



ENERGÍA POSITIVA

**GENENERGY**



# EMPRESA

# COMPANY



Somos una empresa española fundada en 2007. Nuestra sede central se encuentra ubicada en Calahorra (La Rioja). Desde nuestros orígenes nos especializamos en la fabricación de generadores eléctricos portátiles y todo tipo de maquinaria con motor térmico. Inicialmente trabajamos bajo la denominación comercial GENERGY, que finalmente se ha convertido en la enseña de referencia del grupo.

A pesar de la situación económica por la que hemos atravesado, año tras año, nuestra empresa no ha parado de crecer, hasta llegar a convertirnos en toda una referencia del sector en las diferentes categorías de producto que fabricamos.

La clave de nuestro éxito se basa en 5 pilares fundamentales: diferenciación, calidad, imagen, servicio preventa y posventa. El empeño de todos los que formamos GENERGY hace que nos consolidemos como la principal elección en los puntos de venta más profesionales.

We are a Spanish company founded in 2007, Our headquarters are located in Calahorra (La Rioja). Since the very beginning, we have specialized in manufacturing portable electric generators and a complete range of machinery with heat engines. We initially operated under the trade name GENERGY, which went on to become the group's flagship brand.

Even when the economy has seen a downturn, our company has never stopped growing year-on-year becoming a benchmark in the sector for different product categories.

Our success is based on 5 key areas: differentiation, quality, image, pre-sales and after-sales service. The commitment shown by everybody at GENERGY makes us the first choice at professional points of sale.





# POWER FACILITIES

## INSTALACIONES FACILITIES

ADVANCED DIFFERENT INTELLIGENT SKILED

Las modernas instalaciones de nuestra empresa están ubicadas en Calahorra (La Rioja). En una superficie superior a los 6000 m<sup>2</sup> alojamos nuestro almacén principal de productos y recambios desde el que abastecemos al mercado nacional y Portugal.

Our company's modern facilities are located in Calahorra (La Rioja). The main products and spare parts warehouse is housed in an area covering over 6000 sqm, from where we supply the domestic market and Portugal.

Más de 500 m<sup>2</sup> han sido dedicados al área técnica: modernos y equipados talleres, cabinas de pruebas insonorizadas, simulador de cargas para generadores, sistemas de comprobación de aspiración y recirculación para grupos hidráulicos, laboratorios, cabina de mediciones acústicas, etc.

Over 500 sqm of floorspace is set aside for the technical area. Fully equipped modern workshops, soundproofed test booths, load simulator for generators, suction and recirculation testing systems for hydraulic units, laboratories, acoustic measurement cabin, etc.

Anexas al almacén general, se encuentran nuestras oficinas principales, que ocupan una superficie superior a 400 m<sup>2</sup>, distribuidas en tres plantas donde, desde este momento, estaremos encantados de atenderle y mostrarle todo lo que podemos hacer juntos.

Annexed to the main warehouse are more than 400 sqm of head offices, distributed over three floors. From here, we will be more than happy to assist you and show you everything we can do together.

En 2023 darán comienzo las obras de nuestras nuevas instalaciones en el polígono El Recuenco de Calahorra, que contarán con cerca de 40.000 m<sup>2</sup> y una inversión superior a los 10 millones de euros.

In 2023 the works of our new facilities will begin in the Recuenco industrial estate, in Calahorra, which will have nearly 40,000 m<sup>2</sup> and an investment of more than 10 million euros.

**NEW 2023**



## SEARCH

INDICE INDEX

### GENERADORES GENERATORS

Gama Cube / Cube Series	8
Gama Profesional / Professional Series	18
Gama Premium / Premium Series	30
Gama Natura / Nature Series	40
Gasolina Alta Potencia / High Power Gasoline	46
Inverter Open / Open Inverter	52
Inverter Silent / Soundproof Inverter	60
Diésel 1500rpm / Diesel 1500rpm	72

### MAQUINARIA MACHINERY

Motosoldador / Welder generator	80
Motocompresor / Gas compressor	84
Motolavadora / High pressure washer	90
Accesorios / Accesories	96

### MOTOBOMBAS WATERPUMPS

Portátil / Portable	98
Alto Caudal / High Flow	102
Alta Presión / High Pressure	106
Aguas Residuales / Trash-Mud	110
Anticorrosión / Chemical	114

### ZERO EMISSION

Generador solar / Solar generator	116
Sistema solar todo en 1 / All in one solar system	138
Inversor solar / Solar inverter	148

### GUÍA RÁPIDA QUICK GUIDE

154



SOMOS DIFERENTES

WE ARE DIFFERENT



## CALIDAD QUALITY

Fruto de nuestra experiencia y constante esfuerzo por mejorar y perfeccionar cada detalle, ofrecemos en la actualidad una gama de máquinas de contrastada calidad. En los últimos años GENERGY se ha ganado la confianza de cientos de distribuidores y miles de clientes finales.

Thanks to our experience and constant effort to improve and perfect every detail, we now offer a range of proven-quality machines. Over recent years, GENERGY has gained the trust of hundreds of distributors and thousands of end customers.

## DISEÑO DESIGN

Los puntos de venta han evolucionado notablemente en los últimos años. Sus suelos de hormigón dan paso a madera o cerámica, las toscas estanterías de antaño se han transformado en modernos y cuidadosamente ordenados lineales. Del mismo modo, la imagen del producto ha tomado una importancia cada vez más notable. Cualquiera de nuestras referencias es capaz de transmitir por sí misma su solidez, calidad, fiabilidad, confianza y su equipamiento, elementos básicos a la hora de atraer al cliente hacia el producto.

The points of sale have evolved considerably over recent years. Their concrete floors have given way to timber or tiles, and the crude shelves of yesteryear have been transformed into modern, carefully ordered product lines. Likewise, product image has become increasingly important. Each and every item transmits solidity, quality, reliability, trust and functionality. These are key elements when it comes to attracting the customer to the product.

## DIFERENTES DIFFERENT

Nuestra filosofía se basa en ofrecer nuevas soluciones a las nuevas necesidades del mercado. Para ello desarrollamos e innovamos constantemente en la búsqueda de productos diferenciadores y con alto valor añadido.

Our philosophy is based on offering new solutions to new market needs. To achieve this, we are constantly developing and innovating in our search for distinct products with high added value.

## PREVENTA PRE-SALES

En un producto técnico es de vital importancia un correcto asesoramiento y posterior selección. Vender a cada cliente el equipo que se ajuste a sus necesidades es la prioridad absoluta. GENERGY dispone de técnicos altamente especializados esperando poder ayudarle.

Thanks to our experience and constant effort to improve and perfect every detail, we now offer a range of proven-quality machines. Over recent years, GENERGY has gained the trust of hundreds of distributors and thousands of end customers.

## POSVENTA AFTER-SALES

Fuimos pioneros en España en la atención directa a usuarios, por ello todas nuestras máquinas incluyen una guía de contacto directo con nuestro departamento posventa. Asesoramos al cliente final en las dudas o problemas que pueda tener desde el mismo momento de su compra, y recogemos los equipos a domicilio para su revisión, mantenimiento o reparación. Todos los trabajos se realizan en nuestros talleres centrales y por personal propio.

We have led the way in Spain in terms of direct customer service, which is why all our machines include a guide on how to contact our after-sales department. We answer any doubts the end customer may have right from the moment of purchase, and collect any equipment that requires inspection, maintenance or repair. Work is always carried out in our central workshops by in-house staff.



# CUBE SERIES



- PANTALLA MULTIFUNCIÓN / MULTIFUNCTION DISPLAY**  
Muestra digitalmente el voltaje, la frecuencia y las horas de trabajo parciales y acumuladas. Además, avisa al usuario de los mantenimientos necesarios.  
Digitally displays voltage, frequency and partial and accumulated working hours. Also alerts the user to any maintenance required.
- BASTIDOR ZERO GRAVITY / ZERO GRAVITY CHASSIS**  
Permite el desplazamiento del generador con el mínimo esfuerzo al recaer todo el peso del equipo sobre un punto de equilibrio. El manillar desplegable facilita una cómoda posición del operario.  
Allows the generator to be moved with minimum effort, as all the weight of the equipment falls on a point of equilibrium. The folding handlebar ensures a comfortable operator position.
- ALTERNADOR BOBINADO EN COBRE / COPPER-WINDING ALTERNATOR**  
Alternadores bobinados en cobre de alta calidad y con una refrigeración optimizada. Mayor resistencia contra la corrosión y el sobrecalentamiento, prolongando así la vida útil.  
High-quality copper-winding alternators with optimised cooling. Greater resistance to corrosion and overheating, extending its service life.
- DEPÓSITO DE GRAN CAPACIDAD / HIGH-CAPACITY TANK**  
13L para los modelos hasta 4500W y 28L para los modelos superiores.  
Reduce la frecuencia de los repostajes para una mayor comodidad del usuario.  
13L for models up to 4500W, and 28L for higher models.  
Reduces refuelling frequency, ensuring greater convenience.
- VERSIONES AUTOMÁTICAS / AUTOMATIC VERSIONS**  
Modelo con arranque/paro automático frente a un fallo de la red eléctrica (MULHACÉN ATS) o en respaldo de sistemas fotovoltaicos (MONCAYO SOL - MULHACÉN SOL).  
Model with automatic start/stop in the event of mains failure (MULHACÉN ATS) or in photovoltaic system backups (MONCAYO SOL - MULHACÉN SOL).
- SVR REGULADOR DE VOLTAJE INTELIGENTE / SVR SMART VOLTAGE REGULATOR**  
Mayor capacidad de arranque en motores respecto a los antiguos AVR. Como ejemplos, un generador con SVR de 3300W es capaz de soportar picos momentáneos de hasta 4200W y uno de 6500W llegaría hasta los 8400W. Esta tecnología ofrece además una mayor protección frente a sobrecargas.  
Greater inductive motor starting capacity than older AVRs. As examples, a generator with 3300W SVR can withstand momentary peaks up to 4200W, while a 6500W one would reach up to 8400W. This technology also offers greater protection against overloads.
- MOTOR ORIGINAL GENERGY EURO V / ORIGINAL GENERGY EURO V ENGINE**  
Arranque extremadamente fácil en cualquier condición térmica, excelente rendimiento y larga vida útil.  
Extremely easy start in all thermal conditions, excellent performance, and long service life.





PÁG.  
16

## GORBEA 2800W

**Potencia máxima 230V: 2800W**  
**Potencia nominal 230V: 2500W**  
**Motor: GENERGY SGB210PRO**  
**Combustible: Gasolina**  
**Cilindrada: 208cc**  
**Regulación AC: Electrónica (SVR)**  
**Arranque: Manual**

Maximum power 230V: 2800W  
 Rated power 230V: 2500W  
 Engine: GENERGY SGB210PRO  
 Fuel: Gasoline  
 Displacement: 208cc  
 AC stabilizer: Electronic (SVR)  
 Starting: Recoil



Ref 10005



1.9HP	I-Max: <11A
7M	25% - 50%
64-73dB	0.75 - 1.0 LH



PÁG.  
16

## ESTRELA 3300W

**Potencia máxima 230V: 3300W**  
**Potencia nominal 230V: 3000W**  
**Motor: GENERGY SGB225PRO**  
**Combustible: Gasolina**  
**Cilindrada: 224cc**  
**Regulación AC: Electrónica (SVR)**  
**Arranque: Manual**

Maximum power 230V: 3300W  
 Rated power 230V: 3000W  
 Engine: GENERGY SGB225PRO  
 Fuel: Gasoline  
 Displacement: 224cc  
 AC stabilizer: Electronic (SVR)  
 Starting: Recoil



Ref 10010



2.2HP	I-Max: <13A
7M	25% - 50%
66-74dB	0.9 - 1.2 LH



PÁG.  
16

## MONCAYO 4500W

**Potencia máxima 230V: 4500W**  
**Potencia nominal 230V: 4000W**  
**Motor: GENERGY SGB270PRO**  
**Combustible: Gasolina**  
**Cilindrada: 272cc**  
**Regulación AC: Electrónica (SVR)**  
**Arranque: Manual**

Maximum power 230V: 4500W  
 Rated power 230V: 4000W  
 Engine: GENERGY SGB270PRO  
 Fuel: Gasoline  
 Displacement: 272cc  
 AC stabilizer: Electronic (SVR)  
 Starting: Recoil



Ref 10015



2.5HP	I-Max: <15A
7M	25% - 50%
66-74dB	1.2 - 1.7 LH



## ANETO 5500W

**Potencia máxima 230V: 5500W**  
**Potencia nominal 230V: 5000W**  
**Motor: GENEY SGB420PRO**  
**Combustible: Gasolina**  
**Cilindrada: 420cc**  
**Regulación AC: Electrónica (SVR)**  
**Arranque: Manual**

**Maximum power 230V: 5500W**  
**Rated power 230V: 5000W**  
**Engine: GENEY SGB420PRO**  
**Fuel: Gasoline**  
**Displacement: 420cc**  
**AC stabilizer: Electronic (SVR)**  
**Starting: Recoil**



Ref 10020



## MULHACEN 7000W

**Potencia máxima 230V: 7000W**  
**Potencia nominal 230V: 6500W**  
**Motor: GENEY SGB420PRO**  
**Combustible: Gasolina**  
**Cilindrada: 420cc**  
**Regulación AC: Electrónica (SVR)**  
**Arranque: Manual**

**Maximum power 230V: 7000W**  
**Rated power 230V: 6500W**  
**Engine: GENEY SGB420PRO**  
**Fuel: Gasoline**  
**Displacement: 420cc**  
**AC stabilizer: Electronic (SVR)**  
**Starting: Recoil**



Ref 10025

ARRANQUE AUTOMÁTICO POR FALLO DE RED  
 AUTOSTARTUP DUE TO MAINS FAILURE

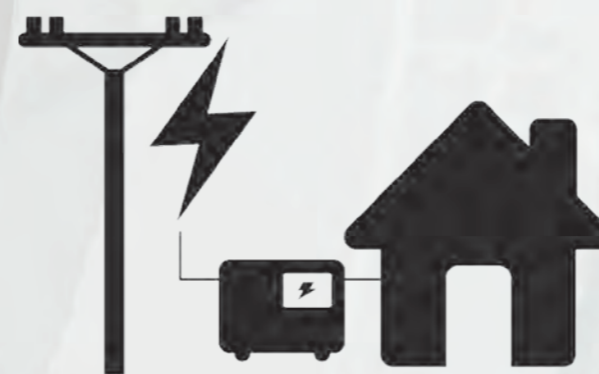
## MULHACEN 7000W ATS

**Potencia máxima 230V: 7000W**  
**Potencia nominal 230V: 6500W**  
**Motor: GENEY SGB420PRO**  
**Combustible: Gasolina**  
**Cilindrada: 420cc**  
**Regulación AC: Electrónica (SVR)**  
**Arranque: Eléctrico (batería incluida)**

**Maximum power 230V: 7000W**  
**Rated power 230V: 6500W**  
**Engine: GENEY SGB420PRO**  
**Fuel: Gasoline**  
**Displacement: 420cc**  
**AC stabilizer: Electronic (SVR)**  
**Starting: Electric (Battery included)**



Ref 10035



- Arranque automático ante un corte de suministro eléctrico
- Parada automática ante el retorno del suministro eléctrico
- Interruptor de transferencia RED/GENERADOR integrado (no requiere de cuadro externo)
- Estrangulador automático mediante servos, arranque confiable a cualquier temperatura
- OPD: Retardo de la salida de energía. Evita que pueda llegar corriente no estable durante el proceso de arranque (solo en modo AUTO)
- Mantenedor de batería integrado, previene la descarga en caso de periodos largos de inactividad

- Auto startup in the event of a power cut
- Auto shutoff when power supply returns
- Integrated MAINS/GENERATOR transfer switch (does not require an external panel)
- OPD: Output power delay. Prevents unstable current can be supply during startup process (only in AUTO mode)
- Integrated battery charger, prevents discharge in case of long periods of inactivity





PÁG.  
16

ARRANQUE AUTOMÁTICO COMO RESPALDO A FOTOVOLTAICA  
AUTOSTARTUP AS BACKUP IN PHOTOVOLTAIC SYSTEMS

## MONCAYO 4500W SOL

<b>Potencia máxima 230V:</b> 4500W	Maximum power 230V: 4500W
<b>Potencia nominal 230V:</b> 4000W	Rated power 230V: 4000W
<b>Motor:</b> GENEY SGB270PRO	Engine: GENEY SGB270PRO
<b>Combustible:</b> Gasolina	Fuel: Gasoline
<b>Cilindrada:</b> 272cc	Displacement: 272cc
<b>Regulación AC:</b> Electrónica (SVR)	AC stabilizer: Electronic (SVR)
<b>Arranque:</b> Eléctrico (batería incluida)	Starting: Electric (Battery included)



100% COMPATIBLE CON INVERSORES SOLARES GENEY  
100% COMPATIBLE WITH GENEY SOLAR INVERTERS

- Arranque/parada automática mediante contacto seco (NA) en apoyo a sistemas fotovoltaicos
- Estrangulador automático mediante servos, arranque confiable a cualquier temperatura
- OPD: Retardo de la salida de energía. Evita que pueda llegar corriente no estable durante el proceso de arranque (solo en modo AUTO)
- Mantenedor de batería. Evita la descarga de la batería por el efecto "STAND-BY" del modo automático
- 100% compatible con inversores solares GENEY ZERO EMISION

- Automatic startup/ shutoff by dry contact (NO) as backup of photovoltaic systems
- Automatic choke by servomotor, reliable startup at any temperature
- OPD: Output Power Delayed. It prevents unstable current can arrive during starting process (only in AUTO mode)
- Battery maintainer. Prevents battery discharge due to the "STAND-BY" effect in the automatic mode
- 100% compatible with GENEY ZERO EMISSION solar inverters

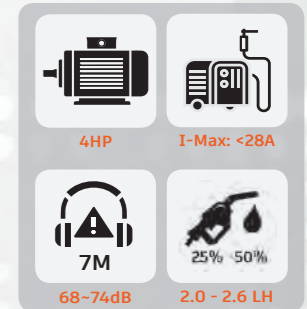


PÁG.  
16

ARRANQUE AUTOMÁTICO COMO RESPALDO A FOTOVOLTAICA  
AUTOSTARTUP AS BACKUP IN PHOTOVOLTAIC SYSTEMS

## MULHACEN 7000W SOL

<b>Potencia máxima 230V:</b> 7000W	Maximum power 230V: 7000W
<b>Potencia nominal 230V:</b> 6500W	Rated power 230V: 6500W
<b>Motor:</b> GENEY SGB420PRO	Engine: GENEY SGB420PRO
<b>Combustible:</b> Gasolina	Fuel: Gasoline
<b>Cilindrada:</b> 420cc	Displacement: 420cc
<b>Regulación AC:</b> Electrónica (SVR)	AC stabilizer: Electronic (SVR)
<b>Arranque:</b> Eléctrico (batería incluida)	Starting: Electric (Battery included)

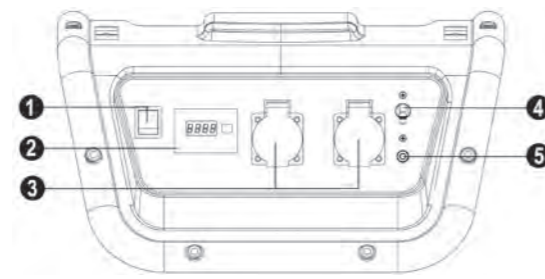


100% COMPATIBLE CON INVERSORES SOLARES GENEY  
100% COMPATIBLE WITH GENEY SOLAR INVERTERS

- Arranque/parada automática mediante contacto seco (NA) en apoyo a sistemas fotovoltaicos
- Estrangulador automático mediante servos, arranque confiable a cualquier temperatura
- OPD: Retardo de la salida de energía. Evita que pueda llegar corriente no estable durante el proceso de arranque (solo en modo AUTO)
- Mantenedor de batería. Evita la descarga de la batería por el efecto "STAND-BY" del modo automático
- 100% compatible con inversores solares GENEY ZERO EMISION

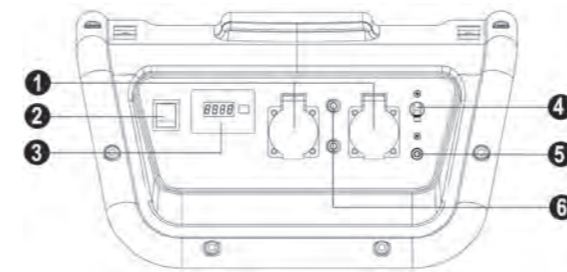
- Automatic startup/ shutoff by dry contact (NO) as backup of photovoltaic systems
- Automatic choke by servomotor, reliable startup at any temperature
- OPD: Output Power Delayed. It prevents unstable current can arrive during starting process (only in AUTO mode)
- Battery maintainer. Prevents battery discharge due to the "STAND-BY" effect in the automatic mode
- 100% compatible with GENEY ZERO EMISSION solar inverters





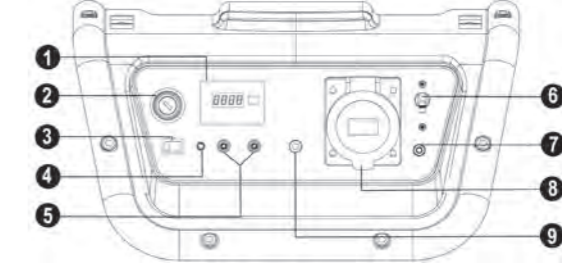
### GORBEA 2800W - ESTRELA 3300W

- 1 Interruptor motor / Engine switch
- 2 Pantalla inteligente / Smart display
- 3 16A IP44 Tomacorriente / Socket
- 4 Disyuntor general / Total breaker
- 5 Toma de tierra / Ground terminal



### MONCAYO 4500W

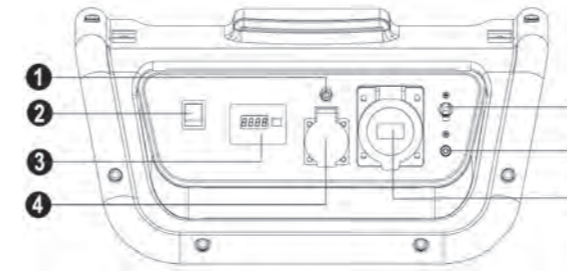
- 1 16A IP44 Tomacorriente / Sockets
- 2 Interruptor motor / Engine switch
- 3 Pantalla inteligente / Smart display
- 4 Disyuntor general / General breaker
- 5 Toma de tierra / Ground terminal
- 6 Disyuntor parcial / Partial breaker



### MONCAYO 4500W SOL

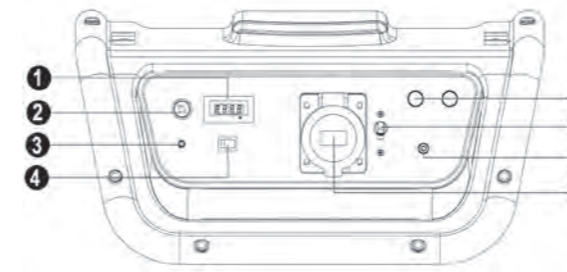
- 1 Pantalla inteligente / Smart Display
- 2 Llave arranque / Electric key switch
- 3 Modo señal / Signal mode
- 4 Piloto modo señal / Signal pilot lamp
- 5 Contactos autoarranque / Auto start signal.
- 6 Disyuntor general / General Breaker
- 7 Conexión de tierra / Ground terminal
- 8 32A IP44 tomacorrientes / Socket
- 9 Puerto carga batería / Battery charge port

MODELO	GORBEA 2800W	ESTRELA 3300W	MONCAYO 4500W	ANETO 5500W	MULHACÉN 7000W
Sistema de estabilización - Stabilizer system	NEW SVR (PÁG. 9)	NEW SVR (PÁG. 9)	NEW SVR (PÁG. 9)	NEW SVR (PÁG. 9)	NEW SVR (PÁG. 9)
Voltaje-Frecuencia / Voltage -Frequency	230V - 50Hz	230V - 50Hz	230V - 50Hz	230V - 50Hz	230V - 50Hz
AC 230V Máxima / Maximum (S2 5min)	2800W	3300W	4500W	5500W	7000W
AC 230V Nominal / Rated (COP)	2500W	3000W	4000W	5000W	6500W
AC 400V Máxima / Maximum (S 25min)	-	-	-	-	-
AC 400V Nominal / Rated (COP)	-	-	-	-	-
Tipo por su número de fases / Number phase class	Monofásico / Single-phase	Monofásico / Single-phase	Monofásico / Single-phase	Monofásico / Single-phase	Monofásico / Single-phase
Factor de potencia / Power factor	1	1	1	1	1
Modelo motor / Engine model	GENERGY SGB210PRO	GENERGY SGB225PRO	GENERGY SGB270PRO	GENERGY SGB420PRO	GENERGY SGB420PRO
Cilindrada / Displacement	208cc	224cc	272cc	420cc	420cc
Tipo de motor / Engine type	Gasolina, 4 tiempos OHV refrigerado por aire / Gasolina 4 stroke OHV air cooling				
Nivel de presión acústica media 7m LpA (Ralentí-nominal) Average sound pressure level 7m LpA (Idle-rated)	64dB - 73dB	66dB - 74dB	66dB - 74dB	67dB - 74dB	68dB - 74dB
Nivel de potencia acústica garantizada LwA Guaranteed sound power level LwA	96dB	97dB	97dB	97dB	97dB
Tipo de arranque / Starting type	Manual (eléctrico solo en versiones RC-ATS-SOL) / Recoil (electric only in RC-ATS-SOL versions)				
Capacidad tanque combustible / Fuel tank capacity	13L	13L	13L	28L	28L
Consumo al 25-50-75% carga / Consumption 25-50-75% load	0.75L/H-1.0L/H-1.17L/H	0.9L/H-1.2L/H-1.4L/H	1,24 L/H-1.78L/H-2.34L/H	1.6 L/H - 2.1L/H - 2.5L/H	2.0 L/H - 2.6L/H - 3L/H
Autonomía 25-50-75% carga / Long run time 25-50-75% load	17.3H - 13H - 11.1H	14.4H - 13.8H - 9,3H	10.4H - 7.3H - 5.5H	17.5H - 13.3H - 11.2H	14H - 10.7H - 9.3H
Capacidad y grado de aceite / OIL grade and capacity	0.6L - SAE10W40 SINTÉTICO	0.6L - SAE10W40 SINTÉTICO	1L - SAE10W40 SINTÉTICO	1.1L - SAE10W40 SINTÉTICO	1.1L - SAE10W40 SINTÉTICO
Nivel de aislamiento / Insulation grade	F	F	F	F	F
Clase según calidad del aislamiento / Quality insulation class	A	A	A	A	A
Clase según rendimiento / Performance class	G1	G1	G1	G1	G1
Estándar / Standard	ISO 8528-13:2016	ISO 8528-13:2016	ISO 8528-13:2016	ISO 8528-13:2016	ISO 8528-13:2016
Kit de transporte / Wheel kit	Bastidor "Zero gravity" con ruedas de 8" "Zero gravity" frame with 8" wheels		bastidor "Zero gravity" con ruedas de 10" "Zero gravity" frame with 10" wheels		
Dimensiones / Dimensions	632x577x563mm	632x577x563mm	632x577x563mm	745x683x669mm	745x683x669mm
Peso / Weight	49kg	54kg	55kg (60kg SOL)	79kg	85kg (90kg ATS-SOL)
VERSIONES-REFERENCIAS / VERSIONS-ITEMS					
STANDARD	10005	10010	10015	10020	10025
STANDARD + ATS	-	-	-	-	10035
STANDARD + SOL	-	-	10040	-	10030
RECAMBIOS Y SERVICIOS / SPARE PARTS AND SERVICE					
Filtro del aire / Air filter	400009	400009	400009	400010	400010
Bujía / Spark plug	400001	400001	400001	400001	400001
Escobillas / Brush	400064	400064	400064	400064	400064
Puesta en marcha / Prior start-up service	499995	499995	499995	499995	499995 (ATS/SOL 499996)



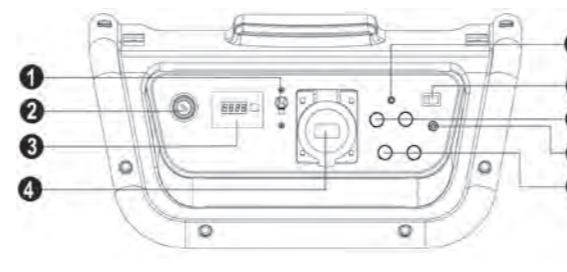
### ANETO 5500W - MULHACÉN 7000W

- 1 16A Disyuntor parcial / Partial breaker
- 2 Interruptor motor / Engine switch
- 3 Pantalla inteligente / Smart display
- 4 16A IP44 Tomacorriente / Socket
- 5 Disyuntor general / Total breaker
- 6 Toma de tierra / Ground terminal
- 7 32A IP44 Tomacorriente / Socket



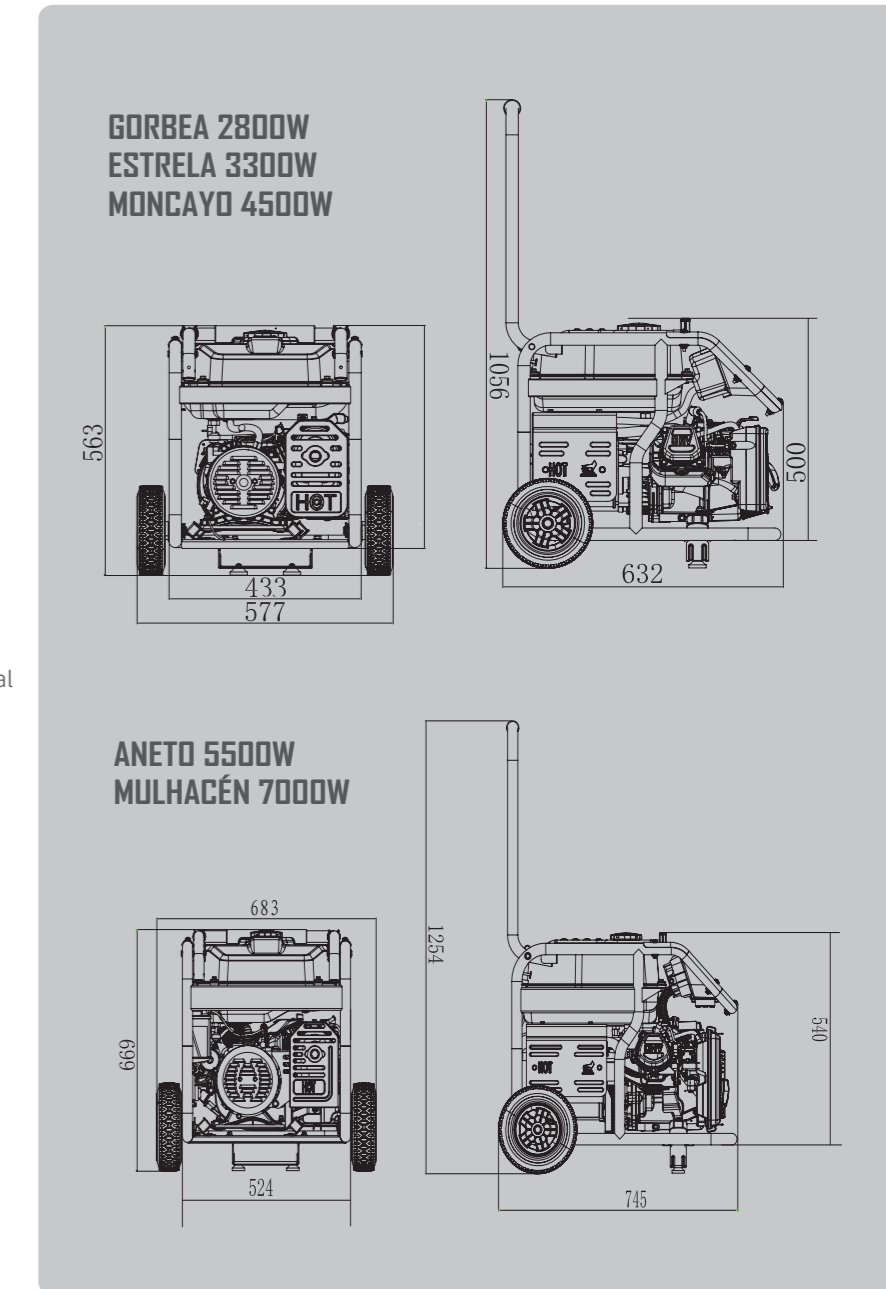
### MULHACÉN 7000W ATS

- 1 Pantalla digital / Digital display (V-Hz-H)
- 2 Llave arranque motor / Key ignition
- 3 Piloto modo ATS / ATS pilot lamp
- 4 Interruptor modo ATS / ATS mode switch
- 5 Terminales entrada red principal / Main input terminal
- 6 Disyuntor general / Total Breaker
- 7 Toma de tierra / Ground terminal
- 8 32A IP44 Tomacorriente / Socket



### MULHACÉN 7000W SOL

- 1 Disyuntor general / Total Breaker
- 2 Llave arranque eléctrico / Electric key switch
- 3 Pantalla inteligente / Smart display
- 4 32A IP44 Tomacorriente / Socket
- 5 Piloto modo señal / Signal pilot lamp
- 6 Interruptor modo señal / Signal mode switch
- 7 Terminales mantenimiento batería / Battery maintenance terminals
- 8 Toma de tierra / Ground terminal
- 9 Terminales de arranque por señal / Signal start terminals





# PROFESSIONAL SERIES



## 1 FILTRO INDUSTRIAL TYPHONIC / TYPHONIC INDUSTRIAL FILTER

Filtro de aire centrífugo diseñado para trabajar en condiciones severas de polvo y suciedad. La suciedad más pesada es expulsada antes de alcanzar las capas filtrantes, reduciendo así los intervalos de mantenimiento.

Centrifugal air filter designed to work in severe dust and dirt conditions. The heaviest dirt is expelled before reaching the filter layers, reducing maintenance intervals.

## 2 MOTOR ORIGINAL GENERGY EURO V / ORIGINAL GENERGY EURO V ENGINE

Arranque extremadamente fácil en cualquier condición térmica, excelente rendimiento y larga vida útil.

Extremely easy start in all thermal conditions, excellent performance, and long service life.

## 3 ALTERNADOR BOBINADO EN COBRE/ COPPER-WINDING ALTERNATOR

Alternadores bobinados en cobre de alta calidad y con una refrigeración optimizada. Mayor resistencia contra la corrosión y el sobrecalentamiento, prolongando así la vida útil.

High-quality copper-winding alternators with optimised cooling. Greater resistance to corrosion and overheating, extending its service life.

## 4 PANTALLA MULTIFUNCIÓN / MULTIFUNCTION DISPLAY

Muestra digitalmente el voltaje, la frecuencia y las horas de trabajo parciales y acumuladas. Además, avisa al usuario de los mantenimientos necesarios.

Digitally displays voltage, frequency and partial and accumulated working hours. Also alerts the user to any maintenance required.

## 5 VERSIONES S ENFOCADAS A OBRA PÚBLICA Y ALQUILER / S VERSIONS FOCUSED ON CIVIL WORKS AND RENTAL

Dotadas con diferencial 30mA, tomacorrientes IP67 y arranque manual, de acuerdo con los requerimientos de nuestros clientes.

Equipped with RCB 30mA, IP67 sockets and recoil start, in line with customer requirements.

## 6 KIT DE RUEDAS Y MANCERAS INTEGRADAS EN EL BASTIDOR / WHEEL AND HANDLEBAR SET BUILT INTO THE CHASSIS

Hasta un 30% menos de volumen, facilitando así el almacenamiento y el transporte en vehículos. Up to 30% less volume, for easier storage and transport in vehicles.

## 7 SVR REGULADOR DE VOLTAJE INTELIGENTE / SVR SMART VOLTAGE REGULATOR

Mayor capacidad de arranque en motores respecto a los antiguos AVR. Como ejemplos, un generador con SVR de 3300W es capaz de soportar picos momentáneos de hasta 4200W y uno de 6500W llegaría hasta los 8400W. Esta tecnología ofrece además una mayor protección frente a sobrecargas.

Greater inductive motor starting capacity than older AVRs. As examples, a generator with 3300W SVR can withstand momentary peaks up to 4200W, while a 6500W one would reach up to 8400W. This technology also offers greater protection against overloads.

## 8 GANCHOS FIJACABLES / CABLE CLAMPS

Evitan roturas de los tomacorrientes o del panel de control en caso de tirones en las alargaderas. Prevent the sockets or control panel from breaking when pulling on the extension cords.





PÁG. 28

## VELETA 2800W

PRO

**Potencia máxima 230V: 2800W**  
**Potencia nominal 230V: 2500W**  
**Motor: GENERGY SGB210PRO**  
**Combustible: Gasolina**  
**Cilindrada: 208cc**  
**Regulación AC: Electrónica (SVR)**  
**Arranque: Eléctrico (batería incluida)**

Maximum power 230V: 2800W  
 Rated power 230V: 2500W  
 Engine: GENERGY SGB210PRO  
 Fuel: Gasoline  
 Displacement: 208cc  
 AC stabilizer: Electronic (SVR)  
 Starting: Electric (Battery included)



1.9HP	I-Max: <11A
7M	25% - 50%
64-73dB	0.8 - 1.0 LH



Ref 11005



PÁG. 28

## JACA 3300W

PRO

**Potencia máxima 230V: 3300W**  
**Potencia nominal 230V: 3000W**  
**Motor: GENERGY SGB225PRO**  
**Combustible: Gasolina**  
**Cilindrada: 224cc**  
**Regulación AC: Electrónica (SVR)**  
**Arranque: Eléctrico (batería incluida)**

Maximum power 230V: 3300W  
 Rated power 230V: 3000W  
 Engine: GENERGY SGB225PRO  
 Fuel: Gasoline  
 Displacement: 224cc  
 AC stabilizer: Electronic (SVR)  
 Starting: Electric (Battery included)



2.2HP	I-Max: <13A
7M	25% - 50%
64-73dB	0.8 - 1.0 LH



Ref 11010



PÁG. 28

## VELETA 2800W S

**Potencia máxima 230V: 2800W**  
**Potencia nominal 230V: 2500W**  
**Motor: GENERGY SGB210PRO**  
**Combustible: Gasolina**  
**Cilindrada: 208cc**  
**Regulación AC: Electrónica (SVR)**

Maximum power 230V: 2800W  
 Rated power 230V: 2500W  
 Engine: GENERGY SGB210PRO  
 Fuel: Gasoline  
 Displacement: 208cc  
 AC stabilizer: Electronic (SVR)

**Arranque manual**  
**Diferencial 30mA**  
**Tomacorrientes IP67**

**Starting Recoil**  
**Residual current device 30mA**  
**IP67 Socket**



1.9HP	I-Max: <11A
7M	25% - 50%
64-73dB	0.8 - 1.0 LH



Ref 11505



PÁG. 28

## JACA 3300W S

**Potencia máxima 230V: 3300W**  
**Potencia nominal 230V: 3000W**  
**Motor: GENERGY SGB225PRO**  
**Combustible: Gasolina**  
**Cilindrada: 224cc**  
**Regulación AC: Electrónica (SVR)**

Maximum power 230V: 3300W  
 Rated power 230V: 3000W  
 Engine: GENERGY SGB225PRO  
 Fuel: Gasoline  
 Displacement: 224cc  
 AC stabilizer: Electronic (SVR)

**Arranque manual**  
**Diferencial 30mA**  
**Tomacorrientes IP67**

**Starting Recoil**  
**Residual current device 30mA**  
**IP67 Socket**



2.2HP	I-Max: <13A
7M	25% - 50%
64-73dB	0.8 - 1.0 LH



Ref 11510





PÁG. 28

## PANTICOSA 4000W

**Potencia máxima 230V: 4000W**  
**Potencia nominal 230V: 3500W**  
**Motor: GENERGY SGB270PRO**  
**Combustible: Gasolina**  
**Cilindrada: 272cc**  
**Regulación AC: Electrónica (SVR)**  
**Arranque: Eléctrico (batería incluida)**

Maximum power 230V: 4000W  
 Rated power 230V: 3500W  
 Engine: GENERGY SGB270PRO  
 Fuel: Gasoline  
 Displacement: 272cc  
 AC stabilizer: Electronic (SVR)  
 Starting: Electric (Battery included)



66-73dB	1.0 - 1.5 LH



Ref 11015



PÁG. 28

## PANTICOSA 4000W **S**

**Potencia máxima 230V: 4000W**  
**Potencia nominal 230V: 3500W**  
**Motor: GENERGY SGB270PRO**  
**Combustible: Gasolina**  
**Cilindrada: 272cc**  
**Regulación AC: Electrónica (SVR)**

Maximum power 230V: 4000W  
 Rated power 230V: 3500W  
 Engine: GENERGY SGB270PRO  
 Fuel: Gasoline  
 Displacement: 272cc  
 AC stabilizer: Electronic (SVR)

**Arranque manual**  
**Diferencial 30mA**  
**Tomacorrientes IP67**

**Starting Recoil**  
**Residual current device 30mA**  
**IP67 Socket**



66-73dB	1.0 - 1.5 LH



Ref 11515



PÁG. 28

## NAVACERRADA 5500W

**Potencia máxima 230V: 5500W**  
**Potencia nominal 230V: 5000W**  
**Motor: GENERGY SGB420PRO**  
**Combustible: Gasolina**  
**Cilindrada: 420cc**  
**Regulación AC: Electrónica (SVR)**  
**Arranque: Eléctrico (batería incluida)**

Maximum power 230V: 5500W  
 Rated power 230V: 5000W  
 Engine: GENERGY SGB420PRO  
 Fuel: Gasoline  
 Displacement: 420cc  
 AC stabilizer: Electronic (SVR)  
 Starting: Electric (Battery included)



67-74dB	1.5 - 1.8 LH



Ref 11020



PÁG. 28

## NAVACERRADA 5500W **S**

**Potencia máxima 230V: 5500W**  
**Potencia nominal 230V: 5000W**  
**Motor: GENERGY SGB420PRO**  
**Combustible: Gasolina**  
**Cilindrada: 420cc**  
**Regulación AC: Electrónica (SVR)**

Maximum power 230V: 5500W  
 Rated power 230V: 5000W  
 Engine: GENERGY SGB420PRO  
 Fuel: Gasoline  
 Displacement: 420cc  
 AC stabilizer: Electronic (SVR)

**Arranque manual**  
**Diferencial 30mA**  
**Tomacorrientes IP67**

**Starting Recoil**  
**Residual current device 30mA**  
**IP67 Socket**



67-74dB	1.5 - 1.8 LH



Ref 11520





PÁG.  
28



Ref 11025

## ASTUN 7000W

**Potencia máxima 230V: 7000W**  
**Potencia nominal 230V: 6500W**  
**Motor: GENERGY SGB420PRO**  
**Combustible: Gasolina**  
**Cilindrada: 420cc**  
**Regulación AC: Electrónica (SVR)**  
**Arranque: Eléctrico (batería incluida)**

**Maximum power 230V: 7000W**  
**Rated power 230V: 6500W**  
**Engine: GENERGY SGB420PRO**  
**Fuel: Gasoline**  
**Displacement: 420cc**  
**AC stabilizer: Electronic (SVR)**  
**Starting: Electric (Battery included)**



4HP I-Max: <28A  
7M 25% - 50%  
68-74dB 2.0 - 2.6 LH

PRO



PÁG.  
28



Ref 11030

## CANDANCU 7000W 8.8kVA

100% 100%

**Potencia máxima 400V: 7000W (8.8 kVA)**  
**Potencia nominal 400V: 6500W (8.1 kVA)**  
**Potencia máxima 230V: 6500W**  
**Potencia nominal 230V: 6000W**  
**Motor: GENERGY SGB420PRO**  
**Combustible: Gasolina**  
**Cilindrada: 420cc**  
**Regulación AC: Electrónica (SVR)**  
**Arranque: Eléctrico (batería incluida)**

**Maximum power 400V: 7000W (8.8 kVA)**  
**Rated power 400V: 6500W (8.1 kVA)**  
**Maximum power 230V: 6500W**  
**Rated power 230V: 6000W**  
**Engine: GENERGY SGB420PRO**  
**Fuel: Gasoline**  
**Displacement: 420cc**  
**AC stabilizer: Electronic (SVR)**  
**Starting: Electric (battery included)**



230V: 3.5HP 230V: I-Max: <26A  
400V: 4.5HP 400V: I-Max: <12A  
7M 25% - 50%  
68-74dB 2.0 - 2.6 LH



PÁG.  
28



Ref 11525

## ASTUN 7000W S

**Potencia máxima 230V: 7000W**  
**Potencia nominal 230V: 6500W**  
**Motor: GENERGY SGB420PRO**  
**Combustible: Gasolina**  
**Cilindrada: 420cc**  
**Regulación AC: Electrónica (SVR)**

**Maximum power 230V: 7000W**  
**Rated power 230V: 6500W**  
**Engine: GENERGY SGB420PRO**  
**Fuel: Gasoline**  
**Displacement: 420cc**  
**AC stabilizer: Electronic (SVR)**

Arranque manual  
Diferencial 30mA  
Tomacorrientes IP67

Starting Recoil  
Residual current device 30mA  
IP67 Socket



4HP I-Max: <28A  
7M 25% - 50%  
68-74dB 2.0 - 2.6 LH



PÁG.  
28



Ref 11530

## CANDANCU 7000W 8.8kVA S

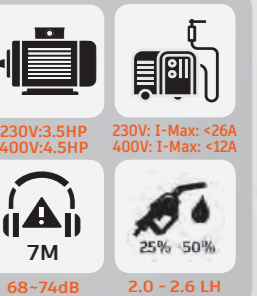
100% 100%

**Potencia máxima 400V: 7000W (8.8 kVA)**  
**Potencia nominal 400V: 6500W (8.1 kVA)**  
**Potencia máxima 230V: 6500W**  
**Potencia nominal 230V: 6000W**  
**Motor: GENERGY SGB420PRO**  
**Combustible: Gasolina**  
**Cilindrada: 420cc**  
**Regulación AC: Electrónica (SVR)**

**Maximum power 400V: 7000W (8.8 kVA)**  
**Rated power 400V: 6500W (8.1 kVA)**  
**Maximum power 230V: 6500W**  
**Rated power 230V: 6000W**  
**Engine: GENERGY SGB420PRO**  
**Fuel: Gasoline**  
**Displacement: 420cc**  
**AC stabilizer: Electronic (SVR)**

Arranque manual  
Diferencial 30mA  
Tomacorrientes IP67

Starting Recoil  
Residual current device 30mA  
IP67 Socket



230V: 3.5HP 230V: I-Max: <26A  
400V: 4.5HP 400V: I-Max: <12A  
7M 25% - 50%  
68-74dB 2.0 - 2.6 LH





Ref 11035

PÁG.  
28



## BENTAYGA 8000W 10kVA 100% 100%

<b>Potencia máxima 400V:</b> 8000W (10 kVA)	Maximum power 400V: 8000W (10 kVA)
<b>Potencia nominal 400V:</b> 7500W (9.3 kVA)	Rated power 400V: 7500W (9.3 kVA)
<b>Potencia máxima 230V:</b> 7000W	Maximum power 230V: 7000W
<b>Potencia nominal 230V:</b> 6500W	Rated power 230V: 6500W
<b>Motor:</b> GENERGY SGB460PRO	Engine: GENERGY SGB460PRO
<b>Combustible:</b> Gasolina	Fuel: Gasoline
<b>Cilindrada:</b> 459cc	Displacement: 459cc
<b>Regulación AC:</b> Electrónica (SVR)	AC stabilizer: Electronic (SVR)
<b>Arranque:</b> Eléctrico (batería incluida)	Starting: Electric (battery included)



## BENTAYGA 8000W 10kVA S 100% 100%

<b>Potencia máxima 400V:</b> 8000W (10 kVA)	Maximum power 400V: 8000W (10 kVA)
<b>Potencia nominal 400V:</b> 7500W (9.3 kVA)	Rated power 400V: 7500W (9.3 kVA)
<b>Potencia máxima 230V:</b> 7000W	Maximum power 230V: 7000W
<b>Potencia nominal 230V:</b> 6500W	Rated power 230V: 6500W
<b>Motor:</b> GENERGY SGB460PRO	Engine: GENERGY SGB460PRO
<b>Combustible:</b> Gasolina	Fuel: Gasoline
<b>Cilindrada:</b> 459cc	Displacement: 459cc
<b>Regulación AC:</b> Electrónica (SVR)	AC stabilizer: Electronic (SVR)

<span style="background-color: yellow; color: black; padding: 2px;">Arranque manual</span>	<span style="background-color: yellow; color: black; padding: 2px;">Starting Recoil</span>
<span style="background-color: yellow; color: black; padding: 2px;">Diferencial 30mA</span>	<span style="background-color: yellow; color: black; padding: 2px;">Residual current device 30mA</span>
<span style="background-color: yellow; color: black; padding: 2px;">Tomacorrientes IP67</span>	<span style="background-color: yellow; color: black; padding: 2px;">IP67 Socket</span>



Ref 11535

PÁG.  
28







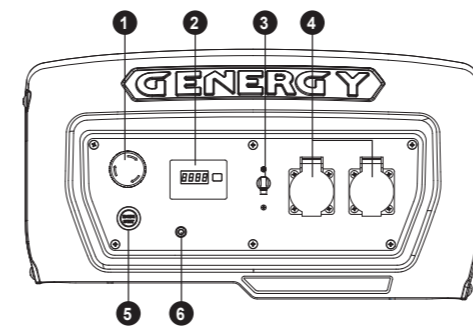
# PROFESSIONAL SERIES

## STANDARD VERSION

## "S" LINE VERSION

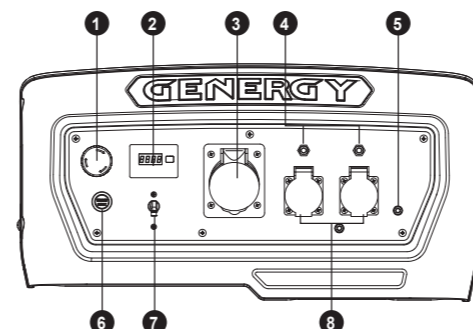


MODELO / MODEL	VELETA 2800W	JACA 3300W	PANTICOSA 4000W	NAVACERRADA 5500W	ASTÚN 7000W	CANDANCU 7000W (8.8kVA)	BENTAYGA 8000W (10kVA)
Sistema de estabilización / Stabilizer system	NEW SVR (PÁG. 19)	NEW SVR (PÁG. 19)	NEW SVR (PÁG. 19)	NEW SVR (PÁG. 19)	NEW SVR (PÁG. 19)	NEW SVR (PÁG. 19)	NEW SVR (PÁG. 19)
Voltaje - frecuencia / Voltage - Frequency	230V - 50Hz	230V - 50Hz	230V - 50Hz	230V - 50Hz	230V - 50Hz	230/400V - 50Hz	230/400V - 50Hz
AC 230V Máxima / Maximum (S2 5min)	2800W	3300W	4000W	5500W	7000W	6500W	7000W
AC 230V Nominal / Rated (COP)	2500W	3000W	3500W	5000W	6500W	6000W	6500W
AC 400V Máxima / Maximum (S2 5min)	-	-	-	-	-	7000W (8.8kVA)	8000W (10kVA)
AC 400V Nominal / Rated (COP)	-	-	-	-	-	6500W (8.1kVA)	7500W (9.3kVA)
Tipo por su número de fases / Number phase class	Monofásico / Single-phase	Monofásico / Single-phase	Monofásico / Single-phase	Monofásico / Single-phase	Monofásico / Single-phase	Doble voltaje / Dual volt	Doble voltaje / Dual volt
Factor de potencia / Power factor	1	1	1	1	1	0.8-1	0.8-1
Modelo motor / Engine model	GENERGY SGB210PRO	GENERGY SGB225PRO	GENERGY SGB270PRO	GENERGY SGB420PRO	GENERGY SGB420PRO	GENERGY SGB420PRO	GENERGY SGB460PRO
Cilindrada / Displacement	208cc	224cc	272cc	420cc	420cc	420cc	459cc
Tipo de motor / Engine type	Gasolina, 4 tiempos OHV refrigerador por aire / Gasolina 4 stroke OHV air cooling						
Nivel de presión acústica media 7m LpA (Ralenti-nominal) / Sound pressure level average 7m LpA (Idle-rated)	64dB - 73dB	64dB - 73dB	66dB - 73dB	67dB - 74dB	68dB - 74dB	68dB - 74dB	68dB - 74dB
Nivel de potencia acústica garantizada LWA / Guaranteed sound power level LWA	96dB	96dB	96dB	97dB	97dB	97dB	97dB
Tipo de arranque / Starting type	STANDARD: Manual-Eléctrico / Recoil-Electric S LINE: Manual / Recoil						
Capacidad tanque combustible / Fuel tank capacity	2.6L	2.6L	3.1L	6L	6L	6L	6L
Consumo al 25-50-75% carga / Consumption 25-50-75% load	0.8 L/H - 1.0L/H - 1.3L/H	0.8 L/H - 1.0L/H - 1.4L/H	1.0 L/H - 1.5L/H - 2.0L/H	1.5 L/H - 1.8L/H - 2.3L/H	2.0 L/H - 2.6L/H - 3.0L/H	2.0 L/H - 2.6L/H - 3.0L/H	2L/H - 2.6L/H - 3.4L/H
Autonomía 25-50-75% carga / Long run time 25-50-75% load	3.25H - 2.6H - 2.0H	3.25H - 2.6H - 1.85H	3.1H - 2.0H - 1.55H	4.0H - 3.3H - 2.6H	3.0H - 2.5H - 2.0H	3.0H - 2.5H - 2.0H	4H - 2.5H - 1.8H
Capacidad y grado de aceite / Oil grade and capacity	0.6L - SAE10W40 SINTÉTICO	0.6L - SAE10W40 SINTÉTICO	1L - SAE10W40 SINTÉTICO	1.1L - SAE10W40 SINTÉTICO	1.1L - SAE10W40 SINTÉTICO	1.1L - SAE10W40 SINTÉTICO	1.1L - SAE10W40 SINTÉTICO
Nivel de aislamiento / Insulation grade	F	F	F	F	F	F	F
Clase según calidad del aislamiento / Quality insulation class	A	A	A	A	A	A	A
Clase según rendimiento / Performance class	G1	G1	G1	G1	G1	G1	G1
Estándar / Standard	ISO 8528-13:2016	ISO 8528-13:2016	ISO 8528-13:2016	ISO 8528-13:2016	ISO 8528-13:2016	ISO 8528-13:2016	ISO 8528-13:2016
Kit de transporte / Wheel kit	Integrado con ruedas de 8" / Integrated with 8" wheels			Integrado con ruedas de 10" / Integrated with 10" wheels			
Dimensiones / Dimensions	710x517x527mm	710x517x527mm	710x517x527mm	787x623x640mm	787x623x640mm	787x623x640mm	787x623x640mm
Peso estándar - S / Weight Standard - S	56kg - 51kg	57kg - 52kg	59kg - 54kg	94kg - 89kg	96kg - 91kg	95kg - 90kg	96kg - 91kg
<b>VERSIONES-REFERENCIAS / VERSIONS-ITEMS</b>							
STANDARD	11005	11010	11015	11020	11025	11030	11035
"S" LINE	11505	11510	11515	11520	11525	11530	11535
<b>RECAMBIOS Y SERVICIOS / SPARE PARTS AND SERVICE</b>							
Filtro del aire / Air filter	402978	402978	400014	402979	402979	402979	402979
Bujía / Spark plug	400001	400001	400001	400001	400001	400001	400001
Escobillas / Brush	400064	400064	400064	400064	400064	400064	400064
Puesta en marcha / Prior start-up service	STANDARD MODEL: 499996 S LINE VERSION: 499995						



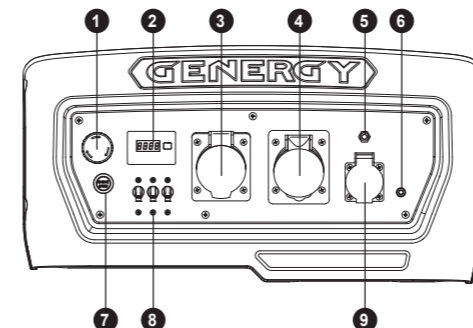
### VELETA JACA PANTICOSA

- 1 Botón de emergencia / Emergency button
- 2 Pantalla inteligente / Smart display
- 3 Disyuntor general / Total Breaker
- 4 16A IP44 Tomacorriente / Socket
- 5 Pulsador arranque eléctrico / Electric start push button
- 6 Toma de tierra / Ground terminal



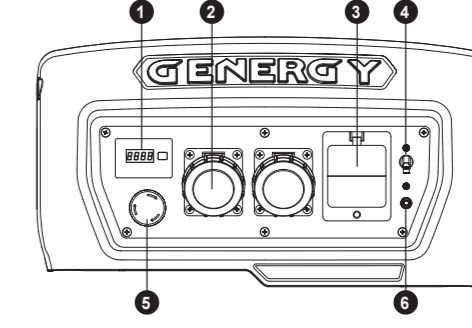
### NAVACERRADA ASTÚN

- 1 Botón de emergencia / Emergency button
- 2 Pantalla inteligente / Smart display
- 3 32A IP44 Tomacorriente / Socket
- 4 16A Disyuntor parcial / Partial breaker
- 5 Toma de tierra / Ground terminal
- 6 Pulsador arranque eléctrico / Electric start push button
- 7 Disyuntor general / Total Breaker
- 8 16A IP44 Tomacorriente / Socket



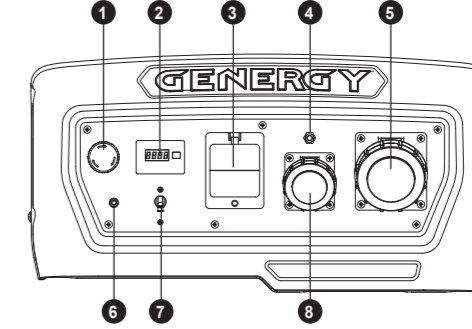
### CANDANCU BENTAYGA

- 1 Botón de emergencia / Emergency button
- 2 Pantalla inteligente / Smart display
- 3 16A IP44 Tomacorriente / Socket (3P+N+G)
- 4 32A IP44 Tomacorriente / Socket (1P+G)
- 5 16A Disyuntor parcial / Partial breaker
- 6 Toma de tierra / Ground terminal
- 7 Pulsador arranque eléctrico / Electric start push button
- 8 Disyuntor general 3P / Total Breaker 3P
- 9 16A IP44 Tomacorriente / Socket



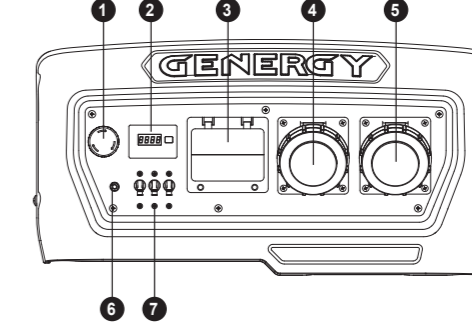
### VELETA S JACA S PANTICOSA S

- 1 Pantalla inteligente / Smart display
- 2 16A IP67 Tomacorriente / Socket
- 3 30mA Diferencial / RCD
- 4 Disyuntor general / Total Breaker
- 5 Botón emergencia / Emergency button
- 6 Toma de tierra / Ground terminal



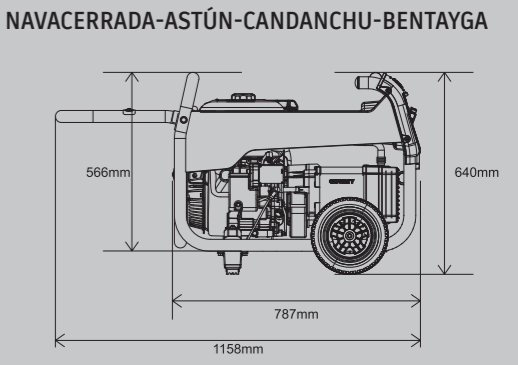
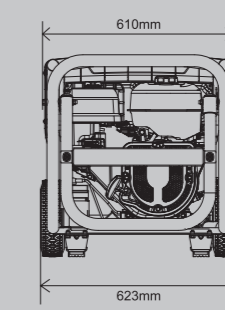
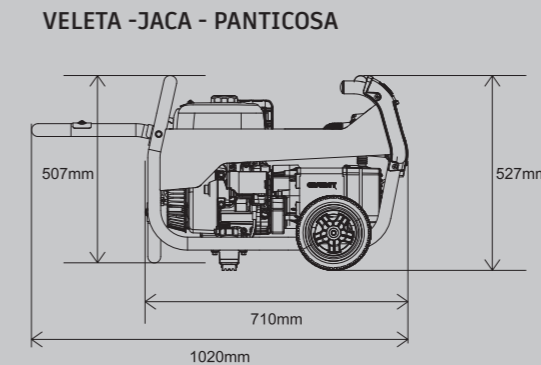
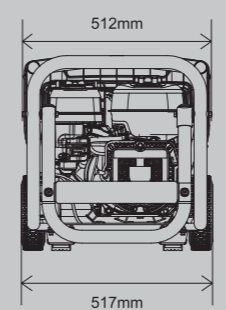
### NAVACERRADA S ASTÚN S

- 1 Botón de emergencia / Emergency button
- 2 Pantalla inteligente / Smart display
- 3 30mA Diferencial / RCD
- 4 16A Disyuntor parcial / Partial breaker
- 5 32A IP67 Tomacorriente / Socket
- 6 Toma de tierra / Ground terminal
- 7 Disyuntor general / Total Breaker
- 8 16A IP67 Tomacorriente / Socket

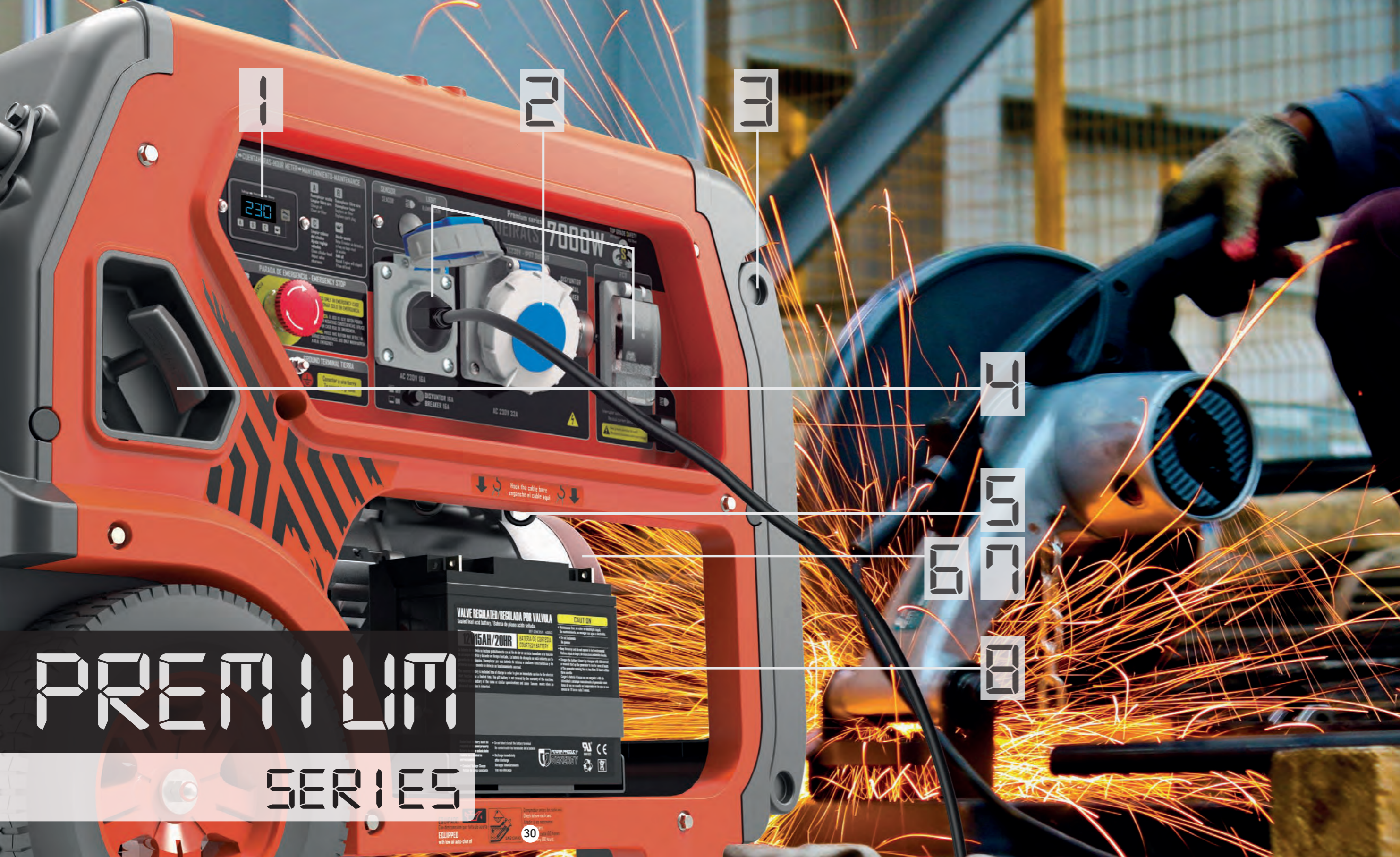


### CANDANCU S BENTAYGA S

- 1 Botón de emergencia / Emergency button
- 2 Pantalla inteligente / Smart display
- 3 30mA Diferencial / RCD
- 4 16A IP67 Tomacorriente / Socket (3P+N+G)
- 5 32A IP67 Tomacorriente / Socket (1P+G)
- 6 Toma de tierra / Ground terminal
- 7 Disyuntor general 3P / Total Breaker 3P







# PREMIUM SERIES

- 1 PANTALLA MULTIFUNCIÓN/ MULTIFUNCTION DISPLAY**  
Muestra digitalmente el voltaje, la frecuencia y las horas de trabajo parciales y acumuladas. Además, avisa al usuario de los mantenimientos necesarios.  
Digitally displays voltage, frequency and partial and accumulated working hours. Also alerts the user to any maintenance required.
- 2 VERSIONES S ENFOCADAS A OBRA PÚBLICA Y ALQUILER / S VERSIONS FOCUSED ON CIVIL WORKS AND RENTAL**  
Dotadas con diferencial 30mA, tomacorrientes IP67, de acuerdo con los requerimientos de nuestros clientes.  
Equipped with RCB 30mA, IP67 sockets, according to customer requirements.
- 3 KIT DE RUEDAS Y MANCERAS INTEGRADAS EN EL BASTIDOR / WHEEL AND HANDLEBAR SET BUILT INTO THE CHASSIS**  
No sobresalen del bastidor, facilitando así el almacenamiento y el transporte en vehículos.  
Do not protrude from the chassis, making storage and transport in vehicles easier.
- 4 MOTOR ORIGINAL GENERGY EURO V / ORIGINAL GENERGY EURO V ENGINE**  
Arranque extremadamente fácil en cualquier condición térmica, excelente rendimiento y larga vida útil.  
Extremely easy start in all thermal conditions, excellent performance, and long service life.
- 5 GANCHOS FIJACABLES / CABLE CLAMPS**  
Evitan roturas de los tomacorrientes o del panel de control en caso de tirones en las alargaderas.  
Prevent the sockets or control panel from breaking when pulling on the extension cords.
- 6 ALTERNADOR BOBINADO EN COBRE/ COPPER-WINDING ALTERNATOR**  
Alternadores bobinados en cobre de alta calidad y con una refrigeración optimizada. Mayor resistencia contra la corrosión y el sobrecalentamiento, prolongando así la vida útil.  
High-quality copper-winding alternators with optimised cooling. Greater resistance to corrosion and overheating, extending its service life.
- 7 SVR REGULADOR DE VOLTAJE INTELIGENTE / SVR SMART VOLTAGE REGULATOR**  
Mayor capacidad de arranque en motores respecto a los antiguos AVR. Como ejemplos, un generador con SVR de 3300W es capaz de soportar picos momentáneos de hasta 4200W y uno de 6500W llegaría hasta los 8400W. Esta tecnología ofrece además una mayor protección frente a sobrecargas.  
Greater inductive motor starting capacity than older AVRs. As examples, a generator with 3300W SVR can withstand momentary peaks up to 4200W, while a 6500W one would reach up to 8400W. This technology also offers greater protection against overloads.
- 8 ARRANQUE ELÉCTRICO / ELECTRIC START**  
Arranque eléctrico con batería incluida en toda la serie PREMIUM.  
Electric start with battery included throughout the PREMIUM series.





PÁG.  
38

## EZCARAY 5500W

PRE

**Potencia máxima 230V: 5500W**  
**Potencia nominal 230V: 5000W**  
**Motor: GENERGY SGE389PRO**  
**Combustible: Gasolina**  
**Cilindrada: 389cc**  
**Regulación AC: Electrónica (SVR)**  
**Arranque: Eléctrico (batería incluida)**

**Maximum power 230V: 5500W**  
**Rated power 230V: 5000W**  
**Engine: GENERGY SGE389PRO**  
**Fuel: Gasoline**  
**Displacement: 389cc**  
**AC stabilizer: Electronic (SVR)**  
**Starting: Electric (Battery included)**



3.5HP	I-Max: <22A
7M	25% - 50%
70-76dB	1.5 - 1.8 LH



Ref 12010



PÁG.  
38

## BAQUEIRA 7000W

PRE

**Potencia máxima 230V: 7000W**  
**Potencia nominal 230V: 6500W**  
**Motor: GENERGY SGE440PRO**  
**Combustible: Gasolina**  
**Cilindrada: 439cc**  
**Regulación AC: Electrónica (SVR)**  
**Arranque: Eléctrico (batería incluida)**

**Maximum power 230V: 7000W**  
**Rated power 230V: 6500W**  
**Engine: GENERGY SGE440PRO**  
**Fuel: Gasoline**  
**Displacement: 439cc**  
**AC stabilizer: Electronic (SVR)**  
**Starting: Electric (Battery included)**



4HP	I-Max: <28A
7M	25% - 50%
70-77dB	1.9 - 2.6 LH



Ref 12015



PÁG.  
38

## EZCARAY(S) 5500W

**Potencia máxima 230V: 5500W**  
**Potencia nominal 230V: 5000W**  
**Motor: GENERGY SGE389PRO**  
**Combustible: Gasolina**  
**Cilindrada: 389cc**  
**Regulación AC: Electrónica (SVR)**  
**Arranque: Eléctrico (batería incluida)**

**Maximum power 230V: 5500W**  
**Rated power 230V: 5000W**  
**Engine: GENERGY SGE389PRO**  
**Fuel: Gasoline**  
**Displacement: 389cc**  
**AC stabilizer: Electronic (SVR)**  
**Starting: Electric (Battery included)**

**Diferencial 30mA**  
**Tomacorrientes IP67**

**Residual current device 30mA**  
**IP67 socket**



3.5HP	I-Max: <22A
7M	25% - 50%
70-76dB	1.5 - 1.8 LH



Ref 12260



PÁG.  
38

## BAQUEIRA(S) 7000W

**Potencia máxima 230V: 7000W**  
**Potencia nominal 230V: 6500W**  
**Motor: GENERGY SGE440PRO**  
**Combustible: Gasolina**  
**Cilindrada: 439cc**  
**Regulación AC: Electrónica (SVR)**  
**Arranque: Eléctrico (batería incluida)**

**Maximum power 230V: 7000W**  
**Rated power 230V: 6500W**  
**Engine: GENERGY SGE440PRO**  
**Fuel: Gasoline**  
**Displacement: 439cc**  
**AC stabilizer: Electronic (SVR)**  
**Starting: Electric (Battery included)**

**Diferencial 30mA**  
**Tomacorrientes IP67**

**Residual current device 30mA**  
**IP67 socket**



4HP	I-Max: <28A
7M	25% - 50%
70-77dB	1.9 - 2.6 LH



Ref 12265



PRE

PÁG. 38

# BAQUEIRA 7000W RC

<b>Potencia máxima 230V:</b> 7000W	Maximum power 230V: 7000W
<b>Potencia nominal 230V:</b> 6500W	Rated power 230V: 6500W
<b>Motor:</b> GENERGY SGE440PRO	Engine: GENERGY SGB440PRO
<b>Combustible:</b> Gasolina	Fuel: Gasoline
<b>Cilindrada:</b> 439cc	Displacement: 439cc
<b>Regulación AC:</b> Electrónica (SVR)	AC stabilizer: Electronic (SVR)
<b>Arranque:</b> Eléctrico (batería incluida)	Starting: Electric (Battery included)
<b>Arranque/Paro por control remoto</b>	Start/ Stop by wireless remote control



4HP	I-Max: <28A
7M	25% -50%
70-77dB	1.9 - 2.6 LH



Ref 12020

PÁG. 38

# FORMIGAL 7000W 8.8kVA

100% 100%

<b>Potencia máxima 230V:</b> 6500W	Maximum power 230V: 6500W
<b>Potencia nominal 230V:</b> 6000W	Rated power 230V: 5000W
<b>Potencia máxima 400V:</b> 7000W (8.8kVA)	Maximum power 400V: 7000W (8.8kVA)
<b>Potencia nominal 400V:</b> 6500W (8.1kVA)	Rated power 400V: 6500W (8.1kVA)
<b>Motor:</b> GENERGY SGE440PRO	Engine: GENERGY SGE40PRO
<b>Combustible:</b> Gasolina	Fuel: Gasoline
<b>Cilindrada:</b> 439cc	Displacement: 439cc
<b>Regulación AC:</b> Electrónica (SVR)	AC stabilizer: Electronic (SVR)
<b>Arranque:</b> Eléctrico (batería incluida)	Starting: Electric (Battery included)



230V:3.5HP	230V: I-Max: <26A
400V:4.5HP	400V: I-Max: <12A
7M	25% -50%
70-77dB	1.9 - 2.6 LH

# FORMIGAL 7000W 8.8kVA S

100% 100%

<b>Potencia máxima 230V:</b> 6500W	Maximum power 230V: 6500W
<b>Potencia nominal 230V:</b> 6000W	Rated power 230V: 5000W
<b>Potencia máxima 400V:</b> 7000W (8.8kVA)	Maximum power 400V: 7000W (8.8kVA)
<b>Potencia nominal 400V:</b> 6500W (8.1kVA)	Rated power 400V: 6500W (8.1kVA)
<b>Motor:</b> GENERGY SGE440PRO	Engine: GENERGY SGE440PRO
<b>Combustible:</b> Gasolina	Fuel: Gasoline
<b>Cilindrada:</b> 439cc	Displacement: 439cc
<b>Regulación AC:</b> Electrónica (SVR)	AC stabilizer: Electronic (SVR)
<b>Arranque:</b> Eléctrico (batería incluida)	Starting: Electric (Battery included)

	Diferencial 30mA Tomacorrientes IP67		Residual current device 30mA IP67 socket
--	---	--	---



230V:3.5HP	230V: I-Max: <26A
400V:4.5HP	400V: I-Max: <12A
7M	25% -50%
70-77dB	1.9 - 2.6 LH

35



Ref 12275

## DE SERIE EN TODA LA GAMA PREMIUM

1 Iluminación de los paneles de control mediante sensor de presencia y desconexión automática para evitar la descarga de la batería.  
Automatic control panel Lighting thanks presence sensor, auto swish-off to prevent battery discharge.

2 Válvula de combustible, estrangulador e interruptor de ignición centralizado en un solo control. Simplemente gira y pulsa para arrancar. Más fácil, más seguro, más premium, más... GENERGY.  
Fuel valve, choke and ignition switch all centralized in a single dial control. Just turn and push to startup. Easier, safer, more premium, more...GENERGY.



34



Ref 12270

PÁG. 38



# EQUIPAMIENTO OPCIONAL

## OPTIONAL EQUIPMENT

# TENT GENSET COVER

REF-12610



- Laterales enrollables
- Soporta vientos hasta 80km/h
- Roll-down side covers
- Withstands winds up to 80km/h



Montaje interior  
Inside mounting



36

Modo de trabajo  
Working mode



Modo almacenaje  
Storage mode



Abertura para repostaje  
Door for refueling

# LED TOWER

REF-12605

Convierte tu generador en una torre de iluminación

Lámparas: 2x100W LED  
Flujo lumínico: 24000lm  
Cobertura lumínica: 3000m<sup>2</sup>  
Alzado mástil: manual  
Altura máxima mástil: 4 m

Turn your generator into a lighting tower

Lamps: 2x100W LED  
Luminous flux: 24000lm  
Light coverage: 3000m<sup>2</sup>  
Mast lift: manual  
Maximum mast height: 4 m



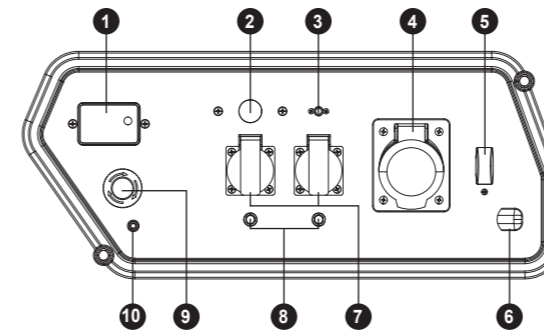
37



# PREMIUM SERIES

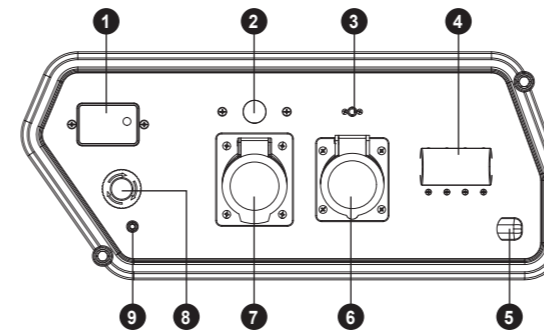
	EZCARAY 5500W	BAQUEIRA 7000W	FORMIGAL 7000W (8.8kVA)
Sistema de estabilización / Stabilizer system	NEW SVR (PÁG. 31)	NEW SVR (PÁG. 31)	NEW SVR (PÁG. 31)
Voltaje - frecuencia / Voltage - Frequency	230V - 50Hz	230V - 50Hz	400/230V - 50Hz
AC 230V Máxima / Maximum (S2 5min)	5500W	7000W	6500W
AC 230V Nominal / Rated (COP)	5000W	6500W	6000W
AC 400V Máxima / Maximum (S2 5min)	-	-	7000W (8.8 kVA)
AC 400V Nominal / Rated (COP)	-	-	6500W (8.1kVA)
Tipo por su número de fases / Number phase class	Monofásico / Single-phase	Monofásico / Single-phase	Doble voltaje / Dual volt
Factor de potencia / Power factor	1	1	0.8-1
Modelo motor / Engine model	GENERGY SGE389PRO	GENERGY SGE440PRO	GENERGY SGE440PRO
Cilindrada / Displacement	389cc	439cc	439cc
Tipo de motor / Engine type	Gasolina, 4 tiempos OHV refrigerador por aire / Gasolina 4 stroke OHV air cooling		
Nivel de presión acústica media 7m LpA (Ralentí-nominal) / Sound pressure level average 7m LpA (Idle-rated)	70 - 76dB	70 - 77dB	70 - 77dB
Nivel de potencia acústica garantizada LwA / Guaranteed sound power level LwA	97dB	97dB	97dB
Tipo de arranque / Starting type	Manual - Eléctrico con batería / Recoil - Electric with battery		
Capacidad tanque combustible / Fuel tank capacity	28L	28L	28L
Consumo al 25-50-75% carga / Consumption 25-50-75% load	1.5L/H - 1.8L/H - 2.3L/H	1.9L/H - 2.6L/H - 3.2L/H	1.9L/H - 2.6L/H - 3.2L/H
Autonomía 25-50-75% carga / Long run time 25-50-75% load	18.6H - 15.5H - 12.1H	14.7H - 10.7H - 8.75H	14.7H - 10.7H - 8.75H
Capacidad y grado de aceite / Oil grade and capacity	1.1L - SAE10W40 SINTÉTICO	1.1L - SAE10W40 SINTÉTICO	1.1L - SAE10W40 SINTÉTICO
Nivel de aislamiento / Insulation grade	B	F	F
Clase según calidad del aislamiento / Quality insulation class	A	A	A
Clase según rendimiento / Performace class	G1	G1	G1
Estándar / Standard	ISO 8528-13:2016	ISO 8528-13:2016	ISO 8528-13:2016
Kit de transporte / wheel kit	Integrado con ruedas de 10" / Integrated with 10" wheels		
Dimensiones / Dimensions	859X664X667mm	859X664X667mm	859X664X667mm
Peso aprox. (varía según versiones) / Approx Weight (varies according version)	100kg	105kg	105kg
VERSIONES-REFERENCIAS / VERSIONS-ITEMS			
STANDARD	12010	12015	12020
"S" LINE	12260	12265	12270
STANDARD + RC	-	12275	-
EQUIPAMIENTO OPCIONAL / OPTIONAL EQUIPMENT			
Cubierta protección / Protection cover	12610	12610	12610
Torre de iluminación / Light tower	12605	12605	12605
RECAMBIOS Y SERVICIOS / SPARE PARTS AND SERVICE			
Filtro del aire / Air filter	400023	400023	400023
Bujía / Spark plug	400001	400001	400001
Escobillas / Brush	400064	400064	400064
Puesta en marcha / Prior start-up service	499996	499996	499996

## STANDARD VERSION



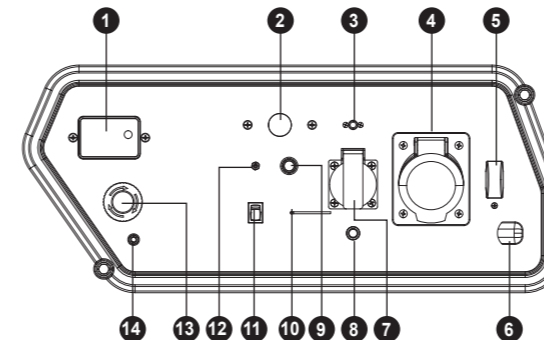
### EZCARAY 5500W BAQUEIRA 7000W

- 1 Pantalla inteligente / Smart display
- 2 Sensor de presencia / Presence sensor
- 3 VDC Protección / Breaker
- 4 1X32A IP44 Tomacorriente / Socket
- 5 Disyuntor general / General breaker
- 6 Luz de cortesía / Courtesy lamp
- 7 2X16A IP44 Tomacorriente / Sockets
- 8 Disyuntor parcial / Partial breaker
- 9 Botón de emergencia / Emergency push button
- 10 Toma de tierra / Ground terminal



### FORMIGAL 7000W

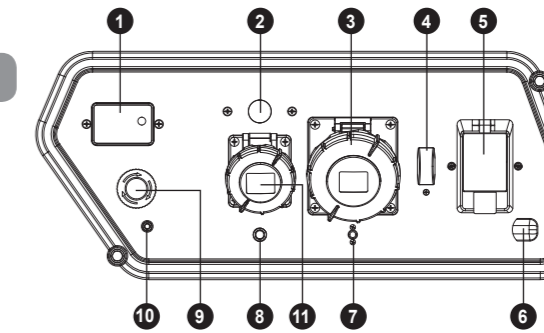
- 1 Pantalla inteligente / Smart display
- 2 Sensor de presencia / Presence sensor
- 3 VDC Protección / Breaker
- 4 Disyuntor general / General breaker
- 5 Luz de cortesía / Courtesy lamp
- 6 16A IP44 TRIFA Tomacorriente / Socket
- 7 32A IP44 MON Tomacorriente / Socket
- 8 Botón de emergencia / Emergency push button
- 9 Toma de tierra / Ground terminal



### BAQUEIRA 7000W RC

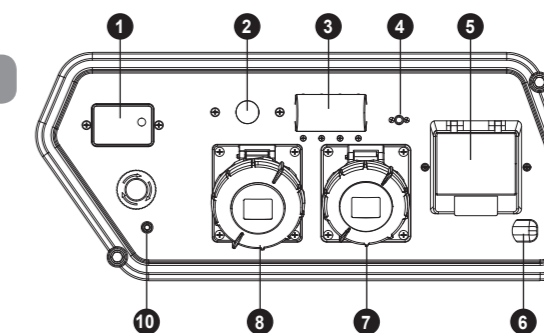
- 1 Pantalla inteligente / Smart display
- 2 Sensor de presencia / Presence sensor
- 3 VDC Protección / Breaker
- 4 32A IP44 Tomacorriente / Socket
- 5 Disyuntor general / General breaker
- 6 Luz de cortesía / Courtesy lamp
- 7 16A IP44 Tomacorriente / Socket
- 8 Disyuntor parcial / Partial Socket
- 9 Lámpara RC / RC Lamp
- 10 Antena RC / RC Antenna
- 11 Activar RC receptor / Activate RC receiver
- 12 Piloto RC / RC pilot lamp
- 13 Botón de emergencia / Emergency push button
- 14 Toma de tierra / Ground terminal

## "S" LINE VERSION



### EZCARAY-S 5500W BAQUEIRA-S 7000W

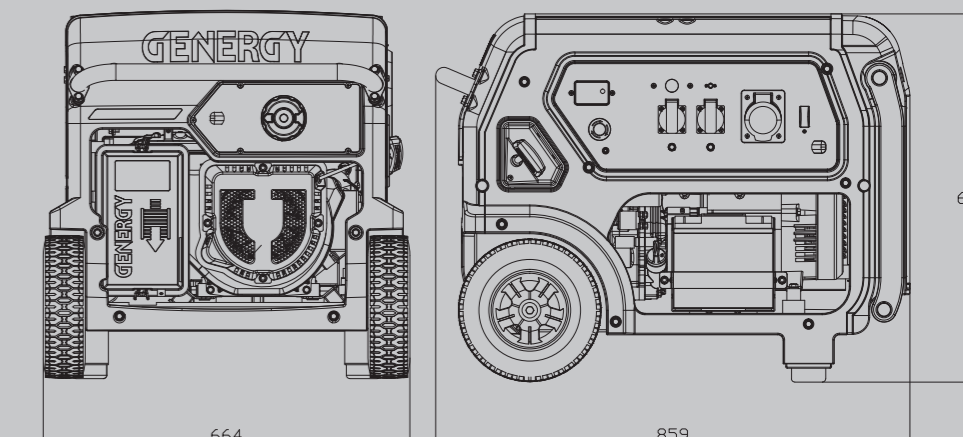
- 1 Pantalla inteligente / Smart display
- 2 Sensor de presencia / Presence sensor
- 3 32A IP67 Tomacorriente / Socket
- 4 Disyuntor general / General breaker
- 5 30mA Diferencial / RDC
- 6 Luz de cortesía / Courtesy lamp
- 7 VDC Protección / Breaker
- 8 Disyuntor parcial / Partial breaker
- 9 Botón de emergencia / Emergency button
- 10 Toma de tierra / Ground terminal
- 11 16A IP67 Tomacorriente / Socket



### FORMIGAL 7000W - S

- 1 Pantalla inteligente / Smart display
- 2 Sensor de presencia / Presence sensor
- 3 Disyuntor general / General breaker
- 4 VDC protector / Breaker
- 5 30mA Diferencial / RCD
- 6 Luz de cortesía / Courtesy lamp
- 7 1x16A IP67 TRIFA Tomacorriente / Socket
- 8 1x32A IP67 MON Tomacorriente / Socket
- 9 Botón de emergencia / Emergency button
- 10 Toma de tierra / Ground terminal

### Todos los modelos / All models





# NATURA SERIES



- 1 REGULADOR DE PROPANO/PROPANE REGULATOR**  
No está incluido con la máquina. Se precisa un regulador gas a 30Mbar de presión y con un caudal de 2Kg/h o superior.  
Not included with the machine. A gas regulator at 30Mbar pressure and a flow rate of 2 kg/h or more are required.
- 2 MOTOR ORIGINAL GENERGY EURO V / GENERGY EURO V ORIGINAL ENGINE**  
Arranque extremadamente fácil en cualquier condición térmica, excelente rendimiento y larga vida útil.  
Extremely easy start in all thermal conditions, excellent performance, and long service life.
- 3 SELECTOR DE COMBUSTIBLE/FUEL SELECTOR**  
Selecciona entre gasolina o propano. Puedes cambiar de combustible sin detener el motor, siempre que el generador esté sin carga.  
Choose between petrol or propane. You can change fuel without stopping the engine, provided the generator is not in use.
- 4 PANTALLA DIGITAL/DIGITAL SCREEN**  
Muestra digitalmente el voltaje, la frecuencia y las horas de trabajo parciales y acumuladas. Además, avisa al usuario de los mantenimientos necesarios.  
Digitally displays voltage, frequency and partial and accumulated working hours. Also alerts the user to any maintenance required.
- 5 SVR REGULADOR DE VOLTAJE INTELIGENTE / SVR SMART VOLTAGE REGULATOR**  
Mayor capacidad de arranque en motores respecto a los antiguos AVR. Como ejemplos, un generador con SVR de 3300W es capaz de soportar picos momentáneos de hasta 4200W y uno de 6500W llegaría hasta los 8400W. Esta tecnología ofrece además una mayor protección frente a sobrecargas.  
Greater inductive motor starting capacity than older AVR's. As examples, a generator with 3300W SVR can withstand momentary peaks up to 4200W, while a 6500W one would reach up to 8400W. This technology also offers greater protection against overloads.
- 6 ARRANQUE ELÉCTRICO / ELECTRIC START**  
Arranque eléctrico con batería incluida en toda la serie NATURA.  
Electric start with battery included throughout the NATURA series.
- 7 ALTERNADOR BOBINADO EN COBRE / COPPER-WINDING ALTERNATOR**  
Alternadores bobinados en cobre de alta calidad y con una refrigeración optimizada. Mayor resistencia contra la corrosión y el sobrecalentamiento, prolongando así la vida útil.  
High-quality copper-winding alternators with optimised cooling. Greater resistance to corrosion and overheating, extending its service life.
- 8 KIT DE RUEDAS Y MANCERAS INTEGRADAS EN EL BASTIDOR / WHEEL AND HANDLEBAR SET BUILT INTO THE CHASSIS**  
Una sola persona puede desplazar la máquina cómodamente, incluso sobre superficies irregulares.  
A single person can move the machine comfortably even on uneven surfaces.





Ref 15020

PÁG.  
44

## NATURA 3500

**Potencia máxima gasolina 230V: 3300W** Maximum power gasoline 230V: 3300W  
**Potencia nominal gasolina 230V: 3000W** Rated power gasoline 230V: 3000W  
**Potencia máxima propano 230V: 2970W** Maximum power propane 230V: 2970W  
**Potencia nominal propano 230V: 2700W** Rated power propane 230V: 2700W  
**Motor: GENERGY SGB225PRO-LPG** Engine: GENERGY SGB225PRO-LPG  
**Combustible: Gasolina / Propano** Fuel: Gasoline / Propane  
**Cilindrada: 224cc** Displacement: 224cc  
**Regulación: Electrónica (SVR)** Regulation: Electronic (SVR)  
**Arranque: Eléctrico (batería incluida)** Starting: Electric (battery included)



LPG

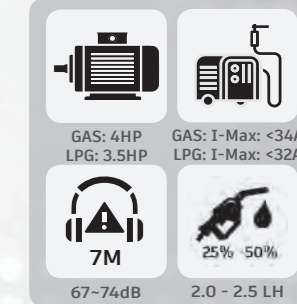


Ref 15030

PÁG.  
44

## NATURA 8000

**Potencia máxima gasolina 230V: 8500W** Maximum power gasoline 230V: 8500W  
**Potencia nominal gasolina 230V: 8000W** Rated power gasoline 230V: 8000W  
**Potencia máxima propano 230V: 7650W** Maximum power propane 230V: 7650W  
**Potencia nominal propano 230V: 7200W** Rated power propane 230V: 7200W  
**Motor: GENERGY SGB460PRO-LPG** Engine: GENERGY SGB460PRO-LPG  
**Combustible: Gasolina / Propano** Fuel: Gasoline / Propane  
**Cilindrada: 459cc** Displacement: 459cc  
**Regulación: Electrónica (SVR)** Regulation: Electronic (SVR)  
**Arranque: Eléctrico (batería incluida)** Starting: Electric (battery included)



LPG

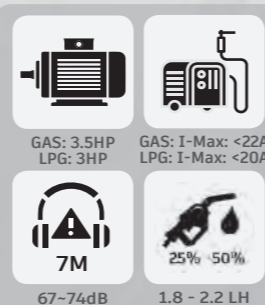


Ref 15025

PÁG.  
44

## NATURA 6000

**Potencia máxima gasolina 230V: 5500W** Maximum power gasoline 230V: 5500W  
**Potencia nominal gasolina 230V: 5000W** Rated power gasoline 230V: 5000W  
**Potencia máxima propano 230V: 4950W** Maximum power propane 230V: 4950W  
**Potencia nominal propano 230V: 4500W** Rated power propane 230V: 4500W  
**Motor: GENERGY SGB420PRO-LPG** Engine: GENERGY SGB420PRO-LPG  
**Combustible: Gasolina / Propano** Fuel: Gasoline / Propane  
**Cilindrada: 420cc** Displacement: 420cc  
**Regulación: Electrónica (SVR)** Regulation: Electronic (SVR)  
**Arranque: Eléctrico (batería incluida)** Starting: Electric (battery included)



Nuestra nueva gama de generadores NATURA ofrece la posibilidad de usar como combustible tanto gasolina como propano. Su novedoso selector de combustibles permite el intercambio entre gasolina y propano sin necesidad de parar el motor. El uso del generador en modo propano ofrece un importante ahorro económico, siendo además los gases de su combustión menos dañinos para el medio ambiente. El propano es un combustible seguro, limpio, fácil de encontrar y de almacenar.

Our new range of NATURA generators can run on both gasoline and propane. The innovative fuel selector allows switching between gasoline and propane without stopping the engine. Using the generator in propane mode brings significant financial savings, and its combustion gases are also less harmful to the environment. Propane is a safe, clean, widely available and easy to store.

### BENEFICIOS DEL CONSUMIDOR

- 40% ahorro frente a la gasolina y 25% ahorro frente al gasóleo.\*
- Menos emisiones: emite menor cantidad de monóxido de carbono e hidrocarburos tóxicos menos contaminantes que la gasolina. No es tóxico y es biodegradable.
- Larga vida, a diferencia de la gasolina, puede ser almacenado indefinidamente sin deteriorarse. Seguro para transportes y sin derrames.

\*Según precios medios del mercado español de los últimos años. Puede variar en función de variaciones de precio entre los diferentes combustibles.

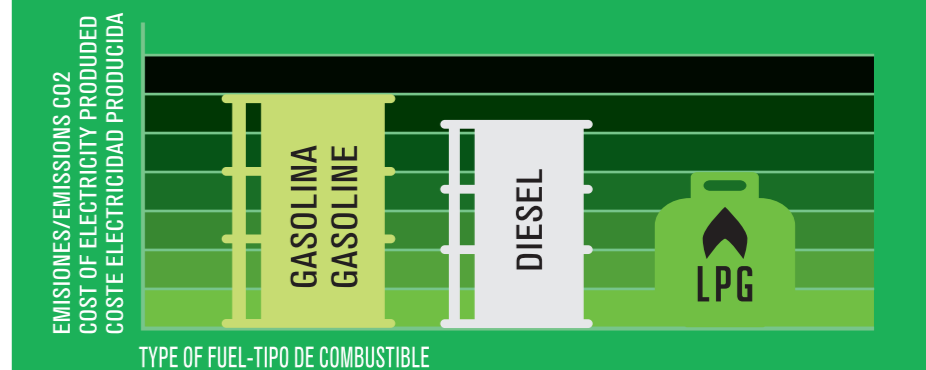
### CONSUMER BENEFITS

- 40% saving compared to gasoline, and 25% saving compared to diesel fuel.\*
- Lower emissions: emits less carbon monoxide and less toxic hydrocarbons than gasoline. Is non-toxic and biodegradable.
- Long shelf life, unlike gasoline, for indefinite storage without any deterioration. Safe for transport and no spillage.

\*According to average prices on the Spanish market over recent years. May vary according to price variations between different fuels.

# NATURA

## DUAL FUEL GASOLINE-PROPANE

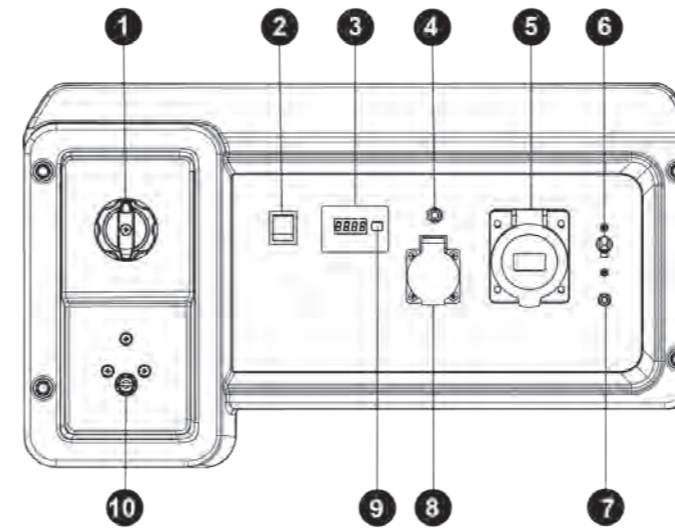




# NATURA SERIES

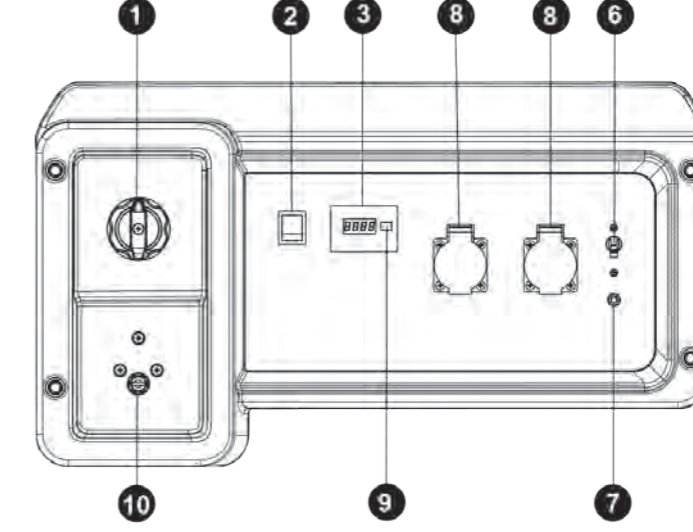
	NATURA 3500	NATURA 6000	NATURA 8000
Sistema de estabilización / Stabilizer system	NEW SVR (PÁG. 41)	NEW SVR (PÁG. 41)	NEW SVR (PÁG. 41)
Voltaje - frecuencia / Voltage - frequency	230V - 50Hz	230V - 50Hz	230V - 50Hz
AC 230V Máxima / Maximum	GASOLINA / GASOLINE (S2 5min) 3300W	5500W	8500W
AC 230V Nominal / Rated	GASOLINA / GASOLINE (COP) 3000W	5000W	8000W
AC 230V Máxima / Maximum	PROPANO / PROPANE (S2 5min) 2970W	4950W	7650W
AC 230V Nominal / Rated	PROPANO / PROPANE (COP) 2700W	4500W	7200W
Tipo por su número de fases / Number phase class	Monofásico / Single-phase	Monofásico / Single-phase	Monofásico / Single-phase
Factor de potencia / Power factor	1	1	1
Modelo motor / Engine model	SGB225PRO	SGB420PRO	SGB460PRO
Cilindrada / Displacement	224cc	420cc	459cc
Tipo de motor / Engine type	Gasolina, 4 tiempos OHV refrigerador por aire / Gasoline 4 stroke OHV air cooling		
Nivel de presión acústica media 7m LpA (Ralentí-nominal) Sound pressure level average 7m LpA (Idle-rated)	66 ~ 74dB	67 ~ 74dB	67 ~ 74dB
Nivel de potencia acústica garantizada LwA Guaranteed sound power level LwA	96dB	97dB	97dB
Tipo de arranque / Starting type	Manual - Eléctrico con batería / Recoil - Electric with battery		
Capacidad tanque combustible / Fuel tank capacity	20L	28L	28L
Consumo al 25-50-75% carga / Consumption 25-50-75% load	GASOLINA 0.84L/H - 1.15L/H - 1.45L/H	1.82L/H - 2.24L/H - 2.44L/H	2L/H - 2.5L/H - 3L/H
Autonomía 25-50-75% carga / Long run time 25-50-75% load	GASOLINA 23H - 17H - 13H	15H - 12H - 11H	14.5H - 11H - 9H
Consumo al 25-50-75% carga / Consumption 25-50-75% load	PROPANO 0.63kg/H - 0.7kg/H - 0.83kg/H	0.68kg/H - 1.28kg/H - 1.3kg/H	0.9kg/H - 1.5kg/H - 1.85kg/H
Autonomía 25-50-75% carga con botella propano estándar 12kg. Long run time 25-50-75% load with standard 12kg propane bottle.	19H - 17H - 14H	17H - 9H - 9H	13H - 8H - 6.5H
Capacidad y grado de aceite / Oil grade and capacity	0.6L - SAE10W40 SINTÉTICO	1.1L - SAE10W40 SINTÉTICO	1.1L - SAE10W40 SINTÉTICO
Nivel de aislamiento / Insulation grade	F	F	F
Clase según calidad de aislamiento / Quality insulation class	A	A	A
Clase según rendimiento / Performance class	G1	G1	G1
Estándar / Standard	ISO 8528-13:2016	ISO 8528-13:2016	ISO 8528-13:2016
Kit de transporte / Wheel kit	Integrado con ruedas de 8" Integrated with 8" wheels	Integrado con ruedas de 10" Integrated with 10" wheels	Integrado con ruedas de 10" Integrated with 10" wheels
Dimensiones / Dimensions	665x646x560mm	775x721x681mm	775x721x681mm
Peso aprox. (varía según dimensiones) / Approx weight (varies according version)	56kg	85kg	99kg
<b>VERSIONES-REFERENCIAS / VERSIONS-ITEMS</b>			
Referencia / Reference	15020	15025	15030
<b>RECAMBIOS Y SERVICIOS / SPARE PARTS AND SERVICE</b>			
Filtro del aire / Air filter	400009	400010	400010
Bujía / Spark plug	400001	400001	400001
Escobillas / Brush	400064	400064	400064
Puesta en marcha / Prior start-up service	499996	499996	499996

## NATURA 3500

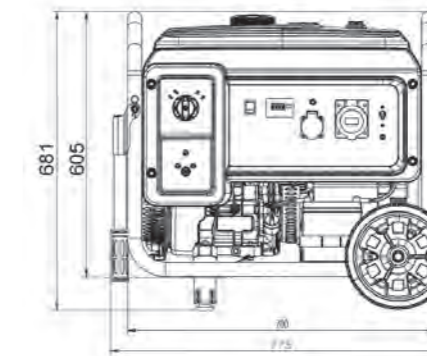
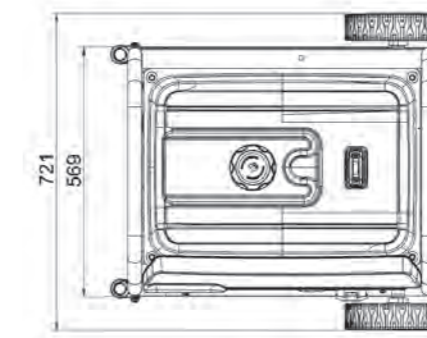
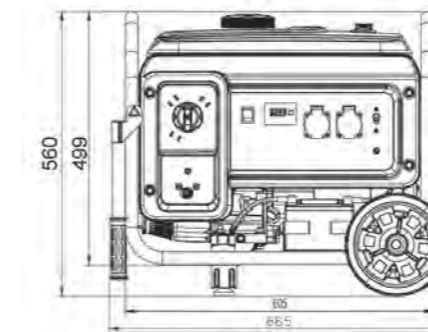
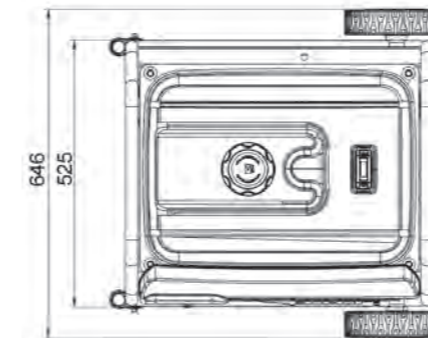


- 1 Selector combustible / Fuel selector
- 2 Interruptor arranque / Start switch
- 3 Pantalla inteligente / Smart display
- 4 16A Disyuntor / Breaker
- 5 32A IP44 Tomacorriente / Socket

## NATURA 6000/8000



- 6 Disyuntor general / General breaker
- 7 Conexión a tierra / Ground terminal
- 8 16A IP44 Tomacorriente / Socket
- 9 Botón selector datos / Data selector button
- 10 Entrada propano / Propane inlet.





# 016 SERIES



- 1 ARRANQUE ELÉCTRICO / ELECTRIC START**  
Arranque eléctrico con batería incluida en toda la serie gasolina gran potencia.  
Electric start with battery included throughout the high-power petrol series.
- 2 GRAN AUTONOMÍA / LONG RUN TIME**  
Tanque de gran capacidad para una mayor autonomía sin repostajes.  
Big fuel tank for a long run use without refueling.
- 3 PANTALLA MULTIFUNCIÓN / MULTIFUNCTION DISPLAY**  
Muestra digitalmente el voltaje, la frecuencia y las horas de trabajo parciales y acumuladas.  
Además, avisa al usuario de los mantenimientos necesarios.  
Digitally displays voltage, frequency and partial and accumulated working hours.  
Also alerts the user to any maintenance required.
- 4 VERSIONES S (ALQUILER-OBRA PÚBLICA) / VERSIONS S (RENTAL-PUBLIC WORKS)**  
Dotadas con diferencial 30mA, tomacorrientes IP67 y botón de paro de emergencia de acuerdo con los requerimientos de nuestros clientes.  
Equipped with RCB 30mA, IP67 power sockets and emergency stop button according to our customers' requirements.
- 5 ALTERNADOR BOBINADO EN COBRE / COPPER-WINDING ALTERNATOR**  
Alternadores bobinados en cobre de alta calidad y con una refrigeración optimizada.  
Mayor resistencia contra la corrosión y el sobrecalentamiento, prolongando así la vida útil.  
High-quality copper-winding alternators with optimised cooling.  
Greater resistance to corrosion and overheating, extending its service life.
- 6 SVR- REGULADOR DE VOLTAJE INTELIGENTE / SVR - SMART VOLTAGE REGULATOR**  
Mayor capacidad de arranque en motores respecto a los antiguos AVR. Como ejemplo podemos arrancar motores monofásicos de hasta 2.2kW (3Hp) en generadores de 3kW. Esta tecnología ofrece además una mayor protección frente a sobrecargas.  
Greater inductive motor starting capacity than older AVR's. As an example, we can start single-phase motors up to 2.2kW (3HP) in 3kW generators. This technology also offers greater protection against overloads.
- 7 KIT DE RUEDAS Y MANCERAS / WHEEL AND HANDLEBAR SET**  
2 ruedas de 10" de alta carga + dos giratorias 360° facilitan el transporte del equipo sin esfuerzo.  
Two 10" heavy-duty casters + two 360° swivel casters for effortless transport.
- 8 MOTOR ORIGINAL GENERGY EURO V / ORIGINAL GENERGY EURO V ENGINE**  
Arranque extremadamente fácil en cualquier condición térmica, excelente rendimiento y larga vida útil.  
Extremely easy start in any thermal condition, excellent performance, and long service life.





PÁG. 50

## SOMPORT 9.2KW 11.5KVA

5 100% 100%

**Potencia máxima 230V:** 8.3kW  
**Potencia nominal 230V:** 8.0kW  
**Potencia máxima 400V:** 9.2kW(11.5kVA)  
**Potencia nominal 400V:** 9kW(11.2 kVA)  
**Motor:** GENERGY SGB620PRO  
**Combustible:** Gasolina  
**Regulación AC:** Electrónica (SVR)  
**Arranque:** Eléctrico (batería incluida)

**Maximum power 230V:** 8.3kW  
**Rated power 230V:** 8.0kW  
**Maximum power 400V:** 9.2kW(11.5kVA)  
**Rated power 400V:** 9kW(11.2 kVA)  
**Engine :** GENERGY SGB620PRO  
**Fuel:** Gasoline  
**AC stabilizer:** Electronic (SVR)  
**Starting:** Electric (Battery included)

Diferencial 30mA  
Tomacorrientes IP67

Residual current device 30mA  
IP67 Socket



Ref 12905



PÁG. 50

## CERVASCAN 11KW 13.7KVA

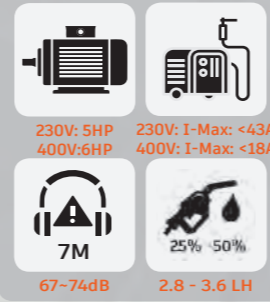
5 100% 100%

**Potencia máxima 230V:** 11kW  
**Potencia nominal 230V:** 10kW  
**Potencia máxima 400V:** 11kW(13.7kVA)  
**Potencia nominal 400V:** 10kW(12.5 kVA)  
**Motor:** GENERGY SGB680PRO  
**Combustible:** Gasolina  
**Regulación AC:** Electrónica (SVR)  
**Arranque:** Eléctrico (batería incluida)

**Maximum power 230V:** 11kW  
**Rated power 230V:** 10W  
**Maximum power 400V:** 11kW(13.7kVA)  
**Rated power 400V:** 10kW(12.5kVA)  
**Engine :** GENERGY SGB680PRO  
**Fuel:** Gasoline  
**AC stabilizer:** Electronic (SVR)  
**Starting:** Electric (Battery included)

Diferencial 30mA  
Tomacorrientes IP67

Residual current device 30mA  
IP67 Socket



Ref 12901



PÁG. 50

## IZOARD 15KW 18.5KVA

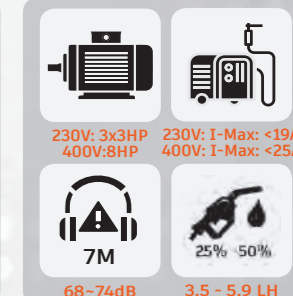
5 100% 33%  
33%  
33%

**Potencia máxima 230V:** 3X5000W  
**Potencia nominal 230V:** 3X4600W  
**Potencia máxima 400V:** 15kW(18.5kVA)  
**Potencia nominal 400V:** 14kW(17.5kVA)  
**Motor:** GENERGY SGB1000PRO  
**Combustible:** Gasolina  
**Regulación AC:** Electrónica (SVR)  
**Arranque:** Eléctrico (batería incluida)

**Maximum power 230V:** 3X5000W  
**Rated power 230V:** 3X4600W  
**Maximum power 400V:** 15kW(18.5kVA)  
**Rated power 400V:** 14kW(17.5kVA)  
**Engine :** GENERGY SGB1000PRO  
**Fuel:** Gasoline  
**AC stabilizer:** Electronic (SVR)  
**Starting:** Electric (Battery included)

Diferencial 30mA  
Tomacorrientes IP67

Residual current device 30mA  
IP67 Socket



Ref 12910



PÁG. 50

## STELVIO 18KW 22.5KVA

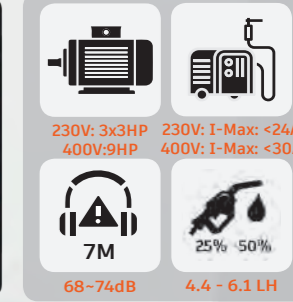
5 100% 33%  
33%  
33%

**Potencia máxima 230V:** 3X6000W  
**Potencia nominal 230V:** 3X5700W  
**Potencia máxima 400V:** 18W(22.5kVA)  
**Potencia nominal 400V:** 17kW(21kVA)  
**Motor:** GENERGY SGB1000PRO  
**Combustible:** Gasolina  
**Regulación AC:** Electrónica (SVR)  
**Arranque:** Eléctrico (batería incluida)

**Maximum power 230V:** 3x6000W  
**Rated power 230V:** 3x5700W  
**Maximum power 400V:** 18kW(22.5kVA)  
**Rated power 400V:** 17kW(21kVA)  
**Engine :** GENERGY SGB1000PRO  
**Fuel:** Gasoline  
**AC stabilizer:** Electronic (SVR)  
**Starting:** Electric (Battery included)

Diferencial 30mA  
Tomacorrientes IP67

Residual current device 30mA  
IP67 Socket



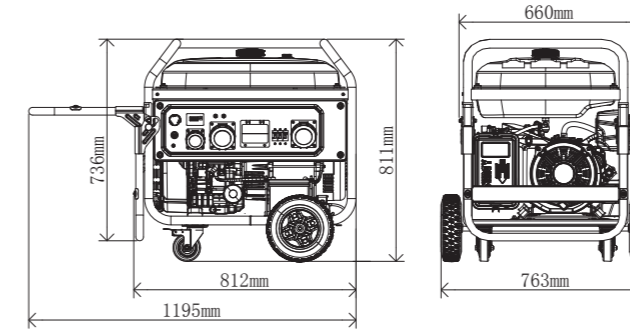
Ref 12915



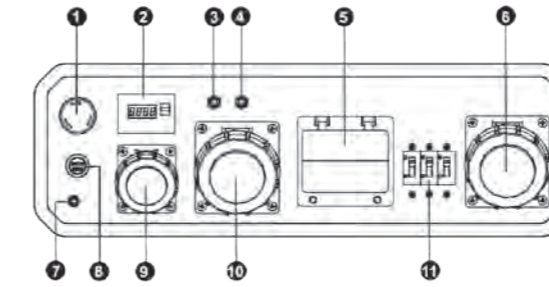
# BIG SERIES

	SOMPORT 9.2kW (11.5kVA)	CERVASCAN 11kW (13.7kVA)	IZOARD 15kW (18.5kVA)	STELVIO 18kW (22.5kVA)
Sistema de estabilización / Stabilizer system	NEW SVR (PÁG. 47)	NEW SVR (PÁG. 47)	NEW SVR (PÁG. 47)	NEW SVR (PÁG. 47)
Voltaje - frecuencia / Voltage - Frequency	400/230V - 50Hz	400V/230V - 50Hz	400/230V - 50Hz	400/230V - 50Hz
AC 230V Máxima / Maximum (S2 5min)	8.3kW	11kW	3x5.0kW	3x6.0kW
AC 230V Nominal / Rated (COP)	8.0kW	10kW	3x4.6kW	3x5.7kW
AC 400V Máxima / Maximum (S2 5min)	9.2kW (11.5kVA)	11kW (13.7kVA)	15kW 18.5(kVA)	18kW (22.5kVA)
AC 400V Nominal / Rated (COP)	9.0kW (11.25kVA)	10kW (12.5kVA)	14kW (17.5kVA)	17kW (21kVA)
Tipo por su número de fases / Number phase class	Doble voltaje / Dual voltage		Trifásico/3phase	
Factor de potencia / Power factor	0.8-1	0.8-1	0.8-1	0.8-1
Modelo motor / Engine model	GENERGY SGB620PRO	GENERGY SGB680 PRO V-TWIN	GENERGY SGE1000PRO V-TWIN	GENERGY SGE1000PRO V-TWIN
Cilindrada / Displacement	625cc	679cc	999cc	999cc
Tipo de motor / Engine type	Gasolina, 4 tiempos OHV refrigerado por aire / Gasolina 4 stroke OHV air cooling			
Nivel de presión acústica media 7m LpA (Ralentí-nominal) / Average sound pressure level 7m LpA (Idle-rated)	74 ~ 77dB	74 ~ 77dB	68 ~ 74dB	68 ~ 74dB
Nivel de potencia acústica garantizada LwA / Guaranteed sound power level LwA	97dB	96dB	96dB	96dB
Tipo de arranque / Starting type	Eléctrico a batería (manual no disponible) / Electric battery (recoil not available)			
Capacidad tanque combustible / Fuel tank capacity	50L	50L	50L	50L
Consumo al 25-50-75% carga / Consumption 25-50-75% load	2.4L/H - 3.1L/H - 3.82L/H	2.81L/H - 3.65L/H - 4.67L/H	3.5 L/H - 5.9 L/H - 7.4L/H	4.48 L/H - 6.17L/H - 8.28L/H
Autonomía 25-50-75% carga / Long run time 25-50-75% load	21H-16H-13H	17.7H - 13.69H - 10.70H	14.2H - 8.4H - 6.7H	11H - 8.1H - 6H
Capacidad y grado de aceite / Oil grade and capacity	1.4L - SAE10W40 SINTÉTICO	1,5L - SAE10W40 SINTÉTICO	2.5L - SAE10W40 SINTÉTICO	2.5L - SAE10W40 SINTÉTICO
Nivel de aislamiento / Insulation grade	F	F	F	F
Clase según calidad del aislamiento / Quality insulation class	A	A	A	A
Clase según rendimiento / Performace class	G1	G1	G1	G1
Estándar / Standard	ISO 8528-13:2016	ISO 8528-13:2016	ISO 8528-13:2016	ISO 8528-13:2016
Kit de transporte / wheel kit	2x10" Solidas de goma/ solid rubber + 2x 360° + freno/brake	2x10" Solidas de goma/ solid rubber + 2x 360° + freno/brake	2x10" Solidas de goma/ solid rubber + 2x 360° + freno/brake	2x10" Solidas de goma/ solid rubber + 2x 360° + freno/brake
Dimensiones (con kit de ruedas) / Dimensions (with wheel kit)	812x763x811mm	810x763x994mm	945x792x991mm	945x792x991mm
Peso aprox. (varía según versiones) / Approx Weight (varies according version)	125kg	140kg	215kg	230kg
<b>VERSIONES-REFERENCIAS / VERSIONS-ITEMS</b>				
<b>"S" LINE</b>	<b>12905</b>	<b>12901</b>	<b>12910</b>	<b>12915</b>
<b>RECAMBIOS Y SERVICIOS / SPARE PARTS AND SERVICE</b>				
Filtro del aire / Air filter	401764	403156	401765	401765
Filtro de aceite / Oil filter	401766	401767	401767	401767
Bujía / Spark plug	400001	400001	400001	400001
Escobillas / Brush	400064	403571	401768	401768
Puesta en marcha / Prior start-up service	499997	499997	499997	499997

## SOMPORT 9.2kW (11.5kVA)

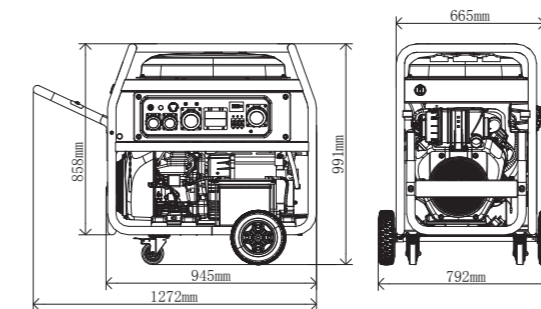


- 1 Botón de emergencia / Emergency button
- 2 Pantalla inteligente / Smart display
- 3 16A Disyuntor / Breaker
- 4 32A Disyuntor / Breaker
- 5 30mA Diferencial / RCD
- 6 1x32A IP67 Tomacorriente / Socket
- 7 Toma de tierra / Ground terminal
- 8 Pulsador arranque / Start up button
- 9 16A IP67 Tomacorriente / Socket
- 10 32A IP67 Tomacorriente / Socket
- 11 Disyuntor general / General breaker

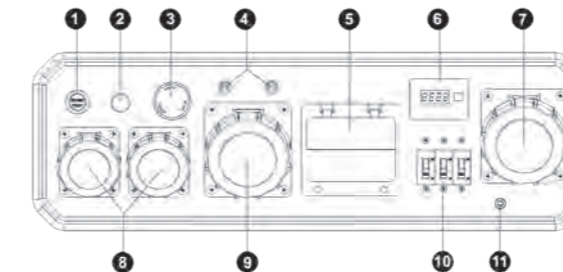


Trifásico 3P+N+T  
3-phase 3P-N+G

## IZOARD 15kW (18.5kVA)

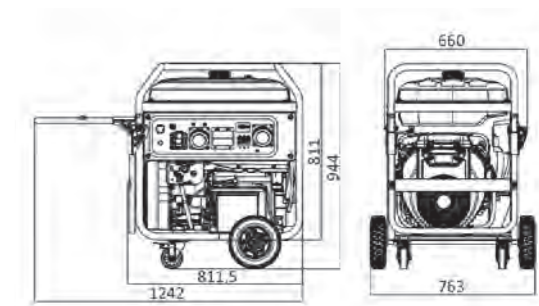


- 1 Pulsador arranque / Start up button
- 2 Estrangulador / Choke
- 3 Botón de emergencia / Emergency button
- 4 16A Disyuntor / Breaker
- 5 30mA Diferencial / RCD
- 6 Pantalla inteligente / Smart display
- 7 1x32A IP67 Tomacorriente / Socket
- 8 16A IP67 Tomacorriente / Socket
- 9 32A IP67 Tomacorriente / Socket
- 10 Disyuntor general / General breaker
- 11 Toma de tierra / Ground terminal

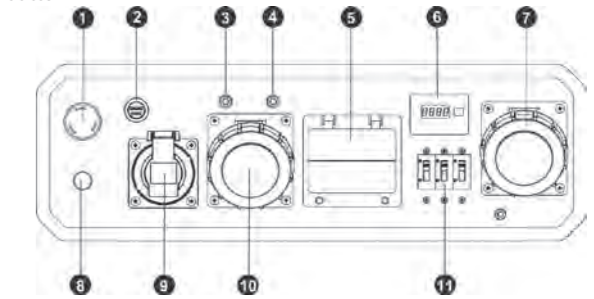


Trifásico 3P+N+T  
3-phase 3P-N+G

## CERVASCAN 11kW (13.7kVA)

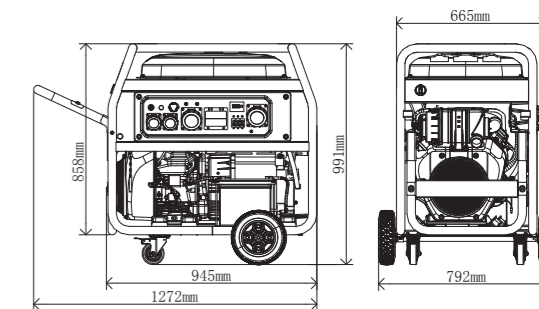


- 1 Botón de emergencia / Emergency button
- 2 Pulsador de arranque / Start up push button
- 3 16A Disyuntor / Breaker
- 4 32A Disyuntor / Breaker
- 5 30mA Diferencial / RCD
- 6 Pantalla inteligente / Smart display
- 7 32A IP67 Tomacorriente / Socket
- 8 Estrangulador / Choke
- 9 16A IP67 Tomacorriente / Socket
- 10 32A IP67 Tomacorriente / Socket
- 11 Disyuntor general / General Breaker

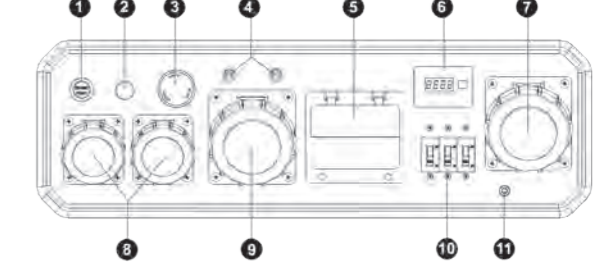


Trifásico 3P+N+T  
3-phase 3P-N+G

## STELVIO 18kW (22.5kVA)



- 1 Pulsador arranque / Start up button
- 2 Estrangulador / Choke
- 3 Botón de emergencia / Emergency button
- 4 16A Disyuntor / Breaker
- 5 30mA Diferencial / RCD
- 6 Pantalla inteligente / Smart display
- 7 1x32A IP67 Tomacorriente / Socket
- 8 16A IP67 Tomacorriente / Socket
- 9 32A IP67 Tomacorriente / Socket
- 10 Disyuntor general / General breaker
- 11 Toma de tierra / Ground terminal



Trifásico 3P+N+T  
3-phase 3P-N+G



# INVERTER

## OPEN SERIES



- 1 THD <3%**  
Baja distorsión de armónicos de frecuencia, compatible con la practica totalidad de aparatos del mercado por sensibles que sean.  
Low total harmonic distortion, compatible with almost all devices on the market, no matter how sensitive.
- 2 ARRANQUE ELÉCTRICO / E-START**  
Arranque eléctrico con batería incluida en toda la gama.  
Electric start with battery included throughout the whole range.
- 3 VERSIONES AUTOMÁTICAS / AUTO START VERSIONS**  
Modelo con arranque/paro automático frente a un fallo de la red eléctrica (CRETA ATS) o en respaldo de sistemas fotovoltaicos (CRETA SOL).  
Model with automatic start/stop in the event of mains failure (CRETA ATS) or in photovoltaic system backups (CRETA SOL)
- 4 PANTALLA DIGITAL / DIGITAL DISPLAY**  
Muestra voltaje, frecuencia, horas de uso, potencia en uso y nivel de combustible.  
Displays voltage, frequency, hours of use, power in use and fuel level.
- 5 COMPACTOS Y LIGEROS / COMPACT AND LIGHTWEIGHT**  
Extremadamente compactos y ligeros. Hasta un 35% menos de volumen y peso que otros modelos del mercado.  
Extremely compact and lightweight. Up to 35% less volume and weight than other models on the market.
- 6 MOTOR ORIGINAL GENERGY EURO V / ORIGINAL GENERGY EURO V ENGINE**  
Arranque extremadamente fácil en cualquier condición térmica, excelente rendimiento y larga vida útil.  
Extremely easy start in all thermal conditions, excellent performance, and long service life.
- 7 CONTROL REMOTO / REMOTE CONTROL**  
Control remoto con 50m de alcance incluido en el modelo CRETA RC.  
No disponible como opcion en el resto de la gama.  
Wireless remote control with 50m of range included in the CRETA RC model.  
Not available as an option in the rest of the range.
- 8 KIT DE RUEDAD / WHEELS KIT**  
Kit de transporte incluido en el modelo CRETA RC. 4 pies de goma para el resto de la gama. Los modelos CRETA ATS y CRETA SOL llevan preinstalación para el kit de transporte y podría adquirirse por separado.  
Transport kit included in the CRETA RC model. 4 rubber feet for the rest of the range. The CRETA ATS and CRETA SOL models are ready to install the transport kit, which can be purchased separately.



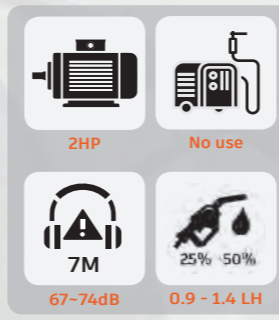


PÁG. 58

## RODAS 3800W

**Potencia máxima 230V: 3800W**  
**Potencia nominal 230V: 3500W**  
**Motor: GENERGY SGB225PRO**  
**Combustible: Gasolina**  
**Cilindrada: 224cc**  
**Regulación AC: Proceso Inverter**  
**Arranque: Eléctrico (batería incluida)**

**Maximum power 230V: 3800W**  
**Rated power 230V: 3500W**  
**Engine : GENERGY SGB225PRO**  
**Fuel: Gasoline**  
**Displacement: 224cc**  
**AC stabilizer: Inverter process**  
**Starting: Electric (Battery included)**



Ref 13025



PÁG. 58

## FERDE 4600W

**Potencia máxima 230V: 4600W**  
**Potencia nominal 230V: 4200W**  
**Motor: GENERGY SGB272PRO**  
**Combustible: Gasolina**  
**Cilindrada: 272cc**  
**Regulación AC: Proceso Inverter**  
**Arranque: Eléctrico (batería incluida)**

**Maximum power 230V: 4600W**  
**Rated power 230V: 4200W**  
**Engine : GENERGY SGB272PRO**  
**Fuel: Gasoline**  
**Displacement: 272cc**  
**AC stabilizer: Inverter process**  
**Starting: Electric (Battery included)**



Ref 13030

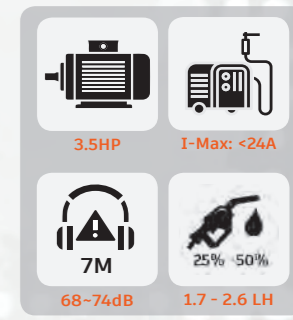


PÁG. 58

## CRETA 7500W RC

**Potencia máxima 230V: 7500W**  
**Potencia nominal 230V: 7200W**  
**Motor: GENERGY SGB460PRO**  
**Combustible: Gasolina**  
**Cilindrada: 459cc**  
**Regulación AC: Proceso Inverter**  
**Arranque: Eléctrico (batería incluida)**  
**Control remoto inalámbrico (50m)**

**Maximum power 230V: 7500W**  
**Rated power 230V: 7200W**  
**Engine : GENERGY SGB460PRO**  
**Fuel: Gasoline**  
**Displacement: 459cc**  
**AC stabilizer: Inverter process**  
**Starting: Electric (Battery included)**  
**Wireless remote control (50m)**



Ref 13035

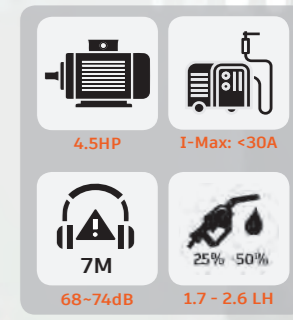


PÁG. 58

## AZORES 10000W RC

**Potencia máxima 230V: 10000W**  
**Potencia nominal 230V: 9500W**  
**Motor: GENERGY 460PRO-EFI\***  
**Combustible: Gasolina**  
**Cilindrada: 459cc**  
**Regulación AC: Proceso Inverter**  
**Arranque: Eléctrico (batería incluida)**  
**Control remoto inalámbrico (50m)**

**Maximum power 230V: 10000W**  
**Rated power 230V: 9500W**  
**Engine : GENERGY 460PRO-EFI\***  
**Fuel: Gasoline**  
**Displacement: 459cc**  
**AC stabilizer: Inverter process**  
**Starting: Electric (Battery included)**  
**Wireless remote control (50m)**



\*Inyección electrónica/Electronic Injection





Ref 13040

PÁG. 58

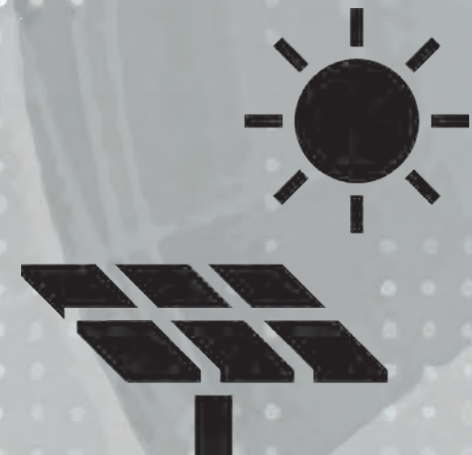
ARRANQUE AUTOMÁTICO COMO RESPALDO A FOTOVOLTAICA  
AUTOSTARTUP AS BACKUP IN PHOTOVOLTAIC SYSTEMS

## CRETA 7500W SOL

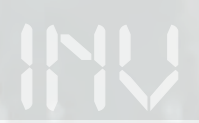
<b>Potencia máxima 230V:</b> 7500W	<b>Maximum power 230V:</b> 7500W
<b>Potencia nominal 230V:</b> 7200W	<b>Rated power 230V:</b> 7200W
<b>Motor:</b> GENEY SGB460PRO	<b>Engine:</b> GENEY SGB460PRO
<b>Combustible:</b> Gasolina	<b>Fuel:</b> Gasoline
<b>Cilindrada:</b> 459cc	<b>Displacement:</b> 459cc
<b>Regulación AC:</b> Proceso Inverter	<b>AC stabilizer:</b> Inverter process
<b>Arranque:</b> Eléctrico (batería incluida)	<b>Starting:</b> Electric (Battery included)



**100% COMPATIBLE CON TODAS LAS MARCAS DE INVERSOR SOLAR**  
100% COMPATIBLE WITH ALL BRANDS OF SOLAR INVERTER



- Arranque/parada automática mediante contacto seco (NA) en apoyo a sistemas fotovoltaicos
  - Estrangulador automático mediante servos, arranque confiable a cualquier temperatura
  - OPD: Retardo de la salida de energía. Evita que pueda llegar corriente no estable durante el proceso de arranque (solo en modo AUTO)
  - Cargador/mantenedor de batería. Evita la descarga de la batería por el efecto "STAND-BY" del modo automático
  - 100% compatible con inversores solares GENEY ZERO EMISION
- Automatic startup/ shutoff by dry contact (NO) as backup of photovoltaic systems
  - Automatic choke by servomotor, reliable startup at any temperature
  - OPD: Output Power Delayed. It prevents unstable current can arrive during starting process (only in AUTO mode)
  - Battery charger/maintainer. Prevents battery discharge due to the "STAND-BY" effect in the automatic mode
  - 100% compatible with GENEY ZERO EMISSION solar inverters



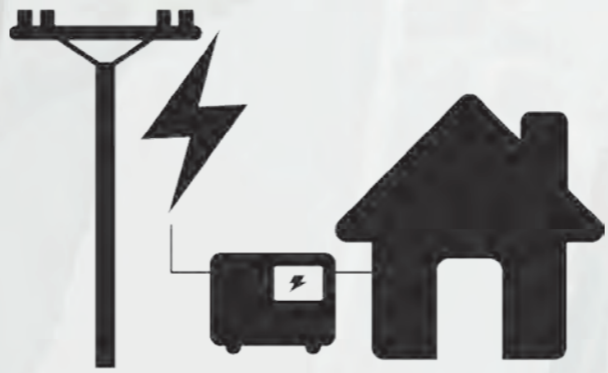
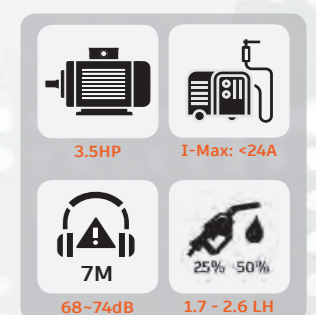
Ref 13045

PÁG. 58

ARRANQUE AUTOMÁTICO POR FALLO DE RED  
AUTOSTARTUP DUE TO MAINS FAILURE

## CRETA 7500W ATS

<b>Potencia máxima 230V:</b> 7500W	<b>Maximum power 230V:</b> 7500W
<b>Potencia nominal 230V:</b> 7200W	<b>Rated power 230V:</b> 7200W
<b>Motor:</b> GENEY SGB460PRO	<b>Engine:</b> GENEY SGB460PRO
<b>Combustible:</b> Gasolina	<b>Fuel:</b> Gasoline
<b>Cilindrada:</b> 459cc	<b>Displacement:</b> 459cc
<b>Regulación AC:</b> Electrónica (SVR)	<b>AC stabilizer:</b> Electronic (SVR)
<b>Arranque:</b> Eléctrico (batería incluida)	<b>Starting:</b> Electric (Battery included)

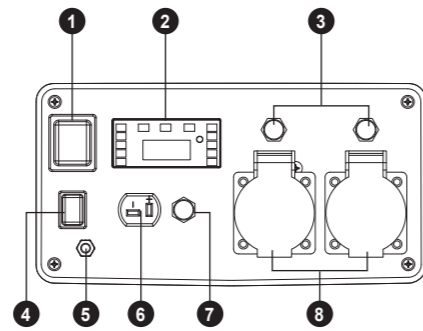


- Arranque automático ante un corte de suministro eléctrico
  - Parada automática ante el retorno del suministro eléctrico
  - Incluye cuadro de transferencia RED/GENERADOR y cable de comunicación
  - Estrangulador automático mediante servos, arranque confiable a cualquier temperatura
  - OPD: Retardo de la salida de energía. Evita que pueda llegar corriente no estable durante el proceso de arranque (solo en modo AUTO)
  - Mantenedor de batería integrado, previene la descarga en caso de periodos largos de inactividad
- Auto startup in the event of a power cut
  - Auto shutoff when power supply returns
  - Includes BOX WITH automatic transfer switch MAIN/GENSET and communication cable
  - OPD: Output power delay. Prevents unstable current can be supply during startup process (only in AUTO mode)
  - Integrated battery charger, prevents discharge in case of long periods of inactivity



# INVERTER

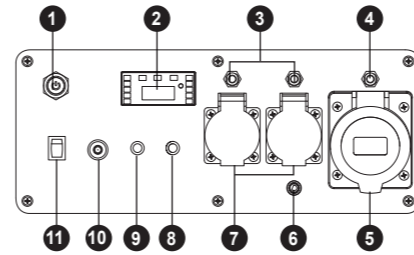
## OPEN SERIES



### RODAS 3800W FERDE 4600W

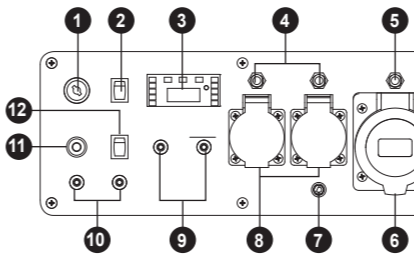
- 1 Interruptor motor / Engine switch
- 2 V-HZ-TIME-LOAD Pantalla / Digital gauge
- 3 16A Magnetotérmico / Breaker
- 4 Modo ECO / ECO Mode
- 5 Toma de tierra / Ground terminal
- 6 12VDC Tomacorriente / Socket
- 7 12VDC Magnetotérmico / Breaker
- 8 16A IP44 Tomacorriente / Socket

### CRETA RC 7500W



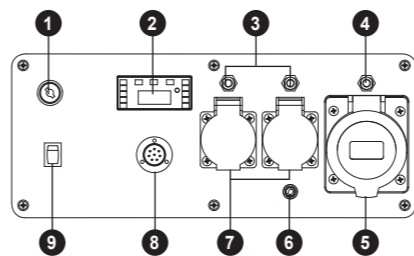
- 1 Botón de arranque / Push-button ignition
- 2 Pantalla inteligente / Smart display
- 3 16A Disyuntor / Breaker
- 4 32A Disyuntor / Breaker
- 5 32A IP44 Tomacorriente / Socket
- 6 Toma de tierra / Ground terminal
- 7 16A IP44 Tomacorriente / Socket
- 8 Reset RC / RC system
- 9 Reactivar receptor RC / RC-start RC receptor
- 10 Testigo modo RC / RC pilot lamp
- 11 Modo ECO / ECO mode

### CRETA SOL 7500W



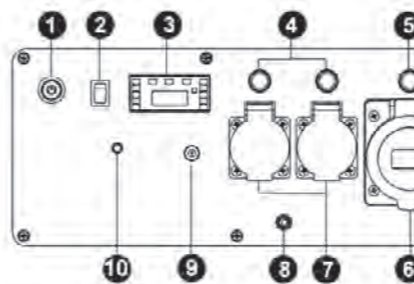
- 1 Botón de arranque / Push-button ignition
- 2 Modo ECO / ECO Mode
- 3 Pantalla inteligente / Smart display
- 4 16A Disyuntor / Breaker
- 5 32A Disyuntor / Breaker
- 6 32A IP44 Tomacorriente / Socket
- 7 Toma de tierra / Ground terminal
- 8 16A IP44 Tomacorriente / Socket
- 9 230V Mantenimiento batería / Battery support
- 10 Señal arranque NA / Start signal NO
- 11 Testigo modo señal / Signal pilot lamp
- 12 Activar modo señal / Activate signal mode

### CRETA ATS 7500W



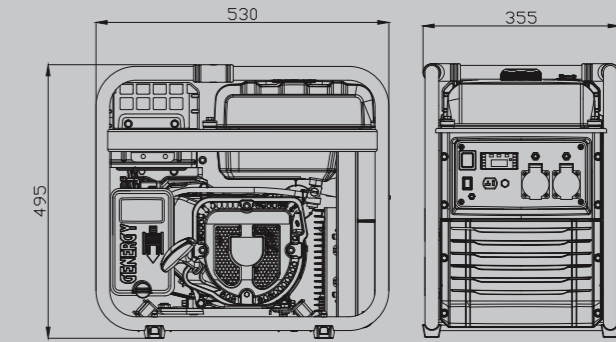
- 1 Botón de arranque / Push-button ignition
- 2 Pantalla inteligente / Smart display
- 3 16A Disyuntor / Breaker
- 4 32A Disyuntor / Breaker
- 5 32A IP44 Tomacorriente / Socket
- 6 Toma de tierra / Ground terminal
- 7 16A IP44 Tomacorriente / Socket
- 8 Terminal para ATS / ATS Terminal
- 9 Modo ECO / ECO Mode

### AZORES RC 10000W

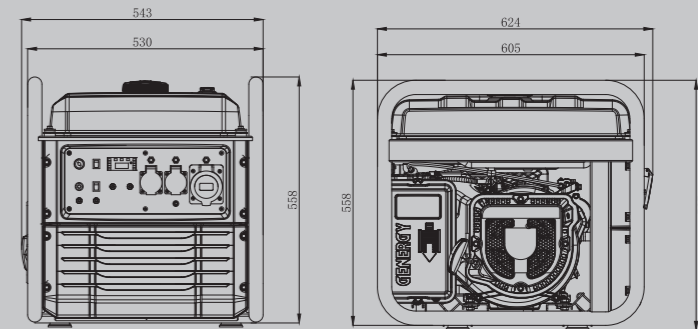


- 1 Botón de arranque / Start up button
- 2 Modo Eco / Eco mode
- 3 Pantalla inteligente / Smart display
- 4 16A disyuntor / Breaker
- 5 Disyuntor general / General breaker
- 6 32A IP44 Tomacorrientes / Socket
- 7 16A IP44 Tomacorrientes / Socket
- 8 Toma de tierra / Ground terminal
- 9 Puerto recarga batería / Battery charger port
- 10 Testigo modo EC / RC pilot lamp

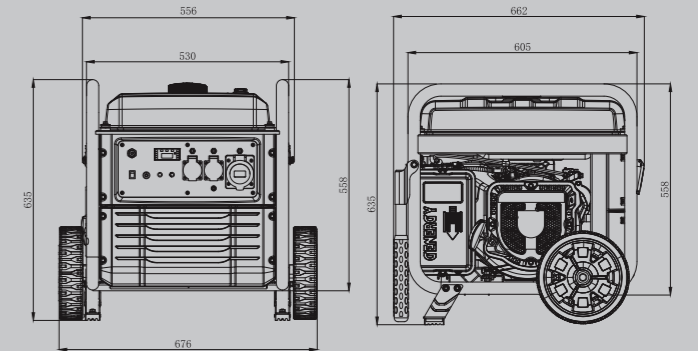
### RODAS 3800W FERDE 4600W



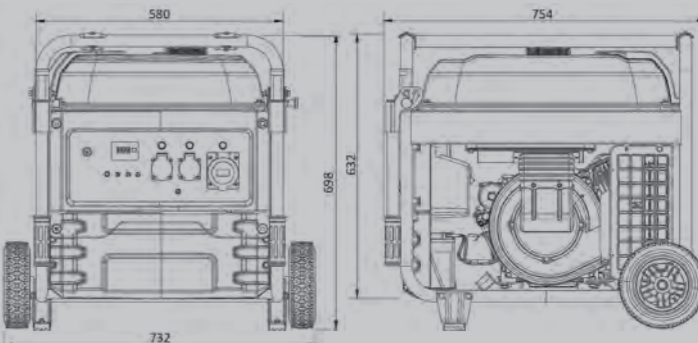
### CRETA SOL/ATS 7500W



### CRETA RC 7500W



### AZORES RC 10000W



	RODAS 3800W ELECTRIC START	FERDE 4600W ELECTRIC START	CRETA 7500W RC REMOTE CONTROL	CRETA 7500W SOL SOLAR BACKUP	CRETA 7500W ATS MAINS FAILURE	AZORES 10000W RC REMOTE CONTROL
<b>Sistema de estabilización / Stabilizer system</b>	Proceso Inverter Inverter process	Proceso Inverter Inverter process	Proceso Inverter Inverter process	Proceso Inverter Inverter process	Proceso Inverter Inverter process	Proceso Inverter Inverter process
<b>Voltaje - frecuencia / Voltage - Frequency</b>	230V - 50Hz	230V - 50Hz	230V - 50Hz	230V - 50Hz	230V - 50Hz	230V - 50Hz
<b>AC 230V Máxima / Maximum (S2 5min)</b>	3800W	4600W	7500W	7500W	7500W	10000W
<b>AC 230V Nominal / Rated (COP)</b>	3500W	4200W	7200W	7200W	7200W	9500W
<b>AC 400V Máxima / Maximum (S2 5min)</b>	-	-	-	-	-	-
<b>AC 400V Nominal / Rated (COP)</b>	-	-	-	-	-	-
<b>Tipo por su número de fases / Number phase class</b>	Monofásico / Single-phase	Monofásico / Single-phase	Monofásico / Single-phase	Monofásico / Single-phase	Monofásico / Single-phase	Monofásico / Single-phase
<b>Factor de potencia / Power factor</b>	1	1	1	1	1	1
<b>Modelo motor</b>	GENERGY SGB225PRO	GENERGY SGB270PRO	GENERGY SGB460PRO	GENERGY SGB460PRO	GENERGY SGB460PRO	GENERGY SGB460PRO
<b>Cilindrada / Displacement</b>	224cc	272cc	459cc	459cc	459cc	459cc
<b>Tipo de motor / Engine type</b>	Gasolina, 4 tiempos OHV refrigerado por aire / Gasoline 4 stroke OHV air cooling					
<b>Nivel de presión acústica media 7m LpA (Ralentí-nominal) Average sound pressure level 7m LpA (idle-rated)</b>	67 - 74dB	68 - 74dB	68 - 74dB	68 - 74dB	68 - 74dB	68 - 74dB
<b>Nivel de potencia acústica garantizada LwA Guaranteed sound power level LwA</b>	97dB	97dB	97dB	97dB	97dB	97dB
<b>Tipo de arranque / Starting type</b>	Manual y eléctrico / Recoil and electric					
<b>Capacidad tanque combustible / Fuel tank capacity</b>	10L	10L	25L	25L	25L	32.5L
<b>Consumo al 25-50-75% carga / Consumption 25-50-75% load</b>	0.9L/H - 1.4L/H - 1.75L/H	0.93L/H - 1.56L/H - 2.04L/H	1.7L/H - 2.6L/H - 3.6L/H	1.7L/H - 2.6L/H - 3.6L/H	1.7L/H - 2.6L/H - 3.6L/H	2.6L/H - 3L/H - 4.3L/H
<b>Autonomía 25-50-75% carga / Long run time 25-50-75% load</b>	11.1H - 7.1H - 5.7H	10.75H - 6.41H - 4.9H	14.1H - 9.2H - 6.6H	14.1H - 9.2H - 6.6H	14.1H - 9.2H - 6.6H	12.5H - 10.5H - 7.5H
<b>Capacidad y grado de aceite / Oil grade and capacity</b>	0.6L - SAE10W40 SINTÉTICO	1L - SAE10W40 SINTÉTICO	1.1L - SAE10W40 SINTÉTICO	1.1L - SAE10W40 SINTÉTICO	1.1L - SAE10W40 SINTÉTICO	1.1L - SAE10W40 SINTÉTICO
<b>Nivel de aislamiento / Insulation grade</b>	F	F	F	F	F	F
<b>Clase según calidad del aislamiento / Quality insulation class</b>	A	A	A	A	A	A
<b>Clase según rendimiento / Performance class</b>	G2	G2	G2	G2	G2	G2
<b>Estándar / Standard</b>	ISO8528-13:2016	ISO8528-13:2016	ISO8528-13:2016	ISO8528-13:2016	ISO8528-13:2016	ISO8528-13:2016
<b>Kit de transporte / Wheel kit</b>	No	No	Sí, 2x10* / Yes, 2x10*	No	No	Sí, 2x10* / Yes, 2x10*
<b>Dimensiones / Dimensions</b>	530x355x495mm	530x355x495mm	662x676x635mm	605x530x567mm	605x530x567mm	691x584x630mm
<b>Peso / Weight</b>	34.5kg	39.5kg	73kg	70kg	70kg	83kg
<b>VERSIONES-REFERENCIAS / VERSIONS-ITEMS</b>						
<b>Referencia / Reference</b>	13025	13030	13035	13040	13045	13085
<b>RECAMBIOS Y SERVICIOS / SPARE PARTS AND SERVICE</b>						
<b>Filtro del aire / Air filter</b>	400009	400009	400010	400010	400010	403733
<b>Bujía / Spark plug</b>	400001	400001	400001	400001	400001	400001
<b>Puesta en marcha / Prior start-up service</b>	499996	499996	499996	499996	499996	499996





# INVERTER

## SILENT SERIES

- 1
- 2
- 3
- 4
- 5

6

7

8

9

- 1 **FILTRO TYPHONIC / TYPHONIC AIR FILTER**  
 Filtro de aire centrífugo diseñado para trabajar en condiciones más severas de polvo y suciedad. Reduce los intervalos de mantenimiento (CRETA SOL-ATS-RC).  
 Centrifugal air filter designed to work in severe dust and dirt conditions. Reduces maintenance intervals (CRETA SOL-ATS-RC).
- 2 **AUTOMÁTICOS Y CONTROL REMOTO / AUTOMÁTICOS Y CONTROL REMOTO**  
 Arranque automático frente a un fallo de la red eléctrica (CRETA SILENT SOL) o en respaldo de sistemas fotovoltaicos (CRETA SILENT ATS), además de múltiples modelos con control remoto. Automatic start-up in the event of mains failure (CRETA SILENT ATS) or in backup mode for photovoltaic systems (CRETA SILENT SOL). Along with multiple models with remote control.
- 3 **KIT DE TRANSPORTE / KIT DE TRANSPORTE**  
 Kit de transporte con ruedas integradas y manceras telescópicas en todos los modelos pesados. Transport kit with built-in wheels and telescopic handlebars in all heavy models.
- 4 **ARRANQUE ELÉCTRICO / ELECTRIC START**  
 Arranque eléctrico con batería incluida en toda la gama. Electric start with battery included throughout the whole range.
- 5 **ALARMA MONÓXIDO CARBONO / ALARMA MONÓXIDO DE CARBONO**  
 Apagado automático en caso de elevados niveles de monóxido de carbono (CRETA SOL-RC-ATS). Automatic stop in the event of high carbon monoxide levels (CRETA SOL-RC-ATS).
- 6 **PANTALLA DIGITAL / DIGITAL DISPLAY**  
 Muestra voltaje, frecuencia y horas de uso. También potencia en uso y disponible según modelos. Displays voltage, frequency, hours of use. Along with power in use and available, according to the model.
- 7 **<3% THD**  
 Baja distorsión de armónicos de frecuencia, compatible con la práctica totalidad de aparatos del mercado por sensibles que sean. Low total harmonic distortion, compatible with almost all devices on the market, however sensitive they may be.
- 8 **DIFERENCIAL / DIFERENCIAL**  
 Diferencial por fuga de corriente de 30mA (CRETA SOL-ATS-RC) 30mA Residual circuit breaker (RCB) (CRETA SOL-ATS-RC).
- 9 **MOTOR ORIGINAL GENERGY EURO V / GENERGY EURO V ORIGINAL ENGINE**  
 Arranque extremadamente fácil en cualquier condición térmica, excelente rendimiento y larga vida útil. Extremely easy start in all thermal conditions, excellent performance, and long service life.





PÁG. 68

# MENORCA 2900W RC

<b>Potencia máxima 230V:</b> 2900W	Maximum power 230V: 2900W
<b>Potencia nominal 230V:</b> 2600W	Rated power 230V: 2600W
<b>Motor:</b> GENERGY SGH150E	Engine: GENERGY SGH150E
<b>Combustible:</b> Gasolina	Fuel: Gasoline
<b>Cilindrada:</b> 149cc	Displacement: 149cc
<b>Regulación:</b> Proceso Inverter	Regulation: Inverter process
<b>Arranque:</b> Eléctrico (batería incluida)	Starting: Electric (Battery included)
<b>Control remoto inalámbrico (50m)</b>	Wireless remote control (50m)



1.5HP	No use
7M	25% - 50%
58-70dB	0.6 - 0.78 LH



Ref 13075



PÁG. 68

# PALMA 1700W

<b>Potencia máxima 230V:</b> 1700W	Maximum power 230V: 1700W
<b>Potencia nominal 230V:</b> 1500W	Rated power 230V: 1500W
<b>Motor:</b> GENERGY SGH80	Engine: GENERGY SGH80
<b>Combustible:</b> Gasolina	Fuel: Gasoline
<b>Cilindrada:</b> 79cc	Displacement: 79cc
<b>Regulación AC:</b> Proceso Inverter	AC stabilizer: Inverter process
<b>Arranque:</b> Eléctrico (batería incluida)	Starting: Electric (Battery included)



0.75HP	No use
7M	25% - 50%
52-58dB	0.37 - 0.57 LH



Ref 13065

PÁG. 68

# MADEIRA 4000W

<b>Potencia máxima 230V:</b> 4000W	Maximum power 230V: 4000W
<b>Potencia nominal 230V:</b> 3600W	Rated power 230V: 3600W
<b>Motor:</b> GENERGY SGH225E	Engine: GENERGY SGH225E
<b>Combustible:</b> Gasolina	Fuel: Gasoline
<b>Cilindrada:</b> 224cc	Displacement: 224cc
<b>Regulación:</b> Proceso Inverter	Regulation: Inverter process
<b>Arranque:</b> Eléctrico (batería incluida)	Starting: Electric (Battery included)



2.25HP	No use
7M	25% - 50%
57-71dB	0.7 - 1.1 LH



Ref 13022

PÁG. 68

# LANZAROTE 2000W RC

<b>Potencia máxima 230V:</b> 2000W	Maximum power 230V: 2000W
<b>Potencia nominal 230V:</b> 1800W	Rated power 230V: 1800W
<b>Motor:</b> GENERGY SGH80	Engine: GENERGY SGH80
<b>Combustible:</b> Gasolina	Fuel: Gasoline
<b>Cilindrada:</b> 79cc	Displacement: 79cc
<b>Regulación:</b> Proceso Inverter	Regulation: Inverter process
<b>Arranque:</b> Eléctrico (batería incluida)	Starting: Electric (Battery included)
<b>Control remoto inalámbrico (50m)</b>	Wireless remote control (50m)



1HP	No use
7M	25% - 50%
53-59dB	0.37 - 0.57 LH



Ref 13070



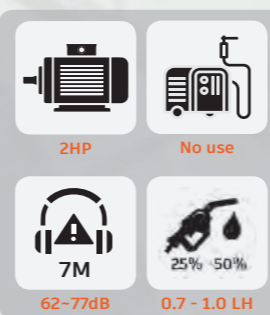


PÁG. 68

## MALLORCA 3200W RC

**Potencia máxima 230V: 3200W**  
**Potencia nominal 230V: 3000W**  
**Motor: GENERGY SGE55E**  
**Combustible: Gasolina**  
**Cilindrada: 171cc**  
**Regulación: Proceso Inverter**  
**Arranque: Eléctrico (batería incluida)**  
**Control remoto inalámbrico (50m)**

**Maximum power 230V: 3200W**  
**Rated power 230V: 3000W**  
**Engine: GENERGY SGE55E**  
**Fuel: Gasoline**  
**Displacement: 171cc**  
**Regulation: Inverter process**  
**Starting: Electric (Battery included)**  
**Wireless remote control (50m)**



Ref 13020



PÁG. 70

## TENERIFE 7500W RC

**Potencia máxima 230V: 7500W**  
**Potencia nominal 230V: 7200W**  
**Motor: GENERGY SGS460PRO**  
**Combustible: Gasolina**  
**Cilindrada: 459cc**  
**Regulación: Proceso Inverter**  
**Arranque: Eléctrico (batería incluida)**  
**Control remoto inalámbrico (50m)**

**Maximum power 230V: 7500W**  
**Rated power 230V: 7200W**  
**Engine: GENERGY SGS460PRO**  
**Fuel: Gasoline**  
**Displacement: 459cc**  
**Regulation: Inverter process**  
**Starting: Electric (Battery included)**  
**Wireless remote control (50m)**



Ref 13024

64



PÁG. 70

## ELBA 5500W RC

**Potencia máxima 230V: 5500W**  
**Potencia nominal 230V: 5000W**  
**Motor: GENERGY SGB300PRO**  
**Combustible: Gasolina**  
**Cilindrada: 302cc**  
**Regulación: Proceso Inverter**  
**Arranque: Eléctrico (batería incluida)**  
**Control remoto inalámbrico (50m)**

**Maximum power 230V: 5500W**  
**Rated power 230V: 5000W**  
**Engine: GENERGY SGB300PRO**  
**Fuel: Gasoline**  
**Displacement: 302cc**  
**Regulation: Inverter process**  
**Starting: Electric (Battery included)**  
**Wireless remote control (50m)**



Ref 13060



PÁG. 70

## CRETA SILENT 7500W RC

**Potencia máxima 230V: 7500W**  
**Potencia nominal 230V: 7200W**  
**Motor: GENERGY SGB460PRO**  
**Combustible: Gasolina**  
**Cilindrada: 459cc**  
**Regulación: Proceso Inverter**  
**Arranque: Eléctrico (batería incluida)**  
**Control remoto inalámbrico (50m)**

**Maximum power 230V: 7500W**  
**Rated power 230V: 7200W**  
**Engine: GENERGY SGB460PRO**  
**Fuel: Gasoline**  
**Displacement: 459cc**  
**Regulation: Inverter process**  
**Starting: Electric (Battery included)**  
**Wireless remote control (50m)**



Ref 13080

65



Alarma por acumulación de monóxido de carbono con parada automática del motor.  
 Alarm for carbon monoxide accumulation with automatic engine shutdown.



PÁG. 70

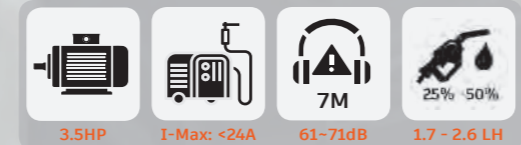
ARRANQUE AUTOMÁTICO COMO RESPALDO A FOTOVOLTAICA  
AUTOSTARTUP AS BACKUP IN PHOTOVOLTAIC SYSTEMS

## CRETA SILENT 7500W SOL



**Potencia máxima 230V: 7500W**  
**Potencia nominal 230V: 7200W**  
**Motor: GENERGY SGB460PRO**  
**Combustible: Gasolina**  
**Cilindrada: 459cc**  
**Regulación AC: Proceso Inverter**  
**Arranque: Eléctrico (batería incluida)**

**Maximum power 230V: 7500W**  
**Rated power 230V: 7200W**  
**Engine: GENERGY SGB460PRO**  
**Fuel: Gasoline**  
**Displacement: 459cc**  
**AC stabilizer: Inverter process**  
**Starting: Electric (Battery included)**



**100% COMPATIBLE CON TODAS LAS MARCAS DE INVERSOR SOLAR**  
**100% COMPATIBLE WITH ALL BRANDS OF SOLAR INVERTER**



- Alarma por acumulación de monóxido de carbono con parada automática del motor.
- Arranque/parada automática mediante contacto seco (NA) en apoyo a sistemas fotovoltaicos
- Estrangulador automático mediante servos, arranque confiable a cualquier temperatura
- OPD: Retardo de la salida de energía. Evita que pueda llegar corriente no estable durante el proceso de arranque (solo en modo AUTO)
- Cargador/mantenedor de batería. Evita la descarga de la batería por el efecto "STAND-BY" del modo automático
- 100% compatible con inversores solares GENERGY ZERO EMISION

- Alarm for carbon monoxide accumulation with automatic engine shutdown.
- Automatic startup/shutoff by dry contact (NO) as backup of photovoltaic systems
- Automatic choke by servomotor, reliable startup at any temperature
- OPD: Output Power Delayed. It prevents unstable current can arrive during starting process (only in AUTO mode)
- Battery charger/maintainer. Prevents battery discharge due to the "STAND-BY" effect in the automatic mode
- 100% compatible with GENERGY ZERO EMISSION solar inverters

PÁG. 70

ARRANQUE AUTOMÁTICO POR FALLO DE RED  
AUTOSTARTUP DUE TO MAINS FAILURE

## CRETA SILENT 7500W ATS



**Potencia máxima 230V: 7500W**  
**Potencia nominal 230V: 7200W**  
**Motor: GENERGY SGB460PRO**  
**Combustible: Gasolina**  
**Cilindrada: 459cc**  
**Regulación: Electrónica (SVR)**  
**Arranque: Eléctrico (batería incluida)**

**Maximum power 230V: 7500W**  
**Rated power 230V: 7200W**  
**Engine: GENERGY SGB460PRO**  
**Fuel: Gasoline**  
**Displacement: 459cc**  
**Regulation: Electronic (SVR)**  
**Starting: Electric (Battery included)**



- Alarma por acumulación de monóxido de carbono con parada automática del motor.
- Arranque automático ante un corte de suministro eléctrico
- Parada automática ante el retorno del suministro eléctrico
- Incluye cuadro de transferencia RED/GENERADOR y cable de comunicación
- Estrangulador automático mediante servos, arranque confiable a cualquier temperatura
- OPD: Retardo de la salida de energía. Evita que pueda llegar corriente no estable durante el proceso de arranque (solo en modo AUTO)
- Mantenedor de batería integrado, previene la descarga en caso de periodos largos de inactividad

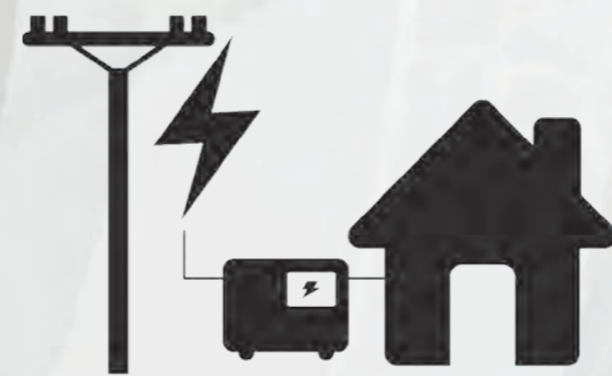
- Alarm for carbon monoxide accumulation with automatic engine shutdown.
- Auto startup in the event of a power cut
- Auto shutoff when power supply returns
- Includes BOX WITH automatic transfer switch MAIN/GENSET and communication cable
- OPD: Output power delay. Prevents unstable current can be supply during startup process (only in AUTO mode)
- Integrated battery charger, prevents discharge in case of long periods of inactivity



Ref 13050



Ref 13055



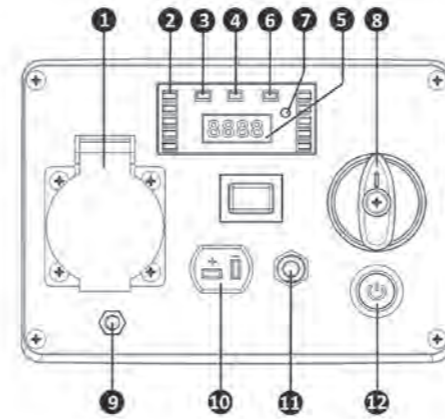




# SILENT INVERTER

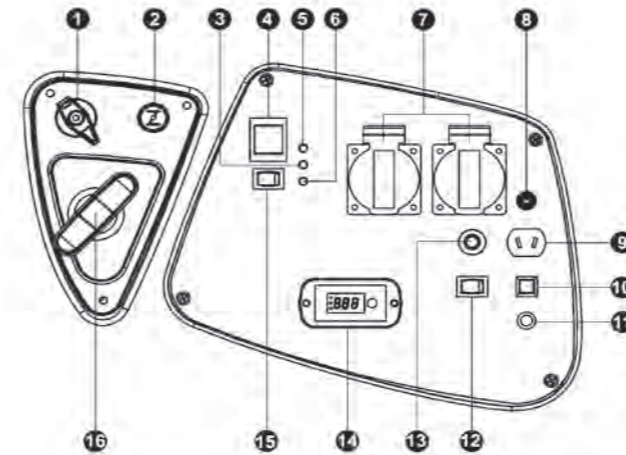
	<b>PALMA 1700W ELECTRIC START</b>	<b>LANZAROTE 2000W REMOTE CONTROL</b>	<b>MENORCA 2900W REMOTE CONTROL</b>	<b>MALLORCA 3200W REMOTE CONTROL</b>	<b>MADEIRA 4000W ELECTRIC START</b>
<b>Sistema de estabilización / Stabilizer system</b>	Proceso Inverter Inverter process	Proceso Inverter Inverter process	Proceso Inverter Inverter process	Proceso Inverter Inverter process	Proceso Inverter Inverter process
<b>Voltaje - frecuencia / Voltage - Frequency</b>	230V - 50Hz	230V - 50Hz	230V - 50Hz	230V - 50Hz	230V - 50Hz
<b>AC 230V Máxima / Maximum (S2 5min)</b>	1700W	2000W	2900W	3200W	4000W
<b>AC 230V Nominal / Rated (COP)</b>	1500W	1800W	2600W	3000W	3600W
<b>AC 400V Máxima / Maximum (S2 5min)</b>	-	-	-	-	-
<b>AC 400V Nominal / Rated (COP)</b>	-	-	-	-	-
<b>Tipo por su número de fases / Number phase class</b>	Monofásico / Single-phase	Monofásico / Single-phase	Monofásico / Single-phase	Monofásico / Single-phase	Monofásico / Single-phase
<b>Factor de potencia / Power factor</b>	1	1	1	1	1
<b>Modelo motor / Engine model</b>	SGH80E	SGH80E	SGH150E	SGE55E	SGH225E
<b>Cilindrada / Displacement</b>	79cc	79cc	149cc	171cc	224cc
<b>Tipo de motor / Engine type</b>	Gasolina, 4 tiempos OHV refrigerado por aire / Gasolina 4 stroke OHV air cooling				
<b>Nivel de presión acústica media 7m LpA (Ralentí-nominal) Average sound pressure level 7m LpA (Idle-rated)</b>	52 - 58dB	53 - 59dB	58 - 70dB	59 - 69dB	57 - 71dB
<b>Nivel de potencia acústica garantizada LwA Guaranteed sound power level LwA</b>	93dB	93dB	93dB	92dB	91dB
<b>Tipo de arranque / Starting type</b>	Eléctrico / Manual - Electric / Recoil				
<b>Capacidad tanque combustible / Fuel tank capacity</b>	4L	4L	4.5L	6.8L	7.8L
<b>Consumo al 25-50-75% carga / Consumption 25-50-75% load</b>	0.37L/H - 0.57L/H - 0.8L/H	0.37L/H - 0.57L/H - 0.8L/H	0.6L/H - 0.78L/H - 1.4L/H	0.7L/H - 1L/H - 1.3L/H	0.73L/H - 1.1L/H - 1.6L/H
<b>Autonomía 25-50-75% carga / Long run time 25-50-75% load</b>	10.8H - 7H - 5H	10.8H - 7H - 5H	7.5H - 5.5H - 3H	9H - 7H - 5H	11H - 7H - 5H
<b>Capacidad y grado de aceite / Oil grade and capacity</b>	0.5L - SAE10W40 SINTÉTICO	0.5L - SAE10W40 SINTÉTICO	0.5L - SAE10W40 SINTÉTICO	0.65L - SAE10W40 SINTÉTICO	0.6L - SAE10W40 SINTÉTICO
<b>Nivel de aislamiento / Insulation grade</b>	F	F	F	F	F
<b>Clase según calidad del aislamiento / Quality insulation class</b>	A	A	A	A	A
<b>Clase según rendimiento / Performace class</b>	G2	G2	G2	G2	G2
<b>Estándar / Standard</b>	ISO 8528-13:2016	ISO 8528-13:2016	ISO 8528-13:2016	ISO 8528-13:2016	ISO 8528-13:2016
<b>Kit de transporte / wheel kit</b>	No	No	No	Si	Si
<b>Dimensiones / Dimensions</b>	440x290x445mm	440x290x445mm	440x290x445	590x450x450mm	605x320x560mm
<b>Peso / Weight</b>	19kg	19.5kg	21.7kg	45kg	35kg
<b>VERSIONES-REFERENCIAS / VERSIONS-ITEMS</b>					
<b>Referencia / Item</b>	13065	13070	13075	13020	13022
<b>RECAMBIOS Y SERVICIOS / SPARE PARTS AND SERVICE</b>					
<b>Filtro del aire / Air filter</b>	402478	402478	403741	400013	402476
<b>Bujía / Spark plug</b>	401766	401767	400000	400001	400001
<b>Puesta en marcha / Prior start-up service</b>	499996	499996	499996	499996	499996

## PALMA 1700W-LANZAROTE 2000W-MENORCA 2900W



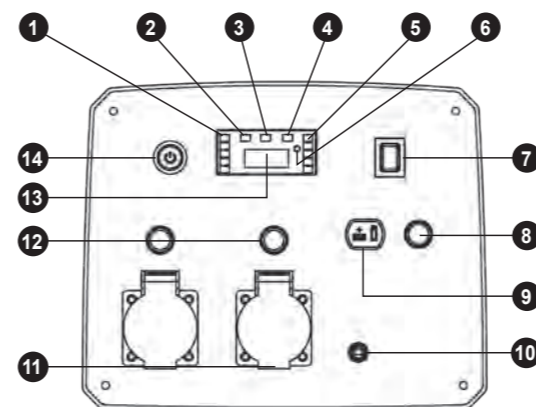
- 16A IP44 Tomacorriente / Socket
- Indicador de carga/Load indicator
- Piloto de sobrecarga/Overload pilot lamp
- Piloto de salida 230V/230V Output pilot lamp
- VOLT-FREC-TIM Pantalla/Display
- Piloto bajo nivel aceite/Low oil pilot lamp
- Selector de datos/Data selector
- Válvula-interruptor/Valve-switch
- Conexión a tierra/Ground terminal
- DC12V tomacorriente/Socket
- DC12V Disyuntor/Breaker
- Pulsador arranque/Start push button

## MALLORCA 3200W



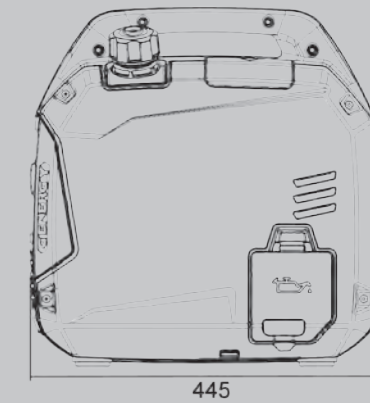
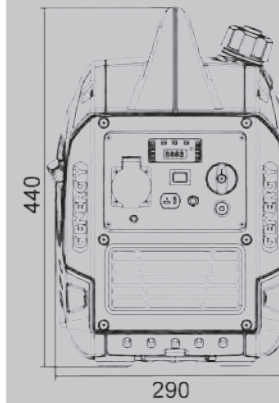
- Válvula de gasolina / Fuel valve
- Estrangulador/Choke
- Piloto de sobrecarga/Overload pilot lamp
- Interruptor motor/Engine switch
- 230V Piloto salida/Output pilot lamp
- Piloto falta aceite/Low oil pilot lamp
- 16A IP44 Tomacorriente/Socket
- Toma de tierra/Ground terminal
- 12VDC Tomacorriente/Socket
- Reinicio RC/RC Reset (RC version)
- Piloto RC/RC Pilot lamp (RC version)
- Activar receptor remoto/Activate remote receiver
- Magnetotérmico 12CC/12DC breaker
- Pantalla digital/Digital gauge V-HZ-Hours
- Modo ECO/ECO mode
- Arranque manual/Recoil start

## MADEIRA 4000W

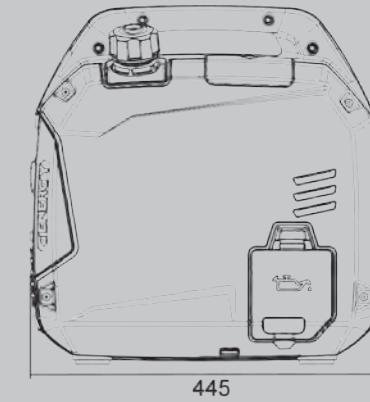
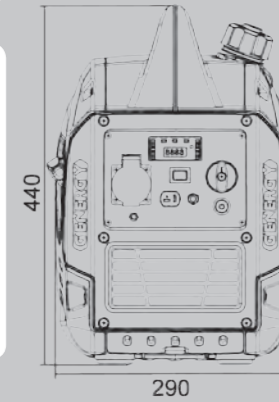


- Barra de carga conectada / Load indicator bar
- Piloto de sobrecarga/Overload pilot lamp
- 230V Piloto salida/Output pilot lamp
- Piloto falta aceite/Low oil pilot lamp
- Indicador combustible/Fuel level indicator
- VOLT-FREC-TIM Botón selector/Selector button
- Modo ECO/ECO mode
- DC12V Disyuntor/Breaker
- DC12V Tomacorrientes/Socket
- Toma de tierra/Ground terminal
- 16A IP44 Tomacorrientes/Socket
- 16A Magnetotérmico/Breaker
- VOLT-FREC-TIM Pantalla/Display
- Pulsador de arranque/Start push button

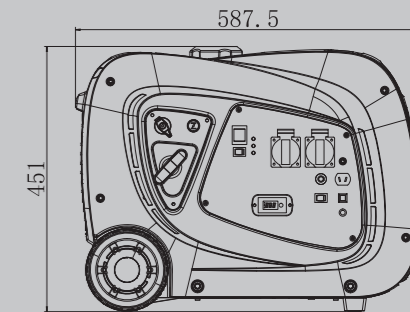
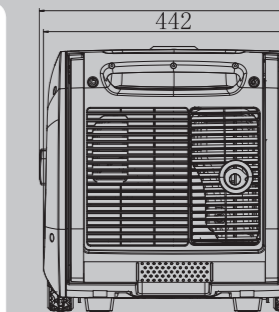
## PALMA 1700W LANZAROTE 2000W



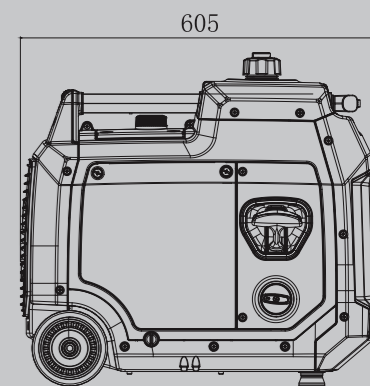
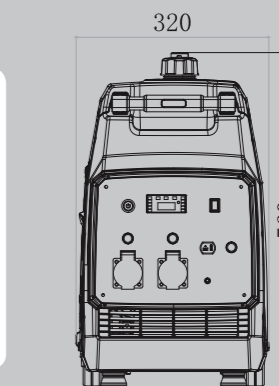
## MENORCA 2900W



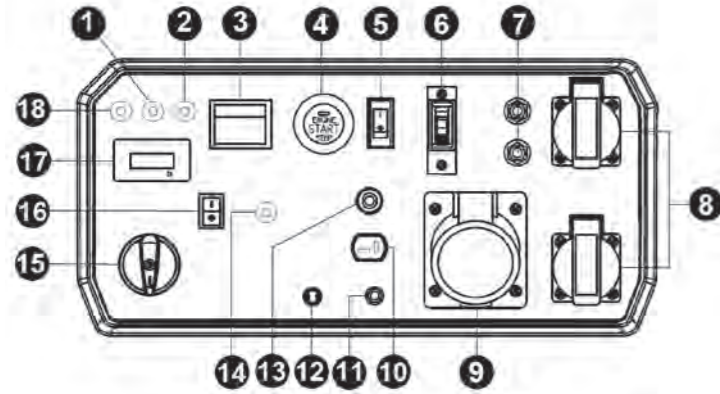
## MALLORCA 3200W



## MADEIRA 4000W







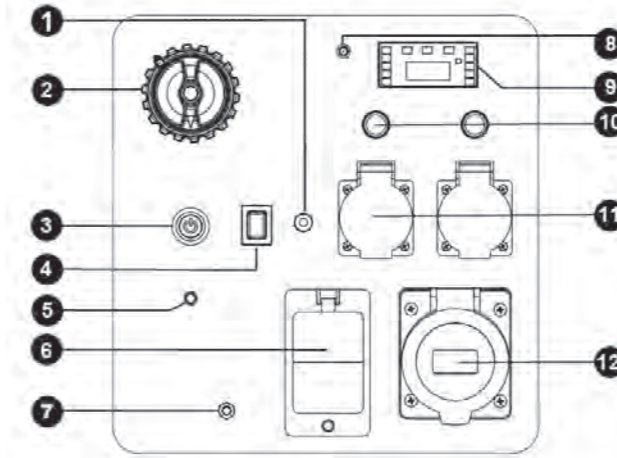
## TENERIFE 7500W

- 1 Piloto de sobrecarga/Overload pilot lamp
- 2 Piloto bajo nivel aceite/Low oil pilot lamp
- 3 Interruptor general/General switch
- 4 Pulsador de arranque/Start push button
- 5 Modo ECO/ECO mode
- 6 32A Magnetotérmico/Breaker
- 7 16A Magnetotérmico/Breaker
- 8 16A IP44 Tomacorriente/Socket
- 9 32A IP44 Tomacorriente/Socket

- 10 12VDC Tomacorriente/Socket
- 11 Conexión a tierra/Ground terminal
- 12 Reinicio RC/RC reset
- 13 Magnetotérmico 12CC/12CC Breaker
- 14 Piloto RC/RC pilot lamp
- 15 Válvula de gasolina/Fuel valve
- 16 Activar batería/Activate battery
- 17 Pantalla digital/Digital display (V-Hz-H)
- 18 230V Piloto salida/Output pilot lamp 230V

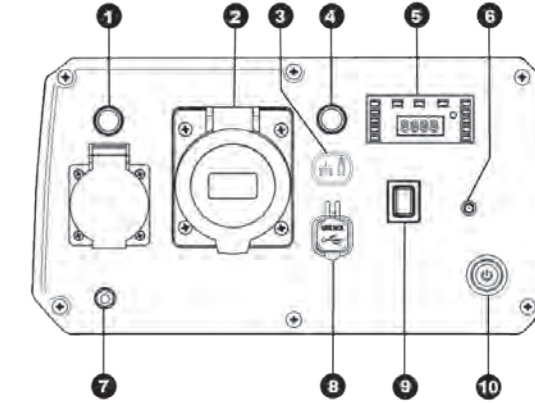
## CRETA SILENT RC

- 1 Puerto de carga de batería / Battery charge port
- 2 Dial de control / Control dial
- 3 Botón de arranque / Start up push button
- 4 Modo ECO / ECO mode
- 5 Piloto modo RC / RC Pilot lamp
- 6 30mA Diferencial 30mA / RCD
- 7 Toma de tierra / Ground terminal
- 8 Alarma CO<sub>2</sub> / CO<sub>2</sub> Alarm
- 9 Pantalla digital / Digital display
- 10 16A Magnetotérmico / Breaker
- 11 16A IP44 Tomacorriente / Socket
- 12 32A IP44 Tomacorriente / Socket



## ELBA 5500W

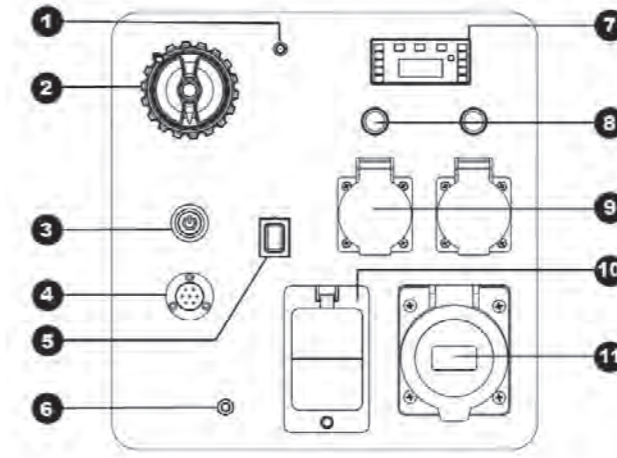
- 1 16A Magnetotérmico / Breaker
- 2 32A Tomacorriente / Socket
- 3 12V Tomacorrientes / Socket
- 4 CC Magnetotérmico / Breaker
- 5 Display digital /digital display
- 6 Piloto RC / RC Pilot lamp
- 7 Toma de tierra / Ground terminal
- 8 Puerto USB / USD Port
- 9 Modo ECO / ECO Mode



INVERTER SILENT	ELBA 5500W REMOTE CONTROL	TENERIFE 7500W REMOTE CONTROL	CRETA SILENT 7500W REMOTE CONTROL	CRETA SILENT 7500W ATS MAINS FAILURE	CRETA SILENT 7500W SOL SOLAR BACKUP
Sistema de estabilización / Stabilizer system	Proceso Inverter Inverter process	Proceso Inverter Inverter process	Proceso Inverter Inverter process	Proceso Inverter Inverter process	Proceso Inverter Inverter process
Voltaje - frecuencia / Voltage - Frequency	230V - 50Hz	230V - 50Hz	230V - 50Hz	230V - 50Hz	230V - 50Hz
AC 230V Máxima / Maximum (S2 5min)	5500W	7500W	7500W	7500W	4000W
AC 230V Nominal / Rated (COP)	5000W	7000W	7200W	7200W	3600W
AC 400V Máxima / Maximum (S2 5min)	-	-	-	-	-
AC 400V Nominal / Rated (COP)	-	-	-	-	-
Tipo por su número de fases / Number phase class	Monofásico / Single-phase	Monofásico / Single-phase	Monofásico / Single-phase	Monofásico / Single-phase	Monofásico / Single-phase
Factor de potencia / Power factor	1	1	1	1	1
Modelo motor / Engine model	SGB300PRO	SGS460E	SGB460PRO	SGB460PRO	SGB460PRO
Cilindrada / Displacement	302cc	459cc	459cc	459cc	459cc
Tipo de motor / Engine type	Gasolina, 4 tiempos OHV refrigerado por aire / Gasolina 4 stroke OHV air cooling				
Nivel de presión acústica media 7m LpA (Ralentí-nominal) Average sound pressure level 7m LpA (Idle-rated)	62 - 72dB	66 - 74dB	61 - 71dB	61 - 71dB	61 - 71dB
Nivel de potencia acústica garantizada LwA Guaranteed sound power level LwA	95dB	96dB	96dB	96dB	96dB
Tipo de arranque / Starting type	Eléctrico / Manual - Electric / Recoil				
Capacidad tanque combustible / Fuel tank capacity	13.5L	26L	26L	26L	26L
Consumo al 25-50-75% carga / Consumption 25-50-75% load	0.8L/H - 1L/H - 2.5L/H	1.7L/H - 2.6L/H - 3.6L/H	1.7L/H - 2.6L/H - 3.6L/H	1.7L/H - 2.6L/H - 3.6L/H	1.7L/H - 2.6L/H - 3.6L/H
Autonomía 25-50-75% carga / Long run time 25-50-75% load	16.8H - 12.8H - 5.5H	16H - 11H - 7.5H	16H - 11H - 7.5H	16H - 11H - 7.5H	16H - 11H - 7.5H
Capacidad y grado de aceite / Oil grade and capacity	0.85L - SAE10W40 SINTÉTICO	1.1L - SAE10W40 SINTÉTICO	1.1L - SAE10W40 SINTÉTICO	1.1L - SAE10W40 SINTÉTICO	1.1L - SAE10W40 SINTÉTICO
Nivel de aislamiento / Insulation grade	F	F	F	F	F
Clase según calidad del aislamiento / Quality insulation class	A	A	A	A	A
Clase según rendimiento / Performance class	G2	G2	G2	G2	G2
Estándar / Standard	ISO 8528-13:2016	ISO 8528-13:2016	ISO 8528-13:2016	ISO 8528-13:2016	ISO 8528-13:2016
Kit de transporte / wheel kit	Si	Si	Si	Si	Si
Dimensiones / Dimensions	626x442x558mm	736x604x754mm	716x606x707mm	716x606x707mm	716x606x707mm
Peso / Weight	50kg	116kg	87kg	87kg	87kg
<b>VERSIONES-REFERENCIAS / VERSIONS-ITEMS</b>					
Referencia / Item	13060	13024	13080	13055	13050
<b>RECAMBIOS Y SERVICIOS / SPARE PARTS AND SERVICE</b>					
Filtro del aire / Air filter	403740	402454	403612	403612	403612
Bujía / Spark plug	400001	400001	400001	400001	400001
Puesta en marcha / Prior start-up service	499996	499996	499996	499996	499996

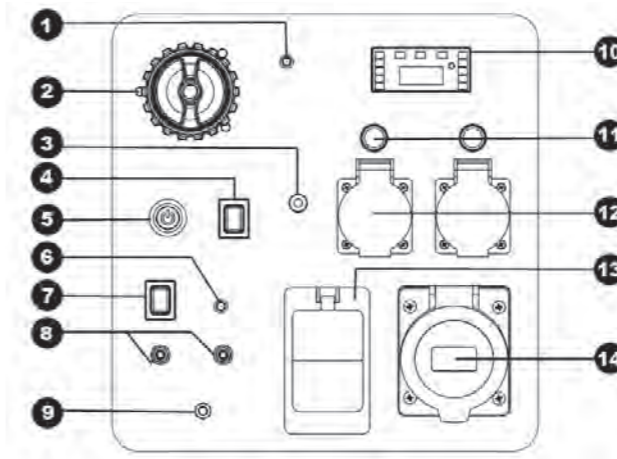
## CRETA SILENT ATS

- 1 Alarma CO<sub>2</sub> / CO<sub>2</sub> Alarm
- 2 Dial de control / Control dial
- 3 Botón arranque / Start up push button
- 4 Conector ATS / ATS Conector
- 5 Interruptor modo ATS / ATS switch selector
- 6 Toma de tierra / Ground terminal
- 7 Pantalla digital / Digital display
- 8 16A magnetotérmico / Breaker
- 9 16A Tomacorriente / Socket
- 10 30mA Diferencial / RCB
- 11 32A Tomacorriente / Socket

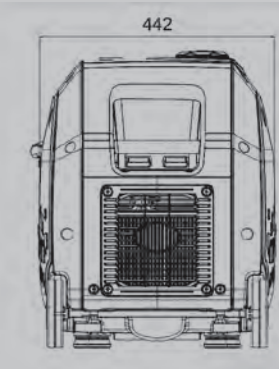
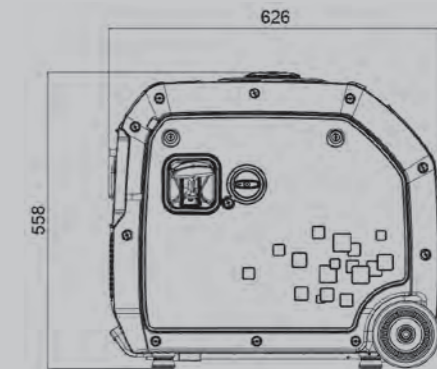


## CRETA SILENT SOL

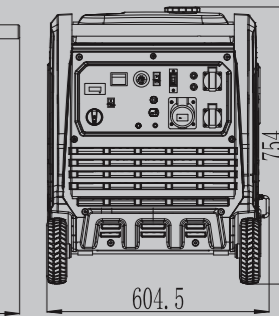
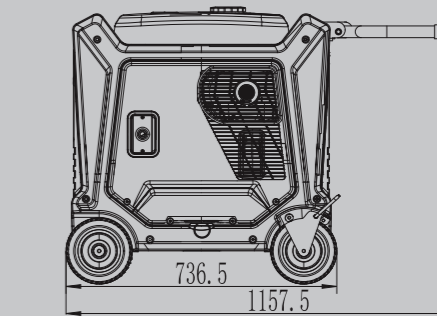
- 1 Alarma CO<sub>2</sub> / CO<sub>2</sub> Alarm
- 2 Dial de control / Control dial
- 3 Puerto carga batería / Battery charge port
- 4 Modo ECO / ECO mode
- 5 Botón de arranque / Start up push Button
- 6 Piloto de modo SOL / Sol mode pilot lamp
- 7 Interruptor modo SOL / Sol mode switch
- 8 Contactos autoarranque / Auto start signal
- 9 Toma de tierra / Ground terminal
- 10 Pantalla digital / Digital display
- 11 16A magnetotérmico / Breaker
- 12 16A Tomacorriente / Socket
- 13 Diferencial 30mA / RCB
- 14 32A tomacorriente / Socket



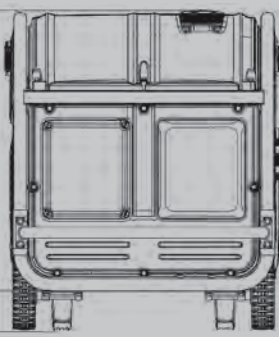
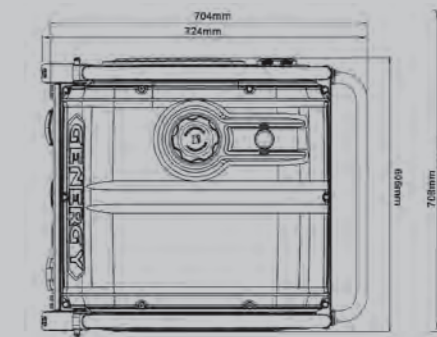
## ELBA 5500W



## TENERIFE 7500W



## CRETA SILENT 7500W





# 1500RPM

## DIESEL SERIES

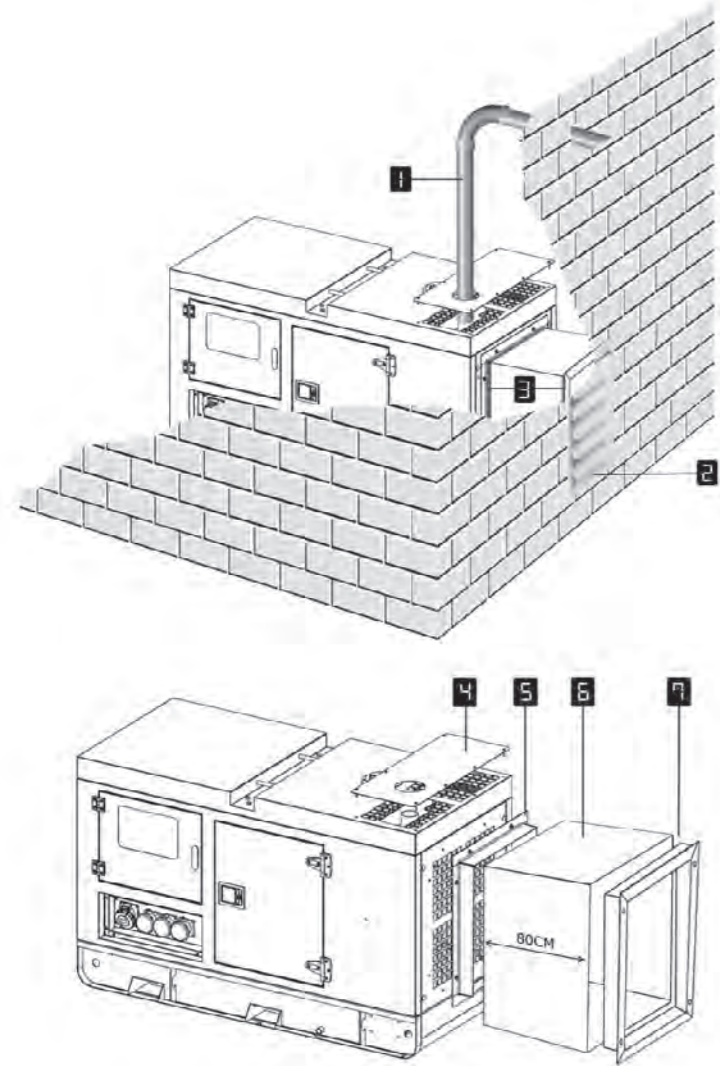


- CENTRALITA DEEP SEA / DEEP SEA CONTROLLER**  
Módulo de control DEEP SEA modelo 7320: Preparado para arranque automático por fallo de red, programable y contacto seco compatible con todas las marcas de inversores solares.  
DEEP SEA control module model 7320: Prepared for auto start due to power failure, programmable and dry contact compatible with all solar inverter brands.
- NUEVO CARROZADO / NEW CANOPY**  
Nuevo carrozado: Más compacto, robusto y dotado de asidero superior para elevación mediante eslingas.  
More compact and robust, and equipped with a top handle for lifting with slings.
- RESISTENCIA CALDEO / WATER HEATER**  
Resistencia de caldeo de serie: Permite un arranque rápido en generadores instalados en emergencia.  
Water jacket heater as standard: Allows quick start-up in generators installed as backup.
- MANTENEDOR BATERÍAS / BATTERY CHARGER**  
Mantenedor de baterías de serie: Mantiene la batería con una carga óptima en generadores instalados en emergencia.  
Battery charger as standard: Ensures the battery maintains an optimum charge in generators installed as backup.
- ALTERNADOR / ALTERNATOR**  
Alternadores bobinados en cobre de alta calidad y con una refrigeración optimizada. Mayor resistencia contra la corrosión y el sobrecalentamiento, prolongando así la vida útil.  
High-quality copper-winding alternators with optimised cooling. Greater resistance to corrosion and overheating, extending its service life.
- EMBARRADO INDEPENDIENTE / INDEPENDENT BUSBAR**  
Embarrado general protegido mediante disyuntor general y diferencial de 30mA.  
Main busbar protected by main circuit-breaker and 30mA residual circuit breaker (RCB).
- TOMACORRIENTES / SOCKETS**  
Múltiples tomacorrientes de diferentes voltajes e intensidades protegidos por disyuntores individuales.  
Multiple sockets in a range of voltages and currents, protected by individual circuit breakers.
- ARRASTRE Y ELEVACIÓN / DRAG AND LIFT**  
Ganchos para arrastre y orificios para elevación mediante carretilla elevadora.  
Hooks for towing and holes for lifting by forklift.
- MOTOR GENENERGY / GENENERGY ENGINE**  
Motor diésel GENENERGY de 1500RPM y refrigerado por agua. Mecánica sencilla de mantener y fiable. Múltiples accesos para mantenimiento.  
Water-cooled 1500 RPM GENENERGY diesel engine. Easy to maintain and reliable. Multiple maintenance access points.
- EURO V**  
Versiones con motor EURO V según UE2016/1628U para máquinas móviles no de carretera.  
EURO V versions according to UE2016/1628U to non-road mobile machinery.



# GAS CONDUCTION

Ejemplo de instalación para una correcta refrigeración y conducción de gases  
Example of installation for correct refrigeration and gas conduction



- 1: Tubería de expulsión de gases / Tubería de expulsión de gases.
- 2: Rejilla exterior / Rejilla exterior.
- 3: Flejes/bridas fijación lona / Flejes/ Bidas fijación lona.
- 4: Cubierta a medida para cancelar aireación superior.
- 5: Marco conexión lona del generador.
- 6: Lona perimetral del conducto.
- 7: Marco conexión lona con pared.



Las conducciones de refrigeración y gases de escape no están incluidas. Serán realizadas a medida por un herrero local y a cargo de la propiedad.

The cooling and exhaust pipes are not included. They will be custom made by a local blacksmith and in charge of the property.

# CONOCER-ELEGIR-MANTENER

## NO SE QUEDE CORTO EN POTENCIA

Calcule la potencia necesaria, teniendo en cuenta los llamados “picos de arranque” que requieren determinados tipos de aparatos. Seleccione un generador en torno a un 25% superior a la potencia que vaya a consumir. Consulte siempre con un técnico electricista competente antes de realizar la compra.

## ¡TAMPOCO SE PASE!

Elegir un generador desproporcionadamente grande le supondrá un coste adicional en combustible y una emisión de gases contaminantes innecesaria. Los motores fueron diseñados para trabajar con carga. Recuerde que el generador tendrá que llevar de forma habitual, como mínimo, el 40% de la potencia nominal. Si trabajamos a baja o nula carga durante tiempos prolongados provocaremos un funcionamiento anormal del motor, que dará lugar a problemas: consumo excesivo de aceite, suciedad en la cámara de combustión e inyectores, etc. Si tiene dudas, consúltenos.

## INSTALACIÓN

Un generador necesita un volumen de aire mínimo para su correcta refrigeración. En el caso de que vaya a trabajar en una sala cerrada debería cumplir con una serie de requisitos mínimos que garanticen su rendimiento, durabilidad y la seguridad de las personas. El generador no debe encerrarse en un habitáculo reducido. Los conductos de los gases de escape serán siempre de la menor longitud posible y con el menor número de curvas, además, serán del mayor radio posible para minimizar la resistencia.

## MANTENIMIENTO Y COSTE

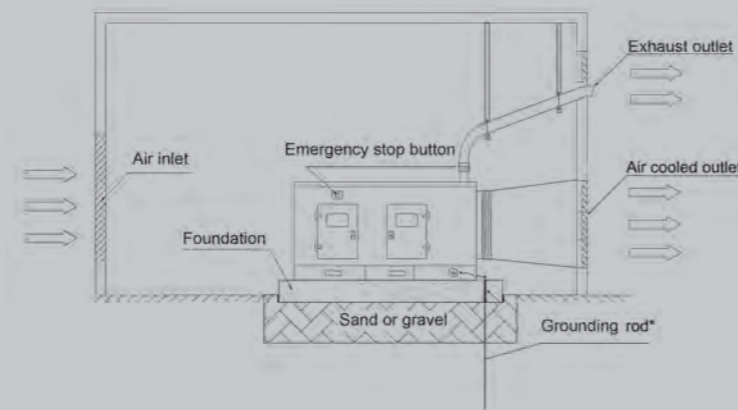
Recuerde que el motor de su generador requiere los mismos cuidados que el motor de cualquier vehículo: un coche, camión, tractor, como ejemplos. Las revisiones básicas se realizarán cada 300 horas (el equivalente a 25.000 km), cambiando aceite y filtros. Recuerde que no realizar las revisiones en el generador supondrá la pérdida de la garantía, igual que en cualquier vehículo. Hay que tener en cuenta que —por norma general— las revisiones se realizan en el domicilio, lo que supone un coste extraordinario por desplazamientos de técnicos. Mantener un grupo electrógeno supone un coste importante, al igual que cualquier otro vehículo a motor.

## USO INTENSIVO O CONTINUADO EN EMERGENCIA

Los generadores diésel son ideales para usos prolongados o continuados, siempre que sea en una situación de emergencia. Por ejemplo, podemos hacer trabajar un generador cinco días seguidos en una situación de emergencia, pero no podemos trabajar las 24 horas del día de forma permanente a lo largo del año para alimentar una empresa u otros usos. Hay que tener en cuenta que cada hora de uso del generador puede equivaler a unos 100 km en el motor de un vehículo. Cada 1000 horas de uso equivaldrían a unos 100.000 km recorridos.

# SALA GENERADOR-EJEMPLO GRAFICO

## ROOM GENERATOR-GRAPHIC EXAMPLE



# KNOW-CHOOSE-MAINTAIN

## DON'T FALL SHORT OF POWER!

Calculates the required power, taking into account the so-called starting peaks required by certain types of equipment. Choose a generator around 25% higher than the power you will be using. Always check with a competent electrician before buying.

## DON'T OVER DO IT!

Choosing a disproportionately large generator will bring additional fuel costs and unnecessary emissions. The engines were designed to work under load. Remember that the generator will regularly have at least 40% of the rated power. Working at low or no load for long periods will cause the engine to run abnormally, leading to problems: excessive oil consumption, dirt in the combustion chamber and injectors, etc. Ask us if you have any questions..

## INSTALATION

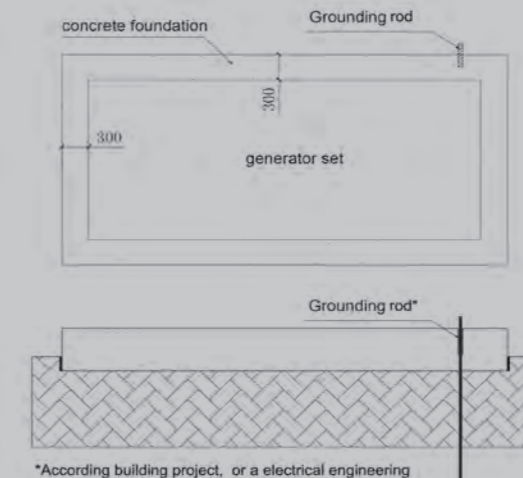
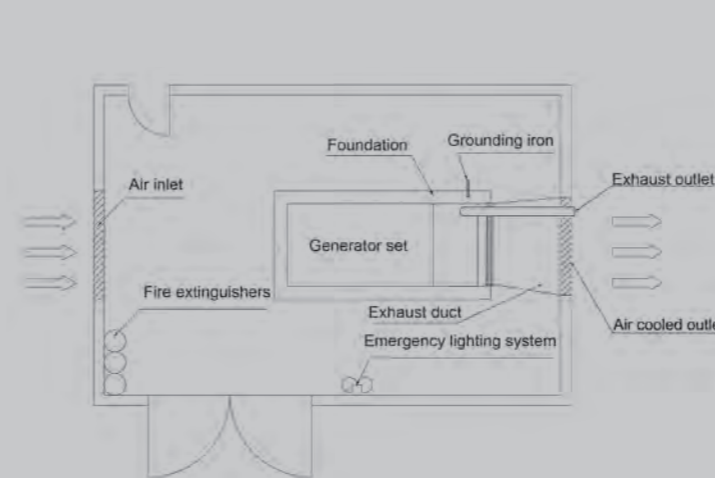
Generators need a minimum volume of air to ensure proper cooling. When working in enclosed premises, a series of minimum requirements must be met in order to ensure performance, durability and personal safety. The generator must not be confined to a small room. The exhaust pipes must always be as short and have as few bends as possible, along with the largest possible radius in order to minimize resistance.

## MAINTENANCE AND ITS COST

Remember that your generator's engine requires the same care as any vehicle engine, such as a car, truck or tractor. The basic checks will be carried out every 300 hours (equivalent to 25000KM), changing oil and filters. Remember that failing to check the generator will imply loss of warranty, as with any other vehicle. It should be remembered that inspections are generally carried out in situ, meaning there is an extra call-out cost for engineers. Maintaining a genset is a major cost, just like any other motor vehicle.

## INTENSIVE OR CONTINUOUS IN AN EMERGENCY

Diesel generators are ideal for prolonged or continuous use, whenever there is an emergency situation. For example, we can run a generator for five days in a row in an emergency situation, but we cannot work 24 hours a day permanently throughout the year in order to power a business or other uses. It should be noted that one hour of the generator running can be equivalent to around 100km in a vehicle engine. 1000 running hours is equivalent to around 100,000 km traveled.



\*According building project, or a electrical engineering study and compliance with local or national rules ...



# DSE Genset®

Modelo 7320 en todos nuestros diesel 1500RPM.  
Model 7320 as standar in all our 1500RPM diesel.

## ALARMAS/ALARMS

- Baja presión de aceite / Low Oil pressure (W+S)
- Sobrecalentamiento refrigerante / Coolant over temperature (W+S)
- Fallo de arranque / Start failed (W)
- Alto - Bajo voltaje de batería / Battery over and under voltaje (W)
- Fallo de carga de batería / Battery charger failure (W)
- Alta - Baja velocidad del motor / Engine over-under speed (W+S)
- Alto - Bajo voltaje / Voltage over-under (W+S)
- Alta - Baja frecuencia / Frequency over-under (W+S)
- Disparo por sobrecarga / Overload trip (W)
- Retardo para sobrecargas / Delayed overcurrent (W)
- Parada de emergencia / Emergency stop (W)

## DATOS MONITORIZADOS/MONITORING DATA

- Voltaje de red y generador / Mains and generator voltage
- Frecuencia de red y generador / Mains and generator frequency
- Intensidad de fase / Phase current
- Salida kVA, kW, fdp / Output kVA, kW, fdp
- Voltaje de batería / Battery voltage
- Velocidad del motor / Engine speed
- Nivel de combustible / Fuel level
- Presión de aceite / Oil pressure
- Temperatura del refrigerante / Coolant temperature
- Horas de uso / Run hours

## DESTACADO/FEATURES

- Lenguaje configurable / Configurable languages
- LCD Retro iluminado de 4 líneas / 4-Line back-lit LCD display
- Menú navegación mediante 5 teclas / 5 key menu navigation
- USB-RS232-RS485 Comunicación remota / Remote communications
- Opción panel remoto por RS485 / Remote panel by RS485 option
- Preparado para arranque por señal / Ready to start by signal
- Preparado para cuadro ATS / Ready to ATS box
- DSENet terminal para expansión / Terminals for expansion





MODELO / MODEL	GDS10M	GDS10T	GDS14M	GDS14T	GDS20M	GDS20T
<b>Sistema de estabilización / Stabilizer system</b>	Electrónica/Electronic	Electrónica/Electronic	Electrónica/Electronic	Electrónica/Electronic	Electrónica/Electronic	Electrónica/Electronic
<b>Voltaje - frecuencia / Voltage - Frequency</b>	230V - 50Hz	400V - 50Hz	230V - 50Hz	400V - 50Hz	230V - 50Hz	400V - 50Hz
<b>Potencia primaria / Primary power (PRP)</b>	9kVA (7.2 kW)	9kVA (7.2 kW)	13kVA (10.4 kW)	13kVA (10.4 kW)	18kVA (14.4 kW)	18kVA (14.4 kW)
<b>Potencia de reserva / Standby power (LTP)</b>	10kVA (8kW)	10kVA (8kW)	14kVA (11.2kW)	14kVA (11.2kW)	20kVA (16kW)	20kVA (16kW)
<b>Intensidad nominal / Rated current</b>	39A	13A	57A	20A	78A	27A
<b>Presión acústica media a 7m LpA / Average noise level at 7m</b>	70dB	70dB	70dB	72dB	72dB	72dB
<b>Nivel de potencia acústica garantizada / Guaranteed sound power level</b>	95dB	95dB	95dB	97dB	97dB	97dB
<b>Tipo de arranque / Starting method</b>	Eléctrico-programador-senal cableada / Electric-Timer-Remote signal by wire					
<b>Capacidad tanque combustible / Fuel tank capacity</b>	66L	66L	68L	68L	85L	85L
<b>Consumo combustible / Fuel consumption 25% 50% 75% 100% (L/H)</b>	0.47-0.94-1.41-1.88	0.47-0.94-1.41-1.88	0.78-1.57-2.35-3.13	0.78-1.57-2.35-3.13	1.3-2.59-3.89-5.18	1.3-2.59-3.89-5.18
<b>Grado protección general / General protection</b>	IP23	IP23	IP23	IP23	IP23	IP23
<b>Dimensiones (LxAxAL) / Dimensions (LxWxH)</b>	1908x790x1050mm	1908x790x1050mm	2025x790x1050mm	2025x790x1050mm	2250x790x1050mm	2250x790x1050mm
<b>Peso / Weight</b>	633kg	633kg	650kg	650kg	800kg	800kg

EQUIPAMIENTO / EQUIPMENT						
<b>Tomacorrientes auxiliares / Aux socket</b>	3x16A CEE 2P+G (IP67) 1x32A CEE 2P+G (IP67)	3x16A CEE 2P+G (IP67) 1x16A CEE 3P+N+G (IP67)	3x16A CEE 2P+G (IP67) 1x32A CEE 2P+G (IP67)	3x16A CEE 2P+G (IP67) 1x16A CEE 3P+N+G (IP67)	2x16A CEE 2P+G (IP67) 2x32A CEE 2P+G (IP67)	1x16A CEE 2P+G (IP67) 1x32A CEE 2P+G (IP67) 1x16A CEE 3P+N+G (IP67) 1x32A CEE 3P+N+G (IP67)
<b>Resistencia caldeo refrigerante / Water jacket</b>	Serie	Serie	Serie	Serie	Serie	Serie
<b>Térmicos + diferencial 30mA / Circuit breaker + Residual current device 30mA</b>	Serie	Serie	Serie	Serie	Serie	Serie
<b>Modulo control generador / Generator control module</b>	DEEPSEA 7320AMF	DEEPSEA 7320AMF	DEEPSEA 7320AMF	DEEPSEA 7320AMF	DEEPSEA 7320AMF	DEEPSEA 7320AMF

ESPECIFICACIONES ALTERNADOR / ALTERNATOR SPECIFICATIONS						
<b>Modelo / Model</b>	SINC164BX - 230	SINC164BX - 400	SINC164CX - 230	SINC164CX - 400	SINC184ESX - 230	SINC184ESX - 400
<b>Velocidad nominal - polos / Rated speed - poles</b>	1500rpm - 4	1500rpm - 4	1500rpm - 4	1500rpm - 4	1500rpm - 4	1500rpm - 4
<b>Sistema de excitación / Exciting mode</b>	Autoexcitado / Self exciting	Autoexcitado / Self exciting	Autoexcitado / Self exciting	Autoexcitado / Self exciting	Autoexcitado / Self exciting	Autoexcitado / Self exciting
<b>Fases / Phases</b>	Monofásico / 1 phase 2P + G	Trifásico / 3 phase 3P+N+G	Monofásico / 1 phase 2P + G	Trifásico / 3 phase 3P+N+G	Monofásico / 1 phase 2P + G	Trifásico / 3 phase 3P+N+G
<b>Distorsión armónicos total / Total harmonic distortion (THD)</b>	Sin carga <1.5%, con carga lineal equilibrada <5% / No load1.5%, non-distorting balanced linear load <5%					787x623x640mm
<b>Interferencias telefónicas / Telephone interference (THF)</b>	>2%	>2%	>2%	>2%	>2%	>2%
<b>Eficiencia / Efficiency</b>	79.2%	80.1%	81%	80.9%	84.3%	84.3%
<b>Grado de aislamiento / Insulation class</b>	H	H	H	H	H	H
<b>Grado de protección / Protection class</b>	IP23	IP23	IP23	IP23	IP23	IP23

ESPECIFICACIONES MOTOR / ENGINE SPECIFICATIONS						
<b>Modelo / Model</b>	GENERGY380DY	GENERGY380DY	GENERGY SDE480DY	GENERGY SDE480DY	GENERGY SDE490DY	GENERGY SDE490DY
<b>Cilindrada / Displacement</b>	1.357L	1.357L	1.809L	1.809L	2.540L	2.540L
<b>Control de velocidad</b>	Mecánica / Mechanical	Mecánica / Mechanical	Mecánica / Mechanical	Mecánica / Mechanical	Mecánica / Mechanical	Mecánica / Mechanical
<b>Número de cilindros y disposición / Number of cylinders and arranged</b>	3 en línea / 3 inline	3 en línea / 3 inline	4 en línea / 4 inline	4 en línea / 4 inline	4 en línea / 4 inline	4 en línea / 4 inline
<b>Sistema de inyección / Injection type</b>	Directa / Direct	Directa / Direct	Directa / Direct	Directa / Direct	Directa / Direct	Directa / Direct
<b>Aspiración / Aspiration</b>	Natural / Naturally	Natural / Naturally	Natural / Naturally	Natural / Naturally	Natural / Naturally	Natural / Naturally
<b>Sistema refrigeración / Cooling system</b>	Agua / Water	Agua / Water	Agua / Water	Agua / Water	Agua / Water	Agua / Water
<b>Diámetro x Carrera / Bore x Stroke</b>	80x90mm	80x90mm	80x90mm	80x90mm	90x100mm	90x100mm
<b>Potencia motriz del motor / Engine prime power</b>	11kW	11kW	14kW	14kW	21kW	21kW
<b>Capacidad aceite lubricación / Lubricant oil capacity</b>	4.5L (SAE10W40 SINTÉTICO)	4.5L (SAE10W40 SINTÉTICO)	5.5L (SAE10W40 SINTÉTICO)	5.5L (SAE10W40 SINTÉTICO)	6L (SAE10W40 SINTÉTICO)	6L (SAE10W40 SINTÉTICO)
<b>Capacidad de refrigerante / Coolant capacity</b>	4L	4L	8L	8L	12L	12L

VERSIONES-REFERENCIAS / VERSIONS-ITEMS						
<b>REF versión insonorizada / REF silent type</b>	20005	21005	20015	21015	20022	21025
<b>REF Versión EUV / REF EUV Version</b>					21200	21205
<b>REF cuadro de transferencia (ATS) / REF auto transfer switch (ATS)</b>	≥ 21605	≥ 21605	≥ 21605	≥ 21605	≥ 21610	≥ 21605

RECAMBIOS Y SERVICIOS / SPARE PARTS AND SERVICE						
<b>Filtro del aire / Air filter</b>	400024	400024	400024	400024	400024	400024
<b>Filtro del aceite / Oil filter</b>	400025	400025	400025	400025	400025	400025
<b>Filtro del combustible / Fuel filter</b>	400028	400028	400028	400028	400029	400029
<b>Puesta en marcha / Prior start-up service</b>	499987	499987	499987	499987	499989	499989



MODELO / MODEL	GDS27M	GDS27T	GDS50T	GDS70T	GDS90T
<b>Sistema de estabilización / Stabilizer system</b>	Electrónica/Electronic	Electrónica/Electronic	Electrónica/Electronic	Electrónica/Electronic	Electrónica/Electronic
<b>Voltaje - frecuencia / Voltage - Frequency</b>	230V - 50Hz	400V - 50Hz	400V - 50Hz	400V - 50Hz	400V - 50Hz
<b>Potencia primaria / Primary power (PRP)</b>	25kVA (20 kW)	25kVA (20 kW)	43kVA (34 kW)	63kVA (50 kW)	85kVA (68 kW)
<b>Potencia de reserva / Standby power (LTP)</b>	27kVA (22kW)	27kVA (22kW)	47kVA (37kW)	69kVA (55kW)	94kVA (75kW)
<b>Intensidad nominal / Rated current</b>	109A	39A	61A	90A	123A
<b>Presión acústica media a 7m LpA / Average noise level at 7m</b>	72dB	72dB	72dB	72dB	72dB
<b>Nivel de potencia acústica garantizada / Guaranteed sound power level</b>	97dB	97dB	97dB	97dB	97dB
<b>Tipo de arranque / Starting method</b>	Eléctrico-programador-senal cableada / Electric-Timer-Remote signal by wire				
<b>Capacidad tanque combustible / Fuel tank capacity</b>	113L	113L	113L	113L	113L
<b>Consumo combustible / Fuel consumption 25% 50% 75% 100% (L/H)</b>	1.73-3.45-5.18-6.9	1.73-3.45-5.18-6.9	2.72-5.8-8.04-11	3.43-7.25-12.25-13.85	4.45-9.2-13.2-16.62
<b>Grado protección general / General protection</b>	IP23	IP23	IP23	IP23	IP23
<b>Dimensiones (LxAxAL) / Dimensions (LxWxH)</b>	2250x790x1080mm	2250x790x1080mm	2250x950x1300mm	2250x950x1300mm	2350x950x1300mm
<b>Peso / Weight</b>	920kg	920kg	1350kg	1500kg	1600kg

EQUIPAMIENTO / EQUIPMENT					
<b>Tomacorrientes auxiliares / Aux socket</b>	2x16A CEE 2P+G (IP67) 2x32A CEE 2P+G (IP67)	1x16A CEE 2P+G (IP67) 1x32A CEE 2P+G (IP67) 1x16A CEE 3P+N+G (IP67) 1x32A CEE 3P+N+G (IP67)	2x16A CEE 2P+G (IP67) 1x32A CEE 2P+G (IP67) 1x16A CEE 3P+N+G (IP67) 1x32A CEE 3P+N+G (IP67)	2x16A CEE 2P+G (IP67) 1x32A CEE 2P+G (IP67) 1x16A CEE 3P+N+G (IP67) 1x32A CEE 3P+N+G (IP67)	2x16A CEE 2P+G (IP67) 1x32A CEE 2P+G (IP67) 1x16A CEE 3P+N+G (IP67) 1x32A CEE 3P+N+G (IP67)
<b>Resistencia caldeo refrigerante / Water jacketW</b>	Serie	Serie	Serie	Serie	Serie
<b>Térmicos + diferencial 30mA / Circuit breaker + Residual current device 30mA</b>	Serie	Serie	Serie	Serie	Serie
<b>Modulo control generador / Generator control module</b>	DEEPSEA 7320AMF	DEEPSEA 7320AMF	DEEPSEA 7320AMF	DEEPSEA 7320AMF	DEEPSEA 7320AMF

ESPECIFICACIONES ALTERNADOR / ALTERNATOR SPECIFICATIONS					
<b>Modelo / Model</b>	SINC184EFX - 230	SINC184EFX - 400	SINC224CX - 400	SINC224EX - 400	SINC224GX - 400
<b>Velocidad nominal - polos / Rated speed - poles</b>	1500rpm - 4	1500rpm - 4	1500rpm - 4	1500rpm - 4	1500rpm - 4
<b>Sistema de excitación / Exciting mode</b>	Autoexcitado / Self exciting	Autoexcitado / Self exciting	Autoexcitado / Self exciting	Autoexcitado / Self exciting	Autoexcitado / Self exciting
<b>Fases / Phases</b>	Monofásico / 1 phase 2P + G	Trifásico / 3 phase 3P+N+G	Trifásico / 3 phase 3P+N+G	Trifásico / 3 phase 3P+N+G	Trifásico / 3 phase 3P+N+G
<b>Distorsión armónicos total / Total harmonic distortion (THD)</b>	Sin carga <1.5%, con carga lineal equilibrada <5% / No load1.5%, non-distorting balanced linear load <5%				
<b>Interferencias telefónicas / Telephone interference (THF)</b>	>2%	>2%	>2%	>2%	>2%
<b>Eficiencia / Efficiency</b>	83.2%	85.7%	81.1%	86.6%	90.2%
<b>Grado de aislamiento / Insulation class</b>	H	H	H	H	H
<b>Grado de protección / Protection class</b>	IP23	IP23	IP23	IP23	IP23

ESPECIFICACIONES MOTOR / ENGINE SPECIFICATIONS					
<b>Modelo / Model</b>	GENERGY SDE4100DY	GENERGY SDE4100DY	GENERGY SDE4108DT	GENERGY SDE4108ZDT	GENERGY SDE4110ZLDT
<b>Cilindrada / Displacement</b>	3.298L	3.298L	5.180L	4.850L	4.750L
<b>Control de velocidad</b>	Mecánica / Mechanical	Mecánica / Mechanical	Mecánica / Mechanical	Electrónico / Electronic	Electrónico / Electronic
<b>Número de cilindros y disposición / Number of cylinders and arranged</b>	4 en línea / 4 inline	4 en línea / 4 inline	4 en línea / 4 inline	4 en línea / 4 inline	4 en línea / 4 inline
<b>Sistema de inyección / Injection type</b>	Directa / Direct	Directa / Direct	Directa / Direct	Directa / Direct	Directa / Direct
<b>Aspiración / Aspiration</b>	Natural / Naturally	Natural / Naturally	Natural / Naturally	Turbocharged	Turbocharged
<b>Sistema refrigeración / Cooling system</b>	Agua / Water	Agua / Water	Agua / Water	Agua / Water	Agua / Water
<b>Diámetro x Carrera / Bore x Stroke</b>	100x105mm	100x105mm	108x135mm	108x135mm	110x125mm
<b>Potencia motriz del motor / Engine prime power</b>	27kW	27kW	52kW	62kW	94kW
<b>Capacidad aceite lubricación / Lubricant oil capacity</b>	101L (SAE10W40 SINTÉTICO)	10L (SAE10W40 SINTÉTICO)	14L (SAE10W40 SINTÉTICO)	14L (SAE10W40 SINTÉTICO)	14L (SAE10W40 SINTÉTICO)
<b>Capacidad de refrigerante / Coolant capacity</b>	12L	12L	12L	12L	12L

VERSIONES-REFERENCIAS / VERSIONS-ITEMS					
<b>REF versión insonorizada / REF silent type</b>	20025	21035	21065	21075	21085
<b>REF Versión EUV / REF EUV Version</b>	21210	21215	21220	21225	21230
<b>REF cuadro de transferencia (ATS) / REF auto transfer switch (ATS)</b>	≥ 21620	≥ 21605	≥ 21610	≥ 21615	≥ 21625

RECAMBIOS Y SERVICIOS / SPARE PARTS AND SERVICE					
<b>Filtro del aire / Air filter</b>	400813	400813	401482	401190	401191
<b>Filtro del aceite / Oil filter</b>	400026	400026	401192	401192	401193
<b>Filtro del combustible / Fuel filter</b>	400029	400029	401194	401194	401194
<b>Puesta en marcha / Prior start-up service</b>	499989	499989	499985	499984	499983





MODELO / MODEL	GDS130T	GDS150T	GDS200T	GDS275T	GDS350T
Sistema de estabilización / Stabilizer system	Electrónica/Electronic	Electrónica/Electronic	Electrónica/Electronic	Electrónica/Electronic	Electrónica/Electronic
Voltaje - frecuencia / Voltage - Frequency	400V - 50Hz	400V - 50Hz	400V - 50Hz	400V - 50Hz	400V - 50Hz
Potencia primaria / Primary power (PRP)	115kVA (92 kW)	140kVA (112 kW)	185kVA (148 kW)	250kVA (200 kW)	325kVA (260 kW)
Potencia de reserva / Standby power (LTP)	127kVA (101kW)	158kVA (123kW)	204kVA (163kW)	275kVA (220kW)	358kVA (286kW)
Intensidad nominal / Rated current	166A	202A	267A	361A	469A
Presión acústica media a 7m LpA / Average noise level at 7m	75dB	75dB	75dB	75dB	75dB
Nivel de potencia acústica garantizada / Guaranteed sound power level	97dB	97dB	97dB	97dB	97dB
Tipo de arranque / Starting method	Eléctrico-programador-senal cableada / Electric-Timer-Remote signal by wire				
Capacidad tanque combustible / Fuel tank capacity	200L	200L	390L	400L	800L
Consumo combustible / Fuel consumption 25% 50% 75% 100% (L/H)	5.8-12.1-17.6-23.4	6.6-20-22.4-26.5	10.7-21.2-32.1-42.6	11.4-23.7-34.1-45.4	19.4-39.3-57-3-77.7
Grado protección general / General protection	IP23	IP23	IP23	IP23	IP23
Dimensiones (LxAxAL) / Dimensions (LxWxH)	2800x1030x1500mm	2980x1030x1500mm	3650x1240x1925mm	3810x1245x1940mm	4010x1270x2000mm
Peso / Weight	1620kg	1900kg	2 650kg	2910kg	3500kg
<b>EQUIPAMIENTO / EQUIPMENT</b>					
Tomacorrientes auxiliares / Aux socket	2x16A CEE 2P+G (IP67) 1x32A CEE 2P+G (IP67) 1x16A CEE 3P+N+G (IP67) 1x32A CEE 3P+N+G (IP67)	2x16A CEE 2P+G (IP67) 1x32A CEE 2P+G (IP67) 1x16A CEE 3P+N+G (IP67) 1x32A CEE 3P+N+G (IP67)	2x16A CEE 2P+G (IP67) 1x32A CEE 2P+G (IP67) 1x16A CEE 3P+N+G (IP67) 1x32A CEE 3P+N+G (IP67)	2x16A CEE 2P+G (IP67) 1x32A CEE 2P+G (IP67) 1x16A CEE 3P+N+G (IP67) 1x32A CEE 3P+N+G (IP67)	2x16A CEE 2P+G (IP67) 1x32A CEE 2P+G (IP67) 1x16A CEE 3P+N+G (IP67) 1x32A CEE 3P+N+G (IP67)
Resistencia caldeo refrigerante / Water jacket	Serie	Serie	Serie	Serie	Serie
Térmicos + diferencial 30mA / Circuit breaker + Residual current device 30mA	Serie	Serie	Serie	Serie	Serie
Modulo control generador / Generator control module	DEEPSEA 7320AMF	DEEPSEA 7320AMF	DEEPSEA 7320AMF	DEEPSEA 7320AMF	DEEPSEA 7320AMF
<b>ESPECIFICACIONES ALTERNADOR / ALTERNATOR SPECIFICATIONS</b>					
Modelo / Model	SINC274DX	SINC274DX	SINC274DX	SINC274DX	SINC274DX
Velocidad nominal - polos / Rated speed - poles	1500rpm - 4	1500rpm - 4	1500rpm - 4	1500rpm - 4	1500rpm - 4
Sistema de excitación / Exciting mode	Autoexcitado / Self exciting	Autoexcitado / Self exciting	Autoexcitado / Self exciting	Autoexcitado / Self exciting	Autoexcitado / Self exciting
Fases / Phases	Trifásico / 3 phase 3P+N+G	Trifásico / 3 phase 3P+N+G	Trifásico / 3 phase 3P+N+G	Trifásico / 3 phase 3P+N+G	Trifásico / 3 phase 3P+N+G
Distorsión armónicos total / Total harmonic distortion (THD)	Sin carga <1.5%, con carga lineal equilibrada <5% / No load 1.5%, non-distorting balanced linear load <5%				
Interferencias telefónicas / Telephone interference (THF)	>2%	>2%	>2%	>2%	>2%
Eficiencia / Efficiency	90.8%	92%	92.5%	92.8%	93.5%
Grado de aislamiento / Insulation class	H	H	H	H	H
Grado de protección / Protection class	IP23	IP23	IP23	IP23	IP23
<b>ESPECIFICACIONES MOTOR / ENGINE SPECIFICATIONS</b>					
Modelo / Model	GENERGY SDE6105ZLDT	GENERGY SDE6108ZLDT	GENERGY SDE6120ZLDT	GENERGY SDE6126ZLD1T	GENERGY SDE6M3480L-D20
Cilindrada / Displacement	6.490L	6.490L	8.820L	9.726L	11.720L
Control de velocidad	Electrónico / Electronic	Electrónico / Electronic	Electrónico / Electronic	Electrónico / Electronic	Electrónico / Electronic
Número de cilindros y disposición / Number of cylinders and arranged	6 en línea / 6 inline	6 en línea / 6 inline	6 en línea / 6 inline	6 en línea / 6 inline	6 en línea / 6 inline
Sistema de inyección / Injection type	Directa / Direct	Directa / Direct	Directa / Direct	Directa / Direct	Directa / Direct
Aspiración / Aspiration	Turbocharged	Turbocharged	Turbocharged	Turbocharged	Turbocharged
Sistema refrigeración / Cooling system	Agua / Water	Agua / Water	Agua / Water	Agua / Water	Agua / Water
Diámetro x Carrera / Bore x Stroke	105x125mm	108x125mm	120x130mm	126x130mm	138x145mm
Potencia motriz del motor / Engine prime power	110kW	120kW	169kW	222kW	321kW
Capacidad aceite lubricación / Lubricant oil capacity	16L (SAE10W40 SINTÉTICO)	16L (SAE10W40 SINTÉTICO)	24L (SAE10W40 SINTÉTICO)	24L (SAE10W40 SINTÉTICO)	28L (SAE10W40 SINTÉTICO)
Capacidad de refrigerante / Coolant capacity	24L	24L	45L	45L	66L
<b>VERSIONES-REFERENCIAS / VERSIONS-ITEMS</b>					
REF versión insonorizada / REF silent type	21095	21105	21115	21135	21145
REF Versión EUV / REF EUV Version	21235				
REF cuadro de transferencia (ATS) / REF auto transfer switch (ATS)	≥ 21625	≥ 21625	≥ 21630	≥ 21630	≥ 21635
<b>RECAMBIOS Y SERVICIOS / SPARE PARTS AND SERVICE</b>					
Filtro del aire / Air filter	401524	401256	401529	401529	401536
Filtro del aceite / Oil filter	401525	401257	401530	401530	401537
Filtro del combustible / Fuel filter	401526	401258	401531	401531	401538
Puesta en marcha / Prior start-up service	499982	499981	499980	499978	499977



- REF 21605 ATS63A
- REF 21610 ATS80A
- REF 21615 ATS100A
- REF 21620 ATS125A
- REF 21625 ATS250A
- REF 21630 ATS400A
- REF 21635 ATS630A



# MOTOSOLDADOR

## WELDER GENERATOR



### 1 MOTOR ORIGINAL GENERGY EURO V / GENERGY EURO V ORIGINAL ENGINE

Arranque extremadamente fácil en cualquier condición térmica, excelente rendimiento y larga vida útil. Extremely easy start in all thermal conditions, excellent performance, and long service life.

### 2 ALTERNADOR BOBINADO EN COBRE / COPPER-WINDING ALTERNATOR

Alternadores bobinados en cobre de alta calidad y con una refrigeración optimizada. Mayor resistencia contra la corrosión y el sobrecalentamiento, prolongando así la vida útil.

High-quality copper-winding alternators with optimised cooling. Greater resistance to corrosion and overheating, extending its service life.

### 3 PANTALLA MULTIFUNCIÓN / MULTIFUNCTION DISPLAY

Muestra digitalmente el voltaje, la frecuencia y las horas de trabajo parciales y acumuladas. Digitally displays voltage, frequency and partial and accumulated working hours.

### 4 SOLDADURA MMA / MMA WELDING

Soldadura MMA con potenciómetro de intensidad de soldadura entre 60 y 200A. Corriente continua adecuada para todo tipo de electrodos.

MMA welding with welding intensity potentiometer between 60 and 200A. Direct current suitable for all types of electrodes.

### 5 POTENTE SALIDA AC230 / POWERFUL OUTPUT AC230

Potente salida de corriente alterna AC230V de hasta 6500W para conectar cualquier tipo de maquinaria auxiliar como amoladoras, taladros, focos, etc.

Powerful AC230V alternating current output up to 6000W to connect any type of auxiliary machinery such as grinders, drills, spotlights, etc.

### 6 VERSION S ENFOCADA A OBRA PÚBLICA Y ALQUILER / S VERSION FOCUSED ON CIVIL WORKS AND RENTAL

Dotada con diferencial 30mA, tomacorrientes IP67 y arranque manual, de acuerdo con los requerimientos de nuestros clientes.

Equipped with 30mA RCB, IP67 sockets and recoil start, in line with customer requirements.

### 7 FILTRO INDUSTRIAL TYPHONIC / TYPHONIC INDUSTRIAL FILTER

Filtro de aire centrífugo diseñado para trabajar en condiciones severas de polvo y suciedad. La suciedad más pesada es expulsada antes de alcanzar las capas filtrantes, reduciendo así los intervalos de mantenimiento.

Centrifugal air filter designed to work in severe dust and dirt conditions.

The heaviest dirt is expelled before reaching the filter layers, reducing maintenance intervals.

### 8 DOTACIÓN INCLUIDA / EQUIPMENT INCLUDED

Pinza portaelectrodos con cable de 4 metros y pinza de masa con 2 metros incluidos como dotación en todos los modelos.

Electrode holder clip with 4-metre cable and 2-metre ground clamp included as standard in all models.





Ref 31220



## TIMANFAYA 200A-6500W

**Potencia soldadura:** 60-200A  
**Potencia máxima 230V:** 6500W  
**Potencia nominal 230V:** 6000W  
**Motor:** GENERGY SGB460PRO  
**Combustible:** Gasolina  
**Cilindrada:** 459cc  
**Regulación:** Electrónica (AVR)  
**Arranque:** Eléctrico (batería incluida)

**Welding range:** 60-200A  
**Maximum power 230V:** 6500W  
**Nominal power 230V:** 6000W  
**Engine:** GENERGY SGB460PRO  
**Fuel:** Gasoline  
**Displacement:** 459cc  
**Regulation:** Electronic (AVR)  
**Starting:** Electric (battery included)



Ref 31225



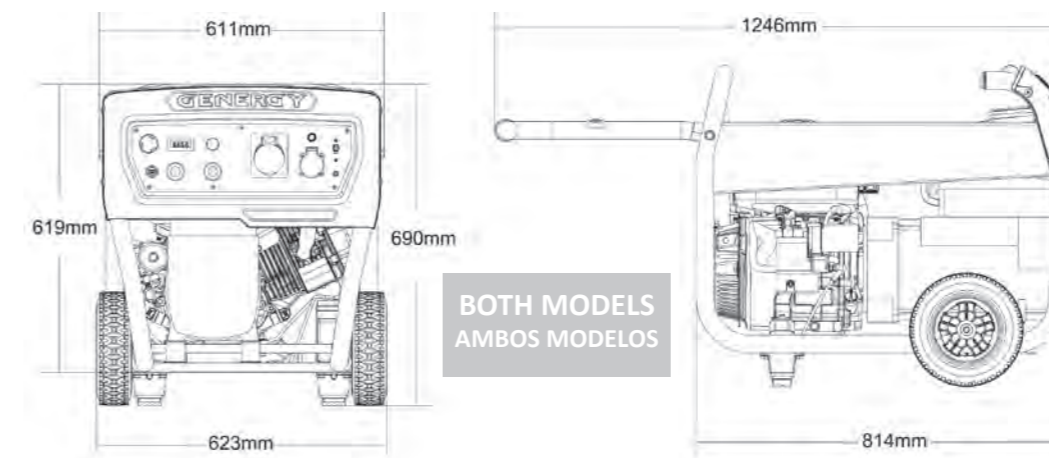
## TIMANFAYA 200A-6500W S

**Potencia soldadura:** 60-200A  
**Potencia máxima 230V:** 6500W  
**Potencia nominal 230V:** 6000W  
**Motor:** GENERGY SGB460PRO  
**Combustible:** Gasolina  
**Cilindrada:** 459cc  
**Regulación:** Electrónica (AVR)

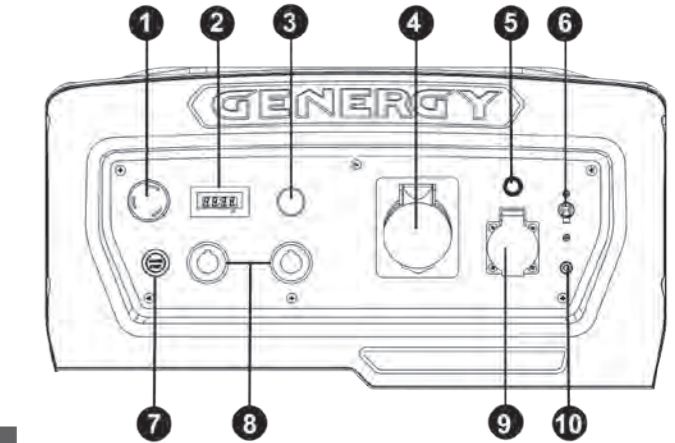
**Welding range:** 60-200A  
**Maximum power 230V:** 6500W  
**Nominal power 230V:** 6000W  
**Engine:** GENERGY SGB460PRO  
**Fuel:** Gasoline  
**Displacement:** 459cc  
**Regulation:** Electronic (AVR)

**Arranque manual**  
**Diferencial 30mA**  
**Tomacorrientes IP67**

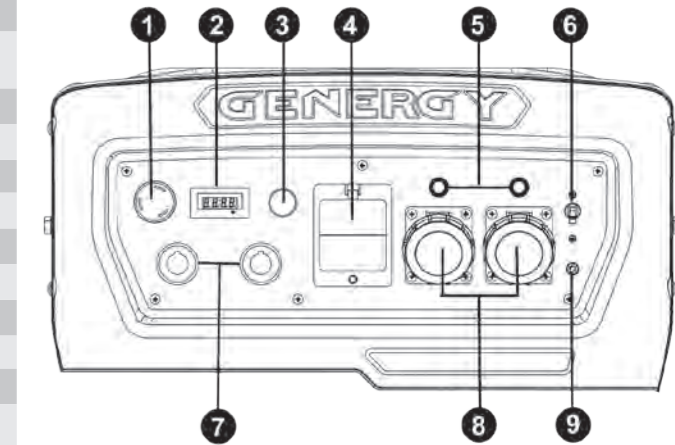
**Recoil start**  
**Residual current device 30mA**  
**IP67 Socket**



	TIMANFAYA	TIMANFAYA S
<b>Voltaje - frecuencia / Voltage - frequency</b>	230V - 50Hz	230V - 50Hz
<b>AC 230V Máxima / Maximum (S2 5min)</b>	6500W	6500W
<b>AC 230V Nominal / Rated (COP)</b>	6000W	6000W
<b>Rango de soldadura / Welding current range</b>	60-200A	60-200A
<b>Ciclo trabajo / Duty cycle</b>	150A 100% 200A 60%	150A 100% 200A 60%
<b>Tipo por su número de fases / Number phase class</b>	Monofásico / Single-phase	Monofásico / Single-phase
<b>Factor de potencia / Power factor</b>	1	1
<b>Modelo motor / Engine model</b>	GENERGY SG460PRO	GENERGY SG460PRO
<b>Cilindrada / Displacement</b>	459cc	459cc
<b>Tipo de motor / Engine type</b>	Gasolina, 4 tiempos OHV refrigerador por aire / Gasolina 4 stroke OHV air cooling	
<b>Nivel de presión acústica media 7m LpA (Ralentí-nominal) Average sound pressure level 7m LpA (idle-rated)</b>	67 - 74dB	67 - 74dB
<b>Nivel de potencia acústica garantizada LWA Guaranteed sound power level LWA</b>	97dB	97dB
<b>Tipo de arranque / Starting type</b>	Manual y eléctrico / Recoil and electric	Manual / Recoil
<b>Capacidad tanque combustible / Fuel tank capacity</b>	6L	6L
<b>Consumo al 25-50-75% carga / Consumption 25-50-75% load</b>	2L/H-2.6L/H3.4L/H	2L/H-2.6L/H3.4L/H
<b>Autonomía 25-50-75% carga / Long run time 25-50-75% load</b>	3H-2.5H-1.8H	3H-2.5H-1.8H
<b>Capacidad y grado de aceite / Oil grade and capacity</b>	1.1L - SAE10W40 SINTÉTICO	1.1L - SAE10W40 SINTÉTICO
<b>Nivel de aislamiento / Insulation grade</b>	F	F
<b>Clase según calidad de aislamiento / Quality insulation class</b>	A	A
<b>Clase según rendimiento / Performance class</b>	G1	G1
<b>Estándar / Standard</b>	ISO 8528-13-2016	ISO 8528-13-2016
<b>Kit de transporte / Wheel kit</b>	Sí, con ruedas de 10" / Yes, with 10" wheels	Sí, con ruedas de 10" / Yes, with 10" wheels
<b>Dimensiones / Dimensions</b>	814X623X690mm	814X623X690mm
<b>Peso / Weight</b>	98kg	96kg
<b>VERSIONES-REFERENCIAS / VERSIONS-ITEMS</b>		
<b>Referencia / Reference</b>	31220	31225
<b>RECAMBIOS Y SERVICIOS / SPARE PARTS AND SERVICE</b>		
<b>Filtro del aire / Air filter</b>	402979	402979
<b>Bujía / Spark plug</b>	400001	400001
<b>Escobillas / Brush</b>	400065	400065
<b>Puesta en marcha / Prior start-up service</b>	499996	499996



- 1 Botón de emergencia / Emergency button
- 2 Pantalla V-Hz-T / Display V-Hz-T
- 3 Regulador intensidad / Welding current
- 4 32A IP44 Tomacorriente / Socket
- 5 16A disyuntor parcial / Partial breaker
- 6 Disyuntor general / General breaker
- 7 Pulsador arranque eléctrico / Electric start button
- 8 Bornes de soldadura / Welding terminals
- 9 16A IP44 Tomacorrientes / Sockets
- 10 Toma de tierra / Ground terminal



- 1 Botón de emergencia / Emergency button
- 2 Pantalla V-Hz-H / V-Hz-H Display
- 3 Regulador intensidad / Welding current
- 4 30mA diferencial / RCD
- 5 16A Disyuntor parcial / Partial breaker
- 6 Disyuntor general / General breaker
- 7 Bornes de soldadura / Welding terminals
- 8 16A IP67 Tomacorriente / Socket
- 9 Toma de tierra / Ground terminal



# MOTOCOMPRESOR

## GASOLINE AIR COMPRESSOR



Regulador de presión manual, permite ajustar la salida de presión de aire en función de los aparatos que se van a conectar.

Manual pressure regulator, to adjust air pressure output according to the devices to be connected.

Manómetros indicadores, permiten conocer la presión de salida, así como la presión del calderín.

Cabeza compresora de alta calidad fabricada en acero fundido, garantiza una larga vida útil.

Kit de transporte con manecera y ruedas de 10", permite el movimiento del equipo por una sola persona en distancias cortas.

Transport kit with handlebar and 10" wheels, allowing the equipment to be moved by a single person over short distances.

Huecos para elevación mediante carretilla elevadora. Permite el desplazamiento del equipo cómodamente, así como su carga y descarga para el transporte.

Openings for lifting by forklift truck. Allows the equipment to be moved without difficulty, and also loaded and unloaded for transport.

Motor GENERGY. Arranque manual extremadamente fácil en cualquier condición térmica, excelente rendimiento y larga vida útil. (Arranque eléctrico en modelo MISTRAL).

GENERGY engine. Extremely easy manual start in all temperature conditions, excellent performance, and long service life. (Electric start in MISTRAL model).







PÁG.  
88



Ref 31105

## CIERZO 516L

**Aire desplazado:** 516L/M  
**Capacidad calderín:** 76l  
**Tiempo de presurizado:** 108S  
**Presión de trabajo:** 0 - 8BAR  
**Motor:** GENERGY SGB210PRO  
**Cilindrada:** 208cc  
**Combustible:** Gasolina  
**Arranque:** Manual

Displaced air: 516L/M  
 Tank capacity: 76l  
 Pressurisation time: 108S  
 Working pressure: 0 - 8BAR  
 Engine: GENERGY SGB210PRO  
 Displacement: 208cc  
 Combustible: Gasoline  
 Starting: Recoil



82-85dB



IDL-WORK  
0.8 - 1.5 LH

AIR



PÁG.  
88



Ref 31115

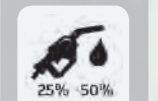
## MISTRAL 1000L

**Aire desplazado:** 1000L/M  
**Capacidad calderín:** 110l  
**Tiempo de presurizado:** 60S  
**Presión de trabajo:** 0 - 8BAR  
**Motor:** GENERGY SGB420PRO-C  
**Cilindrada:** 420cc  
**Combustible:** Gasolina  
**Arranque:** Eléctrico a batería

Displaced air: 1000L/M  
 Tank capacity: 110l  
 Pressurisation time: 60S  
 Working pressure: 0 - 8BAR  
 Engine: GENERGY SGB420PRO-C  
 Displacement: 420cc  
 Combustible: Gasoline  
 Starting: Electric with battery



87-89dB



IDL-WORK  
1.0 - 2.6 LH

AIR



PÁG.  
88



Ref 31110

## TRAMONTANA 720L

**Aire desplazado:** 720L/M  
**Capacidad calderín:** 80l  
**Tiempo de presurizado:** 80S  
**Presión de trabajo:** 0 - 8BAR  
**Motor:** GENERGY SGB270PRO-C  
**Cilindrada:** 270cc  
**Combustible:** Gasolina  
**Arranque:** Manual

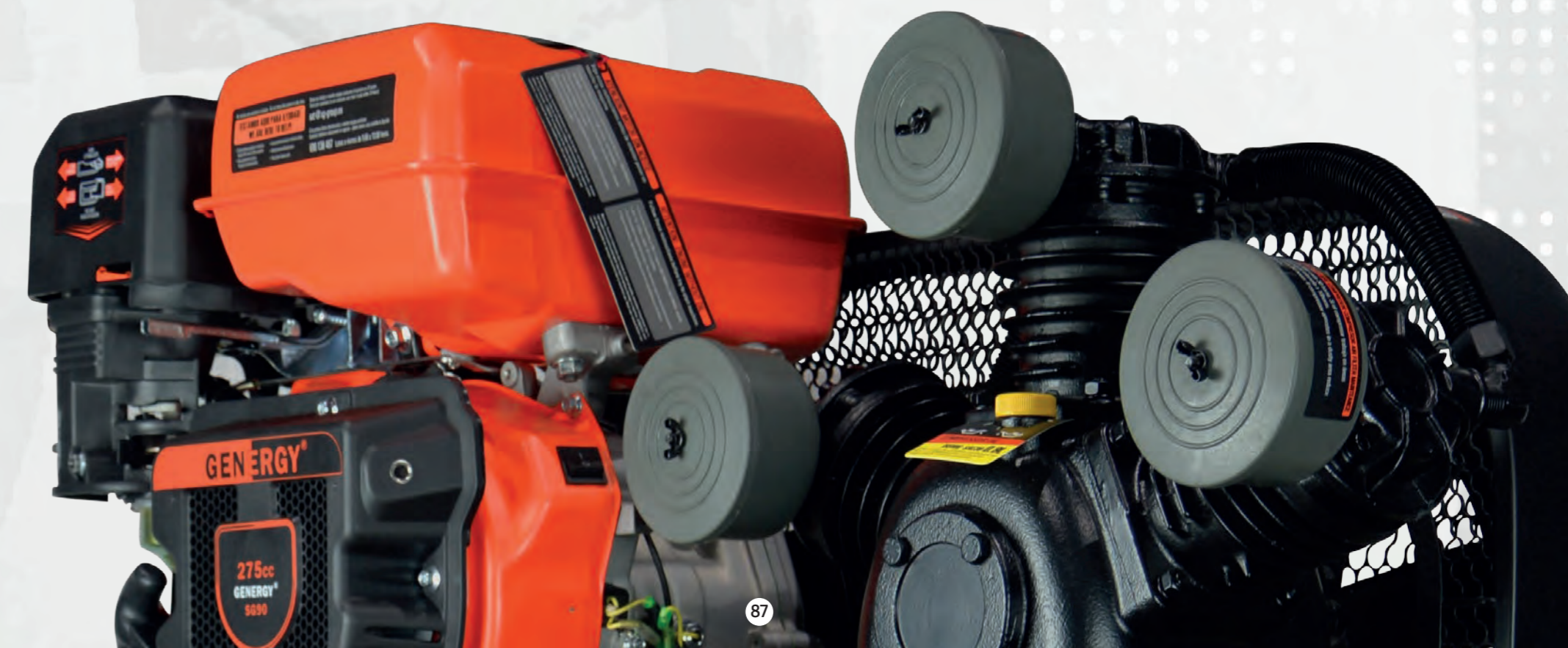
Displaced air: 720L/M  
 Tank capacity: 80l  
 Pressurisation time: 80S  
 Working pressure: 0 - 8BAR  
 Engine: GENERGY SGB270PRO-C  
 Displacement: 270cc  
 Combustible: Gasoline  
 Starting: Recoil



86-88dB



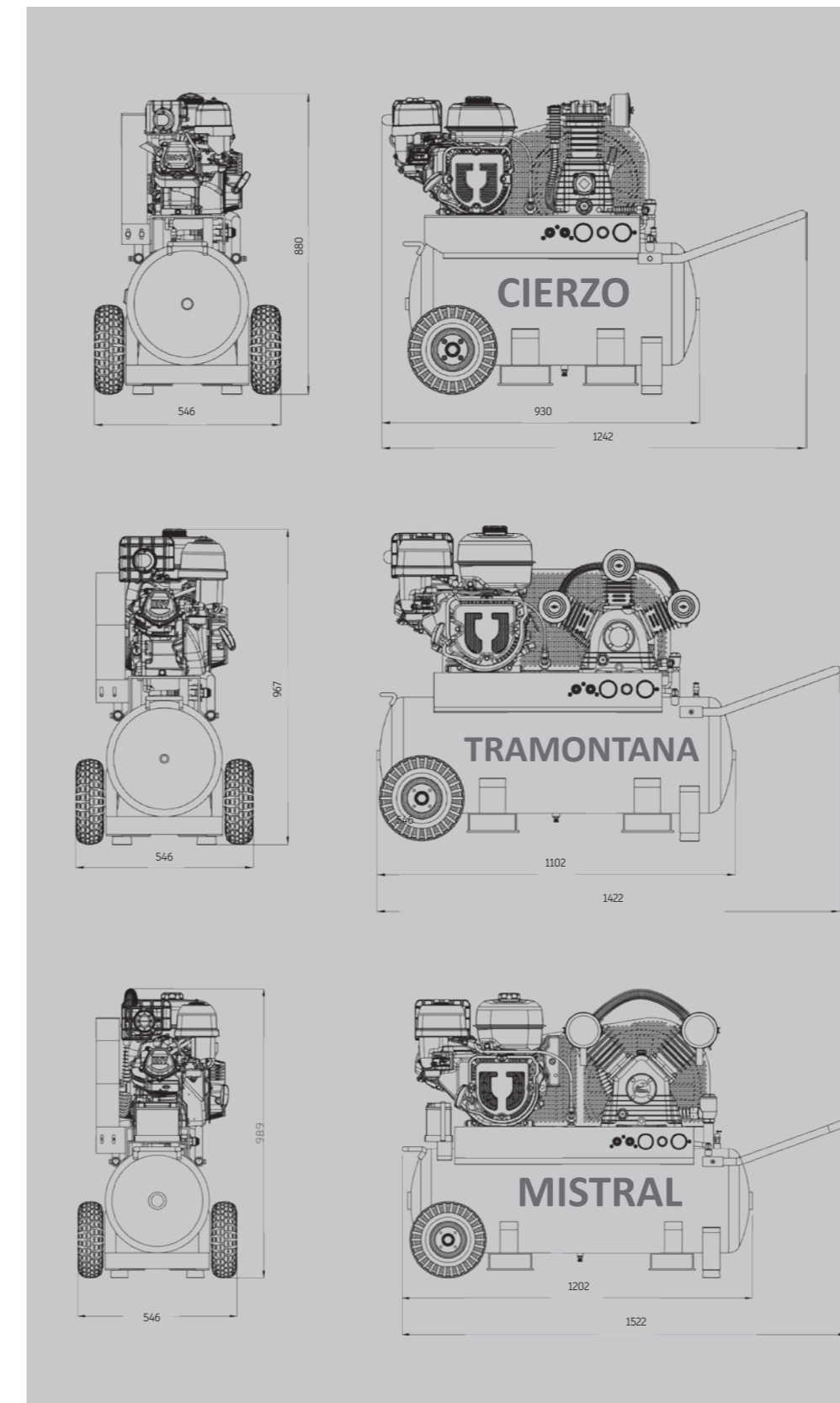
IDL-WORK  
0.9 - 2.1 LH





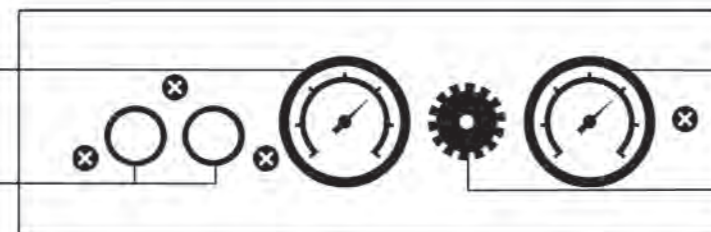
# MOTOCOMPRESOR

	CIERZO	TRAMONTANA	MISTRAL
Desplazamiento máximo de aire / Max air displacement	516L/H	720L/H	1000L/H
Desplazamiento aire 2BAR / Max air displacement 2BAR	354L/M	560L/M	877L/M
Desplazamiento aire 4BAR / Max air displacement 4BAR	320L/M	518L/M	778L/M
Desplazamiento aire 6BAR / Max air displacement 6BAR	306L/M	498L/M	702L/M
Desplazamiento aire 8BAR / Max air displacement 8BAR	260L/M	475L/M	648L/M
Presión de trabajo / Working pressure	8BAR	8BAR	8BAR
Tipo de compresor / Head compressor type	Pistones / Pistons (2)	Pistones / Pistons (3)	Pistones / Pistons (2)
Capacidad de tanque de aire / Air tank capacity	76L	100L	110L
Tiempo de presurizado de 0 a 8BAR / Pumping up time 0 to 8BAR	105Seg	80Seg	60Seg
Modelo motor / Engine model	GENERGY SGB210PRO	GENERGY SGB270PRO	GENERGY SGB420PRO
Cilindrada / Displacement	208cc	272cc	420cc
Tipo de motor / Engine type	Gasolina, 4 tiempos OHV refrigerador por aire / Gasoline 4 stroke OHV air cooling		
Nivel sonoro a 4m (repose-carga) / Sound level at 4m (unload-load)	82dB - 85dB	86dB - 88dB	87dB - 89dB
Nivel de potencia acústica LwA	107dB	109dB	110dB
Tipo de arranque / Starting type	Manual / Recoil	Manual / Recoil	Manual y eléctrico / Recoil and electric
Capacidad tanque combustible / Fuel tank capacity	2.6L	6L	6L
Consumo vacío-carga / Consumption idle-loading	0.8 L/H - 1.5 L/H	0.9 L/H - 2.1 L/H	1.0 L/H - 2.6 L/H
Autonomía media estimada / Average consumption estimate	2.2H	4H	3.3H
Capacidad y grado de aceite del motor / Oil grade and capacity for engine	0.6L - SAE10W40 SINTÉTICO	1.1L - SAE10W40 SINTÉTICO	1.1L - SAE10W40 SINTÉTICO
Estándar / Standard	ISO 12100:2010 EN1012-1:2010 EN60204-1:2006+A1:2009+AC:2010		
Kit de transporte / Wheel kit	Si, ruedas de 10* / Yes, 10* wheels	Si, ruedas de 10* / Yes, 10* wheels	Si, ruedas de 10* / Yes, 10* wheels
Dimensiones sin manillar / Dimensions without handle	930x546x880mm	1102x546x967mm	1202x546x989mm
Peso / Weight	82kg	122kg	187kg
<b>VERSIONES-REFERENCIAS / VERSIONS-ITEMS</b>			
Referencia / Reference	31105	31110	31115
<b>RECAMBIOS Y SERVICIOS / SPARE PARTS AND SERVICE</b>			
Filtro del aire / Air filter	400014	400015	400016
Filtro aire compresor / Compressor air filter	400072	400072	402913
Bujía / Spark plug	400001	400001	400001
Correa transmisión / Transmission belt	400070	400071	402901
Puesta en marcha / Prior start-up service	499995	499995	499996



Manómetro presión de salida de aire  
Air outlet gauge

Salidas de aire a presión  
Outlet air pressure



Manómetro presión del calderín  
Tank pressure gauge

Regulador de presión  
Pressure regulator





# MOTOLAVADORA

## HIGH PRESSURE WASHER

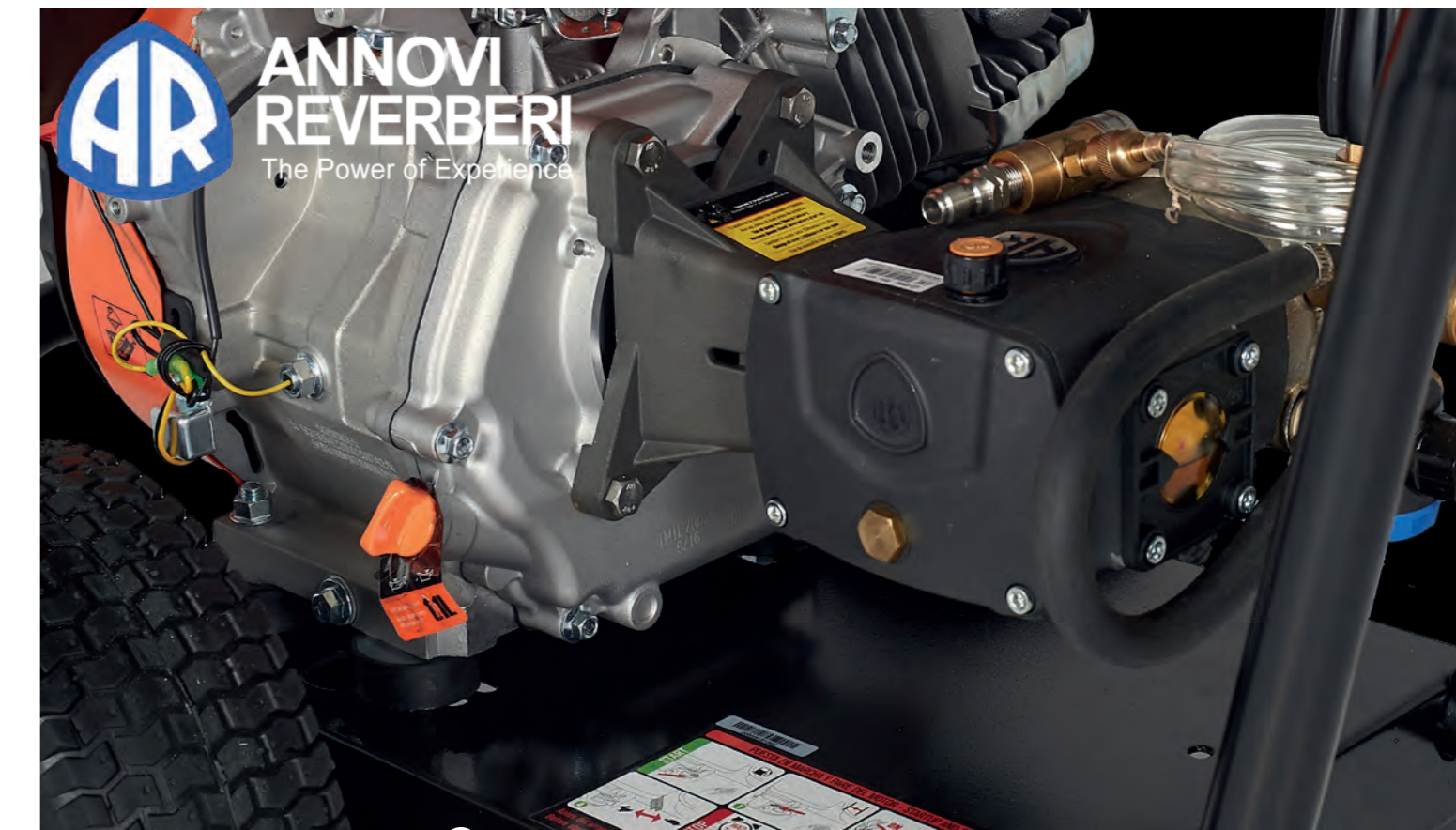
Nuestras bombas Tríplex fabricadas por Annovi Reverberi de Italia, ofrecen lo último en diseño y prestaciones. Pruebas de durabilidad con 500 horas a rendimiento máximo de 1100l/h y 275BAR. Our Triplex pump made in Annovi Reverberi from Italy. Features the latest design and technology. 500-hours durability test at maximum performance of 1100L/H and 275BAR

Lanza de alta presión con kit de boquillas y 15 metros de manguera de calidad profesional son suministrados en todos los modelos. High-pressure wand with nozzle kit, as well as 15 meters of professional quality hose, are supplied in all models.

Fabricación sobredimensionada en todos los elementos expuestos a fatiga para garantizar una alta durabilidad, incluso en condiciones extremas. Oversized design in all elements subject to fatigue, ensuring high durability even in extreme conditions.

Kit de transporte con ruedas de gran tamaño, permite el movimiento del equipo en terrenos accidentados. Transport kit with large wheels, allows the movement of the equipment on rough terrain.

Motor GENERGY. Arranque manual extremadamente fácil en cualquier condición térmica, excelente rendimiento y larga vida útil. (Arranque eléctrico en modelo MISTRAL). GENERGY engine. Extremely easy manual start in any thermal condition, excellent performance and long life. (Electric starter in MISTRAL model).







Ref 31005



PÁG. 94

## SEGURA 175BAR

**Presión máxima:** 175BAR  
**Caudal máximo:** 684L/H  
**Motor:** GENERGY SGB210PRO  
**Bomba:** Annovi RRV3G27  
**Cilindrada:** 208cc  
**Combustible:** Gasolina  
**Arranque:** Manual

**Maximum pressure:** 175BAR  
**Maximum flow:** 684L/H  
**Engine:** GENERGY SGB210PRO  
**Pump:** Annovi RRV3G27  
**Displacement:** 208cc  
**Fuel:** Gasoline  
**Starting:** Recoil



HPW



Ref 31015

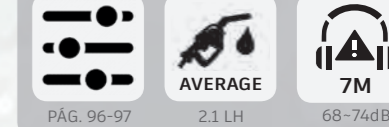
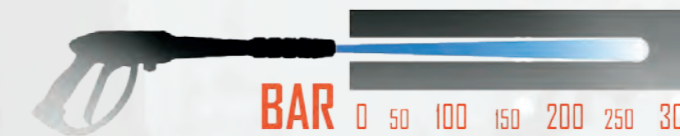


PÁG. 94

## NARCEA 275BAR

**Presión máxima:** 275BAR  
**Caudal máximo:** 900L/H  
**Motor:** GENERGY SGB420PRO  
**Bomba:** Annovi RRV4G40  
**Cilindrada:** 420cc  
**Combustible:** Gasolina  
**Arranque:** Manual-eléctrico

**Maximum pressure:** 275BAR  
**Maximum flow:** 900L/H  
**Engine:** GENERGY SGB420PRO  
**Pump:** Annovi RRV4G40  
**Displacement:** 420cc  
**Fuel:** Gasoline  
**Starting:** Recoil-electric



HPW



Ref 31010



PÁG. 94

## SELLA 275BAR

**Presión máxima:** 275BAR  
**Caudal máximo:** 900L/H  
**Motor:** GENERGY SGB420PRO  
**Bomba:** Annovi RRV4G40  
**Cilindrada:** 420cc  
**Combustible:** Gasolina  
**Arranque:** Manual

**Maximum pressure:** 275BAR  
**Maximum flow:** 900L/H  
**Engine:** GENERGY SGB420PRO  
**Pump:** Annovi RRV4G40  
**Displacement:** 420cc  
**Fuel:** Gasoline  
**Starting:** Recoil

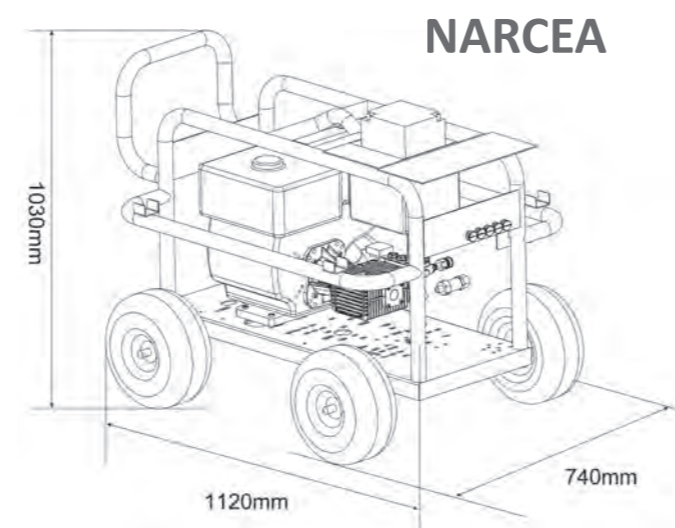
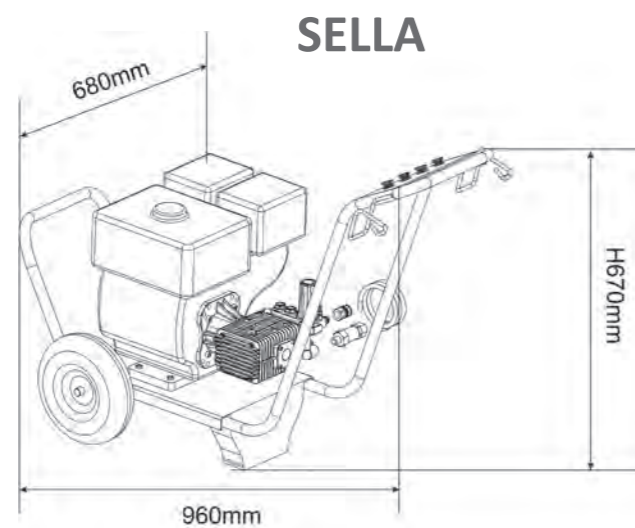
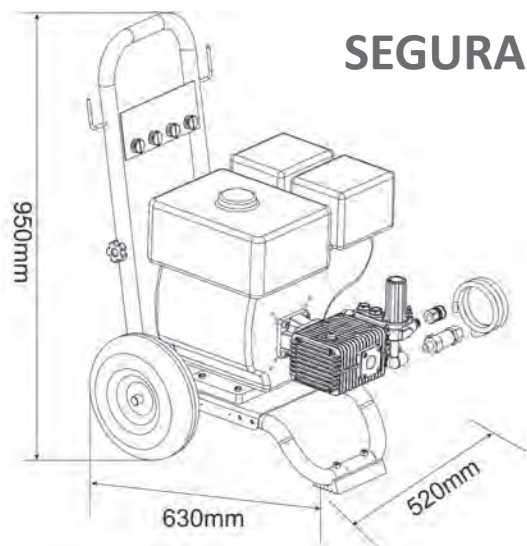






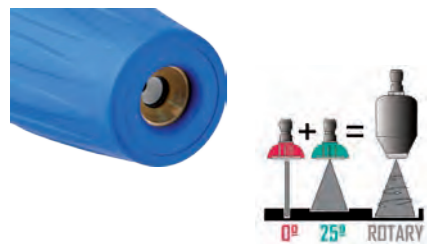
# MOTOLAVADORA

	SEGURA	SELLA	NARCEA
Presión máxima / Max pressure	175BAR	275BAR	275BAR
Caudal máximo / Max flow	684L/H	900L/H	900L/H
Tipo de bomba / Pump and type	Bomba Triplex con acople directo a motor térmico / Triplex pump direct driving by combustion engine		
Modelo bomba / Pump end model	Annovi Reverbery RRV3G27	Annovi Reverbery RRV4G40	Annovi Reverbery RRV4G40
Dotación incluida / Included kit	Manguera 15 m, lanza alta presión, boquillas 0°-15°-40°-Jabon / 15 m hose, spray gum, nozzle kit 0°-15°-40°-Soap		
Modelo motor / Engine model	GENERGY SGB210PRO	GENERGY SGB420PRO	GENERGY SGB420PRO
Cilindrada / Displacement	208cc	420cc	420cc
Tipo de motor / Engine type	Gasolina, 4 tiempos OHV refrigerador por aire / Gasoline 4 stroke OHV air cooling		
Nivel de presión acústica media 7m LpA (Ralentí-nominal) Average sound pressure level 7m LpA (Idle-rated)	64 - 73dB	68 - 74dB	68 - 74dB
Tipo de arranque / Starting type	Manual / Recoil	Manual / Recoil	Manual-Eléctrico / Recoil-Electric
Capacidad tanque combustible / Fuel tank capacity	3.6L	6.5L	6.5L
Consumo aproximado (promedio)	1.2L/H	2.1L/H	2.1L/H
Autonomía aproximada (promedio)	3H	3H	3H
Capacidad y grado de aceite / Oil grade and capacity	0.6L - SAE10W40 SINTÉTICO	1.1L - SAE10W40 SINTÉTICO	1.1L - SAE10W40 SINTÉTICO
Kit de transporte / Wheel kit	Ruedas 2x13* / 2x13* wheels	Ruedas 2x13* / 2x13* wheels	Ruedas 4x13* / 4x13* wheels
Dimensiones / Dimensions	630x520x950mm	960x680x670mm	1120x740x1030mm
Peso / Weight	47kg	80kg	100kg
<b>VERSIONES-REFERENCIAS / VERSIONS-ITEMS</b>			
Referencia / Reference	31005	31010	31015
<b>RECAMBIOS Y SERVICIOS / SPARE PARTS AND SERVICE</b>			
Filtro del aire / Air filter	400014	400016	400016
Bujía / Spark plug	400001	400001	400001
Puesta en marcha / Prior start-up service	499995	499995	499996





## BOQUILLA ROTATIVA / ROTARY NOZZLE



Con la boquilla rotativa GENERGY conseguimos ejercer una potente fuerza limpiadora sobre una superficie mayor, ya que la rotación efectúa la máxima presión de pulverizado en infinitos puntos del área circular de limpieza. Sus resultados son realmente sorprendentes.

The GENERGY rotary nozzle can exert a powerful cleaning force on a larger surface, since rotation exerts maximum spraying pressure on an endless number of points in the circular cleaning area. The results are truly amazing.

REF.	POSICIÓN / POSITION	DESCRIPCIÓN / DESCRIPTION	LÍMITES / LIMIT	FOTO / PICTURE
2016100	0	Plug X 1/4" M-BSP	275BAR 150°	
2016101	1+(0)	Boquilla rotativa / Rotary nozzle	210BAR 100°	
2016102	2+(0)	Boquilla rotativa / Rotary nozzle	275BAR 100°	
2016103	3	Prefiltro / Prefilter	350BAR 150°	

## LIMPIASUPERFICIES / SURFACE CLEANER



Nuestro limpiasuperficies ha sido diseñado para un uso totalmente profesional. A diferencia de otros modelos existentes en el mercado, nuestro equipo está fabricado en acero inoxidable y ofrece una resistencia a la corrosión y al desgaste de por vida. Su gran diámetro permite un rápido y eficaz trabajo en la limpieza de suelos, tejados industriales, terrazas o cualquier otra superficie.

Our surface cleaner has been designed for totally professional use. Unlike other models on the market, our equipment is made of stainless steel and offers lifetime resistance to corrosion and wear. Its large diameter allows fast, efficient work when cleaning floors, industrial roofs, terraces or any other surface.

REF.	POSICIÓN / POSITION	DESCRIPCIÓN / DESCRIPTION	LÍMITES / LIMIT	FOTO / PICTURE
2016104	4+(15)	Limpiasuperficies profesional INOX Ø55cm Professional cleaning surfaces SS Ø55cm	275BAR 100°	
2016105	5	Cabezal rotor recambio / Rotary head replacement	275BAR 100°	
2016106	6	Boquilla recambio / Replacement Nozzle 1/4" 25° - 020	350BAR 150°	

## KIT ARENADO / SANDBLAST KIT

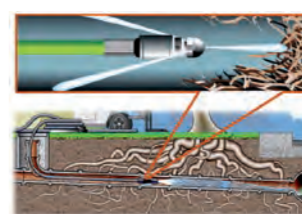


Gracias al efecto Venturi, la arena u otros abrasivos son aspirados por el flujo de agua a alta presión, dando como resultado la proyección a alta presión de arena húmeda, capaz de desgastar por abrasión cualquier material. Muy útil para decapar metales, limpieza de roca o piedra, desprender grafitis, etc.

Thanks to the Venturi effect, all sand or other abrasives are sucked in by the high-pressure water flow, resulting in high-pressure spraying of wet sand that can efficiently blast any type of material. Very useful for pickling metals, cleaning rock or stone, removing graffiti, etc.

REF.	POSICIÓN / POSITION	DESCRIPCIÓN / DESCRIPTION	LÍMITES / LIMIT	FOTO / PICTURE
2016121	21+(16)	Kit Arenador profesional / Professional sandblaster	350BAR 60°	
2016122	22	Boquilla recambio / Replacement Nozzle 1/4" 15° - 035	350BAR 150°	
2016123	23	Boquilla arenador recambio / Sandblast nozzle replacement	350BAR 60°	

## LIMPIEZA DE AGUA RESIDUAL / SEWER CLEANING



Ideal para la limpieza de alcantarillado, canalones, desagües, grandes tuberías, etc. La manguera de alta presión con trenzado de acero ofrece una alta resistencia y durabilidad. Gracias al pedal de control podemos abrir o cerrar la presión del agua al mismo tiempo que usamos ambas manos para introducir la manguera durante el desatasco. Disponibles boquillas de desatasco estándar y rotativa.

Ideal for cleaning sewers, gutters, drains, large pipes, etc. The high-pressure steel braided hose offers high strength and durability. The foot control can be used to open or shut off water pressure while using both hands to insert the hose during unblocking. Standard and rotary unblocking nozzles available.



REF.	POSICIÓN / POSITION	DESCRIPCIÓN / DESCRIPTION	LÍMITES / LIMIT	FOTO / PICTURE
2016125	25+(11)	Manguera limpiatuberías con trenzado de acero 20m / Sewer hose with steel braid 20m	MAX 275BAR-100°	
2016126	26+(14-15)	Pedal de control / Foot controller	MAX 275BAR-100°	
2016127	27	Boquilla desatascos 1+3 Sewer nozzle 1+3"	MAX 350BAR-150°	
2016128	28	Boquilla desatascos rotativa 1+3 Rotary sewer nozzle 1+3"	MAX 220BAR-100°	

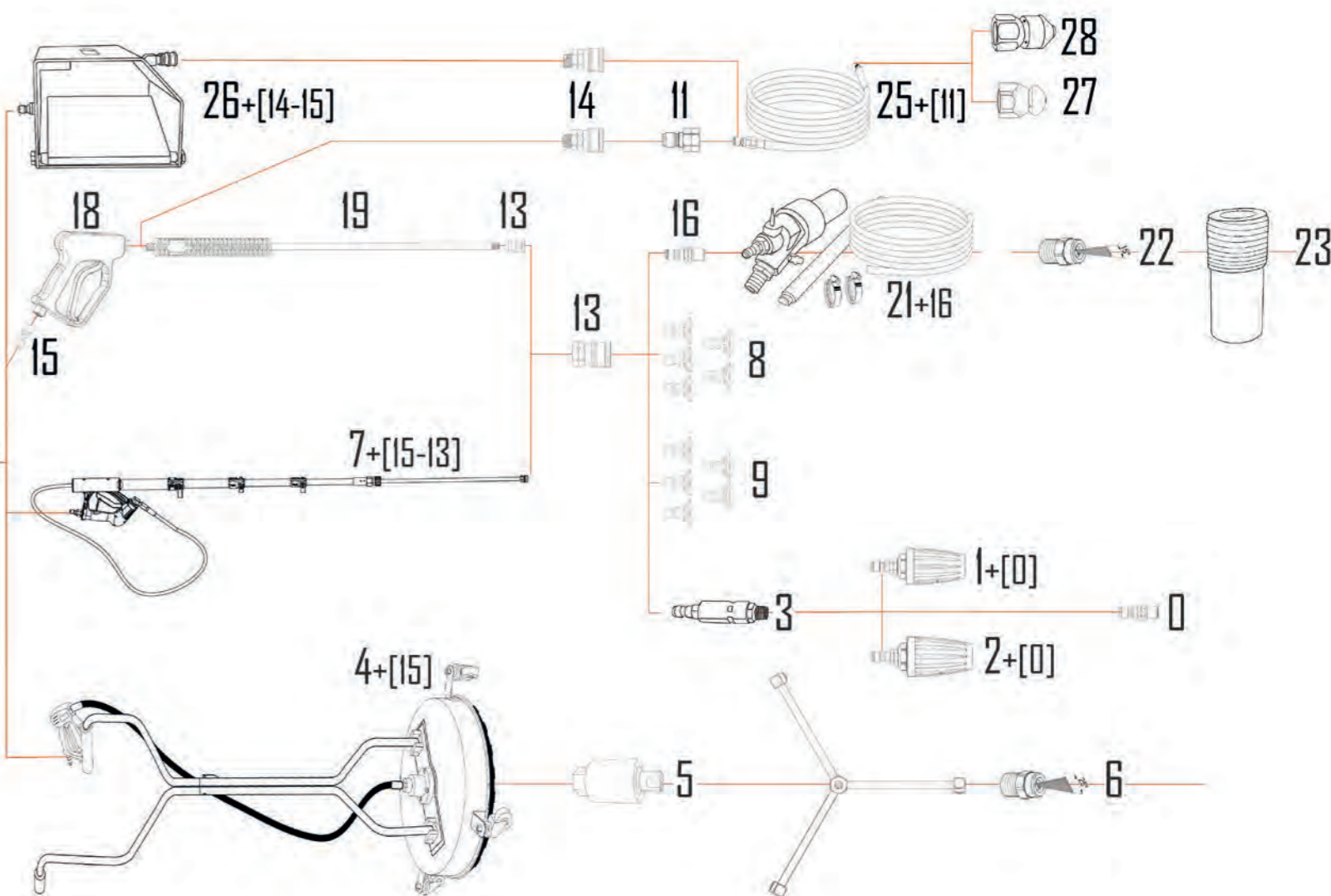
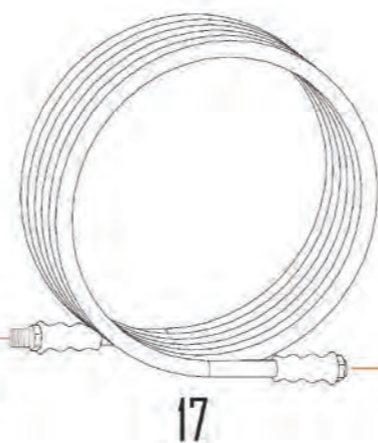
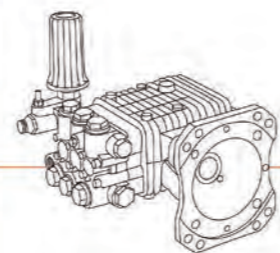
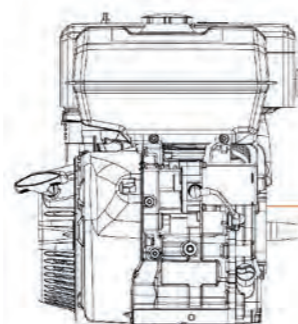
## LANZA TELESCOPICA / TELESCOPIC WAND



Nos permite la limpieza en altura con total seguridad. Ideal para la limpieza de fachadas, monumentos, paneles solares, maquinaria, etc. Evita el empleo de costosos y complejos sistemas de elevación, así como los riesgos por caída de los usuarios. Su sistema de extensión telescópico permite una extensión máxima de 5,5 metros, que sumados a la altura de una persona nos ofrece una altura efectiva de trabajo de hasta 7 metros.

Allows us to clean at height in complete safety. Ideal for cleaning building fronts, monuments, solar panels, machinery, etc. Avoids the use of complex, expensive lifting systems, as well as the risk of users falling. Its telescopic system can extend up to 5.5 meters, which, added to the person's height, gives us an effective working height of up to 7 meters.

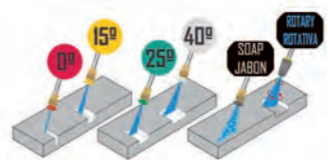
REF.	POSICIÓN / POSITION	DESCRIPCIÓN / DESCRIPTION	LÍMITES / LIMIT	FOTO / PICTURE
2016107	7+(15-13)	Lanza telescópica / Telescopic wand 5,5 metros / meters	275BAR 100°	



## CONECTORES Y ACCESORIOS / CONNECTORS AND ACCESSORIES

REF.	POSICIÓN / POSITION	DESCRIPCIÓN / DESCRIPTION	LÍMITES / LIMIT	FOTO / PICTURE
2016110	10	Plug X 3/8" F-NPT	275BAR-150°	
2016111	11	Plug X 1/4" F-NPT	275BAR-150°	
2016112	12	Coupler X 3/8" F-NPT	275BAR-150°	
2016113	13	Coupler X 1/4" F-NPT	275BAR-150°	
2016114	14	Coupler X 1/4" M-NPT	275BAR-150°	
2016115	15	Plug X 3/8" M-NPT	275BAR-150°	
2016116	16	Plug X 1/4" M-NPT	275BAR-150°	
2016117	17	Manguera / Hose 15 m	275BAR-100°	
2016118	18	Pistola / Spray Gun	275BAR-150°	
2016119	19	Lanza / Lance 90 cm	275BAR-150°	
2016120	20	KIT Manómetro / Gauge	350BAR-60°	

## KIT BOQUILLAS / NOZZLE KIT

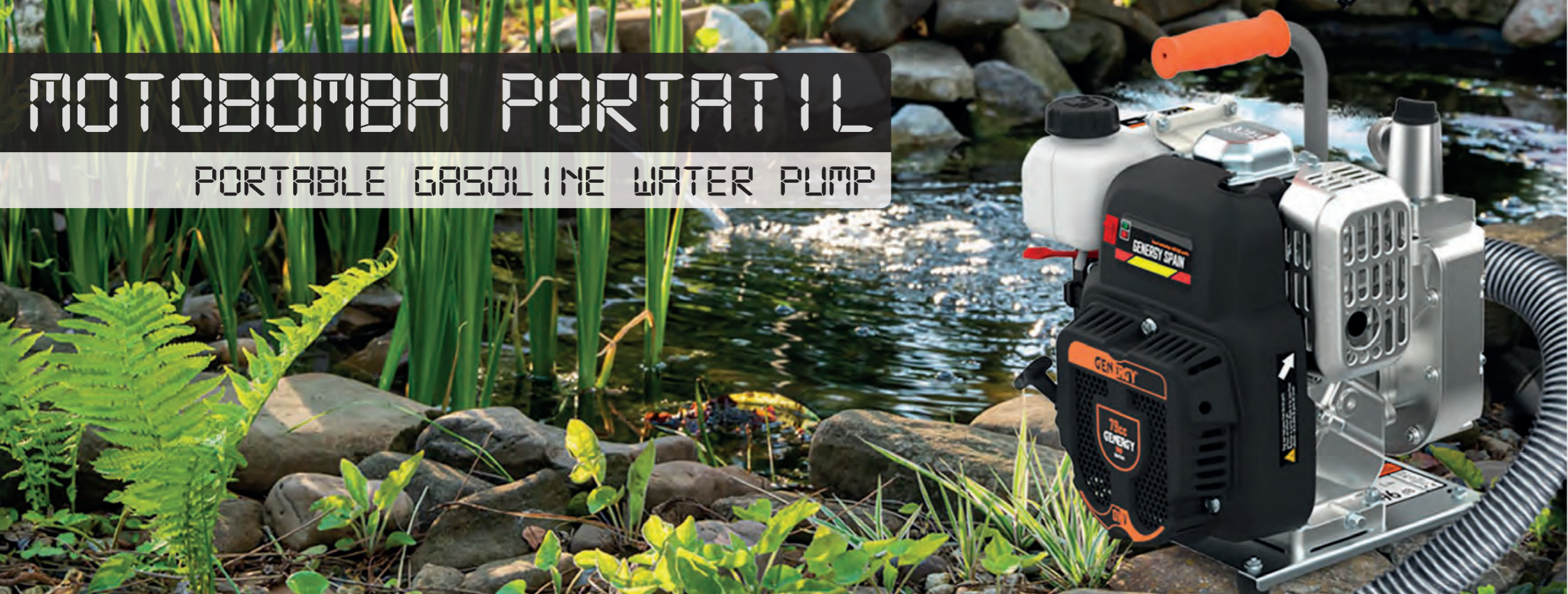


REF.	POSICIÓN / POSITION	DESCRIPCIÓN / DESCRIPTION	LÍMITES / LIMIT	FOTO / PICTURE
2016108	8	Kit boquillas / Nozzle 025° 0°-15°-25°-40° Jabón / Soap *Optimizado para / Optimized to: 150-200BAR 400-600L/H	350BAR 150°	
2016109	9	Kit boquillas/Nozzle 040° 0°-15°-25°-40° Jabón / Soap *Optimizado para/ Optimized to: 200-300BAR 800-1000L/H	350BAR 150°	



# MOTOBOMBA PORTATIL

PORTABLE GASOLINE WATER PUMP



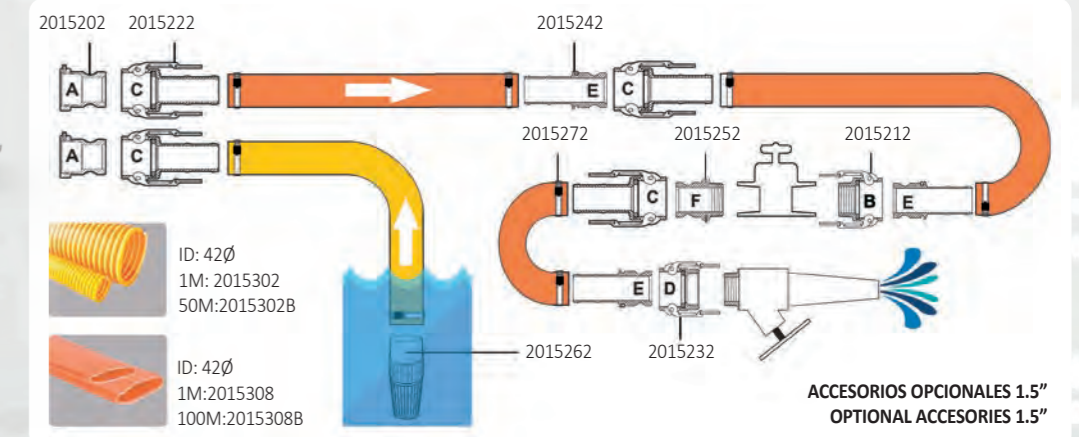
Ref 30010

PÁG. 100

## CIDACOS 13000L/H

**Aspiración:** 1.5" Ø38mm  
**Impulsión:** 1.5" Ø38mm  
**Caudal máximo:** 13000L/H  
**Altura máxima descarga:** 15M  
**Aspiración máxima:** 6M  
**Motor:** GENERGY SGH80 (79cc)  
**Combustible:** Gasolina  
**Arranque:** Manual

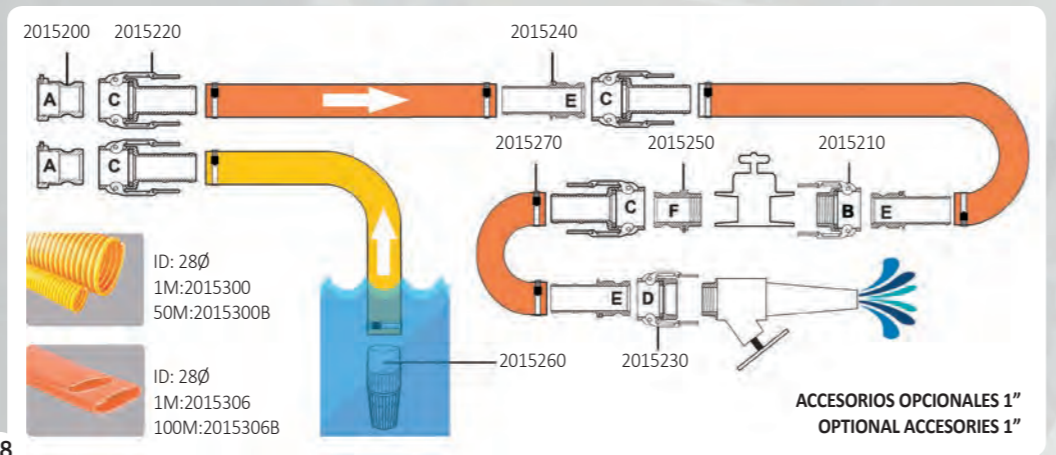
**Suction:** 1,5" Ø38mm  
**Discharge:** 1,5" Ø38mm  
**Max flow:** 13000L/H  
**Max lift discharge:** 15M  
**Max lift suction:** 6M  
**Engine:** GENERGY SGH80 (79cc)  
**Fuel:** Gasoline  
**Start:** Recoil



## DEVA 8000L/H

**Aspiración:** 1" Ø24mm  
**Impulsión:** 1" Ø24mm  
**Caudal máximo:** 8000L/H  
**Altura máxima descarga:** 29M  
**Aspiración máxima:** 7M  
**Motor:** GENERGY SGH30 (31cc)  
**Combustible:** Gasolina  
**Arranque:** Manual

**Suction:** 1" Ø24mm  
**Discharge:** 1" Ø24mm  
**Max flow:** 8000L/H  
**Max lift discharge:** 29M  
**Max lift suction:** 7M  
**Engine:** GENERGY SGH30 (31cc)  
**Fuel:** Gasoline  
**Start:** Recoil



98



Ref 30005

PÁG. 100



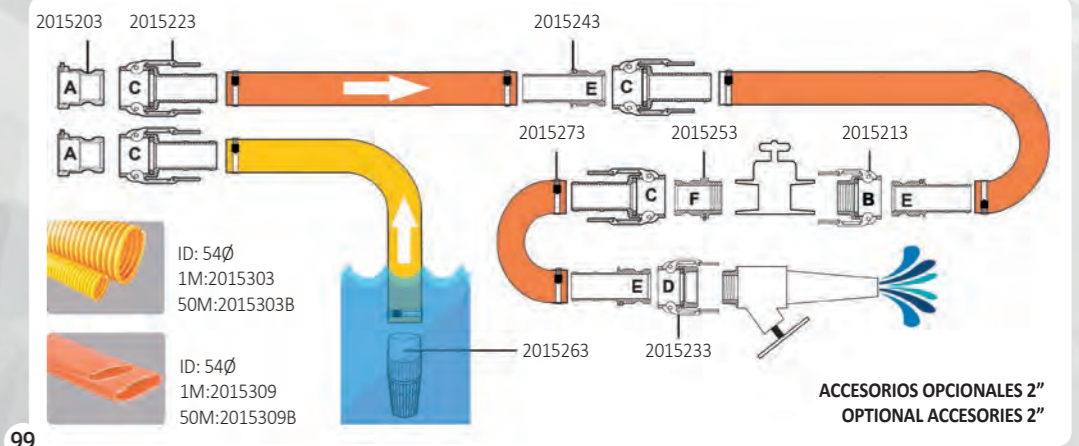
Ref 30015

PÁG. 100

## TURIA 35000L/H

**Aspiración:** 2" Ø50mm  
**Impulsión:** 2" Ø50mm  
**Caudal máximo:** 35000L/H  
**Altura máxima descarga:** 28M  
**Aspiración máxima:** 7M  
**Motor:** GENERGY SGH150 (149cc)  
**Combustible:** Gasolina  
**Arranque:** Manual

**Suction:** 2" Ø50mm  
**Discharge:** 2" Ø50mm  
**Flow max:** 35000L/H  
**Max lift discharge:** 28M  
**Max lift suction:** 7M  
**Engine:** GENERGY SGH150 (149cc)  
**Fuel:** Gasoline  
**Start:** Recoil

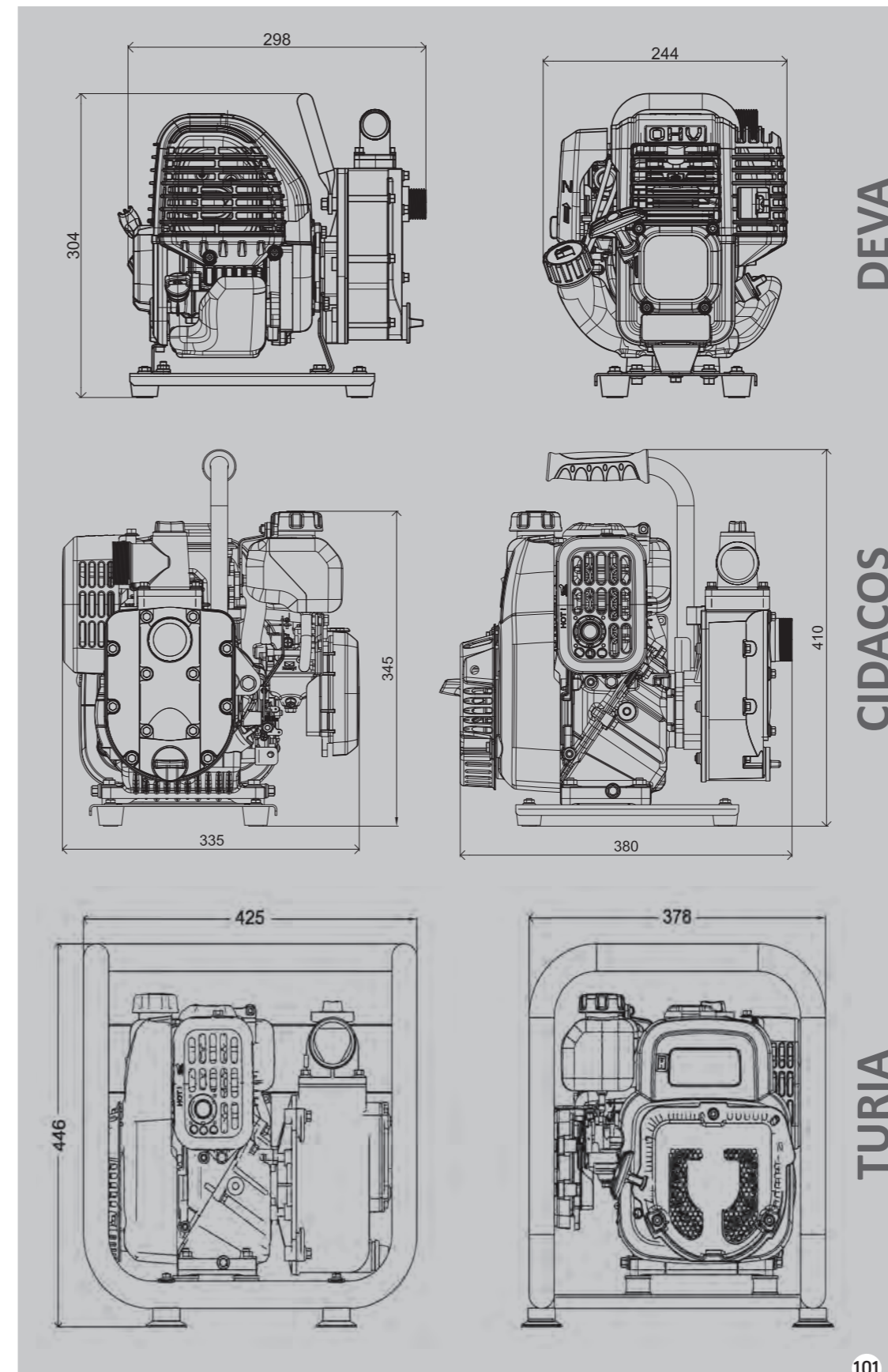
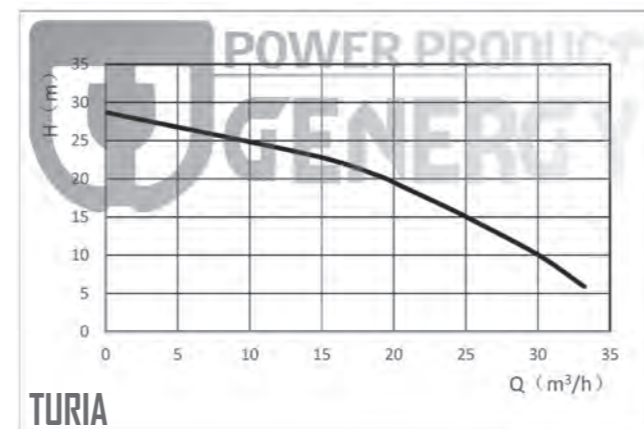
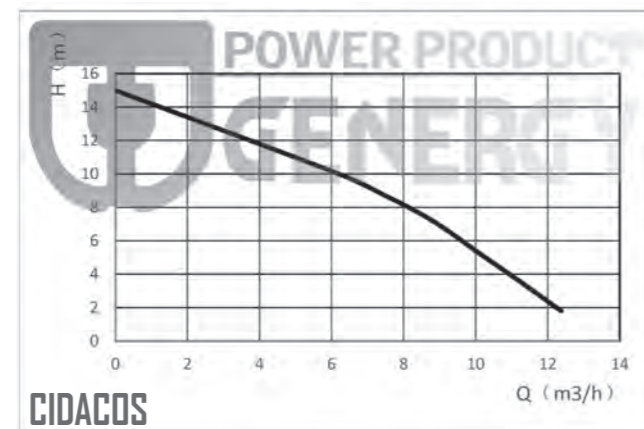
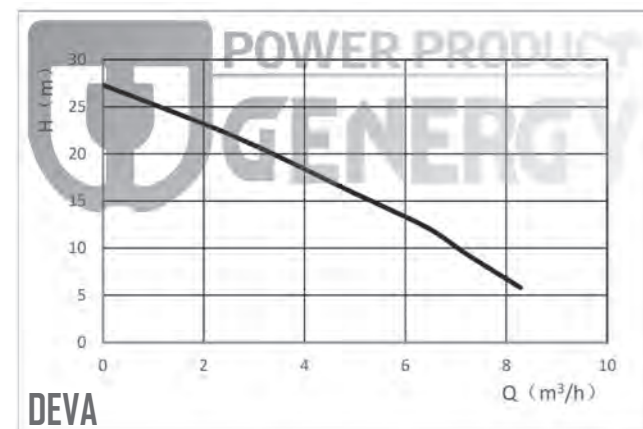


99



# PORTABLE WATERPUMP

	DEVA 8000L/H	CIDACOS 13.000L/H	TURIA 35.000L/H
Aplicación / Application	Aguas limpias o sucias sin sólidos >5º / Clean and dirty water without solid >5º		
Tamaño rosca-Diámetro aspiración / Thread size-Suction diameter	BSP 1" - 24mm	BSP 1.5" - 38mm	BSP 2" - 50mm
Caudal máximo / Maximum flow	8.000L/H	13.000L/M	35.000L/H
Altura máxima de aspiración / Max suction head lift	7m	6m	7m
Altura máxima total / Total lift discharge	29m	15m	28m
Modelo motor / Engine model	GENERGY SGH30	GENERGY SGH80	GENERGY SGH150
Cilindrada / Displacement	31cc	79cc	149cc
Tipo de motor / Engine type	Gasolina, 4 tiempos OHV refrigerador por aire / Gasoline 4 stroke OHV air cooling		
Nivel de presión acústica media 7m LpA (Ralentí-nominal) Average sound pressure level 7m LpA (Idle-rated)	59 ~ 74dB	66 ~ 73dB	69 ~ 74dB
Nivel de potencia acústica garantizada LwA Guaranteed sound power level LwA	101dB	96dB	102dB
Tipo de arranque / Starting type	Manual / Recoil	Manual / Recoil	Manual / Recoil
Capacidad tanque combustible / Fuel tank capacity	0.6L	1.1L	1.1L
Consumo al 25-50-75% carga / Consumption 25-50-75% load	0.21L/H - 0.25L/H - 0.30L/H	0.36L/H - 0.35L/H - 0.48L/H	0.53L/H - 0.57L/H - 0.76L/H
Autonomía 25-50-75% carga / Long run time 25-50-75% load	2.8H - 2.4H - 2H	3H - 3H - 2.3H	2.2H - 2.1H - 1.5H
Capacidad y grado de aceite / Oil grade and capacity	0.07L (70ml) - SAE10W40 SINTÉTICO	0.5L - SAE10W40 SINTÉTICO	0.5L - SAE10W40 SINTÉTICO
Estándar / Standard	EN809	EN809	EN809
Kit de transporte / Wheel kit	Asa de transporte / handle	Asa de transporte / handle	No
Dimensiones / Dimensions	298x244x304mm	380x335x345mm	425x378x446mm
Peso / Weight	6kg	12.5kg	18kg
<b>VERSIONES-REFERENCIAS / VERSIONS-ITEMS</b>			
Referencia / Reference	30005	30010	30015
<b>RECAMBIOS Y SERVICIOS / SPARE PARTS AND SERVICE</b>			
Filtro del aire / Air filter	400007	401548	401548
Bujía / Spark plug	400004	400001	400001
Ratén agua / Water seal	401567	401549	401550





# MOTOBOMBAS CAUDAL

## HIGH-FLOW GASOLINE WATER PUMP



PÁG.  
104

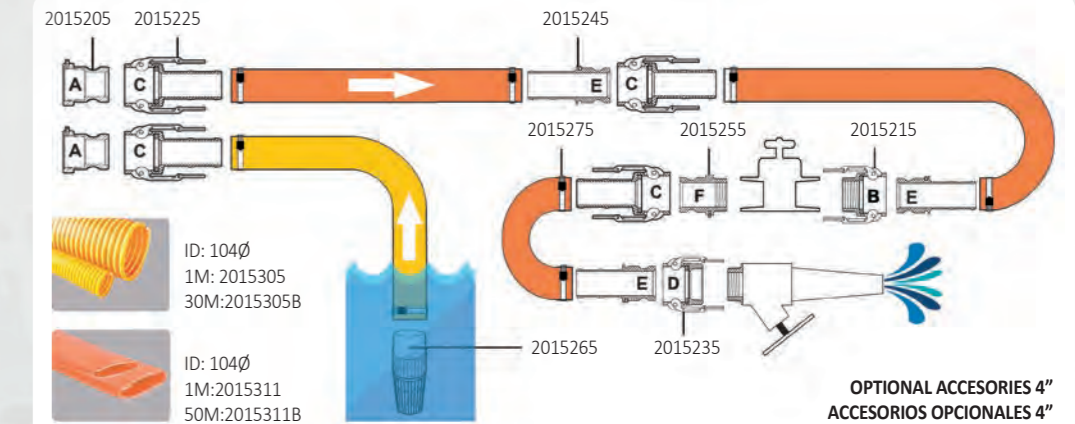


Ref 30025

# VOLGA 105000L/H

**Aspiración:** 4" Ø100mm  
**Impulsión:** 4" Ø100mm  
**Caudal máximo:** 105.000L/H  
**Altura máxima descarga:** 25M  
**Aspiración máxima:** 6M  
**Motor:** GENERGY SGB270PRO (272cc)  
**Combustible:** Gasolina  
**Arranque:** Manual

**Suction:** 4" Ø100mm  
**Discharge:** 4" Ø100mm  
**Max flow:** 105.000L/H  
**Max lift discharge:** 25M  
**Max lift suction:** 6M  
**Engine:** GENERGY SGB270PRO (272cc)  
**Fuel:** Gasoline  
**Start:** Manual



PÁG.  
104

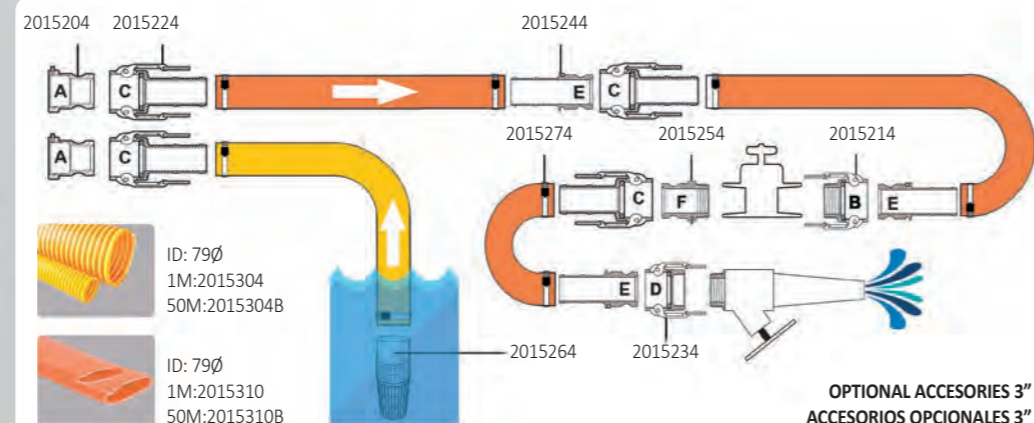


Ref 30020

# TAJO 55000L/H

**Aspiración:** 3" Ø75mm  
**Impulsión:** 3" Ø75mm  
**Caudal máximo:** 55.000L/H  
**Altura máxima descarga:** 30M  
**Aspiración máxima:** 7M  
**Motor:** GENERGY SGB210PRO (208cc)  
**Combustible:** Gasolina  
**Arranque:** Manual

**Suction:** 3" Ø75mm  
**Discharge:** 3" Ø75mm  
**Max flow:** 55.000L/H  
**Max lift discharge:** 30M  
**Max lift suction:** 7M  
**Engine:** GENERGY SGB210PRO (208cc)  
**Fuel:** Gasoline  
**Start:** Recoil



102

PÁG.  
104

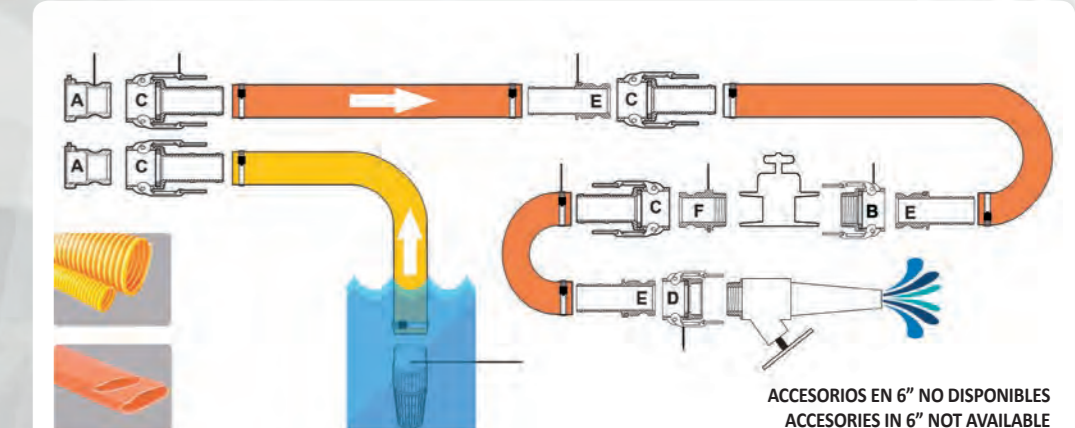


Ref 30030

# AMAZONAS 150000L/H

**Aspiración:** 6" Ø150mm  
**Impulsión:** 6" Ø150mm  
**Caudal máximo:** 150.000L/H  
**Altura máxima descarga:** 20M  
**Aspiración máxima:** 5M  
**Motor:** GENERGY SGB420PRO (420cc)  
**Combustible:** Gasolina  
**Arranque:** Manual

**Suction:** 6" Ø150mm  
**Discharge:** 6" Ø150mm  
**Max flow:** 150.000L/H  
**Max lift discharge:** 20M  
**Max lift suction:** 5M  
**Engine:** GENERGY SGB420 (420cc)  
**Fuel:** Gasoline  
**Start:** Manual

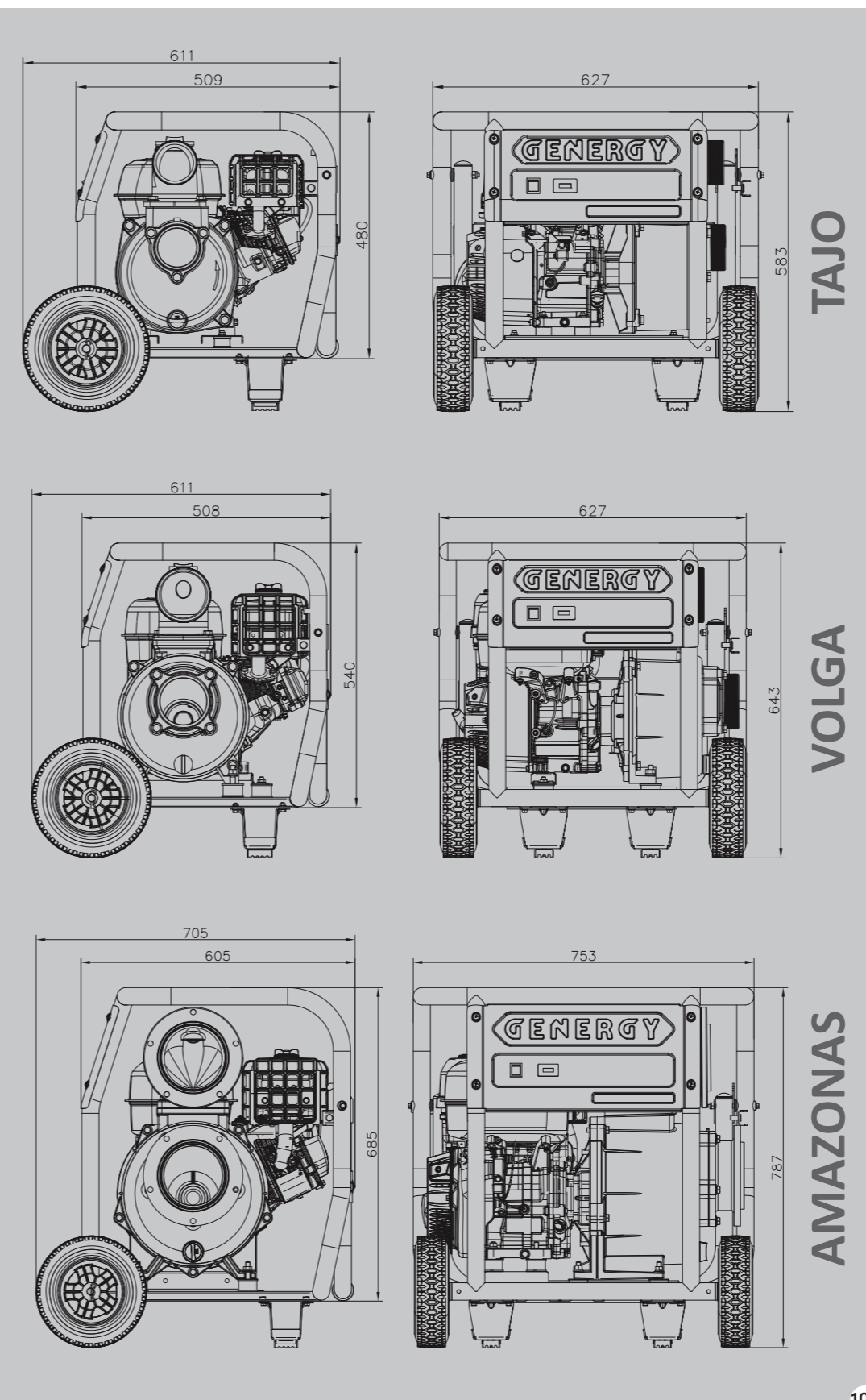
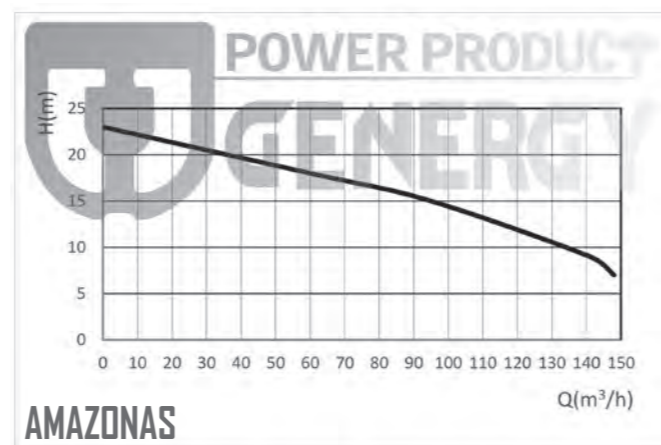
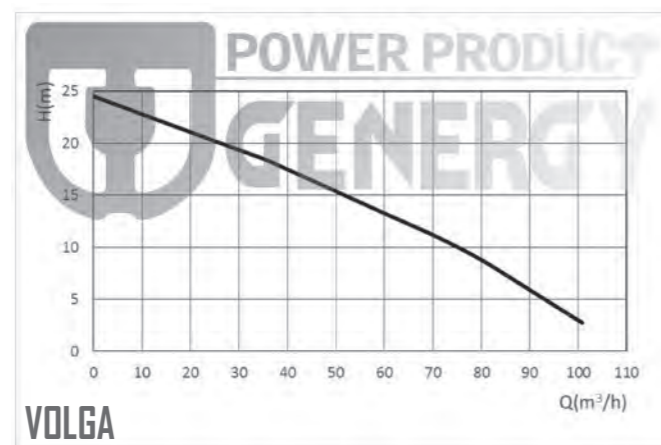
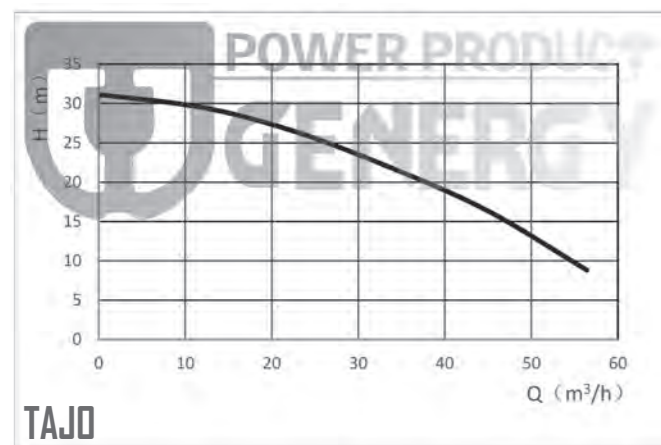


103



# HIGH FLOW WATERPUMP

	TAJO 55.000L/H	VOLGA 105.000L/H	AMAZONAS 150.000L/H
<b>Aplicación / Application</b>	Aguas limpias o sucias sin sólidos >5° / Clean and dirty water without solid >5°		
<b>Tamaño rosca-Diámetro aspiración / Thread size-Suction diameter</b>	BSP 3" - 75mm	BSP 4" - 100mm	BSP 6" - 150mm
<b>Caudal máximo / Maximum flow</b>	55.000L/H	105.000L/M	150.000L/H
<b>Altura máxima de aspiración / Max suction head lift</b>	7m	6m	5m
<b>Altura máxima total / Total lift discharge</b>	30m	25m	20m
<b>Modelo motor / Engine model</b>	GENERGY SGB210PRO	GENERGY SGB270PRO	GENERGY SGB420PRO
<b>Cilindrada / Displacement</b>	208cc	272cc	420cc
<b>Tipo de motor / Engine type</b>	Gasolina, 4 tiempos OHV refrigerador por aire / Gasoline 4 stroke OHV air cooling		
<b>Nivel de presión acústica media 7m LpA (Ralenti-nominal) Average sound pressure level 7m LpA (Idle-rated)</b>	68 - 79dB	69 - 79dB	71 - 81dB
<b>Nivel de potencia acústica garantizada LwA Guaranteed sound power level LwA</b>	108dB	108dB	111dB
<b>Tipo de arranque / Starting type</b>	Manual / Recoil	Manual / Recoil	Manual / Recoil
<b>Capacidad tanque combustible / Fuel tank capacity</b>	2.6L	3.1L	6L
<b>Consumo al 25-50-75% carga / Consumption 25-50-75% load</b>	1.0L/H - 1.1L/H - 1.4L/H	1.4L/H - 1.8L/H - 2.3L/H	1.8L/H - 2.3L/H - 3.0L/H
<b>Autonomía 25-50-75% carga / Long run time 25-50-75% load</b>	2.6H - 2.4H - 1.85H	2.2H - 1.7H - 1.3H	3.3H - 2.6H - 2H
<b>Capacidad y grado de aceite / Oil grade and capacity</b>	0.06L - SAE10W40 SINTÉTICO	1L - SAE10W40 SINTÉTICO	1.1L - SAE10W40 SINTÉTICO
<b>Estándar / Standard</b>	EN809	EN809	EN809
<b>Kit de transporte / Wheel kit</b>	Sí, con ruedas de 10" / Yes, with 10" wheels		
<b>Dimensiones / Dimensions</b>	627x509x480mm	627x508x540mm	753x605x695 - 753x705x787mm
<b>Peso / Weight</b>	38kg	43kg	80kg
<b>VERSIONES-REFERENCIAS / VERSIONS-ITEMS</b>			
<b>Referencia / Reference</b>	30020	30025	30030
<b>RECAMBIOS Y SERVICIOS / SPARE PARTS AND SERVICE</b>			
<b>Filtro del aire / Air filter</b>	400014	400014	400016
<b>Bujía / Spark plug</b>	400001	400001	400001
<b>Ratén agua / Water seal</b>	401753	401754	401755



TAJO

VOLGA

AMAZONAS







# MOTOBOMBAS PRESION

## HIGH-PRESSURE GASOLINE WATER PUMP

PÁG. 108

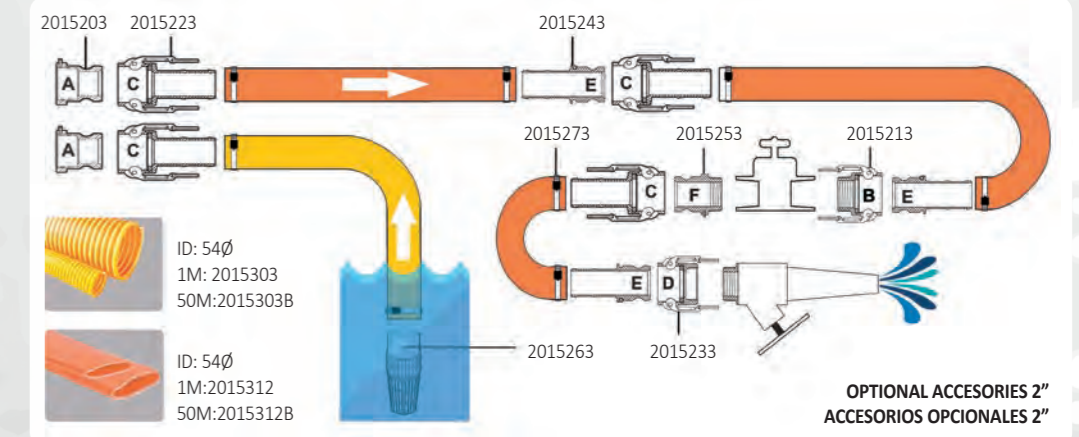


PÁG. 108



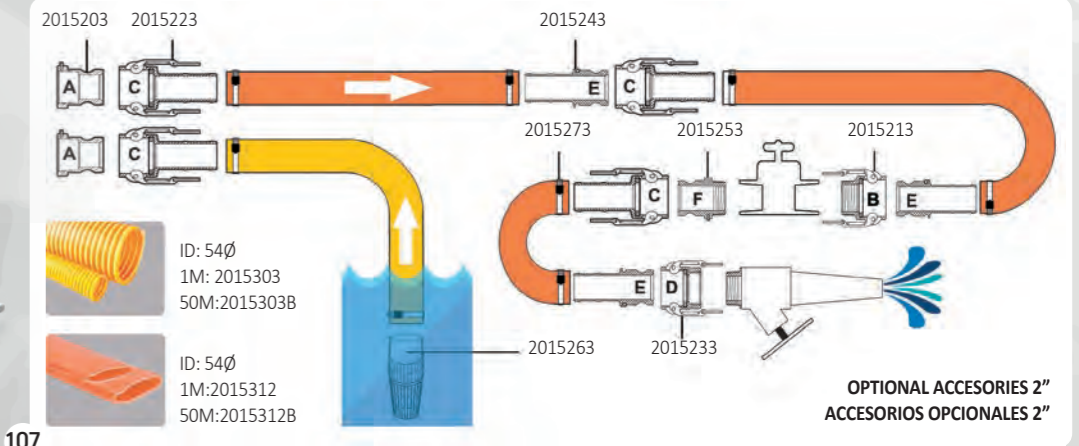
# NERVION 35000L/H

<b>Aspiración:</b> 2" Ø50mm	<b>Suction:</b> 2" Ø50mm
<b>Impulsión:</b> 2" Ø50mm + 2x1.5" (40mm)	<b>Discharge:</b> 2" Ø50mm + 2x1.5" (40mm)
<b>Caudal máximo:</b> 35.000L/H	<b>Max flow:</b> 35.000L/H
<b>Altura máxima descarga:</b> 50M	<b>Max lift discharge:</b> 50M
<b>Aspiración máxima:</b> 7M	<b>Max lift suction:</b> 7M
<b>Motor:</b> GENERGY SGB210PRO (208cc)	<b>Engine:</b> GENERGY SGB210PRO (208cc)
<b>Combustible:</b> Gasolina	<b>Fuel:</b> Gasoline
<b>Arranque:</b> Manual	<b>Start:</b> Recoil



# DANUBIO 30000L/H

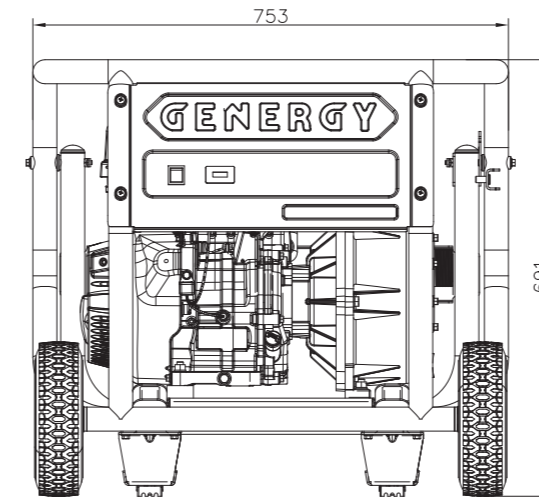
<b>Aspiración:</b> 2" Ø50mm	<b>Suction:</b> 2" Ø50mm
<b>Impulsión:</b> 2" Ø50mm	<b>Discharge:</b> 2" Ø50mm
<b>Caudal máximo:</b> 30.000L/H	<b>Max flow:</b> 30.000L/H
<b>Altura máxima descarga:</b> 95M	<b>Max lift discharge:</b> 95M
<b>Aspiración máxima:</b> 7M	<b>Max lift suction:</b> 7M
<b>Motor:</b> GENERGY SGB420PRO (420cc)	<b>Engine:</b> GENERGY SGB420 (420cc)
<b>Combustible:</b> Gasolina	<b>Fuel:</b> Gasoline
<b>Arranque:</b> Manual	<b>Start:</b> Manual



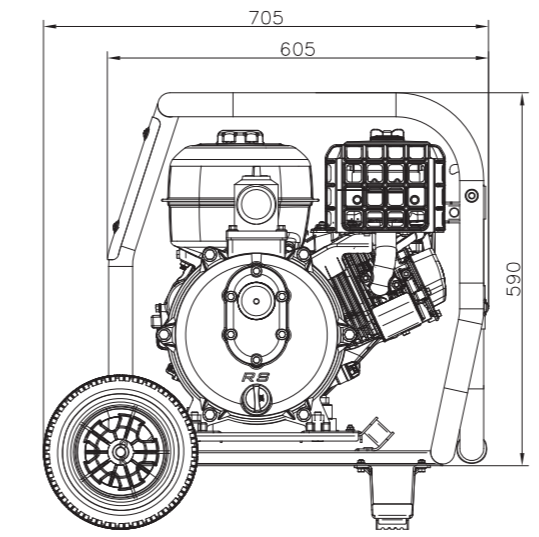


# HIGH FLOW WATERPUMP

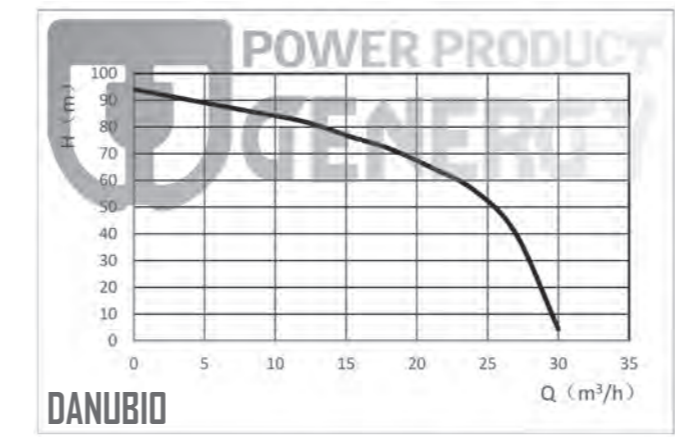
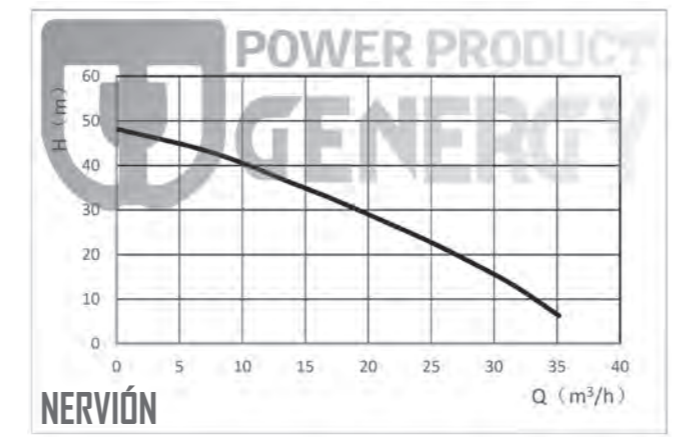
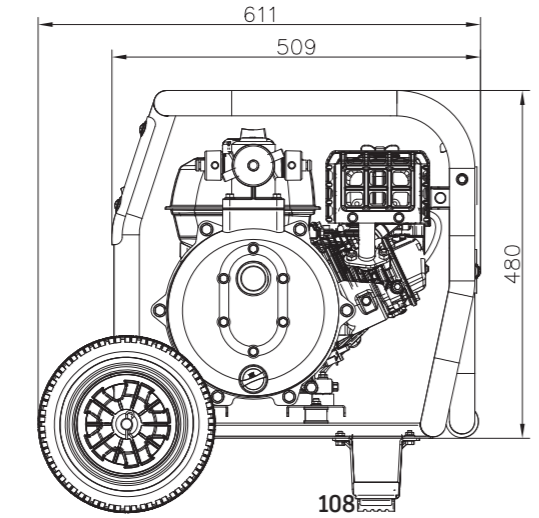
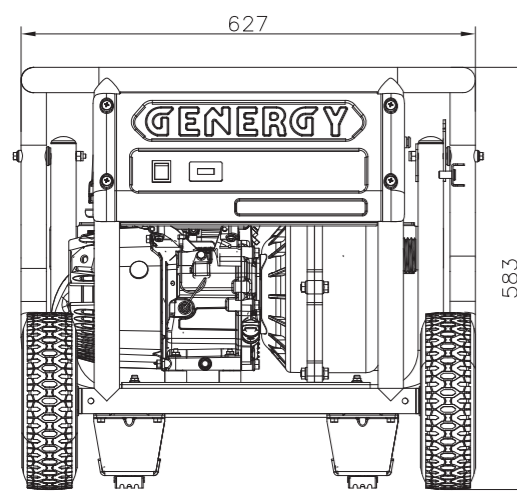
	NERVIÓN 50m 35.000L/H	DANUBIO 95m 30.000L/H
Aplicación / Application	Aguas limpias o sucias sin sólidos >5º / Clean and dirty water without solid >5º	
Tamaño rosca-Diámetro aspiración / Thread size-Suction diameter	1xBSP 2" - 50mm 2xBSP 1.5" - 40mm	BSP 2" - 50mm
Caudal máximo / Maximum flow	35.000L/H	30.000L/H
Altura máxima de aspiración / Max suction head lift	7m	7m
Altura máxima total / Total lift discharge	50m	95m
Modelo motor / Engine model	GENERGY SGB210PRO	GENERGY SGB420PRO
Cilindrada / Displacement	208cc	420cc
Tipo de motor / Engine type	Gasolina, 4 tiempos OHV refrigerador por aire / Gasoline 4 stroke OHV air cooling	
Nivel de presión acústica media 7m LpA (Ralentí-nominal) Average sound pressure level 7m LpA (Idle-rated)	67 - 78dB	73 - 82dB
Nivel de potencia acústica garantizada LwA Guaranteed sound power level LwA	108dB	108dB
Tipo de arranque / Starting type	Manual / Recoil	Manual / Recoil
Capacidad tanque combustible / Fuel tank capacity	2.6L	6.0L
Consumo al 25-50-75% carga / Consumption 25-50-75% load	1.0L/H - 1.1L/H - 1.4L/H	1.8L/H - 2.3L/H - 3L/H
Autonomía 25-50-75% carga / Long run time 25-50-75% load	2.6H - 2.4H - 1.8H	3.3H - 2.6H - 2H
Capacidad y grado de aceite / Oil grade and capacity	0.06L - SAE10W40 SINTÉTICO	1.1L - SAE10W40 SINTÉTICO
Estándar / Standard	EN809	EN809
Kit de transporte / Wheel kit	Sí, con ruedas de 10" / Yes, with 10" wheels	
Dimensiones / Dimensions	627x509x480mm	753x605x590mm - 753x705x691mm
Peso / Weight	38kg	78kg
	<b>VERSIONES-REFERENCIAS / VERSIONS-ITEMS</b>	
Referencia / Reference	30035	30040
	<b>RECAMBIOS Y SERVICIOS / SPARE PARTS AND SERVICE</b>	
Filtro del aire / Air filter	400014	400016
Bujía / Spark plug	400001	400001
Retén agua / Water seal	401756	401757



DANUBIO



NERVIÓN





# MOTOBOMBA AGUAS SUCIAS-LODOS

TRASH/MUD WATERPUMP



PÁG.  
112



Ref 30045

PÁG.  
112

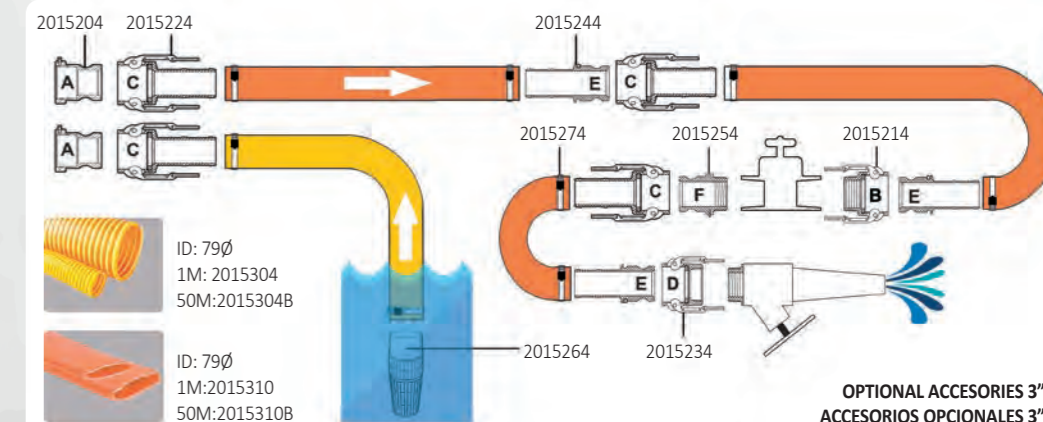


Ref 30050

## GUADALQUIVIR 55000L/H

**Aspiración:** 3" Ø75mm  
**Impulsión:** 3" Ø75mm  
**Caudal máximo:** 55.000L/H  
**Altura máxima descarga:** 30M  
**Aspiración máxima:** 6M  
**Motor:** GENERGY SGB225PRO (224cc)  
**Combustible:** Gasolina  
**Arranque:** Manual

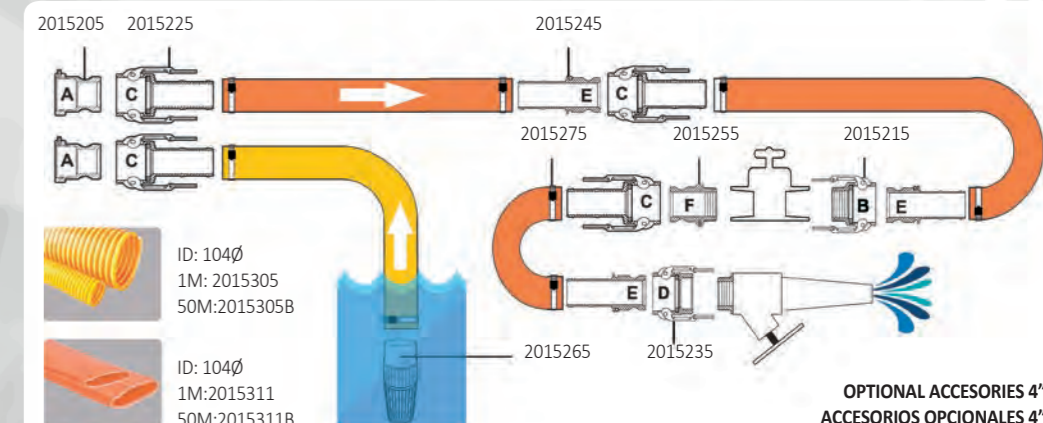
**Suction:** 3" Ø75mm  
**Discharge:** 3" Ø75mm  
**Max flow:** 55.000L/H  
**Max lift discharge:** 30M  
**Max lift suction:** 6M  
**Engine:** GENERGY SGB420PRO (420cc)  
**Fuel:** Gasoline  
**Start:** Recoil



## 081 110000L/H

**Aspiración:** 4" Ø100mm  
**Impulsión:** 4" Ø100mm  
**Caudal máximo:** 110.000L/H  
**Altura máxima descarga:** 30M  
**Aspiración máxima:** 6M  
**Motor:** GENERGY SGB420PRO (420cc)  
**Combustible:** Gasolina  
**Arranque:** Manual

**Suction:** 4" Ø100mm  
**Discharge:** 4" Ø100mm  
**Max flow:** 110.000L/H  
**Max lift discharge:** 30M  
**Max lift suction:** 6M  
**Engine:** GENERGY SGB420 (420cc)  
**Fuel:** Gasoline  
**Start:** Manual

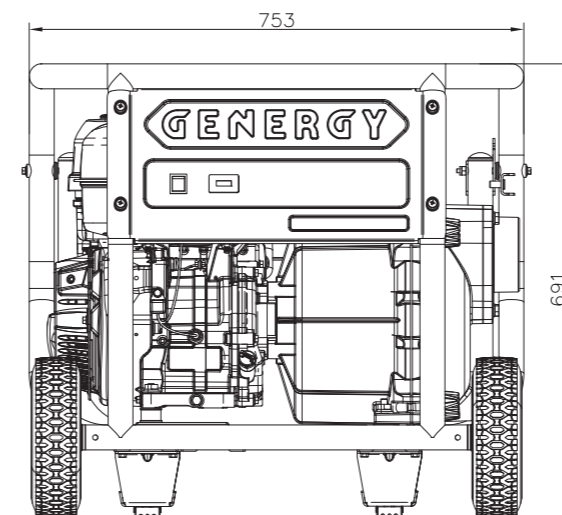




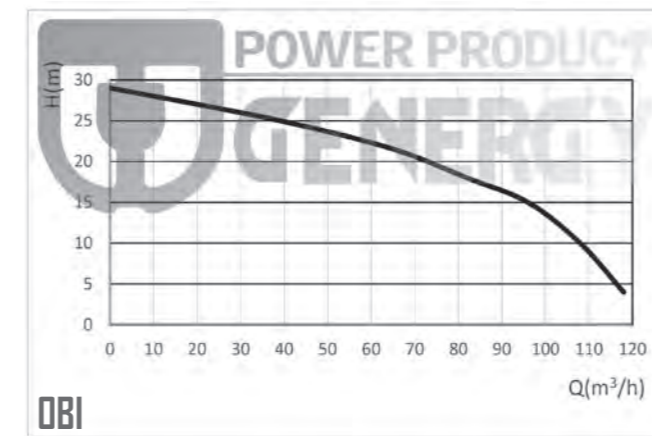
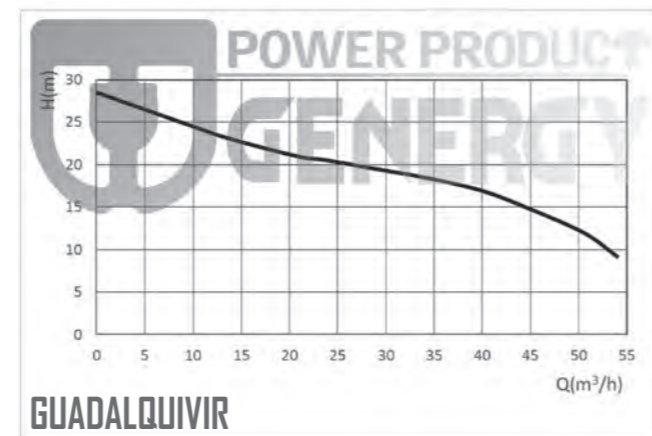
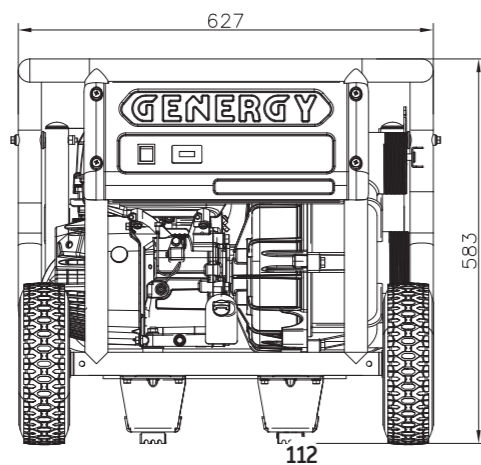
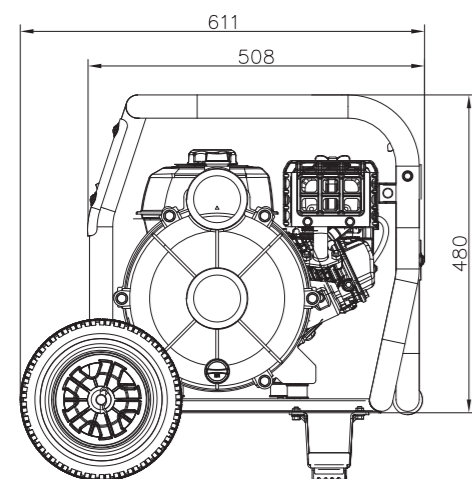
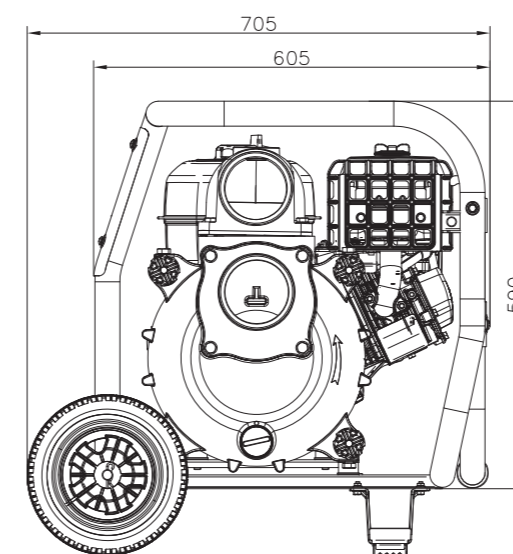


# TRASH-MUD WATERPUMP

	GUADALQUIVIR 55.000L/H	OBI 110.000L/H
Aplicación / Application	Aguas limpias o sucias sin sólidos >5º / Clean and dirty water without solid >5º	
Tamaño rosca-Diámetro aspiración / Thread size-Suction diameter	BSP 3" - 75mm	BSP 4" - 100mm
Caudal máximo / Maximum flow	55.000L/H	110.000L/M
Altura máxima de aspiración / Max suction head lift	6m	6m
Altura máxima total / Total lift discharge	30m	30m
Modelo motor / Engine model	GENERGY SGB225PRO	GENERGY SGB420PRO
Cilindrada / Displacement	224cc	420cc
Tipo de motor / Engine type	Gasolina, 4 tiempos OHV refrigerador por aire / Gasoline 4 stroke OHV air cooling	
Nivel de presión acústica media 7m LpA (Ralentí-nominal) Average sound pressure level 7m LpA (Idle-rated)	69 - 80dB	72 - 81dB
Nivel de potencia acústica garantizada LwA Guaranteed sound power level LwA	108dB	111dB
Tipo de arranque / Starting type	Manual / Recoil	Manual / Recoil
Capacidad tanque combustible / Fuel tank capacity	2.6L	6.0L
Consumo al 25-50-75% carga / Consumption 25-50-75% load	1.0L/H - 1.1L/H - 1.4L/H	1.8L/H - 2.3L/H - 3L/H
Autonomía 25-50-75% carga / Long run time 25-50-75% load	2.6H - 2.4H - 1.8H	3.3H - 2.6H - 2H
Capacidad y grado de aceite / Oil grade and capacity	0.06L SAE10W30 - SAE10W40 SINTÉTICO	1.1L - SAE10W40 SINTÉTICO
Estándar / Standard	EN809	EN809
Kit de transporte / Wheel kit	Sí, con ruedas de 10" / Yes, with 10" wheels	
Dimensiones / Dimensions	627x508x480mm	753x605x590mm - 753x705x691mm
Peso / Weight	46kg	84kg
	<b>VERSIONES-REFERENCIAS / VERSIONS-ITEMS</b>	
Referencia / Reference	30045	30050
	<b>RECAMBIOS Y SERVICIOS / SPARE PARTS AND SERVICE</b>	
Filtro del aire / Air filter	400014	400016
Bujía / Spark plug	400001	400001
Retén agua / Water seal	401756	401759



OBI



GUADALQUIVIR

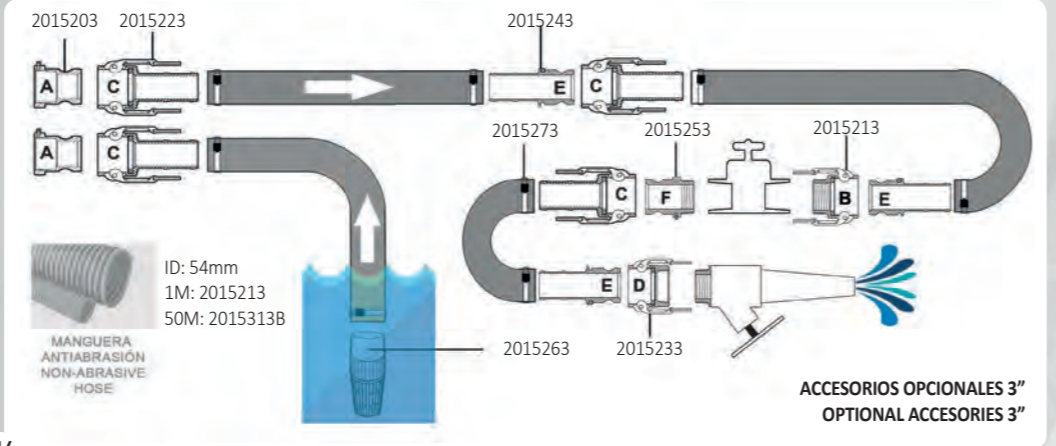




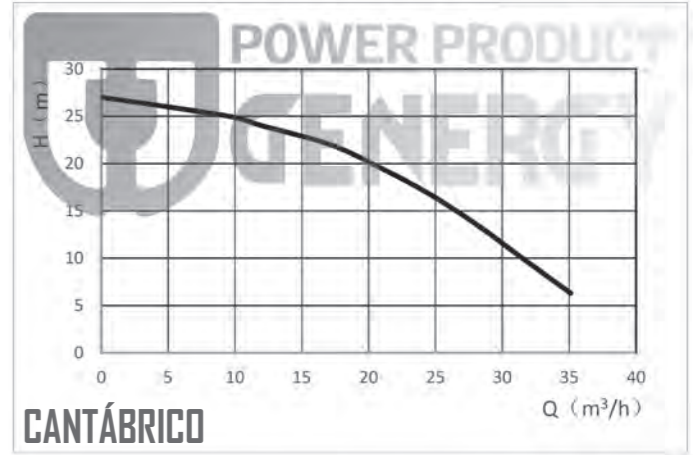
# MOTOBOMBA ANTICORROSION CHEMICAL PUMP

## CANTÁBRICO 35000L/H

<b>Aspiración:</b> 2" Ø50mm	<b>Suction:</b> 2" Ø50mm
<b>Impulsión:</b> 2" Ø50mm	<b>Discharge:</b> 2" Ø50mm
<b>Caudal máximo:</b> 35.000L/H	<b>Max flow:</b> 35.000L/H
<b>Altura máxima descarga:</b> 30M	<b>Max lift discharge:</b> 30M
<b>Aspiración máxima:</b> 7M	<b>Max lift suction:</b> 7M
<b>Motor:</b> GENERGY SGB210PRO (208cc)	<b>Engine:</b> GENERGY SGB210PRO (208cc)
<b>Combustible:</b> Gasolina	<b>Fuel:</b> Gasoline
<b>Arranque:</b> Manual	<b>Start:</b> Recoil

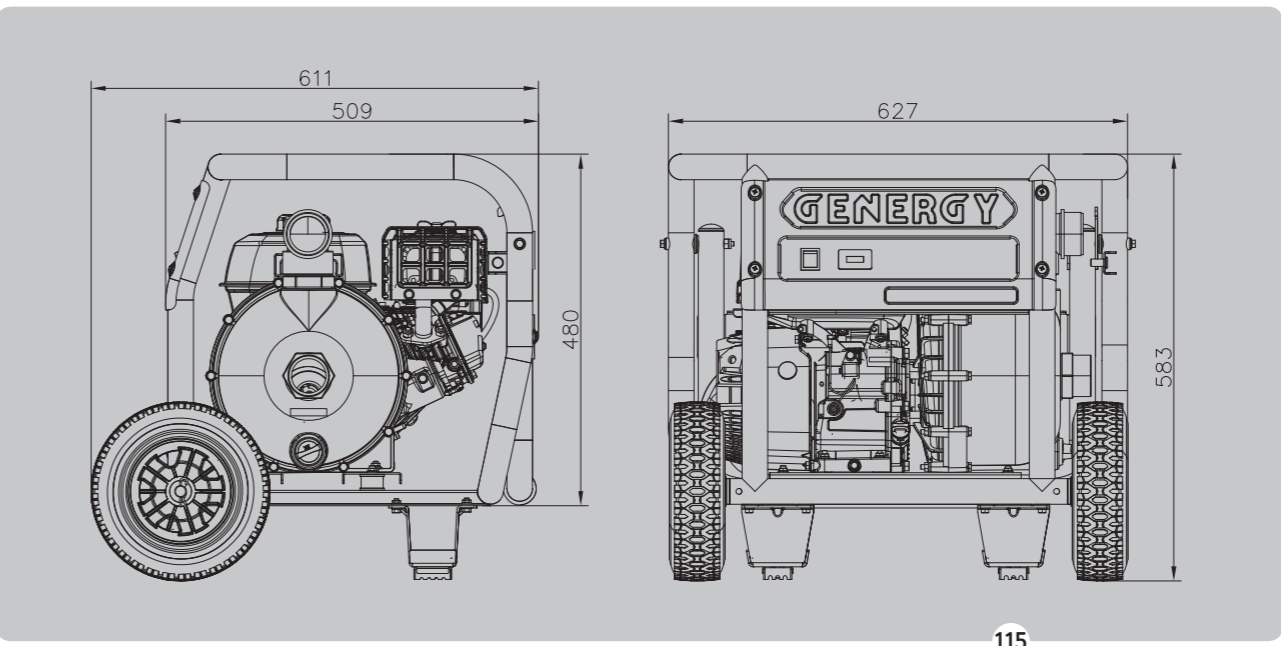


CANTÁBRICO 35.000L/H	
Tamaño rosca-Diámetro aspiración / Thread size-Suction diameter	BSP 2" - 50mm
Caudal máximo / Maximum flow	36.000L/H
Altura máxima de aspiración / Max suction head lift	7m
Altura máxima total / Total lift discharge	30m
Modelo motor / Engine model	GENERGY SGB210PRO
Cilindrada / Displacement	208cc
Tipo de motor / Engine type	Gasolina, 4 tiempos OHV refrigerador por aire / Gasoline 4 stroke OHV air cooling
Nivel de presión acústica media 7m LpA (Ralenti-nominal) / Average sound pressure level 7m LpA (Idle-rated)	68 ~ 78dB
Nivel de potencia acústica garantizada LwA / Guaranteed sound power level LwA	108dB
Tipo de arranque / Starting type	Manual / Recoil
Capacidad tanque combustible / Fuel tank capacity	2.6L
Consumo al 25-50-75% carga / Consumption 25-50-75% load	1.0L/H - 1.1L/H - 1.4L/H
Autonomía 25-50-75% carga / Long run time 25-50-75% load	2.6H - 2.4H - 1.8H
Capacidad y grado de aceite / Oil grade and capacity	0.6L - SAE10W40 SINTÉTICO
Estándar / Standard	EN809
Kit de transporte / Wheel kit	Sí, con ruedas de 10" / Yes, with 10" wheels
Dimensiones sin-con ruedas / Dimensions without-with wheels	627x509x480mm - 627x611x583mm
Peso / Weight	36kg
<b>VERSIONES-REFERENCIAS / VERSIONS-ITEMS</b>	
Referencia / Reference	30055
<b>RECAMBIOS Y SERVICIOS / SPARE PARTS AND SERVICE</b>	
Filtro del aire / Air filter	400014
Bujía / Spark plug	400001
Retén agua / Water seal	401756



Cuerpo, voluta y turbina han sido fabricados en polipropileno en sustitución de los clásicos metales. Permite su uso con agua salada, aguas subterráneas, químicos con bajo punto de ignición, líquidos ligeramente ácidos, líquidos alcalinos (PH4 - PH11). No válida para trasvase de producto alimentario, líquidos de viscosidad elevada, alto punto de ignición o alto índice de adherencia.  
NOTA: Tenga precaución cuando use líquidos peligrosos. Siga la normativa de seguridad.

Body, volute and turbine manufactured in polypropylene instead of traditional metal. Can be used with seawater, groundwater, chemicals with a low flash point, slightly acidic liquids, alkaline liquids (PH4 - PH11). Not valid for transferring food, or high viscosity, high ignition point or high adhesion index liquids.  
NOTE: Use caution with hazardous liquids. Follow the safety regulations.



PÁG. 115



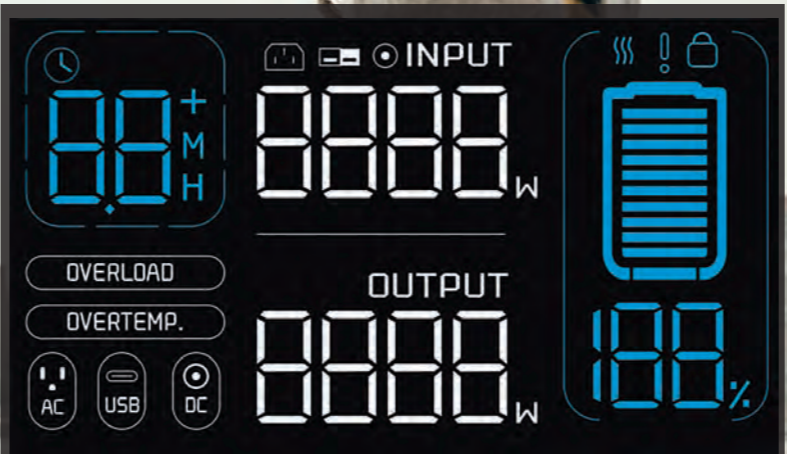
Ref 30055





# GENERADOR SOLAR

## SOLAR GENERATOR



**5** PANTALLA INTELIGENTE / SMART DISPLAY  
Muestra con claridad todos los parámetros y funciones del generador solar.  
Clearly displays all the parameters and functions of the solar generator.

- 1**
- 2**
- 3**
- 4**
- 5**
- 6**



- 1 PURE SINE WAVE**  
Onda pura con tomacorrientes tipo Schuko.  
Pure sine wave with Schuko sockets.
- 2 ULTRA-FAST CHARGE**  
Toma carga ultrarrápida desde red.  
Ultra-fast charging from utility.
- 3 LifePO4**  
Baterías grado automoción con controlador BMS.  
Automotive grade batteries with BMS controller.
- 4 BMS**  
Gestión del control de batería.  
Battery Management System.
- 5 DC PORTS**  
Puertos USB, USB-C, clavija CC y tipo mechero.  
USB, USB-C, DC jack and cigarette lighter ports.
- 6 MPPT**  
Carga solar con seguidor de punto de máxima potencia.  
Solar charger by maximum power point tracking.

## GENERGY STRATEGIC VISION AND RESEARCH

En GENEGERY fuimos pioneros en el mundo de los acumuladores de energía portátiles lanzando nuestro ANT600 en 2016. Demostrando así, que existía una manera más eficiente de gestionar las necesidades energéticas emergentes, especialmente en situaciones de bajo consumo. Gracias a los vertiginosos avances tecnológicos en baterías —agitados principalmente por la automoción— disponemos hoy en día de unas increíbles prestaciones impensables hace pocos años. Fruto de esta tecnología y nuestra extraordinaria experiencia en el mundo de los generadores lanzamos nuestra primera gama de estaciones de energía a batería.

At GENEGERY, we led the way in portable energy accumulators by launching our ANT600 in 2016, demonstrating a more efficient way to manage emerging energy needs, especially for low consumption. Thanks to the dizzying technological advances in batteries, driven mainly by the car industry, we now enjoy outstanding performance that would have been unthinkable just a few years ago. This technology and our extensive experience in the field are what led to us launching our first battery-powered generator range.





**GZE0305**



Capacidad de energía: 288Wh  
 Salida nominal AC230V: 500W  
 Salida máxima AC230V: 750W  
 Tipo de batería: LifePO4  
 Ciclos: 3500 >70% 2000 >80%  
 Gestión de batería: BMS  
 Sistema carga solar: MPPT  
 Función UPS: Sí

Power capacity: 288Wh  
 AC230V rated output: 500W  
 AC230V maximum output: 750W  
 Battery type: LifePO4  
 Cycles: 3500 >70% 2000 >80%  
 Battery management: BMS  
 Solar charging system: MPPT  
 UPS function: YES

PÁG.  
136

TIEMPO DE RECARGA/RECHARGE TIME

<b>HOME</b> 	<b>SOL (100W)</b> 	<b>GEN</b> 	<b>CAR</b> 
1.5H	4.5-7H	1.5H	3.5H

TIEMPO DE DESCARGA/DISCHARGE TIME

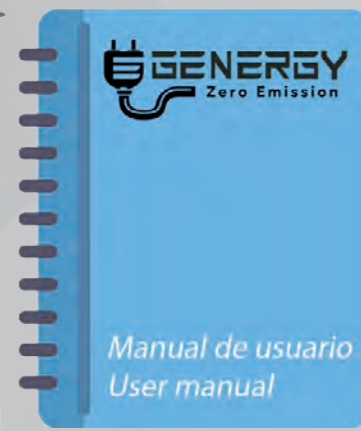
 120WH 2.5HRS	 10WH 28HRS	 60WH 3.5 CHARGES
 50WH 6HRS	 10WH 28HRS	 50WH 14 CHARGES
 15WH 14 CHARGES	 60WH 3 CHARGES	 50WH 6HRS

DOTACION/EQUIPMENT



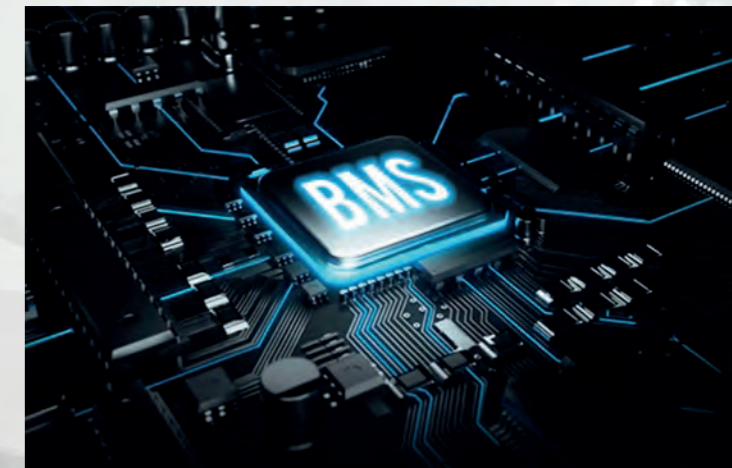
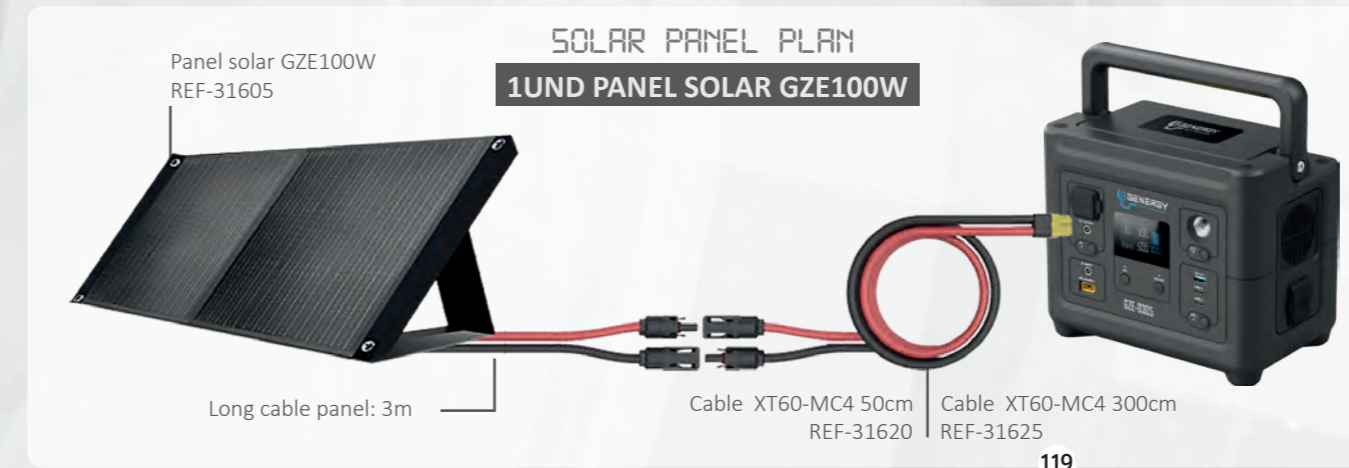
CABLE HOME

CABLE CAR



MANUAL

- 1 Salida CC tipo mechero  
Cigarette lighter DC output
- 2 Lampara LED de alta intensidad  
High-intensity LED lamp
- 3 Salida tipo conector DC5525  
DC5525 connector output
- 4 Salida de corriente AC230V tipo Schuko  
AC230V Schuko socket
- 5 Encendido/apagado del sector de CC  
DC sector on/off
- 6 Entrada 5521 (carga desde mechero vehículos)  
Input 5521 (charging from cigarette lighter)
- 7 Entrada panel solar  
Solar panel input
- 8 Encendido/apagado del sector de AC230V  
AC230V sector on/off
- 9 Encendido y apagado general  
Main on/off
- 10 Encendido/apagado del sector de puertos USB  
USB port sector on/off
- 11 Puertos USB-C  
USB-C port
- 12 Puertos USB-3.0  
USB-3.0 ports
- 13 Recarga de red AC230V  
AC230V Mains recharge







GZE0810



Capacidad de energía: 835Wh  
 Salida nominal AC230V: 1000W  
 Salida máxima AC230V: 1500W  
 Tipo de batería: LifePO4  
 Ciclos: 3500 >70% 2000 >80%  
 Gestión de batería: BMS  
 Sistema carga solar: MPPT  
 Función UPS: Sí

Power capacity: 835Wh  
 AC230V rated output: 1000W  
 AC230V maximum output: 1500W  
 Battery type: LifePO4  
 Cycles: 3500 >70% 2000 >80%  
 Battery management: BMS  
 Solar charging system: MPPT  
 UPS function: YES

TIEMPO DE RECARGA/RECHARGE TIME

HOME 	SOL (100W) 	GEN 	CAR 
1.5H	13-20H	1.5H	10H

TIEMPO DE DESCARGA/DISCHARGE TIME

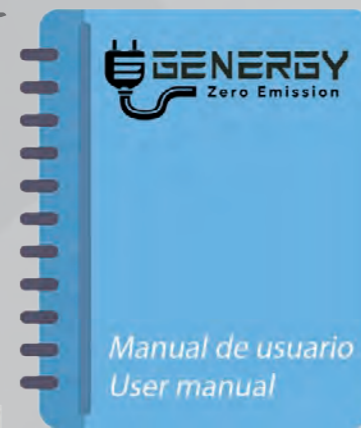
 120Wh 7HRS	 800Wh 120 CUTS 30"	 10Wh 83HRS	 60Wh 9 CHARGES
 50Wh 17HRS	 10Wh 83HRS	 300Wh 3HRS	 50Wh 38 CHARGES
 700Wh 137HOLES 30"	 15Wh 39 CHARGES	 60Wh 8.5 CHARGES	 50Wh 17HRS

DOTACION/EQUIPMENT



CABLE HOME

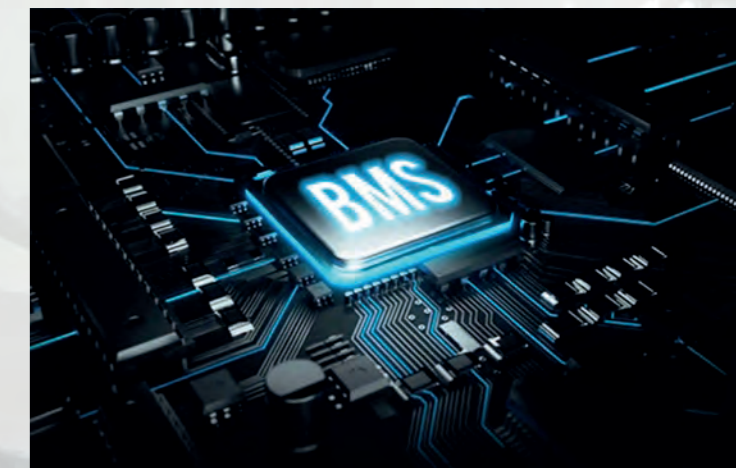
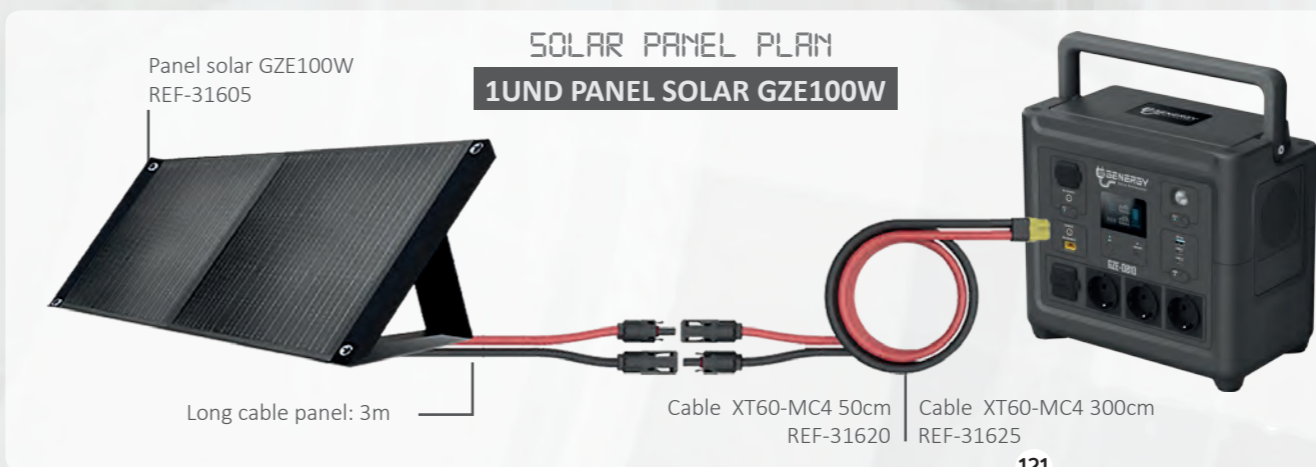
CABLE CAR



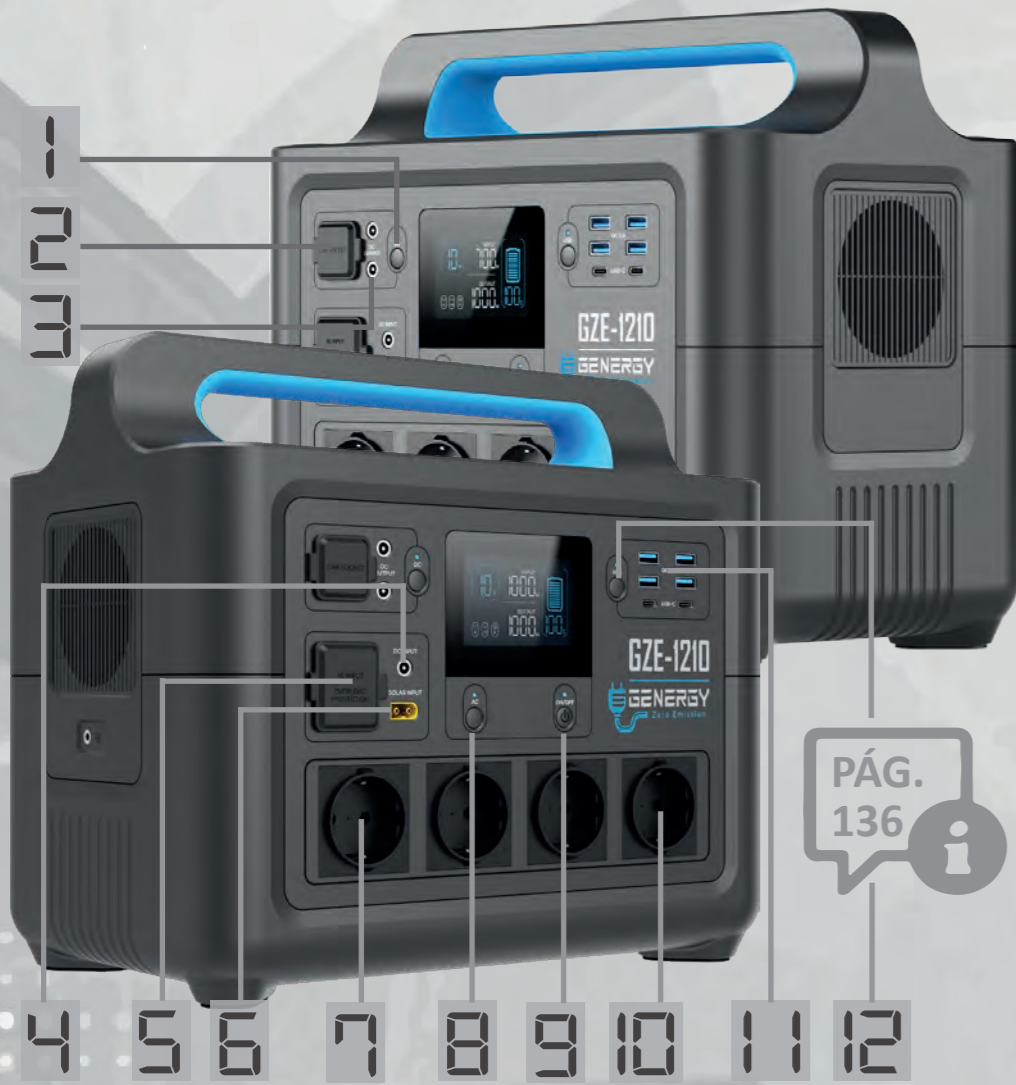
MANUAL

PÁG. 136

- 1 Salida CC tipo mechero  
Cigarette lighter DC output
- 2 Lampara LED de alta intensidad  
High-intensity LED lamp
- 3 Salida tipo conector DC5525  
DC5525 connector output
- 4 Encendido/apagado del sector de CC  
DC sector on/off
- 5 Entrada 5521 (carga desde mechero vehículos)  
Input 5521 (charging from cigarette lighter)
- 6 Entrada panel solar  
Solar panel input
- 7 Recarga de red AC230V  
AC230V mains recharge
- 8 Encendido/apagado del sector de AC230V  
AC230V sector on/off
- 9 Encendido y apagado general  
Main on/off
- 10 Salida de corriente AC230V tipo Schuko  
AC230V Schuko socket
- 11 Encendido/apagado del sector de puertos USB  
USB port sector on/off
- 12 Puertos USB-C  
USB-C port
- 13 Puertos USB-3.0  
USB-3.0 ports







# GZE1210



Ref 31510

Capacidad de energía: 1228Wh  
 Salida nominal AC230V: 1000W  
 Salida máxima AC230V: 1500W  
 Tipo de batería: LifePO4  
 Ciclos: 3500 >70% 2000 >80%  
 Gestión de batería: BMS  
 Sistema carga solar: MPPT  
 Función UPS: NO

Power capacity: 1228Wh  
 AC230V rated output: 1000W  
 AC230V maximum output: 1500W  
 Battery type: LifePO4  
 Cycles: 3500 >70% 2000 >80%  
 Battery management: BMS  
 Solar charging system: MPPT  
 UPS function: NO

### TIEMPO DE RECARGA/RECHARGE TIME

<b>HOME</b> 	<b>SOL (200W)</b> 	<b>GEN</b> 	<b>CAR</b> 
1.5H	10-15H	1.5H	14H

### TIEMPO DE DESCARGA/DISCHARGE TIME

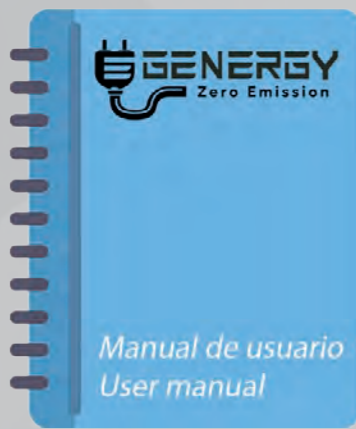
 120W 10HRS	 1300W 58-CUPS	 10W 122HRS	 60W 15 CHARGES
 50W 25HRS	 0W 122HRS	 300W 4HRS	 50W 50 CHARGES
 700W 205 HOLES 30"	 15W 60 CHARGES	 60W 13 CHARGES	 50W 25HRS

### DOTACION/EQUIPMENT



CABLE HOME

CABLE CAR



MANUAL

PÁG. 136

- 1 Encendido/apagado del sector de CC  
DC sector on/off
- 2 Salida CC tipo mechero  
Cigarette lighter DC output
- 3 Salida tipo conector DC5521  
DC5521 connector output
- 4 Entrada 5521 (carga desde mechero vehículos)  
Input 5521 (charging from cigarette lighter)
- 5 Recarga de red AC230V  
AC230V mains recharge
- 6 Entrada panel solar  
Solar panel input
- 7 Salida de corriente AC230V tipo Schuko  
AC230V Schuko socket
- 8 Encendido/apagado del sector de AC230V  
AC230V sector on/off
- 9 Encendido y apagado general  
Main on/off
- 10 Puertos USB-C  
USB-C port
- 11 Puertos USB-3.0  
USB-3.0 ports
- 12 Encendido/apagado del sector de puertos USB  
USB port sector on/off



### SOLAR PANEL PLAN

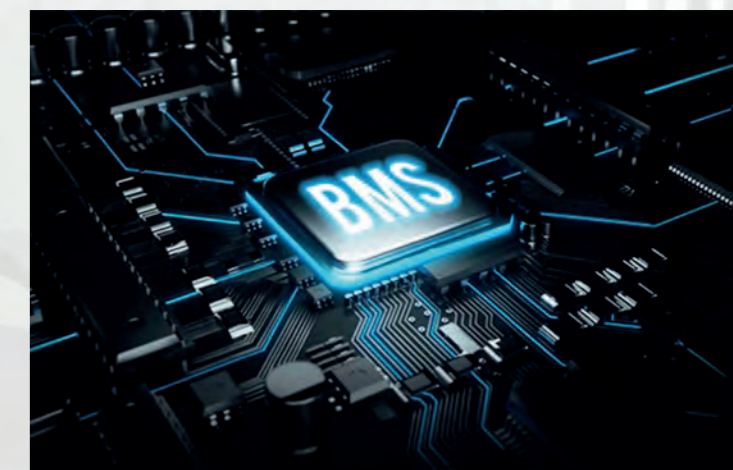
1UND PANEL SOLAR GZE200W

Panel solar GZE200W REF-31610

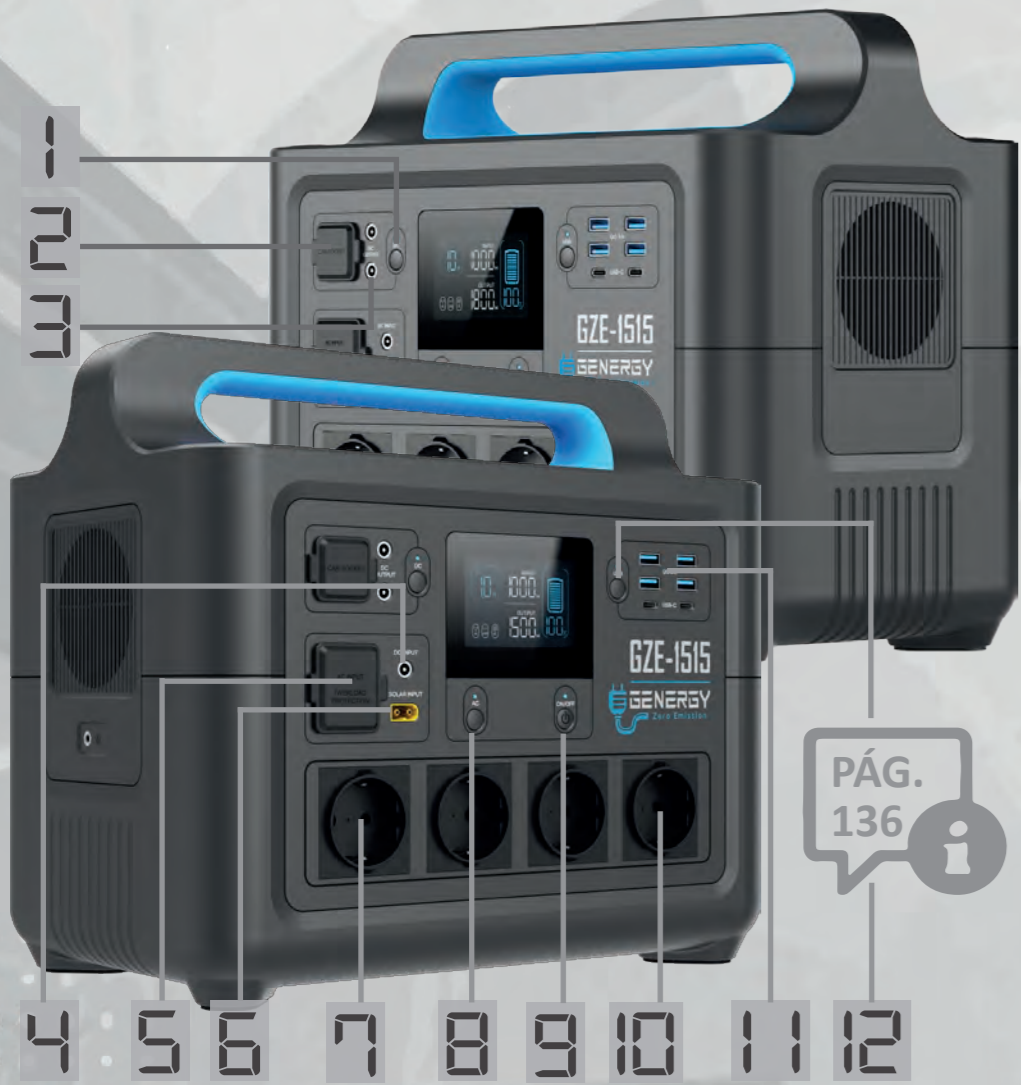
Long cable panel: 3m

Cable XT60-MC4 50cm REF-31620

Cable XT60-MC4 300cm REF-31625







# GZE1515



**Capacidad de energía: 1484Wh**  
**Salida nominal AC230V: 1500W**  
**Salida máxima AC230V: 2000W**  
**Tipo de batería: LifePO4**  
**Ciclos: 3500 >70% 2000 >80%**  
**Gestión de batería: BMS**  
**Sistema carga solar: MPPT**  
**Función UPS: NO**

**Capacity: 1484Wh**  
**AC230V rated output: 1500W**  
**AC230V maximum output: 2000W**  
**Battery type: LifePO4**  
**Cycles: 3500 >70% 2000 >80%**  
**Battery management: BMS**  
**Solar charging system: MPPT**  
**UPS Function: NO**

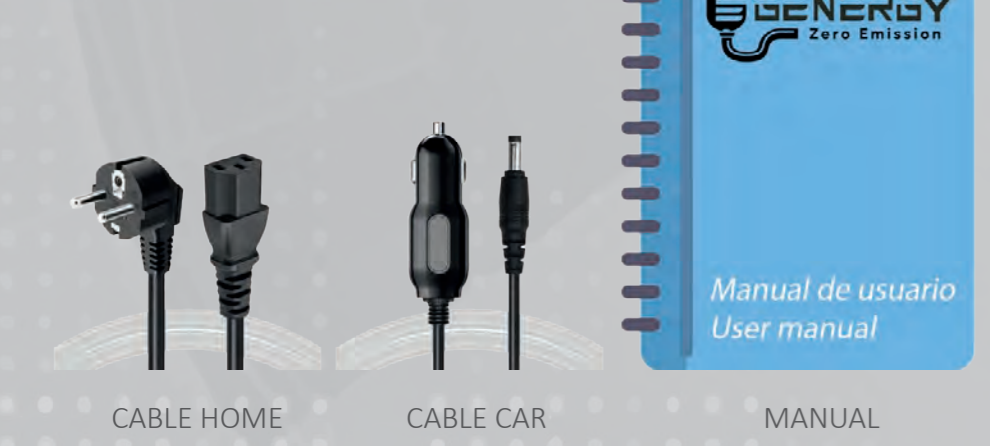
### TIEMPO DE RECARGA/RECHARGE TIME

<b>HOME</b> 	<b>SOL (200W)</b> 	<b>GEN</b> 	<b>CAR</b> 
2H	12-18H	2H	18H

### TIEMPO DE DESCARGA/DISCHARGE TIME

 120WH 13HRS	 1300WH 75-CUPS	 10WH 150HRS	 60WH 19 CHARGES
 50WH 30HRS	 0WH 150HRS	 300WH 5HRS	 50WH 72 CHARGES
 700WH 250 HOLES 30"	 15WH 75 CHARGES	 60WH 16 CHARGES	 50WH 30 CHARGES

### DOTACION/EQUIPMENT



- 1 Encendido/apagado del sector de CC  
DC sector on/off
- 2 Salida CC tipo mechero  
Cigarette lighter DC output
- 3 Salida tipo conector DC5521  
DC5521 connector output
- 4 Entrada 5521 (carga desde mechero vehículos)  
Input 5521 (charging from cigarette lighter)
- 5 Recarga de red AC230V  
AC230V mains recharge
- 6 Entrada panel solar  
Solar panel input
- 7 Salida de corriente AC230V tipo Schuko  
AC230V Schuko socket
- 8 Encendido/apagado del sector de AC230V  
AC230V sector on/off
- 9 Encendido y apagado general  
Main on/off
- 10 Puertos USB-C  
USB-C port
- 11 Puertos USB-3.0  
USB-3.0 ports
- 12 Encendido/apagado del sector de puertos USB  
USB port sector on/off



### SOLAR PANEL PLAN

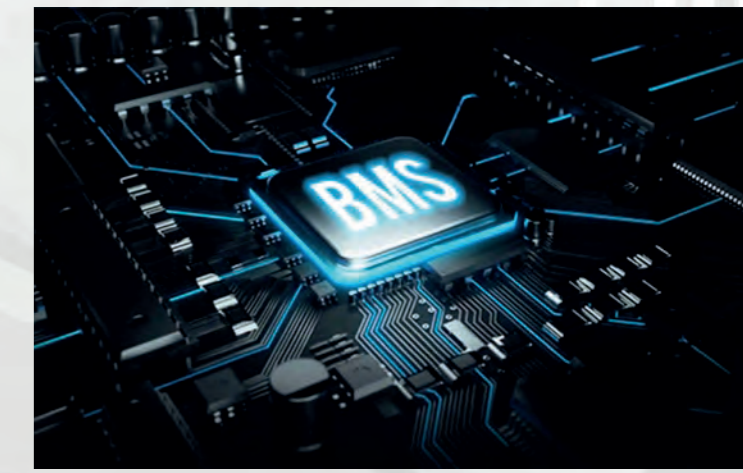
1 UND PANEL SOLAR GZE200W

Panel solar GZE200W REF-31610

Long cable panel: 3m

Cable XT60-MC4 50cm REF-31620

Cable XT60-MC4 300cm REF-31625





PÁG. 136



# GZE2020R

INCLUYE UNA BATERÍA RB2000 ONE BATTERY RB2000 INCLUDED

Capacidad: 1953Wh en cada Batería Power capacity: 1953Wh for each battery  
 Salida nominal AC230V: 2000W AC230V rated output: 2000W  
 Salida máxima AC230V: 3000W AC230V maximum output: 3000W  
 Tipo de batería: Li-ion Battery type: Li-ion  
 Ciclos: 1000 >70% 600 >80% Cycles: 1000 >70% 600 >80%  
 Gestión de batería: BMS Battery management: BMS  
 Sistema carga solar: MPPT Solar charging system: MPPT  
 Función UPS: Sí UPS Function: YES

## TIEMPO DE RECARGA/RECHARGE TIME

<b>HOME</b> 	<b>SOL (600W)</b> 	<b>GEN</b> 	<b>CAR</b> 
2H	5-8H	2H	25H

## TIEMPO DE DESCARGA POR CADA UNIDAD DE BATERIA DISCHARGE TIME FOR EACH BATTERY UNIT

120WH 16HRS	1300W 100 CUPS	1000WH 120 TIMES 30"	10WH 200HRS	60WH 25 CHARGES
50WH 40HRS	8000BTU 2HRS	10WH 200HRS	300WH 7HRS	50WH 110 CHARGES
700WH 350 HOLES 30"	15WH 100 CHARGES	60WH 22 CHARGES	150WH 15-24HRS	50WH 40HRS



## DOTACION/EQUIPMENT



## 200W

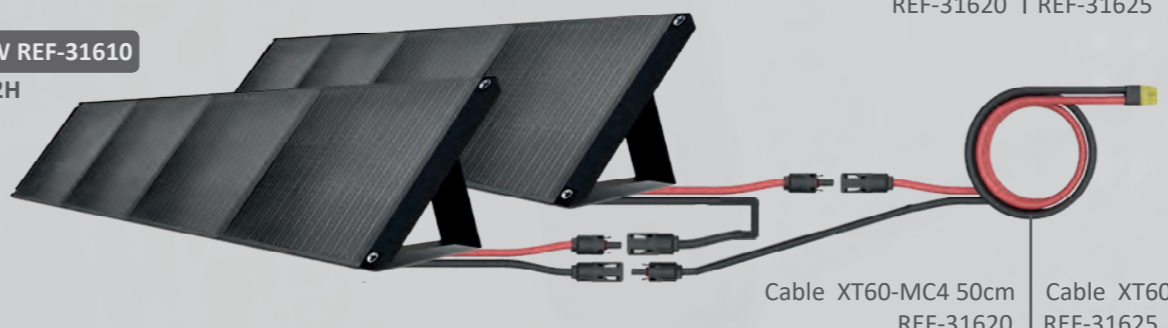
1UND PANEL SOLAR GZE200W REF-31610  
CHARGING TIME 0-100%: 14-20H

## SOLAR PANEL PLANS FOR GZE2020R



## 400W

2UND PANEL SOLAR GZE200W REF-31610  
CHARGING TIME 0-100%: 7-12H



## 600W

3UND PANEL SOLAR GZE200W REF-31610  
CHARGING TIME 0-100%: 5-8H

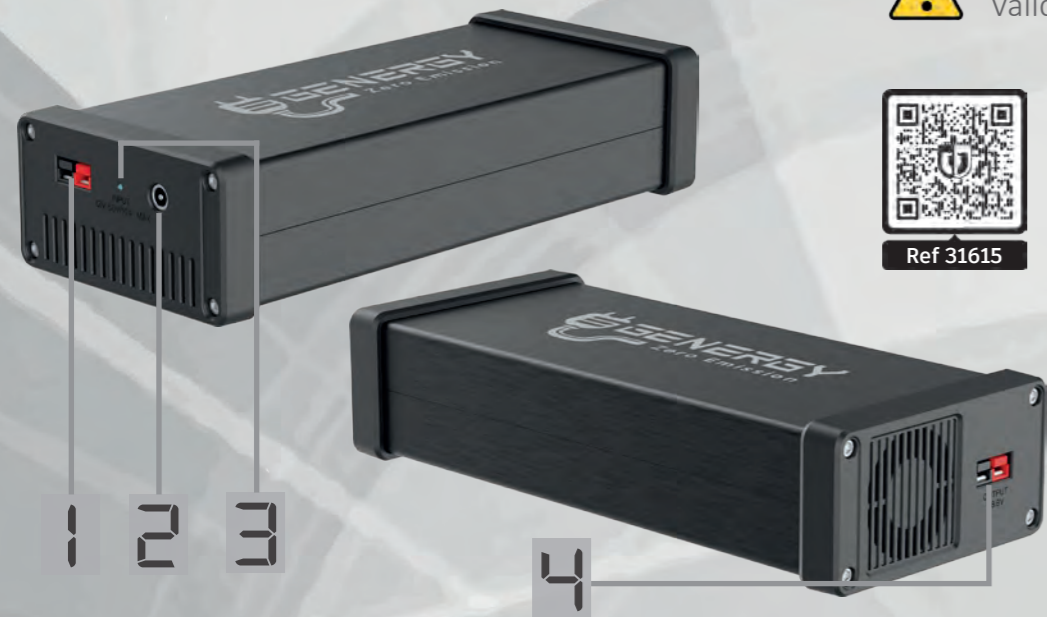


- |   |   |   |
|---|---|---|
| 1 <b>Batería RB (REF-31600)</b><br>Una unidad incluida con el generador solar<br>RB2000 Battery (REF-31600)<br>A unit included with the solar generator | 5 <b>Recarga de red AC230V</b><br>AC230V mains recharge   | 9 <b>Salida de corriente AC230V tipo Schuko</b><br>AC230V Schuko socket |
| 2 <b>Salida tipo conector DC5521</b><br>DC5521 connector output   | 6 <b>Entrada 5521 (carga desde mechero vehículos)</b><br>Input 5521 (charging from cigarette lighter) | 10 <b>Encendido y apagado general</b><br>Main on/off                    |
| 3 <b>Entrada 5521 (carga desde mechero vehículos)</b><br>Input 5521 (charging from cigarette lighter)   | 7 <b>Entrada panel solar</b><br>Solar panel input   | 11 <b>Puertos USB-3.0</b><br>USB-3.0 ports                              |
| 4 <b>Encendido/apagado del sector de CC</b><br>DC sector on/off   | 8 <b>Encendido/apagado del sector de AC230V</b><br>AC230V sector on/off                               | 12 <b>Puertos USB-C</b><br>USB-C port                                   |
|   |   | 13 <b>Encendido/apagado sector USB</b><br>ON/OFF USB sector             |





Válido únicamente para la recarga de baterías —RB2000— de la estación GZR2020R  
Valid only for battery recharging (RB2000) for the GZR2020R station



Ref 31615

# CARGADOR AUX MPPT

Sistema de carga: MPPT Charging system: MPPT  
Máx. panel solar: 600W (12/60V/10A) Max solar panel: 600W (12/60V/10A)  
Salida de carga: 59.8V/10A max Charging output: 59.8V/10A max  
Carga mechero coche: Sí Car lighter charging: Yes

- 1 Entrada CC paneles solares DC input solar panels
- 2 Entrada CC desde mechero DC input from cigarette lighter
- 3 Piloto de tensión Voltage pilot light
- 4 Salida carga batería Battery charging output

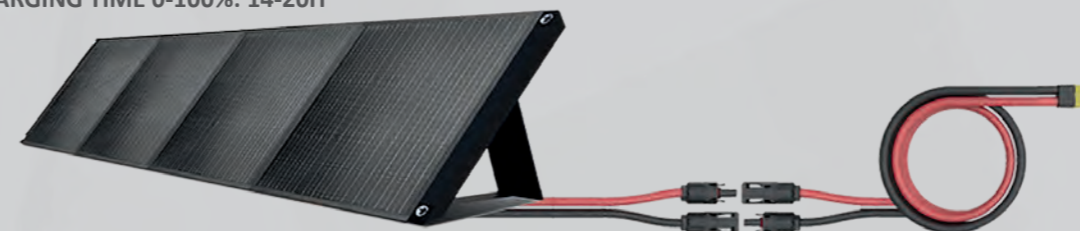
## RECARGA TUS BATERÍAS AL MISMO TIEMPO QUE USAS LA ESTACIÓN EN OTRO LUGAR

Charge your batteries while using the station elsewhere



# 200W

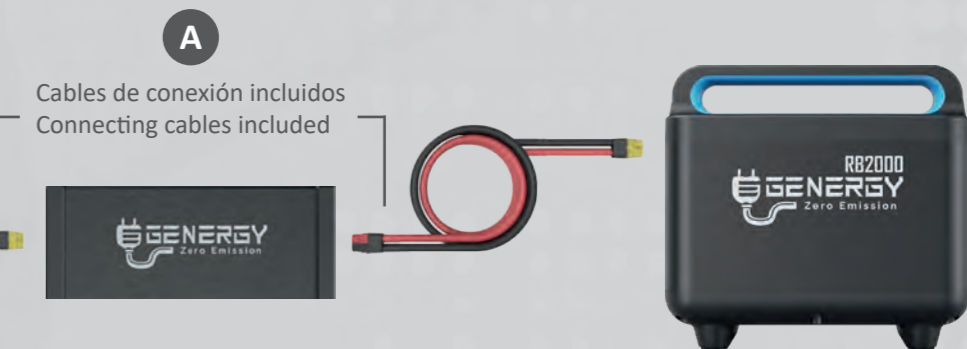
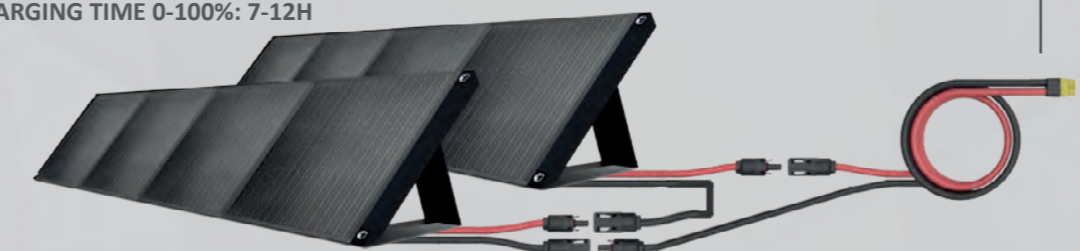
1UND PANEL SOLAR GZE200W REF-31610  
CHARGING TIME 0-100%: 14-20H



# 3 MPPT CHARGER PLANS

# 400W

2UND PANEL SOLAR GZE200W REF-31610  
CHARGING TIME 0-100%: 7-12H



Cables de conexión incluidos  
Connecting cables included

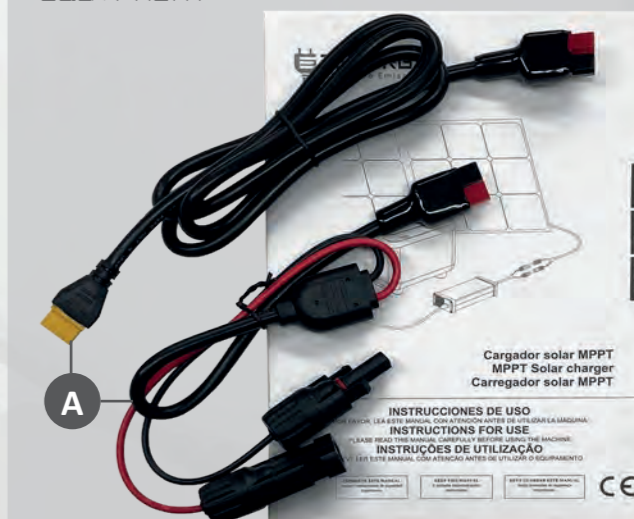
# 600W

3UND PANEL SOLAR GZE200W REF-31610  
CHARGING TIME 0-100%: 5-8H



Long cable panels: 3m

## DOTAC ION EQUIPMENT



A





# GZE3320



Capacidad de energía: 3248Wh  
 Salida nominal AC230V: 2000W  
 Salida máxima AC230V: 3000W  
 Tipo de batería: LifePO4  
 Ciclos: 3500 >70% 2000 >80%  
 Gestión de batería: BMS  
 Sistema carga solar: MPPT  
 Función UPS: Sí

Power capacity: 3248Wh  
 AC230V rated output: 2000W  
 AC230V maximum output: 3000W  
 Battery type: LifePO4  
 Cycles: 3500 >70% 2000 >80%  
 Battery management: BMS  
 Solar charging system: MPPT  
 UPS Function: YES

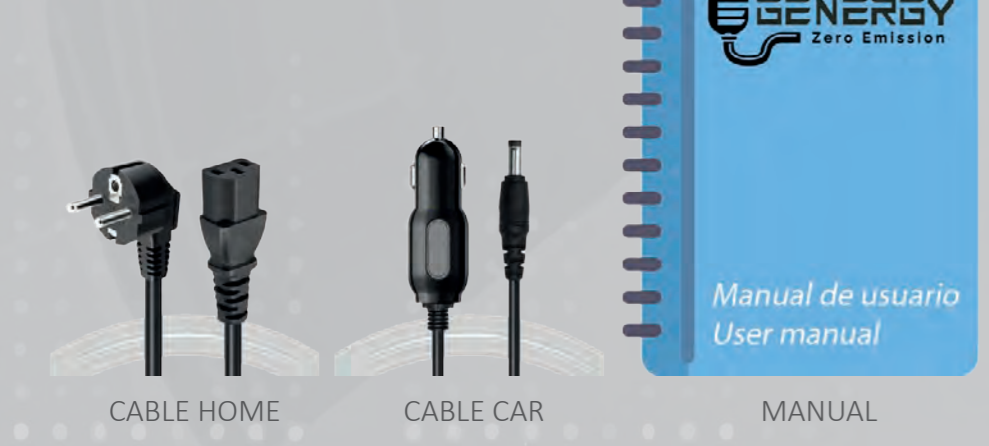
TIEMPO DE RECARGA/RECHARGE TIME

HOME 3H	SOL (600W) 8-13H	GEN 3H	CAR 40H
------------	---------------------	-----------	------------

TIEMPO DE DESCARGA/DISCHARGE TIME

120W 27HRS	1300W 160 CUPS	1000W 180 TIMES 60"	10W 324HRS	60W 40-CHARG
50W 65HRS	8000BTU 3HRS	10W 324HRS	300W 1HRS	50W 160-CHARG
700W 550 HOLES 30"	15W 160-CHARG	60W 35-CHARG	150W 25-40HRS	50W 65HRS

## DOTACION/EQUIPMENT



### SOLAR PANEL PLANS FOR GZE3320

**200W**  
 1UND PANEL SOLAR GZE200W REF-31610  
 CHARGING TIME 0-100%: 25-40H

**400W**  
 2UND PANEL SOLAR GZE200W REF-31610  
 CHARGING TIME 0-100%: 12-20H

**600W**  
 3UND PANEL SOLAR GZE200W REF-31610  
 CHARGING TIME 0-100%: 8-12H

Cable XT60-MC4 50cm REF-31620  
 Cable XT60-MC4 300cm REF-31625

Long cable panels: 3m

- |  |  |  |
|--|--|--|
| 1 Salida CC tipo mechero<br>Cigarette lighter DC output                            | 5 Entrada 5521 (carga desde mechero vehículos)<br>Input 5521 (charging from cigarette lighter) | 9 Encendido y apagado general<br>Main on/off                             |
| 2 Salida tipo conector DC5521<br>DC5521 connector output                           | 6 Recarga de red AC230V<br>AC230V mains recharge   | 10 Salida de corriente AC230V tipo Schuko<br>AC230V Schuko socket        |
| 3 Encendido/apagado del sector de CC<br>DC sector on/off                           | 7 Entrada panel solar<br>Solar panel input   | 11 Puertos USB-3.0<br>USB-3.0 ports                                      |
| 4 Kit de transporte trolley y ruedas 360°<br>Trolley transport kit and 360° wheels | 8 Encendido/apagado del sector de AC230V<br>AC230V sector on/off                               | 12 Puertos USB-C<br>USB-C port   |
|  |  | 13 Encendido/apagado del sector de puertos USB<br>USB port sector on/off |



GZE3336



Ref 31530

Capacidad de energía: 3248Wh  
Salida nominal AC230V: 3600W  
Salida máxima AC230V: 5400W  
Tipo de batería: LifePO4  
Ciclos: 3500 >70% 2000 >80%  
Gestión de batería: BMS  
Sistema carga solar: MPPT  
Función UPS: Sí

Power capacity: 3248Wh  
AC230V rated output: 3600W  
AC230V maximum output: 5400W  
Battery type: LifePO4  
Cycles: 3500 >70% 2000 >80%  
Battery management: BMS  
Solar charging system: MPPT  
UPS Function: YES

TIEMPO DE RECARGA/RECHARGE TIME



TIEMPO DE DESCARGA/DISCHARGE TIME

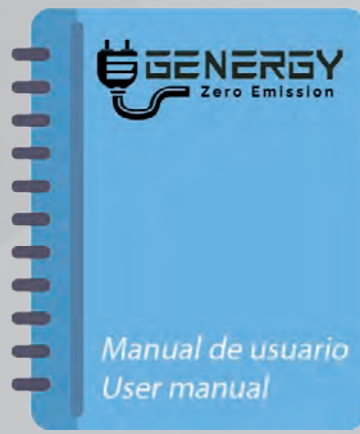


DOTACION/EQUIPMENT



CABLE HOME

CABLE CAR

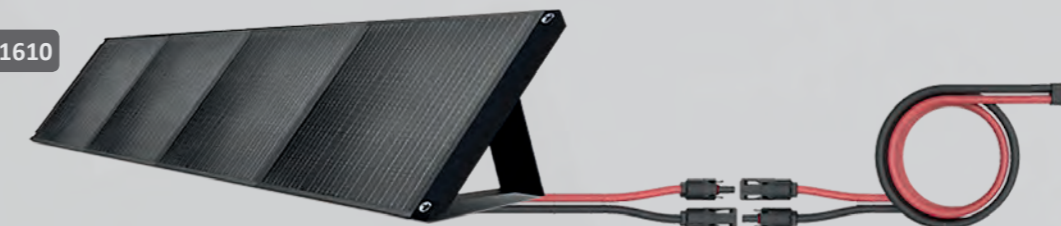


MANUAL

200W

1UND PANEL SOLAR GZE200W REF-31610  
CHARGING TIME 0-100%: 25-40H

SOLAR PANEL PLANS FOR GZE3336



Cable XT60-MC4 50cm REF-31620  
Cable XT60-MC4 300cm REF-31625

400W

2UND PANEL SOLAR GZE200W REF-31610  
CHARGING TIME 0-100%: 12-20H



Cable XT60-MC4 50cm REF-31620  
Cable XT60-MC4 300cm REF-31625

600W

3UND PANEL SOLAR GZE200W REF-31610  
CHARGING TIME 0-100%: 8-12H



Cable XT60-MC4 50cm REF-31620  
Cable XT60-MC4 300cm REF-31625

Long cable panels: 3m

1 Salida CC tipo mechero  
Cigarette lighter DC output

2 Salida tipo conector DC5521  
DC5521 connector output

3 Encendido/apagado del sector de CC  
DC sector on/off

4 Kit de transporte trolley y ruedas 360°  
Trolley transport kit and 360° wheels

5 Entrada 5521 (carga desde mechero vehículos)  
Input 5521 (charging from cigarette lighter)

6 Recarga de red AC230V  
AC230V mains recharge

7 Entrada panel solar  
Solar panel input

8 Encendido/apagado del sector de AC230V  
AC230V sector on/off

9 Encendido y apagado general  
Main on/off

10 Salida de corriente AC230V tipo Schuko  
AC230V Schuko socket

11 Puertos USB-3.0  
USB-3.0 ports

12 Puertos USB-C  
USB-C port

13 Encendido/apagado del sector de puertos USB  
USB port sector on/off



SOLAR PANEL  
GZE 100W



Ref 31605



Potencia máxima/Peak power: (PPM): 100W ±5%  
 Voltaje máximo/Max Power voltaje (Vm): 21V ±5%  
 Intensidad máxima/Max power current (Im): 4.76A  
 Intensidad circuito abierto/Open circuit current (Voc): 25.2A  
 Intensidad cortocircuito/Short current circuit (Isc): 5.71A  
 Peso neto/Net weight: 3.45kg  
 Dimensiones plegado/Folded dimensions: 536x536x37mm  
 Dimensiones extendido/ Unfolded dimensions: 1084x536x25mm  
 Conector de salida/Output conector: MC4 (3m)  
 Puerto AUX/Port AUX: USB-A USB-C: 5V/ 9V/ 12V 3.5A Max



USB-A  
 USB-C  
 MC4

3 m

CONECTORES  
CONNECTORS



XT60-MC4  
50cm

REF. 31620  
Conexión placas a estación



XT60-MC4  
300cm

REF. 31625  
Conexión placas a estación extralargo



ANDERSON-MC4  
50cm

REF. 31635  
Conexión placa solar a cargador AUX MPPT



ANDERSON-XT60  
100cm

REF. 31630  
Conexión batería RB2000 a cargador AUX MPPT



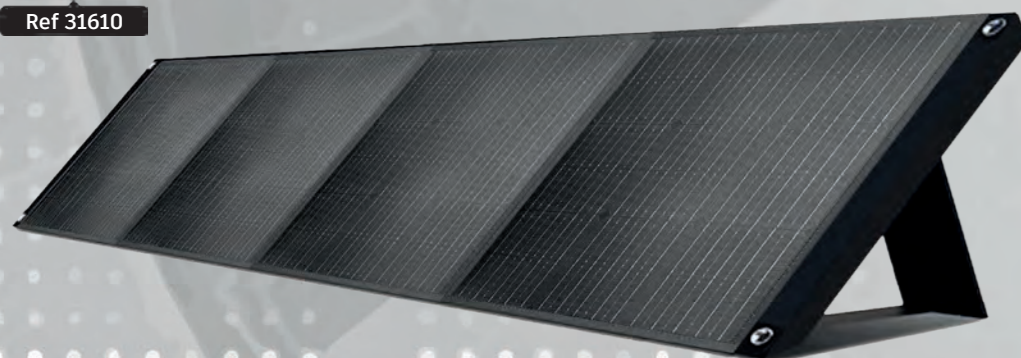
CAR-5521  
100cm

REF. 31640  
Carga estación con mechero de vehículo

SOLAR PANEL  
GZE 200W



Ref 31610



Potencia máxima/Peak power: (PPM): 200W ±5%  
 Voltaje máximo/Max Power voltaje (Vm): 21V ±5%  
 Intensidad máxima/Max power current (Im): 9.52A  
 Intensidad circuito abierto/Open circuit current (Voc): 25.2A  
 Intensidad cortocircuito/Short current circuit (Isc): 11.42A  
 Peso neto/Net weight: 6.7kg  
 Dimensiones plegado/Folded dimensions: 536x536x54mm  
 Dimensiones extendido/ Unfolded dimensions: 2276x536x25mm  
 Conector de salida/Output conector: MC4 (3m)  
 Puerto AUX/Port AUX: USB-A USB-C: No



MC4

3 m





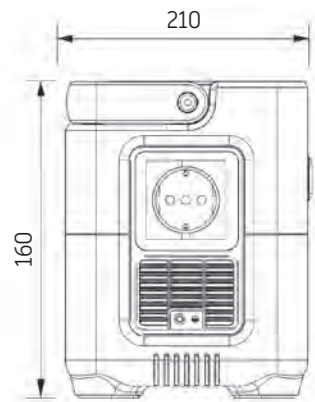
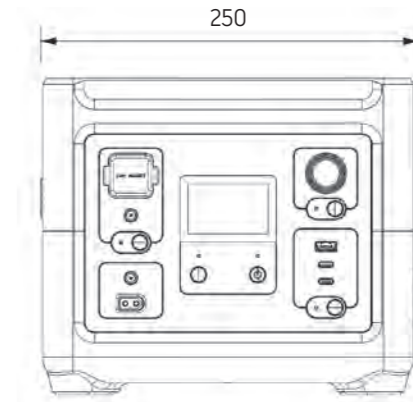


# GENERADOR SOLAR

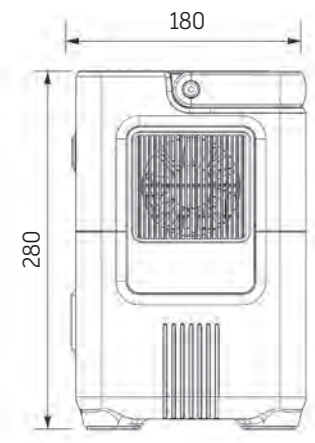
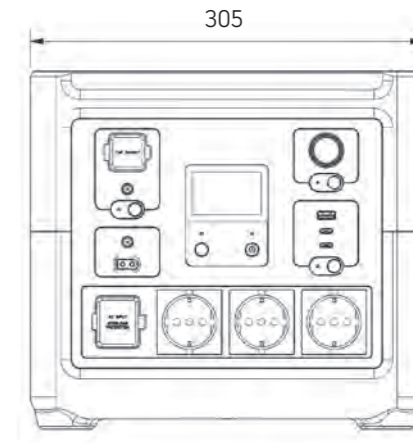
	GZE-0305	GZE-0810	GZE-1210	GZE-1515	GZE-2020R	GZE-3320	GZE-3336
Capacidad / Capacity	288Wh	835Wh	1228Wh	1484Wh	1953Wh	3248Wh	3248Wh
Tipo de batería / Battery type	LiFeP04	LiFeP04	LiFeP04	LiFeP04	Li-ion 18650	LiFeP04	LiFeP04
Ciclo de vida batería / Battery lifecycle	3500>70% 2000>80%	3500>70% 2000>80%	3500>70% 2000>80%	3500>70% 2000>80%	1000>70% 600>80%	3500>70% 2000>80%	3500>70% 2000>80%
Salida 230V / 230V output	500W	1000W	1000W	1500W	2000W	2000W	3600W
Pico 230V / 230V Peak power	750W	1500W	1500W	2000W	3000W	3000W	5400W
Salida energía / Power output	Pure sine wave	Pure sine wave	Pure sine wave	Pure sine wave	Pure sine wave	Pure sine wave	Pure sine wave
Función UPS / UPS Function	Sí	Sí			Sí	Sí	Sí
SCHUKO 230V	1	3	4	4	5	5	5
USB-C-100W	1x100W	1x100W	2x100W	2x100W	2x100W	2x100W	2x100W
USB-C-30W	1x30W	1x30W	-	-	-	-	-
USB-QC 3.0-18W	1x18W	1x18W	4x18W	4x18W	4x18W	4x18W	4x18W
Puerto coche / Car port	13.6V/8A	13.6V/8A	13.6V/8A	13.6V/8A	13.6V/8A	13.6V/8A	13.6V/8A
Salida CC / Output DC	13.6V/8A (DC5525)	13.6V/8A (DC5525)	2x13.6V/8A (DC5521)	2x13.6V/8A (DC5521)	2x13.6V/8A (DC5521)	2x13.6V/8A (DC5521)	2x13.6V/8A (DC5521)
Puertos totales / Total ports	6	8	13	13	14	14	14
Entrada 230V / 230V Input	300W	600W	1000W	1000W	1000W	1500W	1500W
Tiempo carga completa / Full charge time AC230V	1.5h	1.5h	1.5h	2h	2h	3h	3h
Entrada CC / Input DC	90W (DC5521)	150W (DC5521)	200W (DC5521)	200W (DC5521)	420W (DC5521)	420W (DC5521)	420W (DC5521)
Entrada panel solar / Input solar panel	XT60-12/28V-5A	XT60-12/28V-5A	XT60-12/30V-10A	XT60-12/30V-10A	XT60-12/60V-10A	XT60-12/60V-10A	XT60-12/60V-10A
Control panel solar / Panel solar controller	MPPT	MPPT	MPPT	MPPT	MPPT	MPPT	MPPT
Panel solar / Solar panel	1XGZE100W	1XGZE100W	1XGZE200W	1XGZE200W	3XGZE200W	3XGZE200W	3XGZE200W
Tiempo carga panel / Panel charge time	4.5-7.5H (1x100W)	13-20H (1x100W)	10-15H (1x200W)	12-18H (1x200W)	5-8H (3x200W)	8-13H (3x200W)	8-13H (3x200W)
Carga / Salida simultánea Simultaneous charge / output	Sí	Sí	Sí	Sí	Sí	Sí	Sí
Medidas / Size	250x210x160mm	305x180x280	350x225x315	350x225x315	405x295x445mm	405x295x500mm	432x311x476mm
Peso / Weight	5.1kg	10kg	15.8kg	16.2kg	10.6kg + 12.3kg	42kg	38kg
Accesorios / Accessories	Cable carga en casa, cable carga en coche, manual de usuario / Home charge cable, car charge cable and user manual						
Referencia / Reference	31500	31505	31510	31515	31520	31525	31530



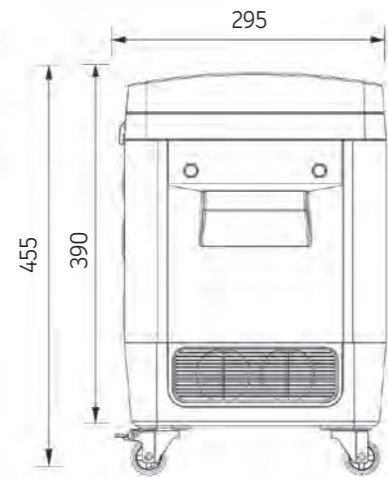
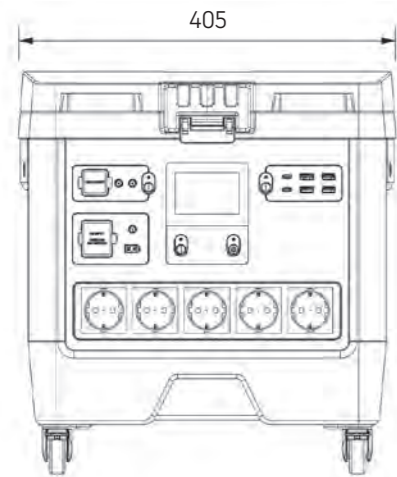
GZE0305



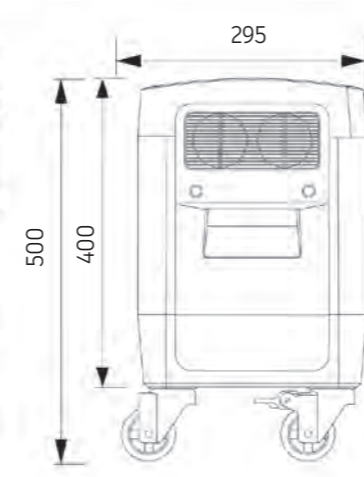
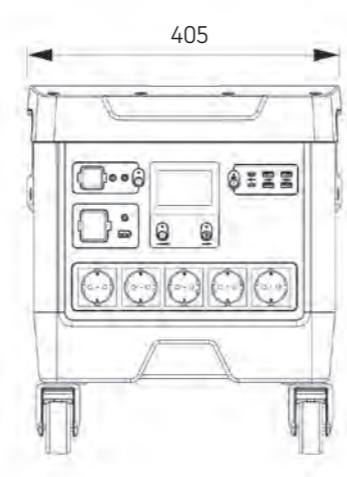
GZE0810



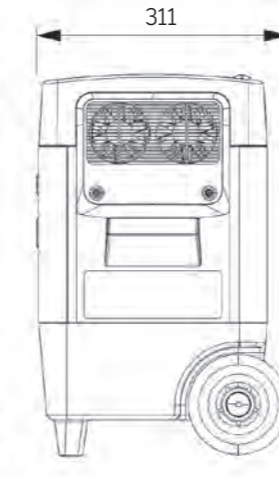
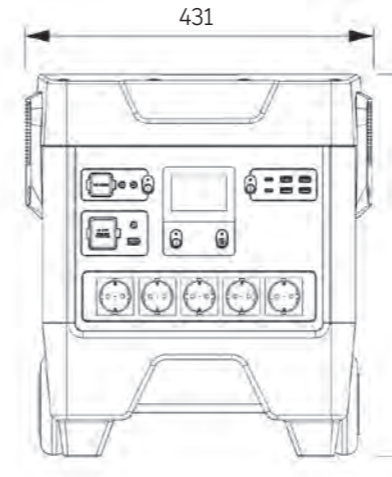
GZE2020R



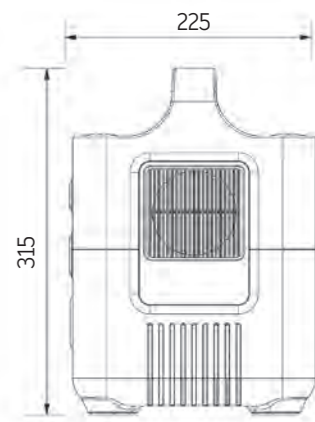
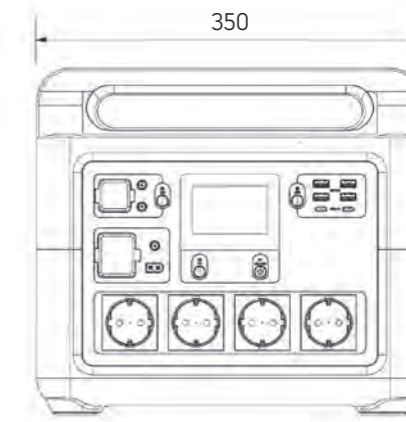
GZE3320



GZE3336



GZE1210-1515







**SOLAR INVERTER**  
ACS200W MAX PV 6000W  
AC8000W MAX PV 10000W

**LFP BATTERIES**  
10240WH TO 76800WH  
2 TO 15 UNITS

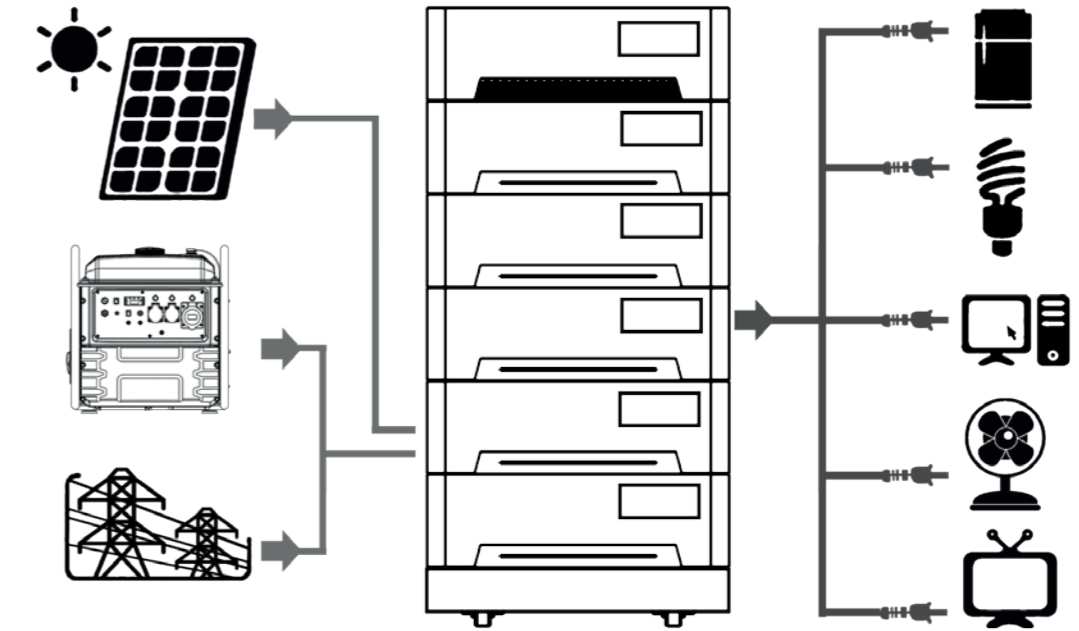
**WHEEL BASE**



# SOLAR SYSTEM



**Inversor solar/Solar inverter**  
**Cargador de baterías/Battery charger**  
**Controlador carga solar/Solar charge controller**  
**Baterías LFP almacenamiento/LFP battery energy storage**  
**Modo solar OFF GRID o UPS/OFF GRID solar mode or UPS**



Sistema solar todo en uno ideado para la electrificación de lugares aislados sin acceso a red eléctrica, como pueden ser viviendas en zonas remotas, embarcaciones, naves industriales, granjas. Nuestros sistemas solares integran el inversor solar inteligente y baterías LiFePO4 en módulos escalables, que permiten aumentar la capacidad de almacenamiento de energía de acuerdo a nuestras necesidades. Pueden trabajar con generadores diésel o gasolina GENERGY —de respaldo— en el caso de que la energía solar sea insuficiente. También pueden usarse en presencia de red eléctrica como SAI, restableciendo el suministro temporalmente en caso de un corte de electricidad.

All-in-one solar system designed for electrification of isolated places without access to the grid, e.g. private homes in remote areas, boats, industrial buildings, farms. Our solar systems come with smart solar inverter and LiFePO4 batteries in scalable modules, allowing energy storage capacity to be increased in line with our needs. Can work with GENERGY diesel or petrol generators (backup) when solar energy is not enough. They can also be used as a UPS for the mains, restoring the power supply temporarily in the event of a power outage.



# IFR5200-48

MODULO INVERSOR SOLAR OFF GRID

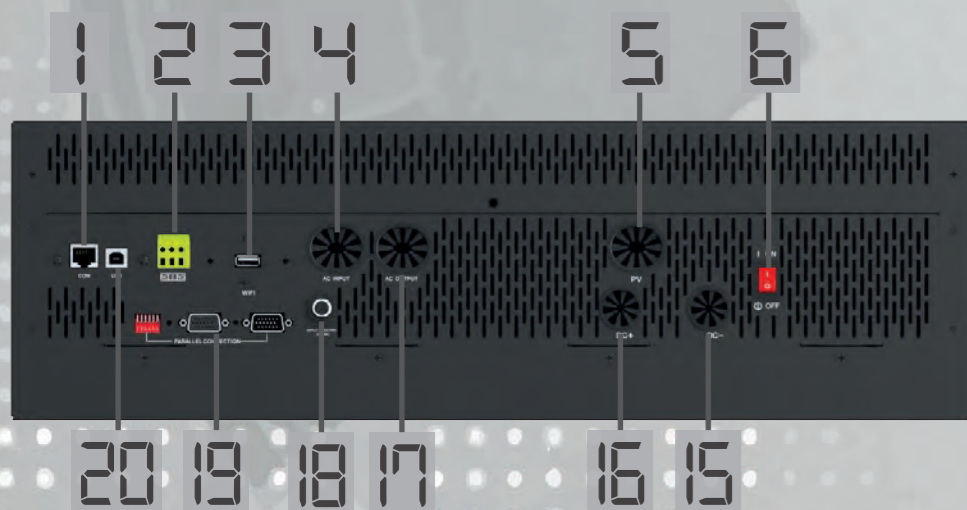
PÁG. 154



Ref 31665



- Salida de onda pura, alta compatibilidad con equipos sensibles  
Pure sine wave output, high compatibility with sensitive devices
- Wifi incorporado para monitoreo desde el móvil (app disponible)  
Built-in Wifi for mobile monitoring (app is available)
- Puertos de comunicación (RS485 CAN-BUS RS232) para BMS  
Reserved communication ports (RS485 CAN-BUS RS232) for BMS
- Ecuilibración de la batería, prolonga sus ciclos de vida  
Battery equalization, extends lifecycle
- Operación sencilla mediante la pantalla LCD  
User-friendly LCD operation



### DIFFERENT MODES

- SIN RED:** Solar+batería
- SIN RED:** Solar+baterías+generador
- CON RED:** Respaldo frente a apagón
- INYECCIÓN A RED:** No
- OFF GRID:** PV+Battery
- OFF GRID:** PV+Battery+Backup generator
- GRID:** Backup against blackout
- INJECTION TO GRID:** No

- |   |  |
|---|--|
| 1 Puerto comunicación BMS (RS485)<br>BMS communication port (RS485) | 11 Botón navegación ABAJO<br>Function button DOWN                  |
| 2 Contacto seco generador (NO-NC)<br>Dry signal genset (NO-NC)      | 12 Botón navegación MENU<br>Function button MENU                   |
| 3 Puerto comunicación USB WIFI<br>USB WIFI communication port       | 13 Piloto Indicador de fallos<br>Fault pilot lamp                  |
| 4 Alimentación de red/generador<br>Facility/generator input         | 14 Indicador de carga<br>Charging indicator                        |
| 5 Alimentación PV<br>PV input                                       | 15 Alimentación de batería (-)<br>Battery input (-)                |
| 6 Interruptor general<br>General switch                             | 16 Alimentación de batería (+)<br>Battery input (+)                |
| 7 Pantalla LCD<br>LCD Display                                       | 17 Salida de AC<br>AC output                                       |
| 8 Piloto indicador de estado<br>Status pilot lamp                   | 18 Magnetotérmico entrada AC<br>AC circuit breaker                 |
| 9 Botón navegación ARRIBA<br>Function button UP                     | 19 Puertos comunicación paralelo<br>Remote LCD communication ports |
| 10 Botón navegación ENTER<br>Function button ENTER                  | 20 Puerto comunicación USB<br>USB communication port               |



# IFR8000-48

MODULO INVERSOR SOLAR OFF GRID

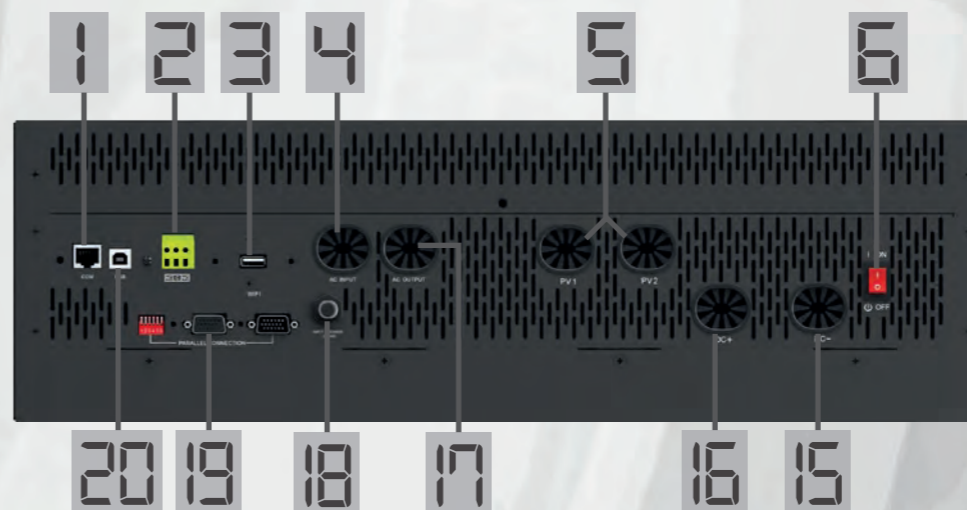
PÁG. 154



Ref 31660



- Salida de onda pura, alta compatibilidad con equipos sensibles  
Pure sine wave output, high compatibility with sensitive devices
- Wifi incorporado para monitoreo desde el móvil (app disponible)  
Built-in Wifi for mobile monitoring (app is available)
- Puertos de comunicación (RS485 CAN-BUS RS232) para BMS  
Reserved communication ports (RS485 CAN-BUS RS232) for BMS
- Ecuilibración de la batería, prolonga sus ciclos de vida  
Battery equalization, extends lifecycle
- Operación sencilla mediante la pantalla LCD  
User-friendly LCD operation



### DIFFERENT MODES

- SIN RED:** Solar+batería
- SIN RED:** Solar+baterías+generador
- CON RED:** Respaldo frente a apagón
- INYECCIÓN A RED:** No
- OFF GRID:** PV+Battery
- OFF GRID:** PV+Battery+Backup generator
- GRID:** Backup against blackout
- INJECTION TO GRID:** No

- |   |  |
|---|--|
| 1 Puerto comunicación BMS (RS485)<br>BMS communication port (RS485) | 11 Botón navegación ABAJO<br>Function button DOWN                  |
| 2 Contacto seco generador (NO-NC)<br>Dry signal genset (NO-NC)      | 12 Botón navegación MENU<br>Function button MENU                   |
| 3 Puerto comunicación USB WIFI<br>USB WIFI communication port       | 13 Piloto Indicador de fallos<br>Fault pilot lamp                  |
| 4 Alimentación de red/generador<br>Facility/generator input         | 14 Indicador de carga<br>Charging indicator                        |
| 5 Alimentación PV (2 string)<br>PV input (2 string)                 | 15 Alimentación de batería (-)<br>Battery input (-)                |
| 6 Interruptor general<br>General switch                             | 16 Alimentación de batería (+)<br>Battery input (+)                |
| 7 Pantalla LCD<br>LCD Display                                       | 17 Salida de AC<br>AC output                                       |
| 8 Piloto indicador de estado<br>Status pilot lamp                   | 18 Magnetotérmico entrada AC<br>AC circuit breaker                 |
| 9 Botón navegación ARRIBA<br>Function button UP                     | 19 Puertos comunicación paralelo<br>Remote LCD communication ports |
| 10 Botón navegación ENTER<br>Function button ENTER                  | 20 Puerto comunicación USB<br>USB communication port               |





# LFP5120WH

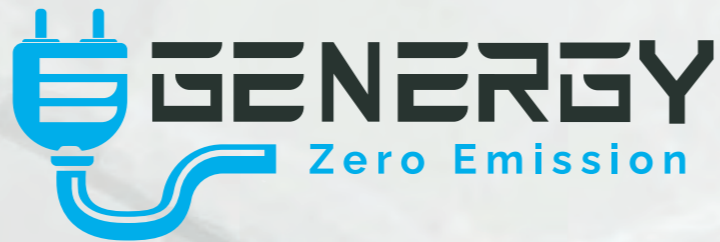
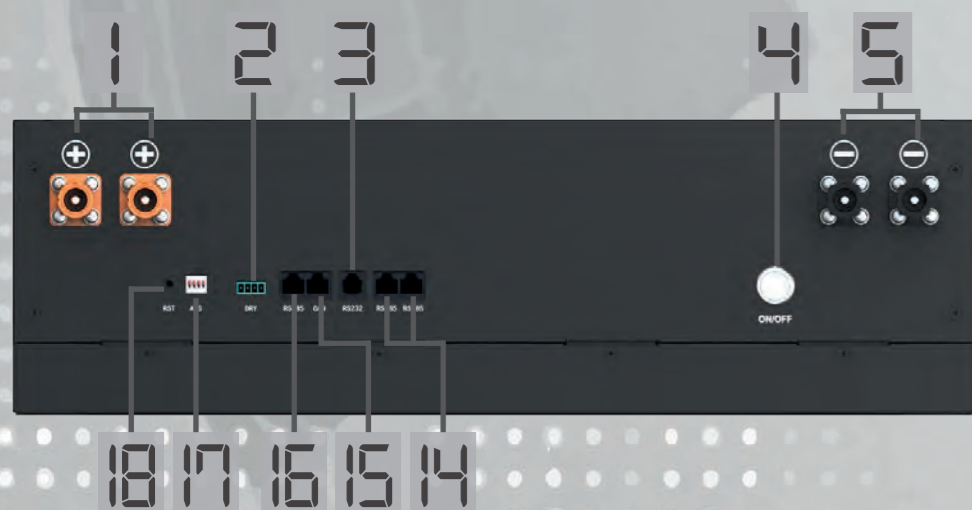
MODULO BATERIA LIFE PO4



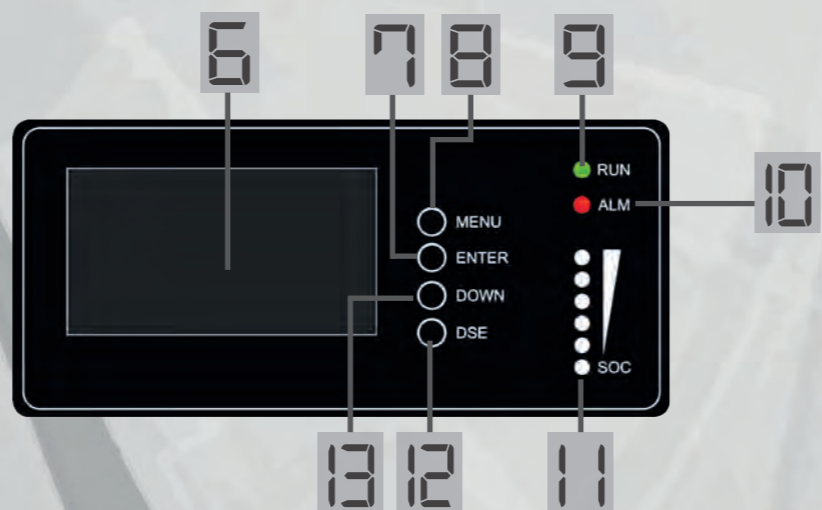
Ref 31670



- Batería de almacenamiento de energía apilable con 5,12kWh/unidad  
Stackable energy storage battery with 5.12kWh/unit
- Diseño modular escalable desde 10,24kWh a 25,6kWh  
Scalable modular design from 10.24kWh to 25.6kWh
- BMS inteligente integrado, adopta la última y más eficiente gestión de la batería  
Built-in smart BMS with the latest, most efficient battery management
- Batería de litio recargable con celdas LifePo4 de máxima seguridad  
Rechargeable lithium battery with LifePo4 cells for maximum safety
- 4000-5000 ciclos permiten más de 10 años de vida útil  
4000-5000 cycles to ensure over 10 years of service life



- |   |   |    |   |
|---|---|----|---|
| 1 | Terminales batería +<br>Battery terminals +     | 10 | Indicador de alarma<br>Alarm indicator                    |
| 2 | Contacto seco<br>Dry contact                    | 11 | Indicador de nivel de batería<br>Battery energy indicator |
| 3 | Puerto RS232<br>RS232 Port                      | 12 | Botón navegación DSE<br>Function button DSE               |
| 4 | Interruptor general<br>General switch           | 13 | Botón navegación DOWN<br>Function button DOWN             |
| 5 | Terminales batería -<br>Battery terminals -     | 14 | Puertos RS485<br>RS485 ports                              |
| 6 | Pantalla LCD<br>LCD screen                      | 15 | Puerto CAN<br>CAN Port                                    |
| 7 | Botón navegación ENTER<br>Function button ENTER | 16 | Puerto RS485<br>RS485 Port                                |
| 8 | Botón navegación MENU<br>Function button MENU   | 17 | Configurador ADS<br>ADS configurator                      |
| 9 | Indicador de trabajo<br>Run indicator           | 18 | Puerto RST<br>RST Port                                    |



# WHEELS BASE

Carga máx. 5 Baterías + Inverter  
Max load: 5 Battery + Inverter



Ref 31675



# CABLES

Conexión entre módulos  
fácil y rápida  
Easy and quick connection  
between modules



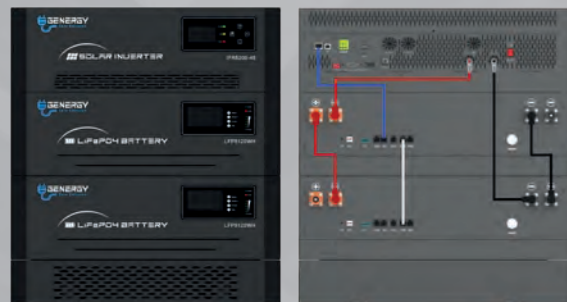
PLUG  
AND  
GO

CABLE BATTERY-BATTERY			
	1	POSITIVE LINE BAT-BAT	13 CM REF 32100
	2	POSITIVE LINE BAT-BAT	80 CM REF 32105
	3	NEGATIVE LINE BAT-BAT	13 CM REF 32110
	4	NEGATIVE LINE BAT-BAT	80 CM REF 32115
100A CABLES BATTERY-INVERTER			
	5	POSITIVE LINE BAT-INV	50 CM REF 32120
	6	POSITIVE LINE BAT-INV	100 CM REF 32125
	7	NEGATIVE LINE BAT-INV	100 CM REF 32130
	8	NEGATIVE LINE BAT-INV	130 CM REF 32135
	9	NEGATIVE LINE BAT-INV	180 CM REF 32140
COMMUNICATION CABLES			
	A	RJ458 LINE BAT-INV	20 CM REF 32145
	B	RJ458 LINE BAT-BAT	20 CM REF 32150
	C	RJ458 LINE BAT-BAT	80 CM REF 32155



# 8 SISTEMAS SOLARES <TODO EN UNO> CON SALIDA DE 5200W

**GZE10252** BATTERY: 10240WH - AC: 5200W



1x SOLAR INVERTER IFR5200W  
2x BATTERY LFP5120WH

- 1 1xREF32100 POS BAT-BAT 13CM
- 3 1xREF32110 NEG BAT-BAT 13CM
- 5 1xREF32120 POS BAT-INV 50CM
- 7 1xREF32130 NEG BAT-INV 100CM
- A 1xREF32145 RJ485 BAT-INV 20CM
- B 1xREF32150 RJ485 BAT-BAT 20CM



Ref 32005

**GZE15352** BATTERY: 15360WH - AC: 5200W



1x SOLAR INVERTER IFR5200W  
3x BATTERY LFP5120WH

- 1 2xREF32100 POS BAT-BAT 13CM
- 3 2xREF32110 NEG BAT-BAT 13CM
- 5 1xREF32120 POS BAT-INV 50CM
- 8 1xREF32135 NEG BAT-INV 130CM
- A 1xREF32145 RJ485 BAT-INV 20CM
- B 2xREF32150 RJ485 BAT-BAT 20CM



Ref 32010

**GZE20452** BATTERY: 20480WH - AC: 5200W



1x SOLAR INVERTER IFR5200W  
4x BATTERY LFP5120WH

- 1 3xREF32100 POS BAT-BAT 13CM
- 3 3xREF32110 NEG BAT-BAT 13CM
- 5 1xREF32120 POS BAT-INV 50CM
- 8 1xREF32135 NEG BAT-INV 130CM
- A 1xREF32145 RJ485 BAT-INV 20CM
- B 3xREF32150 RJ485 BAT-BAT 20CM



Ref 32015

**GZE46052** BATTERY: 46080WH - AC: 5200W



1x SOLAR INVERTER IFR5200W  
9x BATTERY LFP5120WH

- 1 7xREF32100 POS BAT-BAT 13CM
- 3 7xREF32110 NEG BAT-BAT 13CM
- 2 1xREF32105 POS BAT-BAT 80CM
- 4 1xREF32115 NEG BAT-BAT 80CM
- 5 1xREF32120 POS BAT-INV 50CM
- 8 1xREF32135 NEG BAT-INV 130CM
- A 1xREF32145 RJ485 BAT-INV 20CM
- B 7xREF32150 RJ485 BAT-BAT 20CM
- C 1xREF32155 RJ485 BAT-BAT 80CM



Ref 32030

**GENERADOR DE RESPALDO PARA CUALQUIERA DE ESTOS PLANES**

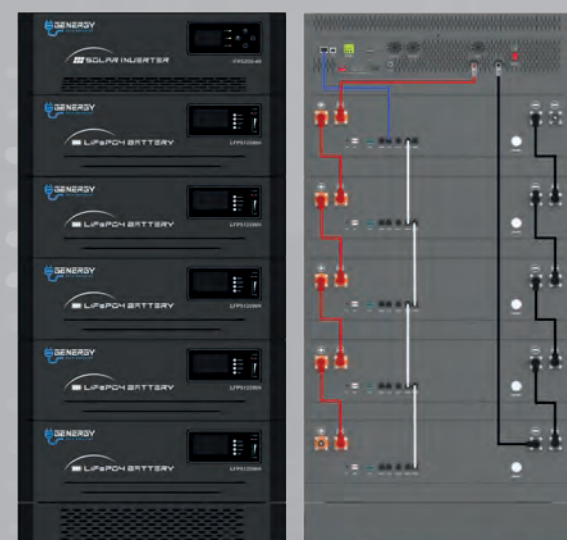
BACKUP GENERATOR FOR ANY OF THESE PLANS

**MULHACEN SOL (PAG 15)**  
**CRETA SOL (PAG 56)**  
**CRETA SOL SILENT (PAG 66)**  
**GDS10M (PAG 76)**

Estos generadores arrancan de forma automática cuando la energía solar es insuficiente

These generators start automatically when solar energy is insufficient

**GZE25652** BATTERY: 25600WH - AC: 5200W



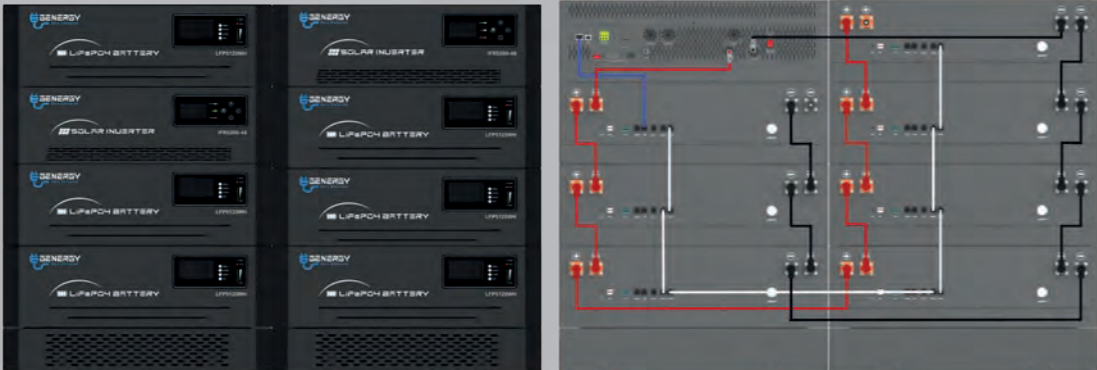
1x SOLAR INVERTER IFR5200W  
5x BATTERY LFP5120WH

- 1 4xREF32100 POS BAT-BAT 13CM
- 3 4xREF32110 NEG BAT-BAT 13CM
- 5 1xREF32120 POS BAT-INV 50CM
- 9 1xREF32140 NEG BAT-INV 180CM
- A 1xREF32145 RJ485 BAT-INV 20CM
- B 4xREF32150 RJ485 BAT-BAT 20CM



Ref 32020

**GZE35852** BATTERY: 35840WH - AC: 5200W



1x SOLAR INVERTER IFR5200W  
7x BATTERY LFP5120WH

- 1 5xREF32100 POS BAT-BAT 13CM
- 3 5xREF32110 NEG BAT-BAT 13CM
- 2 1xREF32105 POS BAT-BAT 80CM
- 4 1xREF32115 NEG BAT-BAT 80CM
- 5 1xREF32120 POS BAT-INV 50CM
- 8 1xREF32135 NEG BAT-INV 130CM
- A 1xREF32145 RJ485 BAT-INV 20CM
- B 5xREF32150 RJ485 BAT-BAT 20CM
- C 1xREF32155 RJ485 BAT-BAT 80CM



Ref 32025

**GZE56352** BATTERY: 56320WH - AC: 5200W



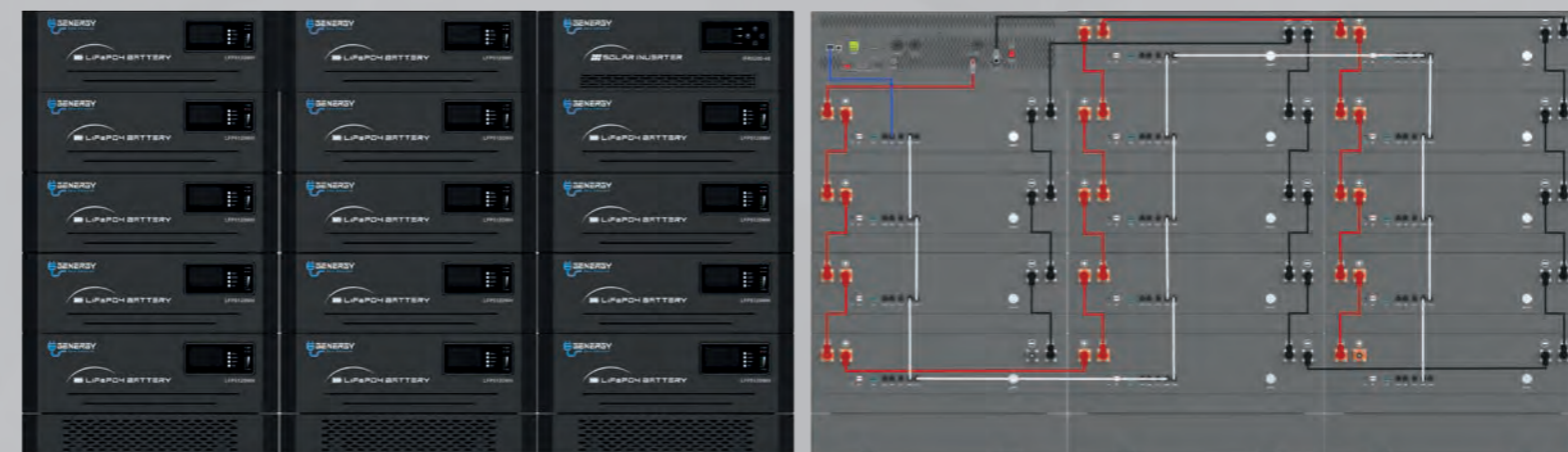
1x SOLAR INVERTER IFR5200W  
11x BATTERY LFP5120WH

- 1 8xREF32100 POS BAT-BAT 13CM
- 3 8xREF32110 NEG BAT-BAT 13CM
- 2 2xREF32105 POS BAT-BAT 80CM
- 4 2xREF32115 NEG BAT-BAT 80CM
- 5 1xREF32120 POS BAT-INV 50CM
- 9 1xREF32140 NEG BAT-INV 180CM
- A 1xREF32145 RJ485 BAT-INV 20CM
- B 8xREF32150 RJ485 BAT-BAT 20CM
- C 2xREF32155 RJ485 BAT-BAT 80CM



Ref 32035

**GZE71652** BATTERY: 71680WH - AC: 5200W



1x SOLAR INVERTER IFR5200W  
14x BATTERY LFP5120WH

- 1 11xREF32100 POS BAT-BAT 13CM
- 3 11xREF32110 NEG BAT-BAT 13CM
- 2 2xREF32105 POS BAT-BAT 80CM
- 4 2xREF32115 NEG BAT-BAT 80CM
- 5 1xREF32120 POS BAT-INV 50CM
- 9 1xREF32140 NEG BAT-INV 180CM
- A 1xREF32145 RJ485 BAT-INV 20CM
- B 11xREF32150 RJ485 BAT-BAT 20CM
- C 2xREF32155 RJ485 BAT-BAT 80CM



Ref 32040

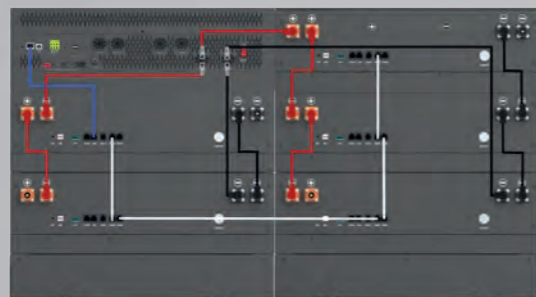
**¿CUÁNTAS PLACAS PUEDE CONECTAR A ESTAS ESTACIONES?  
HOW MANY PANELS CAN I CONNECT TO THESE STATIONS?**

Potencia Fotovoltaica máxima instalada: 6.000 W  
Producción diaria en INVIERNO: 18,00 kWh (3HORAS SOL)  
Producción diaria en VERANO: 42,00 kWh (7HORAS SOL)  
Media diaria anual: 30,00 kWh: Solar anual 10.950 kWh/año  
Maximum installed photovoltaic power: 6,000 W  
Daily production in WINTER: 18.00 kWh (3 SUN HOURS)  
Daily production in SUMMER: 42.00 kWh (7 SUN HOURS)  
Average daily annual: 30.00 kWh annual solar 10.950 kWh/year



# 6 SISTEMAS SOLARES <TODO EN UNO> CON SALIDA DE 8000W

**GZE25680** BATTERY: 25600WH - AC: 8000W



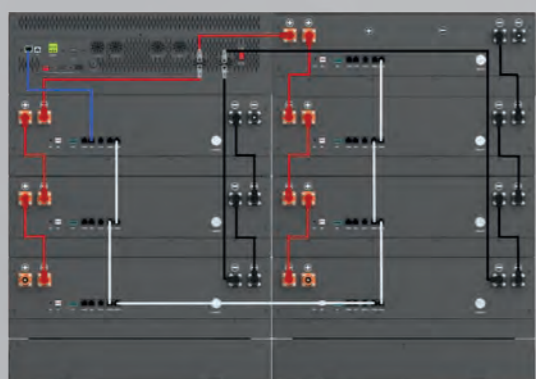
**1x SOLAR INVERTER IFR8000W**  
**5x BATTERY LFP5120WH**

- 1 3xREF32100 POS BAT-BAT 13CM
- 3 3xREF32110 NEG BAT-BAT 13CM
- 5 2xREF32120 POS BAT-INV 50CM
- 7 1xREF32130 NEG BAT-INV 100CM
- 8 1xREF32135 NEG BAT-INV 130CM
- A 1xREF32145 RJ485 BAT-INV 20CM
- B 3xREF32150 RJ485 BAT-BAT 20CM
- C 1xREF32155 RJ485 BAT-BAT 80CM



Ref 32045

**GZE35880** BATTERY: 35849WH - AC: 8000W



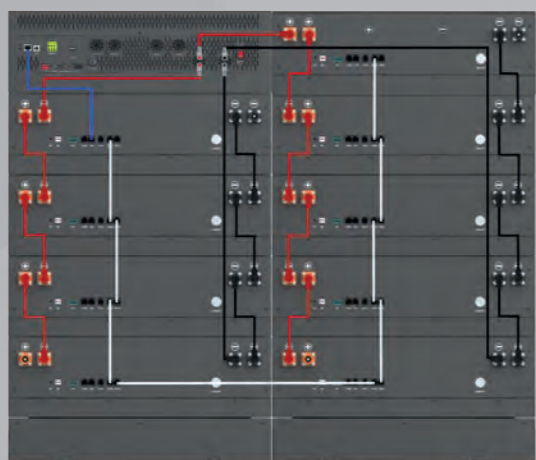
**1x SOLAR INVERTER IFR8000W**  
**7x BATTERY LFP5120WH**

- 1 5xREF32100 POS BAT-BAT 13CM
- 3 5xREF32110 NEG BAT-BAT 13CM
- 5 2xREF32120 POS BAT-INV 50CM
- 7 1xREF32130 NEG BAT-INV 100CM
- 8 1xREF32135 NEG BAT-INV 130CM
- A 1xREF32145 RJ485 BAT-INV 20CM
- B 5xREF32150 RJ485 BAT-BAT 20CM
- C 1xREF32155 RJ485 BAT-BAT 80CM



Ref 32050

**GZE46080** BATTERY: 46080WH - AC: 8000W



**1x SOLAR INVERTER IFR8000W**  
**9x BATTERY LFP5120WH**

- 1 7xREF32100 POS BAT-BAT 13CM
- 3 7xREF32110 NEG BAT-BAT 13CM
- 5 2xREF32120 POS BAT-INV 50CM
- 8 1xREF32135 NEG BAT-INV 130CM
- 9 1xREF32140 NEG BAT-INV 180CM
- A 1xREF32145 RJ485 BAT-INV 20CM
- B 7xREF32150 RJ485 BAT-BAT 20CM
- C 1xREF32155 RJ485 BAT-BAT 80CM

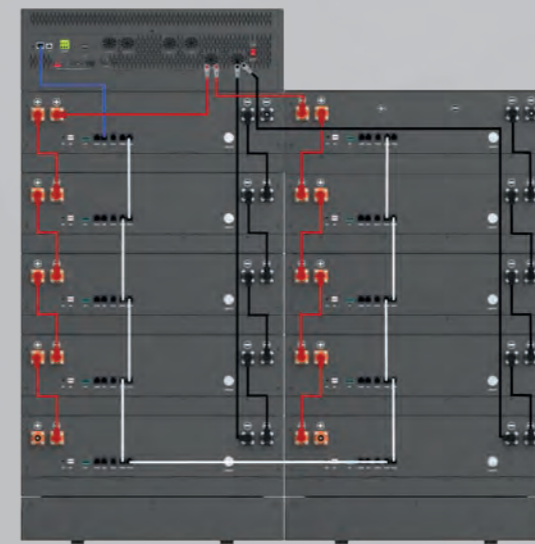


Ref 32055

**¿CUÁNTAS PLACAS PUEDO CONECTAR A ESTAS ESTACIONES?**  
**HOW MANY PANELS CAN I CONNECT TO THESE STATIONS?**

Potencia Fotovoltaica máxima instalada: 10.000 W  
 Producción diaria en INVIERNO: 30,00 kWh (3 HORAS SOL)  
 Producción diaria en VERANO: 70,00 kWh (7 HORAS SOL)  
 Media diaria anual: 50,00 kWh: Solar anual 18.250 kWh/año  
 Maximum installed photovoltaic power: 10,000 W  
 Daily production in WINTER: 30.00 kWh (3 SUN HOURS)  
 Daily production in SUMMER: 70.00 kWh (7 SUN HOURS)  
 Average daily annual: 50.00 kWh annual solar 18.250 kWh/year

**GZE51280** BATTERY: 51200WH - AC: 8000W



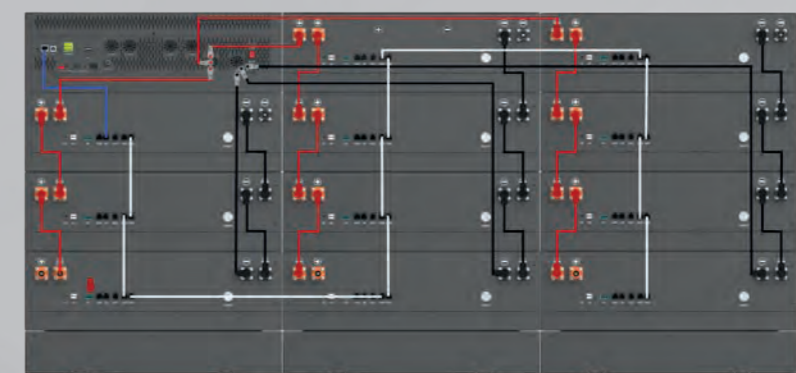
**1x SOLAR INVERTER IFR8000W**  
**10x BATTERY LFP5120WH**

- 1 8xREF32100 POS BAT-BAT 13CM
- 3 8xREF32110 NEG BAT-BAT 13CM
- 5 2xREF32120 POS BAT-INV 50CM
- 8 1xREF32135 NEG BAT-INV 130CM
- 9 1xREF32140 NEG BAT-INV 180CM
- A 1xREF32145 RJ485 BAT-INV 20CM
- B 8xREF32150 RJ485 BAT-BAT 20CM
- C 1xREF32155 RJ485 BAT-BAT 80CM



Ref 32060

**GZE56380** BATTERY: 56320WH - AC: 8000W



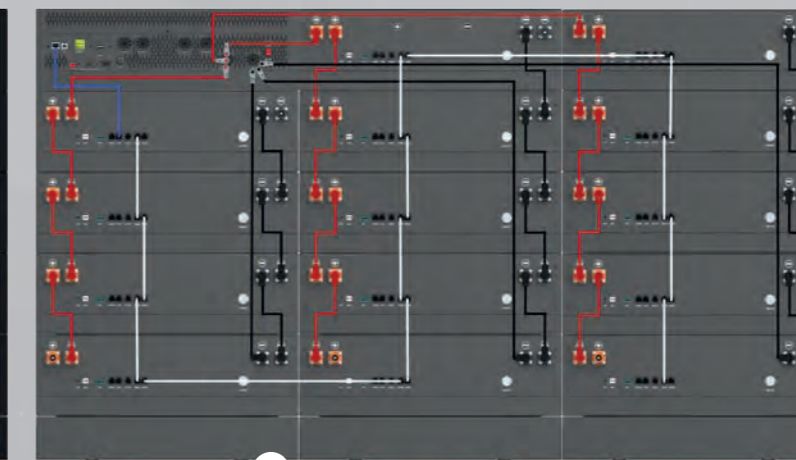
**1x SOLAR INVERTER IFR8000W**  
**11x BATTERY LFP5120WH**

- 1 8xREF32100 POS BAT-BAT 13CM
- 3 8xREF32110 NEG BAT-BAT 13CM
- 5 2xREF32120 POS BAT-INV 50CM
- 6 1xREF32125 POS BAT-INV 100CM
- 7 1xREF32130 NEG BAT-INV 100CM
- 8 1xREF32135 NEG BAT-INV 130CM
- 9 1xREF32140 NEG BAT-INV 180CM
- A 1xREF32145 RJ485 BAT-INV 20CM
- B 8xREF32150 RJ485 BAT-BAT 20CM
- C 2xREF32155 RJ485 BAT-BAT 80CM



Ref 32065

**GZE71680** BATTERY: 71680WH - AC: 8000W



**1x SOLAR INVERTER IFR8000W**  
**14x BATTERY LFP5120WH**

- 1 11xREF32100 POS BAT-BAT 13CM
- 3 11xREF32110 NEG BAT-BAT 13CM
- 5 2xREF32120 POS BAT-INV 50CM
- 6 1xREF32125 POS BAT-INV 100CM
- 7 1xREF32130 NEG BAT-INV 100CM
- 8 1xREF32135 NEG BAT-INV 130CM
- 9 1xREF32140 NEG BAT-INV 180CM
- A 1xREF32145 RJ485 BAT-INV 20CM
- B 9xREF32150 RJ485 BAT-BAT 20CM
- C 2xREF32155 RJ485 BAT-BAT 80CM



Ref 32070



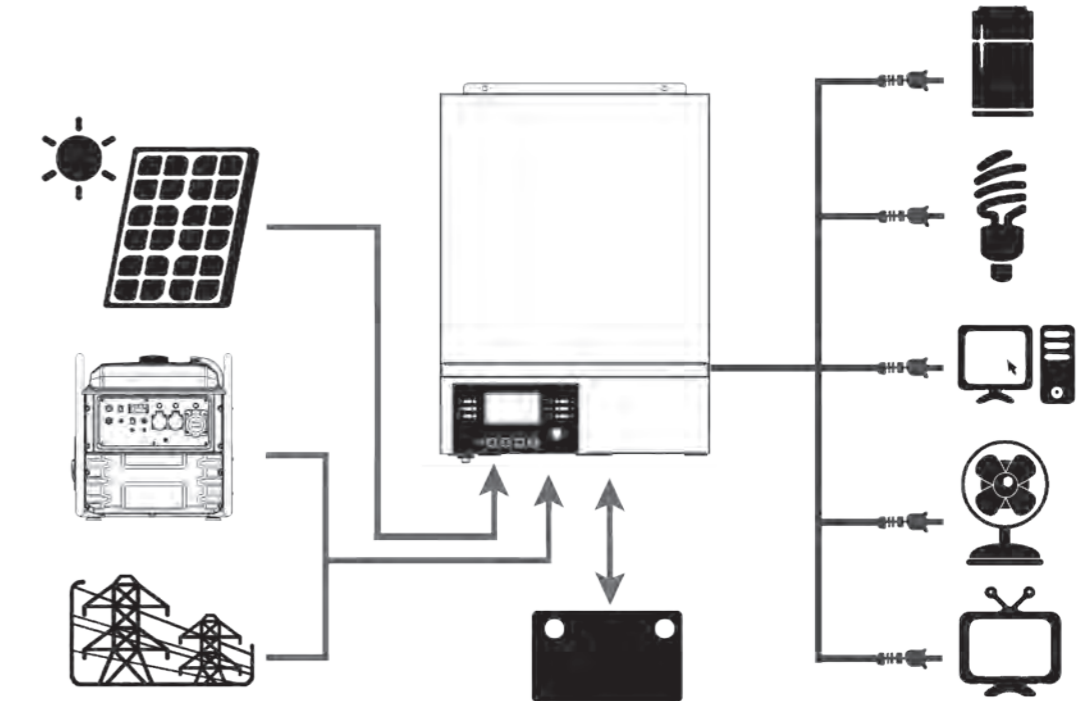


# SOLAR INVERTER



**Inversor solar**  
**Cargador de baterías/Battery charger**  
**Controlador carga solar/Solar charge controller**  
**Función UPS/UPS function**

OFF GRID



Diseñados para la electrificación de lugares aislados sin acceso a red eléctrica, como pueden ser viviendas en zonas remotas, embarcaciones, naves industriales, granjas. Nuestros inversores integran el cargador de batería y el regulador de carga solar, por lo que su conexión es más sencilla y económica. Todos nuestros equipos están preparados para trabajar con generadores diésel o gasolina GENEY —de apoyo— en el caso de que la energía solar sea insuficiente. También pueden usarse como SAI restableciendo el suministro temporalmente en caso de un corte de electricidad.

Designed to provide power in isolated places without access to the power grid, such as homes in remote areas, boats, industrial buildings, farms. Our inverters come with battery charger and solar charge controller, making them easier and cheaper to connect. All our equipment is prepared to work with GENEY diesel or petrol generators (as backup) whenever solar energy is insufficient. They can also be used as a UPS to temporarily restore power in the event of an outage.



INVERSOR OFF-GRID FUERA DE RED

# IFR4000-24

Salida de onda pura, alta compatibilidad con equipos sensibles  
Pure sine wave output, high compatibility with sensitive devices

Módulo de control LCD desmontable con múltiples comunicaciones  
Detachable LCD control module with various communications

Wifi incorporado para monitoreo desde el móvil (app disponible)  
Built-in Wifi for mobile monitoring (app is available)

Admite la función USB On-The-Go  
Supports USB On-The-Go function

Puertos de comunicación (RS485 CAN-BUS RS232) para BMS  
Reserved communication ports (RS485 CAN-BUS RS232) for BMS

Diseño de batería independiente, puede trabajar sin batería  
Battery independent desing, can work without battery

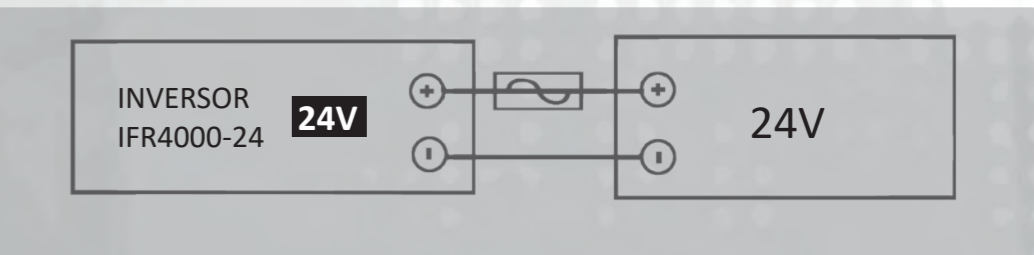
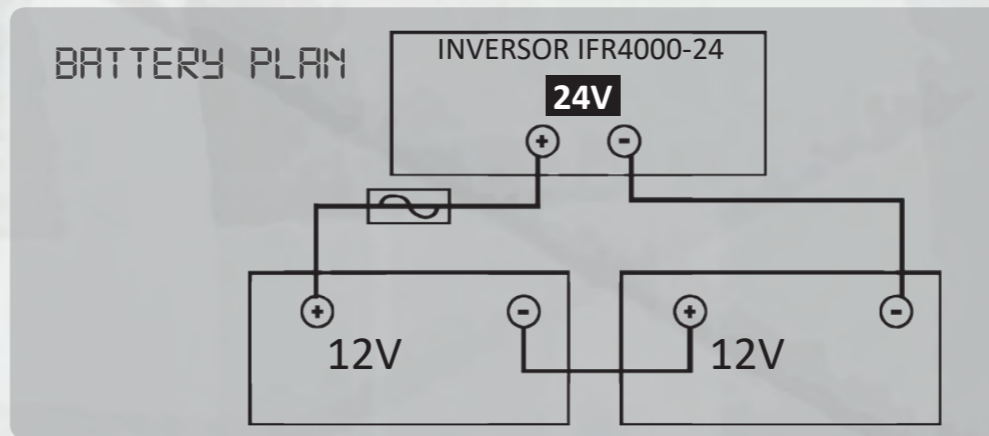
Ecuilización de la batería, prolonga sus ciclos de vida  
Battery equalization, extends lifecycle

Operación sencilla mediante la pantalla LCD  
User-friendly LCD operation



Ref 31650

- 1 Entrada AC (generador o red)  
AC input (genset or mains)
- 2 2 Contacto seco generador (NO-NC)  
Dry signal genset (NO-NC)
- 3 Puerto comunicación USB  
USB communication port
- 4 Puerto comunicación BMS (CAN y RS232 o RS485)  
BMS communication port (CAN and RS232 orRS485)
- 5 Puerto comunicación RS-232  
RS-232 communication port
- 6 Puerto comunicación panel remoto LCD  
Remote LCD communication port
- 7 Botones de función  
Function buttons.
- 8 Indicador de fuentes de salida  
Output source indicator
- 9 Interruptor general  
General switch
- 10 Pantalla LCD  
LCD Display
- 11 Indicador de fallos  
Fault indicator
- 12 Indicador de carga  
Charging indicator
- 13 Indicador de estado  
Status indicator
- 14 Botones de función  
Functions buttons
- 15 Puerto comunicación panel remoto LCD  
Remote LCD communication port
- 16 Magnetotérmico entrada AC  
AC circuit breaker
- 17 Terminal de tierra  
Ground terminal
- 18 Salida de AC  
AC output
- 19 Alimentación de batería  
Battery input
- 20 Alimentación PV  
PV input



**MPPT**

5000W  
120~450VDC  
120A

**WiFi**

APP  
GENERGY REMOTE SERVICE

**GENERGY GENERATOR**

100% COMPATIBLE

**USB**

ON THE GO

**PURE SINE WAVE**

4000W  
PEAK 6000W

**RS232 RS485**

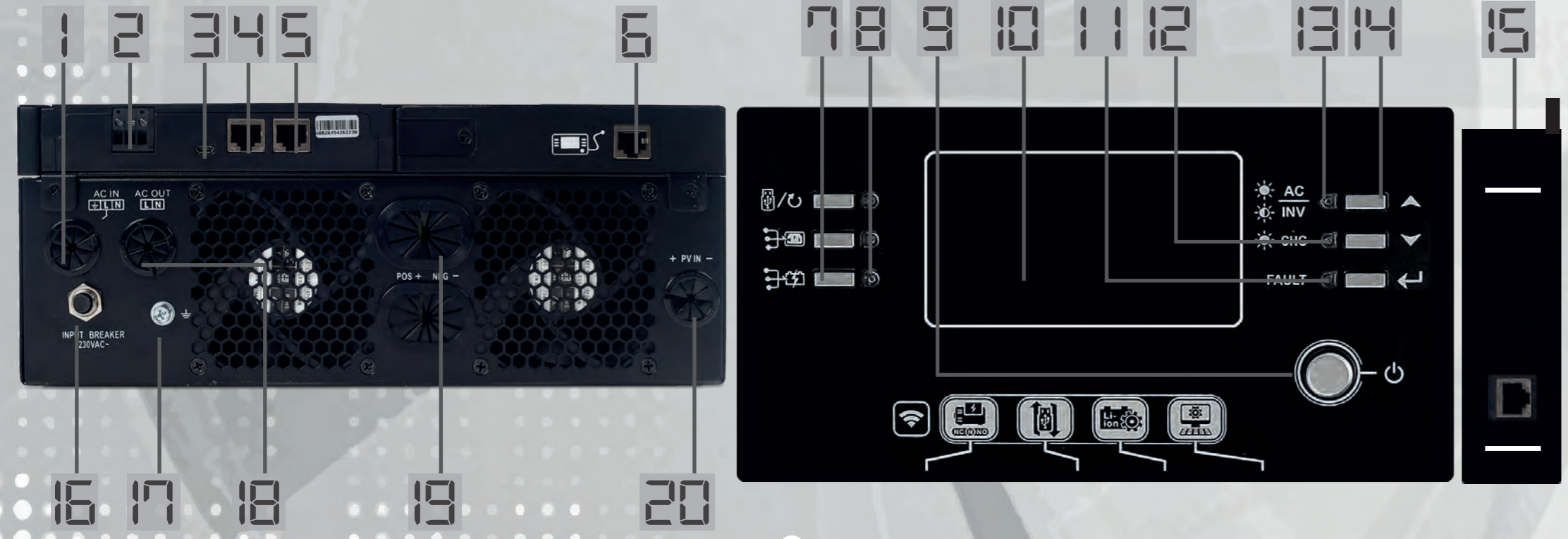
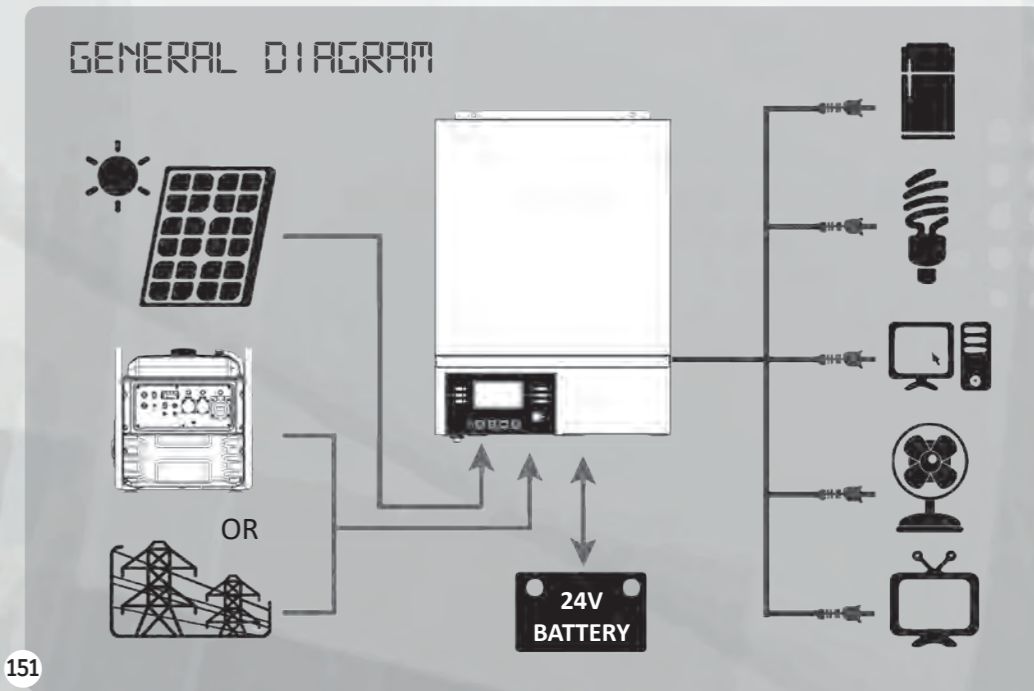
RESERVED BMS PORT

**24V**

SUPPORT LEAD ACID - LITHIUM  
EXTENDS LIFECYCLE

**BATTERY**

EQUALIZATION







Ref 31655

INVERSOR OFF-GRID FUERA DE RED

# IFR6000-48

Salida de onda pura, alta compatibilidad con equipos sensibles  
 Pure sine wave output, high compatibility with sensitive devices

Módulo de control LCD desmontable con múltiples comunicaciones  
 Detachable LCD control module with various communications

Wifi incorporado para monitoreo desde el móvil (app disponible)  
 Built-in Wifi for mobile monitoring (app is available)

Admite la función USB On-The-Go  
 Supports USB On-The-Go function

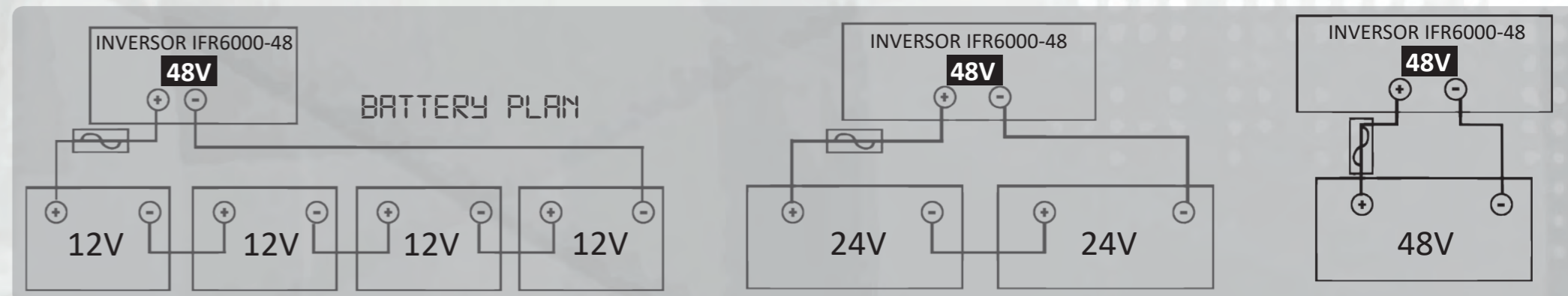
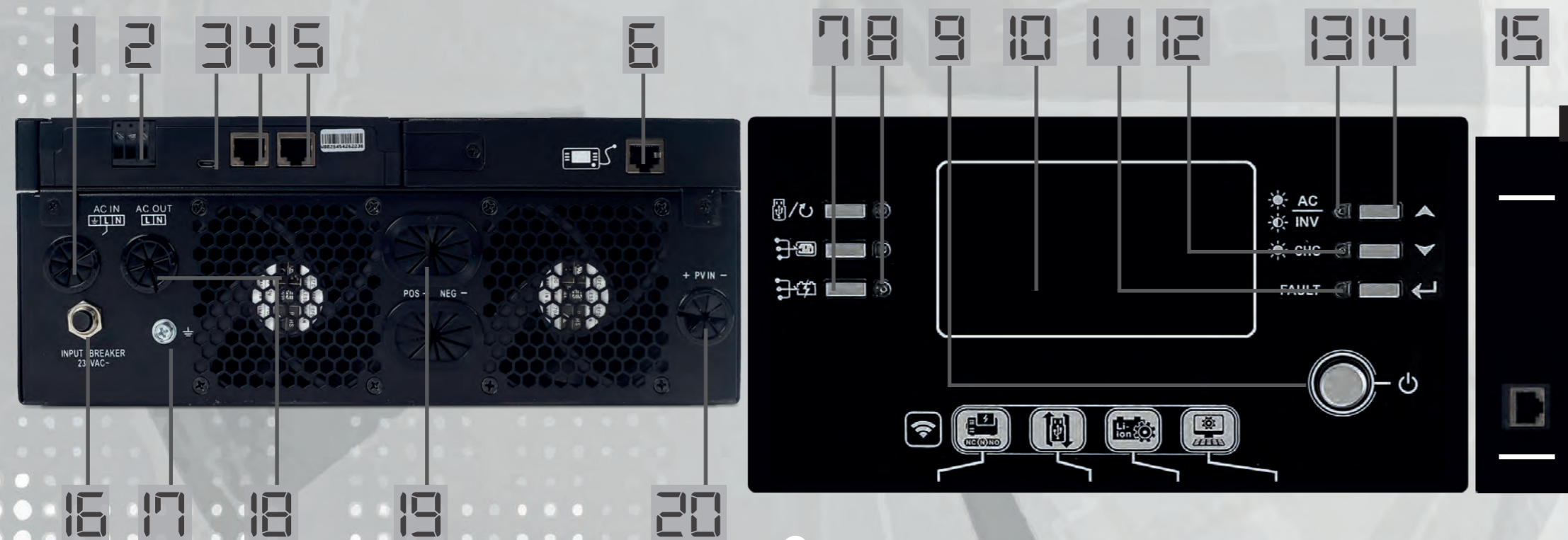
Puertos de comunicación (RS485 CAN-BUS RS232) para BMS  
 Reserved communication ports (RS485 CAN-BUS RS232) for BMS

Diseño de batería independiente, puede trabajar sin batería  
 Battery independent desing, can work without battery

Ecuación de la batería, prolonga sus ciclos de vida  
 Battery equalization, extends lifecycle

Operación sencilla mediante la pantalla LCD  
 User-friendly LCD operation

- 1 Entrada AC (generador o red)  
AC input (genset or mains)
- 2 Contacto seco generador (NO-NC)  
Dry signal genset (NO-NC)
- 3 Puerto comunicación USB  
USB communication port
- 4 Puerto comunicación BMS (CAN y RS232 o RS485)  
BMS communication port (CAN and RS232 or RS485)
- 5 Puerto comunicación RS-232  
RS-232 communication port
- 6 Puerto comunicación panel remoto LCD  
Remote LCD communication port
- 7 Botones de función  
Function buttons.
- 8 Indicador de fuentes de salida  
Output source indicator
- 9 Interruptor general  
General switch
- 10 Pantalla LCD  
LCD Display
- 11 Indicador de fallos  
Fault indicator
- 12 Indicador de carga  
Charging indicator
- 13 Indicador de estado  
Status indicator
- 14 Botones de función  
Functions buttons
- 15 Puerto comunicación panel remoto LCD  
Remote LCD communication port
- 16 Magnetotérmico entrada AC  
AC circuit breaker
- 17 Terminal de tierra  
Ground terminal
- 18 Salida de AC  
AC output
- 19 Alimentación de batería  
Battery input
- 20 Alimentación PV  
PV input



**MPPT**  
6000W  
120~450VDC  
120A

**WiFi APP**  
GENEY REMOTE SERVICE

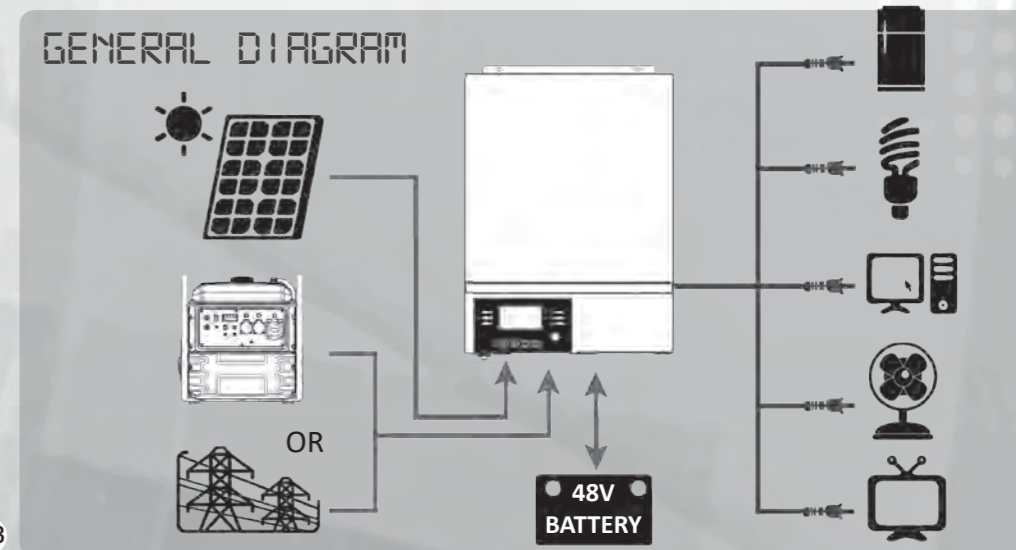
**GENEY GENERATOR**  
100% COMPATIBLE

**USB ON THE GO**

**PURE SINE WAVE**  
6000W  
PEAK 12000W

**RS232 RS485**  
RESERVED BMS PORT

**48V BATTERY**  
SUPPORT LEAD ACID - LITHIUM  
EXTENDS LIFECYCLE  
EQUALIZATION





# INVERSORES OFF GRID

	IFR4000-24 (PARED/WALL)	IFR6000-48 (PARED/WALL)	IFR5200-48 (MODULAR)	IFR8000-48 (MODULAR)
Potencia nominal/Rated power	4000VA/4000W	6000VA/6000W	5200VA/5200W	8000VA/8000W
Capacidad de paralelo/Parallel capacity	-	-	-	-
ENTRADAS/INPUT				
Voltaje/Voltage	230 VAC			
Selección rango de voltaje/Selectable Voltage Range	170-280 VAC (personal computer) 90-280 (home apply)			
Rango de frecuencia/Frequency Range	50 Hz/60 Hz (Detección automática/Auto Sensing)			
SALIDAS/OUTPUT				
Voltaje CA/AC Voltage	230 VAC ± 10%	230 VAC ± 10%	230 VAC ± 10%	230 VAC ± 5%
Pico momentáneo/Surge Power	8000VA	12000VA	10000W	16000W
Eficiencia/Efficiency (Peak)	90% - 93%	90% - 93%	90% - 93%	90% - 93%
Tiempo de transferencia/Transfer Time	10ms/PC 15ms Apply	10ms/PC 15ms Apply	10ms/PC 20ms Apply	10ms/PC 20ms Apply
Forma de onda/Waveform	Onda pura real/Pure Sine Wave			
BATTERY				
Voltaje de batería/Battery Voltage	24 VDC	48 VDC	48 VDC	48 VDC
Voltaje carga flotante/Floating Charge Voltage	27 VDC	54 VDC	54 VDC	54 VDC
Protección sobrecarga/Overcharge Protection	33 VDC	63 VDC	63 VDC	63 VDC
SOLAR CHARGER & AC CHARGER				
Sistema de carga solar/Solar Charger Type	MPPT	MPPT	MPPT	MPPT (2 STRING)
Potencia máxima solar/Maximum PV Array Power	5000W	6000W	6000W	5000W + 5000W
Rango MPPT-Voltaje/MPPT Range-Voltage	120 - 450 VDC	120 - 450 VDC	150 - 430 VDC	150 - 430 VDC
Voltaje máx. fotovoltaica circuito abierto / Maximum PV Array Open Circuit Voltage	500 VDC	500 VDC	450 VDC	450 VDC
Intensidad máxima entrada PV/Maximum PV array current	18A	18A	27A	27A+27A
Intensidad máxima de carga solar/Maximum Solar charge current	120A	120A	100A	100A-100A
Intensidad máxima carga CA/Maximum AC Charge Current	100A	100A	60A	160A
Intensidad máxima de carga/Maximum Charge Current	120A	120A	100A	200A
FÍSICAS/PHYSICAL				
Dimensiones/ Dimension (mm)	115 x 300 x H420		540 X 499 X H000	
Peso neto/Net Weight (kg)	9	10	18	20
Interface de comunicación/Communication Interface	USB/RS232/RS485/Wifi/Dry-contact			
AMBIENTE DE USO/OPERATING ENVIRONMENT				
Rango de humedad/Humidity range	5% - 95% Relative Humidity (Non-condensing)			
Temperatura de uso/Operating Temperature	-10°C - 50°C	-10°C - 50°C	-10°C - 50°C	-10°C - 50°C
Temperatura almacenaje/Storage Temperature	-15°C - 60°C	-15°C - 60°C	-15°C - 60°C	-15°C - 60°C
VERSIONES-REFERENCIAS VERSIONS-ITEMS				
Referencia	31650	31655	31665	31660

# LOADING 2024 NEW FACILITIES

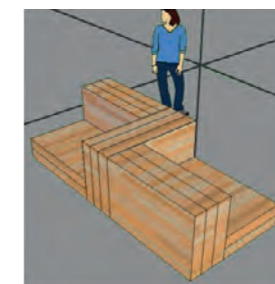


# EXPOSITORES DE PRODUCTO PRODUCT EXHIBITORS



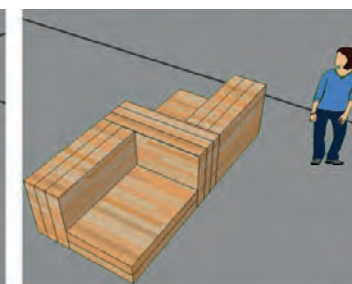
## Módulo A+B

Unidos por espalda en isla  
115x120xH202cm (+ cartel 263cm)  
Capacidad: 15 productos mixto



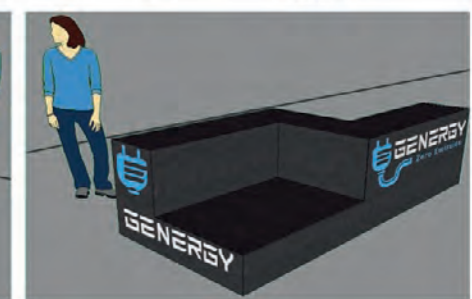
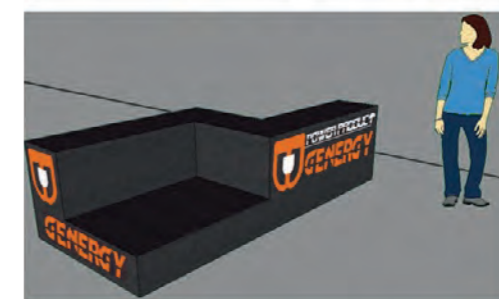
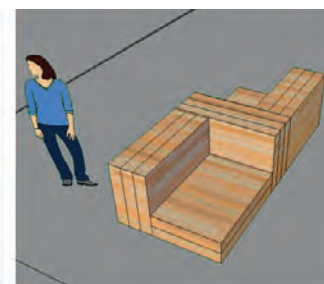
## Módulo A

Pared o frente cabecera  
115x78xH202cm (+ cartel 263cm)  
Capacidad: 6-8 productos mixto



## Módulo B

Pared o frente cabecera  
115x40xH202cm (+ cartel 263cm)  
Capacidad: 10 productos Zero emisión



## Pódium de palets

Tamaño 285x125cm  
Capacidad  
10-20 máquinas

Conformado con 13 palets europeos 120x80.  
Se entrega la cubierta impresa con sus logos.



# GUIA RAPIDA DE SELECCION

## QUICK SELECTION GUIDE

**FW** Caudal / Flow  
**PR** Presión / Pressure  
**TR** Aguas sucias / Trash  
**CH** Anticorrosión / Chemical

**ES** Arranque eléctrico / Electric start  
**SOL** Autoarranque en apoyo a solar / Autostart as backup PV  
**ATS** Autoarranque por fallo de red / Autostart by mains failure  
**RC** Control remoto / Remote control

**DV** Potencia máxima en ambos voltajes / Dual Volt full power  
**3P** Trifásico / 3Phase  
**S** Diferencial y tomacorrientes IP67 / RCB and IP67 socket  
**LPG** Propano y gasolina / Propane and gasoline

### CUBE



PÁG. 10	REF 10005	GORBEA 2800W
PÁG. 11	REF 10010	ESTRELA 3300W
PÁG. 11	REF 10015	MONCAYO 4500W <b>SOL</b>
PÁG. 14	REF 10040	MONCAYO 4500W <b>SOL</b>
PÁG. 12	REF 10020	ANETO 5500W
PÁG. 12	REF 10025	MULHACÉN 7000W
PÁG. 15	REF 10030	MULHACÉN 7000W <b>SOL</b>
PÁG. 13	REF 10035	MULHACÉN 7000W <b>ATS</b>

### PROFESIONAL



PÁG. 20	REF 11005	VELETA 2800W <b>ES</b>
PÁG. 21	REF 11010	JACA 3300W <b>ES</b>
PÁG. 22	REF 11015	PANTICOSA 4000W <b>ES</b>
PÁG. 23	REF 11020	NAVACERRADA 5500W <b>ES</b>
PÁG. 24	REF 11025	ASTÚN 7000W <b>ES</b>
PÁG. 25	REF 11030	CANDANCHÚ 8.8kVA <b>DV-ES</b>
PÁG. 26	REF 11035	BENTAYGA 10kVA <b>DV-ES</b>

### PROFESIONAL-S



PÁG. 20	REF 11505	VELETA 2800W <b>S</b>
PÁG. 21	REF 11510	JACA 3300W <b>S</b>
PÁG. 22	REF 11515	PANTICOSA 4000W <b>S</b>
PÁG. 23	REF 11520	NAVACERRADA 5500W <b>S</b>
PÁG. 24	REF 11525	ASTÚN 7000W <b>S</b>
PÁG. 25	REF 11530	CANDANCHÚ 8.8kVA <b>DV-S</b>
PÁG. 26	REF 11535	BENTAYGA 10kVA <b>DV-S</b>

### GASOLINA ALTA POTENCIA-S



PÁG. 48	REF 12905	SOMPORT 11.5kVA <b>DV-ES-S</b>
PÁG. 48	REF 12901	CERVASCAN 13.7kVA <b>DV-ES-S</b>
PÁG. 49	REF 12910	IZOARD 18.5kVA <b>3P-ES-S</b>
PÁG. 49	REF 12915	STELVIO 22.5kVA <b>3P-ES-S</b>

### INVERTER INSONORIZADO



PÁG. 62	REF 13065	PALMA 1700W <b>ES</b>
PÁG. 62	REF 13070	LANZAROTE 2000W <b>RC</b>
PÁG. 63	REF 13075	MENORCA 2800W <b>RC</b>
PÁG. 64	REF 13020	MALLORCA 3200W <b>RC</b>
PÁG. 63	REF 13022	MADEIRA 4000W <b>ES</b>
PÁG. 65	REF 13060	ELBA 5500W <b>RC</b>
PÁG. 64	REF 13024	TENERIFE 7500W <b>RC</b>
PÁG. 65	REF 13080	CRETA SILENT 7500W <b>RC</b>
PÁG. 66	REF 13050	CRETA SILENT 7500W <b>SOL</b>
PÁG. 67	REF 13055	CRETA SILENT 7500W <b>ATS</b>

### MOTO-SOLDADOR



PÁG. 82	REF 31220	TIMANFAYA 6500W-200A <b>ES</b>
PÁG. 82	REF 31225	TIMANFAYA 6500W-200A <b>ES-S</b>

### MOTO-LIMPIADOR



PÁG. 92	REF 31005	SEGURA 175BAR
PÁG. 92	REF 31010	SELLA 275BAR
PÁG. 93	REF 31015	NARCEA 275BAR <b>ES</b>

### MOTO-COMPRESOR



PÁG. 86	REF 31105	CIERZO 516L
PÁG. 86	REF 31110	TRAMONTANA 720L
PÁG. 87	REF 31115	MISTRAL 1000L <b>ES</b>

### PREMIUM



PÁG. 32	REF 12010	EZCARAY 5500W <b>ES</b>
PÁG. 33	REF 12015	BAQUEIRA 7000W <b>ES</b>
PÁG. 34	REF 12275	BAQUEIRA 7000W <b>RC</b>
PÁG. 35	REF 12020	FORMIGAL 7000W <b>DV-ES</b>
PÁG. 36	REF 12610	CUBIERTA / COVER
PÁG. 37	REF 12605	TORRE LUZ / LIGHT TOWER

### PREMIUM-S



PÁG. 32	REF 12260	EZCARAY 5500W <b>ES-S</b>
PÁG. 33	REF 12265	BAQUEIRA 7000W <b>ES-S</b>
PÁG. 35	REF 12270	FORMIGAL 7000W <b>DV-ES</b>
PÁG. 36	REF 12610	CUBIERTA / COVER
PÁG. 37	REF 12605	TORRE LUZ / LIGHT TOWER

### HÍBRIDO GASOLINA-PROPANO



PÁG. 42	REF 15020	NATURA3500 3300W <b>ES-LPG</b>
PÁG. 42	REF 15025	NATURA6000 5500W <b>ES-LPG</b>
PÁG. 43	REF 15030	NATURA8000 8500W <b>ES-LPG</b>

### INVERTER ABIERTO



PÁG. 54	REF 13025	RODAS 3800W <b>ES</b>
PÁG. 54	REF 13030	FEROE 4600W <b>ES</b>
PÁG. 56	REF 13040	CRETA 7500W <b>SOL</b>
PÁG. 57	REF 13045	CRETA 7500W <b>ATS</b>
PÁG. 55	REF 13035	CRETA 7500W <b>RC</b>
PÁG. 55	REF 13085	AZORES 10500W (EFI) <b>RC</b>

### WATERPUMP



PÁG. 98	REF 30005	DEVA 8000LH <b>FW</b>
PÁG. 99	REF 30010	CIDACOS 13000LH <b>FW</b>
PÁG. 99	REF 30015	TURIA 35000LH <b>FW</b>
PÁG. 102	REF 30020	TAJO 55000LH <b>FW</b>
PÁG. 103	REF 30025	VOLGA 105000LH <b>FW</b>
PÁG. 103	REF 30030	AMAZONAS 150000LH <b>FW</b>
PÁG. 107	REF 30035	NERVIÓN 35000LH 50M <b>PR</b>
PÁG. 107	REF 30040	DANUBIO 30000LH 95M <b>PR</b>
PÁG. 111	REF 30045	GUADALQUIVIR 55000LH <b>TR</b>
PÁG. 111	REF 30050	OBI 110000LH <b>TR</b>
PÁG. 114	REF 30055	CANTÁBRICO 35000LH <b>CH</b>

### DIESEL 1500RPM



PÁG. 76	20005	GDS10M
PÁG. 76	20015	GDS14M
PÁG. 76	20022	GDS20M
PÁG. 76	20025	GDS27M
PÁG. 76	21005	GDS10T
PÁG. 76	21015	GDS14T
PÁG. 76	21025	GDS20T
PÁG. 76	21035	GDS27T
PÁG. 77	21065	GDS50T
PÁG. 77	21075	GDS70T
PÁG. 77	21085	GDS90T
PÁG. 78	21095	GDS130T
PÁG. 78	21105	GDS150T
PÁG. 78	21115	GDS200T
PÁG. 78	21135	GDS275T
PÁG. 78	21145	GDS350T
PÁG. 76	21200	GDS20M EUV
PÁG. 76	21205	GDS20T EUV
PÁG. 76	21210	GDS27M EUV
PÁG. 76	21215	GDS27T EUV
PÁG. 77	21220	GDS50T EUV
PÁG. 77	21225	GDS70T EUV
PÁG. 77	21230	GDS90T EUV
PÁG. 78	21235	GDS130T EUV
PÁG. 79	21605	ATS63A
PÁG. 79	21610	ATS80A
PÁG. 79	21615	ATS100A
PÁG. 79	21620	ATS125A
PÁG. 79	21625	ATS250A
PÁG. 79	21630	ATS400A
PÁG. 79	21635	ATS630A

T: 3-PHASE/TRIFÁSICO

M: 1-PHASE/MONOFÁSICO

### GENERADOR SOLAR



PÁG. 118	REF 31500	GZE0305	288WH/500W
PÁG. 120	REF 31505	GZE0810	835WH/1000W
PÁG. 122	REF 31510	GZE1210	1288WH/1000W
PÁG. 124	REF 31515	GZE1515	1484WH/1500W
PÁG. 126	REF 31520	GZE2020R	1953WH/2000W
PÁG. 130	REF 31525	GZE3320	3248WH/2000W
PÁG. 132	REF 31530	GZE3336	3248WH/3600W

#### ACCESORIOS GENERADOR SOLAR

PÁG. 126	REF 31600	EXTRA BATTERY RB2000 (GZE2020R)
PÁG. 128	REF 31615	CARGADOR AUX MPPT
PÁG. 134	REF 31605	PANEL SOLAR GZE100W
PÁG. 134	REF 31610	PANEL SOLAR GZE200W
PÁG. 135	REF 31620	CABLE XT60-MC4 50 CM
PÁG. 135	REF 31625	CABLE XT60-MC4 300 CM
PÁG. 135	REF 31635	CABLE ANDERSON-MC4 50 CM
PÁG. 135	REF 31630	CABLE ANDERSON-XT60 100 CM
PÁG. 135	REF 31640	CABLE CAR-5521 100 CM

#### INVERSORES SOLARES DE PARED

PÁG. 150	REF 31650	INVERTER IFR4000-24V
PÁG. 152	REF 31655	INVERTER IFR6000-48V

### SISTEMA SOLAR ESCALABLE



PÁG. 140	REF 31665	SOLAR INVERTER IFR5200-48V
PÁG. 141	REF 31660	SOLAR INVERTER IFR8000-48V
PÁG. 142	REF 31670	MODULAR BATTERY LFP5120WH
PÁG. 143	REF 31675	MODULAR WHEELS BASE

#### SISTEMA SOLAR TODO EN UNO

PÁG. 144	REF 32005	GZE10252	10240WH/5200W
PÁG. 144	REF 32010	GZE15352	15360WH/5200W
PÁG. 144	REF 32015	GZE20452	20480WH/5200W
PÁG. 144	REF 32020	GZE25652	25652WH/5200W
PÁG. 144	REF 32025	GZE35852	35852WH/5200W
PÁG. 145	REF 32030	GZE46052	40080WH/5200W
PÁG. 145	REF 32035	GZE56352	56320WH/5200W
PÁG. 145	REF 32040	GZE71652	71680WH/5200W
PÁG. 146	REF 32045	GZE25680	25600WH/8000W
PÁG. 146	REF 32050	GZE35880	35849WH/8000W
PÁG. 146	REF 32055	GZE46080	46080WH/8000W
PÁG. 147	REF 32060	GZE51280	51280WH/8000W
PÁG. 147	REF 32065	GZE56380	56380WH/8000W
PÁG. 147	REF 32070	GZE71680	71680WH/8000W



# CONDICIONES DE VENTA

Precios: Los precios de venta vigentes se encuentran actualizados en nuestra foto-tarifa accesible desde nuestra web [www.genergy.es/catalogo-generadores/](http://www.genergy.es/catalogo-generadores/), también pueden solicitarlos en otros formatos contactando con [comercial@genergy.es](mailto:comercial@genergy.es)

- **Pedidos:** Los canales para transmisión de pedidos serán mediante correo electrónico, fax o directamente con su delegado de zona. No se tramitarán pedidos vía telefónica, será en todo caso imprescindible un documento por escrito.

- **Entregas:** Los plazos de entrega aproximados serán de 48/72 horas dentro de península, y 5-6 días laborables en Portugal e Islas Baleares. Otros destinos bajo consulta.

- **Portes:** Todos los envíos que superen los 600€ netos en península, 900 en Baleares y 1.500€ en Canarias/Ceuta o Melilla serán entregados libres de portes. En caso de no llegar a dicho importe se facturará en península 0,37€/kg, 0,60€/Kg en Baleares, y 0,87€/Kg en Canarias/Ceuta y Melilla, con unos mínimos de 9,90€ en península, 20€ en Baleares, y 34€ en Canarias.

- Las entregas serán a pie de calle, cualquier gasto de reexpedición o medios necesarios de descarga serán asumido por parte del cliente.

- **Facturación:** Se emitirá factura en la fecha de envío de la mercancía y con las condiciones de pago aprobadas para cada cliente. Los posibles aplazamientos de pago se iniciarán en la fecha de factura, sin verse estos afectados por los diferentes plazos de entrega.

- **Facturación recambios y reparaciones:** Giro a la vista.

- **Forma de pago:** Las formas de pago aceptadas por Genergy son giro bancario, pagaré o confirming con un plazo máximo de 55 días. Se admite “pronto pago” con un descuento del 1% sobre el total de la factura.

- **Incidencias entregas:** Una vez recibida la mercancía el cliente dispone de un plazo máximo de 24 horas para notificar a Genergy cualquier deficiencia encontrada en ella. Una vez pasado este plazo Grupo SG no podrá reclamar a los proveedores logísticos, ni garantizar por tanto reemplazo o abono de las partes deficientes.

- **Reserva de dominio:** La disposición de la mercancía por parte de un cliente no supone la propiedad de la misma. El cliente en este momento y hasta no haber realizado el pago total de la mercancía actuará como depositario de dicha mercancía.

Info y pedidos: [PEDIDOS3@SG-GROUP.ES](mailto:PEDIDOS3@SG-GROUP.ES) - [PEDIDOS@SG-GROUP.ES](mailto:PEDIDOS@SG-GROUP.ES) - [PEDIDOS4@SG-GROUP.ES](mailto:PEDIDOS4@SG-GROUP.ES)

Teléfono: 941 152 733 Fax 941 152 750

Prices: The current selling prices are updated in our pricelist PDF, available on our website [www.genergy.es/catalogo-generadores/](http://www.genergy.es/catalogo-generadores/), other formats can be requested by contacting [comercial@genergy.es](mailto:comercial@genergy.es)

- **Orders:** Orders can be transmitted by email, fax, or directly via the area delegate. Orders will not be processed by phone; only written orders will be taken.

- **Deliveries:** Delivery time will be approximately 48/72 hours for the Spanish mainland, and 5-6 working days for Portugal and the Balearic Islands. Other destinations upon request.

- **Carriage:** All shipments over €600 net for the Spanish mainland, €900 for the Balearic Islands, and €1500 for the Canary Islands/Ceuta or Melilla will be delivered free of charge. If this amount is not reached, shipments will be invoiced at €0.37/kg for the Spanish mainland, €0.60/ kg for the Balearic Islands, and €0.87/kg for the Canary Islands/Ceuta and Melilla, with a minimum fee of €9.90 for the Spanish mainland, €20 for the Balearic Islands, and €34 for the Canary Islands.

- Deliveries will be kerbside, with any costs for re-shipping or unloading equipment being assumed by the customer.

- **Billing:** An invoice will be issued on the date of shipment of the goods, using the payment terms approved for each customer. Any payment deferrals will start on the invoice date, regardless of delivery times.

- **Billing spare parts and repairs:** Sight draft.

- **Form of payment:** The payment methods accepted by Genergy are bank transfer, promissory note, or reverse factoring with a maximum term of 55 days. “Early payment” is allowed with 1% off the total invoice amount.

- **Delivery incidents:** Once received, the customer has up to 24 hours to notify Genergy of any deficiencies identified in the goods. Grupo SG will not be able to make any claims against its logistics providers once this period has passed, meaning it cannot guarantee any replacement or payment of deficient parts.

- **Reservation of ownership:** Delivery of the goods to a customer does not imply ownership of them. From this moment, the customer will merely be the depository for these goods until they have been fully paid for.

Info and orders: [PEDIDOS3@SG-GROUP.ES](mailto:PEDIDOS3@SG-GROUP.ES) - [PEDIDOS@SG-GROUP.ES](mailto:PEDIDOS@SG-GROUP.ES) - [PEDIDOS4@SG-GROUP.ES](mailto:PEDIDOS4@SG-GROUP.ES)

Phone: 941 152 733 Fax 941 152 750

# POSVENTA-GARANTIA

El plazo de garantía de máquinas facturadas a consumidores particulares será de 3 años. La garantía a empresas, autónomos o cualquier carácter legal diferente al de consumidor particular será de 1 año. La garantía cubrirá el transporte del producto, la mano de obra y los recambios necesarios para corregir los defectos de origen. La garantía no cubrirá en ningún caso los siguientes materiales o servicios:

- **Consumibles:** Consumibles como filtros, correas, bujías, escobillas y resto de materiales destinados al mantenimiento preventivo no están cubiertos por la garantía. Tampoco el desgaste lógico de piezas por fatiga.

- **Baterías:** Las baterías básicas incluidas en nuestros equipos se entregan como obsequio y no están cubiertas por la garantía comercial del generador. Si no desea recibir las baterías básicas de obsequio puede indicarlo al emplazar su pedido.

- **Maquinaria auxiliar:** El transporte por áreas remotas, necesidad de grúas, camiones plumín, carretillas elevadoras o cualquier otra maquinaria necesaria para elevar o mover los equipos, no quedarán en ningún caso cubiertas por la garantía. Le aconsejamos que emplace el generador en una zona accesible.

- **Desplazamientos:** El servicio en garantía se realiza mediante la recogida del equipo a domicilio y sin cargo para el cliente. En ningún caso estará incluido el desplazamiento de técnicos especializados a domicilios particulares. En caso de requerirse este servicio, los costes de desplazamientos/dietas será a cargo del cliente. Las piezas y la mano de obra del técnico sí quedarán cubiertos por la garantía.

- **Sustitución:** La garantía no cubre un generador de sustitución en ningún caso. Tenga en cuenta que un generador es una máquina que se utiliza como apoyo, emergencia o sustitución. Un generador no debe ser utilizado como principal opción de fuente de energía, en caso de ser así, es responsabilidad única del usuario el disponer de otra fuente de energía alternativa de emergencia.

- **Daños a otros bienes:** La garantía no cubre la reparación de presuntos daños a otros bienes, únicamente serán cubiertos los defectos en nuestros productos. Los daños a otros bienes podrían ser gestionados a través de seguro de responsabilidad civil siempre que el reclamante pueda demostrar verazmente que el origen del daño fue creado directamente por un defecto de nuestros productos.

- **Pérdida de garantía:** Una incorrecta instalación, falta de mantenimiento (indicado en el manual de usuario) o una manipulación no autorizada por GENERGY supondrá la pérdida total de la garantía.

**En caso de recogida para reparación en fábrica:** Si el grupo está en periodo de garantía, y la avería es de origen, Genergy se hará cargo del coste del transporte, mano de obra de los técnicos y piezas sustituidas. La máquina será retornada en un plazo aproximado de 15 días hábiles desde el día en que la agencia la recogió.

**Reparaciones fuera de garantía reparadas en fábrica:** Una vez recibida la máquina, se realizará presupuesto previo a la reparación, el cual será enviado mediante correo electrónico para su aceptación o rechazo.

Por favor, antes de ponerse en contacto con nuestro servicio técnico, léase el manual de usuario.

Posventa: [SPV@SG-GROUP.ES](mailto:SPV@SG-GROUP.ES) Recambios: [RECAMBIOS@SG-GROUP.ES](mailto:RECAMBIOS@SG-GROUP.ES)

The warranty for machines invoiced to individual consumers will last for 3 years. The warranty for businesses, self-employed workers or any legal persons other than individual consumers will be 1 year. The warranty will cover the carriage, labour, and spare parts required to correct the original defects. The warranty will not in any case cover the following materials or services:

- **Consumables:** Consumables such as filters, belts, spark plugs, brushes and other materials for preventive maintenance are not covered by the warranty. Normal wear and tear of parts due to fatigue is also exempted.

- **Batteries:** The basic batteries included in our equipment are a free gift and are not covered by the generator’s commercial warranty. If you do not wish to receive the free basic batteries, please state this in your order.

- **Auxiliary machinery:** The warranty does not apply if the equipment needs to be transported in remote areas, or if cranes, crane trucks, forklift trucks or any other type of machinery is required to lift or move it. We advise placing the generator in an accessible area.

- **Callouts:** the warranty service includes collecting the equipment at the customer’s home free of charge. Callouts by specialist engineers to private homes will not be included in any case. Callout costs/ expenses will be paid for by the customer if this service is required. Parts and labour will be covered by the warranty.

- **Replace:** The warranty does not in any case cover a replacement generator. Note that a generator is a machine that is used as a backup, emergency or replacement. A generator should not be used as the main power source; if it is, the user shall be responsible having an alternative emergency power source available.

- **Damage to other goods:** The warranty does not cover repairs for damage to other goods; only defects in our products are eligible for coverage. Liability insurance may cover damage to other property if the claimant can prove that the damage was caused by a defect in our products.

- **Loss of warranty:** Any incorrect installation, lack of maintenance (as set out in the user’s manual) or use not authorised by GENERGY will completely void the warranty.

**In the case of collection for repair at the factory:** Genergy will cover the cost of transportation, labour and replaced parts if the unit is under warranty and the failure is due to the product. The machine will be returned within around 15 working days from the date of collection by the agency.

**Out-of-warranty repairs repaired at the factory:** An estimate for the repair will be emailed for approval or rejection once the machine is received.

Please read the user manual before contacting our technical service.

After-sales: [SPV@SG-GROUP.ES](mailto:SPV@SG-GROUP.ES) Parts: [RECAMBIOS@SG-GROUP.ES](mailto:RECAMBIOS@SG-GROUP.ES)





SOLAR ENERGY



GENESYS

Zero Emission