

Innovación para tu vida



Vive #LikeABosch

# Catálogo general

Línea Blanca electrodomésticos.  
Septiembre 2023

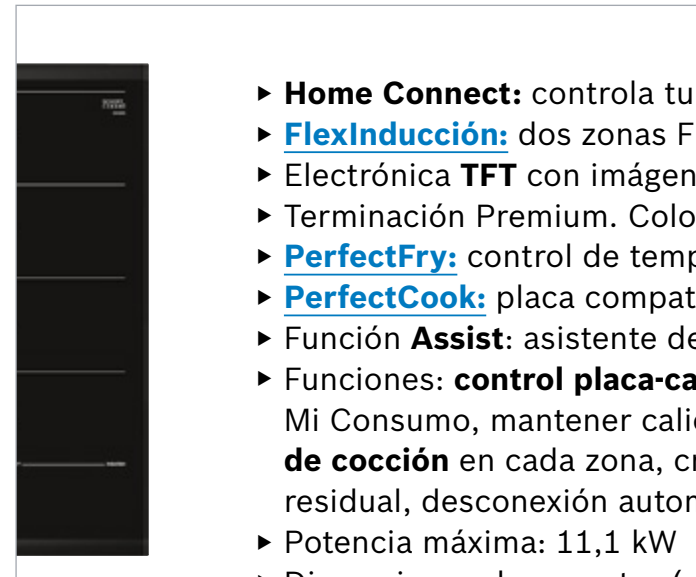




# Cómo navegar en este catálogo interactivo



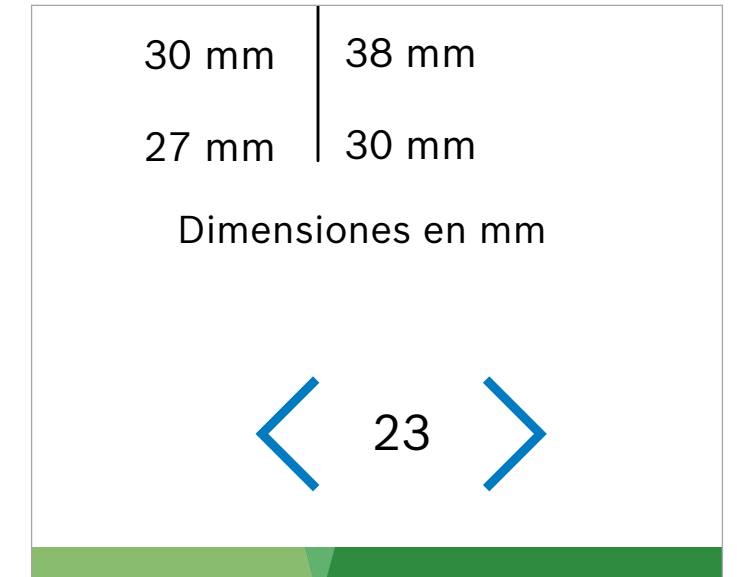
Pulsa la gama que deseas consultar en el índice superior para ir a su página inicial e índice.



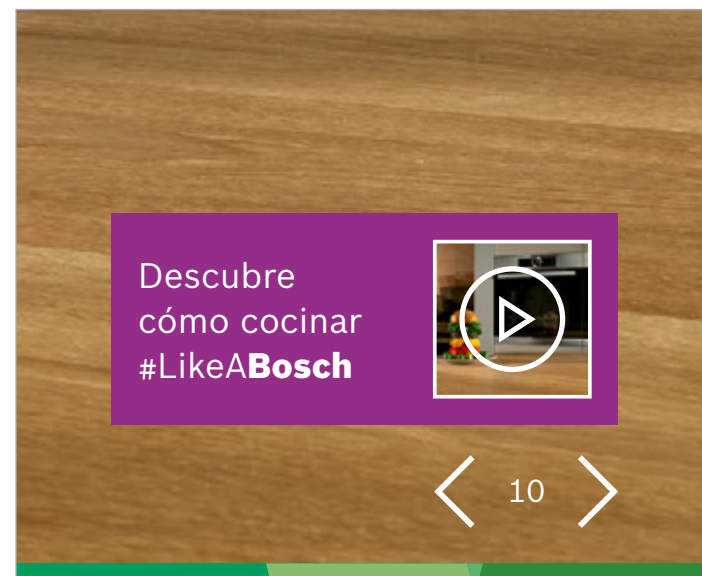
Pulsa los textos subrayados para acceder a contenido multimedia adicional.




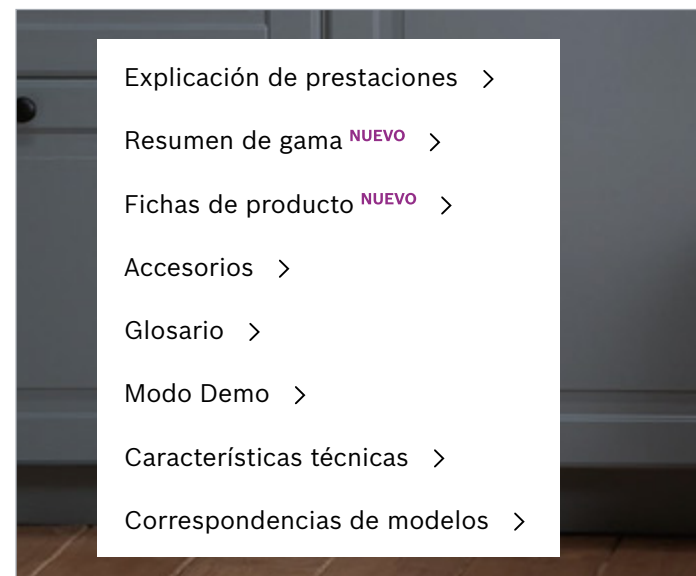
Pulsa la imagen del modelo que deseas consultar en los resúmenes de gama para ver su ficha técnica y planos de instalación.



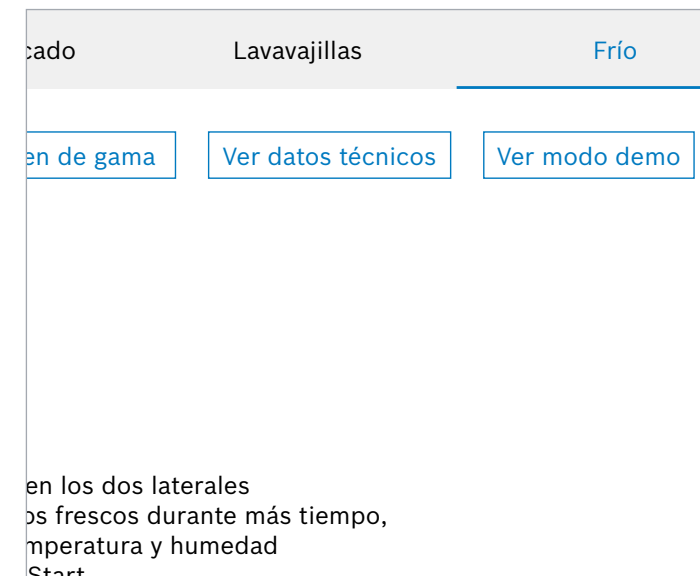
Pulsa las flechas situadas a cada lado de la numeración inferior para cambiar de página.



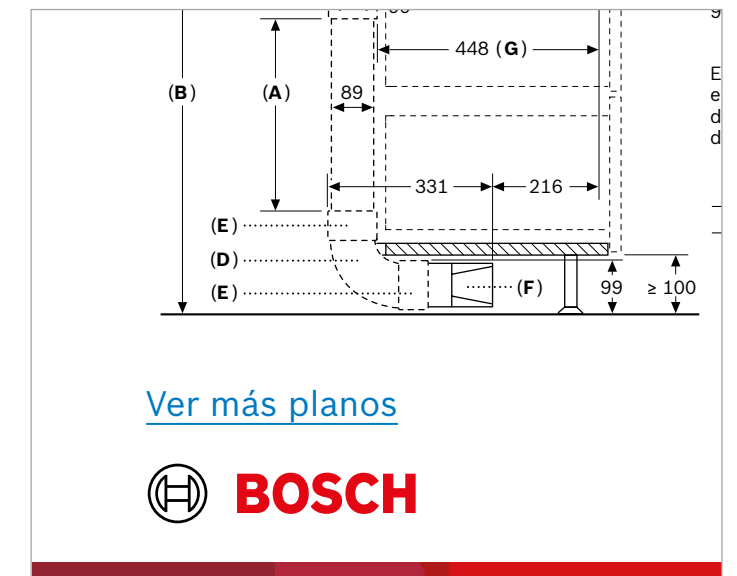
Pulsa el icono  para reproducir el contenido multimedia disponible.



Pulsa el apartado que deseas consultar desde el índice de gama.



Pulsa los diferentes botones para ir a las secciones que indican.





# Comprometidos con la sostenibilidad

Nuestra estrategia de sostenibilidad hace referencia al planeta, a las personas y a nuestra empresa.

Dirigimos nuestros esfuerzos a iniciativas orientadas a la producción y el consumo responsable, invirtiendo en I+D+i para desarrollar innovaciones tecnológicas más sostenibles, aplicables a la industria y a nuestros productos, innovando para la reducción del consumo de recursos y la generación de emisiones de CO<sub>2</sub>.

Los electrodomésticos representan aproximadamente el 50%<sup>(1)</sup> del consumo de energía eléctrica de los hogares. Y entre el 70 y el 90%<sup>(2)</sup> del impacto medioambiental que genera un electrodoméstico, a lo largo de todo su ciclo de vida, se produce durante la fase de uso.

En Bosch, desarrollamos productos y prestaciones eficientes, como la autosuficiencia inteligente en lavadoras, el condensador autolimpiante en las secadoras con tecnología bomba de calor, la tecnología de secado por Zeolitas PerfectDry en los lavavajillas, o los frigoríficos con VitaFresh, que reducen el desperdicio alimentario... Todo ello para **vivir #LikeABosch de una manera más sostenible.**

1) Fuente: Instituto para la Diversificación y Ahorro de la Energía (IDAE).

2) Fuente: Análisis de Ciclo de Vida realizados internamente.

## Producto más sostenible

Nos preocupamos por la reducción del impacto medioambiental, tanto en el proceso de fabricación como en la materia prima utilizada en el electrodoméstico.

En la gama de combis hay modelos más sostenibles que generan un menor impacto medioambiental ya que se ha logrado **reducir en un 33% la huella de carbono** en su proceso de fabricación.



## Productos muy eficientes para un menor gasto en energía

En este catálogo podrás encontrar modelos con la mayor eficiencia energética del mercado: **lavadoras clase A, lavavajillas clase A, frigoríficos clase A e incluso secadoras con tecnología bomba de calor más eficientes que los modelos A+++.**

La eficiencia es un argumento cada vez más importante en el momento de la compra de un electrodoméstico.

Por un lado, la creciente sensibilidad de los consumidores por la sostenibilidad está haciendo que poco a poco se valoren más las empresas y los productos que apuestan de manera firme por la mejora de eficiencia.

Por otro lado, el creciente incremento del coste de la energía está haciendo que cada vez sea más importante mirar **el dato de la etiqueta energética que indica el consumo real de energía** de un producto a lo largo del año o de un ciclo.

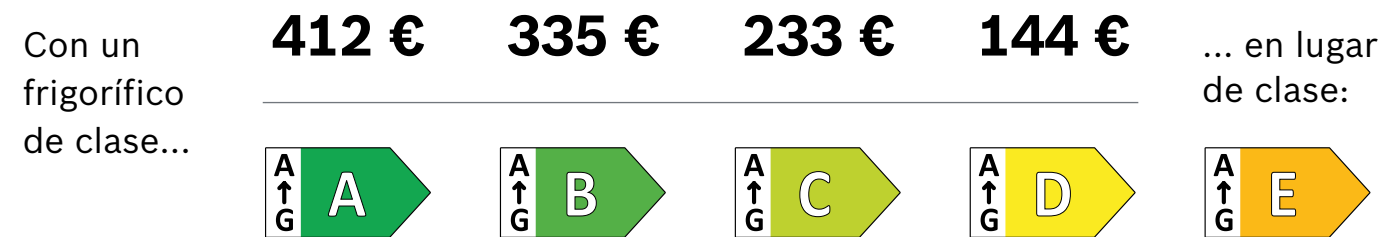
A continuación encontrarás argumentos sobre los ahorros económicos que se producen en la compra de un producto de mayor eficiencia.

No solo es importante comprar productos eficientes, sino también **usarlos de forma eficiente**. En los diferentes productos encontrarás recomendaciones para lograr la mayor eficiencia de nuestros electrodomésticos.

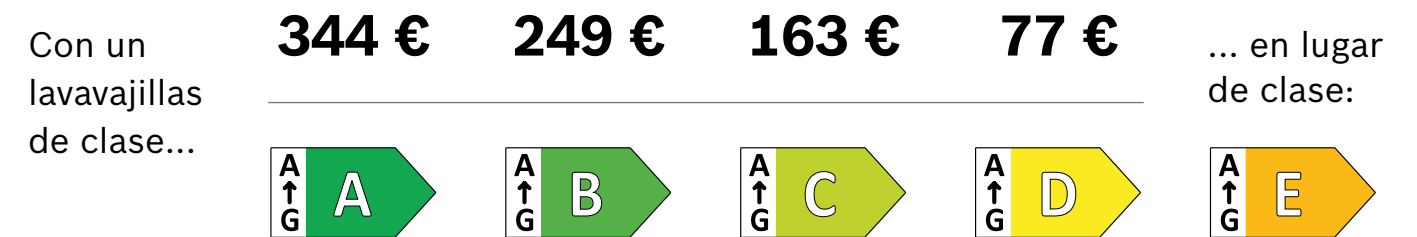
Además, te recomendamos la programación diferida para aprovechar las horas de menor coste de la energía. Como complemento, ahora el **Asistente de energía con tu electrodoméstico conectado a Home Connect**, te permite una programación diferida en función del coste real de la energía\*, para programar el ciclo en el momento de mayor ahorro económico.

\*En contratos con tarifa eléctrica regulada, podrás ver el coste de la energía por hora. Este coste coincide con la parte principal de la factura, no incluye impuestos, peajes, alquiler de contadores ni otros gastos.

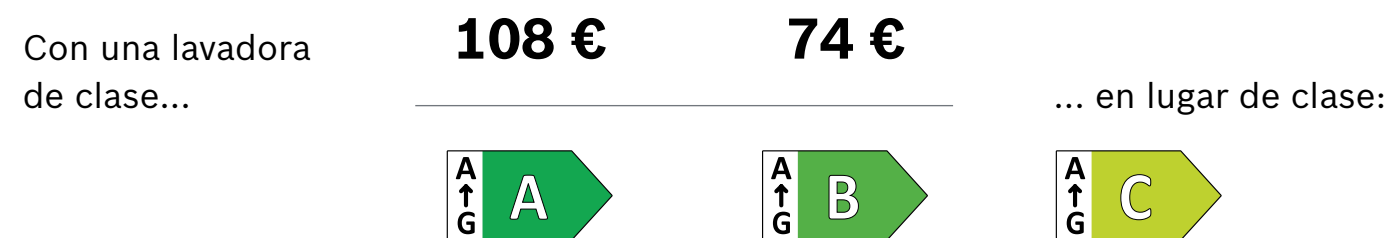


Ahorros estimados en un **combi No Frost de 2 m de alto por 60 cm de ancho**

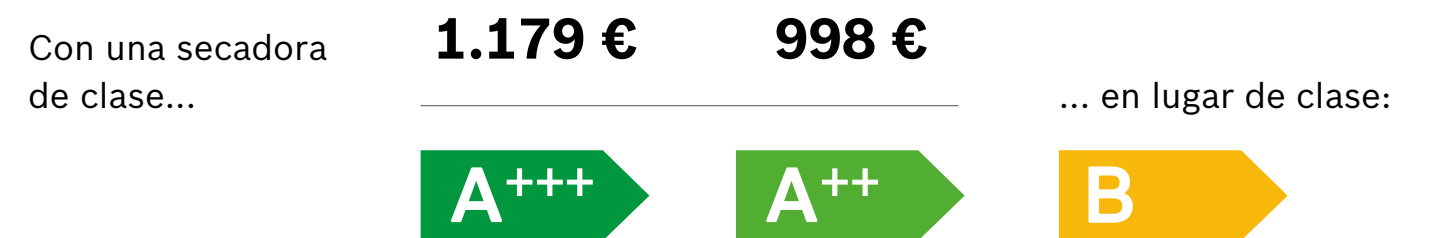
Comparativa entre las diferentes clases de eficiencia energética<sup>(1)</sup> frente a la clase E. Datos de consumo de energía declarados en la etiqueta energética de cada producto. Ahorro estimado en 10 años, con un coste de energía constante de 0,307 €/kWh (fuente: Eurostat, 1<sup>er</sup> semestre 2022).

Ahorros estimados en un **lavavajillas de 60 cm de ancho**

Comparativa entre las diferentes clases de eficiencia energética<sup>(1)</sup> frente a la clase E. Datos de consumo de energía por ciclo, declarados en la etiqueta energética de cada producto. Supuesto 280 ciclos/año. Ahorro estimado en 10 años, con un coste de energía constante de 0,307 €/kWh (fuente: Eurostat, 1<sup>er</sup> semestre 2022).

Ahorros estimados en una **lavadora de 10 kg de capacidad**

Comparativa entre las clases<sup>(1)</sup> A y B frente a la clase C. Datos de consumo de energía por ciclo, declarados en la etiqueta energética de cada producto. Supuesto 220 ciclos/año. Ahorro estimado en 10 años, con un coste de energía constante de 0,307 €/kWh (fuente: Eurostat, 1<sup>er</sup> semestre 2022).

Ahorros estimados en una **secadora de 9 kg de capacidad**

Comparativa entre las clases<sup>(2)</sup> A+++ y A++ frente a la clase B. Datos de consumo de energía por ciclo, declarados en la etiqueta energética de cada producto. Supuesto 160 ciclos/año. Ahorro estimado en 10 años, con un coste de energía constante de 0,307 €/kWh (fuente: Eurostat, 1<sup>er</sup> semestre 2022).

1) Clase de eficiencia energética dentro del rango A (más eficiente) a G (menos eficiente).  
2) Clase de eficiencia energética dentro del rango A+++ (más eficiente) a D (menos eficiente)



## Home Connect: gama 100% conectada

Home Connect es mucho más que controlar tu cocina de forma inteligente. Home Connect te proporciona acceso a una red única de servicios asociados.

Con Home Connect puedes controlar tu electrodoméstico a distancia, acceder al manual de uso o recibir notificaciones en caso de que algo suceda, como puede ser una caída de temperatura en el frigorífico. Además, puedes disfrutar de otras ventajas:

- ▶ **Fácil emparejamiento mediante Bluetooth y código QR:** nunca antes conectar tu electrodoméstico a tu dispositivo móvil había sido tan fácil.
- ▶ **Diagnóstico remoto por parte de nuestro servicio técnico.**
- ▶ Compatible con altavoces inteligentes, como Alexa.
- ▶ **Descarga de hasta 5 programas adicionales**, por ejemplo, el programa rápido o el programa silencio, tanto en lavadoras como en lavavajillas.
- ▶ **Funciones adicionales** en la gama de lavavajillas, como SpeedPerfect+ on demand y Silence on demand.
- ▶ **Amplia variedad de recetas** en hornos y placas.
- ▶ Posibilidad de **emparejamiento de placa con campana y de lavadora con secadora**, con objeto de lograr la mayor interacción entre ambos aparatos, mejorando las prestaciones y aportando una mayor comodidad en el uso.



### Asistente de energía: programación diferida en función del coste de la energía

Permite seleccionar a qué hora deseas que funcione el lavavajillas. Puedes programarlo a la hora que quieras o incluso por la noche, para aprovechar las horas de menor coste de la energía.

Ahora, con el asistente de energía y tu lavavajillas, tu lavadora, tu lavadora-secadora o tu secadora conectada a Home Connect, podrás ver en la aplicación el momento del día con menor coste de energía\*, para programar el ciclo en el momento de mayor ahorro económico.

\*En contratos con tarifa eléctrica regulada, podrás ver el coste de la energía por hora. Este coste coincide con la parte principal de la factura, no incluye impuestos, peajes, alquiler de contadores ni otros gastos.



# Home Connect: gama 100% conectada

## Horno

---

- ▶ Descubre recetas adicionales conectadas con tu horno.
- ▶ Averigua cuál es el mejor programa para tu receta.
- ▶ No dudes sobre si has dejado el horno encendido.
- ▶ Controla el horno solo con tu voz.
- ▶ Permite que un técnico chequee tu horno en remoto ante cualquier incidencia.

## Cafetera

---

- ▶ Prueba diferentes especialidades de café de otros países.
- ▶ Descubre recetas adicionales y conectadas con tu cafetera.
- ▶ Guarda tus cafés favoritos.
- ▶ Controla tu cafetera solo con tu voz.
- ▶ Siempre al día con el mantenimiento de tu cafetera.

## Placa

---

- ▶ Ponte a cocinar y tu campana se conectará y apagará automáticamente.
- ▶ Descubre recetas adicionales y conectadas con tu placa.
- ▶ Usa el asistente de cocinado para cocinar como un chef.
- ▶ Recibe avisos cuando tu plato esté listo.
- ▶ Consulta nuestros consejos y recomendaciones.

## Campana

---

- ▶ Ponte a cocinar y tu campana se conectará y apagará automáticamente.
- ▶ Personaliza tu iluminación.
- ▶ Cuida la calidad del aire de tu cocina.
- ▶ Controla tu campana solo con tu voz.
- ▶ Recibe recordatorios de limpieza o cambio de filtros, para un mantenimiento más fácil.

## Lavadora

---

- ▶ Empareja la lavadora y la secadora.
- ▶ Sugerencia del programa ideal para tu ropa.
- ▶ Escanea el código de barras de tu detergente y suavizante para ajustar la óptima dosificación.
- ▶ Controla la lavadora solo con tu voz.
- ▶ Con el asistente de energía programa tu lavadora en el momento de menor coste de la energía.

## Secadora

---

- ▶ Empareja la lavadora y la secadora.
- ▶ Sugerencia del programa ideal para tu ropa.
- ▶ Con el asistente de energía programa tu secadora en el momento de menor coste de la energía.
- ▶ Controla la secadora solo con tu voz.
- ▶ Deja que un técnico chequee tu lavadora o tu secadora en remoto ante cualquier incidencia.

## Lavavajillas

---

- ▶ Descarga de programas adicionales.
- ▶ Con el asistente de energía programa tu lavavajillas en el momento de menor coste de la energía.
- ▶ Controla el lavavajillas solo con tu voz.
- ▶ Recibe recordatorios cuando sea necesario reponer pastillas lavavajillas.
- ▶ Permite que un técnico chequee tu lavavajillas en remoto ante cualquier incidencia.

## Frigorífico

---

- ▶ Conserva correctamente tus alimentos para un menor desperdicio y un mayor ahorro.
- ▶ Ajusta las funciones desde el supermercado cuando hagas una gran compra.
- ▶ Controla todas las funciones de forma remota.
- ▶ Recibe notificaciones cuando haya una subida de temperatura y tus alimentos se puedan estropear.



## Vive #LikeABosch

Con soluciones innovadoras para una vida sana y sostenible.

Durante décadas, los electrodomésticos Bosch nos han hecho la vida más sencilla aportando soluciones innovadoras a nuestras necesidades y haciendo las tareas del hogar por nosotros, con resultados perfectos.

Y es que la calidad, durabilidad e innovación de los productos Bosch están dirigidas a cambiar tu vida.

No solo es ahorrar más agua, más tiempo y más energía. Vivir #LikeABosch es vivir como tú quieres, con menos preocupaciones y más comodidades. Sintiéndonos más libre y con más poder, sabiendo que eres capaz de hacer mucho más, a la vez que cuidas del planeta y de tu salud.

Vive #LikeABosch de una manera más sostenible gracias a las lavadoras con **autosoficación inteligente**, las secadoras con **bomba de calor**, los lavavajillas con **PerfectDry** o los frigoríficos **XXL** con **VitaFresh**, y vive también de manera más sana gracias a los hornos con **vapor** o las placas con **PerfectFry**.





# Todas las ventajas del Servicio Oficial Bosch.

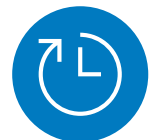
En Bosch disponemos de la tecnología más avanzada y, además, contamos con el equipo de profesionales que conocen más a fondo tus electrodomésticos. Nosotros los diseñamos pieza a pieza y, por eso, solo nosotros somos capaces de conseguir que tu electrodoméstico funcione siempre a la perfección.

## Asistencia técnica



### Solicitar cita online

Cómodamente, a cualquier hora y desde cualquier sitio, sin esperas a través de nuestra web.



### Amplio horario de reparaciones

De lunes a viernes, y también sábados por la mañana, para adaptarnos siempre a tus necesidades\*.



### Máxima garantía

3 años de garantía en nuestros electrodomésticos y 1 año de garantía en las reparaciones.



### Siempre contigo

Asistencia telefónica 24 horas, 7 días a la semana. Concertamos cita al momento: 976 30 57 13.



### Servicio de emergencias

Para obtener asistencia inmediata, ofrecemos un servicio Vip en el que te atendemos urgentemente en menos de 2 horas\*.



### La más amplia red de Servicios Oficiales

Para dar cobertura a todo el país.

## Accesorios y repuestos



### Productos de limpieza y mantenimiento

Amplio catálogo de productos exclusivos de limpieza pensados y testados por Bosch para alargar la vida de tus electrodomésticos.



### Compra online

Compra online de accesorios y repuestos originales. Entrega en un plazo aproximado de 48 horas.



### Devoluciones

En caso de disconformidad con el producto recibido, tienes un plazo de 14 días naturales a contar desde la fecha de entrega del pedido para devolverlo.



### Pago con tarjeta

Pago con tarjeta de crédito VISA o Mastercard o contra reembolso.



### Asistente interactivo

Todas las opciones de asistencia que necesitas en un único lugar. Un completo resumen con toda la información relevante sobre tu electrodoméstico.

[Ver web](#)



### Descarga de manuales

Conoce mejor tu electrodoméstico. En Bosch ponemos a tu disposición la documentación completa de tu producto.

[Ver web](#)

\*Consultar disponibilidad.



Cocina sano #LikeABosch

## Hornos, compactos y microondas

Con los **hornos con vapor**, cocina de la manera más sana y sabrosa, preservando mejor las vitaminas.

[Explicación de prestaciones >](#)

[Resumen de gama >](#)

[Fichas de producto >](#)

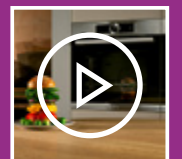
[Accesorios >](#)

[Glosario >](#)

[Modo Demo >](#)

[Características técnicas >](#)

[Correspondencias de modelos >](#)





## Cocino sano y al vapor, ¡qué gozada de sabor!

La mejor tecnología de cocción con aire caliente, más la posibilidad de incorporar diferentes intensidades de vapor añadido a la cocción tradicional.

### ¿Qué aporta el vapor?

Gracias a la cocción con vapor podemos llevar una alimentación más saludable consiguiendo unos resultados perfectos de cocción.

La cocción con vapor permite cocinar con menos grasas y de forma más controlada, para conservar mejor los sabores, nutrientes y colorido de los alimentos. Es una tecnología apta para todo tipo de alimentos: desde la verdura hasta la repostería, pasando por carnes y pescados. Existen diferentes aplicaciones del vapor y todas ellas aportan valor a nuestra cocción.



100% Vapor

### Cocción con vapor 100%

Para cocinar de forma sana y sabrosa los alimentos, sin grasas y conservando mejor sus nutrientes, así como su textura y color original.

Un entorno de cocción con vapor 100% es ideal para pescados, mariscos, verduras... ya que intensifica su sabor y mantiene todas sus propiedades.



Vapor  
añadido

### Cocción tradicional con vapor añadido

Preparación de asados más sabrosos gracias al aporte de humedad durante el proceso de horneado tradicional. La carne, el pescado o la verdura permanecen jugosos y tiernos, para unos resultados profesionales. Ideal también para volver a calentar y regenerar los platos preparados el día de antes, manteniendo su textura y sabores originales. O, en algunos modelos, para fermentar masas.



## Una tecnología, diferentes formas de acceder a ella

### Vapor Serie 8

- ▶ [Cocción 100% vapor](#) y/o vapor añadido.
- ▶ Compatible con 6 modos de calentamiento.
- ▶ Depósito de agua con capacidad de 1 litro de agua.
- ▶ Depósito situado tras la electrónica, con apertura semi-automática. No es necesario abrir la puerta para rellenarlo.



### Vapor Serie 6

- ▶ [Cocción con vapor añadido.](#)
- ▶ Compatible con 4 modos de calentamiento.
- ▶ Depósito de agua con capacidad de 220 ml en el frontal.
- ▶ Extracción del depósito para rellenarlo con sistema push-pull. Sin necesidad de abrir la puerta.



### Vapor Serie 4

- ▶ [Cocción con vapor añadido.](#)
- ▶ Modo de calentamiento específico.
- ▶ Depósito de agua con capacidad de 250 ml en la base del interior del horno.



### Fermentar

Con esta modalidad, es posible fermentar masas de levadura y masa madre. Gracias al control electrónico de temperatura y al vapor, la masa sube con más rapidez y mantiene su elasticidad.

### Descongelar

¿Cuántas veces el tiempo de descongelación juega en nuestra contra? Con esta función se puede descongelar el alimento mientras se aporta vapor sobre el mismo, evitando que se cueza y se deshidrate. Queda perfecto, como si se hubiera descongelado a temperatura ambiente.

### Regenerar

Gracias a la función regenerar se puede volver a calentar un alimento o plato ya cocinado aportando vapor para rehidratar de nuevo el alimento, recuperando su jugosidad de tal manera que parecerá que está cocinado en ese mismo momento.

### Aire caliente con vapor

Este modo de calentamiento está especialmente indicado para asar carnes y hornear pan y pasteles.

El ventilador distribuye el calor y el vapor de manera uniforme por toda la cavidad.





## La mejor tecnología para unos resultados de cocción perfectos

Sensores como PerfectRoast y PerfectBake desconectan automáticamente el horno cuando el alimento alcanza su punto óptimo de cocción. Máxima comodidad y resultados profesionales.



### **PerfectBake: conviértete en un repostero de primera**

Sensor ubicado en la cavidad del horno, que se activa mediante la función Assist en la sección de repostería. Mide la cantidad de oxígeno y concentración de humedad que hay en el interior de la cavidad, y es capaz de determinar cuándo la masa o el bizcocho está en su punto óptimo, avisa y desconecta automáticamente la cocción.

Es apto para pasteles, repostería y masas.\*



### **PerfectRoast: llega hasta el corazón del alimento**

Para una cocción perfecta, no solo es importante conseguir unos excelentes resultados de horneado y asado en el exterior del alimento, sino sobre todo, del interior. La termosonda permite asegurar el punto óptimo de cocción en el interior del alimento: se conecta en el horno, se introduce en el alimento y sus sensores miden en todo momento la temperatura real en el interior del alimento. Permite programar una cocción, asegurando la textura y el resultado. Cuando la termosonda detecta la temperatura prefijada en el centro del alimento, el asado ya está hecho, avisa y desconecta automáticamente la cocción.

\* Prestación no compatible con moldes de silicona.



## Home Connect

### Tu horno, más cerca de ti que nunca con Home Connect

Con Home Connect, podrás manejar tu horno desde cualquier lugar: encenderlo y apagarlo; en caso de tener depósito de vapor, recibir notificaciones de cuándo hay que rellenarlo, mandar una receta directamente desde el sofá, ante cualquier incidencia tener una respuesta rápida con el diagnóstico remoto; y lo mejor de todo... un universo con cientos de recetas por descubrir, probar e innovar.



### Función Assist: recetas automáticas

¿A qué temperatura hay que poner el horno para cada receta? ¿Es conveniente el vapor añadido para hornear pan? Y, en ese caso, ¿durante toda la cocción o solo parte de ella?

Con la función Assist solo hay que elegir el tipo de alimento y el horno seleccionará los mejores parámetros de cocción: qué resistencias tiene que poner en funcionamiento, a qué nivel de potencia, la temperatura del horno más adecuada, con o sin aporte de vapor... En definitiva, resultados perfectos para cada receta de forma totalmente automática.



### Calentamiento 4D Profesional

Disponibles en los hornos Serie 8, este modo de calentamiento te permite hornear simultáneamente hasta con 4 bandejas a la vez, con unos resultados de cocción perfectos. La turbina ventilador, con tecnología EcoSilence, más silenciosa y eficiente, mueve más caudal de aire para asegurar una mejor distribución de calor en toda la cavidad.

La distribución del calor es tan homogénea, que independientemente del nivel al que cocines, los resultados serán siempre perfectos.

### Calentamiento 3D Profesional

Permite cocinar en tres niveles del horno simultáneamente y diferentes alimentos, garantizando una distribución homogénea del calor y unos resultados perfectos.

Esto es posible gracias a la resistencia trasera, la turbina ventilador y el sistema de distribución del calor uniforme en el interior.



### Apertura y cierre SoftMove

Todos los hornos Serie 8 y la mayoría de los hornos Serie 6 incorporan una robusta bisagra con un sistema que amortigua tanto su apertura como el cierre de la misma.

Todo ello proporciona: seguridad, comodidad y menos ruido.





# Diseño por dentro y por fuera

Bosch aún en sus productos cualidades como calidad, innovación, tecnología y diseño. Todo esto, permite obtener unos resultados perfectos de cocción. No solo en 60, sino también en 45 cm, donde tecnología y diseño van de la mano.



## Display TFT: textos e imágenes o símbolos

Su amplia pantalla con imágenes a color y textos, harán que el manejo del horno sea muy fácil e intuitivo. Proporciona toda la información relativa a los ajustes y opciones seleccionadas.

El TFT con símbolos facilita el acceso directo a las funciones del horno.



## Display TFT a color

Disfruta en Serie 6 de una electrónica moderna de TFT con imágenes, que hace un uso más fácil e intuitivo del horno.



## Display LCD

Permite una clara y perfecta visualización de toda la información necesaria. Los mandos ocultables mejoran el diseño facilitando el manejo y limpieza exterior del horno.



## Display LED TouchControl sin mandos



## Raíles telescópicos 100% extraíbles y pirolizables

Los hornos Bosch Serie 8 incorporan guías telescópicas 100% extraíbles. Además, estas guías son pirolizables, por lo que no es necesario desmontarlas en el proceso de limpieza pirolítica del horno.



## ClipRails: raíles telescópicos intercambiables en altura

Fácilmente instalables, permiten colocarlos en cualquier nivel de tu horno. Además, proporcionan una fácil extracción de las bandejas del interior. Disponible como accesorio para poder dotar al horno de tantos niveles con guías telescópicas como se desee.



### Combinaciones perfectas

Gracias a la amplia gama de hornos, de 60 y 45 cm, microondas, cafetera... podrás adaptar tu cocina a tus necesidades donde Bosch siempre va a dar lo mejor de sí mismo.

### Todas las tecnologías en 45 cm

En la gama de 45 cm podrás disfrutar del diseño más moderno y cuidado, con las mismas líneas que en los modelos de 60 cm. Pero no solo eso, sino también de la tecnología e innovación:

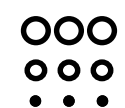
- ▶ Horno multifunción con vapor añadido y 100% vapor.
- ▶ Horno multifunción con microondas. Tienes tres productos en uno. Podrás combinar el horno multifunción con microondas y reducir el tiempo de cocción hasta en un 50%. O bien disfrutar de ambas tecnologías de manera independiente.

### Tecnología InnoWave: sin plato giratorio más superficie y mejor distribución de calor en el alimento

La tecnología InnoWave incorpora una regulación electrónica de las microondas lo que supone una generación constante de las mismas y, por tanto, mejora la homogeneidad de temperatura tanto en el calentamiento como en la cocción.

Cuentan con una antena giratoria situada bajo la superficie de cerámica la cual distribuye las ondas. Eliminando el plato giratorio contamos con una superficie útil interior un 56% más que un microondas de las mismas dimensiones exteriores.

El interior es una base cerámica y plana, y sus laterales son lisos, lo que facilita el proceso de limpieza: más rápida y más sencilla.



### ¿Qué es la **pirólisis** Bosch?

Es un proceso de limpieza que consiste en la descomposición de los restos de suciedad en el horno (grasa y alimentos) gracias a la acción del calor. Alrededor de los 500°C se rompen los enlaces físicos y químicos entre los restos de alimentos y el esmalte del horno; toda la materia orgánica se descompone en CO<sub>2</sub> y agua y se evapora, y la materia inorgánica se convierte en cenizas. Tras la pirólisis tan solo es necesario pasar un paño húmedo.

### Asistente de limpieza con agua

Además de la pirólisis, Bosch incorpora en sus hornos el asistente de limpieza. Consiste en un proceso a través del cual se pone agua y unas gotitas de detergente de lavavajillas en la base del horno, el horno aporta potencia desde la solera, generando vapor de agua que reblandece la suciedad, facilitando así el proceso de limpieza de la cavidad.



# El café perfecto, con un solo toque, centro de café Gourmet

[La bebida deseada con tan solo pulsar un botón](#), gracias a que incorpora su propio depósito integrado de café en grano y de leche. Disfruta de los mejores cappuccinos, latte macchiato, además de tés, infusiones y otras bebidas calientes.

## Siempre el aroma perfecto

Un café expreso perfecto se reconoce por su crema y aroma. Con el centro de café Gourmet de Bosch, conseguir la crema y el aroma óptimos es fácil, gracias al sistema de 19 bares de presión. Su sistema de preparación consigue que la compresión del café recién molido garantice el máximo contacto entre el agua y el café para extraer todo el aroma.

## Preparación de bebidas totalmente personalizadas

Gracias al centro de café Gourmet serás capaz de preparar un café, un té o un cacao perfecto de forma rápida y silenciosa. Consigue la combinación perfecta y personalizada de los siguientes factores: temperatura, calentamiento, grado de molido, dosificación del café, presión y método de preparación.

## Doble intensidad de aroma

Ofrece una intensidad muy superior a la de las máquinas convencionales gracias a la opción muy fuerte y extra fuerte con doble molido y prensado, para adaptarse incluso a los paladares más exigentes.

## Limpieza automática

Garantiza agua fresca y de la mejor calidad en cada preparación de café. Con su función de limpieza automática, los conductos de agua quedan limpios tras cada preparación. La limpieza en profundidad y la descalcificación se realizan de forma rápida y automática. Además, con la función combinada Calc'n'clean, se consigue un rápido mantenimiento integral del aparato.

## Instalación con apertura lateral

El sistema de apertura lateral permite un acceso total y cómodo a los diferentes depósitos, bandeja recoge-gotas y contenedor de leche, entre otros. Además, esta apertura facilita la instalación de la cafetera.

## Máximo silencio, máxima precisión en el molido del café

Bosch ha desarrollado un doble molinillo cerámico que permite mejorar el grado de molido del café y minimizar el ruido.







## Home Connect

### Home Connect, controla tu cafetera desde cualquier lugar

Ajusta y selecciona el café desde donde quiera que estés con la aplicación [Home Connect](#). Y no solo eso:

- ▶ myCoffee: crea y guarda bebidas personalizadas favoritas.
- ▶ Información interesante sobre el café, manual de instrucciones, accesorios y repuestos, consejos de uso, etc.
- ▶ Notificación entrante cuando, por ejemplo, falta leche.
- ▶ Amplio recetario con el café como ingrediente principal.
- ▶ Función myPlaylist donde podrás guardar y enviar a la cafetera los cafés de todos tus invitados.

### Calientaplatos

Perfecto para calentar la vajilla o para mantener caliente alimentos preparados que aún no vas a servir. Además, también puedes descongelar, mantener caliente, cocinar a baja temperatura...

Coordina perfectamente en estilo y diseño con cualquiera de nuestros hornos Serie 8 o con nuestra cafetera totalmente integrable.

### myCoffee

Es posible configurar hasta 8 bebidas favoritas personalizando la intensidad, el tamaño, la temperatura y la proporción de leche, e incluso guardarlas con su nombre. El café de toda la familia listo con tan solo pulsar un botón.



# Hornos

Serie | 8

Serie | 6

Serie | 4

Serie | 2

Vapor 100% /Vapor añadido /  
MultifunciónVapor añadido /  
Multifunción

Multifunción

Vapor añadido /  
Multifunción

Multifunción

Vapor añadido /  
Multifunción

Multifunción

Multifunción

Pirolíticos

HRG6769S6 ■  
Home Connect MasterChef

HBG6764S1 ■

HRG5785S6 ■  
Home ConnectHBG5780S6 ■  
HBB578BS6 ■  
Puerta extraíble  
Home Connect

HRA574BS0 ■



HBA372EB0 ■



HBG675BS1 ■

HBG5780W6 □  
HBG5780B6 ■  
Home Connect

HBA5740S0 ■

HBG675BW1 □  
HBG675BB1 ■HBG5780S0 ■  
HBG579BS0 ■Ancho 90 cm  
VBD5780S0 ■  
MasterChef

No pirolíticos

HSG636ES1 ■  
MasterChefHRG635BS1 ■  
MasterChef

HBG635NS1 ■



HRA5380S1 ■

HBA5360W0 □  
HBA5360B0 ■

HRA512ES0 ■



HBA512ES0 ■



HBA510BR0 ■

HSG636BS1 ■  
HSG636BW1 □  
MasterChefHBA5360S0 ■  
HBB536BS0 ■  
Puerta extraíble

■ Cristal negro y acero □ Cristal blanco ■ Cristal negro



# Hornos compactos, centro de café y módulo de calentamiento

## Serie | 8

100 % Vapor / Vapor añadido /  
Multifunción

Multifunción / Microondas

Multifunción

## Serie | 6

Multifunción / Microondas

Compactos no pirolíticos



CSG636BS3 ■



CMG633BS1 ■



CBG633NS3 ■



CMA585GS0 ■



CMG633BB1 ■



CMG633BW1 □

Compactos pirolíticos



CMG676BS1 ■



CBG675BS3 ■

## Serie | 8

Centro de café



CTL636ES6 ■



HomeConnect

Módulo de calentamiento



BIC630NS1 ■

■ Cristal negro y acero □ Cristal blanco ■ Cristal negro



# Microondas

Serie | 8

Serie | 6

Serie | 4

Serie | 2

Sin plato

Con plato

Con plato

Con plato

Integrables con grill



BER634GS1 ■  
BEL634GS1 ■



BEL554MS0 ■



BEL523MS0 ■



BEL623MS3 ■



BEL554MW0 □  
BEL554MB0 ■

Integrables sin grill



BFR634GS1 ■  
BFL634GS1 ■



BFL634GW1 □  
BFL634GB1 ■



Alto 45 cm  
CFA634GS1 ■



BFL520MS0 ■

Libre instalación sin grill



FEL023MS2 ■

■ Cristal negro y acero □ Cristal blanco ■ Cristal negro ■ Acero inox



# Horno multifunción 100% vapor

**HSG636ES1**

Serie | 8

EAN: 4242002789118

Cristal negro y acero

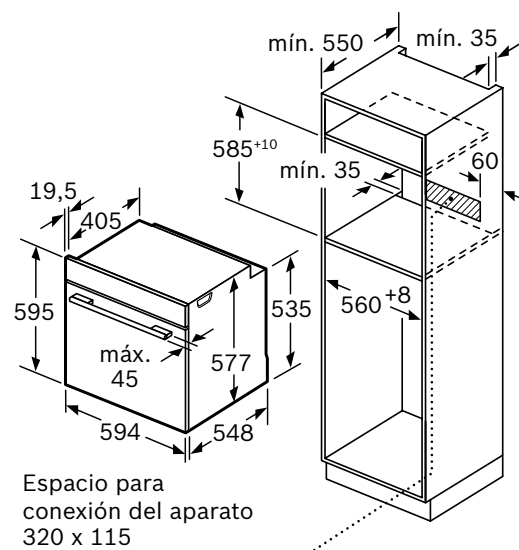
Precio ref. final:

**1.985 €**

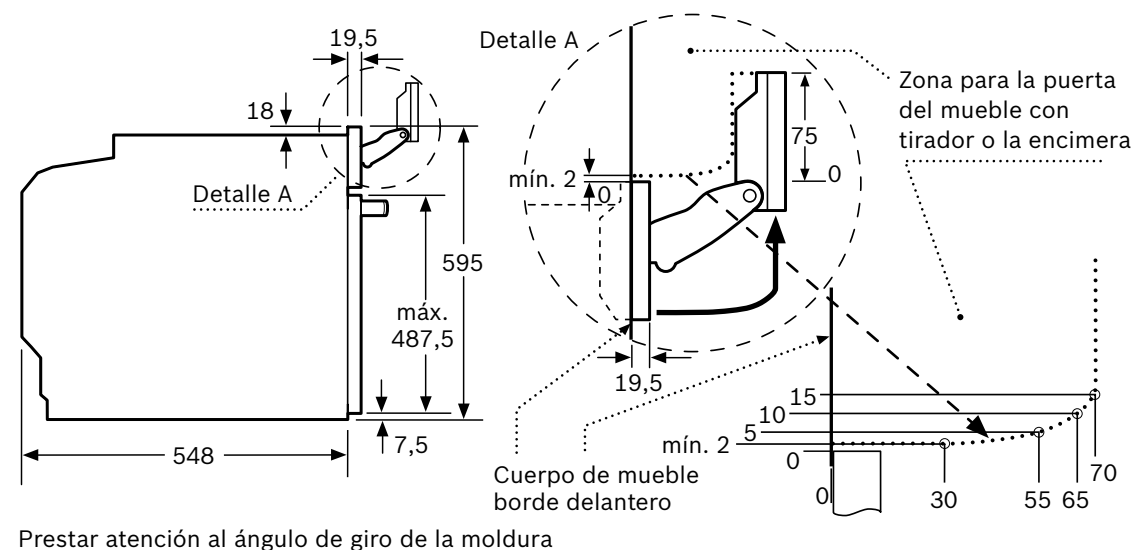

MasterChef



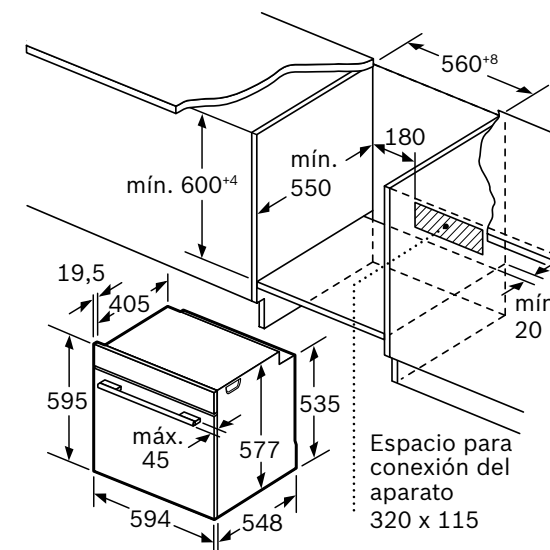
- ▶ Electrónica **TFT TouchControl** con imágenes y textos
- ▶ Horno multifunción con **100% vapor**: 100% vapor, vapor añadido en 3 intensidades y multifunción
- ▶ Depósito de agua de 1 litro rellenable sin necesidad de abrir la puerta
- ▶ **PerfectRoast**: termosonda que garantiza el control y precisión en el interior del alimento con 3 puntos de medición
- ▶ **PerfectBake**: modo automático para elaborar repostería
- ▶ Función **Assist**: amplia variedad de recetas automáticas con consejos para su elaboración
- ▶ Modos de calentamiento: **Aire caliente 4D profesional**, aire caliente suave, calor superior e inferior, calor superior e inferior suave, calor inferior, calor intensivo, función pizza, grill con aire caliente, grill de amplia superficie, grill, precalentar vajilla, mantener caliente, descongelar, cocción suave a baja temperatura, **deshidrar, regenerar, fermentar masas**, precalentamiento rápido
- ▶ **Asistente de limpieza con agua**
- ▶ Sistema de limpieza: **panel trasero autolimpiante**
- ▶ **SoftMove**: apertura y cierre suave de la puerta
- ▶ Iluminación **LED Plus** interior
- ▶ **Clase de eficiencia energética\*: A+**
- ▶ **Accesorios incluidos**: tarjeta para solicitud del recetario gratuito, bandeja profunda y plana, parrilla, bandeja de vapor grande perforada y bandejas de vapor pequeñas perforada y sin perforar



Espacio para conexión del aparato 320 x 115



Prestar atención al ángulo de giro de la moldura



Si se instala el aparato debajo de una placa, se debe respetar el siguiente grosor de encimera (incl., dado el caso, la estructura de soporte).

Tipo de placa	Mín. grosor de la encimera	
	saliente	a nivel
Placa de inducción	37 mm	38 mm
Placa de inducción de superficie completa	47 mm	48 mm
Cocina de gas	30 mm	38 mm
Cocina eléctrica	27 mm	30 mm

Dimensiones en mm

\*Dentro del rango A+++ (más eficiente) a D (menos eficiente)

Anchura del tirador (hornos 60 cm y compactos): Serie 8: 555 mm; Serie 6, Serie 4 y Serie 2: 478 mm.



# Horno multifunción 100% vapor

**HSG636BS1**

Serie | 8

EAN: 4242002808451

Cristal negro y acero

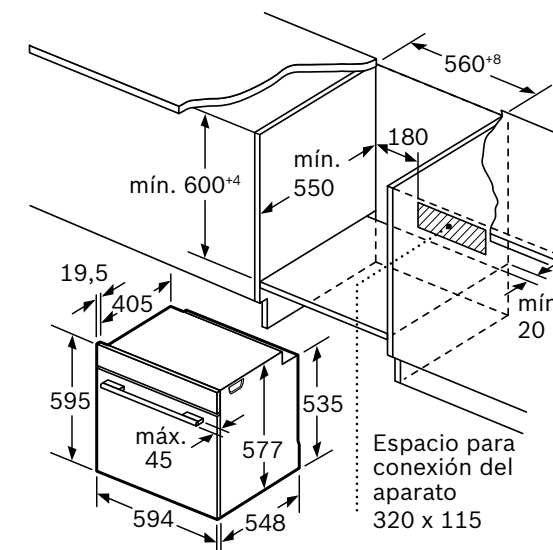
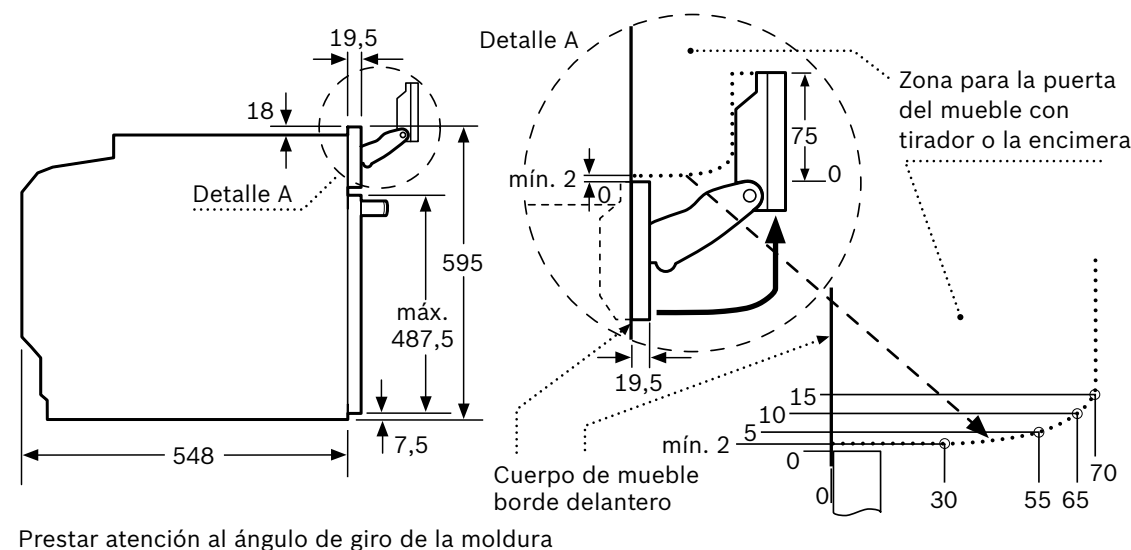
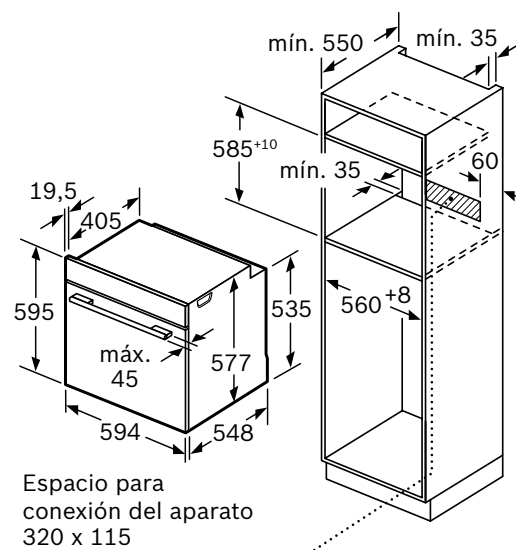
Precio ref. final:

**1.615 €**


MasterChef



- ▶ Electrónica **TFT TouchControl** con imágenes y textos
- ▶ Horno multifunción con **100% vapor**: 100% vapor, vapor añadido en 3 intensidades y multifunción
- ▶ Depósito de agua de 1 litro rellenable sin necesidad de abrir la puerta
- ▶ Función **Assist**: amplia variedad de recetas automáticas con consejos para su elaboración
- ▶ Modos de calentamiento: **Aire caliente 4D profesional**, aire caliente suave, calor superior e inferior, calor superior e inferior suave, calor inferior, función pizza, grill con aire caliente, grill de amplia superficie, grill, precalentar vajilla, mantener caliente, descongelar, cocción suave a baja temperatura, **regenerar**, **fermentar masas**, precalentamiento rápido
- ▶ **Asistente de limpieza con agua**
- ▶ Sistema de limpieza: **panel trasero autolimpiante**
- ▶ **SoftMove**: apertura y cierre suave de la puerta
- ▶ Iluminación **LED** interior
- ▶ **Clase de eficiencia energética\*: A+**
- ▶ **Accesorios incluidos**: bandeja profunda y plana, parrilla, bandeja de vapor grande perforada y bandejas de vapor pequeñas perforada y sin perforar



Si se instala el aparato debajo de una placa, se debe respetar el siguiente grosor de encimera (incl., dado el caso, la estructura de soporte).

Tipo de placa	Mín. grosor de la encimera	
	saliente	a nivel
Placa de inducción	37 mm	38 mm
Placa de inducción de superficie completa	47 mm	48 mm
Cocina de gas	30 mm	38 mm
Cocina eléctrica	27 mm	30 mm

Dimensiones en mm

\*Dentro del rango A+++ (más eficiente) a D (menos eficiente)

Anchura del tirador (hornos 60 cm y compactos): Serie 8: 555 mm; Serie 6, Serie 4 y Serie 2: 478 mm.







# Horno multifunción con vapor añadido

**HRG6769S6**

Serie | 8

EAN: 4242002936963

Cristal negro y acero

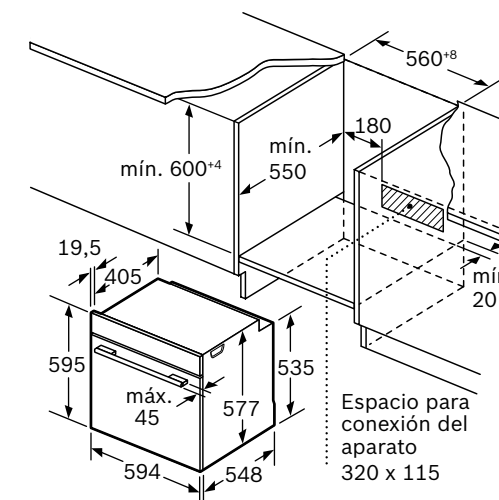
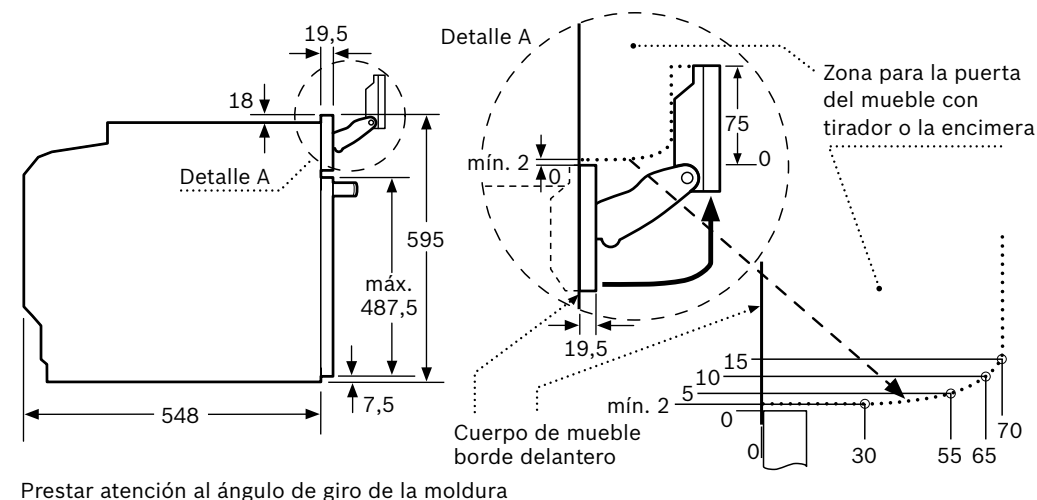
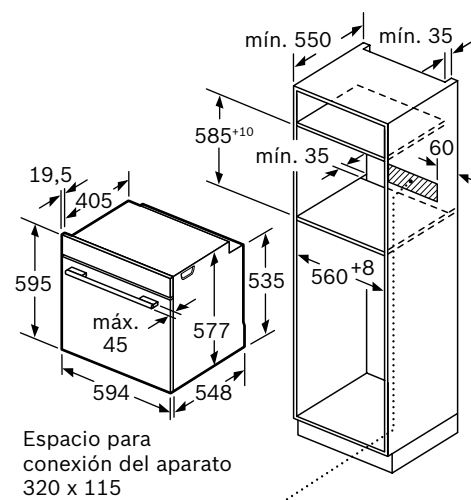
Precio ref. final:

**1.989 €**


MasterChef



- ▶ **Home Connect:** controla el horno a través de tu dispositivo móvil, descarga de recetas adicionales, diagnóstico remoto, control por voz y el asistente de energía
- ▶ Electrónica **TFT TouchControl** con imágenes y textos
- ▶ Horno multifunción con **vapor añadido**: vapor añadido en 3 intensidades y multifunción
- ▶ Depósito de agua de 1 litro rellenable sin necesidad de abrir la puerta
- ▶ **PerfectRoast:** termosonda que garantiza el control y precisión en el interior del alimento con 3 puntos de medición
- ▶ **PerfectBake:** modo automático para elaborar repostería
- ▶ Función **Assist:** amplia variedad de recetas automáticas con consejos para su elaboración
- ▶ Modos de calentamiento: **Aire caliente 4D profesional**, aire caliente suave, calor superior e inferior, calor superior e inferior suave, calor inferior, calor intensivo, función pizza, grill con aire caliente, grill de amplia superficie, grill, precalentar vajilla, mantener caliente, descongelar, cocción suave a baja temperatura, **deshidratar, regenerar, fermentar masas**, precalentamiento rápido
- ▶ Sistema de limpieza: **pirólisis con 3 intensidades**
- ▶ **Asistente de limpieza con agua**
- ▶ Sistema de limpieza: **panel trasero autolimpiante**
- ▶ **3 niveles de raíles telescópicos 100% extraíbles y pirolizables**
- ▶ **SoftMove:** apertura y cierre suave de la puerta
- ▶ Iluminación **LED Plus** interior
- ▶ **Clase de eficiencia energética\*: A**
- ▶ **Accesorios incluidos:** tarjeta para solicitud del recetario gratuito, bandeja profunda y plana, parrilla



Si se instala el aparato debajo de una placa, se debe respetar el siguiente grosor de encimera (incl., dado el caso, la estructura de soporte).

Tipo de placa	Mín. grosor de la encimera	
	saliente	a nivel
Placa de inducción	37 mm	38 mm
Placa de inducción de superficie completa	47 mm	48 mm
Cocina de gas	30 mm	38 mm
Cocina eléctrica	27 mm	30 mm

Dimensiones en mm

\*Dentro del rango A+++ (más eficiente) a D (menos eficiente)

Anchura del tirador (hornos 60 cm y compactos): Serie 8: 555 mm; Serie 6, Serie 4 y Serie 2: 478 mm.



# Horno multifunción con vapor añadido

[Ver resumen de gama](#)
[Ver datos técnicos](#)
[Ver modo demo](#)
**HRG635BS1**

Serie | 8

EAN: 4242002917115

Cristal negro y acero

Precio ref. final:

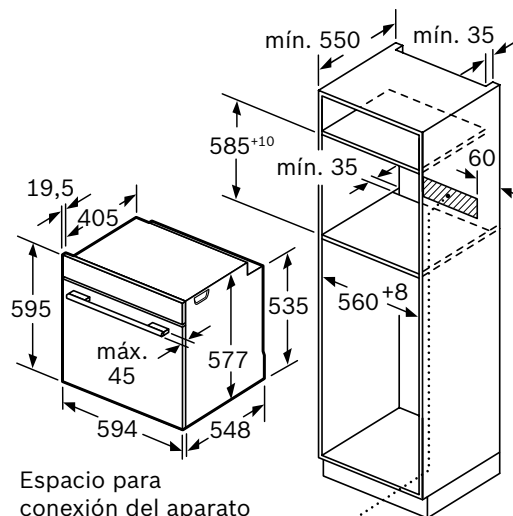
1.319 €



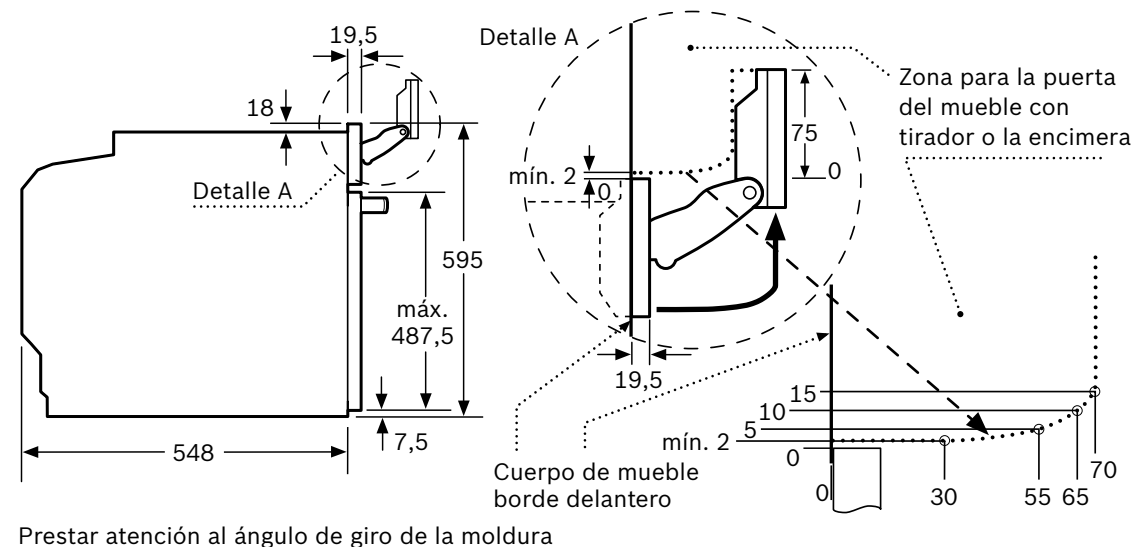
MasterChef



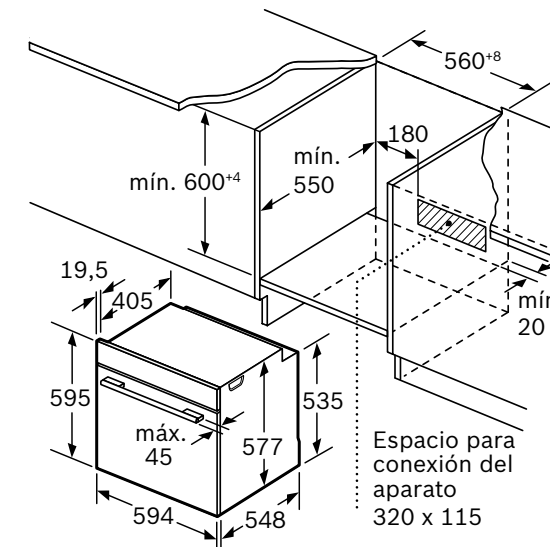
- ▶ Electrónica **TFT** con símbolos TouchControl
- ▶ Horno multifunción con **vapor añadido**: vapor añadido en 3 intensidades y multifunción
- ▶ Depósito de agua de 1 litro rellenable sin necesidad de abrir la puerta
- ▶ Recetas Gourmet: 20 recetas automáticas
- ▶ Modos de calentamiento: **Aire caliente 4D profesional**, aire caliente suave, calor superior e inferior, calor superior e inferior suave, calor inferior, función pizza, grill con aire caliente, grill de amplia superficie, grill, precalentar vajilla, mantener caliente, descongelar, cocción suave a baja temperatura, **regenerar**, **fermentar masas**, precalentamiento rápido
- ▶ **Asistente de limpieza con agua**
- ▶ Sistema de limpieza: **panel trasero autolimpiante**
- ▶ **SoftMove**: apertura y cierre suave de la puerta
- ▶ Iluminación **LED Plus** interior
- ▶ **Clase de eficiencia energética\*: A+**
- ▶ **Accesorios incluidos**: bandeja profunda y plana, parrilla



Espacio para conexión del aparato 320 x 115



Prestar atención al ángulo de giro de la moldura



Si se instala el aparato debajo de una placa, se debe respetar el siguiente grosor de encimera (incl., dado el caso, la estructura de soporte).

Tipo de placa	Mín. grosor de la encimera	
	saliente	a nivel
Placa de inducción	37 mm	38 mm
Placa de inducción de superficie completa	47 mm	48 mm
Cocina de gas	30 mm	38 mm
Cocina eléctrica	27 mm	30 mm

Dimensiones en mm

\*Dentro del rango A+++ (más eficiente) a D (menos eficiente)

Anchura del tirador (hornos 60 cm y compactos): Serie 8: 555 mm; Serie 6, Serie 4 y Serie 2: 478 mm.



# Horno multifunción con vapor añadido

[Ver resumen de gama](#)
[Ver datos técnicos](#)
[Ver modo demo](#)
**HRG5785S6**

Serie | 6

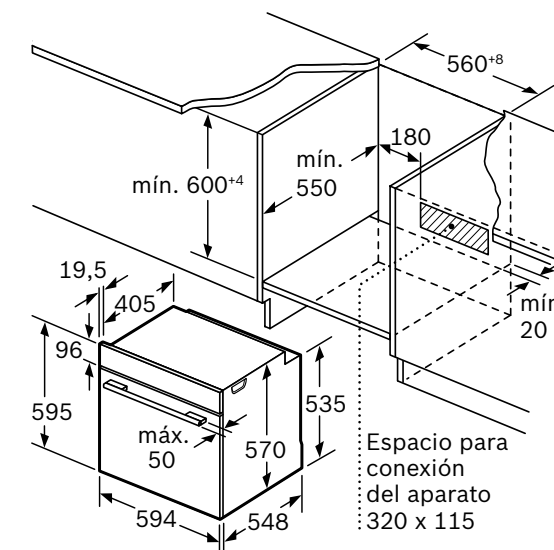
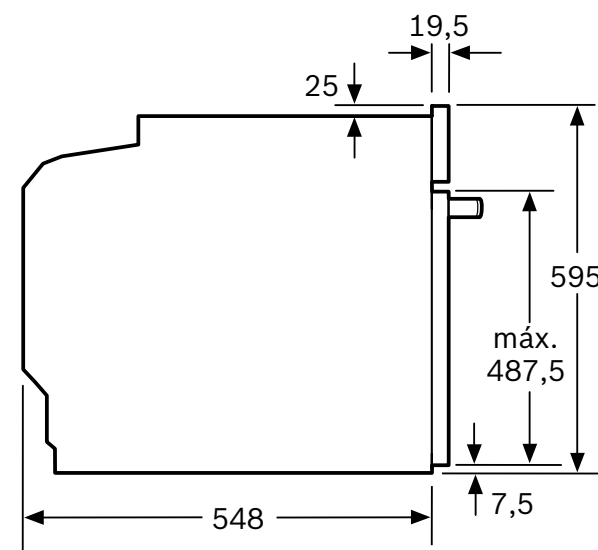
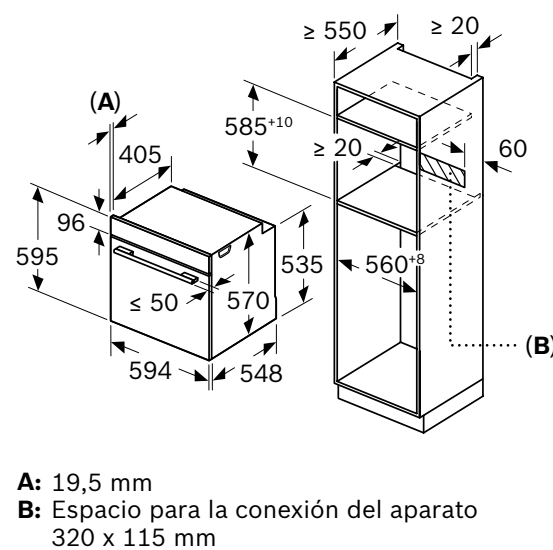
EAN: 4242005165926

Cristal negro y acero

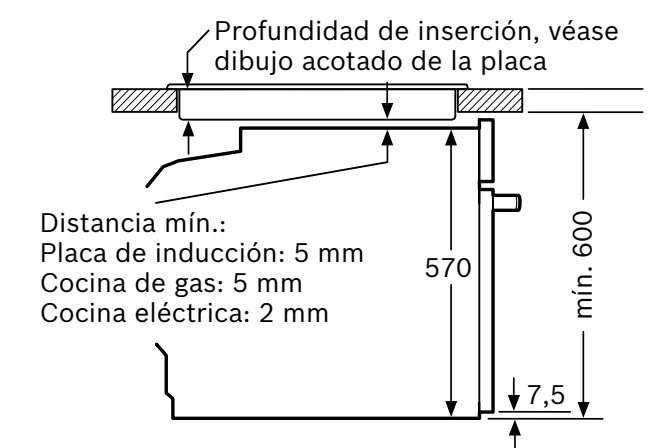
Precio ref. final:

**1.309 €**


- ▶ **Home Connect:** controla el horno a través de tu dispositivo móvil, descarga de recetas adicionales, diagnóstico remoto, control por voz y el asistente de energía
- ▶ Display LCD con símbolos TouchControl y mandos ocultables
- ▶ Horno multifunción con **vapor añadido**: vapor añadido en 2 intensidades y multifunción
- ▶ Depósito de agua de 220 ml rellenable sin necesidad de abrir la puerta
- ▶ **Termosonda:** control y precisión en el interior del alimento con 1 punto de medición
- ▶ Recetas Gourmet: 30 recetas automáticas
- ▶ Modos de calentamiento: **Aire caliente 3D profesional**, aire caliente suave, calor superior e inferior, función pizza, grill con aire caliente, grill de amplia superficie, descongelar, cocción suave a baja temperatura, **regenerar**, precalentamiento rápido
- ▶ Sistema de limpieza: **pirólisis con 3 intensidades**
- ▶ **ClipRails en un nivel: fácilmente intercambiables en altura**
- ▶ **SoftMove:** apertura y cierre suave de la puerta
- ▶ **Clase de eficiencia energética\*: A**
- ▶ **Accesorios incluidos:** recetario de vapor añadido incluido, bandeja profunda y plana, parrilla



Montaje con una placa.



Dimensiones en mm

\*Dentro del rango A+++ (más eficiente) a D (menos eficiente)

Anchura del tirador (hornos 60 cm y compactos): Serie 8: 555 mm; Serie 6, Serie 4 y Serie 2: 478 mm.



# Horno multifunción con vapor añadido

[Ver resumen de gama](#)
[Ver datos técnicos](#)
[Ver modo demo](#)
**HRA5380S1**

Serie | 6

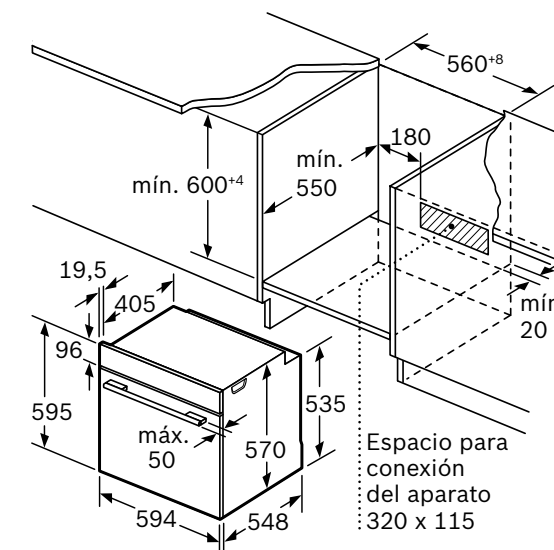
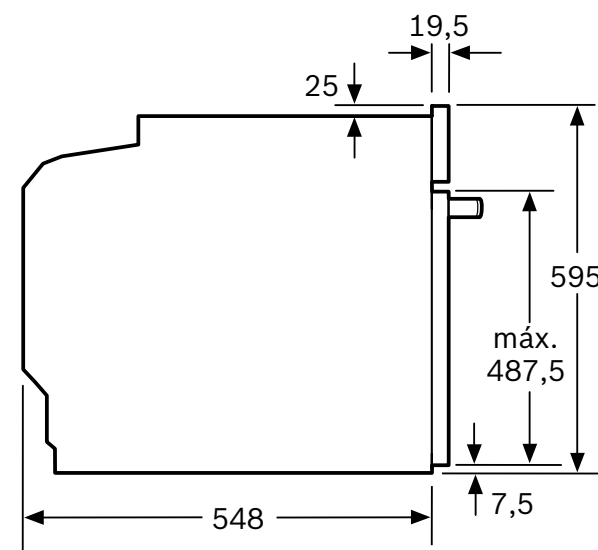
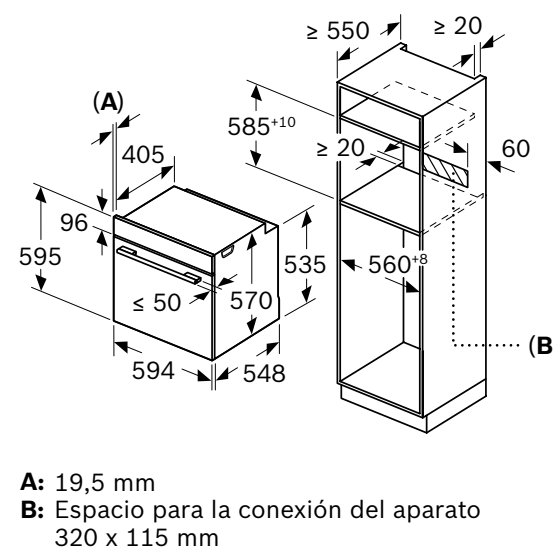
EAN: 4242005151356

Cristal negro y acero

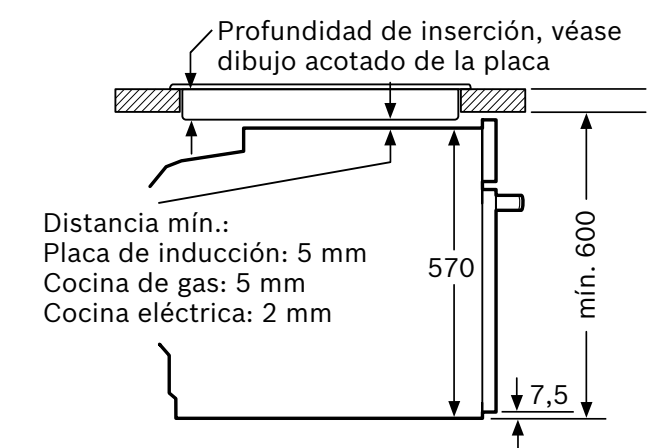
Precio ref. final:

**1.055 €**


- ▶ Display LCD con símbolos TouchControl y mandos ocultables
- ▶ Horno multifunción con **vapor añadido**: vapor añadido en 2 intensidades y multifunción
- ▶ Depósito de agua de 220 ml rellenable sin necesidad de abrir la puerta
- ▶ Recetas Gourmet: 30 recetas automáticas
- ▶ Modos de calentamiento: **Aire caliente 3D profesional**, aire caliente suave, calor superior e inferior, calor inferior, función pizza, grill con aire caliente, grill de amplia superficie, descongelar, cocción suave a baja temperatura, **regenerar**, precalentamiento rápido
- ▶ **Asistente de limpieza con agua**
- ▶ Sistema de limpieza: **panel trasero autolimpiante**
- ▶ **ClipRails en un nivel: fácilmente intercambiables en altura**
- ▶ **Clase de eficiencia energética\*: A**
- ▶ **Accesorios incluidos:** recetario de vapor añadido incluido, bandeja profunda y plana, parrilla


 Vapor  
añadido


Montaje con una placa.



Dimensiones en mm

\*Dentro del rango A+++ (más eficiente) a D (menos eficiente)  
Anchura del tirador (hornos 60 cm y compactos): Serie 8: 555 mm; Serie 6, Serie 4 y Serie 2: 478 mm.

# Horno multifunción con vapor añadido

[Ver resumen de gama](#)
[Ver datos técnicos](#)
[Ver modo demo](#)
**HRA574BS0**

Serie | 4

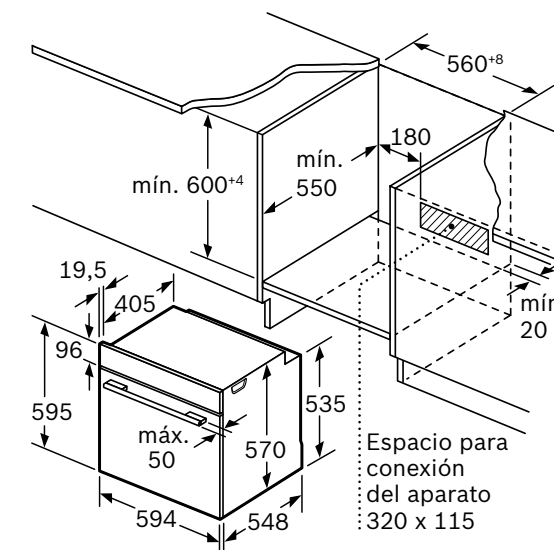
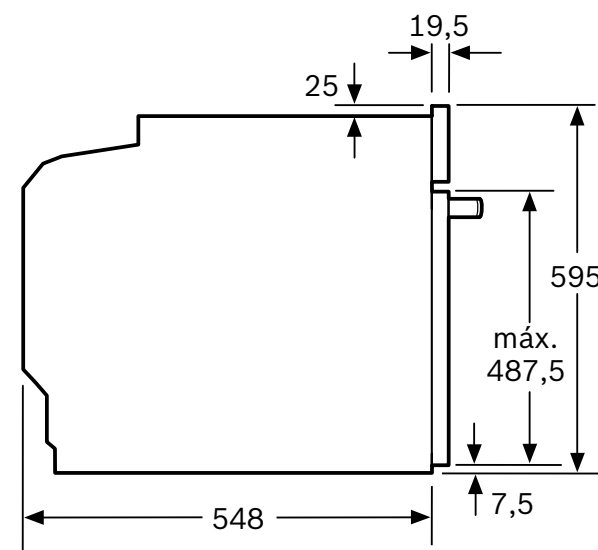
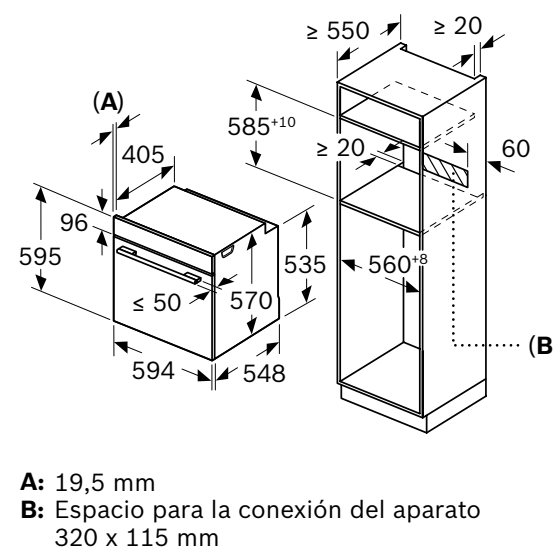
EAN: 4242005289806

Cristal negro y acero

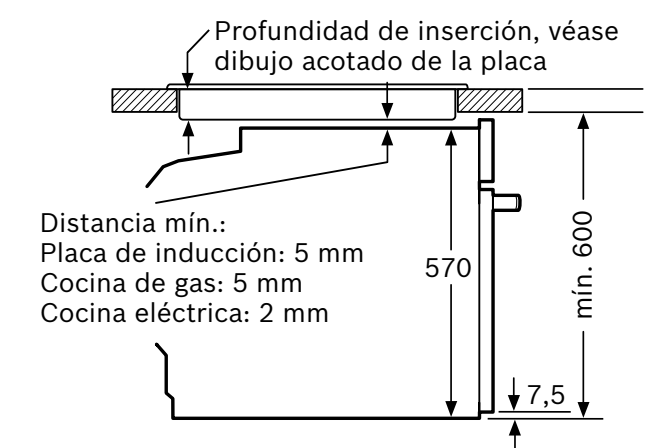
Precio ref. final:

**715 €**


- ▶ Display LED y mandos ocultables
- ▶ Horno multifunción con **vapor añadido**: vapor añadido en 1 intensidad y multifunción
- ▶ Recipiente de agua de 250 ml
- ▶ Recetas Gourmet: 10 recetas automáticas
- ▶ Modos de calentamiento: **Aire caliente con vapor**, **aire caliente 3D profesional**, aire caliente suave, calor superior e inferior, calor inferior, función pizza, grill con aire caliente, grill de amplia superficie, precalentamiento rápido
- ▶ Sistema de limpieza: **pirólisis con 3 intensidades**
- ▶ **Asistente de limpieza con agua**
- ▶ **Clase de eficiencia energética\*: A**
- ▶ **Accesorios incluidos**: recipiente para agua, bandeja profunda y parrilla



Montaje con una placa.



Dimensiones en mm

\*Dentro del rango A+++ (más eficiente) a D (menos eficiente)  
Anchura del tirador (hornos 60 cm y compactos): Serie 8: 555 mm; Serie 6, Serie 4 y Serie 2: 478 mm.



# Horno multifunción con vapor añadido

[Ver resumen de gama](#)
[Ver datos técnicos](#)
**HRA512ES0**

Serie | 4

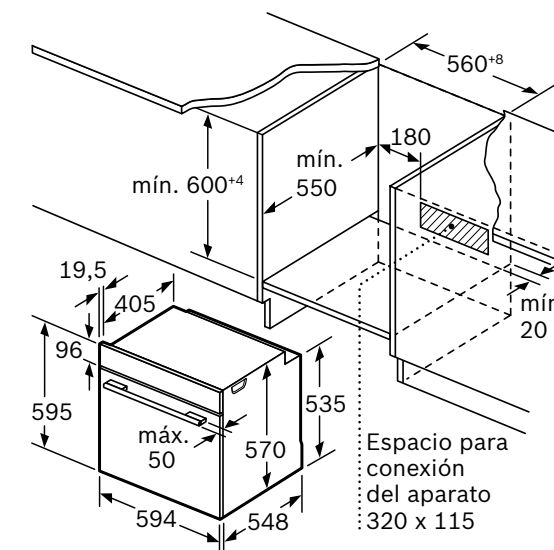
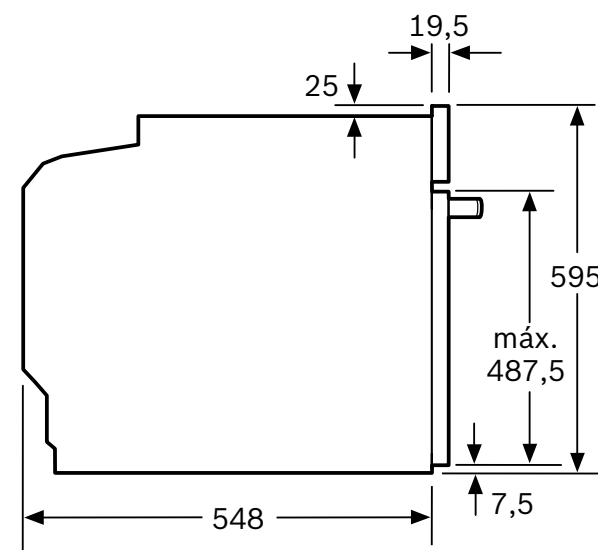
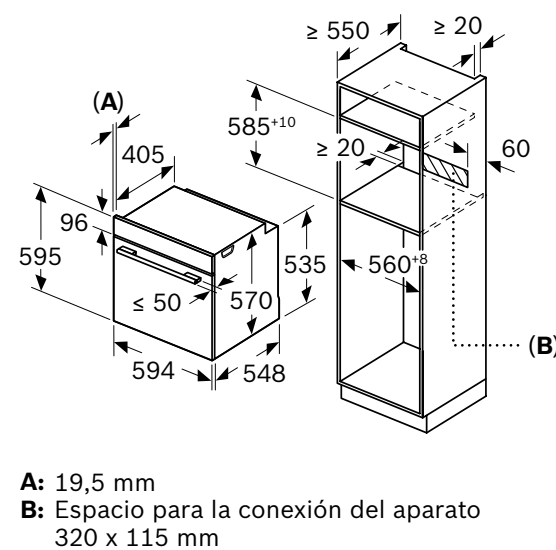
EAN: 4242005294060

Cristal negro y acero

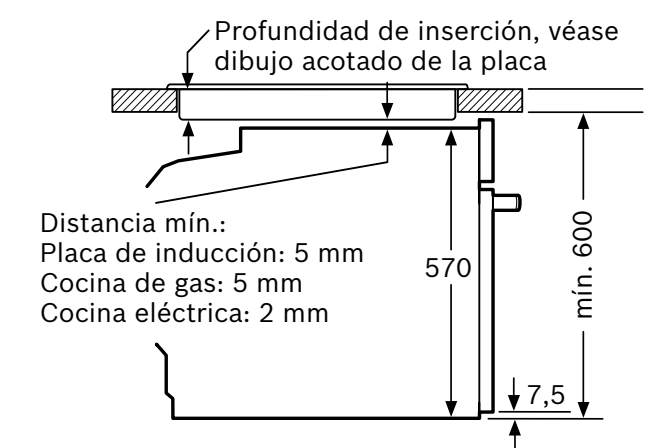
Precio ref. final:

**545 €**


- ▶ Display LED y mandos ocultables
- ▶ Horno multifunción con **vapor añadido**: vapor añadido en 1 intensidad y multifunción
- ▶ Recipiente de agua de 250 ml
- ▶ Modos de calentamiento: **Aire caliente con vapor**, **aire caliente 3D profesional**, aire caliente suave, calor superior e inferior, calor inferior, función pizza, grill con aire caliente, grill de amplia superficie, precalentamiento rápido
- ▶ **Asistente de limpieza con agua**
- ▶ **Clase de eficiencia energética\*: A**
- ▶ **Accesorios incluidos**: recipiente para agua, bandeja profunda y parrilla


 Vapor  
añadido


Montaje con una placa.



Dimensiones en mm

\*Dentro del rango A+++ (más eficiente) a D (menos eficiente)  
 Anchura del tirador (hornos 60 cm y compactos): Serie 8: 555 mm; Serie 6, Serie 4 y Serie 2: 478 mm.

# Horno multifunción pirolítico

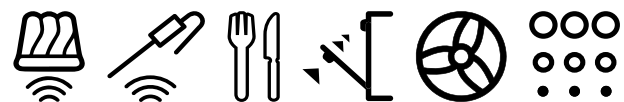
**HBG6764S1**

Serie | 8

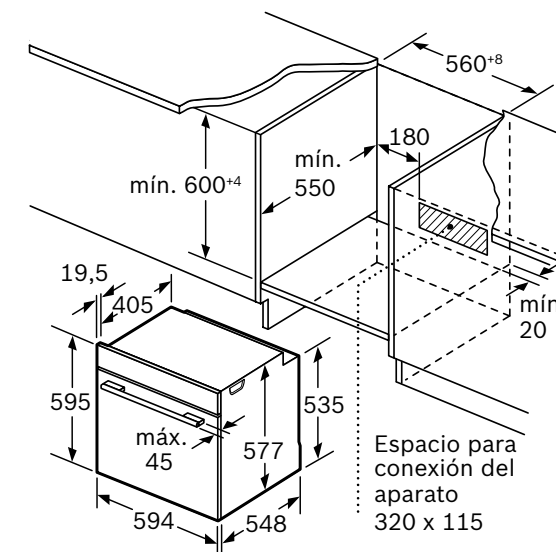
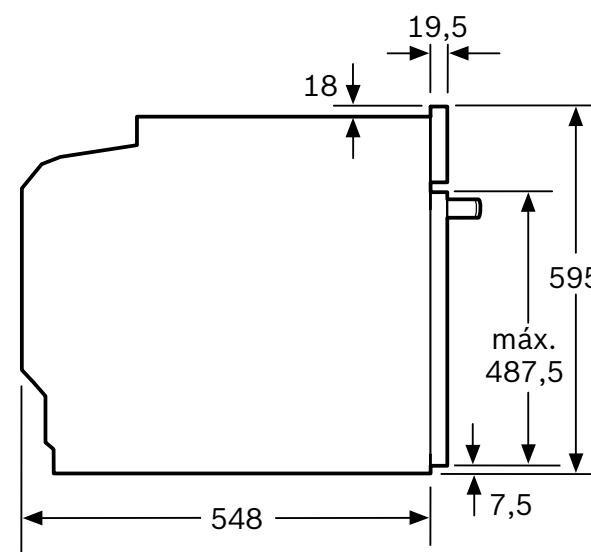
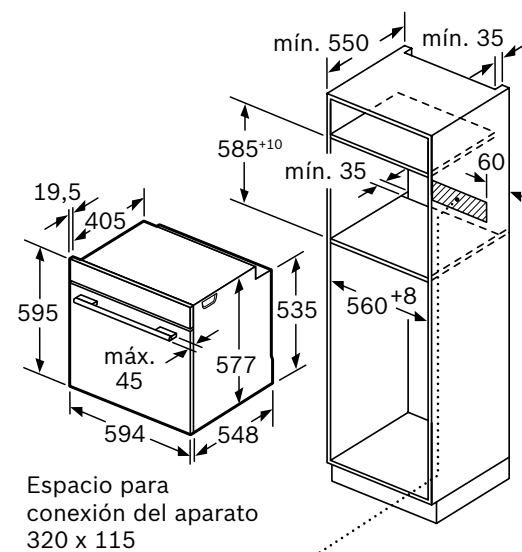
EAN: 4242002808062

Cristal negro y acero

Precio ref. final:

**1.359 €**


- ▶ Electrónica **TFT TouchControl** con imágenes y textos
- ▶ Horno multifunción con 13 modos de calentamiento
- ▶ **PerfectRoast:** termosonda que garantiza el control y precisión en el interior del alimento con 3 puntos de medición
- ▶ **PerfectBake:** modo automático para elaborar repostería
- ▶ Función **Assist:** amplia variedad de recetas automáticas con consejos para su elaboración
- ▶ Modos de calentamiento: **Aire caliente 4D profesional**, aire caliente suave, calor superior e inferior, calor superior e inferior suave, calor inferior, función pizza, grill con aire caliente, grill de amplia superficie, grill, precalentar vajilla, mantener caliente, descongelar, cocción suave a baja temperatura, precalentamiento rápido
- ▶ Sistema de limpieza: **pirólisis con 3 intensidades**
- ▶ **Asistente de limpieza con agua**
- ▶ **1 nivel de raíles telescópicos 100% extraíbles y pirolizables**
- ▶ **SoftMove:** apertura y cierre suave de la puerta
- ▶ **Clase de eficiencia energética\*: A+**
- ▶ **Accesorios incluidos:** tarjeta para solicitud del recetario gratuito, bandeja profunda y plana, parrilla



Si se instala el aparato debajo de una placa, se debe respetar el siguiente grosor de encimera (incl., dado el caso, la estructura de soporte).

Tipo de placa	Mín. grosor de la encimera	
	saliente	a nivel
Placa de inducción	37 mm	38 mm
Placa de inducción de superficie completa	47 mm	48 mm
Cocina de gas	30 mm	38 mm
Cocina eléctrica	27 mm	30 mm

Dimensiones en mm

\*Dentro del rango A+++ (más eficiente) a D (menos eficiente)

Anchura del tirador (hornos 60 cm y compactos): Serie 8: 555 mm; Serie 6, Serie 4 y Serie 2: 478 mm.



# Horno multifunción pirolítico

[Ver resumen de gama](#)
[Ver datos técnicos](#)
[Ver modo demo](#)
**HBG675BS1**

Serie | 8

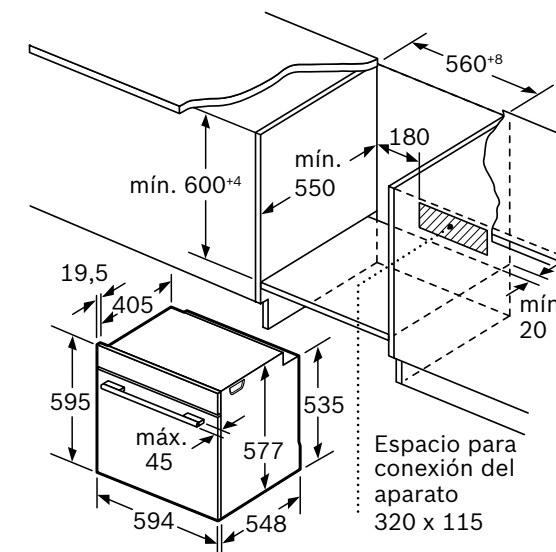
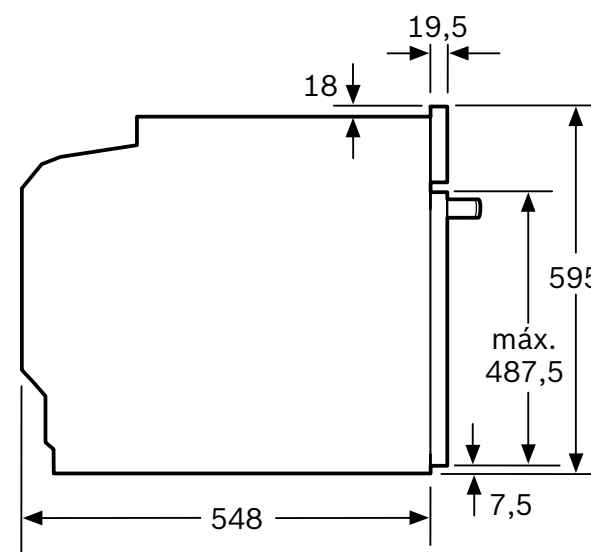
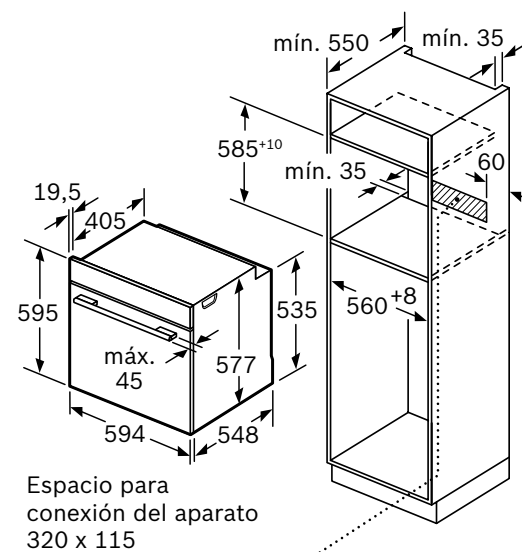
EAN: 4242002808567

Cristal negro y acero

Precio ref. final:

**1.045 €**


- ▶ Electrónica **TFT** con símbolos TouchControl
- ▶ Horno multifunción con 13 modos de calentamiento
- ▶ Recetas Gourmet: 10 recetas automáticas
- ▶ Modos de calentamiento: **Aire caliente 4D profesional**, aire caliente suave, calor superior e inferior, calor superior e inferior suave, calor inferior, función pizza, grill con aire caliente, grill de amplia superficie, grill, precalentar vajilla, mantener caliente, descongelar, cocción suave a baja temperatura, precalentamiento rápido
- ▶ Sistema de limpieza: **pirólisis con 3 intensidades**
- ▶ **Asistente de limpieza con agua**
- ▶ **SoftMove**: apertura y cierre suave de la puerta
- ▶ **Clase de eficiencia energética\*: A+**
- ▶ **Accesorios incluidos**: bandeja profunda y plana, parrilla



Si se instala el aparato debajo de una placa, se debe respetar el siguiente grosor de encimera (incl., dado el caso, la estructura de soporte).

Tipo de placa	Mín. grosor de la encimera	
	saliente	a nivel
Placa de inducción	37 mm	38 mm
Placa de inducción de superficie completa	47 mm	48 mm
Cocina de gas	30 mm	38 mm
Cocina eléctrica	27 mm	30 mm

Dimensiones en mm

\*Dentro del rango A+++ (más eficiente) a D (menos eficiente)

Anchura del tirador (hornos 60 cm y compactos): Serie 8: 555 mm; Serie 6, Serie 4 y Serie 2: 478 mm.

## Hornos multifunción pirolíticos

[Ver resumen de gama](#)
[Ver datos técnicos](#)
[Ver modo demo](#)

### HBG675BB1

Serie | 8

EAN: 4242002808673

Cristal negro

Precio ref. final:

**1.045 €**

### HBG675BW1

Serie | 8

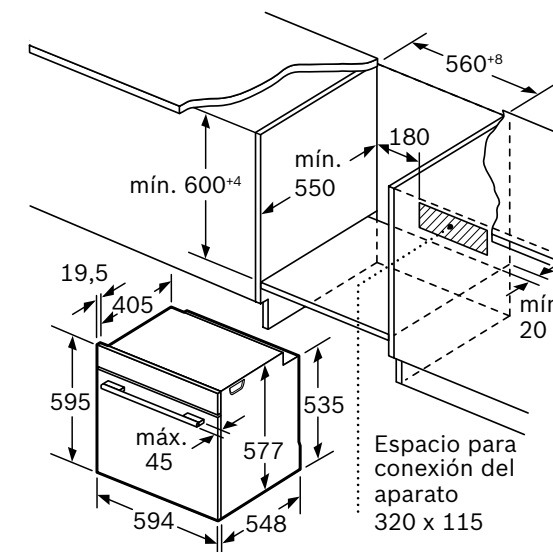
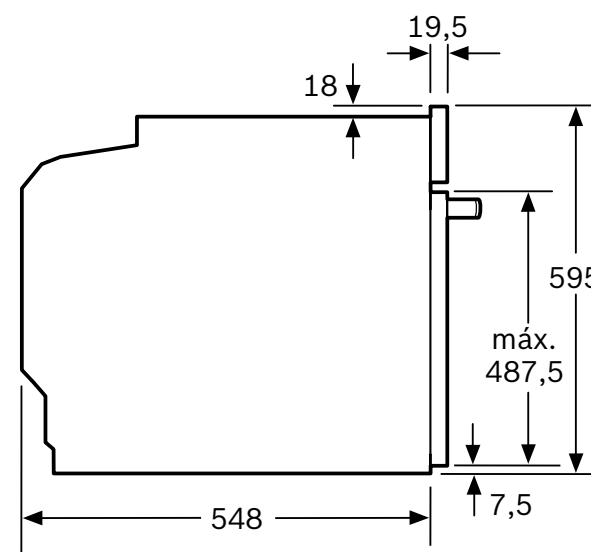
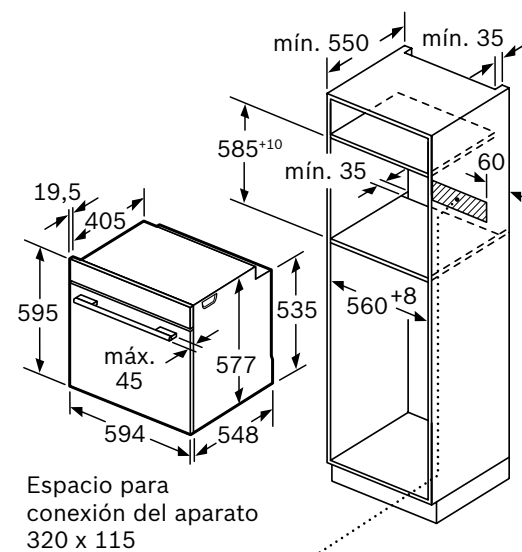
EAN: 4242002808635

Cristal blanco

Precio ref. final:

**1.045 €**

- ▶ Electrónica **TFT** con símbolos TouchControl
- ▶ Horno multifunción con 13 modos de calentamiento
- ▶ Recetas Gourmet: 10 recetas automáticas
- ▶ Modos de calentamiento: **Aire caliente 4D profesional**, aire caliente suave, calor superior e inferior, calor superior e inferior suave, calor inferior, función pizza, grill con aire caliente, grill de amplia superficie, grill, precalentar vajilla, mantener caliente, descongelar, cocción suave a baja temperatura, precalentamiento rápido
- ▶ Sistema de limpieza: **pirólisis con 3 intensidades**
- ▶ **Asistente de limpieza con agua**
- ▶ **SoftMove**: apertura y cierre suave de la puerta
- ▶ **Clase de eficiencia energética\*: A+**
- ▶ **Accesorios incluidos**: bandeja profunda y plana, parrilla



Si se instala el aparato debajo de una placa, se debe respetar el siguiente grosor de encimera (incl., dado el caso, la estructura de soporte).

Tipo de placa	Mín. grosor de la encimera	
	saliente	a nivel
Placa de inducción	37 mm	38 mm
Placa de inducción de superficie completa	47 mm	48 mm
Cocina de gas	30 mm	38 mm
Cocina eléctrica	27 mm	30 mm

Dimensiones en mm

\*Dentro del rango A+++ (más eficiente) a D (menos eficiente)  
Anchura del tirador (hornos 60 cm y compactos): Serie 8: 555 mm; Serie 6, Serie 4 y Serie 2: 478 mm.



# Horno multifunción pirolítico

**HBB578BS6**

Serie | 6

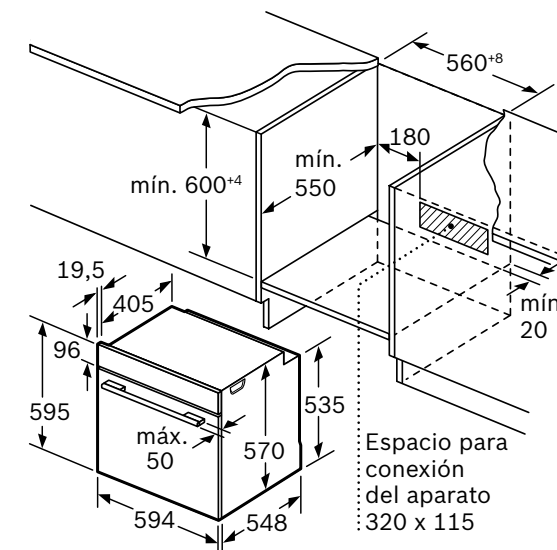
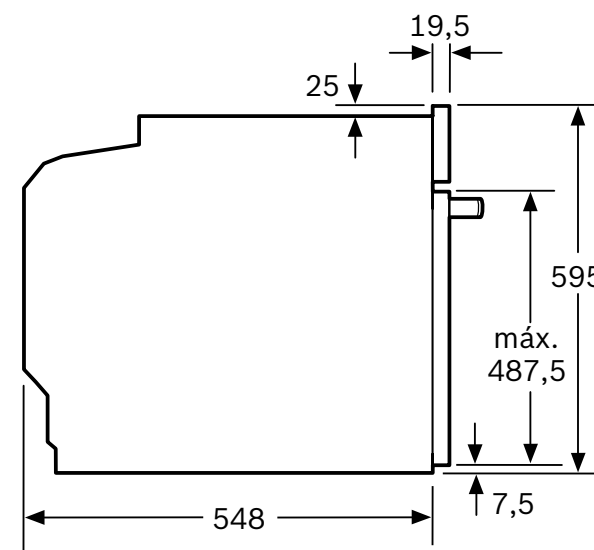
EAN: 4242005173532

Cristal negro y acero

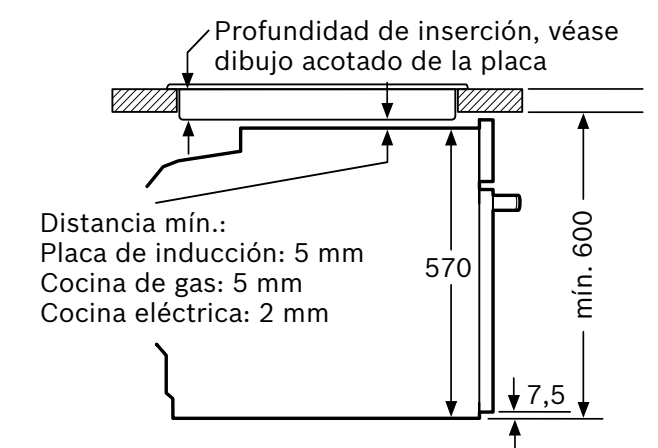
Precio ref. final:

**879 €**


- ▶ **Home Connect:** controla el horno a través de tu dispositivo móvil, descarga de recetas adicionales, diagnóstico remoto, control por voz y el asistente de energía
- ▶ Display LCD con símbolos TouchControl y mandos ocultables
- ▶ Horno multifunción con 9 modos de calentamiento
- ▶ Recetas Gourmet: 30 recetas automáticas
- ▶ Modos de calentamiento: **Aire caliente 3D profesional**, aire caliente suave, calor superior e inferior, función pizza, grill con aire caliente, grill de amplia superficie, descongelar, cocción suave a baja temperatura, mantener caliente, precalentamiento rápido
- ▶ Sistema de limpieza: **pirólisis con 3 intensidades**
- ▶ **Puerta extraíble de carro**
- ▶ **Clase de eficiencia energética\*: A**
- ▶ **Accesorios incluidos:** bandeja profunda y parrilla



Montaje con una placa.



Dimensiones en mm

\*Dentro del rango A+++ (más eficiente) a D (menos eficiente)

Anchura del tirador (hornos 60 cm y compactos): Serie 8: 555 mm; Serie 6, Serie 4 y Serie 2: 478 mm.





## Hornos multifunción pirolíticos

[Ver resumen de gama](#)
[Ver datos técnicos](#)
[Ver modo demo](#)

### HBG5780B6

Serie | 6

EAN: 4242005178179

Cristal negro

Precio ref. final:

**819 €**

### HBG5780W6

Serie | 6

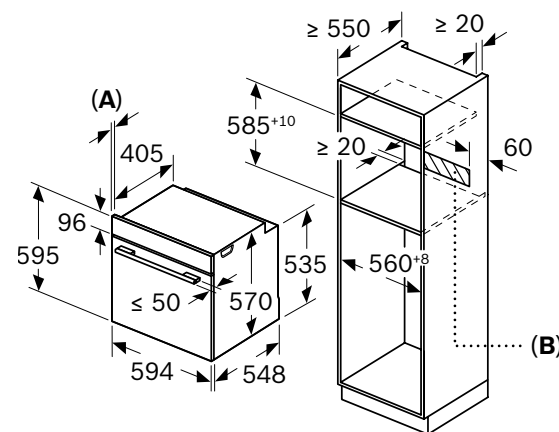
EAN: 4242005178186

Cristal blanco

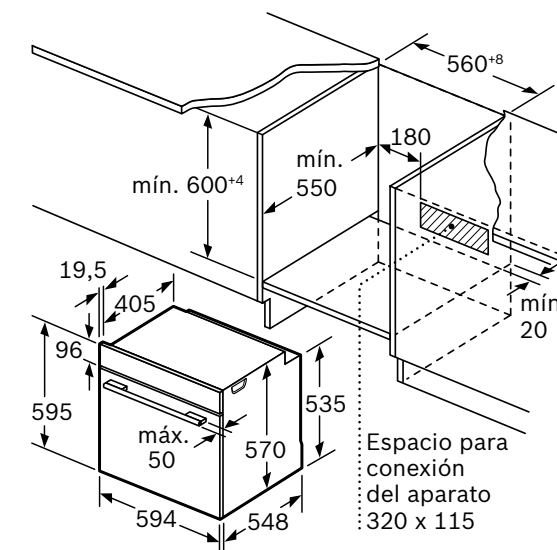
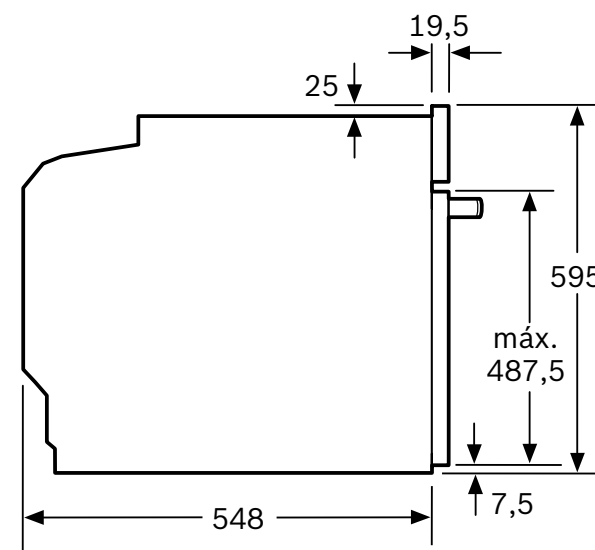
Precio ref. final:

**819 €**

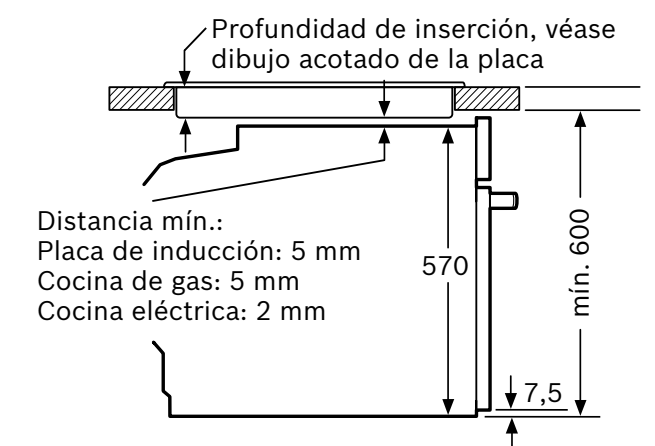
- ▶ **Home Connect:** controla el horno a través de tu dispositivo móvil, descarga de recetas adicionales, diagnóstico remoto, control por voz y el asistente de energía
- ▶ Display LCD con símbolos TouchControl y mandos ocultables
- ▶ Horno multifunción con 9 modos de calentamiento
- ▶ Recetas Gourmet: 30 recetas automáticas
- ▶ Modos de calentamiento: **Aire caliente 3D profesional**, aire caliente suave, calor superior e inferior, función pizza, grill con aire caliente, grill de amplia superficie, descongelar, cocción suave a baja temperatura, mantener caliente, precalentamiento rápido
- ▶ Sistema de limpieza: **pirólisis con 3 intensidades**
- ▶ **ClipRails en un nivel: fácilmente intercambiables en altura**
- ▶ **SoftMove:** apertura y cierre suave de la puerta
- ▶ **Clase de eficiencia energética\*: A**
- ▶ **Accesorios incluidos:** bandeja profunda y parrilla



**A:** 19,5 mm  
**B:** Espacio para la conexión del aparato 320 x 115 mm



Montaje con una placa.



Dimensiones en mm

\*Dentro del rango A+++ (más eficiente) a D (menos eficiente)  
Anchura del tirador (hornos 60 cm y compactos): Serie 8: 555 mm; Serie 6, Serie 4 y Serie 2: 478 mm.

# Horno multifunción pirolítico

[Ver resumen de gama](#)
[Ver datos técnicos](#)
[Ver modo demo](#)
**HBG579BS0**

Serie | 6

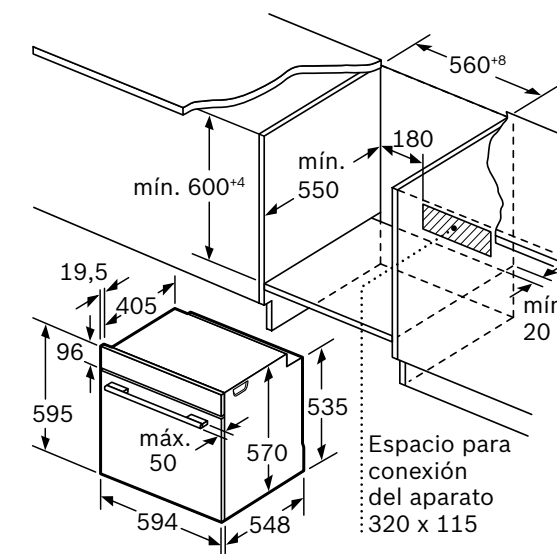
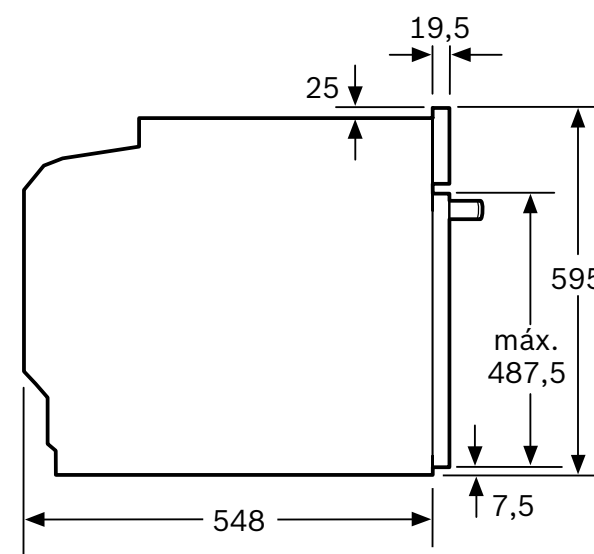
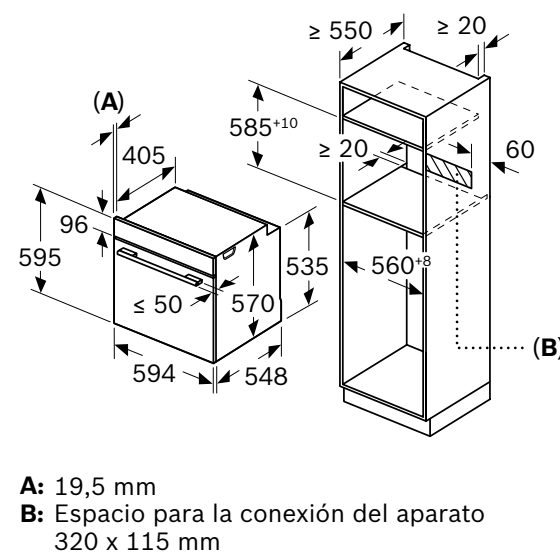
EAN: 4242005198214

Cristal negro y acero

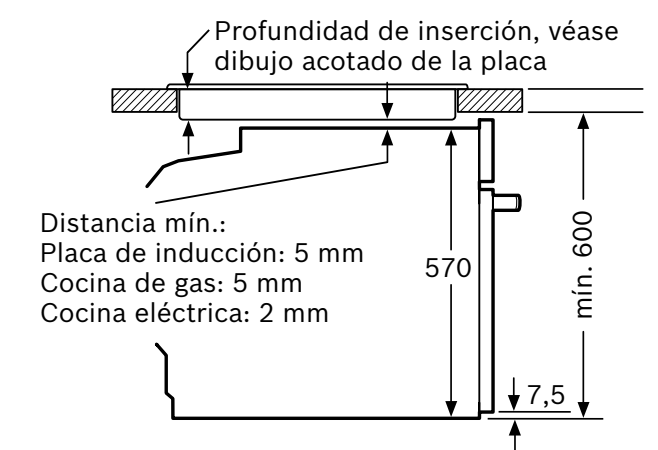
Precio ref. final:

**879 €**


- ▶ Display **TFT a color** con imágenes y texto y mandos ocultables
- ▶ Horno multifunción con 13 modos de calentamiento
- ▶ Recetas Gourmet: 40 recetas automáticas
- ▶ Modos de calentamiento: **Aire caliente 3D profesional**, aire caliente suave, calor inferior, calor intensivo, función pizza, grill con aire caliente, grill de amplia superficie, grill, mantener caliente, precalentar vajilla, descongelar, cocción suave a baja temperatura, precalentamiento rápido
- ▶ Sistema de limpieza: **pirólisis con 3 intensidades**
- ▶ **Asistente de limpieza con agua**
- ▶ **SoftMove**: apertura y cierre suave de la puerta
- ▶ **Clase de eficiencia energética\*: A**
- ▶ **Accesorios incluidos**: bandeja profunda y plana, parrilla



Montaje con una placa.



Dimensiones en mm

\*Dentro del rango A+++ (más eficiente) a D (menos eficiente)

Anchura del tirador (hornos 60 cm y compactos): Serie 8: 555 mm; Serie 6, Serie 4 y Serie 2: 478 mm.



# Horno multifunción pirolítico

**HBG5780S0**

Serie | 6

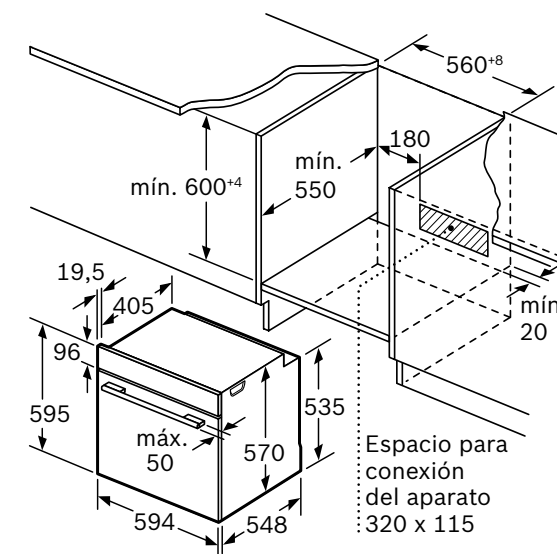
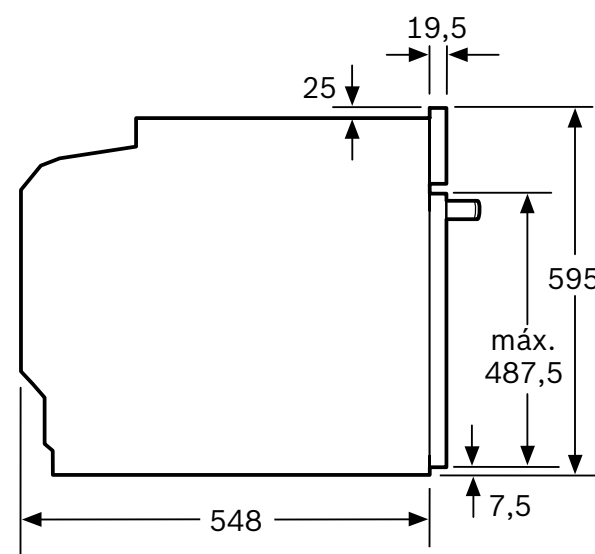
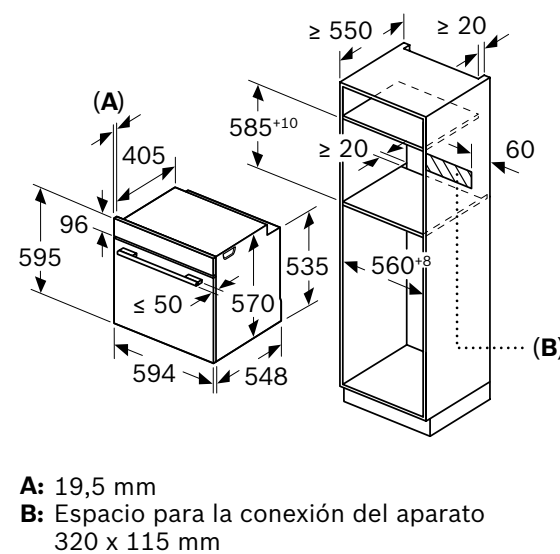
EAN: 4242005029235

Cristal negro y acero

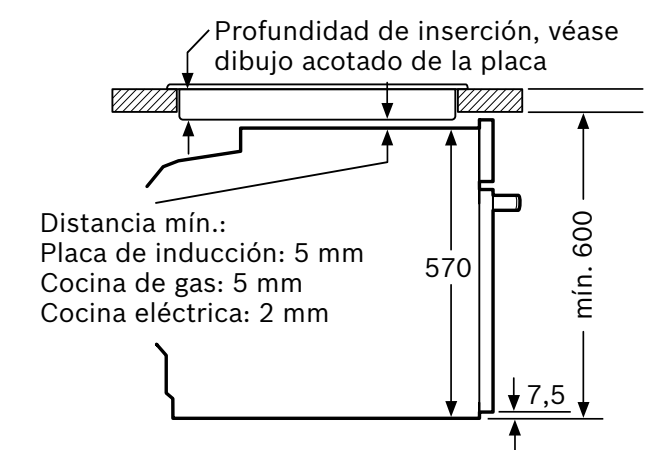
Precio ref. final:

**745 €**


- ▶ Display LCD con símbolos TouchControl y mandos ocultables
- ▶ Horno multifunción con 10 modos de calentamiento
- ▶ Recetas Gourmet: 30 recetas automáticas
- ▶ Modos de calentamiento: **Aire caliente 3D profesional**, aire caliente suave, calor superior e inferior, calor inferior, función pizza, grill con aire caliente, grill de amplia superficie, mantener caliente, descongelar, cocción suave a baja temperatura, precalentamiento rápido
- ▶ Sistema de limpieza: **pirólisis con 3 intensidades**
- ▶ **Asistente de limpieza con agua**
- ▶ **ClipRails en un nivel: fácilmente intercambiables en altura**
- ▶ **SoftMove**: apertura y cierre suave de la puerta
- ▶ **Clase de eficiencia energética\*: A**
- ▶ **Accesorios incluidos**: bandeja profunda y parrilla



Montaje con una placa.



Dimensiones en mm

\*Dentro del rango A+++ (más eficiente) a D (menos eficiente)

Anchura del tirador (hornos 60 cm y compactos): Serie 8: 555 mm; Serie 6, Serie 4 y Serie 2: 478 mm.

# Horno multifunción pirolítico

[Ver resumen de gama](#)
[Ver datos técnicos](#)
[Ver modo demo](#)
**HBA372EB0**

Serie | 4

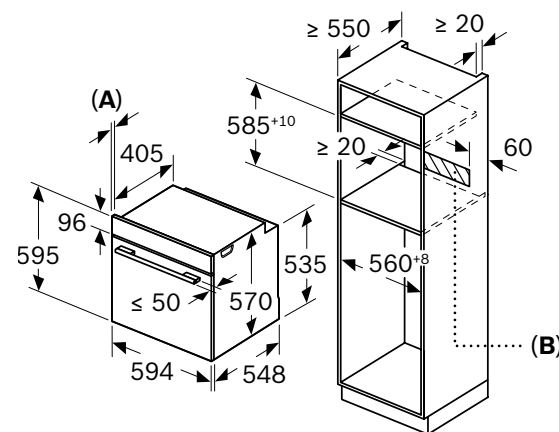
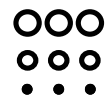
EAN: 4242005356249

Cristal negro

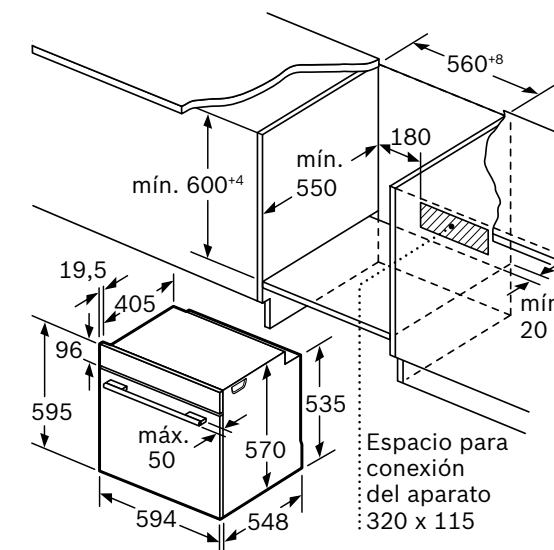
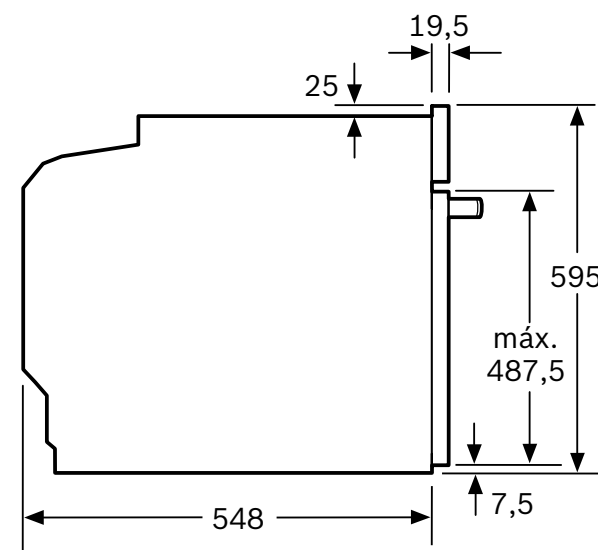
Precio ref. final:

**705 €**

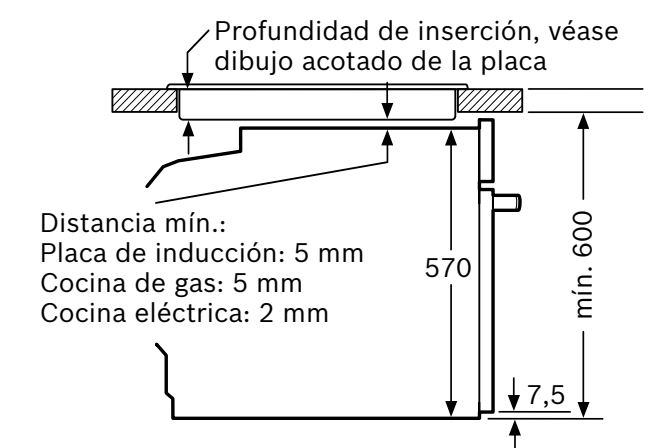

- ▶ Display LED TouchControl sin mandos
- ▶ Horno multifunción con 7 modos de calentamiento
- ▶ Recetas Gourmet: 10 recetas automáticas
- ▶ Modos de calentamiento: **Aire caliente 3D profesional**, aire caliente suave, calor superior e inferior, calor inferior, función pizza, grill con aire caliente, grill de amplia superficie, precalentamiento rápido
- ▶ Sistema de limpieza: **pirólisis con 3 intensidades**
- ▶ **Asistente de limpieza con agua**
- ▶ **1 nivel de raíles telescópicos**
- ▶ **Clase de eficiencia energética\*: A**
- ▶ **Accesorios incluidos:** bandeja profunda y parrilla



**A:** 19,5 mm  
**B:** Espacio para la conexión del aparato  
 320 x 115 mm



Montaje con una placa.



Dimensiones en mm

\*Dentro del rango A+++ (más eficiente) a D (menos eficiente)  
 Anchura del tirador (hornos 60 cm y compactos): Serie 8: 555 mm; Serie 6, Serie 4 y Serie 2: 478 mm.



# Horno multifunción pirolítico

[Ver resumen de gama](#)
[Ver datos técnicos](#)
[Ver modo demo](#)
**HBA5740S0**

Serie | 4

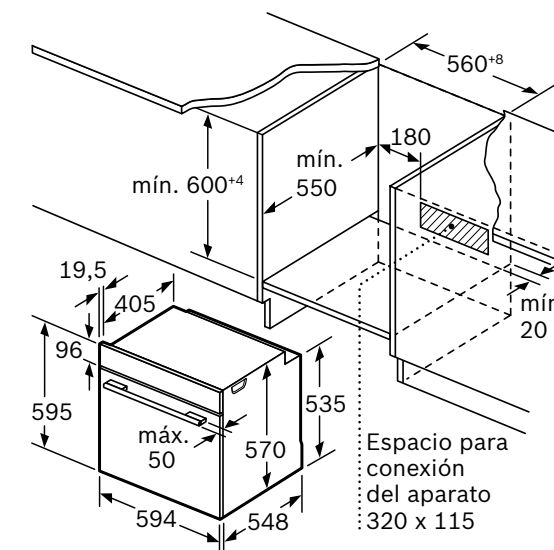
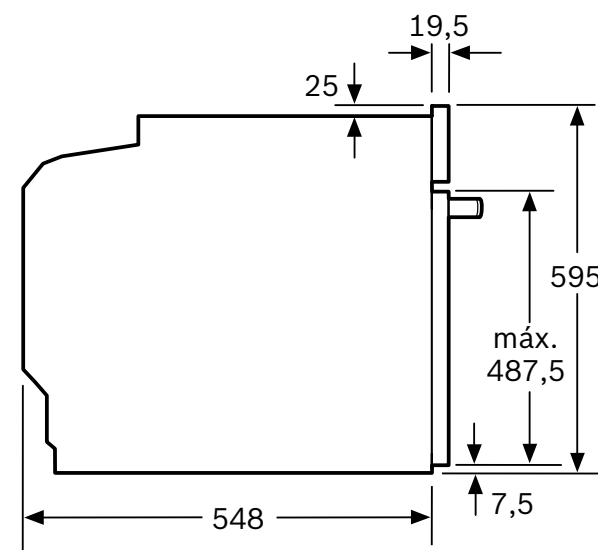
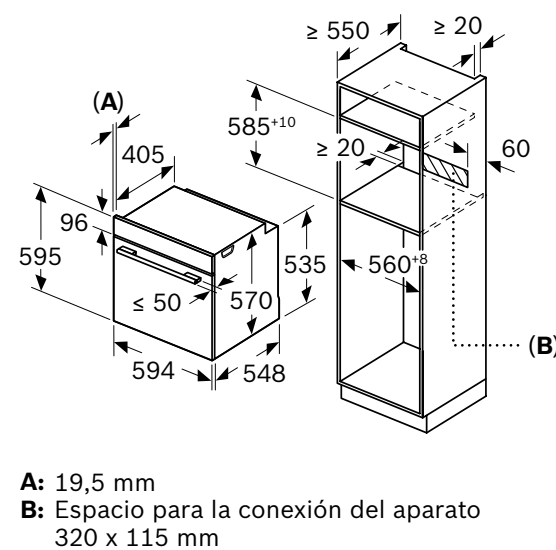
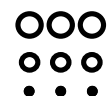
EAN: 4242005056637

Cristal negro y acero

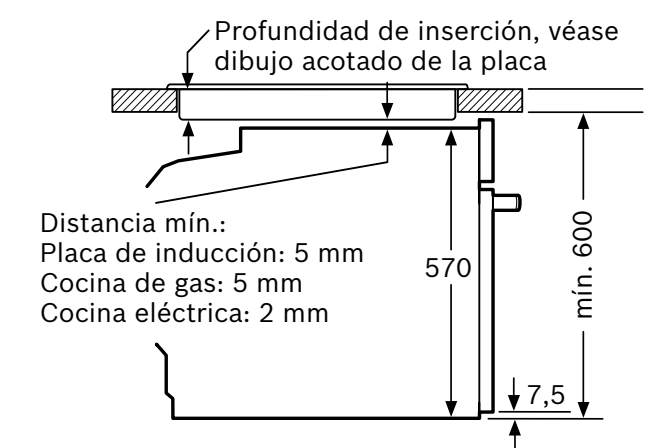
Precio ref. final:

**679 €**


- ▶ Display LED y mandos ocultables
- ▶ Horno multifunción con 7 modos de calentamiento
- ▶ Recetas Gourmet: 10 recetas automáticas
- ▶ Modos de calentamiento: **Aire caliente 3D profesional**, aire caliente suave, calor superior e inferior, calor inferior, función pizza, grill con aire caliente, grill de amplia superficie, precalentamiento rápido
- ▶ Sistema de limpieza: **pirólisis con 3 intensidades**
- ▶ **Asistente de limpieza con agua**
- ▶ **ClipRails en un nivel: fácilmente intercambiables en altura**
- ▶ **Clase de eficiencia energética\*: A**
- ▶ **Accesorios incluidos:** bandeja profunda y parrilla



Montaje con una placa.



Dimensiones en mm

\*Dentro del rango A+++ (más eficiente) a D (menos eficiente)  
Anchura del tirador (hornos 60 cm y compactos): Serie 8: 555 mm; Serie 6, Serie 4 y Serie 2: 478 mm.

# Horno multifunción pirolítico 90 cm

**VBD5780S0**

Serie | 6

EAN: 4242005034758

Cristal negro y acero

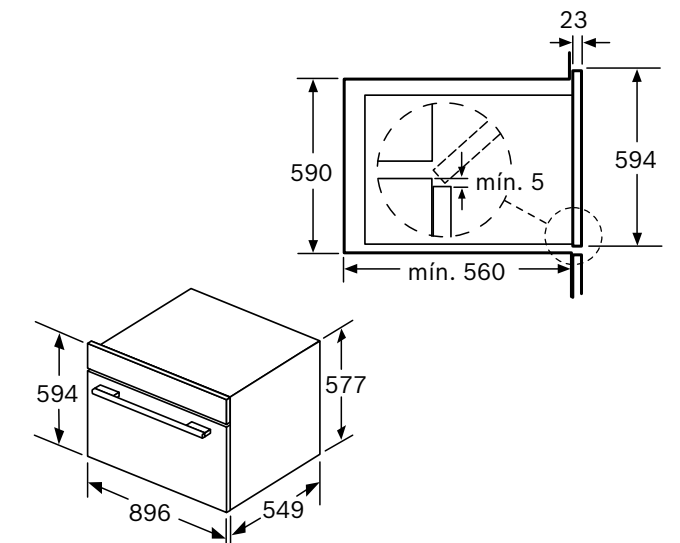
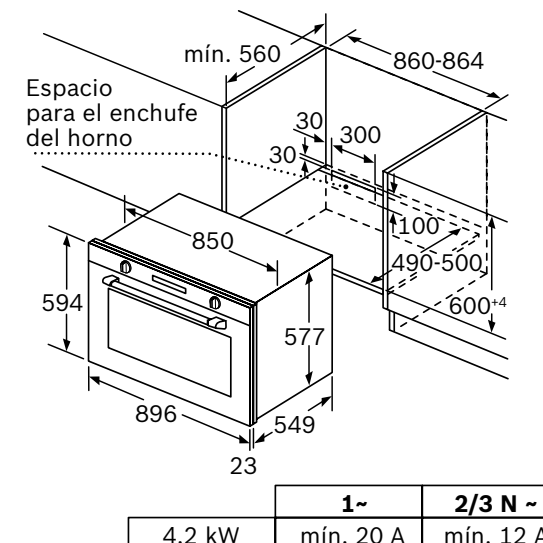
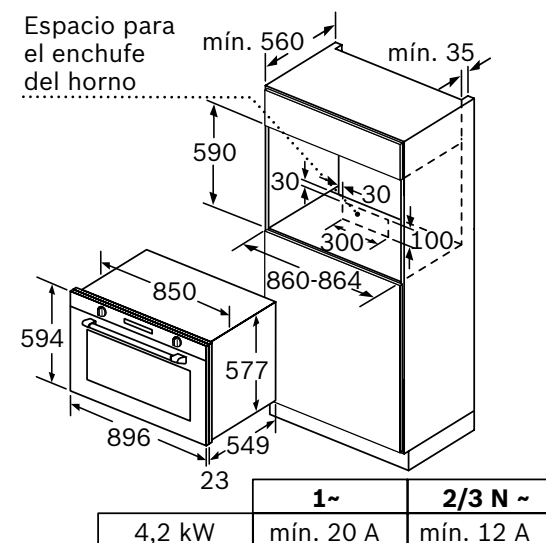
Precio ref. final:

**2.049 €**


MasterChef



- ▶ Display LCD con símbolos TouchControl y mandos ocultables
- ▶ Horno multifunción con 10 modos de calentamiento
- ▶ Modos de calentamiento: aire caliente, calor superior e inferior, calor superior e inferior suave, calor inferior, calor superior e inferior con circulación de aire, función pizza, grill con aire caliente, grill de amplia superficie, grill, descongelar, precalentamiento rápido
- ▶ Sistema de limpieza: **pirólisis con 3 intensidades**
- ▶ **Asistente de limpieza con agua**
- ▶ **ClipRails en un nivel: fácilmente intercambiables en altura**
- ▶ Capacidad de 112 litros
- ▶ **Clase de eficiencia energética\*: A+**
- ▶ Medidas de encastre: 896x594x570 mm
- ▶ **Accesorios incluidos:** bandeja profunda y plana, parrilla



Dimensiones en mm

\*Dentro del rango A+++ (más eficiente) a D (menos eficiente)



# Horno multifunción

**HBG635NS1**

Serie | 8

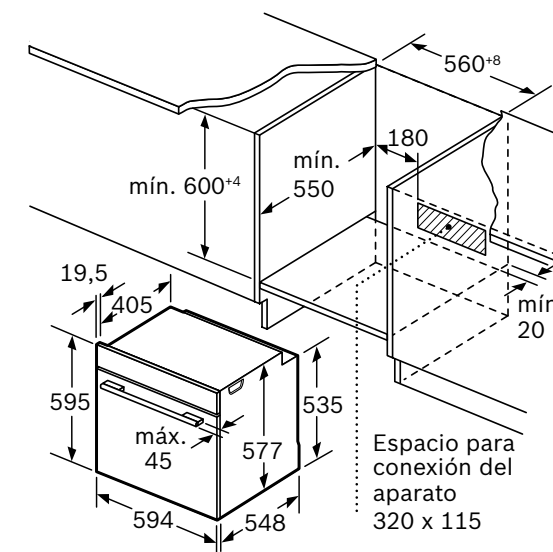
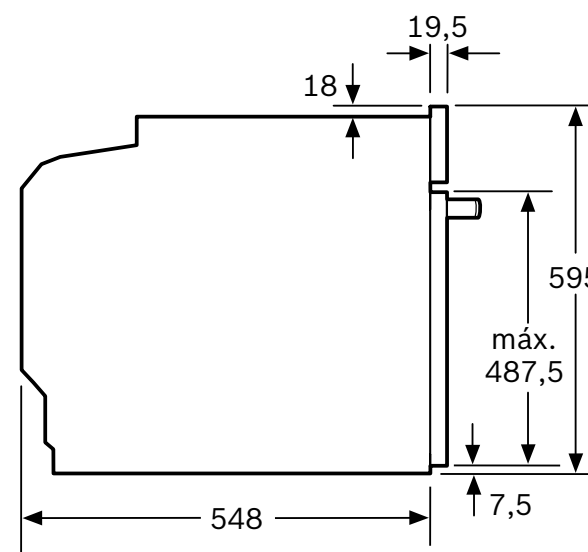
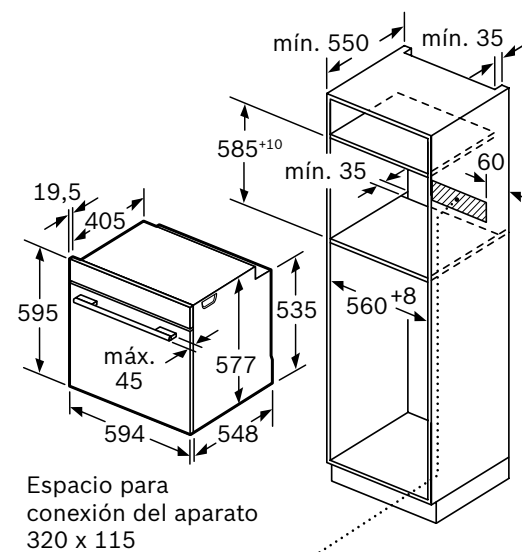
EAN: 4242002807706

Cristal negro y acero

Precio ref. final:

**935 €**


- ▶ Electrónica **TFT** con símbolos TouchControl
- ▶ Horno multifunción con 13 modos de calentamiento
- ▶ Recetas Gourmet: 10 recetas automáticas
- ▶ Modos de calentamiento: **Aire caliente 4D profesional**, aire caliente suave, calor superior e inferior, calor superior e inferior suave, calor inferior, función pizza, grill con aire caliente, grill de amplia superficie, grill, precalentar vajilla, mantener caliente, descongelar, cocción suave a baja temperatura, precalentamiento rápido
- ▶ Sistema de limpieza: **panel trasero autolimpiante**
- ▶ **Asistente de limpieza con agua**
- ▶ **1 nivel de raíles telescópicos 100% extraíbles**
- ▶ **SoftMove**: apertura y cierre suave de la puerta
- ▶ **Clase de eficiencia energética\*: A+**
- ▶ **Accesorios incluidos**: bandeja profunda y plana, parrilla



Si se instala el aparato debajo de una placa, se debe respetar el siguiente grosor de encimera (incl., dado el caso, la estructura de soporte).

Tipo de placa	Mín. grosor de la encimera	
	saliente	a nivel
Placa de inducción	37 mm	38 mm
Placa de inducción de superficie completa	47 mm	48 mm
Cocina de gas	30 mm	38 mm
Cocina eléctrica	27 mm	30 mm

Dimensiones en mm

\*Dentro del rango A+++ (más eficiente) a D (menos eficiente)  
Anchura del tirador (hornos 60 cm y compactos): Serie 8: 555 mm; Serie 6, Serie 4 y Serie 2: 478 mm.

# Horno multifunción

**HBB536BS0**

Serie | 6

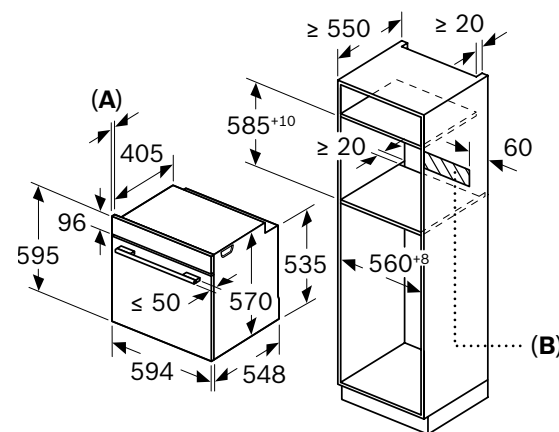
EAN: 4242005216895

Cristal negro y acero

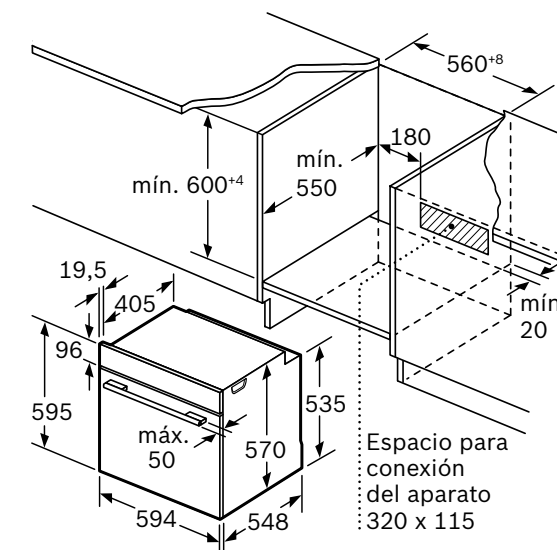
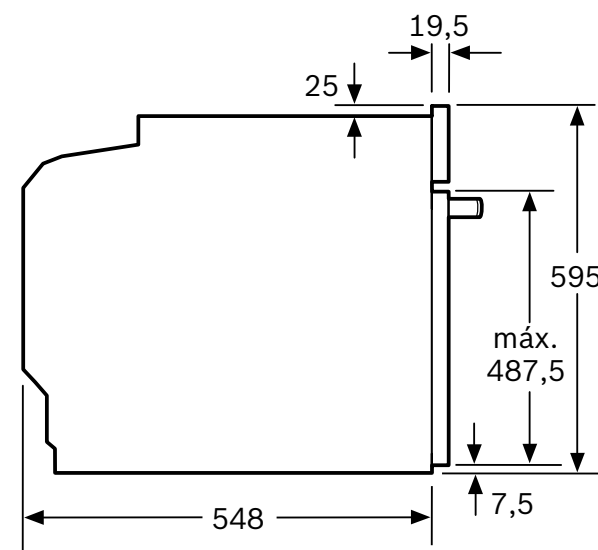
Precio ref. final:

**655 €**

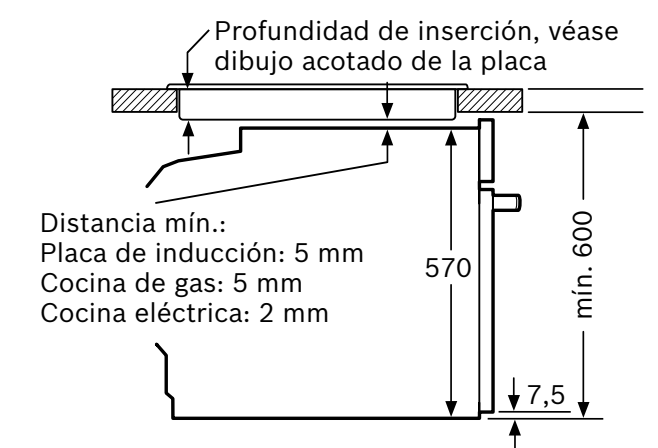

- ▶ Display LCD con símbolos TouchControl y mandos ocultables
- ▶ Horno multifunción con 7 modos de calentamiento
- ▶ Recetas Gourmet: 10 recetas automáticas
- ▶ Modos de calentamiento: **Aire caliente 3D profesional**, aire caliente suave, calor superior e inferior, calor inferior, función pizza, grill con aire caliente, grill de amplia superficie, precalentamiento rápido
- ▶ **Asistente de limpieza con agua**
- ▶ Sistema de limpieza: **panel trasero autolimpiante**
- ▶ **Puerta extraíble de carro**
- ▶ **Clase de eficiencia energética\*: A**
- ▶ **Accesorios incluidos:** bandeja profunda y parrilla



**A:** 19,5 mm  
**B:** Espacio para la conexión del aparato  
320 x 115 mm



Montaje con una placa.



Dimensiones en mm

\*Dentro del rango A+++ (más eficiente) a D (menos eficiente)  
Anchura del tirador (hornos 60 cm y compactos): Serie 8: 555 mm; Serie 6, Serie 4 y Serie 2: 478 mm.



# Horno multifunción

[Ver resumen de gama](#)
[Ver datos técnicos](#)
**HBA5360S0**

Serie | 6

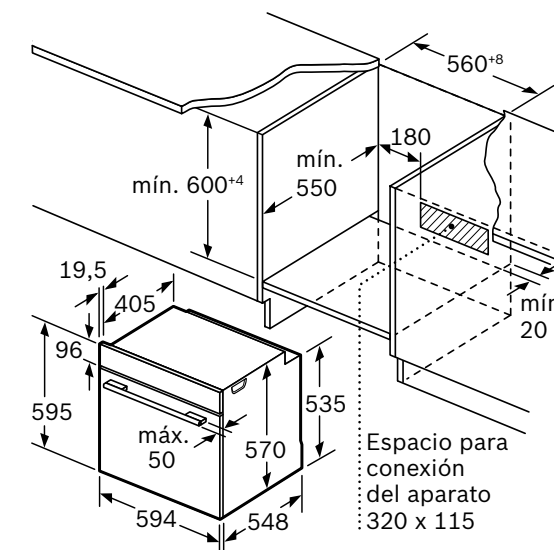
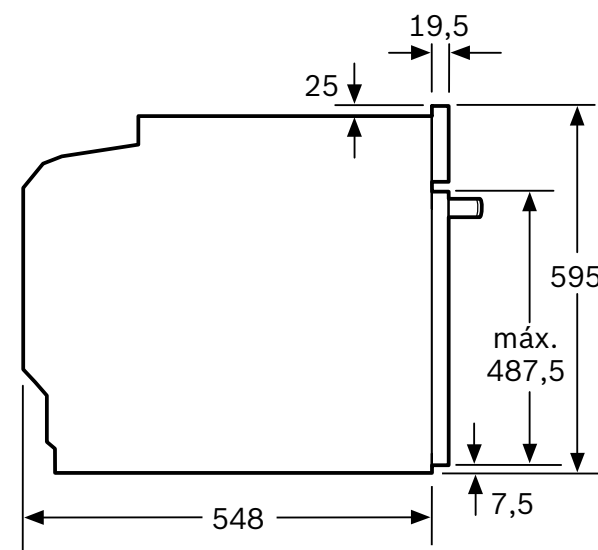
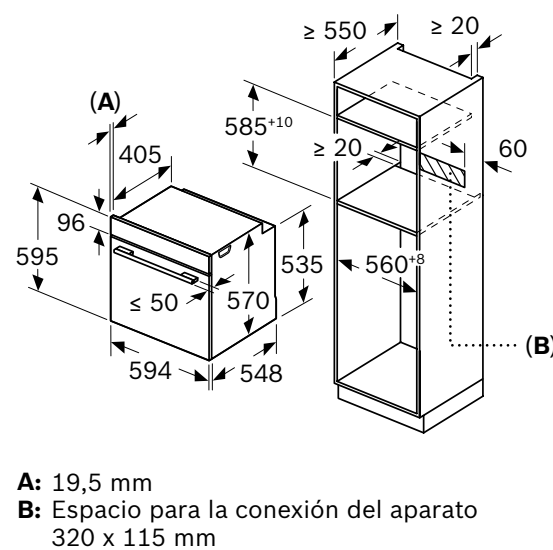
EAN: 4242005216932

Cristal negro y acero

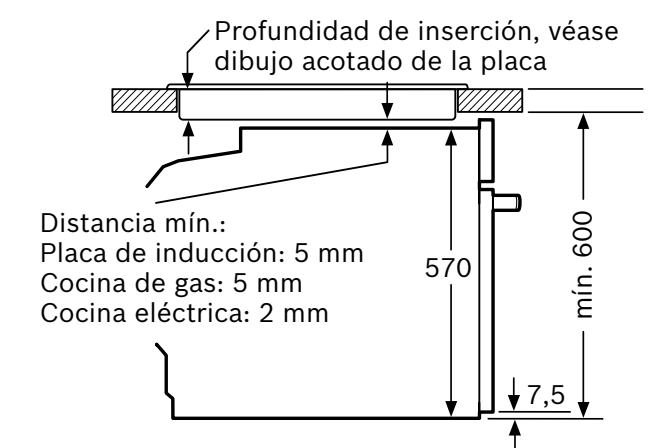
Precio ref. final:

**579 €**


- ▶ Display LCD con símbolos TouchControl y mandos ocultables
- ▶ Horno multifunción con 7 modos de calentamiento
- ▶ Recetas Gourmet: 10 recetas automáticas
- ▶ Modos de calentamiento: **Aire caliente 3D profesional**, aire caliente suave, calor superior e inferior, calor inferior, función pizza, grill con aire caliente, grill de amplia superficie, precalentamiento rápido
- ▶ **Asistente de limpieza con agua**
- ▶ Sistema de limpieza: **panel trasero autolimpiante**
- ▶ **ClipRails en un nivel: fácilmente intercambiables en altura**
- ▶ **Clase de eficiencia energética\*: A**
- ▶ **Accesorios incluidos:** bandeja profunda y parrilla



Montaje con una placa.



Dimensiones en mm

\*Dentro del rango A+++ (más eficiente) a D (menos eficiente)  
Anchura del tirador (hornos 60 cm y compactos): Serie 8: 555 mm; Serie 6, Serie 4 y Serie 2: 478 mm.

## Hornos multifunción

[Ver resumen de gama](#)
[Ver datos técnicos](#)

### HBA5360B0

Serie | 6

EAN: 4242005217090

Cristal negro

Precio ref. final:

579 €

### HBA5360W0

Serie | 6

EAN: 4242005217106

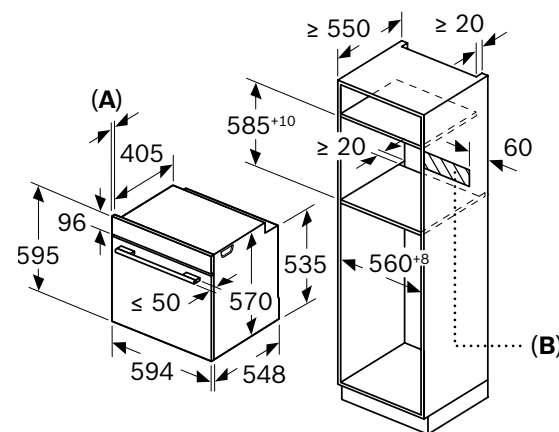
Cristal blanco

Precio ref. final:

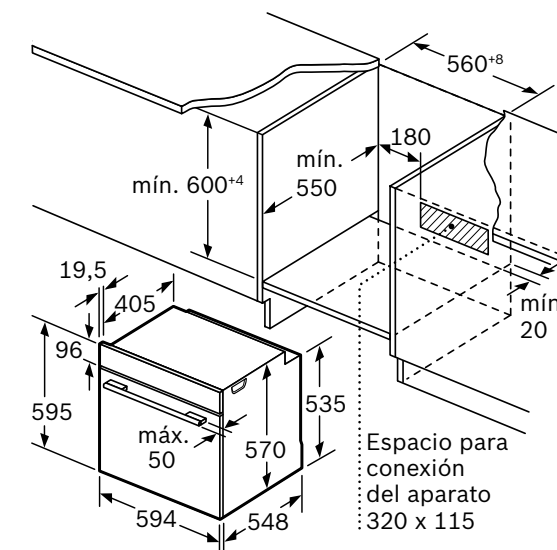
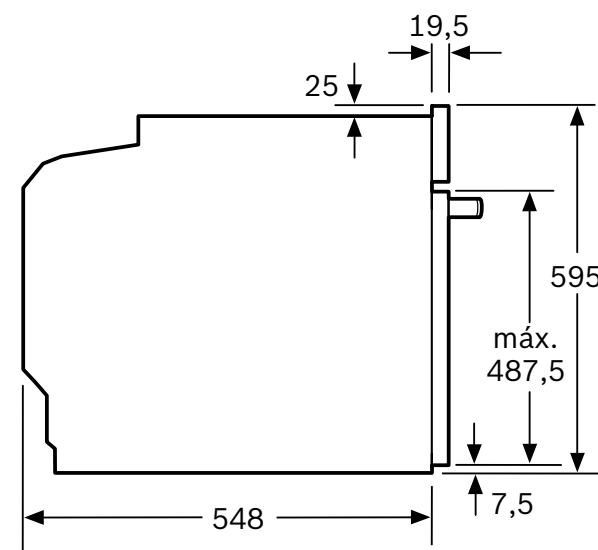
579 €



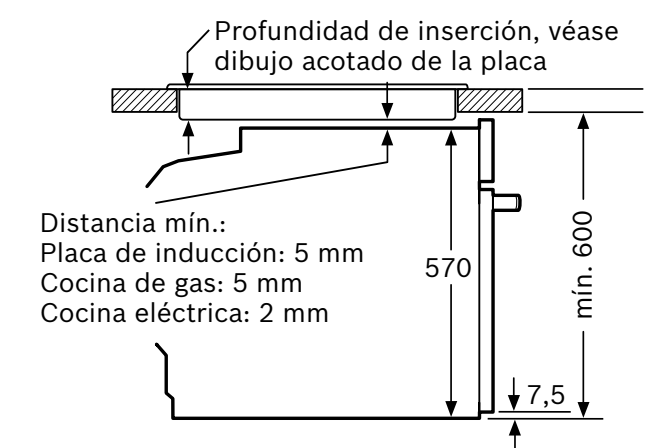
- ▶ Display LCD con símbolos TouchControl y mandos ocultables
- ▶ Horno multifunción con 7 modos de calentamiento
- ▶ Recetas Gourmet: 10 recetas automáticas
- ▶ Modos de calentamiento: **Aire caliente 3D profesional**, aire caliente suave, calor superior e inferior, calor inferior, función pizza, grill con aire caliente, grill de amplia superficie, precalentamiento rápido
- ▶ **Asistente de limpieza con agua**
- ▶ Sistema de limpieza: **panel trasero autolimpiante**
- ▶ **ClipRails en un nivel: fácilmente intercambiables en altura**
- ▶ **Clase de eficiencia energética\*: A**
- ▶ **Accesorios incluidos:** bandeja profunda y parrilla



**A:** 19,5 mm  
**B:** Espacio para la conexión del aparato 320 x 115 mm



Montaje con una placa.



Dimensiones en mm

\*Dentro del rango A+++ (más eficiente) a D (menos eficiente)  
Anchura del tirador (hornos 60 cm y compactos): Serie 8: 555 mm; Serie 6, Serie 4 y Serie 2: 478 mm.



# Horno multifunción

[Ver resumen de gama](#)
[Ver datos técnicos](#)
**HBA512ES0**

Serie | 4

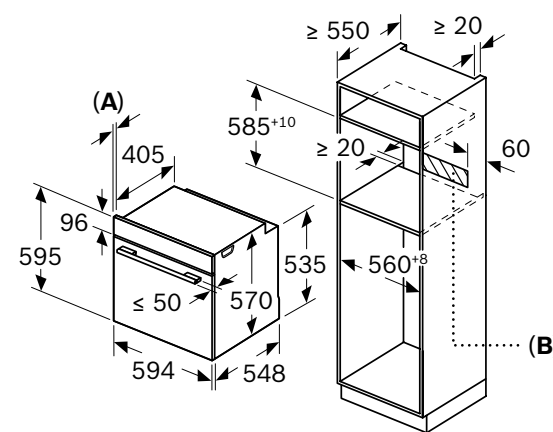
EAN: 4242005207855

Cristal negro y acero

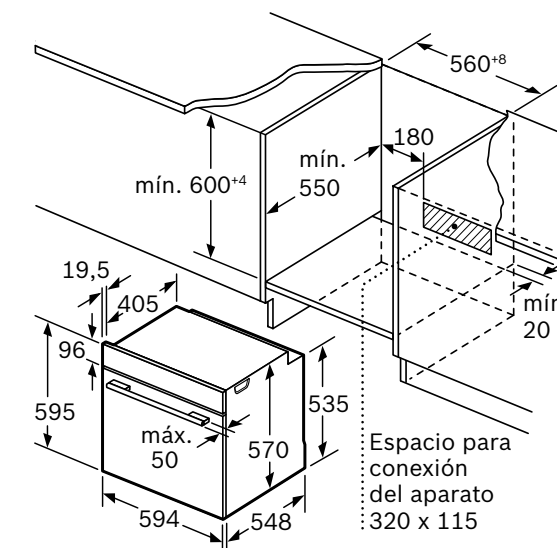
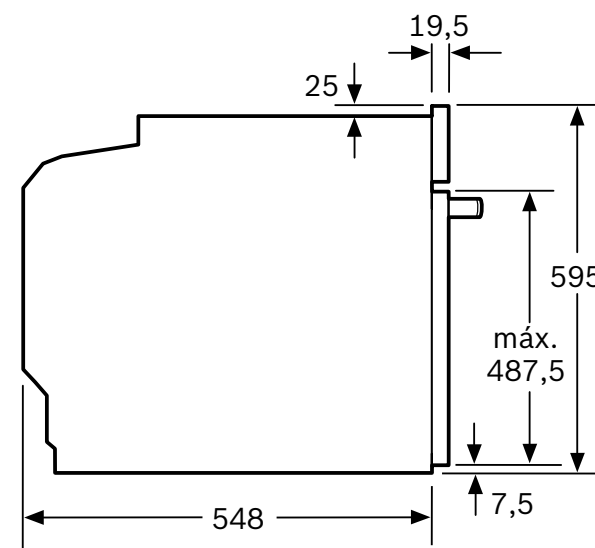
Precio ref. final:

**485 €**

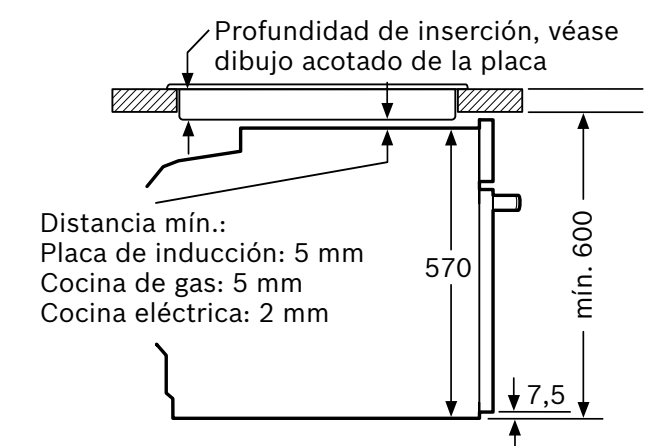

- ▶ Display LED y mandos ocultables
- ▶ Horno multifunción con 7 modos de calentamiento
- ▶ Modos de calentamiento: **Aire caliente 3D profesional**, aire caliente suave, calor superior e inferior, calor inferior, función pizza, grill con aire caliente, grill de amplia superficie, precalentamiento rápido
- ▶ **Un nivel de rail telescópico**
- ▶ **Asistente de limpieza con agua**
- ▶ **Clase de eficiencia energética\*: A**
- ▶ **Accesorios incluidos:** bandeja profunda y parrilla



**A:** 19,5 mm  
**B:** Espacio para la conexión del aparato  
 320 x 115 mm



Montaje con una placa.



Dimensiones en mm

\*Dentro del rango A+++ (más eficiente) a D (menos eficiente)  
 Anchura del tirador (hornos 60 cm y compactos): Serie 8: 555 mm; Serie 6, Serie 4 y Serie 2: 478 mm.





# Horno compacto 100% vapor

**CSG636BS3**

Serie | 8

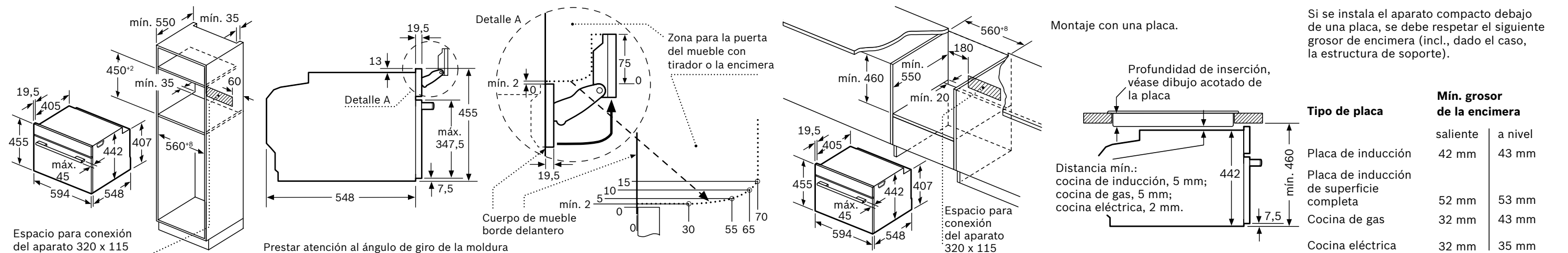
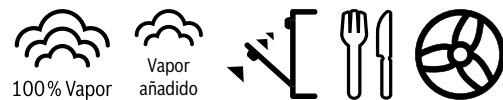
EAN: 4242005125883

Cristal negro y acero

Precio ref. final:

**1.505 €**


- ▶ Electrónica **TFT TouchControl** con imágenes y textos
- ▶ Horno multifunción con **100% vapor**: 100% vapor, vapor añadido en 3 intensidades y multifunción
- ▶ Depósito de agua de 1 litro
- ▶ Función **Assist**: amplia variedad de recetas automáticas con consejos para su elaboración
- ▶ Modos de calentamiento: **Aire caliente 4D profesional**, aire caliente suave, calor superior e inferior, calor superior e inferior suave, calor inferior, función pizza, grill con aire caliente, grill de amplia superficie, grill, precalentar vajilla, mantener caliente, descongelar, cocción suave a baja temperatura, **regenerar, fermentar masas**, precalentamiento rápido
- ▶ **Asistente de limpieza con agua**
- ▶ Sistema de limpieza: **panel trasero autolimpiante**
- ▶ Iluminación **LED** interior
- ▶ **SoftMove**: apertura y cierre suave de la puerta
- ▶ Clase de eficiencia energética\*: A+
- ▶ **Accesorios incluidos**: bandeja profunda, parrilla y bandeja de vapor grande perforada
- ▶ Accesorio disponible (repuesto 11005091): raíl telescópico, 1 nivel, 100% extraíble, con freno de máxima seguridad para hornos compactos 100% vapor



\*Dentro del rango A+++ (más eficiente) a D (menos eficiente)

Anchura del tirador (hornos 60 cm y compactos): Serie 8: 555 mm; Serie 6, Serie 4 y Serie 2: 478 mm.

# Horno compacto con microondas

**CMG676BS1**

Serie | 8

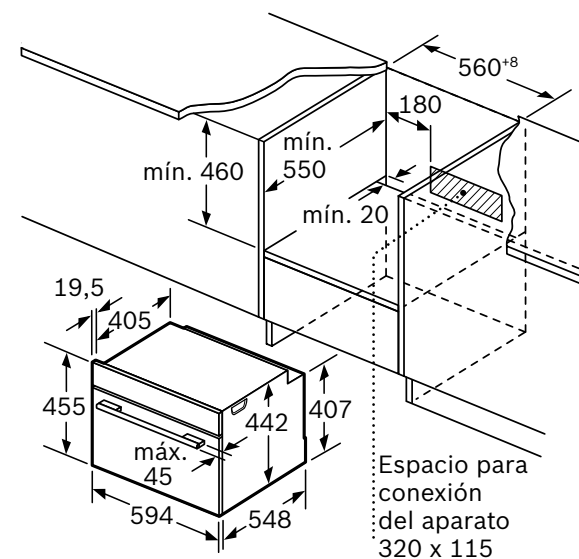
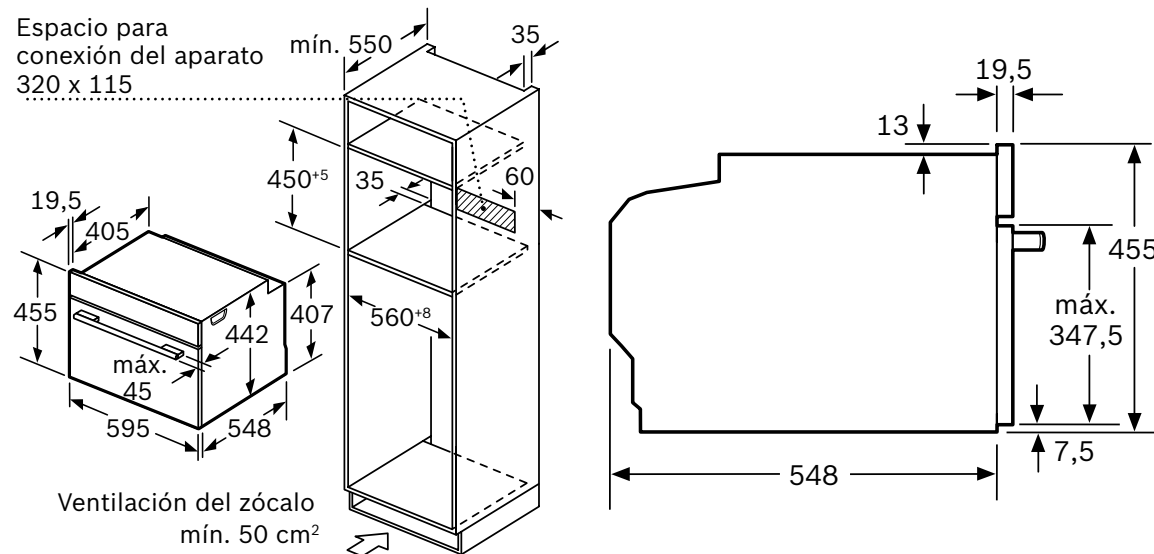
EAN: 4242002817453

Cristal negro y acero

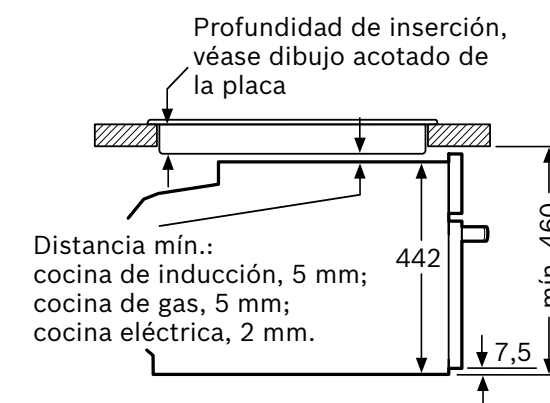
Precio ref. final:

**1.505 €**


- ▶ Electrónica **TFT TouchControl** con imágenes y textos
- ▶ Horno multifunción con **microondas**: multifunción, microondas o combinación de horno multifunción y microondas
- ▶ Función **Assist**: amplia variedad de recetas automáticas con consejos para su elaboración
- ▶ Modos de calentamiento: **Aire caliente 4D profesional**, aire caliente suave, calor superior e inferior, calor superior e inferior suave, calor inferior, función pizza, grill con aire caliente, grill de amplia superficie, grill, precalentar vajilla, mantener caliente, cocción suave a baja temperatura, **microondas**, precalentamiento rápido
- ▶ Sistema de limpieza: **pirólisis con 3 intensidades**
- ▶ **Asistente de limpieza con agua**
- ▶ **SoftMove**: apertura y cierre suave de la puerta
- ▶ Iluminación **LED** interior
- ▶ **Accesorios incluidos**: tarjeta para solicitud del recetario gratuito, bandeja profunda y parrilla



Montaje con una placa.



Si se instala el aparato compacto debajo de una placa, se debe respetar el siguiente grosor de encimera (incl., dado el caso, la estructura de soporte).

Tipo de placa	Mín. grosor de la encimera	
	saliente	a nivel
Placa de inducción	42 mm	43 mm
Placa de inducción de superficie completa	52 mm	53 mm
Cocina de gas	32 mm	43 mm
Cocina eléctrica	32 mm	35 mm

Dimensiones en mm

\*Dentro del rango A+++ (más eficiente) a D (menos eficiente)  
Anchura del tirador (hornos 60 cm y compactos): Serie 8: 555 mm; Serie 6, Serie 4 y Serie 2: 478 mm.



# Horno compacto con microondas

[Ver resumen de gama](#)
[Ver datos técnicos](#)
[Ver modo demo](#)
**CMG633BS1**

Serie | 8

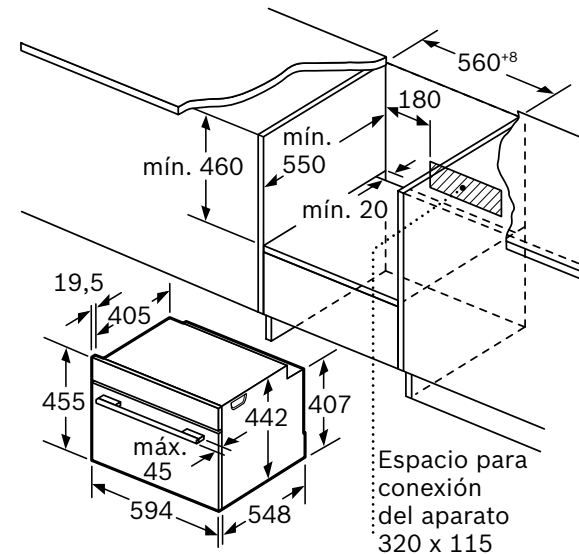
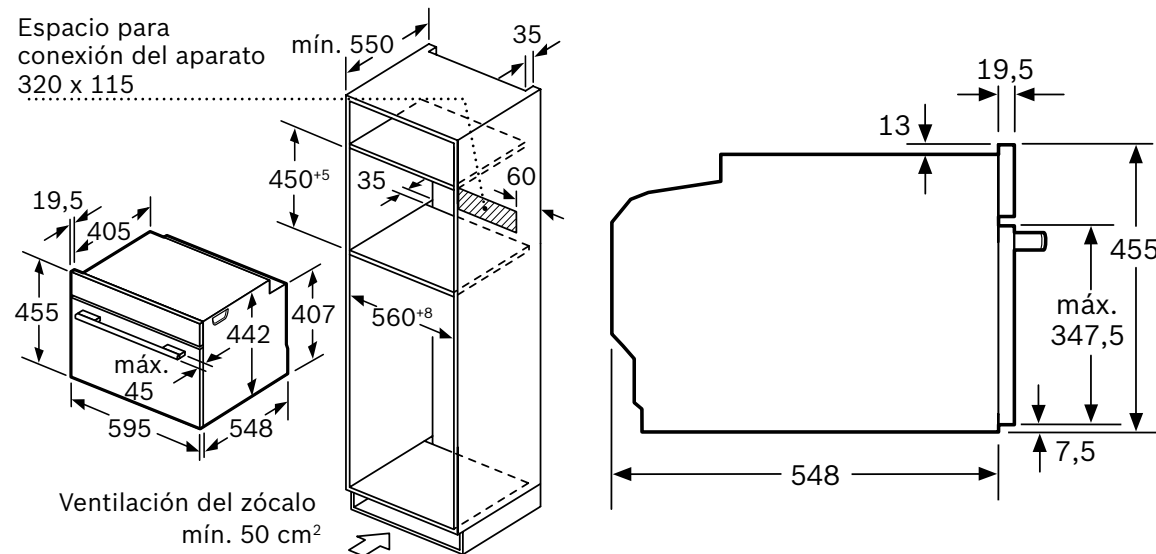
EAN: 4242002789149

Cristal negro y acero

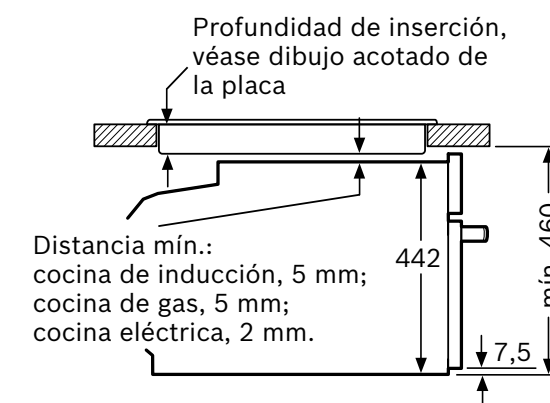
Precio ref. final:

**1.335 €**


- ▶ Electrónica **TFT** con símbolos TouchControl
- ▶ Horno multifunción con **microondas**: multifunción, microondas o combinación de horno multifunción y microondas
- ▶ Recetas Gourmet: 14 recetas automáticas
- ▶ Modos de calentamiento: **Aire caliente 4D profesional**, aire caliente suave, grill con aire caliente, grill de amplia superficie, grill, precalentar vajilla, **microondas**, precalentamiento rápido
- ▶ **SoftMove**: apertura y cierre suave de la puerta
- ▶ Iluminación **LED** interior
- ▶ **Accesorios incluidos**: bandeja profunda y parrilla



Montaje con una placa.



Si se instala el aparato compacto debajo de una placa, se debe respetar el siguiente grosor de encimera (incl., dado el caso, la estructura de soporte).

Tipo de placa	Mín. grosor de la encimera	
	saliente	a nivel
Placa de inducción	42 mm	43 mm
Placa de inducción de superficie completa	52 mm	53 mm
Cocina de gas	32 mm	43 mm
Cocina eléctrica	32 mm	35 mm

Dimensiones en mm

\*Dentro del rango A+++ (más eficiente) a D (menos eficiente)  
Anchura del tirador (hornos 60 cm y compactos): Serie 8: 555 mm; Serie 6, Serie 4 y Serie 2: 478 mm.

## Hornos compactos con microondas

[Ver resumen de gama](#)
[Ver datos técnicos](#)
[Ver modo demo](#)

### CMG633BW1

EAN: 4242002807416  
Cristal negro y acero  
Precio ref. final:

Serie | 8



1.335 €

### CMG633BB1

EAN: 4242002807393  
Cristal negro y acero  
Precio ref. final:

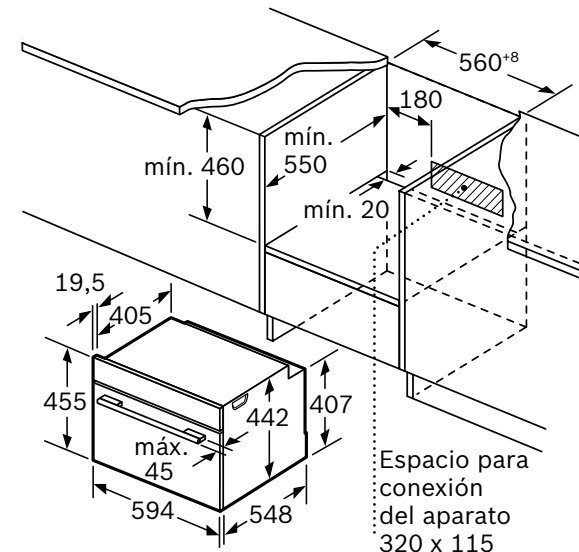
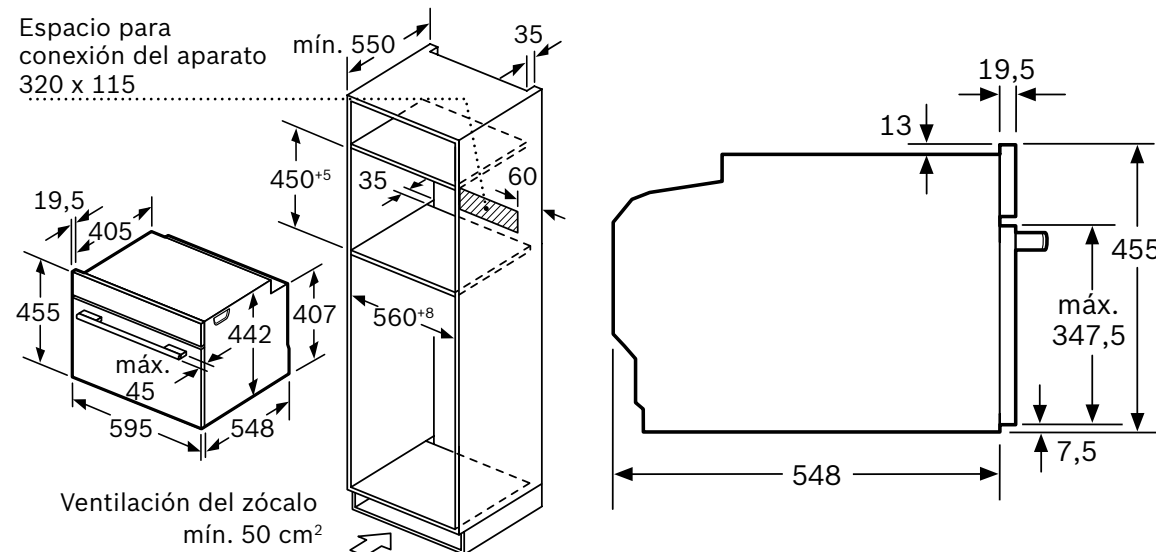
Serie | 8



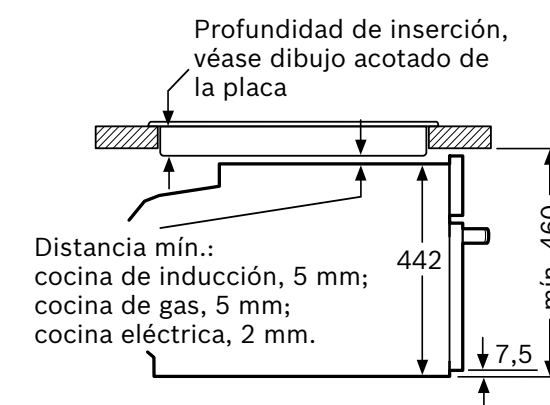
1.335 €



- ▶ Electrónica **TFT** con símbolos TouchControl
- ▶ Horno multifunción con **microondas**: multifunción, microondas o combinación de horno multifunción y microondas
- ▶ Recetas Gourmet: 14 recetas automáticas
- ▶ Modos de calentamiento: **Aire caliente 4D profesional**, aire caliente suave, grill con aire caliente, grill de amplia superficie, grill, precalentar vajilla, **microondas**, precalentamiento rápido
- ▶ **SoftMove**: apertura y cierre suave de la puerta
- ▶ Iluminación **LED** interior
- ▶ **Accesorios incluidos**: bandeja profunda y parrilla



Montaje con una placa.



Si se instala el aparato compacto debajo de una placa, se debe respetar el siguiente grosor de encimera (incl., dado el caso, la estructura de soporte).

Tipo de placa	Mín. grosor de la encimera	
	saliente	a nivel
Placa de inducción	42 mm	43 mm
Placa de inducción de superficie completa	52 mm	53 mm
Cocina de gas	32 mm	43 mm
Cocina eléctrica	32 mm	35 mm

Dimensiones en mm

\*Dentro del rango A+++ (más eficiente) a D (menos eficiente)  
Anchura del tirador (hornos 60 cm y compactos): Serie 8: 555 mm; Serie 6, Serie 4 y Serie 2: 478 mm.



# Horno compacto con microondas

[Ver resumen de gama](#)
[Ver datos técnicos](#)
[Ver modo demo](#)
**CMA585GS0**

Serie | 6

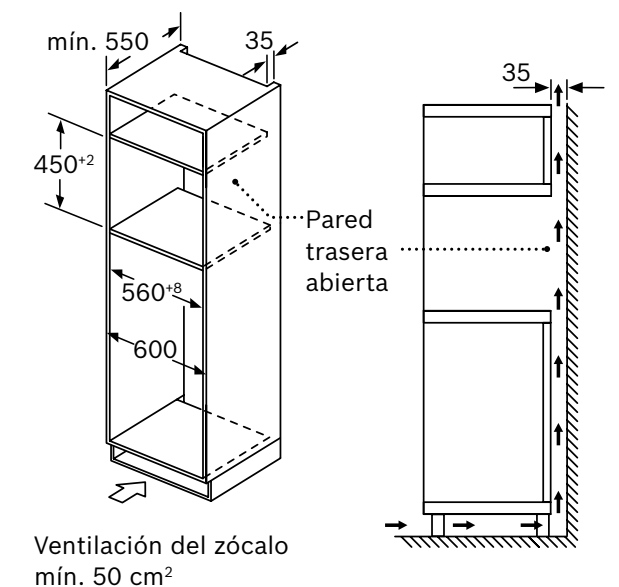
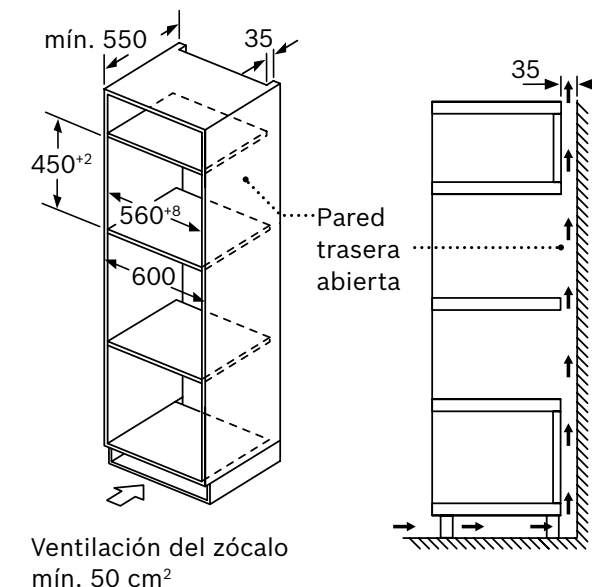
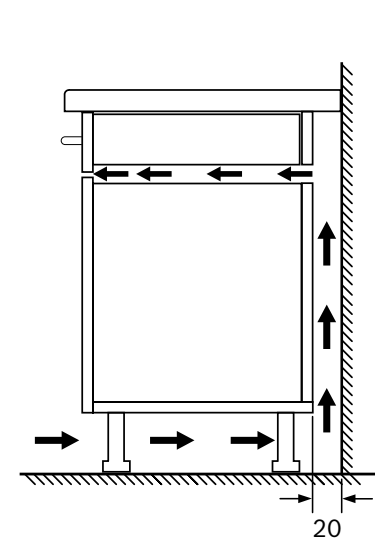
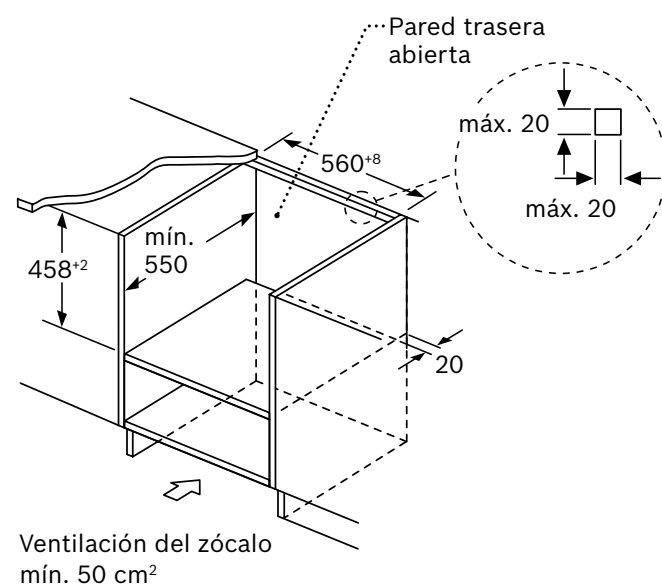
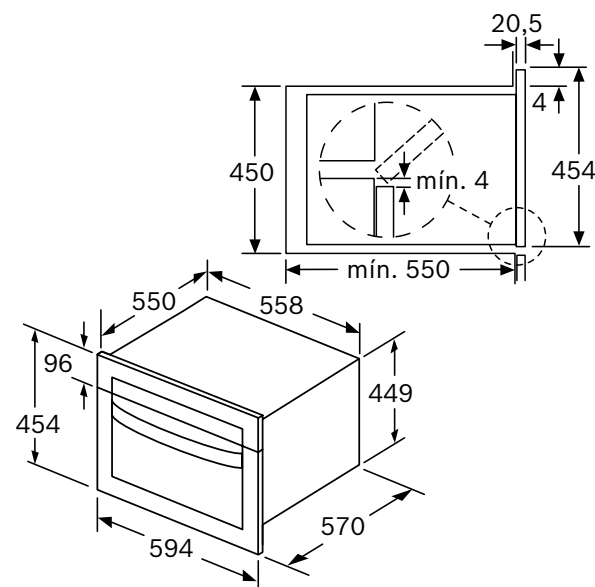
EAN: 4242005188000

Cristal negro y acero

Precio ref. final:

**949 €**


- ▶ Display LCD con símbolos TouchControl y mandos ocultables
- ▶ Horno multifunción con **microondas**: multifunción, microondas o combinación de horno multifunción y microondas
- ▶ Recetas Gourmet: 15 recetas automáticas
- ▶ Modos de calentamiento: aire caliente, grill con aire caliente, grill, mantener caliente, **microondas**
- ▶ Iluminación **LED** interior
- ▶ **Accesorios incluidos**: parrilla



Dimensiones en mm

\*Dentro del rango A+++ (más eficiente) a D (menos eficiente)

Anchura del tirador (hornos 60 cm y compactos): Serie 8: 555 mm; Serie 6, Serie 4 y Serie 2: 478 mm.

# Horno compacto multifunción

**CBG675BS3**

Serie | 8

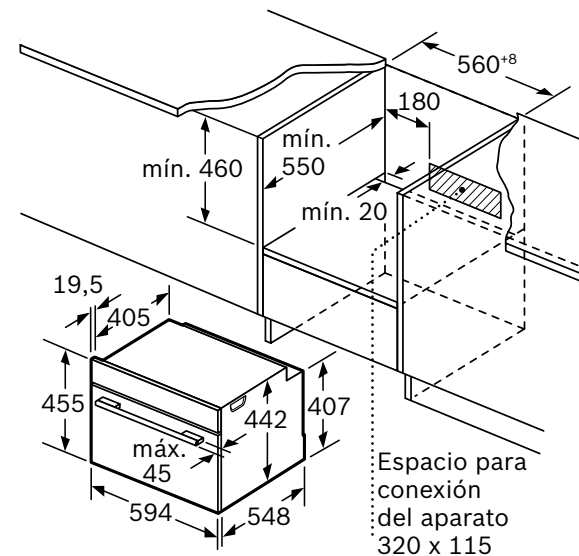
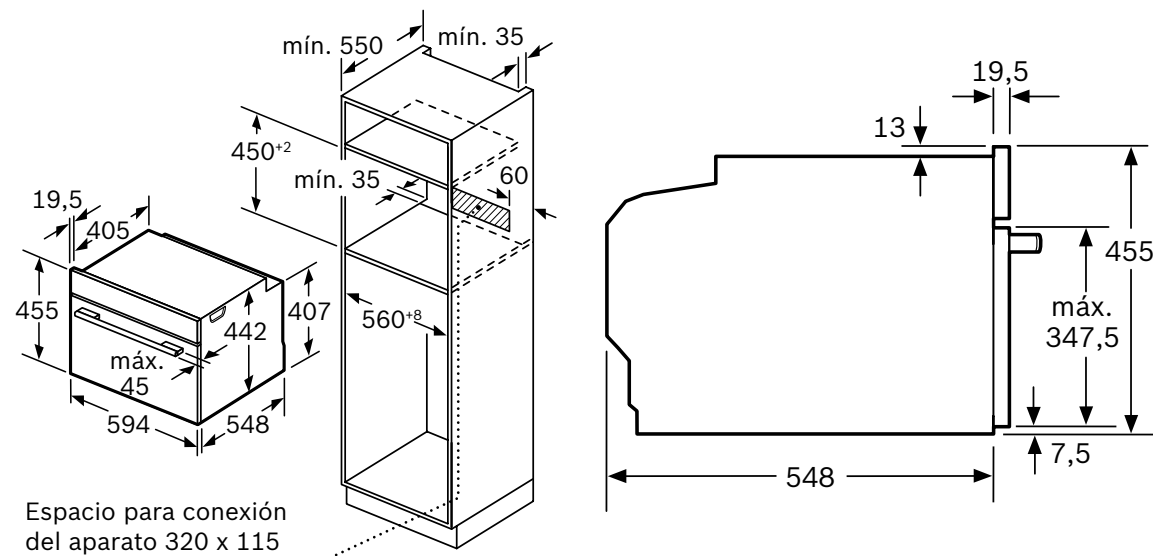
EAN: 4242005110827

Cristal negro y acero

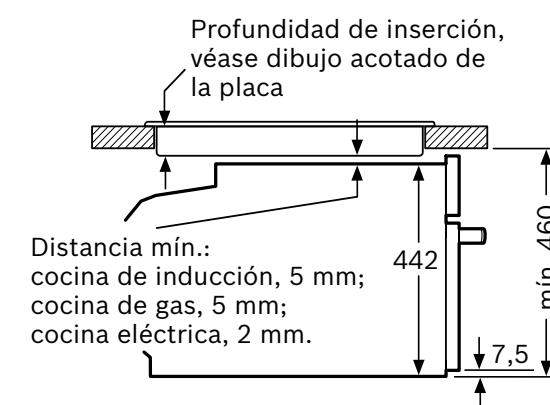
Precio ref. final:

**1.019 €**


- ▶ Electrónica **TFT** con símbolos TouchControl
- ▶ Horno multifunción con 13 modos de calentamiento
- ▶ Recetas Gourmet: 10 recetas automáticas
- ▶ Modos de calentamiento: **Aire caliente 4D profesional**, aire caliente suave, calor superior e inferior, calor superior e inferior suave, calor inferior, función pizza, grill con aire caliente, grill de amplia superficie, grill, precalentar vajilla, mantener caliente, descongelar, cocción suave a baja temperatura, precalentamiento rápido
- ▶ Sistema de limpieza: **pirólisis con 3 intensidades**
- ▶ **Asistente de limpieza con agua**
- ▶ **SoftMove**: apertura y cierre suave de la puerta
- ▶ **Clase de eficiencia energética\*: A+**
- ▶ **Accesorios incluidos**: tarjeta para solicitud del recetario, bandeja profunda y parrilla



Montaje con una placa.



Si se instala el aparato compacto debajo de una placa, se debe respetar el siguiente grosor de encimera (incl., dado el caso, la estructura de soporte).

Tipo de placa	Mín. grosor de la encimera	
	saliente	a nivel
Placa de inducción	42 mm	43 mm
Placa de inducción de superficie completa	52 mm	53 mm
Cocina de gas	32 mm	43 mm
Cocina eléctrica	32 mm	35 mm

Dimensiones en mm

\*Dentro del rango A+++ (más eficiente) a D (menos eficiente)  
Anchura del tirador (hornos 60 cm y compactos): Serie 8: 555 mm; Serie 6, Serie 4 y Serie 2: 478 mm.



# Horno compacto multifunción

**CBG63NS3**

Serie | 8

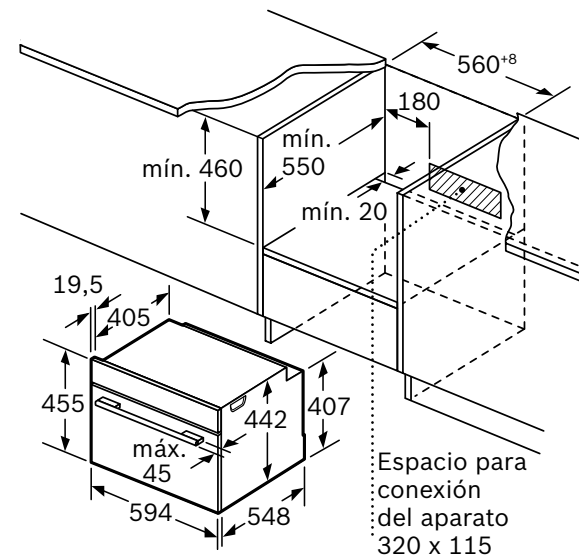
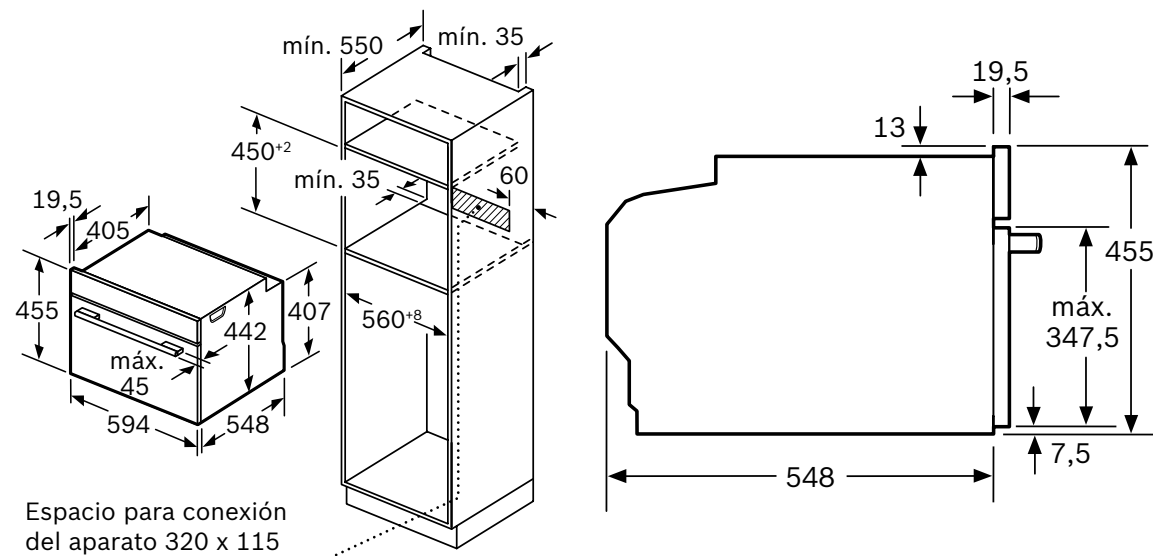
EAN: 4242005110803

Cristal negro y acero

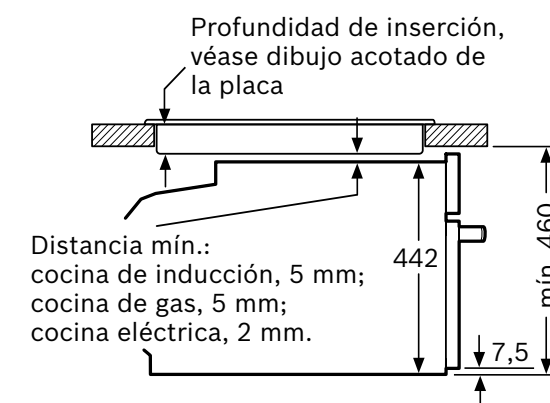
Precio ref. final:

**869 €**


- ▶ Electrónica **TFT** con símbolos TouchControl
- ▶ Horno multifunción con 10 modos de calentamiento
- ▶ Recetas Gourmet: 10 recetas automáticas
- ▶ Modos de calentamiento: **Aire caliente 4D profesional**, aire caliente suave, calor superior e inferior, calor superior e inferior suave, calor inferior, función pizza, grill con aire caliente, grill de amplia superficie, grill, descongelar, precalentamiento rápido
- ▶ **Asistente de limpieza con agua**
- ▶ Sistema de limpieza: **panel trasero autolimpiante**
- ▶ **SoftMove**: apertura y cierre suave de la puerta
- ▶ **1 nivel de raíl telescópico 100% extraíble**
- ▶ **Clase de eficiencia energética\*: A+**
- ▶ **Accesorios incluidos**: tarjeta para solicitud del recetario, bandeja profunda y parrilla



Montaje con una placa.



Si se instala el aparato compacto debajo de una placa, se debe respetar el siguiente grosor de encimera (incl., dado el caso, la estructura de soporte).

Tipo de placa	Mín. grosor de la encimera	
	saliente	a nivel
Placa de inducción	42 mm	43 mm
Placa de inducción de superficie completa	52 mm	53 mm
Cocina de gas	32 mm	43 mm
Cocina eléctrica	32 mm	35 mm

Dimensiones en mm

\*Dentro del rango A+++ (más eficiente) a D (menos eficiente)  
Anchura del tirador (hornos 60 cm y compactos): Serie 8: 555 mm; Serie 6, Serie 4 y Serie 2: 478 mm.

## Centro de café Gourmet

[Ver resumen de gama](#)
[Ver datos técnicos](#)
**CTL636ES6**

Serie | 8

EAN: 4242002858166

Cristal negro y acero

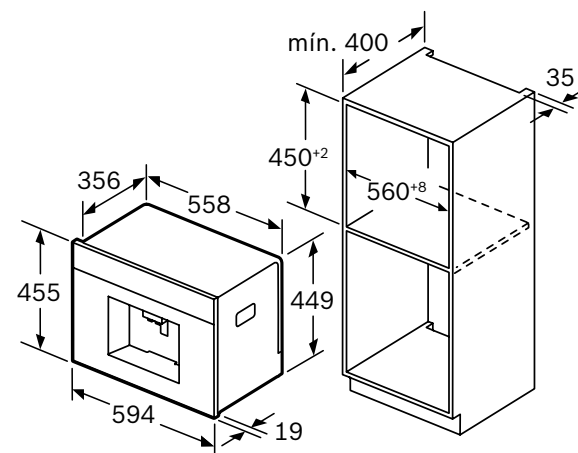
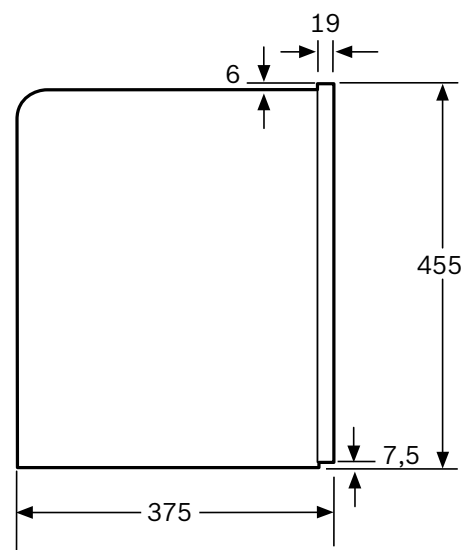
Precio ref. final:

**2.649 €**

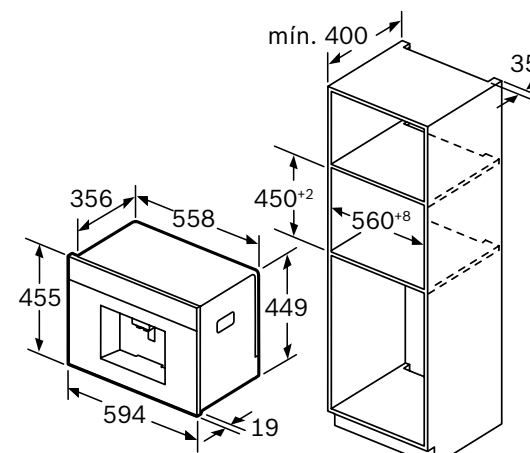

- ▶ **Home Connect:** [controla tu cafetera a través de tu dispositivo móvil](#), descarga de recetas adicionales, diagnóstico remoto y control por voz
- ▶ Electrónica **TFT TouchControl** con imágenes y textos
- ▶ Hasta **10** bebidas **preprogramadas**: ristreto, espresso, cortado, café, cappuccino, latte macchiato, café con leche, espuma de leche, leche y agua caliente
- ▶ **Ajustes personalizables: intensidad, cantidad y temperatura**
- ▶ Posible dispensación de 1 o 2 tazas
- ▶ Iluminación
- ▶ **Presión 19 bares**
- ▶ Depósito de **café en grano natural** de 500 gramos
- ▶ Depósito de café natural molido para monodosis
- ▶ Depósito de agua de 2,4 litros
- ▶ Filtro de agua incorporado
- ▶ Depósito de leche de 0,5 litros
- ▶ **Discos cerámicos** para el mejor prensado del grano del café
- ▶ Sistema automático de limpieza tras cada preparación
- ▶ **Apertura lateral izquierda**



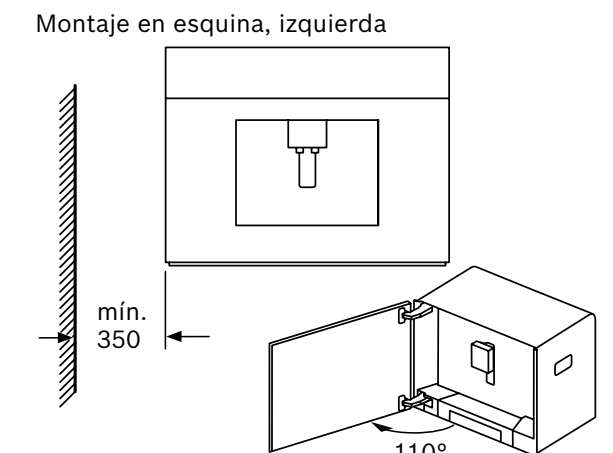
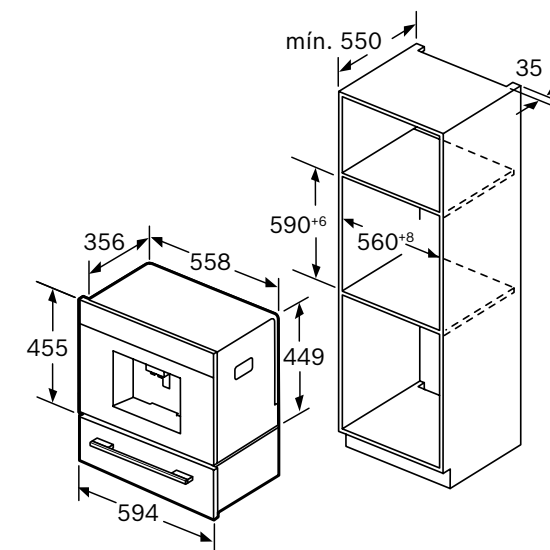
Home Connect



Los recipientes para granos de café y agua se extraen hacia delante.  
Altura de montaje recomendada: 95-145 cm



Los recipientes para granos de café y agua se extraen hacia delante.  
Altura de montaje recomendada: 95-145 cm



Si se usa el límite de 92° de la bisagra (pieza de recambio n.º 00636455), la distancia mínima hasta la pared es de solo 100 mm.

Dimensiones en mm



## Módulo de calentamiento

[Ver resumen de gama](#)
[Ver datos técnicos](#)
**BIC630NS1**

Serie | 8

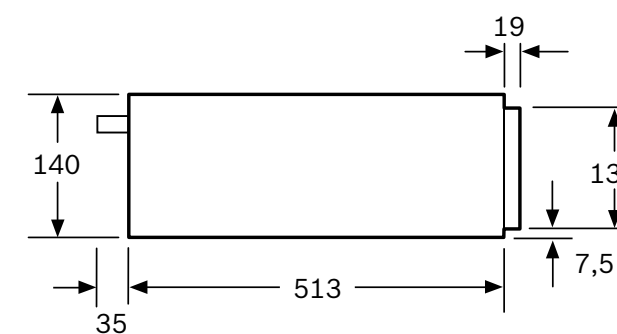
EAN: 4242002813851

Cristal negro y acero

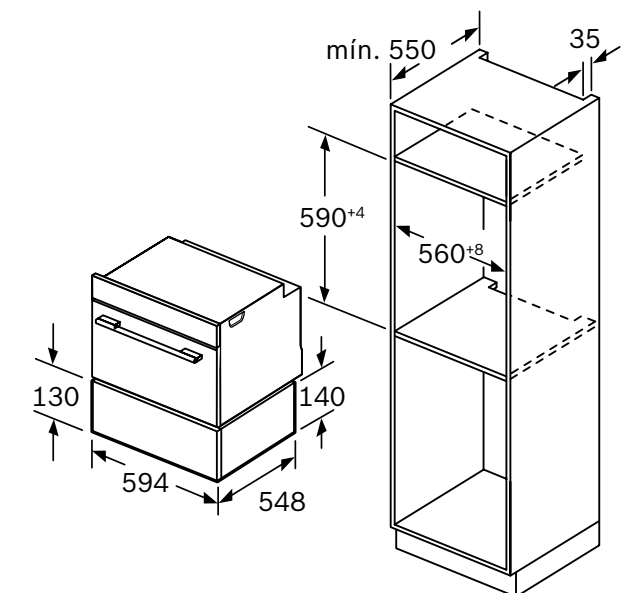
Precio ref. final:

**579 €**


- ▶ Apertura **push-pull**
- ▶ Regulación de temperatura en **4 niveles, desde 40 hasta 80°C**
- ▶ Funciones especiales: **fermentar masa** con levadura, **cocción suave a baja temperatura**, descongelar, mantener caliente y precalentar vajilla
- ▶ Extracción mediante guías telescópicas
- ▶ Carga máxima de 12 platos o 64 tazas espresso
- ▶ Capacidad de carga hasta 25 kg
- ▶ Volumen de 20 litros



Los hornos compactos con una altura de 455 mm se pueden montar sobre un módulo de calentamiento. No es necesaria una balda intermedia.



Dimensiones en mm

## Microondas sin plato giratorio

**CFA634GS1**

Serie | 8

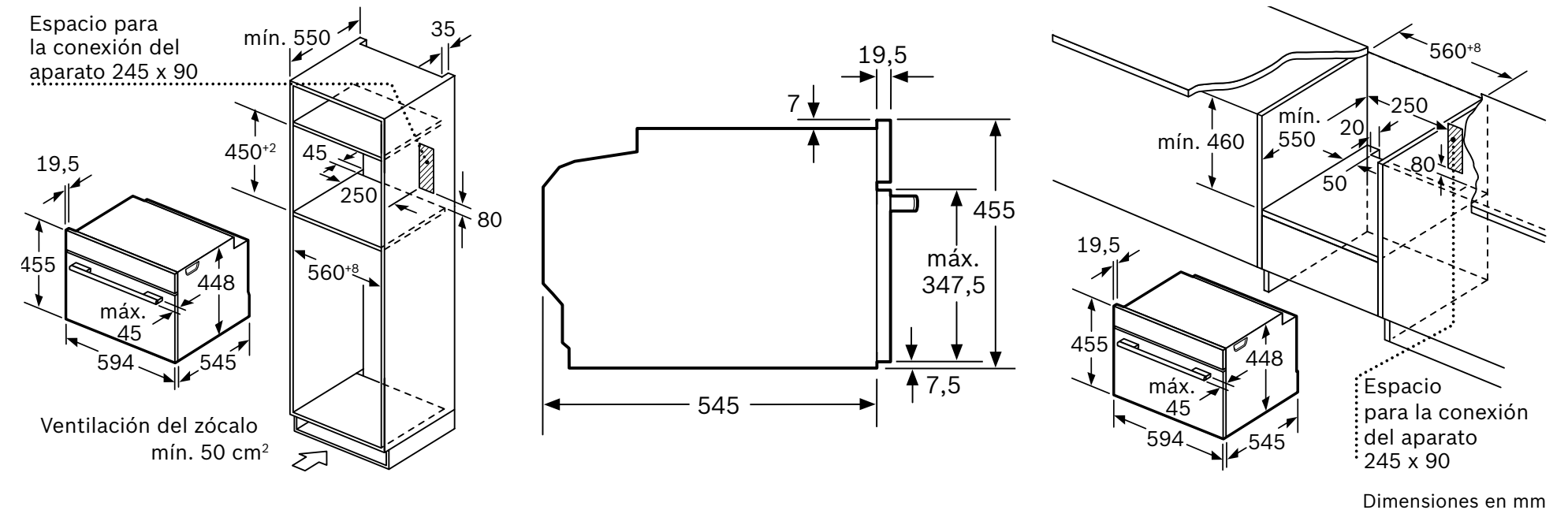
EAN: 4242002937885

Cristal negro y acero

Precio ref. final:

**1.149 €**


- ▶ Electrónica **TFT** con símbolos TouchControl
- ▶ **Tecnología InnoWave**
- ▶ 7 programas automáticos
- ▶ Iluminación **LED** interior
- ▶ Potencia máxima del microondas: **900 W**
- ▶ Niveles de potencia: 5
- ▶ Acabado interior de **acero inoxidable**
- ▶ **Sin plato giratorio**
- ▶ Instalación en columna
- ▶ **Apertura abatible de la puerta**
- ▶ Medidas de encastre: **595x455x545 mm**
- ▶ **Accesorios incluidos:** bandeja de cristal





## Microondas sin plato giratorio

### BER634GS1

EAN: 4242002813738  
Cristal negro y acero  
Precio ref. final:

Serie | 8



819 €

### BEL634GS1

EAN: 4242002813608  
Cristal negro y acero  
Precio ref. final:

Serie | 8



819 €

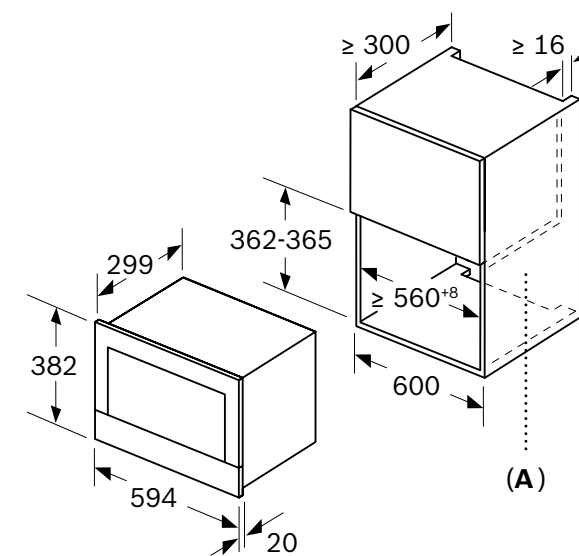
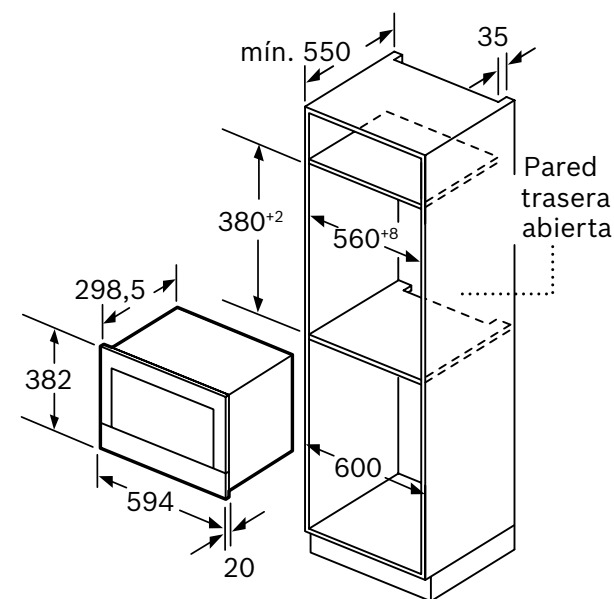


► Apertura de la puerta a la derecha

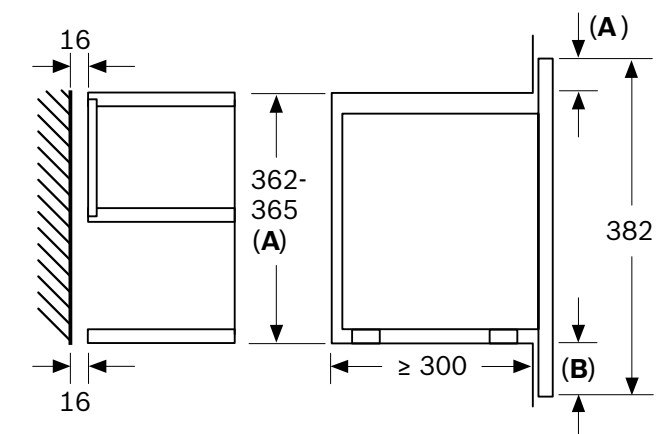


► Apertura de la puerta a la izquierda

- Electrónica **TFT** con símbolos TouchControl
- **Tecnología InnoWave**
- 10 programas automáticos
- Iluminación **LED** interior
- Potencia máxima del microondas: **900 W**
- Niveles de potencia: 5
- Potencia máxima del grill: **1300 W**
- Combinación Grill y microondas simultáneamente
- Acabado interior de **acero inoxidable**
- **Base cerámica sin plato giratorio**
- Instalación en columna y mueble en alto
- **Accesorios incluidos:** tarjeta para solicitud del recetario, parrilla rectangular elevada grill y bandeja de cristal



A: Pared trasera abierta



A: Saliente superior:  
Hueco 362: 6 mm  
Hueco 365: 3 mm  
B: Saliente inferior: 14 mm

Dimensiones en mm

## Microondas sin plato giratorio

[Ver resumen de gama](#)
[Ver datos técnicos](#)
[Ver modo demo](#)

### BFR634GS1

Serie | 8

EAN: 4242002813806  
Cristal negro y acero  
Precio ref. final:

  
775 €

### BFL634GS1

Serie | 8

EAN: 4242002813769  
Cristal negro y acero  
Precio ref. final:

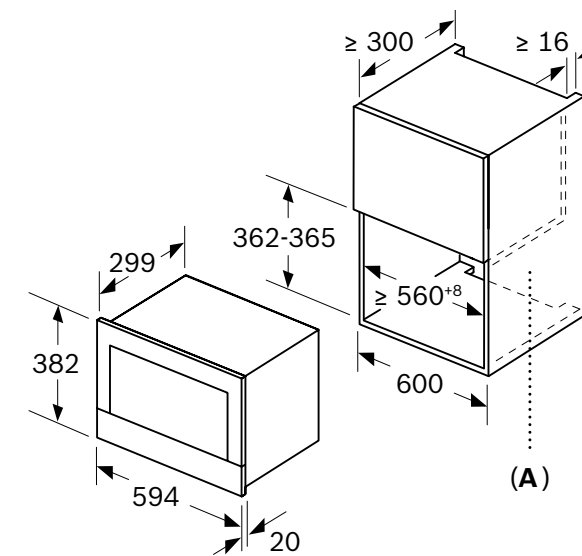
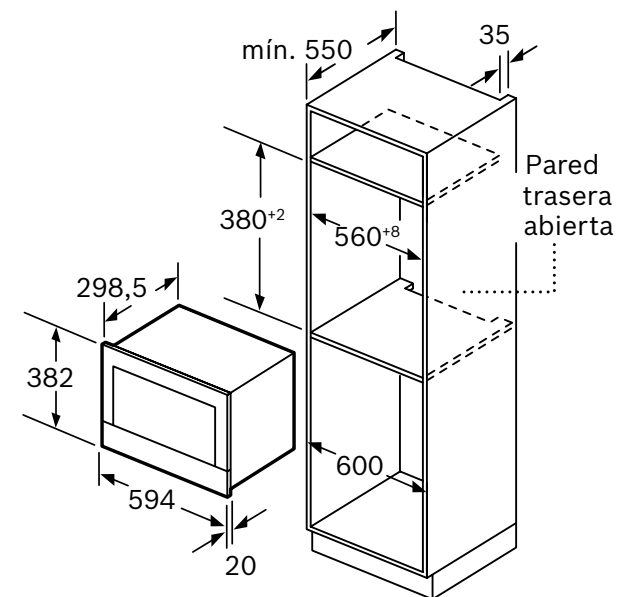
  
775 €



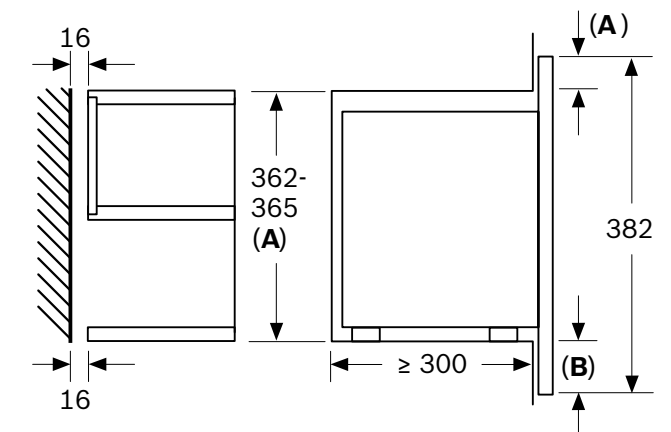
- ▶ Electrónica **TFT** con símbolos TouchControl
- ▶ **Tecnología InnoWave**
- ▶ 7 programas automáticos
- ▶ Iluminación **LED** interior
- ▶ Potencia máxima del microondas: **900 W**
- ▶ Niveles de potencia: 5
- ▶ Acabado interior de **acero inoxidable**
- ▶ **Base cerámica sin plato giratorio**
- ▶ Instalación en columna y mueble en alto
- ▶ **Accesorios incluidos:** tarjeta para solicitud del recetario

▶ **Apertura de la puerta a la derecha**

▶ **Apertura de la puerta a la izquierda**



**A:** Pared trasera abierta



**A:** Saliente superior:  
Hueco 362: 6 mm  
Hueco 365: 3 mm  
**B:** Saliente inferior: 14 mm

Dimensiones en mm



## Microondas sin plato giratorio

[Ver resumen de gama](#)
[Ver datos técnicos](#)
[Ver modo demo](#)

### BFL634GW1

Serie | 8

EAN: 4242002813783

Cristal blanco

Precio ref. final:

775 €



### BFL634GB1

Serie | 8

EAN: 4242002813752

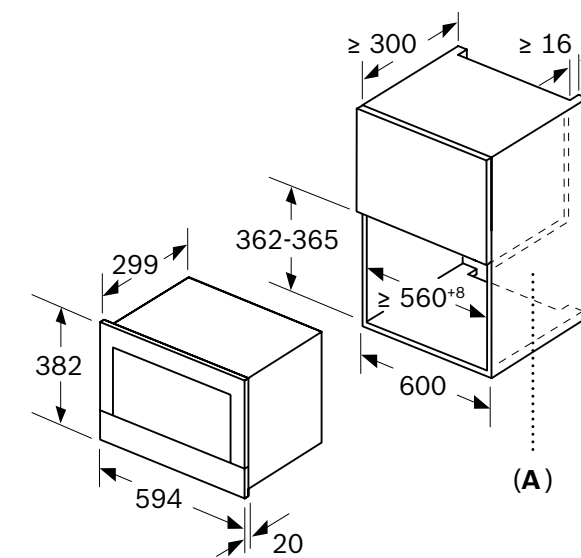
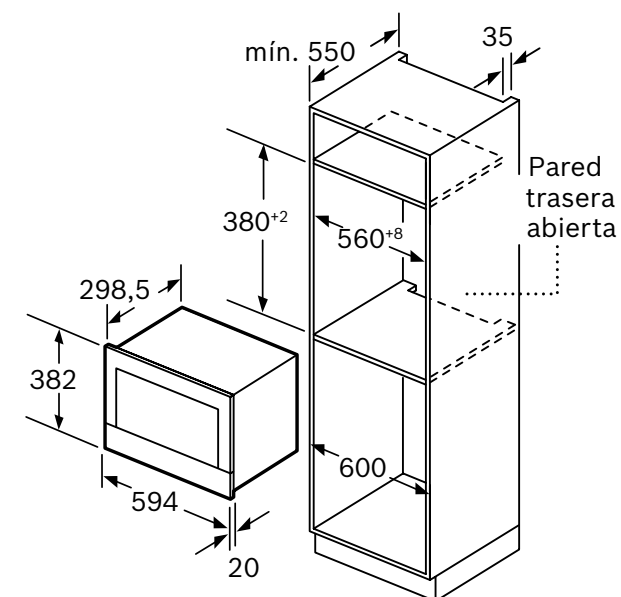
Cristal negro

Precio ref. final:

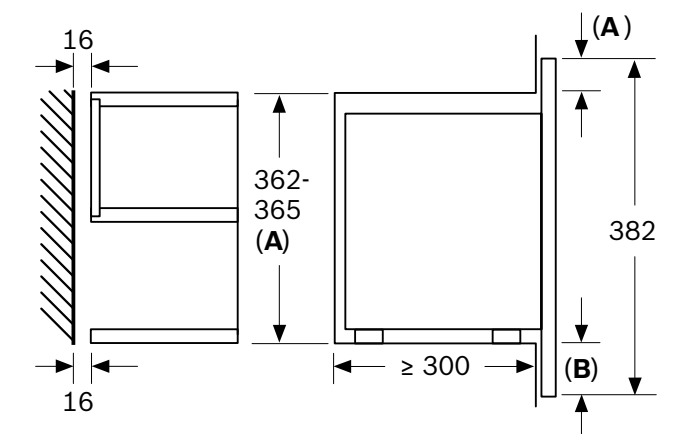
775 €



- ▶ Electrónica **TFT** con símbolos TouchControl
- ▶ **Tecnología InnoWave**
- ▶ 7 programas automáticos
- ▶ Iluminación **LED** interior
- ▶ Potencia máxima del microondas: **900 W**
- ▶ Niveles de potencia: 5
- ▶ Acabado interior de **acero inoxidable**
- ▶ **Base cerámica sin plato giratorio**
- ▶ Instalación en columna y mueble en alto
- ▶ **Apertura de la puerta a la izquierda**
- ▶ **Accesorios incluidos:** tarjeta para solicitud del recetario



**A:** Pared trasera abierta



**A:** Saliente superior:  
Hueco 362: 6 mm  
Hueco 365: 3 mm  
**B:** Saliente inferior: 14 mm

Dimensiones en mm

## Microondas con plato giratorio

[Ver resumen de gama](#)
[Ver datos técnicos](#)
[Ver modo demo](#)

### BEL554MS0

Serie | 6

EAN: 4242005038992  
Cristal negro y acero  
Precio ref. final:

495 €

### BEL554MW0

Serie | 6

EAN: 4242005039043  
Cristal blanco  
Precio ref. final:

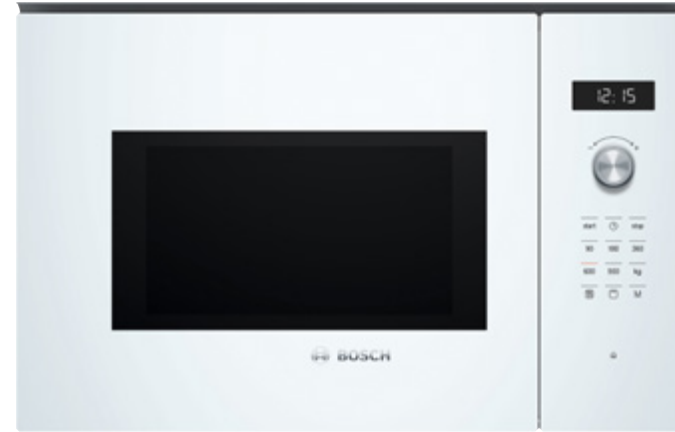
495 €

### BEL554MB0

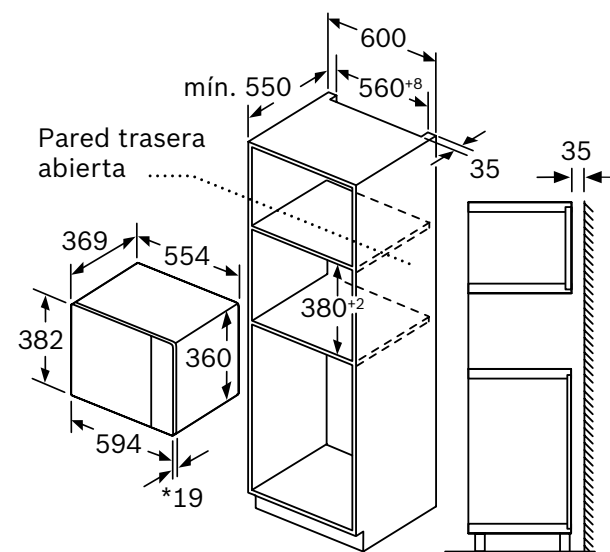
Serie | 6

EAN: 4242005039067  
Cristal negro  
Precio ref. final:

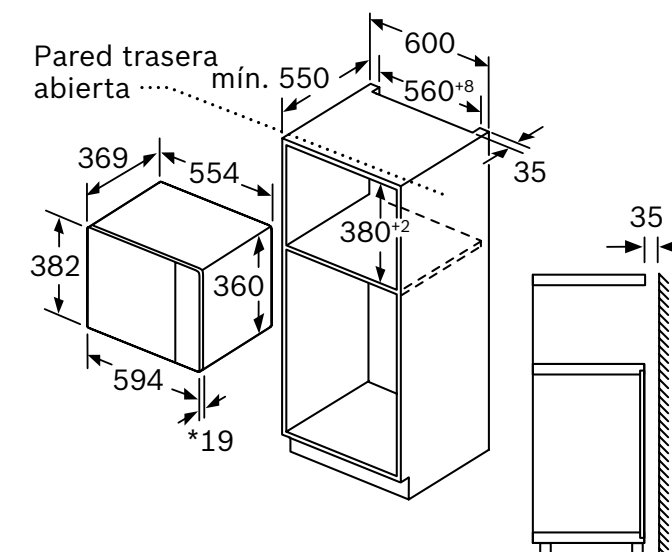
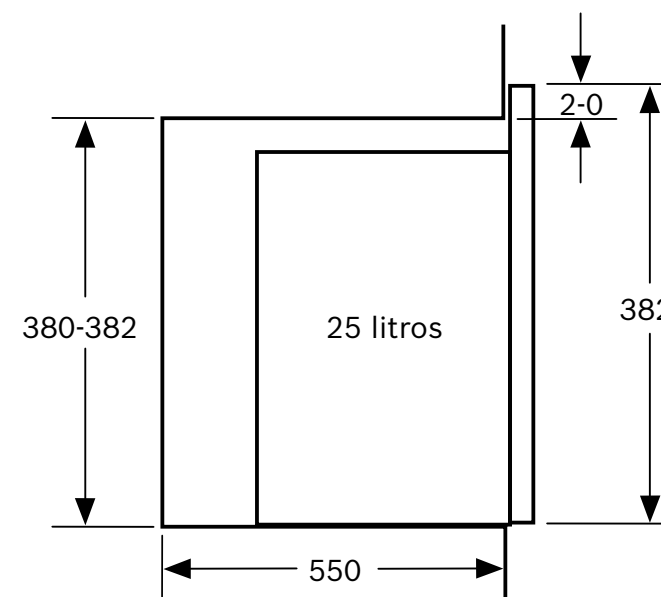
495 €



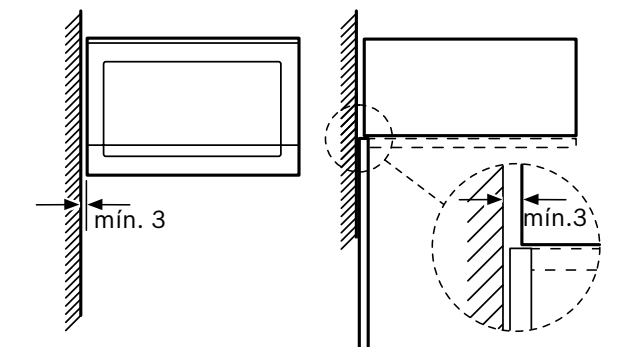
- ▶ Display LED blanco y mando ocultable
- ▶ 8 programas automáticos
- ▶ Iluminación **LED** interior
- ▶ Potencia máxima del microondas: **900 W**
- ▶ Niveles de potencia: 5
- ▶ Potencia máxima del grill: **1200 W**
- ▶ Combinación Grill y microondas simultáneamente
- ▶ Acabado interior de **acero inoxidable**
- ▶ **Plato giratorio de cristal con diámetro de 31,5 cm**
- ▶ Instalación en columna
- ▶ **Apertura de la puerta a la izquierda**
- ▶ **Accesorios incluidos:** parrilla circular elevada grill



\* 20 mm para frontal de metal



\* 20 mm para frontal de metal

Microondas  
Montaje en esquina

Dimensiones en mm



## Microondas con plato giratorio

**BEL523MS0**

Serie | 4

EAN: 4242005038817

Cristal negro y acero

Precio ref. final:

**405 €**


- ▶ Display LED rojo y mando ocultable
- ▶ 8 programas automáticos
- ▶ Iluminación **LED** interior
- ▶ Potencia máxima del microondas: **800 W**
- ▶ Niveles de potencia: 5
- ▶ Potencia máxima del grill: **1.000 W**
- ▶ Combinación Grill y microondas simultáneamente
- ▶ Acabado interior de **acero inoxidable**
- ▶ **Plato giratorio de cristal con diámetro de 25,5 cm**
- ▶ Instalación en columna y mueble en alto
- ▶ **Apertura de la puerta a la izquierda**
- ▶ **Accesorios incluidos:** parrilla circular elevada grill

[Ver resumen de gama](#)
[Ver datos técnicos](#)
[Ver modo demo](#)
**BFL520MS0**

Serie | 4

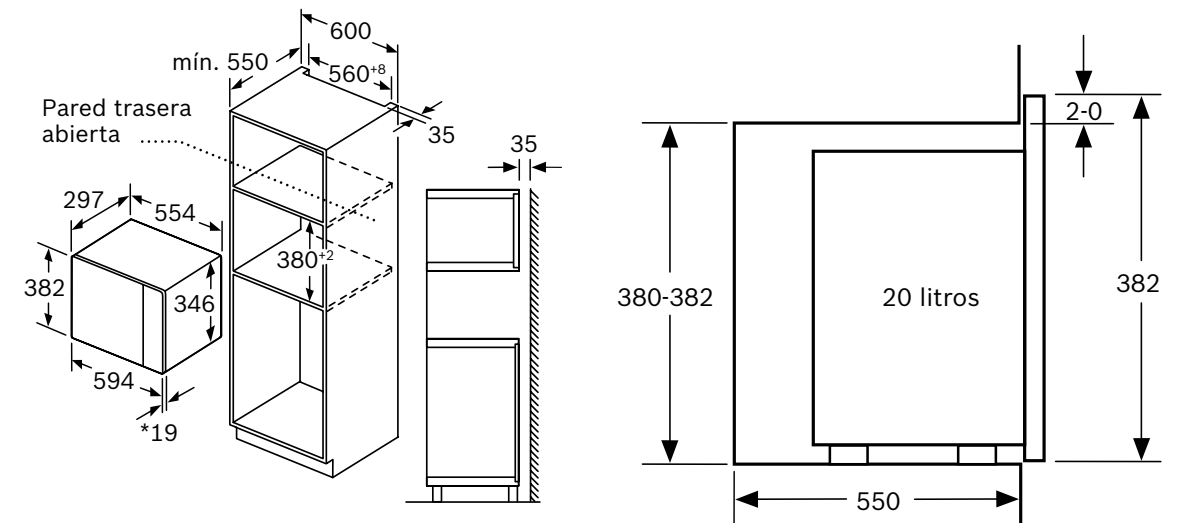
EAN: 4242005038701

Cristal negro y acero

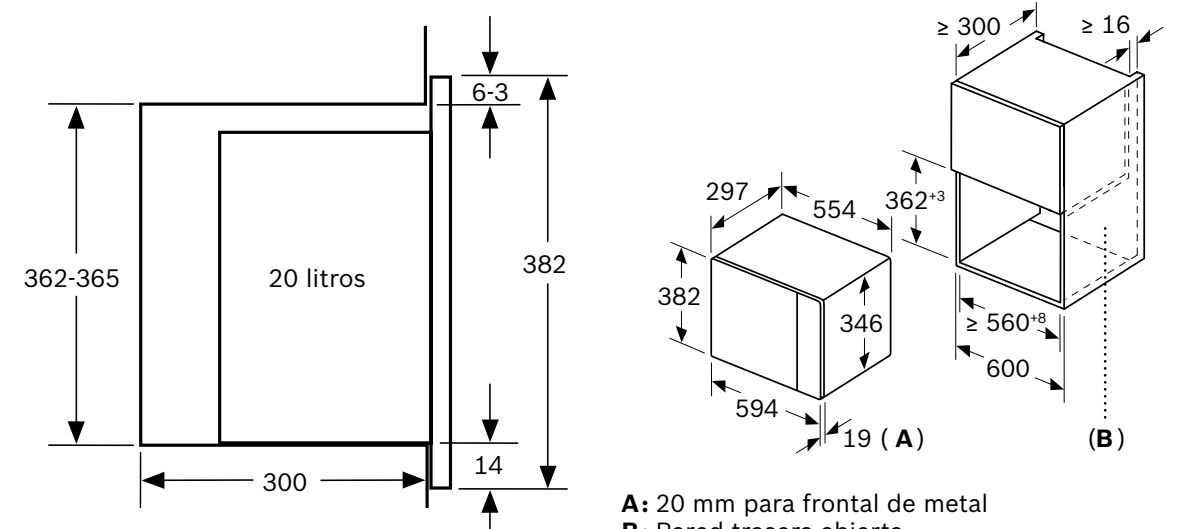
Precio ref. final:

**305 €**


- ▶ Control mecánico mediante los mandos
- ▶ Iluminación **LED** interior
- ▶ Potencia máxima del microondas: **800 W**
- ▶ Niveles de potencia: 5
- ▶ Acabado interior de **acero inoxidable**
- ▶ **Plato giratorio de cristal con diámetro de 25,5 cm**
- ▶ Instalación en columna y mueble en alto
- ▶ **Apertura de la puerta a la izquierda**



\* 20 mm para frontal de metal


 A: 20 mm para frontal de metal  
 B: Pared trasera abierta

Dimensiones en mm

## Microondas con plato giratorio

**BEL623MS3**

Serie | 2

EAN: 4242005291113

Cristal negro y acero

Precio ref. final:

**279 €**


- ▶ Display LED rojo
- ▶ 8 programas automáticos
- ▶ Iluminación **LED** interior
- ▶ Potencia máxima del microondas: **800 W**
- ▶ Niveles de potencia: 5
- ▶ Potencia máxima del grill: **1.000 W**
- ▶ Combinación grill y microondas simultáneamente
- ▶ Acabado interior lacado
- ▶ **Plato giratorio de cristal con diámetro de 27 cm**
- ▶ Instalación en columna y mueble en alto
- ▶ **Apertura de la puerta a la izquierda**
- ▶ **Accesorios incluidos:** parrilla circular elevada grill

**FEL023MS2**

Serie | 2

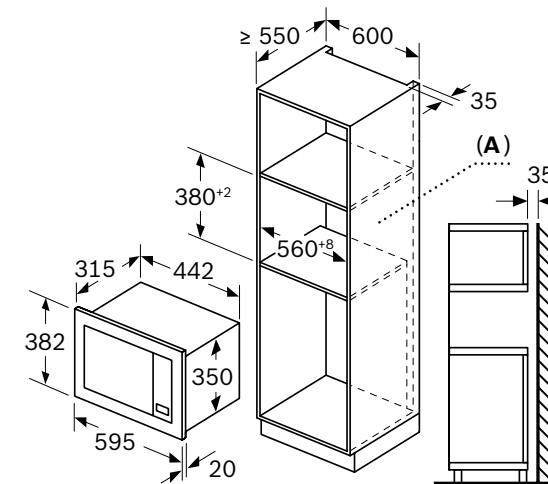
EAN: 4242005296699

Acero inoxidable

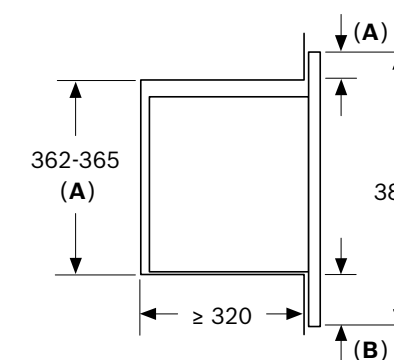
Precio ref. final:

**179 €**


- ▶ Display LED rojo
- ▶ 8 programas automáticos
- ▶ Iluminación **LED** interior
- ▶ Potencia máxima del microondas: **800 W**
- ▶ Niveles de potencia: 5
- ▶ Potencia máxima del grill: **1.000 W**
- ▶ Combinación grill y microondas simultáneamente
- ▶ Acabado interior lacado
- ▶ **Plato giratorio de cristal con diámetro de 27 cm**
- ▶ Libre instalación
- ▶ **Apertura de la puerta a la izquierda**
- ▶ Medidas: 442 x 260 x 345 mm (ancho x alto x fondo)
- ▶ **Accesorios incluidos:** parrilla circular elevada grill

[Ver resumen de gama](#)
[Ver datos técnicos](#)
[Ver modo demo](#)

**A:** Pared trasera abierta

Montaje de un microondas de 20 l en un armario de pared

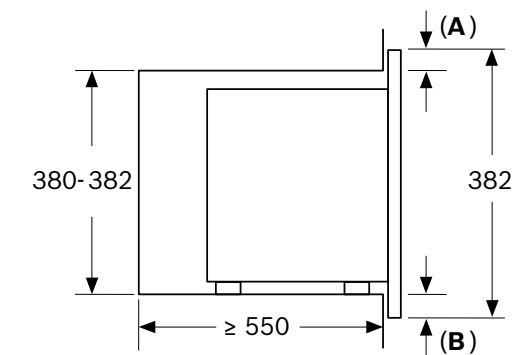

**A:** Saliente superior:

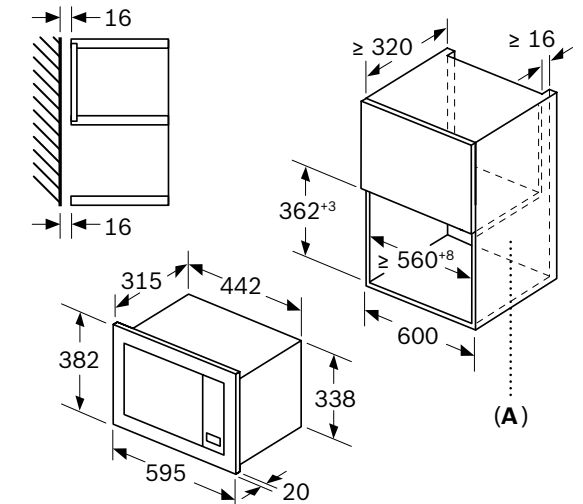
Hueco 362: 6 mm

Hueco 365: 3 mm

**B:** Saliente inferior: 14 mm

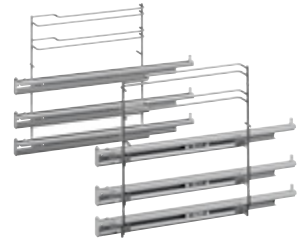
Montaje de un microondas de 20 litros en un armario alto


**A:** Saliente superior: 1 mm

**B:** Saliente inferior: 1 mm

**A:** Pared trasera abierta

Dimensiones en mm

# Accesorios

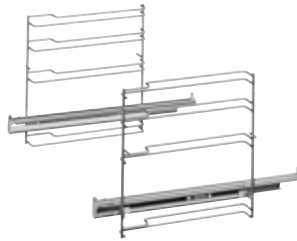
[Ver resumen de gama](#)
[Ver fichas de producto](#)


## HEZ638D30

EAN: 4242002810195  
Precio ref. final: 149 €

**Raíles telescópicos aptos para hornos con vapor 100%, 3 niveles, 100% extraíbles, con freno de máxima seguridad.**

Válido para: HSG636ES1, HSG636BS1 y HSG636BW1.

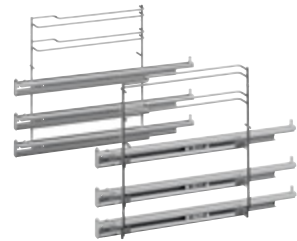


## 11005092

Disponible a través del  
Servicio Oficial Bosch

**Raíles telescópicos aptos para hornos con vapor 100%, 1 nivel, 100% extraíbles, con freno de máxima seguridad.**

Válido para: HSG636ES1, HSG636BS1 y HSG636BW1.



## HEZ638370

EAN: 4242002810164  
Precio ref. final: 149 €

**Raíles telescópicos pirolizables (aptos también para vapor añadido), 3 niveles, 100% extraíbles, con freno de máxima seguridad.**

Válido para: HBG6764S1, HBG675BW1, HBG675BB1, HBG675BS1, HRG635BS1 y HBG635NS1.

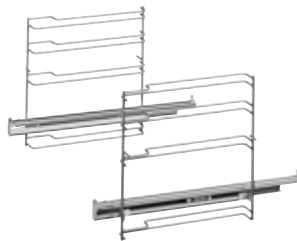


## HEZ638270

EAN: 4242002810140  
Precio ref. final: 109 €

**Raíles telescópicos pirolizables (aptos también para vapor añadido), 2 niveles, 100% extraíbles, con freno de máxima seguridad.**

Válido para: HBG6764S1, HBG675BW1, HBG675BB1, HBG675BS1, HRG635BS1 y HBG635NS1.



## HEZ638170

EAN: 4242002810119  
Precio ref. final: 79 €

**Raíles telescópicos pirolizables (aptos también para vapor añadido), 1 nivel, 100% extraíbles, con freno de máxima seguridad.**

Válido para: HBG6764S1, HBG675BW1, HBG675BB1, HBG675BS1, HRG635BS1 y HBG635NS1.



## 17001187

Disponible a través del  
Servicio Oficial Bosch

**Raíles telescópicos pirolizables, 1 nivel, 100% extraíbles, con freno de máxima seguridad.**

Válido para: hornos compactos Serie 8 (no 100% vapor ni microondas).



## HEZ538000

EAN: 4242005054459  
Precio ref. final: 49 €

**[ClipRails: raíles telescópicos intercambiables en altura de fácil instalación.](#)**

Válidos para todos los modelos, de alto 60 cm, Serie 6, Serie 4 y Serie 2, con puerta abatible.  
Salvo: VBD5780S0.



# Accesorios

[Ver resumen de gama](#)
[Ver fichas de producto](#)


## HEZ633073

EAN: 4242002879840  
Precio ref. final: 39 €

### Bandeja universal extraprofunda.

Dimensiones (longitud x ancho x alto): 455x375x81 mm.

Válida para todos los hornos y compactos de la Serie 8. Apta para pirólisis. Apta para modos tradicionales y combinados con microondas (no apta para uso solo con microondas).



## HEZ632070

EAN: 4242002810041  
Precio ref. final: 35 €

### Bandeja universal profunda.

Dimensiones (longitud x ancho x alto): 455x375x38 mm.

Válida para todos los hornos y compactos de la Serie 8. Apta para pirólisis. Apta para modos tradicionales y combinados con microondas (no apta para uso solo con microondas).



## HEZ631070

EAN: 4242002810027  
Precio ref. final: 29 €

### Bandeja esmaltada plana.

Dimensiones (longitud x ancho x alto): 455x375x30 mm.

Válida para todos los hornos y compactos de la Serie 8. Apta para pirólisis. Apta para modos tradicionales y combinados con microondas (no apta para uso solo con microondas).



## HEZ636000

EAN: 4242002842400  
Precio ref. final: 39 €

### Bandeja de vidrio.

Dimensiones (longitud x ancho x alto): 455x364x30 mm.

Válida para todos los hornos y compactos de la Serie 8. No apta para pirólisis.



## HEZ532010

EAN: 4242005054428  
Precio ref. final: 45 €

### Bandeja antiadherente.

Cuenta con un recubrimiento antiadherente cerámico que evita que se queden los alimentos pegados. Resistente a temperaturas de hasta 300 °C. No se puede lavar en el lavavajillas ni mantener en el interior del horno en caso de realizar una limpieza pirolítica.

Dimensiones: 455x400x38 mm

Válida para todos los modelos de alto 60 cm, Serie 6, Serie 4 y Serie 2 con apertura abatible.



## HEZ530000

EAN: 4242005054480  
Precio ref. final: 49 €

### Bandejas Twin.

2 bandejas de tamaño medio que permite cocinar dos platos de manera independiente y simultánea. Son lavables en el lavavajillas. No deben permanecer en el interior del horno en caso de realizar una limpieza pirolítica.

Válida para todos los modelos de alto 60 cm, Serie 6, Serie 4 y Serie 2 con puerta abatible.

No compatibles con ClipRails.

# Glosario

## Asistente de limpieza con agua

Además de la pirólisis, este año Bosch incorpora en sus hornos el asistente de limpieza. Consiste en un proceso a través del cual se pone agua y unas gotitas de detergente de lavavajillas en la base del horno, el horno aporta potencia desde la solera, generando vapor de agua que reblandece la suciedad, facilitando así el proceso de limpieza de la cavidad.



## Assist: asistente de cocinado

Se selecciona el tipo de alimento que se desea cocinar y su peso, y el horno configura los parámetros de cocción para obtener los mejores resultados. Además, ofrece consejos de cómo desarrollar el proceso de cocinado.

## ClipRails: raíles telescópicos intercambiables en altura

Fácilmente instalables, permiten colocarlos en cualquier nivel. Además, proporcionan una fácil extracción de las bandejas del interior del horno. Válido para hornos de 60 cm Serie 6, 4 y 2.



100% Vapor

## Cocción con 100% vapor

Para cocinar de forma sana y sabrosa los alimentos, sin grasas y conservando sus nutrientes e intensificando los sabores. Ideal para pescados, mariscos y verduras.



Vapor  
añadido

## Cocción tradicional con vapor añadido

Se puede elegir entre 3 niveles de intensidad de vapor y conseguir ese efecto crujiente por fuera y jugoso por dentro. Compatible con: Sistema de calentamiento 4D Profesional, Calor superior e inferior, Grill con aire caliente y Mantener caliente.

En el caso de los modelos de Serie 6, podrás elegir entre 2 niveles de intensidad de vapor, los cuales son compatibles con los siguientes modos de calentamiento: Aire Caliente 3D Profesional, Calor superior e inferior y Grill con aire caliente.

## Display LCD

El display LCD permite una clara y perfecta visualización de toda la información necesaria.

## Display TFT, imágenes y textos o símbolos

Su amplia pantalla con imágenes a color y textos, harán que el manejo del horno sea muy fácil e intuitivo. Proporciona toda la información relativa a los ajustes y opciones seleccionadas. El TFT con símbolos facilita el acceso directo a las funciones del horno.

## Grill

Algunos modelos de microondas cuentan con un grill de cuarzo, con el cual los alimentos quedarán perfectamente dorados. El grill se puede utilizar solo o combinado con microondas.



## Home Connect

Control del electrodoméstico desde dispositivos móviles. Permite: ajustar todas las opciones de cocción, disfrutar de un amplio recetario, que el Servicio Técnico Oficial de Bosch pueda realizar un diagnóstico en remoto, etc.

## Iluminación LED

Clara y cálida que permite una mejor visualización del interior del horno. Máximo rendimiento, durabilidad y mínimo consumo.

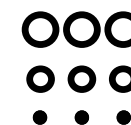
## Iluminación LED Plus

Incorpora iluminación LED cenital y también en el lateral del horno.



## Infinity

Selección de los productos más diferenciales de Bosch.



## Limpieza pirolítica

Este proceso de limpieza descompone los restos de grasa y suciedad en el horno. 3 niveles de intensidad según el grado de suciedad interior. Se consigue así una limpieza y desinfección perfectas de la cavidad.



## PerfectBake, asistente de repostería

Modo automático de repostería que mide mediante un sensor la humedad que hay dentro de la cavidad. Finaliza el proceso de cocción cuando se alcanza el punto óptimo. Prestación no compatible con moldes de silicona.

# Glosario



## **PerfectRoast, termosonda**

Mide la temperatura de forma precisa en el interior del alimento. Cuando se alcanza la temperatura perfecta en el centro del alimento, el horno se desconecta automáticamente. Ideal para piezas de carne, aves, pescados y otros muchos alimentos.



MasterChef

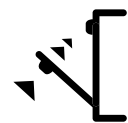
## **Producto MasterChef**

### **Raíles telescópicos 100% extraíbles y pirolizables**

Los hornos Bosch Serie 8 incorporan guías telescópicas 100% extraíbles. Además, estas guías son pirolizables, por lo que no es necesario desmontarlas en el proceso de limpieza pirolítica del horno.

### **Recetas Gourmet**

Se elige el tipo de alimento que se desea cocinar y el peso de este y el horno selecciona los mejores parámetros de cocción. En función del nivel de electrónica, el horno dispone entre 10 y 30 recetas almacenadas.



### **Sistema de apertura y cierre SoftMove**

Permite tanto una apertura como un cierre de la puerta suave y sin golpes, para una mayor comodidad y seguridad.

### **Tecnología InnoWave**

Sistema electrónico de generación de microondas, con distribución homogénea de las mismas. La antena giratoria oculta bajo la superficie cerámica del microondas distribuye las ondas de forma totalmente homogénea, permitiendo eliminar el plato giratorio inferior. Se consigue así una superficie útil un 56% mayor.

## Modos de calentamiento

### **Aire caliente 3D**

Permite cocinar hasta en 3 niveles al mismo tiempo garantizando un reparto homogéneo del calor en toda la cavidad del horno.



### **Aire caliente 4D**

Permite cocinar hasta en 4 niveles al mismo tiempo garantizando el reparto homogéneo del calor en el interior de toda la cavidad del horno. Gracias a la mejor distribución del calor en el interior de la cavidad, es posible colocar las bandejas en cualquier nivel.



### **Aire caliente con vapor**

Este modo de calentamiento está especialmente indicado para asar carnes y hornear pan y pasteles. El ventilador distribuye el calor y el vapor de manera uniforme por todo el compartimento de cocción.



### **Calor inferior**

El calor proviene de la resistencia inferior. Función adecuada para dorar galletas o preparar arroz al horno o, incluso, cocinar al baño maría.



### **Calor intenso**

Para platos con base crujiente.



### **Calor superior e inferior**

El calor proviene de las resistencias superior e inferior. Es el sistema de horneado y asado tradicional apropiado para preparar pan, galletas, pastas y asados en un nivel.



### **Calor superior e inferior con circulación de aire**

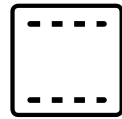
Permite la cocción simultánea a dos niveles de varios platos sin que se mezclen sabores ni olores.



# Glosario

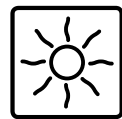
## Calor superior e inferior suave

El calor procede homogéneamente de las resistencias superior e inferior, con un consumo energético muy optimizado. Permite cocinar pequeñas cantidades de alimentos en un nivel.



## Cocción suave a baja temperatura

Para cocinar lentamente piezas de carne en un recipiente abierto. El calor proviene a temperatura baja de las resistencias inferior y superior.



## Deshidratar

Ideal para preparar hierbas, frutas y verduras deshidratadas.



## Descongelación

Para descongelar todo tipo de alimentos de forma óptima.



## Fermentar

Baja temperatura con aporte de vapor. Para masa de levadura y masa madre. La masa sube con rapidez y no se reseca, conservando toda su elasticidad.



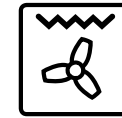
## Función Pizza

Para pizza y platos que requieran mucho calor inferior en combinación con la resistencia trasera.



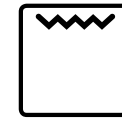
## Grill

Permite gratinar, ahorrando energía, platos de pequeño tamaño (tarteras, tostadas, etc). Se calienta únicamente la parte central de la resistencia del grill. Cuenta con 3 niveles de intensidad.



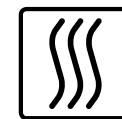
## Grill con aire caliente

Para asar al grill piezas grandes y pescados en una sola pieza. Combinación del grill y del ventilador para que el aire caliente emitido envuelva los alimentos.



## Grill de amplia superficie

Para gratinar grandes bandejas o diversos alimentos a la vez. Cuenta con 3 niveles de intensidad.



## Mantener caliente

Permite mantener la comida caliente antes de sacarla a la mesa.

## Pre calentamiento rápido

Se precalienta el horno hasta un 50% más rápido.



## Pre calentamiento vajilla

Adecuada para sacar los platos y otros recipientes a su temperatura óptima a la mesa sin perder su temperatura de servicio.



## Regenerar

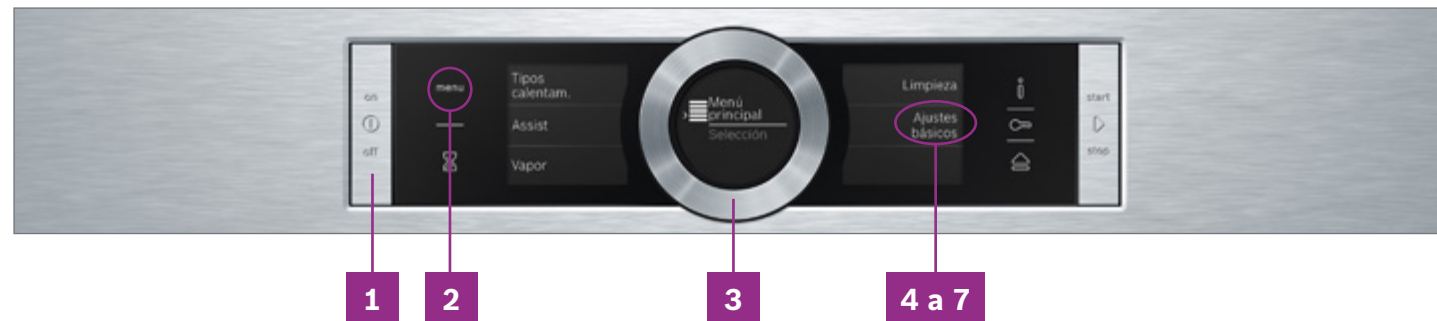
Para calentar de nuevo platos cocinados aportando la dosis de vapor necesaria para que queden como recién cocinados.

# Modo Demo

[Ver resumen de gama](#)

## TFT TouchControl con imágenes y textos

HSG636ES1, HSG636BS1, HSG636BW1, HRG6769S6, HBG6764S1,  
CSG636BS3, CMG676BS1



### Activar:

1. Durante los tres minutos posteriores a la conexión del aparato a la corriente aparecerá la opción de activar el Modo Demo. Encender el aparato.
2. Seleccionar el “Menú” en la pantalla táctil.
3. Girar el aro de control una posición hacia atrás (hacia la izquierda).
4. Seleccionar “Ajustes Básicos” en la pantalla táctil.
5. Pulsar 3 veces en “Otros ajustes” en la pantalla táctil.
6. Seleccionar la opción del Modo Demo deseada:
  - ▶ Con imágenes en movimiento.
  - ▶ Sin imágenes en movimiento.
7. Selecciona la opción “Guardar” para confirmar y guardar los ajustes. El Modo Demo permanecerá activo, aunque se apague o desconecte el horno, hasta que se proceda a desactivarlo.

### Desactivar:

1. Desconectar de la corriente y volver a conectarlo. Repetir los mismos pasos y seleccionar la opción “desactivado”.
2. Selecciona la opción “Guardar” para confirmar y guardar los ajustes.

## TFT TouchControl con símbolos

HRG635BS1, HBG675BW1, HBG675BB1, HBG675BS1, HBG635NS1, CMG633BS1,  
CMG633BW1, CMG633BB1, CBG675BS3, CBG633NS3



### Activar:

1. Durante los tres minutos posteriores a la conexión del aparato a la corriente aparecerá la opción de activar el Modo Demo.
2. Pulsar el sensor “i” durante 3 segundos.
3. Pulsar después el sensor del reloj para acceder a los “Ajustes Básicos”.
4. Pulsar 16 veces el sensor del reloj hasta llegar a la función Modo Demo.
5. Girar el aro de control para seleccionar la opción “activado”.
6. Pulsar “i” durante 3 segundos para confirmar y guardar los ajustes. El Modo Demo permanecerá activo, aunque se apague o desconecte el horno, hasta que se proceda a desactivarlo.

### Desactivar:

1. Desconectar de la corriente y volver a conectarlo. Repetir los mismos pasos y seleccionar la opción “desactivado”.
2. Pulsar “i” durante 3 segundos para confirmar y guardar los ajustes.

# Modo Demo

[Ver resumen de gama](#)

**HBB578BS6, HBG5780S0, HBG5780S6, HBG5780W6, HBG5780B6, HRG5785S6, HRA5380S1**



La activación o desactivación del Modo Demo se realiza entrando en los “ajustes” del horno.

El Modo Demo solo puede ser activado o desactivado en los 5 minutos siguientes a la conexión del horno a la red. Tras ello, el Modo Demo queda oculto en los ajustes.

## Activar:

Los siguientes pasos deben de ser realizados en los 5 minutos siguientes a la conexión del horno a toma eléctrica a través de los ajustes. Cuando se conecta el horno, en el display aparece la hora “12:00” parpadeando. Ajustar la hora con los símbolos “+” y “-” y seleccionar el símbolo del reloj para guardarla. La hora dejará de parpadear.

Asegúrate de que el mando selector de los modos de calentamiento esté en la posición “0”.

1. Presionar sobre el símbolo del reloj durante 4 segundos. En el display se mostrará “c01 1”.
2. Presionar los símbolos “+” y “-” hasta encontrar el código “c13” en el display.
3. Ahora, ajustar el valor de “0” (Modo Demo desactivado) a “1” (Modo Demo activado) con el mando derecho.
4. Para guardar el ajuste, presionar sobre el símbolo del reloj durante 4 segundos.

Si el Modo Demo está activado, parpadearán los “:” que se muestran entre los dígitos de la hora y los minutos en el display.

## Desactivar:

Repetir los 2 primeros pasos que hemos realizado al activar el Modo Demo. Sin embargo, cuando aparezca en el display el “c13”, por favor ajustar el valor de “1” a “0” con el mando derecho.

**HBG579BS0**



La activación o desactivación del Modo Demo se realiza entrando en los “ajustes” del horno.

El Modo Demo solo puede ser activado o desactivado en los 5 minutos siguientes a la conexión del horno a la red. Tras ello, el Modo Demo queda oculto en los ajustes.

## Activar:

Los siguientes pasos deben de ser realizados en los 5 minutos siguientes a la conexión del horno a toma eléctrica a través de los ajustes.

Asegúrate de que el mando selector de los modos de calentamiento esté en la posición “0”.

1. Presionar sobre el símbolo del reloj durante aprox. 3 segundos. En el display se mostrará el primer ajuste básico “c01 1”.
2. Girar el mando de las funciones hasta encontrar el “Modo Demo”.
3. Ahora, ajustar el valor de “0” (Modo Demo desactivado) a “1” (Modo Demo activado) con el mando de la temperatura.
4. Para guardar el ajuste, presionar sobre el símbolo del reloj durante 3 segundos.

## Desactivar:

Repetir los 2 primeros pasos que hemos realizado al activar el Modo Demo. Sin embargo, cuando aparezca en el display el “Modo Demo”, por favor ajustar el valor de “1” a “0” con el mando de la temperatura



# Modo Demo

[Ver resumen de gama](#)
**HRA574BS0, HBA5740S0**


La activación o desactivación del Modo Demo se realiza entrando en los “ajustes” del horno.

El Modo Demo solo puede ser activado o desactivado en los 5 minutos siguientes a la conexión del horno a la red. Tras ello, el Modo Demo queda oculto en los ajustes.

### Activar:

Los siguientes pasos deben de ser realizados en los 5 minutos siguientes a la conexión del horno a toma eléctrica a través de los ajustes.

Asegúrate de que el mando selector de los modos de calentamiento esté en la posición “0”.

1. Presionar el símbolo del “reloj” durante 4 segundos. En el display se mostrará el primer ajuste básico “c01 1”.
2. Presionar repetidamente el símbolo del “reloj” hasta encontrar el código “c b Modo Demo” en el display.
3. Ahora, ajustar el valor de “0” (Modo Demo desactivado) a “1” (Modo Demo activado) presionando los símbolos “+” o “-”.
4. Para guardar el ajuste, presionar el símbolo del “reloj” durante 4 segundos.

Si el Modo Demo está activado, parpadearán los “:” que se muestran entre los dígitos de la hora y los minutos en el display.

### Desactivar:

1. Repetir los 2 primeros pasos que hemos realizado al activar el Modo Demo. Sin embargo, cuando aparezca en el display el “c b Modo Demo”, por favor ajustar el valor de “1” a “0” presionando los sensores “+” o “-”.
2. Guardar el cambio presionando el símbolo del “reloj” durante 4 segundos.

**HBA372EB0**


La activación o desactivación del Modo Demo se realiza entrando en los “ajustes” del horno.

El Modo Demo solo puede ser activado o desactivado en los 5 minutos siguientes a la conexión del horno a la red. Tras ello, el Modo Demo queda oculto en los ajustes.

### Activar:

1. Presionar el símbolo del “reloj” durante aproximadamente 4 segundos. En el display se mostrará el primer ajuste básico “c01 1”.
2. Presionar repetidamente el símbolo del “reloj” hasta encontrar el código “c c Modo Demo desactivado” en el display.
3. Ahora, ajustar el valor que aparece como “0” (Modo Demo desactivado) a “1” (Modo Demo activado) presionando los símbolos “+” o “-”.
4. Para guardar el ajuste, presionar el símbolo del “reloj” durante 4 segundos.
5. En el display parpadearán los “:” que se muestran entre los dígitos de la hora y los minutos.

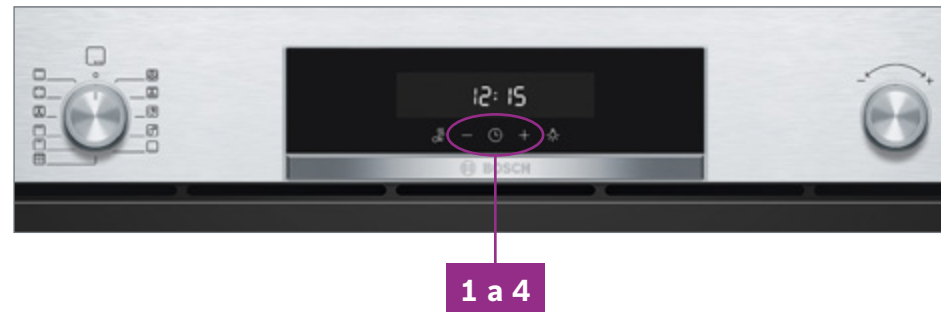
### Desactivar:

1. Repetir los 2 primeros pasos que hemos realizado al activar el Modo Demo.
2. Sin embargo, cuando aparezca en el display la indicación “c c 1 Modo Demo”, por favor ajustar el valor de “1” a “0” presionando los sensores “+” o “-”.
3. Guardar el cambio presionando el símbolo del “reloj” durante 4 segundos.
4. En el display habrán dejado de parpadear los “:” que se muestran entre los dígitos de la hora y los minutos.

# Modo Demo

[Ver resumen de gama](#)

## VBD5780S0



La activación o desactivación del Modo Demo se realiza entrando en los “ajustes básicos” del horno. El Modo Demo solo puede ser activado cuando el horno está apagado.

El Modo Demo solo puede ser activado o desactivado en los 5 minutos siguientes a la conexión del horno a la red. Tras ello, el Modo Demo queda oculto en los ajustes.

### Activar:

Asegúrate de que el mando selector de los modos de calentamiento esté en la posición “0”.

1. Presionar el símbolo del reloj durante 4 segundos. En el display se mostrará el primer ajuste básico (p.e. c01 1).
2. Presionar el símbolo “+” hasta encontrar el código “c09 Modo Demo” en el display. Los botones “+” y “-” permiten recorrer todos los ajustes básicos, mientras que el mando giratorio permite modificarlos.
3. Ahora, ajustar el valor de “0” (Modo Demo desactivado) a “1” (Modo Demo activado) con el mando derecho.
4. Para guardar el ajuste, presionar de nuevo el símbolo del reloj durante 4 segundos.

### Desactivar:

Repetir los 2 primeros pasos que hemos realizado al activar el Modo Demo. Sin embargo, cuando aparezca en el display el “c09 Modo Demo”, ajustar el valor de “1” a “0” con el mando derecho y presionar durante 4 segundos el sensor del reloj para guardar el ajuste.

## CMA585GS0



La activación o desactivación del Modo Demo se realiza entrando en los “ajustes básicos” del horno. El Modo Demo solo puede ser activado cuando el horno está apagado.

El Modo Demo solo puede ser activado o desactivado en los 5 minutos siguientes a la conexión del horno a la red. Tras ello, el Modo Demo queda oculto en los ajustes.

### Activar:

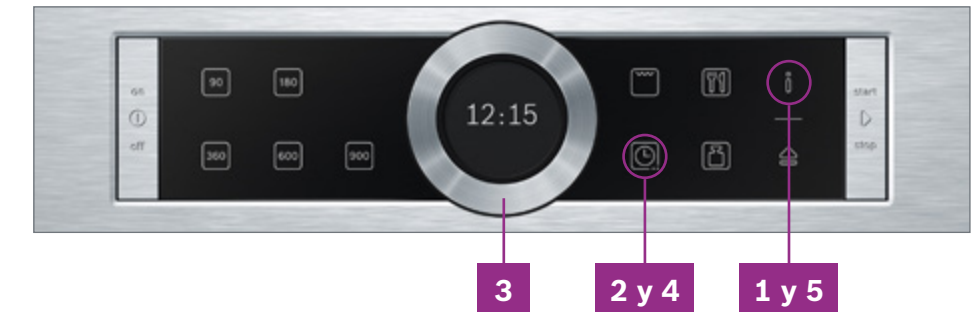
Asegúrate de que el mando selector de los modos de calentamiento esté en la posición “0”.

1. Presionar el símbolo del reloj durante unos segundos. En el display se mostrará el primer ajuste básico.
2. Presionar el símbolo del “reloj” hasta encontrar el código “c07 Modo Demo” en el display. El símbolo del reloj permite recorrer todos los ajustes básicos, mientras que el mando giratorio permite modificarlos.
3. Ahora, ajustar el valor de “0” (Modo Demo desactivado) a “1” (Modo Demo activado) con el mando derecho.
4. Para guardar el ajuste, presionar el símbolo del reloj durante algunos segundos.

### Desactivar:

Repetir los 2 primeros pasos que hemos realizado al activar el Modo Demo. Sin embargo, cuando aparezca en el display el “c07 Modo Demo”, ajustar el valor de “1” a “0” con el mando derecho y presionar durante unos segundos el símbolo del reloj para guardar el ajuste.

## BER634GS1, BEL634GS1, BFR634GS1, BFL634GS1, BFL634GW1, BFL634GB1



El aparato debe estar apagado. El Modo Demo se puede activar/desactivar solo en los 3 primeros minutos posteriores a la conexión del aparato a la toma de corriente eléctrica (posteriormente la opción queda oculta en los ajustes básicos).

### Activar:

1. Pulsar el símbolo “i” durante unos 3 segundos. En la pantalla aparecen indicaciones para continuar el proceso.
2. Confirmar las indicaciones con el símbolo del reloj. En la pantalla se muestra el primer ajuste “Idioma”.
3. En caso necesario, modificar el ajuste con el mando circular.
4. Pasar por todos los ajustes con el símbolo del reloj y modificar con el mando circular en caso necesario.
5. Finalmente, mantener pulsado el símbolo “i” unos 3 segundos para confirmar. En la pantalla se muestra la indicación de que los ajustes han sido guardados.

### Cancelación:

Si no se desea guardar las modificaciones, cancelar con la tecla “on/off”. En la pantalla se muestra la indicación de que los ajustes no han sido guardados.

### Desactivar:

Repetir los 2 primeros pasos que hemos realizado al activar el Modo Demo. Sin embargo, cuando aparezca en el display el “c08 Modo Demo”, por favor ajustar el valor de “1” a “0” con el mando derecho y presionar durante unos segundos el símbolo del reloj para guardar el ajuste.

# Modo Demo

[Ver resumen de gama](#)

**BEL523MS0, BEL554MS0, BEL554MW0, BEL554MB0**



### Activar:

Mantener pulsadas las teclas “Start” y “Stop” durante 7 segundos aproximadamente. El Modo Demo se activará.

### Desactivar:

Mantener pulsadas las teclas “Start” y “Stop” durante 7 segundos aproximadamente. El Modo Demo se desactivará.

**BEL623MS3, FEL023MS2**



### Activar:

1. Mantener pulsados “Start” y “Stop” durante unos segundos. En el panel indicador se muestra “1” para el primer ajuste básico.
2. Cambiar el ajuste básico “2” con el mando giratorio.
3. Para editar los ajustes básicos, pulsar “Start”. En el panel indicador se ilumina el ajuste seleccionado “OFF”.
4. Ajustar la selección deseada con el mando giratorio hasta que indique “ON”.
5. Para aceptar los ajustes básicos, pulsar “Start”.
6. Para salir de los ajustes básicos, pulsar “Stop”.
7. Para cerrar el menú de ajustes básicos, volver a pulsar “Stop”.

### Desactivar:

1. Mantener pulsados “Start” y “Stop” durante unos segundos. En el panel indicador se muestra “1” para el primer ajuste básico.
2. Cambiar el ajuste básico “2” con el mando giratorio.
3. Para editar los ajustes básicos, pulsar “Start”. En el panel indicador se ilumina el ajuste seleccionado “ON”.
4. Ajustar la selección deseada con el mando giratorio hasta que indique “OFF”.
5. Para aceptar los ajustes básicos, pulsar “Start”.
6. Para salir de los ajustes básicos, pulsar “Stop”.
7. Para cerrar el menú de ajustes básicos, volver a pulsar “Stop”.



# Características técnicas hornos

[Ver resumen de gama](#)
[Ver fichas de producto](#)

## Serie | 8

Características	Hornos con 100 % vapor			Hornos con vapor añadido	
Modelos	HSG636ES1	HSG636BS1	HSG636BW1	HRG6769S6	HRG635BS1
Color del aparato	Cristal negro/inox	Cristal negro/inox	Cristal blanco	Cristal negro/inox	Cristal negro/inox
Sistema de apertura	Abatible	Abatible	Abatible	Abatible	Abatible
<b>Ficha de producto según Reglamento (UE) n° 65/2014</b>					
Clase de eficiencia energética <sup>(1)</sup>	A+	A+	A+	A	A+
Índice de eficiencia energética	81,2	81,2	81,2	87,1	81,2
Consumo de energía en calentamiento tradicional <sup>(2)</sup>	kWh 0,87	0,87	0,87	0,90	0,87
Consumo de energía en circulación forzada <sup>(2)</sup>	kWh 0,69	0,69	0,69	0,74	0,69
Número de cavidades	1	1	1	1	1
Fuente de energía de la cavidad	Eléctrica	Eléctrica	Eléctrica	Eléctrica	Eléctrica
Volumen de la cavidad	litros 71	71	71	71	71
<b>Dimensiones</b>					
Ancho	mm 594	594	594	594	594
Alto	mm 595	595	595	595	595
Fondo	mm 548	548	548	548	548
Fondo con la puerta abierta	mm 1040	1040	1040	1040	1040
Anchura de la cavidad	mm 480	480	480	480	480
Altura de la cavidad	mm 355	355	355	357	357
Profundidad de la cavidad	mm 415	415	415	415	415
Capacidad del depósito/recipiente para agua	litros 1/-	1/-	1/-	1/-	1/-
<b>Modalidades de calentamiento</b>					
Multifunción/Radiación	•/-	•/-	•/-	•/-	•/-
100% vapor/Vapor añadido	•/•	•/•	•/•	-/•	-/•
Microondas/Microondas combinado	-/-	-/-	-/-	-/-	-/-
<b>Controles</b>					
Tecnología Home Connect	-	-	-	•	-
Tipo de control	Display TFT con imágenes y textos	Display TFT con imágenes y textos	Display TFT con imágenes y textos	Display TFT con imágenes y textos	Display TFT con símbolos
Tipo de mandos	Aro central	Aro central	Aro central	Aro central	Aro central
Asistente de cocinado Assist: recetas y recomendaciones	•	•	•	•	-
Recetas Gourmet: recetas almacenadas	n° -	-	-	-	20
Sistema de regulación de la temperatura	Electrónico	Electrónico	Electrónico	Electrónico	Electrónico
Propuesta automática de temperatura	•	•	•	•	-
Indicación temperatura real de la cavidad	•	•	•	•	-
Programación electrónica con inicio/paro de cocción	•/•	•/•	•/•	•/•	•/•
Modo Demo	•	•	•	•	•
<b>Funciones de calentamiento</b>					
Número de funciones	15	12	12	15	13
Aire caliente 4D Profesional/Aire caliente 3D profesional	•/-	•/-	•/-	•/-	•/-
Aire caliente/Aire caliente suave	-/•	-/•	-/•	-/•	-/•
Aire caliente con vapor añadido	-	-	-	-	-
Calor superior e inferior	•	•	•	•	•
Calor superior e inferior suave	•	•	•	•	•
Calor superior e inferior con circulación de aire	-	-	-	-	-
Calor inferior	•	•	•	•	•
Calor intensivo	•	-	-	•	-
Función pizza	•	•	•	•	•
Grill con aire caliente	•	•	•	•	•
Grill de amplia superficie	•	•	•	•	•
Grill	•	•	•	•	•
Precalentar vajilla/Mantener caliente	•/•	•/•	•/•	•/•	•/•
Descongelar	•	•	•	•	•
Cocción suave a baja temperatura	•	•	•	•	•
Deshidratar	•	-	-	•	-
100% vapor	•	•	•	-	-
<b>Prestaciones/Funciones avanzadas</b>					
Microondas	-	-	-	-	-
Regeneración	•	•	•	•	•
Fermentación de masas	•	•	•	•	•
Precalentamiento rápido	•	•	•	•	•
Termosonda PerfectRoast/Termosonda	•/-	-/-	-/-	•/-	-/-
Sensor PerfectBake	•	-	-	•	-
<b>Equipamiento interior</b>					
Ventilador con motor iQdrive™	•	•	•	•	•
Niveles para colocar bandejas	5	5	5	5	5
Niveles de raíles telescópicos	-	-	-	3 (100 % extraíbles y pirolizables)	-
Apertura/cierre amortiguado de la puerta	•/•	•/•	•/•	•/•	•/•
Tipo de iluminación	LED Plus	LED	LED	LED Plus	LED Plus
Nº de lámparas/Potencia	ud/W 3/9	1/3	1/3	1/35	1/35
Potencia de salida de microondas	W -	-	-	-	-
Número de potencias de microondas	-	-	-	-	-
Superficie de grill	cm² 1330	1330	1330	1330	1330
Potencia grill grande/pequeño	kW 2,8/1,5	2,8/1,5	2,8/1,5	2,8/1,5	2,8/1,5
<b>Limpieza</b>					
Autolimpieza pirolítica	n° niveles -	-	-	•	-
Mínimo/máximo consumo en pirólisis	kW -	-	-	3,3/4,8	-
Asistente de limpieza con agua	•	•	•	•	•
Panel trasero autolimpiante	•	•	•	•	•
Programa de descalcificación	•	•	•	•	•
Función secado de la cavidad	•	•	•	-	-
<b>Seguridad</b>					
Seguro para niños	•	•	•	•	•
Bloqueo de la puerta durante la pirólisis	-	-	-	-	-
Número de cristales en puerta	3	3	3	4	3
Autodesconexión de seguridad del horno	•	•	•	•	•
<b>Temperatura y tiempos</b>					
Mínima temperatura	°C 30	30	30	30	30
Máxima temperatura aire caliente/hornear	°C 250/250	250/250	250/250	275/300	275/300
Mínima/Máxima temperatura vapor	°C 30/100	30/100	30/100	30/100	30/100
Mínima/Máxima temperatura vapor + aire caliente	°C 30/250	30/250	30/250	30/275	30/275
Duración precalent. función aire caliente/hornear	min 5/7,5	4/6,5	4/6,5	5/7,5	4/6,5
<b>Conexión eléctrica</b>					
Longitud del cable de conexión	cm 120	120	120	120	120
Tipo de enchufe	Schuko	Schuko	Schuko	Schuko	Schuko
Fusible mínimo para la conexión	A 16	16	16	16	16
Potencia total instalada	kW 3,6	3,6	3,6	3,6	3,6
Frecuencia de la red	hz 50-60	50-60	50-60	50-60	50-60
Tensión nominal	V 220-240	220-240	220-240	220-240	220-240
<b>Certificaciones</b>					
Certificaciones	VDE-CE	VDE-CE	VDE-CE	VDE-CE	VDE-CE
<b>Accesorios incluidos de serie</b>					
Tarjeta de pedido de libro de cocina/gratuito	•/•	-/-	-/-	•/•	-/-
Bandeja profunda/plana	•/•	•/•	•/•	•/•	•/•
Parrilla	•	•	•	•	•
Bandejas Twin	-	-	-	-	-
Bandeja vapor grande perforada	•	•	•	-	-
Bandeja vapor pequeña perforada/sin perforar	•/•	•/•	•/•	-/-	-/-
Recipiente para agua	-	-	-	-	-

• Si tiene/- No tiene.

1) Clase de eficiencia energética en un rango de A+++ (valor más eficiente) a D (valor menos eficiente).

2) Medición según Norma Europea EN 50304/EN 60350 (2009).

3) Incremento de temperatura en el centro de la puerta del horno tras 1 hora de funcionamiento continuo en posición hornear (calor superior e inferior) a 180°C respecto a la temperatura de la cocina.

# Características técnicas hornos

[Ver resumen de gama](#)
[Ver fichas de producto](#)

Características	Serie   6		Serie   4		Serie   8	
	Hornos con vapor añadido				Hornos pirolíticos	
<b>Modelos</b>	<b>HRG5785S6</b>	<b>HRA5380S1</b>	<b>HRA574BS0</b>	<b>HRA512ES0</b>	<b>HBG6764S1</b>	<b>HBG675BS1</b>
<b>Color del aparato</b>	Cristal negro/innox	Cristal negro/innox	Cristal negro/innox	Cristal negro/innox	Cristal negro/innox	Cristal negro/innox
<b>Sistema de apertura</b>	Abatible	Abatible	Abatible	Abatible	Abatible	Abatible
<b>Ficha de producto según Reglamento (UE) n° 65/2014</b>						
Clase de eficiencia energética <sup>(1)</sup>	A	A	A	A	A+	A+
Índice de eficiencia energética	95,3	95,3	95,3	95,3	81,2	81,2
Consumo de energía en calentamiento tradicional <sup>(2)</sup>	kWh 0,99	0,97	0,99	0,97	0,87	0,87
Consumo de energía en circulación forzada <sup>(2)</sup>	kWh 0,81	0,81	0,81	0,81	0,69	0,69
Número de cavidades	1	1	1	1	1	1
Fuente de energía de la cavidad	Eléctrica	Eléctrica	Eléctrica	Eléctrica	Eléctrica	Eléctrica
Volumen de la cavidad	litros 71	71	71	71	71	71
<b>Dimensiones</b>						
Ancho	mm 594	594	594	594	594	594
Alto	mm 595	595	595	595	595	595
Fondo	mm 548	548	548	548	548	548
Fondo con la puerta abierta	mm 1040	1040	1040	1040	1040	1040
Anchura de la cavidad	mm 480	480	480	480	480	480
Altura de la cavidad	mm 357	357	357	357	357	357
Profundidad de la cavidad	mm 415	415	415	415	415	415
Capacidad del depósito/recipiente para agua	litros 0,22/-	0,22/-	-/0,25	-/0,25	-	-
<b>Modalidades de calentamiento</b>						
Multifunción/Radiación	•/-	•/-	•/-	•/-	•/-	•/-
100% vapor/Vapor añadido	-/•	-/•	-/•	-/•	-/-	-/-
Microondas/Microondas combinado	-/-	-/-	-/-	-/-	-/-	-/-
<b>Controles</b>						
Tecnología Home Connect	•	-	-	-	-	-
Tipo de control	Display LCD	Display LCD	Display LED	Display LED	Display TFT con imágenes y textos	Display TFT con símbolos
Tipo de mandos	Ocultables	Ocultables	Ocultables	Ocultables	Aro central	Aro central
Asistente de cocinado Assist: recetas y recomendaciones	-	-	-	-	•	-
Recetas Gourmet: recetas almacenadas	n° 30	30	10	-	-	10
Sistema de regulación de la temperatura	Electrónico	Electrónico	Electrónico	Mecánico	Electrónico	Electrónico
Propuesta automática de temperatura	-	-	-	-	-	-
Indicación temperatura real de la cavidad	-	-	-	-	-	-
Programación electrónica con inicio/paro de cocción	•/•	•/•	•/•	-/•	•/•	•/•
Modo Demo	•	•	•	-	•	•
<b>Funciones de calentamiento</b>						
Número de funciones	9	10	8	8	13	13
Aire caliente 4D Profesional/Aire caliente 3D profesional	-/•	-/•	-/•	-/•	•/-	•/-
Aire caliente/Aire caliente suave	-/•	-/•	-/•	-/•	-/•	-/•
Aire caliente con vapor añadido	-	-	•	•	-	-
Calor superior e inferior	•	•	•	•	•	•
Calor superior e inferior suave	-	-	-	-	•	•
Calor superior e inferior con circulación de aire	-	-	-	-	-	-
Calor inferior	-	•	•	•	•	•
Calor intensivo	-	-	-	-	-	-
Función pizza	•	•	•	•	•	•
Grill con aire caliente	•	•	•	•	•	•
Grill de amplia superficie	•	•	•	•	•	•
Grill	-	-	-	-	•	•
Precalentar vajilla/Mantener caliente	-/-	-/-	-/-	-/-	•/•	•/•
Descongelar	•	•	-	-	•	•
Cocción suave a baja temperatura	•	•	-	-	•	•
Deshidratar	-	-	-	-	-	-
100% vapor	-	-	-	-	-	-
<b>Prestaciones/Funciones avanzadas</b>						
Microondas	-	-	-	-	-	-
Regeneración	•	•	-	-	-	-
Fermentación de masas	-	-	-	-	-	-
Precalentamiento rápido	•	•	•	•	•	•
Termosonda PerfectRoast/Termosonda	-/•	-/-	-/-	-/-	•/-	-/-
Sensor PerfectBake	-	-	-	-	•	-
<b>Equipamiento interior</b>						
Ventilador con motor iQdrive™	-	-	-	-	-	-
Niveles para colocar bandejas	5	5	5	5	5	5
Niveles de raíles telescópicos	1 ClipRails	1 ClipRails	-	-	1 (100 % extraíbles y pirolizables)	-
Apertura/cierre amortiguado de la puerta	•/•	-/-	-/-	-/-	•/•	•/•
Tipo de iluminación	Halógena	Halógena	Halógena	Halógena	Halógena	Halógena
Nº de lámparas/Potencia	ud/W 1/40	1/25	1/40	1/25	1/35	1/35
Potencia de salida de microondas	W -	-	-	-	-	-
Número de potencias de microondas	-	-	-	-	-	-
Superficie de grill	cm² 1330	1330	1330	1330	1330	1330
Potencia grill grande/pequeño	kW 2,8	2,8	2,8	2,7	2,8/1,5	2,8/1,5
<b>Limpieza</b>						
Autolimpieza pirolítica	n° niveles 3	-	3	-	3	3
Mínimo/máximo consumo en pirólisis	kW 3,3/4,8	-	3,3/4,8	-	3,3/4,8	3,3/4,8
Asistente de limpieza con agua	-	•	•	•	•	•
Panel trasero autolimpiante	-	•	-	-	-	-
Programa de descalcificación	•	•	-	-	-	-
Función secado de la cavidad	-	-	-	-	-	-
<b>Seguridad</b>						
Seguro para niños	•	•	•	•	•	•
Bloqueo de la puerta durante la pirólisis	•	-	•	-	•	•
Número de cristales en puerta	4	3	4	2	4	4
Autodesconexión de seguridad del horno	•	•	•	-	•	•
<b>Temperatura y tiempos</b>						
Mínima temperatura	°C 30	30	50	50	30	30
Máxima temperatura aire caliente/hornear	°C 275/275	275/275	275/275	275/275	275/300	275/300
Mínima/Máxima temperatura vapor	°C -	-	-	-	-	-
Mínima/Máxima temperatura vapor + aire caliente	°C 80/240	80/240	-	-	-	-
Duración precalent. función aire caliente/hornear	min 4/6	4/6	5,5/6,5	5,5/6,5	4,5/7	4/6,5
<b>Conexión eléctrica</b>						
Longitud del cable de conexión	cm 120	120	120	120	120	120
Tipo de enchufe	Schuko	Schuko	Schuko	Schuko	Schuko	Schuko
Fusible mínimo para la conexión	A 16	16	16	16	16	16
Potencia total instalada	kW 3,6	3,6	3,6	3,4	3,6	3,6
Frecuencia de la red	hz 50-60	50-60	50-60	50-60	50-60	50-60
Tensión nominal	V 220-240	220-240	220-240	220-240	220-240	220-240
<b>Certificaciones</b>						
Certificaciones	VDE-CE	VDE-CE	VDE-CE	VDE-CE	VDE-CE	VDE-CE
<b>Accesorios incluidos de serie</b>						
Tarjeta de pedido de libro de cocina/gratuito	-/•	-/•	-/-	-/-	•/•	-/-
Bandeja profunda/plana	•/•	•/•	•/-	•/-	•/•	•/•
Parrilla	•	•	•	•	•	•
Bandejas Twin	-	-	-	-	-	-
Bandeja vapor grande perforada	-	-	-	-	-	-
Bandeja vapor pequeña perforada/sin perforar	-/-	-/-	-/-	-/-	-/-	-/-
Recipiente para agua	-	-	•	•	-	-

• Sí tiene/- No tiene.

1) Clase de eficiencia energética en un rango de A+++ (valor más eficiente) a D (valor menos eficiente).

2) Medición según Norma Europea EN 50304/EN 60350 (2009).

3) Incremento de temperatura en el centro de la puerta del horno tras 1 hora de funcionamiento continuo en posición hornear (calor superior e inferior) a 180°C respecto a la temperatura de la cocina.

# Características técnicas hornos

[Ver resumen de gama](#)
[Ver fichas de producto](#)

Características	Serie   8		Serie   6			
	Hornos pirolíticos					
Modelos	HBG675BW1	HBG675BB1	HBB578BS6	HBG5780S6	HBG5780W6	HBG5780B6
Color del aparato	Cristal blanco	Cristal negro	Cristal negro/inox	Cristal negro/inox	Cristal blanco	Cristal negro
Sistema de apertura	Abatible	Abatible	Puerta extraíble	Abatible	Abatible	Abatible
<b>Ficha de producto según Reglamento (UE) n° 65/2014</b>						
Clase de eficiencia energética <sup>(1)</sup>	A+	A+	A	A	A	A
Índice de eficiencia energética	81,2	81,2	95,3	95,3	95,3	95,3
Consumo de energía en calentamiento tradicional <sup>(2)</sup>	kWh 0,87	0,87	0,99	0,99	0,99	0,99
Consumo de energía en circulación forzada <sup>(2)</sup>	kWh 0,69	0,69	0,81	0,81	0,81	0,81
Número de cavidades	1	1	1	1	1	1
Fuente de energía de la cavidad	Eléctrica	Eléctrica	Eléctrica	Eléctrica	Eléctrica	Eléctrica
Volumen de la cavidad	litros 71	71	71	71	71	71
<b>Dimensiones</b>						
Ancho	mm 594	594	594	594	594	594
Alto	mm 595	595	595	595	595	595
Fondo	mm 548	548	548	548	548	548
Fondo con la puerta abierta	mm 1040	1040	1040	1040	1040	1040
Anchura de la cavidad	mm 480	480	480	480	480	480
Altura de la cavidad	mm 357	357	357	357	357	357
Profundidad de la cavidad	mm 415	415	415	415	415	415
Capacidad del depósito/recipiente para agua	litros -	-	-	-	-	-
<b>Modalidades de calentamiento</b>						
Multifunción/Radiación	•/-	•/-	•/-	•/-	•/-	•/-
100% vapor/Vapor añadido	-/-	-/-	-/-	-/-	-/-	-/-
Microondas/Microondas combinado	-/-	-/-	-/-	-/-	-/-	-/-
<b>Controles</b>						
Tecnología Home Connect	-	-	•	•	•	•
Tipo de control	Display TFT con símbolos	Display TFT con símbolos	Display LCD	Display LCD	Display LCD	Display LCD
Tipo de mandos	Aro central	Aro central	Ocultables	Ocultables	Ocultables	Ocultables
Asistente de cocinado Assist: recetas y recomendaciones	-	-	-	-	-	-
Recetas Gourmet: recetas almacenadas	n° 10	10	30	30	30	30
Sistema de regulación de la temperatura	Electrónico	Electrónico	Electrónico	Electrónico	Electrónico	Electrónico
Propuesta automática de temperatura	-	-	-	-	-	-
Indicación temperatura real de la cavidad	-	-	-	-	-	-
Programación electrónica con inicio/paro de cocción	•/•	•/•	•/•	•/•	•/•	•/•
Modo Demo	•	•	•	•	•	•
<b>Funciones de calentamiento</b>						
Número de funciones	13	13	9	9	9	9
Aire caliente 4D Profesional/Aire caliente 3D profesional	•/-	•/-	-/•	-/•	-/•	-/•
Aire caliente/Aire caliente suave	-/•	-/•	-/•	-/•	-/•	-/•
Aire caliente con vapor añadido	-	-	-	-	-	-
Calor superior e inferior	•	•	•	•	•	•
Calor superior e inferior suave	•	•	-	-	-	-
Calor superior e inferior con circulación de aire	-	-	-	-	-	-
Calor inferior	•	•	-	-	-	-
Calor intensivo	-	-	-	-	-	-
Función pizza	•	•	•	•	•	•
Grill con aire caliente	•	•	•	•	•	•
Grill de amplia superficie	•	•	•	•	•	•
Grill	•	•	-	-	-	-
Precalentar vajilla/Mantener caliente	•/•	•/•	-/•	-/•	-/•	-/•
Descongelar	•	•	•	•	•	•
Cocción suave a baja temperatura	•	•	•	•	•	•
Deshidratar	-	-	-	-	-	-
100% vapor	-	-	-	-	-	-
<b>Prestaciones/Funciones avanzadas</b>						
Microondas	-	-	-	-	-	-
Regeneración	-	-	-	-	-	-
Fermentación de masas	-	-	-	-	-	-
Pre calentamiento rápido	•	•	•	•	•	•
Termosonda PerfectRoast/Termosonda	-/-	-/-	-/-	-/-	-/-	-/-
Sensor PerfectBake	-	-	-	-	-	-
<b>Equipamiento interior</b>						
Ventilador con motor iQdrive™	•	•	-	-	-	-
Niveles para colocar bandejas	5	5	5	5	5	5
Niveles de raíles telescópicos	-	-	-	1 ClipRails	1 ClipRails	1 ClipRails
Apertura/cierre amortiguado de la puerta	•/•	•/•	-/-	•/•	•/•	•/•
Tipo de iluminación	Halógena	Halógena	Halógena	Halógena	Halógena	Halógena
Nº de lámparas/Potencia	ud/W 1/35	1/35	1/40	1/40	1/40	1/40
Potencia de salida de microondas	W -	-	-	-	-	-
Número de potencias de microondas	-	-	-	-	-	-
Superficie de grill	cm² 1330	1330	1330	1330	1330	1330
Potencia grill grande/pequeño	kW 2,8/1,5	2,8/1,5	2,8	2,8	2,8	2,8
<b>Limpieza</b>						
Autolimpieza pirolítica	nº niveles 3	3	3	3	3	3
Mínimo/máximo consumo en pirólisis	kW 3,3/4,8	3,3/4,8	3,30/4,80	3,3/4,8	3,3/4,8	3,3/4,8
Asistente de limpieza con agua	•	•	-	-	-	-
Panel trasero autolimpiante	-	-	-	-	-	-
Programa de descalcificación	-	-	-	-	-	-
Función secado de la cavidad	-	-	-	-	-	-
<b>Seguridad</b>						
Seguro para niños	•	•	•	•	•	•
Bloqueo de la puerta durante la pirólisis	•	•	•	•	•	•
Número de cristales en puerta	4	4	4	4	4	4
Autodesconexión de seguridad del horno	•	•	•	•	•	•
<b>Temperatura y tiempos</b>						
Mínima temperatura	°C 30	30	30	30	30	30
Máxima temperatura aire caliente/hornear	°C 275/300	275/300	275/275	275/275	275/275	275/275
Mínima/Máxima temperatura vapor	°C -	-	-	-	-	-
Mínima/Máxima temperatura vapor + aire caliente	°C -	-	-	-	-	-
Duración precalent. función aire caliente/hornear	min 4/6,5	4/6,5	4/6	4/6	4/6	4/6
<b>Conexión eléctrica</b>						
Longitud del cable de conexión	cm 120	120	120	120	120	120
Tipo de enchufe	Schuko	Schuko	Schuko	Schuko	Schuko	Schuko
Fusible mínimo para la conexión	A 16	16	16	16	16	16
Potencia total instalada	kW 3,6	3,6	3,6	3,6	3,6	3,6
Frecuencia de la red	hz 50-60	50-60	50-60	50-60	50-60	50-60
Tensión nominal	V 220-240	220-240	220-240	220-240	220-240	220-240
<b>Certificaciones</b>						
Certificaciones	VDE-CE	VDE-CE	VDE-CE	VDE-CE	VDE-CE	VDE-CE
<b>Accesorios incluidos de serie</b>						
Tarjeta de pedido de libro de cocina/gratuito	-/-	-/-	-/-	-/-	-/-	-/-
Bandeja profunda/plana	•/•	•/•	•/-	•/-	•/-	•/-
Parrilla	•	•	•	•	•	•
Bandejas Twin	-	-	-	-	-	-
Bandeja vapor grande perforada	-	-	-	-	-	-
Bandeja vapor pequeña perforada/sin perforar	-/-	-/-	-/-	-/-	-/-	-/-
Recipiente para agua	-	-	-	-	-	-

• Si tiene/- No tiene.

1) Clase de eficiencia energética en un rango de A+++ (valor más eficiente) a D (valor menos eficiente).

2) Medición según Norma Europea EN 50304/EN 60350 (2009).

3) Incremento de temperatura en el centro de la puerta del horno tras 1 hora de funcionamiento continuo en posición hornear (calor superior e inferior) a 180°C respecto a la temperatura de la cocina.



# Características técnicas hornos

[Ver resumen de gama](#)
[Ver fichas de producto](#)

Características	Serie   6		Serie   4		Serie   6
	Hornos pirolíticos				Horno pirolítico 90 cm
Modelos	<b>HBG579BS0</b>	<b>HBG5780S0</b>	<b>HBA372EBO</b>	<b>HBA5740S0</b>	<b>VBD5780S0</b>
Color del aparato	Cristal negro/inox	Cristal negro/inox	Cristal negro	Cristal negro/inox	Cristal negro/inox
Sistema de apertura	Abatible	Abatible	Abatible	Abatible	Abatible
<b>Ficha de producto según Reglamento (UE) n° 65/2014</b>					
Clase de eficiencia energética <sup>(1)</sup>	A	A	A	A	A+
Índice de eficiencia energética	95,3	95,3	95,3	95,3	81,4
Consumo de energía en calentamiento tradicional <sup>(2)</sup>	kWh 0,99	0,99	0,99	0,99	0,83
Consumo de energía en circulación forzada <sup>(2)</sup>	kWh 0,81	0,81	0,81	0,81	1,4
Número de cavidades	1	1	1	1	1
Fuente de energía de la cavidad	Eléctrica	Eléctrica	Eléctrica	Eléctrica	Eléctrica
Volumen de la cavidad	litros 71	71	71	71	112
<b>Dimensiones</b>					
Ancho	mm 594	594	594	594	896
Alto	mm 595	595	595	595	594
Fondo	mm 548	548	548	548	570
Fondo con la puerta abierta	mm 1040	1040	1040	1040	1029
Anchura de la cavidad	mm 480	480	480	480	724
Altura de la cavidad	mm 357	357	357	357	371
Profundidad de la cavidad	mm 415	415	415	415	417
Capacidad del depósito/recipiente para agua	litros -	-	-	-	-
<b>Modalidades de calentamiento</b>					
Multifunción/Radiación	•/-	•/-	•/-	•/-	•/-
100% vapor/Vapor añadido	-/-	-/-	-/-	-/-	-/-
Microondas/Microondas combinado	-/-	-/-	-/-	-/-	-/-
<b>Controles</b>					
Tecnología Home Connect	-	-	-	-	-
Tipo de control	Display TFT con imágenes y textos	Display LCD	Display LED	Display LED	Display LCD
Tipo de mandos	Ocultables	Ocultables	Touch control	Ocultables	Ocultables
Asistente de cocinado Assist: recetas y recomendaciones	-	-	-	-	-
Recetas Gourmet: recetas almacenadas	n° 40	30	10	10	-
Sistema de regulación de la temperatura	Electrónico	Electrónico	Electrónico	Electrónico	Electrónico
Propuesta automática de temperatura	-	-	•	-	-
Indicación temperatura real de la cavidad	-	-	-	-	-
Programación electrónica con inicio/paro de cocción	•/•	•/•	•/•	•/•	•/•
Modo Demo	•	•	•	•	•
<b>Funciones de calentamiento</b>					
Número de funciones	13	10	7	7	10
Aire caliente 4D Profesional/Aire caliente 3D profesional	-/•	-/•	-/•	-/•	-/-
Aire caliente/Aire caliente suave	-/•	-/•	-/•	-/•	-/•
Aire caliente con vapor añadido	-	-	-	-	-
Calor superior e inferior	-	•	•	•	•
Calor superior e inferior suave	-	-	-	-	•
Calor superior e inferior con circulación de aire	-	-	-	-	•
Calor inferior	•	•	•	•	•
Calor intensivo	•	-	-	-	-
Función pizza	•	•	•	•	•
Grill con aire caliente	•	•	•	•	•
Grill de amplia superficie	•	•	•	•	•
Grill	•	-	-	-	•
Precalentar vajilla/Mantener caliente	•/•	-/•	-/-	-/-	-/-
Descongelar	•	•	-	-	•
Cocción suave a baja temperatura	•	•	-	-	-
Deshidratar	-	-	-	-	-
100% vapor	-	-	-	-	-
<b>Prestaciones/Funciones avanzadas</b>					
Microondas	-	-	-	-	-
Regeneración	-	-	-	-	-
Fermentación de masas	-	-	-	-	-
Precalentamiento rápido	•	•	•	•	•
Termosonda PerfectRoast/Termosonda	-/-	-/-	-/-	-/-	-/-
Sensor PerfectBake	-	-	-	-	-
<b>Equipamiento interior</b>					
Ventilador con motor iQdrive™	-	-	-	-	-
Niveles para colocar bandejas	5	5	5	5	5
Niveles de raíles telescópicos	-	1 ClipRails	1	1 ClipRails	1 ClipRails
Apertura/cierre amortiguado de la puerta	•/•	•/•	-/-	-/-	-/-
Tipo de iluminación	Halógena	Halógena	Halógena	Halógena	Halógena
Nº de lámparas/Potencia	ud/W 1/40	1/40	1/40	1/40	1/80
Potencia de salida de microondas	W -	-	-	-	-
Número de potencias de microondas	-	-	-	-	-
Superficie de grill	cm² 1330	1330	1330	1330	1620
Potencia grill grande/pequeño	kW 2,8	2,8	2,8	2,8	2,9/1,7
<b>Limpieza</b>					
Autolimpieza pirolítica	nº niveles 3	3	3	3	3
Mínimo/máximo consumo en pirólisis	kW 3,3/4,8	3,3/4,8	3,3/4,8	3,3/4,8	7,91/10,96
Asistente de limpieza con agua	•	•	•	•	•
Panel trasero autolimpiante	-	-	-	-	-
Programa de descalcificación	-	-	-	-	-
Función secado de la cavidad	-	-	-	-	-
<b>Seguridad</b>					
Seguro para niños	•	•	•	•	•
Bloqueo de la puerta durante la pirólisis	•	•	•	•	•
Número de cristales en puerta	4	4	4	4	4
Autodesconexión de seguridad del horno	•	•	•	•	•
<b>Temperatura y tiempos</b>					
Mínima temperatura	°C 30	30	30	50	50
Máxima temperatura aire caliente/hornear	°C 275/275	275/275	275/275	275/275	280/280
Mínima/Máxima temperatura vapor	°C -	-	-	-	-
Mínima/Máxima temperatura vapor + aire caliente	°C -	-	-	-	-
Duración precalent. función aire caliente/hornear	min 4/6	4/6	5,5/6,5	5,5/6,5	7/12
<b>Conexión eléctrica</b>					
Longitud del cable de conexión	cm 120	120	120	120	115
Tipo de enchufe	Schuko	Schuko	Schuko	Schuko	Sin enchufe
Fusible mínimo para la conexión	A 16	16	16	16	16
Potencia total instalada	kW 3,6	3,6	3,6	3,6	4,2
Frecuencia de la red	hz 50-60	50-60	50-60	50-60	50-60
Tensión nominal	V 220-240	220-240	220-240	220-240	220-240
<b>Certificaciones</b>					
Certificaciones	VDE-CE	VDE-CE	VDE-CE	VDE-CE	CE
<b>Accesorios incluidos de serie</b>					
Tarjeta de pedido de libro de cocina/gratuito	-/-	-/-	-/-	-/-	-/-
Bandeja profunda/plana	•/•	•/-	•/-	•/-	•/•
Parrilla	•	•	•	•	•
Bandejas Twin	-	-	-	-	-
Bandeja vapor grande perforada	-	-	-	-	-
Bandeja vapor pequeña perforada/sin perforar	-/-	-/-	-/-	-/-	-/-
Recipiente para agua	-	-	-	-	-

• Sí tiene/- No tiene.

1) Clase de eficiencia energética en un rango de A+++ (valor más eficiente) a D (valor menos eficiente).

2) Medición según Norma Europea EN 50304/EN 60350 (2009).

3) Incremento de temperatura en el centro de la puerta del horno tras 1 hora de funcionamiento continuo en posición hornear (calor superior e inferior) a 180°C respecto a la temperatura de la cocina.

# Características técnicas hornos

[Ver resumen de gama](#)
[Ver fichas de producto](#)

		Serie   8	Serie   6			Serie   4	Serie   2	
Características		<b>Hornos multifunción</b>						
<b>Modelos</b>		<b>HBG635NS1</b>	<b>HBA5360S0</b>	<b>HBA5360W0</b>	<b>HBA5360B0</b>	<b>HBB536BS0</b>	<b>HBA512E50</b>	<b>HBA510BR0</b>
<b>Color del aparato</b>		Cristal negro/inox	Cristal negro/inox	Cristal blanco	Cristal negro	Cristal negro/inox	Cristal negro/inox	Cristal negro/inox
<b>Sistema de apertura</b>		Abatible	Abatible	Abatible	Abatible	Puerta extraíble	Abatible	Abatible
<b>Ficha de producto según Reglamento (UE) n° 65/2014</b>								
Clase de eficiencia energética <sup>(1)</sup>		A+	A	A	A	A	A	A
Índice de eficiencia energética		81,2	95,3	95,3	95,3	95,3	95,3	95,3
Consumo de energía en calentamiento tradicional <sup>(2)</sup>	kWh	0,87	0,97	0,97	0,97	0,97	0,97	0,97
Consumo de energía en circulación forzada <sup>(2)</sup>	kWh	0,69	0,81	0,81	0,81	0,81	0,81	0,81
Número de cavidades		1	1	1	1	1	1	1
Fuente de energía de la cavidad		Eléctrica	Eléctrica	Eléctrica	Eléctrica	Eléctrica	Eléctrica	Eléctrica
Volumen de la cavidad	litros	71	71	71	71	71	71	71
<b>Dimensiones</b>								
Ancho	mm	594	594	594	594	594	594	594
Alto	mm	595	595	595	595	595	595	595
Fondo	mm	548	548	548	548	548	548	548
Fondo con la puerta abierta	mm	1040	1040	1040	1040	1040	1040	1040
Anchura de la cavidad	mm	480	480	480	480	480	480	480
Altura de la cavidad	mm	357	357	357	357	357	357	357
Profundidad de la cavidad	mm	415	415	415	415	415	415	415
Capacidad del depósito/recipiente para agua	litros	-	-	-	-	-	-	-
<b>Modalidades de calentamiento</b>								
Multifunción/Radiación		•/-	•/-	•/-	•/-	•/-	•/-	•/-
100% vapor/Vapor añadido		-/-	-/-	-/-	-/-	-/-	-/-	-/-
Microondas/Microondas combinado		-/-	-/-	-/-	-/-	-/-	-/-	-/-
<b>Controles</b>								
Tecnología Home Connect		-	-	-	-	-	-	-
Tipo de control		Display TFT con símbolos	Display LCD	Display LCD	Display LCD	Display LCD	Display LED	-
Tipo de mandos		Aro central	Ocultables	Ocultables	Ocultables	Ocultables	Ocultables	Fijos
Asistente de cocinado Assist: recetas y recomendaciones		-	-	-	-	-	-	-
Recetas Gourmet: recetas almacenadas	n°	10	10	10	10	10	-	-
Sistema de regulación de la temperatura		Electrónico	Mecánico	Mecánico	Mecánico	Mecánico	Mecánico	Mecánico
Propuesta automática de temperatura		-	-	-	-	-	-	-
Indicación temperatura real de la cavidad		-	-	-	-	-	-	-
Programación electrónica con inicio/paro de cocción		•/•	•/•	•/•	•/•	•/•	-/•	-/-
Modo Demo		•	-	-	-	-	-	-
<b>Funciones de calentamiento</b>								
Número de funciones		13	7	7	7	7	7	5
Aire caliente 4D Profesional/Aire caliente 3D profesional		•/-	-/•	-/•	-/•	-/•	-/•	-/•
Aire caliente/Aire caliente suave		-/•	-/•	-/•	-/•	-/•	-/•	-/•
Aire caliente con vapor añadido		-	-	-	-	-	-	-
Calor superior e inferior		•	•	•	•	•	•	•
Calor superior e inferior suave		•	-	-	-	-	-	-
Calor superior e inferior con circulación de aire		-	-	-	-	-	-	-
Calor inferior		•	•	•	•	•	•	-
Calor intensivo		-	-	-	-	-	-	-
Función pizza		•	•	•	•	•	•	-
Grill con aire caliente		•	•	•	•	•	•	•
Grill de amplia superficie		•	•	•	•	•	•	•
Grill		•	-	-	-	-	-	-
Precalentar vajilla/Mantener caliente		•/•	-/-	-/-	-/-	-/-	-/-	-/-
Descongelar		•	-	-	-	-	-	-
Cocción suave a baja temperatura		•	-	-	-	-	-	-
Deshidratar		-	-	-	-	-	-	-
100% vapor		-	-	-	-	-	-	-
<b>Prestaciones/Funciones avanzadas</b>								
Microondas		-	-	-	-	-	-	-
Regeneración		-	-	-	-	-	-	-
Fermentación de masas		-	-	-	-	-	-	-
Pre calentamiento rápido		•	•	•	•	•	•	•
Termosonda PerfectRoast/Termosonda		-/-	-/-	-/-	-/-	-/-	-/-	-/-
Sensor PerfectBake		-	-	-	-	-	-	-
<b>Equipamiento interior</b>								
Ventilador con motor iQdrive™		•	-	-	-	-	-	-
Niveles para colocar bandejas		5	5	5	5	5	5	5
Niveles de raíles telescópicos		1 (100 % extraíbles)	1 ClipRails	1 ClipRails	1 ClipRails	-	1	-
Apertura/cierre amortiguado de la puerta		•/•	-/-	-/-	-/-	-/-	-/-	-/-
Tipo de iluminación		Halógena	Halógena	Halógena	Halógena	Halógena	Halógena	Halógena
Nº de lámparas/Potencia	ud/W	1/35	1/25	1/25	1/25	1/25	1/25	1/25
Potencia de salida de microondas	W	-	-	-	-	-	-	-
Número de potencias de microondas		-	-	-	-	-	-	-
Superficie de grill	cm²	1330	1330	1330	1330	1330	1330	1330
Potencia grill grande/pequeño	kW	2,8/1,5	2,7	2,7	2,7	2,7	2,7	2,7
<b>Limpieza</b>								
Autolimpieza pirolítica	nº niveles	-	-	-	-	-	-	-
Mínimo/máximo consumo en pirólisis	kW	-	-	-	-	-	-	-
Asistente de limpieza con agua		•	•	•	•	•	•	-
Panel trasero autolimpiante		•	•	•	•	•	-	-
Programa de descalcificación		-	-	-	-	-	-	-
Función secado de la cavidad		-	-	-	-	-	-	-
<b>Seguridad</b>								
Seguro para niños		•	•	•	•	•	•	-
Bloqueo de la puerta durante la pirólisis		-	-	-	-	-	-	-
Número de cristales en puerta		3	2	2	2	3	2	3
Autodesconexión de seguridad del horno		•	-	-	-	-	-	-
<b>Temperatura y tiempos</b>								
Mínima temperatura	°C	30	50	50	50	50	50	50
Máxima temperatura aire caliente/hornear	°C	275/300	275/275	275/275	275/275	275/275	275/275	275/275
Mínima/Máxima temperatura vapor	°C	-	-	-	-	-	-	-
Mínima/Máxima temperatura vapor + aire caliente	°C	-	-	-	-	-	-	-
Duración precalent. función aire caliente/hornear	min	4,5/7	5,5/6,5	5,5/6,5	5,5/6,5	5,5/6,5	5,5/6,5	5,5/6,5
<b>Conexión eléctrica</b>								
Longitud del cable de conexión	cm	120	120	120	120	120	120	120
Tipo de enchufe		Schuko	Schuko	Schuko	Schuko	Schuko	Schuko	Schuko
Fusible mínimo para la conexión	A	16	16	16	16	16	16	16
Potencia total instalada	kW	3,6	3,4	3,4	3,4	3,4	3,4	3,4
Frecuencia de la red	hz	50-60	50-60	50-60	50-60	50-60	50-60	50-60
Tensión nominal	V	220-240	220-240	220-240	220-240	220-240	220-240	220-240
<b>Certificaciones</b>								
Certificaciones		VDE-CE	VDE-CE	VDE-CE	VDE-CE	VDE-CE	VDE-CE	VDE-CE
<b>Accesorios incluidos de serie</b>								
Tarjeta de pedido de libro de cocina/gratuito		-/-	-/-	-/-	-/-	-/-	-/-	-/-
Bandeja profunda/plana		•/•	•/-	•/-	•/-	•/-	•/-	•/-
Parrilla		•	•	•	•	•	•	•
Bandejas Twin		-	-	-	-	-	-	-
Bandeja vapor grande perforada		-	-	-	-	-	-	-
Bandeja vapor pequeña perforada/sin perforar		-/-	-/-	-/-	-/-	-/-	-/-	-/-
Recipiente para agua		-	-	-	-	-	-	-

• Si tiene/- No tiene.

1) Clase de eficiencia energética en un rango de A+++ (valor más eficiente) a D (valor menos eficiente).

2) Medición según Norma Europea EN 50304/EN 60350 (2009).

3) Incremento de temperatura en el centro de la puerta del horno tras 1 hora de funcionamiento continuo en posición hornear (calor superior e inferior) a 180°C respecto a la temperatura de la cocina.

# Características técnicas hornos compactos

[Ver resumen de gama](#)
[Ver fichas de producto](#)

## Serie | 8

Características	Horno compacto con 100 % vapor					Hornos compactos con microondas				
	CSG636BS3		CMG676BS1		CMG633BS1		CMG633BW1		CMG633BB1	
<b>Modelos</b>	Cristal negro/inox		Cristal negro/inox		Cristal negro/inox		Cristal blanco		Cristal negro	
<b>Sistema de apertura</b>	Abatible		Abatible		Abatible		Abatible		Abatible	
<b>Ficha de producto según Reglamento (UE) nº 65/2014</b>										
Clase de eficiencia energética <sup>(1)</sup>	A+		n.a.		n.a.		n.a.		n.a.	
Índice de eficiencia energética	81,3		n.a.		n.a.		n.a.		n.a.	
Consumo de energía en calentamiento tradicional <sup>(2)</sup>	kWh	0,73	n.a.		n.a.		n.a.		n.a.	
Consumo de energía en circulación forzada <sup>(2)</sup>	kWh	0,61	n.a.		n.a.		n.a.		n.a.	
Número de cavidades	1		n.a.		n.a.		n.a.		n.a.	
Fuente de energía de la cavidad	Eléctrica		Eléctrica		Eléctrica		Eléctrica		Eléctrica	
Volumen de la cavidad	litros	47	45		45		45		45	
<b>Dimensiones</b>										
Ancho	mm	594	594		594		594		594	
Alto	mm	455	455		455		455		455	
Fondo	mm	548	548		548		548		548	
Fondo con la puerta abierta	mm	920	920		920		920		920	
Anchura de la cavidad	mm	480	480		480		480		480	
Altura de la cavidad	mm	235	237		237		237		237	
Profundidad de la cavidad	mm	415	392		392		392		392	
Capacidad del depósito/recipiente para agua	litros	1/-	-		-		-		-	
<b>Modalidades de calentamiento</b>										
Multifunción/Radiación	●/-		●/-		●/-		●/-		●/-	
100 % vapor/Vapor añadido	●/●		-/-		-/-		-/-		-/-	
Microondas/Microondas combinado	-/-		●/●		●/●		●/●		●/●	
<b>Controles</b>										
Tecnología Home Connect	-		-		-		-		-	
Tipo de control	Display TFT con imágenes y textos		Display TFT con imágenes y textos		Display TFT con símbolos		Display TFT con símbolos		Display TFT con símbolos	
Tipo de mandos	Aro central		Aro central		Aro central		Aro central		Aro central	
Asistente de cocinado Assist: recetas y recomendaciones	●		●		-		-		-	
Recetas Gourmet: recetas almacenadas	nº	-	-		14		14		14	
Sistema de regulación de la temperatura	Electrónico		Electrónico		Electrónico		Electrónico		Electrónico	
Propuesta automática de temperatura	●		●		●		●		●	
Indicación temperatura real de la cavidad	●		●		●		●		●	
Programación electrónica con inicio/paro de cocción	●/●		●/●		●/●		●/●		●/●	
Modo Demo	●		●		●		●		●	
<b>Funciones de calentamiento</b>										
Número de funciones	12		12		6		6		6	
Aire caliente 4D Profesional/Aire caliente 3D profesional	●/-		●/-		●/-		●/-		●/-	
Aire caliente/Aire caliente suave	-/●		-/●		-/●		-/●		-/●	
Calor superior e inferior	●		●		-		-		-	
Calor superior e inferior suave	●		●		-		-		-	
Calor superior e inferior con circulación de aire	-		-		-		-		-	
Calor inferior/Calor intensivo	●/-		●/-		-/-		-/-		-/-	
Función pizza	●		-		-		-		-	
Grill con aire caliente	●		●		●		●		●	
Grill/Grill de amplia superficie	●/●		●/●		●/●		●/●		●/●	
Precalentar vajilla/Mantener caliente	●/●		●/●		●/-		●/-		●/-	
Descongelar	●		-		-		-		-	
Cocción suave a baja temperatura	●		●		-		-		-	
Deshidratar	-		-		-		-		-	
100 % vapor	●		-		-		-		-	
<b>Prestaciones/Funciones avanzadas</b>										
Microondas	-		●		●		●		●	
Regeneración	●		-		-		-		-	
Fermentación de masas	●		-		-		-		-	
Precalentamiento rápido	●		●		●		●		●	
Termosonda PerfectRoast/Termosonda	-/-		-/-		-/-		-/-		-/-	
Sensor PerfectBake	-		-		-		-		-	
<b>Equipamiento interior</b>										
Ventilador con motor iQdrive™	●		●		●		●		●	
Niveles para colocar bandejas	3		3		3		3		3	
Niveles de raíles telescópicos	-		-		-		-		-	
Apertura/cierre amortiguado de la puerta	●/●		●/●		●/●		●/●		●/●	
Tipo de iluminación	LED		LED		LED		LED		LED	
Nº de lámparas/Potencia	ud\W	1/3	1/3		1/3		1/3		1/3	
Potencia de salida de microondas	W	-	900		900		900		900	
Número de potencias de microondas	-		5		5		5		5	
Superficie de grill	cm²	1.330	1.070		1.070		1.070		1.070	
Potencia grill grande/pequeño	2,8/1,5		2,8/1,5		2,8/1,5		2,8/1,5		2,8/1,5	
<b>Limpieza</b>										
Autolimpieza pirolítica	nº niveles	-	3		-		-		-	
Mínimo/máximo consumo en pirólisis	kW	-	2,7/4		-		-		-	
Asistente de limpieza con agua	●		●		-		-		-	
Panel trasero autolimpiante	●		-		-		-		-	
Programa de descalcificación	●		-		-		-		-	
Función secado de la cavidad	●		-		-		-		-	
<b>Seguridad</b>										
Seguro para niños	●		●		●		●		●	
Bloqueo de la puerta durante la pirólisis	-		●		-		-		-	
Número de cristales en puerta	3		4		3		3		3	
Autodesconexión de seguridad del horno	●		●		●		●		●	
<b>Temperaturas y tiempos</b>										
Mínima temperatura	°C	30	30		30		30		30	
Máxima temperatura aire caliente/hornear	°C	250/250	275/300		275		275		275	
Mínima/Máxima temperatura vapor	°C	30/100	-		-		-		-	
Mínima/Máxima temperatura vapor + aire caliente	°C	30/250	-		-		-		-	
Duración precalent. función aire caliente/hornear	min	3,5/6,5	3,5/6,5		3,5		3,5		3,5	
<b>Conexión eléctrica</b>										
Longitud del cable de conexión	cm	150	150		150		150		150	
Tipo de enchufe	Schuko		Schuko		Schuko		Schuko		Schuko	
Fusible mínimo para la conexión	A	16	16		16		16		16	
Potencia total instalada	Kw	3,3	3,6		3,6		3,6		3,6	
Frecuencia de la red	Hz	50-60	50-60		50-60		50-60		50-60	
Tensión nominal	V	220-240	220-240		220-240		220-240		220-240	
<b>Certificaciones</b>										
Certificaciones	VDE-CE		VDE-CE		VDE-CE		VDE-CE		VDE-CE	
<b>Accesorios incluidos de serie</b>										
Tarjeta de pedido de libro de cocina/gratuito	-/-		●/●		-/-		-/-		-/-	
Bandeja profunda/plana	●/-		●/-		●/-		●/-		●/-	
Parrilla	●		●		●		●		●	
Bandeja vapor grande perforada	●		-		-		-		-	
Bandeja vapor pequeña perforada/sin perforar	-/-		-/-		-/-		-/-		-/-	
Recipiente para agua	-		-		-		-		-	

● Sí tiene/- No tiene.

1) Clase de eficiencia energética en un rango de A+++ (valor más eficiente) a D (valor menos eficiente).

2) Medición según Norma Europea EN 50304/EN 60350 (2009).

3) Incremento de temperatura en el centro de la puerta del horno tras 1 hora de funcionamiento continuo en posición hornear (calor superior e inferior) a 180°C respecto a la temperatura de la cocina.



# Características técnicas hornos compactos

[Ver resumen de gama](#)
[Ver fichas de producto](#)

Características	Serie   6		Serie   8	
	Horno compacto con microondas		Hornos compactos	
<b>Modelos</b>	<b>CMA585GS0</b>		<b>CBG675BS3</b>	<b>CBG633NS3</b>
<b>Color del aparato</b>	Cristal negro/inox		Cristal negro/inox	Cristal negro/inox
<b>Sistema de apertura</b>	Abatible		Abatible	Abatible
<b>Ficha de producto según Reglamento (UE) nº 65/2014</b>				
Clase de eficiencia energética <sup>(1)</sup>	n.a.		A+	A+
Índice de eficiencia energética	n.a.		81,3	81,3
Consumo de energía en calentamiento tradicional <sup>(2)</sup>	kWh	n.a.	0,73	0,73
Consumo de energía en circulación forzada <sup>(2)</sup>	kWh	n.a.	0,61	0,61
Número de cavidades	n.a.		1	1
Fuente de energía de la cavidad		Eléctrica	Eléctrica	Eléctrica
Volumen de la cavidad	litros	44	47	47
<b>Dimensiones</b>				
Ancho	mm	594	594	594
Alto	mm	454	455	455
Fondo	mm	570	548	548
Fondo con la puerta abierta	mm	825	920	920
Anchura de la cavidad	mm	420	480	480
Altura de la cavidad	mm	250	237	237
Profundidad de la cavidad	mm	420	415	415
Capacidad del depósito/recipiente para agua	litros	-	-	-
<b>Modalidades de calentamiento</b>				
Multifunción/Radiación		•/-	•/-	•/-
100 % vapor/Vapor añadido		-/-	-/-	-/-
Microondas/Microondas combinado		•/•	-/-	-/-
<b>Controles</b>				
Tecnología Home Connect		-	-	-
Tipo de control		Display LCD	Display TFT con símbolos	Display TFT con símbolos
Tipo de mandos		Ocultables	Aro central	Aro central
Asistente de cocinado Assist: recetas y recomendaciones		-	-	-
Recetas Gourmet: recetas almacenadas	nº	15	10	10
Sistema de regulación de la temperatura		Electrónico	Electrónico	Electrónico
Propuesta automática de temperatura		-	•	•
Indicación temperatura real de la cavidad		-	•	•
Programación electrónica con inicio/parada de cocción		-/•	•/•	•/•
Modo Demo		•	•	•
<b>Funciones de calentamiento</b>				
Número de funciones		5	13	10
Aire caliente 4D Profesional/Aire caliente 3D profesional		-/-	•/-	•/-
Aire caliente/Aire caliente suave		•/-	-/•	-/•
Calor superior e inferior		-	•	•
Calor superior e inferior suave		-	•	•
Calor superior e inferior con circulación de aire		-	-	-
Calor inferior/Calor intensivo		-/-	•/-	•/-
Función pizza		-	•	•
Grill con aire caliente		•	•	•
Grill/Grill de amplia superficie		•/-	•/•	•/•
Precalentar vajilla/Mantener caliente		-/•	•/•	-/-
Descongelar		-	•	•
Cocción suave a baja temperatura		-	•	-
Deshidratar		-	-	-
100 % vapor		-	-	-
<b>Prestaciones/Funciones avanzadas</b>				
Microondas		•	-	-
Regeneración		-	-	-
Fermentación de masas		-	-	-
Pre calentamiento rápido		-	•	•
Termosonda PerfectRoast/Termosonda		-/-	-/-	-/-
Sensor PerfectBake		-	-	-
<b>Equipamiento interior</b>				
Ventilador con motor iQdrive™		-	•	•
Niveles para colocar bandejas		1	3	3
Niveles de raíles telescópicos		-	-	1 (100 % extraíbles)
Apertura/cierre amortiguado de la puerta		-/-	•/•	•/•
Tipo de iluminación		LED	Halógena	Halógena
Nº de lámparas/Potencia	ud\W	1/1	1/25	1/25
Potencia de salida de microondas	W	900	-	-
Número de potencias de microondas		5	-	-
Superficie de grill	cm²	1.083	1.330	1.330
Potencia grill grande/pequeño		1,75	2,8/1,5	2,8/1,5
<b>Limpieza</b>				
Autolimpieza pirolítica	nº niveles	-	3	-
Mínimo/máximo consumo en pirólisis	kW	-	2,7/4	-
Asistente de limpieza con agua		-	•	•
Panel trasero autolimpiante		-	-	•
Programa de descalcificación		-	-	-
Función secado de la cavidad		-	-	-
<b>Seguridad</b>				
Seguro para niños		•	•	•
Bloqueo de la puerta durante la pirólisis		-	•	-
Número de cristales en puerta		2	4	3
Autodesconexión de seguridad del horno		•	•	•
<b>Temperaturas y tiempos</b>				
Mínima temperatura	°C	40	30	30
Máxima temperatura aire caliente/hornear	°C	230	275/300	275/300
Mínima/Máxima temperatura vapor	°C	-	-	-
Mínima/Máxima temperatura vapor + aire caliente	°C	-	-	-
Duración precalent. función aire caliente/hornear	min	-	3,5/6,5	4,5/7,5
<b>Conexión eléctrica</b>				
Longitud del cable de conexión	cm	180	150	150
Tipo de enchufe		Schuko	Schuko	Schuko
Fusible mínimo para la conexión	A	16	13	13
Potencia total instalada	Kw	3,35	2,99	2,99
Frecuencia de la red	Hz	50	50-60	50-60
Tensión nominal	V	220-230	220-240	220-240
<b>Certificaciones</b>				
Certificaciones		VDE-CE	VDE-CE	VDE-CE
<b>Accesorios incluidos de serie</b>				
Tarjeta de pedido de libro de cocina/gratuito		-/-	•/-	•/-
Bandeja profunda/plana		-/-	•/-	•/-
Parrilla		•	•	•
Bandeja vapor grande perforada		-	-	-
Bandeja vapor pequeña perforada/sin perforar		-/-	-/-	-/-
Recipiente para agua		-	-	-

• Si tiene/- No tiene.

1) Clase de eficiencia energética en un rango de A+++ (valor más eficiente) a D (valor menos eficiente).

2) Medición según Norma Europea EN 50304/EN 60350 (2009).

3) Incremento de temperatura en el centro de la puerta del horno tras 1 hora de funcionamiento continuo en posición hornear (calor superior e inferior) a 180°C respecto a la temperatura de la cocina.

# Características técnicas centro de café Gourmet y módulo de calentamiento

[Ver resumen de gama](#)
[Ver fichas de producto](#)

## Serie | 8

## Centro de café Gourmet

Características		
<b>Modelo</b>	<b>CTL636ES6</b>	
<b>Apertura</b>	Lateral izquierda	
<b>Color del aparato</b>	Cristal negro/inox	
<b>Dimensiones exteriores</b>		
Anchura del aparato	mm	594
Altura del aparato	mm	455
Profundidad del aparato	mm	375
<b>Dimensiones encastre</b>		
Anchura de montaje	mm	558
Altura de montaje	mm	449
Profundidad de montaje	mm	356
<b>Prestaciones</b>		
Home Connect	•	
Tipo de control	Display TFT con imágenes y textos	
Mecanismo de molido	Discos cerámicos	
Sistema de control	Electrónico	
Sistema de calentamiento	Calentador instantáneo	
Turbo vaporizador integrado en la salida de café	•	
Presión	bar	19
Sistema de preparación extraíble	•	
Capacidad del depósito de agua	litros	2,4
Tipo de depósito	Desmontable, transparente	
Filtro para agua	•	
Indicador de nivel de agua	Display	
Bebidas preprogramadas	10	
Bebidas personalizables	8	
Número tazas espresso/capuccino	nº	1/2
Recipiente para guardar café en grano	g	500
Recipiente para café molido	•	
Salida de café de altura variable mínimo/máximo	cm	1/7
Iluminación	•	
Programación	•	
Guía rápida	•	
Depósito de leche	litros	0,5
Modo Demo	-	
<b>Limpieza</b>		
Sistema de limpieza automática	•	
Indicador de descalcificación	•	
Sistema antical	Programa de descalcificación	
Recipiente para posos de café	•	
Bandeja recoge gotas desmontable	•	
<b>Seguridad</b>		
Seguro de niños	•	
<b>Conexión eléctrica</b>		
Longitud del cable de conexión	cm	170
Tipo de enchufe	Schuko	
Potencia del aparato	kW	1,6
Frecuencia de la red	Hz	50-60
Tensión nominal	V	220-240
<b>Certificaciones</b>		
Certificaciones	VDE-CE-UA-Estándares australianos-Euroasiático	

• Sí tiene/- No tiene.

## Serie | 8

## Módulo de calentamiento

Características		
<b>Modelos</b>	<b>BIC630NS1</b>	
<b>Tipo de aparato</b>	Módulo de calentamiento	
<b>Color del aparato</b>	Cristal negro/inox	
<b>Dimensiones exteriores</b>		
Anchura del aparato	mm	595
Altura del aparato	mm	140
Profundidad del aparato	mm	548
<b>Dimensiones interiores</b>		
Anchura de la cavidad	mm	468
Altura de la cavidad	mm	92
Profundidad de la cavidad	mm	458
Profundidad con puerta abierta	mm	998
Volumen de la cavidad del cajón	litros	20
<b>Prestaciones</b>		
Piloto de funcionamiento	•	
Sistema de apertura	Push-pull sin tirador	
Raíles telescópicos	•	
Interruptor contacto puerta	•	
Sistema de regulación de temperatura	Electrónico	
Rango de regulación de temperatura	4 niveles de 40 a 80°C	
Acabado interior	Acero inoxidable/base cerámica	
Carga máxima	kg	25
Carga máxima de platos	ud	12
Carga máxima de tazas espresso	ud	64
<b>Funciones</b>		
Precaentar vajilla	•	
Mantener caliente	•	
Descongelar	•	
Fermentar masa con levadura	•	
Cocción suave a baja temperatura	•	
Fundir	•	
<b>Conexión eléctrica</b>		
Longitud del cable de conexión	cm	150
Tipo de enchufe	Schuko	
Fusible mínimo para la conexión	A	10
Potencia total instalada	kW	0,81
Frecuencia de la red	Hz	50-60
Tensión nominal	V	220-240
<b>Certificaciones</b>		
Certificaciones	VDE-CE	

• Sí tiene/- No tiene.

# Características técnicas microondas

[Ver resumen de gama](#)
[Ver fichas de producto](#)

Serie | 8

Características	Microondas alto 45 cm		Microondas sin plato giratorio				
	CFA634GS1	BER634GS1	BEL634GS1	BFR634GS1	BFL634GS1	BFL634GW1	BFL634GB1
<b>Modelos</b>	CFA634GS1	BER634GS1	BEL634GS1	BFR634GS1	BFL634GS1	BFL634GW1	BFL634GB1
<b>Apertura</b>	Abatible	Derecha	Izquierda	Derecha	Izquierda	Izquierda	Izquierda
<b>Color</b>	Cristal negro/inox	Cristal negro/inox	Cristal negro/inox	Cristal negro/inox	Cristal negro/inox	Cristal blanco	Cristal negro
<b>Dimensiones</b>							
Ancho	mm	595	594	594	594	594	594
Alto	mm	455	382	382	382	382	382
Fondo	mm	545	318	318	318	318	318
Anchura de la cavidad	mm	430	350	350	350	350	350
Altura de la cavidad	mm	242	220	220	220	220	220
Profundidad de la cavidad	mm	345	270	270	270	270	270
Volumen de la cavidad	litros	36	21	21	21	21	21
<b>Controles</b>							
Tipo de control		Display TFT con símbolos	Display TFT con símbolos	Display TFT con símbolos	Display TFT con símbolos	Display TFT con símbolos	Display TFT con símbolos
Color del display		Blanco/Rojo	Blanco/Rojo	Blanco/Rojo	Blanco/Rojo	Blanco/Rojo	Blanco/Rojo
Tipo de mandos		Aro central	Aro central	Aro central	Aro central	Aro central	Aro central
Nº programas automáticos		7	10	10	7	7	7
Programas de descongelación por peso		•	•	•	•	•	•
Memoria para almacenar recetas		–	–	–	–	–	–
Sistema de control		Electrónico	Electrónico	Electrónico	Electrónico	Electrónico	Electrónico
Nº de potencias de microondas		5	5	5	5	5	5
Programación electrónica con inicio/paro de cocción		–/•	–/•	–/•	–/•	–/•	–/•
Programación mecánica de paro de cocción		–	–	–	–	–	–
Tiempo máximo programable	min	90	90	90	90	90	90
Funcionamiento simultáneo microondas + grill		–	•	•	–	–	–
Modo Demo		•	•	•	•	•	•
<b>Equipamiento interior</b>							
Sistema de distribución de ondas sin plato giratorio		•	•	•	•	•	•
Plato giratorio		–	–	–	–	–	–
Diámetro del plato giratorio	cm	–	–	–	–	–	–
Material del plato giratorio		–	–	–	–	–	–
Grill		–	•	•	–	–	–
Acabado interior		Acero inoxidable	Acero inoxidable/ base cerámica	Acero inoxidable/ base cerámica	Acero inoxidable/ base cerámica	Acero inoxidable/ base cerámica	Acero inoxidable/ base cerámica
Tipo de iluminación		LED	LED	LED	LED	LED	LED
Nº de lámparas/Potencia	ud/W	1/2	1/2	1/2	1/2	1/2	1/2
<b>Limpieza</b>							
Asistente de limpieza con agua		–	•	•	•	•	•
<b>Seguridad</b>							
Seguro de niños		–	–	–	–	–	–
<b>Potencias</b>							
Máxima potencia de microondas	W	900	900	900	900	900	900
Potencia del grill	W	–	1.300	1.300	–	–	–
<b>Conexión eléctrica</b>							
Longitud del cable de conexión	cm	150	150	150	150	150	150
Tipo de enchufe		Schuko	Schuko	Schuko	Schuko	Schuko	Schuko
Fusible mínimo para la conexión	A	10	10	10	10	10	10
Potencia total instalada	kW	1,22	1,99	1,99	1,22	1,22	1,22
Frecuencia de la red	Hz	50	50-60	50-60	50-60	50-60	50-60
Tensión nominal	V	220-240	220-240	220-240	220-240	220-240	220-240
<b>Certificaciones</b>							
Certificaciones		VDE-CE	VDE-CE	VDE-CE	VDE-CE	VDE-CE	VDE-CE
<b>Accesorios incluidos de serie</b>							
Tarjeta de pedido de libro de cocina/gratuito		–/–	•/–	•/–	•/–	•/–	•/–
Parrilla circular elevada grill		–	Rectangular	Rectangular	–	–	–
Parrilla		–	–	–	–	–	–
Bandeja de cristal		•	•	•	–	–	–
Bandeja perforada para cocción al vapor		–	–	–	–	–	–
<b>Instalación</b>							
Integrable		•	•	•	•	•	•
Libre instalación		–	–	–	–	–	–
Altura	cm	45	38	38	38	38	38
Anchura	cm	60	60	60	60	60	60
Marco para integración		–	–	–	–	–	–
Instalación en columna/mueble alto		•/–	•/•	•/•	•/•	•/•	•/•

• Sí tiene/– No tiene.



# Características técnicas microondas

[Ver resumen de gama](#)
[Ver fichas de producto](#)

Características	Serie   6			Serie   4		Serie   2		
	Microondas con plato giratorio							
Modelos	BEL554MS0	BEL554MW0	BEL554MB0	BEL523MS0	BFL520MS0	BEL623MS3	FEL023MS2	
Apertura	Izquierda	Izquierda	Izquierda	Izquierda	Izquierda	Izquierda	Izquierda	
Color	Cristal negro/inox	Cristal blanco	Cristal negro	Cristal negro/inox	Cristal negro/inox	Cristal negro/inox	Acero inoxidable	
<b>Dimensiones</b>								
Ancho	mm	594	594	594	594	594	595	442
Alto	mm	382	382	382	382	382	382	260
Fondo	mm	388	388	388	317	317	320	345
Anchura de la cavidad	mm	328	328	328	308	308	280	280
Altura de la cavidad	mm	208	208	208	201	201	180	180
Profundidad de la cavidad	mm	369	369	369	282	282	300	300
Volumen de la cavidad	litros	25	25	25	20	20	20	20
<b>Controles</b>								
Tipo de control		Display LED	Display LED	Display LED	Display LED	Mecánico	Display LED	Display LED
Color del display		Blanco	Blanco	Blanco	Rojo	–	Rojo	Rojo
Tipo de mandos		Ocultable	Ocultable	Ocultable	Ocultable	Fijos	Fijo	Fijo
Nº programas automáticos		8	8	8	8	–	8	8
Programas de descongelación por peso		•	•	•	•	–	•	•
Memoria para almacenar recetas		•	•	•	•	–	•	•
Sistema de control		Electrónico	Electrónico	Electrónico	Electrónico	Mecánico	Electrónico	Electrónico
Nº de potencias de microondas		5	5	5	5	5	5	5
Programación electrónica con inicio/paro de cocción		–/•	–/•	–/•	–/•	–/–	–/•	–/•
Programación mecánica de paro de cocción		–	–	–	–	•	–	–
Tiempo máximo programable	min	99	99	99	99	60	99	99
Funcionamiento simultáneo microondas + grill		•	•	•	•	–	•	•
Modo Demo		•	•	•	•	–	•	•
<b>Equipamiento interior</b>								
Sistema de distribución de ondas sin plato giratorio		–	–	–	–	–	–	–
Plato giratorio		•	•	•	•	•	•	•
Diámetro del plato giratorio	cm	31,5	31,5	31,5	25,5	25,5	27	27
Material del plato giratorio		Cristal	Cristal	Cristal	Cristal	Cristal	Cristal	Cristal
Grill		•	•	•	•	–	•	•
Acabado interior		Acero inoxidable	Acero inoxidable	Acero inoxidable	Acero inoxidable	Acero inoxidable	Lacado	Lacado
Tipo de iluminación		LED	LED	LED	LED	LED	LED	LED
Nº de lámparas/Potencia	ud/W	1/3	1/3	1/3	1/3	1/2	1/1	1/1
<b>Limpieza</b>								
Asistente de limpieza con agua		•	•	•	•	•	•	•
<b>Seguridad</b>								
Seguro de niños		–	–	–	–	–	•	•
<b>Potencias</b>								
Máxima potencia de microondas	W	900	900	900	800	800	800	800
Potencia del grill	W	1.200	1.200	1.200	1.000	–	1.000	1.000
<b>Conexión eléctrica</b>								
Longitud del cable de conexión	cm	130	130	130	130	130	130	130
Tipo de enchufe		Schuko	Schuko	Schuko	Schuko	Schuko	Schuko	Schuko
Fusible mínimo para la conexión	A	10	10	10	10	10	10	10
Potencia total instalada	kW	1,45	1,45	1,45	1,27	1,27	1,27	1,27
Frecuencia de la red	Hz	50	50	50	50	50	50	50
Tensión nominal	V	220-230	220-230	220-230	220-230	220-230	220-230	220-230
<b>Certificaciones</b>								
Certificaciones		CE	CE	CE	CE	CE	CE	CE
<b>Accesorios incluidos de serie</b>								
Tarjeta de pedido de libro de cocina/gratuito		–/–	–/–	–/–	–/–	–/–	–/–	–/–
Parrilla circular elevada grill		•	•	•	•	–	•	•
Parrilla		–	–	–	–	–	–	–
Bandeja de cristal		–	–	–	–	–	–	–
Bandeja perforada para cocción al vapor		–	–	–	–	–	–	–
<b>Instalación</b>								
Integrable		•	•	•	•	•	•	–
Libre instalación		–	–	–	–	–	–	•
Altura	cm	38	38	38	38	38	38	–
Anchura	cm	60	60	60	60	60	60	–
Marco para integración		–	–	1	–	–	•	–
Instalación en columna/mueble alto		•/–	•/–	•/–	•/•	•/•	•/•	–/–

• Sí tiene/– No tiene.

# Correspondencias de modelos

[Ver resumen de gama](#)

Marzo 2023	Septiembre 2023	
<b>Hornos</b>		
<b>Hornos con vapor</b>		
HSG636ES1	Continúa	HSG636ES1
HRG6769S6	Continúa	HRG6769S6
HSG636BS1	Continúa	HSG636BS1
HSG636BW1	Continúa	HSG636BW1
HRG635BS1	Continúa	HRG635BS1
HRG5785S6	Continúa	HRG5785S6
HRA5380S1	Continúa	HRA5380S1
<b>Hornos multifunción</b>		
HBG6764S1	Continúa	HBG6764S1
HBG675BS1	Continúa	HBG675BS1
HBG675BW1	Continúa	HBG675BW1
HBG675BB1	Continúa	HBG675BB1
HBG635NS1	Continúa	HBG635NS1
HBG579BS0	Continúa	HBG579BS0
HBG5780S6	Continúa	HBG5780S6
HBG5780W6	Continúa	HBG5780W6
HBG5780B6	Continúa	HBG5780B6
HBB578BS6	Continúa	HBB578BS6
HBG5780S0	Continúa	HBG5780S0
HRA574BS0	Continúa	HRA574BS0
HBA372EB0	Continúa	HBA372EB0
HBA5740S0	Continúa	HBA5740S0
HBA5360S0	Continúa	HBA5360S0
HBA5360W0	Continúa	HBA5360W0
HBA5360B0	Continúa	HBA5360B0
HBB536BS0	Continúa	HBB536BS0
HRA512ES0	Continúa	HRA512ES0
HBA512ES0	Continúa	HBA512ES0
HBA510BR0	Continúa	HBA510BR0
<b>Horno multifunción 90 cm</b>		
VBD5780S0	Continúa	VBD5780S0

Marzo 2023	Septiembre 2023	
<b>Hornos compactos</b>		
<b>Horno con vapor 45 cm</b>		
CSG636BS3	Continúa	CSG636BS3
<b>Hornos con microondas 45 cm</b>		
CMG676BS1	Continúa	CMG676BS1
CMG633BS1	Continúa	CMG633BS1
CMG633BW1	Continúa	CMG633BW1
CMG633BB1	Continúa	CMG633BB1
CMA585GS0	Continúa	CMA585GS0
<b>Hornos multifunción 45 cm</b>		
CBG675BS3	Continúa	CBG675BS3
CBG633NS3	Continúa	CBG633NS3
<b>Cafetera integrable</b>		
CTL636ES6	Continúa	CTL636ES6
<b>Módulo de calentamiento</b>		
BIC630NS1	Continúa	BIC630NS1
<b>Accesorios</b>		
HEZ638D30	Continúa	HEZ638D30
11005092	Continúa	11005092
HEZ638370	Continúa	HEZ638370
HEZ638270	Continúa	HEZ638270
HEZ638170	Continúa	HEZ638170
17001187	Continúa	17001187
HEZ633073	Continúa	HEZ633073
HEZ632070	Continúa	HEZ632070
HEZ631070	Continúa	HEZ631070
HEZ636000	Continúa	HEZ636000
HEZ538000	Continúa	HEZ538000
HEZ532010	Continúa	HEZ532010
HEZ530000	Continúa	HEZ530000

Marzo 2023	Septiembre 2023	
<b>Microondas</b>		
<b>Microondas integrable 45 cm</b>		
CFA634GS1	Continúa	CFA634GS1
<b>Microondas integrables</b>		
BER634GS1	Continúa	BER634GS1
BEL634GS1	Continúa	BEL634GS1
BFR634GS1	Continúa	BFR634GS1
BFL634GS1	Continúa	BFL634GS1
BFL634GW1	Continúa	BFL634GW1
BFL634GB1	Continúa	BFL634GB1
BEL554MS0	Continúa	BEL554MS0
BEL554MW0	Continúa	BEL554MW0
BEL554MB0	Continúa	BEL554MB0
BEL523MS0	Continúa	BEL523MS0
BFL520MS0	Continúa	BFL520MS0
BEL623MS3	Continúa	BEL623MS3
<b>Microondas libre instalación</b>		
FEL023MS2	Continúa	FEL023MS2

## Servicio Distribuidor Bosch

Atención especializada y personalizada para gestión de pedidos.



976 305 700



On-line: <https://bsh.group/DistribuidorBosch>



Cocina sano #LikeABosch

## Placas

La placa con extractor integrado combina las mejores prestaciones de inducción, **PerfectFry y PerfectCook**, con lo mejor de nuestras campanas, **PerfectAir**, para disfrutar de un producto de diseño que te ofrece los mejores resultados.

[Explicación de prestaciones >](#)

[Resumen de gama \*\*NUEVO\*\* >](#)

[Fichas de producto \*\*NUEVO\*\* >](#)

[Accesorios >](#)

[Glosario >](#)

[Modo Demo >](#)

[Características técnicas >](#)

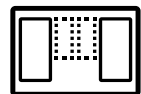
[Correspondencias de modelos >](#)





# Múltiples opciones para la máxima flexibilidad

Las zonas FlexInducción permiten cocinar con mayor variedad de recipientes, tanto en forma como en tamaño, para que la placa se adapte a las necesidades de cada día.



## **FlexInducción Premium, la máxima flexibilidad**

Las zonas FlexInducción Premium, además de las ventajas de la zona FlexInducción, incorporan inductores verticales de apoyo de forma que se pueda cocinar también con recipientes de mayor tamaño, incluso de 30 cm de diámetro de base. La placa detecta dónde está ubicado el recipiente y conecta automáticamente los inductores necesarios para la distribución más homogénea de la potencia con la máxima eficiencia.

## **FlexInducción, mayor flexibilidad**

La zona FlexInducción está formada por cuatro inductores independientes que aportan una potencia homogénea a toda la zona de cocción. Permite disfrutar de la máxima libertad a la hora de cocinar, trabajando como una única superficie de cocción grande (hasta de 24x40 cm) a un nivel de potencia, o bien dividir la zona, y cocinar como dos zonas independientes, cada una con su nivel de potencia.

La zona FlexInducción se adapta a una gran variedad de recipientes, de diferentes tamaños y formas, no solo circulares, sino también menaje cuadrado o rectangular, con distribución homogénea de potencia en todo el recipiente.



## **Zona de 32 cm, muy grande pero también muy versátil**

La zona de 32 cm ofrece una gran versatilidad ya que permite cocinar con recipientes muy grandes, de hasta de 32 cm de base, o bien con recipientes pequeños ya que está formada por un triple inductor de 21, 26 y 32 cm, adaptándose automáticamente a los diferentes tamaños de recipientes, con un reparto homogéneo de potencia para cada uno.

## **CombiInducción**

Tecnología que permite unir las dos zonas de cocción rectangulares de 19x21 cm y así utilizarlas conjuntamente, dando la opción de utilizar recipientes de gran tamaño.

# Nueva placa, qué pasada, ¡ahora clavo la dorada!

El control de temperatura te permite cocinar a la temperatura adecuada para cada tipo de alimento, con la máxima comodidad y con resultados profesionales.

## PerfectCook

**PerfectCook, sensor de cocción, el control de la temperatura en cualquier receta**

El sensor de cocción se coloca en el recipiente, mide la temperatura en el propio recipiente y manda la información a la placa para controlar automáticamente la temperatura seleccionada por el usuario. Se selecciona uno de los cinco niveles de temperatura y la placa hará el resto.

Resultados profesionales con la mayor eficiencia y la máxima comodidad.

### 5 niveles de temperatura

Nivel 1:	Nivel 2:	Nivel 3:	Nivel 4:	Nivel 5:
<b>60-70 °C</b>	<b>70-90 °C</b>	<b>90-100 °C</b>	<b>110-120 °C</b>	<b>170-180 °C</b>
Descongelar, calentar, mantener caliente.	Guisar.	Cocer, hervir.	Cocinar con olla a presión.	Freír en abundante aceite.



## PerfectFry

**PerfectFry, control de temperatura del aceite**

Los alimentos son materia orgánica y cada uno requiere una temperatura óptima de cocción. Las placas con [tecnología PerfectFry](#) permiten controlar la temperatura del aceite de forma que la fritura sea perfecta. Se selecciona uno de los cinco niveles, en función del tipo de alimento a cocinar, y la placa controlará la temperatura. De esta manera:

- ▶ Los alimentos no se queman, ya que se cocina a la temperatura idónea para cada tipo de alimento, lo que resulta mucho más sano debido a que no se forman sustancias perjudiciales, como por ejemplo acrilamidas.
- ▶ Es cómodo y fácil de usar, activas la función y te olvidas.
- ▶ Es eficiente, ya que aplica la potencia justa y necesaria.
- ▶ Es seguro, ya que ante un despiste al poner la sartén al fuego... los niveles están por debajo del punto de inflamación del aceite.

Disponible para todas las zonas de cocción, también la zona de 32 cm y la zona FlexInducción y con accesorios como el Teppan Yaki y el grill.

### 5 niveles de temperatura

- Nivel 1: Muy bajo**  
Perfecto para cocciones delicadas como preparar y calentar salsas.
- Nivel 2: Bajo**  
Para freír con aceite de oliva, hacer tortillas, pochar verduras...
- Nivel 3: Medio-Bajo**  
Pescado, salchichas...
- Nivel 4: Medio-Alto**  
Ideal para carne a la plancha (hecha o muy hecha) o verduras crujientes.
- Nivel 5: Alto**  
Perfecto para patatas fritas o filetes poco hechos.



## Elige dos productos en uno: placa con extractor integrado

Gracias a la [placa con extractor integrado](#) de Bosch podemos disfrutar de dos productos en uno único. Con un diseño moderno y las mejores prestaciones, que proporcionan los mejores resultados.

### Diseño

Diseño elegante e innovador. La campana queda perfectamente integrada y enrasada en la placa, lo que nos permite mover los recipientes sin ningún obstáculo en su superficie.



### PerfectFry: control de temperatura del aceite

Permite seleccionar entre 4 niveles de temperatura, para garantizar un proceso de cocción perfecto. Está disponible en la parte delantera derecha. Gracias a esta prestación, se consigue precisión, seguridad y salud en cada plato que se quiera cocinar.



### PerfectCook: sensor de cocción HEZ39050

Perfecto para medir y controlar automáticamente y de forma precisa la temperatura que hay en el interior de las ollas, evitando que rebose el contenido o se pueda quedar adherido a la base del recipiente.



### **FlexInducción, mayor flexibilidad**

La zona FlexInducción está formada por cuatro inductores independientes que aportan una potencia homogénea a toda la zona de cocción. Permite disfrutar de la máxima libertad a la hora de cocinar, trabajando como una única superficie de cocción grande (hasta de 24 x 40 cm) a un nivel de potencia, o bien dividir la zona, y cocinar como dos zonas independientes, cada una con su nivel de potencia.

La zona FlexInducción se adapta a una gran variedad de recipientes, de diferentes tamaños y formas, no solo circulares, sino también menaje cuadrado o rectangular, con distribución homogénea de potencia en todo el recipiente.

### **CombiInducción**

Tecnología que permite tener mayor flexibilidad, ya que podemos unir dos zonas de 19x21 cm y cocinar con recipientes de diferentes formas y tamaños, repartiendo el calor de manera homogénea por todo el recipiente.

### **Campana con motor EcoSilence**

El extractor ofrece una potencia máxima de 622 m<sup>3</sup>/h en salida de aire al exterior y 595 m<sup>3</sup>/h en recirculación, gracias al motor EcoSilence, muy silencioso, eficiente y duradero. Incorpora filtros de aluminio lavables en el lavavajillas.

**PerfectAir Sensor** regulará de forma automática el nivel de potencia del extractor en función de la cantidad de humo y de olor que detecte, haciéndote muy cómodo el manejo de esta placa.

La **función "AutoOn"**, conectará el extractor automáticamente cuando enciendas la placa; así ¡nunca te olvidarás de conectarla!



### **Ante todo: segura y fácil de limpiar**

Si se derrama cualquier líquido, no hay problema. Dispone de dos depósitos, uno de 200 ml y otro de 700 ml, que recogen cualquier líquido que se pudiera derramar protegiendo 100% el motor y el interior.

Los filtros de la campana, así como el módulo donde se encuentran los mismos, son lavables en el lavavajillas.

# Dos productos en uno único, pero con diferentes alternativas en su instalación

Las placas con extractor integrado Bosch permiten diferentes posibilidades para su instalación. Todas ellas de una manera flexible y sencilla. Gana espacio en tu cocina y disfruta de todas sus prestaciones.

Algo que caracteriza a este producto, además de la opción de tener dos productos en uno y sus buenos resultados, es que tiene varias alternativas en su instalación.

El primer punto importante es que esta placa con campana integrada podemos instalarla tanto con salida de aire al exterior como en recirculación, con o sin conductos... Vamos a verlo paso a paso.

Podrás ampliar la información relativa a su instalación en las páginas 105-107 y en este [vídeo](#).

## Información relevante

Las placas con extractor integrado de Bosch son de 80, 70 o 60 cm de anchura.

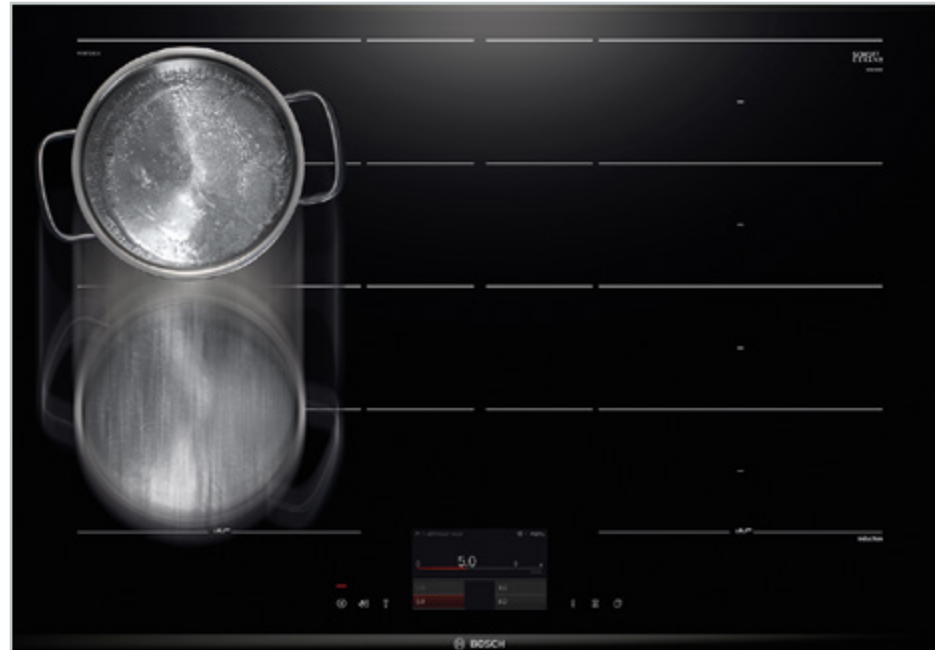
Ambas pueden instalarse en casco de mueble estándar de 60 cm de ancho (en el caso del modelo de 80, haciendo un pequeño recorte en la parte superior de los paneles laterales), pudiendo así adaptarse a cualquier espacio en la cocina.

Además, los modelos de ancho 70 y 60 tienen un hueco de encastre estándar de 560 mm de ancho, pudiendo así sustituir a cualquier placa de 70 o 60 cm Bosch.



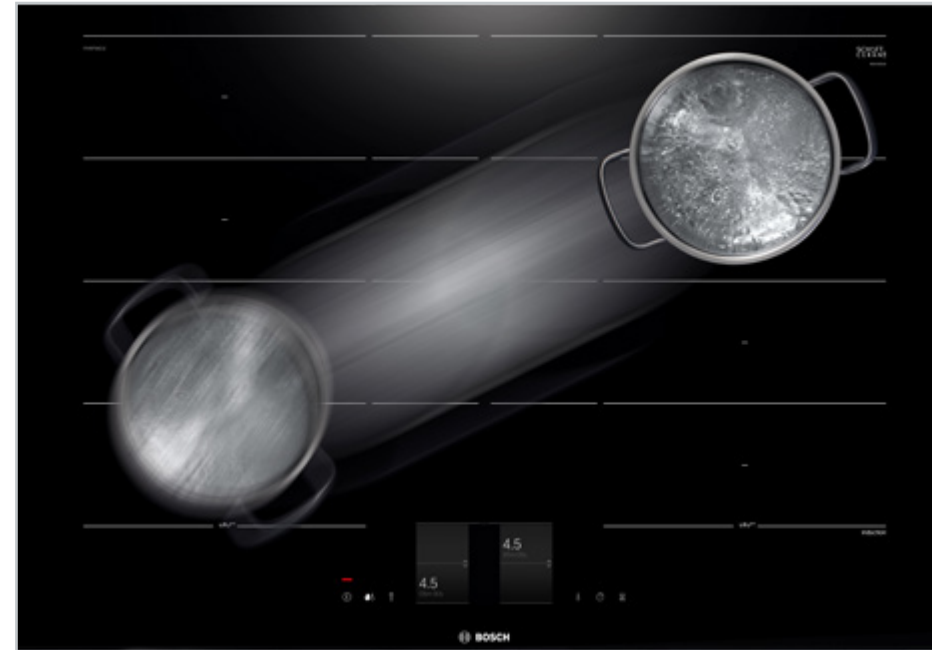
# Una función para cada necesidad

Las placas Bosch incorporan una gran variedad de funciones pensadas para ofrecer mayor comodidad de uso en el día a día.



## Función PowerMove

Permite deslizar el recipiente sobre la zona FlexInducción durante la cocción. La zona se divide en 3 niveles de potencia: zona delantera al 9, zona intermedia al 5 y zona trasera, mantener caliente. Conforme se vaya desarrollando el proceso de cocción solo hay que deslizar el recipiente sin tener que seleccionar ninguna zona ni potencia nuevamente. Los niveles de potencia están preestablecidos, pero pueden ser modificados.

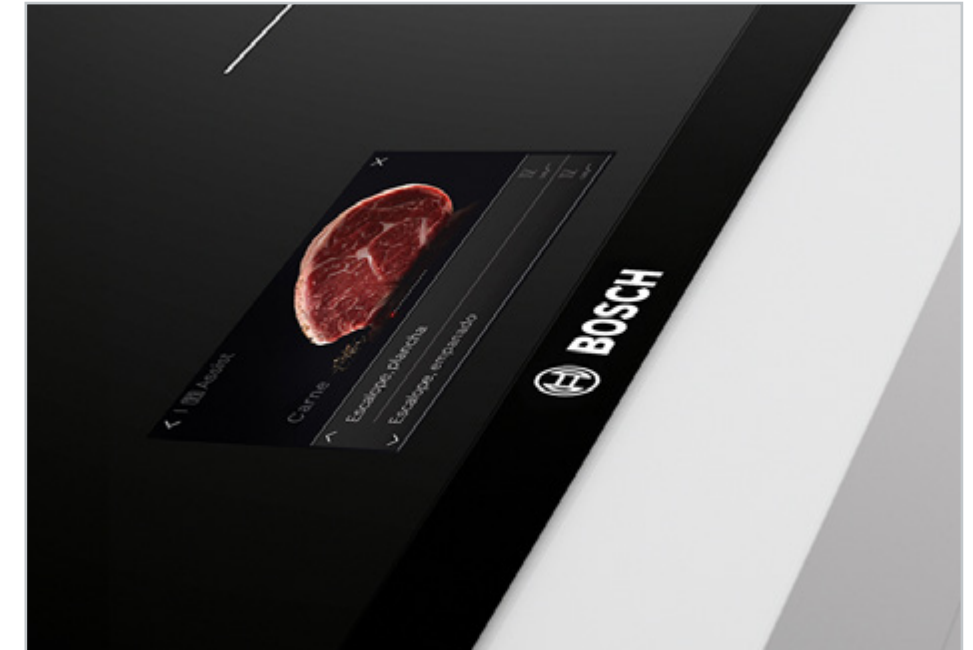


## Función Transfer

La placa memoriza el recipiente y los ajustes, lo que permite transferirlos cuando se levanta un recipiente y se coloca en otra zona de cocción, sin necesidad de volver a reestablecerlos.

## Función Inicio Automático

Al encender la placa, ésta detecta automáticamente el recipiente y selecciona la zona de cocción, para que solo se tenga que ajustar el nivel de potencia y funciones deseadas.



## Función Assist: asistente de cocinado

Disfruta de una amplia variedad de recetas, hasta 90 diferentes; en las cuales solo tendrás que preocuparte de seleccionar qué tipo de alimento y cómo lo quieres cocinar, y el resto lo hará la placa por ti. Establece automáticamente los mejores ajustes, para obtener unos resultados perfectos: potencia, control de temperatura del aceite, etc.

## Función Mantener Caliente

Activando la función mantener caliente, la potencia baja automáticamente a nivel 1,5. Esta función es apropiada para derretir chocolate o mantequilla y para conservar caliente la comida antes de sacarla a la mesa.



# Elige la mejor electrónica para manejarla con un solo dedo

Bosch incorpora diferentes electrónicas y controles desarrollados bajo el concepto de un uso sencillo de la placa y funciones pensadas para la mayor comodidad.



## Control TFT, imágenes y textos

Pantalla TFT que aporta una mayor información y facilita el uso de la placa a través de sus imágenes, textos y hasta 90 recetas programadas, su uso es fácil e intuitivo.



## Control DirectSelect Premium

Se ilumina solo aquello que puede ser seleccionado, para que, de forma muy sencilla, se elijan las funciones, potencias y zona de cocción. Se selecciona directamente el nivel de potencia deseado.



## Control DirectSelect

Colocar el recipiente y elegir directamente el nivel de potencia. Se puede activar a su vez cualquiera de las funciones pulsando sobre ellas.



## Control TouchSelect

De manejo fácil y sencillo. Seleccionar el área, colocar el recipiente sobre ella y regular el nivel de potencia con los símbolos “+” o “-”.



## Home Connect, informado estés donde estés

Con la app Home Connect se pueden modificar los ajustes de cocción confirmándolos en la placa; consultar el manual de instrucciones y recetas de cocina.

El Servicio Técnico Oficial de Bosch, previa autorización por parte del usuario, se puede conectar para realizar un diagnóstico en remoto de la placa.

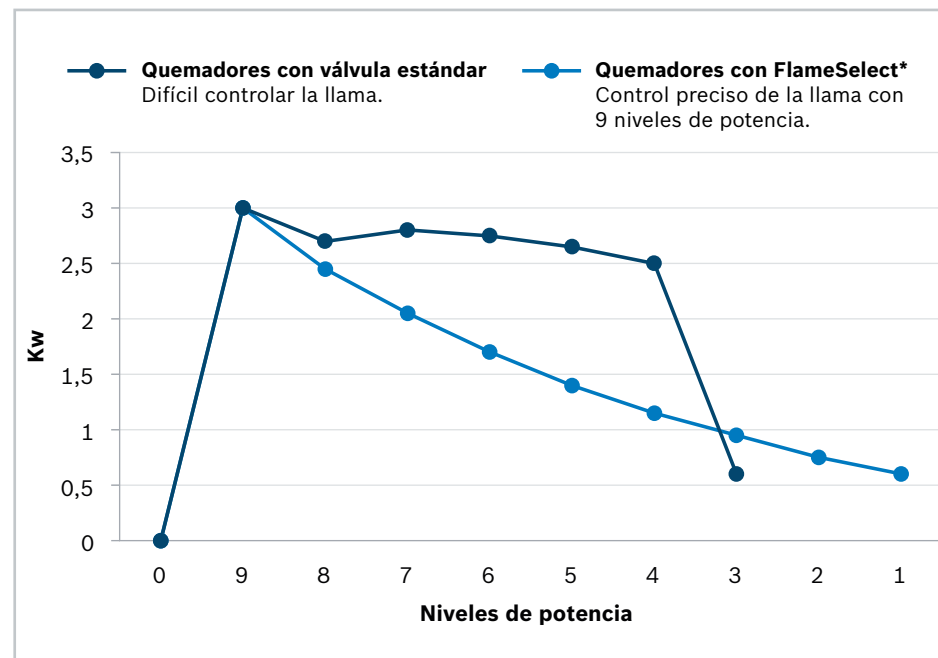
## Control de la campana desde la placa

Y si resulta más cómodo, ahora se puede controlar la campana desde la placa de inducción: modificar la potencia de extracción, ajustar el modo automático, etc. Incluso se puede configurar para que cuando se conecte la placa, automáticamente se encienda la campana en el modo óptimo de extracción y siga funcionando una vez apagada la placa, para asegurar una correcta renovación del aire de la cocina, desconectándose posteriormente de forma automática.

# FlameSelect

## ¿Por qué cocinar con intuición cuando lo puedes hacer con precisión?

Bosch incorpora en sus placas de gas una novedosa tecnología que permite un preciso control del caudal de salida de gas, lo que supone una regulación exacta de 9 niveles de llama.



### FlameSelect: máximo control de la llama

La [tecnología FlameSelect](#) permite un preciso control del nivel de salida de gas con 9 niveles de potencia.

Esta innovadora tecnología supone una revolución en la cocina con gas, dando un salto en el control de la potencia en la tecnología de cocción a gas. Se pasa del control tradicional de 3 niveles de llama, a un control preciso de 9 niveles diferentes. Por tanto, el derretir chocolate o llevar a ebullición el agua, o incluso, el repetir 3 veces la misma receta en una placa de gas con precisión, ya no es un reto.



### Cristal templado de alta resistencia

Ofrece una altísima resistencia contra golpes, temperatura y rayas. Las placas Bosch de cristal templado pueden instalarse sobre encimera o completamente enrasadas, consiguiendo así una integración total y perfecta en la cocina.

### Parrillas de hierro fundido

Las parrillas de hierro fundido ofrecen una mayor robustez y estabilidad a los recipientes.

### Autoencendido

Ya no se necesita un mechero o cerillas para encender la placa ya que este sistema se encuentra integrado en el mando. Se aprieta el mando hacia abajo y se gira hacia la izquierda, para disponer inmediatamente del máximo nivel de potencia.



### Los quemadores más potentes

Las placas Bosch incorporan una amplia variedad de quemadores Wok, llegando hasta 6 kW. Además, son muy fáciles de usar y limpiar.

### GasStop: ante todo, seguridad

Es imprescindible que la seguridad esté presente a la hora de cocinar con gas. Bosch incorpora en todos los quemadores de todas sus placas, un sensor de seguridad (termopar) que cierra el paso de gas en caso de detectar ausencia de llama.

\*Niveles de potencia para quemador rápido BSH a G20/20mbar, medidos en una muestra de referencia del modelo PPC6A6B20 en condiciones de ensayo según normativa EN30-1-1.

# Placas de inducción con extractor integrado

Serie | 8

DirectSelect Premium / FlexInducción

Serie | 6

DirectSelect / CombiInducción

Serie | 4

TouchSelect

80 cm



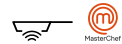
PXX875D67E



70 cm



PVQ731F25E



60 cm



PIE611B15E

# Placas Dominó

Serie | 8

Serie | 6

40 cm



Teppan Yaki  
PKY475FB1E

30 cm



Gas  
PRA3A6B70



FlexInducción  
PXX375FB1E



Inducción  
PIB375FB1E



Gas  
PRB3A6B70



Vitrocerámica  
PKF375FP2E



# Placas de inducción

Serie | 8

Serie | 6

Serie | 4

TFT /  
FlexInducción  
PremiumDirectSelect  
Premium /  
FlexInducción  
PremiumTFT /  
FlexInducciónDirectSelect  
Premium /  
FlexInducciónDirectSelect  
Premium /  
Zona de 32 cmDirectSelect  
Premium /  
Zona de 28 cmDirectSelect /  
FlexInducciónDirectSelect /  
CombiInducciónDirectSelect /  
Zona de 32 cmDirectSelect /  
Zona de 28 cmTouchSelect /  
Zona de 32 cmTouchSelect /  
Zona de 28 cm

TouchSelect

90 cm

PXX975KW1E  
Home ConnectZona 32 cm  
PXV975DC1E

80 cm

PXY875KW1E  
Home Connect

PXV875DC1E



PIE875DC1E

70 cm

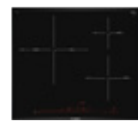


PID775DC1E

60 cm

PXY675DC1E  
MasterChef

PXJ675DC1E



PID675DC1E



PXJ651FC1E



PVQ651FC5E



PID651FC1E



PIJ651FC1E

NUEVO



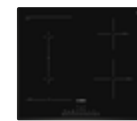
PID612BB1E



PIJ631BB5E



PUC611BB5E



PVS651FC5E



PID631BB5E



PUJ631BB5E



PUE611BB5E

# Placas vitrocerámicas

# Placas de gas

Serie | 8

Serie | 6

Serie | 4

DirectSelect Premium / Zona Combi

DirectSelect / Zona de 32 cm

DirectSelect / Zona de 28 cm

TouchSelect / Zona de 28 cm

TouchSelect / 4 zonas

80 cm



PKM875DP1D

70 cm



PKD731FP8E

60 cm



PKK631FP8E



PKK631BB8E



PKF611BB8E

Serie | 6

Serie | 4

Cristal templado

Acero

Cristal templado

Acero

90 cm



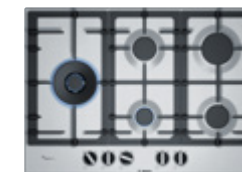
PCR9A5B90



75 cm



PPQ7A6B90



PCS7A5B90



60 cm



PPC6A6B20



PCC6A5B90



PNC6B6B90



PGC6B5B90



PPP6A6B20



PGH6B5B90

# Placa de inducción con extractor integrado

[Ver resumen de gama](#)
[Ver datos técnicos](#)
[Ver modo demo](#)
**PXX875D67E**

Serie | 8

EAN: 4242005192540

Ancho 80 cm

Precio ref. final:

2.715 €



MasterChef



## Placa

- ▶ **Home Connect:** controla la placa a través de tu dispositivo móvil, descarga de recetas adicionales y diagnóstico remoto
- ▶ **FlexInducción:** dos zonas FlexInducción de 24x40 cm
- ▶ Electrónica **DirectSelect Premium:** acceso fácil y directo a todos los ajustes de la placa. 17 niveles de potencia
- ▶ Terminación Premium. Color negro
- ▶ **PerfectFry:** control de temperatura del aceite en 5 niveles
- ▶ **PerfectCook:** placa compatible con el sensor de cocción HEZ39050
- ▶ Funciones: **PowerMove, Transfer, Inicio automático, Sprint, Memoria, Mi Consumo, mantener caliente, Clean, comprobar recipiente, programación de tiempo de cocción** en cada zona, cronómetro, bloqueo de seguridad para niños, indicador de calor residual, desconexión automática de seguridad de la placa
- ▶ Potencia máxima: 7,4 kW

## Extractor

- ▶ **Potencia máxima de extracción en salida de aire al exterior: 622 m³/h**
- ▶ Potencia máxima de extracción en recirculación: 595 m³/h
- ▶ Nivel de ruido máximo en salida de aire al exterior: 74 dB
- ▶ Nivel de ruido máximo en recirculación: 72 dB
- ▶ **Motor EcoSilence:** silencioso, robusto, duradero y eficiente. 10 años de garantía
- ▶ **PerfectAir Sensor:** funcionamiento automático de la campana

- ▶ **Función AutoOn:** conexión automática de la campana al conectar la placa
- ▶ Desconexión automática temporizada
- ▶ Filtros de aluminio multicapa lavables en el lavavajillas
- ▶ Sistema de protección ante derrames accidentales
- ▶ Clase de eficiencia energética\*: B

## Instalación

- ▶ Dimensiones de encastre (ancho x fondo x alto mm): 750x490x223
- ▶ Es posible instalarlo en muebles estándar de 60 cm de ancho (con pequeño recorte en paneles laterales)
- ▶ El motor resistente a pérdidas de presión permite instalaciones más largas y complejas: hasta 8 m con 3 codos de 90°, asegurando un correcto rendimiento
- ▶ Importante: consultar los planos de instalación, así como los accesorios necesarios
- ▶ Posibilidad de instalación con salida al exterior o en recirculación
- ▶ Accesorio para instalación en recirculación sin canalización de aire incluido de serie (incluye filtros de carbón activo)

## Accesorios necesarios

- ▶ HEZ9VEDU0: filtro acústico necesario para instalación con salida al exterior
- ▶ HEZ9VRPD1: difusor para instalación en recirculación con canalización de aire, total o parcial
- ▶ HEZ9VDKR1 o HEZ9VDKR0: set de conductos para instalación en recirculación con canalización de aire parcial
- ▶ Accesorios especiales compatibles: fuente de asado con tapa (HEZ390011), plancha Teppan Yaki (HEZ390512), plancha Grill (HEZ390522)


[Ver planos](#)
[Ver información de instalación](#)

\*Dentro del rango A+++ (más eficiente) a D (menos eficiente)



# Placa de inducción con extractor integrado

**PXX875D67E**  
EAN: 4242005192540

Serie | 8

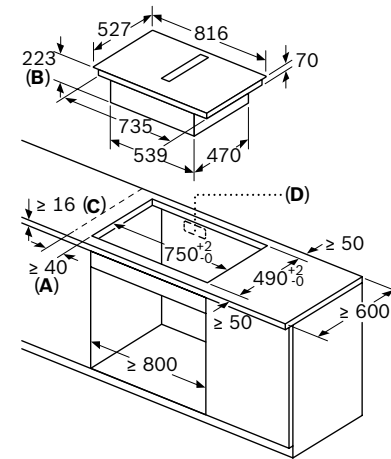
[Volver a ficha de producto](#)

[Ver información de instalación](#)

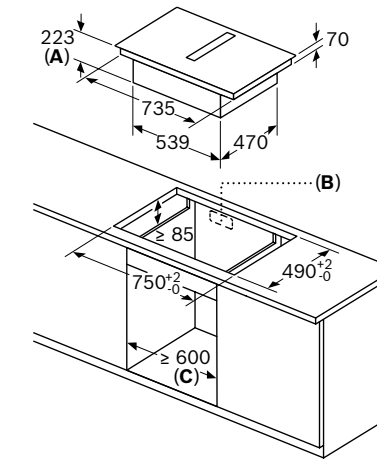
[Ver resumen de gama](#)

[Ver datos técnicos](#)

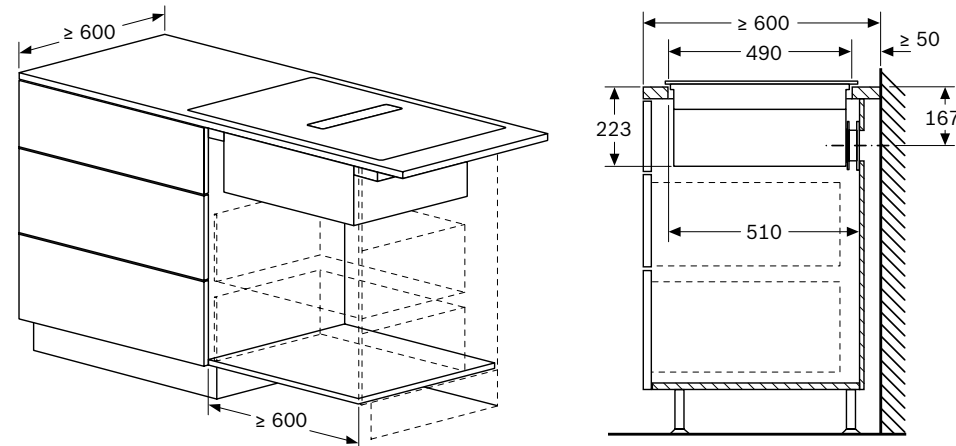
[Ver modo demo](#)



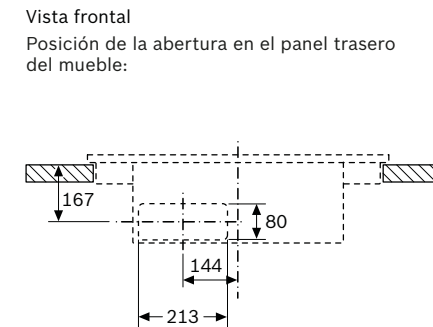
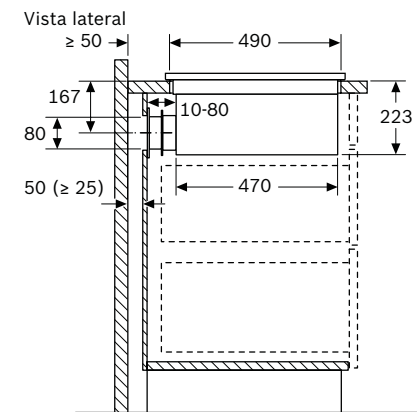
- A:** Distancia mínima entre la abertura y la pared.
- B:** Profundidad de inserción.
- C:** La encimera en la que se instala la placa debe poder soportar cargas de aproximadamente 60 kg, en caso necesario, con la ayuda de las subestructuras oportunas.
- D:** En la pared trasera debe haber un hueco para los cables. La dimensión y posición exactas se pueden deducir del plano específico.



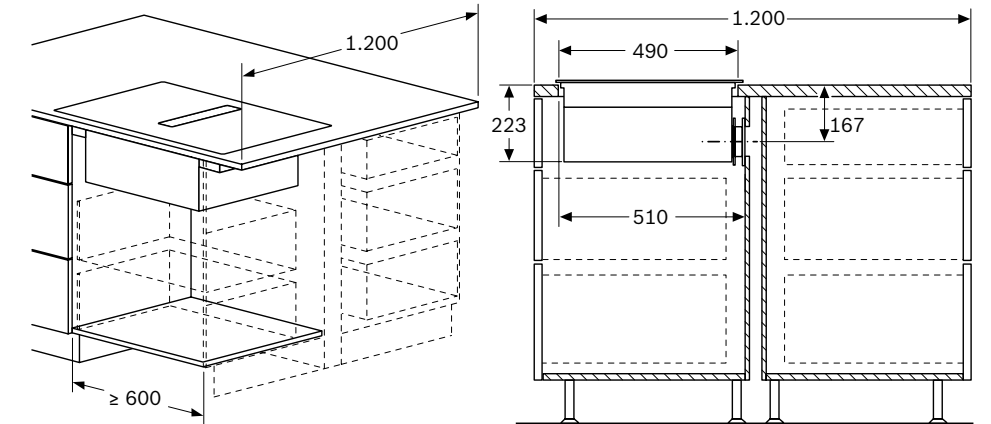
- A:** Profundidad del rebajo
- B:** Se requiere un corte en el panel trasero para las tuberías. El tamaño y la posición exactos pueden obtenerse de un plano específico.
- C:** Todos los modelos de la gama de 80 cm de ancho se pueden instalar en muebles de 60 cm de ancho ajustando los paneles laterales.



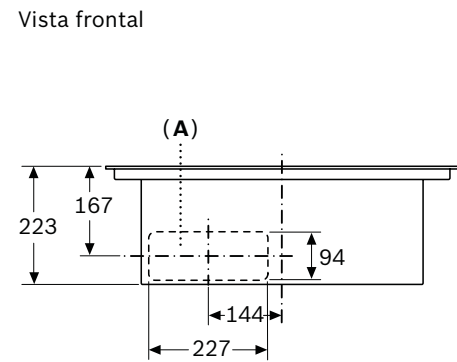
## Instalación en recirculación sin conductos



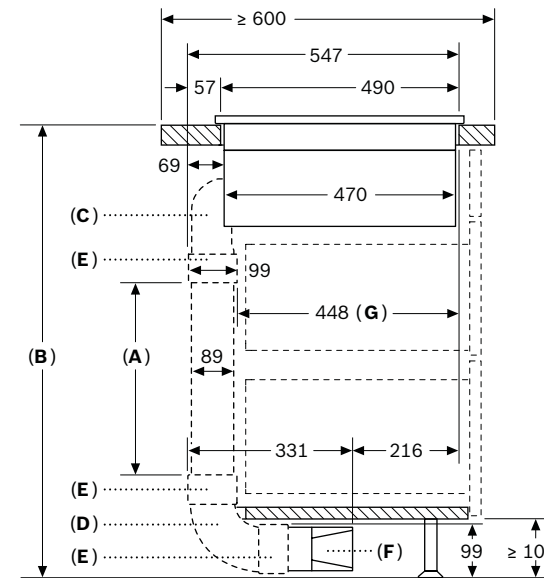
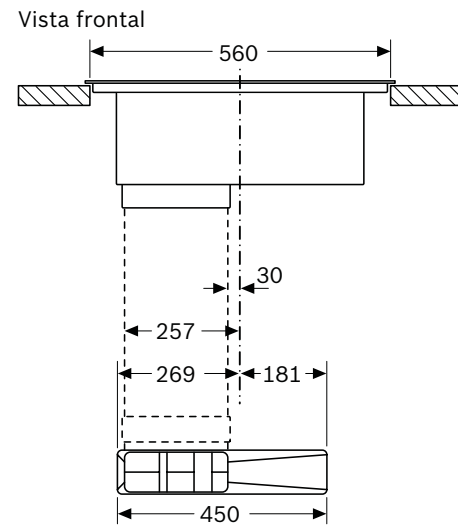
Al realizar la instalación directamente en paredes exteriores no aisladas ( $\mu \geq 0,5 \text{ W/m}^2 \text{ } ^\circ\text{C}$ ), recomendamos el uso de configuraciones de recirculación total o parcialmente canalizada.



## Instalación en recirculación con conductos



**A:** Con conexión directa a la parte trasera

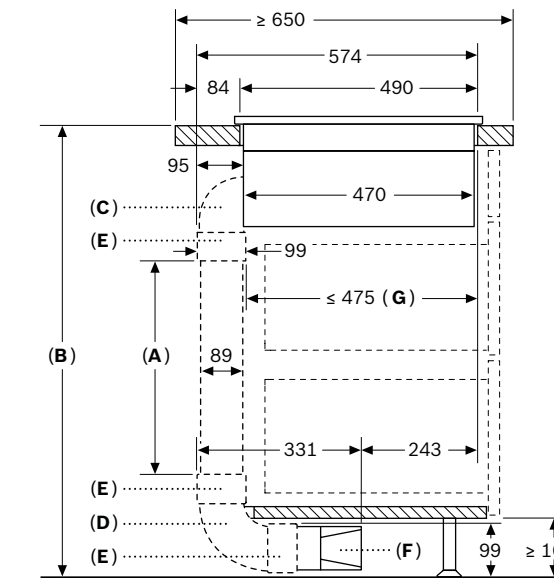


- A:** Longitud del tubo
- B:** Altura de la cocina
- C:** Arcos de 90° de tamaño S
- D:** Arcos de 90° de tamaño L
- E:** Manguitos de conexión
- F:** Difusor
- G:** Cajón acortado

Kit conductos disponible para encimeras de  $\geq 600$  mm de profundidad y hasta 960 mm de altura

El instalador debe seleccionar y, en caso necesario, cortar la longitud del tubo de acuerdo con la altura de la cocina

A	B
500	$\leq 990$
1000	$> 990$



- A:** Longitud del tubo
- B:** Altura de la cocina
- C:** Arcos de 90° de tamaño M
- D:** Arcos de 90° de tamaño L
- E:** Manguitos de conexión
- F:** Difusor
- G:** Cajón acortado

El instalador debe seleccionar y, en caso necesario, cortar la longitud del tubo de acuerdo con la altura de la cocina

A	B
500	$\leq 940$
1000	$> 940$

[Ver más planos](#)



Dimensiones en mm

# Placa de inducción con extractor integrado

**PXX875D67E**

Serie | 8

EAN: 4242005192540

[Volver a ficha de producto](#)

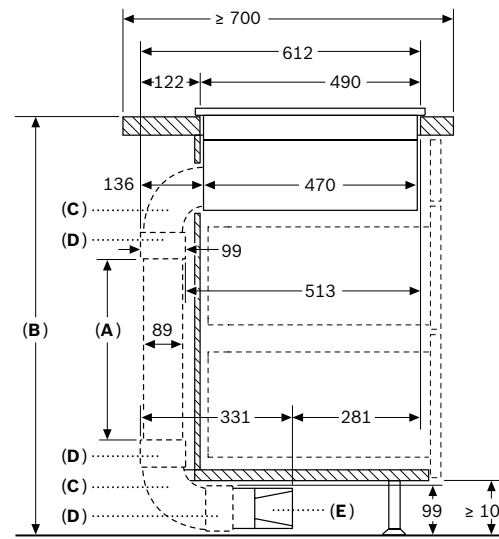
[Ver información de instalación](#)

[Ver resumen de gama](#)

[Ver datos técnicos](#)

[Ver modo demo](#)

## Instalación en recirculación con conductos (continuación)

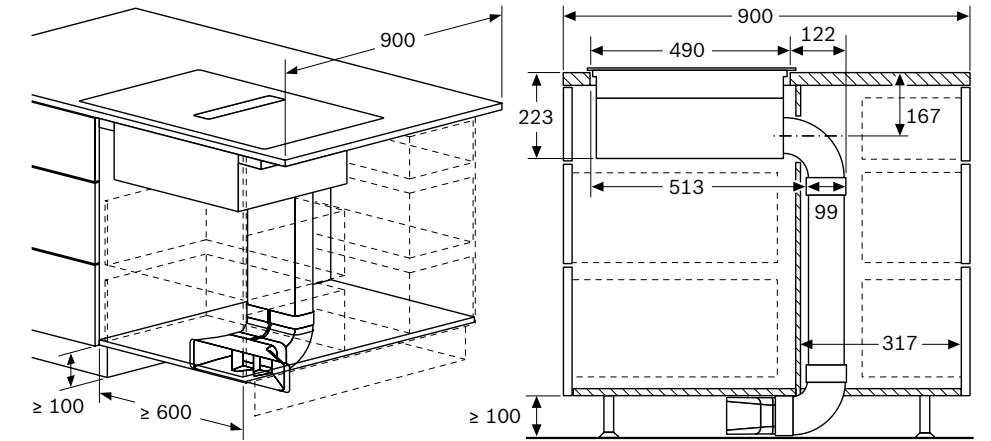


- A: Longitud del tubo
- B: Altura de la cocina
- C: Arcos de 90° de tamaño L
- D: Manguitos de conexión
- E: Difusor

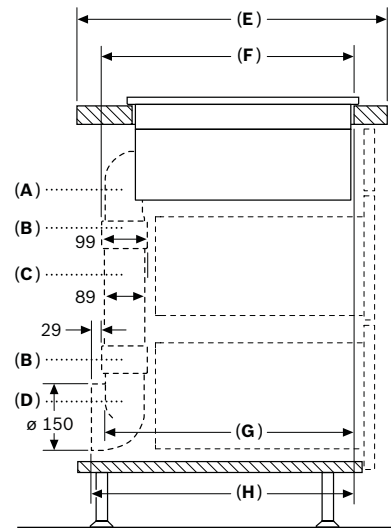
Kit conductos disponible para encimeras con profundidades de  $\geq 700$  mm y hasta 960 mm de altura

El instalador debe seleccionar y, en caso necesario, cortar la longitud del tubo de acuerdo con la altura de la cocina

A	B
500	$\leq 960$
1000	$> 960$

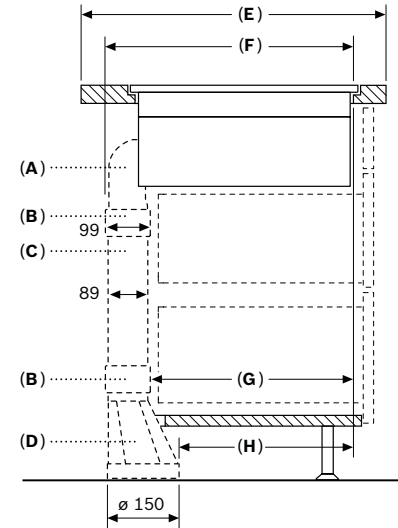


## Instalación con salida de aire al exterior



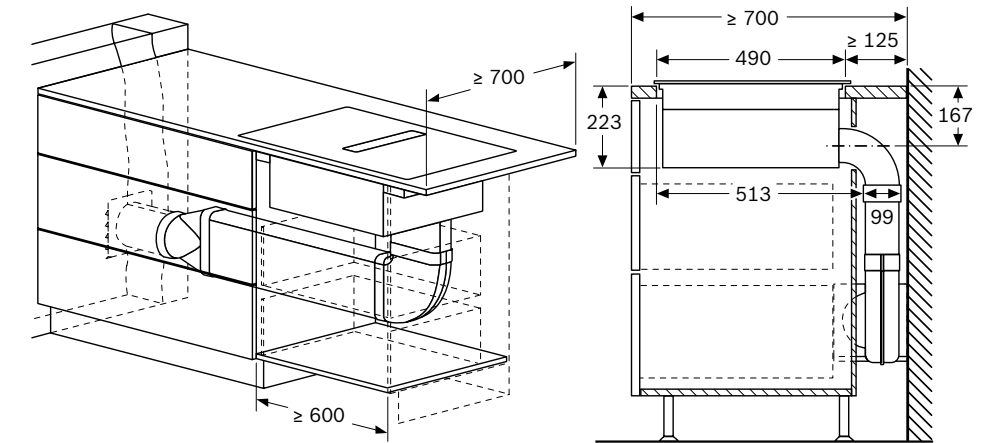
	A	E	F	G	H
Tamaño S	$\geq 600$	547	545	579	
Tamaño M	$\geq 650$	574	569	603	
Tamaño L	$\geq 700$	612	609	643	

- A: Arco de 90°
- B: Manguitos de conexión
- C: Tubo recto
- D: Adaptador de 90° cilíndrico/plano

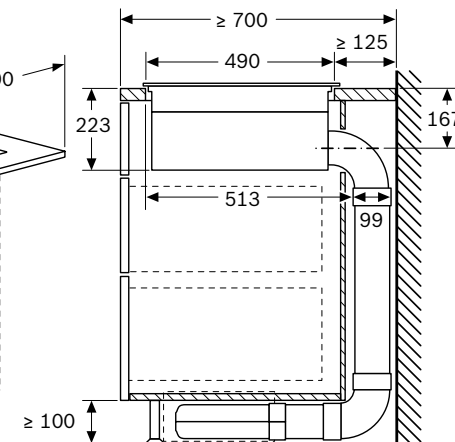
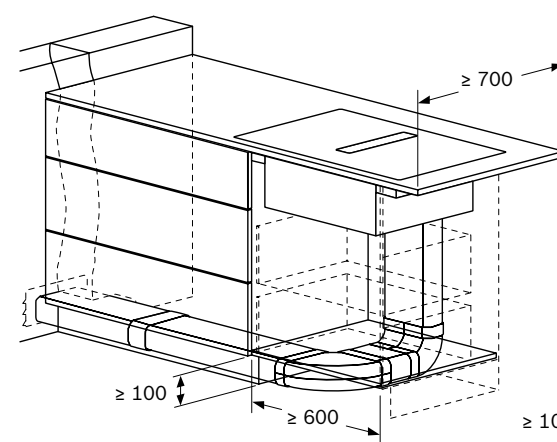
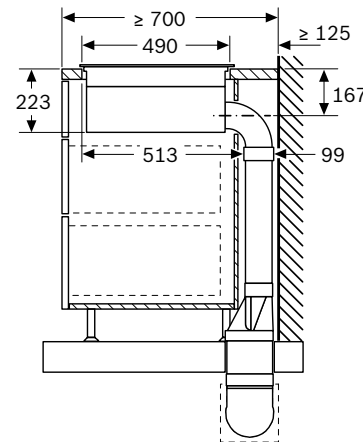
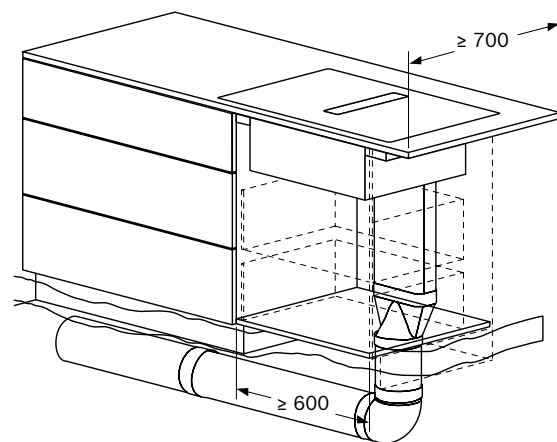


A	E	F	G	H
Tamaño S	$\geq 600$	547	451	389
Tamaño M	$\geq 650$	574	475	413
Tamaño L	$\geq 700$	612	515	453

- A: Arco de 90°
- B: Manguitos de conexión
- C: Tubo recto
- D: Adaptador recto cilíndrico/plano



## Instalación con salida de aire al exterior (continuación)



Dimensiones en mm

# Placa de inducción con extractor integrado

[Ver resumen de gama](#)
[Ver datos técnicos](#)
**PVQ731F25E**

Serie | 6

EAN: 4242005254170

Ancho 70 cm

Precio ref. final:

**2.069 €**


MasterChef


[Ver planos](#)
[Ver información de instalación](#)

## Placa

- ▶ **CombiInducción:** cuatro zonas de cocción de 21x19 cm, pudiendo combinarlas dos a dos para cocinar con recipientes grandes
- ▶ Electrónica **DirectSelect:** acceso fácil y directo a todos los ajustes de la placa. 17 niveles de potencia
- ▶ Terminación bisel delantero. Color negro
- ▶ **PerfectFry:** control de temperatura del aceite en 4 niveles
- ▶ Funciones: **Combi, PowerMove, Inicio automático, Sprint, Memoria, Mi Consumo, Clean,** comprobar recipiente, **programación de tiempo de cocción** en cada zona, bloqueo de seguridad para niños, indicador de calor residual, desconexión automática de seguridad de la placa
- ▶ Potencia máxima: 7,4 kW

## Extractor

- ▶ **Potencia máxima de extracción en salida de aire al exterior: 622 m³/h**
- ▶ Potencia máxima de extracción en recirculación: 595 m³/h
- ▶ Nivel de ruido máximo en salida de aire al exterior: 74 dB
- ▶ Nivel de ruido máximo en recirculación: 72 dB
- ▶ **Motor EcoSilence: silencioso, robusto, duradero y eficiente. 10 años de garantía**
- ▶ **Función AutoOn:** conexión automática de la campana al conectar la placa
- ▶ Desconexión automática temporizada
- ▶ Filtros de aluminio multicapa lavables en el lavavajillas

- ▶ Sistema de protección ante derrames accidentales
- ▶ Clase de eficiencia energética\*: B

## Instalación

- ▶ Dimensiones de encastre (ancho x fondo x alto mm): 560x490x223
- ▶ Es posible instalarlo en muebles estándar de 60 cm de ancho
- ▶ El motor resistente a pérdidas de presión permite instalaciones más largas y complejas: hasta 8 m con 3 codos de 90°, asegurando un correcto rendimiento
- ▶ Importante: consultar los planos de instalación, así como los accesorios necesarios
- ▶ Posibilidad de instalación con salida al exterior o en recirculación
- ▶ Accesorio para instalación en recirculación sin canalización de aire incluido de serie (incluye filtros de carbón activo)

## Accesorios necesarios

- ▶ HEZ9VEDU0: filtro acústico necesario para instalación con salida al exterior
- ▶ HEZ9VRPD1: difusor para instalación en recirculación con canalización de aire, total o parcial
- ▶ HEZ9VDKR1 o HEZ9VDKR0: set de conductos para instalación en recirculación con canalización de aire parcial
- ▶ Accesorios especiales compatibles: fuente de asado con tapa (HEZ390011), plancha Teppan Yaki (HEZ390512), plancha Grill (HEZ390522)

\*Dentro del rango A+++ (más eficiente) a D (menos eficiente)



# Placa de inducción con extractor integrado

**PVQ731F25E**  
EAN: 4242005254170

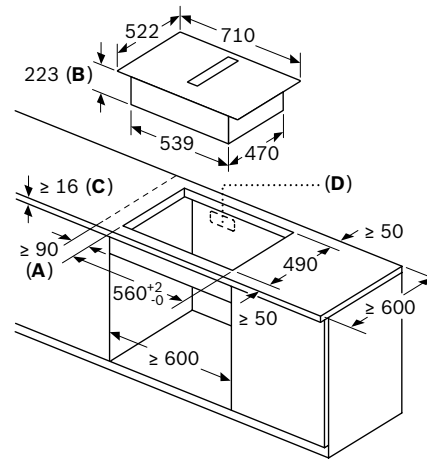
Serie | 6

[Volver a ficha de producto](#)

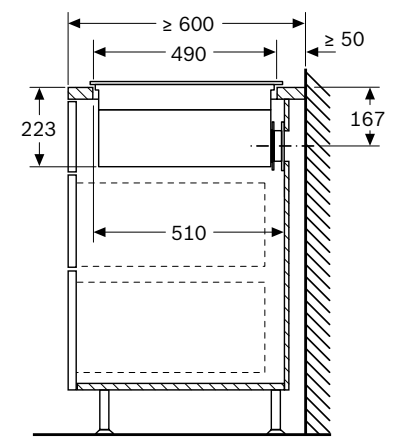
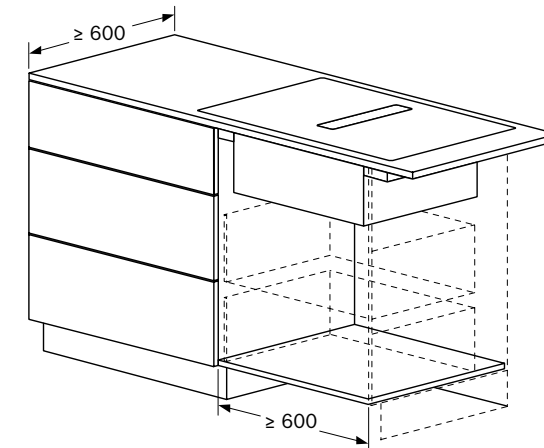
[Ver información de instalación](#)

[Ver resumen de gama](#)

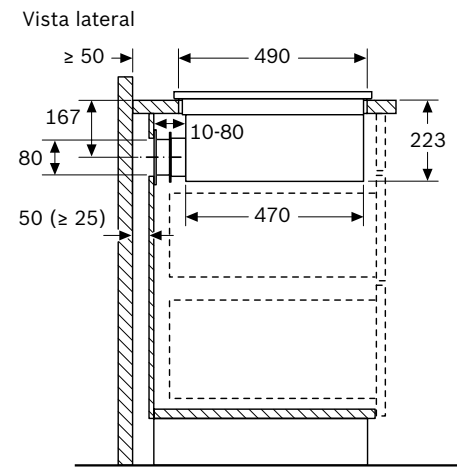
[Ver datos técnicos](#)



- A:** Distancia mínima entre la abertura y la pared.
- B:** Profundidad de inserción.
- C:** La encimera en la que se instala la placa debe poder soportar cargas de aproximadamente 60 kg, en caso necesario, con la ayuda de las subestructuras oportunas.
- D:** En la pared trasera debe haber un hueco para los cables. La dimensión y posición exactas se pueden deducir del plano específico.



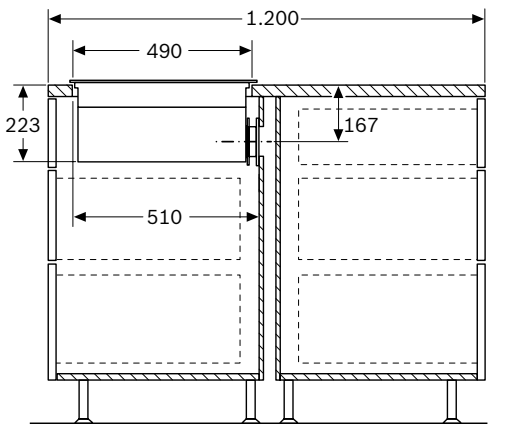
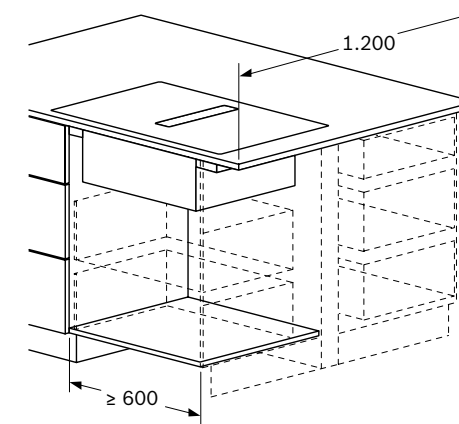
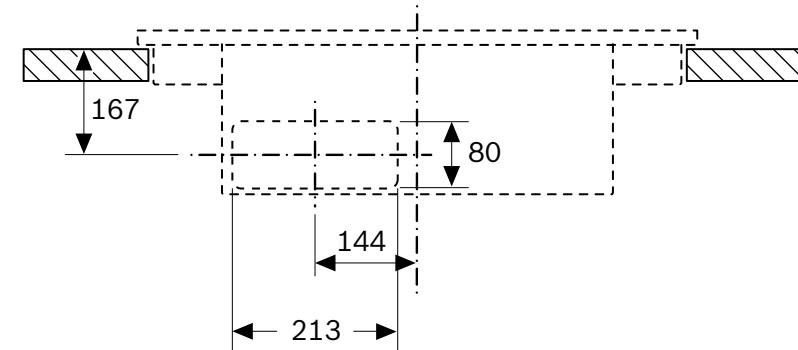
## Instalación en recirculación sin conductos



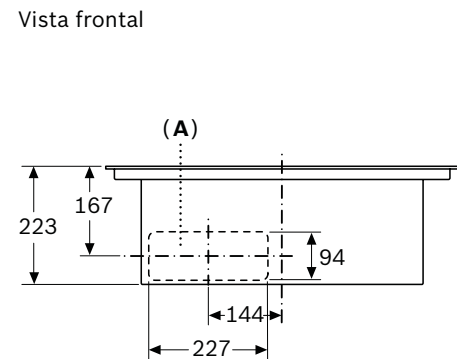
Al realizar la instalación directamente en paredes exteriores no aisladas ( $\mu \geq 0,5 \text{ W/m}^2 \text{ } ^\circ\text{C}$ ), recomendamos el uso de configuraciones de recirculación total o parcialmente canalizada.

## Vista frontal

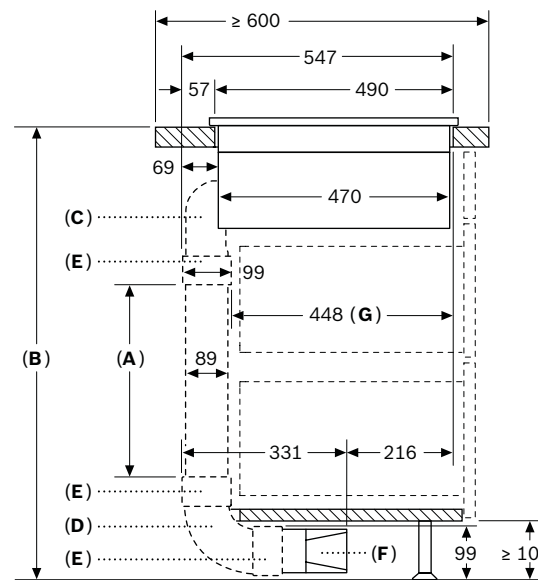
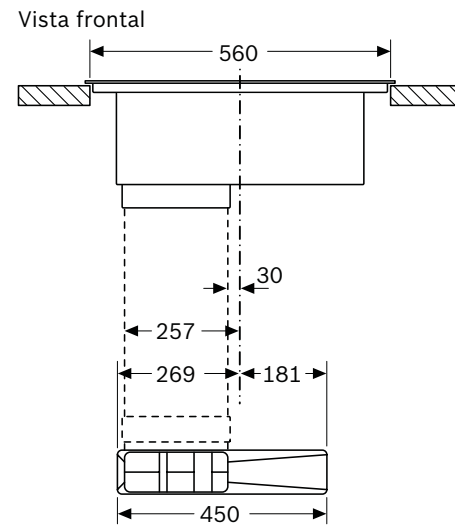
Posición de la abertura en el panel trasero del mueble:



## Instalación en recirculación con conductos (continuación)



**A:** Con conexión directa a la parte trasera

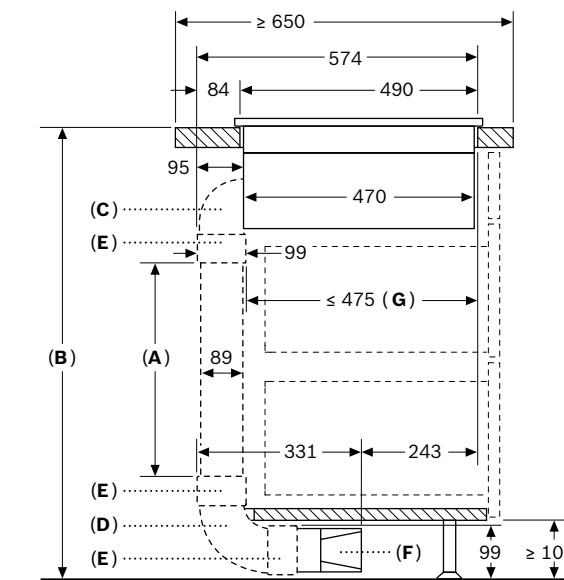


- A:** Longitud del tubo
- B:** Altura de la cocina
- C:** Arcos de 90° de tamaño S
- D:** Arcos de 90° de tamaño L
- E:** Manguitos de conexión
- F:** Difusor
- G:** Cajón acortado

Kit conductos disponible para encimeras de  $\geq 600$  mm de profundidad y hasta 960 mm de altura

El instalador debe seleccionar y, en caso necesario, cortar la longitud del tubo de acuerdo con la altura de la cocina

A	B
500	$\leq 990$
1000	$> 990$



- A:** Longitud del tubo
- B:** Altura de la cocina
- C:** Arcos de 90° de tamaño M
- D:** Arcos de 90° de tamaño L
- E:** Manguitos de conexión
- F:** Difusor
- G:** Cajón acortado

El instalador debe seleccionar y, en caso necesario, cortar la longitud del tubo de acuerdo con la altura de la cocina

A	B
500	$\leq 940$
1000	$> 940$

[Ver más planos](#)



Dimensiones en mm

# Placa de inducción con extractor integrado

**PVQ731F25E**

Serie | 6

EAN: 4242005254170

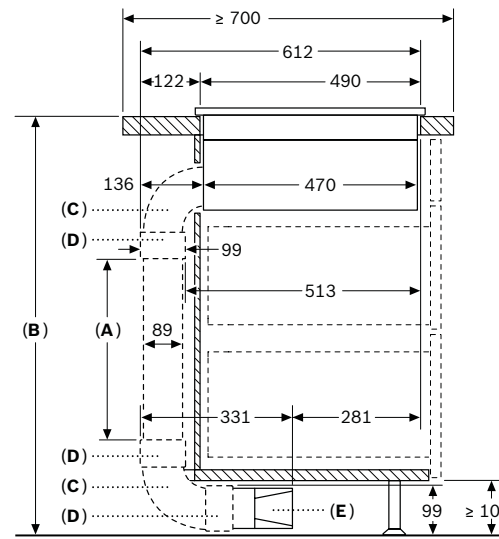
[Volver a ficha de producto](#)

[Ver información de instalación](#)

[Ver resumen de gama](#)

[Ver datos técnicos](#)

## Instalación en recirculación con conductos (continuación)

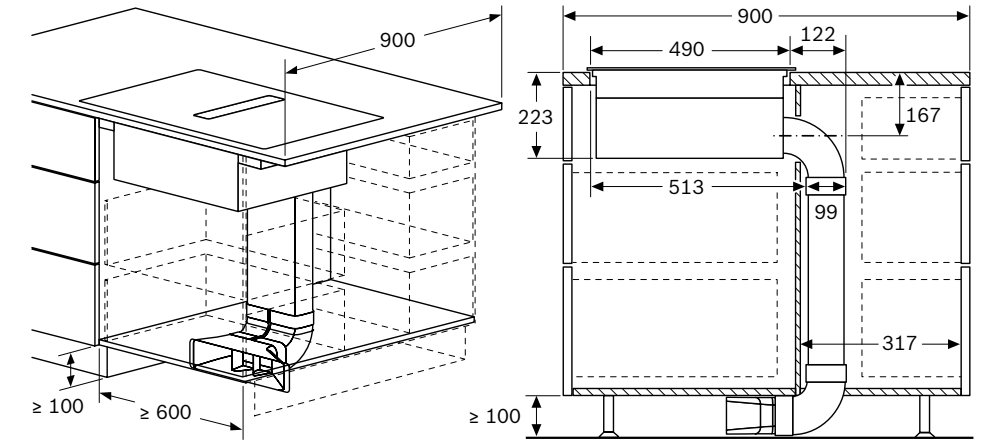


- A: Longitud del tubo
- B: Altura de la cocina
- C: Arcos de 90° de tamaño L
- D: Manguitos de conexión
- E: Difusor

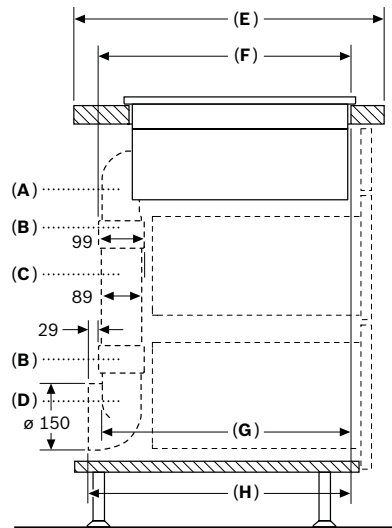
Kit conductos disponible para encimeras con profundidades de  $\geq 700$  mm y hasta 960 mm de altura

El instalador debe seleccionar y, en caso necesario, cortar la longitud del tubo de acuerdo con la altura de la cocina

A	B
500	$\leq 960$
1000	$> 960$

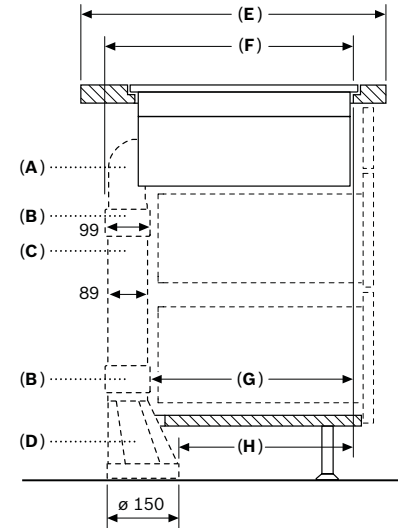


## Instalación con salida de aire al exterior



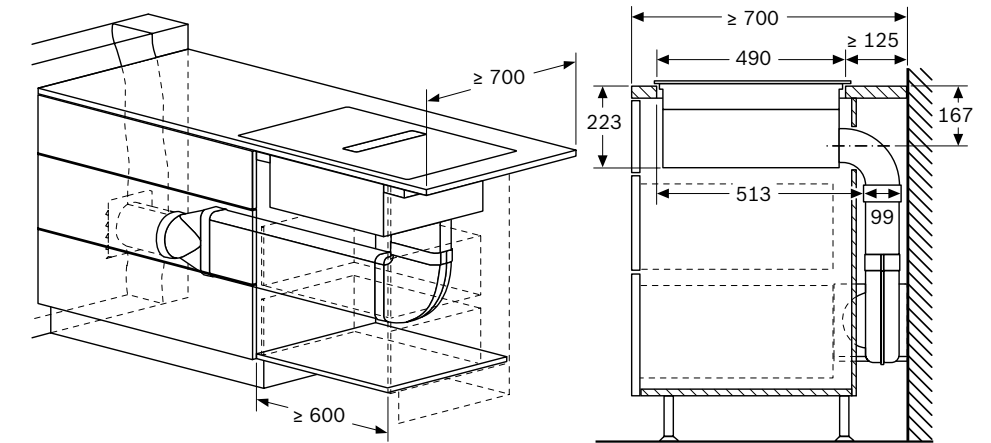
	A	E	F	G	H
Tamaño S	$\geq 600$	547	545	579	
Tamaño M	$\geq 650$	574	569	603	
Tamaño L	$\geq 700$	612	609	643	

- A: Arco de 90°
- B: Manguitos de conexión
- C: Tubo recto
- D: Adaptador de 90° cilíndrico/plano

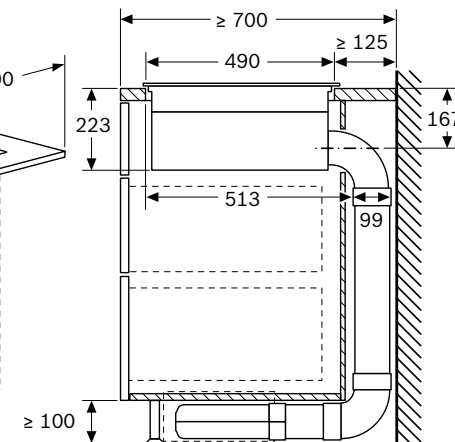
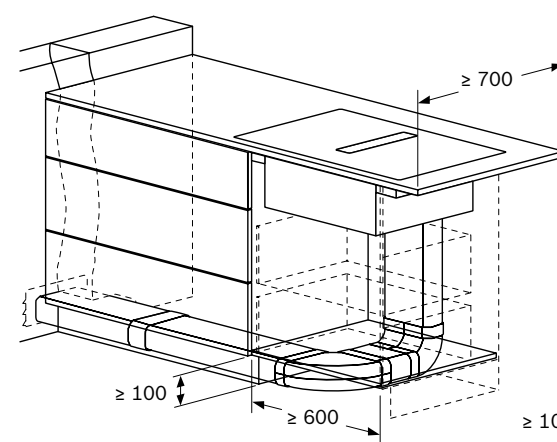
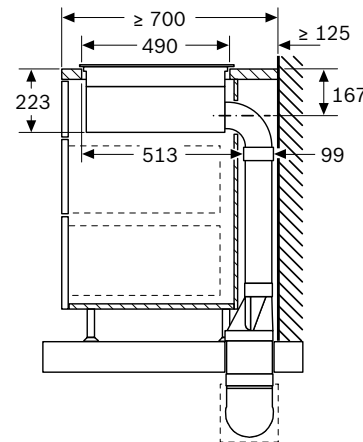
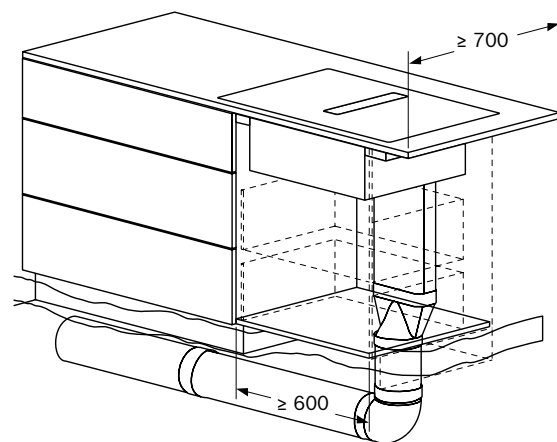


	A	E	F	G	H
Tamaño S	$\geq 600$	547	545	389	
Tamaño M	$\geq 650$	574	475	413	
Tamaño L	$\geq 700$	612	515	453	

- A: Arco de 90°
- B: Manguitos de conexión
- C: Tubo recto
- D: Adaptador recto cilíndrico/plano



## Instalación con salida de aire al exterior (continuación)



Dimensiones en mm

# Placa de inducción con extractor integrado

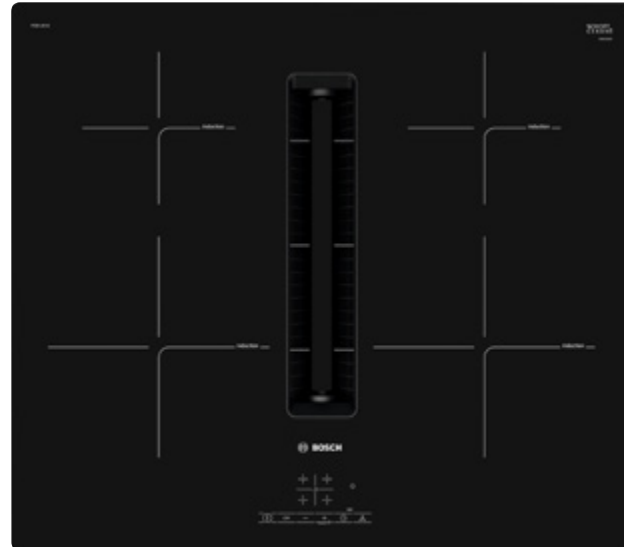
[Ver resumen de gama](#)
[Ver datos técnicos](#)
**PIE611B15E**

Serie | 4

EAN: 4242005250288

Ancho 60 cm

Precio ref. final:

**1.669 €**

[Ver planos](#)
[Ver información de instalación](#)

## Placa

- ▶ Placa de inducción con 4 zonas de cocción
- ▶ Electrónica TouchSelect: 17 niveles de potencia
- ▶ Terminación cristal. Color negro
- ▶ Funciones: **Inicio automático**, Sprint, comprobar recipiente, **programación de tiempo de cocción** en cada zona, bloqueo de seguridad para niños, indicador de calor residual, desconexión automática de seguridad de la placa
- ▶ Potencia máxima: 7,4 kW

## Extractor

- ▶ **Potencia máxima de extracción en salida de aire al exterior: 622 m³/h**
- ▶ Potencia máxima de extracción en recirculación: 595 m³/h
- ▶ Nivel de ruido máximo en salida de aire al exterior: 74 dB
- ▶ Nivel de ruido máximo en recirculación: 72 dB
- ▶ **Motor EcoSilence: silencioso, robusto, duradero y eficiente. 10 años de garantía**
- ▶ **Función AutoOn:** conexión automática de la campana al conectar la placa
- ▶ Desconexión automática temporizada
- ▶ Filtros de aluminio multicapa lavables en el lavavajillas
- ▶ Sistema de protección ante derrames accidentales
- ▶ Clase de eficiencia energética\*: B

## Instalación

- ▶ Dimensiones de encastre (ancho x fondo x alto mm): 560x490x223
- ▶ Es posible instalarlo en muebles estándar de 60 cm de ancho
- ▶ El motor resistente a pérdidas de presión permite instalaciones más largas y complejas: hasta 8 m con 3 codos de 90°, asegurando un correcto rendimiento
- ▶ Importante: consultar los planos de instalación, así como los accesorios necesarios
- ▶ Posibilidad de instalación con salida al exterior o en recirculación
- ▶ Accesorio para instalación en recirculación sin canalización de aire incluido de serie (incluye filtros de carbón activo)

## Accesorios necesarios

- ▶ HEZ9VEDU0: filtro acústico necesario para instalación con salida al exterior
- ▶ HEZ9VRPD1: difusor para instalación en recirculación con canalización de aire, total o parcial
- ▶ HEZ9VDKR1 o HEZ9VDKR0: set de conductos para instalación en recirculación con canalización de aire parcial

\*Dentro del rango A+++ (más eficiente) a D (menos eficiente)



# Placa de inducción con extractor integrado

**PIE611B15E**

Serie | 4

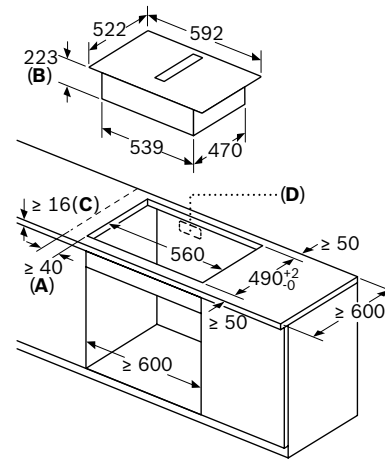
EAN: 4242005250288

[Volver a ficha de producto](#)

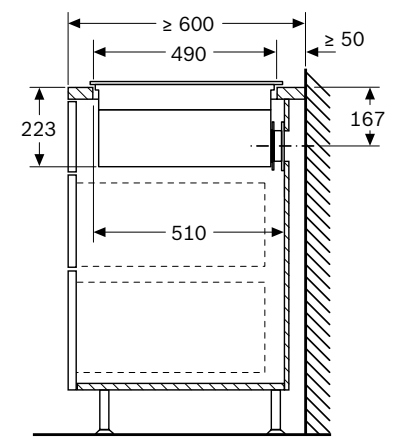
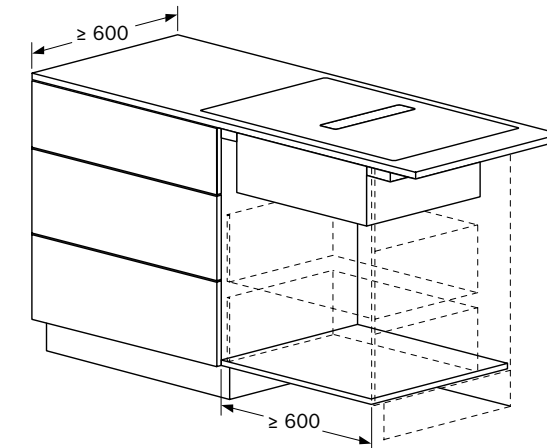
[Ver información de instalación](#)

[Ver resumen de gama](#)

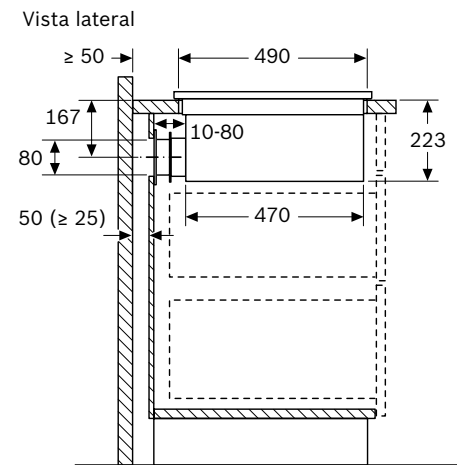
[Ver datos técnicos](#)



- A:** Distancia mínima entre la abertura y la pared
- B:** Profundidad de inserción
- C:** La encimera en la que se instala la placa debe poder soportar cargas de aproximadamente 60 kg, en caso necesario, con la ayuda de las subestructuras oportunas.
- D:** En la pared trasera debe haber un hueco para los cables. La dimensión y posición exactas se pueden deducir del plano específico.



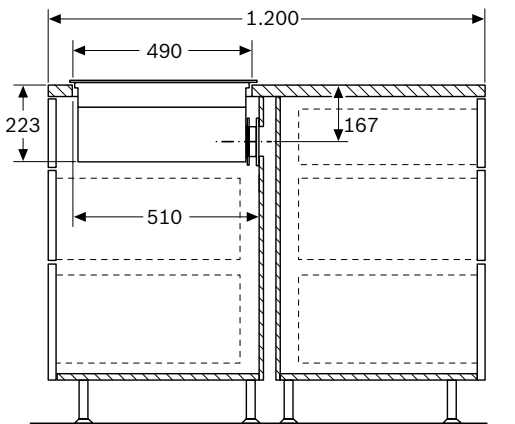
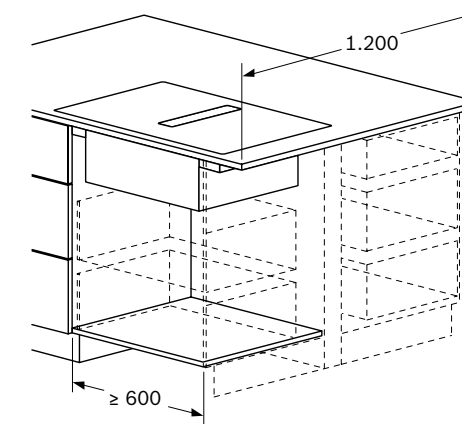
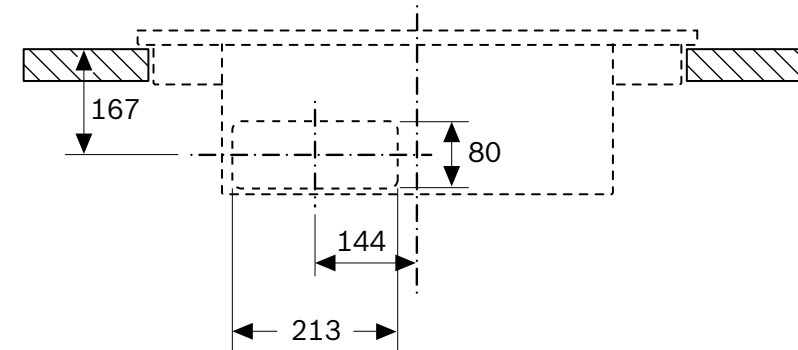
## Instalación en recirculación sin conductos



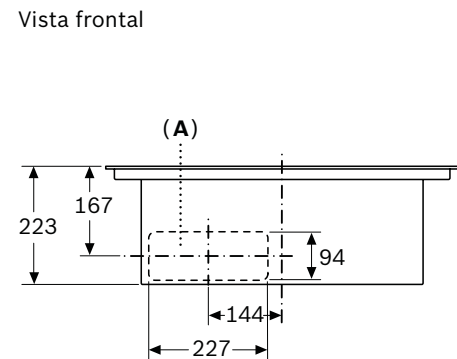
Al realizar la instalación directamente en paredes exteriores no aisladas ( $\mu \geq 0,5 \text{ W/m}^2 \text{ } ^\circ\text{C}$ ), recomendamos el uso de configuraciones de recirculación total o parcialmente canalizada.

## Vista frontal

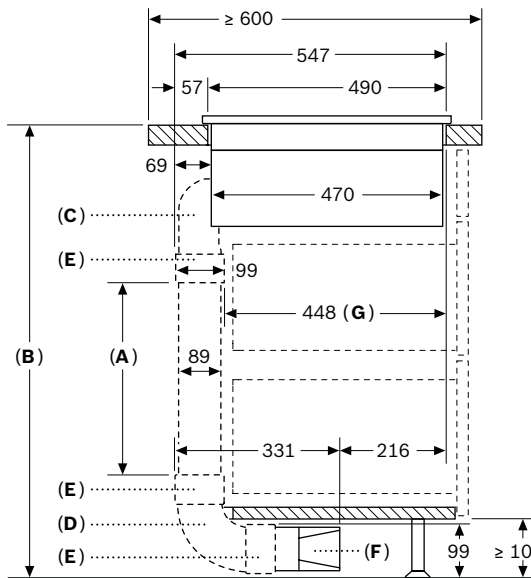
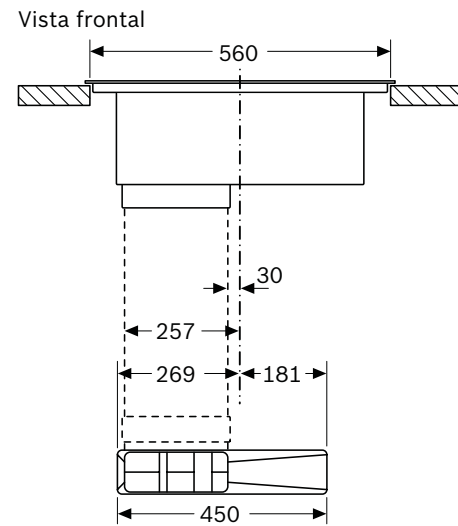
Posición de la abertura en el panel trasero del mueble:



## Instalación en recirculación con conductos (continuación)



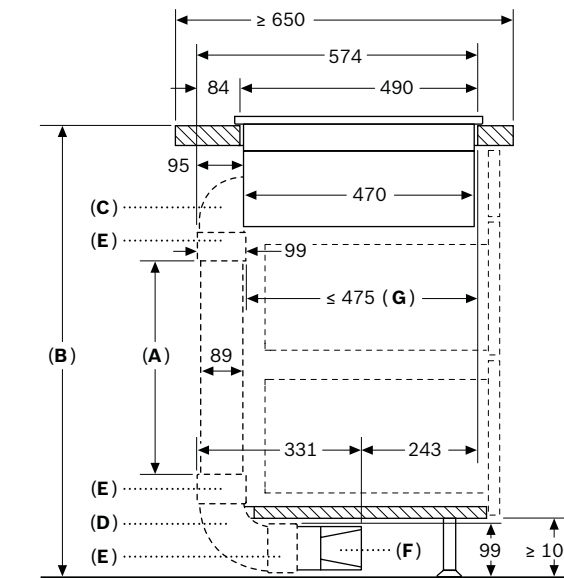
**A:** Con conexión directa a la parte trasera



- A:** Longitud del tubo
  - B:** Altura de la cocina
  - C:** Arcos de 90° de tamaño S
  - D:** Arcos de 90° de tamaño L
  - E:** Manguitos de conexión
  - F:** Difusor
  - G:** Cajón acortado
- Kit conductos disponible para encimeras de  $\geq 600$  mm de profundidad y hasta 960 mm de altura

El instalador debe seleccionar y, en caso necesario, cortar la longitud del tubo de acuerdo con la altura de la cocina

A	B
500	$\leq 990$
1000	$> 990$



- A:** Longitud del tubo
- B:** Altura de la cocina
- C:** Arcos de 90° de tamaño M
- D:** Arcos de 90° de tamaño L
- E:** Manguitos de conexión
- F:** Difusor
- G:** Cajón acortado

El instalador debe seleccionar y, en caso necesario, cortar la longitud del tubo de acuerdo con la altura de la cocina

A	B
500	$\leq 940$
1000	$> 940$

[Ver más planos](#)



Dimensiones en mm

# Placa de inducción con extractor integrado

**PIE611B15E**

Serie | 4

EAN: 4242005250288

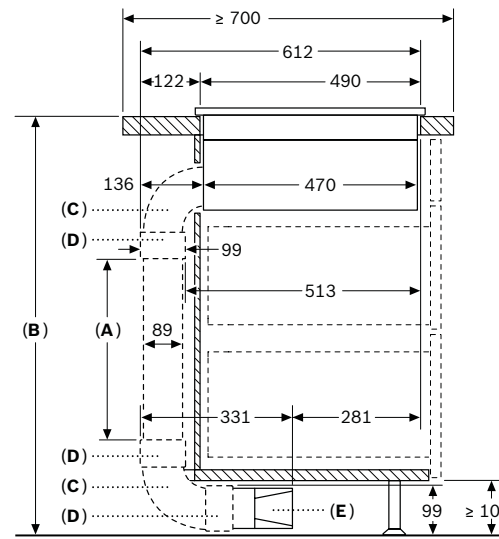
[Volver a ficha de producto](#)

[Ver información de instalación](#)

[Ver resumen de gama](#)

[Ver datos técnicos](#)

## Instalación en recirculación con conductos (continuación)

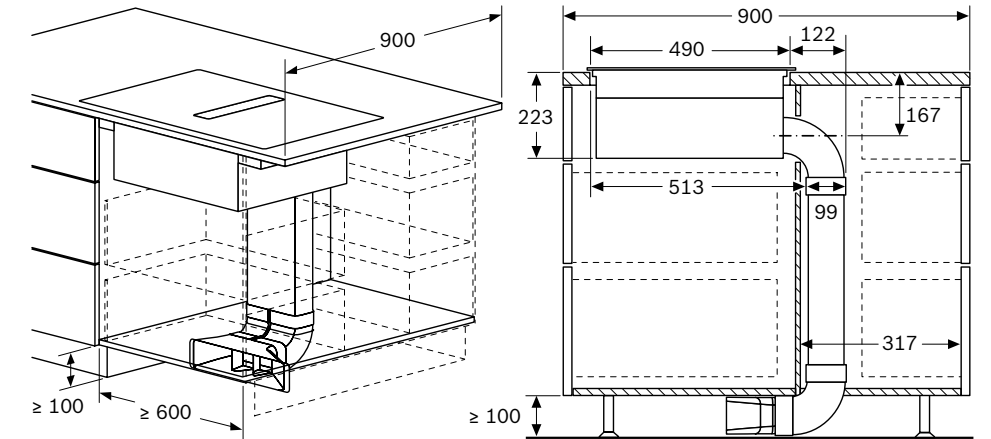


- A: Longitud del tubo
- B: Altura de la cocina
- C: Arcos de 90° de tamaño L
- D: Manguitos de conexión
- E: Difusor

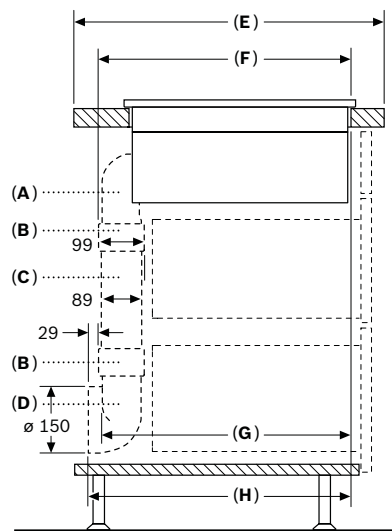
Kit conductos disponible para encimeras con profundidades de  $\geq 700$  mm y hasta 960 mm de altura

El instalador debe seleccionar y, en caso necesario, cortar la longitud del tubo de acuerdo con la altura de la cocina

A	B
500	$\leq 960$
1000	$> 960$

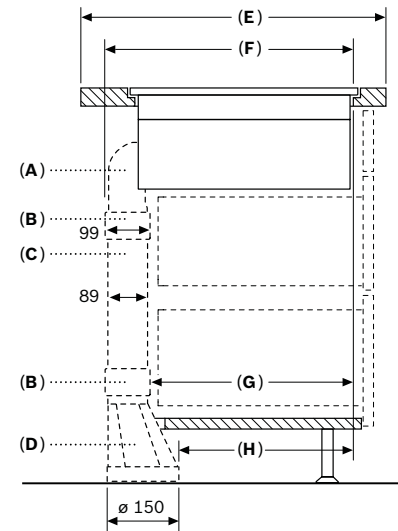


## Instalación con salida de aire al exterior



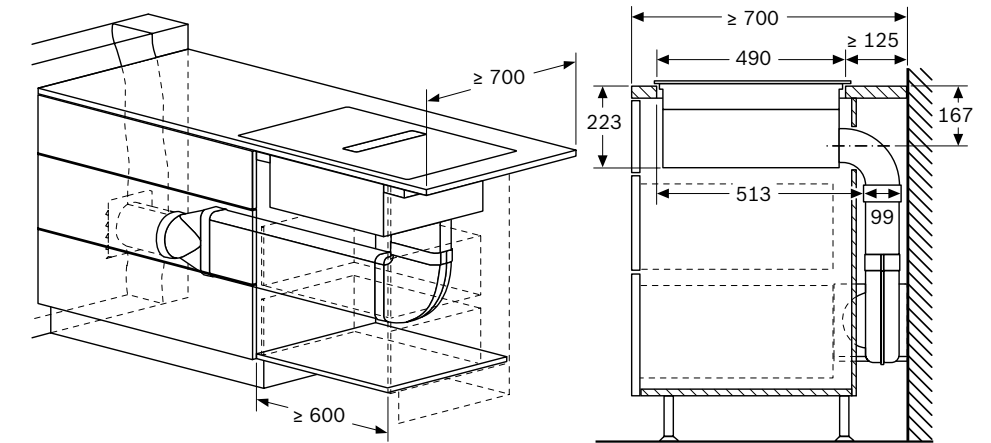
	A	E	F	G	H
Tamaño S	$\geq 600$	547	545	579	
Tamaño M	$\geq 650$	574	569	603	
Tamaño L	$\geq 700$	612	609	643	

- A: Arco de 90°
- B: Manguitos de conexión
- C: Tubo recto
- D: Adaptador de 90° cilíndrico/plano

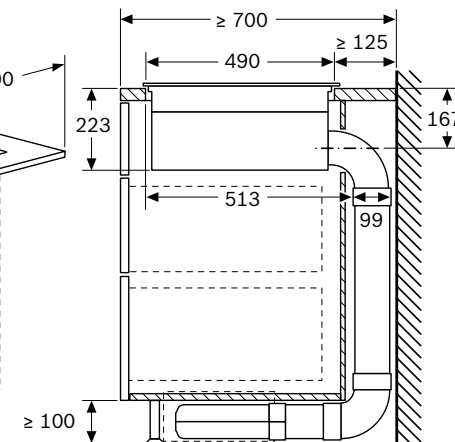
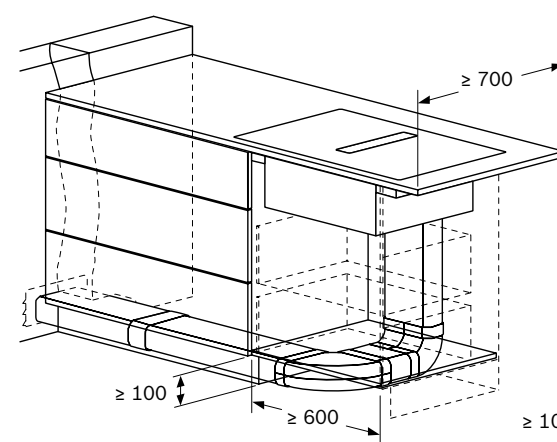
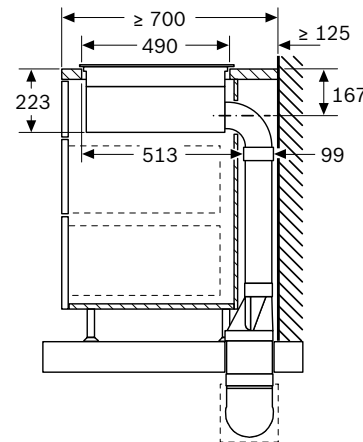
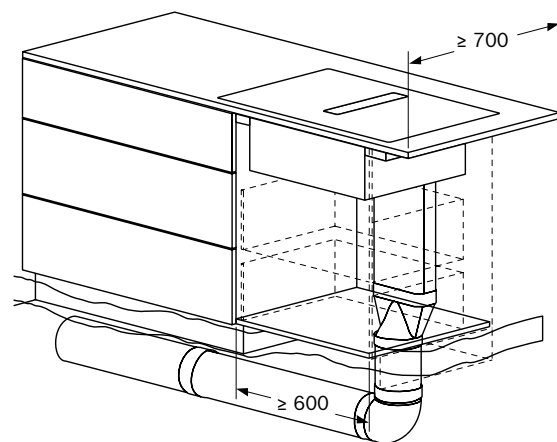


	A	E	F	G	H
Tamaño S	$\geq 600$	547	451	389	
Tamaño M	$\geq 650$	574	475	413	
Tamaño L	$\geq 700$	612	515	453	

- A: Arco de 90°
- B: Manguitos de conexión
- C: Tubo recto
- D: Adaptador recto cilíndrico/plano



## Instalación con salida de aire al exterior (continuación)



Dimensiones en mm

# Instalación placa de inducción con extractor integrado

[Ver resumen de gama](#)

## Instalación en recirculación sin canalización de aire:

La placa con extractor integrado incluye de serie el accesorio "Plug 'n Play" necesario para la instalación en recirculación sin canalización del aire. El sistema "Plug 'n Play" permite una instalación rápida y cómoda de la placa con extractor integrado.

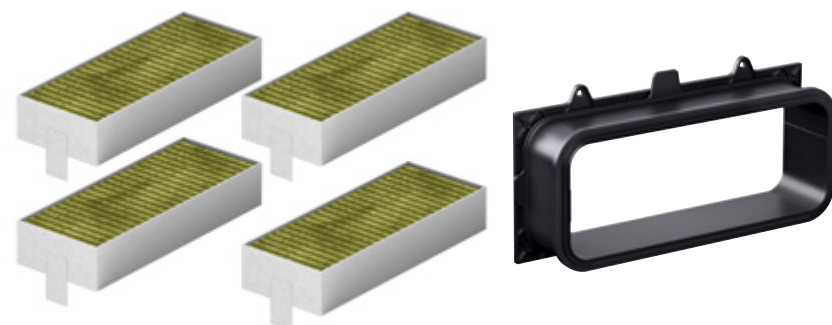
Incluye:

- ▶ **4 filtros de carbón activo de alta eficiencia**, con un optimizado sistema de reducción de olores (incluso de aquellos con complejas moléculas como, por ejemplo, los generados por cocciones de pescados), con una vida útil de 360 horas de cocción y con un optimizado nivel de ruido, gracias a la mejora de los parámetros psicoacústicos.
- ▶ **Pieza telescópica deslizante**, con un marco integrado de sellado y fijación autoadhesivo, para conectar de forma sencilla la salida de aire del aparato con el corte del panel trasero del mueble.

Un espacio para la circulación del aire  $\geq 400 \text{ cm}^2$  debe ser respetado en la zona del zócalo del mueble.

Esta configuración requiere una apertura vertical de mínimo 25 mm en la parte trasera del mueble. Para una situación ideal de extracción, se recomienda ampliarla a 50 mm, si fuese posible.

Este tipo de instalación permite encimeras estándar de 60 cm de fondo.



Accesorio incluido de serie



# Instalación placa de inducción con extractor integrado

[Ver resumen de gama](#)

## Instalación en recirculación con canalización de aire parcial o total:

Para realizar este tipo de instalación, junto con los 4 filtros de carbón activo de alta eficiencia que lleva de serie la placa con extractor integrado, se necesita un accesorio opcional que incluye:

- **Pieza difusora del aire**, que puede ser directamente conectada a un sistema de conductos planos de salida de aire distribuyéndolo por el espacio libre del zócalo, cuando hablamos de una canalización parcial, o bien, es directamente conectada a un elemento de salida de aire localizado en algún punto del mueble, cuando queremos una canalización total del aire.

Esta instalación permite una alta flexibilidad y personalización de la planificación de la salida de aire. Todos los accesorios planos de salida de aire (DN 150) deben ser solicitados aparte, en función del tipo de instalación que se quiera realizar.

Este tipo de instalación se puede realizar con encimeras de 60 o 70 cm de profundidad, dependiendo del tipo de conector utilizado.

Un espacio para la circulación del aire  $\geq 400 \text{ cm}^2$  debe ser respetado en la zona del zócalo del mueble.



HEZ9VRPD1\*

\*Los accesorios planos de salida de aire no están incluidos; deben ser solicitados aparte.

# Instalación placa de inducción con extractor integrado

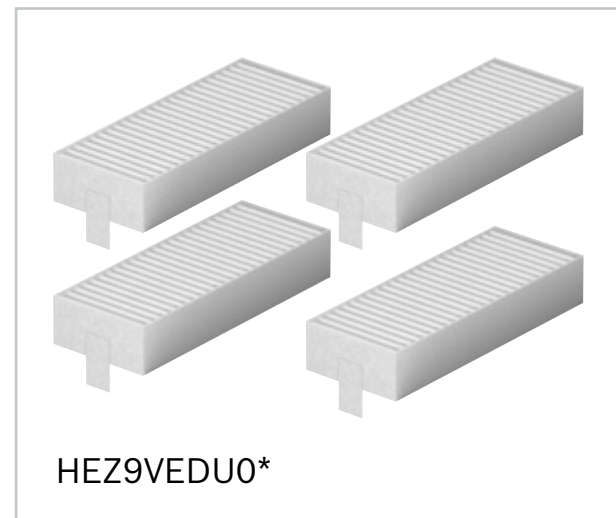
[Ver resumen de gama](#)

## Instalación en salida de aire al exterior:

Accesorio necesario para la instalación en salida de aire.

Incluye:

- ▶ **4 filtros acústicos** de alto rendimiento que disminuyen de forma significativa el nivel de ruido y mejoran los parámetros psicoacústicos.
- ▶ **Junta de unión**, que puede ser unida a un conducto plano “macho” (DN 150) antes de conectarlo con la salida de aire de la placa con extractor integrado, garantizando así la máxima estanqueidad (la salida de aire del aparato puede ser directamente conectada a un conducto plano “macho” (DN 150)).



\*Los accesorios planos de salida de aire no están incluidos; deben ser solicitados aparte.

# Placa de inducción, ancho 90 cm

[Ver resumen de gama](#)
[Ver datos técnicos](#)
[Ver modo demo](#)
**PXX975KW1E**

Serie | 8

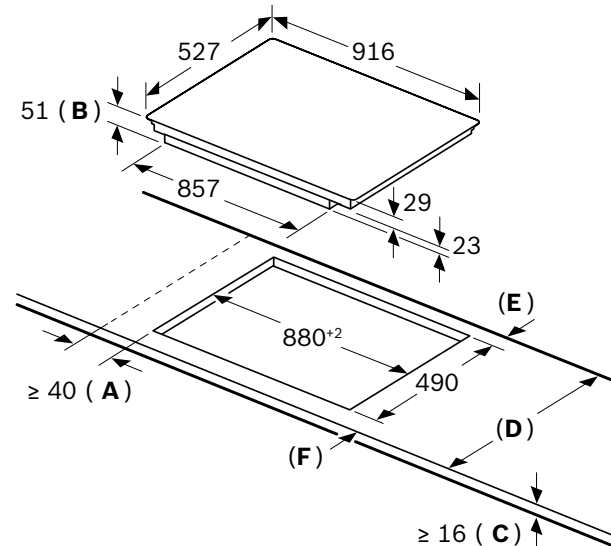
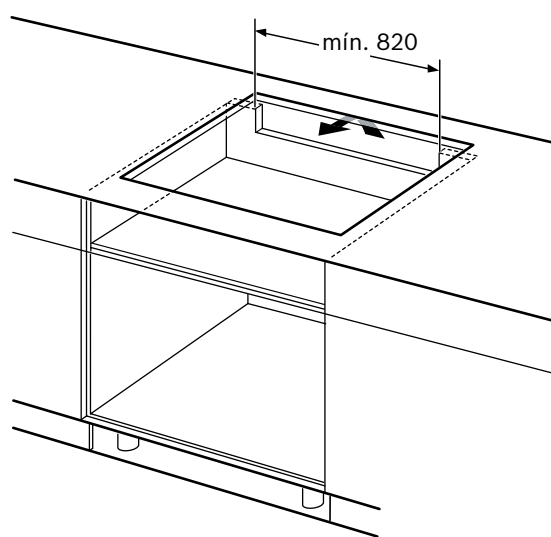
EAN: 4242002951461

Ancho 90 cm

Precio ref. final:

**1.849 €**

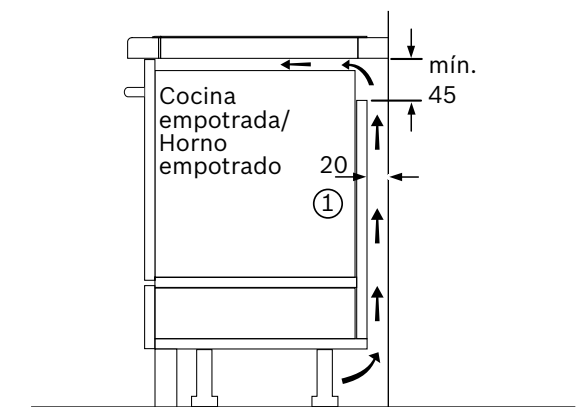
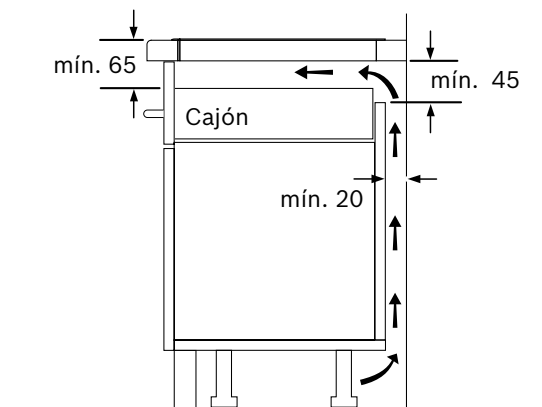

- ▶ **Home Connect:** controla la placa a través de tu dispositivo móvil, descarga de recetas adicionales, emparejamiento con la campana y diagnóstico remoto
- ▶ **FlexInducción:** dos zonas FlexInducción de 24x40 cm y una zona FlexInducción de 24x30 cm
- ▶ Electrónica **TFT** con imágenes y texto. Fácil e intuitivo. 17 niveles de potencia
- ▶ Terminación Premium. Color negro
- ▶ **PerfectFry:** control de temperatura del aceite en 5 niveles
- ▶ **PerfectCook:** placa compatible con el sensor de cocción HEZ39050
- ▶ Función **Assist:** asistente de recetas. Hasta 90 diferentes
- ▶ Funciones: **control placa-campana, PowerMove, Transfer, Inicio automático, Sprint, Memoria, Mi Consumo, mantener caliente, Clean, comprobar recipiente, programación de tiempo de cocción** en cada zona, cronómetro, bloqueo de seguridad para niños, indicador de calor residual, desconexión automática de seguridad de la placa
- ▶ Potencia máxima: 11,1 kW
- ▶ Dimensiones de encastre (ancho x fondo mm): 880x490
- ▶ Accesorios especiales compatibles: fuente de asado con tapa (HEZ390011), plancha Teppan Yaki (HEZ390512), plancha Grill (HEZ390522)



- A:** Distancia mínima desde el corte de la placa hasta la pared.  
**B:** Profundidad de inserción  
**C:** Debe haber un espacio libre de 30 mm entre la superficie de la encimera y la parte superior delantera del horno. Consultar el espacio necesario para el horno.

La encimera en la que se instale la placa debe resistir cargas de aprox. 60 kg; se pueden usar subestructuras adecuadas en caso necesario.

D	E	F
585-600	50	≥ 35
> 600	≥ 50	≥ 50



① Rendija de ventilación necesaria

**Nota para la instalación eléctrica:** Este aparato en su funcionamiento normal produce una corriente de fuga en alta frecuencia. La corriente de fuga en las instalaciones puede estar limitada por un diferencial. En viviendas con un número elevado de electrodomésticos y/o dispositivos electrónicos conectados a la instalación, la fuga total de todos los dispositivos puede llegar al límite de la instalación. En caso de ser necesario, se recomienda el uso de un diferencial tipo A (o superior) si la instalación no está al límite de su capacidad, pero salta debido a la cantidad de dispositivos electrónicos conectados. Se recomienda la separación de circuitos en los casos en que la instalación se encuentre al límite de su capacidad.

Dimensiones en mm



# Placa de inducción, ancho 90 cm

**PXV975DC1E**

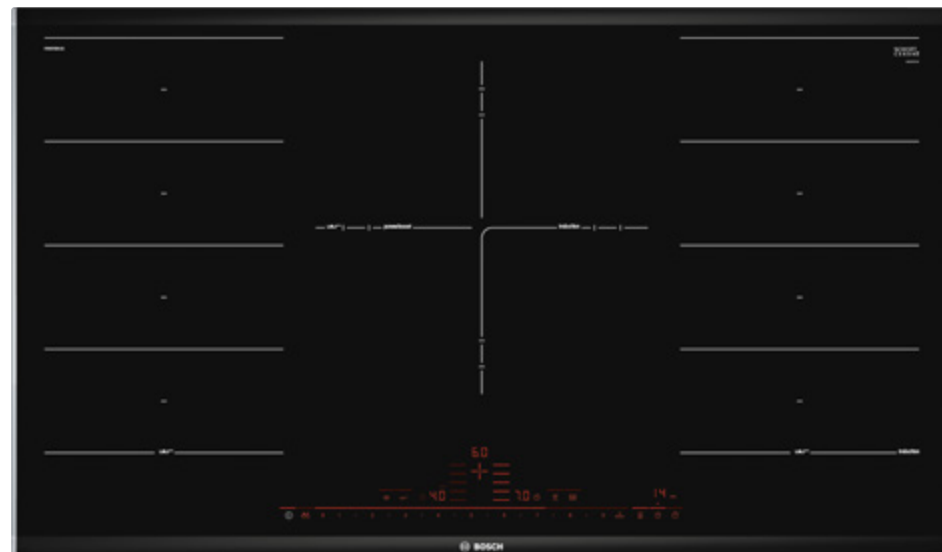
Serie | 8

EAN: 4242002849300

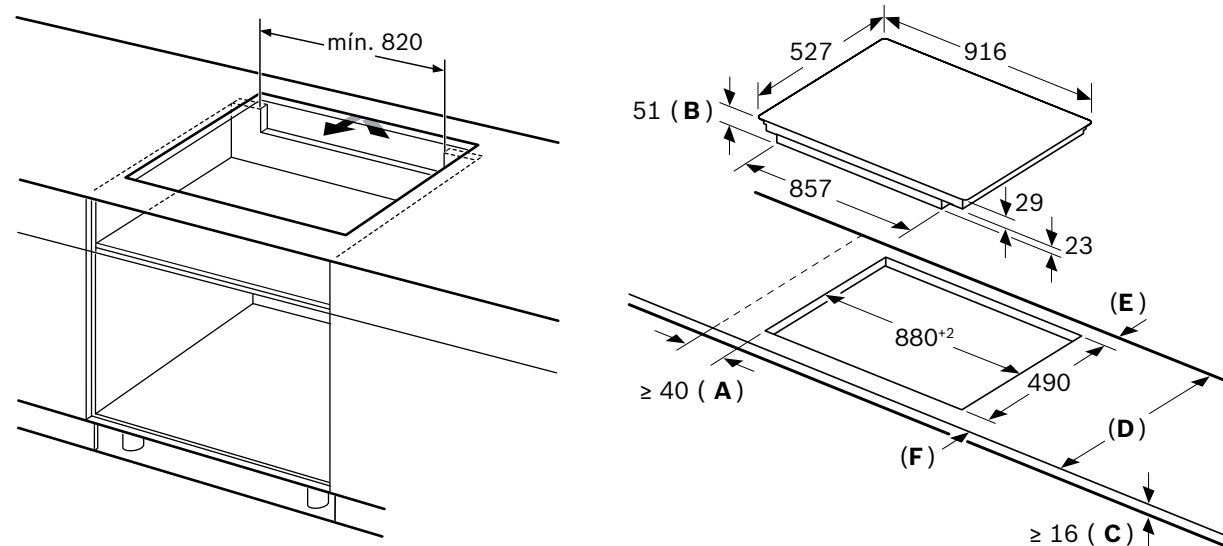
Ancho 90 cm

Precio ref. final:

**1.549 €**



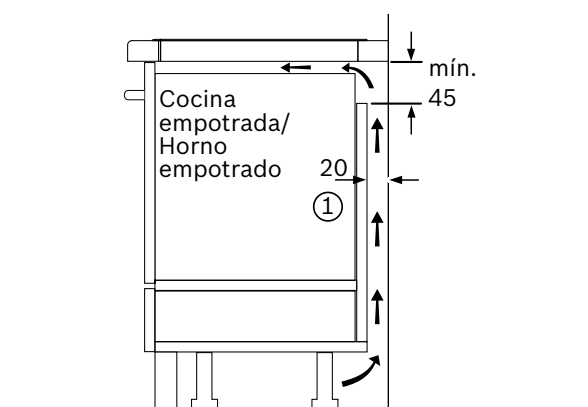
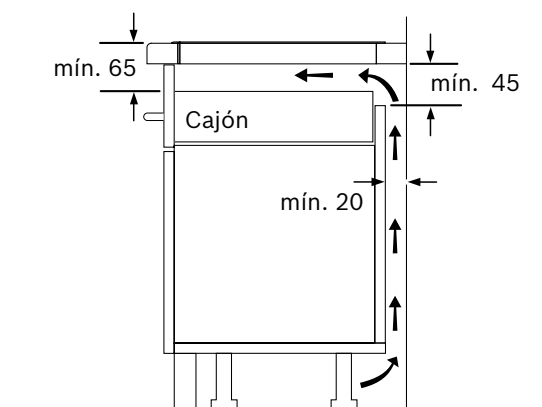
- ▶ **FlexInducción y zona de 32 cm:** dos zonas FlexInducción de 23x40 cm y una zona triple de: 32/26/21 cm
- ▶ Electrónica **DirectSelect Premium:** acceso fácil y directo a todos los ajustes de la placa. 17 niveles de potencia
- ▶ Terminación Premium. Color negro
- ▶ **PerfectFry:** control de temperatura del aceite en 5 niveles
- ▶ Funciones: **PowerMove, Inicio automático, Sprint, Memoria, Mi Consumo, mantener caliente, Clean, comprobar recipiente, programación de tiempo de cocción** en cada zona, cronómetro, bloqueo de seguridad para niños, indicador de calor residual, desconexión automática de seguridad de la placa
- ▶ Potencia máxima: 11,1 kW
- ▶ Dimensiones de encastre (ancho x fondo mm): 880 x 490
- ▶ Accesorios especiales compatibles: fuente de asado con tapa (HEZ390011), plancha Teppan Yaki (HEZ390512), plancha Grill (HEZ390522), paellera (HZ390240)



- A:** Distancia mínima desde el corte de la placa hasta la pared.  
**B:** Profundidad de inserción  
**C:** Debe haber un espacio libre de 30 mm entre la superficie de la encimera y la parte superior delantera del horno. Consultar el espacio necesario para el horno.

La encimera en la que se instale la placa debe resistir cargas de aprox. 60 kg; se pueden usar subestructuras adecuadas en caso necesario.

D	E	F
585-600	50	≥ 35
> 600	≥ 50	≥ 50



① Rendija de ventilación necesaria

**Nota para la instalación eléctrica:** Este aparato en su funcionamiento normal produce una corriente de fuga en alta frecuencia. La corriente de fuga en las instalaciones puede estar limitada por un diferencial. En viviendas con un número elevado de electrodomésticos y/o dispositivos electrónicos conectados a la instalación, la fuga total de todos los dispositivos puede llegar al límite de la instalación. En caso de ser necesario, se recomienda el uso de un diferencial tipo A (o superior) si la instalación no está al límite de su capacidad, pero salta debido a la cantidad de dispositivos electrónicos conectados. Se recomienda la separación de circuitos en los casos en que la instalación se encuentre al límite de su capacidad.

Dimensiones en mm

# Placa de inducción, ancho 80 cm

**PXY875KW1E**

Serie | 8

EAN: 4242002949147

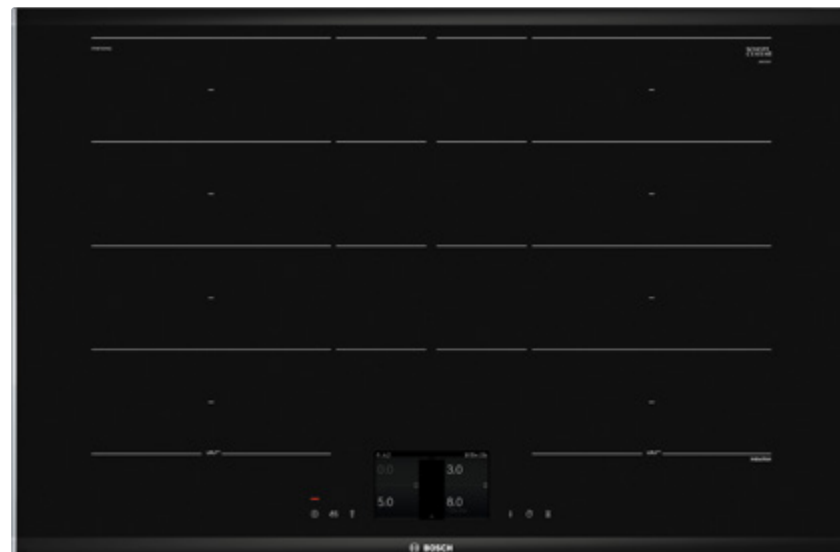
Ancho 80 cm

Precio ref. final:

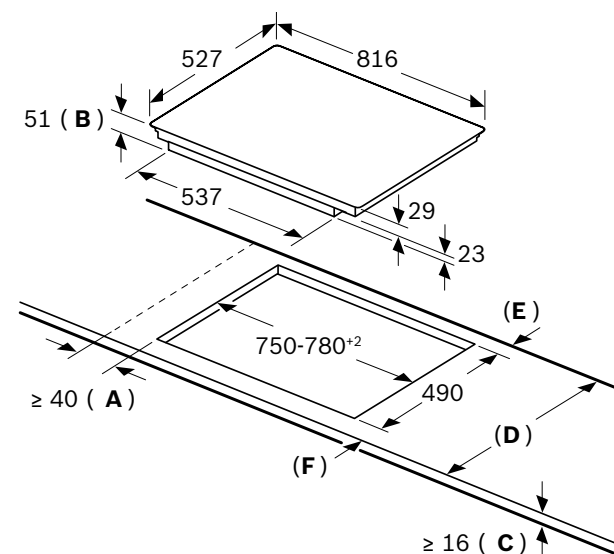
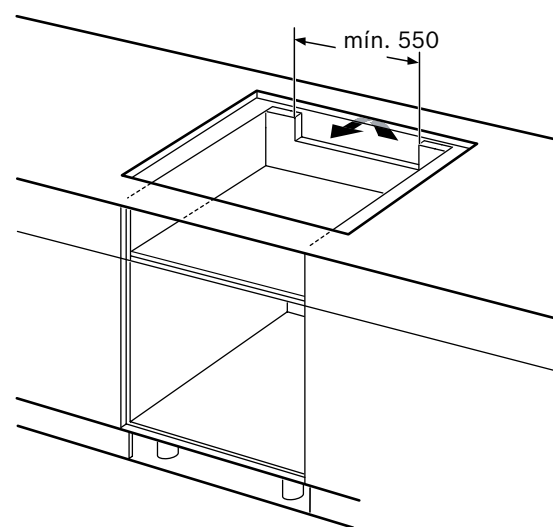
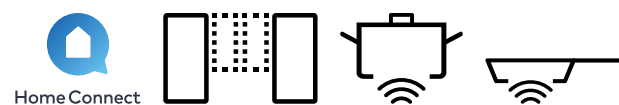
**1.719 €**



MasterChef



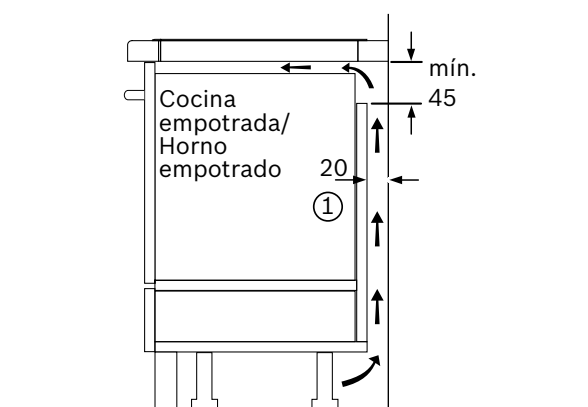
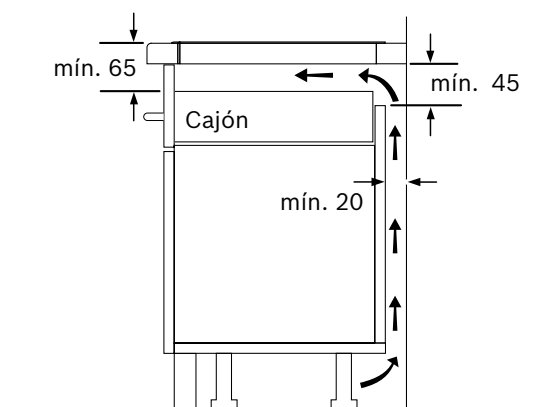
- ▶ **Home Connect:** controla la placa a través de tu dispositivo móvil, descarga de recetas adicionales, emparejamiento con la campana y diagnóstico remoto
- ▶ **FlexInducción Premium:** dos zonas FlexInducción de 23x40 cm y dos inductores centrales adicionales
- ▶ Electrónica **TFT** con imágenes y texto. Fácil e intuitivo. 17 niveles de potencia
- ▶ Terminación Premium. Color negro
- ▶ **PerfectFry:** control de temperatura del aceite en 5 niveles
- ▶ **PerfectCook:** placa compatible con el sensor de cocción HEZ39050
- ▶ Función **Assist:** asistente de recetas. Hasta 90 diferentes
- ▶ Funciones: **control placa-campana, PowerMove, Transfer, Inicio automático, Sprint, Memoria, Mi Consumo, mantener caliente, Clean, comprobar recipiente, programación de tiempo de cocción** en cada zona, cronómetro, bloqueo de seguridad para niños, indicador de calor residual, desconexión automática de seguridad de la placa
- ▶ Potencia máxima: 7,4 kW
- ▶ Dimensiones de encastre (ancho x fondo mm): 750-780x490
- ▶ Accesorios especiales compatibles: fuente de asado con tapa (HEZ390011), plancha Teppan Yaki (HEZ390512), plancha Grill (HEZ390522), paellera (HZ390240)



- A:** Distancia mínima desde el corte de la placa hasta la pared.  
**B:** Profundidad de inserción  
**C:** Debe haber un espacio libre de 30 mm entre la superficie de la encimera y la parte superior delantera del horno. Consultar el espacio necesario para el horno.

La encimera en la que se instale la placa debe resistir cargas de aprox. 60 kg; se pueden usar subestructuras adecuadas en caso necesario.

D	E	F
585-600	50	≥ 35
> 600	≥ 50	≥ 50



① Rendija de ventilación necesaria

**Nota para la instalación eléctrica:** Este aparato en su funcionamiento normal produce una corriente de fuga en alta frecuencia. La corriente de fuga en las instalaciones puede estar limitada por un diferencial. En viviendas con un número elevado de electrodomésticos y/o dispositivos electrónicos conectados a la instalación, la fuga total de todos los dispositivos puede llegar al límite de la instalación. En caso de ser necesario, se recomienda el uso de un diferencial tipo A (o superior) si la instalación no está al límite de su capacidad, pero salta debido a la cantidad de dispositivos electrónicos conectados. Se recomienda la separación de circuitos en los casos en que la instalación se encuentre al límite de su capacidad.

Dimensiones en mm

# Placa de inducción, ancho 80 cm

**PXV875DC1E**

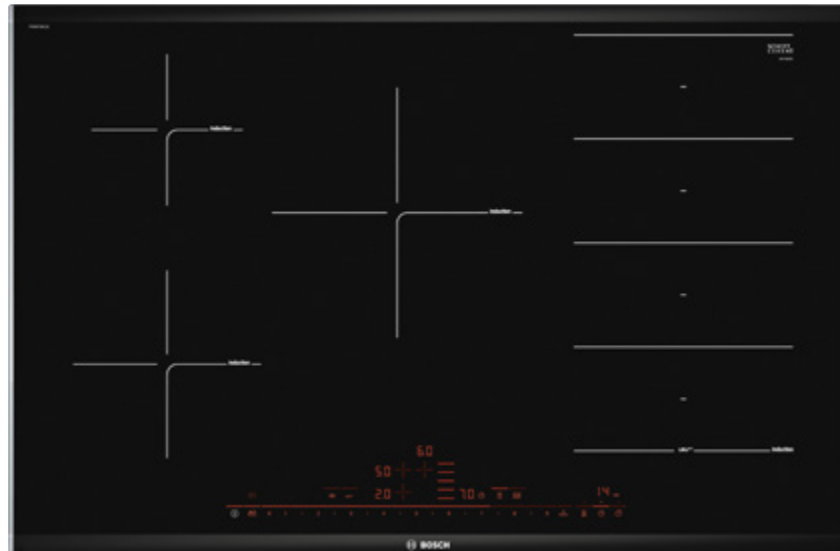
Serie | 8

EAN: 4242002871035

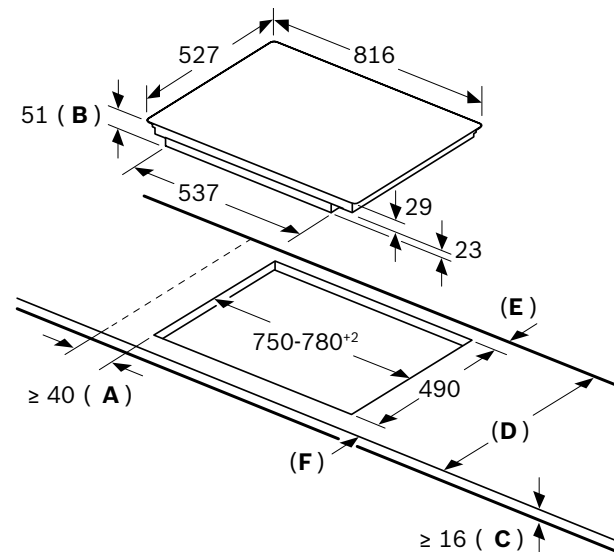
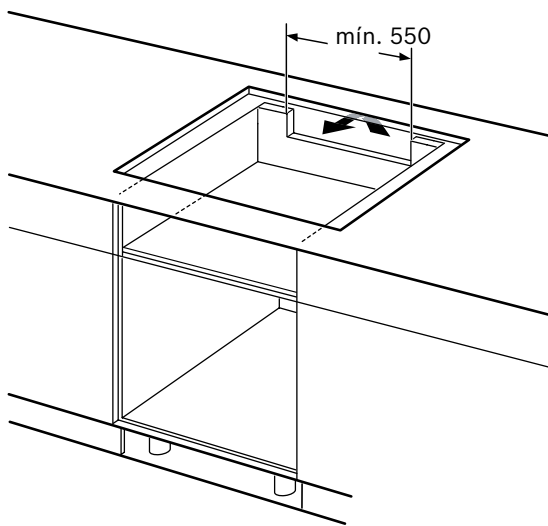
Ancho 80 cm

Precio ref. final:

**1.055 €**



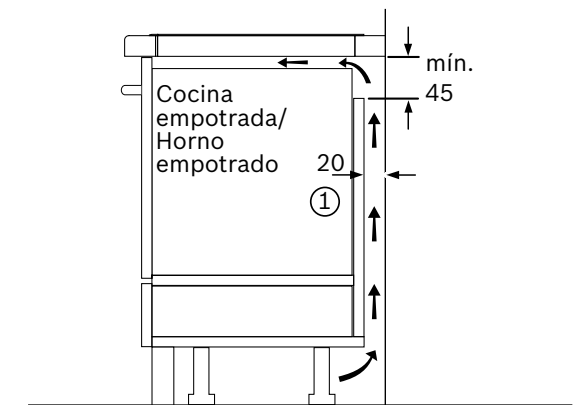
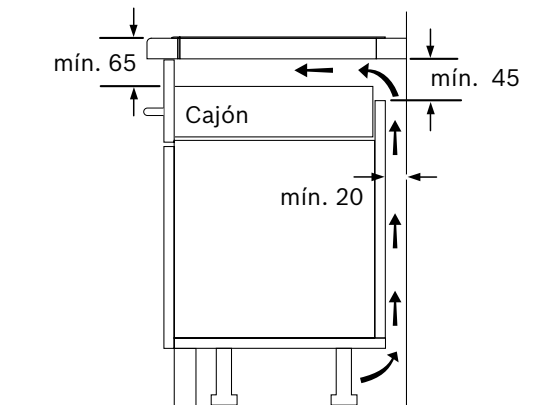
- ▶ **FlexInducción y 3 zonas de cocción:** una zona FlexInducción de 21x40 cm y tres zonas de cocción de 24 cm, 18 cm y 15 cm
- ▶ Electrónica **DirectSelect Premium:** acceso fácil y directo a todos los ajustes de la placa. 17 niveles de potencia
- ▶ Terminación Premium. Color negro
- ▶ **PerfectFry:** control de temperatura del aceite en 5 niveles
- ▶ Funciones: **PowerMove, Inicio automático, Sprint, Memoria, Mi Consumo, mantener caliente, Clean, comprobar recipiente, programación de tiempo de cocción** en cada zona, cronómetro, bloqueo de seguridad para niños, indicador de calor residual, desconexión automática de seguridad de la placa
- ▶ Potencia máxima: 7,4 kW
- ▶ Dimensiones de encastre (ancho x fondo mm): 750-780 x 490
- ▶ Accesorios especiales compatibles: fuente de asado con tapa (HEZ390011), plancha Teppan Yaki (HEZ390512), plancha Grill (HEZ390522)



- A:** Distancia mínima desde el corte de la placa hasta la pared.  
**B:** Profundidad de inserción  
**C:** Debe haber un espacio libre de 30 mm entre la superficie de la encimera y la parte superior delantera del horno. Consultar el espacio necesario para el horno.

La encimera en la que se instale la placa debe resistir cargas de aprox. 60 kg; se pueden usar subestructuras adecuadas en caso necesario.

D	E	F
585-600	50	≥ 35
> 600	≥ 50	≥ 50



① Rendija de ventilación necesaria

**Nota para la instalación eléctrica:** Este aparato en su funcionamiento normal produce una corriente de fuga en alta frecuencia. La corriente de fuga en las instalaciones puede estar limitada por un diferencial. En viviendas con un número elevado de electrodomésticos y/o dispositivos electrónicos conectados a la instalación, la fuga total de todos los dispositivos puede llegar al límite de la instalación. En caso de ser necesario, se recomienda el uso de un diferencial tipo A (o superior) si la instalación no está al límite de su capacidad, pero salta debido a la cantidad de dispositivos electrónicos conectados. Se recomienda la separación de circuitos en los casos en que la instalación se encuentre al límite de su capacidad.

Dimensiones en mm



# Placa de inducción, ancho 80 cm

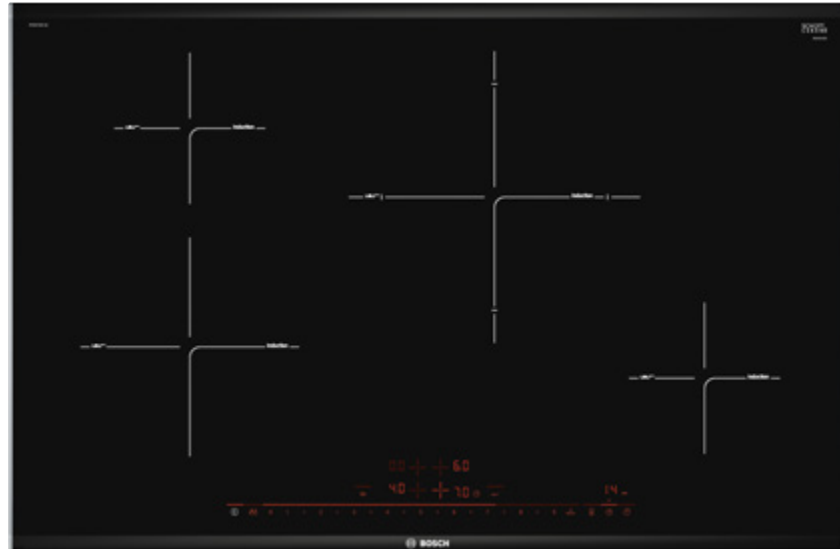
[Ver resumen de gama](#)
[Ver datos técnicos](#)
[Ver modo demo](#)
**PIE875DC1E**

Serie | 8

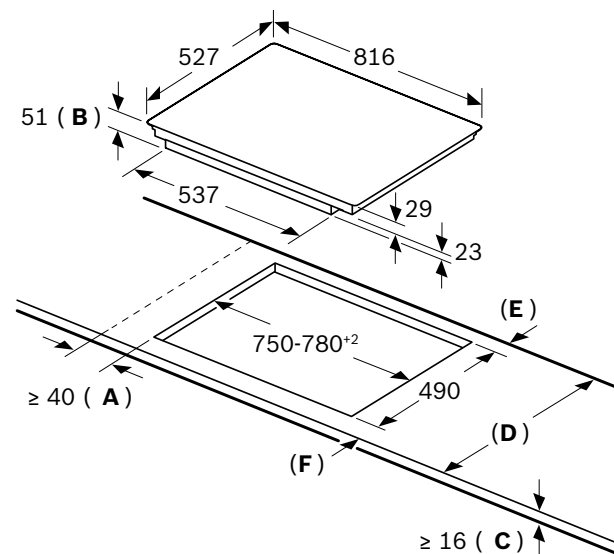
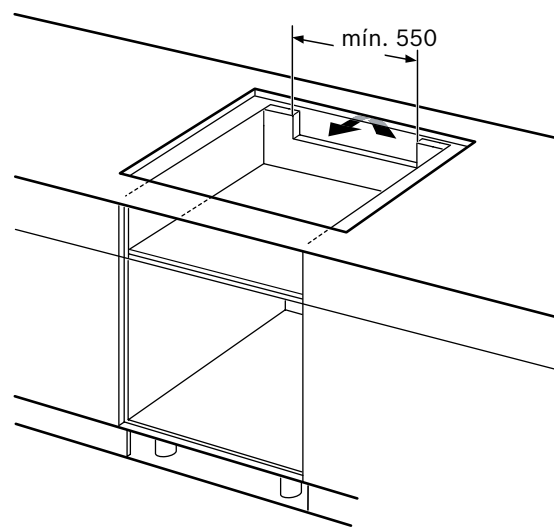
EAN: 4242002849249

Ancho 80 cm

Precio ref. final:

**939 €**


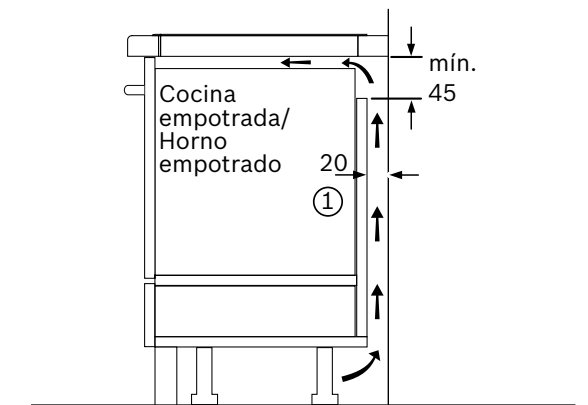
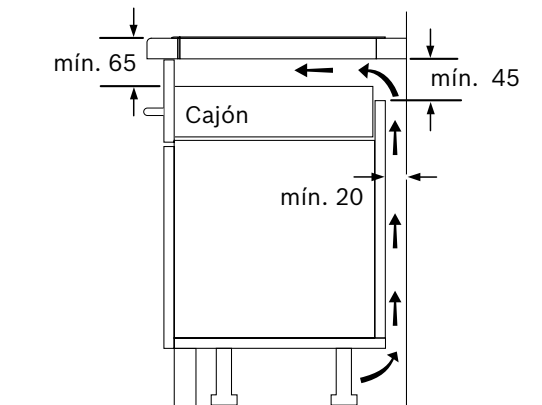
- ▶ **Inducción: cuatro zonas de cocción.** Zona de 28 cm, de 21 cm y dos zonas de 15 cm
- ▶ Electrónica **DirectSelect Premium:** acceso fácil y directo a todos los ajustes de la placa. 17 niveles de potencia
- ▶ Terminación Premium. Color negro
- ▶ **PerfectFry:** control de temperatura del aceite en 5 niveles
- ▶ Funciones: **Inicio automático**, Sprint, Memoria, Mi Consumo, mantener caliente, Clean, comprobar recipiente, **programación de tiempo de cocción** en cada zona, cronómetro, bloqueo de seguridad para niños, indicador de calor residual, desconexión automática de seguridad de la placa
- ▶ Potencia máxima: 7,4 kW
- ▶ Dimensiones de encastre (ancho x fondo mm): 750-780x490



- A:** Distancia mínima desde el corte de la placa hasta la pared.  
**B:** Profundidad de inserción  
**C:** Debe haber un espacio libre de 30 mm entre la superficie de la encimera y la parte superior delantera del horno. Consultar el espacio necesario para el horno.

La encimera en la que se instale la placa debe resistir cargas de aprox. 60 kg; se pueden usar subestructuras adecuadas en caso necesario.

D	E	F
585-600	50	≥ 35
> 600	≥ 50	≥ 50



① Rendija de ventilación necesaria

**Nota para la instalación eléctrica:** Este aparato en su funcionamiento normal produce una corriente de fuga en alta frecuencia. La corriente de fuga en las instalaciones puede estar limitada por un diferencial. En viviendas con un número elevado de electrodomésticos y/o dispositivos electrónicos conectados a la instalación, la fuga total de todos los dispositivos puede llegar al límite de la instalación. En caso de ser necesario, se recomienda el uso de un diferencial tipo A (o superior) si la instalación no está al límite de su capacidad, pero salta debido a la cantidad de dispositivos electrónicos conectados. Se recomienda la separación de circuitos en los casos en que la instalación se encuentre al límite de su capacidad.

Dimensiones en mm

# Placa de inducción, ancho 70 cm

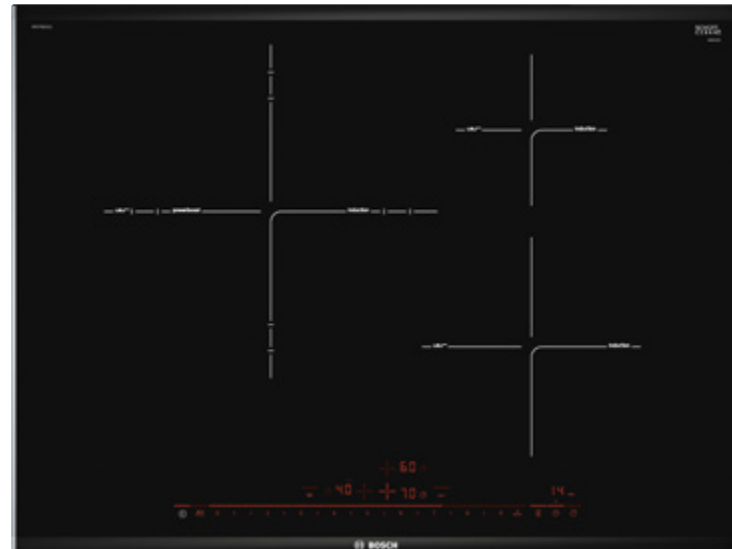
[Ver resumen de gama](#)
[Ver datos técnicos](#)
[Ver modo demo](#)
**PID775DC1E**

Serie | 8

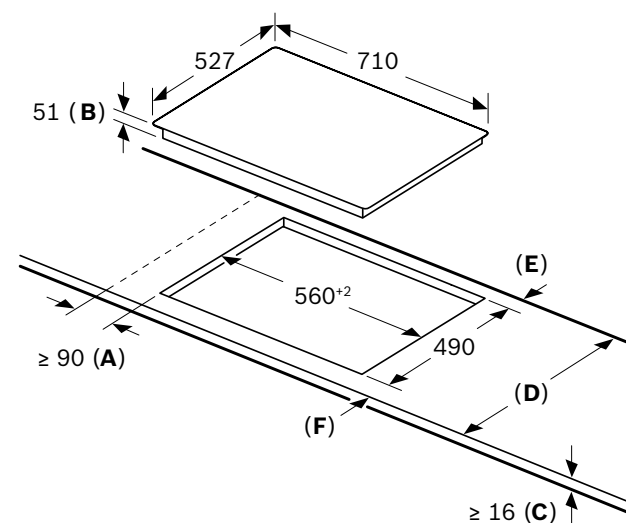
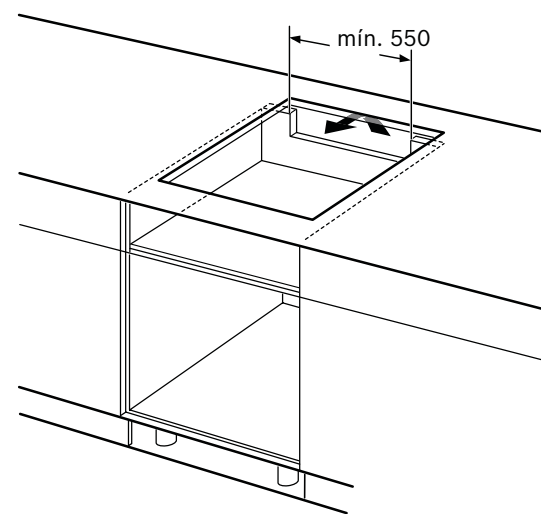
EAN: 4242002838830

Ancho 70 cm

Precio ref. final:

**899 €**


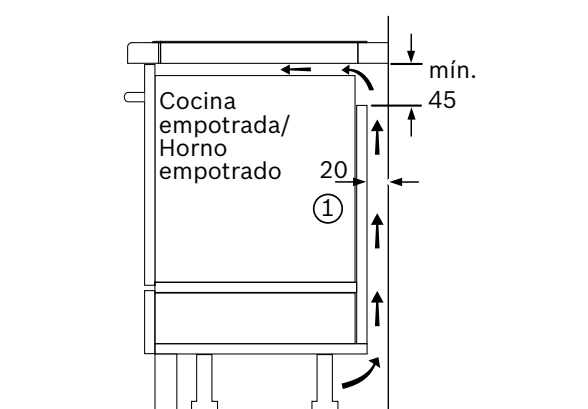
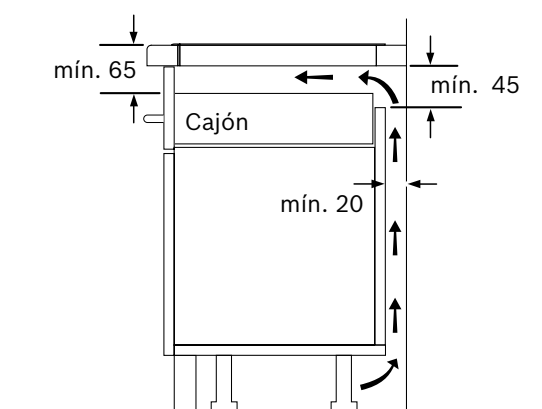
- ▶ **Inducción: tres zonas de cocción.** Una zona triple de 32/26/21 cm y dos zonas de 21 cm y 15 cm.
- ▶ Electrónica **DirectSelect Premium:** acceso fácil y directo a todos los ajustes de la placa. 17 niveles de potencia
- ▶ Terminación Premium. Color negro
- ▶ **PerfectFry:** control de temperatura del aceite en 5 niveles
- ▶ Funciones: **Inicio automático**, Sprint, Memoria, Mi Consumo, mantener caliente, Clean, comprobar recipiente, **programación de tiempo de cocción** en cada zona, cronómetro, bloqueo de seguridad para niños, indicador de calor residual, desconexión automática de seguridad de la placa
- ▶ Potencia máxima: 7,4 kW
- ▶ Dimensiones de encastre (ancho x fondo mm): 560 x 490
- ▶ Accesorios especiales compatibles: paellera (HZ390240)



- A:** Distancia mínima desde el corte de la placa hasta la pared.  
**B:** Profundidad de inserción  
**C:** Debe haber un espacio libre de 30 mm entre la superficie de la encimera y la parte superior delantera del horno. Consultar el espacio necesario para el horno.

La encimera en la que se instale la placa debe resistir cargas de aprox. 60 kg; se pueden usar subestructuras adecuadas en caso necesario.

D	E	F
585-600	50	≥ 35
> 600	≥ 50	≥ 50



① Rendija de ventilación necesaria

**Nota para la instalación eléctrica:** Este aparato en su funcionamiento normal produce una corriente de fuga en alta frecuencia. La corriente de fuga en las instalaciones puede estar limitada por un diferencial. En viviendas con un número elevado de electrodomésticos y/o dispositivos electrónicos conectados a la instalación, la fuga total de todos los dispositivos puede llegar al límite de la instalación. En caso de ser necesario, se recomienda el uso de un diferencial tipo A (o superior) si la instalación no está al límite de su capacidad, pero salta debido a la cantidad de dispositivos electrónicos conectados. Se recomienda la separación de circuitos en los casos en que la instalación se encuentre al límite de su capacidad.

Dimensiones en mm

# Placa de inducción

**PXY675DC1E**

Serie | 8

EAN: 4242002848945

Ancho 60 cm

Precio ref. final:

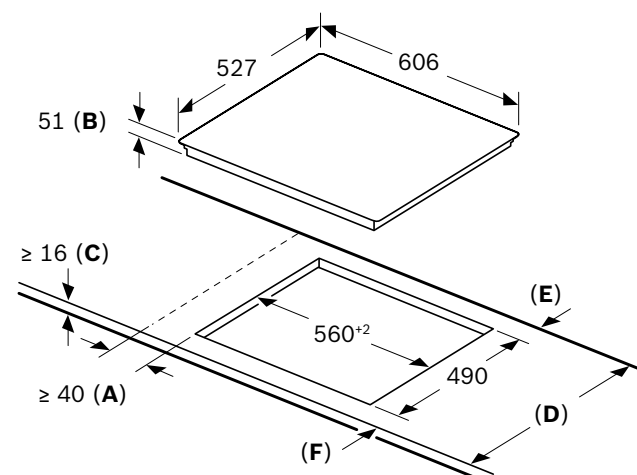
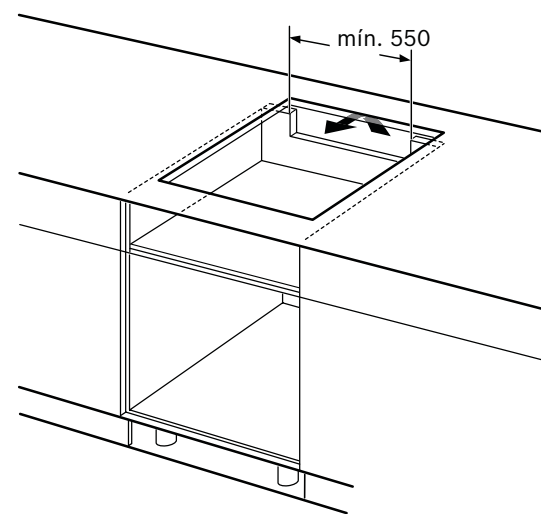
**1.109 €**



MasterChef



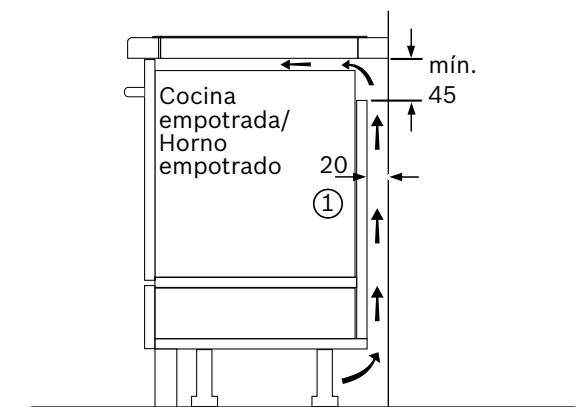
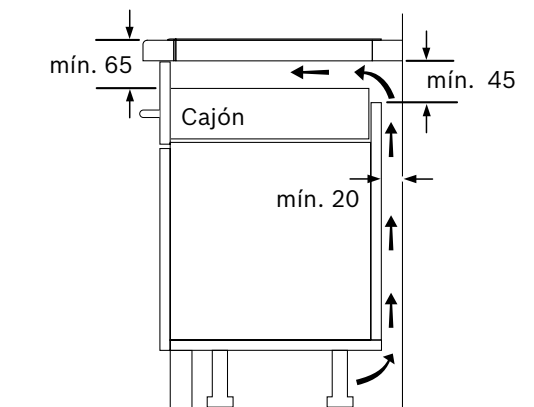
- ▶ **FlexInducción Premium:** dos zonas FlexInducción de 23x38 cm y un inductor central adicional
- ▶ Electrónica **DirectSelect Premium:** acceso fácil y directo a todos los ajustes de la placa. 17 niveles de potencia
- ▶ Terminación Premium. Color negro
- ▶ **PerfectFry:** control de temperatura del aceite en 5 niveles
- ▶ Funciones: **Transfer, PowerMove, Inicio automático, Sprint, Memoria, Mi Consumo, mantener caliente, Clean, comprobar recipiente, programación de tiempo de cocción** en cada zona, cronómetro, bloqueo de seguridad para niños, indicador de calor residual, desconexión automática de seguridad de la placa
- ▶ Potencia máxima: 7,4 kW
- ▶ Dimensiones de encastre (ancho x fondo mm): 560x490
- ▶ Accesorios especiales compatibles: fuente de asado con tapa (HEZ390011), plancha Teppan Yaki (HEZ390512), plancha Grill (HEZ390522), paellera (HZ390240)



- A:** Distancia mínima desde el corte de la placa hasta la pared.  
**B:** Profundidad de inserción  
**C:** Debe haber un espacio libre de 30 mm entre la superficie de la encimera y la parte superior delantera del horno. Consultar el espacio necesario para el horno.

La encimera en la que se instale la placa debe resistir cargas de aprox. 60 kg; se pueden usar subestructuras adecuadas en caso necesario.

D	E	F
585-600	50	≥ 35
> 600	≥ 50	≥ 50



① Rendija de ventilación necesaria

**Nota para la instalación eléctrica:** Este aparato en su funcionamiento normal produce una corriente de fuga en alta frecuencia. La corriente de fuga en las instalaciones puede estar limitada por un diferencial. En viviendas con un número elevado de electrodomésticos y/o dispositivos electrónicos conectados a la instalación, la fuga total de todos los dispositivos puede llegar al límite de la instalación. En caso de ser necesario, se recomienda el uso de un diferencial tipo A (o superior) si la instalación no está al límite de su capacidad, pero salta debido a la cantidad de dispositivos electrónicos conectados. Se recomienda la separación de circuitos en los casos en que la instalación se encuentre al límite de su capacidad.

Dimensiones en mm



# Placa de inducción

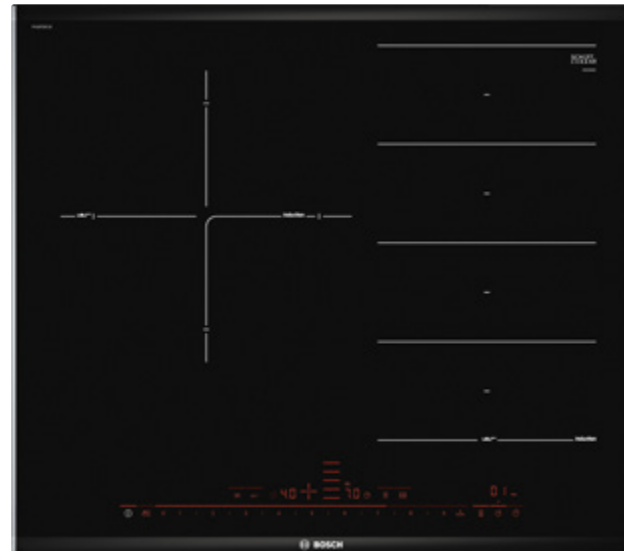
**PXJ675DC1E**

Serie | 8

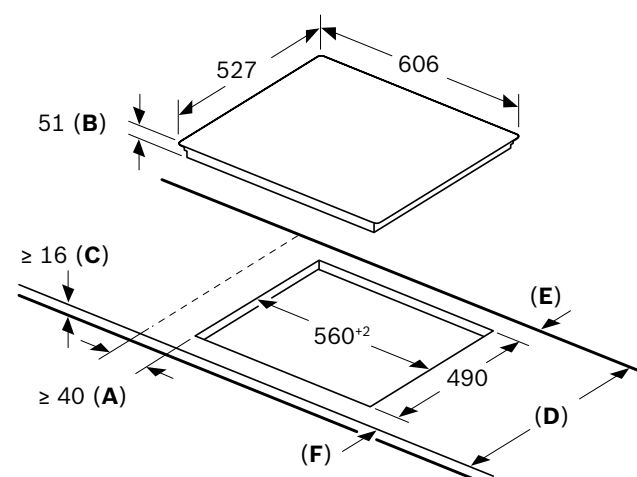
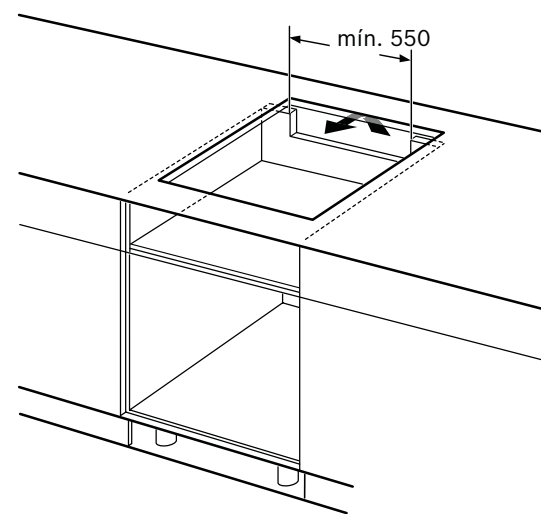
EAN: 4242002848983

Ancho 60 cm

Precio ref. final:

**895 €**


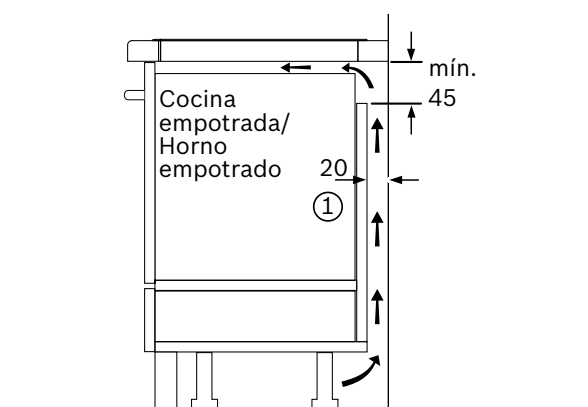
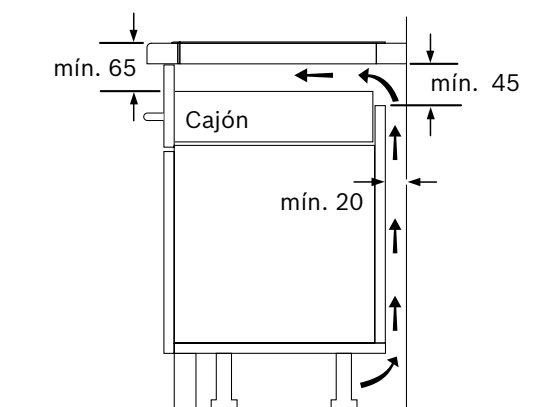
- ▶ **FlexInducción y zona de 28 cm:** una zona FlexInducción de 21x38 cm y una zona de inducción de 28 cm
- ▶ Electrónica **DirectSelect Premium:** acceso fácil y directo a todos los ajustes de la placa. 17 niveles de potencia
- ▶ Terminación Premium. Color negro
- ▶ **PerfectFry:** control de temperatura del aceite en 5 niveles
- ▶ Funciones: **PowerMove, Inicio automático, Sprint, Memoria, Mi Consumo, mantener caliente, Clean, comprobar recipiente, programación de tiempo de cocción** en cada zona, cronómetro, bloqueo de seguridad para niños, indicador de calor residual, desconexión automática de seguridad de la placa
- ▶ Potencia máxima: 7,4 kW
- ▶ Dimensiones de encastre (ancho x fondo mm): 560x490
- ▶ Accesorios especiales compatibles: fuente de asado con tapa (HEZ390011), plancha Teppan Yaki (HEZ390512), plancha Grill (HEZ390522)



- A:** Distancia mínima desde el corte de la placa hasta la pared.
- B:** Profundidad de inserción
- C:** Debe haber un espacio libre de 30 mm entre la superficie de la encimera y la parte superior delantera del horno. Consultar el espacio necesario para el horno.

La encimera en la que se instale la placa debe resistir cargas de aprox. 60 kg; se pueden usar subestructuras adecuadas en caso necesario.

D	E	F
585-600	50	≥ 35
> 600	≥ 50	≥ 50



① Rendija de ventilación necesaria

**Nota para la instalación eléctrica:** Este aparato en su funcionamiento normal produce una corriente de fuga en alta frecuencia. La corriente de fuga en las instalaciones puede estar limitada por un diferencial. En viviendas con un número elevado de electrodomésticos y/o dispositivos electrónicos conectados a la instalación, la fuga total de todos los dispositivos puede llegar al límite de la instalación. En caso de ser necesario, se recomienda el uso de un diferencial tipo A (o superior) si la instalación no está al límite de su capacidad, pero salta debido a la cantidad de dispositivos electrónicos conectados. Se recomienda la separación de circuitos en los casos en que la instalación se encuentre al límite de su capacidad.

Dimensiones en mm

# Placa de inducción

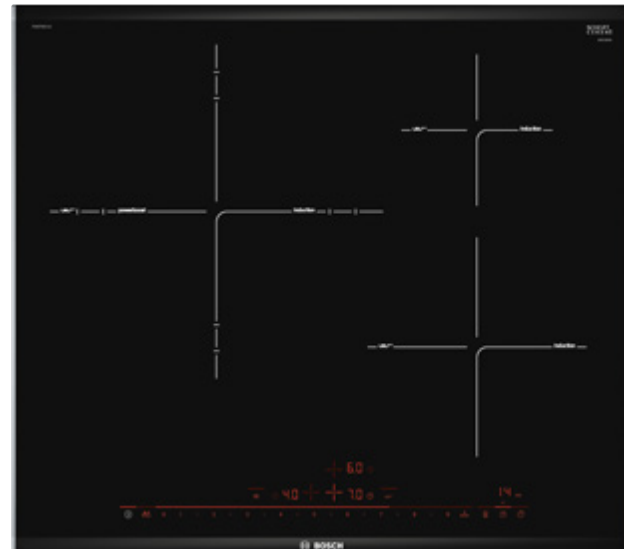
**PID675DC1E**

Serie | 8

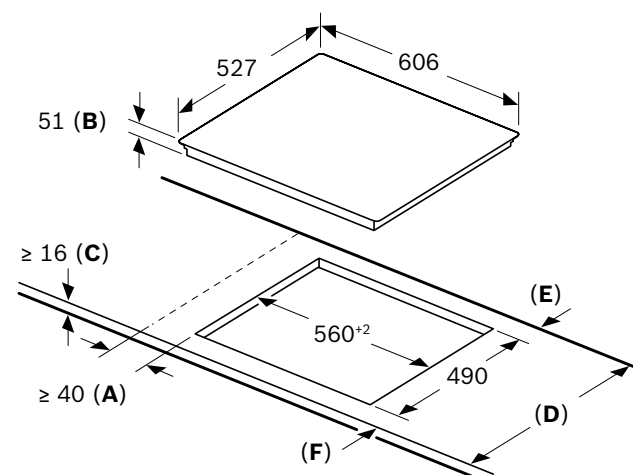
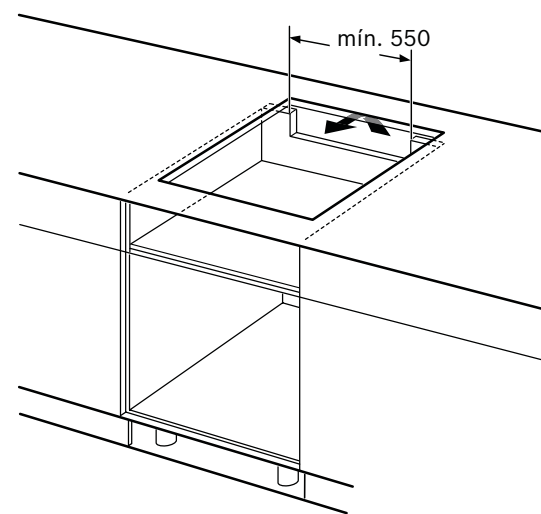
EAN: 4242002849102

Ancho 60 cm

Precio ref. final:

**869 €**


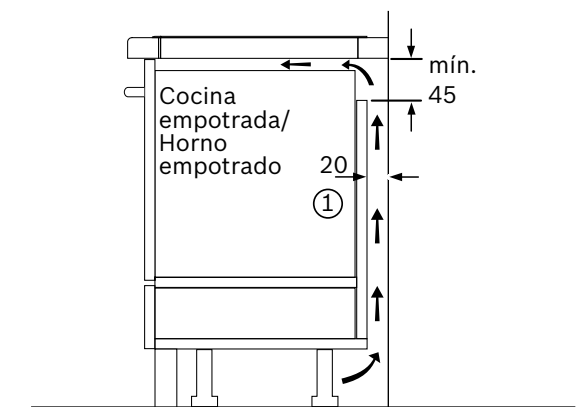
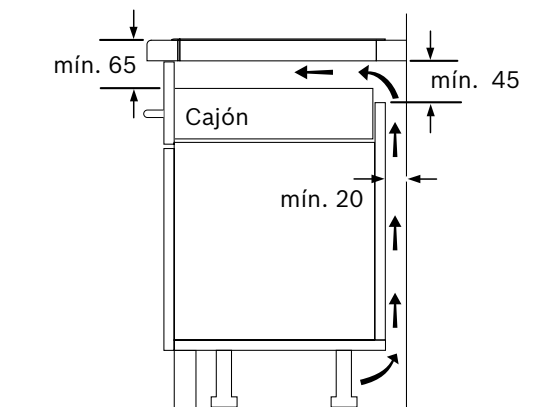
- ▶ **Inducción: tres zonas de cocción.** Una zona triple de 32/26/21 cm y dos zonas de 21 cm y de 15 cm
- ▶ Electrónica **DirectSelect Premium:** acceso fácil y directo a todos los ajustes de la placa. 17 niveles de potencia
- ▶ Terminación Premium. Color negro
- ▶ **PerfectFry:** control de temperatura del aceite en 5 niveles
- ▶ Funciones: **Inicio automático**, Sprint, Memoria, Mi Consumo, mantener caliente, Clean, comprobar recipiente, **programación de tiempo de cocción** en cada zona, cronómetro, bloqueo de seguridad para niños, indicador de calor residual, desconexión automática de seguridad de la placa
- ▶ Potencia máxima: 7,4 kW
- ▶ Dimensiones de encastre (ancho x fondo mm): 560x490
- ▶ Accesorios especiales compatibles: paellera (HZ390240)



- A:** Distancia mínima desde el corte de la placa hasta la pared.
- B:** Profundidad de inserción
- C:** Debe haber un espacio libre de 30 mm entre la superficie de la encimera y la parte superior delantera del horno. Consultar el espacio necesario para el horno.

La encimera en la que se instale la placa debe resistir cargas de aprox. 60 kg; se pueden usar subestructuras adecuadas en caso necesario.

D	E	F
585-600	50	≥ 35
> 600	≥ 50	≥ 50



① Rendija de ventilación necesaria

**Nota para la instalación eléctrica:** Este aparato en su funcionamiento normal produce una corriente de fuga en alta frecuencia. La corriente de fuga en las instalaciones puede estar limitada por un diferencial. En viviendas con un número elevado de electrodomésticos y/o dispositivos electrónicos conectados a la instalación, la fuga total de todos los dispositivos puede llegar al límite de la instalación. En caso de ser necesario, se recomienda el uso de un diferencial tipo A (o superior) si la instalación no está al límite de su capacidad, pero salta debido a la cantidad de dispositivos electrónicos conectados. Se recomienda la separación de circuitos en los casos en que la instalación se encuentre al límite de su capacidad.

Dimensiones en mm

# Placa de inducción

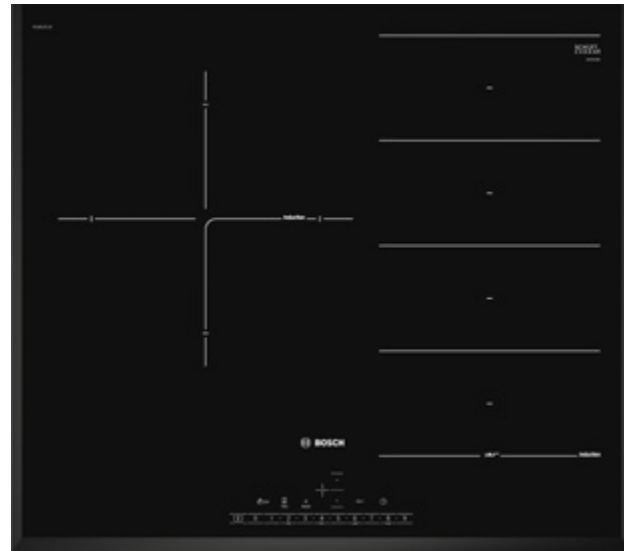
[Ver resumen de gama](#)
[Ver datos técnicos](#)
**PXJ651FC1E**

Serie | 6

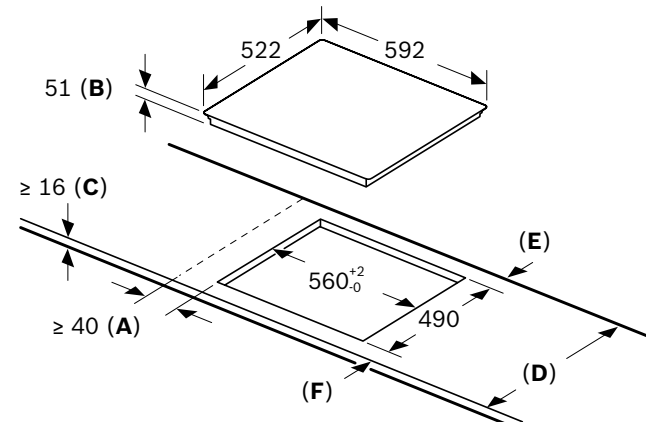
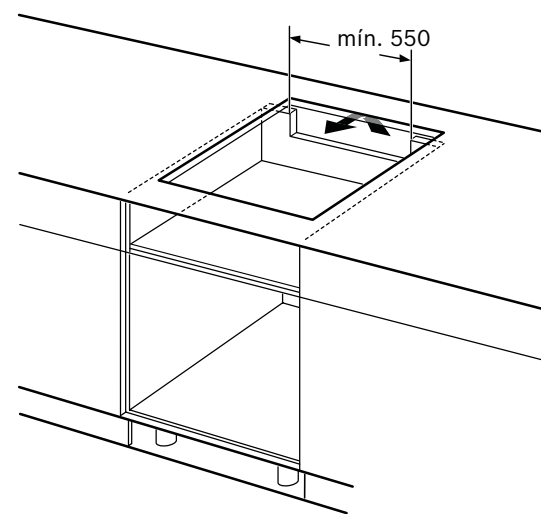
EAN: 4242002870991

Ancho 60 cm

Precio ref. final:

**819 €**


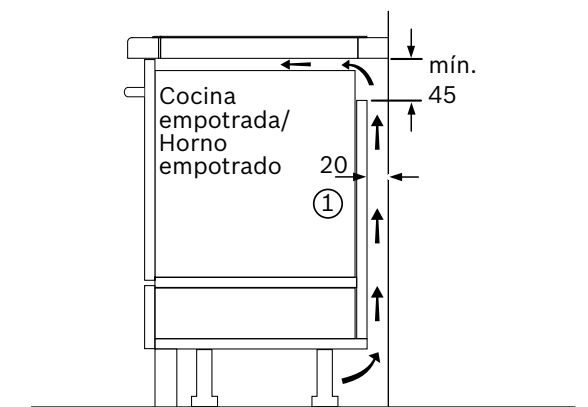
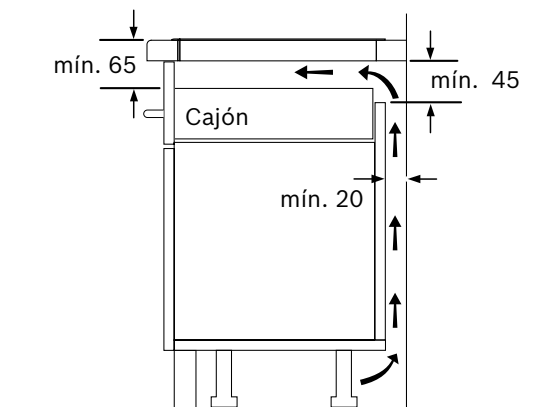
- ▶ **FlexInducción y zona de 28 cm:** una zona FlexInducción de 21x40 cm y zona de inducción de 28 cm
- ▶ Electrónica **DirectSelect:** acceso fácil y directo a todos los ajustes de la placa. 17 niveles de potencia
- ▶ Terminación biselada. Color negro
- ▶ **PerfectFry:** control de temperatura del aceite en 4 niveles
- ▶ Funciones: **Inicio automático**, Sprint, Memoria, Mi Consumo, Clean, comprobar recipiente, **programación de tiempo de cocción** en cada zona, bloqueo de seguridad para niños, indicador de calor residual, desconexión automática de seguridad de la placa
- ▶ Potencia máxima: 7,4 kW
- ▶ Dimensiones de encastre (ancho x fondo mm): 560x490
- ▶ Accesorios especiales compatibles: fuente de asado con tapa (HEZ390011), plancha Teppan Yaki (HEZ390512), plancha Grill (HEZ390522)



- A:** Distancia mínima desde el corte de la placa hasta la pared.
- B:** Profundidad de inserción
- C:** Debe haber un espacio libre de 30 mm entre la superficie de la encimera y la parte superior delantera del horno. Consultar el espacio necesario para el horno.

La encimera en la que se instale la placa debe resistir cargas de aprox. 60 kg; se pueden usar subestructuras adecuadas en caso necesario.

D	E	F
585-600	50	≥ 35
> 600	≥ 50	≥ 50



① Rendija de ventilación necesaria

**Nota para la instalación eléctrica:** Este aparato en su funcionamiento normal produce una corriente de fuga en alta frecuencia. La corriente de fuga en las instalaciones puede estar limitada por un diferencial. En viviendas con un número elevado de electrodomésticos y/o dispositivos electrónicos conectados a la instalación, la fuga total de todos los dispositivos puede llegar al límite de la instalación. En caso de ser necesario, se recomienda el uso de un diferencial tipo A (o superior) si la instalación no está al límite de su capacidad, pero salta debido a la cantidad de dispositivos electrónicos conectados. Se recomienda la separación de circuitos en los casos en que la instalación se encuentre al límite de su capacidad.

Dimensiones en mm



# Placa de inducción

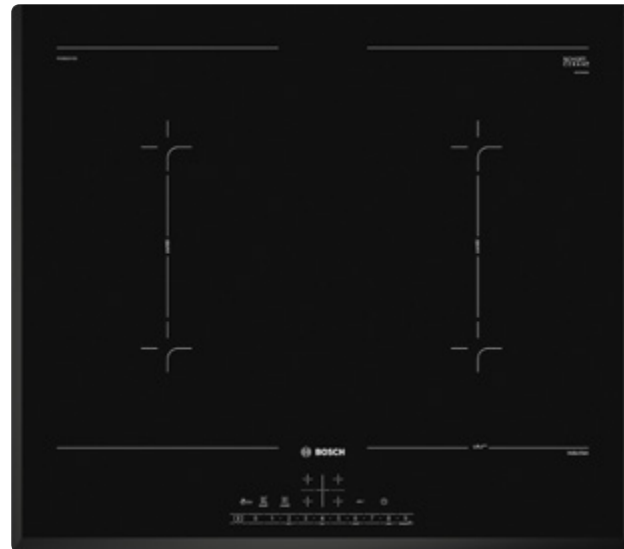
[Ver resumen de gama](#)
[Ver datos técnicos](#)
**PVQ651FC5E**

Serie | 6

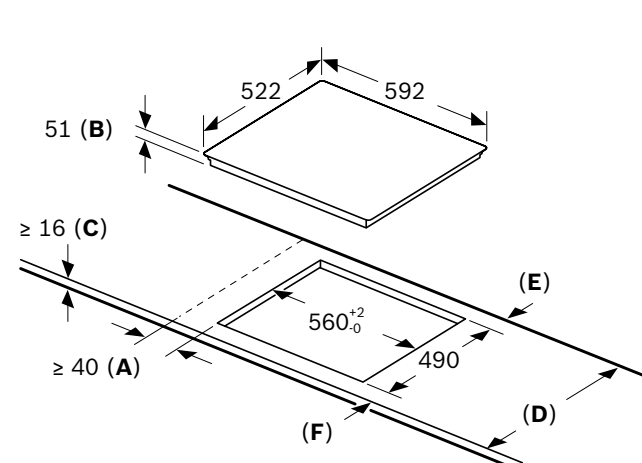
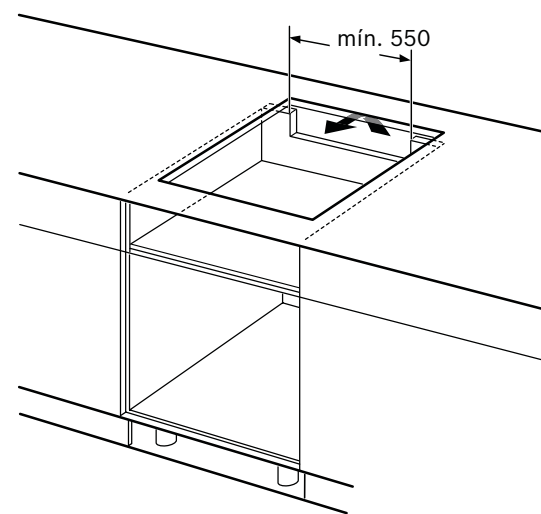
EAN: 4242005088256

Ancho 60 cm

Precio ref. final:

**715 €**


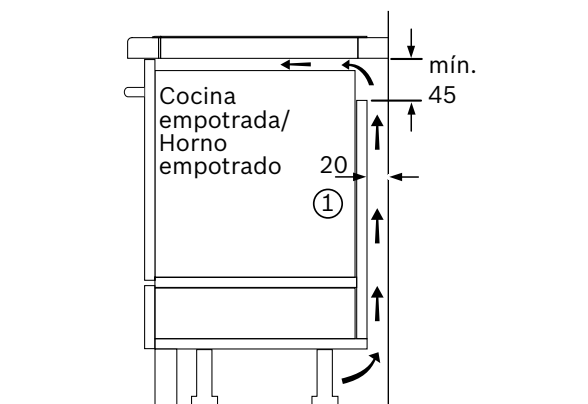
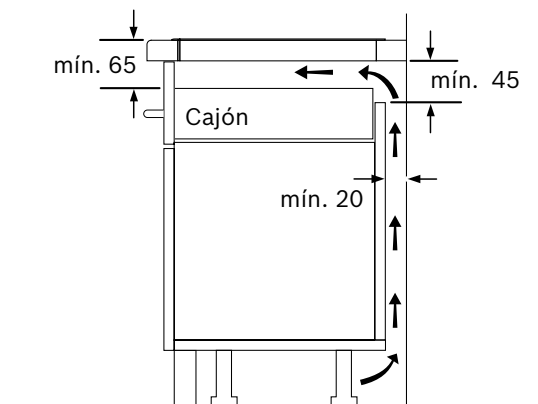
- ▶ **CombiInducción: cuatro zonas de cocción.** Cuatro zonas de 21x19 cm, pudiendo combinarlas dos a dos para cocinar con recipientes grandes
- ▶ Electrónica **DirectSelect:** acceso fácil y directo a todos los ajustes de la placa. 17 niveles de potencia
- ▶ Terminación biselada. Color negro
- ▶ **PerfectFry:** control de temperatura del aceite en 4 niveles
- ▶ Funciones: **Combi, PowerMove, Inicio automático, Sprint, Memoria, Mi Consumo, Clean,** comprobar recipiente, **programación de tiempo de cocción** en cada zona, bloqueo de seguridad para niños, indicador de calor residual, desconexión automática de seguridad de la placa
- ▶ Potencia máxima: 7,4 kW
- ▶ Dimensiones de encastre (ancho x fondo mm): 560x490
- ▶ Accesorios especiales compatibles: fuente de asado con tapa (HEZ390011), plancha Teppan Yaki (HEZ390512), plancha Grill (HEZ390522)



- A:** Distancia mínima desde el corte de la placa hasta la pared.
- B:** Profundidad de inserción
- C:** Debe haber un espacio libre de 30 mm entre la superficie de la encimera y la parte superior delantera del horno. Consultar el espacio necesario para el horno.

La encimera en la que se instale la placa debe resistir cargas de aprox. 60 kg; se pueden usar subestructuras adecuadas en caso necesario.

D	E	F
585-600	50	≥ 35
> 600	≥ 50	≥ 50



① Rendija de ventilación necesaria

**Nota para la instalación eléctrica:** Este aparato en su funcionamiento normal produce una corriente de fuga en alta frecuencia. La corriente de fuga en las instalaciones puede estar limitada por un diferencial. En viviendas con un número elevado de electrodomésticos y/o dispositivos electrónicos conectados a la instalación, la fuga total de todos los dispositivos puede llegar al límite de la instalación. En caso de ser necesario, se recomienda el uso de un diferencial tipo A (o superior) si la instalación no está al límite de su capacidad, pero salta debido a la cantidad de dispositivos electrónicos conectados. Se recomienda la separación de circuitos en los casos en que la instalación se encuentre al límite de su capacidad.

Dimensiones en mm

# Placa de inducción

[Ver resumen de gama](#)
[Ver datos técnicos](#)
**PVS651FC5E**

Serie | 6

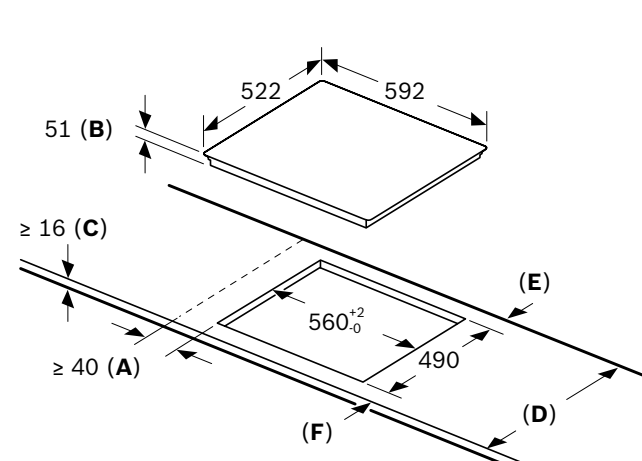
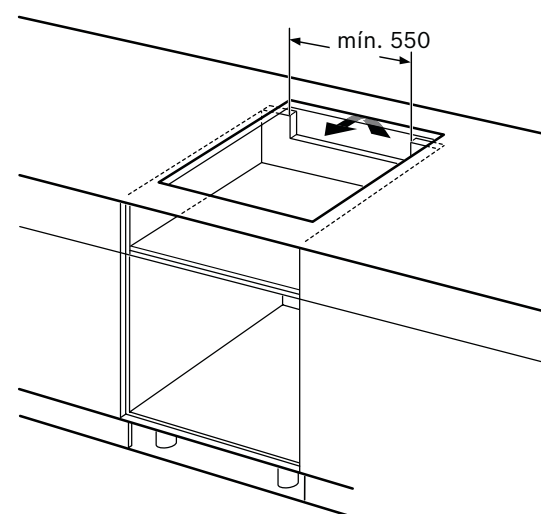
EAN: 4242005088751

Ancho 60 cm

Precio ref. final:

**655 €**

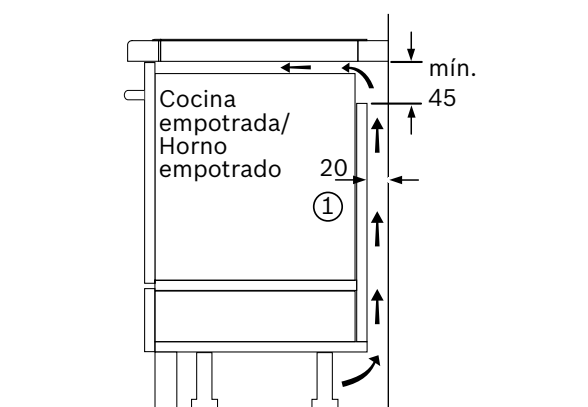
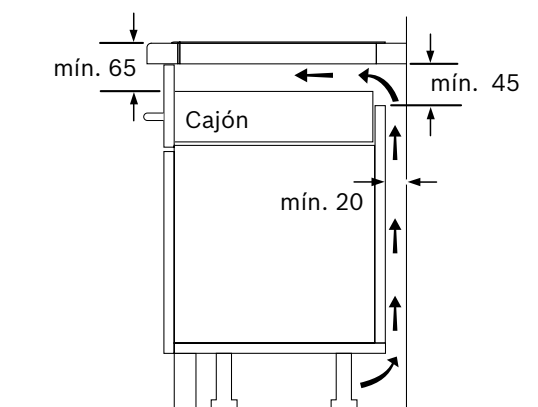

- ▶ **CombiInducción:** dos zonas de 21x19 cm, pudiendo combinarlas para cocinar con recipientes grandes, y dos zonas de 18 y 15 cm
- ▶ Electrónica **DirectSelect:** acceso fácil y directo a todos los ajustes de la placa. 17 niveles de potencia
- ▶ Terminación biselada. Color negro
- ▶ **PerfectFry:** control de temperatura del aceite en 4 niveles
- ▶ Funciones: **Combi, Inicio automático, Sprint, Memoria, Mi Consumo, Clean, comprobar recipiente, programación de tiempo de cocción** en cada zona, bloqueo de seguridad para niños, indicador de calor residual, desconexión automática de seguridad de la placa
- ▶ Potencia máxima: 6,9 kW
- ▶ Dimensiones de encastre (ancho x fondo mm): 560x490
- ▶ Accesorios especiales compatibles: fuente de asado con tapa (HEZ390011), plancha Teppan Yaki (HEZ390512), plancha Grill (HEZ390522)



- A:** Distancia mínima desde el corte de la placa hasta la pared.
- B:** Profundidad de inserción
- C:** Debe haber un espacio libre de 30 mm entre la superficie de la encimera y la parte superior delantera del horno. Consultar el espacio necesario para el horno.

La encimera en la que se instale la placa debe resistir cargas de aprox. 60 kg; se pueden usar subestructuras adecuadas en caso necesario.

D	E	F
585-600	50	≥ 35
> 600	≥ 50	≥ 50



① Rendija de ventilación necesaria

**Nota para la instalación eléctrica:** Este aparato en su funcionamiento normal produce una corriente de fuga en alta frecuencia. La corriente de fuga en las instalaciones puede estar limitada por un diferencial. En viviendas con un número elevado de electrodomésticos y/o dispositivos electrónicos conectados a la instalación, la fuga total de todos los dispositivos puede llegar al límite de la instalación. En caso de ser necesario, se recomienda el uso de un diferencial tipo A (o superior) si la instalación no está al límite de su capacidad, pero salta debido a la cantidad de dispositivos electrónicos conectados. Se recomienda la separación de circuitos en los casos en que la instalación se encuentre al límite de su capacidad.

Dimensiones en mm

# Placa de inducción

[Ver resumen de gama](#)
[Ver datos técnicos](#)
**PID651FC1E**

Serie | 6

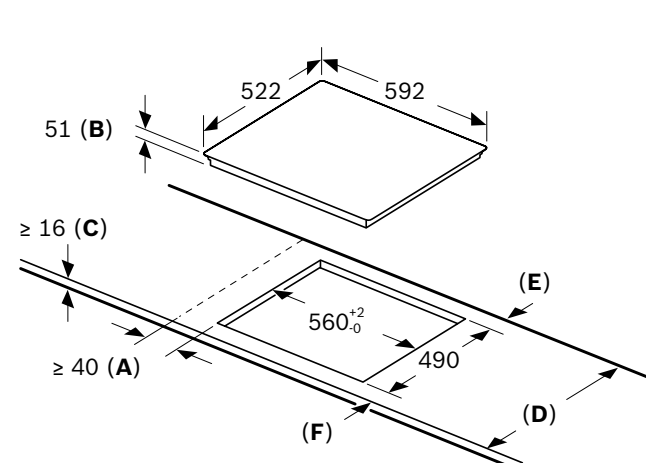
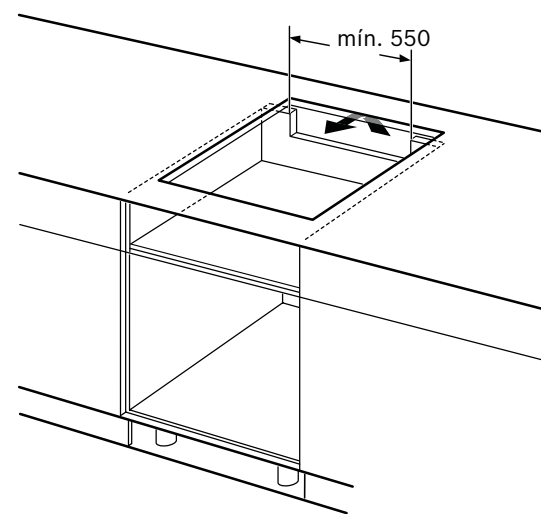
EAN: 4242002870267

Ancho 60 cm

Precio ref. final:

**785 €**

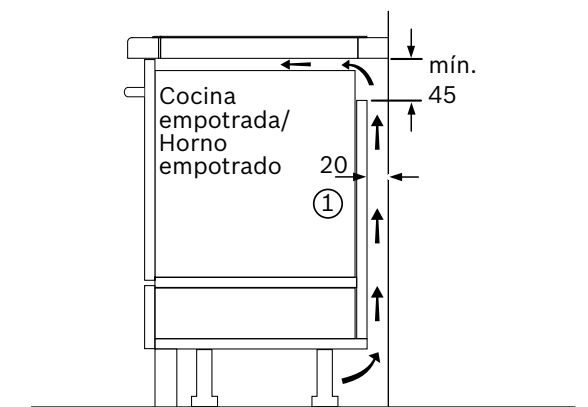
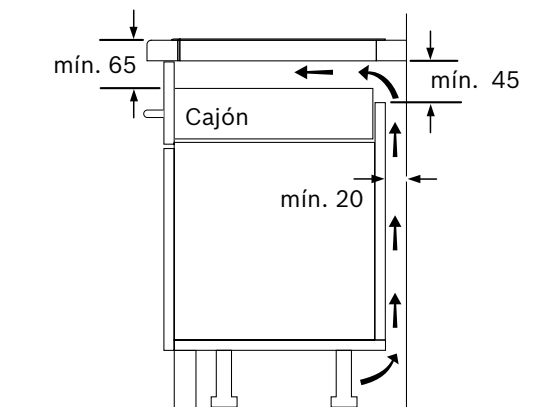

- ▶ **Inducción: tres zonas de cocción.** Una zona triple de 32/26/21 cm y dos zonas de 21 cm y de 15 cm
- ▶ Electrónica **DirectSelect**: acceso fácil y directo a todos los ajustes de la placa. 17 niveles de potencia
- ▶ Terminación biselada. Color negro
- ▶ **PerfectFry**: control de temperatura del aceite en 4 niveles
- ▶ Funciones: **Inicio automático**, Sprint, Memoria, Mi Consumo, Clean, comprobar recipiente, **programación de tiempo de cocción** en cada zona, bloqueo de seguridad para niños, indicador de calor residual, desconexión automática de seguridad de la placa
- ▶ Potencia máxima: 7,4 kW
- ▶ Dimensiones de encastre (ancho x fondo mm): 560x490
- ▶ Accesorios especiales compatibles: paellera (HZ390240)



- A:** Distancia mínima desde el corte de la placa hasta la pared.
- B:** Profundidad de inserción
- C:** Debe haber un espacio libre de 30 mm entre la superficie de la encimera y la parte superior delantera del horno. Consultar el espacio necesario para el horno.

La encimera en la que se instale la placa debe resistir cargas de aprox. 60 kg; se pueden usar subestructuras adecuadas en caso necesario.

D	E	F
585-600	50	≥ 35
> 600	≥ 50	≥ 50



① Rendija de ventilación necesaria

**Nota para la instalación eléctrica:** Este aparato en su funcionamiento normal produce una corriente de fuga en alta frecuencia. La corriente de fuga en las instalaciones puede estar limitada por un diferencial. En viviendas con un número elevado de electrodomésticos y/o dispositivos electrónicos conectados a la instalación, la fuga total de todos los dispositivos puede llegar al límite de la instalación. En caso de ser necesario, se recomienda el uso de un diferencial tipo A (o superior) si la instalación no está al límite de su capacidad, pero salta debido a la cantidad de dispositivos electrónicos conectados. Se recomienda la separación de circuitos en los casos en que la instalación se encuentre al límite de su capacidad.

Dimensiones en mm



# Placa de inducción

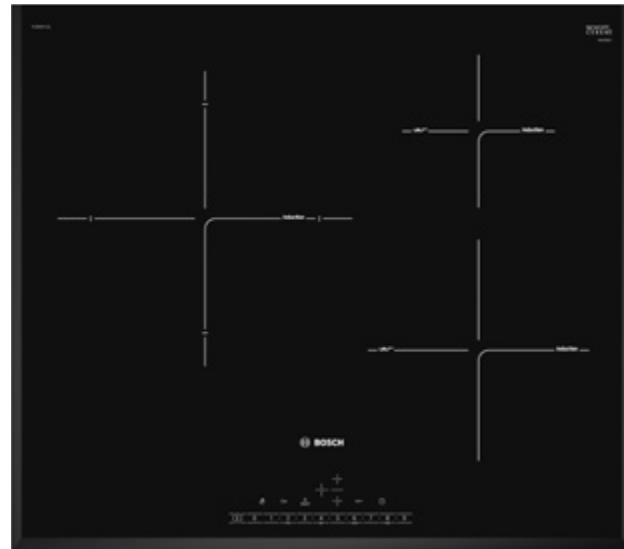
[Ver resumen de gama](#)
[Ver datos técnicos](#)
**PIJ651FC1E**

Serie | 6

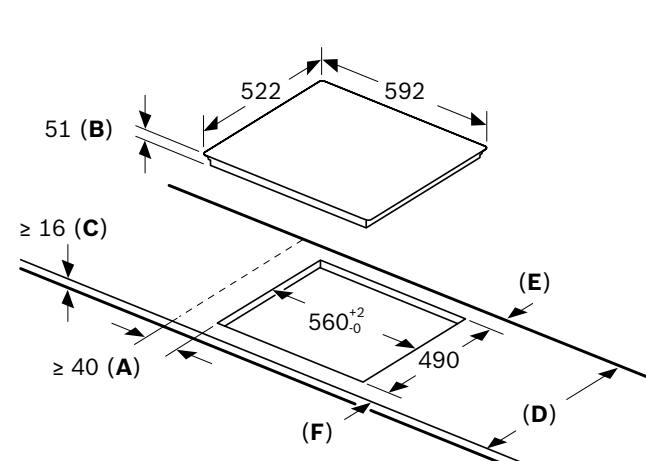
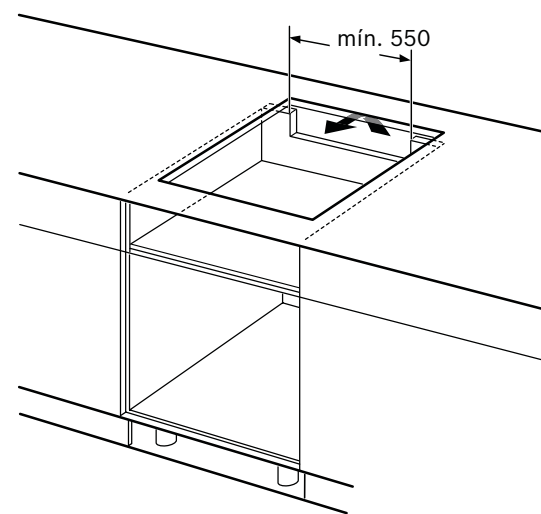
EAN: 4242002870380

Ancho 60 cm

Precio ref. final:

**715 €**


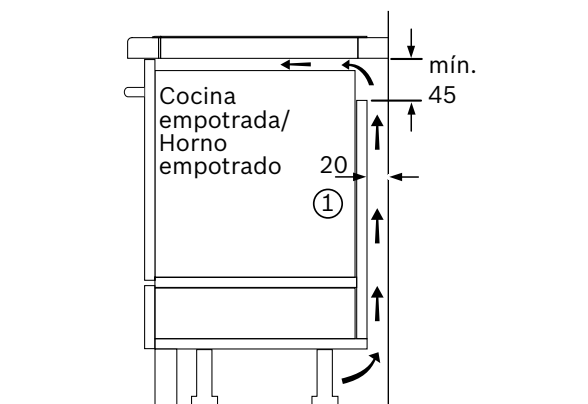
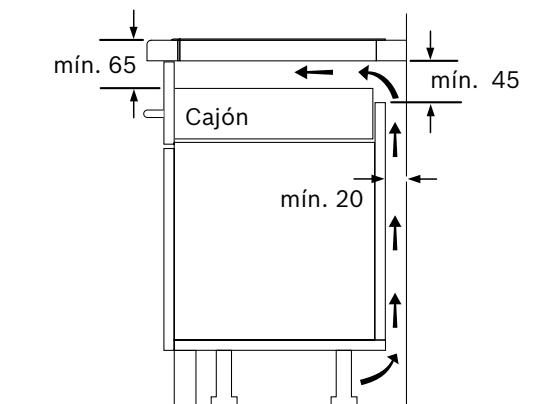
- ▶ **Inducción: tres zonas de cocción.** Una zona de 28 cm y dos zonas de 21 cm y de 15 cm
- ▶ Electrónica **DirectSelect:** acceso fácil y directo a todos los ajustes de la placa. 17 niveles de potencia
- ▶ Terminación biselada. Color negro
- ▶ **PerfectFry:** control de temperatura del aceite en 4 niveles
- ▶ Funciones: **Inicio automático**, Sprint, Memoria, Mi Consumo, Clean, comprobar recipiente, **programación de tiempo de cocción** en cada zona, bloqueo de seguridad para niños, indicador de calor residual, desconexión automática de seguridad de la placa
- ▶ Potencia máxima: 7,4 kW
- ▶ Dimensiones de encastre (ancho x fondo mm): 560x490



- A:** Distancia mínima desde el corte de la placa hasta la pared.
- B:** Profundidad de inserción
- C:** Debe haber un espacio libre de 30 mm entre la superficie de la encimera y la parte superior delantera del horno. Consultar el espacio necesario para el horno.

La encimera en la que se instale la placa debe resistir cargas de aprox. 60 kg; se pueden usar subestructuras adecuadas en caso necesario.

D	E	F
585-600	50	≥ 35
> 600	≥ 50	≥ 50



① Rendija de ventilación necesaria

**Nota para la instalación eléctrica:** Este aparato en su funcionamiento normal produce una corriente de fuga en alta frecuencia. La corriente de fuga en las instalaciones puede estar limitada por un diferencial. En viviendas con un número elevado de electrodomésticos y/o dispositivos electrónicos conectados a la instalación, la fuga total de todos los dispositivos puede llegar al límite de la instalación. En caso de ser necesario, se recomienda el uso de un diferencial tipo A (o superior) si la instalación no está al límite de su capacidad, pero salta debido a la cantidad de dispositivos electrónicos conectados. Se recomienda la separación de circuitos en los casos en que la instalación se encuentre al límite de su capacidad.

Dimensiones en mm

# Placa de inducción

[Ver resumen de gama](#)
[Ver datos técnicos](#)
**PID612BB1E**

Serie | 4

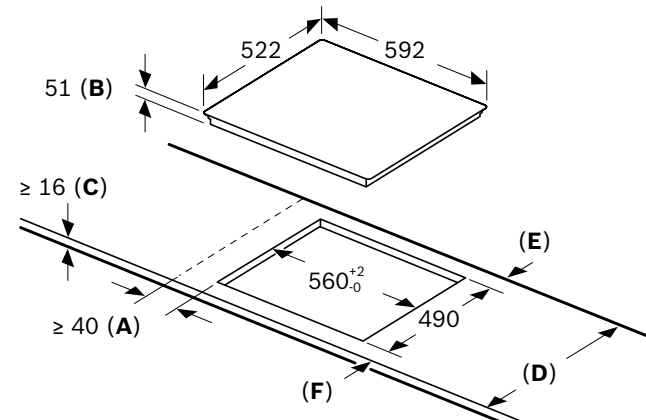
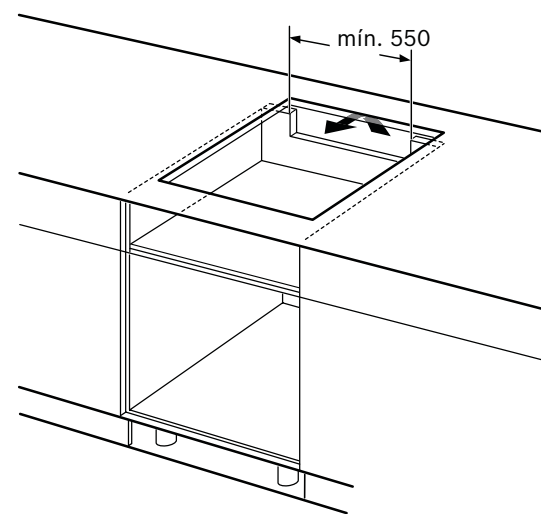
EAN: 4242005417025

Ancho 60 cm

Precio ref. final:

**799 €**

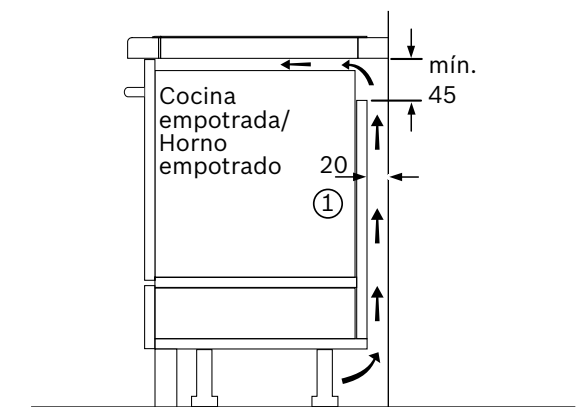
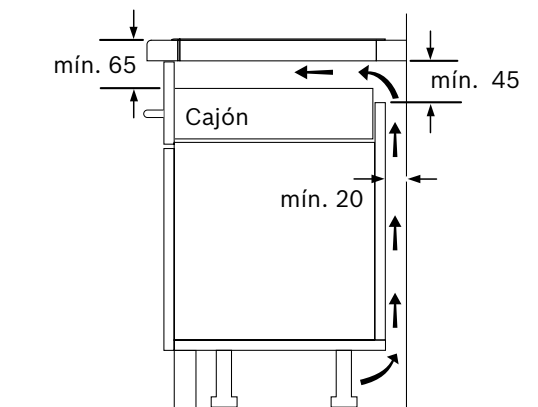

- ▶ **Inducción: tres zonas de cocción.** Una zona triple de 32/26/21 cm y dos zonas de 21 cm y de 15 cm
- ▶ Electrónica **TouchSelect**: 17 niveles de potencia
- ▶ Terminación bisel delantero. Color blanco
- ▶ Funciones: **Inicio automático**, Sprint, Memoria, comprobar recipiente, **programación de tiempo de cocción en cada zona**, bloqueo de seguridad para niños, indicador de calor residual, desconexión automática de seguridad de la placa
- ▶ Potencia máxima: 7,4 kW
- ▶ Dimensiones de encastre (ancho x fondo mm): 560x490
- ▶ Accesorios especiales compatibles: paellera (HZ390240)

**NUEVO**


- A:** Distancia mínima desde el corte de la placa hasta la pared.
- B:** Profundidad de inserción
- C:** Debe haber un espacio libre de 30 mm entre la superficie de la encimera y la parte superior delantera del horno. Consultar el espacio necesario para el horno.

La encimera en la que se instale la placa debe resistir cargas de aprox. 60 kg; se pueden usar subestructuras adecuadas en caso necesario.

D	E	F
585-600	50	≥ 35
> 600	≥ 50	≥ 50



① Rendija de ventilación necesaria

**Nota para la instalación eléctrica:** Este aparato en su funcionamiento normal produce una corriente de fuga en alta frecuencia. La corriente de fuga en las instalaciones puede estar limitada por un diferencial. En viviendas con un número elevado de electrodomésticos y/o dispositivos electrónicos conectados a la instalación, la fuga total de todos los dispositivos puede llegar al límite de la instalación. En caso de ser necesario, se recomienda el uso de un diferencial tipo A (o superior) si la instalación no está al límite de su capacidad, pero salta debido a la cantidad de dispositivos electrónicos conectados. Se recomienda la separación de circuitos en los casos en que la instalación se encuentre al límite de su capacidad.

Dimensiones en mm

# Placa de inducción

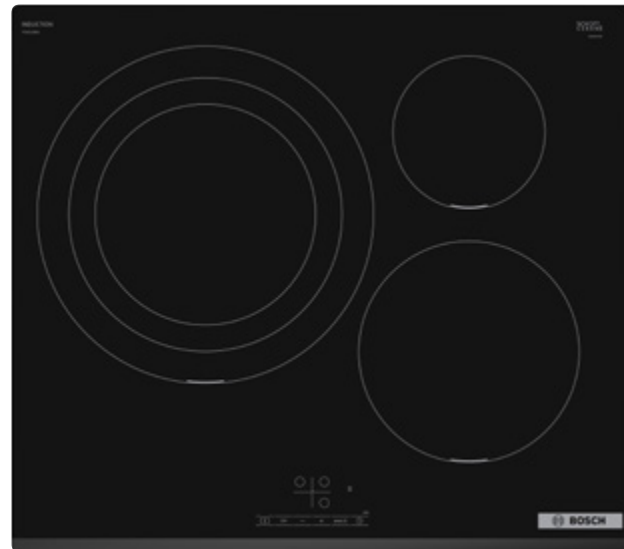
[Ver resumen de gama](#)
[Ver datos técnicos](#)
**PID631BB5E**

Serie | 4

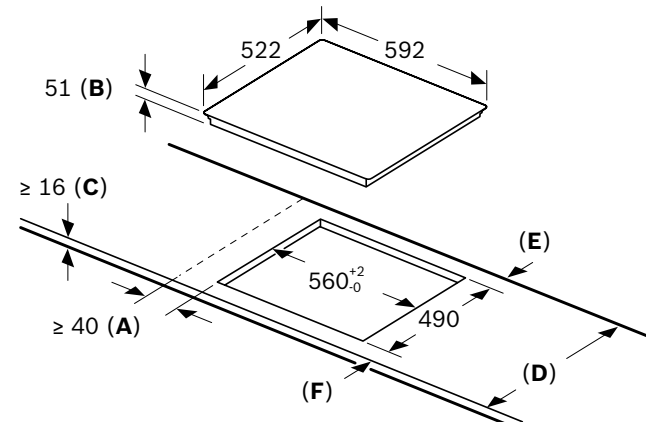
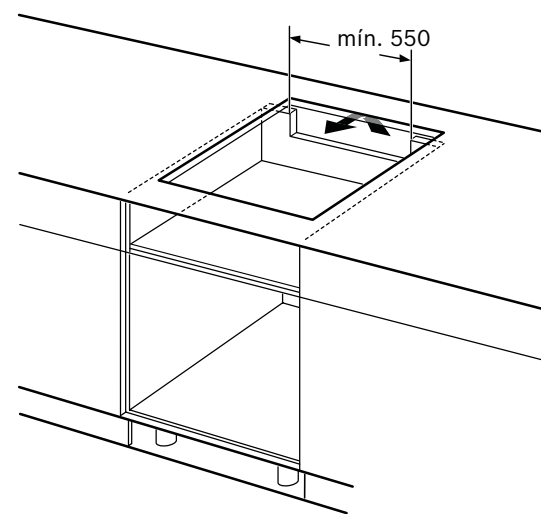
EAN: 4242005320752

Ancho 60 cm

Precio ref. final:

**699 €**


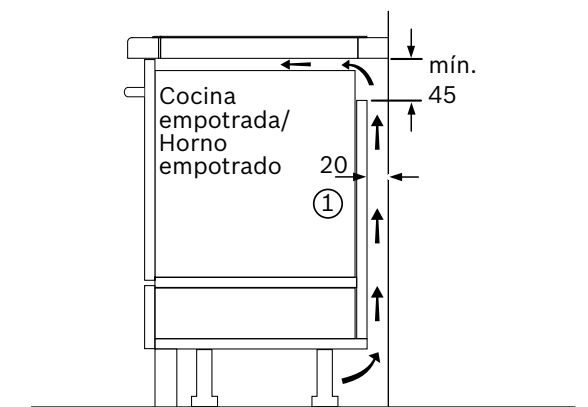
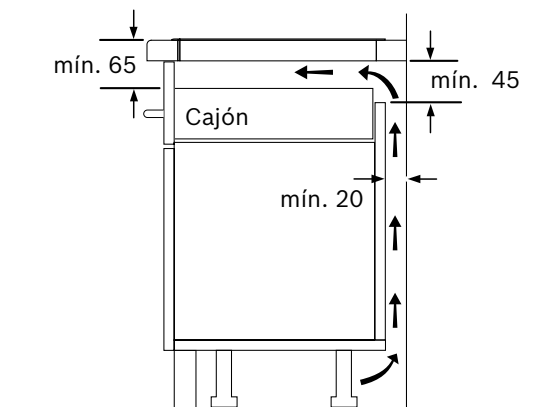
- ▶ **Inducción: tres zonas de cocción.** Una zona triple de 32/26/21 cm y dos zonas de 21 cm y de 15 cm
- ▶ Electrónica **TouchSelect:** 17 niveles de potencia
- ▶ Terminación bisel delantero. Color negro
- ▶ Funciones: **Inicio automático**, Sprint, Memoria, comprobar recipiente, **programación de tiempo de cocción en cada zona**, bloqueo de seguridad para niños, indicador de calor residual, desconexión automática de seguridad de la placa
- ▶ Potencia máxima: 7,4 kW
- ▶ Dimensiones de encastre (ancho x fondo mm): 560x490
- ▶ Accesorios especiales compatibles: paellera (HZ390240)

**32 cm**


- A:** Distancia mínima desde el corte de la placa hasta la pared.
- B:** Profundidad de inserción
- C:** Debe haber un espacio libre de 30 mm entre la superficie de la encimera y la parte superior delantera del horno. Consultar el espacio necesario para el horno.

La encimera en la que se instale la placa debe resistir cargas de aprox. 60 kg; se pueden usar subestructuras adecuadas en caso necesario.

D	E	F
585-600	50	≥ 35
> 600	≥ 50	≥ 50



① Rendija de ventilación necesaria

**Nota para la instalación eléctrica:** Este aparato en su funcionamiento normal produce una corriente de fuga en alta frecuencia. La corriente de fuga en las instalaciones puede estar limitada por un diferencial. En viviendas con un número elevado de electrodomésticos y/o dispositivos electrónicos conectados a la instalación, la fuga total de todos los dispositivos puede llegar al límite de la instalación. En caso de ser necesario, se recomienda el uso de un diferencial tipo A (o superior) si la instalación no está al límite de su capacidad, pero salta debido a la cantidad de dispositivos electrónicos conectados. Se recomienda la separación de circuitos en los casos en que la instalación se encuentre al límite de su capacidad.

Dimensiones en mm



## Placas de inducción

[Ver resumen de gama](#)
[Ver datos técnicos](#)

### PIJ631BB5E

Serie | 4

EAN: 4242005321070

Ancho 60 cm

Precio ref. final:

625 €

### PUJ631BB5E

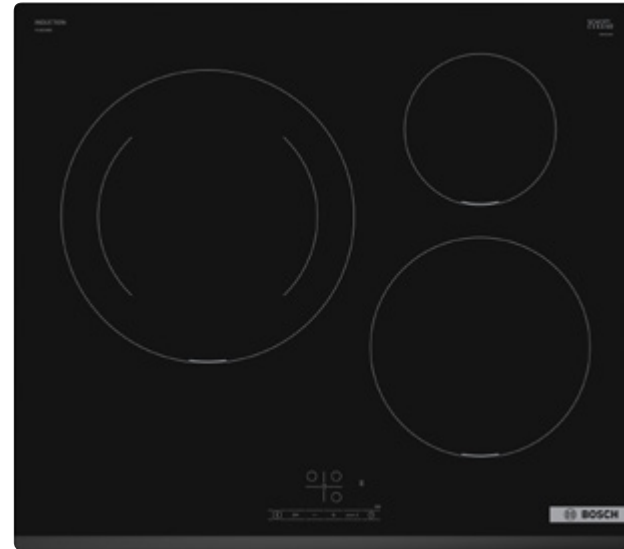
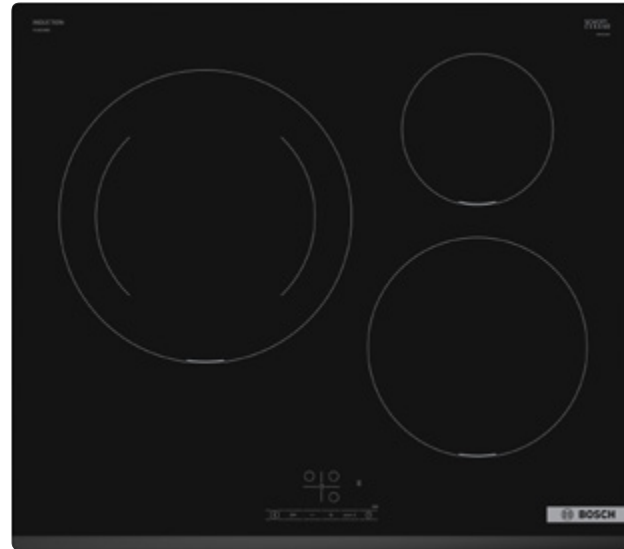
Serie | 4

EAN: 4242005285365

Ancho 60 cm

Precio ref. final:

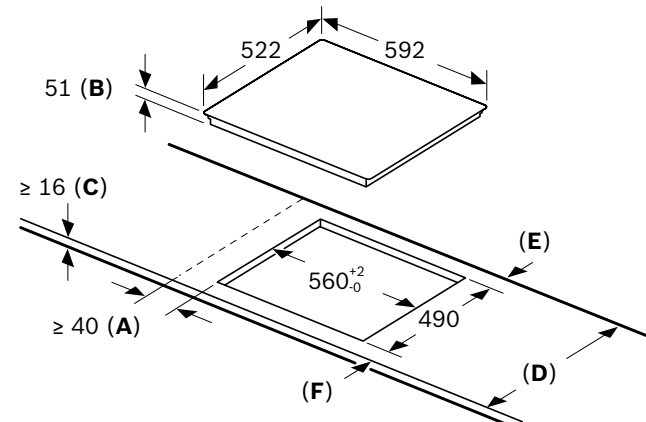
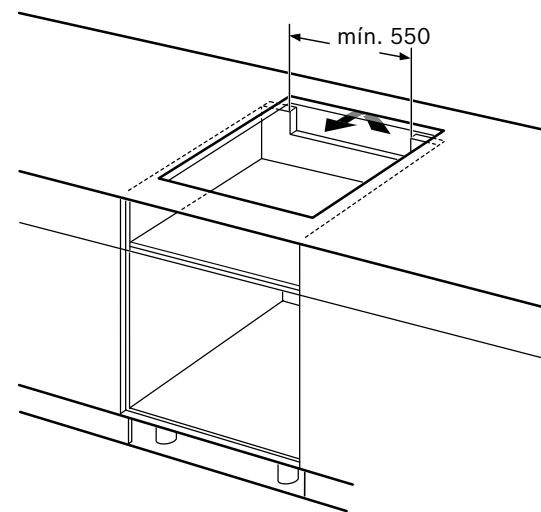
569 €



- ▶ **Inducción: tres zonas de cocción.** Una zona de 28 cm y dos zonas de 21 cm y de 15 cm
- ▶ Electrónica **TouchSelect**: 17 niveles de potencia
- ▶ Terminación bisel delantero. Color negro
- ▶ Funciones: **Inicio automático**, Sprint, Memoria, comprobar recipiente, **programación de tiempo de cocción en cada zona**, bloqueo de seguridad para niños, indicador de calor residual, desconexión automática de seguridad de la placa
- ▶ Dimensiones de encastre (ancho x fondo mm): 560x490

▶ Potencia máxima: 7,4 kW

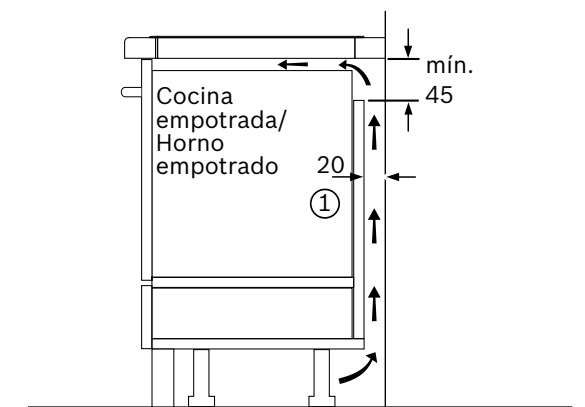
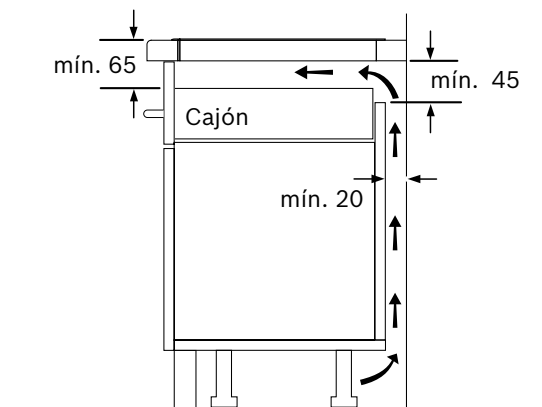
▶ Placa limitada a 4,6 kW



- A:** Distancia mínima desde el corte de la placa hasta la pared.
- B:** Profundidad de inserción
- C:** Debe haber un espacio libre de 30 mm entre la superficie de la encimera y la parte superior delantera del horno. Consultar el espacio necesario para el horno.

La encimera en la que se instale la placa debe resistir cargas de aprox. 60 kg; se pueden usar subestructuras adecuadas en caso necesario.

D	E	F
585-600	50	≥ 35
> 600	≥ 50	≥ 50



① Rendija de ventilación necesaria

**Nota para la instalación eléctrica:** Este aparato en su funcionamiento normal produce una corriente de fuga en alta frecuencia. La corriente de fuga en las instalaciones puede estar limitada por un diferencial. En viviendas con un número elevado de electrodomésticos y/o dispositivos electrónicos conectados a la instalación, la fuga total de todos los dispositivos puede llegar al límite de la instalación. En caso de ser necesario, se recomienda el uso de un diferencial tipo A (o superior) si la instalación no está al límite de su capacidad, pero salta debido a la cantidad de dispositivos electrónicos conectados. Se recomienda la separación de circuitos en los casos en que la instalación se encuentre al límite de su capacidad.

Dimensiones en mm

# Placa de inducción

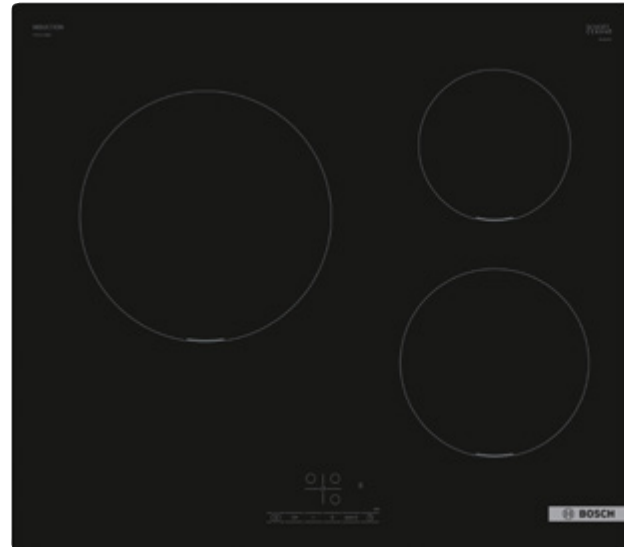
[Ver resumen de gama](#)
[Ver datos técnicos](#)
**PUC611BB5E**

Serie | 4

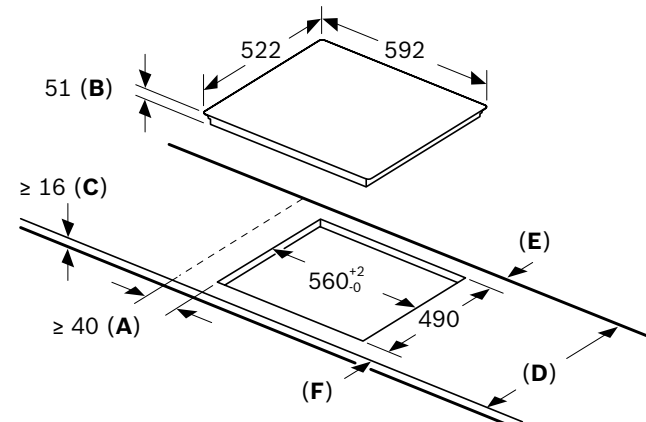
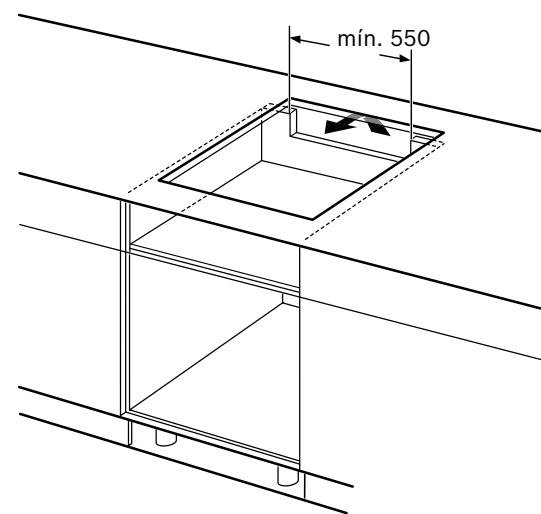
EAN: 4242005285310

Ancho 60 cm

Precio ref. final:

**505 €**


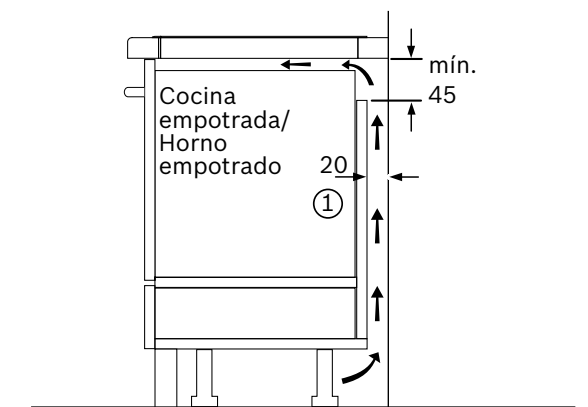
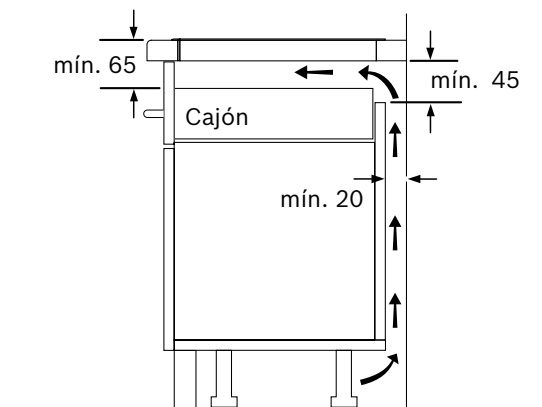
- ▶ **Inducción: tres zonas de cocción.** Una zona de 24 cm y dos zonas de 18 cm y de 15 cm
- ▶ Electrónica **TouchSelect:** 17 niveles de potencia
- ▶ Terminación cristal. Color negro
- ▶ Funciones: **Inicio automático**, Sprint, Memoria, comprobar recipiente, **programación de tiempo de cocción en cada zona**, bloqueo de seguridad para niños, indicador de calor residual, desconexión automática de seguridad de la placa
- ▶ Placa limitada a 4,6 kW
- ▶ Dimensiones de encastre (ancho x fondo mm): 560x490



- A:** Distancia mínima desde el corte de la placa hasta la pared.
- B:** Profundidad de inserción
- C:** Debe haber un espacio libre de 30 mm entre la superficie de la encimera y la parte superior delantera del horno. Consultar el espacio necesario para el horno.

La encimera en la que se instale la placa debe resistir cargas de aprox. 60 kg; se pueden usar subestructuras adecuadas en caso necesario.

D	E	F
585-600	50	≥ 35
> 600	≥ 50	≥ 50



① Rendija de ventilación necesaria

**Nota para la instalación eléctrica:** Este aparato en su funcionamiento normal produce una corriente de fuga en alta frecuencia. La corriente de fuga en las instalaciones puede estar limitada por un diferencial. En viviendas con un número elevado de electrodomésticos y/o dispositivos electrónicos conectados a la instalación, la fuga total de todos los dispositivos puede llegar al límite de la instalación. En caso de ser necesario, se recomienda el uso de un diferencial tipo A (o superior) si la instalación no está al límite de su capacidad, pero salta debido a la cantidad de dispositivos electrónicos conectados. Se recomienda la separación de circuitos en los casos en que la instalación se encuentre al límite de su capacidad.

Dimensiones en mm

# Placa de inducción

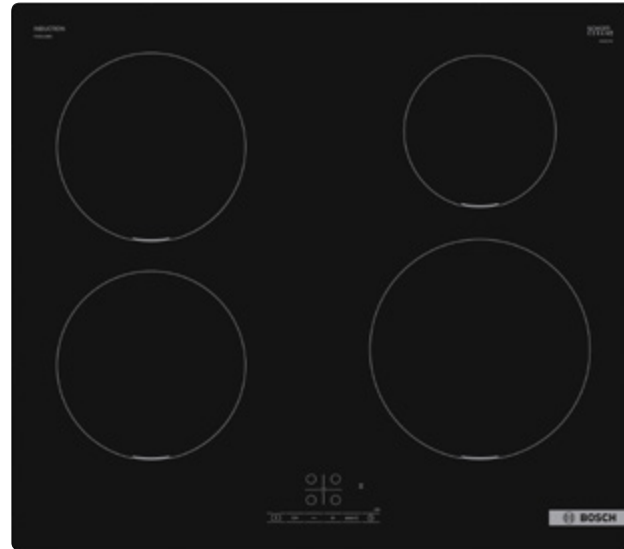
[Ver resumen de gama](#)
[Ver datos técnicos](#)
**PUE611BB5E**

Serie | 4

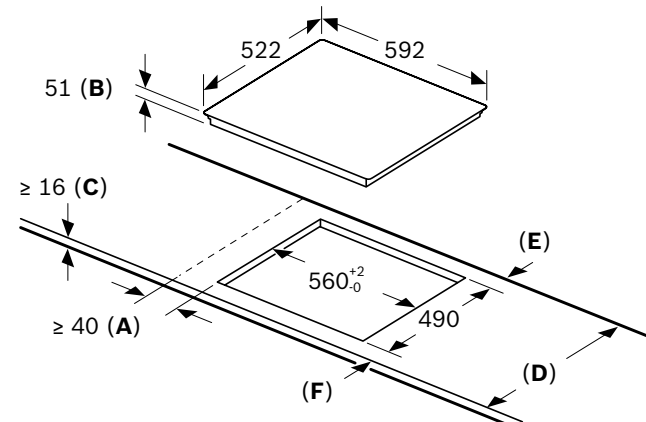
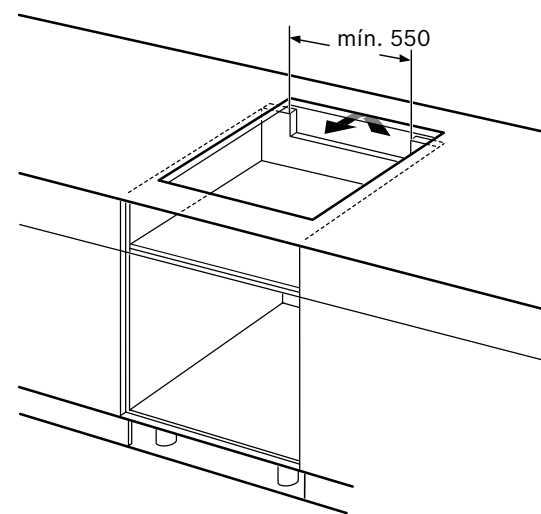
EAN: 4242005285082

Ancho 60 cm

Precio ref. final:

**529 €**


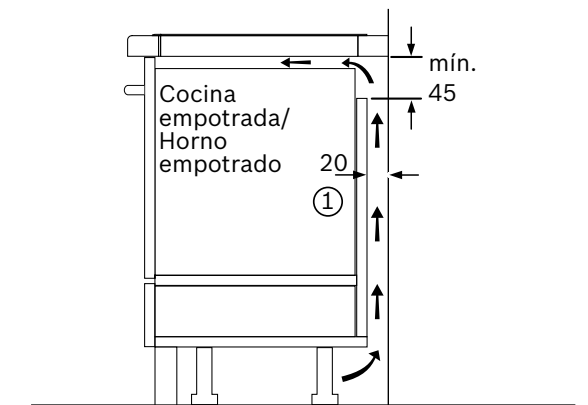
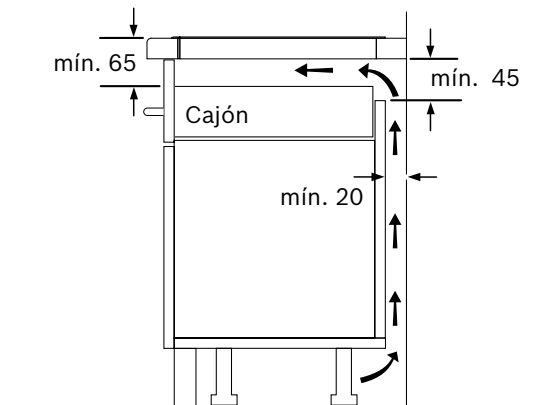
- ▶ **Inducción: cuatro zonas de cocción.** Una zona de 21 cm, una zona de 15 cm y dos zonas de 18 cm
- ▶ Electrónica **TouchSelect**: 17 niveles de potencia
- ▶ Terminación cristal. Color negro
- ▶ Funciones: **Inicio automático**, Sprint, Memoria, comprobar recipiente, **programación de tiempo de cocción en cada zona**, bloqueo de seguridad para niños, indicador de calor residual, desconexión automática de seguridad de la placa
- ▶ Placa limitada a 4,6 kW
- ▶ Dimensiones de encastre (ancho x fondo mm): 560x490



- A:** Distancia mínima desde el corte de la placa hasta la pared.
- B:** Profundidad de inserción
- C:** Debe haber un espacio libre de 30 mm entre la superficie de la encimera y la parte superior delantera del horno. Consultar el espacio necesario para el horno.

La encimera en la que se instale la placa debe resistir cargas de aprox. 60 kg; se pueden usar subestructuras adecuadas en caso necesario.

D	E	F
585-600	50	≥ 35
> 600	≥ 50	≥ 50



① Rendija de ventilación necesaria

**Nota para la instalación eléctrica:** Este aparato en su funcionamiento normal produce una corriente de fuga en alta frecuencia. La corriente de fuga en las instalaciones puede estar limitada por un diferencial. En viviendas con un número elevado de electrodomésticos y/o dispositivos electrónicos conectados a la instalación, la fuga total de todos los dispositivos puede llegar al límite de la instalación. En caso de ser necesario, se recomienda el uso de un diferencial tipo A (o superior) si la instalación no está al límite de su capacidad, pero salta debido a la cantidad de dispositivos electrónicos conectados. Se recomienda la separación de circuitos en los casos en que la instalación se encuentre al límite de su capacidad.

Dimensiones en mm



## Placas vitrocerámicas

[Ver resumen de gama](#)
[Ver datos técnicos](#)

### PKM875DP1D

Serie | 8

EAN: 4242002845043

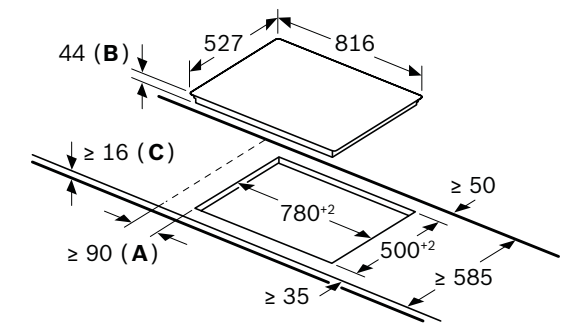
Ancho 80 cm

Precio ref. final:

759 €



- ▶ **Vitrocerámica con cuatro zonas de cocción.** Una zona doble de 23/18 cm, una zona doble de 18/12 cm, una zona doble de 21/15 cm y dos zonas de 15 cm
- ▶ Electrónica **DirectSelect Premium:** acceso fácil y directo a todos los ajustes de la placa. 17 niveles de potencia
- ▶ Terminación Premium. Negro
- ▶ Funciones: **Combi, Sprint, Memoria, Mi Consumo, programación de tiempo** para cada zona, Cronómetro, Clean, bloqueo de seguridad para niños, indicador de calor residual, desconexión automática de seguridad de la placa
- ▶ Potencia máxima: 11 kW
- ▶ Dimensiones de encastre (ancho x fondo mm): 780x500



- A:** Distancia mínima desde el corte de la placa hasta la pared.
- B:** Profundidad de inserción
- C:** Con horno instalado debajo, mín. 20, posiblemente más; consultar el espacio necesario para el horno.

Dimensiones en mm

### PKD731FP8E

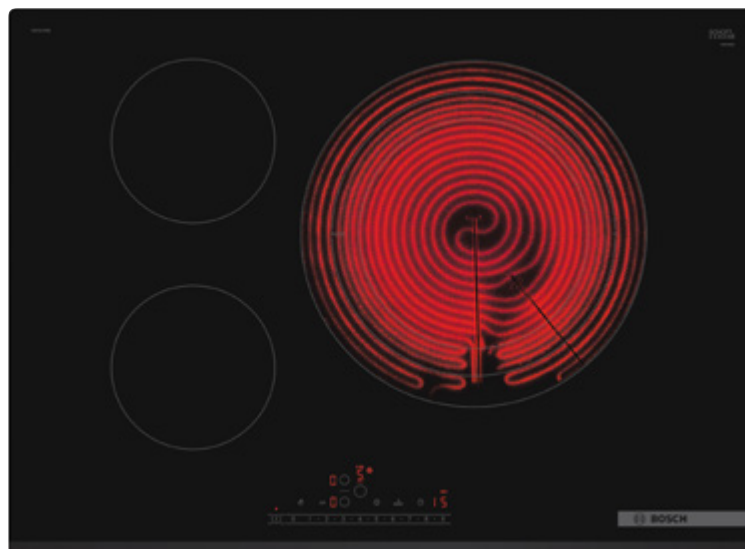
Serie | 6

EAN: 4242005283163

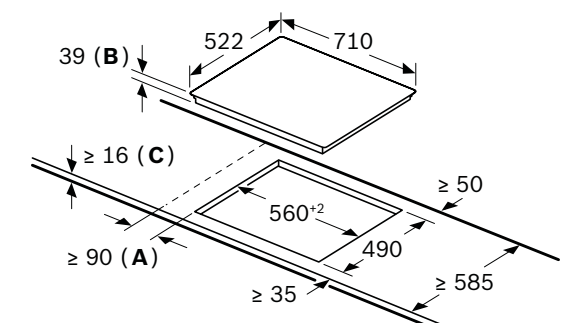
Ancho 70 cm

Precio ref. final:

515 €



- ▶ **Vitrocerámica con tres zonas de cocción.** Una zona triple de 32/26/21 cm y dos zonas de 15 cm
- ▶ Electrónica **DirectSelect:** acceso fácil y directo a todos los ajustes de la placa. 17 niveles de potencia
- ▶ Terminación bisel delantero. Negro
- ▶ Funciones: **Sprint, Memoria, Mi Consumo, programación de tiempo para cada zona,** Clean, bloqueo de seguridad para niños, indicador de calor residual, desconexión automática de seguridad de la placa
- ▶ Potencia máxima: 5,75 kW
- ▶ Dimensiones de encastre (ancho x fondo mm): 560x490



- A:** Distancia mínima desde el corte de la placa hasta la pared.
- B:** Profundidad de inserción
- C:** Con horno instalado debajo, mín. 20, posiblemente más; consultar el espacio necesario para el horno.

Dimensiones en mm

## Placa vitrocerámica

[Ver resumen de gama](#)
[Ver datos técnicos](#)
**PKK631FP8E**

Serie | 6

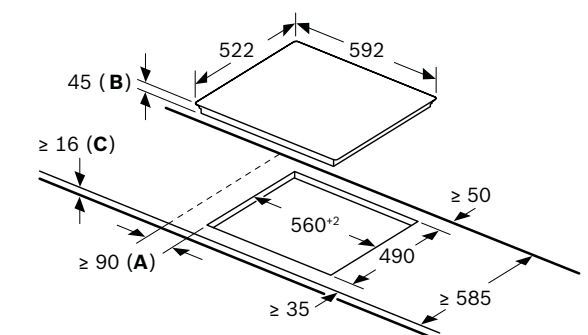
EAN: 4242005280568

Ancho 60 cm

Precio ref. final:

**379 €**


- ▶ **Vitrocera mica con tres zonas de cocción.** Una zona doble de 28/21 cm, una zona doble de 18/12 cm y una zona de 15 cm
- ▶ Electrónica **DirectSelect**: acceso fácil y directo a todos los ajustes de la placa. 17 niveles de potencia
- ▶ Terminación bisel delantero. Negro
- ▶ Funciones: **Sprint**, Memoria, Mi Consumo, **programación de tiempo para cada zona**, Clean, bloqueo de seguridad para niños, indicador de calor residual, desconexión automática de seguridad de la placa
- ▶ Potencia máxima: 5,75 kW
- ▶ Dimensiones de encastre (ancho x fondo mm): 560x490



**A:** Distancia mínima entre la abertura de la placa y la pared.  
**B:** Profundidad de inserción.  
**C:** Con horno empotrado por debajo, mín. 20, quizás más; ver requisitos dimensionales para el horno.

Dimensiones en mm

## Placas vitrocerámicas

[Ver resumen de gama](#)
[Ver datos técnicos](#)
**PKK631BB8E**

Serie | 4

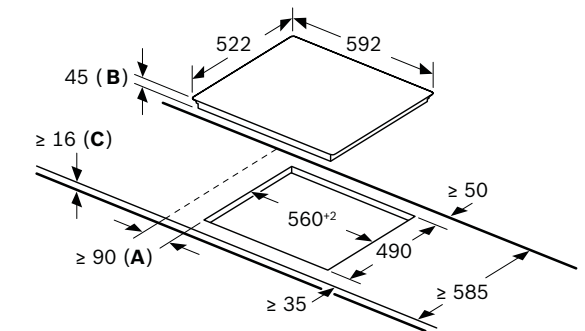
EAN: 4242005280551

Ancho 60 cm

Precio ref. final:

**335 €**


- ▶ **Vitroceraámica con tres zonas de cocción.** Una zona doble de 28/21 cm, una zona de 18 cm y una zona de 15 cm
- ▶ Electrónica **TouchSelect**: 17 niveles de potencia
- ▶ Terminación bisel delantero. Negro
- ▶ Funciones: Memoria, **programación de tiempo para cada zona**, bloqueo de seguridad para niños, indicador de calor residual, desconexión automática de seguridad de la placa
- ▶ Potencia máxima: 5,7 kW
- ▶ Dimensiones de encastre (ancho x fondo mm): 560x490



**A:** Distancia mínima entre la abertura de la placa y la pared.  
**B:** Profundidad de inserción.  
**C:** Con horno empotrado por debajo, mín. 20, quizás más; ver requisitos dimensionales para el horno.

Dimensiones en mm

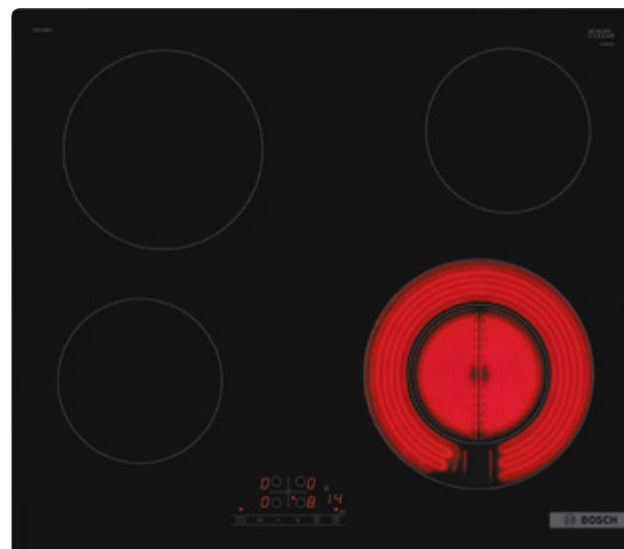
**PKF611BB8E**

Serie | 4

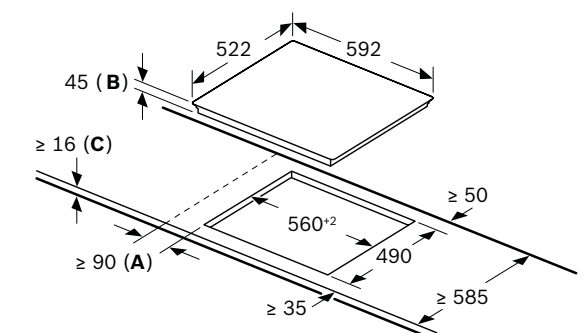
EAN: 4242005280438

Ancho 60 cm

Precio ref. final:

**325 €**


- ▶ **Vitroceraámica con cuatro zonas de cocción.** Una zona doble de 21/12 cm, una zona de 18 cm y dos zonas de 15 cm
- ▶ Electrónica **TouchSelect**: 17 niveles de potencia
- ▶ Terminación cristal. Negro
- ▶ Funciones: Memoria, **programación de tiempo para cada zona**, bloqueo de seguridad para niños, indicador de calor residual, desconexión automática de seguridad de la placa
- ▶ Potencia máxima: 6,6 kW
- ▶ Dimensiones de encastre (ancho x fondo mm): 560x490



**A:** Distancia mínima entre la abertura de la placa y la pared.  
**B:** Profundidad de inserción.  
**C:** Con horno empotrado por debajo, mín. 20, quizás más; ver requisitos dimensionales para el horno.

Dimensiones en mm



# Placa de gas

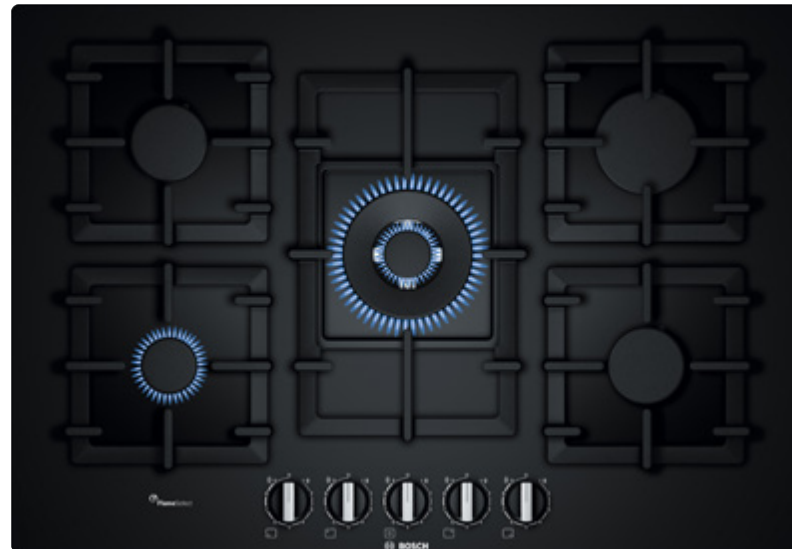
[Ver resumen de gama](#)
[Ver datos técnicos](#)
**PPQ7A6B90**

Serie | 6

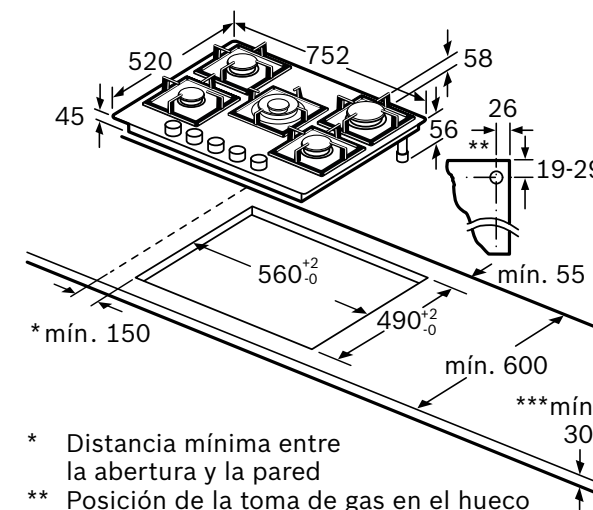
EAN: 4242002914985

Ancho 75 cm

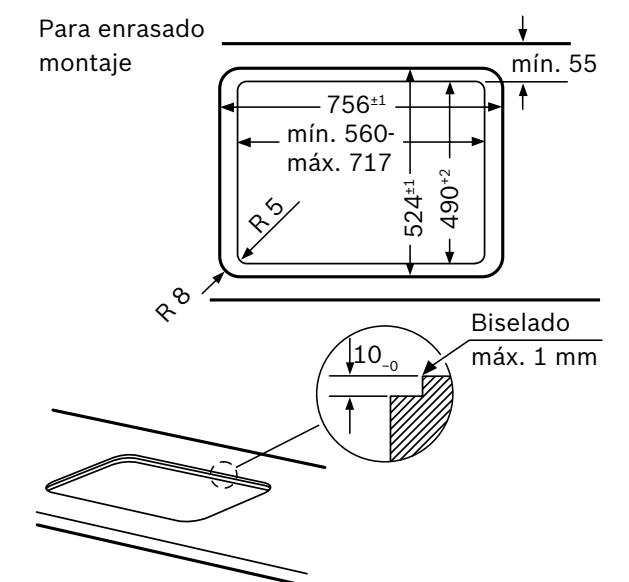
Precio ref. final:

**615 €**


- ▶ Tecnología **FlameSelect**: control preciso de la llama
- ▶ Mandos con selección de potencia hasta 9 niveles
- ▶ Superficie de **crystal templado**
- ▶ **Parrillas de hierro fundido** e individuales
- ▶ 5 fuegos de cocción. **Wok** con potencia de **4 kW**
- ▶ Otras prestaciones: sistema de seguridad **GasStop, autoencendido** en el mando
- ▶ Preparado para gas natural, compatible con gas renovable biometano. Incluye inyectores para gas butano\*
- ▶ Potencia máxima de gas: 11,5 kW
- ▶ Dimensiones de encastre (ancho x fondo mm): 560x490



- \* Distancia mínima entre la abertura y la pared
- \*\* Posición de la toma de gas en el hueco
- \*\*\* Con un horno montado debajo puede ser más en caso necesario; véanse los requisitos dimensionales del horno



Dimensiones en mm

\*En caso necesario, la transformación a gas butano la hará nuestro Servicio Técnico Oficial de forma gratuita.

# Placa de gas

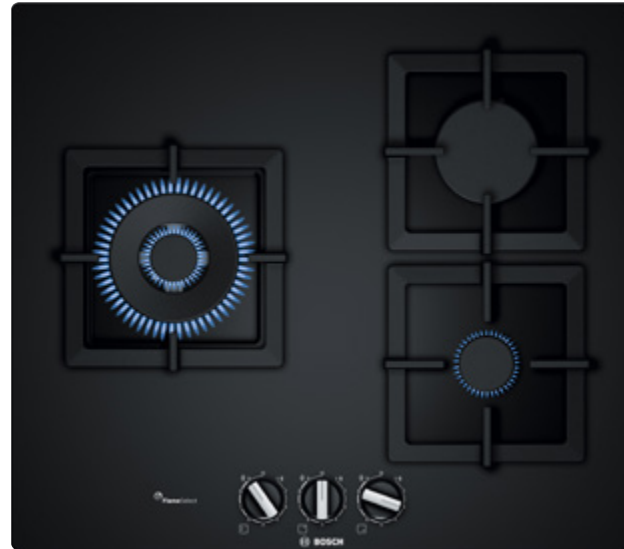
[Ver resumen de gama](#)
[Ver datos técnicos](#)
**PPC6A6B20**

Serie | 6

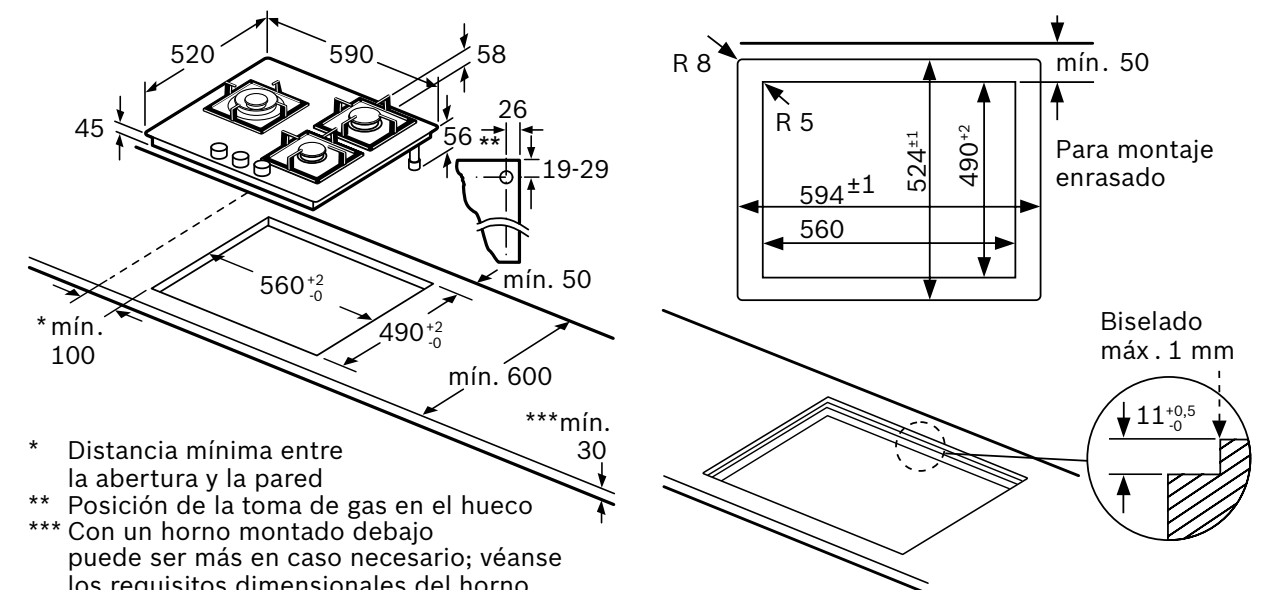
EAN: 4242002802633

Ancho 60 cm

Precio ref. final:

**459 €**


- ▶ Tecnología **FlameSelect**: control preciso de la llama
- ▶ Mandos con selección de potencia hasta 9 niveles
- ▶ Superficie de **crystal templado**
- ▶ **Parrillas de hierro fundido** e individuales
- ▶ 3 fuegos de cocción. **Wok** con potencia de **4 kW**
- ▶ Otras prestaciones: sistema de seguridad **GasStop**, **autoencendido en el mando**
- ▶ Preparado para gas natural, compatible con gas renovable biometano.  
Incluye inyectores para gas butano\*
- ▶ Potencia máxima de gas: 8 kW
- ▶ Dimensiones de encastre (ancho x fondo mm): 560x490



Dimensiones en mm

\*En caso necesario, la transformación a gas butano la hará nuestro Servicio Técnico Oficial de forma gratuita.

# Placa de gas

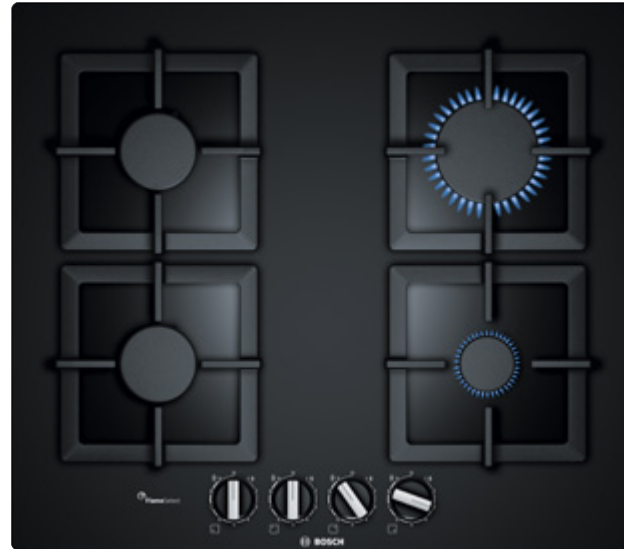
[Ver resumen de gama](#)
[Ver datos técnicos](#)
**PPP6A6B20**

Serie | 6

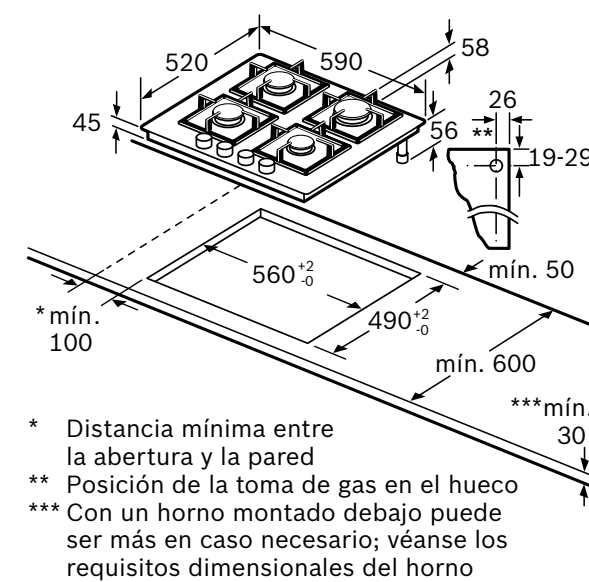
EAN: 4242002914848

Ancho 60 cm

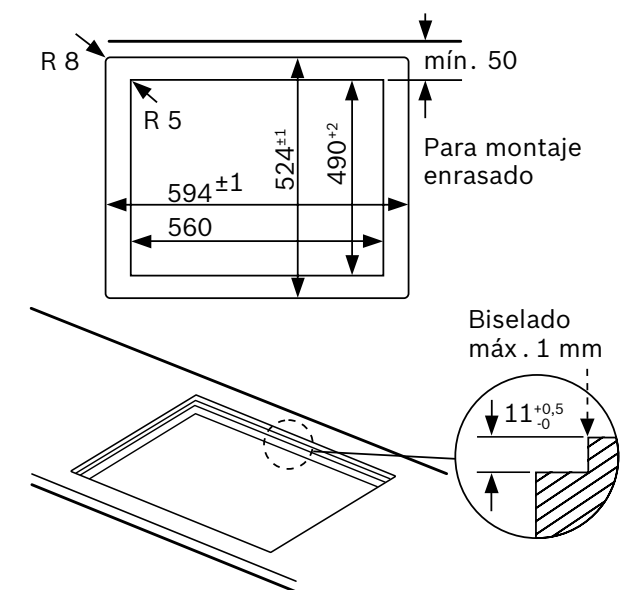
Precio ref. final:

**459 €**


- ▶ Tecnología **FlameSelect**: control preciso de la llama
- ▶ Mandos con selección de potencia hasta 9 niveles
- ▶ Superficie de **crystal templado**
- ▶ **Parrillas de hierro fundido** e individuales
- ▶ 4 fuegos de cocción
- ▶ Otras prestaciones: sistema de seguridad **GasStop**, **autoencendido en el mando**
- ▶ Preparado para gas natural, compatible con gas renovable biometano.  
Incluye inyectores para gas butano\*
- ▶ Potencia máxima de gas: 7,5 kW
- ▶ Dimensiones de encastre (ancho x fondo mm): 560x490



- \* Distancia mínima entre la abertura y la pared
- \*\* Posición de la toma de gas en el hueco
- \*\*\* Con un horno montado debajo puede ser más en caso necesario; véanse los requisitos dimensionales del horno



Dimensiones en mm

\*En caso necesario, la transformación a gas butano la hará nuestro Servicio Técnico Oficial de forma gratuita.



## Placa de gas

[Ver resumen de gama](#)
[Ver datos técnicos](#)
**PNC6B6B90**

Serie | 4

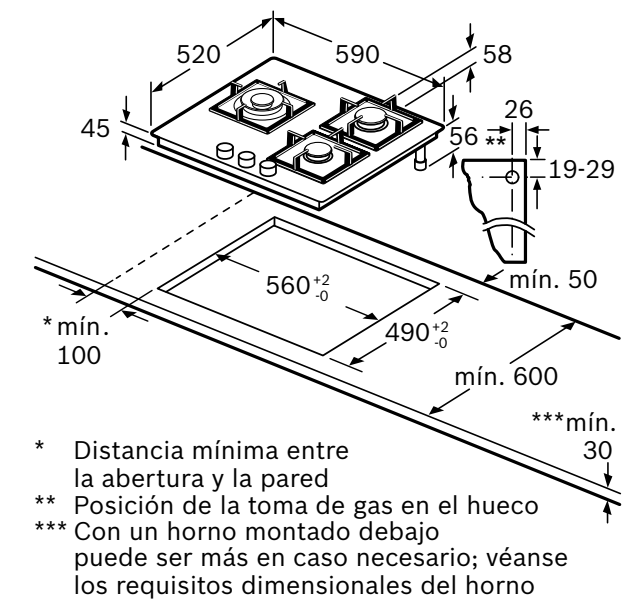
EAN: 4242005300365

Ancho 60 cm

Precio ref. final:

**399 €**


- ▶ Superficie de **crystal templado**
- ▶ **Parrillas de hierro fundido** y continuas
- ▶ Fuegos de cocción. **Wok** con potencia de **3,3 kW**
- ▶ Otras prestaciones: sistema de seguridad **GasStop, autoencendido en el mando**
- ▶ Preparado para gas natural, compatible con gas renovable biometano.  
Incluye inyectores para gas butano\*
- ▶ Potencia máxima de gas: 7,3 kW
- ▶ Dimensiones de encastre (ancho x fondo mm): 560x490



Dimensiones en mm

\*En caso necesario, la transformación a gas butano la hará nuestro Servicio Técnico Oficial de forma gratuita.

## Placa de gas

**PCR9A5B90**

Serie | 6

EAN: 4242002802787

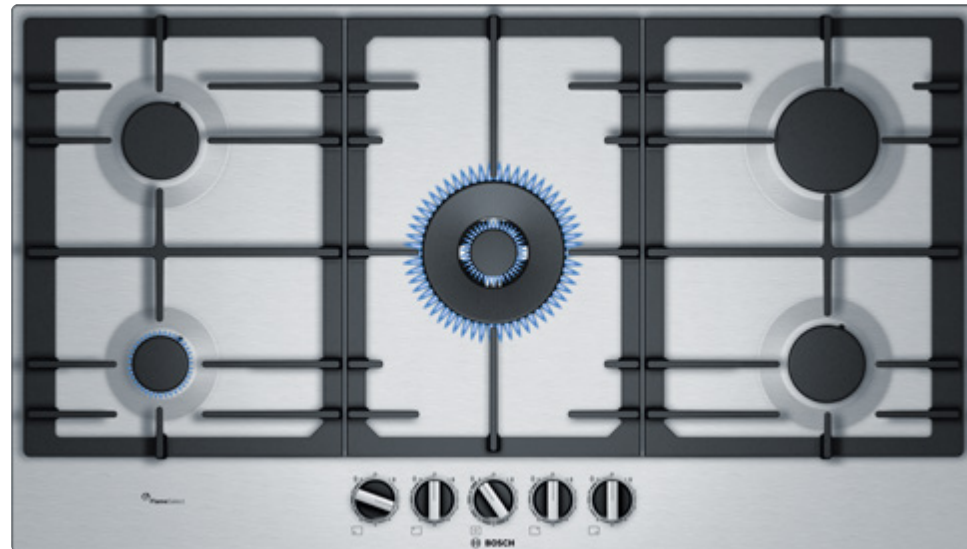
Ancho 90 cm

Precio ref. final:

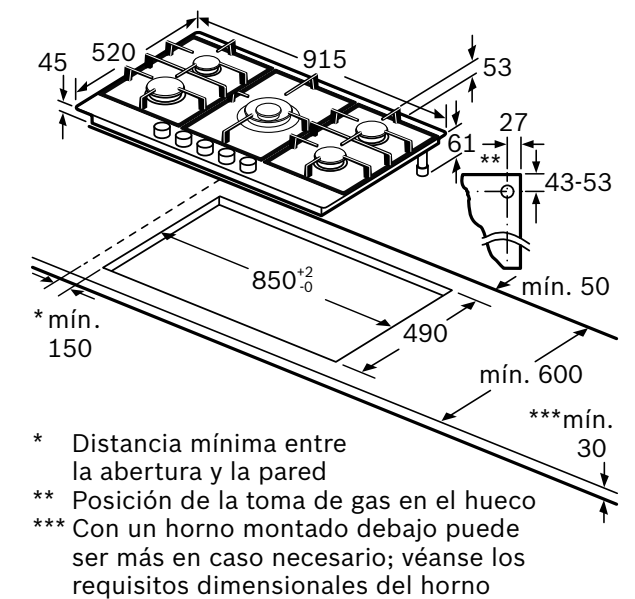
**699 €**

[Ver resumen de gama](#)

[Ver datos técnicos](#)



- ▶ Tecnología **FlameSelect**: control preciso de la llama
- ▶ Mandos con selección de potencia hasta 9 niveles
- ▶ Superficie de acero inoxidable
- ▶ **Parrillas de hierro fundido** y continuas
- ▶ 5 fuegos de cocción. **Wok** con potencia de **5 kW**
- ▶ Otras prestaciones: **regulación dual del Wok**, sistema de seguridad **GasStop**, **autoencendido en el mando**
- ▶ Preparado para gas natural, compatible con gas renovable biometano. Incluye inyectores para gas butano\*
- ▶ Potencia máxima de gas: 12,5 kW
- ▶ Dimensiones de encastre (ancho x fondo mm): 850x490



Dimensiones en mm

\*En caso necesario, la transformación a gas butano la hará nuestro Servicio Técnico Oficial de forma gratuita.

## Placa de gas

**PCS7A5B90**

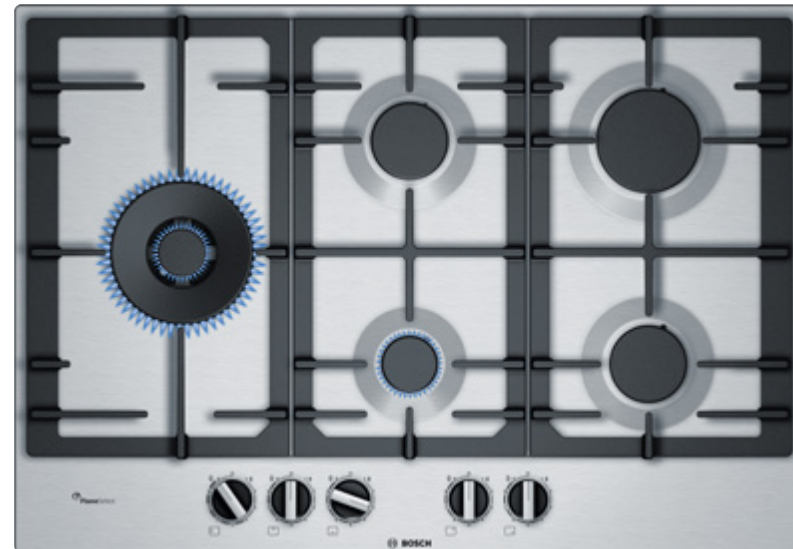
Serie | 6

EAN: 4242002837505

Ancho 75 cm

Precio ref. final:

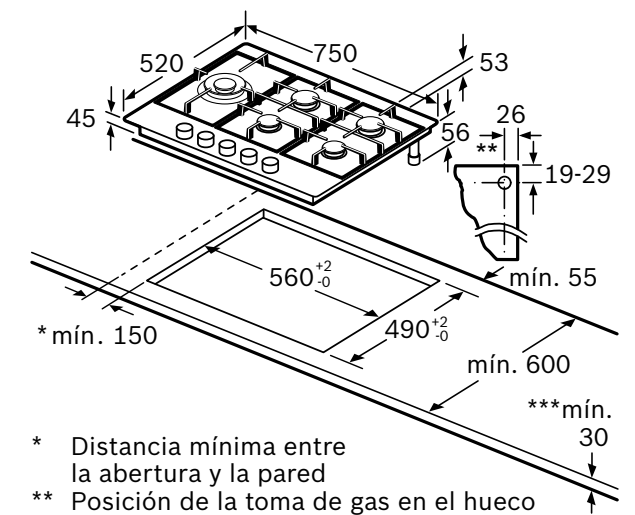
**529 €**



- ▶ Tecnología **FlameSelect**: control preciso de la llama
- ▶ Mandos con selección de potencia hasta 9 niveles
- ▶ Superficie de acero inoxidable
- ▶ **Parrillas de hierro fundido** y continuas
- ▶ 5 fuegos de cocción. **Wok** con potencia de **5 kW**
- ▶ Otras prestaciones: **regulación dual del Wok**, sistema de seguridad **GasStop**, **autoencendido en el mando**
- ▶ Preparado para gas natural, compatible con gas renovable biometano. Incluye inyectores para gas butano\*
- ▶ Potencia máxima de gas: 12,5 kW
- ▶ Dimensiones de encastre (ancho x fondo mm): 560x490

[Ver resumen de gama](#)

[Ver datos técnicos](#)



- \* Distancia mínima entre la abertura y la pared
- \*\* Posición de la toma de gas en el hueco
- \*\*\* Con un horno montado debajo puede ser más en caso necesario; véanse los requisitos dimensionales del horno

Dimensiones en mm

\*En caso necesario, la transformación a gas butano la hará nuestro Servicio Técnico Oficial de forma gratuita.



## Placa de gas

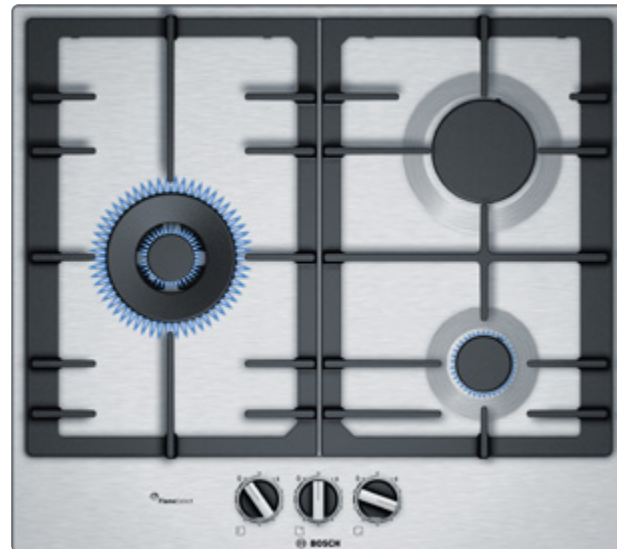
[Ver resumen de gama](#)
[Ver datos técnicos](#)
**PCC6A5B90**

Serie | 6

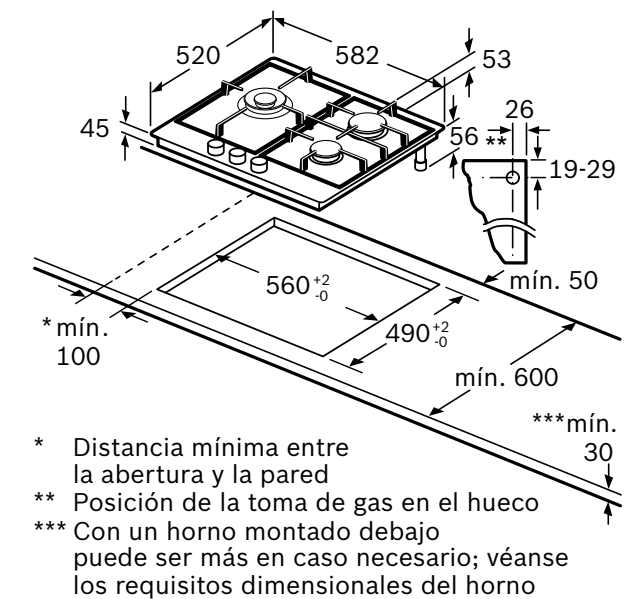
EAN: 4242002802688

Ancho 60 cm

Precio ref. final:

**389 €**


- ▶ Tecnología **FlameSelect**: control preciso de la llama
- ▶ Mandos con selección de potencia hasta 9 niveles
- ▶ Superficie de acero inoxidable
- ▶ **Parrillas de hierro fundido** y continuas
- ▶ 3 fuegos de cocción. **Wok** con potencia de **4 kW**
- ▶ Otras prestaciones: sistema de seguridad **GasStop, autoencendido en el mando**
- ▶ Preparado para gas natural, compatible con gas renovable biometano. Incluye inyectores para gas butano\*
- ▶ Potencia máxima de gas: 8 kW
- ▶ Dimensiones de encastre (ancho x fondo mm): 560x490



Dimensiones en mm

\*En caso necesario, la transformación a gas butano la hará nuestro Servicio Técnico Oficial de forma gratuita.

## Placas de gas

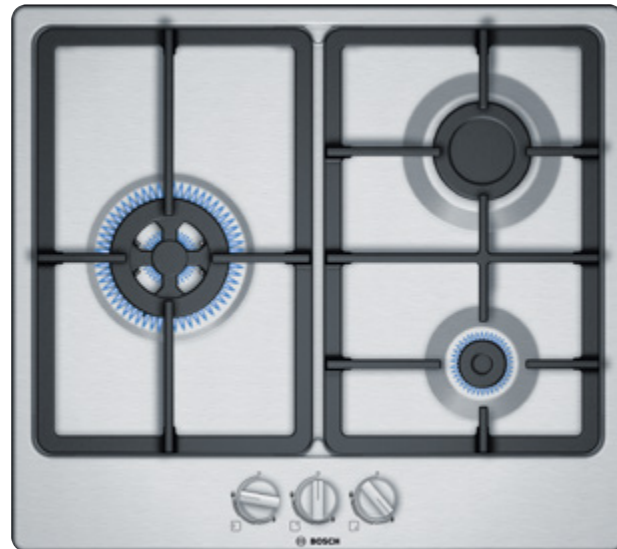
[Ver resumen de gama](#)
[Ver datos técnicos](#)
**PGC6B5B90**

Serie | 4

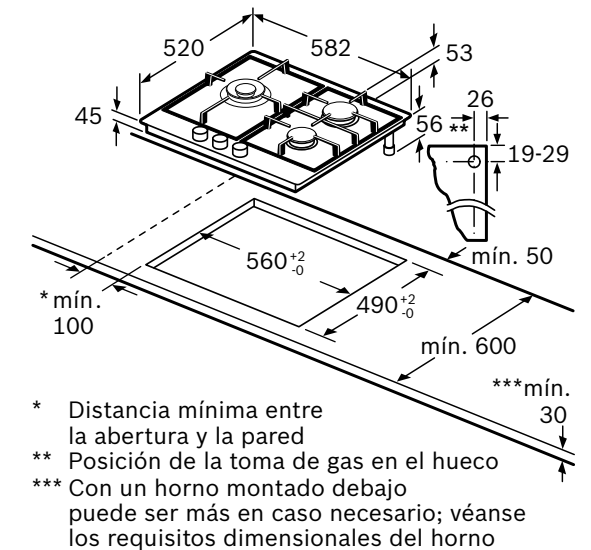
EAN: 4242005119349

Ancho 60 cm

Precio ref. final:

**285 €**


- ▶ Superficie de acero inoxidable
- ▶ **Parrillas de hierro fundido** y continuas
- ▶ 3 fuegos de cocción. **Wok** con potencia de **3,3 kW**
- ▶ Otras prestaciones: sistema de seguridad **GasStop**, **autoencendido en el mando**
- ▶ Preparado para gas natural, compatible con gas renovable biometano. Incluye inyectores para gas butano\*
- ▶ Potencia máxima de gas: 6 kW
- ▶ Dimensiones de encastre (ancho x fondo mm): 560x490



- \* Distancia mínima entre la abertura y la pared
- \*\* Posición de la toma de gas en el hueco
- \*\*\* Con un horno montado debajo puede ser más en caso necesario; véanse los requisitos dimensionales del horno

Dimensiones en mm

**PGH6B5B90**

Serie | 4

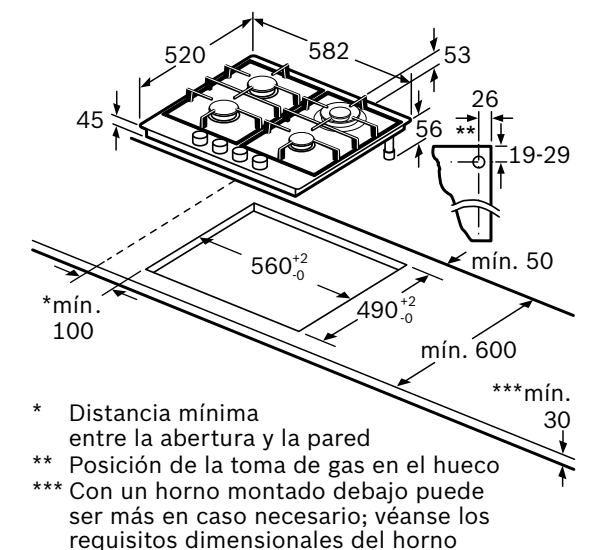
EAN: 4242005119301

Ancho 60 cm

Precio ref. final:

**309 €**


- ▶ Superficie de acero inoxidable
- ▶ **Parrillas de hierro fundido** y continuas
- ▶ 4 fuegos de cocción. **Wok** con potencia de **3,3 kW**
- ▶ Otras prestaciones: sistema de seguridad **GasStop**, **autoencendido en el mando**
- ▶ Preparado para gas natural, compatible con gas renovable biometano. Incluye inyectores para gas butano\*
- ▶ Potencia máxima de gas: 7,8 kW
- ▶ Dimensiones de encastre (ancho x fondo mm): 560x490



- \* Distancia mínima entre la abertura y la pared
- \*\* Posición de la toma de gas en el hueco
- \*\*\* Con un horno montado debajo puede ser más en caso necesario; véanse los requisitos dimensionales del horno

Dimensiones en mm

\*En caso necesario, la transformación a gas butano la hará nuestro Servicio Técnico Oficial de forma gratuita.

## Placa Dominó

**PRA3A6B70**

Serie | 8

EAN: 4242005357284

Ancho 30 cm

Precio ref. final:

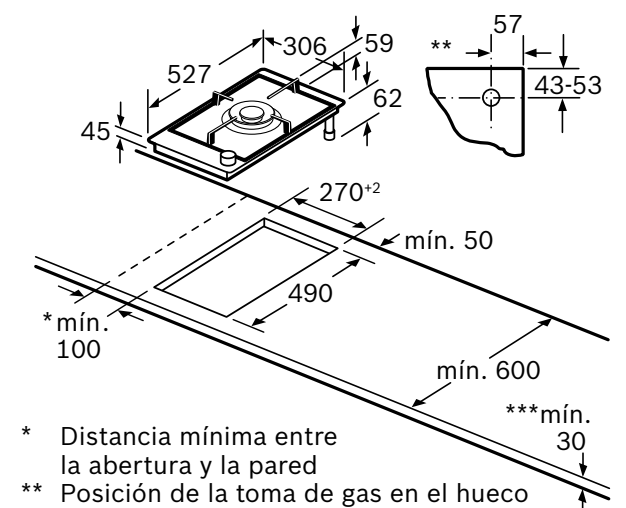
**499 €**



- ▶ Tecnología **FlameSelect**: control preciso de la llama
- ▶ Mandos con selección de potencia hasta 9 niveles
- ▶ Terminación Premium. Negro
- ▶ Superficie de **crystal vitrocerámico**
- ▶ **Parrilla de hierro fundido y continua lavable en el lavavajillas**
- ▶ **Wok** con potencia de **6 kW**
- ▶ Otras prestaciones: **regulación dual del Wok**, sistema de seguridad **GasStop**, **autoencendido en el mando**
- ▶ Preparado para gas natural, compatible con gas renovable biometano. Incluye inyectores para gas butano\*
- ▶ Potencia máxima de gas: 6 kW
- ▶ Dimensiones de encastre (ancho x fondo mm): 270x490



[Ver planos de las combinaciones de placas dominó](#)



- \* Distancia mínima entre la abertura y la pared
- \*\* Posición de la toma de gas en el hueco
- \*\*\* Con un horno montado debajo puede ser más en caso necesario; véanse los requisitos dimensionales del horno

Dimensiones en mm

\*En caso necesario, la transformación a gas butano la hará nuestro Servicio Técnico Oficial de forma gratuita.



## Placa Dominó

[Ver resumen de gama](#)
[Ver datos técnicos](#)
**PRB3A6B70**

Serie | 8

EAN: 4242005357291

Ancho 30 cm

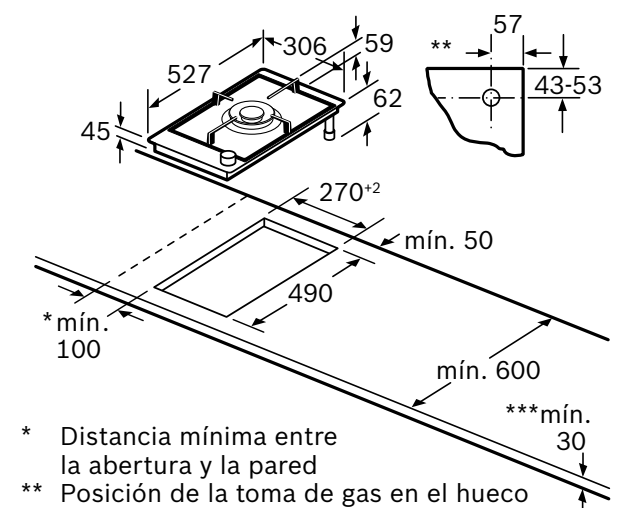
Precio ref. final:

**455 €**


- ▶ Tecnología **FlameSelect**: control preciso de la llama
- ▶ Mandos con selección de potencia hasta 9 niveles
- ▶ Terminación Premium. Negro
- ▶ Superficie de **crystal vitrocerámico**
- ▶ **Parrilla de hierro fundido y continua lavable en el lavavajillas**
- ▶ 2 fuegos de cocción
- ▶ Otras prestaciones: sistema de seguridad **GasStop, autoencendido en el mando**
- ▶ Preparado para gas natural, compatible con gas renovable biometano. Incluye inyectores para gas butano\*
- ▶ Potencia máxima de gas: 4,7 kW
- ▶ Dimensiones de encastre (ancho x fondo mm): 270x490



[Ver planos de las combinaciones de placas dominó](#)



- \* Distancia mínima entre la abertura y la pared
- \*\* Posición de la toma de gas en el hueco
- \*\*\* Con un horno montado debajo puede ser más en caso necesario; véanse los requisitos dimensionales del horno

Dimensiones en mm

\*En caso necesario, la transformación a gas butano la hará nuestro Servicio Técnico Oficial de forma gratuita.

## Placas Dominó

[Ver resumen de gama](#)
[Ver datos técnicos](#)
[Ver modo demo](#)

### PKY475FB1E

Serie | 6

EAN: 4242002835891

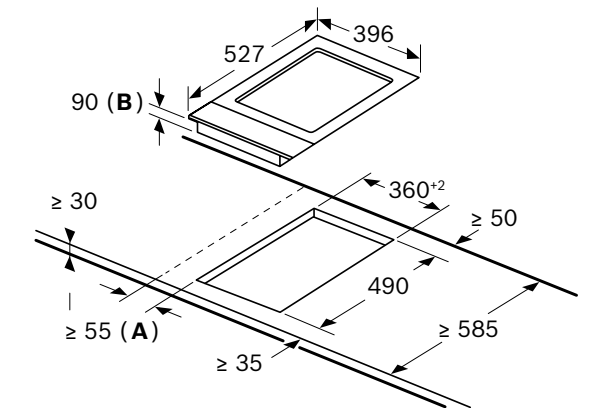
Ancho 40 cm

Precio ref. final:

1.849 €



- ▶ Plancha **Teppan Yaki** de acero inoxidable
- ▶ Electrónica **DirectSelect**: acceso fácil y directo a todos los ajustes de la placa. 17 niveles de potencia
- ▶ Terminación Premium. Negro
- ▶ Rango de temperatura de 160-240 °C
- ▶ Opción de cocinar en una única zona y superficie, o dividirla en dos
- ▶ Funciones: Memoria, cronómetro, mantener caliente, Mi consumo, bloqueo de seguridad para niños, indicador del calor residual, desconexión automática de seguridad de la placa
- ▶ Incluye tapa de cristal vitrocerámico y espátula
- ▶ Potencia máxima: 1,9 kW
- ▶ Dimensiones de encastre (ancho x fondo mm): 360x490

[Ver planos de las combinaciones de placas dominó](#)


**A:** Distancia mínima entre la abertura y la pared  
**B:** Profundidad máxima de inserción

Dimensiones en mm

### PKF375FP2E

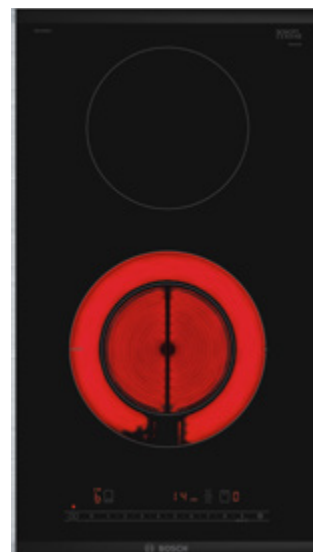
Serie | 6

EAN: 4242005283286

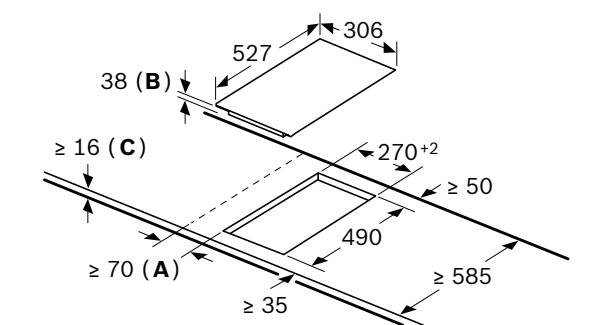
Ancho 30 cm

Precio ref. final:

369 €



- ▶ **Vitrocerámica con dos zonas de cocción**: una zona doble de 18/12 cm y una zona de 15 cm
- ▶ Electrónica **DirectSelect**: acceso fácil y directo a todos los ajustes de la placa. 17 niveles de potencia
- ▶ Terminación Premium. Negro
- ▶ Funciones: Sprint, Memoria, **programación de tiempo de cocción de cada zona**, cronómetro, Mi consumo, bloqueo de seguridad para niños, indicador del calor residual, desconexión automática de seguridad de la placa
- ▶ Potencia máxima: 3,5 kW
- ▶ Dimensiones de encastre (ancho x fondo mm): 270x490

[Ver planos de las combinaciones de placas dominó](#)


**A:** Distancia mínima desde el corte de la placa hasta la pared.

**B:** Profundidad de inserción

**C:** Con horno instalado debajo, mín. 20, posiblemente más; consultar el espacio necesario para el horno.

Dimensiones en mm

# Placa Dominó

**PXX375FB1E**

Serie | 6

EAN: 4242002839738

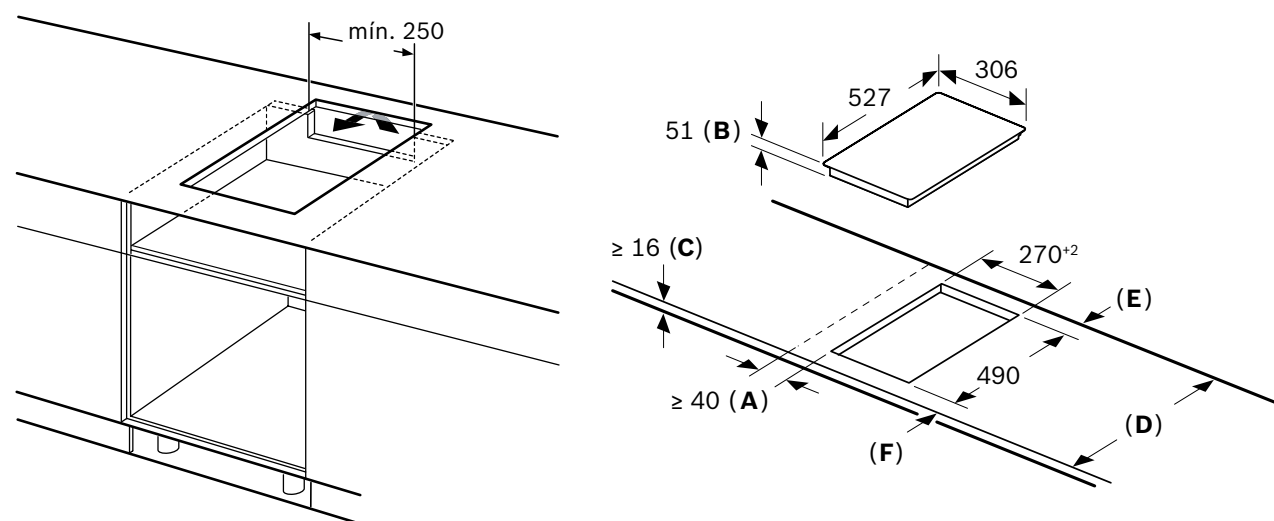
Ancho 30 cm

Precio ref. final:

**655 €**


- ▶ **FlexInducción: una zona de cocción:** una zona de 21x40 cm
- ▶ Electrónica **DirectSelect:** acceso fácil y directo a todos los ajustes de la placa. 17 niveles de potencia
- ▶ Terminación Premium. Negro
- ▶ Funciones: Sprint, Memoria, **Inicio automático, programación de tiempo de cocción** de cada zona, cronómetro, Mi consumo, bloqueo de seguridad para niños, indicador del calor residual, desconexión automática de seguridad de la placa
- ▶ Potencia máxima: 3,7 kW
- ▶ Dimensiones de encastre (ancho x fondo mm): 270x490
- ▶ Accesorios especiales compatibles: fuente de asado con tapa (HEZ390011), plancha Teppan Yaki (HEZ390512), plancha Grill (HEZ390522)

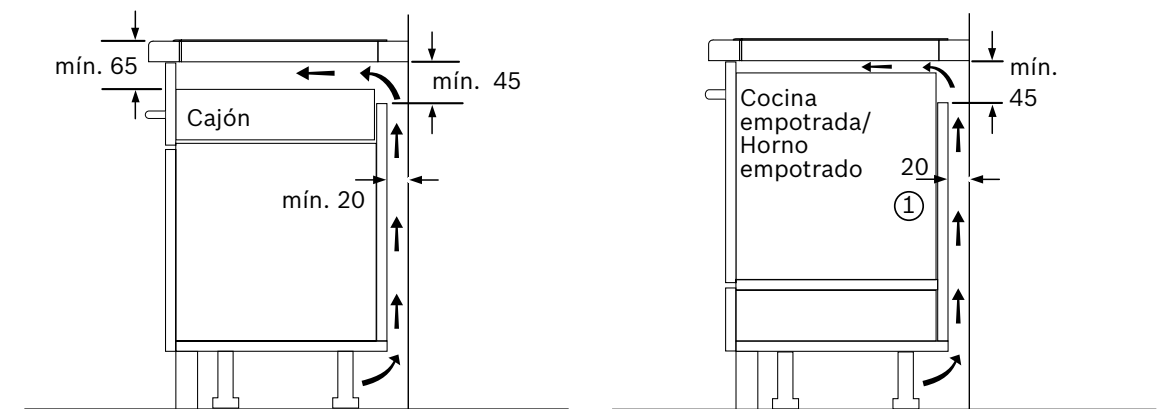
## Ver planos de las combinaciones de placas dominó



- A:** Distancia mínima desde el corte de la placa hasta la pared.
- B:** Profundidad de inserción
- C:** Debe haber un espacio libre de 30 mm entre la superficie de la encimera y la parte superior delantera del horno. Consultar el espacio necesario para el horno.

La encimera en la que se instale la placa debe resistir cargas de aprox. 60 kg; se pueden usar subestructuras adecuadas en caso necesario.

D	E	F
585-600	50	≥ 35
> 600	≥ 50	≥ 50



① Rendija de ventilación necesaria

Dimensiones en mm



# Placa Dominó

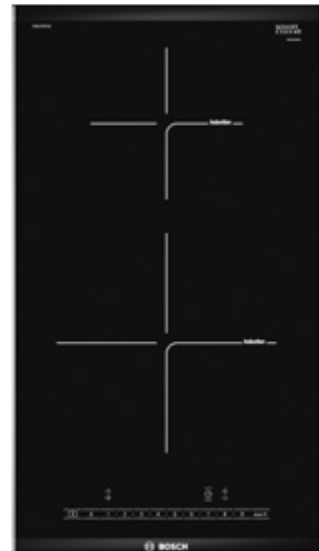
**PIB375FB1E**

Serie | 6

EAN: 4242002848631

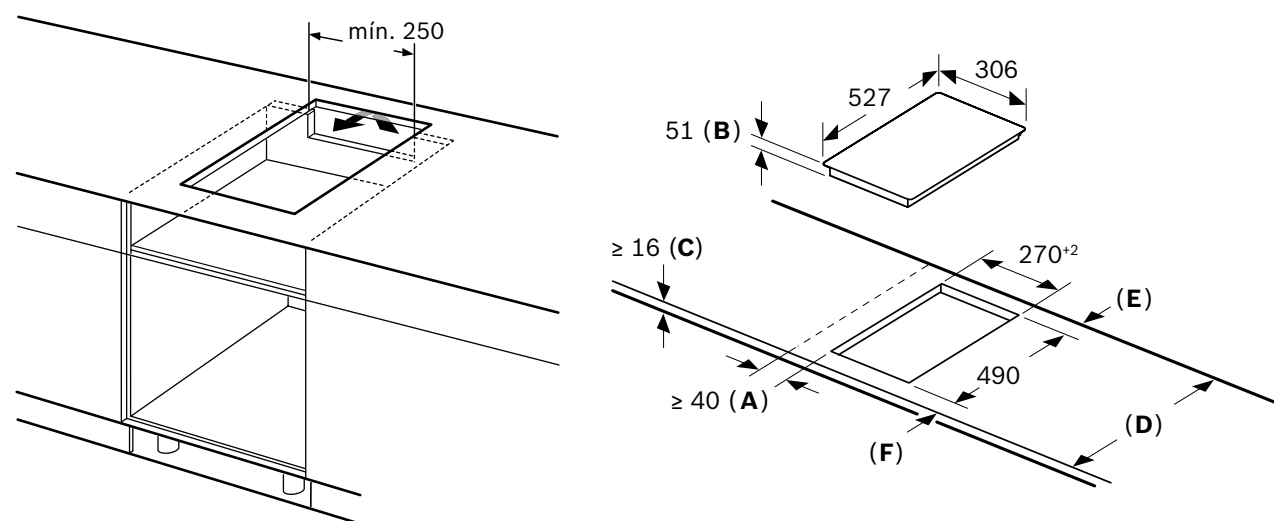
Ancho 30 cm

Precio ref. final:

**529 €**


- ▶ **Inducción: dos zonas de cocción:** dos zonas de cocción de 21 cm y de 15 cm
- ▶ Electrónica **DirectSelect:** acceso fácil y directo a todos los ajustes de la placa. 17 niveles de potencia
- ▶ Terminación Premium. Negro
- ▶ Funciones: Sprint, Memoria, **Inicio automático, programación de tiempo de cocción** de cada zona, cronómetro, Mi consumo, bloqueo de seguridad para niños, indicador del calor residual, desconexión automática de seguridad de la placa
- ▶ Potencia máxima: 3,7 kW
- ▶ Dimensiones de encastre (ancho x fondo mm): 270x490

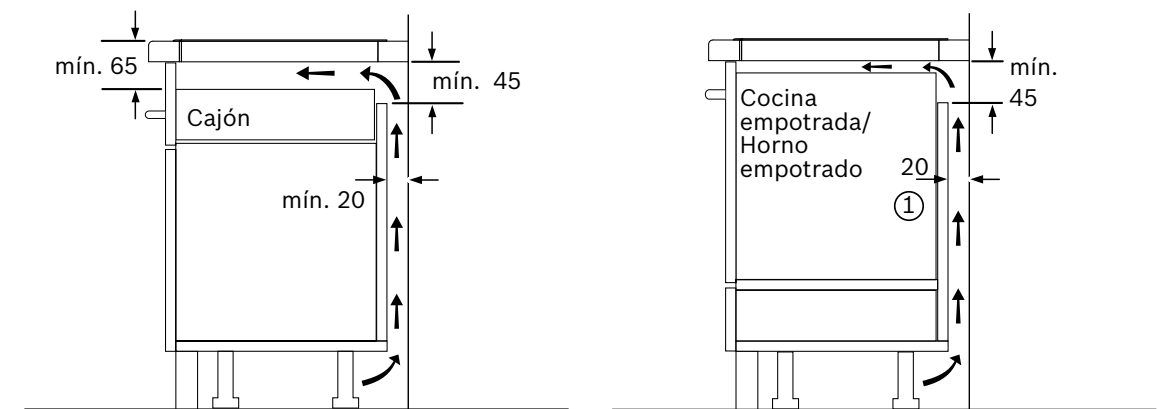
## Ver planos de las combinaciones de placas dominó



- A:** Distancia mínima desde el corte de la placa hasta la pared.
- B:** Profundidad de inserción
- C:** Debe haber un espacio libre de 30 mm entre la superficie de la encimera y la parte superior delantera del horno. Consultar el espacio necesario para el horno.

La encimera en la que se instale la placa debe resistir cargas de aprox. 60 kg; se pueden usar subestructuras adecuadas en caso necesario.

D	E	F
585-600	50	≥ 35
> 600	≥ 50	≥ 50

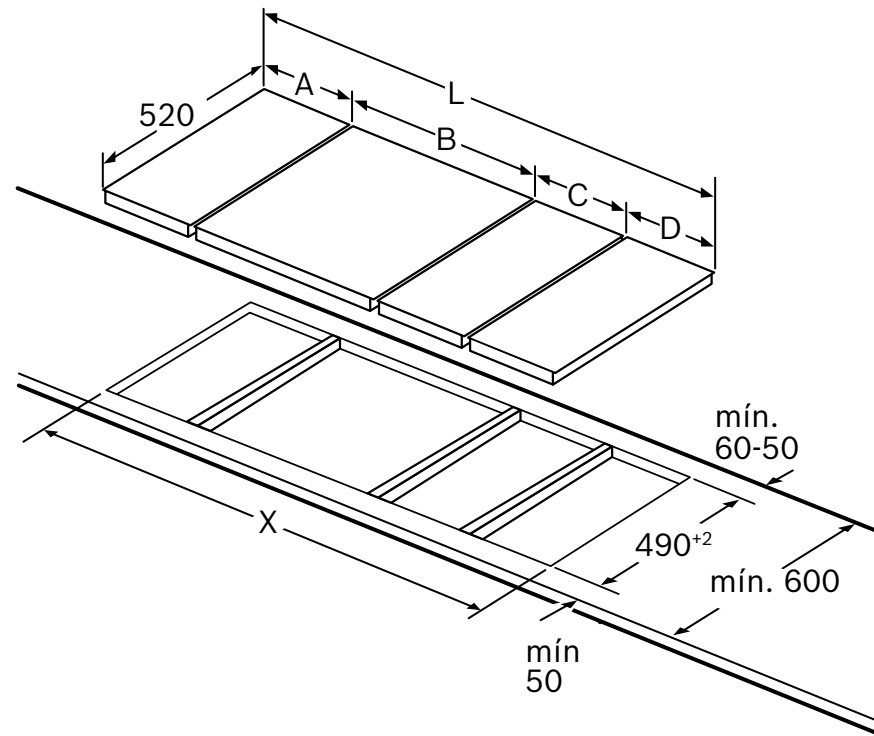


① Rendija de ventilación necesaria

Dimensiones en mm

## Combinación placas Dominó

Combinación placas Dominó con placas terminación Premium\*

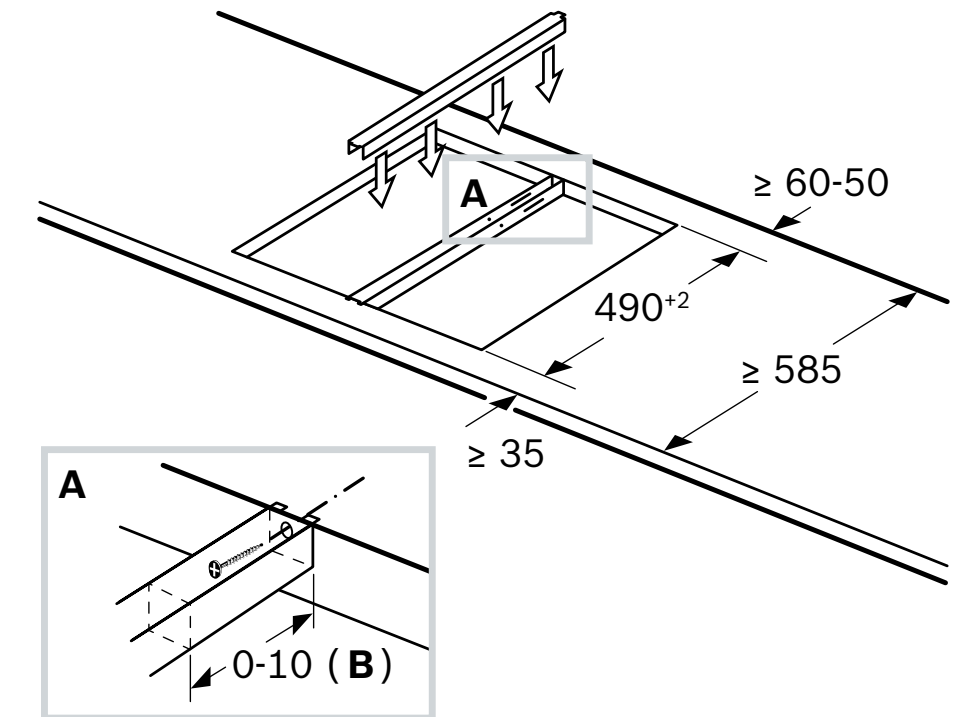


Representación de las posibilidades de combinación de encimeras dominó con las correspondientes dimensiones de los aparatos y los huecos

Para el montaje de dos o más encimeras juntas se requiere, según el caso, uno o varios juegos de montaje (2 encimeras, 1 juego; 3 encimeras, 2 juegos; etc.)

Dimensiones del hueco (X) según combinación véase la tabla:

Accesorio de unión HEZ394301



**B:** Depende de la profundidad del hueco

Posibilidades de combinación de encimeras dominó con las correspondientes dimensiones de los aparatos y los huecos

Tipo de anchura: 30 40 60 70 80 90  
Anchura del aparato: 306 396 606 710 816 916

2 placas	A	B	C	D	L	X
2x30	306	306	-	-	612	<b>576</b>
1x30, 1x40	306	396	-	-	702	<b>666</b>
1x30, 1x60	306	606	-	-	912	<b>876</b>
1x30, 1x70*	306	710	-	-	1016	<b>980</b>
1x30, 1x80	306	816	-	-	1122	<b>1086</b>
1x30, 1x90	306	916	-	-	1222	<b>1186</b>
2x40	396	396	-	-	792	<b>756</b>
1x40, 1x60	396	606	-	-	1002	<b>966</b>
1x40, 1x70*	396	710	-	-	1106	<b>1070</b>
1x40, 1x80	396	816	-	-	1212	<b>1176</b>
1x40, 1x90	396	916	-	-	1312	<b>1276</b>

3 placas	A	B	C	D	L	X
3x30	306	306	306	-	918	<b>882</b>
2x30, 1x40	306	306	396	-	1008	<b>972</b>
2x30, 1x60	306	306	606	-	1218	<b>1182</b>
2x30, 1x70*	306	306	710	-	1322	<b>1286</b>
2x30, 1x80	306	306	816	-	1428	<b>1392</b>
2x30, 1x90	306	306	916	-	1528	<b>1492</b>
1x30, 2x40	306	396	396	-	1098	<b>1062</b>
1x30, 1x40, 1x60	306	396	606	-	1308	<b>1272</b>
1x30, 1x40, 1x70*	306	396	710	-	1412	<b>1376</b>
1x30, 1x40, 1x80	306	396	816	-	1518	<b>1482</b>
1x30, 1x40, 1x90	306	396	916	-	1618	<b>1582</b>
2x40, 1x60	396	396	606	-	1398	<b>1362</b>
4x30	306	306	306	306	1224	<b>1188</b>
3x30, 1x40	306	306	306	396	1314	<b>1278</b>

4 placas	A	B	C	D	L	X
4x30	306	306	306	306	1224	<b>1188</b>
3x30, 1x40	306	306	306	396	1314	<b>1278</b>

\*No es posible con las siguientes placas de inducción: PXX975KW1E, PXY875KW1E y PID775DC1E.

# Accesorios

[Ver resumen de gama](#)
[Ver fichas de producto](#)


## HEZ39050

EAN: 4242002871196  
Precio ref. final: 120 €

### PerfectCook.

Sensor de cocción para control de temperatura en las placas compatibles con el sensor PerfectCook.



## HEZ390012

EAN: 4242002728681  
Precio ref. final: 59 €

### Rejilla cocción vapor.

Válida para el accesorio HEZ390011.



## HEZ390250

EAN: 4242002881379  
Precio ref. final: 99 €

### Sartén con recubrimiento antiadherente.

Especialmente recomendada para PerfectFry, control de temperatura del aceite.

Diámetro de la base: 28 cm.  
Diámetro de la boca: 34 cm.



## HEZ390512

EAN: 4242002728643  
Precio ref. final: 250 €

### Teppan Yaki.

Perfecto para disfrutar de una cocina sana. Plancha en acero inoxidable para cocinar carnes, pescados, verduras. Superficie útil: 38x21 cm. Permite sacarle todo el partido a la zona FlexInducción. Válida para PerfectFry, control de temperatura del aceite.



## HEZ390230

EAN: 4242002479828  
Precio ref. final: 70 €

### Sartén con recubrimiento antiadherente.

Especialmente recomendada para PerfectFry, control de temperatura del aceite.

Diámetro de la base: 21 cm.  
Diámetro de la boca: 26 cm.



## HEZ390522

EAN: 4242002728629  
Precio ref. final: 180 €

### Grill.

Perfecto para disfrutar del sabor del grill. Parrilla de aluminio fundido. Superficie útil: 36x17 cm. Permite sacarle todo el partido a la zona FlexInducción. Válida para PerfectFry, control de temperatura del aceite.



## HEZ390220

EAN: 4242002479811  
Precio ref. final: 65 €

### Sartén con recubrimiento antiadherente.

Especialmente recomendada para PerfectFry, control de temperatura del aceite.

Diámetro de la base: 19 cm.  
Diámetro de la boca: 24 cm.



## HEZ9SE030

EAN: 4242005195596  
Precio ref. final: 160 €

### Set de dos ollas y una sartén:

- ▶ Olla con un diámetro de base de 14 cm.
- ▶ Olla con un diámetro de base de 18 cm.
- ▶ Sartén con un diámetro de base de 22 cm.



## HEZ390210

EAN: 4242002479705  
Precio ref. final: 50 €

### Sartén con recubrimiento antiadherente.

Especialmente recomendada para PerfectFry, control de temperatura del aceite.

Diámetro de la base: 15 cm.  
Diámetro de la boca: 20 cm.



## HZ390240

EAN: 4242003570418  
Precio ref. final: 109 €

### Paellera, especialmente recomendada para la zona de 32 cm.

Diámetro de la base: 31 cm.  
Diámetro de la boca: 40 cm.



## HEZ390011

EAN: 4242002672991  
Precio ref. final: 125 €

### Fuente de asados.

Perfecta para disfrutar de sabrosos asados y guisos o de las grandes ventajas que ofrece la cocina al vapor. Fuente y accesorio en acero inoxidable. Superficie útil 31x22 cm, capacidad de 6,5 litros, permite sacarle todo el partido a la zona FlexInducción.

Válida para PerfectCook.



# Accesorios

[Ver resumen de gama](#)
[Ver fichas de producto](#)

## Accesorios para placa con extractor integrado



### HEZ9VDKR1

EAN: 4242005329427  
Precio ref. final: 177 €

#### Set de conductos para instalación en recirculación con canalización parcial.

(Encimera 60 cm de fondo).

Está compuesto por un codo **HEZ9VDSB4**, un codo **HEZ9VDSB2**, un conducto plano **HEZ9VDSM1**, 3 conectores **HEZ9VDSS1** y un difusor **HEZ9VRPD1**.



### HEZ9VDKR0

EAN: 4242005329410  
Precio ref. final: 177 €

#### Set de conductos para instalación en recirculación con canalización parcial.

(Encimera 70 cm de fondo).

Está compuesto por dos codos **HEZ9VDSB2**, un conducto plano **HEZ9VDSM1**, 3 conectores **HEZ9VDSS1** y un difusor **HEZ9VRPD1**.



### HEZ9VDKE1

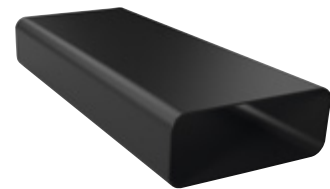
EAN: 4242005329441  
Precio ref. final: 114 €

#### Set de conductos y filtros acústicos para instalación en salida de aire al exterior.

(Encimera 60 cm de fondo).

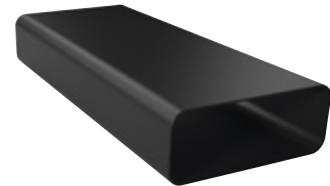
Está compuesto por un codo **HEZ9VDSB4**, un conducto plano **HEZ9VDSM1**, un conector **HEZ9VDSS1** y 4 filtros acústicos.

# Accesorios

[Ver resumen de gama](#)
[Ver fichas de producto](#)


**HEZ9VDSM1**  
EAN: 4242005253814  
Precio ref. final: 20 €

**Conducto plano.**  
Dimensiones: 89x222 mm, 500 mm.



**HEZ9VDSM2**  
EAN: 4242005253821  
Precio ref. final: 35 €

**Conducto plano.**  
Dimensiones: 89x222 mm, 1.000 mm.



**HEZ9VDSB2**  
EAN: 4242005253845  
Precio ref. final: 25 €

**Codo plano vertical de 90°.**  
Encimeras de fondo 700 mm o más.



**HEZ9VDSB3**  
EAN: 4242005253852  
Precio ref. final: 25 €

**Codo plano vertical de 90°.**  
Encimeras de fondo 650 mm o más.



**HEZ9VDSB4**  
EAN: 4242005286881  
Precio ref. final: 25 €

**Codo plano vertical de 90°.**  
Encimeras de fondo 600 mm o más.



**HEZ9VDSS1**  
EAN: 4242005254224  
Precio ref. final: 19 €

**Conector plano hembra.**  
Para unir conductos planos macho.



**HEZ9VDSS2**  
EAN: 4242005286874  
Precio ref. final: 39 €

**Conector flexible hembra.**  
Para unir conductos planos macho.



**HEZ9VRPD1**  
EAN: 4242005319862  
Precio ref. final: 50 €

**Difusor.**  
Para instalación en recirculación con conductos: total o parcial.



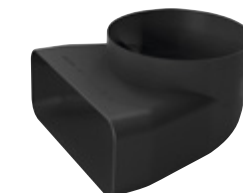
**HEZ9VDSB1**  
EAN: 4242005253838  
Precio ref. final: 30 €

**Codo plano.**  
Horizontal de 90°.



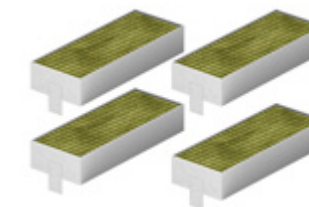
**HEZ9VDSIO**  
EAN: 4242005254231  
Precio ref. final: 25 €

**Conector mixto plano/circular.**  
150 mm diámetro.



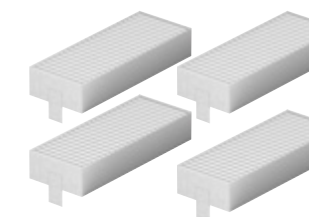
**HEZ9VDSI1**  
EAN: 4242005254248  
Precio ref. final: 25 €

**Codo mixto 90° plano/circular.**  
150 mm diámetro.



**HEZ9VRCR1**  
EAN: 4242005363582  
Precio ref. final: 90 €

Repuesto compuesto por **4 filtros de carbón activo de alta eficiencia con filtro antipolen.**



**HEZ9VEDU0**  
EAN: 4242005225347  
Precio ref. final: 50 €

**4 filtros acústicos,** necesarios para la instalación con salida de aire al exterior.

## Accesorio de unión para placas dominó



**HEZ394301**  
EAN: 4242002480183  
Precio ref. final: 50 €

**Accesorio de unión para combinar placas dominó entre sí, o con otras placas con terminación Premium.**  
Excepto inducción de 70 cm de ancho y placas con TFT.

[Ver planos](#)

# Glosario

## **Assist: asistente de recetas**

Al elegir el plato a cocinar en el display TFT, la placa seleccionará automáticamente el nivel de temperatura y dará algunas recomendaciones.

## **Autodesconexión de seguridad**

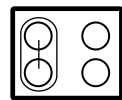
Apaga la placa automáticamente en el caso de que permanezca durante un largo periodo de tiempo sin que haya ninguna modificación.

## **Autoencendido**

Las placas de gas de Bosch no necesitan cerillas para ser encendidas. Basta con pulsar el mando y girarlo a la izquierda para que la llama prenda automáticamente.

## **AutoOn**

Función exclusiva de la placa con extractor integrado. Con ella, al encender la placa, la campana se conecta automáticamente en el nivel 1, para que no se te olvide conectarla y que luego ajustes la potencia según la necesidad de cada momento.



## **CombiInducción**

Tecnología que permite unir dos zonas de cocción de 19 x 21 cm y así utilizarlas conjuntamente, dando la opción de utilizar recipientes de gran tamaño.

## **Control DirectSelect**

Se selecciona la zona y se accede directamente a los 17 niveles de potencia garantizando la máxima rapidez y precisión.

## **Control DirectSelect Premium**

Cuando la placa está apagada solo es visible el encendido, una vez encendida se iluminan únicamente las funciones seleccionables. El control es fácil y directo. Al escoger la zona de cocción se muestran 17 niveles de potencia que pueden ser seleccionados directamente con un solo toque.

## **Control TFT, imágenes y textos**

Textos e imágenes en alta resolución hacen que su manejo sea fácil, sencillo e intuitivo.

## **Control TouchSelect**

Para seleccionar la zona de cocción solo se tiene que pulsar un botón. Se puede regular la potencia pulsando directamente sobre «+/-» hasta alcanzar el nivel deseado.

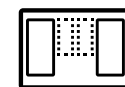


## **FlameSelect**

Control preciso de llama con nueve niveles de potencia. El control FlameSelect para placas de gas permite dar a cada alimento el calor que necesita.

## **FlexInducción**

La tecnología FlexInducción permite disfrutar de la máxima libertad a la hora de cocinar en cuanto al tamaño del recipiente y la posición en la que se coloca. Es rápida, eficiente, segura, limpia y, además, flexible.



## **FlexInducción Premium**

Está equipada con inductores auxiliares en la parte central que se activan automáticamente cuando es necesario, ampliando la zona de cocción, o bien de la derecha o bien de la izquierda. Gracias a ello se consigue más espacio y flexibilidad para poner recipientes aún más grandes.

## **Función Bloqueo de seguridad para niños**

Permite programar la placa de forma que cada vez que se apague el control se bloquee de forma automática o manual.

## **Función Clean**

Bloquea el control durante unos segundos para poder limpiar la placa sin necesidad de desconectar la cocción de los alimentos.

## **Función Comprobar recipiente**

Comprueba si el recipiente con el que vas a cocinar es el adecuado para obtener unos resultados perfectos de cocción.

## **Función Inicio Automático**

Una vez encendida la placa, ésta detecta automáticamente dónde se ha colocado el recipiente. Así, solo se tendrá que seleccionar la potencia deseada.

## **Función Mantener Caliente**

Activando la función mantener caliente, la potencia baja automáticamente a nivel 1,5. Esta función es apropiada para derretir chocolate o mantequilla y para conservar caliente la comida antes de sacarla a la mesa.

## **Función Memoria**

La placa memoriza todos los ajustes con los que se está cocinando de modo que, si se apaga accidentalmente, al encenderla, recupera la misma configuración que tenía antes.



# Glosario

## **Función Mi consumo**

Informa a través de su display del consumo eléctrico, una vez terminada la cocción.

## **Función placa-campana**

Se puede controlar la campana desde la placa de inducción: modificar la potencia de extracción, ajustar el modo automático, etc. Incluso se puede configurar para que cuando se conecte la placa, automáticamente se encienda la campana en el modo óptimo de extracción y siga funcionando una vez apagada la placa, para asegurar una correcta renovación del aire de la cocina, desconectándose posteriormente de forma automática.

## **Función PowerMove**

La potencia cambia automáticamente al mover el recipiente a lo largo de la zona de cocción: potencia 9 en la parte delantera, potencia 5 en la parte central y mantener caliente en la zona trasera, potencia 1,5. Estos niveles vienen preestablecidos de fábrica pero pueden ser modificados según la necesidad.

## **Función Programación**

Permite programar el tiempo de cocción de cada una de las zonas, pasado el tiempo establecido la placa se desconecta automáticamente.

## **Función Sprint**

Al activar esta función, la potencia de la zona se incrementa en un 50%, lo que permite calentar grandes cantidades de agua y otros líquidos mucho más rápido que utilizando el nivel de potencia 9. Pasados 10 minutos, la potencia cambia automáticamente al nivel 9.

## **Función Sprint Sartén**

Permite reducir el tiempo de calentamiento de las sartenes y recipientes con recubrimiento antiadherente. La potencia y duración de la función Sprint Sartén (30 segundos) permite que la sartén no se estropee y que el aceite no se queme.

## **Función Transfer**

Cuando se mueve el recipiente de una zona a otra, la placa detecta el movimiento, apaga los inductores de la posición inicial y te ofrece la posibilidad de mantener los ajustes en la nueva zona.

## **GasStop**

Las placas de gas disponen en cada quemador de un sensor de seguridad (termopar) que cierra el paso del gas en caso de detectar ausencia de llama y evita las temidas fugas de gas.

## **Home Connect**

Controla la placa desde el dispositivo móvil. Con la app Home Connect se pueden modificar los ajustes de cocción; consultar el manual de instrucciones y recetas de cocina.

## **Infinity**

Selección de los productos más diferenciales de Bosch.

## **PerfectCook, Sensor de cocción**

El Sensor de cocción controla automáticamente la temperatura en el interior de la olla y la mantiene siempre a la temperatura perfecta. De esta forma, la comida no se quema ni hierve demasiado y tampoco se derraman líquidos.

## **PerfectFry, control de temperatura del aceite**

Se selecciona el nivel deseado y la placa controla la temperatura correcta y la mantendrá automáticamente. Una señal acústica te avisará cuando se haya alcanzado la temperatura para que se añadan los alimentos. Evita que se queme el alimento y el aceite, por lo que es más sano y seguro.

## **Producto MasterChef**

## **Zona de 32 cm**

Esta zona gigante posee una gran versatilidad, dispone de tres inductores independientes que se conectan automáticamente en función del tamaño del recipiente. Permite cocinar con recipientes tanto pequeños como grandes, hasta de base 32 cm garantizando una distribución homogénea de la potencia.



# Modo Demo

[Ver resumen de gama](#)

**PXY875KW1E y PXX975KW1E (placas de inducción con control TFT)**



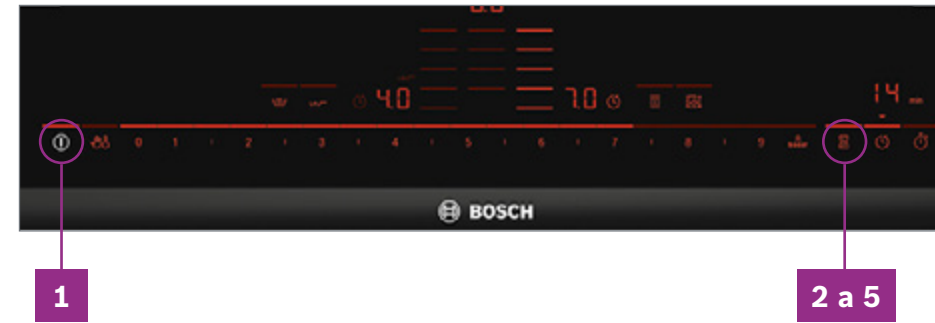
## Activar:

1. Conectar la placa a la corriente. Encendemos la placa y esperamos a que aparezcan las zonas de cocción.
2. Abrir los ajustes básicos pulsando el botón serigrafiado con una llave inglesa.
3. Deslizar el dedo hacia arriba para navegar por el menú. Al final del menú aparecerá el submenú del Modo Demo, entramos y aparecen las siguientes opciones que podemos activar:
  - ▶ Apagado.
  - ▶ Encendido sin imágenes.
  - ▶ Con diapositivas en inglés o alemán: se muestran fotos de distintos estados de la cocina mientras la cocina está apagada.
4. Una vez seleccionado el Modo Demo que deseamos, salir de los ajustes pulsando sobre la "x" (arriba a la derecha).
5. Nos preguntará si queremos guardar los cambios, pulsamos guardar.
6. En la ventana de las zonas de cocción aparecerá un icono "similar a un rectángulo tachado" en la parte central-inferior de la pantalla indicando que estamos en Modo Demo.




## Desactivar:

Repetir los mismos pasos y seleccionar la opción "Apagado" en el submenú Modo Demo."

**PXX875D67E, PXV875DC1E, PXV975DC1E, PXY675DC1E, PIE875DC1E, PID775DC1E, PID675DC1E, PXJ675DC1E (placas con extractor integrado y placas de inducción con control DirectSelect Premium)**



## Activar:

1. Conectar la placa a la corriente.
2. En los primeros 10 segundos, acceder a los "Ajustes básicos" manteniendo pulsado el símbolo  durante 4 segundos aproximadamente.
3. Pulsar varias veces el símbolo  hasta la posición C8.
4. A continuación, seleccionar el ajuste deseado en la zona de programación:
  - ▶ 0= desactivado (por defecto).
  - ▶ 1= activado.
5. Pulsar el símbolo  durante más de 4 segundos. En el display aparecerá "dE". Mientras el Modo Demo esté activado, en el display aparecerá "dE" durante 5 segundos cada 5 minutos.




## Desactivar:

Desconectar la placa de cocción de la red eléctrica. Esperar unos 30 segundos y volver a conectarla de nuevo. En los 3 minutos, pulsar cualquier sensor. El Modo Demo se ha desactivado.

**PKY475FB1E, PXX375FB1E, PIB375FB1E, PKF375FP2E (placas dominó con control DirectSelect)**



## Activar:

1. Conectar la placa a la corriente.
2. En los primeros 10 segundos, acceder a los "Ajustes básicos" manteniendo pulsado el símbolo  durante 4 segundos aproximadamente.
3. Pulsar varias veces el símbolo  hasta la posición C8.
4. A continuación, seleccionar el ajuste deseado en la zona de programación:
  - ▶ 0= desactivado (por defecto).
  - ▶ 1= activado.
5. Pulsar el símbolo  durante más de 4 segundos. En el display aparecerá "dE". Mientras el Modo Demo esté activado, en el display aparecerá "dE" durante 5 segundos cada 5 minutos.

## Desactivar:

Desconectar la placa de cocción de la red eléctrica. Esperar unos 30 segundos y volver a conectarla de nuevo. En los 3 minutos, pulsar cualquier sensor. El Modo Demo se ha desactivado.

# Características técnicas placas

[Ver resumen de gama](#)
[Ver fichas de producto](#)

	Serie   8	Serie   6	Serie   4
Características	<b>Inducción con extractor integrado</b>		
<b>Modelo</b>	<b>PXX875D67E</b>	<b>PVQ731F25E</b>	<b>PIE611B15E</b>
Terminación Premium			
Terminación bisel delantero			
Terminación cristal			
<b>Ficha de producto según Reglamento (UE) nº 65/2014*</b>			
Consumo de energía anual	kWh 61,8	61,8	61,8
Clase de eficiencia energética <sup>(1)</sup>	B	B	B
Eficiencia fluidodinámica	% 28,1	28,1	28,1
Clase de eficiencia fluidodinámica	A	A	A
Eficiencia de iluminación	lx/W -	-	-
Clase de eficiencia de iluminación	-	-	-
Eficiencia de filtrado de grasa	% 94	94	94
Clase de eficiencia de filtrado de grasa	B	B	B
Flujo de aire (mín/máx) en potencia normal	m³/h 154/500	154/500	300/500
Flujo de aire máximo	m³/h 622	622	622
Potencia sonora (mín/máx) nivel normal	dB (A) re 1 pW 42/69	42/69	42/69
Potencia sonora máxima	dB (A) re 1 pW 74	74	74
Consumo de electricidad desactivado	W		
Consumo de electricidad en modo espera	W 0,3	0,19	0,5
<b>Información adicional según Reglamento (UE) nº 66/2014</b>			
Factor de incremento temporal	1	1	1
Índice de eficiencia energética	57	57	57
Flujo de aire medido en el punto de máxima eficiencia	m³/h 366,7	365,8	365,8
Presión de aire en el punto de máxima eficiencia	Pa 470	468	468
Potencia eléctrica de entrada en el punto de máxima eficiencia	W 168,8	169,3	169,3
Potencia nominal del sistema de iluminación	W -	-	-
Iluminancia media sistema de iluminación en superficie de cocción	lux -	-	-
<b>Dimensiones</b>			
Tipo de anchura	cm 80	70	60
Sistema de anclaje	Muelles	Muelles	Muelles
Anchura del aparato	mm 816	710	592
Profundidad del aparato	mm 527	522	522
Altura del aparato sobre encimera	mm 7,1	6	6
Altura del aparato bajo encimera	mm 223	223	223
<b>Dimensiones de encastre</b>			
Anchura del hueco (escotadura)	mm 750	560	560
Profundidad del hueco (escotadura)	mm 490	490	490
Espesor mínimo de balda	mm 16	16	16
Distancia mínima entre superficie de balda y parte superior delantera horno	mm -	-	-
Instalación en recirculación con canalización	Accesorio opcional HEZ9VRPD1	Accesorio opcional HEZ9VRPD1	Accesorio opcional HEZ9VRPD1
Instalación en salida de aire	Accesorio necesario HEZ9VEDU0	Accesorio necesario HEZ9VEDU0	Accesorio necesario HEZ9VEDU0
<b>Prestaciones</b>			
Tipo de control	DirectSelect Premium	DirectSelect	TouchSelect
Niveles de potencia placa/extractor	17/17+2	17/9+2	17/9+2
Home Connect	•	-	-
Preparada para Sensor de Cocción	•	-	-
Zonas con Control de temperatura del aceite/ Niveles Control de temperatura del aceite	2/5	1/4	-
Recetario	Tarjeta de pedido	Tarjeta de pedido	
Función Combi	-	•	-
Función Transfer/PowerMove	•/•	-/•	-/-
Función Inicio Automático	•	•	•
Función Memoria/Mi Consumo/Mantener caliente	•/•/•	•/•/-	-/-/-
Función Clean: bloqueo temporal del control	•	•	-
Función Comprobar Recipiente	•	•	•
Programación de tiempo de cocción para cada zona	•	•	•
Avisador acústico/Cronómetro	•/•	•/-	•/-
Posibilidad de limitar las señales acústicas	•	•	•
Potencia total de la placa limitable por el usuario	•	•	•
Bloqueo de seguridad para niños automático o manual	•	•	•
Indicador de calor residual (H/h)	•	•	•
Desconexión automática de seguridad de la placa	•	•	•
Modo Demo	•	-	-
Motor EcoSilence	•	•	•
Funcionamiento a intervalos	•	•	•
PerfectAir Sensor/Función AutoOn	•/•	-/•	-/•
Desconexión automática temporizada	•	•	•
Reposición automática del escalón intensivo	•	•	•
Indicador electrónico de saturación de filtro antigrasa/carbón activo	-/•	-/•	-/•
Tipo de filtros	Aluminio multicapa	Aluminio multicapa	Aluminio multicapa
Filtros lavables en lavavajillas	•	•	•
<b>Zonas de cocción</b>			
Zonas de inducción con función Sprint	2	4	4
Zonas de inducción con función Sprint Sartén	2	-	-
Inductores auxiliares	-	-	-
<b>Zona delantera derecha</b>			
Dimensiones	mm 240x400 - FlexInducción	210x190 - CombiInducción	210
Potencia	mm 3,3	2,2	2,2
Sprint	kW 3,7	3,7	3,7
<b>Zona trasera derecha</b>			
Dimensiones	mm -	210x190 - CombiInducción	150
Potencia	mm -	2,2	1,4
Sprint	kW -	3,7	2,2
<b>Zona delantera izquierda</b>			
Dimensiones	mm 240x400 - FlexInducción	210x190 - CombiInducción	210
Potencia	mm 3,3	2,2	2,2
Sprint	kW 3,7	3,7	3,7
<b>Zona trasera izquierda</b>			
Dimensiones	mm -	210x190 - CombiInducción	150
Potencia	mm -	2,2	1,4
Sprint	kW -	3,7	2,2
<b>Extracción</b>			
Con salida de aire al exterior según UNE/EN 61591			
En potencia mín. normal	dB (A) re 1 pW 154	154	300
En potencia máx. normal	dB (A) re 1 pW 500	500	500
En potencia intensiva	dB (A) re 1 pW 622	622	622
En recirculación, potencia máxima	dB (A) re 1 pW 595	595	595
<b>Potencia sonora</b>			
Con salida de aire al exterior según UNE/EN 60704-3			
En potencia mín. normal	dB (A) re 1 pW 42	42	42
En potencia máx. normal	dB (A) re 1 pW 69	69	69
En potencia intensiva	dB (A) re 1 pW 74	74	74
En recirculación, potencia máxima	dB (A) re 1 pW 72	72	72
<b>Conexión eléctrica</b>			
Tensión nominal	V 220-240	220-240	220-240
Frecuencia de la red	Hz 50-60	50-60	50-60
Potencia total a red eléctrica	kW 7,4	7,4	7,4
Consumo en stand by en modo apagado	W/h 0,5	0,5	0,5
Consumo en stand by conectado a la red	W/h 2	-	-
Longitud del cable de conexión	cm 110	110	110
Cable conectado a la placa	-	-	-
Posibilidad de conexión trifásica	•	•	•

• Si tiene/- No tiene.

\*Reglamento delegado (UE) nº 65/2014 de la Comisión de 1 de octubre de 2010 por el que se complementa la Directiva 2010/30/UE del Parlamento Europeo y del Consejo en lo relativo al etiquetado energético de los hornos y campanas extractoras de uso doméstico.

1) Clase de eficiencia energética en un rango de A+++ (valor más eficiente) a D (valor menos eficiente).



# Características técnicas placas

[Ver resumen de gama](#)
[Ver fichas de producto](#)

Serie | 8

Inducción

Características

Modelo		PXX975KW1E	PXV975DC1E	PXY875KW1E	PXV875DC1E	PIE875DC1E
Terminación Premium						
Terminación biselada						
Terminación bisel delantero						
Terminación cristal						
Color		Negro	Negro	Negro	Negro	Negro
<b>Dimensiones</b>						
Tipo de anchura	cm	90	90	80	80	80
Sistema de anclaje		Guías laterales	Guías laterales	Guías laterales	Guías laterales	Guías laterales
Anchura del aparato	mm	916	916	816	816	816
Profundidad del aparato	mm	527	527	527	527	527
Altura del aparato sobre encimera	mm	6	6	6	6	6
Altura del aparato bajo encimera	mm	51	51	51	51	51
<b>Dimensiones encastre</b>						
Anchura del hueco (escotadura)	mm	880	880	750-780	750-780	750-780
Profundidad del hueco (escotadura)	mm	490	490	490	490	490
Espesor mínimo de balda	mm	16	16	16	16	16
Distancia mínima entre superficie de balda y parte superior delantera horno	mm	30	30	30	30	30
<b>Prestaciones</b>						
Tipo de control		TFT	DirectSelect Premium	TFT	DirectSelect Premium	DirectSelect Premium
Niveles de potencia		17	17	17	17	17
Home Connect		•	–	•	–	–
Conexión placa-campana		•	–	•	–	–
Preparada para Sensor de Cocción		Con HEZ39050	–	Con HEZ39050	–	–
Zonas con Control de temperatura del aceite		3	3	2	1	4
Niveles Control de temperatura del aceite		5	5	5	5	5
Recetario		Disponible a través de app Home Connect	Tarjeta de pedido	Disponible a través de app Home Connect	Tarjeta de pedido	Tarjeta de pedido
Recetas almacenadas		•	–	•	–	–
Función Combi		–	–	–	–	–
Función PowerMove		•	•	•	•	–
Función Transfer		•	–	•	–	–
Función Inicio Automático		•	•	•	•	•
Función Memoria		•	•	•	•	•
Función Mi Consumo		•	•	•	•	•
Función Mantener caliente		•	•	•	•	•
Función Clean: bloqueo temporal del control		•	•	•	•	•
Función Comprobar Recipiente		•	•	•	•	•
Programación de tiempo de cocción para cada zona		•	•	•	•	•
Avisador acústico		•	•	•	•	•
Cronómetro		•	•	•	•	•
Posibilidad de limitar las señales acústicas		•	•	•	•	•
Potencia total de la placa limitable por el usuario		•	•	•	•	•
Bloqueo de seguridad para niños automático o manual		•	•	•	•	•
Indicador de calor residual (H/h)		•	•	•	•	•
Desconexión automática de seguridad de la placa		•	•	•	•	•
Modo Demo		•	•	•	•	•
<b>Zonas de cocción</b>						
Zonas de inducción con función Sprint		3	3	2	4	4
Zonas de inducción con función Sprint Sartén		3	3	2	4	4
Inductores auxiliares		–	–	2	–	–
<b>Zona central</b>						
Diámetro de la zona	mm	240x300 - FlexInducción	320/260/210 - Zona 32 cm	–	240	–
Potencia	kW	2,6	3,3/2,6/2,2	–	2,2	–
Sprint	kW	3,7	3,7	–	3,7	–
<b>Zona delantera derecha</b>						
Diámetro de la zona	mm	240x400 - FlexInducción	230x400 - FlexInducción	230x400 (más auxiliar) - FlexInducción Premium	210x400 - FlexInducción	145
Potencia	kW	3,3	3,3	3,3	3,3	1,4
Sprint	kW	3,7	3,7	3,7	3,7	2,1
<b>Zona trasera derecha</b>						
Diámetro de la zona	mm	–	–	–	–	280 - Zona 28 cm
Potencia	kW	–	–	–	–	2,6
Sprint	kW	–	–	–	–	3,7
<b>Zona delantera izquierda</b>						
Diámetro de la zona	mm	240x400 - FlexInducción	230x400 - FlexInducción	230x400 (más auxiliar) - FlexInducción Premium	180	210
Potencia	kW	3,3	3,3	3,3	1,8	2,2
Sprint	kW	3,7	3,7	3,7	3,1	3,7
<b>Zona trasera izquierda</b>						
Diámetro de la zona	mm	–	–	–	145	145
Potencia	kW	–	–	–	1,4	1,4
Sprint	kW	–	–	–	2,2	2,1
<b>Conexión eléctrica</b>						
Tensión nominal	V	220-240	220-240	220-240	220-240	220-240
Frecuencia de la red	Hz	50-60	50-60	50-60	50-60	50-60
Potencia del aparato	kW	11,1	11,1	7,4	7,4	7,4
Consumo en stand by en modo apagado	W/h	0,5	0,5	0,5	0,5	0,5
Consumo en stand by conectado a la red	W/h	2	–	2	–	–
Longitud del cable de conexión	cm	110	110	110	110	110
Cable conectado a la placa		–	–	–	–	–
Posibilidad de conexión trifásica		•	•	•	•	•

• Sí tiene/– No tiene.

# Características técnicas placas

[Ver resumen de gama](#)
[Ver fichas de producto](#)

Serie | 8

Inducción

Características

Modelo		PID775DC1E	PXY675DC1E	PXJ675DC1E	PID675DC1E
<b>Terminación Premium</b>					
Terminación biselada					
Terminación bisel delantero					
Terminación cristal					
Color		Negro	Negro	Negro	Negro
<b>Dimensiones</b>					
Tipo de anchura	cm	70	60	60	60
Sistema de anclaje		Guías laterales	Guías laterales	Guías laterales	Guías laterales
Anchura del aparato	mm	710	606	606	606
Profundidad del aparato	mm	527	527	527	527
Altura del aparato sobre encimera	mm	6	6	6	6
Altura del aparato bajo encimera	mm	51	51	51	51
<b>Dimensiones encastre</b>					
Anchura del hueco (escotadura)	mm	560	560	560	560
Profundidad del hueco (escotadura)	mm	490	490	490	490
Espesor mínimo de balda	mm	16	16	16	16
Distancia mínima entre superficie de balda y parte superior delantera horno	mm	30	30	30	30
<b>Prestaciones</b>					
Tipo de control		DirectSelect Premium	DirectSelect Premium	DirectSelect Premium	DirectSelect Premium
Niveles de potencia		17	17	17	17
Home Connect		-	-	-	-
Conexión placa-campana		-	-	-	-
Preparada para Sensor de Cocción		-	-	-	-
Zonas con Control de temperatura del aceite		3	2	2	3
Niveles Control de temperatura del aceite		5	5	5	5
Recetario		Tarjeta de pedido	Tarjeta de pedido	Tarjeta de pedido	Tarjeta de pedido
Recetas almacenadas		-	-	-	-
Función Combi		-	-	-	-
Función PowerMove		-	•	•	-
Función Transfer		-	•	-	-
Función Inicio Automático		•	•	•	•
Función Memoria		•	•	•	•
Función Mi Consumo		•	•	•	•
Función Mantener caliente		•	•	•	•
Función Clean: bloqueo temporal del control		•	•	•	•
Función Comprobar Recipiente		•	•	•	•
Programación de tiempo de cocción para cada zona		•	•	•	•
Avisador acústico		•	•	•	•
Cronómetro		•	•	•	•
Posibilidad de limitar las señales acústicas		•	•	•	•
Potencia total de la placa limitable por el usuario		•	•	•	•
Bloqueo de seguridad para niños automático o manual		•	•	•	•
Indicador de calor residual (H/h)		•	•	•	•
Desconexión automática de seguridad de la placa		•	•	•	•
Modo Demo		•	•	•	•
<b>Zonas de cocción</b>					
Zonas de inducción con función Sprint		3	2	2	3
Zonas de inducción con función Sprint Sartén		3	2	2	3
Inductores auxiliares		-	1	-	-
<b>Zona central</b>					
Diámetro de la zona	mm	-	-	-	-
Potencia	kW	-	-	-	-
Sprint	kW	-	-	-	-
<b>Zona delantera derecha</b>					
Diámetro de la zona	mm	210	230x380 (más auxiliar) - FlexInducción Premium	210x380 - FlexInducción	210
Potencia	kW	1,8	3,3	3,3	2,2
Sprint	kW	3,7	3,7	3,7	3,7
<b>Zona trasera derecha</b>					
Diámetro de la zona	mm	145	-	-	145
Potencia	kW	1,4	-	-	1,4
Sprint	kW	2,2	-	-	2,2
<b>Zona delantera izquierda</b>					
Diámetro de la zona	mm	320/260/210 - Zona 32 cm	230x380 (más auxiliar) - FlexInducción Premium	280 - Zona 28 cm	320/260/210 - Zona 32 cm
Potencia	kW	3,3/2,6/2,2	3,3	2,6	3,3/2,6/2,2
Sprint	kW	3,7	3,7	3,7	3,7
<b>Zona trasera izquierda</b>					
Diámetro de la zona	mm	-	-	-	-
Potencia	kW	-	-	-	-
Sprint	kW	-	-	-	-
<b>Conexión eléctrica</b>					
Tensión nominal	V	220-240	220-240	220-240	220-240
Frecuencia de la red	Hz	50-60	50-60	50-60	50-60
Potencia del aparato	kW	7,4	7,4	7,4	7,4
Consumo en stand by en modo apagado	W/h	0,5	0,5	0,5	0,5
Consumo en stand by conectado a la red	W/h	-	-	-	-
Longitud del cable de conexión	cm	110	110	110	110
Cable conectado a la placa		•	-	•	•
Posibilidad de conexión trifásica		•	•	•	•

• Sí tiene/- No tiene.

# Características técnicas placas

[Ver resumen de gama](#)
[Ver fichas de producto](#)

Serie | 6

Inducción

Características

## Modelo

Terminación Premium						
Terminación biselada		PXJ651FC1E	PVQ651FC5E	PVS651FC5E	PID651FC1E	PIJ651FC1E
Terminación bisel delantero						
Terminación cristal						
Color		Negro	Negro	Negro	Negro	Negro
<b>Dimensiones</b>						
Tipo de anchura	cm	60	60	60	60	60
Sistema de anclaje		Muelles	Muelles	Muelles	Muelles	Muelles
Anchura del aparato	mm	592	592	592	592	592
Profundidad del aparato	mm	522	522	522	522	522
Altura del aparato sobre encimera	mm	6	6	6	6	6
Altura del aparato bajo encimera	mm	51	51	51	51	51
<b>Dimensiones encastre</b>						
Anchura del hueco (escotadura)	mm	560	560	560	560	560
Profundidad del hueco (escotadura)	mm	490	490	490	490	490
Espesor mínimo de balda	mm	16	16	16	16	16
Distancia mínima entre superficie de balda y parte superior delantera horno	mm	30	30	30	30	30
<b>Prestaciones</b>						
Tipo de control		DirectSelect	DirectSelect	DirectSelect	DirectSelect	DirectSelect
Niveles de potencia		17	17	17	17	17
Home Connect		-	-	-	-	-
Conexión placa-campana		-	-	-	-	-
Preparada para Sensor de Cocción		-	-	-	-	-
Zonas con Control de temperatura del aceite		1	1	1	2	2
Niveles Control de temperatura del aceite		4	4	4	4	4
Recetario		Tarjeta de pedido	Tarjeta de pedido	Tarjeta de pedido	Tarjeta de pedido	Tarjeta de pedido
Recetas almacenadas		-	-	-	-	-
Función Combi		-	•	•	-	-
Función PowerMove		-	•	-	-	-
Función Transfer		-	-	-	-	-
Función Inicio Automático		•	•	•	•	•
Función Memoria		•	•	•	•	•
Función Mi Consumo		•	•	•	•	•
Función Mantener caliente		-	-	-	-	-
Función Clean: bloqueo temporal del control		•	•	•	•	•
Función Comprobar Recipiente		•	•	•	•	•
Programación de tiempo de cocción para cada zona		•	•	•	•	•
Avisador acústico		•	•	•	•	•
Cronómetro		-	-	-	-	-
Posibilidad de limitar las señales acústicas		•	•	•	•	•
Potencia total de la placa limitable por el usuario		•	•	•	•	•
Bloqueo de seguridad para niños automático o manual		•	•	•	•	•
Indicador de calor residual (H/h)		•	•	•	•	•
Desconexión automática de seguridad de la placa		•	•	•	•	•
Modo Demo		-	-	-	-	-
<b>Zonas de cocción</b>						
Zonas de inducción con función Sprint		2	2	2	3	3
Zonas de inducción con función Sprint Sartén		-	-	-	-	-
Inductores auxiliares		-	-	-	-	-
<b>Zona central</b>						
Diámetro de la zona	mm	-	-	-	-	-
Potencia	kW	-	-	-	-	-
Sprint	kW	-	-	-	-	-
<b>Zona delantera derecha</b>						
Diámetro de la zona	mm	210x400 - FlexInducción	210x190 - CombiInducción	180	210	210
Potencia	kW	3,3	2,2	1,8	2,2	2,2
Sprint	kW	3,7	3,7	3,1	3,7	3,7
<b>Zona trasera derecha</b>						
Diámetro de la zona	mm	-	210x190 - CombiInducción	145	145	145
Potencia	kW	-	2,2	1,4	1,4	1,4
Sprint	kW	-	3,7	2,2	2,2	2,2
<b>Zona delantera izquierda</b>						
Diámetro de la zona	mm	280 - Zona 28 cm	210x190 - CombiInducción	210x190 - CombiInducción	320/260/210 - Zona 32 cm	280 - Zona 28 cm
Potencia	kW	2,6	2,2	2,2	3,3/2,6/2,2	2,6
Sprint	kW	3,7	3,7	3,7	3,7	3,7
<b>Zona trasera izquierda</b>						
Diámetro de la zona	mm	-	210x190 - CombiInducción	210x190 - CombiInducción	-	-
Potencia	kW	-	2,2	2,2	-	-
Sprint	kW	-	3,7	3,7	-	-
<b>Conexión eléctrica</b>						
Tensión nominal	V	220-240	220-240	220-240	220-240	220-240
Frecuencia de la red	Hz	50-60	50-60	50-60	50-60	50-60
Potencia del aparato	kW	7,4	7,4	6,9	7,4	7,4
Consumo en stand by en modo apagado	W/h	0,5	0,5	0,5	0,5	110
Consumo en stand by conectado a la red	W/h	-	-	-	-	0,5
Longitud del cable de conexión	cm	110	110	110	110	-
Cable conectado a la placa		•	-	•	•	-
Posibilidad de conexión trifásica		•	•	•	•	•

• Sí tiene/- No tiene.



# Características técnicas placas

[Ver resumen de gama](#)
[Ver fichas de producto](#)

Serie | 4

Inducción

Características

Modelo		PID612BB1E	PID631BB5E	PIJ631BB5E	PUJ631BB5E	PUC611BB5E	PUE611BB5E
<b>Terminación Premium</b>							
Terminación biselada							
Terminación bisel delantero							
Terminación cristal							
Color		Blanco	Negro	Negro	Negro	Negro	Negro
<b>Dimensiones</b>							
Tipo de anchura	cm	60	60	60	60	60	60
Sistema de anclaje		Muelles	Muelles	Muelles	Muelles	Muelles	Muelles
Anchura del aparato	mm	592	592	592	592	592	592
Profundidad del aparato	mm	522	522	522	522	522	522
Altura del aparato sobre encimera	mm	6	6	6	6	6	6
Altura del aparato bajo encimera	mm	51	51	51	51	51	51
<b>Dimensiones encastre</b>							
Anchura del hueco (escotadura)	mm	560	560	560	560	560	560
Profundidad del hueco (escotadura)	mm	490	490	490	490	490	490
Espesor mínimo de balda	mm	16	16	16	16	16	16
Distancia mínima entre superficie de balda y parte superior delantera horno	mm	30	30	30	30	30	30
<b>Prestaciones</b>							
Tipo de control		TouchSelect	TouchSelect	TouchSelect	TouchSelect	TouchSelect	TouchSelect
Niveles de potencia		17	17	17	17	17	17
Home Connect		-	-	-	-	-	-
Conexión placa-campana		-	-	-	-	-	-
Preparada para Sensor de Cocción		-	-	-	-	-	-
Zonas con Control de temperatura del aceite		-	-	-	-	-	-
Niveles Control de temperatura del aceite		-	-	-	-	-	-
Recetario		-	-	-	-	-	-
Recetas almacenadas		-	-	-	-	-	-
Función Combi		-	-	-	-	-	-
Función PowerMove		-	-	-	-	-	-
Función Transfer		-	-	-	-	-	-
Función Inicio Automático		•	•	•	•	•	•
Función Memoria		•	•	•	•	•	•
Función Mi Consumo		-	-	-	-	-	-
Función Mantener caliente		-	-	-	-	-	-
Función Clean: bloqueo temporal del control		-	-	-	-	-	-
Función Comprobar Recipiente		•	•	•	•	•	•
Programación de tiempo de cocción para cada zona		•	•	•	•	•	•
Avisador acústico		•	•	•	•	•	•
Cronómetro		-	-	-	-	-	-
Posibilidad de limitar las señales acústicas		•	•	•	•	•	•
Potencia total de la placa limitable por el usuario		•	•	•	•	•	•
Bloqueo de seguridad para niños automático o manual		•	•	•	•	•	•
Indicador de calor residual (H/h)		•	•	•	•	•	•
Desconexión automática de seguridad de la placa		•	•	•	•	•	•
Modo Demo		-	-	-	-	-	-
<b>Zonas de cocción</b>							
Zonas de inducción con función Sprint		3	3	3	3	3	4
Zonas de inducción con función Sprint Sartén		-	-	-	-	-	-
Inductores auxiliares		-	-	-	-	-	-
<b>Zona central</b>							
Diámetro de la zona	mm	-	-	-	-	-	-
Potencia	kW	-	-	-	-	-	-
Sprint	kW	-	-	-	-	-	-
<b>Zona delantera derecha</b>							
Diámetro de la zona	mm	210	210	210	210	180	210
Potencia	kW	2,2	2,2	2,2	2,2	1,8	2,2
Sprint	kW	3,7	3,7	3,7	3,7	3,1	3,7
<b>Zona trasera derecha</b>							
Diámetro de la zona	mm	145	145	145	145	145	145
Potencia	kW	1,4	1,4	1,4	1,4	1,4	1,4
Sprint	kW	2,2	2,2	2,2	2,2	2,2	2,2
<b>Zona delantera izquierda</b>							
Diámetro de la zona	mm	320/260/210 - Zona 32 cm	320/260/210 - Zona 32 cm	280 - Zona 28 cm	280 - Zona 28 cm	240 - Zona 24 cm	180
Potencia	kW	3,3/2,6/2,2	3,3/2,6/2,2	2,6	2,6	2,2	1,8
Sprint	kW	3,7	3,7	3,7	3,7	3,7	3,1
<b>Zona trasera izquierda</b>							
Diámetro de la zona	mm	-	-	-	-	-	180
Potencia	kW	-	-	-	-	-	1,8
Sprint	kW	-	-	-	-	-	3,1
<b>Conexión eléctrica</b>							
Tensión nominal	V	220-240	220-240	220-240	220-240	220-240	220-240
Frecuencia de la red	Hz	50-60	50-60	50-60	50-60	50-60	50-60
Potencia del aparato	kW	7,4	7,4	7,4	4,6	4,6	4,6
Consumo en stand by en modo apagado	W/h	0,5	0,5	0,5	0,5	0,5	0,5
Consumo en stand by conectado a la red	W/h	-	-	-	-	-	-
Longitud del cable de conexión	cm	110	110	110	110	110	110
Cable conectado a la placa		•	•	•	•	•	•
Posibilidad de conexión trifásica		•	•	•	-	-	-

• Sí tiene/- No tiene.

# Características técnicas placas

[Ver resumen de gama](#)
[Ver fichas de producto](#)

		Serie   8	Serie   6	Serie   4		
		Vidrocerámicas				
<b>Características</b>						
<b>Modelo</b>						
Terminación Premium		PKM875DP1D				
Terminación bisel delantero			PKD731FP8E	PKK631FP8E	PKK631BB8E	
Terminación cristal						PKF611BB8E
<b>Dimensiones</b>						
Tipo de anchura	cm	80	70	60	60	60
Sistema de anclaje		Guías laterales	Guías laterales	Muelles	Muelles	Muelles
Anchura del aparato	mm	816	710	592	592	592
Profundidad del aparato	mm	527	522	522	522	522
Altura del aparato sobre encimera	mm	6	6	6	6	6
Altura del aparato bajo encimera	mm	44	39	45	45	45
<b>Dimensiones encastre</b>						
Anchura del hueco (escotadura)	mm	780	560	560	560	560
Profundidad del hueco (escotadura)	mm	500	490	490	490	490
Espesor mínimo de balda	mm	16	16	16	16	16
Distancia mínima entre superficie de balda y parte superior delantera horno	mm	20	20	20	20	20
<b>Prestaciones</b>						
Tipo de control		DirectSelect Premium	DirectSelect	DirectSelect	TouchSelect	TouchSelect
Niveles de potencia		17	17	17	17	17
Función Combi		•	–	–	–	–
Función Memoria		•	•	•	•	•
Función Mi Consumo		•	•	•	–	–
Programación de tiempo de cocción para cada zona		•	•	•	•	•
Avisador acústico		•	•	•	•	•
Cronómetro		•	–	–	–	–
Función Clean: bloqueo temporal del control		•	•	•	–	–
Posibilidad de limitar las señales acústicas		•	•	•	•	•
Bloqueo de seguridad para niños automático o manual		•	•	•	•	•
Indicador de calor residual (H/h)		•	•	•	•	•
Desconexión automática de seguridad de la placa		•	•	•	•	•
Modo Demo		–	–	–	–	–
<b>Zonas de cocción</b>						
Zonas vitrocerámicas		5	3	3	3	4
Zonas vitrocerámicas con función Sprint		3	1	2	–	–
<b>Zona central</b>						
Diámetro de la zona	mm	230/180	–	–	–	–
Potencia	kW	2,4/1,7	–	–	–	–
Sprint	kW	3,4	–	–	–	–
<b>Zona delantera derecha</b>						
Diámetro de la zona	mm	180/120	320/260/210 - Zona 32 cm	180/120	180	210/120
Potencia	kW	2,0/1,0	4,0/3,0/2,0	2,0/1,0	2	2,2/0,75
Sprint	kW	2,3	3,4	2,3	–	–
<b>Zona trasera derecha</b>						
Diámetro de la zona	mm	145	–	145	145	145
Potencia	kW	1,2	–	1,2	1,2	1,2
Sprint	kW	–	–	–	–	–
<b>Zona delantera izquierda</b>						
Diámetro de la zona	mm	210/145	145	275/210 - Zona 28 cm	275/210 - Zona 28 cm	145
Potencia	kW	2,1/1,2	1,2	2,7/2,1	2,7/2,0	1,2
Sprint	kW	3	–	3,4	–	–
<b>Zona trasera izquierda</b>						
Diámetro de la zona	mm	145	145	–	–	180
Potencia	kW	1,2	1,2	–	–	2
Sprint	kW	–	–	–	–	–
<b>Conexión eléctrica</b>						
Tensión nominal	V	220-240	220-240	220-240	220-240	220-240
Frecuencia de la red	Hz	50-60	50-60	50-60	50-60	50-60
Potencia del aparato	kW	11	5,75	5,75	5,7	6,6
Longitud del cable de conexión		–	100	100	100	100
Cable conectado a la placa	cm	–	•	–	–	–
Posibilidad de conexión trifásica		•	–	•	•	•

• Sí tiene/- No tiene.

# Características técnicas placas

[Ver resumen de gama](#)
[Ver fichas de producto](#)

Serie | 6

Características	Gas				
	Modelo	PCR9A5B90	PPQ7A6B90	PCS7A5B90	PPC6A6B20
Superficie		Acero inoxidable	Cristal templado	Acero inoxidable	Cristal templado
Terminación Premium		–	–	–	–
<b>Dimensiones</b>					
Tipo de anchura	cm	90	75	75	60
Sistema de anclaje		Grapa	Grapa	Grapa	Grapa
Anchura del aparato	mm	915	752	750	590
Profundidad del aparato	mm	520	520	520	520
Altura del aparato bajo encimera	mm	45	45	45	45
Profundidad del aparato con acometida de gas	mm	61	56	56	56
<b>Dimensiones de encastre</b>					
Anchura del hueco	mm	850	560	560	560
Profundidad	mm	490	490	490	490
Espesor mínimo de balda	mm	30	30	30	30
Posibilidad de instalación enrasada		–	•	–	•
<b>Prestaciones</b>					
FlameSelect		•	•	•	•
Wok		5 kW	4 kW	5 kW	4 kW
Regulación dual de llama en Wok		•	–	•	–
Seguridad GasStop		•	•	•	•
Autoencendido en el mando		•	•	•	•
Indicador de calor residual (H/h)		–	–	–	–
Material de las parrillas		Hierro fundido	Hierro fundido	Hierro fundido	Hierro fundido
Parrillas individuales/parrillas continuas		–/•	•/–	–/•	•/–
Parrillas lavables en el lavavajillas		–	–	–	–
<b>Zonas de cocción</b>					
Zonas de gas		5	5	5	3
<b>Zona delantera izquierda</b>					
Potencia	kW	0,33-1	0,33-1	0,3-5	1,55-4
Diámetro recipientes	cm	12-16	12-16	22-30	22-30
<b>Zona trasera izquierda</b>					
Potencia	kW	0,35-1,75	0,35-1,75	–	–
Diámetro recipientes	cm	14-22	14-22	–	–
<b>Zona delantera central</b>					
Potencia	kW	0,3-5	1,55-4	0,33-1	–
Diámetro recipientes	cm	22-30	22-30	12-16	–
<b>Zona trasera central</b>					
Potencia	kW	–	–	0,35-1,75	–
Diámetro recipientes	cm	–	–	14-22	–
<b>Zona delantera derecha</b>					
Potencia	kW	0,35-1,75	0,35-1,75	0,35-1,75	0,33-1
Diámetro recipientes	cm	14-22	14-22	14-22	12-16
<b>Zona trasera derecha</b>					
Potencia	kW	0,5-3	0,5-3	0,5-3	0,5-3
Diámetro recipientes	cm	20-26	20-26	20-26	20-26
<b>Conexión eléctrica</b>					
Tensión nominal	V	220-240	220-240	220-240	220-240
Frecuencia de la red	Hz	50-60	50-60	50-60	50-60
Potencia total a red eléctrica	kW	1,1	1,1	1,1	1,1
Longitud del cable de conexión	cm	150	100	100	100
<b>Conexión gas</b>					
Potencia de acometida de gas		12,5	11,5	12,5	8
Inyectores de serie para gas natural		•	•	•	•
Inyectores para gas butano/propano		•	•	•	•
<b>Certificados</b>					
Número de homologación de gas		PIN0099CT970	PIN0099CT970	PIN0099CT970	PIN0099CT970

• Sí tiene/– No tiene.



# Características técnicas placas

[Ver resumen de gama](#)
[Ver fichas de producto](#)

Características	Serie   6		Serie   4			
		Gas				
Modelo		PPP6A6B20	PCC6A5B90	PNC6B6B90	PGC6B5B90	PGH6B5B90
Superficie		Cristal templado	Acero inoxidable	Cristal templado	Acero inoxidable	Acero inoxidable
Terminación Premium		-	-	-	-	-
<b>Dimensiones</b>						
Tipo de anchura	cm	60	60	60	60	60
Sistema de anclaje		Grapa	Grapa	Grapa	Grapa	Grapa
Anchura del aparato	mm	590	582	590	582	582
Profundidad del aparato	mm	520	520	520	520	520
Altura del aparato bajo encimera	mm	45	45	45	45	45
Profundidad del aparato con acometida de gas	mm	56	56	56	56	56
<b>Dimensiones de encastre</b>						
Anchura del hueco	mm	560	560	560	560	560
Profundidad	mm	490	490	490	490	490
Espesor mínimo de balda	mm	30	30	30	30	30
Posibilidad de instalación enrasada		•	-	-	-	-
<b>Prestaciones</b>						
FlameSelect		•	•	-	-	-
Wok		-	4 kW	3,3 kW	3,3 kW	3,3 kW
Regulación dual de llama en Wok		-	-	-	-	-
Seguridad GasStop		•	•	•	•	•
Autoencendido en el mando		•	•	•	•	•
Indicador de calor residual (H/h)		-	-	-	-	-
Material de las parrillas		Hierro fundido	Hierro fundido	Hierro fundido	Hierro fundido	Hierro fundido
Parrillas individuales/parrillas continuas		•/-	-/•	-/•	-/•	-/•
Parrillas lavables en el lavavajillas		-	-	-	-	-
<b>Zonas de cocción</b>						
Zonas de gas		4	3	3	3	4
<b>Zona delantera izquierda</b>						
Potencia	kW	0,35-1,75	1,55-4	1,55-3,3	1,55-3,3	0,35-1,75
Diámetro recipientes	cm	14-22	22-30	22-30	22-30	14-22
<b>Zona trasera izquierda</b>						
Potencia	kW	0,35-1,75	-	-	-	0,35-1,75
Diámetro recipientes	cm	14-22	-	-	-	14-22
<b>Zona delantera central</b>						
Potencia	kW	-	-	-	-	-
Diámetro recipientes	cm	-	-	-	-	-
<b>Zona trasera central</b>						
Potencia	kW	-	-	-	-	-
Diámetro recipientes	cm	-	-	-	-	-
<b>Zona delantera derecha</b>						
Potencia	kW	0,33-1	0,33-1	0,33-1	0,33-1	0,33-1
Diámetro recipientes	cm	12-16	12-16	12-16	12-16	12-16
<b>Zona trasera derecha</b>						
Potencia	kW	0,5-3	0,5-3	0,5-3	0,5-3	1,55-3,3
Diámetro recipientes	cm	20-26	20-26	20-26	20-26	22-30
<b>Conexión eléctrica</b>						
Tensión nominal	V	220-240	220-240	220-240	220-240	220-240
Frecuencia de la red	Hz	50-60	50-60	50	50-60	50-60
Potencia total a red eléctrica	kW	1,1	1,1	1,1	0,8	1,1
Longitud del cable de conexión	cm	100	100	100	100	100
<b>Conexión gas</b>						
Potencia de acometida de gas		7,5	8	7,3	6	7,8
Inyectores de serie para gas natural		•	•	•	•	•
Inyectores para gas butano/propano		•	•	•	•	•
<b>Certificados</b>						
Número de homologación de gas		PIN0099CT970	PIN0099CT970	PIN0099CT968	PIN0099CT968	PIN0099CT968

• Sí tiene/- No tiene.

# Características técnicas placas

[Ver resumen de gama](#)
[Ver fichas de producto](#)

Serie | 8

Serie | 6

Dominó

## Características

### Modelo

Terminación Premium	PRA3A6B70	PRB3A6B70	PKY475FB1E	PXX375FB1E	PIB375FB1E	PKF375FP2E
Tipo	Gas	Gas	Teppan Yaki	FlexInducción	Inducción	Vitrocerámica

### Dimensiones

Tipo de anchura	cm	30	30	40	30	30	30
Sistema de anclaje		Anclaje dominó	Anclaje dominó	Anclaje dominó	Anclaje dominó	Anclaje dominó	Anclaje dominó
Anchura del aparato	mm	306	306	396	306	306	306
Profundidad del aparato	mm	527	527	527	527	527	527
Altura del aparato sobre encimera	mm	14	14	6	6	6	6
Altura del aparato bajo encimera	mm	45	45	90	51	51	38
Altura del aparato con acometida de gas	mm	62	62	-	-	-	-

### Dimensiones encastre

Anchura del hueco (escotadura)	mm	270	270	360	270	270	270
Profundidad del hueco (escotadura)	mm	490	490	490	490	490	490
Espesor mínimo de balda	mm	30	30	30	16	16	20
Distancia mínima entre superficie de balda y parte superior delantera horno	mm	-	-	-	30	30	-

### Prestaciones

Tipo de control	FlameSelect	FlameSelect	DirectSelect	DirectSelect	DirectSelect	DirectSelect
Niveles de potencia/Rango de temperatura	9	9	160°C-240°C	17	17	17
Función Memoria	-	-	•	•	•	•
Función Inicio automático	-	-	-	•	•	-
Programación de tiempo de cocción para cada zona	-	-	-	•	•	•
Avisador acústico	-	-	•	•	•	•
Cronómetro	-	-	•	•	•	•
Autoencendido en el mando	•	•	-	-	-	-
Material de la parrilla	Hierro fundido	Hierro fundido	-	-	-	-
Tipo de parrilla	Continua	Continua	-	-	-	-
Parrillas lavables en el lavavajillas	•	•	-	-	-	-
Función Mantener caliente	-	-	•	-	-	-
Función Mi Consumo	-	-	•	•	•	•
Posibilidad de limitar las señales acústicas	-	-	•	•	•	•
Potencia total de la placa limitable por el usuario	-	-	-	•	•	-
Bloqueo de seguridad para niños automático o manual	-	-	•	•	•	•
Indicador de calor residual (H/h)	-	-	•	•	•	•
Desconexión automática de seguridad de la placa	-	-	•	•	•	•
GasStop	•	•	-	-	-	-
Cuba de acero inoxidable	-	-	-	-	-	-
Válvula de desagüe	-	-	-	-	-	-
Tapa de cristal vitrocerámico	-	-	•	-	-	-

### Zonas de cocción

Zonas de inducción	-	-	-	1	2	-
Zonas vitrocerámicas	-	-	-	-	-	2
Zonas de gas	Wok (regulación dual)	2	-	-	-	-

### Zona delantera central

Diámetro zona	mm	-	-	292x344	210x400 - FlexInducción	210	180/120
Potencia	kW	0,3-6	0,4-1,9	1,9	3,3	2,2	2,0/1,0
Diámetro recipientes	cm	22-30	14-22	-	-	-	-
Sprint	kW	-	-	-	3,7	3,7	2,3

### Zona trasera central

Diámetro zona	mm	-	-	-	-	145	145
Potencia	kW	-	0,6-2,8	-	-	1,4	1,2
Diámetro recipientes	cm	-	20-26	-	-	-	-
Sprint	kW	-	-	-	-	2,2	-

### Conexión de gas

Potencia acometida de gas	kW	6	4,7	-	-	-	-
Gas inyectores serie		Gas natural/ biometano	Gas natural/ biometano	-	-	-	-
Juego de inyectores		Butano/propano	Butano/propano	-	-	-	-

### Conexión eléctrica

Tensión nominal	V	220-240	220-240	220-240	220-240	220-240	220-240
Frecuencia red	Hz	50-60	50-60	50-60	50-60	50-60	50-60
Potencia toma eléctrica del aparato	kW	0,002	0,002	1,9	3,7	3,7	3,5
Longitud del cable de conexión	cm	100	100	100	110	110	100

### Certificados

Número de homologación		PIN0099CT969	PIN0099CT969	-	-	-	-
------------------------	--	--------------	--------------	---	---	---	---

• Sí tiene/- No tiene.

# Correspondencias de modelos

[Ver resumen de gama](#)

Marzo 2023	Septiembre 2023	
<b>Placas</b>		
<b>Placas con extractor integrado</b>		
PXX875D67E	Continúa	PXX875D67E
PVQ731F25E	Continúa	PVQ731F25E
PIE611B15E	Continúa	PIE611B15E
<b>Placas de inducción</b>		
PXX975KW1E	Continúa	PXX975KW1E
PXV975DC1E	Continúa	PXV975DC1E
PXY875KW1E	Continúa	PXY875KW1E
PXV875DC1E	Continúa	PXV875DC1E
PIE875DC1E	Continúa	PIE875DC1E
PID775DC1E	Continúa	PID775DC1E
PXY675DC1E	Continúa	PXY675DC1E
PXJ675DC1E	Continúa	PXJ675DC1E
PID675DC1E	Continúa	PID675DC1E
PXJ651FC1E	Continúa	PXJ651FC1E
PID672FC1E	Desaparece	
PID651FC1E	Continúa	PID651FC1E
PVQ651FC5E	Continúa	PVQ651FC5E
PVS651FC5E	Continúa	PVS651FC5E
PIJ651FC1E	Continúa	PIJ651FC1E
PID631BB5E	Continúa	PID631BB5E
PIJ631BB5E	Continúa	PIJ631BB5E
PUJ631BB5E	Continúa	PUJ631BB5E
	<b>NUEVO</b>	PID612BB1E
PUC611BB5E	Continúa	PUC611BB5E
PUE611BB5E	Continúa	PUE611BB5E

Marzo 2023	Septiembre 2023	
<b>Placas vitrocerámicas</b>		
PKM875DP1D	Continúa	PKM875DP1D
PKD731FP8E	Continúa	PKD731FP8E
PKK631FP8E	Continúa	PKK631FP8E
PKK631BB8E	Continúa	PKK631BB8E
PKF611BB8E	Continúa	PKF611BB8E
<b>Placas de gas</b>		
PPQ7A6B90	Continúa	PPQ7A6B90
PPC6A6B20	Continúa	PPC6A6B20
PPP6A6B20	Continúa	PPP6A6B20
PCR9A5B90	Continúa	PCR9A5B90
PCS7A5B90	Continúa	PCS7A5B90
PCC6A5B90	Continúa	PCC6A5B90
PNC6B6B90	Continúa	PNC6B6B90
PGC6B5B90	Continúa	PGC6B5B90
PGH6B5B90	Continúa	PGH6B5B90
<b>Placas dominó</b>		
PKY475FB1E	Continúa	PKY475FB1E
PXX375FB1E	Continúa	PXX375FB1E
PIB375FB1E	Continúa	PIB375FB1E
PKF375FP2E	Continúa	PKF375FP2E
PRA3A6B70	Continúa	PRA3A6B70
PRB3A6B70	Continúa	PRB3A6B70
<b>Accesorios</b>		
HEZ9VEDU0	Continúa	HEZ9VEDU0
HEZ9VRPD1	Continúa	HEZ9VRPD1
HEZ9VRCR1	Continúa	HEZ9VRCR1

Marzo 2023	Septiembre 2023	
HEZ9VDKE1	Continúa	HEZ9VDKE1
HEZ9VDKR1	Continúa	HEZ9VDKR1
HEZ9VDKR0	Continúa	HEZ9VDKR0
HEZ9VDSM1	Continúa	HEZ9VDSM1
HEZ9VDSM2	Continúa	HEZ9VDSM2
HEZ9VDSB1	Continúa	HEZ9VDSB1
HEZ9VDSB2	Continúa	HEZ9VDSB2
HEZ9VDSB3	Continúa	HEZ9VDSB3
HEZ9VDSB4	Continúa	HEZ9VDSB4
HEZ9VDSS1	Continúa	HEZ9VDSS1
HEZ9VDSIO	Continúa	HEZ9VDSIO
HEZ9VDSI1	Continúa	HEZ9VDSI1
HEZ9VDSS2	Continúa	HEZ9VDSS2
HEZ39050	Continúa	HEZ39050
HEZ390250	Continúa	HEZ390250
HEZ390230	Continúa	HEZ390230
HEZ390220	Continúa	HEZ390220
HEZ390210	Continúa	HEZ390210
HEZ390011	Continúa	HEZ390011
HEZ390012	Continúa	HEZ390012
HEZ390512	Continúa	HEZ390512
HEZ390522	Continúa	HEZ390522
HEZ9SE030	Continúa	HEZ9SE030
HZ390240	Continúa	HZ390240
HEZ394301	Continúa	HEZ394301
HZ390240	Continúa	HZ390240
HEZ394301	Continúa	HEZ394301

## Servicio Distribuidor Bosch

Atención especializada y personalizada para gestión de pedidos.



976 305 700



On-line: <https://bsh.group/DistribuidorBosch>



Cocina sano #LikeABosch

## Campanas

Las campanas con **PerfectAir Sensor** regulan automáticamente la potencia de absorción según la calidad del aire.

[Explicación de prestaciones >](#)

[Resumen de gama >](#)

[Fichas de producto >](#)

[Accesorios >](#)

[Glosario >](#)

[Modo Demo >](#)

[Características técnicas >](#)

[Correspondencias de modelos >](#)

## Prestaciones para los mejores resultados



### PerfectAir Sensor: modo automático

Con tan solo activar el modo automático, la campana regulará por sí misma la potencia de absorción según la cantidad y calidad del aire detectada en cada momento.

Incorpora un sensor a la salida del motor, patentado por Bosch, que mide los compuestos orgánicos volátiles del aire y adapta automáticamente, y de forma gradual, el nivel de potencia de extracción de la campana. Tras 10 minutos sin detectar ni humos ni olores, se desconectará. ¡Máxima eficiencia y eficacia en la cocina con el mínimo nivel de ruido!

### Home Connect

#### **Home Connect**

Permite el control total desde el dispositivo móvil: seleccionar el funcionamiento automático, el emparejamiento de la placa y la campana para poder controlar ambos desde la placa, ajustar los diferentes niveles de intensidad de extracción, programar su desconexión y estar informado en todo momento de la situación de la campana. Por ejemplo, avisará cuando sea necesario limpiar los filtros de grasa o renovar el filtro de carbón activo.

### **Función control placa-campana**

Permite controlar la campana directamente desde la placa. Una vez establecida la conexión entre ambos, solo es necesario seleccionar la potencia de la placa y seleccionar el funcionamiento de la campana.

Hay múltiples configuraciones y se puede establecer la opción que se desee. Por ejemplo, que al conectar la placa, se ilumine la campana y se conecte en un nivel determinado de extracción, o bien, directamente en modo automático. Al apagar la placa, se apaga la iluminación de la campana pero sigue funcionando hasta eliminar todos los humos y olores, desconectándose automáticamente una vez asegurado un aire limpio en la cocina.





### Motor EcoSilence con 10 años de garantía\*

El [motor EcoSilence](#) es muy eficiente y silencioso. Permite mejorar la capacidad de extracción, reducir el nivel de ruido y el consumo de energía hasta en un 80%.

Funciona con un nivel de ruido inferior a otros motores convencionales. Esto unido a una carcasa fonoabsorbente en el motor, además de 2 láminas de 1,5 cm de grosor de material insonorizante que cubren las dos turbinas de salida, hacen que el ruido quede amortiguado.

Resultado: máxima extracción con hasta el 20% menos de ruido.

### Electrónica TouchControl

Todo el frontal es una superficie uniforme, aportando una estética moderna y diferencial. Pulsando directamente sobre los símbolos se selecciona el nivel de potencia o la función deseada.

Dependiendo del modelo, incorpora múltiples funciones como el PerfectAir Sensor, la desconexión automática temporizada, el indicador electrónico de saturación de filtros antigreasa y de carbón activo y la iluminación regulable en intensidad con encendido y apagado gradual.

### Iluminación LED

Proporciona una iluminación agradable y funcional. De larga durabilidad, tanto como la vida útil de la campana.

### Desconexión automática temporizada

Elimina los olores residuales que quedan después de cocinar y apaga automáticamente la campana transcurrido un tiempo.

### Indicador electrónico de saturación de filtros

Avisa mediante una señal acústica y/o visual de la necesidad de lavar los filtros antigreasa o cambiar los filtros de carbón activo en caso de funcionamiento en recirculación.

### Fácil limpieza: interior blindado

Su aerodinámico diseño interior permite optimizar la extracción del aire. Además, al no dejar a la vista cables ni aristas, garantiza una limpieza mucho más fácil y segura. Y al encontrarse el motor protegido, se alarga su vida útil.

### Fácil limpieza: filtro recubierto de acero inoxidable

Para obtener el mejor rendimiento de la campana es importante su cuidado y limpieza. Las campanas Bosch incorporan filtro multicapa de aluminio (mínimo 5 capas y hasta 9 capas en los modelos más altos de gama) con una alta capacidad de retención de grasas. Además, en muchos casos se añade un recubrimiento exterior en acero inoxidable que aporta al filtro una estética inmejorable y permite poder lavarlo en el lavavajillas, obteniendo unos resultados de limpieza perfectos.

\*Incluye mano de obra, desplazamiento y cambio de pieza.





## La solución ideal para espacios abiertos

Bosch ofrece una gama de producto completa de extractores de techo especialmente para cocinas con islas de cocción, donde lo que se busca es un espacio abierto, con diseño y libre de humos.

### Extractores de techo

La gama Bosch de extractores de techo es la solución idónea cuando se busca un espacio diáfano, sin obstáculos, ya que se integra a la perfección en el techo de la cocina, de manera que la visibilidad es total y el aprovechamiento del espacio es máximo. Además, logran la máxima eficacia y eficiencia con el mínimo ruido.



### PerfectAir Sensor: modo automático

Con tan solo activar el modo automático, la campana regulará automáticamente la potencia de absorción según la cantidad y calidad del aire detectada en cada momento.

Incorpora un sensor a la salida del motor, patentado por Bosch, que mide los compuestos orgánicos volátiles del aire y adapta automáticamente, y de forma gradual, el nivel de potencia de extracción de la campana. Tras 10 min sin detectar ni humos ni olores, se desconectará. ¡Máxima eficiencia y eficacia en la cocina con el mínimo nivel de ruido!

### Control placa-campana

Si tienes una placa Home Connect, y tu campana también lo es, podrás emparejar ambos electrodomésticos y manejarlos directamente desde la placa. Desde la placa podrás encender y apagar, activar el modo automático, graduar la potencia de la campana, etc al mismo tiempo que activar el control de temperatura del aceite en tu placa. Fácil, sencillo y sobre todo, muy práctico.

## Porque el espacio disponible nunca es demasiado...

La campana [decorativa integrada](#) en mueble te ofrece una solución más de instalación para cocinas donde el objetivo es maximizar el espacio de almacenamiento.

Con nuestra campana decorativa integrada en mueble, ganas mucho espacio en sus laterales y sobre ella. ¡Y no solo para especias!

El propio cuerpo de la campana sirve como espacio de almacenamiento, pudiendo resistir hasta 10 kg en cada lado.

Además, gracias a su optimizado diseño, se pueden instalar estantes adicionales en la parte superior del mueble, a los dos lados del tubo de la campana, ofreciendo aún más espacio de almacenamiento, por ejemplo, para libros de recetas o utensilios de cocina.

Y todo esto, con un diseño elegante y moderno en color negro lacado, siendo muy combinable con cualquier material y color que tengas en los muebles de tu cocina.





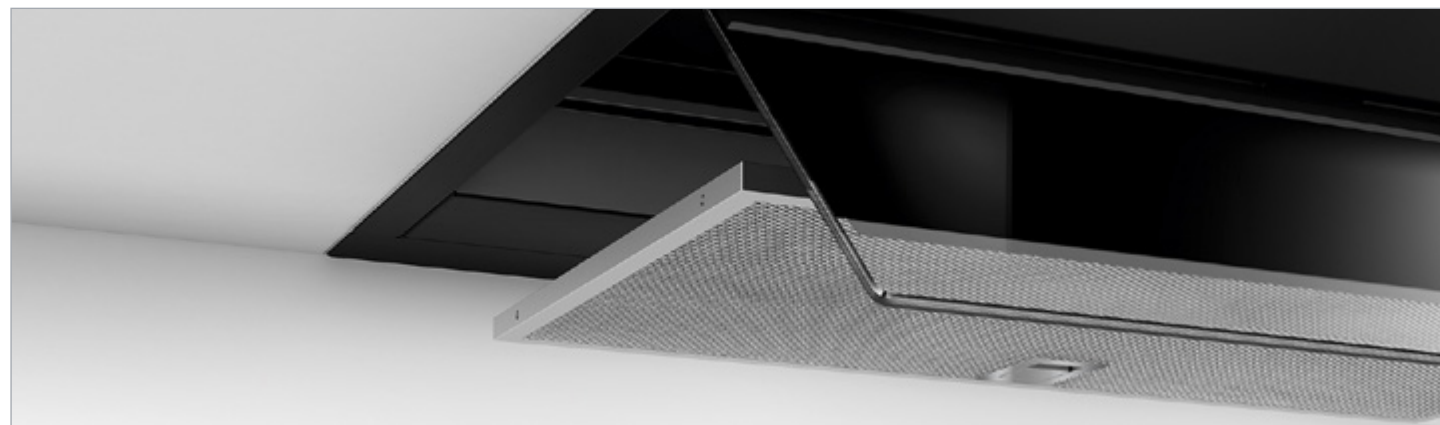
# El mejor diseño, con las mejores prestaciones



## Integración total

¿Prefieres un diseño minimalista? ¡Gracias a su instalación enrasada en el mueble alto, sin balda inferior, la nueva campana decorativa integrada en mueble es casi invisible!

Además, su panel de control en cristal puede recogerse también debajo de la campana cuando ésta no esté en funcionamiento, desapareciendo totalmente de la línea de visión y mejorando aún más la estética de la cocina.



## Fácil limpieza

¡Además de tener un sofisticado diseño, es fácil de limpiar!

Tanto el panel de control de cristal como el cuerpo de la campana y su conducto, tienen una superficie lisa, uniforme, que facilita mucho su limpieza.

Los filtros antigrasa son lavables en el lavavajillas y, además, la limpieza de la parte interior tampoco supondrá un problema, ya que todos los tornillos y aristas quedan bien cubiertos, resultando muy segura.



## Iluminación LED

Una iluminación con todas las ventajas:

- ▶ Larga vida útil.
- ▶ Reducido consumo energético.
- ▶ Iluminación clara y luminosa mientras estás cocinando.



## Electrónica TouchSelect integrada en panel de cristal

Con la electrónica TouchSelect de la campana, no solo podrás activar cualquiera de sus 3 niveles de extracción o los 2 intensivos, si no que también podrás conectar su iluminación.

Para hacer el control más accesible, éste se ha integrado en un panel de cristal ubicado en la parte inferior del frente de la campana, de modo que nunca tendrás que abrir el mueble para poder activarla.

Pero, además, como queremos mantener el cuidado diseño que ofrece este producto, el panel se podrá recoger debajo de la campana cuando no esté en funcionamiento, pasando totalmente desapercibido.



# Diseño moderno con las mejores prestaciones

Motores con alta capacidad de absorción y bajo nivel de ruido, junto al PerfectAir Sensor aseguran la máxima eficiencia y eficacia.



## Campanas verticales e inclinadas de cristal

Diseño vertical o inclinado que atrapa todas las miradas.

Las campanas de cristal Bosch coordinan a la perfección con el resto de la gama de cocción, con líneas rectas, y perfecta combinación en cristal tanto negro como blanco.

Además, esta gama incorpora las mejores prestaciones de producto, como son:

- ▶ Home Connect y control de la campana desde la placa.
- ▶ [PerfectAir Sensor](#), modo de funcionamiento totalmente automático. Sensor que mide la calidad del aire y regula automáticamente el nivel óptimo de extracción en cada momento.
- ▶ [Motor EcoSilence](#), con 10 años de garantía\* y bajo nivel de ruido.
- ▶ Iluminación LED e interior blindado.
- ▶ Electrónicas con prestaciones como el indicador de saturación de filtros, desconexión automática temporizada, etc.



Doble zona de aspiración e iluminación LED.

## Apertura del cristal frontal

Las campanas de cristal incorporan amortiguadores para una cómoda apertura y limpieza interior. Además, permiten abrir el cristal frontal a una posición de 15° para aquellos momentos de mayor intensidad, aunque no sea necesario para su perfecto funcionamiento.



\*Incluye mano de obra, desplazamiento y cambio de pieza.



### Campanas decorativas

Bosch cuenta con una amplia gama de campanas decorativas con diseños y prestaciones exclusivas. Mayor presencia del acero inoxidable en combinación con el cristal dotando al producto de un moderno diseño.

- ▶ Home Connect y control de la campana desde la placa.
- ▶ [PerfectAir Sensor](#), modo de funcionamiento totalmente automático.
- ▶ [Motor EcoSilence](#), con 10 años de garantía\* y bajo nivel de ruido.
- ▶ Iluminación LED.
- ▶ Interior blindado, sin aristas ni elementos cortantes, sin cables, sin acceso al motor, todo protegido para una limpieza cómoda y segura.
- ▶ Electrónicas con prestaciones como el indicador electrónico de saturación, tanto de los filtros de aluminio como del filtro de carbón activo, o la desconexión automática temporizada.
- ▶ Filtros de aluminio, hasta 9 capas, con una alta capacidad de retención de grasas. Recubiertos de acero inoxidable y lavables en el lavavajillas.
- ▶ Sistema de fácil instalación.

\*Incluye mano de obra, desplazamiento y cambio de pieza.



# Bosch, especialista en extracción.

## Servicio Preventa de Asesoramiento en Campanas

Disponemos de la tecnología más avanzada y, sobre todo, del equipo de profesionales que conocen más a fondo nuestros productos.

A la hora de consultar los valores de capacidad de extracción, es conveniente conocer si la instalación de salida de aire de la vivienda es adecuada, ya que ésta tiene una gran influencia para un resultado óptimo de funcionamiento.

### Servicio Preventa de Asesoramiento en Campanas

Bosch dispone de la tecnología más avanzada y del equipo de profesionales que conocen más a fondo nuestros electrodomésticos.

#### Desde Bosch te ayudamos con:

- ▶ La elección de la campana
- ▶ Recomendaciones para su correcta instalación y obtener siempre la máxima eficiencia y eficacia
- ▶ La elección más correcta de los accesorios



Para ello puedes contactar con Bosch enviando los datos de la instalación a: [consultas.campanas@bshg.com](mailto:consultas.campanas@bshg.com)

### Cálculo TEÓRICO de la pérdida de carga en una instalación - Servicio on-line



Se trata de un servicio de asesoramiento sobre la pérdida de carga que puede tener una campana en una determinada instalación.



En caso de conocer exactamente la instalación de la cocina; tipo de tubo, diámetro, número de codos, longitud de los conductos, etc., se puede calcular la capacidad de extracción de la campana en esa instalación.



En Bosch disponemos de una aplicación que nos permite cruzar las curvas de comportamiento de nuestros motores, con las curvas de comportamiento de una determinada instalación y poder conocer cómo se va a comportar una determinada campana, en una determinada instalación.

Este servicio es gratuito e incluye la elaboración de un Informe técnico personalizado a través del Equipo Técnico de Asesoramiento en Extracción de Bosch, en el que se detalla la pérdida de carga de esa instalación y el comportamiento que puede tener una determinada campana en función de los datos suministrados.

### Cálculo REAL de la pérdida de carga en una instalación - Servicio en el domicilio



Se trata de un servicio preventa de asesoramiento e inspección técnica en el domicilio del cliente.



Un técnico de Bosch realizará una inspección, así como un cálculo real de la pérdida de carga que va a tener en su instalación y poder hacer las recomendaciones pertinentes para una correcta definición del sistema de extracción necesario.



Recomendable cuando no se disponga de información suficiente sobre el recorrido de los conductos de extracción y por tanto, no se pueda realizar una buena prescripción de la campana de extracción más adecuada.

Este servicio tiene coste, que incluye la mano de obra y desplazamiento del técnico Bosch que hace la inspección y toma de datos reales de la instalación, así como la posterior elaboración de un Informe técnico personalizado a través del Equipo Técnico de Asesoramiento en Extracción de Bosch, en el que se detalla la pérdida de carga real de la instalación y los caudales de extracción máximos y mínimos recomendados.



# Bosch, especialista en extracción.

## Accesorios para una instalación más eficiente

Disponemos de todos los accesorios para la mejor extracción.

### ¿Qué hacer si la instalación de salida de aire al exterior no es adecuada?

#### Conductos para mejorar la instalación de salida de aire al exterior

En el caso de disponer de una mala instalación de salida de aire al exterior; tubo rugoso, poco diámetro, muchos codos, etc... Bosch ofrece accesorios que permitan mejorarla.

La instalación es la clave para conseguir un buen funcionamiento de la campana. Bosch recomienda utilizar conductos del mayor diámetro posible y de corto recorrido; que los tubos sean lisos, evitar salidas parcialmente bloqueadas, reducir la utilización de codos y evitar utilizar codos con el interior recto.

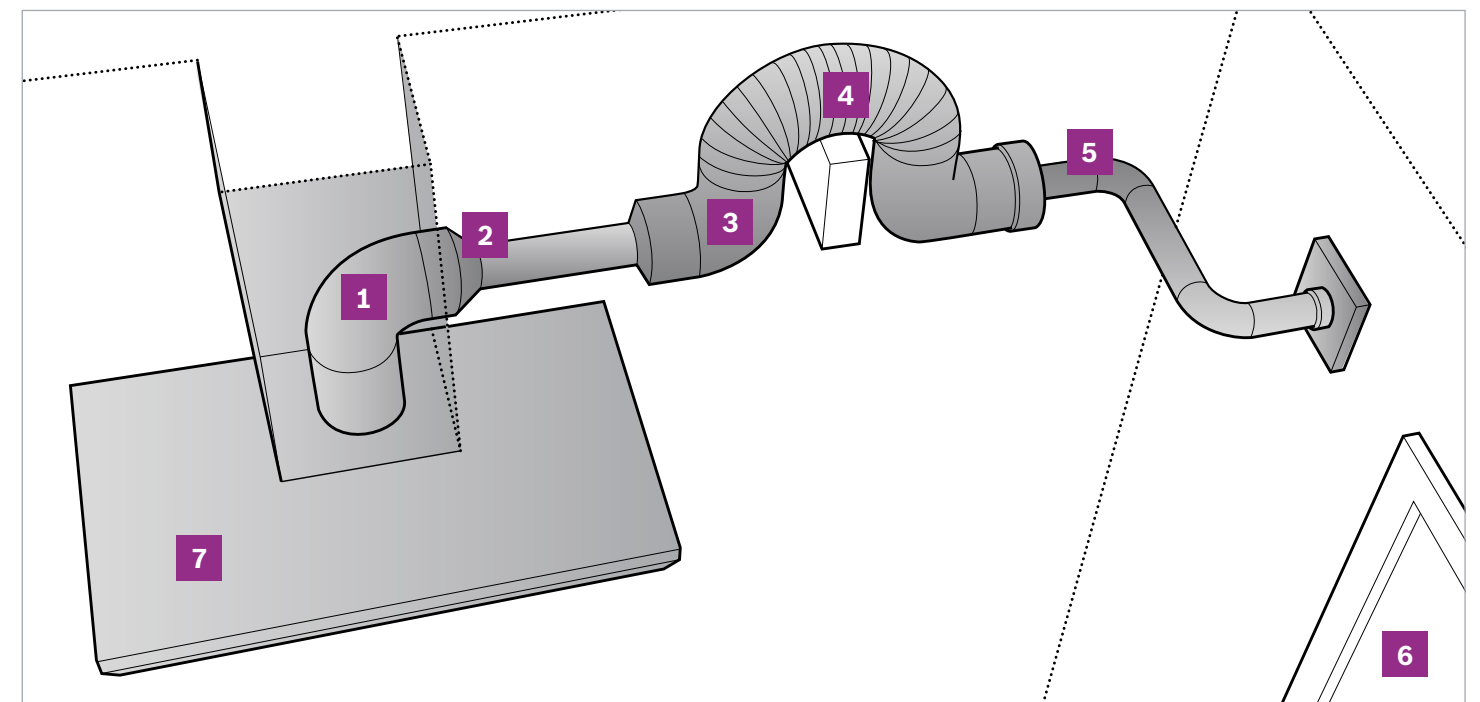
Para conseguir una instalación perfecta, Bosch dispone de accesorios de tubos lisos de diámetro 150 mm, o bien tubo rectangular equivalente, de 222x89 mm, así como codos y conectores variados para facilitar la instalación y una perfecta extracción.

#### Salida del aire al exterior

El aire es aspirado por la campana, liberado de grasas a través de los filtros de aluminio de la campana, y expulsado al exterior por un sistema de tubos de evacuación de aire.

#### Cómo hacer una correcta instalación

1. El codo está muy cerca de la salida de la campana. Bosch recomienda un tramo recto y vertical mínimo de 30 cm.
2. La reducción del diámetro del conducto está muy cerca de la salida de la campana.
3. Numerosos codos que disminuyen el caudal de la campana y por lo tanto su capacidad de extracción.
4. Conductos rugosos que hacen perder capacidad. Bosch recomienda en la medida de lo posible usar conductos lisos para asegurar la perfecta extracción.
5. Diámetros de conductos demasiado estrechos. Bosch recomienda utilizar conductos de 15 cm de diámetro.
6. Asegurar que haya una entrada de aire suficiente.
7. Bosch recomienda que el ancho de la campana sea igual o superior al ancho de la placa.



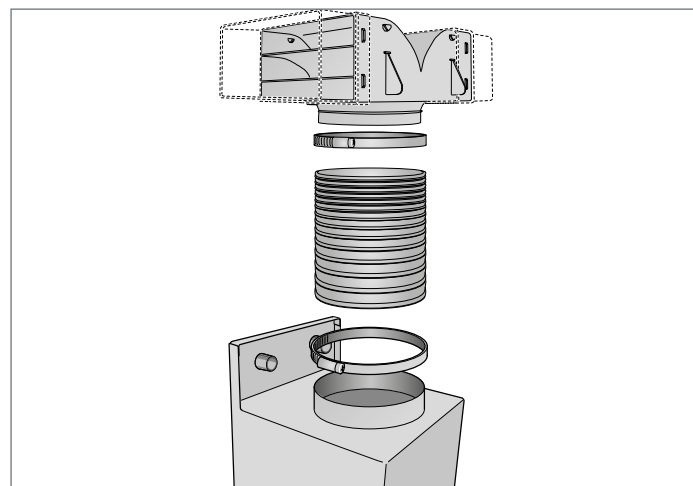
### ¿Qué hacer si la instalación de salida de aire al exterior no es adecuada y no se puede mejorar? Instalación en recirculación

En Bosch disponemos de los accesorios necesarios para instalar la campana en recirculación asegurando la máxima eficiencia y mínima pérdida de la capacidad de extracción.

El funcionamiento en recirculación de aire está especialmente indicado para aquellas viviendas con un sistema de ventilación deficiente o sin posibilidad de salida de aire al exterior. En el caso de que una instalación con salida de aire al exterior dé pérdidas de extracción superiores al 40%, Bosch recomienda instalar la campana en recirculación.

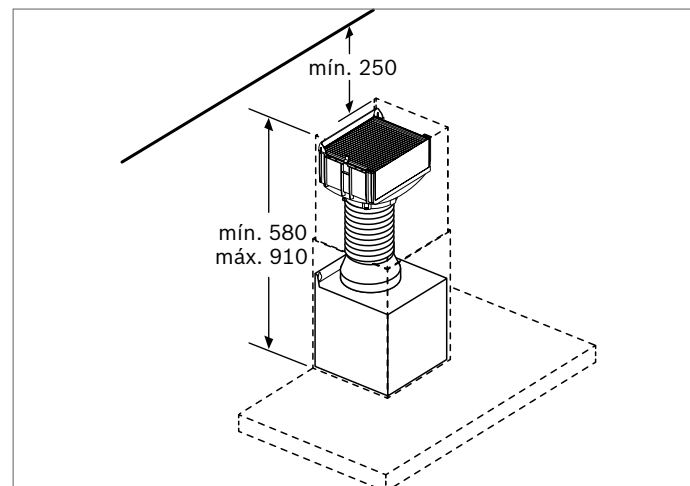
#### Set de recirculación tradicional

- ▶ Retiene hasta un 80% de olores.
- ▶ Filtro de carbón activo, vida media 6 meses.



#### Set de recirculación de alta eficiencia antipolen integrado en el tubo decorativo

- ▶ Retiene hasta un 90% de olores.
- ▶ Filtro de carbón activo de doble capa, vida media 18 meses.
- ▶ Optimiza el rendimiento de extracción y ruido de la campana.
- ▶ También disponible filtro de larga duración con una vida media de 10 años.



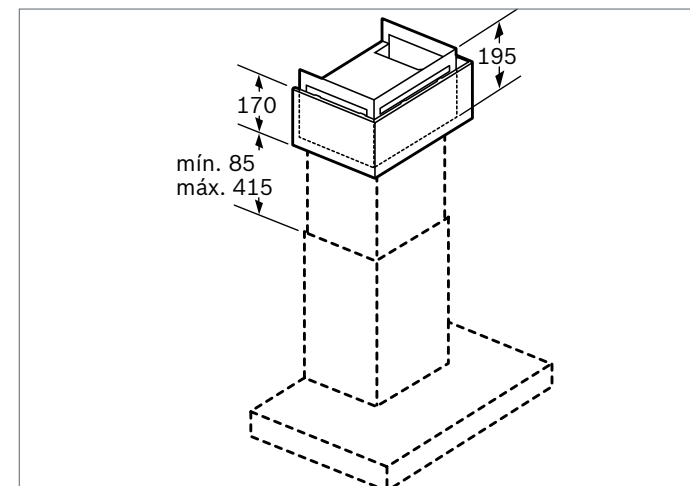
#### Instalación en recirculación

El aire es aspirado por la campana, liberado de grasas a través de los filtros de aluminio de la campana, liberado de olores a través de los filtros de carbón activo del accesorio de recirculación y devuelto de nuevo al interior de la cocina.

En Bosch disponemos de varias opciones de instalación en recirculación. Adicionalmente al set tradicional, se han desarrollado sistemas de alta eficiencia que permiten reducir la pérdida de carga y el nivel de ruido. Incorporan un filtro de carbón activo de doble capa con una retención de olores superior al 90%. Este sistema se puede instalar también totalmente integrado en el conducto decorativo. Los filtros de alta eficiencia además, incorporan una tercera capa que inactiva los alérgenos del polen. Además, se han desarrollado filtros de larga duración, es posible regenerarlos en el horno, y se consigue con esto una vida útil de 10 años del filtro.

#### Set de recirculación de alta eficiencia antipolen

- ▶ Retiene hasta un 90% de olores.
- ▶ Filtro de carbón activo de triple capa, vida media 18 meses.
- ▶ Optimiza el rendimiento de extracción y ruido de la campana.
- ▶ También disponible filtro de larga duración con una vida media de 10 años.
- ▶ Posibilidad de instalación del tubo decorativo a techo.



#### Filtro de alta eficiencia antipolen

Sistema de recirculación de alta eficiencia antipolen válido para campanas decorativas, tanto isla como pared, extractores de techo, módulos de integración y campanas telescópicas.

Este filtro incorpora una tercera capa, la cual reduce al mínimo la presencia de alérgenos presentes en el polen. De esta manera conseguimos retener más del 90% de los olores y eliminamos las partículas de polen presentes en el aire.

Optimizamos el rendimiento de la campana y purificamos mucho más el aire.

# Extractores de techo

Serie | 8

Falso techo 30 cm

Serie | 6

Falso techo 30 cm

Falso techo 20 cm

Ancho 90 cm



DRC99PS20  
Home Connect



DRC97AQ50  
Home Connect



DRC96AQ50  
Home Connect

# Campanas isla

Serie | 6

Motor EcoSilence / DirectControl

Serie | 4

TouchControl

Ancho 90 cm



DIB98JQ50



DIB97IM50



# Campanas integrables

## Serie | 8

Perfect Air Sensor /  
Motor EcoSilence

Decorativas  
integradas  
en mueble

Perfect Air Sensor /  
Motor EcoSilence

## Serie | 6

Control electrónico



Ancho 90 cm  
DBB97AM60

Control electrónico



Ancho 60 cm  
DBB67AM60

## Serie | 4

Control electrónico

Control mecánico

Control mecánico

Telescópicas



Ancho 90 cm  
DFS097K51



Ancho 60 cm  
DFS067K51



Ancho 60 cm  
DFS067A51



Ancho 60 cm  
DFT63AC50

Módulos de  
integración



Ancho 86 cm  
DHL885C



Ancho 70 cm  
DHL785C



Ancho 73 cm  
DHL755BL



Ancho 53 cm  
DHL555BL



Ancho 52 cm  
DHL585B

Convencional



Ancho 60 cm  
DUL63CC55

# Campanas decorativas de cristal

## Serie | 8

Perfect Air Sensor / Motor EcoSilence / TouchControl / Interior blindado

## Serie | 6

Motor EcoSilence / TouchControl / Interior blindado

## Serie | 4

TouchControl / Interior blindado

## Serie | 2

TouchControl

Ancho 90 cm



DWF97RV60  
Home Connect



DWK98JQ60



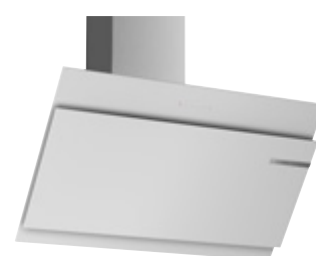
DWK98PR60  
Home Connect



DWK98PR20  
Home Connect



DWK97JM60



DWK97JM20

Ancho 80 cm



DWK87CM60



DWK87CM20



DWK87EM60

Ancho 60 cm



DWK67CM60



DWK67CM20

# Campanas decorativas de pared

Serie | 8

Serie | 6

Serie | 4

Serie | 2

PerfectAir Sensor / Motor EcoSilence /  
Direct Control / Interior blindadoMotor EcoSilence / Direct Control /  
Interior blindadoMotor EcoSilence / TouchControl /  
Interior blindado

TouchControl

Control mecánico

Control mecánico

Ancho  
90 cm

DWB98PR50



DWB98JQ50



DWB97CM50



DWB97FM50



DWB96BC50



DWB96BC60



DWB97JP50



DWB97IM50

Ancho  
75 cm

DWB77IM50



DWB76BC50

Ancho  
70 cm

DWB77CM50

Ancho  
60 cm

DWB67CM50



DWB67IM50



DWB66BC50



DWB66BC60



## Extractor de techo

**DRC99PS20**


Serie | 8

EAN: 4242005133871

90x50x30 cm

Precio ref. final:

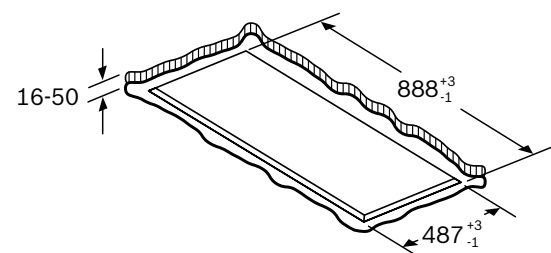
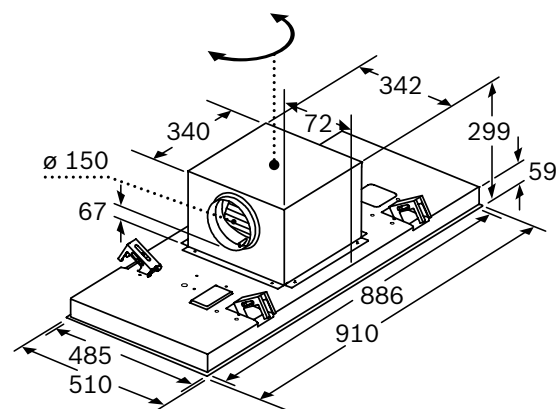
Cristal blanco

**1.849 €**


- ▶ **Home Connect:** control desde la app en el móvil, emparejamiento con la placa, diagnóstico remoto y control por voz
- ▶ **Control electrónico** mediante mando a distancia
- ▶ Iluminación LED regulable en intensidad
- ▶ **Potencia máxima del motor: 933 m<sup>3</sup>/h**
- ▶ **Motor EcoSilence:** silencioso, robusto, duradero y eficiente. **10 años de garantía**
- ▶ **PerfectAir Sensor:** funcionamiento automático de la campana
- ▶ **Conexión placa-campana:** maneja ambos aparatos desde la placa
- ▶ Desconexión automática temporizada
- ▶ **Interior blindado: fácil limpieza, máxima seguridad**
- ▶ **Clase de eficiencia energética<sup>(1)</sup>: A**
- ▶ Potencia sonora (mín/máx) nivel normal: 41/56 dB
- ▶ Potencia máxima del motor en recirculación alta eficiencia: 637 m<sup>3</sup>/h
- ▶ Accesorios especiales<sup>(2)</sup>:
  - DIZ1JC2C6: set de recirculación de alta eficiencia antipolen
  - DIZ0JC2D0: set de recirculación de larga duración

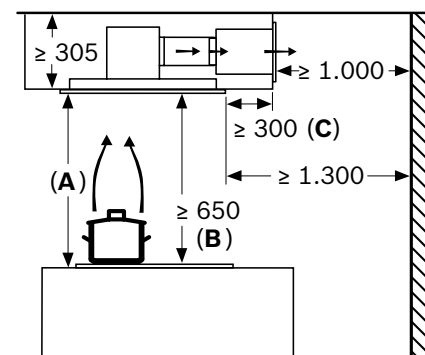


La salida del ventilador puede girarse en las cuatro direcciones



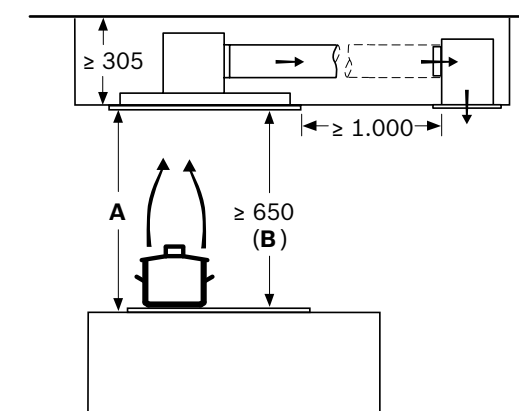
No montar el aparato directamente sobre tablas de yeso o materiales ligeros similares del falso techo. Se requiere una estructura inferior apta y que esté bien fijada al techo de hormigón.

Circulación de aire



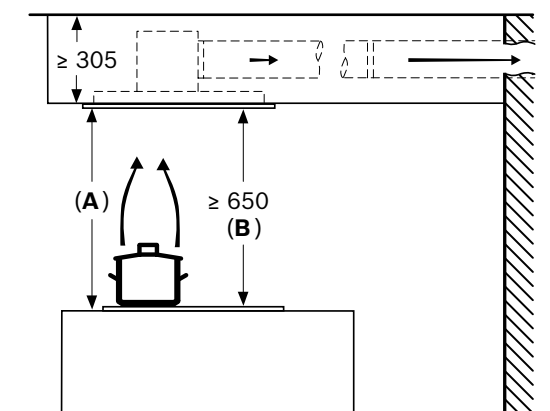
- A:** rendimiento óptimo 700-1.500
- B:** desde el borde superior de la parrilla
- C:** La distancia puede reducirse hasta 70 mm si la altura del falso techo es  $\geq 340$  mm.

Circulación de aire



- A:** rendimiento óptimo 700-1.500
- B:** desde el borde superior de la parrilla

Salida de aire



- A:** rendimiento óptimo 700-1.500
- B:** desde el borde superior de la parrilla

Dimensiones en mm

1) Dentro del rango A+++ (más eficiente) a D (menos eficiente).  
2) Ampliar información relativa a accesorios compatibles en págs. 211-215.

## Extractor de techo

**DRC97AQ50**


Serie | 6

EAN: 4242005103973

90x50x30 cm

Acero inoxidable

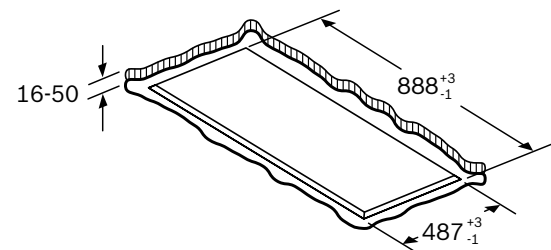
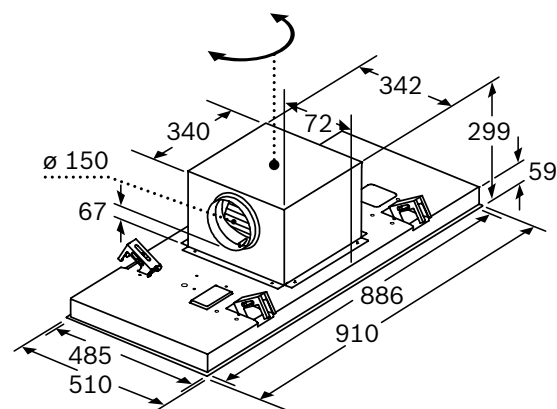
Precio ref. final:

**1.519 €**


- ▶ **Home Connect:** control desde la app en el móvil, emparejamiento con la placa, diagnóstico remoto y control por voz
- ▶ **Control electrónico** mediante mando a distancia
- ▶ Iluminación LED regulable en intensidad
- ▶ **Potencia máxima del motor: 798 m<sup>3</sup>/h**
- ▶ **Motor EcoSilence:** silencioso, robusto, duradero y eficiente. **10 años de garantía**
- ▶ **Conexión placa-campana:** maneja ambos aparatos desde la placa
- ▶ Desconexión automática temporizada
- ▶ **Interior blindado: fácil limpieza, máxima seguridad**
- ▶ **Clase de eficiencia energética<sup>(1)</sup>: A**
- ▶ Potencia sonora (mín/máx) nivel normal: 41/56 dB
- ▶ Potencia máxima del motor en recirculación alta eficiencia: 565 m<sup>3</sup>/h
- ▶ Accesorios especiales<sup>(2)</sup>:
  - DIZ1JC5C6: set de recirculación de alta eficiencia antipolen
  - DIZ0JC5D0: set de recirculación de larga duración

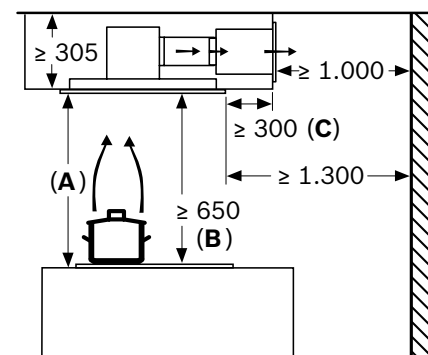


La salida del ventilador puede girarse en las cuatro direcciones



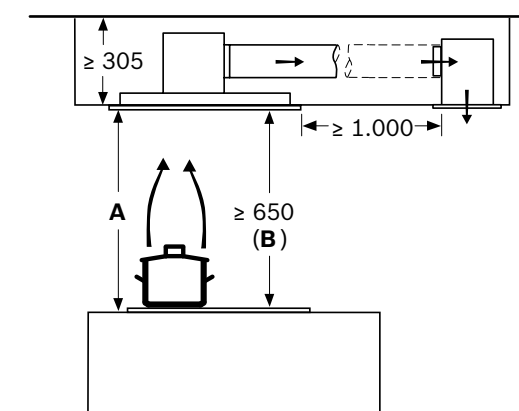
No montar el aparato directamente sobre tablas de yeso o materiales ligeros similares del falso techo. Se requiere una estructura inferior apta y que esté bien fijada al techo de hormigón.

Circulación de aire



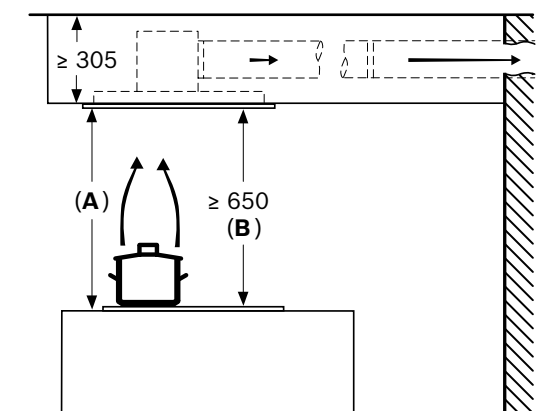
- A:** rendimiento óptimo 700-1.500
- B:** desde el borde superior de la parrilla
- C:** La distancia puede reducirse hasta 70 mm si la altura del falso techo es  $\geq 340$  mm.

Circulación de aire



- A:** rendimiento óptimo 700-1.500
- B:** desde el borde superior de la parrilla

Salida de aire



- A:** rendimiento óptimo 700-1.500
- B:** desde el borde superior de la parrilla

Dimensiones en mm

1) Dentro del rango A+++ (más eficiente) a D (menos eficiente).  
2) Ampliar información relativa a accesorios compatibles en págs. 211-215.

## Extractor de techo

**DRC96AQ50**


Serie | 6

EAN: 4242005174416

90x50x20 cm

Acero inoxidable

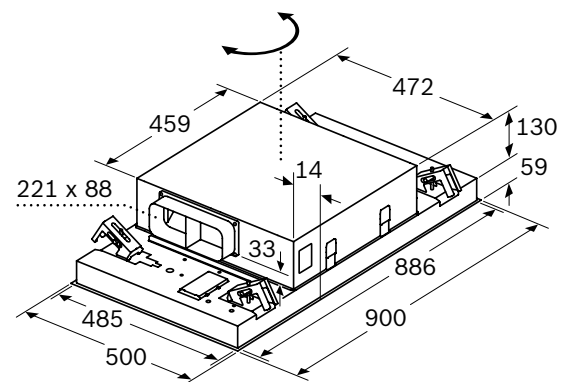
Precio ref. final:

**1.655 €**

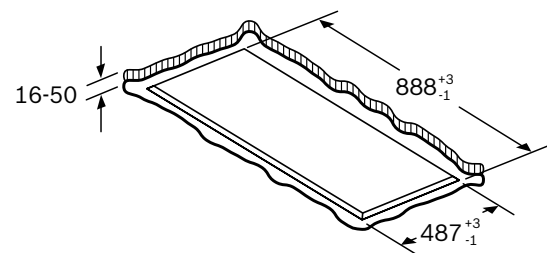

- ▶ **Home Connect:** control desde la app en el móvil, emparejamiento con la placa, diagnóstico remoto y control por voz
- ▶ **Control electrónico** mediante mando a distancia
- ▶ Iluminación LED regulable en intensidad
- ▶ **Potencia máxima del motor: 734 m<sup>3</sup>/h**
- ▶ **Motor EcoSilence:** silencioso, robusto, duradero y eficiente. **10 años de garantía**
- ▶ **Conexión placa-campana:** maneja ambos aparatos desde la placa
- ▶ Desconexión automática temporizada
- ▶ **Interior blindado: fácil limpieza, máxima seguridad**
- ▶ **Clase de eficiencia energética<sup>(1)</sup>: B**
- ▶ Potencia sonora (mín/máx) nivel normal: 47/61 dB
- ▶ Potencia máxima del motor en recirculación alta eficiencia: 574 m<sup>3</sup>/h
- ▶ **Posibilidad de instalarla en falso techo de altura 20 cm**
- ▶ Accesorios especiales<sup>(2)</sup>:
  - DIZ1JX5C1: set de recirculación de alta eficiencia antipolen



HomeConnect

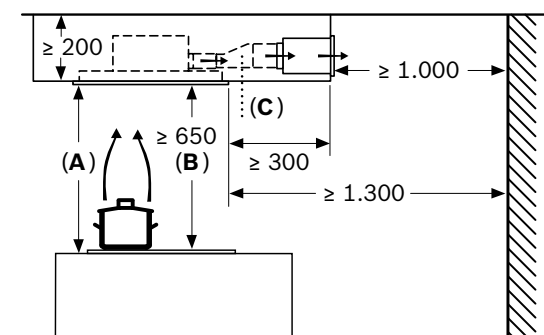


La salida del ventilador se puede girar en las cuatro direcciones



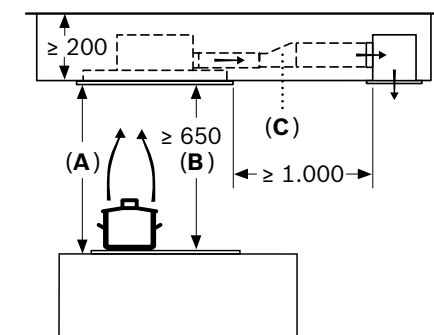
No montar el aparato directamente sobre tablas de yeso o materiales ligeros similares del falso techo. Se requiere una estructura inferior apta y que esté bien fijada al techo de hormigón.

Circulación de aire



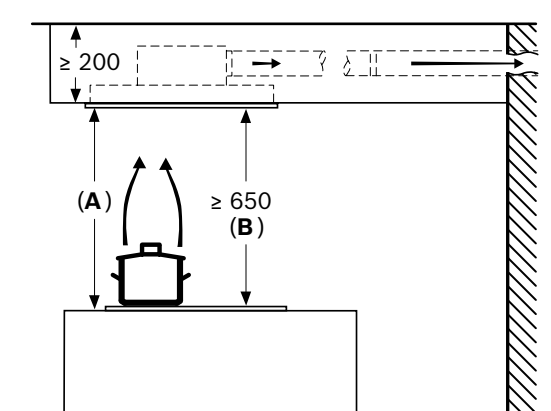
**A:** rendimiento óptimo 700-1.500  
**B:** desde el borde superior de la parrilla  
**C:** Pieza de unión (de un conducto plano a un conducto cilíndrico).  
 No incluido en el volumen de suministro.

Circulación de aire



**A:** rendimiento óptimo 700-1.500  
**B:** desde el borde superior de la parrilla  
**C:** Pieza de unión (de un conducto plano a un conducto cilíndrico).  
 No incluido en el volumen de suministro.

Salida de aire



**A:** rendimiento óptimo 700-1.500  
**B:** desde el borde superior de la parrilla

Dimensiones en mm

1) Dentro del rango A+++ (más eficiente) a D (menos eficiente).

2) Ampliar información relativa a accesorios compatibles en págs. 211-215.



# Campana decorativa integrada en mueble

[Ver resumen de gama](#)
[Ver datos técnicos](#)
**DBB97AM60**

Serie | 6

EAN: 4242005278206

Ancho 90 cm

Precio ref. final:

**679 €**


### ▶ Electrónica TouchControl

▶ Iluminación LED

 ▶ **Potencia máxima del motor: 749 m<sup>3</sup>/h**

▶ Filtros multicapa de aluminio lavables en el lavavajillas

 ▶ **Clase de eficiencia energética<sup>(1)</sup>: B**

▶ Potencia sonora (mín/máx) nivel normal: 50/63 dB

 ▶ Potencia máxima del motor en recirculación alta eficiencia: 652 m<sup>3</sup>/h

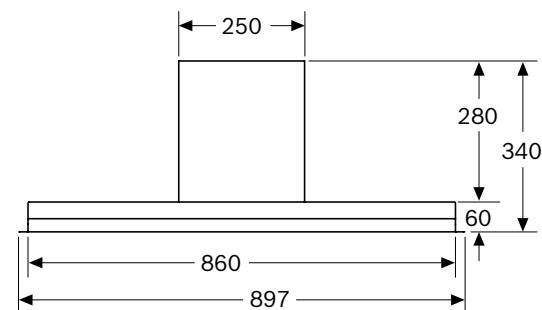
 ▶ Accesorios especiales<sup>(2)</sup>:

- DWZ6IB1I4: set de recirculación estándar

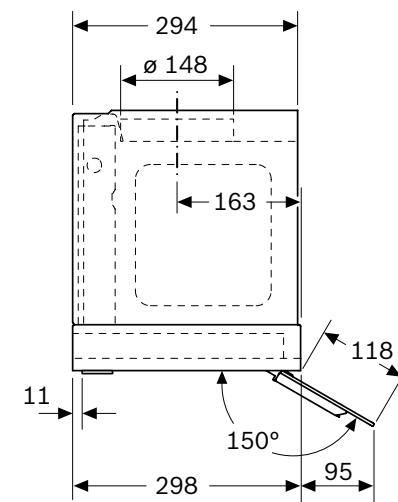
- DWZ1IX1C6: set de recirculación alta eficiencia antipolen

- DWZ1IT1D1: set de recirculación de larga duración

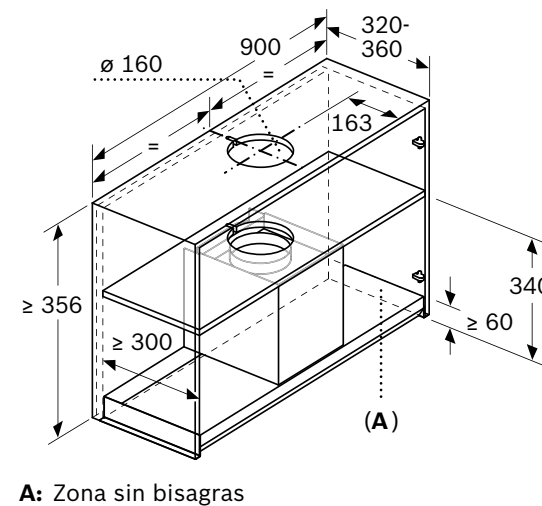
Vista frontal



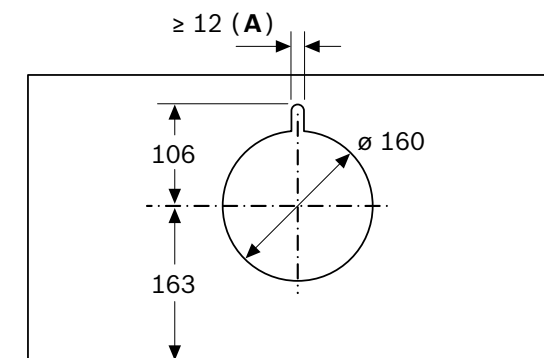
Vista lateral



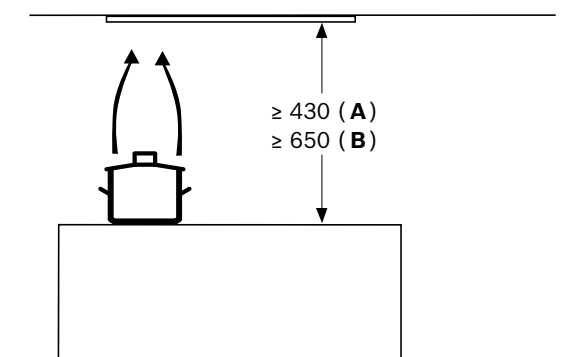
Ejemplo de montaje



A: Zona sin bisagras



A: Guía pasacables



Desde el borde superior de la parrilla

A: Cocina eléctrica mín. 430

B: Cocina de gas mín. 650

Dimensiones en mm

1) Dentro del rango A+++ (más eficiente) a D (menos eficiente).

2) Ampliar información relativa a accesorios compatibles en págs. 211-215.

# Campana decorativa integrada en mueble

[Ver resumen de gama](#)
[Ver datos técnicos](#)
**DBB67AM60**

Serie | 6

EAN: 4242005297931

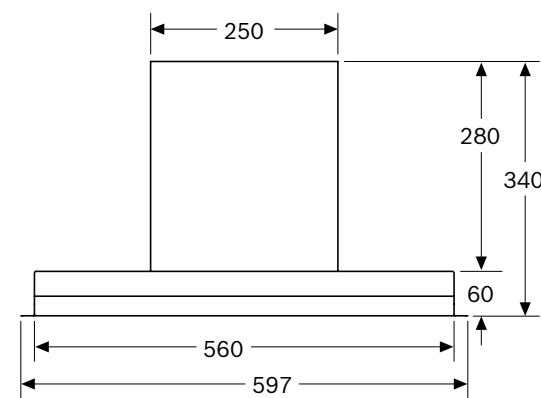
Ancho 60 cm

Precio ref. final:

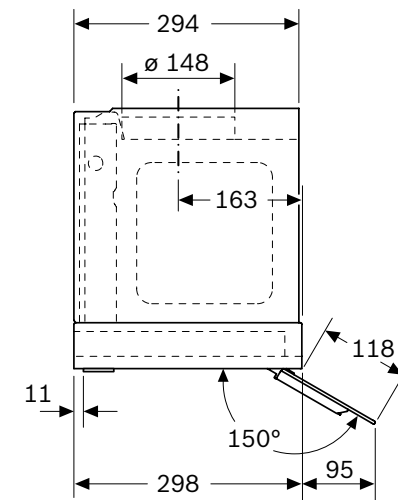
**625 €**


- ▶ **Electrónica TouchControl**
- ▶ Iluminación LED
- ▶ **Potencia máxima del motor: 749 m<sup>3</sup>/h**
- ▶ Filtros multicapa de aluminio lavables en el lavavajillas
- ▶ **Clase de eficiencia energética<sup>(1)</sup>: B**
- ▶ Potencia sonora (mín/máx) nivel normal: 50/63 dB
- ▶ Potencia máxima del motor en recirculación alta eficiencia: 652 m<sup>3</sup>/h
- ▶ Accesorios especiales<sup>(2)</sup>:
  - DWZ6IB1I4: set de recirculación estándar
  - DWZ1IX1C6: set de recirculación alta eficiencia antipolen
  - DWZ1IT1D1: set de recirculación de larga duración

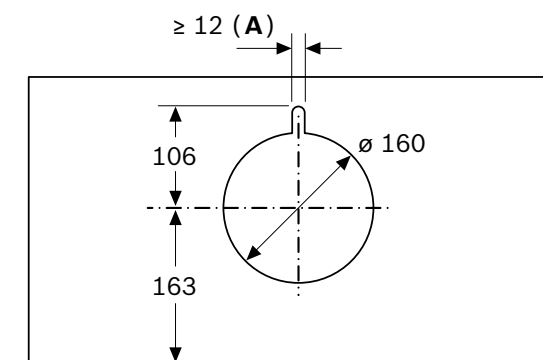
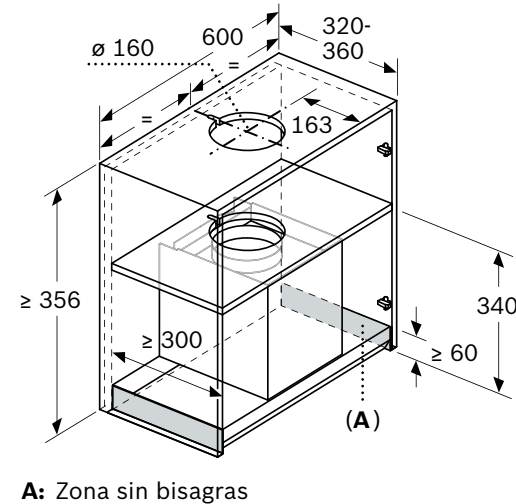
Vista frontal



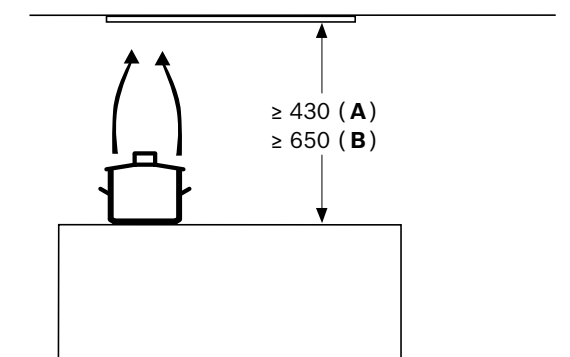
Vista lateral



Ejemplo de montaje



A: Guía pasacables


 Desde el borde superior de la parrilla  
 A: Cocina eléctrica mín. 430  
 B: Cocina de gas mín. 650

Dimensiones en mm

1) Dentro del rango A+++ (más eficiente) a D (menos eficiente).  
 2) Ampliar información relativa a accesorios compatibles en págs. 211-215.

# Campana telescópica

**DFS097K51**

Serie | 8

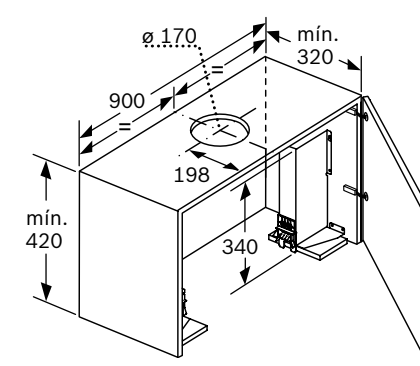
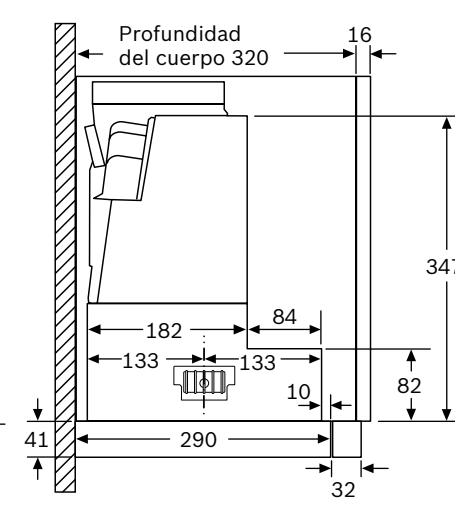
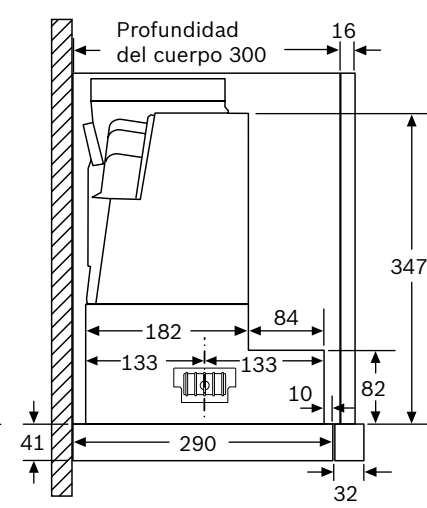
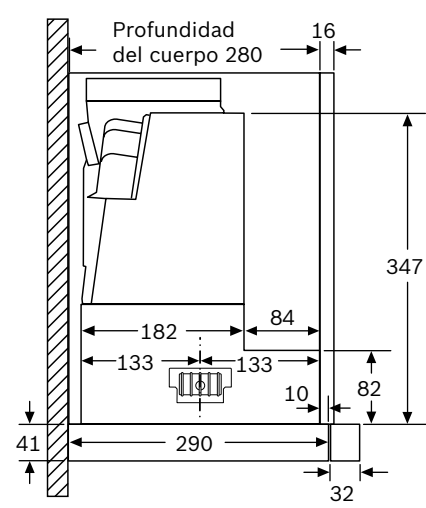
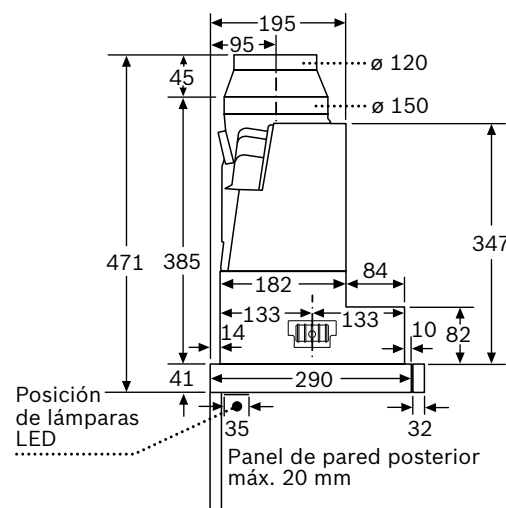
EAN: 4242005232116

Ancho 90 cm

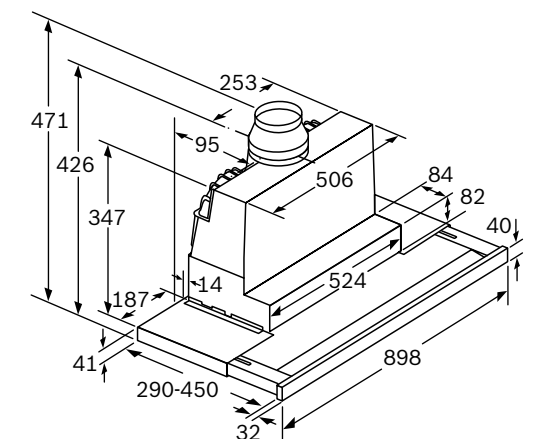
Precio ref. final:

**829 €**

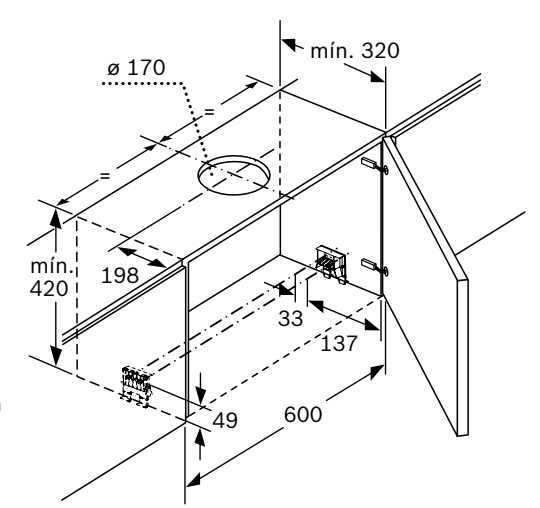

- ▶ **Electrónica DirectControl**
- ▶ Iluminación LED regulable en intensidad
- ▶ **Potencia máxima del motor: 700 m<sup>3</sup>/h**
- ▶ **Motor EcoSilence: silencioso, robusto, duradero y eficiente. 10 años de garantía**
- ▶ **PerfectAir Sensor: funcionamiento automático de la campana**
- ▶ Desconexión automática temporizada
- ▶ Indicación de saturación de filtros antigrasa y en su caso del filtro de carbón activo
- ▶ **Filtros de acero inoxidable lavables en el lavavajillas**
- ▶ Sistema de fácil instalación
- ▶ **Clase de eficiencia energética<sup>(1)</sup>: B**
- ▶ Potencia sonora (mín/máx) nivel normal: 41/69 dB
- ▶ Potencia máxima del motor en recirculación alta eficiencia: 641 m<sup>3</sup>/h
- ▶ Accesorios especiales<sup>(2)</sup>:
  - DWZ2IT1I4: set de recirculación estándar
  - DWZ1IX1C6: set de recirculación de alta eficiencia antipolen
  - DWZ1IT1D1: set de recirculación de larga duración
  - DSZ4920: accesorio para instalar en mueble de 90 cm
  - DSZ4961: accesorio para ocultar el frente de la campana



Para el montaje de la campana telescópica de 90 cm en un armario superior de 90 cm de anchura, es necesario un juego de montaje. Ambas escuadras de montaje se atornillan al mueble a derecha e izquierda. Montaje según plantilla.



La adaptación de la profundidad de la corredera del filtro es posible hasta 29 mm



Dimensiones en mm

1) Dentro del rango A+++ (más eficiente) a D (menos eficiente).  
2) Ampliar información relativa a accesorios compatibles en págs. 211-215.



# Campana telescópica

**DFS067K51**

Serie | 8

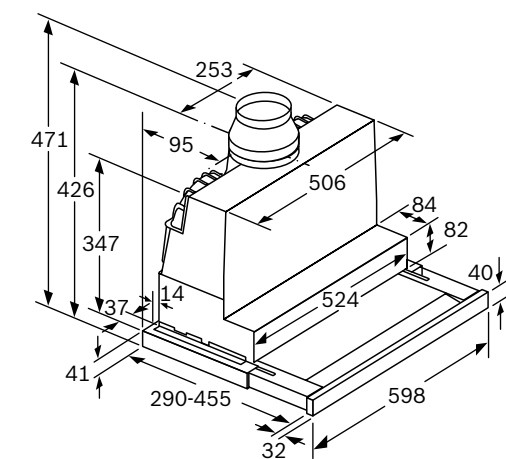
EAN: 4242005232079

Ancho 60 cm

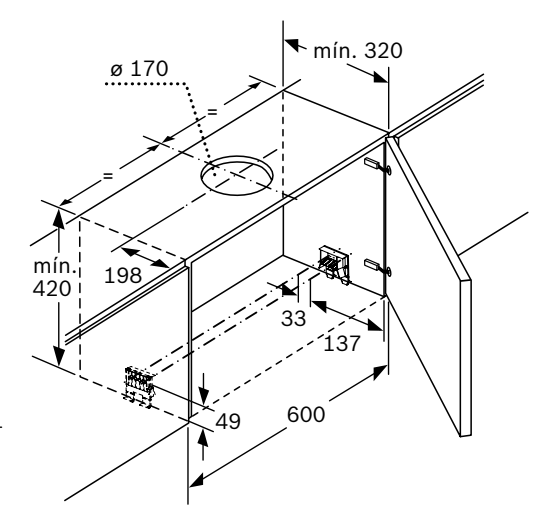
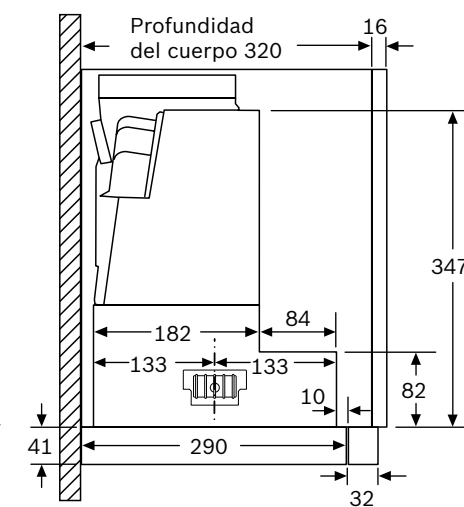
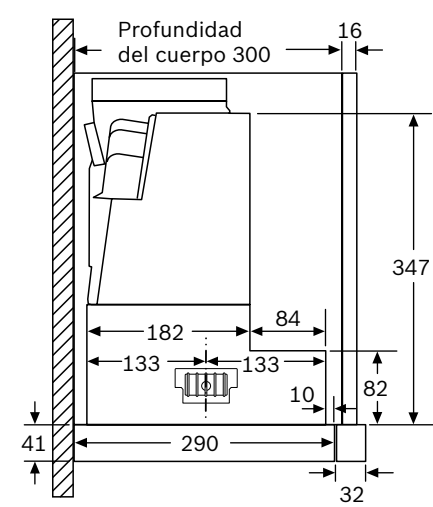
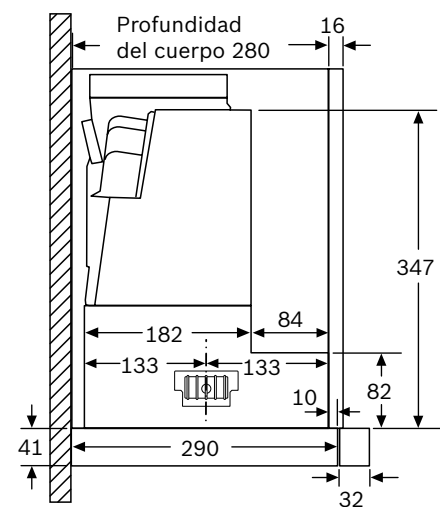
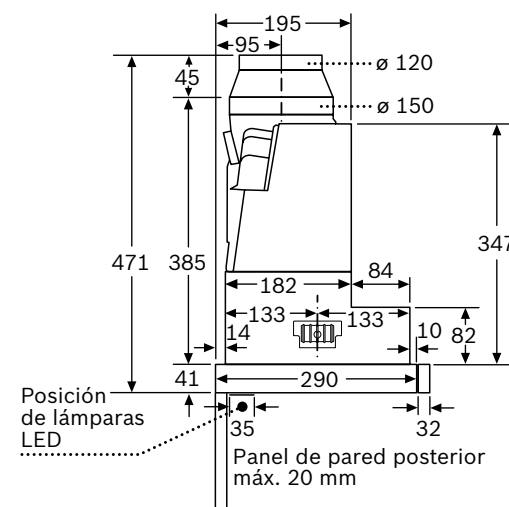
Precio ref. final:

**759 €**


- ▶ **Electrónica DirectControl**
- ▶ Iluminación LED regulable en intensidad
- ▶ **Potencia máxima del motor: 717 m<sup>3</sup>/h**
- ▶ **Motor EcoSilence: silencioso, robusto, duradero y eficiente. 10 años de garantía**
- ▶ **PerfectAir Sensor: funcionamiento automático de la campana**
- ▶ Desconexión automática temporizada
- ▶ Indicación de saturación de filtros antigrasa y en su caso del filtro de carbón activo
- ▶ **Filtros de acero inoxidable lavables en el lavavajillas**
- ▶ Sistema de fácil instalación
- ▶ **Clase de eficiencia energética<sup>(1)</sup>: A**
- ▶ Potencia sonora (mín/máx) nivel normal: 41/68 dB
- ▶ Potencia máxima del motor en recirculación alta eficiencia: 628 m<sup>3</sup>/h
- ▶ Accesorios especiales<sup>(2)</sup>:
  - DWZ2IT1I4: set de recirculación estándar
  - DWZ1IX1C6: set de recirculación de alta eficiencia antipolen
  - DWZ1IT1D1: set de recirculación de larga duración
  - DSZ4660: accesorio para ocultar el frente de la campana



La adaptación de la profundidad de la corredera del filtro es posible hasta 29 mm



Dimensiones en mm

1) Dentro del rango A+++ (más eficiente) a D (menos eficiente).

2) Ampliar información relativa a accesorios compatibles en págs. 211-215.

# Campana telescópica

**DFS067A51**

Serie | 4

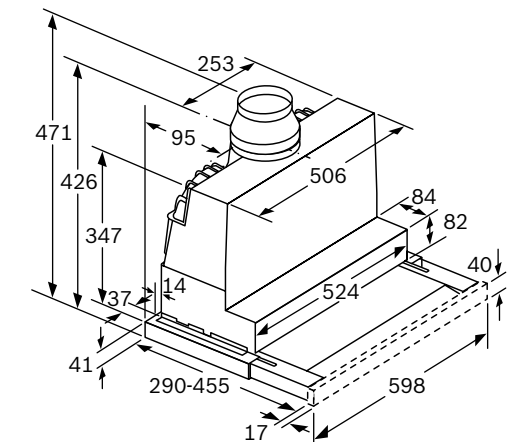
EAN: 4242005232055

Ancho 60 cm

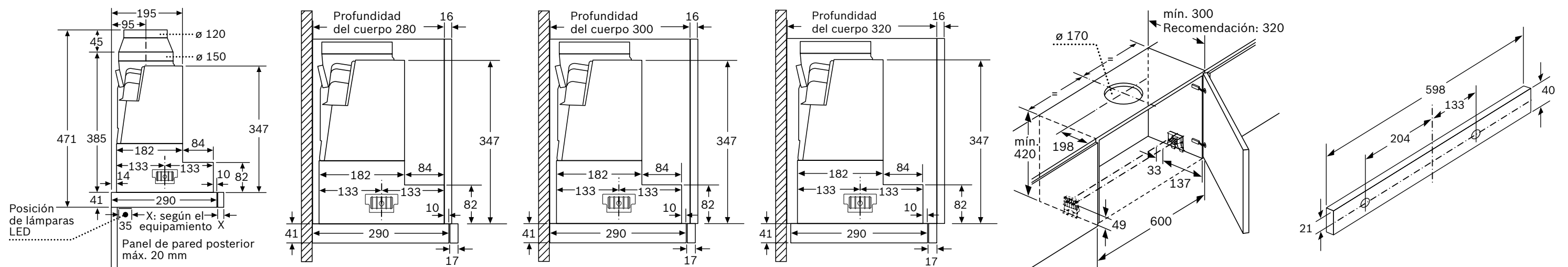
Precio ref. final:

**459 €**


- ▶ Control electrónico
- ▶ Iluminación LED
- ▶ **Potencia máxima del motor: 728 m<sup>3</sup>/h**
- ▶ **Motor EcoSilence: silencioso, robusto, duradero y eficiente. 10 años de garantía**
- ▶ Desconexión automática temporizada
- ▶ Filtros multicapa de aluminio lavables en el lavavajillas
- ▶ Sistema de fácil instalación
- ▶ **Clase de eficiencia energética<sup>(1)</sup>: A**
- ▶ Potencia sonora (mín/máx) nivel normal: 41/68 dB
- ▶ Potencia máxima del motor en recirculación alta eficiencia: 628 m<sup>3</sup>/h
- ▶ Accesorios especiales<sup>(2)</sup>:
  - DWZ2IT1I4: set de recirculación estándar
  - DWZ1IX1C6: set de recirculación de alta eficiencia antipolen
  - DWZ1IT1D1: set de recirculación de larga duración
  - DSZ4660: accesorio para ocultar el frente de la campana



La adaptación de la profundidad de la corredera del filtro es posible hasta 29 mm



Dimensiones en mm

1) Dentro del rango A+++ (más eficiente) a D (menos eficiente).  
2) Ampliar información relativa a accesorios compatibles en págs. 211-215.

## Campana telescópica

**DFT63AC50**

Serie | 4

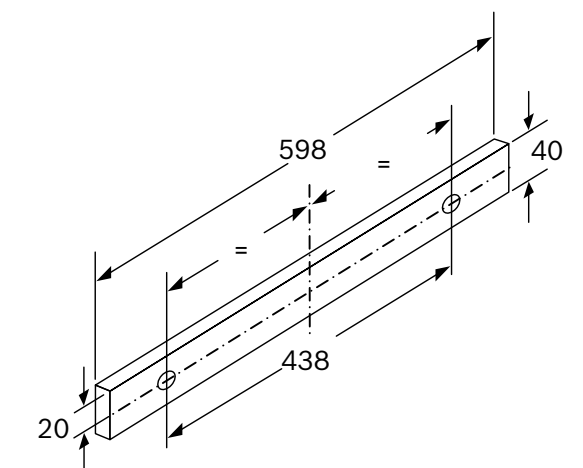
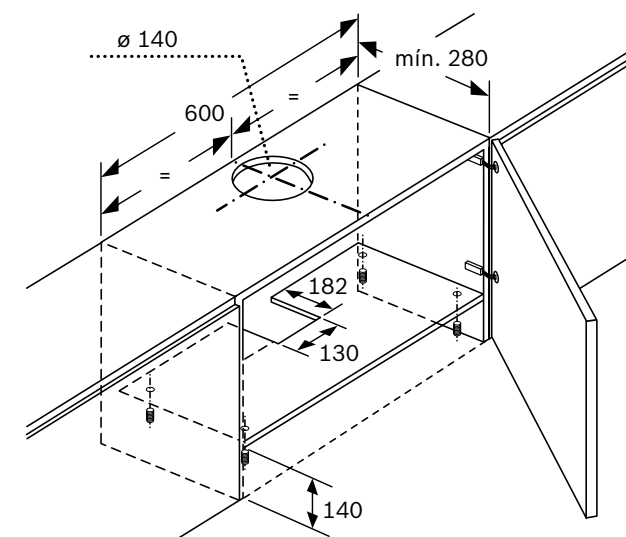
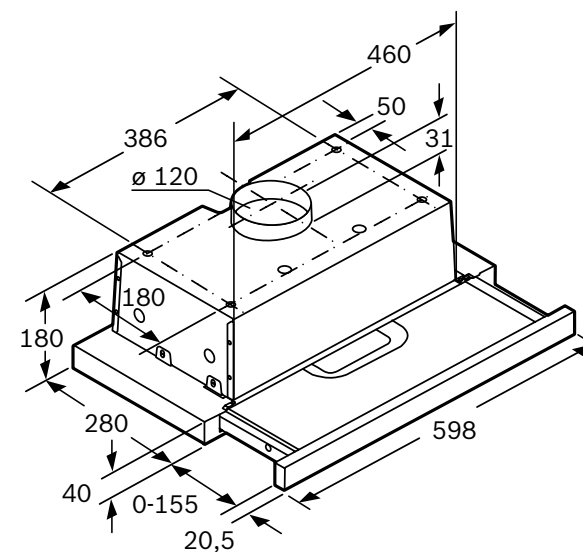
EAN: 4242002976525

Ancho 60 cm

Precio ref. final:

**199 €**


- ▶ Control mecánico
- ▶ Iluminación LED
- ▶ **Potencia máxima del motor: 368 m<sup>3</sup>/h**
- ▶ Filtros multicapas de aluminio lavables en el lavavajillas
- ▶ **Clase de eficiencia energética<sup>(1)</sup>: D**
- ▶ Potencia sonora (mín/máx) nivel normal: 62/68 dB
- ▶ Potencia máxima del motor en recirculación: 140 m<sup>3</sup>/h
- ▶ Accesorios especiales<sup>(2)</sup>:
  - DHZ2600: set de recirculación tradicional



Dimensiones en mm

1) Dentro del rango A+++ (más eficiente) a D (menos eficiente).  
2) Ampliar información relativa a accesorios compatibles en págs. 211-215.



## Módulo de integración

[Ver resumen de gama](#)
[Ver datos técnicos](#)
**DHL885C**

Serie | 6

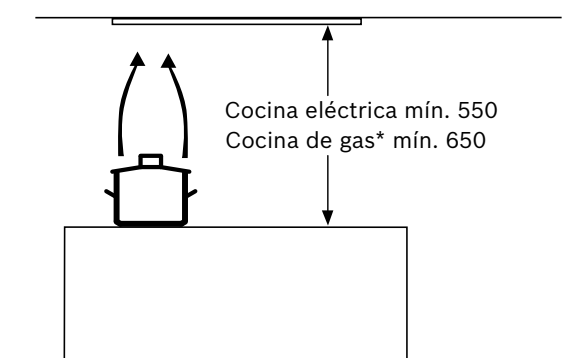
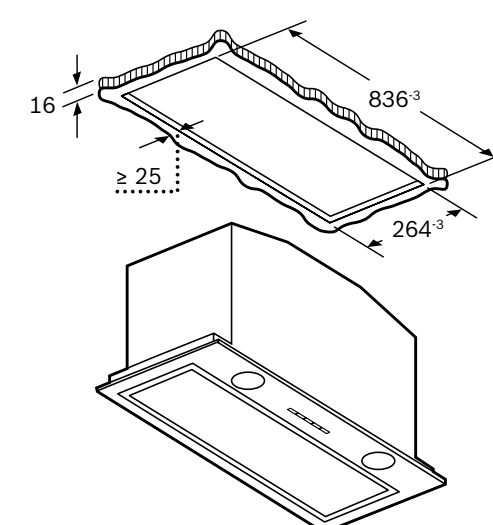
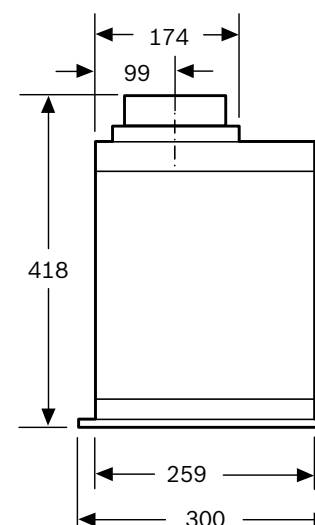
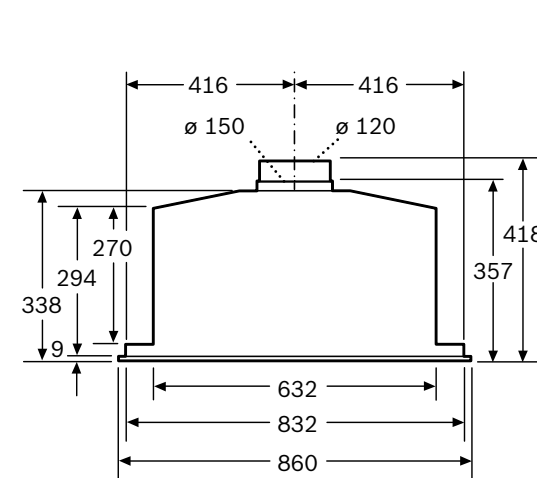
EAN: 4242002824369

Ancho 86 cm

Precio ref. final:

**595 €**


- ▶ Control electrónico
- ▶ Iluminación LED
- ▶ **Potencia máxima del motor: 730 m<sup>3</sup>/h**
- ▶ Aspiración perimetral
- ▶ Filtros multicapa de aluminio lavables en el lavavajillas
- ▶ **Clase de eficiencia energética<sup>(1)</sup>: C**
- ▶ Potencia sonora (mín/máx) nivel normal: 52/65 dB
- ▶ Potencia máxima del motor en recirculación alta eficiencia: 639 m<sup>3</sup>/h
- ▶ Accesorios especiales<sup>(2)</sup>:
  - DHZ5605: set de recirculación tradicional
  - DWZ1IX1C6: set de recirculación de alta eficiencia antipolen
  - DWZ1IT1D1: set de recirculación de larga duración



\* desde el borde superior de la parrilla

Dimensiones en mm

1) Dentro del rango A+++ (más eficiente) a D (menos eficiente).  
2) Ampliar información relativa a accesorios compatibles en págs. 211-215.

## Módulo de integración

[Ver resumen de gama](#)
[Ver datos técnicos](#)
**DHL785C**

Serie | 6

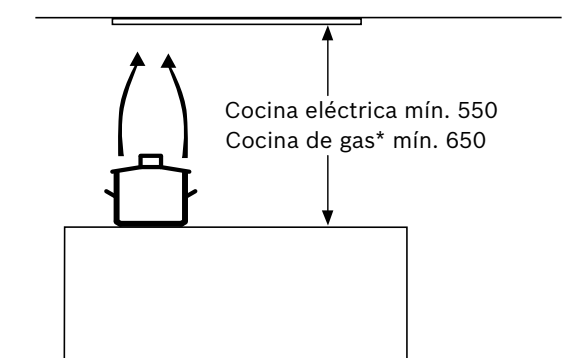
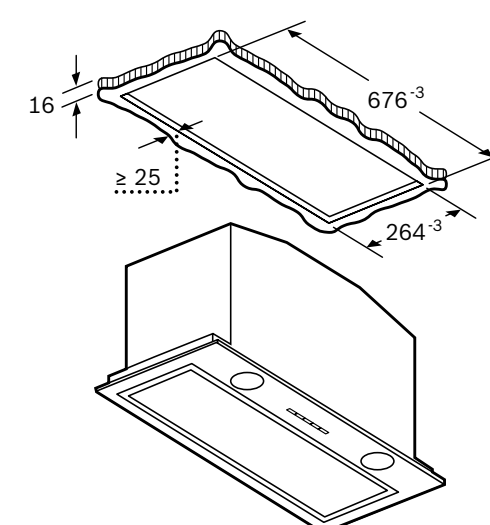
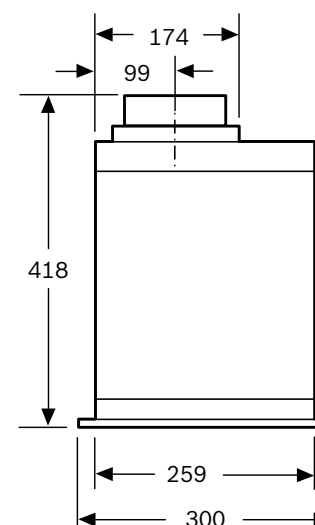
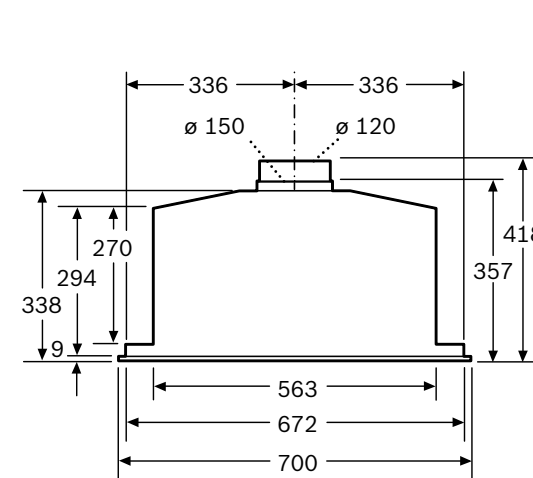
EAN: 4242002824321

Ancho 70 cm

Precio ref. final:

**555 €**


- ▶ Control electrónico
- ▶ Iluminación LED
- ▶ **Potencia máxima del motor: 730 m<sup>3</sup>/h**
- ▶ Aspiración perimetral
- ▶ Filtros multicapa de aluminio lavables en el lavavajillas
- ▶ **Clase de eficiencia energética<sup>(1)</sup>: C**
- ▶ Potencia sonora (mín/máx) nivel normal: 53/66 dB
- ▶ Potencia máxima del motor en recirculación alta eficiencia: 664 m<sup>3</sup>/h
- ▶ Accesorios especiales<sup>(2)</sup>:
  - DHZ5605: set de recirculación tradicional
  - DWZ1IX1C6: set de recirculación de alta eficiencia antipolen
  - DWZ1IT1D1: set de recirculación de larga duración



\* desde el borde superior de la parrilla

Dimensiones en mm

1) Dentro del rango A+++ (más eficiente) a D (menos eficiente).  
2) Ampliar información relativa a accesorios compatibles en págs. 211-215.

## Módulo de integración

[Ver resumen de gama](#)
[Ver datos técnicos](#)
**DHL585B**

Serie | 6

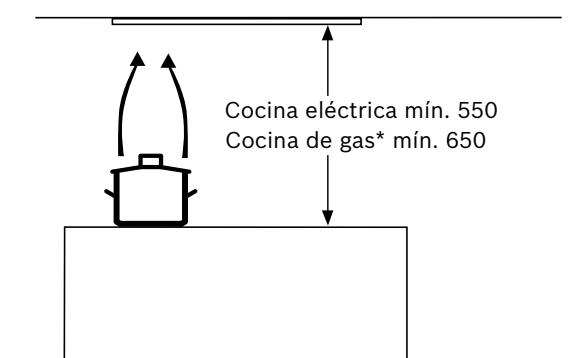
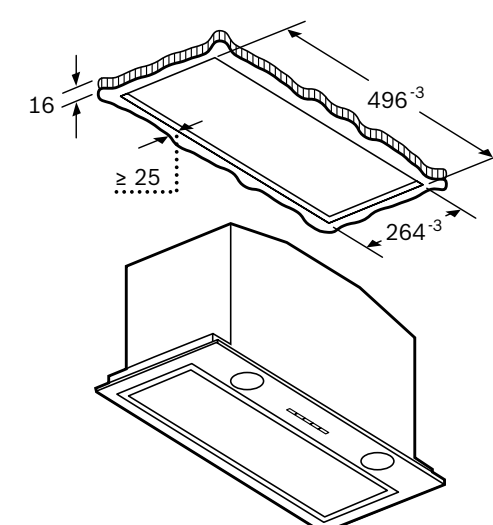
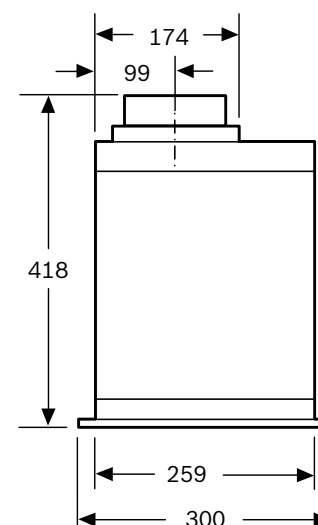
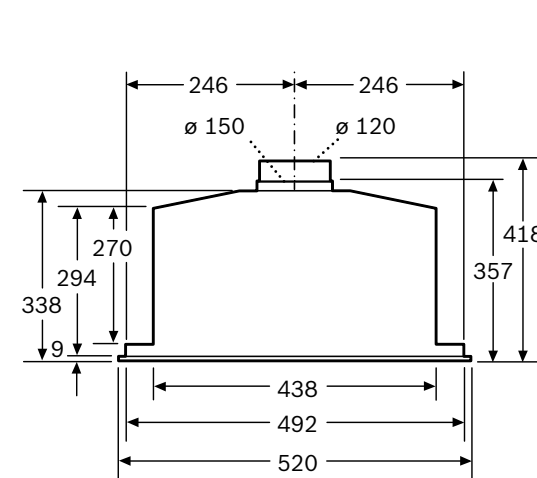
EAN: 4242002831145

Ancho 52 cm

Precio ref. final:

**529 €**


- ▶ Control electrónico
- ▶ Iluminación LED
- ▶ **Potencia máxima del motor: 650 m<sup>3</sup>/h**
- ▶ Aspiración perimetral
- ▶ Filtros multicapa de aluminio lavables en el lavavajillas
- ▶ **Clase de eficiencia energética<sup>(1)</sup>: C**
- ▶ Potencia sonora (mín/máx) nivel normal: 53/67 dB
- ▶ Potencia máxima del motor en recirculación alta eficiencia: 606 m<sup>3</sup>/h
- ▶ Accesorios especiales<sup>(2)</sup>:
  - DHZ5605: set de recirculación tradicional
  - DWZ1IX1C6: set de recirculación de alta eficiencia antipolen
  - DWZ1IT1D1: set de recirculación de larga duración



\* desde el borde superior de la parrilla

Dimensiones en mm

1) Dentro del rango A+++ (más eficiente) a D (menos eficiente).  
2) Ampliar información relativa a accesorios compatibles en págs. 211-215.



## Módulo de integración

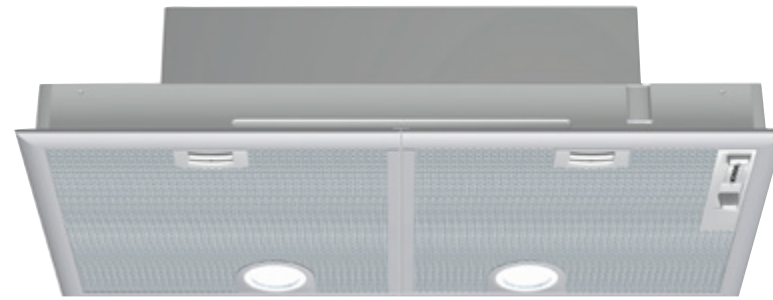
**DHL755BL**

Serie | 4

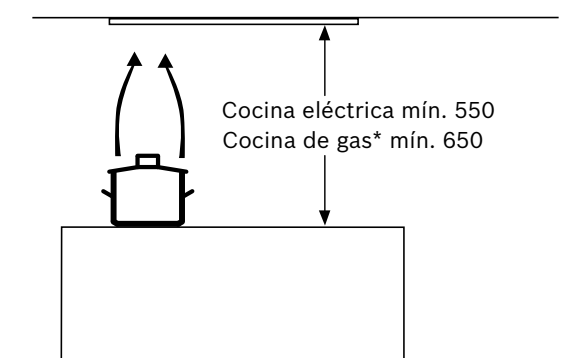
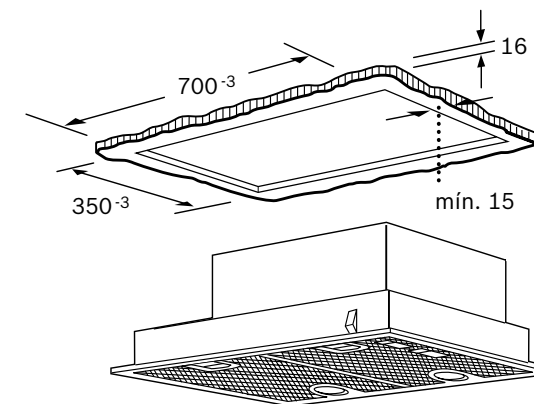
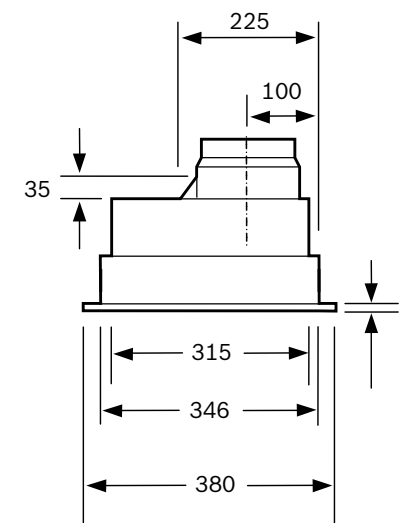
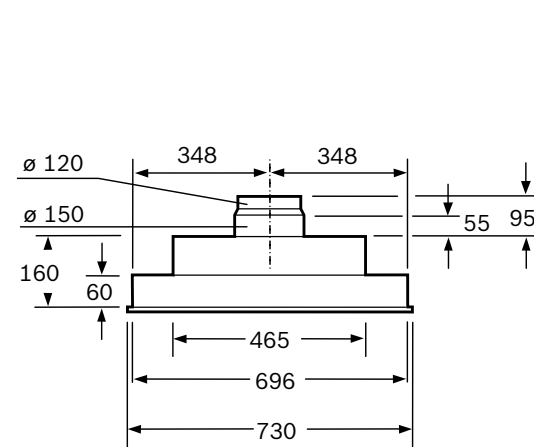
EAN: 4242005123377

Ancho 73 cm

Precio ref. final:

**359 €**


- ▶ Control mecánico
- ▶ Iluminación LED
- ▶ **Potencia máxima del motor: 638 m<sup>3</sup>/h**
- ▶ Filtros multicapa de aluminio lavables en el lavavajillas
- ▶ **Clase de eficiencia energética<sup>(1)</sup>: C**
- ▶ Potencia sonora (mín/máx) nivel normal: 38/56 dB
- ▶ Potencia máxima del motor en recirculación: 408 m<sup>3</sup>/h
- ▶ Accesorios especiales<sup>(2)</sup>:
  - SAT 00465577: set de recirculación tradicional



\* desde el borde superior de la parrilla

Dimensiones en mm

1) Dentro del rango A+++ (más eficiente) a D (menos eficiente).  
2) Ampliar información relativa a accesorios compatibles en págs. 211-215.

## Módulo de integración

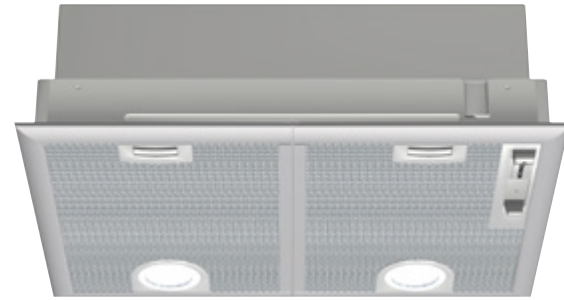
**DHL555BL**

Serie | 4

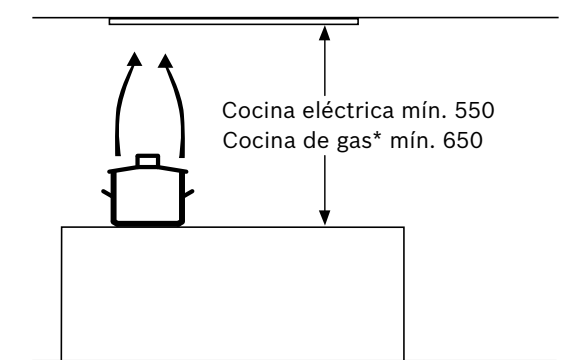
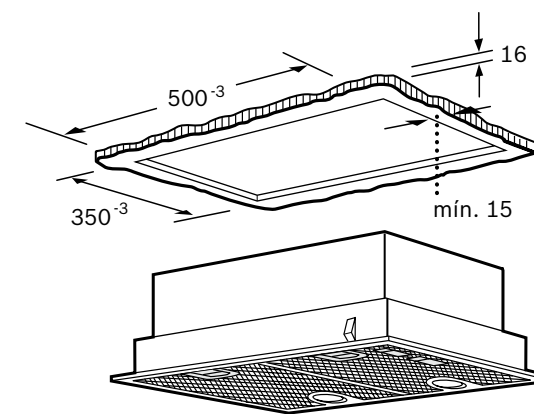
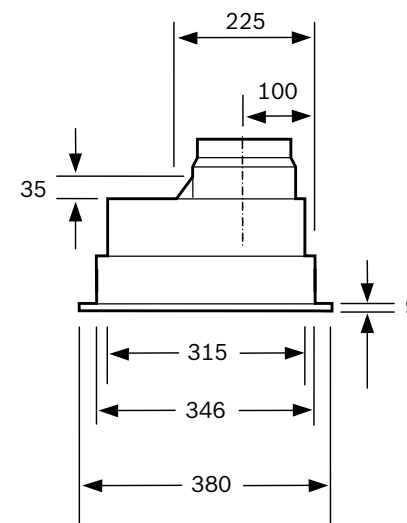
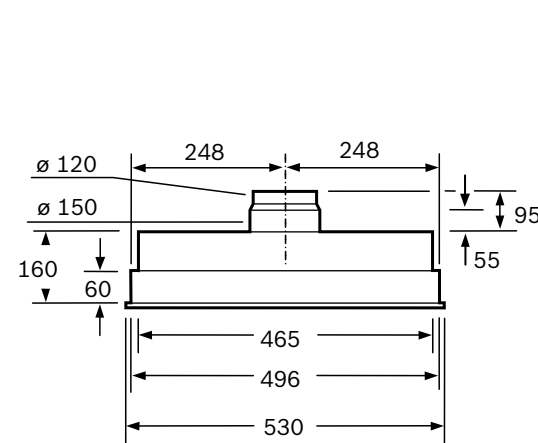
EAN: 4242005122455

Ancho 53 cm

Precio ref. final:

**309 €**


- ▶ Control mecánico
- ▶ Iluminación LED
- ▶ **Potencia máxima del motor: 618 m<sup>3</sup>/h**
- ▶ Filtros multicapa de aluminio lavables en el lavavajillas
- ▶ **Clase de eficiencia energética<sup>(1)</sup>: C**
- ▶ Potencia sonora (mín/máx) nivel normal: 38/56 dB
- ▶ Potencia máxima del motor en recirculación: 395 m<sup>3</sup>/h
- ▶ Accesorios especiales<sup>(2)</sup>:
  - SAT 00465577: set de recirculación tradicional



\* desde el borde superior de la parrilla

Dimensiones en mm

1) Dentro del rango A+++ (más eficiente) a D (menos eficiente).  
2) Ampliar información relativa a accesorios compatibles en págs. 211-215.

## Campana convencional

**DUL63CC55**

Serie | 4

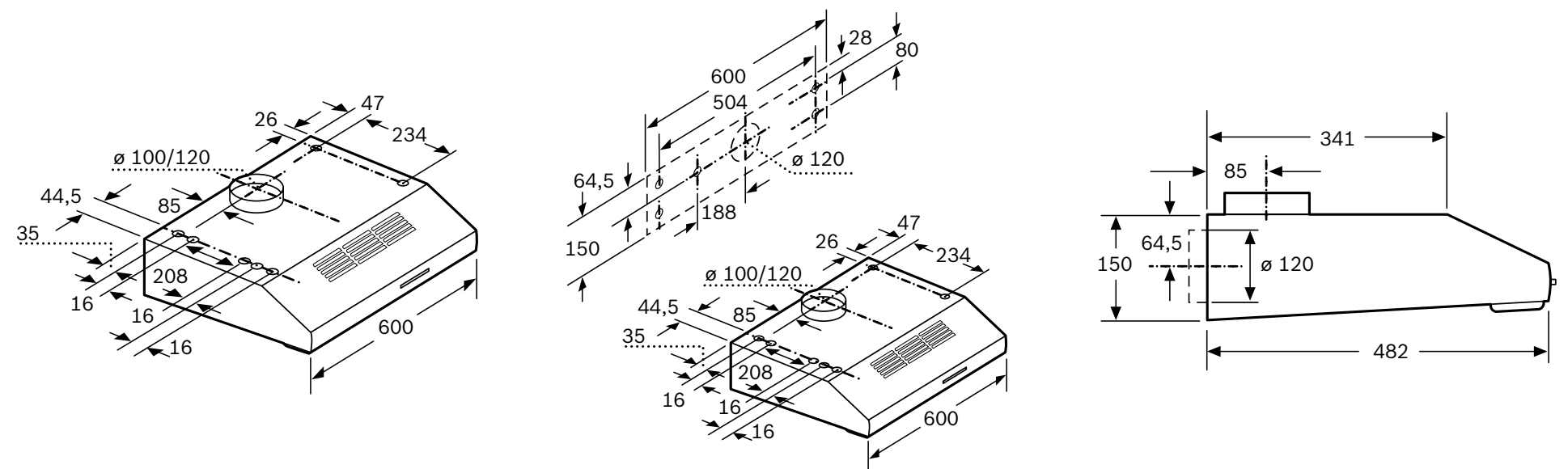
EAN: 4242002968650

Ancho 60 cm

Precio ref. final:

**219 €**


- ▶ Control mecánico
- ▶ Iluminación LED
- ▶ **Potencia máxima del motor: 350 m<sup>3</sup>/h**
- ▶ Filtros multicapa de aluminio lavables en el lavavajillas
- ▶ **Clase de eficiencia energética<sup>(1)</sup>: D**
- ▶ Potencia sonora (mín/máx) nivel normal: 56/72 dB
- ▶ Potencia máxima del motor en recirculación: 110 m<sup>3</sup>/h
- ▶ Accesorios especiales<sup>(2)</sup>:
  - DHZ2701: set de recirculación tradicional



Dimensiones en mm

1) Dentro del rango A+++ (más eficiente) a D (menos eficiente).

2) Ampliar información relativa a accesorios compatibles en págs. 211-215.



# Campana isla

**DIB98JQ50**


Serie | 6

EAN: 4242005099061

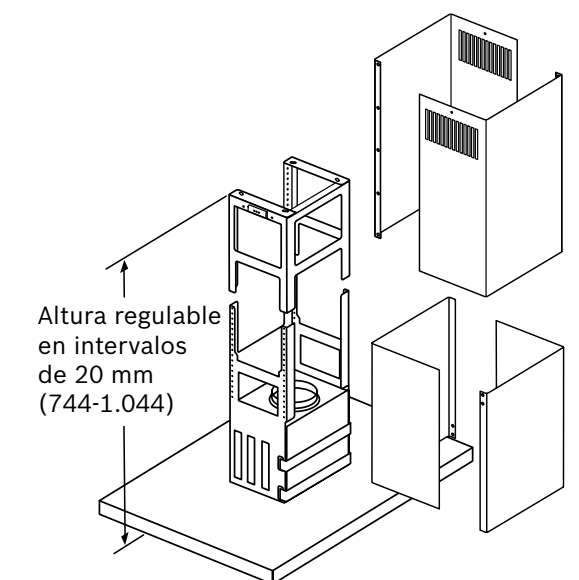
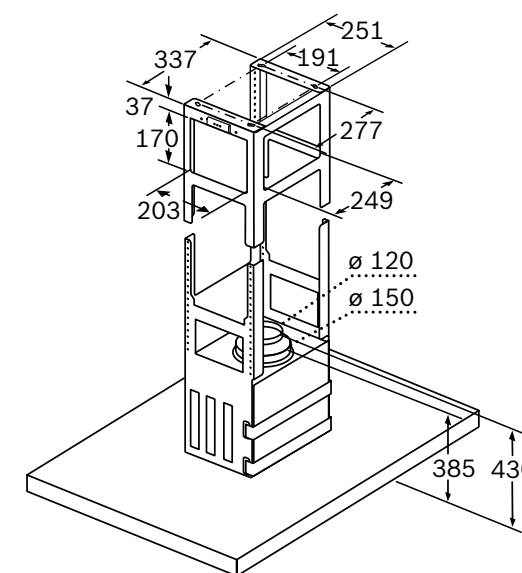
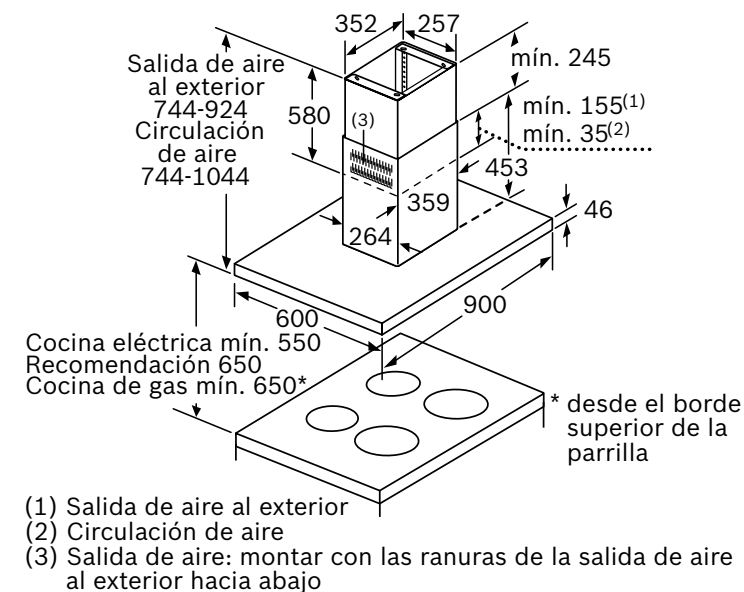
Ancho 90 cm

Isla Box Slim

Precio ref. final:

**1.359 €**


- ▶ **Electrónica DirectControl**
- ▶ Iluminación LED regulable en intensidad
- ▶ **Potencia máxima del motor: 867 m<sup>3</sup>/h**
- ▶ **Motor EcoSilence: silencioso, robusto, duradero y eficiente. 10 años de garantía**
- ▶ **PerfectAir Sensor: funcionamiento automático de la campana**
- ▶ Desconexión automática temporizada
- ▶ **Filtros de acero inoxidable lavables en el lavavajillas**
- ▶ **Interior blindado: fácil limpieza, máxima seguridad**
- ▶ **Clase de eficiencia energética<sup>(1)</sup>: A+**
- ▶ Potencia sonora (mín/máx) nivel normal: 44/54 dB
- ▶ Potencia máxima del motor en recirculación alta eficiencia: 457 m<sup>3</sup>/h
- ▶ Accesorios especiales<sup>(2)</sup>:
  - DIZ2CB1I4: set de recirculación estándar
  - DIZ2CX5C6: set de recirculación de alta eficiencia antipolen



Dimensiones en mm

1) Dentro del rango A+++ (más eficiente) a D (menos eficiente).  
2) Ampliar información relativa a accesorios compatibles en págs. 211-215.

# Campana isla

**DIB97IM50**

Serie | 4

EAN: 4242005086269

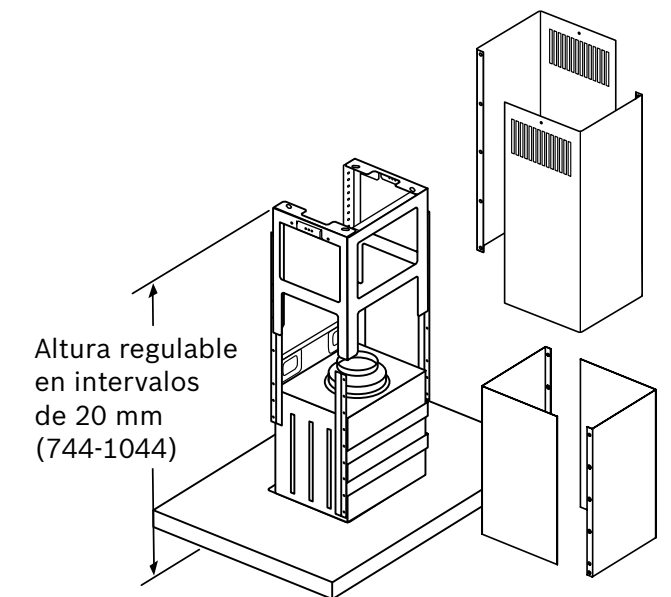
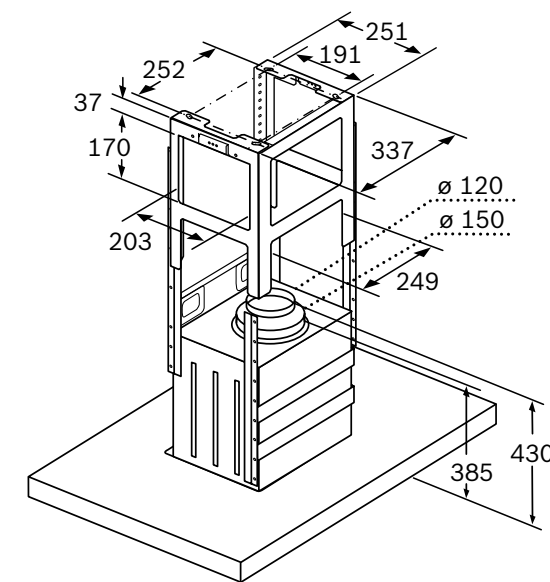
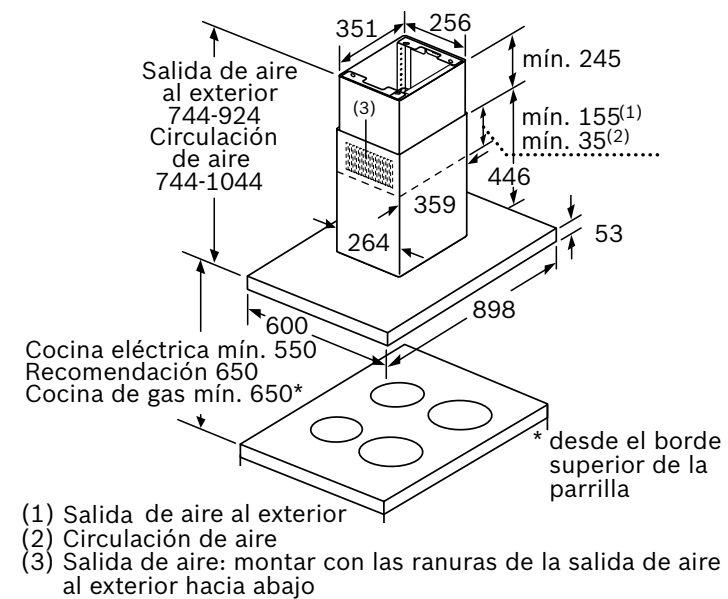
Ancho 90 cm

Isla Box Slim

Precio ref. final:

**879 €**


- ▶ **Electrónica TouchControl**
- ▶ Iluminación LED
- ▶ **Potencia máxima del motor: 754 m<sup>3</sup>/h**
- ▶ Filtros de aluminio multicapa lavables en el lavavajillas
- ▶ **Interior blindado: fácil limpieza, máxima seguridad**
- ▶ **Clase de eficiencia energética<sup>(1)</sup>: B**
- ▶ Potencia sonora (mín/máx) nivel normal: 45/57 dB
- ▶ Potencia máxima del motor en recirculación alta eficiencia: 527 m<sup>3</sup>/h
- ▶ Accesorios especiales<sup>(2)</sup>:
  - DIZ2CB1I4: set de recirculación estándar
  - DIZ2CX5C6: set de recirculación de alta eficiencia antipolen



Dimensiones en mm

1) Dentro del rango A+++ (más eficiente) a D (menos eficiente).  
2) Ampliar información relativa a accesorios compatibles en págs. 211-215.

# Campana decorativa vertical de cristal

[Ver resumen de gama](#)
[Ver datos técnicos](#)
[Ver modo demo](#)
**DWF97RV60**


Serie | 8

EAN: 4242002946580

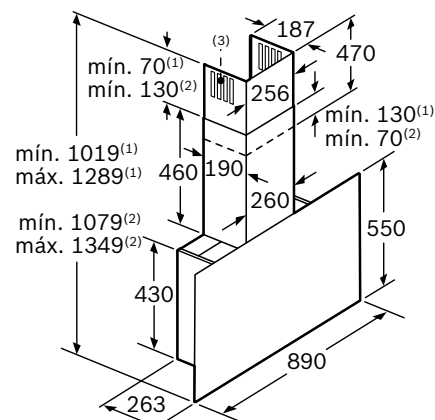
Ancho 90 cm

Cristal negro

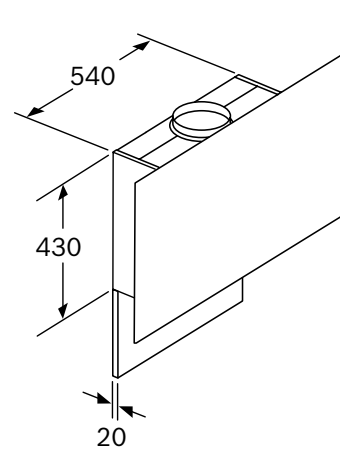
Precio ref. final:

**1.385 €**

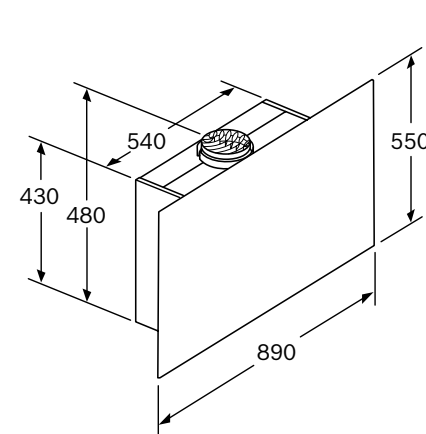

- ▶ **Home Connect:** control desde la app en el móvil, emparejamiento con la placa, diagnóstico remoto y control por voz
- ▶ **Electrónica TouchControl con aro central**
- ▶ Iluminación LED regulable en intensidad
- ▶ **Potencia máxima del motor: 717 m<sup>3</sup>/h**
- ▶ **Motor EcoSilence:** silencioso, robusto, duradero y eficiente. **10 años de garantía**
- ▶ **PerfectAir Sensor:** funcionamiento automático de la campana
- ▶ **Conexión placa-campana:** maneja ambos aparatos desde la placa
- ▶ Posición de apertura frontal y cierre amortiguado
- ▶ **Doble sistema de aspiración y filtrado, horizontal inferior y perimetral**
- ▶ **Interior blindado: fácil limpieza, máxima seguridad**
- ▶ **Clase de eficiencia energética<sup>(1)</sup>: B**
- ▶ Potencia sonora (mín/máx) nivel normal: 43/57 dB
- ▶ Potencia máxima del motor en recirculación: 578 m<sup>3</sup>/h
- ▶ Accesorios especiales<sup>(2)</sup>:
  - DWZ1AF1V6: set de recirculación de alta eficiencia antipolen
  - DWZ0AF0R0: set de recirculación de larga duración
  - DWZ1AX6E1: tubo telescópico negro



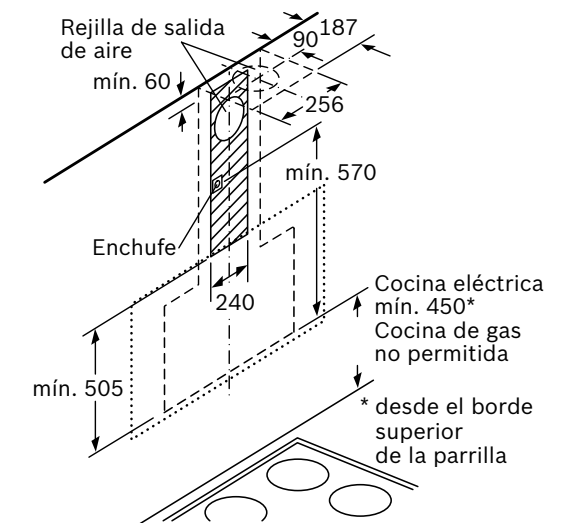
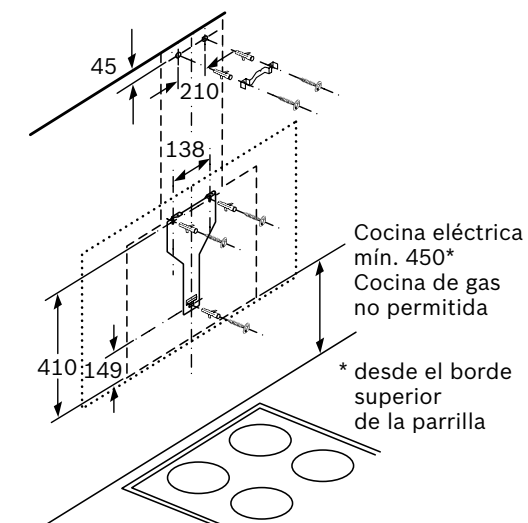
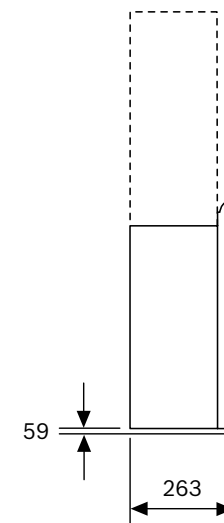
- (1) Salida de aire al exterior  
 (2) Circulación de aire  
 (3) Salida de aire - Montar con las ranuras de la salida de aire al exterior hacia abajo



Tener en cuenta el grosor máximo de la pared trasera.



Aparato en recirculación de aire sin canal  
Será necesario un juego de recirculación de aire



Dimensiones en mm

1) Dentro del rango A+++ (más eficiente) a D (menos eficiente).  
 2) Ampliar información relativa a accesorios compatibles en págs. 211-215.



## Campanas decorativas inclinadas de cristal

**DWK98PR20**


Serie | 8

EAN: 4242002966724

Ancho 90 cm

Precio ref. final:

Cristal blanco

**1.385 €**
**DWK98PR60**

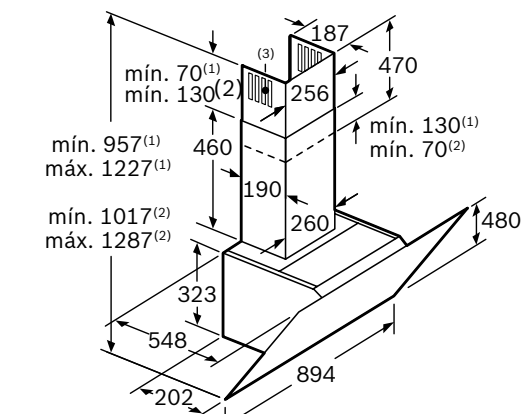

Serie | 8

EAN: 4242002966755

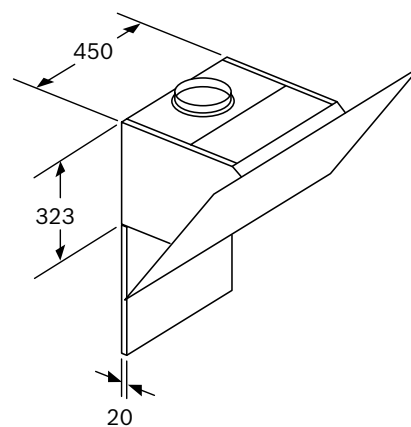
Ancho 90 cm

Precio ref. final:

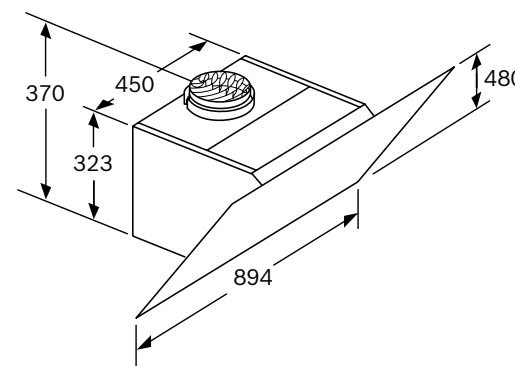
Cristal negro

**1.385 €**


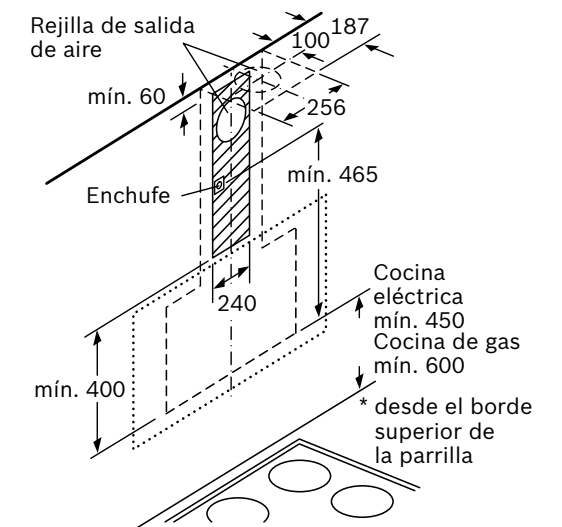
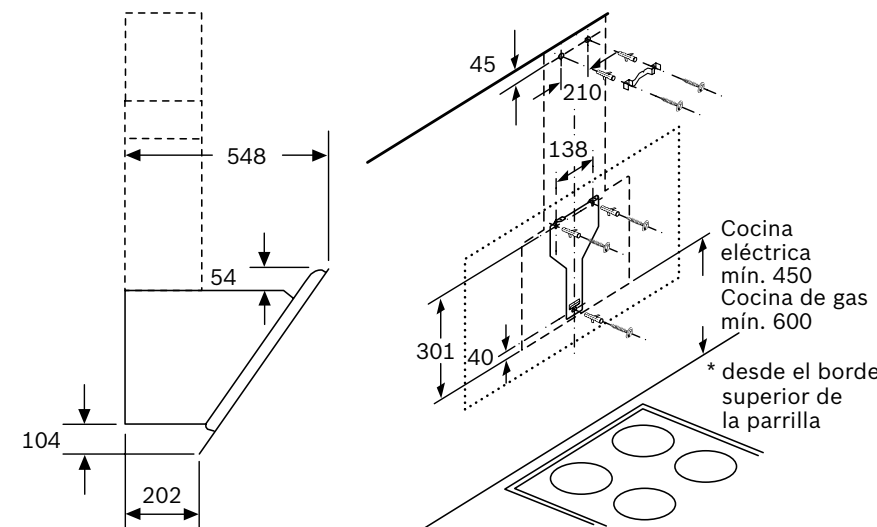
- (1) Salida de aire al exterior  
 (2) Circulación de aire  
 (3) Salida de aire - Montar con las ranuras de la salida de aire al exterior hacia abajo



Tener en cuenta el grosor máximo de la pared trasera.



Aparato en recirculación de aire sin canal. Será necesario un juego de recirculación de aire.



Dimensiones en mm

[Ver resumen de gama](#)
[Ver datos técnicos](#)
[Ver modo demo](#)

- ▶ **Home Connect:** control desde la app en el móvil, emparejamiento con la placa, diagnóstico remoto y control por voz
- ▶ **Electrónica TouchControl**
- ▶ Iluminación LED regulable en intensidad
- ▶ **Potencia máxima del motor: 837 m<sup>3</sup>/h**
- ▶ **Motor EcoSilence:** silencioso, robusto, duradero y eficiente. **10 años de garantía**
- ▶ **PerfectAir Sensor:** funcionamiento automático de la campana
- ▶ **Conexión placa-campana:** maneja ambos aparatos desde la placa
- ▶ Posición de apertura frontal y cierre amortiguado
- ▶ **Doble sistema de aspiración y filtrado, horizontal inferior y perimetral**
- ▶ **Interior blindado: fácil limpieza, máxima seguridad**
- ▶ **Clase de eficiencia energética<sup>(1)</sup>: A+**
- ▶ Potencia sonora (mín/máx) nivel normal: 43/55 dB
- ▶ Potencia máxima del motor en recirculación: 703 m<sup>3</sup>/h
- ▶ Accesorios especiales<sup>(2)</sup>:
  - DWZ1AK1V6: set de recirculación de alta eficiencia antipolen
  - DWZ0AK0R0: set de recirculación de larga duración

1) Dentro del rango A+++ (más eficiente) a D (menos eficiente).  
 2) Ampliar información relativa a accesorios compatibles en págs. 211-215.

# Campana decorativa inclinada de cristal

[Ver resumen de gama](#)
[Ver datos técnicos](#)
[Ver modo demo](#)
**DWK98JQ60**

**Serie | 6**

EAN: 4242002946894

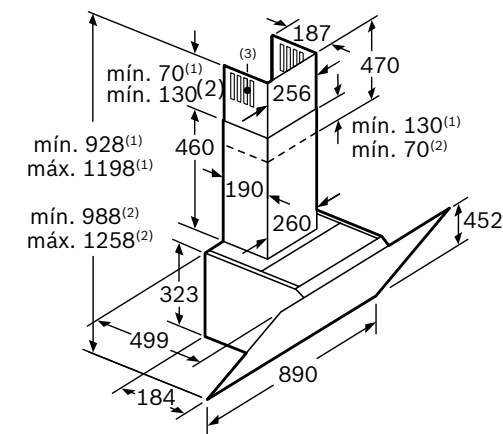
Ancho 90 cm

Cristal negro

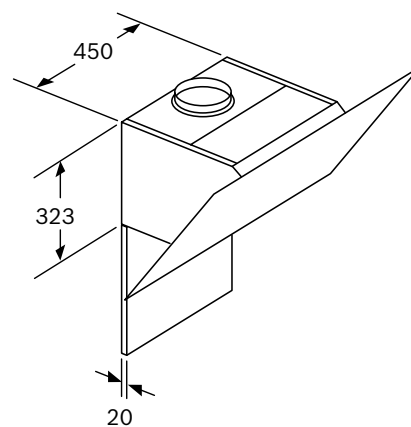
Precio ref. final:

**1.109 €**

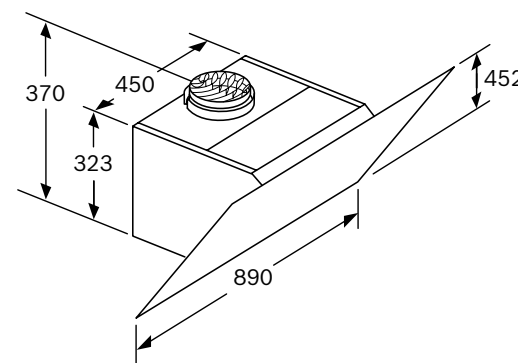

- ▶ **Electrónica TouchControl**
- ▶ Iluminación LED regulable en intensidad
- ▶ **Potencia máxima del motor: 836 m<sup>3</sup>/h**
- ▶ **Motor EcoSilence: silencioso, robusto, duradero y eficiente. 10 años de garantía**
- ▶ **PerfectAir Sensor: funcionamiento automático de la campana**
- ▶ Posición de apertura frontal y cierre amortiguado
- ▶ **Doble sistema de aspiración y filtrado, horizontal inferior y perimetral**
- ▶ **Interior blindado: fácil limpieza, máxima seguridad**
- ▶ **Clase de eficiencia energética<sup>(1)</sup>: A+**
- ▶ Potencia sonora (mín/máx) nivel normal: 45/56 dB
- ▶ Potencia máxima del motor en recirculación: 703 m<sup>3</sup>/h
- ▶ Accesorios especiales<sup>(2)</sup>:
  - DWZ1AK1V6: set de recirculación de alta eficiencia antipolen
  - DWZ0AK0R0: set de recirculación de larga duración
  - DWZ1AX6E1: tubo telescópico negro



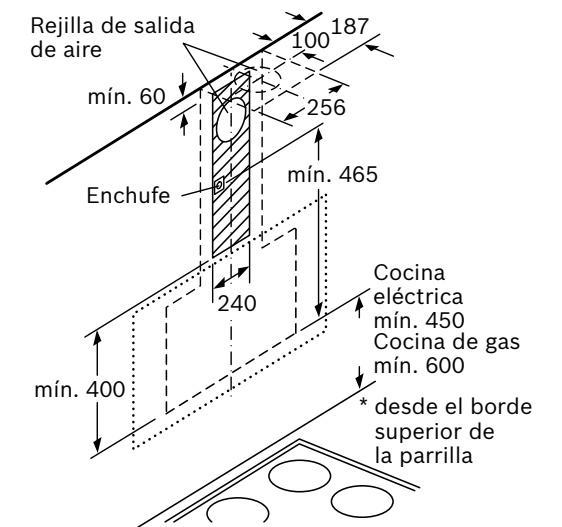
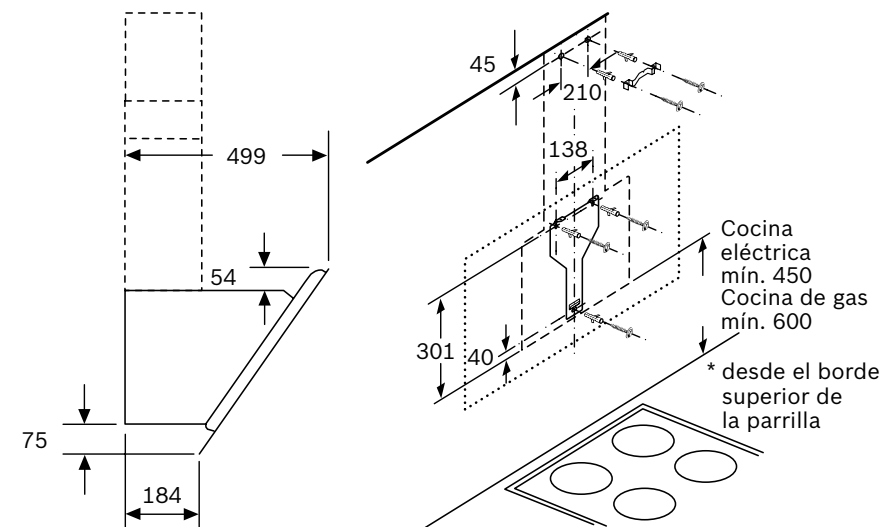
- (1) Salida de aire al exterior  
 (2) Circulación de aire  
 (3) Salida de aire - Montar con las ranuras de la salida de aire al exterior hacia abajo



Tener en cuenta el grosor máximo de la pared trasera.



Aparato en recirculación de aire sin canal  
 Será necesario un juego de recirculación de aire



Dimensiones en mm

1) Dentro del rango A+++ (más eficiente) a D (menos eficiente).  
 2) Ampliar información relativa a accesorios compatibles en págs. 211-215.

## Campanas decorativas inclinadas de cristal

**DWK97JM20**

Serie | 6

EAN: 4242002946818

Ancho 90 cm

Precio ref. final:

Cristal blanco

**829 €**
**DWK97JM60**

Serie | 6

EAN: 4242002946825

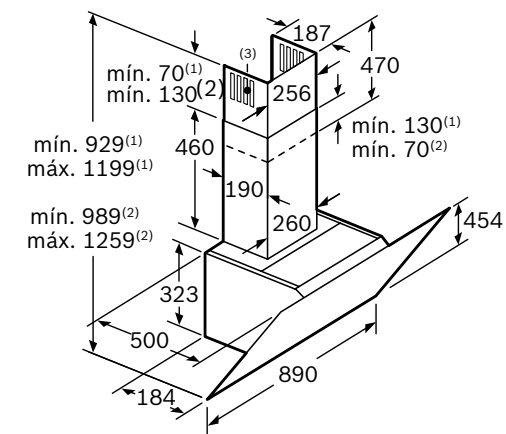
Ancho 90 cm

Precio ref. final:

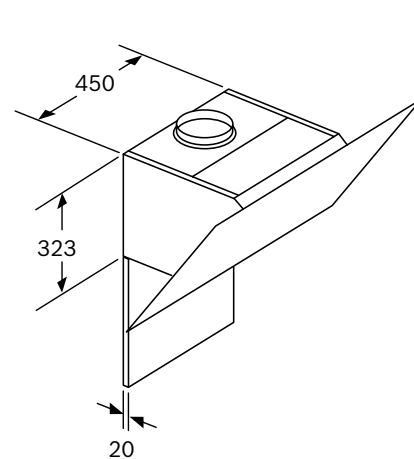
Cristal negro

**829 €**

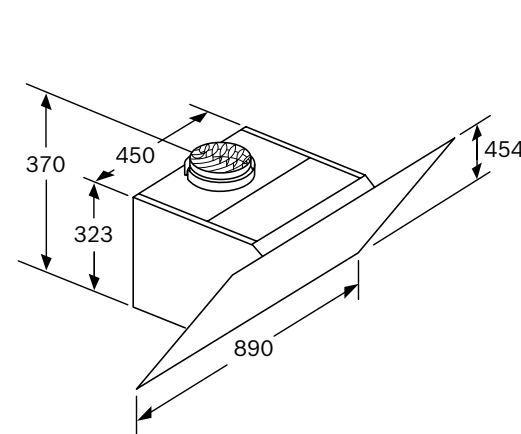

- ▶ **Electrónica TouchControl**
- ▶ Iluminación LED
- ▶ **Potencia máxima del motor: 722 m<sup>3</sup>/h**
- ▶ **Motor EcoSilence: silencioso, robusto, duradero y eficiente. 10 años de garantía**
- ▶ Posición de apertura frontal y cierre amortiguado
- ▶ **Doble sistema de aspiración y filtrado, horizontal inferior y perimetral**
- ▶ **Interior blindado: fácil limpieza, máxima seguridad**
- ▶ **Clase de eficiencia energética<sup>(1)</sup>: A+**
- ▶ Potencia sonora (mín/máx) nivel normal: 47/54 dB
- ▶ Potencia máxima del motor en recirculación: 631 m<sup>3</sup>/h
- ▶ Accesorios especiales<sup>(2)</sup>:
  - DWZ1AK1V6: set de recirculación de alta eficiencia antipolen
  - DWZ0AK0R0: set de recirculación de larga duración



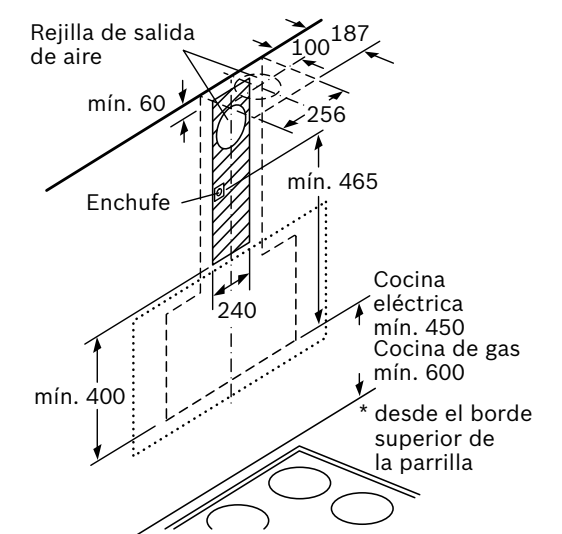
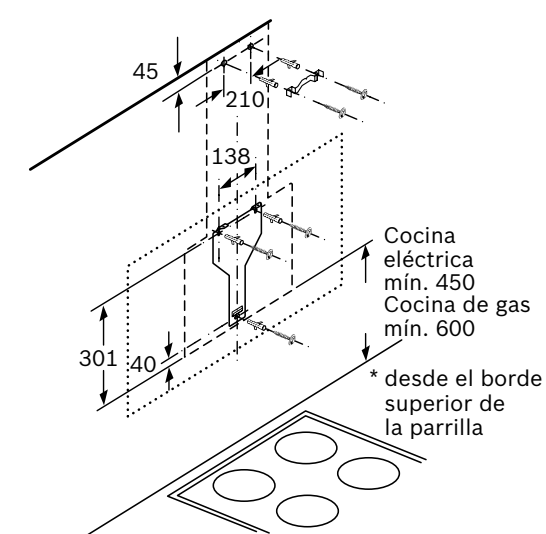
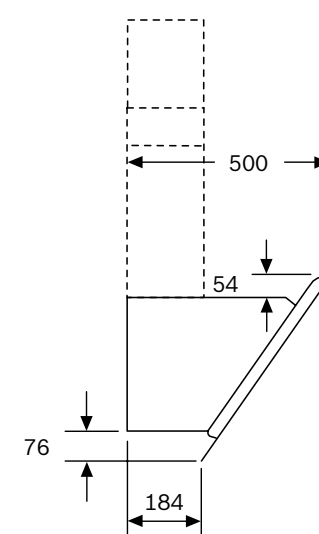
- (1) Salida de aire al exterior  
 (2) Circulación de aire  
 (3) Salida de aire - Montar con las ranuras de la salida de aire al exterior hacia abajo



Tener en cuenta el grosor máximo de la pared trasera.



Aparato en recirculación de aire sin canal. Será necesario un juego de recirculación de aire.



Dimensiones en mm

1) Dentro del rango A+++ (más eficiente) a D (menos eficiente).  
 2) Ampliar información relativa a accesorios compatibles en págs. 211-215.



## Campanas decorativas inclinadas de cristal

[Ver resumen de gama](#)
[Ver datos técnicos](#)
[Ver modo demo](#)

### DWK87CM20

Serie | 4

EAN: 4242005172955

Ancho 80 cm

Precio ref. final:

Cristal blanco

**759 €**

### DWK87CM60

Serie | 4

EAN: 4242005172986

Ancho 80 cm

Precio ref. final:

Cristal negro

**759 €**

#### ► Electrónica TouchControl

► Iluminación LED

► **Potencia máxima del motor: 700 m<sup>3</sup>/h**

► Cierre amortiguado

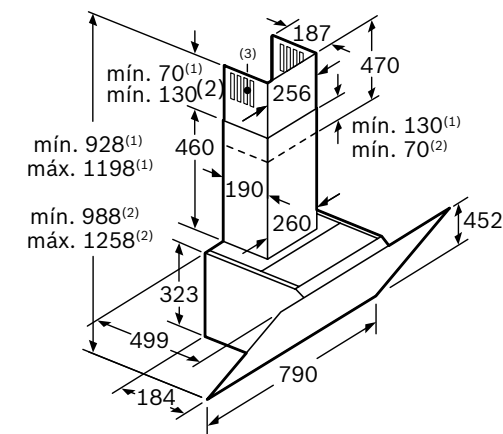
► **Doble sistema de aspiración y filtrado, horizontal inferior y perimetral**► **Interior blindado: fácil limpieza, máxima seguridad**► **Clase de eficiencia energética<sup>(1)</sup>: B**

► Potencia sonora (mín/máx) nivel normal: 48/58 dB

► Potencia máxima del motor en recirculación: 615 m<sup>3</sup>/h► Accesorios especiales<sup>(2)</sup>:

- DWZ1AK1V6: set de recirculación de alta eficiencia antipolen

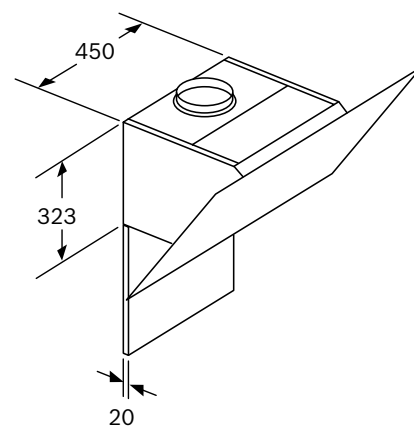
- DWZ0AK0R0: set de recirculación de larga duración



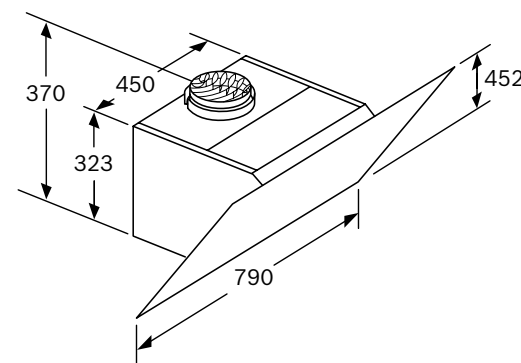
(1) Salida de aire al exterior

(2) Circulación de aire

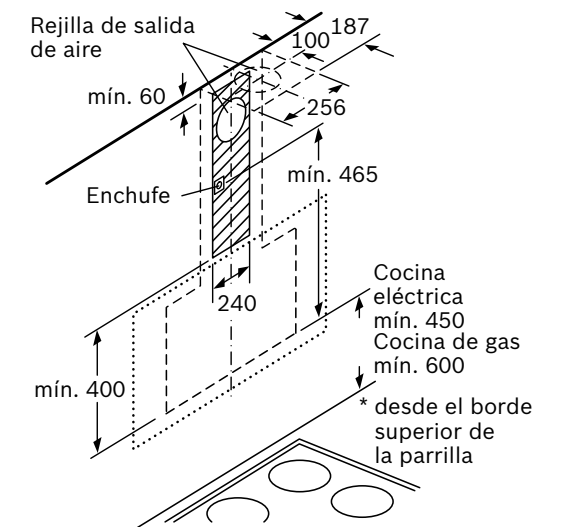
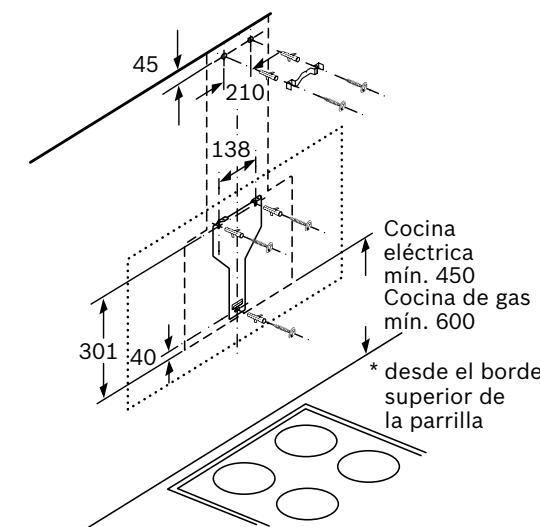
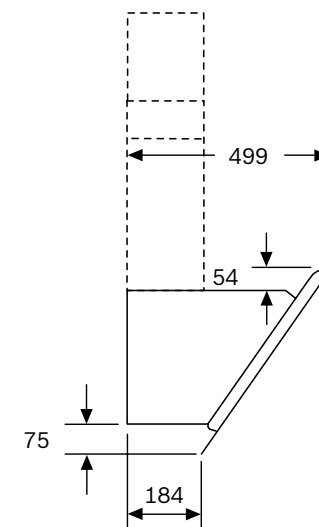
(3) Salida de aire - Montar con las ranuras de la salida de aire al exterior hacia abajo



Tener en cuenta el grosor máximo de la pared trasera.



Aparato en recirculación de aire sin canal. Será necesario un juego de recirculación de aire



Dimensiones en mm

1) Dentro del rango A+++ (más eficiente) a D (menos eficiente).

2) Ampliar información relativa a accesorios compatibles en págs. 211-215.

## Campanas decorativas inclinadas de cristal

[Ver resumen de gama](#)
[Ver datos técnicos](#)
[Ver modo demo](#)

### DWK67CM20

Serie | 4

EAN: 4242005172948

Ancho 60 cm

Precio ref. final:

Cristal blanco

**699 €**

### DWK67CM60

Serie | 4

EAN: 4242005172931

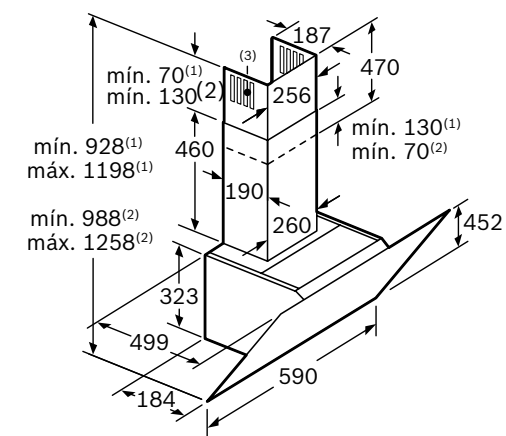
Ancho 60 cm

Precio ref. final:

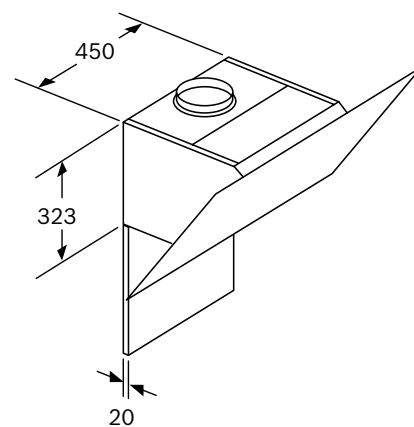
Cristal negro

**699 €**

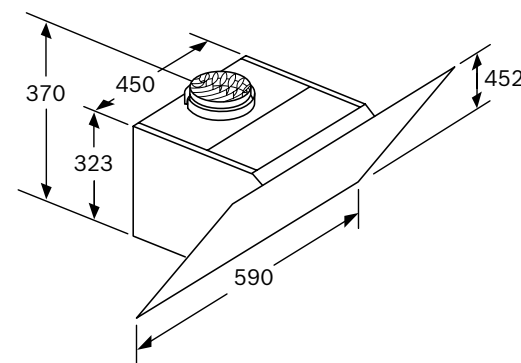
- ▶ **Electrónica TouchControl**
- ▶ Iluminación LED
- ▶ **Potencia máxima del motor: 700 m<sup>3</sup>/h**
- ▶ Cierre amortiguado
- ▶ **Doble sistema de aspiración y filtrado, horizontal inferior y perimetral**
- ▶ **Interior blindado: fácil limpieza, máxima seguridad**
- ▶ **Clase de eficiencia energética<sup>(1)</sup>: B**
- ▶ Potencia sonora (mín/máx) nivel normal: 48/58 dB
- ▶ Potencia máxima del motor en recirculación: 615 m<sup>3</sup>/h
- ▶ Accesorios especiales<sup>(2)</sup>:
  - DWZ1AK1V6: set de recirculación de alta eficiencia antipolen
  - DWZ0AK0R0: set de recirculación de larga duración



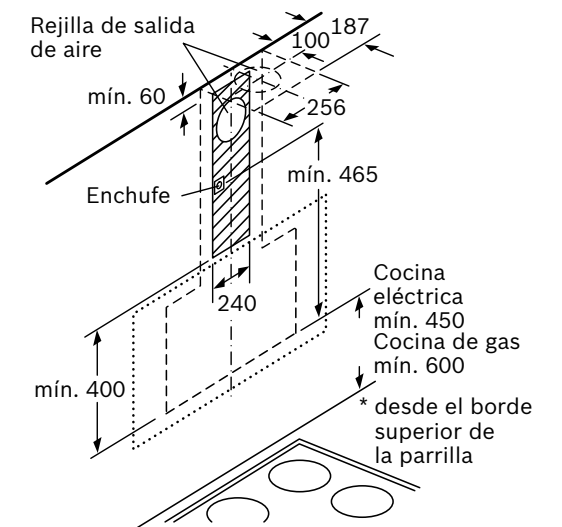
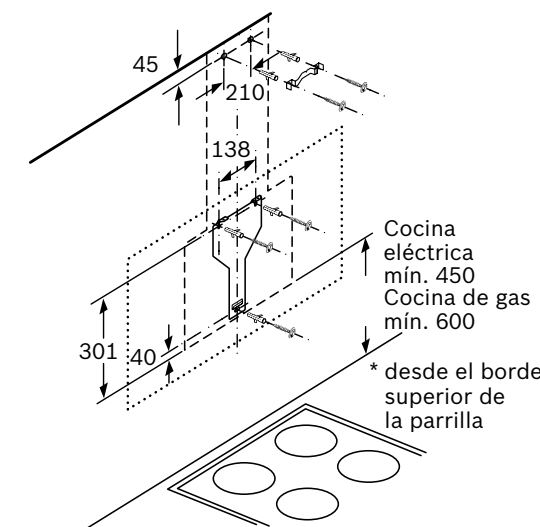
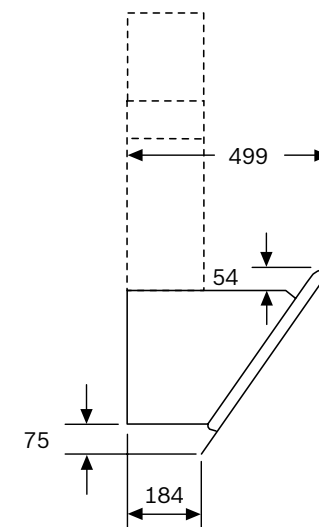
- (1) Salida de aire al exterior  
 (2) Circulación de aire  
 (3) Salida de aire - Montar con las ranuras de la salida de aire al exterior hacia abajo



Tener en cuenta el grosor máximo de la pared trasera.



Aparato en recirculación de aire sin canal  
 Será necesario un juego de recirculación de aire



Dimensiones en mm

1) Dentro del rango A+++ (más eficiente) a D (menos eficiente).  
 2) Ampliar información relativa a accesorios compatibles en págs. 211-215.

# Campana decorativa inclinada de cristal

[Ver resumen de gama](#)
[Ver datos técnicos](#)
[Ver modo demo](#)
**DWK87EM60**

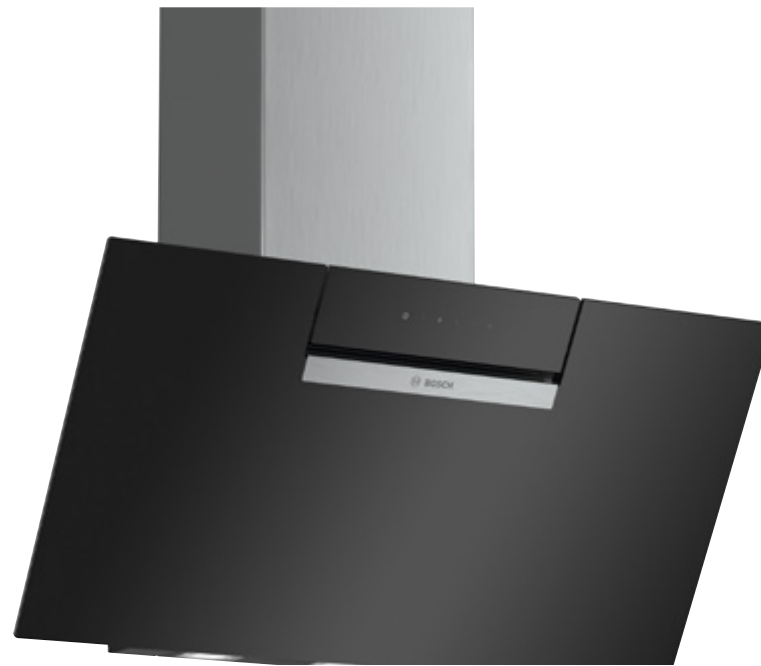
Serie | 2

EAN: 4242005180141

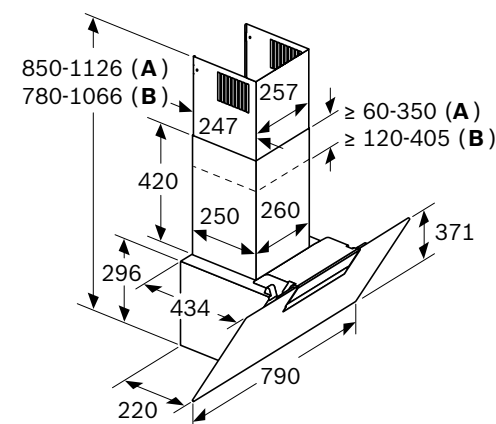
Ancho 80 cm

Cristal negro

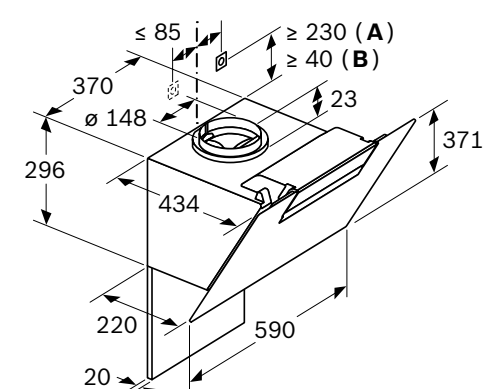
Precio ref. final:

**635 €**


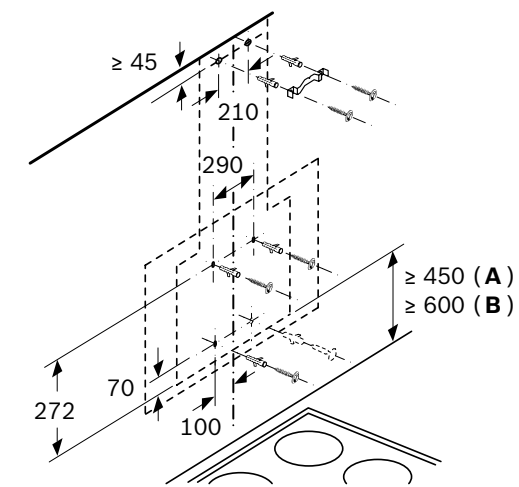
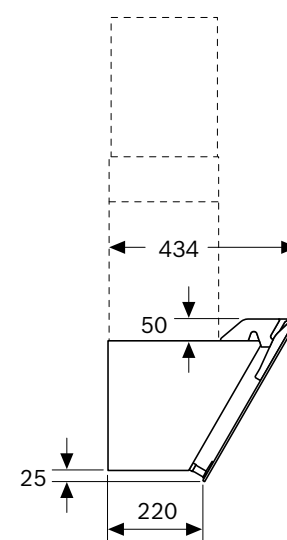
- ▶ **Electrónica TouchControl**
- ▶ Iluminación LED
- ▶ **Potencia máxima del motor: 699 m<sup>3</sup>/h**
- ▶ Aspiración perimetral
- ▶ **Clase de eficiencia energética<sup>(1)</sup>: B**
- ▶ Potencia sonora (mín/máx) nivel normal: 48/60 dB
- ▶ Potencia máxima del motor en recirculación alta eficiencia: 474 m<sup>3</sup>/h
- ▶ Accesorios especiales<sup>(2)</sup>:
  - DWZ1EK1U1: set de recirculación tradicional
  - DWZ1DX1I6: set de recirculación alta eficiencia antipolen
  - DWZ0XX0J0: set de recirculación de larga duración



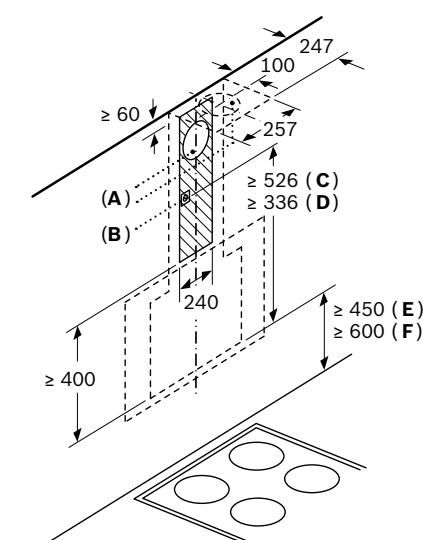
- A:** Circulación de aire  
**B:** Salida de aire: montar con las ranuras orientadas hacia abajo



- A:** Set de recirculación de alta eficiencia integrado  
**B:** Salida de aire o kit estándar de circulación de aire  
Tener en cuenta el grosor máximo de la pared trasera.



- A:** Cocina eléctrica  
**B:** Gas, desde el borde superior de la parrilla



- A:** Rejilla de salida de aire  
**B:** Enchufe  
**C:** Clean Air integrado  
**D:** Salida de aire o kit estándar de circulación de aire  
**E:** Cocina eléctrica  
**F:** Gas, desde el borde superior de la parrilla

Dimensiones en mm

1) Dentro del rango A+++ (más eficiente) a D (menos eficiente).  
2) Ampliar información relativa a accesorios compatibles en págs. 211-215.



# Campana decorativa de pared

**DWB98PR50**


Serie | 8

EAN: 4242005086542

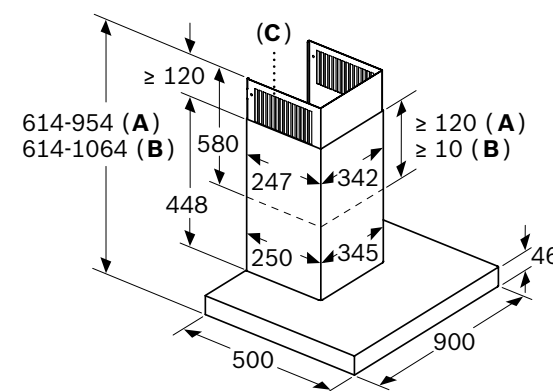
Ancho 90 cm

Box Slim cristal negro

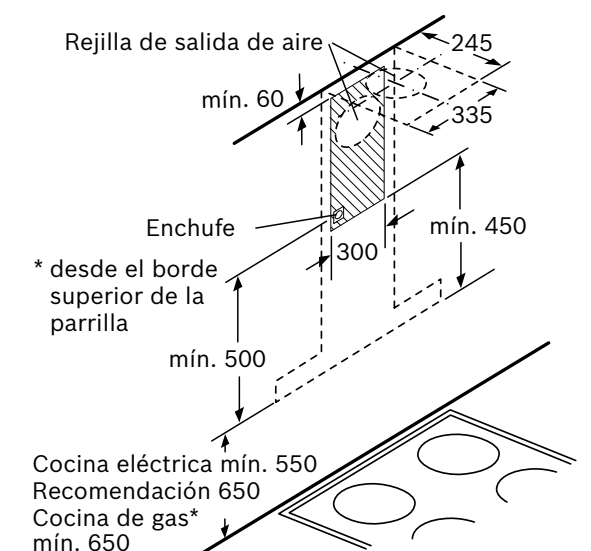
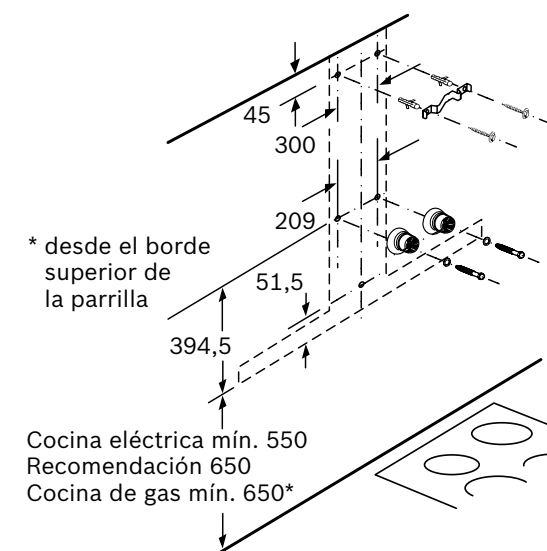
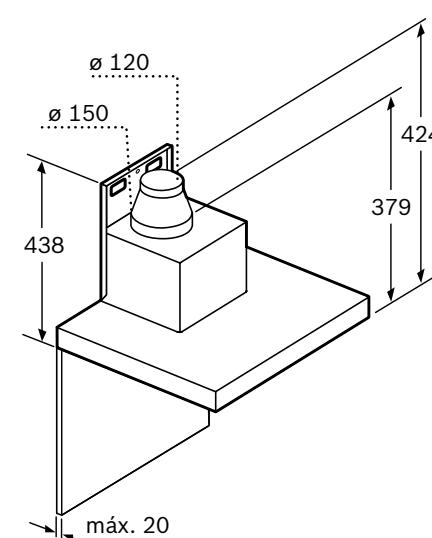
Precio ref. final:

**1.099 €**


- ▶ **Home Connect:** control desde la app en el móvil, emparejamiento con la placa, diagnóstico remoto y control por voz
- ▶ **Electrónica DirectControl**
- ▶ Iluminación LED regulable en intensidad
- ▶ **Potencia máxima del motor: 843 m<sup>3</sup>/h**
- ▶ **Motor EcoSilence:** silencioso, robusto, duradero y eficiente. 10 años de garantía
- ▶ **PerfectAir Sensor:** funcionamiento automático de la campana
- ▶ **Conexión placa-campana:** maneja ambos aparatos desde la placa
- ▶ Desconexión automática temporizada
- ▶ **Filtros de acero inoxidable lavables en el lavavajillas**
- ▶ **Interior blindado:** fácil limpieza, máxima seguridad
- ▶ Sistema de fácil instalación
- ▶ **Clase de eficiencia energética<sup>(1)</sup>: A+**
- ▶ Potencia sonora (mín/máx) nivel normal: 46/55 dB
- ▶ Potencia máxima del motor en recirculación alta eficiencia: 457 m<sup>3</sup>/h
- ▶ Accesorios especiales<sup>(2)</sup>:
  - DWZ2CX5C6: set de recirculación alta eficiencia antipolen
  - DWZ1CX1I6: set de recirculación integrado alta eficiencia antipolen
  - DWZ0XX0J5: set de recirculación integrado de larga duración



- A:** Salida de aire al exterior  
**B:** Circulación de aire  
**C:** Salida de aire: montar con las ranuras de la salida de aire al exterior hacia abajo



Dimensiones en mm

1) Dentro del rango A+++ (más eficiente) a D (menos eficiente).

2) Ampliar información relativa a accesorios compatibles en págs. 211-215.

# Campana decorativa de pared

**DWB98JQ50**

Serie | 6

EAN: 4242005099351

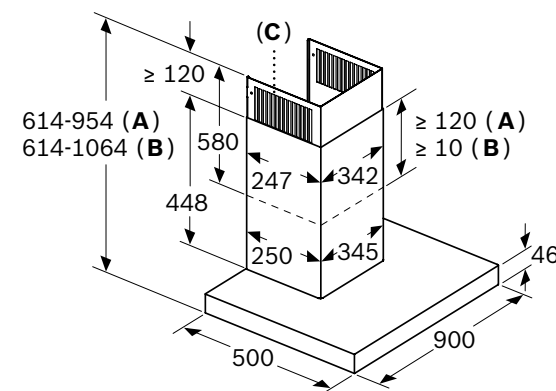
Ancho 90 cm

Precio ref. final:

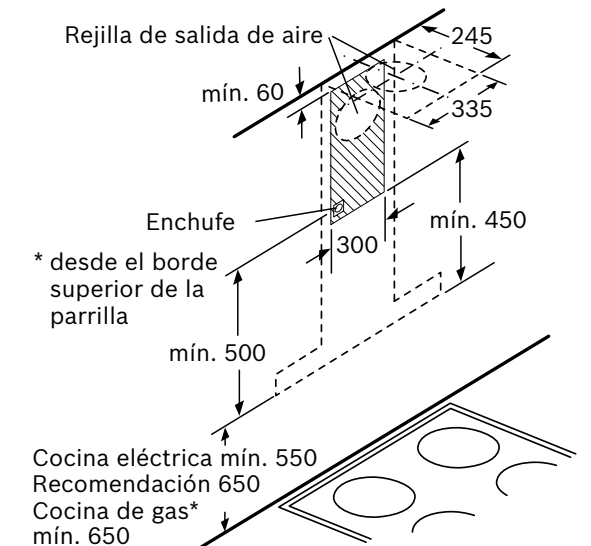
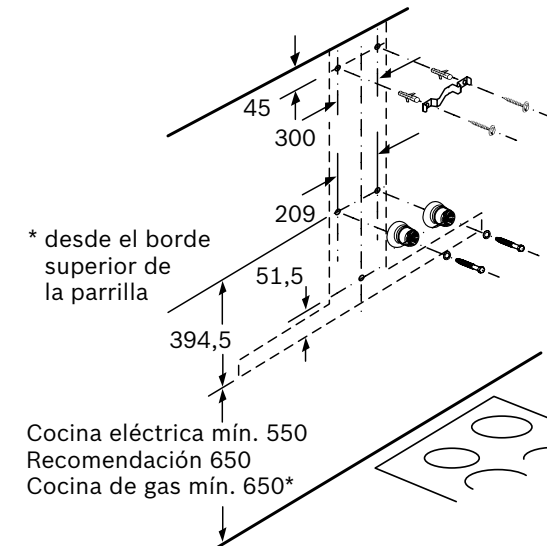
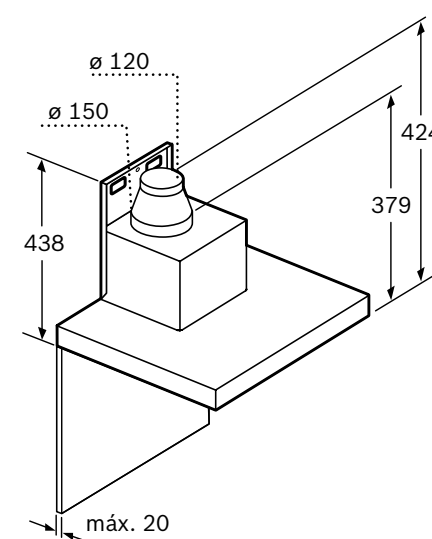
Box Slim

**859 €**


- ▶ **Electrónica DirectControl**
- ▶ Iluminación LED regulable en intensidad
- ▶ **Potencia máxima del motor: 843 m³/h**
- ▶ **Motor EcoSilence: silencioso, robusto, duradero y eficiente. 10 años de garantía**
- ▶ **PerfectAir Sensor: funcionamiento automático de la campana**
- ▶ Desconexión automática temporizada
- ▶ **Filtros de acero inoxidable lavables en el lavavajillas**
- ▶ **Interior blindado: fácil limpieza, máxima seguridad**
- ▶ Sistema de fácil instalación
- ▶ **Clase de eficiencia energética<sup>(1)</sup>: A+**
- ▶ Potencia sonora (mín/máx) nivel normal: 46/55 dB
- ▶ Potencia máxima del motor en recirculación alta eficiencia: 457 m³/h
- ▶ Accesorios especiales<sup>(2)</sup>:
  - DWZ2CX5C6: set de recirculación alta eficiencia antipolen
  - DWZ1CX1I6: set de recirculación integrado alta eficiencia antipolen
  - DWZ0XX0J5: set de recirculación integrado de larga duración



- A:** Salida de aire al exterior  
**B:** Circulación de aire  
**C:** Salida de aire: montar con las ranuras de la salida de aire al exterior hacia abajo



Dimensiones en mm

1) Dentro del rango A+++ (más eficiente) a D (menos eficiente).  
 2) Ampliar información relativa a accesorios compatibles en págs. 211-215.

# Campana decorativa de pared

**DWB97JP50**

Serie | 6

EAN: 4242005086610

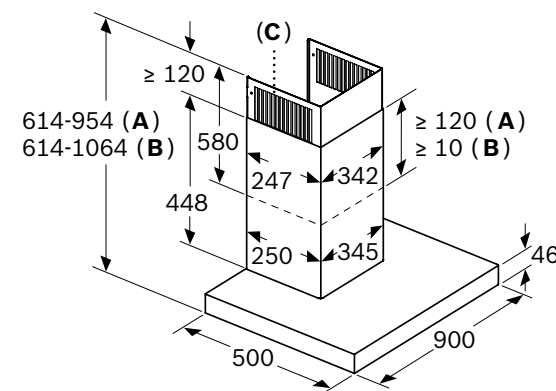
Ancho 90 cm

Precio ref. final:

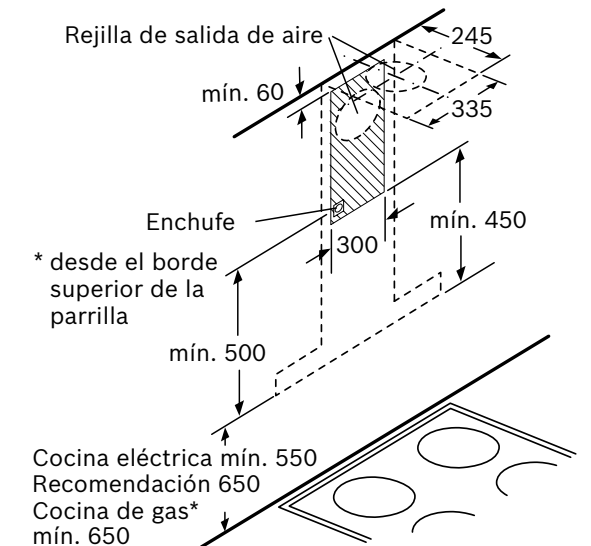
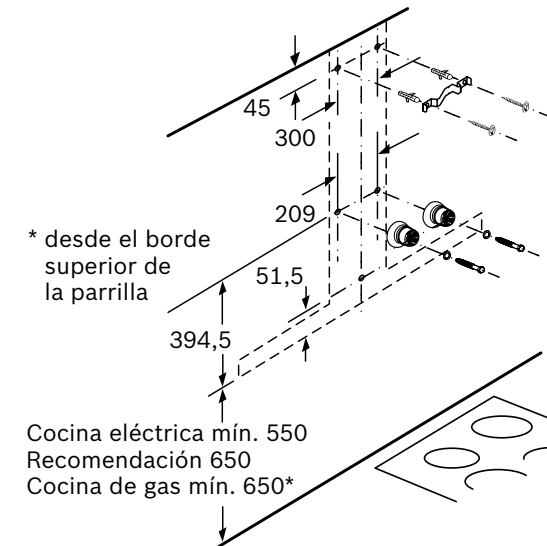
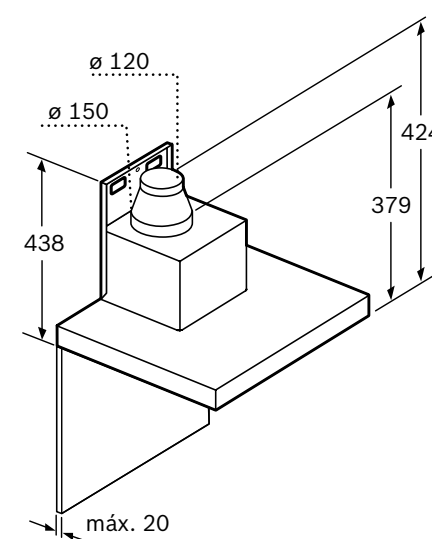
Box Slim

**675 €**


- ▶ **Electrónica DirectControl**
- ▶ Iluminación LED regulable en intensidad
- ▶ **Potencia máxima del motor: 702 m<sup>3</sup>/h**
- ▶ **Motor EcoSilence: silencioso, robusto, duradero y eficiente. 10 años de garantía**
- ▶ Desconexión automática temporizada
- ▶ **Filtros de acero inoxidable lavables en el lavavajillas**
- ▶ **Interior blindado: fácil limpieza, máxima seguridad**
- ▶ Sistema de fácil instalación
- ▶ **Clase de eficiencia energética<sup>(1)</sup>: A+**
- ▶ Potencia sonora (mín/máx) nivel normal: 45/55 dB
- ▶ Potencia máxima del motor en recirculación alta eficiencia: 442 m<sup>3</sup>/h
- ▶ Accesorios especiales<sup>(2)</sup>:
  - DWZ2CX5C6: set de recirculación alta eficiencia antipolen
  - DWZ1CX1I6: set de recirculación integrado alta eficiencia antipolen
  - DWZ0XX0J5: set de recirculación integrado de larga duración



- A:** Salida de aire al exterior  
**B:** Circulación de aire  
**C:** Salida de aire: montar con las ranuras de la salida de aire al exterior hacia abajo



Dimensiones en mm

1) Dentro del rango A+++ (más eficiente) a D (menos eficiente).  
 2) Ampliar información relativa a accesorios compatibles en págs. 211-215.



# Campana decorativa de pared

**DWB97CM50**

Serie | 6

EAN: 4242005086603

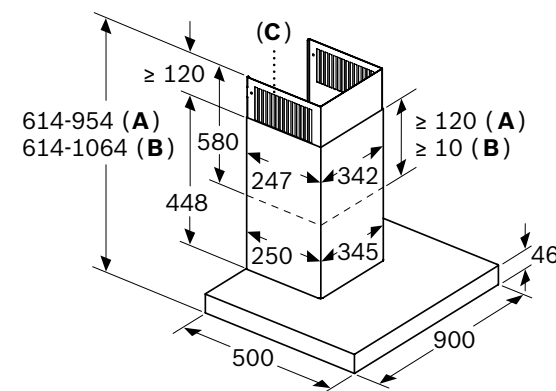
Ancho 90 cm

Precio ref. final:

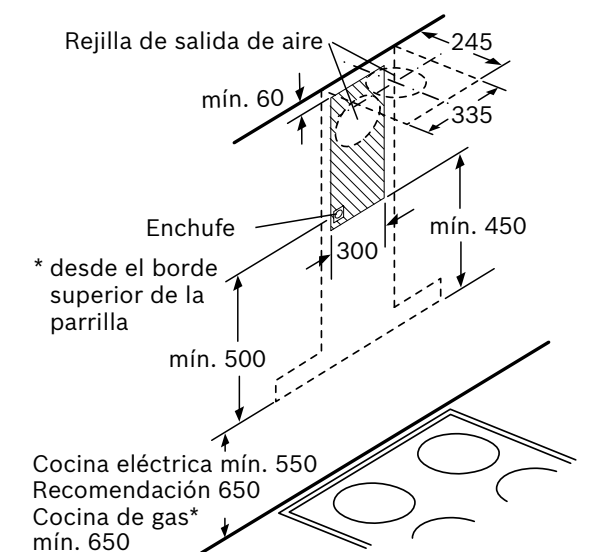
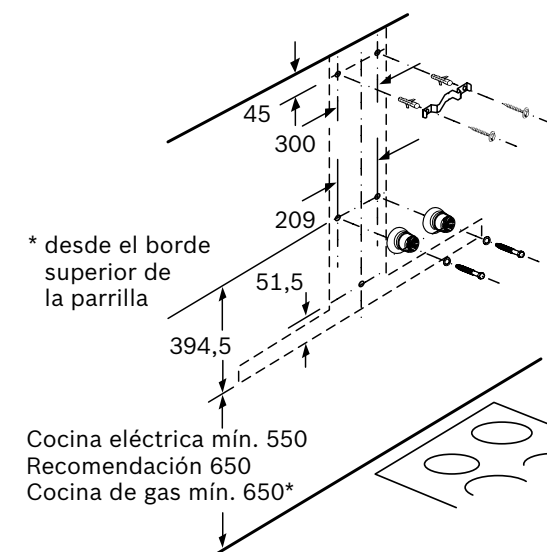
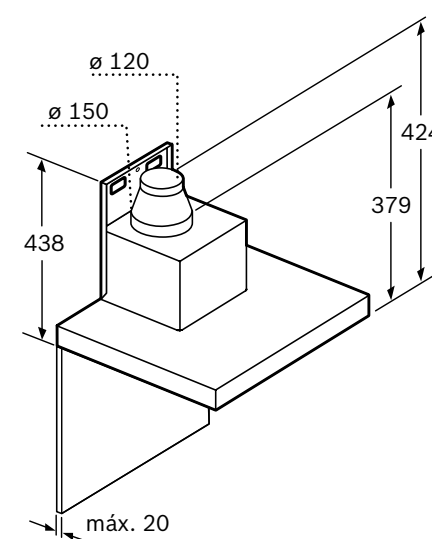
Box Slim

**569 €**


- ▶ **Electrónica TouchControl**
- ▶ Iluminación LED
- ▶ **Potencia máxima del motor: 721 m<sup>3</sup>/h**
- ▶ **Motor EcoSilence: silencioso, robusto, duradero y eficiente. 10 años de garantía**
- ▶ Filtros multicapa de aluminio lavables en el lavavajillas
- ▶ **Interior blindado: fácil limpieza, máxima seguridad**
- ▶ Sistema de fácil instalación
- ▶ **Clase de eficiencia energética<sup>(1)</sup>: A+**
- ▶ Potencia sonora (mín/máx) nivel normal: 45/55 dB
- ▶ Potencia máxima del motor en recirculación alta eficiencia: 442 m<sup>3</sup>/h
- ▶ Accesorios especiales<sup>(2)</sup>:
  - DWZ2CX5C6: set de recirculación alta eficiencia antipolen
  - DWZ1CX1I6: set de recirculación integrado alta eficiencia antipolen
  - DWZ0XX0J5: set de recirculación integrado de larga duración



- A:** Salida de aire al exterior  
**B:** Circulación de aire  
**C:** Salida de aire: montar con las ranuras de la salida de aire al exterior hacia abajo



Dimensiones en mm

1) Dentro del rango A+++ (más eficiente) a D (menos eficiente).  
 2) Ampliar información relativa a accesorios compatibles en págs. 211-215.

# Campanas decorativas de pared

[Ver resumen de gama](#)
[Ver datos técnicos](#)
[Ver modo demo](#)

## DWB77CM50

Serie | 6

EAN: 4242005099337

Ancho 70 cm

Precio ref. final:

Box Slim

**539 €**

## DWB67CM50

Serie | 6

EAN: 4242005086597

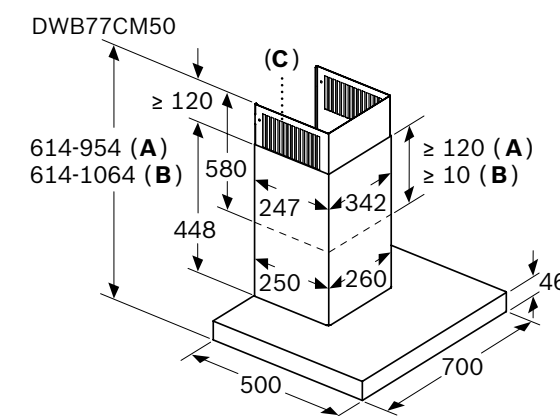
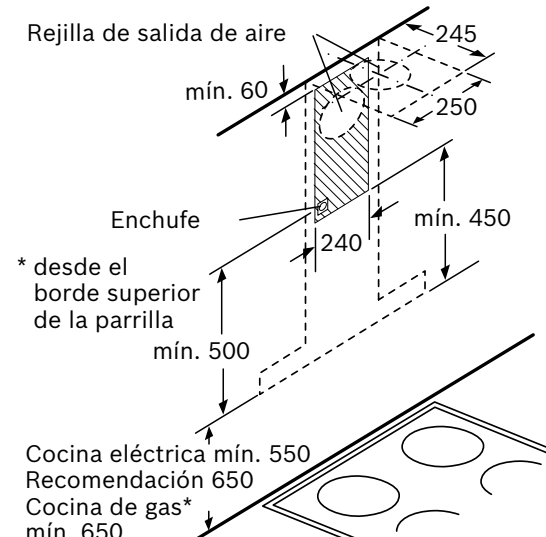
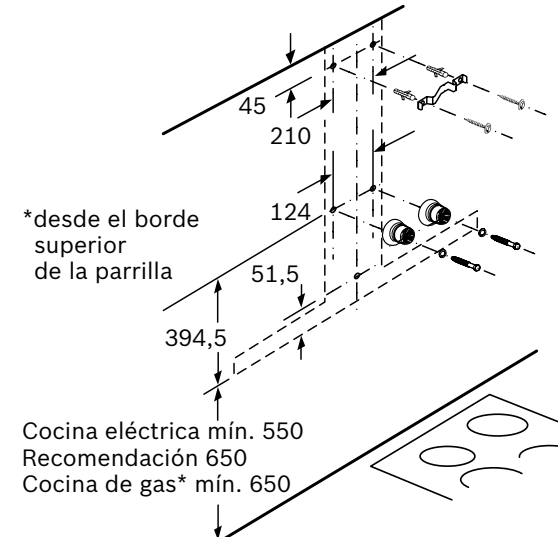
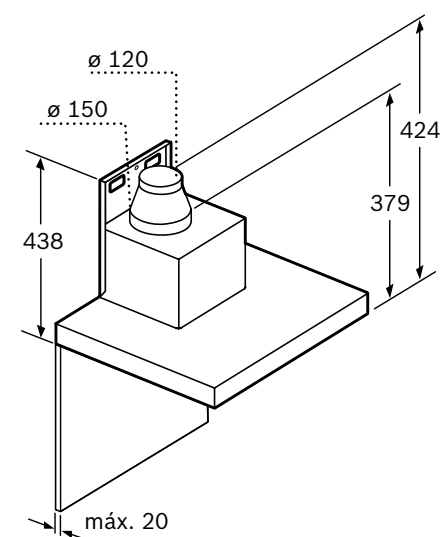
Ancho 60 cm

Precio ref. final:

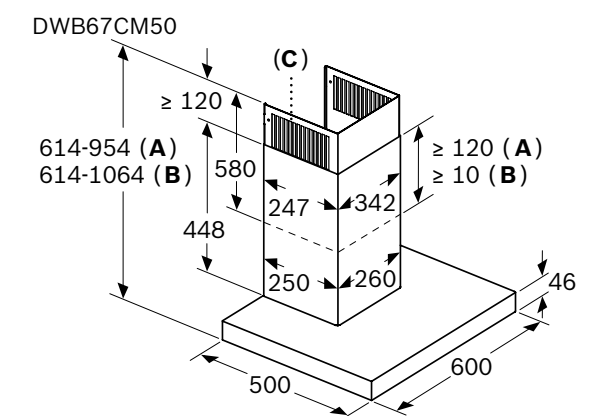
Box Slim

**515 €**

- ▶ **Electrónica TouchControl**
- ▶ Iluminación LED
- ▶ **Potencia máxima del motor: 671 m<sup>3</sup>/h**
- ▶ **Motor EcoSilence: silencioso, robusto, duradero y eficiente. 10 años de garantía**
- ▶ Filtros multicapa de aluminio lavables en el lavavajillas
- ▶ **Interior blindado: fácil limpieza, máxima seguridad**
- ▶ Sistema de fácil instalación
- ▶ **Clase de eficiencia energética<sup>(1)</sup>: A**
- ▶ Potencia sonora (mín/máx) nivel normal: 47/60 dB
- ▶ Potencia máxima del motor en recirculación alta eficiencia: 409 m<sup>3</sup>/h
- ▶ Accesorios especiales<sup>(2)</sup>:
  - DWZ1FX5C6: set de recirculación alta eficiencia antipolen
  - DWZ1CX1I6: set de recirculación integrado alta eficiencia antipolen
  - DWZ0XX0J5: set de recirculación integrado de larga duración



- A:** Salida de aire al exterior  
**B:** Circulación de aire  
**C:** Salida de aire: montar con las ranuras de la salida de aire al exterior hacia abajo



- A:** Salida de aire al exterior  
**B:** Circulación de aire  
**C:** Salida de aire: montar con las ranuras de la salida de aire al exterior hacia abajo

Dimensiones en mm

1) Dentro del rango A+++ (más eficiente) a D (menos eficiente).  
 2) Ampliar información relativa a accesorios compatibles en págs. 211-215.

## Campanas decorativas de pared

### DWB97FM50

Serie | 4

EAN: 4242005039609

Ancho 90 cm

Box Slim cristal negro

Precio ref. final:

**555 €**

### DWB97IM50

Serie | 4

EAN: 4242005039616

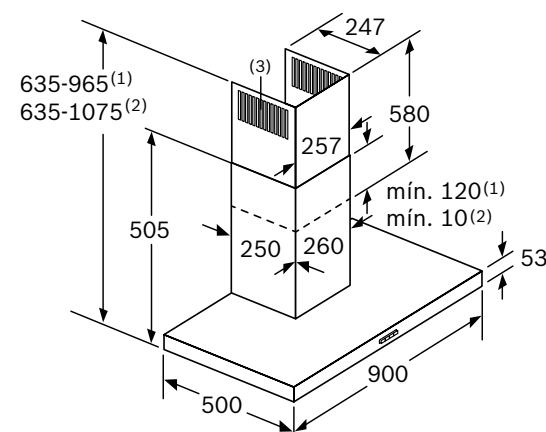
Ancho 90 cm

Box Slim

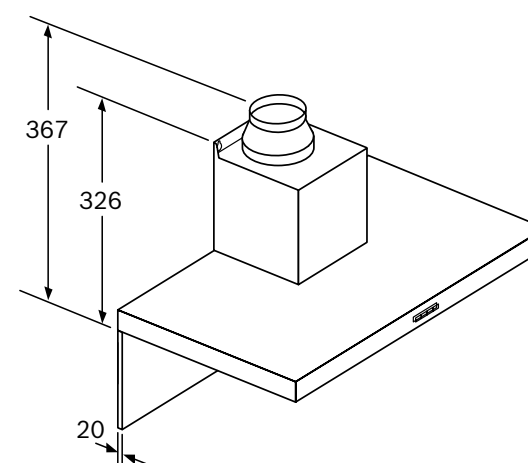
Precio ref. final:

**505 €**

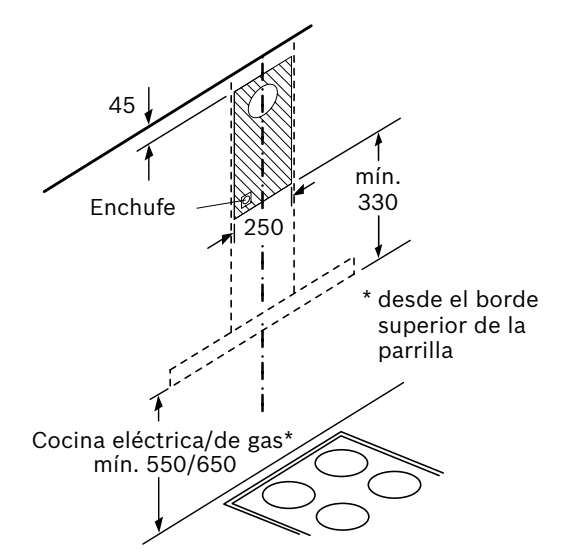
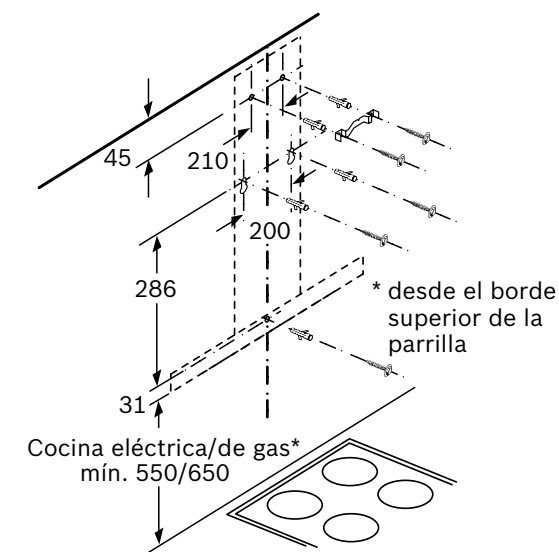
- ▶ **Electrónica TouchControl**
- ▶ Iluminación LED
- ▶ **Potencia máxima del motor: 739 m³/h**
- ▶ **Filtro de acero inoxidable lavable en el lavavajillas**
- ▶ **Clase de eficiencia energética<sup>(1)</sup>: B**
- ▶ Potencia sonora (mín/máx) nivel normal: 52/65 dB
- ▶ Potencia máxima del motor en recirculación alta eficiencia: 499 m³/h
- ▶ Accesorios especiales<sup>(2)</sup>:
  - DWZ1FX5C6: set de recirculación alta eficiencia antipolen
  - DWZ1DX1I6: set de recirculación integrado alta eficiencia antipolen
  - DWZ0XX0J0: set de recirculación integrado de larga duración



- (1) Salida de aire al exterior  
 (2) Circulación de aire  
 (3) Salida de aire - Montar con las ranuras de la salida de aire al exterior hacia abajo



Si se usa una pared trasera, se debe tener en cuenta el diseño del aparato.



Dimensiones en mm

1) Dentro del rango A+++ (más eficiente) a D (menos eficiente).  
 2) Ampliar información relativa a accesorios compatibles en págs. 211-215.



# Campana decorativa de pared

**DWB77IM50**

Serie | 4

EAN: 4242005036080

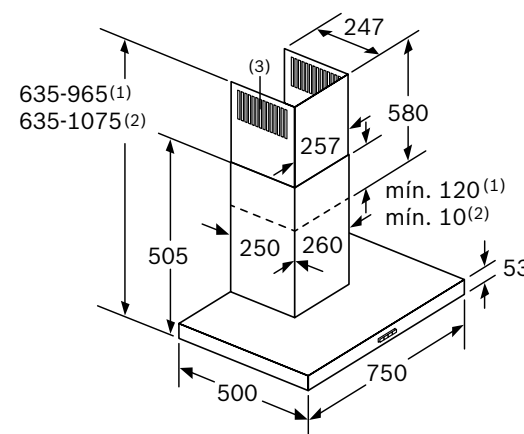
Ancho 75 cm

Precio ref. final:

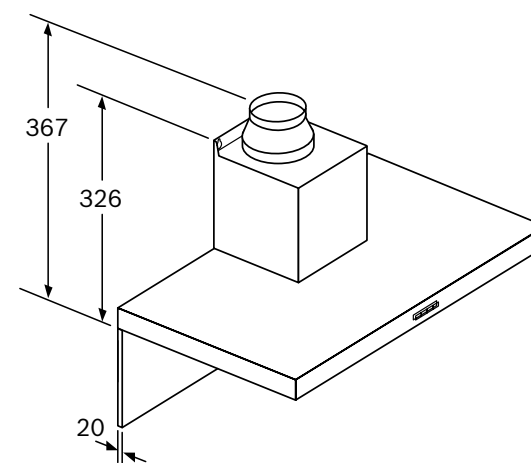
Box Slim

**485 €**

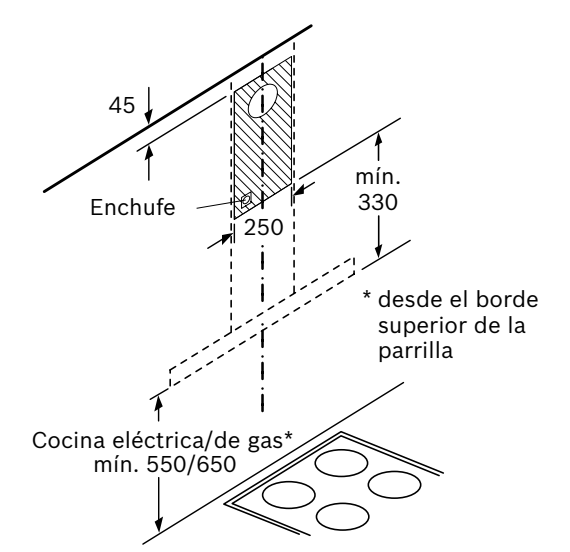
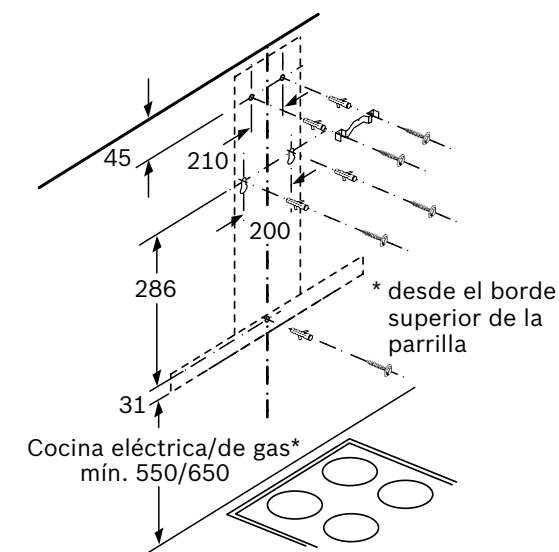

- ▶ **Electrónica TouchControl**
- ▶ Iluminación LED
- ▶ **Potencia máxima del motor: 739 m³/h**
- ▶ **Filtros de acero inoxidable lavable en el lavavajillas**
- ▶ **Clase de eficiencia energética<sup>(1)</sup>: B**
- ▶ Potencia sonora (mín/máx) nivel normal: 52/65 dB
- ▶ Potencia máxima del motor en recirculación alta eficiencia: 499 m³/h
- ▶ Accesorios especiales<sup>(2)</sup>:
  - DWZ1FX5C6: set de recirculación alta eficiencia antipolen
  - DWZ1DX1I6: set de recirculación integrado alta eficiencia antipolen
  - DWZ0XX0J0: set de recirculación integrado de larga duración



- (1) Salida de aire al exterior  
 (2) Circulación de aire  
 (3) Salida de aire - Montar con las ranuras de la salida de aire al exterior hacia abajo



Si se usa una pared trasera, se debe tener en cuenta el diseño del aparato.



Dimensiones en mm

1) Dentro del rango A+++ (más eficiente) a D (menos eficiente).  
 2) Ampliar información relativa a accesorios compatibles en págs. 211-215.

# Campana decorativa de pared

**DWB67IM50**

Serie | 4

EAN: 4242005051076

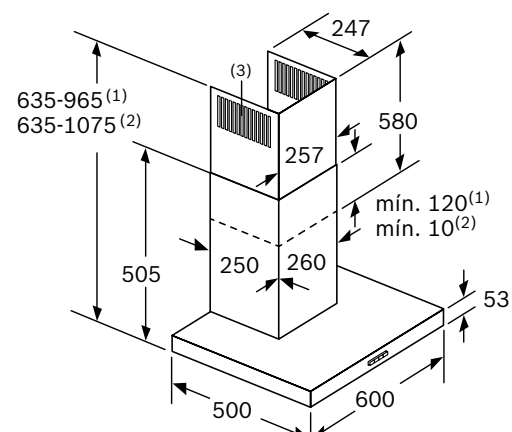
Ancho 60 cm

Precio ref. final:

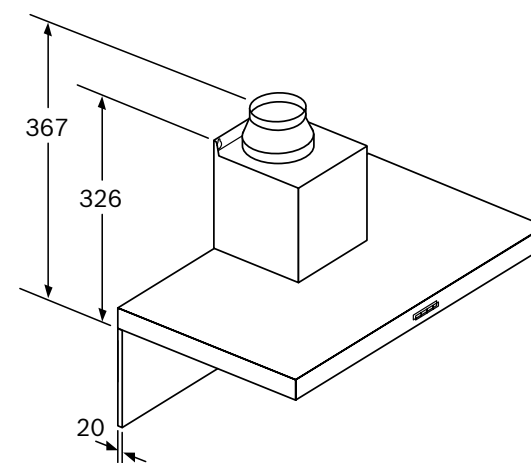
Box Slim

**459 €**

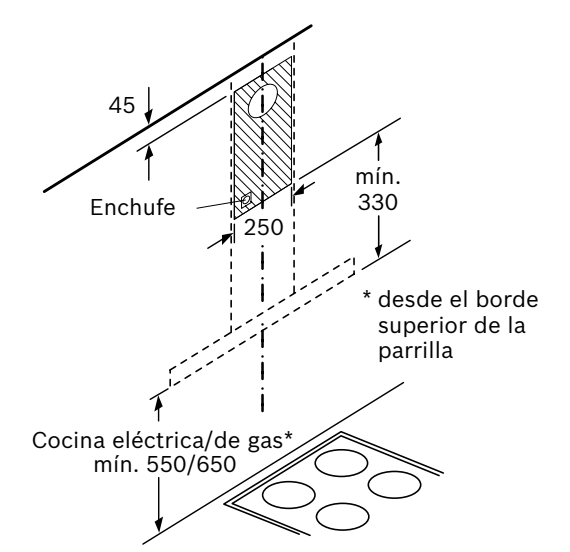
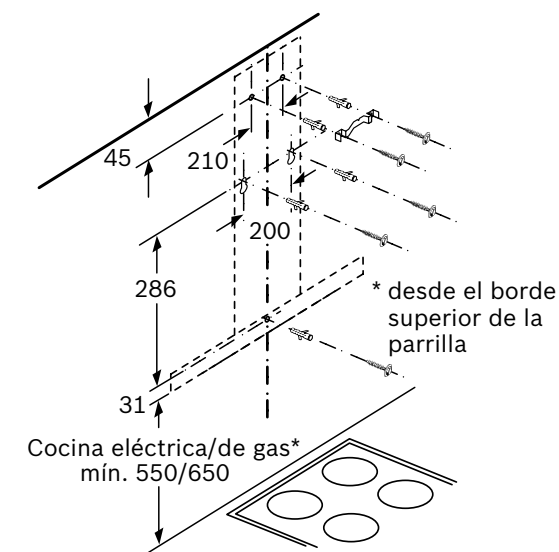

- ▶ **Electrónica TouchControl**
- ▶ Iluminación LED
- ▶ **Potencia máxima del motor: 752 m<sup>3</sup>/h**
- ▶ **Filtros de acero inoxidable lavable en el lavavajillas**
- ▶ **Clase de eficiencia energética<sup>(1)</sup>: B**
- ▶ Potencia sonora (mín/máx) nivel normal: 52/64 dB
- ▶ Potencia máxima del motor en recirculación alta eficiencia: 499 m<sup>3</sup>/h
- ▶ Accesorios especiales<sup>(2)</sup>:
  - DWZ1FX5C6: set de recirculación alta eficiencia antipolen
  - DWZ1DX1I6: set de recirculación integrado alta eficiencia antipolen
  - DWZ0XX0J0: set de recirculación integrado de larga duración



- (1) Salida de aire al exterior  
 (2) Circulación de aire  
 (3) Salida de aire - Montar con las ranuras de la salida de aire al exterior hacia abajo



Si se usa una pared trasera, se debe tener en cuenta el diseño del aparato.



Dimensiones en mm

1) Dentro del rango A+++ (más eficiente) a D (menos eficiente).  
 2) Ampliar información relativa a accesorios compatibles en págs. 211-215.





# Campana decorativa de pared

**DWB66BC50**

Serie | 2

EAN: 4242005039586

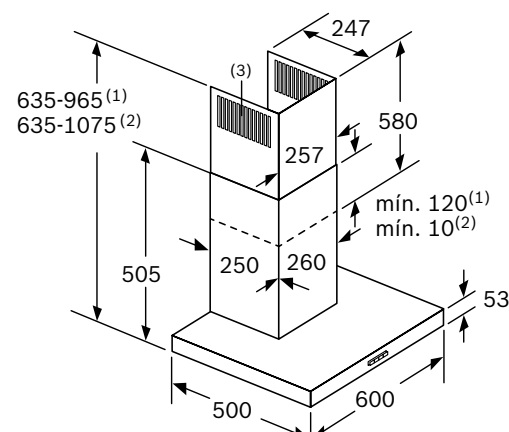
Ancho 60 cm

Precio ref. final:

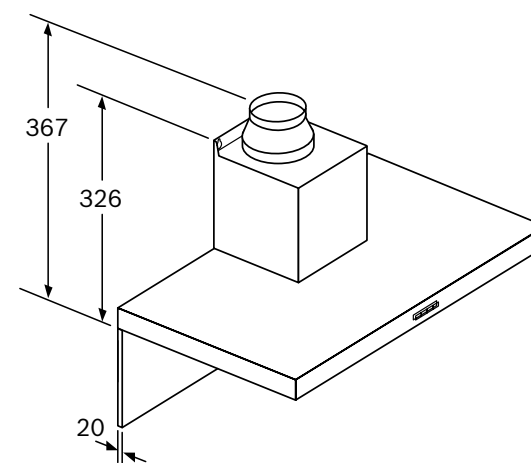
Box Slim

**335 €**

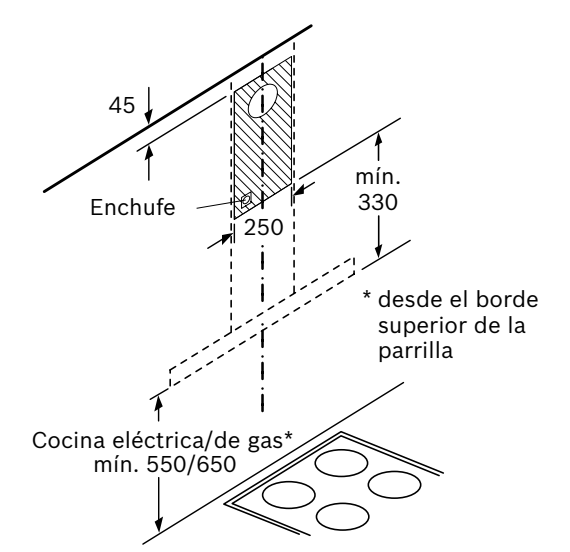
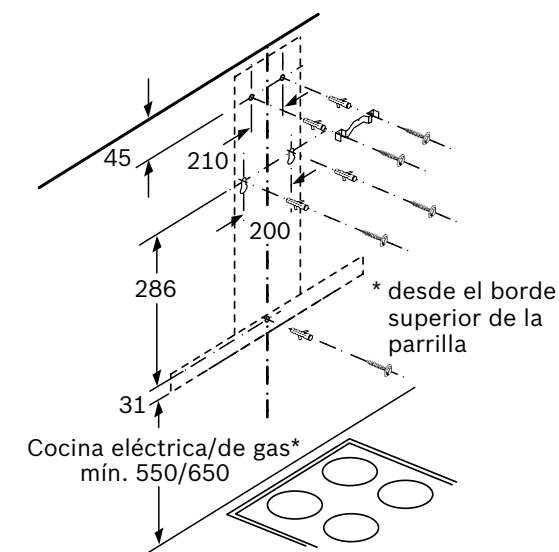

- ▶ Control mecánico
- ▶ Iluminación LED
- ▶ **Potencia máxima del motor: 621 m<sup>3</sup>/h**
- ▶ Filtros multicapa de aluminio lavables en el lavavajillas
- ▶ **Clase de eficiencia energética<sup>(1)</sup>: B**
- ▶ Potencia sonora (mín/máx) nivel normal: 48/69 dB
- ▶ Potencia máxima del motor en recirculación alta eficiencia: 422 m<sup>3</sup>/h
- ▶ Accesorios especiales<sup>(2)</sup>:
  - DWZ1FX5C6: set de recirculación alta eficiencia antipolen
  - DWZ1DX1I6: set de recirculación integrado alta eficiencia antipolen
  - DWZ0XX0J0: set de recirculación integrado de larga duración



- (1) Salida de aire al exterior  
 (2) Circulación de aire  
 (3) Salida de aire - Montar con las ranuras de la salida de aire al exterior hacia abajo



Si se usa una pared trasera, se debe tener en cuenta el diseño del aparato.



Dimensiones en mm

1) Dentro del rango A+++ (más eficiente) a D (menos eficiente).  
 2) Ampliar información relativa a accesorios compatibles en págs. 211-215.

# Campana decorativa de pared

[Ver resumen de gama](#)
[Ver datos técnicos](#)
**DWB96BC60**

Serie | 2

EAN: 4242005355051

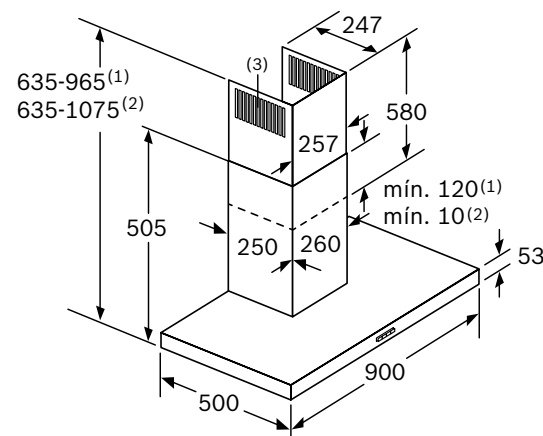
Ancho 90 cm

Precio ref. final:

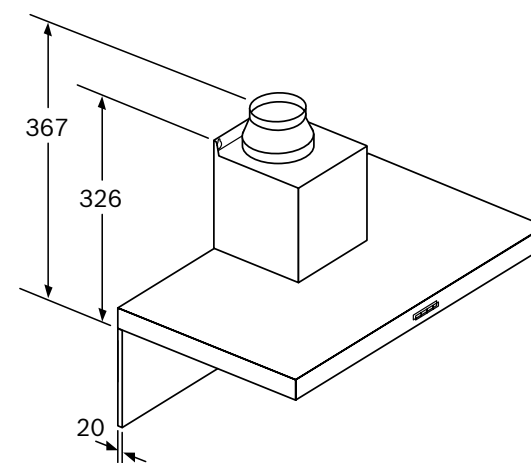
Box Slim

**379 €**

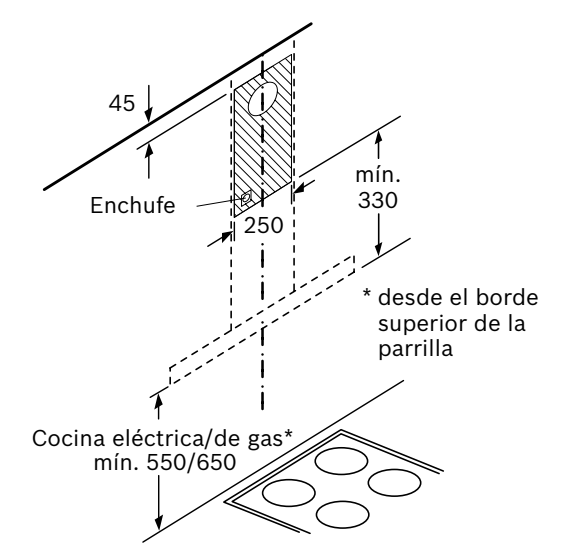
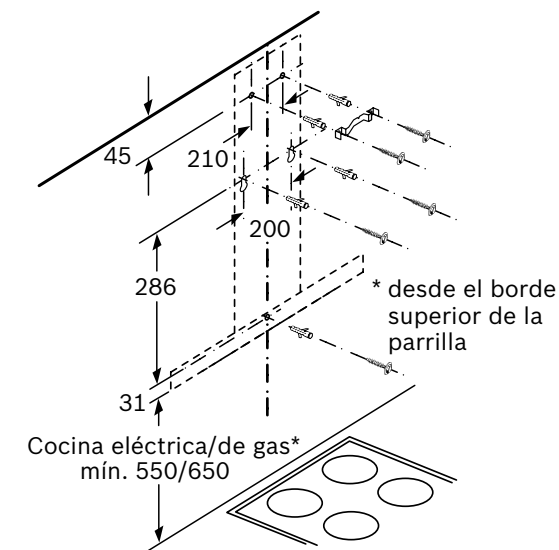

- ▶ Control mecánico
- ▶ Iluminación LED
- ▶ **Potencia máxima del motor: 619 m<sup>3</sup>/h**
- ▶ Filtros multicapa de aluminio lavables en el lavavajillas
- ▶ **Clase de eficiencia energética<sup>(1)</sup>: B**
- ▶ Potencia sonora (mín/máx) nivel normal: 49/70 dB
- ▶ Potencia máxima del motor en recirculación alta eficiencia: 422 m<sup>3</sup>/h
- ▶ Accesorios especiales<sup>(2)</sup>:
  - DWZ1DX1I6: set de recirculación integrado alta eficiencia antipolen
  - DWZ0XX0J0: set de recirculación integrado de larga duración



- (1) Salida de aire al exterior  
 (2) Circulación de aire  
 (3) Salida de aire - Montar con las ranuras de la salida de aire al exterior hacia abajo



Si se usa una pared trasera, se debe tener en cuenta el diseño del aparato.



Dimensiones en mm

1) Dentro del rango A+++ (más eficiente) a D (menos eficiente).  
 2) Ampliar información relativa a accesorios compatibles en págs. 211-215.

# Campana decorativa de pared

[Ver resumen de gama](#)
[Ver datos técnicos](#)
**DWB66BC60**

Serie | 2

EAN: 4242005355068

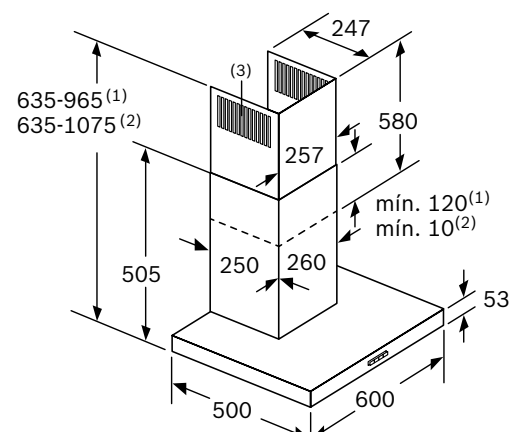
Ancho 60 cm

Precio ref. final:

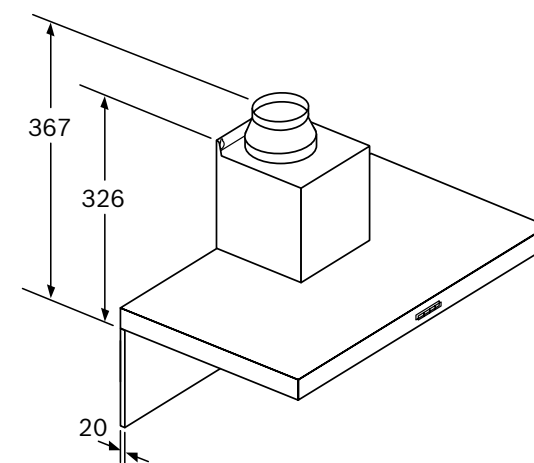
Box Slim

**335 €**

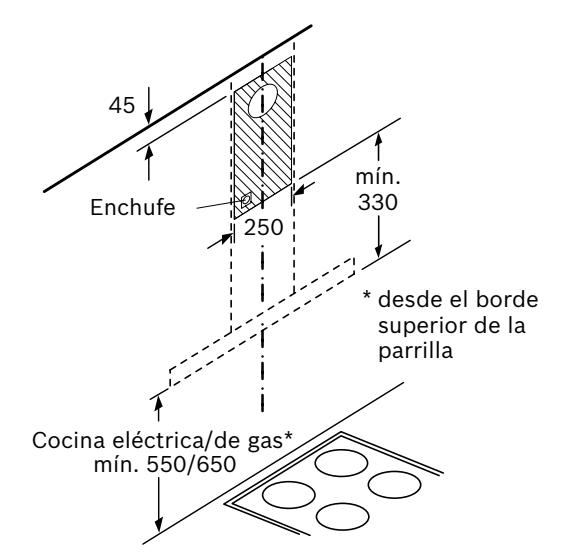
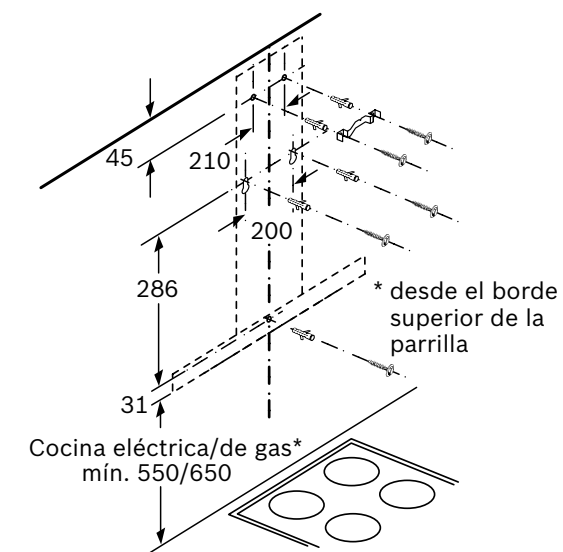

- ▶ Control mecánico
- ▶ Iluminación LED
- ▶ **Potencia máxima del motor: 621 m<sup>3</sup>/h**
- ▶ Filtros multicapa de aluminio lavables en el lavavajillas
- ▶ **Clase de eficiencia energética<sup>(1)</sup>: B**
- ▶ Potencia sonora (mín/máx) nivel normal: 48/69 dB
- ▶ Potencia máxima del motor en recirculación alta eficiencia: 422 m<sup>3</sup>/h
- ▶ Accesorios especiales<sup>(2)</sup>:
  - DWZ1DX1I6: set de recirculación integrado alta eficiencia antipolen
  - DWZ0XX0J0: set de recirculación integrado de larga duración



- (1) Salida de aire al exterior  
 (2) Circulación de aire  
 (3) Salida de aire - Montar con las ranuras de la salida de aire al exterior hacia abajo



Si se usa una pared trasera, se debe tener en cuenta el diseño del aparato.



Dimensiones en mm

1) Dentro del rango A+++ (más eficiente) a D (menos eficiente).  
 2) Ampliar información relativa a accesorios compatibles en págs. 211-215.



# Accesorios

[Ver resumen de gama](#)
[Ver fichas de producto](#)

## Sets de recirculación



### DIZ0JC5D0

EAN: 4242005109388  
Precio ref. final: 660 €

#### Set de recirculación de alta eficiencia y larga duración.

Extractores de techo.  
Acero inoxidable.

[Ver planos](#)


### DIZ1JC5C6

EAN: 4242005179725  
Precio ref. final: 460 €

#### Set de recirculación de alta eficiencia antipolen.

Extractores de techo.  
Acero inoxidable.

[Ver planos](#)


### DIZ0JC2D0

EAN: 4242005109371  
Precio ref. final: 660 €

#### Set de recirculación de alta eficiencia y larga duración.

Extractores de techo.  
Blanco.

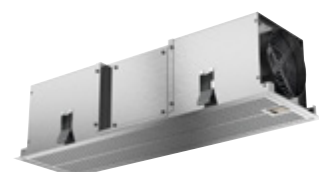
[Ver planos](#)


### DIZ1JC2C6

EAN: 4242005179718  
Precio ref. final: 440 €

#### Set de recirculación de alta eficiencia antipolen.

Extractores de techo.  
Blanco.

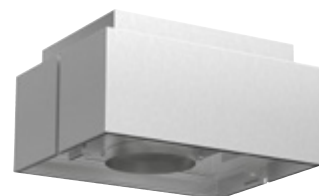
[Ver planos](#)


### DIZ1JX5C1

EAN: 4242005194827  
Precio ref. final: 420 €

#### Set de recirculación de alta eficiencia.

Extractor de techo DRC96AQ50.  
Acero inoxidable.

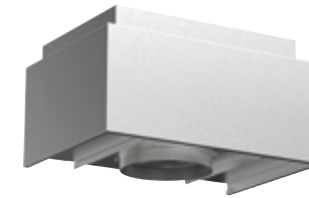
[Ver planos](#)


### DIZ2CX5C6

EAN: 4242005179893  
Precio ref. final: 285 €

#### Set de recirculación de alta eficiencia antipolen.

Campanas isla.

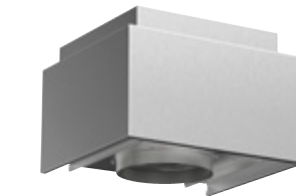
[Ver planos](#)


### DWZ2CX5C6

EAN: 4242005179923  
Precio ref. final: 460 €

#### Set de recirculación de alta eficiencia antipolen.

Campanas decorativas.

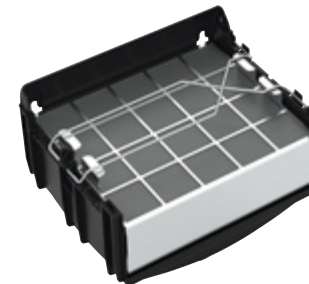
[Ver planos](#)


### DWZ1FX5C6

EAN: 4242005179909  
Precio ref. final: 215 €

#### Set de recirculación de alta eficiencia antipolen.

Campanas decorativas.

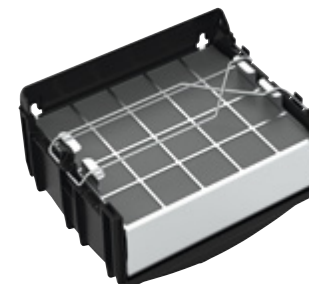
[Ver planos](#)


### DWZ0XX0J5

EAN: 4242005106622  
Precio ref. final: 295 €

#### Set de recirculación de alta eficiencia de larga duración, integrado en el tubo decorativo.

Campanas decorativas.

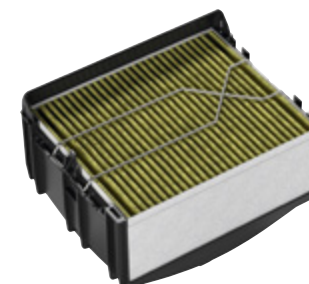
[Ver planos](#)


### DWZ0XX0J0

EAN: 4242005099375  
Precio ref. final: 295 €

#### Set de recirculación de alta eficiencia de larga duración, integrado en el tubo decorativo.

Campanas decorativas.

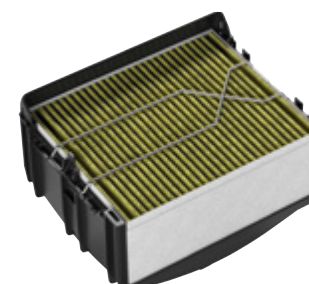
[Ver planos](#)


### DWZ1CX1I6

EAN: 4242005179756  
Precio ref. final: 140 €

#### Set de recirculación de alta eficiencia antipolen, integrado en el tubo decorativo.

Campanas decorativas.

[Ver planos](#)


### DWZ1DX1I6

EAN: 4242005179763  
Precio ref. final: 110 €

#### Set de recirculación de alta eficiencia antipolen, integrado en el tubo decorativo.

Campanas decorativas.

[Ver planos](#)

Consultar en las tablas técnicas todos los accesorios concretos válidos para cada una de las campanas.

# Accesorios

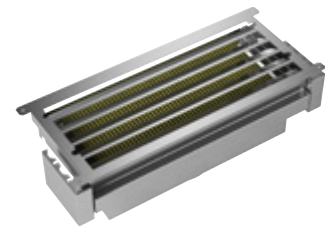
[Ver resumen de gama](#)
[Ver fichas de producto](#)


## DWZ1IT1D1

EAN: 4242005223695  
Precio ref. final: 480 €

### Set de recirculación de alta eficiencia y larga duración.

Campanas decorativas integradas, campanas telescópicas y módulos de integración.

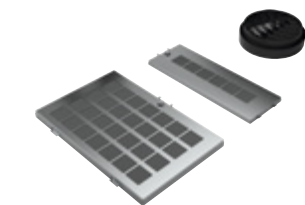
[Ver planos](#)


## DWZ1IX1C6

EAN: 4242005179879  
Precio ref. final: 215 €

### Set de recirculación de alta eficiencia antipolen.

Campanas decorativas integradas, campanas telescópicas y módulos de integración.

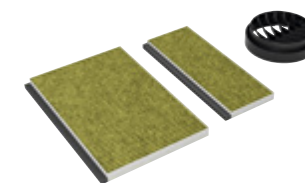
[Ver planos](#)


## DWZ0AF0R0

EAN: 4242002966410  
Precio ref. final: 360 €

### Set de recirculación de larga duración.

Campanas verticales de cristal. Para instalación sin conducto decorativo.

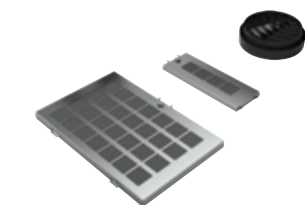


## DWZ1AF1V6

EAN: 4242005246243  
Precio ref. final: 110 €

### Set de recirculación antipolen.

Campanas verticales de cristal. Para instalación sin conducto decorativo.

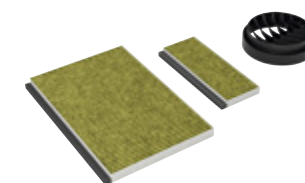


## DWZ0AK0R0

EAN: 4242002966472  
Precio ref. final: 360 €

### Set de recirculación de larga duración.

Campanas inclinadas de cristal. Para instalación sin conducto decorativo.

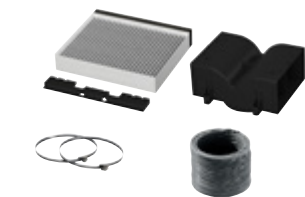


## DWZ1AK1V6

EAN: 4242005246779  
Precio ref. final: 110 €

### Set de recirculación antipolen.

Campanas inclinadas de cristal. Para instalación sin conducto decorativo.



## DWZ1CB1I4

EAN: 4242005284092  
Precio ref. final: 75 €

### Set estándar de recirculación.

Campanas decorativas.



## DWZ2CB1I4

EAN: 4242005284146  
Precio ref. final: 75 €

### Set estándar de recirculación.

Campanas decorativas.

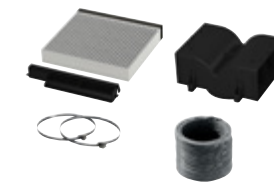


## DIZ2CB1I4

EAN: 4242005284085  
Precio ref. final: 75 €

### Set estándar de recirculación.

Campanas decorativas.



## DWZ1DX1I4

EAN: 4242005284115  
Precio ref. final: 75 €

### Set estándar de recirculación.

Campanas decorativas.

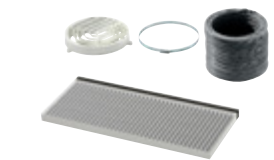


## DWZ1EK1U1

EAN: 4242005202690  
Precio ref. final: 70 €

### Set tradicional de recirculación.

Campana decorativa inclinada DWK87EM60.

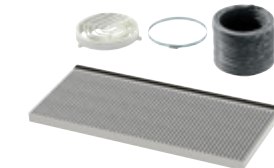


## DWZ6IB1I4

EAN: 4242005301317  
Precio ref. final: 70 €

### Set estándar de recirculación.

Campanas decorativas integradas en mueble.



## DWZ2IT1I4

EAN: 4242005284160  
Precio ref. final: 65 €

### Set estándar de recirculación.

Campanas telescópicas.



## DHZ2600

EAN: 4242002794761  
Precio ref. final: 20 €

### Filtro de carbón activo tradicional.

Campana telescópica DFT63AC50.



## DHZ5605

EAN: 4242002821818  
Precio ref. final: 120 €

### Set tradicional de recirculación.

Módulos de integración.



## DHZ2701

EAN: 4242002820828  
Precio ref. final: 20 €

### Filtro de carbón activo.

Campana convencional.

Consultar en las tablas técnicas todos los accesorios concretos válidos para cada una de las campanas.

# Accesorios

[Ver resumen de gama](#)
[Ver fichas de producto](#)

## Conductos decorativos prolongadores



### DHZ1224

EAN: 4242002503974  
Precio ref. final: 110 €

#### Conducto decorativo en acero inoxidable, prolongador 0,5 m.

Campanas decorativas.

[Ver planos](#)



### DHZ1234

EAN: 4242002503981  
Precio ref. final: 120 €

#### Conducto decorativo en acero inoxidable, prolongador 0,75 m.

Campanas decorativas.

[Ver planos](#)



### DHZ1225

EAN: 4242002502953  
Precio ref. final: 160 €

#### Conducto decorativo en acero inoxidable, prolongador 1 m.

Campanas decorativas.

[Ver planos](#)



### DHZ1235

EAN: 4242002503004  
Precio ref. final: 205 €

#### Conducto decorativo en acero inoxidable, prolongador 1,5 m.

Campanas decorativas.

[Ver planos](#)



### DHZ1223

EAN: 4242002633954  
Precio ref. final: 195 €

#### Conducto decorativo en acero inoxidable, prolongador 1 m.

Campanas decorativas.

[Ver planos](#)



### DHZ1233

EAN: 4242002633978  
Precio ref. final: 245 €

#### Conducto decorativo en acero inoxidable, prolongador 1,5 m.

Campanas decorativas.

[Ver planos](#)



### DWZ1IB6K1

EAN: 4242005301300  
Precio ref. final: 165 €

#### Conducto prolongador negro altura 450-854 mm.

Campanas decorativas integradas en mueble.

[Ver planos](#)



### DWZ1IB6N1

EAN: 4242005301294  
Precio ref. final: 120 €

#### Conducto prolongador negro altura 187-360 mm.

Campanas decorativas integradas en mueble.

[Ver planos](#)



### DWZ0AX5K0

EAN: 4242002966519  
Precio ref. final: 150 €

#### Conducto decorativo en acero inoxidable, prolongador 1 m.

Campanas decorativas de cristal.

[Ver planos](#)



### DWZ0AX5L0

EAN: 4242002966526  
Precio ref. final: 205 €

#### Conducto decorativo en acero inoxidable, prolongador 1,5 m.

Campanas decorativas de cristal.

[Ver planos](#)



### DWZ1AX6E1

EAN: 4242005196098  
Precio ref. final: 140 €

#### Tubo negro.

Campanas verticales e inclinadas de cristal negras.

[Ver planos](#)



### DHZ1246

EAN: 4242002634012  
Precio ref. final: 260 €

#### Conducto decorativo en acero inoxidable, prolongador 1,1 m.

Campanas isla.

[Ver planos](#)



### DHZ1256

EAN: 4242002634029  
Precio ref. final: 355 €

#### Conducto decorativo en acero inoxidable, prolongador 1,6 m.

Campanas isla.

[Ver planos](#)



### DHZ1251

EAN: 4242002510217  
Precio ref. final: 95 €

#### Soporte para conducto prolongador isla de 1,1 m.

Anclaje para falso techo, campanas isla.

Se requiere para el accesorio DHZ1246.

[Ver planos](#)



### DHZ1253

EAN: 4242002510231  
Precio ref. final: 160 €

#### Soporte para conducto prolongador isla de 1,6 m.

Anclaje para falso techo, campanas isla.

Se requiere para el accesorio DHZ1256.

[Ver planos](#)

Consultar en las tablas técnicas todos los accesorios concretos válidos para cada una de las campanas.



# Accesorios

[Ver resumen de gama](#)
[Ver fichas de producto](#)

## Conductos y conectores de instalación



### AD752070

EAN: 4242006189631  
Precio ref. final: 80 €

Accesorio anticondensación.

[Ver planos](#)


### AD752010

EAN: 4242006189617  
Precio ref. final: 25 €

Conducto cilíndrico 150 mm Ø,  
1.000 mm longitud.

[Ver planos](#)


### AD754090

EAN: 4242006191030  
Precio ref. final: 15 €

Conector cilíndrico 150 mm Ø.

[Ver planos](#)


### AD752030

EAN: 4242006189624  
Precio ref. final: 20 €

Conector cilíndrico 150 mm Ø.

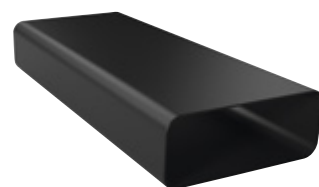
[Ver planos](#)


### AD990090

EAN: 4242006189785  
Precio ref. final: 15 €

Cinta adhesiva para unir conductos  
y conectores blancos.

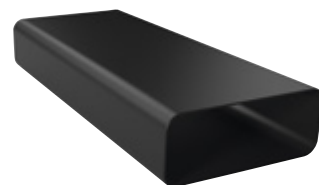
## Conductos rectangulares\*



### HEZ9VDSM1

EAN: 4242005253814  
Precio ref. final: 20 €

Conducto rectangular 89x222 mm,  
500 mm.

[Ver planos](#)


### HEZ9VDSM2

EAN: 4242005253821  
Precio ref. final: 35 €

Conducto rectangular 89x222 mm,  
1.000 mm.

[Ver planos](#)


### HEZ9VDSB1

EAN: 4242005253838  
Precio ref. final: 30 €

Codo horizontal 90° rectangular.

[Ver planos](#)


### HEZ9VDSB2

EAN: 4242005253845  
Precio ref. final: 25 €

Codo vertical 90° rectangular, para  
encimeras de 70 cm de profundidad.

[Ver planos](#)


### HEZ9VDSB3

EAN: 4242005253852  
Precio ref. final: 25 €

Codo vertical 90° rectangular,  
con un radio de giro reducido para  
encimeras de 65 cm de profundidad.

[Ver planos](#)


### HEZ9VDSB4

EAN: 4242005286881  
Precio ref. final: 25 €

Codo vertical 90° rectangular,  
con un radio de giro reducido para  
encimeras de 60 cm de profundidad.

[Ver planos](#)


### HEZ9VDSS1

EAN: 4242005254224  
Precio ref. final: 19 €

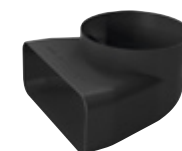
Conector plano hembra, para unir  
conductos planos macho.

[Ver planos](#)


### HEZ9VDSIO

EAN: 4242005254231  
Precio ref. final: 25 €

Conector mixto rectangular/circular  
150 mm Ø.

[Ver planos](#)


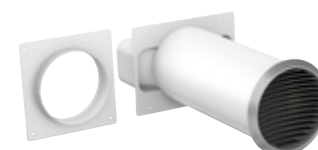
### HEZ9VDSI1

EAN: 4242005254248  
Precio ref. final: 25 €

Codo mixto 90° rectangular/circular  
150 mm Ø.

[Ver planos](#)

## Accesorios pasamuros



### AD750054

EAN: 4242006294076  
Precio ref. final: 420 €

Pasamuros telescópico blanco,  
salida cilíndrica Ø 150 mm,  
con entrada cilíndrica o rectangular.

[Ver planos](#)


### AD850050

EAN: 4242006189686  
Precio ref. final: 140 €

Pasamuros rectangular acero  
150 mm Ø.

Consultar en las tablas técnicas todos los accesorios concretos válidos para cada una de las campanas.

\*Sección equivalente a diámetro 150 mm, recomendados cuando no existe espacio suficiente para diámetro 150 mm y necesarios para la salida del extractor de techo altura 20 cm y para la conexión de extractor de encimera a motor exterior.

# Accesorios

[Ver resumen de gama](#)[Ver fichas de producto](#)

## Accesorios de instalación para campanas telescópicas

**DSZ4961**EAN: 4242005238002  
Precio ref. final: 180 €

Accesorio para ocultar el frente de la campana telescópica de 90 cm.

[Ver planos](#)**DSZ4660**EAN: 4242002882390  
Precio ref. final: 170 €

Accesorio para ocultar el frente de la campana telescópica de 60 cm.

[Ver planos](#)**DSZ4920**EAN: 4242002882475  
Precio ref. final: 60 €

Accesorio para instalar la campana telescópica en mueble de 90 cm.

[Ver planos](#)**DSZ4686**EAN: 4242005237463  
Precio ref. final: 80 €

Frontal negro campana telescópica 60 cm.

[Ver planos](#)**DSZ4682**EAN: 4242005237449  
Precio ref. final: 80 €

Frontal blanco campana telescópica 60 cm.

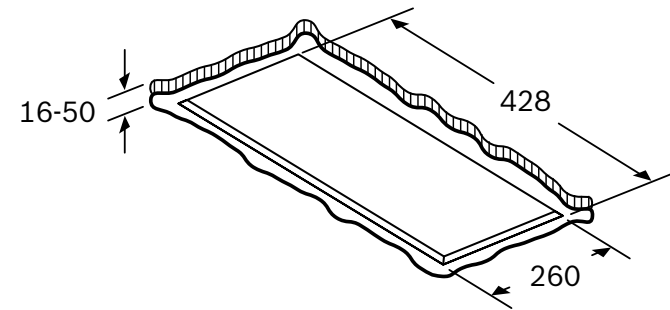
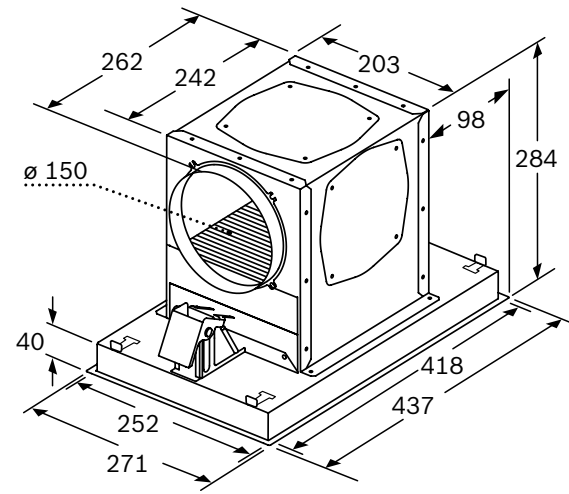
[Ver planos](#)

Consultar en las tablas técnicas todos los accesorios concretos válidos para cada una de las campanas.

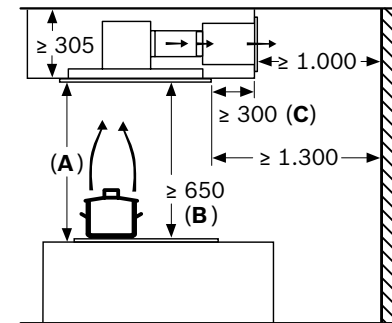
# Planos de instalación

[Ver accesorios](#)

## DIZ0JC5D0, DIZ1JC5C6, DIZ0JC2D0, DIZ1JC2C6

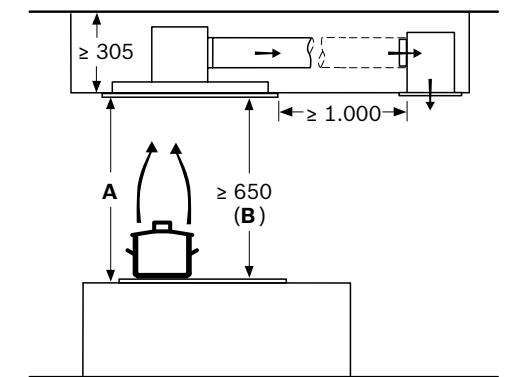


Circulación de aire



- A: rendimiento óptimo 700-1.500
- B: desde el borde superior de la parrilla
- C: La distancia puede reducirse hasta 70 mm si la altura del falso techo es ≥ 340 mm.

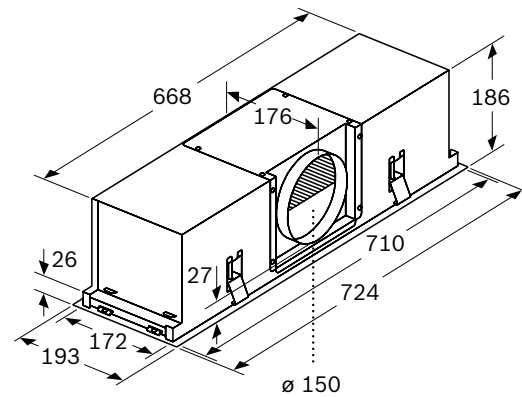
Circulación de aire



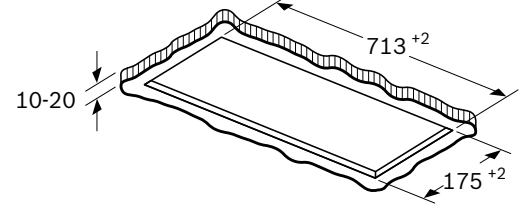
- A: rendimiento óptimo 700-1.500
- B: desde el borde superior de la parrilla

Dimensiones en mm

## DIZ1JX5C1

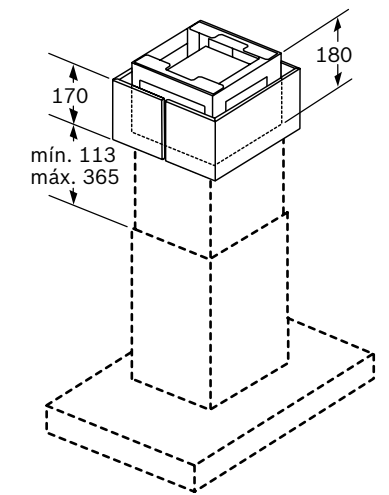
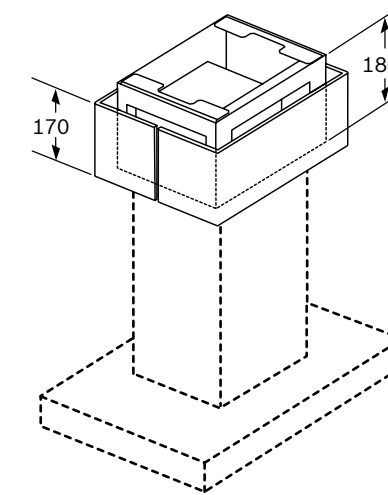
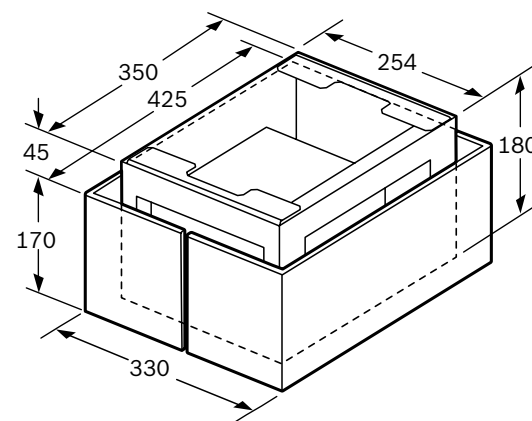


La tobera se puede desplazar en función de la situación de montaje.



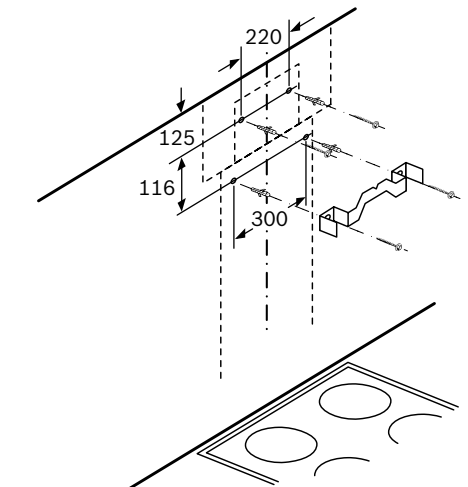
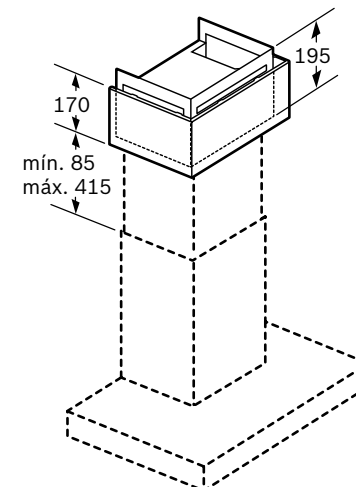
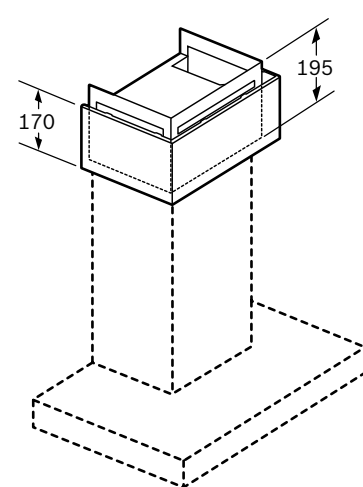
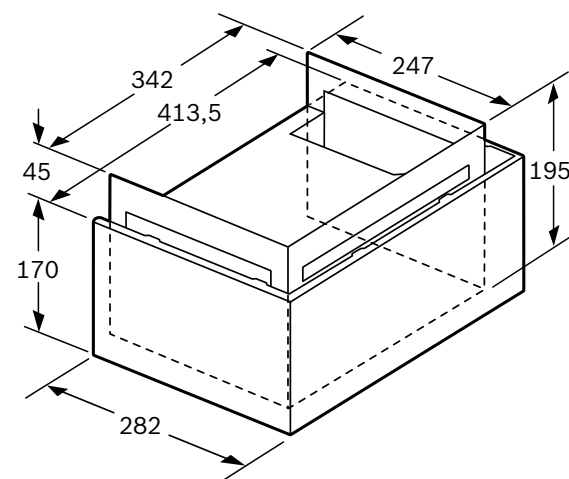
Dimensiones en mm

## DIZ2CX5C6



Dimensiones en mm

## DWZ2CX5C6



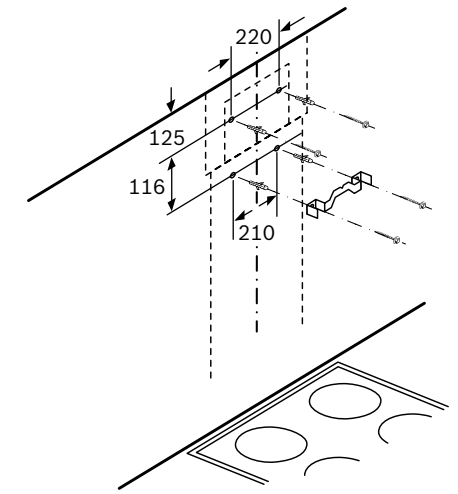
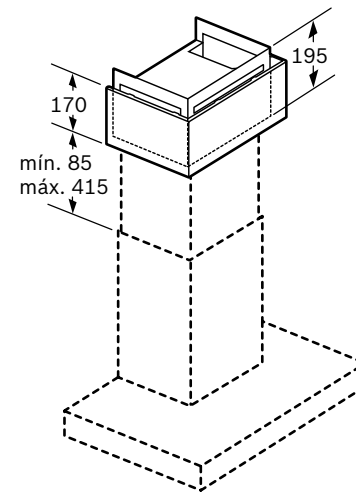
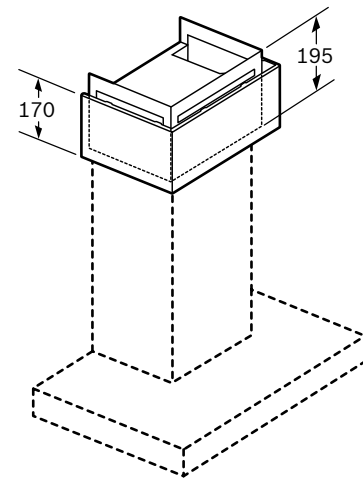
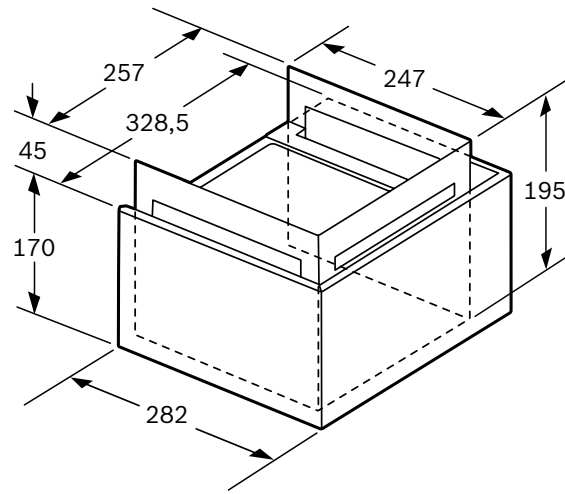
Dimensiones en mm



# Planos de instalación

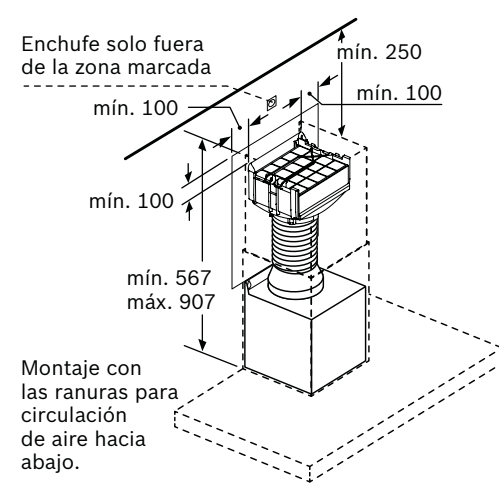
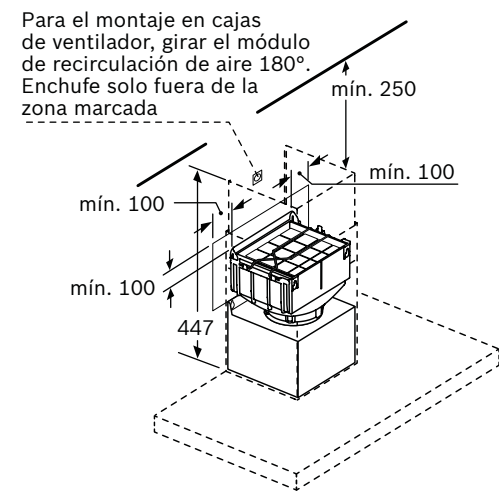
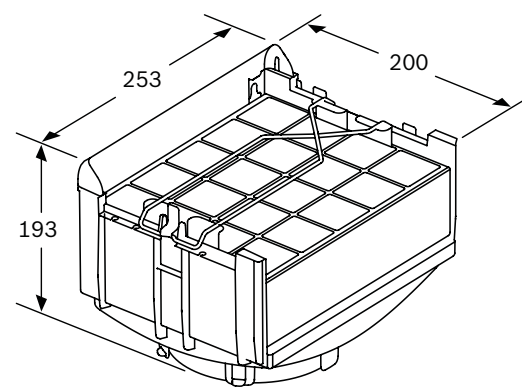
[Ver accesorios](#)

## DWZ1FX5C6



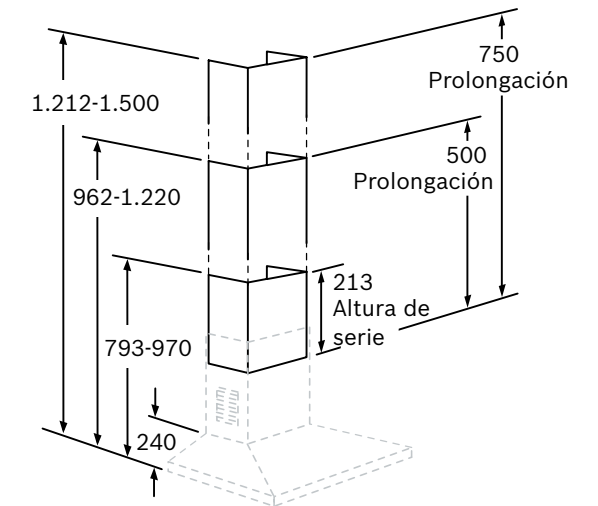
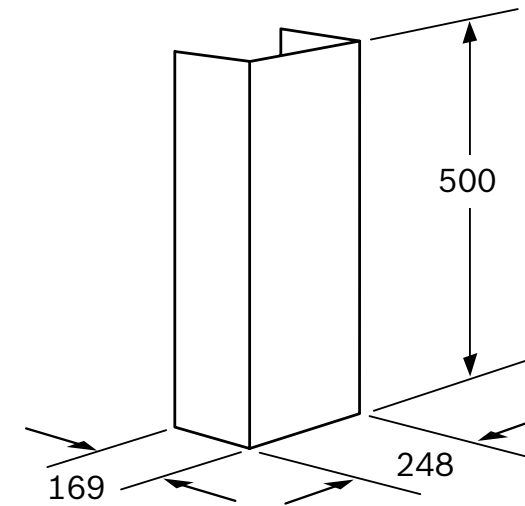
Dimensiones en mm

## DWZ0XX0J5



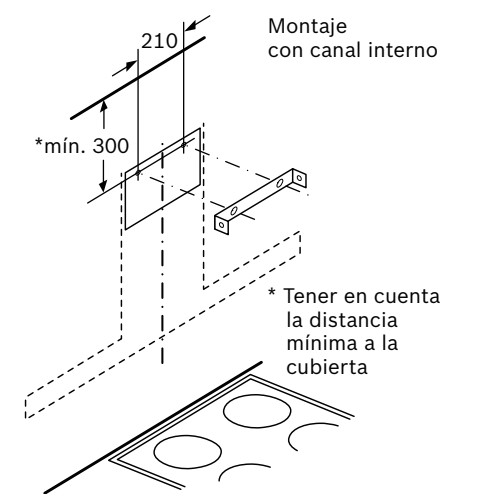
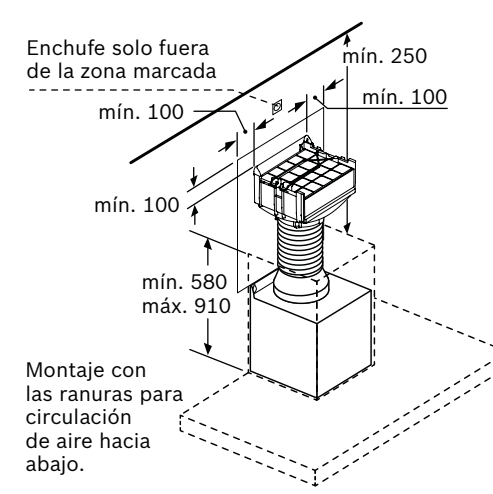
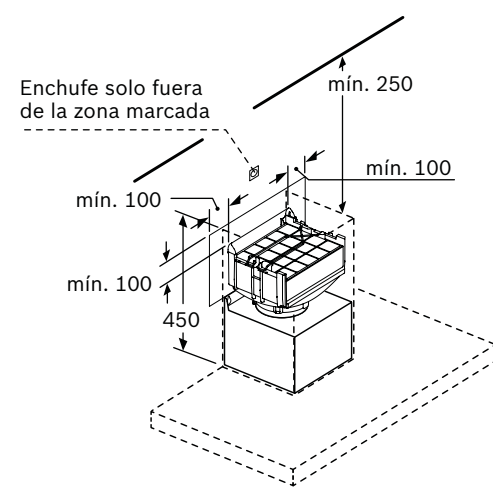
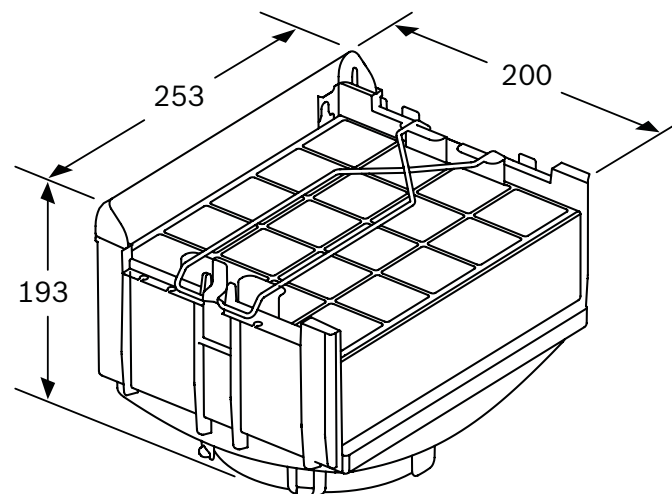
Dimensiones en mm

## DHZ1224



Dimensiones en mm

## DWZ0XX0J0

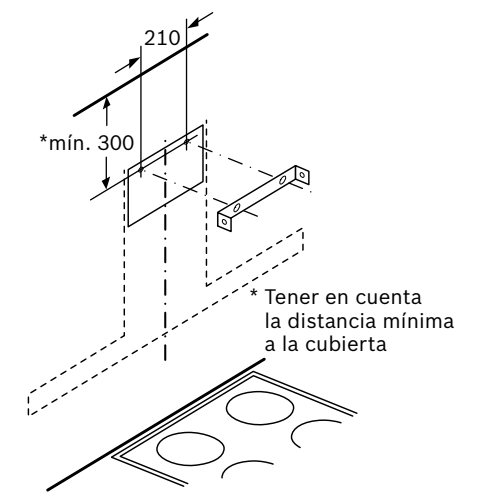
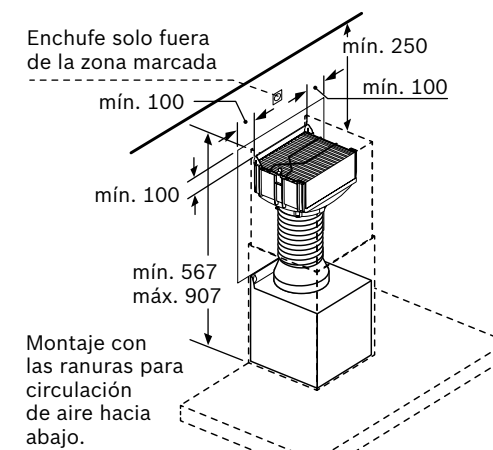
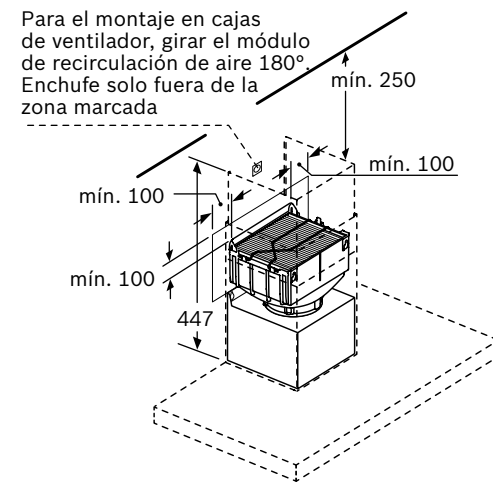
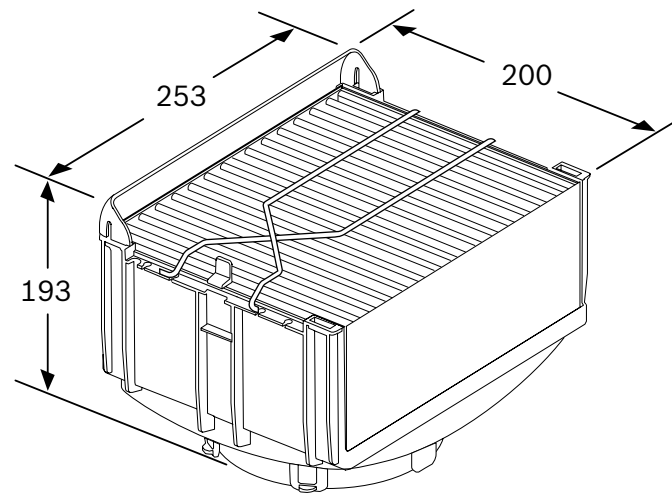


Dimensiones en mm

# Planos de instalación

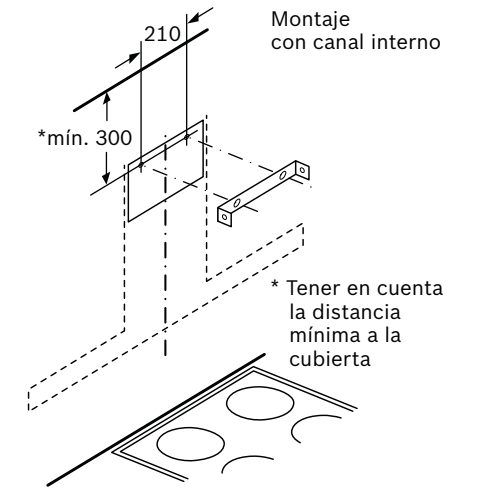
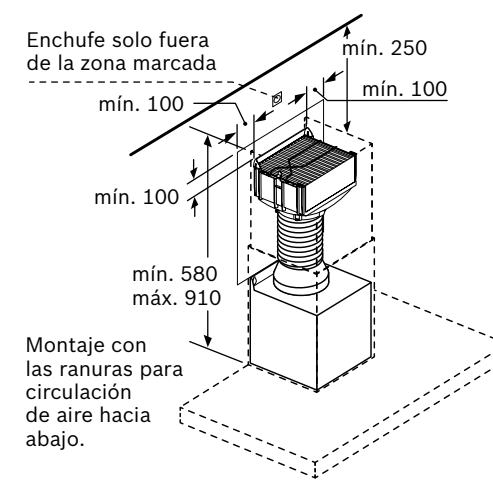
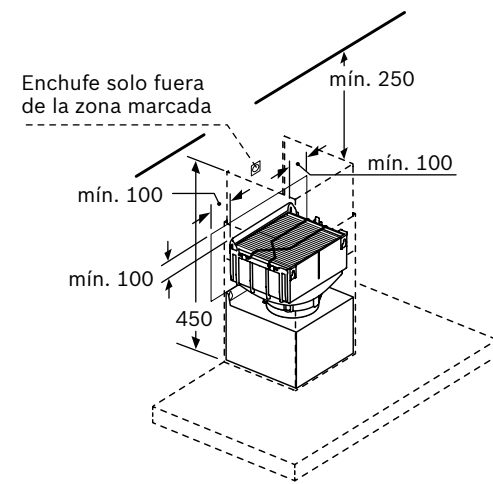
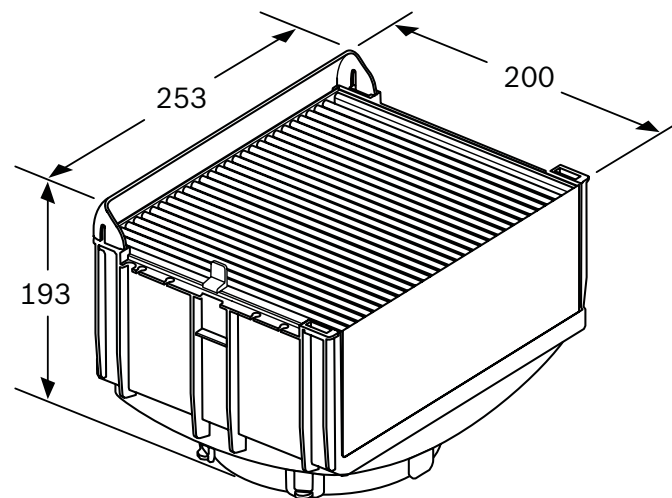
[Ver accesorios](#)

## DWZ1CX1I6



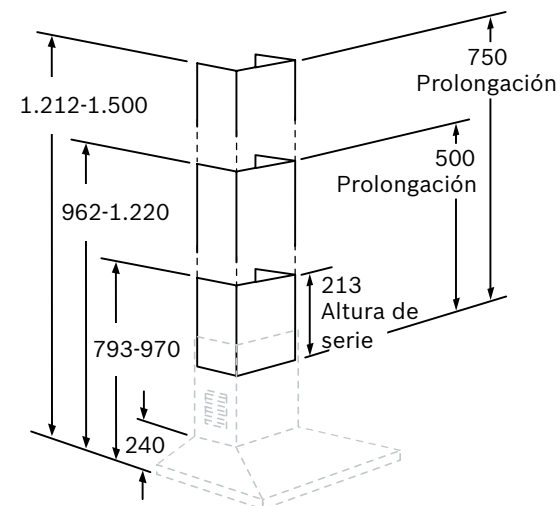
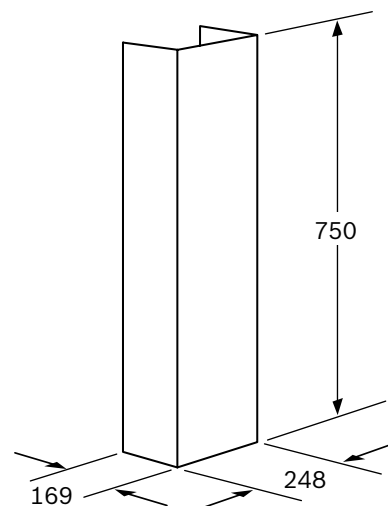
Dimensiones en mm

## DWZ1DX1I6



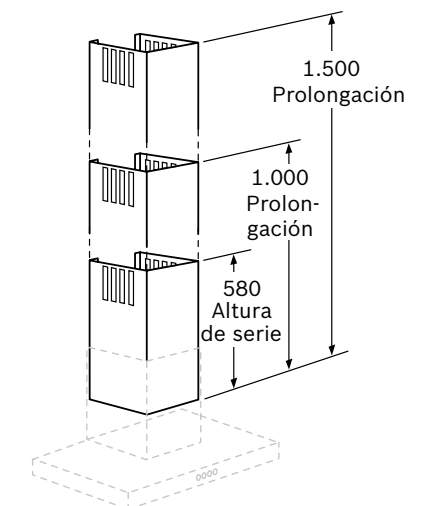
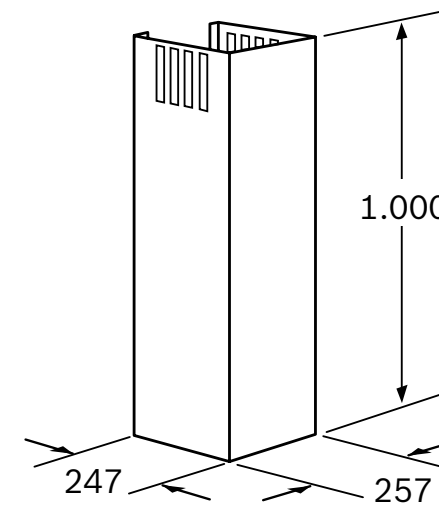
Dimensiones en mm

## DHZ1234



Dimensiones en mm

## DHZ1225

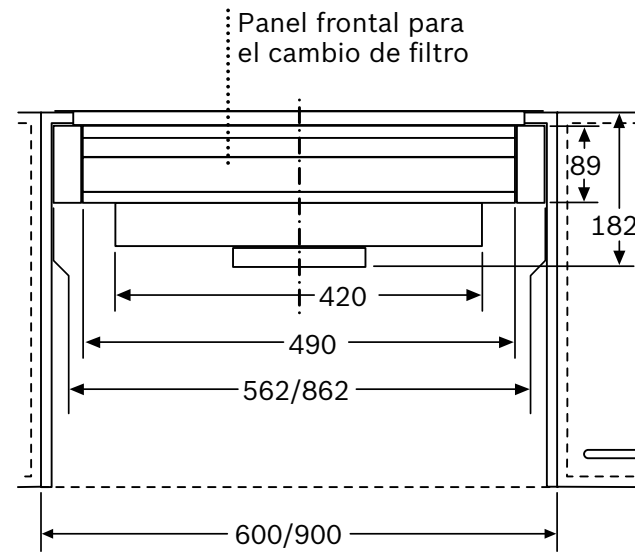
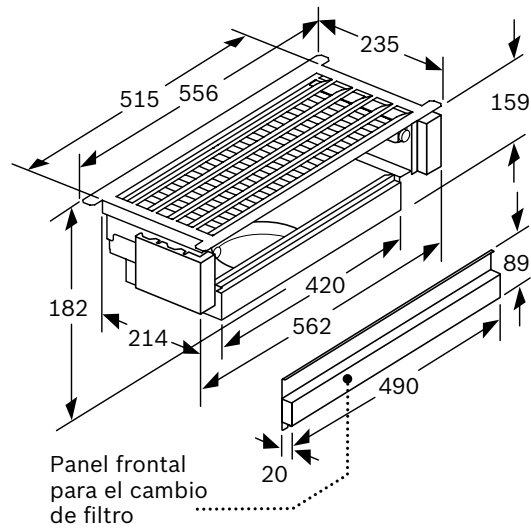


Dimensiones en mm

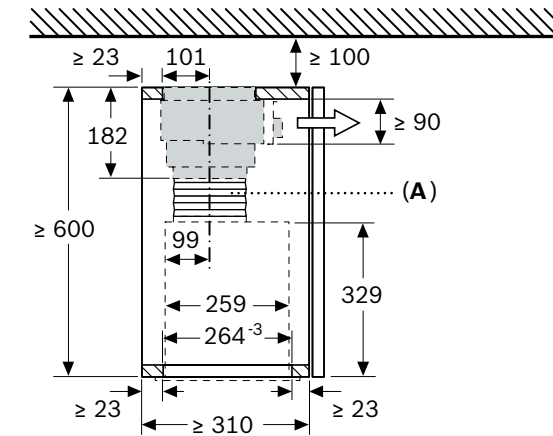
# Planos de instalación

[Ver accesorios](#)

## DWZ1IX1C6, DWZ1IT1D1

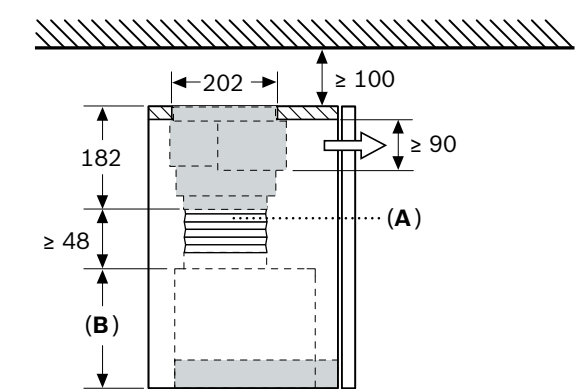


### Montaje del módulo de integración con juego de recirculación de aire



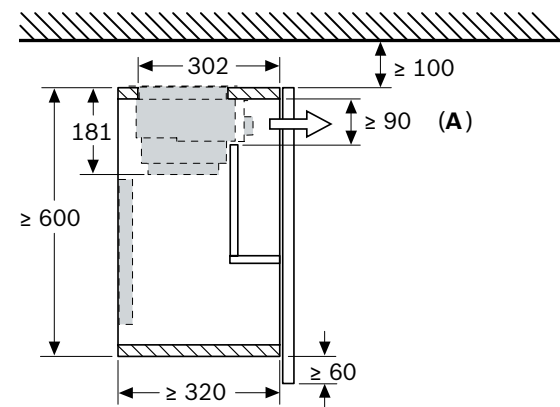
A: Tubo flexible

### Montaje de la campana decorativa integrada con juego de recirculación de aire



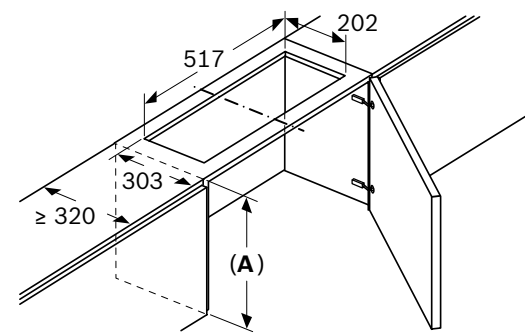
A: Tubo flexible  
B: Altura del aparato

### Montaje de la campana telescópica con juego de recirculación de aire y accesorio para ocultar el frente



A: Cambio del filtro

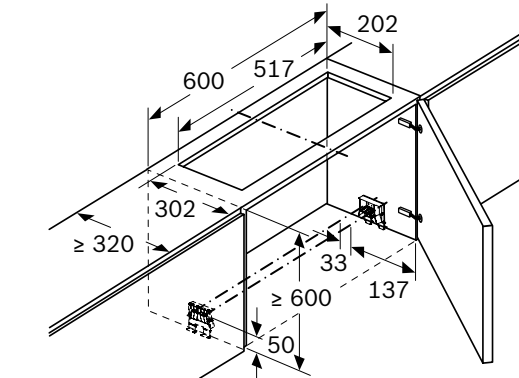
### Montaje de la campana decorativa integrada con juego de recirculación de aire



No se puede utilizar el juego de recirculación de aire en armarios con barra transversal (puerta abatible)

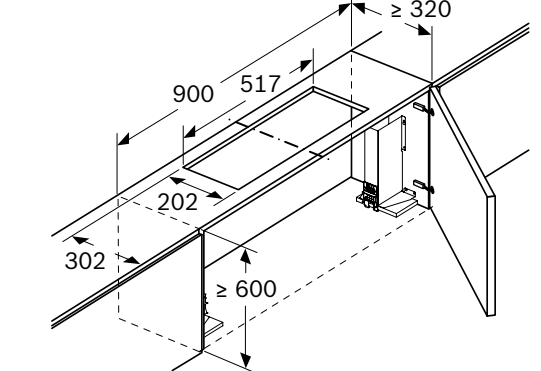
A: ≥ altura del aparato + 230 mm

### Montaje de la campana telescópica con juego de recirculación de aire



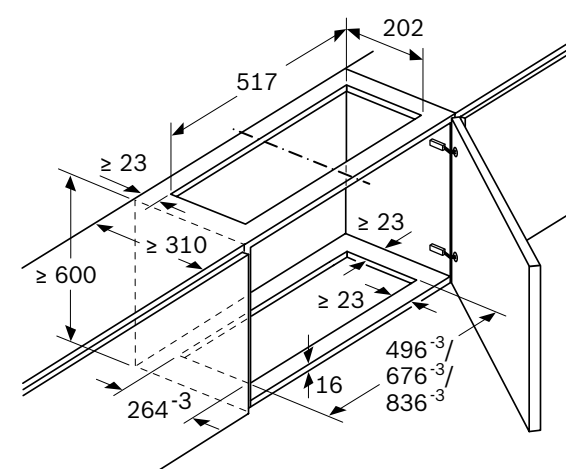
No se puede utilizar el juego de recirculación de aire en armarios con barra transversal (puerta abatible)

### Montaje de la campana telescópica con juego de recirculación de aire

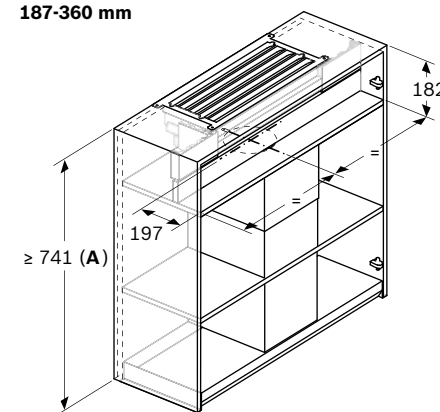


No se puede utilizar el juego de recirculación de aire en armarios con barra transversal (puerta abatible)

### Montaje del módulo de integración con juego de recirculación de aire



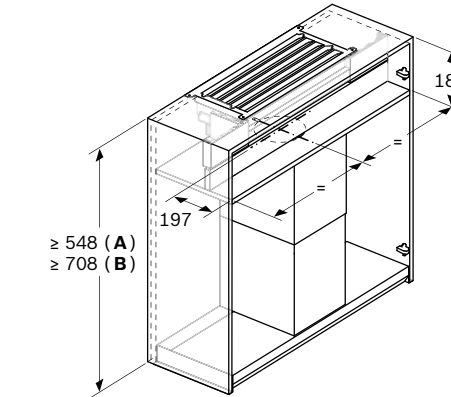
### Montaje de la campana decorativa integrada con juego de recirculación de aire y prolongación de chimenea, 187-360 mm



La combinación con una prolongación de chimenea requiere un panel intermedio para fijar el conducto superior

A: Prolongación de chimenea corta

### Montaje de la campana decorativa integrada con juego de recirculación de aire y prolongación de chimenea



La combinación con una prolongación de chimenea requiere un panel intermedio para fijar el conducto superior

A: Prolongación de chimenea, 187-360 mm

B: Prolongación de chimenea, 450-854 mm

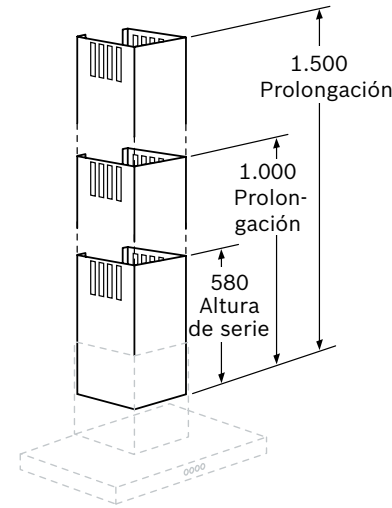
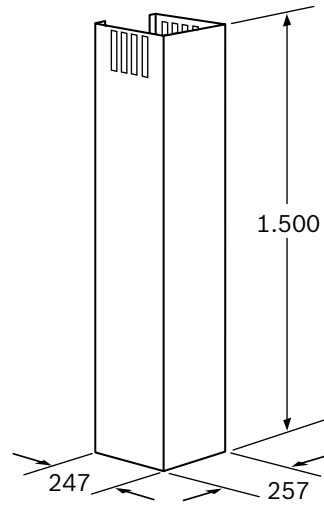
Dimensiones en mm



# Planos de instalación

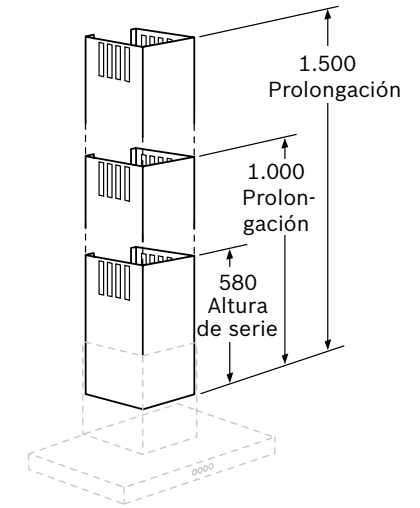
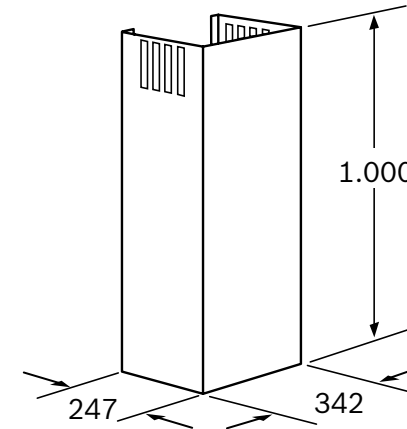
[Ver accesorios](#)

## DHZ1235



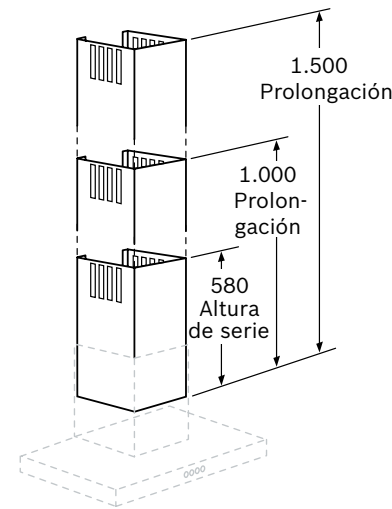
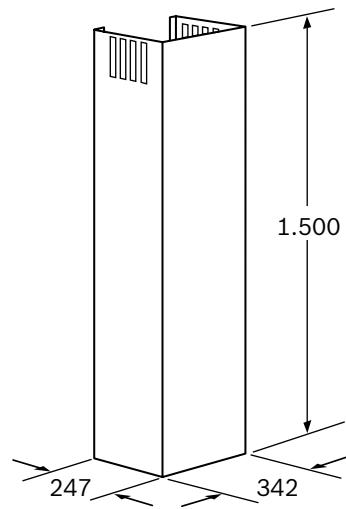
Dimensiones en mm

## DHZ1223



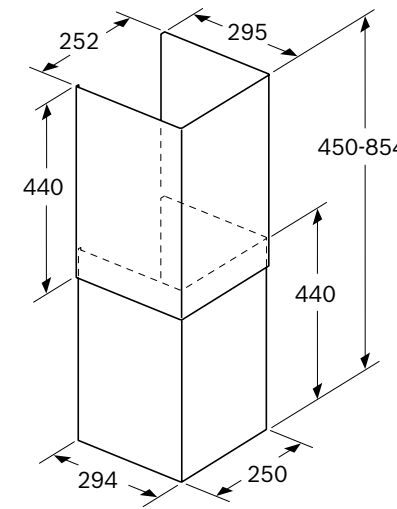
Dimensiones en mm

## DHZ1233

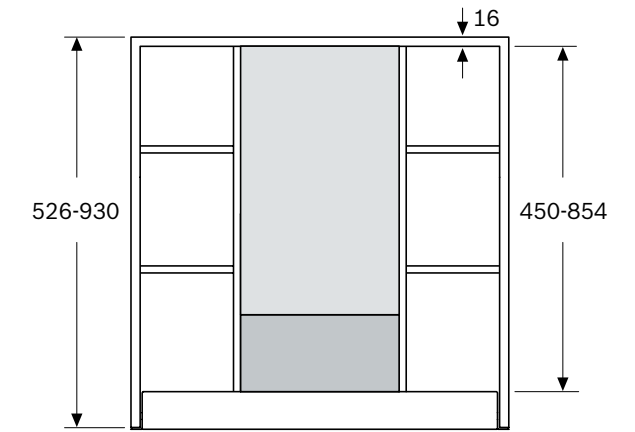


Dimensiones en mm

## DWZ1IB6K1

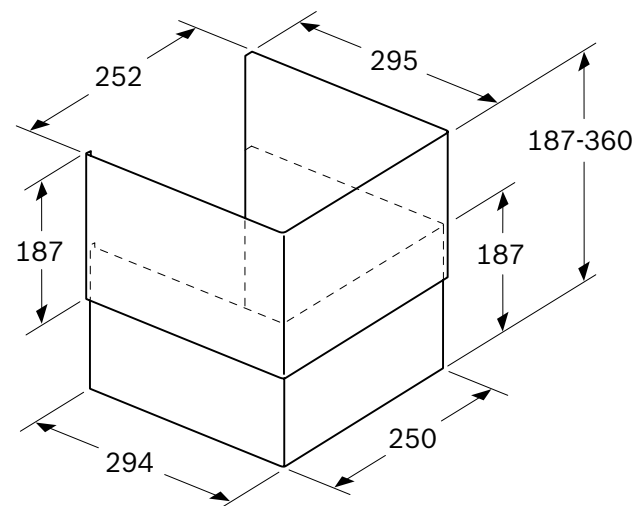


Ejemplo de montaje para altura de armario de 526-930 mm con estantes laterales

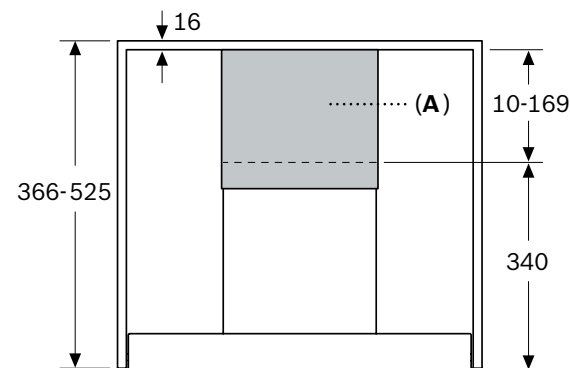


Dimensiones en mm

## DWZ1IB6N1

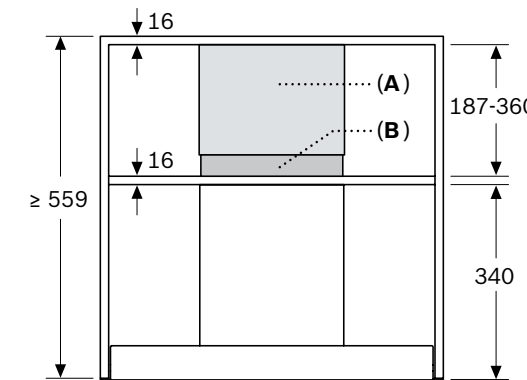


Ejemplo de montaje para altura de armario de 366-525 mm



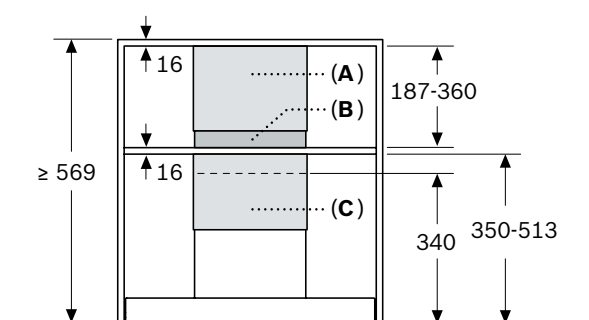
A: Canal exterior

Ejemplo de montaje para altura de armario ≥ 559 mm



A: Canal exterior  
B: Canal interior

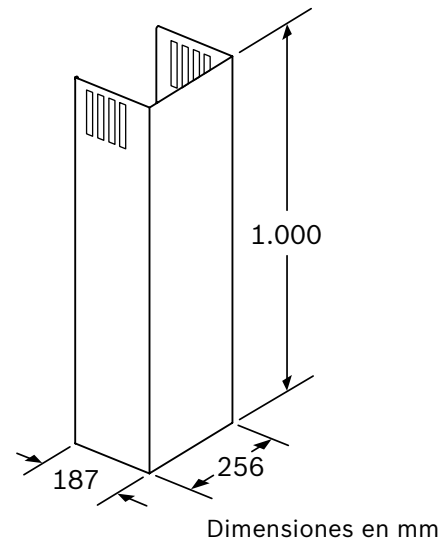
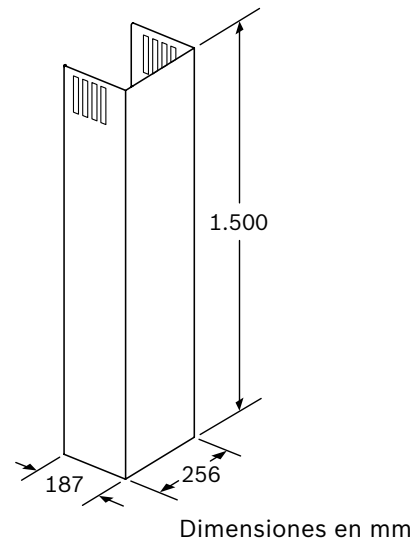
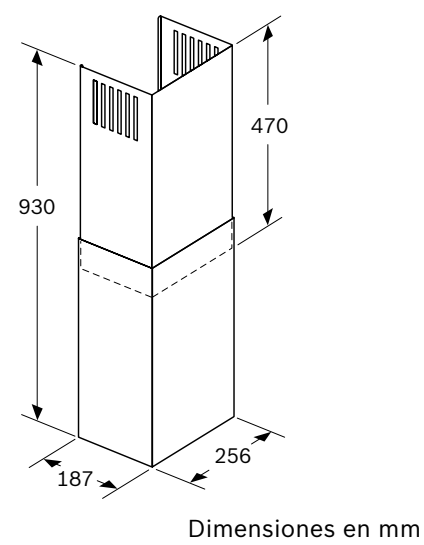
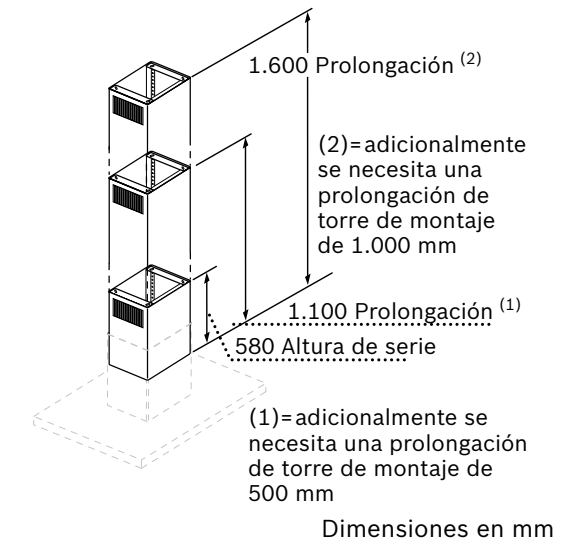
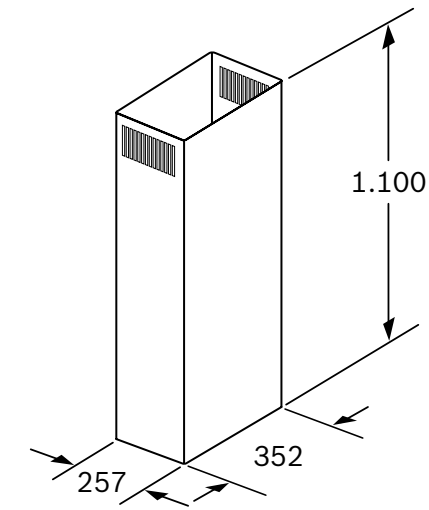
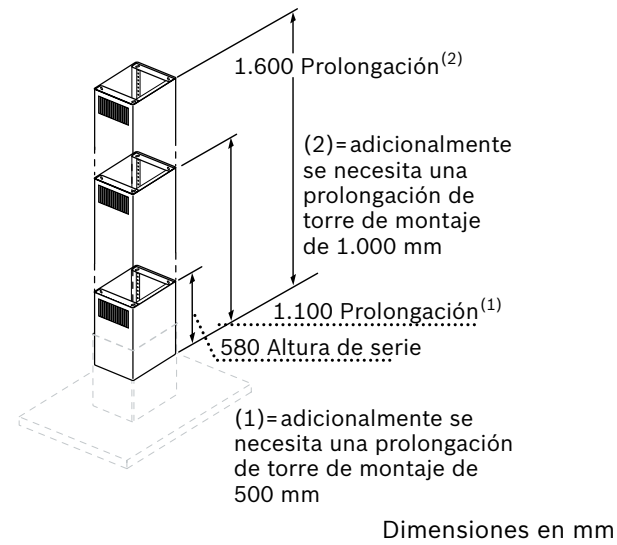
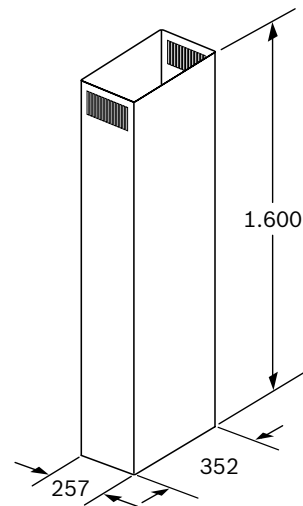
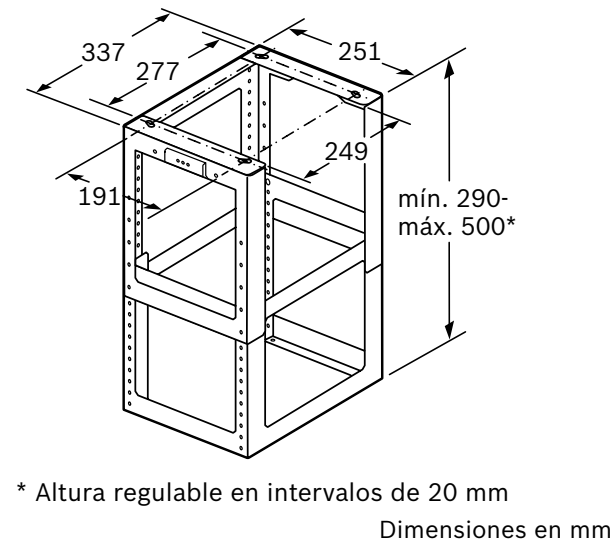
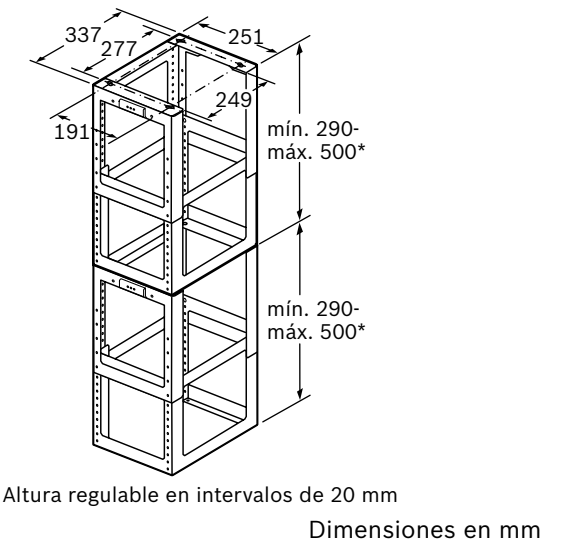
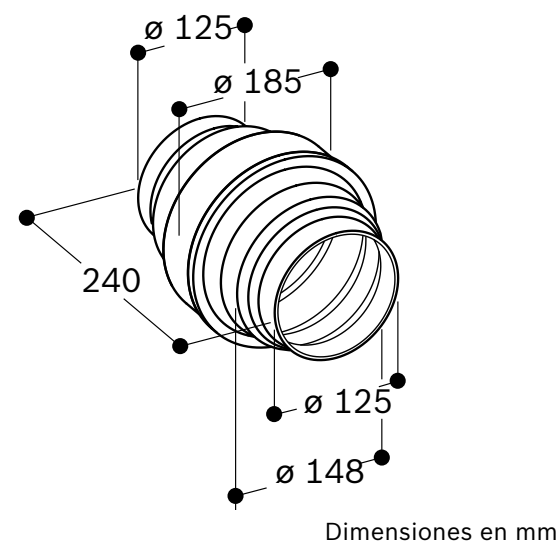
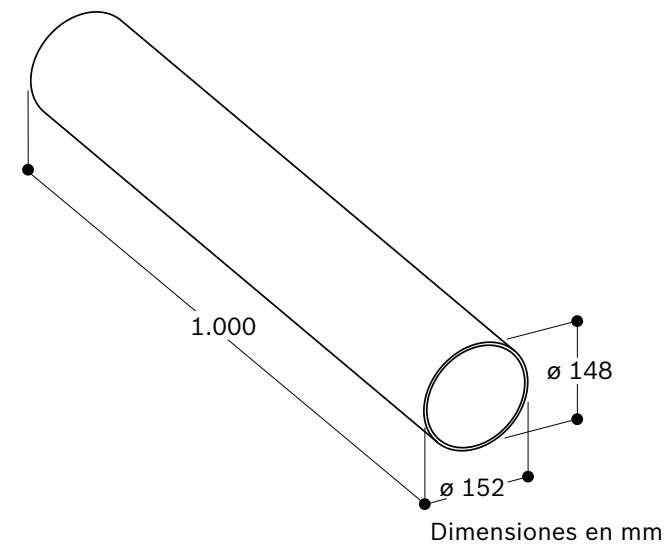
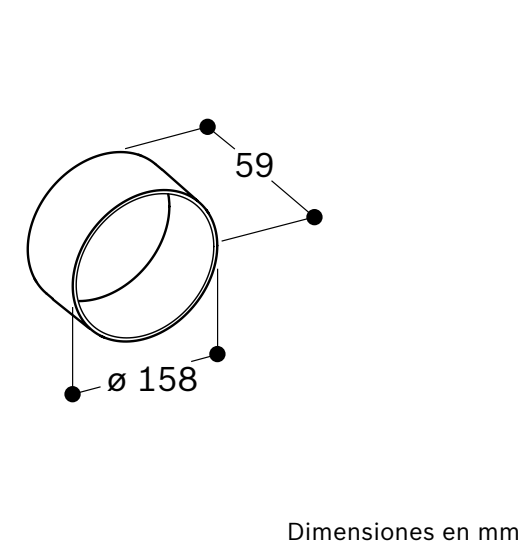
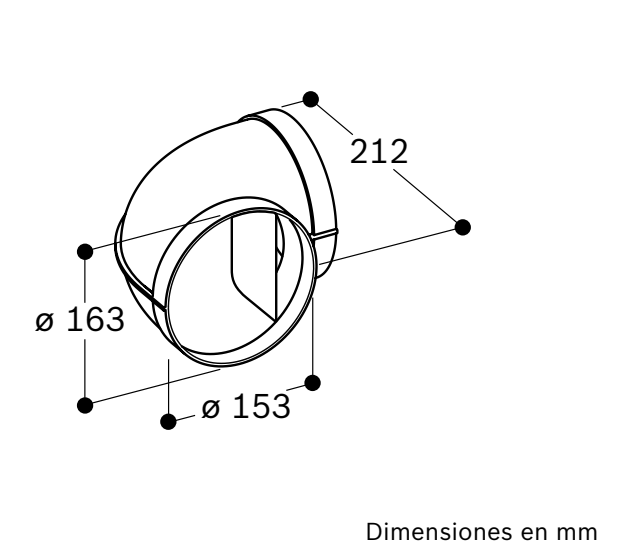
Ejemplo de montaje para altura de armario ≥ 569 mm



Se requieren dos juegos de prolongación de chimenea  
A: Canal exterior del 1.º juego  
B: Canal interior del 1.º juego  
C: Canal exterior del 2.º juego

Dimensiones en mm

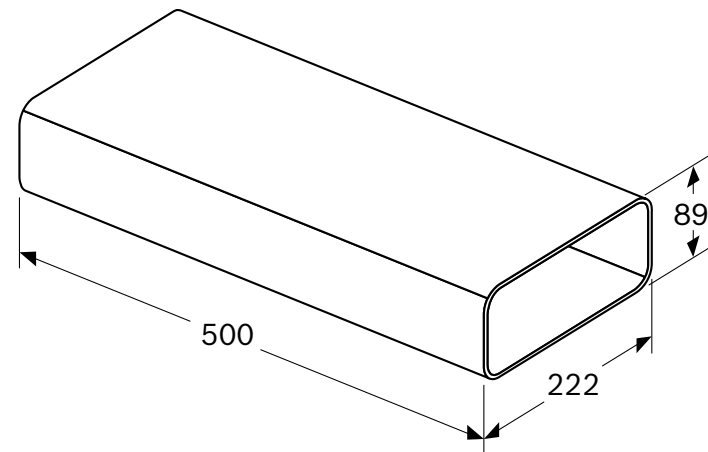
# Planos de instalación

[Ver accesorios](#)
**DWZ0AX5K0**

**DWZ0AX5L0**

**DWZ1AX6E1**

**DHZ1246**

**DHZ1256**

**DHZ1251**

**DHZ1253**

**AD752070**

**AD752010**

**AD754090**

**AD752030**


## Planos de instalación

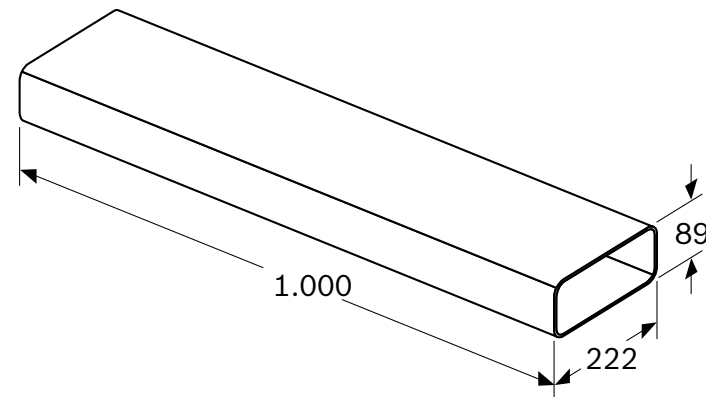
[Ver accesorios](#)

HEZ9VDSM1



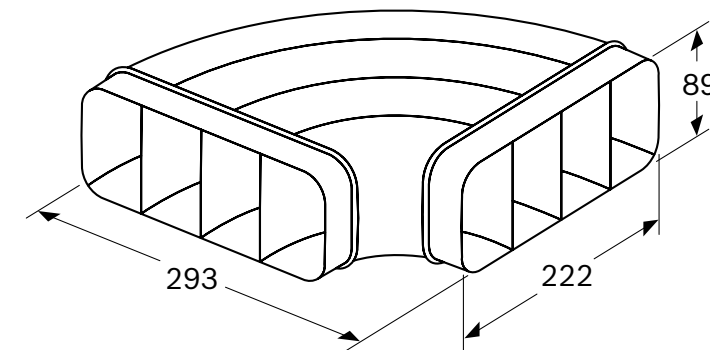
Dimensiones en mm

HEZ9VDSM2



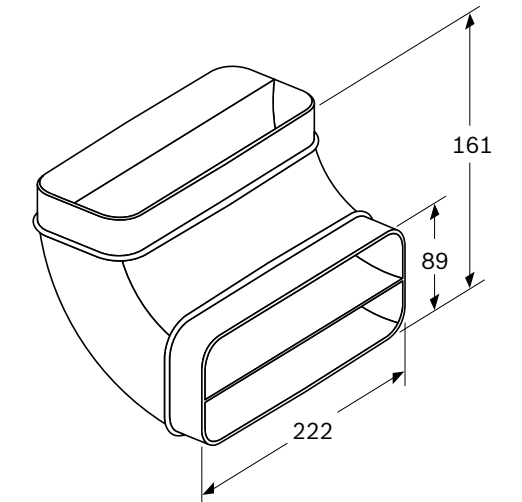
Dimensiones en mm

HEZ9VDSB1



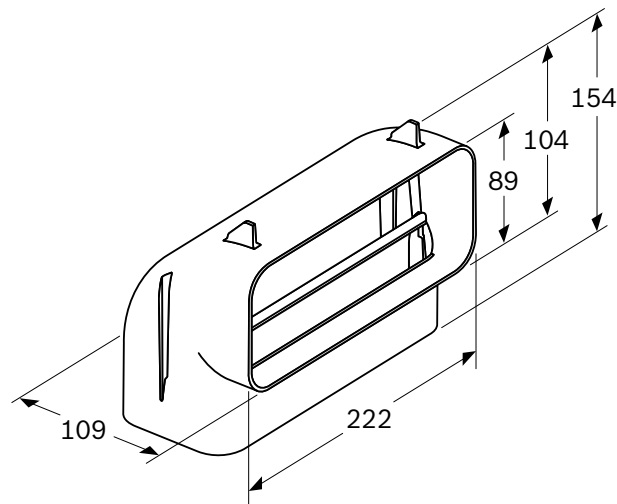
Dimensiones en mm

HEZ9VDSB2



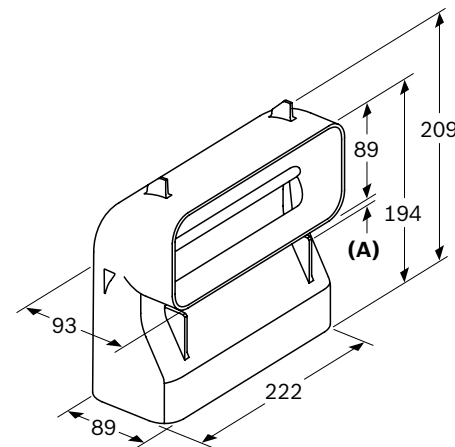
Dimensiones en mm

HEZ9VDSB3



Dimensiones en mm

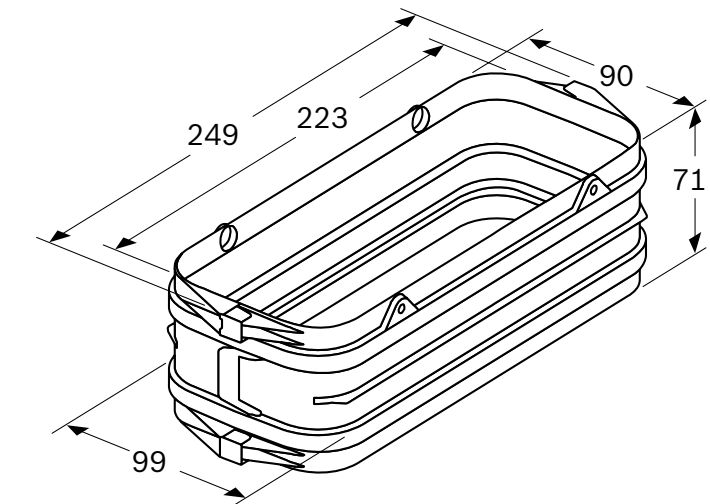
HEZ9VDSB4



A: 13,5

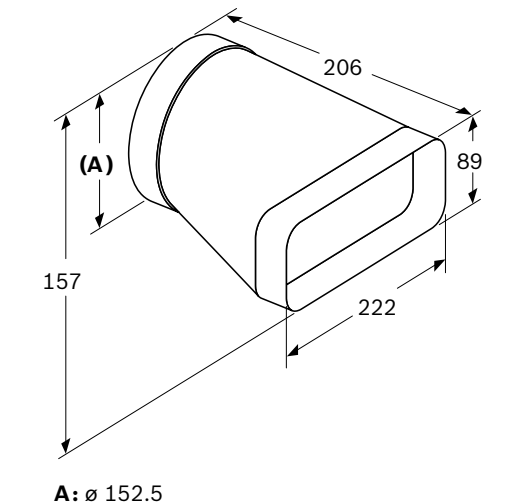
Dimensiones en mm

HEZ9VDSS1



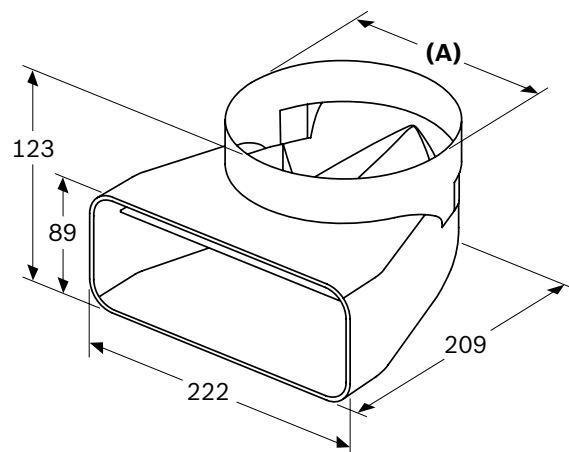
Dimensiones en mm

HEZ9VDSI0

A:  $\varnothing$  152,5

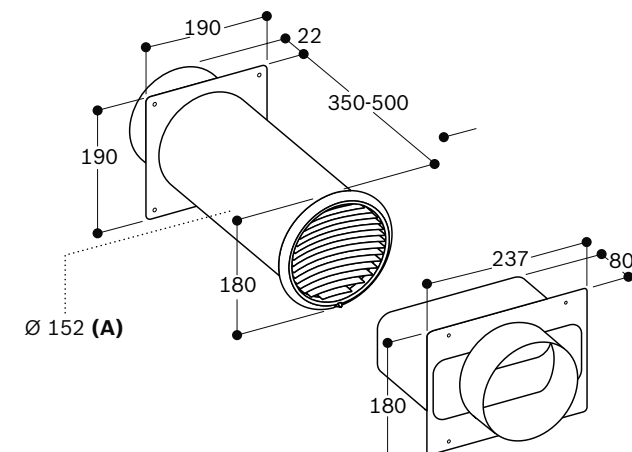
Dimensiones en mm

HEZ9VDSI1

A:  $\varnothing$  152,5

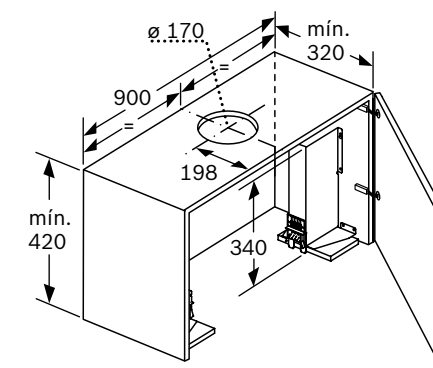
Dimensiones en mm

AD750054

A:  $\varnothing$  de perforación 155

Dimensiones en mm

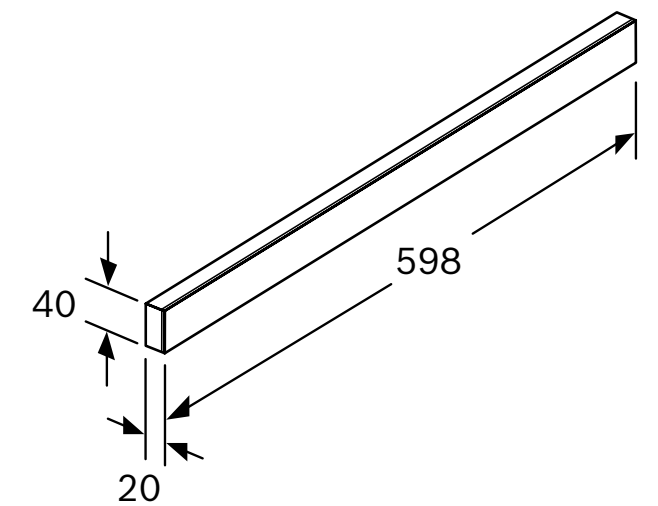
DSZ4920



Para el montaje de la campana telescópica de 90 cm en un armario superior de 90 cm de anchura, es necesario un juego de montaje. Ambas escuadras de montaje se atornillan al mueble a derecha e izquierda. Montaje según plantilla.

Dimensiones en mm

DSZ4686, DSZ4682



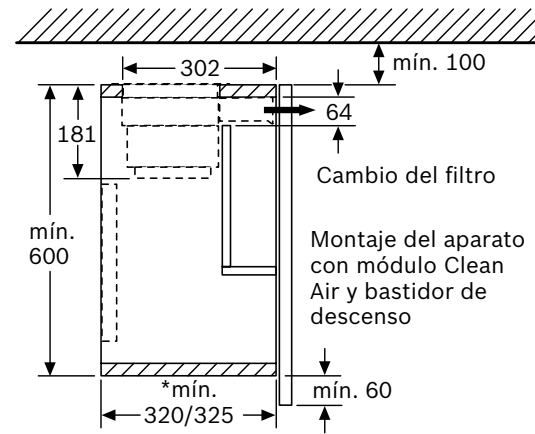
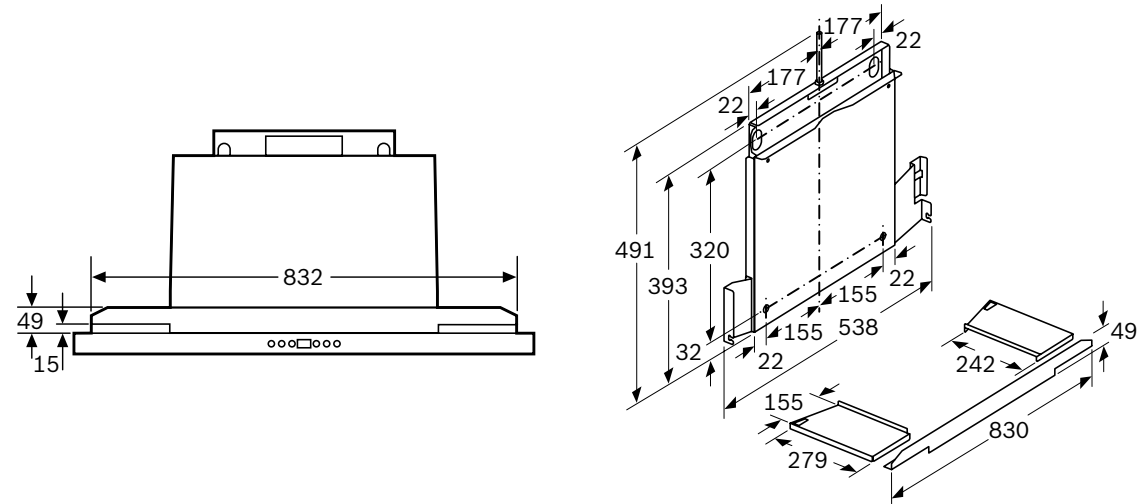
Dimensiones en mm



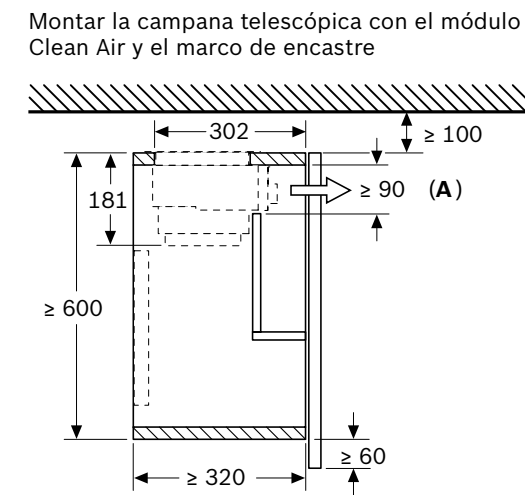
# Planos de instalación

[Ver accesorios](#)

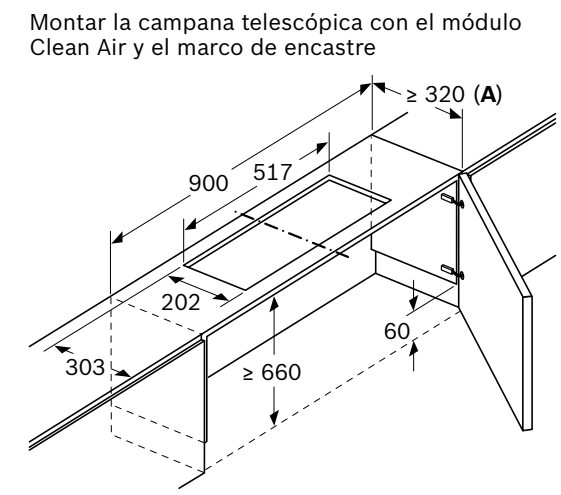
## DSZ4961



\* Ver tabla de combinaciones

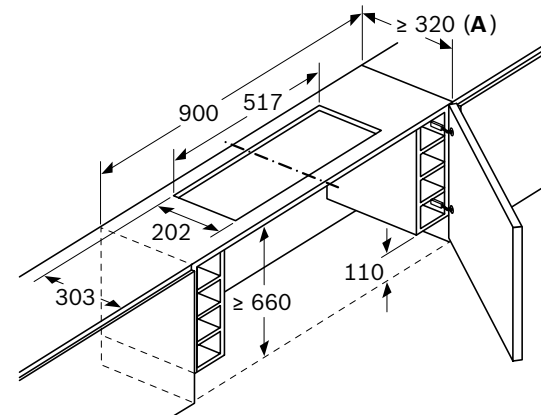


A: Cambio del filtro



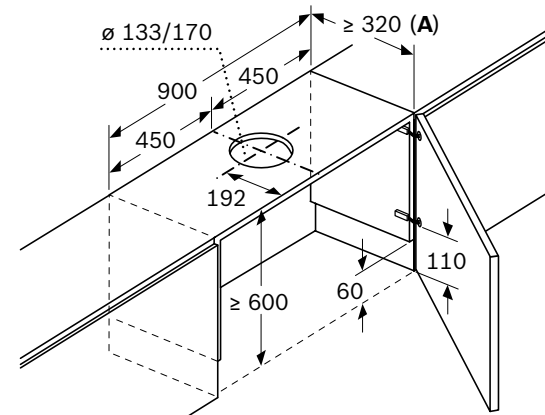
A: Ver tabla de combinaciones

Montar la campana telescópica con el módulo Clean Air y el marco de encastre



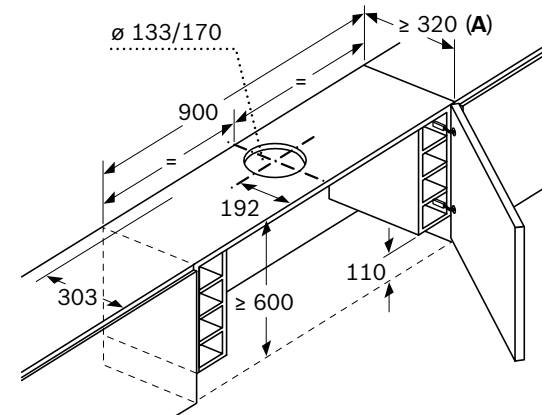
A: Ver tabla de combinaciones

Montar la campana telescópica con el marco de encastre



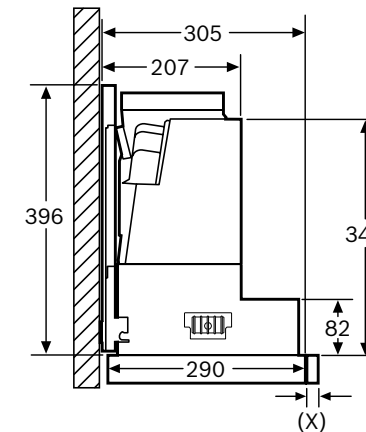
A: Ver tabla de combinaciones

Montar la campana telescópica con el marco de encastre



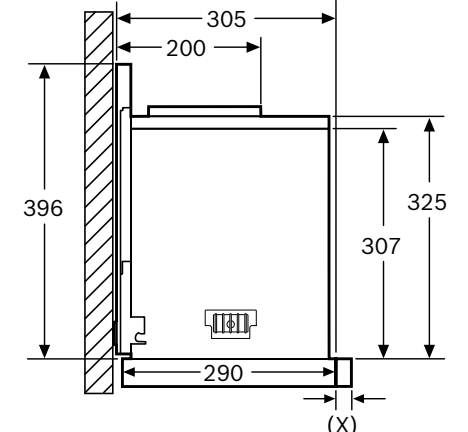
A: Ver tabla de combinaciones

Diseño constructivo A

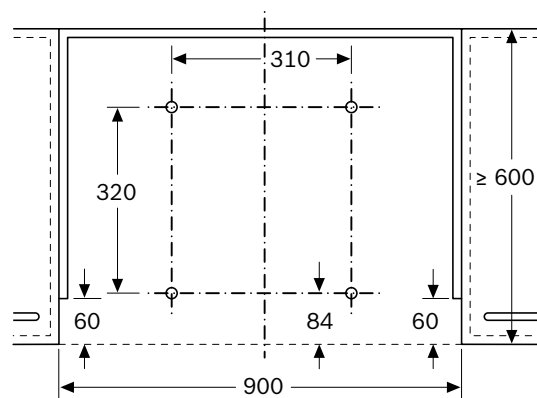


Montaje en aparatos con bastidor de descenso - profundidad del cuerpo del mueble conforme a la tabla de combinaciones

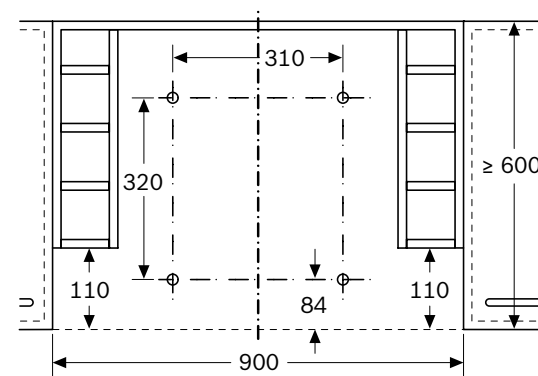
Diseño constructivo B



Montaje en aparatos con bastidor de descenso - profundidad del cuerpo del mueble conforme a la tabla de combinaciones



Montar la campana telescópica con el marco de encastre  
Montarlo directamente en la pared de la cocina



Montar la campana telescópica con el marco de encastre  
Muebles con estanterías laterales  
Montarlo directamente en la pared de la cocina

Tabla de combinaciones para campana telescópica de 90 cm con marco de encastre

Diseño constructivo del aparato en el armario	Profundidad de montaje del aparato con el marco de encastre	Profundidad del listón de agarre (X)	Profundidad de montaje total	Profundidad del cuerpo del mueble
Diseño constructivo A	301	17	318	≥ 320
	301	20	321	≥ 323
	301	32	333	≥ 335
Diseño constructivo B	301	32	333	≥ 335

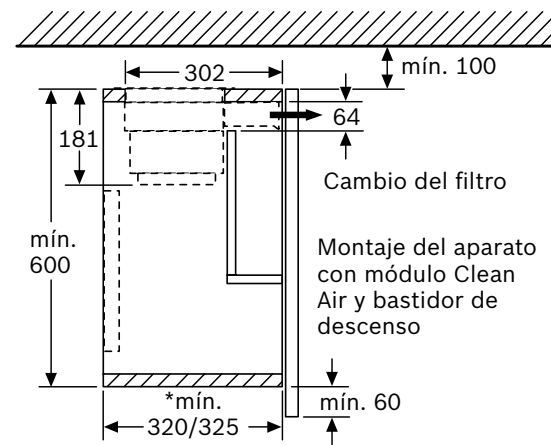
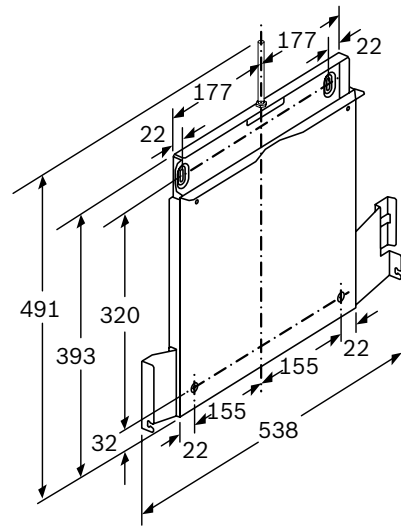
Cuando se usen revestimientos de hornacina de >5 mm, el marco de encastre debe estar asegurado desde abajo. Se debe ajustar la profundidad del cuerpo del mueble según corresponda.

Dimensiones en mm

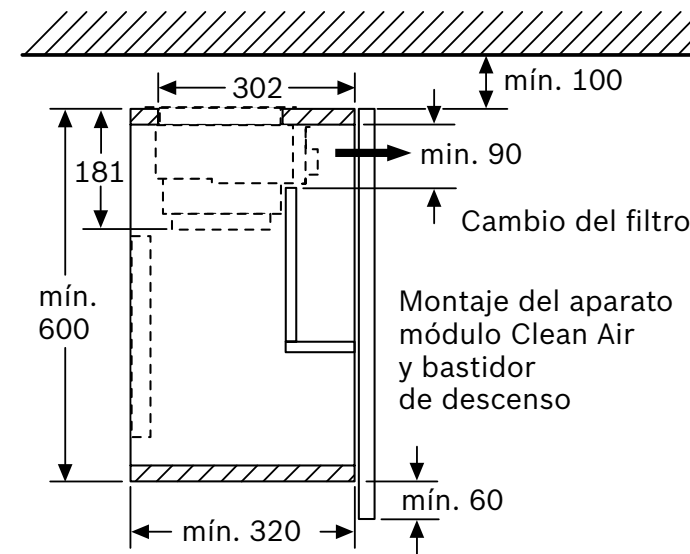
# Planos de instalación

[Ver accesorios](#)

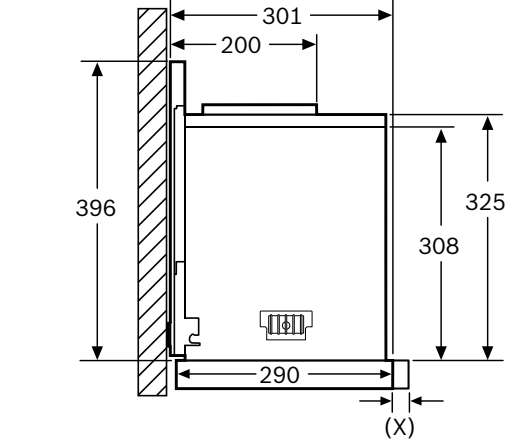
## DSZ4660



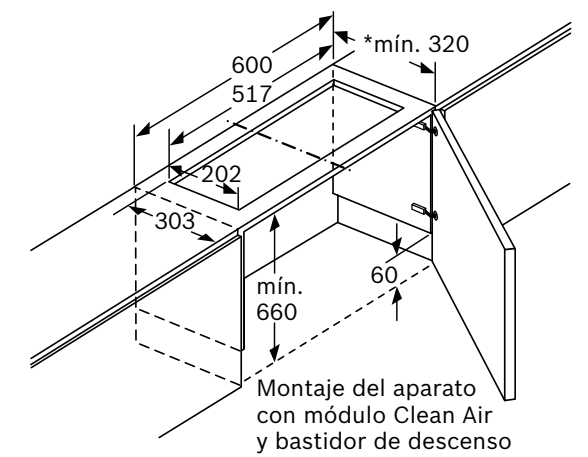
\* Ver tabla de combinaciones



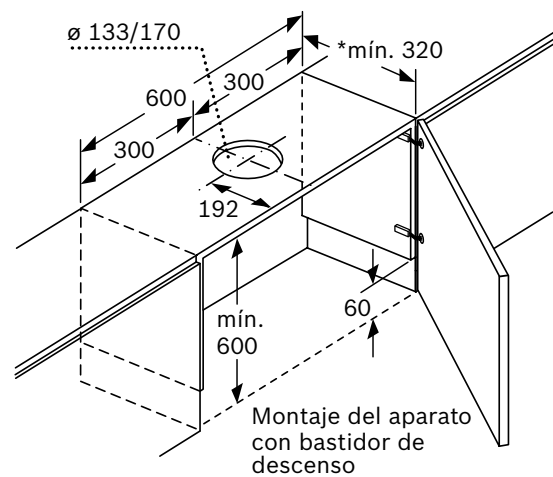
Diseño constructivo B



Montaje en aparatos con bastidor de descenso - profundidad del cuerpo del mueble conforme a la tabla de combinaciones

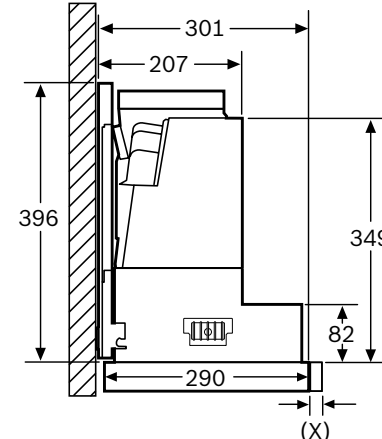


\* Ver tabla de combinaciones

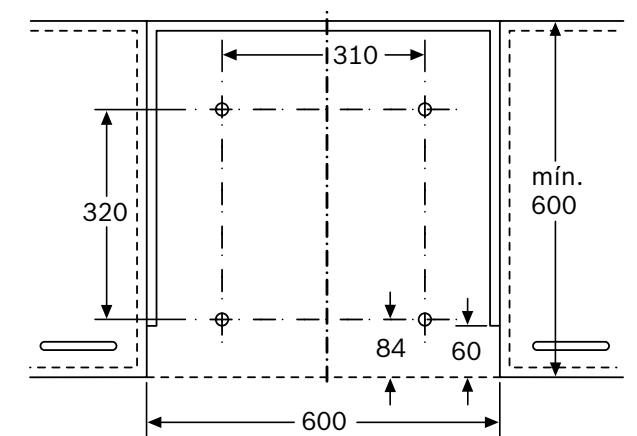


\* Ver tabla de combinaciones

Diseño constructivo A



Montaje en aparatos con bastidor de descenso - profundidad del cuerpo del mueble conforme a la tabla de combinaciones



Montaje del aparato con bastidor de descenso  
Montaje directamente en la pared de la cocina

Tabla de combinaciones para aparatos de 60 cm con bastidor de descenso

Diseño constructivo del aparato en el armario	Profundidad de montaje de aparatos con bastidor de descenso	Profundidad del listón de agarre (X)	Profundidad de montaje total	Profundidad del cuerpo del mueble
Diseño constructivo A	301	17	318	≥ 320
	301	20	321	≥ 323
	301	32	333	≥ 335
Diseño constructivo B	301	32	333	≥ 335

Para la instalación de un revestimiento de hornacina de >5 mm se debe rellenar el bastidor de descenso. La profundidad del cuerpo del mueble se debe adaptar correspondientemente.

# Glosario

## Desconexión automática temporizada

Elimina olores residuales de cocinar y apaga la campana automáticamente, transcurrido un tiempo determinado.

## DirectControl

Sus sensores de control quedan integrados en el frontal, formando una superficie totalmente plana que permite una fácil y cómoda limpieza. Se puede acceder directamente a todas sus funciones.

## Filtro de alta eficiencia antipolen

Filtro de carbón activo con una capa adicional que inactiva las partículas de polen que hay en el aire. Para un espacio libre de olores, humos y polen. Tienen una retención de olores superior al 90% y una vida media de 18 meses.

## Filtros de acero inoxidable

Filtro de aluminio multicapa recubierto por una superficie de acero inoxidable. Gracias a su diseño retiene altos niveles de grasa. Se puede lavar en el lavavajillas, obteniendo unos resultados de limpieza perfectos. De esta manera, se garantiza un perfecto rendimiento de tu campana.

## Filtro de carbón de larga duración

Determinados accesorios de recirculación disponen de un filtro que se puede regenerar en el horno prolongando su vida útil hasta los 10 años.

## Función control placa-campana

Gracias a esta prestación se puede controlar la campana directamente desde la placa. Una vez establecida la conexión entre ambos, bien a través de la app Home Connect o directamente entre ellos. Se selecciona la potencia de la placa y la campana se conecta automáticamente.

## Home Connect

Control de la campana desde el dispositivo móvil. Se tiene el control total del producto, seleccionar el funcionamiento automático o el emparejamiento de la placa y la campana para poder controlar ambos desde la placa, ajustar los diferentes niveles de intensidad de extracción, programar su desconexión y estar informado en todo momento de la situación de la campana, como por ejemplo, avisar cuando sea necesario limpiar los filtros de grasa o renovar el filtro de carbón activo.

## Iluminación LED

Iluminación agradable, clara y funcional. Dura toda la vida útil de tu campana. Junto con el motor EcoSilence, consiguen ahorrar hasta un 80% de energía.

## Indicador electrónico de saturación de filtro antigrasa

El indicador electrónico de saturación de filtros avisa, mediante una señal acústica y/o visual, de la necesidad de lavar los filtros de aluminio.

## Indicador electrónico de saturación de filtro de carbón activo

Avisa mediante una señal acústica y/o visual, de la necesidad de cambiar los filtros de carbón activo en caso de funcionamiento en recirculación.

## Infinity

Selección de los productos más diferenciales de Bosch.

## Interior blindado

Su aerodinámico diseño interior permite optimizar la extracción de aire. No deja a la vista ni cables ni aristas garantizando una limpieza más fácil y segura. Al encontrarse el motor cubierto, se alarga su vida útil.

## Motor EcoSilence con 10 años de garantía\*

El [motor EcoSilence](#) es muy eficiente y silencioso. En combinación con la iluminación LED ahorra hasta un 80% de energía.

## PerfectAir Sensor

Sensor ubicado en la salida de aire del motor, que mide la densidad y la calidad del humo. Permite tener en la campana un modo de funcionamiento automático. Unido al motor con regulación electrónica y velocidad variable, permite que el nivel de extracción de la campana se adapte, según las necesidades del momento, de forma progresiva y lineal.

## Posición booster

Las campanas verticales e inclinadas de cristal disponen de una posición de 15° de apertura del cristal, a través de su sistema de amortiguación, que facilita la extracción cuando se conecta a la máxima potencia de extracción.



Home Connect



# Modo Demo

[Ver resumen de gama](#)

## Extractores de techo

**DRC99PS20, DRC97AQ50, DRC96AQ50**



Si el Modo Demo está activado, la luz se encenderá tan pronto como el aparato se conecte a la red.

### Activar:

1. Apagar aparato.
2. Apagar luz.
3. Pulsar simultáneamente botón de encendido y botón de iluminación durante más de 3 segundos.

### Desactivar:

1. Apagar aparato.
2. Encender luz.
3. Pulsar simultáneamente botón de encendido y botón de iluminación durante más de 3 segundos.

## Campanas telescópicas

**DFS097K51, DFS067K51**



Si el Modo Demo está activado, la luz se encenderá tan pronto como el aparato se conecte a la red.

### Activar:

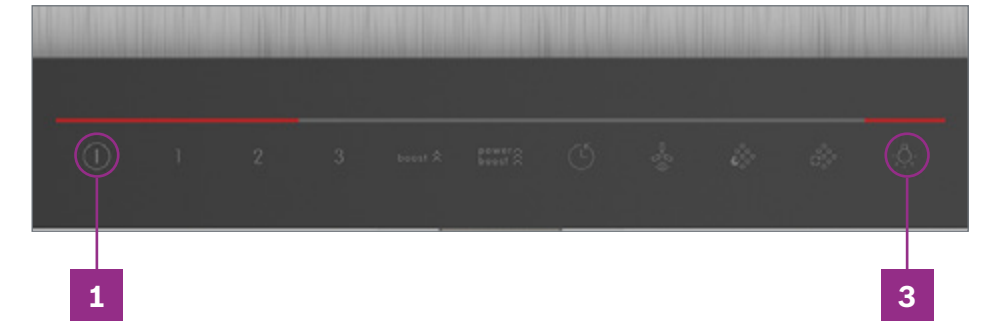
1. Apagar aparato.
2. Apagar luz.
3. Pulsar simultáneamente botón de encendido y botón de iluminación durante más de 3 segundos.

### Desactivar:

1. Apagar aparato.
2. Encender luz.
3. Pulsar simultáneamente botón de encendido y botón de iluminación durante más de 3 segundos.

## Campanas isla y de pared

**DIB98JQ50, DIB97IM50, DWB98PR50, DWB98JQ50, DWB97JP50, DWB97CM50, DWB77CM50, DWB67CM50, DWB97FM50, DWB97IM50, DWB77IM50, DWB67IM50, DWB76BC50, DWB66BC50**



Si el Modo Demo está activado, la luz se encenderá tan pronto como el aparato se conecte a la red.

### Activar:

1. Apagar aparato.
2. Apagar luz.
3. Pulsar simultáneamente botón de encendido y botón de iluminación durante más de 3 segundos.

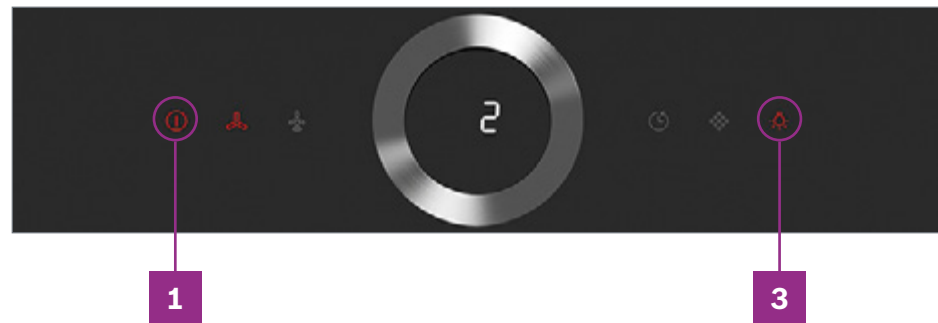
### Desactivar:

1. Apagar aparato.
2. Encender luz.
3. Pulsar simultáneamente botón de encendido y botón de iluminación durante más de 3 segundos.

# Modo Demo

[Ver resumen de gama](#)

## Campanas decorativa de cristal vertical DWF97RV60



Si el Modo Demo está activado, la luz se encenderá tan pronto como el aparato se conecte a la red.

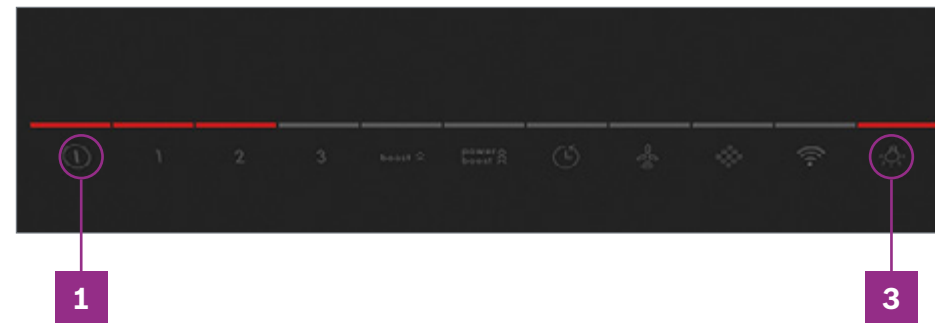
### Activar:

1. Apagar aparato.
2. Apagar luz.
3. Pulsar simultáneamente botón de encendido y botón de iluminación durante más de 3 segundos.

### Desactivar:

1. Apagar aparato.
2. Encender luz.
3. Pulsar simultáneamente botón de encendido y botón de iluminación durante más de 3 segundos.

## Campanas decorativas de cristal inclinadas DWK98PR60, DWK98PR20, DWK98JQ60



Si el Modo Demo está activado, la luz se encenderá tan pronto como el aparato se conecte a la red.

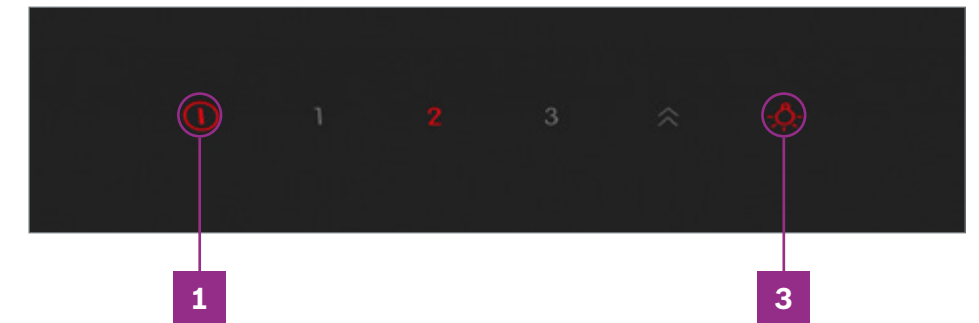
### Activar:

1. Apagar aparato.
2. Apagar luz.
3. Pulsar simultáneamente botón de encendido y botón de iluminación durante más de 3 segundos.

### Desactivar:

1. Apagar aparato.
2. Encender luz.
3. Pulsar simultáneamente botón de encendido y botón de iluminación durante más de 3 segundos.

## Campanas decorativas de cristal inclinadas DWK97JM60, DWK97JM20, DWK87CM60, DWK87CM20, DWK67CM60, DWK67CM20, DWK87EM60



Si el Modo Demo está activado, la luz se encenderá tan pronto como el aparato se conecte a la red.

### Activar:

1. Apagar aparato.
2. Apagar luz.
3. Pulsar simultáneamente botón de encendido y botón de iluminación durante más de 3 segundos.

### Desactivar:

1. Apagar aparato.
2. Encender luz.
3. Pulsar simultáneamente botón de encendido y botón de iluminación durante más de 3 segundos.

# Características técnicas campanas

[Ver resumen de gama](#)
[Ver fichas de producto](#)

Características	Serie   8		Serie   6	
	Extractores de techo			
Modelos	DRC99PS20	DRC97AQ50	DRC96AQ50	
<b>Ficha de producto según Reglamento (UE) n° 65/2014</b>				
Consumo de energía anual	kWh	46,8	34	33,3
Clase de eficiencia energética <sup>(1)</sup>		A	A	B
Eficiencia fluidodinámica	%	34	33,6	28,6
Clase de eficiencia fluidodinámica		A	A	A
Eficiencia de iluminación	lx/W	62,3	54	54
Clase de eficiencia de iluminación		A	A	A
Eficiencia de filtrado de grasa	%	60,9	60,9	59,9
Clase de eficiencia de filtrado de grasa		E	E	E
Flujo de aire (mín./máx.) en potencia normal	m³/h	265/459	265/459	245/434
Flujo de aire máximo	m³/h	933,8	798,5	734,9
Potencia sonora (mín./máx.) nivel normal	dB(A) re 1 pW	41/56	41/56	47/61
Potencia sonora máxima	dB(A) re 1 pW	70	68	73
Consumo de electricidad desactivado	W	–	–	–
Consumo de electricidad en modo espera	W	0,48	0,32	0,32
<b>Información adicional según Reglamento (UE) n° 66/2014</b>				
Factor de incremento temporal		0,8	0,8	1
Índice de eficiencia energética		51,8	48,4	56,1
Flujo de aire medido en el punto de máxima eficiencia	m³/h	402,5	331	294,9
Presión de aire en el punto de máxima eficiencia	Pa	366	325	242
Potencia eléctrica de entrada en el punto de máxima eficiencia	W	120,4	88,9	69,2
Potencia nominal del sistema de iluminación	W	18,1	12,2	12,2
Iluminancia media del sistema de iluminación en la superficie de cocción	lux	1.128	659	659
<b>Dimensiones exteriores</b>				
Altura en evacuación de aire al exterior	mm	300	300	189
Altura en recirculación	mm	300	300	189
Ancho	mm	910	900	900
Fondo	mm	510	500	500
Peso	kg	23	20	20
<b>Dimensiones de encastre</b>				
Altura	mm	299	299	189
Anchura	mm	888	888	886
Fondo	mm	487	487	485
<b>Instalación</b>				
Diámetro de salida	mm	150	150	150
Distancia mínima a una placa de cocción eléctrica	mm	650	650	650
Distancia mínima a una placa de cocción gas	mm	650	650	650
Instalación con salida de aire al exterior/recirculación		•/•	•/•	•/•
Sistema de fácil instalación		•	•	•
<b>Prestaciones</b>				
Motor EcoSilence		•	•	•
Tipo de mando		Electrónico con mando a distancia	Electrónico con mando a distancia	Electrónico con mando a distancia
Home Connect		•	•	•
Desconexión automática temporizada		•	•	•
Indicador electrónico saturación de filtro antigrasa		•	•	•
Indicador electrónico saturación de filtro carbón activo		•	•	•
PerfectAir Sensor		•	–	–
Conexión placa-campana		•	•	•
Funcionamiento a intervalos		Vía Home Connect	Vía Home Connect	Vía Home Connect
Reposición automática del escalón intensivo		•	•	•
Tipo de filtro		Aspiración perimetral	Aspiración perimetral	Aspiración perimetral
Número de filtros antigrasa		2	2	2
Interior blindado		•	•	•
Válvula antirretorno		–	–	–
<b>Capacidad de extracción</b>				
Niveles de extracción		5	5	5
<b>Salida de aire al exterior (según norma UNE/EN 61591)</b>				
En nivel 1	m³/h	265	265	245
En nivel 2	m³/h	331	335	341
En nivel 3	m³/h	458	458	434
En intensivo mín.	m³/h	672	594	574
En intensivo máx.	m³/h	933	798	734
<b>Recirculación</b>				
En nivel máximo	m³/h	637	565	574
<b>Potencia sonora</b>				
Extra Silencio		•	–	–
<b>Salida de aire al exterior (según norma UNE/EN 60704-3)</b>				
En nivel 1	dB(A) re 1 pW	41	41	47
En nivel 2	dB(A) re 1 pW	47	47	55
En nivel 3	dB(A) re 1 pW	56	56	61
En intensivo mín.	dB(A) re 1 pW	64	62	68
En intensivo máx.	dB(A) re 1 pW	70	68	72
<b>Recirculación</b>				
En nivel máximo	dB(A) re 1 pW	72	69	74
<b>Iluminación</b>				
Clase de lámparas		LED	LED	LED
Iluminación regulable en intensidad		•	•	•
Encendido y apagado gradual de la luz		•	•	•
Nº de lámparas		6	4	4
Temperatura de color	Kelvin	3.500	3.500	3.500
<b>Conexión eléctrica</b>				
Potencia total de acometida	W	268	174	234
Tensión nominal	V	220-240	220-240	220-240
Fusible mínimo	A	–	–	220-240
Frecuencia de la red	Hz	50-60	50-60	50
Longitud del cable de conexión	cm	130	130	130
Clavija Schuko		•	•	•
<b>Accesorios</b>				
Set de recirculación tradicional		–	–	–
Set de recirculación de alta eficiencia antipolen		DIZ1JC2C6 (color blanco)	DIZ1JC5C6 (color inox)	DIZ1JX5C1 (color inox)
Set de recirculación de larga duración		DIZ0JC2D0 (color blanco)	DIZ0JC5D0 (color inox)	–
<b>Certificaciones</b>				
Certificaciones		CE/VDE	CE/VDE	CE/VDE

• Sí tiene/– No tiene.

1) Clase de eficiencia energética en un rango de A+++ (valor más eficiente) a D (valor menos eficiente).



# Características técnicas campanas

[Ver resumen de gama](#)
[Ver fichas de producto](#)

Serie | 6

Decorativas integradas

Características		DBB97AM60	DBB67AM60
<b>Modelos</b>			
<b>Ficha de producto según Reglamento (UE) nº 65/2014</b>			
Consumo de energía anual	kWh	63,9	61,9
Clase de eficiencia energética <sup>(1)</sup>		B	B
Eficiencia fluidodinámica	%	27,6	27,6
Clase de eficiencia fluidodinámica		B	B
Eficiencia de iluminación	lx/W	62,7	75,6
Clase de eficiencia de iluminación		A	A
Eficiencia de filtrado de grasa	%	90,2	90,2
Clase de eficiencia de filtrado de grasa		B	B
Flujo de aire (mín./máx.) en potencia normal	m <sup>3</sup> /h	265/460	265/460
Flujo de aire máximo	m <sup>3</sup> /h	749	749
Potencia sonora (mín./máx.) nivel normal	dB(A) re 1 pW	50/63	50/63
Potencia sonora máxima	dB(A) re 1 pW	73	73
Consumo de electricidad desactivado	W	–	–
Consumo de electricidad en modo espera	W	–	–
<b>Información adicional según Reglamento (UE) nº 66/2014</b>			
Factor de incremento temporal		1	1
Índice de eficiencia energética		60	59
Flujo de aire medido en el punto de máxima eficiencia	m <sup>3</sup> /h	377,1	377,1
Presión de aire en el punto de máxima eficiencia	Pa	420	420
Potencia eléctrica de entrada en el punto de máxima eficiencia	W	159,2	159,2
Potencia nominal del sistema de iluminación	W	9	9
Iluminancia media del sistema de iluminación en la superficie de cocción	lux	571	476
<b>Dimensiones exteriores</b>			
Altura en evacuación de aire al exterior	mm	340	340
Altura en recirculación	mm	–	–
Ancho	mm	897	597
Fondo	mm	298	298
Fondo con frontal extraído	mm	–	–
<b>Dimensiones de encastre</b>			
Altura	mm	340	340
Anchura	mm	860	560
Fondo	mm	300	300
<b>Instalación</b>			
Diámetro de salida	mm	120/150	120/150
Distancia mínima a una placa de cocción eléctrica <sup>(2)</sup>	mm	430	430
Distancia mínima a una placa de cocción gas <sup>(3)</sup>	mm	650	650
Instalación con salida de aire al exterior/recirculación		•/•	•/•
Sistema de fácil instalación		•	•
<b>Prestaciones</b>			
Motor EcoSilence		–	–
Tipo de mando		TouchControl	TouchControl
Desconexión automática temporizada		–	–
Indicador electrónico saturación de filtro antigrasa		–	–
Indicador electrónico saturación de filtro carbón activo		–	–
PerfectAir Sensor		–	–
Home Connect		–	–
Conexión placa-campana		–	–
Reposición automática del escalón intensivo		•	•
Tipo de filtro		Metálico con marco de acero	Metálico con marco de acero
Número de filtros antigrasa		2	2
Interior blindado		–	–
Válvula antirretorno		–	–
<b>Capacidad de extracción</b>			
Niveles de extracción		4	4
<b>Salida de aire al exterior (según norma UNE/EN 61591)</b>			
En nivel 1	m <sup>3</sup> /h	265	265
En nivel 2	m <sup>3</sup> /h	355	355
En nivel 3	m <sup>3</sup> /h	460	460
En intensivo mín.	m <sup>3</sup> /h	–	–
En intensivo máx.	m <sup>3</sup> /h	749	749
<b>Recirculación</b>			
En nivel máximo (tradicional)	m <sup>3</sup> /h	496	496
En nivel máximo (alta eficiencia)	m <sup>3</sup> /h	652	652
<b>Potencia sonora</b>			
Extra Silencio		•	•
<b>Salida de aire al exterior (según norma UNE/EN 60704-3)</b>			
En nivel 1	dB(A) re 1 pW	50	50
En nivel 2	dB(A) re 1 pW	57	57
En nivel 3	dB(A) re 1 pW	63	63
En intensivo mín.	dB(A) re 1 pW	–	–
En intensivo máx.	dB(A) re 1 pW	73	73
<b>Recirculación</b>			
En nivel máximo (tradicional)	dB(A) re 1 pW	77	77
En nivel máximo (alta eficiencia)	dB(A) re 1 pW	74	74
<b>Iluminación</b>			
Clase de lámparas		LED	LED
Iluminación regulable en intensidad		–	–
Encendido y apagado gradual de la luz		–	–
Nº de lámparas		3	2
Temperatura de color	Kelvin	3.500	3.500
<b>Conexión eléctrica</b>			
Potencia total de acometida	W	259	256
Tensión nominal	V	220-240	220-240
Fusible mínimo	A	–	–
Frecuencia de la red	Hz	50	50
Longitud del cable de conexión	cm	130	130
Clavija Schuko		•	•
<b>Accesorios</b>			
Set de recirculación estándar/tradicional		DWZ6IB1I4/–	DWZ6IB1I4/–
Set de recirculación de alta eficiencia antipolen		DWZ1IX1C6	DWZ1IX1C6
Set de recirculación de larga duración		DWZ1IT1D1	DWZ1IT1D1
Anclaje a forjado 290-580 mm		DWZ1IB6N1	DWZ1IB6N1
Anclaje a forjado 580-1.000 mm		DWZ1IB6K1	DWZ1IB6K1
<b>Certificaciones</b>			
Certificaciones		CE/VDE	CE/VDE

• Sí tiene/– No tiene.

1) Clase de eficiencia energética en un rango de A+++ (valor más eficiente) a D (valor menos eficiente).

2) Es una distancia mínima a respetar según normativas de seguridad, la altura final de colocación de la campana dependerá de la altura usuario y del diseño de la cocina. No hay un máximo permitido por normativa, pero siempre hay que tener en cuenta que no debe haber menos de 30 cm desde la salida de la campana al primer codo y que una mayor altura implica una menor captación directa de los humos.

# Características técnicas campanas

[Ver resumen de gama](#)
[Ver fichas de producto](#)

Características	Serie   8		Serie   4			
	Campanas telescópicas		Convencional			
Modelos	DFS097K51	DFS067K51	DFS067A51	DFT63AC50	DUL63CC55	
<b>Ficha de producto según Reglamento (UE) n° 65/2014</b>						
Consumo de energía anual	kWh	38,8	37,9	37,9	68	93,3
Clase de eficiencia energética <sup>(1)</sup>		B	A	A	D	D
Eficiencia fluidodinámica	%	27,2	27,1	27,8	10,3	8,7
Clase de eficiencia fluidodinámica		B	B	B	E	E
Eficiencia de iluminación	lx/W	59,2	62,6	70	13	11
Clase de eficiencia de iluminación		A	A	A	D	E
Eficiencia de filtrado de grasa	%	88,7	87,2	88,5	66	75,1
Clase de eficiencia de filtrado de grasa		B	B	B	D	C
Flujo de aire (mín./máx.) en potencia normal	m³/h	198/395	208/392	211/399	270/360	175/350
Flujo de aire máximo	m³/h	700	717	728	–	–
Potencia sonora (mín./máx.) nivel normal	dB(A) re 1 pW	41/53	41/53	41/53	62/68	56/72
Potencia sonora máxima	dB(A) re 1 pW	69	68	68	–	–
Consumo de electricidad desactivado	W	0	0	0	0	0
Consumo de electricidad en modo espera	W	0,5	0,5	0,2	0	0
<b>Información adicional según Reglamento (UE) n° 66/2014</b>						
Factor de incremento temporal		1	1	1	1,6	1,7
Índice de eficiencia energética		55	54,3	54,1	86,5	95,9
Flujo de aire medido en el punto de máxima eficiencia	m³/h	359,7	352,9	357,1	195	216
Presión de aire en el punto de máxima eficiencia	Pa	263	261	268	227	204
Potencia eléctrica de entrada en el punto de máxima eficiencia	W	91,9	94,3	95,5	109	141
Potencia nominal del sistema de iluminación	W	6,1	4,7	4,2	6	8
Iluminancia media del sistema de iluminación en la superficie de cocción	lux	355	294	294	78	90
<b>Dimensiones exteriores</b>						
Altura en evacuación de aire al exterior	mm	426	426	426	180	150
Altura en recirculación	mm	426	426	426	180	150
Ancho	mm	898	598	598	598	600
Fondo	mm	290	290	290	280	482
Fondo con frontal extraído	mm	455	455	458	455	–
<b>Dimensiones de encastre</b>						
Altura	mm	385	385	385	140	–
Anchura	mm	524	524	524	460	–
Fondo	mm	290 <sup>(2)</sup>	290 <sup>(2)</sup>	290 <sup>(2)</sup>	280	–
<b>Instalación</b>						
Diámetro de salida	mm	120/150	120/150	120/150	120	100/120
Distancia mínima a una placa de cocción eléctrica <sup>(3)</sup>	mm	430	430	430	500	650
Distancia mínima a una placa de cocción gas <sup>(3)</sup>	mm	650	650	650	650	650
Instalación con salida de aire al exterior/recirculación		•/•	•/•	•/•	•/•	•/•
Sistema de fácil instalación		•	•	•	–	–
<b>Prestaciones</b>						
Motor EcoSilence		•	•	•	–	–
Tipo de mando		DirectControl	DirectControl	Control electrónico	Control mecánico	Control mecánico
SoftClose		•	•	–	–	–
Desconexión automática temporizada		•	•	•	–	–
Indicador electrónico saturación de filtro antigrasa		•	•	–	–	–
Indicador electrónico saturación de filtro carbón activo		•	•	–	–	–
PerfectAir Sensor		•	•	–	–	–
Conexión placa-campana		–	–	–	–	–
Reposición automática del escalón intensivo		•	•	•	–	–
Tipo de filtro		Filtro acero. Fácil limpieza	Filtro acero. Fácil limpieza	Aluminio multicapa	Aluminio multicapa	Aluminio multicapa
Número de filtros antigrasa		3	2	2	2	2
Interior blindado		–	–	–	–	–
Válvula antirretorno		•	•	•	•	•
<b>Capacidad de extracción</b>						
Niveles de extracción		5	5	4	3	3
<b>Salida de aire al exterior (según norma UNE/EN 61591)</b>						
En nivel 1	m³/h	198	208	211	272	175
En nivel 2	m³/h	301	307	316	304	260
En nivel 3	m³/h	395	392	399	368	350
En intensivo mín.	m³/h	534	530	–	–	–
En intensivo máx.	m³/h	700	717	728	–	–
<b>Recirculación</b>						
En nivel máximo (tradicional)	m³/h	543	475	483	140	110
En nivel máximo (alta eficiencia)	m³/h	641	628	628	–	–
<b>Potencia sonora</b>						
Extra Silencio		•	•	•	–	–
<b>Salida de aire al exterior (según norma UNE/EN 60704-3)</b>						
En nivel 1	dB(A) re 1 pW	41	41	41	62	56
En nivel 2	dB(A) re 1 pW	49	48	49	66	65
En nivel 3	dB(A) re 1 pW	53	53	53	68	72
En intensivo mín.	dB(A) re 1 pW	62	62	–	–	–
En intensivo máx.	dB(A) re 1 pW	69	68	68	–	–
<b>Recirculación</b>						
En nivel máximo (tradicional)	dB(A) re 1 pW	73	73	73	68	77
En nivel máximo (alta eficiencia)	dB(A) re 1 pW	71	71	71	–	–
<b>Iluminación</b>						
Clase de lámparas		LED	LED	LED	LED	LED
Iluminación regulable en intensidad		•	•	–	–	–
Encendido y apagado gradual de la luz		•	•	–	–	–
Nº de lámparas		3	2	2	2	2
Temperatura de color	Kelvin	3.500	3.500	3.500	3.000	3.000
<b>Conexión eléctrica</b>						
Potencia total de acometida	W	146	146	146	146	146
Tensión nominal	V	220-240	220-240	220-240	220-240	220-240
Fusible mínimo	A	10	10	10	No separable	–
Frecuencia de la red	Hz	50-60	50-60	50-60	50-60	50
Longitud del cable de conexión	cm	175	175	175	150	145
Clavija Schuko		•	•	•	•	•
<b>Accesorios</b>						
Set de recirculación estándar/tradicional		DWZ2IT1I4/–	DWZ2IT1I4/–	DWZ2IT1I4/–	–/DHZ2600	–/DHZ2701
Set de recirculación de alta eficiencia antipolen		DWZ1IX1C6	DWZ1IX1C6	DWZ1IX1C6	–	–
Set de recirculación de larga duración		DWZ1IT1D1	DWZ1IT1D1	DWZ1IT1D1	–	–
Accesorio para instalar en mueble de 90 cm		DSZ4920	–	–	–	–
Frontal negro		–	–	DSZ4686	–	–
Frontal blanco		–	–	DSZ4682	–	–
Accesorio para ocultar campana		DSZ4961	DSZ4660	DSZ4660	–	–
<b>Certificaciones</b>						
Certificaciones		CE/VDE	CE/VDE	CE/VDE	CE	CE

• Sí tiene/– No tiene.

1) Clase de eficiencia energética en un rango de A+++ (valor más eficiente) a D (valor menos eficiente).

2) Para alinear frontal de la campana con frontal del mueble consultar esquemas de instalación en las páginas 223-224.

3) Es una distancia mínima a respetar según normativas de seguridad, la altura final de colocación de la campana dependerá de la altura usuario y del diseño de la cocina. No hay un máximo permitido por normativa, pero siempre hay que tener en cuenta que no debe haber menos de 30 cm desde la salida de la campana al primer codo y que una mayor altura implica una menor captación directa de los humos.

# Características técnicas campanas

[Ver resumen de gama](#)
[Ver fichas de producto](#)

Características	Serie   6			Serie   4		
	Módulos de integración					
Modelos	DHL885C	DHL785C	DHL585B	DHL755BL	DHL555BL	
<b>Ficha de producto según Reglamento (UE) n° 65/2014</b>						
Consumo de energía anual	kWh	103,1	104,2	107,8	81,2	79,8
Clase de eficiencia energética <sup>(1)</sup>		C	C	C	C	C
Eficiencia fluidodinámica	%	18,7	18,9	16,7	15,9	15,7
Clase de eficiencia fluidodinámica		C	C	D	D	D
Eficiencia de iluminación	lx/W	121	111	111	62,1	66,4
Clase de eficiencia de iluminación		A	A	A	A	A
Eficiencia de filtrado de grasa	%	75	75	75	86,7	86,7
Clase de eficiencia de filtrado de grasa		D	D	D	B	B
Flujo de aire (mín./máx.) en potencia normal	m³/h	345/630	345/630	330/575	198,9/379,3	196/362,6
Flujo de aire máximo	m³/h	730	730	650	638,6	618,1
Potencia sonora (mín./máx.) nivel normal	dB(A) re 1 pW	52/65	53/66	53/67	38/56	38/56
Potencia sonora máxima	dB(A) re 1 pW	68	69	70	68	79,8
Consumo de electricidad desactivado	W	0,4	0,4	0,4	–	–
Consumo de electricidad en modo espera	W	0	0	0	–	–
<b>Información adicional según Reglamento (UE) n° 66/2014</b>						
Factor de incremento temporal		1,3	1,3	1,4	1,4	1,4
Índice de eficiencia energética		76,9	77	82,4	80,2	80
Flujo de aire medido en el punto de máxima eficiencia	m³/h	413	419,7	355,8	345	335,1
Presión de aire en el punto de máxima eficiencia	Pa	349	351	351	250	248
Potencia eléctrica de entrada en el punto de máxima eficiencia	W	213,8	216,2	207,8	150,3	147,5
Potencia nominal del sistema de iluminación	W	2,2	2,2	2,2	6,6	6,6
Iluminancia media del sistema de iluminación en la superficie de cocción	lux	266	244	244	410	438
<b>Dimensiones exteriores</b>						
Altura en evacuación de aire al exterior	mm	418	418	418	255	255
Altura en recirculación	mm	418	418	418	255	255
Ancho	mm	860	700	520	730	530
Fondo	mm	300	300	300	380	380
Fondo con frontal extraído	mm	–	–	–	–	–
<b>Dimensiones de encastre</b>						
Altura	mm	418	418	418	255	255
Anchura	mm	836	676	496	700	500
Fondo	mm	264	264	264	350	350
<b>Instalación</b>						
Diámetro de salida	mm	120/150	120/150	120/150	120/150	120/150
Distancia mínima a una placa de cocción eléctrica	mm	500	500	500	650	650
Distancia mínima a una placa de cocción gas	mm	650	650	650	650	650
Instalación con salida de aire al exterior/recirculación		●/●	●/●	●/●	●/●	●/●
Sistema de fácil instalación		–	–	–	–	–
<b>Prestaciones</b>						
Motor EcoSilence		–	–	–	–	–
Tipo de mando		Control electrónico	Control electrónico	Control electrónico	Control mecánico	Control mecánico
Desconexión automática temporizada		–	–	–	–	–
Indicador electrónico saturación de filtro antigrasa		–	–	–	–	–
Indicador electrónico saturación de filtro carbón activo		–	–	–	–	–
PerfectAir Sensor		–	–	–	–	–
Conexión placa-campana		–	–	–	–	–
Reposición automática del escalón intensivo		●	●	●	–	–
Tipo de filtro		Aspiración perimetral	Aspiración perimetral	Aspiración perimetral	Aluminio multicapa	Aluminio multicapa
Número de filtros antigrasa		2	2	1	2	2
Interior blindado		–	–	–	–	–
Válvula antirretorno		●	●	●	●	●
<b>Capacidad de extracción</b>						
Niveles de extracción		4	4	4	4	4
<b>Salida de aire al exterior (según norma UNE/EN 61591)</b>						
En nivel 1	m³/h	345	345	330	198	196
En nivel 2	m³/h	540	540	500	287	280
En nivel 3	m³/h	630	630	575	379	362
En nivel 4	m³/h	–	–	–	–	–
En intensivo mín.	m³/h	–	–	–	–	–
En intensivo máx.	m³/h	730	730	650	638	618
<b>Recirculación</b>						
En nivel máximo (tradicional)	m³/h	310	310	290	408	395
En nivel máximo (alta eficiencia)	m³/h	639	664	606	–	–
<b>Potencia sonora</b>						
Extra Silencio		–	–	–	–	–
<b>Salida de aire al exterior (según norma UNE/EN 60704-3)</b>						
En nivel 1	dB(A) re 1 pW	52	53	53	38	38
En nivel 2	dB(A) re 1 pW	62	63	64	49	49
En nivel 3	dB(A) re 1 pW	65	66	67	56	56
En nivel 4	dB(A) re 1 pW	–	–	–	–	–
En intensivo mín.	dB(A) re 1 pW	–	–	–	–	–
En intensivo máx.	dB(A) re 1 pW	68	69	70	68	68
<b>Recirculación</b>						
En nivel máximo (tradicional)	dB(A) re 1 pW	74	74	74	72	72
En nivel máximo (alta eficiencia)	dB(A) re 1 pW	74	75	74	–	–
<b>Iluminación</b>						
Clase de lámparas		LED	LED	LED	LED	LED
Iluminación regulable en intensidad		–	–	–	–	–
Encendido y apagado gradual de la luz		–	–	–	–	–
N° de lámparas		2	2	2	2	2
Potencia total de iluminación	W	2	2	2	6	6
Temperatura de color	Kelvin	4.000	4.000	4.000	3.500	3.500
<b>Conexión eléctrica</b>						
Potencia total de acometida	W	277	277	277	206	206
Tensión nominal	V	220-240	220-240	220-240	220/240	220/240
Fusible mínimo	A	3	3	3	10	10
Frecuencia de la red	Hz	50	50	50	50	50
Longitud del cable de conexión	cm	150	150	150	130	130
Clavija Schuko		●	●	●	●	–
<b>Accesorios</b>						
Set de recirculación tradicional		DHZ5605	DHZ5605	DHZ5605	SAT 00465577	SAT 00465577
Set de recirculación de alta eficiencia antipolen		DWZ1IX1C6	DWZ1IX1C6	DWZ1IX1C6	–	–
Set de recirculación de larga duración		DWZ1IT1D1	DWZ1IT1D1	DWZ1IT1D1	–	–
Accesorio para instalar en mueble de 90 cm		–	–	–	–	–
Frontal negro		–	–	–	–	–
Frontal blanco		–	–	–	–	–
<b>Certificaciones</b>						
Certificaciones		CE/VDE	CE/VDE	CE/VDE	CE/VDE	CE/VDE

● Sí tiene/– No tiene.

1) Clase de eficiencia energética en un rango de A+++ (valor más eficiente) a D (valor menos eficiente).



# Características técnicas campanas

[Ver resumen de gama](#)
[Ver fichas de producto](#)

Características	Serie   6		Serie   4	
	Campanas decorativas isla			
Modelos	DIB98JQ50		DIB97IM50	
<b>Ficha de producto según Reglamento (UE) nº 65/2014</b>				
Consumo de energía anual	kWh	31,6		73,6
Clase de eficiencia energética <sup>(1)</sup>		A+		B
Eficiencia fluidodinámica	%	35,4		26,3
Clase de eficiencia fluidodinámica		A		B
Eficiencia de iluminación	lx/W	55,7		58
Clase de eficiencia de iluminación		A		A
Eficiencia de filtrado de grasa	%	89,2		87
Clase de eficiencia de filtrado de grasa		B		B
Flujo de aire (mín./máx.) en potencia normal	m³/h	281,1/445,4		259,7/438,1
Flujo de aire máximo	m³/h	867,1		754,4
Potencia sonora (mín./máx.) nivel normal	dB(A) re 1 pW	44/54		45/57
Potencia sonora máxima	dB(A) re 1 pW	69		68
Consumo de electricidad desactivado	W	–		–
Consumo de electricidad en modo espera	W	0,46		0,2
<b>Información adicional según Reglamento (UE) nº 66/2014</b>				
Factor de incremento temporal		0,7		1,1
Índice de eficiencia energética		41,7		64,9
Flujo de aire medido en el punto de máxima eficiencia	m³/h	394,6		395,4
Presión de aire en el punto de máxima eficiencia	Pa	332		413
Potencia eléctrica de entrada en el punto de máxima eficiencia	W	102,7		172,4
Potencia nominal del sistema de iluminación	W	7,6		7
Iluminancia media del sistema de iluminación en la superficie de cocción	lux	423		409
<b>Dimensiones exteriores</b>				
Altura en evacuación de aire al exterior	mm	744/924		744/924
Altura en recirculación	mm	744/1.044		744/1.044
Ancho	mm	898		898
Fondo	mm	600		600
Peso	kg	33		31
<b>Dimensiones de encastre</b>				
Altura	mm	–		–
Anchura	mm	–		–
Fondo	mm	–		–
<b>Instalación</b>				
Diámetro de salida	mm	120/150		120/150
Distancia mínima a una placa de cocción eléctrica <sup>(2)</sup>	mm	550		550
Distancia mínima a una placa de cocción gas <sup>(2)</sup>	mm	650		650
Instalación con salida de aire al exterior/recirculación		●/●		●/●
Sistema de fácil instalación		–		–
<b>Prestaciones</b>				
Motor EcoSilence		●		–
Tipo de mando		DirectControl		TouchControl
Desconexión automática temporizada		●		–
Indicador electrónico saturación de filtro antigrasa		●		–
Indicador electrónico saturación de filtro carbón activo		●		–
PerfectAir Sensor		●		–
Home Connect		–		–
Conexión placa-campana		–		–
Reposición automática del escalón intensivo		●		●
Tipo de filtro		Filtro acero. Fácil limpieza		Aluminio multicapa
Número de filtros antigrasa		3		3
Interior blindado		●		●
Válvula antirretorno		●		●
<b>Capacidad de extracción</b>				
Niveles de extracción		5		4
<b>Salida de aire al exterior (según norma UNE/EN 61591)</b>				
En nivel 1	m³/h	281		259
En nivel 2	m³/h	361		343
En nivel 3	m³/h	445		438
En intensivo mín.	m³/h	657		–
En intensivo máx.	m³/h	867		754
<b>Recirculación</b>				
En nivel máximo (tradicional)	m³/h	391		423
En nivel máximo (alta eficiencia)	m³/h	457		527
<b>Potencia sonora</b>				
Extra Silencio		●		●
<b>Salida de aire al exterior (según norma UNE/EN 60704-3)</b>				
En nivel 1	dB(A) re 1 pW	44		45
En nivel 2	dB(A) re 1 pW	49		51
En nivel 3	dB(A) re 1 pW	54		57
En intensivo mín.	dB(A) re 1 pW	63		–
En intensivo máx.	dB(A) re 1 pW	69		68
<b>Recirculación</b>				
En nivel máximo (tradicional)	dB(A) re 1 pW	74		76
En nivel máximo (alta eficiencia)	dB(A) re 1 pW	71		73
<b>Iluminación</b>				
Clase de lámparas		LED		LED
Iluminación regulable en intensidad		●		–
Encendido y apagado gradual de la luz		●		–
Nº de lámparas		4		4
Temperatura de color	Kelvin	3.500		3.500
<b>Conexión eléctrica</b>				
Potencia total de acometida	W	166		256
Tensión nominal	V	220/240		220/240
Fusible mínimo	A	10		10
Frecuencia de la red	Hz	50/60		50/60
Longitud del cable de conexión	cm	130		130
Clavija Schuko		●		●
<b>Accesorios</b>				
Set de recirculación estándar		DIZ2CB1I4		DIZ2CB1I4
Set de recirculación de alta eficiencia antipolen		DIZ2CX5C6		DIZ2CX5C6
Tubo telescópico pared 1,1 m + anclaje		DHZ1246 + DHZ1251		DHZ1246 + DHZ1251
Altura máxima con rejilla oculta	mm	1444		1444
Altura máxima con rejilla sin ocultar	mm	1564		1564
Tubo telescópico pared 1,6 m + anclaje		DHZ1256 + DHZ1253		DHZ1256 + DHZ1253
Altura máxima con rejilla oculta	mm	1.944		1.944
Altura máxima con rejilla sin ocultar		2.064		2.064
Anclaje a forjado 290-580 mm		DHZ1251		DHZ1251
Anclaje a forjado 580-1.000 mm		DHZ1253		DHZ1253
<b>Certificaciones</b>				
Certificaciones		CE/VDE		CE/VDE

● Si tiene/– No tiene.

1) Clase de eficiencia energética en un rango de A+++ (valor más eficiente) a D (valor menos eficiente).

2) Es una distancia mínima a respetar según normativas de seguridad, la altura final de colocación de la campana dependerá de la altura usuario y del diseño de la cocina. No hay un máximo permitido por normativa, pero siempre hay que tener en cuenta que no debe haber menos de 30 cm desde la salida de la campana al primer codo y que una mayor altura implica una menor captación directa de los humos.

# Características técnicas campanas

[Ver resumen de gama](#)
[Ver fichas de producto](#)

Características	Serie   8			Serie   6		
	Vertical de cristal	Inclinadas de cristal				
Modelos	DWF97RV60	DWK98PR60	DWK98PR20	DWK98JQ60	DWK97JM60	DWK97JM20
<b>Ficha de producto según Reglamento (UE) n° 65/2014</b>						
Consumo de energía anual	kWh	40	31,5	31,5	30,1	32,1
Clase de eficiencia energética <sup>(1)</sup>		B	A+	A+	A+	A+
Eficiencia fluidodinámica	%	27,2	35,1	35,1	35,7	32,8
Clase de eficiencia fluidodinámica		B	A	A	A	A
Eficiencia de iluminación	lx/W	76,5	64,9	64,9	44,1	44,1
Clase de eficiencia de iluminación		A	A	A	A	A
Eficiencia de filtrado de grasa	%	86,1	85,6	85,6	85,6	85,6
Clase de eficiencia de filtrado de grasa		B	B	B	B	B
Flujo de aire (mín./máx.) en potencia normal	m³/h	227,4/394	293/467,5	293/467,5	283,2/468,4	308,7/436,1
Flujo de aire máximo	m³/h	717,5	837,4	837,4	836,4	722,6
Potencia sonora (mín./máx.) nivel normal	dB(A) re 1 pW	43/57	43/55	43/55	45/56	47/54
Potencia sonora máxima	dB(A) re 1 pW	70	67	67	68	65
Consumo de electricidad desactivado	W	0	0	0	0	0
Consumo de electricidad en modo espera	W	0,46	0,46	0,46	0,46	0,3
<b>Información adicional según Reglamento (UE) n° 66/2014</b>						
Factor de incremento temporal		1	0,7	0,7	0,7	0,8
Índice de eficiencia energética		55,8	41,5	41,5	40,1	44,8
Flujo de aire medido en el punto de máxima eficiencia	m³/h	354,6	404,9	404,9	417,4	380,9
Presión de aire en el punto de máxima eficiencia	Pa	264	322	322	319	303
Potencia eléctrica de entrada en el punto de máxima eficiencia	W	95,6	103,2	103,2	103,7	97,6
Potencia nominal del sistema de iluminación	W	7,7	8	8	5,4	5,4
Iluminancia media del sistema de iluminación en la superficie de cocción	lux	589	519	519	238	238
<b>Dimensiones exteriores</b>						
Altura en evacuación de aire al exterior	mm	1.019-1.289	957-1.227	957-1.227	928-1.198	928-1.198
Altura en recirculación	mm	1.079-1.349	1.017-1.287	1.017-1.287	988-1.258	988-1.258
Ancho	mm	890	894	894	890	890
Fondo	mm	263	548	548	499	499
<b>Instalación</b>						
Diámetro de salida	mm	120/150	120/150	120/150	120/150	120/150
Distancia mínima a una placa de cocción eléctrica <sup>(2)</sup>	mm	450	450	450	450	450
Distancia mínima a una placa de cocción gas <sup>(2)</sup>	mm	No compatible	600	600	600	600
Instalación con salida de aire al exterior/recirculación		•/•	•/•	•/•	•/•	•/•
<b>Prestaciones</b>						
Motor EcoSilence		•	•	•	•	•
Tipo de mando		TouchControl con aro central	TouchControl	TouchControl	TouchControl	TouchControl
Cierre amortiguado tapa cristal		•	•	•	•	•
Posición de apertura frontal		•	•	•	•	•
Desconexión automática temporizada		•	•	•	•	–
Indicador electrónico saturación de filtro antigrasa		•	•	•	•	–
Indicador electrónico saturación de filtro carbón activo		•	•	•	•	–
Home Connect		•	•	•	–	–
PerfectAir Sensor		•	•	•	•	–
Conexión placa-campana		•	•	•	–	–
Reposición automática del escalón intensivo		•	•	•	•	•
Tipo de filtro		Aspiración perimetral	Aspiración perimetral	Aspiración perimetral	Aspiración perimetral	Aspiración perimetral
Número de filtros antigrasa		2	2	2	2	2
Filtro inferior		•	•	•	•	•
Interior blindado		•	•	•	•	•
Válvula antirretorno		•	•	•	•	•
<b>Capacidad de extracción</b>						
Niveles de extracción		5	5	5	5	4
<b>Salida de aire al exterior (según norma UNE/EN 61591)</b>						
En nivel 1	m³/h	227	293	293	283	308
En nivel 2	m³/h	320	342	342	352	342
En nivel 3	m³/h	394	467	467	468	436
En intensivo mín.	m³/h	532	612	612	609	–
En intensivo máx.	m³/h	717	837	837	836	722
<b>Recirculación</b>						
En nivel máximo	m³/h	–	–	–	–	–
En nivel máximo (alta eficiencia)	m³/h	578	703	703	703	631
<b>Potencia sonora</b>						
Extra Silencio		–	•	•	–	–
<b>Salida de aire al exterior (según norma UNE/EN 60704-3)</b>						
En nivel 1	dB(A) re 1 pW	43	43	43	45	47
En nivel 2	dB(A) re 1 pW	52	47	47	48	49
En nivel 3	dB(A) re 1 pW	57	55	55	56	54
En intensivo mín.	dB(A) re 1 pW	64	61	61	62	–
En intensivo máx.	dB(A) re 1 pW	70	67	67	68	65
<b>Recirculación</b>						
En nivel máximo (tradicional)	dB(A) re 1 pW	–	–	–	–	–
En nivel máximo (alta eficiencia)	dB(A) re 1 pW	74	77	77	77	74
<b>Iluminación</b>						
Clase de lámparas		LED	LED	LED	LED	LED
Iluminación regulable en intensidad		•	•	•	•	–
Encendido y apagado gradual de la luz		•	•	•	•	–
Nº de lámparas		2	2	2	2	2
Temperatura de color	Kelvin	3.500	3.500	3.500	3.500	3.500
<b>Conexión eléctrica</b>						
Potencia total de acometida	W	146	166	166	163	143
Tensión nominal	V	220-240	220-240	220-240	220-240	220-240
Fusible mínimo	A	10	10	10	10	10
Frecuencia de la red	Hz	50-60	50-60	50-60	50-60	50-60
Longitud del cable de conexión	cm	130	130	130	130	130
Clavija Schuko		•	•	•	•	•
<b>Accesorios</b>						
Set de recirculación tradicional (sin conducto)		–	–	–	–	–
Set de recirculación alta eficiencia antipolen		DWZ1AF1V6	DWZ1AK1V6	DWZ1AK1V6	DWZ1AK1V6	DWZ1AK1V6
Set de recirculación de larga duración (sin conducto)		DWZ0AF0R0	DWZ0AK0R0	DWZ0AK0R0	DWZ0AK0R0	DWZ0AK0R0
Tubo negro (para campanas cristal negro)		DWZ1AX6E1	DWZ1AX6E1	–	DWZ1AX6E1	DWZ1AX6E1
Tubo telescópico pared 1 m		DWZ0AX5K0	DWZ0AX5K0	DWZ0AX5K0	DWZ0AX5K0	DWZ0AX5K0
Altura máxima con rejilla oculta	mm	1.819	1.757	1.757	1.728	1.729
Altura máxima con rejilla sin ocultar	mm	1.879	1.817	1.817	1.788	1.789
Tubo telescópico pared 1,5 m		DWZ0AX5L0	DWZ0AX5L0	DWZ0AX5L0	DWZ0AX5L0	DWZ0AX5L0
Altura máxima con rejilla oculta	mm	2.319	2.257	2.257	2.228	2.229
Altura máxima con rejilla sin ocultar	mm	2.379	2.317	2.317	2.288	2.289
<b>Certificaciones</b>						
Certificaciones		CE/VDE	CE/VDE	CE/VDE	CE/VDE	CE/VDE

• Sí tiene/– No tiene.

1) Clase de eficiencia energética en un rango de A+++ (valor más eficiente) a D (valor menos eficiente).

2) Es una distancia mínima a respetar según normativas de seguridad, la altura final de colocación de la campana dependerá de la altura usuario y del diseño de la cocina. No hay un máximo permitido por normativa, pero siempre hay que tener en cuenta que no debe haber menos de 30 cm desde la salida de la campana al primer codo y que una mayor altura implica una menor captación directa de los humos.



# Características técnicas campanas

[Ver resumen de gama](#)
[Ver fichas de producto](#)

Características	Serie   4					Serie   2
	Inclinadas de cristal					
Modelos	DWK87CM60	DWK87CM20	DWK67CM60	DWK67CM20	DWK87EM60	
<b>Ficha de producto según Reglamento (UE) nº 65/2014</b>						
Consumo de energía anual	kWh	56,6	56,6	56,6	56,6	56,6
Clase de eficiencia energética <sup>(1)</sup>		B	B	B	B	B
Eficiencia fluidodinámica	%	27,5	27,5	27,5	27,5	27,5
Clase de eficiencia fluidodinámica		B	B	B	B	B
Eficiencia de iluminación	lx/W	25	25	26,3	26,3	25
Clase de eficiencia de iluminación		B	B	B	B	B
Eficiencia de filtrado de grasa	%	80,6	80,6	80,6	80,6	80,6
Clase de eficiencia de filtrado de grasa		C	C	C	C	C
Flujo de aire (mín./máx.) en potencia normal	m³/h	253,8/416,5	253,8/416,5	253,8/416,5	253,8/416,5	253,8/416,5
Flujo de aire máximo	m³/h	700,1	700,1	700,1	700,1	700,1
Potencia sonora (mín./máx.) nivel normal	dB(A) re 1 pW	48/58	48/58	48/58	48/58	48/58
Potencia sonora máxima	dB(A) re 1 pW	67	67	67	67	67 dB
Consumo de electricidad desactivado	W	0	0	0	0	0
Consumo de electricidad en modo espera	W	0,23	0,23	0,23	0,23	0,23
<b>Información adicional según Reglamento (UE) nº 66/2014</b>						
Factor de incremento temporal		1	1	1	1	1
Índice de eficiencia energética		57,2	57,2	57,2	57,2	57,8
Flujo de aire medido en el punto de máxima eficiencia	m³/h	355,4	355,4	355,4	355,4	374,4
Presión de aire en el punto de máxima eficiencia	Pa	415	415	415	415	403
Potencia eléctrica de entrada en el punto de máxima eficiencia	W	149,1	149,1	149,1	149,1	155,1
Potencia nominal del sistema de iluminación	W	3,6	3,6	3,8	3,8	3,4
Iluminancia media del sistema de iluminación en la superficie de cocción	lux	90	90	100	100	114
<b>Dimensiones exteriores</b>						
Altura en evacuación de aire al exterior	mm	928-1.198	928-1.198	928-1.198	928-1.198	780-1.066
Altura en recirculación	mm	988-1.258	988-1.258	988-1.258	988-1.258	850-1.126
Ancho	mm	790	790	590	590	800
Fondo	mm	499	499	499	499	434
<b>Instalación</b>						
Diámetro de salida	mm	120/150	120/150	120/150	120/150	120
Distancia mínima a una placa de cocción eléctrica <sup>(2)</sup>	mm	450	450	450	450	450
Distancia mínima a una placa de cocción gas <sup>(2)</sup>	mm	600	600	600	600	600
Instalación con salida de aire al exterior/recirculación		●/●	●/●	●/●	●/●	●/●
<b>Prestaciones</b>						
Motor EcoSilence		–	–	–	–	–
Tipo de mando		TouchControl	TouchControl	TouchControl	TouchControl	TouchControl
Cierre amortiguado tapa cristal		●	●	●	●	–
Posición de apertura frontal		–	–	–	–	–
Desconexión automática temporizada		–	–	–	–	–
Indicador electrónico saturación de filtro antigrasa		–	–	–	–	–
Indicador electrónico saturación de filtro carbón activo		–	–	–	–	–
Home Connect		–	–	–	–	–
PerfectAir Sensor		–	–	–	–	–
Conexión placa-campana		–	–	–	–	–
Reposición automática del escalón intensivo		●	●	●	●	●
Tipo de filtro		Aspiración perimetral	Aspiración perimetral	Aspiración perimetral	Aspiración perimetral	Aspiración perimetral
Número de filtros antigrasa		2	2	2	2	2
Filtro inferior		●	●	●	●	●
Interior blindado		●	●	●	●	–
Válvula antirretorno		●	●	●	●	●
<b>Capacidad de extracción</b>						
Niveles de extracción		4	4	4	4	3
<b>Salida de aire al exterior (según norma UNE/EN 61591)</b>						
En nivel 1	m³/h	253	253	253	253	245
En nivel 2	m³/h	332	332	332	332	320
En nivel 3	m³/h	416	416	416	416	399
En intensivo mín.	m³/h	–	–	–	–	699
En intensivo máx.	m³/h	700	700	700	700	–
<b>Recirculación</b>						
En nivel máximo	m³/h	–	–	–	–	–
En nivel máximo (alta eficiencia)	m³/h	615	615	615	615	474
<b>Potencia sonora</b>						
Extra Silencio		–	–	–	–	–
<b>Salida de aire al exterior (según norma UNE/EN 60704-3)</b>						
En nivel 1	dB(A) re 1 pW	48	48	48	48	48
En nivel 2	dB(A) re 1 pW	53	53	53	53	55
En nivel 3	dB(A) re 1 pW	58	58	58	58	60
En intensivo mín.	dB(A) re 1 pW	–	–	–	–	–
En intensivo máx.	dB(A) re 1 pW	67	67	67	67	69
<b>Recirculación</b>						
En nivel máximo (tradicional)	dB(A) re 1 pW	–	–	–	–	–
En nivel máximo (alta eficiencia)	dB(A) re 1 pW	75	75	75	75	76
<b>Iluminación</b>						
Clase de lámparas		LED	LED	LED	LED	LED
Iluminación regulable en intensidad		–	–	–	–	–
Encendido y apagado gradual de la luz		–	–	–	–	–
Nº de lámparas		2	2	2	2	2
Temperatura de color	Kelvin	3.500	3.500	3.500	3.500	3.500
<b>Conexión eléctrica</b>						
Potencia total de acometida	W	263	263	263	263	255
Tensión nominal	V	220-240	220-240	220-240	220-240	220-240
Fusible mínimo	A	10	10	10	10	10
Frecuencia de la red	Hz	60	60	60	60	50
Longitud del cable de conexión	cm	130	130	130	130	130
Clavija Schuko		●	●	●	●	●
<b>Accesorios</b>						
Set de recirculación tradicional (sin conducto)		–	–	–	–	DWZ1EK1U1 (con conducto)
Set de recirculación alta eficiencia antipolen		DWZ1AK1V6	DWZ1AK1V6	DWZ1AK1V6	DWZ1AK1V6	DWZ1DX1I6 (con conducto)
Set de recirculación de larga duración (sin conducto)		DWZOAK0R0	DWZOAK0R0	DWZOAK0R0	DWZOAK0R0	DWZOXX0J0 (con conducto)
Tubo negro (para campanas cristal negro)		DWZ1AX6E1	–	DWZ1AX6E1	–	–
Tubo telescópico pared 1 m		DWZOAX5K0	DWZOAX5K0	DWZOAX5K0	DWZOAX5K0	DHZ1225
Altura máxima con rejilla oculta	mm	1.698	1.698	1.729	1.729	1.716
Altura máxima con rejilla sin ocultar	mm	1.758	1.758	1.789	1.789	1.776
Tubo telescópico pared 1,5 m		DWZOAX5L0	DWZOAX5L0	DWZOAX5L0	DWZOAX5L0	DHZ1235
Altura máxima con rejilla oculta	mm	2.198	2.198	2.229	2.229	2.216
Altura máxima con rejilla sin ocultar	mm	2.258	2.258	2.289	2.289	2.276
<b>Certificaciones</b>						
Certificaciones		CE/VDE	CE/VDE	CE/VDE	CE/VDE	CE/VDE

● Sí tiene/– No tiene.

1) Clase de eficiencia energética en un rango de A+++ (valor más eficiente) a D (valor menos eficiente).

2) Es una distancia mínima a respetar según normativas de seguridad, la altura final de colocación de la campana dependerá de la altura usuario y del diseño de la cocina. No hay un máximo permitido por normativa, pero siempre hay que tener en cuenta que no debe haber menos de 30 cm desde la salida de la campana al primer codo y que una mayor altura implica una menor captación directa de los humos.



# Características técnicas campanas

[Ver resumen de gama](#)
[Ver fichas de producto](#)

Características	Serie   8		Serie   6				
	Campanas decorativas pared						
Modelos	DWB98PR50	DWB98JQ50	DWB97JP50	DWB97CM50	DWB77CM50	DWB67CM50	
<b>Ficha de producto según Reglamento (UE) n° 65/2014</b>							
Consumo de energía anual	kWh	29,9	29,9	33,6	29	35,5	35,5
Clase de eficiencia energética <sup>(1)</sup>		A+	A+	A	A+	A	A
Eficiencia fluidodinámica	%	34,9	34,9	31,2	32,5	29,1	29,1
Clase de eficiencia fluidodinámica		A	A	A	A	A	A
Eficiencia de iluminación	lx/W	60,8	60,8	57	64,1	54,5	54,5
Clase de eficiencia de iluminación		A	A	A	A	A	A
Eficiencia de filtrado de grasa	%	89,6	89,6	85,3	88,5	88,3	88,3
Clase de eficiencia de filtrado de grasa		B	B	B	B	B	B
Flujo de aire (mín./máx.) en potencia normal	m³/h	273,2/430,2	273,2/430,2	289,1/427,3	293/440	258,7/414,5	258,7/414,5
Flujo de aire máximo	m³/h	843,7	843,7	702,1	721,6	671,4	671,4
Potencia sonora (mín./máx.) nivel normal	dB(A) re 1 pW	46/55	46/55	45/55	45/55	47/60	47/60
Potencia sonora máxima	dB(A) re 1 pW	69	69	66	66	70	70
Consumo de electricidad desactivado	W	–	–	–	–	–	–
Consumo de electricidad en modo espera	W	0,48	0,46	0,28	0,22	0,22	0,22
<b>Información adicional según Reglamento (UE) n° 66/2014</b>							
Factor de incremento temporal		0,7	0,7	0,9	0,8	1	1
Índice de eficiencia energética		40,7	40,7	49,8	44,1	53,3	53,3
Flujo de aire medido en el punto de máxima eficiencia	m³/h	375,9	375,9	318,4	327,7	305,2	305,2
Presión de aire en el punto de máxima eficiencia	Pa	333	333	314	310	306	306
Potencia eléctrica de entrada en el punto de máxima eficiencia	W	99,5	99,5	88,9	86,7	89,3	89,3
Potencia nominal del sistema de iluminación	W	6,4	6,4	6,3	5,6	4,9	4,9
Iluminancia media del sistema de iluminación en la superficie de cocción	lux	389	389	359	359	267	267
<b>Dimensiones exteriores</b>							
Altura en evacuación de aire al exterior	mm	628-954	628-954	628-954	628-954	628-954	628-954
Altura en recirculación	mm	628-1.064	628-1.064	628-1.064	628-1.064	628-1.064	628-1.064
Ancho	mm	898	898	898	898	698	598
Fondo	mm	500	500	500	500	500	500
<b>Instalación</b>							
Diámetro de salida	mm	120/150	120/150	120/150	120/150	120/150	120/150
Distancia mínima a una placa de cocción eléctrica <sup>(2)</sup>	mm	550	550	550	550	550	550
Distancia mínima a una placa de cocción gas <sup>(2)</sup>	mm	650	650	650	650	650	650
Instalación con salida de aire al exterior/recirculación		•/•	•/•	•/•	•/•	•/•	•/•
Sistema de fácil instalación		•	•	•	•	•	•
<b>Prestaciones</b>							
Motor EcoSilence		•	•	•	•	•	•
Tipo de mando		DirectControl	DirectControl	DirectControl	TouchControl	TouchControl	TouchControl
Desconexión automática temporizada		•	•	•	–	–	–
Indicador electrónico saturación de filtro antigrasa		•	•	•	–	–	–
Indicador electrónico saturación de filtro carbón activo		•	•	•	–	–	–
Home Connect		•	–	–	–	–	–
PerfectAir Sensor		•	•	–	–	–	–
Conexión placa-campana		•	–	–	–	–	–
Reposición automática del escalón intensivo		•	•	•	•	•	•
Tipo de filtro		Filtro acero. Fácil limpieza	Filtro acero. Fácil limpieza	Filtro acero. Fácil limpieza	Aluminio multicapa	Aluminio multicapa	Aluminio multicapa
Número de filtros antigrasa		3	3	3	3	2	2
Interior blindado		•	•	•	•	•	•
Válvula antirretorno		•	•	•	•	•	•
<b>Capacidad de extracción</b>							
Niveles de extracción		5	5	5	4	4	4
<b>Salida de aire al exterior (según norma UNE/EN 61591)</b>							
En nivel 1	m³/h	273	273	289	293	258	258
En nivel 2	m³/h	347	347	340	348	329	329
En nivel 3	m³/h	430	430	427	440	414	414
En intensivo mín.	m³/h	637	637	525	–	–	–
En intensivo máx.	m³/h	843	843	702	721	671	671
<b>Recirculación</b>							
En nivel máximo (tradicional)	m³/h	385	385	378	393	316	316
En nivel máximo (alta eficiencia)	m³/h	457	457	442	442	409	409
<b>Potencia sonora</b>							
Extra Silencio		•	•	•	•	–	–
<b>Salida de aire al exterior (según norma UNE/EN 60704-3)</b>							
En nivel 1	dB(A) re 1 pW	46	46	45	45	47	47
En nivel 2	dB(A) re 1 pW	51	51	50	50	54	54
En nivel 3	dB(A) re 1 pW	55	55	55	55	60	60
En intensivo mín.	dB(A) re 1 pW	64	64	60	–	–	–
En intensivo máx.	dB(A) re 1 pW	69	69	66	66	70	70
<b>Recirculación</b>							
En nivel máximo (tradicional)	dB(A) re 1 pW	74	74	73	73	74	74
En nivel máximo (alta eficiencia)	dB(A) re 1 pW	71	71	70	70	71	71
<b>Iluminación</b>							
Clase de lámparas		LED	LED	LED	LED	LED	LED
Iluminación regulable en intensidad		•	•	•	–	–	–
Encendido y apagado gradual de la luz		•	•	•	–	–	–
N° de lámparas		3	3	3	3	2	2
Temperatura de color	Kelvin	3.500	3.500	3.500	3.500	3.500	3.500
<b>Conexión eléctrica</b>							
Potencia total de acometida	W	165	165	145	145	143	143
Tensión nominal	V	220-240	220-240	220-240	220-240	220-240	220-240
Fusible mínimo	A	10	10	10	10	10	10
Frecuencia de la red	Hz	50-60	50-60	50-60	50-60	50-60	50-60
Longitud del cable de conexión	cm	130	130	130	130	130	130
Clavija Schuko		•	•	•	•	•	•
<b>Accesorios</b>							
Set de recirculación tradicional		DWZ2CB114	DWZ2CB114	DWZ2CB114	DWZ2CB114	DWZ1CB114	DWZ1CB114
Set de recirculación de alta eficiencia antipolen		DWZ2CX5C6	DWZ2CX5C6	DWZ2CX5C6	DWZ2CX5C6	DWZ1FX5C6	DWZ1FX5C6
Set de recirculación de alta eficiencia antipolen integrado		DWZ1CX116	DWZ1CX116	DWZ1CX116	DWZ1CX116	DWZ1CX116	DWZ1CX116
Set de recirculación integrado de larga duración		DWZ0XX0J5	DWZ0XX0J5	DWZ0XX0J5	DWZ0XX0J5	DWZ0XX0J5	DWZ0XX0J5
Tubo telescópico pared 1 m		DHZ1223	DHZ1223	DHZ1223	DHZ1223	DHZ1225	DHZ1225
Altura máxima con rejilla oculta	mm	1.374	1.374	1.374	1.374	1.374	1.374
Altura máxima con rejilla sin ocultar	mm	1.484	1.484	1.484	1.484	1.484	1.484
Tubo telescópico pared 1,5 m		DHZ1233	DHZ1233	DHZ1233	DHZ1233	DHZ1235	DHZ1235
Altura máxima con rejilla oculta	mm	1.874	1.874	1.874	1.874	1.874	1.874
Altura máxima con rejilla sin ocultar	mm	1.984	1.984	1.984	1.984	1.984	1.984
<b>Certificaciones</b>							
Certificaciones		CE/VDE	CE/VDE	CE/VDE	CE/VDE	CE/VDE	CE/VDE

• Sí tiene/– No tiene.

1) Clase de eficiencia energética en un rango de A+++ (valor más eficiente) a D (valor menos eficiente).

2) Es una distancia mínima a respetar según normativas de seguridad, la altura final de colocación de la campana dependerá de la altura usuario y del diseño de la cocina. No hay un máximo permitido por normativa, pero siempre hay que tener en cuenta que no debe haber menos de 30 cm desde la salida de la campana al primer codo y que una mayor altura implica una menor captación directa de los humos.

# Características técnicas campanas

[Ver resumen de gama](#)
[Ver fichas de producto](#)

Serie | 4

Campanas decorativas pared

Características		DWB97FM50	DWB97IM50	DWB77IM50	DWB67IM50
<b>Ficha de producto según Reglamento (UE) n° 65/2014</b>					
Consumo de energía anual	kWh	62,5	62,5	62,5	60,3
Clase de eficiencia energética <sup>(1)</sup>		B	B	B	B
Eficiencia fluidodinámica	%	26,7	26,7	26,7	27,3
Clase de eficiencia fluidodinámica		B	B	B	B
Eficiencia de iluminación	lx/W	61,1	61,1	61,1	69,1
Clase de eficiencia de iluminación		A	A	A	A
Eficiencia de filtrado de grasa	%	91,1	91,1	91,1	92,1
Clase de eficiencia de filtrado de grasa		B	B	B	B
Flujo de aire (mín./máx.) en potencia normal	m³/h	266,6/453,7	266,6/453,7	266,6/453,7	269,5/458,6
Flujo de aire máximo	m³/h	739	739	739	752,3
Potencia sonora (mín./máx.) nivel normal	dB(A) re 1 pW	52/65	52/65	52/65	52/64
Potencia sonora máxima	dB(A) re 1 pW	74	74	74	73
Consumo de electricidad desactivado	W	0	0	0	0
Consumo de electricidad en modo espera	W	0,26	0,26	0,26	0,26
<b>Información adicional según Reglamento (UE) n° 66/2014</b>					
Factor de incremento temporal		1	1	1	1
Índice de eficiencia energética		58	58	58	57,7
Flujo de aire medido en el punto de máxima eficiencia	m³/h	393,6	393,6	393,6	381,9
Presión de aire en el punto de máxima eficiencia	Pa	403	403	403	409
Potencia eléctrica de entrada en el punto de máxima eficiencia	W	165,1	165,1	165,1	159,2
Potencia nominal del sistema de iluminación	W	3,5	3,5	3,5	3,5
Iluminancia media del sistema de iluminación en la superficie de cocción	lux	214	214	214	242
<b>Dimensiones exteriores</b>					
Altura en evacuación de aire al exterior	mm	635-965	635-965	635-965	635-965
Altura en recirculación	mm	635-1.075	635-1.075	635-1.075	635-1.075
Ancho	mm	900	900	750	600
Fondo	mm	500	500	500	500
<b>Instalación</b>					
Diámetro de salida	mm	120/150	120/150	120/150	120/150
Distancia mínima a una placa de cocción eléctrica <sup>(2)</sup>	mm	550	550	550	550
Distancia mínima a una placa de cocción gas <sup>(2)</sup>	mm	650	650	650	650
Instalación con salida de aire al exterior/recirculación		●/●	●/●	●/●	●/●
Sistema de fácil instalación		–	–	–	–
<b>Prestaciones</b>					
Motor EcoSilence		–	–	–	–
Tipo de mando		TouchControl	TouchControl	TouchControl	TouchControl
Desconexión automática temporizada		–	–	–	–
Indicador electrónico saturación de filtro antigrasa		–	–	–	–
Indicador electrónico saturación de filtro carbón activo		–	–	–	–
Home Connect		–	–	–	–
PerfectAir Sensor		–	–	–	–
Conexión placa-campana		–	–	–	–
Reposición automática del escalón intensivo		●	●	●	●
Tipo de filtro		Filtro acero. Fácil limpieza	Filtro acero. Fácil limpieza	Filtro acero. Fácil limpieza	Filtro acero. Fácil limpieza
Número de filtros antigrasa		3	3	2	2
Interior blindado		–	–	–	–
Válvula antirretorno		●	●	●	●
<b>Capacidad de extracción</b>					
Niveles de extracción		4	4	4	4
<b>Salida de aire al exterior (según norma UNE/EN 61591)</b>					
En nivel 1	m³/h	266	266	266	269
En nivel 2	m³/h	345	345	345	342
En nivel 3	m³/h	453	453	453	458
En intensivo mín.	m³/h	–	–	–	–
En intensivo máx.	m³/h	739	739	739	752
<b>Recirculación</b>					
En nivel máximo (tradicional)	m³/h	379	379	379	379
En nivel máximo (alta eficiencia)	m³/h	499	499	499	499
<b>Potencia sonora</b>					
Extra Silencio		–	–	–	–
<b>Salida de aire al exterior (según norma UNE/EN 60704-3)</b>					
En nivel 1	dB(A) re 1 pW	52	52	52	52
En nivel 2	dB(A) re 1 pW	58	58	58	57
En nivel 3	dB(A) re 1 pW	65	65	65	64
En intensivo mín.	dB(A) re 1 pW	–	–	–	–
En intensivo máx.	dB(A) re 1 pW	74	74	74	73
<b>Recirculación</b>					
En nivel máximo (tradicional)	dB(A) re 1 pW	77	77	77	76
En nivel máximo (alta eficiencia)	dB(A) re 1 pW	76	76	76	76
<b>Iluminación</b>					
Clase de lámparas		LED	LED	LED	LED
Iluminación regulable en intensidad		–	–	–	–
Encendido y apagado gradual de la luz		–	–	–	–
N° de lámparas		2	2	2	2
Temperatura de color	Kelvin	3.500	3.500	3.500	3.500
<b>Conexión eléctrica</b>					
Potencia total de acometida	W	255	255	255	255
Tensión nominal	V	220-240	220-240	220-240	220-240
Fusible mínimo	A	10	10	10	10
Frecuencia de la red	Hz	50-60	50-60	50-60	50-60
Longitud del cable de conexión	cm	130	130	130	130
Clavija Schuko		●	●	●	●
<b>Accesorios</b>					
Set de recirculación tradicional		DWZ0DX0U0	DWZ0DX0U0	DWZ0DX0U0	DWZ0DX0U0
Set de recirculación de alta eficiencia antipolen		DWZ1FX5C6	DWZ1FX5C6	DWZ1FX5C6	DWZ1FX5C6
Set de recirculación de alta eficiencia antipolen integrado		DWZ1DX116	DWZ1DX116	DWZ1DX116	DWZ1DX116
Set de recirculación integrado de larga duración		DWZ0XX0J0	DWZ0XX0J0	DWZ0XX0J0	DWZ0XX0J0
Tubo telescópico pared 1 m		DHZ1225	DHZ1225	DHZ1225	DHZ1225
Altura máxima con rejilla oculta	mm	1.385	1.385	1.385	1.385
Altura máxima con rejilla sin ocultar	mm	1.495	1.495	1.495	1.495
Tubo telescópico pared 1,5 m		DHZ1235	DHZ1235	DHZ1235	DHZ1235
Altura máxima con rejilla oculta	mm	1.885	1.885	1.885	1.885
Altura máxima con rejilla sin ocultar	mm	1.995	1.995	1.995	1.995
<b>Certificaciones</b>					
Certificaciones		CE/VDE	CE/VDE	CE/VDE	CE/VDE

● Sí tiene/- No tiene.

1) Clase de eficiencia energética en un rango de A+++ (valor más eficiente) a D (valor menos eficiente).

2) Es una distancia mínima a respetar según normativas de seguridad, la altura final de colocación de la campana dependerá de la altura usuario y del diseño de la cocina. No hay un máximo permitido por normativa, pero siempre hay que tener en cuenta que no debe haber menos de 30 cm desde la salida de la campana al primer codo y que una mayor altura implica una menor captación directa de los humos.



# Características técnicas campanas

[Ver resumen de gama](#)
[Ver fichas de producto](#)

Serie | 2

Campanas decorativas pared

Características		DWB96BC60	DWB66BC60	DWB96BC50	DWB76BC50	DWB66BC50
<b>Ficha de producto según Reglamento (UE) n° 65/2014</b>						
Consumo de energía anual	kWh	47,4	46,5	47,4	47,4	46,5
Clase de eficiencia energética <sup>(1)</sup>		B	B	B	B	B
Eficiencia fluidodinámica	%	28,9	28,8	28,9	28,9	28,8
Clase de eficiencia fluidodinámica		A	A	A	A	A
Eficiencia de iluminación	lx/W	32,5	35,4	32,5	32,5	35,4
Clase de eficiencia de iluminación		A	A	A	A	A
Eficiencia de filtrado de grasa	%	85,4	88,6	85,4	85,4	88,6
Clase de eficiencia de filtrado de grasa		B	B	B	B	B
Flujo de aire (mín./máx.) en potencia normal	m³/h	248,9/619,1	242,1/621,2	248,9/619,1	248,9/619,1	242,1/621,2
Flujo de aire máximo	m³/h	–	–	–	–	–
Potencia sonora (mín./máx.) nivel normal	dB(A) re 1 pW	49/70	48/69	49/70	49/70	48/69
Potencia sonora máxima	dB(A) re 1 pW	–	–	–	–	–
Consumo de electricidad desactivado	W	0	0	0	0	0
Consumo de electricidad en modo espera	W	0	0	0	0	0
<b>Información adicional según Reglamento (UE) n° 66/2014</b>						
Factor de incremento temporal		1	1	1	1	1
Índice de eficiencia energética		55,3	55,2	55,3	55,3	55,2
Flujo de aire medido en el punto de máxima eficiencia	m³/h	314	309,8	314	314	309,8
Presión de aire en el punto de máxima eficiencia	Pa	418	413	418	418	413
Potencia eléctrica de entrada en el punto de máxima eficiencia	W	126	123,3	126	126	123,3
Potencia nominal del sistema de iluminación	W	2,8	2,8	2,8	2,8	2,8
Iluminancia media del sistema de iluminación en la superficie de cocción	lux	91	99	91	91	99
<b>Dimensiones exteriores</b>						
Altura en evacuación de aire al exterior	mm	635-965	635-965	635-965	635-965	635-965
Altura en recirculación	mm	635-1.075	635-1.075	635-1.075	635-1.075	635-1.075
Ancho	mm	900	600	900	750	600
Fondo	mm	500	500	500	500	500
<b>Instalación</b>						
Diámetro de salida	mm	120/150	120/150	120/150	120/150	120/150
Distancia mínima a una placa de cocción eléctrica <sup>(2)</sup>	mm	550	550	550	550	550
Distancia mínima a una placa de cocción gas <sup>(2)</sup>	mm	650	650	650	650	650
Instalación con salida de aire al exterior/recirculación		●/●	●/●	●/●	●/●	●/●
Sistema de fácil instalación		–	–	–	–	–
<b>Prestaciones</b>						
Motor EcoSilence		–	–	–	–	–
Tipo de mando		Control mecánico	Control mecánico	Control mecánico	Control mecánico	Control mecánico
Desconexión automática temporizada		–	–	–	–	–
Indicador electrónico saturación de filtro antigrasa		–	–	–	–	–
Indicador electrónico saturación de filtro carbón activo		–	–	–	–	–
Home Connect		–	–	–	–	–
PerfectAir Sensor		–	–	–	–	–
Conexión placa-campana		–	–	–	–	–
Reposición automática del escalón intensivo		–	–	–	–	–
Tipo de filtro		Aluminio multicapa	Aluminio multicapa	Aluminio multicapa	Aluminio multicapa	Aluminio multicapa
Número de filtros antigrasa		3	2	3	2	2
Interior blindado		–	–	–	–	–
Válvula antirretorno		●	●	●	●	●
<b>Capacidad de extracción</b>						
Niveles de extracción		3	3	3	3	3
<b>Salida de aire al exterior (según norma UNE/EN 61591)</b>						
En nivel 1	m³/h	248	242	248	248	242
En nivel 2	m³/h	314	303	314	314	303
En nivel 3	m³/h	619	621	619	619	621
En intensivo mín.	m³/h	–	–	–	–	–
En intensivo máx.	m³/h	–	–	–	–	–
<b>Recirculación</b>						
En nivel máximo (tradicional)	m³/h	359	367	359	359	367
En nivel máximo (alta eficiencia)	m³/h	422	422	422	422	422
<b>Potencia sonora</b>						
Extra Silencio		–	–	–	–	–
<b>Salida de aire al exterior (según norma UNE/EN 60704-3)</b>						
En nivel 1	dB(A) re 1 pW	49	48	49	49	48
En nivel 2	dB(A) re 1 pW	55	54	55	55	54
En nivel 3	dB(A) re 1 pW	70	69	70	70	69
En intensivo mín.	dB(A) re 1 pW	–	–	–	–	–
En intensivo máx.	dB(A) re 1 pW	–	–	–	–	–
<b>Recirculación</b>						
En nivel máximo (tradicional)	dB(A) re 1 pW	75	75	75	75	75
En nivel máximo (alta eficiencia)	dB(A) re 1 pW	74	74	74	74	74
<b>Iluminación</b>						
Clase de lámparas		LED	LED	LED	LED	LED
Iluminación regulable en intensidad		–	–	–	–	–
Encendido y apagado gradual de la luz		–	–	–	–	–
Nº de lámparas		2	2	2	2	2
Temperatura de color	Kelvin	3.500	3.500	3.500	3.500	3.500
<b>Conexión eléctrica</b>						
Potencia total de acometida	W	220	220	220	220	220
Tensión nominal	V	220-240	220-240	220-240	220-240	220-240
Fusible mínimo	A	10	10	10	10	10
Frecuencia de la red	Hz	50-60	50-60	50-60	50-60	50-60
Longitud del cable de conexión	cm	130	130	130	130	130
Clavija Schuko		●	●	●	●	●
<b>Accesorios</b>						
Set de recirculación tradicional		DWZ0DX0U0	DWZ0DX0U0	DWZ0DX0U0	DWZ0DX0U0	DWZ0DX0U0
Set de recirculación de alta eficiencia antipolen		DWZ1FX5C6	DWZ1FX5C6	DWZ1FX5C6	DWZ1FX5C6	DWZ1FX5C6
Set de recirculación de alta eficiencia antipolen integrado		DWZ1DX116	DWZ1DX116	DWZ1DX116	DWZ1DX116	DWZ1DX116
Set de recirculación integrado de larga duración		DWZ0XX0J0	DWZ0XX0J0	DWZ0XX0J0	DWZ0XX0J0	DWZ0XX0J0
Tubo telescópico pared 1 m		–	DHZ1225	DHZ1225	DHZ1225	DHZ1225
Altura máxima con rejilla oculta	mm	–	–	1.385	1.385	1.385
Altura máxima con rejilla sin ocultar	mm	–	–	1.495	1.495	1.495
Tubo telescópico pared 1,5 m		–	–	DHZ1235	DHZ1235	DHZ1235
Altura máxima con rejilla oculta	mm	–	–	1.885	1.885	1.885
Altura máxima con rejilla sin ocultar	mm	–	–	1.995	1.995	1.995
<b>Certificaciones</b>						
Certificaciones		CE/VDE	CE/VDE	CE/VDE	CE/VDE	CE/VDE

● Sí tiene/- No tiene.

1) Clase de eficiencia energética en un rango de A+++ (valor más eficiente) a D (valor menos eficiente).

2) Es una distancia mínima a respetar según normativas de seguridad, la altura final de colocación de la campana dependerá de la altura usuario y del diseño de la cocina. No hay un máximo permitido por normativa, pero siempre hay que tener en cuenta que no debe haber menos de 30 cm desde la salida de la campana al primer codo y que una mayor altura implica una menor captación directa de los humos.



# Correspondencias de modelos

[Ver resumen de gama](#)

Marzo 2023	Septiembre 2023
<b>Campanas</b>	
<b>Extractores de techo</b>	
DRC99PS20	Continúa
DRC96AQ50	Continúa
DRC97AQ50	Continúa
<b>Campanas decorativas integradas en mueble</b>	
DBB97AM60	Continúa
DBB67AM60	Continúa
<b>Campanas telescópicas</b>	
DFS097K51	Continúa
DFS067K51	Continúa
DFS067A51	Continúa
DFT63AC50	Continúa
<b>Módulos de integración</b>	
DHL885C	Continúa
DHL785C	Continúa
DHL585B	Continúa
DHL755BL	Continúa
DHL555BL	Continúa
<b>Campana convencional</b>	
DUL63CC55	Continúa
<b>Campanas isla</b>	
DIB98JQ50	Continúa
DIB97IM50	Continúa
<b>Campanas decorativas de cristal</b>	
DWF97RV60	Continúa
DWK98PR20	Continúa
DWK98PR60	Continúa
DWK98JQ60	Continúa
DWK97JM20	Continúa
DWK97JM60	Continúa
DWK87CM60	Continúa
DWK87CM20	Continúa
DWK67CM60	Continúa
DWK67CM20	Continúa
DWK87EM60	Continúa
<b>Campanas decorativas de pared</b>	
DWB98PR50	Continúa
DWB98JQ50	Continúa
DWB97JP50	Continúa
DWB97CM50	Continúa
DWB77CM50	Continúa
DWB67CM50	Continúa
DWB97FM50	Continúa

Marzo 2023	Septiembre 2023
DWB97IM50	Continúa
DWB77IM50	Continúa
DWB67IM50	Continúa
DWB96BC50	Continúa
DWB76BC50	Continúa
DWB66BC50	Continúa
DWB96BC60	Continúa
DWB66BC60	Continúa
<b>Accesorios</b>	
AD752010	Continúa
AD752030	Continúa
AD752070	Continúa
AD754090	Continúa
AD990090	Continúa
AD750054	Continúa
AD850050	Continúa
HEZ9VDSM1	Continúa
HEZ9VDSM2	Continúa
HEZ9VDSB2	Continúa
HEZ9VDSB1	Continúa
HEZ9VDSB3	Continúa
HEZ9VDSB4	Continúa
HEZ9VDSS1	Continúa
HEZ9VDSI0	Continúa
HEZ9VDSI1	Continúa
DHZ1223	Continúa
DHZ1224	Continúa
DHZ1225	Continúa
DHZ1233	Continúa
DHZ1234	Continúa
DHZ1235	Continúa
DHZ1246	Continúa
DHZ1251	Continúa
DHZ1253	Continúa
DHZ1256	Continúa
DHZ2600	Continúa
DHZ2701	Continúa
DWZ1CB114	Continúa
DWZ2CB114	Continúa
DIZ2CB114	Continúa
DHZ5605	Continúa
DIZ0JC2D0	Continúa
DIZ0JC5D0	Continúa
DIZ1JC2C6	Continúa

Marzo 2023	Septiembre 2023
DIZ1JC5C6	Continúa
DIZ1JX5C1	Continúa
DIZ2CX5C6	Continúa
DWZ2IT114	Continúa
DSZ4682	Continúa
DSZ4686	Continúa
DSZ4660	Continúa
DSZ4920	Continúa
DSZ4961	Continúa
DWZ0AF0R0	Continúa
DWZ1AF1V6	Continúa
DWZ0AK0R0	Continúa
DWZ1AK1V6	Continúa
DWZ0AX5K0	Continúa
DWZ0AX5L0	Continúa
DWZ1DX114	Continúa
DWZ0XX0J0	Continúa
DWZ0XX0J5	Continúa
DWZ1AX6E1	Continúa
DWZ1CX1I6	Continúa
DWZ1DX1I6	Continúa
DWZ1EK1U1	Continúa
DWZ1FX5C6	Continúa
DWZ1IX1C6	Continúa
DWZ2CX5C6	Continúa
DWZ1IT1D1	Continúa
DWZ6IB1I4	Continúa
DWZ1IB6N1	Continúa
DWZ1IB6K1	Continúa

## Servicio Distribuidor Bosch

Atención especializada y personalizada para gestión de pedidos.



976 305 700



On-line: <https://bsh.group/DistribuidorBosch>



Lava y seca #LikeABosch

## Lavado y secado

Con las **lavadoras i-DOS con autodosificación inteligente**, ahorra agua y detergente. Y ahora, además, ¡ahorra energía! con modelos que **consumen incluso un 20% menos que la clase A**.

Con las **secadoras con bomba de calor y condensador autolimpiante**, consigue resultados perfectos ahorrando energía con el mayor cuidado de tus prendas.

Explicación de prestaciones **NUEVO** >

Resumen de gama **NUEVO** >

Fichas de producto **NUEVO** >

Accesorios **NUEVO** >

Glosario **NUEVO** >

Modo Demo **NUEVO** >

Características técnicas **NUEVO** >

Correspondencias de modelos >



Descubre cómo  
lavar y secar  
#LikeABosch





## i-DOS

# Lavadora inteligente, ahorra y cuida el medio ambiente

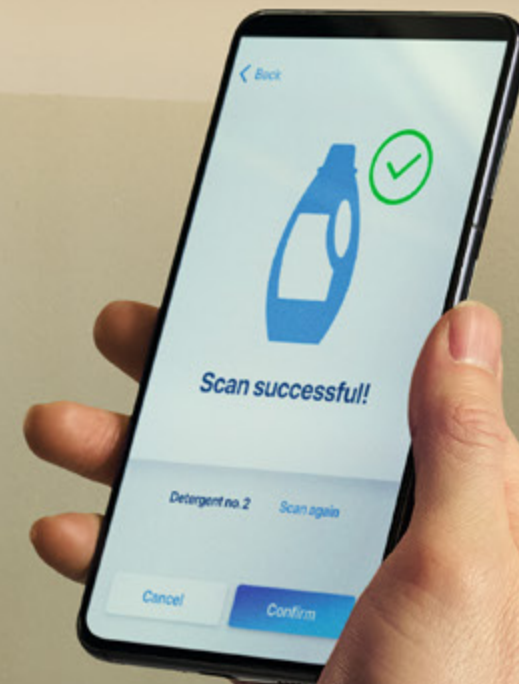
i-DOS: autodosificación inteligente de detergente y suavizante. El mejor cuidado de la ropa y los mejores resultados de lavado con la máxima eficiencia. **Para una vida más sostenible.**

### ¿Qué es i-DOS?

i-DOS es un sistema de dosificación automática de detergente y suavizante. La tecnología consigue un consumo mucho más eficiente obteniendo los mejores resultados de lavado y cuidado de las prendas.

### ¿Qué beneficios ofrece i-DOS?

La tecnología i-DOS pone fin a los problemas de sobredosificación de detergente y suavizante, lo cual genera un exceso de espuma que debe resolverse mediante aclarados adicionales, reduciendo así el consumo de agua hasta en 10 litros<sup>(1)</sup> por ciclo de lavado. Además, se consume el detergente y suavizante necesario en cada momento, reduciendo hasta en un 38%<sup>(2)</sup> el consumo de detergente, por lo que supone un ahorro económico, y además mejora la calidad de lavado.



### ¿Cómo funciona una lavadora i-DOS Bosch?

**El cajetín cuenta con tres compartimentos:** Hay dos depósitos, uno para detergente, con una capacidad de hasta 1 litro, y otro para suavizante, con una capacidad de 0,5 litros. Son los encargados de suministrar la cantidad de detergente y suavizante necesaria para cada colada en función de la carga y suciedad. Cuentan con una autonomía de hasta 20 ciclos, y cuando los sensores de nivel detectan que queda detergente o suavizante para únicamente 5 ciclos de lavado, parpadean para avisar que se deben rellenar los depósitos.

El tercer compartimento, permite la dosificación manual de detergente, ya que en cualquier programa es posible anular la dosificación automática, tanto de detergente como de suavizante de forma independiente.

1) Ahorro medio de consumo de agua al comparar un lavado con carga mixta a 40 °C con un 38 % de sobredosificación manual de detergente líquido frente a una lavadora con dosificación automática (i-Dos), de 10 kg de capacidad: investigación WL 1547/19 realizada por WFK, Wäschereiforschung Krefeld (26.07.2019 commissioned by BSH Hausgeräte GmbH).

2) Ahorro medio de detergente líquido al comparar la tecnología de dosificación precisa (i-DOS) con una dosificación manual. Estudio realizado por International Journal of Consumer Studies 38 (2014), 265 f basado en los hábitos de consumo de ciudadanos de la Unión Europea.



## i-DOS

# Lavadora inteligente, ahorra y cuida el medio ambiente

i-DOS: autodosificación inteligente de detergente y suavizante. El mejor cuidado de la ropa y los mejores resultados de lavado con la máxima eficiencia. **Para una vida más sostenible.**

### Programas automáticos

i-DOS ofrece la opción de seleccionar un programa automático. Solo hay que introducir las prendas y seleccionar "Start". La tecnología i-DOS mediante sensores mide:

- ▶ Grado de turbidez de agua y, por tanto, el nivel de suciedad.
- ▶ Tipo de tejido.
- ▶ Cantidad de ropa introducida.

Con todo ello, la lavadora establece los ajustes de temperatura, revoluciones y cantidad de detergente y suavizante necesaria para cada colada. Hay dos tipos de programas automáticos: normal y delicado. Cada uno trabaja con unos rangos de temperatura y revoluciones, así como con unos parámetros de lavado diferentes.

Mínimo consumo, máxima comodidad y mejores resultados de lavado y cuidado de las prendas.

### Home Connect

#### Más eficiencia con Home Connect

La app Home Connect incorpora un **lector de detergente**, que escanea el código de barras para optimizar la dosificación automática en función del grado de concentración del mismo y de la dureza del agua.

Y a través del asistente de energía, se puede visualizar el coste real de la energía en cada tramo horario\*, para programar un lavado más económico y respetuoso con el medio ambiente.

\*En contratos con tarifa eléctrica regulada, podrás ver el coste de la energía por hora. Este coste coincide con la parte principal de la factura, no incluye impuestos, peajes, alquiler de contadores ni otros gastos.



# Tecnología y programas con la máxima eficiencia

Gracias a la tecnología que incorporan nuestras lavadoras se obtiene el mejor cuidado de las prendas de una manera sostenible.

## Más sostenibles, en agua y energía

La tecnología **ActiveWater Plus** permite que la lavadora adapte los parámetros de lavado y consumos en función de la carga, optimizando los consumos en los diferentes ciclos de lavado.

La nueva gama Bosch logra la mayor eficiencia del nuevo etiquetado energético de la Unión Europea, llevando toda su gama de 8, 9 y 10 kg a la **Clase A, incluso con modelos que reducen en un 20% el consumo de energía de la clase A.**

## **Más capacidad**

Hasta 10 kg para poder lavar toda la colada que necesitas.

Gracias al tambor WaveDrum, de hasta 70 litros de capacidad, con palas asimétricas, se garantiza una mejor distribución del agua y las prendas.

Más capacidad pero mismo compromiso: los mejores resultados de lavado, con el mayor cuidado de las prendas y la máxima eficiencia, ya que la nueva lavadora Serie 8 dispone de un programa específico para 1 prenda que se adapta a tus mayores exigencias.

## Iron Assist

Permite reducir significativamente la necesidad de planchado. La lavadora calienta suavemente el tambor, a la vez que genera una fina niebla que incrementa ligeramente la humedad del tejido, lo que permite estirar la fibra del tejido y reducir el nivel de arrugas.

La nueva lavadora Serie 8 dispone de la prestación Iron Assist, tanto en un programa como en una función aplicable en diferentes programas de lavado.

Además, si al finalizar el ciclo no abres la lavadora, el tambor girará suavemente durante 30 minutos, para evitar una mayor formación de arrugas, facilitando por tanto el proceso de planchado.



1) Consultar pág. 282. El accesorio de unión para instalaciones en columna viene determinado por el modelo de secadora.  
2) Incluye: mano de obra, desplazamiento, y cambio de pieza del motor dañado.



# Tecnología y programas con la máxima eficiencia

Gracias a la tecnología que incorporan nuestras lavadoras se obtiene el mejor cuidado de las prendas de una manera sostenible.

## Flexibilidad en instalación

Desde Bosch ofrecemos producto de calidad, con innovación y tecnología para encimeras desde 82 cm o más. Por ello, disponemos de una amplia gama de 9 kg y 8 kg con tapa desmontable. Tanto en blanco como en acero inoxidable.

Y para aquellos casos en los que se quiera una lavadora y una secadora, pero no se disponga de espacio suficiente, instálalas en columna gracias al accesorio de unión.<sup>(1)</sup>

## Menos ruido, mejor eficiencia

Las lavadoras Bosch cuenta con la mejor tecnología para obtener los mejores resultados posibles. Gracias al **motor EcoSilence con 10 años de garantía<sup>(2)</sup>**, el cual es robusto, duradero, y eficiente; y a los **paneles antivibración laterales**, que absorben las vibraciones, conseguimos obtener un lavado **eficiente** y muy **silencioso**.

El ruido se mide en escala logarítmica. Por lo tanto, 3 dB (A) menos es la mitad de ruido. Esto permite programar el ciclo de lavado por la noche aprovechando las tarifas más económicas de la energía.





## Ropa seca, yo encantado, y el consumo controlado

Tecnología de bomba de calor: mínimo consumo, mejor cuidado de las prendas y el secado más delicado para todo tipo de tejidos.



### Tecnología bomba de calor

Gracias a esta tecnología, se aprovecha el calor desprendido durante el proceso de condensación del agua, de tal forma que no se necesita ninguna resistencia para calentar el aire. Permite secar las prendas a menor temperatura, de manera más eficiente y garantizando un mejor cuidado de las mismas.

**Ahora con modelos que incluso consumen un 10% menos que la mejor clase de eficiencia energética, A+++.**

### Más eficiente, más cuidadosa

La tecnología con bomba de calor reduce la temperatura de secado hasta en 30°C, lo que permite un mayor cuidado de las prendas evitando un sobrecalentamiento innecesario de los tejidos. Se consigue reducir el consumo de energía en un 70% frente a las secadoras convencionales.

### AutoDry, secado a través de sensores

Permite elegir el grado de humedad residual del tejido en cada ciclo. En función del grado seleccionado, cuando los sensores detectan que se ha alcanzado el nivel de secado deseado, finaliza el ciclo. Así, se evita que las prendas estén sometidas a altas temperaturas de manera innecesaria.



## Ropa seca, yo encantado, y el consumo controlado

Tecnología de bomba de calor: mínimo consumo, mejor cuidado de las prendas y el secado más delicado para todo tipo de tejidos.

### Home Connect

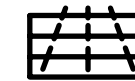
#### SmartDry y Home Connect

La gama de lavadora y secadora se comunican entre ellas a través de Home Connect.

La secadora dispone del [programa SmartDry](#) que le permite recibir directamente toda la información relativa al ciclo de lavado, tipo de tejido, nivel de humedad, cantidad de ropa, etc... de forma que la secadora selecciona automáticamente los mejores parámetros de secado y, por tanto, el mejor resultado con el mayor cuidado de las prendas.

Y ahora, con el asistente de energía y tu lavadora o secadora conectada a Home Connect, podrás ver en la aplicación el momento del día con menor coste de energía\*, para programar el ciclo en el momento de mayor ahorro económico.

\*En contratos con tarifa eléctrica regulada, podrás ver el coste de la energía por hora. Este coste coincide con la parte principal de la factura, no incluye impuestos, peajes, alquiler de contadores ni otros gastos.



#### Condensador autolimpiante

Se limpia de manera automática unas 4 veces durante cada ciclo de secado, lo que evita su limpieza al finalizar cada programa. El agua condensada se aprovecha para limpiar el condensador de posibles pelusas. De esta manera, se consigue mantener el rendimiento y eficiencia de la secadora durante toda la vida útil. Solo se tendrá que limpiar el filtro de pelusas de la puerta tras cada ciclo de secado.

#### Iron Assist, en lavado y en secado

Esta función, disponible en diferentes programas tanto en secadoras, lavadoras-secadoras y, ahora también, en lavadoras, permite reducir significativamente la necesidad de planchado.

La secadora calienta suavemente el tambor, a la vez que genera una fina niebla que incrementa ligeramente la humedad del tejido, lo que permite estirar la fibra y reducir el nivel de arrugas.



# Colada 100% limpia y 100% seca con tan solo pulsar un botón

Permite programar la lavadora y al llegar a casa tendrás la colada limpia y seca.

## Más gama, más opciones

Bosch amplía la gama de lavadoras-secadoras cuidando el diseño y la innovación. Serie 6 y Serie 4 con diferentes opciones de capacidades: 10/6 kg, 9/6 kg y 8/5 kg. Escoge el producto que mejor se adapte a tus necesidades.

## Una lavadora, que además, también seca

Lava hasta 10 kg, seca hasta 6 kg y lo mejor de todo, lava y seca de continuo hasta 6 kg. La lavadora-secadora permite tener dos productos en uno solo, garantizando los mejores resultados y cuidado de las prendas.

La tecnología de secado mediante sensores permite ajustar el grado de secado en función de las necesidades y los tejidos de cada colada.

## AutoDry, secado por sensores

Permiten seleccionar el grado de secado en cada ciclo. Cuando los sensores detectan el grado de humedad seleccionado, finaliza el ciclo. Así, se evita que las prendas estén sometidas a altas temperaturas de manera innecesaria.



# Colada 100% limpia y 100% seca con tan solo pulsar un botón

Permite programar la lavadora y al llegar a casa tendrás la colada limpia y seca.

## Iron Assist

Permite reducir significativamente la necesidad de planchado. La secadora calienta suavemente el tambor, a la vez que genera una fina niebla que incrementa ligeramente la humedad del tejido, lo que permite estirar la fibra del tejido y reducir el nivel de arrugas.

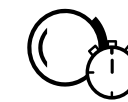
## **Programa Higiene Plus**

Especial para tejidos resistentes o algodón. Recomendado para pieles sensibles o donde queramos lograr un alto poder de desinfección. Resultados de lavado higiénicos que eliminan el 99,99%\* de los gérmenes.

## **HigieneCare**

Consiste en un tratamiento sobre las prendas secas previo a un ciclo de lavado aplicando temperatura y consiguiendo una mayor y mejor desinfección. Según el modelo puede estar disponible como función adicional a un programa de lavado o como un programa en sí mismo. Además, como el tratamiento se realiza en seco no estropea los tejidos y no afecta a los colores.

\*Las lavadoras Bosch con el programa "Higiene Plus" a 40 y 60°C cumplen las condiciones científicamente recomendadas para el 99,99% de reducción de gérmenes de Enterococcus Hirae y Pseudomonas Aeruginosa, según Honisch et al. 2014, "Impacto del tiempo del ciclo de lavado, la temperatura y la formulación del detergente en la eficacia higiénica del lavado doméstico". Dirigido por la Universidad Rhine-Waal.



## **Programa MyTime**













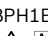






























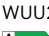




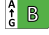
Personaliza el ciclo de lavado o de secado para poca ropa según el tiempo que necesites. Para el ciclo de lavado se puede elegir desde 20 hasta 60 minutos ajustándolo en intervalos de 10 minutos; o el ciclo de secado, del mismo modo, desde 20 hasta 120 minutos.

En el tiempo que desees, las prendas limpias o secas según necesites.

## Lavar&Secar 60'

Programa especial que permite obtener las prendas limpias y secas en tan solo 60 min. Los mejores resultados de lavado y secado en el menor tiempo posible.

# Lavadoras y lavadoras-secadoras libre instalación

	Serie   8	Serie   6	Serie   6	Serie   6	Serie   4	Serie   4	Serie   2		
	Motor EcoSilence / i-DOS	Motor EcoSilence / Lavadora-secadora	Motor EcoSilence / Lavadora-secadora	Motor EcoSilence / i-DOS	Motor EcoSilence	Motor EcoSilence / Tapa desmontable	Motor EcoSilence / Lavadora-secadora	Motor EcoSilence	Motor EcoSilence
10 kg / 1.400 r.p.m	<b>NUEVO</b>  WGB25400ES <input type="checkbox"/>   	 WDU8H542ES <input type="checkbox"/>  	 WNG25400ES <input type="checkbox"/> 	  WAL28PHYES <input checked="" type="checkbox"/> WAL28PH1ES <input type="checkbox"/>   	  WGG254ZXES <input checked="" type="checkbox"/> WGG254Z1ES <input type="checkbox"/> 				
9 kg / 1.400 r.p.m				  WAU28PHSES <input checked="" type="checkbox"/> WAU28PH2ES <input type="checkbox"/>   	  WGG144ZXES <input checked="" type="checkbox"/> WGG144Z0ES <input type="checkbox"/> 	  WUU28T0XES <input checked="" type="checkbox"/> WUU28T61ES <input type="checkbox"/> 	  WNA1341XES <input checked="" type="checkbox"/> WNA13401ES <input type="checkbox"/> 		
9 kg / 1.200 r.p.m				  WGG244FXES <input checked="" type="checkbox"/> WGG244F0ES <input type="checkbox"/>  	  WGG1420XES <input checked="" type="checkbox"/> WGG14200ES <input type="checkbox"/> 	  WUU24T6XES <input checked="" type="checkbox"/> WUU24T61ES <input type="checkbox"/> 			
8 kg / 1.400 r.p.m					  WUU28T8XES <input checked="" type="checkbox"/> WUU28T63ES <input type="checkbox"/> 				
7 kg / 1.200 r.p.m						  WAN2427YES <input checked="" type="checkbox"/> WAN24266ES <input type="checkbox"/> 			
7 kg / 1.000 r.p.m							 WAJ20062ES <input type="checkbox"/> 		

Acero inoxidable antihuellas  Acero mate  Blanco

# Lavadoras y lavadoras-secadoras de integración

## Serie | 6

1.400 r.p.m / Motor EcoSilence

1.400 r.p.m / Lavadora-secadora

1.200 r.p.m / Motor EcoSilence

## Serie | 4

1.200 r.p.m / Lavadora-secadora

8 kg



WIW28302ES



WIW24307ES



7 kg



WIW24306ES



7/4 kg



WKD28543ES



WKD24362ES





# Secadoras

## Serie | 8

Bomba de calor /  
Filtro AutoClean

9 kg

NUEVO



WQB246C0ES

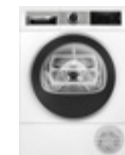


## Serie | 6

Bomba de calor /  
Condensador autolimpiante



WTU87RH2ES



WQG245A0ES



WQG2450XES



WQG24500ES



Bomba de calor /  
Filtro de fácil limpieza

Secadora de condensación

## Serie | 4

Bomba de calor /  
Filtro de fácil limpieza

Secadora de condensación

8 kg



WQG235D0ES



WQG233D0ES



WPG23100ES



WTR85V92ES



7 kg



WTN85201ES

Acero mate  Blanco

## Lavadora i-DOS

WGB25400ES

EAN: 4242005395910

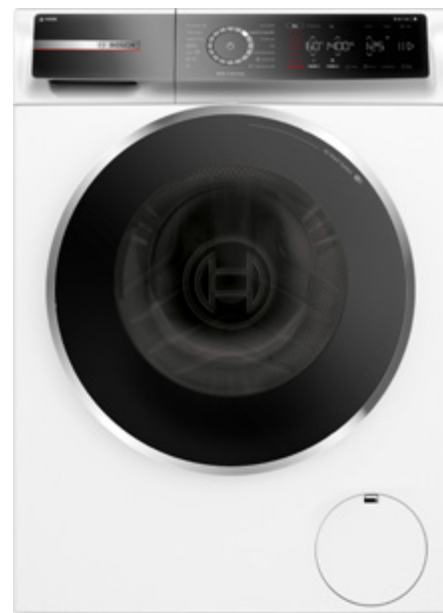
Blanco

Precio ref. final:

Serie | 8



1.339 €

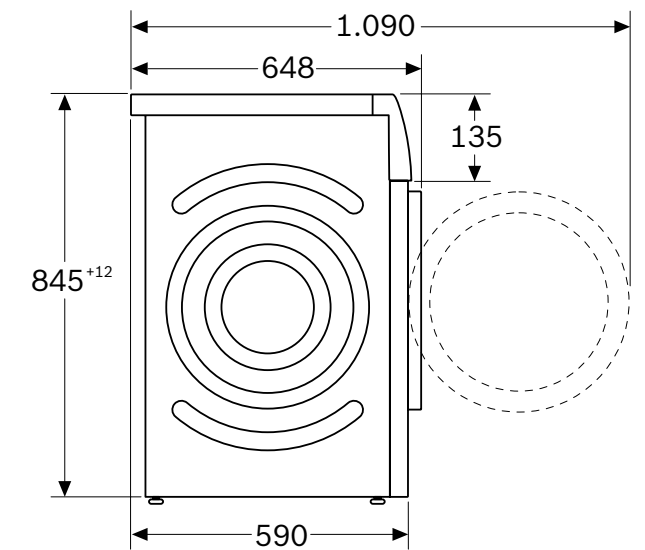
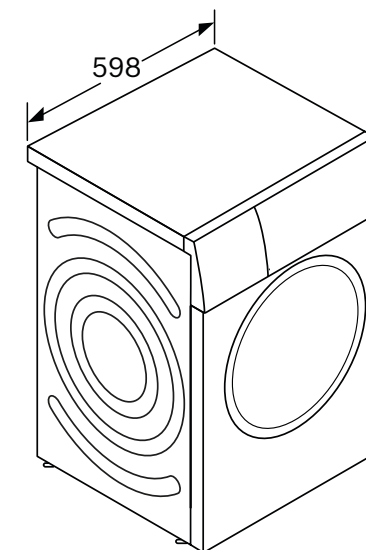
Reembolso  
150 €

HomeConnect



NUEVO

- ▶ **Clase de eficiencia energética<sup>(1)</sup>: A**
- ▶ **Consume un 20% menos que la mejor clase de eficiencia energética, clase A**
- ▶ Capacidad/vel. centrif.: **10 kg/1.400 r.p.m.<sup>(2)</sup>**
- ▶ **Home Connect:** controla la lavadora a través de tu dispositivo móvil, ahora con asistente de energía, lector de detergente, diagnóstico remoto y control por voz
- ▶ **i-DOS:** autodosificación inteligente de agua y detergente
- ▶ **Motor EcoSilence.** 10 años de garantía<sup>(3)</sup>
- ▶ **Display DirectTouch Plus** con indicación de carga recomendada
- ▶ **Display inclinado 27°** para una mayor comodidad y ergonomía en el uso
- ▶ Programas especiales: **Automático, Automático delicado, Iron Assist, 1 prenda, Rápido 15/30 min, Higiene Plus, Sport, Mix, programas adicionales a través de la App**
- ▶ **Programa y función Vapor para reducir el nivel de arrugas**
- ▶ **Sistema de reducción de arrugas al finalizar el ciclo**
- ▶ Funciones especiales: **SpeedPerfect, Pausa+Carga, Fácil plancha, Intensivo Plus**
- ▶ Sistema de tratamiento específico de hasta **16 tipos de manchas**
- ▶ Prestaciones adicionales: **programación fin diferido, tiempo restante**
- ▶ **Iluminación interior del tambor**
- ▶ Tambor WaveDrum con **70 litros** de capacidad
- ▶ Tecnología **ActiveWater Plus:** detección de carga y máximo ahorro de agua
- ▶ Sistema automático de distribución de carga: **sensor 3G**
- ▶ **Consumo por ciclo: agua 49 litros y energía 0,41 kWh**
- ▶ Nivel de ruido centrifugado 71 dB(A), **emisión de ruido clase A**
- ▶ Medidas (alto x ancho x fondo sin puerta): 84,5x59,8x59 cm



Dimensiones en mm

1) Dentro del rango A (más eficiente) a G (menos eficiente).  
 2) Valores redondeados.  
 3) Incluye: mano de obra, desplazamiento y cambio de pieza.  
 Promoción válida hasta el 31 de diciembre 2023.

## Lavadoras i-DOS

[Ver resumen de gama](#)[Ver datos técnicos](#)[Ver modo demo](#)

## WAL28PHYES

EAN: 4242005346561

Acero mate

Precio ref. final:

Serie | 6



1.059 €

## WAL28PH1ES

EAN: 4242005346554

Blanco

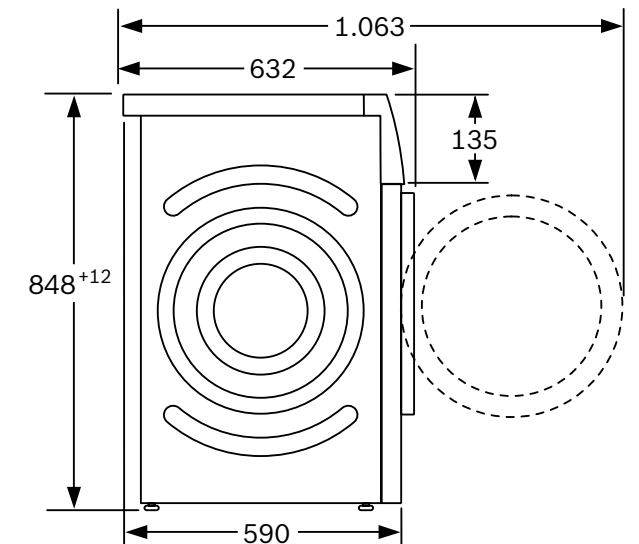
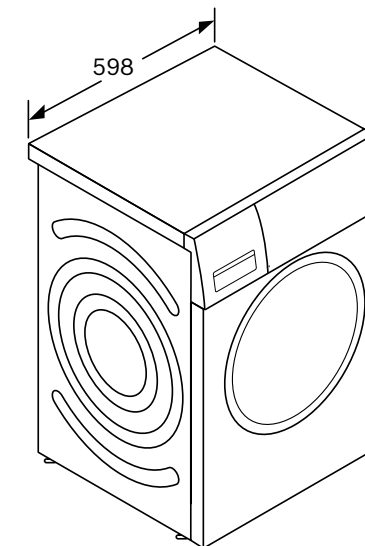
Precio ref. final:

Serie | 6

965 €

Reembolso  
**100 €**

- ▶ **Clase de eficiencia energética<sup>(1)</sup>: A**
- ▶ Capacidad/vel. centrif.: **10 kg/1.400 r.p.m.<sup>(2)</sup>**
- ▶ **Home Connect:** controla la lavadora a través de tu dispositivo móvil, ahora con asistente de energía, lector de detergente, diagnóstico remoto y control por voz
- ▶ **i-DOS: autodosificación inteligente de agua y detergente**
- ▶ **Motor EcoSilence.** 10 años de garantía<sup>(3)</sup>
- ▶ **Display LED Touch** con indicación de carga recomendada
- ▶ Programas especiales: **Automático, Automático delicado, Higiene Plus, Rápido 15/30 min, Mix**
- ▶ Funciones especiales: **SpeedPerfect, Pausa+Carga, Fácil plancha**
- ▶ Sistema de tratamiento específico para **4 tipos de manchas**
- ▶ Prestaciones adicionales: **programación fin diferido**, tiempo restante
- ▶ **Iluminación interior del tambor**
- ▶ Tambor WaveDrum con **70 litros** de capacidad
- ▶ Tecnología **ActiveWater Plus:** detección de carga y máximo ahorro de agua
- ▶ Sistema automático de distribución de carga: **sensor 3G**
- ▶ Nivel de ruido centrifugado 71 dB(A), **emisión de ruido clase A**
- ▶ Medidas (alto x ancho x fondo sin puerta): 84,8x59,8x59 cm



Dimensiones en mm

1) Dentro del rango A (más eficiente) a G (menos eficiente).  
2) Valores redondeados.  
3) Incluye: mano de obra, desplazamiento y cambio de pieza.  
Promoción válida hasta el 31 de diciembre 2023.



## Lavadoras i-DOS

[Ver resumen de gama](#)[Ver datos técnicos](#)[Ver modo demo](#)**WAU28PHSES**

EAN: 4242005349715

Acero inoxidable antihuellas

Precio ref. final:

Serie | 6

**995 €****WAU28PH2ES**

EAN: 4242005349708

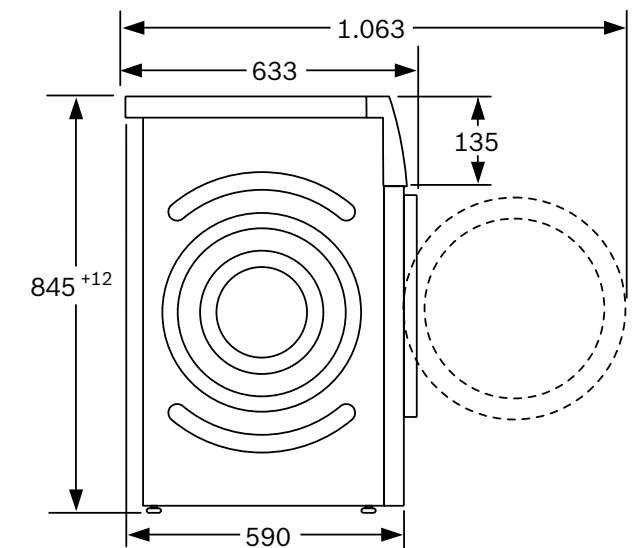
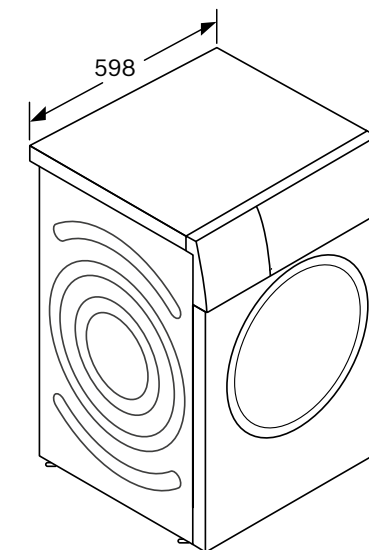
Blanco

Precio ref. final:

Serie | 6

**895 €**Reembolso  
**100 €**

- ▶ **Clase de eficiencia energética<sup>(1)</sup>: A**
- ▶ Capacidad/vel. centrif.: **9 kg/1.400 r.p.m.<sup>(2)</sup>**
- ▶ **Home Connect:** controla la lavadora a través de tu dispositivo móvil, ahora con asistente de energía, lector de detergente, diagnóstico remoto y control por voz
- ▶ **i-DOS: autodosificación inteligente de agua y detergente**
- ▶ **Motor EcoSilence.** 10 años de garantía<sup>(3)</sup>
- ▶ **Display LED Touch** con indicación de carga recomendada
- ▶ Programas especiales: **Automático, Automático delicado, Rápido 15/30 min, Higiene Plus, Mix**
- ▶ Funciones especiales: **SpeedPerfect, Pausa+Carga, Fácil plancha**
- ▶ Sistema de tratamiento específico de hasta **4 tipos de manchas**
- ▶ Prestaciones adicionales: **programación fin diferido**, tiempo restante
- ▶ **Iluminación interior del tambor**
- ▶ Tambor WaveDrum con **63 litros** de capacidad
- ▶ Tecnología **ActiveWater Plus:** detección de carga y máximo ahorro de agua
- ▶ Sistema automático de distribución de carga: **sensor 3G**
- ▶ Nivel de ruido centrifugado 71 dB(A), **emisión de ruido clase A**
- ▶ Medidas (alto x ancho x fondo sin puerta): 84,5x59,8x59 cm



Dimensiones en mm

1) Dentro del rango A (más eficiente) a G (menos eficiente).  
 2) Valores redondeados.  
 3) Incluye: mano de obra, desplazamiento y cambio de pieza.  
 Promoción válida hasta el 31 de diciembre 2023.

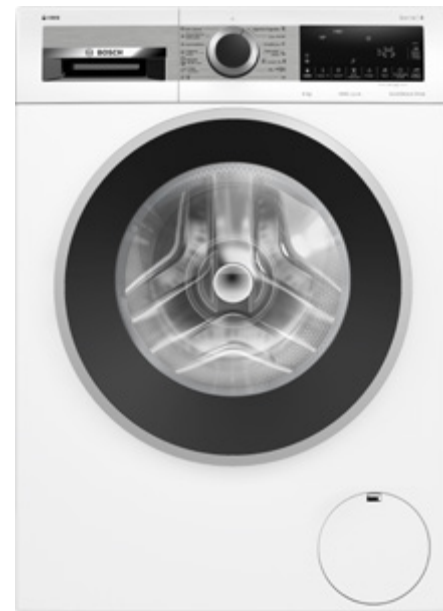
## Lavadoras i-DOS

[Ver resumen de gama](#)[Ver datos técnicos](#)[Ver modo demo](#)**WGG244FXES**

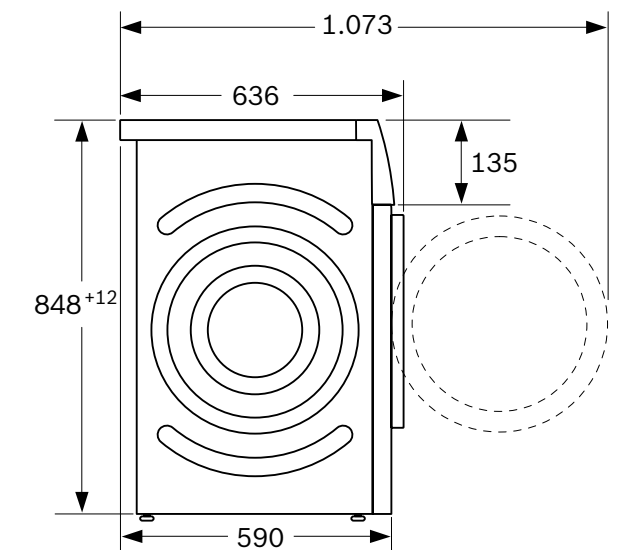
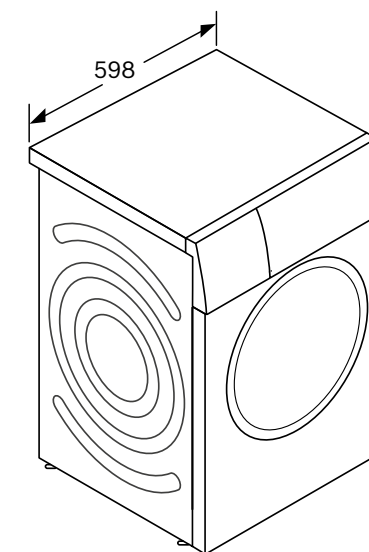
Serie | 6

EAN: 4242005396504  
Acero inoxidable antihuellas  
Precio ref. final:**965 €****WGG244FOES**

Serie | 6

EAN: 4242005396498  
Blanco  
Precio ref. final:**865 €**

- ▶ **Clase de eficiencia energética<sup>(1)</sup>: A**
- ▶ Capacidad/vel. centrif.: **9 kg/1.400 r.p.m.<sup>(2)</sup>**
- ▶ **i-DOS: autodosificación inteligente de agua y detergente**
- ▶ **Motor EcoSilence.** 10 años de garantía<sup>(3)</sup>
- ▶ **Display LED** con indicación de carga recomendada
- ▶ Programas especiales: **Automático, Automático delicado, Iron Assist, Rápido 15/30 min, Higiene Plus, Mix**
- ▶ Funciones especiales: **SpeedPerfect, Pausa+Carga, Fácil plancha**
- ▶ Sistema de tratamiento específico de hasta **4 tipos de manchas**
- ▶ Prestaciones adicionales: **programación fin diferido, tiempo restante**
- ▶ **Iluminación interior del tambor**
- ▶ Tambor WaveDrum con **63 litros** de capacidad
- ▶ Tecnología **ActiveWater Plus:** detección de carga y máximo ahorro de agua
- ▶ Sistema automático de distribución de carga: **sensor 3G**
- ▶ Nivel de ruido centrifugado 71 dB(A), **emisión de ruido clase A**
- ▶ Medidas (alto x ancho x fondo sin puerta): 84,8x59,8x59 cm



Dimensiones en mm

1) Dentro del rango A (más eficiente) a G (menos eficiente).  
2) Valores redondeados.  
3) Incluye: mano de obra, desplazamiento y cambio de pieza.

## Lavadoras i-DOS

[Ver resumen de gama](#)[Ver datos técnicos](#)[Ver modo demo](#)

## WGG242FXES

Serie | 6

EAN: 4242005396481  
Acero inoxidable antihuellas  
Precio ref. final:

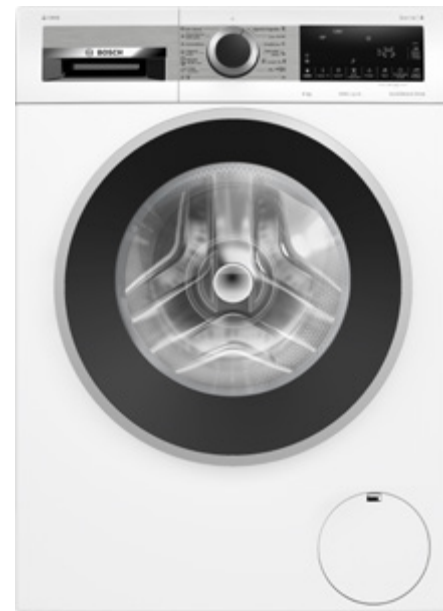
909 €

## WGG242FOES

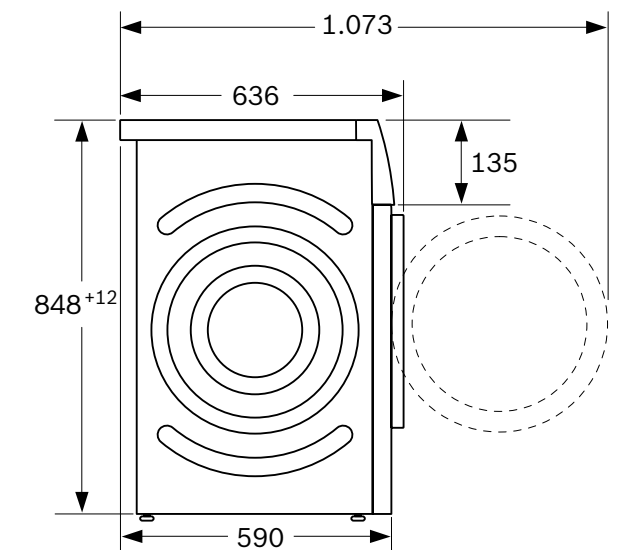
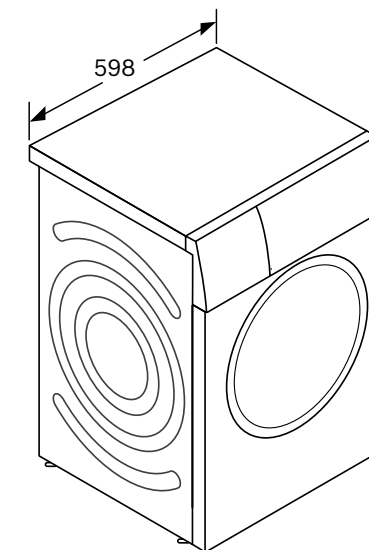
Serie | 6

EAN: 4242005396474  
Blanco  
Precio ref. final:

815 €



- ▶ **Clase de eficiencia energética<sup>(1)</sup>: A**
- ▶ Capacidad/vel. centrif.: **9 kg/1.200 r.p.m.<sup>(2)</sup>**
- ▶ **i-DOS: autodosificación inteligente de agua y detergente**
- ▶ **Motor EcoSilence**. 10 años de garantía<sup>(3)</sup>
- ▶ **Display LED** con indicación de carga recomendada
- ▶ Programas especiales: **Automático, Automático delicado, Iron Assist, Rápido 15/30 min, Higiene Plus, Mix**
- ▶ Funciones especiales: **SpeedPerfect, Pausa+Carga, Fácil plancha**
- ▶ Sistema de tratamiento específico de hasta **4 tipos de manchas**
- ▶ Prestaciones adicionales: **programación fin diferido**, tiempo restante
- ▶ **Iluminación interior del tambor**
- ▶ Tambor WaveDrum con **63 litros** de capacidad
- ▶ Tecnología **ActiveWater Plus**: detección de carga y máximo ahorro de agua
- ▶ Sistema automático de distribución de carga: **sensor 3G**
- ▶ Nivel de ruido centrifugado 71 dB(A), **emisión de ruido clase A**
- ▶ Medidas (alto x ancho x fondo sin puerta): 84,8x59,8x59 cm



Dimensiones en mm

- 1) Dentro del rango A (más eficiente) a G (menos eficiente).
- 2) Valores redondeados.
- 3) Incluye: mano de obra, desplazamiento y cambio de pieza.



## Lavadoras EcoSilence

[Ver resumen de gama](#)[Ver datos técnicos](#)[Ver modo demo](#)**WGG254ZXES**

Serie | 6

EAN: 4242005399376

Acero mate

Precio ref. final:

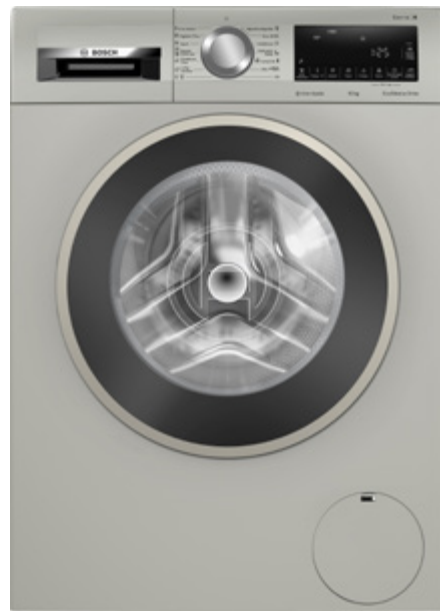
**895 €****WGG254Z1ES**

Serie | 6

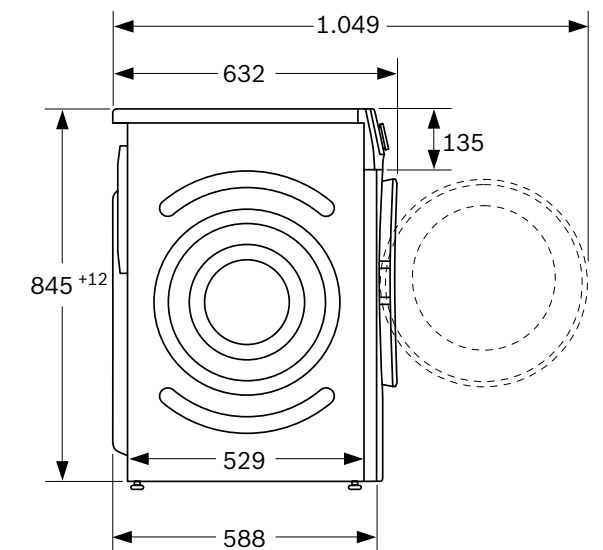
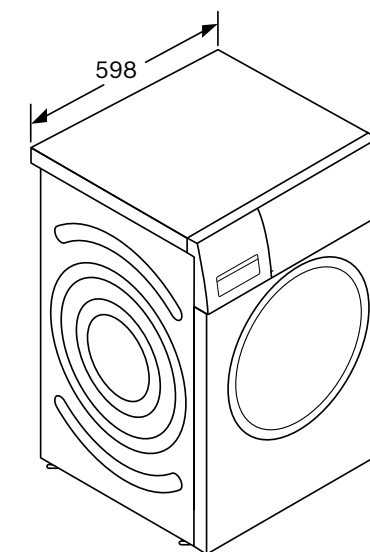
EAN: 4242005399383

Blanco

Precio ref. final:

**799 €**

- ▶ **Clase de eficiencia energética<sup>(1)</sup>: A**
- ▶ Capacidad/vel. centrif.: **10 kg/1.400 r.p.m.<sup>(2)</sup>**
- ▶ **Motor EcoSilence.** 10 años de garantía<sup>(3)</sup>
- ▶ **Display LED** con indicación de carga recomendada
- ▶ Programas especiales: **Iron Assist**, **Rápido 15/30 min**, **Higiene Plus**, **Mix**
- ▶ Funciones especiales: **SpeedPerfect**, **Pausa+Carga**, **Fácil plancha**
- ▶ Sistema de tratamiento específico de hasta **4 tipos de manchas**
- ▶ Prestaciones adicionales: **programación fin diferido**, tiempo restante
- ▶ Tambor WaveDrum con **70 litros** de capacidad
- ▶ Tecnología **ActiveWater Plus**: detección de carga y máximo ahorro de agua
- ▶ Sistema automático de distribución de carga: **sensor 3G**
- ▶ Nivel de ruido centrifugado 74 dB(A), **emisión de ruido clase B**
- ▶ Medidas (alto x ancho x fondo sin puerta): 84,5x59,8x59 cm



Dimensiones en mm

- 1) Dentro del rango A (más eficiente) a G (menos eficiente).
- 2) Valores redondeados.
- 3) Incluye: mano de obra, desplazamiento y cambio de pieza.

## Lavadoras EcoSilence

[Ver resumen de gama](#)[Ver datos técnicos](#)[Ver modo demo](#)**WGG144ZXES**

Serie | 6

EAN: 4242005387632

Acero inoxidable antihuellas

Precio ref. final:

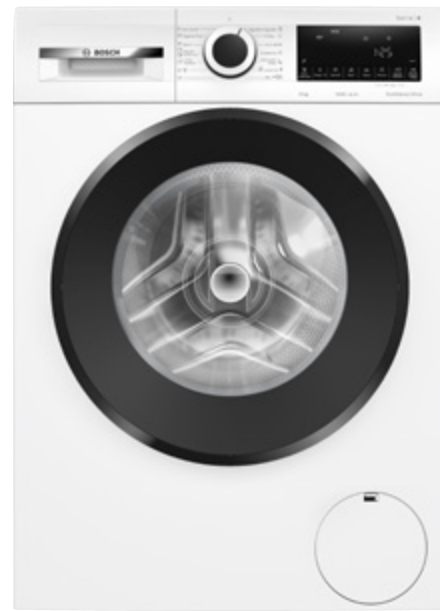
**839 €****WGG144Z0ES**

Serie | 6

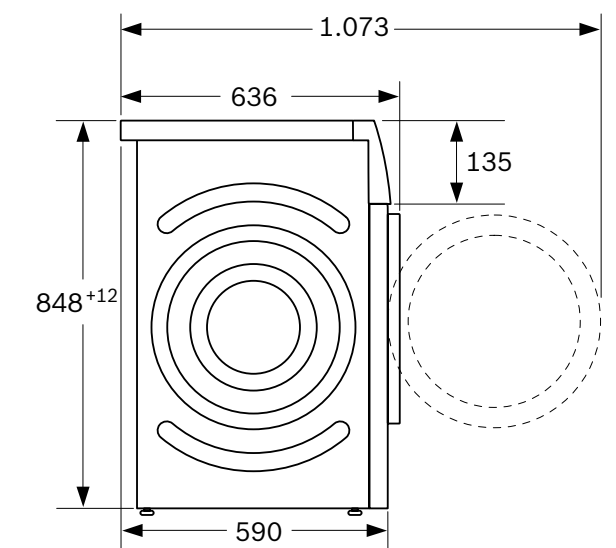
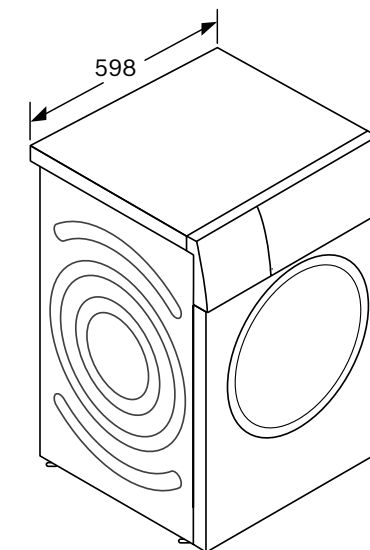
EAN: 4242005387052

Blanco

Precio ref. final:

**745 €**

- ▶ **Clase de eficiencia energética<sup>(1)</sup>: A**
- ▶ Capacidad/vel. centrif.: **9 kg/1.400 r.p.m.**<sup>(2)</sup>
- ▶ **Motor EcoSilence.** 10 años de garantía<sup>(3)</sup>
- ▶ **Display LED** con indicación de carga recomendada
- ▶ Programas especiales: **Iron Assist**, **Rápido 15/30 min**, **Higiene Plus**, **Mix**
- ▶ Funciones especiales: **SpeedPerfect**, **Pausa+Carga**, **Fácil plancha**
- ▶ Prestaciones adicionales: **programación fin diferido**, tiempo restante
- ▶ Sistema de tratamiento específico de hasta **4 tipos de manchas**
- ▶ Tambor WaveDrum con **63 litros** de capacidad
- ▶ Tecnología **ActiveWater Plus**: detección de carga y máximo ahorro de agua
- ▶ Sistema automático de distribución de carga: **sensor 3G**
- ▶ Nivel de ruido centrifugado 71 dB(A), **emisión de ruido clase A**
- ▶ Medidas (alto x ancho x fondo sin puerta): 84,8x59,8x59 cm



Dimensiones en mm

- 1) Dentro del rango A (más eficiente) a G (menos eficiente).
- 2) Valores redondeados.
- 3) Incluye: mano de obra, desplazamiento y cambio de pieza.

## Lavadoras EcoSilence

[Ver resumen de gama](#)[Ver datos técnicos](#)[Ver modo demo](#)**WGG14Z0XES**

Serie | 6

EAN: 4242005387199

Acero inoxidable antihuellas

Precio ref. final:

**789 €****WGG14Z00ES**

Serie | 6

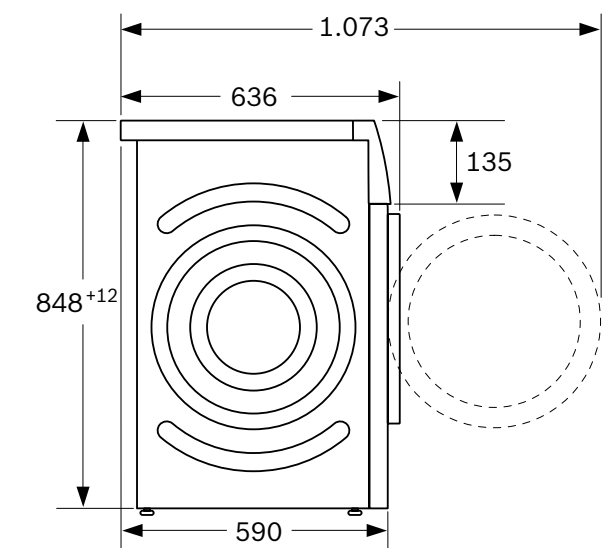
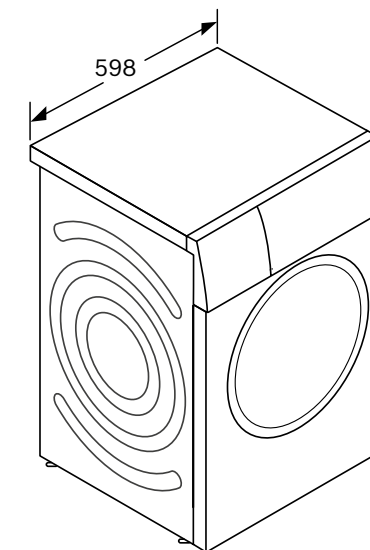
EAN: 4242005387182

Blanco

Precio ref. final:

**689 €**

- ▶ **Clase de eficiencia energética<sup>(1)</sup>: A**
- ▶ Capacidad/vel. centrif.: **9 kg/1.200 r.p.m.**<sup>(2)</sup>
- ▶ **Motor EcoSilence.** 10 años de garantía<sup>(3)</sup>
- ▶ **Display LED** con indicación de carga recomendada
- ▶ Programas especiales: **Iron Assist**, **Rápido 15/30 min**, **Higiene Plus**, **Sport**, **Mix**
- ▶ Funciones especiales: **SpeedPerfect**, **Pausa+Carga**, **Fácil plancha**
- ▶ Prestaciones adicionales: **programación fin diferido**, tiempo restante
- ▶ Sistema de tratamiento específico de hasta **4 tipos de manchas**
- ▶ Tambor WaveDrum con **63 litros** de capacidad
- ▶ Tecnología **ActiveWater Plus**: detección de carga y máximo ahorro de agua
- ▶ Sistema automático de distribución de carga: **sensor 3G**
- ▶ Nivel de ruido centrifugado 71 dB(A), **emisión de ruido clase A**
- ▶ Medidas (alto x ancho x fondo sin puerta): 84,8x59,8x59 cm



Dimensiones en mm

- 1) Dentro del rango A (más eficiente) a G (menos eficiente).
- 2) Valores redondeados.
- 3) Incluye: mano de obra, desplazamiento y cambio de pieza.



## Lavadoras EcoSilence con tapa superior desmontable

[Ver resumen de gama](#)
[Ver datos técnicos](#)
[Ver modo demo](#)

### WUU28T0XES

Serie | 6

EAN: 4242005318506  
Acero inoxidable antihuellas  
Precio ref. final:

845 €

### WUU28T61ES

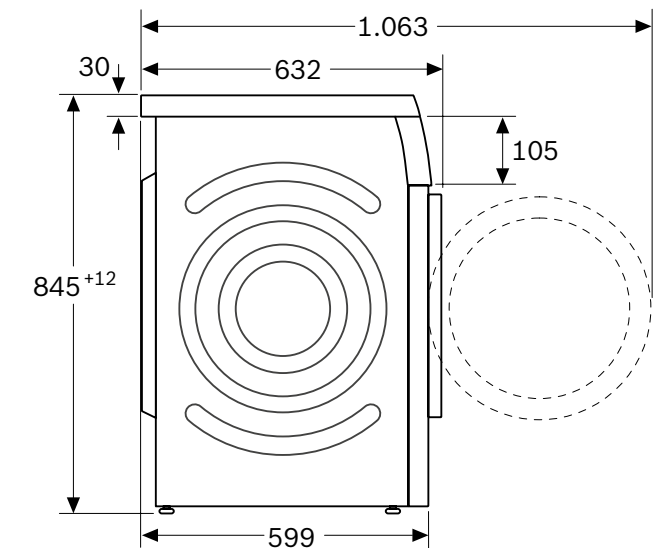
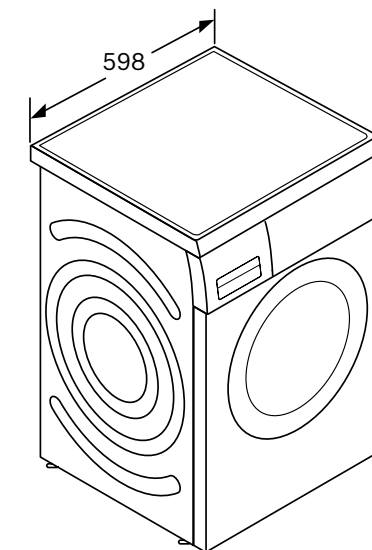
Serie | 6

EAN: 4242005318537  
Blanco  
Precio ref. final:

745 €



- ▶ **Clase de eficiencia energética<sup>(1)</sup>: A**
- ▶ Capacidad/vel. centrif.: **9 kg/1.400 r.p.m.<sup>(2)</sup>**
- ▶ **Motor EcoSilence**. 10 años de garantía<sup>(3)</sup>
- ▶ **Display LED** con indicación de carga recomendada
- ▶ Programas especiales: **Rápido 15/30 min**, **Higiene Plus**, **Sport**, **Mix**
- ▶ Funciones especiales: **SpeedPerfect**, **Pausa+Carga**, **Fácil plancha**
- ▶ Prestaciones adicionales: **programación fin diferido**, tiempo restante
- ▶ Tambor WaveDrum con **63 litros** de capacidad
- ▶ Tecnología **ActiveWater Plus**: detección de carga y máximo ahorro de agua
- ▶ Sistema automático de distribución de carga: **sensor 3G**
- ▶ Nivel de ruido centrifugado 71 dB(A), **emisión de ruido clase A**
- ▶ Instalación bajo encimera de altura 82 cm o más, **tapa desmontable**
- ▶ Medidas (alto x ancho x fondo sin puerta): 84,5x59,8x59,9 cm



Dimensiones en mm

- 1) Dentro del rango A (más eficiente) a G (menos eficiente).
- 2) Valores redondeados.
- 3) Incluye: mano de obra, desplazamiento y cambio de pieza.

## Lavadoras EcoSilence con tapa superior desmontable

[Ver resumen de gama](#)
[Ver datos técnicos](#)
[Ver modo demo](#)

### WUU24T6XES

Serie | 6

EAN: 4242005318483  
Acero inoxidable antihuellas  
Precio ref. final:

799 €

### WUU24T61ES

Serie | 6

EAN: 4242005318353  
Blanco  
Precio ref. final:

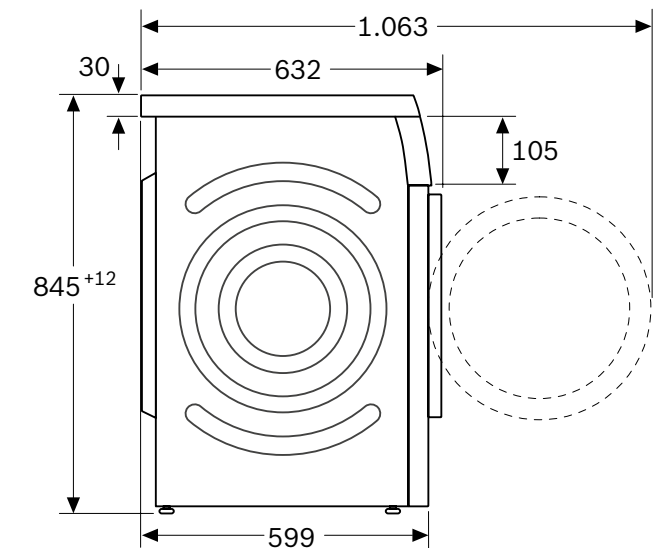
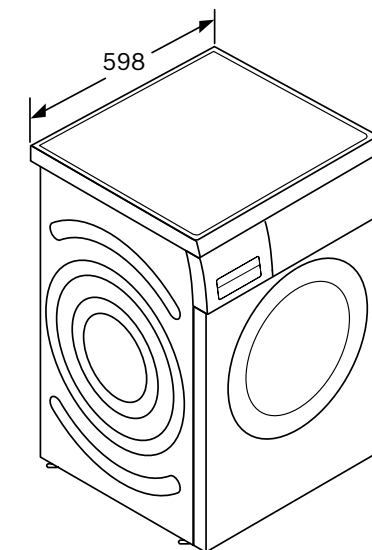
689 €



- ▶ **Clase de eficiencia energética<sup>(1)</sup>: A**
- ▶ Capacidad/vel. centrif.: **9 kg/1.200 r.p.m.<sup>(2)</sup>**
- ▶ **Motor EcoSilence**. 10 años de garantía<sup>(3)</sup>
- ▶ **Display LED** con indicación de carga recomendada
- ▶ Programas especiales: **Rápido 15/30 min**, **Higiene Plus**, **Sport**, **Mix**
- ▶ Funciones especiales: **SpeedPerfect**, **Pausa+Carga**, **Fácil plancha**
- ▶ Prestaciones adicionales: **programación fin diferido**, tiempo restante
- ▶ Tambor WaveDrum con **63 litros** de capacidad
- ▶ Tecnología **ActiveWater Plus**: detección de carga y máximo ahorro de agua
- ▶ Sistema automático de distribución de carga: **sensor 3G**
- ▶ Nivel de ruido centrifugado 71 dB(A), **emisión de ruido clase A**
- ▶ Instalación bajo encimera de altura 82 cm o más, **tapa desmontable**
- ▶ Medidas (alto x ancho x fondo sin puerta): 84,5x59,8x59,9 cm



- ▶ Lavadora bitérmica, dos entradas de agua, tanto caliente como fría



Dimensiones en mm

1) Dentro del rango A (más eficiente) a G (menos eficiente).  
2) Valores redondeados.  
3) Incluye: mano de obra, desplazamiento y cambio de pieza.

## Lavadoras EcoSilence con tapa superior desmontable

[Ver resumen de gama](#)
[Ver datos técnicos](#)
[Ver modo demo](#)

### WUU28T8XES

Serie | 6

EAN: 4242005348930  
Acero inoxidable antihuellas  
Precio ref. final:

765 €

### WUU28T63ES

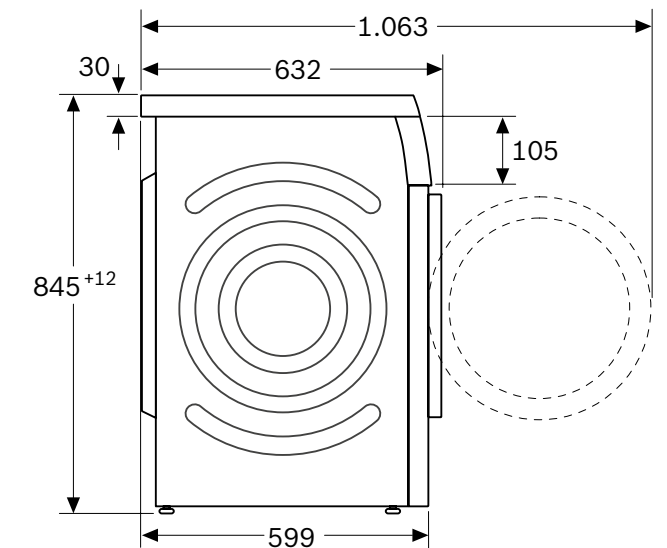
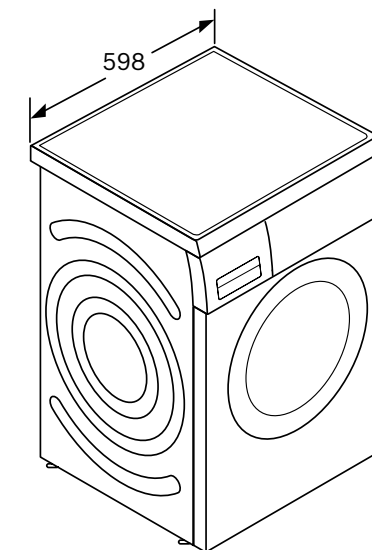
Serie | 6

EAN: 4242005348947  
Blanco  
Precio ref. final:

665 €



- ▶ **Clase de eficiencia energética<sup>(1)</sup>: A**
- ▶ Capacidad/vel. centrif.: **8 kg/1.400 r.p.m.<sup>(2)</sup>**
- ▶ **Motor EcoSilence**. 10 años de garantía<sup>(3)</sup>
- ▶ **Display LED** con indicación de carga recomendada
- ▶ Programas especiales: **Sport**, **Higiene Plus**, **Rápido 15/30 min**, **Mix**
- ▶ Funciones especiales: **SpeedPerfect**, **Pausa+Carga**, **Fácil plancha**
- ▶ Prestaciones adicionales: **programación fin diferido**, tiempo restante
- ▶ Tambor WaveDrum con **63 litros** de capacidad
- ▶ Tecnología **ActiveWater Plus**: detección de carga y máximo ahorro de agua
- ▶ Sistema automático de distribución de carga: **sensor 3G**
- ▶ Nivel de ruido: 71 dB(A), **emisión de ruido clase A**
- ▶ Instalación bajo encimera de altura 82 cm o más, **tapa desmontable**
- ▶ Medidas (alto x ancho x fondo sin puerta): 84,5x59,8x59,9 cm



Dimensiones en mm

- 1) Dentro del rango A (más eficiente) a G (menos eficiente).
- 2) Valores redondeados.
- 3) Incluye: mano de obra, desplazamiento y cambio de pieza.



## Lavadoras EcoSilence

[Ver resumen de gama](#)[Ver datos técnicos](#)[Ver modo demo](#)

## WAN2427YES

EAN: 4242005333806

Acero mate

Precio ref. final:

Serie | 4

679 €

## WAN24266ES

EAN: 4242005333813

Blanco

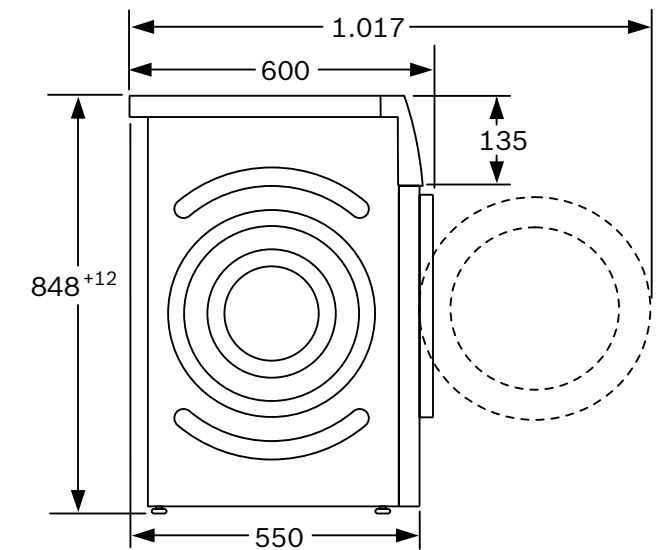
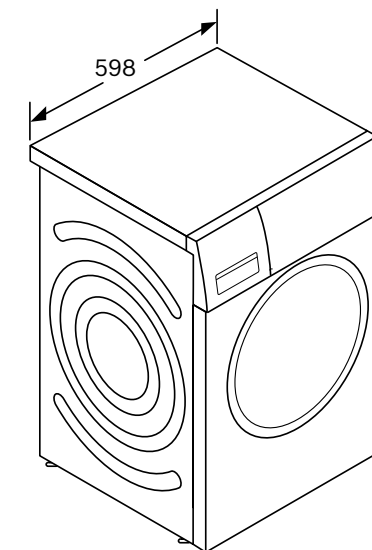
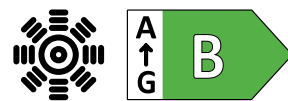
Precio ref. final:

Serie | 4

579 €



- ▶ **Clase de eficiencia energética<sup>(1)</sup>: B**
- ▶ Capacidad/vel. centrif.: **7 kg/1.200 r.p.m.<sup>(2)</sup>**
- ▶ **Motor EcoSilence.** 10 años de garantía<sup>(3)</sup>
- ▶ **Display LED** con indicación de carga recomendada
- ▶ Programas especiales: **Higiene Plus, Sport, Rápido 15/30 min, Mix, Nocturno**
- ▶ Funciones especiales: **SpeedPerfect, Pausa+Carga**
- ▶ Prestaciones adicionales: **programación fin diferido**, tiempo restante
- ▶ Tambor WaveDrum con **55 litros** de capacidad
- ▶ Tecnología **ActiveWater Plus**: detección de carga y máximo ahorro de agua
- ▶ Sistema automático de distribución de carga: **sensor 3G**
- ▶ Nivel de ruido centrifugado 72 dB(A), **emisión de ruido clase A**
- ▶ Medidas (alto x ancho x fondo sin puerta): 84,8x59,8x55 cm



Dimensiones en mm

- 1) Dentro del rango A (más eficiente) a G (menos eficiente).
- 2) Valores redondeados.
- 3) Incluye: mano de obra, desplazamiento y cambio de pieza.

## Lavadora EcoSilence

**WAJ20062ES**

Serie | 2

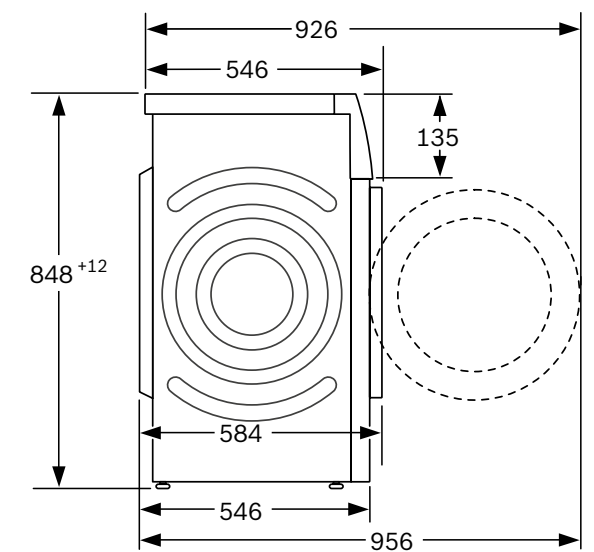
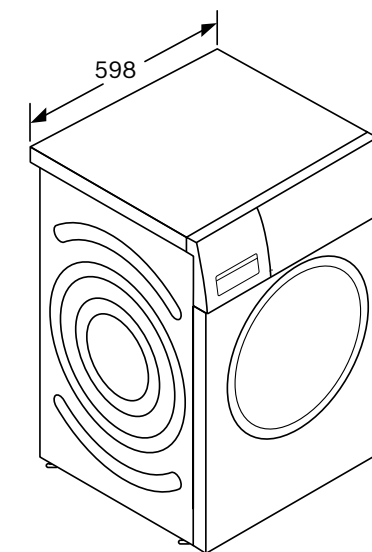
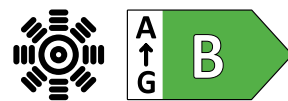
EAN: 4242005341832

Blanco

Precio ref. final:

**545 €**


- ▶ **Clase de eficiencia energética<sup>(1)</sup>: B**
- ▶ Capacidad/vel. centrif.: **7 kg/1.000 r.p.m.<sup>(2)</sup>**
- ▶ **Motor EcoSilence**
- ▶ **Display LED** con indicación de carga recomendada
- ▶ Programas especiales: **Higiene Plus, Rápido 15/30 min, Mix**
- ▶ Funciones especiales: **SpeedPerfect, Pausa+Carga**
- ▶ Prestaciones adicionales: **programación fin diferido**, tiempo restante
- ▶ Tambor WaveDrum con **55 litros** de capacidad
- ▶ Tecnología **ActiveWater Plus**: detección de carga y máximo ahorro de agua
- ▶ Sistema automático de distribución de carga: **sensor 3G**
- ▶ Nivel de ruido centrifugado 72 dB(A), **emisión de ruido clase A**
- ▶ Medidas (alto x ancho x fondo sin puerta): 84,8x59,8x54,6 cm



Esta lavadora tiene un fondo de 54,6 cm, en caso de querer instalar una torre de lavado y secado, es necesario sustituir la tapa de la lavadora por una de mayor profundidad (repuesto SAT 00773704) y colocar el kit de unión según el modelo de secadora correspondiente.

- 1) Dentro del rango A (más eficiente) a G (menos eficiente).
- 2) Valores redondeados.
- 3) Incluye: mano de obra, desplazamiento y cambio de pieza.

Dimensiones en mm

# Lavadora-secadora EcoSilence

[Ver resumen de gama](#)
[Ver datos técnicos](#)
[Ver modo demo](#)
**WDU8H542ES**

EAN: 4242005333776

Blanco

Precio ref. final:

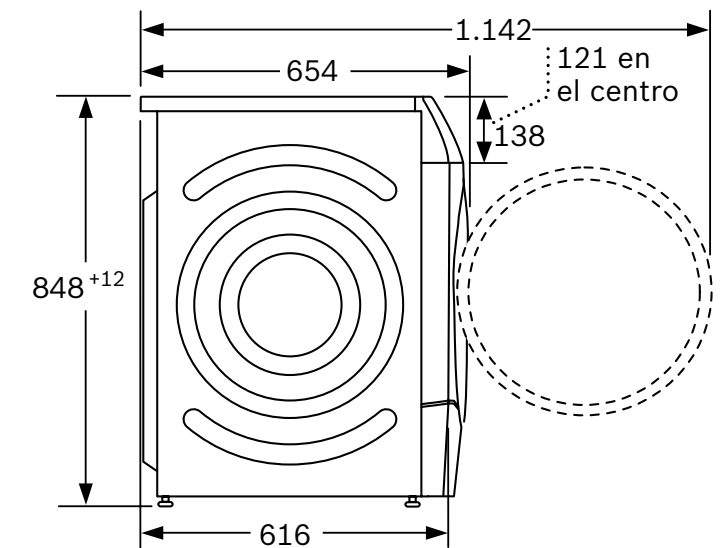
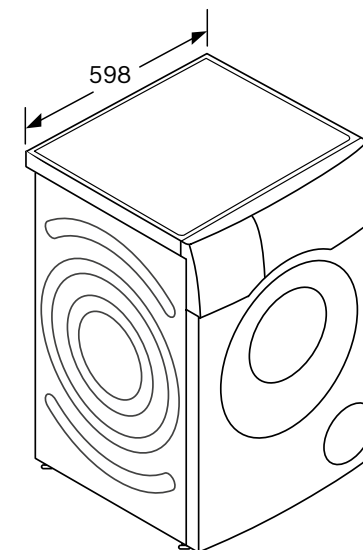
Serie | 8



1.419 €

**Reembolso  
150 €**


- ▶ **Clase de eficiencia energética lavado&secado/lavado<sup>(1)</sup>: D-A**
- ▶ **Capacidad lavado/secado: hasta 10 kg/hasta 6 kg**
- ▶ **Lava y seca hasta 6 kg sin interrupción**
- ▶ Velocidad de centrifugado: desde 400 r.p.m. hasta **1.400 r.p.m.<sup>(2)</sup>**
- ▶ **Home Connect:** controla la lavadora-secadora a través de tu dispositivo móvil
- ▶ **Motor EcoSilence.** 10 años de garantía<sup>(3)</sup>
- ▶ **AutoDry, secado automático a través de sensores**
- ▶ **Display LED Touch** con indicación de carga recomendada
- ▶ Programas especiales: **Iron Assist**, **Rápido 15 min**, **Lavar&Secar 60'**, **MyTime**
- ▶ Programas adicionales app Home Connect: AntiAlergias, Plumas, Toallas, Camisas
- ▶ Funciones especiales: **SpeedPerfect**, **Pausa+Carga**, **HygieneCare**, **Fácil plancha**
- ▶ **Iluminación interior del tambor**
- ▶ Tecnología **ActiveWater Plus:** detección de carga y máximo ahorro de agua
- ▶ Prestaciones adicionales: **programación fin diferido**, tiempo restante
- ▶ Sistema automático de distribución de carga: **sensor 3G**
- ▶ Nivel de ruido: 70 dB(A), **emisión de ruido clase A**
- ▶ Medidas (alto x ancho x fondo sin puerta): 84,8x59,8x61,6 cm



Dimensiones en mm

1) Dentro del rango A (más eficiente) a G (menos eficiente).  
 2) Valores redondeados.  
 3) Incluye: mano de obra, desplazamiento y cambio de pieza.  
 Promoción válida hasta el 31 de diciembre 2023.



# Lavadora-secadora EcoSilence

[Ver resumen de gama](#)
[Ver datos técnicos](#)
[Ver modo demo](#)
**WNG25400ES**

Serie | 6

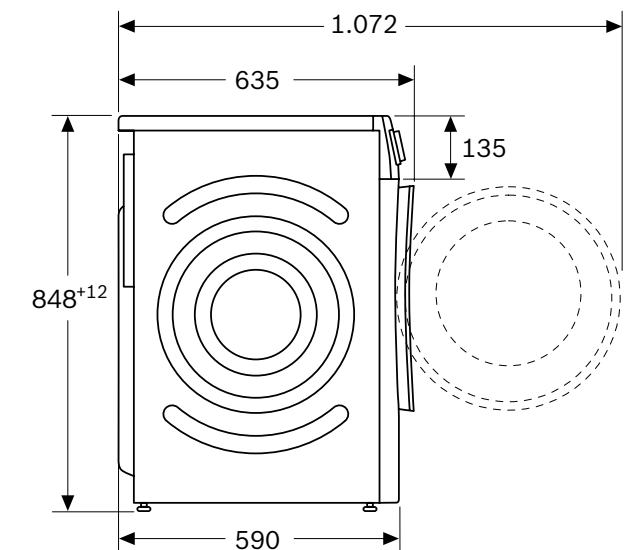
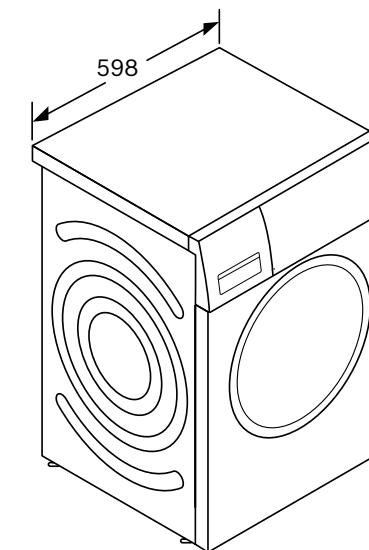
EAN: 4242005223879

Blanco

Precio ref. final:

**1.255 €**


- ▶ Clase de eficiencia energética lavado&secado/lavado<sup>(1)</sup>: E-C
- ▶ **Capacidad lavado/secado: hasta 10 kg/hasta 6 kg**
- ▶ **Lava y seca hasta 6 kg sin interrupción**
- ▶ Velocidad de centrifugado: desde 400 r.p.m. hasta **1.400 r.p.m.**<sup>(2)</sup>
- ▶ **Motor EcoSilence.** 10 años de garantía<sup>(3)</sup>
- ▶ **AutoDry, secado automático a través de sensores**
- ▶ **Display LED** con indicación de carga recomendada
- ▶ Programas especiales: **Iron Assist, Rápido 15 min, Lavar&Secar 60', MyTime Dry, HygieneCare**
- ▶ Funciones especiales: **SpeedPerfect, Pausa+Carga, AntiManchas, Fácil plancha**
- ▶ Prestaciones adicionales: **programación fin diferido**, tiempo restante
- ▶ **Iluminación interior del tambor**
- ▶ Tecnología **ActiveWater Plus**: detección de carga y máximo ahorro de agua
- ▶ Sistema automático de distribución de carga: **sensor 3G**
- ▶ Nivel de ruido centrifugado: 69 dB(A), **emisión de ruido clase A**
- ▶ Medidas (alto x ancho x fondo sin puerta): 84,8x59,8x59 cm



Dimensiones en mm

- 1) Dentro del rango A (más eficiente) a G (menos eficiente).
- 2) Valores redondeados.
- 3) Incluye: mano de obra, desplazamiento y cambio de pieza.

## Lavadoras-secadoras EcoSilence

[Ver resumen de gama](#)
[Ver datos técnicos](#)
[Ver modo demo](#)

### WNA1341XES

EAN: 4242005342495

Acero mate

Precio ref. final:

Serie | 4



1.175 €

### WNA13401ES

EAN: 4242005342945

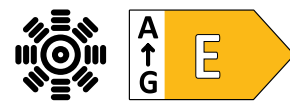
Blanco

Precio ref. final:

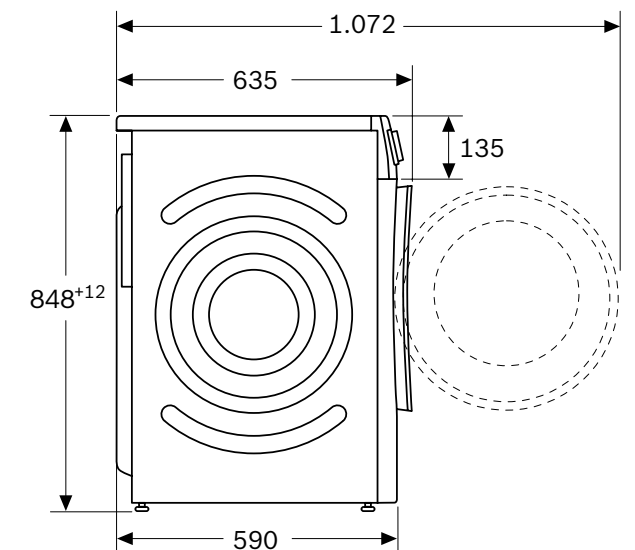
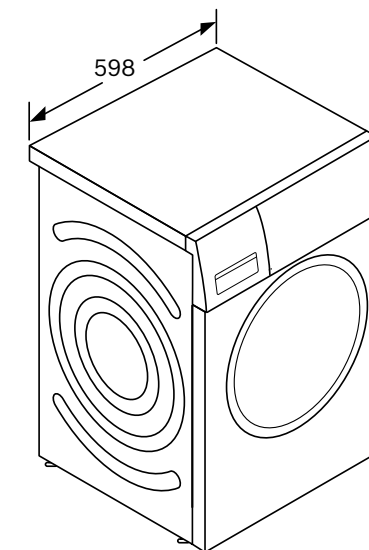
Serie | 4



1.075 €



- ▶ Clase de eficiencia energética lavado&secado/lavado<sup>(1)</sup>: E-B
- ▶ **Capacidad lavado/secado: hasta 9 kg/hasta 5 kg**
- ▶ **Lava y seca hasta 5 kg sin interrupción**
- ▶ Velocidad de centrifugado: desde 400 r.p.m. hasta **1.400 r.p.m.**<sup>(2)</sup>
- ▶ **Motor EcoSilence**. 10 años de garantía<sup>(3)</sup>
- ▶ **AutoDry, secado automático a través de sensores**
- ▶ **Display LED** con indicación de carga recomendada
- ▶ Programas especiales: **Iron Assist, Sport, Mix, Rápido 15 min, Lavar&Secar 60', MyTime Dry**
- ▶ Funciones especiales: **SpeedPerfect, Pausa+Carga, Fácil plancha**
- ▶ Prestaciones adicionales: **programación fin diferido**, tiempo restante
- ▶ Tecnología **ActiveWater Plus**: detección de carga y máximo ahorro de agua
- ▶ Sistema automático de distribución de carga: **sensor 3G**
- ▶ Nivel de ruido: 70 dB(A), **emisión de ruido clase A**
- ▶ Medidas (alto x ancho x fondo sin puerta): 84,8x59,8x59 cm



Dimensiones en mm

- 1) Dentro del rango A (más eficiente) a G (menos eficiente).
- 2) Valores redondeados.
- 3) Incluye: mano de obra, desplazamiento y cambio de pieza.

# Lavadora-secadora totalmente integrable

[Ver resumen de gama](#)
[Ver datos técnicos](#)
**WKD28543ES**

Serie | 6

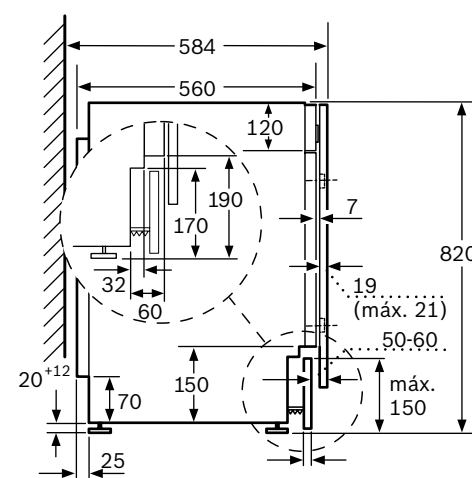
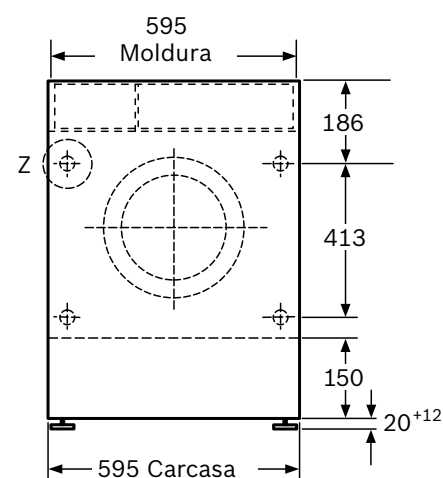
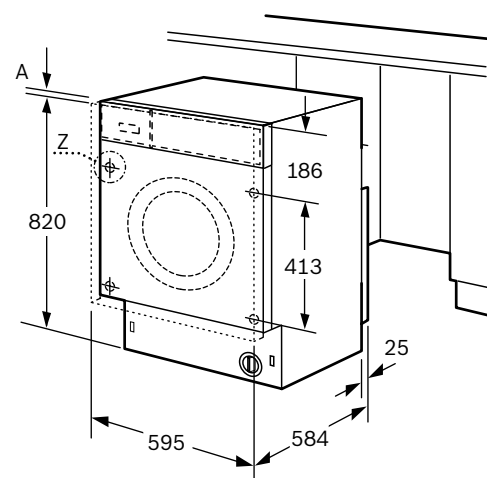
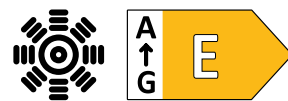
EAN: 4242005420872

Blanco

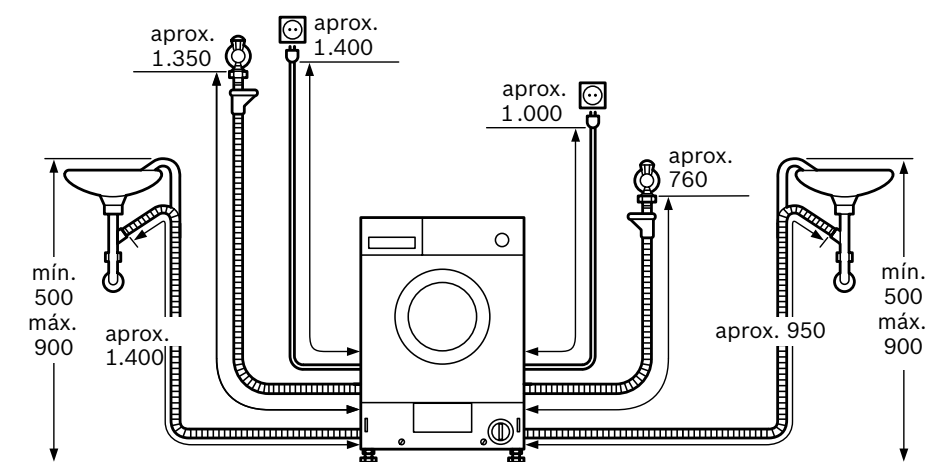
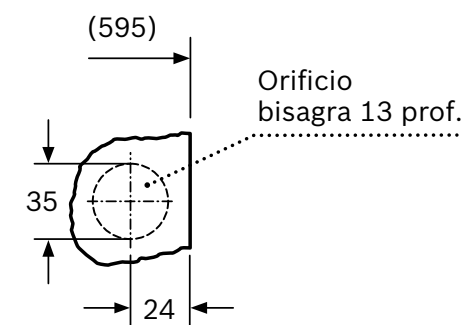
Precio ref. final:

**1.645 €**


- ▶ Clase de eficiencia energética lavado&secado/lavado<sup>(1)</sup>: E-E
- ▶ **Capacidad lavado/secado: hasta 7 kg/hasta 4 kg**
- ▶ **Lava y seca hasta 4 kg sin interrupción**
- ▶ Velocidad de centrifugado: desde 600 r.p.m. hasta **1.400 r.p.m.**<sup>(2)</sup>
- ▶ **Motor EcoSilence.** 10 años de garantía<sup>(3)</sup>
- ▶ **AutoDry, secado automático a través de sensores**
- ▶ **Display LED** con indicación de carga recomendada
- ▶ Programas especiales: **AntiAlergias, Sport, Mix, Rápido 15 min**
- ▶ Funciones especiales: **Fácil plancha**
- ▶ Prestaciones adicionales: **programación fin diferido**, tiempo restante
- ▶ Nivel de ruido centrifugado 72 dB(A), **emisión de ruido clase A**
- ▶ Medidas (alto x ancho x fondo sin puerta): 82x59,5x55 cm



Detalle Z



Dimensiones en mm

- 1) Dentro del rango A (más eficiente) a G (menos eficiente).
- 2) Valores redondeados.
- 3) Incluye: mano de obra, desplazamiento y cambio de pieza.



# Lavadora-secadora totalmente integrable

[Ver resumen de gama](#)
[Ver datos técnicos](#)
**WKD24362ES**

Serie | 4

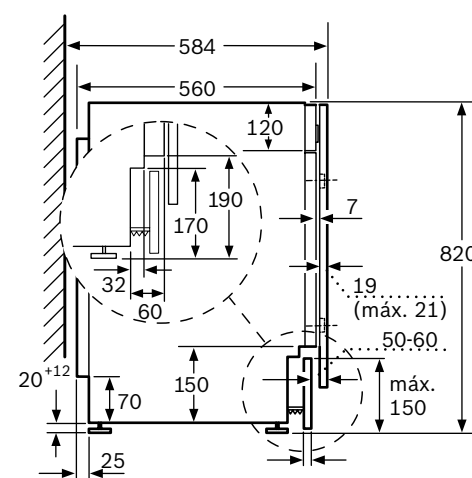
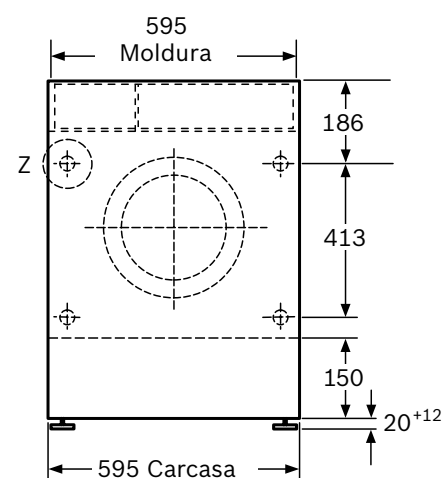
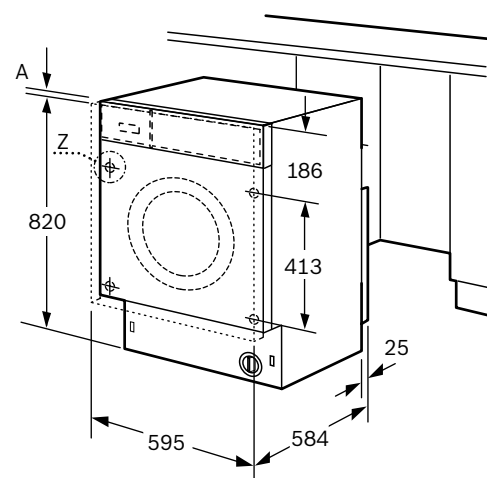
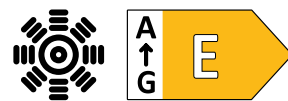
EAN: 4242005237265

Blanco

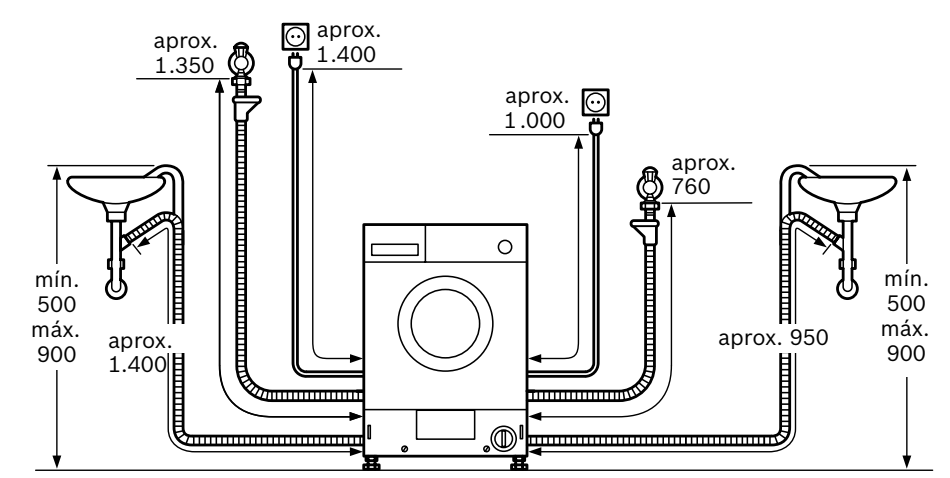
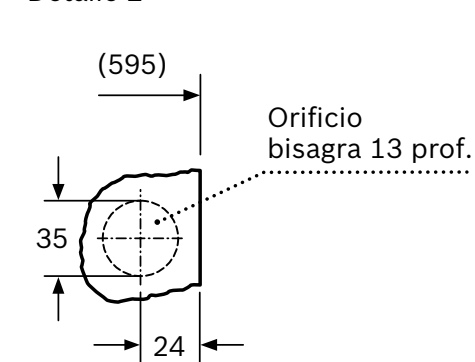
Precio ref. final:

**1.359 €**


- ▶ Clase de eficiencia energética lavado&secado/lavado<sup>(1)</sup>: E-E
- ▶ **Capacidad lavado/secado: hasta 7 kg / hasta 4 kg**
- ▶ **Lava y seca hasta 4 kg sin interrupción**
- ▶ Velocidad de centrifugado: desde 600 r.p.m hasta **1.200 r.p.m.**<sup>(2)</sup>
- ▶ **AutoDry, secado automático a través de sensores**
- ▶ **Display LED**
- ▶ Programas especiales: **Lana, Delicado Seda, Sintéticos**
- ▶ Funciones especiales: **Fácil plancha**
- ▶ Prestaciones adicionales: **programación fin diferido**, tiempo restante
- ▶ Nivel de ruido centrifugado 72 dB(A), **emisión de ruido clase A**
- ▶ Medidas (alto x ancho x fondo sin puerta): 82x59,5x55 cm



Detalle Z



Dimensiones en mm

- 1) Dentro del rango A (más eficiente) a G (menos eficiente).
- 2) Valores redondeados.
- 3) Incluye: mano de obra, desplazamiento y cambio de pieza.

# Lavadora totalmente integrable

[Ver resumen de gama](#)
[Ver datos técnicos](#)
[Ver modo demo](#)
**WIW28302ES**

Serie | 6

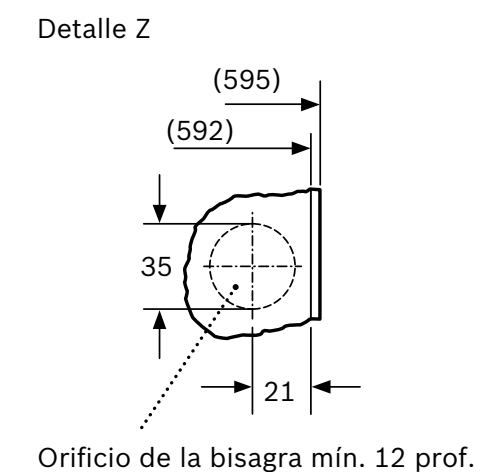
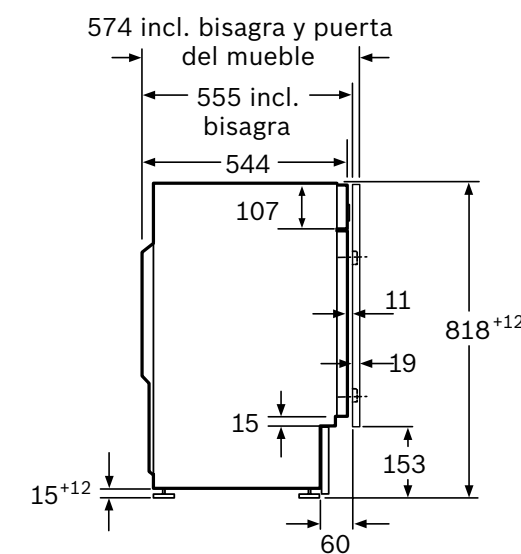
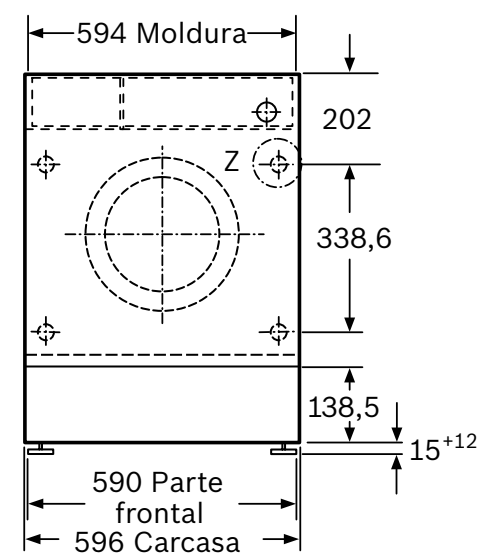
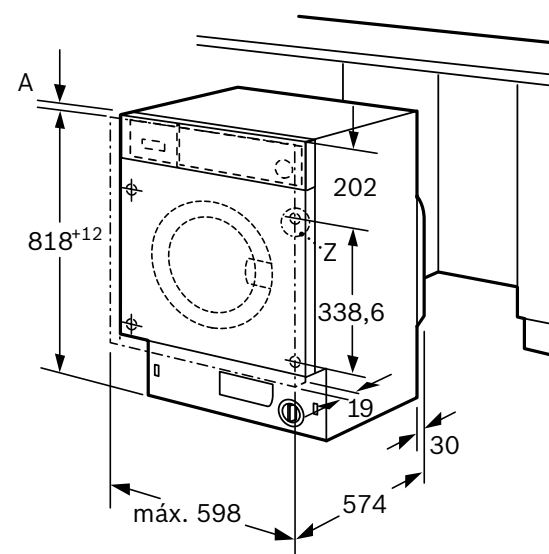
EAN: 4242005348749

Blanco

Precio ref. final:

**1.035 €**


- ▶ **Clase de eficiencia energética<sup>(1)</sup>: C**
- ▶ Capacidad/vel. centrif.: **8 kg/1.400 r.p.m.<sup>(2)</sup>**
- ▶ **Motor EcoSilence.** 10 años de garantía<sup>(3)</sup>
- ▶ **Display LED** con indicación de carga recomendada
- ▶ Programas especiales: **Rápido 15/30 min, Mix, Camisas/Blusas**
- ▶ Funciones especiales: **SpeedPerfect, Pausa+Carga**
- ▶ **Iluminación interior del tambor**
- ▶ Prestaciones adicionales: **programación fin diferido**, tiempo restante
- ▶ Tecnología **ActiveWater Plus**: detección de carga y máximo ahorro de agua
- ▶ Sistema automático de distribución de carga: **sensor 3G**
- ▶ **Sistema Cardan fácil instalación desde el frontal**
- ▶ Posibilidad de instalación de puerta del mueble tanto a la derecha como a la izquierda
- ▶ Nivel de ruido centrifugado: 66 dB(A), **emisión de ruido clase A**
- ▶ Medidas (alto x ancho x fondo sin puerta): 81,8x59,6x55,5 cm



Dimensiones en mm

1) Dentro del rango A (más eficiente) a G (menos eficiente).  
 2) Valores redondeados.  
 3) Incluye: mano de obra, desplazamiento y cambio de pieza.

# Lavadora totalmente integrable

[Ver resumen de gama](#)
[Ver datos técnicos](#)
[Ver modo demo](#)
**WIW24307ES**

Serie | 6

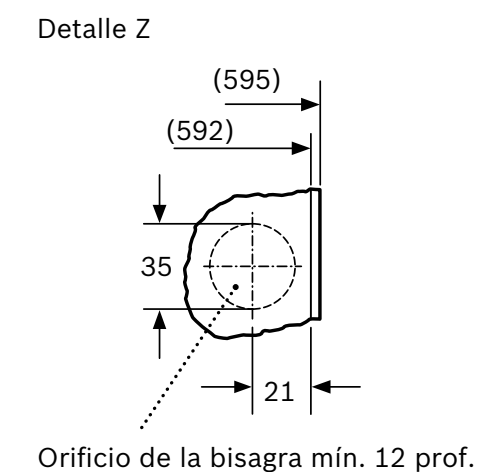
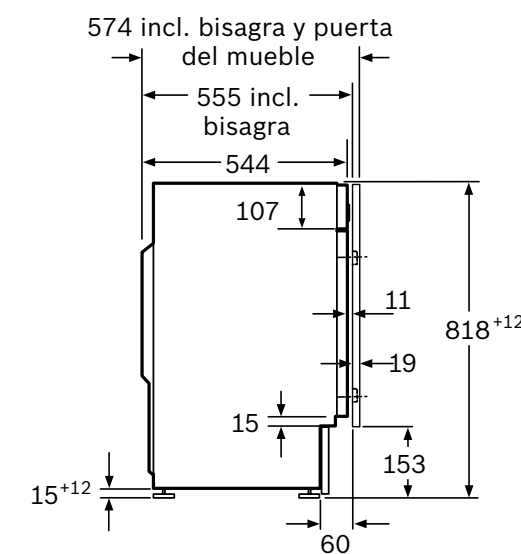
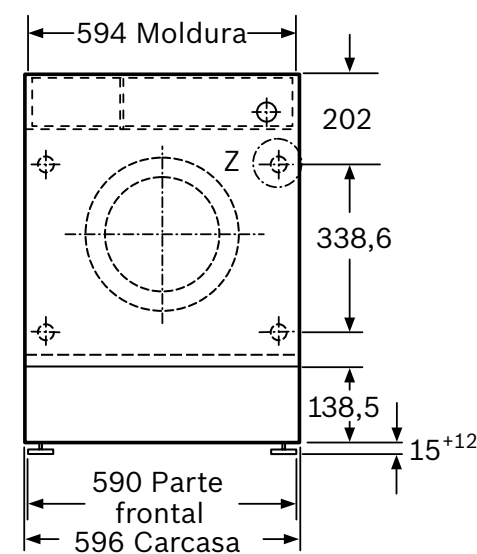
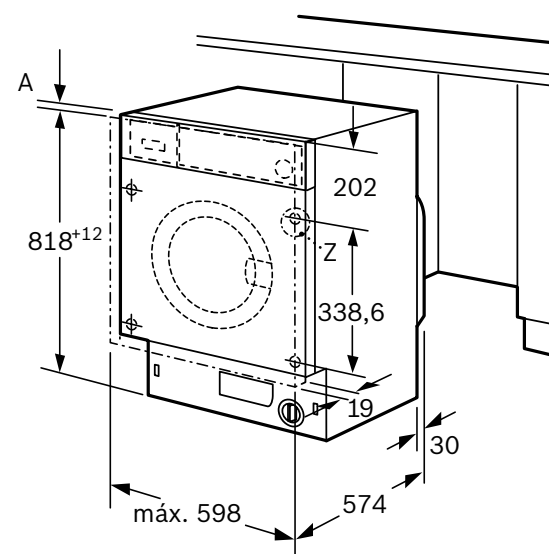
EAN: 4242005348732

Blanco

Precio ref. final:

**965 €**


- ▶ **Clase de eficiencia energética<sup>(1)</sup>: C**
- ▶ Capacidad/vel. centrif.: **8 kg/1.200 r.p.m.<sup>(2)</sup>**
- ▶ **Motor EcoSilence.** 10 años de garantía<sup>(3)</sup>
- ▶ **Display LED** con indicación de carga recomendada
- ▶ Programas especiales: **Rápido 15/30 min, Mix, Camisas/Blusas**
- ▶ Funciones especiales: **SpeedPerfect, Pausa+Carga**
- ▶ **Iluminación interior del tambor**
- ▶ Prestaciones adicionales: **programación fin diferido**, tiempo restante
- ▶ Tecnología **ActiveWater Plus**: detección de carga y máximo ahorro de agua
- ▶ Sistema automático de distribución de carga: **sensor 3G**
- ▶ **Sistema Cardan fácil instalación desde el frontal**
- ▶ Posibilidad de instalación de puerta del mueble tanto a la derecha como a la izquierda
- ▶ Nivel de ruido centrifugado: 66 dB(A), **emisión de ruido clase A**
- ▶ Medidas (alto x ancho x fondo sin puerta): 81,8x59,6x55,5 cm



Dimensiones en mm

1) Dentro del rango A (más eficiente) a G (menos eficiente).  
 2) Valores redondeados.  
 3) Incluye: mano de obra, desplazamiento y cambio de pieza.



# Lavadora totalmente integrable

[Ver resumen de gama](#)
[Ver datos técnicos](#)
[Ver modo demo](#)
**WIW24306ES**

Serie | 6

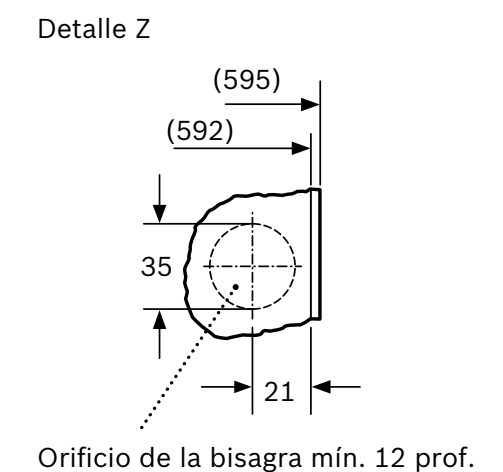
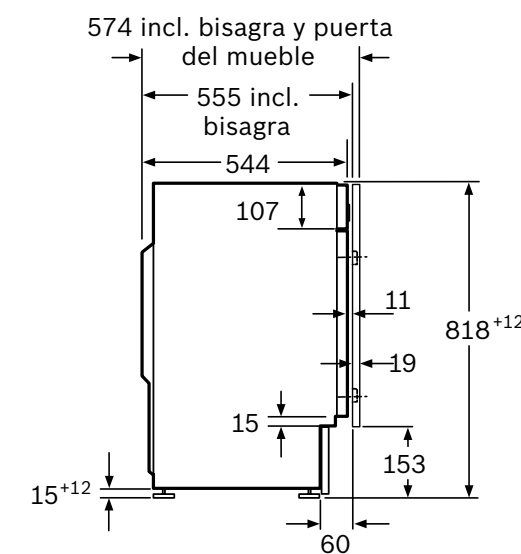
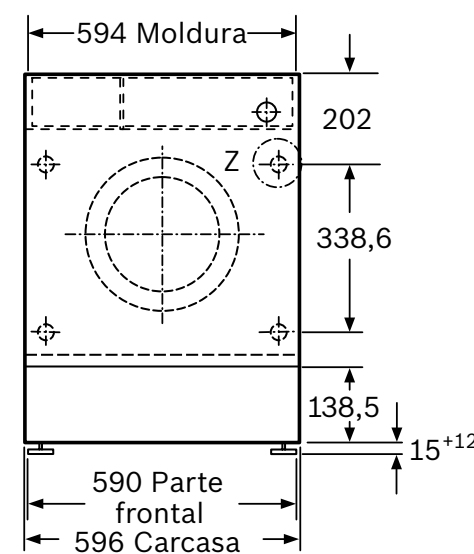
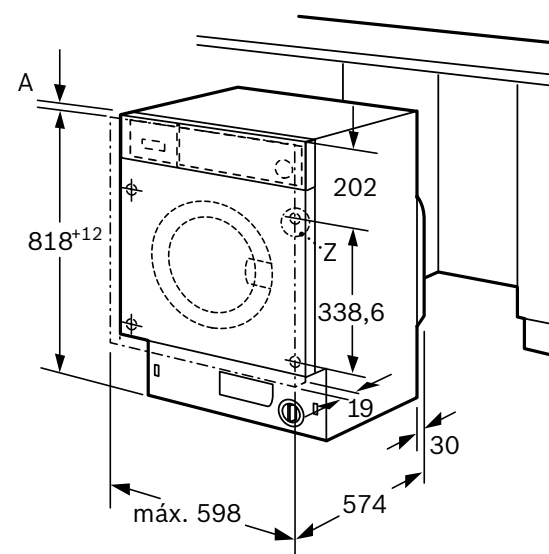
EAN: 4242005348725

Blanco

Precio ref. final:

**909 €**


- ▶ **Clase de eficiencia energética<sup>(1)</sup>: C**
- ▶ Capacidad/vel. centrif.: **7 kg/1.200 r.p.m.**<sup>(2)</sup>
- ▶ **Motor EcoSilence.** 10 años de garantía<sup>(3)</sup>
- ▶ **Display LED** con indicación de carga recomendada
- ▶ Programas especiales: **Rápido 15/30 min, Mix, Camisas/Blusas**
- ▶ Funciones especiales: **SpeedPerfect, Pausa+Carga**
- ▶ **Iluminación interior del tambor**
- ▶ Prestaciones adicionales: **programación fin diferido**, tiempo restante
- ▶ Tecnología **ActiveWater Plus**: detección de carga y máximo ahorro de agua
- ▶ Sistema automático de distribución de carga: **sensor 3G**
- ▶ **Sistema Cardan fácil instalación desde el frontal**
- ▶ Posibilidad de instalación de puerta del mueble tanto a la derecha como a la izquierda
- ▶ Nivel de ruido centrifugado: 64 dB(A), **emisión de ruido clase A**
- ▶ Medidas (alto x ancho x fondo sin puerta): 81,8x59,6x55,5 cm



Dimensiones en mm

1) Dentro del rango A (más eficiente) a G (menos eficiente).  
 2) Valores redondeados.  
 3) Incluye: mano de obra, desplazamiento y cambio de pieza.

## Secadora con bomba de calor

**WQB246C0ES**

EAN: 4242005393664

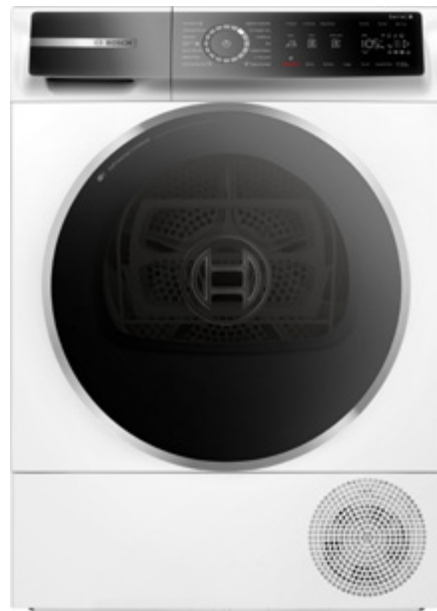
Blanco

Precio ref. final:

Serie | 8

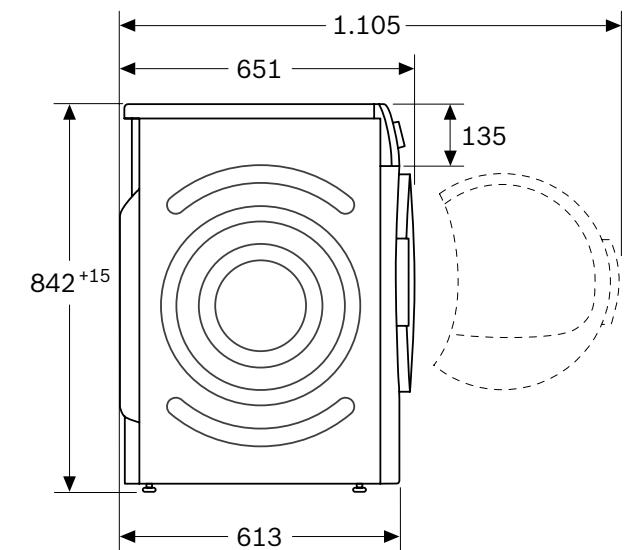
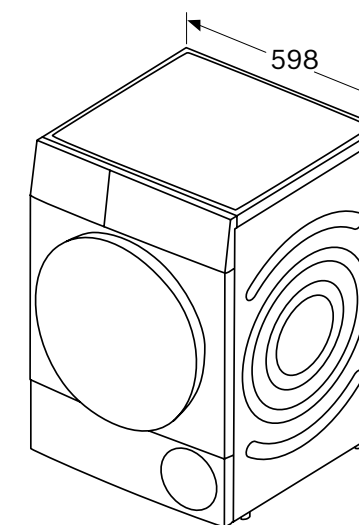


1.299 €

**Reembolso  
150 €**


- ▶ **Clase de eficiencia energética\*: A+++**
- ▶ **Consume un 10% menos que la mejor clase de eficiencia energética, clase A+++**
- ▶ Capacidad: **hasta 9 kg**
- ▶ **Home Connect:** controla la secadora a través de tu dispositivo móvil, ahora con asistente de energía, sincronización con lavadora, diagnóstico remoto y control por voz
- ▶ **Tecnología bomba de calor con condensador autolimpiante**
- ▶ **AutoDry, secado automático a través de sensores**
- ▶ **Reverse Drum:** el tambor de la secadora gira en los dos sentidos para mejorar el secado de las prendas grandes
- ▶ **Display DirectTouch Plus** con indicación de carga recomendada
- ▶ **Display inclinado 27°** para una mayor comodidad y ergonomía en el uso

- ▶ Programas especiales: **Iron Assist**, **SmartDry**, **Mix**, **Secado con cesto**, **Higiene Plus**, **Rápido 40 min**, **Delicados**, **Sport**, programas adicionales a través de la App
- ▶ **Incluye cesto para el programa "Secar con cesto"**
- ▶ Funciones especiales: **SpeedPerfect**, **Pausa+Carga**, **Memoria**, **Media Carga**
- ▶ **Iluminación interior del tambor**
- ▶ Tambor de acero inoxidable
- ▶ Sentido de apertura de puerta reversible
- ▶ Prestaciones adicionales: programación fin diferido 24 h
- ▶ Incluye kit de conexión a desagüe
- ▶ Medidas (alto x ancho x fondo sin puerta): 84,2x59,8x61,3 cm
- ▶ Para instalación en columna necesarios los accesorios de unión: WTZ27510 o WTZ27500

**Disponibilidad: octubre 2023**


Dimensiones en mm

\*Clase de eficiencia energética dentro del rango A+++ (más eficiente) a D (menos eficiente). Promoción válida hasta el 31 de diciembre 2023.

## Secadora con bomba de calor

**WTU87RH2ES**

EAN: 4242005279494

Blanco

Precio ref. final:

Serie | 6

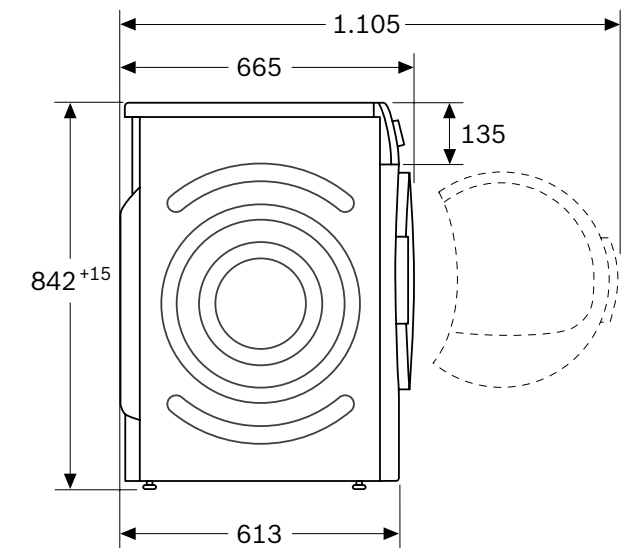
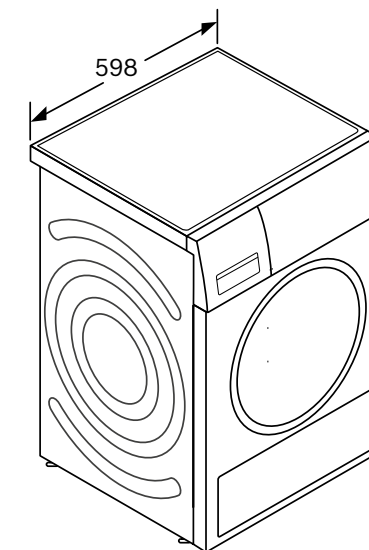
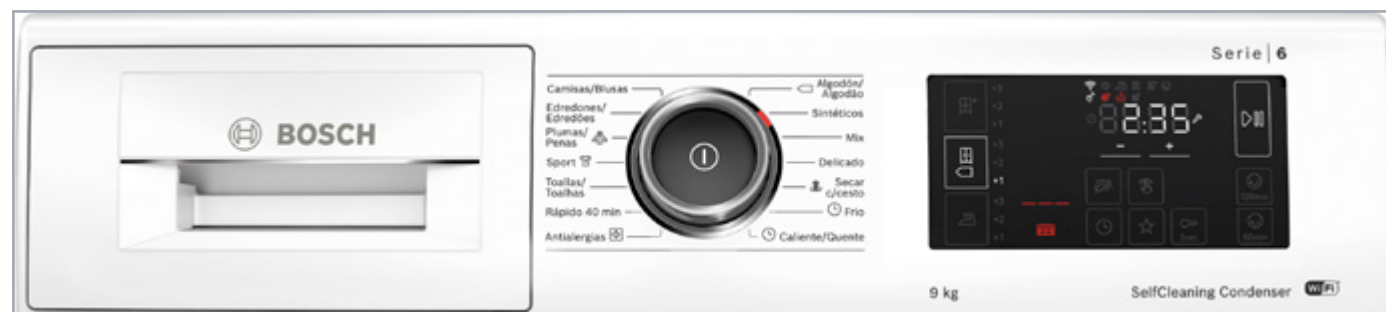

**1.105 €**

 Reembolso  
**100 €**


- ▶ **Clase de eficiencia energética\*: A++**
- ▶ **Capacidad: hasta 9 kg**
- ▶ **Home Connect:** controla la secadora a través de tu dispositivo móvil, ahora con asistente de energía, sincronización con lavadora, diagnóstico remoto y control por voz
- ▶ **Tecnología bomba de calor con condensador autolimpiante**
- ▶ **AutoDry, secado automático a través de sensores**
- ▶ **Display LED Touch** con indicación de tiempo restante
- ▶ Programas especiales: **Mix, Secado con cesto, Rápido 40 min, AntiAlergias, Sport**
- ▶ **Incluye cesto para el programa "Secar con cesto"**
- ▶ Funciones especiales: **Pausa+Carga, Memoria**
- ▶ **Iluminación interior del tambor**
- ▶ Tambor de acero inoxidable
- ▶ Prestaciones adicionales: programación fin diferido 24 h
- ▶ Incluye kit de conexión a desagüe
- ▶ Medidas (alto x ancho x fondo sin puerta): 84,2x59,8x61,3 cm
- ▶ Para instalación en columna necesarios los accesorios de unión: WTZ27400 o WTZ27410



Home Connect



Dimensiones en mm

\*Clase de eficiencia energética dentro del rango A+++ (más eficiente) a D (menos eficiente).  
 Promoción válida hasta el 31 de diciembre 2023.



## Secadora con bomba de calor

[Ver resumen de gama](#)
[Ver datos técnicos](#)
**WQG245A0ES**

Serie | 6

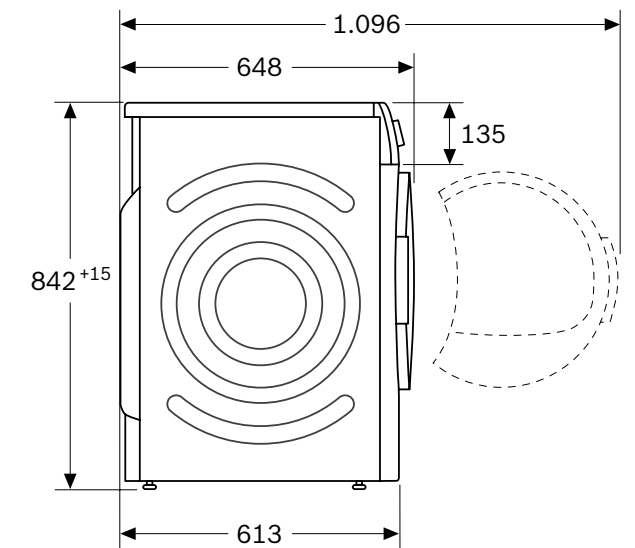
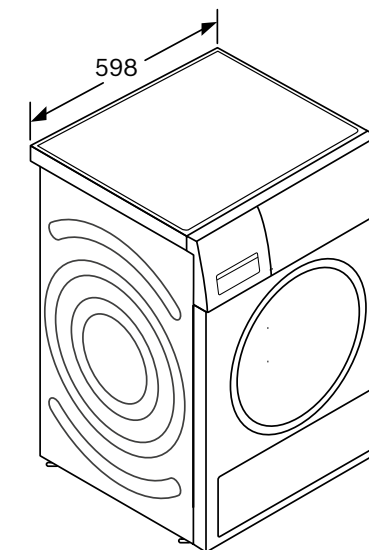
EAN: 4242005314751

Blanco

Precio ref. final:

**1.049 €**


- ▶ Clase de eficiencia energética\*: A++
- ▶ Capacidad: hasta 9 kg
- ▶ Tecnología bomba de calor con **condensador autolimpiante**
- ▶ **AutoDry**, secado automático a través de sensores
- ▶ **Display LED** con indicación de tiempo restante
- ▶ Programas especiales: **Iron Assist**, **Mix**, **Secado con cesto**, **Rápido 40 min**, **Sport**
- ▶ Incluye **cesto para el programa "Secar con cesto"**
- ▶ Funciones especiales: **Pausa+Carga**, Media carga
- ▶ **Iluminación interior del tambor**
- ▶ Tambor de acero inoxidable
- ▶ Prestaciones adicionales: programación fin diferido 24 h
- ▶ Incluye kit de conexión a desagüe
- ▶ Medidas (alto x ancho x fondo sin puerta): 84,2x59,8x61,3 cm
- ▶ Para instalación en columna necesarios los accesorios de unión: WTZ27400 o WTZ27410



Dimensiones en mm

\*Clase de eficiencia energética dentro del rango A+++ (más eficiente) a D (menos eficiente).

## Secadora con bomba de calor

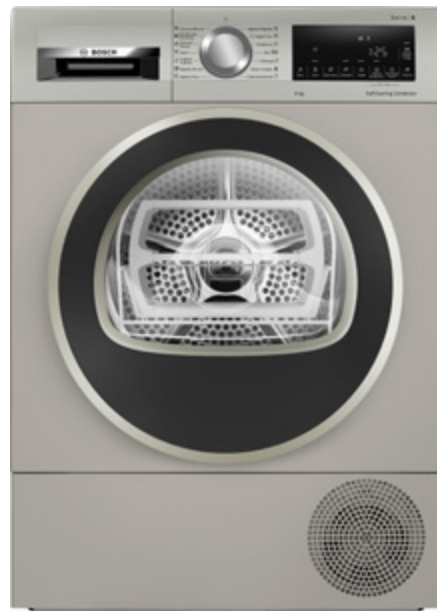
[Ver resumen de gama](#)
[Ver datos técnicos](#)
**WQG2450XES**

Serie | 6

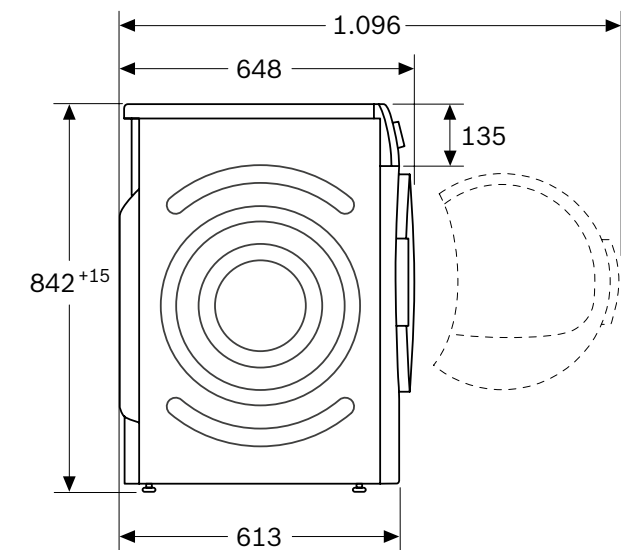
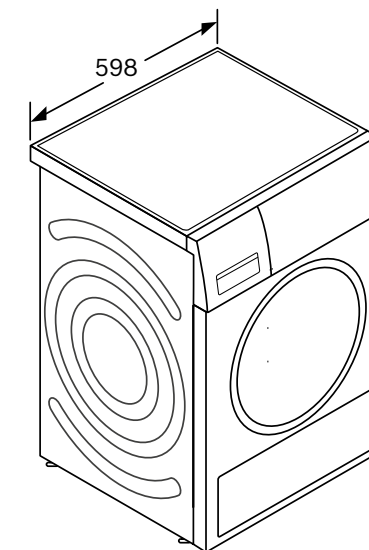
EAN: 4242005328703

Acero mate

Precio ref. final:

**1.095 €**


- ▶ Clase de eficiencia energética\*: A++
- ▶ Capacidad: hasta 9 kg
- ▶ Tecnología bomba de calor con **condensador autolimpiante**
- ▶ **AutoDry**, secado automático a través de sensores
- ▶ **Display LED** con indicación de tiempo restante
- ▶ Programas especiales: **Mix, Secado con cesto, Rápido 40 min, Sport**
- ▶ Incluye **cesto para el programa "Secar con cesto"**
- ▶ Funciones especiales: **Pausa+Carga**, Media carga
- ▶ **Iluminación interior del tambor**
- ▶ Tambor de acero inoxidable
- ▶ Prestaciones adicionales: programación fin diferido 24 h
- ▶ Incluye kit de conexión a desagüe
- ▶ Medidas (alto x ancho x fondo sin puerta): 84,2x59,8x61,3 cm
- ▶ Para instalación en columna necesarios los accesorios de unión: WTZ2742X o WTZ2741X



Dimensiones en mm

\*Clase de eficiencia energética dentro del rango A+++ (más eficiente) a D (menos eficiente).

## Secadora con bomba de calor

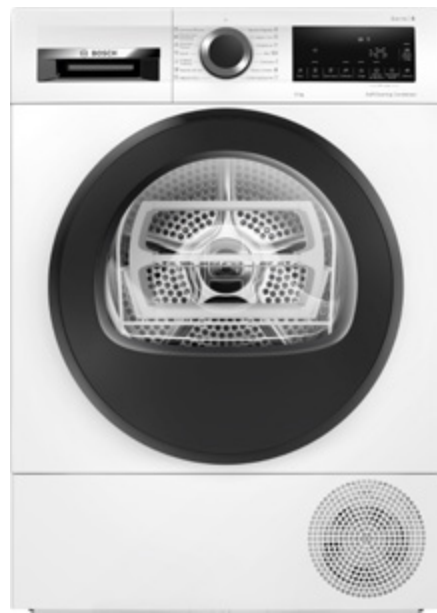
**WQG24500ES**

Serie | 6

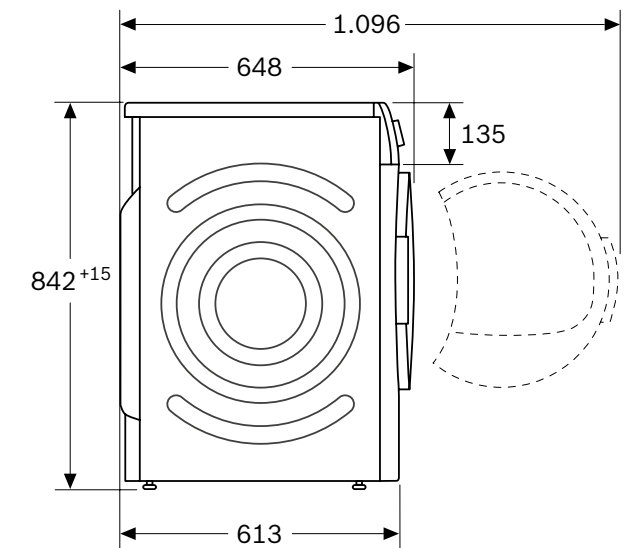
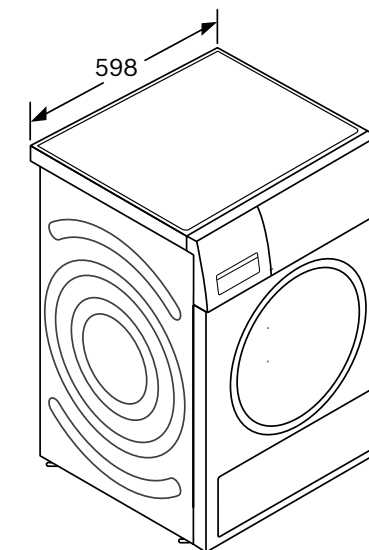
EAN: 4242005328710

Blanco

Precio ref. final:

**989 €**


- ▶ **Clase de eficiencia energética\*: A++**
- ▶ **Capacidad: hasta 9 kg**
- ▶ **Tecnología bomba de calor con condensador autolimpiante**
- ▶ **AutoDry, secado automático a través de sensores**
- ▶ **Display LED** con indicación de tiempo restante
- ▶ Programas especiales: **Mix, Secado con cesto, Rápido 40 min, Sport**
- ▶ **Incluye cesto para el programa "Secar con cesto"**
- ▶ Funciones especiales: **Pausa+Carga**, Media carga
- ▶ **Iluminación interior del tambor**
- ▶ Tambor de acero inoxidable
- ▶ Prestaciones adicionales: programación fin diferido 24 h
- ▶ Incluye kit de conexión a desagüe
- ▶ Medidas (alto x ancho x fondo sin puerta): 84,2x59,8x61,3 cm
- ▶ Para instalación en columna necesarios los accesorios de unión: WTZ27400 o WTZ27410



Dimensiones en mm

\*Clase de eficiencia energética dentro del rango A+++ (más eficiente) a D (menos eficiente).



## Secadora con bomba de calor

**WQG235D0ES**

Serie | 6

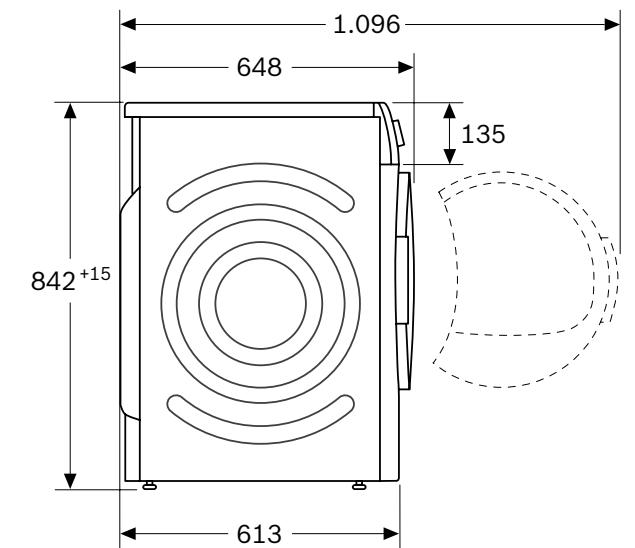
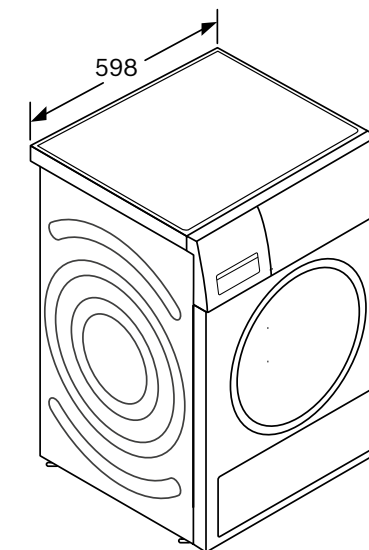
EAN: 4242005328697

Blanco

Precio ref. final:

**1.009 €**


- ▶ **Clase de eficiencia energética\*: A+++**
- ▶ **Capacidad: hasta 8 kg**
- ▶ **Tecnología bomba de calor con [condensador autolimpiante](#)**
- ▶ **[AutoDry](#), secado automático a través de sensores**
- ▶ **Display LED** con indicación de tiempo restante
- ▶ Programas especiales: Plumas, Camisas, **Mix**, **Rápido 40 min**, **Sport**
- ▶ Funciones especiales: Media carga
- ▶ **Iluminación interior del tambor**
- ▶ Tambor de acero inoxidable
- ▶ Prestaciones adicionales: programación fin diferido 24 h
- ▶ Incluye kit de conexión a desagüe
- ▶ Medidas (alto x ancho x fondo sin puerta): 84,2x59,8x61,3 cm
- ▶ Para instalación en columna necesarios los accesorios de unión: WTZ11400 y WT204100



Dimensiones en mm

\*Clase de eficiencia energética dentro del rango A+++ (más eficiente) a D (menos eficiente).

## Secadora con bomba de calor

[Ver resumen de gama](#)
[Ver datos técnicos](#)
[Ver modo demo](#)
**WQG233D0ES**

Serie | 6

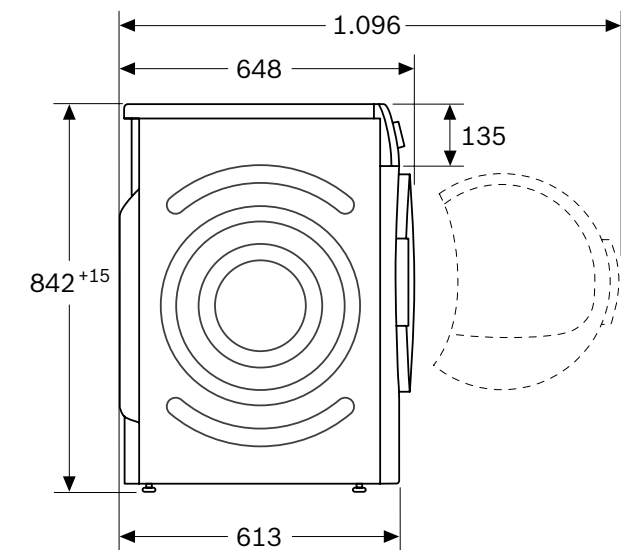
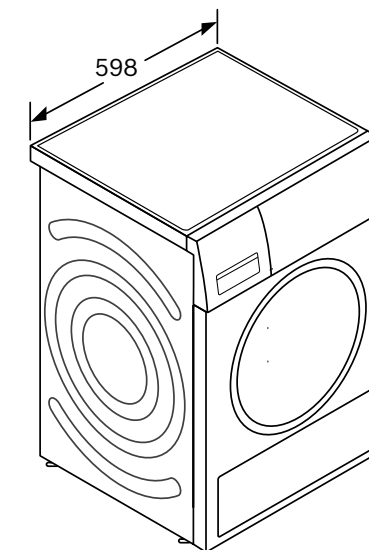
EAN: 4242005311279

Blanco

Precio ref. final:

**989 €**


- ▶ **Clase de eficiencia energética\*: A+++**
- ▶ **Capacidad: hasta 8 kg**
- ▶ **Tecnología bomba de calor con filtro de fácil limpieza**
- ▶ **AutoDry, secado automático a través de sensores**
- ▶ **Reverse Drum**, el tambor de la secadora gira en los dos sentidos
- ▶ **Display LED** con indicación de tiempo restante
- ▶ Programas especiales: **Mix**, **Rápido 40 min**, **Sport**, **Higiene Plus**
- ▶ Funciones especiales: Media carga
- ▶ **Iluminación interior del tambor**
- ▶ Tambor de acero inoxidable
- ▶ Prestaciones adicionales: programación fin diferido 24 h
- ▶ Incluye kit de conexión a desagüe
- ▶ Medidas (alto x ancho x fondo sin puerta): 84,2x 59,8x61,3 cm
- ▶ Para instalación en columna necesarios los accesorios de unión: WTZ27400 o WTZ27410



Dimensiones en mm

\*Clase de eficiencia energética dentro del rango A+++ (más eficiente) a D (menos eficiente).

## Secadora con bomba de calor

[Ver resumen de gama](#)
[Ver datos técnicos](#)
**WTR85V92ES**

Serie | 4

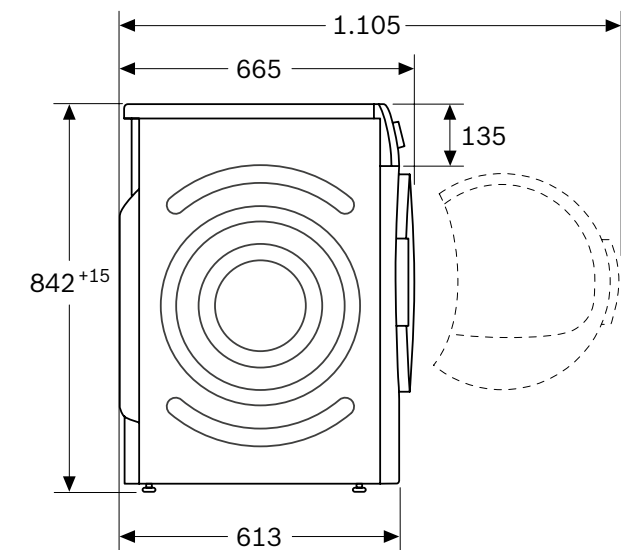
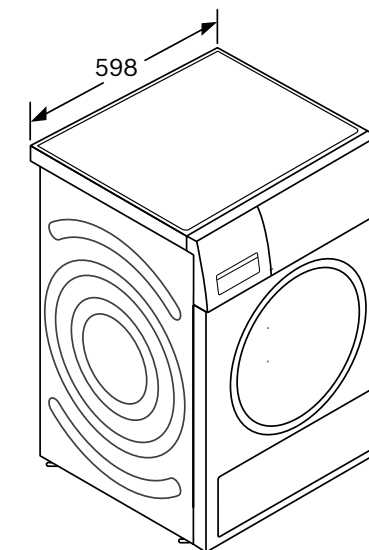
EAN: 4242005359738

Blanco

Precio ref. final:

**815 €**


- ▶ Clase de eficiencia energética\*: A++
- ▶ Capacidad: hasta 8 kg
- ▶ Tecnología bomba de calor con filtro de fácil limpieza
- ▶ **AutoDry**, secado automático a través de sensores
- ▶ **Display LED** con indicación de tiempo restante
- ▶ Programas especiales: **Mix**, **Rápido 40 min**, **Sport**
- ▶ Funciones especiales: **Pausa+Carga**
- ▶ Tambor galvanizado
- ▶ Prestaciones adicionales: programación fin diferido 24 h
- ▶ Posibilidad de conexión a desagüe
- ▶ Medidas (alto x ancho x fondo sin puerta): 84,2x59,8x61,3 cm
- ▶ Para instalación en columna necesarios los accesorios de unión: WTZ11400 o WTZ20410



Dimensiones en mm

\*Clase de eficiencia energética dentro del rango A+++ (más eficiente) a D (menos eficiente).



## Secadora de condensación

[Ver resumen de gama](#)
[Ver datos técnicos](#)
**WPG23100ES**

Serie | 6

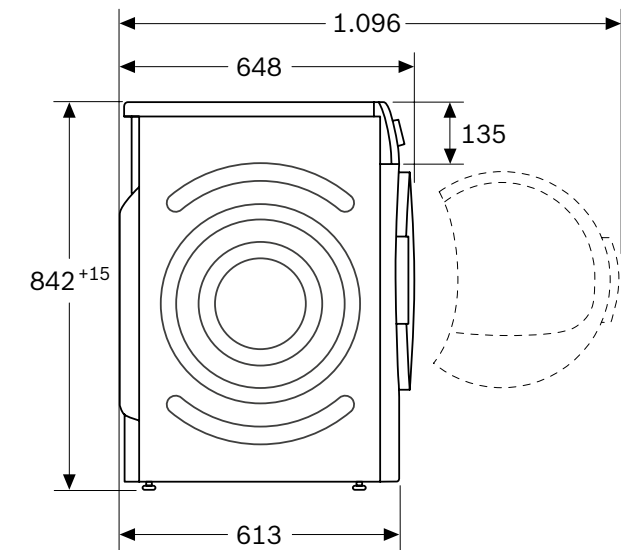
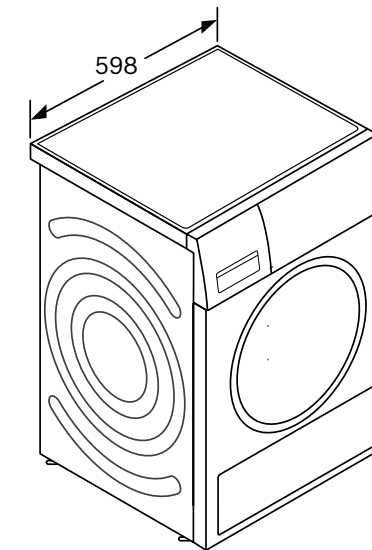
EAN: 4242005314744

Blanco

Precio ref. final:

**745 €**


- ▶ Clase de eficiencia energética\*: B
- ▶ **Capacidad: hasta 8 kg**
- ▶ **Tecnología de condensación**
- ▶ **AutoDry, secado automático a través de sensores**
- ▶ **Display LED** con indicación de tiempo restante
- ▶ Programas especiales: **Mix, Rápido 40 min, Camisas 15 min, Higiene Plus**
- ▶ Funciones especiales: **Pausa+Carga**
- ▶ **Iluminación interior del tambor**
- ▶ Tambor de acero inoxidable
- ▶ Prestaciones adicionales: programación fin diferido 24 h
- ▶ Incluye kit de conexión a desagüe
- ▶ Medidas (alto x ancho x fondo sin puerta): 84,2x59,8x61,3 cm
- ▶ Para instalación en columna necesarios los accesorios de unión: WTZ27400 o WTZ27410



Dimensiones en mm

\*Clase de eficiencia energética dentro del rango A+++ (más eficiente) a D (menos eficiente).

## Secadora de condensación

[Ver resumen de gama](#)
[Ver datos técnicos](#)
**WTN85201ES**

Serie | 4

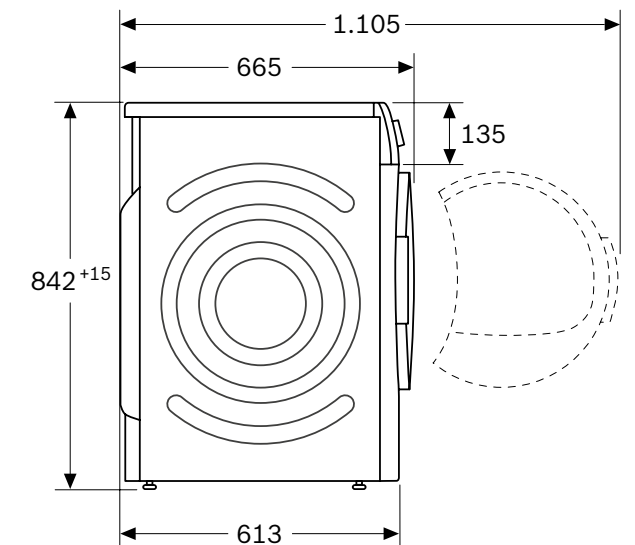
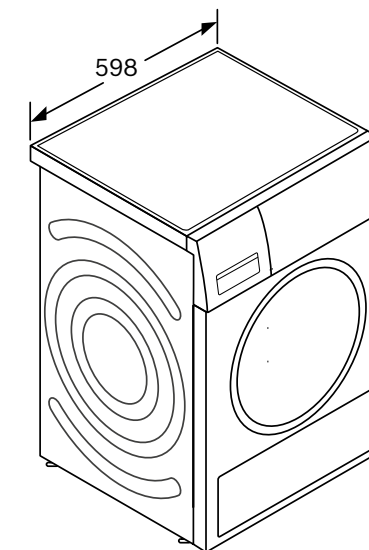
EAN: 4242005395989

Blanco

Precio ref. final:

**599 €**

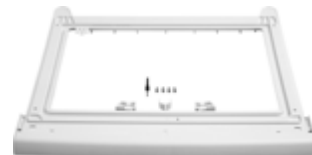
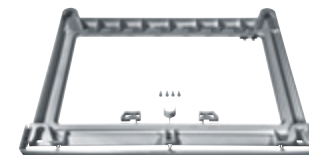

- ▶ Clase de eficiencia energética\*: B
- ▶ **Capacidad: hasta 7 kg**
- ▶ **Tecnología de condensación**
- ▶ **AutoDry, secado automático a través de sensores**
- ▶ **Display LED** con indicación de tiempo restante
- ▶ Programas especiales: **Mix, Rápido 40 min, AntiAlergias, Camisas 15 min**
- ▶ Funciones especiales: **Pausa+Carga**
- ▶ Tambor de acero inoxidable
- ▶ Prestaciones adicionales: programación fin diferido 24 h
- ▶ Incluye kit de conexión a desagüe
- ▶ Medidas (alto x ancho x fondo sin puerta): 84,2x59,8x61,3 cm
- ▶ Para instalación en columna necesarios los accesorios de unión: WTZ27400 o WTZ27410



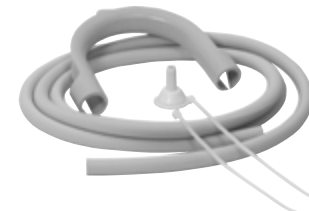
Dimensiones en mm

\*Clase de eficiencia energética dentro del rango A+++ (más eficiente) a D (menos eficiente).

# Accesorios

[Ver resumen de gama](#)
[Ver fichas de producto](#)
**NUEVO****WTZ27500**EAN: 4242005361137  
Precio ref. final: 105 €**Kit de unión con mesa extraíble.**Válido para secadora WQB245A0ES.  
Dimensiones de producto  
(alto x ancho x fondo) sin embalaje:  
42,4x595,5x574,3 mm.**NUEVO****WTZ27510**EAN: 4242005361144  
Precio ref. final: 19 €**Kit de unión sin mesa extraíble.**Válido para secadora WQB245A0ES.  
Dimensiones de producto  
(alto x ancho x fondo) sin embalaje:  
34,6x593x556 mm.**WTZ11400**EAN: 4242002668123  
Precio ref. final: 105 €**Kit de unión con mesa extraíble.**Válido para secadoras WTR85V92ES  
y WQG235D0ES.  
Dimensiones de producto  
(alto x ancho x fondo) sin embalaje:  
42,4x595,5x574,3 mm.**WTZ20410**EAN: 4242002761787  
Precio ref. final: 29 €**Kit de unión sin mesa extraíble.**Válido para secadoras WTR85V92ES  
y WQG235D0ES.  
Dimensiones de producto  
(alto x ancho x fondo) sin embalaje:  
30,4x593x562,6 mm.**WTZ27400**EAN: 4242005036141  
Precio ref. final: 105 €**Kit de unión con mesa extraíble.**Válido para WTU87RH2ES, WQG245A0ES,  
WQG24500ES, WQG233D0ES,  
WPG23100ES y WTN85201ES.  
Dimensiones de producto  
(alto x ancho x fondo) sin embalaje:  
42,4x595,5x574,3 mm.**WMZ20600**EAN: 4242002816814  
Precio ref. final: 29 €**Cesto para secadoras.**Válido para WQG235D0ES,  
WQG233D0ES, WTR85V92ES,  
WPG23100ES y WTN85201ES.**WTZ27410**EAN: 4242002964201  
Precio ref. final: 19 €**Kit de unión sin mesa extraíble.**Válido para WTU87RH2ES, WQG245A0ES,  
WQG24500ES, WQG233D0ES,  
WPG23100ES y WTN85201ES.  
Dimensiones de producto  
(alto x ancho x fondo) sin embalaje:  
34,6x593x556 mm.**WTZ2742X**EAN: 4242005097012  
Precio ref. final: 135 €**Kit de unión con mesa extraíble.**Válido para secadora acero mate  
WQG2450XES.  
Dimensiones de producto  
(alto x ancho x fondo) sin embalaje:  
30,4x593x562,6 mm.**WTZ2741X**EAN: 4242005078646  
Precio ref. final: 59 €**Kit de unión sin mesa extraíble.**Válido para secadora acero mate  
WQG2450XES.  
Dimensiones de producto  
(alto x ancho x fondo) sin embalaje:  
30,4x593x562,6 mm.**WMZ2381**EAN: 4242005190720  
Precio ref. final: 25 €**Extensión de tubo de entrada  
de agua fría.**

Longitud: 2,5 m.

**WTZ1110**EAN: 4242002101484  
Precio ref. final: 15 €**Tubo de evacuación de agua.**

Válido para la secadora WTR85V92ES.

**WMZ20430**EAN: 4242002418032  
Precio ref. final: 25 €**Protector para lavadoras con tapa  
desmontable.**Válido para WUU28T0XES, WUU28T61ES,  
WUU24T6XES, WUU24T61ES,  
WUU28T8XES y WUU28T63ES.

En el caso de querer montar una torre de lavado y secado, en la elección del kit de instalación se debe de tener siempre en cuenta el modelo de secadora. La lavadora se coloca siempre en la parte inferior, la secadora en la parte superior y entre ellas el kit de instalación que sujeta y asegura la secadora a la lavadora.



# Glosario



## AquaStop

Doble sistema especial antifugas, cuando detecta una pérdida de agua, sea en la toma de entrada o una fuga en el propio producto, corta el suministro de entrada de agua impidiendo que pueda salir al exterior, evitando así, posibles daños provocados por el agua en la cocina. Garantía a lo largo de todo el ciclo de vida del producto.<sup>(1)</sup>

## Asistente de energía

Te permite visualizar el coste real de la energía en cada tramo horario<sup>(2)</sup>, para programar un lavado mas economico y respetuoso con el medio ambiente.

## Aviso sobredosificación de espuma

Sensor que detecta un exceso de espuma provocado por una sobredosificación de detergente.

## Cesto para ropa delicada

Accesorio apto para el secado de zapatillas o prendas especialmente delicadas donde hay que minimizar la fricción para su mejor cuidado.



## Condensador autolimpiante

Sistema que permite mantener la eficiencia de la secadora de manera constante durante toda su vida útil y sin ningún tipo de mantenimiento del condensador. Se "autolimpia" 4 veces durante cada ciclo de secado.

## Display LED

Electrónica táctil con iluminación LED roja que permite tener acceso a toda la información de lavado necesaria de un vistazo.

## Display LED Touch

Electrónica de grandes dimensiones totalmente táctil que permite seleccionar todos los ajustes de lavado directamente con un solo dedo, así como indicar el tiempo restante del ciclo o la carga recomendada para cada programa.



## Filtro fácil limpieza

Está disponible en algún modelo de secadora con bomba de calor A+++ y A++. Se encuentra situado en la parte inferior, fácilmente accesible y se recomienda su limpieza cuando lo avise la secadora tras 20 ciclos. Además, tras cada ciclo de secado, sí será necesario limpiar el filtro de pelusas de la puerta para mejorar el rendimiento y el resultado de secado de las prendas.

## Función AntiManchas

Permite tratar hasta 16 tipos de manchas adaptando los ajustes de lavado en función de la mancha detectada.

## Función Intensivo Plus

Como refuerzo de limpieza adicional para cargas muy sucias, unido al sistema 4D Wash System, asegura unos excelentes resultados de lavado incluso con prendas con un alto grado de suciedad.

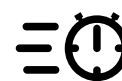
## Función Memoria

Personaliza tu propio programa especial o con los ajustes más comunes.



## Función Pausa+Carga

Permite parar el ciclo de lavado o secado y poder introducir las prendas olvidadas en el interior.



## Función SpeedPerfect

Combinándola con gran parte de los programas, conseguimos reducir el tiempo del ciclo de lavado hasta en un 65%.

## HygieneCare

Tratamiento de temperatura sobre las prendas en seco previo a un ciclo de lavado para conseguir una mayor higiene. Disponible como función o como programa según modelo.

1) La garantía únicamente actúa cuando los daños ocasionados por el agua sean como consecuencia del fallo de este sistema. Consultar condiciones en [www.bosch-home.es/aquastop](http://www.bosch-home.es/aquastop).

2) En contratos con tarifa eléctrica regulada, podrás ver el coste de la energía por hora. Este coste coincide con la parte principal de la factura, no incluye impuestos, peajes, alquiler de contadores ni otros gastos.

# Glosario



HomeConnect

## Home Connect

Permite tener conectado el electrodoméstico al dispositivo móvil a través de la app Home Connect. Puedes modificar los ajustes, consultar el manual de uso, activar/desactivar el electrodoméstico...



## i-DOS: autodosificación inteligente

Tecnología que permite dosificar suavizante y detergente de manera automática en función de la carga, proporcionando una mayor autonomía, mínimo consumo, mayor sostenibilidad, y mejores resultados de lavado y cuidado de las prendas.



## Iluminación interior

Luz que hay en el interior del tambor que nos permite tener una perfecta visualización del interior.

## Indicación del estado del programa

Indicación de la fase y tiempo restante del ciclo directamente en el display.

## Indicación de limpieza de filtro/vaciado depósito

La secadora avisará cuando sea necesario limpiar el doble filtro de pelusas de la puerta así como vaciar el depósito del cajetín, cuando sea necesario.



## Infinity

Selección de los productos más diferenciales de Bosch.

## Lector de detergente

Escanea el código de barras de tu detergente o suavizante para optimizar la dosificación automática en función del grado de concentración del mismo y de la dureza del agua.



## Motor EcoSilence

Motor sin escobillas: robusto, eficiente, duradero y silencioso. Cuenta con 10 años de garantía que incluye: mano de obra, desplazamiento y cambio de pieza.



## Paneles antivibración

Diseño lateral de la lavadora en forma de ondas que permiten reducir las vibraciones generadas en cada ciclo de lavado, reduciendo así el nivel de ruido.

## Programa 1 prenda

Máximo cuidado de tu ropa con la reducción en el consumo de agua y energía.

## Programa AntiAlergias

Especial para tejidos resistentes o algodón. Recomendado para pieles sensibles o donde queramos lograr un alto poder de desinfección. Resultados de lavado higiénicos que eliminan el 99,99%\* de los gérmenes.

## Programa Automático

Adapta los ajustes básicos de lavado así como la dosificación de suavizante y detergente en función del tejido, carga y grado de suciedad.

## Programa Automático Delicado

Adapta los ajustes básicos de lavado así como la dosificación de suavizante y detergente en función del tipo de tejido, carga y grado de suciedad. Apto para tejidos más delicados.

## Programa Delicado/Seda

Programa especial para tejidos delicados, de seda o tejidos mixtos aptos para lavar en lavadora.

## Programa Deportivas con cesto

Apto para secar deportivas con el cesto minimizando el nivel de ruido durante el ciclo.

## Programación fin diferido

Permite determinar en qué momento queremos que finalice el ciclo de lavado.

\*Las lavadoras Bosch con el programa "Higiene Plus" a 40 y 60°C cumplen las condiciones científicamente recomendadas para el 99,99% de reducción de gérmenes de Enterococcus Hirae y Pseudomonas Aeruginosa, según Honisch et al. 2014, "Impacto del tiempo del ciclo de lavado, la temperatura y la formulación del detergente en la eficacia higiénica del lavado doméstico". Dirigido por la Universidad Rhine-Waal.

# Glosario

## Programa Higiene Plus

Especial para tejidos resistentes o algodón. Recomendado para pieles sensibles o donde queramos lograr un alto poder de desinfección. Resultados de lavado higiénicos que eliminan el 99,99%\* de los gérmenes.

## Programa Iron Assist

Permiten reducir significativamente la necesidad de planchado. La secadora calienta suavemente el tambor, a la vez que genera una fina niebla que incrementa ligeramente la humedad del tejido, lo que permite estirar la fibra del tejido y reducir el nivel de arrugas. En la nueva lavadora Serie 8, también disponible como función.

## **Programa Lana**

Especial para prendas de lana o mixtos de lana, aptos para lavarse a mano o en la lavadora. Adapta el desarrollo del ciclo para un cuidado especial de este tipo de tejidos.

## Programa Lavar&Secar 60'

Programa especial que permite lavar y secar poca carga de ropa en tan solo 60 minutos.

## **Programa Limpieza tambor**

Para la limpieza y mantenimiento del interior del tambor y de la cuba de la lavadora.

## **Programa Microfibras/Impermeable**

Especial para ciclos de lavado con prendas de abrigo y de microfibras con revestimiento impermeable y tejidos resistentes al agua.

## **Programa Mix**

Para carga mixta de prendas de algodón y tejidos sintéticos.



## **Programa MyTime**

Programa que permite seleccionar la duración del ciclo. Puedes seleccionar para lavado entre 20 y 60 min en intervalos de 10 min;

o un ciclo de secado entre 20 y 120 min.

## **Programa MyTime Dry**

Programa de secado temporizado, donde se puede elegir la duración del ciclo de secado deseado desde 20 min hasta 120 min, ajustando su duración en intervalos de 10 min.

## **Programa Nocturno**

Especialmente silencioso, donde las revoluciones alcanzadas son mínimas. Apto para tejidos como el algodón, lino, tejidos sintéticos o mixtos.

## **Programa Plumas**

Para el lavado de aquellas prendas u objetos rellenos de plumas y aptos de ser lavados en lavadora como cojines, edredones...

## **Programa Rápido 15/30 min**

Extra rápido para pequeñas cargas de ropa ligeramente sucia.

## **Programa Secado con cesto**

Apto para prendas especialmente delicadas en la fase de secado como por ejemplo, jersey de lana.

## Programa SmartDry

La lavadora y la secadora se comunican a través de la aplicación Home Connect. Permite que la secadora reciba directamente toda la información relativa al ciclo de lavado, de forma que selecciona automáticamente los mejores parámetros de secado y por tanto, el mejor resultado con el mayor cuidado de las prendas.

## **Programa Sport**

Recomendado para poca carga de prendas deportivas de microfibras.

## **Programa Temporizado caliente**

Apto para todo tipo de tejido. Especialmente recomendado para prendas algo húmedas, presecas o con varias capas de secado.



# Glosario

## Programa Temporizado frío

Apto para todo tipo de tejidos. Recomendado para airear o refrescar prendas poco utilizadas.

## Reverse Drum

El tambor de la secadora gira en los dos sentidos, en el programa de ropa de cama, para facilitar el ahuecamiento y el secado de las prendas de gran tamaño.

## Secado plancha

Las prendas quedan algo húmedas para favorecer su posterior secado a temperatura ambiente o para un planchado más cómodo.

## Seguro para niños

Función que permite bloquear la electrónica evitando que se puedan alterar los ajustes definidos inicialmente.

## Sensor 3D

Además de detectar posibles desequilibrios en el tambor, indica en el display la carga de ropa que hay en el interior en cada programa.

## Sensor 3G

Detecta posibles desequilibrios en el interior del tambor, para evitar descentramientos de cargas y garantizando la máxima seguridad y estabilidad.



## Sensores de secado, AutoDry

Miden el grado de humedad que hay en las prendas. Gracias a ellos, ajustamos el grado de secado que queremos en cada ciclo.

## Sistema de reducción de arrugas

Al finalizar el ciclo el tambor de la lavadora gira suavemente, hasta 30 minutos, evitando que en los tejidos se formen arrugas.



## Sistema Cardan

Sistema de fácil instalación que permite regular las patas traseras desde el frontal, simplificando su instalación en un nicho.

## Tecnología ActiveWater Plus

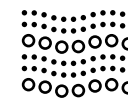
Consumo de agua necesario para cada programa en función de la carga introducida.

## Tecnología de bomba de calor

Tecnología que permite secar con el mínimo consumo y máximo cuidado de las prendas, gracias a la temperatura alcanzada y al circuito cerrado de aire.

## Tecnología de condensación

Tecnología de secado que mediante una resistencia calienta el aire con el que posteriormente secamos las prendas. Posibilidad de conexión a desagüe.



## Tambor WaveDrum

Diseño interior con palas asimétricas que permite una mejor distribución del agua en su interior, así como un mayor cuidado de las prendas evitando el rozamiento y desgaste de las mismas.

## 4D Wash System

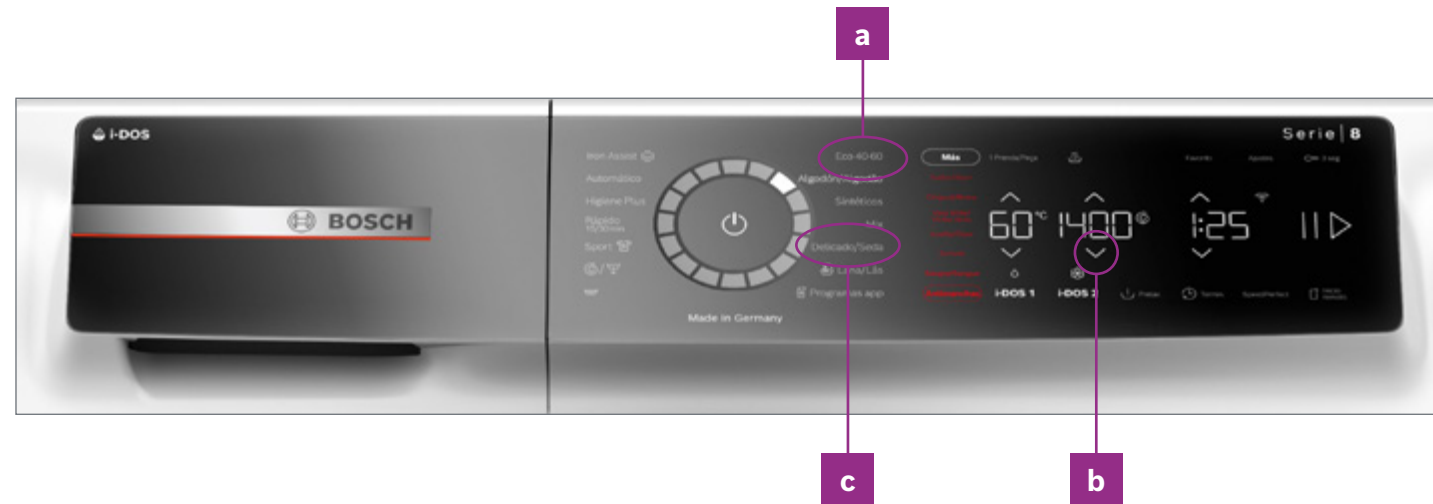
Incorpora una bomba adicional al sistema de recirculación del agua, modificando tanto los parámetros de remojo como de lavado de las prendas. En el ciclo de remojo se genera un "túnel" de colada dentro del cual se inyecta a presión el agua caliente con el detergente, logrando que todas las prendas se mojen por igual y la máxima eficiencia en el detergente, sin dejar manchas o suciedad sin limpiar, incluso cuando la lavadora está a plena carga.

# Modo Demo

[Ver resumen de gama](#)

Lavadora Serie 8

**WGB25400ES**



## Activar:

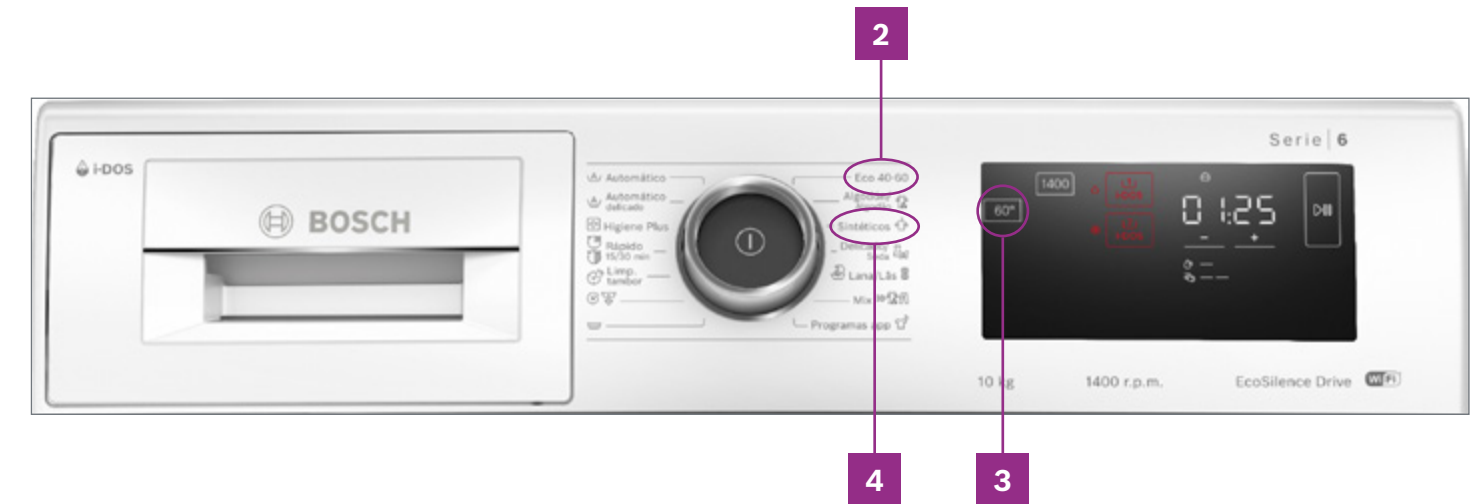
1. Encender la lavadora.
2. En los primeros 15 segundos tras encender el aparato hay que pulsar la siguiente frecuencia:
  - a. Seleccionar el programa en 1ª posición con el mando (se ilumina).
  - b. Pulsar y mantener el botón: "Bajar el centrifugado".
  - c. Girar el mando a la derecha hasta la 5ª posición (se ilumina).
  - d. Soltar el botón.

## Desactivar:

Apagar la lavadora.

Lavadoras Serie 6

**WAL28PHYES, WAL28PH1ES, WAU28PHSES, WAU28PH2ES**



## Activar:

1. Encender la lavadora (Se debe ejecutar el Modo Demo en los primeros 15 segundos tras encender la lavadora)
2. Seleccionar el programa en 1ª posición.
3. Pulsar y mantener la tecla "60°".
4. Seleccionar el programa en 3ª posición.
5. Se activa el Modo Demo.

## Desactivar:

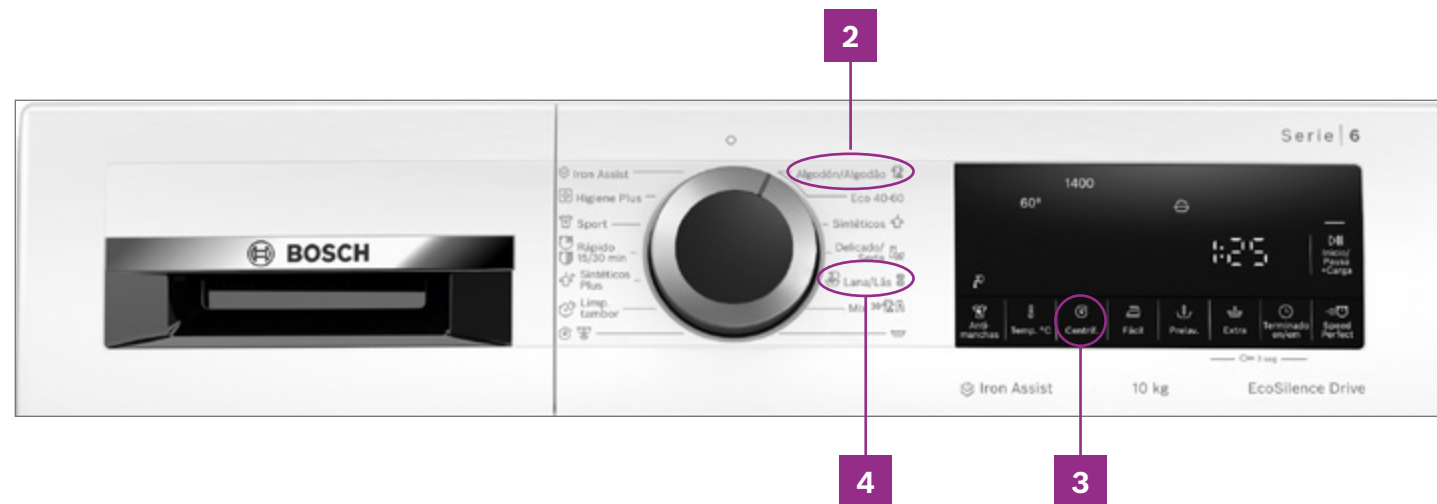
Apagar la lavadora.

# Modo Demo

[Ver resumen de gama](#)

Lavadoras Serie 6, Serie 4 y Serie 2

**WGG254ZXES, WGG254Z1ES, WGG244FXES, WGG244F0ES, WGG242FXES, WGG242F0ES, WGG144ZXES, WGG144Z0ES, WGG14Z0XES, WGG14Z00ES, WUU28T0XES, WUU28T61ES, WUU24T6XES, WUU24T61ES, WUU28T8XES, WUU28T63ES, WAN2427YES, WAN24266ES, WAJ20062ES**



## Activar:

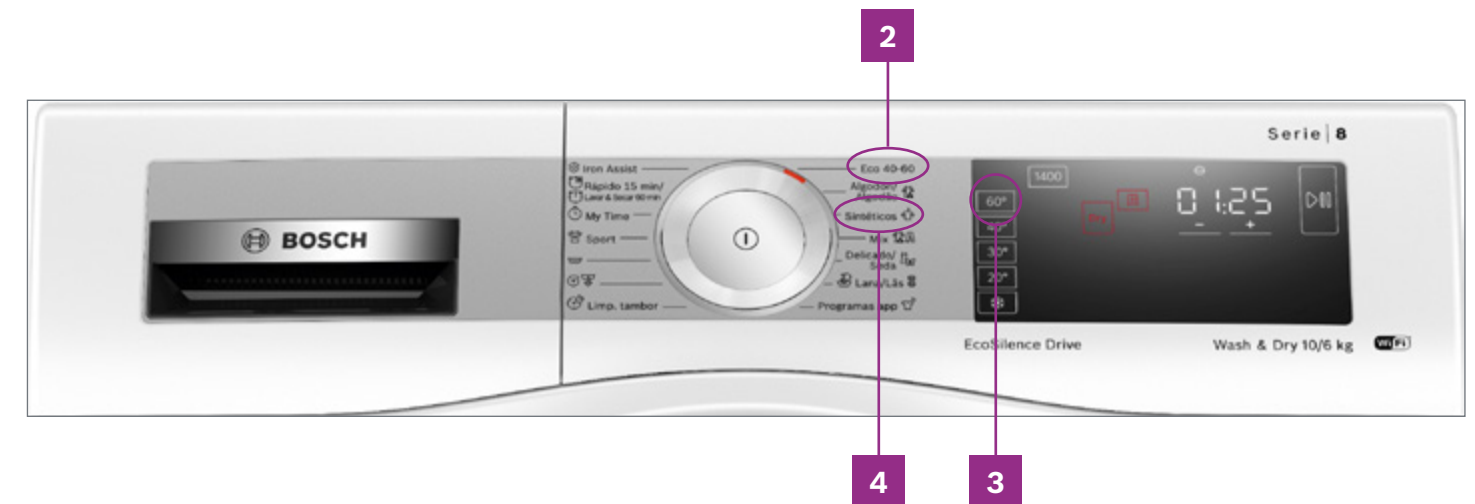
1. Apagar y encender de nuevo la lavadora (Se debe ejecutar el Modo Demo en los primeros 15 segundos tras encender la lavadora)
2. Seleccionar el programa en 1ª posición.
3. Pulsar y mantener la tecla de "Centrif."
4. Seleccionar el programa en 5ª posición.
5. Soltar tecla.

## Desactivar:

Apagar la lavadora.

Lavadora-secadora Serie 8

**WDU8H542ES**



## Activar:

1. Encender la lavadora (Se debe ejecutar el Modo Demo en los primeros 15 segundos tras encender la lavadora)
2. Seleccionar el programa en 1ª posición.
3. Pulsar y mantener la tecla "60°".
4. Seleccionar el programa en 3ª posición.
5. Se activa el Modo Demo.

## Desactivar:

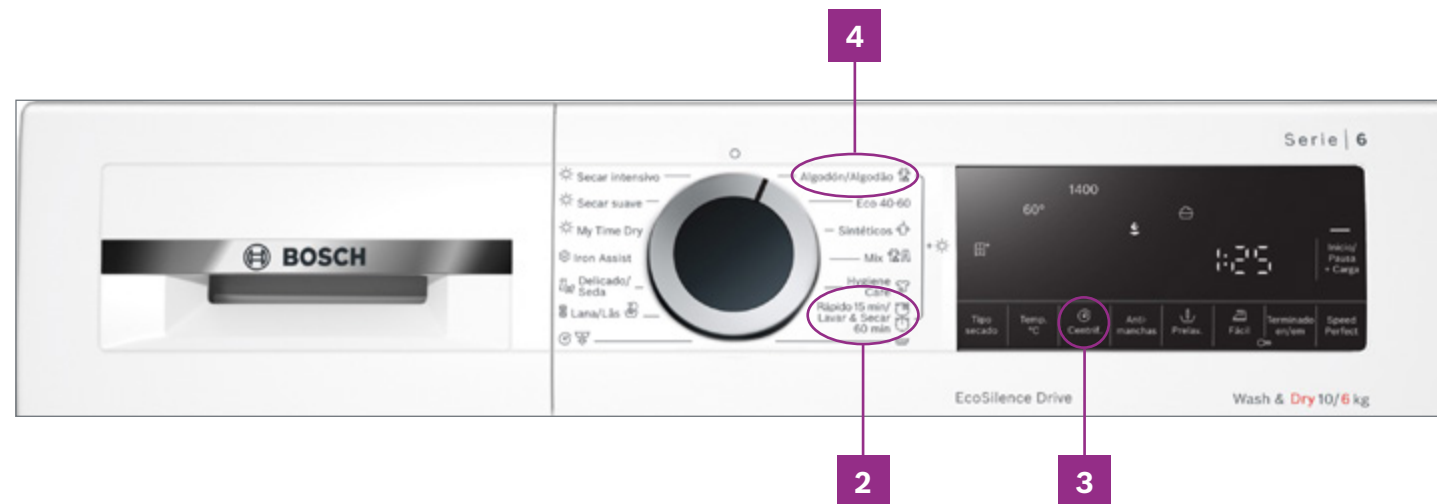
Apagar la lavadora.



# Modo Demo

[Ver resumen de gama](#)

Lavadoras-secadoras Serie 6 y Serie 4  
**WNG25400ES, WNA1341XES, WNA13401ES**



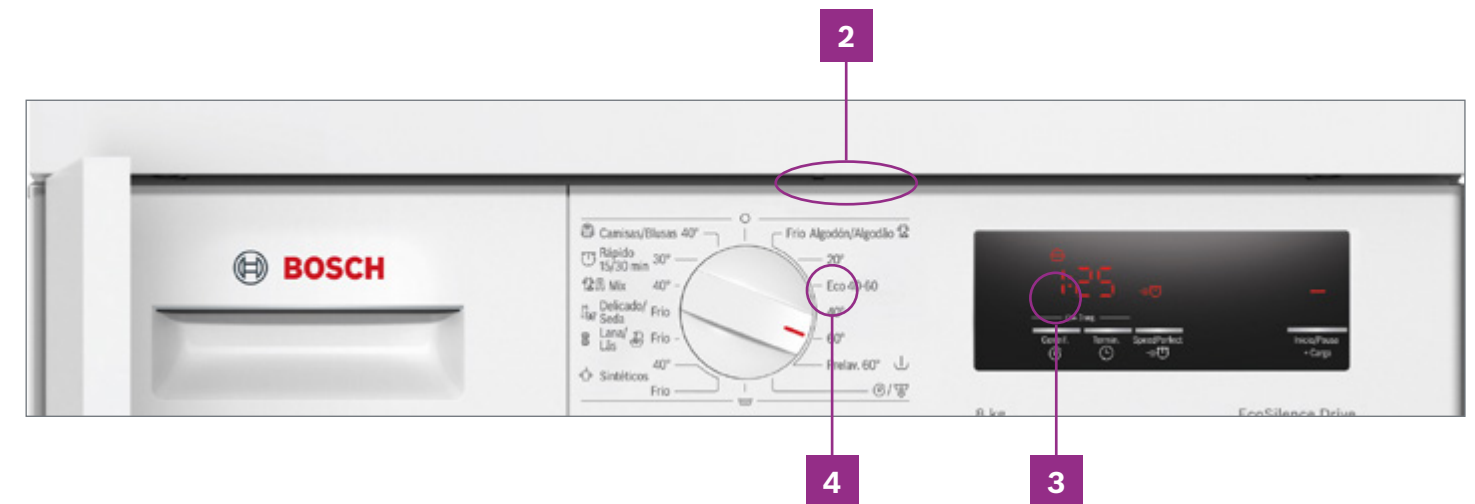
## Activar:

1. Encender la lavadora (Se debe ejecutar el Modo Demo en los primeros 15 segundos tras encender la lavadora)
2. Seleccionar el programa en 6ª posición.
3. Pulsar y mantener el botón "Centrif."
4. Seleccionar el programa en 1ª posición.
5. Se activa el modo demo.

## Desactivar:

Apagar la lavadora.

Lavadoras totalmente integrables Serie 6  
**WIW28302ES, WIW24307ES, WIW24306ES**



## Activar:

1. Encender la lavadora (se debe ejecutar el Modo Demo en los primeros 15 segundos tras encender la lavadora).
2. Seleccionar el programa en 1ª posición.
3. Pulsar y mantener la tecla "Centrif."
4. Seleccionar el programa en 5ª posición.
5. Se activa el Modo Demo.

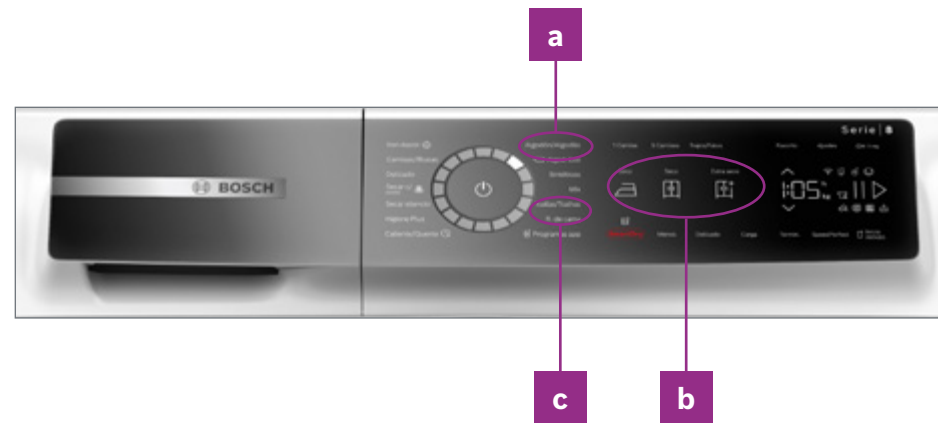
## Desactivar:

Apagar la lavadora.

# Modo Demo

[Ver resumen de gama](#)

## Secadora Serie 8 WQB246C0ES



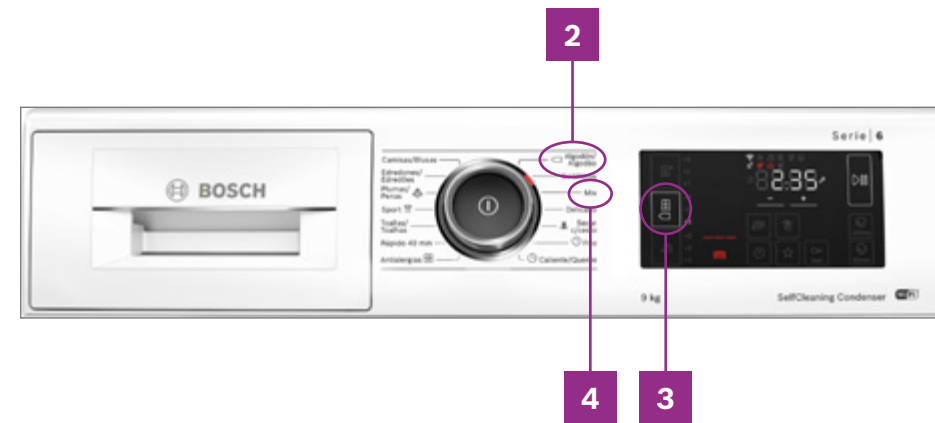
### Activar:

1. Encender la secadora
2. En los primeros 15 segundos tras encender el aparato, seleccionar la siguiente frecuencia:
  - a. Girar el mando hasta el programa en 1ª posición (se ilumina).
  - b. Pulsar y mantener el botón "Tipo secado".
  - c. Girar el mando hasta el programa en 5ª posición (se ilumina).
  - d. Soltar el botón.
3. Se activa el Modo Demo.

### Desactivar:

Apagar la secadora.

## Secadora Serie 6 WTU87RH2ES



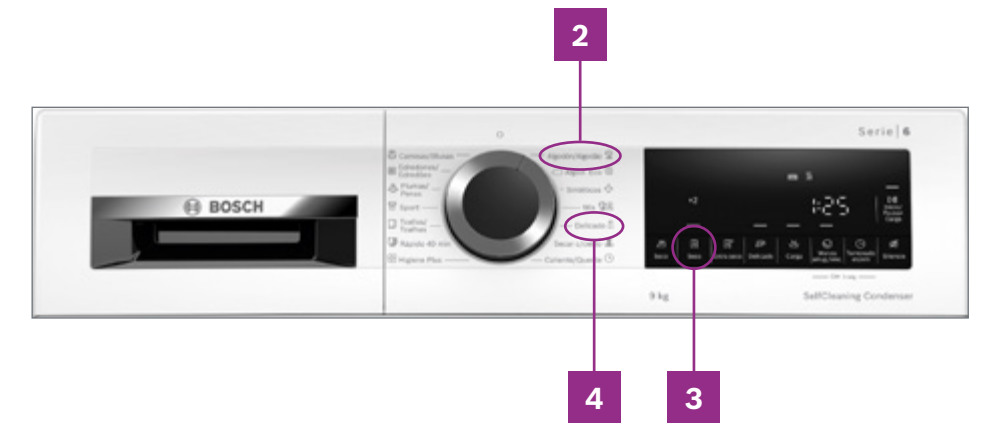
### Activar:

1. Encender la secadora (se debe ejecutar el Modo Demo en los primeros 15 segundos tras encender la secadora).
2. Seleccionar el programa en 1ª posición.
3. Pulsar y mantener el botón "Seco armario".
4. Girar el mando hasta el programa en 3ª posición (se ilumina).
5. Se activa el Modo Demo.

### Desactivar:

Apagar la secadora.

## Secadoras Serie 6 WQG24500ES, WQG235D0ES, WQG233D0ES



### Activar:

1. Encender la secadora (se debe ejecutar el Modo Demo en los primeros 15 segundos tras encender la secadora).
2. Seleccionar el programa en 1ª posición.
3. Pulsar y mantener el botón "Seco".
4. Simultáneamente, girar el mando hasta el programa en 5ª posición (se ilumina).
5. Se activa el Modo Demo.

### Desactivar:

Apagar la secadora.

# Características técnicas lavadoras

[Ver resumen de gama](#)
[Ver fichas de producto](#)

		Serie   8		Serie   6			
Características		Lavadoras libre instalación					
Acero inoxidable antihuellas				WAU28PHSES	WGG244FXES	WGG242FXES	
Acero mate				WAL28PHYES			
Blanco		WGB25400ES		WAL28PH1ES	WAU28PH2ES	WGG244F0ES	WGG242F0ES
<b>Información sobre etiquetado energético<sup>(1)</sup></b>							
Clase de eficiencia energética <sup>(2)</sup>			-20%				
Consumo de energía <sup>(3)</sup> /agua <sup>(4)</sup>	kWh/litros	41/49		51/50	46/48	46/48	46/48
Capacidad	kg	10		10	9	9	9
Duración de programa <sup>(5)</sup>	h:min	3:50		3:50	3:48	3:48	3:48
Clase de eficiencia de centrifugado		B		B	B	B	B
Velocidad máxima de centrifugado <sup>(6)</sup>	r.p.m.	1.400		1.400	1.400	1.400	1.200
Potencia sonora <sup>(7)</sup>	dB(A) re 1 pW	71		71	71	71	71
Clase de eficiencia sonora		A		A	A	A	A
<b>Prestaciones</b>							
Home Connect		•		•	•	–	–
Dosificador i-DOS de detergente y suavizante		•		•	•	•	•
Motor EcoSilence		•		•	•	•	•
Tecnología ActiveWater plus: máximo ahorro de agua		•		•	•	•	•
Volumen del tambor	litros	70		70	63	63	63
Iluminación interior del tambor		•		•	•	•	•
Diámetro interior ojo de buey	cm	32		32	32	32	32
Paneles antivibración		•		•	•	•	•
Programación de fin de programa	h	24		24	24	24	24
Indicación de tiempo restante		•		•	•	•	•
Indicación de estado de programa		Display DirectTouch Plus		Display LED Touch	Display LED Touch	Display LED	Display LED
Indicación de carga recomendada		•		•	•	•	•
Señal de fin de programa: acústica/óptica		•/•		•/•	•/•	•/•	•/•
Sistema protección antifugas de agua		Aquastop		Protección Múltiple	Protección Múltiple	Protección Múltiple	Protección Múltiple
Aviso sobredosificación detergente		•		•	•	–	–
Sistema automático de distribución de ropa: 3G/3D		•/•		•/–	•/–	•/–	•/–
Reconocimiento de espuma		•		•	•	•	•
Cubeta detergente autolimpiante		–		–	–	–	–
Accesorio para detergente líquido		–		–	–	–	–
Seguro para niños		•		•	•	•	•
Entrada bitérmica		–		–	–	–	–
<b>Programas (por orden alfabético)</b>							
Aclarado/Centrifugado adicional		•		•	•	•	–
Algodón		•		•	•	•	•
Algodón + prelavado		–		–	–	–	•
Algodón color o intensivo		–		–	–	–	–
Antialergias		–		–	–	–	–
Automático		•		•	•	•	•
Automático delicado		–		•	•	•	•
Camisas/Blusas		–		–	–	–	–
Cortinas		–		–	–	–	–
Delicado/Seda		•		•	•	•	•
Desaguado		•		•	•	•	•
Eco 40-60 <sup>(8)</sup>		•		•	•	•	•
Edredones		–		–	–	–	–
Higiene plus		•		•	•	•	•
Iron Assist		•		–	–	•	•
Lana		•		•	•	•	•
Limpieza tambor		–		•	•	•	•
Memoria		–		–	–	–	–
Microfibras/Impermeable		–		–	–	–	–
Mix		•		•	•	•	•
Nocturno		–		–	–	–	–
Plumas		–		–	–	–	–
Programas adicionales (a través display)		Automático Delicado/ Limpieza tambor/ R. oscura/Outdoor/ Camisas		–	–	–	–
Programas app (a través Home Connect app)		–		AntiManchas (4)	AntiManchas (4)	–	–
Rápido 15/30 min		•		•	•	•	•
Ropa oscura		–		–	–	•	•
Sintéticos		•		•	•	•	•
Sintéticos plus		–		–	–	–	–
Sport		•		–	–	–	–
<b>Funciones (por orden alfabético)</b>							
antiManchas		• (16)		–	–	• (4)	• (4)
Fácil plancha		•		•	•	•	•
Intensivo Plus		•		–	–	–	–
Pausa+Carga		•		•	•	•	•
Prelavado		•		•	•	•	•
Selección de velocidad de centrifugado	r.p.m.	400/600/800/1.000/ 1.200/1.400		400/600/800/1.200/1.400	400/600/800/1.200/1.400	400/600/800/1.200/1.400	400/600/800/1.000/1.200
SpeedPerfect		•		•	•	•	•
Una prenda		•		–	–	–	–
<b>Dimensiones</b>							
Altura del aparato	cm	84,5		84,8	84,5	84,8	84,8
Anchura del aparato	cm	59,8		59,8	59,8	59,8	59,8
Fondo del aparato (sin incluir puerta)	cm	59		59	59	59	59
Fondo del aparato (con puerta)	cm	64,8		63,2	63,3	63,6	63,6
Fondo del aparato con puerta abierta (90°)	cm	109		106,3	106,3	107,3	107,3
Altura mínima para montaje bajo encimera	cm	85		84,8	85	85	85
Máxima altura de desagüe	cm	100		100	100	100	100
Tapa desmontable		–		–	–	–	–
Ángulo de apertura de puerta		182°		171°	171°	165°	165°
<b>Conexión eléctrica y toma de agua</b>							
Tensión nominal	V	220-240		220-240	220-240	220-240	220-240
Intensidad de corriente eléctrica	A	10		10	10	10	10
Potencia de conexión	W	2.300		2.300	2.300	2.300	2.300
Frecuencia de red	Hz	50-60		50-60	50-60	50-60	50-60
Longitud del cable de conexión	cm	160		160	160	160	160
Tipo de enchufe		Schuko		Schuko	Schuko	Schuko	Schuko
Longitud tubo entrada agua	cm	150		150	150	150	150
Longitud tubo de desagüe	cm	150		150	150	150	150
Mínima/máxima presión de alimentación	bar	1-10		1-10	1-10	1-10	1-10
Conexión a toma (grifo) de agua		G 3/4"		G 3/4"	G 3/4"	G 3/4"	G 3/4"

• Si tiene/– No tiene.

1) Información sobre etiquetado energético según el Reglamento (UE) No. 2017/1369 del Parlamento Europeo y del Consejo y el Reglamento Delegado (UE) 2019/2014 de la Comisión.

2) Clase de eficiencia energética dentro del rango A (más eficiente) a G (menos eficiente).

3) Consumo de energía en kWh por 100 ciclos (en programa Eco 40-60).

4) Consumo de agua ponderado en litros por ciclo (en el programa Eco 40-60).

5) Duración del programa Eco 40-60.

6) Valores redondeados.

7) Potencia sonora en la fase de centrifugado.

8) Programa Eco 40-60: nombre del programa declarado por el proveedor como apto para limpiar ropa de algodón con suciedad normal declarada lavable a 40 °C o 60 °C, conjuntamente en el mismo ciclo de lavado, y al que se refiere la información que figura en la etiqueta energética y en la ficha de información del producto.



# Características técnicas lavadoras

[Ver resumen de gama](#)
[Ver fichas de producto](#)

Serie | 6

Lavadoras libre instalación

Características		WGG144ZXES	WGG1420XES	WUU28T0XES	WUU24T6XES	WUU28T8XES
<b>Acero inoxidable antihuellas</b>						
<b>Acero mate</b>		WGG254ZXES				
<b>Blanco</b>		WGG254Z1ES	WGG144Z0ES	WGG14200ES	WUU28T61ES	WUU24T61ES
<b>WUU28T63ES</b>						
<b>Información sobre etiquetado energético<sup>(1)</sup></b>						
Clase de eficiencia energética <sup>(2)</sup>						
Consumo de energía <sup>(3)</sup> /agua <sup>(4)</sup>	kWh/litros	51/50	46/48	46/48	46/48	46/48
Capacidad	kg	10	9	9	9	8
Duración de programa <sup>(5)</sup>	h:min	3:50	3:48	3:48	3:48	3:33
Clase de eficiencia de centrifugado		B	B	B	B	B
Velocidad máxima de centrifugado <sup>(6)</sup>	r.p.m.	1.400	1.400	1.200	1.400	1.400
Potencia sonora <sup>(7)</sup>	dB(A) re 1 pW	74	71	71	71	71
Clase de eficiencia sonora		B	A	A	A	A
<b>Prestaciones</b>						
Home Connect		–	–	–	–	–
Dosificador i-DOS de detergente y suavizante		–	–	–	–	–
Motor EcoSilence		•	•	•	•	•
Tecnología ActiveWater plus: máximo ahorro de agua		•	•	•	•	•
Volumen del tambor	litros	70	63	63	63	63
Iluminación interior del tambor		–	–	–	–	–
Diámetro interior ojo de buey	cm	32	32	32	32	32
Paneles antivibración		•	•	•	•	•
Programación de fin de programa	h	24	24	24	24	24
Indicación de tiempo restante		•	•	•	•	•
Indicación de estado de programa		Display LED	Display LED	Display LED	Display LED	Display LED
Indicación de carga recomendada		•	•	•	•	•
Señal de fin de programa: acústica/óptica		•/•	•/•	•/•	•/•	•/•
Sistema protección antifugas de agua		Protección Múltiple	Protección Múltiple	Protección Múltiple	Protección Múltiple	Protección Múltiple
Aviso sobredosificación detergente		•	–	–	–	–
Sistema automático de distribución de ropa: 3G/3D		•/–	•/–	•/–	•/–	•/–
Reconocimiento de espuma		•	•	•	•	•
Cubeta detergente autolimpiante		•	•	•	•	•
Accesorio para detergente líquido		•	•	•	•	•
Seguro para niños		•	•	•	•	•
Entrada bitérmica		–	–	–	• (mod. blanco)	–
<b>Programas (por orden alfabético)</b>						
Aclarado/Centrifugado adicional		•	•	•	•	•
Algodón		•	•	•	•	•
Algodón + prelavado		–	•	•	–	–
Algodón color o intensivo		–	–	–	–	–
Antialergias		–	–	–	–	–
Automático		–	–	–	–	–
Automático delicado		–	–	–	–	–
Camisas/Blusas		–	–	–	•	•
Cortinas		–	–	–	–	–
Delicado/Seda		•	•	•	•	•
Desaguado		•	•	•	•	•
Eco 40-60 <sup>(8)</sup>		•	•	•	•	•
Edredones		–	–	–	•	•
Higiene plus		•	•	•	•	•
Iron Assist		•	•	•	–	–
Lana		•	•	•	•	•
Limpieza tambor		•	•	•	•	•
Memoria		–	–	–	–	–
Microfibras/Impermeable		–	–	–	–	–
Mix		•	•	•	•	•
Nocturno		–	–	–	–	–
Plumas		–	–	–	–	–
Programas adicionales (a través display)		–	–	–	–	–
Programas app (a través Home Connect app)		–	–	–	–	–
Rápido 15/30 min		•	•	•	•	•
Ropa oscura		–	–	–	•	•
Sintéticos		•	•	•	•	•
Sintéticos plus		•	–	–	–	–
Sport		–	•	•	•	•
<b>Funciones (por orden alfabético)</b>						
antiManchas		• (4)	• (4)	• (4)	–	–
Fácil plancha		•	•	•	•	•
Intensivo Plus		–	–	–	–	–
Pausa+Carga		•	•	•	•	•
Prelavado		•	•	•	•	•
Selección de velocidad de centrifugado	r.p.m.	400/600/800/ 1.200/1.400	400/600/800/ 1.200/1.400	400/600/800/ 1.000/1.200	400/600/800/ 1.200/1.400	400/600/800/ 1.000/1.200
SpeedPerfect		•	•	•	•	•
Una prenda		–	–	–	–	–
<b>Dimensiones</b>						
Altura del aparato	cm	84,5	84,8	84,8	84,5	84,5
Anchura del aparato	cm	59,8	59,8	59,8	59,8	59,8
Fondo del aparato (sin incluir puerta)	cm	59	59	59	59,9	59,9
Fondo del aparato (con puerta)	cm	63,2	63,6	63,6	63,2	63,2
Fondo del aparato con puerta abierta (90°)	cm	104,9	107,3	107,3	106,3	106,3
Altura mínima para montaje bajo encimera	cm	84,5	85	85	82	82
Máxima altura de desagüe	cm	100	100	100	100	100
Tapa desmontable		–	–	–	•	•
Ángulo de apertura de puerta		160°	165°	165°	171°	171°
<b>Conexión eléctrica y toma de agua</b>						
Tensión nominal	V	220-240	220-240	220-240	220-240	220-240
Intensidad de corriente eléctrica	A	10	10	10	10	10
Potencia de conexión	W	2.300	2.300	2.300	2.300	2.300
Frecuencia de red	Hz	50-60	50-60	50-60	50 - 60	50 - 60
Longitud del cable de conexión	cm	160	160	160	160	160
Tipo de enchufe		Schuko	Schuko	Schuko	Schuko	Schuko
Longitud tubo entrada agua	cm	150	150	150	150	150
Longitud tubo de desagüe	cm	150	150	150	150	150
Mínima/máxima presión de alimentación	bar	1-10	1-10	1-10	1-10	1-10
Conexión a toma (grifo) de agua		G 3/4"	G 3/4"	G 3/4"	G 3/4"	G 3/4"

• Si tiene/– No tiene.

1) Información sobre etiquetado energético según el Reglamento (UE) No. 2017/1369 del Parlamento Europeo y del Consejo y el Reglamento Delegado (UE) 2019/2014 de la Comisión.

2) Clase de eficiencia energética dentro del rango A (más eficiente) a G (menos eficiente).

3) Consumo de energía en kWh por 100 ciclos (en programa Eco 40-60).

4) Consumo de agua ponderado en litros por ciclo (en el programa Eco 40-60).

5) Duración del programa Eco 40-60.

6) Valores redondeados.

7) Potencia sonora en la fase de centrifugado.

8) Programa Eco 40-60: nombre del programa declarado por el proveedor como apto para limpiar ropa de algodón con suciedad normal declarada lavable a 40 °C o 60 °C, conjuntamente en el mismo ciclo de lavado, y al que se refiere la información que figura en la etiqueta energética y en la ficha de información del producto.

# Características técnicas lavadoras

[Ver resumen de gama](#)
[Ver fichas de producto](#)

Características	Serie   4		Serie   2		Serie   6	
	Lavadoras libre instalación				Lavadoras totalmente integrables	
<b>Acero inoxidable antihuellas</b>						
<b>Acero mate</b>	WAN2427YES					
<b>Blanco</b>	WAN24266ES		WAJ20062ES		WIW28302ES	
<b>Wiw24307ES</b>					WIW24306ES	
<b>Información sobre etiquetado energético<sup>(1)</sup></b>						
Clase de eficiencia energética <sup>(2)</sup>						
Consumo de energía <sup>(3)</sup> /agua <sup>(4)</sup>	kWh/litros	51/45	51/45	62/45	62/45	59/43
Capacidad	kg	7	7	8	8	7
Duración de programa <sup>(5)</sup>	h:min	3:28	3:25	3:26	3:26	3:10
Clase de eficiencia de centrifugado		B	C	B	B	B
Velocidad máxima de centrifugado <sup>(6)</sup>	r.p.m.	1.200	1.000	1.400	1.200	1.200
Potencia sonora <sup>(7)</sup>	dB(A) re 1 pW	72	72	66	66	64
Clase de eficiencia sonora		A	A	A	A	A
<b>Prestaciones</b>						
Home Connect		–	–	–	–	–
Dosificador i-DOS de detergente y suavizante		–	–	–	–	–
Motor EcoSilence		•	•	•	•	•
Tecnología ActiveWater plus: máximo ahorro de agua		•	•	•	•	•
Volumen del tambor	litros	55	55	55	55	55
Iluminación interior del tambor		–	–	•	•	•
Diámetro interior ojo de buey	cm	30	30	32	32	32
Paneles antivibración		•	•	•	•	•
Programación de fin de programa	h	24	24	24	24	24
Indicación de tiempo restante		•	•	•	•	•
Indicación de estado de programa		Display LED	Display LED	Display LED	Display LED	Display LED
Indicación de carga recomendada		•	•	•	•	•
Señal de fin de programa: acústica/óptica		•/•	•/•	•/•	•/•	•/•
Sistema protección antifugas de agua		Protección Múltiple	Protección Múltiple	Protección Múltiple	Protección Múltiple	Protección Múltiple
Aviso sobredosificación detergente		–	–	–	–	–
Sistema automático de distribución de ropa: 3G/3D		•/–	•/–	•/–	•/–	•/–
Reconocimiento de espuma		•	•	•	•	•
Cubeta detergente autolimpiante		•	•	•	•	•
Accesorio para detergente líquido		–	–	•	•	•
Seguro para niños		•	•	•	•	•
Entrada bitérmica		–	–	–	–	–
<b>Programas (por orden alfabético)</b>						
Aclarado/Centrifugado adicional		•	•	•	•	•
Algodón		•	•	•	•	•
Algodón + prelavado		–	•	•	•	•
Algodón color o intensivo		–	–	–	–	–
Antialergias		–	–	–	–	–
Automático		–	–	–	–	–
Automático delicado		–	–	–	–	–
Camisas/Blusas		•	–	•	•	•
Cortinas		–	–	–	–	–
Delicado/Seda		•	•	•	•	•
Desagüado		•	•	•	•	•
Eco 40-60 <sup>(8)</sup>		•	•	•	•	•
Edredones		–	–	–	–	–
Higiene plus		•	•	–	–	–
Iron Assist		–	–	–	–	–
Lana		•	•	•	•	•
Limpieza tambor		•	–	–	–	–
Memoria		–	–	–	–	–
Microfibras/Impermeable		–	–	–	–	–
Mix		•	•	•	•	•
Nocturno		•	–	–	–	–
Plumas		–	–	–	–	–
Programas adicionales (a través display)		–	–	–	–	–
Programas app (a través Home Connect app)		–	–	–	–	–
Rápido 15/30 min		•	•	•	•	•
Ropa oscura		•	–	–	–	•
Sintéticos		•	•	•	•	•
Sintéticos plus		–	–	–	–	–
Sport		•	–	–	–	–
<b>Funciones (por orden alfabético)</b>						
antiManchas		–	–	–	–	–
Fácil plancha		–	–	–	–	–
Intensivo Plus		–	–	–	–	–
Pausa+Carga		•	•	•	•	•
Prelavado		–	–	–	–	–
Selección de velocidad de centrifugado	r.p.m.	400/600/800/ 1.000/1.200	400/600/800/ 900/1.000	400/600/1.000/ 1.200/1.400	400/600/800/ 1.000/1.200	400/600/800/ 1.000/1.200
SpeedPerfect		•	•	•	•	•
Una prenda		–	–	–	–	–
<b>Dimensiones</b>						
Altura del aparato	cm	84,8	84,8	81,8	81,8	81,8
Anchura del aparato	cm	59,8	59,8	59,6	59,6	59,6
Fondo del aparato (sin incluir puerta)	cm	55	54,6	55,5	55,5	55,5
Fondo del aparato (con puerta)	cm	60	58,4	55,5	55,5	55,5
Fondo del aparato con puerta abierta (90°)	cm	101,7	95,6	95,6	95,6	95,6
Altura mínima para montaje bajo encimera	cm	85	85	82	82	82
Máxima altura de desagüe	cm	100	100	100	100	100
Tapa desmontable		–	–	–	–	–
Ángulo de apertura de puerta		180°	140°	130°	130°	130°
<b>Conexión eléctrica y toma de agua</b>						
Tensión nominal	V	220-240	220-240	220-240	220-240	220-240
Intensidad de corriente eléctrica	A	10	10	10	10	10
Potencia de conexión	W	2.300	2.300	2.300	2.300	2.300
Frecuencia de red	Hz	50	50	50	50	50
Longitud del cable de conexión	cm	160	160	210	210	210
Tipo de enchufe		Schuko	Schuko	Schuko	Schuko	Schuko
Longitud tubo entrada agua	cm	150	150	220	220	220
Longitud tubo de desagüe	cm	150	150	220	220	220
Mínima/máxima presión de alimentación	bar	1-10	1-10	1-10	1-10	1-10
Conexión a toma (grifo) de agua		G 3/4"	G 3/4"	G 3/4"	G 3/4"	G 3/4"

• Si tiene/– No tiene.

1) Información sobre etiquetado energético según el Reglamento (UE) No. 2017/1369 del Parlamento Europeo y del Consejo y el Reglamento Delegado (UE) 2019/2014 de la Comisión.

2) Clase de eficiencia energética dentro del rango A (más eficiente) a G (menos eficiente).

3) Consumo de energía en kWh por 100 ciclos (en programa Eco 40-60).

4) Consumo de agua ponderado en litros por ciclo (en el programa Eco 40-60).

5) Duración del programa Eco 40-60.

6) Valores redondeados.

7) Potencia sonora en la fase de centrifugado.

8) Programa Eco 40-60: nombre del programa declarado por el proveedor como apto para limpiar ropa de algodón con suciedad normal declarada lavable a 40 °C o 60 °C, conjuntamente en el mismo ciclo de lavado, y al que se refiere la información que figura en la etiqueta energética y en la ficha de información del producto.

# Características técnicas lavadoras-secadoras

[Ver resumen de gama](#)
[Ver fichas de producto](#)

		Serie   8	Serie   6	Serie   4	Serie   6	Serie   4
		Lavadoras-secadoras libre instalación			Lavadoras-secadoras totalmente integrables	
Características						
Acero mate				WNA1341XES		
Blanco		WDU8H542ES	WNG25400ES	WNA13401ES	WKD28543ES	WKD24362ES
Información sobre etiquetado energético <sup>(1)</sup>						
Clase de eficiencia energética de lavado y secado <sup>(2)</sup>						
Clase de eficiencia energética de lavado <sup>(2)</sup>		A	C	B	E	E
Consumo de energía <sup>(3)</sup> /agua <sup>(4)</sup> para lavado y secado	kWh/litros	307/74	364/79	322/74	266/68	266/68
Consumo de energía <sup>(3)</sup> /agua <sup>(4)</sup> para lavado	kWh/litros	49/50	68/42	57/46	77/44	77/44
Capacidad de lavado y secado/lavado	kg	6/10	6/10	5/9	4/7	4/7
Duración de programa <sup>(5)</sup> de lavado y secado/lavado	h:min	08:00/3:55	7:40/3:55	07:30/3:44	5:30/2:50	5:30/2:50
Clase de eficiencia de centrifugado		B	B	B	B	B
Velocidad máxima de centrifugado <sup>(6)</sup>	r.p.m.	1.400	1.400	1.400	1.400	1.200
Potencia sonora <sup>(7)</sup>	dB(A) re 1 pW	70	69	70	72	72
Clase de eficiencia sonora		A	A	A	A	A
<b>Prestaciones</b>						
Home Connect		•	–	–	–	–
Tecnología de condensación: agua		•	•	•	•	•
Motor EcoSilence/Universal		•/–	•/–	•/–	•/–	–/•
Tecnología ActiveWater plus: máximo ahorro de agua		•	•	•	–	–
Volumen del tambor	litros	65	65	60	52	52
Iluminación interior del tambor		•	•	–	–	–
Diámetro interior ojo de buey	cm	32	32	32	30	30
Paneles antivibración		•	•	•	–	–
Programación de fin de programa	h	24	24	24	24	24
Indicación de tiempo restante		•	•	•	•	•
Indicación de estado de programa		Display LED Touch	Display LED	Display LED	Display LED	Display LED
Señal de fin de programa: acústica/óptica		•/•	•/•	•/•	•/•	•/•
Indicación de carga recomendada		•	•	•	•	–
Sistema protección antifugas de agua		AquaStop	Protección Múltiple	Protección Múltiple	AquaStop	Protección Múltiple
Aviso sobredosificación detergente		•	•	•	–	–
Duración ciclo protección antiarrugas al final de programa	min	30	30	30	–	–
Sistema automático de distribución de ropa 3G		•	•	•	–	–
Reconocimiento de espuma		•	•	•	•	•
Cubeta detergente autolimpiante		•	•	•	–	–
Accesorio para detergente líquido		•	•	•	–	–
Seguro para niños		•	•	•	•	•
<b>Programas (por orden alfabético)</b>						
Aclarado/Centrifugado adicional		•	•	•	•	•
Algodón		•	•	•	•	•
Antialergias		*	–	–	•	–
Camisas		*	–	–	–	–
Delicado/Seda		•	•	•	•	•
Desaguado		•	•	•	•	•
Eco 40-60 <sup>(8)</sup>		•	•	•	•	•
Hygiene Care		–	•	–	–	–
Iron Assist		•	•	•	–	–
Lana		•	•	•	•	•
Limpieza de tambor		•	–	–	–	–
Mix		•	•	•	•	–
MyTime/MyTime Dry		•/–	–/•	–/•	–/–	–/–
Nocturno		–	–	–	•	–
Plumas		*	–	–	–	–
Programas app (a través Home Connect app)		*Antialergias, Plumas, Toallas, Camisas	–	–	–	–
Rápido 15 min		•	•	•	•	–
Retirar pelusas		–	–	–	•	•
Ropa oscura		–	–	–	–	–
Secar (intensivo)		•	•	•	•	•
Secar suave		•	•	•	•	•
Sintéticos		•	•	•	•	•
Sport		•	–	•	•	–
Toallas		*	–	–	–	–
Wash&Dry 60 min		•	•	•	–	–
<b>Funciones (por orden alfabético)</b>						
AntiManchas		–	•	–	–	–
Fácil plancha		•	•	•	•	•
Hygiene Care		•	–	–	–	–
Pausa+Carga		•	•	•	–	–
Prelavado		•	•	•	•	•
Selección de velocidad de centrifugado	r.p.m.	400/600/800/1.200/1.400	400/600/800/1.000/1.400	400/600/800/1.200/1.400	600/800/1.000/1.200/1.400	600/800/1.000/1.100/1.200
SpeedPerfect		•	•	•	–	–
<b>Dimensiones</b>						
Altura del aparato	cm	84,8	84,8	84,8	82	82
Anchura del aparato	cm	59,8	59,8	59,8	59,5	59,5
Fondo del aparato (sin incluir puerta)	cm	61,6	59	59	55	55
Fondo del aparato (con puerta)	cm	65,4	63,5	64,9	55	55
Fondo del aparato con puerta abierta (90°)	cm	114,2	107,2	106,3	96	96
Altura mínima para montaje bajo encimera	cm	85	85	85	82	82
Máxima altura de desagüe	cm	100	100	100	90	90
Tapa desmontable		–	–	–	–	–
Ángulo de apertura de puerta		125°	165°	165°	95°	95°
<b>Conexión eléctrica y toma de agua</b>						
Tensión nominal	V	220-240	220-240	220-240	220-240	220-240
Intensidad de corriente eléctrica	A	10	10	10	10	10
Potencia de conexión	W	2.300	2.050	2.300	2.300	2.300
Frecuencia de red	Hz	50	50	50	50	50
Longitud del cable de conexión	cm	210	210	210	220	220
Tipo de enchufe		Schuko	Schuko	Schuko	Schuko	Schuko
Longitud tubo entrada agua	cm	150	150	150	200	200
Longitud tubo de desagüe	cm	150	150	150	200	200
Mínima/máxima presión de alimentación	bar	1-10	1-10	1-10	1-10	1-10
Conexión a toma (grifo) de agua		G 3/4"	G 3/4"	G 3/4"	G 3/4"	G 3/4"

• Sí tiene/– No tiene.

1) Información sobre etiquetado energético según el Reglamento (UE) No. 2017/1369 del Parlamento Europeo y del Consejo y el Reglamento Delegado (UE) 2019/2014 de la Comisión.

2) Clase de eficiencia energética dentro del rango A (más eficiente) a G (menos eficiente).

3) Consumo de energía en kWh por 100 ciclos completos (en programa Eco 40-60).

4) Consumo de agua en litros por ciclo completo (en el programa Eco 40-60).

5) Consumo de energía en kWh por 100 ciclos de lavado (en programa Eco 40-60).

6) Valores redondeados.

7) Potencia sonora en la fase de centrifugado.

8) Programa Eco 40-60: nombre del programa declarado por el proveedor como apto para limpiar ropa de algodón con suciedad normal declarada lavable a 40°C o 60°C, conjuntamente en el mismo ciclo de lavado, y al que se refiere la información que figura en la etiqueta energética y en la ficha de información del producto.



# Características técnicas secadoras

[Ver resumen de gama](#)
[Ver fichas de producto](#)

		Serie   8	Serie   6		
		Secadoras con bomba de calor			
<b>Características</b>					
<b>Modelo</b>					
<b>Acero mate antihuellas</b>					
<b>Blanco</b>		<b>WQB246C0ES</b>	<b>WTU87RH2ES</b>	<b>WQG245A0ES</b>	<b>WQG24500ES</b>
<b>Ficha de producto según Reglamento (UE) nº 392/2012<sup>(1)</sup></b>					
Capacidad	kg	9	9	9	9
Tipo de secadora		Condensación	Condensación	Condensación	Condensación
Clase de eficiencia energética <sup>(2)</sup>		A+++ -10%	A++	A++	A++
Consumo de energía anual <sup>(3)</sup>	kWh/año	174	243	258	258
Secadora de tambor		Automático	Automático	Automático	Automático
Consumo energía programa normal algodón carga completa	kWh	1,44	1,97	2,05	2,05
Consumo energía programa normal algodón carga parcial	kWh	0,8	1,16	1,25	1,25
Consumo eléctrico en modo apagado/ modo sin apagar <sup>(4)</sup>	W	0,3/0,3	0,1/0,1	0,15/0,50	0,15/0,50
Duración del modo sin apagar	min	30	30	–	–
Programa de secado normal <sup>(5)</sup>		Algodón seco para guardar	Algodón seco para guardar	Algodón seco para guardar	Algodón seco para guardar
Duración ponderada programa carga completa y carga parcial	min	201	129	145	145
Duración del programa algodón con carga completa	min	260	162	176	176
Duración del programa algodón con carga parcial	min	156	104	121	121
Clase de la eficiencia de la condensación <sup>(6)</sup>		B	A	B	B
Eficiencia condensación ponderada carga completa y carga parcial	%	91	91	86	86
Media de la eficiencia de la condensación con carga completa	%	91	91	86	86
Media de la eficiencia de la condensación con carga parcial	%	91	91	86	86
Potencia sonora	dB(A) re 1 pW	58	64	64	64
Tipo de instalación		Libre instalación	Libre instalación	Libre instalación	Libre instalación
Gas refrigerante <sup>(7)</sup>		R290	R290	R290	R290
Cantidad de gas	kg	–	–	–	–
Equivalente CO <sub>2</sub> – Total PCA <sup>(8)</sup>	t	–	–	–	–
<b>Prestaciones</b>					
Home Connect		•	•	–	–
Secadora con bomba de calor		•	•	•	•
AutoClean		–	–	–	–
Condensador autolimpiante		•	•	•	•
Filtro de fácil limpieza		–	–	–	–
Control de secado		Sensorizado	Sensorizado	Sensorizado	Sensorizado
Material tambor		Acero Inoxidable	Acero Inoxidable	Acero Inoxidable	Acero Inoxidable
Volumen del tambor	litros	112	112	112	112
Iluminación interior del tambor		•	•	•	•
Diámetro interior ojo de buey	cm	39	39	39	39
Puerta de cristal		•	•	•	•
Bisagras de la puerta		Reversible	Derecha	Derecha	Derecha
Paneles antivibración		•	•	•	•
Cesto para ropa delicada		•	•	•	•
Máxima programación de fin de programa	h	24	24	24	24
Indicación de tiempo restante		•	•	•	•
Indicación: limpieza de filtro/vaciado de depósito		•/•	•/•	•/•	•/•
Indicación de estado de programa		Display DirectTouch Plus	Display LED Touch	Display LED	Display LED
Indicación recomendación de carga		•	–	•	•
Señal de fin de programa: acústica/óptica		•/•	•/•	•/•	•/•
Duración del ciclo de protección antiarrugas a fin de programa	min	120	120	60	60
Seguro para niños		•	•	•	•
<b>Programas (por orden alfabético)</b>					
Acabado lana		–	–	–	–
Algodón/Algodón Eco		•/•	•/–	•/•	•/•
Antialergias		–	•	–	–
Camisas 15 min		–	–	–	–
Camisas/Blusas		•	•	•	•
Delicado		•	•	–	•
Edredones		–	•	•	•
Higiene Plus		•	–	•	•
Iron Assist: 1 traje, 5 camisas, 1 camisa		•	–	–/•/•	–
Mix		•	•	•	•
Plumas		–	•	–	•
Programas adicionales		Sport/Rápido 40 min/ Temporizador frío	–	–	–
Rápido 40 min		•	•	•	•
Ropa de cama		•	–	–	–
Secar con cesto		•	•	•	•
Secar silencio		•	–	–	–
Sintéticos		•	•	•	•
Smart Dry		•	–	–	–
Sport		•	•	•	•
Temporizado caliente		•	•	•	•
Temporizado frío		•	•	–	–
Toallas		•	•	•	•
<b>Funciones (por orden alfabético)</b>					
Extra seco para guardar		•	•	•	•
Media carga		•	–	•	•
myFavourite/memoria		•	•	–	–
Pausa+Carga		•	•	•	•
Seco armario		•	•	•	•
Seco plancha		•	•	•	•
<b>Dimensiones</b>					
Altura del aparato	cm	84,2	84,2	84,2	84,2
Anchura del aparato	cm	59,8	59,8	59,8	59,8
Fondo del aparato (sin incluir puerta)	cm	61,3	61,3	61,3	61,3
Fondo del aparato (con puerta)	cm	66,2	66,5	64,8	64,8
Fondo del aparato con puerta abierta (90°)	cm	110,5	110,5	109,6	109,6
Altura mínima para montaje bajo encimera	cm	84,2	84,2	84,2	84,2
Máxima altura de desagüe	cm	100	100	100	100
Tapa desmontable		–	–	–	–
Ángulo apertura de puerta		180°	175°	170°	170°
<b>Conexión eléctrica y desagüe</b>					
Tensión nominal	V	220-240	220-240	220-240	220-240
Intensidad de corriente eléctrica	A	10	10	10	10
Potencia de conexión	W	1.000	1.000	800	800
Frecuencia de red	Hz	50	50	50	50
Longitud del cable de conexión	cm	145	145	145	145
Tipo de enchufe		Schuko	Schuko	Schuko	Schuko
Posibilidad de conexión a desagüe		•	•	•	•
Tubo auxiliar de desagüe		•	•	•	•

• Si tiene/– No tiene.

1) Reglamento delegado (UE) nº 392/2012 de la Comisión de 1 de marzo de 2012 por el que se complementa la Directiva 2010/30/UE del Parlamento Europeo y del Consejo respecto del etiquetado energético de las secadoras de tambor domésticas.

2) Clase de eficiencia energética dentro del rango A+++ (más eficiente) a D (menos eficiente).

3) Consumo de energía ponderado, sobre la base de 160 ciclos de secado del programa de algodón normal con carga completa y carga parcial, y del consumo de los modos de bajo consumo. El consumo real de energía por ciclo depende de cómo se utilice el aparato.

4) Datos para el programa de "algodón seco para guardar" con carga completa.

5) El programa de secado normal al cual se refiere la información de la etiqueta y de la ficha es el programa de "algodón seco para guardar", dicho programa es apto para secar tejidos de algodón con humedad normal y es el programa más eficiente en términos de consumo de energía para el algodón.

6) Clase de la eficiencia de la condensación dentro del rango A (más eficiente) a G (menos eficiente).

7) Refrigerante R407C/ R134a: La bomba de calor de la secadora contiene gas fluorado de efecto invernadero en una unidad herméticamente sellada.

8) PCA: Potencial de calentamiento atmosférico del gas fluorado.

# Características técnicas secadoras

[Ver resumen de gama](#)
[Ver fichas de producto](#)

		Serie   6		Serie   4		Serie   6		Serie   4
Características		Secadoras con bomba de calor			Secadoras de condensación			
Modelo								
Aceero mate antihuellas								
Blanco		WQG235D0ES	WQG233D0ES	WTR85V92ES	WPG23100ES	WPN85201ES		
<b>Ficha de producto según Reglamento (UE) n° 392/2012<sup>(1)</sup></b>								
Capacidad	kg	8,0 kg	8	8,0 kg	8,0 kg	7,0 kg		
Tipo de secadora		Condensación	Condensación	Condensación	Condensación	Condensación		
Clase de eficiencia energética <sup>(2)</sup>		A+++	A+++	A++	B	B		
Consumo de energía anual <sup>(3)</sup>	kWh/año	176	176	236	560	499		
Secadora de tambor		Automático	Automático	Automático	Automático	Automático		
Consumo energía programa normal algodón carga completa	kWh	1,41	1,4	1,87	4,71	4,15		
Consumo energía programa normal algodón carga parcial	kWh	0,84	0,84	1,14	2,56	2,31		
Consumo eléctrico en modo apagado/ modo sin apagar <sup>(4)</sup>	W	0,15/0,5	0,15/0,5	0,1/0,75	0,15/0,5	0,1/0,5		
Duración del modo sin apagar	min	–	–	–	–	–		
Programa de secado normal <sup>(5)</sup>		Algodón seco para guardar	Algodón seco para guardar	Algodón seco para guardar	Algodón seco para guardar	Algodón seco para guardar		
Duración ponderada programa carga completa y carga parcial	min	145	132	162	112	93		
Duración del programa algodón con carga completa	min	179	165	205	150	119		
Duración del programa algodón con carga parcial	min	119	108	130	83	73		
Clase de la eficiencia de la condensación <sup>(6)</sup>		B	A	B	B	B		
Eficiencia condensación ponderada carga completa y carga parcial	%	88	91	81	88	88		
Media de la eficiencia de la condensación con carga completa	%	88	91	81	88	88		
Media de la eficiencia de la condensación con carga parcial	%	88	91	81	88	88		
Potencia sonora	dB(A) re 1 pW	64	64	65	64	65		
Tipo de instalación		Libre instalación	Libre instalación	Libre instalación	Libre instalación	Libre instalación		
Gas refrigerante <sup>(7)</sup>		R290	R290	R290	–	–		
Cantidad de gas	kg	–	–	–	–	–		
Equivalente CO <sub>2</sub> – Total PCA <sup>(8)</sup>	t	–	–	–	–	–		
<b>Prestaciones</b>								
Home Connect		–	–	–	–	–		
Secadora con bomba de calor		•	•	•	–	–		
AutoClean		–	–	–	–	–		
Condensador autolimpiante		•	–	–	–	–		
Filtro de fácil limpieza		–	•	•	–	–		
Control de secado		Sensorizado	Sensorizado	Sensorizado	Sensorizado	Sensorizado		
Material tambor		Acero Inoxidable	Acero Inoxidable	Acero Inoxidable	Acero Inoxidable	Acero Inoxidable		
Volumen del tambor	litros	112	112	112	112	112		
Iluminación interior del tambor		•	•	–	•	–		
Diámetro interior ojo de buey	cm	39	39	39	39	39		
Puerta de cristal		•	•	•	•	•		
Bisagras de la puerta		Derecha	Derecha	Derecha	Derecha	Derecha		
Paneles antivibración		•	•	•	•	•		
Cesto para ropa delicada		–	–	–	•	–		
Máxima programación de fin de programa	h	24	24	24	24	24		
Indicación de tiempo restante		•	•	•	•	•		
Indicación: limpieza de filtro/vaciado de depósito		•/•	•/•	•/•	•/•	•/•		
Indicación de estado de programa		Display LED	Display LED	Display LED	Display LED	Display LED		
Indicación recomendación de carga		•	•	•	•	•		
Señal de fin de programa: acústica/óptica		•/•	•/•	•/•	•/•	•/•		
Duración del ciclo de protección antiarrugas a fin de programa	min	60	60	60	60	60		
Seguro para niños		•	•	•	•	•		
<b>Programas (por orden alfabético)</b>								
Acabado lana		•	•	•	•	•		
Algodón/Algodón Eco		•/•	•/•	•/–	•/•	•/–		
Antialergias		–	–	–	–	•		
Camisas 15 min		–	–	–	•	•		
Camisas/Blusas		•	•	•	–	–		
Delicado		•	•	–	•	•		
Edredones		–	–	–	•	–		
Higiene Plus		–	•	–	•	–		
Iron Assist: 1 traje, 5 camisas, 1 camisa		•	–	–	–	–		
Mix		•	•	•	•	•		
Plumas		•	•	•	–	–		
Programas adicionales		–	–	–	–	–		
Rápido 40 min		•	•	•	•	•		
Ropa de cama		•	•	–	–	–		
Secar con cesto		–	–	–	–	–		
Secar silencio		–	–	–	–	–		
Sintéticos		•	•	•	•	•		
Smart Dry		–	–	–	–	–		
Sport		•	•	•	•	•		
Temporizado caliente		•	•	•	•	•		
Temporizado frío		–	–	•	•	•		
Toallas		•	•	•	•	–		
<b>Funciones (por orden alfabético)</b>								
Extra seco para guardar		Algod./Sintét.	•	Algod./Sintét.	Algod./Sintét.	Algod./Sintét.		
Media carga		•	•	–	•	–		
myFavourite/memoria		–	–	–	–	–		
Pausa+Carga		–	–	•	•	•		
Seco armario		Algod./Sintét.	•	Algod./Sintét.	Algod./Sintét.	Algod./Sintét.		
Seco plancha		Algod./Sintét.	•	Algod./Sintét.	Algod./Sintét.	Algod./Sintét.		
<b>Dimensiones</b>								
Altura del aparato	cm	84,2	84,2	84,2	84,2	84,2		
Anchura del aparato	cm	59,8	59,8	59,8	59,8	59,8		
Fondo del aparato (sin incluir puerta)	cm	61,3	61,3	59,9	61,3	61,3		
Fondo del aparato (con puerta)	cm	64,8	64,8	65,2	64,8	66,5		
Fondo del aparato con puerta abierta (90°)	cm	109,6	109,6	107,5	109,6	110,5		
Altura mínima para montaje bajo encimera	cm	84,2	84,2	84,2	84,2	84,2		
Máxima altura de desagüe	cm	100	100	100	100	100		
Tapa desmontable		–	–	–	–	–		
Ángulo apertura de puerta		170 °	170°	170 °	180 °	175 °		
<b>Conexión eléctrica y desagüe</b>								
Tensión nominal	V	220-240	220-240	220-240	220-240	220-240		
Intensidad de corriente eléctrica	A	10	10	10	13/10	13/10		
Potencia de conexión	W	600	600	625	2.300	2.600		
Frecuencia de red	Hz	50	50	50	50	50		
Longitud del cable de conexión	cm	145	145	145	145	145		
Tipo de enchufe		Schuko	Schuko	Schuko	Schuko	Schuko		
Posibilidad de conexión a desagüe		•	•	•	•	•		
tubo auxiliar de desagüe		•	•	–	•	•		

• Sí tiene/– No tiene.

1) Reglamento delegado (UE) n° 392/2012 de la Comisión de 1 de marzo de 2012 por el que se complementa la Directiva 2010/30/UE del Parlamento Europeo y del Consejo respecto del etiquetado energético de las secadoras de tambor domésticas.

2) Clase de eficiencia energética dentro del rango A+++ (más eficiente) a D (menos eficiente).

3) Consumo de energía ponderado, sobre la base de 160 ciclos de secado del programa de algodón normal con carga completa y carga parcial, y del consumo de los modos de bajo consumo. El consumo real de energía por ciclo depende de cómo se utilice el aparato.

4) Datos para el programa de 'algodón seco para guardar' con carga completa.

5) El programa de secado normal al cual se refiere la información de la etiqueta y de la ficha es el programa de 'algodón seco para guardar', dicho programa es apto para secar tejidos de algodón con humedad normal y es el programa más eficiente en términos de consumo de energía para el algodón.

6) Clase de la eficiencia de la condensación dentro del rango A (más eficiente) a G (menos eficiente).

7) Refrigerante R407C/ R134a: La bomba de calor de la secadora contiene gas fluorado de efecto invernadero en una unidad herméticamente sellada.

8) PCA: Potencial de calentamiento atmosférico del gas fluorado.

# Correspondencias de modelos

[Ver resumen de gama](#)

Marzo 2023		Septiembre 2023
<b>Lavado y secado</b>		
<b>Lavadoras i-DOS</b>		
WAX28EH0ES	Se sustituye por	WGB25400ES
WAL28PHYES	Continúa	WAL28PHYES
WAL28PH1ES	Continúa	WAL28PH1ES
WAU28PHSES	Continúa	WAU28PHSES
WAU28PH2ES	Continúa	WAU28PH2ES
WGG244FXES	Continúa	WGG244FXES
WGG244F0ES	Continúa	WGG244F0ES
WGG242FXES	Continúa	WGG242FXES
WGG242F0ES	Continúa	WGG242F0ES
<b>Lavadoras EcoSilence</b>		
WGG254ZXES	Continúa	WGG254ZXES
WGG254Z1ES	Continúa	WGG254Z1ES
WGG144ZXES	Continúa	WGG144ZXES
WGG144Z0ES	Continúa	WGG144Z0ES
WGG14Z0XES	Continúa	WGG14Z0XES
WGG14Z00ES	Continúa	WGG14Z00ES
WAN2427YES	Continúa	WAN2427YES
WAN24266ES	Continúa	WAN24266ES
WAJ20062ES	Continúa	WAJ20062ES
<b>Lavadoras EcoSilence con tapa desmontable</b>		
WUU28T0XES	Continúa	WUU28T0XES
WUU28T61ES	Continúa	WUU28T61ES
WUU24T6XES	Continúa	WUU24T6XES
WUU24T61ES	Continúa	WUU24T61ES
WUU28T8XES	Continúa	WUU28T8XES
WUU28T63ES	Continúa	WUU28T63ES

Marzo 2023		Septiembre 2023
<b>Lavadoras-secadoras EcoSilence</b>		
WDU8H542ES	Continúa	WDU8H542ES
WDU8H541ES	Desaparece	
WNG25400ES	Continúa	WNG25400ES
WNA1341XES	Continúa	WNA1341XES
WNA13401ES	Continúa	WNA13401ES
WNA13400ES	Desaparece	
<b>Lavadoras EcoSilence totalmente integrables</b>		
WIW28302ES	Continúa	WIW28302ES
WIW24307ES	Continúa	WIW24307ES
WIW24306ES	Continúa	WIW24306ES
<b>Lavadoras-secadoras totalmente integrables</b>		
WKD28543ES	Continúa	WKD28543ES
WKD24362ES	Continúa	WKD24362ES
<b>Secadoras con bomba de calor</b>		
WTX87EH0ES	Se sustituye por	WQB246C0ES
WTU87RH2ES	Continúa	WTU87RH2ES
WQG245A0ES	Continúa	WQG245A0ES
WQG2450XES	Continúa	WQG2450XES
WQG24500ES	Continúa	WQG24500ES
WTU87RH1ES	Desaparece	
WQG235D0ES	Continúa	WQG235D0ES
WQG233D0ES	Continúa	WQG233D0ES
WTR85V92ES	Continúa	WTR85V92ES
<b>Secadoras de condensación</b>		
WPG23100ES	Continúa	WPG23100ES
WTN85201ES	Continúa	WTN85201ES

Marzo 2023		Septiembre 2023
<b>Accesorios</b>		
WTZ1110	Continúa	WTZ1110
	<b>NUEVO</b>	WTZ27500
	<b>NUEVO</b>	WTZ27510
WTZ27400	Continúa	WTZ27400
WTZ27410	Continúa	WTZ27410
WTZ11400	Continúa	WTZ11400
WTZ20410	Continúa	WTZ20410
WTZ2742X	Continúa	WTZ2742X
WTZ2741X	Continúa	WTZ2741X
WMZ20600	Continúa	WMZ20600
WMZ20430	Continúa	WMZ20430
WMZ2381	Continúa	WMZ2381

## Servicio Distribuidor Bosch

Atención especializada y personalizada para gestión de pedidos.



976 305 700



On-line: <https://bsh.group/DistribuidorBosch>



Lava la vajilla #LikeABosch

## Lavavajillas

Con los **lavavajillas con PerfectDry**, con tecnología de secado por Zeolitas, consigue un lavado y secado perfecto con el mayor cuidado de tu vajilla. Y ahora, con la mejor clase de eficiencia energética, **la clase A**.

WORLD'S  
**NO1**  
BRAND  
dishwashers\*

[Explicación de prestaciones >](#)

[Resumen de gama \*\*NUEVO\*\* >](#)

[Fichas de producto \*\*NUEVO\*\* >](#)

[Accesorios >](#)

[Glosario >](#)

[Modo Demo \*\*NUEVO\*\* >](#)

[Características técnicas \*\*NUEVO\*\* >](#)

[Correspondencias de modelos >](#)



Descubre cómo  
lavar la vajilla  
#LikeABosch



\*Bosch es la marca número 1 de lavavajillas en el mundo. Fuente: Euromonitor International Limited, volumen de ventas, 2022.



## El secado que quería, sin derroche de energía

Gracias a las [Zeolitas](#) y a la tecnología que incorporan los lavavajillas Bosch se consigue un menor consumo de energía, que hace que los lavavajillas PerfectDry no solo sean la mejor opción, sino además, los más sostenibles.

### PerfectDry

#### ¿Qué son las Zeolitas?

Las [Zeolitas](#) son minerales 100 % naturales que tienen la propiedad de absorber humedad en un proceso exotérmico, lo que permite un secado eficiente, delicado y perfecto de la vajilla.

#### ¿Qué beneficios aportan?

Un secado perfecto y eficiente garantizando el cuidado hasta de tu vajilla más delicada y especial.

El proceso de secado se realiza a baja temperatura, por lo que es un tratamiento más delicado de tu vajilla.

#### ¿Cómo funcionan?

En la etapa de secado las Zeolitas absorben la humedad del interior y la transforman en calor con el que se seca la vajilla. Durante la etapa de lavado, se regeneran y quedan preparadas para el siguiente lavado.

Duran toda la vida útil del lavavajillas y no requieren de ningún mantenimiento, **logrando la máxima eficiencia energética del mercado, la clase A.**



# Bosch apuesta por la sostenibilidad

## Ahorro de agua

Si comparamos un lavavajillas de 9 litros a plena carga con lavar la misma carga a mano, se ahorran más de 30 litros<sup>(1)</sup>. Y esto, por cada ciclo. La cantidad de agua que podemos ahorrar en un año lavando con los lavavajillas Bosch es de ¡hasta 8.500 litros!<sup>(2)</sup>

Y recuerda: el lavavajillas tiene Prelavado por lo que no necesitas enjuagar la vajilla bajo el grifo. El consumo de un grifo de agua por minuto está entre 9 y 11 litros, es decir, más que lo que consume el lavavajillas en todo el ciclo de lavado.

## Ahorro de energía

Lavando a mano se estima un consumo de 2,60 kWh, en cambio en los lavavajillas Bosch con el programa ECO, consumimos tan solo 0,54 kWh<sup>(3)</sup>, ahorrando en cada ciclo más de 2 kWh<sup>(3)</sup>.

**Y ahora con el asistente de energía**, con tu lavavajillas conectado a Home Connect, podrás ver el coste real de la energía a lo largo de cada momento del día<sup>(4)</sup>, así como los horarios en los que puede suponer un menor impacto medioambiental. Reduciendo Los picos de demanda de energía en los momentos de mayor consumo contribuimos a que su generación pueda ser más sostenible, lo que te permite programar el inicio del ciclo de lavado de tu lavavajillas de una forma mucho más sostenible.

## Ahorro de tiempo

Se tarda 15 min en llenar y vaciar un lavavajillas. Si lavas y secas esa misma carga a mano, se tarda 60 min. ¡Con los lavavajillas Bosch puedes ganar 210 horas de tiempo libre!

1) Para lavavajillas. Fuente: Euromonitor, volumen de ventas, 2018.

2) Investigación interna, basada en la comparación de lavar la vajilla con lavavajillas vs lavado manual. 40 litros (lavado manual) - 9 litros (con lavavajillas), el cálculo de ahorro de 8.500 litros se basa en 280 ciclos por año.

3) Usando el programa ECO 50°. Los valores pueden ser diferentes por modelos y marcas.

4) En contratos con tarifa eléctrica regulada, podrás ver el coste de la energía por hora. Este coste coincide con la parte principal de la factura, no incluye impuestos, peajes, alquiler de contadores ni otros gastos.



## Programas y funciones para los mejores resultados

La [conectividad y el diseño unidos bajo la innovación en un mismo producto](#). En toda la gama, tanto en 45 cm como en 60 cm de ancho, de libre instalación o de integración.

### Home Connect

#### Home Connect: gama 100% conectada

Con Home Connect puedes controlar tu electrodoméstico a distancia, acceder al manual de uso o recibir notificaciones. Además, puedes disfrutar de otras ventajas:

- ▶ **Fácil emparejamiento mediante Bluetooth y código QR:** nunca antes conectar tu lavavajillas a tu dispositivo móvil había sido tan fácil.
- ▶ **Diagnóstico remoto por parte de nuestro servicio técnico.**
- ▶ Compatible con altavoces inteligentes, como Alexa.
- ▶ Inicio remoto permanente.
- ▶ **Funciones adicionales** como SpeedPerfect+ on demand, Silence on demand, Favorito...
- ▶ Permite configurar la apertura automática de la puerta una vez finalice el ciclo.
- ▶ **Descarga de hasta 5 programas adicionales**, como el programa rápido o el programa silencio, que complementan las prestaciones del lavavajillas.

#### Asistente de energía: programación diferida en función del coste de la energía

Permite seleccionar a qué hora deseas que funcione el lavavajillas. Puedes programarlo a la hora que quieras o incluso por la noche, para aprovechar las horas de menor coste de la energía.

**Ahora, con el asistente de energía** y tu lavavajillas conectado a Home Connect, podrás ver en la aplicación el momento del día con menor coste de energía\*, para programar el ciclo de lavado en el momento de mayor ahorro económico.

\*En contratos con tarifa eléctrica regulada, podrás ver el coste de la energía por hora. Este coste coincide con la parte principal de la factura, no incluye impuestos, peajes, alquiler de contadores ni otros gastos.



## Programas y funciones especiales

### Programa inteligente

Adapta automáticamente en cada ciclo los mejores parámetros de lavado en función de tus valoraciones a través de la aplicación Home Connect, en función de la calidad de lavado, la calidad de secado, así como la duración del ciclo, para que el resultado final se ajuste a tus mejores expectativas.

### **Programa Silencio**

Recomendado especialmente para la noche, aprovechando las tarifas de menor coste de la energía, donde los niveles de ruido provocados por la presión del agua o la señal de fin de ciclo desaparecen y se reduce al mínimo el nivel de ruido.

### **SpeedPerfect+**

Esta función permite reducir el tiempo del ciclo de lavado hasta en un 65%. Se puede seleccionar incluso una vez iniciado el programa.

### Higiene Plus

Eleva un pico de temperatura en la etapa final del aclarado, eliminando el 99,99% de bacterias y ácaros.

### **Mínimo ruido, mejores resultados**

Tanto en libre instalación como en integración, los lavavajillas Bosch cuentan con tecnología innovadora, que permite obtener los mejores resultados no solo de lavado y secado de la vajilla, sino también de ruido.

Gracias al [motor EcoSilence](#) (robusto, duradero, silencioso y eficiente) y al aislamiento que poseen, prácticamente no se oyen. El ruido se mide en escala logarítmica. Por lo tanto, reducir 3 dB(A) supone la mitad de ruido.





## Cuidado diseño en el interior

La [gama de lavavajillas](#) incorpora cada vez una mayor flexibilidad en su interior con cestas que se adaptan fácilmente a los diferentes tipos de menaje.

### **3ª Cesta superior**

Cesta que nos proporciona más capacidad interior. Está especialmente diseñada para elementos pequeños pero voluminosos, con cierta profundidad evitando que se vuelquen, así como un área deslizante especial para cubiertos.

Hay modelos de Serie 6 que la incorporan ya como parte del equipamiento interior.

Del mismo modo, todos aquellos lavavajillas que cuenten con 3ª bandeja VarioDrawer o VarioDrawer Pro, podrán adquirir la 3ª Cesta superior, SGZ6RB04, y cambiarla, y con ello, el cestillo para cubiertos SMZ5100.

### **3ª bandeja VarioDrawer Pro**

Tercera bandeja con zonas abatibles para la limpieza de cubiertos y pequeño menaje como tazas de café. Se pueden conseguir hasta 5 cm de altura en ambos laterales.

Todos aquellos lavavajillas que cuenten con 3ª bandeja VarioDrawer o VarioDrawer Pro, podrán adquirir la 3ª Cesta superior, SGZ6RB04, y cambiarla, y con ello, el cestillo para cubiertos SMZ5100. Así como, aquellos que incorporen la 3ª Cesta superior, podrán adquirir la 3ª bandeja VarioDrawer o VarioDrawer Pro y cambiarla.

Máxima flexibilidad en el interior del lavavajillas.





### Cestas MaxFlex Pro

La cesta superior cuenta con protectores de silicona para una mayor sujeción y protección de copas o una nueva zona ExtraClean que favorece la obtención de los mejores resultados de lavado.

En el caso de las cestas ([MaxFlex Pro](#), [MaxFlex](#) y [Flex](#)) poseen un contorno de la cesta inferior más elevado, garantizando una mayor seguridad de la vajilla. Incorpora también un rodamiento especial con tope de seguridad evitando que la cesta pueda descarrilarse.



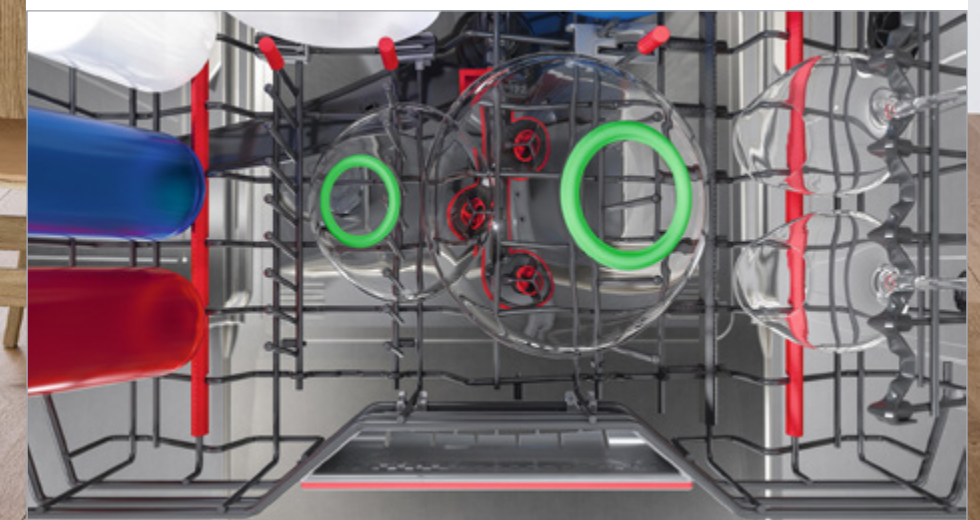
### RackMatic

Permite regular en altura la cesta superior, hasta en 3 niveles. Se puede regular ambos lados de manera independiente. Máxima comodidad para realizarlo con la cesta a plena carga.



### Zona ExtraClean: mejores resultados de lavado

En Serie 8 y en Serie 6 se encuentra situada en la cesta superior y permite un lavado más intenso para menaje como cuencos o recipientes especialmente sucios. Puede activarse y desactivarse de manera manual.





## Lo que solo tienen los lavavajillas de integración

En integración contamos con prestaciones diferenciales propias de esta gama donde se cuida hasta el mínimo detalle.

### Más puerta deslizante

Los lavavajillas con [puerta deslizante](#) permiten trabajar con puertas más altas y zócalos más pequeños, de hasta 5 cm de altura, evita tener que recortar el zócalo, y sobre todo permite la instalación del lavavajillas en alto, en semicolumna, para facilitar su carga y descarga en el día a día, ganando en flexibilidad y ergonomía.

### StatusLight

Los lavavajillas totalmente integrables con puerta deslizante, incorporan una iluminación lateral que nos indica si nuestro lavavajillas está o no en funcionamiento. Una luz blanca visible sobre cualquier color de mueble. Por ello, lo instales bajo encimera o en alto, siempre estarás informado.



86,5  
cm

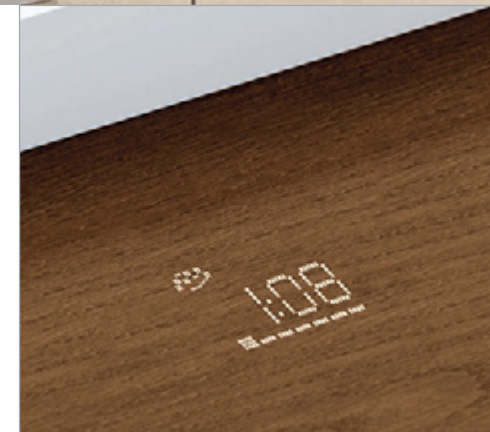
### Lavavajillas integrable de alto 86,5 cm

Para encimeras de mayor altura, se dispone de lavavajillas de alto 86,5 cm, que permiten ganar 5 cm más en la cuba interior del lavavajillas. Además, también hay posibilidad de instalación con el sistema de puerta deslizante.

Mayor capacidad y mayor comodidad a la hora de la carga del lavavajillas.

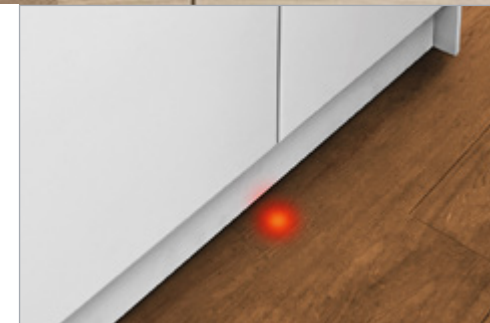
### TimeLight

Proyección de luz sobre el suelo que indica la fase del ciclo en la que se encuentra, tiempo restante... Se visualiza en todo tipo de suelo, color y desde cualquier ángulo. La información proyectada es personalizable por el usuario.



### InfoLight

Proyección de luz en el suelo que informa si el lavavajillas está o no en funcionamiento en los lavavajillas de integración.





## Nueva gama de lavavajillas semi-integrables con puerta decorativa

Bosch lanza una nueva gama de lavavajillas que se sitúan entre la gama de libre instalación y la de integración.

Se instalan como los lavavajillas de integración, fijándolos al mueble para un cuidado diseño de la cocina, pero a su vez, llevan incorporada la puerta con la terminación seleccionada, en acero inoxidable o en acabado Black Inox.































Incorporan zócalo, pero... permite ser instalado con el mismo zócalo del mueble, para una cocina más vanguardista.

Por diseño, y para una mayor ergonomía, el control del aparato se sitúa en la parte superior de la puerta. Un tirador totalmente integrado en sus líneas completa el diseño, incorporando en el mismo, la proyección de luz InfoLight, para que el consumidor vea, en todo momento, el estado de funcionamiento del lavavajillas.

Además, cuentan con las más altas prestaciones de los lavavajillas Bosch, como son: tecnología de secado por Zeolitas; conectividad Home Connect, incluyendo la descarga de programas adicionales, el asistente de energía o el diagnóstico remoto; amplio equipamiento interior, así como, variedad de programas y funciones; y un bajo nivel de ruido de tan solo 41 dB.


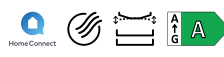





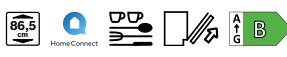









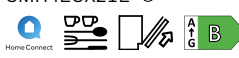








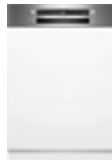



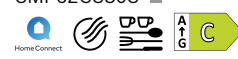


# Lavavajillas de libre instalación, semi-integrables con puerta decorativa y compacto

	Serie   8	Serie   6	Serie   4	Serie   2	
<b>Libre instalación, ancho 60 cm</b>	<p><b>Zeolitas / Zona ExtraClean / 3ª Bandeja VarioDrawer Pro</b></p> <p><b>NUEVO</b></p>  <p>SMS8TCI01E ■</p>  	<p><b>Zeolitas / Zona ExtraClean / 3ª Cesta superior</b></p> <p><b>NUEVO</b> <b>NUEVO</b></p>  <p>SMS6ZDI11E ■ SMS6ZDW11E □</p>  	<p><b>Zeolitas / 3ª Bandeja VarioDrawer</b></p> <p><b>NUEVO</b> <b>NUEVO</b></p>  <p>SMS6TCI00E ■ SMS6TCW00E □</p>  	<p><b>Zeolitas / InfoLight / 3ª Bandeja VarioDrawer</b></p> <p><b>NUEVO</b> <b>NUEVO</b></p>  <p>SMS4EMI06E ■ SMS4EMW06E □</p>  	<p><b>3ª Bandeja VarioDrawer</b></p> <p><b>NUEVO</b> <b>NUEVO</b> <b>NUEVO</b> <b>NUEVO</b> <b>NUEVO</b> <b>NUEVO</b></p>  <p>SMS2HMI03E ■ SMS2HMW03E □</p> <p>SMS2HKI03E ■ SMS2HKW03E □</p> <p>SMS2HTI60E ■ SMS2HTW60E □</p>      
<b>Libre instalación, ancho 45 cm</b>			<p><b>NUEVO</b> <b>NUEVO</b></p>  <p>SPS4EMI61E ■ SPS4EMW61E □</p>  	<p><b>NUEVO</b> <b>NUEVO</b></p>  <p>SPS2HKI58E ■ SPS2HKW58E □</p>  	
<b>Semi-integrables con puerta decorativa, ancho 60 cm</b>			<p><b>NUEVO</b> <b>NUEVO</b></p>  <p>SMP6ZCC80S ■ SMP6ZCS80S ■</p>  		
<b>Compacto, alto 45 cm</b>				<p></p> <p>SKS62E32EU □</p> 	

■ Acero inoxidable antihuellas □ Blanco ■ BlackInox

# Lavavajillas integrables y semi-integrables con puerta decorativa

	Serie   8	Serie   6		Serie   4			Serie   2			
	Zeolitas / TimeLight / 3ª Bandeja VarioDrawer Pro / OpenAssist	Zeolitas / StatusLight / 3ª Bandeja VarioDrawer / OpenAssist	Zeolitas / InfoLight / 3ª Bandeja VarioDrawer / OpenAssist	Zeolitas / InfoLight / 3ª Bandeja VarioDrawer	StatusLight / 3ª Bandeja VarioDrawer	TimeLight / 3ª Bandeja VarioDrawer	InfoLight / 3ª Bandeja VarioDrawer	InfoLight	3ª Bandeja VarioDrawer	InfoLight
<b>Totalmente integrables, ancho 60 cm</b>	<p><b>NUEVO</b></p>  <p>SMD8TCX01E</p> 	<p><b>NUEVO</b></p>  <p>SMT6ECX00E</p> 	<p><b>NUEVO</b></p>  <p>SBD6TCX00E</p> 	<p><b>NUEVO</b></p>  <p>SBH4ECX21E</p> 	<p><b>NUEVO</b></p>  <p>SMV4ECX21E</p> 	<p><b>NUEVO</b></p>  <p>SMH4ITX12E</p> 			<p><b>NUEVO</b></p>  <p>SMV2HAX02E</p> 	
			<p><b>NUEVO</b></p>  <p>SMD6TCX00E</p> 	<p><b>NUEVO</b></p>  <p>SMH4ECX21E</p> 					<p><b>NUEVO</b></p>  <p>SMV2ITX18E</p> 	
<b>Totalmente integrables, ancho 45 cm</b>					<p><b>NUEVO</b></p>  <p>SPV4EMX25E</p> 	<p><b>NUEVO</b></p>  <p>SPH4EKX24E</p> 	<p><b>NUEVO</b></p>  <p>SPV2HKX42E</p> 			
<b>Integrable, ancho 60 cm</b>							<p><b>NUEVO</b></p>  <p>SMI4ECS21E</p> 			
<b>Semi-integrables con puerta decorativa, ancho 60 cm</b>			<p><b>NUEVO</b></p>  <p><b>NUEVO</b></p>  <p>SMP6ZCC80S SMP6ZCS80S</p> 							

■ Acero inoxidable antihuellas ■ BlackInox

## Lavavajillas libre instalación, ancho 60 cm

[Ver resumen de gama](#)
[Ver datos técnicos](#)
[Ver modo demo](#)
**SMS8TCI01E**

Serie | 8

EAN: 4242005433377

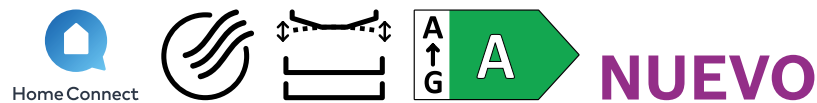
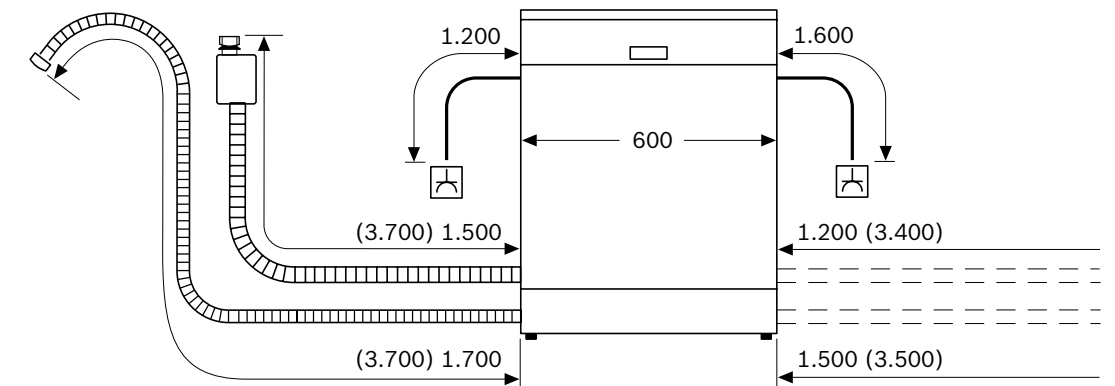
Acero inoxidable antihuellas

Precio ref. final:

1.779 €

**Reembolso  
150 €**


- ▶ **Clase de eficiencia energética\*: A, consumo por ciclo 0,54 kWh y 9,5 litros**
- ▶ **Home Connect:** control a través de tu dispositivo móvil, asistente de energía, descarga de programas adicionales, diagnóstico remoto y control por voz
- ▶ **PerfectDry: sistema de secado por Zeolitas**
- ▶ **Capacidad: hasta 14 servicios**
- ▶ Motor EcoSilence: silencioso, robusto, eficiente y duradero
- ▶ **Display TFT TouchControl con imágenes y textos**
- ▶ Información de tiempo restante, reposición de sal y abrillantador
- ▶ **Iluminación interior EmotionLight**
- ▶ Equipamiento interior: **3ª Bandeja VarioDrawer Pro, Cestas MaxFlex Pro 6/6+2, RackMatic**
- ▶ **Zona ExtraClean:** limpieza intensiva hasta de la suciedad más resistente
- ▶ Programas: **Inteligente, Automático, Intensivo, Rápido 60 °C, Copas 40 °C, Favorito, Silencio, ECO, Prelavado, Limpieza de la cuba**
- ▶ Funciones: **SpeedPerfect+, Zona Intensiva, Higiene Plus, Extra Secado**
- ▶ **Opción de apertura automática de la puerta al finalizar el ciclo**
- ▶ **Programación diferida 24 horas y con Asistente de energía al menor coste**
- ▶ Muy Silencioso: **43 dB**
- ▶ Cuba interior del lavavajillas de acero inoxidable. Garantía 10 años


**NUEVO**


⏏ enchufe  
( ) valores con juego de prolongación

Dimensiones en mm

\*Dentro del rango A (más eficiente) a G (menos eficiente).  
Promoción válida hasta el 31 de diciembre 2023.



## Lavavajillas libre instalación, ancho 60 cm

[Ver resumen de gama](#)
[Ver datos técnicos](#)
[Ver modo demo](#)

### SMS6ZDI11E

EAN: 4242005433391  
Acero inoxidable antihuellas  
Precio ref. final:

Serie | 6



1.295 €

### SMS6ZDW11E

EAN: 4242005433407  
Blanco  
Precio ref. final:

Serie | 6

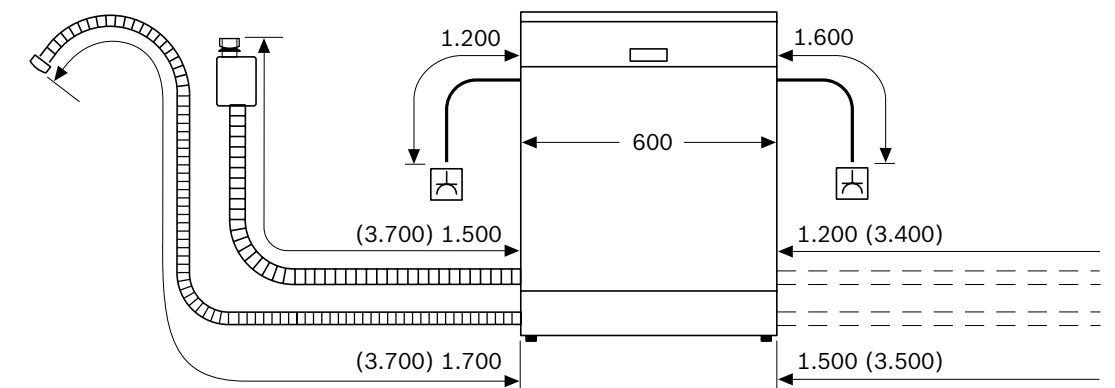
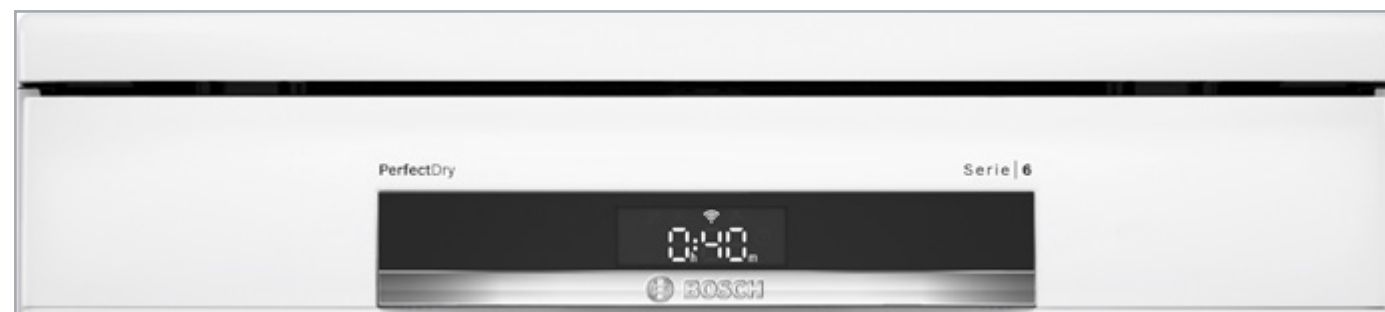


1.209 €



Reembolso  
**100 €**

- ▶ **Clase de eficiencia energética\*: B, consumo por ciclo 0,64 kWh y 9 litros**
- ▶ **Home Connect:** control a través de tu dispositivo móvil, asistente de energía, descarga de programas adicionales, diagnóstico remoto y control por voz
- ▶ **PerfectDry: sistema de secado por Zeolitas**
- ▶ **Capacidad: hasta 13 servicios**
- ▶ Motor EcoSilence: silencioso, robusto, eficiente y duradero
- ▶ Display digital frontal y teclas superior
- ▶ Información de tiempo restante, reposición de sal y abrillantador
- ▶ Equipamiento interior: **3ª Cesta superior**, **Cestas MaxFlex 2/6**, **RackMatic**, **Cestillo para cubiertos**
- ▶ **Zona ExtraClean:** limpieza intensiva hasta de la suciedad más resistente
- ▶ Programas: **Automático**, **Intensivo**, **Rápido 60°C**, **Favorito**, **Silencio**, **ECO**, **Prelavado**, **Limpieza de la cuba**
- ▶ Funciones: **SpeedPerfect+**, **Media Carga**, **Extra Secado**
- ▶ **Programación diferida 24 horas y con Asistente de energía al menor coste**
- ▶ Muy Silencioso: **40 dB**
- ▶ Cuba interior del lavavajillas de acero inoxidable. Garantía 10 años



⌚ enchufe  
( ) valores con juego de prolongación

Dimensiones en mm

\*Dentro del rango A (más eficiente) a G (menos eficiente).  
Promoción válida hasta el 31 de diciembre 2023.

## Lavavajillas libre instalación, ancho 60 cm

[Ver resumen de gama](#)
[Ver datos técnicos](#)
[Ver modo demo](#)

### SMS6TCI00E

EAN: 4242005278749  
Acero inoxidable antihuellas  
Precio ref. final:

Serie | 6



1.279 €

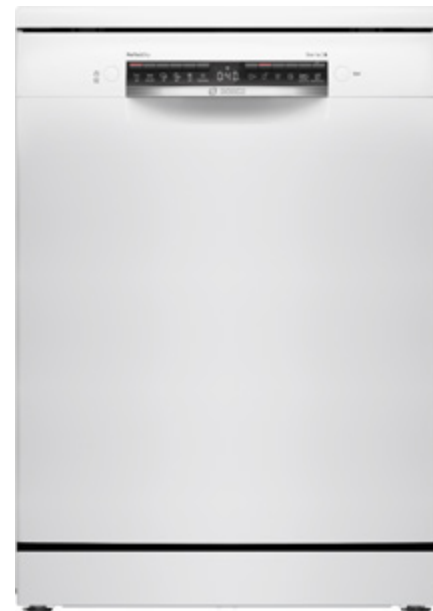
### SMS6TCW00E

EAN: 4242005441945  
Blanco  
Precio ref. final:

Serie | 6



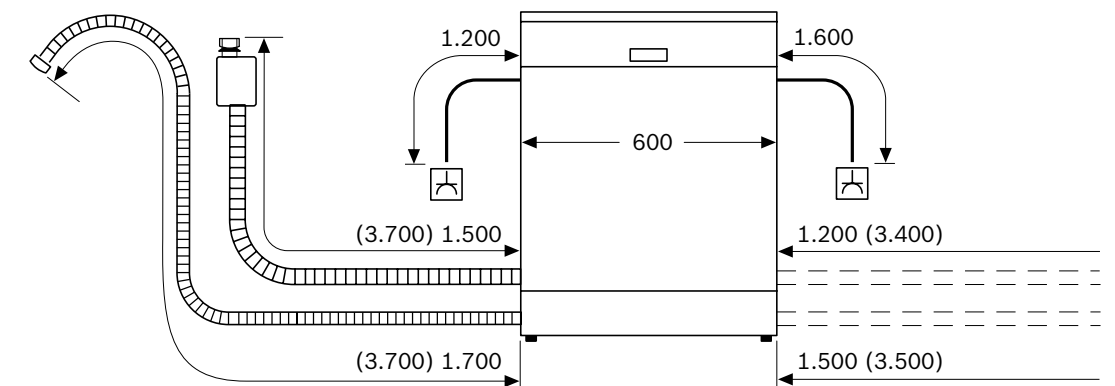
1.099 €



Disponibilidad: octubre 2023


**NUEVO**


- ▶ **Clase de eficiencia energética\*: A, consumo por ciclo 0,54 kWh y 9,5 litros**
- ▶ **Home Connect:** control a través de tu dispositivo móvil, asistente de energía, descarga de programas adicionales, diagnóstico remoto y control por voz
- ▶ **PerfectDry: sistema de secado por Zeolitas**
- ▶ **Capacidad: hasta 14 servicios**
- ▶ Motor EcoSilence: silencioso, robusto, eficiente y duradero
- ▶ Display digital y teclas
- ▶ Equipamiento interior: **3ª Bandeja VarioDrawer, Cestas Flex 2/2, RackMatic**
- ▶ Programas: **Automático, Intensivo, Rápido 60°C, Favorito, Silencio, ECO, Prelavado, Limpieza de la cuba**
- ▶ Funciones: **SpeedPerfect+, Media Carga, Extra Secado**
- ▶ **Opción de apertura automática de la puerta al finalizar el ciclo**
- ▶ **Programación diferida 24 horas y con Asistente de energía al menor coste**
- ▶ Muy Silencioso: **44 dB**
- ▶ Cuba interior del lavavajillas de acero inoxidable. Garantía 10 años



⌚ enchufe  
( ) valores con juego de prolongación

Dimensiones en mm

\*Dentro del rango A (más eficiente) a G (menos eficiente).  
Promoción válida hasta el 31 de diciembre 2023.

## Lavavajillas libre instalación, ancho 60 cm

[Ver resumen de gama](#)
[Ver datos técnicos](#)
[Ver modo demo](#)

### SMS4EMI06E

Serie | 4

EAN: 4242005382347

Acero inoxidable antihuellas

Precio ref. final:

945 €

### SMS4EMW06E

Serie | 4

EAN: 4242005421213

Blanco

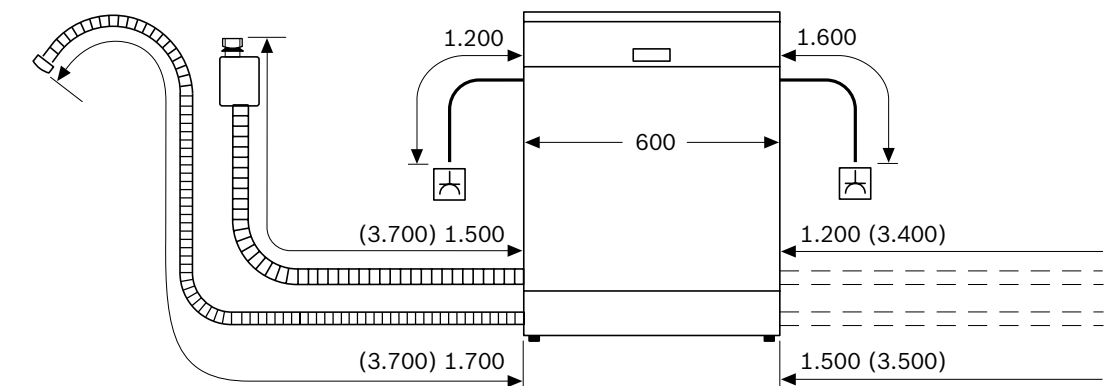
Precio ref. final:

855 €


**NUEVO**


Reembolso  
**75 €**

- ▶ **Clase de eficiencia energética\*: B, consumo por ciclo 0,65 kWh y 9 litros**
- ▶ **Home Connect:** control a través de tu dispositivo móvil, asistente de energía, descarga de programas adicionales, diagnóstico remoto y control por voz
- ▶ **Capacidad: hasta 14 servicios**
- ▶ Motor EcoSilence: silencioso, robusto, eficiente y duradero
- ▶ Display digital y teclas
- ▶ Información de tiempo restante, reposición de sal y abrillantador
- ▶ Equipamiento interior: **3ª Bandeja VarioDrawer, Cestas 2/4, RackMatic**
- ▶ Programas: **Automático, Intensivo, 1 hora, Favorito, Silencio, ECO, Prelavado, Limpieza de la cuba**
- ▶ Funciones: **SpeedPerfect+, Media Carga, Secado eficiente**
- ▶ **Opción de apertura automática de la puerta al finalizar el ciclo**
- ▶ **Programación diferida 24 horas y con Asistente de energía al menor coste**
- ▶ Muy Silencioso: **43 dB**
- ▶ Cuba interior del lavavajillas de acero inoxidable. Garantía 10 años



⌚ enchufe

( ) valores con juego de prolongación

Dimensiones en mm

\*Dentro del rango A (más eficiente) a G (menos eficiente).  
Promoción válida hasta el 31 de diciembre 2023.



## Lavavajillas libre instalación, ancho 60 cm

[Ver resumen de gama](#)
[Ver datos técnicos](#)
[Ver modo demo](#)

### SMS2HMI03E

Serie | 2

EAN: 4242005344116

Acero inoxidable antihuellas

Precio ref. final:

869 €

### SMS2HMW03E

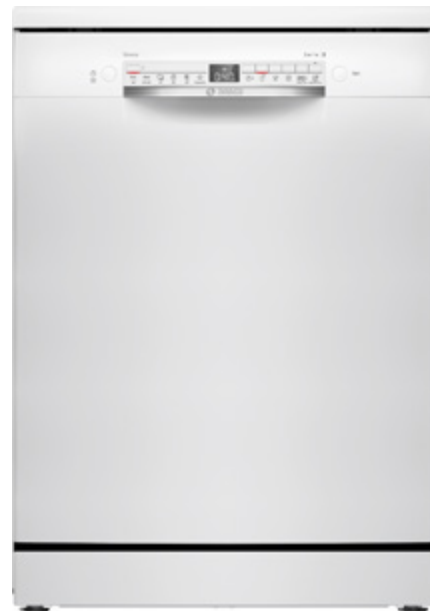
Serie | 2

EAN: 4242005344123

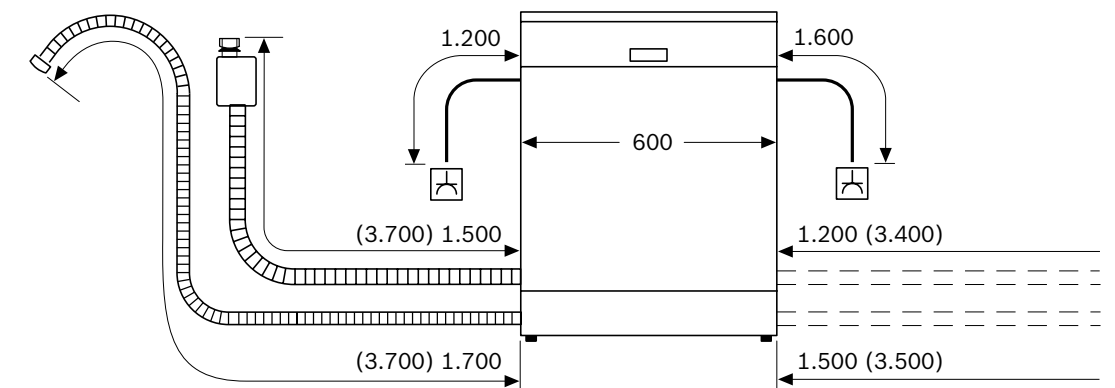
Blanco

Precio ref. final:

765 €



- ▶ Clase de eficiencia energética\*: D, consumo por ciclo 0,85 kWh y 9,5 litros
- ▶ **Home Connect:** control a través de tu dispositivo móvil, asistente de energía, descarga de programas adicionales, diagnóstico remoto y control por voz
- ▶ **Capacidad: hasta 14 servicios**
- ▶ Motor EcoSilence: silencioso, robusto, eficiente y duradero
- ▶ Display digital y teclas
- ▶ Información de tiempo restante, reposición de sal y abrillantador
- ▶ Equipamiento interior: **3ª Bandeja VarioDrawer, Cestas 0/2, RackMatic**
- ▶ Programas: **Automático, Intensivo, 1 hora, Favorito, Silencio, ECO, Prelavado, Limpieza de la cuba**
- ▶ Funciones: **SpeedPerfect+, Media Carga, Extra Secado**
- ▶ **Programación diferida 24 horas y con Asistente de energía al menor coste**
- ▶ Muy Silencioso: 46 dB
- ▶ Cuba interior del lavavajillas de acero inoxidable. Garantía 10 años



⏏ enchufe  
( ) valores con juego de prolongación

Dimensiones en mm

\*Dentro del rango A (más eficiente) a G (menos eficiente).

## Lavavajillas libre instalación, ancho 60 cm

[Ver resumen de gama](#)
[Ver datos técnicos](#)
[Ver modo demo](#)

### SMS2HKI03E

Serie | 2

EAN: 4242005344093

Acero inoxidable antihuellas

Precio ref. final:

809 €

### SMS2HKW03E

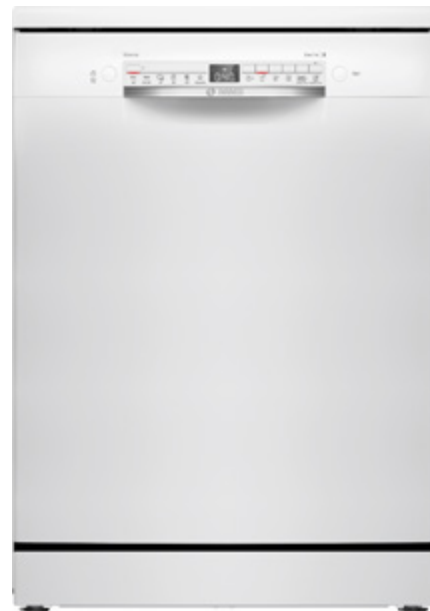
Serie | 2

EAN: 4242005344109

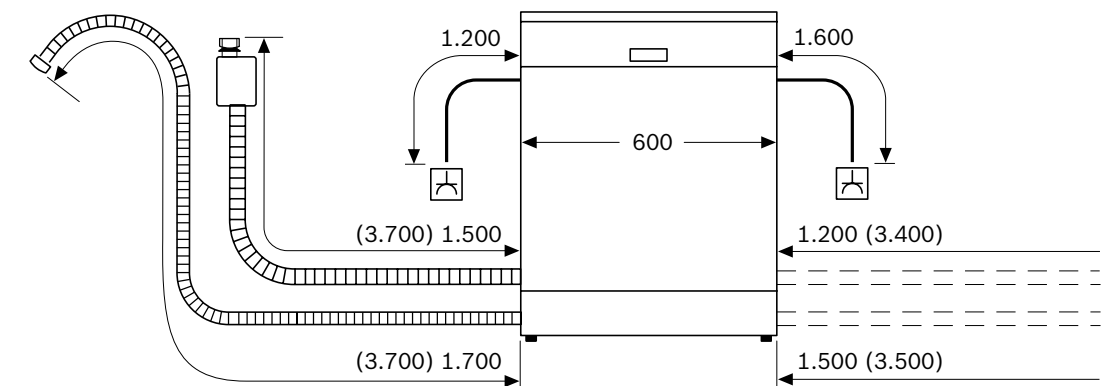
Blanco

Precio ref. final:

715 €



- ▶ Clase de eficiencia energética\*: D, consumo por ciclo 0,84 kWh y 9,5 litros
- ▶ **Home Connect:** control a través de tu dispositivo móvil, asistente de energía, descarga de programas adicionales, diagnóstico remoto y control por voz
- ▶ **Capacidad: hasta 13 servicios**
- ▶ Motor EcoSilence: silencioso, robusto, eficiente y duradero
- ▶ Display digital y teclas
- ▶ Información de tiempo restante, reposición de sal y abrillantador
- ▶ Equipamiento interior: **Cestas 0/2**, Cestillo para cubiertos
- ▶ Programas: **Automático**, **Intensivo**, **1 hora**, **Favorito**, **Silencio**, ECO, Prelavado, Limpieza de la cuba
- ▶ Funciones: **SpeedPerfect+**, **Media Carga**, **Extra Secado**
- ▶ **Programación diferida 24 horas y con Asistente de energía al menor coste**
- ▶ Muy Silencioso: 46 dB
- ▶ Cuba interior del lavavajillas de acero inoxidable. Garantía 10 años



⏏ enchufe  
( ) valores con juego de prolongación

Dimensiones en mm

\*Dentro del rango A (más eficiente) a G (menos eficiente).

## Lavavajillas libre instalación, ancho 60 cm

[Ver resumen de gama](#)
[Ver datos técnicos](#)
[Ver modo demo](#)

### SMS2HTI60E

Serie | 2

EAN: 4242005218677  
Acero inoxidable antihuellas  
Precio ref. final:

745 €

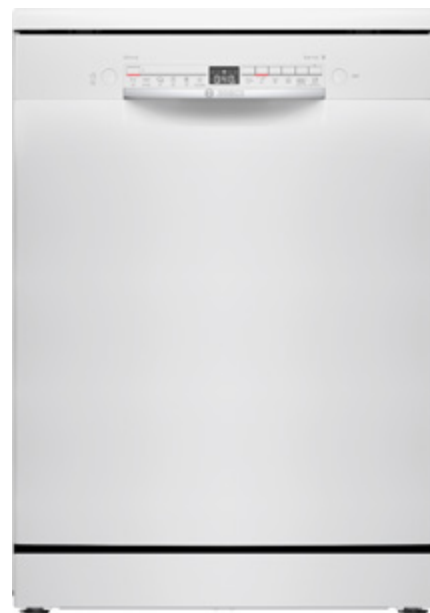


### SMS2HTW60E

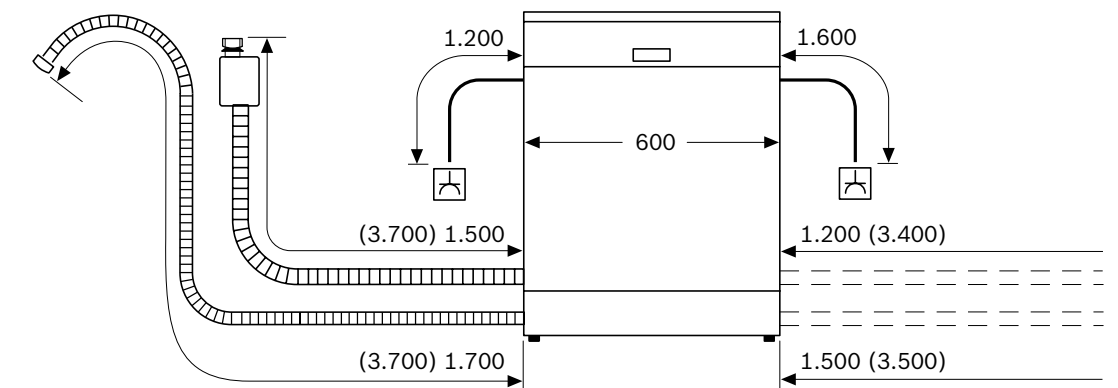
Serie | 2

EAN: 4242005192793  
Blanco  
Precio ref. final:

635 €



- ▶ Clase de eficiencia energética\*: E, consumo por ciclo 0,92 kWh y 9,5 litros
- ▶ **Home Connect:** control a través de tu dispositivo móvil, asistente de energía, descarga de programas adicionales, diagnóstico remoto y control por voz
- ▶ **Capacidad: hasta 12 servicios**
- ▶ Motor EcoSilence: silencioso, robusto, eficiente y duradero
- ▶ Display digital y teclas
- ▶ Información de tiempo restante, reposición de sal y abrillantador
- ▶ Equipamiento interior: **Cestas, Cestillo para cubiertos**
- ▶ Programas: **Automático, Intensivo, 1 hora, Favorito, Silencio, ECO,** Prelavado, Limpieza de la cuba
- ▶ Funciones: **SpeedPerfect+, Media Carga, Extra Secado**
- ▶ **Programación diferida 24 horas y con Asistente de energía al menor coste**
- ▶ Silencioso: 48 dB
- ▶ Cuba interior del lavavajillas mixta con base Polinox®. Garantía 10 años



⌚ enchufe  
( ) valores con juego de prolongación

Dimensiones en mm

\*Dentro del rango A (más eficiente) a G (menos eficiente).



## Lavavajillas compacto

[Ver resumen de gama](#)
[Ver datos técnicos](#)
**SKS62E32EU**

Serie | 4

EAN: 4242005198047

Blanco

Precio ref. final:

**515 €**


- ▶ Clase de eficiencia energética\*: F, consumo por ciclo 0,61 kWh y 8 litros
- ▶ **Capacidad: hasta 6 servicios**
- ▶ Motor EcoSilence: silencioso, robusto, eficiente y duradero
- ▶ Display LED luz roja
- ▶ Información de tiempo restante, reposición de sal y abrillantador
- ▶ Equipamiento interior: **Cestas 0/0, Cestillo para cubiertos**
- ▶ Programas: **Automático, Intensivo, Copas 40 °C, Rápido 45 °C, ECO, Prelavado**
- ▶ Funciones: **SpeedPerfect+, Extra Secado**
- ▶ **Programación diferida 24 horas**
- ▶ Cuba interior del lavavajillas mixta con base Polinox®. Garantía 10 años



\*Dentro del rango A (más eficiente) a G (menos eficiente).

## Lavavajillas semi-integrable con puerta decorativa, ancho 60 cm

[Ver resumen de gama](#)
[Ver datos técnicos](#)
[Ver modo demo](#)
**SMP6ZCC80S**

Serie | 6

EAN: 4242005372225

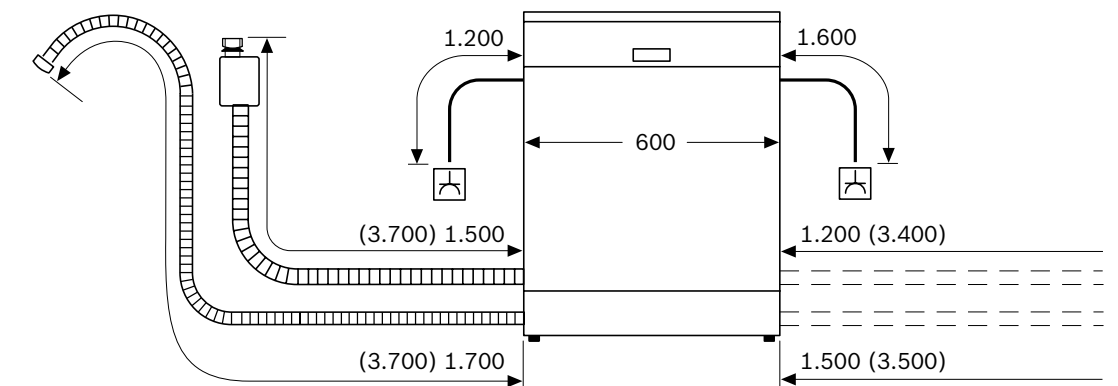
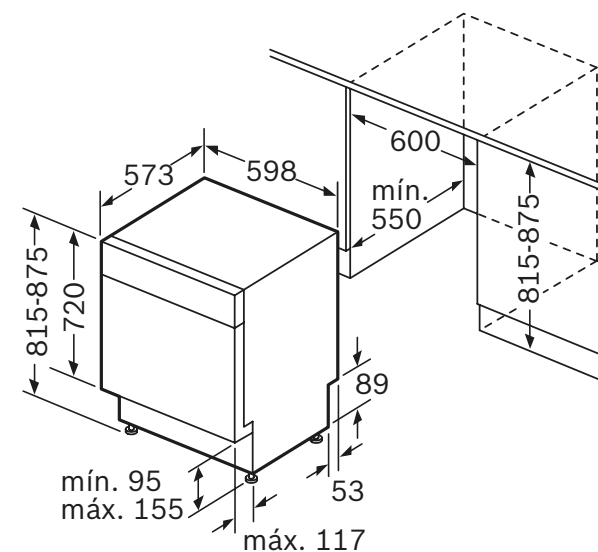
Black Inox

Precio ref. final:

1.535 €

**Reembolso  
100 €**


- ▶ **Lavavajillas integrable con puerta en acabado Black Inox** (incorpora zócalo pero se puede instalar también con zócalo de mueble)
- ▶ **Clase de eficiencia energética\*: C, consumo por ciclo 0,75 kWh y 9,5 litros**
- ▶ **Home Connect:** control a través de tu dispositivo móvil, asistente de energía, descarga de programas adicionales, diagnóstico remoto y control por voz
- ▶ **PerfectDry: sistema de secado por Zeolitas**
- ▶ **Capacidad: hasta 14 servicios**
- ▶ Motor EcoSilence: silencioso, robusto, eficiente y duradero
- ▶ Display digital TouchControl
- ▶ **Iluminación interior EmotionLight**
- ▶ Equipamiento interior: **3ª Bandeja VarioDrawer, Cestas MaxFlex 2/6, RackMatic**
- ▶ **Zona ExtraClean:** limpieza intensiva hasta de la suciedad más resistente
- ▶ Programas: **Inteligente, Automático, Intensivo, Rápido 60 °C, Favorito, Silencio, ECO, Prelavado, Limpieza de la cuba**
- ▶ Funciones: **SpeedPerfect+, Zona Intensiva, Higiene Plus, Extra Secado**
- ▶ **Programación diferida 24 horas y con Asistente de energía al menor coste**
- ▶ Muy Silencioso: **41 dB**
- ▶ Cuba interior del lavavajillas de acero inoxidable. Garantía 10 años



⚡ enchufe  
( ) valores con juego de prolongación

Dimensiones en mm

\*Dentro del rango A (más eficiente) a G (menos eficiente).  
Promoción válida hasta el 31 de diciembre 2023.

## Lavavajillas semi-integrable con puerta decorativa, ancho 60 cm

[Ver resumen de gama](#)
[Ver datos técnicos](#)
[Ver modo demo](#)
**SMP6ZCS80S**

Serie | 6

EAN: 4242005372188

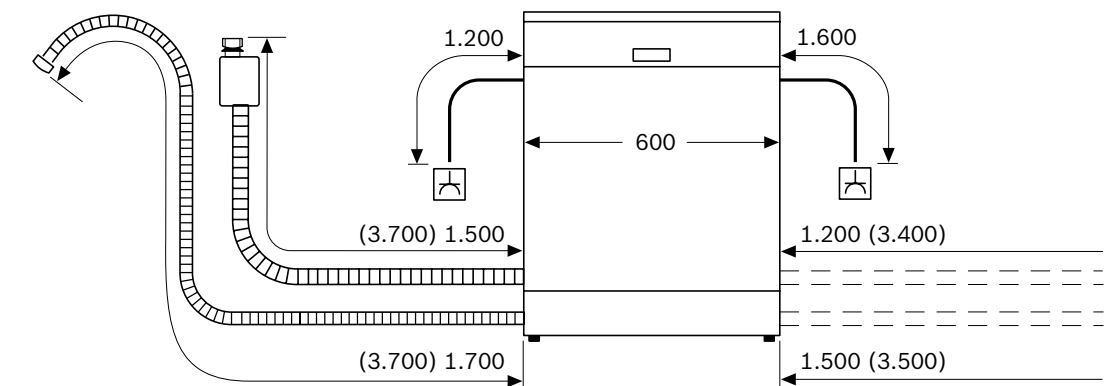
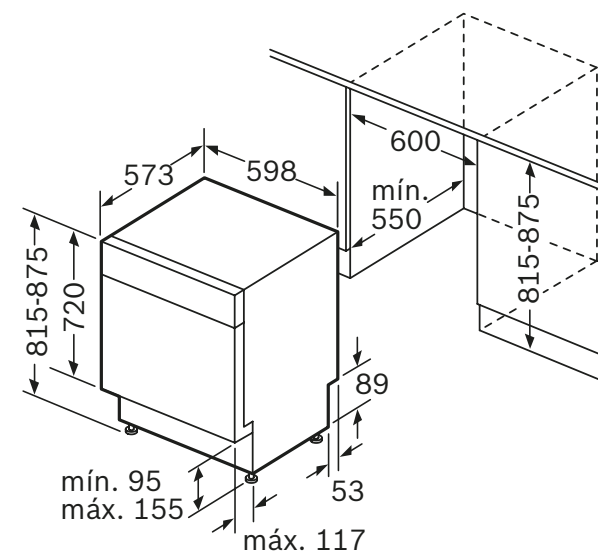
Acero inoxidable

Precio ref. final:

1.429 €

**Reembolso  
100 €**


- ▶ **Lavavajillas integrable con puerta en acero inoxidable** (incorpora zócalo pero se puede instalar también con zócalo de mueble)
- ▶ **Clase de eficiencia energética\*: C, consumo por ciclo 0,75 kWh y 9,5 litros**
- ▶ **Home Connect:** control a través de tu dispositivo móvil, asistente de energía, descarga de programas adicionales, diagnóstico remoto y control por voz
- ▶ **PerfectDry: sistema de secado por Zeolitas**
- ▶ **Capacidad: hasta 14 servicios**
- ▶ Motor EcoSilence: silencioso, robusto, eficiente y duradero
- ▶ Display digital TouchControl
- ▶ **Iluminación interior EmotionLight**
- ▶ Equipamiento interior: **3ª Bandeja VarioDrawer, Cestas MaxFlex 2/6, RackMatic**
- ▶ **Zona ExtraClean:** limpieza intensiva hasta de la suciedad más resistente
- ▶ Programas: **Inteligente, Automático, Intensivo, Rápido 60 °C, Favorito, Silencio, ECO, Prelavado, Limpieza de la cuba**
- ▶ Funciones: **SpeedPerfect+, Zona Intensiva, Higiene Plus, Extra Secado**
- ▶ **Programación diferida 24 horas y con Asistente de energía al menor coste**
- ▶ Muy Silencioso: **41 dB**
- ▶ Cuba interior del lavavajillas de acero inoxidable. Garantía 10 años



⚡ enchufe  
( ) valores con juego de prolongación

Dimensiones en mm

\*Dentro del rango A (más eficiente) a G (menos eficiente).  
Promoción válida hasta el 31 de diciembre 2023.



## Lavavajillas totalmente integrable, ancho 60 cm

[Ver resumen de gama](#)
[Ver datos técnicos](#)
[Ver modo demo](#)
**SMD8TCX01E**

Serie | 8

EAN: 4242005439713

Acero inoxidable

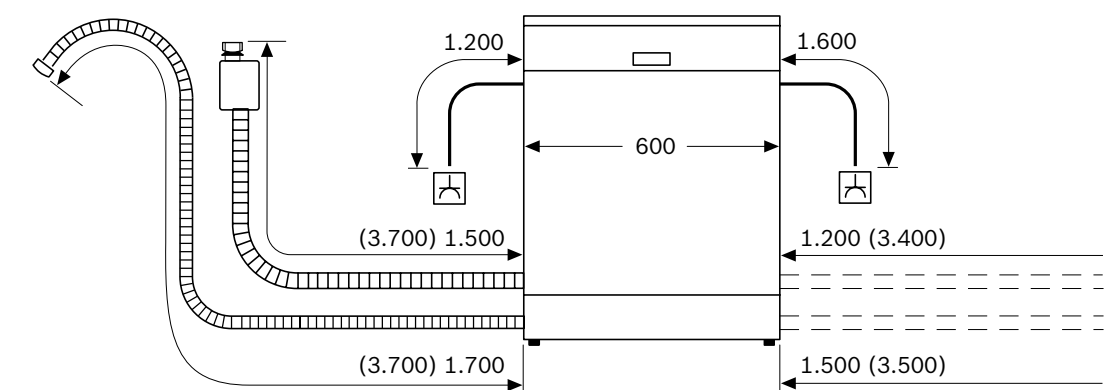
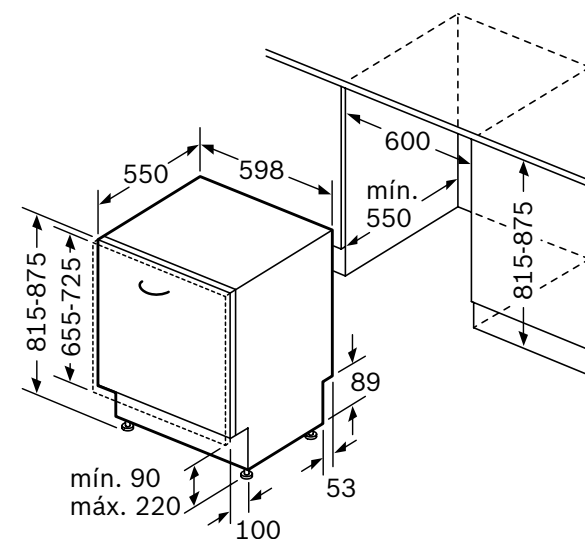
Precio ref. final:

1.705 €

**Reembolso  
150 €**


- ▶ **OpenAssist:** apertura electrónica de puerta, para muebles sin tirador
- ▶ **Clase de eficiencia energética\*:** A, consumo por ciclo 0,54 kWh y 9,5 litros
- ▶ **Home Connect:** control a través de tu dispositivo móvil, asistente de energía, descarga de programas adicionales, diagnóstico remoto y control por voz
- ▶ **PerfectDry:** sistema de secado por Zeolitas
- ▶ **Capacidad:** hasta 14 servicios
- ▶ Motor EcoSilence: silencioso, robusto, eficiente y duradero
- ▶ Display TFT Touch Control con imágenes y textos
- ▶ **TimeLight:** proyección en el suelo del estado de ciclo, tiempo restante, etc
- ▶ **Iluminación interior EmotionLight**
- ▶ Equipamiento interior: **3ª Bandeja VarioDrawer Pro, Cestas MaxFlex Pro 6/6+2, RackMatic**

- ▶ **Zona ExtraClean:** limpieza intensiva hasta de la suciedad más resistente
- ▶ Programas: **Inteligente, Automático, Intensivo, Rápido 60°C, Copas 40°C, Favorito, Silencio, ECO, Prelavado, Limpieza de la cuba**
- ▶ Funciones: **SpeedPerfect+, Zona Intensiva, Higiene Plus, Extra Secado**
- ▶ **Opción de apertura automática de la puerta al finalizar el ciclo**
- ▶ **Programación diferida 24 horas y con Asistente de energía al menor coste**
- ▶ Muy Silencioso: **43 dB**
- ▶ Cuba interior del lavavajillas de acero inoxidable. Garantía 10 años

**Disponibilidad: octubre 2023**


⚡ enchufe  
( ) valores con juego de prolongación

Dimensiones en mm

\*Dentro del rango A (más eficiente) a G (menos eficiente).  
Promoción válida hasta el 31 de diciembre 2023.

## Lavavajillas totalmente integrable, ancho 60 cm

[Ver resumen de gama](#)
[Ver datos técnicos](#)
[Ver modo demo](#)
**SMT6ECX00E**

Serie | 6

EAN: 4242005421435

Acero inoxidable

Precio ref. final:

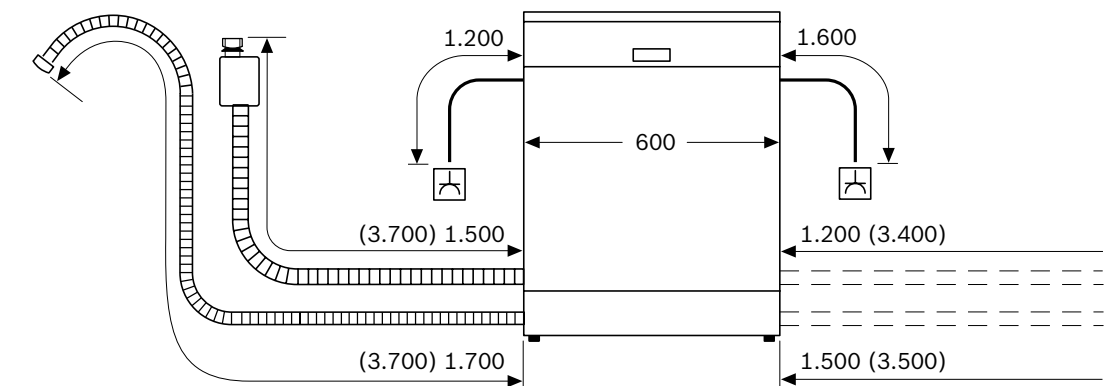
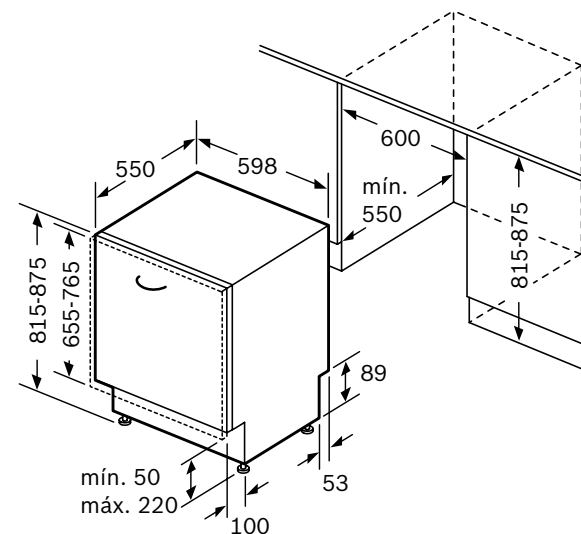
1.389 €

**Reembolso  
100 €**


- ▶ **OpenAssist:** apertura electrónica de puerta, para muebles sin tirador
- ▶ **Sistema de instalación de [puerta deslizante](#)**
- ▶ **Clase de eficiencia energética\*:** B, consumo por ciclo 0,65 kWh y 9 litros
- ▶ **Home Connect:** control a través de tu dispositivo móvil, asistente de energía, descarga de programas adicionales, diagnóstico remoto y control por voz
- ▶ **PerfectDry:** sistema de secado por Zeolitas
- ▶ **Capacidad:** hasta 14 servicios
- ▶ Motor EcoSilence: silencioso, robusto, eficiente y duradero
- ▶ Display digital TouchControl
- ▶ **StatusLight:** proyección de luz de funcionamiento en el lateral
- ▶ Equipamiento interior: 3ª Bandeja VarioDrawer, [Cestas MaxFlex 2/6](#), RackMatic
- ▶ **Zona ExtraClean:** limpieza intensiva hasta de la suciedad más resistente
- ▶ Programas: [Automático](#), Intensivo, Rápido 60 °C, Copas 40 °C, Favorito, Silencio, ECO, Prelavado, Limpieza de la cuba
- ▶ Funciones: **SpeedPerfect+**
- ▶ **Opción de apertura automática de la puerta al finalizar el ciclo**
- ▶ **Programación diferida 24 horas y con Asistente de energía al menor coste**
- ▶ Muy Silencioso: **42 dB**
- ▶ Cuba interior del lavavajillas de acero inoxidable. Garantía 10 años



Home Connect


**NUEVO**


⚡ enchufe

( ) valores con juego de prolongación

Dimensiones en mm

\*Dentro del rango A (más eficiente) a G (menos eficiente).  
Promoción válida hasta el 31 de diciembre 2023.

## Lavavajillas totalmente integrable, ancho 60 cm

[Ver resumen de gama](#)
[Ver datos técnicos](#)
[Ver modo demo](#)
**SBD6TCX00E**

Serie | 6

EAN: 4242005278961

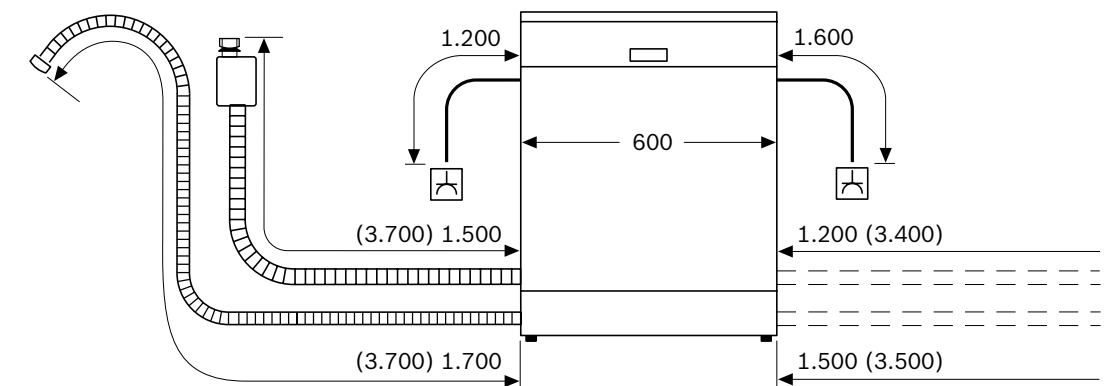
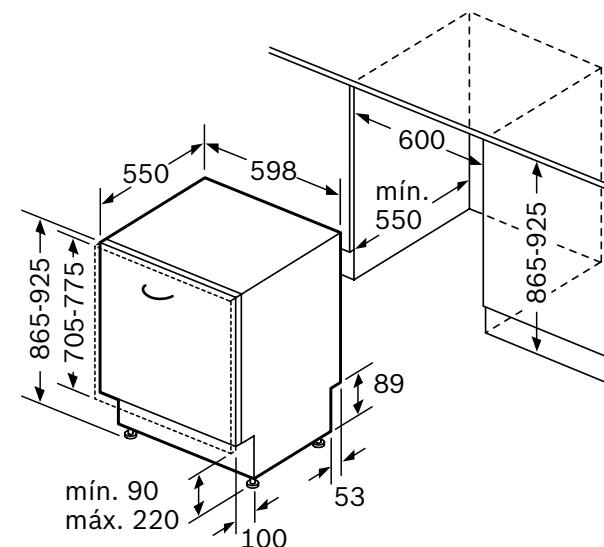
Acero inoxidable

Precio ref. final:

1.649 €

**Reembolso  
100 €**


- ▶ **OpenAssist:** apertura electrónica de puerta, para muebles sin tirador
- ▶ **XXL:** 86,5 cm de alto ofreciendo un plus de capacidad
- ▶ **Clase de eficiencia energética\*:** A, consumo por ciclo 0,54 kWh y 9,5 litros
- ▶ **Home Connect:** control a través de tu dispositivo móvil, asistente de energía, descarga de programas adicionales, diagnóstico remoto y control por voz
- ▶ **PerfectDry:** sistema de secado por Zeolitas
- ▶ **Capacidad:** hasta 14 servicios
- ▶ Motor EcoSilence: silencioso, robusto, eficiente y duradero
- ▶ Display digital y teclas
- ▶ **InfoLight:** proyección de luz de funcionamiento en el suelo
- ▶ Equipamiento interior: 3ª Bandeja VarioDrawer, Cestas Flex 2/2, RackMatic
- ▶ Programas: **Automático**, Intensivo, Rápido 60°C, Favorito, Silencio, ECO, Prelavado, Limpieza de la cuba
- ▶ Funciones: **SpeedPerfect+**, Media Carga
- ▶ **Opción de apertura automática de la puerta al finalizar el ciclo**
- ▶ **Programación diferida 24 horas y con Asistente de energía al menor coste**
- ▶ Muy Silencioso: **44 dB**
- ▶ Cuba interior del lavavajillas de acero inoxidable. Garantía 10 años



⚡ enchufe  
( ) valores con juego de prolongación

Dimensiones en mm

\*Dentro del rango A (más eficiente) a G (menos eficiente).  
Promoción válida hasta el 31 de diciembre 2023.



## Lavavajillas totalmente integrable, ancho 60 cm

[Ver resumen de gama](#)
[Ver datos técnicos](#)
[Ver modo demo](#)
**SMD6TCX00E**

Serie | 6

EAN: 4242005278954

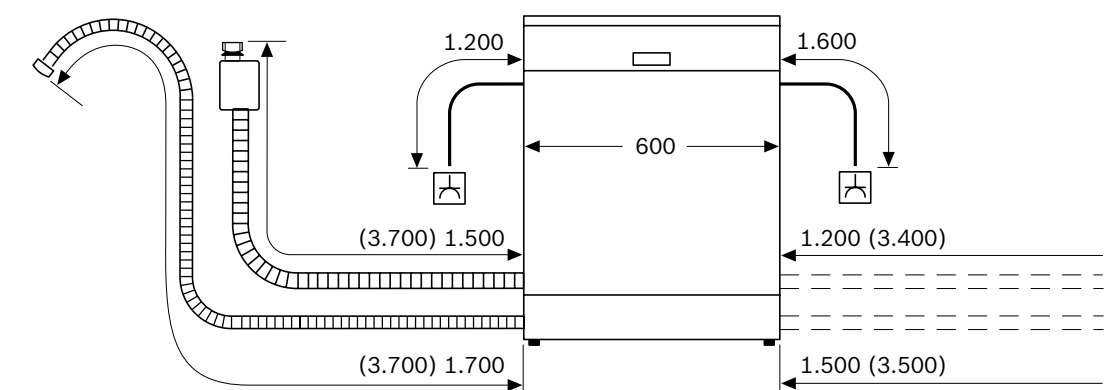
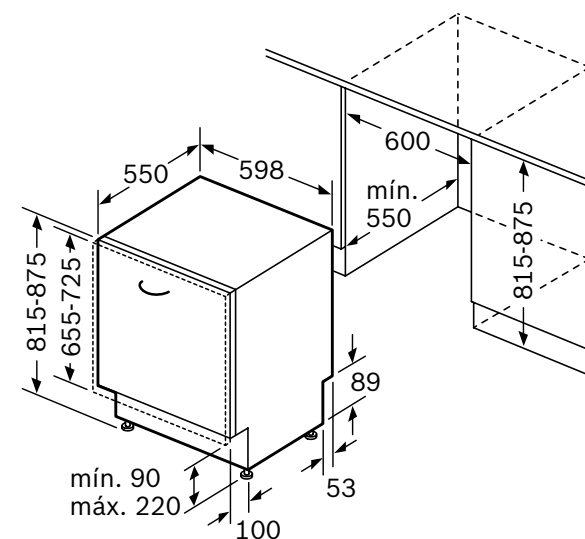
Acero inoxidable

Precio ref. final:

**1.569 €**

 Reembolso  
**100 €**


- ▶ **OpenAssist:** apertura electrónica de puerta, para muebles sin tirador
- ▶ **Clase de eficiencia energética\*:** A, consumo por ciclo 0,54 kWh y 9,5 litros
- ▶ **Home Connect:** control a través de tu dispositivo móvil, asistente de energía, descarga de programas adicionales, diagnóstico remoto y control por voz
- ▶ **PerfectDry:** sistema de secado por Zeolitas
- ▶ **Capacidad:** hasta 14 servicios
- ▶ Motor EcoSilence: silencioso, robusto, eficiente y duradero
- ▶ Display digital y teclas
- ▶ **InfoLight:** proyección de luz de funcionamiento en el suelo
- ▶ Equipamiento interior: 3ª Bandeja VarioDrawer, Cestas Flex 2/2, RackMatic
- ▶ Programas: Automático, Intensivo, Rápido 60 °C, Favorito, Silencio, ECO, Prelavado, Limpieza de la cuba
- ▶ Funciones: SpeedPerfect+, Media Carga
- ▶ **Opción de apertura automática de la puerta al finalizar el ciclo**
- ▶ **Programación diferida 24 horas y con Asistente de energía al menor coste**
- ▶ Muy Silencioso: 44 dB
- ▶ Cuba interior del lavavajillas de acero inoxidable. Garantía 10 años



⚡ enchufe  
 ( ) valores con juego de prolongación

Dimensiones en mm

\*Dentro del rango A (más eficiente) a G (menos eficiente).  
 Promoción válida hasta el 31 de diciembre 2023.

## Lavavajillas totalmente integrable, ancho 60 cm

[Ver resumen de gama](#)
[Ver datos técnicos](#)
[Ver modo demo](#)
**SBH4ECX21E**

Serie | 4

EAN: 4242005420674

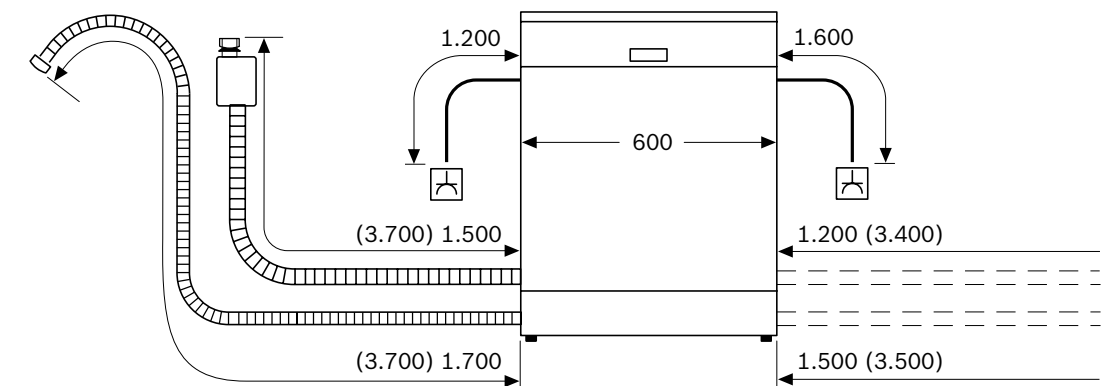
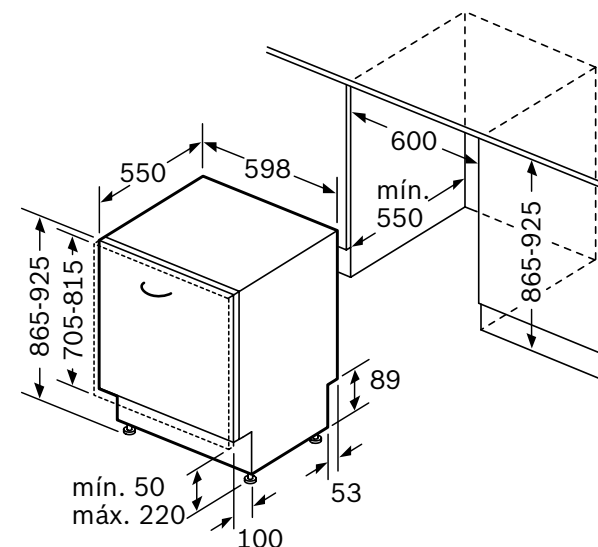
Acero inoxidable

Precio ref. final:

1.149 €

**Reembolso  
75 €**


- ▶ Sistema de instalación de **puerta deslizante**
- ▶ **XXL: 86,5 cm de alto ofreciendo un plus de capacidad**
- ▶ **Clase de eficiencia energética\*: B, consumo por ciclo 0,65 kWh y 9 litros**
- ▶ **Home Connect:** control a través de tu dispositivo móvil, asistente de energía, descarga de programas adicionales, diagnóstico remoto y control por voz
- ▶ **Capacidad: hasta 14 servicios**
- ▶ Motor EcoSilence: silencioso, robusto, eficiente y duradero
- ▶ Display digital y teclas
- ▶ **StatusLight: proyección de luz de funcionamiento en el lateral**
- ▶ Equipamiento interior: **3ª Bandeja VarioDrawer, Cestas Flex 2/2, RackMatic**
- ▶ Programas: **Automático, Intensivo, 1 hora, Favorito, Silencio, ECO, Prelavado, Limpieza de la cuba**
- ▶ Funciones: **SpeedPerfect+, Media Carga, Secado eficiente**
- ▶ **Opción de apertura automática de la puerta al finalizar el ciclo**
- ▶ **Programación diferida 24 horas y con Asistente de energía al menor coste**
- ▶ Muy Silencioso: **42 dB**
- ▶ Cuba interior del lavavajillas de acero inoxidable. Garantía 10 años


**NUEVO**


⚡ enchufe

( ) valores con juego de prolongación

Dimensiones en mm

\*Dentro del rango A (más eficiente) a G (menos eficiente).  
Promoción válida hasta el 31 de diciembre 2023.

## Lavavajillas totalmente integrable, ancho 60 cm

[Ver resumen de gama](#)
[Ver datos técnicos](#)
[Ver modo demo](#)
**SMH4ECX21E**

Serie | 4

EAN: 4242005420667

Acero inoxidable

Precio ref. final:

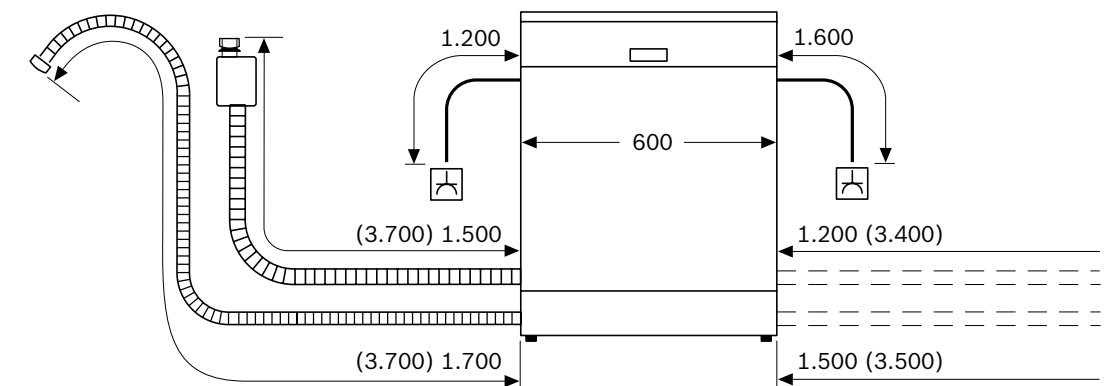
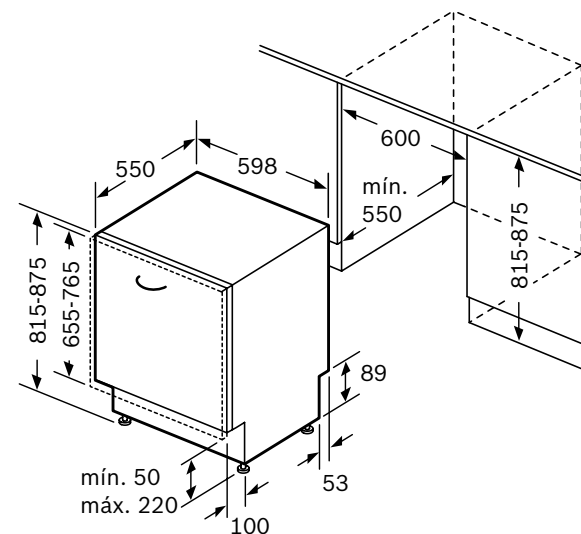
1.059 €

**Reembolso  
75 €**


- ▶ Sistema de instalación de **puerta deslizante**
- ▶ Clase de eficiencia energética\*: **B**, consumo por ciclo **0,65 kWh y 9 litros**
- ▶ **Home Connect**: control a través de tu dispositivo móvil, asistente de energía, descarga de programas adicionales, diagnóstico remoto y control por voz
- ▶ **Capacidad: hasta 14 servicios**
- ▶ Motor EcoSilence: silencioso, robusto, eficiente y duradero
- ▶ Display digital y teclas
- ▶ **StatusLight: proyección de luz de funcionamiento en el lateral**
- ▶ Equipamiento interior: **3ª Bandeja VarioDrawer, Cestas Flex 2/2, RackMatic**
- ▶ Programas: **Automático, Intensivo, 1 hora, Favorito, Silencio, ECO, Prelavado, Limpieza de la cuba**
- ▶ Funciones: **SpeedPerfect+, Media Carga, Secado eficiente**
- ▶ **Opción de apertura automática de la puerta al finalizar el ciclo**
- ▶ **Programación diferida 24 horas y con Asistente de energía al menor coste**
- ▶ Muy Silencioso: **42 dB**
- ▶ Cuba interior del lavavajillas de acero inoxidable. Garantía 10 años



Home Connect


**NUEVO**


enchufe

( ) valores con juego de prolongación

Dimensiones en mm

\*Dentro del rango A (más eficiente) a G (menos eficiente).  
Promoción válida hasta el 31 de diciembre 2023.



## Lavavajillas totalmente integrable, ancho 60 cm

[Ver resumen de gama](#)
[Ver datos técnicos](#)
[Ver modo demo](#)
**SMV4ECX21E**

Serie | 4

EAN: 4242005420681

Acero inoxidable

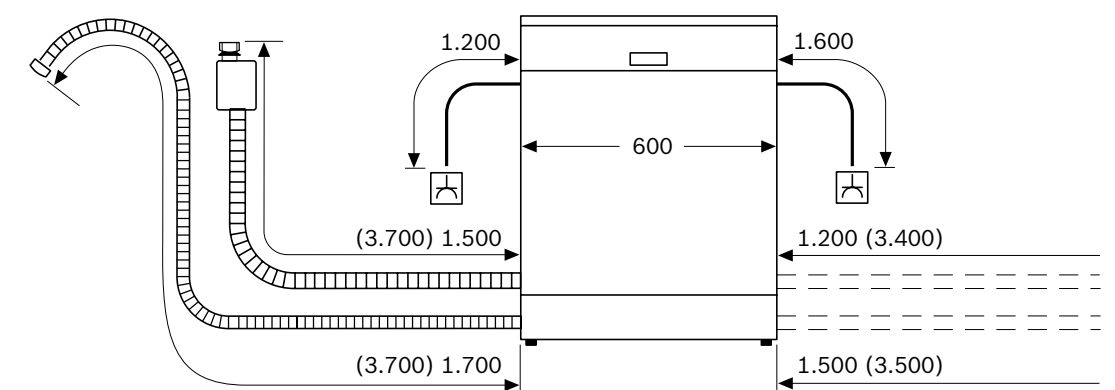
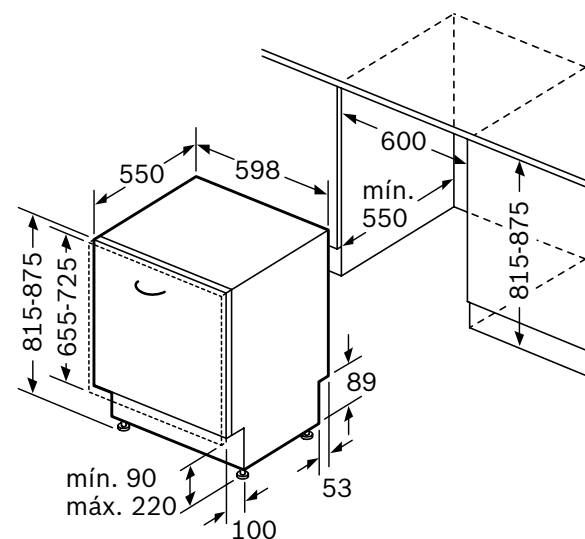
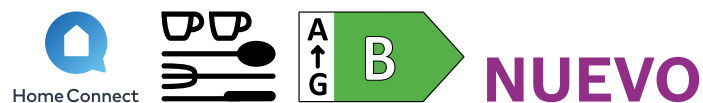
Precio ref. final:



995 €

**Reembolso  
75 €**


- ▶ **Clase de eficiencia energética\*: B, consumo por ciclo 0,65 kWh y 9 litros**
- ▶ **Home Connect:** control a través de tu dispositivo móvil, asistente de energía, descarga de programas adicionales, diagnóstico remoto y control por voz
- ▶ **Capacidad: hasta 14 servicios**
- ▶ Motor EcoSilence: silencioso, robusto, eficiente y duradero
- ▶ Display digital y teclas
- ▶ **InfoLight: proyección de luz de funcionamiento en el suelo**
- ▶ Equipamiento interior: **3ª Bandeja VarioDrawer, Cestas Flex 2/2, RackMatic**
- ▶ Programas: **Automático, Intensivo, 1 hora, Favorito, Silencio, ECO, Prelavado, Limpieza de la cuba**
- ▶ Funciones: **SpeedPerfect+, Media Carga, Secado eficiente**
- ▶ **Opción de apertura automática de la puerta al finalizar el ciclo**
- ▶ **Programación diferida 24 horas y con Asistente de energía al menor coste**
- ▶ Muy Silencioso: **42 dB**
- ▶ Cuba interior del lavavajillas de acero inoxidable. Garantía 10 años



⚡ enchufe  
( ) valores con juego de prolongación

Dimensiones en mm

\*Dentro del rango A (más eficiente) a G (menos eficiente).  
Promoción válida hasta el 31 de diciembre 2023.

## Lavavajillas totalmente integrable, ancho 60 cm

[Ver resumen de gama](#)
[Ver datos técnicos](#)
[Ver modo demo](#)
**SMH4ITX12E**

Serie | 4

EAN: 4242005248506

Acero inoxidable

Precio ref. final:



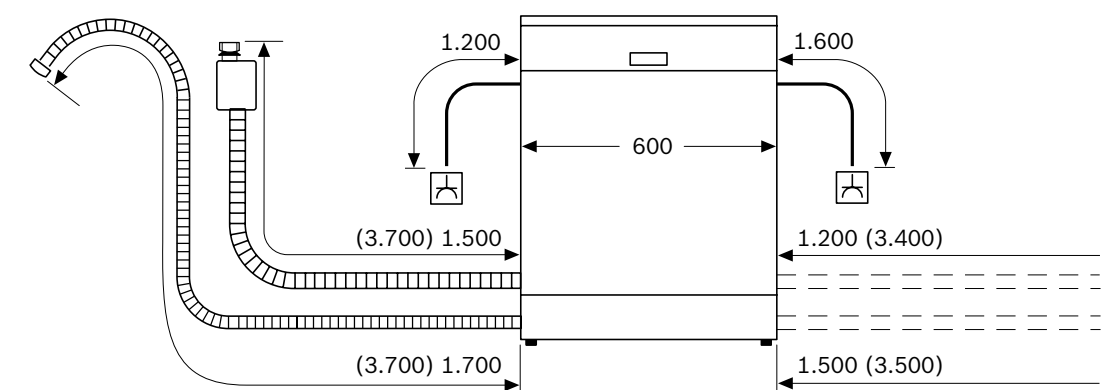
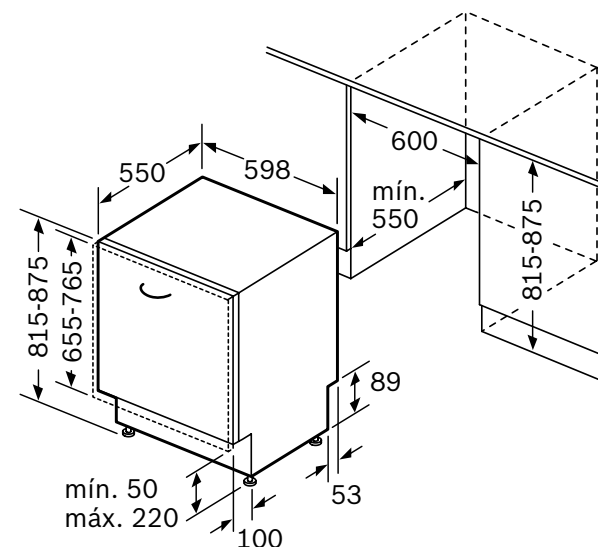
879 €

**Reembolso  
75 €**


- ▶ **Sistema de instalación de [puerta deslizante](#)**
- ▶ Clase de eficiencia energética\*: E, consumo por ciclo 0,92 kWh y 10,5 litros
- ▶ **Home Connect:** control a través de tu dispositivo móvil, asistente de energía, descarga de programas adicionales, diagnóstico remoto y control por voz
- ▶ **Capacidad: hasta 12 servicios**
- ▶ Motor EcoSilence: silencioso, robusto, eficiente y duradero
- ▶ Display con indicadores luminosos. Selección directa de funciones
- ▶ **InfoLight: proyección de luz de funcionamiento en el suelo**
- ▶ Equipamiento interior: **Cestas 0/2, Cestillo para cubiertos**
- ▶ Programas: [Automático](#), [Intensivo](#), [1 hora](#), [Favorito](#), [Copas 40°C](#), ECO, Prelavado, Limpieza de la cuba
- ▶ Funciones: [SpeedPerfect+](#), [Higiene Plus](#), [Extra Secado](#)
- ▶ **Programación diferida 24 horas**
- ▶ Muy Silencioso: 48 dB
- ▶ Cuba interior del lavavajillas mixta con base Polinox®. Garantía 10 años



Home Connect


**NUEVO**


enchufe

( ) valores con juego de prolongación

Dimensiones en mm

\*Dentro del rango A (más eficiente) a G (menos eficiente).  
Promoción válida hasta el 31 de diciembre 2023.

## Lavavajillas totalmente integrable, ancho 60 cm

[Ver resumen de gama](#)
[Ver datos técnicos](#)
[Ver modo demo](#)
**SMV2HAX02E**

Serie | 2

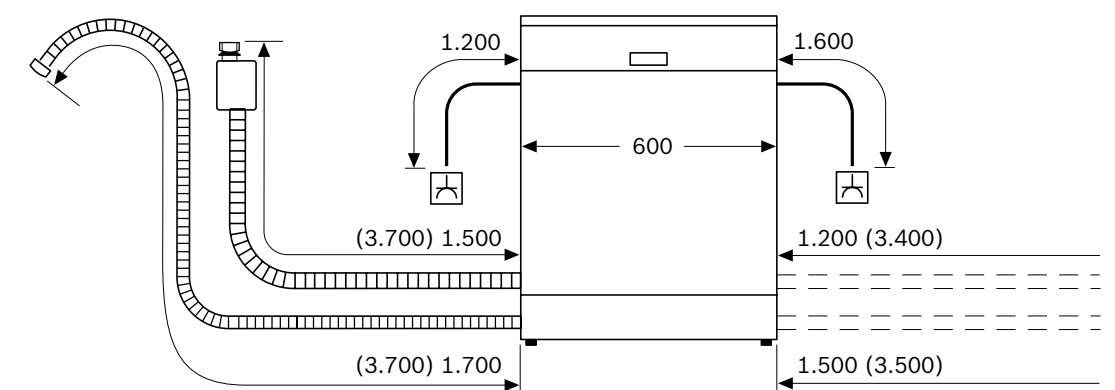
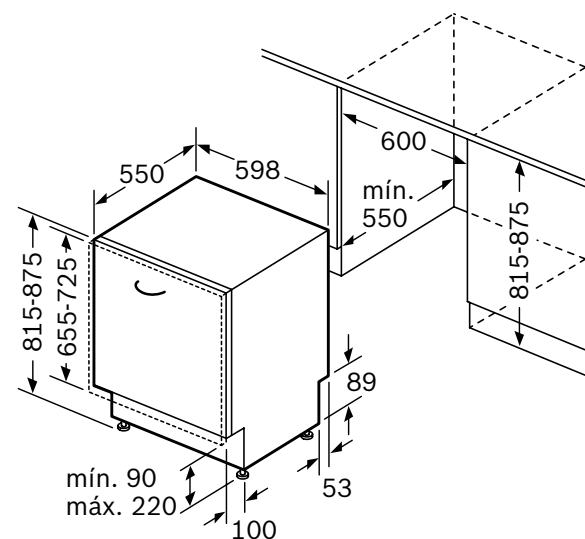
EAN: 4242005176472

Negro

Precio ref. final:

**799 €**


- ▶ Clase de eficiencia energética\*: D, consumo por ciclo 0,84 kWh y 9,5 litros
- ▶ **Home Connect:** control a través de tu dispositivo móvil, asistente de energía, descarga de programas adicionales, diagnóstico remoto y control por voz
- ▶ **Capacidad: hasta 13 servicios**
- ▶ Motor EcoSilence: silencioso, robusto, eficiente y duradero
- ▶ Display con indicadores luminosos. Selección directa de funciones
- ▶ **InfoLight: proyección de luz de funcionamiento en el suelo**
- ▶ Equipamiento interior: **Cestas Flex 2/2, RackMatic, Cestillo para cubiertos**
- ▶ Programas: **Automático, Intensivo, 1 hora, Favorito, ECO, Prelavado, Limpieza de la cuba**
- ▶ Funciones: **SpeedPerfect+, Media Carga, Extra Secado**
- ▶ **Programación diferida 3/6/9 horas**
- ▶ Muy Silencioso: 48 dB
- ▶ Cuba interior del lavavajillas de acero inoxidable. Garantía 10 años



enchufe  
 ( ) valores con juego de prolongación

Dimensiones en mm

\*Dentro del rango A (más eficiente) a G (menos eficiente).



## Lavavajillas totalmente integrable, ancho 60 cm

[Ver resumen de gama](#)
[Ver datos técnicos](#)
[Ver modo demo](#)
**SMV2ITX18E**

Serie | 2

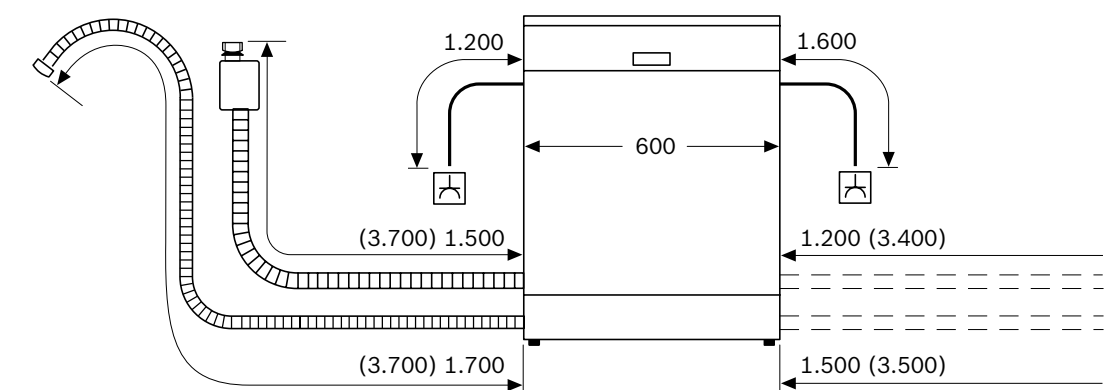
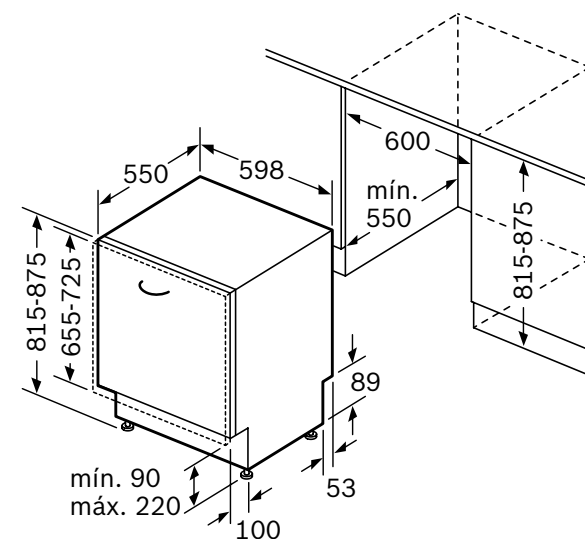
EAN: 4242005207213

Negro

Precio ref. final:

**709 €**


- ▶ Clase de eficiencia energética\*: E, consumo por ciclo 0,92 kWh y 9,5 litros
- ▶ **Home Connect:** control a través de tu dispositivo móvil, asistente de energía, descarga de programas adicionales, diagnóstico remoto y control por voz
- ▶ **Capacidad: hasta 12 servicios**
- ▶ Motor EcoSilence: silencioso, robusto, eficiente y duradero
- ▶ Display con indicadores luminosos. Selección directa de funciones
- ▶ **InfoLight: proyección de luz de funcionamiento en el suelo**
- ▶ Equipamiento interior: **Cestas 0/0, Cestillo para cubiertos**
- ▶ Programas: **Automático, Intensivo, 1 hora, Favorito, ECO, Prelavado, Limpieza de la cuba**
- ▶ Funciones: **SpeedPerfect+, Media Carga, Extra Secado**
- ▶ **Programación diferida 3/6/9 horas**
- ▶ Muy Silencioso: 48 dB
- ▶ Cuba interior del lavavajillas mixta con base Polinox®. Garantía 10 años



enchufe  
 ( ) valores con juego de prolongación

Dimensiones en mm

\*Dentro del rango A (más eficiente) a G (menos eficiente).

## Lavavajillas integrable, ancho 60 cm

[Ver resumen de gama](#)
[Ver datos técnicos](#)
[Ver modo demo](#)
**SMI4ECS21E**

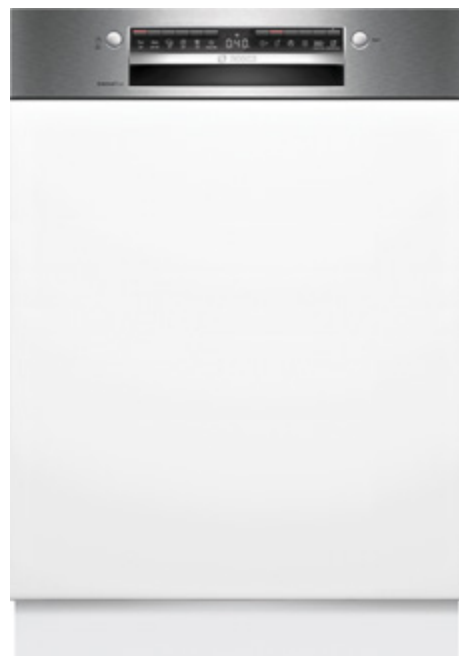
Serie | 4

EAN: 4242005420704

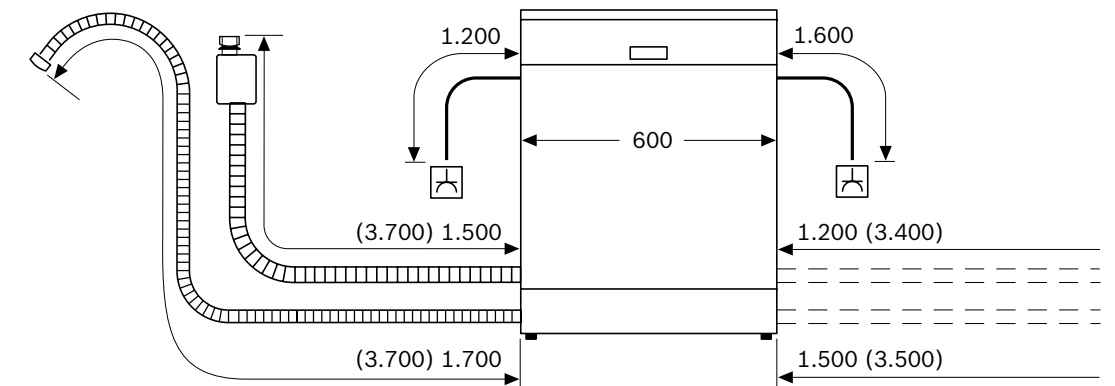
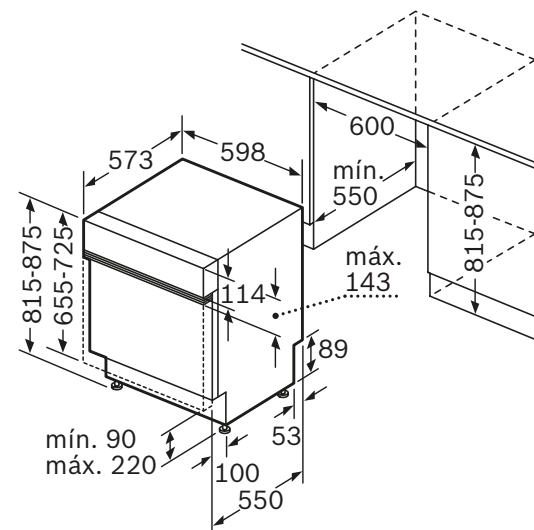
Acero inoxidable

Precio ref. final:

1.005 €

**Reembolso  
75 €**


- ▶ **Clase de eficiencia energética\*: B, consumo por ciclo 0,65 kWh y 9 litros**
- ▶ **Home Connect:** control a través de tu dispositivo móvil, asistente de energía, descarga de programas adicionales, diagnóstico remoto y control por voz
- ▶ **Capacidad: hasta 14 servicios**
- ▶ Motor EcoSilence: silencioso, robusto, eficiente y duradero
- ▶ Display digital y teclas
- ▶ Equipamiento interior: **3ª Bandeja VarioDrawer, Cestas Flex 2/2, RackMatic**
- ▶ Programas: **Automático, Intensivo, 1 hora, Favorito, Silencio, ECO, Prelavado, Limpieza de la cuba**
- ▶ Funciones: **SpeedPerfect+, Media Carga, Secado eficiente**
- ▶ **Opción de apertura automática de la puerta al finalizar el ciclo**
- ▶ **Programación diferida 24 horas y con Asistente de energía al menor coste**
- ▶ Muy Silencioso: **42 dB**
- ▶ Cuba interior del lavavajillas de acero inoxidable. Garantía 10 años



⚡ enchufe  
( ) valores con juego de prolongación

Dimensiones en mm

\*Dentro del rango A (más eficiente) a G (menos eficiente).  
Promoción válida hasta el 31 de diciembre 2023.

## Lavavajillas totalmente integrable, ancho 45 cm

[Ver resumen de gama](#)
[Ver datos técnicos](#)
[Ver modo demo](#)
**SPV4EMX25E**

Serie | 4

EAN: 4242005421916

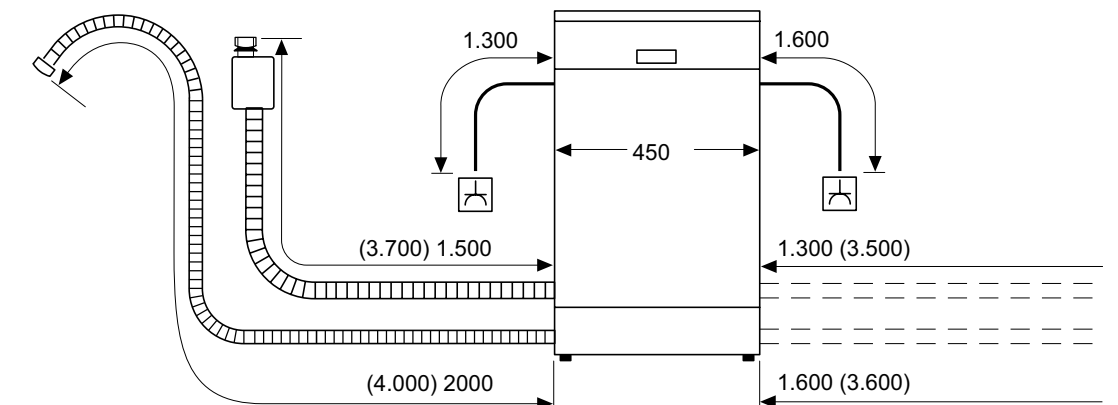
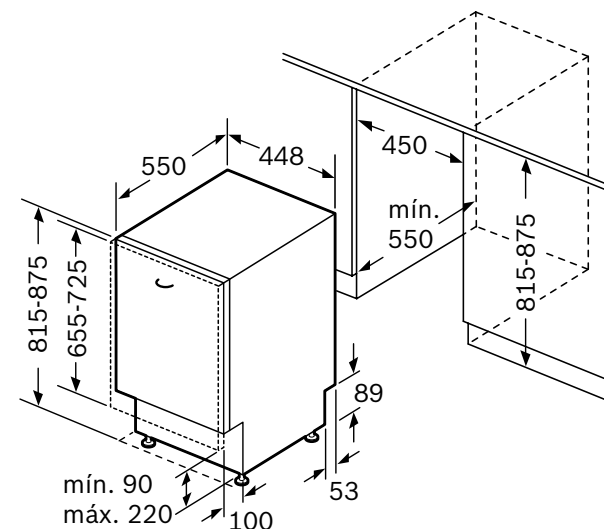
Acero inoxidable

Precio ref. final:

**855 €**

 Reembolso  
**75 €**


- ▶ **Clase de eficiencia energética\*: C, consumo por ciclo 0,59 kWh y 8,9 litros**
- ▶ **Home Connect:** control a través de tu dispositivo móvil, asistente de energía, descarga de programas adicionales, diagnóstico remoto y control por voz
- ▶ **Capacidad: hasta 10 servicios**
- ▶ Motor EcoSilence: silencioso, robusto, eficiente y duradero
- ▶ Display digital y teclas
- ▶ Información de tiempo restante, reposición de sal y abrillantador
- ▶ **TimeLight: proyección en el suelo del estado de ciclo, tiempo restante, etc**
- ▶ Equipamiento interior: **3ª Bandeja VarioDrawer, Cestas 2/2, RackMatic**
- ▶ Programas: **Automático, Intensivo, 1 hora, Favorito, Silencio, ECO, Prelavado, Limpieza de la cuba**
- ▶ Funciones: **SpeedPerfect+, Zona Intensiva, Secado eficiente**
- ▶ **Opción de apertura automática de la puerta al finalizar el ciclo**
- ▶ **Programación diferida 24 horas y con Asistente de energía al menor coste**
- ▶ Muy Silencioso: **44 dB**
- ▶ Cuba interior del lavavajillas de acero inoxidable. Garantía 10 años



⚡ enchufe  
 ( ) valores con juego de prolongación

Dimensiones en mm

\*Dentro del rango A (más eficiente) a G (menos eficiente).  
 Promoción válida hasta el 31 de diciembre 2023.



## Lavavajillas totalmente integrable, ancho 45 cm

[Ver resumen de gama](#)
[Ver datos técnicos](#)
[Ver modo demo](#)
**SPH4EKX24E**

Serie | 4

EAN: 4242005430048

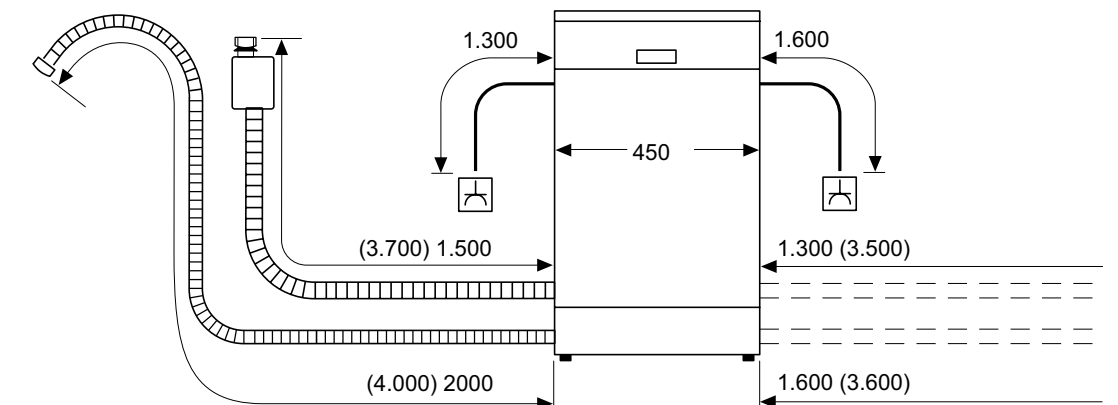
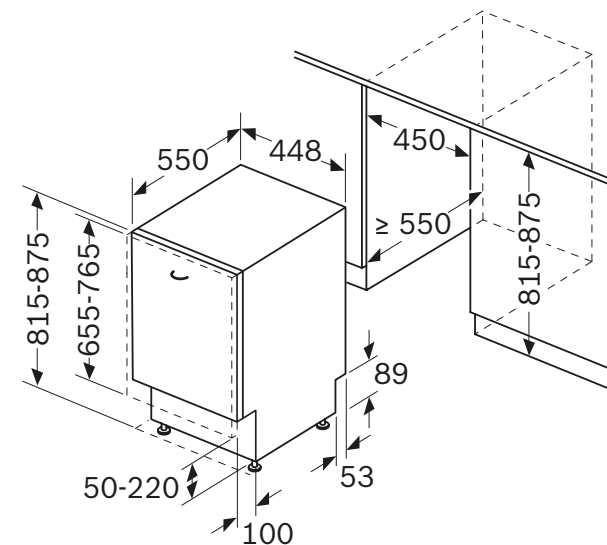
Acero inoxidable

Precio ref. final:

**825 €**

 Reembolso  
**75 €**


- ▶ Sistema de instalación de [puerta deslizante](#)
- ▶ Clase de eficiencia energética\*: **C**, consumo por ciclo **0,59 kWh y 8,9 litros**
- ▶ **Home Connect**: control a través de tu dispositivo móvil, asistente de energía, descarga de programas adicionales, diagnóstico remoto y control por voz
- ▶ **Capacidad: hasta 10 servicios**
- ▶ Motor EcoSilence: silencioso, robusto, eficiente y duradero
- ▶ Display digital y teclas
- ▶ Información de tiempo restante, reposición de sal y abrillantador
- ▶ **InfoLight: proyección de luz en el suelo de funcionamiento**
- ▶ Equipamiento interior: **Cestas 2/2, RackMatic, Cestillo para cubiertos**
- ▶ Programas: [Automático](#), [Intensivo](#), [1 hora](#), [Favorito](#), [Silencio](#), [ECO](#), [Prelavado](#), [Limpieza de la cuba](#)
- ▶ Funciones: [SpeedPerfect+](#), [Zona Intensiva](#), [Secado eficiente](#)
- ▶ **Opción de apertura automática de la puerta al finalizar el ciclo**
- ▶ **Programación diferida 24 horas y con Asistente de energía al menor coste**
- ▶ Muy Silencioso: **44 dB**
- ▶ Cuba interior del lavavajillas de acero inoxidable. Garantía 10 años


**NUEVO**


⚡ enchufe

( ) valores con juego de prolongación

Dimensiones en mm

\*Dentro del rango A (más eficiente) a G (menos eficiente).  
 Promoción válida hasta el 31 de diciembre 2023.

## Lavavajillas totalmente integrable, ancho 45 cm

[Ver resumen de gama](#)
[Ver datos técnicos](#)
[Ver modo demo](#)
**SPV2HKX42E**

Serie | 2

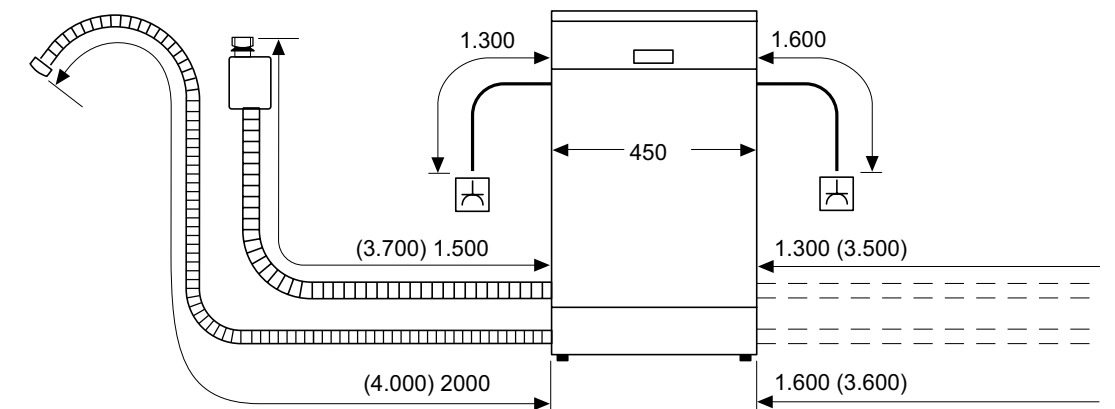
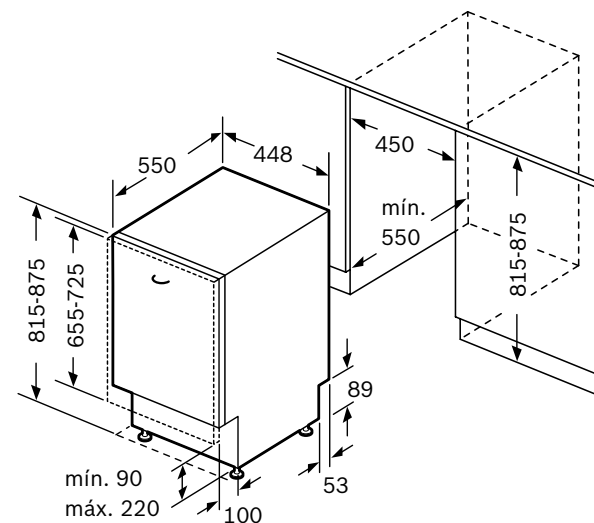
EAN: 4242005415915

Negro

Precio ref. final:

**675 €**


- ▶ Clase de eficiencia energética\*: E, consumo por ciclo 0,76 kWh y 8,9 litros
- ▶ **Home Connect:** control a través de tu dispositivo móvil, asistente de energía, descarga de programas adicionales, diagnóstico remoto y control por voz
- ▶ **Capacidad: hasta 10 servicios**
- ▶ Motor EcoSilence: silencioso, robusto, eficiente y duradero
- ▶ Display con indicadores luminosos. Selección directa de funciones
- ▶ Información de tiempo restante, reposición de sal y abrillantador
- ▶ **InfoLight: proyección de luz de funcionamiento en el suelo**
- ▶ Equipamiento interior: **Cestas 0/2, Cestillo para cubiertos**
- ▶ Programas: **Automático, Intensivo, 1 hora, Favorito, ECO, Prelavado, Limpieza de la cuba**
- ▶ Funciones: **SpeedPerfect+, Extra Secado**
- ▶ **Programación diferida 3/6/9 horas**
- ▶ Muy Silencioso: 46 dB
- ▶ Cuba interior del lavavajillas de acero inoxidable. Garantía 10 años



⚡ enchufe

( ) valores con juego de prolongación

Dimensiones en mm

\*Dentro del rango A (más eficiente) a G (menos eficiente).

## Lavavajillas libre instalación, ancho 45 cm

[Ver resumen de gama](#)
[Ver datos técnicos](#)
[Ver modo demo](#)

### SPS4EMI61E

Serie | 4

EAN: 4242005417735

Acero inoxidable antihuellas

Precio ref. final:

825 €

### SPS4EMW61E

Serie | 4

EAN: 4242005424115

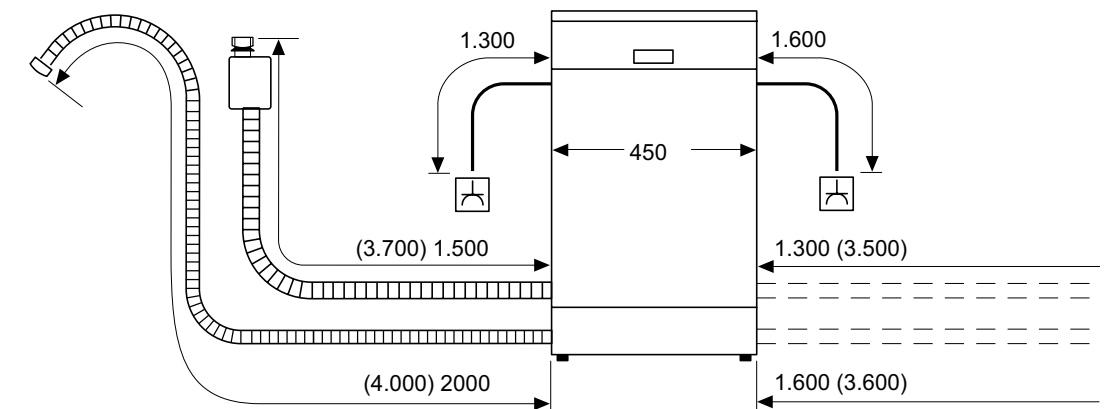
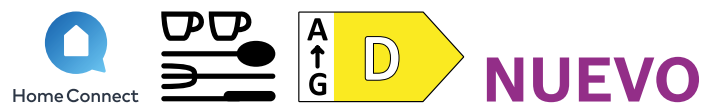
Blanco

Precio ref. final:

735 €



- ▶ Clase de eficiencia energética\*: D, consumo por ciclo 0,67 kWh y **6,7 litros**
- ▶ **Home Connect**: control a través de tu dispositivo móvil, asistente de energía, descarga de programas adicionales, diagnóstico remoto y control por voz
- ▶ **Capacidad: hasta 10 servicios**
- ▶ Motor EcoSilence: silencioso, robusto, eficiente y duradero
- ▶ Display digital y teclas
- ▶ Información de tiempo restante, reposición de sal y abrillantador
- ▶ Equipamiento interior: **3ª Bandeja VarioDrawer, Cestas 0/2, RackMatic**
- ▶ Programas: **Automático, Intensivo, 1 hora, Favorito, Silencio, ECO, Prelavado, Limpieza de la cuba**
- ▶ Funciones: **SpeedPerfect+, Zona Intensiva**
- ▶ **Opción de apertura automática de la puerta al finalizar el ciclo**
- ▶ **Programación diferida 24 horas y con Asistente de energía al menor coste**
- ▶ Muy Silencioso: 45 dB
- ▶ Cuba interior del lavavajillas de acero inoxidable. Garantía 10 años



⏏ enchufe  
( ) valores con juego de prolongación

Dimensiones en mm

\*Dentro del rango A (más eficiente) a G (menos eficiente).  
Promoción válida hasta el 31 de diciembre 2023.



## Lavavajillas libre instalación, ancho 45 cm

[Ver resumen de gama](#)
[Ver datos técnicos](#)
[Ver modo demo](#)

### SPS4HMI49E

Serie | 4

EAN: 4242005421817

Acero inoxidable antihuellas

Precio ref. final:

785 €

### SPS4HMW49E

Serie | 4

EAN: 4242005431465

Blanco

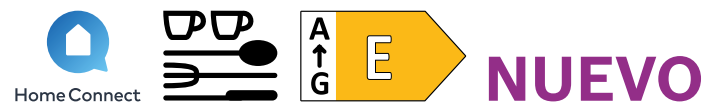
Precio ref. final:

705 €

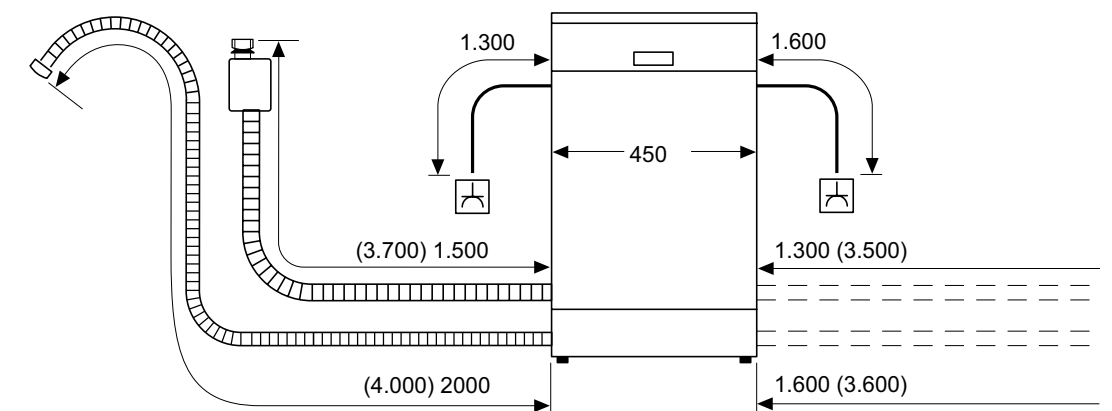


- ▶ Clase de eficiencia energética\*: E, consumo por ciclo 0,76 kWh y 9,5 litros
- ▶ **Home Connect**: control a través de tu dispositivo móvil, asistente de energía, descarga de programas adicionales, diagnóstico remoto y control por voz
- ▶ **Capacidad: hasta 10 servicios**
- ▶ Motor EcoSilence: silencioso, robusto, eficiente y duradero
- ▶ Display digital y teclas
- ▶ Información de tiempo restante, reposición de sal y abrillantador
- ▶ Equipamiento interior: **3ª Bandeja VarioDrawer, Cestas 2/2, RackMatic**
- ▶ Programas: **Automático, Intensivo, 1 hora, Favorito, Silencio, ECO, Prelavado, Limpieza de la cuba**
- ▶ Funciones: **SpeedPerfect+, Zona Intensiva, Extra Secado**
- ▶ **Programación diferida 24 horas y con Asistente de energía al menor coste**
- ▶ Muy Silencioso: **44 dB**
- ▶ Cuba interior del lavavajillas de acero inoxidable. Garantía 10 años

Disponibilidad: octubre 2023



**NUEVO**



⌚ enchufe  
( ) valores con juego de prolongación

Dimensiones en mm

\*Dentro del rango A (más eficiente) a G (menos eficiente).  
Promoción válida hasta el 31 de diciembre 2023.

## Lavavajillas libre instalación, ancho 45 cm

[Ver resumen de gama](#)
[Ver datos técnicos](#)
[Ver modo demo](#)

### SPS2HKI58E

Serie | 2

EAN: 4242005415953

Acero inoxidable antihuellas

Precio ref. final:

719 €

### SPS2HKW58E

Serie | 2

EAN: 4242005424122

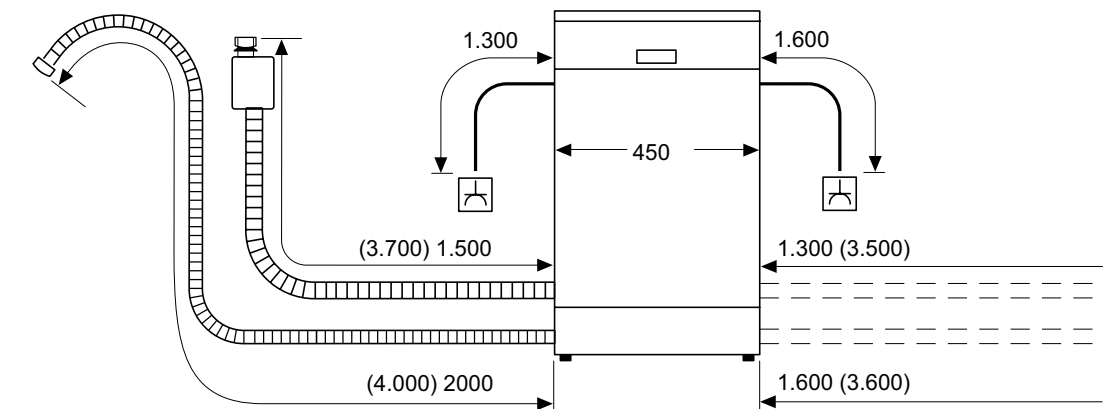
Blanco

Precio ref. final:

625 €



- ▶ Clase de eficiencia energética\*: E, consumo por ciclo 0,76 kWh y 8,9 litros
- ▶ **Home Connect**: control a través de tu dispositivo móvil, asistente de energía, descarga de programas adicionales, diagnóstico remoto y control por voz
- ▶ **Capacidad: hasta 10 servicios**
- ▶ Motor EcoSilence: silencioso, robusto, eficiente y duradero
- ▶ Display digital. Selección directa de funciones
- ▶ Información de tiempo restante, reposición de sal y abrillantador
- ▶ Equipamiento interior: **Cestas 0/2, Cestillo para cubiertos**
- ▶ Programas: **Automático, Intensivo, 1 hora, Favorito, Silencio, ECO, Prelavado, Limpieza de la cuba**
- ▶ Funciones: **SpeedPerfect+, Extra Secado**
- ▶ **Programación diferida 24 horas y con Asistente de energía al menor coste**
- ▶ Muy Silencioso: 46 dB
- ▶ Cuba interior del lavavajillas de acero inoxidable. Garantía 10 años


**NUEVO**


⏏ enchufe

( ) valores con juego de prolongación

Dimensiones en mm

\*Dentro del rango A (más eficiente) a G (menos eficiente).

# Accesorios

[Ver resumen de gama](#)
[Ver fichas de producto](#)


## SGZ6RB04

EAN: 4242005216031  
Precio ref. final: 69 €

**3ª Cesta superior** compatible con los siguientes modelos: SMS8YCI03E, SMS4EMI02E, SMS4EMW02E, SMD8TCX01E, SBD6TCX00E, SMD6TCX00E, SBH4HCX48E, SMH4HCX48E, SMV4HCX48E, SMI4HCS48E.

Los modelos que tengan en la cesta superior RackMatic regulación en tres alturas, solo podrán regularla en dos, en caso de instalar dicho accesorio. Con este accesorio es necesario adquirir el cestillo para cubiertos, SMZ5100, para la cesta inferior.



## SGZ6DX03

EAN: 4242005216055  
Precio ref. final: 39 €

**3ª Bandeja VarioDrawer** compatible con los siguientes modelos: SMS6ZDI08E, SMS6ZDW08E, SMH6ZDX00E.

Los modelos que posean 3ª Cesta superior podrán intercambiarla por este accesorio y liberar espacio en la cesta inferior retirando el cestillo para cubiertos si se desea.



## SMZ5100

EAN: 4242002476247  
Precio ref. final: 19 €

Cestillo para cubiertos compatible con los modelos de 60 cm.



## SMZ2056

EAN: 4242005165865  
Precio ref. final: 179 €

Puerta acero totalmente integrable 60 cm. 72 cm alto. Maneta Bosch.



## SGZ1010

EAN: 4242002137513  
Precio ref. final: 29 €

Extensión para Aquastop (tubo de agua y desagüe).



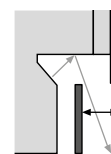
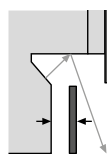
## SMZ5300

EAN: 4242002771199  
Precio ref. final: 19 €

Soporte especial para copas.



# Alturas máximas de zócalo para lavavajillas de alto 81,5 cm con TimeLight



Nicho / aparato  
+ patas  
(0 mm)

Nicho / aparato  
+ patas  
(10 mm)

Nicho / aparato  
+ patas  
(20 mm)

Nicho / aparato  
+ patas  
(30 mm)

Nicho / aparato  
+ patas  
(40 mm)

Nicho / aparato  
+ patas  
(50 mm)

Nicho / aparato  
+ patas  
(60 mm)

815

825

835

845

855

865

875

Altura puerta mueble	Retranqueo de zócalo mueble al lavavajillas (máx. 60)	Retranqueo de puerta mueble al zócalo	Altura máxima zócalo						
660 (puerta mínima)	20	100	130	140	150	160	170	180	190
	40	80	130	140	150	160	170	180	190
	60	60	125	135	145	155	165	175	185
670	20	100	130	140	150	160	170	180	190
	40	80	125	135	145	155	165	175	185
	60	60	115	125	135	145	155	165	175
680	20	100	125	135	145	155	165	175	185
	40	80	115	125	135	145	155	165	175
	60	60	110	120	130	140	150	160	170
690	20	100	115	125	135	145	155	165	175
	40	80	110	120	130	140	150	160	170
	60	60	105	115	125	135	145	155	165
700	20	100	105	115	125	135	145	155	165
	40	80	100	110	120	130	140	150	160
	60	60	95	105	115	125	135	145	155
710	20	100	95	105	115	125	135	145	155
	40	80	90	100	110	120	130	140	150
	60	60	85	95	105	115	125	135	145
720 (puerta máxima)	20	100	85	95	105	115	125	135	145
	40	80	80	90	100	110	120	130	140
	60	60	80	90	100	110	120	130	140

Nota: medidas en mm. Información de tabla de instalación de lavavajillas con TimeLight válida para un grosor de puerta estándar de 20 mm.

## ¿Cómo calcular la altura máxima de zócalo con TimeLight?

El TimeLight es una proyección de luz en el suelo. En función de la altura y retranqueo del zócalo, podría taparse dicha proyección. Esta tabla indica las medidas para la correcta integración.

- 1- Medida del nicho.
- 2- Ir a la columna de altura de la puerta del mueble.
- 3- Fijarse en el retranqueo (hay dos opciones, la suma es siempre 120 mm).
- 4- El corte entre la fila y la columna de altura del nicho proporciona la altura máxima del zócalo, que evita tapar la proyección del TimeLight.

[Ver modelo SMD8TCX01E](#)
[Ver modelo SPV4EMX25E](#)



# Instalación de lavavajillas en alto con puerta deslizante

[Ver modelo SMT6ECX00E](#)
[Ver modelo SBH4ECX21E](#)
[Ver modelo SMH4ECX21E](#)
[Ver modelo SMH4ITX12E](#)

Los lavavajillas con puerta deslizante se pueden instalar en alto, en semi-columna, lo que facilita su carga y descarga. Para su correcta integración se debe respetar una holgura entre la puerta del lavavajillas y el cajón inferior. Estas tablas indican este espacio para la correcta integración.

## Instalación SIN ACHAFLANADO interior del cajón

Lavavajillas totalmente integrable ancho 60 cm con PUERTA DESLIZANTE

Altura nicho A (mm)	Grosor puerta B (mm)	Altura zócalo C (mm)																									
		50	55	60	65	70	75	80	85	90	95	100	105	110	115	120	125	130	135	140	145	150	155	160	165	170	
815	16	3	3	3	3	3	3	3	3	3	3,5	3,5	3,5	3,5	3,5	4	4	4	4	6							
	19	3	3	3,5	3,5	3,5	3,5	3,5	3,5	4	4	4	4	4,5	4,5	4,5	5	5	8								
	22	3,5	3,5	3,5	4	4	4	4	4	4,5	4,5	4,5	4,5	5	5	5,5	5,5	6	6,5	11							
820	16		3	3	3	3	3	3	3	3	3	3,5	3,5	3,5	3,5	3,5	4	4	4	6							
	19		3	3	3,5	3,5	3,5	3,5	3,5	3,5	4	4	4	4	4,5	4,5	4,5	5	5	8							
	22		3,5	3,5	3,5	4	4	4	4	4	4,5	4,5	4,5	4,5	5	5	5,5	5,5	6	6,5	11						
825	16			3	3	3	3	3	3	3	3	3	3,5	3,5	3,5	3,5	3,5	4	4	4	6						
	19			3	3	3,5	3,5	3,5	3,5	3,5	3,5	4	4	4	4	4,5	4,5	4,5	5	5	8						
	22			3,5	3,5	3,5	4	4	4	4	4	4,5	4,5	4,5	4,5	5	5	5,5	5,5	6	6,5	11					
830	16				3	3	3	3	3	3	3	3	3	3,5	3,5	3,5	3,5	3,5	4	4	4	6					
	19				3	3	3,5	3,5	3,5	3,5	3,5	3,5	4	4	4	4	4,5	4,5	4,5	5	5	8					
	22				3,5	3,5	3,5	4	4	4	4	4	4,5	4,5	4,5	4,5	5	5	5,5	5,5	6	6,5	11				
835	16					3	3	3	3	3	3	3	3	3	3,5	3,5	3,5	3,5	3,5	4	4	4	4	4	6		
	19					3	3	3,5	3,5	3,5	3,5	3,5	3,5	4	4	4	4	4,5	4,5	4,5	5	5	8				
	22					3,5	3,5	3,5	4	4	4	4	4	4,5	4,5	4,5	4,5	5	5	5,5	5,5	6	6,5	11			
840	16						3	3	3	3	3	3	3	3	3	3,5	3,5	3,5	3,5	3,5	4	4	4	4	6		
	19						3	3	3,5	3,5	3,5	3,5	3,5	3,5	4	4	4	4	4,5	4,5	4,5	5	5	8			
	22						3,5	3,5	3,5	4	4	4	4	4	4,5	4,5	4,5	4,5	5	5	5,5	5,5	6	6,5	11		
845	16							3	3	3	3	3	3	3	3	3	3,5	3,5	3,5	3,5	3,5	4	4	4	6		
	19							3	3	3,5	3,5	3,5	3,5	3,5	3,5	4	4	4	4	4,5	4,5	4,5	5	5	8		
	22							3,5	3,5	3,5	4	4	4	4	4	4,5	4,5	4,5	4,5	5	5	5,5	5,5	6	6,5	11	
850	16								3	3	3	3	3	3	3	3	3	3	3,5	3,5	3,5	3,5	3,5	4	4	4	
	19								3	3	3,5	3,5	3,5	3,5	3,5	3,5	3,5	4	4	4	4	4,5	4,5	4,5	5	5	
	22								3,5	3,5	3,5	4	4	4	4	4	4,5	4,5	4,5	4,5	5	5	5,5	5,5	6	6,5	
855	16									3	3	3	3	3	3	3	3	3	3	3,5	3,5	3,5	3,5	3,5	4	4	
	19									3	3	3,5	3,5	3,5	3,5	3,5	3,5	3,5	4	4	4	4	4,5	4,5	4,5	5	
	22									3,5	3,5	3,5	4	4	4	4	4	4,5	4,5	4,5	4,5	5	5	5,5	5,5	6	
860	16										3	3	3	3	3	3	3	3	3	3	3,5	3,5	3,5	3,5	4		
	19										3	3	3,5	3,5	3,5	3,5	3,5	3,5	3,5	4	4	4	4	4,5	4,5	4,5	
	22										3,5	3,5	3,5	4	4	4	4	4	4,5	4,5	4,5	4,5	5	5	5,5	5,5	
865	16		3	3	3	3	3	3	3	3	3	3,5	3,5	3,5	3,5	3,5	4	4	4	6							
	19		3	3	3,5	3,5	3,5	3,5	3,5	3,5	4	4	4	4	4,5	4,5	4,5	5	5	8							
	22		3,5	3,5	3,5	4	4	4	4	4	4,5	4,5	4,5	4,5	5	5	5,5	5,5	6	6,5	11						
870	16			3	3	3	3	3	3	3	3	3	3,5	3,5	3,5	3,5	3,5	4	4	4	6						
	19			3	3	3,5	3,5	3,5	3,5	3,5	3,5	4	4	4	4	4,5	4,5	4,5	5	5	8						
	22			3,5	3,5	3,5	4	4	4	4	4	4,5	4,5	4,5	4,5	5	5	5,5	5,5	6	6,5	11					
875	16				3	3	3	3	3	3	3	3	3	3	3	3,5	3,5	3,5	3,5	3,5	4	4	4	4	6		
	19				3	3	3,5	3,5	3,5	3,5	3,5	3,5	4	4	4	4	4,5	4,5	4,5	5	5	8					
	22				3,5	3,5	3,5	4	4	4	4	4	4,5	4,5	4,5	4,5	5	5	5,5	5,5	6	6,5	11				
880	16					3	3	3	3	3	3	3	3	3	3	3,5	3,5	3,5	3,5	3,5	4	4	4	4	6		
	19					3	3	3,5	3,5	3,5	3,5	3,5	4	4	4	4	4,5	4,5	4,5	5	5	8					
	22					3,5	3,5	3,5	4	4	4	4	4	4,5	4,5	4,5	4,5	5	5	5,5	5,5	6	6,5	11			
885	16						3	3	3	3	3	3	3	3	3	3	3,5	3,5	3,5	3,5	3,5	4	4	4	6		
	19						3	3	3,5	3,5	3,5	3,5	3,5	4	4	4	4	4,5	4,5	4,5	5	5	8				
	22						3,5	3,5	3,5	4	4	4	4	4	4,5	4,5	4,5	4,5	5	5	5,5	5,5	6	6,5	11		
890	16							3	3	3	3	3	3	3	3	3	3,5	3,5	3,5	3,5	3,5	4	4	4	6		
	19							3	3	3,5	3,5	3,5	3,5	3,5	4	4	4	4	4,5	4,5	4,5	5	5	8			
	22							3,5	3,5	3,5	4	4	4	4	4	4,5	4,5	4,5	4,5	5	5	5,5	5,5	6	6,5	11	
895	16								3	3	3	3	3	3	3	3	3	3,5	3,5	3,5	3,5	3,5	4	4	4	6	
	19								3	3	3,5	3,5	3,5	3,5	3,5	4	4	4	4	4,5	4,5	4,5	5	5	8		
	22								3,5	3,5	3,5	4	4	4	4	4	4,5	4,5	4,5	4,5	5	5	5,5	5,5	6	6,5	11
900	16									3	3	3	3	3	3	3	3	3	3	3,5	3,5	3,5	3,5	3,5	4	4	4
	19									3	3	3,5	3,5	3,5	3,5	3,5	3,5	4	4	4	4	4,5	4,5	4,5	5	5	
	22									3,5	3,5	3,5	4	4	4	4	4	4,5	4,5	4,5	4,5	5	5	5,5	5,5	6	6,5
905	16										3	3	3	3	3	3	3	3	3	3	3,5	3,5	3,5	3,5	3,5	4	4
	19										3	3	3,5	3,5	3,5	3,5	3,5	3,5	4	4	4	4	4,5	4,5	4,5	5	
	22										3,5	3,5	3,5	4	4	4	4	4	4,5	4,5	4,5	4,5	5	5	5,5	5,5	6
910	16											3	3	3	3	3	3	3	3	3	3	3,5	3,5	3,5	3,5	4	4
	19											3	3	3,5	3,5	3,5	3,5	3,5	3,5	4	4	4	4	4,5	4,5	4,5	
	22											3,5	3,5	3,5	4	4	4	4	4	4,5	4,5	4,5	4,5	5	5	5,5	5,5
915	16												3	3	3	3	3	3	3	3	3	3	3,5	3,5	3,5	3,5	4
	19												3	3	3,5	3,5	3,5	3,5	3,5	4	4	4	4	4,5	4,5	4,5	
	22												3,5	3,5	3,5	4	4	4	4	4,5	4,5	4,5	4,5	5	5	5,5	
920	16													3	3	3	3	3	3	3	3	3	3	3,5	3,5	3,5	4
	19													3	3	3,5	3,5	3,5	3,5	4	4	4	4	4	4,5	4,5	
	22													3,5	3,5	3,5	4	4	4	4	4,5	4,5	4,5	4,5	5	5	
925	16														3	3	3	3	3	3	3	3	3	3	3,5	3,5	3,5
	19														3	3	3,5	3,5	3,5	3,5	4	4	4	4	4	4	
	22														3,5	3,5	3,5	4	4	4	4	4	4,5	4,5	4,5	5	

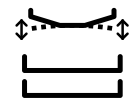


# Glosario



## 3ª bandeja VarioDrawer

Mejora la calidad de lavado y secado de la cubertería, ganando capacidad y flexibilidad en la bandeja inferior.



## 3ª bandeja VarioDrawer Pro

Mejora la calidad de lavado y secado de la cubertería, ganando capacidad y flexibilidad en la bandeja inferior. Cuenta con zonas abatibles, lo que da mayor flexibilidad incluso para colocar tazas de café, ganando en ambos laterales hasta 5 cm de profundidad.



## 3ª Cesta superior

Cesta que proporciona más capacidad. Está especialmente diseñada para elementos pequeños pero voluminosos, con cierta profundidad evitando que se vuelquen así como un área especial para cubiertos con una pieza móvil.

## Accesorio para copas

Especial para aquellos casos en los que vayamos a lavar copas delicadas. El accesorio fija y protege las copas para evitar que se caigan y se puedan dañar durante el ciclo.



## AquaStop

Doble sistema especial antifugas, cuando detecta una pérdida de agua, sea en la toma de entrada o una fuga en el propio producto, corta el suministro de entrada de agua impidiendo que pueda salir al exterior, evitando así, posibles daños provocados por el agua en la cocina. Garantía a lo largo de todo el ciclo de vida del producto.<sup>(1)</sup>

## Asistente de energía

Te permite visualizar el coste real de la energía en cada tramo horario<sup>(2)</sup>, para programar un lavado mas economico y respetuoso con el medio ambiente.

## Dosificador de detergente

Se ubica en la cesta superior y asegura una buena dosificación y disolución de los detergentes en pastillas.

## Bloqueo seguridad

Al activarse evita que los niños puedan modificar los ajustes de la electrónica en cualquier momento.

## Bloqueo de seguridad para niños

Al activarse evita que los niños puedan abrir la puerta.

## Cestas MaxFlex Pro

Cestas con un diseño que permite abatir y contar con una mayor flexibilidad para poder adaptarlo a las necesidades reales. Varillas abatibles en bloque o alternas.

## Cestas MaxFlex

Cestas con un diseño que permite abatir y contar con una mayor flexibilidad para poder adaptarlo a las necesidades reales. Varillas abatibles en bloque.

## Función ExtraBrillo

Aumenta la cantidad de agua en el aclarado y se prolonga la fase de secado, evitando la formación de manchas y mejorando tanto el brillo como el secado de la vajilla.



## Función Extra Secado

Prolonga la fase de secado y eleva la temperatura en la misma. Gracias a ello, se consigue reforzar este proceso.

## Función Higiene Plus

Eleva un pico de temperatura en la etapa final del aclarado, eliminando el 99,99% de bacterias y ácaros.

## Función «i»

Acceso rápido a la información y ajustes básicos del lavavajillas en los modelos Home Connect.

1) La garantía únicamente actúa cuando los daños ocasionados por el agua sean como consecuencia del fallo de este sistema. Consultar condiciones en [www.bosch-home.es/aquastop](http://www.bosch-home.es/aquastop).

2) En contratos con tarifa eléctrica regulada, podrás ver el coste de la energía por hora. Este coste coincide con la parte principal de la factura, no incluye impuestos, peajes, alquiler de contadores ni otros gastos.

# Glosario

## **Función Media Carga**

Con esta función se reduce el consumo de agua y energía, así como la duración del ciclo de lavado, adaptándolo a menos carga en el interior del lavavajillas.

## **Función Secado eficiente**

Acceso directo en el display para configurar manualmente la apertura automática de la puerta una vez finalice el ciclo de lavado.



## **Función Silence on demand**

Programa que permite pausar el ciclo durante unos 30 minutos aproximadamente. Se activa directamente en la app Home Connect.



## **Función SpeedPerfect+**

Función que permite reducir la duración del ciclo\* de lavado hasta en la mitad de tiempo. Además, como novedad este año se puede seleccionar previamente o una vez el ciclo esté en funcionamiento.

## **Función Zona intensiva**

Permite lavar las cacerolas y las sartenes con fuerte grado de suciedad en el cesto inferior. Para ello, se eleva la presión del agua y aumenta ligeramente la temperatura en la fase de lavado.



HomeConnect

## **Home Connect**

Permite manejar el lavavajillas desde cualquier lugar mediante el dispositivo móvil a través de la app Home Connect. Ofrece múltiples opciones y comodidades que hacen que disfrutes sin preocupaciones del lavavajillas.

## **Indicación de tiempo restante**

Informará de cuánto queda de programa para que finalice el ciclo seleccionado.

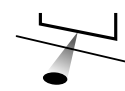
## **Indicador de reposición de sal y abrillantador**

Se avisa de la necesidad de reponer la sal y el abrillantador.



## **Infinity**

Selección de los productos más diferenciales de Bosch.



## **InfoLight**

Proyección en el suelo que indica si el lavavajillas totalmente integrable se encuentra o no en funcionamiento.

## **EmotionLight: Iluminación interior**

Permite una mejor visualización del interior del lavavajillas.

## **Intercambiador de calor**

Tecnología que evita que se produzcan choques térmicos en el interior del lavavajillas, garantizando un mejor cuidado de la vajilla, incluso de la más delicada.



## **Motor EcoSilence**

Sin escobillas, robusto, duradero, muy silencioso y eficiente. Consigue mejorar los valores de eficiencia y de nivel de ruido en cada ciclo de lavado y secado de la vajilla.



## **Programa automático: AquaSensor**

Mide el grado de suciedad de la vajilla, durante las fases de lavado y aclarado, y con ello adapta la presión, la temperatura y la cantidad de agua necesaria.



## **Programa 1 hora**

Vajilla limpia y seca en tan solo 60 min.

## **Programa Copas 40°C**

Para ciclos donde haya un elevado número de copas. Se adaptan los parámetros del ciclo para un lavado y secado mucho más delicado y apto para el cristal.

## **Programa ECO 50°C**

Optimización de consumos tanto de agua como de energía durante el ciclo completo de lavado y secado de la vajilla.

## **Programa Favorito**

Personaliza el programa con la función complementaria que más vayas a utilizar para que simplemente pulsando un botón lo pueda activar de manera rápida y sencilla.

\*Excepto: Prelavado, Rápido 45°C y 1 hora.

# Glosario

## [Programa inteligente](#)

Adapta automáticamente en cada ciclo de lavado los mejores parámetros en función de tus valoraciones, a través de la aplicación Home Connect, de todo lo relativo a la calidad de lavado, la calidad de secado, así como la duración del ciclo... para que el resultado final se ajuste a tus mejores expectativas.

## **Programa Intensivo**

Especialmente recomendado cuando la vajilla está muy sucia y los restos pueden estar especialmente adheridos. Alcanza una temperatura de lavado de 70°C.

## **Programa Limpieza de la cuba**

Especial para el mantenimiento del lavavajillas. Elimina posibles restos y olores que puedan quedar en la cuba o en los conductos del lavavajillas. Incorpora dos fases: descalcificación y limpieza. Se recomienda realizarlo con el lavavajillas vacío y utilizando un limpia máquinas habitual.

## **Programa Silencio**

Recomendado especialmente para la noche, donde los niveles de ruido provocados por la presión del agua o la señal de fin de ciclo desaparecen y se reducen a mínimos.

## **Programa Prelavado**

Ciclo corto que mantiene en remojo la vajilla y elimina de una manera rápida y sencilla la suciedad superficial. No utiliza detergente. Configurarlos previamente. Comparte botón con el Programa Favorito.

## **Programa Rápido 45°C**

Ciclo únicamente de lavado de la vajilla. Recomendado para aquellos casos donde la vajilla no este especialmente sucia.

## **Programa Rápido 60°C**

Permite obtener la vajilla perfectamente limpia y seca a una temperatura menos elevada. Especialmente recomendado para vajilla mixta.

## **Programación diferida**

Permite seleccionar a qué hora se desea que la vajilla esté perfectamente limpia y seca. Habrá que seleccionar a que hora se desea que esté lista y el lavavajillas se pondrá en funcionamiento para acabar a la hora deseada.

## **Protección del cristal**

Válvula que incorporan los lavavajillas Bosch, cuya función es obtener la mejor calidad del agua y presión, para proteger lo máximo posible la vajilla, especialmente el cristal.



## [Puerta deslizante](#)

Sistema de sujeción entre la puerta del mueble y la puerta del lavavajillas que permite trabajar con puertas de mayor altura, zócalos más pequeños, no tener que recortar el zócalo e instalación del lavavajillas en semi-columna.



## **RackMatic**

Permite regular hasta en 3 alturas la cesta superior, incluso a plena carga, con total seguridad. Se pueden regular ambos laterales en diferentes niveles o en un mismo nivel.

## **StatusLight**

Proyección de luz lateral visible sobre cualquier mueble que nos informa de si nuestro lavavajillas está o no en funcionamiento.



## [TimeLight](#)

Proyección en el suelo que informa de la fase del ciclo en la que se encuentra el lavavajillas, tiempo restante, etc. Visible en cualquier suelo y desde cualquier ángulo.

## **Todo en 1**

Detección de detergentes combinados. El programa de lavado se ajusta automáticamente, de modo que siempre se obtiene un óptimo lavado y secado.



## [Zeolitas: sistema de secado perfecto](#)

Minerales naturales de superficie porosa que absorben la humedad y la transforman en aire caliente con el cual se seca la vajilla. Se regeneran en cada ciclo de lavado.

## [Zona ExtraClean](#)

Permite focalizar en una área de la cesta superior un lavado más intensivo para menaje como cuencos, tupperes, etc. Se activa y desactiva de manera manual. Favorece la obtención de unos resultados óptimos de lavado.



# Modo Demo

[Ver resumen de gama](#)

SMS8TCI01E, SMS6ZDI11E, SMS6ZDW11E, SMS6TCI00E, SMS6TCW00E, SMS4EMI06E, SMS4EMW06E, SMS2HMI03E, SMS2HMW03E, SMS2HKI03E, SMS2HKW03E, SMS2HTI60E, SMS2HTW60E, SMD8TCX01E, SMT6ECX00E, SBD6TCX00E, SMD6TCX00E, SBH4ECX21E, SMH4ECX21E, SMV4ECX21E, SMH4ITX12E, SPS4HMI49E, SPS4HMW49E, SPS2HKI58E, SPS2HKW58E, SMP6ZCC80S, SMP6ZCS80S



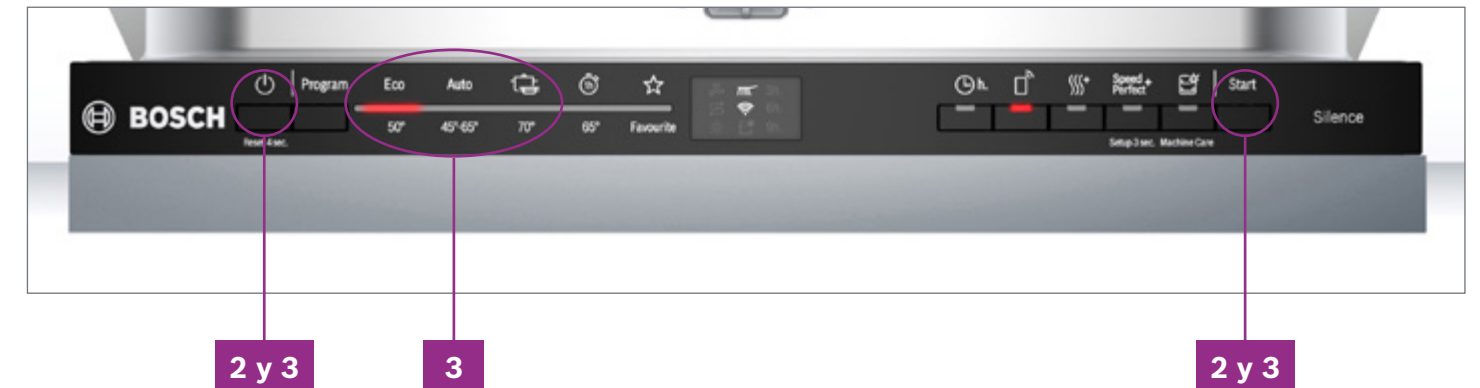
## Activar:

1. Apagar el aparato.
2. Pulsar y mantener el botón Inicio/Start.
3. Pulsar el botón de encendido y el de Inicio/Start durante aproximadamente 10 segundos hasta que todos los LEDs comiencen a parpadear.

## Desactivar:

1. Apagar el aparato.
2. Pulsar y mantener el botón Inicio/Start.
3. Pulsar el botón de encendido y el de Inicio/Start durante aproximadamente 10 segundos.

SMV2HAX02E, SMV2ITX18E, SPV2HKX41E



## Activar:

1. Apagar el aparato.
2. Pulsar y mantener el botón Inicio/Start.
3. Pulsar el botón de encendido y el de Inicio/Start durante aproximadamente 10 segundos hasta que los LEDs L1, L2 y L3 parpaddeen 3 veces.

## Desactivar:

1. Apagar el aparato.
2. Pulsar y mantener el botón Inicio/Start.
3. Pulsar el botón de encendido y el de Inicio/Start durante aproximadamente 10 segundos.

# Características técnicas lavavajillas

[Ver resumen de gama](#)
[Ver fichas de producto](#)

		Serie   8	Serie   6	Serie   4	Serie   2	
		Libre instalación 60 cm				
<b>Características</b>						
<b>Modelo</b>		<b>SMS8TCI01E</b>	<b>SMS6ZDI11E</b>	<b>SMS6TCI00E</b>	<b>SMS4EMI06E</b>	<b>SMS2HMI03E</b>
Aceros inoxidable antihuellas						
Blanco			<b>SMS6ZDW11E</b>	<b>SMS6TCW00E</b>	<b>SMS4EMW06E</b>	<b>SMS2HMW03E</b>
<b>Etiquetado energético<sup>(1)</sup> y otra información técnica</b>						
Clase de eficiencia energética <sup>(2)</sup>						
Energía <sup>(3)</sup> /agua <sup>(4)</sup>	kWh/litros	54/9,5	64/9	54/9,5	65/9	85/9,5
Capacidad	nº servicios	14	13	14	14	14
Duración del programa <sup>(5)</sup>	h:min	4:55	3:35	4:55	3:35	4:55
Potencia sonora	dB(A) re 1 pW	43	40	44	42	46
Clase de eficiencia sonora		B	B	B	B	C
<b>Prestaciones</b>						
Tipo de instalación		Libre instalación	Libre instalación	Libre instalación	Libre instalación	Libre instalación
Integración: puerta fija/puerta deslizante		-	-	-	-	-
StatusLight/TimeLight/InfoLight		-	-	-	-	-
Motor EcoSilence		•	•	•	•	•
Sistema de secado con Zeolitas		•	•	•	-	-
Intercambiador de calor/Asistente de secado		•/•	•/-	•/•	•/•	•/-
Protección del cristal: válvula de ajuste de dureza del agua		•	-	-	-	-
“Todo en 1”: detección automática de detergentes combinados		•	•	•	•	•
<b>Programas y funciones</b>						
AquaSensor/nº de programas automáticos		•/1	•/1	•/1	•/1	•/1
Programa Intensivo		70°C/145-150 min	70°C/145-150 min	70°C/145-150 min	70°C/125-135 min	70°C/125-135 min
Programa Mix o Automático		45-65°C/100-160 min	45-65°C/98-160 min	45-65°C/100-160 min	45-65°C/100-165 min	45-65°C/100-165 min
Programa 1 hora		-	-	-	65°C/60 min	65°C/60 min
Programa Rápido 60°C		60°C/89 min	60°C/89 min	60°C/89 min	-	-
Programa ECO		50°C/295 min	50°C/215 min	50°C/295 min	50°C/215 min	50°C/295 min
Programa Silencio		50°C/240 min	50°C/240 min	50°C/240 min	50°C/240 min	50°C/240 min
Programa Inteligente		40°C/145-150 min	-	-	-	-
Programa Copas 40°C		40°C/100-105 min	-	-	-	-
Programa Rápido 45°C		•	•	•	•	•
Programa Prelavado		0°C/15 min	0°C/15 min	0°C/15 min	0°C/15 min	0°C/15 min
Configuración programa favorito		•	•	•	•	•
Programa Limpieza de la cuba		•	•	•	•	•
Función secado eficiente		-	-	-	•	-
Función SpeedPerfect+		•	•	•	•	•
Función ExtraBrillo		-	-	-	-	-
Función Zona Intensiva		•	-	-	-	-
Función Media Carga		-	•	•	•	•
Función Higiene Plus		•	-	-	-	-
Función Extra Secado		•	•	•	-	•
Silence on demand: selección vía manual/vía App HC		-/•	-/•	-/•	-/•	-/•
Apertura automática fin de programa: selección vía manual/vía App HC		•/•	-/-	•/•	•/•	-/-
<b>Control del aparato</b>						
Tecnología Home Connect		•	•	•	•	•
Función “i”		•	-	-	-	-
TouchControl frontal/superior		-/•	-/•	-/-	-/-	-/-
Display		TFT	•	•	•	•
Color de la información del display		Imágenes y textos	Blanco y rojo	Blanco y rojo	Blanco y rojo	Blanco y rojo
Indicación de reposición de sal		•	•	•	•	•
Indicación de reposición de abrillantador		•	•	•	•	•
Programación diferida	h	24	24	24	24	24
Indicación de tiempo restante		•	•	•	•	•
Señal acústica fin de programa		•	•	-	-	-
<b>Equipamiento</b>						
Iluminación interior EmotionLight		•	-	-	-	-
3ª bandeja VarioDrawer		•	-	•	•	•
3ª cesta superior		-	•	-	-	-
Cestillo para cubiertos en cesta inferior		-	•	-	-	-
Tipo de cestas		Max Flex Pro	Max Flex	Flex	-	-
Color cestas		Plata	Plata	Plata/Gris oscuro	Plata/Gris oscuro	Plata/Gris oscuro
Zona hidráulica ExtraClean en la cesta superior		•	•	-	-	-
Bandeja dosificadora de detergentes combinados		•	•	•	•	•
Terminaciones esféricas en varillas		•	•	-	-	-
Varillas abatibles cesta superior/inferior		6/6+2	2/6	2/2	2/4	0/2
Cesta superior regulable en altura		RackMatic 3	RackMatic 2	RackMatic 3	RackMatic 3	RackMatic 3
Apoyo para copas en cesta inferior		•	-	-	-	-
Soporte para tazas o copas en cesta superior		2	2	2	2	2
Bandeja para grandes cubiertos		-	-	-	-	-
Sistema de deslizamiento avanzado cesta superior		•	•	-	-	-
Ruedines de baja fricción cesta inferior		•	•	•	•	•
Freno en cesta inferior		•	•	•	•	•
Cuba íntegra de acero/mixta con base Polinox®		•/-	•/-	•/-	•/-	•/-
AquaStop con garantía de por vida <sup>(6)</sup>		•	•	•	•	•
Bloqueo de seguridad para niños puerta/electrónica		-/-	-/-	-/•	-/•	-/•
<b>Dimensiones</b>						
Altura del aparato con/sin tapa	cm	84,5/81,5	84,5/81,5	84,5/81,5	84,5/81,5	84,5/81,5
Anchura del aparato	cm	60	60	60	60	60
Fondo del aparato	cm	60	60	60	60	60
Fondo del aparato con puerta abierta	cm	115,5	115,5	115,5	115,5	115,5
Altura regulable	cm	2	2	2	2	2
<b>Conexión eléctrica y toma de agua</b>						
Tensión nominal	V	220-240	220-240	220-240	220-240	220-240
Intensidad corriente eléctrica	A	10	10	10	10	10
Potencia total conexión a red eléctrica	Kw	2,4	2,4	2,4	2,4	2,4
Frecuencia de red	Hz	50-60	50-60	50-60	50-60	50-60
Longitud del cable de conexión	cm	175	175	175	175	175
Tipo de enchufe		Schuko	Schuko	Schuko	Schuko	Schuko
Longitud del tubo de entrada de agua	cm	165	165	165	165	165
Longitud del tubo de desagüe	cm	190	190	190	190	190
Posibilidad de conexión a agua fría o caliente		•	•	•	•	•
Conexión a la red de agua caliente hasta 60°C		•	•	•	•	•

• Sí tiene/- No tiene.

1) Información de etiquetado energético según el Reglamento (UE) nº 2017/1369 del Parlamento Europeo y del Consejo y el Reglamento Delegado (UE) 2019/2017 de la Comisión.

2) Clase de eficiencia energética en una escala de A (más eficiente) a G (menos eficiente).

3) Consumo de energía en kWh/100 ciclos de lavado (usando el programa Eco).

4) Consumo de agua en litros/ciclo de lavado (usando el programa Eco).

5) Duración del programa Eco.

6) Ver términos de la garantía en [www.bosch-home.es/aquastop](http://www.bosch-home.es/aquastop).

# Características técnicas lavavajillas

[Ver resumen de gama](#)
[Ver fichas de producto](#)

Características	Serie   2		Serie   4		Serie   2	Serie   4
	Libre instalación 60 cm		Libre instalación 45 cm			Compacto
<b>Modelo</b>						
Acero inoxidable antihuellas	SMS2HKI03E	SMS2HTI60E	SPS4EMI61E	SPS4HMI49E	SPS2HKI58E	
Blanco	SMS2HKW03E	SMS2HTW60E	SPS4EMW61E	SPS4HMW49E	SPS2HKW58E	SKS62E32EU
<b>Etiquetado energético<sup>(1)</sup> y otra información técnica</b>						
Clase de eficiencia energética <sup>(2)</sup>						
Energía <sup>(3)</sup> /agua <sup>(4)</sup>	kWh/litros 84/9,5	92/9,5	67/6,7	76/9,5	76/8,9	61/8
Capacidad	nº servicios 13	12	10	10	10	6
Duración del programa <sup>(5)</sup>	h:min 4:55	3:45	4:16	3:40	3:40	3:55
Potencia sonora	dB(A) re 1 pW 46	48	45	44	46	49
Clase de eficiencia sonora	C	C	C	B	C	C
<b>Prestaciones</b>						
Tipo de instalación	Libre instalación	Libre instalación	Libre instalación	Libre instalación	Libre instalación	Libre instalación
Integración: puerta fija/puerta deslizante	-	-	-	-	-	-
StatusLight/TimeLight/InfoLight	-	-	-	-	-	-
Motor EcoSilence	•	•	•	•	•	•
Sistema de secado con Zeolitas	-	-	-	-	-	-
Intercambiador de calor/Asistente de secado	•/-	•/-	•/•	•/-	•/-	-
Protección del cristal: válvula de ajuste de dureza del agua	-	-	-	-	-	-
"Todo en 1": detección automática de detergentes combinados	•	•	•	•	•	•
<b>Programas y funciones</b>						
AquaSensor/nº de programas automáticos	•/1	•/1	•/1	•/1	•/1	•/1
Programa Intensivo	70°C/125-135 min	70°C/125-135 min	70°C/120-130 min	70°C/115-125 min	70°C/115-125 min	70°C/120 min
Programa Mix o Automático	45-65°C/ 100-165 min	45-65°C/ 100-165 min	45-65°C/ 100-160 min	45-65°C/ 95-160 min	45-65°C/ 95-160 min	45-65°C/ 110-170 min
Programa 1 hora	65°C/60 min	65°C/60 min	65°C/60 min	65°C/60 min	65°C/60 min	-
Programa Rápido 60°C	-	-	-	-	-	-
Programa ECO	50°C/295 min	50°C/225 min	50°C/256 min	50°C/220 min	50°C/220 min	50°C/235 min
Programa Silencio	50°C/240 min	50°C/240 min	50°C/235 min	50°C/240 min	50°C/240 min	-
Programa Inteligente	-	-	-	-	-	-
Programa Copas 40°C	-	-	-	-	-	40°C/80 min
Programa Rápido 45°C	•	•	•	•	•	45°C/29 min
Programa Prelavado	0°C/15 min	0°C/15 min	0°C/15 min	0°C/15 min	0°C/15 min	0°C/15 min
Configuración programa favorito	•	•	•	•	•	-
Programa Limpieza de la cuba	•	•	•	•	•	-
Función secado eficiente	-	-	•	-	-	-
Función SpeedPerfect+	•	•	•	•	•	•
Función ExtraBrillo	-	-	-	-	-	-
Función Zona Intensiva	-	-	•	•	-	-
Función Media Carga	•	•	-	-	-	-
Función Higiene Plus	-	-	-	-	-	-
Función Extra Secado	•	•	-	•	•	•
Silence on demand: selección vía manual/vía App HC	-/•	-/•	-/•	-/•	-/•	-/•
Apertura automática fin de programa: selección vía manual/vía App HC	-/-	-/-	•/•	-/-	-/-	-/-
<b>Control del aparato</b>						
Tecnología Home Connect	•	•	•	•	•	-
Función "i"	-	-	-	-	-	-
TouchControl frontal/superior	-/-	-/-	-/-	-/-	-/-	-/-
Display	•	•	•	•	•	•
Color de la información del display	Blanco y rojo	Blanco y rojo	Blanco y rojo	Blanco y rojo	Blanco y rojo	Rojo
Indicación de reposición de sal	•	•	•	•	•	•
Indicación de reposición de abrillantador	•	•	•	•	•	•
Programación diferida	h 24	24	24	24	24	24
Indicación de tiempo restante	•	•	•	•	•	•
Señal acústica fin de programa	-	-	-	-	-	-
<b>Equipamiento</b>						
Iluminación interior EmotionLight	-	-	-	-	-	-
3ª bandeja VarioDrawer	-	-	•	•	-	-
3ª cesta superior	-	-	-	-	-	-
Cestillo para cubiertos en cesta inferior	•	•	-	-	•	•
Tipo de cestas	-	-	-	-	-	-
Color cestas	Plata/Gris oscuro	Gris claro	Plata/Gris oscuro	Plata/Gris oscuro	Plata/Gris oscuro	Plata
Zona hidráulica ExtraClean en la cesta superior	-	-	-	-	-	-
Bandeja dosificadora de detergentes combinados	•	•	•	•	•	-
Terminaciones esféricas en varillas	-	-	-	-	-	-
Varillas abatibles cesta superior/inferior	0/2	0/0	0/2	2/2	0/2	0/0
Cesta superior regulable en altura	Sencilla	-	RackMatic 3	RackMatic 3	Sencilla	-
Apoyo para copas en cesta inferior	-	-	-	-	-	-
Soporte para tazas o copas en cesta superior	2	2	1	1	2	-
Bandeja para grandes cubiertos	-	-	-	-	-	-
Sistema de deslizamiento avanzado cesta superior	-	-	-	-	-	-
Ruedines de baja fricción cesta inferior	•	•	•	•	•	-
Freno en cesta inferior	•	•	•	•	•	-
Cuba íntegra de acero/mixta con base Polinox®	•/-	-/•	•/-	•/-	•/-	-/•
AquaStop con garantía de por vida <sup>(6)</sup>	•	•	•	•	•	•
Bloqueo de seguridad para niños puerta/electrónica	-/•	-/•	-/•	-/•	-/•	-/-
<b>Dimensiones</b>						
Altura del aparato con/sin tapa	cm 84,5/81,5	84,5/81,5	84,5/81,5	84,5/81,5	84,5/81,5	45/-
Anchura del aparato	cm 60	60	45	45	45	55,1
Fondo del aparato	cm 60	60	60	60	60	50
Fondo del aparato con puerta abierta	cm 115,5	115,5	115,5	115,5	115,5	84,5
Altura regulable	cm 2	2	2	2	2	-
<b>Conexión eléctrica y toma de agua</b>						
Tensión nominal	V 220-240	220-240	220-240	220-240	220-240	220-240
Intensidad corriente eléctrica	A 10	10	10	10	10	10
Potencia total conexión a red eléctrica	Kw 2,4	2,4	2,4	2,4	2,4	2,4
Frecuencia de red	Hz 50-60	50-60	50-60	50-60	50-60	50-60
Longitud del cable de conexión	cm 175	175	175	175	175	175
Tipo de enchufe	Schuko	Schuko	Schuko	Schuko	Schuko	Schuko
Longitud del tubo de entrada de agua	cm 165	165	165	165	165	165
Longitud del tubo de desagüe	cm 190	190	205	205	205	215
Posibilidad de conexión a agua fría o caliente	•	•	•	•	•	-
Conexión a la red de agua caliente hasta 60°C	•	•	•	•	•	•

• Sí tiene/- No tiene.

1) Información de etiquetado energético según el Reglamento (UE) nº 2017/1369 del Parlamento Europeo y del Consejo y el Reglamento Delegado (UE) 2019/2017 de la Comisión.

2) Clase de eficiencia energética en una escala de A (más eficiente) a G (menos eficiente).

3) Consumo de energía en kWh/100 ciclos de lavado (usando el programa Eco).

4) Consumo de agua en litros/ciclo de lavado (usando el programa Eco).

5) Duración del programa Eco.

6) Ver términos de la garantía en [www.bosch-home.es/aquastop](http://www.bosch-home.es/aquastop).



# Características técnicas lavavajillas

[Ver resumen de gama](#)
[Ver fichas de producto](#)

Características	Serie   6		Serie   8	
	Semi-integrables con puerta decorativa, ancho 60 cm		Totalmente integrables, ancho 60 cm	
<b>Modelo</b>	<b>SMP6ZCC80S</b>		<b>SMP6ZCS80S</b>	
Black Inox				
Acero inoxidable antihuellas			<b>SMD8TCX01E</b>	
Negro			<b>SMT6ECX00E</b>	
<b>Etiquetado energético<sup>(1)</sup> y otra información técnica</b>				
Clase de eficiencia energética <sup>(2)</sup>				
Energía <sup>(3)</sup> /agua <sup>(4)</sup>	kWh/litros	75/9,5	75/9,5	54/9,5
Capacidad	nº servicios	14	14	14
Duración del programa <sup>(5)</sup>	h:min	3:55	3:55	4:55
Potencia sonora	dB(A) re 1 pW	41	41	43
Clase de eficiencia sonora		B	B	B
<b>Prestaciones</b>				
Tipo de instalación	Integrable con puerta black inox	Integrable con puerta acero	Tot. integrable	Tot. integrable
Integración: puerta fija/puerta deslizante	•/-	•/-	•/-	-/•
StatusLight/TimeLight/InfoLight	-/-/-	-/-/-	-/•/-	•/-/-
Sistema de apertura asistida Open Assist	-	-	•	•
Motor EcoSilence	•	•	•	•
Sistema de secado con Zeolitas	•	•	•	-
Intercambiador de calor/Asistente de secado	•/-	•/-	•/•	•/•
Protección del cristal: válvula de ajuste de dureza del agua	-	-	•	•
“Todo en 1”: detección automática de detergentes combinados	•	•	•	•
<b>Programas y funciones</b>				
AquaSensor/nº de programas automáticos	•/1	•/1	•/1	•/1
Programa Intensivo	70°C/145-150 min	70°C/145-150 min	70°C/145-150 min	70°C/145-150 min
Programa Mix o Automático	45-65°C/100-160 min	45-65°C/100-160 min	45-65°C/100-160 min	45-65°C/100-160 min
Programa 1 hora	-	-	-	65°C/60 min
Programa Rápido 60°C	60°C/89 min	60°C/89 min	60°C/89 min	-
Programa ECO	50°C/235 min	50°C/235 min	50°C/295 min	50°C/215 min
Programa Silencio	50°C/240 min	50°C/240 min	50°C/240 min	50°C/240 min
Programa Inteligente	40°C/145-150 min	40°C/145-150 min	40°C/145-150 min	-
Programa Copas 40°C	-	-	40°C/100-105 min	40°C/95-100 min
Programa Rápido 45°C	•	•	•	45°C/29 min
Programa Prelavado	0°C/15 min	0°C/15 min	0°C/15 min	0°C/15 min
Configuración programa favorito	•	•	•	•
Programa Limpieza de la cuba	•	•	•	•
Función secado eficiente	-	-	-	•
Función SpeedPerfect+	•	•	•	•
Función ExtraBrillo	-	-	-	-
Función Zona Intensiva	•	•	•	•
Función Media Carga	-	-	-	-
Función Higiene Plus	•	•	•	-
Función Extra Secado	•	•	•	-
Silence on demand: selección vía manual/vía App HC	-/•	-/•	-/•	-/•
Apertura automática fin de programa: selección vía manual/vía App HC	-/-	-/-	•/•	•/•
<b>Control del aparato</b>				
Tecnología Home Connect	•	•	•	•
Función “i”	-	-	•	-
TouchControl frontal/superior	-/•	-/•	-/•	-/•
Display	•	•	TFT	•
Color de la información del display	Blanco y rojo	Blanco y rojo	Imágenes y textos	Blanco y rojo
Indicación de reposición de sal	•	•	•	•
Indicación de reposición de abrillantador	•	•	•	•
Programación diferida	h 24	24	24	24
Indicación de tiempo restante	•	•	•	•
Señal acústica fin de programa	•	•	•	•
<b>Equipamiento</b>				
Iluminación interior EmotionLight	•	•	•	-
3ª bandeja VarioDrawer	•	•	•	•
3ª cesta superior	-	-	-	-
Cestillo para cubiertos en cesta inferior	-	-	-	-
Tipo de cestas	Max Flex	Max Flex	Max Flex Pro	Max Flex
Color cestas	Plata	Plata	Plata	Plata
Zona hidráulica ExtraClean en la cesta superior	•	•	•	•
Bandeja dosificadora de detergentes combinados	•	•	•	•
Terminaciones esféricas en varillas	•	•	•	•
Varillas abatibles cesta superior/inferior	2/6	2/6	6/6+2	2/6
Cesta superior regulable en altura	RackMatic 3	RackMatic 3	RackMatic 3	RackMatic 3
Apoyo para copas en cesta inferior	•	•	•	•
SopORTE para tazas o copas en cesta superior	3	3	2	3
Bandeja para grandes cubiertos	-	-	-	-
Sistema de deslizamiento avanzado cesta superior	•	•	•	•
Ruedines de baja fricción cesta inferior	•	•	•	•
Freno en cesta inferior	•	•	•	•
Cuba íntegra de acero/mixta con base Polinox®	•/-	•/-	•/-	•/-
AquaStop con garantía de por vida <sup>(6)</sup>	•	•	•	•
Bloqueo de seguridad para niños puerta/electrónica	-/-	-/-	-/•	-/-
<b>Dimensiones</b>				
Altura del aparato con/sin tapa	cm	-/81,5	-/81,5	-/81,5
Anchura del aparato	cm	59,8	59,8	59,8
Fondo del aparato	cm	57,3	57,3	55
Fondo del aparato con puerta abierta	cm	115	115	115
Altura regulable	cm	6	6	6
<b>Conexión eléctrica y toma de agua</b>				
Tensión nominal	V	220-240	220-240	220-240
Intensidad corriente eléctrica	A	10	10	10
Potencia total conexión a red eléctrica	Kw	2,4	2,4	2,4
Frecuencia de red	Hz	50-60	50-60	50-60
Longitud del cable de conexión	cm	175	175	175
Tipo de enchufe		Schuko	Schuko	Schuko
Longitud del tubo de entrada de agua	cm	165	165	165
Longitud del tubo de desagüe	cm	190	190	190
Posibilidad de conexión a agua fría o caliente		•	•	•
Conexión a la red de agua caliente hasta 60°C		•	•	•

• Si tiene/- No tiene.

1) Información de etiquetado energético según el Reglamento (UE) nº 2017/1369 del Parlamento Europeo y del Consejo y el Reglamento Delegado (UE) 2019/2017 de la Comisión.

2) Clase de eficiencia energética en una escala de A (más eficiente) a G (menos eficiente).

3) Consumo de energía en kWh/100 ciclos de lavado (usando el programa Eco).

4) Consumo de agua en litros/ciclo de lavado (usando el programa Eco).

5) Duración del programa Eco.

6) Ver términos de la garantía en [www.bosch-home.es/aquastop](http://www.bosch-home.es/aquastop).

# Características técnicas lavavajillas

[Ver resumen de gama](#)
[Ver fichas de producto](#)

Características	Serie   6		Serie   4	
	Totalmente integrables, ancho 60 cm			
<b>Modelo</b>				
Black Inox				
Acero inoxidable antihuellas	<b>SBD6TCX00E</b>	<b>SMD6TCX00E</b>	<b>SBH4ECX21E</b>	<b>SMH4ECX21E</b>
Negro				
<b>Etiquetado energético<sup>(1)</sup> y otra información técnica</b>				
Clase de eficiencia energética <sup>(2)</sup>				
Energía <sup>(3)</sup> /agua <sup>(4)</sup>	kWh/litros 54/9,5	54/9,5	65/9	65/9
Capacidad	nº servicios 14	14	14	14
Duración del programa <sup>(5)</sup>	h:min 4:55	4:55	3:35	3:35
Potencia sonora	dB(A) re 1 pW 44	44	42	42
Clase de eficiencia sonora	B	B	B	B
<b>Prestaciones</b>				
Tipo de instalación	Tot. integrable	Tot. integrable	Tot. integrable	Tot. integrable
Integración: puerta fija/puerta deslizante	•/-	•/-	-/•	-/•
StatusLight/TimeLight/InfoLight	-/-/•	-/-/•	•/-/-	•/-/-
Sistema de apertura asistida Open Assist	•	•	-	-
Motor EcoSilence	•	•	•	•
Sistema de secado con Zeolitas	•	•	-	-
Intercambiador de calor/Asistente de secado	•/•	•/•	•/•	•/•
Protección del cristal: válvula de ajuste de dureza del agua	-	-	-	-
“Todo en 1”: detección automática de detergentes combinados	•	•	•	•
<b>Programas y funciones</b>				
AquaSensor/nº de programas automáticos	•/1	•/1	•/1	•/1
Programa Intensivo	70°C/145-150 min	70°C/145-150 min	70°C/125-135 min	70°C/125-135 min
Programa Mix o Automático	45-65°C/100-160 min	45-65°C/100-160 min	45-65°C/100-165 min	45-65°C/100-165 min
Programa 1 hora	-	-	65°C/60 min	65°C/60 min
Programa Rápido 60°C	60°C/89 min	60°C/89 min	-	-
Programa ECO	50°C/295 min	50°C/295 min	50°C/215 min	50°C/215 min
Programa Silencio	50°C/240 min	50°C/240 min	50°C/240 min	50°C/240 min
Programa Inteligente	-	-	-	-
Programa Copas 40°C	-	-	-	-
Programa Rápido 45°C	•	•	•	•
Programa Prelavado	0°C/15 min	0°C/15 min	0°C/15 min	0°C/15 min
Configuración programa favorito	•	•	•	•
Programa Limpieza de la cuba	•	•	•	•
Función secado eficiente	-	-	•	•
Función SpeedPerfect+	•	•	•	•
Función ExtraBrillo	-	-	-	-
Función Zona Intensiva	-	-	-	-
Función Media Carga	•	•	•	•
Función Higiene Plus	-	-	-	-
Función Extra Secado	-	-	-	-
Silence on demand: selección vía manual/vía App HC	-/•	-/•	-/•	-/•
Apertura automática fin de programa: selección vía manual/vía App HC	•/•	•/•	•/•	•/•
<b>Control del aparato</b>				
Tecnología Home Connect	•	•	•	•
Función “i”	-	-	-	-
TouchControl frontal/superior	-/-	-/-	-/-	-/-
Display	•	•	•	•
Color de la información del display	Blanco y rojo	Blanco y rojo	Blanco y rojo	Blanco y rojo
Indicación de reposición de sal	•	•	•	•
Indicación de reposición de abrillantador	•	•	•	•
Programación diferida	h 24	24	24	24
Indicación de tiempo restante	•	•	•	•
Señal acústica fin de programa	•	•	•	•
<b>Equipamiento</b>				
Iluminación interior EmotionLight	-	-	-	-
3ª bandeja VarioDrawer	•	•	•	•
3ª cesta superior	-	-	-	-
Cestillo para cubiertos en cesta inferior	-	-	-	-
Tipo de cestas	Flex	Flex	Flex	Flex
Color cestas	Plata/Gris oscuro	Plata/Gris oscuro	Plata/Gris oscuro	Plata/Gris oscuro
Zona hidráulica ExtraClean en la cesta superior	-	-	-	-
Bandeja dosificadora de detergentes combinados	•	•	•	•
Terminaciones esféricas en varillas	-	-	-	-
Varillas abatibles cesta superior/inferior	2/2	2/2	2/2	2/2
Cesta superior regulable en altura	RackMatic 3	RackMatic 3	RackMatic 3	RackMatic 3
Apoyo para copas en cesta inferior	•	•	•	•
Soporte para tazas o copas en cesta superior	2	2	2	2
Bandeja para grandes cubiertos	-	-	-	-
Sistema de deslizamiento avanzado cesta superior	-	-	-	-
Ruedines de baja fricción cesta inferior	•	•	•	•
Freno en cesta inferior	•	•	•	•
Cuba íntegra de acero/mixta con base Polinox®	•/-	•/-	•/-	•/-
AquaStop con garantía de por vida <sup>(6)</sup>	•	•	•	•
Bloqueo de seguridad para niños puerta/electrónica	-/•	-/•	-/-	-/-
<b>Dimensiones</b>				
Altura del aparato con/sin tapa	cm -/86,5	-/81,5	-/86,5	-/81,5
Anchura del aparato	cm 59,8	59,8	59,8	59,8
Fondo del aparato	cm 55	55	55	55
Fondo del aparato con puerta abierta	cm 120	115	120	115
Altura regulable	cm 6	6	6	6
<b>Conexión eléctrica y toma de agua</b>				
Tensión nominal	V 220-240	220-240	220-240	220-240
Intensidad corriente eléctrica	A 10	10	10	10
Potencia total conexión a red eléctrica	Kw 2,4	2,4	2,4	2,4
Frecuencia de red	Hz 50-60	50-60	50-60	50-60
Longitud del cable de conexión	cm 175	175	175	175
Tipo de enchufe	Schuko	Schuko	Schuko	Schuko
Longitud del tubo de entrada de agua	cm 165	165	165	165
Longitud del tubo de desagüe	cm 190	190	190	190
Posibilidad de conexión a agua fría o caliente	•	•	•	•
Conexión a la red de agua caliente hasta 60°C	•	•	•	•

• Si tiene/- No tiene.

1) Información de etiquetado energético según el Reglamento (UE) nº 2017/1369 del Parlamento Europeo y del Consejo y el Reglamento Delegado (UE) 2019/2017 de la Comisión.

2) Clase de eficiencia energética en una escala de A (más eficiente) a G (menos eficiente).

3) Consumo de energía en kWh/100 ciclos de lavado (usando el programa Eco).

4) Consumo de agua en litros/ciclo de lavado (usando el programa Eco).

5) Duración del programa Eco.

6) Ver términos de la garantía en [www.bosch-home.es/aquastop](http://www.bosch-home.es/aquastop).

# Características técnicas lavavajillas

[Ver resumen de gama](#)
[Ver fichas de producto](#)

Características	Serie   4		Serie   2	
	Totalmente integrables, ancho 60 cm			
<b>Modelo</b>				
Black Inox				
Acero inoxidable antihuellas	<b>SMV4ECX21E</b>	<b>SMH4ITX12E</b>		
Negro			<b>SMV2HAX02E</b>	<b>SMV2ITX18E</b>
<b>Etiquetado energético<sup>(1)</sup> y otra información técnica</b>				
Clase de eficiencia energética <sup>(2)</sup>				
Energía <sup>(3)</sup> /agua <sup>(4)</sup>	kWh/litros	65/9	92/10,5	84/9,5
Capacidad	nº servicios	14	12	13
Duración del programa <sup>(5)</sup>	h:min	03:35:00	04:30:00	4:55
Potencia sonora	dB(A) re 1 pW	42	48	48
Clase de eficiencia sonora		B	C	C
<b>Prestaciones</b>				
Tipo de instalación	Tot. integrable	Tot. integrable	Tot. integrable	Tot. integrable
Integración: puerta fija/puerta deslizante	•/-	-/•	•/-	•/-
StatusLight/TimeLight/InfoLight	-/-/•	-/-/•	-/-/•	-/-/•
Sistema de apertura asistida Open Assist	-	-	-	-
Motor EcoSilence	•	•	•	•
Sistema de secado con Zeolitas	-	-	-	-
Intercambiador de calor/Asistente de secado	•/•	•/-	•/-	-/-
Protección del cristal: válvula de ajuste de dureza del agua	-	-	-	-
“Todo en 1”: detección automática de detergentes combinados	•	•	•	•
<b>Programas y funciones</b>				
AquaSensor/nº de programas automáticos	•/1	•/1	•/1	•/1
Programa Intensivo	70°C/125-135 min	70°C/130-135 min	70°C/125-135 min	70°C/125-135 min
Programa Mix o Automático	45-65°C/100-165 min	45-65°C/105-165 min	45-65°C/100-165 min	45-65°C/105-165 min
Programa 1 hora	65°C/60 min	65°C/60 min	65°C/60 min	65°C/60 min
Programa Rápido 60°C	-	-	-	-
Programa ECO	50°C/215 min	50°C/270 min	50°C/295 min	50°C/270 min
Programa Silencio	50°C/240 min	-	-	-
Programa Inteligente	-	-	-	-
Programa Copas 40°C	-	40°C/95 min	-	-
Programa Rápido 45°C	•	•	•	•
Programa Prelavado	0°C/15 min	0°C/15 min	0°C/15 min	0°C/15 min
Configuración programa favorito	•	•	•	•
Programa Limpieza de la cuba	•	•	•	•
Función secado eficiente	•	-	-	-
Función SpeedPerfect+	•	•	•	•
Función ExtraBrillo	-	-	-	-
Función Zona Intensiva	-	-	-	-
Función Media Carga	•	-	•	•
Función Higiene Plus	-	•	-	-
Función Extra Secado	-	•	•	•
Silence on demand: selección vía manual/vía App HC	-/•	-/•	-/•	-/•
Apertura automática fin de programa: selección vía manual/vía App HC	•/•	-/-	-/-	-/-
<b>Control del aparato</b>				
Tecnología Home Connect	•	•	•	•
Función “i”	-	-	-	-
TouchControl frontal/superior	-/-	-/-	-/-	-/-
Display	•	•	•	•
Color de la información del display	Blanco y rojo	Blanco y rojo	Blanco y rojo	Blanco y rojo
Indicación de reposición de sal	•	•	•	•
Indicación de reposición de abrillantador	•	•	•	•
Programación diferida	h 24	24	3/6/9	3/6/9
Indicación de tiempo restante	•	•	-	-
Señal acústica fin de programa	•	•	•	•
<b>Equipamiento</b>				
Iluminación interior EmotionLight	-	-	-	-
3ª bandeja VarioDrawer	•	-	-	-
3ª cesta superior	-	-	-	-
Cestillo para cubiertos en cesta inferior	-	•	•	•
Tipo de cestas	Flex	-	Flex	-
Color cestas	Plata/Gris oscuro	Plata/Gris oscuro	Plata/Gris oscuro	Gris claro
Zona hidráulica ExtraClean en la cesta superior	-	-	-	-
Bandeja dosificadora de detergentes combinados	•	•	•	•
Terminaciones esféricas en varillas	-	-	-	-
Varillas abatibles cesta superior/inferior	2/2	0/2	2/2	0/0
Cesta superior regulable en altura	RackMatic 3	-	RackMatic 3	-
Apoyo para copas en cesta inferior	•	-	-	-
SopORTE para tazas o copas en cesta superior	2	-	2	2
Bandeja para grandes cubiertos	-	-	-	-
Sistema de deslizamiento avanzado cesta superior	-	-	-	-
Ruedines de baja fricción cesta inferior	•	•	•	•
Freno en cesta inferior	•	•	•	•
Cuba íntegra de acero/mixta con base Polinox®	•/-	-/•	•/-	-/•
AquaStop con garantía de por vida <sup>(6)</sup>	•	•	•	•
Bloqueo de seguridad para niños puerta/electrónica	-/-	-/-	-/-	-/-
<b>Dimensiones</b>				
Altura del aparato con/sin tapa	cm	-/81,5	-/81,5	-/81,5
Anchura del aparato	cm	59,8	59,8	59,8
Fondo del aparato	cm	55	55	55
Fondo del aparato con puerta abierta	cm	115	115	115
Altura regulable	cm	6	6	6
<b>Conexión eléctrica y toma de agua</b>				
Tensión nominal	V	220-240	220-240	220-240
Intensidad corriente eléctrica	A	10	10	10
Potencia total conexión a red eléctrica	Kw	2,4	2,4	2,4
Frecuencia de red	Hz	50-60	50-60	50-60
Longitud del cable de conexión	cm	175	175	175
Tipo de enchufe		Schuko	Schuko	Schuko
Longitud del tubo de entrada de agua	cm	165	165	165
Longitud del tubo de desagüe	cm	190	190	190
Posibilidad de conexión a agua fría o caliente		•	•	-
Conexión a la red de agua caliente hasta 60°C		•	•	•

• Si tiene/- No tiene.

1) Información de etiquetado energético según el Reglamento (UE) nº 2017/1369 del Parlamento Europeo y del Consejo y el Reglamento Delegado (UE) 2019/2017 de la Comisión.

2) Clase de eficiencia energética en una escala de A (más eficiente) a G (menos eficiente).

3) Consumo de energía en kWh/100 ciclos de lavado (usando el programa Eco).

4) Consumo de agua en litros/ciclo de lavado (usando el programa Eco).

5) Duración del programa Eco.

6) Ver términos de la garantía en [www.bosch-home.es/aquastop](http://www.bosch-home.es/aquastop).



# Características técnicas lavavajillas

[Ver resumen de gama](#)
[Ver fichas de producto](#)

Serie | 4

Serie | 2

Características		Integrable, ancho 60 cm	Totalmente integrables, ancho 45 cm	
<b>Modelo</b>				
Black Inox				
Acero inoxidable antihuellas		<b>SMI4ECS21E</b>	<b>SPV4EMX25E</b>	<b>SPH4EKX24E</b>
Negro				<b>SPV2HKX42E</b>
<b>Etiquetado energético<sup>(1)</sup> y otra información técnica</b>				
Clase de eficiencia energética <sup>(2)</sup>				
Energía <sup>(3)</sup> /agua <sup>(4)</sup>	kWh/litros	65/9	59/8,9	59/8,9
Capacidad	nº servicios	14	10	10
Duración del programa <sup>(5)</sup>	h:min	3:35	3:15	3:15
Potencia sonora	dB(A) re 1 pW	42	44	44
Clase de eficiencia sonora		B	B	B
<b>Prestaciones</b>				
Tipo de instalación		Integrable	Tot. integrable	Tot. integrable
Integración: puerta fija/puerta deslizante		•/-	•/-	-/•
StatusLight/TimeLight/InfoLight		-/-/-	-/•/-	-/-/•
Sistema de apertura asistida Open Assist		-	-	-
Motor EcoSilence		•	•	•
Sistema de secado con Zeolitas		-	-	-
Intercambiador de calor/Asistente de secado		•/•	•/•	•/•
Protección del cristal: válvula de ajuste de dureza del agua		-	-	-
“Todo en 1”: detección automática de detergentes combinados		•	•	•
<b>Programas y funciones</b>				
AquaSensor/nº de programas automáticos		•/1	•/1	•/1
Programa Intensivo		70°C/125-135 min	70°C/115-125 min	70°C/115-125 min
Programa Mix o Automático		45-65°C/100-165 min	45-65°C/95-160 min	45-65°C/95-160 min
Programa 1 hora		65°C/60 min	65°C/60 min	65°C/60 min
Programa Rápido 60°C		-	-	-
Programa ECO		50°C/215 min	50°C/195 min	50°C/195 min
Programa Silencio		50°C/240 min	50°C/240 min	50°C/240 min
Programa Inteligente		-	-	-
Programa Copas 40°C		-	-	-
Programa Rápido 45°C		•	•	•
Programa Prelavado		0°C/15 min	0°C/15 min	0°C/15 min
Configuración programa favorito		•	•	•
Programa Limpieza de la cuba		•	•	•
Función secado eficiente		•	•	-
Función SpeedPerfect+		•	•	•
Función ExtraBrillo		-	-	-
Función Zona Intensiva		-	•	•
Función Media Carga		•	-	-
Función Higiene Plus		-	-	-
Función Extra Secado		-	-	•
Silence on demand: selección vía manual/vía App HC		-/•	-/•	-/•
Apertura automática fin de programa: selección vía manual/vía App HC		•/•	•/•	•/•
<b>Control del aparato</b>				
Tecnología Home Connect		•	•	•
Función “i”		-	-	-
TouchControl frontal/superior		-/-	-/-	-/-
Display		•	•	•
Color de la información del display		Blanco y rojo	Blanco y rojo	Blanco y rojo
Indicación de reposición de sal		•	•	•
Indicación de reposición de abrillantador		•	•	•
Programación diferida	h	24	24	24
Indicación de tiempo restante		•	•	•
Señal acústica fin de programa		•	•	•
<b>Equipamiento</b>				
Iluminación interior EmotionLight		-	-	-
3ª bandeja VarioDrawer		•	•	-
3ª cesta superior		-	-	-
Cestillo para cubiertos en cesta inferior		-	-	•
Tipo de cestas		Flex	-	-
Color cestas		Plata/Gris oscuro	Plata/Gris oscuro	Plata/Gris oscuro
Zona hidráulica ExtraClean en la cesta superior		-	-	-
Bandeja dosificadora de detergentes combinados		•	•	•
Terminaciones esféricas en varillas		-	-	-
Varillas abatibles cesta superior/inferior		2/2	2/2	2/2
Cesta superior regulable en altura		RackMatic 3	RackMatic 3	RackMatic 3
Apoyo para copas en cesta inferior		•	•	-
Soporte para tazas o copas en cesta superior		2	1	1
Bandeja para grandes cubiertos		-	-	-
Sistema de deslizamiento avanzado cesta superior		-	-	-
Ruedines de baja fricción cesta inferior		•	•	•
Freno en cesta inferior		•	•	•
Cuba íntegra de acero/mixta con base Polinox®		•/•	•/•	•/•
AquaStop con garantía de por vida <sup>(6)</sup>		•	•	•
Bloqueo de seguridad para niños puerta/electrónica		-/-	-/-	-/-
<b>Dimensiones</b>				
Altura del aparato con/sin tapa	cm	-/81,5	-/81,5	-/81,5
Anchura del aparato	cm	59,8	44,8	44,8
Fondo del aparato	cm	57,3	55	55
Fondo del aparato con puerta abierta	cm	115,5	115	115
Altura regulable	cm	6	6	6
<b>Conexión eléctrica y toma de agua</b>				
Tensión nominal	V	220-240	220-240	220-240
Intensidad corriente eléctrica	A	10	10	10
Potencia total conexión a red eléctrica	Kw	2,4	2,4	2,4
Frecuencia de red	Hz	50-60	50-60	50-60
Longitud del cable de conexión	cm	175	175	175
Tipo de enchufe		Schuko	Schuko	Schuko
Longitud del tubo de entrada de agua	cm	165	165	165
Longitud del tubo de desagüe	cm	190	205	205
Posibilidad de conexión a agua fría o caliente		•	•	•
Conexión a la red de agua caliente hasta 60°C		•	•	•

• Si tiene/- No tiene.

1) Información de etiquetado energético según el Reglamento (UE) nº 2017/1369 del Parlamento Europeo y del Consejo y el Reglamento Delegado (UE) 2019/2017 de la Comisión.

2) Clase de eficiencia energética en una escala de A (más eficiente) a G (menos eficiente).

3) Consumo de energía en kWh/100 ciclos de lavado (usando el programa Eco).

4) Consumo de agua en litros/ciclo de lavado (usando el programa Eco).

5) Duración del programa Eco.

6) Ver términos de la garantía en [www.bosch-home.es/aquastop](http://www.bosch-home.es/aquastop).

# Correspondencias de modelos

[Ver resumen de gama](#)

Marzo 2023		Septiembre 2023
<b>Lavavajillas</b>		
<b>Libre instalación, ancho 60 cm</b>		
SMS8YCI03E	Se sustituye por	SMS8TCI01E
SMS6ZDI08E	Se sustituye por	SMS6ZDI11E
SMS6ZDW08E	Se sustituye por	SMS6ZDW11E
	<b>NUEVO</b>	SMS6TCI00E
	<b>NUEVO</b>	SMS6TCW00E
SMS6ZCI00E	Desaparece	
SMS6ZCW00E	Desaparece	
SMS4EMI02E	Se sustituye por	SMS4EMI06E
SMS4EMW02E	Se sustituye por	SMS4EMW06E
SMS2HMI03E	Continúa	SMS2HMI03E
SMS2HMW03E	Continúa	SMS2HMW03E
SMS2HKI03E	Continúa	SMS2HKI03E
SMS2HKW03E	Continúa	SMS2HKW03E
SMS2HTI60E	Continúa	SMS2HTI60E
SMS2HTW60E	Continúa	SMS2HTW60E
<b>Integrables con puerta decorativa, ancho 60 cm</b>		
	<b>NUEVO</b>	SMP6ZCC80S
	<b>NUEVO</b>	SMP6ZCS80S

Marzo 2023		Septiembre 2023
<b>Totalmente integrables, ancho 60 cm</b>		
SMV8YCX03E	Se sustituye por	SMD8TCX01E
SMH6ZDX00E	Desaparece	
	<b>NUEVO</b>	SMT6ECX00E
SBD6TCX00E	Continúa	SBD6TCX00E
SMD6TCX00E	Continúa	SMD6TCX00E
SBH4HCX48E	Se sustituye por	SBH4ECX21E
SMH4HCX48E	Se sustituye por	SMH4ECX21E
SMV4HCX48E	Se sustituye por	SMV4ECX21E
	<b>NUEVO</b>	SMH4ITX12E
SMV2HAX02E	Continúa	SMV2HAX02E
SMV2ITX18E	Continúa	SMV2ITX18E
<b>Integrable, ancho 60 cm</b>		
SMI4HCS48E	Se sustituye por	SMI4ECS21E
<b>Totalmente integrables, ancho 45 cm</b>		
SPV4EMX21E	Se sustituye por	SPV4EMX25E
	<b>NUEVO</b>	SPH4EKX24E
SPV2HKX41E	Se sustituye por	SPV2HKX42E

Marzo 2023		Septiembre 2023
<b>Libre instalación, ancho 45 cm</b>		
	<b>NUEVO</b>	SPS4EMI61E
	<b>NUEVO</b>	SPS4EMW61E
SPS4HMI53E	Se sustituye por	SPS4HMI49E
SPS4HMW53E	Se sustituye por	SPS4HMW49E
SPS2HKI57E	Se sustituye por	SPS2HKI58E
SPS2HKW57E	Se sustituye por	SPS2HKW58E
<b>Compacto</b>		
SKS62E32EU	Continúa	SKS62E32EU
<b>Accesorios</b>		
SGZ6RB04	Continúa	SGZ6RB04
SGZ6DX03	Continúa	SGZ6DX03
SMZ5100	Continúa	SMZ5100
SMZ2056	Continúa	SMZ2056
SGZ1010	Continúa	SGZ1010
SMZ5300	Continúa	SMZ5300

## Servicio Distribuidor Bosch

Atención especializada y personalizada para gestión de pedidos.



976 305 700



On-line: <https://bsh.group/DistribuidorBosch>



Conserva #LikeABosch

## Frigoríficos y congeladores

Con los frigoríficos **XXL**, ahora también en **integración**, consigue espacio extra para conservar cómodamente tus alimentos. Y con **VitaFresh**, conserva los alimentos frescos durante más tiempo y reduce el desperdicio.

Explicación de prestaciones **NUEVO** >

Resumen de gama **NUEVO** >

Fichas de producto **NUEVO** >

Accesorios **NUEVO** >

Glosario >

Modo Demo **NUEVO** >

Características técnicas **NUEVO** >

Correspondencias de modelos >



Descubre  
cómo conservar  
#LikeABosch





## Conserva fruta y verdura, fresca y nunca a la basura

La tecnología [VitaFresh](#) consigue las condiciones óptimas de temperatura y humedad que permiten prolongar la conservación de alimentos durante más tiempo.

### VitaFresh

Prolonga la conservación de los alimentos durante más tiempo. Es posible gracias al ajuste de temperatura y humedad que proporcionan las condiciones óptimas de conservación. La zona se compone de:

- ▶ Cajón para frutas y verduras: permite incrementar el nivel de humedad relativa del aire en su interior para mejorar la conservación de este tipo de alimento.
- ▶ Cajón para carnes y pescados: permite reducir la temperatura hasta los  $\pm 0^{\circ}\text{C}$  para mejorar la conservación de alimentos frescos como la carne, pescado y productos lácteos.

Y además, con la nueva gama de frío, cajones VitaFresh XXL para una mayor capacidad de conservación de alimentos frescos.

### Producto más sostenible

En Bosch, además de desarrollar y fabricar productos de mayor eficiencia energética, como son los modelos con eficiencia energética clase A o B, también nos preocupamos por la reducción del impacto medioambiental, tanto en el proceso de fabricación, como en la materia prima utilizada.

En la gama de combis hay modelos más sostenibles que generan un menor impacto medioambiental ya que se ha logrado **reducir en un 33% la huella de carbono** en su proceso de fabricación.



La gama **más eficiente de combis, tanto en ancho 60 como en ancho 70**, incorpora un renovado circuito de refrigeración en el que destaca:

► **Twin NoFrost, 2 evaporadores independientes**, tanto en el refrigerador como en el congelador, lo que permite:

- independencia total de los dos circuitos de frío
- evita la transmisión de olores y contaminación cruzada entre la zona de refrigeración y congelación
- un mayor grado de humedad en el refrigerador, por lo que los alimentos se resecan menos
- menor nivel de ruido
- mayor eficiencia

► **Condensador compacto** con ventilación forzada, lo que permite mejorar el nivel de eficiencia del producto y darle una mayor flexibilidad en su instalación, ya que evita el calentamiento de los laterales y permite la unión de dos frigoríficos combinados.

► **Compresor con tecnología Inverter**, reduciendo tanto el nivel de ruido como el consumo de energía.

► **Metal MultiAir Flow**, mejorando la distribución de frío y uniformidad de temperatura en el interior del combi.

Todas estas mejoras en el sistema de refrigeración han permitido una mejora de eficiencia energética para el desarrollo de aparatos de **clases A, B y C**.





## Capacidad XXL: más espacio para conservar los alimentos

No se quedará nada fuera. Bosch cuenta con una [amplia gama de combis de gran capacidad](#) XXL para poder almacenar gran cantidad de alimentos y conservarlos en las mejores condiciones posibles.

### [Combis de gran capacidad XXL MultiPuerta](#)

El diseño más vanguardista y una capacidad de más de 600 litros netos hacen de este producto la mejor opción para conservar gran cantidad de alimentos. Las bandejas interiores de 80 cm de ancho aportan la máxima comodidad en el uso. Estos aparatos incorporan mejoras en el circuito de frío, **compresor Inverter** y **Metal MultiAir Flow**, para una perfecta distribución de aire en el interior.

Los compartimentos de **gran capacidad VitaFresh XXL**, con guías telescópicas, se adaptan a los mejores parámetros de conservación de los diferentes alimentos: alta humedad para fruta y verdura y temperatura de  $\pm 0^{\circ}\text{C}$  en el caso de alimentos como la carne y el pescado.

### **Combis XXL de ancho 86 cm**

Bosch apuesta por la capacidad y por ello dispone de frigoríficos combis **de 86 cm de ancho y 81 cm de profundidad**. Más capacidad para conservar más cantidad durante más tiempo. Más de 600 litros de capacidad, es decir, un 70%<sup>1</sup> más en comparación con un frigorífico estándar de 2 metros.

### **¿Qué dan 10 cm de más?**

Los combis Bosch XXL de 70 cm ofrecen mayor capacidad interior si se compara con un frigorífico de medidas estándar, hasta 75 litros<sup>2</sup> más de capacidad neta. Con un combi de 70 cm de ancho se asegura que todos los alimentos quepan en su interior con las mejores condiciones de conservación posibles y el mejor equipamiento.

1) Comparación de un modelo KGN86 frente a un modelo KGN39.  
2) Comparación de un modelo KGN49 frente a un modelo KGN39.



## Bosch ofrece otras soluciones para obtener gran capacidad

En Bosch encontrarás una amplia gama de productos y soluciones con tres principios fundamentales: capacidad, diseño y conservación.

### Frigoríficos y congeladores de una puerta

Bosch ofrece una amplia gama de frigoríficos y congeladores de una puerta.

Puedes hacer uso de ellos de manera independiente o combinarlos, ya que cada uno dispone de su pareja: en blanco y en acero, con electrónica exterior o interior, de altura 176 cm o 186 cm. Siempre eso sí, con su accesorio de unión correspondiente.

### VitaFresh: conserva durante más tiempo

Los frigoríficos de una puerta ofrecen diferentes sistemas de conservación.

### ¡Los combis también en parejas!

Si lo deseas y tienes espacio suficiente, también podrás unir dos combis de 60 cm duplicando su capacidad. Siempre con su accesorio de unión correspondiente.

### Compresor Inverter

Todos los americanos y congeladores de una puerta incluyen este tipo de compresor, disminuyendo el nivel de ruido y alcanzando unos mayores y mejores valores de eficiencia.

### NoFrost

Todos los americanos y congeladores de una puerta son NoFrost, lo que supone que no hay que preocuparse por descongelarlos ya que lo hacen automáticamente.

### Equipamiento interior

Incorporan el mejor equipamiento interior como la iluminación LED, las bandejas de cristal con topes de seguridad, botellero o cajones específicos para conservar frutas y verduras.

### Frigoríficos americanos

Una alternativa para obtener gran capacidad para almacenar y conservar los alimentos frescos durante más tiempo. Tan solo 91 cm de ancho y grandes prestaciones diferenciales que solo podrás encontrar en este tipo de producto.

### HomeBar: acceso directo a bebidas

Prestación práctica y directa que permite alcanzar las bebidas del interior del frigorífico sin tener que abrir la puerta por completo. Al haber menor pérdida de frío durante la apertura, se consigue un gran ahorro de energía y por tanto un menor consumo eléctrico.

### Dispensador de agua, hielo picado y hielo

El dispensador permite disponer de agua fría, cubitos o hielo picado en cualquier momento. Puedes usar jarras de hasta 27 cm de alto. Con conexión a la toma de agua.





## Combis de gran capacidad XXL, también en integración

[Video de integración](#)


Bosch lanza una nueva gama de combis integrables de gran capacidad, con mayor altura y mayor anchura, que permite **incrementar hasta en un 45% la capacidad neta** frente a un combi estándar de integración.

Modelos para muebles de 2 metros de alto por 75 cm de ancho, así como para muebles de 2 metros de alto por 60 cm de ancho, te permitirán apostar por el diseño más vanguardista de tu cocina con la máxima capacidad de conservación.

Además, cuentan con la mejor tecnología de conservación de alimentos frescos, el sistema VitaFresh, compartimentos que se adaptan a los mejores parámetros de conservación de los diferentes alimentos; alta humedad para fruta y verdura y temperatura cercana a 0°C en el caso de alimentos como la carne y el pescado.

Los combis Bosch XXL de integración también ofrecen: Home Connect, para el control del frigorífico a través de dispositivos móviles; tecnología NoFrost en el congelador; y el mejor equipamiento interior: iluminación LED, tanto en el refrigerador como en el congelador; gran flexibilidad interior para la máxima ergonomía; mínimo nivel de ruido y una perfecta integración con el sistema de instalación de puerta fija.



# Las vinotecas Bosch conservan tus vinos en perfectas condiciones

Estabilidad de temperatura y humedad, sin vibraciones ni luz ultravioleta, para conservar todo el sabor, color y aroma de tus mejores vinos.

## ¿Cómo conservar un buen vino?

Piensa en el vino como **un alimento vivo** que necesita estar en unas buenas condiciones para mantenerse en el mejor estado el mayor tiempo posible.

Para ello:

- ▶ **Temperatura constante**, guardar un vino a temperatura ambiente no siempre es la mejor solución. Lo ideal es conservarlo en un lugar con temperatura constante que esté entre 8 y 15 °C. Servir un vino demasiado frío, especialmente el tinto, hará que los matices de sus aromas desaparezcan y no se puedan apreciar.
- ▶ **Ambiente oscuro**, la luz ultravioleta acelera las reacciones químicas.
- ▶ **En posición horizontal**, manteniendo el vino en contacto con el corcho, este se mantendrá húmedo y así evitarás que se seque, pierda volumen y entre oxígeno que afectaría al sabor del vino.

Las vinotecas Bosch ofrecen las condiciones óptimas de conservación para los diferentes vinos.

## 2 zonas con diferente temperatura

Posibilidad de seleccionar una temperatura diferente en cada zona, para poder conservar los diferentes tipos de vino, blanco o tinto, a la temperatura más adecuada para cada uno. Una placa divisoria garantiza las condiciones óptimas de temperatura en cada zona.

Control electrónico de temperatura independiente en cada zona.



### Como todo amante del vino sabe, este debe almacenarse en un lugar fresco y oscuro

Para una correcta conservación del vino es preciso preservarlo de la luz solar, evitando que dicha radiación acelere su oxidación. Los rayos UV pueden producir reacciones químicas en el vino lo que influye enormemente en su sabor, olor y color, pudiendo estropear un buen caldo en pocas horas.

La puerta de cristal de las vinotecas Bosch incorpora protección ultravioleta para mantener los vinos en perfectas condiciones de conservación, con todo su aroma y sabor.

### Bandejas de roble, diseño y estabilidad

El cálido diseño en madera de roble de las bandejas permite el perfecto almacenamiento horizontal de las botellas. Así se consigue que el corcho siempre esté en contacto con el vino, impidiendo que pierda la humedad y manteniendo intactas todas sus propiedades.

Garantizan las mejores condiciones de conservación absorbiendo hasta las mínimas vibraciones.

Una de las bandejas incorpora guías telescópicas.

Y además, sistemas para reducir las vibraciones que puede transmitir el compresor.

Mínimo nivel de ruido, tan solo 38 dB.

### Máxima capacidad de almacenamiento

- ▶ Vinoteca integrable bajo encimera, ancho 30 cm, hasta 21 botellas
- ▶ Vinoteca integrable bajo encimera, ancho 60 cm, hasta 44 botellas
- ▶ Vinoteca de libre instalación, alto 186 cm, hasta 199 botellas

### Iluminación LED

Doble iluminación LED, tanto desde la parte superior como de la zona divisoria, para la correcta visualización de los vinos y sin aporte de calor a los mismos. Con interruptor de encendido/apagado para visualizar los vinos sin necesidad de abrir la vinoteca.



# Frigoríficos congeladores: Combis

Serie | 6

Home Connect

Serie | 4

Serie | 2

Combis NoFrost  
XXL MultiPuerta  
Ancho 91 cm,  
alto 183 cm



Fondo 73 cm  
KFN96APEA ■



Fondo 73 cm  
KFN96VPEA ■



Combis  
NoFrost XXL  
Ancho 86 cm,  
alto 186 cm



Fondo 81 cm  
KGN86AIDR ■



Fondo 81 cm  
KGB86XIEP ■



Fondo 81 cm  
KGN86VIEA ■



Combis  
NoFrost XXL  
Ancho 70 cm,  
alto 203 cm



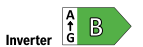
KGN49AICT ■



KGN49LBCF ■



KGN49OXB ■



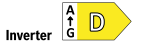
KGN49XIDQ ■  
KGN49XWDP □



Combis  
NoFrost XXL  
Ancho 70 cm,  
alto 193 cm



Fondo 81 cm  
KGN56XIDR ■



Fondo 81 cm  
KGN56XWEA □



Combis NoFrost  
Ancho 60 cm,  
alto 203 cm



KGN39AICT ■



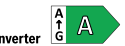
KGN39AIAT ■



KGN39AIBT ■



KGN392LAF ■



KGN39OXB ■



KGN39VXCT ■



KGN397ICT ■  
KGN397WCT □



KGN39LBCF ■



KGN39AWCT □



KGN39VXBT ■  
KGN39VIBT ■



KGN39XIDP ■  
KGN39XWDP □



KGN39VIDA ■  
KGN39VWDA □



KGN39VIEA ■  
KGN39VWEA □



Combis NoFrost  
Ancho 60 cm,  
alto 186 cm



KGN366ICF ■  
KGN366WCF □



KGN36XIDP ■  
KGN36XWDP □



KGN36VIDA ■  
KGN36VWDA □



KGN36VIEA ■  
KGN36VWEA □



KGN36NWEA □



Combis NoFrost  
Ancho 60 cm,  
alto 176 cm



KGN33NLEA ■  
KGN33NWEA □



■ Cristal negro ■ Acero inoxidable antihuellas □ Blanco ■ BlackInox antihuellas ■ Acero mate antihuellas

# Frigoríficos congeladores de gran capacidad

Serie | 6

Serie | 4

Combis NoFrost  
MultiPuerta XXL  
Ancho 91 cm,  
alto 183 cm



Fondo 73 cm  
KFN96APEA ■  
Home Connect Inverter A++ E MasterChef



Fondo 73 cm  
KFN96VPEA ■  
Inverter A++ E

Combis NoFrost XXL  
Ancho 86 cm,  
alto 186 cm



Fondo 81 cm  
KGN86AIDR ■  
Inverter A++ D E MasterChef



Fondo 81 cm  
KGB86XIEP ■  
A++ E



Fondo 81 cm  
KGN86VIEA ■  
A++ E

Combis NoFrost XXL  
Ancho 70 cm,  
alto 203 cm

NUEVO



KGN49AICT ■  
Home Connect Inverter A++ C



KGN49LBCF ■  
Inverter A++ C MasterChef



KGN49OXB T ■  
Inverter A++ B

NUEVO



NUEVO



KGN49XIDQ ■  
KGN49XWDP □  
Inverter A++ D

Combis NoFrost XXL  
Ancho 70 cm,  
alto 193 cm



Fondo 81 cm  
KGN56XIDR ■  
Inverter A++ D



Fondo 81 cm  
KGN56XWEA □  
Inverter A++ E

Americanos  
Ancho 91 cm, alto 179 cm



KAG93AIEP ■  
Inverter A++ E



KAD93AIEP ■  
Inverter A++ E

■ Cristal negro ■ Acero inoxidable antihuellas □ Blanco ■ BlackInox antihuellas



# Frigoríficos y congeladores de una puerta

Serie | 8

Serie | 6

Serie | 4

Frigoríficos  
Ancho 60 cm, alto 186 cm



KSF36PIDP ■  
A ↑ G ↓ D →



KSV36AIDP ■  
Inverter A ↑ G ↓ D →



KSV36AIEP ■  
KSV36AWEP □  
A ↑ G ↓ E →



KSV36BIEP ■  
A ↑ G ↓ E →



KSV36VIEP ■  
KSV36WVEP □  
A ↑ G ↓ E →

Frigoríficos  
Ancho 60 cm, alto 176 cm



KSV33VLEP ■  
KSV33WVEP □  
A ↑ G ↓ E →

Congeladores  
Ancho 60 cm, alto 186 cm



GSN36AIEP ■  
GSN36AWEP □  
Inverter A ↑ G ↓ E →



GSN36BIEP ■  
Inverter A ↑ G ↓ E →



GSN36VIEP ■  
GSN36WVEP □  
Inverter A ↑ G ↓ E →

Congeladores  
Ancho 60 cm, alto 176 cm



GSN33VLEP ■  
GSN33WVEP □  
Inverter A ↑ G ↓ E →

■ Acero inoxidable antihuellas □ Blanco ■ Acero mate antihuellas

# Frigoríficos y congeladores integrables

Serie | 6

Serie | 4

Combis  
Ancho 71 cm,  
alto 194 cm

NUEVO



KBN96ADD0  
Home Connect  
A+ G D

NUEVO



KBN96VFEO  
Home Connect  
A+ G E

Combis  
Ancho 56 cm,  
alto 194 cm

NUEVO



KIN96VFD0  
Inverter  
A+ G D

Combis  
Ancho 56 cm,  
alto 177 cm



KIN86ADD0  
Inverter  
A+ G D



KIN86VFEO  
Inverter  
A+ G E



KIV86VSE0  
A+ G E

Frigoríficos  
de una puerta  
Ancho 56 cm,  
alto 177 cm



KIR81AFE0  
A+ G E

Frigoríficos  
de una puerta  
Ancho 56 cm,  
alto 123 cm



KIR41VFEO  
A+ G E

Congeladores  
de una puerta  
Ancho 56 cm,  
alto 177 cm



GIN81AEF0  
Inverter  
A+ G F

Congeladores  
de una puerta  
Ancho 56 cm,  
alto 72 cm



GIV11AFE0  
A+ G E

# Vinotecas

Serie | 6

Vinoteca libre instalación  
Ancho 60 cm, alto 186 cm



KWK36ABGA  
Inverter  
A+ G M

Vinoteca integrable bajo encimera  
Ancho 60 cm, alto 82 cm



KUW21AHG0  
A+ G

Vinoteca integrable bajo encimera  
Ancho 30 cm, alto 82 cm



KUW20VHF0  
A+ G F

## Combi NoFrost XXL MultiPuerta, ancho 91 cm y fondo 73 cm

[Ver resumen de gama](#)
[Ver datos técnicos](#)
[Ver modo demo](#)
**KFN96APEA**

Serie | 6

EAN: 4242005273300

Puertas acero inoxidable antihuellas

Precio ref. final:

**2.299 €**


MasterChef



► **Home Connect: control a través de dispositivos móviles**

► **Compresor con tecnología Inverter**

► Clase de eficiencia energética\*: E

► **Dimensiones (alto x ancho x fondo): 183x91x73 cm**

► Tecnología NoFrost, Compact Condenser, condensador compacto y sin condensadores en los laterales

► Sistema de conservación **VitaFresh XXL**: conserva los alimentos frescos durante más tiempo, cajones con diferentes parámetros de conservación en temperatura y humedad

► Iluminación LED superior

► **Display LED exterior, integrado en tirador**, con indicador de temperaturas

► Funciones especiales: Congelación "Super" y Refrigeración "Super", señal acústica y óptica de temperatura y puerta abierta, función ECO y función vacaciones

► Sistema **Metal MultiAir Flow**, óptima distribución de frío y uniformidad de temperatura

► Bandejas de cristal

► Perfiles cromados tanto de balcones como de bandejas

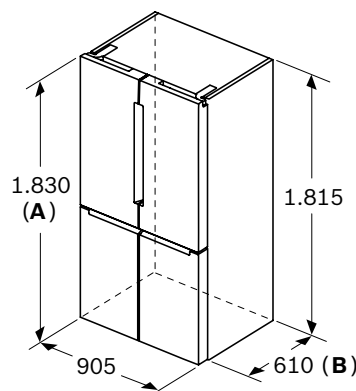
► Tirador integrado

► Consumo de energía anual: 333 kWh

► Capacidad útil total: 605 litros

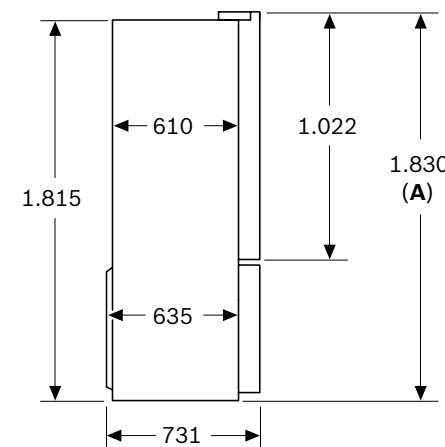
► **Capacidad de congelación: 13 kg/24 h**

► Muy silencioso: 38 dB(A) re 1 pW

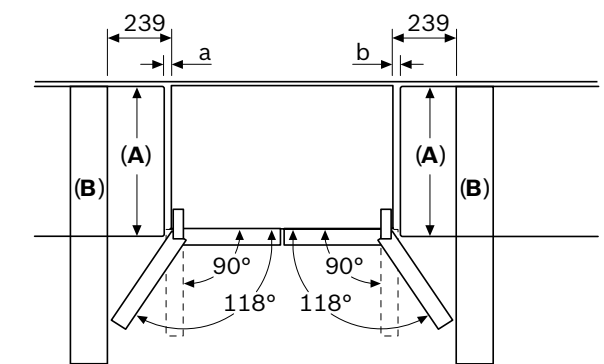
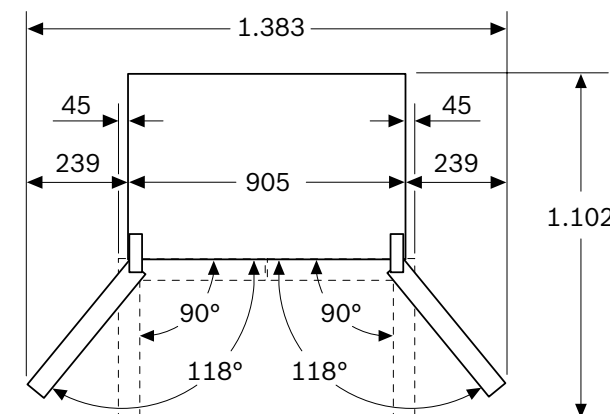


**A:** La parte frontal es ajustable desde 1.830 hasta 1.847, con las patas de nivelación totalmente extendidas

**B:** Añadir 25 para los espaciadores fijados en la parte posterior



**A:** La parte frontal es ajustable desde 1.830 hasta 1.847, con las patas de nivelación totalmente extendidas



A	a	b	A: Profundidad de la unidad B: Pared
≤ 600	0	0	Los cajones se pueden extraer y quitar con la puerta abierta en un ángulo de 90°
600 < a ≤ 650	45	45	
650 < a ≤ 700	60	60	
> 700	239	239	

Dimensiones en mm

\*Dentro del rango A (más eficiente) a G (menos eficiente).



## Combi NoFrost XXL MultiPuerta, ancho 91 cm y fondo 73 cm

[Ver resumen de gama](#)
[Ver datos técnicos](#)
[Ver modo demo](#)
**KFN96VPEA**

Serie | 4

EAN: 4242005264568

Puertas acero inoxidable antihuellas



Precio ref. final:

**2.199 €**


► **Compresor con tecnología Inverter**

► Clase de eficiencia energética\*: E

► **Dimensiones (alto x ancho x fondo): 183x91x73 cm**

► Tecnología NoFrost, Compact Condenser, condensador compacto y sin condensadores en los laterales

► Sistema de conservación **VitaFresh XXL**: conserva los alimentos frescos durante más tiempo, cajones con diferentes parámetros de conservación en temperatura y humedad

► Iluminación LED superior

► **Display LED exterior, integrado en tirador**, con indicador de temperaturas

► Funciones especiales: Congelación "Super" y Refrigeración "Super", señal acústica y óptica de temperatura y puerta abierta, función ECO

► Bandejas de cristal

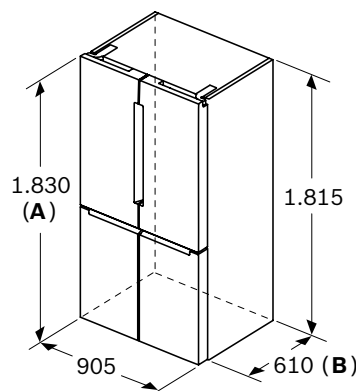
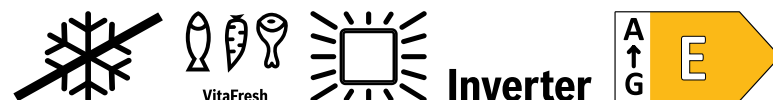
► Tirador integrado

► Consumo de energía anual: 333 kWh

► Capacidad útil total: 605 litros

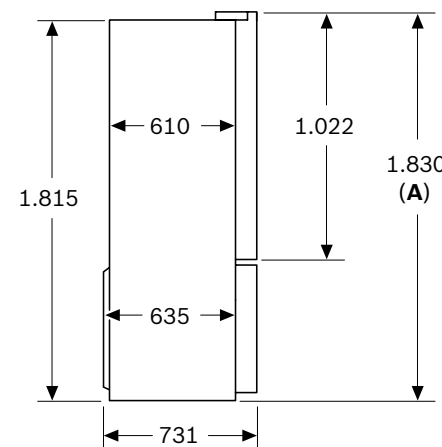
► **Capacidad de congelación: 13 kg/24 h**

► Muy silencioso: 38 dB(A) re 1 pW

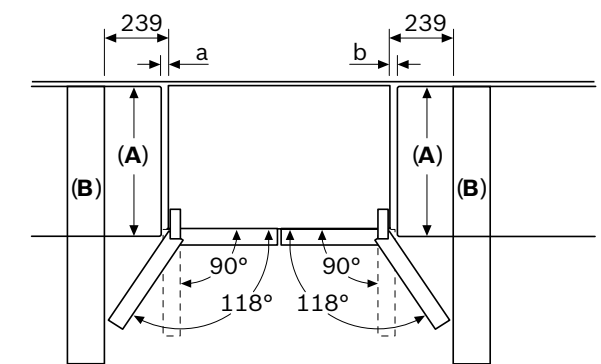
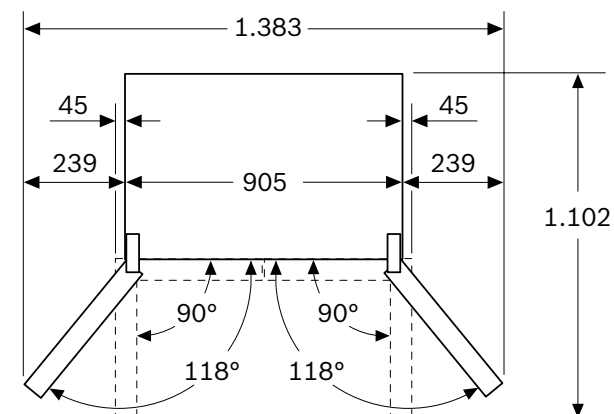


**A:** La parte frontal es ajustable desde 1.830 hasta 1.847, con las patas de nivelación totalmente extendidas

**B:** Añadir 25 para los espaciadores fijados en la parte posterior



**A:** La parte frontal es ajustable desde 1.830 hasta 1.847, con las patas de nivelación totalmente extendidas



A	a	b	A: Profundidad de la unidad
≤ 600	0	0	<b>B:</b> Pared
600 < a ≤ 650	45	45	Los cajones se pueden extraer y quitar con la puerta abierta en un ángulo de 90°
650 < a ≤ 700	60	60	
> 700	239	239	

Dimensiones en mm

\*Dentro del rango A (más eficiente) a G (menos eficiente).

# Combi NoFrost XXL, ancho 86 cm y fondo 81 cm

[Ver resumen de gama](#)
[Ver datos técnicos](#)
[Ver modo demo](#)
**KG N86AIDR**

Serie | 6

EAN: 4242005327720

Puertas acero inoxidable antihuellas

Precio ref. final:

**1.749 €**

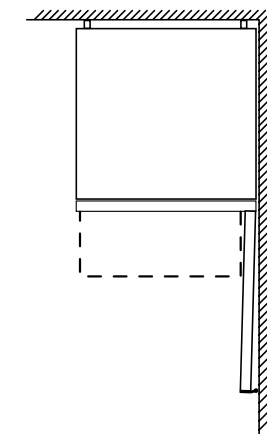
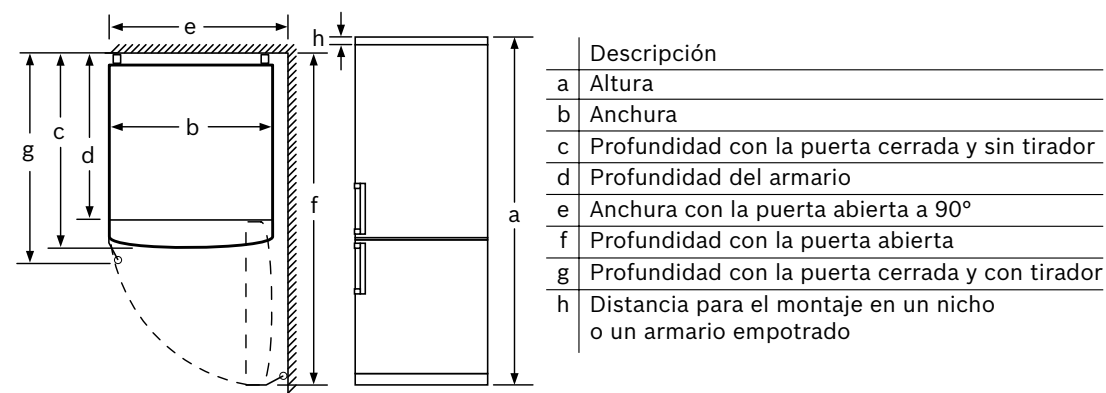

MasterChef



- ▶ **Compresor con tecnología Inverter**
- ▶ **Clase de eficiencia energética\*: D**
- ▶ **Dimensiones (alto x ancho x fondo): 186x86x81 cm**
- ▶ Tecnología NoFrost, Full Skin Condenser, condensadores en los dos laterales
- ▶ Sistema de conservación **VitaFresh**: conserva los alimentos frescos durante más tiempo, cajones con diferentes parámetros de conservación en temperatura y humedad
- ▶ Iluminación LED interior superior y lateral con efecto SoftStart
- ▶ Display LCD exterior con indicador de temperaturas
- ▶ Funciones especiales: Congelación "Super" y Refrigeración "Super", señal acústica y óptica de temperatura y puerta abierta, función ECO
- ▶ Bandejas de cristal EasyAccess con topes de seguridad antivuelco
- ▶ Perfiles cromados tanto de balcones como de bandejas
- ▶ Tirador exterior
- ▶ Consumo de energía anual: 246 kWh
- ▶ Capacidad útil total: 631 litros
- ▶ **Capacidad de congelación: 10 kg/24 h**
- ▶ Silencioso: 39 dB(A) re 1 pW
- ▶ Apertura de la puerta derecha. Puerta reversible



Nombre del aparato	a	b	c	d	e	f	g	h
KG N86 (tirador interior)	1860	860	810	720	870	1610	810	12
KG N86, KGB86 (tirador exterior)	1860	860	810	720	910	1610	850	12



En caso de que se coloque el aparato directamente en la pared, todos los cajones pueden extraerse del todo tanto para modelos con tirador integrado como con tirador externo.

Dimensiones en mm

\*Dentro del rango A (más eficiente) a G (menos eficiente).

# Combi NoFrost XXL, ancho 86 cm y fondo 81 cm

[Ver resumen de gama](#)
[Ver datos técnicos](#)
[Ver modo demo](#)
**KGB86XIEP**

Serie | 4

EAN: 4242005327690

Puertas acero inoxidable antihuellas



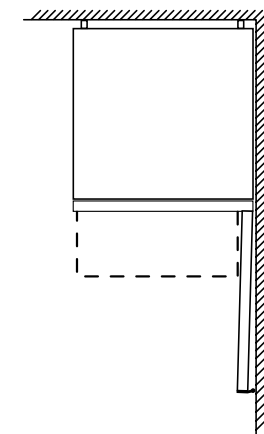
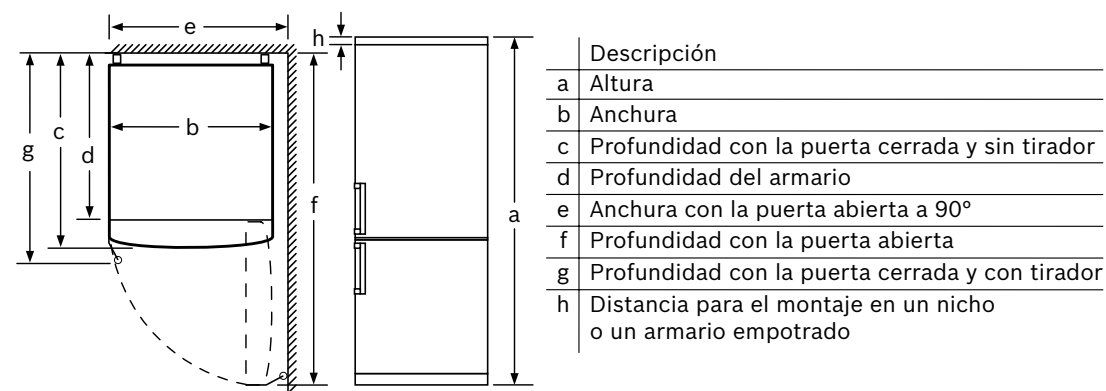
Precio ref. final:

**1.625 €**


- ▶ Clase de eficiencia energética\*: E
- ▶ **Dimensiones (alto x ancho x fondo): 186x86x81 cm**
- ▶ Tecnología NoFrost, Full Skin Condenser, condensadores en los dos laterales
- ▶ Sistema de conservación **VitaFresh**: conserva los alimentos frescos durante más tiempo, cajones con diferentes parámetros de conservación en temperatura y humedad
- ▶ Iluminación LED interior superior con efecto SoftStart
- ▶ Display LCD exterior con indicador de temperaturas
- ▶ Funciones especiales: Congelación "Super" y Refrigeración "Super", señal acústica y óptica de temperatura y puerta abierta, función ECO
- ▶ Bandejas de cristal EasyAccess con topes de seguridad antivuelco
- ▶ Tirador exterior
- ▶ Consumo de energía anual: 307 kWh
- ▶ Capacidad útil total: 631 litros
- ▶ **Capacidad de congelación: 10 kg/24 h**
- ▶ Silencioso: 40 dB(A) re 1 pW
- ▶ Apertura de la puerta derecha. Puerta reversible
- ▶ **Puerta del congelador extraíble**



Nombre del aparato	a	b	c	d	e	f	g	h
KG86 (tirador interior)	1860	860	810	720	870	1610	810	12
KG86, KGB86 (tirador exterior)	1860	860	810	720	910	1610	850	12



En caso de que se coloque el aparato directamente en la pared, todos los cajones pueden extraerse del todo tanto para modelos con tirador integrado como con tirador externo.

Dimensiones en mm

\*Dentro del rango A (más eficiente) a G (menos eficiente).



# Combi NoFrost XXL, ancho 86 cm y fondo 81 cm

[Ver resumen de gama](#)
[Ver datos técnicos](#)
[Ver modo demo](#)
**KG86VIEA**

Serie | 4

EAN: 4242005321056

Puertas acero inoxidable antihuellas



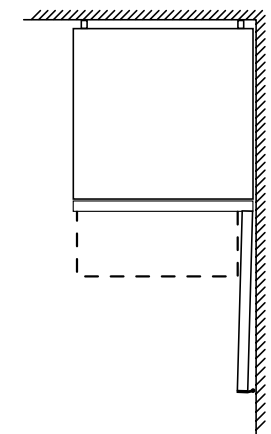
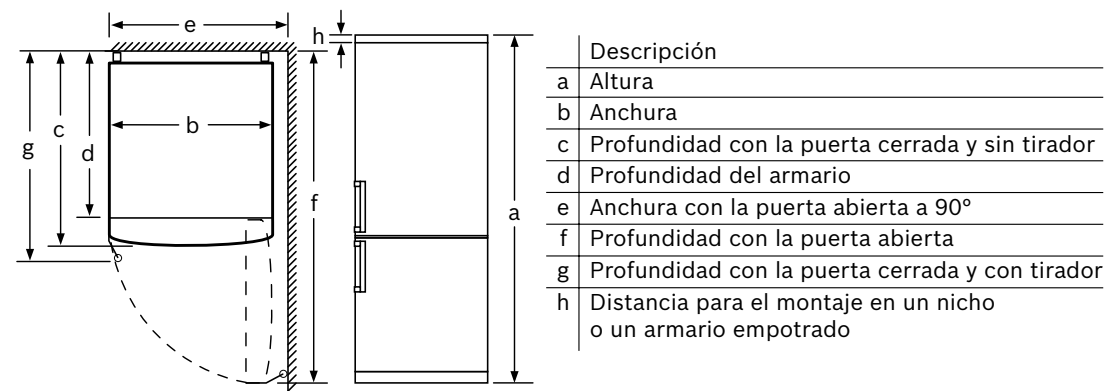
Precio ref. final:

**1.539 €**


- ▶ Clase de eficiencia energética\*: E
- ▶ **Dimensiones (alto x ancho x fondo): 186x86x81 cm**
- ▶ Tecnología NoFrost, Full Skin Condenser, condensadores en los dos laterales
- ▶ Sistema de conservación **VitaFresh**: conserva los alimentos frescos durante más tiempo, cajones con diferentes parámetros de conservación en temperatura y humedad
- ▶ Iluminación LED interior superior
- ▶ Display LED interior con indicador de temperaturas
- ▶ Funciones especiales: Congelación "Super" y Refrigeración "Super", señal acústica y óptica de temperatura y puerta abierta, función ECO
- ▶ Bandejas de cristal EasyAccess con topes de seguridad antivuelco
- ▶ Tirador integrado
- ▶ Consumo de energía anual: 307 kWh
- ▶ Capacidad útil total: 631 litros
- ▶ **Capacidad de congelación: 10 kg/24 h**
- ▶ Silencioso: 40 dB(A) re 1 pW
- ▶ Apertura de la puerta derecha. Puerta reversible



Nombre del aparato	a	b	c	d	e	f	g	h
KG86 (tirador interior)	1860	860	810	720	870	1610	810	12
KG86, KGB86 (tirador exterior)	1860	860	810	720	910	1610	850	12



En caso de que se coloque el aparato directamente en la pared, todos los cajones pueden extraerse del todo tanto para modelos con tirador integrado como con tirador externo.

Dimensiones en mm

\*Dentro del rango A (más eficiente) a G (menos eficiente).

## Combi NoFrost XXL, ancho 70 cm

**KG49AICT**

Serie | 6

EAN: 4242005291977

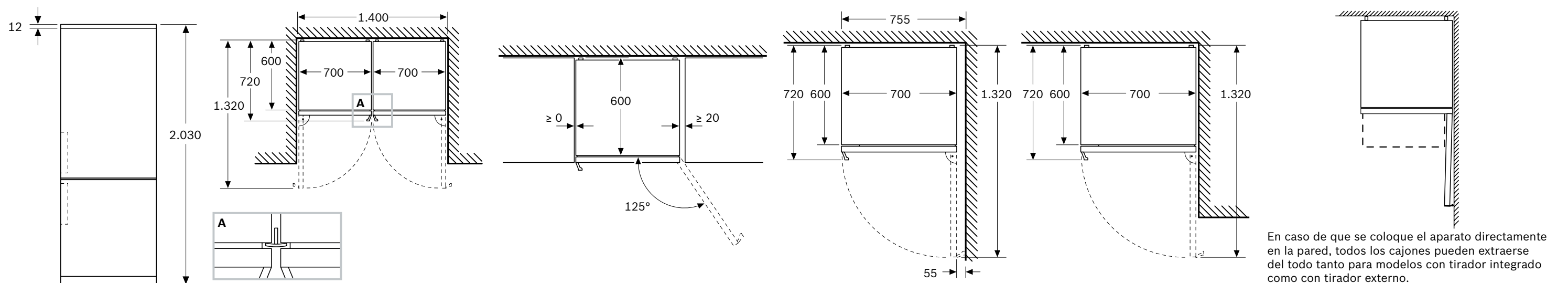
Puertas acero inoxidable antihuellas

Precio ref. final:

**1.595 €**


- ▶ **Home Connect: control a través de dispositivos móviles**
- ▶ **Compresor con tecnología Inverter**
- ▶ **Clase de eficiencia energética\*: C**
- ▶ **Dimensiones (alto x ancho x fondo): 203x70x67 cm**
- ▶ **Tecnología Twin NoFrost y Compact Condenser: dos evaporadores, condensador compacto y un condensador en el lateral derecho**
- ▶ 2 circuitos de frío totalmente independientes, 2 evaporadores, mejor sistema de distribución de frío y conservación
- ▶ Sistema de conservación **VitaFresh XXL**: conserva los alimentos frescos durante más tiempo, cajones con diferentes parámetros de conservación en temperatura y humedad
- ▶ Iluminación LED interior superior y lateral con efecto SoftStart
- ▶ Display LED exterior con indicador de temperaturas

- ▶ Funciones especiales: Congelación "Super" y Refrigeración "Super", señal acústica y óptica de avería, temperatura y puerta abierta, función ECO
- ▶ Sistema **Metal MultiAir Flow**, óptima distribución de frío y uniformidad de temperatura
- ▶ **Bandejas de cristal y balcones Flex** para una mayor flexibilidad en el almacenamiento
- ▶ Perfiles cromados tanto de balcones como de bandejas
- ▶ Botellero cromado
- ▶ Tirador exterior
- ▶ Consumo de energía anual: 178 kWh
- ▶ Capacidad útil total: 440 litros
- ▶ **Capacidad de congelación: 11 kg/24 h**
- ▶ **Muy silencioso: 35 dB(A) re 1 pW**
- ▶ Apertura de la puerta derecha. Puerta reversible
- ▶ Posibilidad de unión de dos combis juntos con accesorio de unión **KSZ39AL00**



Dimensiones en mm

\*Dentro del rango A (más eficiente) a G (menos eficiente).

## Combi NoFrost XXL, ancho 70 cm

KGN49LBCF

Serie | 6

EAN: 4242005291984

Puertas cristal negro

Precio ref. final:

1.925 €

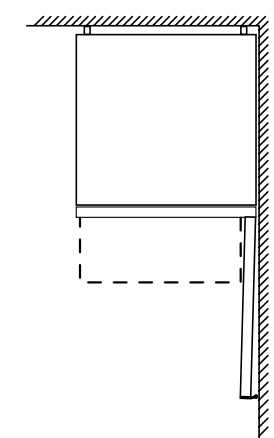
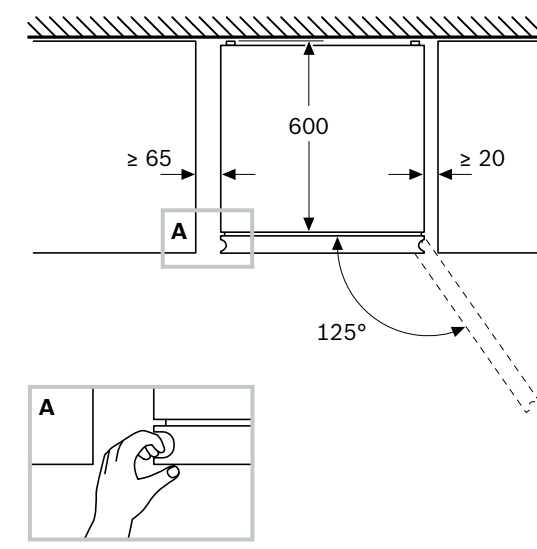
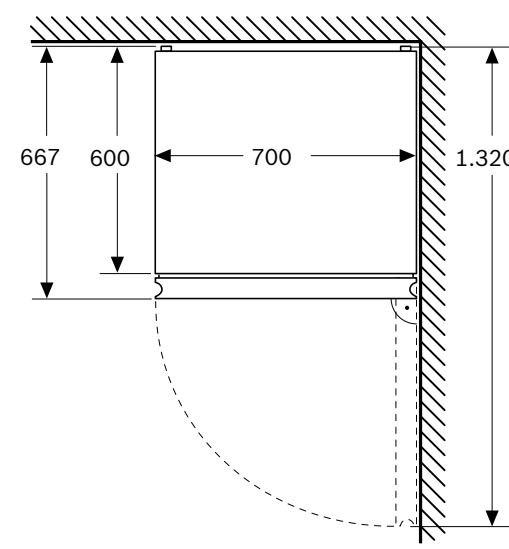
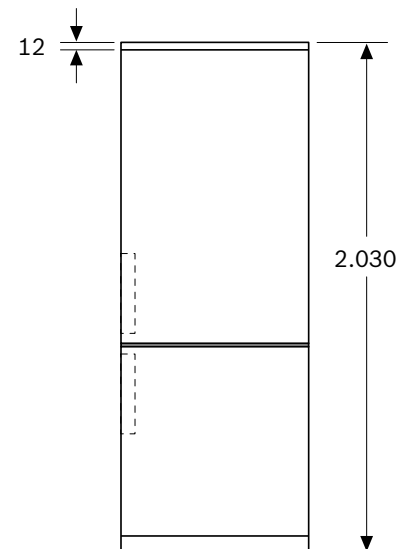


MasterChef



- ▶ **Compresor con tecnología Inverter**
- ▶ **Clase de eficiencia energética\*: C**
- ▶ **Dimensiones (alto x ancho x fondo): 203x70x67 cm**
- ▶ **Tecnología Twin NoFrost y Compact Condenser: dos evaporadores, condensador compacto y un condensador en el lateral derecho**
- ▶ 2 circuitos de frío totalmente independientes, 2 evaporadores, mejor sistema de distribución de frío y conservación
- ▶ Sistema de conservación **VitaFresh XXL**: conserva los alimentos frescos durante más tiempo, cajones con diferentes parámetros de conservación en temperatura y humedad
- ▶ Iluminación LED interior superior y lateral con efecto SoftStart
- ▶ Display LED interior con indicador de temperaturas
- ▶ Funciones especiales: Congelación "Super" y Refrigeración "Super", señal acústica y óptica de avería, temperatura y puerta abierta, función ECO

- ▶ Sistema **Metal MultiAir Flow**, óptima distribución de frío y uniformidad de temperatura
- ▶ **Bandejas de cristal y balcones Flex** para una mayor flexibilidad en el almacenamiento
- ▶ Perfiles cromados tanto de balcones como de bandejas
- ▶ Botellero cromado
- ▶ Tirador integrado
- ▶ Consumo de energía anual: 178 kWh
- ▶ Capacidad útil total: 440 litros
- ▶ **Capacidad de congelación: 11 kg/24 h**
- ▶ **Muy silencioso: 35 dB(A) re 1 pW**
- ▶ Apertura de la puerta derecha. Puerta reversible



En caso de que se coloque el aparato directamente en la pared, todos los cajones pueden extraerse del todo tanto para modelos con tirador integrado como con tirador externo.

Dimensiones en mm

\*Dentro del rango A (más eficiente) a G (menos eficiente).



## Combi NoFrost XXL, ancho 70 cm

**KG490XBT**

Serie | 4

EAN: 4242005378067

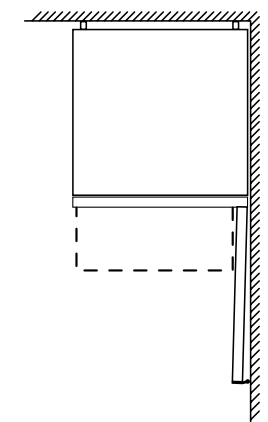
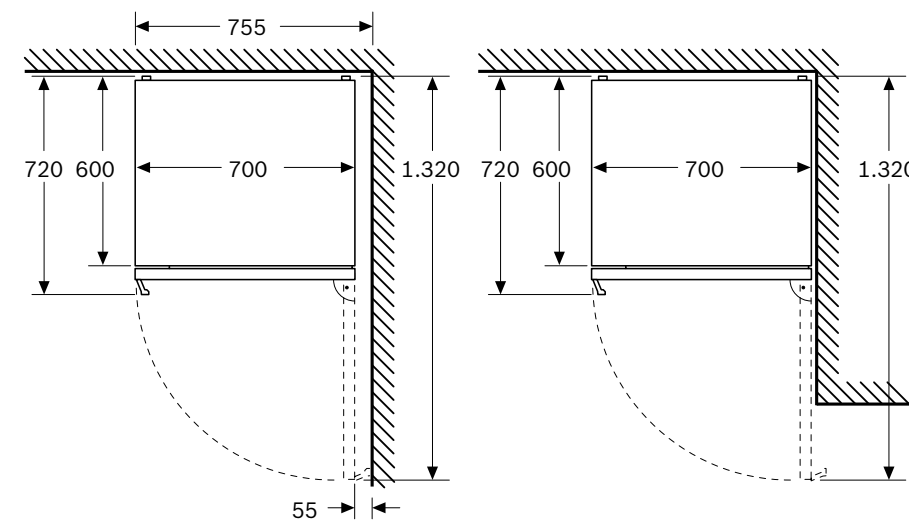
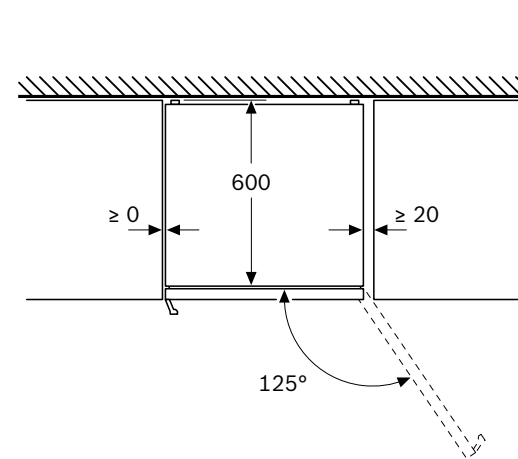
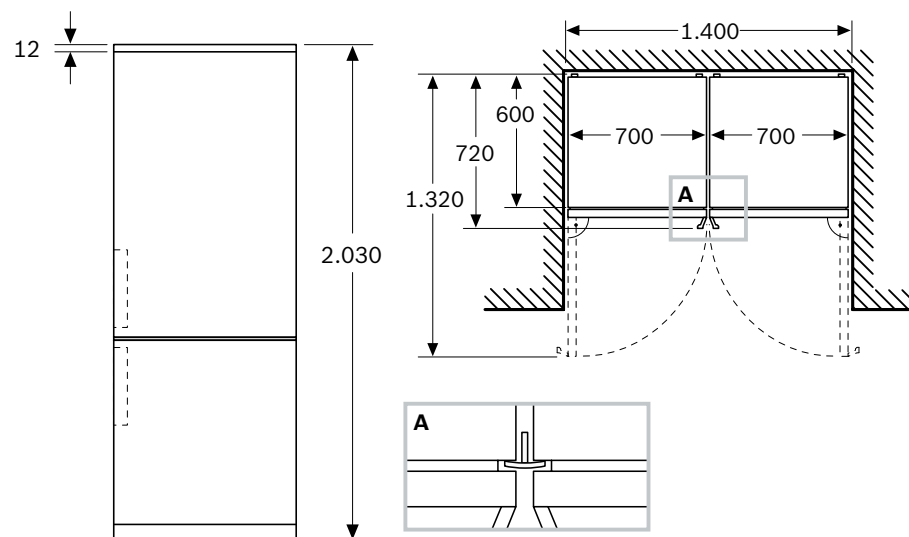
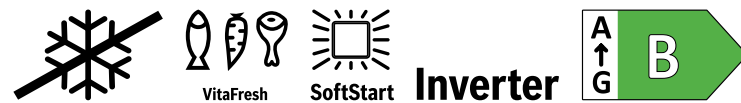
Puertas BlackInox antihuellas

Precio ref. final:

**1.815 €**


- ▶ **Compresor con tecnología Inverter**
- ▶ **Clase de eficiencia energética\*: B**
- ▶ **Producto Sostenible: reducción de un 33% de la huella de carbono en el proceso de fabricación**
- ▶ **Dimensiones (alto x ancho x fondo): 203x70x67 cm**
- ▶ **Tecnología Twin NoFrost y Compact Condenser: dos evaporadores, condensador compacto y ningún condensador en los laterales**
- ▶ 2 circuitos de frío totalmente independientes, 2 evaporadores, mejor sistema de distribución de frío y conservación
- ▶ Sistema de conservación **VitaFresh XXL**: conserva los alimentos frescos durante más tiempo, cajones con diferentes parámetros de conservación en temperatura y humedad
- ▶ Iluminación LED con efecto SoftStart
- ▶ Display LED interior con indicador de temperaturas

- ▶ Funciones especiales: Congelación "Super" y Refrigeración "Super", señal acústica y óptica de avería, temperatura y puerta abierta, función ECO
- ▶ Sistema MultiAir Flow, mejor distribución de frío y uniformidad de temperatura
- ▶ Botellero cromado
- ▶ Tirador exterior
- ▶ Consumo de energía anual: 178 kWh
- ▶ Capacidad útil total: 440 litros
- ▶ **Capacidad de congelación: 11 kg/24 h**
- ▶ **Muy silencioso: 34 dB(A) re 1 pW**
- ▶ Apertura de la puerta derecha. Puerta reversible
- ▶ Posibilidad de unión de dos combis juntos con accesorio de unión **KSZ39AX00**



En caso de que se coloque el aparato directamente en la pared, todos los cajones pueden extraerse del todo tanto para modelos con tirador integrado como con tirador externo.

Dimensiones en mm

\*Dentro del rango A (más eficiente) a G (menos eficiente).

## Combis NoFrost XXL, ancho 70 cm

[Ver resumen de gama](#)
[Ver datos técnicos](#)
[Ver modo demo](#)

### KGN49XIDQ

Serie | 4

EAN: 4242005414925

Puertas acero inoxidable antihuellas

Precio ref. final:

1.429 €

### KGN49XWDP

Serie | 4

EAN: 4242005414000

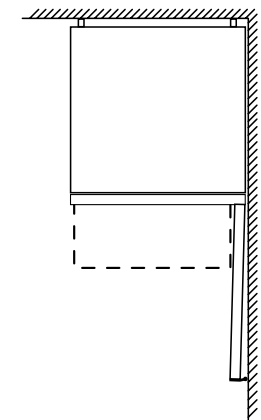
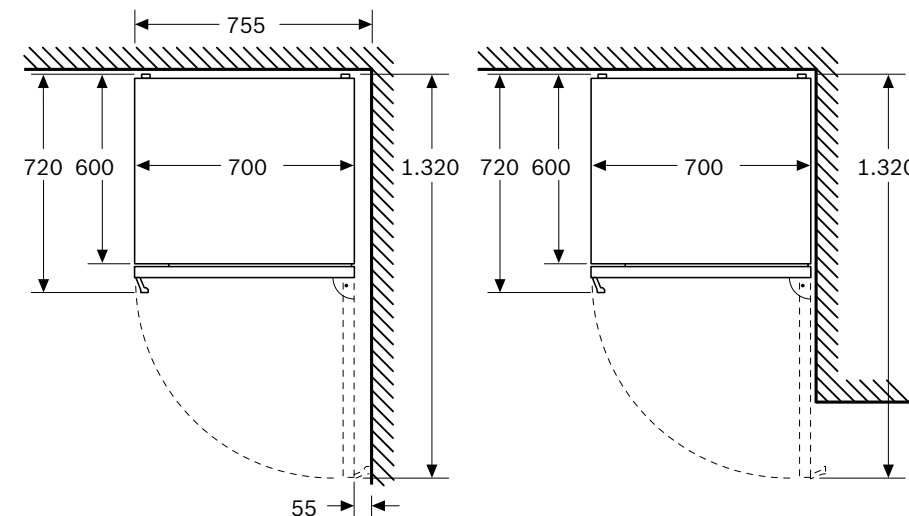
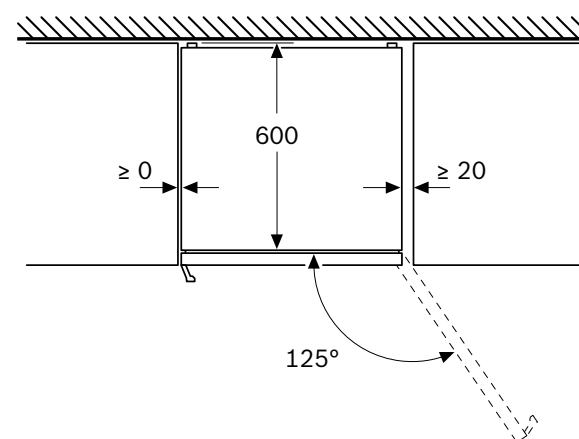
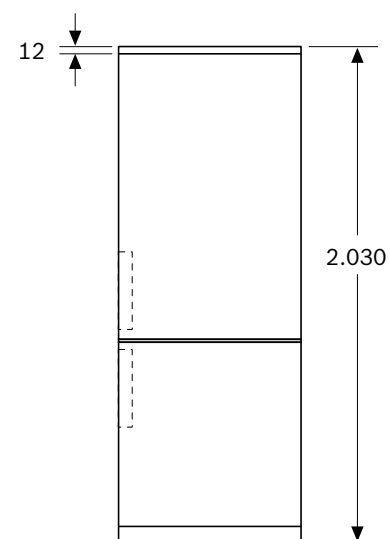
Puertas blancas

Precio ref. final:

1.319 €



- ▶ **Compresor con tecnología Inverter**
- ▶ **Clase de eficiencia energética\*: D**
- ▶ **Dimensiones (alto x ancho x fondo): 203x70x67 cm**
- ▶ Tecnología NoFrost, Full Skin Condenser, condensadores en los dos laterales
- ▶ Sistema de conservación **VitaFresh**: conserva los alimentos frescos durante más tiempo, cajones con diferentes parámetros de conservación en temperatura y humedad
- ▶ Iluminación LED superior con efecto SoftStart
- ▶ Display LED exterior con indicador de temperaturas
- ▶ Funciones especiales: Congelación "Super" y Refrigeración "Super", señal acústica y óptica de temperatura y puerta abierta, función ECO
- ▶ Bandejas de cristal EasyAccess con topes de seguridad antivuelco
- ▶ Botellero cromado
- ▶ Tirador exterior
- ▶ Consumo de energía anual: 207 kWh
- ▶ Capacidad útil total: 438 litros
- ▶ **Capacidad de congelación: 11 kg/24 h**
- ▶ **Silencioso: 36 dB(A) re 1 pW**
- ▶ Apertura de la puerta derecha. Puerta reversible


**NUEVO**


En caso de que se coloque el aparato directamente en la pared, todos los cajones pueden extraerse del todo tanto para modelos con tirador integrado como con tirador externo.

Dimensiones en mm

\*Dentro del rango A (más eficiente) a G (menos eficiente).

## Combi NoFrost XXL, ancho 70 cm y fondo 81 cm

[Ver resumen de gama](#)
[Ver datos técnicos](#)
[Ver modo demo](#)
**KG56XIDR**

Serie | 4

EAN: 4242005308286

Puertas acero inoxidable antihuellas



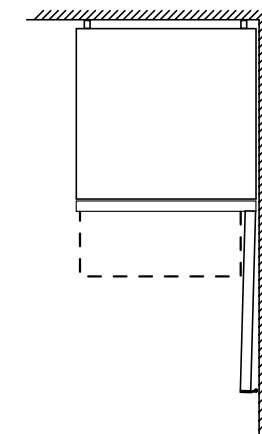
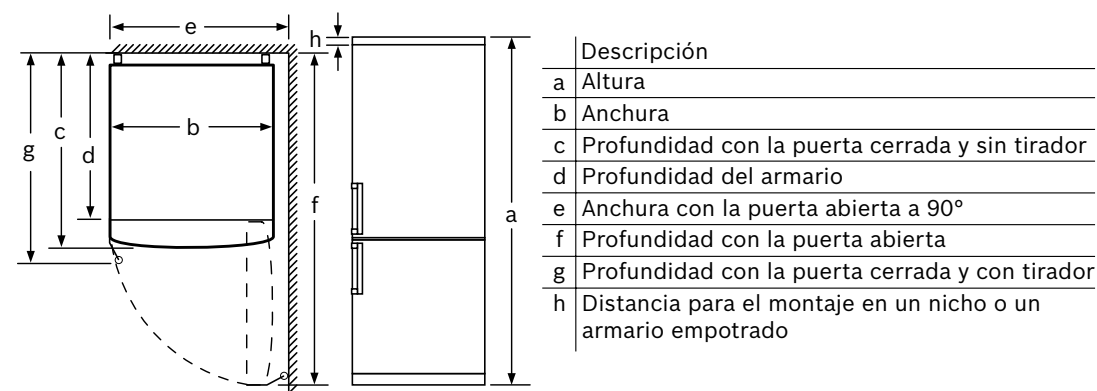
Precio ref. final:

**1.545 €**


- ▶ **Compresor con tecnología Inverter**
- ▶ **Clase de eficiencia energética\*: D**
- ▶ **Dimensiones (alto x ancho x fondo): 193x70x81 cm**
- ▶ Tecnología NoFrost, Full Skin Condenser, condensadores en los dos laterales
- ▶ Sistema de conservación **VitaFresh**: conserva los alimentos frescos durante más tiempo, cajones con diferentes parámetros de conservación en temperatura y humedad
- ▶ Iluminación LED interior superior con efecto SoftStart
- ▶ Display LED exterior con indicador de temperaturas
- ▶ Funciones especiales: Congelación "Super" y Refrigeración "Super", señal acústica y óptica de avería, temperatura y puerta abierta, función ECO
- ▶ Bandejas de cristal EasyAccess con topes de seguridad antivuelco
- ▶ Botellero cromado
- ▶ Cajón BigBox de gran capacidad
- ▶ Tirador exterior
- ▶ Consumo de energía anual: 210 kWh
- ▶ Capacidad útil total: 508 litros
- ▶ **Capacidad de congelación: 10 kg/24 h**
- ▶ Silencioso: 39 dB(A) re 1 pW
- ▶ Apertura de la puerta derecha. Puerta reversible



Nombre del aparato	a	b	c	d	e	f	g	h
KG56 (Tirador interior)	1.930	700	800	720	700	1.450	800	12
KG56 (Tirador exterior)	1.930	700	800	720	740	1.450	840	12



En caso de que se coloque el aparato directamente en la pared, todos los cajones pueden extraerse del todo tanto para modelos con tirador integrado como con tirador externo.

Dimensiones en mm

\*Dentro del rango A (más eficiente) a G (menos eficiente).



## Combi NoFrost XXL, ancho 70 cm y fondo 81 cm

[Ver resumen de gama](#)
[Ver datos técnicos](#)
[Ver modo demo](#)
**KG56XWEA**

Serie | 4

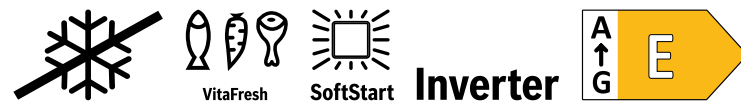
EAN: 4242005317257

Puertas blancas

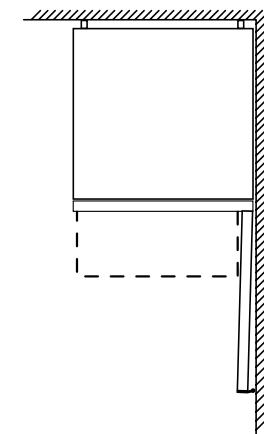
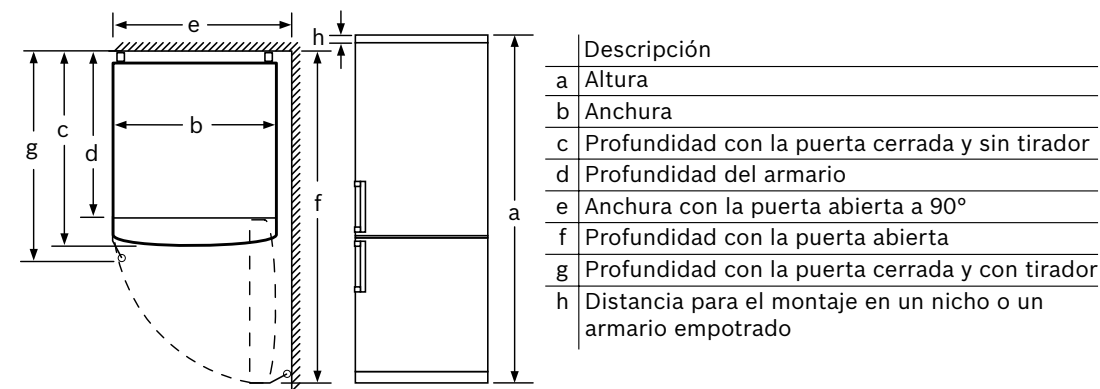
Precio ref. final:

**1.395 €**


- ▶ **Compresor con tecnología Inverter**
- ▶ Clase de eficiencia energética\*: E
- ▶ **Dimensiones (alto x ancho x fondo): 193x70x81 cm**
- ▶ Tecnología NoFrost, Full Skin Condenser, condensadores en los dos laterales
- ▶ Sistema de conservación **VitaFresh**: conserva los alimentos frescos durante más tiempo, cajones con diferentes parámetros de conservación en temperatura y humedad
- ▶ Iluminación LED interior superior con efecto SoftStart
- ▶ Display LED exterior con indicador de temperaturas
- ▶ Funciones especiales: Congelación "Super" y Refrigeración "Super", señal acústica y óptica de avería, temperatura y puerta abierta, función ECO
- ▶ Bandejas de cristal EasyAccess con topes de seguridad antivuelco
- ▶ Botellero cromado
- ▶ Cajón BigBox de gran capacidad
- ▶ Tirador integrado
- ▶ Consumo de energía anual: 262 kWh
- ▶ Capacidad útil total: 508 litros
- ▶ **Capacidad de congelación: 10 kg/24 h**
- ▶ Silencioso: 40 dB(A) re 1 pW
- ▶ Apertura de la puerta derecha. Puerta reversible



Nombre del aparato	a	b	c	d	e	f	g	h
KG56 (Tirador interior)	1.930	700	800	720	700	1.450	800	12
KG56 (Tirador exterior)	1.930	700	800	720	740	1.450	840	12



En caso de que se coloque el aparato directamente en la pared, todos los cajones pueden extraerse del todo tanto para modelos con tirador integrado como con tirador externo.

Dimensiones en mm

\*Dentro del rango A (más eficiente) a G (menos eficiente).

## Combi NoFrost, ancho 60 cm

**KG39AIAT**

Serie | 6

EAN: 4242005325443

Puertas acero inoxidable antihuellas

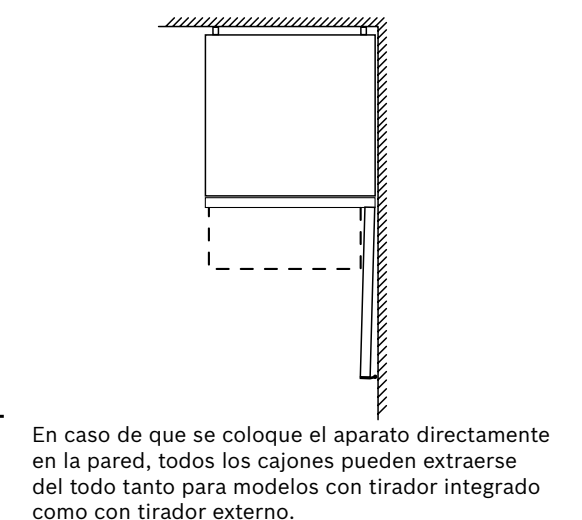
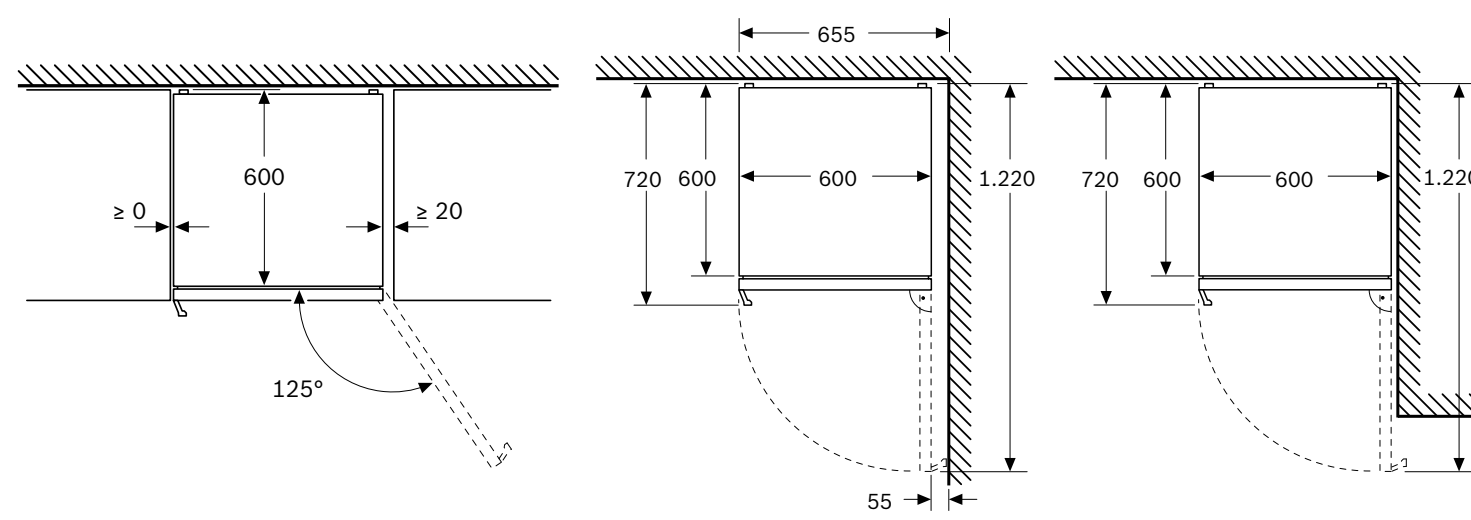
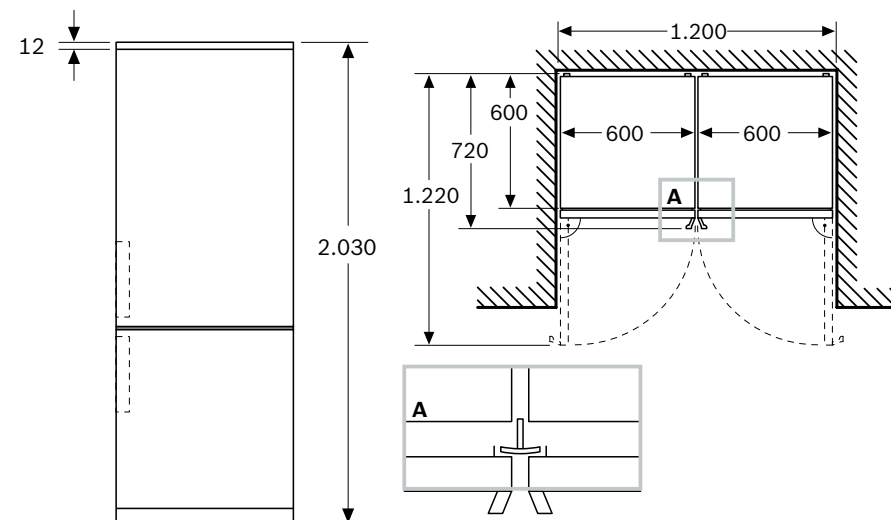


Precio ref. final:

**1.979 €**


- ▶ **Compresor con tecnología Inverter**
- ▶ **Clase de eficiencia energética\*: A**
- ▶ **Dimensiones (alto x ancho x fondo): 203x60x67 cm**
- ▶ **Tecnología Twin NoFrost y Compact Condenser: dos evaporadores, condensador compacto y ningún condensador en los laterales**
- ▶ 2 circuitos de frío totalmente independientes, 2 evaporadores, mejor sistema de distribución de frío y conservación
- ▶ Sistema de conservación **VitaFresh XXL**: conserva los alimentos frescos durante más tiempo, cajones con diferentes parámetros de conservación en temperatura y humedad
- ▶ Iluminación LED, superior y lateral, con efecto SoftStart
- ▶ Display LED interior con indicador de temperaturas
- ▶ Funciones especiales: Congelación "Super" y Refrigeración "Super", señal acústica y óptica de temperatura y puerta abierta, función ECO

- ▶ Sistema **Metal MultiAir Flow**, óptima distribución de frío y uniformidad de temperatura
- ▶ **Bandejas de cristal y balcones Flex** para una mayor flexibilidad en el almacenamiento
- ▶ Perfiles cromados tanto de balcones como de bandejas
- ▶ Botellero cromado
- ▶ Tirador exterior
- ▶ Consumo de energía anual: 104 kWh
- ▶ Capacidad útil total: 363 litros
- ▶ **Capacidad de congelación: 11 kg/24 h**
- ▶ **Muy silencioso: 29 dB(A) re 1 pW**
- ▶ Apertura de la puerta derecha. Puerta reversible
- ▶ Posibilidad de unión de dos combis juntos con accesorio de unión **KSZ39AL00**



Dimensiones en mm

\*Dentro del rango A (más eficiente) a G (menos eficiente).

## Combi NoFrost, ancho 60 cm

**KGN39AIBT**

Serie | 6

EAN: 4242005253326

Puertas acero inoxidable antihuellas

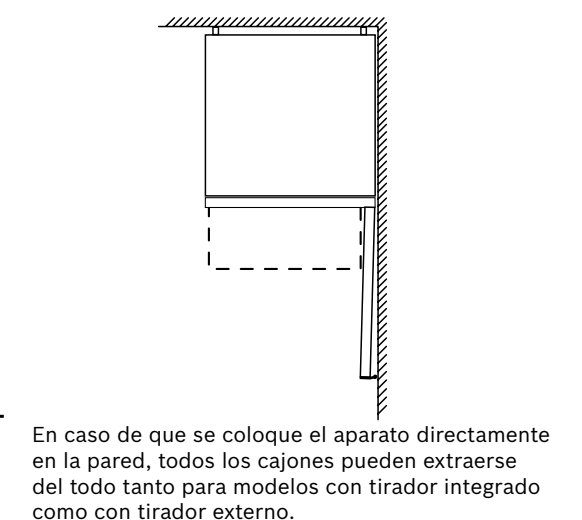
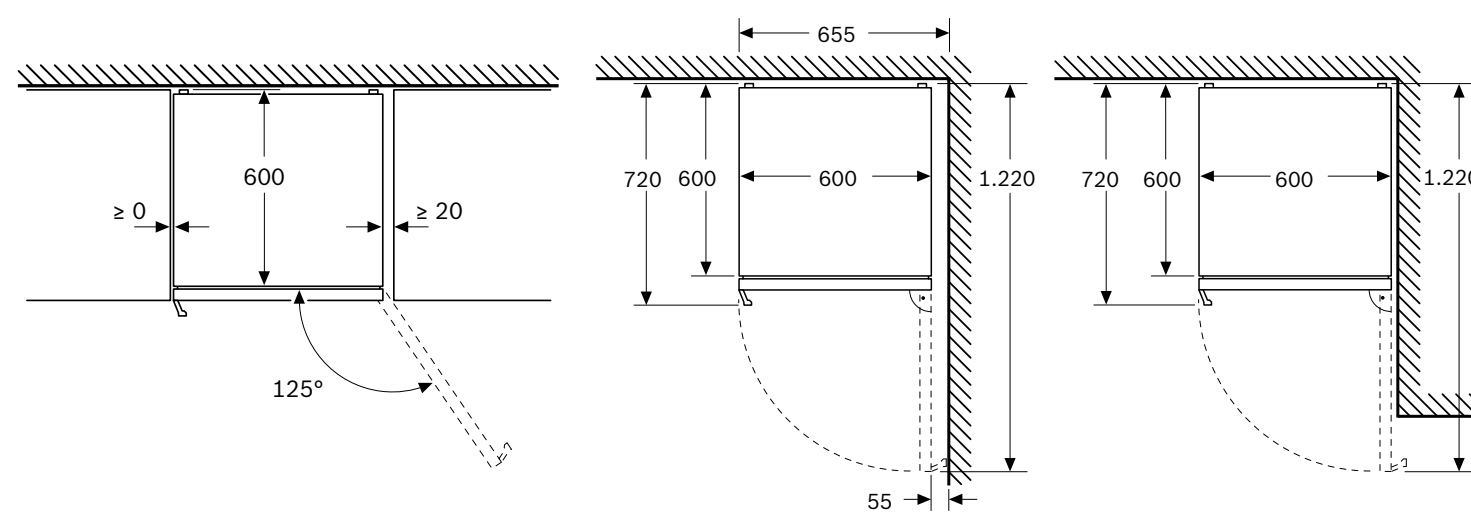
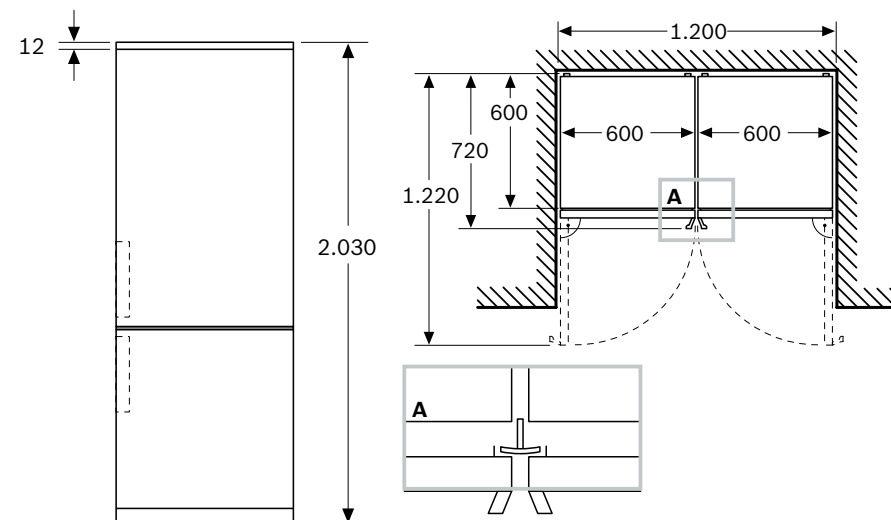


Precio ref. final:

**1.615 €**


- ▶ **Compresor con tecnología Inverter**
- ▶ **Clase de eficiencia energética\*: B**
- ▶ **Dimensiones (alto x ancho x fondo): 203x60x67 cm**
- ▶ **Tecnología Twin NoFrost y Compact Condenser: dos evaporadores, condensador compacto y ningún condensador en los laterales**
- ▶ 2 circuitos de frío totalmente independientes, 2 evaporadores, mejor sistema de distribución de frío y conservación
- ▶ Sistema de conservación **VitaFresh XXL**: conserva los alimentos frescos durante más tiempo, cajones con diferentes parámetros de conservación en temperatura y humedad
- ▶ Iluminación LED, superior y lateral, con efecto SoftStart
- ▶ Display LED exterior con indicador de temperaturas
- ▶ Funciones especiales: Congelación "Super" y Refrigeración "Super", señal acústica y óptica de temperatura y puerta abierta, función ECO

- ▶ Sistema **Metal MultiAir Flow**, óptima distribución de frío y uniformidad de temperatura
- ▶ **Bandejas de cristal y balcones Flex** para una mayor flexibilidad en el almacenamiento
- ▶ Perfiles cromados tanto de balcones como de bandejas
- ▶ Botellero cromado
- ▶ Tirador exterior
- ▶ Consumo de energía anual: 129 kWh
- ▶ Capacidad útil total: 363 litros
- ▶ **Capacidad de congelación: 10 kg/24 h**
- ▶ **Muy silencioso: 33 dB(A) re 1 pW**
- ▶ Apertura de la puerta derecha. Puerta reversible
- ▶ Posibilidad de unión de dos combis juntos con accesorio de unión **KSZ39AL00**



En caso de que se coloque el aparato directamente en la pared, todos los cajones pueden extraerse del todo tanto para modelos con tirador integrado como con tirador externo.

Dimensiones en mm

\*Dentro del rango A (más eficiente) a G (menos eficiente).



## Combi NoFrost, ancho 60 cm

**KGN39LBCF**

Serie | 6

EAN: 4242005274161

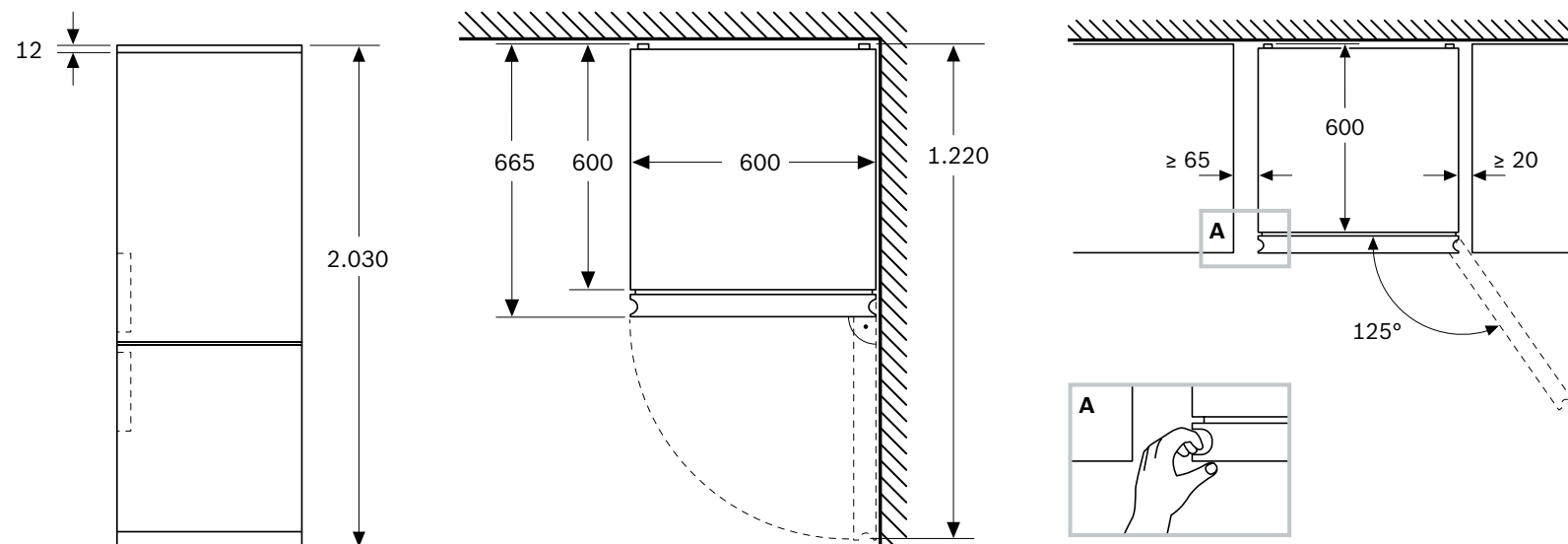
Puertas cristal negro

Precio ref. final:

**1.659 €**


- ▶ **Compresor con tecnología Inverter**
- ▶ **Clase de eficiencia energética\*: C**
- ▶ **Dimensiones (alto x ancho x fondo): 203x60x67 cm**
- ▶ **Tecnología Twin NoFrost y Compact Condenser: dos evaporadores, condensador compacto y un condensador en el lateral derecho**
- ▶ 2 circuitos de frío totalmente independientes, 2 evaporadores, mejor sistema de distribución de frío y conservación
- ▶ Sistema de conservación **VitaFresh XXL**: conserva los alimentos frescos durante más tiempo, cajones con diferentes parámetros de conservación en temperatura y humedad
- ▶ Iluminación LED, superior y lateral, con efecto SoftStart
- ▶ Display LED interior con indicador de temperaturas
- ▶ Funciones especiales: Congelación "Super" y Refrigeración "Super", señal acústica y óptica de temperatura y puerta abierta, función ECO

- ▶ Sistema **Metal MultiAir Flow**, óptima distribución de frío y uniformidad de temperatura
- ▶ **Bandejas de cristal y balcones Flex** para una mayor flexibilidad en el almacenamiento
- ▶ Perfiles cromados tanto de balcones como de bandejas
- ▶ Botellero cromado
- ▶ Tirador integrado
- ▶ Consumo de energía anual: 162 kWh
- ▶ Capacidad útil total: 363 litros
- ▶ **Capacidad de congelación: 10 kg/24 h**
- ▶ **Muy silencioso: 35 dB(A) re 1 pW**
- ▶ Apertura de la puerta derecha. Puerta reversible



En caso de que se coloque el aparato directamente en la pared, todos los cajones pueden extraerse del todo tanto para modelos con tirador integrado como con tirador externo.

Dimensiones en mm

\*Dentro del rango A (más eficiente) a G (menos eficiente).

## Combi NoFrost, ancho 60 cm

**KG39AICT**

Serie | 6

EAN: 4242005274154

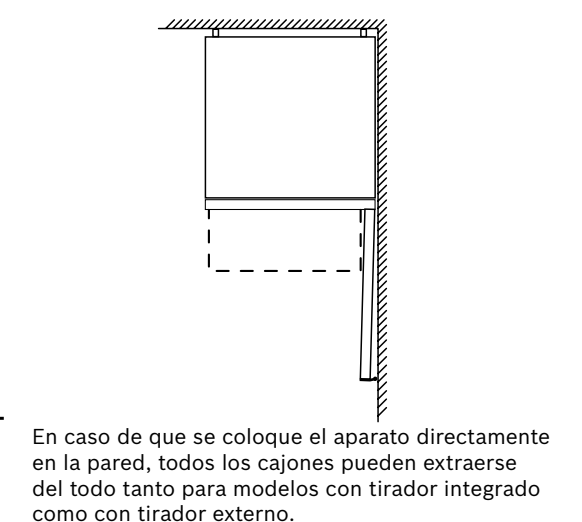
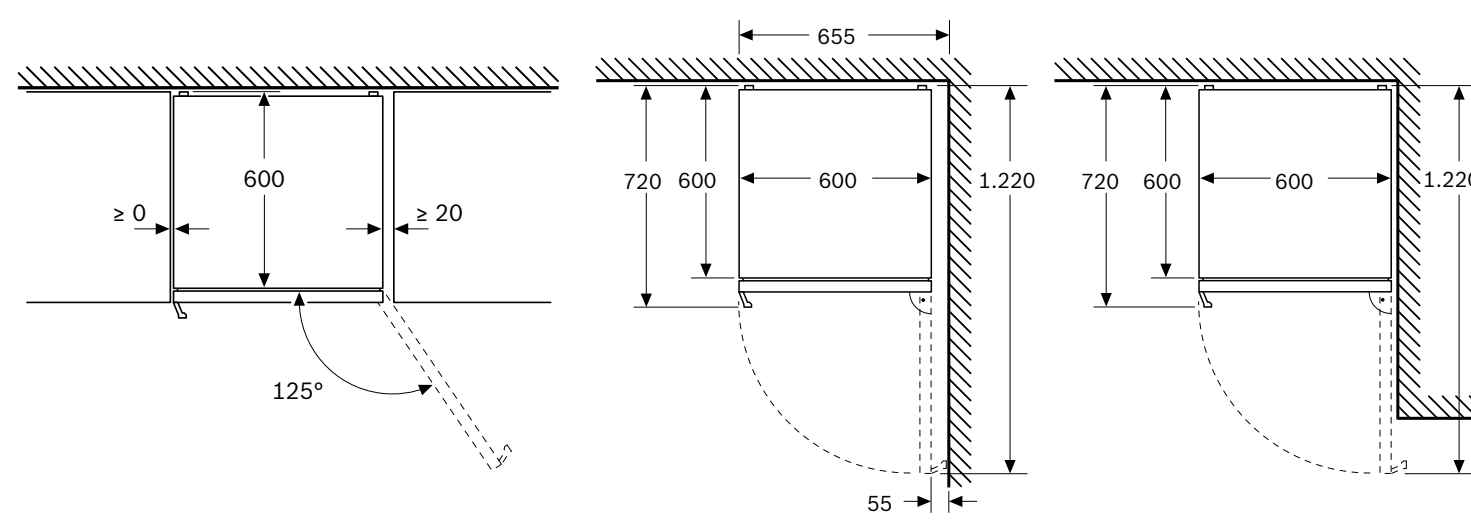
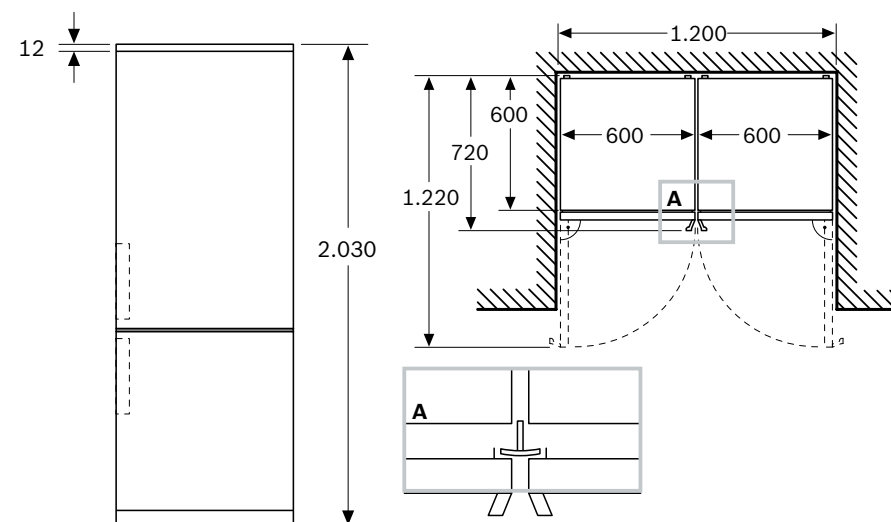
Puertas acero inoxidable antihuellas

Precio ref. final:

**1.495 €**


- ▶ **Home Connect: control a través de dispositivos móviles**
- ▶ **Compresor con tecnología Inverter**
- ▶ **Clase de eficiencia energética\*: C**
- ▶ **Dimensiones (alto x ancho x fondo): 203x60x67 cm**
- ▶ **Tecnología Twin NoFrost y Compact Condenser: dos evaporadores, condensador compacto y un condensador en el lateral derecho**
- ▶ 2 circuitos de frío totalmente independientes, 2 evaporadores, mejor sistema de distribución de frío y conservación
- ▶ Sistema de conservación **VitaFresh XXL**: conserva los alimentos frescos durante más tiempo, cajones con diferentes parámetros de conservación en temperatura y humedad
- ▶ Iluminación LED, superior y lateral, con efecto SoftStart
- ▶ Display LED exterior con indicador de temperaturas

- ▶ Funciones especiales: Congelación "Super" y Refrigeración "Super", señal acústica y óptica de temperatura y puerta abierta, función ECO
- ▶ Sistema **Metal MultiAir Flow**, óptima distribución de frío y uniformidad de temperatura
- ▶ **Bandejas de cristal y balcones Flex** para una mayor flexibilidad en el almacenamiento
- ▶ Perfiles cromados tanto de balcones como de bandejas
- ▶ Botellero cromado
- ▶ Tirador exterior
- ▶ Consumo de energía anual: 162 kWh
- ▶ Capacidad útil total: 363 litros
- ▶ **Capacidad de congelación: 10 kg/24 h**
- ▶ **Muy silencioso: 35 dB(A) re 1 pW**
- ▶ Apertura de la puerta derecha. Puerta reversible
- ▶ Posibilidad de unión de dos combis juntos con accesorio de unión **KSZ39AL00**



Dimensiones en mm

\*Dentro del rango A (más eficiente) a G (menos eficiente).

## Combi NoFrost, ancho 60 cm

**KG39AWCT**

Serie | 6

EAN: 4242005253333

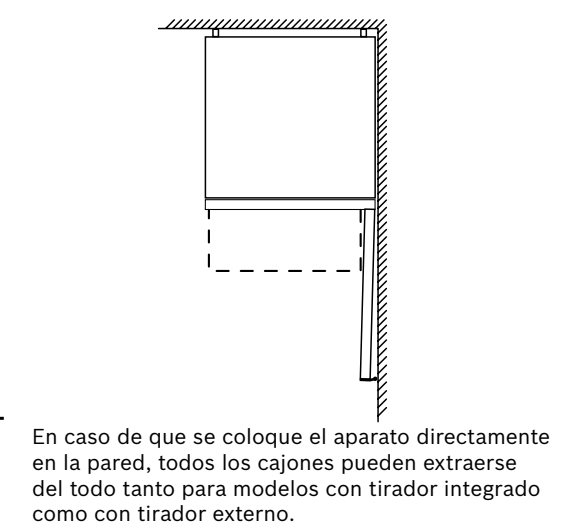
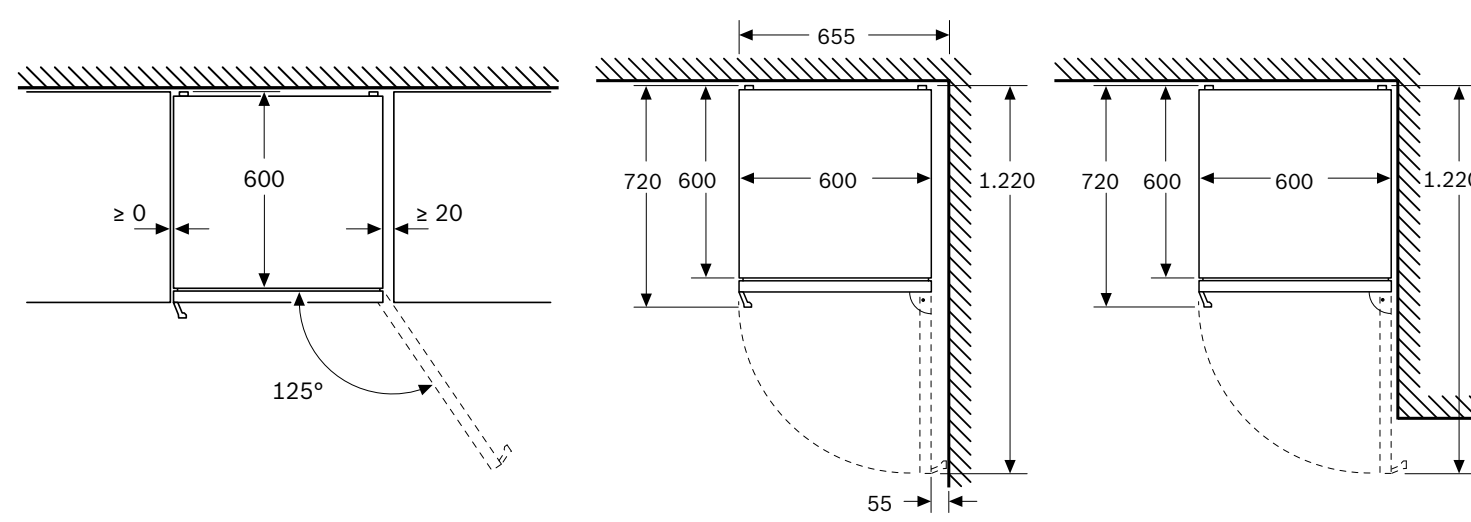
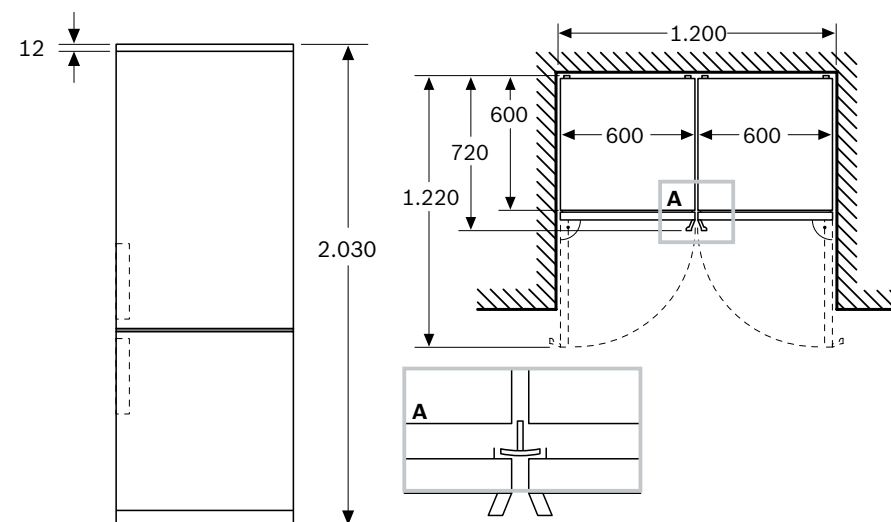
Puertas blancas

Precio ref. final:

**1.385 €**


- ▶ **Compresor con tecnología Inverter**
- ▶ **Clase de eficiencia energética\*: C**
- ▶ **Dimensiones (alto x ancho x fondo): 203x60x67 cm**
- ▶ **Tecnología Twin NoFrost y Compact Condenser: dos evaporadores, condensador compacto y un condensador en el lateral derecho**
- ▶ 2 circuitos de frío totalmente independientes, 2 evaporadores, mejor sistema de distribución de frío y conservación
- ▶ Sistema de conservación **VitaFresh XXL**: conserva los alimentos frescos durante más tiempo, cajones con diferentes parámetros de conservación en temperatura y humedad
- ▶ Iluminación LED, superior y lateral, con efecto SoftStart
- ▶ Display LED exterior con indicador de temperaturas
- ▶ Funciones especiales: Congelación "Super" y Refrigeración "Super", señal acústica y óptica de temperatura y puerta abierta, función ECO

- ▶ Sistema **Metal MultiAir Flow**, óptima distribución de frío y uniformidad de temperatura
- ▶ **Bandejas de cristal y balcones Flex** para una mayor flexibilidad en el almacenamiento
- ▶ Perfiles cromados tanto de balcones como de bandejas
- ▶ Botellero cromado
- ▶ Tirador exterior
- ▶ Consumo de energía anual: 162 kWh
- ▶ Capacidad útil total: 363 litros
- ▶ **Capacidad de congelación: 10 kg/24 h**
- ▶ **Muy silencioso: 35 dB(A) re 1 pW**
- ▶ Apertura de la puerta derecha. Puerta reversible
- ▶ Posibilidad de unión de dos combis juntos con accesorio de unión **KSZ39AW00**



Dimensiones en mm

\*Dentro del rango A (más eficiente) a G (menos eficiente).



## Combi NoFrost, ancho 60 cm

**KG392LAF**

Serie | 4

EAN: 4242005425587

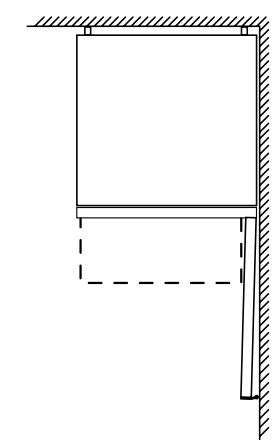
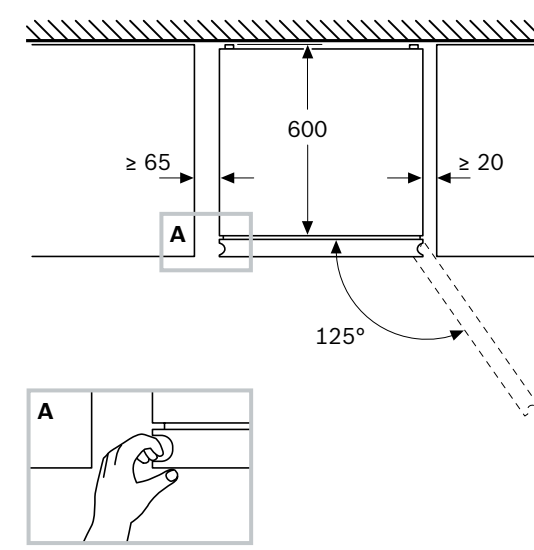
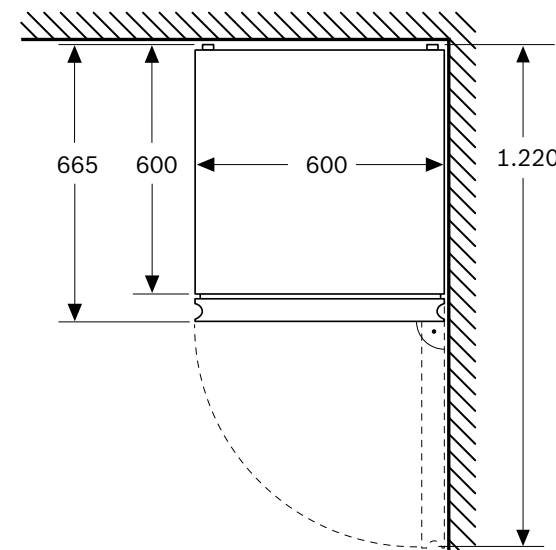
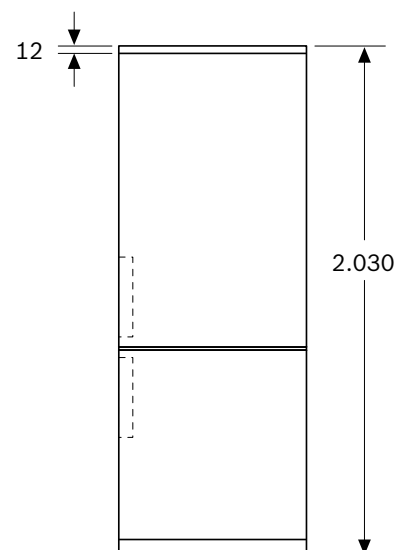
Puertas acero mate antihuellas

Precio ref. final:

**1.759 €**


- ▶ **Compresor con tecnología Inverter**
- ▶ **Clase de eficiencia energética: A**
- ▶ **Dimensiones (alto x ancho x fondo): 203x60x67 cm**
- ▶ **Tecnología Twin NoFrost y Compact Condenser: dos evaporadores, condensador compacto y ningún condensador en los laterales**
- ▶ 2 circuitos de frío totalmente independientes, 2 evaporadores, mejor sistema de distribución de frío y conservación
- ▶ Sistema de conservación **VitaFresh XXL**: conserva los alimentos frescos durante más tiempo, cajones con diferentes parámetros de conservación en temperatura y humedad
- ▶ Iluminación LED superior con efecto SoftStart
- ▶ Display LED interior con indicador de temperaturas
- ▶ Funciones especiales: Congelación "Super" y Refrigeración "Super", señal acústica y óptica de temperatura, puerta abierta y avería, función ECO

- ▶ Sistema **MultiAir Flow**, mejor distribución de frío y uniformidad de temperatura
- ▶ Botellero cromado
- ▶ Tirador integrado
- ▶ Consumo de energía anual: 104 kWh
- ▶ Capacidad útil total: 363 litros
- ▶ **Capacidad de congelación: 11 kg/24 h**
- ▶ **Muy silencioso: 29 dB(A) re 1 pW**
- ▶ Apertura de la puerta derecha. Puerta reversible


**NUEVO**


En caso de que se coloque el aparato directamente en la pared, todos los cajones pueden extraerse del todo tanto para modelos con tirador integrado como con tirador externo.

Dimensiones en mm

\*Dentro del rango A (más eficiente) a G (menos eficiente).

## Combi NoFrost, ancho 60 cm

**KGN39OXB**T

Serie | 4

EAN: 4242005378371

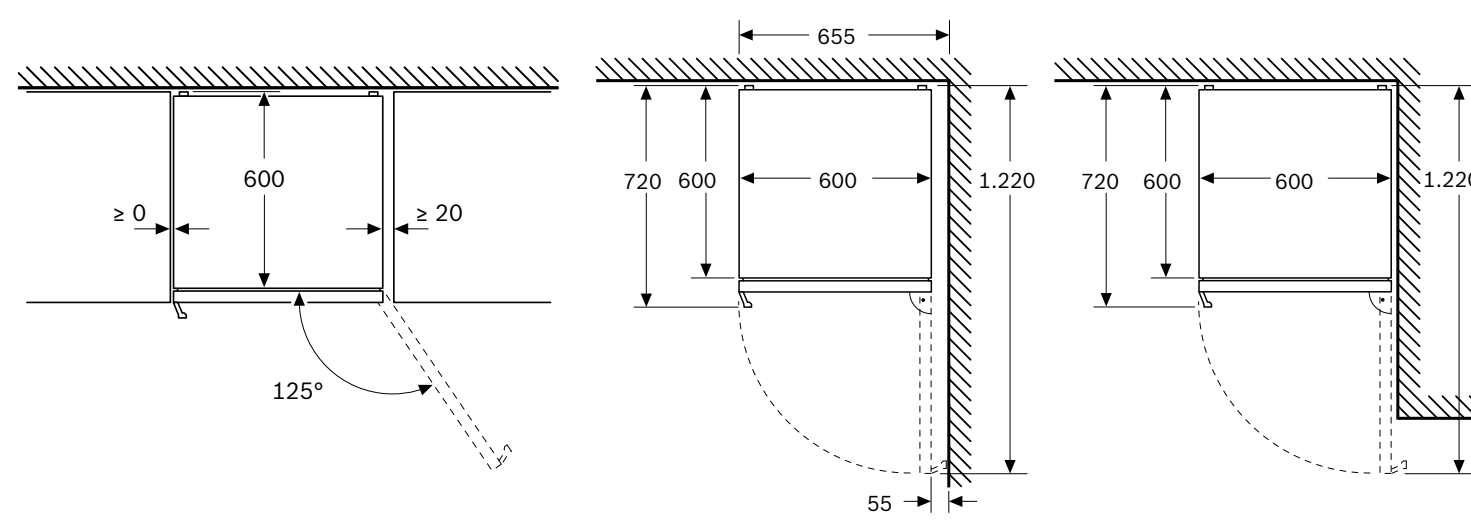
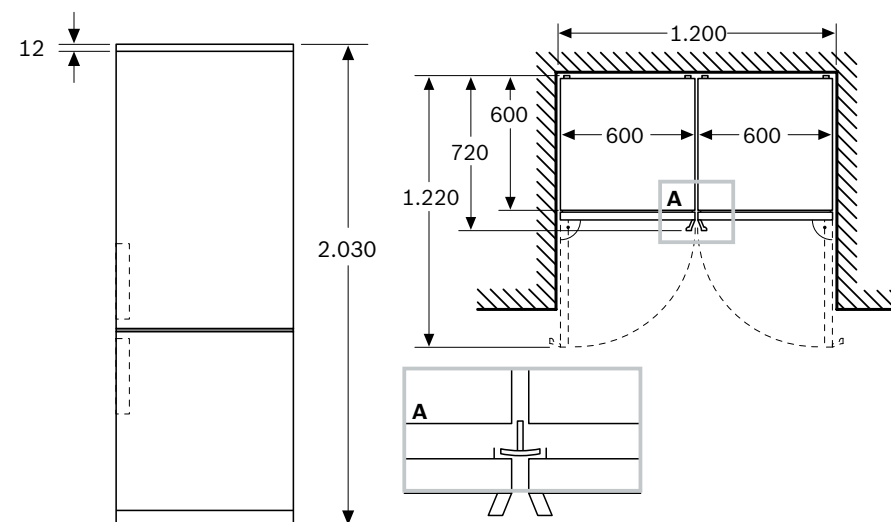
Puertas BlackInox antihuellas

Precio ref. final:

**1.649 €**


- ▶ **Compresor con tecnología Inverter**
- ▶ **Clase de eficiencia energética: B**
- ▶ **Producto Sostenible:** reducción de un **33% de la huella de carbono en el proceso de fabricación**
- ▶ **Dimensiones (alto x ancho x fondo): 203x60x67 cm**
- ▶ **Tecnología Twin NoFrost y Compact Condenser:** dos evaporadores, condensador compacto y ningún condensador en los laterales
- ▶ 2 circuitos de frío totalmente independientes, 2 evaporadores, mejor sistema de distribución de frío y conservación
- ▶ Sistema de conservación **VitaFresh XXL:** conserva los alimentos frescos durante más tiempo, cajones con diferentes parámetros de conservación en temperatura y humedad
- ▶ Iluminación LED con efecto SoftStart
- ▶ Display LED interior con indicador de temperaturas

- ▶ Funciones especiales: Congelación "Super" y Refrigeración "Super", señal acústica y óptica de avería, temperatura y puerta abierta, función ECO
- ▶ Sistema **MultiAir Flow**, mejor distribución de frío y uniformidad de temperatura
- ▶ Botellero cromado
- ▶ Tirador exterior
- ▶ Consumo de energía anual: 129 kWh
- ▶ Capacidad útil total: 363 litros
- ▶ **Capacidad de congelación: 10 kg/24 h**
- ▶ **Muy silencioso: 33 dB(A) re 1 pW**
- ▶ Apertura de la puerta derecha. Puerta reversible
- ▶ Posibilidad de unión de dos combis juntos con accesorio de unión **KSZ39AX00**



En caso de que se coloque el aparato directamente en la pared, todos los cajones pueden extraerse del todo tanto para modelos con tirador integrado como con tirador externo.

Dimensiones en mm

\*Dentro del rango A (más eficiente) a G (menos eficiente).

## Combi NoFrost, ancho 60 cm

[Ver resumen de gama](#)
[Ver datos técnicos](#)
[Ver modo demo](#)
**KGN39VXBT**

Serie | 4

EAN: 4242005334292

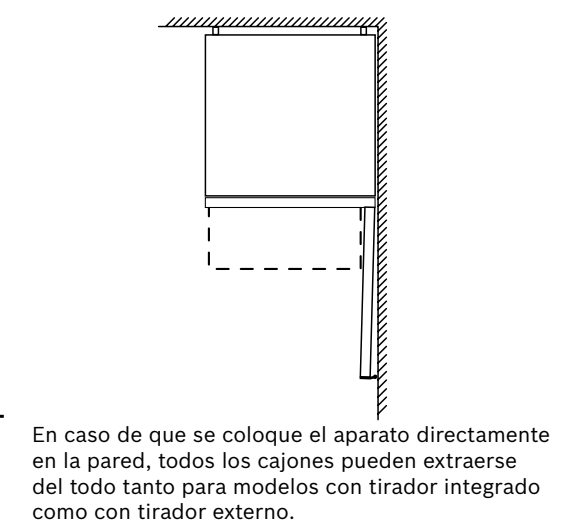
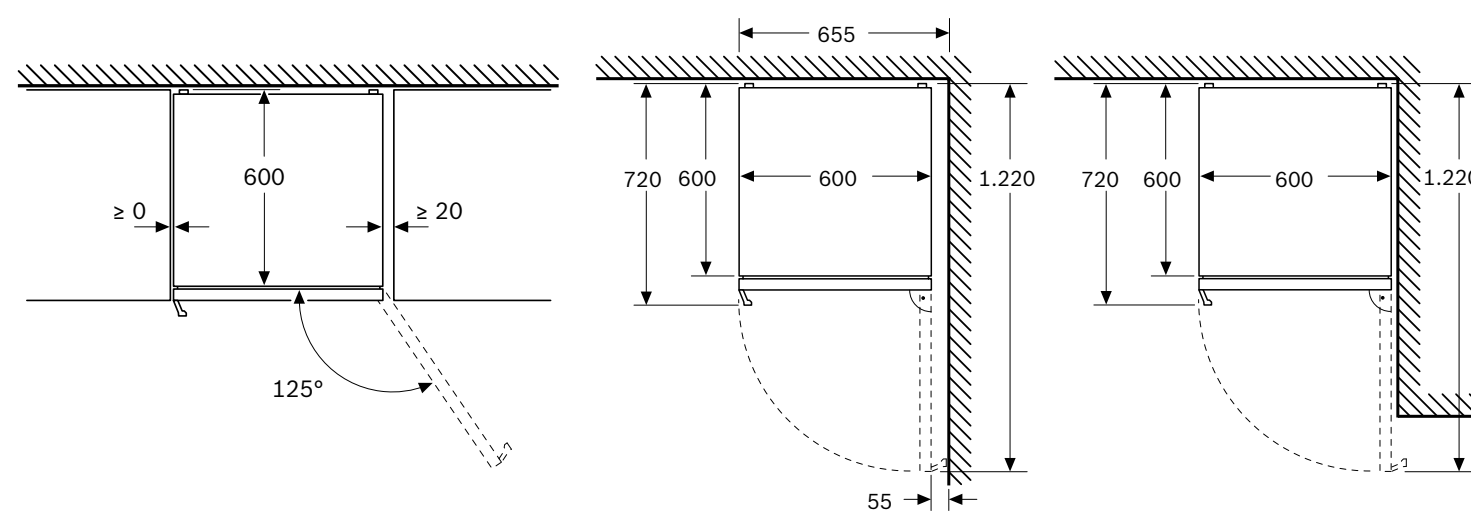
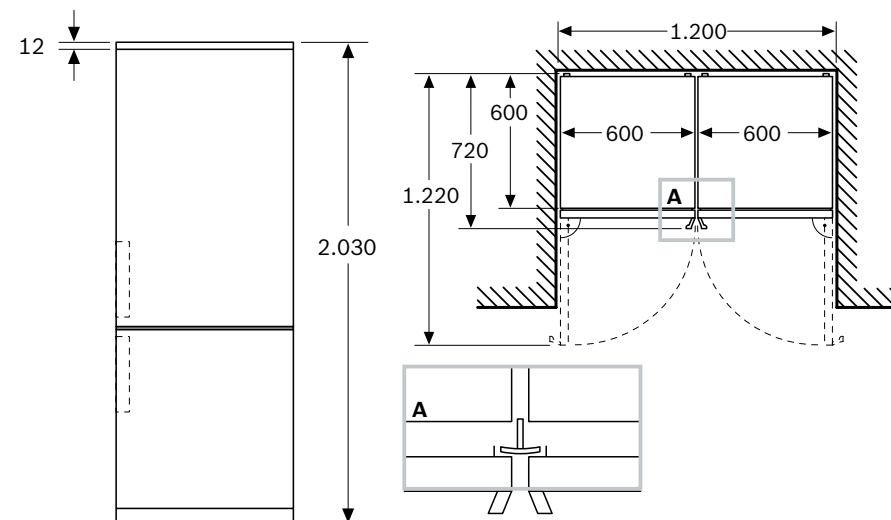
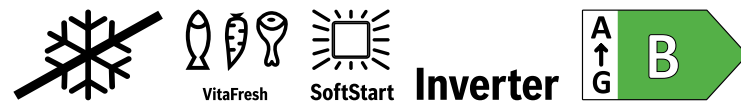
Puertas BlackInox antihuellas

Precio ref. final:

**1.515 €**


- ▶ **Compresor con tecnología Inverter**
- ▶ **Clase de eficiencia energética\*: B**
- ▶ **Dimensiones (alto x ancho x fondo): 203x60x67 cm**
- ▶ **Tecnología Twin NoFrost y Compact Condenser: dos evaporadores, condensador compacto y ningún condensador en los laterales**
- ▶ 2 circuitos de frío totalmente independientes, 2 evaporadores, mejor sistema de distribución de frío y conservación
- ▶ Sistema de conservación **VitaFresh XXL**: conserva los alimentos frescos durante más tiempo, cajones con diferentes parámetros de conservación en temperatura y humedad
- ▶ Iluminación LED con efecto SoftStart
- ▶ Display LED interior con indicador de temperaturas
- ▶ Funciones especiales: Congelación "Super" y Refrigeración "Super", señal acústica y óptica de temperatura y puerta abierta, función ECO

- ▶ Sistema MultiAir Flow, mejor distribución de frío y uniformidad de temperatura
- ▶ Botellero cromado
- ▶ Tirador exterior
- ▶ Consumo de energía anual: 129 kWh
- ▶ Capacidad útil total: 363 litros
- ▶ **Capacidad de congelación: 10 kg/24 h**
- ▶ **Muy silencioso: 33 dB(A) re 1 pW**
- ▶ Apertura de la puerta derecha. Puerta reversible
- ▶ Posibilidad de unión de dos combis juntos con accesorio de unión **KSZ39AX00**



En caso de que se coloque el aparato directamente en la pared, todos los cajones pueden extraerse del todo tanto para modelos con tirador integrado como con tirador externo.

Dimensiones en mm

\*Dentro del rango A (más eficiente) a G (menos eficiente).



## Combi NoFrost, ancho 60 cm

[Ver resumen de gama](#)
[Ver datos técnicos](#)
[Ver modo demo](#)
**KGN39VIBT**

Serie | 4

EAN: 4242005292066

Puertas acero inoxidable antihuellas

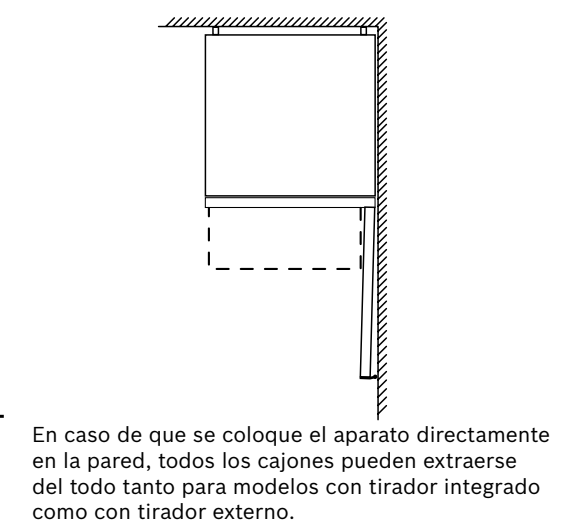
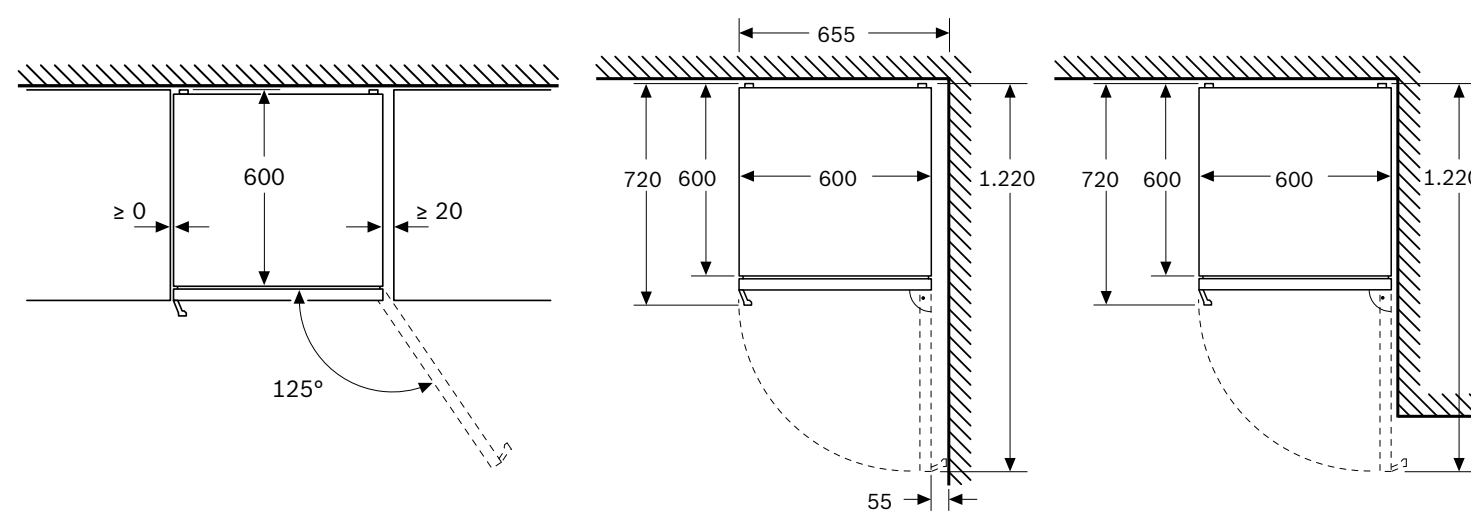
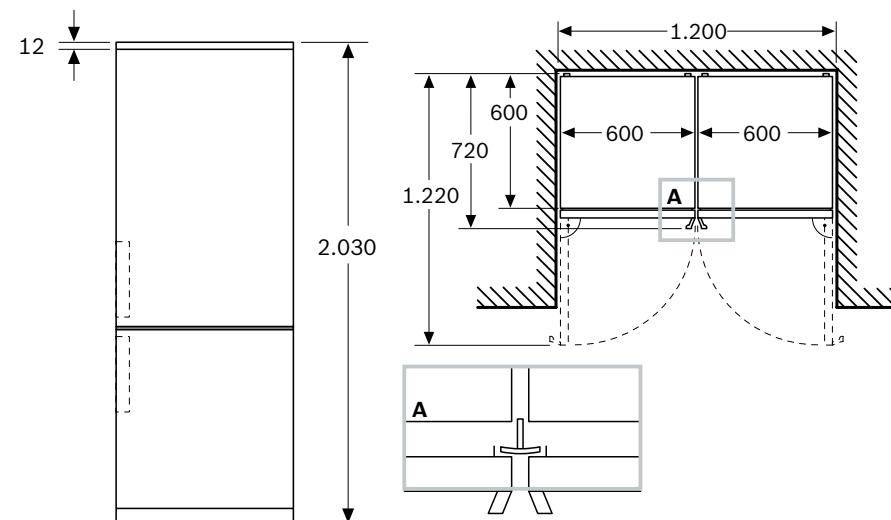


Precio ref. final:

**1.439 €**


- ▶ **Compresor con tecnología Inverter**
- ▶ **Clase de eficiencia energética\*: B**
- ▶ **Dimensiones (alto x ancho x fondo): 203x60x67 cm**
- ▶ **Tecnología Twin NoFrost y Compact Condenser: dos evaporadores, condensador compacto y ningún condensador en los laterales**
- ▶ 2 circuitos de frío totalmente independientes, 2 evaporadores, mejor sistema de distribución de frío y conservación
- ▶ Sistema de conservación **VitaFresh XXL**: conserva los alimentos frescos durante más tiempo, cajones con diferentes parámetros de conservación en temperatura y humedad
- ▶ Iluminación LED con efecto SoftStart
- ▶ Display LED interior con indicador de temperaturas
- ▶ Funciones especiales: Congelación "Super" y Refrigeración "Super", señal acústica y óptica de temperatura y puerta abierta, función ECO

- ▶ Sistema MultiAir Flow, mejor distribución de frío y uniformidad de temperatura
- ▶ Botellero cromado
- ▶ Tirador exterior
- ▶ Consumo de energía anual: 129 kWh
- ▶ Capacidad útil total: 363 litros
- ▶ **Capacidad de congelación: 10 kg/24 h**
- ▶ **Muy silencioso: 33 dB(A) re 1 pW**
- ▶ Apertura de la puerta derecha. Puerta reversible
- ▶ Posibilidad de unión de dos combis juntos con accesorio de unión **KSZ39AL00**



En caso de que se coloque el aparato directamente en la pared, todos los cajones pueden extraerse del todo tanto para modelos con tirador integrado como con tirador externo.

Dimensiones en mm

\*Dentro del rango A (más eficiente) a G (menos eficiente).

## Combi NoFrost, ancho 60 cm

[Ver resumen de gama](#)
[Ver datos técnicos](#)
[Ver modo demo](#)
**KGN39VXCT**

Serie | 4

EAN: 4242005334162

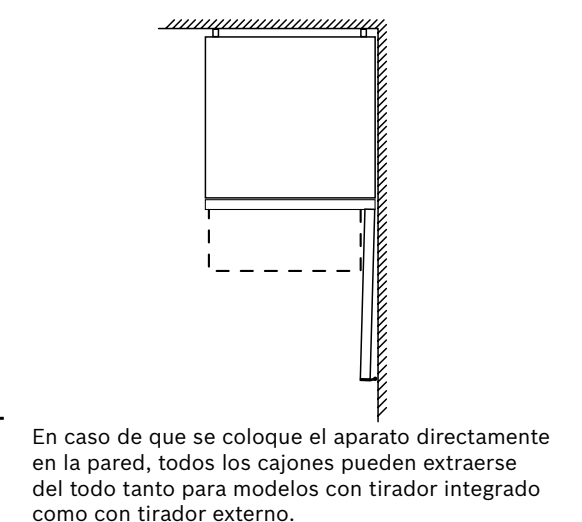
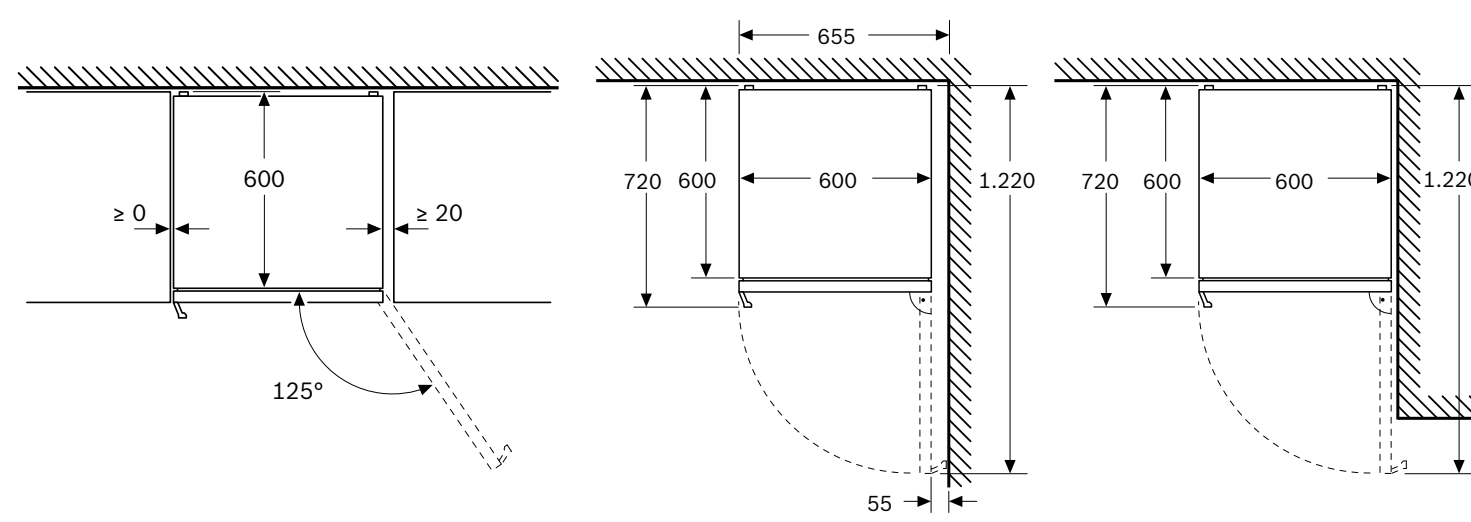
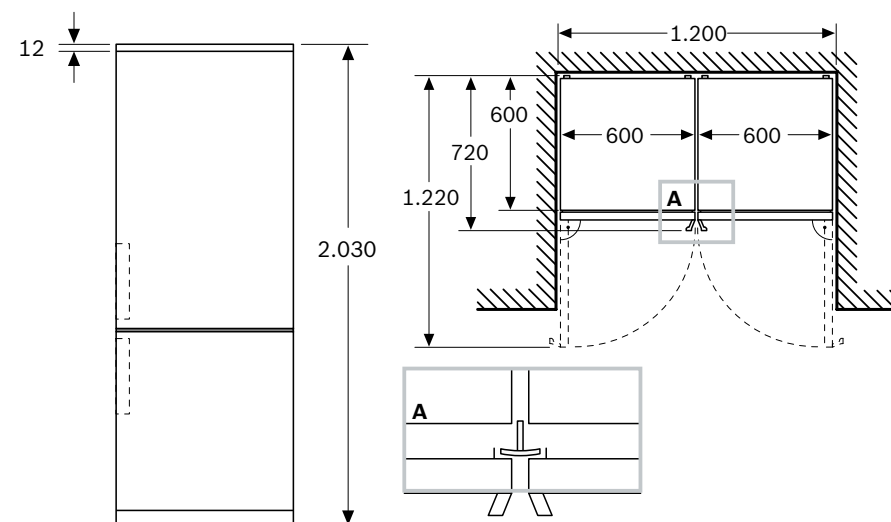
Puertas BlackInox antihuellas

Precio ref. final:

**1.319 €**


- ▶ **Compresor con tecnología Inverter**
- ▶ **Clase de eficiencia energética\*: C**
- ▶ **Dimensiones (alto x ancho x fondo): 203x60x67 cm**
- ▶ **Tecnología Twin NoFrost y Compact Condenser: dos evaporadores, condensador compacto y un condensador en el lateral derecho**
- ▶ 2 circuitos de frío totalmente independientes, 2 evaporadores, mejor sistema de distribución de frío y conservación
- ▶ Sistema de conservación **VitaFresh XXL**: conserva los alimentos frescos durante más tiempo, cajones con diferentes parámetros de conservación en temperatura y humedad
- ▶ Iluminación LED con efecto SoftStart
- ▶ Display LED interior con indicador de temperaturas
- ▶ Funciones especiales: Congelación "Super" y Refrigeración "Super", señal acústica y óptica de temperatura y puerta abierta, función ECO

- ▶ Sistema MultiAir Flow, mejor distribución de frío y uniformidad de temperatura
- ▶ Botellero cromado
- ▶ Tirador exterior
- ▶ Consumo de energía anual: 162 kWh
- ▶ Capacidad útil total: 363 litros
- ▶ **Capacidad de congelación: 10 kg/24 h**
- ▶ **Muy silencioso: 35 dB(A) re 1 pW**
- ▶ Apertura de la puerta derecha. Puerta reversible
- ▶ Posibilidad de unión de dos combis juntos con accesorio de unión **KSZ39AX00**



Dimensiones en mm

\*Dentro del rango A (más eficiente) a G (menos eficiente).

## Combis NoFrost, ancho 60 cm

[Ver resumen de gama](#)
[Ver datos técnicos](#)
[Ver modo demo](#)

### KGN397ICT

EAN: 4242005274130

Puertas acero inoxidable antihuellas

Precio ref. final:

Serie | 4



1.379 €

### KGN397WCT

EAN: 4242005274215

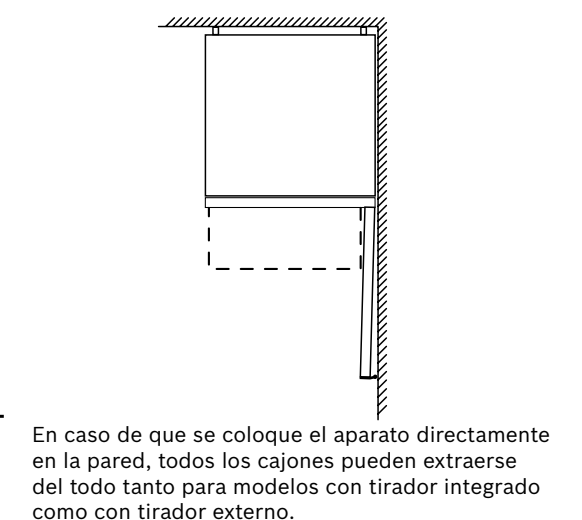
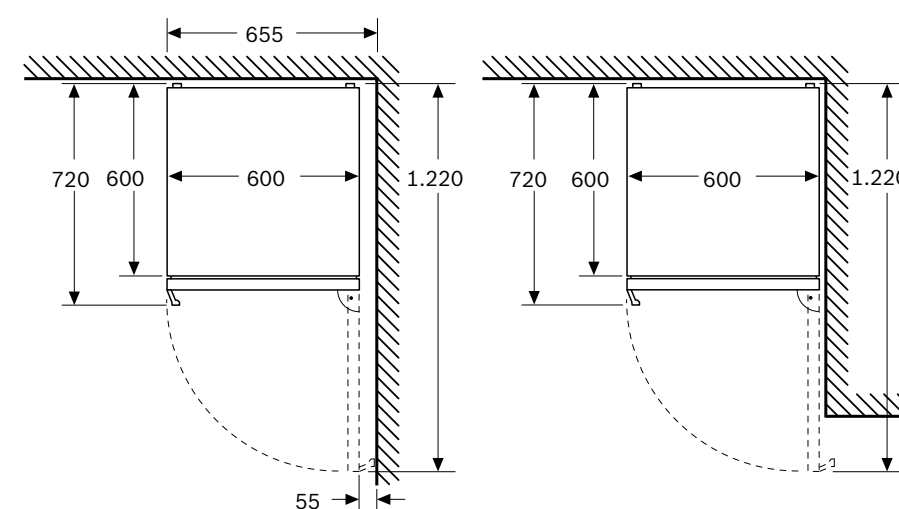
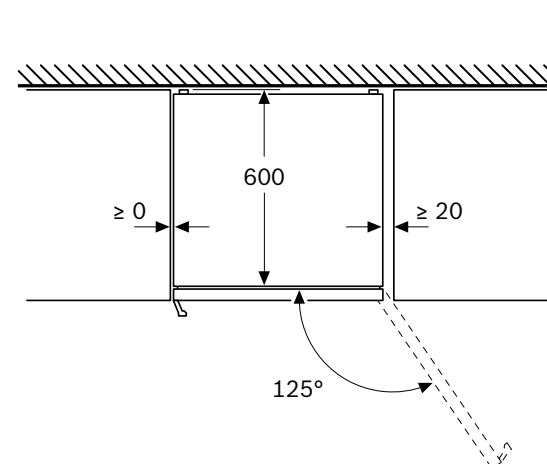
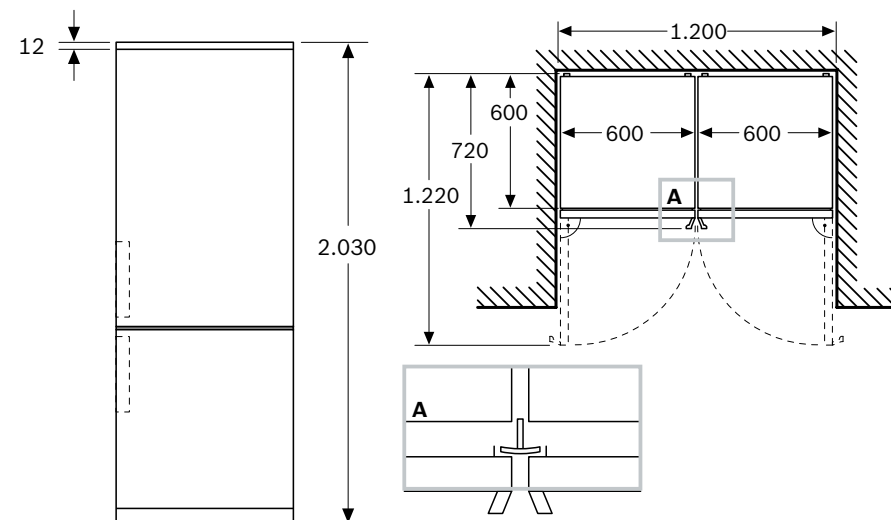
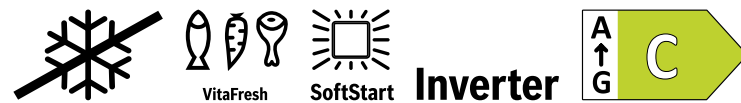
Puertas blancas

Precio ref. final:

Serie | 4



1.309 €



En caso de que se coloque el aparato directamente en la pared, todos los cajones pueden extraerse del todo tanto para modelos con tirador integrado como con tirador externo.

Dimensiones en mm

- ▶ **Compresor con tecnología Inverter**
- ▶ **Clase de eficiencia energética\*: C**
- ▶ **Dimensiones (alto x ancho x fondo): 203x60x67 cm**
- ▶ **Tecnología Twin NoFrost y Compact Condenser: dos evaporadores, condensador compacto y un condensador en el lateral derecho**
- ▶ 2 circuitos de frío totalmente independientes, 2 evaporadores, mejor sistema de distribución de frío y conservación
- ▶ Sistema de conservación **VitaFresh XXL**: conserva los alimentos frescos durante más tiempo, cajones con diferentes parámetros de conservación en temperatura y humedad
- ▶ Iluminación LED con efecto SoftStart
- ▶ Display LED exterior con indicador de temperaturas

- ▶ Funciones especiales: Congelación "Super" y Refrigeración "Super", señal acústica y óptica de temperatura y puerta abierta, función ECO
- ▶ Sistema MultiAir Flow mejor distribución de frío y uniformidad de temperatura
- ▶ Botellero cromado
- ▶ Tirador exterior
- ▶ Consumo de energía anual: 162 kWh
- ▶ Capacidad útil total: 363 litros
- ▶ **Capacidad de congelación: 10 kg/24 h**
- ▶ **Muy silencioso: 35 dB(A) re 1 pW**
- ▶ Apertura de la puerta derecha. Puerta reversible
- ▶ Posibilidad de unión de dos combis juntos con accesorio de unión **KSZ39AL00/KSZ39AW00**

\*Dentro del rango A (más eficiente) a G (menos eficiente).



## Combis NoFrost, ancho 60 cm

[Ver resumen de gama](#)
[Ver datos técnicos](#)
[Ver modo demo](#)

### KG39XIDP

Serie | 4

EAN: 4242005195985

Puertas acero inoxidable antihuellas

Precio ref. final:

**1.275 €**

### KG39XWDP

Serie | 4

EAN: 4242005195978

Puertas blancas

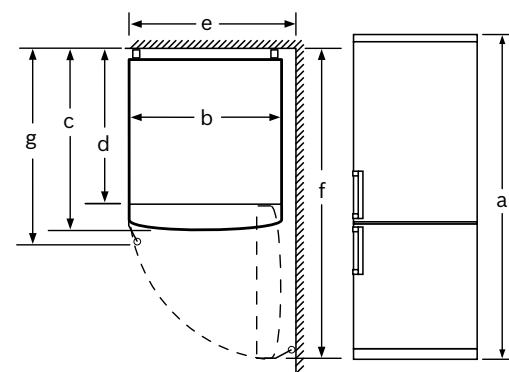
Precio ref. final:

**1.205 €**

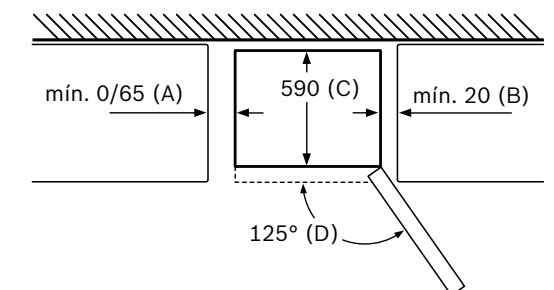
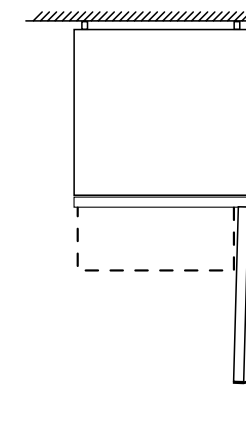
- ▶ **Compresor con tecnología Inverter**
- ▶ **Clase de eficiencia energética\*: D**
- ▶ **Dimensiones (alto x ancho x fondo): 203x60x66 cm**
- ▶ Tecnología NoFrost, Full Skin Condenser, condensadores en los dos laterales
- ▶ Sistema de conservación **VitaFresh**: conserva los alimentos frescos durante más tiempo, cajones con diferentes parámetros de conservación en temperatura y humedad
- ▶ Iluminación LED interior superior con efecto SoftStart
- ▶ Display LED exterior con indicador de temperaturas
- ▶ Funciones especiales: Congelación "Super" y Refrigeración "Super", señal acústica y óptica de avería, temperatura y puerta abierta, función ECO
- ▶ Bandejas de cristal EasyAccess con topes de seguridad antivuelco
- ▶ Botellero cromado
- ▶ Tirador exterior
- ▶ Consumo de energía anual: 191 kWh
- ▶ Capacidad útil total: 368 litros
- ▶ **Capacidad de congelación: 10 kg/24 h**
- ▶ **Muy silencioso: 36 dB(A) re 1 pW**
- ▶ Apertura de la puerta derecha. Puerta reversible



Nombre del aparato	a	b	c	d	e	f	g
KG39 (tirador interior)	2.030	600	660	590	600	1.210	660
KG39 (tirador exterior)	2.030	600	660	590	640	1.210	700



Datos técnicos	
a	Altura
b	Ancho
c	Profundidad con la puerta cerrada y sin tirador
d	Profundidad del armario
e	Ancho con una puerta abierta 90°
f	Profundidad con la puerta abierta
g	Profundidad con la puerta cerrada y con tirador



Nombre del aparato	A	B	C	D
KG39, 36, 39, 49	0/65	20	590	125

Dimensión A:  
En modelos con tirador vertical integrado, se requiere una distancia mínima de 65 mm para una apertura sencilla.

En caso de que se coloque el aparato directamente en la pared, todos los cajones pueden extraerse del todo tanto para modelos con tirador integrado como con tirador externo.

Dimensiones en mm

\*Dentro del rango A (más eficiente) a G (menos eficiente).

## Combis NoFrost, ancho 60 cm

[Ver resumen de gama](#)
[Ver datos técnicos](#)
[Ver modo demo](#)

### KG39VIDA

Serie | 4

EAN: 4242005185092

Puertas acero inoxidable antihuellas

Precio ref. final:

**1.159 €**

### KG39VWDA

Serie | 4

EAN: 4242005195992

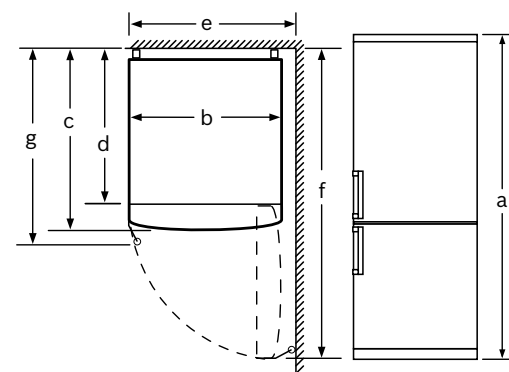
Puertas blancas

Precio ref. final:

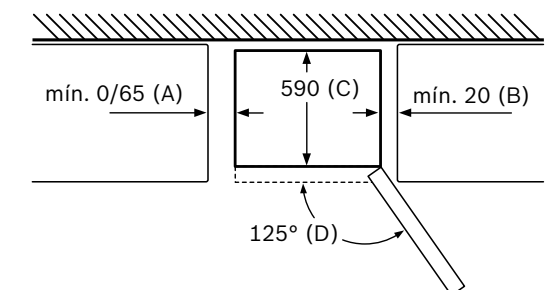
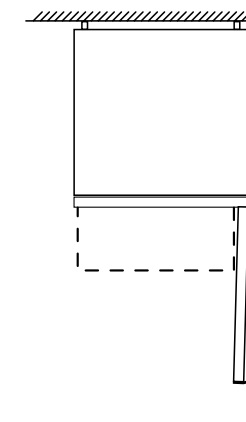
**1.055 €**

- ▶ **Compresor con tecnología Inverter**
- ▶ **Clase de eficiencia energética\*: D**
- ▶ **Dimensiones (alto x ancho x fondo): 203x60x66 cm**
- ▶ Tecnología NoFrost, Full Skin Condenser, condensadores en los dos laterales
- ▶ Sistema de conservación **VitaFresh**: conserva los alimentos frescos durante más tiempo, cajones con diferentes parámetros de conservación en temperatura y humedad
- ▶ Iluminación LED interior superior con efecto SoftStart
- ▶ Display LED interior con indicador de temperaturas
- ▶ Funciones especiales: Congelación "Super" y Refrigeración "Super", señal acústica y óptica de avería, temperatura y puerta abierta, función ECO
- ▶ Bandejas de cristal EasyAccess con topes de seguridad antivuelco
- ▶ Botellero cromado
- ▶ Tirador integrado
- ▶ Consumo de energía anual: 191 kWh
- ▶ Capacidad útil total: 368 litros
- ▶ **Capacidad de congelación: 10 kg/24 h**
- ▶ **Muy silencioso: 36 dB(A) re 1 pW**
- ▶ Apertura de la puerta derecha. Puerta reversible

Nombre del aparato	a	b	c	d	e	f	g
KG39 (tirador interior)	2.030	600	660	590	600	1.210	660
KG39 (tirador exterior)	2.030	600	660	590	640	1.210	700



Datos técnicos	
a	Altura
b	Ancho
c	Profundidad con la puerta cerrada y sin tirador
d	Profundidad del armario
e	Ancho con una puerta abierta 90°
f	Profundidad con la puerta abierta
g	Profundidad con la puerta cerrada y con tirador



Nombre del aparato	A	B	C	D
KG39, 36, 39, 49	0/65	20	590	125

Dimensión A:  
En modelos con tirador vertical integrado, se requiere una distancia mínima de 65 mm para una apertura sencilla.

En caso de que se coloque el aparato directamente en la pared, todos los cajones pueden extraerse del todo tanto para modelos con tirador integrado como con tirador externo.

Dimensiones en mm

\*Dentro del rango A (más eficiente) a G (menos eficiente).

## Combis NoFrost, ancho 60 cm

[Ver resumen de gama](#)
[Ver datos técnicos](#)
[Ver modo demo](#)

### KG39VIEA

Serie | 4

EAN: 4242005192021

Puertas acero inoxidable antihuellas

Precio ref. final:

**1.035 €**

### KG39VWEA

Serie | 4

EAN: 4242005168378

Puertas blancas

Precio ref. final:

**909 €**

#### ► Compressor con tecnología Inverter

► Clase de eficiencia energética\*: E

► **Dimensiones (alto x ancho x fondo): 203x60x66 cm**

► Tecnología NoFrost, Full Skin Condenser, condensadores en los dos laterales

► Sistema de conservación **VitaFresh**: conserva los alimentos frescos durante más tiempo, cajones con diferentes parámetros de conservación en temperatura y humedad

► Iluminación LED interior superior con efecto SoftStart

► Display LED interior con indicador de temperaturas

► Funciones especiales: Congelación "Super" y Refrigeración "Super", señal acústica y óptica de avería, temperatura y puerta abierta, función ECO

► Bandejas de cristal EasyAccess con topes de seguridad antivuelco

► Botellero cromado

► Tirador integrado

► Consumo de energía anual: 238 kWh

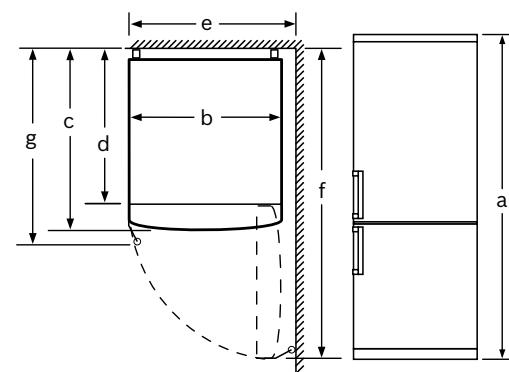
► Capacidad útil total: 368 litros

► **Capacidad de congelación: 10 kg/24 h**

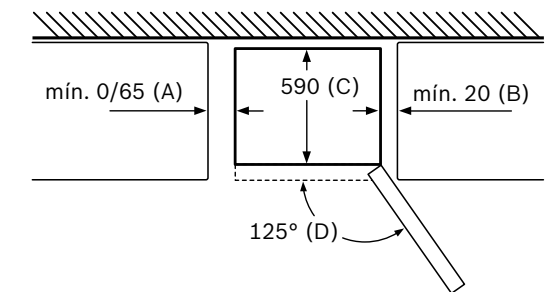
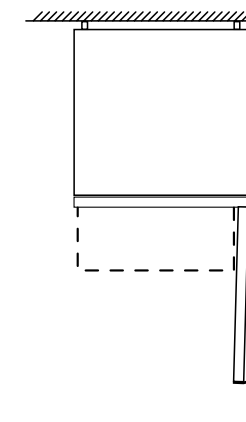
► Silencioso: 39 dB(A) re 1 pW

► Apertura de la puerta derecha. Puerta reversible

Nombre del aparato	a	b	c	d	e	f	g
KG39 (tirador interior)	2.030	600	660	590	600	1.210	660
KG39 (tirador exterior)	2.030	600	660	590	640	1.210	700



Datos técnicos	
a	Altura
b	Ancho
c	Profundidad con la puerta cerrada y sin tirador
d	Profundidad del armario
e	Ancho con una puerta abierta 90°
f	Profundidad con la puerta abierta
g	Profundidad con la puerta cerrada y con tirador



Nombre del aparato	A	B	C	D
KG39, 36, 39, 49	0/65	20	590	125

Dimensión A:  
En modelos con tirador vertical integrado, se requiere una distancia mínima de 65 mm para una apertura sencilla.

En caso de que se coloque el aparato directamente en la pared, todos los cajones pueden extraerse del todo tanto para modelos con tirador integrado como con tirador externo.

Dimensiones en mm

\*Dentro del rango A (más eficiente) a G (menos eficiente).



## Combis NoFrost, ancho 60 cm

[Ver resumen de gama](#)
[Ver datos técnicos](#)
[Ver modo demo](#)

### KG366ICF

Serie | 4

EAN: 4242005346202

Puertas acero inoxidable antihuellas

Precio ref. final:

1.215 €



### KG366WCF

Serie | 4

EAN: 4242005346196

Puertas blancas

Precio ref. final:

1.129 €



► **Compresor con tecnología Inverter**

► **Clase de eficiencia energética\*: C**

► **Dimensiones (alto x ancho x fondo): 186x60x66 cm**

► Tecnología NoFrost, Full Skin Condenser, condensadores en los dos laterales

► Sistema de conservación **VitaFresh**: conserva los alimentos frescos durante más tiempo, cajones con diferentes parámetros de conservación en temperatura y humedad

► Iluminación LED con efecto SoftStart

► Display LED interior con indicador de temperaturas

► Funciones especiales: Congelación "Super" y Refrigeración "Super", señal acústica y óptica de temperatura y puerta abierta, función ECO

► Bandejas de cristal EasyAccess con topes de seguridad antivuelco

► Botellero cromado

► Tirador integrado

► Consumo de energía anual: 153 kWh

► Capacidad útil total: 326 litros

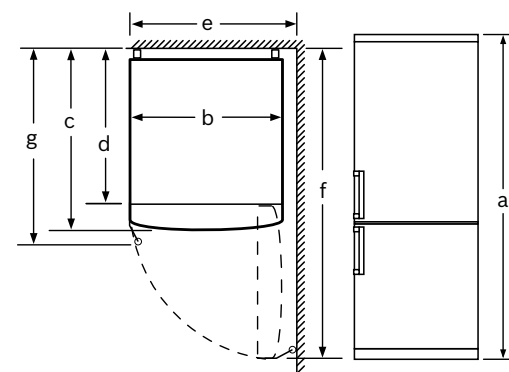
► **Capacidad de congelación: 10 kg/24 h**

► **Muy silencioso: 36 dB(A) re 1 pW**

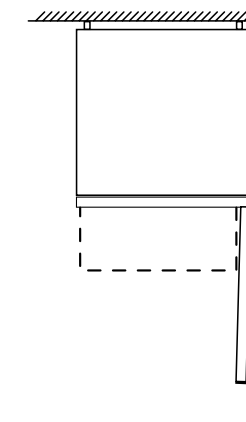
► Apertura de la puerta derecha. Puerta reversible



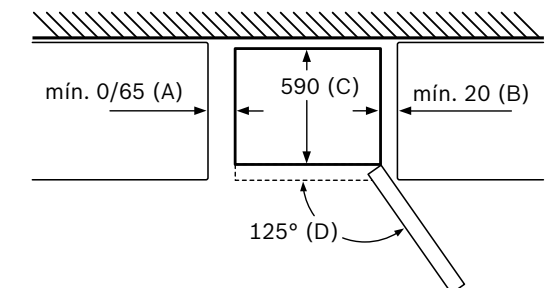
Nombre del aparato	a	b	c	d	e	f	g
KG36 (tirador interior)	1.860	600	660	590	600	1.210	660
KG36 (tirador exterior)	1.860	600	660	590	640	1.210	700



Datos técnicos	
a	Altura
b	Ancho
c	Profundidad con la puerta cerrada y sin tirador
d	Profundidad del armario
e	Ancho con una puerta abierta 90°
f	Profundidad con la puerta abierta
g	Profundidad con la puerta cerrada y con tirador



En caso de que se coloque el aparato directamente en la pared, todos los cajones pueden extraerse del todo tanto para modelos con tirador integrado como con tirador externo.



Nombre del aparato	A	B	C	D
KG33, 36, 39, 49	0/65	20	590	125

Dimensión A:  
En modelos con tirador vertical integrado, se requiere una distancia mínima de 65 mm para una apertura sencilla.

Dimensiones en mm

\*Dentro del rango A (más eficiente) a G (menos eficiente).

## Combis NoFrost, ancho 60 cm

[Ver resumen de gama](#)
[Ver datos técnicos](#)
[Ver modo demo](#)

### KG36XIDP

Serie | 4

EAN: 4242005195442

Puertas acero inoxidable antihuellas

Precio ref. final:

**1.205 €**

### KG36XWDP

Serie | 4

EAN: 4242005195435

Puertas blancas

Precio ref. final:

**1.105 €**

► **Compresor con tecnología Inverter**

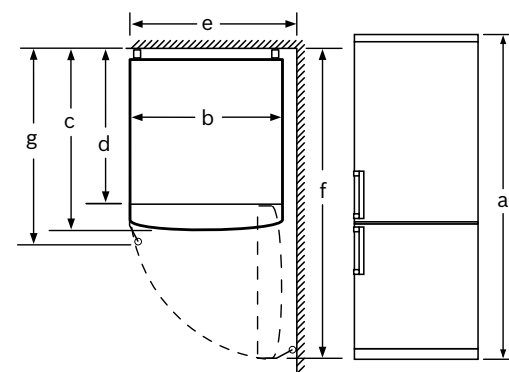
► **Clase de eficiencia energética\*: D**

► **Dimensiones (alto x ancho x fondo): 186x60x66 cm**

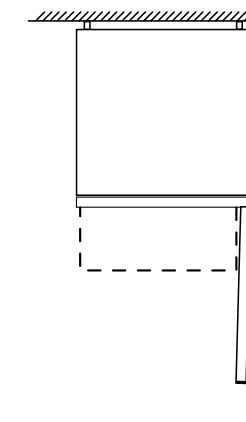
- Tecnología NoFrost, Full Skin Condenser, condensadores en los dos laterales
- Sistema de conservación **VitaFresh**: conserva los alimentos frescos durante más tiempo, cajones con diferentes parámetros de conservación en temperatura y humedad
- Iluminación LED interior superior con efecto SoftStart
- Display LED exterior con indicador de temperaturas
- Funciones especiales: Congelación "Super" y Refrigeración "Super", señal acústica y óptica de avería, temperatura y puerta abierta, función ECO
- Bandejas de cristal EasyAccess con topes de seguridad antivuelco
- Botellero cromado
- Tirador exterior
- Consumo de energía anual: 191 kWh
- Capacidad útil total: 326 litros
- **Capacidad de congelación: 10 kg/24 h**
- **Muy silencioso: 36 dB(A) re 1 pW**
- Apertura de la puerta derecha. Puerta reversible



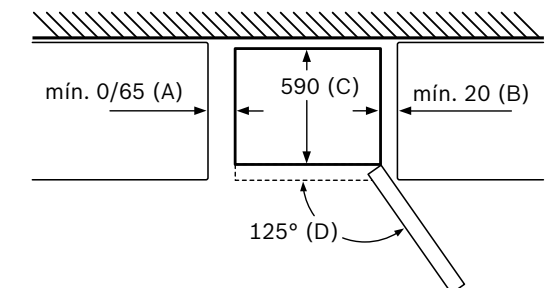
Nombre del aparato	a	b	c	d	e	f	g
KG36 (tirador interior)	1.860	600	660	590	600	1.210	660
KG36 (tirador exterior)	1.860	600	660	590	640	1.210	700



Datos técnicos	
a	Altura
b	Ancho
c	Profundidad con la puerta cerrada y sin tirador
d	Profundidad del armario
e	Ancho con una puerta abierta 90°
f	Profundidad con la puerta abierta
g	Profundidad con la puerta cerrada y con tirador



En caso de que se coloque el aparato directamente en la pared, todos los cajones pueden extraerse del todo tanto para modelos con tirador integrado como con tirador externo.



Nombre del aparato	A	B	C	D
KG33, 36, 39, 49	0/65	20	590	125

Dimensión A:  
En modelos con tirador vertical integrado, se requiere una distancia mínima de 65 mm para una apertura sencilla.

Dimensiones en mm

\*Dentro del rango A (más eficiente) a G (menos eficiente).

## Combis NoFrost, ancho 60 cm

[Ver resumen de gama](#)
[Ver datos técnicos](#)
[Ver modo demo](#)

### KG N36VIDA

Serie | 4

EAN: 4242005140404

Puertas acero inoxidable antihuellas

Precio ref. final:

**1.075 €**

### KG N36VWDA

Serie | 4

EAN: 4242005207497

Puertas blancas

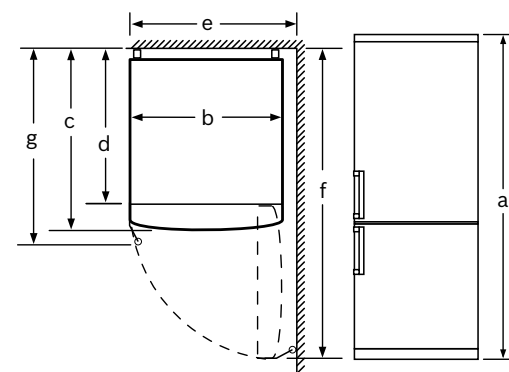
Precio ref. final:

**979 €**

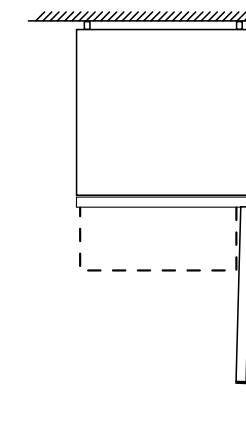
- ▶ **Compresor con tecnología Inverter**
- ▶ **Clase de eficiencia energética\*: D**
- ▶ **Dimensiones (alto x ancho x fondo): 186x60x66 cm**
- ▶ Tecnología NoFrost, Full Skin Condenser, condensadores en los dos laterales
- ▶ Sistema de conservación **VitaFresh**: conserva los alimentos frescos durante más tiempo, cajones con diferentes parámetros de conservación en temperatura y humedad
- ▶ Iluminación LED interior superior con efecto SoftStart
- ▶ Display LED interior con indicador de temperaturas
- ▶ Funciones especiales: Congelación "Super" y Refrigeración "Super", señal acústica y óptica de avería, temperatura y puerta abierta, función ECO
- ▶ Bandejas de cristal EasyAccess con topes de seguridad antivuelco
- ▶ Botellero cromado
- ▶ Tirador integrado
- ▶ Consumo de energía anual: 191 kWh
- ▶ Capacidad útil total: 326 litros
- ▶ **Capacidad de congelación: 10 kg/24 h**
- ▶ **Muy silencioso: 36 dB(A) re 1 pW**
- ▶ Apertura de la puerta derecha. Puerta reversible



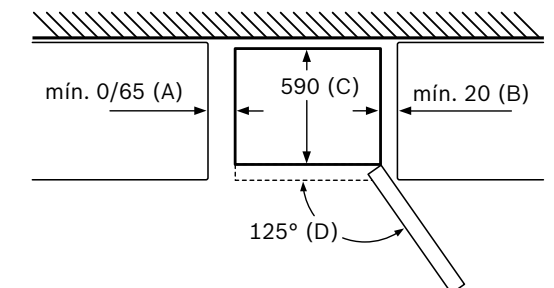
Nombre del aparato	a	b	c	d	e	f	g
KG N36 (tirador interior)	1.860	600	660	590	600	1.210	660
KG N36 (tirador exterior)	1.860	600	660	590	640	1.210	700



Datos técnicos	
a	Altura
b	Ancho
c	Profundidad con la puerta cerrada y sin tirador
d	Profundidad del armario
e	Ancho con una puerta abierta 90°
f	Profundidad con la puerta abierta
g	Profundidad con la puerta cerrada y con tirador



En caso de que se coloque el aparato directamente en la pared, todos los cajones pueden extraerse del todo tanto para modelos con tirador integrado como con tirador externo.



Nombre del aparato	A	B	C	D
KG N33, 36, 39, 49	0/65	20	590	125

Dimensión A:  
En modelos con tirador vertical integrado, se requiere una distancia mínima de 65 mm para una apertura sencilla.

Dimensiones en mm

\*Dentro del rango A (más eficiente) a G (menos eficiente).



## Combis NoFrost, ancho 60 cm

[Ver resumen de gama](#)
[Ver datos técnicos](#)
[Ver modo demo](#)

### KG36VIEA

Serie | 4

EAN: 4242005196029

Puertas acero inoxidable antihuellas

Precio ref. final:

**955 €**

### KG36VWEA

Serie | 4

EAN: 4242005196036

Puertas blancas

Precio ref. final:

**855 €**

#### ► Compressor con tecnología Inverter

► Clase de eficiencia energética\*: E

► **Dimensiones (alto x ancho x fondo): 186x60x66 cm**

► Tecnología NoFrost, Full Skin Condenser, condensadores en los dos laterales

► Sistema de conservación **VitaFresh**: conserva los alimentos frescos durante más tiempo, cajones con diferentes parámetros de conservación en temperatura y humedad

► Iluminación LED interior superior con efecto SoftStart

► Display LED interior con indicador de temperaturas

► Funciones especiales: Congelación "Super" y Refrigeración "Super", señal acústica y óptica de avería, temperatura y puerta abierta, función ECO

► Bandejas de cristal EasyAccess con topes de seguridad antivuelco

► Botellero cromado

► Tirador integrado

► Consumo de energía anual: 238 kWh

► Capacidad útil total: 326 litros

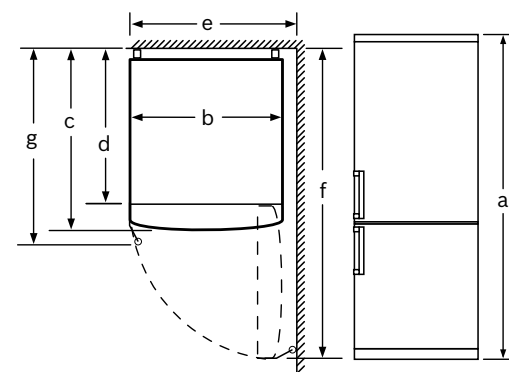
► **Capacidad de congelación: 10 kg/24 h**

► Silencioso: 39 dB(A) re 1 pW

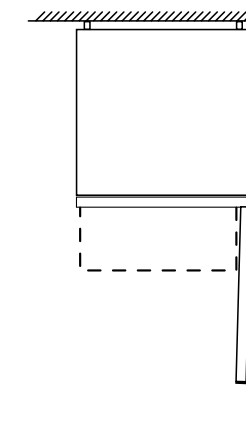
► Apertura de la puerta derecha. Puerta reversible



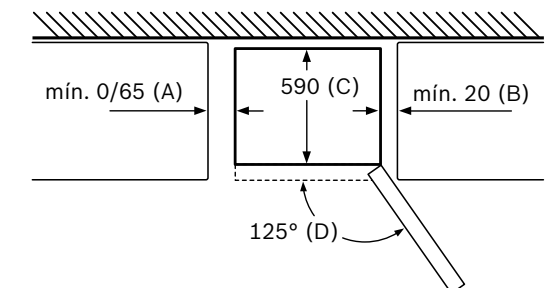
Nombre del aparato	a	b	c	d	e	f	g
KG36 (tirador interior)	1.860	600	660	590	600	1.210	660
KG36 (tirador exterior)	1.860	600	660	590	640	1.210	700



Datos técnicos	
a	Altura
b	Ancho
c	Profundidad con la puerta cerrada y sin tirador
d	Profundidad del armario
e	Ancho con una puerta abierta 90°
f	Profundidad con la puerta abierta
g	Profundidad con la puerta cerrada y con tirador



En caso de que se coloque el aparato directamente en la pared, todos los cajones pueden extraerse del todo tanto para modelos con tirador integrado como con tirador externo.



Nombre del aparato	A	B	C	D
KG33, 36, 39, 49	0/65	20	590	125

Dimensión A:  
En modelos con tirador vertical integrado, se requiere una distancia mínima de 65 mm para una apertura sencilla.

Dimensiones en mm

\*Dentro del rango A (más eficiente) a G (menos eficiente).

## Combis NoFrost, ancho 60 cm

[Ver resumen de gama](#)
[Ver datos técnicos](#)
[Ver modo demo](#)
**KG36NWEK**

Serie | 2

EAN: 4242005205745

Puertas blancas

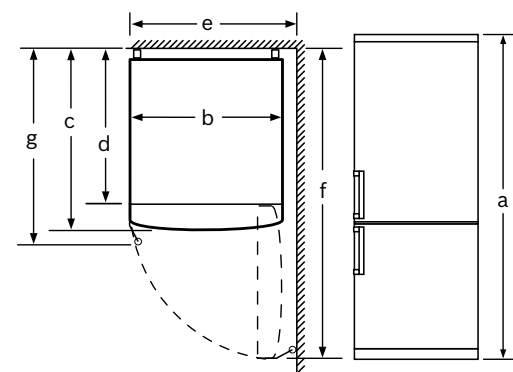
Precio ref. final:

**745 €**

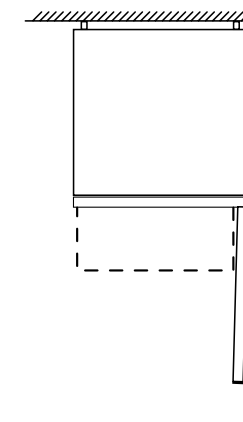

- ▶ Clase de eficiencia energética\*: E
- ▶ **Dimensiones (alto x ancho x fondo): 186x60x66 cm**
- ▶ Tecnología NoFrost, Full Skin Condenser, condensadores en los dos laterales
- ▶ Cajón para frutas y verduras con regulador de humedad
- ▶ Iluminación LED interior superior con efecto SoftStart
- ▶ Display LED interior con indicador de temperatura
- ▶ Funciones especiales: Congelación "Super", señal acústica y óptica de avería, temperatura y puerta abierta, función ECO
- ▶ Tirador integrado
- ▶ Consumo de energía anual: 239 kWh
- ▶ Capacidad útil total: 305 litros
- ▶ **Capacidad de congelación: 10 kg/24 h**
- ▶ Silencioso: 42 dB(A) re 1 pW
- ▶ Apertura de la puerta derecha. Puerta reversible



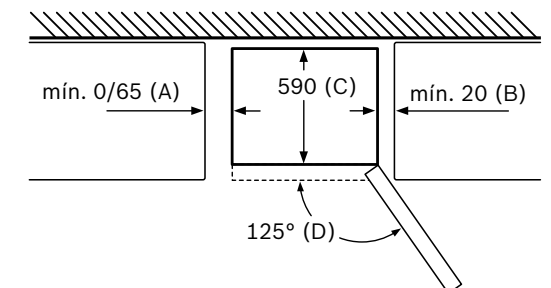
Nombre del aparato	a	b	c	d	e	f	g
KG36 (tirador interior)	1.860	600	660	590	600	1.210	660
KG36 (tirador exterior)	1.860	600	660	590	640	1.210	700



Datos técnicos	
a	Altura
b	Ancho
c	Profundidad con la puerta cerrada y sin tirador
d	Profundidad del armario
e	Ancho con una puerta abierta 90°
f	Profundidad con la puerta abierta
g	Profundidad con la puerta cerrada y con tirador



En caso de que se coloque el aparato directamente en la pared, todos los cajones pueden extraerse del todo tanto para modelos con tirador integrado como con tirador externo.



Nombre del aparato	A	B	C	D
KG33, 36, 39, 49	0/65	20	590	125

Dimensión A:  
En modelos con tirador vertical integrado, se requiere una distancia mínima de 65 mm para una apertura sencilla.

Dimensiones en mm

\*Dentro del rango A (más eficiente) a G (menos eficiente).

## Combis NoFrost, ancho 60 cm

[Ver resumen de gama](#)[Ver datos técnicos](#)[Ver modo demo](#)

## KGN33NLEA

Serie | 2

EAN: 4242005188611

Puertas acero mate antihuellas

Precio ref. final:

759 €

## KGN33NWEA

Serie | 2

EAN: 4242005188604

Puertas blancas

Precio ref. final:

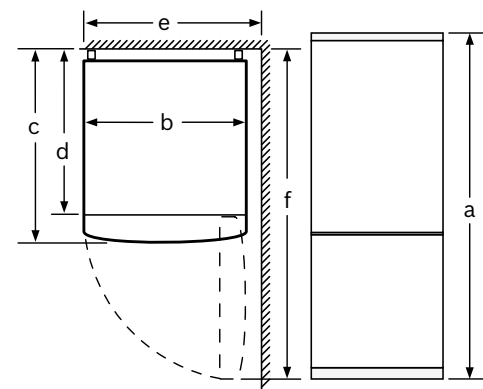
699 €



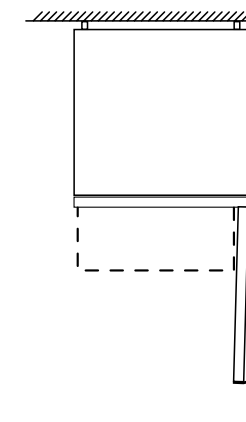
- ▶ Clase de eficiencia energética\*: E
- ▶ **Dimensiones (alto x ancho x fondo): 176x60x66 cm**
- ▶ Tecnología NoFrost, Full Skin Condenser, condensadores en los dos laterales
- ▶ Cajón para frutas y verduras con regulador de humedad
- ▶ Iluminación LED interior superior con efecto SoftStart
- ▶ Display LED interior con indicador de temperatura
- ▶ Funciones especiales: Congelación "Super", señal acústica y óptica de avería, temperatura y puerta abierta, función ECO
- ▶ Tirador integrado
- ▶ Consumo de energía anual: 237 kWh
- ▶ Capacidad útil total: 282 litros
- ▶ **Capacidad de congelación: 10 kg/24 h**
- ▶ Silencioso: 42 dB(A) re 1 pW
- ▶ Apertura de la puerta derecha. Puerta reversible



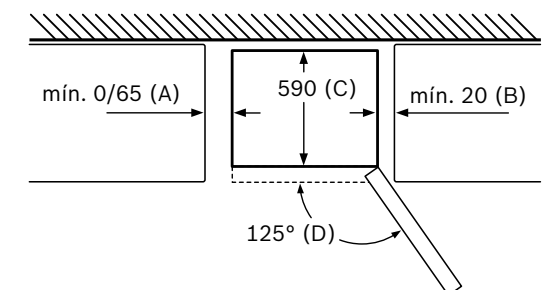
Nombre del aparato	a	b	c	d	e	f
KGN33 (tirador interior)	1760	600	660	590	600	1210



Descripción
a Altura
b Ancho
c Profundidad con la puerta cerrada y sin tirador
d Profundidad del armario
e Ancho con la puerta abierta 90°
f Profundidad con la puerta abierta



En caso de que se coloque el aparato directamente en la pared, todos los cajones pueden extraerse del todo tanto para modelos con tirador integrado como con tirador externo.



Nombre del aparato	A	B	C	D
KGN33, 36, 39, 49	0/65	20	590	125

Dimensión A:  
En modelos con tirador vertical integrado, se requiere una distancia mínima de 65 mm para una apertura sencilla.

Dimensiones en mm

\*Dentro del rango A (más eficiente) a G (menos eficiente).



## Frigorífico de 1 puerta

**KSF36PIDP**

Serie | 8

EAN: 4242005134663

Puerta acero inoxidable antihuellas

Precio ref. final:

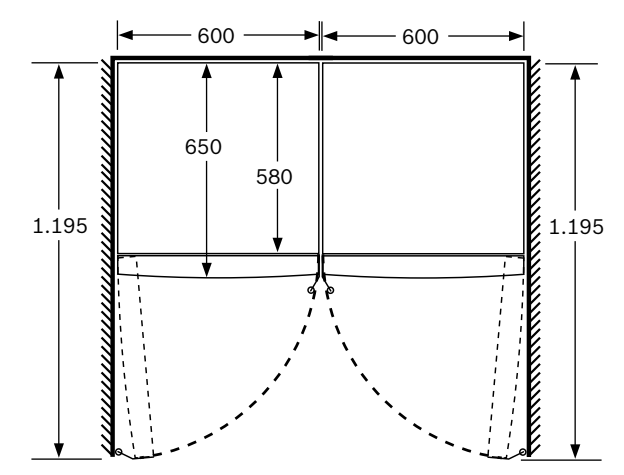
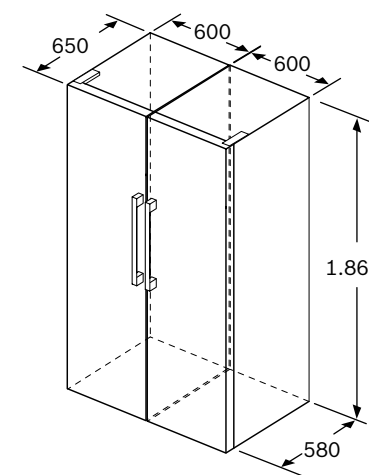
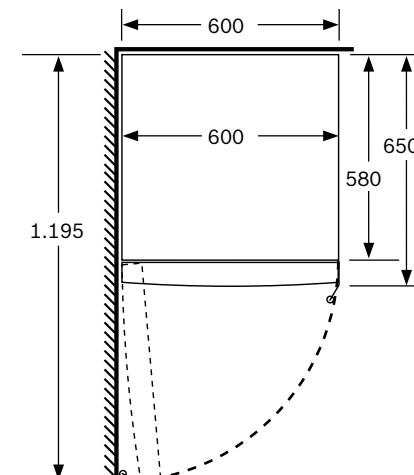
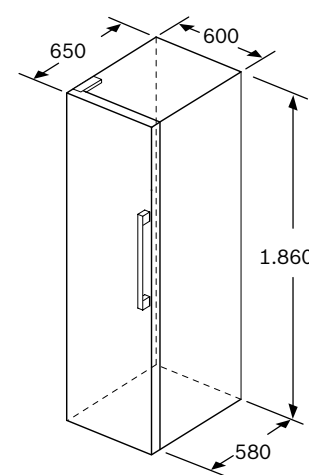
**1.469 €**


- ▶ **Clase de eficiencia energética\*: D**
- ▶ **Dimensiones (alto x ancho x fondo): 186x60x65 cm**
- ▶ Tecnología **NoFrost**
- ▶ Sistema de conservación **VitaFresh Pro 0°C**: conserva los alimentos hasta el triple de tiempo
  - Cajón para frutas y verduras con temperatura estable, precisa y regulador de humedad con tres posiciones
  - Cajón para carnes y pescados con temperatura estable y precisa
- ▶ Iluminación LED interior superior
- ▶ Display digital interior con indicador de temperatura
- ▶ Funciones especiales: Refrigeración "Super", señal acústica de puerta abierta
- ▶ Bandejas de cristal EasyAccess con topes de seguridad antivuelco
- ▶ Perfiles cromados tanto de balcones como de bandejas
- ▶ Botellero abatible
- ▶ Balcón EasyLift: regulable en altura
- ▶ Tirador exterior
- ▶ Consumo de energía anual: 122 kWh
- ▶ Capacidad útil total: 309 litros
- ▶ Silencioso: 41 dB(A) re 1 pW
- ▶ Apertura de la puerta izquierda. Puerta reversible
- ▶ Combinable con el congelador GSN36AIEP
- ▶ Posibilidad de instalación en Side By Side con el accesorio de unión KSZ39AL00



	a	b	c	d	e	f
KSV36, KSF36, GSN36	186	60	65	58	60	119,5
KSV33, GSN33	176					

a	Altura
b	Ancho
c	Profundidad con la puerta cerrada sin tirador
d	Profundidad del armario
e	Ancho con la puerta abierta y sin tirador
f	Profundidad con la puerta abierta sin tirador



Dimensiones en mm

\*Dentro del rango A (más eficiente) a G (menos eficiente).

## Frigorífico de 1 puerta

**KSV36AIDP**

Serie | 6

EAN: 4242005222186

Puerta acero inoxidable antihuellas

Precio ref. final:

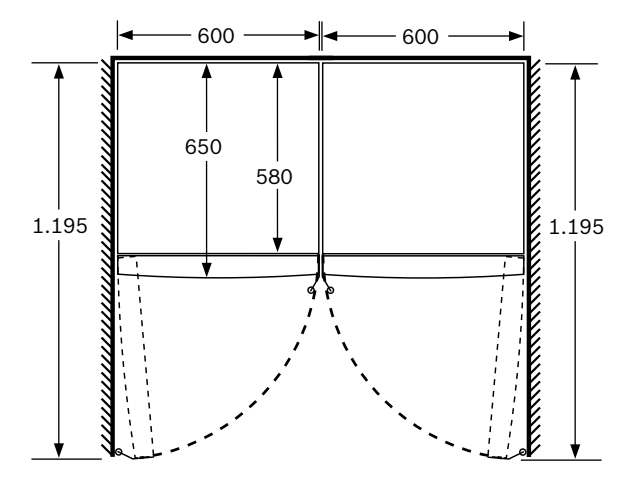
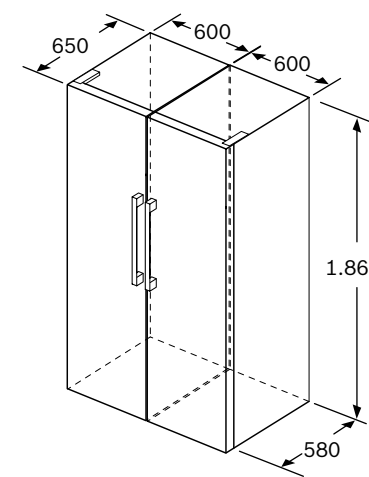
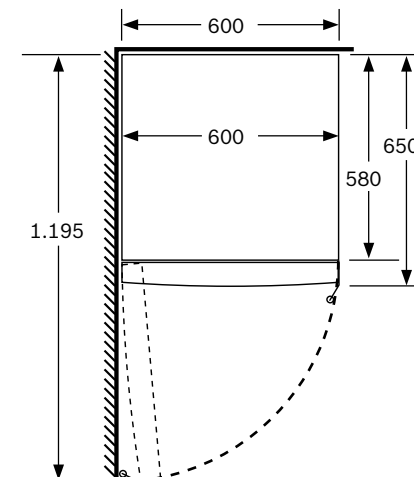
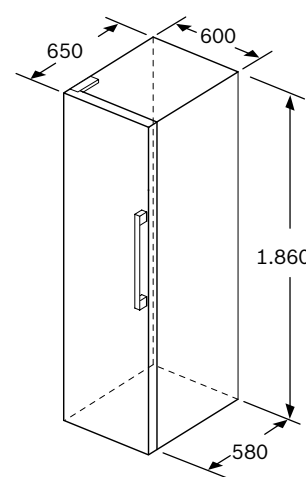
**1.419 €**


- ▶ **Compresor con tecnología Inverter**
- ▶ **Clase de eficiencia energética\*: D**
- ▶ **Dimensiones (alto x ancho x fondo): 186x60x65 cm**
- ▶ Sistema de conservación **VitaFresh**: conserva los alimentos durante más tiempo
  - Cajón para frutas y verduras con regulador de humedad con dos posiciones
- ▶ Iluminación LED interior superior
- ▶ Display digital interior con indicador de temperatura
- ▶ Funciones especiales: Refrigeración "Super", señal acústica de puerta abierta
- ▶ Bandejas de cristal EasyAccess con topes de seguridad antivuelco
- ▶ Perfiles cromados tanto de balcones como de bandejas
- ▶ Botellero cromado
- ▶ Balcón EasyLift: regulable en altura
- ▶ Tirador exterior
- ▶ Consumo de energía anual: 93 kWh
- ▶ Capacidad útil total: 346 litros
- ▶ Silencioso: 39 dB(A) re 1 pW
- ▶ Apertura de la puerta izquierda. Puerta reversible
- ▶ Combinable con el congelador GSN36AIEP
- ▶ Posibilidad de instalación en Side By Side con el accesorio de unión KSZ39AL00



	a	b	c	d	e	f
KSV36, KSF36, GSN36	186	60	65	58	60	119,5
KSV33, GSN33	176					

a	Altura
b	Ancho
c	Profundidad con la puerta cerrada sin tirador
d	Profundidad del armario
e	Ancho con la puerta abierta y sin tirador
f	Profundidad con la puerta abierta sin tirador



Dimensiones en mm

\*Dentro del rango A (más eficiente) a G (menos eficiente).

## Refrigeradores de 1 puerta

[Ver resumen de gama](#)
[Ver datos técnicos](#)
[Ver modo demo](#)

### KSV36AIEP

Serie | 6

EAN: 4242005216116

Puerta acero inoxidable antihuellas

Precio ref. final:

1.285 €



### KSV36AWEP

Serie | 6

EAN: 4242005216123

Puerta blanca

Precio ref. final:

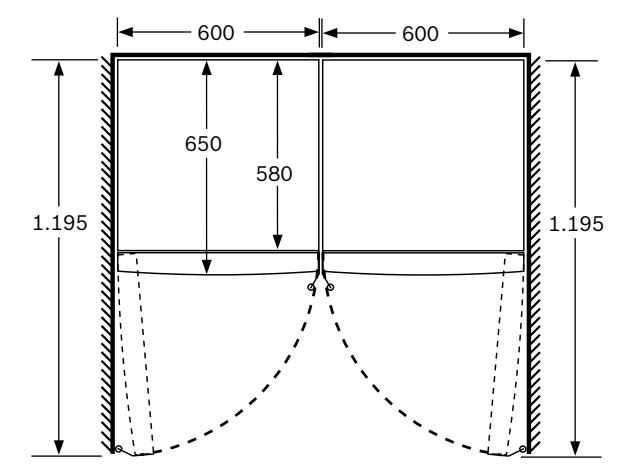
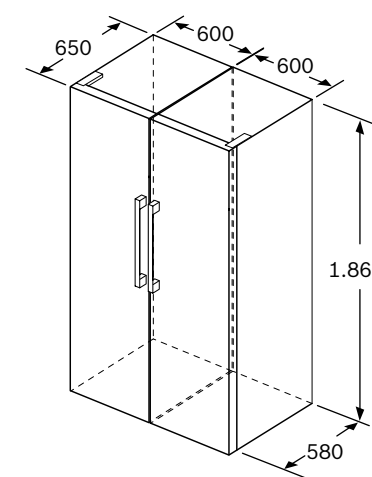
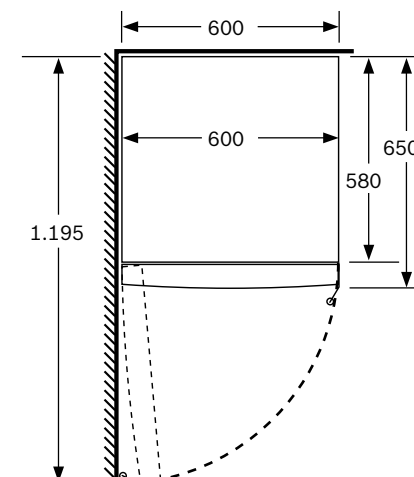
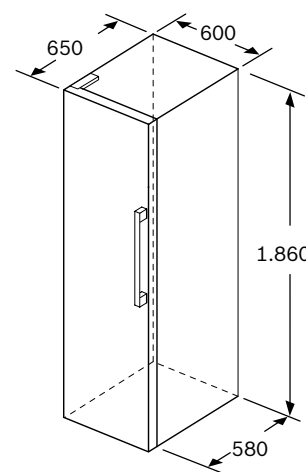
1.115 €



- ▶ Clase de eficiencia energética\*: E
- ▶ **Dimensiones (alto x ancho x fondo): 186x60x65 cm**
- ▶ Sistema de conservación **VitaFresh**: conserva los alimentos durante más tiempo
  - Cajón para frutas y verduras con regulador de humedad con dos posiciones
- ▶ Iluminación LED interior superior
- ▶ Display digital interior con indicador de temperatura
- ▶ Funciones especiales: Refrigeración "Super", señal acústica de puerta abierta
- ▶ Bandejas de cristal EasyAccess con topes de seguridad antivuelco
- ▶ Perfiles cromados tanto de balcones como de bandejas
- ▶ Botellero cromado
- ▶ Balcón EasyLift: regulable en altura
- ▶ Tirador exterior
- ▶ Consumo de energía anual: 116 kWh
- ▶ Capacidad útil total: 346 litros
- ▶ Silencioso: 39 dB(A) re 1 pW
- ▶ Apertura de la puerta izquierda. Puerta reversible
- ▶ Combinable con el congelador GSN36AIEP/GSN36AWEP
- ▶ Posibilidad de instalación en Side By Side con el accesorio de unión KSZ39AL00/ KSZ39AW00

	a	b	c	d	e	f
KSV36, KSF36, GSN36	186	60	65	58	60	119,5
KSV33, GSN33	176					

a	Altura
b	Ancho
c	Profundidad con la puerta cerrada sin tirador
d	Profundidad del armario
e	Ancho con la puerta abierta y sin tirador
f	Profundidad con la puerta abierta sin tirador



Dimensiones en mm

\*Dentro del rango A (más eficiente) a G (menos eficiente).



## Congeladores de 1 puerta

[Ver resumen de gama](#)
[Ver datos técnicos](#)
[Ver modo demo](#)

### GSN36AIEP

Serie | 6

EAN: 4242005161218

Puerta acero inoxidable antihuellas

Precio ref. final:

1.339 €



### GSN36AWEP

Serie | 6

EAN: 4242005224432

Puerta blanca

Precio ref. final:

1.149 €

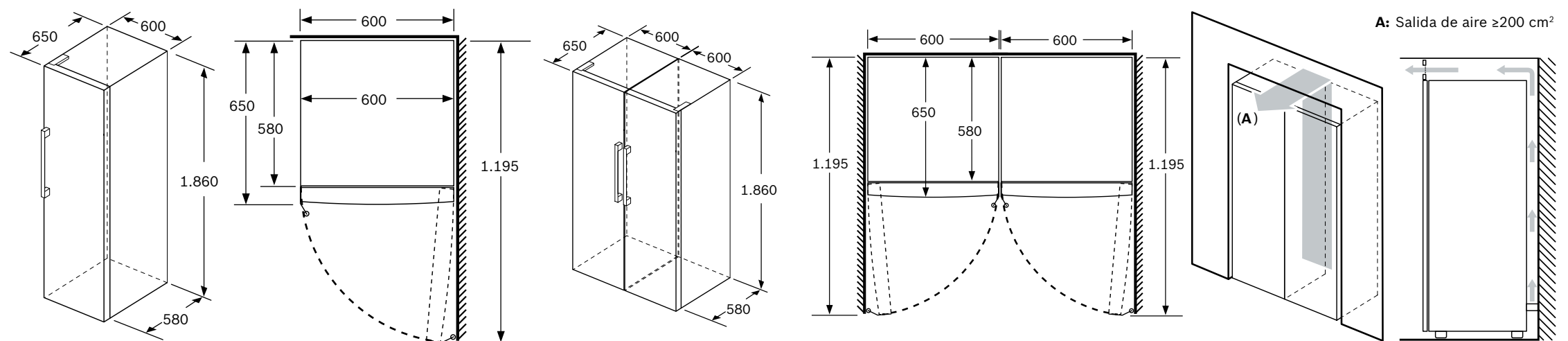


- ▶ **Compresor con tecnología Inverter**
- ▶ Clase de eficiencia energética\*: E
- ▶ **Dimensiones (alto x ancho x fondo): 186x60x65 cm**
- ▶ Tecnología NoFrost
- ▶ Iluminación LED interior superior
- ▶ Display digital interior con indicador de temperatura
- ▶ Funciones especiales: Congelación "Super", señal acústica y óptica de avería y temperatura, señal acústica de puerta abierta
- ▶ EasyAccess Zone: fácil acceso a la zona superior del congelador
- ▶ Dos cajones BigBox de gran capacidad
- ▶ Preparación de hielos IceTwister
- ▶ Perfiles cromados tanto de cajones como de bandejas
- ▶ Tirador exterior
- ▶ Consumo de energía anual: 234 kWh
- ▶ Capacidad útil total: 242 litros
- ▶ **Capacidad de congelación: 18 kg/24 h**
- ▶ Silencioso: 39 dB(A) re 1 pW
- ▶ Apertura de la puerta derecha. Puerta reversible
- ▶ Combinable con los frigoríficos KSF36PIDP, KSV36AIDP, KSV36AIEP/KSV36AWEP
- ▶ Posibilidad de instalación en Side By Side con el accesorio de unión KSZ39AL00/ KSZ39AW00



	a	b	c	d	e	f
KSV36, KSF36, GSN36	186	60	65	58	60	119,5
KSV33, GSN33	176					

a	Altura
b	Ancho
c	Profundidad con la puerta cerrada sin tirador
d	Profundidad del armario
e	Ancho con la puerta abierta y sin tirador
f	Profundidad con la puerta abierta sin tirador



Dimensiones en mm

\*Dentro del rango A (más eficiente) a G (menos eficiente).

## Frigorífico de 1 puerta

**KSV36BIEP**

Serie | 6

EAN: 4242005216147

Puerta acero inoxidable antihuellas

Precio ref. final:

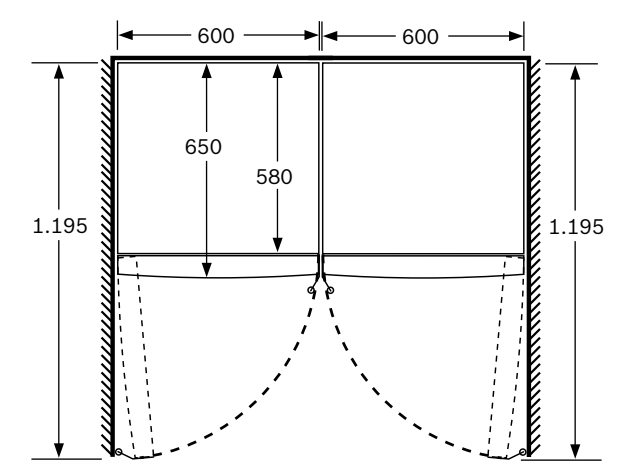
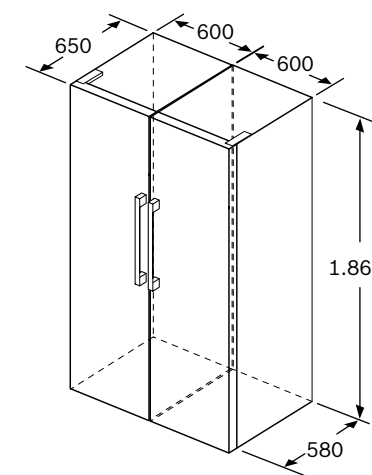
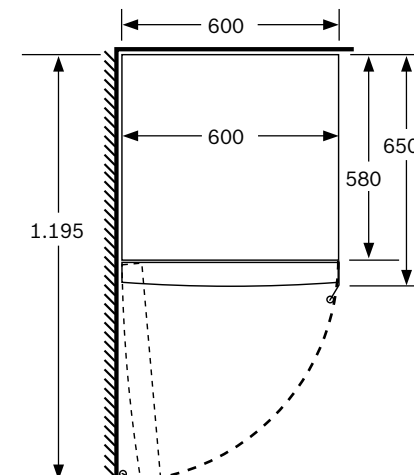
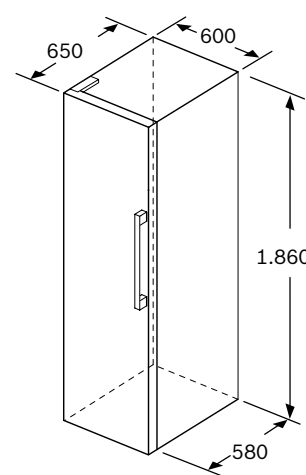
**1.389 €**


- ▶ Clase de eficiencia energética\*: E
- ▶ **Dimensiones (alto x ancho x fondo): 186x60x65 cm**
- ▶ Sistema de conservación **VitaFresh**: conserva los alimentos durante más tiempo
  - Cajón para frutas y verduras con regulador de humedad con dos posiciones
- ▶ Iluminación LED interior superior
- ▶ Display digital exterior con indicador de temperatura
- ▶ Funciones especiales: Refrigeración "Super", señal acústica de puerta abierta
- ▶ Bandejas de cristal EasyAccess con topes de seguridad antivuelco
- ▶ Perfiles cromados tanto de balcones como de bandejas
- ▶ Botellero cromado
- ▶ Balcón EasyLift: regulable en altura
- ▶ Tirador exterior
- ▶ Consumo de energía anual: 116 kWh
- ▶ Capacidad útil total: 346 litros
- ▶ Silencioso: 39 dB(A) re 1 pW
- ▶ Apertura de la puerta izquierda. Puerta reversible
- ▶ Combinable con el congelador GSN36BIEP
- ▶ Posibilidad de instalación en Side By Side con el accesorio de unión KSZ39AL00



	a	b	c	d	e	f
KSV36, KSF36, GSN36	186	60	65	58	60	119,5
KSV33, GSN33	176					

a	Altura
b	Ancho
c	Profundidad con la puerta cerrada sin tirador
d	Profundidad del armario
e	Ancho con la puerta abierta y sin tirador
f	Profundidad con la puerta abierta sin tirador



Dimensiones en mm

\*Dentro del rango A (más eficiente) a G (menos eficiente).

## Congelador de 1 puerta

**GSN36BIEP**

Serie | 6

EAN: 4242005231782

Puerta acero inoxidable antihuellas

Precio ref. final:

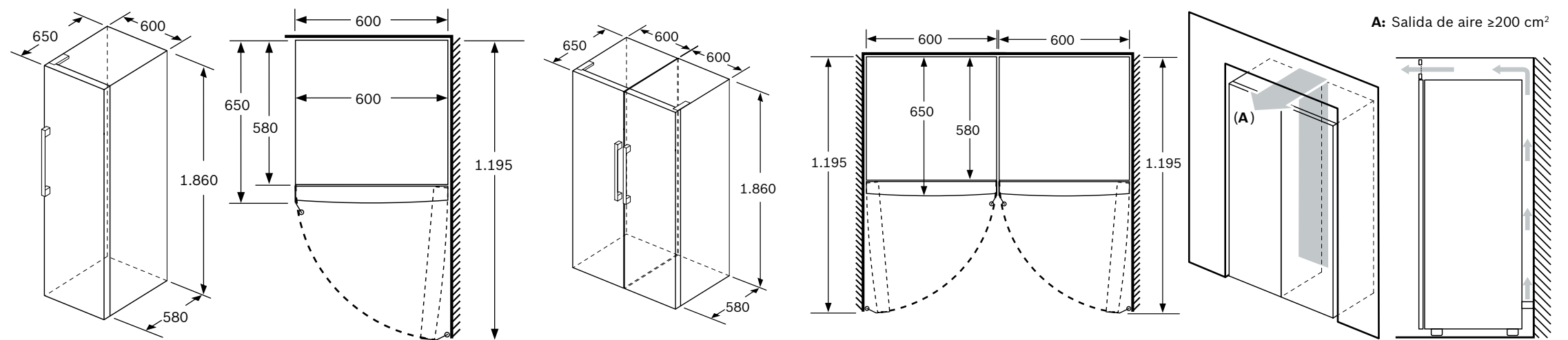
**1.515 €**


- ▶ **Compresor con tecnología Inverter**
- ▶ Clase de eficiencia energética\*: E
- ▶ **Dimensiones (alto x ancho x fondo): 186x60x65 cm**
- ▶ Tecnología NoFrost
- ▶ Iluminación LED interior superior
- ▶ Display digital exterior con indicador de temperatura
- ▶ Funciones especiales: Congelación "Super", señal acústica y óptica de avería y temperatura, señal acústica de puerta abierta
- ▶ EasyAccess Zone: fácil acceso a la zona superior del congelador
- ▶ Dos cajones BigBox de gran capacidad
- ▶ Preparación de hielos IceTwister
- ▶ Perfiles cromados tanto de cajones como de bandejas
- ▶ Tirador exterior
- ▶ Consumo de energía anual: 234 kWh
- ▶ Capacidad útil total: 242 litros
- ▶ **Capacidad de congelación: 18 kg/24 h**
- ▶ Silencioso: 39 dB(A) re 1 pW
- ▶ Apertura de la puerta derecha. Puerta reversible
- ▶ Combinable con el frigorífico KSV36BIEP
- ▶ Posibilidad de instalación en Side By Side con el accesorio de unión KSZ39AL00



	a	b	c	d	e	f
KSV36, KSF36, GSN36	186	60	65	58	60	119,5
KSV33, GSN33	176					

a	Altura
b	Ancho
c	Profundidad con la puerta cerrada sin tirador
d	Profundidad del armario
e	Ancho con la puerta abierta y sin tirador
f	Profundidad con la puerta abierta sin tirador



Dimensiones en mm

\*Dentro del rango A (más eficiente) a G (menos eficiente).



## Frigoríficos de 1 puerta

[Ver resumen de gama](#)
[Ver datos técnicos](#)
[Ver modo demo](#)

### KSV36VIEP

Serie | 4

EAN: 4242005202188

Puerta acero inoxidable antihuellas

Precio ref. final:

**1.249 €**

### KSV36VWEP

Serie | 4

EAN: 4242005202201

Puerta blanca

Precio ref. final:

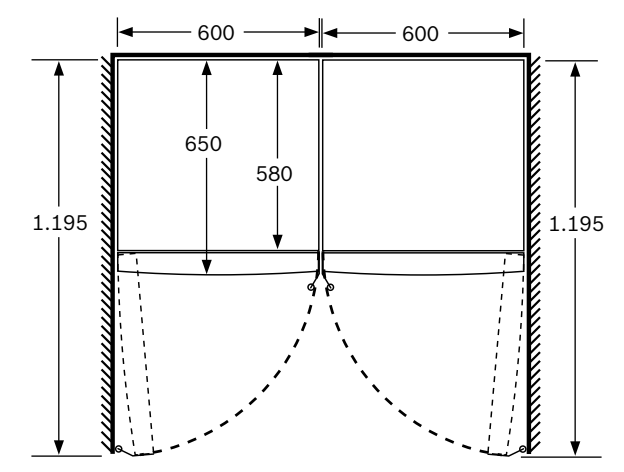
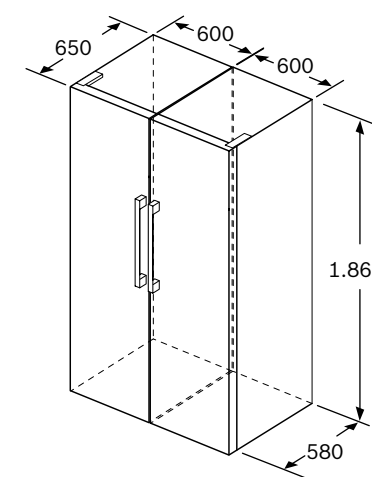
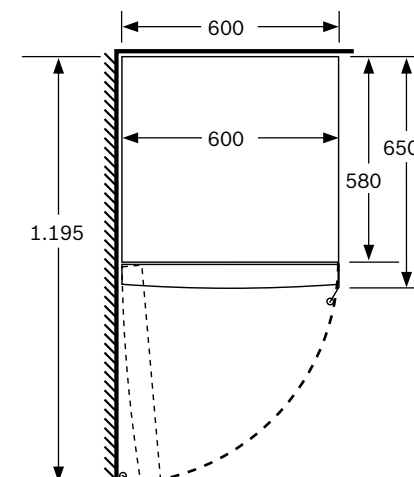
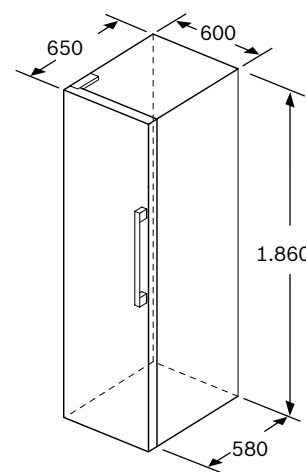
**1.075 €**

- ▶ Clase de eficiencia energética\*: E
- ▶ **Dimensiones (alto x ancho x fondo): 186x60x65 cm**
- ▶ Sistema de conservación **VitaFresh**: conserva las frutas y verduras frescas durante más tiempo
- ▶ Iluminación LED interior superior
- ▶ Electrónica LED interior con indicador de temperatura
- ▶ Funciones especiales: Refrigeración "Super"
- ▶ Bandejas de cristal EasyAccess con topes de seguridad antivuelco
- ▶ Botellero cromado
- ▶ Tirador exterior
- ▶ Consumo de energía anual: 116 kWh
- ▶ Capacidad útil total: 346 litros
- ▶ Silencioso: 39 dB(A) re 1 pW
- ▶ Apertura de la puerta izquierda. Puerta reversible
- ▶ Combinable con el congelador GSN36VIFP/GSN36VWFP
- ▶ Posibilidad de instalación en Side By Side con el accesorio de unión KSZ39AL00/ KSZ39AW00



	a	b	c	d	e	f
KSV36, KSF36, GSN36	186	60	65	58	60	119,5
KSV33, GSN33	176					

a	Altura
b	Ancho
c	Profundidad con la puerta cerrada sin tirador
d	Profundidad del armario
e	Ancho con la puerta abierta y sin tirador
f	Profundidad con la puerta abierta sin tirador



Dimensiones en mm

\*Dentro del rango A (más eficiente) a G (menos eficiente).

## Congeladores de 1 puerta

[Ver resumen de gama](#)
[Ver datos técnicos](#)
[Ver modo demo](#)

### GSN36VIEP

Serie | 4

EAN: 4242005388516

Puerta acero inoxidable antihuellas

Precio ref. final:

**1.285 €**

### GSN36VWEP

Serie | 4

EAN: 4242005251056

Puerta blanca

Precio ref. final:

**1.099 €**

- ▶ **Compresor con tecnología Inverter**
- ▶ Clase de eficiencia energética\*: E
- ▶ **Dimensiones (alto x ancho x fondo): 186x60x65 cm**
- ▶ Tecnología NoFrost
- ▶ Electrónica LED interior con indicador de temperatura
- ▶ EasyAccess Zone: fácil acceso a la zona superior del congelador
- ▶ Dos cajones BigBox de gran capacidad
- ▶ Funciones especiales: Congelación "Super" y Refrigeración "Super", señal acústica y óptica de temperatura, puerta abierta y avería, función ECO
- ▶ Tirador exterior
- ▶ Consumo de energía anual: 234 kWh
- ▶ Capacidad útil total: 242 litros
- ▶ **Capacidad de congelación: 18 kg/24 h**
- ▶ Silencioso: 39 dB(A) re 1 pW
- ▶ Apertura de la puerta derecha. Puerta reversible
- ▶ Combinable con el frigorífico KSV36VIEP/KSV36VWEP
- ▶ Posibilidad de instalación en Side By Side con el accesorio de unión KSZ39AL00/ KSZ39AW00

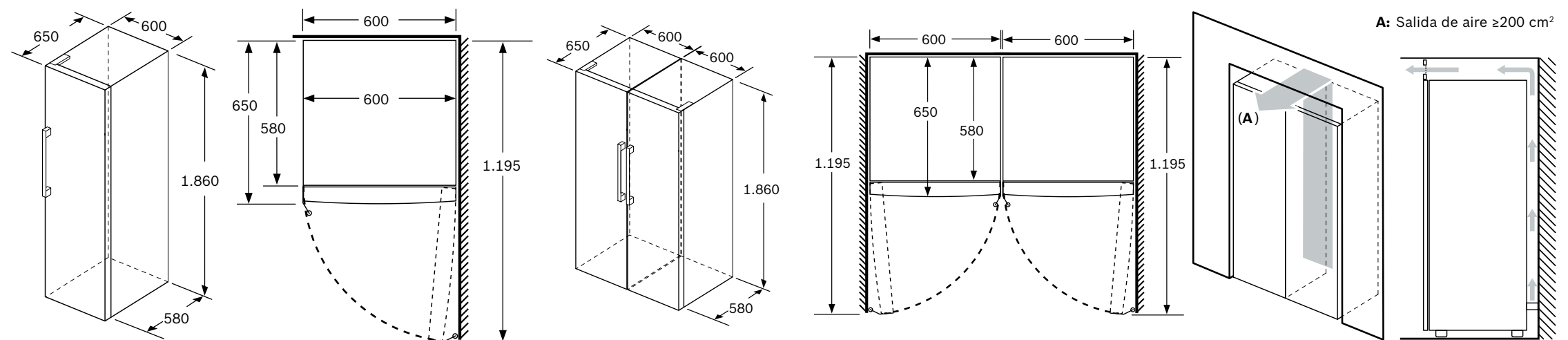


Inverter

**NUEVO**

	a	b	c	d	e	f
KSV36, KSF36, GSN36	186	60	65	58	60	119,5
KSV33, GSN33	176					

a	Altura
b	Ancho
c	Profundidad con la puerta cerrada sin tirador
d	Profundidad del armario
e	Ancho con la puerta abierta y sin tirador
f	Profundidad con la puerta abierta sin tirador



Dimensiones en mm

\*Dentro del rango A (más eficiente) a G (menos eficiente).

## Frigoríficos de 1 puerta

[Ver resumen de gama](#)
[Ver datos técnicos](#)
[Ver modo demo](#)

### KSV33VLEP

Serie | 4

EAN: 4242005205707

Puerta acero mate antihuellas

Precio ref. final:

**1.155 €**

### KSV33VWEP

Serie | 4

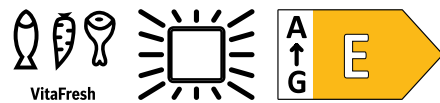
EAN: 4242005205714

Puerta blanca

Precio ref. final:

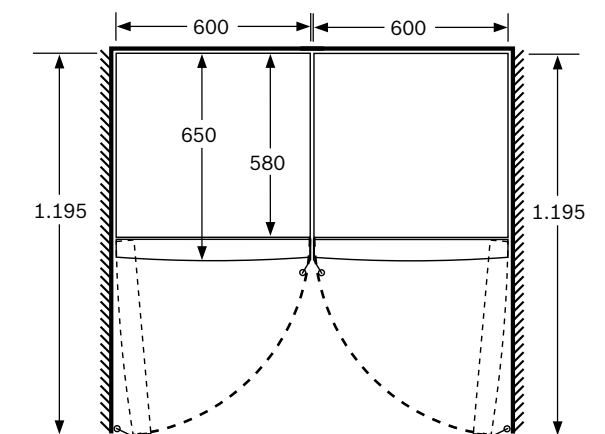
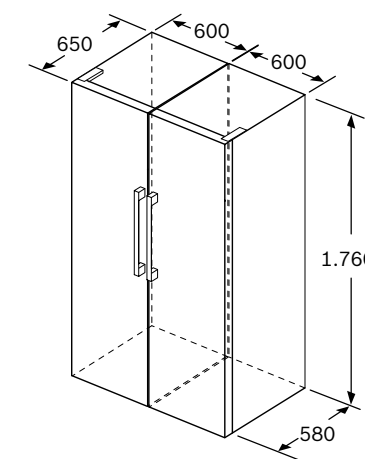
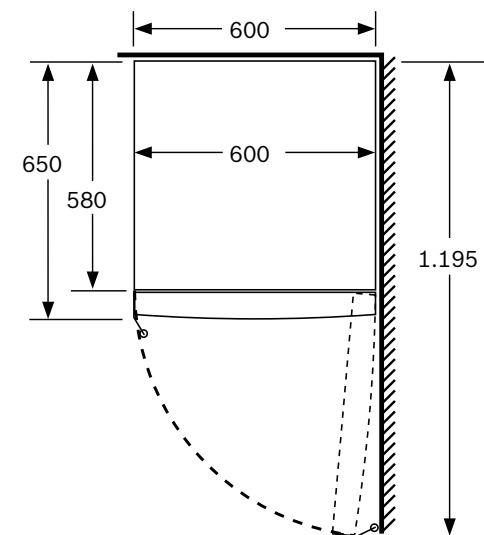
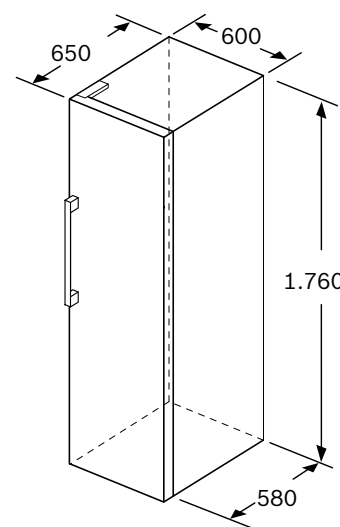
**1.019 €**

- ▶ Clase de eficiencia energética\*: E
- ▶ **Dimensiones (alto x ancho x fondo): 176x60x65 cm**
- ▶ Sistema de conservación **VitaFresh**: conserva las frutas y verduras frescas durante más tiempo
- ▶ Iluminación LED interior superior
- ▶ Electrónica LED interior con indicador de temperatura
- ▶ Funciones especiales: Refrigeración "Super"
- ▶ Bandejas de cristal EasyAccess con topes de seguridad antivuelco
- ▶ Botellero cromado
- ▶ Tirador exterior
- ▶ Consumo de energía anual: 113 kWh
- ▶ Capacidad útil total: 324 litros
- ▶ Silencioso: 39 dB(A) re 1 pW
- ▶ Apertura de la puerta izquierda. Puerta reversible
- ▶ Combinable con el congelador GSN33VLEP/GSN33VWEP
- ▶ Posibilidad de instalación en Side By Side con el accesorio de unión KSZ39AL00/ KSZ39AW00



	a	b	c	d	e	f
KSV36, KSF36, GSN36	186	60	65	58	60	119,5
KSV33, GSN33	176					

a	Altura
b	Ancho
c	Profundidad con la puerta cerrada sin tirador
d	Profundidad del armario
e	Ancho con la puerta abierta y sin tirador
f	Profundidad con la puerta abierta sin tirador



Dimensiones en mm

\*Dentro del rango A (más eficiente) a G (menos eficiente).



## Congeladores de 1 puerta

[Ver resumen de gama](#)
[Ver datos técnicos](#)
[Ver modo demo](#)

### GSN33VLEP

Serie | 4

EAN: 4242005247974

Puerta acero mate antihuellas

Precio ref. final:

**1.185 €**

### GSN33VWEP

Serie | 4

EAN: 4242005247752

Puerta blanca

Precio ref. final:

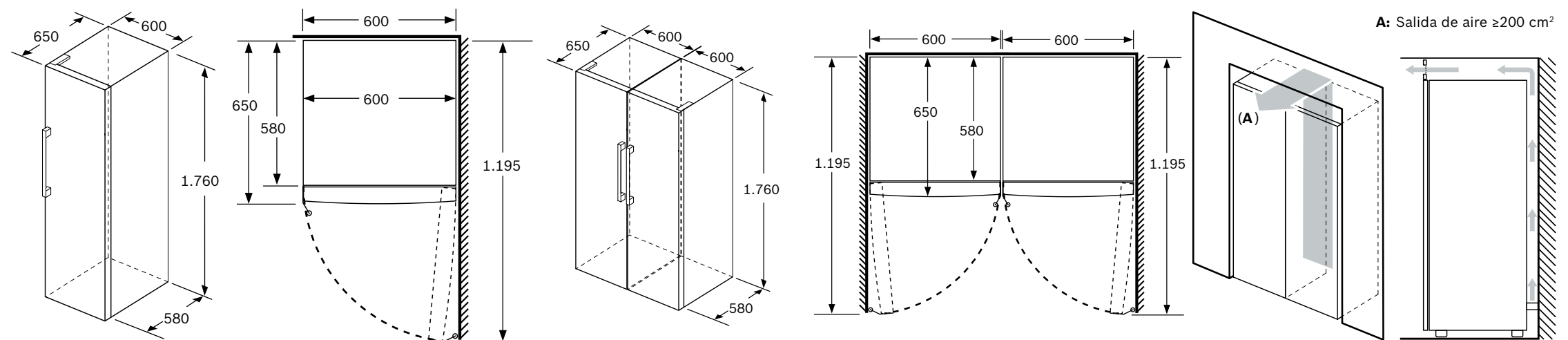
**1.059 €**

- ▶ **Compresor con tecnología Inverter**
- ▶ Clase de eficiencia energética\*: E
- ▶ **Dimensiones (alto x ancho x fondo): 176x60x65 cm**
- ▶ Tecnología NoFrost
- ▶ Electrónica LED interior con indicador de temperatura
- ▶ Funciones especiales: Congelación "Super", señal acústica y óptica de avería y temperatura, señal acústica de puerta abierta
- ▶ EasyAccess Zone: fácil acceso a la zona superior del congelador
- ▶ Cajón BigBox de gran capacidad
- ▶ Tirador exterior
- ▶ Consumo de energía anual: 229 kWh
- ▶ Capacidad útil total: 225 litros
- ▶ **Capacidad de congelación: 19 kg/24 h**
- ▶ Silencioso: 39 dB(A) re 1 pW
- ▶ Apertura de la puerta derecha. Puerta reversible
- ▶ Combinable con el frigorífico KSV33VLEP/KSV33VWEP
- ▶ Posibilidad de instalación en Side By Side con el accesorio de unión KSZ39AL00/ KSZ39AW00



	a	b	c	d	e	f
KSV36, KSF36, GSN36	186	60	65	58	60	119,5
KSV33, GSN33	176					

a	Altura
b	Ancho
c	Profundidad con la puerta cerrada sin tirador
d	Profundidad del armario
e	Ancho con la puerta abierta y sin tirador
f	Profundidad con la puerta abierta sin tirador



Dimensiones en mm

\*Dentro del rango A (más eficiente) a G (menos eficiente).

## Frigorífico americano

**KAG93AIEP**

Serie | 6

EAN: 4242005192571

Puertas acero inoxidable antihuellas



Precio ref. final:

**2.745 €**


► **Compresor con tecnología Inverter**

► Clase de eficiencia energética\*: E

► **Dimensiones (alto x ancho x fondo): 179x91x71 cm**

► Tecnología NoFrost, Full Skin Condenser, condensadores en los dos laterales

► Cajones para frutas y verduras

► Iluminación LED interior superior

► Display digital exterior con indicador de temperatura

► Funciones especiales: Congelación "Super" y Refrigeración "Super", señal acústica y óptica de puerta abierta

► HomeBar: acceso directo sin necesidad de abrir la puerta

► Dispensador de agua, hielo y hielo picado (conexión a la toma de agua)

► Bandejas de cristal de seguridad

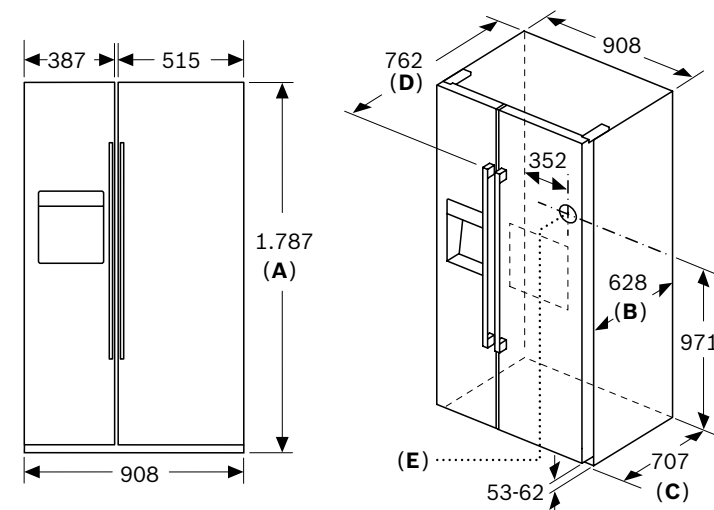
► Perfiles cromados

► Tirador exterior

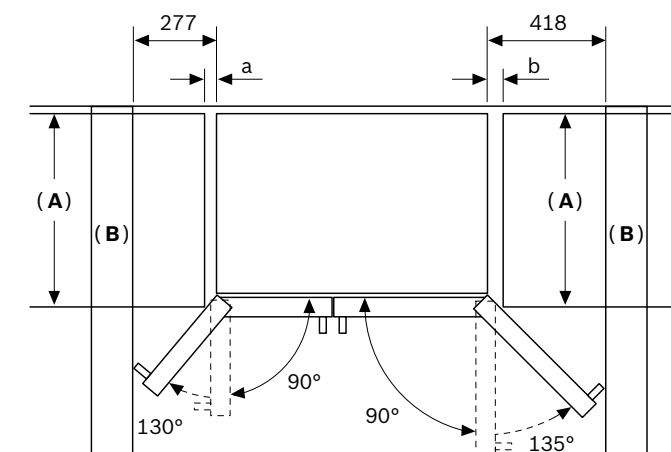
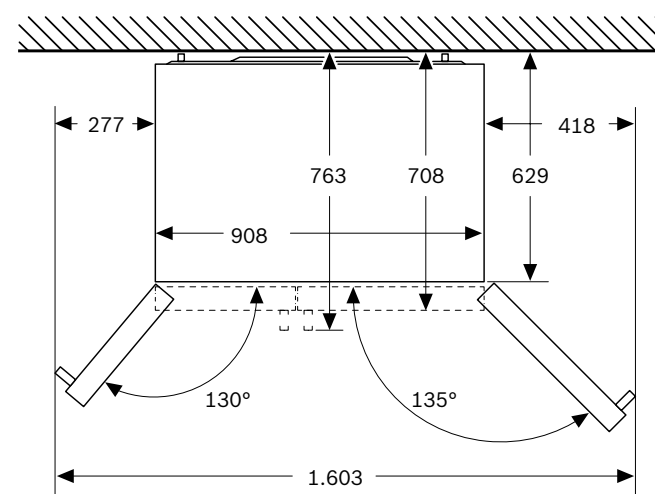
► Consumo de energía anual: 323 kWh

► Capacidad útil total: 560 litros

► Silencioso: 42 dB(A) re 1 pW



Especificaciones	
<b>A</b>	La parte delantera se puede ajustar de 1783 a 1792
<b>B</b>	Profundidad del armario
<b>C</b>	Profundidad con la puerta incluida y sin tirador
<b>D</b>	Profundidad con la puerta incluida y con tirador
<b>E</b>	Toma de entrada de agua al aparato



<b>A</b>	a	b
600	50	50
650	50	50
700	53	96

**A:** Profundidad de la unidad  
**B:** Pared

Los cajones se pueden abrir, puerta abierta en un ángulo de 90°

Los cajones se pueden sacar, con la puerta completamente abierta

Dimensiones en mm

\*Dentro del rango A (más eficiente) a G (menos eficiente).

## Frigorífico americano

**KAD93AIEP**

Serie | 6

EAN: 4242005192229

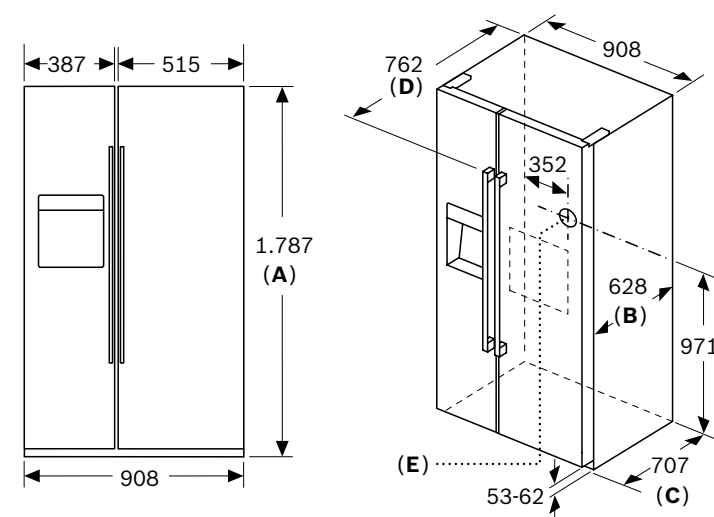
Puertas acero inoxidable antihuellas



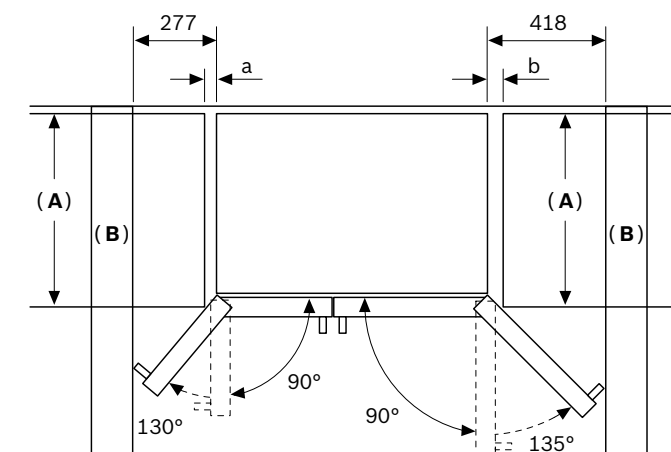
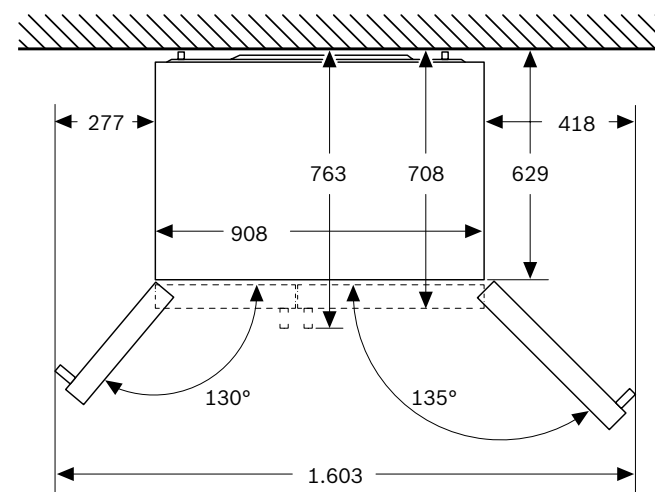
Precio ref. final:

**2.595 €**


- ▶ **Compresor con tecnología Inverter**
- ▶ Clase de eficiencia energética\*: E
- ▶ **Dimensiones (alto x ancho x fondo): 179x91x71 cm**
- ▶ Tecnología NoFrost, Full Skin Condenser, condensadores en los dos laterales
- ▶ Cajones para frutas y verduras
- ▶ Iluminación LED interior superior
- ▶ Display digital exterior con indicador de temperatura
- ▶ Funciones especiales: Congelación "Super" y Refrigeración "Super", señal acústica y óptica de puerta abierta
- ▶ Dispensador de agua, hielo y hielo picado (conexión a la toma de agua)
- ▶ Bandejas de cristal de seguridad
- ▶ Perfiles cromados
- ▶ Tirador exterior
- ▶ Consumo de energía anual: 324 kWh
- ▶ Capacidad útil total: 562 litros
- ▶ Silencioso: 42 dB(A) re 1 pW



Especificaciones	
<b>A</b>	La parte delantera se puede ajustar de 1783 a 1792
<b>B</b>	Profundidad del armario
<b>C</b>	Profundidad con la puerta incluida y sin tirador
<b>D</b>	Profundidad con la puerta incluida y con tirador
<b>E</b>	Toma de entrada de agua al aparato



<b>A</b>	a	b
600	50	50
650	50	50
700	53	96

**A:** Profundidad de la unidad  
**B:** Pared

Los cajones se pueden abrir, puerta abierta en un ángulo de 90°

Los cajones se pueden sacar, con la puerta completamente abierta

Dimensiones en mm

\*Dentro del rango A (más eficiente) a G (menos eficiente).



## Combi integrable

KBN96ADD0



Serie | 6

EAN: 4242005375158

Precio ref. final:

1.869 €



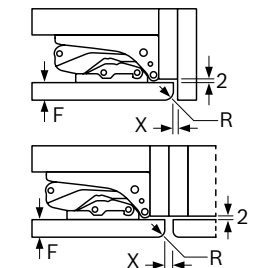
- ▶ **Sistema de instalación de puerta fija**
- ▶ **Dimensiones (alto x ancho x fondo): 194x71x55 cm**
- ▶ **Home Connect: control del aparato a través de dispositivos móviles**
- ▶ Clase de eficiencia energética\*: D
- ▶ **Tecnología NoFrost en el congelador**
- ▶ Sistema de conservación **VitaFresh XXL**: conserva los alimentos frescos durante más tiempo, cajones con diferentes parámetros de conservación en temperatura y humedad
- ▶ Iluminación LED, superior y lateral, con efecto SoftStart en el refrigerador
- ▶ Iluminación LED con efecto SoftStart en el congelador
- ▶ Display LED interior con indicador de temperaturas
- ▶ Funciones especiales: Congelación "Super" y Refrigeración "Super", señal acústica y óptica de temperatura, puerta abierta y avería
- ▶ Función Vacaciones y Función ECO, a través de Home Connect
- ▶ Bandejas de cristal y **balcones Flex** para una mayor flexibilidad
- ▶ Perfiles cromados tanto de cajones como de bandejas
- ▶ Botellero cromado
- ▶ **Consumo de energía anual: 204 kWh**
- ▶ **Capacidad útil total: 381 litros, 45% más capacidad\*\***
- ▶ **Muy silencioso: 33 dB(A) re 1 pW**
- ▶ Apertura de la puerta derecha. Puerta reversible. Sistema de cierre amortiguado

Disponibilidad: octubre 2023

En caso de proceder a la instalación de dos combinados integrables juntos, es necesario dejar una distancia de separación de, al menos, 15 cm entre ellos.

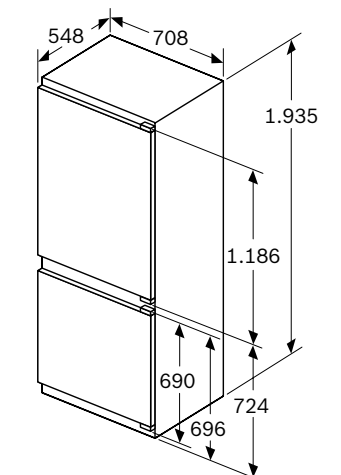
## Video de integración

Dimensiones del espacio recomendadas para instalación de puerta fija

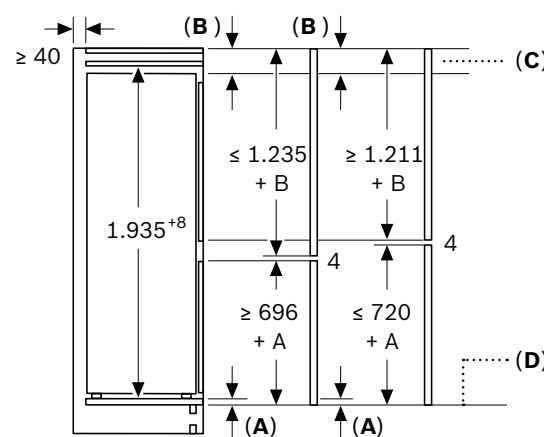


F	R	X
16-19	0-3	2,5
20	0-1	3
	2-3	2,5
21	0-1	3
	2-3	2,5
22	0	4
	1	3,5
	2-3	3

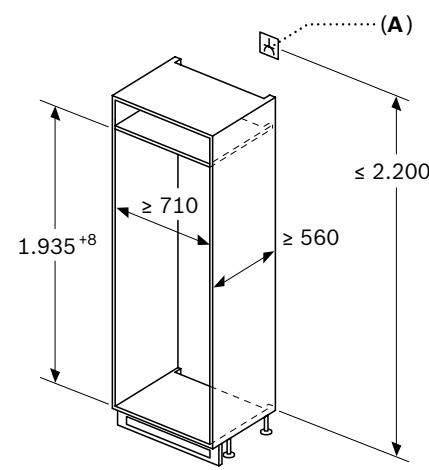
Deben respetarse las medidas de los espacios recomendadas en la tabla para garantizar una apertura sin colisiones de la puerta del aparato y evitar que se dañen los muebles de cocina.



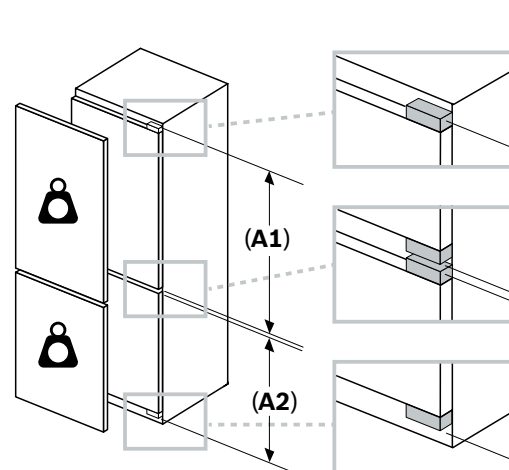
NUEVO



C: Saliente del panel frontal  
D: Borde inferior del panel frontal



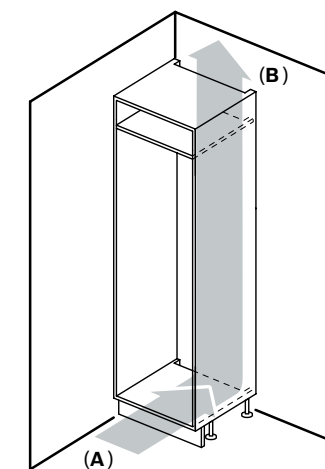
A: Enchufe

**Peso máximo permitido de los frontales de la unidad**

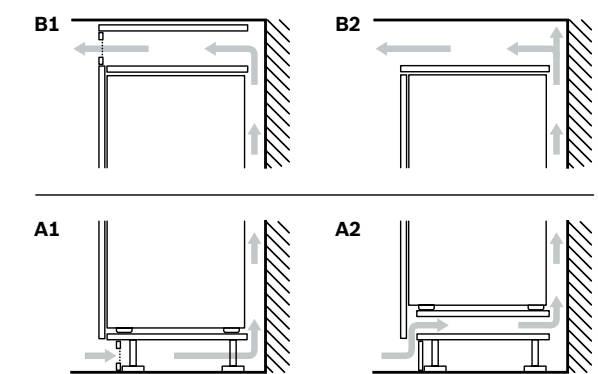
Los frontales instalados en la unidad que superen el peso permitido pueden causar daños y afectar al funcionamiento de las bisagras

Δ Peso

A1	20 kg
A2	19 kg



A: Entrada de aire ≥ 200 cm<sup>2</sup>; Opciones de ventilación  
B: Salida de aire ≥ 200 cm<sup>2</sup>; Opciones de ventilación



Dimensiones en mm

## Combi integrable

KBN96VFE0



Serie | 4

EAN: 4242005351039

Precio ref. final:

1.759 €



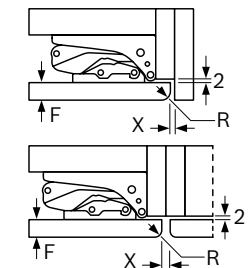
- ▶ **Sistema de instalación de puerta fija**
- ▶ **Dimensiones (alto x ancho x fondo): 194x71x55 cm**
- ▶ **Home Connect: control del aparato a través de dispositivos móviles**
- ▶ Clase de eficiencia energética\*: E
- ▶ **Tecnología NoFrost en el congelador**
- ▶ Sistema de conservación **VitaFresh XXL**: conserva los alimentos frescos durante más tiempo, cajones con diferentes parámetros de conservación en temperatura y humedad
- ▶ Iluminación LED lateral con efecto SoftStart en el refrigerador
- ▶ Display LED interior con indicador de temperaturas
- ▶ Funciones especiales: Congelación "Super" y Refrigeración "Super", señal acústica y óptica de temperatura y de puerta abierta
- ▶ Función Vacaciones y Función ECO, a través de Home Connect
- ▶ Bandejas de cristal
- ▶ Perfiles cromados tanto de cajones como de bandejas
- ▶ Botellero cromado
- ▶ Consumo de energía anual: 256 kWh
- ▶ **Capacidad útil total: 383 litros, 45% más capacidad\*\***
- ▶ **Muy silencioso: 34 dB(A) re 1 pW**
- ▶ Apertura de la puerta derecha. Puerta reversible

Disponibilidad: octubre 2023

En caso de proceder a la instalación de dos combinados integrables juntos, es necesario dejar una distancia de separación de, al menos, 15 cm entre ellos.

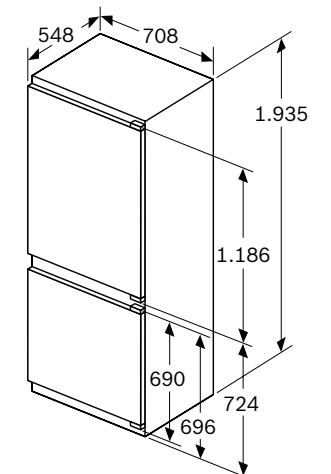
## Video de integración

Dimensiones del espacio recomendadas para instalación de puerta fija

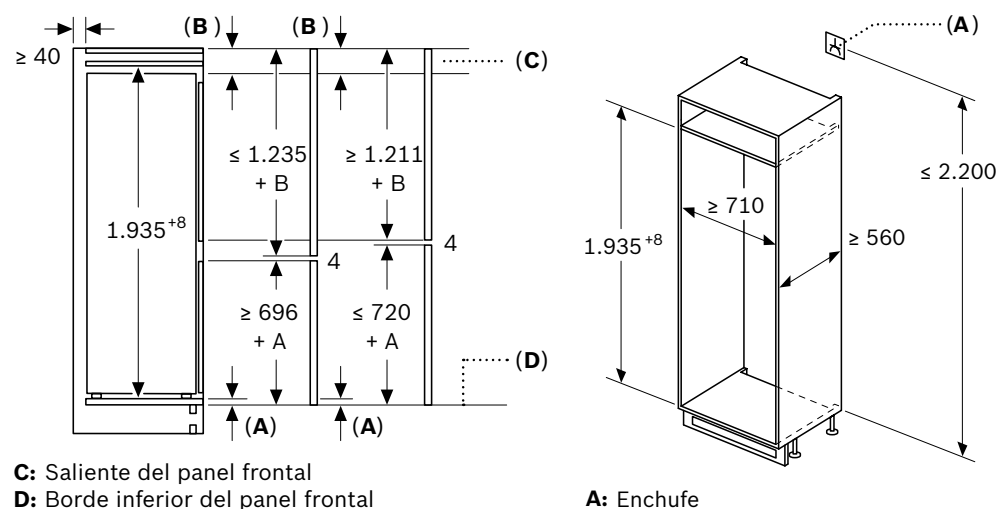


F	R	X
16-19	0-3	2,5
20	0-1	3
	2-3	2,5
21	0-1	3
	2-3	2,5
22	0	4
	1	3,5
	2-3	3

Deben respetarse las medidas de los espacios recomendadas en la tabla para garantizar una apertura sin colisiones de la puerta del aparato y evitar que se dañen los muebles de cocina.



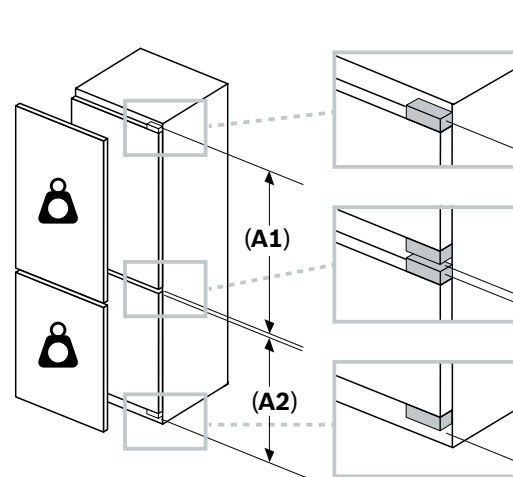
NUEVO



C: Saliente del panel frontal

D: Borde inferior del panel frontal

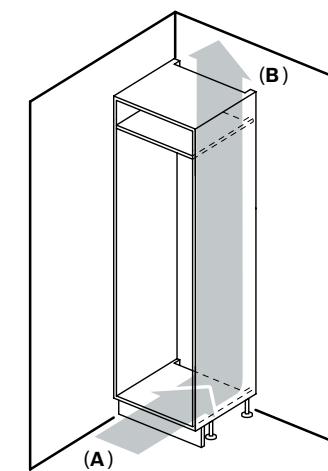
A: Enchufe

**Peso máximo permitido de los frontales de la unidad**

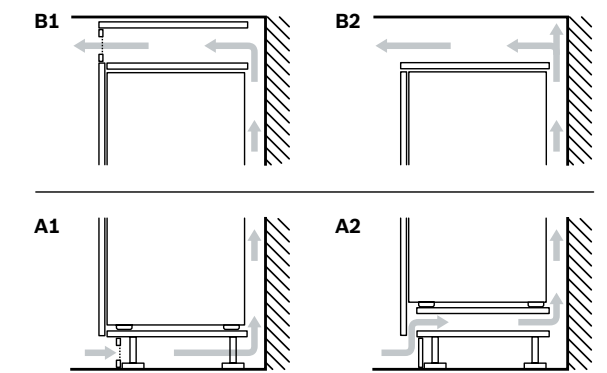
Los frontales instalados en la unidad que superen el peso permitido pueden causar daños y afectar al funcionamiento de las bisagras

Δ Peso

A1	20 kg
A2	19 kg



A: Entrada de aire  $\geq 200 \text{ cm}^2$ ; Opciones de ventilación  
B: Salida de aire  $\geq 200 \text{ cm}^2$ ; Opciones de ventilación



Dimensiones en mm

## Combi integrable

KIN96VFD0



Serie | 4

EAN: 4242005359493

Precio ref. final:

1.705 €



Inverter

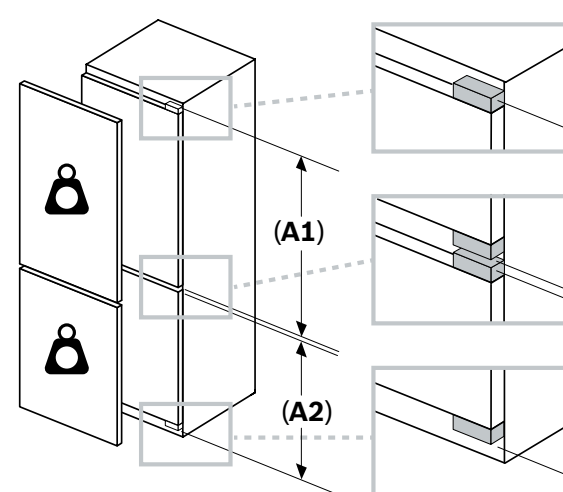
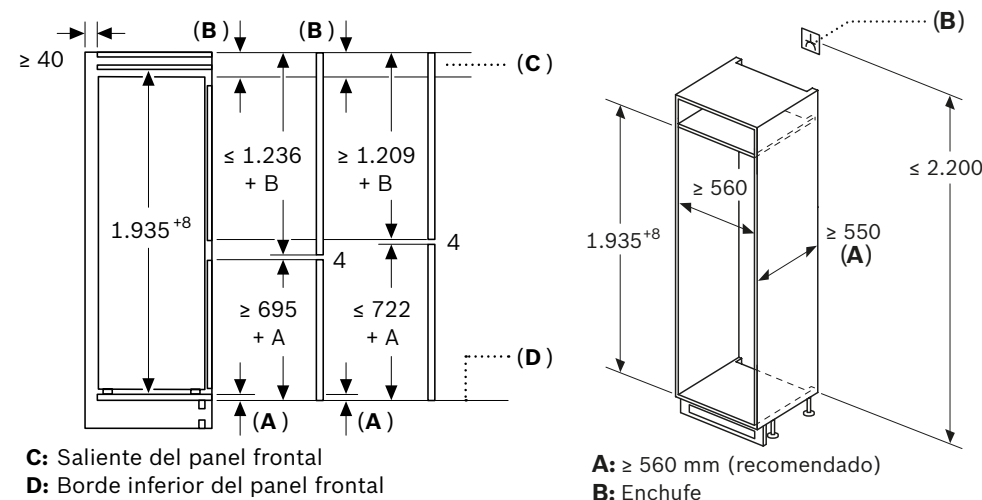


NUEVO

- ▶ Sistema de instalación de puerta fija
- ▶ Dimensiones (alto x ancho x fondo): 194x56x55 cm
- ▶ Compresor con tecnología Inverter
- ▶ Clase de eficiencia energética\*: D
- ▶ Tecnología NoFrost en el congelador
- ▶ Sistema de conservación VitaFresh XXL: conserva los alimentos frescos durante más tiempo, cajones con diferentes parámetros de conservación en temperatura y humedad
- ▶ Iluminación LED lateral en el refrigerador
- ▶ Display LED interior con indicador de temperaturas
- ▶ Funciones especiales: Congelación "Super" y Refrigeración "Super", señal acústica y óptica de temperatura, puerta abierta y avería
- ▶ Bandejas de cristal
- ▶ Perfiles cromados tanto de cajones como de bandejas
- ▶ Botellero cromado
- ▶ Consumo de energía anual: 184 kWh
- ▶ Capacidad útil total: 289 litros, 11% más capacidad\*\*
- ▶ Muy silencioso: 35 dB(A) re 1 pW
- ▶ Apertura de la puerta derecha. Puerta reversible
- ▶ Accesorio opcional para soportar un mayor peso de puerta de mueble, KSZB0S00

Disponibilidad: octubre 2023

En caso de proceder a la instalación de dos combinados integrables juntos, es necesario dejar una distancia de separación de, al menos, 15 cm entre ellos.

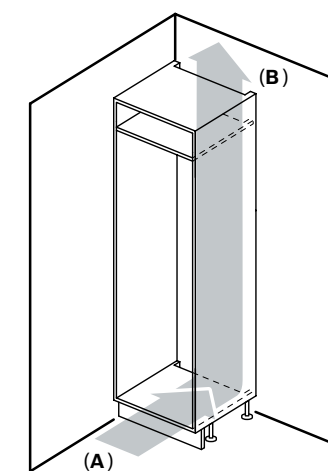


## Peso máximo de las puertas

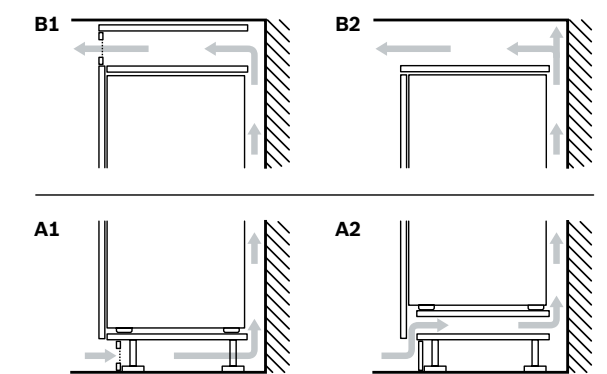
A1: 15 kg\*

A2: 15 kg\*

\*Posibilidad de 5 kg más de peso en cada puerta con el accesorio KSZB0S00



**A:** Entrada de aire  $\geq 200$  cm<sup>2</sup>; Opciones de ventilación  
**B:** Salida de aire  $\geq 200$  cm<sup>2</sup>; Opciones de ventilación

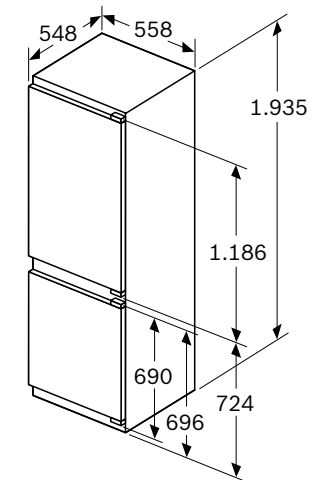


Dimensiones en mm

[Ver resumen de gama](#)[Ver datos técnicos](#)[Ver modo demo](#)[Video de integración](#)

Holgura recomendada para la correcta apertura

	F	R	X
16-19	0-3	2,5	
	2-3	3	
21	0-1	3	
	2-3	2,5	
22	0	4	
	1	3,5	
	2-3	3	





## Combi integrable

KIN86ADD0



Serie | 6

EAN: 4242005356614

Precio ref. final:

1.595 €



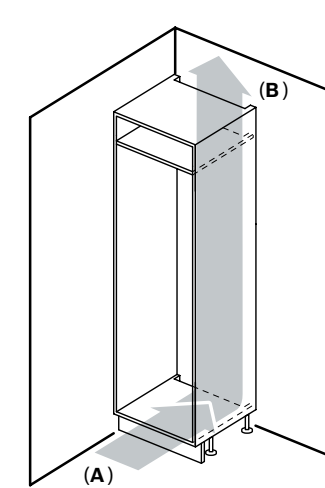
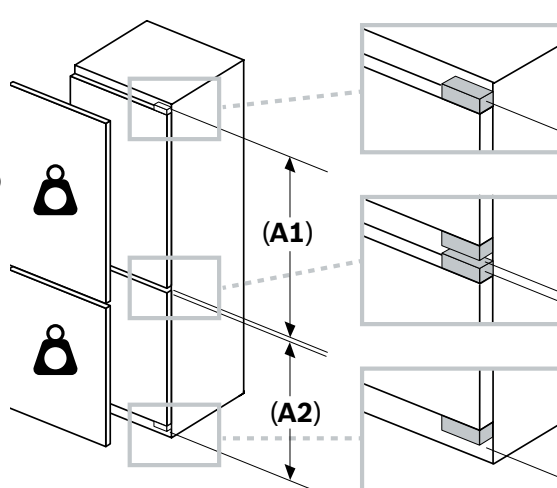
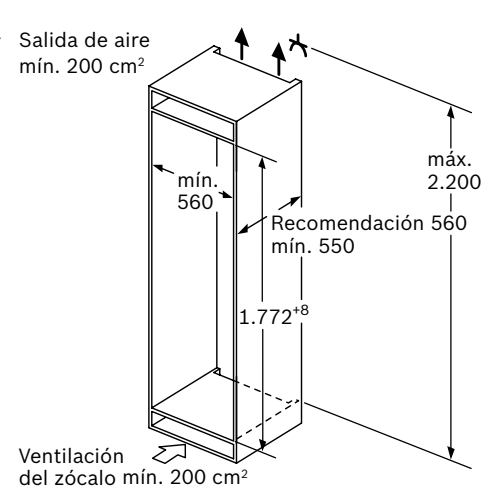
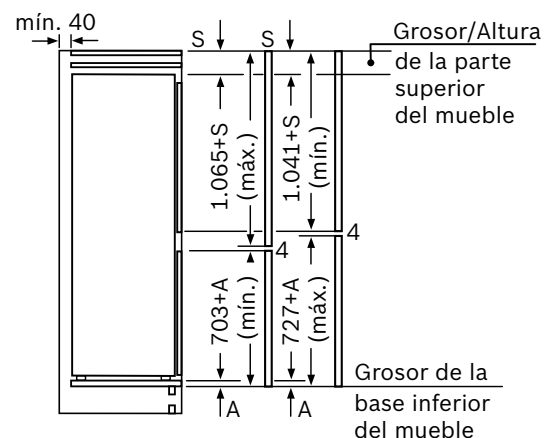
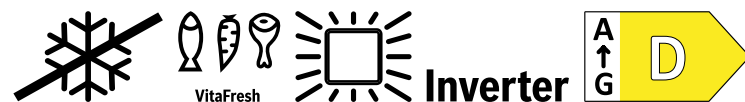
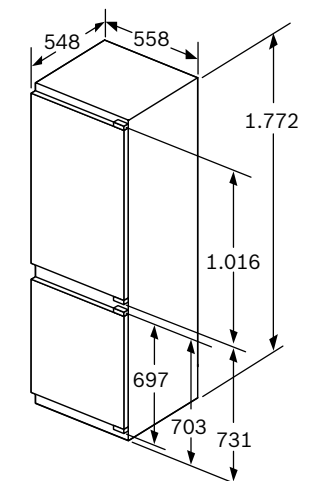
- ▶ **Sistema de instalación de puerta fija**
- ▶ **Dimensiones (alto x ancho x fondo): 177x56x55 cm**
- ▶ **Compresor con tecnología Inverter**
- ▶ Clase de eficiencia energética\*: D
- ▶ **Tecnología NoFrost en el congelador**
- ▶ Sistema de conservación **VitaFresh XXL**: conserva los alimentos frescos durante más tiempo, cajones con diferentes parámetros de conservación en temperatura y humedad
- ▶ Iluminación LED
- ▶ Display LED interior con indicador de temperaturas
- ▶ Funciones especiales: Congelación "Super" y Refrigeración "Super", señal acústica y óptica de temperatura, señal acústica de puerta abierta
- ▶ Bandejas de cristal EasyAccess con topes de seguridad antivuelco
- ▶ Perfiles cromados tanto de cajones como de bandejas
- ▶ Botellero cromado
- ▶ Consumo de energía anual: 186 kWh
- ▶ Capacidad útil total: 260 litros
- ▶ **Muy silencioso: 35 dB(A) re 1 pW**
- ▶ Apertura de la puerta derecha. Puerta reversible

En caso de proceder a la instalación de dos combinados integrables juntos, es necesario dejar una distancia de separación de, al menos, 15 cm entre ellos.

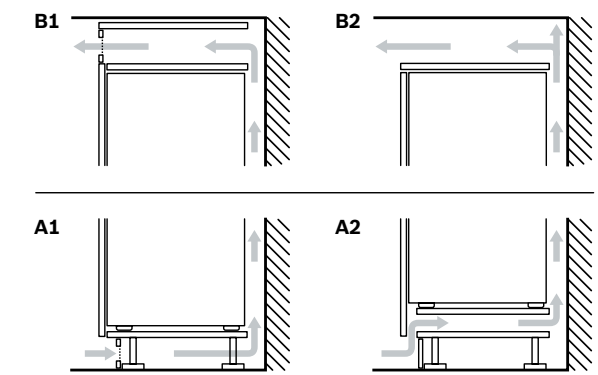
Dimensiones del espacio recomendadas para instalación de puerta fija

F	R	X
16-19	0-3	2,5
20	0-1	3
	2-3	2,5
21	0-1	3
	2-3	2,5
22	0	4
	1	3,5
	2-3	3

Deben respetarse las medidas de los espacios recomendadas en la tabla para garantizar una apertura sin colisiones de la puerta del aparato y evitar que se dañen los muebles de cocina.



**A:** Entrada de aire  $\geq 200 \text{ cm}^2$ ; Opciones de ventilación  
**B:** Salida de aire  $\geq 200 \text{ cm}^2$ ; Opciones de ventilación



Dimensiones en mm

\*Dentro del rango A (más eficiente) a G (menos eficiente).

## Combi integrable

KIN86VFE0



Serie | 4

EAN: 4242005267750

Precio ref. final:

1.359 €

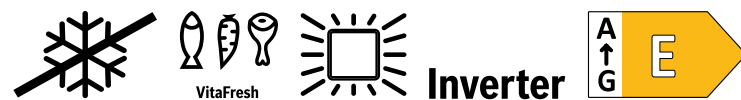
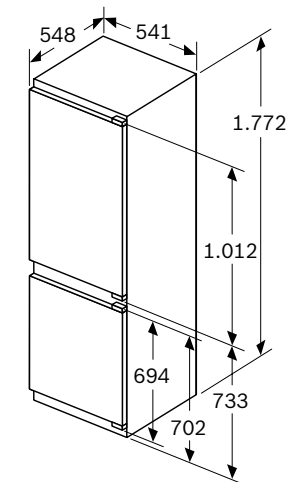


- ▶ **Sistema de instalación de puerta fija**
- ▶ **Dimensiones (alto x ancho x fondo): 177x56x55 cm**
- ▶ **Compresor con tecnología Inverter**
- ▶ Clase de eficiencia energética\*: E
- ▶ **Tecnología NoFrost en el congelador**
- ▶ Sistema de conservación **VitaFresh XXL**: conserva los alimentos durante más tiempo
  - Cajón para frutas y verduras con regulador de humedad
- ▶ Iluminación LED interior
- ▶ Display LED interior con indicador de temperatura
- ▶ Funciones especiales: Congelación "Super", señal acústica de puerta abierta
- ▶ Bandejas de cristal con topes de seguridad antivuelco
- ▶ Perfiles cromados tanto de cajones como de bandejas
- ▶ Consumo de energía anual: 234 kWh
- ▶ Capacidad útil total: 260 litros
- ▶ **Muy silencioso: 35 dB(A) re 1 pW**
- ▶ Apertura de la puerta derecha. Puerta reversible

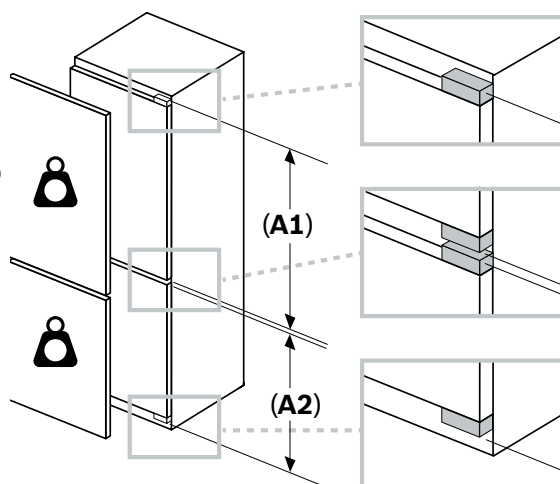
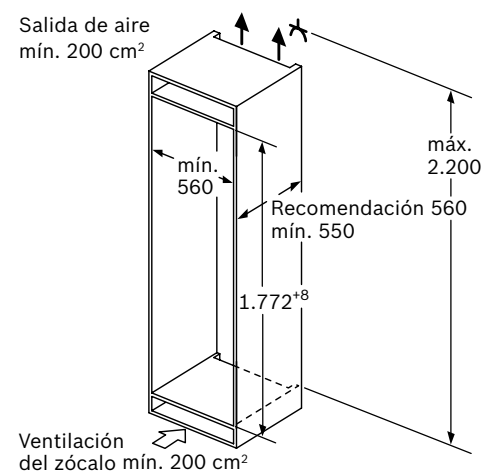
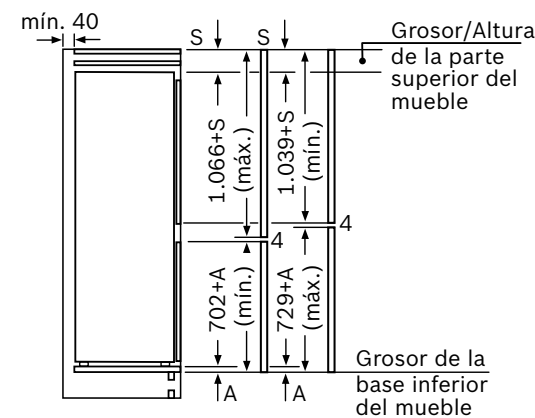
Dimensiones del espacio recomendadas para instalación de puerta fija

F	R	X
16-19	0-3	2,5
20	0-1	3
	2-3	2,5
21	0-1	3
	2-3	2,5
22	0	4
	1	3,5
	2-3	3

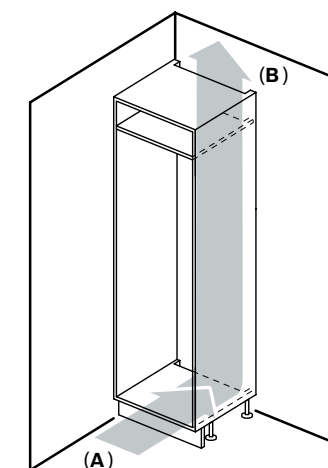
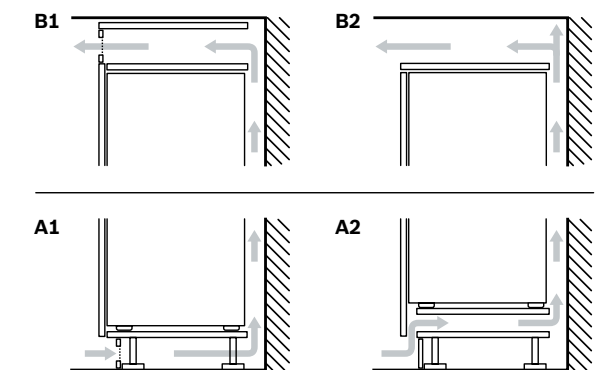
Deben respetarse las medidas de los espacios recomendados en la tabla para garantizar una apertura sin colisiones de la puerta del aparato y evitar que se dañen los muebles de cocina.



En caso de proceder a la instalación de dos combinados integrables juntos, es necesario dejar una distancia de separación de, al menos, 15 cm entre ellos.

**Peso máximo de las puertas****A1:** 15 kg\***A2:** 15 kg\*

\*Posibilidad de 5 kg más de peso en cada puerta con el accesorio KSZB0S00

**A:** Entrada de aire  $\geq 200 \text{ cm}^2$ ; Opciones de ventilación  
**B:** Salida de aire  $\geq 200 \text{ cm}^2$ ; Opciones de ventilación

Dimensiones en mm

\*Dentro del rango A (más eficiente) a G (menos eficiente).

## Combi integrable

**KIV86VSE0**

Serie | 4

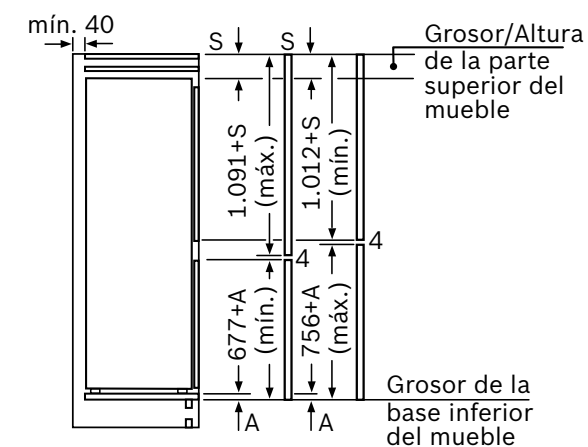
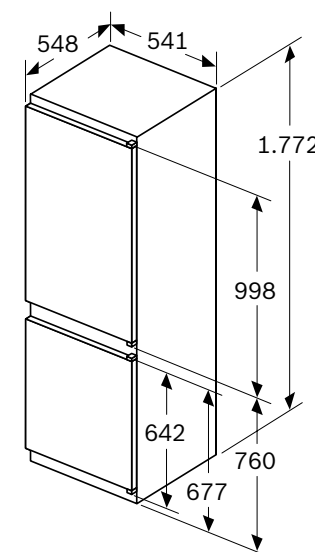
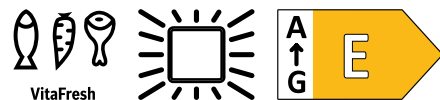
EAN: 4242005241910

Precio ref. final:

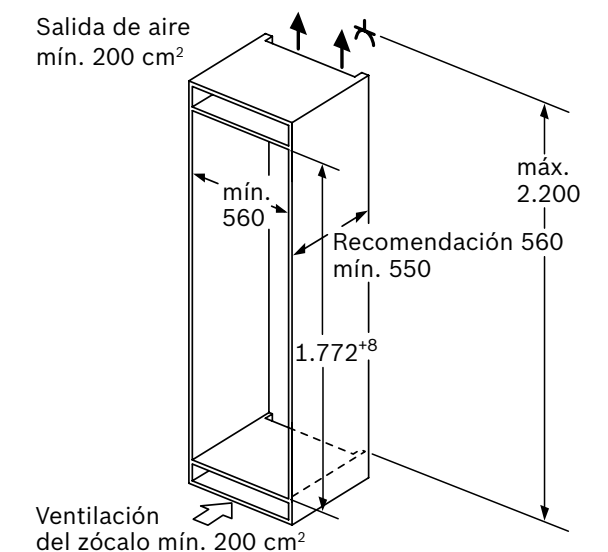
**1.099 €**


- ▶ Sistema de instalación de puerta deslizante
- ▶ **Dimensiones (alto x ancho x fondo): 177x56x55 cm**
- ▶ Clase de eficiencia energética\*: E
- ▶ Sistema de conservación **VitaFresh XXL**: conserva los alimentos frescos durante más tiempo, cajones con diferentes parámetros de conservación en temperatura y humedad
- ▶ Iluminación LED interior
- ▶ Display LED interior con indicador de temperatura
- ▶ Funciones especiales: Congelación "Super", señal acústica de puerta abierta
- ▶ Bandejas de cristal con topes de seguridad antivuelco
- ▶ Perfiles cromados tanto del cajón como de bandejas
- ▶ Cajón BigBox de gran capacidad
- ▶ Consumo de energía anual: 229 kWh
- ▶ Capacidad útil total: 267 litros
- ▶ **Muy silencioso: 37 dB(A) re 1 pW**
- ▶ Apertura de la puerta derecha. Puerta reversible

En caso de proceder a la instalación de dos combinados integrables juntos, es necesario dejar una distancia de separación de, al menos, 15 cm entre ellos.



Las dimensiones dadas de la puerta del mueble corresponden a una junta de puerta de 4 mm.



Dimensiones en mm

\*Dentro del rango A (más eficiente) a G (menos eficiente).



# Frigorífico de 1 puerta integrable

**KIR81AFE0**

Serie | 6

EAN: 4242005238347

Precio ref. final:

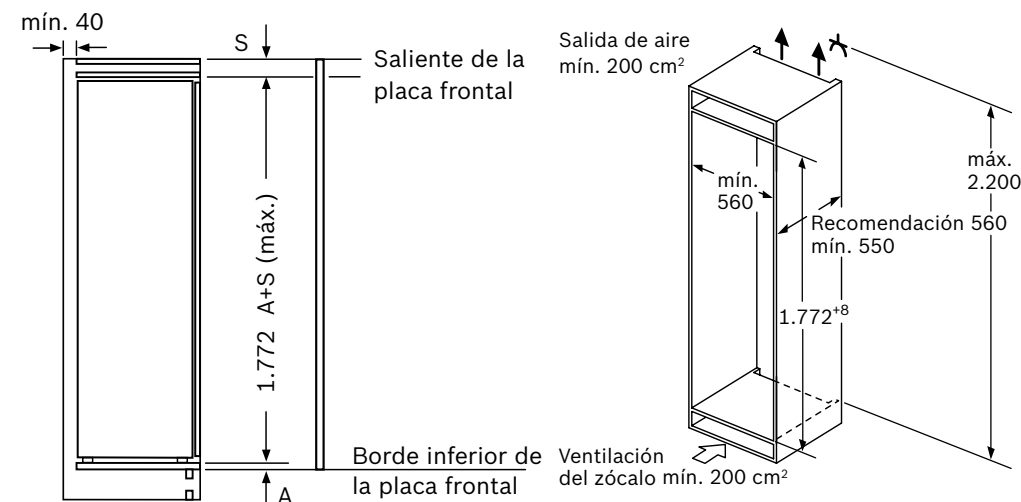
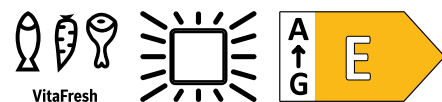
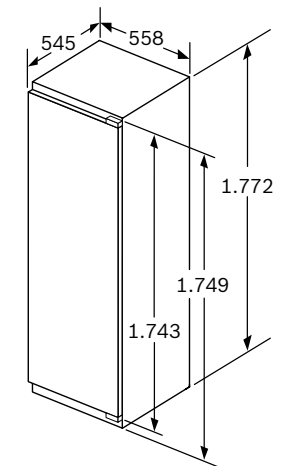
**1.169 €**


- ▶ **Sistema de instalación de puerta fija**
- ▶ **Dimensiones (alto x ancho x fondo): 177x56x55 cm**
- ▶ Clase de eficiencia energética\*: E
- ▶ Sistema de conservación **VitaFresh**: conserva los alimentos durante más tiempo
  - Cajón para frutas y verduras con regulador de humedad con dos posiciones
- ▶ Iluminación LED interior
- ▶ Display digital interior con indicador de temperatura
- ▶ Funciones especiales: Refrigeración "Super", señal acústica de puerta abierta
- ▶ Bandejas de cristal con topes de seguridad antivuelco
- ▶ Perfiles cromados tanto de cajones como de bandejas
- ▶ Botellero cromado
- ▶ Consumo de energía anual: 115 kWh
- ▶ Capacidad útil total: 319 litros
- ▶ Muy silencioso: 37 dB(A) re 1 pW
- ▶ Apertura de la puerta derecha. Puerta reversible
- ▶ Posibilidad de puertas con un peso de hasta 26 kg con el accesorio KSZB0S00
- ▶ **Posibilidad de combinación horizontal con GIN81AEF0**

Dimensiones del espacio recomendadas para instalación de puerta fija

F	R	X
16-19	0-3	2,5
20	0-1	3
	2-3	2,5
21	0-1	3
	2-3	2,5
22	0	4
	1	3,5
	2-3	3

Deben respetarse las medidas de los espacios recomendados en la tabla para garantizar una apertura sin colisiones de la puerta del aparato y evitar que se dañen los muebles de cocina.



### Peso máximo admisible de los frontales del mueble

Los frontales de los muebles montados que superan el peso permitido pueden provocar daños y causar el deterioro funcional de la bisagra.

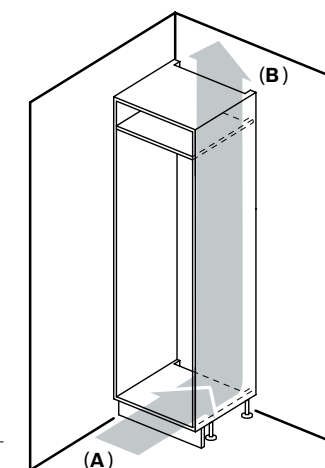
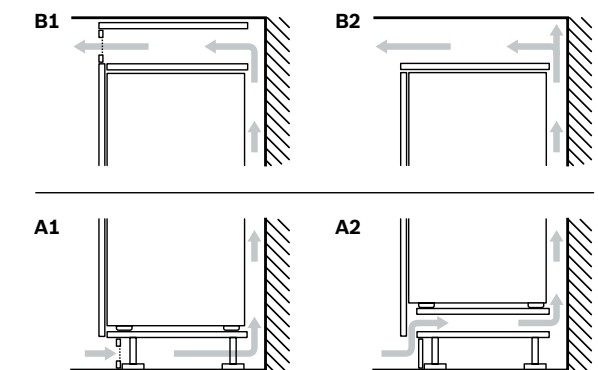
Δ Peso

A: Altura de la puerta del aparato en mm, incluidas las bisagras

B: Bisagra no amortiguada; frontal del mueble en kg

C: Bisagra amortiguada; frontal del mueble en kg

A	B	C	Con accesorio KSZB0S00
1500-1750	22	22	26


 A: Entrada de aire ≥ 200 cm<sup>2</sup>; Opciones de ventilación  
 B: Salida de aire ≥ 200 cm<sup>2</sup>; Opciones de ventilación


Dimensiones en mm

\*Dentro del rango A (más eficiente) a G (menos eficiente).

# Congelador de 1 puerta integrable

GIN81AEF0



Serie | 6

EAN: 4242005183487

Precio ref. final:

1.339 €

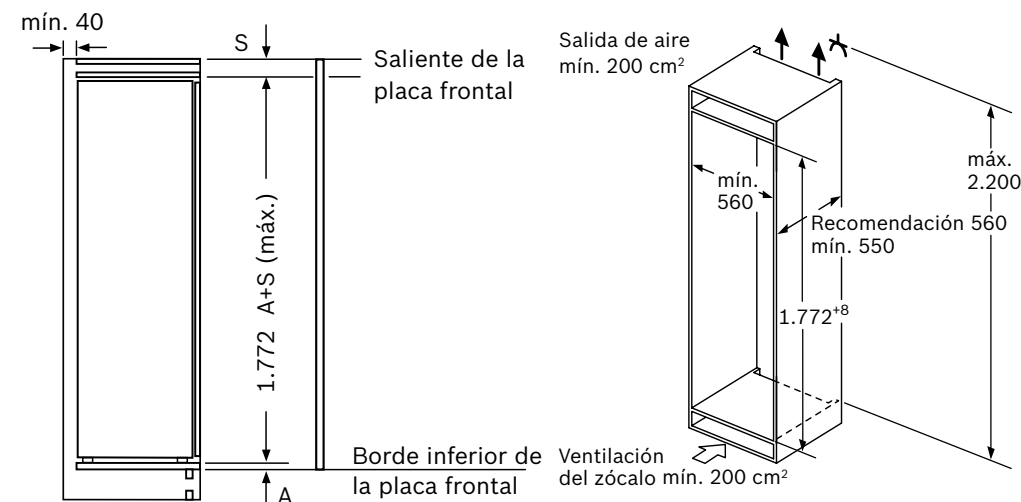
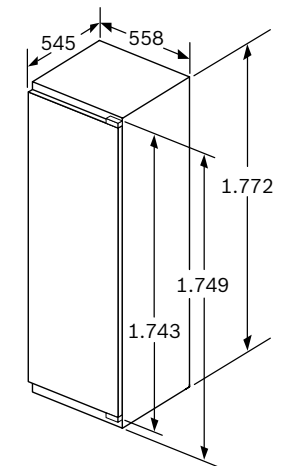
- ▶ **Sistema de instalación de puerta fija**
- ▶ **Dimensiones (alto x ancho x fondo): 177x56x55 cm**
- ▶ Clase de eficiencia energética\*: F
- ▶ **Compresor con tecnología Inverter**
- ▶ Tecnología NoFrost
- ▶ Display digital interior con indicador de temperatura
- ▶ Funciones especiales: Congelación "Super", señal acústica y óptica de temperatura, señal acústica de puerta abierta
- ▶ Dos cajones BigBox de gran capacidad
- ▶ Perfiles cromados de los cajones
- ▶ Consumo de energía anual: 294 kWh
- ▶ Capacidad útil total: 212 litros
- ▶ Muy silencioso: 36 dB(A) re 1 pW
- ▶ Apertura de la puerta izquierda. Puerta reversible
- ▶ Posibilidad de puertas con un peso de hasta 26 kg con el accesorio KSZB0S00
- ▶ **Posibilidad de combinación horizontal con KIR81AFE0**



Dimensiones del espacio recomendadas para instalación de puerta fija

F	R	X
16-19	0-3	2,5
20	0-1	3
	2-3	2,5
21	0-1	3
	2-3	2,5
22	0	4
	1	3,5
	2-3	3

Deben respetarse las medidas de los espacios recomendadas en la tabla para garantizar una apertura sin colisiones de la puerta del aparato y evitar que se dañen los muebles de cocina.



### Peso máximo admisible de los frontales del mueble

Los frontales de los muebles montados que superan el peso permitido pueden provocar daños y causar el deterioro funcional de la bisagra.

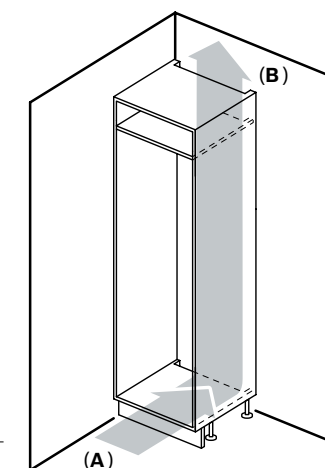
Δ Peso

**A:** Altura de la puerta del aparato en mm, incluidas las bisagras

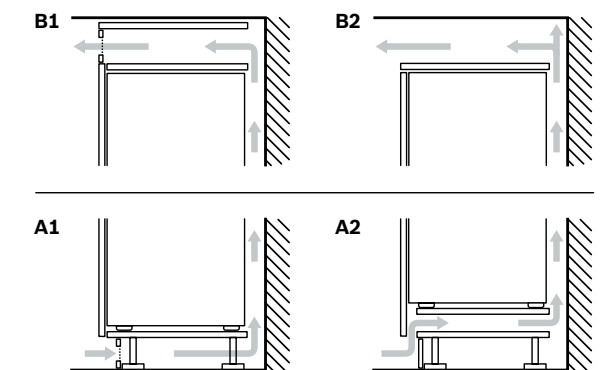
**B:** Bisagra no amortiguada; frontal del mueble en kg

**C:** Bisagra amortiguada; frontal del mueble en kg

A	B	C	Con accesorio KSZB0S00
1500-1750	22	22	26



**A:** Entrada de aire  $\geq 200 \text{ cm}^2$ ; Opciones de ventilación  
**B:** Salida de aire  $\geq 200 \text{ cm}^2$ ; Opciones de ventilación



Dimensiones en mm

\*Dentro del rango A (más eficiente) a G (menos eficiente).

# Frigorífico de 1 puerta integrable

**KIR41VFE0**

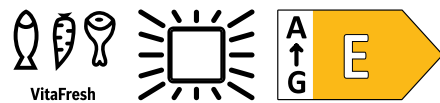
Serie | 4

EAN: 4242005271818

Precio ref. final:

**815 €**

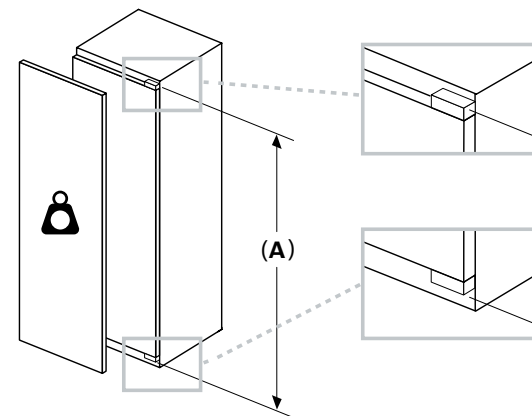
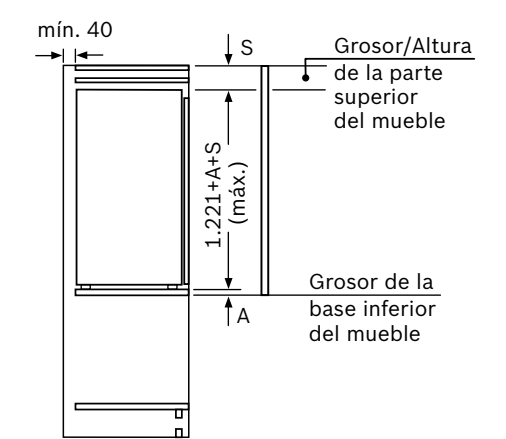
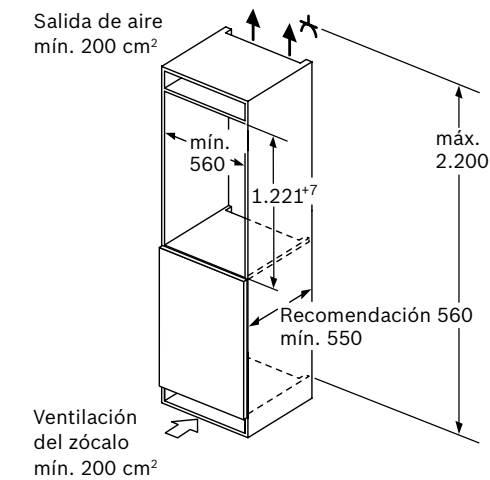
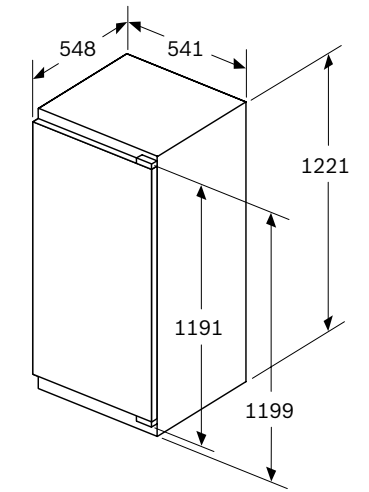

- ▶ **Sistema de instalación de puerta fija**
- ▶ **Dimensiones (alto x ancho x fondo): 123x56x55 cm**
- ▶ Clase de eficiencia energética\*: E
- ▶ Compartimento MultiBox XXL para la conservación de fruta y verdura
- ▶ Iluminación LED interior
- ▶ Display LED interior con indicador de temperatura
- ▶ Funciones especiales: Refrigeración "Super", señal acústica de puerta abierta
- ▶ Bandejas de cristal con topes de seguridad antivuelco
- ▶ Perfiles cromados tanto de cajones como de bandejas
- ▶ Consumo de energía anual: 101 kWh
- ▶ Capacidad útil total: 204 litros
- ▶ Muy silencioso: 35 dB(A) re 1 pW
- ▶ Apertura de la puerta derecha. Puerta reversible
- ▶ **Posibilidad de combinación vertical con GIV11AFE0**



Dimensiones del espacio recomendadas para instalación de puerta fija

F	R	X
16-19	0-3	2,5
20	0-1	3
	2-3	2,5
21	0-1	3
	2-3	2,5
22	0	4
	1	3,5
	2-3	3

Deben respetarse las medidas de los espacios recomendadas en la tabla para garantizar una apertura sin colisiones de la puerta del aparato y evitar que se dañen los muebles de cocina.



### Peso máximo admisible de los frontales del mueble

Los frontales de los muebles montados que superan el peso permitido pueden provocar daños y causar el deterioro funcional de la bisagra.

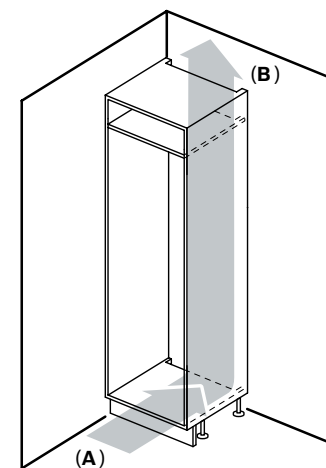
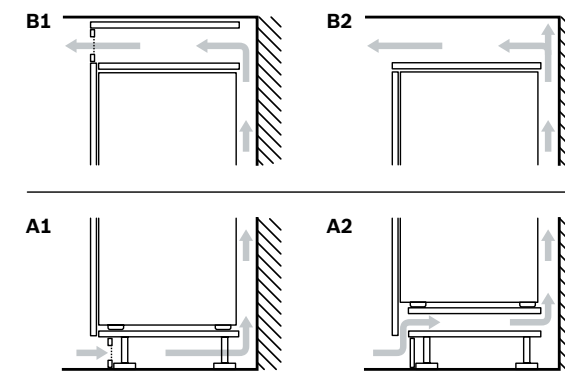
Δ Peso

**A:** Altura de la puerta del aparato en mm, incluidas las bisagras

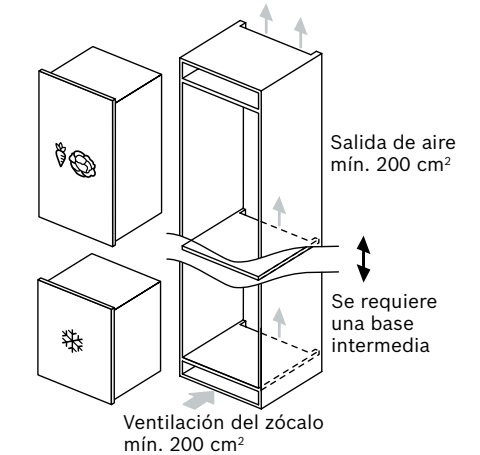
**B:** Bisagra no amortiguada; frontal del mueble en kg

**C:** Bisagra amortiguada; frontal del mueble en kg

A	B	C
720-1400	19	19


**A:** Entrada de aire  $\geq 200 \text{ cm}^2$ ; Opciones de ventilación  
**B:** Salida de aire  $\geq 200 \text{ cm}^2$ ; Opciones de ventilación


Combinación KIR41VFE0+GIV11AFE0



Dimensiones en mm

\*Dentro del rango A (más eficiente) a G (menos eficiente).



# Congelador de 1 puerta integrable

**GIV11AFE0**

Serie | 6

EAN: 4242005126552

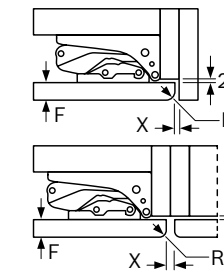
Precio ref. final:

**789 €**

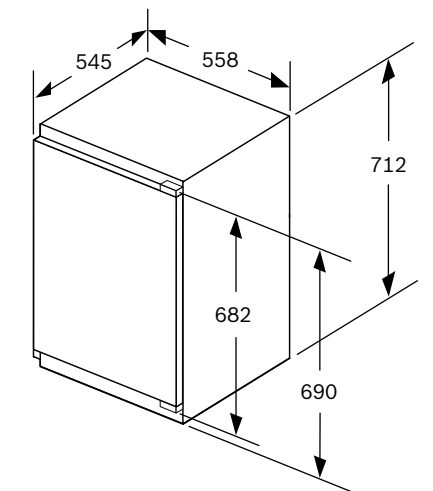

- ▶ **Sistema de instalación de puerta fija**
- ▶ **Dimensiones (alto x ancho x fondo): 72x56x55 cm**
- ▶ Clase de eficiencia energética\*: E
- ▶ Electrónica LED interior con indicador de temperatura
- ▶ Funciones especiales: Congelación "Super", señal acústica y óptica de temperatura
- ▶ Perfiles cromados de los cajones
- ▶ Consumo de energía anual: 167 kWh
- ▶ Capacidad útil total: 72 litros
- ▶ Muy silencioso: 36 dB(A) re 1 pW
- ▶ Apertura de la puerta derecha. Puerta reversible
- ▶ **Posibilidad de combinación vertical con KIR41VFE0**



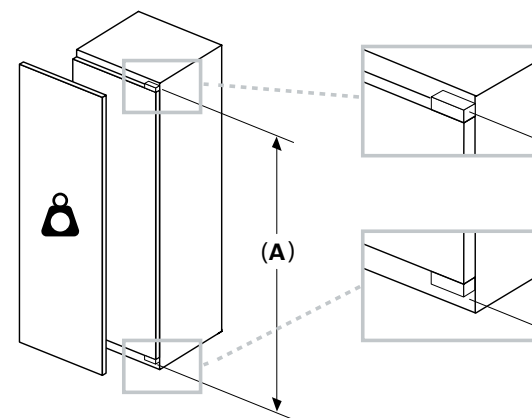
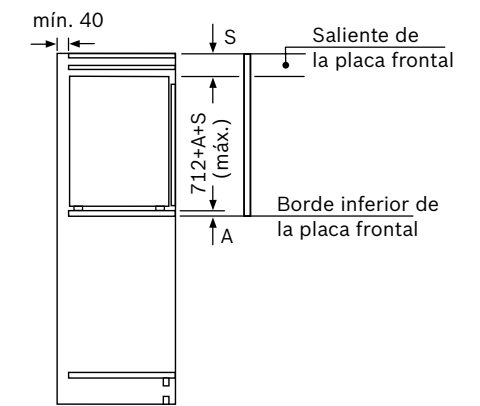
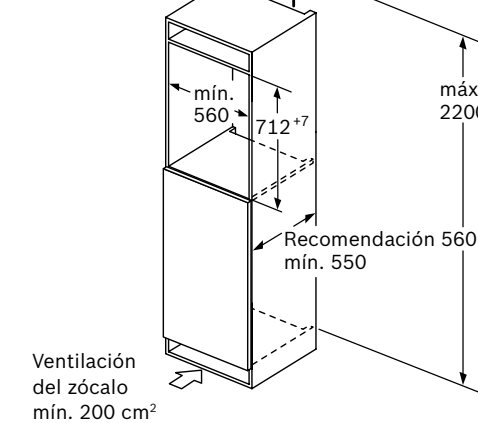
Dimensiones del espacio recomendadas para instalación de puerta fija



F	R	X
16-19	0-3	2,5
20	0-1	3
	2-3	2,5
21	0-1	3
	2-3	2,5
22	0	4
	1	3,5
	2-3	3



Deben respetarse las medidas de los espacios recomendadas en la tabla para garantizar una apertura sin colisiones de la puerta del aparato y evitar que se dañen los muebles de cocina.

 Salida de aire mín. 200 cm<sup>2</sup>


### Peso máximo admisible de los frontales del mueble

Los frontales de los muebles montados que superan el peso permitido pueden provocar daños y causar el deterioro funcional de la bisagra.

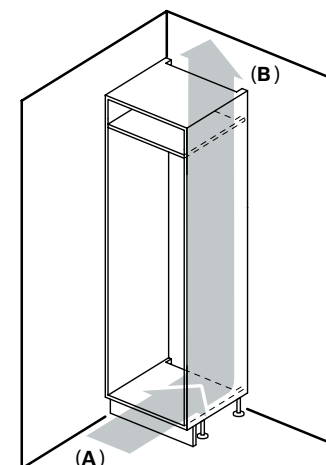
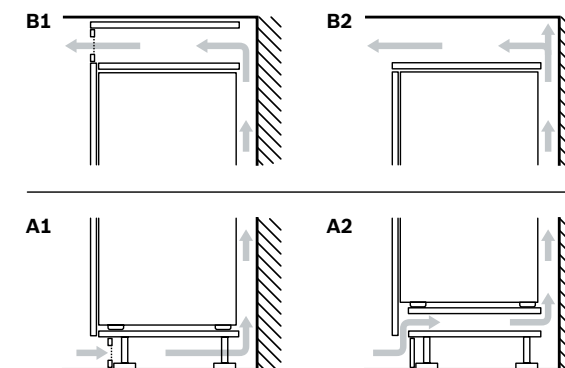
Δ Peso

**A:** Altura de la puerta del aparato en mm, incluidas las bisagras

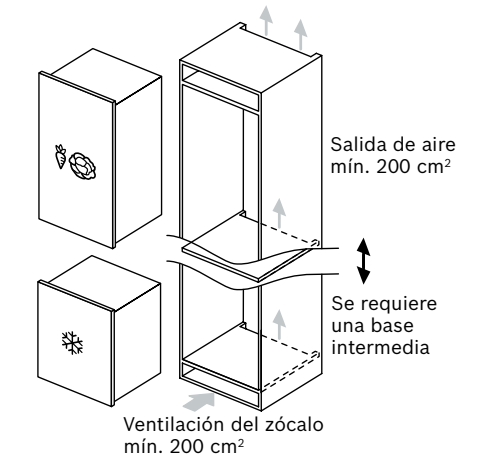
**B:** Bisagra no amortiguada; frontal del mueble en kg

**C:** Bisagra amortiguada; frontal del mueble en kg

A	B	C
720-1400	19	19


**A:** Entrada de aire ≥ 200 cm<sup>2</sup>; Opciones de ventilación  
**B:** Salida de aire ≥ 200 cm<sup>2</sup>; Opciones de ventilación


Combinación KIR41VFE0+GIV11AFE0



Dimensiones en mm

\*Dentro del rango A (más eficiente) a G (menos eficiente).

## Vinoteca libre instalación

**KWK36ABGA**


Serie | 6

EAN: 4242005193561

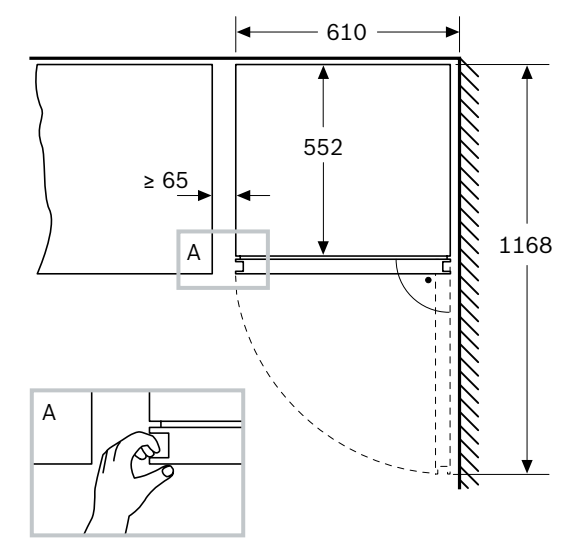
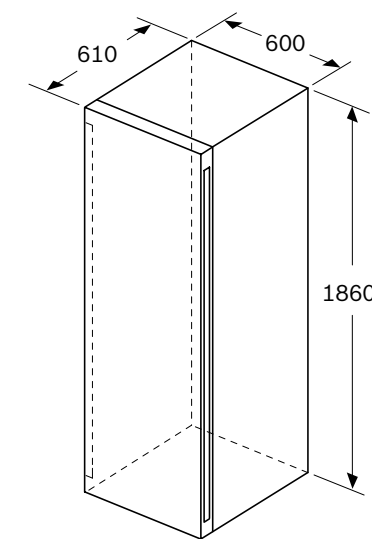
Precio ref. final:

**2.309 €**


MasterChef



- ▶ **Control electrónico de la temperatura**
- ▶ **Regulación de 2 zonas a temperatura diferente**
- ▶ Regulación de temperatura entre 5 y 20°C
- ▶ Display digital con indicador de temperatura
- ▶ Alarma de avería y de puerta abierta
- ▶ **Puerta de cristal con filtro de protección ultravioleta para una mejor conservación del vino**
- ▶ Sistema de protección antivibraciones
- ▶ Iluminación interior LED con efecto SoftStart en dos niveles, con encendido on/off
- ▶ 10 bandejas, 8 de madera de roble, para el perfecto almacenaje en horizontal de las botellas
- ▶ Bandeja con guías telescópicas y bandeja presentación
- ▶ Apertura de puerta derecha. Puerta reversible
- ▶ Tirador integrado
- ▶ Cierre con llave
- ▶ **Compresor con tecnología Inverter**
- ▶ Clase de eficiencia energética\*: G
- ▶ Consumo de energía anual: 155 kWh
- ▶ Muy silencioso: 38 dB(A) re 1 pW
- ▶ Capacidad útil total: 370 litros
- ▶ **Capacidad máx: 199 botellas de 3/4 de litro**
- ▶ Dimensiones (alto x ancho x fondo): 186x60x61 cm



Dimensiones en mm

\*Dentro del rango A (más eficiente) a G (menos eficiente).

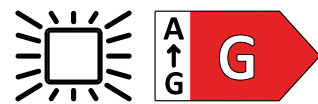
## Vinoteca integrable bajo encimera

[Ver resumen de gama](#)
[Ver datos técnicos](#)
**KUW21AHG0**

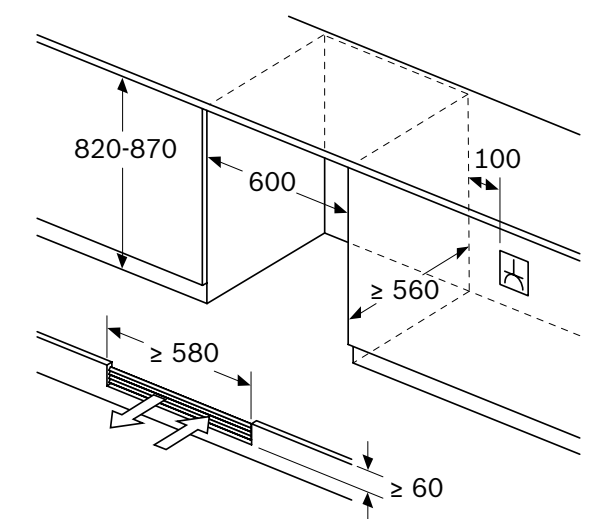
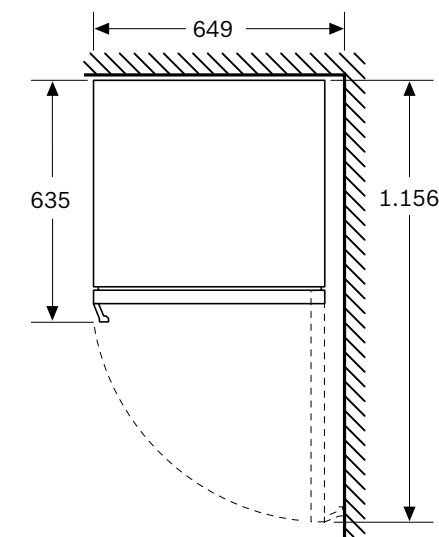
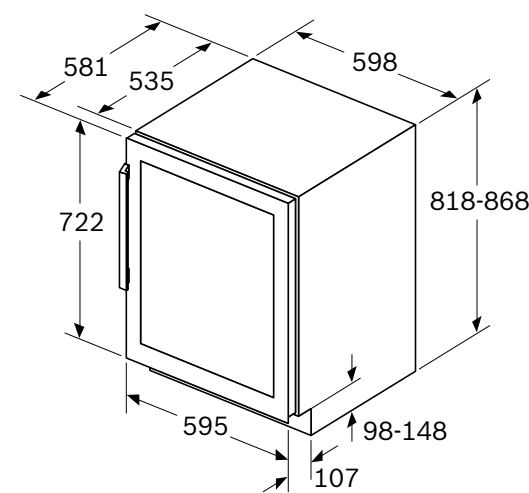

Serie | 6

EAN: 4242005196135

Precio ref. final:

**1.595 €**


- ▶ Vinoteca integrable bajo encimera
- ▶ **Control electrónico de la temperatura**
- ▶ **Regulación de 2 zonas a temperatura diferente**
- ▶ Regulación de temperatura entre 5 y 20°C
- ▶ Display digital con indicador de temperatura
- ▶ Alarma de avería y de puerta abierta
- ▶ **Puerta de cristal con filtro de protección ultravioleta para una mejor conservación del vino**
- ▶ Sistema de protección antivibraciones
- ▶ Iluminación interior LED con efecto SoftStart en dos niveles, con encendido on/off
- ▶ 5 bandejas, 3 de madera de roble, para el perfecto almacenaje en horizontal de las botellas
- ▶ Bandeja con guías telescópicas
- ▶ Apertura de puerta derecha. Puerta reversible
- ▶ Tirador exterior
- ▶ Clase de eficiencia energética\*: G
- ▶ Consumo de energía anual: 130 kWh
- ▶ Muy silencioso: 38 dB(A) re 1 pW
- ▶ Capacidad útil total: 120 litros
- ▶ **Capacidad máx: 44 botellas de 3/4 de litro**
- ▶ Dimensiones (alto x ancho x fondo): 82x60x58 cm



Dimensiones en mm

\*Dentro del rango A (más eficiente) a G (menos eficiente).



## Vinoteca integrable bajo encimera

[Ver resumen de gama](#)
[Ver datos técnicos](#)
**KUW20VHF0**

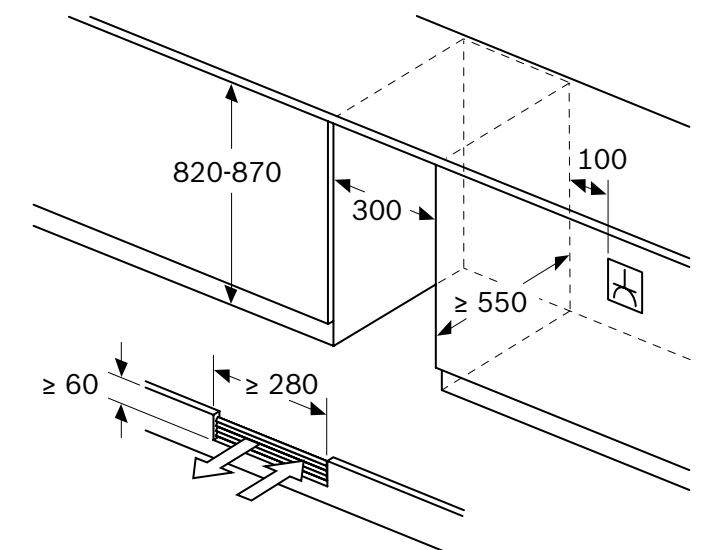
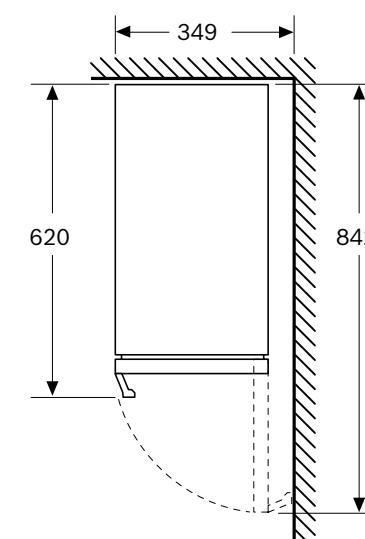
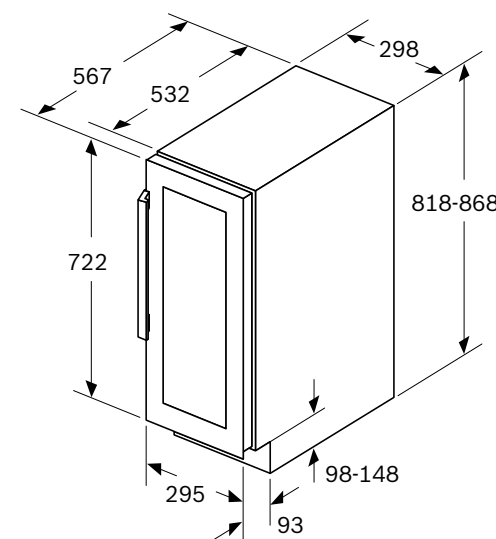
Serie | 6

EAN: 4242005265480

Precio ref. final:

**1.019 €**


- ▶ Vinoteca integrable bajo encimera
- ▶ **Control electrónico de la temperatura**
- ▶ Display digital con indicador de temperatura
- ▶ Regulación de temperatura entre 5 y 20°C
- ▶ Alarma de avería y de puerta abierta
- ▶ **Puerta de cristal con filtro de protección ultravioleta para una mejor conservación del vino**
- ▶ Sistema de protección antivibraciones
- ▶ Iluminación interior LED con efecto SoftStart, con encendido on/off
- ▶ 4 bandejas, 3 de madera de roble, para el perfecto almacenaje en horizontal de las botellas
- ▶ Apertura de puerta derecha. Puerta reversible
- ▶ Tirador exterior
- ▶ Clase de eficiencia energética: F
- ▶ Consumo de energía anual: 100 kWh
- ▶ Muy silencioso: 38 dB(A) re 1 pW
- ▶ Capacidad útil total: 56 litros
- ▶ **Capacidad máx: 21 botellas de 3/4 de litro**
- ▶ Dimensiones (alto x ancho x fondo): 82x30x58 cm



Dimensiones en mm

\*Dentro del rango A (más eficiente) a G (menos eficiente).

# Accesorios

[Ver resumen de gama](#)[Ver fichas de producto](#)**KSZ39AL00**EAN: 4242002961156  
Precio ref. final: 29 €**Accesorio de unión color acero.**

Combis, frigoríficos y congeladores de 1 puerta.

**KSZ39AX00**EAN: 4242005316328  
Precio ref. final: 39 €**Accesorio de unión color BlackInox.**

Combis.

**KSZ39AW00**EAN: 4242002961170  
Precio ref. final: 29 €**Accesorio de unión color blanco.**

Combis, frigoríficos y congeladores de 1 puerta.

**KSZB0S00**EAN: 4242005329847  
Precio ref. final: 49 €

Set soporte de bisagras para modelos integrables de 1 puerta de alto 178 cm, con sistema de instalación de puerta fija, que permite una puerta con un peso de hasta los 26 kg.

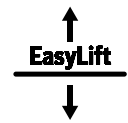
También válida para el nuevo combi de integración KIN96VFD0 de 194 cm, lo que permite un peso de cada una de las puertas de hasta 20 kg.

# Glosario



## Bandejas EasyAccess

Bandejas de cristal que permiten extraerlas 15 cm y cuentan con topes de seguridad evitando que se puedan volcar los alimentos o recipientes que hay sobre ella.



## Balcón EasyLift

Se encuentra situado en la puerta y permite deslizarlo en 3 posibles alturas para adaptarlo a las botellas que queramos ubicar.



## Cajón BigBox

Cajón de gran capacidad que se encuentra situado en el congelador. Permite congelar recipientes, envases o alimentos de gran tamaño.

## Capacidad de congelación

Cantidad de alimentos que el congelador es capaz de congelar por debajo de -18°C en menos de 24 horas.

## Inverter

### Compresor Inverter

Compresor con regulación electrónica y velocidad variable, unido a otros elementos permite conseguir una mejor clasificación energética.

### EasyAccess Zone

Zona superior de los congeladores de una puerta que se encuentra libre de cajones y obstáculos. Permite un acceso directo a los alimentos, así como adaptar la zona de almacenaje según las necesidades. Tiene bandejas de cristal que son removibles si así se desea.

### Equipamiento Flex - balcones

Nuevo sistema de fijación de los balcones de la contrapuerta para darte mayor flexibilidad en su ubicación en función de tus necesidades de espacio.

### Equipamiento Flex - bandeja

Te permite doblarla parcial o incluso totalmente cuando necesitas guardar alimentos de mayor volumen o altura.

## Función Congelación “Super”

Debe activarse antes de introducir gran cantidad de alimentos para congelar. De esta manera, se consiguen las condiciones óptimas para congelar más rápidamente. Una vez alcanzada la temperatura óptima, se desconectará automáticamente.

## Función Refrigeración “Super”

Debe activarse antes de introducir gran cantidad de alimentos en el frigorífico. De esta manera, se consiguen las condiciones óptimas para enfriar más rápidamente. Una vez alcanzada la temperatura óptima, se desconectará automáticamente.



Home Connect

## Home Connect

Conectividad en los electrodomésticos. Mediante la app Home Connect y tu dispositivo móvil se puede controlar estés donde estés. Entre otras cosas: envía notificaciones cuando se va la luz, se puede modificar la temperatura, activar o desactivar funciones, etc.

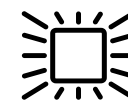
## HomeBar

Acceso directo a las bebidas consiguiendo una menor pérdida de frío y ahorrar más energía.



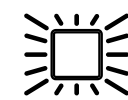
## Ice Twister

Compartimento fabricante de hielos que hay en el interior de los congeladores de una puerta.



## Iluminación LED

Luz fría de mínimo consumo, máximo rendimiento, larga vida útil. Perfecta visualización del interior del frigorífico o congelador.



SoftStart

## Iluminación LED con efecto SoftStart

Luz fría de mínimo consumo, máximo rendimiento, larga vida útil. Perfecta visualización del interior del frigorífico. Se enciende de manera gradual.



# Glosario



## Infinity

Selección de los productos más diferenciales de Bosch.

## Metal MultiAir Flow

Metal MultiAir Flow, mejorando la distribución de frío y uniformidad de temperatura en el interior del combi.



## NoFrost

Descongelación automática del frigorífico y/o congelador evitando de esta manera la formación de escarcha en el sistema, mejorando así el funcionamiento y eficiencia del frigorífico/congelador.



MasterChef

## Producto MasterChef

### Señal acústica/óptica avería

Avisa mediante señal acústica o icono de la existencia de una posible avería.

### Señal acústica/óptica puerta abierta

Avisa mediante señal acústica o icono de que la puerta no está bien cerrada, evitando así posibles pérdidas de eficiencia o problemas de conservación de alimentos.

### Señal acústica/óptica temperatura

Avisa mediante señal acústica o icono de un corte de suministro o bajada de tensión.

### Sistema de puerta deslizante

En los frigoríficos de integración. Una vez que el frigorífico está fijado en el interior del armario, la puerta del mueble y la del frigorífico se unen mediante guías deslizantes.

## Sistema de puerta fija

En los frigoríficos de integración. La puerta del mueble se fija a la puerta del frigorífico. De esta manera, ambas puertas quedan perfectamente alineadas.



## Twin NoFrost

Twin NoFrost, 2 evaporos independientes, tanto en el refrigerador como en el congelador.



VitaFresh

## VitaFresh

Sistema de conservación que permite prolongar la conservación y frescura de los alimentos. Consta de cajones con diferentes condiciones de conservación en lo relativo a temperatura y humedad. Para fruta y verdura mayor nivel de humedad del aire para prolongar la conservación de los alimentos. En el caso de carne y pescado, temperaturas cercanas a los 0°C para prolongar su conservación.



VitaFresh

## VitaFresh XXL

Sistema de conservación de mayor capacidad que permite prolongar la conservación y frescura de los alimentos. Consta de cajones con diferentes condiciones de conservación en lo relativo a temperatura y humedad. Para fruta y verdura mayor nivel de humedad del aire para prolongar la conservación de los alimentos. En el caso de carne y pescado, temperaturas cercanas a los 0 °C para prolongar su conservación.

# Modo Demo

[Ver resumen de gama](#)

## Combis NoFrost XXL MultiPuerta KFN96APEA, KFN96VPEA



### Activar:

1. Enchufar el aparato a la red eléctrica.
2. Durante los 2 primeros minutos después de haberlo enchufado pulsar la tecla “mode”, durante 9 segundos.
3. Un pitido indica la activación del Modo Demo.
4. Soltar el botón y el Modo Demo está activado.

### Desactivar:

1. Durante los 30 primeros segundos después de haberlo enchufado pulsar la tecla “mode”, durante 15 segundos.
2. El display de la temperatura del frigorífico mostrará “77” durante 3 segundos y volverá a mostrar la temperatura seleccionada para el compartimento.
3. El Modo Demo está desactivado.

## Combis NoFrost Serie 6 KGN86AIDR



### Activar:

1. Enchufar el frigorífico a la red eléctrica.
2. En los primeros 2 minutos de haberlo enchufado, pulsar la tecla de selección de compartimento “Fridge/Freezer” durante 9/11 segundos.
3. Se escucharán cuatro pitidos. El cuarto pitido es la confirmación de la activación del Modo Demo.
4. Aparecerá en el display “88” durante 2 segundos y luego mostrará las temperaturas con normalidad.
5. El Modo Demo está activado.

### Desactivar:

1. Pulsar la tecla de selección de compartimento “Fridge/Freezer” durante 15 segundos.
2. Aparecerá en el display “77” durante 2 segundos y luego mostrará las temperaturas con normalidad.

## Combis NoFrost Serie 6 y Serie 4

**KGB86XIEP, KGN56XIDR, KGN56XWEA, KGN49AICT, KGN39AIBT, KGN39AICT, KGN39AWCT, KGN397ICT, KGN397WCT**



### Activar:

1. Enchufar el frigorífico a la red eléctrica.
2. Encender el frigorífico.
3. En los primeros 10 segundos después de haberlo enchufado pulsar la tecla “super refrigeración” durante 9/10 segundos.
4. Se escucharán cuatro pitidos (a los 3 segundos, a los 5 segundos, a los 7 segundos y a los 9 segundos). El cuarto pitido es la confirmación de la activación del Modo Demo.
5. Soltar la tecla tras el cuarto pitido/transcurridos 9/10 segundos.
6. El Modo Demo está activado y sigue activo después de apagar el aparato.

### Desactivar:

En los primeros 30 segundos después de haberlo enchufado pulsar la tecla “super refrigeración” durante 10 segundos hasta oír una señal acústica.

# Modo Demo

[Ver resumen de gama](#)

Combis NoFrost Serie 6 y Serie 4

**KGN49LBCF, KGN49OXB, KGN39AIAT, KGN39LBCF, KGN39VXBT, KGN39VIBT, KGN39VXCT, KGN392LAF, KGN39OXB**



3

### Activar:

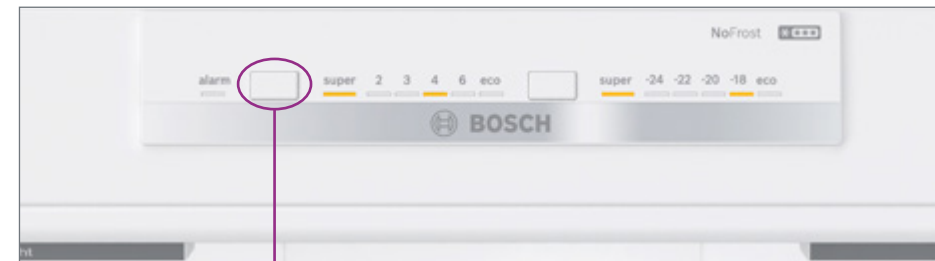
1. Enchufar el frigorífico a la red eléctrica.
2. Encender el frigorífico.
3. En los primeros 10 segundos después de haberlo enchufado pulsar la tecla “super refrigeración” durante 9/10 segundos.
4. Se escucharán cuatro pitidos (a los 3 segundos, a los 5 segundos, a los 7 segundos y a los 9 segundos). El cuarto pitido es la confirmación de la activación del Modo Demo.
5. Soltar la tecla tras el cuarto pitido/transcurridos 9/10 segundos.
6. El Modo Demo está activado y sigue activo después de apagar el aparato.

### Desactivar:

En los primeros 30 segundos después de haberlo enchufado pulsar la tecla “super refrigeración” durante 10 segundos hasta oír una señal acústica.

Combis NoFrost Serie 4

**KGN86VIEA, KGN39VIDA, KGN39VWDA, KGN39VIEA, KGN39VWEA KGN36VIDA, KGN36VWDA, KGN36VIEA, KGN36VWEA, KGN366ICF, KGN366WCF**



2

### Activar:

1. Enchufar el frigorífico a la red eléctrica.
2. En los primeros 10 segundos de haberlo enchufado pulsar la tecla de selección de temperatura del frigorífico durante 10-11 segundos. Se oirán varias señales acústicas durante esos 10-11 segundos.
3. El Modo Demo está activado y sigue activo después de apagar el aparato.

### Desactivar:

Pulsar la tecla de ajuste de temperatura durante 10 segundos hasta oír una señal acústica.

Combis NoFrost Serie 4

**KGN49XIDQ, KGN49XWDP, KGN39XIDP, KGN39XWDP, KGN36XIDP, KGN36XWDP**



3

### Activar:

1. Enchufar el frigorífico a la red eléctrica.
2. En los primeros 10 segundos de haberlo enchufado pulsar la tecla “Alarm” durante 10 segundos.
3. El Modo Demo está activado.

### Desactivar:

Presionar la tecla “Alarm” durante 10 segundos (hay que esperar un mínimo de 10 segundos desde que ha sido activada la función Demo).



# Modo Demo

[Ver resumen de gama](#)

Combis NoFrost Serie 2

**KG33NLEA, KGN33NWEA, KGN36NWEA**



2

### Activar:

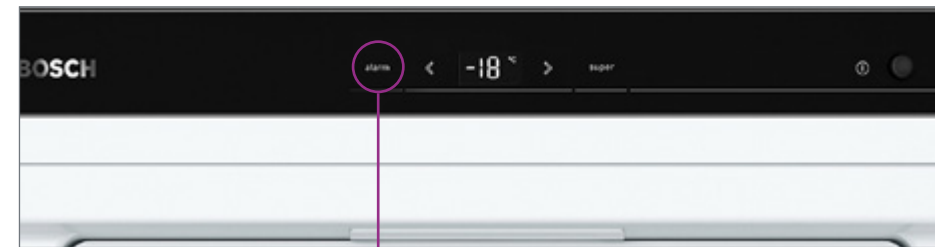
1. Enchufar el frigorífico a la red eléctrica.
2. En los primeros 10 segundos de haberlo enchufado pulsar la tecla de selección de temperatura durante 10-11 segundos. Se oirán varias señales acústicas durante esos 10-11 segundos.
3. El Modo Demo está activado y sigue activo después de apagar el aparato.

### Desactivar:

- Pulsar la tecla de ajuste de temperatura durante 10 segundos hasta oír una señal acústica.

Frigoríficos y congeladores de 1 puerta  
NoFrost Serie 8 y Serie 6

**KSF36PIDP, KSV36AIDP, KSV36AIEP, KSV36AWEP,  
GSN36AIEP, GSN36AWEP**



3

### Activar:

1. Enchufar el aparato a la red eléctrica.
2. Encender el aparato.
3. Pulsar la tecla "Alarma" durante 7-9 segundos hasta oír la señal acústica.
4. El Modo Demo permanece activo aún después de apagar el aparato.

### Desactivar:

- Pulsar la tecla "Alarma" durante 10 segundos, hasta que el sonido indica que el Modo Demo se ha desactivado.

Frigoríficos y congeladores de 1 puerta  
NoFrost Serie 6

**KSV36BIEP, GSN36BIEP**



2

### Activar:

1. Enchufar el aparato a la red eléctrica.
2. Encender el aparato.
3. Pulsar la tecla "Alarma" durante 10 segundos hasta oír la señal acústica.
4. El Modo Demo permanece activo aún después de apagar el aparato.

### Desactivar:

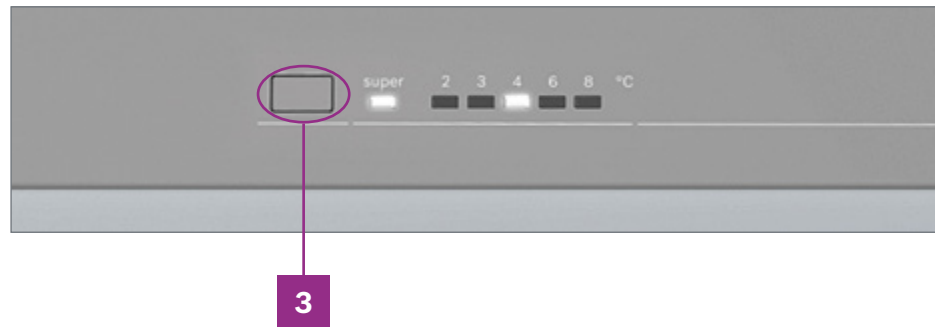
- Pulsar la tecla "Alarma" durante 10 segundos, hasta que el sonido indica que el Modo Demo se ha desactivado.

# Modo Demo

[Ver resumen de gama](#)

Frigoríficos y congeladores de 1 puerta  
NoFrost Serie 4

**KSV36VIEP, KSV36VWEP, KSV33VWEP, KSV33VLEP,  
GSN36VIEP, GSN36VWEP, GSN33VWEP, GSN33VLEP**



### Activar:

1. Enchufar el aparato a la red eléctrica.
2. Encender el aparato.
3. Pulsar la tecla de selección de temperatura durante 15-17 segundos hasta oír la señal acústica. La temperatura de 2°C/-26°C parpadea durante un instante.
4. El Modo Demo permanece activo aún después de apagar el aparato.

### Desactivar:

Pulsar la tecla selección de temperatura durante 10 segundos.

Frigoríficos americanos con dispensador  
Serie 6

**KAG93AIEP, KAD93AIEP**



### Activar:

1. Enchufar el frigorífico a la red eléctrica.
2. En los primeros 10 minutos, presionar la tecla “mode” y “lock” durante más de 3 segundos, hasta oír 3 pitidos.

### Desactivar:

Presionar la tecla “mode” y “lock” durante más de 3 segundos, hasta oír 2 pitidos.

Combis integrables Serie 6 y Serie 4

**KBN96ADD0, KBN96VFE0, KIN96VFD0**



### Activar:

1. Enchufar el frigorífico a la red eléctrica.
2. Encender el aparato.
3. En los primeros 10 segundos después de haberlo enchufado, pulsar la tecla “súper refrigeración”, durante 9-10 segundos.
4. Se escucharán cuatro señales acústicas (a los 3 segundos, a los 5 segundos, a los 7 segundos y a los 9 segundos). La cuarta señal acústica es la confirmación de la activación del Modo Demo.
5. Soltar la tecla tras la cuarta señal acústica/transcurridos 9-10 segundos.
6. El Modo Demo está activado y sigue activo después de apagar el aparato.

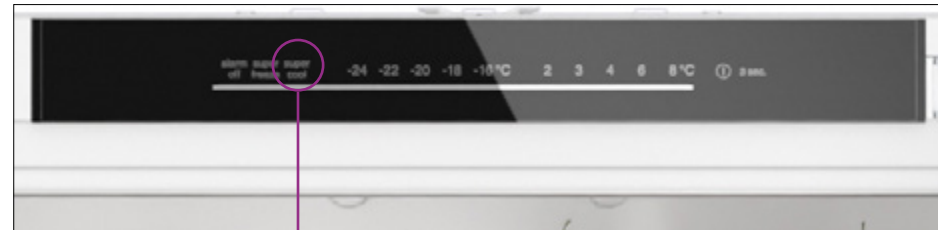
### Desactivar:

En los primeros 30 segundos después de haberlo enchufado pulsar la tecla “súper refrigeración” durante 10 segundos hasta oír una señal acústica.

# Modo Demo

[Ver resumen de gama](#)

## Combi integrable Serie 6

**KIN86ADD0**

**3**

### Activar:

1. Enchufar y conectar el aparato a la red eléctrica.
2. Encender el aparato.
3. En los primeros 10 segundos después de haberlo encendido, pulsar la tecla súper refrigeración, durante 9-10 segundos.
4. Se escucharán 4 pitidos (a los 3 segundos, a los 5 segundos, a los 7 segundos y a los 9 segundos). El cuarto pitido es la confirmación de la activación del Modo Demo.
5. El Modo Demo permanece activo aún después de apagar el aparato.

### Desactivar:

Transcurridos más de 30 segundos después de haberlo enchufado, pulsar la tecla súper refrigeración durante 10 segundos, hasta oír la señal acústica que indica que el Modo Demo se ha desactivado.

## Frigorífico y congelador integrables Serie 6

**KIR81AFE0, GIN81AEF0**

**3**

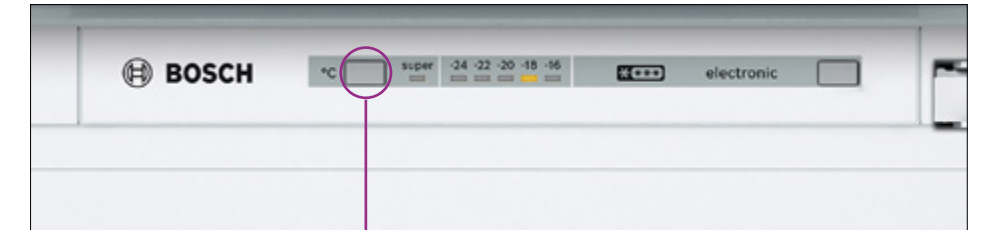
### Activar:

1. Enchufar y conectar el aparato a la red eléctrica.
2. Encender el aparato.
3. Pulsar la tecla "Alarma" durante 10 segundos.
4. El sonido indica que el Modo Demo se ha activado.
5. El Modo Demo permanece activo aún después de apagar el aparato.

### Desactivar:

Pulsar la tecla "Alarma" durante 10 segundos, hasta que el sonido indica que el Modo Demo se ha desactivado.

## Congelador integrable Serie 6

**GIV11AFE0**

**3**

### Activar:

1. Enchufar y conectar el aparato a la red eléctrica.
2. Encender el aparato.
3. Pulsar la tecla de selección de temperatura durante 15 segundos.
4. El sonido indica que el Modo Demo se ha activado.
5. El Modo Demo permanece activo aún después de apagar el aparato.

### Desactivar:

Pulsar la tecla selección de temperatura durante 10 segundos, hasta que el sonido indica que el Modo Demo se ha desactivado.

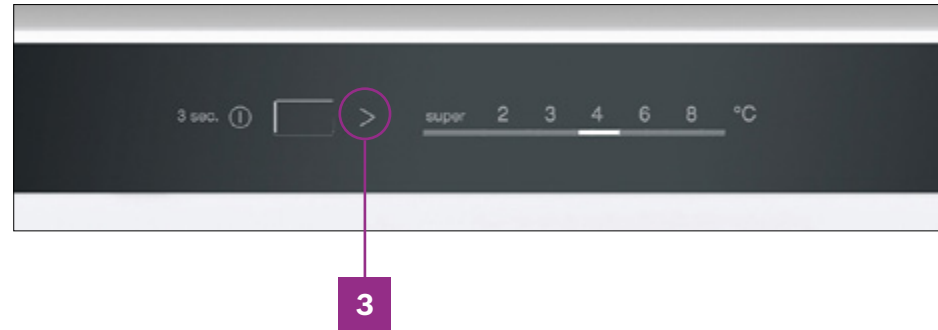


# Modo Demo

[Ver resumen de gama](#)

## Frigorífico integrable Serie 4

### KIV86VSE0



#### Activar:

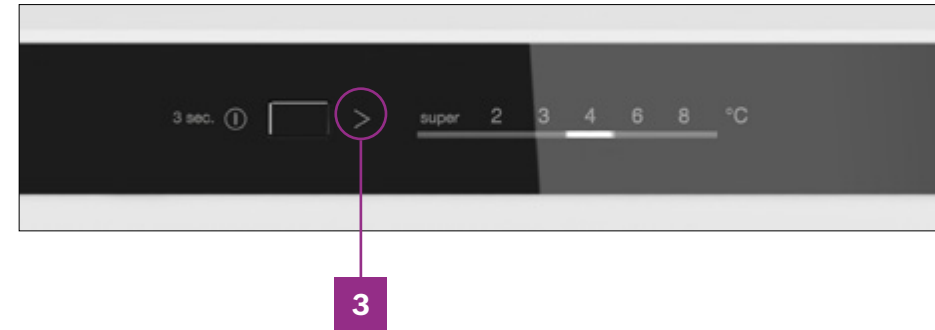
1. Enchufar y conectar el aparato a la red eléctrica.
2. Encender el aparato pulsando el botón de encendido durante 3 segundos.
3. Pulsar la tecla de selección de temperatura (+) durante 9 segundos.
4. El sonido indica que el Modo Demo se ha activado.
5. El Modo Demo permanece activo aún después de apagar el aparato.

#### Desactivar:

Pulsar la tecla selección de temperatura (+) durante 9 segundos, hasta que el sonido indica que el Modo Demo se ha desactivado.

## Frigorífico integrable Serie 4

### KIR41VFE0



#### Activar:

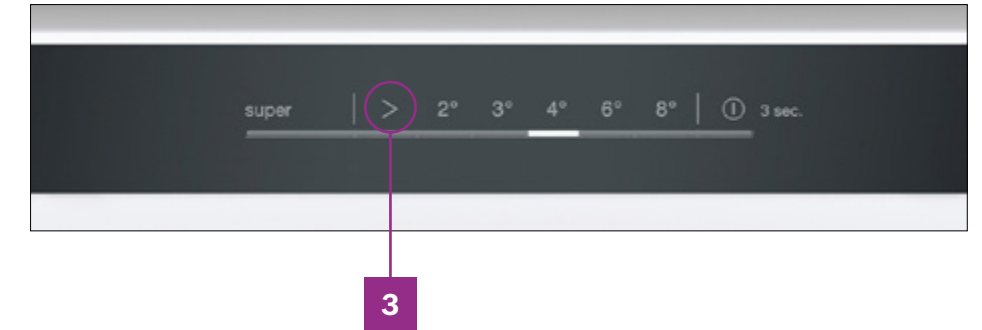
1. Enchufar y conectar el aparato a la red eléctrica.
2. Encender el aparato.
3. En los primeros 10 segundos después de haberlo enchufado pulsar la tecla de selección de temperatura “>” durante 9-10 segundos.
4. Se escucharán cuatro pitidos (a los 3 segundos, a los 5 segundos, a los 7 segundos y a los 9 segundos). El cuarto pitido es la confirmación de la activación del Modo Demo.
5. Soltar la tecla de selección de temperatura “>” tras el cuarto pitido/transcurridos 9-10 segundos.
6. El Modo Demo permanece activo aún después de apagar el aparato.

#### Desactivar:

En los primeros 30 segundos después de haberlo enchufado pulsar la tecla selección de temperatura “>” durante 15 segundos hasta oír una señal acústica.

## Frigorífico integrable Serie 4

### KIN86VFE0



#### Activar:

1. Enchufar y conectar el aparato a la red eléctrica.
2. Encender el aparato.
3. En los primeros 10 segundos después de haberlo enchufado pulsar la tecla de selección de temperatura “>” durante 9-10 segundos.
4. Se escucharán cuatro pitidos (a los 3 segundos, a los 5 segundos, a los 7 segundos y a los 9 segundos). El cuarto pitido es la confirmación de la activación del Modo Demo.
5. Soltar la tecla de selección de temperatura “>” tras el cuarto pitido/transcurridos 9-10 segundos.
6. El Modo Demo permanece activo aún después de apagar el aparato.

#### Desactivar:

En los primeros 30 segundos después de haberlo enchufado pulsar la tecla selección de temperatura “>” durante 15 segundos hasta oír una señal acústica.

# Características técnicas frigoríficos y congeladores

[Ver resumen de gama](#)
[Ver fichas de producto](#)

	Serie   6	Serie   4
Características	<b>Combis NoFrost XXL Multipuerta</b>	
<b>Modelo</b>	<b>KFN96APEA</b>	<b>KFN96VPEA</b>
Categoría de modelo	Frigorífico-congelador	Frigorífico-congelador
<b>Etiquetado energético<sup>(1)</sup> y otra información técnica</b>		
Clase de eficiencia energética <sup>(2)</sup>		
Consumo de energía anual	kWh/año 333	333
Volumen útil total	litros 605	605
Volumen útil frigorífico	litros 405	405
Volumen útil congelador	litros 200	200
NoFrost	•	•
Autonomía	h 15	15
Capacidad de congelación	kg/24 h 13	13
Clase climática	SN-T	SN-T
Potencia sonora	dB(A) re 1 pW 38	38
Clase de eficiencia sonora	C	C
Libre instalación/integrable	•/-	•/-
<b>Dimensiones</b>		
Altura del aparato	mm 1830	1830
Anchura del aparato	mm 910	910
Fondo del aparato sin tirador	mm 731	731
Fondo del aparato con tirador	mm 731	731
Puerta reversible	-	-
Número de puertas/cajones exteriores	4/0	4/0
<b>Tipo</b>		
Color puerta	Acero inoxidable	Acero inoxidable
Color laterales	Gris	Gris
Antihuellas (modelos acero)	•	•
Diseño soft de puerta	Plana	Plana
Tirador	Integrado	Integrado
Nº circuitos de frío independientes	1	1
Nº de compresores	1	1
Motor Inverter	•	•
Nº estrellas compartimento congelador	***(*)	***(*)
<b>Control del aparato</b>		
Home Connect	•	-
Control Electrónico refrigerador/congelador	•/•	•/•
Indicación temperatura	Display digital	Display digital
Ubicación del indicador de temperatura	Exterior	Exterior
Regulación independiente de temperatura	•	•
Funciones especiales	Modo vacaciones, modo ECO, bloqueo	Modo ECO, bloqueo
Función congelación "Super" (desconexión automática)	•	•
Función refrigeración "Super" (desconexión automática)	•	•
Señal de aviso avería acústica/óptica	•/-	•/-
Señal de aviso temperatura acústica/óptica	•/•	•/•
Señal de aviso puerta abierta acústica/óptica	•/•	•/•
Descongelación congelador automática	•	•
Descongelación refrigerador automática	•	•
<b>Iluminación</b>		
LED	•	•
Ubicación de la iluminación	Superior	Superior
<b>Equipamiento</b>		
Refrigerador		
Cajón para frutas y verduras	VitaFresh XXL	VitaFresh XXL
Cajón para carnes y pescados	VitaFresh $\updownarrow$ 0°C	VitaFresh $\updownarrow$ 0°C
Nº total de balcones y soportes en la contrapuerta	5	5
Nº compartimentos con tapa en la puerta	1	1
Nº cajones	2	2
Nº bandejas cristal seguridad	4	3
Nº de bandejas de cristal de seguridad ajustables en altura	3	2
Botellero	-	-
Terminaciones interiores	Cromadas	Blancas
Nº de hueveras (nº huevos)	3(12)	3(12)
Congelador		
Nº cajones con guías	6	6
Cajones bigBox	2	2
Nº de cubiteras	1	1
<b>Conexión eléctrica</b>		
Tensión nominal	V 220-240	220-240
Intensidad corriente eléctrica	A 10 A	10
Frecuencia de red	Hz 50-60	50-60
Longitud del cable de conexión	mm 2.400	2.400
Tipo de enchufe	Schuko	Schuko

• Sí tiene/- No tiene.

1) Información de etiquetado energético según el Reglamento (UE) nº 2017/1369 del Parlamento Europeo y del Consejo y el Reglamento Delegado (UE) 2019/2016 de la Comisión.

2) Dentro del rango A (más eficiente) a G (menos eficiente).

# Características técnicas frigoríficos y congeladores

[Ver resumen de gama](#)
[Ver fichas de producto](#)

Serie | 6

Serie | 4

Características	Combi NoFrost XXL, ancho 86 cm		
	KG86AIDR	KGB86XIEP	KG86VIEA
<b>Modelo puertas acero inoxidable antihuellas/lateral gris</b>			
<b>Modelo puertas BlackInox antihuellas/lateral gris oscuro</b>			
<b>Modelo puertas acero mate antihuellas/lateral gris</b>			
<b>Modelo puertas blancas/lateral blanco</b>			
<b>Modelo puertas cristal negro/lateral gris</b>			
Categoría de modelo	Frigorífico-congelador	Frigorífico-congelador	Frigorífico-congelador
<b>Etiquetado energético<sup>(1)</sup> y otra información técnica</b>			
Clase de eficiencia energética <sup>(2)</sup>			
Consumo de energía anual	kWh/año 246	307	307
Volumen útil total	litros 631	631	631
Volumen útil frigorífico	litros 479	479	479
Volumen útil zona VitaFresh 0°C	litros -	-	-
Volumen útil congelador	litros 152	152	152
NoFrost	•	•	•
Autonomía	h 17	17	17
Capacidad de congelación	kg/24 h 10	10	10
Clase climática	SN-T	SN-T	SN-T
Potencia sonora	dB(A) re 1 pW 39	40	40
Clase de eficiencia sonora	C	C	C
Libre instalación/integrable	•/-	•/-	•/-
<b>Dimensiones</b>			
Altura del aparato	mm 1.860	1.860	1.860
Anchura del aparato	mm 860	860	860
Fondo del aparato sin tirador	mm 810	810	810
Fondo del aparato con tirador	mm 840	840	810
Sentido de apertura de la puerta	A la derecha	A la derecha	A la derecha
Puerta reversible	•	•	•
<b>Tipo</b>			
Antihuellas (modelos acero)	•	•	•
Diseño soft de puerta	Plana	Plana	Plana
Tirador	Exterior	Exterior	Integrado vertical
Full Skin Condenser	Dos laterales	Dos laterales	Dos laterales
Nº de circuitos de frío independientes	2	2	2
Nº de compresores	1	1	1
Motor Inverter	•	-	-
Nº estrellas compartimento congelador	***(*)	***(*)	***(*)
<b>Control del aparato</b>			
Home Connect	-	-	-
Control Electrónico	•	•	•
Indicación temperatura	Display LCD	Display LCD	Display LED
Ubicación del indicador de temperatura (electrónica)	Exterior	Exterior	Interior
<b>Funciones especiales</b>			
Función congelación "Super" (desconexión automática)	•	•	•
Función refrigeración "Super" (desconexión automática)	•	•	•
Señal de aviso avería acústica/óptica	-/-	-/-	-/-
Señal de aviso temperatura acústica/óptica	•/•	•/•	•/•
Señal de aviso puerta abierta acústica/óptica	•/•	•/•	•/•
Descongelación congelador automática/manual	•/-	•/-	•/-
Descongelación refrigerador automática	•	•	•
<b>Iluminación</b>			
LED con Soft Start/LED	•/-	•/-	-/•
Ubicación superior/Lateral	•/•	•/-	•/-
<b>Equipamiento</b>			
<b>Refrigerador</b>			
Cajón para frutas y verduras	VitaFresh Plus	VitaFresh	VitaFresh
Cajón para carnes y pescados	VitaFresh Plus $\updownarrow$ 0°C	VitaFresh $\updownarrow$ 0°C	VitaFresh $\updownarrow$ 0°C
Nº total de balcones y soportes en la contrapuerta	6	6	6
Nº de compartimentos con tapa en la puerta	2	2	2
Nº bandejas cristal seguridad	3	3	3
Nº de bandejas EasyAccess	2	2	3
Bandeja divisible	-	-	-
Botellero	De 2 ondas	-	De 2 ondas
Terminaciones interiores	Cromadas	Blancas	Blancas
Nº de hueveras (nº huevos)	3(12)	3(12)	3(12)
<b>Congelador</b>			
Nº cajones/bandejas EasyAccess	2	2	2
Nº cajones BigBox	1	1	1
Bandejas de cristal de seguridad	•	•	•
Nº de cubiteras	1	2	2
Acumuladores de frío	-	-	-
<b>Conexión eléctrica</b>			
Tensión nominal	V 220-240	220-240	220-240
Intensidad corriente eléctrica	A 10	10	10
Frecuencia de red	Hz 50	50	50
Longitud del cable de conexión	mm 2400	2400	2400
Tipo de enchufe	Schuko	Schuko	Schuko
Posibilidad de instalación en pareja.	-	-	-
Accesorio de unión 2030x6 mm	-	-	-

• Si tiene/- No tiene.

1) Información de etiquetado energético según el Reglamento (UE) nº 2017/1369 del Parlamento Europeo y del Consejo y el Reglamento Delegado (UE) 2019/2016 de la Comisión.

2) Dentro del rango A (más eficiente) a G (menos eficiente).



# Características técnicas frigoríficos y congeladores

[Ver resumen de gama](#)
[Ver fichas de producto](#)

Serie | 6

Serie | 4

Combi NoFrost XXL, ancho 70 cm

Características		Modelo puertas acero inoxidable antihuellas/lateral gris KGN49AICT	Modelo puertas BlackInox antihuellas/lateral gris oscuro KGN49AICT	Modelo puertas acero mate antihuellas/lateral gris KGN49XIDQ	Modelo puertas blancas/lateral blanco KGN49OXBT	Modelo puertas cristal negro/lateral gris KGN49XWDP	Modelo puertas blancas/lateral blanco KGN56XWEA
Categoría de modelo		Frigorífico-congelador	Frigorífico-congelador	Frigorífico-congelador	Frigorífico-congelador	Frigorífico-congelador	Frigorífico-congelador
<b>Etiquetado energético<sup>(1)</sup> y otra información técnica</b>							
Clase de eficiencia energética <sup>(2)</sup>							
Consumo de energía anual	kWh/año	178	178	207	178	210	262
Volumen útil total	litros	440	440	438	440	508	508
Volumen útil frigorífico	litros	311	311	330	311	400	400
Volumen útil zona VitaFresh 0°C	litros	–	–	–	–	–	–
Volumen útil congelador	litros	129	129	108	129	108	108
NoFrost		•	•	•	•	•	•
Autonomía	h	18	18	16	18	22	22
Capacidad de congelación	kg/24 h	11	11	11	11	10	10
Clase climática		SN-T	SN-T	SN-T	SN-T	SN-T	SN-T
Potencia sonora	dB(A) re 1 pW	35	35	36	34	39	40
Clase de eficiencia sonora		B	B	C	B	C	C
Libre instalación/integrable		•/–	•/–	•/–	•/–	•/–	•/–
<b>Dimensiones</b>							
Altura del aparato	mm	2.030	2.030	2.030	2.030	1.930	1.930
Anchura del aparato	mm	700	700	700	700	700	700
Fondo del aparato sin tirador	mm	667	667	670	667	810	810
Fondo del aparato con tirador	mm	720	667	710	720	840	810
Sentido de apertura de la puerta		A la derecha	A la derecha	A la derecha	A la derecha	A la derecha	A la derecha
Puerta reversible		•	•	•	•	•	•
<b>Tipo</b>							
Antihuellas (modelos acero)		•	•	•	•	•	•
Diseño soft de puerta		Plana	Plana	Plana	Plana	Plana	Plana
Tirador		Exterior	Integrado vertical	Exterior	Exterior	Exterior	Integrado vertical
Full Skin Condenser		Lado derecho <sup>(3)</sup>	–	Dos laterales	–	Dos laterales	Dos laterales
Nº de circuitos de frío independientes		2	2	2	2	2	2
Nº de compresores		1	1	1	1	1	1
Motor Inverter		•	•	•	•	•	•
Nº estrellas compartimento congelador		***(*)	***(*)	***(*)	***(*)	***(*)	***(*)
<b>Control del aparato</b>							
Home Connect		•	–	–	–	–	–
Control Electrónico		•	•	•	•	•	•
Indicación temperatura		Display LED	Display LED	Display LED	Display LED	Display LED	Display LED
Ubicación del indicador de temperatura (electrónica)		Exterior	Interior	Exterior	Interior	Exterior	Exterior
<b>Funciones especiales</b>							
Función congelación "Super" (desconexión automática)		•	•	•	•	•	•
Función refrigeración "Super" (desconexión automática)		•	•	•	•	•	•
Señal de aviso avería acústica/óptica		•/•	•/•	•/•	•/•	•/•	•/•
Señal de aviso temperatura acústica/óptica		•/•	•/•	•/•	•/•	•/•	•/•
Señal de aviso puerta abierta acústica/óptica		•/•	•/•	•/•	•/•	•/•	•/•
Descongelación congelador automática/manual		•/–	•/–	•/–	•/–	•/–	•/–
Descongelación refrigerador automática		•	•	•	•	•	•
<b>Iluminación</b>							
LED con Soft Start/LED		•/–	•/–	•/–	•/–	•/–	•/–
Ubicación superior/Lateral		•/•	•/•	•/–	•/•	•/–	•/–
<b>Equipamiento</b>							
<b>Refrigerador</b>							
Cajón para frutas y verduras		VitaFresh XXL	VitaFresh XXL	VitaFresh	VitaFresh XXL	VitaFresh	VitaFresh
Cajón para carnes y pescados		VitaFresh $\updownarrow$ 0°C	VitaFresh $\updownarrow$ 0°C	VitaFresh $\updownarrow$ 0°C	VitaFresh $\updownarrow$ 0°C	VitaFresh $\updownarrow$ 0°C	VitaFresh $\updownarrow$ 0°C
Nº total de balcones y soportes en la contrapuerta		4	5	4	5	4	4
Nº de compartimentos con tapa en la puerta		1	1	–	1	–	–
Nº bandejas cristal seguridad		5	5	5	5	4	4
Nº de bandejas EasyAccess		–	–	4	–	4	4
Bandeja divisible		1	1	–	1	–	–
Botellero		Cromado	Cromado	Cromado	Cromado	Cromado	Cromado
Terminaciones interiores		Cromadas	Cromadas	Blancas	Cromadas	Cromadas	Cromadas
Nº de hueveras (nº huevos)		3(12)	3(12)	3(12)	3(12)	3(12)	3(12)
<b>Congelador</b>							
Nº cajones/bandejas EasyAccess		3	3	3	3	2	2
Nº cajones BigBox		–	–	–	–	1	1
Bandejas de cristal de seguridad		–	–	•	–	•	•
Nº de cubiteras		1	1	1	1	1	1
Acumuladores de frío		–	–	–	2	–	–
<b>Conexión eléctrica</b>							
Tensión nominal	V	220-240	220-240	220-240	220-240	220-240	220-240
Intensidad corriente eléctrica	A	10	10	10	10	10	10
Frecuencia de red	Hz	50	50	50	50	50	50
Longitud del cable de conexión	mm	2400	2400	2400	2400	2400	2400
Tipo de enchufe		Schuko	Schuko	Schuko	Schuko	Schuko	Schuko
Posibilidad de instalación en pareja. Accesorio de unión 2030x6 mm		KSZ39AL00	–	–	KSZ39AX00	–	–

• Si tiene/– No tiene.

1) Información de etiquetado energético según el Reglamento (UE) nº 2017/1369 del Parlamento Europeo y del Consejo y el Reglamento Delegado (UE) 2019/2016 de la Comisión.

2) Dentro del rango A (más eficiente) a G (menos eficiente).

# Características técnicas frigoríficos y congeladores

[Ver resumen de gama](#)
[Ver fichas de producto](#)

Serie | 6

Serie | 4

Características		Combi NoFrost, ancho 60 cm						
Modelo puertas acero inoxidable antihuellas/lateral gris		KGN39AIAT	KGN39AIBT		KGN39AICT			
Modelo puertas BlackInox antihuellas/lateral gris oscuro								KGN39OXB
Modelo puertas acero mate antihuellas/lateral gris							KGN392LAF	
Modelo puertas blancas/lateral blanco					KGN39AWCT			
Modelo puertas cristal negro/lateral gris					KGN39LBCF			
Categoría de modelo		Frigorífico-congelador	Frigorífico-congelador	Frigorífico-congelador	Frigorífico-congelador	Frigorífico-congelador	Frigorífico-congelador	Frigorífico-congelador
<b>Etiquetado energético<sup>(1)</sup> y otra información técnica</b>								
Clase de eficiencia energética <sup>(2)</sup>								
Consumo de energía anual	kWh/año	104	129	162	162	162	104	129
Volumen útil total	litros	363	363	363	363	363	363	363
Volumen útil frigorífico	litros	260	260	260	260	260	260	260
Volumen útil zona VitaFresh 0°C	litros	-	-	-	-	-	-	-
Volumen útil congelador	litros	103	103	103	103	103	103	103
NoFrost		•	•	•	•	•	•	•
Autonomía	h	21	18	15	15	15	21	18
Capacidad de congelación	kg/24 h	11	10	10	10	10	11	10
Clase climática		SN-T	SN-T	SN-T	SN-T	SN-T	SN-T	SN-T
Potencia sonora	dB(A) re 1 pW	29	33	35	35	35	29	33
Clase de eficiencia sonora		A	B	B	B	B	A	B
Libre instalación/integrable		•/-	•/-	•/-	•/-	•/-	•/-	•/-
<b>Dimensiones</b>								
Altura del aparato	mm	2.030	2.030	2.030	2.030	2.030	2.030	2.030
Anchura del aparato	mm	600	600	600	600	600	600	600
Fondo del aparato sin tirador	mm	665	665	665	665	665	665	665
Fondo del aparato con tirador	mm	720	720	665	720	720	665	720
Sentido de apertura de la puerta		A la derecha	A la derecha	A la derecha	A la derecha	A la derecha	A la derecha	A la derecha
Puerta reversible		•	•	•	•	•	•	•
<b>Tipo</b>								
Antihuellas (modelos acero)		•	•	•	•	•	•	•
Diseño soft de puerta		Plana	Plana	Plana	Plana	Plana	Plana	Plana
Tirador		Exterior	Exterior	Integrado vertical	Exterior	Exterior	Integrado vertical	Exterior
Full Skin Condenser		-	-	Lado derecho <sup>(3)</sup>	Lado derecho <sup>(3)</sup>	Lado derecho <sup>(3)</sup>	-	-
Nº de circuitos de frío independientes		2	2	2	2	2	2	2
Nº de compresores		1	1	1	1	1	1	1
Motor Inverter		•	•	•	•	•	•	•
Nº estrellas compartimento congelador		***(*)	***(*)	***(*)	***(*)	***(*)	***(*)	***(*)
<b>Control del aparato</b>								
Home Connect		-	-	-	-	•	-	-
Control Electrónico		•	•	•	•	•	•	•
Indicación temperatura		Display LED	Display LED	Display LED	Display LED	Display LED	Display LED	Display LED
Ubicación del indicador de temperatura (electrónica)		Interior	Exterior	Interior	Exterior	Exterior	Interior	Interior
<b>Funciones especiales</b>								
Función congelación "Super" (desconexión automática)		•	•	•	•	•	•	•
Función refrigeración "Super" (desconexión automática)		•	•	•	•	•	•	•
Señal de aviso avería acústica/óptica		•/•	•/•	•/•	•/•	•/•	•/•	•/•
Señal de aviso temperatura acústica/óptica		•/•	•/•	•/•	•/•	•/•	•/•	•/•
Señal de aviso puerta abierta acústica/óptica		•/•	•/•	•/•	•/•	•/•	•/•	•/•
Descongelación congelador automática/manual		•/-	•/-	•/-	•/-	•/-	•/-	•/-
Descongelación refrigerador automática		•	•	•	•	•	•	•
<b>Iluminación</b>								
LED con Soft Start/LED		•/-	•/-	•/-	•/-	•/-	•/-	•/-
Ubicación superior/Lateral		•/•	•/•	•/•	•/•	•/•	•/-	•/-
<b>Equipamiento</b>								
<b>Refrigerador</b>								
Cajón para frutas y verduras		VitaFresh XXL	VitaFresh XXL	VitaFresh XXL	VitaFresh XXL	VitaFresh XXL	VitaFresh XXL	VitaFresh XXL
Cajón para carnes y pescados		VitaFresh $\updownarrow$ 0°C	VitaFresh $\updownarrow$ 0°C	VitaFresh $\updownarrow$ 0°C	VitaFresh $\updownarrow$ 0°C	VitaFresh $\updownarrow$ 0°C	VitaFresh $\updownarrow$ 0°C	VitaFresh $\updownarrow$ 0°C
Nº total de balcones y soportes en la contrapuerta		5	5	5	5	5	4	4
Nº de compartimentos con tapa en la puerta		1	1	1	1	1	0	-
Nº bandejas cristal seguridad		5	5	5	5	5	5	5
Nº de bandejas EasyAccess		-	-	-	-	-	-	-
Bandeja divisible		1	1	1	1	1	-	-
Botellero		Cromado	Cromado	Cromado	Cromado	Cromado	Cromado	Cromado
Terminaciones interiores		Cromadas	Cromadas	Cromadas	Cromadas	Cromadas	Transparentes	Transparentes
Nº de hueveras (nº huevos)		3(12)	3(12)	3(12)	3(12)	3(12)	3(12)	3(12)
<b>Congelador</b>								
Nº cajones/bandejas EasyAccess		3	3	3	3	3	3	3
Nº cajones BigBox		-	-	-	-	-	-	-
Bandejas de cristal de seguridad		-	-	-	-	-	-	-
Nº de cubiteras		1	1	1	1	1	1	1
Acumuladores de frío		2	2	2	2	2	2	2
<b>Conexión eléctrica</b>								
Tensión nominal	V	220-240	220-240	220-240	220-240	220-240	220-240	220-240
Intensidad corriente eléctrica	A	10	10	10	10	10	10	10
Frecuencia de red	Hz	50	50	50	50	50	50	50
Longitud del cable de conexión	mm	2400	2400	2400	2400	2400	2400	2400
Tipo de enchufe		Schuko	Schuko	Schuko	Schuko	Schuko	Schuko	Schuko
Posibilidad de instalación en pareja. Accesorio de unión 2030x6 mm		KSZ39AL00	KSZ39AL00	-	KSZ39AW00	KSZ39AL00	-	KSZ39AX00

• Sí tiene/- No tiene.

1) Información de etiquetado energético según el Reglamento (UE) n° 2017/1369 del Parlamento Europeo y del Consejo y el Reglamento Delegado (UE) 2019/2016 de la Comisión.

2) Dentro del rango A (más eficiente) a G (menos eficiente).

3) Lado mirando el frigorífico de frente.





# Características técnicas frigoríficos y congeladores

[Ver resumen de gama](#)
[Ver fichas de producto](#)

Serie | 4

Serie | 2

Características		Combi NoFrost, ancho 60 cm					
		KG366ICF	KG36XIDP	KG36VIDA	KG36VIEA		
<b>Modelo puertas acero inoxidable antihuellas/lateral gris</b>							
<b>Modelo puertas BlackInox antihuellas/lateral gris oscuro</b>							
<b>Modelo puertas acero mate antihuellas/lateral gris</b>						<b>KG33NLEA</b>	
<b>Modelo puertas blancas/lateral blanco</b>		<b>KG366WCF</b>	<b>KG36XWDP</b>	<b>KG36VWDA</b>	<b>KG36VWEA</b>	<b>KG36NVEC</b>	<b>KG33NWEA</b>
<b>Modelo puertas cristal negro/lateral gris</b>							
Categoría de modelo		Frigorífico-congelador	Frigorífico-congelador	Frigorífico-congelador	Frigorífico-congelador	Frigorífico-congelador	Frigorífico-congelador
<b>Etiquetado energético<sup>(1)</sup> y otra información técnica</b>							
Clase de eficiencia energética <sup>(2)</sup>							
Consumo de energía anual	kWh/año	153	191	191	238	239	237
Volumen útil total	litros	326	326	326	326	305	282
Volumen útil frigorífico	litros	237	237	237	237	216	193
Volumen útil zona VitaFresh 0°C	litros	–	–	–	–	–	–
Volumen útil congelador	litros	89	89	89	89	89	89
NoFrost		•	•	•	•	•	•
Autonomía	h	13	13	13	13	12	12
Capacidad de congelación	kg/24 h	10	10	10	10	10	10
Clase climática		SN-T	SN-T	SN-T	SN-T	SN-T	SN-T
Potencia sonora	dB(A) re 1 pW	36	36	36	39	42	42
Clase de eficiencia sonora		C	C	C	C	D	D
Libre instalación/integrable		•/–	•/–	•/–	•/–	•/–	•/–
<b>Dimensiones</b>							
Altura del aparato	mm	1.860	1.860	1.860	1.860	1.860	1.760
Anchura del aparato	mm	600	600	600	600	600	600
Fondo del aparato sin tirador	mm	660	660	660	660	660	660
Fondo del aparato con tirador	mm	660	700	660	660	660	660
Sentido de apertura de la puerta		A la derecha	A la derecha	A la derecha	A la derecha	A la derecha	A la derecha
Puerta reversible		•	•	•	•	•	•
<b>Tipo</b>							
Antihuellas (modelos acero)		•	•	•	•	–	•
Diseño soft de puerta		Plana	Plana	Plana	Plana	Plana	Plana
Tirador		Integrado vertical	Exterior	Integrado vertical	Integrado vertical	Integrado horizontal	Integrado horizontal
Full Skin Condenser		Dos laterales	Dos laterales	Dos laterales	Dos laterales	Dos laterales	Dos laterales
Nº de circuitos de frío independientes		2	2	2	2	1	1
Nº de compresores		1	1	1	1	1	1
Motor Inverter		•	•	•	•	–	–
Nº estrellas compartimento congelador		***(*)	***(*)	***(*)	***(*)	***(*)	***(*)
<b>Control del aparato</b>							
Home Connect		–	–	–	–	–	–
Control Electrónico		•	•	•	•	•	•
Indicación temperatura		LED	LED	LED	LED	LED	LED
Ubicación del indicador de temperatura (electrónica)		Interior	Exterior	Interior	Interior	Interior	Interior
<b>Funciones especiales</b>							
Función congelación "Super" (desconexión automática)		•	•	•	•	•	•
Función refrigeración "Super" (desconexión automática)		•	•	•	•	–	–
Señal de aviso avería acústica/óptica		•/•	•/•	•/•	•/•	•/•	•/•
Señal de aviso temperatura acústica/óptica		•/•	•/•	•/•	•/•	•/•	•/•
Señal de aviso puerta abierta acústica/óptica		•/•	•/•	•/•	•/•	•/•	•/•
Descongelación congelador automática/manual		•/–	•/–	•/–	•/–	•/–	•/–
Descongelación refrigerador automática		•	•	•	•	•	•
<b>Iluminación</b>							
LED con Soft Start/LED		•/–	•/–	•/–	•/–	•/–	•/–
Ubicación superior/Lateral		•/–	•/–	•/–	•/–	•/–	•/–
<b>Equipamiento</b>							
<b>Refrigerador</b>							
Cajón para frutas y verduras		VitaFresh	VitaFresh	VitaFresh	VitaFresh	•	•
Cajón para carnes y pescados		VitaFresh †0°C	VitaFresh †0°C	VitaFresh †0°C	VitaFresh †0°C	–	–
Nº total de balcones y soportes en la contrapuerta		3	3	3	3	4	3
Nº de compartimentos con tapa en la puerta		–	–	–	–	–	–
Nº bandejas cristal seguridad		4	4	4	4	4	3
Nº de bandejas EasyAccess		3	3	3	3	–	–
Bandeja divisible		–	–	–	–	–	–
Botellero		Cromado	Cromado	Cromado	Cromado	–	–
Terminaciones interiores		Blancas	Blancas	Blancas	Blancas	Blancas	Blancas
Nº de hueveras (nº huevos)		3(12)	3(12)	3(12)	3(12)	3(12)	3(12)
<b>Congelador</b>							
Nº cajones/bandejas EasyAccess		3	3	3	3	3	3
Nº cajones BigBox		–	–	–	–	–	–
Bandejas de cristal de seguridad		•	•	•	•	–	–
Nº de cubiteras		1	1	1	1	1	1
Acumuladores de frío		–	–	–	–	–	–
<b>Conexión eléctrica</b>							
Tensión nominal	V	220-240	220-240	220-240	220-240	220-240	220-240
Intensidad corriente eléctrica	A	10	10	10	10	10	10
Frecuencia de red	Hz	50	50	50	50	50	50
Longitud del cable de conexión	mm	2400	2400	2400	2400	2400	2400
Tipo de enchufe		Schuko	Schuko	Schuko	Schuko	Schuko	Schuko
Posibilidad de instalación en pareja.		–	–	–	–	–	–
Accesorio de unión 2030x6 mm		–	–	–	–	–	–

• Sí tiene/– No tiene.

1) Información de etiquetado energético según el Reglamento (UE) nº 2017/1369 del Parlamento Europeo y del Consejo y el Reglamento Delegado (UE) 2019/2016 de la Comisión.

2) Dentro del rango A (más eficiente) a G (menos eficiente).

3) Lado mirando el frigorífico de frente.

# Características técnicas frigoríficos

[Ver resumen de gama](#)
[Ver fichas de producto](#)

		Serie   8	Serie   6	Serie   4			
		Frigoríficos de libre instalación una puerta					
Modelo puertas acero inoxidable/lateral gris		KSF36PIDP	KSV36BIEP	KSV36AIDP	KSV36AIEP	KSV36VIEP	
Modelo puerta acero mate/lateral gris							KSV33VLEP
Modelo puertas blanco/lateral blanco					KSV36AWEP	KSV36VWEP	KSV33VWEP
Categoría de modelo		Frigorífico con uno o más compartimentos de conservación de alimentos frescos	Frigorífico con uno o más compartimentos de conservación de alimentos frescos	Frigorífico con uno o más compartimentos de conservación de alimentos frescos	Frigorífico con uno o más compartimentos de conservación de alimentos frescos	Frigorífico con uno o más compartimentos de conservación de alimentos frescos	Frigorífico con uno o más compartimentos de conservación de alimentos frescos
<b>Etiquetado energético<sup>(1)</sup> y otra información técnica</b>							
Clase de eficiencia energética <sup>(2)</sup>							
Consumo de energía anual	kWh/año	122	116	93	116	116	113
Volumen útil total	litros	309	346	346	346	346	324
Volumen útil frigorífico	litros	309	346	346	346	346	324
Volumen útil zona VitaFresh 0°C	litros	107	-	-	-	-	-
Volumen útil congelador	litros	-	-	-	-	-	-
NoFrost		•	-	-	-	-	-
Autonomía	h	-	-	-	-	-	-
Capacidad de congelación	kg/24 h	-	-	-	-	-	-
Clase climática		SN-T	SN-T	SN-T	SN-T	SN-T	SN-T
Potencia sonora	dB(A) re 1 pW	41	39	39	39	39	39
Clase de eficiencia sonora		C	C	C	C	C	C
Libre instalación/integrable		•/-	•/-	•/-	•/-	•/-	•/-
<b>Dimensiones</b>							
Altura del aparato	mm	1.860	1.860	1.860	1.860	1.860	1.760
Anchura del aparato	mm	600	600	600	600	600	600
Fondo del aparato sin tirador	mm	650	650	650	650	650	650
Fondo del aparato con tirador	mm	690	690	690	690	690	690
Sentido de apertura de la puerta		Izquierda	Izquierda	Izquierda	Izquierda	Izquierda	Izquierda
Puerta reversible		•	•	•	•	•	•
<b>Tipo</b>							
Antihuellas (modelos acero)		•	•	•	•	•	•
Diseño soft de puerta		Plana	Plana	Plana	Plana	Plana	Plana
Tirador		Exterior	Exterior	Exterior	Exterior	Exterior	Exterior
Nº de compresores		1	1	1	1	1	1
Motor Inverter		-	-	•	-	-	-
Nº estrellas compartimento congelador		-	-	-	-	-	-
Tecnología PressureBalance de puerta asistida		-	•	•	•	•	•
<b>Control del aparato</b>							
Control Electrónico		•	•	•	•	•	•
Indicación temperatura		Display digital	Display digital	Display digital	Display digital	Display LED	Display LED
Ubicación del indicador de temperatura		Interior	Exterior	Interior	Interior	Interior	Interior
Función congelación "Super" (desconexión automática)		-	-	-	-	-	-
Función refrigeración "Super" (desconexión automática)		•	•	•	•	•	•
Señal de aviso avería acústica/óptica		-/-	-/-	-/-	-/-	-/-	-/-
Señal de aviso temperatura acústica/óptica		-/-	-/-	-/-	-/-	-/-	-/-
Señal de aviso puerta abierta acústica/óptica		•/-	•/-	•/-	•/-	-/-	-/-
Descongelación congelador automática		-	-	-	-	-	-
Descongelación refrigerador automática		•	•	•	•	•	•
<b>Iluminación</b>							
LED		•	•	•	•	•	•
<b>Equipamiento</b>							
<b>Refrigerador</b>							
Cajón para frutas y verduras		VitaFresh Pro 0°C	VitaFresh Plus	VitaFresh Plus	VitaFresh Plus	VitaFresh	VitaFresh
Cajón para carnes y pescados		VitaFresh Pro 0°C	-	-	-	-	-
Nº total de balcones y soportes en la contrapuerta		4	5	5	5	5	5
Nº de compartimentos con tapa en la puerta		1	1	1	1	1	1
Balcón con tecnología EasyLift		•	•	•	•	-	-
Nº bandejas cristal seguridad		5	7	7	7	7	7
Nº bandejas cristal extensibles EasyAccess		4	5	5	5	6	6
Nº de cajones de gran capacidad		3	2	2	2	1	1
Botellero		Abatible	Cromado	Cromado	Cromado	Cromado	Cromado
Terminaciones interiores		Cromadas	Cromadas	Cromadas	Cromadas	Blancas	Blancas
Nº de hueveras (nº huevos)		3 (12)	3 (12)	3 (12)	3 (12)	3 (12)	3 (12)
<b>Congelador</b>							
Nº compartimentos		-	-	-	-	-	-
Nº compartimentos abatibles con tapa		-	-	-	-	-	-
Nº cajones BigBox		-	-	-	-	-	-
Nº bandejas cristal seguridad		-	-	-	-	-	-
Nº de cubiteras		-	-	-	-	-	-
Preparación automática cubitos de hielo IceTwister		-	-	-	-	-	-
Acumuladores de frío		-	-	-	-	-	-
<b>Conexión eléctrica</b>							
Tensión nominal	V	220-240	220-240	220-240	220-240	220-240	220-240
Intensidad corriente eléctrica	A	10	10	10	10	10	10
Frecuencia de red	Hz	50	50	50	50	50	50
Longitud del cable de conexión	mm	2.300	2.300	2.300	2.300	2.300	2.300
Tipo de enchufe		Schuko	Schuko	Schuko	Schuko	Schuko	Schuko
Posibilidad de instalación Side By Side		Con accesorio KSZ39AL00	Con accesorio KSZ39AL00	Con accesorio KSZ39AL00	Con accesorio KSZ39AL00/ KSZ39AW00	Con accesorio KSZ39AL00/ KSZ39AW00	Con accesorio KSZ39AL00/ KSZ39AW00
Combina con modelo acero inoxidable antihuellas		GSN36AIEP	GSN36BIEP	GSN36AIEP	GSN36AIEP	GSN36VIFP	-
Combina con modelo acero mate antihuellas		-	-	-	-	-	GSN33VLEP
Combina con modelo puertas blancas		-	-	-	GSN36AWEP	GSN36VWEP	GSN33VWEP

• Sí tiene/- No tiene.

1) Información de etiquetado energético según el Reglamento (UE) nº 2017/1369 del Parlamento Europeo y del Consejo y el Reglamento Delegado (UE) 2019/2016 de la Comisión.

2) Dentro del rango A (más eficiente) a G (menos eficiente).

# Características técnicas congeladores

[Ver resumen de gama](#)
[Ver fichas de producto](#)

		Serie   6		Serie   4	
Congeladores NoFrost de libre instalación una puerta					
Modelo puertas acero inoxidable/lateral gris		GSN36BIEP	GSN36AIEP	GSN36VIEP	
Modelo puerta acero mate/lateral gris					GSN33VLEP
Modelo puertas blanco/lateral blanco			GSN36AWEP	GSN36VWEP	GSN33VWEP
Categoría de modelo		Congelador tipo armario		Congelador tipo armario	
<b>Etiquetado energético<sup>(1)</sup> y otra información técnica</b>					
Clase de eficiencia energética <sup>(2)</sup>					
Consumo de energía anual	kWh/año	234	234	234	229
Volumen útil total	litros	242	242	242	225
Volumen útil frigorífico	litros	–	–	–	–
Volumen útil congelador	litros	242	242	242	225
NoFrost		•	•	•	•
Autonomía	h	9	9	9	9
Capacidad de congelación	kg/24 h	18	18	18	19
Clase climática		SN-T	SN-T	SN-T	SN-T
Potencia sonora	dB(A) re 1 pW	39	39	39	39
Clase de eficiencia sonora		C	C	C	C
Libre instalación/integrable		•/–	•/–	•/–	•/–
<b>Dimensiones</b>					
Altura del aparato	mm	1.860	1.860	1.860	1.760
Anchura del aparato	mm	600	600	600	600
Fondo del aparato sin tirador	mm	650	650	650	650
Fondo del aparato con tirador	mm	690	690	690	690
Sentido de apertura de la puerta		Derecha	Derecha	Derecha	Derecha
Puerta reversible		•	•	•	•
<b>Tipo</b>					
Antihuellas (modelos acero)		•	•	•	•
Diseño soft de puerta		Plana	Plana	Plana	Plana
Tirador		Exterior	Exterior	Exterior	Exterior
Nº de compresores		1	1	1	1
Motor Inverter		•	•	•	•
Nº estrellas compartimento congelador		***(*)	***(*)	***(*)	***(*)
Tecnología PressureBalance de puerta asistida		•	•	•	•
<b>Control del aparato</b>					
Control Electrónico		•	•	•	•
Indicación temperatura		Display digital	Display digital	Display LED	Display LED
Ubicación del indicador de temperatura		Exterior	Interior	Interior	Interior
Función congelación "Super" (desconexión automática)		•	•	•	•
Función refrigeración "Super" (desconexión automática)		–	–	–	–
Señal de aviso avería acústica/óptica		•/•	•/•	•/•	•/•
Señal de aviso temperatura acústica/óptica		•/•	•/•	–/•	•/•
Señal de aviso puerta abierta acústica/óptica		•/–	•/–	•/–	•/–
Descongelación congelador automática		•	•	•	•
Descongelación refrigerador automática		–	–	–	–
<b>Iluminación</b>					
LED		•	•	–	•
<b>Equipamiento</b>					
<b>Refrigerador</b>					
Cajón para frutas y verduras		–	–	–	–
Nº total de balcones y soportes en la contrapuerta		–	–	–	–
Nº de compartimentos con tapa en la puerta		–	–	–	–
Balcón con tecnología EasyLift		–	–	–	–
Nº bandejas cristal seguridad		–	–	–	–
Nº bandejas cristal extensibles EasyAccess		–	–	–	–
Nº de cajones de gran capacidad		–	–	–	–
Botellero		–	–	–	–
Terminaciones interiores		–	–	–	–
Nº de hueveras (nº huevos)		–	–	–	–
<b>Congelador</b>					
Nº compartimentos		7	7	7	7
Easy Access Zone		•	•	•	•
Nº cajones BigBox		2	2	2	1
Nº bandejas cristal seguridad		•	•	•	•
Nº de cubiteras		–	–	1	1
Preparación automática cubitos de hielo IceTwister		•	•	–	–
Acumuladores de frío		2	2	2	2
<b>Conexión eléctrica</b>					
Tensión nominal	V	220-240	220-240	220-240	220-240
Intensidad corriente eléctrica	A	10	10	10	10
Frecuencia de red	Hz	50	50	50	50
Longitud del cable de conexión	mm	2.300	2.300	2.300	2.300
Tipo de enchufe		Schuko	Schuko	Schuko	Schuko
Posibilidad de instalación Side By Side		Con accesorio KSZ39AL00	Con accesorio KSZ39AL00/ KSZ39AW00	Con accesorio KSZ39AL00/ KSZ39AW00	Con accesorio KSZ39AL00/ KSZ39AW00
Combina con modelo acero inoxidable antihuellas		KSV36BIEP	KSF36PIDP, KSV36AIDP, KSV36AIEP	KSV36VIEP	–
Combina con modelo acero mate antihuellas		–	–	–	KSV33VLEP
Combina con modelo puertas blancas		–	KSV36AWEP	KSV36VWEP	KSV33VWEP

• Sí tiene/– No tiene.

1) Información de etiquetado energético según el Reglamento (UE) nº 2017/1369 del Parlamento Europeo y del Consejo y el Reglamento Delegado (UE) 2019/2016 de la Comisión.

2) Dentro del rango A (más eficiente) a G (menos eficiente).



# Características técnicas frigoríficos y congeladores

[Ver resumen de gama](#)
[Ver fichas de producto](#)

## Serie | 6

Características	Frigoríficos americanos	
Modelo	KAD93AIEP	KAG93AIEP
Categoría de modelo	Frigorífico-congelador	Frigorífico-congelador
<b>Etiquetado energético<sup>(1)</sup> y otra información técnica</b>		
Clase de eficiencia energética <sup>(2)</sup>		
Consumo de energía anual	kWh/año 324	323
Volumen útil total	litros 562	560
Volumen útil frigorífico	litros 371	369
Volumen útil congelador	litros 191	191
NoFrost	•	•
Autonomía	h 6	6,5
Capacidad de congelación	kg/24 h 12	12
Clase climática	SN-T	SN-T
Potencia sonora	dB(A) re 1 pW 42	42
Clase de eficiencia sonora	D	D
Libre instalación/integrable	•/-	•/-
<b>Dimensiones</b>		
Altura del aparato	mm 1.787	1.787
Anchura del aparato	mm 908	908
Fondo del aparato sin tirador	mm 707	707
Fondo del aparato con tirador	mm 762	762
Puerta reversible	-	-
<b>Tipo</b>		
Color puerta	Acero inoxidable	Acero inoxidable
Color laterales	Gris	Gris
Antihuellas (modelos acero)	•	•
Diseño soft de puerta	Plana	Plana
Tirador	Exterior Aluminio	Exterior Aluminio
Dispensador exterior de agua y hielo con instalación a red de agua	•	•
Dispensador exterior de agua sin instalación a la red de agua	-	-
Full Skin Condenser	Dos laterales	Dos laterales
Nº circuitos de frío independientes	1	1
Nº de compresores	1	1
Motor Inverter	•	•
Nº estrellas compartimento congelador	***(*)	***(*)
<b>Control del aparato</b>		
Home Connect	-	-
Control Electrónico refrigerador/congelador	•	•
Indicación temperatura	Display digital	Display digital
Ubicación indicación temperatura	Exterior	Exterior
Regulación independiente de temperatura	•	•
Funciones especiales	Modo vacaciones, modo ECO, bloqueo	Modo vacaciones, modo ECO, bloqueo
Función congelación "Super" (desconexión automática)	•	•
Función refrigeración "Super" (desconexión automática)	•	•
Señal de aviso avería acústica/óptica	-/-	-/-
Señal de aviso temperatura acústica/óptica	-/-	-/-
Señal de aviso puerta abierta acústica/óptica	•/•	•/•
Descongelación congelador automática	•	•
Descongelación refrigerador automática	•	•
<b>Iluminación</b>		
LED	•	•
<b>Equipamiento</b>		
Refrigerador		
Cajón para frutas y verduras	•	•
Cajón para carnes y pescados	-	-
Nº total de balcones y soportes en la contrapuerta	5	4
Nº cajones	2	2
Nº bandejas cristal seguridad	5	5
HomeBar	-	•
Botellero	Cromado	Cromado
Terminaciones interiores	Cromadas/Blancas	Cromadas/Blancas
Nº de hueveras (nº huevos)	1(12)	1(12)
Congelador		
Nº total de balcones y soportes en la contrapuerta	3	3
Nº cajones con guías	2	2
Bandejas cristal	5	5
Nº de cubiteras	-	-
<b>Conexión eléctrica</b>		
Tensión nominal	V 220-240	220-240
Intensidad corriente eléctrica	A 10	10
Frecuencia de red	Hz 50	50
Longitud del cable de conexión	mm 1.700	1.700
Tipo de enchufe	Schuko	Schuko

• Sí tiene/- No tiene.

1) Información de etiquetado energético según el Reglamento (UE) nº 2017/1369 del Parlamento Europeo y del Consejo y el Reglamento Delegado (UE) 2019/2016 de la Comisión.

2) Dentro del rango A (más eficiente) a G (menos eficiente).

# Características técnicas frigoríficos y congeladores

[Ver resumen de gama](#)
[Ver fichas de producto](#)

Serie | 6

**Frigoríficos y congeladores integrables**

Características	Frigoríficos y congeladores integrables					
Modelo	KBN96ADD0	KIN86ADD0	KIR81AFE0	GIN81AEF0	GIV11AFE0	
Categoría de modelo	Frigorífico-congelador	Frigorífico-congelador	Frigorífico con uno o más compartimentos de conservación de alimentos frescos	Congelador tipo armario	Congelador tipo armario	
<b>Etiquetado energético<sup>(1)</sup> y otra información técnica</b>						
Clase de eficiencia energética <sup>(2)</sup>						
Consumo de energía anual	kWh/año	204	186	115	294	167
Volumen útil total	litros	381	260	319	212	72
Volumen útil frigorífico	litros	284	184	319	-	-
Volumen útil congelador	litros	98	76	-	212	72
NoFrost	En congelador	En congelador	-	•	-	
Autonomía	h	13	11	-	8	13
Capacidad de congelación	kg/24 h	10	8	-	13,8	4,4
Clase climática		SN-T	SN-ST	SN-ST	SN-T	SN-T
Potencia sonora	dB(A) re 1 pW	33	35	37	36	36
Clase de eficiencia sonora		B	B	C	C	C
Libre instalación/integrable		Integrable	Integrable	Integrable	Integrable	Integrable
<b>Dimensiones</b>						
Altura del aparato	mm	1.935	1.772	1.772	1.772	712
Anchura del aparato	mm	708	558	558	558	558
Fondo del aparato	mm	548	548	545	545	545
Altura del nicho	mm	1.940	1.775	1.775	1.775	720
Anchura del nicho	mm	710	560	560	560	560
Fondo del nicho	mm	560	550	550	550	550
Sentido de apertura de la puerta		Derecha	Derecha	Derecha	Izquierda	Derecha
Puerta reversible		•	•	•	•	•
Cierre de puerta amortiguado soft		•	•	-	-	-
<b>Tipo</b>						
Clase de aparato		Combinado con congelador NoFrost	Combinado con congelador NoFrost	Frigorífico 1 puerta	Congelador 1 puerta NoFrost	Congelador 1 puerta
Tipo de instalación de puerta		Fija	Fija	Fija	Fija	Fija
Nº circuitos de frío independientes		2	2	1	1	1
Nº de compresores		1	1	1	1	1
Motor Inverter		-	•	-	•	-
Nº estrellas compartimento congelador		***(*)	***(*)	-	***(*)	***(*)
<b>Control del aparato</b>						
Control Electrónico		•	•	•	•	•
Home connect		•	-	-	-	-
Indicación temperatura		Display LED	Display LED	Display digital	Display digital	Display LED
Ubicación indicador temperatura		Interior	Interior	Interior	Interior	Interior
Regulación independiente de temperaturas refrigerador/congelador		•	•	-	-	-
Función congelación "Super" (desconexión automática)		•	•	-	•	•
Función refrigeración "Super" (desconexión automática)		•	•	•	-	-
Señal de aviso puerta abierta acústica/óptica		•/•	•/•	•/-	•/-	-/-
Señal de aviso temperatura acústica/óptica		•/•	•/•	-/-	•/•	•/•
Señal de aviso avería acústica/óptica		•/•	•/•	-/-	-/-	-/-
Descongelación congelador automática		•	•	-	•	-
Descongelación refrigerador automática		•	•	•	-	-
<b>Iluminación frigorífico</b>						
LED con SoftStart/LED		•/-	-/•	-/•	-/-	-/-
Ubicación Superior/Lateral		•/•	-/•	-/•	-/-	-/-
<b>Iluminación congelador</b>						
LED con SoftStart/LED		•/-	-/•	-/-	-/-	-/-
Ubicación Superior/Lateral		•/-	•/-	-/-	-/-	-/-
<b>Equipamiento</b>						
Frigorífico						
Cajón para frutas y verduras		VitaFresh XXL	VitaFresh XXL	VitaFresh Plus	-	-
Cajón para carnes y pescados		VitaFresh $\uparrow$ 0°C	VitaFresh $\uparrow$ 0°C	-	-	-
Nº total de compartimentos en la contrapuerta		5	3	6	-	-
Nº de compartimentos con tapa en la puerta		1	1	1	-	-
Nº bandejas cristal seguridad		5	4	7	-	-
Nº bandejas cristal extensibles		-	-	2	-	-
Nº de cajones		2	2	2	-	-
Botellero		Cromado	Cromado	Cromado	-	-
Terminaciones interiores		Cromadas	Cromadas	Cromadas	Cromadas	Cromadas
Nº de hueveras (nº huevos)		3 (12)	3 (12)	3 (12)	-	-
Congelador						
Nº cestas/cajones		3	3	-	7	3
Nº de cubiteras		1	1	-	1	1
Cajón BigBox		-	1	-	2	-
<b>Conexión eléctrica</b>						
Tensión nominal	V	220-240	220-240	220-240	220-240	220-240
Intensidad corriente eléctrica	A	10	10	10	10	10
Frecuencia de red	Hz	50	50	50	50	50
Longitud del cable de conexión	mm	2300	2.300	2.300	2.300	2.300
Tipo de enchufe		Schuko	Schuko	Schuko	Schuko	Schuko
Posibilidad de combinación horizontal		-	-	Con GIN81AEF0	Con KIR81AFE0	-
Posibilidad de combinación vertical		-	-	-	-	Con KIR41VFE0

• Sí tiene/- No tiene.

1) Información de etiquetado energético según el Reglamento (UE) nº 2017/1369 del Parlamento Europeo y del Consejo y el Reglamento Delegado (UE) 2019/2016 de la Comisión.

2) Dentro del rango A (más eficiente) a G (menos eficiente).

# Características técnicas frigoríficos y congeladores

[Ver resumen de gama](#)
[Ver fichas de producto](#)

Serie | 4

**Frigoríficos y congeladores integrables**

Características	Frigoríficos y congeladores integrables					
Modelo	KBN96VFE0	KIN96VFD0	KIN86VFE0	KIV86VSE0	KIR41VFE0	
Categoría de modelo	Frigorífico-congelador	Frigorífico-congelador	Frigorífico-congelador	Frigorífico-congelador	Frigorífico con uno o más compartimentos de conservación de alimentos frescos	
<b>Etiquetado energético<sup>(1)</sup> y otra información técnica</b>						
Clase de eficiencia energética <sup>(2)</sup>						
Consumo de energía anual	kWh/año	256	184	234	229	101
Volumen útil total	litros	383	289	260	267	204
Volumen útil frigorífico	litros	285	214	184	183	204
Volumen útil congelador	litros	98	75	76	84	-
NoFrost	En congelador	En el congelador	En congelador	-	-	-
Autonomía	h	13	10	10	9	-
Capacidad de congelación	kg/24 h	9,5	7,5	4	4,2	-
Clase climática		SN-ST	SN-ST	SN-ST	SN-ST	SN-ST
Potencia sonora	dB(A) re 1 pW	34	35	35	37	35
Clase de eficiencia sonora		B	B	B	C	B
Libre instalación/integrable		Integrable	Integrable	Integrable	Integrable	Integrable
<b>Dimensiones</b>						
Altura del aparato	mm	1.935	1.935	1.772	1.772	1.221
Anchura del aparato	mm	708	558	541	541	541
Fondo del aparato	mm	548	548	548	548	548
Altura del nicho	mm	1.940	1.940	1.775	1.775	1.225
Anchura del nicho	mm	710	560	560	560	560
Fondo del nicho	mm	560	550	550	550	550
Sentido de apertura de la puerta		Derecha	Derecha	Derecha	Derecha	Derecha
Puerta reversible		•	•	•	•	•
Cierre de puerta amortiguado soft		-	-	-	-	-
<b>Tipo</b>						
Clase de aparato		Combinado con congelador NoFrost	Combinado con congelador NoFrost	Combinado con congelador NoFrost	Combinado	Frigorífico 1 puerta
Tipo de instalación de puerta		Fija	Fija	Fija	Deslizante	Fija
Nº circuitos de frío independientes		2	2	1	1	1
Nº de compresores		1	1	1	1	1
Motor Inverter		-	•	•	-	-
Nº estrellas compartimento congelador		***(*)	***(*)	***(*)	***(*)	-
<b>Control del aparato</b>						
Control Electrónico		•	•	•	•	•
Home connect		•	-	-	-	-
Indicación temperatura		Display LED	Display LED	Display LED	Display LED	Display LED
Ubicación indicador temperatura		Interior	Interior	Interior	Interior	Interior
Regulación independiente de temperaturas refrigerador/congelador		•	•	-	-	-
Función congelación "Super" (desconexión automática)		•	•	•	•	-
Función refrigeración "Super" (desconexión automática)		•	•	-	-	•
Señal de aviso puerta abierta acústica/óptica		•/•	•/•	•/•	•/-	•/-
Señal de aviso temperatura acústica/óptica		•/•	•/-	-/-	-/-	-/-
Señal de aviso avería acústica/óptica		•/•	-/•	-/-	-/-	-/-
Descongelación congelador automática		•	•	•	-	-
Descongelación refrigerador automática		•	•	•	•	•
<b>Iluminación frigorífico</b>						
LED con softStart/LED		•/-	-/•	-/•	-/•	-/•
Ubicación Superior/Lateral		-/•	-/•	-/•	-/•	-/•
<b>Iluminación congelador</b>						
LED con softStart/LED		-/-	-/-	-/-	-/-	-/-
Ubicación Superior/Lateral		-/-	-/-	-/-	-/-	-/-
<b>Equipamiento</b>						
<b>Frigorífico</b>						
Cajón para frutas y verduras		VitaFresh XXL	VitaFresh XXL	VitaFresh XXL	VitaFresh XXL	Multibox XXL
Cajón para carnes y pescados		VitaFresh $\updownarrow$ 0°C	VitaFresh $\updownarrow$ 0°C	VitaFresh $\updownarrow$ 0°C	-	-
Nº total de compartimentos en la contrapuerta		4	4	3	3	4
Nº de compartimentos con tapa en la puerta		-	-	1	1	1
Nº bandejas cristal seguridad		5	5	4	4	5
Nº bandejas cristal extensibles		-	-	-	-	-
Nº de cajones		2	2	2	1	1
Botellero		Cromado	Cromado	-	-	-
Terminaciones interiores		Cromadas	Cromadas	Cromadas/azul ártico	Cromadas/azul ártico	Cromadas/azul ártico
Nº de hueveras (nº huevos)		3 (12)	3 (12)	3 (12)	3 (12)	3 (12)
<b>Congelador</b>						
Nº cestas/cajones		3	3	3	3	-
Nº de cubiteras		1	1	1	1	-
Cajón BigBox		-	-	-	1	-
<b>Conexión eléctrica</b>						
Tensión nominal	V	220-240	220-240	220-240	220-240	220-240
Intensidad corriente eléctrica	A	10	10	10	10	10
Frecuencia de red	Hz	50	50	50	50	50
Longitud del cable de conexión	mm	2300	2300	2.300	2.300	2.300
Tipo de enchufe		Schuko	Schuko	Schuko	Schuko	Schuko
Posibilidad de combinación horizontal		-	-	-	-	-
Posibilidad de combinación vertical		-	-	-	-	Con GIV11AFE0

• Sí tiene/- No tiene.

1) Información de etiquetado energético según el Reglamento (UE) nº 2017/1369 del Parlamento Europeo y del Consejo y el Reglamento Delegado (UE) 2019/2016 de la Comisión.

2) Dentro del rango A (más eficiente) a G (menos eficiente).



# Características técnicas vinotecas

[Ver resumen de gama](#)
[Ver fichas de producto](#)

Serie | 6

Características	Vinotecas integrables		Vinoteca libre instalación
Modelo	KUW21AHG0	KUW20VHF0	KWK36ABGA
Categoría de modelo	Frigorífico-bodega, bodega y armarios para la conservación de vino	Frigorífico-bodega, bodega y armarios para la conservación de vino	Frigorífico-bodega, bodega y armarios para la conservación de vino
<b>Etiquetado energético<sup>(1)</sup> y otra información técnica</b>			
Clase de eficiencia energética <sup>(2)</sup>			
Consumo de energía anual	kWh/año 130	100	155
Volumen útil total	litros 120	58	370
Capacidad	nº botellas vino 0,75 l 44	21	199
Clase climática	SN-ST	SN-ST	SN-ST
Potencia sonora	dB(A) re 1 pW 38	38	38
Clase de eficiencia sonora	C	C	C
Libre instalación/integrable	Integrable	Integrable	Libre instalación
<b>Dimensiones</b>			
Altura del aparato	mm 818	818	1.860
Anchura del aparato	mm 598	298	600
Fondo del aparato sin tirador	mm 581	567	610
Fondo del aparato con tirador	mm 635	620	610
Altura del nicho	mm 820	820	-
Anchura del nicho	mm 600	300	-
Fondo del nicho	mm 560	550	-
Sentido de apertura de la puerta	Derecha	Derecha	Derecha
Puerta reversible	•	•	•
<b>Tipo</b>			
Diseño soft de puerta	Plana	Plana	Plana
Material puerta	Cristal de 3 capas	Cristal de 3 capas	Cristal de 3 capas
Filtro ultravioleta	•	•	•
Laterales	Negros	Negros	Negros
Tirador	Exterior	Exterior	Integrado
Nº de circuitos de frío independientes	2	1	2
Nº de compresores	1	1	1
Motor Inverter	-	-	•
Ventilación frontal	•	•	-
Posibilidad de cierre de puerta con llave	-	-	•
<b>Control del aparato</b>			
Control Electrónico	•	•	•
Indicación temperatura	Display digital	Display digital	Display digital
Ubicación indicador temperatura	Interior	Interior	Interior
Zonas de regulación independiente de temperatura	2	1	2
Rango temperatura	5°C/20°C	5°C/20°C	5°C/20°C
Función bloqueo de la electrónica	•	•	•
Señal de aviso puerta abierta acústica/óptica	•/•	•/•	•/-
Señal de aviso avería acústica/óptica	•/•	•/•	•/•
Descongelación automática	•	•	•
<b>Iluminación</b>			
LED con SoftStart	•	•	•
Iluminación on/off	•	•	•
Modo presentación	•	•	•
<b>Equipamiento</b>			
Nº bandejas	5	4	10
Nº bandejas de madera de roble	3	3	8
Nº bandejas extraíble de guías telescópicas	1	-	1
Nº bandejas ajustables en altura	-	-	4
Nº bandeja para presentación de vino	-	-	1
Nº bandejas cristal seguridad	-	-	-
<b>Conexión eléctrica</b>			
Tensión nominal	V 220-240	220-240	220-240
Intensidad corriente eléctrica	A 6	6	10
Frecuencia de red	Hz 50-60	50	50
Longitud del cable de conexión	mm 2.300	2.300	2.300
Tipo de enchufe	Schuko	Schuko	Schuko

• Sí tiene/- No tiene.

1) Información de etiquetado energético según el Reglamento (UE) nº 2017/1369 del Parlamento Europeo y del Consejo y el Reglamento Delegado (UE) 2019/2016 de la Comisión.

2) Dentro del rango A (más eficiente) a G (menos eficiente).

# Correspondencias de modelos

[Ver resumen de gama](#)

Marzo 2023	Septiembre 2023	
<b>Frío</b>		
<b>Frigoríficos MultiPuerta</b>		
KFN96APEA	Continúa	KFN96APEA
KFN96VPEA	Continúa	KFN96VPEA
<b>Frigoríficos combinados NoFrost</b>		
KGN86AIDR	Continúa	KGN86AIDR
KGB86XIEP	Continúa	KGB86XIEP
KGN86VIEA	Continúa	KGN86VIEA
	<b>NUEVO</b>	KGN49AICT
KGN49LBCF	Continúa	KGN49LBCF
KGN49AIDQ	Desaparece	
KGN49AWDQ	Desaparece	
KGN49OXB	Continúa	KGN49OXB
	<b>NUEVO</b>	KGN49XIDQ
	<b>NUEVO</b>	KGN49XWDQ
KGN49XIEP	Desaparece	
KGN56XIDR	Continúa	KGN56XIDR
KGN56XWEA	Continúa	KGN56XWEA
KGN39AIAT	Continúa	KGN39AIAT
KGN39AIBT	Continúa	KGN39AIBT
KGN39LBCF	Continúa	KGN39LBCF
KGN39AICT	Continúa	KGN39AICT
KGN39AWCT	Continúa	KGN39AWCT
	<b>NUEVO</b>	KGN392LAF
KGN39OXB	Continúa	KGN39OXB
KGN39VXBT	Continúa	KGN39VXBT
KGN39VIBT	Continúa	KGN39VIBT
KGN39VXCT	Continúa	KGN39VXCT
KGN397ICT	Continúa	KGN397ICT
KGN397WCT	Continúa	KGN397WCT
KGN39XIDP	Continúa	KGN39XIDP
KGN39XWDP	Continúa	KGN39XWDP
KGN39VIDA	Continúa	KGN39VIDA
KGN39VWDA	Continúa	KGN39VWDA
KGN39VIEA	Continúa	KGN39VIEA
KGN39VWEA	Continúa	KGN39VWEA
KGN366ICF	Continúa	KGN366ICF
KGN366WCF	Continúa	KGN366WCF
KGN36XIDP	Continúa	KGN36XIDP
KGN36XWDP	Continúa	KGN36XWDP
KGN36VIDA	Continúa	KGN36VIDA
KGN36VWDA	Continúa	KGN36VWDA

Marzo 2023	Septiembre 2023	
KGN36VIEA	Continúa	KGN36VIEA
KGN36VWEA	Continúa	KGN36VWEA
KGN36NWEC	Continúa	KGN36NWEC
KGN33NLEA	Continúa	KGN33NLEA
KGN33NWEA	Continúa	KGN33NWEA
<b>Frigoríficos de 1 puerta</b>		
KSF36PIDP	Continúa	KSF36PIDP
KSV36AIDP	Continúa	KSV36AIDP
KSV36BIEP	Continúa	KSV36BIEP
KSV36AIEP	Continúa	KSV36AIEP
KSV36AWEP	Continúa	KSV36AWEP
KSV36VIEP	Continúa	KSV36VIEP
KSV36VWEP	Continúa	KSV36VWEP
KSV33VLEP	Continúa	KSV33VLEP
KSV33VWEP	Continúa	KSV33VWEP
<b>Congeladores de 1 puerta</b>		
GSN36AIEP	Continúa	GSN36AIEP
GSN36AWEP	Continúa	GSN36AWEP
GSN36BIEP	Continúa	GSN36BIEP
GSN36VIFP	Se sustituye por	GSN36VIEP
GSN36VWFP	Se sustituye por	GSN36VWEP
GSN33VLEP	Continúa	GSN33VLEP
GSN33VWEP	Continúa	GSN33VWEP
<b>Frigoríficos americanos</b>		
KAD93AIEP	Continúa	KAD93AIEP
KAG93AIEP	Continúa	KAG93AIEP
KAN93VIFP	Desaparece	
<b>Integrables</b>		
	<b>NUEVO</b>	KBN96ADD0
	<b>NUEVO</b>	KBN96VFE0
	<b>NUEVO</b>	KIN96VFD0
KIN86ADD0	Continúa	KIN86ADD0
KIN86VFE0	Continúa	KIN86VFE0
KIV86VSE0	Continúa	KIV86VSE0
KIR81AFE0	Continúa	KIR81AFE0
GIN81AEF0	Continúa	GIN81AEF0
KIR41VFE0	Continúa	KIR41VFE0
GIV11AFE0	Continúa	GIV11AFE0
<b>Vinotecas</b>		
KWK36ABGA	Continúa	KWK36ABGA
KUW20VHF0	Continúa	KUW20VHF0
KUW21AHG0	Continúa	KUW21AHG0

Marzo 2023	Septiembre 2023	
<b>Accesorios</b>		
KSZ10HC00	Desaparece	
KSZB0S00	Continúa	KSZB0S00
KSZ39AL00	Continúa	KSZ39AL00
KSZ39AW00	Continúa	KSZ39AW00
KSZ39AX00	Continúa	KSZ39AX00

## Servicio Distribuidor Bosch

Atención especializada y personalizada para gestión de pedidos.



976 305 700



On-line: <https://bsh.group/DistribuidorBosch>

© 2023, BSH Electrodomésticos España, S.A.  
Parque Empresarial PLA-ZA  
Ronda del Canal Imperial, 18-20. 50197 Zaragoza

[www.bosch-home.es](http://www.bosch-home.es)



Bosch se reserva el derecho de modificar sus aparatos, características, accesorios y precios sin previo aviso (09/23).  
Características técnicas y precios válidos salvo error tipográfico u omisión. Impreso en papel ecológico libre de cloro.

