

DUCHAFLEX®
SINCE 1982

DUCHAFLEX®
SINCE 1982

Zona Industrial La Masía
08798 Sant Cugat Sesgarrigues
Barcelona - Spain

Tel.: +34 93 897 01 60
info@duchaflex.com

duchaflex.com



DUCHAFLEX®
SINCE 1982

Duchaflex®, empresa constituida en el año 1982 y especializada en la producción de accesorios para fontanería, en la que la fuerza de voluntad, la experiencia, la determinación en los objetivos y el espíritu empresarial de los fundadores, han sido los fundamentos que han llevado a la sociedad a interpretar un camino evolutivo. Siempre en sintonía con las exigencias del mercado, sea español o extranjero.



De la idea inicial al ensamblaje

En consonancia con nuestro compromiso, llevamos a cabo un exhaustivo control de todo el proceso de producción, desde el nacimiento de la idea inicial hasta el ensamblaje, último peldaño en la cadena productiva.



Prototipado con impresión 3D



Fabricación de alta precisión

En el proceso de fabricación utilizamos la más alta tecnología junto a un estricto control de calidad y utilizando únicamente las mejores materias primas. Solo así, logramos obtener un producto con una fiabilidad inigualable.



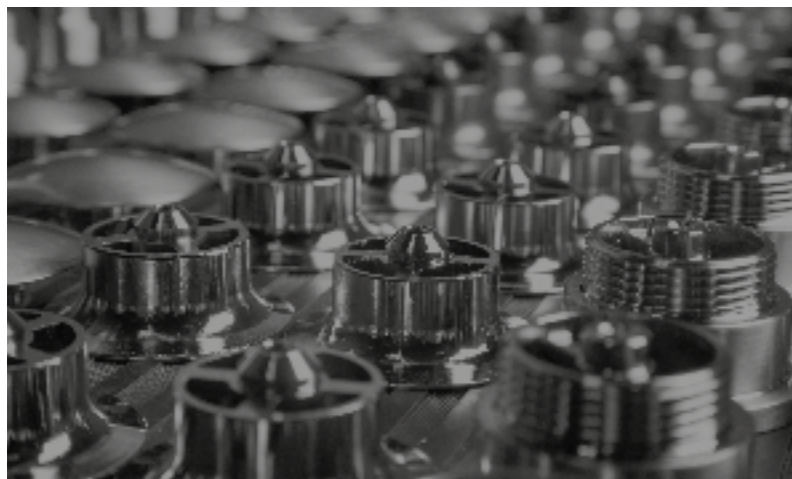
Ensamblaje automático y manual



Tecnología de vanguardia

Para lograr la máxima calidad de nuestros productos, utilizamos maquinaria de última generación y realizamos una inversión constante para mantener ese nivel de garantía que nos define.

Duchaflex® ha conservado como uno de sus objetivos primordiales tener la fabricación bajo control en todos los procesos de producción, así como la verificación al 100% de todos los componentes por medios automáticos y manuales.



Exhaustivos tests de calidad



Verificación en línea de producción con tecnología 4.0

Seguimiento y marcaje en láser del producto

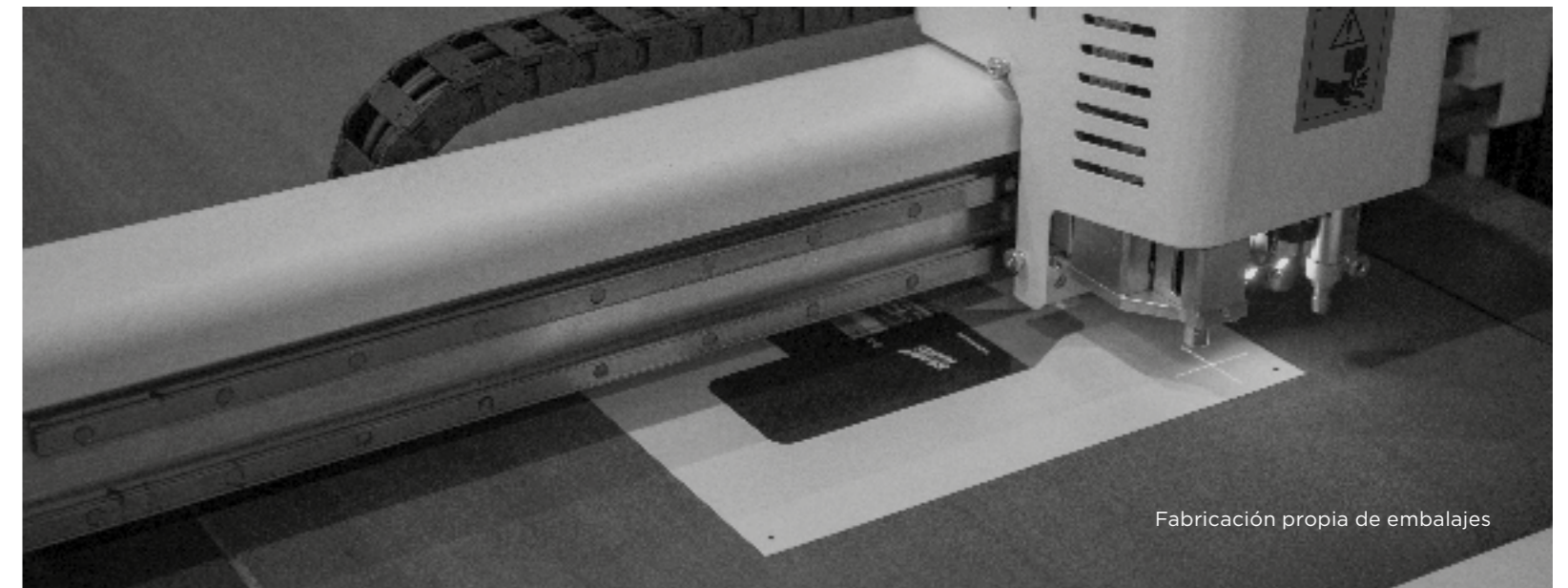


Marcación láser de productos

Packaging & branding

Todos los embalajes están ideados, diseñados y fabricados por Duchaflex® para un perfecto cuidado del producto y también para dotarlo de la máxima visibilidad posible utilizando la última tecnología disponible.

Siempre con una estrategia clara y bien definida, están en continua evolución.



Fabricación propia de embalajes

01	VÁLVULAS Y SIFONES Válvulas para lavabo 14 Accesorios para válvulas 32 Expositores para válvulas 34 Sifones para lavabo 38 Accesorios para sifones 56		09	MANGUITOS PARA WC 208	
02	DESAGÜES PARA DUCHA Y BAÑERA Válvulas para plato de ducha 63 Desagües para bañera 70		10	PELUQUERÍA 214	
03	CANALETAS PARA DUCHA Canaletas para ducha 74 Recambios para canaletas 82 Expositores para canaletas 84		11	GRIFERÍA PARA LAVADORA Y FREGADERO Grifos para lavadora con volante Dallas 222 Grifos para fregadero y lavabo con volante Dallas 223 Grifos para lavadora y fregadero con volante Walter 226 Recambios para grifería 228	
04	VÁLVULAS PARA LAVABO Y FREGADERO EN PLÁSTICO Válvulas cesta para fregadero 88 Válvulas para fregadero 98 Válvulas para lavabo 100 Sifones en goma para lavabo y fregadero 102 Manguitos para lavabo y fregadero 104		12	FLORONES Y EXCÉNTRICAS 236	
05	MANGOS DE DUCHA Y FLEXOS Mangos de ducha multifunción 110 Mangos de ducha una función 113 Kits de ducha 115 Barra de ducha Xena 121 Kits barra ducha Xena 122 Mangos de ducha Basic 128 Soportes y tomas de agua para ducha 129 Flexos de ducha 133 Asideros para bañera 134 Mangos de ducha para grifo extraíble 136 Expositores combinados de ducha y flexo 137 Expositores kit barra ducha Xena 140		13	AIREADORES Y REDUCCIONES Aireadores 244 Reducciones 266	
06	ROCIADORES Y BRAZOS DE DUCHA Rociadores de ducha 148 Brazos de ducha 151		14	LÍNEA DE DESCARGAS T-A Y T-B Descargas T-A 272 Flotadores / Palancas y boyas 274 Descargas T-B 276 Tornillería 277 Tiradores T-A y T-B 279 Juntas descargas T-B 281	
07	LIMPIEZA DE WC Monomando para WC 158 Recambios de monomando para WC 169 Expositores de monomando para WC 175 Kits de limpieza para WC 176 Recambios para Kits de limpieza para WC 188 Expositores de Kits de limpieza para WC 190		15	JUNTAS Juntas en goma EPDM 286 Kits juntas indispensables 288 Juntas en Klingerit 289 Juntas en PTFE 290 Juntas cónicas 291 Juntas con filtro 292 Juntas blancas 293 Juntas para tubo condensación 295 Maletines de juntas 298 Expositores con skins de juntas 300	
08	TUBOS PARA LAVADORA Tubos para lavadora 196 Accesorios y recambios de tubos para lavadora 200 Juntas para desagües de tubos para lavadora 204		16	EXPOSITORES COMBINADOS DE PRODUCTOS 304	
			17	GRIFERÍA INDUSTRIAL PARA USO PROFESIONAL 308	



© Duchaflex® 2023-2024

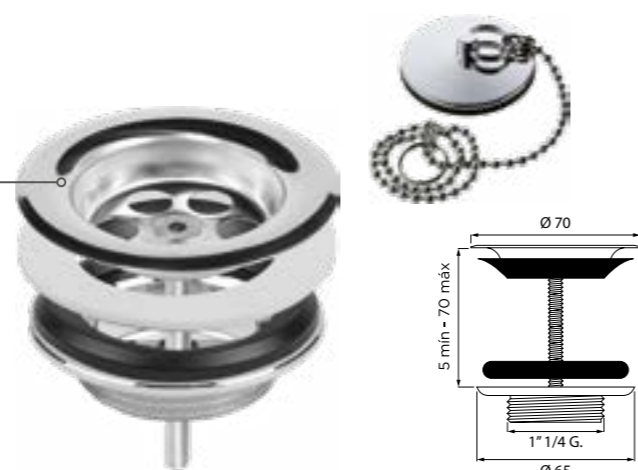
VÁLVULAS Y SIFONES

DI

Válvula plana en latón para lavabo

- Cuerpo fabricado en latón CW617N.
- Rosca 1" 1/4 G.
- Cazoleta en acero inoxidable AISI 304 acabado cromado.
- Tapón en latón CW617N acabado cromado.
- Cadena de 30 cm en latón CW617N cromado.

Cazoleta acabado cromado



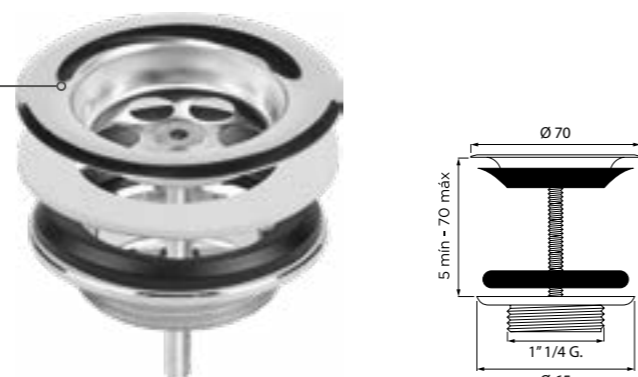
Ref.	Presentación	Caja	Precio unitario
7133	Bolsa	10 u.	13,850 €
71331	Skin	10 u.	14,850 €



Válvula plana en latón para lavabo

- Cuerpo fabricado en latón CW617N.
- Rosca 1" 1/4 G.
- Cazoleta en acero inoxidable AISI 304 acabado cromado.

Cazoleta acabado cromado



Ref.	Presentación	Caja	Precio unitario
7555	Bolsa	10 u.	7,390 €
75551	Skin	10 u.	8,390 €



Válvula plana en latón para lavabo

- Cuerpo fabricado en latón CW617N.
- Rosca 1" 1/4 G.
- Cazoleta en acero inoxidable AISI 304.
- Tapón de goma remachado.



Ref.	Presentación	Caja	Precio unitario
7444	Bolsa	10 u.	7,780 €
74441	Skin	10 u.	8,780 €



Válvula plana en latón para lavabo

- Cuerpo fabricado en latón CW617N.
- Rosca 1" 1/4 G.
- Cazoleta en acero inoxidable AISI 304.
- Tapón de goma remachado.
- Cadena de 30 cm en latón CW617N acabado cromado.



Ref.	Presentación	Caja	Precio unitario
7233	Bolsa	10 u.	8,510 €
72331	Skin	10 u.	9,510 €



RECAMBIOS

· Válidos para refs.: 7133, 7555, 7444, 7233.

Ref.	Producto	Presentación	Caja	Precio unitario
1-	71332 Cazoleta acabado cromado	Caja	1 u.	2,130 €
1-	71333 Cazoleta acero inox.	Caja	1 u.	1,670 €
2-	3410 Junta plana blanca 1" 1/2 G.	Caja	50 u.	0,305 €
3-	71334 Junta inferior negra	Caja	1 u.	0,556 €
4-	71335 Cuerpo latón 1" 1/4 G.	Caja	1 u.	5,271 €
5-	45504 Tornillo allen M6 x 80 mm	Caja	10 u.	2,382 €



Conjunto lavabo/bidé

- Cazoleta en acero inoxidable AISI 304 acabado cromado.
- Tapón en latón CW617N acabado cromado.
- Cadena de 30 cm en latón CW617N acabado cromado.



Ref.	Presentación	Caja	Precio unitario
8760	Caja	1 u.	9,335 €
87601	Skin	1 u.	10,335 €

◀NEW!



Tapón con cadena

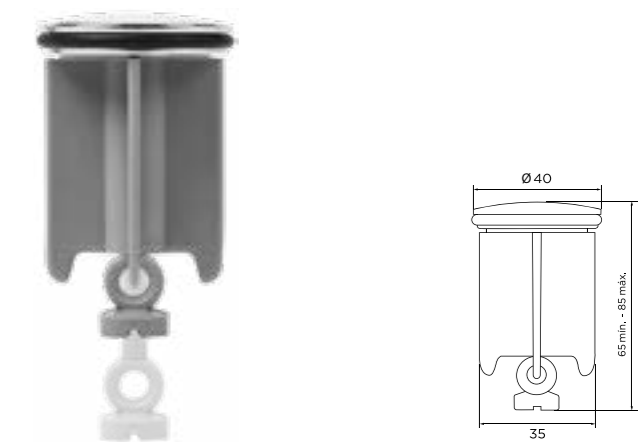
- Tapón en latón CW617N acabado cromado.
- Tapón de goma remachado.
- Cadena de 30 cm en latón CW617N acabado cromado.



Ref.	Presentación	Caja	Precio unitario	
1-	8765	Caja	1 u.	7,650 €
2-	30152	Caja	1 u.	2,232 €

Tapón para válvula automática para lavabo 1 1-4"

· Fabricado en latón CW617N/polipropileno.



Ref.	Presentación	Caja	Precio unitario
2900	Caja	1 u.	8,880 €

Válvula latón para lavabo sin rebosadero

- Fabricada en latón CW617N acabado cromado.
- Rosca 1" 1/4 G.
- Tapón en latón CW617N acabado cromado.
- Cadena de 30 cm en latón CW617N acabado cromado.

Ref.	Producto	Presentación	Caja	Precio unitario
3291	Válvula completa	Bolsa	10 u.	19,252 €
329102	Tapón con cadena en latón	Caja	1 u.	10,923 €



Válvula latón para lavabo con rebosadero

- Fabricada en latón CW617N acabado cromado.
- Rosca 1" 1/4 G.
- Tapón en latón CW617N acabado cromado.
- Cadena de 30 cm en latón CW617N acabado cromado.

Ref.	Producto	Presentación	Caja	Precio unitario
3292	Válvula completa	Bolsa	10 u.	20,750 €



RECAMBIOS

- Válidos para ref.: 3292.

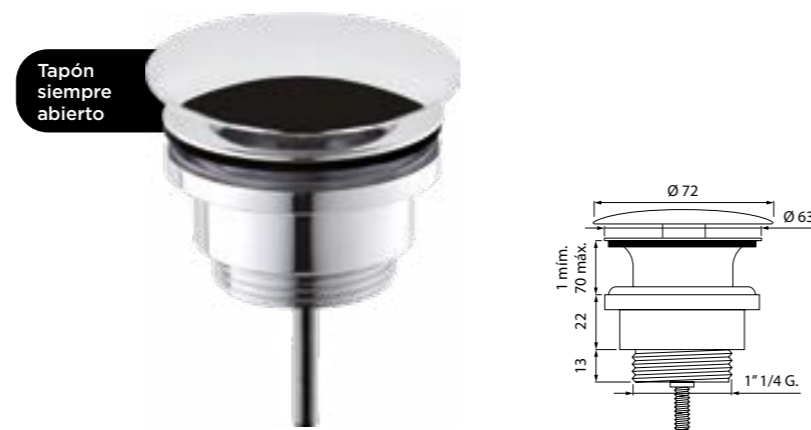
Ref.	Producto	Presentación	Caja	Precio unitario
1- 3410	Junta plana blanca 1" 1/2 G.	Bolsa	50 u.	0,305 €
2- 32923	Cuerpo latón 1" 1/4 G.	Bolsa	1 u.	9,060 €
3- 3760	Junta semicónica 1" 1/2 G.	Caja	25 u.	0,872 €
4- 329201	Tuerca corredera plástico 1" 1/4 G.	Caja	1 u.	4,774 €
5- 329202	Tapón con cadena en latón	Caja	1 u.	10,923 €



Válvula para lavabo

- Fabricada en latón CW617N acabado cromado.
- Rosca 1" 1/4 G.
- Especialmente indicada para lavabos sin rebosadero.

Ref.	Producto	Presentación	Caja	Precio unitario
4800	Válvula completa	Caja	1 u.	29,207 €
4850	Tapón recambio	Caja	1 u.	17,400 €



VÁLVULAS UNIVERSALES* CLICK-CLACK

PATENTED SYSTEM

* Excepto modelos 5010, 5011, 5012 y 5013.

- Válidas para todos los lavabos, con o sin rebosadero.
- Sistema Click-Clack anticalcáreo.
- Fabricadas totalmente en latón CW617N.
- 20.000 ciclos Click-Clack garantizados.
- Montaje rápido y sencillo.



ALTURA DEL CUERPO REGULABLE:
PARA LAVABOS DE 1 A 70 MM

JUNTA GOMA NBR 90°

JUNTA EN SILICONA VIRGEN
ULTRA FLEXIBLE

ROSCA 1" 1/4 G.

TORNILLO ALLEN EN ACERO INOXIDABLE 18/10

Posibilidad de convertir a rosca 1" 1/2 G. mediante aro adaptador.
Ref. 4599 (pág. 27)



EMBALAJE PATENTADO

Todas las válvulas Click-Clack están presentadas en caja transparente PET 100% reciclable.



Válvula Click-Clack con tapón redondo en porcelana

· Fabricada en latón CW617N.
· Rosca 1"1/4 G.

Ref.	Producto	Presentación	Caja	Precio unitario
4000	Válvula completa	Caja transparente	1 u.	48,500 €
4050	Tapón recambio	Caja	1 u.	35,320 €

NEW DESIGN
PATENTED SYSTEM



Válvula Click-Clack con tapón redondo acabado cromado

· Fabricada en latón CW617N.
· Rosca 1"1/4 G.

Ref.	Producto	Presentación	Caja	Precio unitario
4500	Válvula completa	Caja transparente	2 u.	32,780 €
4550	Tapón recambio	Caja	1 u.	18,026 €

PATENTED SYSTEM

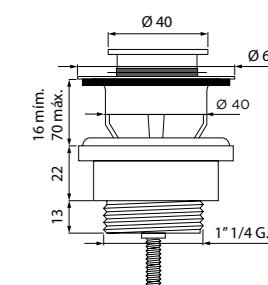


Válvula Click-Clack con tapón Slim acabado cromado

· Fabricada en latón CW617N.
· Rosca 1"1/4 G.

Ref.	Producto	Presentación	Caja	Precio unitario
4300	Válvula completa	Caja transparente	2 u.	27,790 €
4350	Tapón recambio	Caja	1 u.	14,720 €

PATENTED SYSTEM

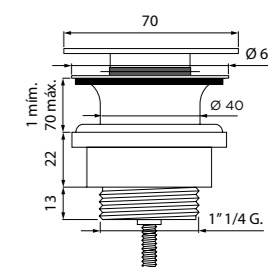


Válvula Click-Clack con tapón cuadrado acabado cromado

· Fabricada en latón CW617N.
· Rosca 1"1/4 G.

Ref.	Producto	Presentación	Caja	Precio unitario
4600	Válvula completa	Caja transparente	1 u.	55,680 €
4650	Tapón recambio	Caja	1 u.	29,430 €

PATENTED SYSTEM

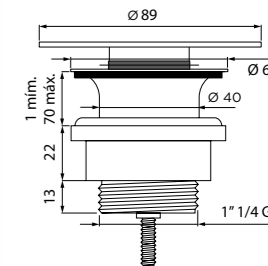


Válvula Click-Clack con tapón oval acabado cromado

· Fabricada en latón CW617N.
· Rosca 1"1/4 G.

Ref.	Producto	Presentación	Caja	Precio unitario
4400	Válvula completa	Caja transparente	1 u.	55,680 €
4450	Tapón recambio	Caja	1 u.	29,430 €

PATENTED SYSTEM

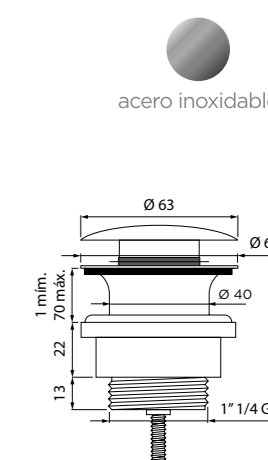


Válvula Click-Clack ALL INOX. STEEL AISI 316

· Fabricada totalmente en acero inoxidable AISI 316.
· Rosca 1"1/4 G.

Ref.	Producto	Presentación	Caja	Precio unitario
8410	Válvula completa	Caja transparente	1 u.	219,910 €
8412	Tapón recambio	Caja	1 u.	63,550 €

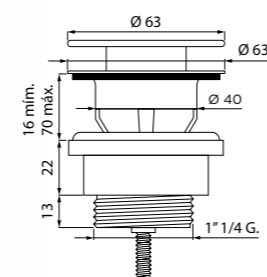
PATENTED SYSTEM



Válvula Click-Clack con tapón acabado blanco mate

- Fabricada en latón CW617N/Solid Surface.
- Rosca 1"1/4 G.
- Especialmente indicada para lavabos en Solid Surface.

◀ NEW!



PATENTED SYSTEM

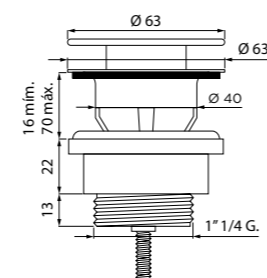
TAPÓN TOTALMENTE PLANO
FABRICADO EN SOLID SURFACE

Ref.	Producto	Presentación	Caja	Precio unitario
5020	Válvula completa	Caja transparente	1 u.	54,950 €
5022	Tapón recambio	Caja	1 u.	40,900 €



Válvula Click-Clack con tapón acabado negro mate

- Fabricada en latón CW617N.
- Rosca 1"1/4 G.
- Especialmente indicada para lavabos en Solid Surface.

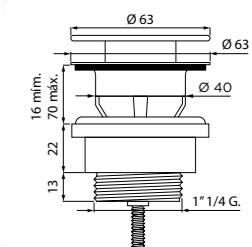


PATENTED SYSTEM

Ref.	Producto	Presentación	Caja	Precio unitario
5050	Válvula completa	Caja transparente	1 u.	46,580 €
5055	Tapón recambio	Caja	1 u.	34,660 €

Válvula Click-Clack acabado completo negro mate

- Fabricada en latón CW617N.
- Rosca 1"1/4 G.
- Especialmente indicada para lavabos en Solid Surface.

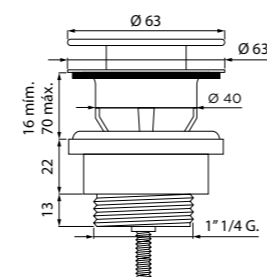


PATENTED SYSTEM

Ref.	Producto	Presentación	Caja	Precio unitario
5040	Válvula completa	Caja transparente	1 u.	49,950 €
5055	Tapón recambio	Caja	1 u.	34,660 €

Válvula Click-Clack con tapón acabado blanco mate

- Fabricada en latón CW617N.
- Rosca 1"1/4 G.
- Especialmente indicada para lavabos en Solid Surface.

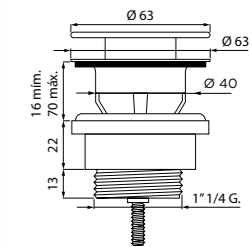


PATENTED SYSTEM

Ref.	Producto	Presentación	Caja	Precio unitario
5025	Válvula completa	Caja transparente	1 u.	46,580 €
5030	Tapón recambio	Caja	1 u.	34,660 €

Válvula Click-Clack acabado completo blanco mate

- Fabricada en latón CW617N.
- Rosca 1"1/4 G.
- Especialmente indicada para lavabos en Solid Surface.



PATENTED SYSTEM

Ref.	Producto	Presentación	Caja	Precio unitario
5080	Válvula completa	Caja transparente	1 u.	49,950 €
5030	Tapón recambio	Caja	1 u.	34,660 €

Válvula Click-Clack acabado completo inox. satinado

· Fabricada en latón CW617N.
· Rosca 1"1/4 G.

Ref.	Producto	Presentación	Caja	Precio unitario
4512	Válvula completa	Caja transparente	1 u.	55,950 €
4501	Tapón recambio	Caja	1 u.	27,772 €

PATENTED SYSTEM

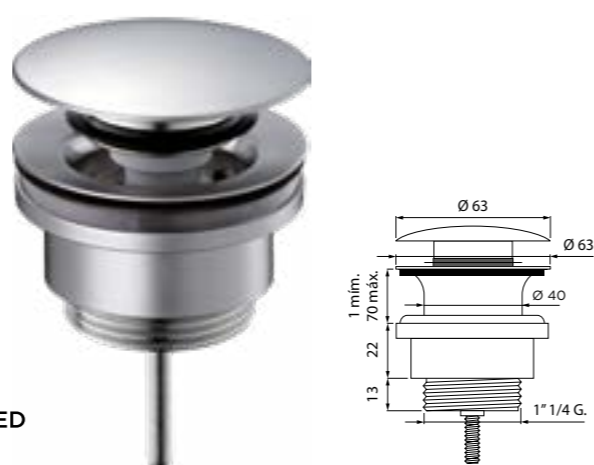


Válvula Click-Clack acabado completo cromado satinado

· Fabricada en latón CW617N.
· Rosca 1"1/4 G.

Ref.	Producto	Presentación	Caja	Precio unitario
4513	Válvula completa	Caja transparente	1 u.	53,250 €
4507	Tapón recambio	Caja	1 u.	27,752 €

PATENTED SYSTEM



Válvula Click-Clack acabado completo grafito satinado brillante

· Fabricada en latón CW617N.
· Rosca 1"1/4 G.

Ref.	Producto	Presentación	Caja	Precio unitario
4517	Válvula completa	Caja transparente	1 u.	65,250 €
4519	Tapón recambio	Caja	1 u.	34,215 €

PATENTED SYSTEM

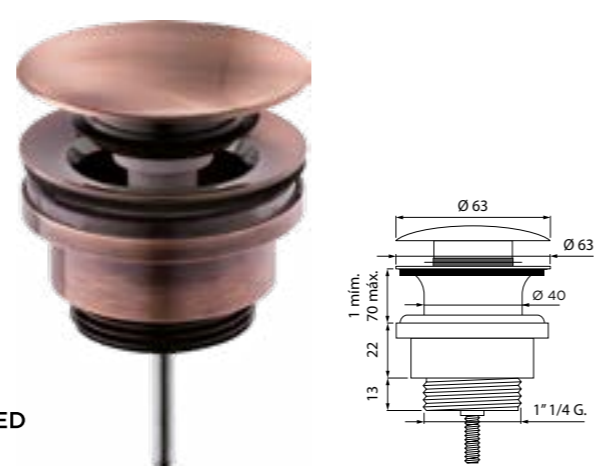


Válvula Click-Clack acabado completo bronce

· Fabricada en latón CW617N.
· Rosca 1"1/4 G.

Ref.	Producto	Presentación	Caja	Precio unitario
4090	Válvula completa	Caja transparente	1 u.	53,250 €
4506	Tapón recambio	Caja	1 u.	27,752 €

PATENTED SYSTEM

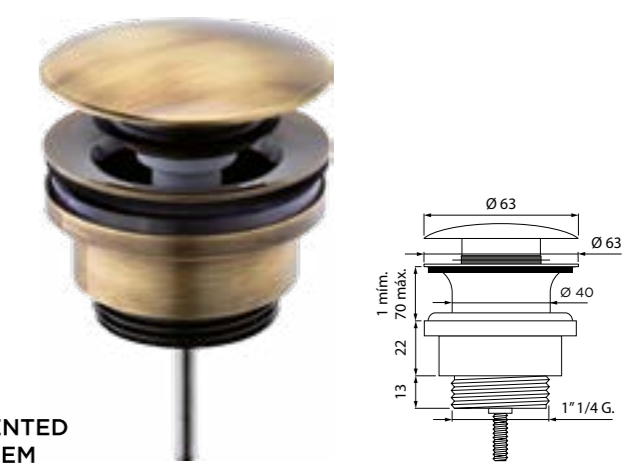


Válvula Click-Clack acabado completo oro viejo

· Fabricada en latón CW617N.
· Rosca 1"1/4 G.

Ref.	Producto	Presentación	Caja	Precio unitario
4515	Válvula completa	Caja transparente	1 u.	53,250 €
4510	Tapón recambio	Caja	1 u.	27,752 €

PATENTED SYSTEM

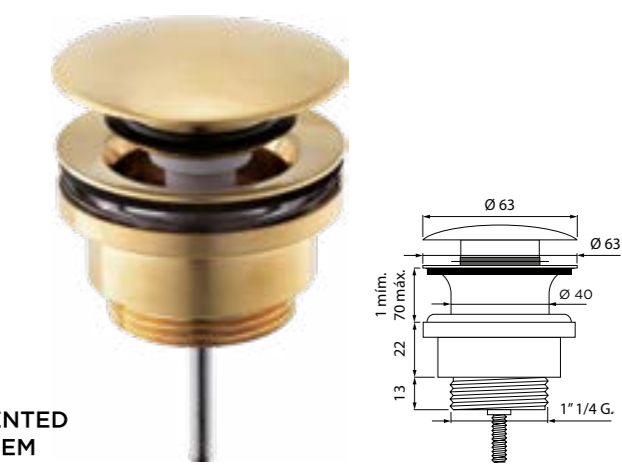


Válvula Click-Clack acabado completo oro satinado

· Fabricada en latón CW617N.
· Rosca 1"1/4 G.

Ref.	Producto	Presentación	Caja	Precio unitario
4514	Válvula completa	Caja transparente	1 u.	67,210 €
4504	Tapón recambio	Caja	1 u.	34,717 €

PATENTED SYSTEM

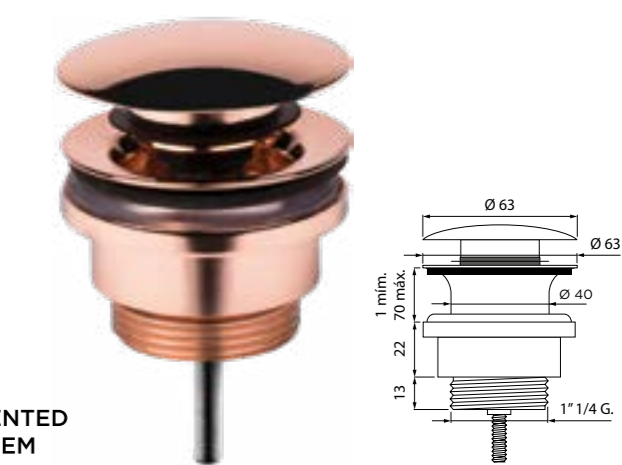


Válvula Click-Clack acabado completo oro rosa

· Fabricada en latón CW617N.
· Rosca 1"1/4 G.

Ref.	Producto	Presentación	Caja	Precio unitario
4492	Válvula completa	Caja transparente	1 u.	90,170 €
4493	Tapón recambio	Caja	1 u.	35,464 €

PATENTED SYSTEM



Válvula Click-Clack con tapón acabado mármol carrara

· Fabricada en latón CW617N.
· Rosca 1"1/4 G.

Ref.	Producto	Presentación	Caja	Precio unitario
4120	Válvula completa	Caja transparente	1 u.	51,700 €
4125	Tapón recambio	Caja	1 u.	32,670 €

PATENTED SYSTEM



Válvula Click-Clack con tapón acabado mármol negro

· Fabricada en latón CW617N.
· Rosca 1" 1/4 G.

Ref.	Producto	Presentación	Caja	Precio unitario
4055	Válvula completa	Caja transparente	1 u.	51,700 €
4508	Tapón recambio	Caja	1 u.	32,670 €

PATENTED SYSTEM

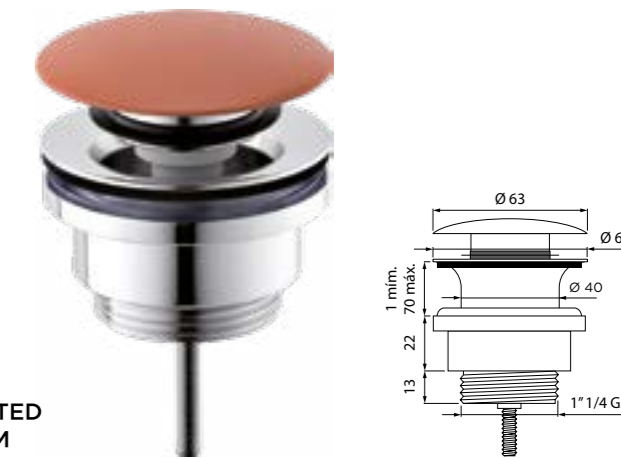


Válvula Click-Clack con tapón acabado tierra

· Fabricada en latón CW617N.
· Rosca 1" 1/4 G.

Ref.	Producto	Presentación	Caja	Precio unitario
4070	Válvula completa	Caja transparente	1 u.	51,700 €
4509	Tapón recambio	Caja	1 u.	32,670 €

PATENTED SYSTEM



Válvula Click-Clack con tapón acabado carbono

· Fabricada en latón CW617N.
· Rosca 1" 1/4 G.

Ref.	Producto	Presentación	Caja	Precio unitario
4140	Válvula completa	Caja transparente	1 u.	52,200 €
4145	Tapón recambio	Caja	1 u.	32,899 €

PATENTED SYSTEM



Aro reducción

· Especial para válvulas Click-Clack.
· Reducción de 1" 1/4 G. a 1" 1/2 G.
· Fabricado en latón CW617N acabado cromado.

Ref.	Presentación	Caja	Precio unitario
4599	Caja	2u.	7,950 €



Válvula Click-Clack con tapón acabado madera clara

· Fabricada en latón CW617N.
· Rosca 1" 1/4 G.

Ref.	Producto	Presentación	Caja	Precio unitario
4130	Válvula completa	Caja transparente	1 u.	51,700 €
4518	Tapón recambio	Caja	1 u.	32,670 €

PATENTED SYSTEM



Válvula Click-Clack con tapón acabado madera oscura

· Fabricada en latón CW617N.
· Rosca 1" 1/4 G.

Ref.	Producto	Presentación	Caja	Precio unitario
4035	Válvula completa	Caja transparente	1 u.	51,700 €
4511	Tapón recambio	Caja	1 u.	32,670 €

PATENTED SYSTEM



Recambios para válvulas Click-Clack universales

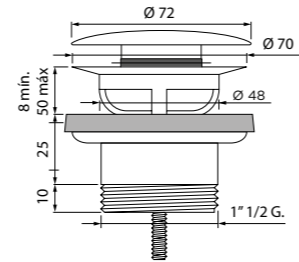


Ref.	Producto	Presentación	Caja	Precio unitario
1-	45501 Junta NBR 90°	Caja	5 u.	0,786 €
2-	450010 Cazoleta de Ø 63 mm	Caja	1 u.	9,090 €
3-	45503 Junta en espuma	Caja	5 u.	1,122 €
4-	45502 Junta en silicona virgen	Caja	5 u.	1,193 €
5-	450015 Cuerpo latón 1" 1/4 G.	Caja	1 u.	11,560 €
6-	45504 Tornillo allen M6 x 80 mm	Caja	10 u.	2,382 €

Válvula Click-Clack para lavabo/bañera acabado cromado

- Fabricada en latón CW617N.
- Rosca 1" 1/2 G.

Medidas especiales



Ref.	Producto	Presentación	Caja	Precio unitario
4700	Válvula completa	Caja	1 u.	46,250 €
4750	Tapón recambio	Caja	1 u.	20,340 €

Recambios para válvula Click-Clack para lavabo/bañera



Ref.	Producto	Presentación	Caja	Precio unitario
1-	45501 Junta NBR 90°	Caja	5 u.	0,786 €
2-	47501 Cazoleta de Ø 70 mm	Caja	1 u.	9,090 €
3-	47503 Junta superior espuma	Caja	1 u.	1,122 €
4-	47502 Junta inferior en goma	Caja	5 u.	1,242 €
5-	47505 Cuerpo latón 1" 1/4 G.	Caja	1 u.	13,240 €
6-	47504 Tornillo allen M6 x 50 mm	Caja	10 u.	2,131 €



Válvula Click-Clack con tapón redondo sin rebosadero acabado cromado

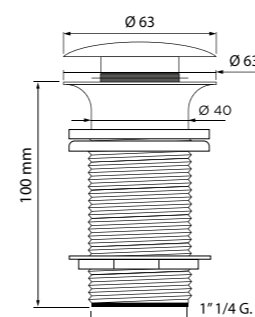
· Fabricada en latón CW617N.
· Rosca 1"1/4 G.

Ref.	Producto	Presentación	Caja	Precio unitario
5010	Válvula completa	Caja transparente	1 u.	28,500 €
4550	Tapón recambio	Caja	1 u.	18,026 €

LARGO ESPECIAL
PATENTED SYSTEM



◀ NEW!



Válvula Click-Clack con tapón negro redondo sin rebosadero acabado cromado

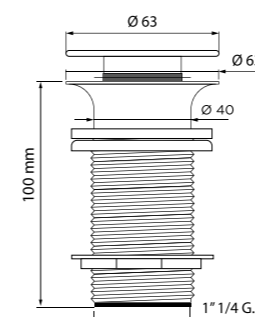
· Fabricada en latón CW617N.
· Rosca 1"1/4 G.

Ref.	Producto	Presentación	Caja	Precio unitario
5011	Válvula completa	Caja transparente	1 u.	54,500 €
5055	Tapón recambio	Caja	1 u.	34,660 €

LARGO ESPECIAL
PATENTED SYSTEM



◀ NEW!



Válvula Click-Clack con tapón blanco redondo sin rebosadero acabado cromado

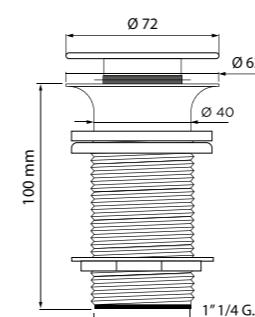
· Fabricada en latón CW617N.
· Rosca 1"1/4 G.

Ref.	Producto	Presentación	Caja	Precio unitario
5012	Válvula completa	Caja transparente	1 u.	54,500 €
5030	Tapón recambio	Caja	1 u.	34,660 €

LARGO ESPECIAL
PATENTED SYSTEM



◀ NEW!



Válvula Click-Clack con tapón porcelana redondo sin rebosadero acabado cromado

· Fabricada en latón CW617N.
· Rosca 1"1/4 G.

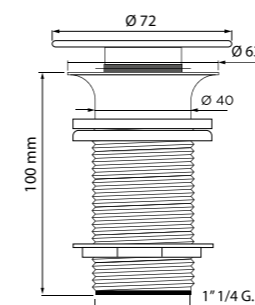
Ref.	Producto	Presentación	Caja	Precio unitario
5013	Válvula completa	Caja transparente	1 u.	62,850 €
4050	Tapón recambio	Caja	1 u.	35,320 €

LARGO ESPECIAL
PATENTED SYSTEM



Auténtica porcelana
Tapón plano

◀ NEW!



Recambios para válvula Click-Clack para lavabo sin rebosadero

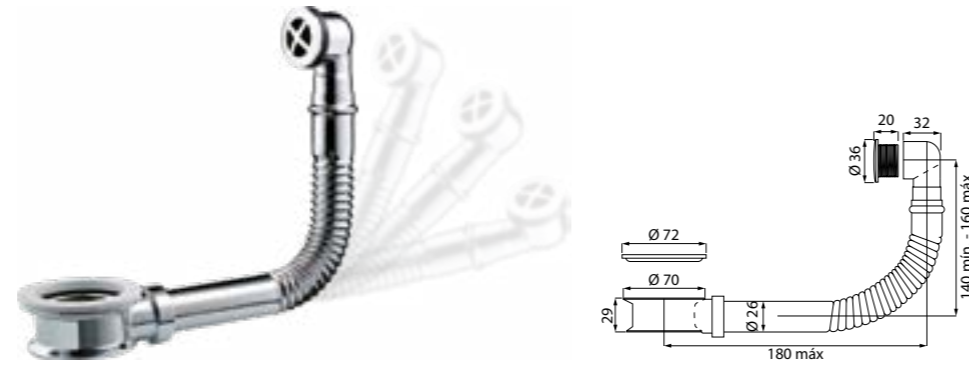


Ref.	Producto	Presentación	Caja	Precio unitario
1- 45501	Junta NBR 90°	Caja	5 u.	0,786 €
2- 50101	Cuerpo latón 1" 1/4 G.	Caja	1 u.	23,520 €
3- 47503	Junta superior espuma	Caja	5 u.	1,122 €
4- 45502	Junta inferior en silicona	Caja	5 u.	1,193 €
5- 50102	Tuerca latón 1" 1/4 G.	Caja	1 u.	7,252 €
6- 50103	Junta cónica plástico	Caja	1 u.	1,330 €



Casquillo cubre válvula con rebosadero

· Fabricado en latón CW617N acabado cromado.



Ref.	Presentación	Caja	Precio unitario
8020	Caja	1 u.	31,900 €

Casquillo cubre válvula

· Fabricado en latón CW617N acabado cromado.
· Casquillo de 35 mm.
· Incluye junta fabricada en silicona.



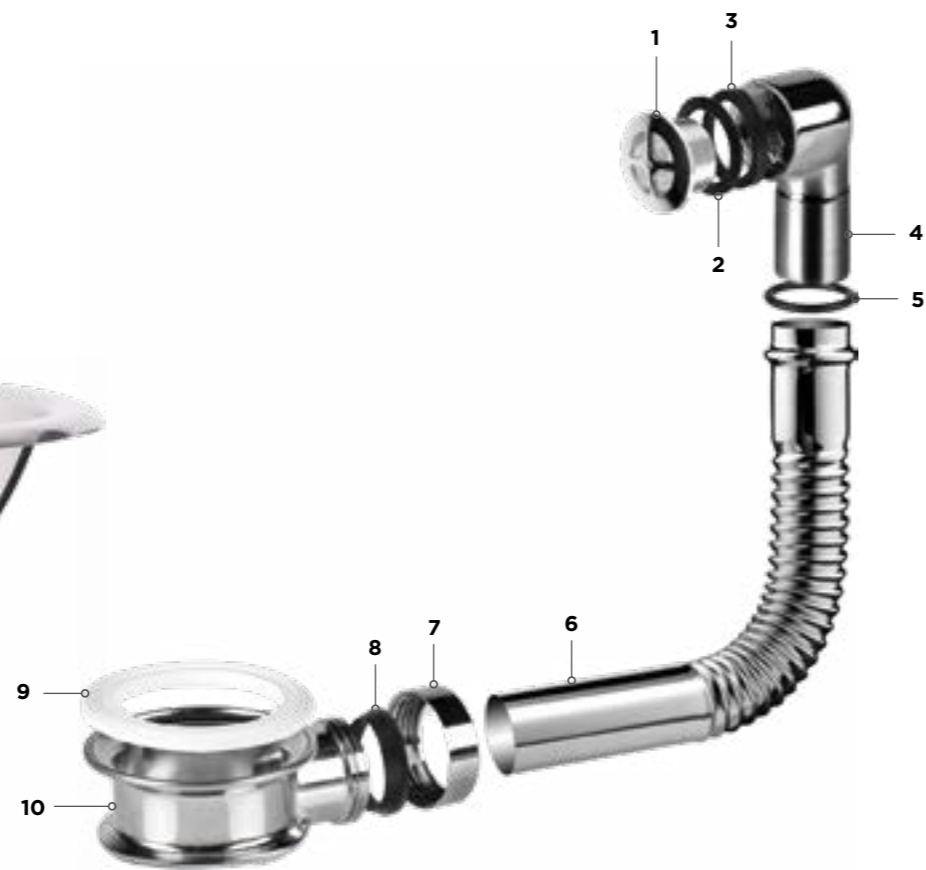
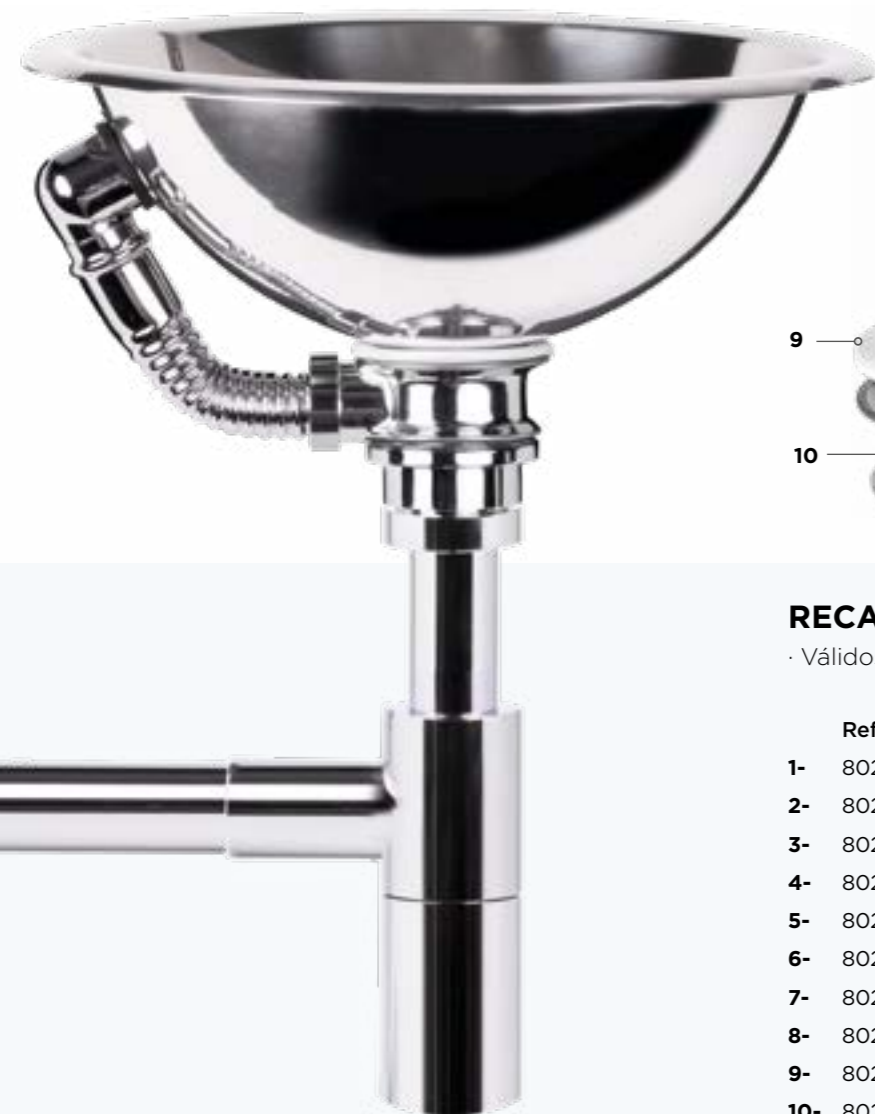
Ref.	Presentación	Caja	Precio unitario
7974	Bolsa	5 u.	21,790 €

Casquillo cubre válvula

· Fabricado en latón CW617N acabado cromado.
· Casquillo de 18 mm.
· Incluye junta fabricada en silicona.



Ref.	Presentación	Caja	Precio unitario
7977	Bolsa	5 u.	17,510 €



RECAMBIOS CASQUILLO CUBRE VÁLVULA

· Válidos para ref.: 8020.

Ref.	Producto	Presentación	Caja	Precio unitario
1-	80201 Rejilla latón	Caja	1 u.	6,180 €
2-	80202 Junta plana negra	Caja	1 u.	0,620 €
3-	80203 Junta con reborde negra	Caja	1 u.	0,800 €
4-	80204 Codo latón	Caja	1 u.	12,120 €
5-	80205 Tórica para tubo flexible	Caja	1 u.	0,620 €
6-	80206 Tubo latón flexible	Caja	1 u.	7,800 €
7-	80207 Tuerca latón lisa	Caja	1 u.	4,920 €
8-	80208 Junta cónica flexible	Caja	1 u.	0,660 €
9-	80209 Junta goma superior	Caja	1 u.	1,320 €
10-	802010 Casquillo latón	Caja	1 u.	14,750 €



Expositor valvulería 4500

12 válvulas.



Compuesto por:

Ref. 4500 x 12
 PVP normal: 32,780 €
 PVP en expositor: **30,490 €**

Ref.	Presentación	Caja	Precio unitario
8413	Caja	1 u.	365,876 €

Expositor valvulería BLANCA

12 válvulas.

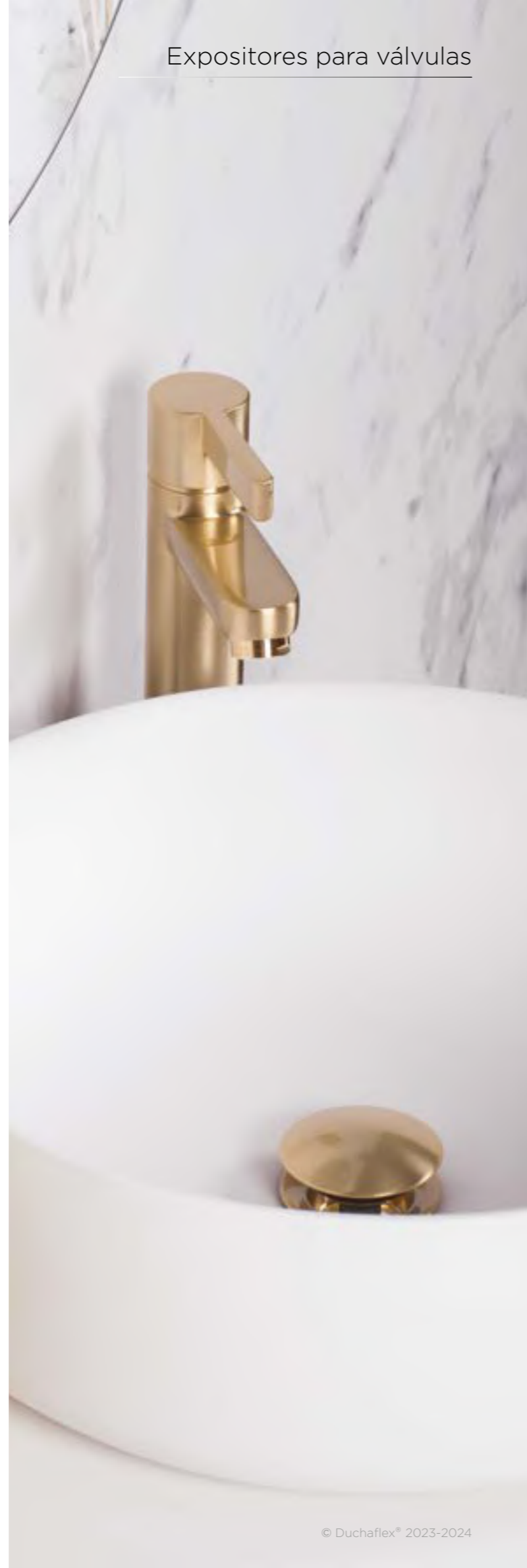


Compuesto por:

Ref. 4000 x 6
 PVP normal: 48,500 €
 PVP en expositor: **47,040 €**

Ref. 5080 x 6
 PVP normal: 49,950 €
 PVP en expositor: **47,950 €**

Ref.	Presentación	Caja	Precio unitario
8409	Caja	1 u.	569,700 €



Expositor valvulería BLACK & WHITE

12 válvulas.



Compuesto por:

Ref. 5040 x 6
 PVP normal: 49,950 €
 PVP en expositor: **47,950 €**

Ref. 5080 x 6
 PVP normal: 49,950 €
 PVP en expositor: **47,950 €**

Ref.	Presentación	Caja	Precio unitario
8408	Caja	1 u.	575,400 €

Expositor valvulería COLORS

12 válvulas.



Compuesto por:

Ref. 4130 x 1
 PVP normal: 51,700 €
 PVP en expositor: **49,630 €**

Ref. 4035 x 1
 PVP normal: 51,700 €
 PVP en expositor: **49,630 €**

Ref. 4000 x 1
 PVP normal: 48,500 €
 PVP en expositor: **47,040 €**

Ref. 4513 x 1
 PVP normal: 53,250 €
 PVP en expositor: **51,120 €**

Ref. 4120 x 1
 PVP normal: 51,700 €
 PVP en expositor: **49,630 €**

Ref. 4070 x 1
 PVP normal: 51,700 €
 PVP en expositor: **49,630 €**

Ref. 4515 x 1
 PVP normal: 53,250 €
 PVP en expositor: **51,120 €**

Ref. 4090 x 1
 PVP normal: 53,250 €
 PVP en expositor: **51,120 €**

Ref. 4512 x 1
 PVP normal: 55,950 €
 PVP en expositor: **53,680 €**

Ref. 4514 x 1
 PVP normal: 67,210 €
 PVP en expositor: **64,520 €**

Ref. 4055 x 1
 PVP normal: 51,700 €
 PVP en expositor: **49,630 €**

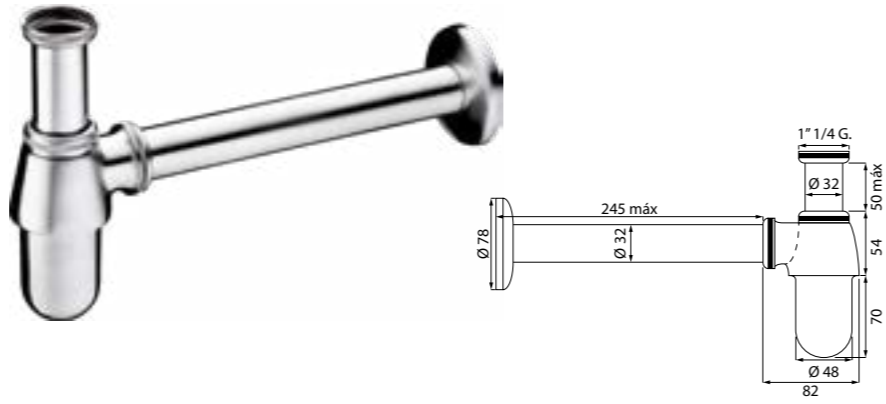
Ref. 4140 x 1
 PVP normal: 52,200 €
 PVP en expositor: **50,110 €**

Ref.	Presentación	Caja	Precio unitario
8416	Caja	1 u.	616,860 €



Sifón botella para lavabo acabado cromado

· Fabricado en latón CC754S.
· Rosca 1" 1/4 G.



Ref.	Presentación	Caja	Precio unitario
3313	Caja	10 u.	21,350 €

Sifón botella para lavabo con junta de unión acabado cromado

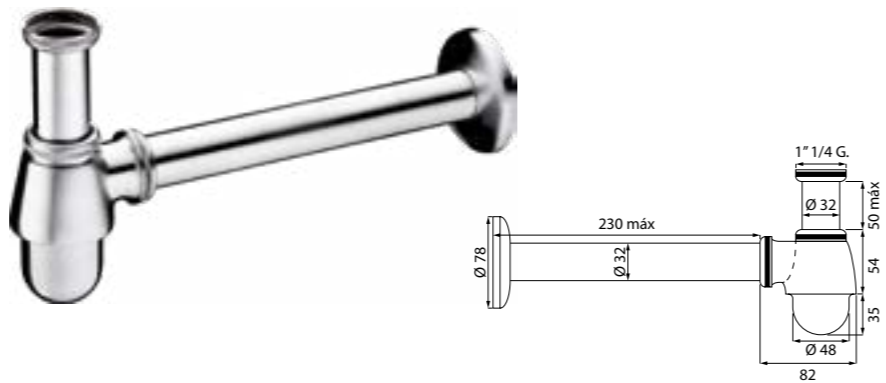
· Fabricado en latón CC754S.
· Rosca 1" 1/4 G.



Ref.	Presentación	Caja	Precio unitario
3350	Caja	10 u.	24,250 €

Sifón botella para bidé acabado cromado

· Fabricado en latón CC754S.
· Rosca 1" 1/4 G.



Ref.	Presentación	Caja	Precio unitario
3314	Caja	10 u.	21,990 €

Sifón botella para bidé con junta de unión acabado cromado

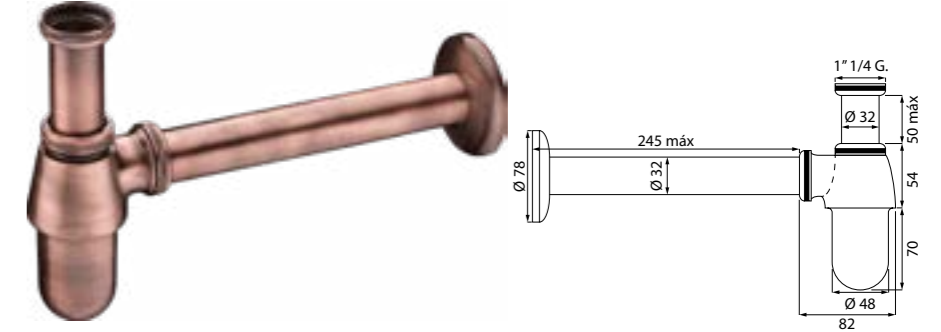
· Fabricado en latón CC754S.
· Rosca 1" 1/4 G.



Ref.	Presentación	Caja	Precio unitario
3360	Caja	10 u.	24,770 €

Sifón botella para lavabo acabado bronce

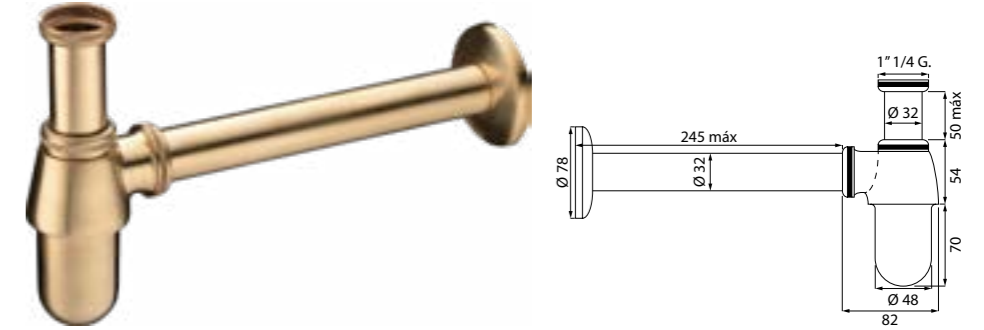
· Fabricado en latón CC754S.
· Rosca 1" 1/4 G.



Ref.	Presentación	Caja	Precio unitario
3311	Caja	1 u.	95,500 €

Sifón botella para lavabo acabado oro satinado

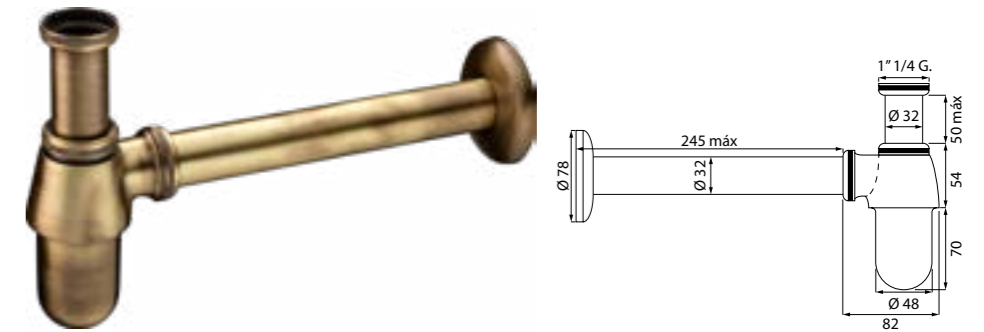
· Fabricado en latón CC754S.
· Rosca 1" 1/4 G.



Ref.	Presentación	Caja	Precio unitario
3310	Caja	1 u.	121,900 €

Sifón botella para lavabo acabado oro viejo

· Fabricado en latón CC754S.
· Rosca 1" 1/4 G.

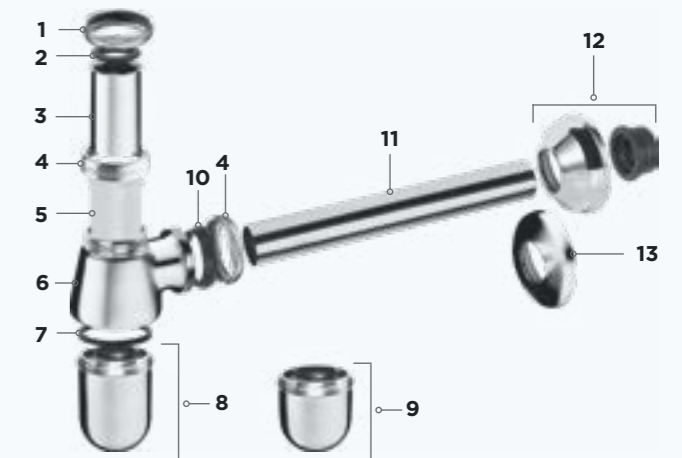


Ref.	Presentación	Caja	Precio unitario
3312	Caja	1 u.	95,500 €

RECAMBIOS SIFÓN BOTELLA

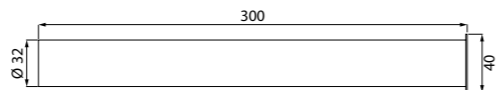
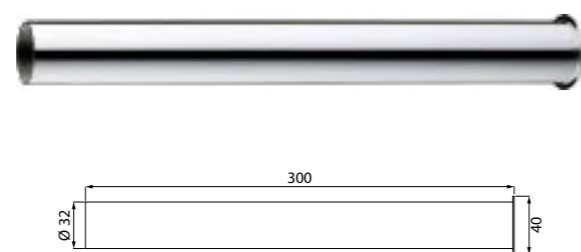
· Válidos para refs.: 3313, 3350, 3314, 3360.

Ref.	Producto	Presentación	Caja	Precio unitario
1-	7776 Tuerca 1" 1/4 G.	Caja	5 u.	2,680 €
2-	3198 Junta goma EPDM	Bolsa	100u.	0,294 €
3-	33134 Tubo latón con valona 7 cm	Caja	1 u.	4,620 €
4-	7776 Tuerca 1" 1/4 G.	Caja	5 u.	2,680 €
5-	33132 Tubo plástico sifónico	Caja	1 u.	1,670 €
6-	33135 Cuerpo latón	Caja	1 u.	10,680 €
7-	33136 Junta para vaso	Caja	1 u.	1,140 €
8-	33137 Vaso para 3313, 3350	Caja	1 u.	11,040 €
9-	33138 Vaso para 3314, 3360	Caja	1 u.	10,500 €
10-	3734 Junta cónica Ø 32 mm	Bolsa	50 u.	0,292 €
11-	33139 Tubo latón Ø32 x 250 mm	Bolsa	1 u.	7,080 €
12-	8365 Junta Ø 32 mm con florón	Bolsa	12 u.	4,589 €
13-	7475 Florón Ø 32 mm	Caja	12 u.	1,674 €



Tubo con valona para sifón acabado cromado

· Fabricado en latón CB508L.
· 300 mm x Ø 32 mm.

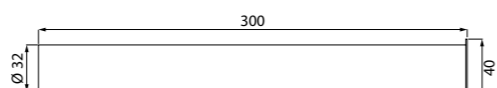


SKIN

Ref.	Presentación	Caja	Precio unitario
7596	Bolsa	10 u.	6,090 €
75961	Skin	10 u.	7,090 €

Tubo con valona para sifón acabado bronce

· Fabricado en latón CB508L.
· 300 mm x Ø 32 mm.

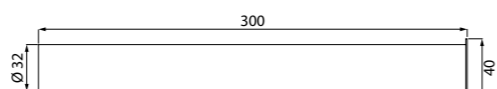


SKIN

Ref.	Presentación	Caja	Precio unitario
7597	Bolsa	1 u.	25,720 €
75971	Skin	1 u.	26,720 €

Tubo con valona para sifón acabado oro satinado

· Fabricado en latón CB508L.
· 300 mm x Ø 32 mm.

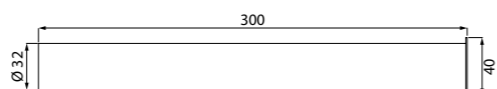


SKIN

Ref.	Presentación	Caja	Precio unitario
7598	Bolsa	1 u.	33,550 €
75981	Skin	1 u.	34,550 €

Tubo con valona para sifón acabado oro viejo

· Fabricado en latón CB508L.
· 300 mm x Ø 32 mm.

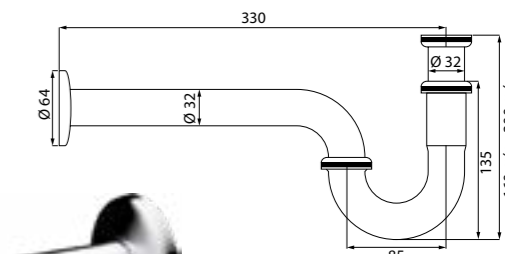


SKIN

Ref.	Presentación	Caja	Precio unitario
7599	Bolsa	1 u.	25,720 €
75991	Skin	1 u.	26,720 €

Sifón giratorio para lavabo acabado cromado

· Fabricado en latón CC754S.
· Rosca 1" 1/4 G.

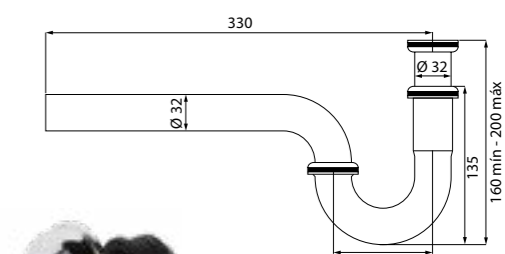


Giratorio

Ref.	Presentación	Caja	Precio unitario
8650	Caja	4 u.	18,500 €

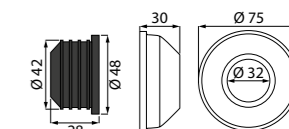
Sifón giratorio para lavabo con junta de unión acabado cromado

· Fabricado en latón CC754S.
· Rosca 1" 1/4 G.



Giratorio

Ref.	Presentación	Caja	Precio unitario
8660	Caja	4 u.	21,500 €



RECAMBIOS SIFÓN GIRATORIO

· Válidos para refs.: 8650, 8660.

Ref.	Producto	Presentación	Caja	Precio unitario
1- 7776	Tuerca	Bolsa	5 u.	2,680 €
2- 3198	Junta goma EPDM	Bolsa	100 u.	0,294 €
3- 33134	Tubo latón valona	Caja	1 u.	4,620 €
4- 3734	Junta cónica	Bolsa	50 u.	0,290 €
5- 86501	Tubo sifónico	Bolsa	1 u.	11,040 €
6- 3734	Junta cónica Ø 32 mm	Bolsa	50 u.	0,292 €
7- 86502	Tubo salida curvo	Bolsa	1 u.	11,880 €
8- 8365	Junta con florón	Bolsa	12 u.	4,589 €
9- 7475	Florón Ø 32 mm	Caja	12 u.	1,674 €



Sifón redondo para lavabo acabado cromado

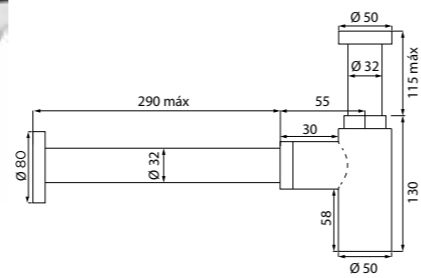
- Fabricado en latón CC754S.
- Rosca 1" 1/4 G.



Ref.	Presentación	Caja	Precio unitario
8150	Caja	4 u.	45,900 €



Registable



Sifón redondo para lavabo con junta de unión acabado cromado

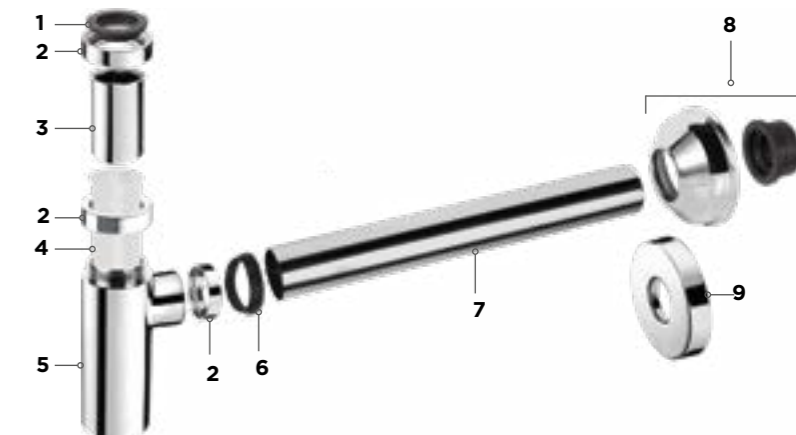
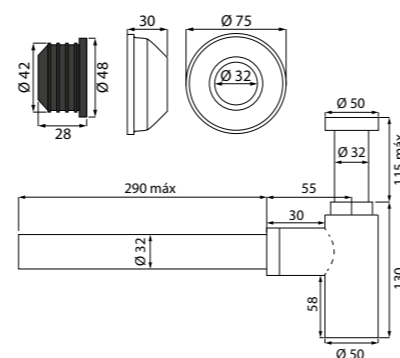
- Fabricado en latón CC754S.
- Rosca 1" 1/4 G.



Ref.	Presentación	Caja	Precio unitario
8155	Caja	4 u.	47,900 €



Registable



NEW PACKAGING PERSONALIZABLE!



RECAMBIOS SIFÓN REDONDO

· Válidos para refs.: 8150, 8155.

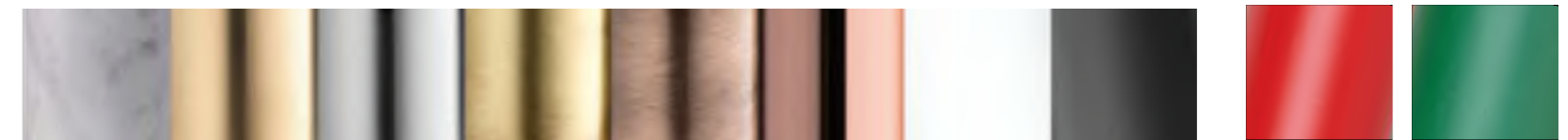
Ref.	Producto	Presentación	Caja	Precio unitario
1-	3198 Junta goma EPDM	Bolsa	100 u.	0,294 €
2-	7790 Tuerca recambio	Caja	5 u.	7,810 €
3-	85502 Tubo con valona	Bolsa	1 u.	5,100 €
4-	85501 Tubo sifónico	Bolsa	1 u.	2,040 €
5-	81502 Cuerpo sifón	Caja	1 u.	24,180 €
6-	3734 Junta cónica Ø 32 mm	Bolsa	50 u.	0,292 €
7-	81501 Tubo Ø 32 x 300 mm	Bolsa	1 u.	6,942 €
8-	8365 Junta con florón	Bolsa	12 u.	4,589 €
9-	7175 Florón Ø 32 mm	Caja	12 u.	3,960 €

SIFONES DESIGN PARA LAVABO



La gama de Sifones Design Duchaflex® combinan perfectamente con las Válvulas Click-Clack en acabados Design.

NUEVOS ACABADOS



Sifón Neptuno acabado cromado

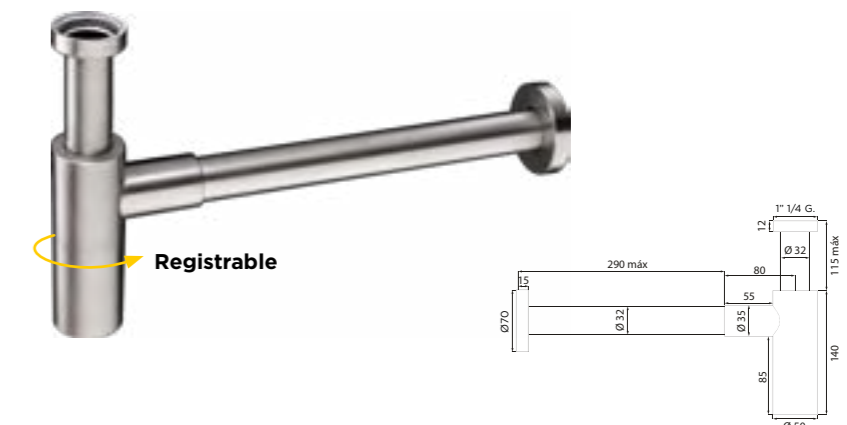
- Fabricado en latón CW617N.
- Rosca 1" 1/4 G.



Ref.	Presentación	Caja	Precio unitario
8550	Caja	1 u.	74,539 €

Sifón Neptuno ALL INOX. STEEL

- Fabricado en acero inoxidable AISI 316.
- Rosca 1" 1/4 G.



Ref.	Presentación	Caja	Precio unitario	Material
8400	Caja	1 u.	369,590 €	acero inoxidable

Sifón Neptuno acabado mármol carrara

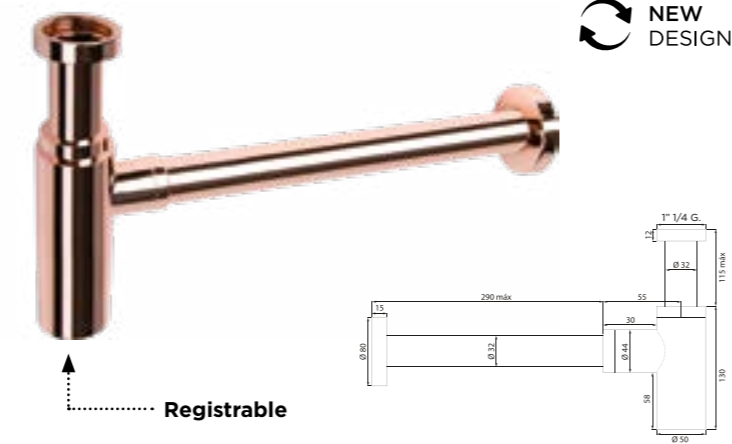
· Fabricado en latón CW617N.
· Rosca 1" 1/4 G.



Ref.	Presentación	Caja	Precio unitario
8300	Caja	1 u.	175,000 €

Sifón redondo acabado oro rosa

· Fabricado en latón CC754S.
· Rosca 1" 1/4 G.



Ref.	Presentación	Caja	Precio unitario
8590	Caja	1 u.	195,000 €

Sifón redondo acabado grafito satinado brillante

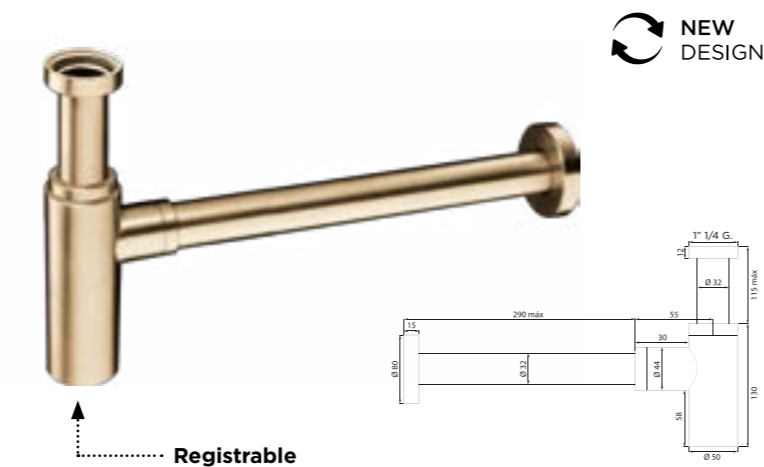
· Fabricado en latón CC754S.
· Rosca 1" 1/4 G.



Ref.	Presentación	Caja	Precio unitario
8553	Caja	1 u.	164,500 €

Sifón redondo acabado oro satinado

· Fabricado en latón CC754S.
· Rosca 1" 1/4 G.



Ref.	Presentación	Caja	Precio unitario
8552	Caja	1 u.	187,500 €

Sifón redondo acabado inox. satinado

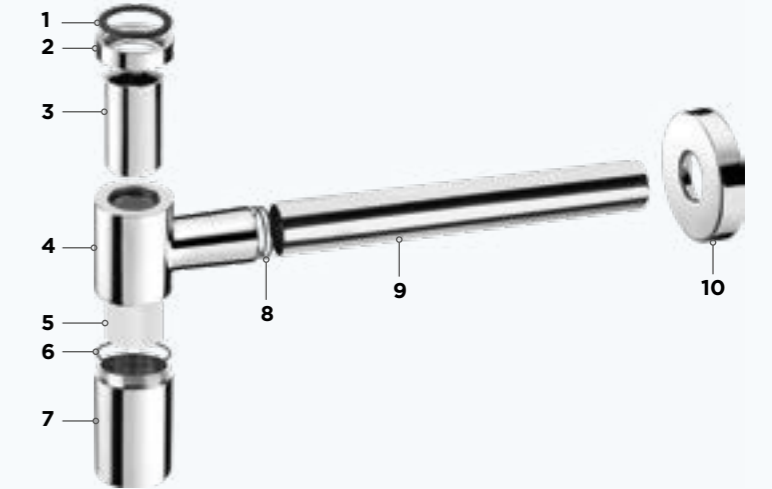
· Fabricado en latón CC754S.
· Rosca 1" 1/4 G.



Ref.	Presentación	Caja	Precio unitario
8551	Caja	1 u.	164,650 €

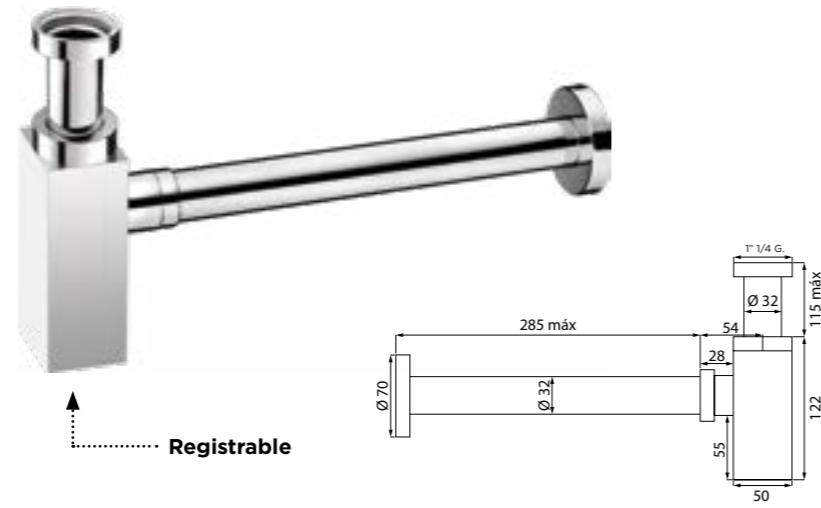
RECAMBIOS SIFÓN SERIE NEPTUNO

Ref.	Producto	Presentación	Caja	Precio unitario
1-	3198 Junta goma EPDM	Bolsa	100 u.	0,294 €
2-	7790 Tuerca	Caja	5 u.	7,810 €
3-	85502 Tubo con valona	Bolsa	1 u.	5,100 €
4-	85505 Cuerpo latón	Caja	1 u.	31,800 €
5-	85501 Tubo sífónico	Bolsa	1 u.	2,040 €
6-	85506 Junta tórica vaso	Caja	1 u.	1,380 €
7-	85507 Vaso latón	Caja	1 u.	28,200 €
8-	85509 Junta tórica	Caja	1 u.	1,270 €
9-	85508 Tubo Ø 32 mm	Bolsa	1 u.	8,700 €
10-	7175 Florón Ø 32 mm	Caja	12 u.	3,960 €



Sifón Júpiter acabado cromado

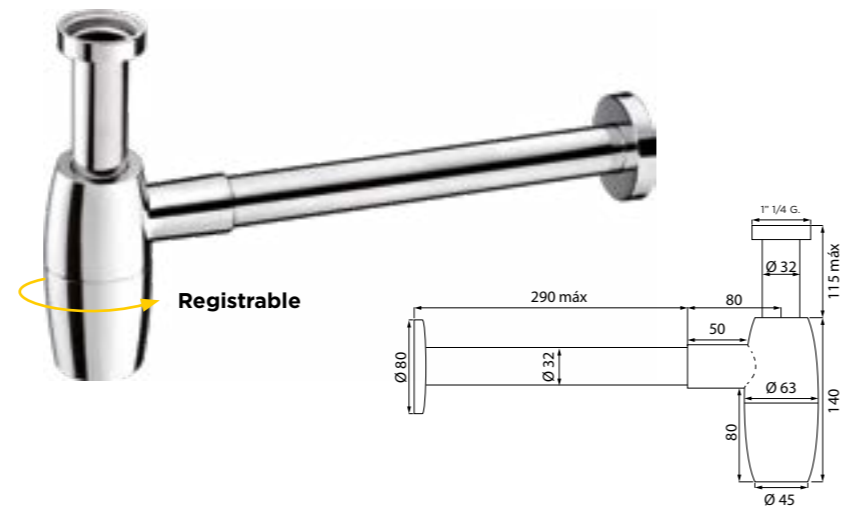
- Fabricado en latón CB754S.
- Rosca 1" 1/4 G.



Ref.	Presentación	Caja	Precio unitario
8000	Caja	1 u.	78,950 €

Sifón Oval acabado cromado

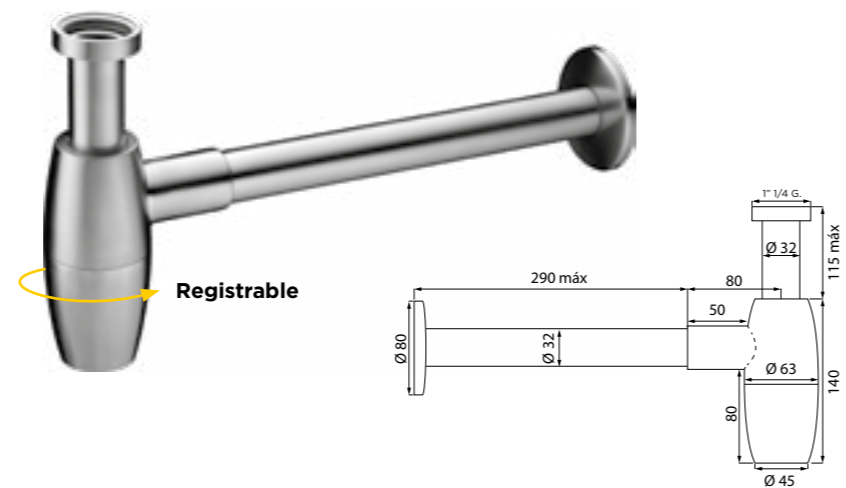
- Fabricado en latón CW617N.
- Rosca 1" 1/4 G.



Ref.	Presentación	Caja	Precio unitario
8025	Caja	1 u.	94,900 €

Sifón Oval acabado inox. satinado

- Fabricado en latón CW617N.
- Rosca 1" 1/4 G.



Ref.	Presentación	Caja	Precio unitario
8026	Caja	1 u.	199,000 €

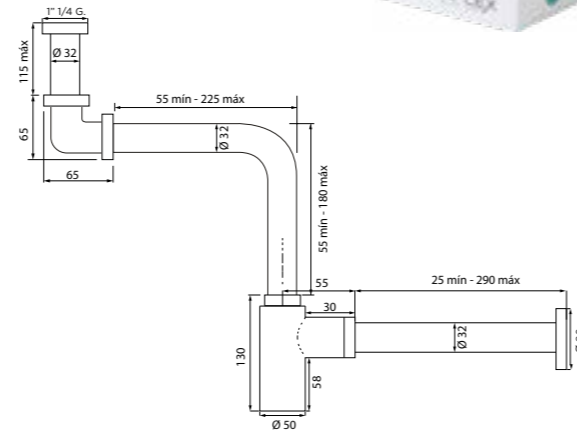
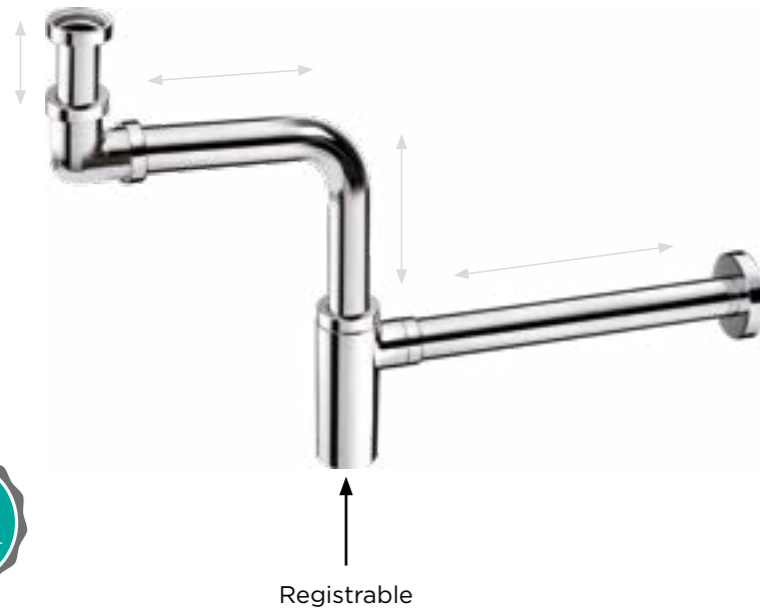


Sifón ahorra espacio para lavabo

- Fabricado en latón CC754S/CB508L.
- Rosca 1" 1/4 G.

◀NEW!

¡ADAPTABLE A TODO TIPO DE LAVABOS!



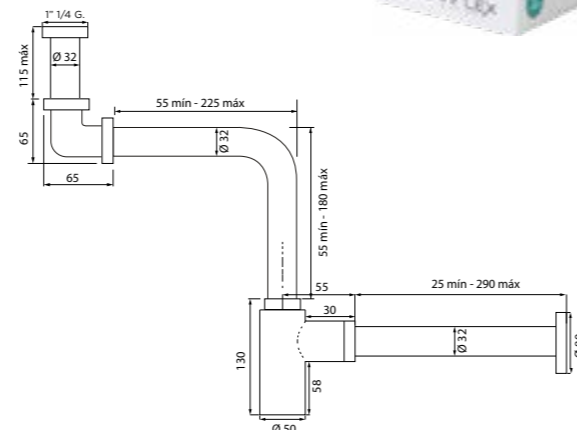
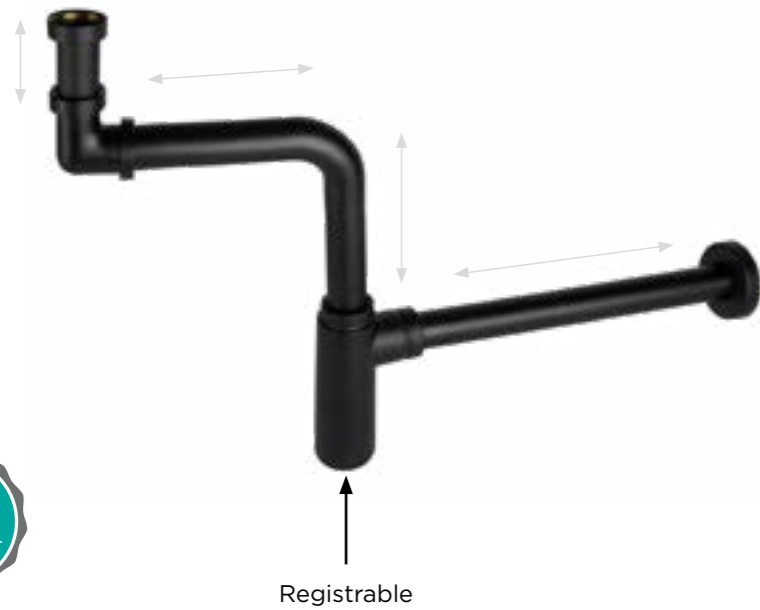
Ref.	Presentación	Caja	Precio unitario
8140	Caja	1 u.	92,500 €

Sifón ahorra espacio para lavabo acabado negro mate

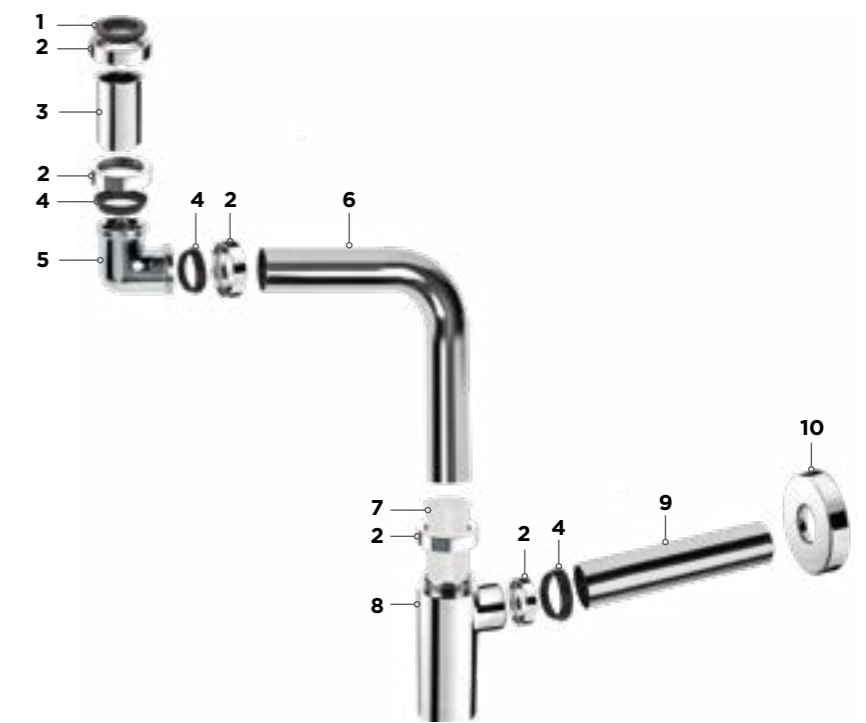
- Fabricado en latón CC754S/CB508L.
- Rosca 1" 1/4 G.

◀NEW!

¡ADAPTABLE A TODO TIPO DE LAVABOS!



Ref.	Presentación	Caja	Precio unitario
8145	Caja	1 u.	154,500 €



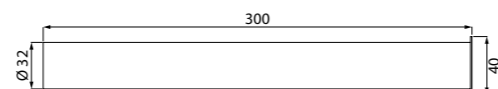
RECAMBIOS SIFÓN AHORRA ESPACIO

· Válidos para ref.: 8140

Ref.	Producto	Presentación	Caja	Precio unitario
1-	3198 Junta goma EPDM	Bolsa	100 u.	0,294 €
2-	7790 Tuerca	Caja	5 u.	7,810 €
3-	85502 Tubo con valona	Bolsa	1 u.	5,100 €
4-	3734 Junta cónica Ø32 mm	Caja	1 u.	0,290 €
5-	8451 Codo	Bolsa	1 u.	8,350 €
6-	8141 Tubo curvo 205 x 252 mm	Caja	1 u.	25,250 €
7-	85501 Tubo sifónico	Caja	1 u.	2,040 €
8-	81502 Cuerpo sifón	Caja	1 u.	24,180 €
9-	81501 Tubo Ø 32 x300 mm	Bolsa	1 u.	6,942 €
10-	7175 Florón Ø 32 mm	Caja	12 u.	3,960 €

Tubo con valona para sifón acabado cromado

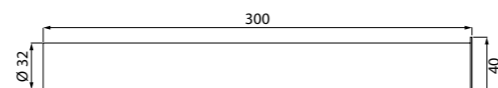
· Fabricado en latón CB508L.
· 300 mm x Ø 32 mm.



Ref.	Presentación	Caja	Precio unitario
7596	Bolsa	10 u.	6,090 €
75961	Skin	10 u.	7,090 €

Tubo con valona para sifón acabado inox. satinado

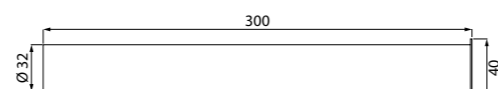
· Fabricado en latón CB508L.
· 300 mm x Ø 32 mm.



Ref.	Presentación	Caja	Precio unitario
7592	Bolsa	1 u.	32,390 €
75921	Skin	1 u.	33,390 €

Tubo con valona para sifón acabado negro mate

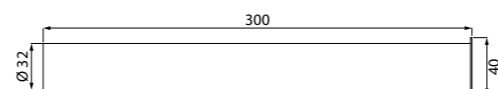
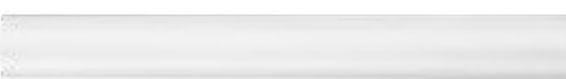
· Fabricado en latón CB508L.
· 300 mm x Ø 32 mm.



Ref.	Presentación	Caja	Precio unitario
7594	Bolsa	1 u.	23,900 €
75941	Skin	1 u.	24,900 €

Tubo con valona para sifón acabado blanco mate

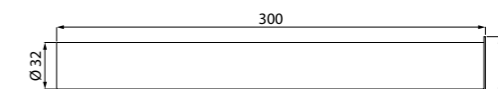
· Fabricado en latón CB508L.
· 300 mm x Ø 32 mm.



Ref.	Presentación	Caja	Precio unitario
7593	Bolsa	1 u.	24,720 €
75931	Skin	1 u.	25,720 €

Tubo con valona para sifón acabado oro satinado

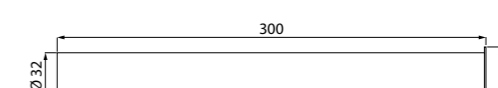
· Fabricado en latón CB508L.
· 300 mm x Ø 32 mm.



Ref.	Presentación	Caja	Precio unitario
7598	Bolsa	1 u.	33,550 €
75981	Skin	1 u.	34,550 €

Tubo con valona para sifón acabado oro viejo

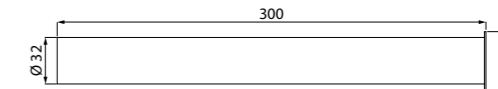
· Fabricado en latón CB508L.
· 300 mm x Ø 32 mm.



Ref.	Presentación	Caja	Precio unitario
7599	Bolsa	1 u.	25,620 €
75991	Skin	1 u.	26,720 €

Tubo con valona para sifón acabado bronce

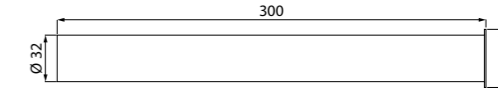
· Fabricado en latón CB508L.
· 300 mm x Ø 32 mm.



Ref.	Presentación	Caja	Precio unitario
7597	Bolsa	1 u.	25,720 €
75971	Skin	1 u.	26,720 €

Tubo con valona para sifón acabado oro rosa

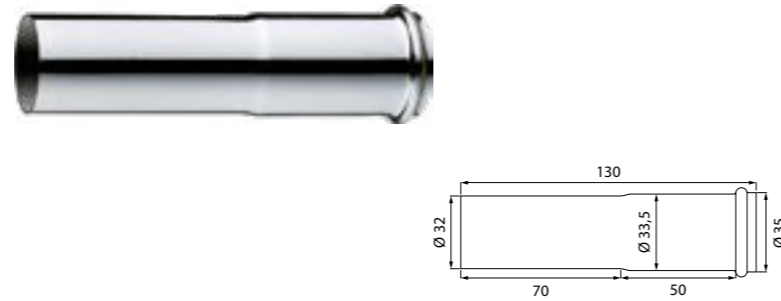
· Fabricado en latón CB508L.
· 300 mm x Ø 32 mm.



Ref.	Presentación	Caja	Precio unitario
7595	Bolsa	1 u.	47,840 €
75951	Skin	1 u.	48,840 €

Manguito telescópico para sifón

· Fabricado en latón CB508L acabado cromado.
· 130 mm x Ø 32 mm.

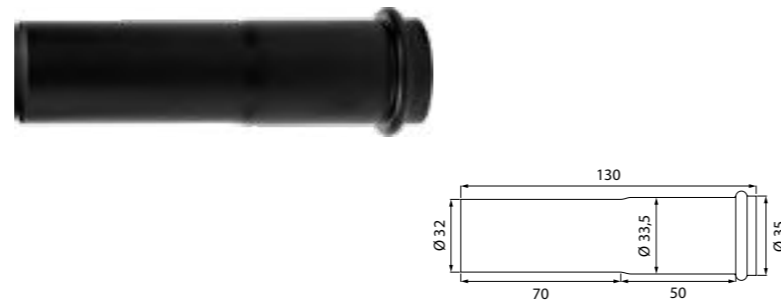


Ref.	Presentación	Caja	Precio unitario	
6100	Bolsa	8 u.	4,650 €	
61001	Skin	8 u.	5,650 €	SKIN

Manguito telescópico para sifón acabado negro mate

· Fabricado en latón CB508L acabado negro mate.
· 130 mm x Ø 32 mm.

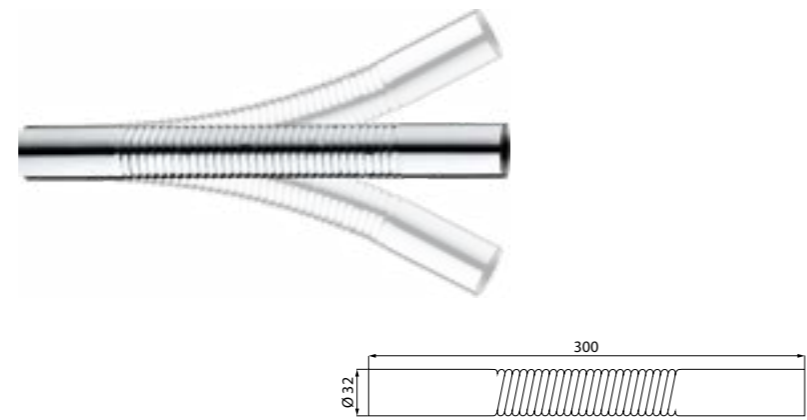
◀NEW!



Ref.	Presentación	Caja	Precio unitario	
6101	Bolsa	1 u.	17,990 €	
61011	Skin	1 u.	18,990 €	SKIN

Tubo flexible para sifón

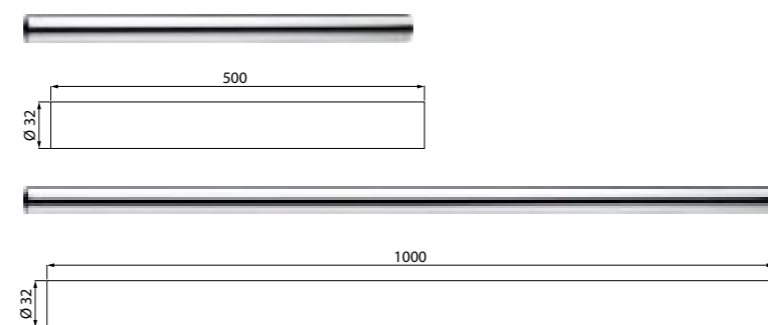
· Fabricado en latón CB508L acabado cromado.
· 300 mm x Ø 32 mm.



Ref.	Presentación	Caja	Precio unitario	
7812	Bolsa	10 u.	10,900 €	
78121	Skin	10 u.	11,900 €	SKIN

Tubo para sifón

· Fabricado en latón CB508L acabado cromado.



Ref.	Medida	Presentación	Caja	Precio unitario
3680	500 mm x Ø 32 mm	Bolsa	5 u.	10,270 €
3690	1000 mm x Ø 32 mm	Bolsa	1 u.	18,420 €

Tuerca recambio para sifones

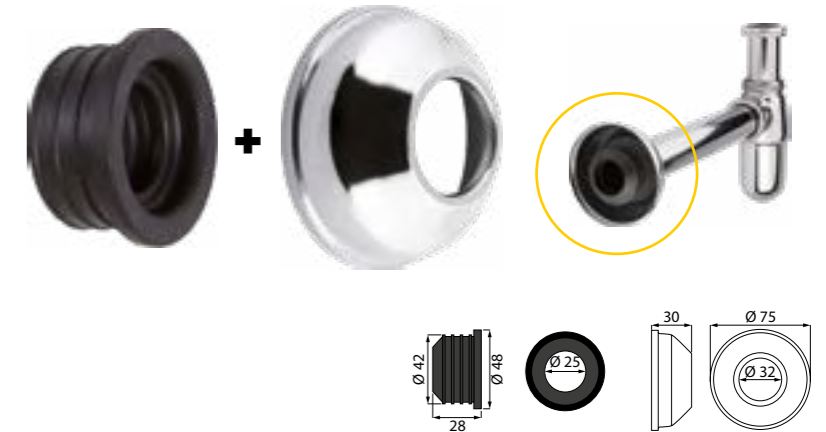
· Fabricada en latón CW617N acabado cromado.
· Rosca 1" 1/4 G.



Ref.	Presentación	Caja	Precio unitario
7790	Bolsa	5 u.	7,810 €

Junta de unión con florón para sifón/pared

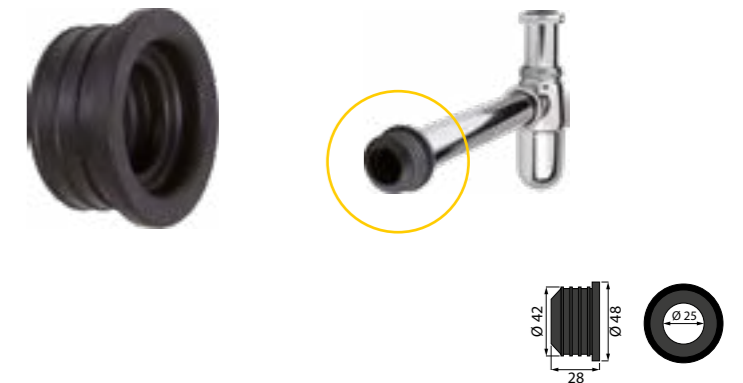
· Ø 40 mm x Ø 32 mm.
· Florón de Ø 75 mm.
· Para tubo de Ø 32 mm.



Ref.	Presentación	Caja	Precio unitario	
8365	Bolsa	12 u.	4,589 €	
83651	Skin	10 u.	5,589 €	SKIN

Junta de unión para sifón/pared

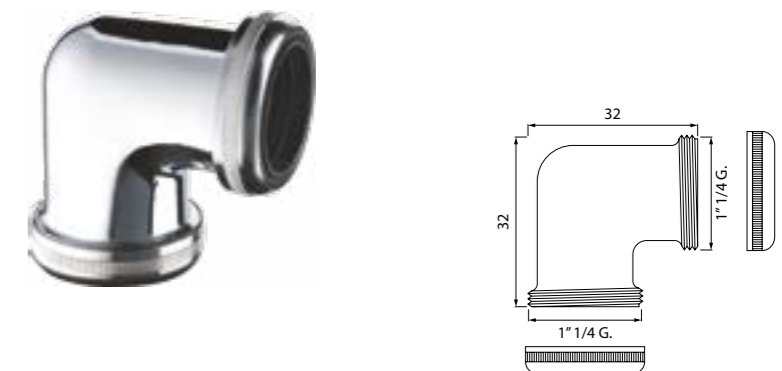
· Ø 40 mm x Ø 32 mm.
· Para tubo de Ø 32 mm.



Ref.	Presentación	Caja	Precio unitario	
8375	Caja	25 u.	2,251 €	
83751	Skin	15 u.	3,251 €	◀NEW!

Codo para sifón

· Fabricado en latón CB754S acabado cromado.
· Roscas M/M 1" 1/4 G.

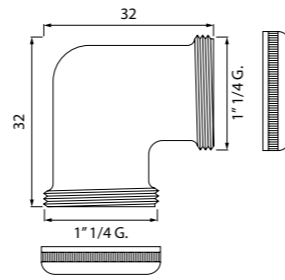



Ref.	Presentación	Caja	Precio unitario	
8450	Bolsa	6 u.	13,290 €	
84501	Skin	6 u.	14,290 €	SKIN

Codo para sifón acabado negro mate

- Fabricado en latón CB754S acabado negro mate.
- Roscas M/M 1" 1/4 G.

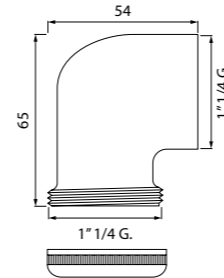
◀NEW!




Ref.	Presentación	Caja	Precio unitario	
8430	Bolsa	1 u.	26,400 €	
84301	Skin	1 u.	27,400 €	SKIN

Codo para sifón

- Fabricado en latón CB754S acabado cromado.
- Roscas M/H 1" 1/4 G.



Ref.	Presentación	Caja	Precio unitario	
8350	Bolsa	6 u.	13,290 €	
83501	Skin	6 u.	14,290 €	SKIN





DESAGÜES
PARA DUCHA Y BAÑERA

DR

VÁLVULAS EXTRAPLANAS PARA PLATO DE DUCHA

La tapa en acero inoxidable garantiza una sujeción segura gracias a sus 8 puntos de anclaje. Su caudal de evacuación, es muy superior al de la normativa, haciéndola idónea para platos de ducha muy planos o con poca capacidad de agua.



Con una altura de sólo 60 mm, son ideales para platos de ducha que disponen de una altura reducida.



- 1 - Tapa en acero inoxidable de Ø 120 mm.
- 2 - Tornillos en acero inoxidable AISI 304.
- 3 - Aro de sujeción superior en ABS.
- 4 - Junta NBR 90º superflexible.
- 5 - Sifón desmontable.
- 6 - Cuerpo base en ABS.
- 7 - Junta cónica Ø 40 mm.
- 8 - Tuerca 1" 1/2 G.
- 9 - Racor 1" 1/2 G. encolable.



Retirando el tapón de evacuación se accede rápidamente al conducto del desagüe.



Suministrados tornillos de dos medidas de (6000/6005/6015/6010):
 · 40 mm para platos de ducha con gruesos inferiores a 18 mm.
 · 60 mm para platos de ducha con gruesos superiores a 18 mm y un máximo de 50 mm.



NEW PACKAGING PERSONALIZABLE!

Válvula extraplana para plato de ducha con orificio de Ø 90 mm

- Con tapa de Ø 120 mm.
- Salida a desagüe de Ø 40 mm.
- Cuerpo fabricado en ABS.



Ref.	Producto	Presentación	Caja	Precio unitario
6000	Con racor	Caja	4 u.	35,590 €
6005	Sin racor	Caja	4 u.	31,750 €



Válvula extraplana para plato de ducha con orificio de Ø 90 mm

- Con tapa de Ø 120 mm.
- Salida a desagüe de Ø 40 mm.
- Cuerpo fabricado en ABS.



Ref.	Producto	Presentación	Caja	Precio unitario
6015	Con racor	Caja	4 u.	36,900 €
6010	Sin racor	Caja	4 u.	35,900 €



Válvula extraplana para plato de ducha con orificio Ø 90 mm

- Instalación sin tapa.
- Salida a desagüe de Ø 40 mm.
- Cuerpo fabricado en ABS.



Ref.	Producto	Presentación	Caja	Precio unitario
6050	Con racor	Caja	4 u.	26,750 €
6025	Sin racor	Caja	4 u.	25,750 €



Válvula extraplana para plato de ducha con orificio Ø 90 mm

- Instalación sin tapa.
- Salida a desagüe de Ø 40 mm.



Ref.	Producto	Presentación	Caja	Precio unitario
6045	Con racor	Caja	4 u.	27,750 €
6040	Sin racor	Caja	4 u.	26,750 €



Válvula extraplana para plato de ducha con orificio de Ø 90 mm

- Sin tapa.
- Salida a desagüe de Ø 40 mm.
- Cuerpo fabricado en ABS.



Ref.	Producto	Presentación	Caja	Precio unitario
6065	Con racor	Caja	4 u.	29,900 €
6060	Sin racor	Caja	4 u.	28,900 €



Recambios para válvulas extraplanas

· Válidos para refs.: 6000, 6015, 6010, 6050, 6025, 6045, 6040, 6065, 6060.

Ref.	Producto	Presentación	Caja	Precio unitario
1-	410001 Tapa acero inoxidable	Bolsa	1 u.	9,276 €
2-	600004 x 3 tornillo 40 mm	Bolsa	1 u.	4,795 €
3-	600003 Aro de sujeción	Bolsa	1 u.	4,350 €
4-	60002 Junta NBR inferior	Bolsa	1 u.	4,425 €
5-	600005 Sifón desmontable	Bolsa	1 u.	4,912 €
6-	600007 Tapón evacuación	Bolsa	1 u.	4,345 €
7-	4045 Junta cónica Ø 40 mm	Bolsa	50 u.	0,292 €
8-	410007 Tuerca 1" 1/2 G.	Bolsa	1 u.	1,585 €
9-	3621 Racor 1" 1/2 G.	Bolsa	12 u.	1,995 €
10-	41101 Tapa blanca	Bolsa	1 u.	5,695 €
11-	600035 Aro acero inoxidable	Bolsa	1 u.	6,545 €
12-	600008 Aro sin patas	Bolsa	1 u.	5,415 €
13-	600006 x 3 Tornillo 60 mm	Bolsa	1 u.	5,350 €
14-	600009 Sifón desmontable filtro	Bolsa	1 u.	5,100 €
15-	6000010 Filtro residuos extraíbles	Bolsa	1 u.	4,320 €





Presentada en caja transparente PET. (Ref. 4100).



Llave de instalación incluida.

- 1 - Tapa en acero inoxidable de Ø 120 mm.
- 2 - Tubo interior.
- 3 - Bote sifónico.
- 4 - Rosca interior.
- 5 - Junta NBR 90°.
- 6 - Cuerpo base en ABS.
- 7 - Junta cónica Ø 40 mm.
- 8 - Tuerca 1" 1/2 G.
- 9 - Racor 1" 1/2 G. encolable.

Válvula para plato de ducha con orificio Ø 90 mm

- Con tapa de Ø 120 mm.
- Salida a desagüe de Ø 40 mm.
- Cuerpo fabricado en ABS.



Ref.	Presentación	Caja	Precio unitario
4100	Caja transparente	8 u.	23,900 €

Válvula para plato de ducha con orificio Ø 90 mm

- Con tapa de Ø 120 mm.
- Salida a desagüe de Ø 40 mm.
- Cuerpo fabricado en ABS.



Ref.	Presentación	Caja	Precio unitario
4110	Caja	1 u.	22,900 €

Válvula para plato de ducha con orificio Ø 90 mm

- Rosca para instalación sin tapa.
- Salida a desagüe de Ø 40 mm.
- Cuerpo fabricado en ABS.



Ref.	Producto	Presentación	Caja	Precio unitario
4150	Con racor	Caja	1 u.	22,900 €
4155	Sin racor	Caja	1 u.	21,900 €

Recambios para válvulas extraplanas

· Válidos para refs.: 4100, 4110, 4150,4155.

Ref.	Producto	Presentación	Caja	Precio unitario
1-	410001 Tapa acero inoxidable	Bolsa	1 u.	9,226 €
2-	410004 Tubo inferior	Bolsa	1 u.	4,764 €
3-	410005 Bote sifónico	Bolsa	1 u.	5,400 €
4-	410006 Rosca interior	Bolsa	1 u.	5,320 €
5-	410002 Junta NBR inferior	Bolsa	1 u.	2,342 €
6-	415003 Bote sifónico negro	Bolsa	1 u.	5,400 €
7-	4045 Junta cónica Ø 40 mm	Bolsa	50 u.	0,292 €
8-	410007 Tuerca 1" 1/2 G.	Bolsa	1 u.	1,585 €
9-	3621 Racor 1" 1/2 G.	Bolsa	12 u.	1,995 €
10-	41101 Tapa blanca	Bolsa	1 u.	5,695 €
11-	415002 Rosca interior negra	Bolsa	1 u.	5,220 €
12-	415001 Tubo inferior negro	Bolsa	1 u.	4,760 €
13-	410003 Llave de montaje	Bolsa	1 u.	3,084 €





Presentada en caja transparente PET. (Ref. 7000).

- 1 - Tapa en acero inoxidable de Ø 120 mm.
- 2 - Tornillos en acero inoxidable AISI 304.
- 3 - Aro de sujeción superior en ABS.
- 4 - Junta NBR 90°.
- 5 - Sifón desmontable.
- 6 - Cuerpo base en PP.
- 7 - Tapón de acceso a desagüe.
- 8 - Junta cónica Ø 40 mm.
- 9 - Tuerca 1" 1/2 G.
- 10 - Racor 1" 1/2 G. encolable.

Válvula extraplana para plato de ducha con orificio Ø 60 mm

- Con tapa de Ø 90 mm.
- Salida a desagüe de 40 mm.
- Cuerpo fabricado en PP.



Ref.	Presentación	Caja	Precio unitario
7000	Caja transparente	8 u.	23,500 €

Recambios para válvulas extraplanas

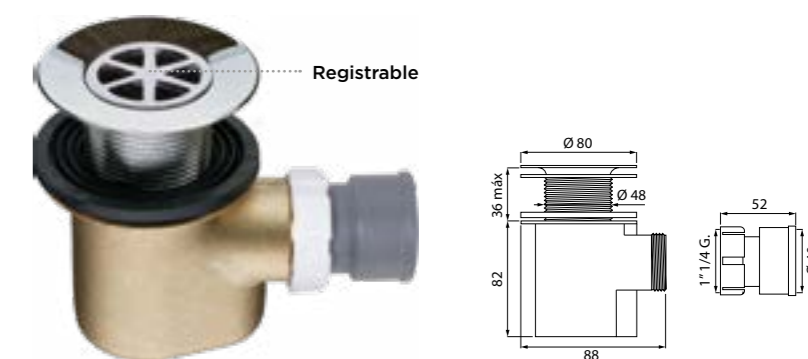
· Válidos para ref.: 7000.

Ref.	Producto	Presentación	Caja	Precio unitario
1-	420002 Tapa acero inoxidable	Bolsa	1 u.	5,520 €
2-	600004 x3 Tornillo 40 mm	Bolsa	1 u.	4,795 €
3-	700001 Aro sujeción superior	Bolsa	1 u.	7,730 €
4-	420001 Junta NBR 90°	Bolsa	12 u.	3,420 €
5-	700002 Sifón desmontable	Bolsa	1 u.	4,940 €
6-	600007 Tapón de acceso a desagüe	Bolsa	1 u.	4,345 €
7-	4045 Junta cónica Ø 40 mm	Bolsa	1 u.	0,292 €
8-	410007 Tuerca 1" 1/2 G.	Bolsa	1 u.	1,585 €
9-	3621 Racor 1" 1/2 G. encolable	Bolsa	1 u.	1,995 €



Válvula para plato de ducha con orificio Ø 50 mm

- Cuerpo fabricado en latón CB754S.
- Ala de 80 mm en latón CB754S acabado cromado.
- Racor 1" 1/4 G. con salida a desagüe de Ø 40 mm.



Ref.	Presentación	Caja	Precio unitario
3297	Caja	1 u.	41,380 €

Sumidero roscado con racor

- Fabricado en latón CB754S acabado cromado.
- Racor 1" 1/4 G. con salida a desagüe de Ø 40 mm.



Ref.	Presentación	Caja	Precio unitario
8600	Caja	1 u.	29,500 €

Sumidero roscado

- Fabricado en latón CB754S acabado cromado.
- Rosca 1" 1/4 G.



Ref.	Presentación	Caja	Precio unitario
8023	Caja	1 u.	27,750 €

Sumidero roscado con codo

- Fabricado en latón CB754S acabado cromado.
- Codo con roscas M/H 1" 1/4 G. en latón acabado cromado.



Ref.	Presentación	Caja	Precio unitario
8615	Caja	1 u.	41,500 €

Conjunto completo para bañera

- Cuerpo fabricado en latón CB754S.
- Conexión reforzada de 700 mm de longitud.
- Rebosadero en latón CB754S/acero inoxidable AISI 304.
- Racor 1" 1/2 G. con salida a desagüe de Ø 40 mm.
- Tapón con cadena de 45 cm de longitud en latón CW617N acabado cromado.



Ref.	Presentación	Caja	Precio unitario
32031	Caja	1 u.	68,500 €

Conexión reforzada recambio para bañera

- Conexión reforzada de 700 mm de longitud.



Ref.	Presentación	Caja	Precio unitario
3203103	Bolsa	1 u.	8,900 €

Juntas recambio para bañera

- Junta semicónica blanca 1" 1/2 G.
- Junta plana blanca 1" 1/2 G.



Ref.	Producto	Presentación	Caja	Precio unitario
3760	Junta semicónica 1" 1/2	Caja	25 u.	0,872 €
3410	Junta plana 1" 1/2	Caja	50 u.	0,305 €

Tapón con cadena para bañera

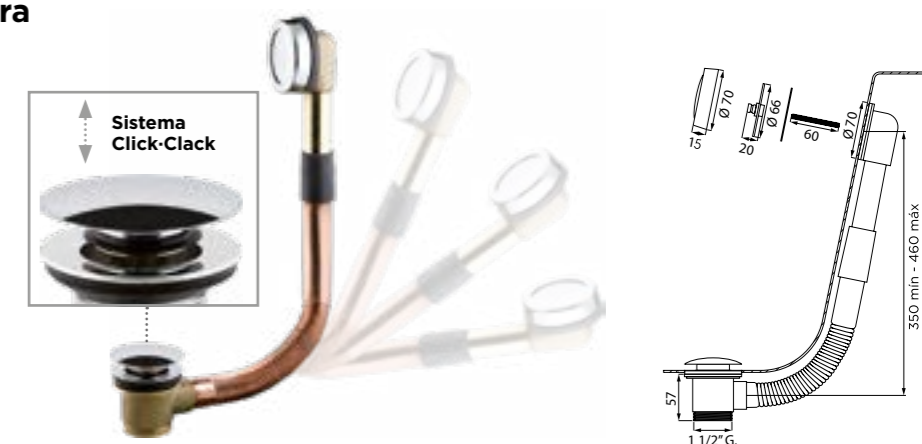
- Tapón con cadena de 45 cm de longitud en latón CW617N acabado cromado.



Ref.	Producto	Presentación	Caja	Precio unitario
3225	Tapón con cadena	Bolsa	10 u.	3,696 €

Desagüe completo automático para bañera

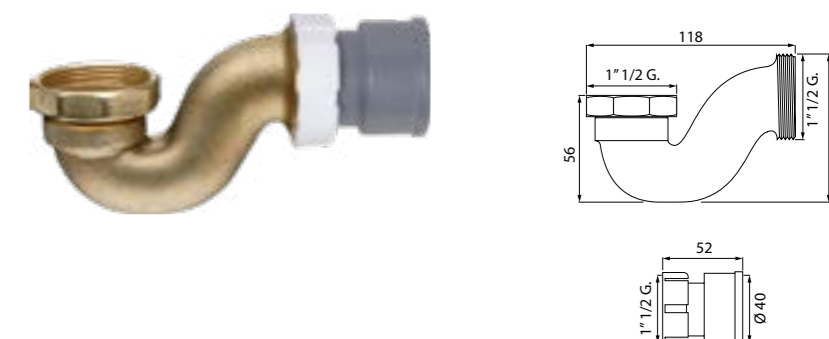
- Válvula Click-Clack incorporada.
- Cuerpo en latón CC770S.
- Rebosadero en latón CC770S acabado cromado.
- Tubo de cobre flexible y extensible.



Ref.	Presentación	Caja	Precio unitario
6839	Caja	1 u.	79,500 €

Sifón para desagüe automático de bañera

- Cuerpo fabricado en latón CB754S.
- Rosca 1" 1/2 G.
- Racor 1" 1/2 G. con salida a desagüe de Ø 40 mm.



Ref.	Producto	Presentación	Caja	Precio unitario
8801	Sifón con racor	Bolsa	1 u.	26,250 €
8800	Sifón sin racor	Bolsa	1 u.	27,950 €

Racor 2 piezas

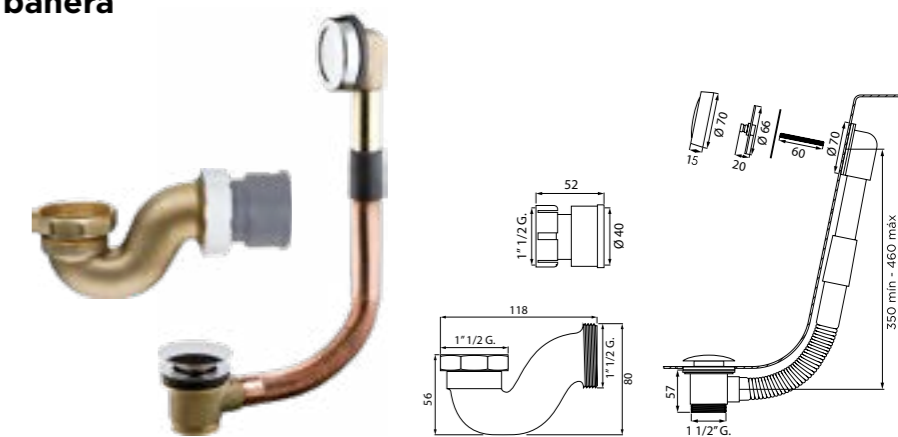
- Fabricado en PP.



Ref.	Medidas	Presentación	Caja	Precio unitario
3731	1" 1/2 G. x Ø 40 mm	Bolsa	12 u.	1,995 €
3621	1" 1/4 G. x Ø 40 mm	Bolsa	12 u.	1,995 €

Conjunto desagüe automático y sifón para bañera

- Válvula Click-Clack incorporada.
- Cuerpo desagüe fabricado en latón CC770S.
- Rebosadero en latón CC770S acabado cromado.
- Tubo de cobre flexible y extensible.
- Cuerpo sifón fabricado en latón CB754S.
- Rosca 1" 1/2 G.
- Racor 1" 1/2 G. con salida a desagüe de Ø 40 mm.



Ref.	Presentación	Caja	Precio unitario
6841	Caja	1 u.	101,990 €



© Duchaflex® 2023-2024

CANALETAS DE DUCHA

DC3

CANALETA DE DUCHA EN ACERO INOXIDABLE SERIE 1400



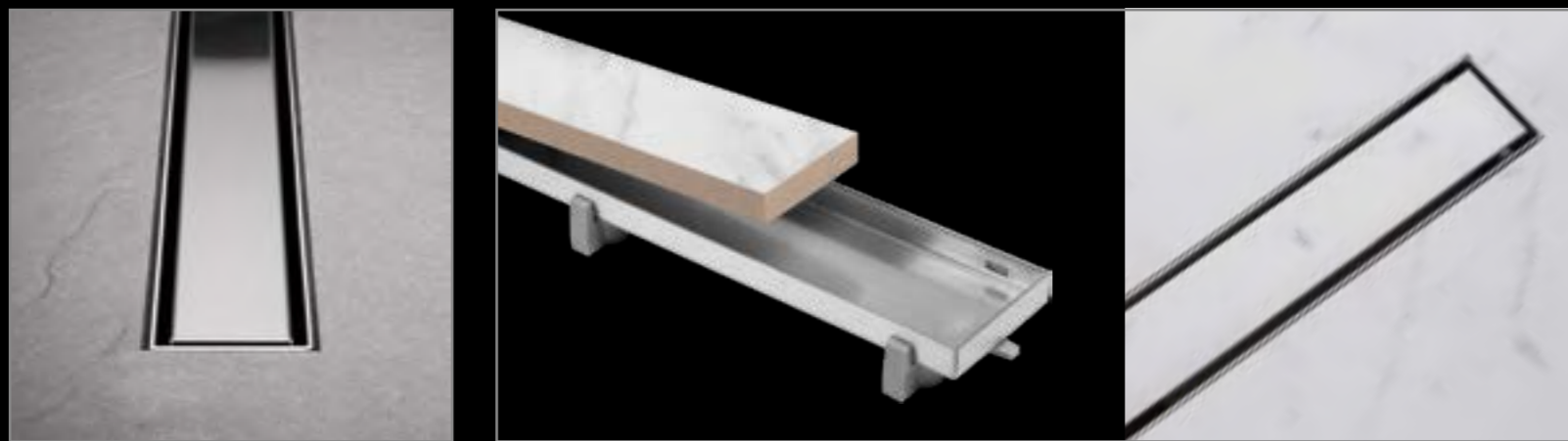
FABRICADA TOTALMENTE EN ACERO INOXIDABLE AISI 304

SOPORTES REGULABLES
Regulable de 54 a 70 mm

EVACUACIÓN DE HASTA 33 LIT/MIN
Capacidad superior en un 40% a la normativa.
Racor encolable con salida a desagüe de 40 y 50 mm

SOLO 59 MM

REJILLA REVERSIBLE DE DOBLE ACABADO FABRICADA EN ACERO INOXIDABLE AISI 304



Acabado en acero inoxidable cepillado, que combina con cualquier ambiente.

Rellenable, para conseguir un acabado homogéneo y un mínimo impacto visual.

VÁLVULA CON DOBLE SISTEMA ANTILORES



Tapa estanca que impide la salida de los olores.

Válvula con sistema sifónico inteligente.

Válvula completamente desmontable para tener un fácil acceso al desagüe.

REJILLA ATRAPAPELOS

Rejilla extraíble que evita que se acumulen residuos dentro del desagüe.



Todo lo necesario incluido

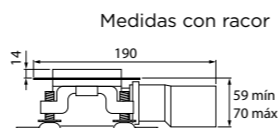
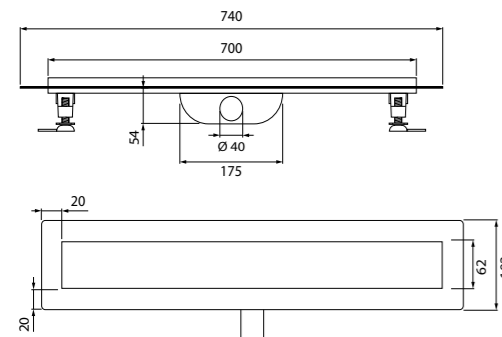
Lámina geotextil a medida para cada longitud de canaleta, más llave de extracción de rejilla.

NEW PACKAGING PERSONALIZABLE!



Canaleta completa 1400 de 700 mm

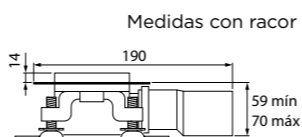
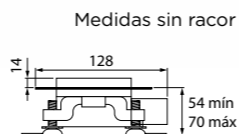
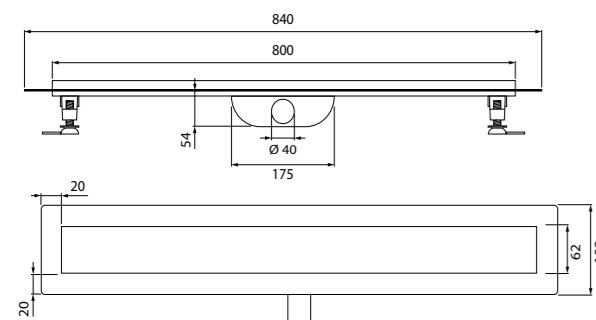
· Capacidad de evacuación hasta 33 lit/min., según norma EN274.



Ref.	Producto	Presentación	Caja	Precio unitario
1470	Con lámina prefijada a medida incluida	Caja	1 u.	286,000 €
1471	Con lámina Kerdi 100 x 100 cm adicional incluida	Caja	1 u.	316,000 €

Canaleta completa 1400 de 800 mm

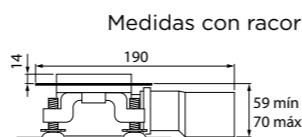
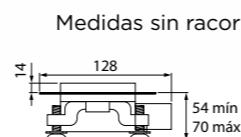
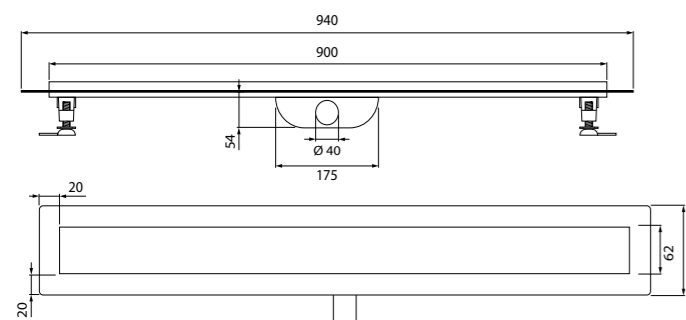
· Capacidad de evacuación hasta 33 lit/min., según norma EN274.



Ref.	Producto	Presentación	Caja	Precio unitario
1480	Con lámina prefijada a medida incluida	Caja	1 u.	308,000 €
1481	Con lámina Kerdi 100 x 100 cm adicional incluida	Caja	1 u.	338,000 €

Canaleta completa 1400 de 900 mm

· Capacidad de evacuación hasta 33 lit/min., según norma EN274.



Ref.	Producto	Presentación	Caja	Precio unitario
1490	Con lámina prefijada a medida incluida	Caja	1 u.	328,000 €
1491	Con lámina Kerdi 100 x 100 cm adicional incluida	Caja	1 u.	370,000 €



CANALETA DE DUCHA EN ABS SERIE 1300



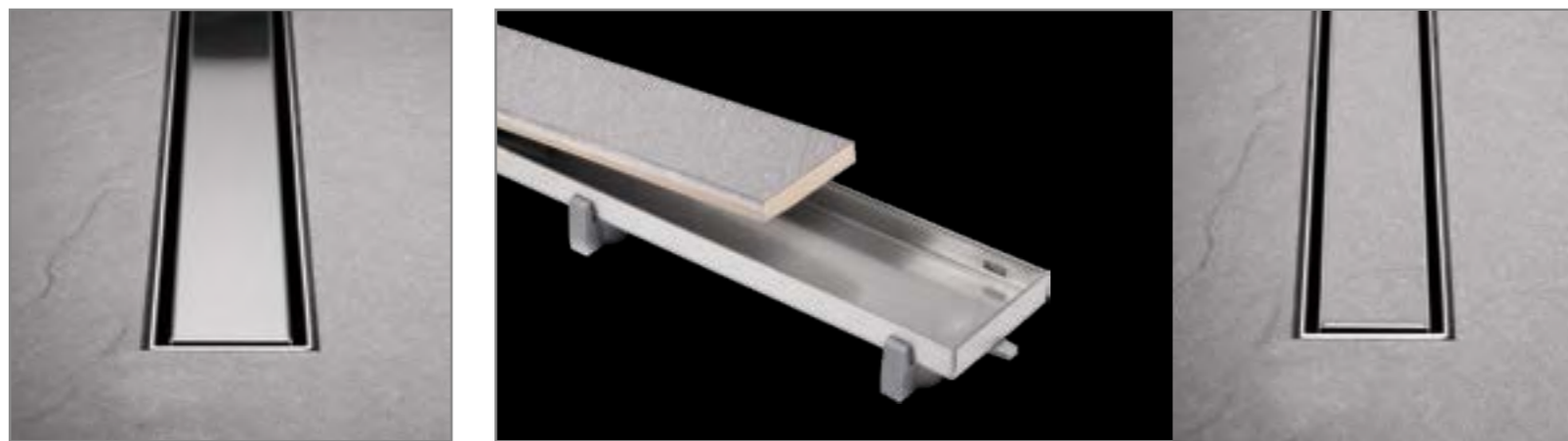
SOPORTES REGULABLES
Regulable de 54 a 70 mm.

EVACUACIÓN DE HASTA 33 LIT/MIN
Capacidad superior en un 40% a la normativa.
Racor encolable con salida a desagüe de Ø 40 y 50 mm.

SOLO 59 MM



REJILLA REVERSIBLE DE DOBLE ACABADO FABRICADA EN ACERO INOXIDABLE AISI 304



Acabado en acero inoxidable cepillado, que combina con cualquier ambiente.

Rellenable, para conseguir un acabado homogéneo y un mínimo impacto visual.

VÁLVULA CON DOBLE SISTEMA ANTILORES



Tapa estanca que impide la salida de los olores.

Válvula con sistema sifónico inteligente.

Válvula completamente desmontable para tener un fácil acceso al desagüe.

REJILLA ATRAPAPELOS

Rejilla extraíble que evita que se acumulen residuos dentro del desagüe.



Todo lo necesario incluido

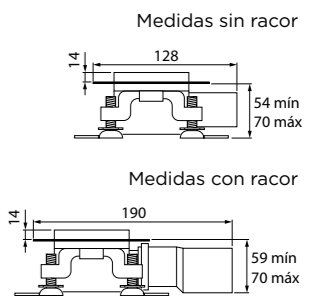
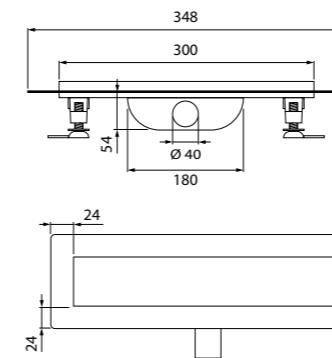
Lámina autoadhesiva de butilo, llave de extracción de rejilla.

NEW PACKAGING PERSONALIZABLE!



Canaleta completa 1300 de 300 mm

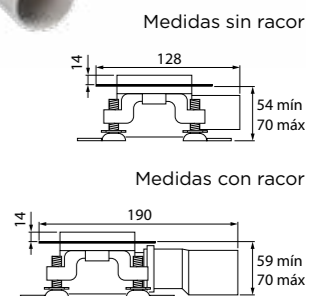
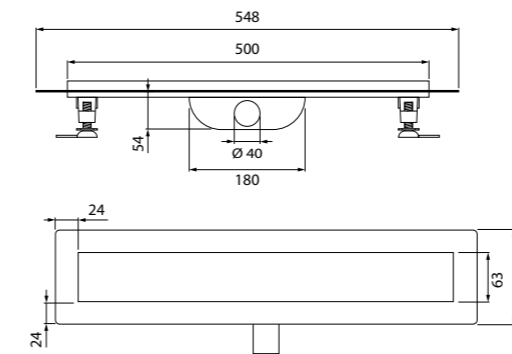
· Capacidad de evacuación hasta 33 lit./min., según la norma EN274.



Ref.	Producto	Presentación	Caja	Precio unitario
1330	Con lámina de butilo incluida	Caja	1 u.	235,000 €
1331	Con lámina de kerdi 100 x 100 cm adicional incluida	Caja	1 u.	261,000 €

Canaleta completa 1300 de 500 mm

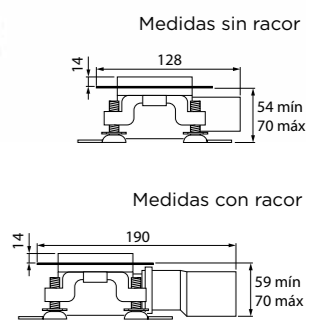
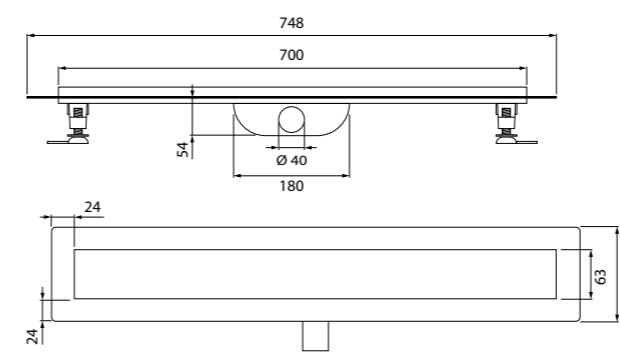
· Capacidad de evacuación hasta 33 lit./min., según la norma EN274.



Ref.	Producto	Presentación	Caja	Precio unitario
1350	Con lámina de butilo incluida	Caja	1 u.	252,000 €
1351	Con lámina de kerdi 100 x 100 cm adicional incluida	Caja	1 u.	283,000 €

Canaleta completa 1300 de 700 mm

· Capacidad de evacuación hasta 33 lit./min., según la norma EN274.



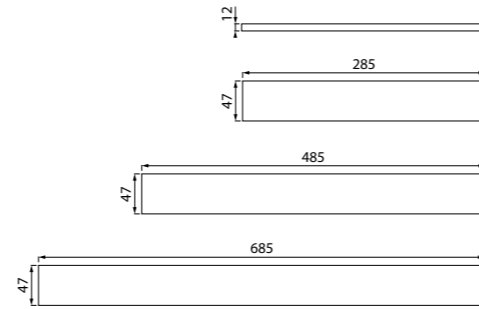
Ref.	Producto	Presentación	Caja	Precio unitario
1370	Con lámina de butilo incluida	Caja	1 u.	268,000 €
1371	Con lámina de kerdi 100 x 100 cm adicional incluida	Caja	1 u.	299,000 €

Rejilla reversible para canaleta Serie 1300

· Fabricada en acero inoxidable AISI 304.



Ref.	Medida	Presentación	Caja	Precio unitario
1180	300 mm	Caja	1 u.	47,880 €
1181	500 mm	Caja	1 u.	57,000 €
1182	700 mm	Caja	1 u.	63,540 €

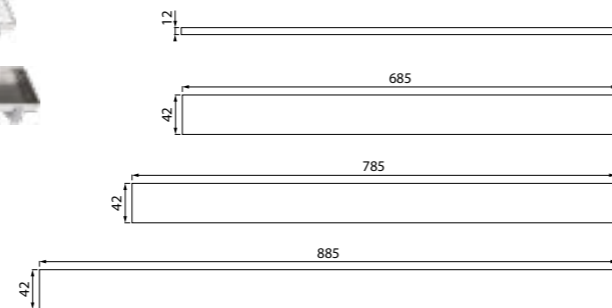


Rejilla reversible para canaleta Serie 1400

· Fabricada en acero inoxidable AISI 304.



Ref.	Medida	Presentación	Caja	Precio unitario
1183	700 mm	Caja	1 u.	67,730 €
1184	800 mm	Caja	1 u.	73,600 €
1185	900 mm	Caja	1 u.	82,800 €



Conjunto válvula de desagüe y rejilla atrapapelos

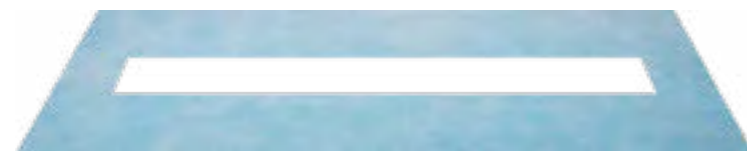
· Válido para todas las canaletas Inox. y ABS.



Ref.	Medida	Presentación	Caja	Precio unitario
1186	Para canaleta 800 mm	Caja	1 u.	22,140 €

Lámina geotéxtil prefijada

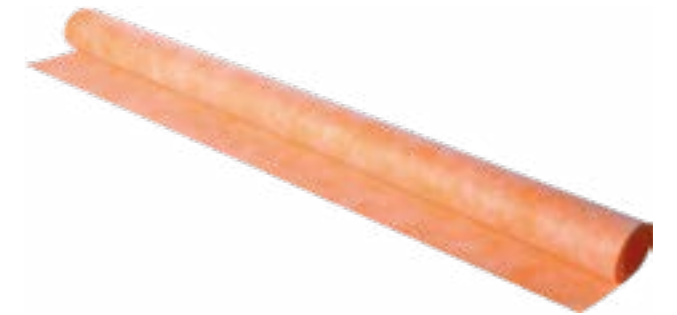
· Válida para canaletas Serie 1400.



Ref.	Medida	Presentación	Caja	Precio unitario
1187	Para canaleta 500 mm	Caja	1 u.	24,600 €
1188	Para canaleta 700 mm	Caja	1 u.	30,300 €
1189	Para canaleta 900 mm	Caja	1 u.	36,180 €

Lámina geotéxtil Kerdi

· Válida para canaletas Serie 1300/1400.



Ref.	Medida	Presentación	Caja	Precio unitario
1190	100 cm x 100 cm	Caja	1 u.	34,770 €
1192	100 cm x 150 cm	Caja	1 u.	51,180 €
1194	100 cm x 200 cm	Caja	1 u.	63,130 €
1196	100 cm x 250 cm	Caja	1 u.	81,940 €
1198	100 cm x 300 cm	Caja	1 u.	97,180 €

Lámina autoadhesiva de butilo

· Válida para canaletas Serie 1300.



Ref.	Medida	Presentación	Caja	Precio unitario
1170	9,5 cm x 140 cm	Caja	1 u.	22,920 €

Soporte regulable

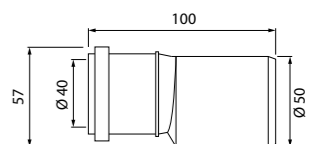
· Fabricado en polipropileno.
· Válido para todas las canaletas Inox. y ABS.



Ref.	Presentación	Caja	Precio unitario
1171	Caja	1 u.	13,500 €

Racor de salida de Ø 40/50

· Válido para todas las canaletas Inox. y ABS.
· Salida a desagüe de Ø 40 y 50 mm.



Ref.	Presentación	Caja	Precio unitario
1172	Caja	1 u.	8,720 €

Expositor para canaletas 1

· Expositor incluido.

Compuesto de:

- 1 ud. de Canaleta acero inoxidable 800 mm.
- 1 ud. de Canaleta acero inoxidable 900 mm.
- 1 ud. de Canaleta acero inoxidable 700 mm.
- 1 ud. de Canaleta ABS 700 mm.
- 1 ud. de Canaleta ABS 500 mm.
- 1 ud. de Canaleta ABS 300 mm.



Ref. 1490 **x 1**
PVP normal: 328,900 €
PVP en expositor: **299,000 €**



Ref. 1480 **x 1**
PVP normal: 308,000 €
PVP en expositor: **280,000 €**



Ref. 1370 **x 1**
PVP normal: 268,800 €
PVP en expositor: **240,000 €**



Ref. 1470 **x 1**
PVP normal: 286,000 €
PVP en expositor: **260,000 €**



Ref. 1350 **x 1**
PVP normal: 252,000 €
PVP en expositor: **225,000 €**



Ref. 1330 **x 1**
PVP normal: 235,000 €
PVP en expositor: **210,000 €**

Ref.	Presentación	Caja	Precio unitario
100910	Expositor	1 u.	1.514,000 €



Expositor para canaletas 2

· Expositor incluido.

Compuesto de:

- 2 uds. de Canaleta acero inoxidable 900 mm.
- 2 uds. de Canaleta acero inoxidable 800 mm.
- 1 ud. de Canaleta acero inoxidable 700 mm.
- 1 ud. de Canaleta ABS 700 mm.



Ref. 1490 **x 2**
PVP normal: 328,900 €
PVP en expositor: **299,000 €**



Ref. 1480 **x 2**
PVP normal: 308,000 €
PVP en expositor: **280,000 €**



Ref. 1370 **x 1**
PVP normal: 268,800 €
PVP en expositor: **240,000 €**



Ref. 1470 **x 1**
PVP normal: 286,000 €
PVP en expositor: **260,000 €**

Ref.	Presentación	Caja	Precio unitario
100920	Expositor	1 u.	1.658,000 €



Expositor para canaletas 3

· Expositor incluido.

Compuesto de:

- 1 ud. de Canaleta acero inoxidable 700 mm.
- 1 ud. de Canaleta ABS 700 mm.
- 2 uds. de Canaleta ABS 500 mm.
- 2 uds. de Canaleta ABS 300 mm.



Ref. 1370 **x 1**
PVP normal: 268,800 €
PVP en expositor: **240,000 €**



Ref. 1470 **x 1**
PVP normal: 286,000 €
PVP en expositor: **260,000 €**



Ref. 1350 **x 2**
PVP normal: 235,000 €
PVP en expositor: **225,000 €**



Ref. 1330 **x 2**
PVP normal: 235,000 €
PVP en expositor: **210,000 €**

Ref.	Presentación	Caja	Precio unitario
100930	Expositor	1 u.	1.370,000 €



Expositor para canaletas 4

· Expositor incluido.

Compuesto de:

- 6 uds. de Canaleta acero inoxidable 300 mm.



Ref. 1330 **x 6**
PVP normal: 235,000 €
PVP en expositor: **210,000 €**

Ref.	Presentación	Caja	Precio unitario
100940	Expositor	1 u.	1.260,000 €





VÁLVULAS PARA LAVABO
Y FREGADERO EN PLÁSTICO

D4

Válvula para fregadero con rebosadero redondo

- Cazoleta en acero inoxidable AISI 304 pulido.
- Rebosadero con cabezal redondo.
- Tapón en acero inoxidable con espiga.
- Rejilla rebosadero redondo en ABS acabado cromado.



Ref.	Presentación	Caja	Precio unitario	Material
3402	Bolsa	12 u.	15,900 €	acero inoxidable
34021	Skin	12 u.	17,400 €	SKIN acero inoxidable

Válvula para fregadero con rebosadero rectangular

- Cazoleta en acero inoxidable AISI 304 pulido.
- Rebosadero con cabezal rectangular.
- Incluida una junta reversible rectangular.
- Tapón en acero inoxidable con espiga.



Ref.	Presentación	Caja	Precio unitario	Material
3408	Bolsa	12 u.	16,850 €	acero inoxidable
34081	Skin	12 u.	18,350 €	SKIN acero inoxidable

Válvula para fregadero con rebosadero redondo y rectangular

- Cazoleta en acero inoxidable AISI 304 pulido.
- Rebosadero con cabezal redondo.
- Rejilla rebosadero redondo en ABS acabado cromado.
- Rebosadero con cabezal rectangular.
- Incluida una junta reversible rectangular.
- Tapón en acero inoxidable con espiga.



Ref.	Presentación	Caja	Precio unitario	Material
3405	Bolsa	12 u.	18,900 €	acero inoxidable
34051	Skin	12 u.	19,900 €	SKIN acero inoxidable

Válvula para fregadero sin rebosadero

- Cazoleta en acero inoxidable AISI 304 pulido.
- Tapón en acero inoxidable con espiga.



Ref.	Presentación	Caja	Precio unitario	Material
3783	Bolsa	18 u.	12,180 €	acero inoxidable
37831	Skin	18 u.	13,180 €	SKIN acero inoxidable

Tapón para válvula de fregadero

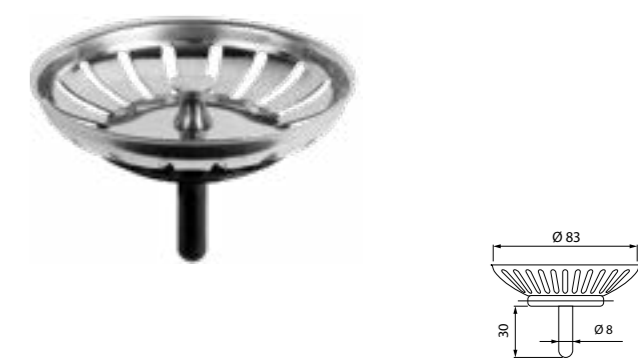
- Tapón en acero inoxidable AISI 304 sin espiga.



Ref.	Presentación	Caja	Precio unitario	Material
3916	Bolsa	15 u.	4,870 €	acero inoxidable
39161	Skin	12 u.	5,870 €	SKIN acero inoxidable

Tapón para válvula de fregadero

- Tapón en acero inoxidable AISI 304 con espiga.

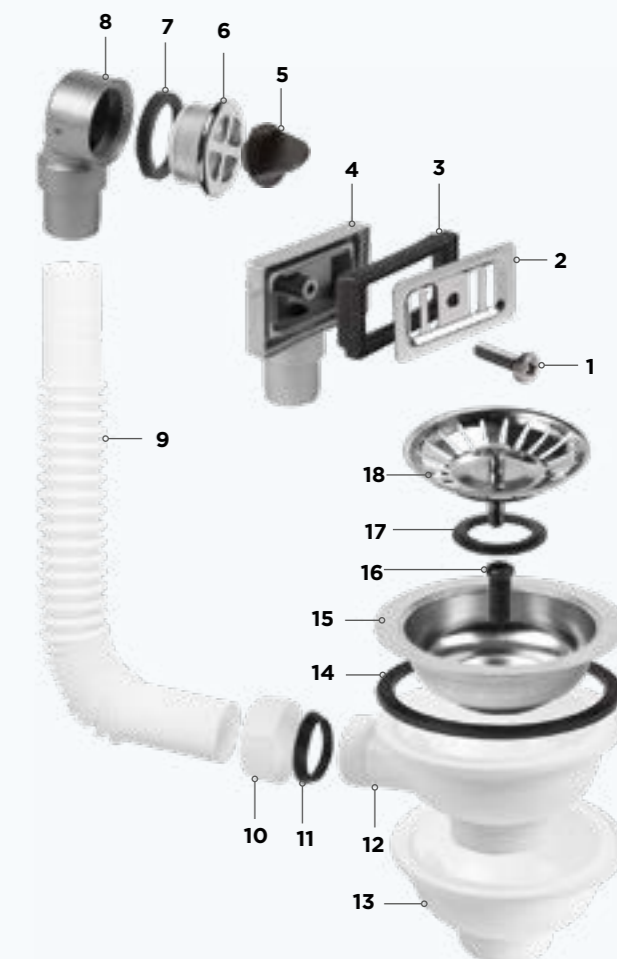


Ref.	Presentación	Caja	Precio unitario	Material
3950	Bolsa	15 u.	4,870 €	acero inoxidable
39501	Skin	12 u.	5,870 €	SKIN acero inoxidable

Recambios válvulas cesta para fregadero

- Válidos para refs.: 3402, 3408, 3405 y 3783.

Ref.	Producto	Presentación	Caja	Precio unitario
1-	3413 Tornillo para rebosadero	Caja	1 u.	1,320 €
2-	3414 Rejilla para rebosadero rectangular	Caja	1 u.	3,300 €
3-	3415 Junta para rebosadero rectangular	Caja	1 u.	1,500 €
4-	3416 Rebosadero rectangular	Caja	1 u.	3,180 €
5-	3437 Llave rebosadero redondo	Caja	1 u.	1,550 €
6-	3417 Rejilla para rebosadero redondo	Caja	1 u.	3,780 €
7-	3419 Junta para rebosadero redondo	Caja	1 u.	1,135 €
8-	3420 Rebosadero redondo	Caja	1 u.	3,105 €
9-	3421 Tubo extensible	Bolsa	1 u.	3,172 €
10-	3422 Tuerca para tubo	Caja	1 u.	1,430 €
11-	3423 Junta cónica para tubo	Caja	1 u.	0,262 €
12-	3424 Cuerpo cesta con rebosadero	Bolsa	1 u.	4,920 €
13-	3439 Cuerpo cesta sin rebosadero	Bolsa	1 u.	4,920 €
14-	3412 Junta goma inferior	Caja	25 u.	1,248 €
15-	3425 Cazoleta inox. para cuerpo cesta	Caja	1 u.	4,251 €
16-	3426 Tornillo resina	Caja	1 u.	1,925 €
17-	3427 Junta cierre tapón cesta	Caja	1 u.	1,382 €
18-	3728 Tapón inox. con espiga	Bolsa	1 u.	4,721 €



**VÁLVULAS PARA FREGADERO
CON TORNILLO EN LATÓN Y EJE EN ACERO INOXIDABLE**



**Válvula para fregadero con rebosadero redondo,
con tornillo en latón y eje en acero inoxidable**

- Cazoleta en acero inoxidable AISI 304 pulido.
- Rebosadero con cabezal redondo.
- Tapón en acero inoxidable con espiga.
- Rejilla rebosadero redondo en ABS acabado cromado.



Ref.	Presentación	Caja	Precio unitario	SKIN	acero inoxidable
3402X	Bolsa	12 u.	18,600 €		
3402X1	Skin	12 u.	19,950 €	SKIN	

**Válvula para fregadero con rebosadero rectangular,
con tornillo en latón y eje en acero inoxidable**

- Cazoleta en acero inoxidable AISI 304 pulido.
- Rebosadero con cabezal rectangular.
- Incluida una junta reversible rectangular.
- Tapón en acero inoxidable con espiga.



Ref.	Presentación	Caja	Precio unitario	SKIN	acero inoxidable
3408X	Bolsa	12 u.	19,550 €		
3408X1	Skin	12 u.	21,050 €	SKIN	

**Válvula para fregadero con rebosadero redondo y rectangular,
con tornillo en latón y eje en acero inoxidable**

- Cazoleta en acero inoxidable AISI 304 pulido.
- Rebosadero con cabezal redondo.
- Rejilla rebosadero redondo en ABS acabado cromado.
- Rebosadero con cabezal rectangular.
- Incluida una junta reversible rectangular.
- Tapón en acero inoxidable con espiga.



Ref.	Presentación	Caja	Precio unitario	SKIN	acero inoxidable
3405X	Bolsa	12 u.	21,600 €		
3405X1	Skin	12 u.	23,100 €	SKIN	

**Válvula para fregadero sin rebosadero,
con tornillo en latón y eje en acero inoxidable**

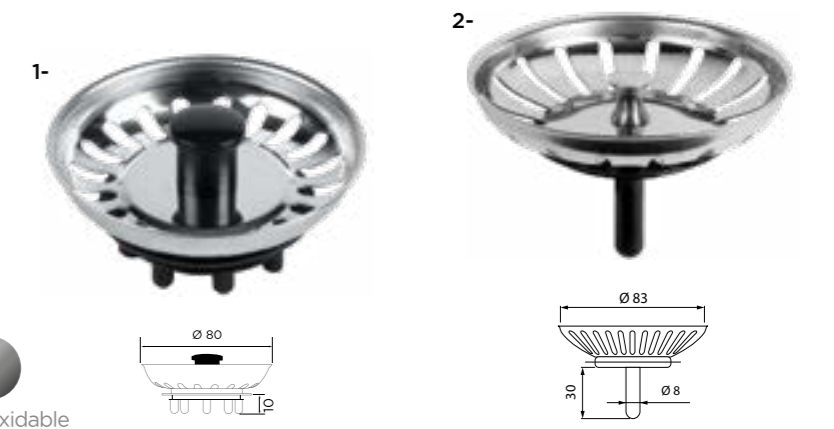
- Cazoleta en acero inoxidable AISI 304 pulido.
- Tapón en acero inoxidable con espiga.



Ref.	Presentación	Caja	Precio unitario	SKIN	acero inoxidable
3783X	Bolsa	18 u.	14,880 €		
3783X1	Skin	18 u.	16,380 €	SKIN	

Tapón para válvula de fregadero

- 1- Tapón en acero inoxidable AISI 304 sin espiga.
- 2- Tapón en acero inoxidable AISI 304 con espiga.

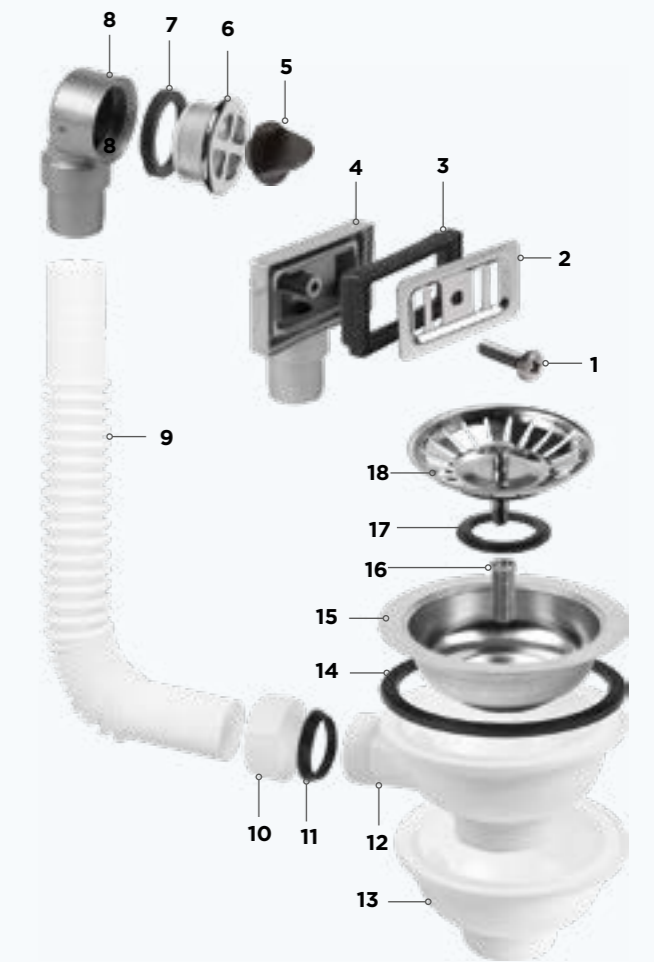


Ref.	Presentación	Caja	Precio unitario	SKIN	acero inoxidable
1- 3916	Bolsa	15 u.	4,870 €		
1- 39161	Skin	12 u.	5,870 €		
2- 3950	Bolsa	15 u.	4,870 €		
2- 39501	Skin	12 u.	5,870 €	SKIN	

Recambios válvulas cesta para fregadero

- Válidos para refs.: 3402X, 3402X1, 3408X, 3408X1, 3405X, 3405X1 y 3783X, 3783X1.

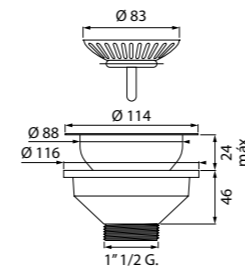
Ref.	Producto	Presentación	Caja	Precio unitario
1-	3413 Tornillo para rebosadero	Caja	1 u.	1,320 €
2-	3414 Rejilla para rebosadero rectangular	Caja	1 u.	3,300 €
3-	3415 Junta para rebosadero rectangular	Caja	1 u.	1,500 €
4-	3416 Rebosadero rectangular	Caja	1 u.	3,180 €
5-	3437 Llave rebosadero redondo	Caja	1 u.	1,550 €
6-	3417 Rejilla para rebosadero redondo	Caja	1 u.	3,780 €
7-	3419 Junta para rebosadero redondo	Caja	1 u.	1,135 €
8-	3420 Rebosadero redondo	Caja	1 u.	3,105 €
9-	3421 Tubo extensible	Bolsa	1 u.	3,172 €
10-	3422 Tuerca para tubo	Caja	1 u.	1,430 €
11-	3423 Junta cónica para tubo	Caja	1 u.	0,262 €
12-	3424X Cuerpo cesta con rebosadero	Bolsa	1 u.	5,900 €
13-	3439X Cuerpo cesta sin rebosadero	Bolsa	1 u.	5,900 €
14-	3412 Junta goma inferior	Caja	25 u.	1,248 €
15-	3425 Cazoleta inox. para cuerpo cesta	Caja	1 u.	4,251 €
16-	3436 Tornillo latón	Caja	1 u.	3,286 €
17-	3427 Junta cierre tapón cesta	Caja	1 u.	1,382 €
18-	3728 Tapón inox. con espiga	Bolsa	1 u.	4,721 €



Válvula para fregadero sin rebosadero acabado oro satinado

◀NEW!

- Cazoleta en acero inoxidable AISI 304 pulido acabado oro satinado.
- Tapón en acero inoxidable acabado oro satinado con espiga.

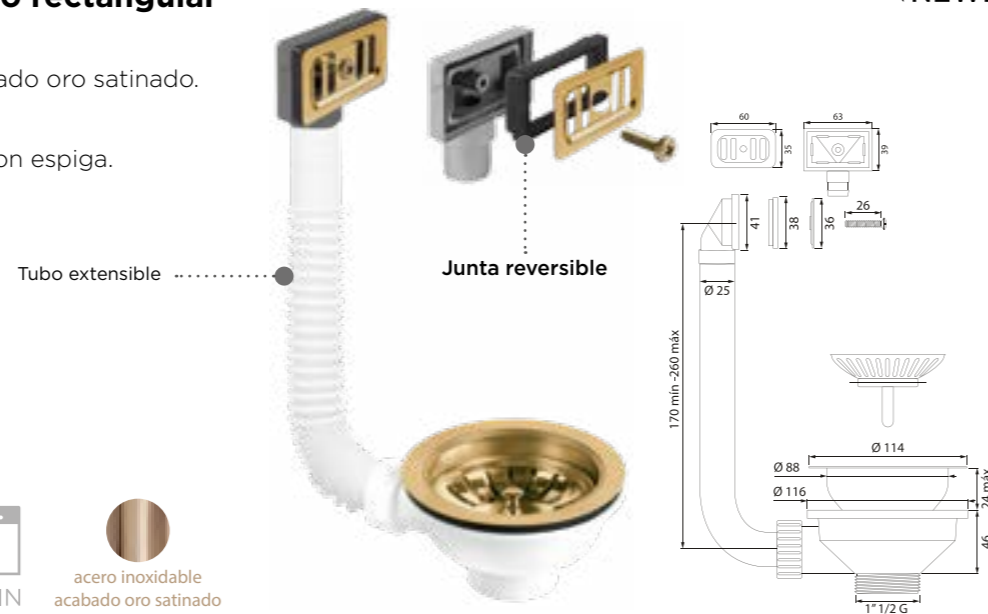


Ref.	Presentación	Caja	Precio unitario		
3783OR	Bolsa	1 u.	69,500 €		acero inoxidable acabado oro satinado
3783OR1	Skin	1 u.	71,000 €	SKIN	

Válvula para fregadero con rebosadero rectangular acabado oro satinado

◀NEW!

- Cazoleta en acero inoxidable AISI 304 pulido acabado oro satinado.
- Rebosadero con cabezal rectangular.
- Incluida una junta reversible rectangular.
- Tapón en acero inoxidable acabado oro satinado con espiga.

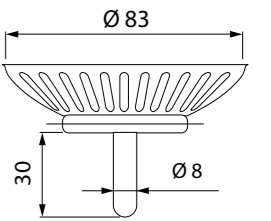


Ref.	Presentación	Caja	Precio unitario		
3405OR	Bolsa	1 u.	78,250 €		acero inoxidable acabado oro satinado
3405OR1	Skin	1 u.	79,750 €	SKIN	

Tapón para válvula de fregadero acabado oro satinado

◀NEW!

- Tapón en acero inoxidable acabado oro satinado AISI 304 con espiga.



Ref.	Presentación	Caja	Precio unitario		
3950OR	Bolsa	1 u.	33,500 €		acero inoxidable acabado oro satinado
3950OR1	Skin	1 u.	34,500 €	SKIN	

Recambios válvulas cesta acabado oro satinado para fregadero

- Válidos para refs.: 3783OR, 3783OR1, 3405OR, 3405OR1, 3950OR, 3950OR1



Ref.	Producto	Presentación	Caja	Precio unitario
1-	3413OR Tornillo para rebosadero	Caja	1 u.	6,240 €
2-	3414OR Rejilla para rebosadero rectangular	Caja	1 u.	17,440 €
3-	3415 Junta para rebosadero rectangular	Caja	1 u.	1,500 €
4-	3416 Rebosadero crectangular	Caja	1 u.	3,180 €
5-	3421 Tubo extensible	Bolsa	1 u.	3,172 €
6-	3422 Tuerca para tubo	Caja	1 u.	1,430 €
7-	3423 Junta cónica para tubo	Caja	1 u.	0,262 €
8-	3424 Cuerpo cesta con rebosadero	Bolsa	1 u.	4,920 €
9-	3439 Cuerpo cesta sin rebosadero	Bolsa	1 u.	4,920 €
10-	3412 Junta goma inferior	Caja	25 u.	1,248 €
11-	3425OR Cazoleta inox. para cuerpo cesta	Caja	1 u.	35,150 €
12-	3436OR Tornillo latón	Caja	1 u.	9,540 €
13-	3427 Junta cierre tapón cesta	Caja	1 u.	1,382 €
14-	3728OR Tapón inox. con espiga	Bolsa	1 u.	32,600 €



Válvula para fregadero sin rebosadero acabado negro mate

◀NEW!

- Cazoleta en ABS acabado negro mate.
- Tapón en ABS acabado negro mate con espiga.



Ref.	Presentación	Caja	Precio unitario	
3442	Bolsa	8 u.	18,500 €	
34421	Skin	8 u.	19,500 €	SKIN

Válvula para fregadero con rebosadero redondo acabado negro mate

◀NEW!

- Cazoleta en ABS acabado negro mate.
- Tapón en ABS acabado negro mate con espiga.

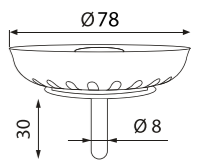


Ref.	Presentación	Caja	Precio unitario	
3443	Bolsa	6 u.	20,900 €	
34431	Skin	6 u.	21,900 €	SKIN

Tapón para válvula de fregadero acabado negro mate

◀NEW!

- Tapón en ABS acabado negro mate con espiga.



Ref.	Presentación	Caja	Precio unitario	
3444	Bolsa	8 u.	6,950 €	
34441	Skin	6 u.	7,950 €	SKIN

Recambios válvulas cesta acabado negro mate para fregadero

- Válidos para refs.: 3442, 34421, 3443, 34431

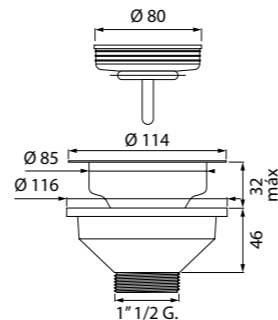


Ref.	Producto	Presentación	Caja	Precio unitario	
1-	3435N	Rejilla para rebosadero redondo	Caja	1 u.	3,252 €
2-	3448	Junta para rebosadero redondo	Caja	1 u.	0,455 €
3-	3428	Rebosadero redondo	Caja	1 u.	4,680 €
4-	3421	Tubo extensible	Bolsa	1 u.	3,172 €
5-	3422	Tuerca para tubo	Caja	1 u.	1,430 €
6-	3423	Junta cónica para tubo	Caja	1 u.	0,262 €
7-	3424	Cuerpo cesta con rebosadero	Bolsa	1 u.	4,920 €
8-	3439	Cuerpo cesta sin rebosadero	Bolsa	1 u.	4,920 €
9-	3412	Junta goma inferior	Caja	25 u.	1,248 €
10-	3433N	Cazoleta en ABS cuerpo cesta	Caja	1 u.	3,970 €
11-	3426	Tornillo resina	Caja	1 u.	1,925 €
12-	3444	Tapón en ABS con espiga inox.	Bolsa	1 u.	6,950 €



Válvula para fregadero sin rebosadero acabado blanco

- Cazoleta en ABS acabado blanco.
- Tapón en ABS acabado blanco con espiga acero inoxidable AISI 304



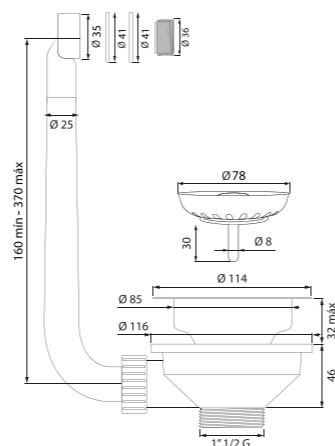
Ref.	Presentación	Caja	Precio unitario	
3517	Bolsa	8 u.	10,405 €	
35171	Skin	8 u.	11,405 €	SKIN

Válvula para fregadero con rebosadero redondo acabado blanco

- Cazoleta en ABS acabado blanco.
- Tapón en ABS acabado blanco con espiga acero inoxidable AISI 304.



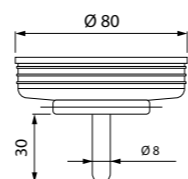
NEW DESIGN



Ref.	Presentación	Caja	Precio unitario	
3403	Bolsa	6 u.	12,972 €	
34031	Skin	6 u.	13,972 €	SKIN

Tapón para válvula fregadero acabado blanco

- Tapón en ABS acabado blanco con espiga acero inoxidable AISI 304

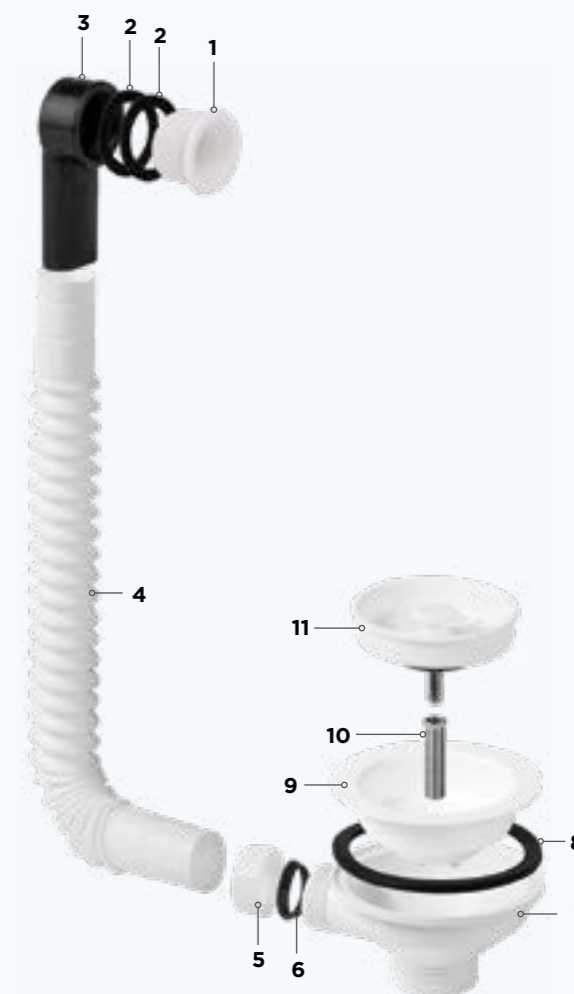


Ref.	Presentación	Caja	Precio unitario	
3540	Bolsa	6 u.	5,279 €	
35401	Skin	6 u.	6,279 €	SKIN

Recambios válvulas cesta para fregadero

- Válidos para ref.: 3403 y 3517.

Ref.	Producto	Presentación	Caja	Precio unitario	
1-	3435B	Rejilla para rebosadero redondo	Caja	1 u.	3,252 €
2-	3448	Junta para rebosadero redondo	Caja	1 u.	0,455 €
3-	3428	Rebosadero redondo	Caja	1 u.	4,680 €
4-	3431	Tubo corrugado	Bolsa	1 u.	3,270 €
5-	3422	Tuerca para tubo	Caja	1 u.	1,430 €
6-	3423	Junta cónica para tubo	Caja	1 u.	0,262 €
7-	3432	Cuerpo cesta con rebosadero	Bolsa	1 u.	5,135 €
8-	3412	Junta goma inferior	Caja	25 u.	1,248 €
9-	3433	Cazoleta plástica para cuerpo	Caja	1 u.	3,160 €
10-	3434	Tornillo acero inoxidable AISI 304	Caja	1 u.	4,061 €
11-	3540	Tapón para válvula	Caja	6 u.	5,279 €



Válvula para fregadero con rebosadero redondo

- Cazoleta en acero inoxidable AISI 304 pulido.
- Rebosadero con cabezal redondo.
- Tapón de goma con cadena.



Ref.	Presentación	Caja	Precio unitario
3811	Bolsa	8 u.	11,250 €
38111	Skin	6 u.	12,250 €



Válvula para fregadero con rebosadero rectangular

- Cazoleta en acero inoxidable AISI 304 pulido.
- Rebosadero con cabezal rectangular.
- Incluida una junta reversible rectangular.
- Tapón de goma con cadena.



Ref.	Presentación	Caja	Precio unitario
3812	Bolsa	8 u.	12,500 €
38121	Skin	6 u.	13,500 €



Válvula para fregadero con rebosadero redondo y rectangular

- Cazoleta en acero inoxidable AISI 304 pulido.
- Rebosadero con cabezal redondo.
- Rebosadero con cabezal rectangular.
- Incluida una junta reversible rectangular.
- Tapón de goma con cadena.



Ref.	Presentación	Caja	Precio unitario
3813	Bolsa	8 u.	14,350 €
38131	Skin	6 u.	15,350 €



Válvula para fregadero sin rebosadero

- Cazoleta en acero inoxidable AISI 304 pulido.
- Tapón de goma con cadena.



Ref.	Presentación	Caja	Precio unitario
3814	Bolsa	10 u.	5,210 €
38141	Skin	10 u.	6,210 €



Válvula para fregadero sin rebosadero

- Cazoleta en acero inoxidable AISI 304 pulido.
- Tapón de goma sin cadena.



Ref.	Presentación	Caja	Precio unitario
3810	Bolsa	10 u.	4,200 €
38101	Skin	10 u.	5,200 €



Recambios válvulas para fregadero 1" 1/2 G.

· Válidos para ref.: 3810 y 3814.

Ref.	Producto	Presentación	Caja	Precio unitario
1-	3015 Tapón de goma	Bolsa	25 u.	0,926 €
2-	71333 Cazoleta acero inoxidable	Caja	1 u.	1,670 €
3-	3410 Junta plana blanca 1" 1/2 G.	Caja	50 u.	0,305 €
4-	3816 Junta inferior para cuerpo	Caja	1 u.	0,595 €
5-	38172 Cuerpo válvula para fregadero	Bolsa	1 u.	1,978 €
6-	6994 Cadena completa 30 cm	Caja	50 u.	1,395 €
7-	3920 Tornillo M6x60 mm	Bolsa	25 u.	1,075 €



Recambios válvulas con rebosadero para fregadero 1" 1/2 G.

· Válidos para ref.: 3811, 3812, 3813.

Ref.	Producto	Presentación	Caja	Precio unitario
1-	3413 Tornillo para rebosadero	Caja	1 u.	1,320 €
2-	3414 Rejilla para rebosadero rectangular	Caja	1 u.	3,300 €
3-	3415 Junta para rebosadero rectangular	Caja	1 u.	1,500 €
4-	3416 Rebosadero rectangular	Caja	1 u.	3,180 €
5-	3437 Llave rebosadero redondo	Caja	1 u.	1,550 €
6-	3417 Rejilla para rebosadero redondo	Caja	1 u.	3,780 €
7-	3419 Junta para rebosadero redondo	Caja	1 u.	1,135 €
8-	3420 Rebosadero redondo	Caja	1 u.	3,105 €
9-	3421 Tubo extensible	Bolsa	1 u.	3,172 €
10-	3422 Tuerca para tubo	Caja	1 u.	1,430 €
11-	3423 Junta cónica para tubo	Caja	1 u.	0,262 €
12-	38182 Cuerpo con rosca para rebosadero	Bolsa	1 u.	2,625 €
13-	3816 Junta inferior para cuerpo	Caja	1 u.	0,595 €
14-	3410 Junta plana blanca 1" 1/2 G.	Caja	50 u.	0,305 €
15-	71333 Cazoleta acero inoxidable	Caja	1 u.	1,670 €
16-	3920 Tornillo M 6x60 mm	Bolsa	12 u.	1,075 €
17-	3015 Tapón de goma	Bolsa	25 u.	0,926 €
18-	6994 Cadena completa 30 cm	Caja	50 u.	1,395 €



Válvula para lavabo y fregadero

- Cazoleta en acero inoxidable AISI 304 cromada.
- Rosca interior en acero inoxidable AISI 304.
- Tapón en latón CW617N acabado cromado.
- Cadena de 30 cm de longitud en latón cromado.

Ref.	Diámetro de salida	Presentación	Caja	Precio unitario
7915	Ø 30 mm	Bolsa	10 u.	12,860 €
8370	Ø 35 mm	Bolsa	10 u.	12,860 €
7916	Ø 38 mm	Bolsa	10 u.	12,860 €
79151	Ø 30 mm	Skin	10 u.	13,860 €
83701	Ø 35 mm	Skin	10 u.	13,860 €
79161	Ø 38 mm	Skin	10 u.	13,860 €



Válvula para lavabo y fregadero

- Cazoleta en acero inoxidable AISI 304 pulido.
- Rosca interior en acero inoxidable AISI 304.
- Tapón en goma remachado.
- Cadena de 30 cm de longitud en latón CW617N acabado cromado.

Ref.	Diámetro de salida	Presentación	Caja	Precio unitario
2411	Ø 30 mm	Bolsa	10 u.	5,430 €
2412	Ø 35 mm	Bolsa	10 u.	5,430 €
2413	Ø 38 mm	Bolsa	10 u.	5,430 €
24111	Ø 30 mm	Skin	10 u.	6,430 €
24121	Ø 35 mm	Skin	10 u.	6,430 €
24131	Ø 38 mm	Skin	10 u.	6,430 €



Válvula para lavabo y fregadero

- Cazoleta en acero inoxidable AISI 304 pulido.
- Rosca interior en acero inoxidable AISI 304.
- Tapón en goma remachado.

Ref.	Diámetro de salida	Presentación	Caja	Precio unitario
2611	Ø 30 mm	Bolsa	15 u.	4,160 €
3317	Ø 35 mm	Bolsa	15 u.	4,160 €
2612	Ø 38 mm	Bolsa	15 u.	4,160 €
26111	Ø 30 mm	Skin	10 u.	5,160 €
33171	Ø 35 mm	Skin	10 u.	5,160 €
26121	Ø 38 mm	Skin	10 u.	5,160 €



Tapones de goma

- Para lavabo/fregadero.
- Remache en latón.

Ref.	Producto	Presentación	Caja	Precio unitario
3015	Universal Ø 44 mm	Bolsa	25 u.	0,926 €
3779	Fregaderos Teka/Roca	Bolsa	25 u.	1,799 €
30151	Universal Ø 44 mm	Skin	25 u.	1,926 €
37791	Fregaderos Teka/Roca	Skin	25 u.	2,799 €



Cadena y componentes

- Fabricados en latón CW617N acabado cromado.

Ref.	Producto	Presentación	Caja	Precio unitario
1- 6994	Cadena completa 30 cm	Caja	50 u.	1,395 €
1- 1912	Cadena completa 45 cm	Caja	50 u.	1,695 €
2- 7004	Anilla	Caja	100 u.	0,153 €
3- 7005	Enganche	Caja	100 u.	0,124 €
1- 69941	Cadena completa 30 cm	Skin	15 u.	2,145 €
1- 19121	Cadena completa 45 cm	Skin	15 u.	2,445 €



Rollo de cadena de bolas - 50 m.

- Fabricada en latón CW617N acabado cromado.

Ref.	Presentación	Caja	Precio unitario (1 m)
8624	Caja	1 u.	1,694 €



Tornillo recambio

- Rosca M6.
- Fabricado en acero inoxidable AISI 304.

Ref.	Longitud	Presentación	Caja	Precio unitario
3920	60 mm	Caja	25 u.	1,075 €



Sifón de goma abierto en Skin individual



Ref.	Medida	Caja	Precio unitario
31032	25 x 30 mm	24 u.	5,280 €
31042	30 x 30 mm	24 u.	5,280 €
31052	35 x 35 mm	24 u.	5,280 €
31062	35 x 40 mm	24 u.	5,280 €
31812	40 x 40 mm	24 u.	5,280 €

Sifón de goma abierto en bolsa individual



Ref.	Medida	Caja	Precio unitario
31031	25 x 30 mm	28 u.	4,831 €
31041	30 x 30 mm	28 u.	4,831 €
31051	35 x 35 mm	28 u.	4,831 €
31061	35 x 40 mm	28 u.	4,831 €
31811	40 x 40 mm	28 u.	4,922 €

Sifón de goma abierto a granel



Ref.	Medida	Caja	Precio unitario
3103	25 x 30 mm	30 u.	4,149 €
3104	30 x 30 mm	30 u.	4,149 €
3105	35 x 35 mm	30 u.	4,149 €
3106	35 x 40 mm	30 u.	4,149 €
3181	40 x 40 mm	30 u.	4,295 €

Racor reductor

- Adaptable a todos los modelos de fregadero.
- Indicado para sifones de goma.

Ref.	Diámetro de salida	Presentación	Caja	Precio unitario
1- 3290	1" 1/4 G. x 35 mm	Granel	30 u.	1,717 €
2- 3289	1" 1/2 G. x 35 mm	Granel	30 u.	1,717 €
1- 32901	1" 1/4 G. x 35 mm	Skin	10 u.	2,241 €
2- 32891	1" 1/2 G. x 35 mm	Skin	10 u.	2,241 €



Sifón de goma cerrado en Skin individual



Ref.	Medida	Caja	Precio unitario
31072	25 x 30 mm	25 u.	5,585 €
31082	30 x 30 mm	25 u.	5,585 €
31092	35 x 35 mm	25 u.	5,585 €
31102	40 x 40 mm	25 u.	5,585 €

Sifón de goma cerrado en bolsa individual



Ref.	Medida	Caja	Precio unitario
31071	25 x 30 mm	25 u.	5,095 €
31081	30 x 30 mm	25 u.	5,095 €
31091	35 x 35 mm	25 u.	5,095 €
31101	40 x 40 mm	25 u.	5,095 €

Sifón de goma cerrado a granel

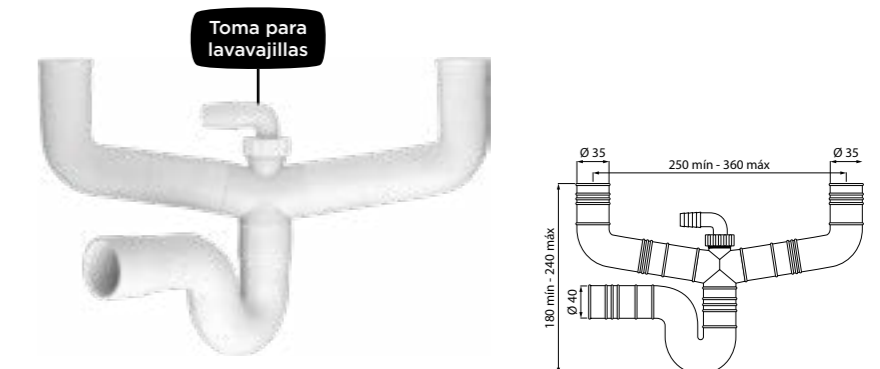


Ref.	Medida	Caja	Precio unitario
3107	25 x 30 mm	30 u.	4,622 €
3108	30 x 30 mm	30 u.	4,622 €
3109	35 x 35 mm	30 u.	4,622 €
3110	40 x 40 mm	25 u.	4,622 €

Sifón completo para fregadero

- Fabricado en goma.
- Entradas de 35 mm y salida de 40 mm.
- Distancia de centro a centro de las entradas: mín 26 cm y máx 36 cm.

Ref.	Presentación	Caja	Precio unitario
4047	Bolsa	10 u.	15,925 €
40471	Skin	12 u.	16,999 €



Manguito extensible blanco 1" 1/4 G.

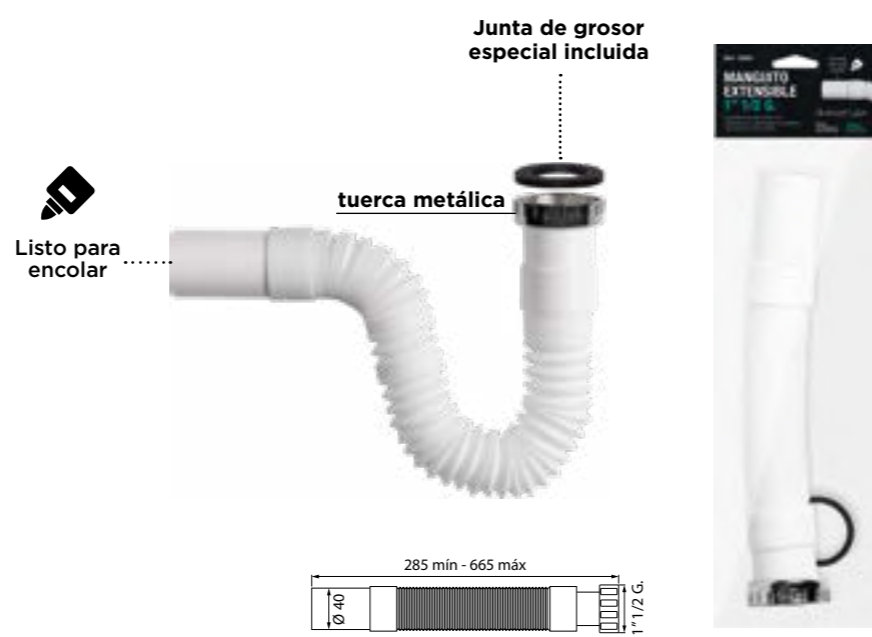
- Extensible de 320 a 685 mm.
- Fabricado en polipropileno copolímero/ABS.
- 1" 1/4 G. x 32/40 mm.



Ref.	Presentación	Caja	Precio unitario	
7500	Bolsa	4 u.	4,764 €	
75001	Skin	4 u.	5,514 €	SKIN

Manguito extensible blanco 1" 1/2 G.

- Extensible de 285 a 665 mm.
- Fabricado en polipropileno copolímero/ABS.
- 1" 1/2 G. x 40 mm.



Ref.	Presentación	Caja	Precio unitario	
7600	Bolsa	4 u.	4,764 €	
76001	Skin	4 u.	5,514 €	SKIN

Manguito extensible cromado 1" 1/4 G.

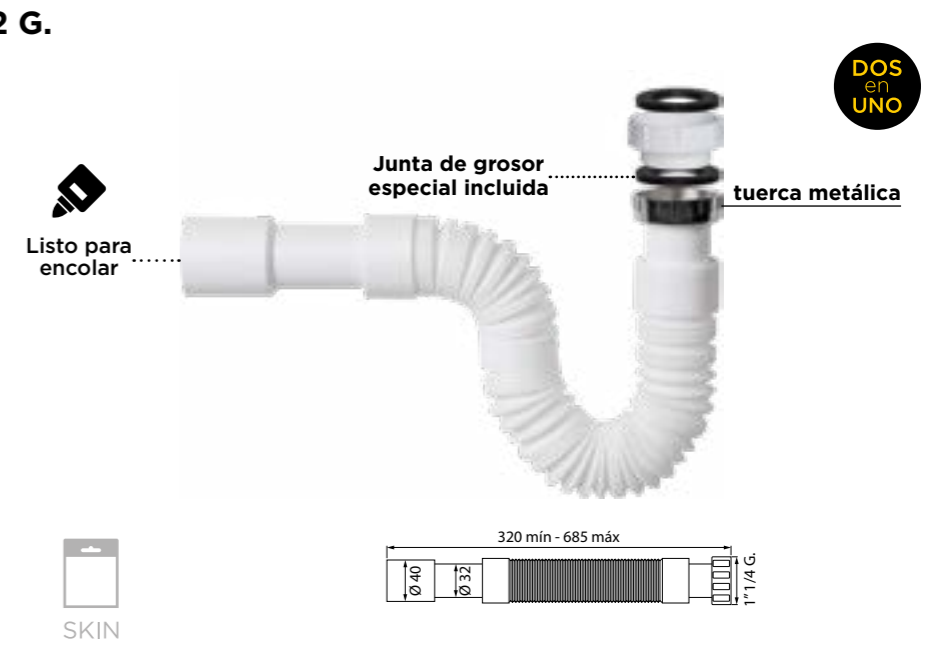
- Extensible de 320 a 685 mm.
- Fabricado en polipropileno copolímero/ABS.
- Florón en ABS cromado incluido.
- 1" 1/4 G. x 32/40 mm.



Ref.	Presentación	Caja	Precio unitario	
7400	Bolsa	4 u.	9,215 €	
74001	Skin	4 u.	9,965 €	SKIN

Manguito extensible blanco 1" 1/4 - 1" 1/2 G.

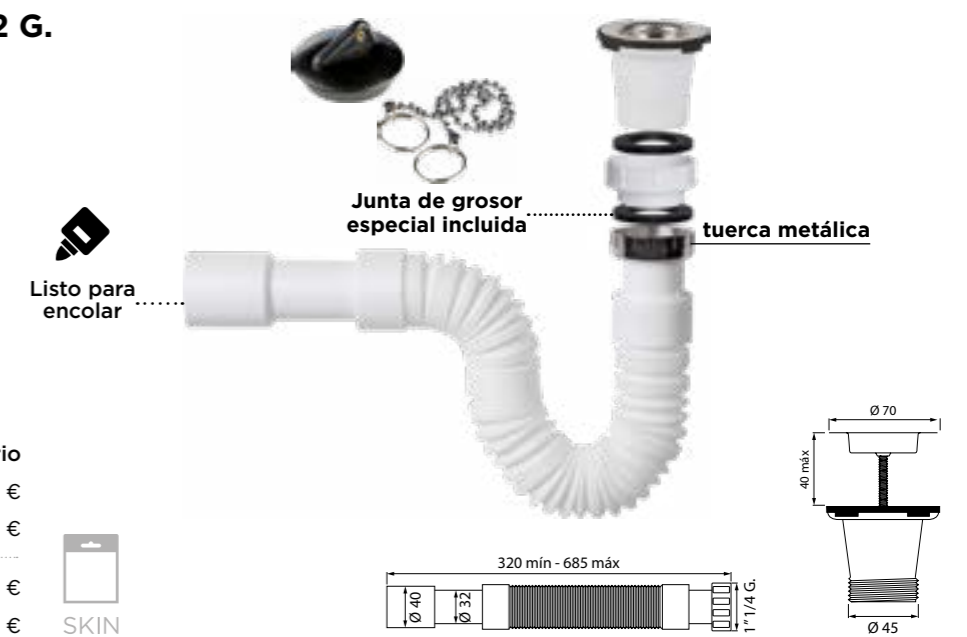
- Extensible de 320 a 685 mm.
- Fabricado en polipropileno copolímero/ABS.
- 1" 1/4 - 1" 1/2 G. x 32/40 mm M/M.



Ref.	Presentación	Caja	Precio unitario	
7200	Bolsa	4 u.	5,679 €	
72001	Skin	4 u.	6,491 €	SKIN

Manguito extensible blanco 1" 1/4 - 1" 1/2 G. con válvula 1" 1/2 G.

- Extensible de 320 a 685 mm.
- Fabricado en polipropileno copolímero/ABS.
- 1" 1/4 - 1" 1/2 G. x 32/40 mm. M/M.



Ref.	Presentación	Producto	Caja	Precio unitario	
3817	Bolsa	Con cadena	4 u.	10,590 €	
3818	Bolsa	Sin cadena	4 u.	9,545 €	
38171	Skin	Con cadena	4 u.	11,425 €	
38181	Skin	Sin cadena	4 u.	10,342 €	SKIN

Reducción 1" 1/4 - 1" 1/2 G.

- Fabricado en polipropileno.
- Incluye junta de goma ancha 1" 1/2 (Ref. 3195).



Ref.	Presentación	Caja	Precio unitario
4499	Bolsa	15 u.	1,705 €
44991	Skin	10 u.	2,501 €



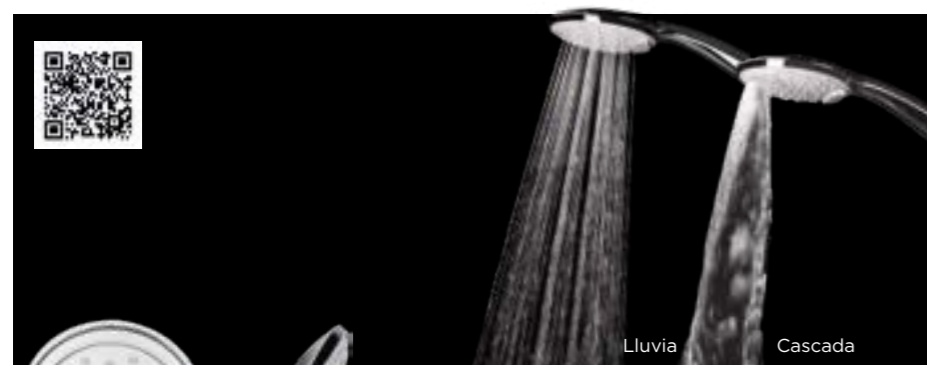
MANGOS
DE DUCHA Y FLEXOS

05



Mango de ducha multifunción Alegría

- Fabricado en ABS acabado cromado.
- Dos funciones.
- Sistema de ahorro de agua.
- Anticalcáreo.



Ref.	Presentación	Caja	Precio unitario
3000	Caja	1 u.	33,900 €



Ducha Alegría x 15
 PVP normal: 33,900 €
 PVP en expositor: 31,900 €

Expositor mango de ducha Alegría

· Compuesto por 15 uds. de mango de ducha Alegría.

Ref.	Presentación	Caja	Precio unitario
100750	Caja	1 u.	478,500 €

Mango de ducha multifunción Univers

- Fabricado en ABS acabado cromado.
- Tres funciones.
- Sistema de ahorro de agua.
- Anticalcáreo.



Ref.	Presentación	Caja	Precio unitario
9600	Caja	1 u.	26,900 €



Ducha Univers x 15
 PVP normal: 26,900 €
 PVP en expositor: 24,900 €

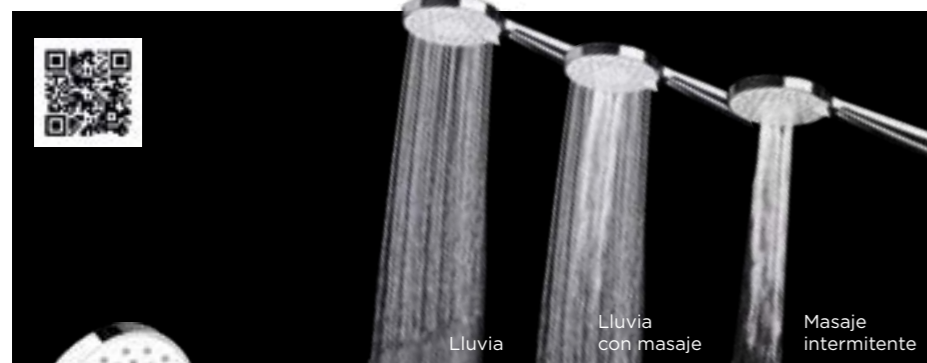
Expositor mango de ducha Univers

· Compuesto por 15 uds. de mango de ducha Univers.

Ref.	Presentación	Caja	Precio unitario
100725	Caja	1 u.	373,500 €

Mango de ducha multifunción Eclipse

- Fabricado en ABS acabado cromado.
- Tres funciones.
- Sistema de ahorro de agua.
- Anticalcáreo.



Ref.	Presentación	Caja	Precio unitario
2525	Caja	1 u.	24,900 €



◀NEW!
 Ducha Eclipse x 15
 PVP normal: 24,900 €
 PVP en expositor: 23,500 €

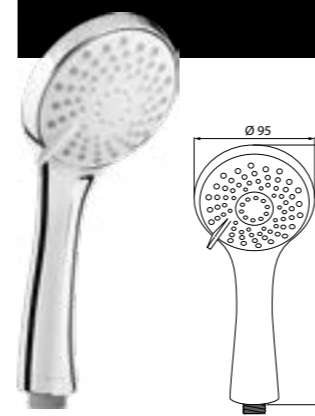
Expositor mango de ducha Eclipse

· Compuesto por 15 uds. de mango de ducha Eclipse.

Ref.	Presentación	Caja	Precio unitario
252515	Caja	1 u.	352,500 €

Mango de ducha multifunción Sun

- Fabricado en ABS acabado cromado.
- Tres funciones.
- Sistema de ahorro de agua.
- Anticalcáreo.



Ref.	Presentación	Caja	Precio unitario
9850	Caja	1 u.	23,900 €



Ducha Sun x 15
 PVP normal: 23,900 €
 PVP en expositor: 21,000 €

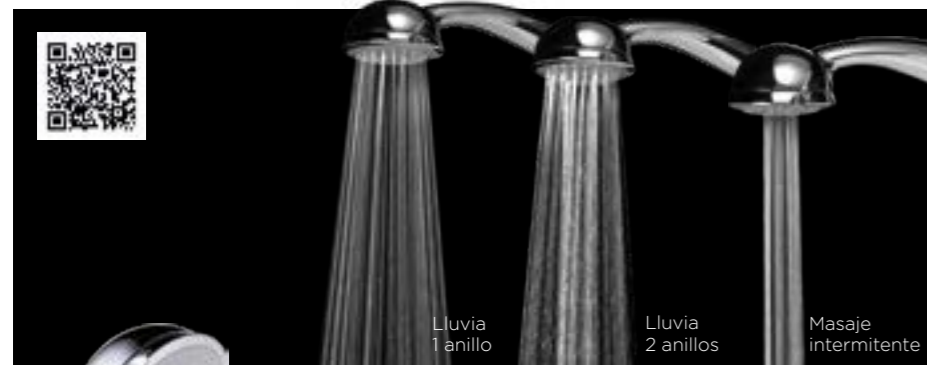
Expositor mango de ducha Sun

· Compuesto por 15 uds. de mango de ducha Sun.

Ref.	Presentación	Caja	Precio unitario
100875	Caja	1 u.	315,000 €

Mango de ducha multifunción Ulani

- Fabricado en ABS acabado cromado.
- Tres funciones.
- Sistema de ahorro de agua.
- Anticalcáreo.



Ref.	Presentación	Caja	Precio unitario
9800	Caja	1 u.	18,900 €



Ducha Ulani x 10
PVP normal: 18,900 €
PVP en expositor: 17,900 €

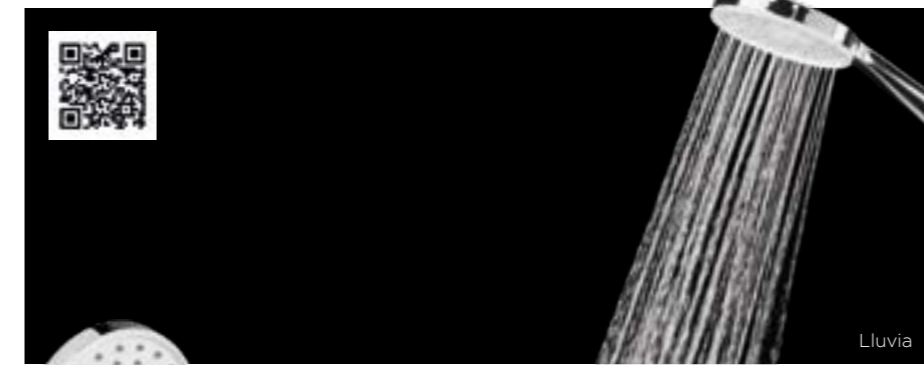
Expositor mango de ducha Ulani

· Compuesto por 10 uds. de mango de ducha Ulani.

Ref.	Presentación	Caja	Precio unitario
100500	Caja	1 u.	179,000 €

Mango de ducha Elipse

- Fabricado en ABS acabado cromado.
- Función lluvia fina.
- Sistema de ahorro de agua.
- Anticalcáreo.



Ref.	Presentación	Caja	Precio unitario
2500	Caja	1 u.	19,950 €



◀ NEW!
Ducha Elipse x 15
PVP normal: 19,950 €
PVP en expositor: 18,750 €

Expositor mango de ducha Elipse

· Compuesto por 15 uds. de mango de ducha Elipse.

Ref.	Presentación	Caja	Precio unitario
250015	Caja	1 u.	281,250 €

Mango de ducha multifunción Desiree

- Fabricado en ABS acabado cromado.
- Tres funciones.
- Anticalcáreo.



Ref.	Presentación	Caja	Precio unitario
8810	Caja	1 u.	13,950 €



Ducha Desiree x 20
PVP normal: 13,950 €
PVP en expositor: 10,950 €

Expositor mango de ducha Desiree

· Compuesto por 20 uds. de mango de ducha Desiree.

Ref.	Presentación	Caja	Precio unitario
103200	Caja	1 u.	219,000 €

Mango de ducha Jade

- Fabricado en ABS acabado cromado.
- Función lluvia fina.
- Sistema de ahorro de agua.
- Anticalcáreo.



Ref.	Presentación	Caja	Precio unitario
1000	Caja	1 u.	19,250 €



Ducha Jade x 15
PVP normal: 19,250 €
PVP en expositor: 18,500 €

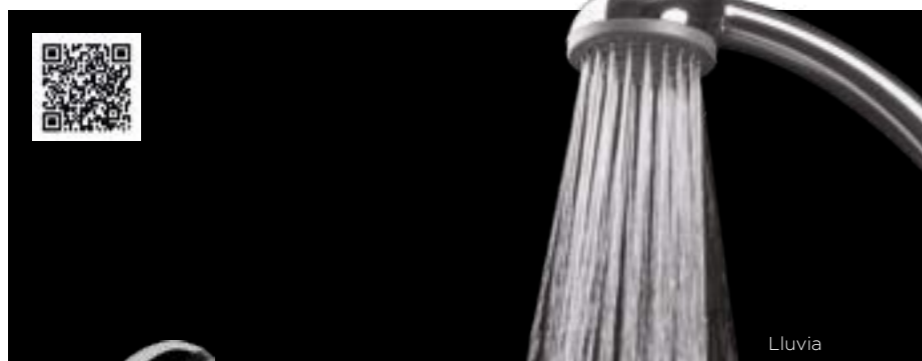
Expositor mango de ducha Jade

· Compuesto por 15 uds. de mango de ducha Jade.

Ref.	Presentación	Caja	Precio unitario
100475	Caja	1 u.	277,500 €

Mango de ducha Athena Ahorro de agua

- Fabricado en ABS acabado cromado.
- Función lluvia fina.
- Sistema de ahorro de agua.
- Anticalcáreo.



Ref.	Presentación	Caja	Precio unitario
7615	Caja	1 u.	11,990 €



PVP normal: 11,990 €
PVP en expositor: 11,250 €

Expositor mango de ducha Athena

- Compuesto por 10 uds. de mango de ducha Athena.

Ref.	Presentación	Caja	Precio unitario
100400	Caja	1 u.	112,500 €

Mango de ducha Athena

- Fabricado en ABS acabado cromado.
- Función lluvia fina.
- Anticalcáreo.



Ref.	Acabado	Presentación	Caja	Precio unitario
7611	Cromado	Skin	4 u.	9,490 €
8500	Blanco	Skin	4 u.	8,790 €



Mango de ducha Zoe

- Fabricado en ABS acabado cromado.
- Función lluvia fina.
- Anticalcáreo.



Ref.	Presentación	Caja	Precio unitario
3200	Caja	1 u.	13,620 €



Kit de ducha Eclipse completo

Compuesto de:

- Mango de ducha Eclipse (Ref. 2525).
- Flexo de ducha de 1,7m (Ref.9000).
- Soporte ajustable Zoe (Ref. 3201).

Ref.	Presentación	Caja	Precio unitario
2528	Caja	1 u.	46,500 €



◀ NEW!

Kit de ducha Eclipse básico

Compuesto de:

- Mango de ducha Eclipse (Ref. 2525).
- Flexo de ducha de 1,7m (Ref.9000).

Ref.	Presentación	Caja	Precio unitario
2526	Caja	1 u.	40,900 €



◀ NEW!

Kit de ducha Eclipse inox. completo

Compuesto de:

- Mango de ducha Eclipse. (Ref. 2525).
- Flexo de ducha inoxidable extensible de: 1,7 m. a 2,2 m (Ref. 14210).
- Soporte ajustable (Ref. 2324).

Ref.	Presentación	Caja	Precio unitario
2529	Caja	1 u.	34,500 €



◀ NEW!

Kit de ducha Eclipse inox. básico

Compuesto de:

- Mango de ducha Eclipse (Ref. 2525).
- Flexo de ducha inoxidable extensible de: 1,7 m. a 2,2 m (Ref. 14210).

Ref.	Presentación	Caja	Precio unitario
2527	Caja	1 u.	29,900 €



◀ NEW!

Kit de ducha Elipse completo

Compuesto de:

- Mango de ducha Elipse (Ref. 2500).
- Flexo de ducha de 1,7m (Ref.9000).
- Soporte ajustable Zoe (Ref. 3201).



◀ NEW!

Ref.	Presentación	Caja	Precio unitario
2503	Caja	1 u.	40,500 €

Kit de ducha Elipse básico

Compuesto de:

- Mango de ducha Elipse (Ref. 2500).
- Flexo de ducha de 1,7m (Ref.9000).



◀ NEW!

Ref.	Presentación	Caja	Precio unitario
2501	Caja	1 u.	36,250€

Kit de ducha Elipse inox. completo

Compuesto de:

- Mango de ducha Elipse (Ref. 2500).
- Flexo de ducha inoxidable extensible de: 1,7 m a 2,2 m (Ref. 14210).
- Soporte ajustable (Ref. 2324).



◀ NEW!

Ref.	Presentación	Caja	Precio unitario
2504	Caja	1 u.	34,250 €

Kit de ducha Elipse inox. básico

Compuesto de:

- Mango de ducha Elipse (Ref. 2500).
- Flexo de ducha inoxidable extensible de: 1,7 m a 2,2 m (Ref. 14210).



◀ NEW!

Ref.	Presentación	Caja	Precio unitario
2502	Caja	1 u.	29,900 €

Kit de ducha Sun completo

Compuesto de:

- Mango de ducha Sun (Ref. 9850).
- Flexo de ducha de 1,7m (Ref.9000).
- Soporte ajustable (Ref. 2324).



Ref.	Presentación	Caja	Precio unitario
9880	Caja	1 u.	45,500 €

Kit de ducha Sun básico

Compuesto de:

- Mango de ducha Sun (Ref. 9850).
- Flexo de ducha de 1,7m (Ref.9000).



Ref.	Presentación	Caja	Precio unitario
9875	Caja	1 u.	39,900 €

Kit de ducha Sun inox. completo

Compuesto de:

- Mango de ducha Sun (Ref. 9850).
- Flexo de ducha inoxidable extensible de: 1,7 m a 2,2 m (Ref. 14210).
- Soporte ajustable (Ref. 2324).



Ref.	Presentación	Caja	Precio unitario
9895	Caja	1 u.	33,500 €

Kit de ducha Sun inox. básico

Compuesto de:

- Mango de ducha Sun (Ref. 9850).
- Flexo de ducha inoxidable extensible de: 1,7 m a 2,2 m (Ref. 14210).



Ref.	Presentación	Caja	Precio unitario
9890	Caja	1 u.	28,900 €

Kit de ducha Jade completo

Compuesto de:

- Mango de ducha Jade (Ref. 1000).
- Flexo de ducha de 1,7m (Ref.9000).
- Soporte ajustable (Ref. 2324).



Ref.	Presentación	Caja	Precio unitario
9655	Caja	1 u.	39,500 €

Kit de ducha Jade básico

Compuesto de:

- Mango de ducha Jade (Ref. 1000).
- Flexo de ducha de 1,7m (Ref.9000).



Ref.	Presentación	Caja	Precio unitario
9650	Caja	1 u.	35,250 €

Kit de ducha Jade inox. completo

Compuesto de:

- Mango de ducha Jade (Ref. 1000).
- Flexo de ducha inoxidable extensible de: 1,7 m a 2,2 m (Ref. 14210).
- Soporte ajustable (Ref. 2324).



Ref.	Presentación	Caja	Precio unitario
9660	Caja	1 u.	33,250 €

Kit de ducha Jade inox. básico

Compuesto de:

- Mango de ducha Jade (Ref. 1000).
- Flexo de ducha inoxidable extensible de: 1,7 m a 2,2 m (Ref. 14210).



Ref.	Presentación	Caja	Precio unitario
9665	Caja	1 u.	28,900 €

Kit de ducha Desiree inox. completo

Compuesto de:

- Mango de ducha Desiree (Ref. 8810).
- Flexo de ducha inoxidable extensible de: 1,7 m a 2,2 m (Ref. 14210).
- Soporte ajustable (Ref.2324).



Ref.	Presentación	Caja	Precio unitario
8850	Caja	1 u.	25,500 €

Kit de ducha Desiree básico

Compuesto de:

- Mango de ducha Desiree (Ref. 8810).
- Flexo de ducha inoxidable extensible de: 1,7 m a 2,2 m (Ref. 14210).



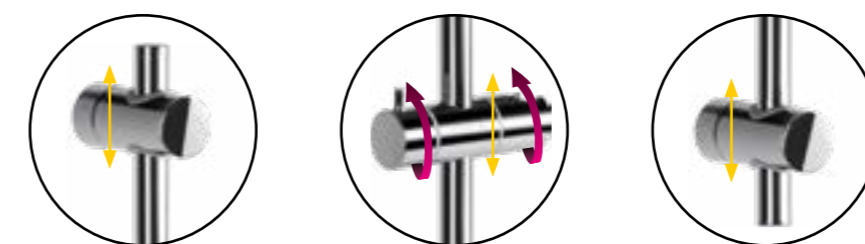
Ref.	Presentación	Caja	Precio unitario
8875	Caja	1 u.	21,250 €



Barra de ducha Xena

- Tubo de 22 Ø mm x 600 mm fabricado en latón CB508L acabado cromado brillante.
- Soportes móviles ajustables, fabricados en ABS acabado cromado brillante.
- Elementos de fijación.

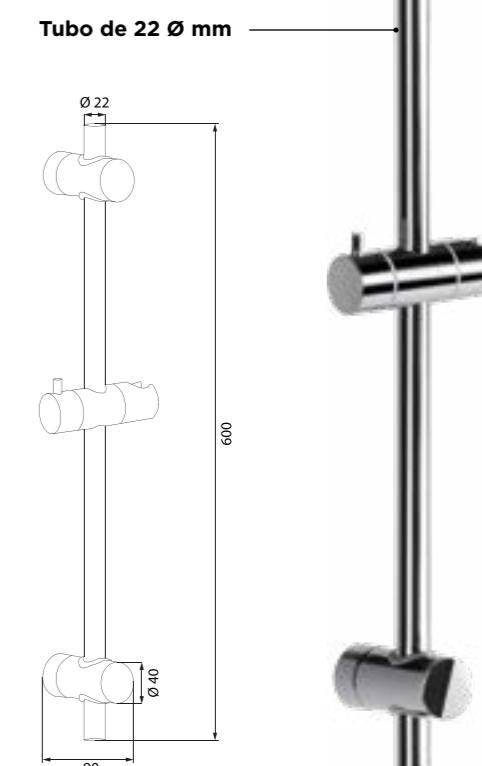
◀ NEW!



Soporte pared ajustable

Soporte para ducha ajustable

Soporte pared ajustable



Ref.	Presentación	Caja	Precio unitario
4410	Caja	1 u.	34,900 €

Expositor barra de ducha Xena

- Expositor incluido.
- Compuesto de:
- 6 uds. de barra de ducha Xena 600 mm.

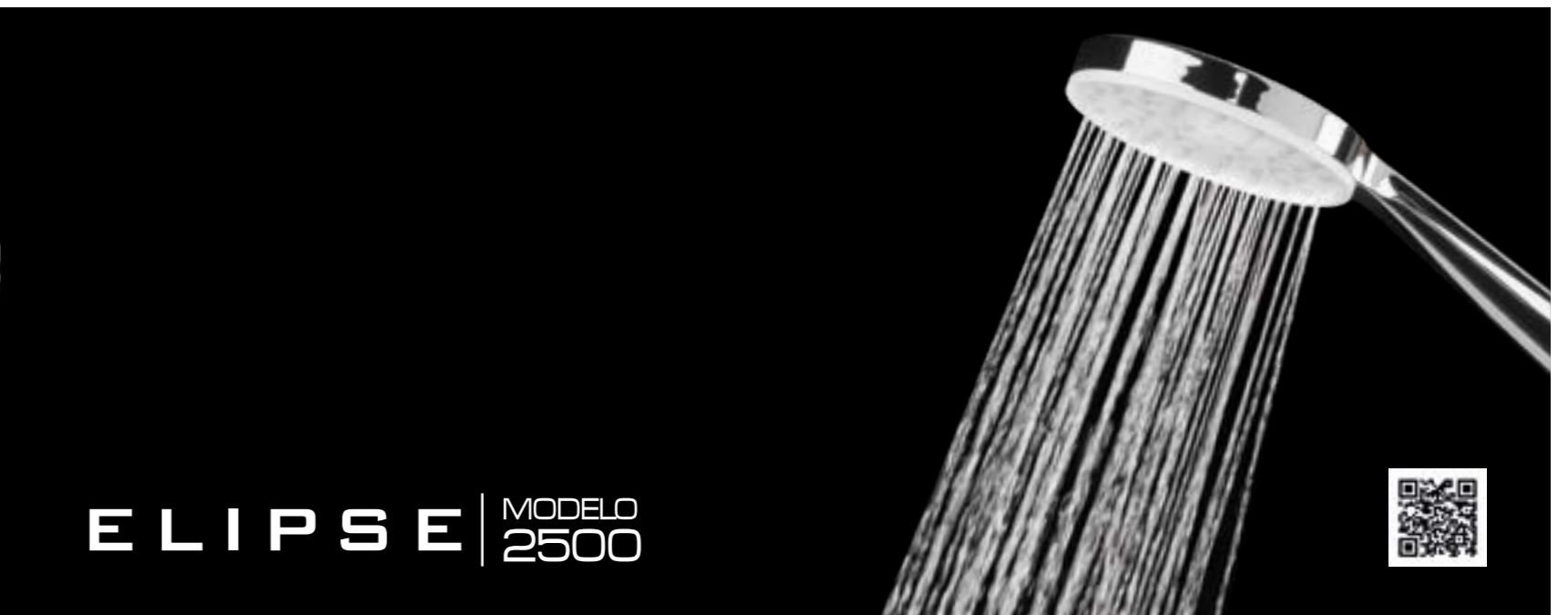
◀ NEW!



Ref. 4410 x 6
 PVP normal: 34,900 €
 PVP en expositor: 32,900 €



Ref.	Presentación	Caja	Precio unitario
44106	Expositor	1 u.	197,400 €



Kit barra de ducha Xena + 2525 + 3996

Compuesto de:

- Barra de ducha Xena 600 mm (Ref.4410).
- Mango de ducha Eclipse (Ref.2525).
- Flexo de ducha acabado latón cromado, de 1,7m (Ref. 3996).

◀ NEW!



Ref.	Presentación	Caja	Precio unitario
4418	Caja	1 u.	59,750 €

Kit barra de ducha Xena + 2500 + 3996

Compuesto de:

- Barra de ducha Xena 600 mm (Ref.4410).
- Mango de ducha Elipse (Ref.2500).
- Flexo de ducha acabado latón cromado, de 1,7m (Ref. 3996).

◀ NEW!



Ref.	Presentación	Caja	Precio unitario
4411	Caja	1 u.	54,250 €

Kit barra de ducha Xena + 2525 + 9000

Compuesto de:

- Barra de ducha Xena 600 mm (Ref.4410).
- Mango de ducha Eclipse (Ref.2525).
- Flexo de ducha de 1,7m (Ref.9000).

◀ NEW!



Ref.	Presentación	Caja	Precio unitario
4413	Caja	1 u.	66,500 €

Kit barra de ducha Xena + 2500 + 9000

Compuesto de:

- Barra de ducha Xena 600 mm (Ref.4410).
- Mango de ducha Elipse (Ref.2500).
- Flexo de ducha de 1,7m (Ref.9000).

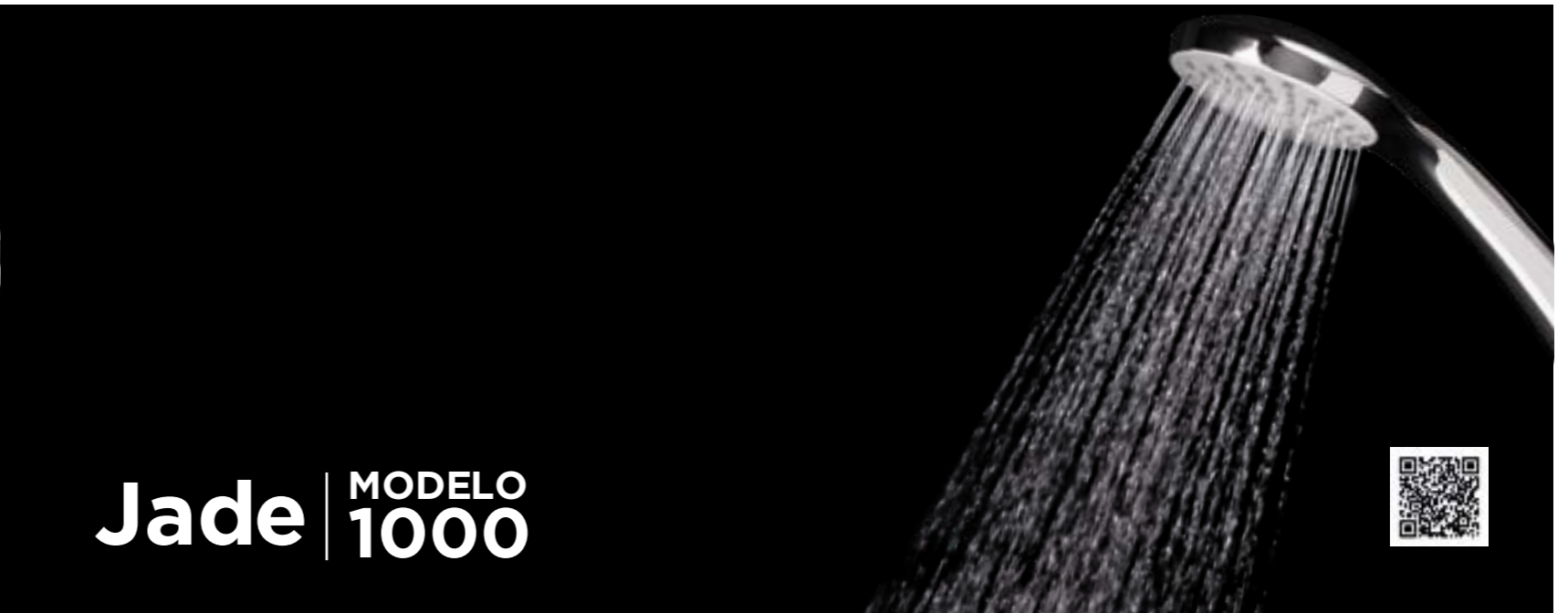
◀ NEW!



Ref.	Presentación	Caja	Precio unitario
4412	Caja	1 u.	62,000 €



SUN | MODELO 9850



Jade | MODELO 1000



Kit barra de ducha Xena + 9850 + 3996

Compuesto de:

- Barra de ducha Xena 600 mm (Ref.4410).
- Mango de ducha Sun (Ref.9850).
- Flexo de ducha acabado latón cromado de 1,7m (Ref. 3996).

◀ NEW!



Ref.	Presentación	Caja	Precio unitario
4414	Caja	1 u.	58,750 €

Kit barra de ducha Xena + 1000 + 3996

Compuesto de:

- Barra de ducha Xena 600 mm (Ref.4410).
- Mango de ducha Jade (Ref.1000).
- Flexo de ducha acabado latón cromado de 1,7m (Ref. 3996).

◀ NEW!



Ref.	Presentación	Caja	Precio unitario
4415	Caja	1 u.	53,250 €

Kit barra de ducha Xena + 9850 + 9000

Compuesto de:

- Barra de ducha Xena 600 mm (Ref.4410).
- Mango de ducha Sun (Ref.9850).
- Flexo de ducha de 1,7m (Ref.9000).

◀ NEW!



Ref.	Presentación	Caja	Precio unitario
4419	Caja	1 u.	65,500 €

Kit barra de ducha Xena + 1000 + 9000

Compuesto de:

- Barra de ducha Xena 600 mm (Ref.4410).
- Mango de ducha Jade (Ref.1000).
- Flexo de ducha de 1,7m (Ref.9000).

◀ NEW!



Ref.	Presentación	Caja	Precio unitario
4416	Caja	1 u.	61,000 €



Kit barra de ducha Xena + 7615 + 14210

Compuesto de:

- Barra de ducha Xena 600 mm (Ref.4410).
- Mango de ducha Athena (Ref.7615).
- Flexo de ducha inoxidable extensible de 1,7 m a 2,2 m (Ref.14210).

◀ NEW!

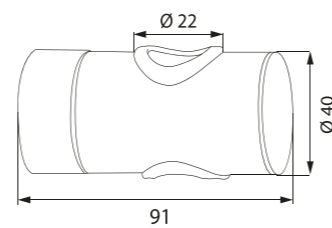


Ref.	Presentación	Caja	Precio unitario
4417	Caja	1 u.	48,900 €

Soporte ajustable para pared

- Fabricado en ABS acabado cromado brillante.
- Soporte de Ø 40 mm x 90 mm.

◀ NEW!

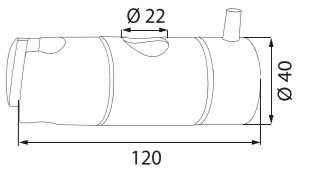


Ref.	Presentación	Caja	Precio unitario
44102	Bolsa	1 u.	9,753 €

Soporte ajustable para ducha

- Fabricado en ABS acabado cromado brillante
- Soporte de Ø 40 mm.

◀ NEW!



Ref.	Presentación	Caja	Precio unitario
44103	Bolsa	1 u.	12,921 €



Mango de ducha Gales

- Fabricado en polipropileno.
- Función lluvia fina.

Ref.	Producto	Presentación	Caja	Precio unitario
3674	Blanco con codo ABS	Skin	10 u.	3,761 €
3968	Blanco con codo latón	Skin	10 u.	9,378 €
3675	Negro con codo ABS	Skin	10 u.	3,761 €
3969	Negro con codo latón	Skin	10 u.	9,378 €



Mango de ducha baja presión

- Fabricado en polipropileno.
- Función lluvia gruesa.
- Anticalcáreo.

Ref.	Producto	Presentación	Caja	Precio unitario
1154	Blanco con codo ABS	Skin	10 u.	4,534 €
8840	Blanco con codo latón	Skin	10 u.	8,810 €
1156	Negro con codo ABS	Skin	10 u.	4,534 €
8841	Negro con codo latón	Skin	10 u.	8,810 €



Mango de ducha Diana

- Fabricado en polipropileno.
- Función lluvia fina.
- Codo en ABS cromado.

Ref.	Acabado	Presentación	Caja	Precio unitario
1114	Blanco	Bolsa	15 u.	3,603 €
1116	Negro	Bolsa	15 u.	3,603 €



Codos para mangos de ducha

- Roscas 1/2" G.

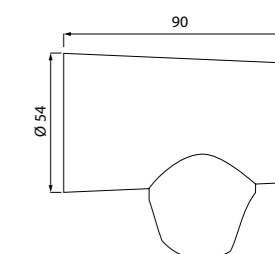
Ref.	Producto	Presentación	Caja	Precio unitario
1- 2111	Latón fijo	Bolsa	6 u.	5,500 €
2- 2112	ABS fijo	Bolsa	6 u.	1,355 €



Soporte ajustable para mangos de ducha

- Fabricado en ABS.
- Incluye tacos y tornillos.

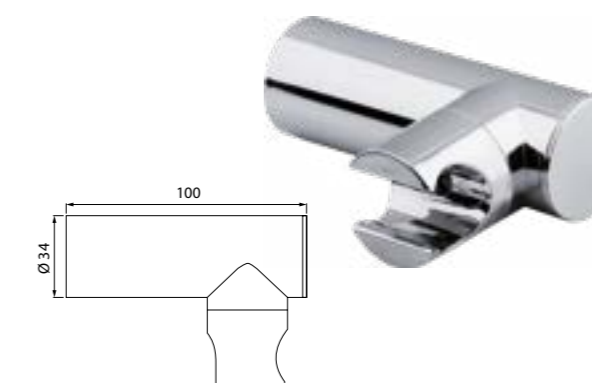
Ref.	Acabado	Presentación	Caja	Precio unitario
2324	Cromado	Bolsa	10 u.	6,270 €
2328	Blanco	Bolsa	10 u.	5,103 €
23241	Cromado	Skin	10 u.	7,220 €
23281	Blanco	Skin	10 u.	6,190 €



Soporte ajustable Zoe

- Fabricado en ABS acabado cromado.
- Incluye tacos y tornillos.

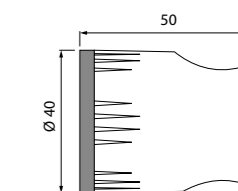
Ref.	Presentación	Caja	Precio unitario
3201	Skin	4 u.	8,710 €



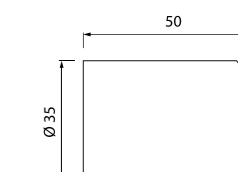
Soporte fijo

- Fabricado en ABS.
- Incluye tacos y tornillos.

Ref.	Acabado	Presentación	Caja	Precio unitario
2336	Blanco	Bolsa	6 u.	3,012 €
23361	Blanco	Skin	6 u.	4,012 €

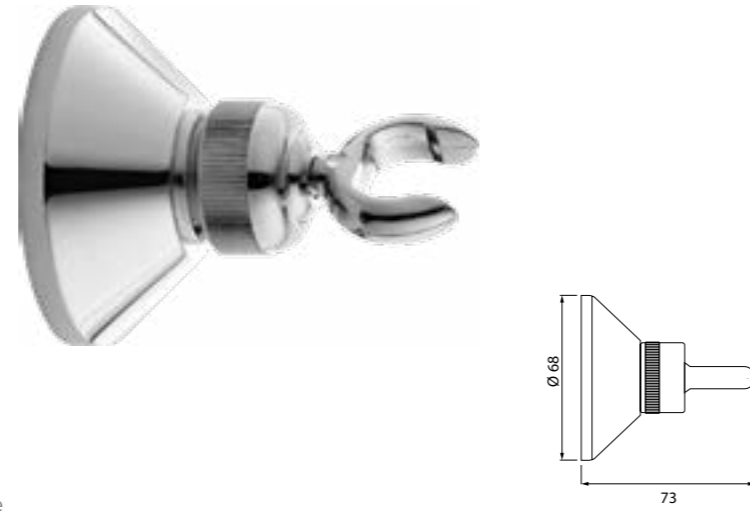


Ref.	Acabado	Presentación	Caja	Precio unitario
2334	Cromado	Bolsa	6 u.	3,270 €
23341	Cromado	Skin	6 u.	4,270 €



Soporte con rótula orientable

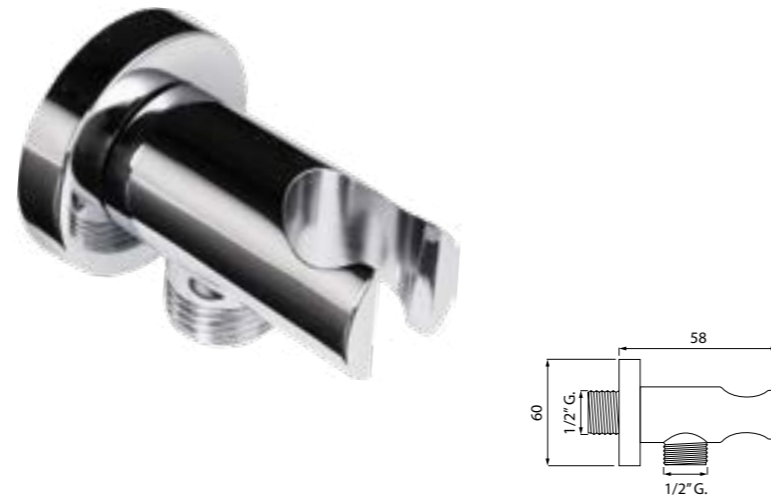
- Fabricado en acero inoxidable.
- Florón en acero inoxidable.
- Incluye tacos y tornillos.



Ref.	Presentación	Caja	Precio unitario	SKIN	acero inoxidable
2311	Bolsa	2 u.	7,452 €		
23111	Skin	2 u.	8,452 €	SKIN	

Soporte roscado con toma de agua Neptuno

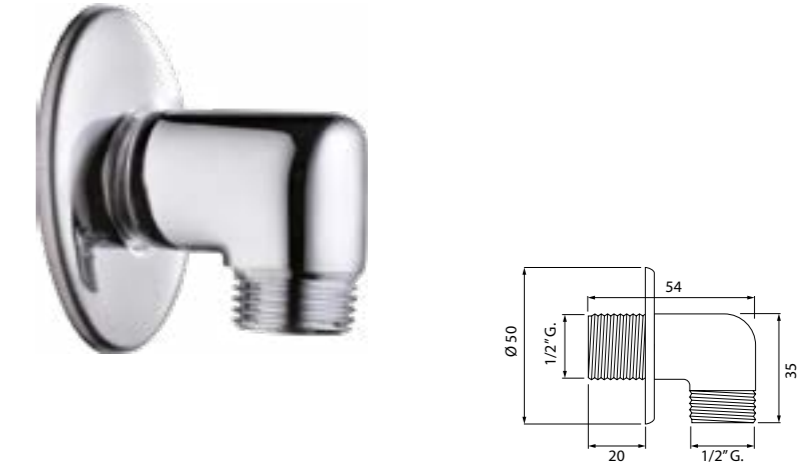
- Fabricado en latón CW617N acabado cromado.
- Toma de agua 1/2" G.



Ref.	Presentación	Caja	Precio unitario	SKIN
5445	Caja	1 u.	39,900 €	
54451	Skin	1 u.	40,900 €	SKIN

Toma de agua

- Fabricada en latón CW617N acabado cromado.
- Roscas M 1/2" G.
- Florón de Ø 60 mm.



Ref.	Presentación	Caja	Precio unitario	SKIN
5437	Caja	4 u.	8,745 €	
54371	Skin	4 u.	9,745 €	SKIN

Toma de agua Luxury

- Fabricada en latón CW617N acabado cromado.
- Roscas H 1/2" G. y M 1/2" G.



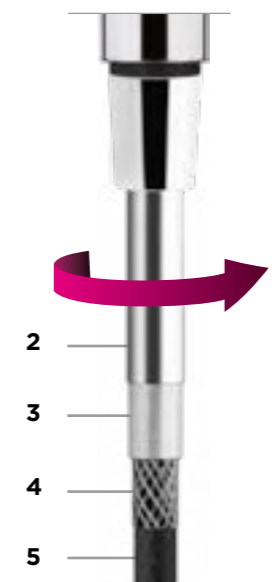
Ref.	Presentación	Caja	Precio unitario	SKIN
5439	Caja	1 u.	17,900 €	
54391	Skin	1 u.	18,900 €	SKIN



FLEXO DE DUCHA



Higiénico
y de fácil limpieza



- 1 - Tuerca giratoria que evita las torceduras en el flexo.
- 2 - Revestimiento en PVC transparente UV que protege de la cal, el moho y la suciedad.
- 3 - Tratamiento de metalización cromado para crear un efecto estético especial.
- 4 - Trenzado de 24 hilos en poliéster TIT 1000.
- 5 - Tubo interno bajo norma NSF 61.

Flexo de ducha en plástico plata metalizado

- Completamente liso y fácil de limpiar.
- Tubo de Ø 15 mm.
- Tuercas cónicas lisas en latón H 1/2" G.
- Temperatura máxima de trabajo de 90° C.
- Presión máxima de trabajo de 20 bares.
- Resistencia a la tracción 100 kg.

Ref.	Longitud	Presentación	Caja	Precio unitario
9000	1,7 m	Caja transparente	1 u.	22,250 €
90051	1,7 m	Skin	1 u.	20,740 €
9016	1 m	Skin	1 u.	18,751 €

Expositor flexo de ducha 9000

- Compuesto por 7 uds. de flexo de ducha 9000.



PVP normal:
22,250 €
PVP en expositor:
21,750 €

Flexo
9000
x 7

Ref.	Presentación	Caja	Precio unitario
100700	Caja	1 u.	152,250 €

Flexo de ducha extensible en acero inoxidable

- Extensible de 1,7 a 2,20 m.
- Tuerca cónica y tuerca hexagonal H 1/2" G.
- Doble engatillado.
- Tubo en EPDM.
- Temperatura máxima de trabajo de 60° C.
- Presión máxima de trabajo de 6 bares.

Ref.	Presentación	Caja	Precio unitario
14212	Skin	12 u.	9,302 €
14210	Bolsa	25 u.	8,756 €



Flexo de ducha reforzado acabado cromado

- Flexo en latón.
- Tuerca cónica y tuerca grafilada H 1/2" G.
- Doble engatillado y tubo en EPDM.
- Temperatura máxima de trabajo de 60° C.
- Presión máxima de trabajo de 12 bares.

Ref.	Longitud	Presentación	Caja	Precio unitario
1402	50 cm	Skin	1 u.	16,500 €
1403	1,25 m	Skin	1 u.	18,500 €
1408	1 m	Skin	1 u.	15,950 €
1413	1,5 m	Skin	12 u.	11,354 €
3996	1,7 m	Skin	12 u.	13,115 €
1414	2 m	Skin	12 u.	14,319 €



Flexo de ducha reforzado en acabado especial

- Flexo en latón.
- 1,7 m de longitud.
- Tuerca cónica y tuerca hexagonal H 1/2" G.
- Doble engatillado.
- Tubo en EPDM.
- Temperatura máxima de trabajo de 60° C.
- Presión máxima de trabajo de 12 bares.



Ref.	Acabado	Presentación	Caja	Precio unitario
1- 1321	Oro satinado	Skin	1 u.	28,250 €
2- 1322	Bronce	Skin	1 u.	28,250 €
3- 1323	Oro viejo	Skin	1 u.	28,250 €



Flexo de ducha en silicona negra mate

- Completamente liso y fácil de limpiar
- 1 m y 1,7 m de longitud
- Tuercas cónicas lisas en latón CW617N acabado negro mate H 1/2" G.
- Tubo en EPDM.
- Temperatura máxima de trabajo de 60° C.
- Presión máxima de trabajo de 10 bares.

Ref.	Longitud	Presentación	Caja	Precio unitario
9023	1 m	Skin	1 u.	34,950 €
9026	1,7 m	Skin	1 u.	31,250 €

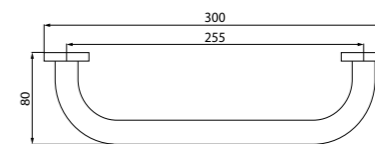


◀ NEW!

Asidero para bañera acabado cromado

- Fabricado en latón CB508L.
- Tubo de Ø 25 mm.
- Placa sujeción de tubo de Ø 50 mm.
- Incluye tornillos de acero inoxidable y tacos.

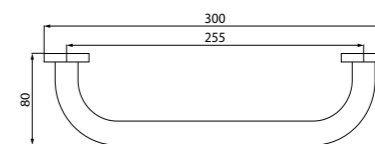
Ref.	Presentación	Caja	Precio unitario
1314	Skin	4 u.	32,750 €



Asidero para bañera acabado blanco

- Fabricado en latón CB508L.
- Tubo de Ø 25 mm.
- Placa sujeción de tubo de Ø 50 mm.
- Incluye tornillos de acero inoxidable y tacos.

Ref.	Presentación	Caja	Precio unitario
1318	Skin	4 u.	33,750 €



Flexo extraíble para fregadero acabado cromado

- Flexo en latón.
- 1,4 m de longitud.
- Tuerca cónica H 1/2" G.
- Temperatura máxima de trabajo de 60° C.
- Presión máxima de trabajo de 12 bares.
- Contrapeso ecológico incluido.

Ref.	Longitud	Presentación	Caja	Precio unitario
6903	Rosca M 15/100	Skin	4 u.	23,900 €
6909	Rosca M 3/8" G.	Skin	4 u.	24,900 €

CONTRAPESO RECAMBIO

Ref.	Presentación	Caja	Precio unitario
6908	Bolsa	1 u.	8,570 €



Mango extraíble para cocina Elsa

- Fabricada en ABS acabado cromado.
- Dos posiciones: lluvia y aire+agua.



Ref.	Presentación	Caja	Precio unitario
1640	Caja	1 u.	29,070 €

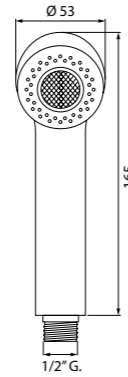
◀ NEW!

Válvula antirretorno incorporada



Mango extraíble de cocina

- Dos posiciones: lluvia y aire+agua.
- Adaptable a la mayoría de caños.



Ref.	Acabado	Presentación	Caja	Precio unitario
4789	Cromado	Caja transparente	4 u.	22,710 €
8490	Blanco	Caja transparente	4 u.	25,632 €

Expositor flexo 9000 y ducha Jade

Compuesto de:

- 5 uds. flexo 9000.
- 5 uds. ducha Jade.

Ref.	Presentación	Caja	Precio unitario
100525	Caja	1 u.	201,250 €



x5 Ref. 9000
PVP normal: 22,250 €
PVP en expositor: 21,750 €

x5 Ref. 1000
PVP normal: 19,250 €
PVP en expositor: 18,500 €

Expositor flexo 9000 y ducha Sun

Compuesto de:

- 5 uds. de flexo 9000.
- 5 uds. de ducha Sun.

Ref.	Presentación	Caja	Precio unitario
100290	Caja	1 u.	213,250 €



x5 Ref. 9000
PVP normal: 22,250 €
PVP en expositor: 21,750 €

x5 Ref. 9850
PVP normal: 23,900 €
PVP en expositor: 21,000 €

Expositor flexo 9000 y ducha Elipse

Compuesto de:

- 5 uds. de flexo 9000.
- 5 uds. de ducha Elipse.

Ref.	Presentación	Caja	Precio unitario
250090	Caja	1 u.	202,500 €



x5 Ref. 9000
PVP normal: 22,250 €
PVP en expositor: 21,750 €

x5 Ref. 2500
PVP normal: 19,950 €
PVP en expositor: 18,750 €

◀ NEW!

Expositor Univers, Sun y Jade

Compuesto de:

- 5 uds. de ducha Univers.
- 5 uds. de ducha Sun.
- 5 uds. de ducha Jade.



x5 Ref. 9600
PVP normal: 26,900-€
PVP en expositor: 24,900 €



x5 Ref. 9850
PVP normal: 23,900-€
PVP en expositor: 21,000 €



x5 Ref. 1000
PVP normal: 19,250-€
PVP en expositor: 18,500 €

Ref.	Presentación	Caja	Precio unitario
100535	Caja	1 u.	322,000 €

Expositor duchas Eclipse, Sun y Jade

◀ NEW!

Compuesto de:

- 5 uds. de ducha Eclipse.
- 5 uds. de ducha Sun.
- 5 uds. de ducha Jade.



x5 Ref. 2525
PVP normal: 24,900-€
PVP en expositor: 23,500 €



x5 Ref. 9850
PVP normal: 23,900-€
PVP en expositor: 21,000 €



x5 Ref. 1000
PVP normal: 19,250-€
PVP en expositor: 18,500 €

Ref.	Presentación	Caja	Precio unitario
100540	Caja	1 u.	315,000 €



Expositor Alegría, Sun y Jade

Compuesto de:

- 5 uds. de ducha Alegría.
- 5 uds. de ducha Sun.
- 5 uds. de ducha Jade.



x5 Ref. 3000
PVP normal: 33,900-€
PVP en expositor: 31,900 €



x5 Ref. 9850
PVP normal: 23,900-€
PVP en expositor: 21,000 €



x5 Ref. 1000
PVP normal: 22,750-€
PVP en expositor: 21,750 €

Ref.	Presentación	Caja	Precio unitario
100504	Caja	1 u.	373,250 €

Expositor duchas Alegría y Sun

Compuesto de:

- 5 uds. de ducha Alegría.
- 10 uds. de ducha Sun.



x5 Ref. 3000
PVP normal: 33,900-€
PVP en expositor: 31,900 €



x10 Ref. 9850
PVP normal: 23,900-€
PVP en expositor: 21,000 €

Ref.	Presentación	Caja	Precio unitario
100545	Caja	1 u.	369,500 €

Expositor kit barra de ducha Xena 1

◀ NEW!

· Expositor incluido.

Compuesto de:

- 2uds. kit ducha completo Elipse (ref.2500) + flexo de 1,7 m reforzado acabado cromado (ref.3996).
- 2uds. kit ducha completo Eclipse (ref.2525) + flexo de 1,7 m reforzado acabado cromado (ref.3996).
- 2uds. kit ducha completo Sun (ref.9850) + flexo de 1,7 m reforzado acabado cromado (ref.3996).



Ref. 4411 x 2
PVP normal: 54,250 €
PVP en expositor: **51,250 €**



Ref. 4418 x 2
PVP normal: 59,750 €
PVP en expositor: **56,750 €**



Ref. 4414 x 2
PVP normal: 58,750 €
PVP en expositor: **55,750 €**



Ref.	Presentación	Caja	Precio unitario
10110	Expositor	1 u.	333,500 €

Expositor kit barra de ducha Xena 2

◀ NEW!

· Expositor incluido.

Compuesto de:

- 2uds. kit ducha completo Elipse (ref.2500) + flexo de 1,7 m en plástico plata metalizado (ref.9000).
- 2uds. kit ducha completo Eclipse (ref.2525) + flexo de 1,7 m en plástico plata metalizado (ref.9000).
- 2uds. kit ducha completo Jade (ref.1000) + flexo de 1,7 m en plástico plata metalizado (ref.9000).



Ref. 4412 x 2
PVP normal: 62,000 €
PVP en expositor: **59,000 €**



Ref. 4413 x 2
PVP normal: 66,500 €
PVP en expositor: **63,500 €**



Ref. 4416 x 2
PVP normal: 61,000 €
PVP en expositor: **58,000 €**



Ref.	Presentación	Caja	Precio unitario
10115	Expositor	1 u.	361,000 €

Expositor kit barra de ducha Xena 3

◀ NEW!

· Expositor incluido.

Compuesto de:

- 6 uds. kit ducha completo Elipse (ref.2500) + flexo de 1,7 m reforzado acabado cromado (ref.3996).



Ref. 4411 x 6
PVP normal: 54,250 €
PVP en expositor: **51,250 €**

Ref.	Presentación	Caja	Precio unitario
10120	Expositor	1 u.	307,500 €



Expositor kit barra de ducha Xena 4

◀ NEW!

· Expositor incluido.

Compuesto de:

- 6 uds. kit ducha completo Elipse (ref.2500) + flexo de 1,7 m en plástico plata metalizado (ref.9000).



Ref. 4412 x 6
PVP normal: 62,000 €
PVP en expositor: **59,000 €**

Ref.	Presentación	Caja	Precio unitario
10125	Expositor	1 u.	354,000 €



Expositor kit barra de ducha Xena 5

◀ NEW!

- Expositor incluido.
- Compuesto de:
 - 6 uds. kit ducha completo Eclipse (ref.2525) + flexo de 1,7 m reforzado acabado cromado (ref.3996).



Ref. 4418 x 6
 PVP normal: 59.750 €
 PVP en expositor: **56.750 €**

Ref.	Presentación	Caja	Precio unitario
10135	Expositor	1 u.	340,500 €



Expositor kit barra de ducha Xena 7

◀ NEW!

- Expositor incluido.
- Compuesto de:
 - 6 uds. kit ducha completo Sun (ref.9850) + flexo de 1,7 m reforzado acabado cromado (ref.3996).



Ref. 4414 x 6
 PVP normal: 58.750 €
 PVP en expositor: **55.250 €**

Ref.	Presentación	Caja	Precio unitario
10160	Expositor	1 u.	331,500 €



Expositor kit barra de ducha Xena 6

◀ NEW!

- Expositor incluido.
- Compuesto de:
 - 6 uds. kit ducha completo Eclipse (ref.2525) + flexo de 1,7 m en plástico plata metalizado (ref.9000).



Ref. 4413 x 6
 PVP normal: 66.500 €
 PVP en expositor: **63.500 €**

Ref.	Presentación	Caja	Precio unitario
10130	Expositor	1 u.	381,000 €



Expositor kit barra de ducha Xena 8

◀ NEW!

- Expositor incluido.
- Compuesto de:
 - 6 uds. kit ducha completo Sun (ref.9850) + flexo de 1,7 m en plástico plata metalizado (ref.9000).



Ref. 4419 x 6
 PVP normal: 65.500 €
 PVP en expositor: **62.500 €**

Ref.	Presentación	Caja	Precio unitario
10140	Expositor	1 u.	375,000 €



Expositor kit barra de ducha Xena 9

◀ NEW!

- Expositor incluido.
- Compuesto de:
 - 6 uds. kit ducha completo Jade (ref.1000) + flexo de 1,7 m reforzado acabado cromado (ref.3996).



Ref. 4415 x 6
 PVP normal: 53,250 €
 PVP en expositor: **49,950 €**

Ref.	Presentación	Caja	Precio unitario
10145	Expositor	1 u.	299,700 €



Expositor kit barra de ducha Xena 11

◀ NEW!

- Expositor incluido.
- Compuesto de:
 - 6 uds. kit ducha completo Athena (ref.7615) + flexo de ducha inoxidable extensible de 1,7 m a 2,2 m (ref.14210).



Ref. 4417 x 6
 PVP normal: 48,900 €
 PVP en expositor: **45,900 €**

Ref.	Presentación	Caja	Precio unitario
10155	Expositor	1 u.	275,400 €



Expositor kit barra de ducha Xena 10

◀ NEW!

- Expositor incluido.
- Compuesto de:
 - 6 uds. kit ducha completo Jade (ref.1000) + flexo de 1,7 m en plástico plata metalizado (ref.9000).



Ref. 4416 x 6
 PVP normal: 61,000 €
 PVP en expositor: **58,000 €**

Ref.	Presentación	Caja	Precio unitario
10150	Expositor	1 u.	348,000 €





© Duchaflex® 2023-2024

ROCIADORES
Y BRAZOS DE DUCHA

06

Rociador Galaxy con rótula orientable

- Fabricado en latón CW617N/ABS acabado cromado.
- 4 funciones.
- Sistema de ahorro de agua.
- Anticalcáreo.

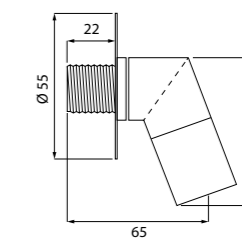


Ref.	Producto	Presentación	Caja	Precio unitario
7693	Ahorrador de agua	Bolsa	2 u.	27,559 €
7692	Estándar	Bolsa	2 u.	25,388 €
76931	Ahorrador de agua	Caja	1 u.	29,262 €
76921	Estándar	Caja	1 u.	27,842 €



Rociador antivandálico orientable

- Fabricado totalmente en latón CW617N acabado cromado.
- Rosca M 1/2" G.
- Florón Ø 55 mm.



Ref.	Presentación	Caja	Precio unitario
3450	Caja	1 u.	67,500 €

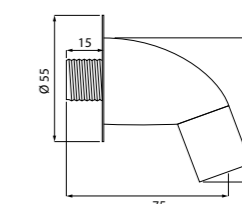
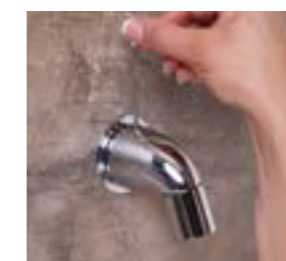
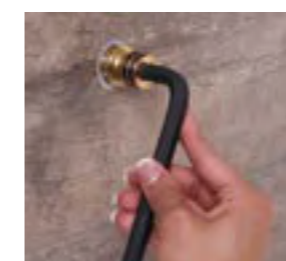


Rociador antivandálico fijo

- Fabricado totalmente en latón CW617N acabado cromado.
- Rosca M 1/2" G.
- Florón de Ø 55 mm.

Roscar la toma de 1/2" G. suministrada a la pared.

Colocar el rociador y fijar mediante el tornillo superior.

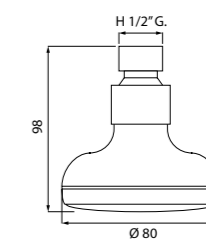


Ref.	Presentación	Caja	Precio unitario
3400	Caja	1 u.	79,900 €

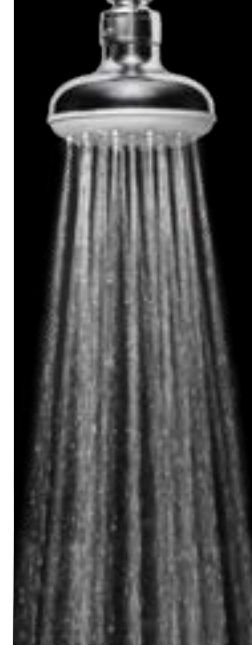
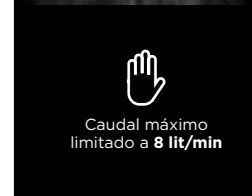


Rociador orientable

- Fabricado en latón CW617N/ABS acabado cromado.
- Rosca H 1/2" G.



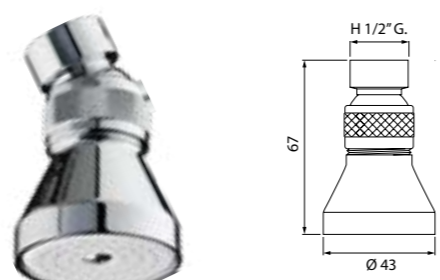
Ref.	Producto	Presentación	Caja	Precio unitario
3550	Ahorrador de agua	Bolsa ind.	2 u.	23,250 €
3560	Estándar	Bolsa ind.	2 u.	21,950 €
35501	Ahorrador de agua	Caja	1 u.	24,950 €
35601	Estándar	Caja	1 u.	23,750 €



Rociador orientable

· Fabricado en latón CW617N acabado cromado.
· Rosca H 1/2" G.

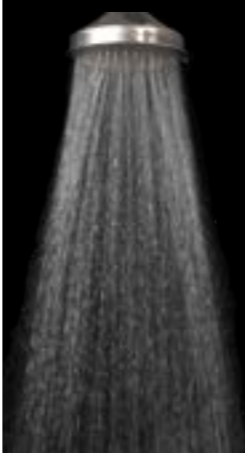
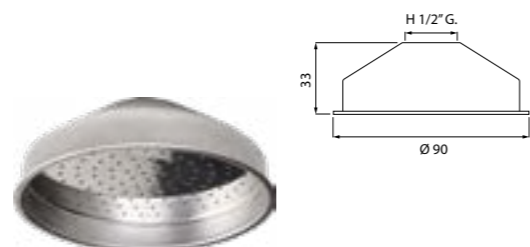
Ref.	Producto	Presentación	Caja	Precio unitario
4829	Ahorrador de agua	Bolsa	12 u.	17,500 €
4827	Estándar	Bolsa	12 u.	15,500 €
48291	Ahorrador de agua	Skin	12 u.	18,400 €
48271	Estándar	Skin	12 u.	16,400 €



Rociador en acero inoxidable de Ø 90 mm

· Fabricado en acero inoxidable AISI 304.
· Rosca H 1/2" G.

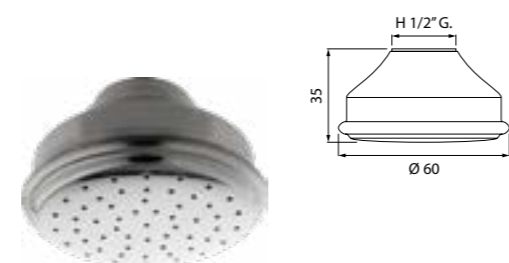
Ref.	Presentación	Caja	Precio unitario
3102	Bolsa	10 u.	4,750 €
31021	Skin	10 u.	5,650 €



Rociador en acero inoxidable de Ø 60 mm

· Fabricado en acero inoxidable AISI 304.
· Rosca H 1/2" G.

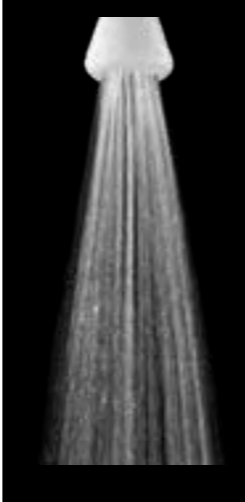
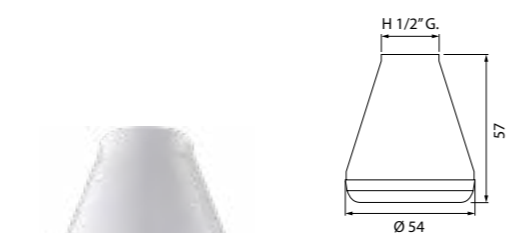
Ref.	Presentación	Caja	Precio unitario
1111	Bolsa	20 u.	7,450 €
11111	Skin	15 u.	8,350 €



Rociador económico

· Fabricado en polipropileno.
· Rosca H 1/2" G.

Ref.	Presentación	Caja	Precio unitario
3100	Bolsa	20 u.	1,195 €

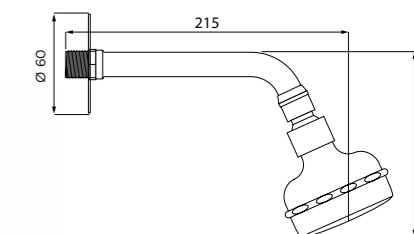


Rociador Galaxy con brazo de ducha de 160 mm

· Brazo fabricado en latón CW617N acabado cromado.
· Rosca H 1/2" G.
· Florón de Ø 60 mm.



Ref.	Producto	Presentación	Caja	Precio unitario
3570	Ahorrador de agua	Caja	1 u.	39,900 €
3575	Estándar	Caja	1 u.	37,500 €

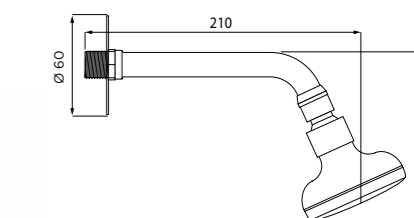


Rociador orientable con brazo de ducha de 160 mm

· Brazo fabricado en latón CW617N acabado cromado.
· Rosca H 1/2" G.
· Florón de Ø 60 mm.



Ref.	Producto	Presentación	Caja	Precio unitario
3175	Ahorrador de agua	Caja	1 u.	36,500 €
3180	Estándar	Caja	1 u.	33,900 €

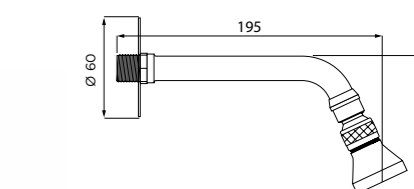


Rociador orientable con brazo de ducha de 160 mm

· Brazo fabricado en latón CW617N acabado cromado.
· Rosca H 1/2" G.
· Florón de Ø 60 mm.



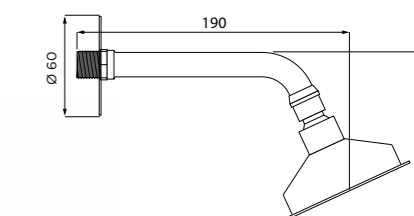
Ref.	Producto	Presentación	Caja	Precio unitario
3645	Ahorrador de agua	Bolsa	4 u.	29,500 €
3630	Estándar	Bolsa	4 u.	27,500 €
36451	Ahorrador de agua	Caja	2 u.	30,900 €
36301	Estándar	Caja	2 u.	28,950 €



Rociador inox. con rótula y brazo de ducha de 160 mm

· Brazo fabricado en latón CW617N acabado cromado.
· Rosca H 1/2" G.
· Florón de Ø 60 mm.

Ref.	Producto	Presentación	Caja	Precio unitario
3190	Ahorrador de agua	Caja	1 u.	33,250 €
3192	Estándar	Caja	1 u.	31,250 €



Rociador inox. con brazo de ducha de 160 mm

- Brazo fabricado en latón CW617N acabado cromado.
- Rosca H 1/2" G.
- Florón de Ø 60 mm.



Ref.	Presentación	Caja	Precio unitario	
3199	Caja	1 u.	18,900 €	acero inoxidable

Brazo de ducha de 300 mm

- Fabricado en latón CW617N acabado cromado.
- Rosca H 1/2" G.
- Florón de Ø 60 mm.
- Tubo de Ø 18 mm.



Ref.	Presentación	Caja	Precio unitario	
1101	Bolsa	10 u.	15,500 €	SKIN
11011	Skin	10 u.	16,500 €	

Brazo de ducha de 160 mm

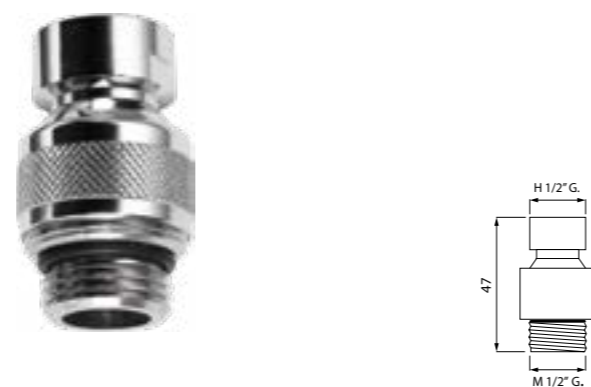
- Fabricado en latón CW617N acabado cromado.
- Rosca H 1/2" G.
- Florón de Ø 60 mm.
- Tubo de Ø 18 mm.



Ref.	Presentación	Caja	Precio unitario	
3694	Bolsa	10 u.	14,950 €	SKIN
36941	Skin	10 u.	15,950 €	

Rótula M 1/2" G. x H 1/2" G.

- Fabricada en latón CW617N acabado cromado.



Ref.	Presentación	Caja	Precio unitario
6172	Caja	2 u.	14,250 €





© Duchaflex® 2023-2024

LIMPIEZA DE WC

D7

THE PERFECT COMPLEMENT

Duchaflex® presenta la nueva línea de monomandos para WC.

Acabados de alta calidad y un gran confort se dan la mano y armonizan para traer un producto tan funcional como estético.

Con dimensiones muy reducidas y la salida de agua fría y caliente. El sustituto ideal del bidé y el complemento perfecto para el WC moderno.



MONOMANDO PARA WC PARA INSTALACIÓN EMPOTRADA

AGUA FRÍA y CALIENTE

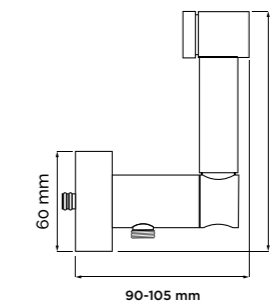
NEW DESIGN NEW PACKAGING



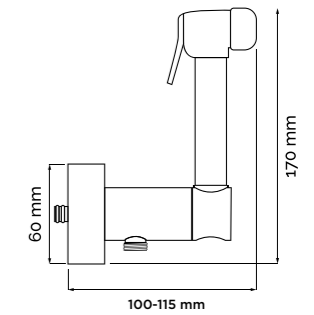
Incluido en la caja:

- Monomando para WC.
- Soporte de pared.
- Mini ducha con pulsador.
- Florón de 60 mm.
- Flexo de 1 m.
- Tapones preinstalación para soporte de pared.
- Protector preinstalación para soporte de pared.
- Instrucciones de montaje.

DIFERENTES ACABADOS



Modelos Cromado y Negro Mate



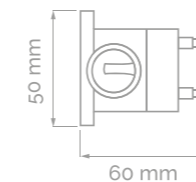
Modelos Inox. y Oro Satinado

DISEÑADO PARA ESPACIOS EXTREMADAMENTE REDUCIDOS

La maneta de apertura de agua integra el colgador de la ducha, haciendo muy difícil colgarla cuando el paso de agua está abierto. Este sistema, alarga la vida tanto del flexo como de la ducha; ya que no se ven sometidos a la constante presión del agua.

SOPORTE DE PARED

El soporte de pared es suministrado con tapones de preinstalación. Estos permiten verificar la instalación de agua antes de cerrar la pared. Una vez finalizada la instalación basta con desenroscarlos y acoplar el cuerpo principal del monomando.



MINI DUCHA ELIA

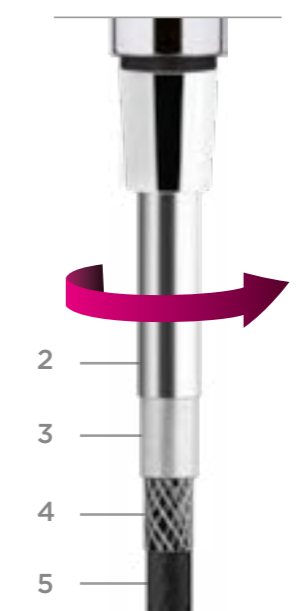
La mini ducha Elia incorpora un pulsador de apertura de agua. Además su filtro es totalmente desmontable para su limpieza.



FLEXO EN PLÁSTICO PLATA METALIZADO

- Incluido en el modelo 1900.
- Con acabado liso que facilita su limpieza.

- 1 - Tuerca giratoria que evita torceduras en el flexo.
- 2 - Revestimiento en PVC transparente UVI que protege de la cal, el moho y la suciedad.
- 3 - Tratamiento de metalización cromada para crear un efecto estético especial.
- 4 - Trenzado de 24 hilos en poliéster TIT 1000 que otorga una extraordinaria resistencia.
- 5 - Tubo interno en PVC bajo normativa NSF 61.



CROMADO

Versátil y atemporal



Monomando para WC acabado cromado con flexo en plástico plata metalizado

- Cuerpo monomando fabricado en latón CW617N.
- Miniducha Elia con pulsador de apertura de agua.
- Flexo en plástico plata metalizado de 1 m de longitud.
- Florón de 60 mm en latón CW617N.

Ref.	Presentación	Caja	Precio unitario	AGUA FRÍA y CALIENTE
1900	Caja individual	1 u.	258,500 €	



Monomando para WC acabado cromado con flexo reforzado en latón.

- Cuerpo monomando fabricado en latón CW617N.
- Miniducha Elia con pulsador de apertura de agua.
- Flexo en latón acabado cromado de 1 m de longitud.
- Florón de 60 mm en latón CW617N.

Ref.	Presentación	Caja	Precio unitario	AGUA FRÍA y CALIENTE
1975	Caja individual	1 u.	249,500 €	



ORO SATINADO

Un clásico modernizado



Monomando para WC acabado oro satinado

- Cuerpo monomando fabricado en latón CW617N.
- Miniducha Sidney con pulsador de apertura de agua.
- Flexo en plástico de 1 m de longitud.
- Florón de 60 mm en latón CW617N.



Ref.	Presentación	Caja	Precio unitario
1980	Caja individual	1 u.	399,500 €

AGUA FRÍA 
Y CALIENTE 



INOX. SATINADO

El material industrial por excelencia

Monomando para WC acabado inox. satinado

- Cuerpo monomando fabricado en latón CW617N.
- Miniducha Sidney con pulsador de apertura de agua.
- Flexo en latón de 1 m de longitud.
- Florón de 60 mm en latón CW617N.



Ref.	Presentación	Caja	Precio unitario
1985	Caja	1 u.	389,900 €

AGUA FRÍA 
y CALIENTE 





NEGRO MATE

Elegancia y sofisticación

Monomando para WC acabado negro mate

- Cuerpo monomando fabricado en latón CW617N.
- Miniducha Elia con pulsador de apertura de agua.
- Flexo en silicona de 1 m de longitud.
- Florón de 60 mm en latón CW617N.



Ref.	Presentación	Caja	Precio unitario
1950	Caja	1 u.	349,900 €

AGUA FRÍA 
y CALIENTE 





Ducha Sidney

Ducha Elia

Cartucho interior

· Válido para todos los modelos.



Ref.	Presentación	Caja	Precio unitario
1910	Caja	1 u.	34,210 €

Soporte de pared

· Soporte suministrado con tapones de preinstalación.



Ref.	Producto	Presentación	Caja	Precio unitario
1903	Soporte	Caja	1 u.	92,580 €
19031	Tapones preinstalación	Caja	1 u.	5,400 €

Flexo reforzado acabado cromado

· Fabricado en latón.
· Doble engatillado.
· Roscas H 1/2" G.



Ref.	Medida	Presentación	Caja	Precio unitario
1402	50 cm	Skin	1 u.	16,500 €
1408	1 m	Skin	1 u.	15,950 €
1403	1,25 m	Skin	1 u.	18,500 €

Flexo plástico en plata metalizado

· Tuercas en latón CW617N H 1/2" G.
· Completamente liso y fácil de limpiar.



Ref.	Medida	Presentación	Caja	Precio unitario
9016	1 m	Skin	1 u.	18,751 €

Florón acabado cromado

· Fabricado en latón CW617N.



Ref.	Presentación	Caja	Precio unitario
1902	Caja	1 u.	24,600 €

Mini ducha con pulsador Elia

· Fabricada en ABS acabado cromado.



NEW PACKAGING

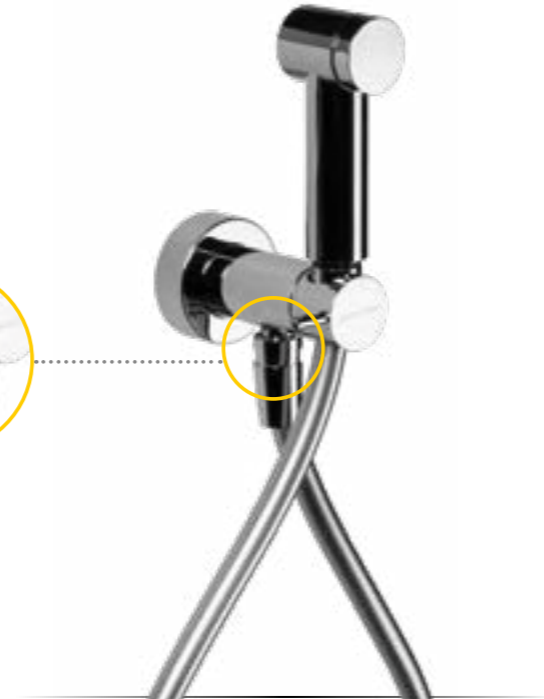
Ref.	Presentación	Caja	Precio unitario
1650	Caja	1 u.	27,880 €

Ahorrador de agua y compensador de presión para ducha y bañera

- Roscas M 1/2" G. x H 1/2" G.
- Hasta un 60% de ahorro de agua.
- Anticalcáreo.
- Antibacterias.



Consumo de 8 l/min a 3 bares



Ref.	Presentación	Caja	Precio unitario
8200	Blister	8 u.	6,750 €



Mini ducha con pulsador Elia

· Fabricada en ABS acabado negro mate.



Ref.	Presentación	Caja	Precio unitario
1665	Caja	1 u.	53,250 €

Florón acabado negro mate

· Fabricado en latón CW617N.




Ref.	Presentación	Caja	Precio unitario
1710	Caja	1 u.	32,800 €

Flexo de ducha en silicona negra mate

- Completamente liso y fácil de limpiar
- 1 m de longitud
- Tuercas cónicas lisas en latón CW617N acabado negro mate H 1/2" G.
- Tubo en EPDM.
- Temperatura máxima de trabajo de 60° C.
- Presión máxima de trabajo de 10 bares.



◀NEW!

Ref.	Longitud	Presentación	Caja	Precio unitario	
9023	1 m	Skin	1 u.	34,950 €	SKIN

Mini ducha con pulsador Sidney

· Fabricada en latón acabado oro satinado.



Ref.	Presentación	Caja	Precio unitario
1670	Caja	1 u.	115,500 €

Florón acabado oro satinado

· Fabricado en latón CW617N.




Ref.	Presentación	Caja	Precio unitario
1715	Caja	1 u.	35,700 €

Flexo reforzado acabado oro satinado

- Fabricado en plástico.
- Roscas H 1/2" G.



◀NEW!

Ref.	Medida	Presentación	Caja	Precio unitario	
1406	1 m	Skin	1 u.	41,950 €	SKIN

Mini ducha con pulsador Sidney

· Fabricada en latón acabado inox. satinado.



Ref.	Presentación	Caja	Precio unitario
1660	Caja	1 u.	94,450 €

Florón acabado inox. satinado

· Fabricado en latón CW617N.



Ref.	Presentación	Caja	Precio unitario
1720	Caja	1 u.	31,800 €

Flexo reforzado acabado inox. satinado

· Fabricado en latón.
· Doble engatillado.
· Roscas H 1/2" G.



Ref.	Medida	Presentación	Caja	Precio unitario
1407	1 m	Skin	1 u.	79,900 €

Expositor monomando para WC acabado cromado

· Con flexo en plástico plata metalizado de 1 m de longitud.



x3 Ref. 1900
PVP normal: 258,500-€
PVP en expositor: 248,500 €

Ref.	Presentación	Caja	Precio unitario
1915	Caja	1 u.	745,500 €

Expositor monomando para WC acabado cromado

· Con flexo en latón de 1 m de longitud.



x3 Ref. 1975
PVP normal: 249,500-€
PVP en expositor: 239,500 €

Ref.	Presentación	Caja	Precio unitario
1930	Caja	1 u.	718,500 €

Expositor monomando para WC acabado negro mate

· Con flexo en latón de 1 m de longitud acabado negro mate.



x3 Ref. 1950
PVP normal: 349,900-€
PVP en expositor: 331,900 €

Ref.	Presentación	Caja	Precio unitario
1940	Caja	1 u.	995,700€

Expositor monomando para WC combinado 1

· Acabado cromado.
· Acabado negro mate.



x2 Ref. 1900
PVP normal: 258,500-€
PVP en expositor: 248,500 €
x1 Ref. 1950
PVP normal: 349,900-€
PVP en expositor: 331,900 €

Ref.	Presentación	Caja	Precio unitario
1935	Caja	1 u.	828,900 €

Expositor monomando para WC combinado 2

· Acabado cromado.
· Acabado negro mate.
· Acabado oro satinado.



x1 Ref. 1900
PVP normal: 258,500-€
PVP en expositor: 248,500 €
x1 Ref. 1950
PVP normal: 349,900-€
PVP en expositor: 331,900 €
x1 Ref. 1980
PVP normal: 399,900-€
PVP en expositor: 381,500 €

Ref.	Presentación	Caja	Precio unitario
1945	Caja	1 u.	961,900 €

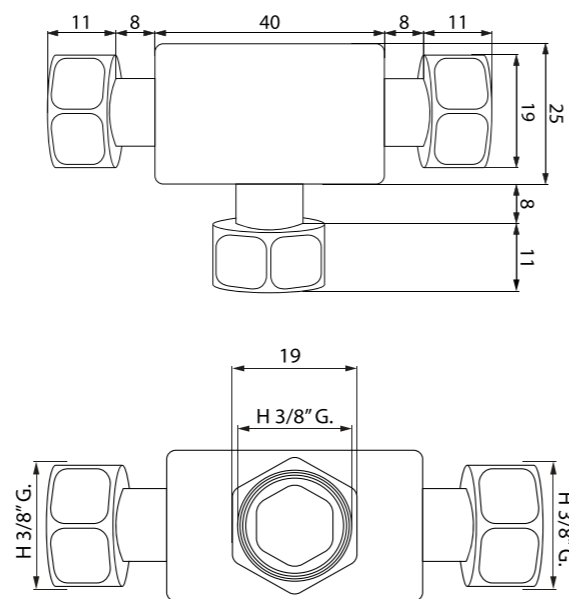
KITS DE LIMPIEZA PARA WC Zeia

Ideal para usuarios que no quieren hacer obras en el baño.

Mecanismo que permite la conexión simultánea de la ducha de mano y la alimentación de la cisterna, aprovechando la llave de escuadra existente

FÁCIL INSTALACIÓN SIN OBRAS

· Montaje en diferentes posiciones



◀ NEW! | PATENTED AGUA FRÍA



· Conexión a cisterna incluida en función del modelo
· No incluye llave de escuadra



Zeia | MODEL 1750

Kit de limpieza para WC Zeia 1750

- Mecanismo Zeia fabricado en latón CW617N.
- Mini ducha Elia con pulsador.
- Flexo reforzado en latón acabado cromado de 80 cm de longitud, M 3/8" G. x H 1/2" G.
- Flexo reforzado en latón acabado cromado de 30 cm de longitud, MM 3/8" G.
- Soporte en ABS acabado cromado fijo.

Ref.	Presentación	Caja	Precio unitario
1750	Caja	1 u.	99,750 €





Zeia | MODEL 1751

Kit de limpieza para WC Zeia 1751

- Mecanismo Zeia fabricado en latón CW617N.
- Mini ducha Elia con pulsador.
- Flexo reforzado en latón acabado cromado de 80 cm de longitud, M 3/8" G. x H 1/2" G.
- Soporte en ABS acabado cromado fijo.



◀ NEW!

Ref.	Presentación	Caja	Precio unitario
1751	Caja	1 u.	85,900 €

Expositor Zeia/1750



x7 Ref. 1750
 PVP normal: 99,750 €
 PVP en expositor: 94,250 €

Ref.	Presentación	Caja	Precio unitario
10165	Caja	1 u.	659,750 €

Expositor Zeia/1751



x7 Ref. 1751
 PVP normal: 85,900 €
 PVP en expositor: 79,950 €

Ref.	Presentación	Caja	Precio unitario
10162	Caja	1 u.	559,650 €

◀ NEW!

Expositor Zeia



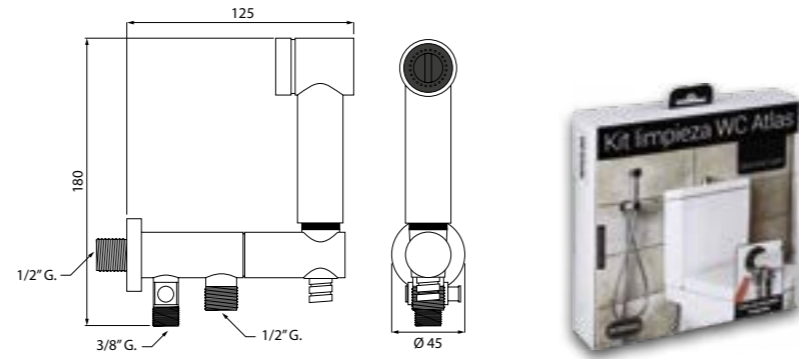
KIT DE LIMPIEZA PARA WC ATLAS

Con llave de escuadra integrada.



Soporte innovador

El problema más común en los grifos de WC es que, después de utilizar la ducha de mano, se suele colgar sin cerrar el paso del agua. Para que esto no suceda, hemos desarrollado un grifo con el soporte de la ducha incorporado, haciendo muy difícil colgarla cuando el paso de agua está abierto. Este sistema alarga la vida tanto del flexo como de la ducha, ya que éstos no se ven sometidos a la constante presión del agua.



Descolgar la mini ducha.



Girar para abrir el paso de agua.



Presionar el pulsador para limpiar.



Girar para cerrar el paso de agua.



Llave de escuadra integrada



Con la llave de escuadra abierta se suministra agua al WC.



En caso de necesitar cerrar el paso de agua sólo hay que presionar la llave.



Una vez cerrada la llave, el paso de agua hacia el WC queda interrumpido.

Kit de limpieza para WC Atlas

- Cuerpo de pared en latón CW617N con mando apertura de agua.
- Mini ducha Elia con pulsador.
- Flexo reforzado en latón acabado cromado de 1 m de longitud.
- Florón de Ø 45 mm en latón CW617N.



* Conexión a cisterna no incluida.

Ref.	Presentación	Caja	Precio unitario
1800	Caja	1 u.	145,950 €



Expositor Atlas

· x 7 Kit Atlas (Ref.1800).



Ref.	Presentación	Caja	Precio unitario
200375	Caja	1 u.	962,500 €

x7 Ref. 1800
PVP normal: 145,950 €
PVP en expositor: 137,500 €

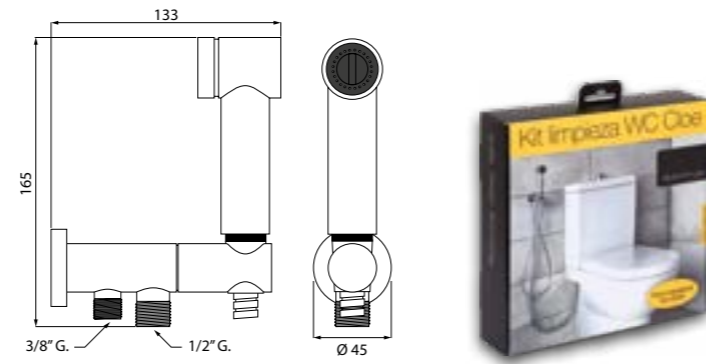
KIT DE LIMPIEZA PARA WC CLOE

Ideal para usuarios que no quieren hacer obras en el baño.



Soporte innovador

El problema más común en los grifos de WC es que, después de utilizar la ducha de mano, se suele colgar sin cerrar el paso del agua.
Para que esto no suceda, hemos desarrollado un grifo con el soporte de la ducha incorporado, haciendo muy difícil colgarla cuando el paso de agua está abierto.
Este sistema alarga la vida tanto del flexo como de la ducha, ya que éstos no se ven sometidos a la constante presión del agua.



Descolgar la mini ducha.



Girar para abrir el paso de agua.



Presionar el pulsador para limpiar.



Girar para cerrar el paso de agua.



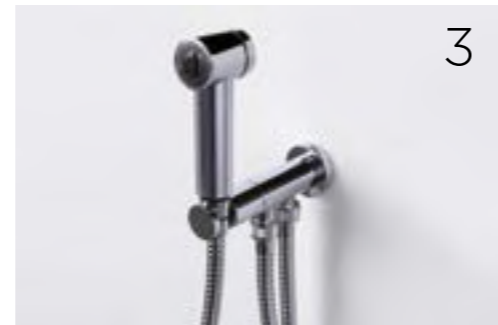
Fácil instalación, sin obras



Atornillar la placa de sujeción a la pared.



Fijar el cuerpo mediante el tornillo allen inferior.



Conectar a la toma de agua y listo para usar.

Kit de limpieza para WC Cloe

- Cuerpo de pared en latón CW617N con mando apertura de agua.
- Mini ducha Elia con pulsador.
- Flexo reforzado en latón acabado cromado de 1 m de longitud.
- Florón de Ø 45 mm en latón CW617N.



* Conexión a cisterna no incluida.

Ref.	Presentación	Caja	Precio unitario
1700	Caja	1 u.	129,500 €

Expositor Cloe

· x 7 Kit Cloe (Ref.1700).



Ref.	Presentación	Caja	Precio unitario
200100	Caja	1 u.	857,500 €

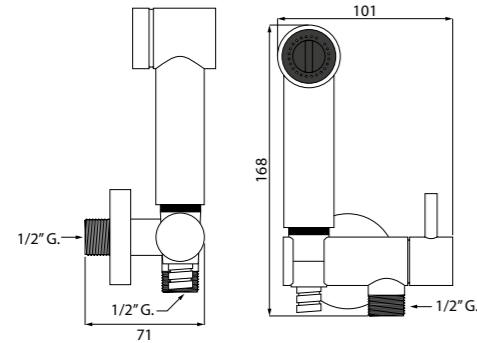
x7 Ref. 1700
PVP normal: 129,500 €
PVP en expositor: 122,500 €

KITS DE LIMPIEZA PARA WC VENUS

Con toma de agua a pared M 1/2" G.



NEW PACKAGING



Kit de limpieza para WC Venus 1500

- Cuerpo de pared con mando apertura de agua.
- Mini ducha Elia con pulsador.
- Flexo en plástico plata metalizado de 1 m de longitud.
- Florón de Ø 50 mm en latón CW617N.

Ref.	Presentación	Caja	Precio unitario
1500	Caja	1 u.	82,250 €



Kit de limpieza para WC Venus 1575

- Cuerpo de pared con mando apertura de agua.
- Mini ducha Elia con pulsador.
- Flexo reforzado en latón acabado cromado de 1 m de longitud.
- Florón de Ø 50 mm en latón CW617N.

Ref.	Presentación	Caja	Precio unitario
1575	Caja	1 u.	71,900 €



NEW PACKAGING



Expositor Venus con flexo plástico



x7 Ref. 1500
PVP normal: 82,250 €
PVP en expositor: 79,250 €

Ref.	Presentación	Caja	Precio unitario
200110	Caja	1 u.	554,750 €

Expositor Venus con flexo latón



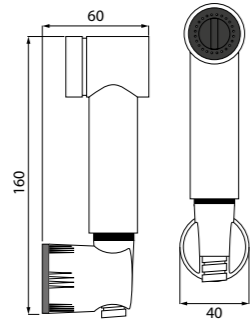
x7 Ref. 1575
PVP normal: 71,900 €
PVP en expositor: 68,900 €

Ref.	Presentación	Caja	Precio unitario
200115	Caja	1 u.	482,300 €

KITS DE LIMPIEZA PARA WC **ELIOS**



NEW PACKAGING



Kit de limpieza para WC Elios

- Soporte fijo a pared.
- Mini ducha Elia con pulsador.
- Flexo en plástico plata metalizado de 1 m de longitud.

Ref.	Presentación	Caja	Precio unitario
1600	Caja	1 u.	44,900 €

Kit de limpieza para WC Elios

- Soporte fijo a pared.
- Mini ducha Elia con pulsador.
- Flexo reforzado en latón acabado cromado de 1 m de longitud.

Ref.	Presentación	Caja	Precio unitario
1675	Caja	1 u.	40,950 €



NEW PACKAGING



Expositor Elios con flexo plástico



x7 Ref. 1600
 PVP normal: 44,900 €
 PVP en expositor: 43,500 €

Ref.	Presentación	Caja	Precio unitario
200120	Caja	1 u.	304,500 €

Expositor Elios con flexo latón



x7 Ref. 1675
 PVP normal: 40,950 €
 PVP en expositor: 39,500 €

Ref.	Presentación	Caja	Precio unitario
200125	Caja	1 u.	276,500 €

Flexo reforzado acabado cromado

- Fabricado en latón.
- Doble engatillado.
- Roscas H 1/2" G.



Ref.	Medida	Presentación	Caja	Precio unitario
1402	50 cm	Skin	1 u.	16,500 €
1408	1 m	Skin	1 u.	15,950 €
1403	1,25 m	Skin	1 u.	18,500 €

Flexo plástico plata metalizado

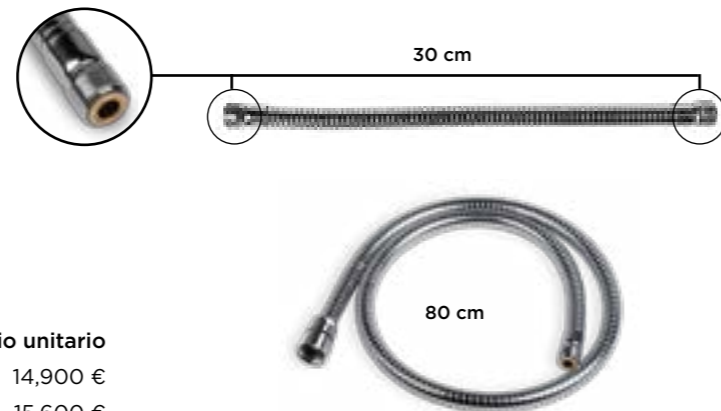
- Tuercas en latón CW617N H 1/2" G.
- Completamente liso y fácil de limpiar.



Ref.	Medida	Presentación	Caja	Precio unitario
9016	1 m	Skin	1 u.	18,751 €

Flexo reforzado acabado cromado para kit Zeia

- Fabricado en latón.



◀ NEW!

Ref.	Longitud	Medida	Presentación	Caja	Precio unitario
1404	30 cm	MM 3/8" G.	Skin	1 u.	14,900 €
1409	80 cm	H 1/2" G. x M 3/8" G.	Skin	1 u.	15,600 €

Ducha Elia

- Fabricada en ABS acabado cromado.



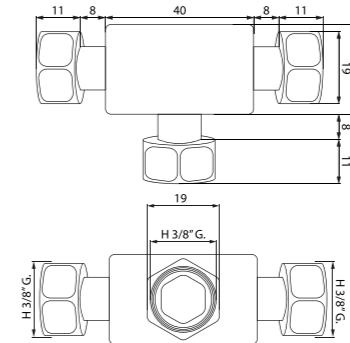
NEW PACKAGING



Ref.	Presentación	Caja	Precio unitario
1650	Caja	1 u.	27,880 €

Mecanismo Zeia

- Fabricado en latón CW617N.



◀ NEW!

Ref.	Presentación	Caja	Precio unitario
1755	Caja	1 u.	39,950 €

Florón Ø 55 mm para kit Venus

- Fabricado en latón CW508L acabado cromado.
- Patas interiores.



Ref.	Presentación	Caja	Precio unitario
5595	Caja	12 u.	2,594 €

Florón Ø 80 mm para kit Venus

- Fabricado en latón CW508L acabado cromado.
- Rosca interior 1/2" G.



Ref.	Presentación	Caja	Precio unitario
6090	Caja	12 u.	4,761 €

Florón Ø 45 mm para kit Cloe

- Fabricado en latón barra CW617N acabado cromado.
- Junta tórica interior.



Ref.	Presentación	Caja	Precio unitario
1705	Caja	1 u.	8,250 €

Montura cerámica

- Válida para kits Atlas, Venus y Cloe.
- Rosca 1/2" G.



Ref.	Presentación	Caja	Precio unitario
6870	Caja	1 u.	11,370 €

Expositor kit limpieza WC 1

- Kit Cloe.
- Kit Venus con flexo en plástico plata metalizado.



x4 Ref. 1700
PVP normal: 129,500 €
PVP en expositor: 122,500 €



x3 Ref. 1500
PVP normal: 82,250 €
PVP en expositor: 79,250 €

Ref.	Presentación	Caja	Precio unitario
200105	Caja	1 u.	727,750 €

Expositor kit limpieza WC 2

- Kit Cloe.
- Kit Venus con flexo en plástico plata metalizado.
- Kit Elios con flexo en plástico plata metalizado.



x2 Ref. 1700
PVP normal: 129,500 €
PVP en expositor: 122,500 €



x2 Ref. 1500
PVP normal: 82,250 €
PVP en expositor: 79,250 €



x3 Ref. 1600
PVP normal: 44,900 €
PVP en expositor: 43,500 €

Ref.	Presentación	Caja	Precio unitario
200130	Caja	1 u.	534,000 €

Expositor kit limpieza WC 3

- Kit Cloe.
- Kit Venus con flexo latón.
- Kit Elios con flexo latón.



x2 Ref. 1700
PVP normal: 129,500 €
PVP en expositor: 122,500 €



x2 Ref. 1575
PVP normal: 71,900 €
PVP en expositor: 68,900 €



x3 Ref. 1675
PVP normal: 40,950 €
PVP en expositor: 39,500 €

Ref.	Presentación	Caja	Precio unitario
200135	Caja	1 u.	501,300 €

Expositor kit limpieza WC 4

- Kit Atlas.
- Kit Venus con flexo latón.
- Kit Elios.



x3 Ref. 1800
PVP normal: 145,950 €
PVP en expositor: 137,500 €



x2 Ref. 1575
PVP normal: 71,900 €
PVP en expositor: 68,900 €



x2 Ref. 1675
PVP normal: 40,950 €
PVP en expositor: 39,500 €

Ref.	Presentación	Caja	Precio unitario
200300	Caja	1 u.	629,300 €

Expositor kit limpieza WC 5

- Kit Atlas.
- Kit Cloe.



x4 Ref. 1800
PVP normal: 145,950 €
PVP en expositor: 137,500 €



x3 Ref. 1700
PVP normal: 129,500 €
PVP en expositor: 112,500 €

Ref.	Presentación	Caja	Precio unitario
200325	Caja	1 u.	917,500 €

Expositor kit limpieza WC 6

- Kit Cloe.
- Kit Venus con flexo latón.
- Kit Atlas.
- Kit Elios con flexo latón.



x2 Ref. 1700
PVP normal: 129,500 €
PVP en expositor: 112,500 €



x1 Ref. 1575
PVP normal: 71,900 €
PVP en expositor: 68,900 €



x2 Ref. 1800
PVP normal: 145,950 €
PVP en expositor: 137,500 €



x2 Ref. 1675
PVP normal: 40,950 €
PVP en expositor: 39,500 €

Ref.	Presentación	Caja	Precio unitario
200350	Caja	1 u.	647,900 €

Expositor kit limpieza WC 7

- Kit Cloe.
- Kit Venus con flexo plástico.
- Kit Atlas.
- Kit Elios con flexo plástico.
- Kit Zeia.
- Kit monomando de WC



x1 Ref. 1700
PVP normal: 129,500 €
PVP en expositor: 122,500 €



x1 Ref. 1500
PVP normal: 82,250 €
PVP en expositor: 79,250 €



x1 Ref. 1800
PVP normal: 145,950 €
PVP en expositor: 137,500 €



1x Ref. 1600
PVP normal: 44,900 €
PVP en expositor: 43,500 €



x1 Ref. 1750
PVP normal: 99,750 €
PVP en expositor: 94,250 €



x1 Ref. 1900
PVP normal: 258,500 €
PVP en expositor: 248,500 €

Ref.	Presentación	Caja	Precio unitario
10175	Caja	1 u.	725,500 €

◀ NEW!

Expositor kit limpieza WC 8

- Kit Cloe.
- Kit Venus con flexo latón.
- Kit Atlas.
- Kit Elios con flexo latón.
- Kit Zeia.



x1 Ref. 1700
PVP normal: 129,500 €
PVP en expositor: 122,500 €



x1 Ref. 1500
PVP normal: 82,250 €
PVP en expositor: 79,250 €



x1 Ref. 1600
PVP normal: 44,900 €
PVP en expositor: 43,500 €



x1 Ref. 1800
PVP normal: 145,950 €
PVP en expositor: 137,500 €



x2 Ref. 1750
PVP normal: 99,750 €
PVP en expositor: 94,250 €

Ref.	Presentación	Caja	Precio unitario
10180	Caja	1 u.	571,250 €

◀ NEW!





TUBOS PARA LAVADORA

88

TUBOS PARA LAVADORA



Tubo de entrada en goma

- Interior en malla de poliéster recubierto en goma.
- Casquillos metálicos prensados.
- Boquillas fabricadas en nylon.
- Presión de trabajo de 15 bares.
- Presión máxima de 45 bares.
- Temperatura máxima: 25° C.

Asientos planos

Tubo trenzado de entrada en acero inoxidable AISI 304

- Tubo interno en goma EPDM recubierto de malla.
- Acero inox. AISI 304.
- Casquillos acero inox. AISI 304.
- Boquillas en latón CW617N.
- Presión de trabajo: 10 bares.
- Temperatura máxima: 65° c.
- Tuercas en latón CW617N.

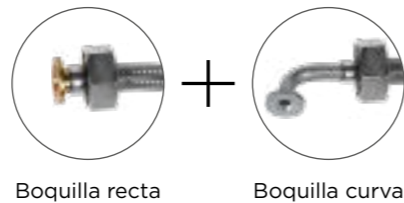
* Posibilidad de fabricar cualquier medida.

Tubo de entrada para lavadora inox. HH 3/4" G. - Skin con EAN 13

- x1 boquilla recta y x1 boquilla curva fabricadas en latón CW617N.
- Juntas incluidas.

TEMPERATURA MÁXIMA 65°C

Ref.	Longitud	Presentación	Caja	Precio unitario
22101	50 cm	Skin	6 u.	16,825 €
22111	1 m	Skin	6 u.	18,872 €
22121	1,5 m	Skin	12 u.	21,760 €
22131	2 m	Skin	8 u.	24,152 €
22141	2,5 m	Skin	6 u.	27,954 €
22181	3 m	Skin	6 u.	31,330 €
22161	3,5 m	Skin	1 u.	33,062 €
22171	4 m	Skin	1 u.	39,914 €

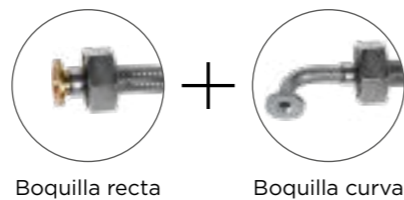


Tubo de entrada para lavadora inox. HH 3/4" G. - Granel

- x1 boquilla recta fabricada en latón CW617N.
- x1 boquilla curva fabricada en latón CW617N.

TEMPERATURA MÁXIMA 65°C

Ref.	Longitud	Presentación	Caja	Precio unitario
2210	50 cm	Granel	6 u.	15,062 €
2211	1 m	Granel	6 u.	17,122 €
2212	1,5 m	Granel	12 u.	20,012 €
2213	2 m	Granel	8 u.	22,402 €
2214	2,5 m	Granel	6 u.	26,201 €
2218	3 m	Granel	6 u.	29,582 €
2216	3,5 m	Granel	1 u.	31,312 €
2217	4 m	Granel	1 u.	38,164 €



Tubo de entrada para lavadora con tuercas en latón HH 3/4" G. - Skin con EAN 13

- x1 boquilla recta y x1 boquilla curva fabricadas en nylon.
- Juntas incluidas.

TEMPERATURA MÁXIMA 25°C

Ref.	Longitud	Presentación	Caja	Precio unitario
35131	50 cm	Skin	10 u.	6,191 €
35191	1 m	Skin	20 u.	6,724 €
25111	1,5 m	Skin	15 u.	7,694 €
25121	2 m	Skin	15 u.	8,998 €
38151	2,5 m	Skin	10 u.	10,632 €
82871	3 m	Skin	10 u.	12,267 €
82921	3,5 m	Skin	8 u.	13,792 €
82931	4 m	Skin	8 u.	16,857 €



Tubo de entrada para lavadora con tuercas en latón HH 3/4" G. - Granel

- x1 boquilla recta fabricada en nylon.
- x1 boquilla curva fabricada en nylon.

TEMPERATURA MÁXIMA 25°C

Ref.	Longitud	Presentación	Caja	Precio unitario
3513	50 cm	Granel	10 u.	4,691 €
3519	1 m	Granel	20 u.	5,224 €
2511	1,5 m	Granel	20 u.	6,194 €
2512	2 m	Granel	20 u.	7,498 €
3815	2,5 m	Granel	12 u.	9,132 €
8287	3 m	Granel	10 u.	10,767 €
8292	3,5 m	Granel	8 u.	12,292 €
8293	4 m	Granel	8 u.	15,357 €

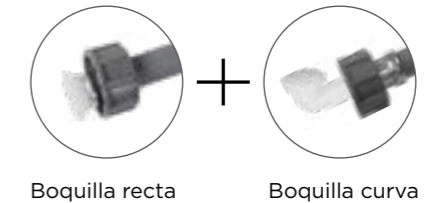


Tubo de entrada para lavadora con tuercas en nylon HH 3/4" G. - Skin con EAN 13

- x1 boquilla recta fabricada en nylon.
- x1 boquilla curva fabricada en nylon.
- Juntas incluidas.

TEMPERATURA MÁXIMA 25°C

Ref.	Longitud	Presentación	Caja	Precio unitario
36241	50 cm	Skin	10 u.	4,934 €
36251	1,5 m	Skin	15 u.	5,673 €
45341	2 m	Skin	15 u.	6,344 €
45351	2,5 m	Skin	10 u.	7,431 €
45361	3 m	Skin	10 u.	9,152 €

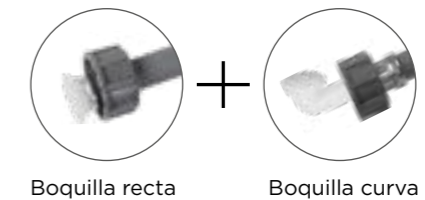


Tubo de entrada para lavadora con tuercas en nylon HH 3/4" G. - Granel

- x1 boquilla recta fabricada en nylon.
- x1 boquilla curva fabricada en nylon.

TEMPERATURA MÁXIMA 25°C

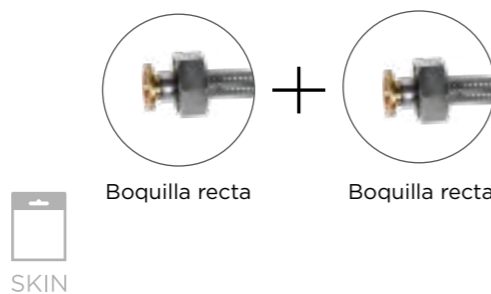
Ref.	Longitud	Presentación	Caja	Precio unitario
3624	50 cm	Granel	10 u.	3,900 €
3625	1,5 m	Granel	20 u.	4,480 €
4534	2 m	Granel	20 u.	5,394 €
4535	2,5 m	Granel	12 u.	6,222 €
4536	3 m	Granel	10 u.	8,190 €



Tubo de entrada para lavadora inox. HH 3/4" G. - Skin con EAN 13

· x2 boquillas rectas fabricadas en latón CW617N.
· Juntas incluidas.

Ref.	Longitud	Presentación	Caja	Precio unitario
27101	50 cm	Skin	6 u.	14,825 €
27111	1 m	Skin	6 u.	16,872 €
27121	1,5 m	Skin	12 u.	19,760 €
27131	2 m	Skin	8 u.	22,152 €
27141	2,5 m	Skin	6 u.	25,954 €
27151	3 m	Skin	6 u.	29,331 €
27161	3,5 m	Skin	1 u.	31,100 €
27171	4 m	Skin	1 u.	37,910 €



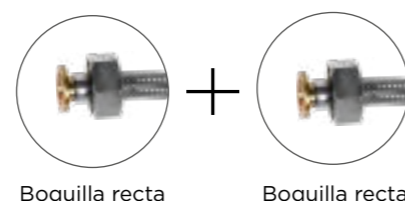
TEMPERATURA MÁXIMA 65°C



Tubo de entrada para lavadora inox. HH 3/4" G. - Granel

· x2 boquillas rectas fabricadas en latón CW617N.

Ref.	Longitud	Presentación	Caja	Precio unitario
2710	50 cm	Granel	6 u.	13,072 €
2711	1 m	Granel	6 u.	15,122 €
2712	1,5 m	Granel	12 u.	18,012 €
2713	2 m	Granel	8 u.	20,402 €
2714	2,5 m	Granel	6 u.	24,201 €
2715	3 m	Granel	6 u.	27,582 €
2716	3,5 m	Granel	1 u.	29,312 €
2717	4 m	Granel	1 u.	36,164 €

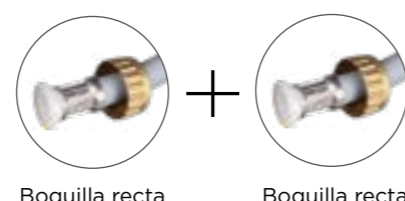


TEMPERATURA MÁXIMA 65°C

Tubo de entrada para lavadora con tuercas en latón HH 3/4" G. - Skin con EAN 13

· x2 boquillas rectas fabricadas en nylon.
· Juntas incluidas.

Ref.	Longitud	Presentación	Caja	Precio unitario
25131	50 cm	Skin	10 u.	6,191 €
25141	1 m	Skin	20 u.	6,724 €
25151	1,5 m	Skin	15 u.	7,694 €
25161	2 m	Skin	15 u.	8,998 €
25171	2,5 m	Skin	10 u.	10,632 €
25181	3 m	Skin	10 u.	12,267 €
25191	3,5 m	Skin	8 u.	13,792 €
25201	4 m	Skin	8 u.	16,857 €

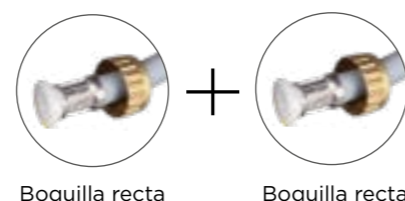


TEMPERATURA MÁXIMA 25°C

Tubo de entrada para lavadora con tuercas en latón HH 3/4" G. - Granel

· x2 boquillas rectas fabricadas en nylon.

Ref.	Longitud	Presentación	Caja	Precio unitario
2513	50 cm	Granel	10 u.	4,691 €
2514	1 m	Granel	20 u.	5,224 €
2515	1,5 m	Granel	15 u.	6,194 €
2516	2 m	Granel	15 u.	7,498 €
2517	2,5 m	Granel	10 u.	9,132 €
2518	3 m	Granel	10 u.	10,767 €
2519	3,5 m	Granel	8 u.	12,292 €
2520	4 m	Granel	8 u.	15,357 €

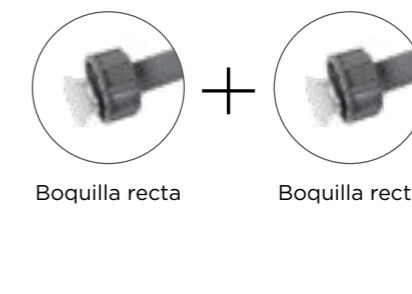


TEMPERATURA MÁXIMA 25°C

Tubo de entrada para lavadora con tuercas en nylon HH 3/4" G. - Skin con EAN 13

· x2 boquillas rectas fabricadas en nylon.
· Juntas incluidas.

Ref.	Longitud	Presentación	Caja	Precio unitario
38201	50 cm	Skin	10 u.	4,934 €
38211	1,5 m	Skin	15 u.	5,673 €
38221	2 m	Skin	15 u.	6,344 €
38231	2,5 m	Skin	10 u.	7,431 €
38241	3 m	Skin	10 u.	9,152 €



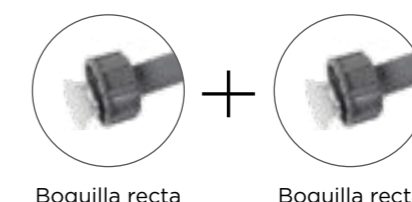
TEMPERATURA MÁXIMA 25°C



Tubo de entrada para lavadora con tuercas en nylon HH 3/4" G. - Granel

· x2 boquillas rectas fabricadas en nylon.

Ref.	Longitud	Presentación	Caja	Precio unitario
3820	50 cm	Granel	10 u.	3,900 €
3821	1,5 m	Granel	20 u.	4,480 €
3822	2 m	Granel	20 u.	5,394 €
3823	2,5 m	Granel	12 u.	6,222 €
3824	3 m	Granel	10 u.	8,190 €



TEMPERATURA MÁXIMA 25°C

Tubo de entrada para lavadora con tuerca en latón M 3/4" G. H 3/4" G. - Granel

· x1 boquilla recta nylon M 3/4".
· x1 boquilla recta nylon.

Ref.	Longitud	Presentación	Caja	Precio unitario
3825	50 cm	Granel	10 u.	4,491 €
3826	1,5 m	Granel	20 u.	5,755 €
3827	2 m	Granel	20 u.	6,702 €
3828	2,5 m	Granel	12 u.	8,602 €
3829	3 m	Granel	10 u.	10,502 €

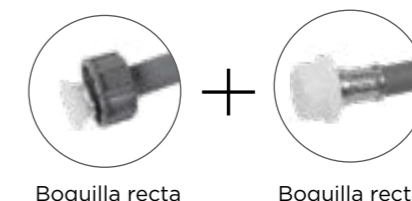


TEMPERATURA MÁXIMA 25°C

Tubo de entrada para lavadora con tuerca en nylon M 3/4" G. H 3/4" G. - Granel

· x1 boquilla recta nylon M 3/4".
· x1 boquilla recta nylon.

Ref.	Longitud	Presentación	Caja	Precio unitario
3830	50 cm	Granel	10 u.	3,650 €
3831	1,5 m	Granel	20 u.	4,230 €
3832	2 m	Granel	20 u.	5,144 €
3833	2,5 m	Granel	12 u.	5,972 €
3834	3 m	Granel	10 u.	7,940 €



TEMPERATURA MÁXIMA 25°C

Tubo de salida para lavadora en goma

- Fabricado en polipropileno.
- Temperatura de trabajo de -15° C a 120 °C.
- Boquillas de Ø 19 mm x Ø 22 mm.
- Extensible de 60 a 200 cm.



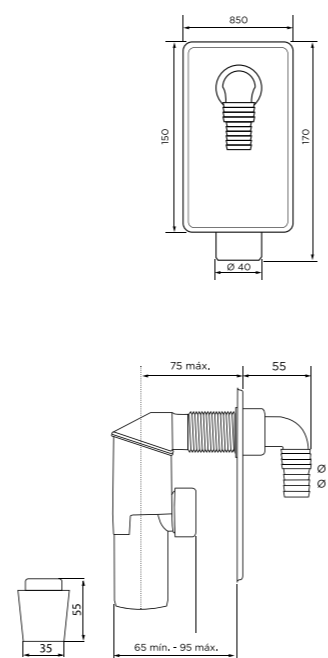
EXTENSIBLE



Ref.	Presentación	Caja	Precio unitario	
4660	Skin	15 u.	5,695 €	SKIN

Sifón para lavadora empotrado registrable antiolores

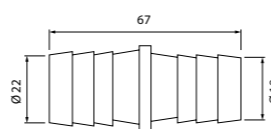
- Fabricado en polipropileno.
- Toma acodada para insertar a presión tubo de Ø 19/22 mm.
- Salida Ø 40 mm para insertar a presión.
- Placa fabricada en acero inoxidable AISI 304.



Ref.	Presentación	Caja	Precio unitario	
2590	Skin	8 u.	5,531 €	SKIN

Boquilla de enlace para tubo de salida para lavadora

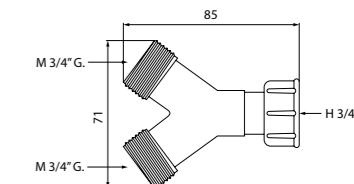
- Fabricada en polipropileno.



Ref.	Presentación	Caja	Precio unitario	
2575	Skin	15 u.	1,875 €	SKIN

Duplicador con tuerca giratoria

- Fabricado en polipropileno.
- Válido únicamente para agua fría.



Ref.	Presentación	Caja	Precio unitario	
2550	Skin	15 u.	3,744 €	SKIN

Tuerca H 3/4" G. para tubo lavadora de goma

- Fabricada en latón.



Ref.	Presentación	Caja	Precio unitario
251112	Caja	1 u.	1,375 €

Tuerca H 3/4" G. para tubo lavadora de goma

- Fabricada en nylon.



Ref.	Presentación	Caja	Precio unitario
251113	Caja	1 u.	1,078 €

Tuerca H 3/4" G. para tubo lavadora inox.

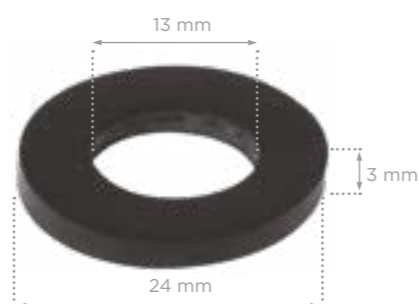
- Fabricada en latón.



Ref.	Presentación	Caja	Precio unitario
251114	Caja	1 u.	1,837 €

Junta plana ancha 3/4" para racorería

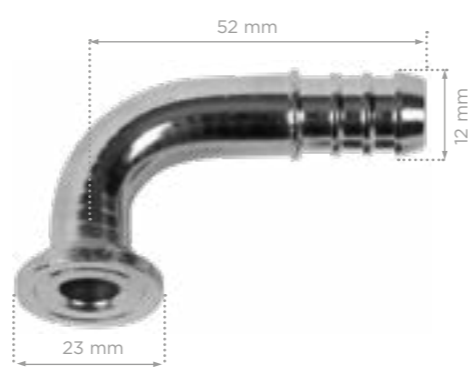
· Fabricada en EPDM 70°.
· Tolerancias DIN 3771.



Ref.	Presentación	Caja	Precio unitario
3468	Bolsa	100 u.	0,079 €

Boquilla curva en latón para tubo lavadora inox.

· Fabricada en latón CW617N.



Ref.	Presentación	Caja	Precio unitario
251115	Caja	1 u.	6,645 €

Boquilla recta en latón para tubo lavadora inox.

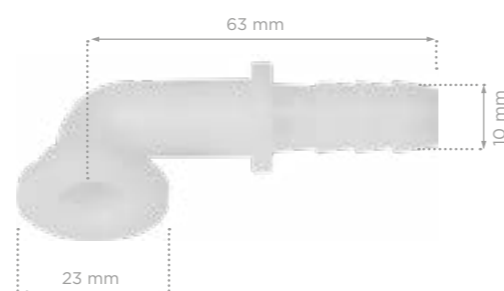
· Fabricada en latón CW617N.



Ref.	Presentación	Caja	Precio unitario
251116	Caja	1 u.	1,825 €

Boquilla curva en Nylon para tubo lavadora de goma

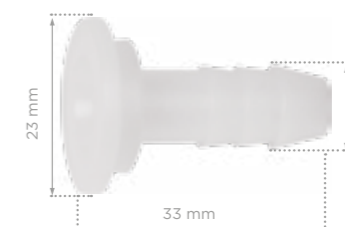
· Fabricada en Nylon.



Ref.	Presentación	Caja	Precio unitario
251117	Caja	1 u.	1,164 €

Boquilla recta en Nylon para tubo lavadora de goma

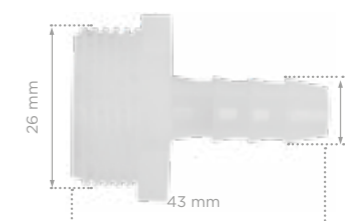
· Fabricada en Nylon.



Ref.	Presentación	Caja	Precio unitario
251118	Caja	1 u.	1,055 €

Boquilla recta M 3/4" en Nylon para tubo lavadora de goma

· Fabricada en Nylon.



Ref.	Presentación	Caja	Precio unitario
300099	Caja	1 u.	1,069 €

Junta goma plana con filtro

· Fabricada en EPDM 70° y acero inoxidable AISI 304.
· Tolerancias DIN 377.



Ref.	Presentación	Caja	Precio unitario
2625	Caja	50 u.	0,712 €

Casquillo para tubo lavadora inox.

· Fabricado en acero inoxidable AISI 304.



Ref.	Presentación	Caja	Precio unitario
251119	Caja	10 u.	0,624 €

Casquillo para tubo lavadora de goma

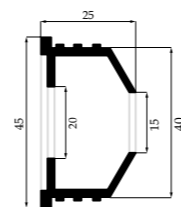
· Fabricado en aluminio.



Ref.	Presentación	Caja	Precio unitario
2511110	Caja	10 u.	0,595 €

Junta de unión

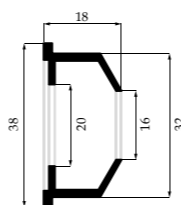
· Ø 40 mm exterior y Ø 25/26 mm interior.



Ref.	Presentación	Caja	Precio unitario
8395	Caja	25 u.	2,212 €

Junta de unión

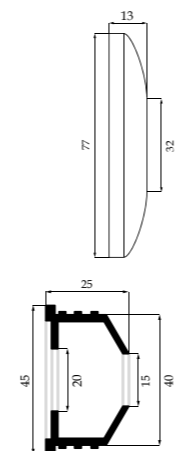
· Ø 32 mm exterior y Ø 25/26 mm interior.



Ref.	Presentación	Caja	Precio unitario
8335	Caja	25 u.	2,150 €

Junta de unión con florón

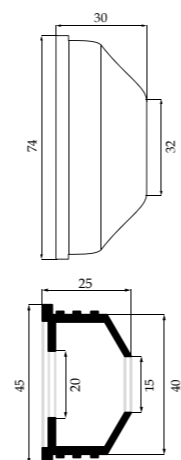
· Ø 40 mm exterior y Ø 25/26 mm interior.
· Florón Ø 32 mm en acero inoxidable AISI 304.



Ref.	Presentación	Caja	Precio unitario
8393	Caja	12 u.	4,197 €

Junta de unión con florón doble bombeado

· Ø 40 mm exterior y Ø 25/26 mm interior.
· Florón doble bombeado Ø 32 mm en latón cromado CB508L.



Ref.	Presentación	Caja	Precio unitario
8389	Caja	12 u.	4,625 €





MANGUITOS PARA WC

09



MANGUITOS EXTENSIBLES PARA WC

- Fabricados en polipropileno copolímero que garantiza que ningún sedimento se adhiera a la pared interna del tubo.
- Resistentes a grasas, agentes químicos y detergentes.
- Soportan ambientes con temperaturas extremas: -10° C a 60 °C.
- Montaje sin necesidad de adhesivos ni sellantes.

INSTALACIÓN EN SUELO O PARED.

 NEW PACKAGING PERSONALIZABLE!

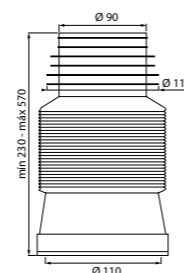



Manguito extensible para WC

- Diámetros de desagüe: 90, 100 y 115 mm.
- Diámetros de WC: 80 y 110 mm.
- Juntas termoplásticas soldadas al cuerpo.



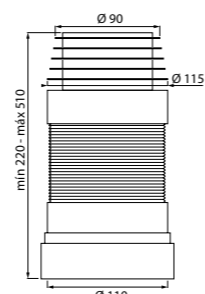
Fabricado en una sola pieza





Ref.	Presentación	Caja	Precio unitario	
3097	Bolsa	6 u.	20,500 €	SKIN
30971	Skin	6 u.	21,500 €	

Manguito extensible para WC

- Diámetros de desagüe: 90, 100 y 115 mm.
- Diámetros de WC: 80 y 110 mm.
- Anillos internos en acero inoxidable.
- Junta NBR 90°.

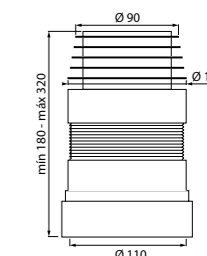




Ref.	Presentación	Caja	Precio unitario		
3197	Bolsa	6 u.	20,500 €	SKIN	Anillos internos en acero inoxidable
31971	Skin	6 u.	21,500 €		

Manguito extensible para WC

- Diámetros de desagüe: 90, 100 y 115 mm.
- Diámetros de WC: 80 y 110 mm.
- Anillos internos en acero inoxidable.
- Junta NBR 90°.

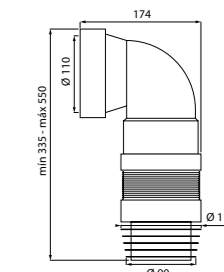
MINI | DISEÑADO PARA ESPACIOS EXTREMADAMENTE REDUCIDOS





Ref.	Presentación	Caja	Precio unitario		
3997	Bolsa	6 u.	20,500 €	SKIN	Anillos internos en acero inoxidable
39971	Skin	6 u.	21,500 €		

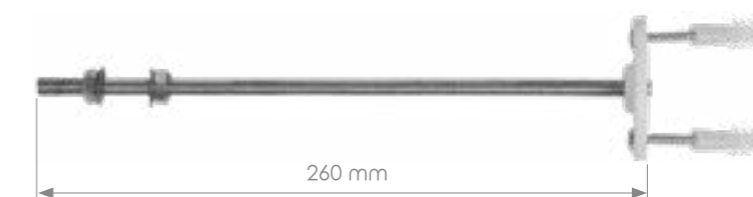
Manguito acodado extensible para WC


- Diámetros de desagüe: 90, 100 y 115 mm.
- Diámetros de WC: 80 y 110 mm.
- Junta NBR 90°.



Ref.	Presentación	Caja	Precio unitario		
3797	Bolsa	8 u.	22,900 €	SKIN	Anillos internos en acero inoxidable
37971	Skin	8 u.	23,900 €		

Kit de fijación para manguito WC



Ref.	Presentación	Caja	Precio unitario	
3895	Bolsa	10 u.	3,112 €	SKIN
38951	Skin	10 u.	4,112 €	

Manguito acodado para WC

- Indicado para inodoros con salida dual.
- Diámetros de desagüe: 90, 100 y 115 mm.
- Diámetros de WC: 80 y 110 mm.



Ref.	Presentación	Caja	Precio unitario	
3697	Bolsa	8 u.	10,950 €	
36971	Skin	8 u.	11,950 €	SKIN

Manguito acodado para WC con kit de fijación

- Indicado para inodoros con salida dual.
- Diámetros de desagüe: 90, 100 y 115 mm.
- Diámetros de WC: 80 y 110 mm.



Ref.	Presentación	Caja	Precio unitario	
3692	Bolsa	8 u.	13,660 €	
36921	Skin	8 u.	14,660 €	SKIN

Manguito acodado para WC

- Indicado para inodoros con salida dual.
- Diámetros de desagüe: 90, 100 y 115 mm.
- Diámetros de WC: 80 y 110 mm.



Ref.	Presentación	Caja	Precio unitario	
3897	Bolsa	8 u.	12,900 €	
38971	Skin	8 u.	13,900 €	SKIN

Manguito acodado para WC con kit de fijación

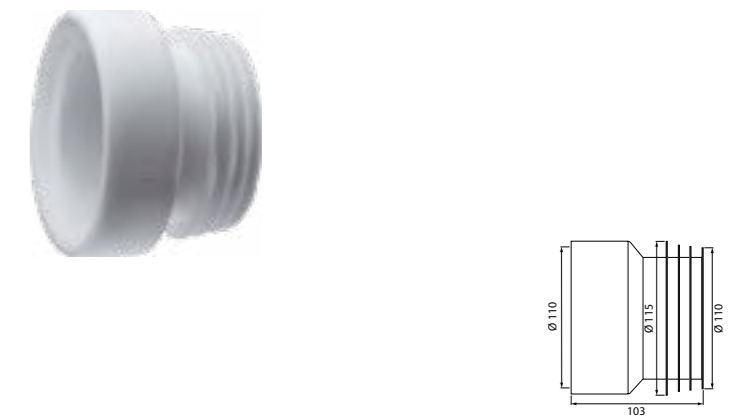
- Indicado para inodoros con salida dual.
- Diámetros de desagüe: 90, 100 y 115 mm.
- Diámetros de WC: 80 y 110 mm.



Ref.	Presentación	Caja	Precio unitario	
3892	Bolsa	8 u.	15,610 €	
38921	Skin	8 u.	16,610 €	SKIN

Manguito elástico recto para WC

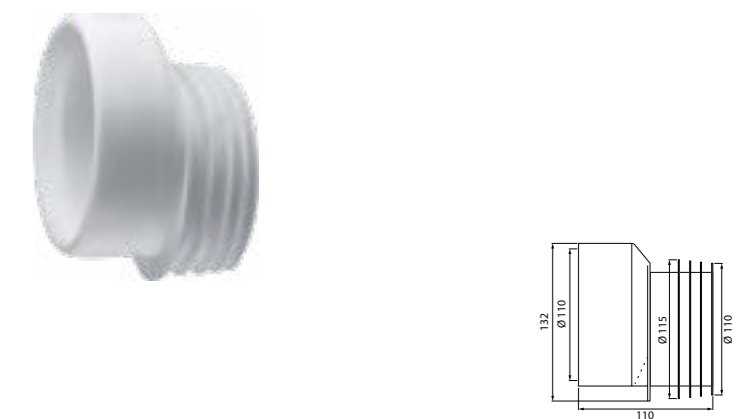
- Parte interna completamente lisa.



Ref.	Presentación	Caja	Precio unitario	
3497	Bolsa	12 u.	4,135 €	
34971	Skin	12 u.	5,135 €	SKIN

Manguito elástico excéntrico para WC

- Parte interna completamente lisa.



Ref.	Presentación	Caja	Precio unitario	
3597	Bolsa	12 u.	4,135 €	
35971	Skin	12 u.	5,135 €	SKIN



PELUQUERÍA

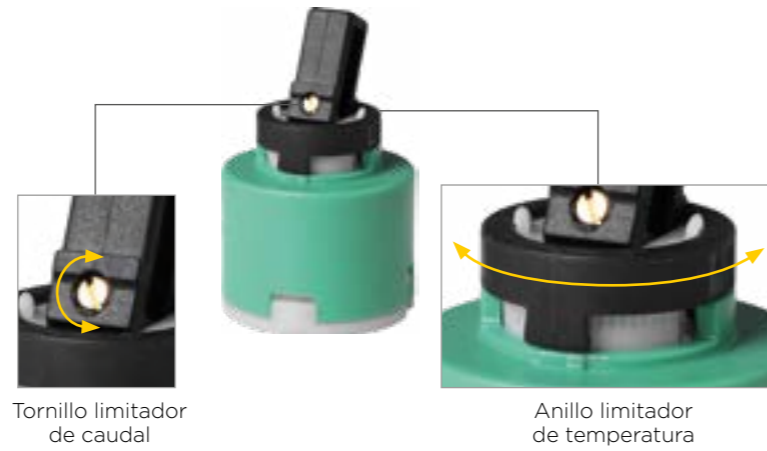
10

CARTUCHO AJUSTABLE PARA MONOMANDO DE PELUQUERÍA

Consumo de agua a 3 bares de presión:

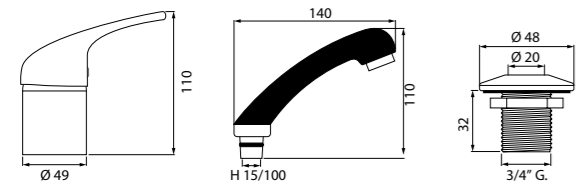


- * Incluido de serie en los monomando de peluquería.
- * Caudal regulable hasta 14 lit/min.



Conjunto completo para peluquería

- Monomando con cierre del cartucho en latón CW617N.
- Maneta acabado cromado.
- Florón pasaflexo en latón CW617N acabado cromado.
- Mango de peluquería fabricado en una sola pieza en ABS con rosca H 15/100.
- Flexo en plástico de 1,2 m con tuercas M 15/100 y H 3/8" G.
- Conexiones de entrada con válvula antirretorno incorporada.
- Conexión de salida incluida.

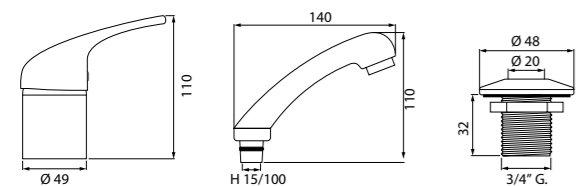


Ref.	Presentación	Caja	Precio unitario
8775	Caja	1 u.	113,500 €



Conjunto completo para peluquería

- Monomando con cierre del cartucho en latón CW617N.
- Maneta acabado cromado.
- Florón pasaflexo en latón CW617N acabado cromado.
- Mango de peluquería cromado fabricado en una sola pieza en ABS con rosca H 15/100.
- Flexo en plástico de 1,2 m con tuercas M 15/100 y H 3/8" G.
- Conexiones de entrada con válvula antirretorno incorporada.
- Conexión de salida incluida.



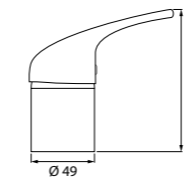
Ref.	Presentación	Caja	Precio unitario
8776	Caja	1 u.	125,750 €



◀ NEW!

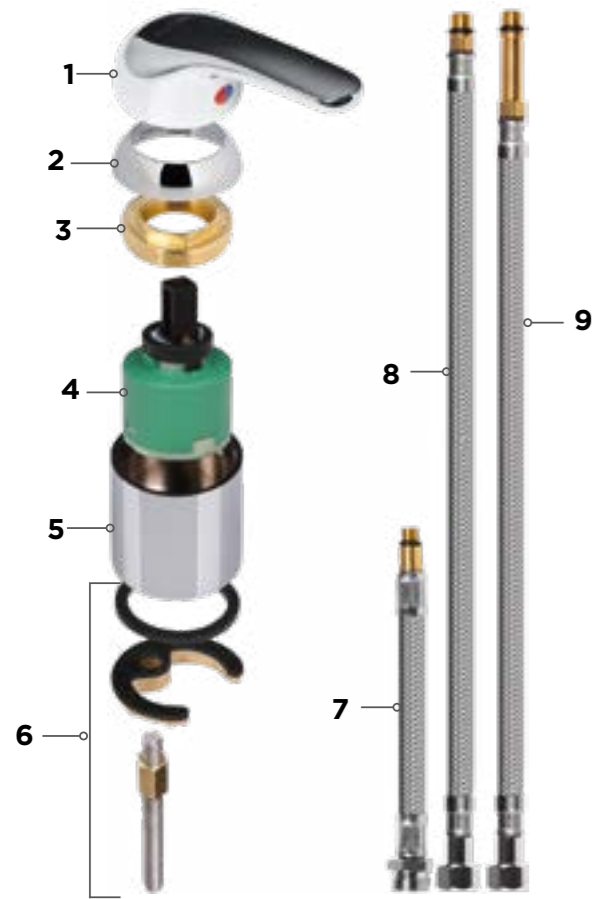
Monomando para peluquería

- Fabricado en latón CW617N acabado cromado.
- Maneta acabado cromado.
- Cierre del cartucho en latón CW617N.
- Cartucho con limitador de temperatura y caudal.
- Kit de fijación a repisa en acero inoxidable / latón.
- Conexiones de entrada con válvula antirretorno incorporada.
- Conexión de salida incluida.



Ref.	Presentación	Caja	Precio unitario
1214	Caja	1 u.	75,950 €





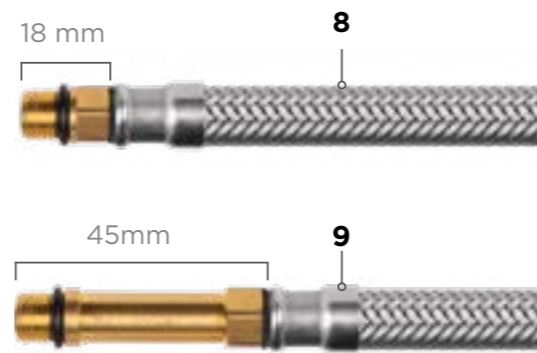
RECAMBIOS MONOMANDO DE PELUQUERÍA

· Válido para refs.: 1214 y 8775.

Ref.	Producto	Presentación	Caja	Precio unitario
1- 6820	Maneta estándar en latón acabado cromado	Caja	1 u.	33,640 €
2- 3134	Aro embellecedor en ABS acabado cromado	Caja	1 u.	3,840 €
3- 3115	Cierre de cartucho en latón	Caja	1 u.	5,490 €
4- 1215	Cartucho recambio	Caja	1 u.	33,980 €
5- 12141	Cuerpo monomando	Caja	1 u.	30,710 €
6- 4225	Kit de fijación M 8/100	Skin	6 u.	6,750 €
7- 44811	Conexión 15 cm M 10/100 x M 3/8" G.	Skin	1 u.	5,447 €
8- 45851	Conexión 40 cm con válvula antirretorno M 10/100 x H 3/8" G. B. 18 mm	Skin	1 u.	6,610 €
9- 45901	Conexión 40 cm con válvula antirretorno M 10/100 x H 3/8" G. B. 45 mm	Skin	1 u.	7,420 €

CONEXIONES CON VÁLVULA ANTIRRETORNO

· Incluidas de serie en modelos 8775 y 1214.




- 8- 45851 Boquilla de 18 mm
- 9- 45901 Boquilla de 45 mm



Mango para peluquería con rosca H 15/100

- Fabricado en una sola pieza de ABS.
- Codo en latón CW617N acabado cromado con rosca H 15/100.
- Aireador M 24/100 incluido.



Ref.	Presentación	Caja	Precio unitario	
8700	Skin	1 u.	21,309 €	 SKIN


Mango para peluquería con rosca H 15/100 acabado cromado

- Fabricado en una sola pieza de ABS.
- Codo en latón CW617N acabado cromado con rosca H 15/100.
- Aireador M 24/100 incluido.



◀ NEW!




Ref.	Presentación	Caja	Precio unitario	
8701	Skin	1 u.	24,950 €	 SKIN

Flexo con tuercas M 15/100 x H 3/8" G.

- 1,2 m. de longitud.
- Completamente liso.
- Temperatura máxima de trabajo de 70° C.




Ref.	Presentación	Caja	Precio unitario	
8870	Skin	1 u.	13,250 €	 SKIN

Juego de fijación estándar para grifería

- Rosca M 8/100.

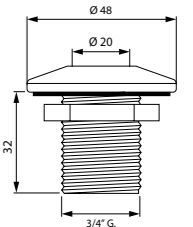


Ref.	Presentación	Caja	Precio unitario	
4250	Skin	12 u.	3,820 €	 SKIN

Florón pasaflexo

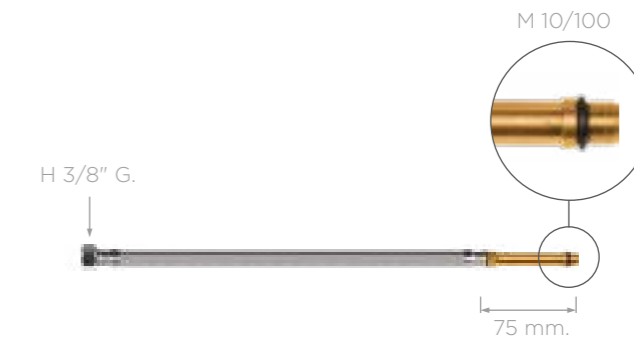
- Válido para mango de peluquería (Ref. 8700).
- Fabricado en latón CW617N acabado cromado.
- Junta incluida.

Ref.	Producto	Presentación	Caja	Precio unitario
1234	Florón completo	Caja	1 u.	17,500 €
1- 12341	Cuerpo	Caja	1 u.	15,500 €
2- 12342	Junta	Caja	1 u.	0,950 €
3- 12343	Contrarosca	Caja	1 u.	3,540 €



Conexión 40 cm. DN13 con boquilla extralarga

- Fabricada en acero inoxidable AISI 304.
- Roscas H 3/8" G. x M 10/100.



Ref.	Presentación	Caja	Precio unitario
43831	Skin	1 u.	5,550 €



GRIFERÍA PARA
LAVADORA Y FREGADERO

11

Todos los grifos de dos mandos están fabricados con el sistema de distribución del agua Duchaflex®.

SISTEMA TRADICIONAL

El caudal de agua es repartido de forma desigual en las salidas, causando una durabilidad inferior de las monturas.

SISTEMA DUCHAFLEX®

El caudal de agua es repartido de forma proporcional en ambas salidas, logrando una distribución uniforme del agua.



Grifo para lavadora dos mandos

- Fabricado en latón CB754S.
- Volantes Dallas.
- Aireador H 22/100.



Ref.	Presentación	Caja	Precio unitario
3011	Caja transparente	10 u.	41,150 €

Grifo para lavadora y lavavajillas dos mandos

- Fabricado en latón CB754S.
- Volantes Dallas.



Ref.	Presentación	Caja	Precio unitario
3012	Caja transparente	10 u.	40,500 €

Grifo para fregadero 15 cm

- Fabricado en latón CB754S.
- Volante Dallas.
- Aireador M 24/100.

Montura cerámica

Ref.	Índice	Presentación	Caja	Precio unitario
6844	Azul	Caja transparente	5 u.	46,750 €
6843	Rojo	Caja transparente	5 u.	46,750 €

Montura estándar

Ref.	Índice	Presentación	Caja	Precio unitario
6824	Azul	Caja transparente	10 u.	35,900 €
6834	Rojo	Caja transparente	10 u.	35,900 €

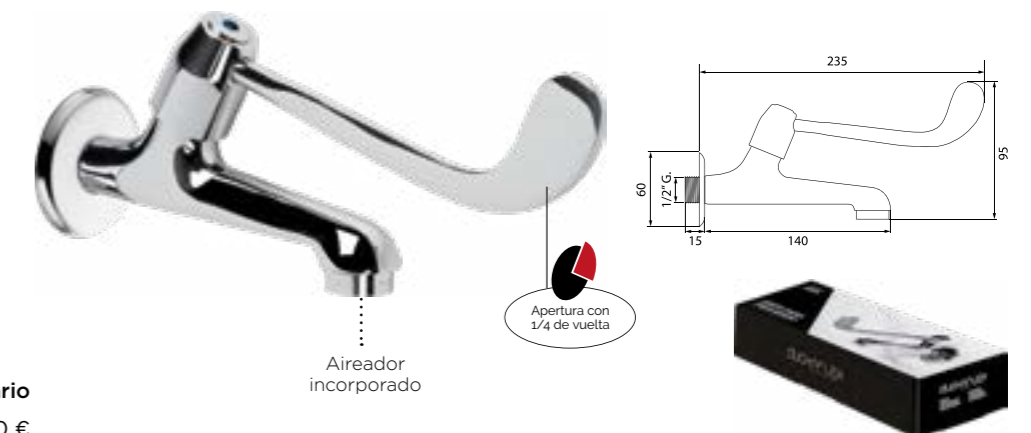


Grifo para fregadero 15 cm

- Fabricado en latón CB754S.
- Maneta Medical.
- Aireador M 24/100.

Montura cerámica

Ref.	Índice	Presentación	Caja	Precio unitario
6814	Azul	Caja	1 u.	72,500 €



Grifo para lavadora un mando

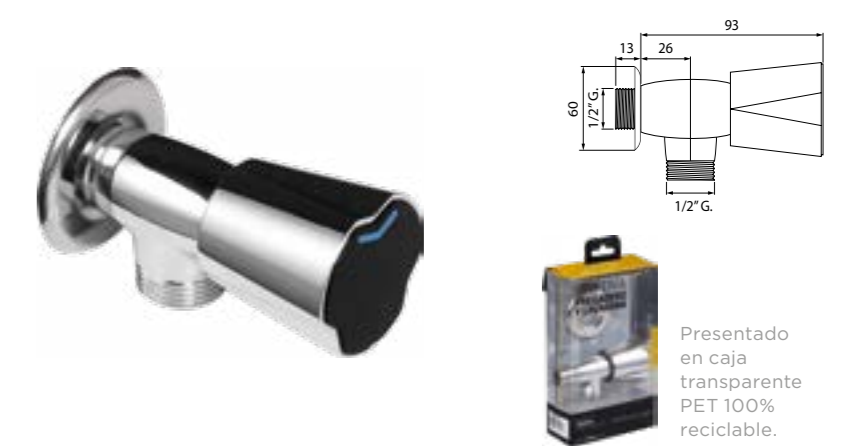
- Fabricado en latón CW617N.
- Volante Dallas.

Montura cerámica

Ref.	Índice	Presentación	Caja	Precio unitario
3021	Azul	Caja transparente	5 u.	25,500 €
3022	Rojo	Caja transparente	5 u.	25,500 €

Montura estándar

Ref.	Índice	Presentación	Caja	Precio unitario
3010	Azul	Caja transparente	10 u.	21,250 €
3016	Rojo	Caja transparente	10 u.	21,250 €



Grifo monobloc de mural con caño giratorio de 200 mm.

- Cuerpo fabricado en latón CB754S.
- Caño recto de 200 mm con aireador H22/100 fabricado en latón CB508L.
- Volantes Dallas con índice azul y rojo.

Monturas cerámica

Ref.	Presentación	Caja	Precio unitario
3596	Caja	1 u.	78,500 €

Monturas estándar

Ref.	Presentación	Caja	Precio unitario
3594	Caja	1 u.	73,250 €



Grifo monobloc de mural con caño giratorio de 250 mm

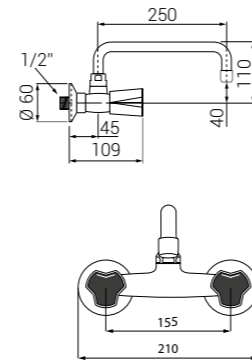
- Cuerpo fabricado en latón CC770S.
- Caño recto de 250 mm con aireador H22/100 fabricado en latón CB508L.
- Volantes Dallas con índice azul y rojo.

Monturas cerámica

Ref.	Presentación	Caja	Precio unitario
6215	Caja	1 u.	95,500 €

Monturas estándar

Ref.	Presentación	Caja	Precio unitario
6216	Caja	1 u.	88,900 €



Grifo monobloc de mural con caño giratorio de 300 mm

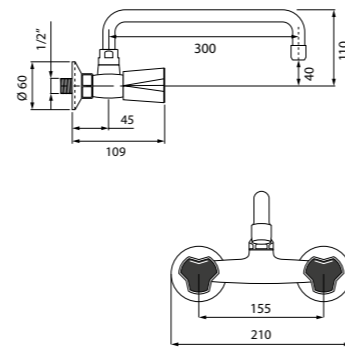
- Cuerpo fabricado en latón CB754S.
- Caño recto de 300 mm con aireador H22/100 fabricado en latón CB508L.
- Volantes Dallas con índice azul y rojo.

Monturas cerámica

Ref.	Presentación	Caja	Precio unitario
6110	Caja	1 u.	96,900 €

Monturas estándar

Ref.	Presentación	Caja	Precio unitario
6112	Caja	1 u.	90,750 €



Grifo un agua de mural con caño giratorio de 200 mm

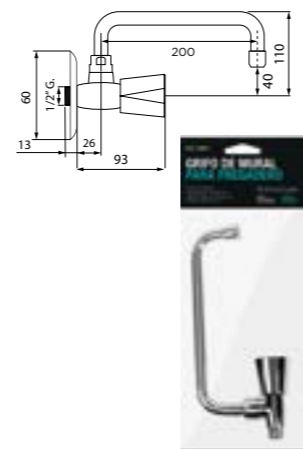
- Cuerpo fabricado en latón CW617N.
- Caño recto de 200 mm con aireador H22/100 fabricado en latón CB508L.
- Volante Dallas con índice azul.

Montura cerámica

Ref.	Presentación	Caja	Precio unitario
3495	Caja	2 u.	39,250 €
34951	Skin	2 u.	40,250 €

Montura estándar

Ref.	Presentación	Caja	Precio unitario
3494	Caja	4 u.	33,900 €
34941	Skin	4 u.	34,900 €



Grifo un agua de mural con caño giratorio de 250 mm

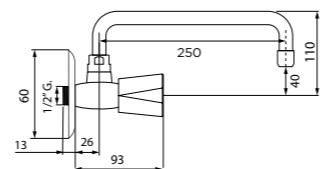
- Cuerpo fabricado en latón CW617N.
- Caño recto de 250 mm con aireador H22/100 fabricado en latón CB508L.
- Volante Dallas con índice azul.

Montura cerámica

Ref.	Presentación	Caja	Precio unitario
3739	Caja	1 u.	53,250 €

Montura estándar

Ref.	Presentación	Caja	Precio unitario
3738	Caja	1 u.	49,500 €



Grifo un agua de mural con caño giratorio de 300 mm

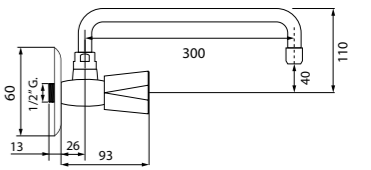
- Cuerpo fabricado en latón CB754S.
- Caño recto de 300 mm con aireador H22/100 fabricado en latón CB508L.
- Volante Dallas con índice azul.

Montura cerámica

Ref.	Presentación	Caja	Precio unitario
3515	Caja	1 u.	55,250 €

Montura estándar

Ref.	Presentación	Caja	Precio unitario
3510	Caja	1 u.	51,500 €



Grifo monobloc de repisa con caño giratorio para fregadero

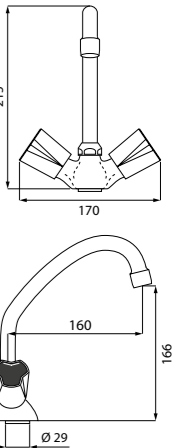
- Cuerpo fabricado en latón CB754S.
- Caño de 200 mm con aireador H22/100 fabricado en latón CB508L.
- Volantes Dallas con índice azul y rojo.

Monturas cerámica

Ref.	Presentación	Caja	Precio unitario
3993	Caja	1 u.	67,500 €

Monturas estándar

Ref.	Presentación	Caja	Precio unitario
3994	Caja	1 u.	59,950 €



Grifo un agua de repisa con caño giratorio para fregadero

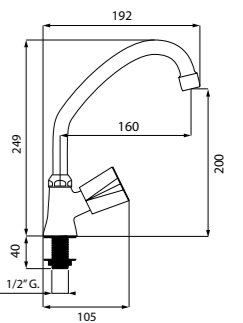
- Cuerpo fabricado en latón CB754S.
- Caño de 200 mm con aireador H22/100 fabricado en latón CB508L.
- Volante Dallas con índice azul.

Montura cerámica

Ref.	Presentación	Caja	Precio unitario
8125	Caja	2 u.	41,250 €

Montura estándar

Ref.	Presentación	Caja	Precio unitario
8120	Caja	4 u.	36,950 €



Grifo para lavabo y fregadero

- Cuerpo fabricado en latón CB754S.
- Aireador M 24/100 incluido.
- Volante Dallas con índices azul y rojo incluidos.

Montura cerámica

Ref.	Aireador	Presentación	Caja	Precio unitario
3769	Estándar	Caja	2 u.	49,900 €
3799	Ahorrador	Caja	2 u.	51,600 €

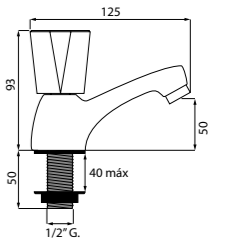
Montura estándar

Ref.	Aireador	Presentación	Caja	Precio unitario
3749	Estándar	Caja	4 u.	46,750 €
3759	Ahorrador	Caja	4 u.	48,500 €



Aireador incorporado

Índice azul y rojo incluidos

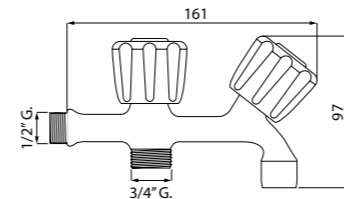


Grifo para lavadora dos mandos

- Cuerpo fabricado en latón CB754S.
- Volantes Walter fabricados en ABS.
- Aireador H 22/100.



Aireador incorporado



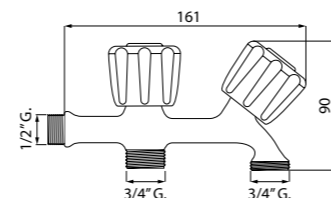
Ref.	Presentación	Caja	Precio unitario
5250	Bolsa	10 u.	35,220 €

Grifo para lavadora y lavavajillas dos mandos

- Cuerpo fabricado en latón CB754S.
- Volantes Walter fabricados en ABS.



Ref.	Presentación	Caja	Precio unitario
5300	Bolsa	10 u.	33,990 €

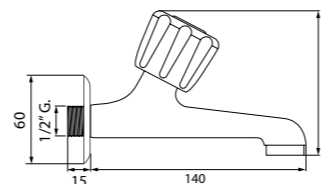


Grifo para fregadero 15 cm

- Cuerpo fabricado en latón CB754S.
- Volante Walter fabricado en ABS.
- Aireador M 24/100.



Aireador incorporado



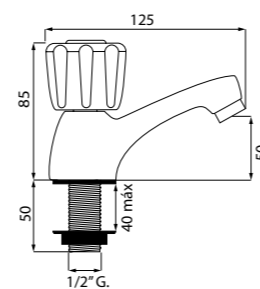
Ref.	Índice	Presentación	Caja	Precio unitario
5100	Azul	Bolsa	10 u.	32,250 €
5110	Rojo	Bolsa	10 u.	32,250 €

Grifo para lavabo y fregadero

- Cuerpo fabricado en latón CB754S.
- Volante Walter fabricado en ABS.
- Aireador M 24/100 incluido.



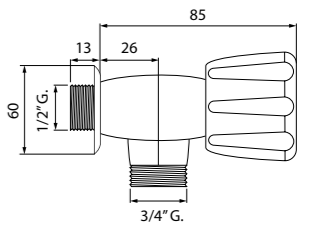
Aireador incorporado



Ref.	Índice	Presentación	Caja	Precio unitario
5800	Azul	Bolsa	5 u.	43,900 €
5900	Rojo	Bolsa	5 u.	43,900 €

Grifo para lavadora un mando

- Cuerpo fabricado en latón CW617N.
- Volante Walter fabricado en ABS.



Ref.	Índice	Presentación	Caja	Precio unitario
5400	Azul	Bolsa	10 u.	18,500 €
5410	Rojo	Bolsa	10 u.	18,500 €

Volante Walter

- Fabricado en ABS.

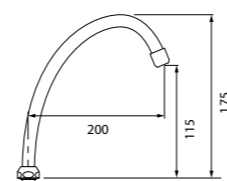


Ref.	Producto	Presentación	Caja	Precio unitario
5000	Volante sin índice	Caja	5 u.	4,140 €
50001	Tapa con índice azul	Bolsa	5 u.	1,310 €
50002	Tapa con índice rojo	Bolsa	5 u.	1,310 €



Caño 200 mm alto

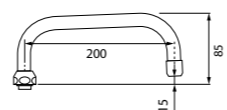
- Fabricado en latón CB508L acabado cromado.
- Aireador H 22/100 incorporado.
- Tubo de Ø 18 mm.
- Tuerca H 3/4" G.



Ref.	Presentación	Caja	Precio unitario	
8085	Skin	1 u.	12,830 €	SKIN

Caño 200 mm recto

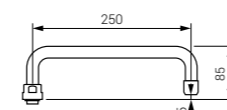
- Fabricado en latón CB508L acabado cromado.
- Aireador H 22/100 incorporado.
- Tubo de Ø 18 mm.
- Tuerca H 3/4" G.



Ref.	Presentación	Caja	Precio unitario	
8075	Skin	1 u.	13,890 €	SKIN

Caño 250 mm recto

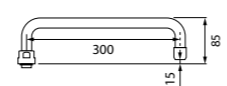
- Fabricado en latón CB508L acabado cromado.
- Aireador H 22/100 incorporado.
- Tubo de Ø 18 mm.
- Tuerca fabricada en latón CW617N H 3/4" G.



Ref.	Presentación	Caja	Precio unitario
8095	Caja	1 u.	32,120 €

Caño 300 mm recto

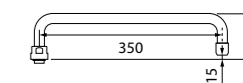
- Fabricado en latón CB508L acabado cromado.
- Aireador H 22/100 incorporado.
- Tubo de Ø 18 mm.
- Tuerca fabricada en latón CW617N H 3/4" G.



Ref.	Presentación	Caja	Precio unitario
8090	Caja	1 u.	37,520 €

Caño 350 mm recto

- Fabricado en latón CB508L acabado cromado.
- Aireador H 22/100 incorporado.
- Tubo de Ø 18 mm.
- Tuerca fabricada en latón CW617N H 3/4" G.



Ref.	Presentación	Caja	Precio unitario
8080	Caja	1 u.	38,290 €

Juego de fijación estándar para grifería

- Rosca M 8/100.



Ref.	Presentación	Caja	Precio unitario	
4250	Skin	12 u.	3,820€	SKIN

Juego de fijación para grifería en acero inoxidable / latón

Incluido en ref.: 3993 y 3994.

- Rosca M 8/100.



Ref.	Presentación	Caja	Precio unitario	
4225	Skin	6 u.	6,750 €	SKIN

Kit fijación a repisa estándar

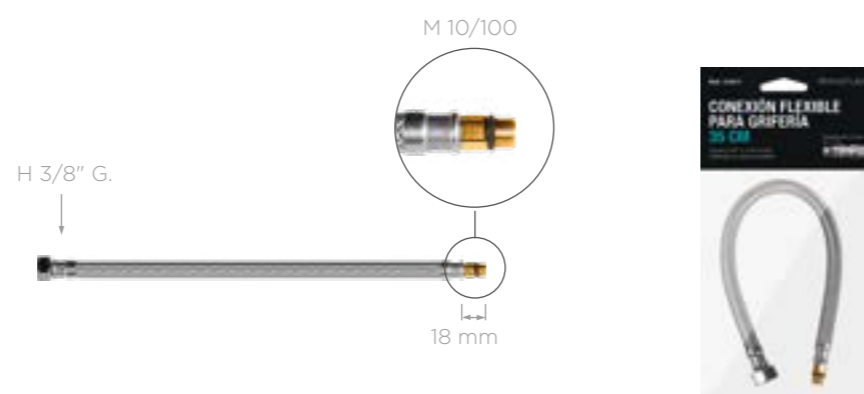
- Rosca 1/2" G.
- Tuerca fabricada en poliamida.



Ref.	Presentación	Caja	Precio unitario	
6875	Skin	12 u.	4,210 €	SKIN

Conexión 35 cm DN13 con boquilla de 18 mm

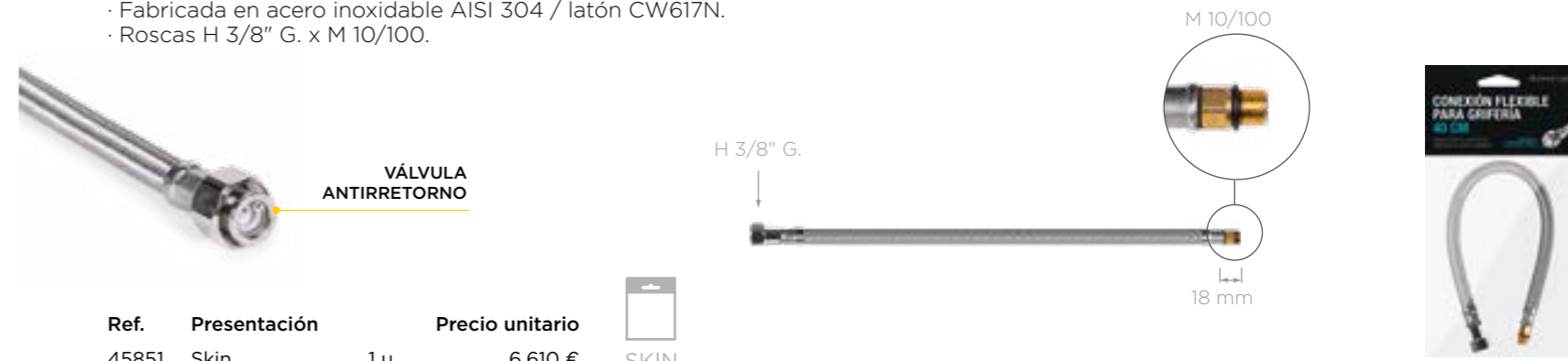
· Fabricada en acero inoxidable AISI 304 / latón CW617N.
· Roscas H 3/8" G. x M 10/100.



Ref.	Presentación	Caja	Precio unitario
41811	Skin	1 u.	4,450 €

Conexión 40 cm DN13 con válvula antirretorno con boquilla de 18 mm

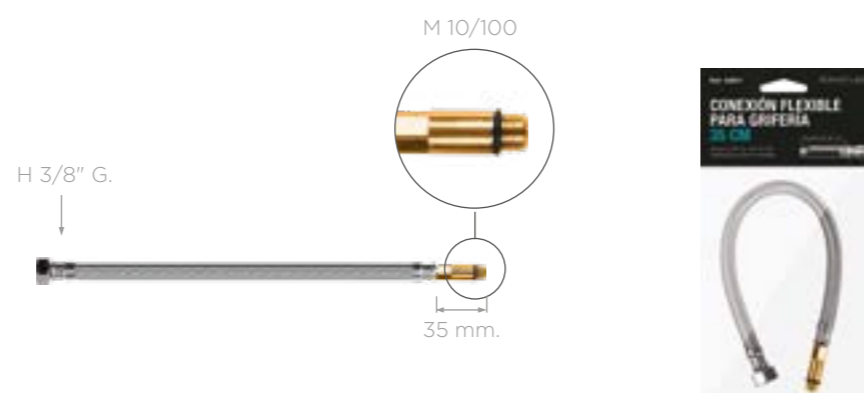
· Fabricada en acero inoxidable AISI 304 / latón CW617N.
· Roscas H 3/8" G. x M 10/100.



Ref.	Presentación	Caja	Precio unitario
45851	Skin	1 u.	6,610 €

Conexión 35 cm DN13 con boquilla de 35 mm

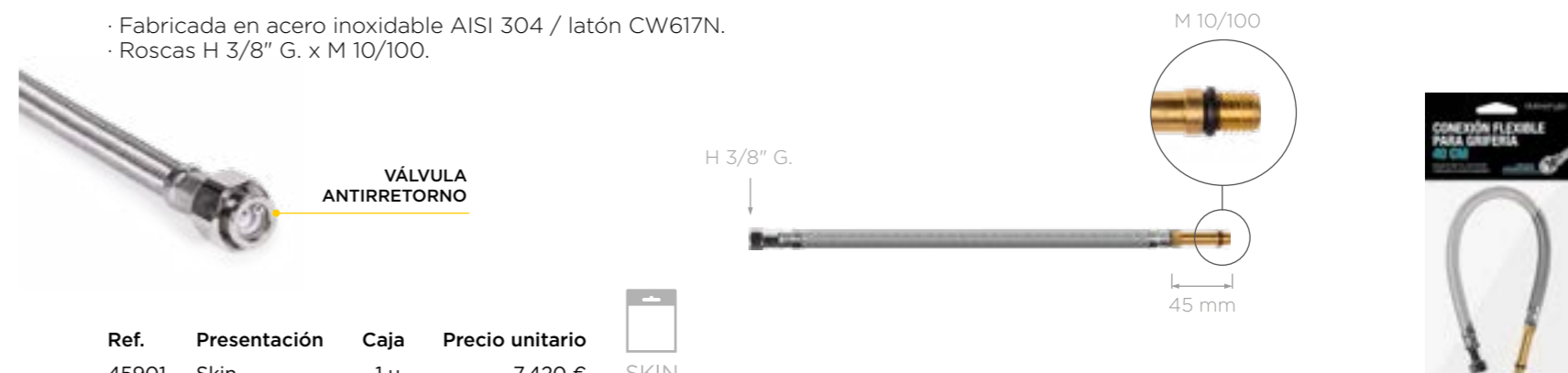
· Fabricada en acero inoxidable AISI 304 / latón CW617N.
· Roscas H 3/8" G. x M 10/100.



Ref.	Presentación	Caja	Precio unitario
44831	Skin	1 u.	4,900 €

Conexión 40 cm DN13 con válvula antirretorno con boquilla de 45 mm

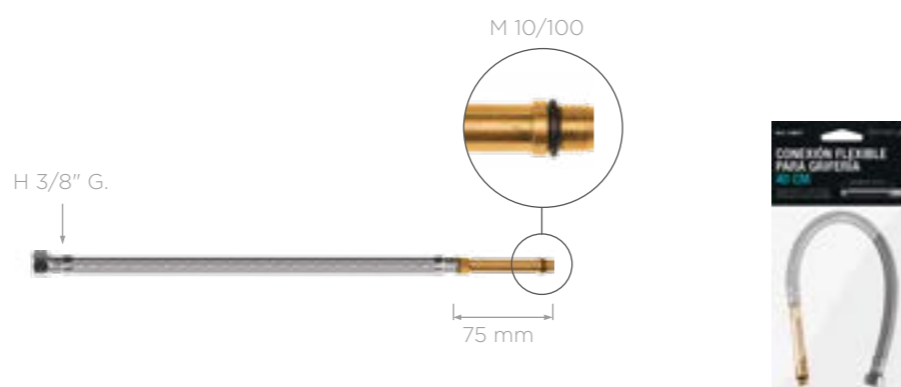
· Fabricada en acero inoxidable AISI 304 / latón CW617N.
· Roscas H 3/8" G. x M 10/100.



Ref.	Presentación	Caja	Precio unitario
45901	Skin	1 u.	7,420 €

Conexión 40 cm DN13 con boquilla de 75 mm

· Fabricada en acero inoxidable AISI 304 / latón CW617N.
· Roscas H 3/8" G. x M 10/100.



Ref.	Presentación	Caja	Precio unitario
43831	Skin	1 u.	5,550 €

Montura estándar 1/2" G.

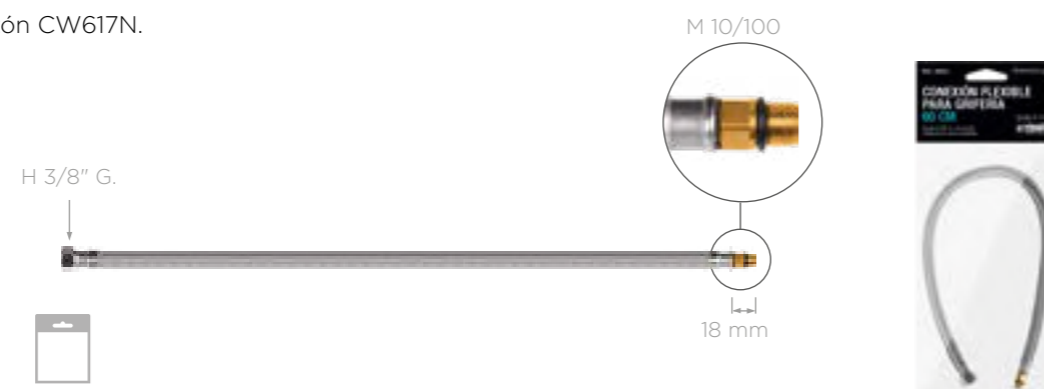
· Fabricada en latón CW617N.
· Válida para refs.: 3010, 3016, 5400, 5410, 5800, 5900, 3749, 3759, 3594, 6112, 3494, 34941, 3738, 3510, 3994, 8120 y 6216.



Ref.	Presentación	Caja	Precio unitario
6890	Caja	5 u.	6,210 €

Conexión 60 cm DN13 con boquilla de 18 mm

· Fabricada en acero inoxidable AISI 304 / latón CW617N.
· Roscas H 3/8" G. x M 10/100.



Ref.	Presentación	Caja	Precio unitario
42821	Skin	1 u.	5,550 €

Montura cerámica 1/2" G.

· Fabricada en latón CW617N.
· Válida para refs.: 3021, 3022, 3596, 6110, 6215, 3515, 3993, 8125, 3769, 3799, 3495 y 3739.



Ref.	Presentación	Caja	Precio unitario
6870	Caja	5 u.	11,370 €

Montura cerámica 3/8" G.

· Fabricada en latón CW617N.
· Válida para refs.: 6814, 6843 y 6844.



Ref.	Presentación	Caja	Precio unitario
6860	Caja	1 u.	16,500 €

Montura estándar 17 mm

· Fabricada en latón CW617N.
· Válida para refs.: 3011,3012,5250,5300.



◀NEW!

Ref.	Presentación	Caja	Precio unitario
6893	Caja	1 u.	6,750 €

Roseta tapa agujeros cromada

· Fabricada en polipropileno de alta densidad.
· Ø 42 mm.



Ref.	Presentación	Caja	Precio unitario
3627	Bolsa	25 u.	1,182 €
36271	Skin	12 u.	1,782 €

Roseta tapa agujeros blanca

· Fabricada en polipropileno de alta densidad.
· Ø 42 mm.



Ref.	Presentación	Caja	Precio unitario
3447	Bolsa	25 u.	1,182 €
34471	Skin	12 u.	1,782 €

Volantes Dallas



Ref.	Producto	Presentación	Caja	Precio unitario
6856	Volante con índice azul	Caja	1 u.	8,520 €
6857	Volante con índice rojo	Caja	1 u.	8,520 €
6853	Índice azul	Bolsa	1 u.	2,230 €
6872	Índice rojo	Bolsa	1 u.	2,230 €

Maneta Medical



Ref.	Producto	Presentación	Caja	Precio unitario
6804	Maneta con índice azul	Caja	1 u.	39,240 €





FLORONES Y EXCÉNTRICAS

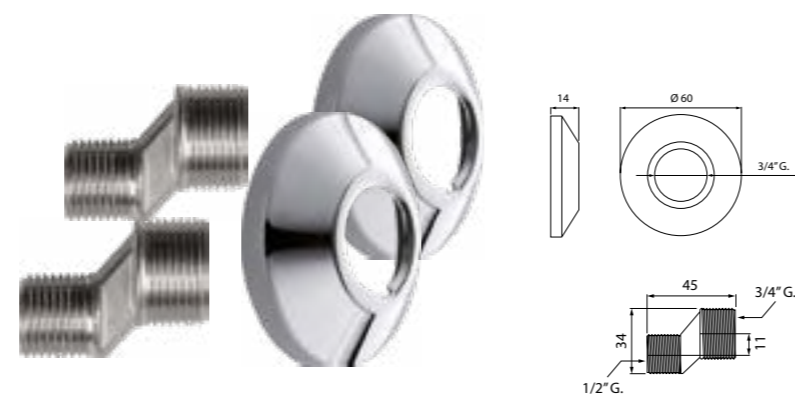
12

Juego excéntricas estandarizadas

Compuesto de:

- 2 x excéntrica medidas estándar (Ref. 3035).
- 2 x florón medidas estándar rosca 3/4" G. (Ref. 3033).
- 2 x juntas anchas 3/4" G. en EPDM 70° (Ref. 3468).

Ref.	Presentación	Caja	Precio unitario
3380	Bolsa	12 u.	7,370 €
33801	Skin	12 u.	8,370 €

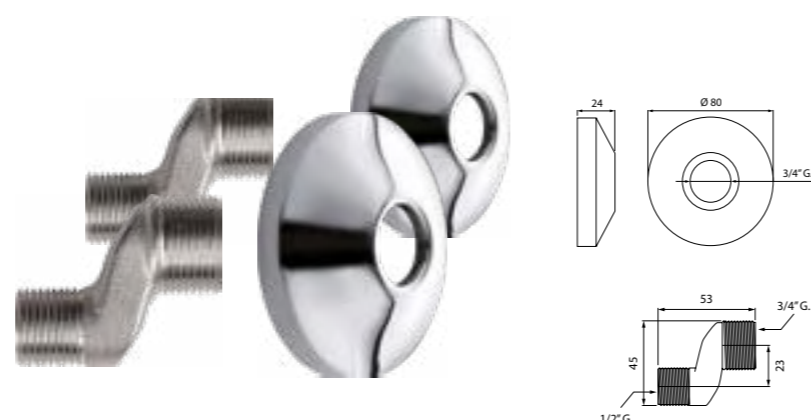


Juego excéntricas especiales

Compuesto de:

- 2 x excéntrica medidas especiales (Ref. 5610).
- 2 x florón medidas especiales rosca 3/4" G. (Ref. 3019).
- 2 x juntas anchas 3/4" G. en EPDM 70° (Ref. 3468).

Ref.	Presentación	Caja	Precio unitario
3030	Bolsa	10 u.	22,670 €
30301	Skin	6 u.	23,670 €

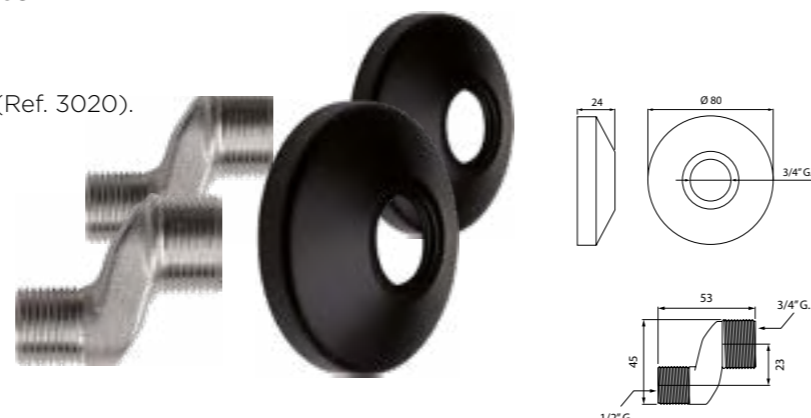


Juego excéntricas especiales acabado negro mate

Compuesto de:

- 2 x excéntrica medidas especiales (Ref. 5610).
- 2 x florón medidas especiales rosca 3/4" G. acabado negro mate (Ref. 3020).
- 2 x juntas anchas 3/4" G. en EPDM 70° (Ref. 3468).

Ref.	Presentación	Caja	Precio unitario
3018	Bolsa	1 u.	32,150 €
30181	Skin	1 u.	33,150 €

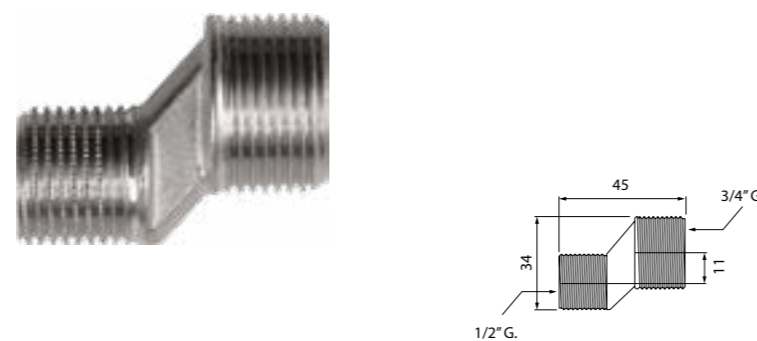


◀ NEW!

Excéntrica medidas estándar

- Fabricada en latón CW617N.
- Medidas estandarizadas.
- Roscas 1/2" G. X 3/4" G.

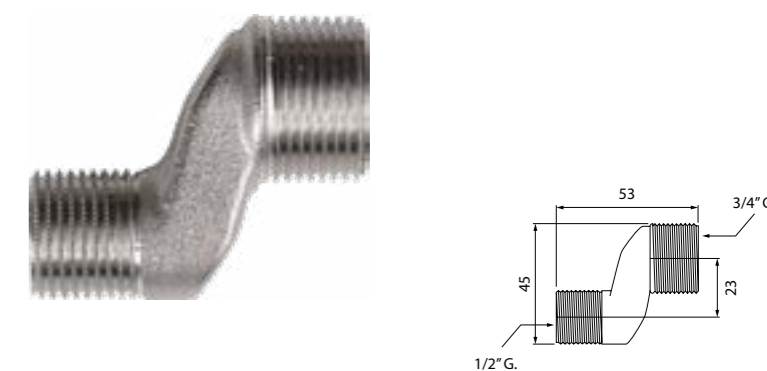
Ref.	Presentación	Caja	Precio unitario
3035	Bolsa	12 u.	3,768 €



Excéntrica medidas especiales

- Fabricada en latón CW617N.
- Roscas 1/2" G. x 3/4" G.

Ref.	Presentación	Caja	Precio unitario
5610	Bolsa	12 u.	7,900 €



Florón inox. medidas estándar rosca 3/4" G.

- Fabricado en acero inoxidable AISI 304.

Ref.	Presentación	Caja	Precio unitario	
3033	Bolsa	12 u.	2,265 €	acero inoxidable



Florón inox. medidas especiales rosca 3/4" G.

- Fabricado en acero inoxidable AISI 304 acabado cromado.

Ref.	Presentación	Caja	Precio unitario	
3019	Bolsa	12 u.	3,990 €	acero inoxidable



Florón inox. medidas especiales rosca 3/4" G. acabado negro mate

- Fabricado en acero inoxidable AISI 304 acabado negro mate.

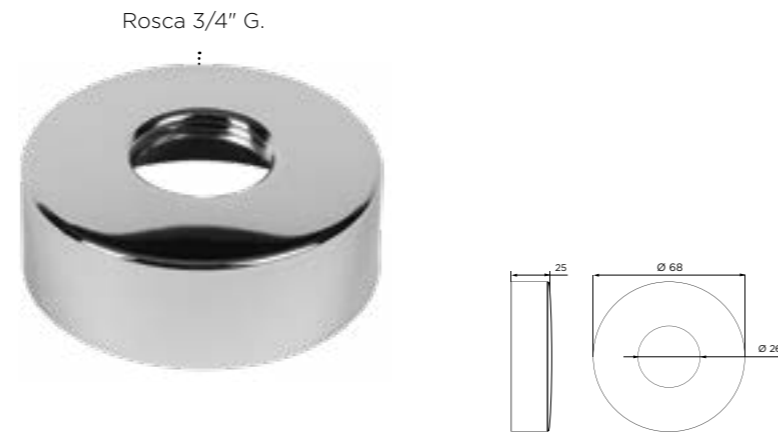
Ref.	Presentación	Caja	Precio unitario	
3020	Bolsa	1 u.	12,700 €	acero inoxidable acabado negro mate



◀ NEW!

Florón en latón bombeado con rosca 3/4" G.

· Fabricado en latón CB508L acabado cromado.



Ref.	Presentación	Caja	Precio unitario
5592	Caja	12 u.	4,615 €

Florón en latón bombeado con rosca 3/4" G acabado negro mate

· Fabricado en latón CB508L acabado negro mate.

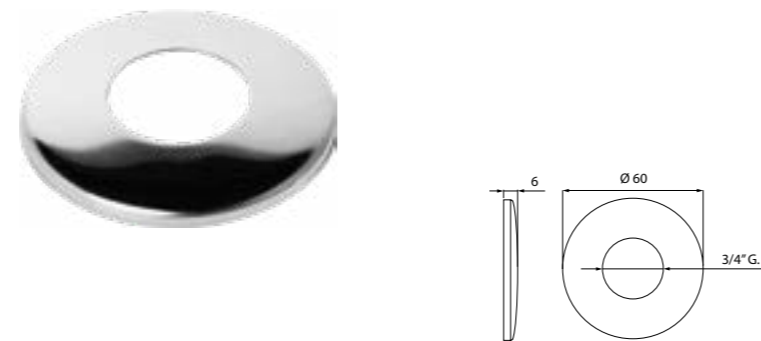


◀NEW!

Ref.	Presentación	Caja	Precio unitario
5593	Caja	1 u.	13,380 €

Florón inox. bombeado 3/4" G.

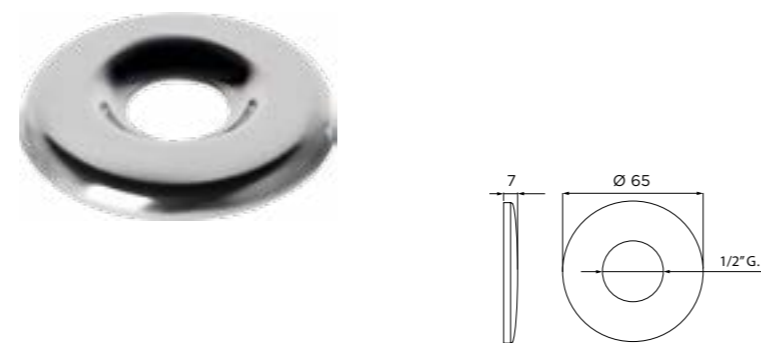
· Fabricado en acero inoxidable AISI 304.



Ref.	Presentación	Caja	Precio unitario	
4811	Caja	60 u.	0,595 €	acero inoxidable

Florón inox. 1/2" x 65 mm

· Fabricado en acero inoxidable AISI 304.



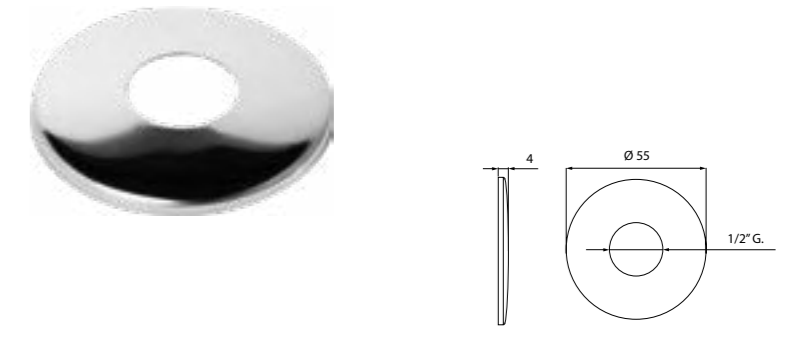
◀NEW!

* Hasta fin de existencias.

Ref.	Presentación	Caja	Precio unitario	
5465	Caja	60 u.	0,595 €	acero inoxidable

Florón inox. bombeado 1/2" G.

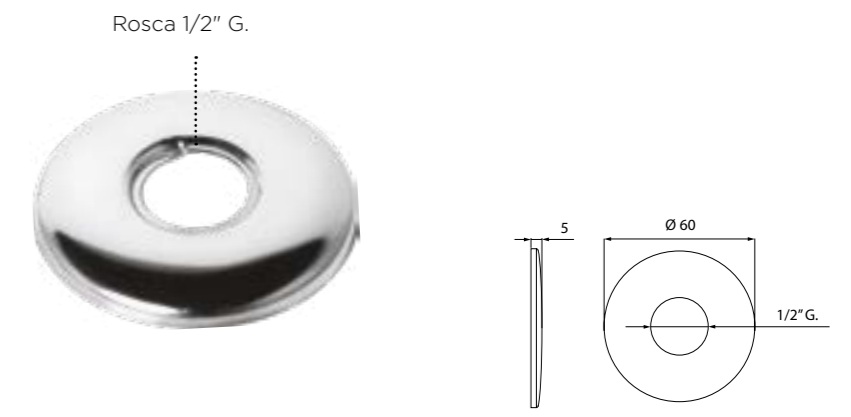
· Fabricado en acero inoxidable AISI 304.



Ref.	Presentación	Caja	Precio unitario	
3034	Caja	125 u.	0,330 €	acero inoxidable

Florón inox. bombeado con rosca 1/2" G.

· Fabricado en acero inoxidable AISI 304.



Ref.	Presentación	Caja	Precio unitario	
3029	Caja	60 u.	0,550 €	acero inoxidable

Florón inox. bombeado 1/2" G.

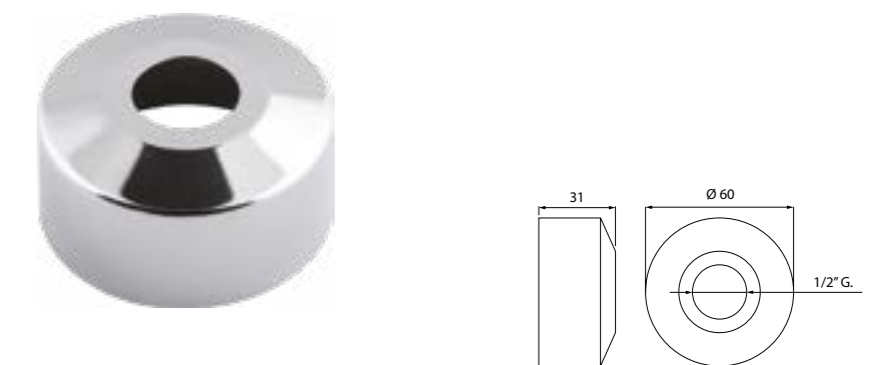
· Fabricado en acero inoxidable AISI 304 acabado cromado.



Ref.	Presentación	Caja	Precio unitario	
6081	Caja	50 u.	1,853 €	acero inoxidable

Florón en latón bombeado 1/2" G.

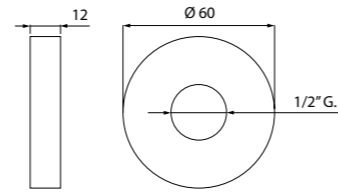
· Fabricado en latón CB508L acabado cromado.



Ref.	Presentación	Caja	Precio unitario
5559	Caja	12 u.	3,495 €

Florón en latón Slim 1/2" G.

· Fabricado en latón CB508L acabado cromado.
· Patas interiores.



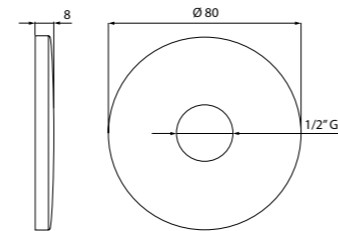
Ref.	Presentación	Caja	Precio unitario
5595	Caja	12 u.	2,594 €

Florón en latón bombeado con rosca 1/2" G.

· Fabricado en latón CB508L acabado cromado.



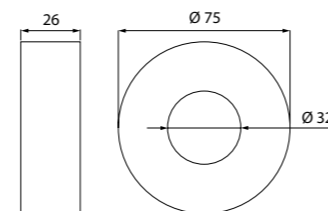
Rosca 1/2" G.



Ref.	Presentación	Caja	Precio unitario
6090	Bolsa	12 u.	4,761 €

Florón en latón bombeado Ø 32 mm

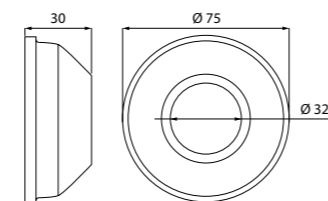
· Fabricado en latón CB508L acabado cromado.



Ref.	Presentación	Caja	Precio unitario
7476	Caja	12 u.	4,995 €

Florón en latón doble bombeado Ø 32 mm

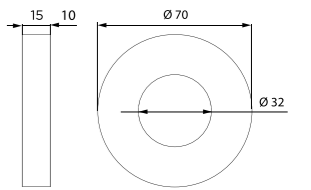
· Fabricado en latón CB508L acabado cromado.



Ref.	Presentación	Caja	Precio unitario
7576	Caja	25 u.	1,995 €

Florón en latón de Ø 32 mm

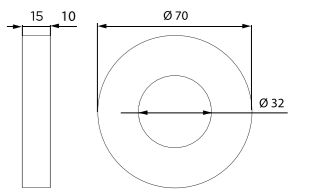
· Fabricado en latón CB508L acabado cromado.
· Patas interiores.



Ref.	Presentación	Caja	Precio unitario
7175	Caja	12 u.	3,960 €

Florón en latón de Ø 32 mm acabado negro mate

· Fabricado en latón CB508L acabado negro mate.
· Patas interiores.

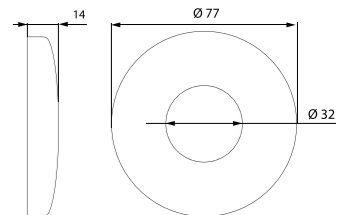


Ref.	Presentación	Caja	Precio unitario
7177	Caja	1 u.	13,150 €

◀ NEW!

Florón inox. de Ø 32 mm

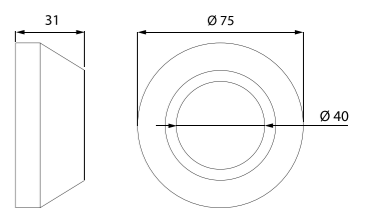
· Fabricado en acero inoxidable AISI 304.



Ref.	Presentación	Caja	Precio unitario
7475	Caja	12 u.	1,674 €

Florón en latón doble bombeado de Ø 40 mm

· Fabricado en latón CB508L acabado cromado.



Ref.	Presentación	Caja	Precio unitario
7276	Caja	12 u.	4,475 €



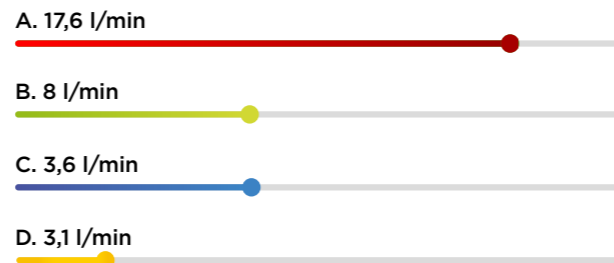
© Duchaflex® 2023-2024

AIREADORES Y REDUCCIONES

13



Caudal de agua a 3 bares de presión:



- A - Consumo de agua aireador convencional.
- B - Consumo de agua aireadores Refs: 9500, 7700, 7800, 7010, 7025, 7845, 7850, 1519, 1520, 1523, 1518, 1524, 1526, 7015, 7030, 9905, 9900, 9902, 9904, 8200, 8206, 8207, 3004, 9030, 9035, 9040, 6971, 6971XL, 6665, 6665XL, 6668, 6668XL, 6669, 6669XL y 7300.
- C - Consumo de agua aireadores Refs: 8205, 8208 y 8209.
- D - Consumo de agua aireador Ref: 7835 y 7840.



Video demostración del ahorro de agua de los aireadores Duchaflex.

PATENTED SYSTEM



Aireador universal Snowlim

- Hasta un 60% de ahorro de agua.
- Anticalcáreo y antibacterias.
- Filtro Snowlim.



Consumo de 8 l/min a 3 bares

Ref.	Rosca	Presentación	Caja	Precio unitario
9500	M 24/100 y H 22/100	Blister	12 u.	7,150 €



Expositor aireador universal Snowlim

· Compuesto por 24 uds. de aireador universal Snowlim.

Ref.	Presentación	Caja	Precio unitario
100380	Caja	1 u.	156,020 €

Aireador ahorrador de agua Snowlim H 22/100

- Hasta un 60% de ahorro de agua.
- Anticalcáreo y antibacterias.
- Filtro Snowlim.



Ref.	Rosca	Presentación	Caja	Precio unitario
7700	H 22/100	Blister	12 u.	6,750 €

Ref.	Presentación	Caja	Precio unitario
7700X	Caja	27 u.	6,500 €
7700MX	Caja	180 u.	4,990 €

Aireador ahorrador de agua Snowlim M 24/100

- Hasta un 60% de ahorro de agua.
- Anticalcáreo y antibacterias.
- Filtro Snowlim.



Ref.	Rosca	Presentación	Caja	Precio unitario
7800	M 24/100	Blister	12 u.	7,150 €

Ref.	Presentación	Caja	Precio unitario
7800X	Caja	27 u.	6,500 €
7800MX	Caja	180 u.	4,990 €

Kit ahorro de agua Snowlim

- Hasta un 60% de ahorro de agua.
- Aireadores con filtro Snowlim.
- Anticalcáreo y antibacterias.



Ref.	Presentación	Caja	Precio unitario
7010	Blister	8 u.	15,900 €

Kit ahorro de agua Snowlim

- Dos aireadores con filtro Snowlim.
- Anticalcáreo y antibacterias.



Ref.	Presentación	Caja	Precio unitario
7025	Blister	8 u.	11,550 €

Aireador ahorrador cristal M 24/100

- Hasta un 75% de ahorro de agua.
- Anticalcáreo y antibacterias.



◀ NEW!



Ref.	Presentación	Caja	Precio unitario
7845	Blister	12 u.	2,600 €

Ref.	Presentación	Caja	Precio unitario
7845X	Caja	36 u.	2,390 €
7845MX	Caja	245 u.	1,850 €

Aireador ahorrador cristal H 22/100

- Hasta un 75% de ahorro de agua.
- Anticalcáreo y antibacterias.



◀ NEW!



Ref.	Presentación	Caja	Precio unitario
7850	Blister	12 u.	2,600 €

Ref.	Presentación	Caja	Precio unitario
7850X	Caja	27 u.	2,390 €
7850MX	Caja	210 u.	1,850 €



Aireador estándar ahorrador de agua H 22/100



Ref.	Rosca	Presentación	Caja	Precio unitario	ahorro de agua	Ref.	Presentación	Caja	Precio unitario
1519	H 22/100	Blister	12 u.	2,200 €		1519X	Caja	27 u.	1,990 €
						1519MX	Caja	210 u.	1,450 €

Aireador estándar ahorrador de agua H 22/100 acabado negro mate

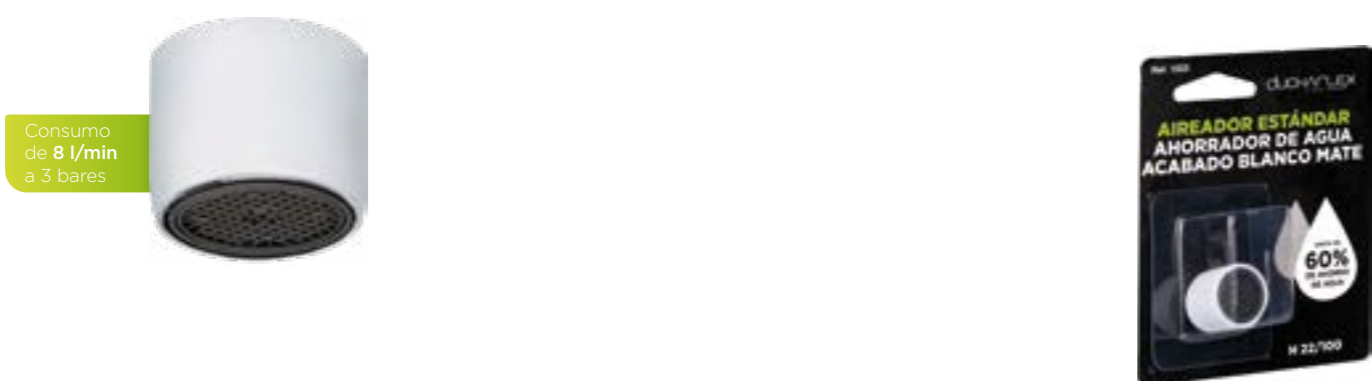
◀ NEW!



Ref.	Rosca	Presentación	Caja	Precio unitario	ahorro de agua
1520	H 22/100	Blister	1 u.	6,950 €	

Aireador estándar ahorrador de agua H 22/100 acabado blanco mate

◀ NEW!



Ref.	Rosca	Presentación	Caja	Precio unitario	ahorro de agua
1523	H 22/100	Blister	1 u.	6,950 €	

Aireador estándar ahorrador de agua M 24/100



Ref.	Rosca	Presentación	Caja	Precio unitario	ahorro de agua	Ref.	Presentación	Caja	Precio unitario
1518	M 24/100	Blister	12 u.	2,200 €		1518X	Caja	36 u.	1,990 €
						1518MX	Caja	245 u.	1,450 €

Aireador estándar ahorrador de agua M 24/100 acabado negro mate

◀ NEW!



Ref.	Rosca	Presentación	Caja	Precio unitario	ahorro de agua
1524	M 24/100	Blister	1 u.	6,950 €	

Aireador estándar ahorrador de agua M 24/100 acabado blanco mate

◀ NEW!



Ref.	Rosca	Presentación	Caja	Precio unitario	ahorro de agua
1526	M 24/100	Blister	1 u.	6,950 €	



Kit ahorro de agua estándar

Consumo de 8 l/min a 3 bares



Ref. 1519
x1 ud.



Ref. 1518
x1 ud.



Ref. 8200
x1 ud.



Ref.	Presentación	Caja	Precio unitario
7015	Blister	8 u.	10,750 €



Kit ahorro de agua estándar

· Dos aireadores de ahorro de agua (Ref.1518).

Consumo de 8 l/min a 3 bares



Ref. 1518
x2 ud.



Ref.	Presentación	Caja	Precio unitario
7030	Blister	8 u.	3,997 €



Aireador antirrobo ahorrador de agua M 24/100

- Instalación con llave de seguridad.
- Anticalcáreo y antibacterias.



Consumo de 8 l/min a 3 bares



ahorro de agua



antical



antibacterias



IDEAL PARA ESPACIOS PÚBLICOS



Ref.	Rosca	Presentación	Caja	Precio unitario
9905 - Incluye llave	M 24/100	Blister	1 u.	7,500 €
9900 - Sin llave	M 24/100	Blister	1 u.	6,990 €

Aireador antirrobo ahorrador de agua H 22/100

- Instalación con llave de seguridad.
- Anticalcáreo y antibacterias.



Consumo de 8 l/min a 3 bares



ahorro de agua



antical



antibacterias



IDEAL PARA ESPACIOS PÚBLICOS



Ref.	Rosca	Presentación	Caja	Precio unitario
9902 - Incluye llave	H 22/100	Blister	1 u.	7,500 €
9904 - Sin llave	H 22/100	Blister	1 u.	6,990 €

Llave de instalación para aireadores antirrobo

- Válido para refs.: 9900, y 9904.



Ref.	Presentación	Caja	Precio unitario
9950	Caja	1 u.	1,500 €

Aireador ahorrador de agua Ultra M 24/100

- Hasta un 80% de ahorro de agua.
- Anticalcáreo y antibacterias.



Consumo de 3,1 l/min a 3 bares



ahorro de agua



antical



antibacterias

NEW!



Ref.	Presentación	Caja	Precio unitario
7835	Blister	12 u.	6,750 €

Ref.	Presentación	Caja	Precio unitario
7835X	Caja	36 u.	6,500 €
7835MX	Caja	245 u.	4,990 €

Aireador ahorrador de agua Ultra H 22/100

- Hasta un 80% de ahorro de agua.
- Anticalcáreo y antibacterias.



Consumo de 3,1 l/min a 3 bares



ahorro de agua



antical



antibacterias

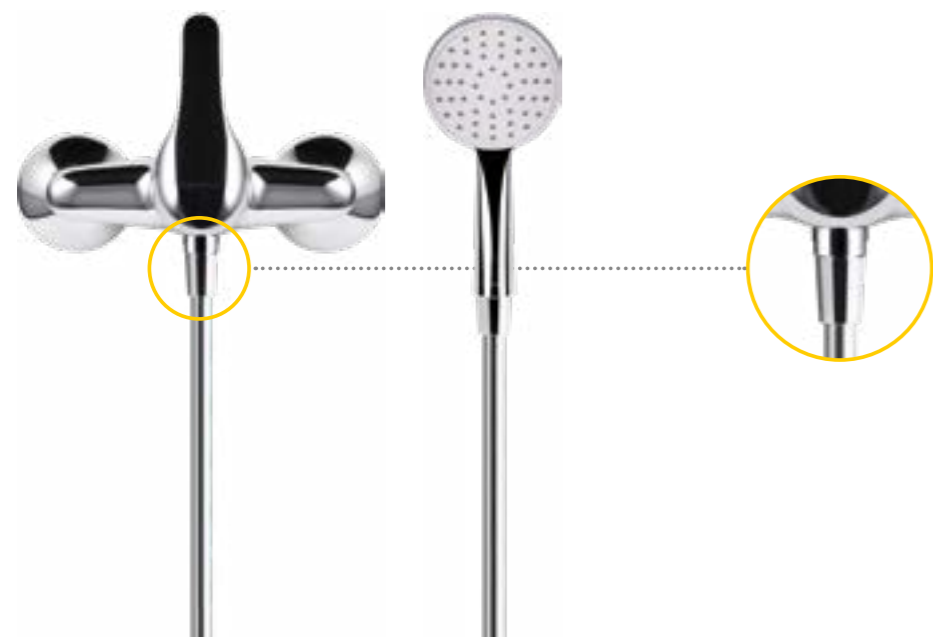
NEW!



Ref.	Presentación	Caja	Precio unitario
7840	Blister	12 u.	6,750 €

Ref.	Presentación	Caja	Precio unitario
7840X	Caja	27 u.	6,500 €
7840MX	Caja	210 u.	4,990 €





AHORRADOR Y COMPENSADOR DE PRESIÓN

Simple instalación entre el grifo y el flexo de ducha.

Ahorrador de agua y compensador de presión para ducha y bañera

- Roscas M 1/2" G. x H 1/2" G.
- Hasta un 60% de ahorro de agua.
- Anticalcáreo.
- Antibacterias.



Ref.	Presentación	Caja	Precio unitario
8200	Blister	8 u.	6,750 €



Ref.	Presentación	Caja	Precio unitario
8200X	Caja	27 u.	6,250 €
8200MX	Caja	216 u.	5,150 €



Ahorrador de agua y compensador de presión MAX para ducha y bañera

- Roscas M 1/2" G. x H 1/2" G.
- Hasta un 80% de ahorro de agua.
- Anticalcáreo.
- Antibacterias.



Ref.	Presentación	Caja	Precio unitario
8205	Blister	8 u.	8,990 €



Ref.	Presentación	Caja	Precio unitario
8205X	Caja	27 u.	7,900 €
8205MX	Caja	216 u.	6,750 €



Ahorrador de agua y compensador de presión acabado negro mate para ducha y bañera

- Roscas M 1/2" G. x H 1/2" G.
- Hasta un 60% de ahorro de agua.
- Anticalcáreo.
- Antibacterias.



Ref.	Presentación	Caja	Precio unitario
8206	Blister	1 u.	10,750 €



◀ NEW!



Ahorrador de agua y compensador de presión acabado blanco mate para ducha y bañera

- Roscas M 1/2" G. x H 1/2" G.
- Hasta un 60% de ahorro de agua.
- Anticalcáreo.
- Antibacterias.



Ref.	Presentación	Caja	Precio unitario
8207	Blister	1 u.	10,750 €



◀ NEW!



Ahorrador de agua y compensador de presión MAX acabado negro mate para ducha y bañera

- Roscas M 1/2" G. x H 1/2" G.
- Hasta un 80% de ahorro de agua.
- Anticalcáreo.
- Antibacterias.



Ref.	Presentación	Caja	Precio unitario
8208	Blister	1 u.	12,990 €



◀ NEW!



Ahorrador de agua y compensador de presión MAX acabado blanco mate para ducha y bañera

- Roscas M 1/2" G. x H 1/2" G.
- Hasta un 80% de ahorro de agua.
- Anticalcáreo.
- Antibacterias.



Ref.	Presentación	Caja	Precio unitario
8209	Blister	1 u.	12,990 €



◀ NEW!



Aireador estándar M 24/100



Consumo de 17,6 l/min a 3 bares



Ref.	Rosca	Presentación	Caja	Precio unitario
1511	M 24/100	Blister	15 u.	1,880 €

Ref.	Presentación	Caja	Precio unitario
1521	Caja	36 u.	1,436 €
1521MX	Caja	504 u.	0,916 €

Aireador estándar H 22/100



Consumo de 17,6 l/min a 3 bares



Ref.	Rosca	Presentación	Caja	Precio unitario
1512	H 22/100	Blister	15 u.	1,880 €

Ref.	Presentación	Caja	Precio unitario
1522	Caja	27 u.	1,436 €
1522MX	Caja	490 u.	0,963 €

Aireador para bañera

· Rosca M 28/100.



Consumo de 17,6 l/min a 3 bares



Ref.	Presentación	Caja	Precio unitario
1515	Blister	15 u.	3,640 €

Ref.	Presentación	Caja	Precio unitario
3633	Caja	15 u.	2,294 €

Aireador económico oro M 24/100



Consumo de 17,6 l/min a 3 bares



Ref.	Rosca	Presentación	Caja	Precio unitario
1516	M 24/100	Blister	1 u.	5,800 €

Aireador económico oro H 22/100



Consumo de 17,6 l/min a 3 bares



Ref.	Rosca	Presentación	Caja	Precio unitario
1517	H 22/100	Blister	1 u.	5,800 €

Aireadores orientables para bidé



Ref. 6815
Ref. 6810

Ref. 3970
Ref. 3975



Ref.	Producto	Presentación	Caja	Precio unitario
3975	Ahorro de agua M 24/100	Blister	4 u.	7,570 €
6810	Ahorro de agua H 22/100	Blister	4 u.	5,570 €
3970	Económico M 24/100	Blister	6 u.	6,220 €
6815	Económico H 22/100	Blister	6 u.	6,220 €



Filtro ahorro de agua



Consumo de 8 l/min a 3 bares



Ref.	Presentación	Caja	Precio unitario
3004	Blister	12 u.	1,840 €

Aireador rosca H 18/100

· Grifería minimalista.



Consumo de 17,6 l/min a 3 bares



Ref.	Presentación	Caja	Precio unitario
1513	Blister	6 u.	3,590 €

Aireador rosca M 20/100

· Grifería minimalista.



Consumo de 17,6 l/min a 3 bares



Ref.	Presentación	Caja	Precio unitario
1514	Blister	6 u.	3,590 €

Aireador ahorrador de agua rosca H 16/100

· Grifería minimalista.



Consumo de 8 l/min a 3 bares



Ref.	Presentación	Caja	Precio unitario	ahorro de agua
9030	Blister	6 u.	5,670 €	

Aireador ahorrador de agua rosca H 3/8" G.

· Grifería minimalista.



Consumo de 8 l/min a 3 bares



Ref.	Presentación	Caja	Precio unitario	ahorro de agua
9035	Blister	6 u.	5,670 €	

Aireador ahorrador de agua rosca M 18/100

· Grifería minimalista.



Consumo de 8 l/min a 3 bares



Ref.	Presentación	Caja	Precio unitario	ahorro de agua
9040	Blister	6 u.	5,670 €	



Fabricado en material flexible que permite rociar cualquier rincón del fregadero.

AIREADORES FLEXIBLES PARA FREGADERO ADAPTABLES AL 99% DE LAS GRIFERÍAS



Consumo de 8 l/min a 3 bares

CON AIREADOR SNOWLIM AHORRADOR DE AGUA

Gracias a su acabado en goma, permite una limpieza fácil de la cal.



Consumo de 8 l/min a 3 bares

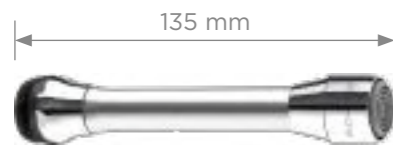
CON AIREADOR ESTÁNDAR AHORRADOR DE AGUA



Aireador flexible universal Snowlim ahorrador de agua

- Hasta un 60% de ahorro de agua.
- Anticalcáreo y antibacterias.
- Válido para roscas M24/100 y H 22/100.
- Filtro Snowlim.

- limpiafácil
- ahorro de agua
- antical
- antibacterias



Ref.	Presentación	Caja	Precio unitario
6971	Blister	8 u.	17,250 €

Aireador flexible universal ahorrador de agua

- Hasta un 60% de ahorro de agua.
- Válido para roscas M24/100 y H 22/100.



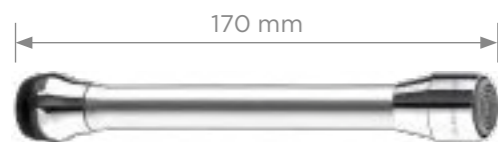
Ref.	Presentación	Caja	Precio unitario
6665	Blister	8 u.	14,250 €



Aireador flexible XL universal Snowlim ahorrador de agua

- Hasta un 60% de ahorro de agua.
- Anticalcáreo y antibacterias.
- Válido para roscas M24/100 y H 22/100.
- Filtro Snowlim.

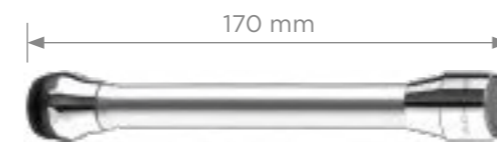
- limpiafácil
- ahorro de agua
- antical
- antibacterias



Ref.	Presentación	Caja	Precio unitario
6971XL	Blister	8 u.	18,250 €

Aireador flexible XL universal ahorrador de agua

- Hasta un 60% de ahorro de agua.
- Válido para roscas M24/100 y H 22/100.



Ref.	Presentación	Caja	Precio unitario
6665XL	Blister	8 u.	15,850 €





Fabricado en material flexible que permite rociar cualquier rincón del fregadero.

AIREADORES FLEXIBLES PARA FREGADERO ADAPTABLES AL 99% DE LAS GRIFERÍAS



Consumo de 8 l/min a 3 bares

CON AIREADOR SNOWLIM AHORRADOR DE AGUA

Gracias a su acabado en goma, permite una limpieza fácil de la cal.

M 22/100



M 18/100

REDUCCIÓN INCLUIDA

TUBO EN PLÁSTICO PLATA METALIZADO

- Revestimiento en PVC transparente que protege de la cal, el moho y la suciedad.
- Tratamiento de metalización cromado para crear un efecto estético especial.
- Trenzado de 24 hilos en poliéster TIT 1000. Extraordinaria resistencia a altas temperaturas y presiones.
- Tubo interno en PVC bajo normativa NSF 61.



Consumo de 8 l/min a 3 bares

CON AIREADOR ESTÁNDAR AHORRADOR DE AGUA

M 22/100



M 18/100

REDUCCIÓN INCLUIDA

Aireador flexible universal Snowlim ahorrador de agua con rosca H 22/100 y M 18/100

- Hasta un 60% de ahorro de agua.
- Anticalcáreo y antibacterias.
- Válido para roscas H 22/100 y M 18/100.
- Filtro Snowlim.



limpiafácil



ahorro de agua



antical



antibacterias



135 mm



◀ NEW!



Ref.	Presentación	Caja	Precio unitario
6668	Blister	8 u.	19,950 €

Aireador flexible XL universal Snowlim ahorrador de agua con rosca H 22/100 y M 18/100

- Hasta un 60% de ahorro de agua.
- Anticalcáreo y antibacterias.
- Válido para roscas H 22/100 y M 18/100.
- Filtro Snowlim.



limpiafácil



ahorro de agua



antical



antibacterias



170 mm



◀ NEW!



Ref.	Presentación	Caja	Precio unitario
6668XL	Blister	8 u.	20,950 €

Aireador flexible universal ahorrador de agua con rosca H 22/-100 y M 18/100

- Hasta un 60% de ahorro de agua.
- Válido para roscas H 22/100 y M 18/100.



135 mm



◀ NEW!



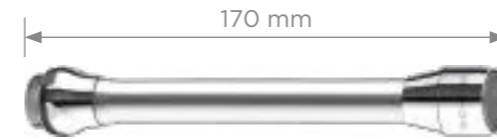
Ref.	Presentación	Caja	Precio unitario
6669	Blister	8 u.	18,990 €



ahorro de agua

Aireador flexible XL universal ahorrador de agua con rosca H 22/100 y M 18/100

- Hasta un 60% de ahorro de agua.
- Válido para roscas M 22/100 y M 18/100.



170 mm



◀ NEW!



Ref.	Presentación	Caja	Precio unitario
6669XL	Blister	8 u.	19,990 €



ahorro de agua

Rótula orientable que permite rociar cualquier rincón del fregadero.



Rociador universal dos posiciones

- Hasta un 60% de ahorro de agua.
- Anticalcáreo y antibacterias.
- Válido para roscas M24/100 y H 22/100.
- Filtro desmontable.



Ref.	Presentación	Caja	Precio unitario
7300	Blister	6 u.	15,850 €



Junta recambio ancha para espumante

- Válida para los aireadores refs.: 7800, 1518, 1511, 1521, 1516, y 3670.
- Fabricada en EPDM 70º.



Ref.	Presentación	Caja	Precio unitario
78002	Caja	50 u.	0,285 €

Junta recambio ancha para espumante

- Válida para los aireadores refs.: 1515 y 3633.
- Fabricada en EPDM 70º.



Ref.	Presentación	Caja	Precio unitario
151502	Caja	50 u.	0,285 €

Junta recambio estrecha para espumante

- Válida para los aireadores refs.: 7700, 1519, 1512, 1522 y 6815.
- Fabricada en EPDM 70º.



Ref.	Presentación	Caja	Precio unitario
77002	Caja	50 u.	0,285 €

Junta recambio estrecha para espumante

- Válida para los aireadores refs.: 8200 y 6971.
- Fabricada en EPDM 70º.



Ref.	Presentación	Caja	Precio unitario
820002	Caja	50 u.	0,285 €

Reducción M 3/4" G. x M 24/100

· Fabricada en latón CW617N acabado cromado.



Ref.	Presentación	Caja	Precio unitario
7900	Blister	12 u.	5,790 €

Reducción H 22/100 x M 3/4" G.

· Fabricada en latón CW617N acabado cromado.



Ref.	Presentación	Caja	Precio unitario
7925	Blister	12 u.	5,790 €

Reducción H 1/2" G. x M 22/100

· Fabricada en latón CW617N acabado cromado.



Ref.	Presentación	Caja	Precio unitario
7040	Blister	12 u.	5,790 €

Reducción M 24/100 x M 22/100 G.

· Fabricada en polipropileno.



Ref.	Presentación	Caja	Precio unitario
7970	Blister	12 u.	2,842 €

Reducción M 24/100 x M 1/2" G.

· Fabricada en latón CW617N acabado cromado.



Ref.	Presentación	Caja	Precio unitario
7950	Blister	12 u.	5,560 €

Reducción H 22/100 x M 1/2" G.

· Fabricada en latón CW617N acabado cromado.



Ref.	Presentación	Caja	Precio unitario
7020	Blister	12 u.	5,560 €

Reducción H 3/4" G. x M 22/100

· Fabricada en latón CW617N acabado cromado.



Ref.	Presentación	Caja	Precio unitario
7930	Blister	12 u.	5,790 €

Reducción H 3/4" G. x M 22/100 con aireador H 22/100 estándar

· Fabricada en latón CW617N acabado cromado.



Ref.	Presentación	Caja	Precio unitario
7911	Blister	12 u.	7,470 €

CONJUNTO DE REDUCCIÓN DOS en UNO



Reducción M 3/4"- H 22/100 x M 24/100

- Fabricada en latón CW617N acabado cromado.
- Filtro ahorrador incluido.

Ref.	Presentación	Caja	Precio unitario
7935	Blister	12 u.	7,750 €



◀ NEW!



Reducción M 18/100 x M 22/100

- Fabricada en latón CW617N acabado cromado.

Ref.	Presentación	Caja	Precio unitario
7960	Blister	12 u.	5,790 €



◀ NEW!



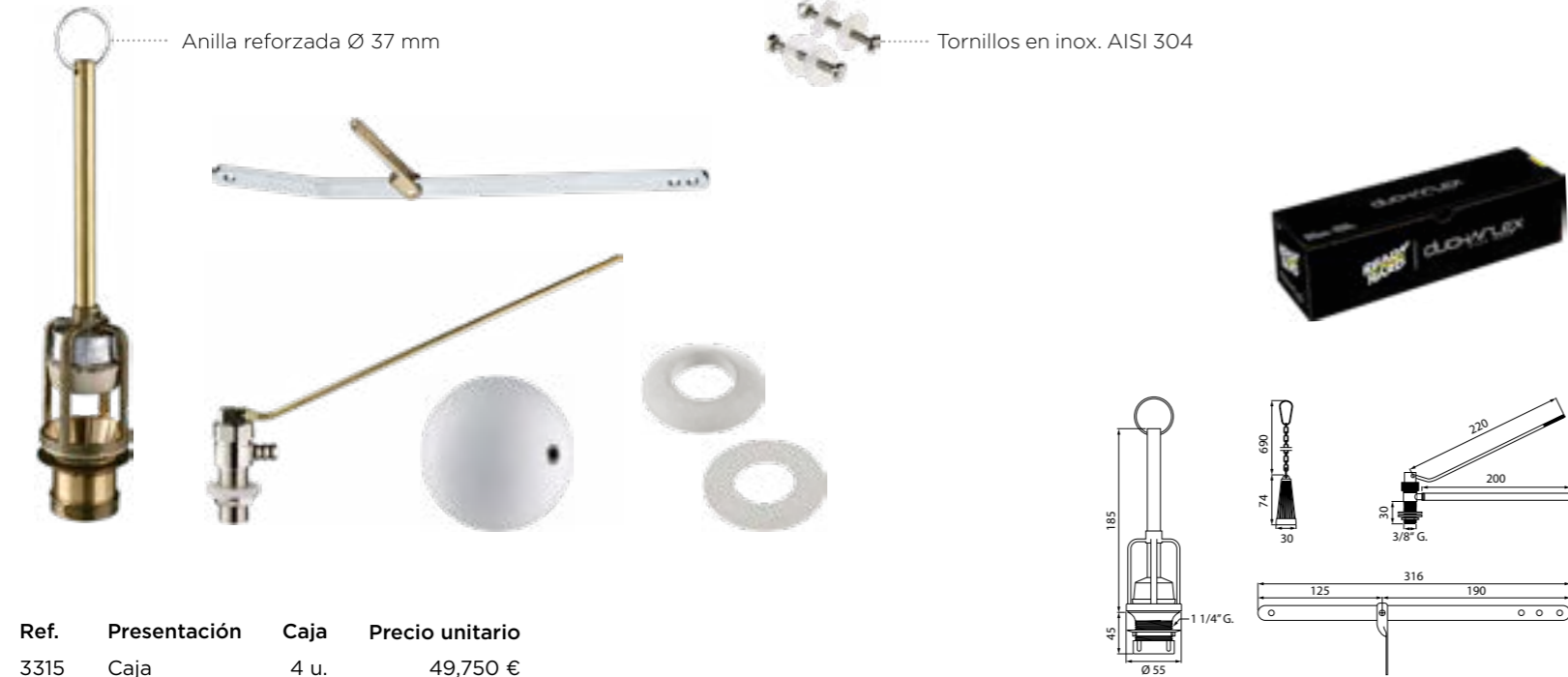


LÍNEA
DE DESCARGAS T-A Y T-B

14

Equipo completo T-A económico

- Descarga de plomo (Ref. 3123).
- Flotador silencioso (Ref. 3139).
- Palanca con soporte de latón fundición (Ref. 3144).
- Boya porexpan 3/8" G.
- Tirador WC blanco (Ref.3147).
- Juego de tornillos y juntas.



Equipo completo T-A reforzado

- Descarga de muelle T-A (Ref. 3125).
- Flotador silencioso (Ref. 3139).
- Palanca con soporte de latón fundición (Ref. 3144).
- Boya porexpan 3/8" G.
- Tirador WC blanco (Ref.3147).
- Juego de tornillos y juntas.



Equipo completo T-A reforzado

- Descarga de plomo reforzada (Ref. 3124).
- Flotador silencioso (Ref. 3139).
- Palanca con soporte de latón fundición (Ref. 3144).
- Boya porexpan 3/8" G.
- Tirador WC blanco (Ref.3147).
- Juego de tornillos y juntas.



Descarga de plomo T-A económica

- Rosca estandarizada.
- Anilla reforzada Ø 37 mm.

Ref.	Presentación	Caja	Precio unitario
3123	Caja	10 u.	30,250 €



Descarga de plomo T-A reforzada

- Rosca estandarizada.
- Anilla reforzada Ø 37 mm.
- Plomo totalmente macizo.

Ref.	Presentación	Caja	Precio unitario
3124	Caja	10 u.	32,750 €

Plomo macizo



Descarga de muelle T-A

- Rosca estandarizada.
- Anilla reforzada Ø 37 mm.
- Muelle de acero inoxidable AISI 304.

Ref.	Presentación	Caja	Precio unitario
3125	Caja	10 u.	28,190 €



Flotadores silenciosos

Ref.	Producto	Presentación	Caja	Precio unitario
3139	T-A	Bolsa	10 u.	6,724 €



Palancas WC



Ref.	Producto	Presentación	Caja	Precio unitario
1- 6311	Económica	Bolsa	10 u.	2,315 €
2- 3144	Reforzada	Bolsa	10 u.	4,950 €

* Hasta fin de existencias.

Boya porexpan



Ref.	Producto	Presentación	Caja	Precio unitario
2821	3/8" G. - Ø 90 mm	Caja	25 u.	1,104 €

Junta semicónica 1" 1/4 WC T-A



Ref.	Presentación	Caja	Precio unitario
3279	Caja	25 u.	0,984 €

Junta plana blanca 1" 1/4 WC T-A



Ref.	Presentación	Caja	Precio unitario
3280	Caja	50 u.	0,296 €

Anilla recambio reforzada

· Para descargas de tanque alto de plomo o muelle.



Ref.	Presentación	Caja	Precio unitario
31242	Caja	25 u.	1,452 €

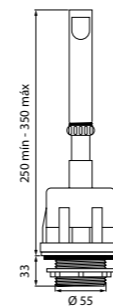
Junta plana para racor dos piezas descarga de plomo o muelle T-A



Ref.	Presentación	Caja	Precio unitario
3277	Caja	50 u.	0,258 €

Descarga completa para T-B

· Para cisternas con rosca tipo "Roca".
· Junta semicónica incluida.



Ref.	Presentación	Caja	Precio unitario
3126	Bolsa	10 u.	6,750 €

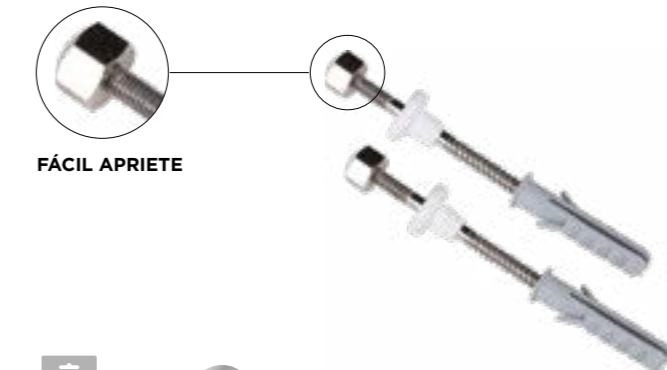
Boya sifónica recambio "Lorentina"



Ref.	Presentación	Caja	Precio unitario
2811	Bolsa	1 u.	9,920 €

Juego de tornillos para WC

· Fabricados en acero inoxidable AISI 304.
· Rosca M 5 x 78 mm.
· Guías en polipropileno.
· Tacos incluidos.



FÁCIL APRIETE

Ref.	Presentación	Caja	Precio unitario
3429	Bolsa	50 u.	2,995 €
34291	Skin	48 u.	3,595 €



Juego de fijaciones laterales para WC

· Rosca M 6.
· Guías de polipropileno.
· Tacos incluidos.



NEW DESIGN

Ref.	Presentación	Caja	Precio unitario
3390	Bolsa	12 u.	4,480 €
33901	Skin	12 u.	5,180 €



Juego de fijación para cisterna

· Tornillos con rosca M 6 x 90 mm en acero inoxidable.
· Arandelas y tuercas en acero inoxidable.



Ref.	Presentación	Caja	Precio unitario
4756	Bolsa	25 u.	3,772 €
47561	Skin	24 u.	4,472 €



Juego de tornillos para lavabo

· Rosca M 10 x 100 mm.
· Guías de polipropileno.
· Tacos incluidos.



Ref.	Presentación	Caja	Precio unitario
3732	Bolsa	25 u.	2,391 €
37321	Skin	12 u.	3,234 €



Juego de fijación para cisterna con junta doble cónica

- Junta en caucho de Ø 110 x 58 mm (Ref.3287).
- Tornillos con rosca M 6 x 90 mm en acero inoxidable.
- Arandelas y tuercas en acero inoxidable.



Ref.	Presentación	Caja	Precio unitario		
9400	Bolsa	12 u.	5,251 €		
94001	Skin	12 u.	5,953 €	SKIN	acero inoxidable

Juego de fijación para cisterna con junta

- Junta en NBR 90º de Ø 110 x 95 mm (Ref.9200).
- Tornillos con rosca M 6 x 90 mm en acero inoxidable.
- Arandelas y tuercas en acero inoxidable.



Ref.	Presentación	Caja	Precio unitario		
9300	Bolsa	12 u.	5,450 €		
93001	Skin	12 u.	6,120 €	SKIN	acero inoxidable

Juego de tornillos de sujeción para palanca T-A

- Roscas M 4/100 x 40 mm.



Ref.	Presentación	Caja	Precio unitario		
3409	Caja	50 u.	0,660 €		

Juntas recambio

- Fabricadas en NBR 90º / caucho.



Ref.	Producto	Presentación	Caja	Precio unitario
1- 3287	Cónica 110 x 58 mm.	Caja	20 u.	2,052 €
2- 9200	Labiada 110 x 95 mm.	Caja	24 u.	2,495 €

Tirador plano para cisterna T-A

- Fabricado en metacrilato.
- Cadena incluida.



Ref.	Acabado	Presentación	Caja	Precio unitario	
3148	Blanco	Bolsa	12 u.	6,090 €	
3149	Transparente	Bolsa	12 u.	6,090 €	
31481	Blanco	Skin	12 u.	6,790 €	
31491	Transparente	Skin	12 u.	6,790 €	SKIN

Tirador anillo para cisterna T-A

- Fabricado en metacrilato.
- Cadena incluida.



Ref.	Acabado	Presentación	Caja	Precio unitario	
3151	Blanco	Bolsa	12 u.	6,760 €	
3152	Transparente	Bolsa	12 u.	6,760 €	
31511	Blanco	Skin	12 u.	7,460 €	
31521	Transparente	Skin	12 u.	7,460 €	SKIN

Tirador redondo para cisterna T-A

- Cadena incluida.



Ref.	Presentación	Caja	Precio unitario		
3147	Bolsa	12 u.	2,651 €		
31471	Skin	12 u.	3,359 €		SKIN

Eje para portarrollos



Ref.	Presentación	Caja	Precio unitario		
3196	Bolsa	12 u.	0,874 €		
31961	Skin	12 u.	1,574 €		SKIN

Tirador para cisterna T-B con varilla recta

· Pomo en latón acabado cromado.



Ref.	Presentación	Caja	Precio unitario	
3155	Bolsa	12 u.	4,380 €	SKIN
31551	Skin	12 u.	5,080 €	

Tirador para cisterna T-B con varilla curva

· Pomo en latón acabado cromado.



Ref.	Presentación	Caja	Precio unitario	
3157	Bolsa	12 u.	4,380 €	SKIN
31571	Skin	12 u.	5,080 €	

Tirador para cisterna T-B con varilla recta

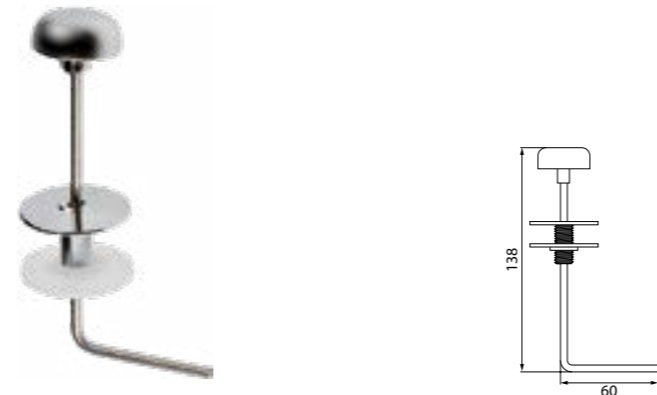
· Pomo fabricado en ABS acabado cromado.



Ref.	Presentación	Caja	Precio unitario	
3154	Bolsa	12 u.	2,900 €	SKIN
31541	Skin	12 u.	3,600 €	

Tirador para cisterna T-B con varilla curva

· Pomo fabricado en ABS acabado cromado.



Ref.	Presentación	Caja	Precio unitario	
3156	Bolsa	12 u.	2,900 €	SKIN
31561	Skin	12 u.	3,600 €	

Junta cierre flotador vertical "Roca"

NEW PACKAGING PERSONALIZABLE!



Skin de 3 uds.

Ref.	Presentación	Caja	Precio unitario	
3491	Bolsa	50 u.	0,770 €	SKIN
34911	Skin	12 u.	3,120 €	

Junta especial descargas T-B Roca

NEW PACKAGING PERSONALIZABLE!

Ø 73 x Ø 23 mm



Skin de 3 uds.

Ref.	Presentación	Caja	Precio unitario	
6644	Caja	100 u.	0,645 €	SKIN
66441	Skin	12 u.	3,114 €	

Junta especial descargas T-B Roca/Jacob Delafon

NEW PACKAGING PERSONALIZABLE!

Ø 68 x Ø 33 mm



Skin de 3 uds.

Ref.	Presentación	Caja	Precio unitario	
4038	Caja	100 u.	0,645 €	SKIN
40381	Skin	12 u.	3,114 €	

Junta especial para descargas T-B Roca

NEW PACKAGING PERSONALIZABLE!

Ø 66 x Ø 16 mm



Skin de 3 uds.

Ref.	Presentación	Caja	Precio unitario	
8900	Caja	100 u.	0,645 €	SKIN
89001	Skin	12 u.	3,114 €	

Junta "sombbrero" para descarga T-B

· Fabricada en caucho natural.

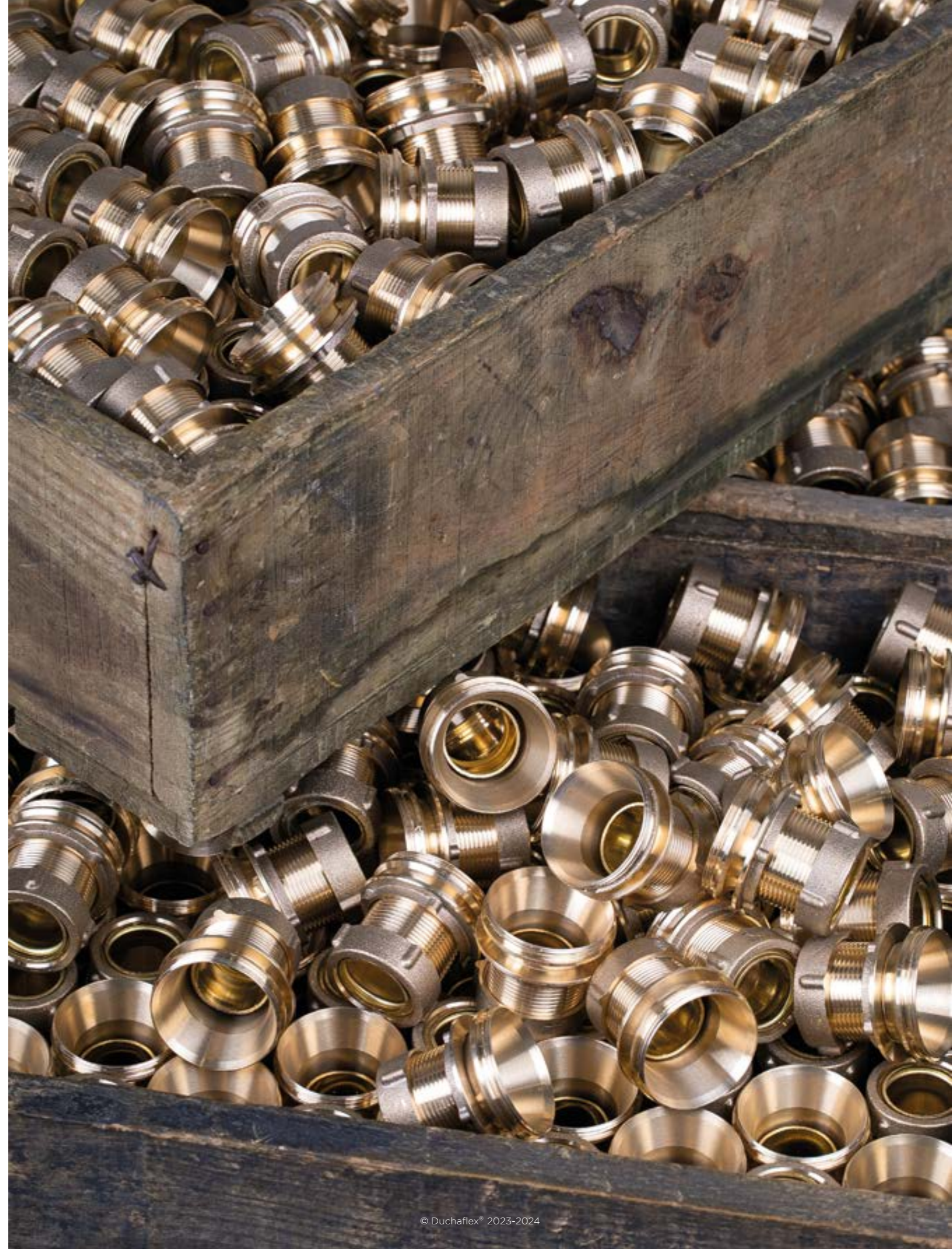
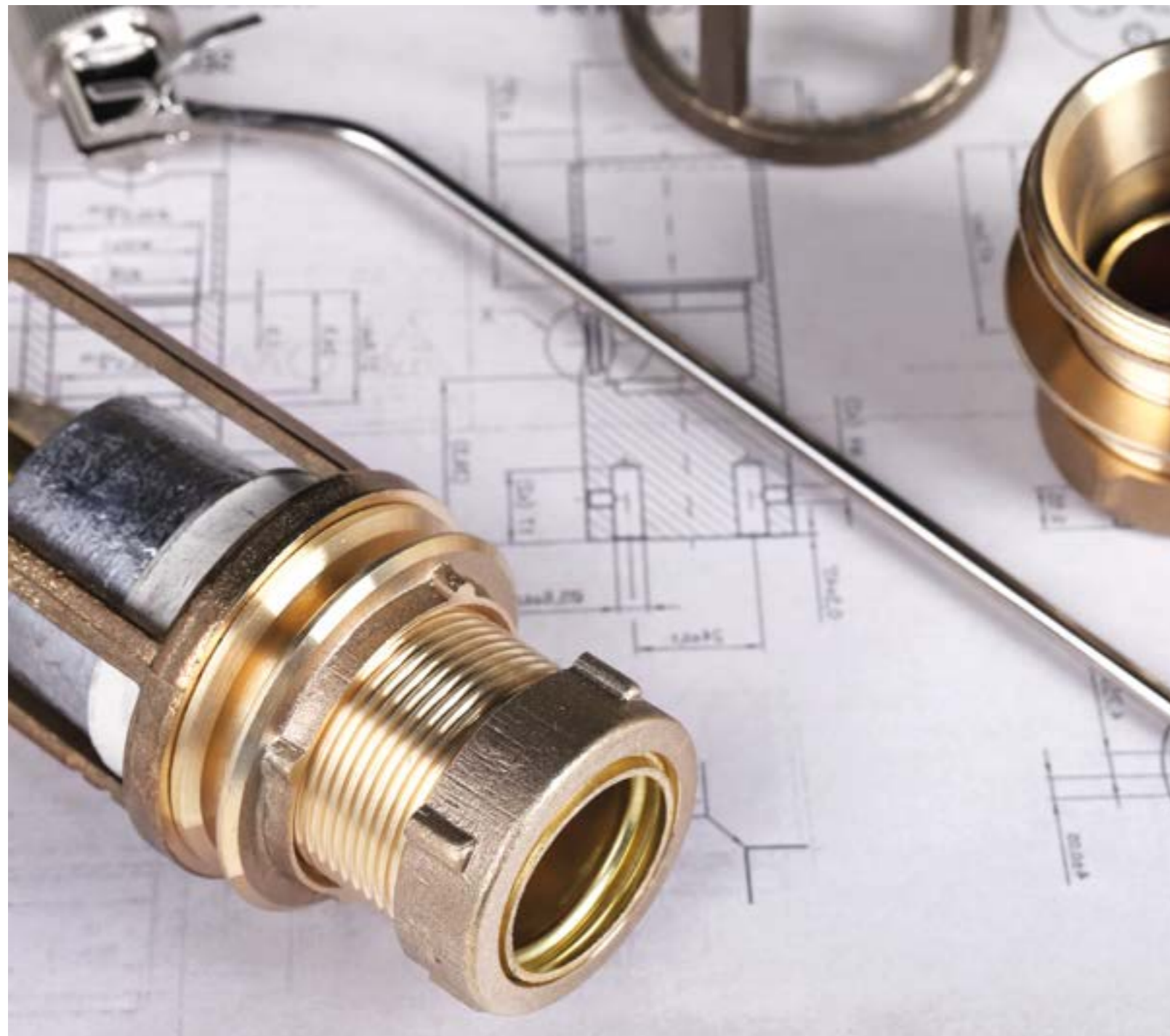
NEW PACKAGING
PERSONALIZABLE!

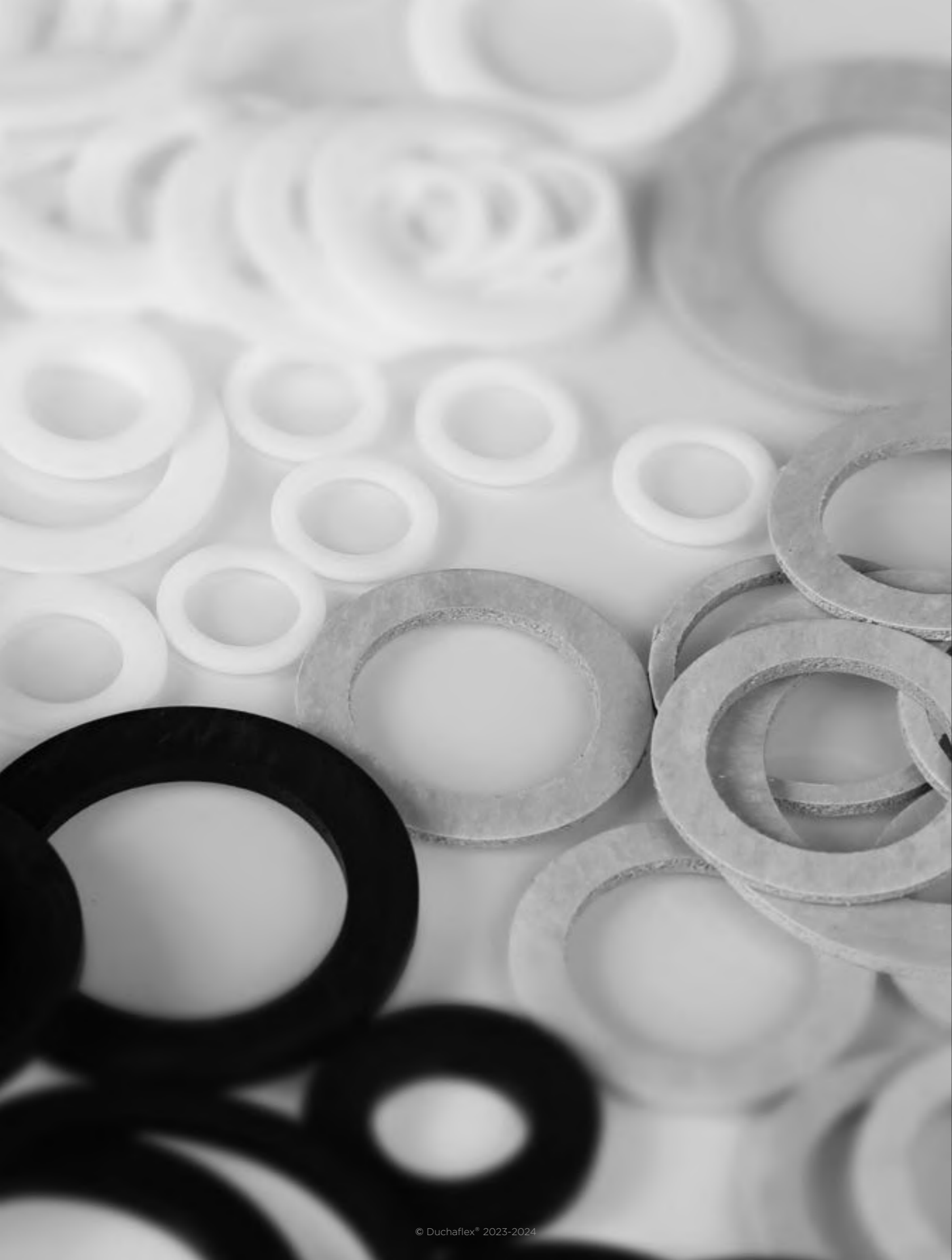


Ø 68 x Ø 17 mm

Skin de 3 uds.

Ref.	Presentación	Caja	Precio unitario	
3393	Caja	50 u.	1,159 €	
33931	Skin	12 u.	4,282 €	SKIN





JUNTAS

15

PROCESO DE EMBALAJE DE JUNTAS

· Contenido variable según tipo.



Juntas planas anchas para racorería en skin de 10 uds.

· Fabricadas en EPDM 70º.
 · Tolerancias DIN 3771.
 · Rango de temperatura de trabajo: -30°C +100°C. Las temperaturas no son valores absolutos, dependerán de varios factores, como por ejemplo: el tipo de medida, el líquido o vapor aplicado y la presión ejercida.

NEW PACKAGING PERSONALIZABLE!

Ref.	Medida	Presentación	Caja	Precio unitario
34991	3/8" - 14,5 x 8 x 2 mm	Skin	24 u.	1,299 €
36491	1/2" - 18,5 x 10 x 2 mm	Skin	24 u.	1,299 €
34681	3/4" - 24 x 13 x 3,5 mm	Skin	24 u.	1,439 €
40161	1" - 30 x 20 x 2,5 mm	Skin	24 u.	1,995 €
31941	1" 1/4 - 38 x 29 x 3 mm	Skin	24 u.	2,650 €
31981	1" 1/4 Plus - 39 x 27 x 2,5 mm	Skin	24 u.	3,865 €
31951	1" 1/2 - 45 x 30 x 3,5 mm	Skin	24 u.	2,955 €
86751	2" Plus - 57 x 40 x 3 mm	Skin	24 u.	5,435 €



Juntas planas estrechas para racorería en skin de 10 uds.

· Fabricadas en EPDM 70º.
 · Tolerancias DIN 3771.
 · Rango de temperatura de trabajo: -30°C +100°C. Las temperaturas no son valores absolutos, dependerán de varios factores, como por ejemplo: el tipo de medida, el líquido o vapor aplicado y la presión ejercida.

NEW PACKAGING PERSONALIZABLE!

Ref.	Medida	Presentación	Caja	Precio unitario
81731	3/8" - 15 x 10 x 2 mm	Skin	24 u.	1,299 €
36501	1/2" - 18 x 14 x 2 mm	Skin	24 u.	1,299 €
36521	3/4" - 23,5 x 18 x 2 mm	Skin	24 u.	1,615 €
40151	1" - 30 x 24 x 2,5 mm	Skin	24 u.	1,928 €
32811	1" 1/4 - 35 x 30 x 2,5 mm	Skin	24 u.	2,713 €
61921	1" 1/2 - 44,5 x 37 x 2,5 mm	Skin	24 u.	3,055 €
86711	2" - 56 x 46 x 2,5 mm	Skin	24 u.	3,535 €
90801	7/8" - 27 x 22 x 2,5 mm	Skin	24 u.	1,899 €



Juntas planas anchas para racorería a granel

· Fabricadas en EPDM 70º.
 · Tolerancias DIN 3771.
 · Rango de temperatura de trabajo: -30°C +100°C. Las temperaturas no son valores absolutos, dependerán de varios factores, como por ejemplo: el tipo de medida, el líquido o vapor aplicado y la presión ejercida.

Ref.	Medida	Presentación	Caja	Precio unitario
3499	3/8" - 14,5 x 8 x 2 mm	Bolsa	100 u.	0,068 €
3649	1/2" - 18 x 10 x 2 mm	Bolsa	100 u.	0,069 €
3468	3/4" - 24 x 13 x 3 mm	Bolsa	100 u.	0,079 €
4016	1" - 30 x 20 x 2,5 mm	Bolsa	100 u.	0,118 €
3194	1" 1/4 - 38 x 29 x 3 mm.	Bolsa	100 u.	0,222 €
3198	1" 1/4 Plus - 39 x 27 x 2,5 mm	Bolsa	100 u.	0,294 €
3195	1" 1/2 - 45 x 30 x 3,5 mm	Bolsa	100 u.	0,251 €
8675	2" Plus - 57 x 40 x 3 mm	Bolsa	50 u.	0,478 €



Juntas planas estrechas para racorería a granel

· Fabricadas en EPDM 70º.
 · Tolerancias DIN 3771.
 · Rango de temperatura de trabajo: -30°C +100°C. Las temperaturas no son valores absolutos, dependerán de varios factores, como por ejemplo: el tipo de medida, el líquido o vapor aplicado y la presión ejercida.

Ref.	Medida	Presentación	Caja	Precio unitario
8173	3/8" - 15 x 10 x 2 mm	Bolsa	100 u.	0,068 €
3650	1/2" - 18 x 14 x 2 mm	Bolsa	100 u.	0,069 €
3652	3/4" - 23,5 x 18 x 2 mm	Bolsa	100 u.	0,079 €
4015	1" - 30 x 24 x 2,5 mm	Bolsa	100 u.	0,117 €
3281	1" 1/4 - 35 x 30 x 2,5 mm	Bolsa	100 u.	0,222 €
6192	1" 1/2 - 44,5 x 37 x 2,5 mm	Bolsa	100 u.	0,262 €
8671	2" - 56 x 46 x 2,5 mm	Bolsa	50 u.	0,311 €
9080	7/8" - 27 x 22 x 2,5 mm	Bolsa	100 u.	0,146 €



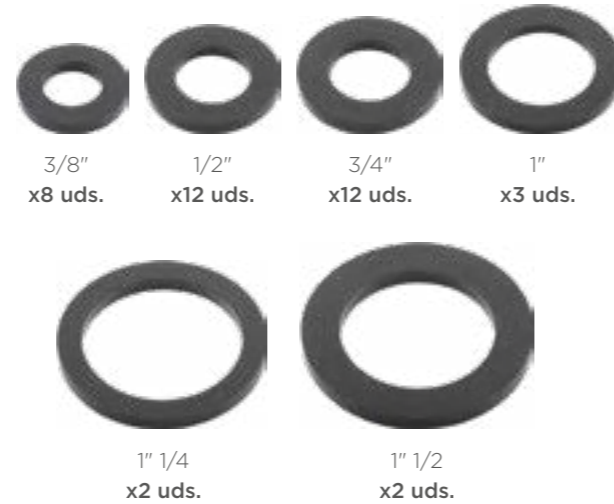
Kit juntas indispensables anchas

- Fabricadas en EPDM 70°.
- Tolerancias según norma DIN 3771.
- Rango de temperatura de trabajo: -30°C +100°C. Las temperaturas no son valores absolutos, dependerán de varios factores, como por ejemplo: el tipo de medida, el líquido o vapor aplicado y la presión ejercida.



Sistema de apertura/cierre que impide la pérdida de las juntas

Contiene las juntas anchas más habituales en las instalaciones de fontanería



Ref.	Presentación	Caja	Precio unitario
6500	Caja	10 u.	5,100 €

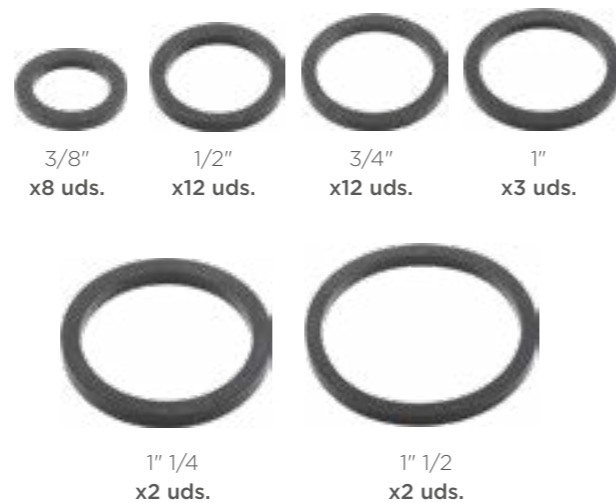
Kit juntas indispensables estrechas

- Fabricadas en EPDM 70°.
- Tolerancias según norma DIN 3771.
- Rango de temperatura de trabajo: -30°C +100°C. Las temperaturas no son valores absolutos, dependerán de varios factores, como por ejemplo: el tipo de medida, el líquido o vapor aplicado y la presión ejercida.



Sistema de apertura/cierre que impide la pérdida de las juntas

Contiene las juntas estrechas más habituales en las instalaciones de fontanería



Ref.	Presentación	Caja	Precio unitario
6600	Caja	10 u.	5,100 €

Juntas anchas Klingerit en skin de 10 uds.

- Fabricadas en FASIT 202.
- Tolerancias DIN 3754.
- Homologadas según KTW.
- Rango de temperatura de trabajo: -30°C +140°C. Las temperaturas no son valores absolutos, dependerán de varios factores, como por ejemplo: el tipo de medida, el líquido o vapor aplicado y la presión ejercida.

Ref.	Medida	Presentación	Caja	Precio unitario
20501	3/8" - 14,8 x 9 x 2 mm	Skin	24 u.	1,599 €
20601	1/2" - 19 x 11 x 2 mm	Skin	24 u.	1,672 €
20701	3/4" - 24 x 12 x 2 mm	Skin	24 u.	2,118 €
20801	1" - 30 x 21 x 2 mm	Skin	24 u.	2,449 €
20901	1" 1/4 - 38,6 x 30 x 2 mm	Skin	24 u.	4,637 €
21601	1" 1/2 - 44,5 x 30 x 2 mm	Skin	24 u.	5,751 €
20301	2" - 56 x 44 x 2 mm	Skin	24 u.	7,831 €
20851	Radiador - 42 x 33 x 1 mm	Skin	24 u.	5,982 €



Juntas estrechas Klingerit en skin de 10 uds.

- Fabricadas en FASIT 202.
- Tolerancias DIN 3754.
- Homologadas según KTW.
- Rango de temperatura de trabajo: -30°C +140°C. Las temperaturas no son valores absolutos, dependerán de varios factores, como por ejemplo: el tipo de medida, el líquido o vapor aplicado y la presión ejercida.

Ref.	Medida	Presentación	Caja	Precio unitario
21101	3/8" - 15 x 10 x 2 mm	Skin	24 u.	1,672 €
21201	1/2" - 18 x 14 x 2 mm	Skin	24 u.	1,841 €
21301	3/4" - 24 x 18 x 2 mm	Skin	24 u.	2,119 €
21401	1" - 28,5 x 24 x 2 mm	Skin	24 u.	2,959 €
21501	1" 1/4 - 38,5 x 32 x 2 mm	Skin	24 u.	4,367 €
21001	1" 1/2 - 44,5 x 36 x 2 mm	Skin	24 u.	5,793 €



Juntas anchas Klingerit a granel

- Fabricadas en FASIT 202.
- Tolerancias DIN 3754.
- Homologadas según KTW.
- Rango de temperatura de trabajo: -30°C +140°C. Las temperaturas no son valores absolutos, dependerán de varios factores, como por ejemplo: el tipo de medida, el líquido o vapor aplicado y la presión ejercida.

Ref.	Medida	Presentación	Caja	Precio unitario
2050	3/8" - 14,8 x 9 x 2 mm	Bolsa	100 u.	0,065 €
2060	1/2" - 19 x 11 x 2 mm	Bolsa	100 u.	0,106 €
2070	3/4" - 24 x 12 x 2 mm	Bolsa	100 u.	0,146 €
2080	1" - 30 x 21 x 2 mm	Bolsa	100 u.	0,212 €
2090	1" 1/4 - 38,6 x 30 x 2 mm	Bolsa	100 u.	0,418 €
2160	1" 1/2 - 44,5 x 30 x 2 mm	Bolsa	100 u.	0,508 €
2030	2" - 56 x 44 x 2 mm	Bolsa	50 u.	0,699 €
2085	Radiador - 42 x 33 x 1 mm	Bolsa	100 u.	0,266 €



Juntas estrechas Klingerit a granel

- Fabricadas en FASIT 202.
- Tolerancias DIN 3754.
- Homologadas según KTW.
- Rango de temperatura de trabajo: -30°C +140°C. Las temperaturas no son valores absolutos, dependerán de varios factores, como por ejemplo: el tipo de medida, el líquido o vapor aplicado y la presión ejercida.

Ref.	Medida	Presentación	Caja	Precio unitario
2110	3/8" - 15 x 10 x 2 mm	Bolsa	100 u.	0,067 €
2120	1/2" - 18 x 14 x 2 mm	Bolsa	100 u.	0,099 €
2130	3/4" - 24 x 18 x 2 mm	Bolsa	100 u.	0,126 €
2140	1" - 28,5 x 24 x 2 mm	Bolsa	100 u.	0,199 €
2150	1" 1/4 - 38,5 x 32 x 2 mm	Bolsa	100 u.	0,417 €
2100	1" 1/2 - 44,5 x 36 x 2 mm	Bolsa	100 u.	0,508 €



Juntas anchas PTFE en skin de 10 uds.

- Rango de temperatura de trabajo: -60°C +180°C. Las temperaturas no son valores absolutos, dependerán de varios factores, como por ejemplo: el tipo de medida, el líquido o vapor aplicado y la presión ejercida.



Ref.	Medida	Presentación	Caja	Precio unitario
21701	3/8" - 14 x 7 x 1,5 mm	Skin	24 u.	2,323 €
21801	1/2" - 18,5 x 11 x 1,5 mm	Skin	24 u.	2,686 €
21901	3/4" - 24 x 13 x 1,5 mm	Skin	24 u.	3,596 €
22001	1" - 30 x 20 x 1,5 mm	Skin	24 u.	4,202 €
22701	1" 1/4 - 39 x 30 x 1,5 mm	Skin	24 u.	5,105 €
22801	1" 1/2 - 45 x 37 x 1,5 mm	Skin	24 u.	5,105 €
22901	2" - 57 x 46 x 1,5 mm	Skin	24 u.	7,215 €



Juntas estrechas PTFE en skin de 10 uds.

- Rango de temperatura de trabajo: -60°C +180°C. Las temperaturas no son valores absolutos, dependerán de varios factores, como por ejemplo: el tipo de medida, el líquido o vapor aplicado y la presión ejercida.



Ref.	Medida	Presentación	Caja	Precio unitario
22301	3/8" - 14,5 x 10 x 1,5 mm	Skin	24 u.	2,396 €
22401	1/2" - 18,5 x 14 x 1,5 mm	Skin	24 u.	2,364 €
22501	3/4" - 24 x 19 x 1,5 mm	Skin	24 u.	3,518 €
22601	1" - 30 x 24 x 1,5 mm	Skin	24 u.	3,818 €



Juntas anchas PTFE a granel

- Rango de temperatura de trabajo: -60°C +180°C. Las temperaturas no son valores absolutos, dependerán de varios factores, como por ejemplo: el tipo de medida, el líquido o vapor aplicado y la presión ejercida.

Ref.	Medida	Presentación	Caja	Precio unitario
2170	3/8" - 15 x 7 x 1,5 mm	Bolsa	100 u.	0,169 €
2180	1/2" - 18,5 x 11 x 1,5 mm	Bolsa	100 u.	0,214 €
2190	3/4" - 24 x 13 x 1,5 mm	Bolsa	100 u.	0,323 €
2200	1" - 30 x 20 x 1,5 mm	Bolsa	100 u.	0,341 €
2270	1" 1/4 - 39 x 30 x 1,5 mm	Bolsa	100 u.	0,509 €
2280	1" 1/2 - 45 x 37 x 1,5 mm	Bolsa	100 u.	0,509 €
2290	2" - 57 x 46 x 1,5 mm	Bolsa	100 u.	0,798 €



Juntas estrechas PTFE a granel

- Rango de temperatura de trabajo: -60°C +180°C. Las temperaturas no son valores absolutos, dependerán de varios factores, como por ejemplo: el tipo de medida, el líquido o vapor aplicado y la presión ejercida.

Ref.	Medida	Presentación	Caja	Precio unitario
2230	3/8" - 14,5 x 10 x 1,5 mm	Bolsa	100 u.	0,187 €
2240	1/2" - 18,5 x 14 x 1,5 mm	Bolsa	100 u.	0,205 €
2250	3/4" - 24 x 19 x 1,5 mm	Bolsa	100 u.	0,284 €
2260	1" - 30 x 24 x 1,5 mm	Bolsa	100 u.	0,338 €



Juntas cónicas flexibles en skin 4 uds.

- Fabricadas en PVC.



Ref.	Medida	Presentación	Caja	Precio unitario
37341	1- Ø 32 mm	Skin	24 u.	1,995 €
40451	2- Ø 40 mm	Skin	24 u.	1,995 €
32401	3- Ø 40/32 mm	Skin	24 u.	2,514 €



Juntas cónicas flexibles

· Fabricadas en PVC.



Ref.	Medida	Presentación	Caja	Precio unitario
3734	1- Ø 32 mm	Bolsa	50 u.	0,292 €
4045	2- Ø 40 mm	Bolsa	50 u.	0,292 €
3240	3- Ø 40/32 mm	Bolsa	50 u.	0,438 €

Junta goma plana con filtro en skin de 4 uds.

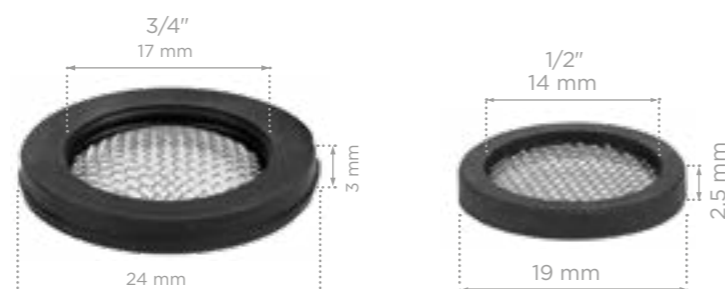
· Fabricadas en EPDM 70º y acero inoxidable AISI 304.
· Tolerancias DIN 3771.



Ref.	Medida	Presentación	Caja	Precio unitario
26001	1/2"	Skin	12 u.	3,650 €
26251	3/4"	Skin	12 u.	3,650 €

Junta goma plana con filtro

· Fabricadas en EPDM 70º y acero inoxidable AISI 304.
· Tolerancias DIN 377.



Ref.	Medida	Presentación	Caja	Precio unitario
2600	1/2"	Caja	50 u.	0,712 €
2625	3/4"	Caja	50 u.	0,712 €

Juntas planas blancas en skin 3 uds.



Ref.	Medida	Presentación	Caja	Precio unitario
23001	3/8" - 30 x 15 x 2 mm	Skin	12 u.	1,694 €
23101	1/2" - 45 x 20 x 2 mm	Skin	12 u.	1,837 €
23201	3/4" - 57 x 25 x 2 mm	Skin	12 u.	1,879 €
23301	1" - 70 x 30 x 2 mm	Skin	12 u.	1,931 €
32801	1 1/4" - 70 x 35 x 2 mm	Skin	12 u.	2,297 €
34101	1 1/2" - 70 x 45 x 2 mm	Skin	12 u.	1,999 €
23401	2" - 78 x 58 x 2 mm	Skin	12 u.	2,298 €

Juntas planas blancas

Ref.	Medida	Presentación	Caja	Precio unitario
2300	3/8" - 30 x 15 x 2 mm	Caja	50 u.	0,164 €
2310	1/2" - 45 x 20 x 2 mm	Caja	50 u.	0,189 €
2320	3/4" - 57 x 25 x 2 mm	Caja	50 u.	0,227 €
2330	1" - 70 x 30 x 2 mm	Caja	50 u.	0,243 €
3280	1 1/4" - 70 x 35 x 2 mm	Caja	50 u.	0,296 €
3410	1 1/2" - 70 x 45 x 2 mm	Caja	50 u.	0,305 €
2340	2" - 78 x 58 x 2 mm	Caja	50 u.	0,328 €



Juntas semicónicas blancas en skin 3 uds.



Ref.	Medida	Presentación	Caja	Precio unitario
80101	3/8" - 54 x 16 x 6 mm	Skin	12 u.	3,100 €
80111	1/2" - 54 x 20 x 6 mm	Skin	12 u.	3,277 €
80121	3/4" - 54 x 23 x 6 mm	Skin	12 u.	3,277 €
23901	1" - 54 x 25 x 6 mm	Skin	12 u.	3,277 €
32791	1 1/4" - 60 x 32 x 9 mm	Skin	12 u.	3,782 €
37601	1 1/2" - 66 x 40 x 5 mm	Skin	12 u.	3,656 €
23501	2" - 76 x 42 x 5 mm	Skin	12 u.	5,108 €

Juntas semicónicas blancas



Ref.	Medida	Presentación	Caja	Precio unitario
8010	3/8" - 54 x 16 x 6 mm	Caja	25 u.	0,665 €
8011	1/2" - 54 x 20 x 6 mm	Caja	25 u.	0,696 €
8012	3/4" - 54 x 23 x 6 mm	Caja	25 u.	0,696 €
2390	1" - 54 x 25 x 6 mm	Caja	25 u.	0,696 €
3279	1 1/4" - 60 x 32 x 9 mm	Caja	25 u.	0,984 €
3760	1 1/2" - 66 x 40 x 5 mm	Caja	25 u.	0,872 €
2350	2" - 76 x 42 x 5 mm	Caja	25 u.	1,315 €

Juntas cónicas blancas en skin 3 uds.

◀ NEW!



Ref.	Medida	Presentación	Caja	Precio unitario
80301	3/8" - 55 x 15 x 13 mm	Skin	12 u.	4,236 €
80311	1/2" - 55 x 20 x 13 mm	Skin	12 u.	3,955 €
80321	3/4" - 55 x 25 x 13 mm	Skin	12 u.	3,955 €
80331	1" - 55 x 30 x 13 mm	Skin	12 u.	3,799 €

Juntas cónicas blancas

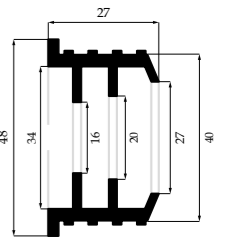
◀ NEW!



Ref.	Medida	Presentación	Caja	Precio unitario
8030	3/8" - 55 x 15 x 13 mm	Caja	25 u.	1,544 €
8031	1/2" - 55 x 20 x 13 mm	Caja	25 u.	1,452 €
8032	3/4" - 55 x 25 x 13 mm	Caja	25 u.	1,495 €
8033	1" - 55 x 30 x 13 mm	Caja	25 u.	1,427 €

Junta de unión multifunción

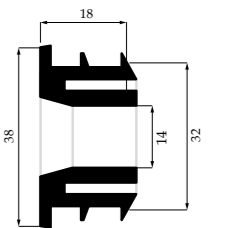
· Ø 40 mm exterior y Ø 16/22 mm interior.



Ref.	Presentación	Caja	Precio unitario
8391	Caja	25 u.	2,212 €

Junta de unión multifunción

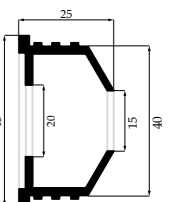
· Ø 32 mm exterior y Ø 14 mm interior.



Ref.	Presentación	Caja	Precio unitario
8399	Caja	25 u.	2,997 €

Junta de unión

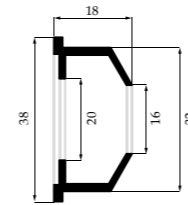
· Ø 40 mm exterior y Ø 25/26 mm interior.



Ref.	Presentación	Caja	Precio unitario
8395	Caja	25 u.	2,212 €

Junta de unión

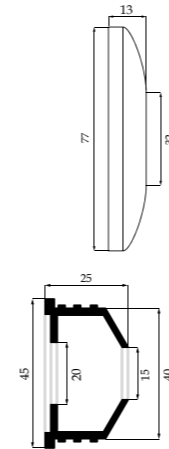
· Ø 32 mm exterior y Ø 25/26 mm interior.



Ref.	Presentación	Caja	Precio unitario
8335	Caja	25 u.	2,150 €

Junta de unión con florón

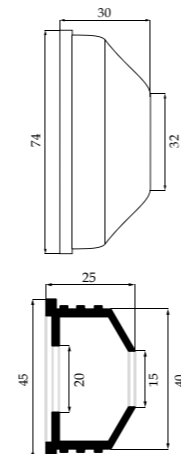
· Ø 40 mm exterior y Ø 25/26 mm interior.
· Florón Ø 32 mm en acero inoxidable AISI 304.



Ref.	Presentación	Caja	Precio unitario
8393	Caja	12 u.	4,197 €

Junta de unión con florón doble bombeado

· Ø 40 mm exterior y Ø 25/26 mm interior.
· Florón doble bombeado Ø 32 mm en latón cromado CW508L.



Ref.	Presentación	Caja	Precio unitario
8389	Caja	12 u.	4,625 €



Maletín de juntas EPDM 70º

- Total de 1206 juntas.
- Maletín con asa.



Ref.	Presentación	Caja	Precio unitario
6625	Caja	1 u.	99,500 €



Sistema de fijación trasero que permite la unión de dos maletines con un simple movimiento.

Contiene:

Ref.	Tipo	Medida	Unidades
3499	EPDM	3/8" ancha	200
8173	EPDM	3/8" estrecha	200
3649	EPDM	1/2" ancha	200
3650	EPDM	1/2" estrecha	200
3468	EPDM	3/4" ancha	90
3652	EPDM	3/4" estrecha	100
9080	EPDM	7/8"	30
4016	EPDM	1" ancha	30
4015	EPDM	1" estrecha	30
3194	EPDM	1 1/4" ancha	25
3281	EPDM	1 1/4" estrecha	25
3195	EPDM	1 1/2" ancha	16
6192	EPDM	1 1/2" estrecha	20
8671	EPDM	2" ancha	10
8675	EPDM	2" plus ancha	10
2600	EPDM con filtro	1/2"	10
2625	EPDM con filtro	3/4"	10

Maletín de juntas Klingerit

- Total 1186 juntas.
- Maletín con asa.



Ref.	Presentación	Caja	Precio unitario
6650	Caja	1 u.	109,900 €



Sistema de fijación trasero que permite la unión de dos maletines con un simple movimiento.

Contiene:

Ref.	Tipo	Medida	Unidades
2050	Klingerit	3/8" ancha	200
2110	Klingerit	3/8" estrecha	200
2060	Klingerit	1/2" ancha	200
2120	Klingerit	1/2" estrecha	200
2070	Klingerit	3/4" ancha	90
2130	Klingerit	3/4" estrecha	100
2080	Klingerit	1" ancha	30
2140	Klingerit	1" estrecha	30
2090	Klingerit	1 1/4" ancha	25
2150	Klingerit	1 1/4" estrecha	25
2160	Klingerit	1 1/2" ancha	16
2100	Klingerit	1 1/2" estrecha	20
2030	Klingerit	2" ancha	10
2600	EPDM con filtro	1/2"	30
2625	EPDM con filtro	3/4"	10

Maletín de juntas PTFE

- Total de 1141 juntas.
- Maletín con asa.



Ref.	Presentación	Caja	Precio unitario
6675	Caja	1 u.	199,500 €



Sistema de fijación trasero que permite la unión de dos maletines con un simple movimiento.

Contiene:

Ref.	Tipo	Medida	Unidades
2170	PTFE	3/8" ancha	200
2230	PTFE	3/8" estrecha	200
2180	PTFE	1/2" ancha	200
2240	PTFE	1/2" estrecha	200
2190	PTFE	3/4" ancha	90
2250	PTFE	3/4" estrecha	100
2200	PTFE	1" ancha	30
2260	PTFE	1" estrecha	30
2270	PTFE	1 1/4" ancha/estrecha	25
2280	PTFE	1 1/2" ancha/estrecha	16
2290	PTFE	2" ancha/estrecha	10
2600	EPDM con filtro	1/2"	30
2625	EPDM con filtro	3/4"	10

Maletín de juntas multi instalaciones

- Total de 1146 juntas y 5 espumantes.



Ref.	Presentación	Caja	Precio unitario
6850	Caja	1 u.	119,750 €

Contiene:

Ref.	Tipo	Medida	Unidades
3499	EPDM	3/8" ancha	100
8173	EPDM	3/8" estrecha	100
3649	EPDM	1/2" ancha	75
3650	EPDM	1/2" estrecha	100
3468	EPDM	3/4" ancha	60
3652	EPDM	3/4" estrecha	100
9080	EPDM	7/8"	30
4016	EPDM	1" ancha	10
4015	EPDM	1" estrecha	10
3491	EPDM flotador	Cierre "Roca"	20
2050	Klingerit	3/8" ancha	100
2110	Klingerit	3/8" estrecha	100
2060	Klingerit	1/2" ancha	100
2120	Klingerit	1/2" estrecha	100
2070	Klingerit	3/4" ancha	30
2130	Klingerit	3/4" estrecha	40
2080	Klingerit	1" ancha	10
2140	Klingerit	1" estrecha	10
3279	Semicónica	1" 1/4	7
3760	Semicónica	1" 1/2	8
3280	Plana blanca	1" 1/4	12
3410	Plana blanca	1" 1/2	12
8900	Junta descarga	66 x 17 "Roca"	6
4038	Junta descarga	66 x 33 "Roca"	6
1518	Aireador ahorrador	M 24/100	3
1519	Aireador ahorrador	H 22/100	2

Expositor de juntas

- Expositor incluido.
- Total de 1296 skins de juntas.
- Incluye 45 ganchos para los productos.



Contiene:

Ref.	Tipo	Medida	Presentación	Caja
34991	EPDM	3/8" ancha	Skin	24 u.
81731	EPDM	3/8" estrecha	Skin	24 u.
36491	EPDM	1/2" ancha	Skin	48 u.
36501	EPDM	1/2" estrecha	Skin	48 u.
34681	EPDM	3/4" ancha	Skin	48 u.
36521	EPDM	3/4" estrecha	Skin	48 u.
90801	EPDM	7/8" estrecha	Skin	24 u.
40161	EPDM	1" ancha	Skin	48 u.
40151	EPDM	1" estrecha	Skin	48 u.
32811	EPDM	1" 1/4 estrecha	Skin	24 u.
31981	EPDM	1" 1/4 Plus ancha	Skin	24 u.
61921	EPDM	1" 1/2 estrecha	Skin	24 u.
31951	EPDM	1" 1/2 ancha	Skin	24 u.
86711	EPDM	2" estrecha	Skin	24 u.
86751	EPDM	2" Plus ancha	Skin	24 u.
20501	Kinglerit	3/8" ancha	Skin	24 u.
21101	Kinglerit	3/8" estrecha	Skin	24 u.
20601	Kinglerit	1/2" ancha	Skin	48 u.
21201	Kinglerit	1/2" estrecha	Skin	48 u.
20701	Kinglerit	3/4" ancha	Skin	48 u.
21301	Kinglerit	3/4" estrecha	Skin	48 u.
20801	Kinglerit	1" ancha	Skin	48 u.
21401	Kinglerit	1" estrecha	Skin	48 u.
20901	Kinglerit	1" 1/4 ancha	Skin	24 u.
21501	Kinglerit	1" 1/4 estrecha	Skin	24 u.
21601	Kinglerit	1" 1/2 ancha	Skin	24 u.
21001	Kinglerit	1" 1/2 estrecha	Skin	24 u.
20301	Kinglerit	2" ancha	Skin	24 u.
20851	Kinglerit	Radiador	Skin	24 u.
21701	PTFE	3/8" ancha	Skin	24 u.
22301	PTFE	3/8" estrecha	Skin	24 u.
21801	PTFE	1/2" ancha	Skin	24 u.
22401	PTFE	1/2" estrecha	Skin	24 u.
21901	PTFE	3/4" ancha	Skin	24 u.
22501	PTFE	3/4" estrecha	Skin	24 u.
22001	PTFE	1" ancha	Skin	24 u.
22601	PTFE	1" estrecha	Skin	24 u.
22701	PTFE	1" 1/4 ancha	Skin	24 u.
22801	PTFE	1" 1/2 ancha	Skin	24 u.
22901	PTFE	2" ancha	Skin	24 u.
26001	EPDM con filtro	1/2"	Skin	24 u.
26251	EPDM con filtro	3/4"	Skin	24 u.



Ref.	Producto	Presentación	Caja	Precio unitario
100200	Expositor	Caja	1 u.	3.393,800 €
100251	Gancho adicional	Caja	10 u.	6,852 €

Expositor de juntas

- Expositor incluido.
- Total de 1684 skins de juntas.
- Incluye 65 ganchos para los productos.



Contiene:

Ref.	Tipo	Medida	Presentación	Caja
34991	EPDM	3/8" ancha	Skin	24 u.
81731	EPDM	3/8" estrecha	Skin	24 u.
36491	EPDM	1/2" ancha	Skin	48 u.
36501	EPDM	1/2" estrecha	Skin	48 u.
34681	EPDM	3/4" ancha	Skin	48 u.
36521	EPDM	3/4" estrecha	Skin	48 u.
90801	EPDM	7/8" estrecha	Skin	24 u.
40161	EPDM	1" ancha	Skin	48 u.
40151	EPDM	1" estrecha	Skin	48 u.
32811	EPDM	1" 1/4 estrecha	Skin	24 u.
31981	EPDM	1" 1/4 Plus ancha	Skin	24 u.
61921	EPDM	1" 1/2 estrecha	Skin	24 u.
31951	EPDM	1" 1/2 ancha	Skin	24 u.
86711	EPDM	2" estrecha	Skin	24 u.
86751	EPDM	2" Plus ancha	Skin	24 u.
20501	Kinglerit	3/8" ancha	Skin	24 u.
21101	Kinglerit	3/8" estrecha	Skin	24 u.
20601	Kinglerit	1/2" ancha	Skin	48 u.
21201	Kinglerit	1/2" estrecha	Skin	48 u.
20701	Kinglerit	3/4" ancha	Skin	48 u.
21301	Kinglerit	3/4" estrecha	Skin	48 u.
20801	Kinglerit	1" ancha	Skin	48 u.
21401	Kinglerit	1" estrecha	Skin	48 u.
20901	Kinglerit	1" 1/4 ancha	Skin	24 u.
21501	Kinglerit	1" 1/4 estrecha	Skin	24 u.
21601	Kinglerit	1" 1/2 ancha	Skin	24 u.
21001	Kinglerit	1" 1/2 estrecha	Skin	24 u.
20301	Kinglerit	2" ancha	Skin	24 u.
20851	Kinglerit	Radiador	Skin	24 u.
21701	PTFE	3/8" ancha	Skin	24 u.
22301	PTFE	3/8" estrecha	Skin	24 u.
21801	PTFE	1/2" ancha	Skin	24 u.
22401	PTFE	1/2" estrecha	Skin	24 u.
21901	PTFE	3/4" ancha	Skin	24 u.
22501	PTFE	3/4" estrecha	Skin	24 u.
22001	PTFE	1" ancha	Skin	24 u.
22601	PTFE	1" estrecha	Skin	24 u.
22701	PTFE	1" 1/4 ancha	Skin	24 u.
22801	PTFE	1" 1/2 ancha	Skin	24 u.
22901	PTFE	2" ancha	Skin	24 u.
26001	EPDM con filtro	1/2"	Skin	24 u.
26251	EPDM con filtro	3/4"	Skin	24 u.
37341	PVC cónica	Ø 32 mm.	Skin	24 u.
40451	PVC cónica	Ø 40 mm.	Skin	24 u.
23001	Junta plana	3/8"	Skin	12 u.
23101	Junta plana	1/2"	Skin	12 u.



Ref.	Producto	Presentación	Caja	Precio unitario
100150	Expositor	Caja	1 u.	4.370,300 €
100251	Gancho adicional	Caja	10 u.	6,852 €



© DuchaFlex® 2023/2024

EXPOSITORES COMBINADOS
DE PRODUCTOS

16

Expositor combinado 1

- Expositor incluido.
- Incluye 30 ganchos para los productos.
- Se entrega completamente montado.

Contiene:

Ref.	Producto	Presentación	Caja
3996	Flexo de ducha 1,7 m	Skin	12 u.
6909	Flexo extraible M 3/8" G.	Skin	8 u.
6903	Flexo extraible M 15/100	Skin	8 u.
9000	Flexo de ducha 1,7 m	Caja	5 u.
9016	Flexo de ducha 1 m	Skin	10 u.
9850	Mango de ducha Sun	Caja	5 u.
1000	Mango de ducha Jade	Caja	5 u.
7611	Mango de ducha Athena	Skin	6 u.
4789	Mango para cocina	Caja transparente	4 u.
1650	Mini ducha Elia	Caja	5 u.
1600	Kit limpieza WC Elios	Caja	4 u.
1700	Kit limpieza WC Cloe	Caja	4 u.
1800	Kit limpieza WC Atlas	Caja	4 u.
1900	Monomando para WC	Caja	2 u.
75961	tubo con valona cromado	Skin	10 u.
8155	Sifón redondo cromado	Caja	3 u.
3350	Sifón botella cromado	Caja	10 u.
6000	Válvula para plato de ducha	Caja	2 u.
4100	Válvula para plato de ducha	Caja transparente	2 u.
7000	Válvula para plato de ducha	Caja transparente	2 u.
74001	Manguito para WC	Skin	8 u.
75001	Manguito para WC	Skin	8 u.
76001	Manguito para WC	Skin	8 u.
93001	Juego fijaciones cisterna	Skin	15 u.
34291	Juego tornillos WC	Skin	20 u.
33901	Juego fijaciones laterales WC	Skin	8 u.
1330	Canaleta para ducha 300 mm	Caja	3 u.



Ref.	Producto	Presentación	Caja	Precio unitario
100250	Expositor	Caja	1 u.	4.598,280 €
100251	Gancho adicional	Caja	10 u.	6,852 €

Expositor combinado 2

- Expositor incluido.
- Incluye 25 ganchos para los productos.
- Se entrega completamente montado.

Contiene:

Ref.	Producto	Presentación	Caja
3996	Flexo de ducha 1,7 m	Skin	12 u.
9850	Mango de ducha Sun	Caja	5 u.
8155	Sifón redondo cromado	Caja	3 u.
8560	Sifón Neptuno negro mate	Caja	3 u.
3350	Sifón botella cromado con junta	Caja	10 u.
75961	tubo con valona cromado	Skin	10 u.
74001	Manguito para WC	Skin	8 u.
75001	Manguito para WC	Skin	8 u.
76001	Manguito para WC	Skin	8 u.
1900	Monomando para WC	Caja	2 u.
6000	Válvula para plato de ducha	Caja	4 u.
4100	Válvula para plato de ducha	Caja transparente	4 u.
7000	Válvula para plato de ducha	Caja transparente	4 u.
4000	Válvula Click-Clack porcelana	Caja transparente	3 u.
4500	Válvula Click-Clack cromada	Caja transparente	9 u.
5040	Válvula Click-Clack negro mate	Caja transparente	3 u.
5080	Válvula Click-Clack blanco mate	Caja transparente	3 u.
34051	Válvula fregadero con rebosadero	Skin	10 u.
37831	Válvula fregadero sin rebosadero	Skin	10 u.



Ref.	Producto	Presentación	Caja	Precio unitario
100300	Expositor	Caja	1 u.	2.988,850 €
100251	Gancho adicional	Caja	10 u.	6,852 €

Expositor combinado 3

- Expositor incluido.
- Incluye 25 ganchos para los productos.
- Se entrega completamente montado.

Contiene:

Ref.	Producto	Presentación	Caja
6339	Flexo industrial 1,2 m	Skin	4 u.
6340	Flexo industrial 80 cm	Skin	4 u.
5930	Monomando con caño giratorio 220 mm	Caja	2 u.
6708	Monomando con caño recto 200 mm	Caja	2 u.
6865	Caño giratorio curvo 200 mm	Caja	2 u.
7611	Mango de ducha Athena	Skin	12 u.
9850	Mango de ducha Sun	Caja	5 u.
3930	Mango de cocina Nigra	Caja	4 u.
8150	Sifón redondo cromado	Caja	3 u.
3313	Sifón botella cromado	Caja	10 u.
8710	Grifo de doble pedal	Caja	3 u.
8715	Grifo de pedal mezclador	Caja	3 u.
8720	Grifo de pedal un agua	Caja	3 u.
1900	Monomando para WC	Caja	2 u.
1800	Kit de limpieza WC Atlas	Caja	4 u.
6000	Válvula para plato de ducha	Caja	2 u.
4100	Válvula para plato de ducha	Caja transparente	2 u.
7000	Válvula para plato de ducha	Caja transparente	2 u.
2000	Mini monomando industrial sin caño	Caja	1 u.
2040	Mini monomando industrial caño 200 mm	Caja	1 u.
6431	Monomando industrial sin caño	Caja	1 u.
8313	Monomando industrial con caño 300 mm	Caja	1 u.



Ref.	Producto	Presentación	Caja	Precio unitario
100350	Expositor	Caja	1 u.	5.836,830 €
100251	Gancho adicional	Caja	10 u.	6,852 €



DESCUBRE NUESTROS PRODUCTOS DE GRIFERÍA INDUSTRIAL PARA USO PROFESIONAL

CATÁLOGO

2/2



READY
TO WORK
HARD®

COMPONENTES INTERCAMBIABLES

Gracias a su diseño, los equipos industriales Duchaflex® permiten sustituir o añadir componentes rápidamente, obteniendo infinidad de combinaciones que se adaptan perfectamente a cualquier cocina profesional.

AHORRO DE AGUA Y ENERGÍA

Disponible en la totalidad de las griferías industriales.

DISEÑO Y FABRICACIÓN

Griferías diseñadas y fabricadas para un uso intensivo como herramientas de trabajo diarias.

ENTREGA EN 24/48 HORAS

Para envíos a Península.

Descargue
el catálogo de
Grifería Industrial
para obtener más
información.



Ref.	EAN 13	Página	P.V.P.
1000	8436555411848	113	19,250 €
1101	8436040731666	152	15,500 €
1111	8436040731611	150	7,450 €
1114	8436040731406	128	3,603 €
1116	8436040731413	128	3,603 €
1154	8436040731369	128	4,534 €
1156	8436040731383	128	4,534 €
1170	8436555414511	83	22,920 €
1171	8436555414528	83	13,500 €
1172	8436555417901	83	8,720 €
1180	8436555417789	82	47,880 €
1181	8436555417796	82	57,000 €
1182	8436555417802	82	63,540 €
1183	8436555417819	82	67,730 €
1184	8436555417826	82	73,600 €
1185	8436555417833	82	82,800 €
1186	8436555417840	82	22,140 €
1187	8436555417857	82	24,600 €
1188	8436555417864	82	30,300 €
1189	8436555417871	82	36,180 €
1190	8436040739068	83	34,770 €
1192	8436040739075	83	51,180 €
1194	8436555417888	83	63,130 €
1196	8436555414658	83	81,940 €
1198	8436555414665	83	97,180 €
1214	8436040731826	215	75,950 €
1215	8436040736777	216	33,980 €
1234	8436040731918	219	17,500 €
1314	8436040733547	135	32,750 €
1318	8436040733554	135	33,750 €
1321	8436040737934	134	28,250 €
1322	8436040737941	134	28,250 €
1323	8436040737958	134	28,250 €
1330	8436555414443	81	235,000 €
1331	8436555417758	81	261,000 €
1350	8436555414450	81	252,000 €
1351	8436555417765	81	283,000 €
1370	8436555414467	81	268,000 €
1371	8436555417772	81	299,000 €
1402	8436555418144	134	16,500 €
1403	8436555418151	134	18,500 €
1404	8436040730942	188	14,900 €
1406	8436555418182	173	41,950 €
1407	8436555414733	174	79,900 €
1408	8436040736708	134	15,950 €
1409	8436040730959	188	15,600 €
1413	8436040731192	134	11,354 €
1414	8436040731215	134	14,319 €
1470	8436555414412	76	286,000 €
1471	8436555414740	76	316,000 €
1480	8436555414429	76	308,000 €
1481	8436555414757	76	338,000 €
1490	8436555414436	76	328,000 €
1491	8436555414764	76	370,000 €
1500	8436555410643	185	82,250 €
1511	8436040732991	256	1,888 €
1512	8436040733004	256	1,880 €
1513	8436040733813	258	3,590 €
1514	8436040733219	258	3,590 €
1515	8436040733028	256	3,640 €
1516	8436040733042	257	5,800 €
1517	8436040733059	257	5,800 €
1518	8436040732977	249	2,200 €
1519	8436040732984	248	2,200 €
1520	8436040732267	248	6,950 €
1521	8436040730218	256	1,436 €
1522	8436040733011	256	1,436 €
1523	8436040732304	248	6,950 €

Ref.	EAN 13	Página	P.V.P.
1524	8436040732328	249	6,950 €
1526	8436040732342	249	6,950 €
1575	8436555410650	185	71,900 €
1600	8436555410667	187	44,900 €
1640	8436555414856	136	29,070 €
1650	8436555410698	170	27,880 €
1660	8436555418199	175	94,450 €
1665	8436555414788	172	53,250 €
1670	8436555414795	173	115,500 €
1675	8436555410674	187	40,950 €
1700	8436555410681	182	129,500 €
1705	8436555410704	189	8,250 €
1710	8436555418496	172	32,800 €
1715	8436555418502	173	35,700 €
1720	8436555418106	174	31,800 €
1750	8436040730492	177	99,750 €
1751	8436040730676	178	85,900 €
1755	8436040731147	189	39,950 €
1800	8436555412067	180	145,950 €
1900	8436555411060	161	258,500 €
1902	8436555414245	170	24,600 €
1903	8436555419103	169	92,580 €
1910	8436555411077	169	34,210 €
1912	8436040730690	101	1,695 €
1915	8436555411084	174	745,500 €
1930	8436555414849	175	718,500 €
1935	8436555418236	175	828,900 €
1940	8436555418229	175	995,700 €
1945	8436555418243	175	961,900 €
1950	8436555414139	166	349,900 €
1975	8436555414108	161	249,500 €
1980	8436555414115	161	399,500 €
1985	8436555414122	165	389,900 €
2030	8436040738863	289	0,699 €
2050	8436040738801	289	0,065 €
2060	8436040738818	289	0,106 €
2070	8436040738825	289	0,146 €
2080	8436040738832	289	0,212 €
2085	8436040732694	289	0,266 €
2090	8436040738849	289	0,418 €
2100	8436040738924	290	0,508 €
2110	8436040738870	290	0,067 €
2111	8436040731642	128	5,500 €
2112	8436040731659	128	1,355 €
2120	8436040738887	290	0,099 €
2130	8436040738894	290	0,126 €
2140	8436040738900	290	0,199 €
2150	8436040738917	290	0,417 €
2160	8436040738856	289	0,508 €
2170	8436040738696	291	0,169 €
2180	8436040738702	291	0,214 €
2190	8436040738719	291	0,323 €
2200	8436040738726	291	0,341 €
2210	8436555414887	196	15,062 €
2211	8436555418397	196	17,122 €
2212	8436555414900	196	20,012 €
2213	8436555418410	196	22,402 €
2214	8436555418427	196	26,201 €
2216	8436555414948	196	31,312 €
2217	8436555417895	196	38,164 €
2218	8436555414931	196	29,582 €
2230	8436040738764	291	0,187 €
2240	8436040738771	291	0,205 €
2250	8436040738788	291	0,284 €
2260	8436040738795	291	0,338 €
2270	8436040738733	291	0,509 €
2280	8436040738740	291	0,509 €
2290	8436040738757	291	0,798 €

Ref.	EAN 13	Página	P.V.P.
2300	8436040734261	293	0,164 €
2310	8436040734278	293	0,189 €
2311	8436040731529	130	7,452 €
2320	8436040734285	293	0,227 €
2324	8436040731468	129	6,270 €
2328	8436040731475	129	5,103 €
2330	8436040734292	293	0,243 €
2334	8436040731505	129	3,270 €
2336	8436040731512	129	3,012 €
2340	8436040734308	293	0,328 €
2350	8436040734315	294	1,315 €
2390	8436040738689	294	0,696 €
2411	8436040737613	100	5,430 €
2412	8436040737620	100	5,430 €
2413	8436040737637	100	5,430 €
2500	8436555419158	113	19,950 €
2501	8436555419868	116	36,250 €
2502	8436555419882	116	29,900 €
2503	8436555419301	116	40,500 €
2504	8436555419875	116	34,250 €
2511	8436040731727	197	6,194 €
2512	8436040731734	197	7,498 €
2513	8436555413927	198	4,691 €
2514	8436555414979	198	5,224 €
2515	8436555414986	198	6,194 €
2516	8436555414993	198	7,498 €
2517	8436555415006	198	9,132 €
2518	8436555415013	198	10,767 €
2519	8436555415020	198	12,292 €
2520	8436555418625	198	15,357 €
2525	8436555419141	110	24,900 €
2526	8436555419837	115	40,900 €
2527	8436555419851	115	29,900 €
2528	8436555419820	115	46,500 €
2529	8436555419844	115	34,500 €
2550	8436040739570	201	3,744 €
2575	8436040739563	200	1,875 €
2590	8436555414382	200	5,531 €
2600	8436040734186	292	0,712 €
2611	8436040730461	100	4,160 €
2612	8436040730478	100	4,160 €
2625	8436040734193	203	0,712 €
2710	8436555418632	198	13,072 €
2711	8436555415051	198	15,122 €
2712	8436555415068	198	18,012 €
2713	8436555415075	198	20,402 €
2714	8436555415082	198	24,201 €
2715	8436555418649	198	27,582 €
2716	8436555418656	198	29,312 €
2717	8436555418663	198	36,164 €
2811	8436040733288	276	9,920 €
2821	8436040733264	275	1,104 €
2900	8436555415129	15	8,880 €
3000	8436555414306	110	33,900 €
3004	8436040733127	258	1,840 €
3010	8436040732168	223	21,250 €
3011	8436040730164	222	41,150 €
3012	8436040732137	222	40,500 €
3015	8436040730652	99	0,926 €
3016	8436040732182	223	21,250 €
3018	8436040731581	236	32,150 €
3019	8436040732854	237	3,990 €
3020	8436040731840	237	12,700 €
3021	8436555412227	223	25,500 €
3022	8436555412234	223	25,500 €
3029	8436040732908	239	0,550 €
3030	8436040730065	236	22,670 €
3033	8436040732830	237	2,265 €

Ref.	EAN 13	Página	P.V.P.
3034	8436040732878	239	0,330 €
3035	8436040732823	236	3,768 €
3097	8436040734483	208	20,500 €
3100	8436040731628	150	1,195 €
3102	8436040731604	150	4,750 €
3103	8436040730522	102	4,149 €
3104	8436040730188	102	4,149 €
3105	8436040730171	102	4,149 €
3106	8436040730195	102	4,149 €
3107	8436040730577	103	4,622 €
3108	8436040730584	103	4,622 €
3109	8436040730591	103	4,622 €
3110	8436040736845	103	4,622 €
3115	8436555412906	216	5,490 €
3123	8436040733165	274	30,250 €
3124	8436040733172	274	32,750 €
3125	8436040733189	274	28,190 €
3126	8436040733394	276	6,750 €
3134	8436555412920	216	3,840 €
3139	8436040733196	274	6,724 €
3144	8436040733240	275	4,950 €
3147	8436040733349	279	2,651 €
3148	8436040733370	279	6,090 €
3149	8436555412449	279	6,090 €
3151	8436040733356	279	6,760 €
3152	8436040733363	279	6,760 €
3154	8436040733431	280	2,900 €

Ref.	EAN 13	Página	P.V.P.
3402	8436040730546	88	15,900 €
3403	8436040730560	96	12,972 €
3405	8436040739204	88	18,900 €
3408	8436040733868	88	16,850 €
3409	8436040733257	278	0,660 €
3410	8436040734209	15	0,305 €
3412	8436040736548	89	1,248 €
3413	8436555417918	89	1,320 €
3414	8436555417925	89	3,300 €
3415	8436555417932	89	1,500 €
3416	8436555417949	89	3,180 €
3417	8436555417956	89	3,780 €
3419	8436555417963	89	1,135 €
3420	8436555417970	89	3,105 €
3421	8436555417987	89	3,172 €
3422	8436555417994	89	1,430 €
3423	8436555418007	89	0,262 €
3424	8436555415242	89	4,920 €
3425	8436555418021	89	4,251 €
3426	8436555415266	89	1,925 €
3427	8436555418045	89	1,382 €
3428	8436555418083	95	4,680 €
3429	8436040733295	277	2,995 €
3431	8436555415303	97	3,270 €
3432	8436555415310	97	5,135 €
3433	8436555415327	97	3,160 €
3434	8436555415334	97	4,061 €
3436	8436555418540	91	3,286 €
3437	8436040733738	89	1,550 €
3439	8436040733745	89	4,920 €
3442	8436555419707	94	18,500 €
3443	8436555419721	94	20,900 €
3444	8436555419745	95	6,950 €
3447	8436040734018	232	1,182 €
3448	8436555419776	95	0,455 €
3450	8436555411916	149	67,500 €
3468	8436040734056	202	0,079 €
3491	8436040733530	281	0,770 €
3494	8436040732229	224	33,900 €
3495	8436555412265	224	39,250 €
3497	8436040731697	211	4,135 €
3499	8436040734032	287	0,068 €
3510	8436555412258	225	51,500 €
3513	8436555415358	197	4,691 €
3515	8436555412241	225	55,250 €
3517	8436040730553	96	10,405 €
3519	8436040738047	197	5,224 €
3540	8436040730638	96	5,279 €
3550	8436555411930	149	23,250 €
3560	8436555411947	149	21,950 €
3570	8436555411978	151	39,900 €
3575	8436555411985	151	37,500 €
3594	8436040738191	223	73,250 €
3596	8436040735558	223	78,500 €
3597	8436040731703	211	4,135 €
3621	8436040731161	65	1,995 €
3624	8436555415365	197	3,900 €
3625	8436040731765	197	4,480 €
3627	8436040734025	232	1,182 €
3630	8436040737880	151	27,500 €
3633	8436040733035	256	2,294 €
3645	8436040737873	151	29,500 €
3649	8436040734049	287	0,069 €
3650	8436040734117	287	0,069 €
3652	8436040738627	287	0,079 €
3674	8436040731321	128	3,761 €
3675	8436040731345	128	3,761 €
3680	8436040731017	56	10,270 €

Ref.	EAN 13	Página	P.V.P.
3690	8436555411558	56	18,420 €
3692	8436555415372	210	13,660 €
3694	8436040731673	152	14,950 €
3697	8436040731710	210	10,950 €
3728	8436555418052	89	4,721 €
3731	8436040731154	71	1,995 €
3732	8436040733301	277	2,391 €
3734	8436040734247	39	0,290 €
3738	8436555415389	224	49,500 €
3739	8436555415396	224	53,250 €
3749	8436555412326	225	46,750 €
3759	8436555412333	225	48,500 €
3760	8436040734216	16	0,872 €
3769	8436555412302	225	49,900 €
3779	8436040730645	101	1,799 €
3783	8436040730744	88	12,180 €
3797	8436040739624	209	22,900 €
3799	8436555412319	225	51,600 €
3810	8436040730508	99	4,200 €
3811	8436555415419	98	11,250 €
3812	8436555415426	98	12,500 €
3813	8436555415433	98	14,350 €
3814	8436555415440	98	5,210 €
3815	8436040738030	197	9,132 €
3816	8436555415457	99	0,595 €
3817	8436555415464	105	10,590 €
3818	8436555415471	105	9,545 €
3820	8436555415488	199	3,900 €
3821	8436555415495	199	4,480 €
3822	8436555415501	199	5,394 €
3823	8436555415518	199	6,222 €
3824	8436555415525	199	8,190 €
3825	8436555415532	199	4,491 €
3826	8436555415549	199	5,755 €
3827	8436555415556	199	6,702 €
3828	8436555415563	199	8,602 €
3829	8436555415570	199	10,502 €
3830	8436555415587	199	3,650 €
3831	8436555415594	199	4,230 €
3832	8436555415600	199	5,144 €
3833	8436555415617	199	5,972 €
3834	8436555415624	199	7,940 €
3892	8436555415631	211	15,610 €
3895	8436555415648	209	3,112 €
3897	8436555412135	210	12,900 €
3916	8436040730621	89	4,870 €
3920	8436040730669	99	1,075 €
3950	8436040737606	89	4,870 €
3968	8436040731338	128	9,378 €
3969	8436040731352	128	9,378 €
3970	8436040733066	257	6,220 €
3975	8436040732045	257	7,570 €
3993	8436555412289	225	67,500 €
3994	8436040738214	225	59,950 €
3996	8436040731208	134	13,115 €
3997	8436555412104	209	20,500 €
4000	8436040736159	20	48,500 €
4015	8436040734131	287	0,117 €
4016	8436040734063	287	0,118 €
4035	8436040736098	26	51,700 €
4038	8436040733509	281	0,645 €
4045	8436040734254	65	0,292 €
4047	8436040730126	103	15,925 €
4050	8436040734643	20	35,320 €
4055	8436040736111	26	51,700 €
4070	8436040736128	27	51,700 €
4090	8436040736197	24	53,250 €
4100	8436040730102	66	23,900 €

Ref.	EAN 13	Página	P.V.P.
4110	8436040730287	66	22,900 €
4120	8436040737477	25	51,700 €
4125	8436040737491	25	32,670 €
4130	8436040738153	26	51,700 €
4140	8436040737453	26	52,200 €
4145	8436040737460	26	32,899 €
4150	8436040737415	67	22,900 €
4155	8436040737521	67	21,900 €
4225	8436555412364	216	6,750 €
4250	8436040738252	219	3,820 €
4300	8436040736562	21	27,790 €
4350	8436040736586	21	14,720 €
4400	8436040730881	21	55,680 €
4410	8436555419165	121	34,900 €
4411	8436555419233	123	54,250 €
4412	8436555419240	123	62,000 €
4413	8436555419226	122	66,500 €
4414	8436555419257	124	58,750 €
4415	8436555419264	125	53,250 €
4416	8436555419271	125	61,000 €
4417	8436555419288	126	48,900 €
4418	8436555419219	122	59,750 €
4419	8436555419295	124	65,500 €
4450	8436040730904	21	29,430 €
4492	8436555415655	25	90,170 €
4493	8436555415662	25	35,464 €
4499	8436555415679	105	1,705 €
4500	8436040730867	20	32,780 €
4501	8436040736371	24	27,772 €
4504	8436040736395	25	34,717 €
4506	8436040736326	24	27,752 €
4507	8436040736319	24	27,752 €
4508	8436040736340	26	32,670 €
4509	8436040736333	27	32,670 €
4510	8436040736364	25	27,752 €
4511	8436040736357	26	32,670 €
4512	8436040736166	24	55,950 €
4513	8436040736173	24	53,250 €
4514	8436040736180	25	67,210 €
4515	8436040736203	25	53,250 €
4517	8436040735985	24	65,250 €
4518	8436040737507	26	32,670 €
4519	8436040737156	24	34,215 €
4534	8436040731772	197	5,394 €
4535	8436040738085	197	6,222 €
4536	8436040738092	197	8,190 €
4550	8436040730911	20	18,026 €
4599	8436040736890	27	7,950 €
4600	8436040730874	21	55,680 €
4650	8436040730928	21	29,430 €
4660	8436040730348	200	5,695 €
4700	8436040739815	28	46,250 €
4750	8436555415709	28	20,340 €
4756	8436040733225	277	3,772 €
4789	8436040731260	136	22,710 €
4800	8436040730843	16	29,207 €
4811	8436040732915	238	0,595 €
4827	8436040736746	150	15,500 €
4829	8436040739488	150	17,500 €
4850	8436555415716	16	17,400 €
5000	8436040732762	227	4,140 €
5010	8436555418908	30	28,500 €
5011	8436040731857	30	54,500 €
5012	8436555412180	30	54,500 €
5013	8436040731925	30	62,850 €
5020	8436555419561	22	54,950 €
5022	8436040731239	22	40,900 €
5025	8436555410544	22	46,580 €

Ref.	EAN 13	Página	P.V.P.
5030	8436555410827	22	34,660 €
5040	8436555414375	23	49,950 €
5050	8436555410551	22	46,580 €
5055	8436555410810	22	34,660 €
5080	8436555415723	23	49,950 €
5100	8436040732274	226	32,250 €
5110	8436040732298	226	32,250 €
5250	8436040732359	226	35,220 €
5300	8436040732373	226	33,990 €
5400	8436040732397	227	18,500 €
5410	8436040732410	227	18,500 €
5437	8436040731543	131	8,745 €
5439	8436040736739	131	17,900 €
5445	8436040734766	130	39,900 €
5465	8436040731888	238	0,595 €
5559	8436040737347	239	3,495 €
5592	8436555415730	238	4,615 €
5593	8436040731864	238	13,380 €
5595	8436555410308	189	2,594 €
5610	8436040732847	237	7,900 €
5800	8436040732489	226	43,900 €
5900	8436040732496	226	43,900 €
6000	8436040736005	64	35,590 €
6005	8436555415747	64	31,750 €
6010	8436555415754	64	35,900 €
6015	8436555415761	64	36,900 €
6025	8436040733998	64	25,750 €
6040	8436555414313	64	26,750 €
6045	8436555414191	64	27,750 €

Ref.	EAN 13	Página	P.V.P.
6870	8436040734933	189	11,370 €
6872	8436555412357	233	2,230 €
6875	8436040735947	229	4,210 €
6890	8436040734926	231	6,210 €
6893	8436040731574	232	6,750 €
6903	8436040731253	135	23,900 €
6908	8436040737965	135	8,570 €
6909	8436040736692	135	24,900 €
6971	8436040733110	260	17,250 €
6994	8436040730683	99	1,395 €
7000	8436555412616	66	23,500 €
7004	8436040730713	101	0,153 €
7005	8436040730706	101	0,124 €
7010	8436040736241	245	15,900 €
7015	8436040736272	250	10,750 €
7020	8436040737286	267	5,560 €
7025	8436040730058	246	11,550 €
7030	8436040732939	251	3,997 €
7040	8436040734971	266	5,790 €
7133	8436040730089	14	13,850 €
7175	8436555415846	43	3,960 €
7177	8436040731901	241	13,150 €
7200	8436555415853	105	5,679 €
7233	8436555415891	14	8,510 €
7273	8436555415907	273	49,500 €
7275	8436040730096	272	52,250 €
7276	8436040737330	241	4,475 €
7300	8436040733134	264	15,850 €
7400	8436040730751	104	9,215 €
7444	8436040734346	14	7,780 €
7475	8436555415914	41	1,674 €
7476	8436040738269	240	4,995 €
7500	8436040730768	104	4,764 €
7555	8436040736234	14	7,390 €
7576	8436040732922	240	1,995 €
7592	8436555415921	54	32,390 €
7593	8436555415938	54	24,720 €
7594	8436555415945	54	23,900 €
7595	8436555415952	55	47,840 €
7596	8436040730997	40	6,090 €
7597	8436555415969	40	25,720 €
7598	8436555415976	40	33,550 €
7599	8436555415983	40	25,720 €
7600	8436040730775	104	4,764 €
7611	8436040731307	114	9,490 €
7615	8436040736555	114	11,990 €
7692	8436040737866	148	25,388 €
7693	8436040736753	148	27,559 €
7700	8436040730027	245	6,750 €
7776	8436040731048	39	2,680 €
7790	8436040731055	43	7,810 €
7800	8436040730010	245	7,150 €
7812	8436040731024	56	10,900 €
7835	8436555419318	253	6,750 €
7840	8436555419325	253	6,750 €
7845	8436040732069	246	2,600 €
7850	8436040732144	246	2,600 €
7900	8436040732076	266	5,790 €
7911	8436555412524	267	7,470 €
7915	8436040730034	100	12,860 €
7916	8436040730041	100	12,860 €
7925	8436040732120	266	5,790 €
7930	8436555410890	267	5,790 €
7935	8436555419134	268	7,750 €
7950	8436040737262	267	5,560 €
7960	8436040732601	268	5,790 €
7970	8436040737309	266	2,842 €
7974	8436555415990	33	21,790 €

Ref.	EAN 13	Página	P.V.P.
7977	8436555416003	33	17,510 €
8000	8436040730973	50	78,950 €
8010	8436040738658	294	0,665 €
8011	8436040738665	294	0,696 €
8012	8436040738672	294	0,696 €
8020	8436040734360	32	31,900 €
8023	8436040730447	69	27,750 €
8025	8436040730980	50	94,900 €
8026	8436040736449	50	199,000 €
8030	8436555419172	294	1,544 €
8031	8436555419189	294	1,452 €
8032	8436555419196	294	1,495 €
8033	8436555419202	294	1,427 €
8075	8436040738283	228	13,890 €
8080	8436040732281	229	38,290 €
8085	8436040738290	228	12,830 €
8090	8436555411459	228	37,520 €
8095	8436555413873	228	32,120 €
8120	8436040732243	225	36,950 €
8125	8436555412296	225	41,250 €
8140	8436555419011	52	92,500 €
8141	8436555419110	53	25,250 €
8145	8436040739198	52	154,500 €
8150	8436040737026	42	45,900 €
8155	8436040737446	42	47,900 €
8173	8436040734100	287	0,068 €
8200	8436040732946	170	6,750 €
8205	8436555416010	254	8,990 €
8206	8436555419578	255	10,750 €
8207	8436555419585	255	10,750 €
8208	8436040732472	255	12,990 €
8209	8436040732502	255	12,990 €
8287	8436040738054	197	10,767 €
8292	8436555412159	197	12,292 €
8293	8436555412166	197	15,357 €
8300	8436040736456	46	175,000 €
8335	8436555414016	204	2,150 €
8350	8436040731093	58	13,290 €
8365	8436040737569	39	4,589 €
8370	8436040736531	100	12,860 €
8375	8436040737194	57	2,251 €
8389	8436555414047	204	4,625 €
8391	8436555414009	295	2,212 €
8393	8436555414030	204	4,197 €
8395	8436555413996	204	2,212 €
8399	8436555414023	295	2,997 €
8400	8436040736258	45	369,590 €
8408	8436555416027	35	575,400 €
8409	8436555416034	35	569,700 €
8410	8436040736579	21	219,910 €
8412	8436040738146	21	63,550 €
8413	8436040737422	35	365,876 €
8416	8436040737514	35	616,860 €
8430	8436040733721	58	26,400 €
8450	8436040731062	57	13,290 €
8451	8436555419127	53	8,350 €
8490	8436040731277	136	25,632 €
8500	8436040731314	114	8,790 €
8550	8436040730966	45	74,539 €
8551	8436040736432	47	164,650 €
8552	8436040736425	46	187,500 €
8553	8436040738320	46	164,500 €
8560	8436555412371	48	115,250 €
8570	8436555412661	48	115,250 €
8590	8436555416041	46	195,000 €
8600	8436040730430	69	29,500 €
8615	8436040730423	69	41,500 €
8624	8436555411022	101	1,694 €

Ref.	EAN 13	Página	P.V.P.
8630	8436555419523	48	195,000 €
8640	8436040732090	48	195,000 €
8650	8436040730157	41	18,500 €
8660	8436040739167	41	21,500 €
8671	8436040734094	287	0,311 €
8675	8436040738535	287	0,478 €
8700	8436040731871	218	21,309 €
8701	8436040731567	218	24,950 €
8760	8436040730720	15	9,335 €
8765	8436040730737	15	7,650 €
8775	8436040731802	214	113,500 €
8776	8436040731550	214	125,750 €
8800	8436040731123	71	27,950 €
8801	8436040731130	71	26,250 €
8810	8436040731291	112	13,950 €
8840	8436040731376	128	8,810 €
8841	8436040731390	128	8,810 €
8850	8436040733950	119	25,500 €
8870	8436040731895	218	13,250 €
8875	8436040733967	119	21,250 €
8900	8436040733523	281	0,645 €
9000	8436040731178	133	22,250 €
9016	8436040737903	133	18,751 €
9023	8436555419356	134	34,950 €
9026	8436555419929	134	31,250 €
9030	8436040733080	259	5,670 €
9035	8436040733097	259	5,670 €
9040	8436040733103	259	5,670 €
9080	8436040734179	287	0,146 €
9200	8436040730799	278	2,495 €
9300	8436040730782	278	5,450 €
9400	8436040736807	278	5,251 €
9500	8436040736951	244	7,150 €
9600	8436040739389	111	26,900 €
9650	8436555414238	118	35,250 €
9655	8436555414221	118	39,500 €
9660	8436555416058	118	33,250 €
9665	8436555416065	118	28,900 €
9800	8436040736661	112	18,900 €
9850	8436040737149	111	23,900 €
9875	8436040733936	117	39,900 €
9880	8436040739365	117	45,500 €
9890	8436040733943	117	28,900 €
9895	8436040739372	117	33,500 €
9900	8436040732953	252	6,990 €
9902	8436555416072	252	7,500 €
9904	8436555416089	252	6,990 €
9905	8436555416096	252	7,500 €
9950	8436040732960	252	1,500 €
10110	8436555419950	140	333,500 €
10115	8436555419967	140	361,000 €
10120	8436555419974	141	307,500 €
10125	8436555419981	141	354,000 €
10130	8436555419028	142	381,000 €
10135	8436555419998	142	340,500 €
10140	8436040730119	143	375,000 €
10145	8436040730270	144	299,700 €
10150	8436040730324	144	348,000 €
10155	8436040730362	145	275,400 €
10160	8436555418991	143	331,500 €
10162	8436040730850	179	559,650 €
10165	8436040730812	179	659,750 €
10175	8436040731185	192	725,500 €
10180	8436040731222	192	571,250 €
11011	8436040739549	152	16,500 €
11111	8436040739518	150	8,350 €
12141	8436555416140	216	30,710 €
12341	8436555416157	219	15,500 €

Ref.	EAN 13	Página	P.V.P.
12342	8436555416164	219	0,950 €
12343	8436555416171	219	3,540 €
14210	8436555411879	134	8,756 €
14212	8436040736654	134	9,302 €
19031	8436555416188	169	5,400 €
19121	8436555419042	101	2,445 €
20301	8436040730515	289	7,831 €
20501	8436040730379	289	1,599 €
20601	8436040730386	289	1,672 €
20701	8436040730393	289	2,118 €
20801	8436040730409	289	2,449 €
20851	8436040732618	289	5,982 €
20901	8436040730416	289	4,637 €
21001	8436040731000	289	5,793 €
21101	8436040730539	289	1,672 €
21201	8436040730805	289	1,841 €
21301	8436040730829	289	2,119 €
21401	8436040730898	289	2,959 €
21501	8436040730935	289	4,367 €
21601	8436040730454	289	5,751 €
21701	8436040731109	290	2,323 €
21801	8436040731437	290	2,686 €
21901	8436040731444	290	3,596 €
22001	8436040731451	290	4,202 €
22101	8436555416232	196	16,825 €
22111	8436555416249	196	

Ref.	EAN 13	Página	P.V.P.
27101	8436555416393	198	14,825 €
27111	8436555416409	198	16,872 €
27121	8436555416416	198	19,760 €
27131	8436555416423	198	22,152 €
27141	8436555416430	198	25,954 €
27151	8436555416447	198	29,331 €
27161	8436555416454	198	31,100 €
27171	8436555416461	198	37,910 €
30151	8436555411824	101	1,926 €
30152	8436555416478	15	2,232 €
30181	8436040731680	236	33,150 €
30301	8436040738313	236	23,670 €
30971	8436040739587	208	21,500 €
31021	8436040739501	150	5,650 €
31031	8436040737644	102	4,831 €
31032	8436040739242	102	5,280 €
31041	8436040737651	102	4,831 €
31042	8436040739259	102	5,280 €
31051	8436040737668	102	4,831 €
31052	8436040739266	102	5,280 €
31061	8436040737675	102	4,831 €
31062	8436040739273	102	5,280 €
31071	8436040737699	103	5,095 €
31072	8436040739297	103	5,585 €
31081	8436040737705	103	5,095 €
31082	8436040739303	103	5,585 €
31091	8436040737712	103	5,095 €
31092	8436040739310	103	5,585 €
31101	8436040737729	103	5,095 €
31102	8436040739327	103	5,585 €
31242	8436040736791	276	1,452 €
31471	8436040732519	279	3,359 €
31481	8436040732366	279	6,790 €
31491	8436555412456	279	6,790 €
31511	8436040732380	279	7,460 €
31521	8436040732465	279	7,460 €
31541	8436040732557	280	3,600 €
31551	8436040732632	280	5,080 €
31561	8436040732571	280	3,600 €
31571	8436040732656	280	5,080 €
31811	8436040737682	102	4,922 €
31812	8436040739280	102	5,280 €
31941	8436040738498	286	2,650 €
31951	8436040738504	286	2,955 €
31961	8436040732533	279	1,574 €
31971	8436040739594	208	21,500 €
31981	8436040733882	286	3,865 €
32031	8436040730331	70	68,500 €
32401	8436040734674	291	2,514 €
32791	8436040736494	293	3,782 €
32801	8436040736210	293	2,297 €
32811	8436040738597	286	2,713 €
32891	8436040739341	102	2,241 €
32901	8436040739358	102	2,241 €
32923	8436555416485	16	9,060 €
33132	8436555416492	39	1,670 €
33134	8436555416508	39	4,620 €
33135	8436555416515	39	10,680 €
33136	8436555416522	39	1,140 €
33137	8436555416539	39	11,040 €
33138	8436555416546	39	10,500 €
33139	8436555416553	39	7,080 €
33171	8436555411787	100	5,160 €
33801	8436040738306	236	8,370 €
33901	8436040738382	277	5,180 €
33931	8436040737248	282	4,282 €
34021	8436040733851	88	17,400 €
34031	8436040739235	96	13,972 €

Ref.	EAN 13	Página	P.V.P.
34051	8436040739228	88	19,900 €
34081	8436040739211	88	18,350 €
34101	8436040734704	293	1,999 €
34291	8436040738375	277	3,595 €
34421	8436555419714	94	19,500 €
34431	8436555419738	94	21,900 €
34441	8436555419752	95	7,950 €
34471	8436040732595	232	1,782 €
34681	8436040738474	286	1,439 €
34911	8436040736524	281	3,120 €
34941	8436040732212	224	34,900 €
34951	8436555412272	224	40,250 €
34971	8436040739600	211	5,135 €
34991	8436040738450	286	1,299 €
35131	8436555416560	197	6,191 €
35171	8436040739662	96	11,405 €
35191	8436040737071	197	6,724 €
35401	8436040735992	96	6,279 €
35501	8436555411954	149	24,950 €
35601	8436555411961	149	23,750 €
35971	8436040739617	211	5,135 €
36241	8436555416577	197	4,934 €
36251	8436040731789	197	5,673 €
36271	8436040732670	232	1,782 €
36301	8436040739471	151	28,950 €
36451	8436040739464	151	30,900 €
36491	8436040738467	286	1,299 €
36501	8436040738559	286	1,299 €
36521	8436040738573	286	1,615 €
36921	8436555416584	210	14,660 €
36941	8436040739532	152	15,950 €
36971	8436555412128	210	11,950 €
37321	8436040738405	277	3,234 €
37341	8436040734650	291	1,995 €
37601	8436040736500	293	3,656 €
37791	8436555411831	101	2,799 €
37831	8436040735961	88	13,180 €
37971	8436555412111	209	23,900 €
38101	8436555411800	99	5,200 €
38111	8436555416591	98	12,250 €
38121	8436555416607	98	13,500 €
38131	8436555416614	98	15,350 €
38141	8436555414399	98	6,210 €
38151	8436040737088	197	10,632 €
38171	8436555415341	105	11,425 €
38172	8436555418441	99	1,978 €
38181	8436555418113	105	10,342 €
38182	8436555418458	99	2,625 €
38201	8436555416621	199	4,934 €
38211	8436555416638	199	5,673 €
38221	8436555416645	199	6,344 €
38231	8436555416652	199	7,431 €
38241	8436555416669	199	9,152 €
38921	8436555416676	211	16,610 €
38951	8436555416683	209	4,112 €
38971	8436555412142	210	13,900 €
39161	8436555416690	89	5,870 €
39501	8436040735958	89	5,870 €
39971	8436040739730	209	21,500 €
40151	8436040738580	286	1,928 €
40161	8436040738481	286	1,995 €
40381	8436040734223	281	3,114 €
40451	8436040734667	291	1,995 €
40471	8436040739334	103	16,999 €
41101	8436040739174	65	5,695 €
41811	8436040738276	230	4,450 €
42821	8436040734865	230	5,550 €
43831	8436555410599	219	5,550 €

Ref.	EAN 13	Página	P.V.P.
44102	8436555419905	126	9,753 €
44103	8436555419912	127	12,921 €
44106	8436555419899	121	197,400 €
44811	8436555412173	216	5,447 €
44831	8436555413897	230	4,900 €
44991	8436555416706	105	2,501 €
45341	8436040731796	197	6,344 €
45351	8436040738061	197	7,431 €
45361	8436040738078	197	9,152 €
45501	8436040736593	27	0,786 €
45502	8436040736609	27	1,193 €
45503	8436040736616	27	1,122 €
45504	8436040736623	15	2,382 €
45851	8436555416713	216	6,610 €
45901	8436555416720	216	7,420 €
47501	8436040737835	28	9,090 €
47502	8436555416737	28	1,242 €
47503	8436040731420	28	1,122 €
47504	8436555416744	28	2,131 €
47505	8436040731833	28	13,240 €
47561	8436040738399	277	4,472 €
48271	8436040734629	150	16,400 €
48291	8436040739495	150	18,400 €
50001	8436040732779	227	1,310 €
50002	8436040732786	227	1,310 €
50101	8436040732205	31	23,520 €
50102	8436040738184	31	7,252 €
50103	8436040732083	31	1,330 €
54371	8436040736760	131	9,745 €
54391	8436040739426	131	18,900 €
54451	8436040739433	130	40,900 €
60002	8436040731086	65	4,425 €
61001	8436555416751	56	5,650 €
61011	8436040732335	56	18,990 €
61921	8436040738603	286	3,055 €
66441	8436040737231	281	3,114 €
69941	8436555419035	101	2,145 €
71331	8436040737392	14	14,850 €
71332	8436555416768	15	2,130 €
71333	8436555416775	15	1,670 €
71334	8436555416782	15	0,556 €
71335	8436555416799	15	5,271 €
72001	8436555416805	105	6,491 €
72331	8436555416829	14	9,510 €
74001	8436040737750	104	9,965 €
74441	8436040733561	14	8,780 €
75001	8436040737736	104	5,514 €
75551	8436040737439	14	8,390 €
75921	8436555416836	54	33,390 €
75931	8436555416843	54	25,720 €
75941	8436555416850	54	24,900 €
75951	8436555416867	55	48,840 €
75961	8436040738368	40	7,090 €
75971	8436555416874	40	26,720 €
75981	8436555416881	40	34,550 €
75991	8436555416898	40	26,720 €
76001	8436040737743	104	5,514 €
76921	8436040739457	148	27,842 €
76931	8436040739440	148	29,262 €
77002	8436040736913	265	0,285 €
78002	8436040736906	265	0,285 €
78121	8436040736142	56	11,900 €
79151	8436555411732	100	13,860 €
79161	8436555411756	100	13,860 €
80101	8436040736296	293	3,100 €
80111	8436040736302	293	3,277 €
80121	8436040736401	293	3,277 €
80201	8436555417703	32	6,180 €

Ref.	EAN 13	Página	P.V.P.
80202	8436555416904	32	0,620 €
80203	8436555416911	32	0,800 €
80204	8436555416928	32	12,120 €
80205	8436555416935	32	0,620 €
80206	8436555416942	32	7,800 €
80207	8436555416959	32	4,920 €
80208	8436555416966	32	0,660 €
80209	8436555416973	32	1,320 €
80301	8436040732625	294	4,236 €
80311	8436040732649	294	3,955 €
80321	8436040732663	294	3,955 €
80331	8436040732687	294	3,799 €
81501	8436555416980	43	6,942 €
81502	8436555416997	43	24,180 €
81731	8436040738542	286	1,299 €
82871	8436040737118	197	12,267 €
82921	8436555412081	197	13,792 €
82931	8436555412098	197	16,857 €
83501	8436555417000	58	14,290 €
83651	8436040733837	57	5,589 €
83701	8436555411749	100	13,860 €
83751	8436040732434	57	3,251 €
84301	8436040733806	58	27,400 €
84501	8436555417017	57	14,290 €
85501	8436555417024	43	2,040

Ref.	EAN 13	Página	P.V.P.
200105	8436555410742	190	727,750 €
200110	8436555410759	185	554,750 €
200115	8436555410766	185	482,300 €
200120	8436555410773	187	304,500 €
200125	8436555410780	187	276,500 €
200130	8436555410797	190	534,000 €
200135	8436555410803	190	501,300 €
200300	8436555412197	191	629,300 €
200325	8436555412203	191	917,500 €
200350	8436555412210	191	647,900 €
200375	8436555412074	181	962,500 €
250015	8436555419813	113	281,250 €
250090	8436555419936	137	202,500 €
251112	8436555417277	201	1,375 €
251113	8436555417284	201	1,078 €
251114	8436555417291	201	1,837 €
251115	8436555417307	202	6,645 €
251116	8436555417314	202	1,825 €
251117	8436555417321	202	1,164 €
251118	8436555417338	202	1,055 €
251119	8436555417345	203	0,624 €
252515	8436555419806	110	352,500 €
300099	8436555417352	203	1,069 €
329102	8436555417369	16	10,923 €
329201	8436555417376	16	4,774 €
329202	8436555417383	16	10,923 €
410001	8436040736630	65	9,276 €
410002	8436040737200	67	2,342 €
410003	8436555411688	67	3,084 €
410004	8436555411602	67	4,764 €
410005	8436555411664	67	5,400 €
410006	8436555411671	67	5,320 €
410007	8436555411633	65	1,585 €
415001	8436555417406	67	4,760 €
415002	8436555417413	67	5,220 €
415003	8436555417420	67	5,400 €
420001	8436040737217	68	3,420 €
420002	8436040736647	68	5,520 €
450010	8436555417437	27	9,090 €
450015	8436555417441	27	11,560 €
600003	8436555411596	65	4,350 €
600004	8436555411589	65	4,795 €
600005	8436555411619	65	4,912 €
600006	8436555411640	65	5,350 €
600007	8436555417451	65	4,345 €
600008	8436555411657	65	5,415 €
600009	8436555417468	65	5,100 €
600035	8436555417475	65	6,545 €
700001	8436555417482	68	7,730 €
700002	8436555417499	68	4,940 €
802010	8436555417505	32	14,750 €
820002	8436040736937	265	0,285 €
2511110	8436555417512	203	0,595 €
3203103	8436040733752	70	8,900 €
6000010	8436555417536	65	4,320 €
1518MX	8436555417543	249	1,450 €
1518X	8436555412494	249	1,990 €
1519MX	8436555417550	248	1,450 €
1519X	8436555412487	248	1,990 €
1521MX	8436555417567	256	0,916 €
1522MX	8436555417581	256	0,963 €
3402X	8436040733776	90	18,600 €
3402X1	8436040733622	90	19,950 €
3405OR	8436555419615	92	78,250 €
3405OR1	8436555419622	92	79,750 €
3405X	8436040732885	90	21,600 €
3405X1	8436040733271	90	23,100 €
3408X	8436040733691	90	19,550 €

Ref.	EAN 13	Página	P.V.P.
3408X1	8436555418281	90	21,050 €
3413OR	8436555419653	93	6,240 €
3414OR	8436555419660	93	17,440 €
3424X	8436040733608	91	5,900 €
3425OR	8436555419677	93	35,150 €
3433N	8436555419783	95	3,970 €
3435B	8436555419790	97	3,252 €
3435N	8436555419769	95	3,252 €
3436OR	8436555419684	93	9,540 €
3439X	8436040736814	91	5,900 €
3728OR	8436555419691	93	35,600 €
3783OR	8436555419592	92	69,500 €
3783OR1	8436555419608	92	71,000 €
3783X	8436040733585	91	14,880 €
3783X1	8436040733592	91	16,380 €
3950OR	8436555419639	93	33,500 €
3950OR1	8436555419646	93	34,500 €
6665XL	8436555414344	261	15,850 €
6668XL	8436040732540	262	20,950 €
6669XL	8436040732588	263	19,990 €
6971XL	8436555414320	260	18,250 €
7700MX	8436555417598	245	4,990 €
7700X	8436555417604	245	6,500 €
7800MX	8436555417611	245	4,990 €
7800X	8436555417628	245	6,500 €
7835MX	8436040732427	253	4,990 €
7835X	8436040732403	253	6,500 €
7840MX	8436040732458	253	4,990 €
7840X	8436040732441	253	6,500 €
7845MX	8436040732175	246	1,850 €
7845X	8436040732151	246	2,390 €
7850MX	8436040732250	246	1,850 €
7850X	8436040732199	246	2,390 €
8200MX	8436555417673	254	5,150 €
8200X	8436555412517	254	6,250 €
8205MX	8436555417680	254	6,750 €
8205X	8436555417697	254	7,900 €

CONDICIONES GENERALES DE VENTA

General

Las ventas y/o suministros entregados por Duchaflex Systems S.L. se regirán por las presentes Condiciones Generales de Venta, a no ser que esté expresamente acordado de forma diferente en la oferta correspondiente o en la aceptación del pedido y que además constituya las condiciones particulares del mismo. Por ello, no tendrán ningún tipo de valor ni efecto jurídico otras condiciones que no se hayan aceptado explícitamente por nuestra parte.

Precios y portes

Los precios indicados en este catálogo están expresados en €. El pedido mínimo a tramitar debe ascender a 30€ netos; en caso contrario serán cargados 3€ en concepto de gestión. Se concederán a portes pagados los superiores a 270€ netos dentro de la península, para Baleares 525€ netos y para Ceuta, Melilla e islas Canarias 1.500€ netos.

Nos reservamos el derecho de modificar los precios de la tarifa en vigor en cualquier momento, sin necesidad de previo aviso, por circunstancias del mercado.

Condiciones de pago

Las financiaciones máximas serán de 60 días, y el porcentaje de descuento por pronto pago no excederá del 1%. El interés de demora por financiación y por aplazamiento de los pagos de facturas pendientes será de un 1% mensual.

Reserva de dominio:

El proveedor conserva la propiedad de la mercancía, hasta que todas las deudas, incluidos los intereses existentes, entre proveedor y cliente hayan sido satisfechas completamente.

Devoluciones de material

No se aceptará ninguna devolución del material sin el consentimiento por escrito de Duchaflex Systems S.L.

En el caso de aceptación de una devolución de mercancía, todos los gastos que ello signifique, incluidos los portes del transporte irán a cargo del cliente y serán gestionados por una agencia de transporte de Duchaflex Systems S.L.

Los abonos por devoluciones de material no defectuoso se estudiarán en base a los criterios estipulados por Duchaflex Systems S.L. y, en el caso de que sean aceptadas por escrito por Duchaflex, se aplicará un demérito por manipulación y recepción en base a los siguientes parámetros:

- a) Hasta 3 meses desde fecha factura: 10%
- b) De 3 hasta 6 meses: 25%

En ningún caso se aceptarán devoluciones de material no defectuoso pasados los 6 meses posteriores a la fecha de factura de venta.

No se aceptarán devoluciones de productos que hayan sido probados, usados o manipulados ni tampoco los que no lleven su embalaje original en perfecto estado, bajo ningún concepto.

En ningún caso se aceptarán devoluciones de material personalizado para el cliente.

Reclamaciones y garantía

Cualquier defecto u anomalía, incluida la falta de calidad asegurada en el producto, debe ser comunicado por escrito en el momento de su detección. No serán aceptadas las reclamaciones por defectos una vez transcurridos 15 días hábiles de la recepción del producto.

La garantía se extiende a todo defecto de producto de Duchaflex Systems S.L., bien en sus materias primas base, como de construcción o fabricación, limitando nuestra responsabilidad a la sustitución de las piezas reconocidas por nosotros, sin dar lugar a indemnización alguna.

El proveedor podrá negarse a reparar los defectos si el cliente no cumple con sus obligaciones legales. El derecho del cliente para realizar una reclamación legal por defectos en la mercancía prescribe transcurrido un mes desde el rechazo por parte del proveedor de la reclamación escrita.

Nos reservamos el derecho de modificar el diseño de nuestros productos sin previo aviso.

El servicio de la mano de obra y los desplazamientos siempre son a cargo del cliente.

Cualquier producto que después de su expedición esté alterado o modificado no estará cubierto por las cláusulas de garantía.

Daños a destinatarios

En el supuesto caso de que el cliente tenga información de la producción de daños a un destinatario que pudieran ser derivados de los productos, deberá notificarlo rápidamente a Duchaflex Systems S.L. por escrito y facilitar la comprobación y peritaje de dichos daños y sus posibles causas, a fin de poder establecer de quién pudiesen venir las responsabilidades y no dejar a Duchaflex en un estado de absoluta indefensión.

En cualquier caso, se establece como límite máximo de la responsabilidad civil que asumirá Duchaflex Systems S.L. de daños causados por los productos, en el caso de que se demostrase que es su responsabilidad, en un importe de 1.500€.

Jurisdicción

Respecto a todos los litigios que surgieran en el marco de la relación contractual entre el proveedor y el cliente serán competentes los Juzgados y Tribunales de Barcelona.

De la misma manera, se acuerda como Derecho aplicable el Derecho Español.



Los textos e imágenes del presente catálogo son meramente indicativos y en ningún caso son vinculantes. Nos reservamos el derecho de modificar el diseño y las características de nuestros productos sin previo aviso.

Zona Industrial La Masía
08798 Sant Cugat Sesgarrigues
Barcelona - Spain

Tel.: +34 93 897 01 60
info@duchaflex.com

duchaflex.com

REF. 500950 >



2023·2024

TARIFA OPERATIVA

© Todos los derechos reservados.



Fábrica de accesorios
para fontanería

Fábrica de grifería
para cocinas industriales