



Material de Difusión,
Zonificación, Cortafuegos,
Intumescentes
y Clima Lighting



TARIFA DE PRECIOS

2019



www.euroclima.es

 **Euroclima**[®]
DIFUSIÓN, SA

Familia de descuento

FAMILIA	PÁGINAS	FAMILIA DE DESCUENTO
Euroclima	De la página 12 a la página 150	02
Cortafuegos / Intumescentes	De la página 152 a la página 201	49
Climalighting	De la página 202 a la página 205	08
Zonificación	De la página 206 a la página 222	32

Esta tarifa contiene precios con diferentes grupos de descuento.

Rogamos compruebe en cada página el grupo de descuento a aplicar.

En caso de duda consulte a nuestro Departamento Comercial.

Material de Difusión

Rejillas de impulsión

E-H0	Aletas horizontales móviles	12
E-H0R	Aletas horizontales móviles con regulación	13
E-HV	Aletas horizontales y verticales móviles	14
E-HVR	Aletas horizontales y verticales móviles con regulación	15
E-H1 y E-H2	Aletas curvas en 1 ó 2 direcciones	16
E-H1R y E-H2R	Aletas curvas en 1 ó 2 direcciones con regulación	17
E-HVDP	Aletas horizontales y verticales móviles mediante palanca	18

Rejillas para conducto circular

E-LO/CA, E-LO/CAR y E-LO/CAC	Para conducto circular. Aletas fijas a 0°	19
E-VOCA, E-VOCAR y E-VOCAC	Para conducto circular. Aletas verticales móviles	20
E-VHCA, E-VHCAR y E-VHCAC	Para conducto circular. Aletas verticales y horizontales móviles	21

Rejillas de retorno

E-FH	Aletas rectas fijas a 45°	22
E-RA	Aletas curvadas fijas a 45°	23
E-RAE	Aletas curvadas fijas a 45° con marco estrecho	23
E-FHR	Aletas rectas fijas a 45° con regulación	24
E-RAR	Aletas curvadas fijas a 45° con regulación	25
E-RAER	Aletas curvadas fijas a 45° con marco estrecho y regulación	25
E-FH+MMF	Aletas rectas fijas a 45° con portafiltro	26
E-RA+MMF	Aletas curvadas fijas a 45° con portafiltro	27
E-RAFIL	Aletas curvadas fijas a 45° con portafiltro	28
E-RAM	Aletas curvadas fijas a 45° con malla metálica	29
E-RADES	Aletas curvadas fijas a 45° abatibles con portafiltro	30
E-RAMADES	Aletas curvadas fijas a 45° abatibles con portafiltro	31
E-RC	Cuadrícula o celosía	32
E-RC45	Cuadrícula o celosía inclinada a 45°	32
E-RCR	Cuadrícula o celosía con regulación	33
E-RC45R	Cuadrícula o celosía inclinada 45° con regulación	33
E-RP+CM	Aletas en "V" para puertas con contramarco	34
E-RPTP+CM	Aletas en "V" para puertas con contramarco	35

Rejillas lineales

E-LO/A y E-LO/B	Aletas fijas a 0° ó 20°	36
E-LO/AR y E-LO/BR	Aletas fijas a 0° ó 20° con regulación	37
E-LO/AD y E-LO/BD	Aletas fijas a 0° ó 20° con deflexión	38

E-LO/ADR y E-LO/BDR	Aletas fijas a 0° ó 20° con deflexión y regulación	39
E-LO/AE y E-LO/BE	Aletas fijas a 0° ó 20° con marco estrecho	40
E-LO/AER y E-LO/BER	Aletas fijas a 0° ó 20° con marco estrecho con regulación	41
E-LO/AED y E-LO/BED	Aletas fijas a 0° ó 20° con marco estrecho y deflexión	42
E-LO/AEDR y E-LO/BEDR	Aletas fijas a 0° ó 20° con marco estrecho, deflexión y regulación	43
E-LO/ATP y E-LO/BTP	Aletas fijas a 0° ó 20° con marco plano con remates extremos montables	44
E-LO/ATPR y E-LO/BTPR	Aletas fijas a 0° ó 20° con marco plano y con regulación	45
E-LO/ATPD y E-LO/BTPD	Aletas fijas a 0° ó 20° con marco plano y con deflexión	46
E-LO/ATPDR y E-LO/BTPDR	Aletas fijas a 0° ó 20° con marco plano, con deflexión y con regulación	47
E-LO/ATPE y E-LO/BTPE	Aletas fijas a 0° ó 20° con marco plano estrecho	48
E-LO/ATPER y E-LO/BTPER	Aletas fijas a 0° ó 20° con marco plano estrecho y con regulación	49
E-LO/ATPED y E-LO/BTPED	Aletas fijas a 0° ó 20° con marco plano estrecho y con deflexión	50
E-LO/ATPEDR y E-LO/BTPEDR	Aletas fijas a 0° ó 20° con marco plano estrecho, con deflexión y con regulación	51
E-LO/ATPY y E-LO/BTPY	Aletas fijas a 0° ó 20° con marco plano para paredes de yeso laminado	52
E-LO/ATPEY y E-LO/BTPEY	Aletas fijas a 0° ó 20° con marco plano estrecho para paredes de yeso laminado	53
E-LO/ATPY-DES y E-LO/BTPY-DES	Aletas fijas desmontables a 0° ó 20° con marco plano para paredes de yeso laminado	54
E-LO/ATPEY-DES y E-LO/BTPEY-DES	Aletas fijas desmontables a 0° ó 20° con marco plano estrecho para paredes de yeso laminado	55
E-LO/ATP-DESF y E-LO/BTP-DESF	Aletas fijas desmontables a 0° ó 20° con marco plano estrecho desmontable y filtro	56
E-LO/ATPE-DESF y E-LO/BTPE-DESF	Aletas fijas desmontables a 0° ó 20° con marco plano estrecho desmontable y filtro	57
E-LO/ADES y E-LO/BDES	Aletas fijas a 0° ó 20° con parrilla desmontable	58
E-LS/A y E-LS/B	Aletas fijas a 0° ó 20° sin marco (tipo parrilla)	59
E-VOA	Aletas fijas a 0° adaptable a paredes curvas	59
E-LO/OTP	Aletas ovales de gran área efectiva	60
E-LO/STAR	Difusores lineales curvos	61
E-STAR15-CURV	Rejilla de impulsión y retorno lineal	62
E-LO/ATP-CURV, E-LO/ATPE-CURV y E-LS/A-CURV	Rejillas lineales curvas	62
APLICACIONES ALTA TEMPERATURA	Rejillas especiales para altas temperaturas	63

Rejillas y difusores de suelo y peldaño

E-TER	Difusor de suelo circular	64
E-DR-PEL	Difusor de peldaño rotacional	64
E-SO/A	Rejilla de suelo de aletas fijas a 0°	65
E-SO/AD y E-SO/AR	Rejilla de suelo de aletas fijas a 0° con deflexión o regulación	66
E-SO/ADR	Rejilla de suelo de aletas fijas a 0° con deflexión y con regulación	67
E-SI/A	Especiales para suelos técnicos modulares	68
E-SI/AR	Especiales para suelos técnicos con regulación	68
E-LI/A	Especiales para suelos técnicos	68
E-LI/AR	Especiales para suelos técnicos con regulación	68

Marcos metálicos, regulaciones, plenums y tipos de fijación

E-R	Regulación de caudal para rejillas	69
E-P	Palanca para accionamiento de la regulación	69
E-C	Compuerta deflectora	70
E-D	Deflexión para rejillas lineales	70

Índice General

E-MM	Marcos metálicos para rejillas	71
E-MAM	Marcos metálicos anchos para rejillas	72
E-MAEM	Marcos metálicos anchos para rejillas de marco estrecho	73
E-MME	Marco de montaje para rejillas de marco estrecho	74
E-MAE	Marco de montaje estrecho para rejillas	75
E-MMF	Marco de chapa perfilada con portafiltro	76
E-FIL	Portafiltro sin marco	77
FIJACIÓN	Tipos de fijación	78
PESTILLOS	Pestillos	79
E-TACO – E-TACO2 – E-TACO3	Fijación para rejillas con pestillos – Fijación para difusores lineales con pestillos	80
E-CLIPO	Fijación para rejillas con muelles	80
E-PLA	Plénium con cuello (s) en lado opuesto	81
E-PLL	Plénium con cuello (s) en el lateral largo	82
E-PLC	Plénium con cuello en el lateral corto	83
E-MAMPLE y E-MAEMPLE	Pléniums montables para rejillas	84
PLEKIT	Pléniums montables para rejillas	85
DAKIT/REKIT/ADAPTADOR/ARO	Dado y repartidor de aire en chapa montable	86

Difusores circulares

E-DRA / CR / PM / XAPO	Difusor circular de álabes fijos	87
E-DRX / CR+PM / XAPO	Difusor circular de conos fijos desmontables. Regulación / Puente / Xapo	88
E-DR50 / CR / PM / XAPO	Difusor circular de 50 en 50 mm. Regulación / Puente / Xapo	89
E-DR75 / CR / PM / XAPO	Difusor circular de 75 en 75 mm. Regulación / Puente / Xapo	90
E-DRZ / CR / PM / XAPO	Difusor de alta inducción. Aros regulables. Regulación / Puente / Xapo	91
E-DR-TP / CR / XAPO	NOVEDAD Difusor circular de cono exterior fijo. Regulación / Xapo	92

Difusores cuadrados o rectangulares

E-DCX / CR / PM	Difusor cuadrado de conos fijos desmontable. Regulación / Puente / Xapo	93
E-DC75 / CR / R / PM / XAPO	Difusor cuadrado. Regulación / Puente / Xapo	94
E-DL75	Difusor continuo de 1, 2, 3 ó 4 direcciones. Regulación. Puente de montaje	95
E-DC-TP / CR / XAPO / R	NOVEDAD Difusor cuadrado de aro exterior. Regulación / Xapo	96
E-DECOPLAC	NOVEDAD Difusor cuadrado de placa	97

Difusores lineales de techo

E-STAR / R / P	Difusor lineal de aletas fijas. Regulación / Plénium	98
E-STAR15 / R / P	Difusor lineal de aletas fijas y marco estrecho. Regulación / Plénium	99
E-STAR15COR / R / P	Difusor lineal para techo de impulsión horizontal y vertical. Regulación / Plénium	100
E-STAR-TR / R / P	Difusor lineal de aletas orientables. Regulación / Plénium	101
E-STAR-TR15 / R / P	Difusor lineal de aletas orientables. Marco estrecho / Plénium	102
E-OCULT	Difusor lineal oculto para techo	103
E-OCULT-DECO	Difusor lineal oculto para techo o pared decorativo	104
E-VIST	Difusor lineal para techo	105

Rejillas y difusores modulares

E-STARMOD	Difusor lineal de aletas fijas modular	106
E-RATA	Rejilla aletas curvadas fijas a 45° para techo modular	107
E-RATAFIL	Rejilla aletas curvadas fijas a 45° con filtro para techo modular	107
E-PER	Plancha perforada para techo modular	107
E-PER-FIL	Plancha perforada con filtro para techo modular	107
E-T	Marco perfil "T" para el montaje de rejillas modulares	108
E-RCMOD	Cuadrícula o celosía para techo modular	109
E-RC45MOD	Cuadrícula o celosía inclinada 45° para techo modular	109
E-H4RO	Rejilla lama curva a 4 direcciones. Efecto rotacional	109
E-RADESMOD	Rejilla aletas curvadas a 45° con portafiltro abatible	110
E-RAMADESMOD	Rejilla aletas curvadas a 45° con portafiltro abatible	110
E-PLACAMOD	Placa modular para acoplar difusores circulares o cuadrados	111
E-DC75MOD	Difusor cuadrado modular	111
E-DALS/Y	Difusor de techo modular	112
E-DAPER	Difusor de techo modular	112
E-CASSESTAR	Difusor impulsión / retorno modular	113
E-CASSEDRO	Difusor impulsión / retorno modular	114

Difusores rotacionales

E-DRD	Difusor cenital cuadrado para techo modular	115
E-DRDC	Difusor cenital circular	116
E-DLD	Difusor cenital cuadrado para techo modular	117
E-DQD	Difusor cenital rectangular	118
E-DRO	Difusores rotacionales cuadrados para techo modular	119
E-DROR	Difusores rotacionales cuadrados para techo modular	120
E-DRORQ	Difusores rotacionales cuadrados para techo modular	121
E-DROAS / E-DROVE / E-DROCAT	Difusores rotacionales cuadrados para techo modular	122
E-DROC	Difusores rotacionales circulares	123
E-DROCR	Difusores rotacionales circulares	124
E-DAC	Difusores rotacionales modulares de álabes fijos	125
E-DAR	Difusores rotacionales circulares de álabes fijos	126
ROTACIONALES ESPECIALES	Difusores rotacionales especiales	127

Compuertas de regulación, sobrepresión y tomas de aire exterior

E-AVCDAM	Compuerta circular de chapa de accionamiento manual	128
E-CRQ	Compuerta de regulación de aluminio de altura H = 150 mm.	129
E-CRC	Compuerta de regulación de caudal de chapa	130
E-CRA	Compuerta de regulación de caudal de aluminio	131
E-PSA	Compuerta de sobrepresión. Bastidor en forma de "L"	132
E-PAUSA	Compuerta de sobrepresión con bastidor en "L" y aletas unidas	132
E-PSU	Compuerta de sobrepresión. Bastidor en forma de "U"	133
E-RAS-I y E-RAS-E	Compuerta de sobrepresión de pared	133
E-TAE	Toma de aire exterior	134
E-TAE-CIR	Toma de aire exterior circular	135

Bocas de impulsión y extracción

VENTIDEC	Boca de extracción de PVC	136
EXHAUST / SUPPLY	Boca metálica de extracción / impulsión	136
EXHAUST INOX / SUPPLY INOX	Boca inoxidable de extracción / impulsión	136
E-RCC	Rejilla de plástico de ventilación	136

Toberas


E-TAO / E-TAOF / E-TAOR	Multitoberas esféricas orientables para montaje en pared	137
E-TAOC / E-TAOCF / E-TAOCR	Multitoberas esféricas orientables para conducto circular	138
E-MULTITOB / TAO / TAOF / TAOR	Multitoberas esféricas orientables E-TOB/TAO para pared integradas en marco	139
E-MULTITOB / TAOC / TAOCF / TAOCR	Multitoberas esféricas orientables E-TOB/TAO para conducto circular	140
E-TOB	Difusores de aire de alta inducción	141
E-TOB/GC / E-TOB/GR / E-TOB/MAR	Guías y marcos de montaje para difusores E-TOB	142
E-TOB/RG	Registro para difusores E-TOB	142
E-TAVEX	Tobera esférica orientable de largo alcance con embellecedor	143
E-TAVE	Tobera esférica orientable de largo alcance	144
E-TAVEK	Tobera esférica orientable de largo alcance con embellecedor	145
E-TAVEKR	Tobera esférica orientable de largo alcance con regulación	146

Compuertas de caudal constante

E-RECC-PL	Compuerta de caudal constante circular de caudal fijo	147
E-RECC-HP	Compuerta de caudal constante circular para alta presión	147
E-RECC-R	Compuerta de caudal constante rectangular de caudal ajustable	148
E-RECC-C	Compuerta de caudal constante circular de caudal ajustable	149

TABLAS DE SELECCIÓN	Tablas de selección rápidas	150
----------------------------	-----------------------------	------------

Cortafuegos, Intumescentes y Desenfumaje

	Certificados de resistencia al fuego	152
CU-LT	Compuerta cortafuegos de chapa	156
CU2	Compuerta cortafuegos rectangular con fusible	158
CU2L	Compuerta cortafuegos rectangular de cuerpo largo	162
CU4	Compuerta cortafuegos rectangular EI240	166
CU2L+PR+PR	Compuerta cortafuegos cuadrada con embocadura circular	170
PM / PP / PG30 / PG20	Tipos de conexión	171
CU-LT-1S	Compuerta cortafuegos rectangular montada en aplique	172
CU2-ATEX	Compuerta cortafuegos CU2-ATEX	174
IXI-R1 / R2	Sistema de control de compuertas cortafuegos zonificado	176
IXI-R120 / R200+	Sistema de control de compuertas cortafuegos motorizadas	177
CR60	Compuerta cortafuegos circular resistencia al fuego 60 min.	178
CR120	Compuerta cortafuegos circular resistencia al fuego 120 min.	179
CR2	Compuerta cortafuegos circular resistencia al fuego 120 min.	180
RCF4 / RCF5 / RCF6	Rejilla intumescente rectangular de lamas rectas a 0°	182
RCF-CIR	Rejilla intumescente circular de lamas rectas a 0°	183
GB90	Bloque cortafuego modular para intemperie	183
GZ60	Rejilla intumescente para paredes o puertas	184
MG2	Manguitos cortafuegos	185
SC	Cartuchos cortafuegos circulares	187
SCV	Cartuchos cortafuegos con boca de extracción	188
BRF / BRFA	Bandas flexibles	189
MACRI	Masilla intumescente	189
KAMOUFLAGE	Puerta de desenfumaje decorativa	190
AVANTAGE 1V	Puerta de desenfumaje de 1 batiente	196
AVANTAGE 2V	Puerta de desenfumaje de 2 batientes	197
AVA-GRILLE	 Rejilla de desenfumaje rectangular	199
VU120	Compuerta de desenfumaje rectangular	200

Clima Lighting: Fusión de aire y luz

CL-SHOP	Sistema integral de luz y aire para el canal contract	202
E-STARMOD-LED	Difusor lineal modular con placa led	203
E-STAR-TR15-LED	Difusor lineal de aletas orientables con tiras de led	204
E-LO/ATP-LED	Rejilla lineal de marco plano con tiras de led	205

Zonificación: Sistemas de control por zonas

SISTEMAS DE ZONIFICACIÓN	206
---------------------------------	------------

Sistemas

RADIOTACTIL	Sistema de control por zonas RADIOTACTIL	210
RADIOTACTIL-ECO	Sistema de control por zonas RADIOTACTIL-ECO	211
RADIOTACTIL-CRONO	Sistema de control por zonas RADIOTACTIL-CRONO	211

Motorizaciones sin sistema de control

BASIC3RADIO	Termostato digital con pantalla táctil	212
BASIC3RADIO-H	Termostato digital de calefacción con pantalla táctil	212
BASIC2	Termostato digital	212

Accesorios RADIOTACTIL

KITPAS	Kit pasarela para sistemas RADIOTACTIL	213
GWIP	Pasarela de comunicaciones Ethernet/RADIOTACTIL	213
AppRADIOTACTIL	Aplicación informática Appradiotactil	213

Accesorios

RELÉS	Relés	214
TRANSFORMADOR	Transformador 220 – 24v.	214
SONDA	Sonda de temperatura de batería	214

Material de difusión motorizado

MOTORIZACIONES	Rejillas motorizadas DURALMATIC	215
E-HVRM	Rejilla de aletas horizontales y verticales móviles con regulación motorizada	216
E-H1RM / E-H2RM	Rejilla de aletas curvas a 1 ó 2 direcciones con regulación motorizada	216
E-LO/ARM / E-LO/BRM	Rejilla lineal con regulación motorizada	217
E-LO/CA-RM	Rejilla lineal adaptable a conducto circular con regulación motorizada	217
E-DC75RM	Difusor cuadrado motorizado	218
XAPOMATIC	Difusor circular motorizado	218
E-CRRM	Compuerta rectangular motorizada	219
E-CRQUINCE	Compuerta rectangular motorizada para conductos de altura 150 mm.	219
E-CRCRM	Compuerta circular motorizada	219
E-PSA-CP	Compensador de presión con contrapeso interior	220
E-PSA-CPE	Compensador de presión con contrapeso exterior	220
E-PSA-CIR	Compensador de presión circular con contrapeso exterior	220
TABLAS DE SELECCIÓN	Tablas de selección rápidas	221

Obras de referencia

OBRAS DE REFERENCIA	222
----------------------------	------------

1. Precios

- 1.1. Todos los precios de esta tarifa están en Euros.
- 1.2. Los precios de esta Tarifa pueden ser variados por Euroclima Difusión S.A. en cualquier momento, afectando esta modificación a todos aquellos pedidos que no hayan sido aceptados o confirmados.
- 1.3. Salvo indicación en contra, los precios de la actual Tarifa se entienden netos, para material puesto en nuestros almacenes de Barcelona capital, sin incluir los embalajes y el impuesto sobre el valor añadido (IVA).
- 1.4. El color lacado blanco utilizado es el RAL9010 (blanco lacado) usado en carpintería metálica.
- 1.5. El valor del embalaje normal, en cajas de cartón se cifra en un 3% del importe neto a facturar. Para embalajes en madera, se ruega consultar, aunque la experiencia lo cifra entre un 8% y un 10%.
- 1.6. Los Portes desde Barcelona a cualquier otro destino, serán a cargo del cliente.
- 1.7. Todas nuestras facturas irán gravadas con el tipo de IVA vigente.

2. Condiciones de pago

- 2.1. Los pedidos realizados por personas o empresas sin cuenta abierta, se cobrarán al contado a la entrega de la mercancía.
- 2.2. En los pedidos de materiales con tipos y medidas poco usuales, se exigirá un 30% mínimo de su valor en el momento de aceptarlos.
- 2.3. A los clientes habituales se les girará según sus condiciones a un máximo de 60 días, fecha factura. Toda demora superior en el vencimiento puede ser objeto de cobro de intereses.
- 2.4. Normalmente el pago será mediante recibo domiciliado.
- 2.5. A los clientes que prefieran pagar al contado, se les aplicará un descuento suplementario
- 2.6. Con objeto de evitar devoluciones, solicitamos de nuestros clientes su colaboración para la correcta domiciliación bancaria los recibos.
- 2.7. Todas las diferencias existentes por incumplimiento de pago o desacuerdos, serán sometidos a la jurisdicción de los Tribunales de Barcelona.

3. Impagados

- 3.1. Los efectos impagados por errores de nuestros clientes se cobrarán incrementando su valor con los gastos de la devolución.
- 3.2. No se acepta, salvo acuerdo pactado, el aplazamiento de un pago. De ser necesario aceptarlo, el cliente correrá con los gastos que se originen.
- 3.3. La devolución sistemática de efectos sin causa justificada, será motivo para que el cliente deba pagar al contado los materiales que precise a partir de la fecha en que se le comunique.

4. Pedidos

- 4.1. Es muy importante para evitar equivocaciones que los pedidos se confirmen por escrito con las referencias adecuadas para su control.
- 4.2. Actualmente pueden cursarse los pedidos mediante la utilización de Fax o E-mail.
- 4.3. Los pedidos se considerarán aceptados cuando se haya establecido el correspondiente acuse de recibo, ya sea escrito o verbal, con nuestro Departamento Comercial.

5. Plazo de entrega

- 5.1. Nuestros plazos de entrega son aproximados. Para tener la certeza de una entrega en fecha exacta, rogamos soliciten confirmación expresa.
- 5.2. Nos reservamos el derecho de hacer entregas parciales si las características del pedido así lo aconsejan.
- 5.3. Para plazos de entrega urgentes se aplicará un incremento del 20% pactando con el cliente la fecha de entrega según volumen de trabajo.

6. Anulaciones

- 6.1. Todas las anulaciones de pedido deberán ser objeto de nuestra conformidad y no podrán ser admitidas las que afecten a materiales de tipos y medidas poco usuales.
- 6.2. Por norma, no se aceptan anulaciones de materiales que hayan entrado en proceso de fabricación.

7. Devoluciones

- 7.1. Una vez fabricado y entregado el material, no se admite la devolución del mismo sin la conformidad de nuestro Departamento Comercial que facilitará un número de autorización de devolución.
- 7.2. No se admitirá ninguna devolución que no lleve el número de autorización y el albarán de compra correspondientes.
- 7.3. No se aceptará devolución de ningún material que no sea de stock habitual.

Condiciones generales de venta

- 7.4. Si se considera prudente aceptar la devolución, se realizará una depreciación mínima del 30 % de su valor por las dificultades que representa el almacenaje, el inmovilizado y la dudosa venta a mayor o menor plazo.
- 7.5. En todos los casos de devolución, los transportes que origine el material hasta nuestra fábrica serán por cuenta del cliente.
- 7.6. La nota de abono correspondiente, con la depreciación efectuada, se extenderá una vez comprobado el perfecto estado del material devuelto. En caso de llegar en mal estado no se admitirá la devolución.

8. Reclamaciones

- 8.1. Atenderemos todas las reclamaciones justas que sean formuladas dentro de los quince días siguientes a la salida del material de fábrica.
- 8.2. Las reclamaciones derivadas del transporte deberán realizarse durante las 24 horas siguientes a la recepción del material. Al realizar la recepción del material revisen su estado, haciendo notar cualquier anomalía en el comprobante del transportista.

9. Expediciones

- 9.1. Todas las mercancías viajan por cuenta y riesgo del cliente.
- 9.2. Si el cliente considera necesario establecer un seguro de transporte, lo hará a su cargo.
- 9.3. Si las características de la expedición requieren un embalaje especial, éste será valorado por fábrica y facturado aparte.

10. Fabricaciones especiales

- 10.1. El producto base para nuestra fabricación es el aluminio anodizado color natural. Con él se fabrica casi la totalidad de nuestra gama de productos de difusión de aire.
- 10.2. Para el material lacado blanco RAL9010 utilizado en carpintería metálica, usar el precio de tarifa sin incremento, a excepción de las rejillas de aluminio sin anodizar: VOCA, VHCA, TAE...
- 10.3. Para el pintado del material, es preciso dar el nº de la carta de colores RAL. Rogamos consultar precios.
- 10.4. El plazo de entrega para anodizados especiales y pintados será muy superior al plazo normal, siendo necesario consultarlo en cada caso. Nos reservamos el derecho de aceptar o rechazar acabados especiales.
- 10.5. No son aconsejables rejillas de medidas superiores a 1000 mm. en cota (L) si no están en tarifa. Si es necesario fabricar alguna, el precio será proporcional a 1000 mm. Si no están en tarifa, su incremento, será del 20%, siempre que su medida sea múltiplo de 50 mm.
- 10.6. Los precios para medidas intermedias, serán el de su inmediato superior siempre que sea múltiplo de 50 mm (excepto en el caso de las rejillas E-LO/ADES y E-LO/BDES).
- 10.7. Las rejillas de medida especial en cota (L) tendrán un incremento **del 30% con un mínimo de 33,66€** sobre el P.V.P. de su inmediato superior.
- 10.8. Las rejillas de medida especial en cota (H) tendrán un incremento **del 30% con un mínimo de 33,66€** sobre el P.V.P. de su inmediato superior.
- 10.9. Para rejillas de medidas especiales en ambas cotas (H y L) tendrán un incremento **del 69% con un mínimo de 67,32€** sobre el P.V.P. de su inmediato superior.
- 10.10. Para otras fabricaciones especiales, consultar posibilidades de ejecución, plazos y precios con nuestro Departamento Comercial.

11. Fabricaciones especiales para rejillas lineales

- 11.1. Para medidas mayores de 1000 en cota (L) utilizar como base el precio por metro lineal.
- 11.2. Para medidas superiores a 400 mm en cota (H) el precio será proporcional a 400 mm. con un incremento del 20% siempre que la medida sea múltiplo de 50 mm.
- 11.3. Para medidas especiales en cota (H) ver condiciones generales de venta apartado 10.8.
- 11.4. Para cualquier otra característica especial de la rejilla ver el apartado 10 de estas condiciones generales de venta.

12. Garantías

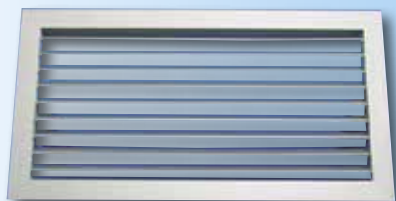
- 12.1. Garantizamos la calidad de todos nuestros productos y nos obligamos a reponer cualquier pieza defectuosa de fabricación, una vez comprobada la veracidad del defecto.

13. Resumen

- 13.1. Los clientes que compren cualquier material de difusión de la presente tarifa de precios, conocen obligatoriamente los apartados de las Condiciones Generales de Venta anteriores, aceptando su aplicación en su totalidad.

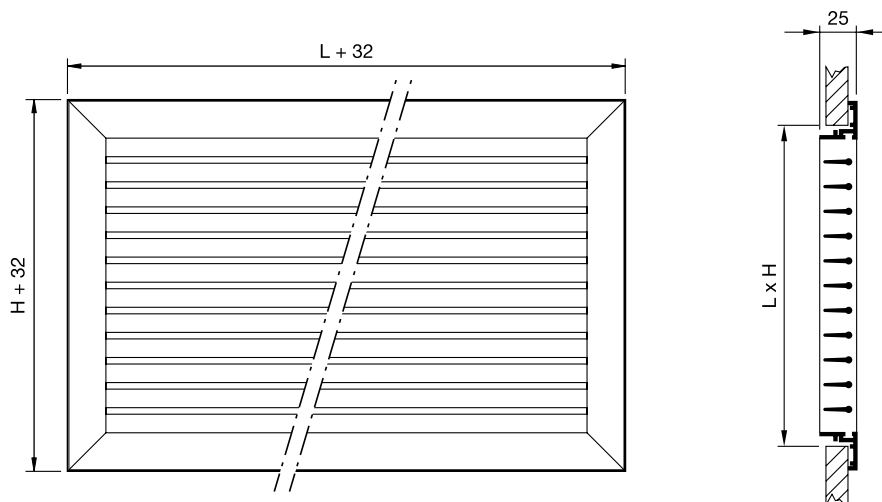


E-HO



Rejilla de impulsión de simple deflexión

E-HO: Rejilla de impulsión de una fila de aletas horizontales móviles fabricada con perfiles de aluminio extruido y anodizado.



MEDIDA DEL HUECO

L x H*

H \ L	100	150	200	250	300	350	400	450	500	600	700	800	900	1000
100	13,87	14,10	14,29	16,14	17,66	18,97	20,28	21,76	23,22	28,74	32,62	33,76	36,52	39,22
150	15,75	17,14	17,35	19,19	21,29	22,59	24,23	25,85	27,52	34,14	38,36	41,08	45,00	48,85
200	16,24	18,35	20,12	22,30	24,40	26,20	28,18	29,96	31,72	42,53	45,82	49,40	54,58	58,56
250	18,35	20,81	23,16	23,74	27,33	29,26	31,84	34,35	36,83	47,61	52,61	56,82	62,68	66,99
300	20,59	23,16	25,85	28,34	30,37	33,06	35,79	38,82	41,94	56,58	60,65	65,44	70,78	77,30
350	22,45	25,33	28,19	31,07	33,99	35,15	38,36	41,18	45,20	62,26	67,39	73,00	79,15	86,53
400	24,89	27,44	30,54	33,80	37,10	39,75	42,13	45,20	49,40	70,55	76,56	82,48	89,61	98,03
450	26,55	30,38	33,80	37,53	41,26	44,30	47,40	49,84	53,16	76,27	83,16	89,54	98,18	106,57
500	29,53	33,22	36,93	41,14	45,31	48,86	52,40	54,18	57,85	84,89	92,82	99,80	108,62	119,30
600	35,43	39,85	44,33	49,37	54,37									
700	41,34	46,50	51,71	57,59	63,44									
800	47,24	53,14	59,09	65,82	72,49									
900	53,15	59,79	66,50	74,05	81,55									
1000	59,05	66,43	73,89	82,30	90,64									

Dimensiones en stock.

* Medidas de hueco sin marco. Si se coloca con marco **E-MM**, consultar medidas de hueco en pág. 71.

Fijación: Muelles - Tornillos [ver pág. 78].

Fijación opcional: Pestillos [no incluidos en el precio de la rejilla]. Para precios de Pestillos ver pág. 79. Los pestillos se suministran desmontados.

Acabado estándar: Aluminio anodizado.

Acabado opcional: Lacado blanco [precio de tarifa sin incremento]. Para otros acabados consultar Condiciones Generales de Venta en pág. 10 y 11.

NOTA IMPORTANTE: Siempre, al pedir una rejilla, la primera medida corresponderá a la longitud de las aletas (L) y la segunda a la altura de la rejilla (H).



E-HOR



MEDIDA DEL HUECO

L x H*

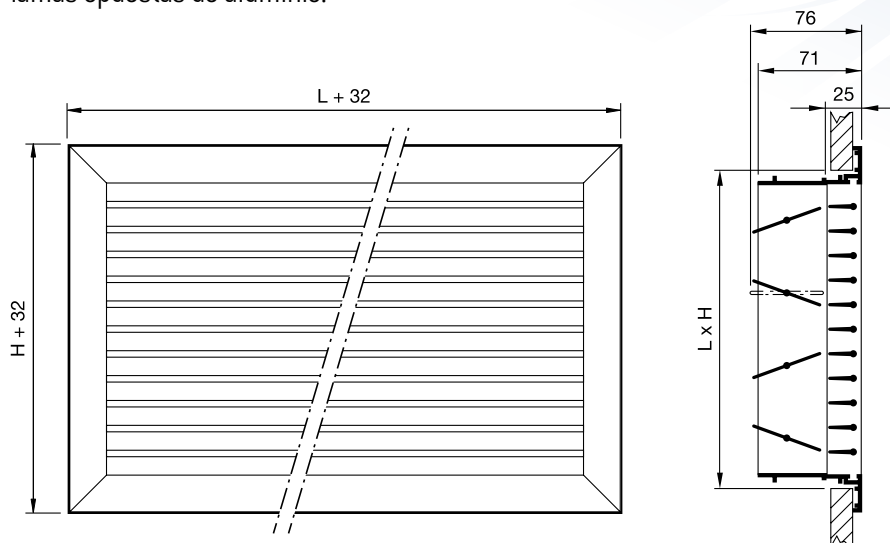
H \ L	150	200	250	300	350	400	450	500	600	700	800	900	1000
100	24,92	26,61	30,00	33,83	36,60	39,36	43,29	46,71	59,82	64,43	70,81	76,77	86,59
150	29,33	30,99	34,70	38,39	41,74	45,04	48,83	52,70	67,26	73,49	82,00	89,53	96,98
200	32,68	35,35	39,26	43,29	46,85	50,71	54,69	60,41	77,91	87,25	95,00	104,34	113,67
250	37,01	40,14	42,74	47,76	51,87	56,55	61,53	66,35	88,82	98,37	106,96	117,02	130,86
300	41,09	44,77	48,76	52,58	58,74	63,81	68,37	75,52	100,13	111,78	121,08	129,76	144,79
350	45,33	50,28	55,22	59,69	63,14	68,18	74,11	81,96	108,13	120,09	131,19	141,38	158,47
400	70,23	75,07	80,48	85,88	90,22	92,31	99,78	107,09	131,01	145,01	156,94	170,94	190,25

■ Dimensiones en stock.

* Medidas de hueco sin marco. Si se coloca con marco **E-MM**, consultar medidas de hueco en pág. 71.

Rejilla de impulsión de simple deflexión con regulación

E-HOR: Rejilla de impulsión de una fila de aletas horizontales móviles, fabricada con perfiles de aluminio extruido y anodizado, con regulación de caudal de lamas opuestas de aluminio.



Fijación: Muelles - Tornillos [ver página 78].

Fijación opcional: Pestillos (no incluidos en el precio de la rejilla). Para precios de Pestillos ver página 79.

Acabado estándar: Aluminio anodizado.

Acabado opcional: Lacado blanco (precio de tarifa sin incremento).

Para otros acabados consultar Condiciones Generales de Venta en páginas 10 y 11.

Variante: Posibilidad de motorizar la regulación de caudal con motor a 220 ó 24V. [ver página 215]. No es aconsejable motorizar regulaciones de longitud [L] > 800 o altura [H] > 200. Posibilidad de accionar la regulación mediante palanca E-P [ver página 69].

NOTA IMPORTANTE: Siempre, al pedir una rejilla, la primera medida corresponderá a la longitud de las aletas [L] y la segunda a la altura de la rejilla [H].

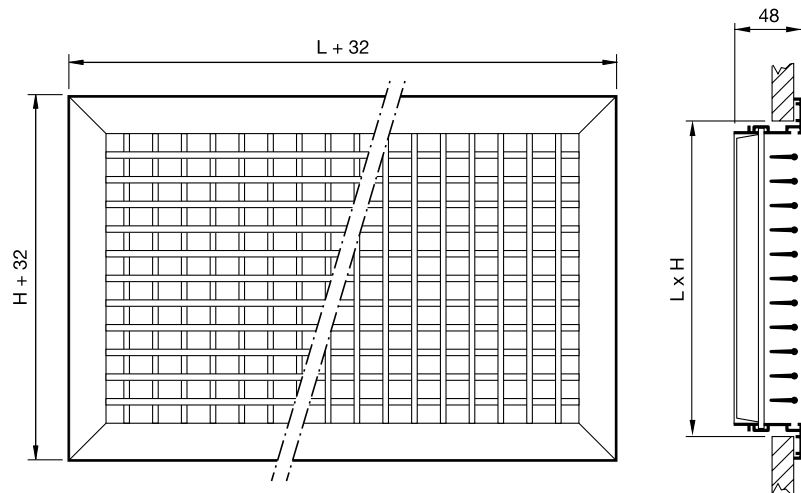


E-HV



Rejilla de aletas horizontales y verticales móviles

E-HV: Rejilla de impulsión con una primera fila de aletas horizontales y otra de aletas verticales móviles fabricada con perfiles de aluminio extruido y anodizado.



MEDIDA DEL HUECO

L x H*

H \ L	100	150	200	250	300	350	400	450	500	600	700	800	900	1000
100	21,94	22,16	24,27	26,69	29,70	32,11	34,43	36,94	40,27	49,93	54,43	60,45	65,19	71,84
150		25,33	28,17	31,40	33,98	37,58	40,26	43,28	46,55	58,89	65,74	71,96	79,01	85,99
200			32,79	37,09	40,55	44,33	47,92	52,03	55,34	69,27	78,09	85,76	94,32	102,91
250				40,37	45,68	50,12	54,09	58,97	64,92	80,40	90,45	99,55	110,01	120,28
300					50,24	56,94	61,15	67,10	73,44	90,66	102,86	113,15	125,42	137,63
350						61,15	67,12	73,72	77,90	100,53	111,56	125,42	138,91	152,36
400							73,75	81,42	88,21	109,47	123,01	135,54	150,03	164,49
450								88,28	95,65	121,60	136,43	149,90	166,47	182,99
500									104,71	133,69	149,80	164,20	182,87	201,50

Dimensiones en stock.

* Medidas de hueco sin marco. Si se coloca con marco **E-MM**, consultar medidas de hueco en pág. 71.

Fijación: Muelles - Tornillos [ver página 78].

Fijación opcional: Pestillos (no incluidos en el precio de la rejilla). Para precios de Pestillos ver página 79.

Acabado estándar: Aluminio anodizado.

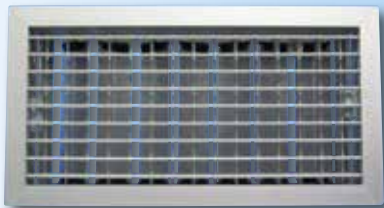
Acabado opcional: Lacado blanco (precio de tarifa sin incremento).

Para otros acabados consultar Condiciones Generales de Venta en páginas 10 y 11.

NOTA IMPORTANTE: Siempre al pedir una rejilla, la primera medida corresponderá a la longitud de las aletas delanteras (L) y la segunda a la altura de la rejilla (H).



E-HVR



MEDIDA DEL HUECO

L x H*

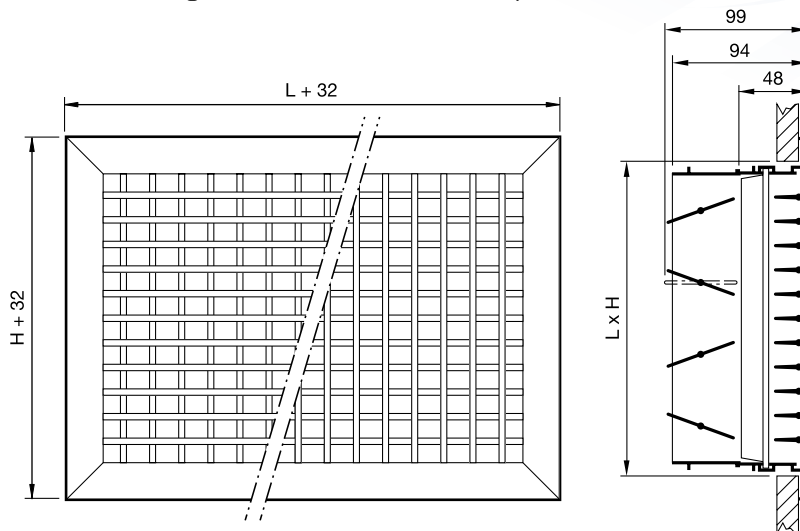
H \ L	150	200	250	300	350	400	450	500	600	700	800	900	1000
100	32,58	35,14	39,11	44,34	48,88	53,45	57,79	62,03	79,02	87,57	94,87	102,56	113,34
150	37,62	40,15	45,14	49,35	55,49	60,73	65,68	71,11	90,70	99,35	108,58	122,30	132,80
200		46,23	51,83	57,22	64,54	70,42	75,03	83,92	102,12	114,47	125,50	141,67	154,25
250			57,33	63,72	71,18	78,17	85,26	93,47	119,55	134,28	147,19	161,65	175,94
300				71,94	80,79	87,25	95,57	104,41	133,01	150,82	164,97	181,35	197,64
350					86,68	97,27	104,02	113,33	146,25	162,77	181,50	200,10	218,62
400						125,07	132,23	142,67	175,11	193,46	211,07	230,97	250,86

■ Dimensiones en stock.

* Medidas de hueco sin marco. Si se coloca con marco **E-MM**, consultar medidas de hueco en pág. 71.

Rejilla de aletas horizontales y verticales con regulación

E-HVR: Rejilla de impulsión con una primera fila de aletas horizontales y otra de aletas verticales móviles fabricada con perfiles de aluminio extruido y anodizado, con regulación de caudal de lamas opuestas de aluminio.



Fijación: Muelles - Tornillos [ver página 78].

Fijación opcional: Pestillos (no incluidos en el precio de la rejilla). Para precios de Pestillos ver página 79.

Acabado estándar: Aluminio anodizado.

Acabado opcional: Lacado blanco (precio de tarifa sin incremento).

Para otros acabados consultar Condiciones Generales de Venta en páginas 10 y 11.

Variante: Posibilidad de motorizar la regulación de caudal con motor a 24 ó 220V. [ver página 216].

No es aconsejable motorizar regulaciones de longitud (L) > 800 o altura (H) > 200.

NOTA IMPORTANTE: Siempre al pedir una rejilla, la primera medida corresponderá a la longitud de las aletas delanteras (L) y la segunda a la altura de la rejilla (H).



E-H1



Rejilla de impulsión aletas curvas a 1 ó 2 direcciones

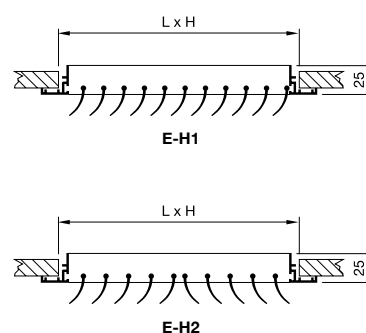
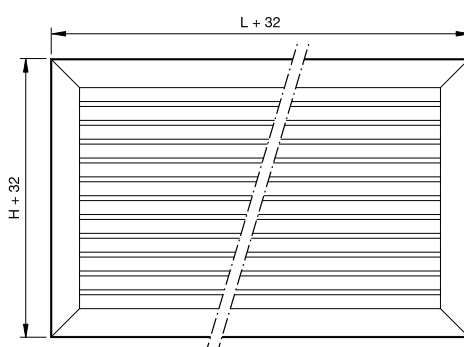
E-H1: Rejilla de impulsión con una fila de aletas horizontales móviles orientables a una dirección, fabricada con perfiles de aluminio extruido y anodizado.

E-H2: Rejilla de impulsión con una fila de aletas horizontales móviles orientables a dos direcciones, fabricada con perfiles de aluminio extruido y anodizado.

Las rejillas E-H1 y E-H2 son indicadas para su instalación en techo. Su característica principal es evitar la salida vertical del aire mediante la curvatura de sus aletas móviles.

No es aconsejable suministrar rejillas para techo con fijación por muelles.

E-H2



MEDIDA DEL HUECO

L x H*

H \ L	100	150	200	250	300	350	400	450	500	600	700	800	900	1000
100	16,64	16,84	17,06	18,28	19,46	20,41	21,56	23,64	24,62	34,55	38,71	39,91	42,46	45,06
150	18,86	19,07	19,30	20,89	22,52	23,96	25,65	28,32	29,75	41,58	44,66	46,53	49,70	53,01
200	19,35	20,53	22,46	23,95	25,61	27,50	29,65	32,98	34,78	48,76	50,68	53,30	57,10	60,84
250	21,51	23,37	25,93	27,40	29,28	31,73	33,44	37,05	38,96	52,68	57,27	60,45	65,12	69,72
300	24,00	26,24	28,74	30,77	33,57	35,83	38,39	41,23	43,19	56,74	63,72	67,53	72,94	78,42
350	26,75	29,22	31,72	34,21	38,73	40,92	43,11	45,95	48,06	62,37	70,03	74,25	80,39	86,48
400	29,38	32,14	34,92	37,75	41,11	44,16	47,32	50,29	52,89	68,15	76,33	81,07	87,78	94,56
450	32,00	35,09	38,16	41,25	44,55	48,37	51,58	54,68	58,84	74,88	83,61	88,86	96,11	103,31
500	34,63	38,02	41,39	45,66	49,11	53,01	56,09	60,29	63,27	88,96	90,96	96,69	104,36	112,11

* Medidas de hueco sin marco. Si se coloca con marco **E-MM**, consultar medidas de hueco en pág. 71.

Fijación: Pestillos - Tornillos (ver página 78). Los pestillos se suministran desmontados.

Acabado estándar: Aluminio anodizado.

Acabado opcional: Lacado blanco (precio de tarifa sin incremento).

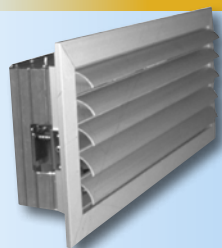
Para otros acabados consultar Condiciones Generales de Venta en páginas 10 y 11.

NOTA IMPORTANTE: Siempre, al pedir una rejilla, la primera medida corresponderá a la longitud de las aletas (L) y la segunda a la altura de la rejilla (H).



Rejillas de impulsión de aletas curvas

E-H1R



Rejilla aletas curvas a 1 ó 2 direcciones con regulación

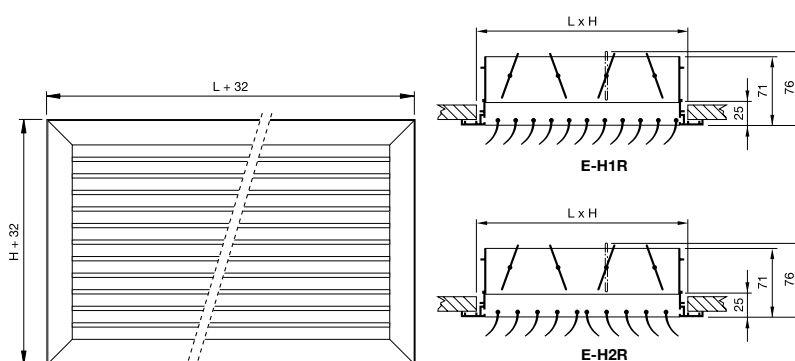
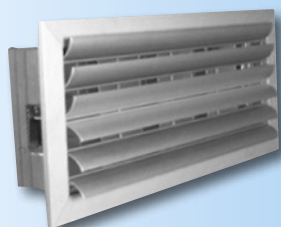
E-H1R: Rejilla de impulsión con una fila de aletas horizontales móviles orientables a una dirección, fabricada con perfiles de aluminio extruido y anodizado con regulación de caudal de lamas opuestas de aluminio.

E-H2R: Rejilla de impulsión con una fila de aletas horizontales móviles orientables a dos direcciones, con regulación de caudal de lamas opuestas de aluminio.

Las rejillas E-H1R y E-H2R son indicadas para su instalación en techo. Su característica principal es evitar la salida vertical del aire mediante la curvatura de sus aletas móviles.

No es aconsejable suministrar rejillas para techo con fijación por muelles.

E-H2R



MEDIDA DEL HUECO

L x H*

H \ L	150	200	250	300	350	400	450	500	600	700	800	900	1000
100	26,67	28,97	31,27	35,77	38,17	42,02	45,37	49,35	65,12	70,03	74,35	79,89	87,93
150	30,67	33,58	36,50	39,80	44,52	47,36	51,47	56,30	74,13	79,20	84,45	90,96	100,50
200	35,71	39,10	42,51	45,99	50,75	53,96	57,92	63,33	82,66	88,26	94,68	102,21	113,01
250	40,58	44,66	48,41	51,49	56,56	61,24	65,73	72,31	89,67	98,69	108,93	117,68	130,07
300	44,79	49,15	53,48	57,71	62,51	67,53	72,42	79,50	96,76	109,07	120,34	129,93	143,70
350	50,85	55,42	60,01	64,59	70,07	75,55	79,98	88,47	105,56	120,76	131,46	142,77	157,05
400	72,79	77,51	82,89	88,20	91,48	97,94	106,01	111,18	136,53	149,85	160,47	173,04	185,64

Dimensiones en stock del modelo E-H1R.

* Medidas de hueco sin marco. Si se coloca con marco **E-MM**, consultar medidas de hueco en pág. 71.

Fijación: Pestillos - Tornillos (ver página 78).

Acabado estándar: Aluminio anodizado.

Acabado opcional: Lacado blanco (precio de tarifa sin incremento).

Para otros acabados consultar Condiciones Generales de Venta en páginas 10 y 11.

Variante: Posibilidad de motorizar la regulación de caudal con motor a 24 ó 220V. (ver página 216).

No es aconsejable motorizar regulaciones de longitud (L) > 800 o altura (H) > 200.

Posibilidad de accionar la regulación mediante palanca E-P (ver página 69).

NOTA IMPORTANTE: Siempre, al pedir una rejilla, la primera medida corresponderá a la longitud de las aletas (L) y la segunda a la altura de la rejilla (H).

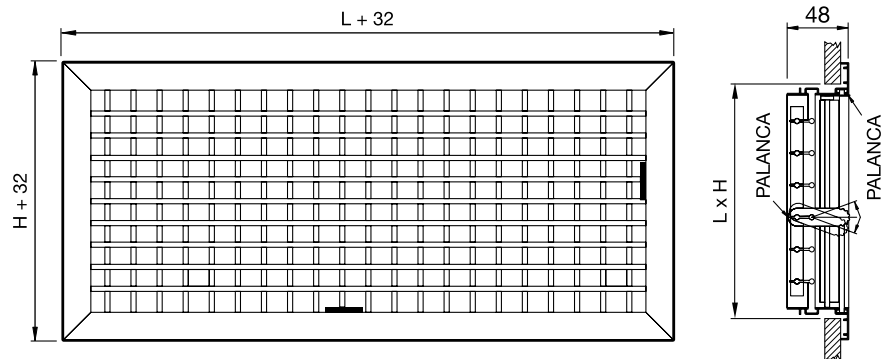
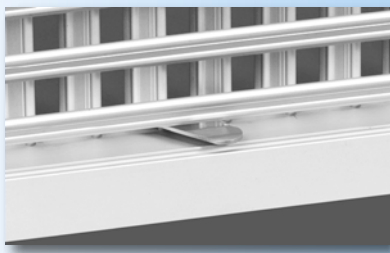


E-HVDP



Rejilla de aletas horizontales y verticales móviles

E-HVDP: Rejilla de impulsión con una primera fila de aletas horizontales y otra de aletas verticales movidas mediante dos palancas. Fabricada con perfiles de aluminio extruido y anodizado.



MEDIDA DEL HUECO

L x H*

H \ L	200	300	400	500	600
100	41,16	47,91	55,31	63,44	71,28
150	46,78	53,70	62,13	71,12	81,72
200	51,92	60,84	70,15	80,59	91,57
250	55,74	67,20	85,85	94,53	101,09
300	60,58	73,40	95,78	105,74	112,68

* Medidas de hueco sin marco. Si se coloca con marco **E-MM**, consultar medidas de hueco en pág. 71.

No es aconsejable fabricar rejillas superiores a 300 mm en cota (H).

Fijación: Muelles - Tornillos (ver página 78).

Fijación opcional: Pestillos acodados (no incluidos en el precio de la rejilla).

Para precios de pestillos acodados ver página 79.

Acabado estándar: Aluminio anodizado.

Acabado opcional: Lacado blanco (precio de tarifa sin incremento).

Para otros acabados consultar Condiciones Generales de Venta en páginas 10 y 11.

Variante: Posibilidad de acoplar una regulación de caudal tipo E-R (ver página 69).

NOTA IMPORTANTE: Siempre al pedir una rejilla, la primera medida corresponderá a la longitud de las aletas delanteras (L) y la segunda a la altura de la rejilla (H). No es aconsejable fabricar rejillas superiores a 300 mm en cota (H).



Rejillas de aluminio para conducto circular

E-LO/CA



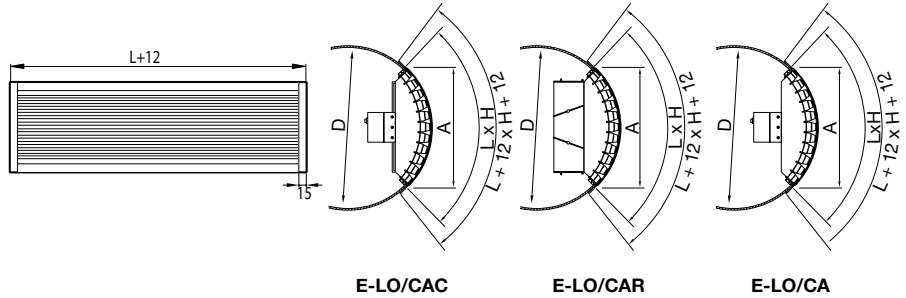
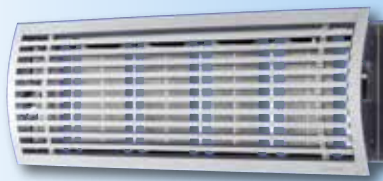
Rejilla lineal de aluminio adaptable a conducto circular

E-LO/CA: Rejilla de impulsión lineal curva de aletas fijas horizontales a 0° con marco de 15 mm.

E-LO/CAR: Rejilla de impulsión lineal de aletas fijas horizontales a 0° con marco de 15 mm y regulación de caudal.

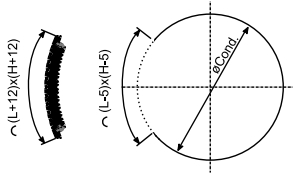
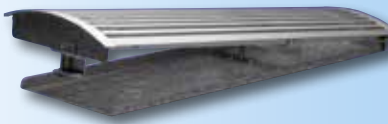
E-LO/CAC: Rejilla de impulsión lineal curva de aletas fijas horizontales a 0° con marco de 15 mm y compuerta deflectora de captación de flujo.

E-LO/CAR



Diámetro mínimo de conducto $D = 200$ mm.

E-LO/CAC



MEDIDA DEL HUECO

L-5 x H-5

		E-LO/CA			
H \ L	L	400	500	600	700
100		46,22	47,61	52,82	57,41
150		59,55	61,87	70,59	78,27

		E-LO/CAR			
H \ L	L	400	500	600	700
100		73,63	76,56	87,64	94,79
150		96,88	99,43	113,44	125,86

		E-LO/CAC			
H \ L	L	400	500	600	700
100		73,63	76,56	87,64	94,79
150		96,88	99,43	113,44	125,86

Es imprescindible conocer el diámetro del conducto sobre el que se montarán las rejillas.

Fijación: Minipestillos (incluidos en el precio de la rejilla), únicamente con E-TAC03 (ver página 80).

Acabado estándar: Aluminio anodizado.

Acabado opcional: Lacado blanco (precio de tarifa sin incremento).

Para otros acabados consultar Condiciones Generales de Venta en páginas 10 y 11.

Variante: Posibilidad de motorizar la regulación de caudal con motor a 24 ó 220V. (ver página 217).

No es aconsejable motorizar regulaciones de longitud (L) > 800 o altura (H) > 200.

NOTA IMPORTANTE: Siempre, al pedir una rejilla, la primera medida corresponderá a la longitud de las aletas (L) y la segunda a la altura de la rejilla (H).



E-VOCA

E-VOCAR

E-VOCAC

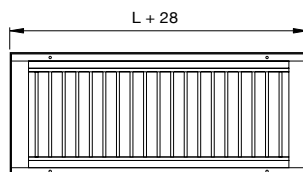
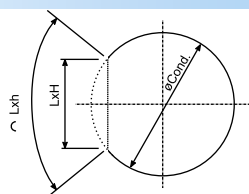


Rejilla de aluminio adaptable para conducto circular

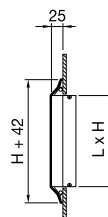
E-VOCA: Rejilla con una fila de aletas móviles verticales fabricada con perfiles especiales de aluminio extruado que permiten adaptar la rejilla a conducto circular de cualquier diámetro.

E-VOCAR: Rejilla con una fila de aletas móviles verticales fabricada con perfiles especiales de aluminio extruado que permiten adaptar la rejilla a conducto circular de cualquier diámetro, con regulación de caudal tipo E-R (ver página 69).

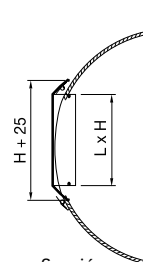
E-VOCAC: Rejilla con una fila de aletas móviles verticales fabricada con perfiles especiales de aluminio extruado que permiten adaptar la rejilla a conducto circular de cualquier diámetro, con captador de flujo tipo E-C (ver página 70).



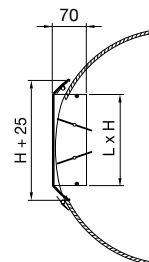
E-VOCA



Sección pestañas abiertas



Sección pestañas cerradas



E-VOCAR

MEDIDA DEL HUECO

L x H

LxH	E-VOCA	E-VOCAR	E-VOCAC	Caudal aire impulsión m ³ /h	Diámetro mínimo de conducto	
					sin regulación	con regulación
225 X 75	26,56	45,82	45,82	200	150	200
425 X 75	28,38	49,27	49,27	250	150	200
525 X 75	33,68	58,51	58,51	350	150	200
625 X 75	38,54	71,13	71,13	450	150	200
825 X 75	51,40	94,84	94,84	600	150	200
1025 X 75	64,23	118,56	118,56	800	150	200
425 X 100	29,54	51,10	51,10	400	200	200
525 X 100	35,08	60,51	60,51	500	200	200
625 X 100	40,13	73,43	73,43	600	200	200
825 X 100	53,52	97,91	97,91	800	200	200
1025 X 100	66,90	122,39	122,39	950	200	200
425 X 125	30,73	52,92	52,92	500	300	300
525 X 125	36,45	62,48	62,48	600	300	300
625 X 125	41,74	75,77	75,77	700	300	300
825 X 125	55,65	101,00	101,00	1000	300	300
1025 X 125	69,57	126,26	126,26	1100	300	300
425 X 150	31,90	56,32	56,32	600	400	400
525 X 150	37,87	64,46	64,46	700	400	400
625 X 150	43,33	78,05	78,05	800	400	400
825 X 150	57,79	104,06	104,06	1100	400	400
1025 X 150	72,23	130,07	130,07	1250	400	400
425 X 200	33,70	60,36	60,36	800	700	700
525 X 200	39,99	68,91	68,91	900	700	700
625 X 200	45,82	82,86	82,86	1100	700	700
825 X 200	61,09	110,49	110,49	1300	700	700
1025 X 200	76,36	138,13	138,13	1600	700	700
425 X 250	35,51	64,41	64,41	900	1000	1000
525 X 250	42,15	75,52	75,52	1000	1000	1000
625 X 250	48,30	90,29	90,29	1200	1000	1000
825 X 250	64,41	116,96	116,96	1550	1000	1000
1025 X 250	80,48	194,94	194,94	2000	1000	1000

Dimensiones en stock.

Fijación: Tornillos (ver página 78).

Acabado estándar: Aluminio bruto sin anodizar. Para otros acabados (incluido el lacado blanco) consultar precios.

NOTA IMPORTANTE: Dada la adaptabilidad de esta rejilla a cualquier diámetro de conducto circular, ofrecemos la posibilidad de fabricar otras longitudes. Rogamos consultar precios.

Variante: Posibilidad de motorizar la regulación de caudal con motor a 24 ó 220V. (ver página 215).

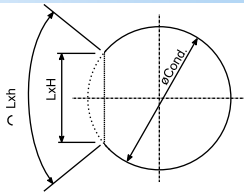


Rejillas de aluminio para conducto circular

E-VHCA

E-VHCAR

E-VHCAC

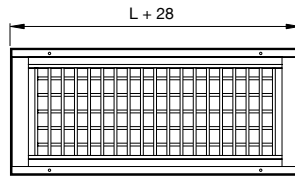


Rejilla de aluminio adaptable para conducto circular

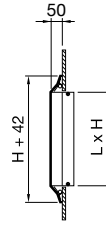
E-VHCA: Rejilla con una fila de aletas móviles verticales y una fila de aletas móviles horizontales. Fabricada con perfiles especiales de aluminio extruido que permiten adaptar la rejilla a conducto circular de cualquier diámetro.

E-VHCAR: Rejilla con una fila de aletas móviles verticales y una fila de aletas móviles horizontales. Fabricada con perfiles especiales de aluminio extruido que permiten adaptar la rejilla a conducto circular de cualquier diámetro, con regulación de caudal tipo E-R (ver página 69).

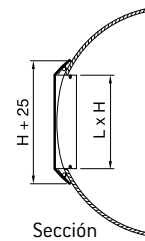
E-VHCAC: Rejilla con una fila de aletas móviles verticales y una fila de aletas móviles horizontales. Fabricada con perfiles especiales de aluminio extruido que permiten adaptar la rejilla a conducto circular de cualquier diámetro, con captador de flujo tipo E-C (ver página 70).



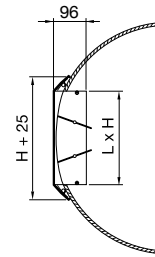
E-VHCA



Sección pestañas abiertas



Sección pestañas cerradas



E-VHCAR

MEDIDA DEL HUECO

L x H

LxH	E-VHCA	E-VHCAR	E-VHCAC	Caudal aire impulsión m ³ /h	Diámetro mínimo de conducto	
					sin regulación	con regulación
225 X 75	37,68	55,30	55,30	200	150	200
425 X 75	40,64	61,54	61,54	250	150	200
525 X 75	44,78	69,60	69,60	350	150	200
625 X 75	58,65	91,26	91,26	450	150	200
825 X 75	78,20	116,26	116,26	600	150	200
1025 X 75	97,76	138,85	138,85	800	150	200
425 X 100	42,67	64,20	64,20	400	200	200
525 X 100	47,49	72,91	72,91	500	200	200
625 X 100	61,64	94,93	94,93	600	200	200
825 X 100	82,17	126,58	126,58	800	200	200
1025 X 100	102,71	158,21	158,21	950	200	200
425 X 125	44,68	66,86	66,86	500	300	300
525 X 125	50,21	76,22	76,22	600	300	300
625 X 125	64,64	98,64	98,64	700	300	300
825 X 125	86,19	131,54	131,54	1000	300	300
1025 X 125	107,71	164,40	164,40	1100	300	300
425 X 150	47,58	70,86	70,86	600	400	400
525 X 150	52,92	81,86	79,52	700	400	400
625 X 150	67,63	102,33	102,33	800	400	400
825 X 150	90,16	136,44	136,44	1100	400	400
1025 X 150	112,69	170,54	170,54	1250	400	400
425 X 200	53,11	77,00	77,00	800	700	700
525 X 200	58,57	90,04	87,48	900	700	700
625 X 200	73,96	111,01	111,01	1100	700	700
825 X 200	98,61	148,02	148,02	1300	700	700
1025 X 200	123,28	185,01	185,01	1600	700	700
425 X 250	57,24	83,19	83,19	900	1000	1000
525 X 250	66,07	98,21	95,41	1000	1000	1000
625 X 250	80,20	119,63	119,63	1200	1000	1000
825 X 250	106,95	159,51	159,51	1550	1000	1000
1025 X 250	133,68	199,39	199,39	2000	1000	1000

Dimensiones en stock.

Fijación: Tornillos (ver página 78).

Acabado estándar: Aluminio bruto sin anodizar.

Acabado opcional: Para otros acabados (incluido el lacado blanco) consultar precios.

NOTA IMPORTANTE: Dada la adaptabilidad de esta rejilla a cualquier diámetro de conducto circular, ofrecemos la posibilidad de fabricar otras longitudes. Rogamos consultar precios.

Variante: Posibilidad de motorizar la regulación de caudal con motor a 24 ó 220V. (ver página 215).

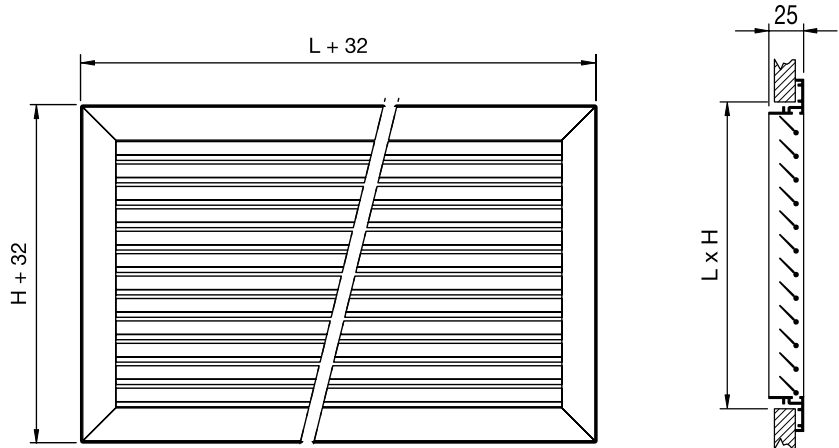


E-FH



Rejilla de retorno de aletas fijas a 45°

E-FH: Rejilla de retorno de aletas rectas fijas horizontales a 45°, fabricada en aluminio extruido y anodizado.



MEDIDA DEL HUECO

L x H*

H \ L	100	150	200	250	300	350	400	450	500	600	700	800	900	1000
100	15,75	15,87	16,00	17,97	19,93	20,87	21,81	23,67	25,58	32,71	36,05	38,51	41,50	44,46
150	18,81	18,92	19,02	21,05	23,08	24,69	26,30	27,89	29,49	38,56	43,30	46,08	50,08	53,92
200	19,31	20,64	22,42	24,12	26,30	28,03	29,82	32,52	35,21	44,46	50,47	53,69	58,63	63,39
250	22,43	24,42	26,39	26,88	29,29	30,72	34,10	36,85	39,59	51,32	55,60	59,25	64,62	69,88
300	26,39	29,07	31,76	34,20	36,65	37,49	38,36	41,17	43,95	60,98	65,60	69,91	76,27	83,26
350	27,45	30,58	33,73	36,19	38,66	40,89	43,12	46,67	50,27	67,45	72,85	77,99	85,20	91,93
400	30,63	33,57	36,44	40,07	42,68	45,24	48,98	50,93	55,20	76,61	83,51	88,93	96,26	104,61
450	33,34	36,13	39,88	43,05	46,18	49,94	53,71	56,62	60,53	82,68	90,58	96,97	105,61	114,17
500	36,65	40,48	44,33	48,16	51,98	55,87	59,77	62,22	65,83	91,99	99,20	106,73	116,75	126,64
600	42,45	47,22	51,98	56,32	60,66	64,98	69,31	72,28	76,57	110,33	123,32	131,99	140,74	152,35
700	53,74	59,07	64,39	69,74	75,04	80,35	85,66	90,43	95,25	126,56	142,29	152,28	162,32	175,70
800	62,95	69,09	75,26	81,39	87,51	93,65	99,81	105,96	112,09	144,49	166,80	172,48	182,85	195,16
900	64,62	71,26	77,90	84,53	91,14	97,79	104,45	112,01	119,55	161,55	171,63	184,72	205,37	218,03
1000	67,44	74,19	80,94	87,69	94,47	101,24	108,02	114,73	121,47	176,26	191,00	203,56	218,98	245,61

■ Dimensiones en stock.

* Medidas de hueco sin marco. Si se coloca con marco **E-MM**, consultar medida de hueco en la página 71.

Fijación: Muelles - Tornillos [ver página 78].

Fijación opcional: Pestillos (no incluidos en el precio de la rejilla). Para precios de Pestillos ver página 79. Los pestillos se suministran desmontados.

Acabado estándar: Aluminio anodizado.

Acabado opcional: Lacado blanco (precio de tarifa sin incremento). Para otros acabados consultar Condiciones Generales de Venta en páginas 10 y 11.

NOTA IMPORTANTE: Siempre, al pedir una rejilla, la primera medida corresponderá a la longitud de las aletas (L) y la segunda a la altura de la rejilla (H).

Accesorios acoplables: Compuerta de regulación de caudal de aire (E-R), portafiltro (E-MMF) o malla metálica (E-M).



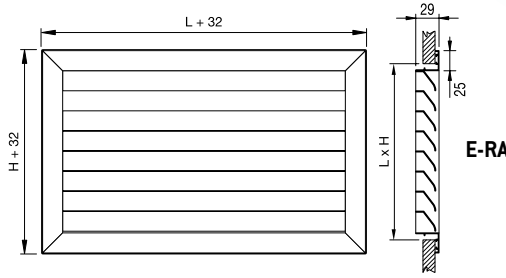
Rejillas de retorno

E-RA



Rejilla de retorno de aletas fijas a 45°

E-RA: Rejilla de retorno de aletas curvadas fijas a 45°, fabricada en aluminio.



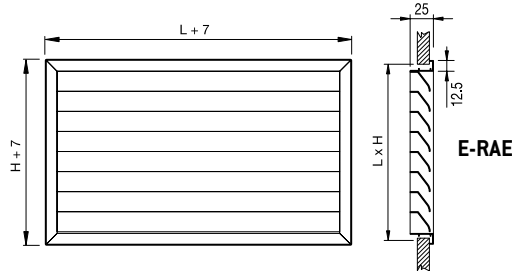
MEDIDA DEL HUECO

$L \times H^*$

E-RAE



E-RAE: Rejilla de retorno de aletas curvadas fijas a 45°, con marco estrecho, fabricada en aluminio.



MEDIDA DEL HUECO

$L-5 \times H-5^{**}$

H \ L	100	200	300	400	500	600	700	800	900	1000	1200	1300	1400	1500
100	15,44	17,06	19,56	21,37	25,07	32,08	35,33	37,76	40,70	43,58	51,80	54,37	56,92	59,49
150	18,44	18,66	22,62	25,77	28,92	37,81	42,46	45,19	49,11	52,86	62,83	65,96	69,06	72,19
200	18,92	21,55	25,77	29,22	34,54	43,58	49,48	52,65	57,48	62,14	73,95	77,61	81,23	84,81
250	21,98	25,87	26,84	33,43	38,83	47,94	54,51	58,08	63,34	68,52	88,44	92,80	97,12	101,44
300	25,87	31,13	35,91	37,62	43,08	52,33	59,53	63,45	69,23	74,86	102,95	108,00	113,01	118,05
350	26,12	32,12	36,79	41,08	47,85	61,23	64,29	69,47	79,61	85,83	112,28	118,23	123,30	129,37
400	27,86	33,06	37,68	44,46	52,56	70,18	78,01	83,09	89,93	96,78	121,65	128,41	133,52	140,65
450	30,26	37,27	43,15	50,20	57,64	77,25	86,25	92,36	100,58	108,74	134,98	142,00	148,17	155,37
500	34,22	41,41	48,57	55,85	62,70	84,27	94,47	101,65	111,17	120,63	148,32	155,55	162,83	170,07
600	39,65	48,57	56,67	64,75	72,91	92,80	120,90	129,41	137,97	146,47	172,64	183,37	191,93	200,38
700	52,70	63,14	73,57	83,98	93,37	104,62	139,47	149,31	159,13	168,89	202,75	212,63	222,46	232,20
800	61,72	73,79	85,78	97,84	109,89	133,67	163,53	169,11	179,23	191,34	228,41	239,54	250,65	261,69
900	63,34	76,35	89,36	102,39	117,21	155,37	168,25	181,10	201,33	213,73	255,11	267,48	279,94	292,35
1000	66,15	79,35	92,61	105,89	119,11	160,17	173,34	186,49	210,57	236,22	285,93	296,81	310,48	324,19

■ Dimensiones en stock (solo para rejillas E-RA).

*Medidas de hueco sin marco. Si se coloca con marco **E-MM** o **E-MAM**, consultar medida de hueco en la página 71 y 72.

Medidas de hueco sin marco. Si se coloca con marco **E-MAE, consultar medida de hueco en la página 75.

Fijación: E-RA - Muelles - Tornillos (ver página 78). La fijación por pestillos no es aconsejable ya que las aletas no permiten acceder fácilmente a ellos. Utilizar marco E-MM, E-MAM o E-CLIP0.

E-RAE - Pestillos incluidos en el precio de la rejilla (ver página 79). Utilizar E-TACO (ver página 80) o el marco especial para rejillas de marco estrecho E-MAE (ver página 75).

Acabado estándar: Aluminio.

Acabado opcional: Lacado blanco (precio de tarifa sin incremento).

Para otros acabados consultar Condiciones Generales de Venta en páginas 10 y 11.

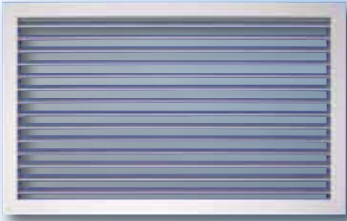
NOTA IMPORTANTE: Siempre, al pedir una rejilla, la primera medida corresponderá a la longitud de las aletas (L) y la segunda a la altura de la rejilla (H).

Variantes: E-RATA - Rejilla sin bastidor exterior para acoplar a falso techo modular (ver página 107).

Accesorios acoplables: Compuerta de regulación de caudal de aire (E-R), portafiltro para E-RA (E-MMF), malla metálica (E-M) o filtro (E-FIL).

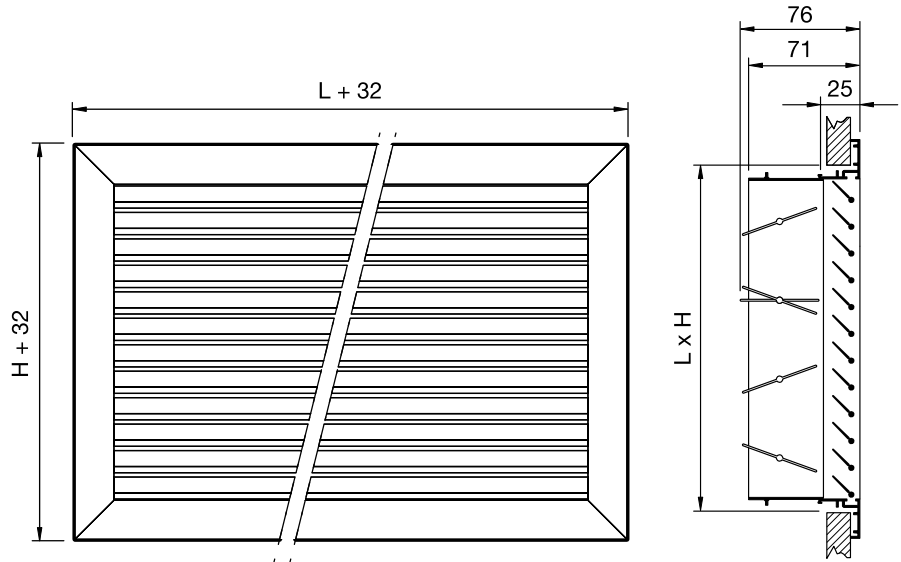


E-FHR



Rejilla de retorno de aletas fijas a 45° con regulación

E-FHR: Rejilla de retorno de aletas rectas fijas horizontales a 45° fabricada en aluminio extruido y anodizado, con regulación de caudal de lamas opuestas de aluminio.



MEDIDA DEL HUECO

L x H*

H \ L	150	200	250	300	350	400	450	500	600	700	800	900	1000
100	26,63	29,38	31,53	35,85	38,64	40,56	44,83	48,64	62,77	66,79	72,34	78,30	86,59
150	31,11	32,23	36,39	39,93	43,42	46,74	51,20	54,23	70,54	77,27	83,34	90,62	100,63
200	34,91	38,00	41,07	45,78	49,71	53,51	58,53	63,55	82,40	89,96	97,12	106,00	118,13
250	38,99	43,08	45,87	50,88	56,40	62,67	66,32	73,00	92,33	101,43	109,29	118,93	132,24
300	46,32	50,36	54,46	58,48	63,53	68,49	74,74	80,84	104,72	115,52	124,43	134,93	149,80
350	51,39	55,68	60,23	64,74	69,63	73,87	80,08	87,73	114,84	126,44	136,56	148,57	165,40
400	72,72	77,83	82,35	86,78	91,88	96,95	104,30	111,61	139,17	152,21	163,17	175,90	187,80

* Medidas de hueco sin marco. Si se coloca con marco **E-MM**, consultar medidas de hueco en página 71.

Fijación: Muelles - Tornillos [ver página 78].

Fijación opcional: Pestillos (no incluidos en el precio de la rejilla). Para precios de Pestillos ver página 79.

Acabado estándar: Aluminio anodizado.

Acabado opcional: Lacado blanco (precio de tarifa sin incremento).

Para otros acabados consultar Condiciones Generales de Venta en páginas 10 y 11.

NOTA IMPORTANTE: Siempre, al pedir una rejilla, la primera medida corresponderá a la longitud de las aletas (L) y la segunda a la altura de la rejilla (H).

Variante: Posibilidad de motorizar la regulación de caudal con motor a 24 ó 220V. [ver página 215].

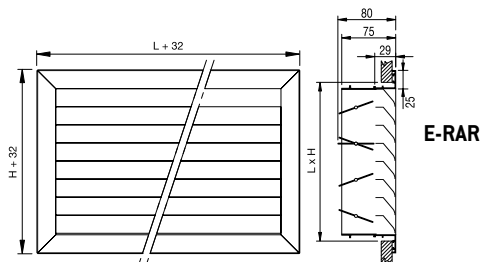


E-RAR



Rejilla de retorno de aletas a 45° con regulación

E-RAR: Rejilla de retorno de aletas curvadas fijas a 45° fabricada en aluminio, con regulación de caudal de lamas opuestas de aluminio.



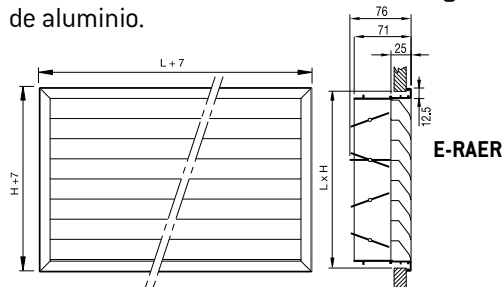
MEDIDA DEL HUECO

$L \times H^*$

E-RAER



E-RAER: Rejilla de retorno de aletas curvadas fijas a 45° de marco estrecho de 12,5 mm., fabricada en aluminio, con regulación de caudal de lamas opuestas de aluminio.



MEDIDA DEL HUECO

$L-5 \times H-5^{**}$

H \ L	150	200	250	300	350	400	450	500	600	700	800	900	1000
100	28,64	30,83	32,43	36,18	38,97	40,94	45,24	49,11	61,55	65,49	70,92	76,76	84,89
150	31,40	34,70	36,75	40,28	43,83	47,18	50,20	54,72	69,17	75,76	81,70	88,83	95,83
200	35,24	37,62	40,64	43,32	48,75	52,45	55,74	60,52	76,23	85,69	92,52	100,95	109,27
250	38,23	42,24	44,10	49,88	54,23	61,43	65,04	71,55	87,93	99,45	107,17	116,61	125,93
300	45,41	49,37	53,39	57,33	62,28	67,14	73,26	79,25	99,75	113,24	121,98	132,28	142,67
350	47,55	52,00	56,26	60,46	65,04	70,34	76,99	83,55	107,25	120,42	130,06	141,49	153,01
400	71,29	76,31	80,73	85,09	90,08	95,04	102,23	109,43	136,43	149,22	159,99	172,44	184,12

*Medidas de hueco sin marco. Si se coloca con marco **E-MM** o **E-MAM**, consultar medida de hueco en la página 71 y 72.

Medidas de hueco sin marco. Si se coloca con marco **E-MAE, consultar medida de hueco en la página 75.

Fijación: E-RAR - Muelles - Tornillos (ver página 78). La fijación por pestillos no es aconsejable ya que las aletas no permiten acceder fácilmente a ellos. Utilizar marco E-MM, E-MAM o E-CLIP0.

E-RAER - Pestillos incluidos en el precio de la rejilla (ver página 79). Utilizar E-TACO (ver página 80) o el marco especial para rejillas de marco estrecho E-MAE (ver página 75).

Acabado estándar: Aluminio.

Acabado opcional: Lacado blanco (precio de tarifa sin incremento).

Para otros acabados consultar Condiciones Generales de Venta en páginas 10 y 11.

NOTA IMPORTANTE: Siempre, al pedir una rejilla, la primera medida corresponderá a la longitud de las aletas (L) y la segunda a la altura de la rejilla (H).

Variante: Posibilidad de motorizar la regulación de caudal con motor a 24 ó 220V. (ver página 215).



E-FH+MMF



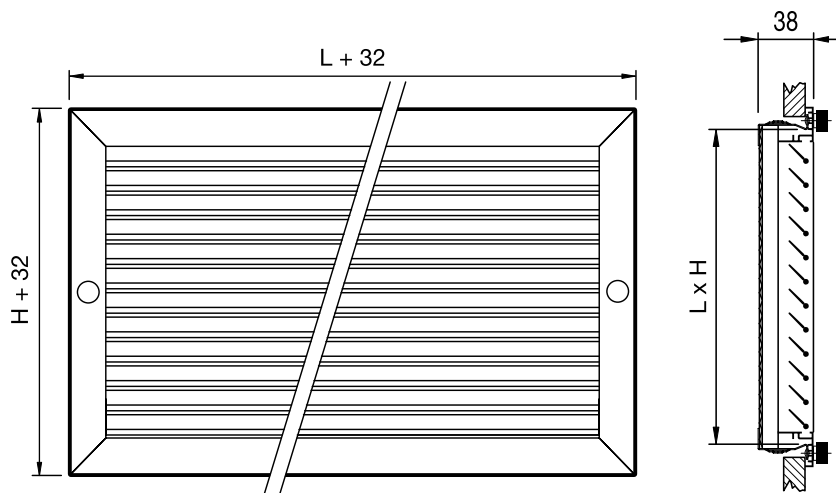
MEDIDA DEL HUECO

L+12 x H+12

Rejilla de retorno de aletas fijas a 45° con portafiltro

E-FH+MMF: Rejilla de retorno de aletas rectas fijas a 45° con marco de montaje y portafiltro de chapa perfilada, construida con perfiles de aluminio extruido y anodizado.

Filtrina blanca tipo G3/G4.



L \ H	100	150	200	250	300	350	400	450	500	600	700	800	900	1000
100	37,51	38,15	38,77	41,41	44,07	45,92	47,78	50,57	53,38	62,52	68,17	73,19	78,99	85,22
150	41,03	41,65	42,26	44,98	47,69	50,21	52,74	55,23	57,75	68,82	75,89	81,23	88,02	95,13
200	42,09	43,94	45,78	48,61	51,42	54,12	56,81	60,44	64,03	75,27	83,60	89,41	97,11	105,17
250	45,86	48,34	50,85	52,01	53,17	57,47	61,75	65,43	69,07	80,37	89,39	95,59	103,75	112,32
300	50,51	53,69	56,91	60,02	63,12	64,93	66,73	70,41	74,12	88,02	95,22	101,77	110,44	119,47
350	51,52	55,09	58,64	61,70	64,76	67,88	70,98	75,36	79,71	95,37	105,69	111,87	121,77	131,39
400	54,41	57,55	60,74	63,77	66,77	71,17	75,56	80,60	85,66	107,70	118,22	126,10	137,34	147,93
450	57,51	61,60	65,69	69,33	73,02	77,55	82,05	86,77	91,46	116,80	124,97	136,43	144,97	159,66
500	62,71	66,89	71,06	75,38	79,71	84,33	88,98	93,40	97,78	127,82	137,92	148,64	161,53	174,85
600	70,23	75,30	80,36	85,16	89,95	96,86	102,02	107,18	115,66	153,97	165,94	176,82	192,75	205,79
700	85,87	91,73	97,53	103,54	109,52	115,76	121,99	127,70	133,39	171,84	187,37	199,80	219,76	239,39
800	97,64	104,30	110,96	117,75	124,54	131,64	138,71	145,75	152,82	193,89	214,31	222,66	243,86	266,96
900	102,07	109,23	116,38	123,69	130,98	138,59	146,15	154,59	163,06	210,75	229,37	245,83	271,28	295,79
1000	108,23	115,47	122,74	130,16	137,61	148,10	155,96	164,06	177,24	233,69	258,97	277,32	300,99	323,13

* Las medidas de hueco son para instalar el marco portafiltro.

Fijación: Tuercas grafiladas sujetas al marco metálico E-MMF o Muelles bajo petición expresa del cliente.

Acabado estándar: Aluminio anodizado.

Acabado opcional: Lacado blanco (precio de tarifa sin incremento).

Para otros acabados consultar Condiciones Generales de Venta en páginas 10 y 11.

Opcional: Filtrina negra con incremento de precio del +10%.

NOTA IMPORTANTE: Siempre, al pedir una rejilla, la primera medida corresponderá a la longitud de las aletas (L) y la segunda a la altura de la rejilla (H).

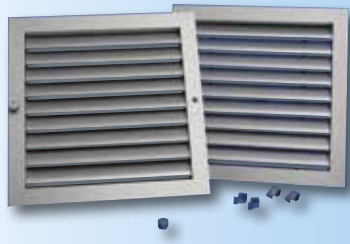
Es importante conocer si se quiere el marco portafiltro por adelantado porque una vez pedida la rejilla con el código entero no se puede desglosar ni adelantar.

Consultar página 76 para marcos portafiltros E-MMF sueltos y luego pedir la rejilla **PREPARADA** para marco portafiltro.



Rejillas de retorno con portafiltro

E-RA+MMF



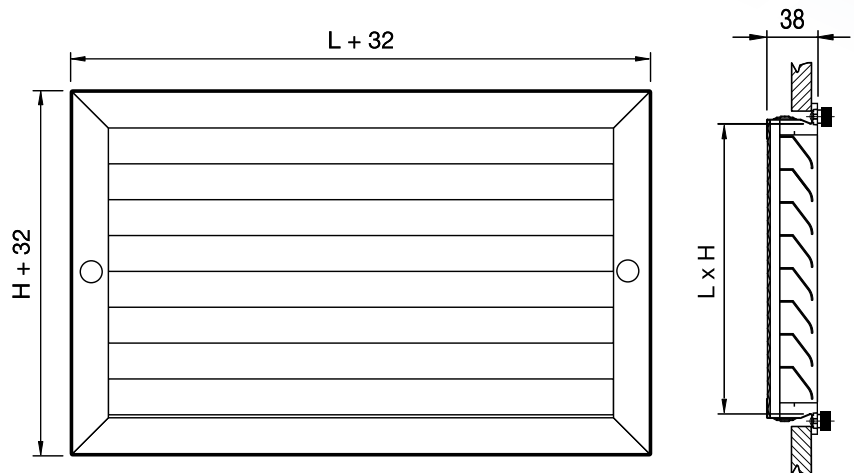
MEDIDA DEL HUECO

L+12 x H+12

Rejilla de retorno de aletas fijas a 45° con portafiltro

E-RA +MMF: Rejilla de retorno de aletas fijas de perfil curvado a 45° horizontales con marco de montaje y portafiltro de chapa perfilada, fabricada en aluminio.

Filtrina blanca tipo G3/G4.



H \ L	100	150	200	250	300	350	400	450	500	600	700	800	900	1000
100	37,20	37,84	38,45	41,07	43,68	45,52	47,36	50,12	52,87	61,86	67,44	72,41	78,17	84,33
150	40,65	41,29	41,90	44,55	47,23	49,73	52,21	54,69	57,18	68,07	75,04	80,33	87,02	94,08
200	41,70	43,53	45,35	48,14	50,92	53,57	56,24	59,79	63,36	74,39	82,62	88,36	95,98	103,93
250	45,40	47,87	50,33	51,48	52,64	56,85	61,10	64,70	68,30	79,39	88,31	94,43	102,49	110,96
300	50,02	53,14	56,29	59,34	62,40	64,19	65,96	69,63	73,25	84,49	94,02	100,49	109,08	117,98
350	50,98	54,50	58,00	61,02	64,03	67,10	70,17	74,48	78,76	94,15	99,38	107,25	120,20	129,68
400	53,84	56,94	60,07	63,06	66,01	70,34	74,66	79,64	84,61	104,19	114,35	121,99	131,65	141,78
450	56,91	60,90	64,93	68,53	72,14	76,59	81,05	85,69	90,31	111,93	123,26	131,92	142,92	154,39
500	62,02	66,14	70,22	74,49	78,73	83,30	87,88	92,22	96,54	120,13	132,62	142,36	154,67	167,42
600	69,44	74,42	79,37	84,11	88,81	93,81	98,79	103,77	108,75	133,21	163,51	174,23	186,24	196,95
700	84,82	90,57	96,27	102,16	108,07	114,18	120,30	125,92	131,54	147,24	184,57	196,80	210,29	222,54
800	96,40	102,94	109,47	116,15	122,82	129,78	136,74	143,67	150,61	178,50	211,06	219,28	233,29	248,09
900	100,81	107,81	114,84	122,02	129,19	136,66	144,09	152,40	160,73	203,63	219,42	235,16	259,52	274,85
1000	106,90	114,02	121,15	128,44	135,74	143,29	150,88	158,70	166,53	213,39	229,71	245,97	274,40	303,21

* Las medidas de hueco son para instalar el marco portafiltro.

Fijación: Tuercas grafiladas sujetas al marco metálico E-MMF (incluidas en el precio) o Muelles bajo petición del cliente.

Acabado estándar: Aluminio.

Acabado opcional: Lacado blanco (precio de tarifa sin incremento).

Para otros acabados consultar Condiciones Generales de Venta en páginas 10 y 11.

Opcional: Filtrina negra con incremento de precio del +10%.

NOTA IMPORTANTE: Siempre, al pedir una rejilla, la primera medida corresponderá a la longitud de las aletas (L) y la segunda a la altura de la rejilla (H).

Es importante conocer si se quiere el marco portafiltro por adelantado porque una vez pedida la rejilla con el código entero no se puede desglosar ni adelantar.

Consultar página 76 para marcos portafiltros E-MMF sueltos y luego pedir la rejilla **PREPARADA** para marco portafiltro.



E-RAFIL



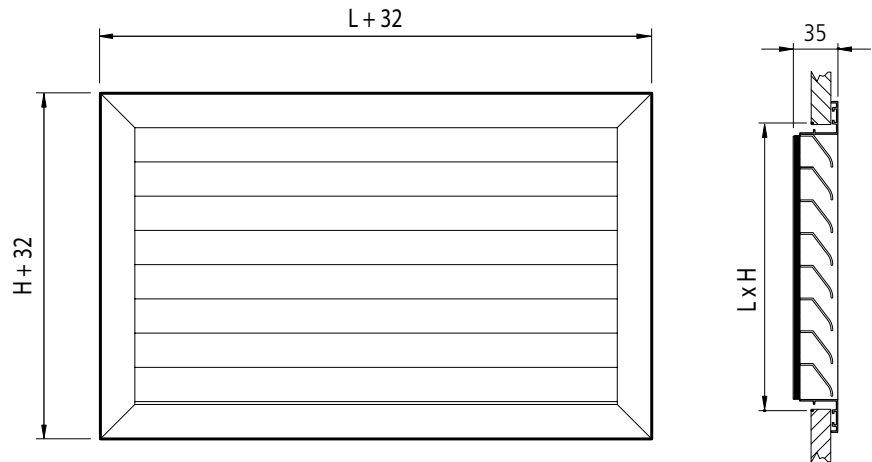
MEDIDA DEL HUECO

L x H*

Rejilla de retorno de aletas fijas a 45° con filtro

E-RA FIL: Rejilla de retorno de aletas fijas de perfil curvado a 45° horizontales, fabricada en aluminio con filtro E-FIL que consta de una malla y un filtro sujetos a la rejilla mediante muelles.

Filtrina blanca tipo G3/G4.



H \ L	100	150	200	250	300	350	400	450	500	600	700	800	900	1000
100	32,21	32,72	33,32	35,65	38,60	40,35	41,39	43,64	45,89	55,30	60,32	64,37	70,49	77,17
150	35,61	36,10	36,69	39,04	40,37	44,48	46,21	48,16	50,12	61,43	67,83	72,21	79,29	86,82
200	33,32	36,69	40,08	42,54	45,69	48,28	50,14	53,19	56,23	67,71	75,33	80,17	88,15	96,60
250	35,65	39,04	42,54	45,60	47,13	51,29	54,70	57,79	60,88	72,43	80,72	85,94	94,39	103,35
300	38,60	40,37	45,69	47,13	57,24	58,94	59,93	63,05	66,17	77,83	86,78	92,35	101,30	110,72
350	40,35	44,48	48,28	51,29	58,94	61,95	64,23	68,01	71,80	87,60	92,39	99,23	112,52	122,55
400	41,39	46,21	50,14	54,70	59,93	64,23	67,76	72,20	76,63	96,69	106,22	112,99	122,99	133,61
450	45,89	50,12	56,23	60,88	66,17	71,80	76,63	79,12	81,60	103,67	114,38	122,15	133,55	145,48
500	47,24	51,59	57,87	62,67	68,13	73,91	78,90	83,22	87,56	111,56	123,48	132,31	145,02	158,25
600	55,30	61,43	67,71	72,43	77,83	87,60	96,69	104,12	111,56	122,53	152,35	162,50	174,26	186,53
700	60,32	67,83	75,33	80,72	86,78	92,39	106,22	114,85	123,48	152,35	172,68	184,13	197,14	210,68
800	64,37	72,21	80,17	85,94	92,35	99,23	112,99	122,64	132,31	162,50	184,13	205,59	218,89	234,84
900	70,49	79,29	88,15	94,39	101,30	112,52	122,99	134,01	145,02	174,26	197,14	218,89	244,17	260,36
1000	77,17	86,82	96,60	103,35	110,72	122,55	133,61	145,93	158,25	186,53	210,68	234,84	260,36	286,62

*Medidas de hueco sin marco. Si se coloca con marco **E-MM**, consultar medida de hueco en la página 71.

Fijación: Muelles - Tornillos (ver página 78). La fijación por pestillos no es aconsejable ya que las aletas no permiten acceder fácilmente a ellos. Utilizar marco E-MM ó CLIPO.

Acabado estándar: Aluminio.

Acabado opcional: Lacado blanco (precio de tarifa sin incremento).

Para otros acabados consultar Condiciones Generales de Venta en páginas 10 y 11.

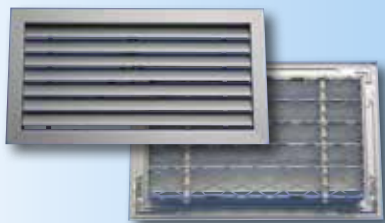
Opcional: Filtrina negra con incremento de precio del +10%.

NOTA IMPORTANTE: Siempre, al pedir una rejilla, la primera medida corresponderá a la longitud de las aletas (L) y la segunda a la altura de la rejilla (H).



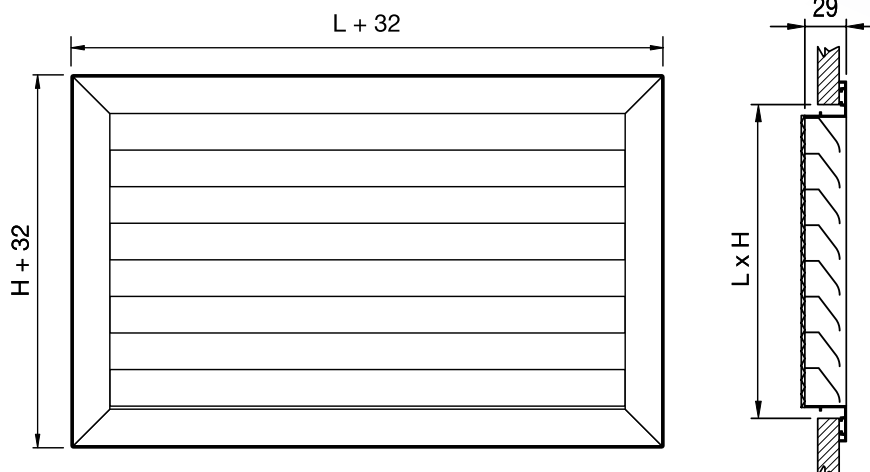
Rejillas de retorno con malla metálica

E-RAM



Rejilla de retorno de aletas fijas a 45° con malla antipájaros

E-RAM: Rejilla de retorno de aletas curvadas fijas a 45° horizontales con malla metálica antipájaros, construida en aluminio.



MEDIDA DEL HUECO

L x H*

H \ L	100	150	200	250	300	350	400	450	500	600	700	800	900	1000
100	17,64	18,91	19,33	20,63	22,94	24,02	25,07	27,23	29,42	37,62	41,44	44,28	47,75	51,13
150	20,60	20,73	21,45	23,69	26,57	28,41	30,23	32,08	33,93	44,34	49,80	52,98	57,56	62,00
200	21,15	22,60	24,08	27,17	30,23	32,24	34,25	37,39	40,51	51,13	58,04	61,78	67,41	72,90
250	25,78	28,04	30,36	33,27	36,16	37,69	39,20	42,38	45,56	56,24	63,95	68,14	74,30	80,36
300	30,36	33,44	36,54	39,32	42,13	43,13	44,13	46,97	50,52	61,34	69,83	74,44	81,21	87,80
350	30,63	34,15	37,66	40,44	43,19	45,68	48,17	52,14	56,13	71,84	81,51	75,41	93,38	100,69
400	32,67	35,73	38,78	41,46	44,18	48,17	52,14	56,90	61,66	82,33	91,49	97,45	105,51	113,55
450	35,52	39,60	43,72	47,18	50,60	54,74	58,87	63,22	67,62	90,62	101,16	108,33	117,99	127,54
500	40,15	44,38	48,58	52,81	56,94	61,24	65,54	69,54	73,53	98,86	110,82	119,23	130,43	141,49
600	46,52	51,73	56,94	61,70	66,48	71,23	75,97	80,77	85,52	108,86	141,79	151,78	161,85	171,83
700	61,84	67,94	74,07	80,19	86,30	92,39	98,49	104,02	109,52	122,73	163,68	175,09	186,62	198,14
800	72,39	79,47	86,54	93,59	100,62	107,70	114,75	121,83	128,90	156,81	191,83	198,37	210,25	224,45
900	74,30	81,95	89,57	97,22	104,86	112,48	120,12	128,81	137,52	182,23	197,36	212,45	236,18	250,72
1000	77,58	85,32	93,06	100,87	108,66	116,41	124,20	131,96	139,72	187,89	203,31	218,74	247,01	277,09

*Medidas de hueco sin marco. Si se coloca con marco **E-MM**, consultar medida de hueco en la página 71.

Fijación: Muelles - Tornillos (ver página 78). La fijación por pestillos no es aconsejable ya que las aletas no permiten acceder fácilmente a ellos.

Acabado estándar: Aluminio.

Acabado opcional: Lacado blanco (precio de tarifa sin incremento).

Para otros acabados consultar Condiciones Generales de Venta en páginas 10 y 11.

NOTA IMPORTANTE: Siempre, al pedir una rejilla, la primera medida corresponderá a la longitud de las aletas (L) y la segunda a la altura de la rejilla (H).

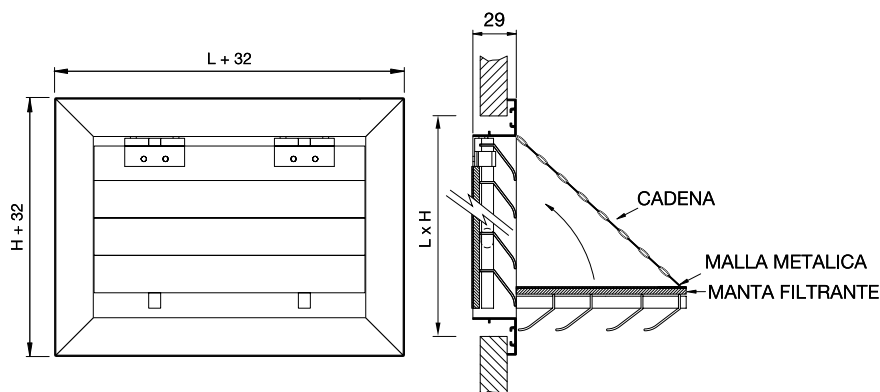


E-RADES



Rejilla de aletas fijas a 45° abatibles con filtro

E-RADES: Rejilla del tipo E-RA (de retorno de aletas fijas a 45°) con filtro y con parrilla basculante que permite abatir las aletas por un extremo quedando el filtro a la vista para su mantenimiento. También puede utilizarse para registrar de forma sencilla un techo no practicable.



MEDIDA DEL HUECO

L x H*

H \ L	200	250	300	350	400	450	500	600	700	800
150	68,90	70,25	71,63	72,85	74,51	79,73	81,49	93,83	103,36	110,65
200	70,62	72,41	74,18	78,39	80,04	85,73	87,40	102,29	113,50	121,40
250	72,36	74,54	76,73	82,65	84,27	92,25	94,07	109,03	121,09	129,52
300	79,90	84,86	85,87	89,21	90,82	99,04	100,71	115,80	128,74	137,64
350	82,32	87,15	90,74	94,89	96,50	106,43	108,10	128,71	143,06	139,84
400	85,29	89,88	93,57	100,97	102,59	114,29	115,96	142,20	155,94	166,36
450	89,35	98,10	99,11	109,51	111,13	121,93	123,61	152,52	167,81	179,60
500	96,55	106,99	108,00	118,71	120,32	130,34	132,01	163,52	180,40	193,62
600	108,90	120,59	121,57	133,40	135,02	146,77	148,46	177,74	218,29	233,27

Para rejillas E-RADES modulares consultar página 110.

*Medidas de hueco sin marco. Si se coloca con marco **E-MM**, consultar medida de hueco en la página 71.

Fijación: Pestillos (incluidos en el precio de la rejilla). Es importante fijar bien la rejilla puesto que la fuerza que se ejerce para abrir y acceder al filtro puede ser mayor a la fuerza de fijación de la rejilla con el consiguiente desprendimiento de la reja. Los pestillos se suministran desmontados.

Acabado estándar: Aluminio.

Acabado opcional: Lacado blanco (precio de tarifa sin incremento).

Para otros acabados consultar Condiciones Generales de Venta en páginas 10 y 11.

NOTA IMPORTANTE: Siempre, al pedir una rejilla, la primera medida corresponderá a la longitud de las aletas (L) y la segunda a la altura de la rejilla (H).



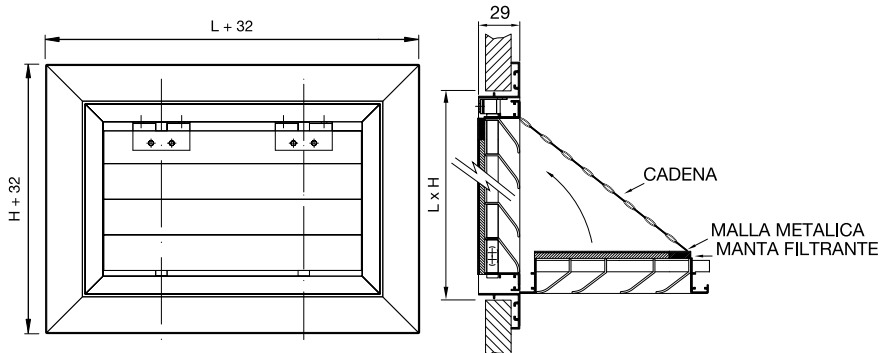
Rejillas de retorno abatibles con filtros

E-RAMADES



Rejilla de retorno de aletas fijas a 45° abatibles con filtro

E-RAMADES: Rejilla del tipo E-RA (de retorno de aletas fijas a 45°) con filtro y con parrilla basculante integrada en marco de 12,5mm que permite abatir las aletas por un extremo quedando el filtro a la vista para su mantenimiento. También puede utilizarse para registrar de forma sencilla un techo no practicable.



MEDIDA DEL HUECO

L x H*

H \ L	200	250	300	350	400	450	500	600	700	800
150	76,23	77,28	78,32	80,74	82,61	85,88	87,75	101,05	111,32	119,18
200	78,55	79,91	81,29	84,44	86,21	92,34	94,15	110,19	122,23	130,73
250	80,81	82,55	84,29	89,03	90,76	99,49	101,31	117,41	130,42	139,46
300	86,05	91,43	92,50	96,08	97,83	106,65	108,45	124,73	138,68	148,24
350	91,27	93,84	97,72	102,17	103,92	114,62	116,41	138,66	154,04	150,58
400	94,54	96,81	100,79	108,75	110,48	123,07	124,88	153,14	167,94	179,16
450	96,24	105,64	106,72	117,96	119,68	131,31	133,13	164,23	180,70	193,44
500	103,99	115,20	116,29	127,84	129,58	140,36	142,17	176,11	194,26	208,50
600	117,29	129,86	130,95	143,67	145,40	158,07	159,86	191,37	235,09	251,24

Para rejillas E-RAMADES modulares consultar página 110.

*Medidas de hueco sin marco. Si se coloca con marco **E-MM**, consultar medida de hueco en la página 71.

Fijación: Pestillos (incluidos en el precio de la rejilla). Es importante fijar bien la rejilla puesto que la fuerza que se ejerce para abrir y acceder al filtro puede ser mayor a la fuerza de fijación de la rejilla con el consiguiente desprendimiento de la reja. Los pestillos se suministran desmontados.

Acabado estándar: Aluminio.

Acabado opcional: Lacado blanco (precio de tarifa sin incremento).

Para otros acabados consultar Condiciones Generales de Venta en páginas 10 y 11.

NOTA IMPORTANTE: Siempre, al pedir una rejilla, la primera medida corresponderá a la longitud de las aletas (L) y la segunda a la altura de la rejilla (H).



E-RC

E-RC45

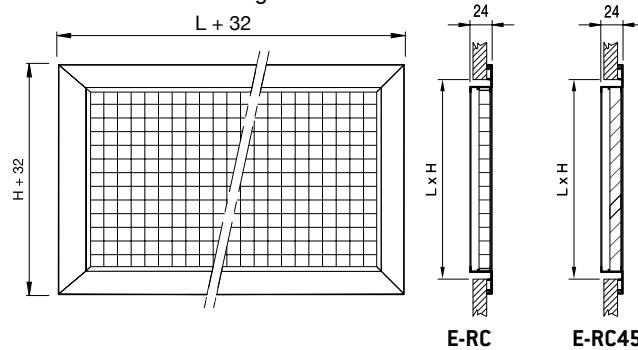


Rejilla de aletas reticuladas

E-RC: Rejilla de retorno de aletas reticuladas de aluminio en forma de cuadrícula de 15 x 15 mm fabricada con perfiles de aluminio extruido y anodizado.



E-RC45: Rejilla de retorno de aletas reticuladas de aluminio en forma de cuadrícula de 15 x 15 mm inclinada a 45°. Fabricada con perfiles de aluminio extruido y anodizado.



MEDIDA DEL HUECO

L x H*

		E-RC													
H \ L	L	100	150	200	250	300	350	400	450	500	600	700	800	900	1000
100	100	18,58	20,35	22,12	23,66	25,46	27,19	28,95	30,68	32,05	38,12	42,93	46,47	49,50	53,04
150	150		22,59	24,65	26,93	29,20	30,87	33,09	35,30	38,03	42,95	50,40	54,98	59,48	63,50
200	200			27,44	29,63	32,37	35,08	37,82	40,68	44,38	50,14	58,33	62,66	68,10	73,57
250	250				32,82	36,08	39,31	42,53	46,81	51,00	57,75	64,92	71,60	78,87	86,56
300	300					39,80	43,68	47,97	52,85	57,56	65,32	74,50	83,21	91,88	100,62
350	350						47,75	53,44	58,78	64,14	72,75	83,23	92,67	100,20	108,73
400	400							58,91	64,86	70,77	80,17	91,32	102,11	109,97	119,49
450	450								74,66	77,66	87,94	101,18	111,96	119,73	130,24
500	500									84,42	95,75	108,98	121,79	134,61	147,46
600	600										106,26	122,58	136,11	149,62	163,20
700	700											138,44	154,00	169,53	185,11
800	800												171,55	189,10	206,68
900	900													208,59	228,20
1000	1000														250,40

		E-RC45													
H \ L	L	100	150	200	250	300	350	400	450	500	600	700	800	900	1000
100	100	21,59	23,63	25,69	27,74	29,85	31,86	33,94	35,98	38,30	45,57	49,83	53,98	58,03	62,19
150	150		26,25	28,93	31,58	34,24	36,90	39,55	42,22	45,47	51,34	59,08	64,43	69,73	75,93
200	200			32,18	35,43	38,71	41,94	45,22	48,64	53,07	59,95	68,38	74,92	81,41	87,95
250	250				39,26	43,12	46,99	50,86	55,96	60,99	69,01	77,62	85,62	94,28	103,46
300	300					47,58	52,21	57,33	63,16	68,83	78,10	89,07	99,49	109,86	120,28
350	350						57,09	63,88	70,28	76,67	86,98	99,51	110,80	119,80	129,97
400	400							70,42	77,57	84,61	95,82	109,19	122,08	131,48	142,86
450	450								89,28	92,86	105,15	120,97	133,84	145,98	158,80
500	500									100,93	114,46	130,29	145,59	160,94	176,30
600	600										138,15	159,36	176,95	194,51	212,14
700	700											180,00	200,22	220,39	240,64
800	800												223,00	245,83	268,69
900	900													271,18	296,68
1000	1000														325,53

Para medidas modulares consultar página 109.

*Medidas de hueco sin marco. Si se coloca con marco **E-MM**, consultar medida de hueco en la página 71.

Fijación: Muelles - Tornillos (ver página 78).

Fijación opcional: Pestillos (no incluidos en el precio de la rejilla). Para precios de Pestillos ver página 79. Los pestillos se suministran desmontados.

E-RC45: Con esta rejilla no es aconsejable la fijación por pestillos.

Acabado estándar: Aluminio anodizado.

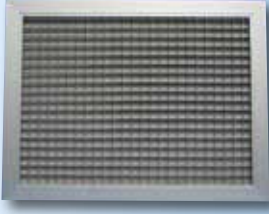
Acabado opcional: Lacado blanco (precio de tarifa sin incremento). Para otros acabados consultar Condiciones Generales de Venta en páginas 10 y 11.

NOTA IMPORTANTE: Siempre, al pedir una rejilla, la primera medida corresponderá a la longitud (L) y la segunda a la altura de la rejilla (H).



E-RCR

E-RC45R

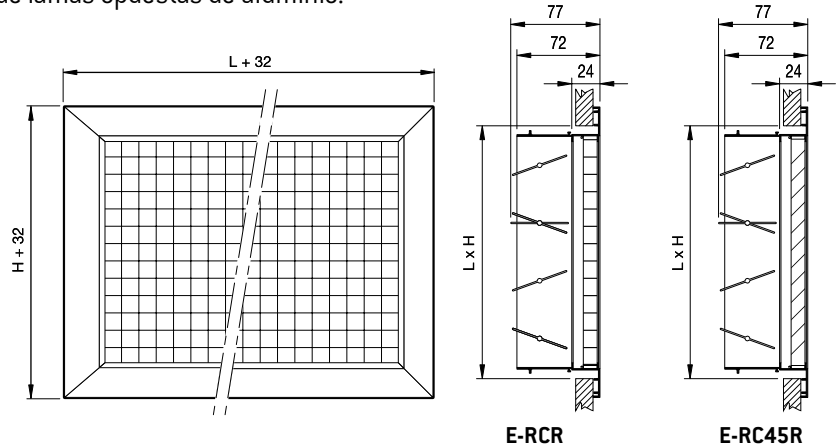


Rejilla de aletas reticuladas con regulación

E-RCR: Rejilla de retorno de aletas reticuladas de aluminio en forma de cuadrícula de 15 x 15 mm, fabricada con perfiles de aluminio extruido y anodizado con regulación de caudal de lamapas opuestas de aluminio.



E-RC45R: Rejilla de retorno de aletas reticuladas de aluminio en forma de cuadrícula de 15 x 15 mm, inclinada a 45°. Fabricada con perfiles de aluminio extruido y anodizado con regulación de caudal de lamapas opuestas de aluminio.



MEDIDA DEL HUECO

L x H*

		E-RCR												
H \ L	L	150	200	250	300	350	400	450	500	600	700	800	900	1000
100		36,94	40,16	43,38	46,63	49,83	53,07	56,28	60,99	71,96	81,04	87,70	94,33	103,09
150		40,14	44,10	48,05	52,04	55,98	59,96	63,89	69,32	79,32	92,67	100,81	108,96	119,23
200			48,09	52,75	57,47	62,15	66,85	71,54	77,70	89,20	103,35	114,01	123,64	135,46
250				58,57	64,05	69,48	74,96	80,41	87,14	102,11	116,07	128,39	139,62	153,00
300					69,48	75,65	81,88	88,05	95,53	112,16	127,66	140,56	153,83	169,21
350						81,81	88,74	95,65	103,87	122,89	139,25	153,08	166,90	186,49
400							133,08	144,00	153,82	179,10	198,37	217,59	231,65	245,74

		E-RC45R												
H \ L	L	150	200	250	300	350	400	450	500	600	700	800	900	1000
100		40,77	44,31	47,86	51,46	55,01	58,56	62,11	67,31	79,40	89,44	96,78	107,14	117,13
150		44,29	48,66	53,01	57,44	61,78	66,16	70,49	76,51	90,12	102,24	111,25	123,77	135,45
200			53,08	58,23	63,44	68,60	73,78	78,95	85,75	101,33	115,15	129,50	140,47	153,87
250				64,65	70,70	76,66	82,70	88,73	98,06	113,73	129,32	145,85	158,62	173,81
300					76,66	83,51	90,35	97,17	107,51	127,43	146,37	161,20	176,39	192,24
350						92,93	100,81	108,66	118,00	139,61	158,18	173,88	193,37	213,85
400							146,88	158,92	169,74	197,64	218,89	240,13	255,66	271,16

*Medidas de hueco sin marco. Si se coloca con marco **E-MM**, consultar medida de hueco en la página 71.

Fijación: Muelles - Tornillos (ver página 78).

Fijación opcional: Pestillos (no incluidos en el precio de la rejilla). Para precios de Pestillos ver página 79.

E-RC45: Con esta rejilla no es aconsejable la fijación por pestillos.

Acabado estándar: Aluminio anodizado.

Acabado opcional: Lacado blanco (precio de tarifa sin incremento).

Para otros acabados consultar Condiciones Generales de Venta en páginas 10 y 11.

NOTA IMPORTANTE: Siempre, al pedir una rejilla, la primera medida corresponderá a la longitud (L) y la segunda a la altura de la rejilla (H).

Variante: Posibilidad de motorizar la regulación de caudal con motor a 24 ó 220V. (ver página 215).

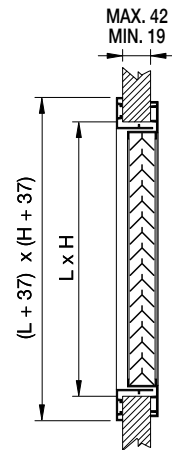
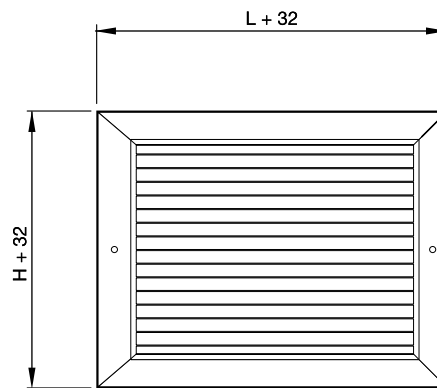


E-RP+CM



Rejilla de retorno de puerta aletas en "V"

E-RP+CM: Rejilla de retorno de aletas fijas horizontales en forma de "V" fabricadas en perfiles de aluminio extruido y anodizado, con contramarco para colocar en el reverso de la rejilla.



E-RP+CM

MEDIDA DEL HUECO

L x H*

		E-RP+CM							
H \ L	200	250	300	350	400	450	500	600	700
100	31,06	33,69	36,39	38,76	41,17	44,52	47,73	52,42	58,35
150	36,64	39,85	43,15	46,01	48,86	52,81	56,69	62,09	69,40
200	42,11	46,01	49,80	53,17	56,52	61,08	65,55	71,84	80,48
250	47,80	49,07	54,42	60,25	64,71	69,96	75,07	82,84	92,74
300	54,79	55,80	57,90	64,79	72,85	78,95	84,66	93,79	105,07
350	58,51	63,10	67,63	72,21	80,71	87,37	93,87	104,14	116,61
400	62,19	68,78	75,35	81,95	88,50	95,80	103,14	114,45	128,16
450	67,21	75,59	84,04	92,41	100,87	109,24	112,98	126,72	140,63
500	73,53	80,52	88,97	97,42	105,86	114,31	122,76	136,70	168,42

■ Dimensiones en stock.

Fijación: Tornillos (ver página 78).

Acabado estándar: Aluminio anodizado.

Acabado opcional: Lacado blanco (precio de tarifa sin incremento).

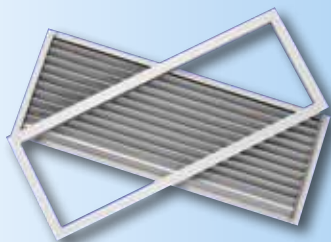
Para otros acabados consultar Condiciones Generales de Venta en páginas 10 y 11.

NOTA IMPORTANTE: Siempre, al pedir una rejilla, la primera medida corresponderá a la longitud de las aletas (L) y la segunda a la altura de la rejilla (H).

No se puede fabricar rejillas superiores a 700 mm. en cota (L) y 500 mm en cota (H).

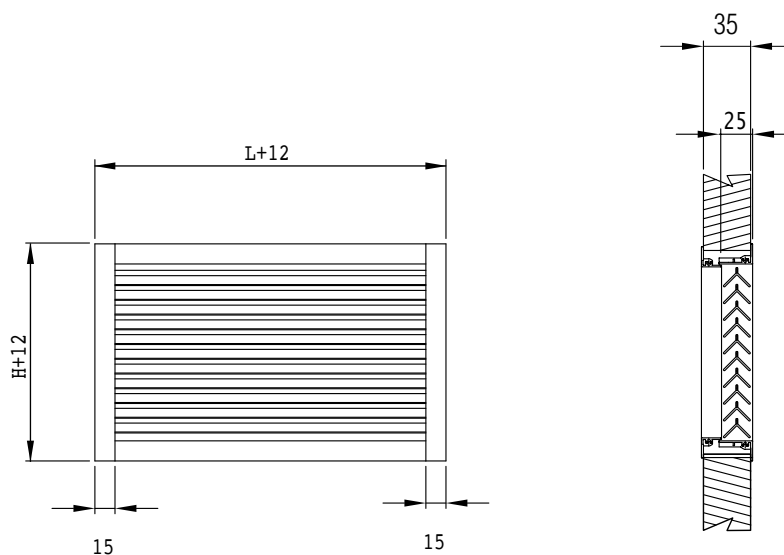


E-RPTP+CM



Rejilla de retorno de puerta aletas en "V"

E-RPTP+CM: Rejilla de retorno de aletas fijas horizontales en forma de "V" con contramarco plano de 15 mm para colocar en el reverso de la rejilla.



E-RPTP+CM

MEDIDA DEL HUECO

L-5 x H-5

		E-RPTP+CM							
H \ L	200	250	300	350	400	450	500	600	700
100	37,27	40,43	43,68	46,50	49,40	53,45	57,28	62,89	70,02
150	43,96	47,83	51,78	55,20	58,63	63,34	68,01	74,51	83,29
200	50,51	55,20	59,76	63,81	67,83	73,27	78,64	86,21	96,59
250	57,36	58,88	65,26	72,32	77,65	83,97	90,08	99,39	111,30
300	65,77	66,97	68,14	77,73	87,40	94,74	101,59	112,54	126,09
350	70,21	75,74	81,13	86,63	96,84	104,86	112,64	124,96	139,91
400	74,63	82,54	90,41	98,32	106,18	114,96	123,78	137,33	153,81
450	80,66	90,72	100,83	110,90	121,02	131,09	135,56	152,08	168,77
500	86,53	96,63	106,77	116,90	127,02	137,16	147,29	164,03	202,12

Fijación: Sin tornillos, por presión de la rejilla con el contramarco.

Acabado estándar: Aluminio anodizado.

Acabado opcional: Lacado blanco (precio de tarifa sin incremento).

Para otros acabados consultar Condiciones Generales de venta en páginas 10 y 11.

NOTA IMPORTANTE: Siempre al pedir una rejilla, la primera medida corresponderá a la longitud de las aletas (L) y la segunda a la altura de la rejilla (H).

No es aconsejable fabricar rejillas de medidas superiores a las de tarifa.



E-LO/A

E-LO/B

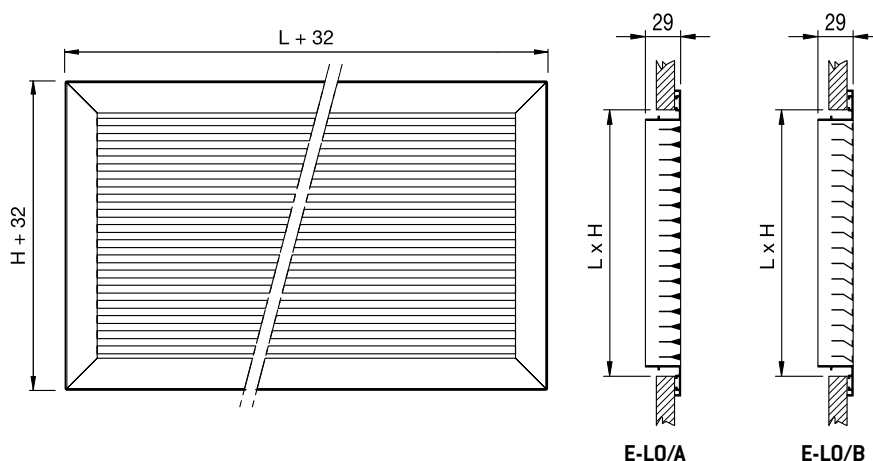


Rejilla de impulsión lineal

E-LO/A: Rejilla de impulsión lineal de aletas fijas horizontales a 0°, fabricada con perfiles de aluminio extruido y anodizado.



E-LO/B: Rejilla de impulsión lineal de aletas fijas horizontales a 20°, fabricada con perfiles de aluminio extruido y anodizado.



MEDIDA DEL HUECO

L x H*

H \ L	200	300	400	500	600	700	800	900	1000	1200	1500	1700	2000	Por m.l.
50	22,83	23,59	25,17	27,20	28,90	30,63	32,27	34,17	36,00	43,19	53,98	61,17	71,95	39,59
75	24,96	25,79	28,34	31,11	33,85	36,65	39,17	41,81	44,43	53,31	66,62	75,48	88,83	48,87
100	26,55	28,02	31,54	35,05	38,86	42,23	45,74	49,30	52,81	63,34	79,20	89,73	105,57	58,08
125	29,03	30,43	35,71	40,28	45,38	49,91	54,57	59,27	63,94	76,72	95,92	108,71	127,88	70,33
150	32,81	33,42	39,88	45,52	51,94	57,59	63,39	69,22	75,08	90,12	112,63	127,67	150,20	82,59
200	36,15	38,44	48,09	56,13	64,65	72,88	81,14	89,30	92,93	111,50	139,37	157,99	185,82	102,22
250	40,34	43,44	53,90	63,21	74,10	82,96	91,75	102,28	112,77	135,33	169,15	191,72	225,55	124,04
300	47,94	49,75	56,80	70,17	82,54	90,35	98,21	111,46	121,16	145,38	181,71	205,95	242,29	133,26
400	60,48	63,19	79,17	94,95	113,18	128,95	144,73	162,22	179,75	215,73	269,66	305,60	359,54	197,74
500	80,50	81,61	101,21	123,07	146,21	170,11	194,07	216,16	238,37	286,04	357,56	405,24	476,73	262,22
600	96,51	97,95												
700	112,71	114,29												
800	128,82	130,61												
900	144,93	146,95												
1000	161,05	163,25												

■ Dimensiones en stock.

* Medidas de hueco sin marco. Si se coloca con marco **E-MM**, consultar medidas de hueco en página 71.

Precio por abatimiento: 24,46 € para cualquier medida de rejilla entre 50 y 150 mm. en cota (H).

Fijación: Muelles - Tornillos (ver página 78) o pestillos (incluidos en el precio de la rejilla). Los pestillos se suministran desmontados (ver página 79).

Acabado estándar: Aluminio anodizado.

Acabado opcional: Lacado blanco (precio de tarifa sin incremento).

Para otros acabados consultar Condiciones Generales de Venta en páginas 10 y 11.

NOTA IMPORTANTE: Siempre, al pedir una rejilla, la primera medida corresponderá a la longitud de las aletas (L) y la segunda a la altura de la rejilla (H).

Para otras medidas consultar Condiciones Generales de Venta en página 11, apartado 11.



Rejillas de impulsión lineales

E-LO/AR

E-LO/BR

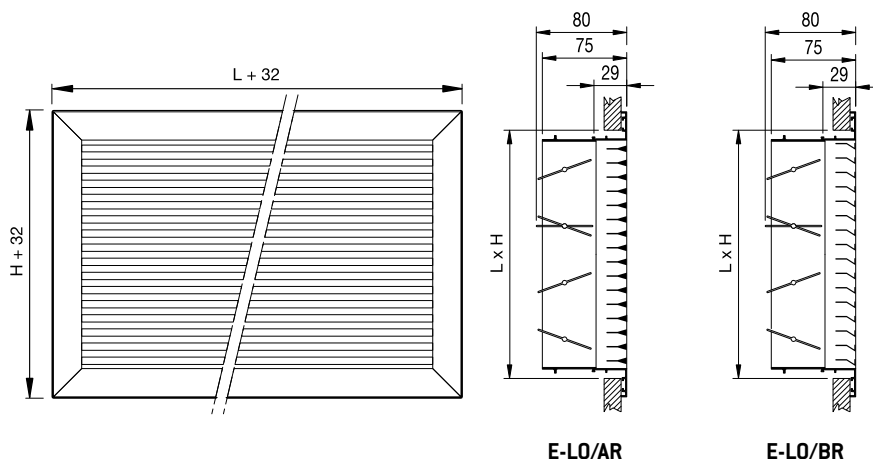


Rejilla de impulsión lineal con regulación

E-LO/AR: Rejilla de impulsión lineal de aletas fijas horizontales a 0° con regulación de caudal, fabricada con perfiles de aluminio extruido y anodizado con regulación.



E-LO/BR: Rejilla de impulsión lineal de aletas fijas horizontales a 20° con regulación de caudal, fabricada con perfiles de aluminio extruido y anodizado con regulación.



MEDIDA DEL HUECO

L x H*

H \ L	200	300	400	500	600	700	800	900	1000	1200	1500	1700	2000	Por m.l.
75	36,72	38,72	42,49	48,03	57,75	62,31	68,81	74,42	83,35	103,41	123,06	132,94	152,95	91,69
100	38,29	42,11	47,27	53,60	64,41	70,31	75,60	82,51	92,45	114,65	136,49	149,62	171,05	101,69
125	41,71	45,62	53,56	60,42	70,07	77,09	84,26	91,50	101,64	128,38	152,46	167,83	197,44	111,81
150	45,50	49,18	59,83	68,26	77,91	86,41	95,07	103,82	112,62	141,89	168,95	191,47	225,27	123,89
200	51,80	54,95	72,12	84,16	96,98	109,29	121,73	133,97	146,12	175,36	219,16	248,40	292,22	160,72
250	57,76	62,91	79,32	94,82	111,13	124,43	137,62	153,43	169,16	203,00	253,74	287,57	338,33	186,08
300	67,35	72,33	82,80	100,25	120,12	131,67	145,93	162,41	181,71	218,08	272,60	308,92	363,46	199,89
400	86,05	92,96	116,48	142,43	169,80	193,43	217,11	243,33	269,66	323,56	404,50	458,40	539,29	296,63

*Medidas de hueco sin marco. Si se coloca con marco **E-MM**, consultar medida de hueco en la página 71.

Precio por abatimiento: 24,46 € para cualquier medida de rejilla entre 50 y 150 mm. en cota (H).

Fijación: Muelles - Tornillos (ver página 78) o pestillos (incluidos en el precio de la rejilla). Los pestillos se suministran desmontados (ver página 79).

Acabado estándar: Aluminio anodizado.

Acabado opcional: Lacado blanco (precio de tarifa sin incremento). Para otros acabados consultar Condiciones Generales de Venta en páginas 10 y 11.

NOTA IMPORTANTE: Siempre, al pedir una rejilla, la primera medida corresponderá a la longitud de las aletas (L) y la segunda a la altura de la rejilla (H).

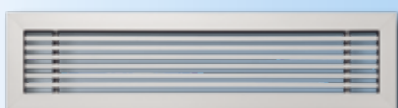
Para otras medidas consultar Condiciones Generales de Venta en página 11, apartado 11.

Variante: Posibilidad de motorizar la regulación de caudal con motor a 24 ó 220V. (ver página 217).



E-LO/AD

E-LO/BD

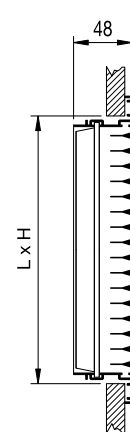
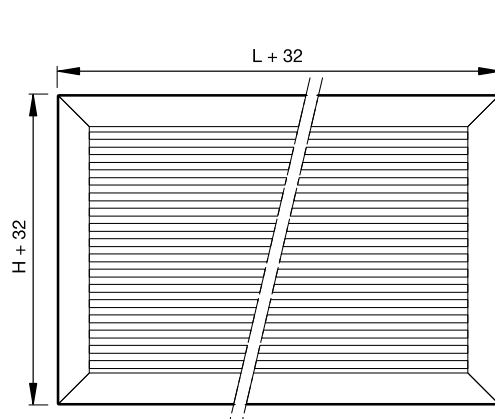


Rejilla de impulsión lineal con aletas deflectoras

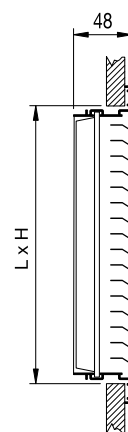
E-LO/AD: Rejilla de impulsión lineal de aletas fijas horizontales a 0° y aletas deflectoras, fabricada con perfiles de aluminio extruido y anodizado.



E-LO/BD: Rejilla de impulsión lineal de aletas fijas horizontales a 20° y aletas deflectoras, fabricada con perfiles de aluminio extruido y anodizado.



E-LO/AD



E-LO/BD

MEDIDA DEL HUECO

L x H*

H \ L	200	300	400	500	600	700	800	900	1000	1200	1500	1700	2000	Por m.l.
75	36,71	38,72	42,49	48,03	57,75	62,31	66,84	72,29	81,08	103,41	119,55	129,14	148,58	89,19
100	38,29	42,11	47,27	52,56	63,16	70,31	75,60	82,51	89,81	114,65	132,60	145,35	166,16	98,79
125	41,71	45,62	53,56	60,42	70,07	77,09	84,27	91,50	98,74	125,87	148,10	167,84	197,44	108,60
150	45,49	49,17	59,83	68,26	77,92	86,42	95,07	103,81	112,63	135,15	168,95	191,48	225,27	123,89
200	51,79	54,94	72,12	84,16	96,98	109,29	121,73	133,97	146,12	175,36	219,16	248,39	292,22	160,73
250	57,76	62,91	79,32	94,82	111,13	124,43	137,62	153,43	169,16	203,00	253,74	287,57	338,33	186,08
300	67,35	70,27	81,19	100,25	120,12	131,66	143,10	162,41	181,71	218,08	272,58	308,92	363,46	199,89
400	85,24	92,10	116,48	142,43	169,80	193,43	217,11	243,33	269,66	323,56	404,50	458,41	539,31	296,63

*Medidas de hueco sin marco. Si se coloca con marco **E-MM**, consultar medida de hueco en la página 71.

Precio por abatimiento: 24,46 € para cualquier medida de rejilla entre 50 y 150 mm. en cota (H).

Fijación: Muelles - Tornillos (ver página 78) o pestillos (incluidos en el precio de la rejilla). Los pestillos se suministran desmontados (ver página 79).

Acabado estándar: Aluminio anodizado.

Acabado opcional: Lacado blanco (precio de tarifa sin incremento). Para otros acabados consultar Condiciones Generales de Venta en páginas 10 y 11.

NOTA IMPORTANTE: Siempre, al pedir una rejilla, la primera medida corresponderá a la longitud de las aletas (L) y la segunda a la altura de la rejilla (H).

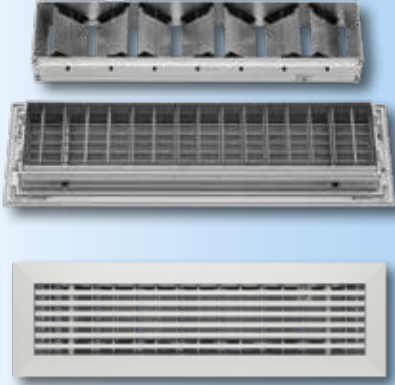
Para otras medidas consultar Condiciones Generales de Venta en página 11, apartado 11.



Rejillas de impulsión lineales

E-LO/ADR

E-LO/BDR

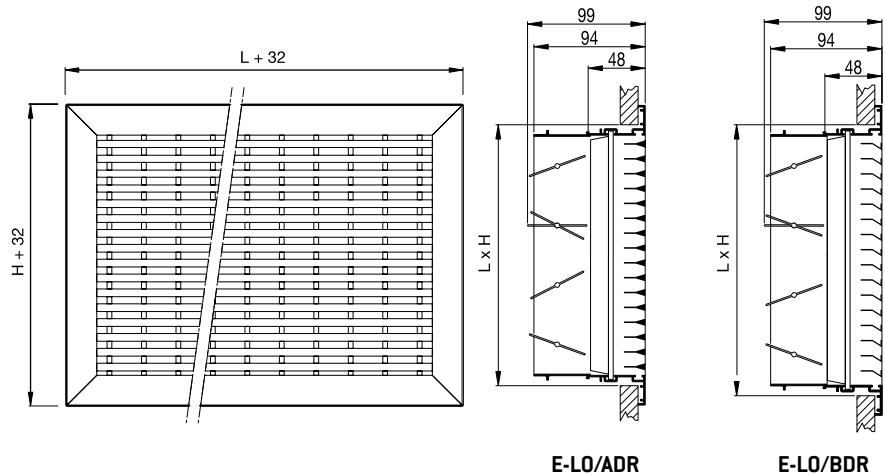


Rejilla lineal con aletas deflectoras y regulación

E-LO/ADR: Rejilla de impulsión lineal de aletas fijas horizontales a 0° con aletas deflectoras, fabricada con perfiles de aluminio extruido y anodizado, y regulación de caudal de aluminio.



E-LO/BDR: Rejilla de impulsión lineal de aletas fijas horizontales a 20° con aletas deflectoras, fabricada con perfiles de aluminio extruido y anodizado, y regulación de caudal de aluminio.



MEDIDA DEL HUECO

L x H*

L \ H	200	300	400	500	600	700	800	900	1000	1200	1500	1700	2000	Por m.l.
75	59,08	60,83	68,26	77,38	95,46	98,98	103,14	119,83	129,52	155,42	188,68	213,87	246,71	142,47
100	63,32	64,57	73,53	83,87	98,31	104,73	114,01	123,18	138,87	171,54	204,26	231,47	272,34	152,77
125	67,15	68,99	81,41	93,46	110,26	119,21	130,52	141,79	153,03	183,64	229,58	260,19	306,08	168,33
150	71,09	73,43	89,27	103,01	122,12	133,69	147,02	160,36	173,81	208,56	260,72	295,47	347,60	191,19
200	79,76	81,79	104,77	122,51	144,64	162,29	180,19	197,84	215,46	258,56	323,20	366,27	430,91	237,02
250	86,13	87,75	115,12	137,09	163,62	183,23	202,16	223,81	241,10	289,35	361,68	407,46	482,25	265,20
300	89,72	96,24	119,54	145,92	177,08	195,54	212,64	238,29	263,88	316,69	395,86	448,66	527,83	290,28
400	127,09	129,62	162,17	197,32	238,66	269,62	303,07	338,45	373,92	448,71	560,89	635,65	747,80	411,30

*Medidas de hueco sin marco. Si se coloca con marco **E-MM**, consultar medida de hueco en la página 71.

Fijación: Muelles - Tornillos (ver página 78) o pestillos incluidos en el precio de la rejilla (ver página 79).

Acabado estándar: Aluminio anodizado.

Acabado opcional: Lacado blanco (precio de tarifa sin incremento).

Para otros acabados consultar Condiciones Generales de Venta en páginas 10 y 11.

NOTA IMPORTANTE: Siempre al pedir una rejilla, la primera medida corresponderá a la longitud de las aletas (L) y la segunda a la altura de la rejilla (H).

Para otras medidas consultar Condiciones Generales de Venta en página 11, apartado 11.

Variante: Posibilidad de motorizar la regulación de caudal con motor a 24 ó 220V. (ver página 215).



E-LO/AE

E-LO/BE

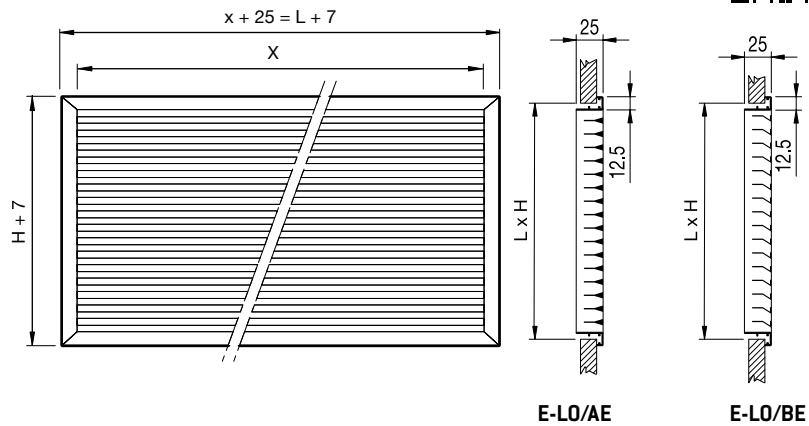


Rejilla de impulsión lineal de marco estrecho

E-LO/AE: Rejilla de impulsión lineal de aletas fijas horizontales a 0° de marco estrecho de 12,5 mm., fabricadas con perfiles de aluminio extruido y anodizado.



E-LO/BE: Rejilla de impulsión lineal de aletas fijas horizontales a 20° de marco estrecho de 12,5 mm., fabricadas con perfiles de aluminio extruido y anodizado.



X es la medida exacta de la parrilla de aletas (sin remates)

MEDIDA DEL HUECO

L-5 x H-5*

X+13 x H-5*

H \ L	X								1000	1200	1500	1700	2000	Por m.l.
	200	300	400	500	600	700	800	900						
50	22,83	23,59	25,17	27,20	28,90	30,63	32,27	34,17	36,00	43,19	53,98	61,17	71,95	39,59
75	24,96	25,79	28,34	31,11	33,85	36,65	39,17	41,81	44,43	53,31	66,62	75,48	88,83	48,87
100	26,55	28,02	31,54	35,05	38,86	42,23	45,74	49,30	52,81	63,34	79,20	89,73	105,57	58,08
125	29,03	30,43	35,71	40,28	45,38	49,91	54,57	59,27	63,94	76,72	95,92	108,71	127,88	70,33
150	32,81	33,42	39,88	45,52	51,94	57,59	63,39	69,22	75,08	90,12	112,63	127,67	150,20	82,59
200	36,15	38,44	48,09	56,13	64,65	72,88	81,14	89,30	92,93	111,50	139,37	157,99	185,82	102,22
250	40,34	43,44	53,90	63,21	74,10	82,96	91,75	102,28	112,77	135,33	169,15	191,72	225,55	124,04
300	47,94	49,75	56,80	70,17	82,54	90,35	98,21	111,46	121,16	145,38	181,71	205,95	242,29	133,26
400	60,48	63,19	79,17	94,95	113,18	128,95	144,73	162,22	179,75	215,73	269,66	305,60	359,54	197,74
500	80,50	81,61	101,21	123,07	146,21	170,11	194,07	216,16	238,37	286,04	357,56	405,24	476,73	262,22
600	96,51	97,95												
700	112,71	114,29												
800	128,82	130,61												
900	144,93	146,95												
1000	161,05	163,25												

*Medidas de hueco sin marco. Si se coloca con marco **E-MAE**, consultar medida de hueco en la página 75.

Precio por abatimiento: 24,46 € para cualquier medida de rejilla entre 50 y 150 mm. en cota (H).

Fijación: Pestillos (incluidos en el precio de la rejilla) únicamente con E-TACO (ver página 80) o con marcos E-MAE (ver página 75). Los pestillos se suministran desmontados.

Este modelo de rejilla NO puede instalarse con marcos E-MM o E-MAM.

Acabado estándar: Aluminio anodizado.

Acabado opcional: Lacado blanco (precio de tarifa sin incremento).

Para otros acabados consultar Condiciones Generales de Venta en páginas 10 y 11.

NOTA IMPORTANTE: Siempre, al pedir una rejilla, la primera medida corresponderá a la longitud (L) y la segunda a la altura de la rejilla (H).

Para otras medidas consultar Condiciones Generales de Venta en página 11, apartado 11.



E-LO/AER

E-LO/BER

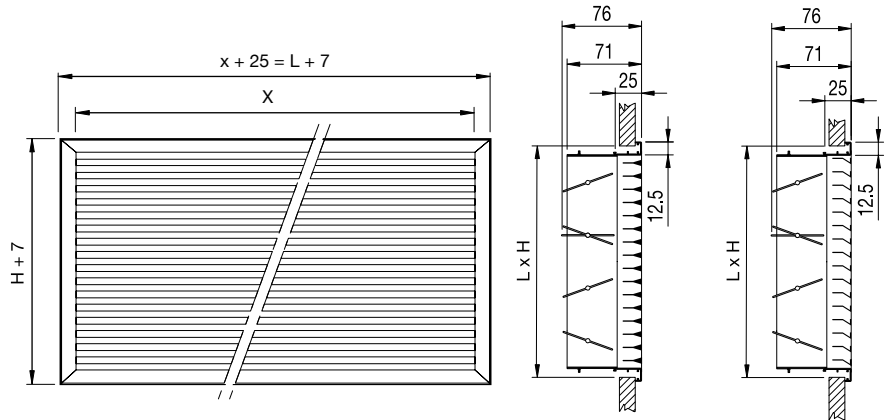


Rejilla de impulsión lineal marco estrecho con regulación

E-LO/AER: Rejilla de impulsión lineal de aletas fijas horizontales a 0° con marco estrecho de 12,5 mm., fabricada con perfiles de aluminio extruido y anodizado y regulación de caudal de aluminio.



E-LO/BER: Rejilla de impulsión lineal de aletas fijas horizontales a 20° con marco estrecho de 12,5 mm., fabricada con perfiles de aluminio extruido y anodizado y regulación de caudal de aluminio.



X es la medida exacta de la parrilla de aletas (sin remates)

E-LO/AER

E-LO/BER

MEDIDA DEL HUECO

L-5 x H-5*

X+13 x H-5*

X \ L									1000	1200	1500	1700	2000	Por m.l.
	200	300	400	500	600	700	800	900						
75	36,72	38,72	42,49	48,03	57,75	62,31	68,81	74,42	83,35	103,41	123,06	132,94	152,95	91,69
100	38,29	42,11	47,27	53,60	64,41	70,31	75,60	82,51	92,45	114,65	136,49	149,62	171,05	101,69
125	41,71	45,62	53,56	60,42	70,07	77,09	84,26	91,50	101,64	128,38	152,46	167,83	197,44	111,81
150	45,50	49,18	59,83	68,26	77,91	86,41	95,07	103,82	112,62	141,89	168,95	191,47	225,27	123,89
200	51,80	54,95	72,12	84,16	96,98	109,29	121,73	133,97	146,12	175,36	219,16	248,40	292,22	160,72
250	57,76	62,91	79,32	94,82	111,13	124,43	137,62	153,43	169,16	203,00	253,74	287,57	338,33	186,08
300	67,35	72,33	82,80	100,25	120,12	131,67	145,93	162,41	181,71	218,08	272,60	308,92	363,46	199,89
400	86,05	92,96	116,48	142,43	169,80	193,43	217,11	243,33	269,66	323,56	404,50	458,40	539,29	296,63

*Medidas de hueco sin marco. Si se coloca con marco **E-MAE**, consultar medida de hueco en la página 75.

Fijación: Pestillos (incluidos en el precio de la rejilla) únicamente con E-TACO (ver página 80) o con marcos E-MAE (ver página 75).

Este modelo de rejilla NO puede instalarse con marcos E-MM o E-MAM.

Acabado estándar: Aluminio anodizado.

Acabado opcional: Lacado blanco (precio de tarifa sin incremento).

Para otros acabados consultar Condiciones Generales de Venta en páginas 10 y 11.

NOTA IMPORTANTE: Siempre al pedir una rejilla, la primera medida corresponderá a la longitud de las aletas (L) y la segunda a la altura de la rejilla (H).

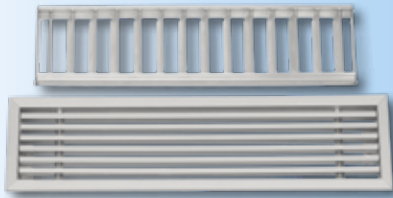
Para otras medidas consultar Condiciones Generales de Venta en página 11, apartado 11.

Variante: Posibilidad de motorizar la regulación de caudal con motor a 24 ó 220V. (ver página 215).



E-LO/AED

E-LO/BED

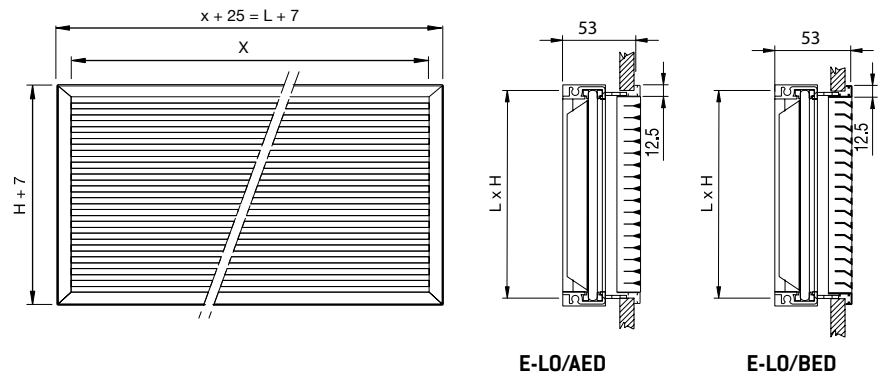


Rejilla de impulsión lineal marco estrecho con deflexión

E-LO/AED: Rejilla de impulsión lineal de aletas fijas horizontales a 0° de marco estrecho de 12,5 mm., fabricadas con perfiles de aluminio extruido y anodizado, con deflexión de aluminio bruto acoplada a la rejilla.



E-LO/BED: Rejilla de impulsión lineal de aletas fijas horizontales a 20° de marco estrecho de 12,5 mm., fabricadas con perfiles de aluminio extruido y anodizado, con deflexión de aluminio bruto acoplada a la rejilla.



MEDIDA DEL HUECO

L-5 x H-5*

X+13 x H-5*

X es la medida exacta de la parrilla de aletas (sin remates)

X									1000	Por m.l.	
	L	200	300	400	500	600	700	800	900		
H											
100		41,23	48,77	55,97	64,66	77,73	82,03	89,55	96,85	104,14	114,56
150		48,66	55,39	66,58	77,25	93,34	101,52	111,60	121,69	131,77	144,95
200		55,69	61,63	76,99	90,11	107,75	120,64	133,76	146,67	155,12	170,64
250		62,10	68,39	85,53	100,46	121,13	135,60	149,43	164,85	180,21	198,23
300		72,22	76,84	89,57	108,63	131,05	145,41	158,20	176,05	193,90	213,29
400		89,36	95,95	129,24	154,49	188,49	213,34	237,96	263,86	289,88	318,87

*Medidas de hueco sin marco. Si se coloca con marco **E-MAE**, consultar medida de hueco en la página 75.

Fijación: Pestillos (incluidos en el precio de la rejilla) únicamente con E-TACO (ver página 80) o con marcos E-MAE (ver página 75). Los pestillos se suministran desmontados.

Este modelo de rejilla NO puede instalarse con marcos E-MM ni E-MAM.

Acabado estándar: Aluminio anodizado.

Acabado opcional: Lacado blanco (precio de tarifa sin incremento).

Para otros acabados consultar Condiciones Generales de venta en páginas 10 y 11.

NOTA IMPORTANTE: Siempre, al pedir una rejilla, la primera medida corresponderá a la longitud (L) y la segunda a la altura de la rejilla (H).

Para otras medidas consultar Condiciones Generales de Venta en página 11, apartado 11.



E-LO/AEDR

E-LO/BEDR

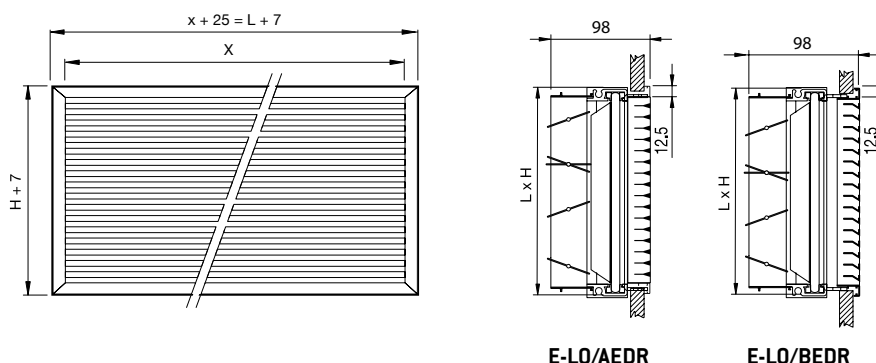


Rejilla de impulsión lineal marco estrecho con deflexión y regulación

E-LO/AEDR: Rejilla de impulsión lineal de aletas fijas horizontales a 0° de marco estrecho de 12,5 mm., fabricadas con perfiles de aluminio extruido y anodizado, con deflexión y regulación de caudal, acoplada a la rejilla de aluminio bruto.



E-LO/BEDR: Rejilla de impulsión lineal de aletas fijas horizontales a 20° de marco estrecho de 12,5 mm., fabricadas con perfiles de aluminio extruido y anodizado, con deflexión y regulación de caudal, acoplada a la rejilla de aluminio bruto.



E-LO/AEDR

E-LO/BEDR

X es la medida exacta de la parrilla de aletas (sin remates)

MEDIDA DEL HUECO

L-5 x H-5*

X+13 x H-5*

X									1000	Por m.l.
L	200	300	400	500	600	700	800	900		
H										
100	52,99	62,84	71,74	84,59	99,08	107,98	117,13	127,64	138,51	152,37
150	61,34	71,16	86,53	100,00	119,31	130,34	143,30	156,27	169,32	186,26
200	71,32	79,21	101,03	118,15	140,10	157,05	174,33	191,34	208,30	229,13
250	79,50	89,12	110,98	132,07	158,16	177,09	195,31	215,97	236,59	260,25
300	91,62	98,76	115,56	140,72	170,98	189,29	205,90	230,18	254,47	279,92
400	112,50	124,70	166,59	201,96	245,09	277,83	310,35	345,00	379,80	417,78

*Medidas de hueco sin marco. Si se coloca con marco **E-MAE**, consultar medida de hueco en la página 75.

Fijación: Pestillos (incluidos en el precio de la rejilla) únicamente con E-TACO (ver página 80) o con marcos E-MAE (ver página 75). Los pestillos se suministran desmontados.

Este modelo de rejilla NO puede instalarse con marcos E-MM ni E-MAM.

Acabado estándar: Aluminio anodizado.

Acabado opcional: Lacado blanco (precio de tarifa sin incremento).

Para otros acabados consultar Condiciones Generales de venta en páginas 10 y 11.

NOTA IMPORTANTE: Siempre, al pedir una rejilla, la primera medida corresponderá a la longitud (L) y la segunda a la altura de la rejilla (H).

Para otras medidas consultar Condiciones Generales de Venta en página 11, apartado 11.

Variante: Posibilidad de motorizar la regulación de caudal con motor a 24 ó 220V. (ver página 215).



E-LO/ATP

E-LO/BTP



Rejilla lineal de marco plano con remates extremos montables

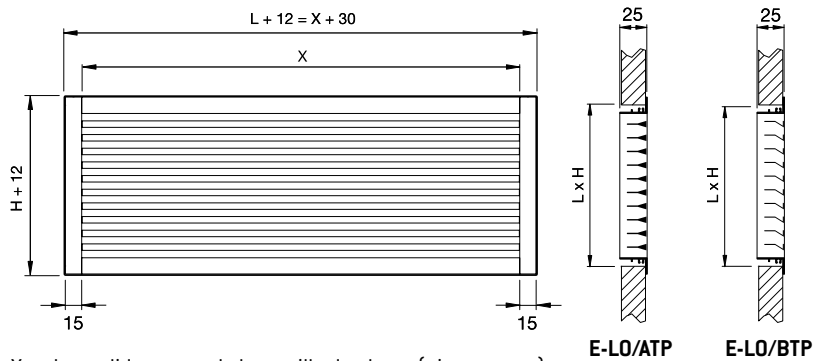
E-LO/ATP: Rejilla de impulsión lineal de aletas fijas horizontales a 0° con marco plano de 15 mm.

Especial para tabiques de ladrillería. Para tabiques de placas de yeso laminado utilizar E-LO/ATPY (ver página 52).



E-LO/BTP: Rejilla de impulsión lineal de aletas fijas horizontales a 20° con marco plano de 15 mm.

Añadiendo tramos puede suministrarse sin límite de longitud.



X es la medida exacta de la parrilla de aletas (sin remates)

MEDIDA DEL HUECO

L-5 x H-5*

X+13 x H-5*

X \ H	L									1000	1200	1500	1700	2000	Por m.l.
		200	300	400	500	600	700	800	900						
50		22,83	23,59	25,17	27,20	28,90	30,63	32,27	34,17	36,00	43,19	53,98	61,17	71,95	39,59
75		24,96	25,79	28,34	31,11	33,85	36,65	39,17	41,81	44,43	53,31	66,62	75,48	88,83	48,87
100		26,55	28,02	31,54	35,05	38,86	42,23	45,74	49,30	52,81	63,34	79,20	89,73	105,57	58,08
125		29,03	30,43	35,71	40,28	45,38	49,91	54,57	59,27	63,94	76,72	95,92	108,71	127,88	70,33
150		32,81	33,42	39,88	45,52	51,94	57,59	63,39	69,22	75,08	90,12	112,63	127,67	150,20	82,59
200		36,15	38,44	48,09	56,13	64,65	72,88	81,14	89,30	92,93	111,50	139,37	157,99	185,82	102,22
250		40,34	43,44	53,90	63,21	74,10	82,96	91,75	102,28	112,77	135,33	169,15	191,72	225,55	124,04
300		47,94	49,75	56,80	70,17	82,54	90,35	98,21	111,46	121,16	145,38	181,71	205,95	242,29	133,26
400		60,48	63,19	79,17	94,95	113,18	128,95	144,73	162,22	179,75	215,73	269,66	305,60	359,54	197,74
500		80,50	81,61	101,21	123,07	146,21	170,11	194,07	216,16	238,37	286,04	357,56	405,24	476,73	262,22
600		96,51	97,95												
700		112,71	114,29												
800		128,82	130,61												
900		144,93	146,95												
1000		161,05	163,25												

*Medidas de hueco sin marco. Si se coloca con marco **E-MME**, consultar medida de hueco en la página 74.

Precio por abatimiento: 24,46 € para cualquier medida de rejilla entre 50 y 150 mm. en cota (H).

Fijación: Pestillos (incluidos en el precio de la rejilla) únicamente con E-TACO (ver página 80) o con marcos E-MME (ver página 74).

Este modelo de rejilla NO puede instalarse con marcos E-MM o E-MAM.

Acabado estándar: Aluminio anodizado.

Acabado opcional: Lacado blanco (precio de tarifa sin incremento).

Para otros acabados consultar Condiciones Generales de Venta en páginas 10 y 11.

NOTA IMPORTANTE: Siempre, al pedir una rejilla, la primera medida corresponderá a la longitud (L) y la segunda a la altura de la rejilla (H).

Para otras medidas consultar Condiciones Generales de Venta en página 11, apartado 11.

Variante: Es posible fabricar rejillas curvas de este modelo de radio mínimo 2000 mm. y altura máxima (H) de 200 mm. Consultar precios.

Posibilidad de integrar iluminación tipo led (ver página 205).



Rejillas de impulsión lineales

E-LO/ATPR

E-LO/BTPR

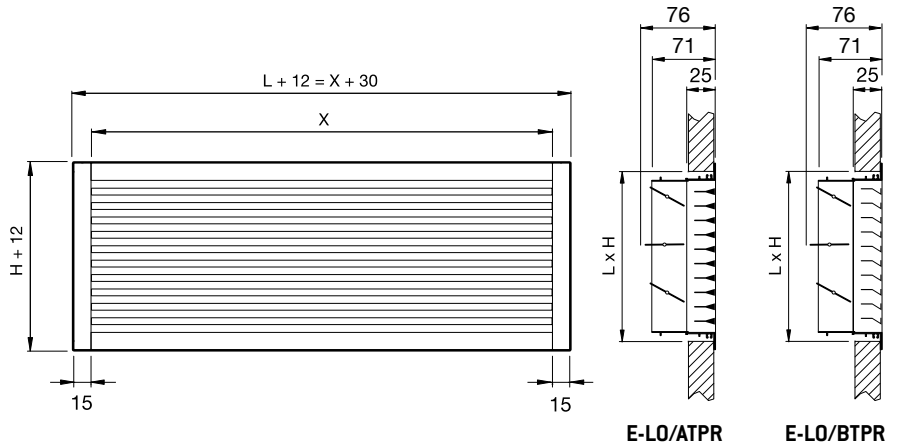


Rejilla lineal con remates montables y regulación

E-LO/ATPR: Rejilla de impulsión lineal de aletas fijas horizontales a 0° con marco plano de 15mm. y regulación de caudal.



E-LO/BTPR: Rejilla de impulsión lineal de aletas fijas horizontales a 20° con marco plano de 15mm. y regulación de caudal. Añadiendo tramos puede suministrarse sin límite de longitud.



X es la medida exacta de la parrilla de aletas (sin remates)

MEDIDA DEL HUECO

L-5 x H-5*

X+13 x H-5*

X	L									1000	1200	1500	1700	2000	Por m.l.
	200	300	400	500	600	700	800	900							
75	36,72	38,72	42,49	48,03	57,75	62,31	68,81	74,42	83,35	103,41	123,06	132,94	152,95	91,69	
100	38,29	42,11	47,27	53,60	64,41	70,31	75,60	82,51	92,45	114,65	136,49	149,62	171,05	101,69	
125	41,71	45,62	53,56	60,42	70,07	77,09	84,26	91,50	101,64	128,38	152,46	167,83	197,44	111,81	
150	45,50	49,18	59,83	68,26	77,91	86,41	95,07	103,82	112,62	141,89	168,95	191,47	225,27	123,89	
200	51,80	54,95	72,12	84,16	96,98	109,29	121,73	133,97	146,12	175,36	219,16	248,40	292,22	160,72	
250	57,76	62,91	79,32	94,82	111,13	124,43	137,62	153,43	169,16	203,00	253,74	287,57	338,33	186,08	
300	67,35	72,33	82,80	100,25	120,12	131,67	145,93	162,41	181,71	218,08	272,60	308,92	363,46	199,89	
400	86,05	92,96	116,48	142,43	169,80	193,43	217,11	243,33	269,66	323,56	404,50	458,40	539,29	296,63	

*Medidas de hueco sin marco. Si se coloca con marco E-MME, consultar medida de hueco en la página 74.

Fijación: Pestillos (incluidos en el precio de la rejilla) únicamente con E-TACO (ver página 80) o con marcos E-MME (ver página 74).

Este modelo de rejilla NO puede instalarse con marcos E-MM o E-MAM.

Acabado estándar: Aluminio anodizado.

Acabado opcional: Lacado blanco (precio de tarifa sin incremento).

Para otros acabados consultar Condiciones Generales de Venta en páginas 10 y 11.

NOTA IMPORTANTE: Siempre, al pedir una rejilla, la primera medida corresponderá a la longitud (L) y la segunda a la altura de la rejilla (H).

Para otras medidas consultar Condiciones Generales de Venta en página 11, apartado 11.

Variante: Posibilidad de motorizar la regulación de caudal con motor a 24 ó 220V. (ver página 215).



E-LO/ATPD

E-LO/BTPD

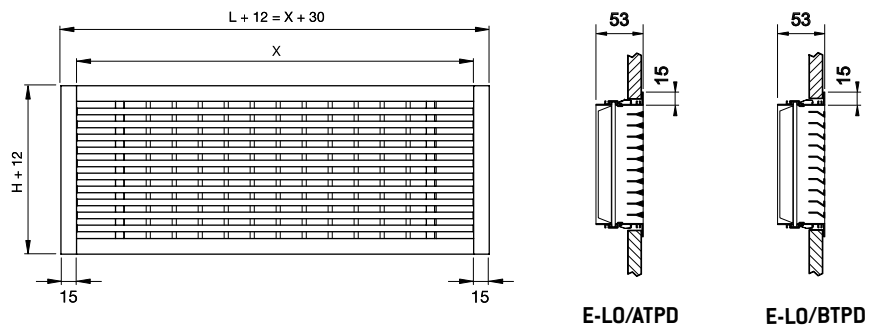


Rejilla lineal con remates montables y deflexión

E-LO/ATPD: Rejilla de impulsión lineal de aletas fijas horizontales a 0° con marco plano de 15 mm. y deflexión, acoplada a la rejilla de aluminio bruto.



E-LO/BTPD: Rejilla de impulsión lineal de aletas fijas horizontales a 20° con marco plano de 15 mm. y deflexión, acoplada a la rejilla de aluminio bruto.



MEDIDA DEL HUECO

L-5 x H-5*

X+13 x H-5*

X es la medida exacta de la parrilla de aletas (sin remates)

X									1000	Por m.l.	
H	L	200	300	400	500	600	700	800	900		
	100		41,23	48,77	55,97	64,66	77,73	82,03	89,55	96,85	104,14
150		48,66	55,39	66,58	77,25	93,34	101,52	111,60	121,69	131,77	144,95
200		55,69	61,63	76,99	90,11	107,75	120,64	133,76	146,67	155,12	170,64
250		62,10	68,39	85,53	100,46	121,13	135,60	149,43	164,85	180,21	198,23
300		72,22	76,84	89,57	108,63	131,05	145,41	158,20	176,05	193,90	213,29
400		89,36	95,95	129,24	154,49	188,49	213,34	237,96	263,86	289,88	318,87

*Medidas de hueco sin marco. Si se coloca con marco **E-MME**, consultar medida de hueco en la página 74.

Fijación: Pestillos (incluidos en el precio de la rejilla) únicamente con E-TACO (ver página 80) o con marcos E-MME (ver página 74).

Este modelo de rejilla NO puede instalarse con marcos E-MM ni E-MAM.

Acabado estándar: Aluminio anodizado.

Acabado opcional: Lacado blanco (precio de tarifa sin incremento).

Para otros acabados consultar Condiciones Generales de venta en páginas 10 y 11.

NOTA IMPORTANTE: Siempre, al pedir una rejilla, la primera medida corresponderá a la longitud (L), y la segunda a la altura (H) de la rejilla.

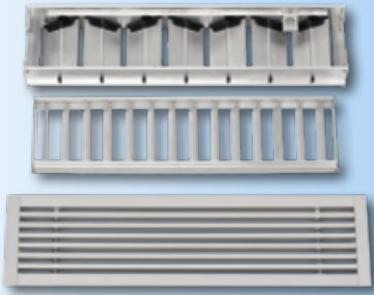
Para otras medidas consultar Condiciones Generales de Venta en página 11, apartado 11.



Rejillas de impulsión lineales

E-LO/ATPDR

E-LO/BTPDR

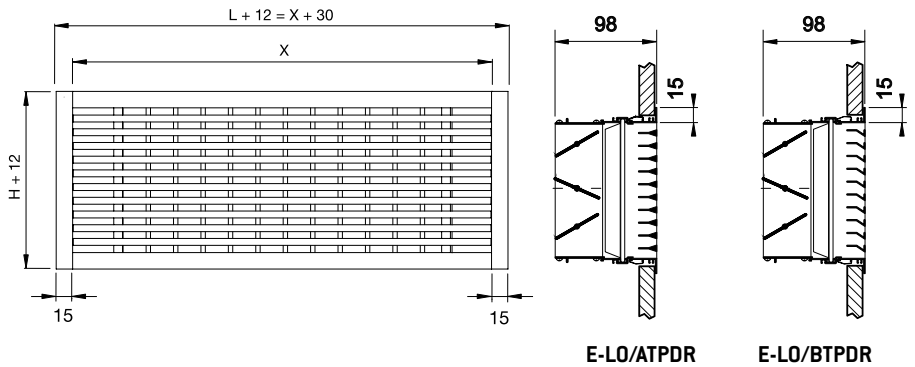


Rejilla lineal con remates montables, deflexión y regulación

E-LO/ATPDR: Rejilla de impulsión lineal de aletas fijas horizontales a 0° con marco plano de 15 mm., deflexión acoplada a la rejilla de aluminio bruto y regulación de caudal.



E-LO/BTPDR: Rejilla de impulsión lineal de aletas fijas horizontales a 20° con marco plano de 15 mm., deflexión acoplada a la rejilla de aluminio bruto y regulación de caudal.



MEDIDA DEL HUECO

L-5 x H-5*

X+13 x H-5*

X es la medida exacta de la parrilla de aletas (sin remates)

X									1000	Por m.l.
L	200	300	400	500	600	700	800	900		
H										
100	52,99	62,84	71,74	84,59	99,08	107,98	117,13	127,64	138,51	152,37
150	61,34	71,16	86,53	100,00	119,31	130,34	143,30	156,27	169,32	186,26
200	71,32	79,21	101,03	118,15	140,10	157,05	174,33	191,34	208,30	229,13
250	79,50	89,12	110,98	132,07	158,16	177,09	195,31	215,97	236,59	260,25
300	91,62	98,76	115,56	140,72	170,98	189,29	205,90	230,18	254,47	279,92
400	112,50	124,70	166,59	201,96	245,09	277,83	310,35	345,00	379,80	417,78

*Medidas de hueco sin marco. Si se coloca con marco **E-MME**, consultar medida de hueco en la página 74.

Fijación: Pestillos (incluidos en el precio de la rejilla) únicamente con E-TACO (ver página 80) o con marcos E-MME (ver página 74).

Este modelo de rejilla NO puede instalarse con marcos E-MM ni E-MAM.

Acabado estándar: Aluminio anodizado.

Acabado opcional: Lacado blanco (precio de tarifa sin incremento).

Para otros acabados consultar Condiciones Generales de venta en páginas 10 y 11.

NOTA IMPORTANTE: Siempre, al pedir una rejilla, la primera medida corresponderá a la longitud (L), y la segunda a la altura (H) de la rejilla.

Para otras medidas consultar Condiciones Generales de Venta en página 11, apartado 11.

Variante: Posibilidad de motorizar la regulación de caudal con motor a 24 ó 220V. (ver página 215).



E-LO/ATPE

E-LO/BTPE



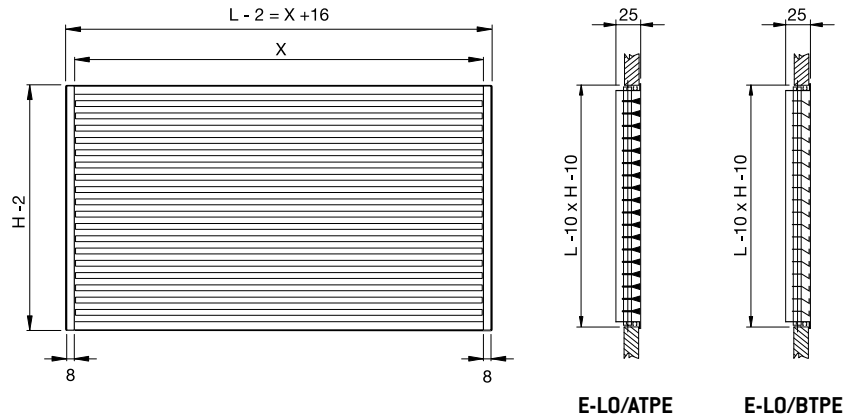
Rejilla de impulsión lineal de marco plano estrecho

E-LO/ATPE: Rejilla de impulsión lineal de aletas fijas horizontales a 0° con marco plano de 8 mm.

Especial para tabiques de ladrillería. Para tabiques de placas de yeso laminado utilizar E-LO/ATPEY (ver página 53).



E-LO/BTPE: Rejilla de impulsión lineal de aletas fijas horizontales a 20° con marco plano de 8 mm.



X es la medida exacta de la parrilla de aletas (sin remates).

MEDIDA DEL HUECO

L-10 x H-10

X+8 x H-10

X \ H	L														
		200	300	400	500	600	700	800	900	1000	1200	1500	1700	2000	Por m.l.
50		22,83	23,59	25,17	27,20	28,90	30,63	32,27	34,17	36,00	43,19	53,98	61,17	71,95	39,59
75		24,96	25,79	28,34	31,11	33,85	36,65	39,17	41,81	44,43	53,31	66,62	75,48	88,83	48,87
100		26,55	28,02	31,54	35,05	38,86	42,23	45,74	49,30	52,81	63,34	79,20	89,73	105,57	58,08
125		29,03	30,43	35,71	40,28	45,38	49,91	54,57	59,27	63,94	76,72	95,92	108,71	127,88	70,33
150		32,81	33,42	39,88	45,52	51,94	57,59	63,39	69,22	75,08	90,12	112,63	127,67	150,20	82,59
200		36,15	38,44	48,09	56,13	64,65	72,88	81,14	89,30	92,93	111,50	139,37	157,99	185,82	102,22
250		40,34	43,44	53,90	63,21	74,10	82,96	91,75	102,28	112,77	135,33	169,15	191,72	225,55	124,04
300		47,94	49,75	56,80	70,17	82,54	90,35	98,21	111,46	121,16	145,38	181,71	205,95	242,29	133,26
400		60,48	63,19	79,17	94,95	113,18	128,95	144,73	162,22	179,75	215,73	269,66	305,60	359,54	197,74
500		80,50	81,61	101,21	123,07	146,21	170,11	194,07	216,16	238,37	286,04	357,56	405,24	476,73	262,22
600		96,51	97,95												
700		112,71	114,29												
800		128,82	130,61												
900		144,93	146,95												
1000		161,05	163,25												

Precio por abatimiento: 24,46 € para cualquier medida de rejilla entre 50 y 150 mm. en cota (H).

Fijación: Pestillos (incluidos en el precio de la rejilla) con E-TACO (ver página 80). Los pestillos se suministran sin montar.

Este modelo de rejilla NO puede instalarse con marcos metálicos de ningún tipo.

Acabado estándar: Aluminio anodizado.

Acabado opcional: Lacado blanco (precio de tarifa sin incremento).

Para otros acabados consultar Condiciones Generales de Venta en páginas 10 y 11.

Variante: Es posible fabricar rejillas curvadas de este modelo de radio mínimo 2000 mm. y altura máxima (H) de 200 mm. Rogamos consulten precios con nuestro Departamento Comercial.

NOTA IMPORTANTE: Siempre, al pedir una rejilla, la primera medida corresponderá a la longitud (L) y la segunda a la altura de la rejilla (H).

Para otras medidas consultar Condiciones Generales de Venta en página 11, apartado 11.



Rejillas de impulsión lineales

E-LO/ATPER

E-LO/BTPER

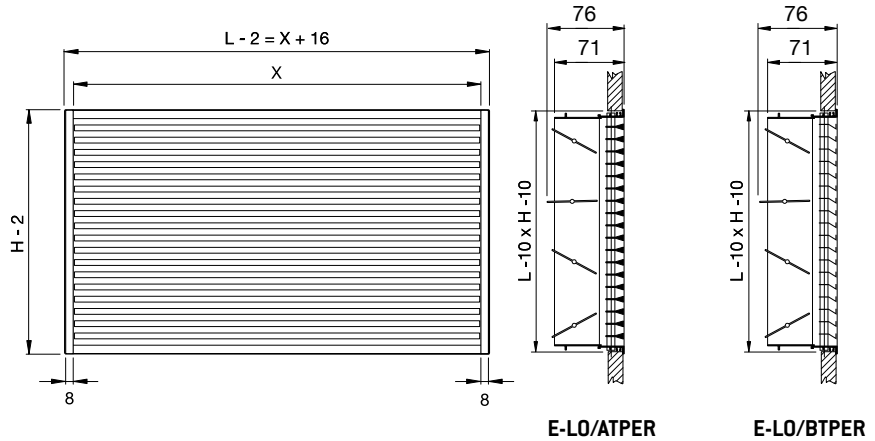


Rejilla lineal de marco plano estrecho y con regulación

E-LO/ATPER: Rejilla de impulsión lineal de aletas fijas horizontales a 0° con marco plano de 8 mm. con regulación de caudal.



E-LO/BTPER: Rejilla de impulsión lineal de aletas fijas horizontales a 20° con marco plano de 8 mm. con regulación de caudal.



X es la medida exacta de la parrilla de aletas (sin remates).

MEDIDA DEL HUECO	
	L-10 x H-10
	X+8 x H-10

X \ H	L									1000	1200	1500	1700	2000	Por m.l.
		200	300	400	500	600	700	800	900						
75		36,72	38,72	42,49	48,03	57,75	62,31	68,81	74,42	83,35	103,41	123,06	132,94	152,95	91,69
100		38,29	42,11	47,27	53,60	64,41	70,31	75,60	82,51	92,45	114,65	136,49	149,62	171,05	101,69
125		41,71	45,62	53,56	60,42	70,07	77,09	84,26	91,50	101,64	128,38	152,46	167,83	197,44	111,81
150		45,50	49,18	59,83	68,26	77,91	86,41	95,07	103,82	112,62	141,89	168,95	191,47	225,27	123,89
200		51,80	54,95	72,12	84,16	96,98	109,29	121,73	133,97	146,12	175,36	219,16	248,40	292,22	160,72
250		57,76	62,91	79,32	94,82	111,13	124,43	137,62	153,43	169,16	203,00	253,74	287,57	338,33	186,08
300		67,35	72,33	82,80	100,25	120,12	131,67	145,93	162,41	181,71	218,08	272,60	308,92	363,46	199,89
400		86,05	92,96	116,48	142,43	169,80	193,43	217,11	243,33	269,66	323,56	404,50	458,40	539,29	296,63

Fijación: Pestillos (incluidos en el precio de la rejilla) con E-TACO (ver página 80).

Este modelo de rejilla NO puede instalarse con marcos metálicos de ningún tipo.

Acabado estándar: Aluminio anodizado.

Acabado opcional: Lacado blanco (precio de tarifa sin incremento). Para otros acabados consultar Condiciones Generales de Venta en páginas 10 y 11.

NOTA IMPORTANTE: Siempre, al pedir una rejilla, la primera medida corresponderá a la longitud (L) y la segunda a la altura de la rejilla (H).

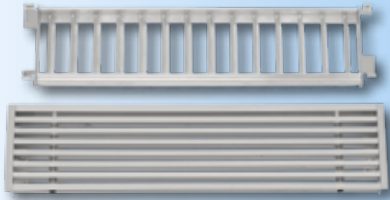
Para otras medidas consultar Condiciones Generales de Venta en página 11, apartado 11.

Variante: Posibilidad de motorizar la regulación de caudal con motor a 24 ó 220V. (ver página 215).



E-LO/ATPED

E-LO/BTPED

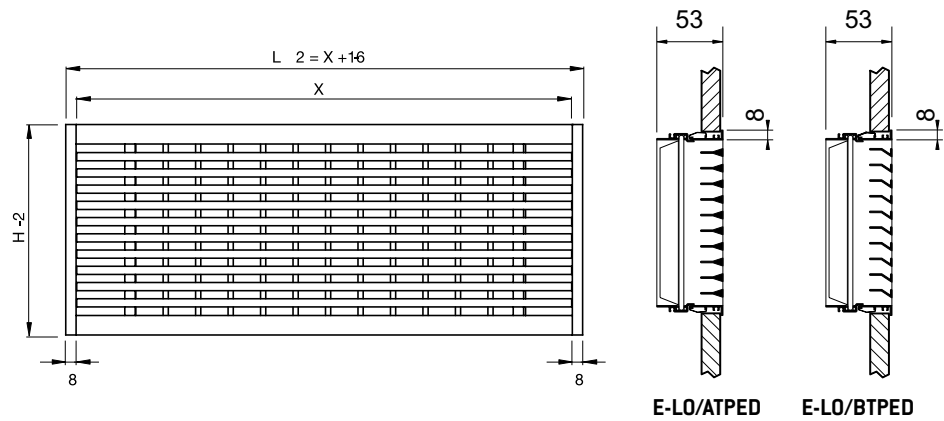


Rejilla de impulsión lineal de marco plano estrecho, aletas deflectoras y regulación

E-LO/ATPED: Rejilla de impulsión lineal de aletas fijas horizontales a 0° con marco plano de 8 mm. y aletas deflectoras, de aluminio bruto fabricada con perfiles de aluminio extruido y anodizado.



E-LO/BTPED: Rejilla de impulsión lineal de aletas fijas horizontales a 20° con marco plano de 8 mm. y aletas deflectoras, de aluminio bruto fabricada con perfiles de aluminio extruido y anodizado.



MEDIDA DEL HUECO

L-10 x H-10

X+8 x H-10

X es la medida exacta de la parrilla de aletas (sin remates).

X									1000	Por m.l.	
	L	200	300	400	500	600	700	800	900		
H											
100		41,97	49,81	57,21	66,13	79,69	84,03	91,74	99,23	106,71	117,38
150		49,47	56,49	67,90	78,85	95,41	103,72	114,04	124,31	134,60	148,06
200		56,67	62,84	78,41	91,80	109,91	123,01	136,39	149,54	158,22	174,04
250		63,19	69,72	87,12	102,32	123,46	138,23	152,33	167,96	183,58	201,94
300		73,43	78,25	91,29	110,64	133,59	148,30	161,34	179,44	197,54	217,30
400		90,80	97,67	131,76	157,47	192,25	217,57	242,63	268,95	295,39	324,92

Fijación: Pestillos (incluidos en el precio de la rejilla) únicamente con E-TACO (ver página 80). Los pestillos se suministran desmontados.

Este modelo de rejilla NO puede instalarse con marcos metálicos de ningún tipo.

Acabado estándar: Aluminio anodizado.

Acabado opcional: Lacado blanco (precio de tarifa sin incremento).

Para otros acabados consultar Condiciones Generales de venta en páginas 10 y 11.

NOTA IMPORTANTE: Siempre, al pedir una rejilla, la primera medida corresponderá a la longitud (L) y la segunda a la altura de la rejilla (H).

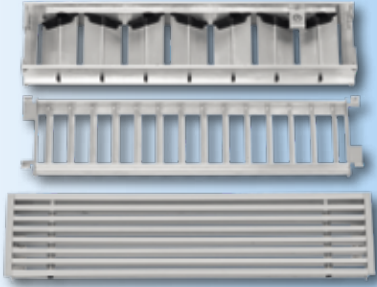
Para otras medidas consultar Condiciones Generales de Venta en página 11, apartado 11.



Rejillas de impulsión lineales

E-LO/ATPEDR

E-LO/BTPEDR



Rejilla de impulsión lineal de marco plano estrecho, aletas deflectoras y regulación

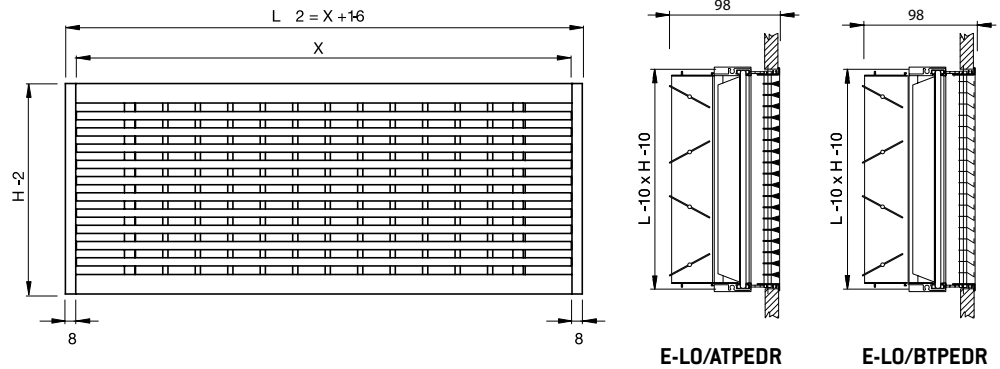
E-LO/ATPEDR: Rejilla de impulsión lineal de aletas fijas horizontales a 0° con marco plano de 8 mm., aletas deflectoras, de aluminio bruto y regulación de caudal, fabricada con perfiles de aluminio extruido y anodizado.



E-LO/BTPEDR: Rejilla de impulsión lineal de aletas fijas horizontales a 20° con marco plano de 8 mm. aletas deflectoras, de aluminio bruto y regulación de caudal, fabricada con perfiles de aluminio extruido y anodizado.



Al ser una rejilla de perfil estrecho, la deflexión es especial para este tipo de rejillas y distinta a la E-D.



MEDIDA DEL HUECO

L-10 x H-10

X+8 x H-10

X es la medida exacta de la parrilla de aletas (sin remates).

X									1000	Por m.l.
H \ L	200	300	400	500	600	700	800	900		
100	53,71	63,88	72,95	83,65	101,03	106,88	115,96	130,09	141,16	155,27
150	62,15	72,26	87,86	101,59	121,37	132,53	145,72	158,90	172,16	189,36
200	72,30	80,42	102,46	119,84	142,25	159,45	176,97	194,21	211,42	232,57
250	80,59	90,42	112,56	133,94	160,53	179,72	198,20	219,11	239,97	263,96
300	92,83	100,17	117,28	142,74	173,52	192,20	209,03	233,58	258,11	283,92
400	113,81	126,28	168,40	204,14	247,84	280,91	313,74	348,71	383,80	422,18

Fijación: Pestillos (incluidos en el precio de la rejilla) únicamente con E-TACO (ver página 80). Los pestillos se suministran desmontados.

Este modelo de rejilla NO puede instalarse con marcos metálicos de ningún tipo.

Acabado estándar: Aluminio anodizado.

Acabado opcional: Lacado blanco (precio de tarifa sin incremento).

Para otros acabados consultar Condiciones Generales de venta en páginas 10 y 11.

NOTA IMPORTANTE: Siempre, al pedir una rejilla, la primera medida corresponderá a la longitud (L) y la segunda a la altura de la rejilla (H).

Para otras medidas consultar Condiciones Generales de Venta en página 11, apartado 11.

Variante: Posibilidad de motorizar la regulación de caudal con motor a 24 ó 220V. (ver página 215).



E-LO/ATPY



Rejilla lineal de marco plano para paredes de yeso laminado

E-LO/ATPY: Rejilla lineal de aletas fijas horizontales a 0° con marco plano de 15 mm. Esta rejilla tiene una profundidad de solo 13 mm., lo que permite colocarla en tabiques de placas de yeso laminado sin tener que cortar los perfiles que las sustentan.



E-LO/BTPY: Rejilla lineal de aletas fijas horizontales a 20° con marco plano de 15 mm. Esta rejilla tiene una profundidad de solo 13 mm., lo que permite colocarla en tabiques de placas de yeso laminado sin tener que cortar los perfiles que las sustentan.



Añadiendo tramos puede suministrarse sin límite de longitud.

Permite montar en obra regulaciones de caudal para intercalar entre los perfiles metálicos de sustentación de los tabiques. Para el precio de las regulaciones ver página 69.

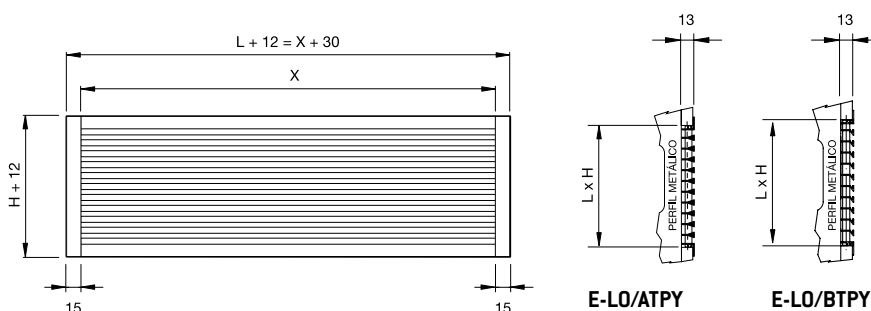
E-LO/BTPY



MEDIDA DEL HUECO

L-5 x H-5

X+13 x H-5



X es la medida exacta de la parrilla de aletas (sin remates)

										1000	1200	1500	1700	2000	Por m.l.
H	L	X													
		200	300	400	500	600	700	800	900						
50		22,83	23,59	25,17	27,20	28,90	30,63	32,27	34,17	36,00	43,19	53,98	61,17	71,95	39,59
75		24,96	25,79	28,34	31,11	33,85	36,65	39,17	41,81	44,43	53,31	66,62	75,48	88,83	48,87
100		26,55	28,02	31,54	35,05	38,86	42,23	45,74	49,30	52,81	63,34	79,20	89,73	105,57	58,08
125		29,03	30,43	35,71	40,28	45,38	49,91	54,57	59,27	63,94	76,72	95,92	108,71	127,88	70,33
150		32,81	33,42	39,88	45,52	51,94	57,59	63,39	69,22	75,08	90,12	112,63	127,67	150,20	82,59
200		36,15	38,44	48,09	56,13	64,65	72,88	81,14	89,30	92,93	111,50	139,37	157,99	185,82	102,22
250		40,34	43,44	53,90	63,21	74,10	82,96	91,75	102,28	112,77	135,33	169,15	191,72	225,55	124,04
300		47,94	49,75	56,80	70,17	82,54	90,35	98,21	111,46	121,16	145,38	181,71	205,95	242,29	133,26
400		60,48	63,19	79,17	94,95	113,18	128,95	144,73	162,22	179,75	215,73	269,66	305,60	359,54	197,74
500		80,50	81,61	101,21	123,07	146,21	170,11	194,07	216,16	238,37	286,04	357,56	405,24	476,73	262,22
600		96,51	97,95												
700		112,71	114,29												
800		128,82	130,61												
900		144,93	146,95												
1000		161,05	163,25												

■ Dimensiones en stock (sólo E-LO/ATPY).

Precio por abatimiento: 24,46 € para cualquier medida de rejilla entre 50 y 150 mm. en cota (H).

Fijación: Minipestillos (incluidos en el precio de la rejilla). Los minipestillos se suministran sin montar.

Este modelo de rejilla NO puede instalarse con ningún tipo de Marco de montaje.

Acabado estándar: Aluminio anodizado.

Acabado opcional: Lacado blanco (precio de tarifa sin incremento).

Para otros acabados consultar Condiciones Generales de Venta en páginas 10 y 11.

Variante: Es posible fabricar rejillas curvadas de este modelo de radio mínimo 2000 mm. y altura máxima (H) de 200 mm. Rogamos consulten precios a nuestro Departamento Comercial.

NOTA IMPORTANTE: Siempre, al pedir una rejilla, la primera medida corresponderá a la longitud (L) y la segunda a la altura de la rejilla (H).

Pueden suministrarse tramos de deflexión y/o regulación para este modelo de rejilla (ver página 69 y 70).

Para otras medidas consultar Condiciones Generales de Venta en página 11, apartado 11.



Rejillas de impulsión lineales

E-LO/ATPEY



Rejilla lineal de marco plano para paredes de yeso laminado

E-LO/ATPEY: Rejilla de impulsión lineal de aletas fijas horizontales a 0° con marco plano de 8 mm. Esta rejilla tiene una profundidad de solo 13 mm., lo que permite colocarla en paredes de yeso laminado sin tener que cortar los perfiles que las sustentan.



E-LO/BTPEY: Rejilla de impulsión lineal de aletas fijas horizontales a 20° con marco plano de 8 mm. Esta rejilla tiene una profundidad de solo 13 mm., lo que permite colocarla en paredes de yeso laminado sin tener que cortar los perfiles que las sustentan.

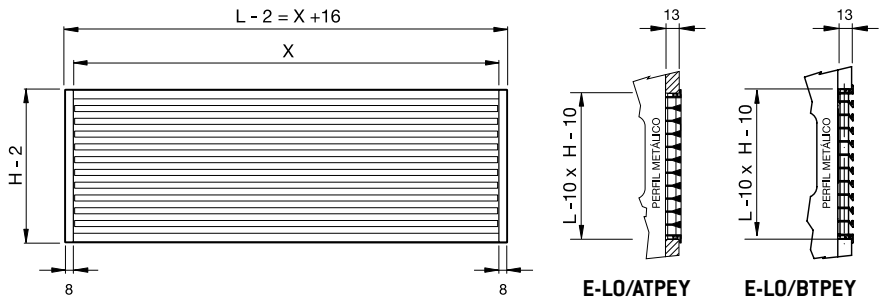


E-LO/BTPEY



Añadiendo tramos puede suministrarse sin límite de longitud.

Permite montar en obra regulaciones de caudal para intercalar entre los perfiles metálicos de sustentación de los tabiques. Para el precio de las regulaciones ver página 69.



X es la medida exacta de la parrilla de aletas (sin remates)

MEDIDA DEL HUECO

L-10 x H-10

X+8 x H-10

H \ L	X								1000	1200	1500	1700	2000	Por m.l.
	200	300	400	500	600	700	800	900						
50	22,83	23,59	25,17	27,20	28,90	30,63	32,27	34,17	36,00	43,19	53,98	61,17	71,95	39,59
75	24,96	25,79	28,34	31,11	33,85	36,65	39,17	41,81	44,43	53,31	66,62	75,48	88,83	48,87
100	26,55	28,02	31,54	35,05	38,86	42,23	45,74	49,30	52,81	63,34	79,20	89,73	105,57	58,08
125	29,03	30,43	35,71	40,28	45,38	49,91	54,57	59,27	63,94	76,72	95,92	108,71	127,88	70,33
150	32,81	33,42	39,88	45,52	51,94	57,59	63,39	69,22	75,08	90,12	112,63	127,67	150,20	82,59
200	36,15	38,44	48,09	56,13	64,65	72,88	81,14	89,30	92,93	111,50	139,37	157,99	185,82	102,22
250	40,34	43,44	53,90	63,21	74,10	82,96	91,75	102,28	112,77	135,33	169,15	191,72	225,55	124,04
300	47,94	49,75	56,80	70,17	82,54	90,35	98,21	111,46	121,16	145,38	181,71	205,95	242,29	133,26
400	60,48	63,19	79,17	94,95	113,18	128,95	144,73	162,22	179,75	215,73	269,66	305,60	359,54	197,74
500	80,50	81,61	101,21	123,07	146,21	170,11	194,07	216,16	238,37	286,04	357,56	405,24	476,73	262,22
600	96,51	97,95												
700	112,71	114,29												
800	128,82	130,61												
900	144,93	146,95												
1000	161,05	163,25												

■ Dimensiones en stock (sólo E-LO/ATPEY).

Precio por abatimiento: 24,46 € para cualquier medida de rejilla entre 50 y 150 mm. en cota [H].

Fijación: Minipestillos (incluidos en el precio de la rejilla). Los minipestillos se suministran sin montar.

Este modelo de rejilla NO puede instalarse con ningún tipo de Marco de montaje.

Acabado estándar: Aluminio anodizado.

Acabado opcional: Lacado blanco (precio de tarifa sin incremento).

Para otros acabados consultar Condiciones Generales de Venta en páginas 10 y 11.

Variante: Es posible fabricar rejillas curvadas de este modelo de radio mínimo 2000 mm. y altura máxima (H) de 200 mm. Rogamos consulten precios a nuestro Departamento Comercial.

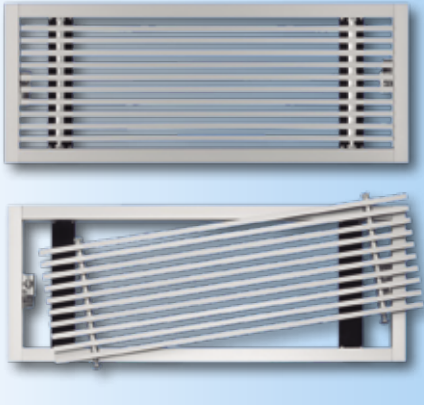
NOTA IMPORTANTE: Siempre, al pedir una rejilla, la primera medida corresponderá a la longitud (L) y la segunda a la altura de la rejilla (H). Pueden suministrarse tramos de deflexión y/o regulación para este modelo de rejilla (ver página 69 y 70).

Para otras medidas consultar Condiciones Generales de Venta en página 11, apartado 11.



E-LO/ATPY-DES

E-LO/BTPY-DES



Rejilla lineal de marco plano para paredes de yeso laminado

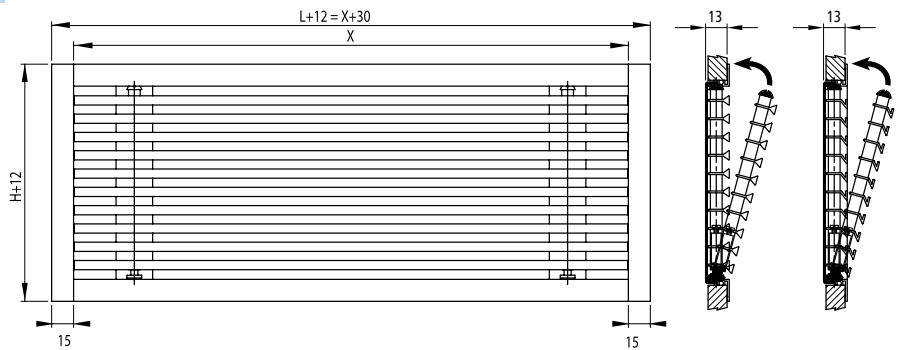
E-LO/ATPY-DES: Rejilla lineal con parrilla desmontable de aletas fijas horizontales a 0° con marco plano de 15 mm. Esta rejilla tiene una profundidad de solo 13 mm, lo que permite colocarla en tabiques de placas de yeso laminado sin tener que cortar los perfiles que las sustentan.



E-LO/BTPY-DES: Rejilla lineal con parrilla desmontable de aletas fijas horizontales a 20° con marco plano de 15 mm. Esta rejilla tiene una profundidad de solo 13 mm, lo que permite colocarla en tabiques de placas de yeso laminado sin tener que cortar los perfiles que las sustentan.



Añadiendo tramos puede suministrarse sin límite de longitud.



X es la medida exacta de la parrilla de aletas (sin remates).

E-LO/ATPY-DES

E-LO/BTPY-DES

MEDIDA DEL HUECO

L – 5 x H-5

X+13 x H-5

X \ H	L									1000	1500	2000	Por m.l.
	200	300	400	500	600	700	800	900					
50	40,53	41,80	43,03	44,28	60,01	61,27	62,53	77,72	79,03	121,37	141,62	86,93	
75	42,80	44,55	46,32	48,10	64,92	66,70	68,46	84,25	86,16	131,98	154,88	94,77	
100	45,07	47,34	49,63	51,92	69,85	72,15	74,44	90,80	93,30	142,62	168,17	102,62	
125	45,48	47,84	50,22	52,58	70,66	73,04	75,42	91,92	94,49	144,35	170,37	103,94	
150	49,58	52,90	56,23	59,54	79,68	83,03	86,34	103,86	107,53	163,86	194,68	118,28	
200	54,10	58,46	62,82	67,16	89,51	93,90	98,25	116,91	121,76	185,09	221,20	133,94	
250	58,64	63,99	69,40	74,80	99,32	104,77	110,17	129,96	136,00	206,33	247,69	149,59	
300	63,17	69,56	76,00	82,42	109,16	115,64	122,06	143,02	150,24	227,57	274,21	165,25	
400	72,27	80,71	89,18	97,67	128,80	137,37	145,89	169,13	178,69	270,03	327,24	196,57	

Fijación: Minipestillos (incluidos en el precio de la rejilla). Los minipestillos se suministran sin montar.

Este modelo de rejilla NO puede instalarse con ningún tipo de Marco de montaje.

Acabado estándar: Aluminio anodizado.

Acabado Opcional: Lacado blanco (precio de tarifa sin incremento).

Para otros acabados consultar Condiciones Generales de Venta en páginas 10 y 11.

NOTA IMPORTANTE: Siempre, al pedir una rejilla, la primera medida corresponderá a la longitud (L) y la segunda a la altura de la rejilla (H).

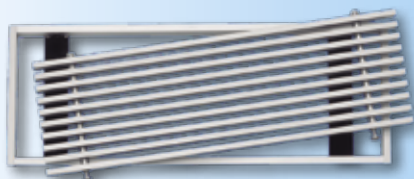
Para otras medidas consultar Condiciones Generales de Venta en página 11, apartado 11.



Rejillas de impulsión lineales

E-LO/ATPEY-DES

E-LO/BTPEY-DES



Rejilla lineal de marco plano para paredes de yeso laminado

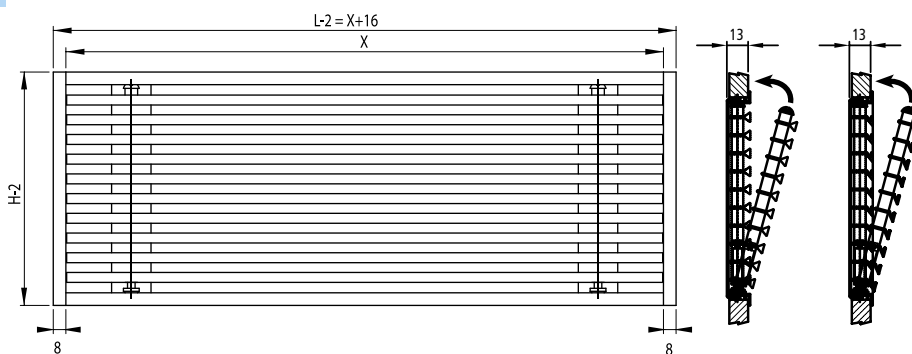
E-LO/ATPEY-DES: Rejilla lineal con parrilla desmontable de aletas fijas horizontales a 0° con marco plano de 8 mm. Esta rejilla tiene una profundidad de solo 13 mm, lo que permite colocarla en tabiques de placas de yeso laminado sin tener que cortar los perfiles que las sustentan.



E-LO/BTPEY-DES: Rejilla lineal con parrilla desmontable de aletas fijas horizontales a 20° con marco plano de 8 mm. Esta rejilla tiene una profundidad de solo 13 mm, lo que permite colocarla en tabiques de placas de yeso laminado sin tener que cortar los perfiles que las sustentan.



Añadiendo tramos puede suministrarse sin límite de longitud.



X es la medida exacta de la parrilla de aletas (sin remates).

E-LO/ATPEY-DES E-LO/BTPEY-DES

MEDIDA DEL HUECO

L – 10 x H-10

X+8 x H-10

X									1000	1500	2000	Por m.l.
H \ L	200	300	400	500	600	700	800	900				
50	40,53	41,80	43,03	44,28	60,01	61,27	62,53	77,72	79,03	121,37	141,62	86,93
75	42,80	44,55	46,32	48,10	64,92	66,70	68,46	84,25	86,16	131,98	154,88	94,77
100	45,07	47,34	49,63	51,92	69,85	72,15	74,44	90,80	93,30	142,62	168,17	102,62
125	45,48	47,84	50,22	52,58	70,66	73,04	75,42	91,92	94,49	144,35	170,37	103,94
150	49,58	52,90	56,23	59,54	79,68	83,03	86,34	103,86	107,53	163,86	194,68	118,28
200	54,10	58,46	62,82	67,16	89,51	93,90	98,25	116,91	121,76	185,09	221,20	133,94
250	58,64	63,99	69,40	74,80	99,32	104,77	110,17	129,96	136,00	206,33	247,69	149,59
300	63,17	69,56	76,00	82,42	109,16	115,64	122,06	143,02	150,24	227,57	274,21	165,25
400	72,27	80,71	89,18	97,67	128,80	137,37	145,89	169,13	178,69	270,03	327,24	196,57

Fijación: Minipestillos (incluidos en el precio de la rejilla). Los minipestillos se suministran sin montar.

Este modelo de rejilla NO puede instalarse con ningún tipo de Marco de montaje.

Acabado estándar: Aluminio anodizado.

Acabado Opcional: Lacado blanco (precio de tarifa sin incremento).

Para otros acabados consultar Condiciones Generales de Venta en páginas 10 y 11.

NOTA IMPORTANTE: Siempre, al pedir una rejilla, la primera medida corresponderá a la longitud (L) y la segunda a la altura de la rejilla (H).

Para otras medidas consultar Condiciones Generales de Venta en página 11, apartado 11.



E-LO/ATP-DES

E-LO/BTP-DES



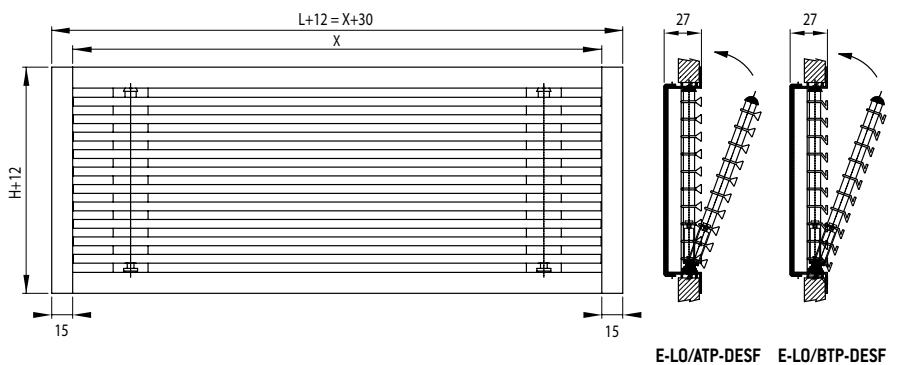
Rejilla lineal de marco plano con parrilla desmontable

E-LO/ATP-DES: Rejilla lineal con parrilla desmontable de aletas fijas horizontales a 0° con marco plano de 15 mm. con portafiltros.

E-LO/BTP-DES: Rejilla lineal con parrilla desmontable de aletas fijas horizontales a 20° con marco plano de 15 mm. con portafiltros.

La parrilla de aletas es desmontable, facilitando el cambio del filtro.

Añadiendo tramos puede suministrarse sin límite de longitud.



X es la medida exacta de la parrilla de aletas (sin remates).

MEDIDA DEL HUECO

L – 5 x H-5

X+13 x H-5

X									1000	1500	2000	Por m.l.
H \ L	200	300	400	500	600	700	800	900				
50	47,12	49,54	51,96	54,38	72,20	74,62	77,05	94,32	96,81	148,11	175,10	106,48
75	50,09	53,26	56,44	59,61	78,82	82,00	85,17	103,25	106,59	162,66	193,49	117,26
100	53,06	56,99	60,91	64,84	85,44	89,38	93,32	112,23	116,41	177,24	211,92	128,05
125	53,96	58,12	62,29	66,47	87,35	91,55	95,72	114,93	119,35	181,50	217,43	131,28
150	58,98	64,42	69,87	75,30	98,65	104,12	109,56	130,12	135,99	206,33	248,68	149,58
200	64,90	71,86	78,82	85,76	111,87	118,86	125,82	148,02	155,58	235,45	285,47	171,14
250	70,85	79,28	87,76	96,22	125,08	133,61	142,08	165,91	175,15	264,54	322,24	192,68
300	76,80	86,72	96,72	106,68	138,30	148,35	158,33	183,80	194,75	293,64	359,01	214,22
400	88,69	101,64	114,61	127,60	164,75	177,84	190,83	219,60	233,92	351,84	432,56	257,32

Fijación: Pestillos (incluidos en el precio de la rejilla) con E-TACO o con marcos E-MME. Los pestillos se suministran sin montar. **Este modelo de rejilla NO puede instalarse con marcos E-MM ni E-MAM.**

Acabado estándar: Aluminio anodizado.

Acabado opcional: Lacado blanco (precio de tarifa sin incremento).

Para otros acabados consultar Condiciones Generales de Venta en páginas 10 y 11.

NOTA IMPORTANTE: Siempre, al pedir una rejilla, la primera medida corresponderá a la longitud (L) y la segunda a la altura de la rejilla (H).

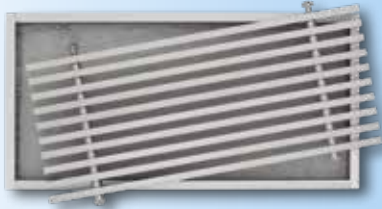
Para otras medidas consultar Condiciones Generales de Venta en página 11, apartado 11.



Rejillas de impulsión lineales

E-LO/ATPE-DESF

E-LO/BTPE-DESF



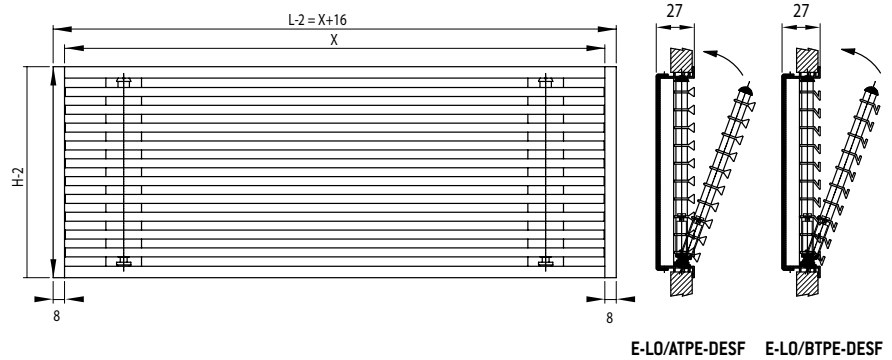
Rejilla lineal de marco plano estrecho con parrilla desmontable

E-LO/ATPE-DESF: Rejilla lineal con parrilla desmontable de aletas fijas horizontales a 0° con marco plano de 8 mm. con portafilros.

E-LO/BTPE-DESF: Rejilla lineal con parrilla desmontable de aletas fijas horizontales a 20° con marco plano de 8 mm. con portafilros.

La parrilla de aletas es desmontable, facilitando el cambio del filtro.

Añadiendo tramos puede suministrarse sin límite de longitud.



X es la medida exacta de la parrilla de aletas (sin remates).

MEDIDA DEL HUECO

L – 10 x H-10

X+8 x H-10

X									1000	1500	2000	Por m.l.
H \ L	200	300	400	500	600	700	800	900				
50	47,12	49,54	51,96	54,38	72,20	74,62	77,05	94,32	96,81	148,11	175,10	106,48
75	50,09	53,26	56,44	59,61	78,82	82,00	85,17	103,25	106,59	162,66	193,49	117,26
100	53,06	56,99	60,91	64,84	85,44	89,38	93,32	112,23	116,41	177,24	211,92	128,05
125	53,96	58,12	62,29	66,47	87,35	91,55	95,72	114,93	119,35	181,50	217,43	131,28
150	58,98	64,42	69,87	75,30	98,65	104,12	109,56	130,12	135,99	206,33	248,68	149,58
200	64,90	71,86	78,82	85,76	111,87	118,86	125,82	148,02	155,58	235,45	285,47	171,14
250	70,85	79,28	87,76	96,22	125,08	133,61	142,08	165,91	175,15	264,54	322,24	192,68
300	76,80	86,72	96,72	106,68	138,30	148,35	158,33	183,80	194,75	293,64	359,01	214,22
400	88,69	101,64	114,61	127,60	164,75	177,84	190,83	219,60	233,92	351,84	432,56	257,32

Fijación: Pestillos (incluidos en el precio de la rejilla) con E-TACO. Los pestillos se suministran sin montar.

Este modelo de rejilla no puede instalarse con marcos metálicos de ningún tipo.

Acabado estándar: Aluminio anodizado.

Acabado Opcional: Lacado blanco (precio de tarifa sin incremento).

Para otros acabados consultar Condiciones Generales de Venta en páginas 10 y 11.

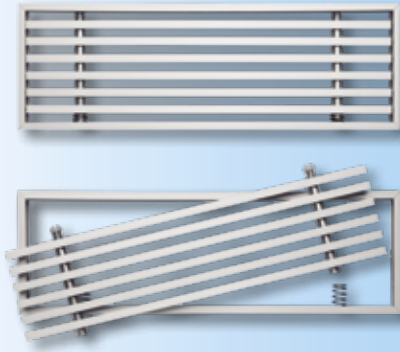
NOTA IMPORTANTE: Siempre, al pedir una rejilla, la primera medida corresponderá a la longitud(L) y la segunda a la altura de la rejilla (H).

Para otras medidas consultar Condiciones Generales de Venta en página 11, apartado 11.



E-LO/ADES

E-LO/BDES



AMORTIGUADOR OPCIONAL

MEDIDA DEL HUECO

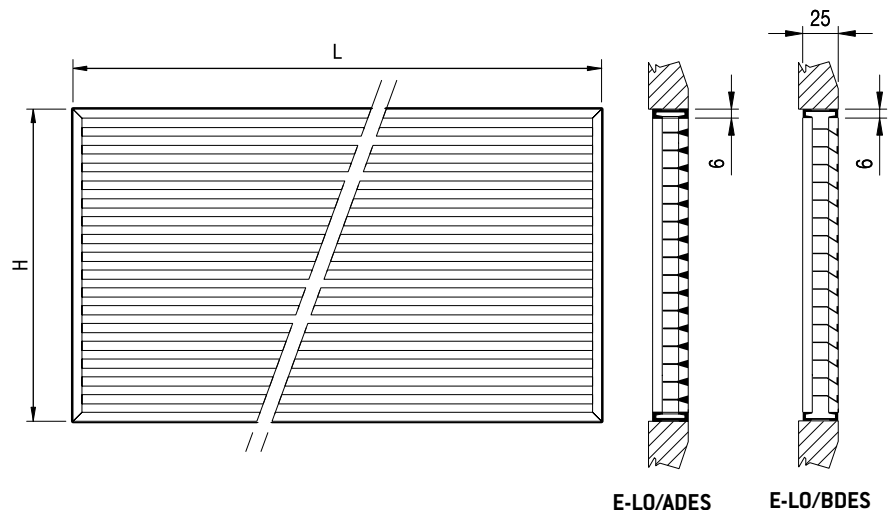
L x H*

Rejilla lineal con bastidor 6 mm y parrilla desmontable

E-LO/ADES: Rejilla lineal de aluminio con marco exterior de 6 mm. para empotrar en pared. La parrilla tipo LS/A de aletas fijas a 0° es desmontable por la acción de dos o más muelles.



E-LO/BDES: Rejilla lineal de aluminio con marco exterior de 6 mm. para empotrar en pared. La parrilla tipo LS/B de aletas fijas a 20° es desmontable por la acción de dos o más muelles.



H \ L	295	395	495	595	695	795	895	995	1195	1495	1695	1995	Por m.l.
44	26,15	27,15	29,34	34,96	36,71	37,57	44,66	45,71	56,44	64,67	67,91	77,59	49,30
69	28,59	30,55	33,56	40,58	42,63	44,27	51,56	53,71	65,75	76,04	81,41	95,80	59,09
94	31,08	34,00	37,80	45,21	48,20	50,71	59,04	61,43	74,41	90,39	96,78	113,86	66,26
119	32,79	38,51	43,44	48,95	53,82	58,84	63,91	68,96	82,73	103,44	117,23	137,90	75,87
144	36,34	43,00	49,09	56,02	62,11	68,35	74,63	80,97	97,18	121,47	137,69	161,97	89,06
194	42,63	51,86	60,53	69,72	78,59	87,52	96,30	100,23	120,25	150,31	170,37	200,40	110,25
244	48,62	58,11	68,18	79,92	89,44	98,94	110,30	121,64	145,93	182,42	206,75	243,24	133,79
294	54,13	61,79	74,10	89,00	94,66	102,89	116,77	130,65	156,78	195,97	222,11	261,30	143,72

NOTA: Medidas totales exteriores.

OPCIONAL: Posibilidad de suministrar la parrilla con **amortiguadores** en lugar de muelles, para facilitar su montaje y desmontaje.

AMORTIGUADOR	PVP
E-LO/ADES	3,21
E-LO/BDES	3,21

Nº AMORTIGUADORES POR REJILLA

$L \leq 495$	2
$495 < L \leq 795$	3
$795 < L \leq 1095$	4
$1095 < L \leq 1395$	5
$1395 < L \leq 1795$	6
$1795 < L \leq 1995$	7

Fijación: Empotrando el marco exterior en la pared.

Acabado estándar: Aluminio anodizado.

Acabado opcional: Lacado blanco (precio de tarifa sin incremento).

Para otros acabados consultar Condiciones Generales de Venta en páginas 10 y 11.

NOTA IMPORTANTE: Siempre al pedir una rejilla, la primera medida corresponderá a la longitud de las aletas (L) y la segunda a la altura de la de la rejilla (H).

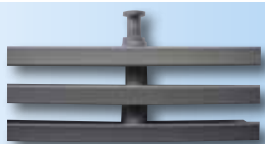
Para otras medidas consultar Condiciones Generales de Venta en página 11, apartado 11.



Rejillas de impulsión lineales

E-LS/A

E-LS/B

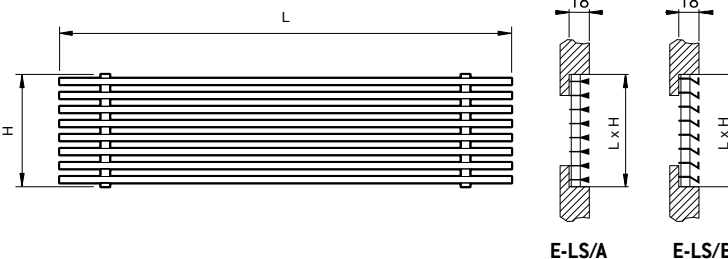


AMORTIGUADOR OPCIONAL

Rejillas lineal sin bastidor

E-LS/A: Rejilla de impulsión lineal de aletas fijas horizontales a 0° sin bastidor, fabricadas con perfiles de aluminio extruido y anodizado.

E-LS/B: Rejilla de impulsión lineal de aletas fijas horizontales a 20° sin bastidor, fabricadas con perfiles de aluminio extruido y anodizado.



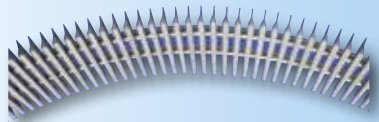
H \ L	200	300	400	500	600	700	800	900	1000	Por m.l.
50	19,44	21,71	23,89	25,79	28,86	31,43	33,92	37,23	39,60	43,56
75	19,54	21,95	24,41	27,22	30,22	32,75	35,30	38,91	41,33	45,46
100	19,67	22,46	25,20	28,01	31,09	33,80	36,61	39,42	42,21	46,43
125	21,08	24,36	28,55	32,22	36,31	39,94	43,65	47,39	51,16	56,28
150	22,49	26,24	31,91	36,38	41,55	46,08	50,71	55,36	60,07	66,08
200	25,34	29,30	38,47	44,91	50,12	58,30	64,92	71,45	77,94	85,73
250	27,57	32,27	42,28	50,57	59,28	66,34	73,40	81,86	90,24	99,26
300	30,96	37,40	44,57	53,49	66,05	72,28	78,56	89,16	99,76	109,73
400	40,11	49,58	62,13	75,97	90,57	103,14	115,77	129,78	143,82	158,20
500	50,14	61,99	77,67	94,96	113,20	128,94	144,72	162,24	179,75	197,74

Opcional: Posibilidad de acoplar imanes para su fijación. Consultar precios.
Posibilidad de suministrar la parrilla con amortiguadores para su fijación.

AMORTIGUADOR	PVP
E-LS/A	5,57
E-LS/B	5,57

Nº AMORTIGUADORES POR REJILLA
L ≤ 500
500 < L ≤ 800
800 < L ≤ 1100
1100 < L ≤ 1400
1400 < L ≤ 1800
1800 < L ≤ 2000

E-VOA

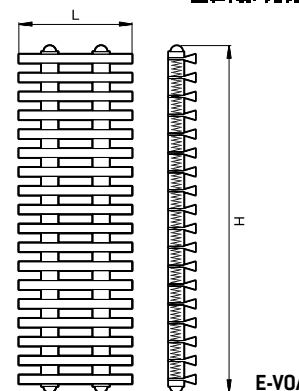


Rejilla lineal adaptable sin bastidor

E-VOA: Rejilla de impulsión lineal de aletas fijas horizontales a 0°. Las aletas van sujetas mediante muelles y unos separadores que le permiten adaptarse a superficies curvas.



H \ L	125	150	200	250	300
1000	225,21	231,03	242,68	254,36	266,03



Fijación: No se suministra ningún tipo de fijación para estas rejillas.

Acabado estándar: Aluminio anodizado.

Acabado opcional: Lacado blanco (precio de tarifa sin incremento).
Para otros acabados consultar Condiciones Generales de Venta en páginas 10 y 11.

NOTA IMPORTANTE: Siempre al pedir una rejilla, la primera medida corresponderá a la longitud de las aletas (L) y la segunda a la altura de la rejilla (H).

E-VOA: Para medidas superiores a 300 mm. en cota (L), el precio será proporcional a 300 más el 20%. Para alturas (H) superiores a 1000 mm. hasta 1500 mm. el precio será el proporcional más un 10%. De 1500 mm. a 2000 mm. el precio será el proporcional más un 20%. Para alturas superiores a 2000 mm. consultar precios.



E-LO/OTP



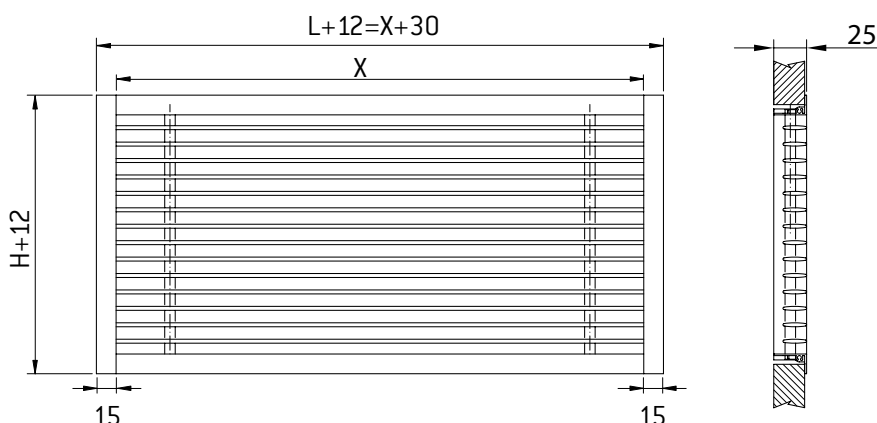
Rejilla lineal de aletas ovales

E-LO/OTP: Rejilla lineal de aletas fijas horizontales a 0° con marco plano de 15 mm, fabricadas con perfiles de aluminio extruido y anodizado.

Su gran área efectiva permite vehicular una mayor cantidad de aire por unidad de superficie.



GRAN AREA EFECTIVA



MEDIDA DEL HUECO

L-5 x H-5*

X+13 x H-5*

X \ L H									1000	Por m.l.
	200	300	400	500	600	700	800	900		
100	29,92	31,61	35,56	39,51	43,81	47,61	51,57	55,58	59,52	65,47
150	37,00	37,69	44,97	51,34	58,56	64,93	71,46	78,05	84,65	93,12
200	40,36	46,71	53,04	59,39	73,62	80,10	86,54	96,83	103,15	113,46
250	47,37	55,22	63,09	70,96	88,39	96,44	104,43	116,72	124,57	137,04
300	54,44	63,79	73,20	82,59	103,24	112,86	122,40	136,72	146,10	160,72
400	69,49	81,92	94,33	106,79	134,58	147,32	159,97	179,03	191,47	210,61

* Medidas de hueco sin marco. Si se coloca con marco **E-MME**, consultar medidas de hueco en página 74.

Fijación: Pestillos (incluidos en el precio de la rejilla) únicamente con E-TACO (ver página 80) o con marcos E-MME (ver página 74).

Este modelo de rejilla NO puede instalarse con marcos E-MM o E-MAM.

Acabado estándar: Aluminio anodizado.

Acabado opcional: Para otros acabados incluido el lacado blanco, consultar Condiciones Generales de Venta en páginas 10 y 11.

NOTA IMPORTANTE: Siempre al pedir una rejilla, la primera medida corresponderá a la longitud (L) y la segunda a la altura de la rejilla (H). Para otras medidas Consultar Condiciones Generales de Venta en página 11, apartado 11.

Variante: Posibilidad de acoplar regulación de caudal E-R y deflexión E-D. Consultar precios.

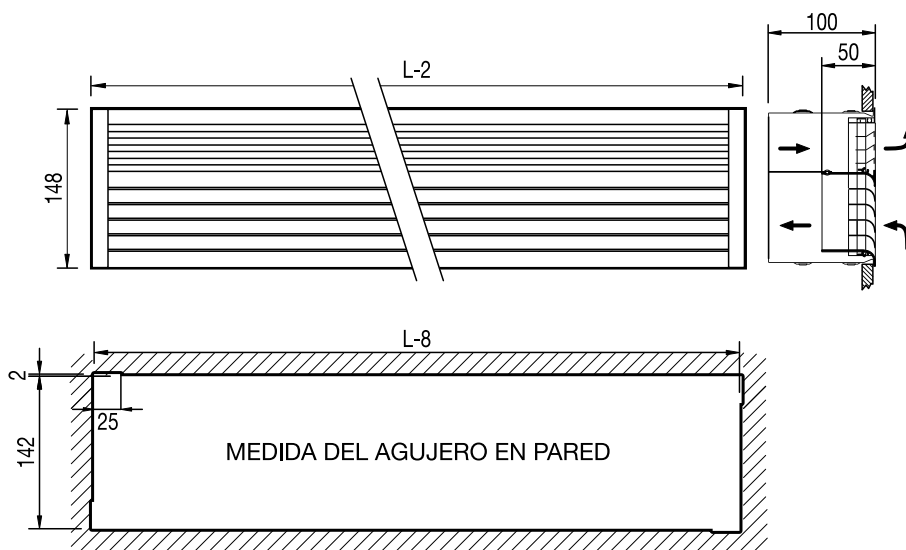


E-LO/STAR



Rejilla de impulsión y retorno lineal

E-LO/STAR: Formada por una rejilla lineal tipo E-LO/B, y un difusor E-STAR. En el plano de la rejilla pueden ver que están indicadas las dimensiones del hueco que debe abrirse en la pared. Dado que el bastidor de esta rejilla es muy estrecho es importante respetar las dimensiones indicadas. Este modelo de rejilla se suministrará siempre con marco montable E-MAEM de medidas especiales.



Longitud L (mm)	700	800	900	Por m.l.
Caudal (m ³ /h)	350	400	450	500
E-LO/STAR + E-MAEM (especial)	166,07	178,85	198,31	260,74

Fijación: Marco E-MAEM especial para E-LO/STAR.

Acabado estándar: Aluminio anodizado.

Acabado opcional: Lacado blanco (precio de tarifa sin incremento).

Para otros acabados consultar Condiciones Generales de Venta en páginas 10 y 11.



E-STAR15-CURV



Difusores lineales curvos

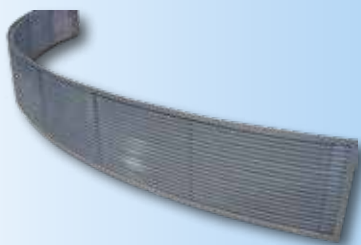
Existe la posibilidad de fabricar difusores lineales E-STAR15 curvos. Esto les permite adaptarse a paredes curvas.

E-STAR15-CURV Difusor lineal de aletas fijas de perfil especial para su utilización indistinta en volumen constante y variable construido con perfiles de aluminio extruído y anodizado, con marco de 15 mm. Radio mínimo de curvatura 1,2 m.

Rejillas lineales curvas

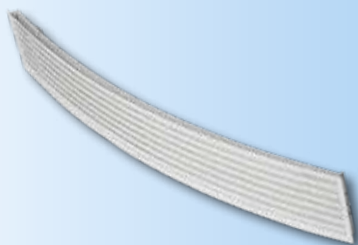
Existe la posibilidad de fabricar Rejillas lineales. Esto les permite adaptarse a paredes curvas.

E-LO/ATP-CURV



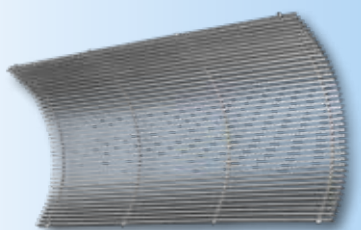
E-LO/ATP-CURV Rejilla lineal de aletas fijas horizontales a 0° con marco plano de 15mm fabricada con perfiles de aluminio extruído. Puede curvarse tanto en eje vertical como horizontal. Radio mínimo de curvatura 1,2 m.

E-LO/ATPE-CURV



E-LO/ATPE-CURV Rejilla lineal de aletas fijas horizontales a 0° con marco plano de 8 mm. fabricada con perfiles de aluminio extruído. Puede curvarse tanto en eje vertical como horizontal. Radio mínimo de curvatura 1,2 m.

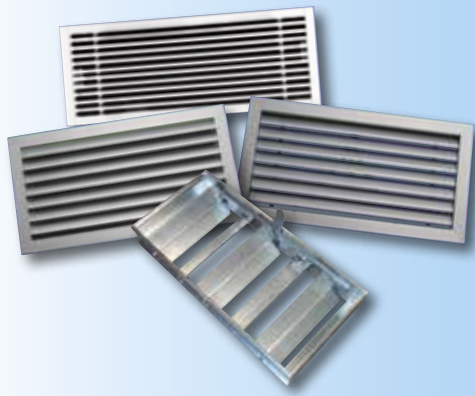
E-LS/A-CURV



E-LS/A-CURV Rejilla lineal de aletas fijas horizontales a 0° sin bastidor fabricada con perfiles de aluminio extruído. Puede curvarse tanto en eje vertical como horizontal. Radio mínimo de giro según eje vertical 1,2 m. Radio mínimo de giro en sentido horizontal 0,1 m. [pueden fabricarse rejillas integradas en techos de bovedillas].

Consultar precios a nuestro Departamento Comercial.

Acabado: Debido al proceso de curvado las rejillas y difusores deben suministrarse lacados en cualquier color RAL.



Aplicaciones para alta temperatura

Las instalaciones de calefacción por estufas ventiladas (de leña o pellets) permiten transmitir el calor generado por radiación directa en el local en el que se encuentra la caldera y por convección al incorporar un ventilador que toma el aire de los locales, lo calienta en la estufa, y lo impulsa a las habitaciones. Ello supone un aumento del rendimiento de la instalación respecto de las estufas convencionales sin ventilación, a la vez que permiten calentar locales alejados de la estufa. Este tipo de instalaciones se caracterizan por vehicular aire caliente a una temperatura superior a la habitual en sistemas de bomba de calor.

Por su fabricación las rejillas lineales estándar soportan temperaturas elevadas de funcionamiento (E-LO/A..., E-LO/B..., E-LO/OTP). Lo mismo sucede con las rejillas de retorno E-RA.

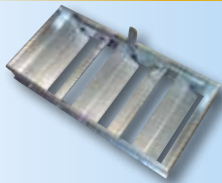
Por su diseño, los modelos E-HO, E-HV, E-FH, E-H1 y E-H2 y las rejillas lineales con deflexión (E-LO/...D) contienen algunas piezas de plástico que no soportan las temperaturas de este tipo de aplicaciones. En estos casos disponemos de versiones "HOT" con plásticos que soportan hasta 180°C sin deformación plástica. **Este tipo de rejillas tiene un incremento de precio del +2% respecto a la versión estándar.**

MODELOS HABITUALES

En este tipo de instalaciones suelen utilizarse las rejillas lineales E-LO/ATP, E-LO/OTP combinadas con los plenums E-MAEMPLE para impulsión desde pared, con fijación por muelles.

En cuanto a la impulsión desde techo las rejillas E-H1-HOT es la más utilizada. Para el retorno se utilizan rejillas E-RA.

E-R-HOT



ACCESORIOS

Todos los accesorios estándar de las rejillas, exceptuando la regulación de caudal E-R y las deflexiones E-D, soportan el rango de temperaturas habitual en este tipo de instalaciones.

La regulación de caudal estándar E-R también contiene piezas de plástico no aptas para su utilización en estufas ventiladas. La versión "HOT" de la regulación tiene los siguientes precios:

		E-R-HOT												
H \ L		150	200	250	300	350	400	450	500	600	700	800	900	1000
100		37,74	43,24	48,34	59,80	65,09	70,51	79,61	85,32	112,10	114,71	126,24	137,06	152,37
150		43,91	47,52	57,33	63,33	70,66	76,90	84,86	91,43	119,28	126,59	139,06	151,23	168,19
200		46,59	56,38	62,66	69,97	76,30	83,25	91,43	100,82	124,24	137,66	151,62	165,36	188,21
250		57,33	62,66	66,40	75,51	83,51	91,22	100,43	112,67	139,49	156,26	174,61	189,28	213,77
300		63,33	69,97	75,51	82,18	90,72	99,03	109,14	122,45	153,91	170,97	190,04	205,06	230,59
350		70,66	76,30	83,51	90,72	96,86	107,31	116,31	131,35	162,93	182,61	205,74	224,27	254,58
400		76,90	83,25	91,22	99,03	105,21	144,37	159,51	171,54	217,03	243,23	268,72	293,03	317,41

E-D-HOT



También disponemos de versiones "HOT" de las deflexiones para rejillas lineales E-LO/...D.

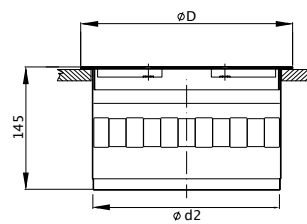
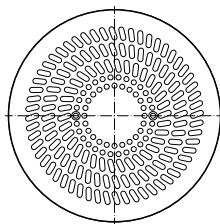
		E-D-HOT												
H \ L		150	200	250	300	350	400	450	500	600	700	800	900	1000
100		13,76	15,44	17,61	21,78	23,70	25,68	29,03	31,07	40,85	41,79	45,99	49,93	55,52
150		15,99	16,97	20,89	23,07	25,73	28,03	30,91	33,31	43,45	46,12	50,64	55,09	61,27
200		16,97	20,52	22,84	25,49	27,80	30,33	33,31	36,74	45,27	50,14	55,23	60,24	67,23
250		20,89	22,84	24,19	27,50	30,42	33,23	36,58	40,25	50,81	56,94	62,38	67,64	76,38
300		23,07	25,49	27,50	29,94	33,05	36,07	39,77	43,73	54,99	62,30	67,88	73,26	82,37
350		25,73	27,80	30,42	33,05	34,60	38,32	42,37	46,91	59,35	66,51	73,49	80,11	90,94
400		28,03	30,33	33,23	36,07	38,32	52,60	58,11	62,50	79,06	88,62	97,88	106,75	115,63

E-TER



Difusor de suelo circular

E-TER: Difusor de suelo circular formado por una vasija circular con entrada lateral de aire y una tapa difusora plana de 2 mm. de espesor y color lacado negro.



	Ø D	Ø d2	Caudal
E-TER Ø 150	150	122	50 m ³ /h
E-TER Ø 250	250	222	80 m ³ /h

	Ø 150 mm	Ø 250 mm
E-TER (Difusor + vasija)	131,22	145,81
Tapa biselada	+ 5,97	+ 6,63
Regulación	+ 11,94	+ 13,25
Vasija aislada	+ 45,93	+ 51,03

Fijación: Apoyar la vasija sobre el suelo. La tapa puede retirarse para limpiar la vasija aflojando los 2 tornillos que la sujetan a ésta.

Acabado estándar: Tapa difusora Lacado Negro y vasija en chapa galvanizada.

Acabado opcional: Para otros acabados consultar Condiciones generales de venta en páginas 10 y 11.

E-DR-PEL



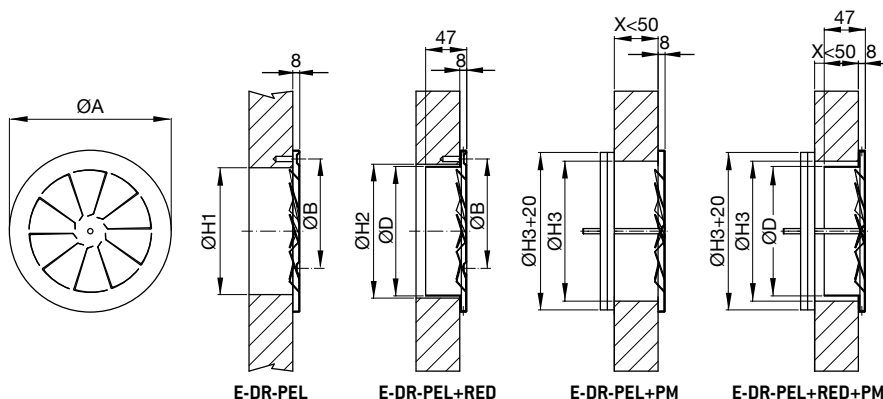
Difusor de peldaño rotacional

E-DR-PEL: Difusor de peldaño rotacional circular fabricado en chapa formado por un disco difusor con 10 álabes fijos inclinados 35°.

También permite incorporar un cuello reductor (RED) para mejorar el centrado del difusor durante el montaje en obra.

En función de la cantidad solicitada pueden suministrarse otros tamaños.

Ver medidas de huecos recomendadas en el cuadro auxiliar.



DIMENSIONES						
TAMAÑO	Ø A	Ø B	Ø H1	Ø H2	Ø H3	Ø D
125	160	140	120	128	135	123
150	185	165	145	153	160	148

MODELO	125 mm	150 mm
E-DR-PEL	70,07	76,16
E-DR-PEL+PM	70,85	77,02
E-DR-PEL+RED	88,62	93,29
E-DR-PEL+RED+PM	89,74	94,46

Fijación: Puente de montaje o Tornillos.

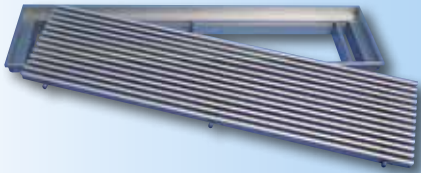
Acabado estándar: Blanco, negro o gris.

Acabado opcional: Para otros acabados consultar Condiciones generales de venta en páginas 10 y 11.

Accesorios: Se puede acoplar un plenum según requerimientos. Consultar precios con nuestro Departamento Comercial.

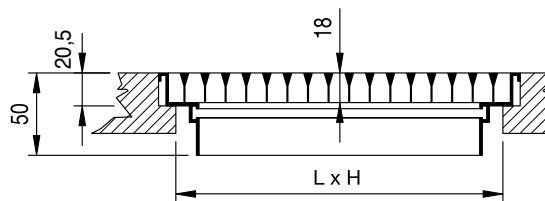
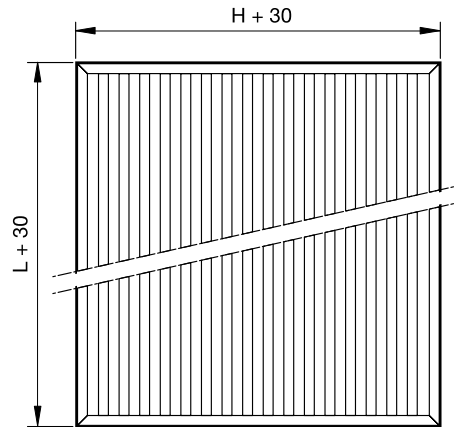


E-SO/A



Rejilla de impulsión de suelo

E-SO/A: Rejilla de impulsión lineal de aletas fijas horizontales a 0°, fabricada con perfiles de aluminio sin anodizar.



MEDIDA DEL HUECO

L x H
ver encaje en el plano

H \ L	300	400	500	600	700	800	900	1000	1200	1500	1700	2000	Por m.l.
75	40,00	49,43	56,76	64,14	71,38	78,71	86,06	93,45	112,12	140,15	158,83	186,86	102,80
100	46,74	54,41	63,34	71,66	80,03	88,40	96,78	105,14	126,16	157,71	178,76	210,29	115,66
125	51,39	59,83	70,01	79,34	88,74	98,19	107,55	116,84	140,22	175,28	198,67	233,71	128,54
150	56,01	65,29	76,67	87,02	97,47	108,01	118,28	128,57	154,29	192,85	219,27	257,13	141,42
200	65,34	77,32	90,08	102,55	115,22	127,83	139,86	151,78	182,15	227,68	258,04	303,57	166,95
250	74,74	89,15	103,44	117,35	132,28	147,22	161,17	175,15	210,19	262,73	297,78	350,32	192,68
300	84,14	100,49	106,14	131,49	148,85	166,14	182,42	198,78	238,55	298,17	337,93	397,56	218,66
400	102,99	123,12	143,51	163,34	183,93	204,68	225,03	245,37	294,44	368,03	417,13	490,74	269,91
500	121,78	145,75	180,88	195,17	219,03	239,75	267,64	292,11	350,53	438,17	496,58	584,25	321,31

Acabado: Este modelo de rejilla se suministra sólo en aluminio sin anodizar (bruto).

Al ser un modelo de suelo, no se aconseja suministrar rejillas lacadas por su desgaste al pisarlas.

NOTA IMPORTANTE: Siempre, al pedir una rejilla, la primera medida corresponderá a la longitud de las aletas (L) y la segunda a la altura de la rejilla (H).

Para otras medidas consultar Condiciones Generales de Venta en página 11, apartado 11.



E-SO/AD

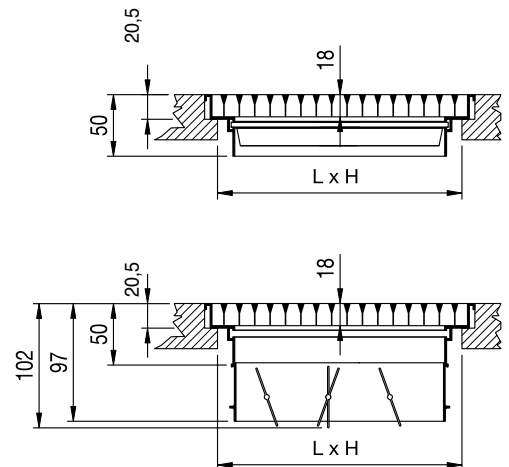
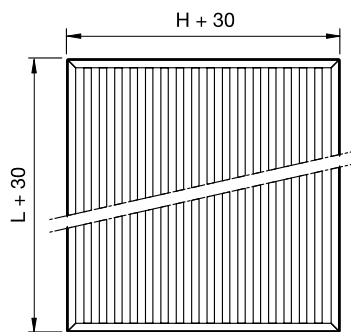
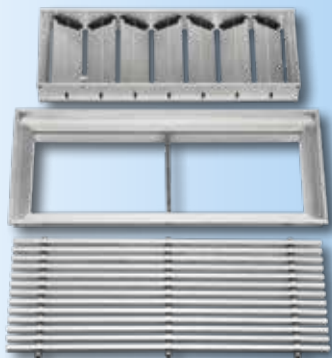


Rejilla de suelo con aletas deflectoras Rejilla de suelo con regulación

E-SO/AD: Rejilla de impulsión de suelo de aletas fijas horizontales a 0° y aletas deflectoras, fabricada con perfiles de aluminio sin anodizar.

E-SO/AR: Rejilla de impulsión de suelo de aletas fijas horizontales a 0°, fabricada con perfiles de aluminio sin anodizar y regulación de caudal de lamas opuestas.

E-SO/AR



MEDIDA DEL HUECO

L x H
ver encaje en el plano

L \ H	300	400	500	600	700	800	900	1000	1200	1500	1700	2000	Por m.l.
75	57,70	64,27	73,79	85,83	92,79	102,30	111,90	125,03	150,07	187,56	206,49	242,92	137,55
100	62,55	70,71	82,35	93,14	104,04	114,90	125,81	136,70	168,84	205,05	232,39	273,36	150,37
125	66,78	77,80	91,01	103,13	109,88	127,82	139,81	151,89	182,27	227,88	258,25	303,84	167,09
150	72,84	84,86	99,68	113,12	115,38	140,42	153,77	167,14	200,58	250,71	284,12	334,27	183,86
200	84,95	100,52	117,12	133,32	149,74	166,16	181,75	197,32	236,77	295,97	335,45	394,63	217,05
250	97,13	115,90	134,49	152,55	171,96	191,37	209,55	227,70	273,25	341,57	387,11	455,42	250,48
300	109,40	130,62	138,01	170,92	193,46	216,00	237,22	258,41	310,09	387,62	439,29	516,84	284,24
400	133,86	160,05	186,56	212,32	239,20	266,06	292,55	318,98	382,81	478,48	542,27	637,95	350,88

Acabado: Este modelo de rejilla sólo se suministra en aluminio sin anodizar (bruto).

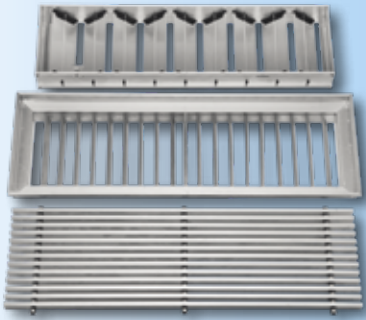
Al ser un modelo de suelo, no se aconseja suministrar rejillas lacadas por su desgaste al pisarlas.

NOTA IMPORTANTE: Siempre, al pedir una rejilla, la primera medida corresponderá a la longitud de las aletas (L) y la segunda a la altura de la rejilla (H).

Para otras medidas consultar Condiciones Generales de Venta en página 11, apartado 11.

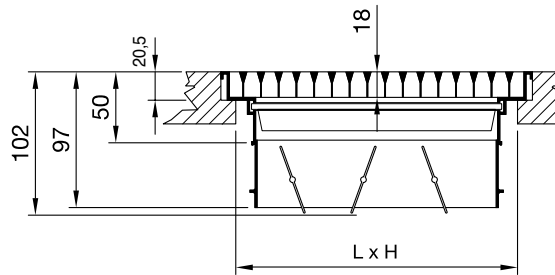
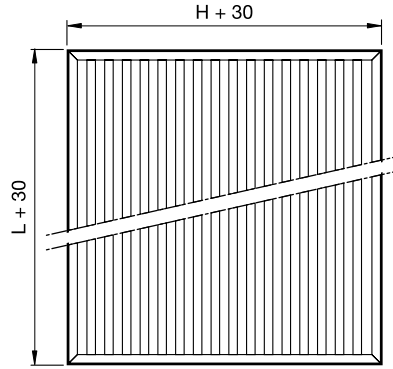


E-SO/ADR



Rejilla de suelo con regulación y aletas deflectoras

E-SO/ADR: Rejilla de impulsión de suelo de aletas fijas horizontales a 0° y aletas deflectoras fabricada con perfiles de aluminio sin anodizar y regulación de caudal de lamas opuestas.



MEDIDA DEL HUECO

L x H
ver encaje en el plano

L \ H	300	400	500	600	700	800	900	1000	1200	1500	1700	2000	Par m.l.
75	67,89	92,25	107,21	125,90	137,12	151,08	175,46	178,81	220,84	268,19	303,97	357,60	196,69
100	85,12	99,28	116,63	136,68	149,48	164,93	192,23	195,55	234,66	293,32	332,42	391,09	215,11
125	92,26	108,08	127,10	148,78	163,77	180,91	211,11	214,65	257,57	321,96	364,89	429,29	236,11
150	99,44	116,85	137,59	160,86	178,02	196,87	230,02	233,75	280,50	350,60	397,40	467,48	257,13
200	114,80	136,01	158,74	184,59	206,79	229,07	267,53	271,77	326,17	407,69	462,03	543,58	298,94
250	131,72	155,36	180,69	209,16	235,51	261,32	305,51	309,84	371,80	464,75	526,73	619,63	340,81
300	145,41	173,92	187,40	232,79	263,59	292,84	343,69	348,26	417,93	522,40	592,06	696,53	383,08
400	177,50	210,09	247,77	285,46	320,71	356,91	421,65	428,18	513,83	642,28	727,91	856,36	470,99

Acabado: Este modelo de rejilla se suministra solo en aluminio sin anodizar (bruto).

Al ser un modelo de suelo, no se aconseja suministrar rejillas lacadas por su desgaste al pisarlas.

NOTA IMPORTANTE: Siempre, al pedir una rejilla, la primera medida corresponderá a la longitud de las aletas (L) y la segunda a la altura de la rejilla (H).

Para otras medidas consultar Condiciones Generales de Venta en página 11, apartado 11.



E-SI/A

E-SI/AR



MEDIDA DEL HUECO

L x H

Rejillas para suelos técnicos con estructura reticular

E-SI/A: Las rejillas modelo E-SI/A son adecuadas para montarse en falsos suelos que dispongan de estructura reticular.

Las medidas de las rejillas modelo E-SI/A son exteriores para sustituir una placa, media placa o una porción inferior.

Al cursar el pedido es necesario conocer el espesor de la placa, para conseguir en el montaje que las placas y rejillas queden al mismo nivel. La medida normal de espesor de una placa es de 32 mm. [posibles otras medidas].

En falsos suelos sin estructura, la rejilla debe apoyarse en un marco metálico de la medida de una placa entera, lo suficientemente rígido para soportar la sobrecarga del falso suelo. El suministro de este marco y su dimensionado corre a cargo del cliente.

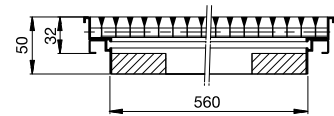
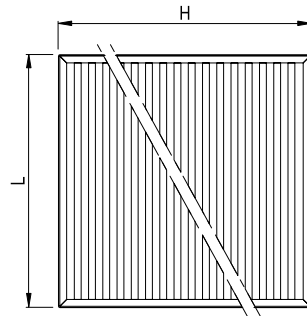
Peso máximo soportado según ensayo 10/31700015 APPLUS:

Para L=599 x H=599.

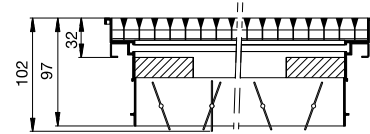
625 kg [2500 kg m²] con carga uniforme.

325 kg en caso de carga puntual.

E-SI/AR: Cuando la rejilla lleva regulación de caudal, debido al espacio que ocupan los cuatro soportes de acero o aluminio de donde se solidariza la estructura reticular, la longitud de la regulación cubrirá la longitud de la apertura inferior de la rejilla, no así su altura que será de 450 mm, quedando una abertura en ambos laterales de la rejilla sin regulación.



E-SI/A



E-SI/AR

E-LI/A

E-LI/AR



MEDIDA DEL HUECO

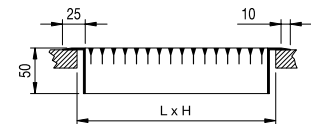
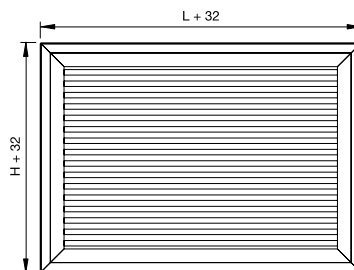
L x H

Rejillas para suelos técnicos

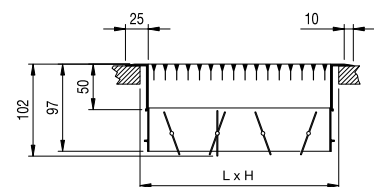
E-LI/A y E-LI/AR: Son adecuadas para montarse en cualquier tipo de falso suelo y en especial en los que no dispongan de estructura reticular.

Las medidas de las Rejillas E-LI/A y E-LI/AR son nominales indicando la medida del hueco a practicar en la placa del falso suelo. No se ofrecen medidas superiores para no debilitar la resistencia de las placas.

El marco exterior de las rejillas está formado por un perfil de ángulo de aluminio de 2 mm. de espesor, cuya cara vista sirve de apoyo sobre la placa siendo su extremo exterior biselado.



E-LI/A



E-LI/AR

	Regulación	599x99	599x299	599x599
E-SI/A	NO	88,61	143,94	260,22
E-SI/AR	SI	129,84	185,19	406,60

	Regulación	300X150	300X200	400X200
E-LI/A	NO	49,61	55,44	72,84
E-LI/AR	SI	75,46	84,14	106,82

Acabado: Estos modelos de rejilla se suministran solo en aluminio sin anodizar.



E-R



Compuerta de regulación de caudal DURAL

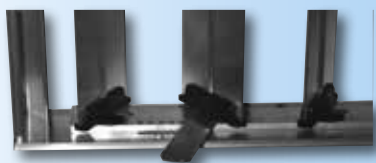
E-R: Compuerta de regulación de caudal de lamas opuestas, construida con perfiles de aluminio, diseñada para acoplarse en la parte posterior de la rejilla EUROCLIMA.

En posición de cierre las aletas quedan totalmente planas y en posición de máxima apertura quedan paralelas al paso del aire.

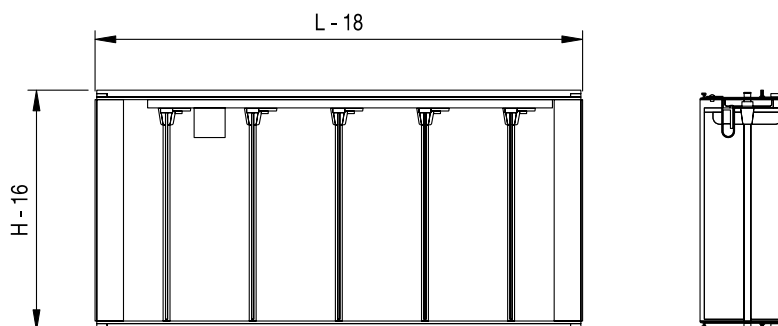
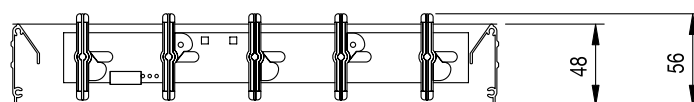
La apertura y cierre de la regulación se efectua mediante una corona dentada accionada manualmente, una palanca o una motorización DURALMATIC acoplada a la regulación.

Cualquier rejilla EUROCLIMA con regulación de caudal puede ser posteriormente motorizada a 24 ó 220 V.

E-P



E-P: Palanca de accionamiento externo, aplicable únicamente a rejillas de simple deflexión E-H0, E-H1 y rejillas lineales E-LO en todos los modelos (sin cargo).



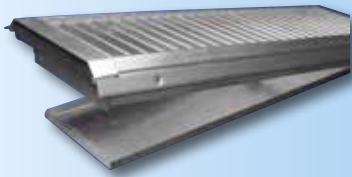
E-R

Precios de la compuerta de regulación de caudal E-R

H \ L	150	200	250	300	350	400	450	500	600	700	800	900	1000
100	10,78	12,35	13,81	17,09	18,59	20,15	22,75	24,38	32,03	32,77	36,07	39,16	43,53
150	12,55	13,58	16,38	18,09	20,19	21,97	24,25	26,12	34,08	36,17	39,73	43,21	48,05
200	13,31	16,11	17,90	19,99	21,80	23,79	26,12	28,80	35,50	39,33	43,32	47,25	53,77
250	16,38	17,90	18,97	21,57	23,86	26,06	28,69	32,19	39,85	44,65	49,89	54,08	61,08
300	18,09	19,99	21,57	23,48	25,92	28,29	31,18	34,99	43,97	48,85	54,29	58,59	65,88
350	20,19	21,80	23,86	25,92	27,67	30,66	33,23	37,53	46,55	52,17	58,78	64,08	72,74
400	21,97	23,79	26,06	28,29	30,06	41,25	45,57	49,01	62,01	69,49	76,78	83,72	90,69



E-C



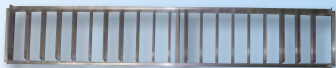
Captador de flujo

E-C: Compuerta deflectora para captación de flujo, acoplable al cuello de la rejilla.



H \ L	150	200	250	300	350	400	450	500	600	700	800	900	1000
100	13,63	15,29	17,43	20,74	22,57	24,46	27,64	29,59	38,90	39,80	43,80	47,55	52,88
150	15,83	16,80	20,29	21,97	24,51	26,69	29,44	31,72	41,38	43,93	48,24	52,47	58,35
200	16,80	19,93	21,75	24,28	26,47	28,89	31,72	34,99	43,12	47,76	52,60	57,38	64,03
250	20,29	21,75	23,04	26,19	28,97	31,65	34,83	38,33	48,39	54,22	59,42	64,41	72,74
300	21,97	24,28	26,19	28,51	31,48	34,35	37,87	41,65	52,37	59,33	64,65	69,77	78,44
350	24,51	26,47	28,97	31,48	32,95	36,50	40,35	44,68	56,53	63,34	69,99	76,30	86,61
400	26,69	28,89	31,65	34,35	36,50	50,09	55,35	59,52	75,30	84,39	93,22	101,67	110,12

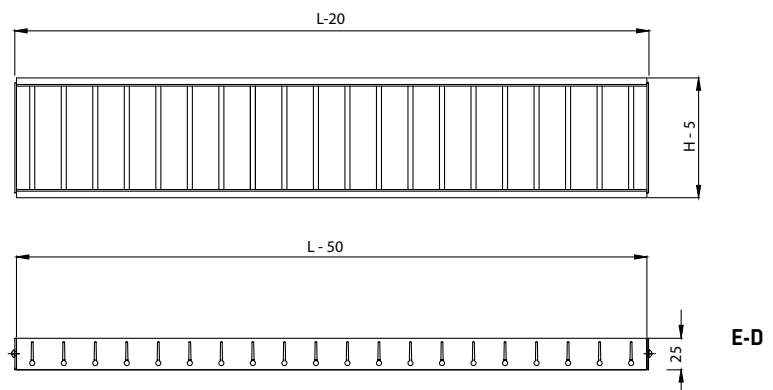
E-D



Deflexión para rejillas lineales

E-D: Conjunto de aletas deflectoras verticales móviles de aluminio bruto acoplable al cuello de las rejillas E-LO/A, E-LO/B, E-LO/AE, E-LO/BE, E-LO/ATP, E-LO/BTP, E-LO/ATPY y E-LO/BTPY.

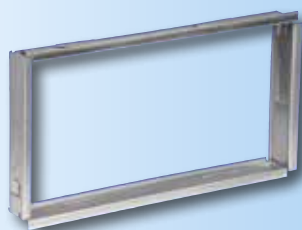
Existe una deflexión especial para las rejillas lineales de marco estrecho E-LO/ATPE, E-LO/BTPE, E-LO/ATPEY y E-LO/BTPEY. El precio es el de la E-D + 5%.



H \ L	150	200	250	300	350	400	450	500	600	700	800	900	1000
100	13,11	14,71	16,77	20,74	22,57	24,46	27,64	29,59	38,90	39,80	43,80	47,55	52,88
150	15,23	16,17	19,89	21,97	24,51	26,69	29,44	31,72	41,38	43,93	48,24	52,47	58,35
200	16,17	19,54	21,75	24,28	26,47	28,89	31,72	34,99	43,12	47,76	52,60	57,38	64,03
250	19,89	21,75	23,04	26,19	28,97	31,65	34,83	38,33	48,39	54,22	59,42	64,41	72,74
300	21,97	24,28	26,19	28,51	31,48	34,35	37,87	41,65	52,37	59,33	64,65	69,77	78,44
350	24,51	26,47	28,97	31,48	32,95	36,50	40,35	44,68	56,53	63,34	69,99	76,30	86,61
400	26,69	28,89	31,65	34,35	36,50	50,09	55,35	59,52	75,30	84,39	93,22	101,67	110,12

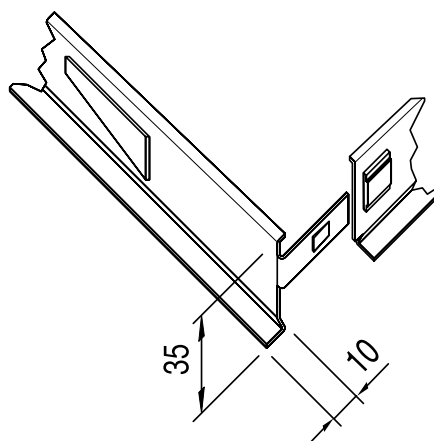


E-MM



Marcos de montaje para rejillas

E-MM: Marco de montaje para rejillas formado por cuatro largueros de chapa perfilada, con extremos ensamblables. Este marco es utilizable con todas nuestras rejillas **excepto** con las rejillas modelos E-LO/AE, E-LO/BE, E-LO/ADES, E-LO/BDES, E-LO/ATP, E-LO/BTP, E-LO/OTP, E-LO/ATPE, E-LO/BTPE, E-LO/ATPY, E-LO/BTPY, E-LO/ATPY-DES, E-LO/BTPY-DES, E-LO/ATPEY, E-LO/BTPEY, E-LO/ATPEY-DES, E-LO/BTPEY-DES, E-LO/CA, E-SO/A, E-RATA, E-RAE, E-VHCA, E-VOCA, E-VOA y E-LS. Para rejillas de retorno con portafiltros utilizar marco E-MMF.



MEDIDA DEL HUECO

L+12 x H+12

H \ L	100	150	200	250	300	350	400	450	500	600	700	800	900	1000	Larguero
75	4,88	4,94	5,04	5,40	5,78	6,04	6,44	6,68	6,92	7,78	8,40	9,28	10,12	10,74	1,22
100	4,88	4,94	5,04	5,40	5,78	6,04	6,44	6,68	6,92	7,78	8,40	9,28	10,12	10,74	1,22
125	4,94	5,00	5,10	5,46	5,84	6,10	6,50	6,74	6,98	7,84	8,46	9,34	10,18	10,80	1,25
150		5,00	5,10	5,46	5,84	6,10	6,50	6,74	6,98	7,84	8,46	9,34	10,18	10,80	1,25
200			5,20	5,56	5,94	6,20	6,60	6,84	7,08	7,94	8,56	9,44	10,28	10,90	1,30
250				5,92	6,30	6,56	6,96	7,20	7,44	8,30	8,92	9,80	10,64	11,26	1,48
300					6,68	6,94	7,34	7,58	7,82	8,68	9,30	10,18	11,02	11,64	1,67
350						7,20	7,60	7,84	8,08	8,94	9,56	10,44	11,28	11,90	1,80
400							8,00	8,24	8,48	9,34	9,96	10,84	11,68	12,30	2,00
450								8,48	8,72	9,58	10,20	11,08	11,92	12,54	2,12
500									8,96	9,82	10,44	11,32	12,16	12,78	2,24
600										10,68	11,30	12,18	13,02	13,64	2,67
700											11,92	12,80	13,64	14,26	2,98
800												13,68	14,52	15,14	3,42
900													15,36	15,98	3,84
1000														16,60	4,15
1100														17,44	4,57
1200														18,26	4,98

■ Dimensiones en stock.

NOTA: Los marcos E-MM se suministran desmontados. En caso de que el cliente solicite los marcos montados se aplicará un recargo de 1,07 € (P. Neto) por marco.



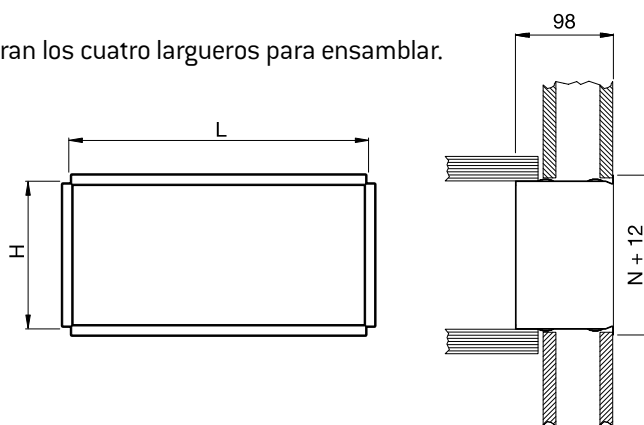
E-MAM



Marco metálico para tabiques de yeso laminado

E-MAM: El marco metálico de 98 mm. de anchura es ideal para colocar en tabiques de yeso laminado, ya que permite salvar la cámara existente entre las 2 placas, aumentando la estanqueidad y facilitando la embocadura del producto. Puede utilizarse con cualquiera de las fijaciones de las rejillas Euroclima (muelles, pestillos o taladros). E-MAM puede utilizarse con todas nuestras rejillas **excepto** con los modelos E-LO/AE, E-LO/BE, E-LO/ADES, E-LO/BDES, E-LO/ATP, E-LO/BTP, E-LO/OTP, E-LO/ATPE, E-LO/BTPE, E-LO/ATPY, E-LO/BTPY, E-LO/ATPY-DES, E-LO/BTPY-DES, E-LO/ATPEY, E-LO/BTPEY, E-LO/ATPEY-DES, E-LO/BTPEY-DES, E-LO/CA, E-SO/A, E-RATA, E-RAE, E-VHCA, E-VOCA, E-VOA y E-LS. Para rejillas de retorno con portafiltros utilizar marco E-MMF.

Se suministran los cuatro largueros para ensamblar.



MEDIDA DEL HUECO

L+12 x H+12

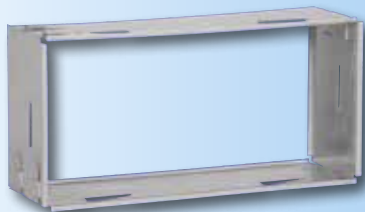
H \ L	100	150	200	250	300	350	400	450	500	600	700	800	900	1000	Larguero
75	4,88	4,94	5,04	5,40	5,78	6,04	6,44	6,68	6,92	7,78	8,40	9,28	10,12	10,74	1,22
100	4,88	4,94	5,04	5,40	5,78	6,04	6,44	6,68	6,92	7,78	8,40	9,28	10,12	10,74	1,22
125	4,94	5,00	5,10	5,46	5,84	6,10	6,50	6,74	6,98	7,84	8,46	9,34	10,18	10,80	1,25
150		5,00	5,10	5,46	5,84	6,10	6,50	6,74	6,98	7,84	8,46	9,34	10,18	10,80	1,25
200			5,20	5,56	5,94	6,20	6,60	6,84	7,08	7,94	8,56	9,44	10,28	10,90	1,30
250				5,92	6,30	6,56	6,96	7,20	7,44	8,30	8,92	9,80	10,64	11,26	1,48
300					6,68	6,94	7,34	7,58	7,82	8,68	9,30	10,18	11,02	11,64	1,67
350						7,20	7,60	7,84	8,08	8,94	9,56	10,44	11,28	11,90	1,80
400							8,00	8,24	8,48	9,34	9,96	10,84	11,68	12,30	2,00
450								8,48	8,72	9,58	10,20	11,08	11,92	12,54	2,12
500									8,96	9,82	10,44	11,32	12,16	12,78	2,24
600										10,68	11,30	12,18	13,02	13,64	2,67
700											11,92	12,80	13,64	14,26	2,98
800												13,68	14,52	15,14	3,42
900													15,36	15,98	3,84
1000														16,60	4,15
1100														17,44	4,57
1200														18,26	4,98

■ Dimensiones en stock.

NOTA: Los marcos E-MAM se suministran desmontados. En caso de que el cliente solicite los marcos montados se aplicará un recargo de 1,07 € (P. Neto) por marco.



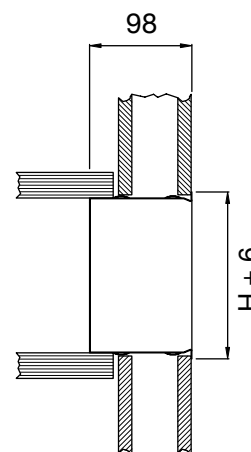
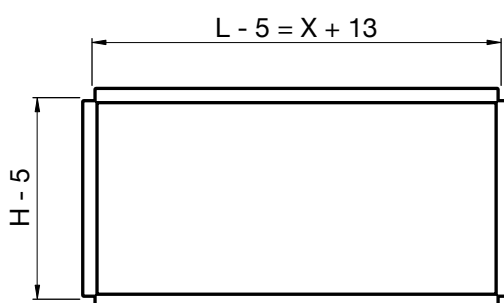
E-MAEM



Marco ancho metálico para tabiques de yeso laminado

E-MAEM: El marco metálico de 98 mm. de anchura es ideal para colocar en tabiques de yeso laminado, ya que ese permite salvar la cámara existente entre las 2 placas, aumentando la estanqueidad y facilitando la embocadura del producto. Puede utilizarse con fijación mediante pestillos en los modelos E-LO/ATP, E-LO/BTP y E-LO/OTP.

Se suministran los 4 largueros para ensamblar.



MEDIDA DEL HUECO

$L+6 \times H+6$

$X+24 \times H+6$

H \ L	100	150	200	250	300	350	400	450	500	600	700	800	900	1000	Larguero
75	8,80	8,94	9,10	9,64	10,42	10,80	11,42	11,96	12,38	13,84	14,96	16,56	17,30	19,12	2,20
100	8,80	8,94	9,10	9,64	10,42	10,80	11,42	11,96	12,38	13,84	14,96	16,56	17,30	19,12	2,20
125	8,94	9,08	9,24	9,78	10,56	10,94	11,56	12,10	12,52	13,98	15,10	16,70	17,44	19,26	2,27
150		9,08	9,24	9,78	10,56	10,94	11,56	12,10	12,52	13,98	15,10	16,70	17,44	19,26	2,27
200			9,40	9,94	10,72	11,10	11,72	12,26	12,68	14,14	15,26	16,86	17,60	19,42	2,35
250				10,48	11,26	11,64	12,26	12,80	13,22	14,68	15,80	17,40	18,14	19,96	2,62
300					12,04	12,42	13,04	13,58	14,00	15,46	16,58	18,18	18,92	20,74	3,01
350						12,80	13,42	13,96	14,38	15,84	16,96	18,56	19,30	21,12	3,20
400							14,04	14,58	15,00	16,46	17,58	19,18	19,92	21,74	3,51
450								15,12	15,54	17,00	18,12	19,72	20,46	22,28	3,78
500									15,96	17,42	18,54	20,14	20,88	22,70	3,99
600										18,88	20,00	21,60	22,34	24,16	4,72
700											21,12	22,72	23,46	25,28	5,28
800												24,32	25,06	26,88	6,08
900													25,80	27,62	6,45
1000														29,44	7,36
1100														32,80	9,04
1200														37,24	11,26

NOTA: Los marcos E-MAEM se suministran desmontados. En caso de que el cliente solicite los marcos montados se aplicará un recargo de 1,07 € (P. Neto) por marco.

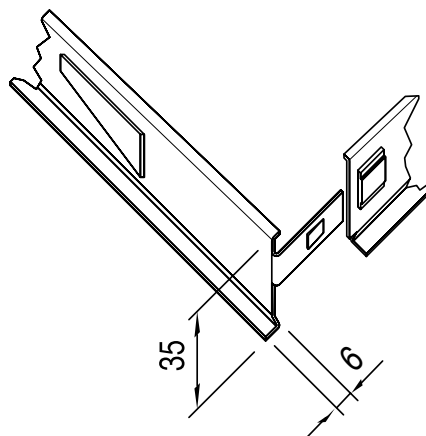


E-MME



Marcos de montaje estrechos para rejillas

E-MME: Marco de montaje estrecho para rejillas formado por cuatro largueros de chapa perfilada, con extremos ensamblables. Este marco es utilizable para las rejillas lineales de los modelos: E-LO/ATP, E-LO/BTP y E-LO/OTP.



MEDIDA DEL HUECO

L+6 x H+6

X+24 x H+6

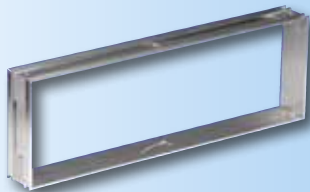
H \ L	100	150	200	250	300	350	400	450	500	600	700	800	900	1000	Larguero
75	5,48	5,56	5,68	5,98	6,44	6,74	7,10	7,38	7,68	8,60	9,28	10,28	11,18	11,84	1,37
100	5,48	5,56	5,68	5,98	6,44	6,74	7,10	7,38	7,68	8,60	9,28	10,28	11,18	11,84	1,37
125	5,56	5,64	5,76	6,06	6,52	6,82	7,18	7,46	7,76	8,68	9,36	10,36	11,26	11,92	1,41
150		5,64	5,76	6,06	6,52	6,82	7,18	7,46	7,76	8,68	9,36	10,36	11,26	11,92	1,41
200			5,88	6,18	6,64	6,94	7,30	7,58	7,88	8,80	9,48	10,48	11,38	12,04	1,47
250				6,48	6,94	7,24	7,60	7,88	8,18	9,10	9,78	10,78	11,68	12,34	1,62
300					7,40	7,70	8,06	8,34	8,64	9,56	10,24	11,24	12,14	12,80	1,85
350						8,00	8,36	8,64	8,94	9,86	10,54	11,54	12,44	13,10	2,00
400							8,72	9,00	9,30	10,22	10,90	11,90	12,80	13,46	2,18
450								9,28	9,58	10,50	11,18	12,18	13,08	13,74	2,32
500									9,88	10,80	11,48	12,48	13,38	14,04	2,47
600										11,72	12,40	13,40	14,30	14,96	2,93
700											13,08	14,08	14,98	15,64	3,27
800												15,08	15,98	16,64	3,77
900													16,88	17,54	4,22
1000														18,20	4,55
1100														19,16	5,03
1200														20,06	5,48

■ Dimensiones en stock.

NOTA: Los marcos E-MME se suministran desmontados. En caso de que el cliente solicite los marcos montados se aplicará un recargo de 1,07 € (P. Neto) por marco.

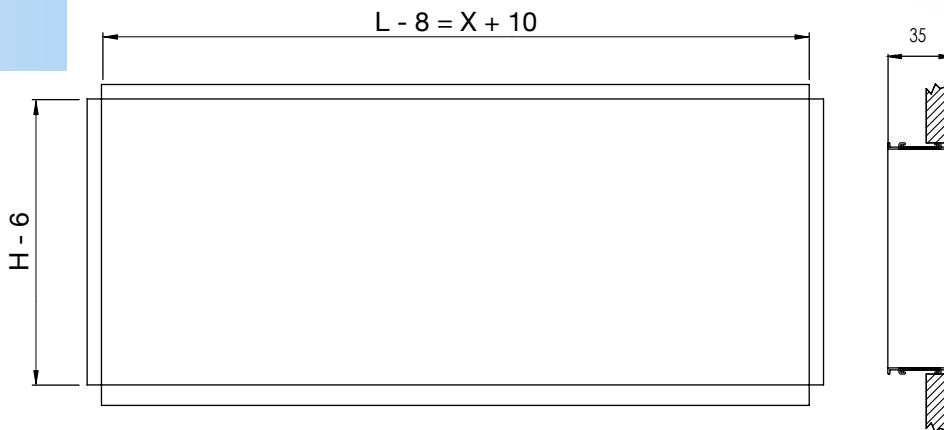


E-MAE



Marco de montaje estrecho para rejillas

E-MAE: Marco de montaje para rejillas formado por cuatro largueros de aluminio extruido unidos por escuadras. Este marco es utilizable para las rejillas lineales de los modelos E-LO/AE, E-LO/BE, E-LO/AER, E-LO/BER, E-LO/AED, E-LO/BED, E-LO/AEDR, E-LO/BEDR, E-RAE y E-RAER.



MEDIDA DEL HUECO

$L \times H + 2$

$X + 18 \times H + 2$

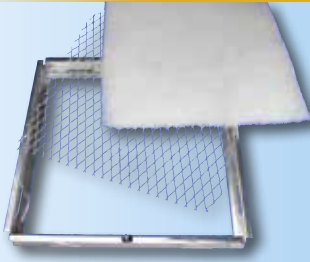
L \ H	100	125	150	200	250	300	350	400	500	600	700	800	900	1000	1100	1200	Larguero
75	13,76	13,90	13,90	14,20	14,42	14,64	14,86	15,30	16,42	18,18	19,48	21,36	23,16	24,48	32,14	39,44	3,44
100	13,76	13,90	13,90	14,20	14,42	14,64	14,86	15,30	16,42	18,18	19,48	21,36	23,16	24,48	32,14	39,44	3,44
125	13,90	14,04	14,04	14,34	14,56	14,78	15,00	15,44	16,56	18,32	19,62	21,50	23,30	24,62	32,28	39,58	3,51
150		14,04	14,04	14,34	14,56	14,78	15,00	15,44	16,56	18,32	19,62	21,50	23,30	24,62	32,28	39,58	3,51
200			14,34	14,64	14,86	15,08	15,30	15,74	16,86	18,62	19,92	21,80	23,60	24,92	32,58	39,88	3,66
250				14,86	15,08	15,30	15,52	15,96	17,08	18,84	20,14	22,02	23,82	25,14	32,80	40,10	3,77
300					15,30	15,52	15,74	16,18	17,30	19,06	20,36	22,24	24,04	25,36	33,02	40,32	3,88
350						15,74	15,96	16,40	17,52	19,28	20,58	22,46	24,26	25,58	33,24	40,54	3,99
400							16,40	16,84	17,96	19,72	21,02	22,90	24,70	26,02	33,68	40,98	4,21
450								17,40	18,52	20,28	21,58	23,46	25,26	26,58	34,24	41,54	4,49
500									19,08	20,84	22,14	24,02	25,82	27,14	34,80	42,10	4,77
600										22,60	23,90	25,78	27,58	28,90	36,56	43,86	5,65
700											25,20	27,08	28,88	30,20	37,86	45,16	6,30
800												28,96	30,76	32,08	39,74	47,04	7,24
900													32,56	33,88	41,54	48,84	8,14
1000														35,20	42,86	50,16	8,80
1100															50,52	57,82	12,63
1200																65,12	16,28

NOTA: Los marcos E-MAE se suministran desmontados. MEDIDA DEL HUECO.

En caso de que el cliente solicite los marcos montados se aplicará un recargo de 1,07 € (P. Neto) por marco.



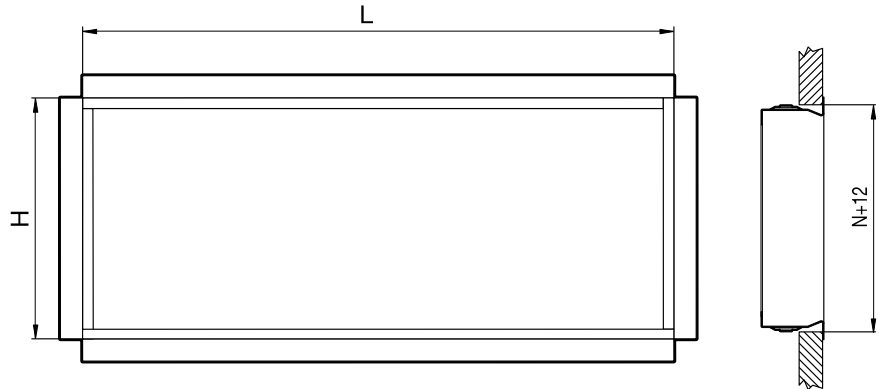
E-MMF



Marcos de montaje de chapa galvanizada para rejillas con portafiltro

E-MMF: Marco de montaje para rejillas con portafiltro formado por 4 largueros de chapa perfilada ensambladas, filtro y malla.

Filtrina blanca tipo G3/G4.



MEDIDA DEL HUECO

L+12 x H+12

L \ H	100	150	200	250	300	350	400	450	500	600	700	800	900	1000	Larguero
100	21,72	22,16	22,78	23,40	24,88	26,00	26,46	26,64	27,78	31,04	33,38	35,96	39,96	44,36	5,43
150	22,16	22,60	23,22	23,84	25,32	26,44	26,90	27,08	28,22	31,48	33,82	36,40	40,40	44,80	5,65
200	22,78	23,22	23,84	24,46	25,94	27,06	27,52	27,70	28,84	32,10	34,44	37,02	41,02	45,42	5,96
250	23,40	23,84	24,46	25,08	26,56	27,68	28,14	28,32	29,46	32,72	35,06	37,64	41,64	46,04	6,27
300	24,88	25,32	25,94	26,56	28,04	29,16	29,62	29,80	30,94	34,20	36,54	39,12	43,12	47,52	7,01
350	26,00	26,44	27,06	27,68	29,16	30,28	30,74	30,92	32,06	35,32	37,66	40,24	44,24	48,64	7,57
400	26,46	26,90	27,52	28,14	29,62	30,74	31,20	31,38	32,52	35,78	38,12	40,70	44,70	49,10	7,80
450	26,64	27,08	27,70	28,32	29,80	30,92	31,38	31,56	32,70	35,96	38,30	40,88	44,88	49,28	7,89
500	27,78	28,22	28,84	29,46	30,94	32,06	32,52	32,70	33,84	37,10	39,44	42,02	46,02	50,42	8,46
600	31,04	31,48	32,10	32,72	34,20	35,32	35,78	35,96	37,10	40,36	42,70	45,28	49,28	53,68	10,09
700	33,38	33,82	34,44	35,06	36,54	37,66	38,12	38,30	39,44	42,70	45,04	47,62	51,62	56,02	11,26
800	35,96	36,40	37,02	37,64	39,12	40,24	40,70	40,88	42,02	45,28	47,62	50,20	54,20	58,60	12,55
900	39,96	40,40	41,02	41,64	43,12	44,24	44,70	44,88	46,02	49,28	51,62	54,20	58,20	62,60	14,55
1000	44,36	44,80	45,42	46,04	47,52	48,64	49,10	49,28	50,42	53,68	56,02	58,60	62,60	67,00	16,75

■ Dimensiones en stock.

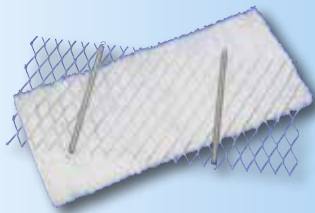
Tuerca grafilada suelta: 1,28 €

Opcional: Filtrina negra con incremento de precio del +10%.

NOTA: Existe la posibilidad de servir los largueros sueltos y posteriormente la rejilla preparada para portafiltros, que se suministrará con la malla y el filtro.



E-FIL



Portafiltros con resortes

E-FIL: Portafiltros formado por un filtro, una malla metálica y muelles tipo resorte para colocar en el cuello de la rejilla.

Filtrina blanca tipo G3/G4.

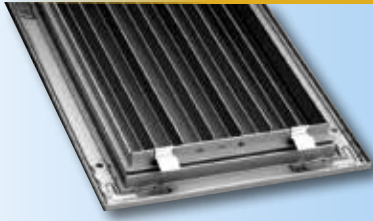
H \ L	100	150	200	250	300	350	400	500	600	700	800	900	1000
100	16,77	17,17	17,65	18,00	19,04	19,89	20,02	20,81	23,26	24,98	26,64	29,80	33,59
150	17,17	17,54	18,03	18,40	18,96	20,29	20,42	21,21	23,63	25,35	27,00	30,17	33,98
200			18,51	18,88	19,91	20,77	20,91	21,69	24,11	25,84	27,49	30,66	34,46
250				19,26	20,29	21,13	21,29	22,05	24,50	26,20	27,87	31,04	34,82
300					21,33	22,17	22,31	23,07	25,54	27,24	28,90	32,08	35,86
350						23,01	23,14	23,95	26,37	28,07	29,75	32,92	36,72
400							23,30	24,07	26,51	28,24	29,90	33,05	36,84
450								23,99	26,41	28,14	29,80	32,97	36,76
500								24,85	27,29	29,01	30,66	33,83	37,63
600									29,72	31,46	33,75	37,00	40,86
700										33,84	35,51	38,75	42,62
800											45,58	49,56	54,39
900												54,18	59,43
1000													63,00

Opcional: Filtrina negra con incremento de precio del +10%.

NOTA: Posibilidad de acoplar E-FIL a rejillas con registro E-R. Precio: E-FIL x 2,50.



MUELLES



Fijación por muelles

MUELLES: Colocados en los laterales exteriores de la rejilla, presionan contra las caras interiores de los marcos metálicos quedando fijados en la nervadura especial de los mismos.

Este sistema de fijación precisa la utilización del marco metálico E-MM, el marco de aluminio E-MAM o E-CLIPO.

No es aconsejable colocar rejillas con muelles en el techo.

No puede utilizarse en rejillas E-LO/AE, E-LO/ATP, E-LO/BTP, E-LO/ATPE, E-LO/BTPE, E-LO/ATPY, E-LO/BTPY, E-LO/ATPEY, E-LO/BTPEY, E-LO/BE, E-LS, E-VOA y sus variantes.

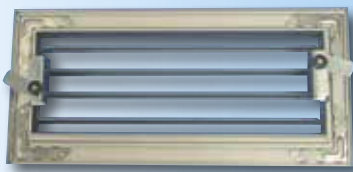
TORNILLOS



Fijación por tornillos

TORNILLOS: Sujetan la rejilla a través de los taladros realizados en el marco o perfil de la misma. Sistema recomendado para la sujeción en marcos de madera.

PESTITILLO



Fijación por pestillos

PESTITILLO: Mecanismos colocados en dos laterales de la rejilla que permiten mediante giro de tornillo por el interior del paso del aire, hacer girar una lengüeta y que ésta, se desplace aprisionando el marco por su parte posterior hasta conseguir su total fijación.

En este tipo de fijación es conveniente la utilización del marco metálico E-MM.

En caso de tener placas de yeso laminado en lugar del marco E-MM utilizar E-TACO.

Cualquier otro marco metálico o de madera de una profundidad entre 30 y 35 mm. puede servir para fijar las rejillas Euroclima siempre que éstas se adapten al marco.

MINIPESTITILLO



MINIPESTITILLO: Basado en el mismo principio que el pestillo normal éste se caracteriza por requerir un grosor de marco mucho menor, lo que permite fijar las rejillas E-LO/ATPY, E-LO/BTPY, E-LO/ATPEY, E-LO/BTPEY, E-LO/ATPY-DES, E-LO/BTPY-DES, E-LO/ATPEY-DES, E-LO/BTPEY-DES y E-LO/CA directamente sobre placas de yeso laminado, sin requerir marco metálico ni E-TACO.



PESTILLO



Fijación para rejillas

PESTILLO: Mecanismo colocado en los laterales de la rejilla que permite, mediante giro de tornillo por el interior del paso del aire, hacer girar una lengüeta y que ésta, se desplace aprisionando el marco por su parte posterior hasta conseguir su total fijación.

En este tipo de fijación es conveniente la utilización del marco metálico E-MM (ver página 71) o el marco E-MAM (ver página 72) en tabiques de placas de yeso laminado, o el marco E-MME (ver página 74) en tabiques de ladrillo.

En el caso de paredes y techos de placas de yeso laminado es aconsejable utilizar el pestillo con E-TACO.

Cualquier otro marco metálico o de madera de una profundidad entre 30 y 35 mm. puede servir para fijar las rejillas Euroclima siempre que éstas se adapten al marco.

En las rejillas con regulación de caudal el pestillo se entregará montado.

En las rejillas sin regulación de caudal (excepto las E-HV y difusores lineales) los pestillos se suministrarán desmontados (se incluye tornillo de fijación).

El precio del pestillo **ESTÁ** incluido en las rejillas lineales modelos E-LO/A, E-LO/B, E-LO/AE, E-LO/ATP, E-LO/ATPE, E-LO/ATPY, E-LO/BTPY, E-LO/ATPEY, E-LO/BTPEY, en los difusores E-STAR, E-STAR-TR, E-STARTR15, E-STAR15, E-STAR15COR y en las rejillas E-H1, E-H2, E-RAE, E-RADES y E-RAMADES.

La tabla siguiente indica el número de pestillos de las rejillas en función de su longitud (L) y altura (H).

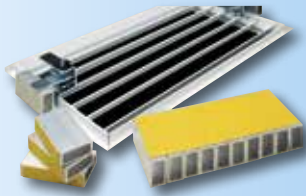
NÚMERO DE PESTILLOS				
LxH	de 100 a 400	de 450 a 1000	de 1050 a 1400	de 1500 a 2000
de 100 a 400	2	2	4	6
de 400 a 1000	2	4	6	8
de 1050 a 1500	4	6	6	10

	PVP
PESTILLO	1,15
MINI PESTILLO	1,15
PESTILLO ACODADO	1,77

NOTA: Recargo 0,58 € (precio neto) si se solicitan los pestillos montados en las rejillas sin regulación de caudal.



E-TACO



Accesorio para rejillas con fijación por pestillos

E-TACO: Perfil en "D" con una cara adhesiva que permite su fijado en la placa de yeso laminado (Knauff, Placosa, Placoplâtre, Pladur o similar). Combinado con la fijación por pestillos de la rejilla facilita el montaje en este tipo de paredes. Si se utiliza E-TACO no es necesario el marco metálico E-MM. E-TACO está indicado para cualquier tipo de rejilla con fijación mediante pestillos.

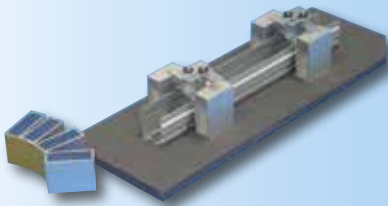
E-TACO2: Perfil en "D" con una cara adhesiva que permite su fijado en la placa de yeso laminado. Combinado con la fijación por pestillos facilita el montaje de los difusores E-STAR, E-STAR15, E-STAR15COR, E-STAR-TR, E-STAR-TR15 en este tipo de techos.

E-TACO3: Perfil en "D" con una cara adhesiva que permite su fijado en la placa de yeso laminado. E-TACO3 es ideal para las rejillas E-LO/CA.

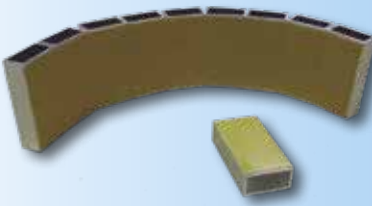
Procedimiento de instalación: Realizar un hueco rectangular de la medida adecuada (ver tabla). Luego fijar E-TACO en la cara interna de la placa de yeso laminado, en la posición en la que luego se situará el pestillo (ver foto).

(* Se precisan tantos E-TACO como pestillos lleve la rejilla (ver página 80).

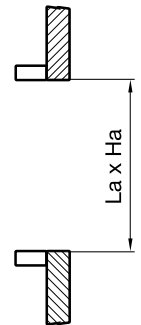
E-TACO 2



E-TACO 3



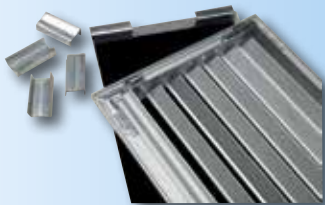
Huecos a practicar en tabique *en caso de utilizar E-TACO	La	Ha
	mm	mm
E-HV - E-HO - E-LO/A - E-LO/B	L	H
E-FH - E-RA - E-RC	L	H
E-LO/ATP - E-LO/BTP E-LO/ATPY (con L ≤ 950 mm)	L - 5	H - 5
E-LO/ATP - E-LO/BTP E-LO/ATPY (con L > 950 mm)	X + 13	H - 5
E-LO/AE - E-LO/BE	L - 5	H - 5
E-LO/ATPE - E-LO/BTPE E-LO/ATPEY (con L ≤ 950 mm)	L - 10	H - 10
E-LO/ATPE - E-LO/BTPE E-LO/ATPEY (con L > 950 mm)	X + 8	H - 10



- * La: longitud del hueco.
- * Ha: altura del hueco.
- * L: longitud nominal de la rejilla.
- * H: altura nominal de la rejilla.
- * X: longitud de rejilla sin remates.

		PVP
E-TACO	20 x 10 mm	0,93
E-TACO 2	50 x 20 mm	1,41
E-TACO 3	10 x 20 mm	0,93

E-CLIPO

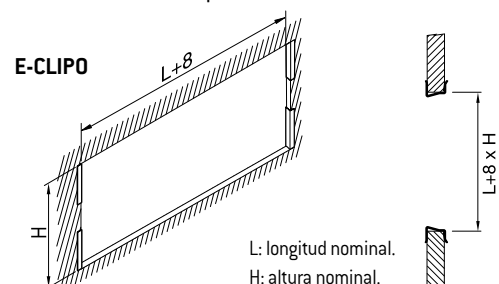


Accesorio para rejillas con fijación por muelles

E-CLIPO: Este sistema de fijación está formado por perfiles especiales que se adaptan a la placa de yeso laminado de 13 ó 15 mm. permitiendo instalar rejillas con fijación por muelles.

Este tipo de fijación puede utilizarse en todas las rejillas EUROCLIMA que permitan la fijación por muelles (E-HO, E-HV, E-H1, E-HVDP, E-RA, E-FH, E-RC, E-RC45, E-LO/A, E-LO/B, E-LO/AD, E-LO/BD), con o sin regulación de caudal.

Nota: En rejillas verticales, en las que la cota (H) es mayor que la cota (L), la medida de hueco será L x H+8, ya que los muelles irán siempre colocados en el lado de mayor longitud.



- L: longitud nominal.
- H: altura nominal.

	PVP
CLIPO-13	2,73
CLIPO-15	2,73

NOTA: Se precisan como mínimo 4 E-CLIPO para cada rejilla.



E-PLA



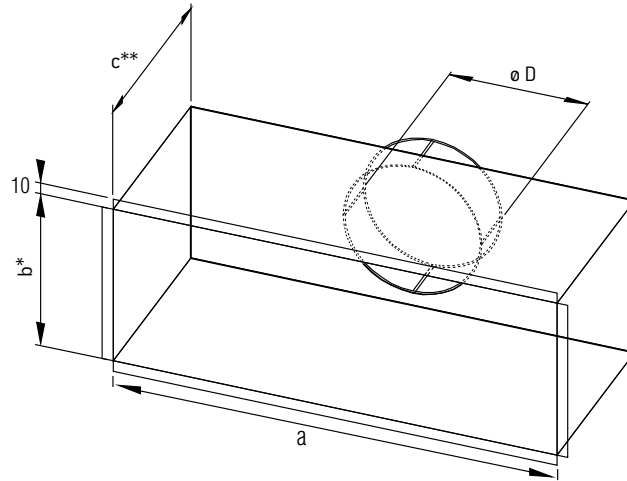
Plenum con cuello(s) en lado opuesto

E-PLA: Plenum montado realizado en chapa galvanizada con uno o más cuellos circulares (u ovalados) del mismo diámetro situados en el lado opuesto al que va colocada la rejilla. Utilizado generalmente para rejillas colocadas en la pared.

Para realizar pedido deben especificarse las cotas a, b, c, el número y diámetro de cuellos, la fijación y el modelo de rejilla para el que va a ser requerido.

*Si la cota 'b' es menor que $D+20$ el cuello deberá ser ovalado.

**** La profundidad estándar para estos plenums es de 175 mm. Para otras profundidades se debe indicar en el pedido. Consultar precios**



a+b+c	Plenum sin aislamiento	Plenum aislado
500	60,16	91,80
600	63,19	94,83
700	69,12	100,77
800	79,21	110,86
900	94,00	125,64
1000	105,88	137,50
1100	113,88	145,52
1200	118,26	149,90
1300	121,17	152,81
1400	136,97	161,39
1500	141,05	173,75
1600	145,11	185,83
1700	149,88	194,58
1800	158,36	206,98
1900	164,24	216,82
2000	174,89	231,43
2300	182,48	242,95
2400	190,05	254,49
2500	197,64	266,02

CUELLOS ADICIONALES		
Ø D	Circular	Ovalado
100	8,99	16,47
125	9,28	16,99
150	9,36	17,17
160	9,51	17,43
200	10,31	18,88
250	11,70	19,76
300	13,34	-

El precio del plenum incluye un cuello circular. En caso de precisar más de 1 cuello, o bien cuellos ovalados, ver tabla de precios de cuellos.



E-PLL

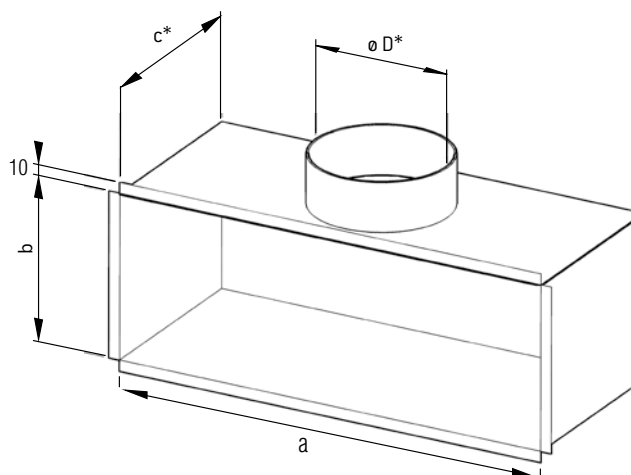


Plénium con cuello(s) en el lateral largo

E-PLL: Plénium montado realizado en chapa galvanizada con uno o más cuellos circulares (u ovalados) del mismo diámetro situados en el lateral largo de la rejilla. Utilizado generalmente para rejillas de techo. El plénium se suministra con unas orejetas situadas en la cara opuesta a la rejilla para fijarlo al forjado con varilla roscada.

Para realizar pedido deben especificarse las cotas a, b, c, el número y diámetro de cuellos, la fijación y el modelo de rejilla para el que va a ser requerido.

*Si la cota 'c' es menor que D+20 el cuello deberá ser ovalado.



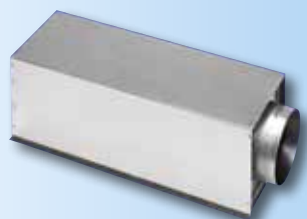
a+b+c	Plénium sin aislamiento	Plénium aislado
500	60,16	91,80
600	63,19	94,83
700	69,12	100,77
800	79,21	110,86
900	94,00	125,64
1000	105,88	137,50
1100	113,88	145,52
1200	118,26	149,90
1300	121,17	152,81
1400	136,97	161,39
1500	141,05	173,75
1600	145,11	185,83
1700	149,88	194,58
1800	158,36	206,98
1900	164,24	216,82
2000	174,89	231,43
2300	182,48	242,95
2400	190,05	254,49
2500	197,64	266,02

CUELLOS ADICIONALES		
Ø D	Circular	Ovalado
100	8,99	16,47
125	9,28	16,99
150	9,36	17,17
160	9,51	17,43
200	10,31	18,88
250	11,70	19,76
300	13,34	-

El precio del plénium incluye un cuello circular. En caso de precisar más de 1 cuello, o bien cuellos ovalados, ver tabla de precios de cuellos.



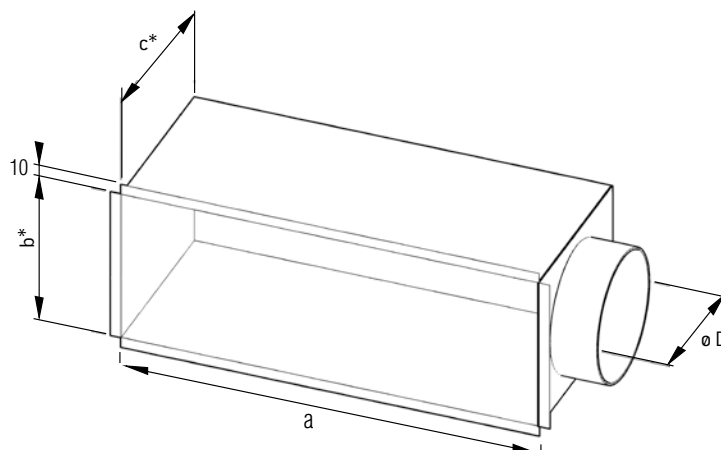
E-PLC



Plénúm con cuello en el lateral corto

E-PLC: Plénúm montado realizado en chapa galvanizada con un cuello circular (u ovalado) en el lateral corto de la rejilla.

* Las cotas 'b' y 'c' deben permitir la colocación del cuello circular u ovalado.



a+b+c	Plénúm sin aislamiento	Plénúm aislado
500	60,16	91,80
600	63,19	94,83
700	69,12	100,77
800	79,21	110,86
900	94,00	125,64
1000	105,88	137,50
1100	113,88	145,52
1200	118,26	149,90
1300	121,17	152,81
1400	136,97	161,39
1500	141,05	173,75
1600	145,11	185,83
1700	149,88	194,58
1800	158,36	206,98
1900	164,24	216,82
2000	174,89	231,43
2300	182,48	242,95
2400	190,05	254,49
2500	197,64	266,02

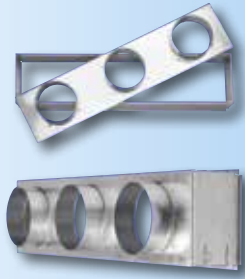
CUELLOS ADICIONALES			
a+b+c	Ø D	Circular	Ovalado
500	100	8,99	16,47
600	125	9,28	16,99
700	150	9,36	17,17
800	160	9,51	17,43
900	200	10,31	18,88
1000	250	11,70	19,76
1100	300	13,34	-

El precio del plénúm incluye un cuello circular. En caso de precisar más de un cuello, o bien cuellos ovalados, ver tabla de precios de cuellos.



E-MAMPLE

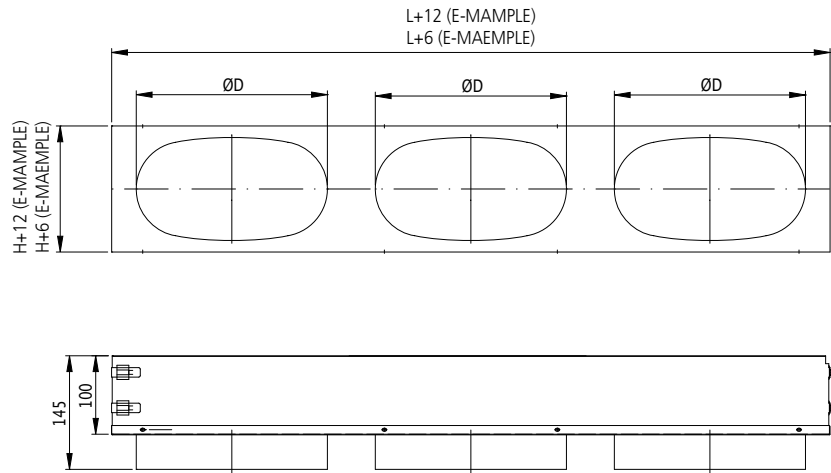
E-MAEMPLE



Plenum montable para emboque de tubo flexible a rejillas

E-MAMPLE: Plenum montable realizado en chapa galvanizada. Puede utilizarse con cualquiera de las fijaciones de las rejillas Euroclima (muelles, pestillos o taladros). E-MAMPLE puede utilizarse con todas nuestras rejillas excepto con los modelos E-LO/AE, E-LO/BE, E-LO/ADES, E-LO/ATP, E-LO/BTP, E-LO/ATPE, E-LO/ATPY, E-LO/ATPEY, E-SO/A, E-RA/TA, E-VHCA, E-VOCA, E-VOA y E-LS.

E-MAEMPLE: Plenum montable especial para las rejillas E-LO/ATP, E-LO/BTP y E-LO/OTP.



MEDIDA DEL HUECO

L+12 X H+12 (E-MAMPLE)

L+6 X H+6 (E-MAEMPLE)

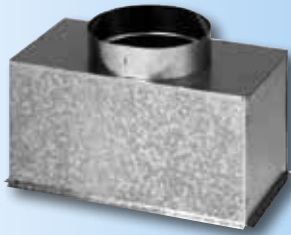
H \ L	200	300	400	500	600	700	800	900	1000
100	1 x Ø100	1 x Ø100	2 x Ø100	3 x Ø100	3 x Ø100	3 x Ø100	4 x Ø100	4 x Ø100	5 x Ø100
150	1 x Ø150	1 x Ø200	2 x Ø125	2 x Ø160	2 x Ø200	2 x Ø200	2 x Ø200	3 x Ø200	3 x Ø200
200	1 x Ø150	1 x Ø200	2 x Ø150	2 x Ø160	2 x Ø200	2 x Ø200	4 x Ø150	3 x Ø200	3 x Ø200
250	1 x Ø200	1 x Ø200	2 x Ø150	2 x Ø200	2 x Ø200	2 x Ø200	3 x Ø200	3 x Ø200	4 x Ø200

Cuellos ovales

H \ L	200	300	400	500	600	700	800	900	1000
100	35,77	40,90	61,84	82,43	88,11	92,52	115,63	118,50	142,70
150	36,30	41,43	46,93	66,08	71,76	76,16	99,27	102,15	109,45
200	30,77	42,08	47,44	66,70	72,38	76,80	82,12	102,80	76,30
250	32,44	36,72	49,10	52,16	56,90	60,58	74,78	85,74	92,27



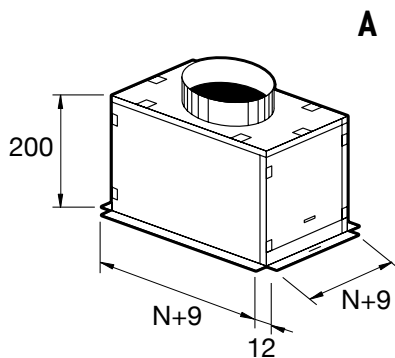
PLEKIT



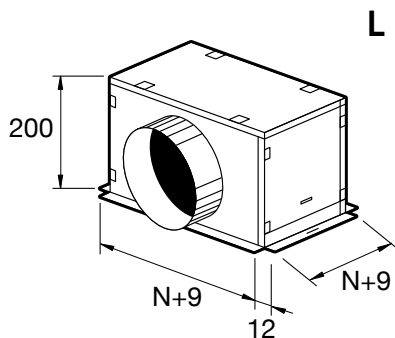
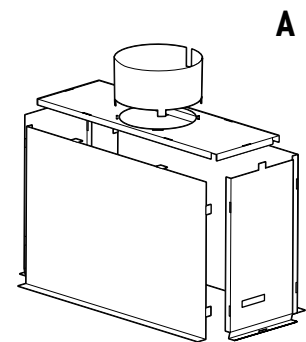
Plénúm montable para emboque de tubo flexible a rejillas

PLEKIT: Plénúm montable de chapa galvanizada para acoplar a rejillas y embocar a tubo flexible. El plénúm está formado por piezas de chapa que se ensamblan entre sí a pie de obra. Estos plénums están diseñados para ir montados en pared.

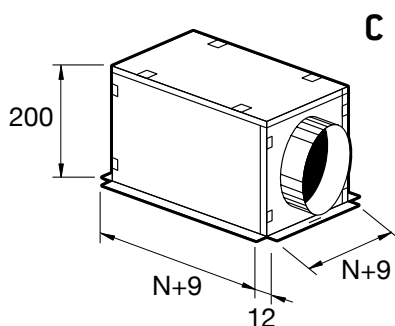
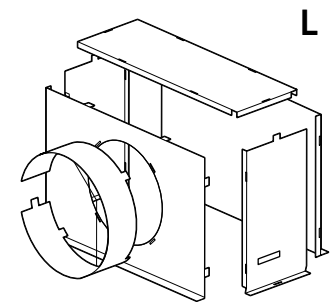
Las medidas de este tipo de plénúm son standard y no hay posibilidad de variación. La altura del PLEKIT es de 200 mm.



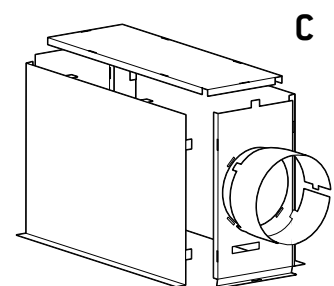
Referencia	Dimensión	Diámetro	Precio
PLE01	200X100	100	28,39
PLE02	300X100	100	31,86
PLE02OVAL	300X100	150	31,86
PLE04	300X150	100	33,52
PLE05	300X150	150	33,52
PLE05OVAL	300X150	200	33,52
PLE06	400X150	150	38,14
PLE06OVAL	400X150	200	38,14
PLE07	400X200	200	40,70
PLE08	500X200	200	44,38
PLE082	500X200	2 X 200	46,70
PLE092	500X150	2 X 150	45,96



PLE11	200X100	100	28,39
PLE12	300X100	100	31,86
PLE13	300X100	150	31,75
PLE14	300X150	100	33,52
PLE15	300X150	150	33,52
PLE16	400X150	150	38,14
PLE16OVAL	400X150	200	38,14
PLE17	400X200	150	40,70
PLE17OVAL	400X200	200	40,70
PLE172	500X150	2 X 150	45,96
PLE18	500X200	150	44,38
PLE182	500X200	2 X 200	46,70



PLE21	200X100	100	28,39
PLE22	300X100	100	31,86
PLE24	300X150	100	33,52
PLE25	300X150	150	33,52
PLE26	400X150	150	38,14
PLE27	400X200	150	40,70
PLE28	500X200	150	44,38



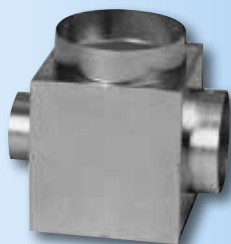
■ Dimensiones en stock.

Fijación de la rejilla a acoplar: Muelles, Pestillos o Taladros.

NOTA: Se pueden realizar otras medidas de Plekits cuando se trate de cantidades importantes.



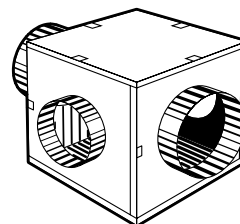
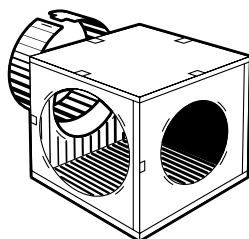
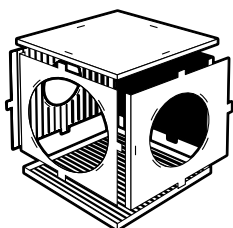
DAKIT



Plenum distribuidor de chapa galvanizada

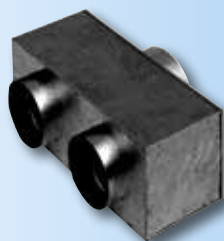
DAKIT Plenum montable de chapa galvanizada para distribuir el aire entre una entrada y dos o tres salidas con tubo flexible. El plenum está formado por piezas de chapa que se ensamblan unas con otras formando una caja cuadrada de 220 x 220 x 220 mm.

Los diámetros de las bocas y cuellos a montar son de 100, 150 y 200 mm. Existen piezas adaptadoras de estos diámetros a otros más pequeños relacionadas en esta misma hoja.



DAKIT	2 bocas	3 bocas	4 bocas	Aislamiento
Precios	29,88	35,13	40,40	16,72

REKIT



Plenum distribuidor de chapa galvanizada

REKIT Plenum montable de chapa galvanizada para distribuir el aire de entrada a dos salidas situadas en el lateral contrario. El plenum está formado por piezas de chapa que se ensamblan formando una caja rectangular de 500 x 200 x 200 mm.

El diámetro de la boca de entrada es de 200 mm. y los dos de salida son de 150 ó 200 mm. Existen piezas adaptadoras de estos diámetros a otros más pequeños relacionados en esta misma hoja.

REKIT	Bocas 200/150-150	Bocas 200/200-200	Aislamiento
Precios	55,99	55,99	27,96

ADAPTADOR



Piezas adaptadoras

Piezas planas de chapa de 195 x 195 mm. con distintos huecos circulares, que se adaptan sobre las piezas de los PLEKITS, DAKITS y REKITS para variar los diámetros de salida estándar.

ADAPTADOR	150-125	200-100	200-125	200-150	200-160	200-180
Precios	6,20	6,20	6,20	6,20	6,20	6,20
ARO	100	125	150	160	180	
Precios	4,00	4,14	4,85	4,95	5,15	

■ Dimensiones en stock.



E-DRA

E-DRA+CR

E-DRA+CR+PM

E-DRA+XAPO



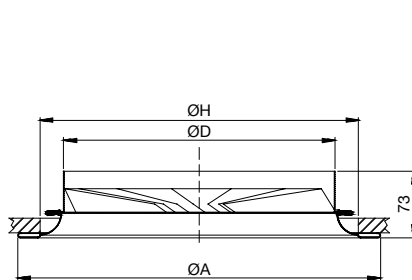
Difusores circulares de álabes fijos

E-DRA: Difusor circular de álabes fijos inclinados 18°, que provoca un efecto rotacional.

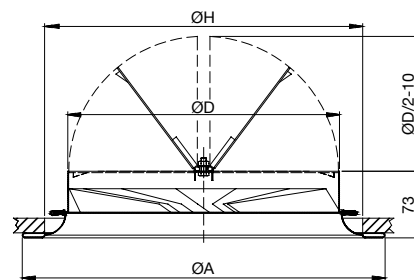
E-DRA+CR: Difusor circular de álabes fijos inclinados 18°, con compuerta de regulación de caudal tipo mariposa.

E-DRA+CR+PM: Difusor circular de álabes fijos inclinados 18°, con compuerta de regulación y puente de montaje.

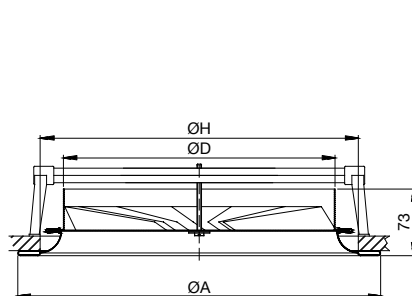
E-DRA+XAPO: Difusor circular de álabes fijos inclinados 18°, con cuello-puente especial con regulación para adaptar directamente a tubo flexible.



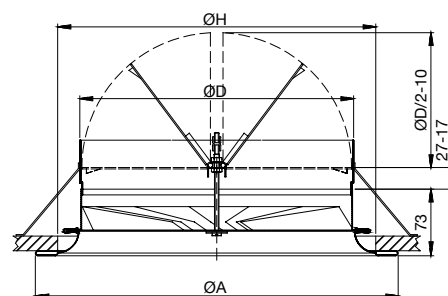
E-DRA



E-DRA+CR



E-DRA+PM



E-DRA+XAPO

TAMAÑO Y DIMENSIONES

TAMAÑO	Ø D	Ø H	Ø A
200	198	249	298
300	298	349	398
400	398	449	498

TAMAÑOS

	10 ÁLABES	14 ÁLABES	18 ÁLABES
	200	300	400
E-DRA	81,95	106,15	130,38
E-DRA+CR+PM	99,60	127,19	156,55
E-DRA+XAPO	100,09	127,64	-
E-DRA+CR	93,69	120,91	149,99
E-DRA+PM	87,84	112,44	136,95

Acabado estándar: Lacado blanco.

Acabado opcional: Consultar con nuestro dpto. comercial.



E-DRX+CR+PM

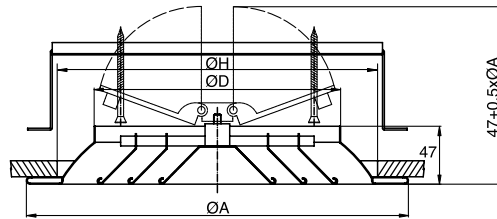
E-DRX+XAPO



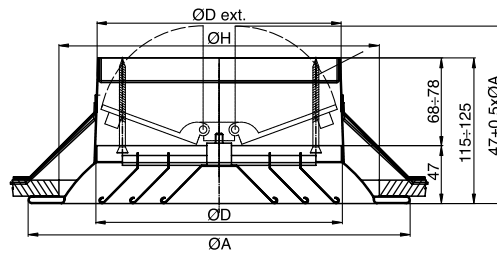
Difusor circular de conos fijos desmontables

E-DRX+CR+PM: Difusor circular de conos fijos desmontables construido con perfiles de aluminio extruido con compuerta de regulación tipo mariposa y puente de montaje.

E-DRX+XAPO: Difusor circular con compuerta de regulación tipo mariposa y cuello-puente especial para adaptar directamente a tubo flexible.



DRX+CR+PM



DRX+XAPO

Ø MODELO	ØD	ØA	Ø H
150	150	260	210
200	200	310	260
250	250	360	310
300	300	410	360
350	350	460	410

MODELO	ACABADO	DIÁMETROS CUELLO				
		6" 150	8" 200	10" 250	12" 300	14" 350
E-DRX+CR+PM	LACADO BLANCO	27,78	30,97	38,38	49,90	66,00
E-DRX+CR+PM	ANODIZADO ALUMINIO	33,07	37,78	46,83	61,87	83,82
E-DRX+XAPO	LACADO BLANCO	46,97	52,22	62,53	77,13	96,78
E-DRX+XAPO	ANODIZADO ALUMINIO	51,50	57,65	69,31	89,56	115,66

Dimensiones en stock.

Acabado estándar: Lacado blanco.

Acabado opcional: Aluminio anodizado. Para otros RAL, consultar precios.

NOTA: Consultar disponibilidad. Estos precios pueden estar sujetos a cambios sin previo aviso.



E-DR50

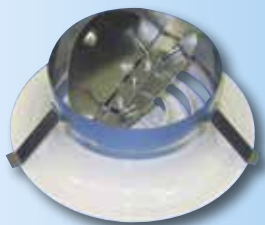


E-DR50+CR

E-DR50+CR+PM



E-DR50+XAPO



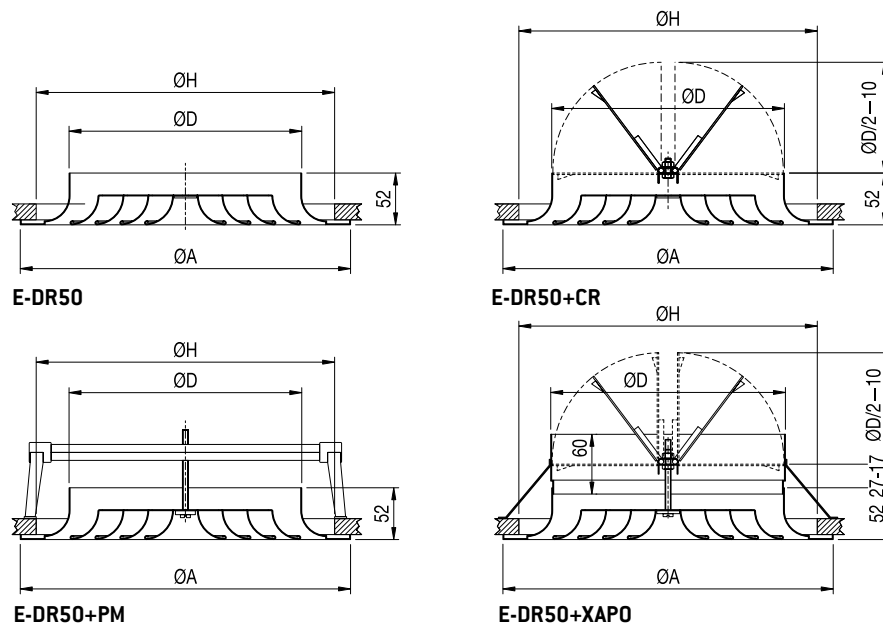
Difusor circular de conos fijos

E-DR50: Difusor circular de conos fijos construido con aros de aluminio repulsados y anodizados. Los conos están separados por espacios de 50 mm.

E-DR50+CR: Difusor circular con compuerta de regulación de caudal tipo mariposa.

E-DR50+CR+PM: Difusor circular con compuerta de regulación y puente de montaje.

E-DR50+XAPO: Difusor circular con cuello-puente especial con regulación para adaptar directamente a tubo flexible.



TAMAÑOS Y DIMENSIONES			
Tamaño	D	H	A
150 - 6"	148	200	248
160 - 6,3"	158	200	248
200 - 8"	198	250	298
250 - 10"	248	300	348
300 - 12"	298	350	398
315 - 12,4"	313	350	398
350 - 14"	348	400	448
400 - 16"	398	450	498

MODELO	DIÁMETROS CUELLO							
	6" 150	6,3" 160	8" 200	10" 250	12" 300	12,4" 315	14" 350	16" 400
E-DR50	32,55	33,51	39,37	49,05	59,05	59,16	76,21	98,04
E-DR50+CR	43,33	44,64	48,67	61,53	69,85	71,94	88,43	115,78
E-DR50+CR+PM	49,07	50,53	54,64	67,76	76,23	78,52	95,67	123,87
PM	5,74	5,90	5,97	6,23	6,39	6,58	7,23	8,09
E-DR50+XAPO	52,61	54,21	58,25	70,76	82,38	84,82	105,26	

Acabado estándar: Aluminio anodizado.

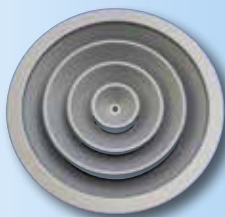
Acabado opcional: Lacado blanco (precio de tarifa sin incremento).

Para otros acabados consultar Condiciones Generales de Venta en páginas 10 y 11.

Variante: Posibilidad de acoplar un difusor circular de 6", 8", 10" ó 12" a una placa de 593 x 593 para techo modular (ver página 111).



E-DR75



Difusor circular de conos fijos de media inducción

E-DR75: Difusor circular de conos fijos construido con aros de aluminio repulsados y anodizados. Los conos están separados por espacios de 75 mm.

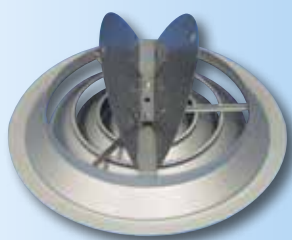
E-DR75+CR: Difusor circular con compuerta de regulación de caudal tipo mariposa.

E-DR75+CR+PM: Difusor circular con compuerta de regulación y puente de montaje.

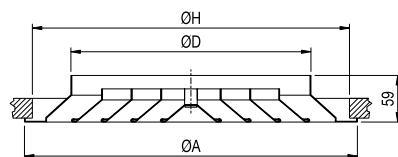
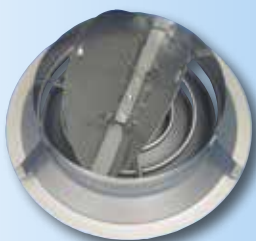
E-DR75+XAPO: Difusor circular con cuello-puente especial con regulación para adaptar directamente a tubo flexible.

E-DR75+CR

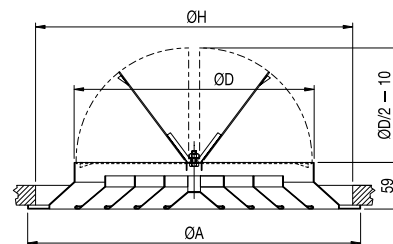
E-DR75+CR+PM



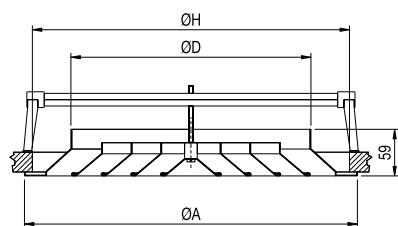
E-DR75+XAPO



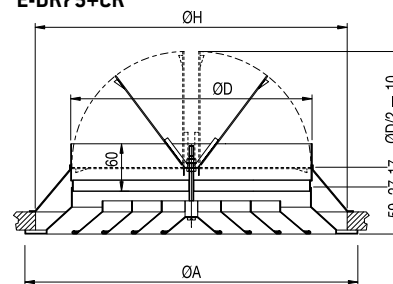
E-DR75



E-DR75+CR



E-DR75+PM



E-DR75+XAPO

TAMAÑOS Y DIMENSIONES

Tamaño	D	H	A
150 - 6"	148	221	266
225 - 9"	223	296	341
300 - 12"	298	371	416
375 - 15"	373	446	491



MODELO	DIÁMETROS CUELLO			
	6" 150	9" 225	12" 300	15" 375
E-DR75	35,82	51,31	66,67	101,97
E-DR75+CR	44,56	60,84	77,73	119,18
E-DR75+CR+PM	50,20	66,73	84,60	126,45
PM	5,62	5,89	6,84	7,26
E-DR75+XAPO	58,03	76,19	93,75	140,12

■ Dimensiones en stock.

Acabado estándar: Aluminio anodizado.

Acabado opcional: Lacado blanco (precio de tarifa sin incremento).

Para otros acabados consultar Condiciones Generales de Venta en páginas 10 y 11.

Variante: Posibilidad de acoplar un difusor circular de 6", 9" ó 12" a una placa de 593 x 593 para techo modular (ver página 111).



E-DRZ



Difusor circular de conos regulables de alta inducción

E-DRZ+CR: Difusor circular de alta inducción con compuerta de regulación de caudal tipo mariposa.

E-DRZ+CR+PM: Difusor circular de alta inducción con compuerta de regulación y puente de montaje.

E-DRZ+XAPO: Difusor circular de alta inducción con cuello-puente especial con regulación para adaptar directamente a tubo flexible.

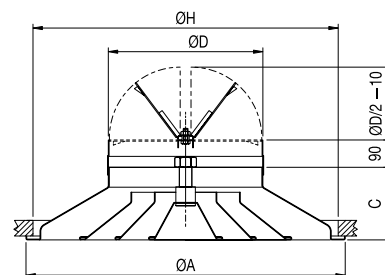
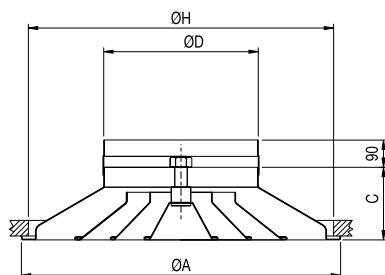
NOTA: El difusor E-DRZ siempre se suministra, o con compuerta CR, o con cuello XAPO.

E-DRZ+CR

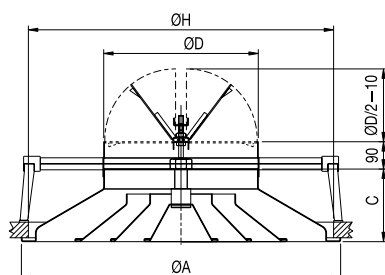
E-DRZ+CR+PM



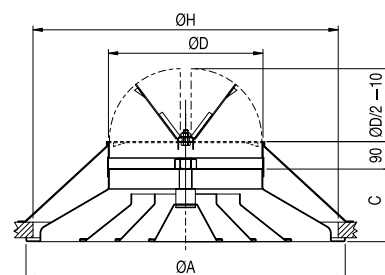
E-DRZ+XAPO



E-DRZ+CR



E-DRZ+CR+PM



E-DRZ+XAPO

TAMAÑOS Y DIMENSIONES

Tamaño	D	H	A	C
150 - 6"	148	285	305	85
200 - 8"	198	385	410	90
250 - 10"	248	455	490	95
300 - 12"	298	565	595	110
350 - 14"	348	645	675	130



MODELO	DIÁMETROS CUELLO				
	6" 150	8" 200	10" 250	12" 300	14" 350
E-DRZ+CR	102,45	111,30	150,51	196,72	272,02
E-DRZ+CR+PM	108,80	117,85	157,81	204,39	281,18
PM	6,35	6,55	7,30	7,67	9,16
E-DRZ+XAPO	110,26	127,40	163,26	223,45	

Acabado estándar: Aluminio anodizado.

Acabado opcional: Lacado blanco (precio de tarifa sin incremento).

Para otros acabados consultar Condiciones Generales de Venta en páginas 10 y 11.

Variante: Posibilidad de acoplar un difusor circular de 6", 8" ó 10" a una placa de 593 x 593 para techo modular (ver página 111).



E-DR-TP

NOVEDAD



Difusor circular de cono exterior fijo



E-DR-TP: Difusor circular de techo construido con aros de aluminio.

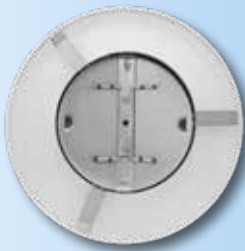
E-DR-TP+CR: Difusor circular con compuerta de regulación de caudal tipo mariposa.

E-DR-TP+CR+PM: Difusor circular con compuerta de regulación de caudal tipo mariposa y puente de montaje.

E-DR-TP+XAPO: Difusor circular con cuello-puente especial con regulación para adaptar directamente a tubo flexible.

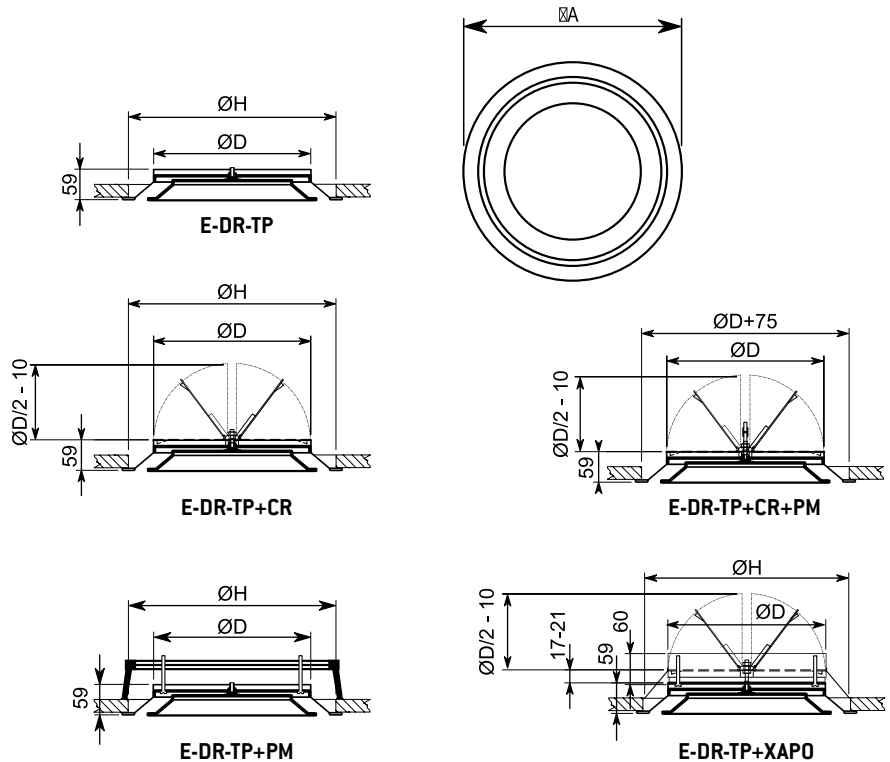
E-DR-TP+CR

NOVEDAD



E-DR-TP+XAPO

NOVEDAD



DIMENSIONES	DIÁMETROS CUELLO				
	6" 150	6,3" 160	8" 200	10" 250	12" 300
A	266	266	341	375	416
D	148	158	198	248	298
H	225	225	300	334	375

MODELO	150	160	200	250	300
E-DR-TP	37,70	37,70	49,70	61,88	73,06
E-DR-TP+CR	44,33	44,33	58,02	70,85	83,68
E-DR-TP+CR+PM	51,48	51,48	65,43	78,52	91,65
PM	7,11	7,11	7,41	7,67	8,02
E-DR-TP+XAPO	54,38	54,38	66,43	79,13	91,52

Acabado estándar: Lacado blanco.

Otros acabados: Para otros acabados consultar Condiciones Generales de Venta en páginas 10 y 11.

Variantes: Posibilidad de acoplar un difusor E-DR-TP a una placa de 593 x 593 para techo modular (ver página 111).



E-DCX



E-DCX+CR

E-DCX+PM

E-DCX+CR+PM

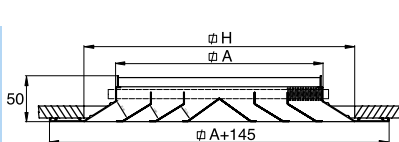


Difusor cuadrado de conos fijos desmontables

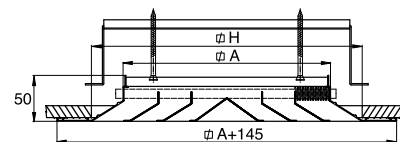
E-DCX: Difusor cuadrado de conos fijos desmontables construido con perfiles de aluminio extruido. Difusor con cuatro vías de descarga.

E-DCX+CR: Difusor cuadrado con compuerta de regulación tipo mariposa de chapa galvanizada.

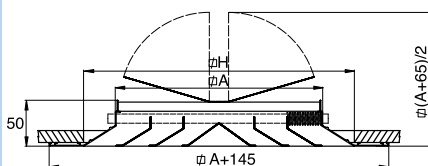
E-DCX+CR+PM: Difusor cuadrado con compuerta de regulación y puente de montaje.



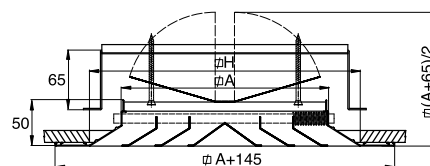
DCX



DCX+PM



DCX+CR



DCX+CR+PM

TAMAÑOS Y DIMENSIONES

TAMAÑO	∅A	∅H	∅A+145
6" - 150	150	217	295
9" - 225	225	292	370
12" - 300	300	367	445
15" - 375	375	442	520
18" - 450	450	517	595

MODELO	ACABADO	DIÁMETROS CUELLO				
		6" 150	9" 225	12" 300	15" 375	18" 450
E-DCX	LACADO BLANCO	35,88	45,82	52,59	68,89	85,65
	LACADO GRIS	46,52	61,53	73,07	98,91	127,34
E-DCX+PM	LACADO BLANCO	40,5	53,7	75,04	85,6	105,49
	LACADO GRIS	52,18	69,41	96,05	115,61	147,18
E-DCX+CR	LACADO BLANCO	43,10	56,70	78,52	108,39	133,22
	LACADO GRIS	54,77	72,41	99,52	138,40	174,91
E-DCX+CR+PM	LACADO BLANCO	47,70	62,15	84,15	113,60	138,80
	LACADO GRIS	59,37	77,02	105,15	143,62	180,49

Dimensiones en stock.

Acabado estándar: Lacado blanco.

Acabado opcional: Lacado gris.

NOTA: Consultar disponibilidad. Estos precios pueden estar sujetos a cambios sin previo aviso.

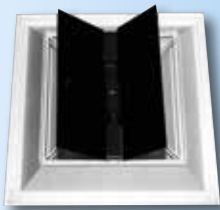


E-DC75



E-DC75+CR

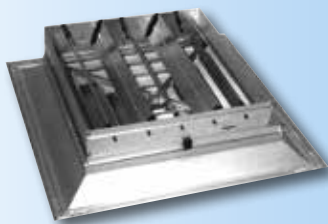
E-DC75+CR+PM



E-DC75+XAPO



E-DC75+R



Difusor cuadrado de conos fijos

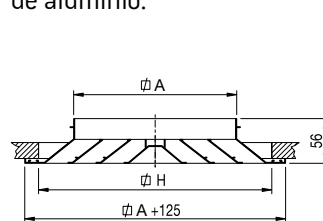
E-DC75: Difusor cuadrado de conos desmontables construido con perfiles de aluminio extruido y anodizado. Difusor con cuatro vías de descarga.

E-DC75+CR: Difusor cuadrado con compuerta de regulación de caudal tipo mariposa.

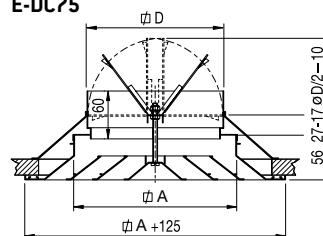
E-DC75+CR+PM: Difusor cuadrado con compuerta de regulación y puente de montaje.

E-DC75+XAPO: Difusor cuadrado con cuello-puente especial con regulación para adaptar directamente a tubo flexible.

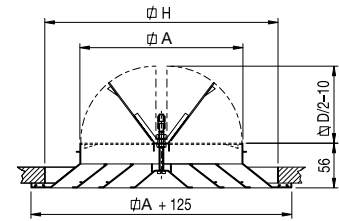
E-DC75+R: Difusor cuadrado con compuerta de regulación de lamina opuestas de aluminio.



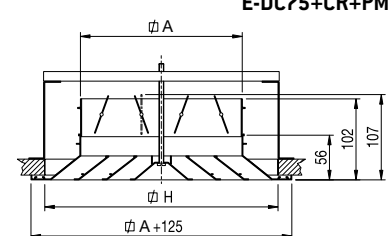
E-DC75



E-DC75+XAPO



E-DC75+CR+PM



E-DC75+R+PM

DIMENSIONES	DIÁMETROS CUELLO								
	6"	9"	9"	12"	12"	15"	18"	Modulares	21"
A	150	200	225	250	300	375	450	466/477	525
D	150	200	225	250	300	375	450	466/477	525
H	250	300	300	375	375	450	525	540/552	600

MODELO	DIÁMETROS CUELLO								
	6"	9"	9"	12"	12"	15"	18"	Modulares	21"
E-DC75	56,22		72,60		92,94	122,97	152,88	152,88	163,34
E-DC75+CR	64,10		81,36		105,12	165,84	203,84	203,84	241,86
E-DC75+CR+PM	70,46		88,03		112,65	173,81	212,35		
PM	6,36		6,67		7,53	7,98	8,53		
E-DC75+XAPO	83,75	105,83	105,83	135,97	135,97	179,59			
E-DC75+R	76,61		96,63		121,50	178,63	226,84		270,92



Acabado estándar: Aluminio anodizado.

Acabado opcional: Lacado blanco (precio de tarifa sin incremento).

Para otros acabados consultar Condiciones Generales de Venta en páginas 10 y 11.

Variantes: Posibilidad de acoplar un difusor cuadrado de 6", 9" ó 12" a una placa de 593 x 593 para techo modular (ver página 111).

Difusores modulares de 2 medidas distintas: para apoyarse a perfilería vista (466) y para falso techo con perfilería oculta (477).

Posibilidad de suministrar un difusor cuadrado de 9" con xapó de 8" ó bien un difusor cuadrado de 12" con xapó de 10".



E-DL75



Difusor continuo

E-DL75: Difusor continuo de aletas fijas construido con perfiles de aluminio extruido y anodizado, con parrilla desmontable.

E-DL75-1: Difusor continuo de aletas fijas en 1 dirección.

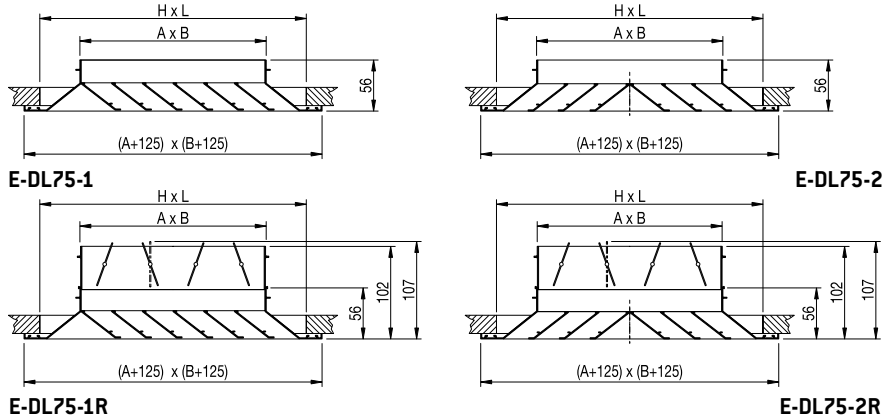
E-DL75-2: Difusor continuo de aletas fijas en 2 direcciones.

E-DL75-3: Difusor continuo de aletas fijas en 3 direcciones.

E-DL75-4: Difusor continuo de aletas fijas en 4 direcciones.

E-R: Regulación de caudal de lamas opuestas.

E-MDL: Marco de montaje especial para difusor continuo E-DL75.



E-DL75-1R

E-DL75-2R

MEDIDA DEL HUECO

A+75 x B+75

L = A + 75

H = B + 75

L y H son las medidas de hueco en techo.

Cada longitud «A» es combinable con cada altura «B»

E-DL75-1 y E-DL75-2 SIN REGULACIÓN*

Ranuras	B \ A	6" / 150	9" / 225	12" / 300	15" / 375	18" / 450	24" / 600	32" / 800	40" / 1000
4	150	57,05	58,07	62,27	71,06	78,53	90,13	109,91	130,00
6	225		68,91	78,35	81,73	93,65	105,79	130,24	154,44
8	300			85,33	93,33	109,23	123,12	156,76	181,44
10	375				107,53	123,41	145,70	186,50	216,06
12	450					141,77	167,16	208,57	249,01

E-DL75-1 y E-DL75-2 CON REGULACIÓN*

Ranuras	B \ A	6" / 150	9" / 225	12" / 300	15" / 375	18" / 450	24" / 600	32" / 800	40" / 1000
4	150	75,64	82,39	86,12	102,88	113,46	130,77	159,50	188,64
6	225		88,69	103,29	116,92	126,55	157,49	193,70	228,82
8	300			115,29	127,30	152,15	179,74	222,19	262,81
10	375				144,31	171,99	204,40	253,87	303,50
12	450					189,68	235,63	294,49	352,69

* El difusor continuo E-DL75-3 y E-DL75-4 de tres y cuatro direcciones tiene un incremento del +30%

MARCO METÁLICO PARA DIFUSOR E-DL75

Ranuras	B \ A	6" / 150	9" / 225	12" / 300	15" / 375	18" / 450	24" / 600	32" / 800	40" / 1000
4	150	7,11	7,99	8,43	9,10	10,12	10,89	13,01	16,43
6	225		8,90	9,32	9,99	11,00	11,77	13,85	16,77
8	300			9,79	10,43	11,44	12,22	14,31	17,33
10	375				11,10	12,12	12,90	14,98	18,08
12	450					13,09	13,87	16,00	18,45

Fijación: Taladros con marco metálico especial.

Fijación opcional: Con puente de montaje son necesarios 2 puentes por difusor. El precio del puente es igual al del difusor circular E-DR50 con un incremento del 10%.



E-DC-TP

NOVEDAD



Difusor cuadrado de aro exterior

E-DC-TP: Difusor de techo cuadrado construido con perfiles de aluminio extruido y anodizado. Difusor con cuatro vías de descarga.

E-DC-TP+CC: Difusor cuadrado con compuerta de regulación de caudal tipo mariposa.

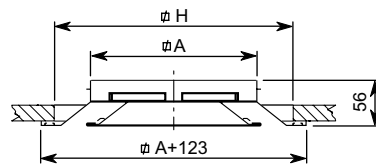
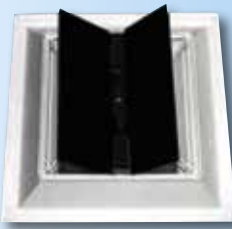
E-DC-TP+CC+PM: Difusor cuadrado con compuerta de regulación de caudal tipo mariposa y puente de montaje.

E-DC-TP+XAPO: Difusor cuadrado con cuello-puente especial con regulación para adaptar directamente a tubo flexible.

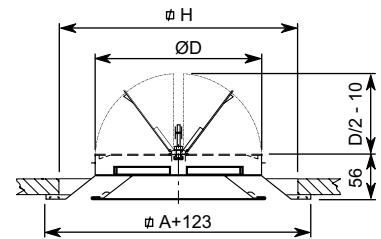
E-DC-TP+R: Difusor cuadrado con compuerta de regulación de lamas opuestas de aluminio.

E-DC-TP+CC

NOVEDAD



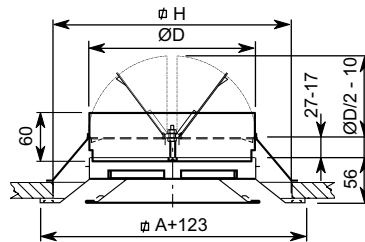
E-DC-TP



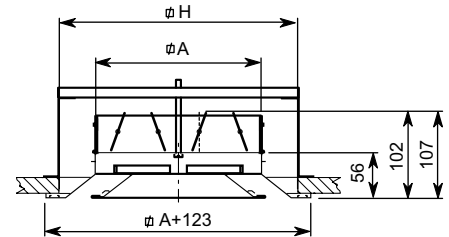
E-DC-TP+CC+PM

E-DC-TP+XAPO

NOVEDAD



E-DC-TP+XAPO



E-DC-TP+R+PM

E-DC-TP+R

NOVEDAD



DIMENSIONES	DIÁMETROS CUELLO				
	6"	9"	9"	12"	12"
A	150	225	225	300	300
ϕD	150	200	225	250	300
H	225	300	300	375	375

MODELO	150	225	300
E-DC-TP	69,38	79,34	91,61
E-DC-TP+CC	76,35	87,92	101,79
E-DC-TP+CC+PM	83,20	95,03	109,03
PM	6,85	7,11	7,24
E-DC-TP+XAPO	102,87	117,17	134,68
E-DC-TP+R	93,95	105,47	123,72



Acabado estándar: Lacado blanco.

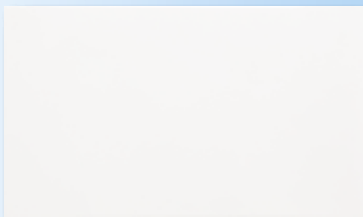
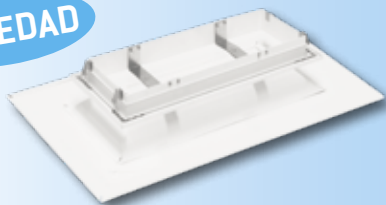
Otros acabados: Para otros acabados consultar Condiciones Generales de Venta en páginas 10 y 11.

Variantes: Posibilidad de acoplar un difusor E-DC-TP a una placa de 593 x 593 para techo modular (ver página 111).



E-DECOPLAC

NOVEDAD



E-DECOPLAC+PL

NOVEDAD



E-DECOPLAC+PIC

NOVEDAD

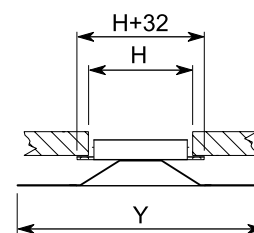
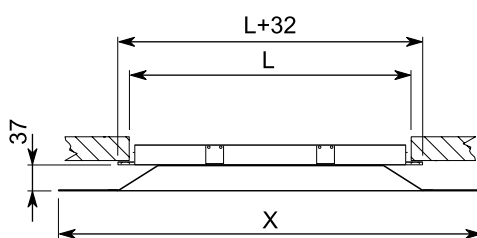
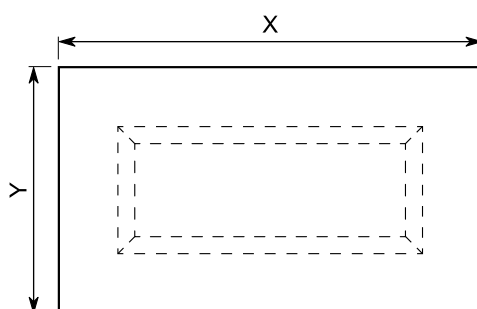


Difusor cuadrado de placa

E-DECOPLAC: Difusor cuadrado de pared o techo. Colocado en el techo impulsa el aire horizontalmente en 4 direcciones. Como retorno puede utilizarse tanto en techo como en pared.

E-DECOPLAC+PL: Difusor cuadrado de pared o techo con plénum. Puede ser aislado o sin aislar (si se utiliza como retorno).

E-DECOPLAC+PIC: Difusor cuadrado de pared o techo con frontal recubierto con una imagen personalizada impresa sobre un vinilo.



L X H	400 x 150	400 x 150
X x Y	600 x 350	600 x 600

MODELO	400 X 150 (EXTERIOR 600 X 350)	400 X 150 (EXTERIOR 600 X 600)
E-DECOPLAC	147,04	170,54
E-DECOPLAC+PL	226,25	249,75
E-DECOPLAC+PL AISLADO	257,90	281,40
E-DECOPLAC+PIC	370,85	463,84



Acabado estándar: Lacado blanco.

Otros acabados: Para otros acabados consultar Condiciones Generales de Venta en páginas 10 y 11.



E-STAR



MEDIDA DEL HUECO

L+30 x H

Difusor lineal para techo

E-STAR: Difusor lineal de aletas fijas de perfil especial para su utilización indistinta en volumen constante y variable construido con perfiles de aluminio extruido y anodizado con marco de 25mm.

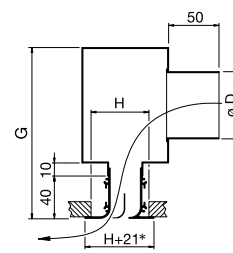
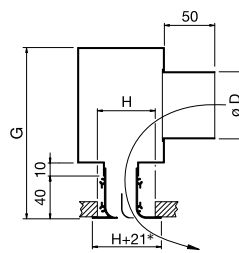
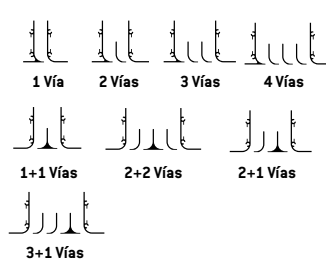
La regulación de caudal se efectúa mediante la compuerta situada en la boca del plénium.

Longitud máxima en un solo tramo de 2 metros.

Forma de solicitar un difusor E-STAR:

Modelo	Nº Vías	Plénium	Regulación	Longitud
E-STAR	2	P	R	1200

Ejemplo anterior: E-STAR 2 PR 1200



[*] Para difusores de 2 direcciones, H+32.

L	SIN REGULACIÓN Y SIN PLÉNium nº de vías				CON PLÉNium Y REG. MARIPOSA EN EL CUELLO nº de vías				CON PLÉNium Y REG. CORREDERA EN EL CUELLO nº de vías			
	1	2	3	4	1	2	3	4	1	2	3	4
Hueco H	31	45	60	74	31	45	60	74	31	45	60	74
D					148	148	198	198	148	148	198	198
G					270	270	300	300	270	270	300	300
500	35,72	54,50	63,39	82,49	89,31	107,84	127,18	152,26	115,47	140,01	153,28	179,53
600	37,69	55,21	73,58	95,03	95,48	119,66	142,11	170,99	121,39	145,34	168,85	199,21
700	41,13	62,11	83,74	107,67	99,20	127,62	156,98	189,65	124,31	153,61	184,57	218,85
800	44,67	68,99	94,00	120,33	107,46	139,06	171,85	208,30	132,98	165,67	200,13	238,50
900	48,13	75,94	104,38	129,35	115,68	150,47	186,81	227,14	141,62	177,63	215,89	258,29
1000	51,61	82,74	114,44	145,44	123,96	161,86	201,65	245,65	150,32	189,64	231,49	277,75
1100	55,35	88,69	122,68	155,95	132,57	172,29	216,82	263,86	159,39	201,84	247,43	297,71
1200	58,99	94,54	130,90	166,40	141,11	185,10	231,96	283,53	168,36	214,06	263,35	317,55
1300	63,58	102,24	141,75	180,39	155,62	204,10	255,40	310,43	183,60	234,02	288,00	345,86
1400	71,99	109,99	152,60	194,27	168,39	222,97	278,83	337,26	210,61	253,87	312,61	400,03
1500	75,19	120,12	165,79	210,55	179,40	241,96	302,20	364,08	227,64	293,30	356,73	421,55
1600	79,45	127,21	175,72	223,18	188,34	253,71	317,48	382,83	243,08	305,64	372,70	441,77
1800	88,01	141,29	195,31	248,31	204,17	277,27	347,93	421,14	253,55	330,42	404,76	481,75
2000	96,55	155,36	215,00	272,23	220,68	300,84	377,76	459,06	270,81	355,19	436,79	521,63
Por m.l.	51,61	82,74	114,44	145,44	123,96	161,86	201,65	245,65	150,32	189,64	231,49	277,75
Pareja Remates	4,22	4,99	5,75	6,45	4,22	4,99	5,75	6,45	4,22	4,99	5,75	6,45
Angulo 90º 500x500	123,89	163,72	203,53	243,34								
Suplemento por plénium aislado por metro lineal*					33,58	34,70	35,82	36,92	33,58	34,70	35,82	36,92

*Precio mínimo de 1 metro.

Fijaciones: Si el difusor se suministra montado a un plénium, éste llevará soportes para su sujeción al techo.

Si el difusor se suministra sin plénium, se suministrará con pestillos desmontados. Deberán utilizarse los E-TACO2, no incluidos en el precio (ver página 80).

Acabado estándar: Aluminio anodizado.

Acabado opcional: Lacado blanco (precio de tarifa sin incremento).

Para otros acabados consultar Condiciones Generales de Venta en páginas 10 y 11.

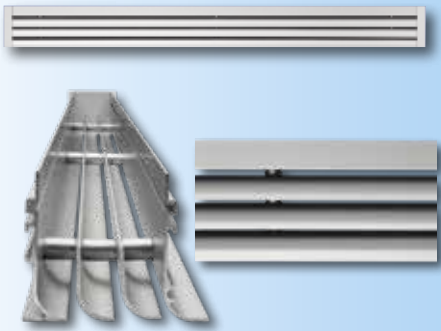
NOTA IMPORTANTE: La regulación se coloca en la boca de entrada al plénium, pudiendo ser de tipo mariposa en el cuello o corredera en su parte interior, según el techo sea accesible o no. Para techos modulares, se fabrican difusores de medida y remates especiales para su total integración a tales techos, sin recargo. Si se precisa de embalaje especial, rogamos consulten las Condiciones Generales de Venta página 10 apartado 1.5.

El aislamiento del plénium no está incluido en el precio.

	Nº DE FIJACIONES Y DE BOCAS EN LOS PLÉNiums	
	Hasta 1250 mm	Entre 1250 Y 2000 mm
Nº Pestillos	4	6
Nº Bocas	1	2



E-STAR15



MEDIDA DEL HUECO

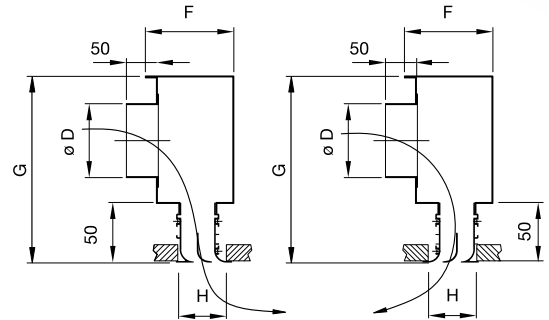
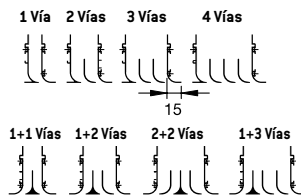
L+15 x H

Difusor lineal de marco estrecho

E-STAR15: Difusor lineal de aletas fijas de perfil especial para su utilización indistinta en volumen constante y variable construido con perfiles de aluminio extruido y anodizado, con marco de 15 mm.

Longitud máxima 2 metros con remates.

Este tipo de difusor no permite la unión de tramos.



Montaje tipo S

Montaje tipo C

	UNA DIRECCIÓN				DOS DIRECCIONES			
	1V	2V	3V	4V	1+1V	1+2V	2+2V	1+3V
D	148	148	198	198	148	198	198	198
F	105	105	150	195	105	150	195	195
H	25	39	54	68	39	54	68	68
G	270	270	300	300	270	300	300	300

L	SIN REGULACIÓN Y SIN PLÉNUM nº de vías				CON PLÉNUM Y REG. MARIPOSA EN EL CUELLO nº de vías				CON PLÉNUM Y REG. CORREDERA EN EL CUELLO nº de vías			
	1	2	3	4	1	2	3	4	1	2	3	4
500	35,72	54,50	63,39	82,49	89,31	107,84	127,18	152,26	115,47	140,01	153,28	179,53
600	37,69	55,21	73,58	95,03	95,48	119,66	142,11	170,99	121,39	145,34	168,85	199,21
700	41,13	62,11	83,74	107,67	99,20	127,62	156,98	189,65	124,31	153,61	184,57	218,85
800	44,67	68,99	94,00	120,33	107,46	139,06	171,85	208,30	132,98	165,67	200,13	238,50
900	48,13	75,94	104,38	129,35	115,68	150,47	186,81	227,14	141,62	177,63	215,89	258,29
1000	51,61	82,74	114,44	145,44	123,96	161,86	201,65	245,65	150,32	189,64	231,49	277,75
1100	55,35	88,69	122,68	155,95	132,57	172,29	216,82	263,86	159,39	201,84	247,43	297,71
1200	58,99	94,54	130,90	166,40	141,11	185,10	231,96	283,53	168,36	214,06	263,35	317,55
1300	63,58	102,24	141,75	180,39	155,62	204,10	255,40	310,43	183,60	234,02	288,00	345,86
1400	71,99	109,99	152,60	194,27	168,39	222,97	278,83	337,26	210,61	253,87	312,61	400,03
1500	75,19	120,12	165,79	210,55	179,40	241,96	302,20	364,08	227,64	293,30	356,73	421,55
1600	79,45	127,21	175,72	223,18	188,34	253,71	317,48	382,83	243,08	305,64	372,70	441,77
1800	88,01	141,29	195,31	248,31	204,17	277,27	347,93	421,14	253,55	330,42	404,76	481,75
2000	96,55	155,36	215,00	272,23	220,68	300,84	377,76	459,06	270,81	355,19	436,79	521,63
Por m.l.	51,61	82,74	114,44	145,44	123,96	161,86	201,65	245,65	150,32	189,64	231,49	277,75
Pareja Remates	4,22	4,99	5,75	6,45	4,22	4,99	5,75	6,45	4,22	4,99	5,75	6,45
Angulo 90° 500x500	123,89	163,72	203,53	243,34								
Suplemento por plénum aislado por metro lineal*					33,58	34,70	35,82	36,92	33,58	34,70	35,82	36,92

*Precio mínimo de 1 metro.

Fijaciones: Si el difusor se suministra montado a un plénum, éste llevará soportes para su sujeción al techo.

Si el difusor se suministra sin plénum, se suministrará con pestillos desmontados. Deberán utilizarse los E-TACO2, no incluidos en el precio (ver página 80).

Acabado estándar: Aluminio anodizado.

Acabado opcional: Lacado blanco (precio de tarifa sin incremento).

Para otros acabados consultar Condiciones Generales de Venta en páginas 10 y 11.

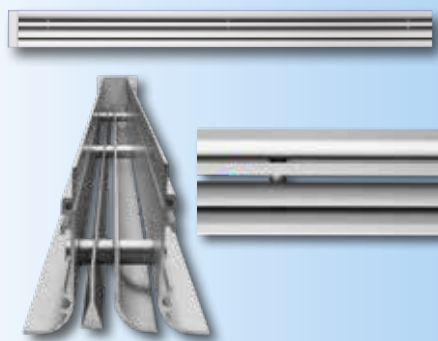
NOTA IMPORTANTE: Para techos modulares se fabrican difusores de medida y remates especiales para su total integración a tales techos, sin recargo. Si se precisa embalaje especial, rogamos consulten las Condiciones Generales de Venta página 10 apartado 1.5.

El aislamiento del plénum no está incluido en el precio.

	Nº DE FIJACIONES Y DE BOCAS EN LOS PLÉNUMS	
	Hasta 1250 mm	Entre 1250 Y 2000 mm
Nº Pestillos	4	6
Nº Bocas	1	2



E-STAR15COR

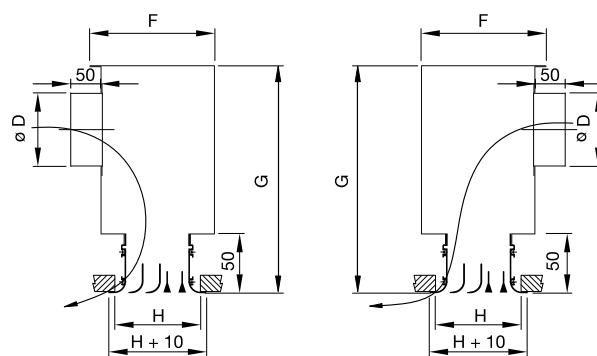
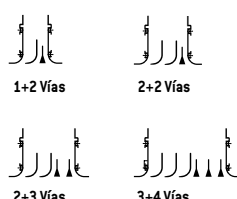


MEDIDA DEL HUECO

L+15 x H

Difusor lineal para techo (marco 15 mm)

E-STAR15COR: Difusor lineal mixto, de impulsión vertical y horizontal. El difusor dispone de aletas tipo E-LO/A que lanzan el aire verticalmente, y aletas tipo E-STAR que lanzan el aire horizontalmente. Pensado para ser colocado cerca de superficies acristaladas. Con una parte del caudal realiza un efecto cortina a lo largo de la ventana, mientras el resto del caudal se distribuye por toda la estancia.



Montaje tipo C

Montaje tipo S

TABLA DE MEDIDAS				
MODELOS	F	H	G	D
1+2 V	150	45	300	148
2+2 V	195	60	300	198
2+3 V	195	72	300	198
3+4 V	195	99	350	248

L	SIN REGULACIÓN Y SIN PLÉNUM nº de vías				CON PLÉNUM Y REG. MARIPOSA EN EL CUELLO nº de vías				CON PLÉNUM Y REG. CORREDERA EN EL CUELLO nº de vías			
	1+2	2+2	2+3	3+4	1+2	2+2	2+3	3+4	1+2	2+2	2+3	3+4
500	63,39	82,49	98,05	105,83	127,18	152,26	182,69	197,92	153,28	179,53	215,43	233,42
600	73,58	95,03	113,11	122,13	142,11	170,99	205,15	222,29	168,85	199,21	239,06	258,99
700	83,74	107,67	128,24	138,53	156,98	189,65	227,57	246,53	184,57	218,85	262,62	284,49
800	94,00	120,33	143,44	155,00	171,85	208,30	249,97	270,80	200,13	238,50	286,20	310,04
900	104,38	129,35	154,24	166,71	186,81	227,14	272,58	295,30	215,89	258,29	309,94	335,76
1000	114,44	145,44	173,57	187,65	201,65	245,65	294,78	319,34	231,49	277,75	333,32	361,09
1100	122,68	155,95	186,21	201,33	216,82	263,86	316,63	343,03	247,43	297,71	357,26	387,01
1200	130,90	166,40	198,74	214,90	231,96	283,53	340,21	368,58	263,35	317,55	381,04	412,81
1300	141,75	180,39	215,53	233,08	255,40	310,43	372,51	403,55	288,00	345,86	415,02	449,62
1400	152,60	194,27	232,17	251,14	278,83	337,26	404,73	438,46	312,61	400,03	480,04	520,06
1500	165,79	210,55	251,24	271,59	302,20	364,08	436,91	473,31	356,73	421,55	505,86	548,03
1600	175,72	223,18	266,40	288,02	317,48	383,16	459,80	498,09	372,70	441,77	530,15	574,31
1800	195,31	248,31	296,57	320,68	347,93	421,14	505,39	547,50	404,76	481,75	578,10	626,27
2000	215,00	272,23	325,27	351,79	377,76	459,06	550,88	596,77	436,79	521,63	625,96	678,13
Por m.l.	114,44	145,44	173,57	187,65	201,65	245,65	294,78	319,34	231,49	277,75	333,32	361,09
Pareja Remates	5,75	6,45	7,74	8,38	5,75	6,45	7,74	8,38	5,75	6,45	7,74	8,38
Puente Montaje	3,51	3,68	3,89	4,31								
Suplemento por plénum aislado por metro lineal*					35,82	36,92	44,30	48,00	35,82	36,92	44,30	48,00

*Precio mínimo de 1 metro.

Fijaciones: Si el difusor se suministra montado a un plénum, éste llevará soportes para su sujeción al techo.

Si el difusor se suministra sin plénum, se suministrará con puente de montaje (no incluido en el precio) o con pestillos desmontados. Deberán utilizarse los E-TACO2, no incluidos en el precio (ver página 80).

Acabado estándar: Aluminio anodizado.

Acabado opcional: Lacado blanco (precio de tarifa sin incremento).

Para otros acabados consultar Condiciones Generales de Venta en páginas 10 y 11.

NOTA IMPORTANTE: Para techos modulares se fabrican difusores de medida y remates especiales para su total integración a tales techos, sin recargo. Si se precisa embalaje especial, rogamos consulten las Condiciones Generales de Venta página 10 apartado 1.5.

El aislamiento del plénum no está incluido en el precio.

	Nº DE FIJACIONES Y DE BOCAS EN LOS PLÉNUMS	
	Hasta 1250 mm	Entre 1250 Y 2000 mm
Nº Puentes Montaje	2	3
Nº Pestillos	4	6
Nº Bocas	1	2



E-STAR-TR



Difusor lineal para techo

E-STAR-TR: Difusor lineal de aletas direccionales con regulación de caudal construido con perfiles de aluminio extruido y anodizado.

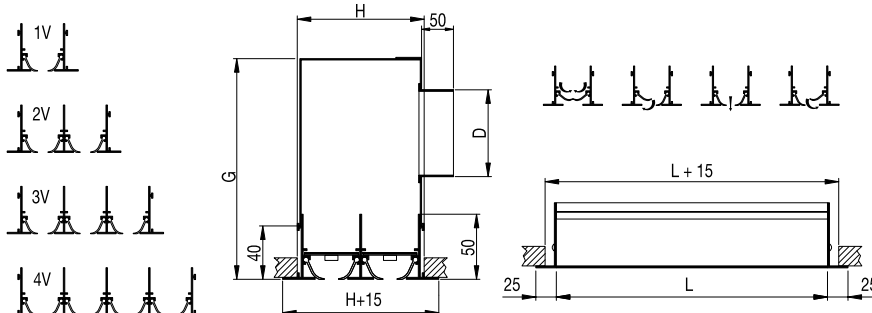
La regulación de caudal se efectúa mediante la compuerta deslizante integrada en los perfiles de aluminio.

Longitud máxima en un solo tramo de 2 metros.

Existen 4 posibilidades de orientación del flujo del aire (ver planos).

Modelo	Nº Vías	Plénium	Regulación	Longitud
E-STAR-TR	2	P	R	1200-TR

Ejemplo anterior: E-STAR-TR 2 PR 1200



L	SIN REGULACIÓN Y SIN PLÉNium nº de vías				CON REGULACIÓN Y SIN PLÉNium nº de vías				CON REGULACIÓN Y CON PLÉNium nº de vías			
	1	2	3	4	1	2	3	4	1	2	3	4
Hueco H	60	105	150	195	60	105	150	195	60	105	150	195
Altura G									270	270	300	300
Cuello D									148	148	198	198
500	39,20	54,57	71,93	86,74	41,13	58,23	78,70	95,84	87,49	107,76	130,84	156,80
600	43,38	62,95	78,67	95,83	45,35	66,60	86,30	111,58	96,33	119,56	146,19	176,06
700	45,75	64,32	84,59	106,55	49,54	70,72	95,46	118,13	101,04	128,80	158,45	191,53
800	49,41	70,20	93,04	117,80	51,28	77,10	101,13	129,52	105,29	140,34	173,44	210,31
900	51,38	75,92	100,56	127,25	55,27	81,64	112,31	139,25	113,33	151,90	188,69	229,30
1000	54,69	80,38	110,89	141,38	56,49	87,31	120,85	150,37	118,15	158,92	197,99	241,20
1100	56,56	86,54	119,36	152,17	60,62	93,59	129,56	160,20	126,33	170,29	212,87	259,07
1200	60,47	92,64	127,79	162,93	64,64	99,78	135,68	170,93	134,47	181,67	227,72	278,32
1400	72,23	108,18	147,34	186,47	75,90	111,07	152,60	194,27	161,85	218,70	273,63	331,04
1500	75,43	115,75	159,27	202,77	79,17	120,14	165,83	210,55	175,97	237,41	296,60	357,33
1600	79,80	122,79	169,08	215,36	83,66	127,21	175,72	223,18	184,04	248,95	311,55	375,99
1800	88,65	136,89	188,67	240,49	92,73	141,29	195,31	248,31	200,24	272,05	341,41	413,24
2000	94,93	150,97	208,34	265,73	97,13	155,36	215,00	273,53	216,42	295,12	370,65	450,42
Por m.l.	54,69	80,38	110,89	141,38	54,34	87,31	120,85	150,37	118,15	158,92	197,99	241,20
Pareja Remates	4,22	4,99	5,75	6,45	4,22	4,99	5,75	6,45	4,22	4,99	5,75	6,45
Angulo 90º 500x500	123,89	163,72	203,53	243,34								
Puente Montaje	3,04	3,26	3,51	3,68	3,04	3,26	3,51	3,68				
Suplemento por plénium aislado por metro lineal*									33,58	34,70	35,82	36,92

*Precio mínimo de 1 metro.

Fijaciones: Para $L > 1500$, se aconseja su montaje con Puente de montaje. Si el difusor se suministra montado a un plénium, éste llevará soportes para su sujeción al techo.

Si el difusor se suministra sin plénium, se suministrará con pestillos desmontados. Deberán utilizarse los E-TACO2, no incluidos en el precio (ver página 80).

Acabado estándar: Aluminio anodizado.

Acabado opcional: Lacado blanco (precio de tarifa sin incremento).

Para otros acabados consultar Condiciones Generales de Venta en páginas 10 y 11.

NOTA IMPORTANTE: Para techos modulares, se fabrican difusores de medida y remates especiales para su total integración a tales techos, sin recargo. Si se precisa de embalaje especial, rogamos consulten las Condiciones Generales de Venta página 10 apartado 1.5.

El aislamiento del plénium no está incluido en el precio.

	Nº DE FIJACIONES Y DE BOCAS EN LOS PLÉNiums	
	Hasta 1250 mm	Entre 1250 Y 2000 mm
Nº Puentes Montaje	2	3
Nº Pestillos	4	6
Nº Bocas	1	2



E-STAR-TR15



TABLA DE MEDIDAS					
MODELOS	A	B	H	G	D
1 Vía	55	42	51	270	148
2 Vías	95	82	91	270	148
3 Vías	135	122	131	300	198
4 Vías	175	162	171	300	198

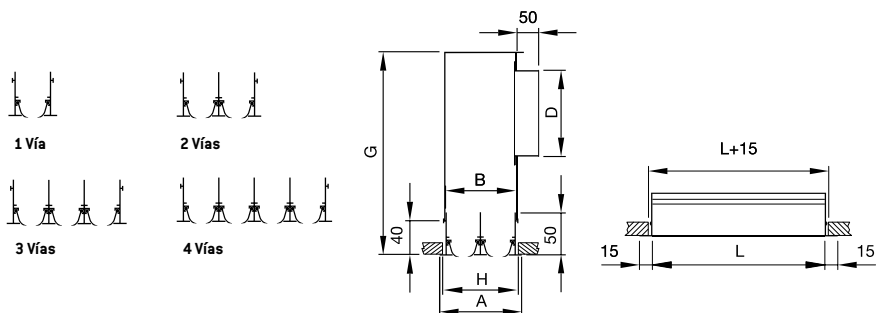
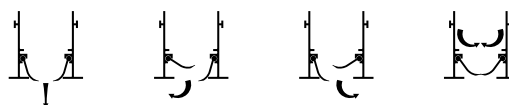
Difusor lineal de aletas orientables. Marco estrecho

E-STAR-TR15: Difusor lineal de aletas direccionales con regulación de caudal construido con perfiles de aluminio extruido y anodizado, con marco de 15 mm.

La regulación de caudal se efectúa mediante la compuerta deslizante integrada en los perfiles de aluminio.

Longitud máxima en un solo tramo de 2 metros.

Existen 4 posibilidades de orientación del flujo del aire (ver planos).



L	SIN REGULACIÓN Y SIN PLÉNUM nº de vías				CON REGULACIÓN Y SIN PLÉNUM nº de vías				CON REGULACIÓN Y CON PLÉNUM nº de vías			
	1	2	3	4	1	2	3	4	1	2	3	4
500	39,20	54,57	71,93	86,74	41,13	58,23	78,70	95,84	87,49	107,76	130,84	156,80
600	43,38	62,95	78,67	95,83	45,35	66,60	86,30	111,58	96,33	119,56	146,19	176,06
700	45,75	64,32	84,59	106,55	49,54	70,72	95,46	118,13	101,04	128,80	158,45	191,53
800	49,41	70,20	93,04	117,80	51,28	77,10	101,13	129,52	105,29	140,34	173,44	210,31
900	51,38	75,92	100,56	127,25	55,27	81,64	112,31	139,25	113,33	151,90	188,69	229,30
1000	54,69	80,38	110,89	141,38	56,49	87,31	120,85	150,37	118,15	158,92	197,99	241,20
1100	56,56	86,54	119,36	152,17	60,62	93,59	129,56	160,20	126,33	170,29	212,87	259,07
1200	60,47	92,64	127,79	162,93	64,64	99,78	135,68	170,93	134,47	181,67	227,72	278,32
1400	72,23	108,18	147,34	186,47	75,90	111,07	152,60	194,27	161,85	218,70	273,63	331,04
1500	75,43	115,75	159,27	202,77	79,17	120,14	165,83	210,55	175,97	237,41	296,60	357,33
1600	79,80	122,79	169,08	215,36	83,66	127,21	175,72	223,18	184,04	248,95	311,55	375,99
1800	88,65	136,89	188,67	240,49	92,73	141,29	195,31	248,31	200,24	272,05	341,41	413,24
2000	94,93	150,97	208,34	265,73	97,13	155,36	215,00	273,53	216,42	295,12	370,65	450,42
Por m.l.	54,69	80,38	110,89	141,38	54,34	87,31	120,85	150,37	118,15	158,92	197,99	241,20
Pareja Remates	4,22	4,99	5,75	6,45	4,22	4,99	5,75	6,45	4,22	4,99	5,75	6,45
Angulo 90° 500x500	123,89	163,72	203,53	243,34								
Puente Montaje	3,04	3,26	3,51	3,68	3,04	3,26	3,51	3,68				
Suplemento por plénum aislado por metro lineal*									33,58	34,70	35,82	36,92

Fijaciones: Para $L > 1500$, se aconseja su montaje con Puente de montaje. Si el difusor se suministra montado a un plénum, éste llevará soportes para su sujeción al techo.

Si el difusor se suministra sin plénum, se suministrará con pestillos desmontados. Deberán utilizarse los E-TACO2, no incluidos en el precio (ver página 80).

Acabado estándar: Aluminio anodizado.

Acabado opcional: Lacado blanco (precio de tarifa sin incremento).

Para otros acabados consultar Condiciones Generales de Venta en páginas 10 y 11.

NOTA IMPORTANTE: Para techos modulares, se fabrican difusores de medida y remates especiales para su total integración a tales techos, sin recargo. Si se precisa de embalaje especial, rogamos consulten las Condiciones Generales de Venta página 10 apartado 1.5.

El aislamiento del plénum no está incluido en el precio.

Variante: Posibilidad de integrar iluminación tipo led (ver página 204).

*Precio mínimo de 1 metro.

	Nº DE FIJACIONES Y DE BOCAS EN LOS PLÉNUMS	
	Hasta 1250 mm	Entre 1250 Y 2000 mm
Nº Puentes Montaje	2	3
Nº Pestillos	4	6
Nº Bocas	1	2



E-OCULT



Difusor lineal oculto para techo

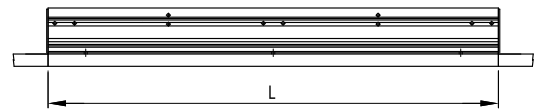
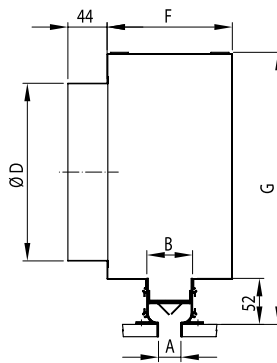
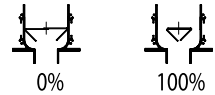
E-OCULT: Difusor lineal de impulsión vertical y una sola ranura con efecto cortina construido con perfiles de aluminio extruido.

Dispone de regulación de caudal integrada mediante 2 lamias ajustables de chapa galvanizada.

La parte inferior del difusor está diseñada para quedar totalmente integrada en las placas del falso techo, minimizando el impacto visual.

Longitud máxima en un solo tramo de 2 metros.

Añadiendo tramos puede suministrarse sin límite de longitud.



H	23	28	53
A	20	25	50
B	46	51	76
D	148	148	198
F	95	95	140
G	270	270	300

MEDIDA DEL HUECO

L+3 x H

	Nº DE FIJACIONES Y DE BOCAS EN LOS PLÉNUMS	
	Hasta 1250 mm	Entre 1250 Y 2000 mm
Nº Puentes Montaje	2	3
Nº Pestillos	4	6
Nº Bocas	1	2

L	E-OCULT			E-OCULT + PLENUM REMACHADO		
	A			A		
	20	25	50	20	25	50
500	97,65	99,64	107,36	144,35	146,34	170,52
600	119,01	121,44	132,75	182,82	185,25	200,59
700	121,65	124,13	135,68	186,51	188,99	208,19
800	124,29	126,83	138,60	193,66	196,20	215,66
900	126,92	129,51	141,51	200,72	203,31	223,13
1000	129,30	131,94	144,16	207,63	210,28	230,49
1100	144,99	147,95	163,54	227,77	230,72	256,74
1200	147,63	150,65	166,45	237,28	240,30	266,52
1300	150,27	153,34	169,37	251,11	254,18	281,89
1400	152,90	156,02	172,29	264,78	267,90	297,26
1500	157,76	160,99	177,57	278,41	281,63	312,63
1600	173,20	176,74	196,68	298,45	301,99	337,03
1700	175,84	179,43	199,59	309,01	312,60	346,37
1800	178,47	182,11	202,51	313,11	316,75	353,62
1900	181,10	184,81	205,43	322,78	326,48	363,10
2000	189,16	187,50	208,35	327,80	331,54	369,50
Por m.l	129,30	131,94	144,16	207,63	210,28	230,49
Suplemento por plenum aislado por metro lineal	34,35	34,35	35,47	34,35	34,35	35,47

Fijación: El difusor llevará soportes para su sujeción al techo.

Si el difusor se suministra sin plenum, quedará apoyado al techo por su propio peso, o deberá ir pegado si se instala en pared. Puede también suministrarse con orejetas (debe solicitarse al cursar el pedido).

Acabado estándar: Negro.

Para otros acabados consultar Condiciones Generales de Venta en páginas 10 y 11.

NOTA: El aislamiento del plenum no está incluido en el precio.



E-OCULT-DECO/1

E-OCULT-DECO/2

E-OCULT-DECO/3

E-OCULT-DECO/4

E-OCULT-DECO/5



Tramos decorativos para difusor E-OCULT

En muchas ocasiones la longitud de difusor necesaria con finalidades estéticas excede a las necesidades de climatización. Por ello se ha dispuesto la gama de tramos E-OCULT-DECO que proporcionan tramos totalmente integrados con los tramos de difusor E-OCULT, pero con funcionalidad únicamente decorativa y menor coste.

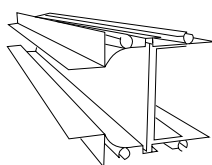
E-OCULT-DECO/1: Tramo decorativo con acabado recto.

E-OCULT-DECO/2: Tramo decorativo acabado en inglete 45° para pared.

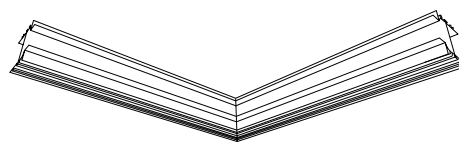
E-OCULT-DECO/3: Tramo decorativo acabado en inglete -45° para pared.

E-OCULT-DECO/4: Tramo decorativo acabado en inglete de 45° para techo.

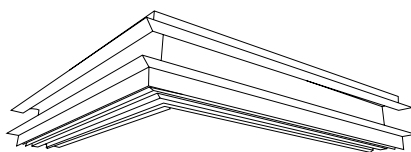
E-OCULT-DECO/5: Tramo decorativo acabado en inglete de -45° para techo.



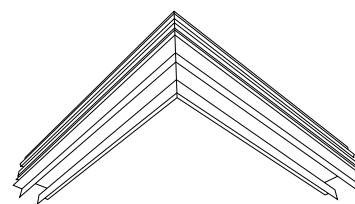
E-OCULT-DECO/1



E-OCULT-DECO/2

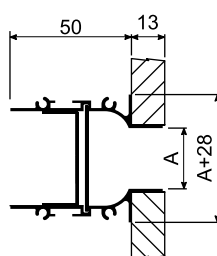


E-OCULT-DECO/3

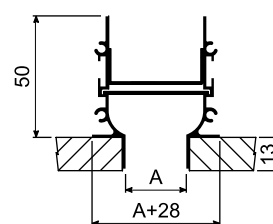


E-OCULT-DECO/4

E-OCULT-DECO/5



SECCIÓN DE PARED



SECCIÓN DE TECHO

L A	200	300	400	500	600	700	800	900	1000	Por m.l.
20	46,62	47,96	49,16	50,40	59,03	61,59	63,22	64,59	66,17	66,17
25	46,62	47,96	49,16	50,40	59,03	61,59	63,22	64,59	66,17	66,17
50	48,06	49,78	51,16	52,14	53,04	63,78	64,74	66,73	68,49	68,49
1 corte a 45°	+3,65									
2 cortes a 45°	+7,30									

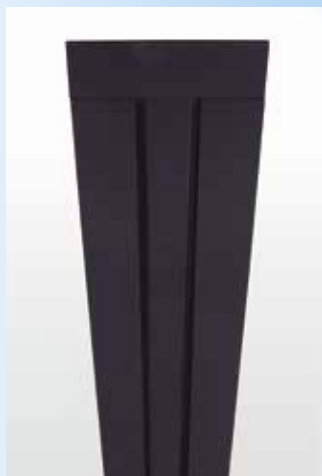
Fijación en pared o techo de yeso laminado: El difusor deberá fijarse mediante una pasta de agarre para paredes de yeso laminado o mediante orejetas (debe solicitarse al cursar el pedido).

Acabado estándar: Negro.

Para otros acabados consultar Condiciones Generales de Venta en páginas 10 y 11.



E-VIST



Difusor lineal para techo

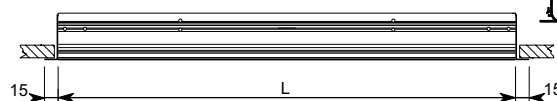
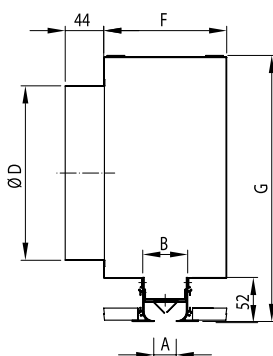
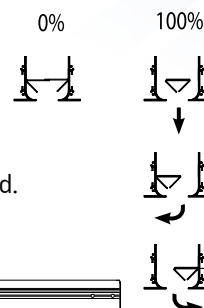
E-VIST: Difusor lineal de impulsión vertical construido con perfiles de aluminio extruido y anodizado con marco de 25mm.

Dispone de regulación de caudal integrada mediante 2 lamas ajustables de chapa galvanizada, las cuales a su vez permiten orientar el flujo de aire.

Existen 4 posibilidades de orientación del flujo de aire. (ver esquema).

Longitud máxima en un solo tramo de 2 metros.

Añadiendo tramos puede suministrarse sin límite de longitud.



H	40	45	70
A	20	25	50
B	46	51	76
G	270	270	300
F	95	95	140
D	148	148	198

MEDIDA DEL HUECO

L+15 x H

Nº Puentes Montaje	Nº DE FIJACIONES Y DE BOCAS EN LOS PLÉNUMS	
	Hasta 1250 mm	Entre 1250 Y 2000 mm
Nº Pestillos	4	6
Nº Bocas	1	2

L	E-VIST			E-VIST + PLENUM REMACHADO		
	20	25	50	20	25	50
500	88,43	90,24	97,53	135,12	136,92	160,71
600	108,17	110,37	121,21	171,98	174,19	189,05
700	110,23	112,48	123,51	175,09	177,34	196,02
800	112,28	114,58	125,82	181,66	183,95	202,88
900	114,34	116,68	128,12	188,14	190,47	209,73
1000	116,14	118,51	130,14	194,47	196,85	216,48
1100	131,26	133,95	148,91	214,04	216,72	242,13
1200	133,32	136,04	151,22	222,97	225,69	251,28
1300	135,37	138,14	153,51	236,22	238,99	266,04
1400	137,43	140,24	155,82	249,32	252,12	280,79
1500	141,72	144,62	160,50	262,36	265,26	295,56
1600	156,58	159,77	178,97	281,84	285,03	319,33
1700	158,64	161,87	181,27	291,81	295,05	328,05
1800	165,53	168,89	189,09	304,19	307,57	344,73
1900	167,65	171,05	191,47	313,56	316,99	353,87
2000	169,75	173,22	193,84	318,12	321,59	359,82
Por m.l	116,14	118,51	130,14	194,47	196,85	216,48
Puente Montaje	4,94	4,94	5,69	4,94	4,94	5,69
Suplemento por plenum aislado por metro lineal	34,35	34,35	35,47	34,35	34,35	35,47

Fijación: Si el difusor se suministra montado a un plenum, éste llevará soportes para su sujeción al techo.

Si el difusor se suministra sin plenum, puede suministrarse con puente de montaje.

Acabado estándar: Negro.

Para otros acabados consultar Condiciones Generales de Venta en páginas 10 y 11.

NOTA IMPORTANTE: El aislamiento del plenum no está incluido en el precio.



E-STARMOD



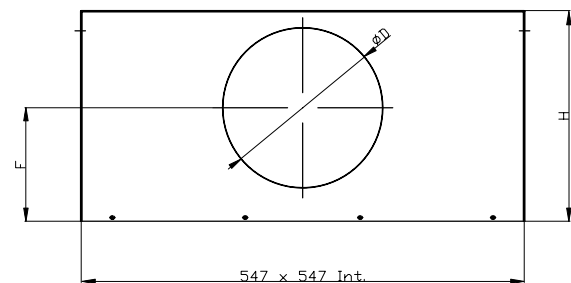
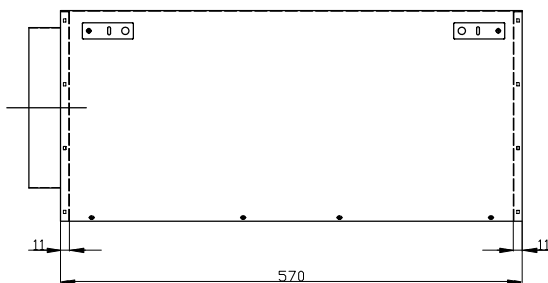
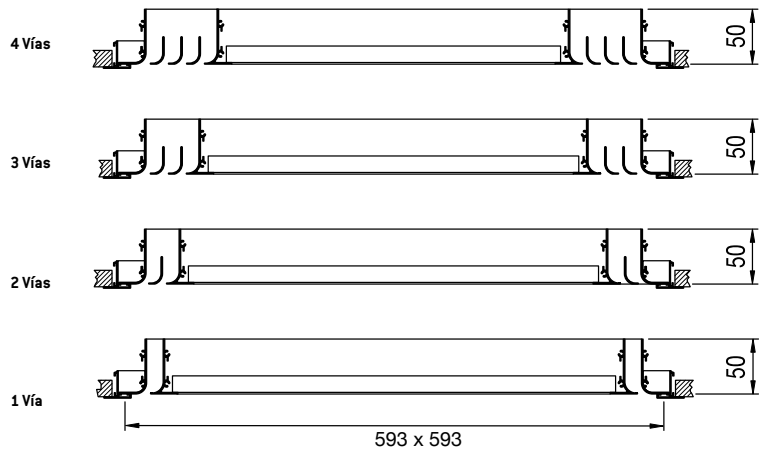
Difusor lineal modular

E-STARMOD: Construido a partir del difusor E-STAR de una, dos, tres o cuatro vías creado para impulsar el aire en las cuatro direcciones y especialmente diseñado para su apoyo directo sobre la perfilera modular de 600 x 600.

El acabado estándar de estos difusores es lacado en blanco.

Existe un plénum montable con emboque circular adaptable a este tipo de difusor.

	Ø D	H
1 Vía	198	260
2 Vías	198	260
3 Vías	248	315
4 Vías	248	315



		PVP
E-STARMOD-1	1 RANURA	142,55
E-STARMOD-2	2 RANURAS	164,83
E-STARMOD-3	3 RANURAS	176,58
E-STARMOD-4	4 RANURAS	182,64
PLÉNUM CHAPA		88,77

Acabado estándar: Lacado blanco.

Acabado opcional: Aluminio anodizado (precio de tarifa sin incremento).
Para otros acabados consultar Condiciones Generales de Venta en páginas 10 y 11.

Variante: Posibilidad de integrar una placa de leds (ver página 203).



E-RATA



Rejilla retorno para techo modular

E-RATA: Rejilla de retorno de lamas fijas a 45° sin bastidor exterior para acoplar a falso techo modular fabricada con perfiles de aluminio extruido y anodizado.

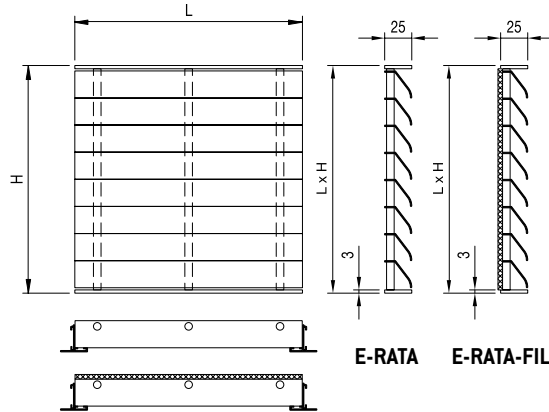
E-RATA-FIL: Rejilla tipo E-RATA con filtro, malla y tensores.

Todas las rejillas tipo E-RATA pueden suministrarse con marcos de aluminio de perfil tipo «T» [ensamblables].

Para más información ver página 108.



E-RATA-FIL



		E-RATA				
H \ L		103	193	293	593	1193
193					42,17	93,18
293					50,99	93,18
593		30,39	40,20	49,03	84,35	155,94

■ Dimensiones en stock.

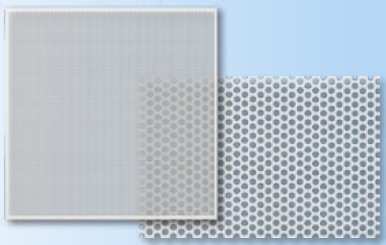
		E-RATA-FIL				
H \ L		103	193	293	593	1193
193					61,77	
293					74,55	138,30
593		44,14	58,86	72,57	121,61	225,59

■ Dimensiones en stock.

NOTA IMPORTANTE: Existe la posibilidad de suministrar rejillas tipo E-RATA sin pasamanos. Rogamos consulten precio.

E-PER

E-PER-FIL



Plancha perforada para techo modular

E-PER: Rejilla de aspiración construida en chapa perforada con perforaciones de diámetro de 5 mm lacada en blanco (coeficiente de perforación del 46%), formando bandeja para posibilitar la colocación de un filtro.

E-PER-FIL: Rejilla tipo E-PER con filtro, malla y muelles.

Las rejillas tipo E-PER se apoyan sobre el marco de aluminio de perfil tipo «T» u otros marcos modulares.

Para más información ver página 108.

Fabricada en tres medidas estándar, permite ser colocada junto con otros marcos mayores, multiplicando así la dimensión de hueco a cubrir.

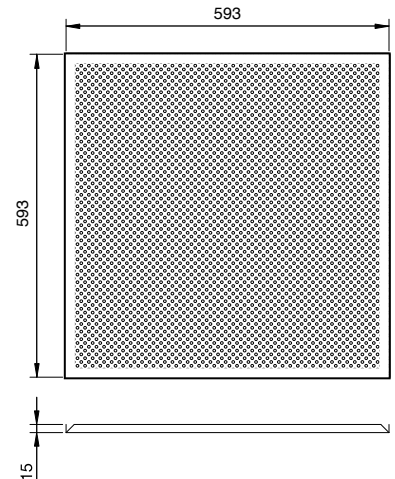
Únicamente las planchas perforadas de 593x593 disponen de un reborde no perforado. Para otras dimensiones la totalidad de la plancha será perforada.

Posibilidad de fabricar plancha perforada con perforaciones de otros diámetros (2,5 mm = coeficiente de perforación 23%). Consultar precio.



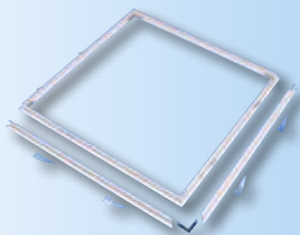
E-PER	PVP	JUEGO FILTRO
593 x 593	62,42	25,15
593 x 443	58,57	24,46
593 x 393	57,93	24,01
593 x 293	56,71	23,88

■ Dimensiones en stock.





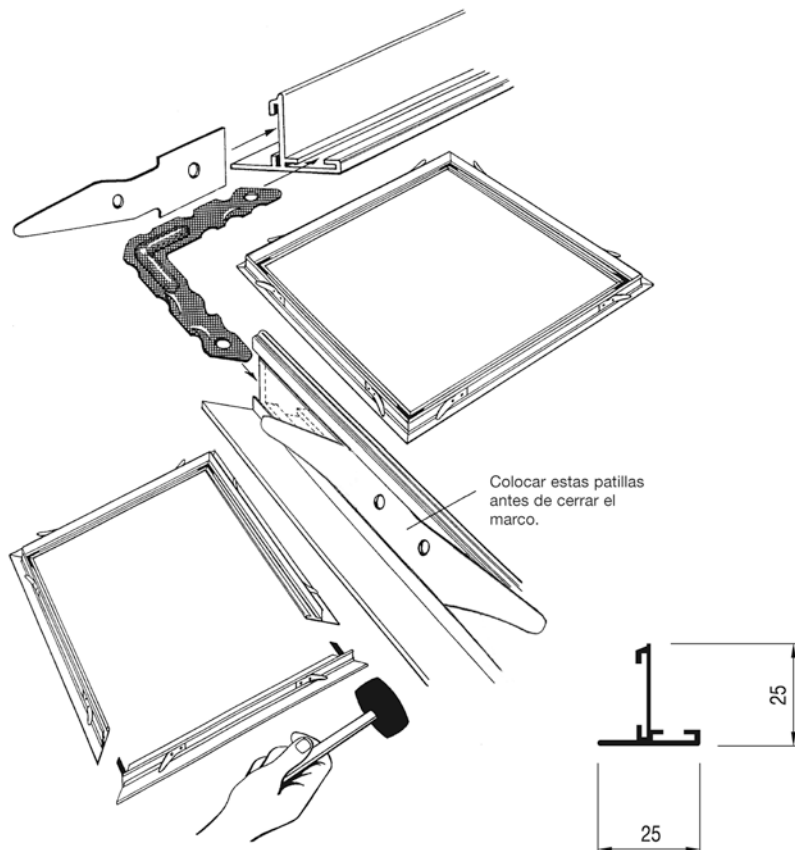
E-T



Marco perfil "T" para montaje rejillas modulares

E-T: Perfil de aluminio ensamblable mediante escuadras para formar un marco y sujetarlo mediante unas orejetas en el falso techo y apoyar las rejillas tipo E-RATA y E-PER especiales para techos modulares.

Las rejillas simplemente se colocan apoyándose al perfil «T» una vez montado en el falso techo.



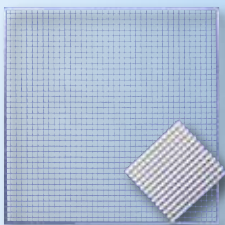
H \ L	300	400	500	600	1200
300	19,58	21,23	22,82	25,18	43,90
400		22,88	24,47	26,83	45,53
500			26,04	28,12	47,09
600				30,47	49,42
1200					68,39

■ Dimensiones en stock.



E-RCMOD

E-RC45MOD

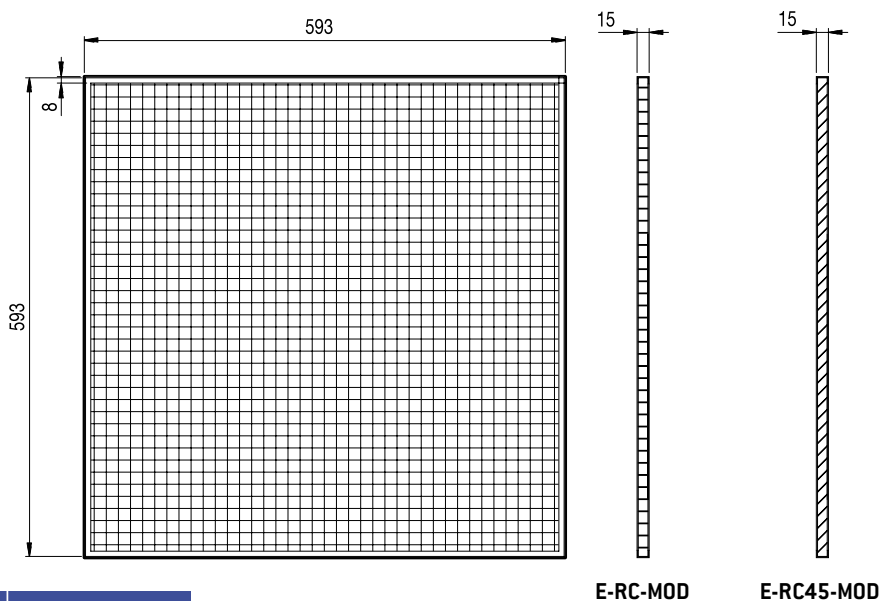


Rejilla modular de aletas reticuladas

E-RCMOD: Rejilla de retorno modular de aletas reticuladas de aluminio en forma de cuadrícula de 15 x 15 mm. fabricada con perfiles de aluminio y anodizado, y marco en perfil U de chapa galvanizada.

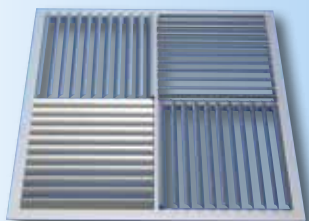


E-RC45MOD: Rejilla de retorno modular de aletas reticuladas de aluminio en forma de cuadrícula de 15 x 15 mm. con retícula inclinada 45°. Fabricada con perfiles de aluminio y anodizado, y marco de chapa galvanizada.



	593 X 593	1193 X 593
E-RCMOD	103,29	206,60
E-RC45MOD	144,62	289,24

E-H4RO



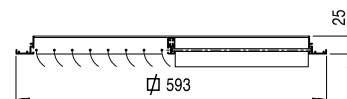
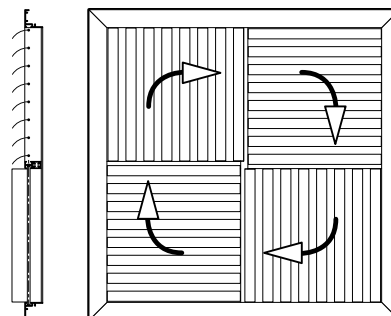
Rejilla modular con efecto rotacional

E-H4RO: Rejilla de medidas exteriores 593 x 593 mm. construida a base de cuatro zonas de lama curva, cuya salida de aire por zona coincide a 90° con la salida del aire de la siguiente zona.

Las lamas curvas, si no se dice lo contrario, se montarán dirigiendo el aire hacia el interior del difusor (ver plano).



		PVP
E-H4RO	593 X 593	194,42
PLÉNUM CHAPA		88,77



Acabado estándar: Aluminio anodizado.

Acabado opcional: Lacado blanco (precio de tarifa sin incremento).

Para otros acabados consultar Condiciones Generales de Venta en páginas 10 y 11.

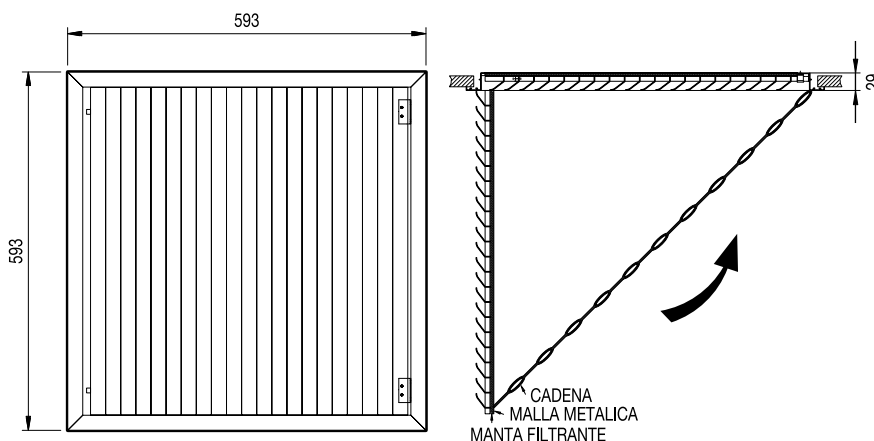


E-RADESMOD



Rejilla de retorno para techo modular con portafiltro abatible

E-RADESMOD: Rejilla del tipo E-RA (de retorno de aletas fijas a 45°) con filtro y con parrilla basculante que permite abatir las aletas por un extremo quedando el filtro a la vista para su mantenimiento. Es necesario que el falso techo pueda soportar la fuerza del resorte que sujeta la parrilla basculante.



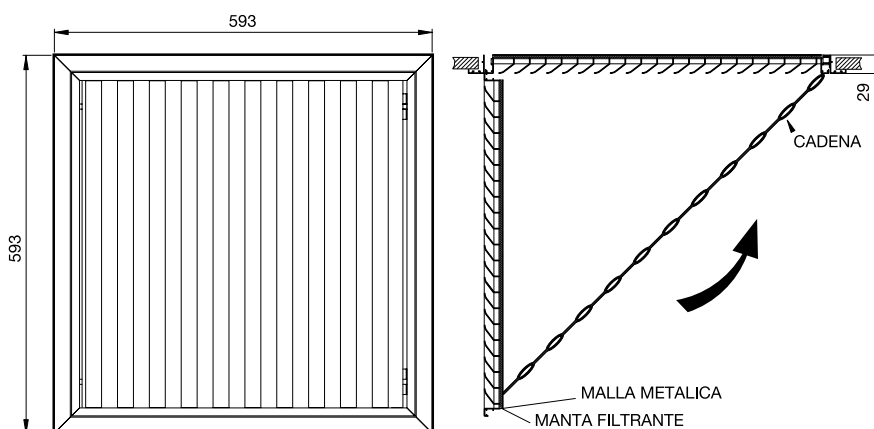
L	H	Peso (kg)
593	293	127,39
593	593	177,74

E-RAMADESMOD



Rejilla de retorno para techo modular con portafiltro abatible

E-RAMADESMOD: Rejilla del tipo E-RA (de retorno de aletas fijas a 45°) con filtro y con parrilla basculante integrada en marco de 12,5 mm. que permite abatir las aletas por un extremo quedando el filtro a la vista para su mantenimiento. Es necesario que el falso techo pueda soportar la fuerza del resorte que sujeta la parrilla basculante.



L	H	Peso (kg)
593	293	137,18
593	593	191,37

Acabado estándar: Aluminio anodizado.

Acabado opcional: Lacado blanco (precio de tarifa sin incremento).

Para otros acabados consultar Condiciones Generales de Venta en páginas 10 y 11.



PLACAMOD



Difusores integrados en placa modular

PLACAMOD: Fabricada en chapa lacada en blanco de 593 x 593 mm. con hueco central para adaptar cualquier difusor de 6", 6'3", 8", 9", 10" ó 12".

	6" 150	6,3" 160	8" 200	9" 225	10" 250	12" 300
E-DR50+PLACAMOD	90,48	91,46	95,27	0,00	106,58	114,38
E-DR50+CR+PLACAMOD	101,43	102,51	106,92	0,00	120,12	128,62
E-DRX+CR+PLACAMOD	90,48		95,27		106,58	114,38
E-DR75+PLACAMOD	96,43			113,45		130,38
E-DR75+CR+PLACAMOD	106,07			123,96		142,53
E-DR-TP+PLACAMOD	95,63	95,65	105,60		119,41	128,39
E-DR-TP+CR+PLACAMOD	102,43	102,20	116,27		129,44	142,45
E-DC-TP+PLACAMOD	122,37			139,67		160,83
E-DC-TP+CC+PLACAMOD	131,50			149,29		171,71
E-DC75+PLACAMOD	109,21			132,93		162,16
E-DC75+CC+PLACAMOD	119,25			142,73		175,04
E-DC75+R+PLACAMOD	126,83			159,80		192,96
E-DRZ+CR+PLACAMOD	143,49		156,67		193,66	

Ver páginas 88, 89, 90, 91, 92, 94 y 96 para información sobre los difusores.

E-DC75MOD



Difusor cuadrado modular

E-DC75MOD: Difusor cuadrado modular de conos desmontables construido con perfiles de aluminio extruido y anodizado. Difusor con 4 vías de descarga.

E-DC75MOD + CR: Difusor cuadrado modular con compuerta de caudal tipo mariposa accesible a través de los conos centrales desmontables del difusor.

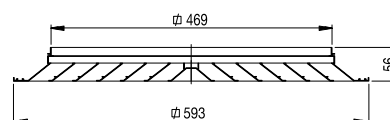
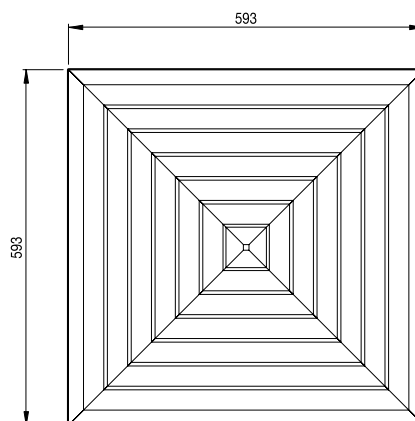


	PVP
E-DC75MOD	147,05
E-DC75MOD+CR	196,06

Acabado estándar: Aluminio anodizado.

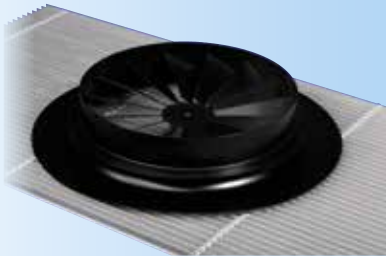
Acabado opcional: Lacado blanco (precio de tarifa sin incremento).

Para otros acabados consultar Condiciones Generales de Venta en páginas 10 y 11.





E-DALS/Y

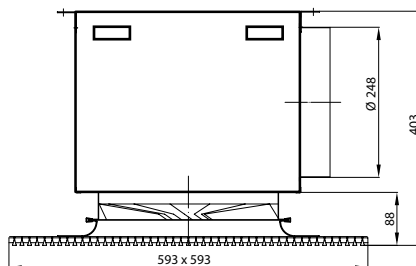
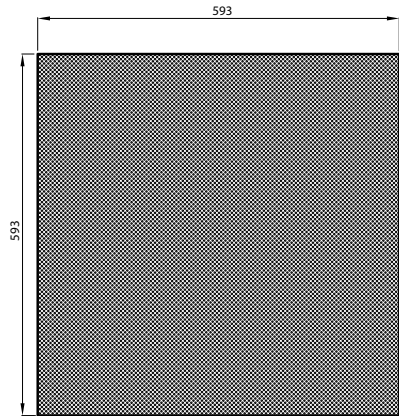
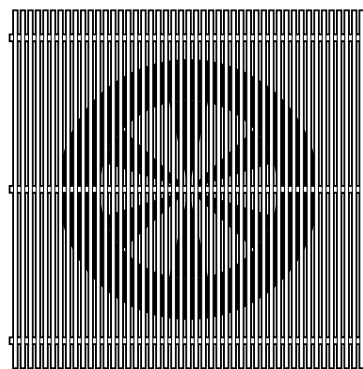
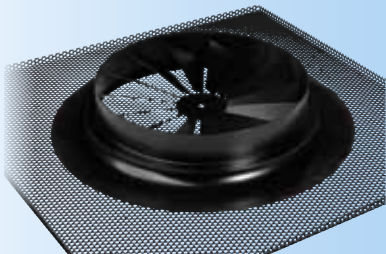


Difusores de techo

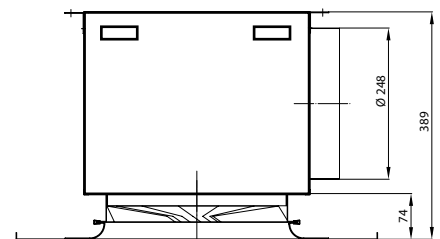
E-DALS/Y: Difusor tipo E-DRA pintado negro montado sobre una rejilla lineal de aletas fijas a 0° sin bastidor.

E-DAPER: Difusor tipo E-DRA pintado negro montado sobre una chapa perforada de medida modular y velo acústico.

E-DAPER



E-DALS/Y



E-DAPER

	10 ÁLABES	14 ÁLABES	18 ÁLABES
	200	300	400
E-DALS/Y 593 X 593	231,68	250,71	272,47
E-DAPER 593 X 593	176,40	194,94	218,72
PLÉNUM	140,55	140,55	140,55

Acabado estándar: E-DALS/Y: Rejilla lineal aluminio anodizado y difusor negro.

E-DAPER: Chapa perforada lacado blanco y difusor negro. Velo acústico negro.

Acabado opcional: E-DALS/Y: Lacado blanco (precio de tarifa sin incremento).

Para otros acabados consultar Condiciones Generales de Venta en páginas 10 y 11.

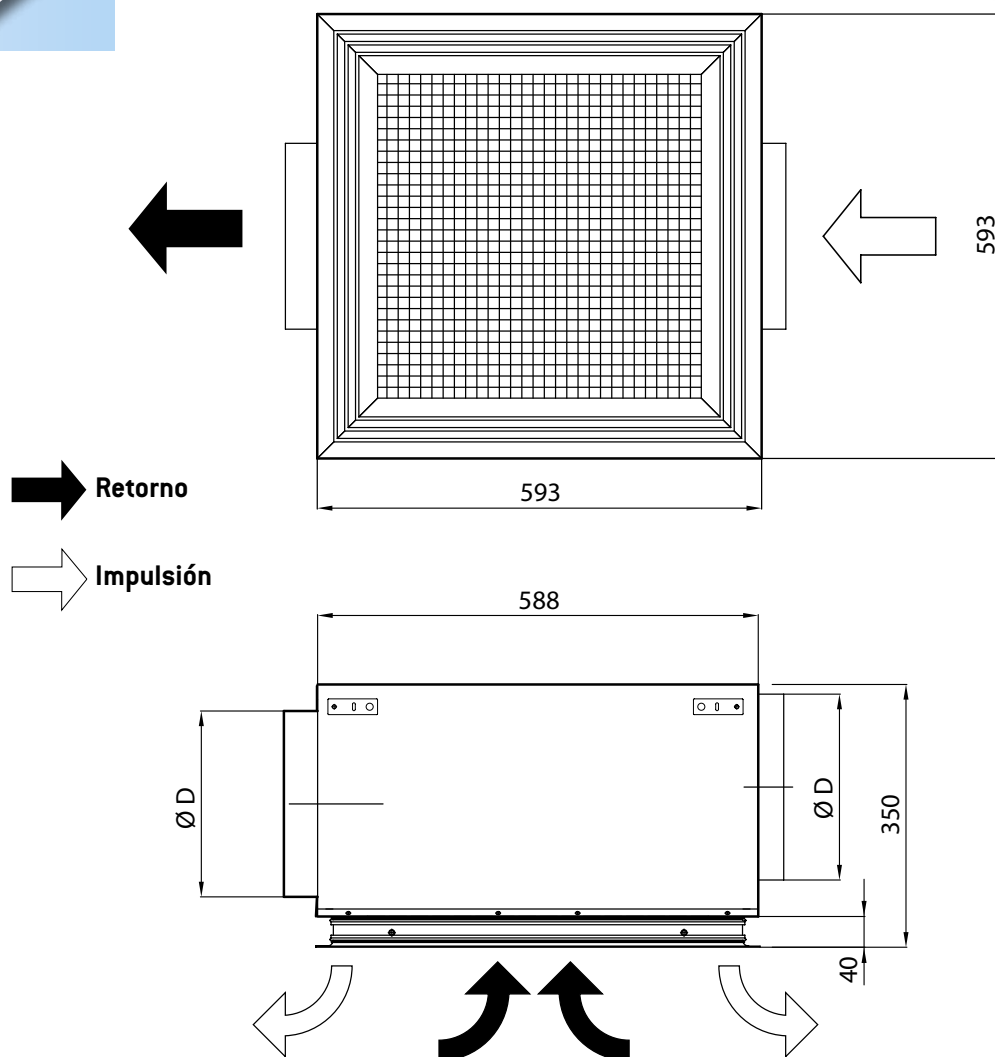


E-CASSESTAR



Difusor modular de impulsión/retorno

E-CASSESTAR: Difusor construido a partir del difusor E-STARMOD de 1, 2, 3 ó 4 vías creado para impulsar el aire en las cuatro direcciones y especialmente diseñado para su apoyo directo sobre la perfilera modular de 600 x 600. En el centro del difusor se monta una rejilla E-RC por la que se realiza el retorno. Sobre el difusor y la rejilla se monta un plenum doble impulsión/retorno.



UNIDADES	E-CASSESTAR-1	E-CASSESTAR-2	E-CASSESTAR-3	E-CASSESTAR-4
$\varnothing D$	198	198	248	248
1	470,55	470,92	482,80	490,07
De 2 a 5	449,63	451,31	455,85	458,14
De 6 a 10	436,58	438,95	439,57	441,32
De 11 a 25	427,95	430,46	434,34	437,80
De 26 a 50	427,95	430,46	434,34	437,80

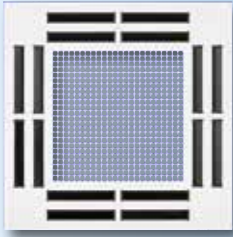
Acabado estándar: Aluminio anodizado.

Acabado opcional: Lacado blanco (precio de tarifa sin incremento).

Para otros acabados consultar Condiciones Generales de Venta en páginas 10 y 11.



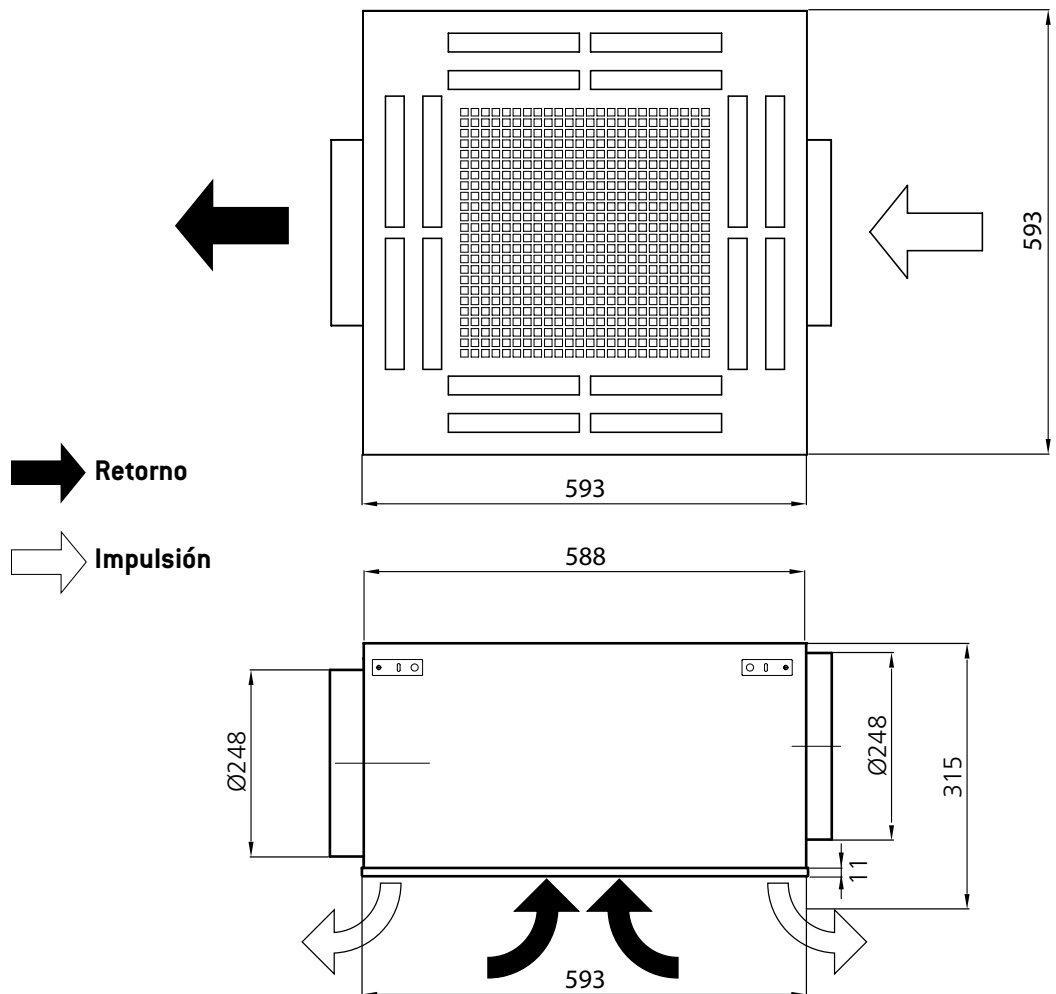
E-CASSEDRO



Difusor impulsión/retorno

E-CASSEDRO: Difusor formado por una placa de medidas exteriores 593 x 593 mm. formado por una placa plana lacada en blanco con ranuras que distribuyen el aire en 4 direcciones, con plénum de impulsión y retorno. Caracterizado por el sistema utilizado en la sujeción de las aletas y su orientación. Dichas aletas pueden fijarse exactamente con aperturas de 22°, 47° ó 62°. En la parte central dispone de una rejilla de orificios rectangulares utilizado para el retorno.

Se puede fabricar en otros tamaños en función de la cantidad solicitada. También se pueden fabricar difusores adaptables a techos con perfilera oculta (consultar precios).



	UNIDADES	PVP
E-CASSEDRO	1	611,55
	De 2 a 5	405,35
	De 6 a 10	359,38
	De 11 a 25	329,19
	De 26 a 50	322,80

Acabado estándar: Lacado blanco con aletas negras.
Para otros acabados consultar Condiciones Generales de Venta en páginas 10 y 11.



E-DRD12

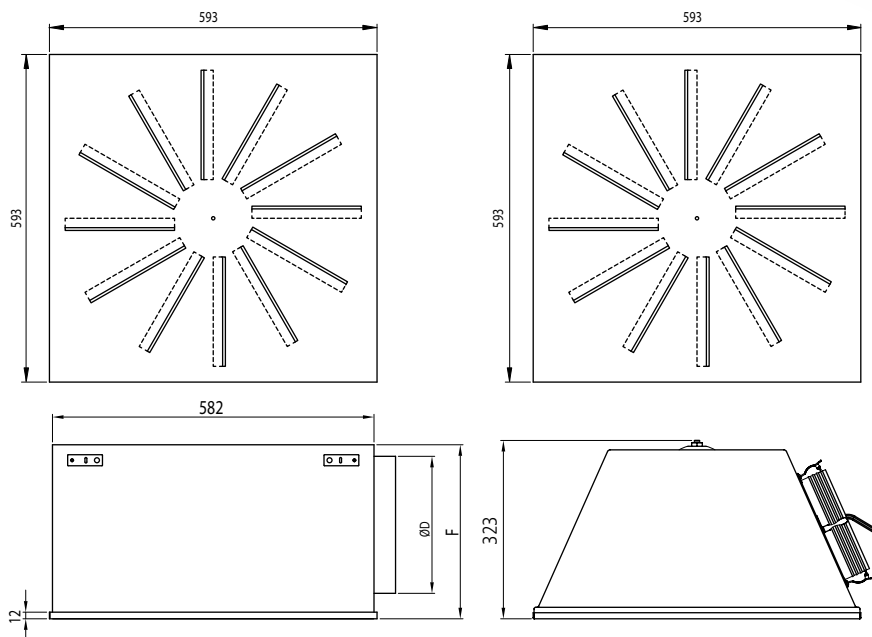


Difusor cenital cuadrado

E-DRD12: Difusor cenital formado por una placa plana lacada en blanco RAL 9010 con 12 álabes curvados. Caudal 450 m³/h y 30 dB.

E-DRD24: Difusor cenital formado por una placa plana lacada en blanco RAL 9010 con 24 álabes curvados. Caudal 600 m³/h y 30 dB.

E-DRD24



	D	F	SIN PLÉNUM	CON PLÉNUM CHAPA	CON PLÉNUM PIRAMIDAL CON BOCA Ø 160 MM.	CON PLÉNUM PIRAMIDAL CON BOCA Ø 200 MM.	CON PLÉNUM PIRAMIDAL CON BOCA Ø 250 MM.
E-DRD12	198	265	49,71	138,49	144,93	145,92	147,27
E-DRD24	248	315	A CONSULTAR				

PLÉNUM CHAPA Y ACCESORIOS		
PLÉNUM CHAPA		88,77
REGULACIÓN	E-PLEREG	+ 22,20
CHAPA PERFORADA	E-PLECEP	+ 47,61
PUENTE DE MONTAJE	E-PLEPM	+ 15,36
AISLAMIENTO	E-PLEAIS	+ 35,30

PLENUM PIRAMIDAL DE EPS	
PLÉNUM PIRAMIDAL CON BOCA Ø160 MM.	95,22
PLÉNUM PIRAMIDAL CON BOCA Ø200 MM.	96,21
PLÉNUM PIRAMIDAL CON BOCA Ø250 MM.	97,55

ACCESORIOS PLÉNUM PIRAMIDAL	
REGULACIÓN DE CAUDAL EN CUELLO Ø 160 MM.	+ 4,91
REGULACIÓN DE CAUDAL EN CUELLO Ø 200 MM.	+ 5,93
REGULACIÓN DE CAUDAL EN CUELLO Ø 250 MM.	+ 7,36

Fijación: Apoyado sobre la perfilería del techo modular, mediante puente de montaje (individual o contenido en el plénum), o bien apoyado en perfil T.

Acabado estándar: Lacado blanco.

Para otros acabados consultar Condiciones Generales de Venta en páginas 10 y 11.

NOTA: Bajo pedido se pueden suministrar los plénums de chapa desmontados para su ensamblaje a pie de obra, reduciendo sensiblemente el coste de transporte.



E-DRDC12

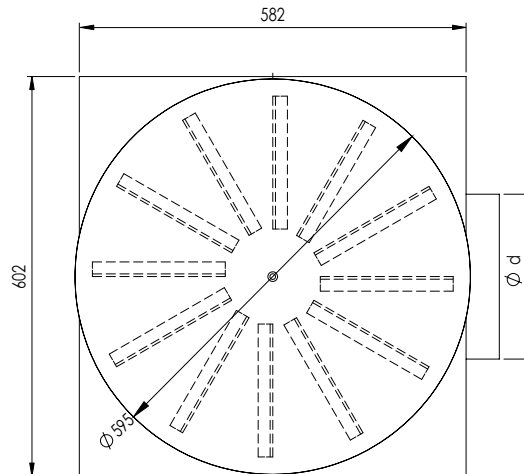


Difusor cenital circular

E-DRDC12: Difusor cenital formado por una placa plana lacada en blanco RAL 9010 con 12 álabes curvados. Caudal 450 m³/h y 30 dB.

E-DRDC24: Difusor cenital formado por una placa plana lacada en blanco RAL 9010 con 24 álabes curvados. Caudal 600 m³/h y 30 dB.

E-DRDC24



	A	Ø d	SIN PLÉNUM	CON PLÉNUM CHAPA
E-DRDC12	602	198	60,35	202,29
E-DRDC24	602	248	A CONSULTAR	

PLÉNUM CHAPA Y ACCESORIOS		
PLÉNUM CHAPA		141,94
REGULACIÓN	E-PLEREG	+ 22,20
CHAPA PERFORADA	E-PLECEP	+ 47,61
PUENTE DE MONTAJE	E-PLEPM	+ 15,36
AISLAMIENTO	E-PLEAIS	+ 35,30

Fijación: Apoyado sobre la perfilería del techo modular, mediante puente de montaje (individual o contenido en el plénum).

Acabado estándar: Lacado blanco.

Para otros acabados consultar Condiciones Generales de Venta en páginas 10 y 11.

NOTA: Bajo pedido se pueden suministrar los plénums de chapa desmontados para su ensamblaje a pie de obra, reduciendo sensiblemente el coste de transporte.

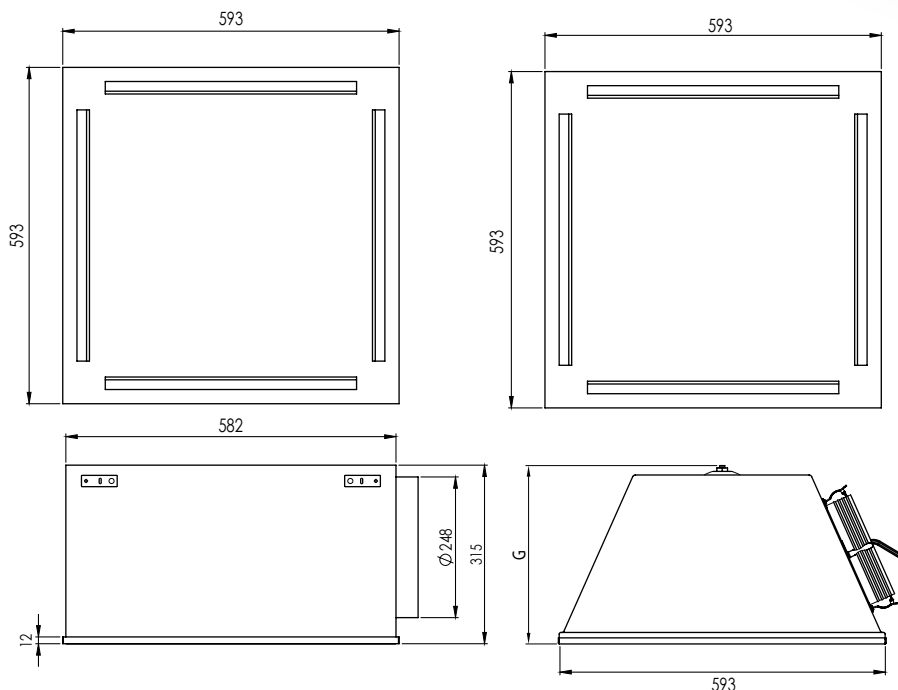


E-DLD



Difusor cenital

E-DLD: Difusor cenital formado por una placa plana con 4 álabes curvados fijos.
Caudal 400 m³/h.



	G	SIN PLÉNUM	CON PLÉNUM CHAPA	CON PLÉNUM PIRAMIDAL CON BOCA Ø 160 MM.	CON PLÉNUM PIRAMIDAL CON BOCA Ø 200 MM.	CON PLÉNUM PIRAMIDAL CON BOCA Ø 250 MM.
E-DLD	323	62,10	150,87	157,31	158,30	159,65

PLÉNUM CHAPA Y ACCESORIOS		
PLÉNUM CHAPA		88,77
REGULACIÓN	E-PLEREG	+ 22,20
CHAPA PERFORADA	E-PLECEP	+ 47,61
PUENTE DE MONTAJE	E-PLEPM	+ 15,36
AISLAMIENTO	E-PLEAIS	+ 35,30

PLENUM PIRAMIDAL DE EPS	
PLÉNUM PIRAMIDAL CON BOCA Ø160 MM.	95,22
PLÉNUM PIRAMIDAL CON BOCA Ø200 MM.	96,21
PLÉNUM PIRAMIDAL CON BOCA Ø250 MM.	97,55

ACCESORIOS PLÉNUM PIRAMIDAL	
REGULACIÓN DE CAUDAL EN CUELLO Ø 160 MM.	+ 4,91
REGULACIÓN DE CAUDAL EN CUELLO Ø 200 MM.	+ 5,93
REGULACIÓN DE CAUDAL EN CUELLO Ø 250 MM.	+ 7,36

Fijación: Apoyado sobre la perfilería del techo modular, mediante puente de montaje (individual o contenido en el plénium), o bien apoyado en perfil T.

Acabado estándar: Lacado blanco.

Para otros acabados consultar Condiciones Generales de Venta en páginas 10 y 11.

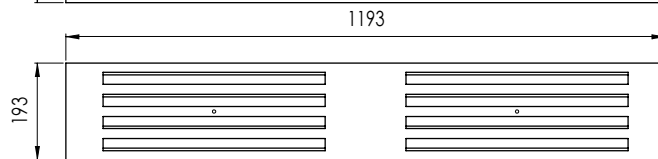
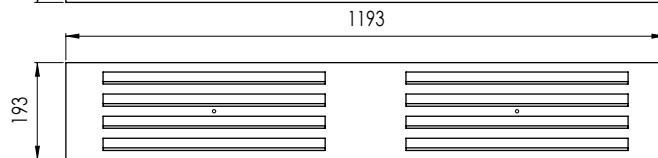
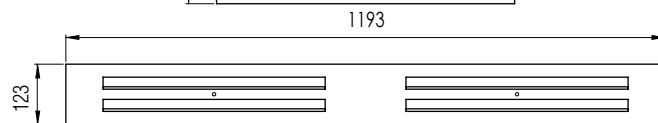
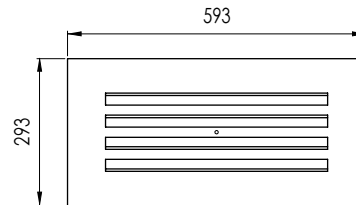
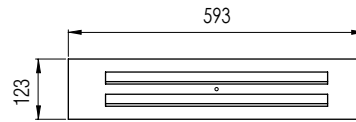
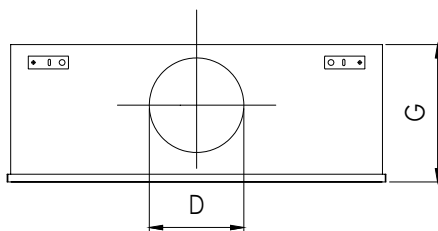
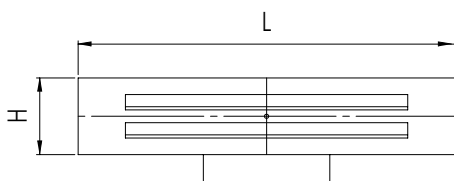
NOTA: Bajo pedido se pueden suministrar los pléniums de chapa desmontados para su ensamblaje a pie de obra, reduciendo sensiblemente el coste de transporte.



E-DQD

Difusor cenital

E-DQD: Difusor cenital formado por una placa plana lacada en blanco con álabes curvos.



		L	H	Ø D	G	SIN PLÉNUM	CON PLÉNUM CHAPA
E-DQD	593 X 123	593	123	150	215	46,29	135,06
E-DQD	593 X 293	593	293	200	265	49,70	138,48
E-DQD	1193 X 123	1193	123	200	265	60,34	149,11
E-DQD	1193 X 193 1 DIRECCION	1193	193	250	315	71,09	159,86
E-DQD	1193 X 193 2 DIRECCIONES	1193	193	250	315	71,09	159,86

PLÉNUM CHAPA Y ACCESORIOS

PLÉNUM CHAPA		88,77
REGULACIÓN	E-PLEREG	+ 22,20
CHAPA PERFORADA	E-PLECEP	+ 47,61
PUENTE DE MONTAJE	E-PLEPM	+ 15,36
AISLAMIENTO	E-PLEAIS	+ 35,30

Fijación: Apoyado sobre la perfilería del techo modular, mediante puente de montaje (individual o contenido en el plénum), o bien apoyado en perfil T.

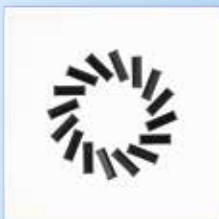
Acabado estándar: Lacado blanco.

Para otros acabados consultar Condiciones Generales de Venta en páginas 10 y 11.



Difusor rotacional

E-DR016



E-DR0: Difusores rotacionales de medidas exteriores 593 x 593 mm. formados por una placa plana lacada en blanco con ranuras según modelo. Caracterizado por el sistema utilizado en la sujeción de las aletas y su orientación. Dichas aletas pueden fijarse exactamente con aperturas de 22°, 47° ó 62°.

E-DR016: Difusor rotacional de 16 ranuras para caudales hasta 250 m³/h.

E-DR020: Difusor rotacional de 20 ranuras de 493x493 para caudales hasta 315 m³/h.
Difusor rotacional de 20 ranuras de 593x593 para caudales hasta 450 m³/h.

E-DR024: Difusor rotacional de 24 ranuras para caudales hasta 750 m³/h.

E-DR048: Difusor rotacional de 48 ranuras para caudales hasta 800 m³/h.

Ver página 127 para otras posibilidades que ofrece Euroclima Difusión S.A. en difusores rotacionales.

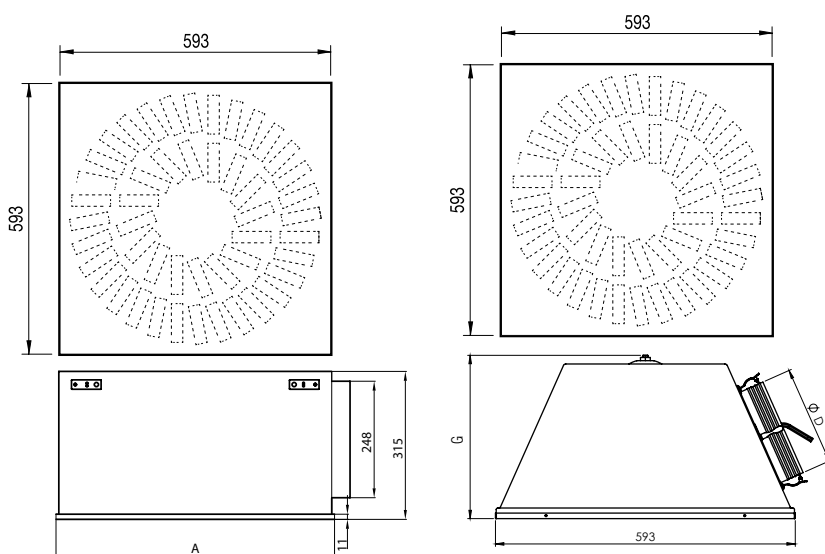
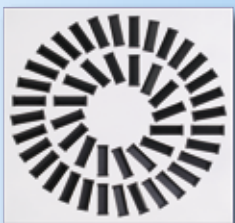
E-DR020



E-DR024



E-DR048



PLÉNUM CHAPA Y ACCESORIOS

PLÉNUM CHAPA		88,77
REGULACIÓN	E-PLEREG	+ 22,20
CHAPA PERFORADA	E-PLECEP	+ 47,61
PUENTE DE MONTAJE	E-PLEPM	+ 15,36
AISLAMIENTO	E-PLEAIS	+ 35,30

ACCESORIOS PLÉNUM PIRAMIDAL

REGULACIÓN DE CAUDAL EN CUELLO Ø 160 MM.	+ 4,91
REGULACIÓN DE CAUDAL EN CUELLO Ø 200 MM.	+ 5,93
REGULACIÓN DE CAUDAL EN CUELLO Ø 250 MM.	+ 7,36

	A X A	SIN PLÉNUM	CON PLÉNUM CHAPA	CON PLÉNUM PIRAMIDAL CON BOCA Ø 160 MM.	CON PLÉNUM PIRAMIDAL CON BOCA Ø 200 MM.	CON PLÉNUM PIRAMIDAL CON BOCA Ø 250 MM.	ALTURA G
E-DR016 500	493 x 493	70,33	159,10				
E-DR016	593 x 593	85,35	174,12	180,57	181,56	182,91	323
E-DR020 500	493 x 493	73,35	162,12				
E-DR020	593 x 593	93,71	182,48	188,92	189,91	191,26	323
E-DR024	593 x 593	100,5	189,27	209,46*	210,45*	211,79*	361
E-DR048	593 x 593	139,27	228,04	234,49	236,82	236,82	323

* Este plénium incluye perfil de chapa para encajar al difusor.

■ Dimensiones en stock.

Acabado estándar: Lacado blanco con aletas negras.

Para otros acabados consultar Condiciones Generales de Venta en páginas 10 y 11.

NOTA: Bajo pedido se pueden suministrar los pléniums de chapa desmontados para su ensamblaje a pie de obra, reduciendo sensiblemente el coste de transporte.

Consultar precios para Pléniums de chapa de otras alturas y/o bocas de otros diámetros.



E-DROR16



Difusor rotacional

E-DROR: Difusores rotacionales de medidas exteriores 593 x 593 mm. formados por una placa plana lacada en color blanco según modelo. Caracterizado por el sistema utilizado en la sujeción de las aletas y su orientación. Dichas aletas pueden fijarse exactamente con aperturas de 22°, 47° ó 62°.

E-DROR16: Difusor rotacional de 16 ranuras.

E-DROR20: Difusor rotacional de 20 ranuras.

E-DROR40: Difusor rotacional de 40 ranuras.

Ver página 127 para otras posibilidades que ofrece Euroclima Difusión S.A. en difusores rotacionales.

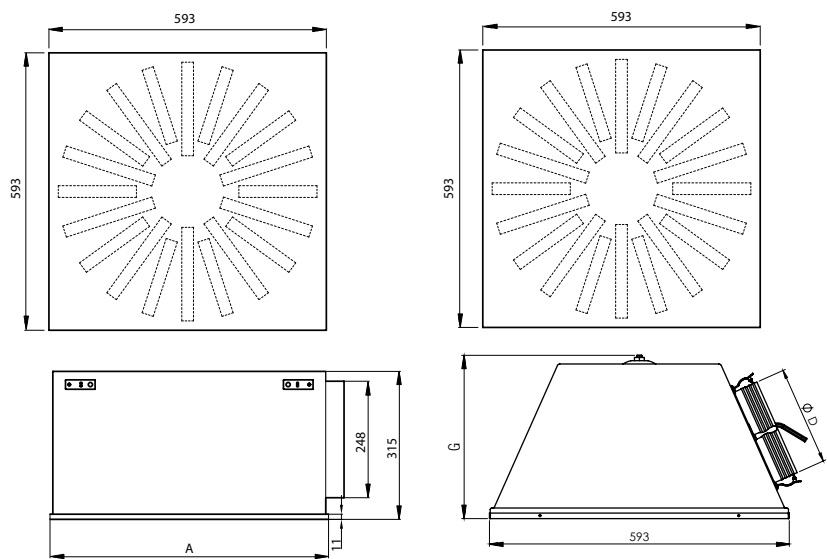
E-DROR20



E-DROR24



E-DROR40



PLÉNUM CHAPA Y ACCESORIOS

PLÉNUM CHAPA		88,77
REGULACIÓN	E-PLEREG	+ 22,20
CHAPA PERFORADA	E-PLECEP	+ 47,61
PUENTE DE MONTAJE	E-PLEPM	+ 15,36
AISLAMIENTO	E-PLEAIS	+ 35,30

ACCESORIOS PLÉNUM PIRAMIDAL

REGULACIÓN DE CAUDAL EN CUELLO Ø 160 MM.	+ 4,91
REGULACIÓN DE CAUDAL EN CUELLO Ø 200 MM.	+ 5,93
REGULACIÓN DE CAUDAL EN CUELLO Ø 250 MM.	+ 7,36

	A X A	SIN PLÉNUM	CON PLÉNUM CHAPA	CON PLÉNUM PIRAMIDAL CON BOCA Ø 160 MM.	CON PLÉNUM PIRAMIDAL CON BOCA Ø 200 MM.	CON PLÉNUM PIRAMIDAL CON BOCA Ø 250 MM.	ALTURA G
E-DROR16 400	393 X 393	70,20	158,97				
E-DROR16 500	493 X 493	70,94	159,71				
E-DROR16	593 X 593	89,64	178,41	184,85	185,84	187,19	323
E-DROR20 500	493 X 493	80,05	168,82				
E-DROR20	593 X 593	98,40	187,17	207,36*	208,35*	209,69*	361
E-DROR24	593 X 593	123,30	212,07	232,25*	233,24*	234,59*	361
E-DROR40	593 X 593	140,51	229,28	249,46*	250,45*	251,80*	361

* Este plénum incluye perfil de chapa para encajar al difusor.

■ Dimensiones en stock.

Acabado estándar: Lacado blanco con aletas negras.

Para otros acabados consultar Condiciones Generales de Venta en páginas 10 y 11.

NOTA: Bajo pedido se pueden suministrar los plénums de chapa desmontados para su ensamblaje a pie de obra, reduciendo sensiblemente el coste de transporte.

Consultar precios para Plénums de chapa de otras alturas y/o bocas de otros diámetros.



E-DRORQ16



Difusor rotacional

E-DRORQ: Difusores rotacionales de medidas exteriores 593 x 593 mm. formados por una placa plana lacada en color blanco según modelo. Caracterizado por el sistema utilizado en la sujeción de las aletas y su orientación. Dichas aletas pueden fijarse exactamente con aperturas de 22°, 47° ó 62°.

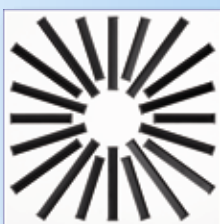
E-DRORQ16: Difusor rotacional de 16 ranuras.

E-DRORQ20: Difusor rotacional de 20 ranuras.

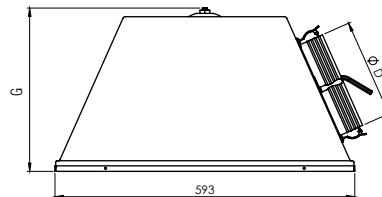
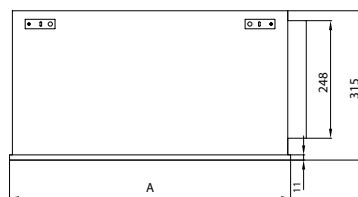
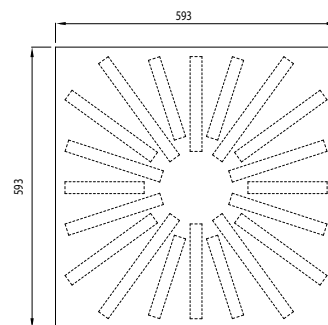
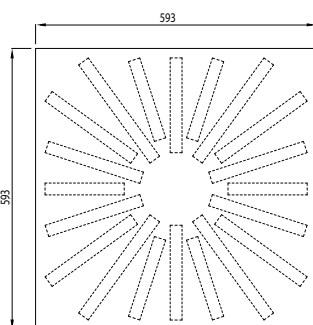
E-DRORQ40: Difusor rotacional de 40 ranuras.

Ver página 127 para otras posibilidades que ofrece Euroclima Difusión S.A. en difusores rotacionales.

E-DRORQ20



E-DRORQ40



	A X A	SIN PLÉNUM	CON PLÉNUM CHAPA	CON PLÉNUM PIRAMIDAL CON BOCA Ø 160 MM.	CON PLÉNUM PIRAMIDAL CON BOCA Ø 200 MM.	CON PLÉNUM PIRAMIDAL CON BOCA Ø 250 MM.	ALTURA G
E-DRORQ16 400	393 X 393	70,20	158,97				
E-DRORQ16 500	493 X 493	73,85	162,62				
E-DRORQ16	593 X 593	89,64	178,41	184,85	185,84	187,19	323
E-DRORQ20 500	493 X 493	80,06	168,83				
E-DRORQ20	593 X 593	98,40	187,17	207,36*	208,35*	209,69*	361
E-DRORQ40	593 X 593	140,51	229,28	249,46*	250,45*	251,80*	361

* Este plénium incluye perfil de chapa para encajar al difusor.

PLÉNUM CHAPA Y ACCESORIOS			ACCESORIOS PLÉNUM PIRAMIDAL	
PLÉNUM CHAPA		88,77	REGULACIÓN DE CAUDAL EN CUELLO Ø 160 MM.	+ 4,91
REGULACIÓN	E-PLEREG	+ 22,20	REGULACIÓN DE CAUDAL EN CUELLO Ø 200 MM.	+ 5,93
CHAPA PERFORADA	E-PLECEP	+ 47,61	REGULACIÓN DE CAUDAL EN CUELLO Ø 250 MM.	+ 7,36
PUENTE DE MONTAJE	E-PLEPM	+ 15,36		
AISLAMIENTO	E-PLEAIS	+ 35,30		

Acabado estándar: Lacado blanco con aletas negras.

Para otros acabados consultar Condiciones Generales de Venta en páginas 10 y 11.

NOTA: Bajo pedido se pueden suministrar los pléniums de chapa desmontados para su ensamblaje a pie de obra, reduciendo sensiblemente el coste de transporte.

Consultar precios para Pléniums de chapa de otras alturas y/o bocas de otros diámetros.



E-DROAS



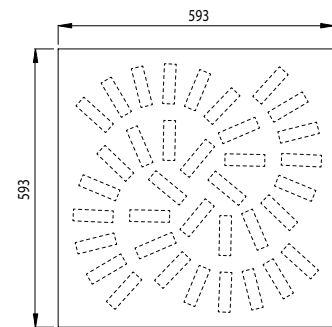
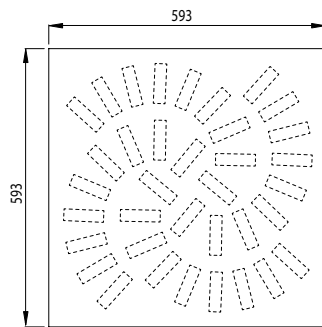
Difusores de diseño

E-DROAS: Difusor rotacional de diseño [hasta 350 m³/h].

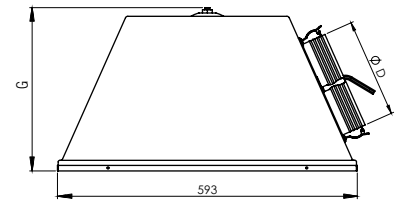
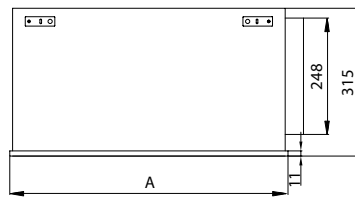
E-DROVE: Difusor rotacional de alta penetración. Alcance vertical de 4,3 m.

E-DROCAT: Difusor rotacional de 16 ranuras, acabado color gris RAL 7035.

E-DROVE



E-DROCAT



	A X A	SIN PLÉNUM	CON PLÉNUM CHAPA	CON PLÉNUM PIRAMIDAL CON BOCA Ø 160 MM.	CON PLÉNUM PIRAMIDAL CON BOCA Ø 200 MM.	CON PLÉNUM PIRAMIDAL CON BOCA Ø 250 MM.	ALTURA G
E-DROAS	593 X 593	119,74	208,51	228,69*	229,68*	231,03*	361
E-DROVE	593 X 593	127,66	216,43	236,62*	237,61*	238,96*	361
E-DROCAT	593 X 593	99,92**	188,69	195,14	196,13	197,47	323

* Este plénum incluye perfil de chapa para encajar al difusor.

** Consultar ofertas especiales (22€ p. neto) hasta fin de existencias.

PLÉNUM CHAPA Y ACCESORIOS			ACCESORIOS PLÉNUM PIRAMIDAL	
PLÉNUM CHAPA		88,77	REGULACIÓN DE CAUDAL EN CUELLO Ø 160 MM.	+ 4,91
REGULACIÓN	E-PLEREG	+ 22,20	REGULACIÓN DE CAUDAL EN CUELLO Ø 200 MM.	+ 5,93
CHAPA PERFORADA	E-PLECEP	+ 47,61	REGULACIÓN DE CAUDAL EN CUELLO Ø 250 MM.	+ 7,36
PUENTE DE MONTAJE	E-PLEPM	+ 15,36		
AISLAMIENTO	E-PLEAIS	+ 35,30		

Acabado estándar: E-DROAS y E-DROVE: Lacado blanco con aletas negras.

E-DROCAT: Lacado Gris RAL 7035.

Para otros acabados consultar Condiciones Generales de Venta en páginas 10 y 11.

NOTA: Bajo pedido se pueden suministrar los plénums de chapa desmontados para su ensamblaje a pie de obra, reduciendo sensiblemente el coste de transporte.

Consultar precios para Plénums de chapa de otras alturas y/o bocas de otros diámetros.



E-DROC10



E-DROC16



E-DROC20



E-DROC48



Difusor rotacional circular

E-DROC: Difusor rotacional formado por una placa circular plana lacada en blanco con ranuras según modelo. Caracterizado por el sistema utilizado en la sujeción de las aletas y su orientación. Dichas aletas pueden fijarse exactamente con aperturas de 22°, 47° ó 62°.

E-DROC10: Difusor rotacional convencional de 10 ranuras para caudales hasta 150 m³/h.

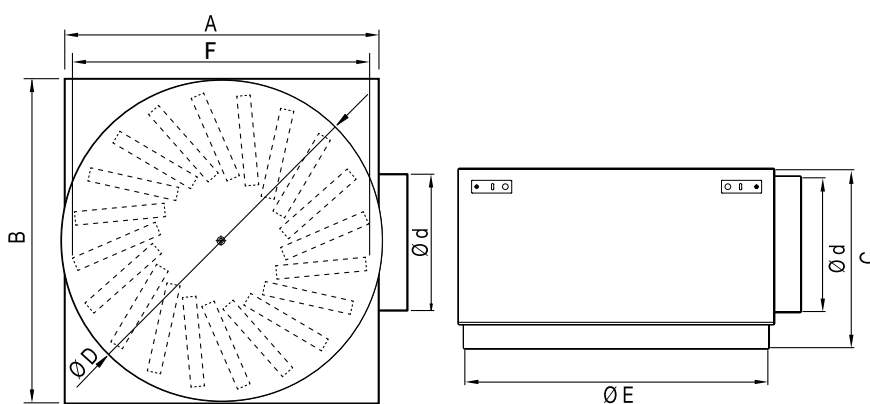
E-DROC16: Difusor rotacional convencional de 16 ranuras para caudales hasta 250 m³/h.

E-DROC20: Difusor rotacional convencional de 20 ranuras de 493x493 para caudales hasta 315 m³/h.

Difusor rotacional convencional de 20 ranuras de 593x593 para caudales hasta 450 m³/h.

E-DROC48: Difusor rotacional convencional de 48 ranuras para caudales hasta 800 m³/h.

Utilizando el mismo sistema de sujeción y orientación de las aletas se pueden fabricar otros tamaños y diseños en función de la cantidad solicitada.



TAMAÑOS Y DIMENSIONES

	A	B	C	d	D	E	F
E-DROC10 \varnothing 315 mm	322	301	230	148	315	282	289
E-DROC16 \varnothing 395 mm	402	381	280	198	395	362	373
E-DROC20 \varnothing 495 mm	502	481	280	198	495	462	474
E-DROC20/48 \varnothing 595 mm	602	581	330	248	595	562	571

	DIFUSOR	PUENTE DE MONTAJE	PLÉNUM CHAPA CON PM
E-DROC10 \varnothing 315 mm	68,25	+ 13,15	+ 121,71
E-DROC16 \varnothing 395 mm	89,97	+ 13,15	+ 128,09
E-DROC20 \varnothing 495 mm	99,98	+ 14,59	+ 134,85
E-DROC20 \varnothing 595 mm	107,15	+ 15,36	+ 141,94
E-DROC48 \varnothing 595 mm	181,06	+ 15,36	+ 141,94

ACCESORIOS PLÉNUM CHAPA

	REGULACIÓN	CHAPA ESTABILIZADORA PERFORADA	AISLAMIENTO
E-DROC10 \varnothing 315 mm	+ 22,20	+ 40,84	+ 30,25
E-DROC16 \varnothing 395 mm	+ 22,20	+ 42,98	+ 31,85
E-DROC20 \varnothing 495 mm	+ 22,20	+ 45,24	+ 33,54
E-DROC20 \varnothing 595 mm	+ 22,20	+ 47,61	+ 35,30
E-DROC48 \varnothing 595 mm	+ 22,20	+ 47,61	+ 35,30

Fijación: Mediante Puente de Montaje (individual o contenido en el plénium).



E-DROCR10



E-DROCR16



E-DROCR20



E-DROCR24



E-DROCR40



Difusor rotacional circular

E-DROCR: Difusor rotacional formado por una placa circular plana lacada en blanco según modelo. Caracterizado por el sistema utilizado en la sujeción de aletas y su orientación. Dichas aletas pueden fijarse exactamente con aperturas de 22°, 47° ó 62°.

E-DROCR10: Difusor rotacional convencional de 10 ranuras.

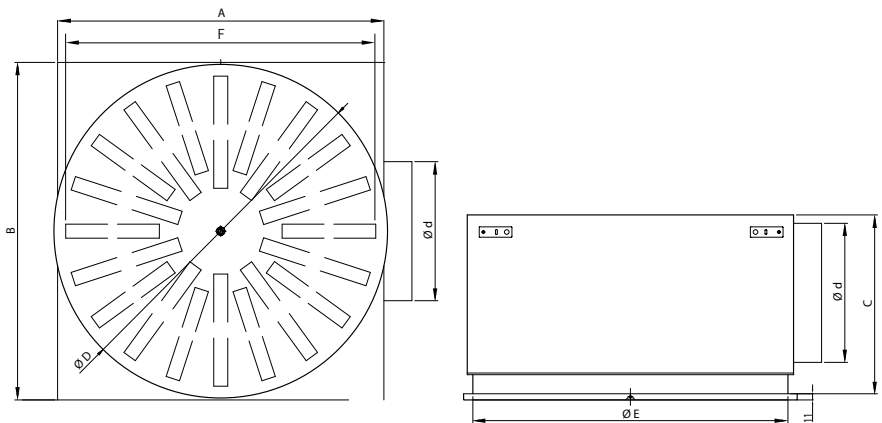
E-DROCR16: Difusor rotacional convencional de 16 ranuras.

E-DROCR20: Difusor rotacional convencional de 20 ranuras.

E-DROCR24: Difusor rotacional convencional de 24 ranuras.

E-DROCR40: Difusor rotacional convencional de 40 ranuras.

Ver página 127 para otras posibilidades que ofrece Euroclima Difusión S.A. en difusores rotacionales.



TAMAÑOS Y DIMENSIONES							
	A	B	C	d	D	E	F
E-DROCR10 Ø 315 mm	322	301	230	148	315	282	296
E-DROCR16 Ø 395 mm	402	381	280	198	395	362	378
E-DROCR20 Ø 495 mm	502	481	280	198	495	462	469
E-DROCR20/40 Ø 595 mm	602	581	330	248	595	562	573
E-DROCR24 Ø 595 mm	602	581	330	248	595	581	585

	DIFUSOR	PUENTE DE MONTAJE	PLÉNUM CHAPA CON PM
E-DROCR10 Ø 315 mm	71,67	+ 13,15	+ 121,71
E-DROCR16 Ø 395 mm	94,48	+ 13,15	+ 128,09
E-DROCR20 Ø 495 mm	104,98	+ 14,59	+ 134,85
E-DROCR20 Ø 595 mm	108,23	+ 15,36	+ 141,94
E-DROCR24 Ø 595 mm	135,41	+ 15,36	+ 141,94
E-DROCR40 Ø 595 mm	157,43	+ 15,36	+ 141,94

ACCESORIOS PLÉNUM CHAPA			
	REGULACIÓN	CHAPA ESTABILIZADORA PERFORADA	AISLAMIENTO
E-DROCR10 Ø 315 mm	+ 22,20	+ 40,84	+ 30,25
E-DROCR16 Ø 395 mm	+ 22,20	+ 42,98	+ 31,85
E-DROCR20 Ø 495 mm	+ 22,20	+ 45,24	+ 33,54
E-DROCR20 Ø 595 mm	+ 22,20	+ 47,61	+ 35,30
E-DROCR24 Ø 595 mm	+ 22,20	+ 47,61	+ 35,30
E-DROCR40 Ø 595 mm	+ 22,20	+ 47,61	+ 35,30

Fijación: Mediante Puente de Montaje (individual o contenido en el plénum).



E-DAC18



Difusor rotacional de álabes fijos

E-DAC18: Difusores rotacionales formados por una placa plana lacada en blanco con 18 álabes fijos inclinados 35°.

E-DAC24: Difusores rotacionales formados por una placa plana lacada en blanco con 24 álabes fijos inclinados 35°.

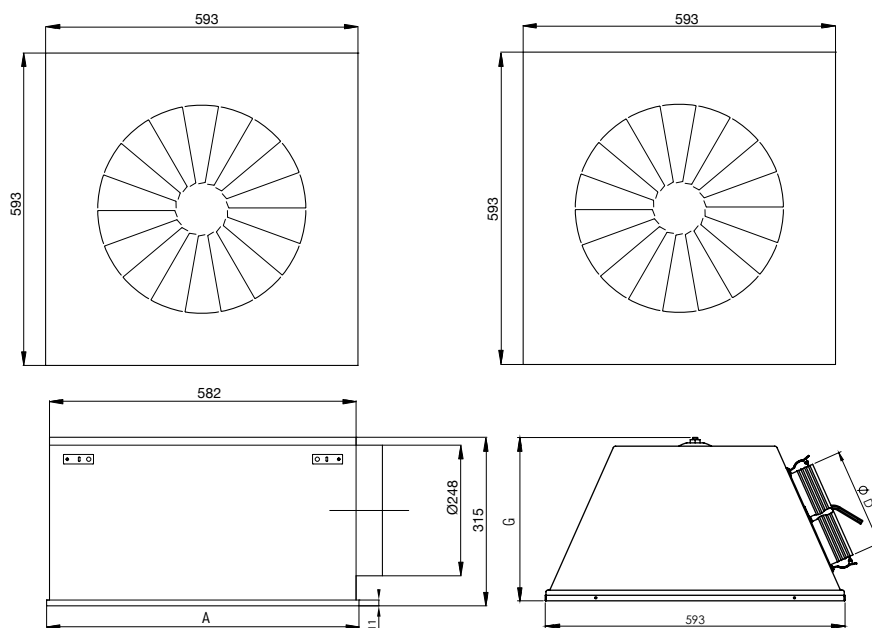
E-DAC30: Difusores rotacionales formados por una placa plana lacada en blanco con 30 álabes fijos inclinados 35°.

Utilizando el mismo sistema de sujeción y álabes se pueden fabricar otros tamaños y diseños en función de la cantidad solicitada.

E-DAC24



E-DAC30



	A X A	SIN PLÉNUM	CON PLÉNUM CHAPA	CON PLÉNUM PIRAMIDAL CON BOCA Ø 160 MM.	CON PLÉNUM PIRAMIDAL CON BOCA Ø 200 MM.	CON PLÉNUM PIRAMIDAL CON BOCA Ø 250 MM.	ALTURA G
E-DAC18	593 X 593	88,25	177,02	183,47	184,46	185,80	323
E-DAC24	593 X 593	90,61	179,38	185,82	186,81	188,16	323
E-DAC30	593 X 593	92,78	181,55	201,74*	202,73*	204,07*	361

* Este plénum incluye perfil de chapa para encajar al difusor.

PLÉNUM CHAPA Y ACCESORIOS			ACCESORIOS PLÉNUM PIRAMIDAL	
PLÉNUM CHAPA		88,77	REGULACIÓN DE CAUDAL EN CUELLO Ø 160 MM.	+ 4,91
REGULACIÓN	E-PLEREG	+ 22,20	REGULACIÓN DE CAUDAL EN CUELLO Ø 200 MM.	+ 5,93
CHAPA PERFORADA	E-PLECEP	+ 47,61	REGULACIÓN DE CAUDAL EN CUELLO Ø 250 MM.	+ 7,36
PUENTE DE MONTAJE	E-PLEPM	+ 15,36		
AISLAMIENTO	E-PLEAIS	+ 35,30		

Acabado estándar: Lacado blanco.

Para otros acabados consultar Condiciones Generales de Venta en páginas 10 y 11.

Fijación: Con Plénum o Puente de Montaje.

NOTA: Bajo pedido se pueden suministrar los plénums de chapa desmontados para su ensamblaje a pie de obra, reduciendo sensiblemente el coste de transporte.

Consultar precios para Plénums de chapa de otras alturas y/o bocas de otros diámetros.



E-DAR18



Difusor rotacional circular de álabes fijos

E-DAR18: Difusores rotacionales formados por una placa circular plana lacada en blanco con 18 álabes fijos inclinados 35°.

E-DAR24: Difusores rotacionales formados por una placa circular plana lacada en blanco con 24 álabes fijos inclinados 35°.

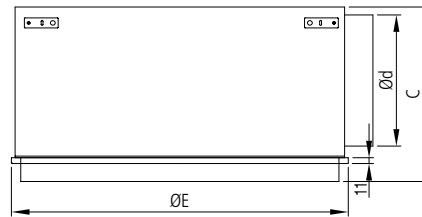
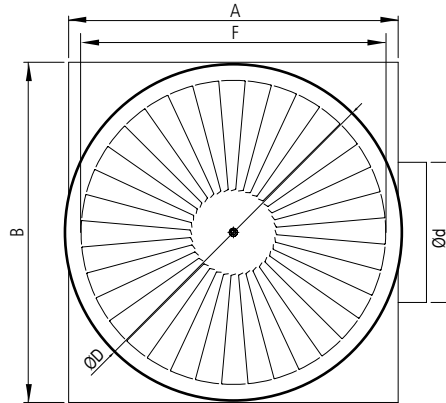
E-DAR30: Difusores rotacionales formados por una placa circular plana lacada en blanco con 30 álabes fijos inclinados 35°.

Utilizando el mismo sistema de sujeción y álabes se pueden fabricar otros tamaños en función de la cantidad solicitada.

E-DAR24



E-DAR30



TAMAÑOS Y DIMENSIONES

	A	B	C	d	D	E	F
E-DAR18	402	381	280	198	395	362	378
E-DAR24	502	481	280	198	495	462	469
E-DAR30	602	581	330	248	595	562	573

	F	DIAMETRO Ø D	DIFUSOR	PUENTE DE MONTAJE	PLÉNUM CHAPA CON PM
E-DAR18	358	395	87,33	+ 13,15	+ 128,09
E-DAR24	458	495	97,05	+ 14,59	+ 134,85
E-DAR30	558	595	100,05	+ 15,36	+ 141,94

ACCESORIOS PLÉNUM CHAPA

	REGULACIÓN	CHAPA ESTABILIZADORA PERFORADA	AISLAMIENTO
E-DAR18	+ 22,20	+ 42,98	+ 31,85
E-DAR24	+ 22,20	+ 45,24	+ 33,54
E-DAR30	+ 22,20	+ 47,61	+ 35,30

Acabado: Lacado blanco. Para otros acabados consultar condiciones generales de venta en páginas 10 y 11.

Fijación: Mediante Puente de Montaje (individual o contenido en el plénum).

NOTA: Bajo pedido se pueden suministrar los plénums desmontados para su ensamblaje a pie de obra, reduciendo sensiblemente el coste de transporte.



Otros difusores rotacionales

Pueden fabricarse todo tipo de difusores rotacionales de formas personalizadas.

Rotacionales de medidas especiales, para adaptarse a cualquier formato de techo existente en el mercado y para cualquier tipo de perfilera (incluida la perfilera oculta).

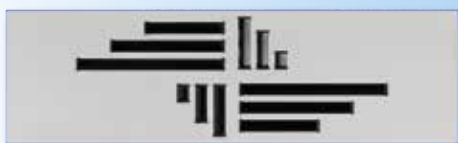
Es posible también fabricar cualquier forma de difusor rotacional sobre placas de techo perforadas.

Si el cliente nos facilita las placas de techo, podemos perforar las ranuras de los rotacionales en la propia placa, para así conseguir un techo uniforme de medidas, tipo y color cuando integren los elementos de difusión al techo.

También es posible adaptar difusores cenitales y rotacionales de álabes fijos inclinados en cualquier placa de techo.

Incluso se pueden grabar o perforar logos o marcas en el centro o extremos de los rotacionales.

Consulte precios a nuestro Departamento Comercial





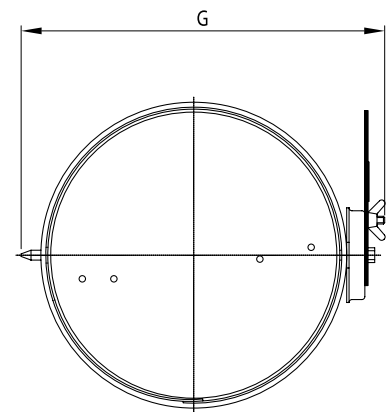
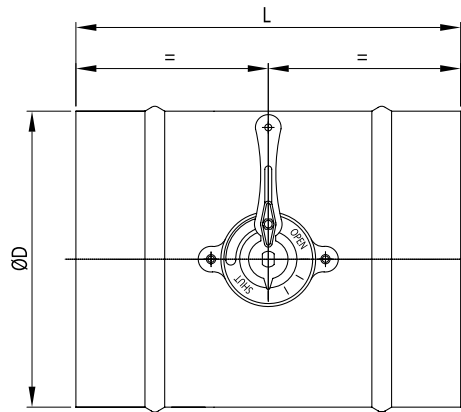
E-AVCDAM



Compuerta circular de chapa de accionamiento manual

E-AVCDAM: Compuerta circular de chapa de accionamiento manual DAM fabricada en chapa galvanizada para ser intercalada en conductos de diámetros comprendidos entre 100mm y 250mm.

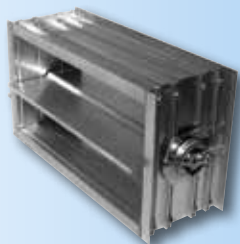
La regulación se realiza mediante un mando que dispone la chapa interior en el mismo sentido del aire o transversalmente. La posición de apertura deseada se ajusta mediante una tuerca mariposa exterior.



ØD	L	G	PVP
100	195	131	25,96
125	195	156	27,61
150	195	181	30,06
160	195	191	32,35
180	195	211	36,62
200	195	231	38,17
250	245	281	47,66



E-CRQ



Compuerta de regulación de caudal de aluminio

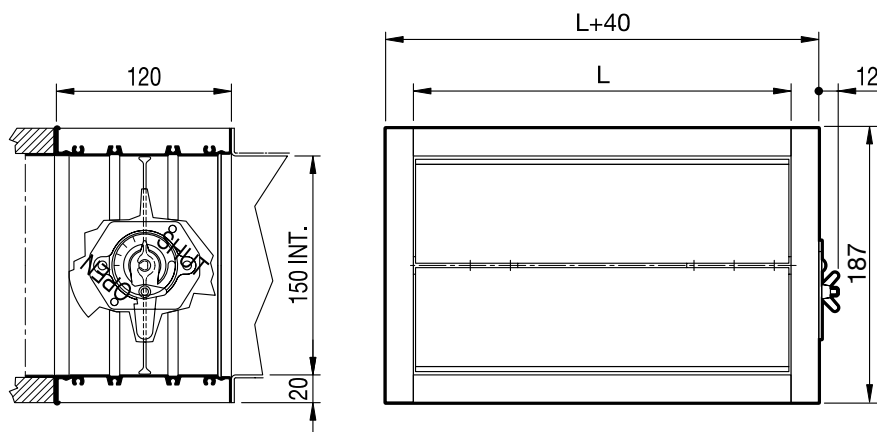
E-CRQ: Compuerta de regulación de caudal de aluminio, de una sola lama de 150 mm., ideada para intercalarse en conductos rectangulares montados en falsos techos de poca altura.

La medida de la compuerta, incluyendo las dos pestañas en forma de «U» de 19 mm. de los marcos, tiene un alto total fijo de 187 mm.

El ancho máximo aconsejable en este tipo de compuertas es de 800 mm.

La compuerta E-CRQ se suministra con mando manual pero puede motorizarse a 24 o 220 V. para ser montada con el Sistema de Zonificación RADIODACTIL o bien con un termostato o interruptor de dos posiciones. Consultar precios en página 217.

Perfil fibra E-CRQ Si la compuerta se emboca a conducto de fibra de vidrio, existe la posibilidad de suministrar un perfil tipo «T» que enclavado en el marco exterior de la E-CRQ convierte las pestañas a 90° del marco en un cuello recto para embocar a conducto de fibra.



E-CRQ							
L \ H	200	300	400	500	600	700	800
150	78,09	81,80	85,50	89,21	94,79	101,45	105,36

Perfil CRQ							
L \ H	200	300	400	500	600	700	800
150	8,07	8,68	9,32	9,95	10,55	11,18	11,80

NOTA IMPORTANTE: El precio del perfil CRQ comprende 4 piezas para ser montadas a un lado de la compuerta. En caso de querer embochar la compuerta a conducto de fibra por los dos lados, deben solicitar 2 juegos de perfil CRQ.



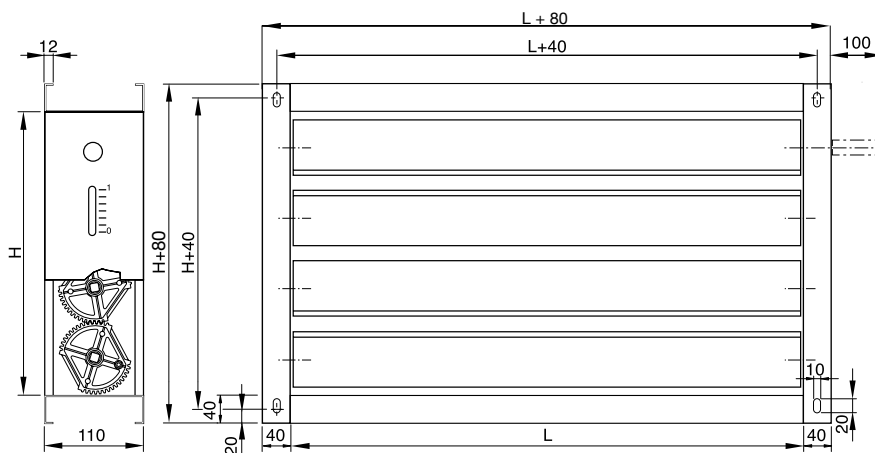
E-CRC



Compuerta de regulación con bastidor de chapa galvanizada y lamas de aluminio

E-CRC: Compuerta de regulación con bastidor de chapa galvanizada y lamas opuestas.

Pérdida de presión y nivel sonoro mínimo.



Nº de lamas	L		200	300	400	500	600	700	800	900	1000	1100	1200
	H												
1	100		97,32	101,45	105,60	108,53	113,17	118,54	121,52	127,74	131,24	143,26	148,57
2	200		121,69	125,79	131,80	133,11	139,10	145,89	150,75	155,11	157,68	163,93	169,11
3	300		146,09	150,99	157,47	162,12	171,73	179,94	183,80	190,42	195,02	203,44	208,62
4	400		170,41	178,06	186,20	194,17	202,12	207,81	215,27	222,30	228,00	238,94	245,02
5	500		194,89	203,82	214,50	224,30	230,61	238,83	250,33	256,25	266,81	277,59	288,78
6	600		219,24	228,50	238,00	247,24	256,49	266,01	281,31	289,91	301,29	311,98	321,85
7	700		243,74	255,49	268,77	278,62	284,59	299,30	313,82	324,00	339,96	351,46	361,88
8	800		269,85	282,32	294,80	307,02	309,28	331,83	344,51	357,27	367,77	386,34	396,98
9	900		292,40	310,21	322,37	337,52	339,00	362,81	379,71	395,25	409,37	427,79	441,47
10	1000		318,85	333,90	348,89	363,72	366,03	393,90	409,10	429,11	447,15	464,84	478,72
11	1100		341,20	361,28	376,19	393,98	399,78	428,25	446,96	461,67	478,39	502,21	521,50
12	1200		367,57	385,35	402,92	420,40	422,69	455,76	473,62	494,17	507,42	536,30	557,47
13	1300		389,95	415,55	433,22	450,97	452,47	487,57	508,11	529,56	545,46	574,43	601,59
14	1400		416,49	442,52	462,20	477,21	479,53	517,79	538,31	562,51	577,28	607,03	633,43

En caso de solicitar compuertas con motor incorporado, para estas medidas se recomienda motor NM230A o NM24A.

Tipos de mando

Manual	Sin incremento de precio
Preparada para motorizar	Sin incremento de precio

Con motor incorporado

LM230A / LM24A	+ 122,00
NM230A	+ 155,00
NM24A	+ 150,00

Opcional: Incremento por acoplar dos compuertas en forma de «L»: 25% del valor neto de la suma de ambas.

*Familia de descuento: **25-Servomotores**

NOTA IMPORTANTE: Siempre al pedir una compuerta, la primera medida corresponderá a la longitud de la lama (L) y la segunda a la altura de la compuerta (H).

Es posible fabricar compuertas de medidas distintas a las indicadas en la tabla de precios en cota L. En cota H no se puede fabricar otras medidas.



E-CRA



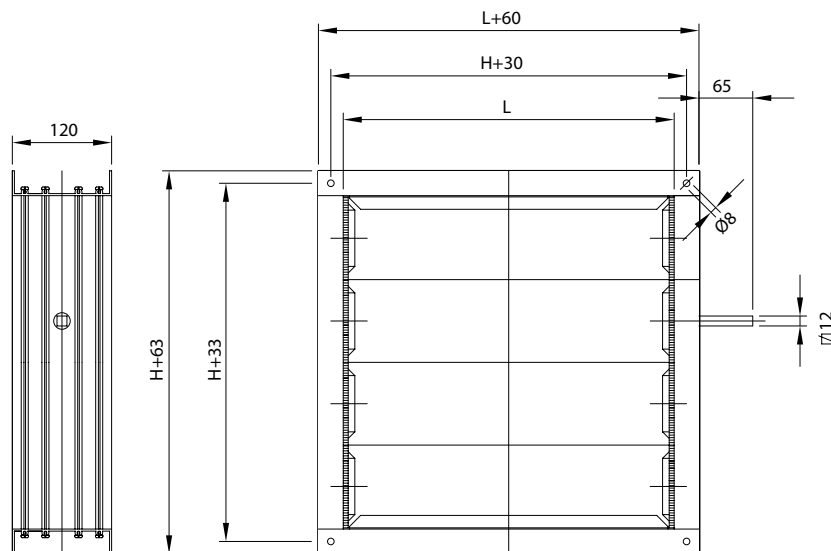
Compuerta de regulación de aluminio

E-CRA: Compuerta regulación con bastidor y lamas opuestas de aluminio extruido.

Estanqueidad entre lamas mediante perfiles de caucho.

Transmisión por doble juego de ruedas dentadas insertadas en los perfiles laterales.

Pérdida de presión y nivel sonoro mínimo.



Nº de lamas	L		200	300	400	500	600	700	800	900	1000	1100	1200
	H												
1	100		128,85	135,02	141,14	155,88	167,39	176,75	188,55	197,04	209,21	219,60	230,12
2	200		146,56	161,62	170,89	186,96	199,60	218,03	231,39	247,68	261,89	278,25	291,24
3	300		166,95	188,12	199,92	225,47	240,56	259,55	279,58	297,11	317,33	335,25	355,46
4	400		197,74	221,13	235,93	258,22	280,05	301,44	300,33	319,97	341,74	362,02	383,66
5	500		219,48	242,92	267,92	270,91	290,68	313,27	335,61	358,18	379,71	401,36	423,26
6	600		251,93	279,43	307,70	309,37	335,04	360,70	385,20	408,26	437,95	461,06	486,98
7	700		267,77	299,97	330,60	336,39	366,67	396,19	427,39	457,17	486,86	516,75	546,41
8	800		278,09	309,51	341,83	374,90	406,20	438,46	471,15	503,04	534,24	566,73	600,65
9	900		304,12	336,47	371,65	405,81	441,47	476,00	510,19	543,82	578,90	612,87	648,09
10	1000		324,18	362,67	401,44	440,81	480,10	518,64	557,37	598,04	631,95	659,10	709,06
11	1100		354,55	393,30	434,03	476,42	515,80	556,04	595,22	637,30	676,54	714,66	753,92
12	1200		386,63	430,32	472,02	514,00	556,13	599,93	641,36	684,70	726,71	770,15	809,41

Tipos de mando

Mando manual	+ 74,60
Preparada para motorizar	Sin incremento de precio
con motor incorporado	Consultar precio

Opcional: Incremento por acoplar dos compuertas en forma de «L»: 25% del valor neto de la suma de ambas.

NOTA IMPORTANTE: Siempre al pedir una compuerta, la primera medida corresponderá a la longitud de la lama (L) y la segunda a la altura de la compuerta (H).



E-PSA



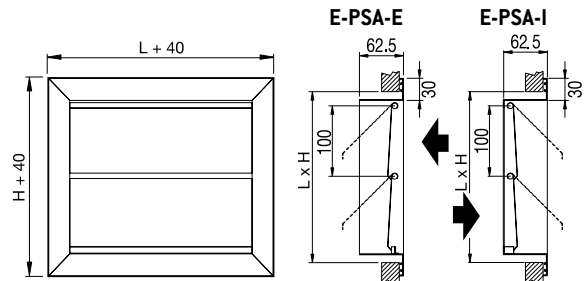
Compuerta de sobrepresión con bastidor en "L"

E-PSA: Compuerta de sobrepresión en aluminio de aletas móviles al paso del aire con bastidor en forma de «L». Velocidad efectiva máxima 6 m/seg.

Existen dos tipos distintos:

E-PSA-E:
Compuerta de aspiración.

E-PSA-I:
Compuerta de extracción.



H \ L	300	400	500	600	700	800
200	61,31	64,31	68,41	74,98	81,98	89,04
300	71,12	74,90	85,14	92,31	99,61	108,35
400	80,90	85,77	109,85	107,19	117,84	126,46
500	90,68	101,07	111,16	123,33	135,29	145,87
600	100,42	114,06	125,18	139,46	154,37	167,65
700	110,79	125,92	140,84	154,22	171,87	187,85
800	122,46	138,57	155,89	171,87	188,07	204,05
900	133,94	151,55	169,63	187,85	206,03	224,26
1000	145,50	165,69	193,59	205,58	225,03	244,65

Acabado estándar: Aluminio bruto.

Opcional: Es posible fabricar estas compuertas reforzadas. El precio se incrementa en un +30%.
Es posible fabricar estas compuertas con malla metálica (E-PSAM). Consultar precio.

E-PAUSA

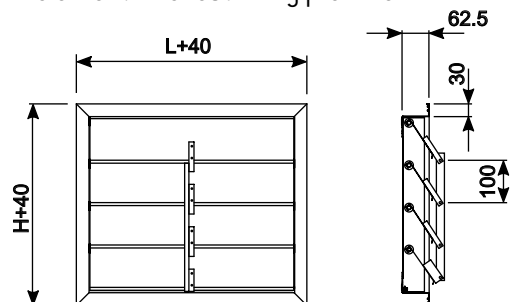


Compuerta de sobrepresión con bastidor en "L" y aletas unidas

E-PAUSA: Compuerta de sobrepresión en aluminio de aletas móviles al paso del aire con bastidor en forma de «L». Las aletas están unidas entre sí. Esta característica hace que las aletas tengan un movimiento menos violento. Debe utilizarse E-PAUSA en instalaciones con mucha turbulencia (velocidades importantes y especialmente cuando el ventilador está muy próximo a la compuerta de sobrepresión).

E-PAUSA-E:
Compuerta de aspiración.

E-PAUSA-I:
Compuerta de extracción.



H \ L	300	400	500	600	700	800
200	88,03	95,34	101,50	111,49	117,67	123,83
300	114,10	124,24	132,66	146,72	155,15	163,58
400	140,16	153,13	163,82	181,95	192,65	203,34
500	166,23	182,03	194,98	217,18	230,14	243,09
600	198,27	216,98	232,29	258,63	273,94	289,24
700	224,38	245,95	263,53	293,94	311,54	329,11
800	250,47	274,89	294,75	329,25	349,12	368,96
900	276,58	303,85	325,98	364,56	386,71	408,84
1000	302,70	332,82	357,22	399,88	424,31	448,71

Acabado estándar: Aluminio bruto.

Opcional: Es posible fabricar estas compuertas reforzadas. El precio se incrementa en un +30%.



Compuertas de sobrepresión

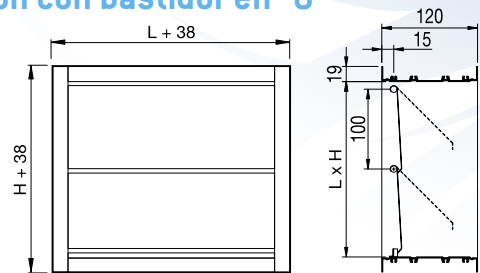
E-PSU



Compuerta de sobrepresión con bastidor en "U"

E-PSU: Compuerta de sobrepresión en aluminio de aletas móviles al paso del aire con bastidor en forma de «U».

Velocidad efectiva máxima 6 m/seg.



H \ L	300	400	500	600	700	800
200	69,64	73,06	76,51	83,06	90,76	98,63
300	79,88	84,11	94,36	102,28	110,33	120,09
400	90,12	96,25	108,08	118,73	130,50	140,08
500	109,89	113,02	123,09	136,65	149,83	161,59
600	113,73	127,52	138,69	154,56	171,02	185,67
700	125,90	141,10	155,98	170,80	190,35	208,09
800	139,23	155,36	172,69	190,35	208,29	225,96
900	152,20	169,84	187,88	208,09	228,26	248,47
1000	165,54	185,74	205,88	227,70	249,25	270,98

Acabado estándar: Aluminio bruto.

NOTA IMPORTANTE: No es posible fabricar compuertas de sobrepresión de altura [H] distinta a la indicada en la tabla de precios.

Opcional: Es posible fabricar estas compuertas reforzadas. El precio se incrementa en un +30%.

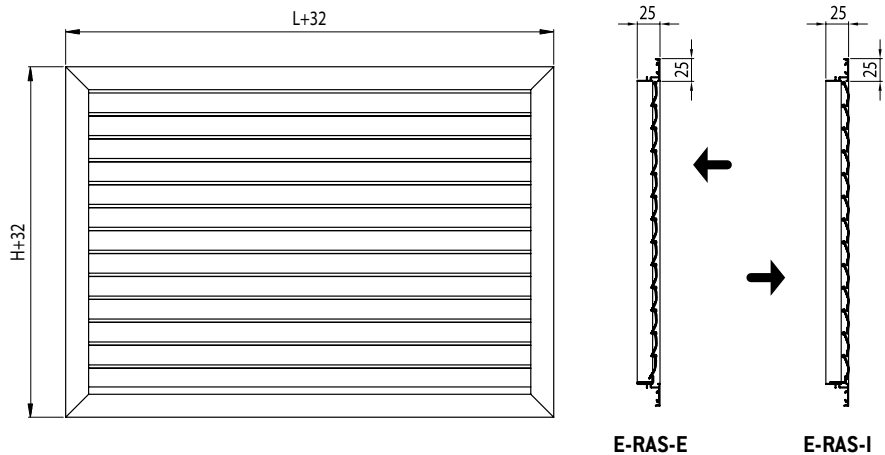
E-RAS-I



Compuerta de sobrepresión de pared

E-RAS-I: Compuerta de sobrepresión extracción fabricada en aluminio, de aletas móviles al paso del aire.

E-RAS-E: Compuerta de sobrepresión de aspiración fabricada en aluminio, de aletas móviles al paso del aire.



E-RAS-E



MEDIDA DEL HUECO

L x H*

H \ L	150	200	250	300	350	400	450	500
150	31,64	32,59	34,38	36,21	38,72	41,23	43,75	46,27
200	36,30	37,77	39,49	41,23	43,99	46,75	51,01	55,25
250	40,24	41,40	42,18	42,95	48,23	53,50	57,81	62,13
300	47,32	49,82	53,64	57,46	58,82	60,17	64,56	68,94
350	50,21	51,40	55,13	58,86	62,29	65,72	71,13	76,56
400	50,50	52,90	56,60	60,28	65,72	71,13	77,62	84,11
450	57,63	59,62	64,32	69,02	74,65	80,31	86,26	92,23
500	63,78	66,26	71,98	77,71	83,54	89,37	94,85	100,32

* Medidas de hueco sin marco. Si se coloca con marco **E-MM**, consultar medidas de hueco en página 71.

Fijaciones: Muelles o Taladros.

Fijación opcional: Pestillos (no incluidos en el precio de la rejilla). Para precios de pestillos ver página 79.

Acabado estándar: Aluminio.

Acabado opcional: Lacado blanco (precio tarifa sin incremento). Para otros acabados consultar Condiciones Generales de Venta en páginas 10 y 11.

NOTA IMPORTANTE: Siempre al pedir una compuerta, la primera medida corresponderá a la longitud de la lama [L] y la segunda a la altura de la compuerta [H].

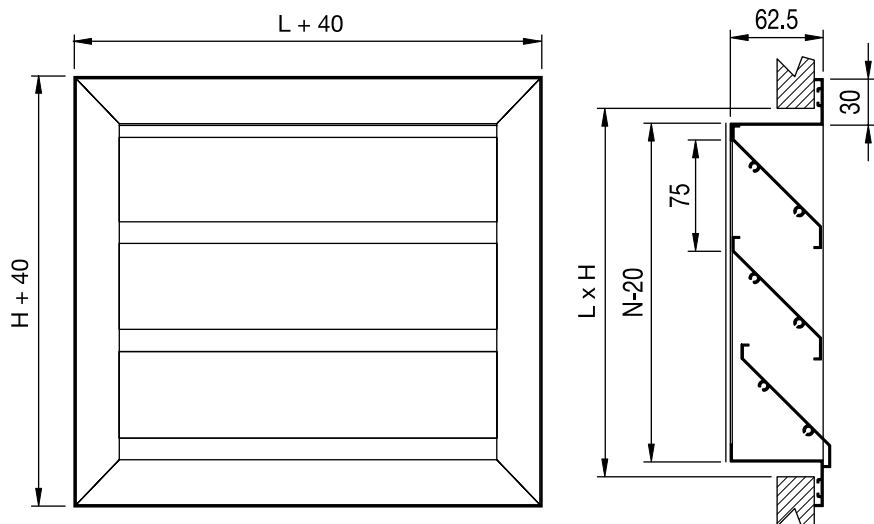


E-TAE



Toma de aire exterior

E-TAE: Toma de aire exterior de aletas fijas a 45° con malla metálica anti-pájaros, construida con perfiles de aluminio extruido.



MEDIDA DEL HUECO

L x H

H \ L	Nº aletas	500	600	700	800	900	1000	1250	1500	1750	2000
250	3	94,85	108,65	119,80	130,89	139,21	147,65	177,74	208,03	255,04	262,82
325	4	113,23	128,35	137,96	147,65	151,76	155,92	208,65	243,48	272,65	305,02
400	5	131,63	148,50	164,88	177,62	189,18	200,66	239,82	278,88	311,73	347,91
475	6	150,31	166,25	186,69	201,96	211,27	220,64	262,35	304,25	345,48	390,29
550	7	169,04	188,29	205,65	223,00	238,37	250,79	301,51	349,29	388,92	432,58
625	8	187,00	210,52	229,95	249,40	264,83	280,27	332,35	384,74	427,76	475,23
700	9	205,42	232,10	252,91	273,56	290,19	306,83	363,65	420,52	466,78	517,95
775	10	223,82	251,55	274,39	297,30	315,32	333,36	394,30	455,40	504,80	560,99
850	11	242,04	272,09	296,71	321,38	340,61	359,94	425,49	490,86	550,99	604,14
925	12	266,07	295,34	320,29	345,29	365,77	386,39	456,49	526,58	583,66	646,94
1000	13	284,73	316,09	342,66	369,15	390,96	412,86	487,26	561,69	622,62	690,07
1075	14	303,83	336,90	365,06	393,13	416,17	439,38	518,23	597,14	661,65	733,00
1150	15	322,49	357,58	387,38	417,07	441,49	465,86	549,11	632,44	700,55	775,97
1225	16	341,37	378,31	409,63	440,98	466,74	492,48	580,27	668,03	739,82	819,59
1300	17	360,06	399,16	432,38	465,55	492,89	520,18	611,36	703,83	778,69	861,87
1375	18	374,56	415,00	449,08	483,30	511,19	539,06	634,75	730,18	817,55	904,72
1450	19	393,03	435,21	471,00	506,71	536,02	565,25	665,22	765,16	856,45	947,31
1525	20	411,75	455,87	493,23	530,54	560,92	591,49	695,97	800,66	895,62	990,89
1600	21	430,59	476,51	515,34	554,19	585,93	617,71	726,88	836,06	936,04	1034,00
1675	22	449,31	497,12	537,51	577,91	610,92	643,97	757,59	871,49	974,32	1077,10
1750	23	468,13	517,77	559,75	601,64	635,93	670,17	788,55	906,98	1013,56	1120,33

Dimensiones en stock.

Acabado: Aluminio bruto. Para otros acabados (incluido el lacado blanco) consultar precios.



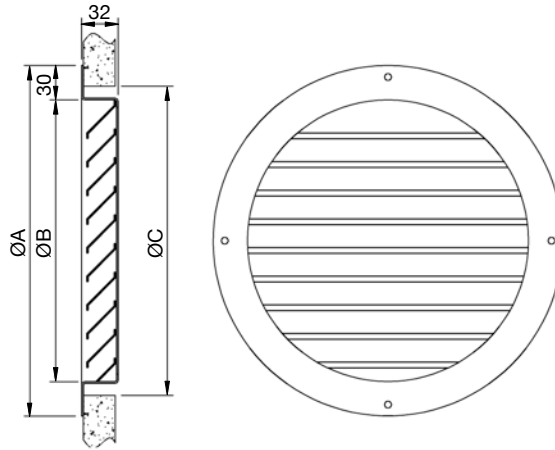
E-TAE-CIR



Toma de aire exterior circular

E-TAE-CIR: Toma de aire exterior circular de aletas fijas a 45°. Construida con perfiles de aluminio lacado.


Posibilidad de acoplar malla antiinsectos o antipájaros.



NOMINAL	Ø A	Ø B	Ø C
125	181	121	145
160	216	156	180
200	256	196	220
250	306	246	270

DIÁMETRO Ø	TIPO MALLA	PVP
125	NO INCLUIDA	90,58
160	NO INCLUIDA	109,27
200	NO INCLUIDA	119,82
250	NO INCLUIDA	135,10
315	ANTIINSECTOS	140,95
400	ANTIINSECTOS	157,57
450	ANTIINSECTOS	180,66
500	ANTIINSECTOS	205,93
630	ANTIINSECTOS	269,08
710	ANTIINSECTOS	340,78
800	ANTIPAJAROS	394,34
1000	ANTIPAJAROS	567,25
1250	ANTIPAJAROS	757,12

Dimensión nominal = Dimensión de hueco

 Dimensiones en stock.

Acabado estándar: Lacado blanco.

Acabado opcional: Lacado gris: +5%. Para otros acabados, consultar precios.



VENTIDEC



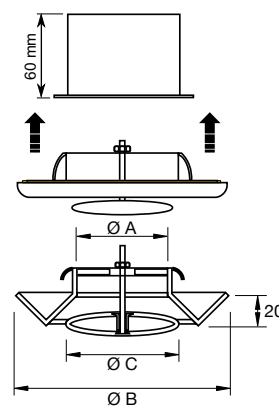
Boca de extracción de plástico

VENTIDEC: Boca de extracción de PVC ideal para montar en zonas de alto grado de humedad como cuartos de baño, aseos o cocinas.

Reúne las ventajas de un funcionamiento óptimo con la facilidad y rapidez de montaje y conexión a tubo flexible.

Temperaturas: De -20° a +100°

Diámetros standard: 100, 125, 150 y 200 mm.



	Ø 100	Ø 125	Ø 150	Ø 200
VENTIDEC	6,94	8,51	11,74	17,80

Dimensiones en stock.

	Ø 100	Ø 125	Ø 150	Ø 200
A	48	100	118	171
B	148	168	186	240
C	87	106	130	178

EXHAUST



SUPPLY



Bocas metálicas

EXHAUST: Boca metálica de extracción lacada en blanco.

SUPPLY: Boca metálica de impulsión lacada en blanco.

EXHAUST INOX: Boca metálica de extracción fabricada en acero inoxidable.

SUPPLY INOX: Boca metálica de impulsión fabricada en acero inoxidable.

	Ø 80	Ø 100	Ø 125	Ø 150	Ø 160	Ø 200
EXHAUST	6,12	6,33	9,71	14,28	13,18	21,04
SUPPLY	6,12	6,33	9,71	14,28	13,18	21,04
EXHAUST-INOX		60,89	88,07		120,17	124,51
SUPPLY-INOX		74,53	88,07		120,17	124,51

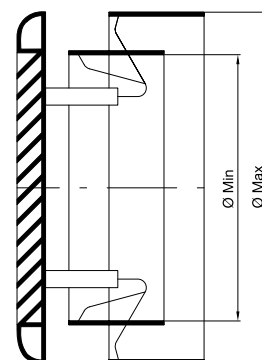
Dimensiones en stock.

E-RCC



Rejilla de ventilación

E-RCC: Rejilla para conducto de ventilación circular fabricada en plástico ABS color blanco o arena.



Diámetro	Ø 125	Ø 160	Ø 200	Ø 250
Diámetro mínimo-máximo	90-140	125-160	165-200	220-260
	100 cm ²	135 cm ²	200 cm ²	210 cm ²
BLANCO	5,78	7,40	9,80	23,99
ARENA	7,62	8,68		

Dimensiones en stock.



E-TAO

E-TAOR



E-TAOF



MEDIDA DEL HUECO

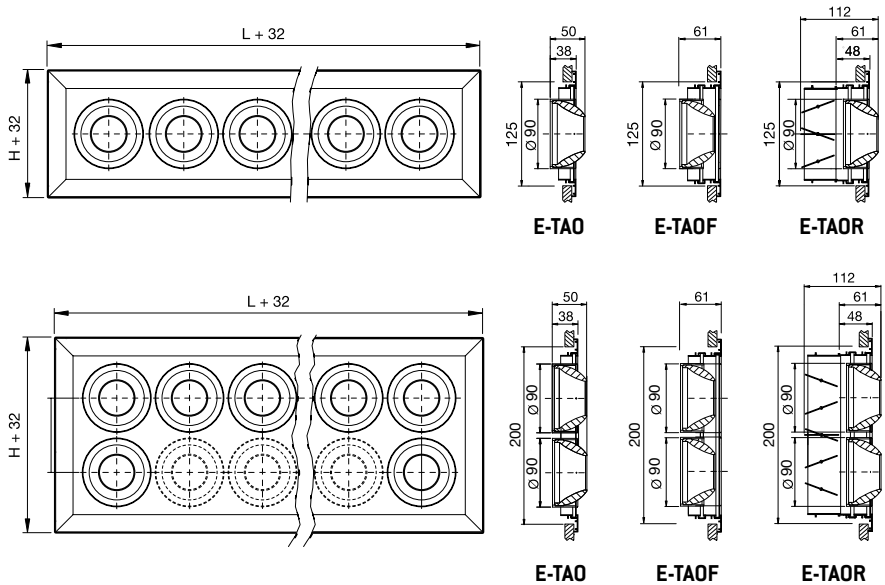
L x H*

Multitoberas esféricas orientables para montaje en pared

E-TAO: Multitobera formada por un conjunto de toberas de diámetro 90 mm., orientables montadas en línea sobre una chapa plana, la cual queda integrada en el interior de un marco.

E-TAOF: Multitobera cuya chapa plana queda integrada en el interior de un marco de mayor profundidad, de manera que las toberas quedan hundidas, siendo menos visibles.

E-TAOR: Multitobera cuya chapa plana queda integrada en el interior de un marco, al cual se le coloca una regulación de caudal estándar de lamas puestas tipo E-R.



UNA FILA DE TOBERAS

Nº TOBERAS	1 x 1	2 x 1	3 x 1	4 x 1	5 x 1	6 x 1	7 x 1	8 x 1	9 x 1	10 x 1
LxH (mm)	125 x 125	200 x 125	300 x 125	400 x 125	500 x 125	600 x 125	700 x 125	800 x 125	900 x 125	1000 x 125
E-TAO	43,82	47,70	53,16	64,15	75,53	86,49	100,86	110,98	123,64	133,77
E-TAOF	44,85	48,71	54,99	67,49	83,08	91,74	105,94	117,71	129,53	140,64
E-TAOR	60,36	66,00	74,19	90,61	111,75	125,18	143,75	157,20	173,99	186,79

DOS FILAS DE TOBERAS

Nº TOBERAS	2 x 2	3 x 2	4 x 2	5 x 2	6 x 2	7 x 2	8 x 2	9 x 2	10 x 2
LxH (mm)	200 x 200	300 x 200	400 x 200	500 x 200	600 x 200	700 x 200	800 x 200	900 x 200	1000 x 200
E-TAO	71,63	81,24	100,41	119,40	139,25	159,92	177,21	197,89	215,21
E-TAOF	72,89	83,32	104,20	127,88	146,09	165,42	181,23	203,81	222,27
E-TAOR	93,31	106,04	131,54	160,93	185,21	210,65	228,40	256,68	277,06

* Medidas de hueco sin marco. Si se coloca con marco **E-MM**, consultar medidas de hueco en página 71.

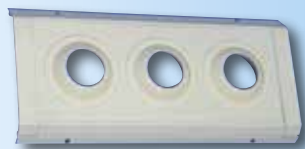
Fijación: Muelles - Tornillos (ver página 78).

Acabado estándar: Lacado blanco.

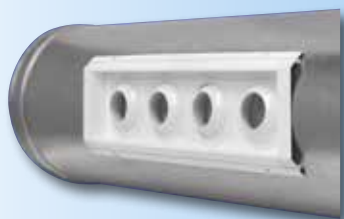
Acabado opcional: Se pueden suministrar multitoberas de color negro o gris. Consultar precios con nuestro Departamento Comercial.

E-TAOC

E-TAOCR



E-TAOCF

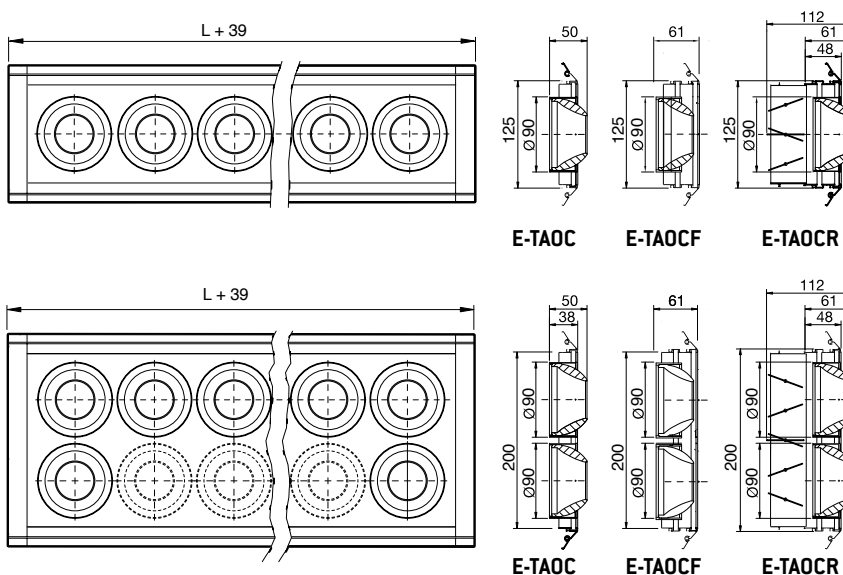


Multtoberas esféricas orientables para montaje en conducto circular de chapa

E-TAOC: Multitobera formada por un conjunto de toberas de Ø 90 mm., orientables montadas en el interior de un marco con aletas abatibles para su adaptación a la curvatura del conducto circular.

E-TAOCF: Multitobera formada por un conjunto de toberas de Ø 90 mm., orientables montadas en el interior de un marco con aletas abatibles para su adaptación a la curvatura del conducto circular. Su profundidad, mayor que E-TAOC, hace que las toberas queden empotradas en su interior.

E-TAOCR: Multitobera formada por un conjunto de toberas de Ø 90 mm., orientables montadas en el interior de un marco con aletas abatibles para su adaptación a la curvatura del conducto circular, con regulación de caudal.



UNA FILA DE TOBERAS Ø MÍNIMO DE CONDUCTO 300 mm

Nº TOBERAS	1 x 1	2 x 1	3 x 1	4 x 1	5 x 1	6 x 1	7 x 1	8 x 1	9 x 1	10 x 1
LxH (mm)	125 x 125	200 x 125	300 x 125	400 x 125	500 x 125	600 x 125	700 x 125	800 x 125	900 x 125	1000 x 125
E-TAOC	77,07	80,64	86,06	96,93	108,20	119,06	133,26	143,30	155,84	165,86
E-TAOCF	85,26	87,89	93,45	104,56	119,78	130,75	145,80	155,84	169,19	179,35
E-TAOCR	104,10	107,30	115,25	131,09	152,42	165,71	184,08	197,43	214,07	228,97

DOS FILAS DE TOBERAS Ø MÍNIMO DE CONDUCTO 700 mm

Nº TOBERAS	2 x 2	3 x 2	4 x 2	5 x 2	6 x 2	7 x 2	8 x 2	9 x 2	10 x 2
LxH (mm)	200 x 200	300 x 200	400 x 200	500 x 200	600 x 200	700 x 200	800 x 200	900 x 200	1000 x 200
E-TAOC	104,36	113,85	132,83	151,65	171,30	191,75	208,90	229,35	246,49
E-TAOCF	110,83	120,95	141,19	163,49	183,25	204,61	218,39	242,58	258,92
E-TAOCR	134,15	146,77	172,02	201,12	225,13	250,34	270,58	298,89	319,26

Fijación: Tornillos (ver página 78).

Acabado estándar: Lacado blanco o lacado gris (sin incremento de precio).

Acabado opcional: Se pueden suministrar multitoberas de color negro. Consultar precios con nuestro Departamento Comercial.



E-MULTITOB/TAO

E-MULTITOB/TAOF

E-MULTITOB/TAOR



MEDIDA DEL HUECO

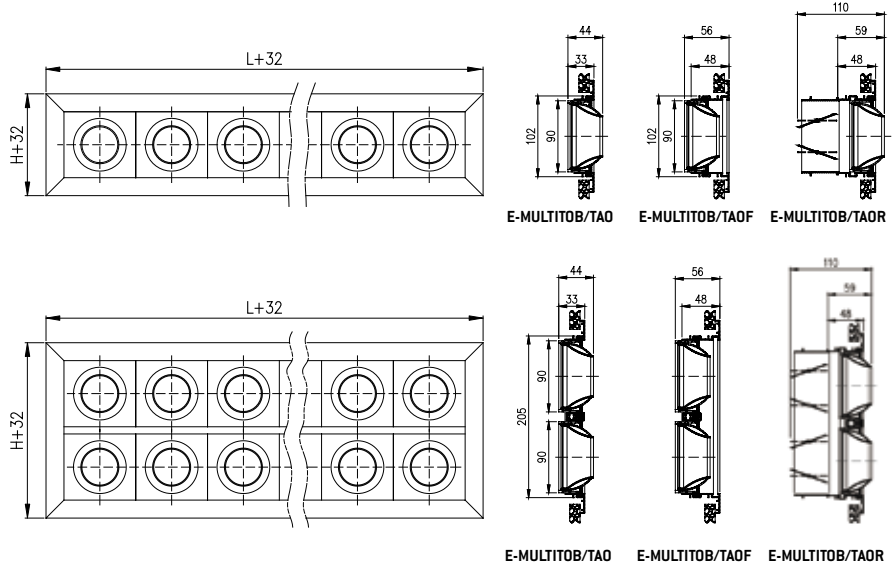
L x H*

Multtoberas esféricas orientables para montaje en pared

E-MULTITOB/TAO: Multitobera formada por un conjunto de toberas E-TOB/ TAO orientables montadas en línea integradas en el interior de un marco.

E-MULTITOB/TAOF: Multitobera formada por un conjunto de toberas E-TOB/ TAO integradas en un marco a mayor profundidad, siendo de esa manera menos visibles.

E-MULTITOB/TAOR: Multitobera formada por un conjunto de toberas E-TOB/ TAO integradas en un marco al cual se le coloca una regulación de caudal estándar de lamas opuestas tipo E-R.



UNA FILA DE TOBERAS

Nº TOBERAS	1 x 1	2 x 1	3 x 1	4 x 1	5 x 1	6 x 1	7 x 1	8 x 1	9 x 1	10 x 1
LxH (mm)	111 X 111	212 x 111	313 x 111	414 x 111	514 x 111	615 x 111	715 x 111	816 x 111	917 x 111	1017 x 111
E-MULTITOB/TAO	34,71	38,16	42,52	51,33	60,44	69,19	80,69	88,78	98,92	107,02
E-MULTITOB/TAOF	35,72	39,17	44,35	54,66	67,97	74,44	85,75	95,52	104,79	113,89
E-MULTITOB/TAOR	51,08	56,46	63,58	77,79	96,65	107,88	123,57	135,01	149,27	160,04
MARCO METÁLICO E-MM	5,88	6,41	6,96	7,73	9,34	9,34	10,08	11,14	12,14	12,89

DOS FILAS DE TOBERAS

Nº TOBERAS	2 x 2	3 x 2	4 x 2	5 x 2	6 x 2	7 x 2	8 x 2	9 x 2	10 x 2
LxH (mm)	212 x 215	313 x 215	414 x 215	514 x 215	615 x 215	715 x 215	816 x 215	917 x 215	1017 x 215
E-MULTITOB/TAO	64,47	73,10	90,38	107,47	125,34	143,94	159,51	178,10	193,68
E-MULTITOB/TAOF	65,73	75,20	94,17	115,94	132,17	149,42	163,51	184,02	200,75
E-MULTITOB/TAOR	86,14	97,91	121,50	149,00	171,28	194,67	210,66	236,88	255,54
MARCO METÁLICO E-MM	6,20	7,12	7,89	8,49	9,51	10,24	11,30	12,30	13,06

* Medidas de hueco sin marco. Si se coloca con marco **E-MM**, consultar medidas de hueco en página 71.

Fijación: Muelles - Tornillos (ver página 78).

Acabado estándar: Lacado blanco.

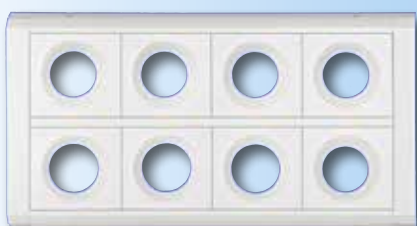
Acabado opcional: Se pueden suministrar de color negro o gris. Consultar precios con nuestro Departamento Comercial.



E-MULTITOB/TAOC

E-MULTITOB/TAOCF

E-MULTITOB/TAOCR

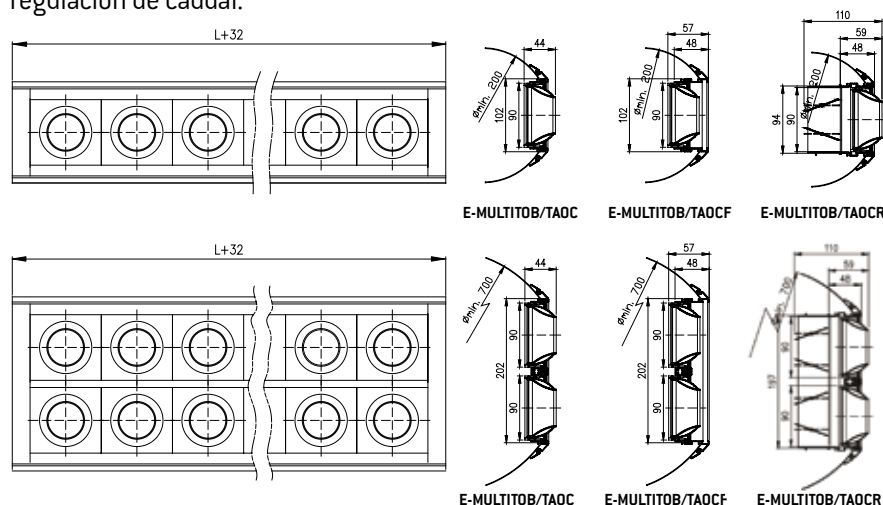


Multiberas esféricas orientables para montaje en conducto circular de chapa

E-MULTITOB/TAOC: Multibrida formada por un conjunto de toberas E-TOB TAO orientables montadas en línea integradas en el interior de un marco con aletas abatibles para su adaptación a la curvatura del conducto circular.

E-MULTITOB/TAOCF: Multibrida formada por un conjunto de toberas E-TOB TAO orientables montadas en línea integradas en el interior de un marco con aletas abatibles para su adaptación a la curvatura del conducto circular. Su profundidad, mayor que las E-MULTITOB/TAOC, hace que las toberas queden empotradas en su interior.

E-MULTITOB/TAOCR: Multibrida formada por un conjunto de toberas E-TOB TAO orientables montadas en línea integradas en el interior de un marco con aletas abatibles para su adaptación a la curvatura del conducto circular, con regulación de caudal.



UNA FILA DE TOBERAS Ø MÍNIMO DE CONDUCTO 250 mm

Nº TOBERAS	1 x 1	2 x 1	3 x 1	4 x 1	5 x 1	6 x 1	7 x 1	8 x 1	9 x 1	10 x 1
LxH (mm)	112 X 111	212 x 111	313 x 111	414 x 111	514 x 111	615 x 111	715 x 111	816 x 111	916 x 111	1017 x 111
E-MULTITOB/TAOC	61,67	64,52	68,85	78,32	87,42	96,21	107,69	115,78	125,91	134,02
E-MULTITOB/TAOCF	69,84	71,77	76,25	85,18	98,14	108,03	120,35	128,44	139,39	147,62
E-MULTITOB/TAOCR	88,70	91,18	99,01	112,83	132,07	143,31	159,00	170,44	184,73	195,47
MARCO METÁLICO E-MM	5,88	6,41	6,96	7,73	9,34	9,34	10,08	11,14	12,14	12,89

DOS FILAS DE TOBERAS Ø MÍNIMO DE CONDUCTO 700 mm

Nº TOBERAS	2 x 2	3 x 2	4 x 2	5 x 2	6 x 2	7 x 2	8 x 2	9 x 2	10 x 2
LxH (mm)	212 x 215	313 x 215	414 x 215	514 x 215	615 x 215	715 x 215	816 x 215	916 x 215	1017 x 215
E-MULTITOB/TAOC	93,92	102,47	120,76	137,84	155,70	174,30	189,87	208,48	224,05
E-MULTITOB/TAOCF	100,40	109,58	127,91	148,33	167,78	187,28	199,47	221,84	236,62
E-MULTITOB/TAOCR	123,72	136,73	160,32	187,80	210,09	233,48	249,48	275,74	294,35
MARCO METÁLICO E-MM	6,20	7,12	7,89	8,49	9,51	10,24	11,30	12,30	13,06

Fijación: Tornillos (ver página 78).

Acabado estándar: Lacado blanco o Lacado Gris (sin incremento de precio).

Acabado opcional: Se pueden suministrar de color negro. Consultar precios con nuestro Departamento Comercial.



E-TOB/REC



Difusor de aire de alta inducción

E-TOB/REC: Difusor de aire de alta inducción y bajo nivel acústico, debido a su peculiar forma aerodinámica y no utilizar álabes para cerrar el paso del aire. Es ideal para el montaje en conductos vistos en grandes superficies a climatizar. Su utilización a una alta velocidad de salida del aire, aporta una mínima desviación del flujo en función de la temperatura.

E-TOB/TAO: Difusor de aire de alta inducción y bajo nivel acústico al no utilizar álabes para cerrar el paso del aire, orientable en todos los sentidos. Adecuado para montarse en grandes superficies, tanto en paredes como en conductos vistos con los accesorios comunes de montaje.

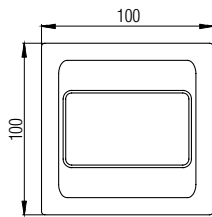
E-TOB/TAO



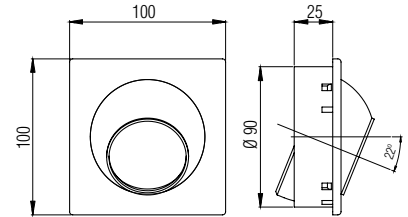
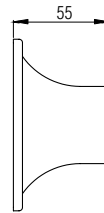
E-TOB/CIR: Difusor de aire de alta inducción para la impulsión de aire desde la pared o bien desde el techo. El difusor se coloca a presión en el agujero realizado, sobresaliendo tan solo la pestaña circular decorativa del extremo exterior. Debido a sus reducidas dimensiones una vez colocado destaca muy poco en locales de grandes dimensiones como salas de proyección, teatros o centros comerciales.

E-TOB/CUR: Difusor de aire de alta inducción y bajo nivel acústico para montarse preferentemente en el techo, sirviendo tanto para impulsión como para aspiración de aire.

E-TOB/CIR

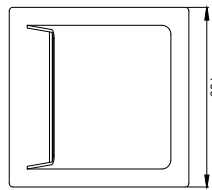


E-TOB-REC

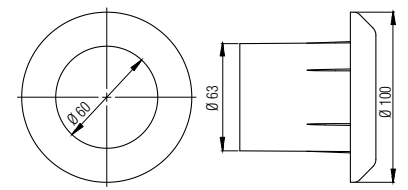
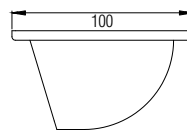


E-TOB-TAO

E-TOB/CUR



E-TOB-CUR



E-TOB-CIR

	PVP
E-TOB/REC	3,83
E-TOB/TAO	5,41
E-TOB/CIR	3,83
E-TOB/CUR	3,83

Modelos en stock.

E-TOB/GC - E-TOB/GR



Guías de montaje para difusores E-TOB

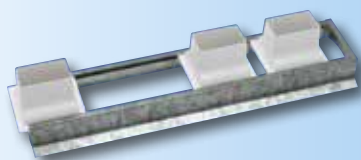
E-TOB/GC: Guías de chapa galvanizada que facilitan el montaje de grupos de difusores TOB en conductos rectangulares.

E-TOB/GR: Guías de chapa galvanizada que facilitan el montaje de grupos de difusores TOB en conductos circulares.

PRECIO POR TIRA		
Nº DE TOBERAS	E-TOB/GC	E-TOB/GR
De 1 a 5 toberas	3,98	4,41
De 6 a 10 toberas	4,08	4,53

Modelos en stock.

E-TOB/MAR



Marco de montaje para difusores E-TOB

E-TOB/MAR: Marco de chapa galvanizada con guía incorporada, para acoplarse a conductos circulares, que facilita el montaje de grupos de los difusores TOB.

Nº DE TOBERAS	E-TOB/MAR*
De 1 a 10 toberas	28,28*
De 11 a 20 toberas	34,92*

* E-TOB/MAR: Familia de descuento: **05-Chapa**

E-TOB/RG



Registro circular para difusores E-TOB

E-TOB/RG: Registro circular para montar detrás de los difusores E-TOB y reducir el paso del aire.

	PVP
E-TOB/RG	1,35

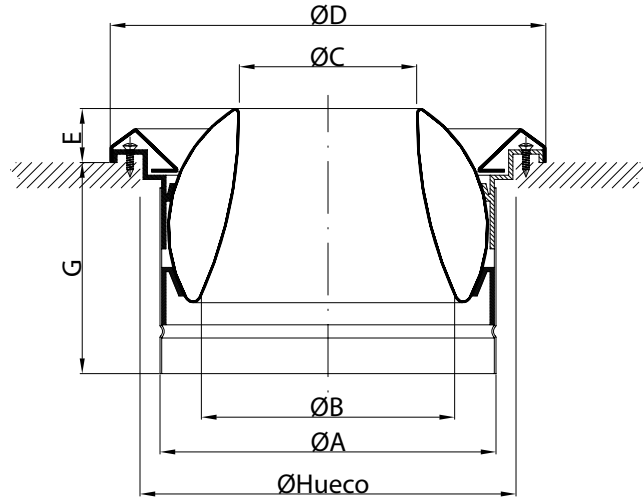
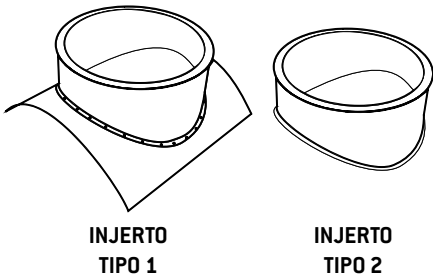


E-TAVEX



Tobera esférica orientable

E-TAVEX: Tobera esférica realizada en aluminio. Disponible en color blanco.



Ø MODELO	øA	øB	øC	øD	E	G	ø Hueco
150	145	120	85	212	28	125-135	177
200	199	150	105	258	32	120-130	225
250	248	200	135	304	41	150-160	269
315	310	245	185	375	51	160-170	340

Ø	LACADO BLANCO	LACADO GRIS	OTROS RAL
	PVP	PVP	PVP
150	116,01	158,04	+ 53,04
200	134,82	176,86	+ 53,04
250	156,04	198,07	+ 53,04
315	187,47	240,01	+ 79,36
INJERTO CHAPA	64,30*		

* Es necesario indicar el diámetro del conducto y el tipo de injerto.

■ Dimensiones en stock.

Acabado estándar: Lacado blanco.

NOTA: Este modelo no se fabrica en aluminio anodizado. Consultar disponibilidad.

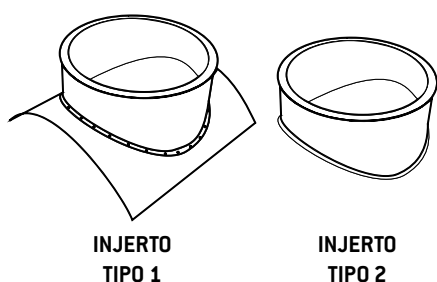
E-TAVE



Tobera esférica orientable

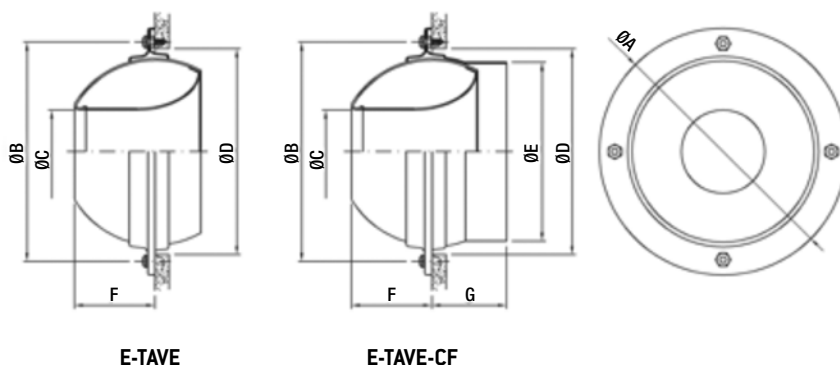
E-TAVE: Tobera esférica realizada en aluminio. Disponible en color blanco y aluminio anodizado.

E-TAVE-CF: Tobera esférica realizada en aluminio con cuello para conexión de tubo flexible.



INJERTO TIPO 1

INJERTO TIPO 2



E-TAVE

E-TAVE-CF

Ø D = HUECO

TAMAÑO	Ø A	Ø B	Ø C	Ø D	Ø E	F	G
5	205	182	55	143	123	68	48
8	276	254	90	215	198	80	50
10	324	301	123	265	248	105	79
12	380	356	155	322	313	132	74
16	495	470	220	425	398	170	113
20	553	526	290	500	498	185	135

TAMAÑO	LACADO BLANCO		ANODIZADO ALUMINIO	
	E-TAVE	E-TAVE+CF	E-TAVE	E-TAVE+CF
5	115,07	129,65		
8	166,66	178,57	155,01	169,64
10	208,52	223,34	189,75	216,65
12	248,56	262,61	221,23	246,84
16	412,73	434,37	387,97	417,00
20	1421,18	1484,23		
INJERTO CHAPA	64,30*			

* Es necesario indicar el diámetro del conducto y el tipo de injerto.



E-TAVEK



Tobera esférica orientable con embellecedor

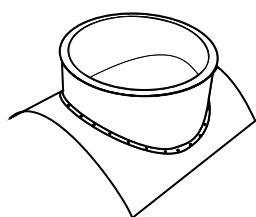
E-TAVEK: Tobera esférica orientable de largo alcance con embellecedor para difusión en grandes superficies.

El embellecedor exterior impide la visión de los tornillos de fijación.

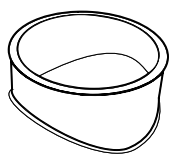


E-TAVEKC: Tobera esférica orientable con embellecedor y cuello para conexión a conducto.

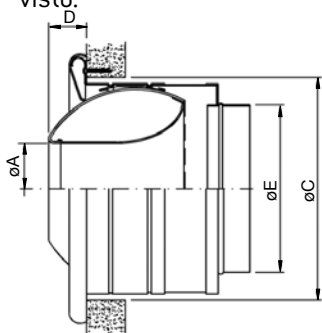
Posibilidad de suministrar injerto para adaptar lateralmente a conducto circular visto.



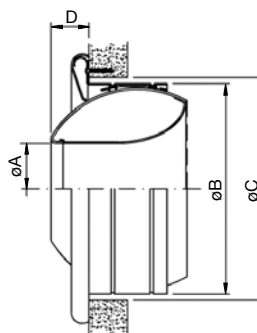
INJERTO TIPO 1



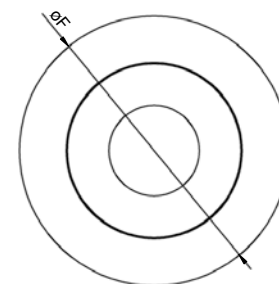
INJERTO TIPO 2



E-TAVEKC



E-TAVEK



Ø C = HUECO

TAMAÑO	Ø A	Ø B	Ø C	D	Ø E	Ø F
5	55	135	150	21	99	209
8	90	208	217	34	159	268
10	123	267	268	48	199	317
12	155	314	323	56	249	376
16	220	417	433	78	399	511

TAMAÑO	TAVEK	TAVEK	TAVEKC	TAVEKC
	BLANCO	ALUMINIO	BLANCO	ALUMINIO
5	117,34	120,38**	163,10	170,42**
8	198,78	182,61	253,70	237,54
10	236,26	222,40	301,54	287,69
12	278,62	248,99	355,70	326,07
16	437,14	408,20	526,34	497,39
INJERTO CHAPA	64,30*			

****NOTA IMPORTANTE :** El modelo 5 se suministra en acabado RAL 9006.

* Es necesario indicar el diámetro del conducto y el tipo de injerto.

Acabado estándar: Lacado blanco.

Acabado opcional: Aluminio anodizado. Para otros acabados, consultar precios.

E-TAVEKR



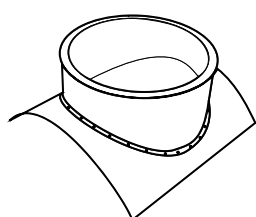
Tobera esférica orientable con regulación

E-TAVEKR: Tobera esférica orientable de largo alcance con regulación en la boca de salida.

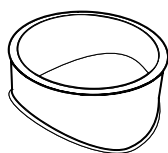
E-TAVEKRC: Tobera esférica orientable con regulación y cuello para conexión a conducto.



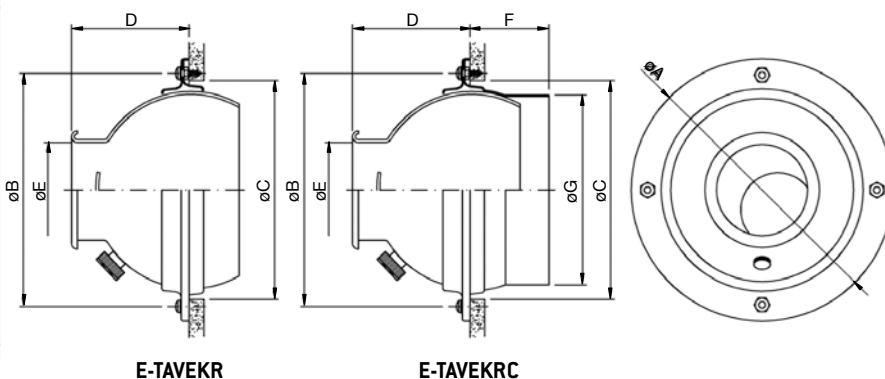
Posibilidad de suministrar injerto para adaptar lateralmente a conducto circular visto.



INJERTO
TIPO 1



INJERTO
TIPO 2



Ø C = HUECO

TAMAÑO	Ø A	Ø B	Ø C	D	Ø E	F	Ø G
3	132	107	80	44	40	26	61
5	205	182	143	91	65	48	123
8	276	254	215	129	100	50	198
10	324	301	265	150	136	79	248
12	380	356	322	201	165	74	313
16	495	470	425	249	230	113	398
20	553	533	500	296	300	135	498

TAMAÑO	TAVEKR	TAVEKR	TAVEKRC	TAVEKRC
	BLANCO	ALUMINIO	BLANCO	ALUMINIO
3	106,47	103,23	126,63	123,39
5	133,09	126,76	146,21	139,86
8	192,80	179,21	204,20	190,62
10	238,84	219,59	252,68	233,43
12	282,13	257,17	293,97	269,03
16	436,78	414,10	457,68	435,02
20	1209,36	1196,30	1268,04	1254,99
INJERTO CHAPA	64,30*			

* Es necesario indicar el diámetro del conducto y el tipo de injerto.



E-RECC-PL

E-RECC-HP

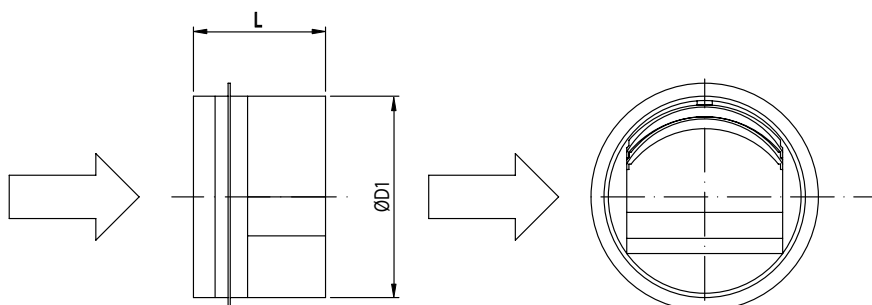


Compuerta de caudal constante circular de caudal constante

E-RECC-PL: Regulador de caudal constante mecánico, fabricado en plástico. Tiene una presión mínima de reacción de 50 Pa, y una máxima de trabajo de 200 Pa. El caudal de trabajo debe especificarse en el momento de realizar el pedido. Puede regularse el caudal mediante una llave tipo "torx" nº 10.

E-RECC-HP: Regulador de caudal constante mecánico para **alta presión**, fabricado en plástico. Tiene una presión mínima de reacción de 150 Pa, y una máxima de trabajo de 600 Pa. El caudal de trabajo debe especificarse en el momento de realizar el pedido.

Temperatura máxima 60°C.



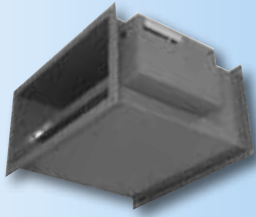
Modelo	L	Ø D1	Caudal [m³/h]					
E-RECC-PL 80	55	76	15-50/30					
E-RECC-PL 100	60	96	15-50/30	50-100/60				
E-RECC-PL 125	90	120	15-50/30	50-100/60	100-180/120			
E-RECC-PL 160	97	156	15-50/50	50-100/90	100-180/150	180-300/210		
E-RECC-PL 200	90	196	15-50/50	50-100/100	100-180/180	180-300/300	300-500/350	
E-RECC-PL 250	93	244		50-100/100	100-180/150	180-300/300	300-500/500	500-700/600

Modelo	Caudal [m³/h]					
E-RECC-HP 100	25-90/75					
E-RECC-HP 125	25-90/75	90-170/150				
E-RECC-HP 160	25-90/75	90-170/150	180-300/200			
E-RECC-HP 200		90-170/150	180-300/300	300-500/500	500-800/600	
E-RECC-HP 250			180-300/300	300-500/500	500-850/800	850-1200/900

	Ø 80	Ø 100	Ø 125	Ø 160	Ø 200	Ø 250
E-RECC-PL	A consultar	A consultar	A consultar	A consultar	A consultar	A consultar
E-RECC-HP		A consultar	A consultar	A consultar	A consultar	A consultar

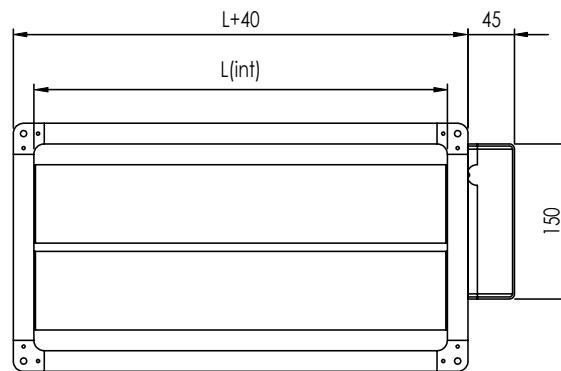
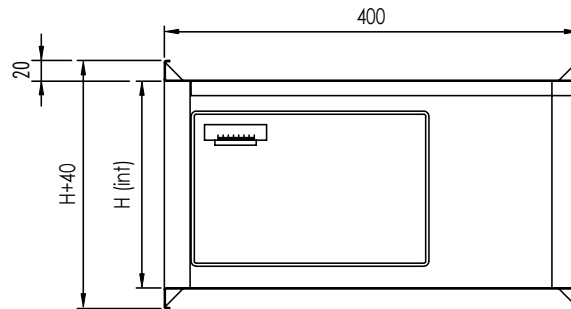


E-RECC-R



Compuerta de caudal constante rectangular de caudal ajustable

E-RECC-R: Regulador de caudal constante rectangular mecánico. Tiene una presión diferencial mínima de reacción de 50 Pa, y una máxima de 1000 Pa. El caudal es ajustable manualmente. No requiere conexión eléctrica.



H \ L	200	300	400	500	600
100	359,12	382,38			
150		395,33			
200	379,94	409,75	443,50	484,37	527,68
250			479,16	517,15	546,00
300			515,59	546,77	574,61



E-RECC-C

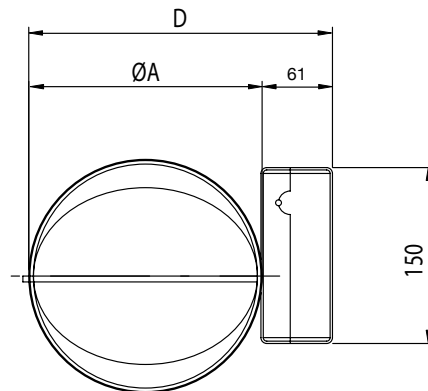
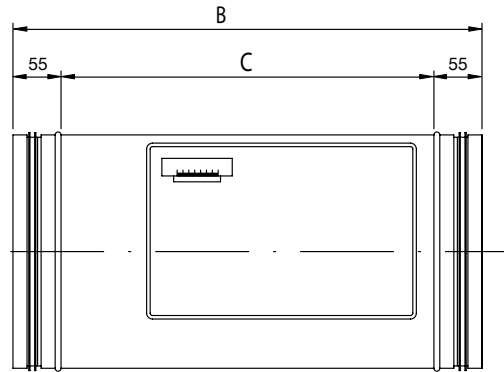


Compuerta de caudal constante circular de caudal constante

E-RECC-C: Regulador de caudal constante circular mecánico. Tiene una presión diferencial mínima de reacción de 50 Pa, y una máxima de 1000 Pa.

El caudal de consigna se puede ajustar manualmente en cualquier momento desde el exterior de la compuerta.

No requiere conexión eléctrica.



Modelo	Ø A	B	C	D	PVP
E-RECC-C 080	78	400	290	139	198,62
E-RECC-C 0100	98	400	290	159	201,45
E-RECC-C 0125	123	400	290	184	204,03
E-RECC-C 0160	158	400	290	219	212,04
E-RECC-C 0200	198	400	290	259	221,96
E-RECC-C 0250	248	400	290	309	236,59
E-RECC-C 0315	313	400	290	374	289,16
E-RECC-C 0355	353	450	340	414	362,85
E-RECC-C 0400	396	450	340	459	377,55



	IMPULSIÓN	LINEALES	RETORNO	RETÍCULA
REJILLAS Caudal m ³ /h	E-H0, E-HV, E-H1 E-HOR, E-HVR, E-H2	E-LO/A, E-SO/A E-LO/B, E-SO/B	E-RA, E-RAM, E-RAR E-FH, E-RP	E-RC, E-RCR
100	200 x 100	400 x 50 300 x 75	250 x 100	150 x 100
150	200 x 100	600 x 50 400 x 100	250 x 100	150 x 100
200	250 x 100	600 x 75 400 x 100	300 x 100	200 x 100
250	300 x 100	700 x 75 500 x 100	400 x 100 250 x 150	250 x 100
300	350 x 100 250 x 150	700 x 75 600 x 100	400 x 100 300 x 150	300 x 100 200 x 150
350	400 x 100 300 x 150	900 x 75 700 x 100	500 x 100 400 x 150	400 x 100 300 x 150
400	500 x 100 300 x 150	800 x 100 600 x 125	400 x 150 300 x 200	400 x 100 300 x 150
500	600 x 100 300 x 200	900 x 100 700 x 125	500 x 150 400 x 200	500 x 100 400 x 150
600	500 x 150 400 x 200	900 x 125 700 x 150	500 x 200 400 x 250	500 x 150 400 x 200
700	500 x 200 400 x 250	1000 x 125 800 x 150	600 x 200 500 x 250	500 x 150 400 x 200
800	600 x 200 400 x 250	1000 x 150 800 x 200	600 x 250 500 x 300	600 x 150 500 x 200
900	600 x 250 400 x 300	1000 x 175 800 x 200	600 x 300 500 x 350	600 x 200 500 x 300
1000	600 x 300 500 x 300	1000 x 200 900 x 250	700 x 300 600 x 300	700 x 200 600 x 250

DIFUSORES Caudal m ³ /h	DIÁMETRO CUELLO			
	E-DR50	E-DRZ	E-DR75	E-DC75
200	200	150	150	150
300	250	200	225	150
400	250	200	225	225
700	300	300	300	300
1000	350	350	375	375
1500	400			450

La presente tabla da una selección rápida de medidas de Rejillas y Difusores para distintos caudales de aire, a una velocidad de 3 m/seg.

Para conocer otros datos y medidas equivalentes, consultar las Tablas de Selección de nuestra página web www.euroclima.es



 **Euroclima**[®]
DIFUSIÓN, S A



Resistencia al fuego (UNE-EN 13501-2:2002)

MODELO	GAMA	TIPO DE PARED	DETALLE PARED	CALAFATEADO	CLASIFICACIÓN
CU2	hasta 1200 x 800	Pared maciza	Hormigón celular ≥ 100 mm	Mortero	EI120 (Ve i<->o) S - (500 Pa)
				Yeso	EI90 (Ve i<->o) S - (500 Pa)
				Lana de roca + revestimiento ≥ 140 kg/m ³	EI90 (Ve i<->o) S - (300 Pa)
		Tabique	Armazón metálico y placas de yeso tipo A (EN 520) ≥ 100 mm	Lana de roca ≥ 140 kg/m ³ + placas de revestimiento	EI90 (Ve i<->o) S - (500 Pa)
				Yeso	EI90 (Ve i<->o) S - (500 Pa)
				Lana de roca + revestimiento ≥ 140 kg/m ³	EI60 (Ve i<->o) S - (300 Pa)
			Armazón metálico y placas de yeso tipo F (EN 520) ≥ 100 mm	Lana de roca ≥ 140 kg/m ³ + placas de revestimiento	EI90 (Ve i<->o) S - (500 Pa)
				Yeso	EI90 (Ve i<->o) S - (500 Pa)
				Lana de roca + revestimiento ≥ 140 kg/m ³	EI90 (Ve i<->o) S - (300 Pa)
	Forjado	Hormigón celular ≥ 150 mm	Placas de yeso ≥ 70 mm	Cola para placa de yeso	EI120 (Ve i<->o) S - (500 Pa)
				Mortero	EI120 (ho i<->o) S - (500 Pa)
				Lana de roca + revestimiento ≥ 140 kg/m ³	EI90 (ho i<->o) S - (300 Pa)
	hasta 1500 x 1000	Pared maciza	Hormigón celular ≥ 100 mm	Mortero / Yeso	EI60 (Ve i<->o) S - (500 Pa)
					E 120 (Ve i<->o) S - (500 Pa)
		Pared maciza	Hormigón celular ≥ 100 mm	Mortero / Yeso	EI90 (Ve i<->o) S - (300 Pa)
	hasta 1500 x 800	Tabique	Armazón metálico y placas de yeso tipo F (EN 520) ≥ 100 mm	Lana de roca ≥ 40 kg/m ³ + placas de revestimiento	EI90 (Ve i<->o) S - (300 Pa)
					E 120 (Ve i<->o) S - (300 Pa)
				Yeso	EI90 (Ve i<->o) S - (300 Pa)
Tabique asimétrico		Armazón metálico y placas de yeso tipo F (EN 520) ≥ 82.5 mm	Lana de roca ≥ 40 kg/m ³ + placas de revestimiento	E 120 (Ve i<->o) S - (300 Pa)	
				EI60 (Ve i<->o) S - (300 Pa)	
			Forjado	Hormigón celular ≥ 125 mm	Mortero
CU-LT	hasta 800 x 600	Pared maciza	Hormigón celular ≥ 110 mm	Mortero	EI90 (Ve i<->o) S - (500 Pa)
				Yeso	EI120 (Ve i<->o) S - (500 Pa)
				Lana de roca ≥ 140 kg/m ³ + carcasa con revestimiento	EI120 (Ve i<->o) S - (300 Pa)
				Lana de roca + revestimiento ≥ 140 kg/m ³	EI90 (Ve i<->o) S - (300 Pa)
				Conducto galvanizado + Lana de roca + revestimiento ≥ 150 kg/m ³ 1x60 mm + Kit de instalación IFW	EI60 (Ve i<->o) S - (300 Pa)
				Conducto galvanizado + Lana de roca + revestimiento ≥ 140 kg/m ³ 1x80 mm + Kit de instalación IFW	EI90 (Ve i<->o) S - (300 Pa)
				Conducto galvanizado + Lana de roca + revestimiento ≥ 140 kg/m ³ 2x50 mm + Kit de instalación IFW	EI90 (Ve i<->o) S - (300 Pa)
				Conducto galvanizado + GEOFLAM F 45 mm + mortero	EI120 (Ve i<->o) S - (500 Pa)
				Conducto galvanizado + GEOFLAM Light 35 mm + mortero	EI20 (Ve i<->o) S - (500 Pa)
				kit de instalación IFW	EI60 (Ve i<->o) S - (500 Pa)
				Yeso	EI60 (Ve i<->o) S - (500 Pa)
				Lana de roca + revestimiento ≥ 140 kg/m ³	EI60 (Ve i<->o) S - (300 Pa)
	Tabique	Armazón metálico y placas de yeso tipo A (EN 520) ≥ 100 mm	Conducto galvanizado + Lana de roca + revestimiento ≥ 150 kg/m ³ 1x60 mm + Kit de instalación IFW	EI60 (Ve i<->o) S - (300 Pa)	
			kit de instalación IFW	EI90 (Ve i<->o) S - (500 Pa)	
			Yeso	EI90 (Ve i<->o) S - (500 Pa)	
			Lana de roca ≥ 140 kg/m ³ + carcasa con revestimiento	EI120 (Ve i<->o) S - (300 Pa)	
			Lana de roca + revestimiento ≥ 140 kg/m ³	EI90 (Ve i<->o) S - (300 Pa)	
			Conducto galvanizado + Lana de roca + revestimiento ≥ 140 kg/m ³ 2x50 mm + Kit de instalación IFW	EI90 (Ve i<->o) S - (300 Pa)	
		Armazón metálico y placas de yeso tipo F (EN 520) ≥ 100 mm	GDA+lana de roca ≥ 40 kg/m ³	EI120 (Ve i<->o) S - (300 Pa)	
			Hormigón armado ≥ 110 mm	Mortero	EI90 (ho i<->o) S - (500 Pa)
			Hormigón armado ≥ 150 mm	Yeso	EI120 (ho i<->o) S - (500 Pa)
			Hormigón celular ≥ 150 mm	Yeso	EI120 (ho i<->o) S - (500 Pa)
				Lana de roca ≥ 140 kg/m ³ + carcasa con revestimiento	EI120 (ho i<->o) S - (300 Pa)
				Lana de roca + revestimiento ≥ 140 kg/m ³	EI90 (ho i<->o) S - (300 Pa)



Compuertas cortafuegos, rejillas intumescentes y elementos de protección pasiva

Resistencia al fuego (UNE-EN 13501-2:2002)

MODELO	GAMA	TIPO DE PARED	DETALLE PARED	CALAFATEADO	CLASIFICACIÓN		
CU-LT-1s	hasta 800 x 600	Pared maciza	Hormigón celular ≥ 100 mm	ninguno	E120 (Ve i<->o) S - (500 Pa)		
				Conducto galvanizado + GEOFLAM F 45 mm + mortero	E120 (Ve i<->o) S - (500 Pa)		
		Tabique	Armazón metálico y placas de yeso tipo A (EN 520) ≥ 100 mm	ninguno	E160 (Ve i<->o) S - (500 Pa)		
				ninguno	E190 (Ve i<->o) S - (500 Pa)		
				Placas de yeso ≥ 70 mm	E120 (Ve i<->o) S - (500 Pa)		
forjado de hormigón	Hormigón celular ≥ 150 mm	ninguno	E120 (ho i<->o) S - (500 Pa)				
CR2	hasta $\varnothing 630$	Pared maciza	Hormigón celular ≥ 100 mm	Mortero/yeso	E120 (Ve i<->o) S - (500 Pa)		
				Lana de roca + revestimiento ≥ 140 kg/m ³	E190 (Ve i<->o) S - (300 Pa)		
		forjado de hormigón	Hormigón celular ≥ 150 mm	Mortero	E120 (ho i<->o) S - (500 Pa)		
				Lana de roca + revestimiento ≥ 140 kg/m ³	E120 (ho i<->o) S - (300 Pa)		
		Tabique	Armazón metálico y placas de yeso tipo A (EN 520) ≥ 100 mm	Lana de roca ≥ 140 kg/m ³ + placas de revestimiento	E160 (Ve i<->o) S - (500 Pa)		
				Yeso	E160 (Ve i<->o) S - (500 Pa)		
				Lana de roca + revestimiento ≥ 140 kg/m ³	E160 (Ve i<->o) S - (300 Pa)		
			Armazón metálico y placas de yeso tipo F (EN 520) ≥ 100 mm	Lana de roca ≥ 140 kg/m ³ + placas de revestimiento	E190 (Ve i<->o) S - (300 Pa)		
				Yeso	E120 (Ve i<->o) S - (500 Pa)		
				Lana de roca + revestimiento ≥ 140 kg/m ³	E190 (Ve i<->o) S - (300 Pa)		
		Placas de yeso ≥ 70 mm	Cola para placa de yeso	E120 (Ve i<->o) S - (500 Pa)			
		CR120	hasta $\varnothing 315$	Pared maciza	Hormigón celular ≥ 100 mm	Mortero/Yeso	E120 (Ve i<->o) S - (500 Pa)
Yeso	E120 (Ve i<->o) S - (500 Pa)						
Mortero	E190 (Ve i<->o) S - (500 Pa)						
Lana de roca + revestimiento ≥ 140 kg/m ³ + carcasa con revestimiento	E120 (Ve i<->o) S - (300 Pa)						
Lana de roca + revestimiento ≥ 140 kg/m ³	E190 (Ve i<->o) S - (300 Pa)						
Conducto galvanizado + lana de roca + revestimiento ≥ 140 kg/m ³ 2x50 mm	E190 (Ve i<->o) S - (300 Pa)						
Conducto galvanizado + lana de roca + revestimiento ≥ 140 kg/m ³ 2x50 mm + mortero	E190 (Ve i<->o) S - (300 Pa)						
Conducto galvanizado + GEOFLAM F 45 mm + mortero	E120 (Ve i<->o) S - (500 Pa)						
Conducto galvanizado + GEOFLAM Light 35 mm + mortero	E120 (Ve i<->o) S - (500 Pa)						
Forjado de hormigón	Hormigón armado ≥ 150 mm					Mortero	E120 (ho i<->o) S - (500 Pa)
	Hormigón celular ≥ 100 mm					Mortero	E190 (ho i<->o) S - (500 Pa)
	Hormigón celular ≥ 150 mm					Lana de roca + revestimiento ≥ 140 kg/m ³ + carcasa con revestimiento	E120 (ho i<->o) S - (300 Pa)
Tabique	Armazón metálico y placas de yeso tipo A (EN 520) ≥ 100 mm					Yeso	E160 (Ve i<->o) S - (500 Pa)
						Lana de roca + revestimiento ≥ 140 kg/m ³	E160 (Ve i<->o) S - (300 Pa)
			Yeso	E190 (Ve i<->o) S - (500 Pa)			
	Armazón metálico y placas de yeso tipo F (EN 520) ≥ 100 mm		Lana de roca + revestimiento ≥ 140 kg/m ³ + carcasa con revestimiento	E120 (Ve i<->o) S - (300 Pa)			
			Lana de roca + revestimiento ≥ 140 kg/m ³	E190 (Ve i<->o) S - (300 Pa)			
			Conducto galvanizado + lana de roca + revestimiento ≥ 140 kg/m ³ 2x50 mm	E190 (Ve i<->o) S - (300 Pa)			
Tabique	Placas de yeso ≥ 70 mm		Cola para placa de yeso	E120 (Ve i<->o) S - (500 Pa)			
hasta $\varnothing 250$	Pared maciza		Hormigón celular ≥ 100 mm	Mortero	E120 (Ve i<->o) S - (500 Pa)		
	Tabique		Armazón metálico y placas de yeso tipo A (EN 520) ≥ 100 mm	Lana de roca ≥ 40 kg/m ³ + placas de revestimiento	E160 (Ve i<->o) S - (500 Pa)		
hasta $\varnothing 315$		Armazón metálico y placas de yeso tipo F (EN 520) ≥ 100 mm	GDA+lana de roca ≥ 40 kg/m ³	E190 (Ve i<->o) S - (300 Pa)			



Resistencia al fuego (UNE-EN 13501-2:2002)

MODELO	GAMA	TIPO DE PARED	DETALLE PARED	CALAFATEADO	CLASIFICACIÓN
SC(V)60	hasta ø200	Pared maciza	Hormigón armado ≥ 110 mm	Mortero	EI60 (Ve i<->o) S - (300 Pa)
		forjado de hormigón	Hormigón armado ≥ 110 mm	Mortero	EI60 (ho i<->o) S - (300 Pa)
		Tabique	Armazón metálico y placas de yeso tipo A (EN 520) ≥ 100 mm	Lana de roca ≥ 40 kg/m ³ + placas de revestimiento	EI60 (Ve i<->o) S - (300 Pa)
				Yeso	EI60 (Ve i<->o) S - (300 Pa)
SC(V)90	hasta ø200	Pared maciza	Hormigón armado ≥ 110 mm	Mortero	EI90 (Ve i<->o) S - (300 Pa)
		forjado de hormigón	Hormigón armado ≥ 150 mm	Mortero	EI90 (ho i<->o) S - (300 Pa)
		Tabique	Armazón metálico y placas de yeso tipo F (EN 520) ≥ 100 mm	Lana de roca ≥ 40 kg/m ³ + placas de revestimiento	EI90 (Ve i<->o) S - (300 Pa)
SC(V)120	hasta ø200	Pared maciza	Hormigón armado ≥ 110 mm	Mortero	EI120 (Ve i<->o) S - (300 Pa)
		Pared maciza	Hormigón celular ≥ 150 mm	Mortero	EI120 (Ve i<->o) S - (300 Pa)
		forjado de hormigón	Hormigón armado ≥ 150 mm	Mortero	EI120 (ho i<->o) S - (300 Pa)
		Tabique	Armazón metálico y placas de yeso tipo F (EN 520) ≥ 100 mm	Lana de roca ≥ 40 kg/m ³ + placas de revestimiento	EI120 (Ve i<->o) S - (300 Pa)
Gz60	hasta 800 x 400	pared maciza	Hormigón de espesor mínimo 100 mm	con BCM	EI60 (ve i<->o) EW90 (ve i<->o)
		forjado de hormigón	Hormigón de espesor mínimo 100 mm	ninguno	EI60 (ho i<->o) EW60 (ho i<->o)
	hasta 600 x 400	pared flexible	Pared con perfiles metálicos 60' y placas de yeso (espesor mínimo de pared 100 mm)	con BCM	EI60 (ve i<->o) EW60 (ve i<->o)
		panel de puerta de madera	Espesor mínimo 50 mm	con BCM	EI60 / EI30 EW60 / EW30 (ve)
MG2-A		Pared maciza	Hormigón celular ≥ 100 mm	(ver diámetros, espesores y material de tuberías en doc. Técnica)	EI120
		forjado de hormigón	Hormigón celular ≥ 150 mm	(ver diámetros, espesores y material de tuberías en doc. Técnica)	EI180
					EI 120
		Tabique	Armazón metálico y placas de yeso tipo F (EN 520) ≥ 100 mm	(ver diámetros, espesores y material de tuberías en doc. Técnica)	EI 90
Tabique / pared maciza	Armazón metálico y placas de yeso tipo F (EN 520) / Hormigón celular ≥ 100 mm	(ver diámetros, espesores y material de tuberías en doc. Técnica)	EI 120		
MG2-A XL		Pared maciza	Hormigón celular ≥ 100 mm	(ver diámetros, espesores y material de tuberías en doc. Técnica)	EI120 EI 90 / E 120
		forjado de hormigón	Hormigón celular ≥ 150 mm	(ver diámetros, espesores y material de tuberías en doc. Técnica)	EI 120
RCF4	rejilla colocada en pared	pared maciza	Hormigón celular	Masilla acrílica MACRI*	EI60 i<->o
	rejilla intumescente con una rejilla de aluminio	pared maciza	Hormigón celular	Masilla acrílica MACRI*	EI120 i<->o
RCF5	rejilla colocada en pared	pared maciza	Hormigón celular	Masilla acrílica MACRI*	EI90 i<->o
	rejilla intumescente con una rejilla de aluminio	pared maciza	Hormigón celular	Masilla acrílica MACRI*	EI120 i<->o
RCF6	rejilla colocada en pared	pared maciza	Hormigón celular	Masilla acrílica MACRI*	EI120 i<->o



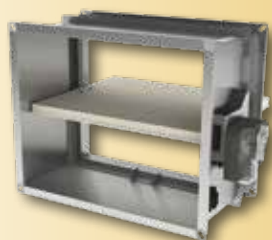
Compuertas cortafuegos, rejillas intumescentes y elementos de protección pasiva

Resistencia al fuego (UNE-EN 13501-2:2002)

MODELO	GAMA	TIPO DE PARED	DETALLE PARED	CALAFATEADO	CLASIFICACIÓN
CR60	Ø 100-125-150-160-180-200-250-300-315 mm	Pared maciza	Hormigón celular espesor mínimo 100 mm.	Con cemento	EI 90 (ve i↔o) S (500 Pa)
				Lana de roca + recubrimiento endotérmico > 150 kg/m ³ + recubrimiento del túnel	EI 90 (ve i↔o) S (300 Pa)
				Panel PROMASTOP-CB 1 X 60 mm	EI 60 (ve i↔o) S (300 Pa)
				Conducto galvanizado + GEOFLAM F 45 mm + cemento	EI 90 (ve i↔o) S (500 Pa)
		Techo macizo (forjado)	Hormigón celular ≥ 100 mm	Con cemento	EI 90 (ho i↔o) S (500 Pa)
				Paneles de lana de roca + recubrimiento endotérmico ≥ 150 kg/m ³ + recubrimiento del túnel	EI 90 (ho i↔o) S (300 Pa)
		Pared flexible	Perfiles metálicos y placas de yeso tipo A (EN520) ≥ 100 mm	Paneles de lana de roca + recubrimiento endotérmico ≥ 150 kg/m ³ + recubrimiento del túnel	EI 60 (ve i↔o) S (300 Pa)
				Conducto galvanizado + PROMASTOP-CB 1 x 60 mm	EI 60 (ve i↔o) S (300 Pa)
			Perfiles metálicos y placas de yeso tipo F (EN520) ≥ 100 mm	Paneles de lana de roca + recubrimiento endotérmico ≥ 150 kg/m ³ + recubrimiento del túnel	EI 90 (ve i↔o) S (300 Pa)
				Conducto galvanizado + PROMASTOP-CB 2 x 50 mm	EI 90 (ve i↔o) S (300 Pa)
	Ø 100-125-150-160-180-200-250 mm	Pared flexible	Perfiles metálicos y placas de yeso tipo A (EN520) ≥ 100 mm	Lana de roca ≥ 40 kg/m ³ + talones	EI 60 (ve i↔o) S (500 Pa)
	CR60+CR-1s/-1s ø 100-125-160-200-250-315 mm	Pared maciza	Hormigón celular ≥ 100 mm	No aplicable	EI 60 (ve i↔o) S (500 Pa)
		Techo macizo (forjado)	Hormigón celular ≥ 100 mm	No aplicable	EI 60 (ho i↔o) S (500 Pa)
					EI 90 (ho i↔o) S (500 Pa)
Pared flexible		Perfiles metálicos y placas de yeso tipo A (EN520) ≥ 100 mm	No aplicable	EI 60 (ve i↔o) S (500 Pa)	
Pared flexible	Perfiles metálicos y placas de yeso tipo F (EN520) ≥ 80 mm	No aplicable	EI 60 (ve i↔o) S (500 Pa)		
CU4	200 x 200 mm ≤ CU4 ≤ 1200 x 800 mm	Pared maciza	Hormigón celular ≥ 150 mm	Yeso cortafuegos	EI 240 (ve i↔o) S (500 Pa)



CU-LT + MFUSP



Compuerta cortafuegos de chapa

La compuerta cortafuegos tipo CU-LT está diseñada para instalarse en conductos de ventilación, intercalada en una pared que separa 2 sectores de incendio.

Ha sido diseñada para conductos pequeños/medianos desde 200x100 hasta 800x600 mm.



VENTAJAS Y CARACTERÍSTICAS CONSTRUCTIVAS

- Fácil instalación.
- Sección neta y pérdidas de carga mínimas.
- Estanqueidad al aire clase C según EN1751.
- Temperatura máxima del aire en condiciones normales: 70°C.
- Resistencia al fuego ver página 152.

CU-LT+ONE T



TIPOS DE CONEXIÓN AL CONDUCTO

La conexión standard es del tipo PG20 (cuello recto en cada extremo).

MECANISMOS DE ACCIONAMIENTO

CU-LT+UNIQ



MFUSP

Mecanismo de disparo que acciona el cierre de la compuerta únicamente por fusión del fusible tarado a 72°C o bien por accionamiento de la palanca ubicada en el propio mecanismo (el rearme en caso de disparo debe efectuarse desde la misma compuerta mediante llave tipo Allen 10 mm).

ONE T 24 FDCU

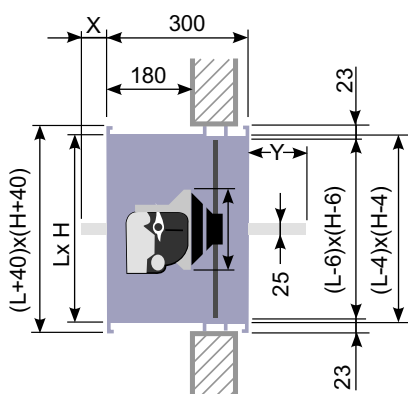
Mecanismo motorizado alimentado a 24 V c.a. ó 24 V c.c. con final de carrera. El consumo en reposo es de sólo 0,1W, mientras que en actuación es de 2,7W (Pmáx: 4,2W). Clase de protección IP54. Un inicio y un final de carrera permiten saber el estado de la compuerta.

ONE T 230 FDCU

Mecanismo motorizado alimentado a 230V c.a. con final de carrera. El consumo en reposo es de menos de 0,12W, mientras que en actuación es de 2,7W (Pmáx: 4,2W). Clase de protección IP54. Un inicio y un final de carrera permiten saber el estado de la compuerta.

UNIQ VD/VM FDCB

Accionamiento a distancia mediante bobina UNIQ. La compuerta se coloca en posición de espera (abierta) mediante una pila de 9 V cc (no suministrada) o bien a distancia mediante el motor opcional ME al darle tensión. Al enviarle una señal de cierre: o bien pulso de corriente (VD) o bien por corte de corriente (VM), o bien cuando la temperatura del aire vehiculado supera los 72°C, se produce el cierre de la compuerta. Un final de carrera bipolar FDCB permite conocer el estado de la compuerta. Este mecanismo es bitensión (24/48) V c.c. Por defecto el mecanismo es VD. El mismo mecanismo puede utilizarse en modo VM cambiando una configuración.



Hn[mm]	150	200	250	300	350	400	450	500	550	600
X	-	-	-	-	-	-	-	17	42	67
Y	2	27	52	77	102	127	152	102	127	152



Compuertas cortafuegos rectangulares

CU-LT + MFUSP

H \ L	200	250	300	350	400	450	500	550	600	650	700	750	800
100	238,41	244,53	250,60	256,76	262,87	268,94	275,04	281,22	287,27	293,38	299,48	305,59	311,71
150	239,83	245,95	252,02	258,20	264,25	270,36	276,48	282,57	288,69	294,82	300,85	307,03	313,15
200	241,25	247,34	253,44	259,60	265,67	271,78	277,85	284,01	290,13	296,20	302,29	308,47	314,52
250	247,84	254,38	260,90	267,46	273,96	280,50	287,00	293,57	300,16	306,69	313,23	319,78	326,26
300	254,38	261,34	268,30	275,29	282,23	289,20	296,20	303,14	310,11	317,08	324,01	330,97	337,94
350	260,97	268,36	275,78	283,18	290,56	297,95	305,35	312,81	320,26	327,69	335,11	342,52	350,00
400	267,54	275,33	283,22	291,05	298,83	306,69	314,52	322,38	330,26	338,11	346,01	353,94	361,83
450	274,11	282,37	290,62	298,89	307,10	315,37	323,64	331,91	340,16	348,47	356,78	365,07	373,33
500	280,70	289,31	298,08	306,77	315,51	324,24	332,97	341,70	350,41	359,11	367,81	376,51	385,21
550	287,18	296,37	305,46	314,59	323,68	332,77	341,86	350,95	359,99	369,03	378,07	387,11	396,15
600	293,81	303,32	312,93	322,54	332,15	341,76	351,37	360,98	370,59	380,19	389,79	399,39	408,99

ACCESORIOS MONTADOS EN LA COMPUERTA CU-LT + MFUSP

FDCU MFUSP	Contacto final de carrera	+ 58,29
-------------------	---------------------------	---------

CU-LT + UNIQ VD/VM + FDCB

H \ L	200	250	300	350	400	450	500	550	600	650	700	750	800
100	440,84	446,75	452,63	458,57	464,49	470,35	476,26	482,22	488,06	493,98	499,86	505,79	511,69
150	442,21	448,13	453,99	459,98	465,82	471,72	477,64	483,52	489,44	495,37	501,21	507,17	513,07
200	443,59	449,47	455,35	461,32	467,18	473,10	478,96	484,93	490,83	496,69	502,59	508,56	514,42
250	449,94	456,27	462,58	468,93	475,21	481,52	487,80	494,15	500,52	506,85	513,18	519,49	525,81
300	456,27	463,00	469,74	476,49	483,20	489,93	496,69	503,42	510,15	516,89	523,45	530,01	536,58
350	462,64	469,80	476,96	484,12	491,23	498,39	505,55	512,75	535,66	542,82	549,89	557,11	564,29
400	468,99	476,53	484,16	491,72	499,25	506,85	530,16	537,79	545,29	552,89	560,48	568,00	575,61
450	475,36	483,33	491,30	499,31	507,23	531,08	539,07	547,03	555,02	562,95	571,00	578,99	586,94
500	481,73	490,04	498,52	506,92	531,12	539,51	547,93	556,28	564,68	573,11	581,49	589,90	614,09
550	487,97	496,88	505,66	514,48	539,11	547,93	556,73	565,59	574,39	583,19	592,05	616,64	625,42
600	494,39	503,59	512,86	537,92	547,12	556,35	565,59	574,80	584,11	593,33	618,32	627,55	636,78

ACCESORIOS MONTADOS EN LA COMPUERTA CU-LT + UNIQ VD/VM + FDCB

UNIQ VD/VM+FDCB	Mecanismo con bobina magnética y interruptor final de carrera bipolar para UNIQ	incluido
UNIQ ME	Motor de rearme para UNIQ	+ 270,36

CU-LT + ONE T 24 + FDCU

H \ L	200	250	300	350	400	450	500	550	600	650	700	750	800
100	605,66	611,26	616,82	622,47	628,08	633,63	639,22	644,90	650,43	656,04	661,62	667,23	672,83
150	606,95	612,56	618,12	623,79	629,33	634,94	640,54	646,13	651,73	657,36	662,88	668,55	674,16
200	608,25	613,84	619,42	625,07	630,64	636,24	641,80	647,45	653,06	658,61	664,20	669,86	675,41
250	614,28	620,28	626,26	632,28	638,23	644,23	650,19	656,21	662,25	668,24	674,24	680,24	701,17
300	620,28	626,68	633,04	639,45	645,82	652,21	658,61	664,99	671,37	677,76	699,15	705,54	711,91
350	626,32	633,10	639,91	646,68	653,44	660,23	667,01	673,84	695,57	702,35	709,06	715,91	722,71
400	632,34	639,49	646,72	653,90	661,03	668,24	690,36	697,59	704,70	711,91	719,10	726,23	733,44
450	638,38	645,95	653,50	661,09	668,61	691,22	698,80	706,34	713,93	721,45	729,08	736,66	744,20
500	644,42	652,31	660,35	668,30	691,26	699,21	707,19	715,12	723,08	731,07	739,03	747,01	769,94
550	650,35	658,78	667,11	675,47	698,84	707,19	715,54	723,95	732,29	740,63	749,05	772,35	780,68
600	656,43	665,15	673,94	697,71	706,43	715,18	723,95	732,69	741,50	750,26	773,96	782,70	791,46

ACCESORIOS MONTADOS EN LA COMPUERTA CU-LT + ONE T 24 + FDCU

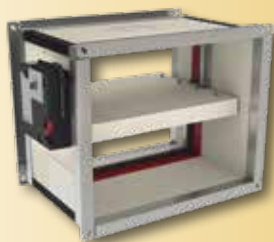
ONE T 24 + FDCU	Servomotor ONE a 24V con fusible térmico y final de carrera	incluido
ONE T 230 + FDCU	Servomotor ONE a 230V con fusible térmico y final de carrera	+ 47,81
ONE T 24 + FDCB	Servomotor ONE a 24V con Interruptor final de carrera bipolar para ONE	+ 166,68
ONE T 230 + FDCB	Servomotor ONE a 230V con Interruptor final de carrera bipolar para ONE	+ 214,49
UL	Tapa de inspección - 2 unidades	+ 23,35

Dimensiones en stock.

* Consultar precios para kits o recambios sueltos.



CU2 + CFTH



Compuertas cortafuegos rectangulares

La compuerta cortafuegos tipo CU2 está diseñada para instalarse en conductos de ventilación, intercalada en una pared que separa 2 sectores de incendio. Ha sido diseñada para conductos pequeños/medianos desde 200x200 mm. hasta 1500x1000 mm. Existe la posibilidad de montaje en batería pudiendo llegar a medidas totales de 2450x1650 mm.

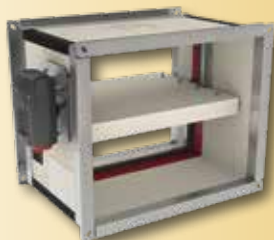


También están disponibles versiones de CU2 para atmósferas explosivas (ATEX).

VENTAJAS Y CARACTERÍSTICAS CONSTRUCTIVAS

- Grandes dimensiones.
- Estanqueidad al aire clase B según EN1751.
- Temperatura del aire en condiciones normales: 70°C.
- Resistencia al fuego ver página 152.

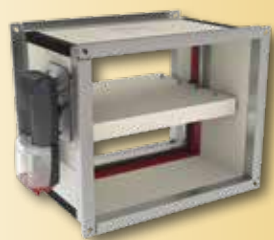
CU2+ONE T



TIPOS DE CONEXIÓN AL CONDUCTO

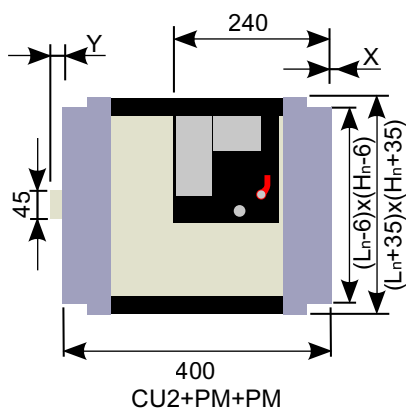
La conexión standard es del tipo PM (cuello recto en cada extremo). Si no se especifica lo contrario, las compuertas siempre se suministrarán con conexión PM. Ver otros tipos de conexión (PP, PG30 y PG20) en la página 171.

CU2+UNIQ



MECANISMOS DE ACCIONAMIENTO

CFTH	Mecanismo de disparo que acciona el cierre de la compuerta únicamente por fusión del fusible tarado a 72°C o bien por accionamiento de la palanca ubicada en el propio mecanismo (el rearme en caso de disparo debe efectuarse desde la misma compuerta mediante llave tipo Allen 10 mm).
ONE T 24 FDCU	Mecanismo motorizado alimentado a 24 V c.a. ó 24 V c.c. con final de carrera. El consumo en reposo es de sólo 0,1W, mientras que en actuación es de 2,7W (Pmáx: 4,2W). Clase de protección IP54. Un inicio y un final de carrera permiten saber el estado de la compuerta.
ONE T 230 FDCU	Mecanismo motorizado alimentado a 230V c.a. con final de carrera. El consumo en reposo es de menos de 0,12W, mientras que en actuación es de 2,7W (Pmáx: 4,2W). Clase de protección IP54. Un inicio y un final de carrera permiten saber el estado de la compuerta.
UNIQ VD/VM FDCB	Accionamiento a distancia mediante bobina UNIQ. La compuerta se coloca en posición de espera (abierta) mediante una pila de 9 V cc (no suministrada) o bien a distancia mediante el motor opcional ME al darle tensión. Al enviarle una señal de cierre: o bien pulso de corriente (VD) o bien por corte de corriente (VM), o bien cuando la temperatura del aire vehiculado supera los 72°C, se produce el cierre de la compuerta. Un final de carrera bipolar FDCB permite conocer el estado de la compuerta. Este mecanismo es bitensión [24/48] V c.c. Por defecto el mecanismo es VD. El mismo mecanismo puede utilizarse en modo VM cambiando una configuración.



Hn[mm]	300	350	400	450	500	550	600	650	700	750	800	850	900	950	1000
X	-	-	-	-	-	1	26	51	76	101	126	151	176	201	226
Y	2	27	52	77	102	127	152	177	202	227	252	277	302	327	352



Compuertas cortafuegos rectangulares

CU2 + CFTH

H \ L	200	250	300	350	400	450	500	550	600	650	700	750	800	850
200	274,34	281,02	287,70	294,42	301,11	307,82	314,50	321,24	327,94	334,57	341,27	348,01	354,69	361,37
250	281,60	288,75	295,88	303,05	310,22	317,37	324,52	331,69	338,94	346,06	353,24	360,41	385,47	392,62
300	288,75	296,40	304,00	311,68	319,28	326,93	334,57	342,24	349,88	357,50	383,06	390,71	398,35	406,02
350	295,95	304,08	312,22	320,27	328,39	336,51	344,67	352,78	378,77	386,93	394,95	403,09	411,25	419,35
400	303,12	311,75	320,32	328,95	337,50	346,06	372,59	381,19	389,74	398,35	406,94	415,51	424,10	432,70
450	310,36	319,46	328,46	337,56	346,58	373,58	382,68	391,68	400,76	409,80	418,83	427,94	436,98	446,06
500	317,58	327,06	336,66	346,15	373,63	383,13	392,71	402,20	411,70	421,28	430,80	440,34	467,75	477,31
550	324,73	334,77	344,78	354,76	382,72	392,71	402,67	412,72	422,70	432,70	442,75	470,68	480,61	490,66
600	331,99	342,44	352,89	381,34	391,81	402,27	412,72	423,20	433,73	444,21	472,57	483,04	493,50	503,99
650	339,18	350,16	361,12	389,95	400,87	411,81	422,81	433,73	444,69	473,54	484,48	495,40	506,38	517,34
700	346,33	357,78	387,13	398,53	409,98	421,42	432,82	444,26	473,58	485,04	496,49	507,84	519,26	530,66
750	353,59	365,51	395,32	407,14	419,08	430,99	442,91	472,70	484,57	496,49	508,38	520,29	550,04	561,97
800	360,86	391,05	403,45	415,86	428,15	440,57	470,85	483,17	495,59	507,97	520,29	550,58	562,92	575,28
850	368,03	398,78	411,55	424,45	437,22	450,13	480,84	493,70	506,51	519,39	532,19	562,99	575,78	588,66
900	375,22	406,40	419,78	433,08	446,39	477,63	490,91	504,24	517,53	530,79	562,08	575,35	588,70	602,03
950	382,44	414,09	427,87	441,65	455,50	487,17	500,96	514,71	528,56	560,25	574,01	587,79	601,61	633,27
1000	407,52	421,82	436,08	450,33	482,50	496,73	511,01	525,24	557,41	571,64	585,92	600,22	632,36	646,62

H \ L	900	950	1000	1050	1100	1150	1200	1250	1300	1350	1400	1450	1500
200	368,09	374,79	399,39	406,06	412,83	419,49	426,17	432,82	439,58	446,28	452,94	459,61	466,38
250	399,81	406,94	414,16	421,35	428,52	435,67	442,82	449,99	457,14	464,29	471,53	478,71	485,83
300	413,64	421,28	428,90	436,57	444,21	451,86	459,50	467,10	474,77	500,33	507,97	515,62	523,24
350	427,49	435,60	443,74	451,79	459,91	485,92	494,08	502,18	510,31	518,33	526,49	534,61	542,73
400	441,33	449,86	476,36	484,97	493,50	502,11	510,71	519,34	527,87	536,50	545,05	553,62	580,11
450	473,01	482,07	491,16	500,17	509,28	518,29	527,40	536,41	545,50	572,48	581,49	590,59	599,65
500	486,82	496,41	505,90	515,44	524,99	534,46	561,97	571,47	581,01	590,55	600,11	609,61	619,17
550	500,65	510,65	520,68	530,66	558,53	568,52	578,61	588,59	598,58	608,62	618,61	628,59	
600	514,49	524,99	553,36	563,77	574,27	584,80	595,27	605,70	616,22	644,59	655,00		
650	528,25	557,16	568,13	579,11	590,03	600,95	611,95	640,77	651,74	662,67			
700	560,02	571,47	582,90	594,30	605,70	635,08	646,49	657,92	669,25				
750	573,86	585,79	597,68	609,50	639,34	651,23	663,14	674,96					
800	587,69	600,04	630,32	642,70	655,00	667,44	679,84						
850	601,43	632,25	645,11	657,92	670,80	683,60							
900	633,20	646,55	659,86	673,17	686,48								
950	647,05	660,81	674,67	688,43									
1000	660,92	675,15	689,40										

ACCESORIOS MONTADOS EN COMPUERTA CU2 + CFTH

FCU	Interruptor final de carrera unipolar (1NA + 1NC) 220V / 1A	+ 31,06
FCU+DCU	Interruptor inicio y final de carrera unipolar (1NA + 1NC) 220V / 1A	+ 63,37
FCB+DCB	Interruptor inicio y final de carrera bipolar (2NA + 2NC) 220V / 1A	+ 103,76
FTH72	Fusible térmico de reserva a 72°	+ 16,28

Dimensiones en stock.

* Consultar precios para kits o recambios sueltos.



CU2 + UNIQ VD/VM + FDCB

H \ L	200	250	300	350	400	450	500	550	600	650	700	750	800	850
200	458,64	465,09	471,55	478,05	484,52	491,00	497,46	503,98	510,45	516,87	523,34	529,86	536,32	542,77
250	465,67	472,57	479,47	486,40	493,32	500,25	507,15	514,07	521,08	527,97	534,91	541,84	566,06	572,99
300	472,57	479,96	487,31	494,75	502,08	509,47	516,87	524,28	531,67	539,02	563,74	571,13	578,53	585,94
350	479,54	487,40	495,26	503,04	510,88	518,74	526,62	534,46	559,58	567,49	575,24	583,11	590,99	598,81
400	486,46	494,81	503,08	511,43	519,70	527,97	553,62	561,93	570,19	578,53	586,81	595,10	603,41	611,72
450	493,45	502,27	510,96	519,76	528,48	554,58	563,38	572,07	580,85	589,58	598,32	607,12	615,85	624,63
500	500,44	509,60	518,89	528,05	554,62	563,80	573,07	582,23	591,44	600,68	609,89	619,11	645,60	654,84
550	507,34	517,06	526,73	536,38	563,42	573,07	582,70	592,40	602,05	611,72	621,44	648,43	658,04	667,76
600	514,37	524,47	534,57	562,08	572,20	582,30	592,40	602,54	612,72	622,84	650,26	660,38	670,48	680,65
650	521,32	531,93	542,54	570,39	580,95	591,54	602,15	612,72	623,31	651,20	661,77	672,34	682,95	693,56
700	528,22	539,30	567,68	578,70	589,75	600,81	611,83	622,91	651,24	662,32	673,38	684,35	695,39	706,40
750	535,25	546,76	575,58	587,03	598,55	610,08	621,58	650,39	661,85	673,38	684,89	696,39	725,15	736,68
800	542,26	571,45	583,45	595,44	607,31	619,33	648,60	660,51	672,51	684,48	696,39	725,67	737,60	749,55
850	549,21	578,93	591,27	603,75	616,09	628,57	658,25	670,70	683,07	695,52	707,90	737,66	750,04	762,48
900	556,15	586,30	599,23	612,10	624,95	655,14	667,99	680,88	693,73	706,55	736,79	749,61	762,52	775,42
950	563,14	593,74	607,05	620,37	633,77	664,39	677,71	691,00	704,40	735,02	748,31	761,63	775,01	805,61
1000	587,39	601,22	614,98	628,76	659,87	673,61	687,42	701,18	732,27	746,03	759,84	773,65	804,73	818,52

H \ L	900	950	1000	1050	1100	1150	1200	1250	1300	1350	1400	1450	1500
200	549,27	555,75	579,53	585,98	592,52	598,94	605,39	611,83	618,37	624,84	631,28	637,73	644,28
250	579,93	586,81	593,80	600,75	607,69	614,60	621,50	628,45	635,35	642,25	649,26	656,19	663,09
300	593,29	600,68	608,06	615,47	622,84	630,24	637,63	644,98	652,39	677,09	684,48	691,87	699,25
350	606,69	614,53	622,39	630,17	638,01	663,17	671,06	678,88	686,74	694,49	702,40	710,24	718,08
400	620,07	628,32	653,93	662,26	670,48	678,81	687,14	695,47	703,72	712,07	720,32	728,61	754,22
450	650,69	659,45	668,22	676,94	685,74	694,45	703,25	711,99	720,76	746,84	755,56	764,36	773,11
500	664,03	673,32	682,48	691,70	700,93	710,09	736,68	745,86	755,09	764,31	773,54	782,74	791,97
550	677,41	687,08	696,77	706,40	733,36	743,01	752,77	762,42	772,07	781,79	791,44	801,09	
600	690,79	700,93	728,37	738,43	748,57	758,75	768,87	778,95	789,14	816,56	826,61		
650	704,08	732,04	742,65	753,24	763,80	774,37	785,00	812,85	823,46	834,03			
700	734,81	745,86	756,92	767,94	778,95	807,35	818,37	829,45	840,40				
750	748,19	759,69	771,20	782,64	811,46	822,97	834,48	845,92					
800	761,54	773,48	802,75	814,72	826,61	838,63	850,63						
850	774,82	804,63	817,05	829,45	841,89	854,25							
900	805,54	818,43	831,30	844,17	857,04								
950	818,92	832,22	845,64	858,94									
1000	832,32	846,09	859,87										

ACCESORIOS MONTADOS EN COMPUERTA CU2 + UNIQ VD/VM + FDCB

UNIQ VD/VM+FDCB	Mecanismo con bobina magnética y Interruptor final de carrera bipolar para UNIQ	incluido
UNIQ ME	Motor de rearme para UNIQ	+ 270,36

*Consultar precios para kits o recambios sueltos.



Compuertas cortafuegos rectangulares

CU2 + ONE T 24 + FDCU

H \ L	200	250	300	350	400	450	500	550	600	650	700	750	800	850
200	622,53	628,66	634,78	640,94	647,08	653,22	659,34	665,52	671,66	677,74	683,88	690,06	696,18	702,30
250	629,19	635,75	642,27	648,85	655,42	661,98	668,53	675,11	681,74	688,28	694,84	701,42	724,39	730,95
300	635,75	642,75	649,71	656,76	663,72	670,73	677,74	684,77	691,77	698,76	722,19	729,20	736,21	743,23
350	642,33	649,79	657,26	664,63	672,08	679,51	686,99	694,44	718,25	725,74	733,09	740,55	748,04	755,45
400	648,91	656,82	664,67	672,59	680,42	688,28	712,59	720,48	728,31	736,21	744,08	751,93	759,80	767,69
450	655,54	663,89	672,14	680,48	688,74	713,50	721,84	730,09	738,41	746,69	754,98	763,33	771,61	779,93
500	662,16	670,85	679,66	688,36	713,54	722,25	731,03	739,73	748,45	757,23	765,95	774,70	799,82	808,58
550	668,71	677,92	687,09	696,24	721,88	731,03	740,16	749,37	758,52	767,69	776,90	802,51	811,61	820,82
600	675,37	684,95	694,54	720,61	730,21	739,80	749,37	758,98	768,64	778,25	804,23	813,84	823,42	833,04
650	681,96	692,02	702,08	728,49	738,51	748,55	758,63	768,64	778,68	805,12	815,15	825,17	835,23	845,28
700	688,52	699,01	725,92	736,37	746,86	757,35	767,79	778,29	805,16	815,67	826,16	836,56	847,04	857,48
750	695,17	706,10	733,42	744,26	755,21	766,13	777,06	804,36	815,24	826,16	837,06	847,99	875,25	886,20
800	701,83	729,50	740,89	752,26	763,51	774,90	802,67	813,96	825,33	836,70	847,99	875,74	887,05	898,40
850	708,41	736,59	748,30	760,13	771,83	783,67	811,82	823,61	835,35	847,16	858,89	887,12	898,84	910,66
900	715,00	743,58	755,85	768,05	780,25	808,87	821,05	833,27	845,45	857,61	886,30	898,46	910,70	922,92
950	721,62	750,63	763,27	775,89	788,59	817,63	830,26	842,88	855,57	884,61	897,22	909,85	922,53	951,54
1000	744,61	757,72	770,78	783,85	813,34	826,38	839,47	852,52	882,00	895,05	908,14	921,24	950,71	963,78

H \ L	900	950	1000	1050	1100	1150	1200	1250	1300	1350	1400	1450	1500
200	708,47	714,61	737,15	743,27	749,48	755,58	761,70	767,79	774,00	780,15	786,25	792,37	798,57
250	737,54	744,08	750,69	757,29	763,86	770,42	776,96	783,54	790,09	796,65	803,28	809,86	816,39
300	750,22	757,23	764,21	771,24	778,25	785,26	792,26	799,22	806,25	829,69	836,70	843,70	850,68
350	762,92	770,36	777,81	785,20	792,63	816,48	823,96	831,37	838,84	846,19	853,67	861,11	868,55
400	775,61	783,42	807,72	815,61	823,42	831,31	839,21	847,12	854,93	862,84	870,67	878,53	902,82
450	804,65	812,95	821,27	829,54	837,89	846,15	854,49	862,76	871,09	895,82	904,08	912,43	920,73
500	817,30	826,10	834,80	843,53	852,29	860,97	886,20	894,89	903,65	912,39	921,14	929,86	938,62
550	829,97	839,14	848,33	857,48	883,03	892,19	901,45	910,59	919,74	928,95	938,10	947,25	966,75
600	842,66	852,29	878,30	887,84	897,47	907,11	916,71	926,27	935,92	961,93	971,47	991,91	1013,18
650	855,28	881,78	891,84	901,89	911,91	921,93	932,00	958,42	968,48	978,50	999,23	1020,79	1043,21
700	884,40	894,89	905,38	915,83	926,27	953,21	963,66	974,15	984,53	1005,52	1027,31	1049,99	1073,58
750	897,09	908,01	918,92	929,76	957,11	968,01	978,92	989,77	1010,95	1032,96	1055,90	1079,70	1104,46
800	909,77	921,08	948,84	960,20	971,47	982,86	994,25	1015,57	1037,79	1060,87	1084,89	1109,87	1135,86
850	922,36	950,61	962,40	974,15	985,95	997,68	1019,17	1041,51	1064,76	1088,93	1114,10	1140,23	1167,43
900	951,48	963,72	975,92	988,13	1000,32	1021,94	1044,38	1067,75	1092,06	1117,29	1143,63	1170,92	1199,34
950	964,18	976,78	989,50	1002,11	1023,77	1046,32	1069,73	1094,15	1119,48	1145,86	1173,29	1201,78	1231,44
1000	976,88	989,93	1003,00	1024,70	1047,26	1070,76	1095,14	1120,55	1146,95	1174,42	1202,98	1232,70	1263,57

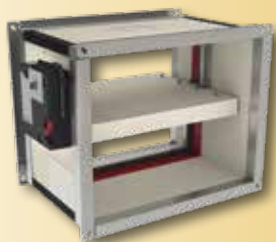
ACCESORIOS MONTADOS EN COMPUERTA CU2 + ONE T 24 + FDCU

ONE T 24 + FDCU	Servomotor ONE a 24V con fusible térmico y final de carrera	incluido
ONE T 230 + FDCU	Servomotor ONE a 230V con fusible térmico y final de carrera	+ 47,81
ONE T 24 + FDCB	Servomotor ONE a 24V con Interruptor final de carrera bipolar para ONE	+ 166,68
ONE T 230 + FDCB	Servomotor ONE a 230V con Interruptor final de carrera bipolar para ONE	+ 214,49
UL	Tapa de inspección - 2 unidades	+ 23,35

*Consultar precios para kits o recambios sueltos.



CU2L+CFTH



Compuertas cortafuegos rectangulares

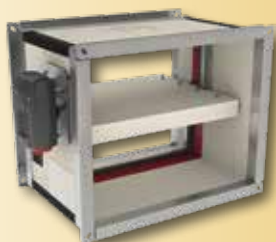
La compuerta cortafuegos tipo CU2L está diseñada para instalarse en conductos de ventilación, intercalada en una pared que separa 2 sectores de incendio. Ha sido diseñada para conductos pequeños/medianos desde 200x200 mm. hasta 1500x1000 mm.



VENTAJAS Y CARACTERÍSTICAS CONSTRUCTIVAS

- La profundidad del túnel de la compuerta es tal que la lama no sobresale.
- Estanqueidad al aire clase B según EN1751.
- Temperatura del aire en condiciones normales: 70°C.
- Resistencia al fuego ver página 152.

CU2L+ONE T

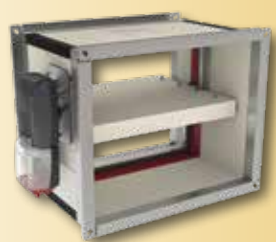


TIPOS DE CONEXIÓN AL CONDUCTO

La conexión standard es del tipo PM (cuello recto en cada extremo). Si no se especifica lo contrario, las compuertas siempre se suministrarán con conexión PM.

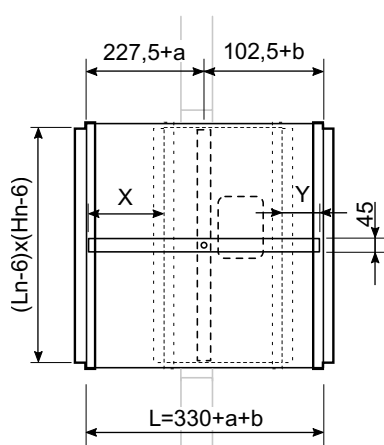
Ver otros tipos de conexión (PR, PP, PG30 y PG20) en la página 171.

CU2L+UNIQ



MECANISMOS DE ACCIONAMIENTO

CFTH	Mecanismo de disparo que acciona el cierre de la compuerta únicamente por fusión del fusible tarado a 72°C o bien por accionamiento de la palanca ubicada en el propio mecanismo (el rearme en caso de disparo debe efectuarse desde la misma compuerta mediante llave tipo Allen 10 mm).
ONE T 24 FDCU	Mecanismo motorizado alimentado a 24 V c.a. ó 24 V c.c. con final de carrera. El consumo en reposo es de sólo 0,1W, mientras que en actuación es de 2,7W (Pmáx: 4,2W). Clase de protección IP54. Un inicio y un final de carrera permiten saber el estado de la compuerta.
ONE T 230 FDCU	Mecanismo motorizado alimentado a 230V c.a. con final de carrera. El consumo en reposo es de menos de 0,12W, mientras que en actuación es de 2,7W (Pmáx: 4,2W). Clase de protección IP54. Un inicio y un final de carrera permiten saber el estado de la compuerta.
UNIQ VD/VM FDCB	Accionamiento a distancia mediante bobina UNIQ. La compuerta se coloca en posición de espera (abierta) mediante una pila de 9 V cc (no suministrada) o bien a distancia mediante el motor opcional ME al darle tensión. Al enviarle una señal de cierre: o bien pulso de corriente (VD) o bien por corte de corriente (VM), o bien cuando la temperatura del aire vehiculado supera los 72°C, se produce el cierre de la compuerta. Un final de carrera bipolar FDCB permite conocer el estado de la compuerta. Este mecanismo es bitensión (24/48) V c.c. Por defecto el mecanismo es VD. El mismo mecanismo puede utilizarse en modo VM cambiando una configuración.



Hn[mm]	300	350	400	450	500	550	600	650	700	750	800	850	900	950	1000
X	-	-	-	-	-	1	26	51	76	101	126	151	176	201	226
Y	2	27	52	77	102	127	152	177	202	227	252	277	302	327	352
A	-	-	-	-	20	45	70	95	120	145	170	195	220	245	270
B	50	75	100	125	150	175	200	225	250	275	300	325	350	375	400



Compuertas cortafuegos rectangulares

CU2L + CFTH

H \ L	200	250	300	350	400	450	500	550	600	650	700	750	800	850
200	274,34	281,02	287,70	294,42	301,11	307,82	314,50	321,24	327,94	334,57	341,27	348,01	354,69	361,37
250	283,60	290,98	298,35	305,72	313,08	320,49	327,92	335,29	342,75	350,10	357,48	364,83	390,15	397,55
300	293,21	301,28	309,40	317,46	325,58	333,65	341,72	349,82	357,89	366,00	392,02	400,06	408,17	416,27
350	303,35	312,13	320,97	329,62	338,42	347,25	356,02	364,81	391,50	400,29	409,03	417,84	426,64	435,43
400	313,86	323,35	332,84	342,35	351,75	361,28	388,66	398,17	407,59	417,10	426,58	436,03	445,52	455,03
450	324,86	335,11	345,21	355,39	365,53	393,68	403,86	414,00	424,19	434,33	444,51	454,74	464,88	475,03
500	338,82	349,84	360,97	371,96	400,94	411,93	423,06	434,07	445,09	456,17	467,21	478,28	507,18	518,29
550	354,23	366,22	378,17	390,10	420,03	431,98	443,92	455,93	467,86	479,85	491,85	521,71	533,64	545,70
600	370,57	383,40	396,28	427,16	440,01	452,87	465,75	478,64	491,61	504,46	535,19	548,13	561,01	573,89
650	387,76	401,56	415,37	447,05	460,88	474,68	488,50	502,26	516,09	547,81	561,61	575,37	589,20	603,00
700	405,84	420,57	453,19	467,91	482,63	497,38	512,11	526,83	559,50	574,23	588,98	603,61	618,35	633,08
750	424,84	440,51	474,07	489,65	505,28	520,97	536,63	570,18	585,79	601,43	617,10	632,79	666,26	681,93
800	444,73	479,18	495,76	512,36	528,86	545,48	579,91	596,43	613,05	629,63	646,17	680,66	697,16	713,77
850	465,46	500,93	518,31	535,85	553,32	570,78	606,20	623,69	641,11	658,67	676,09	711,56	728,94	746,51
900	487,17	523,44	541,90	560,29	578,70	614,96	633,35	651,83	670,18	688,57	724,92	743,28	761,73	780,09
950	509,75	546,91	566,20	585,56	604,91	642,16	661,45	680,75	700,13	737,33	756,65	775,93	795,31	832,51
1000	551,07	571,39	591,58	611,82	649,94	670,18	690,44	710,66	748,82	769,01	789,27	809,54	847,69	867,93

H \ L	900	950	1000	1050	1100	1150	1200	1250	1300	1350	1400	1450	1500
200	368,09	374,79	399,39	406,06	412,83	419,49	426,17	432,82	439,58	446,28	452,94	459,61	466,38
250	404,92	412,31	419,78	427,16	434,52	441,93	449,30	456,67	464,09	471,46	478,88	486,30	493,65
300	424,36	432,44	440,51	448,62	456,69	464,78	472,90	480,97	489,04	515,08	523,13	531,24	539,29
350	444,21	453,02	461,82	470,54	479,31	506,01	514,80	523,60	532,39	541,13	549,92	558,72	567,51
400	464,54	473,93	501,36	510,88	520,29	529,78	539,29	548,80	558,22	567,70	577,22	586,66	614,04
450	503,12	513,33	523,50	533,66	543,85	553,97	564,24	574,36	584,52	612,64	622,78	632,99	643,13
500	529,35	540,42	551,41	562,45	573,56	584,52	613,57	624,57	635,64	646,68	657,77	668,76	679,87
550	557,61	569,57	581,55	593,54	623,37	635,33	647,31	659,28	671,23	683,24	695,18	707,14	
600	586,80	599,72	630,49	643,31	656,22	669,16	682,02	694,89	707,79	738,56	751,44		
650	616,82	648,53	662,44	676,23	690,03	703,83	717,61	749,35	763,14	776,96			
700	665,70	680,45	695,18	709,90	724,65	757,25	772,02	786,75	801,40				
750	697,61	713,26	728,90	744,50	778,07	793,71	809,34	824,97					
800	730,36	746,86	781,35	797,97	814,49	831,08	847,65						
850	763,93	799,33	816,90	834,34	851,83	869,30							
900	816,36	834,83	853,22	871,61	890,05								
950	851,83	871,14	890,50	909,81									
1000	888,15	908,41	928,63										

ACCESORIOS MONTADOS EN COMPUERTA CU2L+CFTH

FCU	Interruptor final de carrera unipolar (1NA + 1NC) 220V / 1A	+ 31,06
FCU+DCU	Interruptor inicio y final de carrera unipolar (1NA + 1NC) 220V / 1A	+ 63,37
FCB+DCB	Interruptor inicio y final de carrera bipolar (2NA + 2NC) 220V / 1A	+ 103,76
FTH72	Fusible térmico de reserva a 72°	+ 16,28

* Consultar precios para kits o recambios sueltos.



CU2L + UNIQ VD/VM + FDCB

H \ L	200	250	300	350	400	450	500	550	600	650	700	750	800	850
200	458,64	465,09	471,55	478,05	484,52	491,00	497,46	503,98	510,45	516,87	523,34	529,86	536,32	542,77
250	467,61	474,72	481,86	488,98	496,09	503,25	510,43	517,57	524,77	531,89	539,00	546,12	570,58	577,74
300	476,87	484,67	492,53	500,33	508,17	515,97	523,77	531,61	539,41	547,25	572,39	580,17	588,01	595,85
350	486,67	495,18	503,72	512,09	520,57	529,12	537,60	546,10	571,90	580,38	588,84	597,36	605,86	614,36
400	496,86	506,02	515,18	524,39	533,46	542,69	569,15	578,35	587,45	596,64	605,82	614,94	624,12	633,30
450	507,47	517,38	527,13	536,98	546,78	574,01	583,85	593,65	603,50	613,30	623,14	633,03	642,83	652,65
500	520,98	531,63	542,37	553,00	581,02	591,65	602,41	613,04	623,69	634,41	645,09	655,78	683,73	694,45
550	535,85	547,46	559,01	570,54	599,47	611,04	622,56	634,18	645,72	657,29	668,91	697,75	709,30	720,96
600	551,66	564,06	576,52	606,35	618,79	631,22	643,68	656,12	668,67	681,09	710,79	723,30	735,74	748,21
650	568,28	581,64	594,97	625,59	638,95	652,31	665,67	678,96	692,32	723,00	736,34	749,63	762,99	776,35
700	585,75	599,98	631,51	645,77	660,00	674,25	688,49	702,72	734,29	748,53	762,78	776,93	791,18	805,44
750	604,11	619,26	651,71	666,78	681,88	697,05	712,20	744,63	759,69	774,82	789,97	805,14	837,50	852,65
800	623,35	656,65	672,68	688,72	704,68	720,74	754,02	770,00	786,07	802,07	818,07	851,41	867,37	883,42
850	643,38	677,68	694,47	711,43	728,33	745,20	779,44	796,34	813,19	830,15	847,00	881,29	898,10	915,06
900	664,39	699,44	717,27	735,06	752,85	787,90	805,69	823,55	841,29	859,06	894,20	911,97	929,78	947,53
950	686,21	722,13	740,77	759,48	778,18	814,21	832,86	851,50	870,23	906,19	924,86	943,52	962,25	998,21
1000	726,16	745,80	765,32	784,87	821,73	841,29	860,87	880,43	917,29	936,81	956,39	975,99	1012,87	1032,43

H \ L	900	950	1000	1050	1100	1150	1200	1250	1300	1350	1400	1450	1500
200	549,27	555,75	579,53	585,98	592,52	598,94	605,39	611,83	618,37	624,84	631,28	637,73	644,28
250	584,87	592,01	599,23	606,35	613,49	620,63	627,76	634,90	642,06	649,20	656,36	663,54	670,63
300	603,67	611,46	619,26	627,10	634,92	642,74	650,58	658,38	666,18	691,36	699,14	706,98	714,76
350	622,84	631,36	639,87	648,30	656,78	682,58	691,09	699,59	708,09	716,55	725,05	733,53	742,03
400	642,51	651,58	678,09	687,29	696,39	705,57	714,76	723,96	733,06	742,22	751,42	760,54	787,03
450	679,79	689,66	699,50	709,32	719,17	728,95	738,88	748,65	758,48	785,66	795,46	805,33	815,13
500	705,15	715,84	726,47	737,15	747,89	758,48	786,56	797,19	807,91	818,58	829,28	839,91	850,65
550	732,46	744,03	755,62	767,19	796,04	807,61	819,18	830,75	842,29	853,91	865,45	877,00	
600	760,67	773,18	802,92	815,32	827,79	840,31	852,73	865,16	877,64	907,39	919,85		
650	789,71	820,35	833,82	847,13	860,47	873,81	887,14	917,83	931,14	944,52			
700	836,97	851,22	865,45	879,69	893,94	925,45	939,73	953,96	968,13				
750	867,80	882,93	898,05	913,14	945,57	960,69	975,80	990,91					
800	899,46	915,42	948,74	964,81	980,78	996,83	1012,83						
850	931,91	966,13	983,11	999,98	1016,88	1033,77							
900	982,60	1000,45	1018,22	1036,01	1053,82								
950	1016,88	1035,54	1054,27	1072,93									
1000	1051,99	1071,57	1091,11										

ACCESORIOS MONTADOS EN COMPUERTA CU2L + UNIQ VD/VM + FDCB

UNIQ+VD/VM+FDCB	Mecanismo con bobina magnética y interruptor final de carrera bipolar para UNIQ	incluido
UNIQ ME	Motor de rearme para UNIQ	+ 270,36

* Consultar precios para kits o recambios sueltos.



Compuertas cortafuegos rectangulares

CU2L + ONE T 24 + FDCU

H \ L	200	250	300	350	400	450	500	550	600	650	700	750	800	850
200	622,53	628,66	634,78	640,94	647,08	653,22	659,34	665,52	671,66	677,74	683,88	690,06	696,18	702,30
250	631,02	637,79	644,54	651,30	658,04	664,84	671,64	678,40	685,25	691,98	698,74	705,48	728,69	735,46
300	639,83	647,22	654,66	662,06	669,50	676,89	684,30	691,71	699,11	706,55	730,39	737,78	745,21	752,63
350	649,12	657,18	665,27	673,21	681,27	689,37	697,40	705,46	729,92	737,98	746,00	754,08	762,13	770,19
400	658,76	667,46	676,16	684,87	693,49	702,22	727,32	736,04	744,67	753,39	762,09	770,74	779,44	788,16
450	668,83	678,24	687,49	696,82	706,12	731,92	741,25	750,55	759,89	769,18	778,52	787,89	797,18	806,50
500	681,64	691,73	701,93	712,01	738,57	748,65	758,85	768,95	779,05	789,21	799,33	809,47	835,97	846,15
550	695,75	706,76	717,70	728,65	756,08	767,04	777,97	788,98	799,92	810,91	821,92	849,28	860,23	871,27
600	710,74	722,50	734,31	762,60	774,39	786,19	797,99	809,80	821,69	833,47	861,65	873,50	885,31	897,11
650	726,50	739,15	751,81	780,84	793,52	806,17	818,85	831,45	844,13	873,21	885,86	898,48	911,15	923,80
700	743,07	756,56	786,47	799,97	813,47	826,99	840,48	853,98	883,92	897,43	910,94	924,35	937,88	951,37
750	760,48	774,84	805,62	819,90	834,22	848,60	862,97	893,71	908,01	922,36	936,73	951,11	981,79	996,15
800	778,72	810,29	825,50	840,71	855,84	871,07	902,64	917,79	933,01	948,20	963,37	994,98	1010,11	1025,33
850	797,72	830,24	846,17	862,25	878,26	894,27	926,73	942,77	958,73	974,82	990,80	1023,32	1039,25	1055,34
900	817,63	850,87	867,79	884,65	901,53	934,77	951,62	968,56	985,38	1002,24	1035,57	1052,40	1069,30	1086,14
950	838,32	872,39	890,06	907,81	925,56	959,70	977,38	995,06	1012,83	1046,94	1064,64	1082,32	1100,08	1134,19
1000	876,20	894,83	913,33	931,88	966,83	985,38	1003,95	1022,50	1057,46	1075,98	1094,54	1113,13	1148,10	1166,65

H \ L	900	950	1000	1050	1100	1150	1200	1250	1300	1350	1400	1450	1500
200	708,47	714,61	737,15	743,27	749,48	755,58	761,70	767,79	774,00	780,15	786,25	792,37	798,57
250	742,22	749,01	755,85	762,60	769,37	776,15	782,90	789,66	796,47	803,22	810,02	816,83	823,57
300	760,05	767,45	774,84	782,29	789,68	797,10	804,55	811,94	819,34	843,20	850,58	858,02	865,40
350	778,25	786,33	794,39	802,38	810,42	834,90	842,96	851,02	859,07	867,09	875,15	883,21	891,27
400	796,88	805,49	830,64	839,35	847,99	856,68	865,40	874,12	882,75	891,45	900,16	908,82	933,92
450	832,24	841,59	850,94	860,25	869,58	878,85	888,28	897,55	906,86	932,65	941,94	951,29	960,59
500	856,29	866,43	876,51	886,62	896,80	906,86	933,48	943,56	953,72	963,84	974,01	984,09	994,27
550	882,20	893,15	904,14	915,12	942,47	953,43	964,42	975,39	986,35	997,36	1008,30	1019,26	1041,59
600	908,94	920,79	949,01	960,75	972,58	984,45	996,24	1008,03	1019,86	1048,07	1059,88	1083,84	1108,76
650	936,47	965,53	978,29	990,92	1003,58	1016,23	1028,86	1057,96	1070,59	1083,27	1108,16	1134,07	1161,03
700	981,28	994,80	1008,30	1021,80	1035,31	1065,20	1078,73	1092,24	1105,67	1131,47	1158,30	1186,25	1215,26
750	1010,52	1024,87	1039,21	1053,51	1084,28	1098,62	1112,94	1127,26	1153,94	1181,65	1210,53	1240,52	1271,75
800	1040,54	1055,67	1087,29	1102,52	1117,67	1132,87	1148,06	1175,57	1204,17	1233,91	1264,87	1297,01	1330,51
850	1071,32	1103,77	1119,87	1135,86	1151,90	1167,91	1196,21	1225,63	1256,25	1288,08	1321,21	1355,60	1391,42
900	1119,38	1136,31	1153,17	1170,03	1186,92	1215,96	1246,22	1277,62	1310,31	1344,29	1379,67	1416,44	1454,69
950	1151,90	1169,59	1187,34	1205,04	1234,84	1265,82	1298,04	1331,52	1366,38	1402,63	1440,32	1479,50	1520,27
1000	1185,20	1203,76	1222,29	1252,77	1284,47	1317,42	1351,73	1387,34	1424,46	1463,00	1503,12	1544,83	1588,19

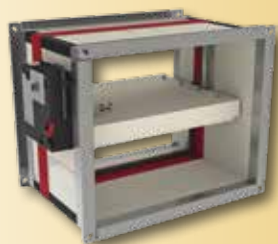
ACCESORIOS MONTADOS EN COMPUERTA CU2L+ ONE T 24 + FDCU

ONE T 24 + FDCU	Servomotor ONE a 24V con fusible térmico y final de carrera	incluido
ONE T 230 + FDCU	Servomotor ONE a 230V con fusible térmico y final de carrera	+ 47,81
ONE T 24 + FDCB	Servomotor ONE a 24V con Interruptor final de carrera bipolar para ONE	+ 166,68
ONE T 230 + FDCB	Servomotor ONE a 230V con Interruptor final de carrera bipolar para ONE	+ 214,49
UL	Tapa de inspección - 2 unidades	+ 23,35

*Consultar precios para kits o recambios sueltos.



CU4 + CFTH



Compuerta cortafuegos rectangulares

La compuerta cortafuegos CU4 tiene una resistencia al fuego de hasta EI240 (240 minutos). Disponible en dimensiones que van desde 200x200 hasta 1200x800.

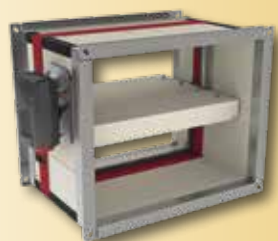


Está diseñada para instalarse en conductos de ventilación a través de una pared para evitar la propagación del fuego.

VENTAJAS Y CARACTERÍSTICAS CONSTRUCTIVAS

- Dimensiones: de 200 x 200 a 1200 x 800.
- Estanqueidad al aire clase C según EN1751.
- Temperatura del aire en condiciones normales: 70°C.
- Resistencia al fuego ver página 152.

CU4+ONE T



TIPOS DE CONEXIÓN AL CONDUCTO

La conexión standard es del tipo PG30.

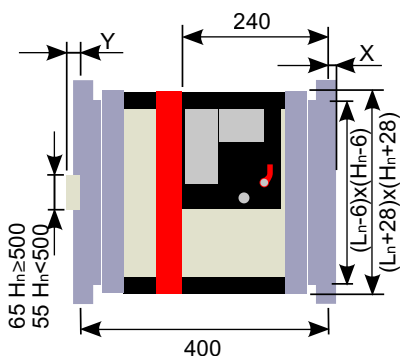
Ver otros tipos de conexión (PM, PP, PG20 y PG40) en la página 171.

CU4+UNIQ



MECANISMOS DE ACCIONAMIENTO

CFTH	Mecanismo de disparo que acciona el cierre de la compuerta únicamente por fusión del fusible tarado a 72°C o bien por accionamiento de la palanca ubicada en el propio mecanismo (el rearme en caso de disparo debe efectuarse desde la misma compuerta mediante llave tipo Allen 10 mm).
ONE T 24 FDCU	Mecanismo motorizado alimentado a 24 V c.a. ó 24 V c.c. con final de carrera. El consumo en reposo es de sólo 0,1W, mientras que en actuación es de 2,7W (Pmáx: 4,2W). Clase de protección IP54. Un inicio y un final de carrera permiten saber el estado de la compuerta.
ONE T 230 FDCU	Mecanismo motorizado alimentado a 230V c.a. con final de carrera. El consumo en reposo es de menos de 0,12W, mientras que en actuación es de 2,7W (Pmáx: 4,2W). Clase de protección IP54. Un inicio y un final de carrera permiten saber el estado de la compuerta.
UNIQ VD/VM FDCB	Accionamiento a distancia mediante bobina UNIQ. La compuerta se coloca en posición de espera (abierta) mediante una pila de 9 V cc (no suministrada) o bien a distancia mediante el motor opcional ME al darle tensión. Al enviarle una señal de cierre: o bien pulso de corriente (VD) o bien por corte de corriente (VM), o bien cuando la temperatura del aire vehiculado supera los 72°C, se produce el cierre de la compuerta. Un final de carrera bipolar FDCB permite conocer el estado de la compuerta. Este mecanismo es bitensión (24/48) V c.c. Por defecto el mecanismo es VD. El mismo mecanismo puede utilizarse en modo VM cambiando una configuración.



Hn [mm]	300	350	400	450	500	550	600	650	700	750	800
X	-	-	-	-	-	-	25	50	75	100	125
Y	1	26	51	51	101	126	151	176	201	226	251



Compuertas cortafuegos rectangulares

CU4 + CFTH

H \ L	200	250	300	350	400	450	500	550	600	650	700	750	800	850
200	539,71	554,61	569,40	584,34	599,20	614,03	628,89	643,85	658,69	673,44	688,13	702,99	717,65	732,37
250	555,84	571,64	587,59	603,53	619,42	635,33	651,17	667,18	683,24	699,05	714,99	730,90	746,08	761,96
300	571,64	588,74	605,64	622,63	639,56	656,58	673,55	690,51	707,54	724,47	741,19	758,29	775,18	792,18
350	587,73	605,81	623,85	641,76	659,77	677,82	695,90	713,98	731,68	749,72	767,67	785,71	803,83	821,77
400	603,71	622,77	641,87	661,03	679,98	699,05	718,00	737,10	756,06	775,18	794,35	813,23	832,32	851,49
450	619,59	639,91	659,95	680,13	700,16	720,13	740,39	760,35	780,54	800,54	820,75	840,93	861,18	881,49
500	635,47	656,87	678,24	699,25	720,25	741,40	762,67	783,72	804,88	826,10	847,19	868,45	889,38	910,63
550	651,14	679,22	696,21	718,35	740,45	762,67	784,83	807,18	829,28	851,49	873,84	895,80	917,95	940,33
600	667,11	702,72	714,26	777,41	800,64	823,89	847,18	870,41	893,80	917,09	940,08	962,26	984,59	1006,85
650	682,99	727,72	738,56	796,51	820,85	845,19	869,50	893,80	918,14	942,24	966,55	990,82	1015,09	1039,47
700	698,69	754,20	804,73	815,64	841,06	866,38	891,74	917,16	942,31	967,70	993,13	1018,37	1043,73	1069,12
750	714,57	782,21	877,29	842,01	861,18	887,72	914,15	940,35	966,62	993,13	1019,60	1046,03	1072,10	1098,57
800	730,48	854,57	908,03	869,92	881,38	908,97	976,23	1003,65	1031,20	1058,62	1086,03	1113,32	1140,77	1208,19

H \ L	900	950	1000	1050	1100	1150	1200							
200	747,10	761,96	815,99	830,71	845,54	860,26	874,95							
250	817,70	833,47	849,35	865,15	880,89	896,77	912,47							
300	849,14	866,03	882,85	899,74	916,60	933,45	950,31							
350	879,91	897,96	916,01	933,94	951,78	1009,28	1027,25							
400	910,66	929,61	988,47	1007,57	1026,59	1045,76	1064,81							
450	980,99	1001,20	1021,38	1041,41	1061,55	1081,67	1101,81							
500	1011,76	1032,98	1054,11	1075,19	1096,46	1117,61	1178,57							
550	1042,43	1064,64	1086,98	1109,12	1171,02	1193,26	1215,53							
600	1073,20	1096,46	1159,47	1182,70	1205,96	1229,42	1252,61							
650	1103,77	1167,87	1192,39	1216,69	1240,92	1265,27	1289,61							
700	1174,31	1199,69	1225,08	1250,44	1275,87	1341,01	1366,44							
750	1205,08	1231,52	1257,93	1284,19	1350,53	1376,97	1403,44							
800	1235,75	1263,20	1330,42	1358,05	1385,35	1412,96	1440,40							

ACCESORIOS MONTADOS EN COMPUERTA CU4 + CFTH

FCU	Interruptor final de carrera unipolar (1NA + 1NC) 220V / 1A	+ 31,06
FCU+DCU	Interruptor inicio y final de carrera unipolar (1NA + 1NC) 220V / 1A	+ 63,37
FCB+DCB	Interruptor inicio y final de carrera bipolar (2NA + 2NC) 220V / 1A	+ 103,76
FTH72	Fusible térmico de reserva a 72°	+ 16,28

* Consultar precios para kits o recambios sueltos.



CU4 + UNIQ VD/VM + FDCB

H \ L	200	250	300	350	400	450	500	550	600	650	700	750	800	850
200	822,64	837,02	851,34	865,76	880,14	894,46	908,84	923,33	937,64	951,90	966,11	980,47	994,65	1008,87
250	838,22	853,49	868,91	884,32	899,70	915,07	930,39	945,86	961,37	976,65	992,07	1007,44	1060,80	1076,15
300	853,49	870,03	886,37	902,78	919,15	935,62	952,03	968,40	984,87	1001,25	1056,06	1072,60	1088,94	1105,35
350	869,04	886,54	903,97	921,27	938,71	956,14	973,60	991,10	1046,88	1064,32	1081,65	1099,12	1116,62	1133,95
400	884,52	902,91	921,37	939,90	958,23	976,65	1033,66	1052,12	1070,45	1088,94	1107,44	1125,70	1144,16	1162,68
450	899,86	919,48	938,87	958,36	977,75	1035,71	1055,30	1074,59	1094,11	1113,43	1132,99	1152,48	1171,83	1191,39
500	915,21	935,89	956,54	976,85	1035,81	1056,26	1076,81	1097,16	1117,61	1138,16	1158,54	1179,09	1237,99	1258,53
550	930,35	957,50	973,90	995,31	1055,37	1076,81	1098,25	1119,86	1141,21	1162,68	1184,29	1244,18	1265,59	1287,24
600	945,80	980,20	991,37	1052,42	1074,86	1097,33	1119,86	1142,30	1164,91	1187,44	1248,33	1270,73	1293,27	1315,77
650	961,14	1004,36	1014,87	1070,88	1094,41	1117,94	1141,44	1164,91	1188,44	1250,41	1273,91	1297,38	1320,84	1344,41
700	976,32	1029,98	1078,83	1089,37	1113,93	1138,42	1162,92	1187,51	1250,48	1275,04	1299,60	1324,02	1348,52	1373,08
750	991,67	1057,06	1148,96	1114,86	1133,39	1159,04	1184,59	1248,59	1273,98	1299,60	1325,18	1350,74	1414,60	1440,19
800	1007,05	1126,99	1178,69	1141,84	1152,91	1179,59	1244,61	1271,09	1297,74	1324,26	1350,74	1415,80	1442,34	1468,83

H \ L	900	950	1000	1050	1100	1150	1200							
200	1023,12	1037,47	1089,70	1103,92	1118,27	1132,49	1146,71							
250	1091,36	1106,61	1121,95	1137,23	1152,44	1167,79	1182,97							
300	1121,75	1138,09	1154,33	1170,67	1186,98	1203,25	1219,56							
350	1151,52	1168,95	1186,38	1203,72	1220,98	1276,56	1293,93							
400	1181,21	1199,54	1256,45	1274,91	1293,27	1311,79	1330,22							
450	1249,19	1268,74	1288,23	1307,62	1327,07	1346,53	1365,98							
500	1278,95	1299,47	1319,88	1340,26	1360,81	1381,26	1440,19							
550	1308,58	1330,06	1351,67	1373,08	1432,90	1454,41	1475,92							
600	1338,34	1360,81	1421,73	1444,20	1466,67	1489,34	1511,78							
650	1367,91	1429,85	1453,55	1477,04	1500,48	1524,01	1547,54							
700	1436,08	1460,61	1485,16	1509,66	1534,25	1597,22	1621,81							
750	1465,81	1491,40	1516,92	1542,30	1606,43	1631,99	1657,57							
800	1495,47	1522,02	1586,98	1613,69	1640,11	1666,75	1693,30							

ACCESORIOS MONTADOS EN COMPUERTA CU4 + UNIQ VD/VM + FDCB

UNIQ+VD/VM+FDCB	Mecanismo con bobina magnética y interruptor final de carrera bipolar para UNIQ	incluido
UNIQ ME	Motor de rearme para UNIQ	+ 270,36

* Consultar precios para kits o recambios sueltos.



Compuertas cortafuegos rectangulares

CU4 + ONE T 24 + FDCU

H \ L	200	250	300	350	400	450	500	550	600	650	700	750	800	850
200	1071,93	1085,59	1099,14	1112,83	1126,46	1140,04	1153,67	1167,39	1180,99	1194,51	1207,98	1221,60	1235,04	1248,53
250	1086,71	1101,19	1115,81	1130,44	1144,98	1159,57	1174,09	1188,78	1203,49	1217,98	1232,60	1247,18	1297,77	1312,32
300	1101,19	1116,87	1132,35	1147,94	1163,45	1179,06	1194,61	1210,16	1225,76	1241,29	1293,28	1308,96	1324,44	1340,03
350	1115,94	1132,52	1149,06	1165,47	1181,98	1198,52	1215,10	1231,67	1284,56	1301,10	1317,54	1334,09	1350,69	1367,14
400	1130,59	1148,06	1165,56	1183,13	1200,51	1217,98	1272,03	1289,54	1306,91	1324,44	1342,00	1359,32	1376,83	1394,39
450	1145,14	1163,77	1182,14	1200,63	1219,00	1273,98	1292,54	1310,85	1329,35	1347,69	1366,21	1384,71	1403,04	1421,60
500	1159,70	1179,31	1198,91	1218,18	1274,08	1293,47	1312,96	1332,26	1351,65	1371,11	1390,44	1409,94	1465,78	1485,27
550	1174,06	1199,81	1215,38	1235,68	1292,61	1312,96	1333,29	1353,77	1374,03	1394,39	1414,87	1471,68	1491,97	1512,49
600	1188,71	1221,35	1231,93	1289,82	1311,11	1332,43	1353,77	1375,06	1396,50	1417,85	1475,59	1496,84	1518,23	1539,55
650	1203,26	1244,27	1254,20	1307,32	1329,63	1351,95	1374,23	1396,50	1418,82	1477,58	1499,86	1522,11	1544,35	1566,70
700	1217,66	1268,53	1314,85	1324,86	1348,16	1371,37	1394,62	1417,92	1477,64	1500,92	1524,22	1547,37	1570,61	1593,88
750	1232,21	1294,21	1381,38	1349,03	1366,60	1390,92	1415,16	1475,85	1499,92	1524,22	1548,49	1572,73	1633,28	1657,55
800	1246,80	1360,54	1409,55	1374,61	1385,13	1410,42	1472,06	1497,20	1522,46	1547,60	1572,73	1634,40	1659,57	1684,70

H \ L	900	950	1000	1050	1100	1150	1200							
200	1262,03	1275,65	1325,17	1338,68	1352,27	1365,76	1379,22							
250	1326,74	1341,21	1355,76	1370,25	1384,68	1399,23	1413,63							
300	1355,57	1371,05	1386,48	1401,96	1417,40	1432,86	1448,31							
350	1383,78	1400,32	1416,86	1433,30	1449,65	1502,36	1518,83							
400	1411,96	1429,34	1483,28	1500,79	1518,23	1535,79	1553,27							
450	1476,42	1494,95	1513,45	1531,82	1550,29	1568,72	1587,18							
500	1504,63	1524,09	1543,45	1562,78	1582,28	1601,68	1657,55							
550	1532,74	1553,10	1573,58	1593,88	1650,63	1671,02	1691,44							
600	1560,96	1582,28	1640,05	1661,33	1682,64	1704,15	1725,41							
650	1588,98	1647,74	1670,21	1692,49	1714,70	1737,02	1759,33							
700	1653,63	1676,91	1700,19	1723,42	1746,73	1806,45	1829,76							
750	1681,85	1706,08	1730,29	1754,36	1815,17	1839,41	1863,67							
800	1709,96	1735,12	1796,74	1822,07	1847,10	1872,39	1897,56							

ACCESORIOS MONTADOS EN COMPUERTA CU4 + ONE T 24 + FDCU

ONE T 24 + FDCU	Servomotor ONE a 24V con fusible térmico y final de carrera	incluido
ONE T 230 + FDCU	Servomotor ONE a 230V con fusible térmico y final de carrera	+ 74,37
ONE T 24 + FDCB	Servomotor ONE a 24V con Interruptor final de carrera bipolar para ONE	+ 259,27
ONE T 230 + FDCB	Servomotor ONE a 230V con Interruptor final de carrera bipolar para ONE	+ 333,65
UL	Tapa de inspección - 2 unidades	+ 36,32

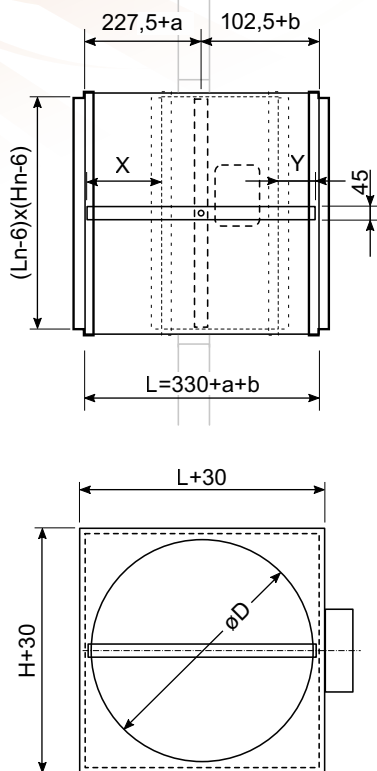
*Consultar precios para kits o recambios sueltos.



CU2L + PR + PR

Compuertas cortafuegos cuadrada

Compuerta cortafuegos CU2L con embocaduras circulares.



Ø D	L = H	F	CU2L+PR+PR		
			+CFTH	+ONE T 24 +FDCU	+UNIQ VD/VM +FDCB
100	200	330	480,00	855,29	623,42
125	200	300	479,78	855,08	623,22
160	200	330	477,89	853,25	621,52
200	200	330	526,45	900,19	666,01
250	250	355	668,94	1037,93	796,63
315	350	405	754,17	1120,32	874,78
355	400	430	828,59	1192,26	942,96
400	400	430	882,27	1244,15	992,18
450	450	455	977,61	1336,31	1079,61
500	500	500	1059,25	1415,23	1154,42
560	600	600	1175,18	1527,30	1260,69
630	650	650	1314,45	1661,93	1388,34
710	750	750	1335,77	1682,53	1497,22
800	800	800	1556,99	1896,37	1610,67
900	900	900	1747,45	2080,49	1785,27
1000	1000	1000	1935,27	2262,04	2019,62

ACCESORIOS PARA CU2L+PR+PR+CFTH

FCU	Interruptor final de carrera	+ 31,06
FTH72	Fusible de reserva 72°	+ 16,28

ACCESORIOS PARA CU2L+PR+PR+UNIQ VD/VM+FDCB

UNIQ VM+FDCB	Mecanismo con bobina magnética y interruptor final de carrera bipolar para UNIQ	incluido
UNIQ ME	Motor de rearme para UNIQ	+ 270,36

ACCESORIOS PARA CU2L+PR+PR+ONE T 24+FDCU

ONE T 24+FDCU	Servomotor a 24 V con fusible térmico y final de carrera	incluido
ONE T 230+FDCU	Servomotor a 230 V con fusible térmico y final de carrera	+ 47,81

Hn[mm]	300	350	400	450	500	550	600	650	700	750	800	850	900	950	1000
X	-	-	-	-	-	1	26	51	76	101	126	151	176	201	226
Y	2	27	52	77	102	127	152	177	202	227	252	277	302	327	352
A	-	-	-	-	20	45	70	95	120	145	170	195	220	245	270
B	50	75	100	125	150	175	200	225	250	275	300	325	350	375	400

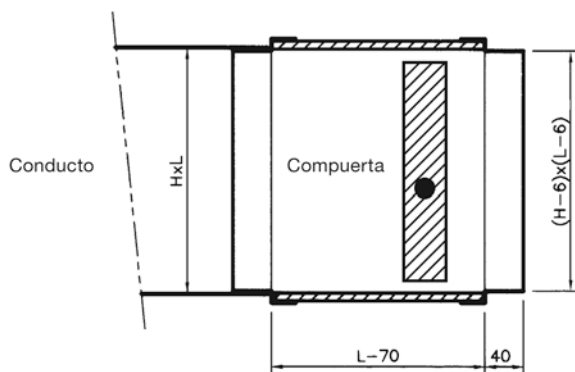


Tipos de conexión compuertas CU2

PM

Conexión tipo cuello recto en cada extremo. Es la conexión standard.

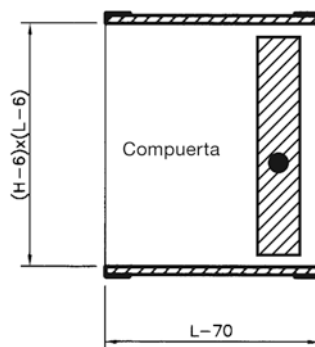
No disponible para CU-LT y CU-LT-1S.



PP

Sin ningún tipo de conexión al conducto.

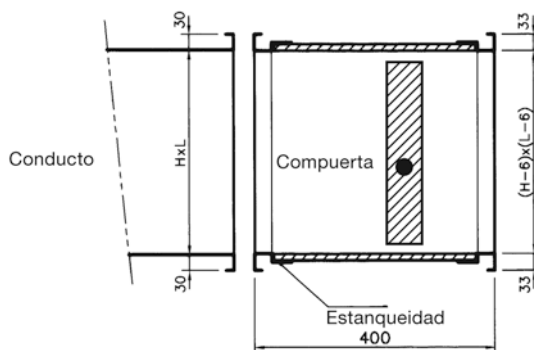
No disponible para CU-LT y CU-LT-1S.



PG30

Conexión al conducto mediante un marco de 30 mm.

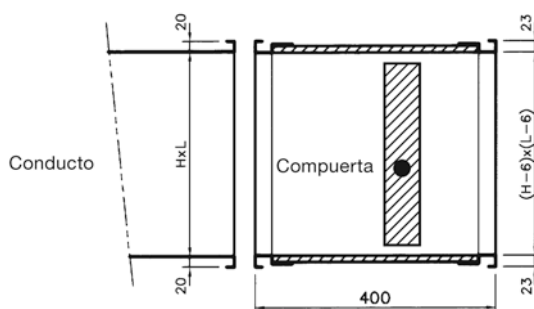
No disponible para CU-LT y CU-LT-1S.



PG20

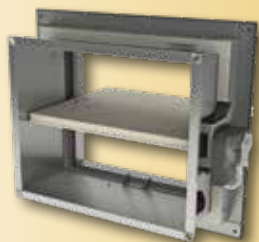
Conexión al conducto mediante un marco de 20 mm.

Conexión standard para compuertas CU-LT y CU-LT-1S.





CU-LT-1S + MFUSP



Compuertas cortafuegos rectangulares



La compuerta cortafuegos tipo CU-LT-1S está diseñada para instalarse montada en aplique sobre una pared o techo que separa 2 sectores de incendio.

Esta compuerta se instala más fácil y rápidamente que las convencionales ya que se fija a la pared mediante tornillos, sin la necesidad de rellenar con mortero o yeso el hueco entre compuerta y pared.

Ha sido diseñada para conductos pequeños/medianos desde 200x100 hasta 800x600 mm.

VENTAJAS Y CARACTERÍSTICAS CONSTRUCTIVAS

- Fácil instalación.
- Sección neta y pérdidas de carga mínimas.
- Estanqueidad al aire clase C según EN1751.
- Temperatura del aire en condiciones normales: 70°C.
- Resistencia al fuego ver página 152.

TIPOS DE CONEXIÓN AL CONDUCTO

La conexión standard es del tipo PG20 (cuello recto en cada extremo).

MECANISMOS DE ACCIONAMIENTO

CU-LT-1S+ONE T



CU-LT-1S+UNIQ



MFUSP

Mecanismo de disparo que acciona el cierre de la compuerta únicamente por fusión del fusible tarado a 72°C o bien por accionamiento de la palanca ubicada en el propio mecanismo (el rearme en caso de disparo debe efectuarse desde la misma compuerta mediante llave tipo Allen 10 mm).

ONE T 24 FDCU

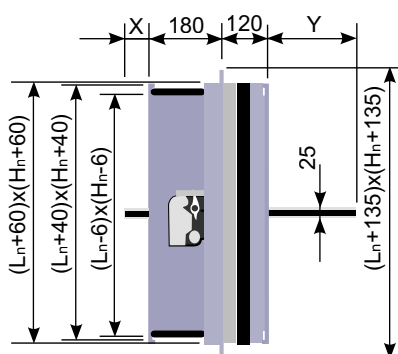
Mecanismo motorizado alimentado a 24 V c.a. ó 24 V c.c. con final de carrera. El consumo en reposo es de sólo 0,1W, mientras que en actuación es de 2,7W (Pmáx: 4,2W). Clase de protección IP54. Un inicio y un final de carrera permiten saber el estado de la compuerta.

ONE T 230 FDCU

Mecanismo motorizado alimentado a 230V c.a. con final de carrera. El consumo en reposo es de menos de 0,12W, mientras que en actuación es de 2,7W (Pmáx: 4,2W). Clase de protección IP54. Un inicio y un final de carrera permiten saber el estado de la compuerta.

UNIQ VD/VM FDCB

Accionamiento a distancia mediante bobina UNIQ. La compuerta se coloca en posición de espera (abierto) mediante una pila de 9 V cc (no suministrada) o bien a distancia mediante el motor opcional ME al darle tensión. Al enviarle una señal de cierre: o bien pulso de corriente (VD) o bien por corte de corriente (VM), o bien cuando la temperatura del aire vehiculado supera los 72°C, se produce el cierre de la compuerta. Un final de carrera bipolar FDCB permite conocer el estado de la compuerta. Este mecanismo es bitensión (24/48) V c.c. Por defecto el mecanismo es VD. El mismo mecanismo puede utilizarse en modo VM cambiando una configuración.



Hn[mm]	150	200	250	300	350	400	450	500	550	600
X	-	-	-	-	-	-	-	17	42	67
Y	2	27	52	77	102	127	152	177	202	227



Compuertas cortafuegos rectangulares

CU-LT-1S + MFUSP

H \ L	200	250	300	350	400	450	500	550	600	650	700	750	800
100	279,34	286,98	294,69	302,40	310,02	317,75	325,40	333,13	340,80	348,46	356,11	363,86	371,50
150	281,11	288,77	296,40	304,19	311,82	319,50	327,18	334,89	342,58	350,24	357,89	365,64	373,29
200	282,87	290,58	298,20	305,98	313,62	321,26	328,97	336,68	344,31	352,02	359,66	367,41	375,06
250	291,18	299,41	307,57	315,84	324,00	332,25	340,47	348,69	357,01	365,19	373,42	381,62	410,41
300	299,41	308,20	316,90	325,70	334,46	343,25	352,02	360,76	369,56	378,30	407,59	416,38	425,15
350	307,66	317,00	326,34	335,58	344,89	354,23	363,55	372,86	402,70	412,02	421,26	430,59	439,95
400	315,91	325,76	335,63	345,53	355,30	365,19	395,61	405,48	415,28	425,15	435,02	444,82	454,70
450	324,21	334,62	344,98	355,39	365,73	396,73	407,14	417,51	427,91	438,25	448,69	459,12	469,47
500	332,48	343,38	354,38	365,26	396,80	407,70	418,68	429,55	440,49	451,45	462,34	473,33	504,76
550	340,71	352,27	363,71	375,16	407,21	418,68	430,11	441,67	453,09	464,56	476,10	508,10	519,55
600	348,98	361,01	373,03	405,65	417,64	429,64	441,67	453,66	465,75	477,76	510,31	522,31	534,32

ACCESORIOS MONTADOS EN COMPUERTA CU-LT-1S + MFUSP

FDCU	Contacto final de carrera	+ 58,29
-------------	---------------------------	---------

CU-LT-1S + UNIQ VD/VM + FDCB

H \ L	200	250	300	350	400	450	500	550	600	650	700	750	800
100	480,39	487,78	495,24	502,70	510,07	517,55	524,92	532,40	539,81	547,23	554,62	562,12	569,49
150	482,11	489,53	496,90	504,44	511,79	519,23	526,64	534,10	541,54	548,93	556,32	563,82	571,22
200	483,82	491,26	498,63	506,15	513,54	520,93	528,39	535,83	543,20	550,66	558,05	565,55	572,94
250	491,85	499,80	507,70	515,69	523,58	531,55	539,49	547,44	555,47	563,40	571,34	579,27	607,10
300	499,80	508,30	516,72	525,22	533,68	542,18	550,66	559,12	567,62	576,05	604,37	612,87	621,35
350	507,79	516,80	525,84	534,76	543,77	552,79	561,80	570,81	599,64	608,65	617,60	626,61	635,65
400	515,76	525,28	534,80	544,37	553,83	563,40	592,80	602,35	611,81	621,35	630,90	640,38	649,90
450	523,77	533,85	543,86	553,92	563,91	593,89	603,94	613,96	624,04	634,03	644,11	654,18	664,20
500	531,78	542,30	552,94	563,46	593,95	604,50	615,09	625,61	636,18	646,79	657,29	667,93	698,31
550	539,73	550,89	561,95	573,03	604,01	615,09	626,17	637,33	648,37	659,45	670,59	701,55	712,60
600	547,72	559,35	570,98	602,52	614,09	625,70	637,33	648,90	660,60	672,21	703,68	715,29	726,88

ACCESORIOS MONTADOS EN COMPUERTA CU-LT-1S + UNIQ VM/VD + FDCB

UNIQ+VD/VM+FDCB	Mecanismo con bobina magnética y interruptor final de carrera bipolar para UNIQ	incluido
UNIQ ME	Motor de rearme para UNIQ	+ 270,36

CU-LT-1S + ONE T 24 + FDCU

H \ L	200	250	300	350	400	450	500	550	600	650	700	750	800
100	643,16	650,17	657,24	664,31	671,29	678,38	685,39	692,48	699,51	706,53	713,54	720,65	727,66
150	644,79	651,81	658,80	665,95	672,93	679,98	687,01	694,08	701,13	708,16	715,16	722,27	729,28
200	646,39	653,46	660,45	667,58	674,59	681,59	688,66	695,73	702,72	709,79	716,79	723,90	730,91
250	654,02	661,56	669,05	676,63	684,10	691,67	699,19	706,74	714,36	721,86	729,40	736,93	763,31
300	661,56	669,62	677,60	685,65	693,69	701,75	709,79	717,80	725,86	733,88	760,73	768,78	776,82
350	669,13	677,68	686,26	694,72	703,25	711,81	720,35	728,89	756,24	764,79	773,26	781,81	790,39
400	676,69	685,72	694,76	703,83	712,80	721,86	749,74	758,79	767,77	776,82	785,87	794,86	803,90
450	684,30	693,83	703,34	712,88	722,35	750,77	760,32	769,81	779,36	788,84	798,41	807,96	817,45
500	691,88	701,87	711,95	721,93	750,84	760,83	770,89	780,86	790,88	800,93	810,91	820,99	849,80
550	699,42	710,01	720,51	730,99	760,38	770,89	781,38	791,97	802,44	812,95	823,53	852,87	863,36
600	707,00	718,03	729,06	758,96	769,94	780,94	791,97	802,95	814,04	825,05	854,89	865,89	876,89

ACCESORIOS MONTADOS EN COMPUERTA CU-LT-1S + ONE T 24 + FDCU

ONE T 24 + FDCU	Servomotor ONE a 24V con fusible térmico y final de carrera	incluido
ONE T 230 + FDCU	Servomotor ONE a 230V con fusible térmico y final de carrera	+ 47,81
ONE T 24 + FDCB	Servomotor ONE a 24V con Interruptor final de carrera bipolar para ONE	+ 166,68
ONE T 230 + FDCB	Servomotor ONE a 230V con Interruptor final de carrera bipolar para ONE	+ 214,49
UL	Tapa de inspección - 2 unidades	+ 23,35

*Consultar precios para kits o recambios sueltos.



CU2-ATEX



Compuertas cortafuegos CU2-ATEX

La compuerta cortafuegos CU2-ATEX es especial para uso en atmósferas con presencia de Gas zonas 1,2 y atmósfera con presencia de polvo, zona 21,22.

Todas la compuertas están certificadas bajo las normas ATEX: TÜV 14 ATEX 7540 X.

Diferentes motores:

RMEX: Servomotor anti-deflagrante zona 2/22

RMEXT: Servomotor anti-deflagrante zona 2/22 con fusible térmico

EMEX: Servomotor anti-deflagrante zona 1/2/21/22

EMEXT: Servomotor anti-deflagrante zona 1/2/21/22 con fusible térmico

El motor anti-deflagrante mantiene la compuerta en posición de espera hasta que se interrumpe el suministro de energía.

Durante dicha interrupción, la energía acumulada por la tensión del muelle, hace girar la clapeta de la compuerta en posición de cerrado.

Para valorar el riesgo de explosión, se hace una diferenciación entre las diferentes zonas de riesgo.

Zonas 1/21: Áreas en la que es probable que se produzca una atmósfera explosiva.

Zonas 2/22: Áreas en las que raramente pueda presentarse una atmósfera explosiva y solo por breves periodos de tiempo.

EQ = Conexión equipotencial.



Compuertas cortafuegos rectangulares

CU2-ATEX + RMEX + EQ

H \ L	200	250	300	350	400	450	500	550	600	650	700	750	800	850
200	6372,95	6379,07	6385,19	6391,35	6397,49	6403,63	6409,76	6415,94	6422,08	6428,16	6434,30	6440,48	6446,60	6452,72
250	6379,61	6386,16	6392,70	6399,27	6405,84	6412,39	6418,95	6425,52	6432,16	6438,69	6445,27	6451,84	6474,82	6481,37
300	6386,16	6393,17	6400,13	6407,18	6414,15	6421,16	6428,16	6435,19	6442,20	6449,18	6472,61	6479,62	6486,63	6493,66
350	6392,76	6400,21	6407,67	6415,06	6422,49	6429,94	6437,41	6444,85	6468,68	6476,15	6483,52	6490,97	6498,45	6505,88
400	6399,33	6407,24	6415,10	6423,01	6430,83	6438,69	6463,01	6470,90	6478,73	6486,63	6494,49	6502,35	6510,22	6518,12
450	6405,97	6414,31	6422,55	6430,90	6439,17	6463,91	6472,26	6480,51	6488,83	6497,11	6505,40	6513,75	6522,03	6530,36
500	6412,58	6421,28	6430,08	6438,77	6463,95	6472,68	6481,46	6490,15	6498,87	6507,64	6516,36	6525,12	6550,25	6559,00
550	6419,14	6428,35	6437,52	6446,67	6472,30	6481,46	6490,59	6499,80	6508,95	6518,12	6527,33	6552,92	6562,03	6571,24
600	6425,79	6435,37	6444,95	6471,02	6480,63	6490,21	6499,80	6509,40	6519,06	6528,66	6554,65	6564,26	6573,84	6583,47
650	6432,39	6442,44	6452,50	6478,92	6488,93	6498,97	6509,05	6519,06	6529,10	6555,54	6565,58	6575,59	6585,65	6595,71
700	6438,93	6449,43	6476,34	6486,79	6497,28	6507,77	6518,22	6528,70	6555,58	6566,09	6576,58	6586,99	6597,45	6607,91
750	6445,59	6456,52	6483,84	6494,69	6505,62	6516,55	6527,47	6554,78	6565,66	6576,58	6587,49	6598,40	6625,67	6636,61
800	6452,25	6479,93	6491,30	6502,68	6513,93	6525,33	6553,08	6564,38	6575,76	6587,11	6598,40	6626,16	6637,48	6648,81
850	6458,82	6487,02	6498,73	6510,55	6522,26	6534,09	6562,24	6574,02	6585,77	6597,58	6609,30	6637,54	6649,27	6661,07
900	6465,42	6494,00	6506,26	6518,46	6530,66	6559,29	6571,47	6583,69	6595,87	6608,03	6636,71	6648,87	6661,11	6673,34
950	6472,03	6501,05	6513,68	6526,32	6539,02	6568,05	6580,68	6593,29	6605,99	6635,03	6647,64	6660,27	6672,94	6701,96
1000	6495,03	6508,14	6521,21	6534,27	6563,76	6576,81	6589,89	6602,94	6632,43	6645,47	6658,56	6671,67	6701,13	6714,20

H \ L	900	950	1000	1050	1100	1150	1200	1250	1300	1350	1400	1450	1500
200	6458,88	6465,03	6487,58	6493,70	6499,90	6506,00	6512,12	6518,22	6524,42	6530,56	6536,66	6542,78	6548,98
250	6487,97	6494,49	6501,11	6507,71	6514,28	6520,84	6527,39	6533,97	6540,52	6547,07	6553,70	6560,28	6566,81
300	6500,64	6507,64	6514,63	6521,66	6528,66	6535,67	6542,68	6549,64	6556,67	6580,10	6587,11	6594,12	6601,10
350	6513,33	6520,77	6528,23	6535,61	6543,06	6566,89	6574,38	6581,79	6589,25	6596,62	6604,09	6611,53	6618,97
400	6526,03	6533,83	6558,13	6566,03	6573,84	6581,73	6589,63	6597,54	6605,35	6613,26	6621,10	6628,95	6653,25
450	6555,06	6563,37	6571,70	6579,96	6588,30	6596,57	6604,92	6613,18	6621,50	6646,24	6654,50	6662,84	6671,15
500	6567,72	6576,52	6585,21	6593,95	6602,72	6611,39	6636,61	6645,31	6654,06	6662,80	6671,57	6680,28	6689,04
550	6580,40	6589,57	6598,76	6607,91	6633,46	6642,61	6651,86	6661,01	6670,16	6679,38	6688,53	6697,68	6717,17
600	6593,09	6602,72	6628,71	6638,26	6647,88	6657,53	6667,13	6676,70	6686,33	6712,34	6721,89	6742,33	6763,60
650	6605,70	6632,20	6642,26	6652,32	6662,33	6672,35	6682,43	6708,85	6718,90	6728,92	6749,65	6771,20	6793,63
700	6634,81	6645,31	6655,80	6666,25	6676,70	6703,63	6714,08	6724,56	6734,96	6755,93	6777,74	6800,40	6824,00
750	6647,51	6658,44	6669,34	6680,17	6707,52	6718,42	6729,35	6740,19	6761,38	6783,39	6806,32	6830,12	6854,87
800	6660,19	6671,50	6699,26	6710,61	6721,89	6733,29	6744,66	6765,99	6788,20	6811,28	6835,32	6860,30	6886,28
850	6672,78	6701,03	6712,82	6724,56	6736,38	6748,11	6769,60	6791,94	6815,18	6839,36	6864,52	6890,65	6917,85
900	6701,90	6714,14	6726,34	6738,54	6750,74	6772,36	6794,80	6818,17	6842,49	6867,71	6894,05	6921,33	6949,75
950	6714,59	6727,21	6739,93	6752,53	6774,19	6796,74	6820,15	6844,57	6869,89	6896,27	6923,71	6952,21	6981,86
1000	6727,31	6740,35	6753,42	6775,12	6797,69	6821,18	6845,56	6870,96	6897,36	6924,84	6953,40	6983,11	7013,99

ACCESORIOS MONTADOS EN LA COMPUERTA CU2-ATEX

RMEX	Servomotor anti-deflagrante zona 2/22	incluido
RMEXT	Servomotor anti-deflagrante zona 2/22 con fusible térmico	+ 685,39
EMEX	Servomotor anti-deflagrante zona 1/2/21/22	+ 761,55
EMEXT	Servomotor anti-deflagrante zona 1/2/21/22 con fusible térmico	+ 1446,90

*Consultar precios para kits o recambios sueltos.



Sistema de control de compuertas cortafuegos zonificado

El sistema de control de compuertas cortafuego IXI consta de módulos de campo de 1, 2 ó 4 compuertas conectados a un controlador IXI-200. Este sistema permite controlar hasta 200 compuertas divididas en 15 zonas.

El controlador IXI-200 dispone de un display que permite visualizar y modificar el estado de todas las compuertas. También dispone de webserver y conexión a Ethernet, lo que permite monitorizar la instalación de compuertas cortafuegos desde cualquier lugar vía Internet. También dispone de 3 salidas para el control de ventiladores.

IXI-R1



Controlador de campo universal utilizado para el control de 1 compuerta cortafuegos motorizada mediante conexión Modbus, BACnet o analógica.

CARACTERÍSTICAS TÉCNICAS:

- Direccionamiento sencillo mediante micro ruptor.
- Indicadores led de la función, posición y del estado de la compuerta.
- Función test.
- Puede comunicarse con controladores de tipo BACnet, Modbus o analógicos.
- Simplifica el cableado de la red de compuertas cortafuegos.
- Puede utilizarse con todas nuestras compuertas cortafuegos motorizadas 24 V.
- Permite conectar un detector de humos y un dispositivo de disparo externo.
- Consumo eléctrico 2 W (más el consumo del servomotor de la compuerta).
- Nivel de protección: IP42.

OPCIONAL: Transformador 230/24 VCA de 300 VA para la alimentación de varios módulos de campo, servomotores y detectores de humo.

IXI-R2



Controlador de campo universal utilizado para el control de 2 compuertas cortafuegos motorizadas mediante una conexión Modbus o BACnet.

CARACTERÍSTICAS TÉCNICAS:

- Direccionamiento sencillo mediante micro ruptor.
- Indicadores led de la función, posición y del estado de la compuerta.
- Función test.
- Puede comunicarse con controladores de tipo BACnet, Modbus o analógicos.
- Simplifica el cableado de la red de compuertas cortafuegos.
- Puede utilizarse con todas nuestras compuertas cortafuegos motorizadas 24 V.
- Permite conectar un detector de humos y un dispositivo de disparo externo.
- Consumo eléctrico 2 W (más el consumo del servomotor de la compuerta).
- Nivel de protección: IP42.

OPCIONAL: Transformador 230/24 VCA de 300 VA para la alimentación de varios módulos de campo, servomotores y detectores de humo.



IXI-R120



Controlador digital para el control de hasta 120 compuertas cortafuegos o de desenfumaje.

CARACTERÍSTICAS TÉCNICAS:

- Configuración simple [no requiere conocimientos de programación].
- Reconocimiento automático de las distintas unidades de campo.
- Integración sencilla en un sistema de control domótico o de seguridad de incendios mediante BACnet o Modbus.
- Posibilidad de realizar tests de verificación de toda la red.
- Pantalla táctil.
- Voltaje: 5 V DC [fuente de alimentación 230 V AC incluida].
- Consumo: < 10 W.
- Nivel de protección: IP42.

IXI-R200+



Controlador digital diseñado para el control de hasta 200 compuertas cortafuegos motorizadas.

CARACTERÍSTICAS TÉCNICAS:

- Interfaz sencillo en pantalla táctil, o bien a distancia a través de webserver [internet].
- Modo test que permite la verificación de toda la red.
- Integración sencilla en un sistema de control domótico o de seguridad de incendios.
- Puede controlar 200 detectores de humos.
- Conexión a 50 controladores de campo.
- control de 15 zonas.
- Tensión de funcionamiento: 100 a 240 VCA.
- Consumo eléctrico < 10 W
- Protocolos soportados: Motbus RTU (RS-485) y Ethernet (RJ45) para el control a distancia.
- Nivel de protección: IP54.

MODELO		PVP
IXI-R1	1 compuerta	469,72
IXI-R2-24	2 compuertas	537,14
IXI-R2-230	2 compuertas	654,35
IXI-R120	120 compuertas	5670,39
IXI-R200+	200 compuertas	12525,19
IXI-TRANSFOR	230/24 VCA	555,11



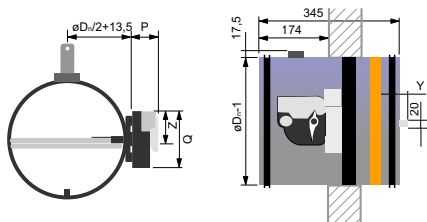
CR60 + MFUS



CR60+ONE T



CR60+UNIQ



Ø D	MFUS	ONE(T)	UNIQ
P	72	80	90
Q	123	136	136
Z	70	75	75

Compuerta cortafuegos circulares

La compuerta cortafuegos tipo CR60 está diseñada para instalarse en conductos de ventilación circulares de pequeño diámetro (hasta 315mm), a través de una pared para evitar la propagación del fuego entre dos zonas distintas. Resistencia al fuego 60 minutos.



VENTAJAS Y CARACTERÍSTICAS CONSTRUCTIVAS

- El túnel de la compuerta está fabricado en chapa y la clapeta con material refractario, exento de amianto, con una resistencia al fuego EI120.
- Junta de estanqueidad de material intumescente. En caso de incendio suelda la clapeta con el cuerpo de la compuerta.
- Fácil instalación.
- Sección libre de paso de aire optimizada y mínima pérdida de carga.
- Nivel sonoro mínimo.
- Estanqueidad del túnel clase C de acuerdo con EN1751.

MECANISMOS DE ACCIONAMIENTO

MFUSP	Mecanismo de disparo que acciona el cierre de la compuerta únicamente por fusión del fusible tarado a 72°C o bien por accionamiento de la palanca ubicada en el propio mecanismo (el rearme en caso de disparo debe efectuarse desde la misma compuerta mediante llave tipo Allen 10 mm).
ONE T 24 FDCU	Mecanismo motorizado alimentado a 24 V c.a. ó 24 V c.c. con final de carrera. El consumo en reposo es de sólo 0,1W, mientras que en actuación es de 2,7W (Pmáx: 4,2W). Clase de protección IP54. Un inicio y un final de carrera permiten saber el estado de la compuerta.
ONE T 230 FDCU	Mecanismo motorizado alimentado a 230V c.a. con final de carrera. El consumo en reposo es de menos de 0,12W, mientras que en actuación es de 2,7W (Pmáx: 4,2W). Clase de protección IP54. Un inicio y un final de carrera permiten saber el estado de la compuerta.
UNIQ VD/VM FDCB	Accionamiento a distancia mediante bobina UNIQ. La compuerta se coloca en posición de espera (abierta) mediante una pila de 9 V cc (no suministrada) o bien a distancia mediante el motor opcional ME al darle tensión. Al enviarle una señal de cierre: o bien pulso de corriente (VD) o bien por corte de corriente (VM), o bien cuando la temperatura del aire vehiculado supera los 72°C, se produce el cierre de la compuerta. Un final de carrera bipolar FDCB permite conocer el estado de la compuerta. Este mecanismo es bitensión (24/48) V c.c. Por defecto el mecanismo es VD. El mismo mecanismo puede utilizarse en modo VM cambiando una configuración.

Hn[mm]	100	125	150	180	200	250	300	315
X	-	-	-	-	-	-	-	20

	100	125	150	160	180	200	250	300	315
CR60+MFUS	163,12	166,80	172,07	174,21	177,90	181,59	196,43	207,79	211,22
CR60+MFUS+FDCU	206,79	210,49	215,76	217,89	221,58	225,28	240,12	251,48	254,91
CR60+UNIQ VD/VM FDCB	389,58	393,08	398,08	400,09	403,60	407,10	421,16	431,94	435,18
CR60+UNIQ VD/VM FDCB ME	561,34	564,59	569,25	571,12	574,39	577,65	590,74	600,78	603,79
CR60+ONE T 24 FDCU	568,18	571,57	576,40	578,36	581,74	585,12	598,72	609,14	612,28
CR60+ONE T 230 FDCU	616,95	620,32	625,17	627,13	630,50	633,89	647,50	657,92	661,05
CR60+ONE T 24 FDCB	738,19	741,58	746,42	748,37	751,75	755,14	768,73	779,16	782,30
CR60+ONE T 230 FDCB	786,96	790,34	795,18	797,13	800,52	803,89	817,51	827,93	831,07



Compuerta cortafuegos circulares

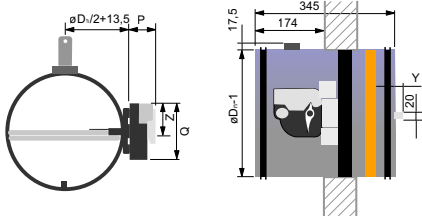
CR120 + MFUS



CR120+ONE T



CR120+UNIQ



Ø D	MFUS	ONE(T)	UNIQ
P	72	80	90
Q	123	136	136
Z	70	75	75

Compuerta cortafuegos circulares

La compuerta cortafuegos tipo CR120 está diseñada para instalarse en conductos de ventilación circulares de pequeño diámetro (hasta 315mm), a través de una pared para evitar la propagación del fuego entre dos zonas distintas. Resistencia al fuego 120 minutos.



VENTAJAS Y CARACTERÍSTICAS CONSTRUCTIVAS

- El túnel de la compuerta está fabricado en chapa y la clapeta con material refractario, exento de amianto, con una resistencia al fuego EI120.
- Junta de estanqueidad de material intumescente. En caso de incendio suelda la clapeta con el cuerpo de la compuerta.
- Fácil instalación.
- Sección libre de paso de aire optimizada y mínima pérdida de carga.
- Nivel sonoro mínimo.
- Estanqueidad del túnel clase C de acuerdo con EN1751.

MECANISMOS DE ACCIONAMIENTO

MFUSP	Mecanismo de disparo que acciona el cierre de la compuerta únicamente por fusión del fusible tarado a 72°C o bien por accionamiento de la palanca ubicada en el propio mecanismo (el rearme en caso de disparo debe efectuarse desde la misma compuerta mediante llave tipo Allen 10 mm).
ONE T 24 FDCU	Mecanismo motorizado alimentado a 24 V c.a. ó 24 V c.c. con final de carrera. El consumo en reposo es de sólo 0,1W, mientras que en actuación es de 2,7W (Pmáx: 4,2W). Clase de protección IP54. Un inicio y un final de carrera permiten saber el estado de la compuerta.
ONE T 230 FDCU	Mecanismo motorizado alimentado a 230V c.a. con final de carrera. El consumo en reposo es de menos de 0,12W, mientras que en actuación es de 2,7W (Pmáx: 4,2W). Clase de protección IP54. Un inicio y un final de carrera permiten saber el estado de la compuerta.
UNIQ VD/VM FDCB	Accionamiento a distancia mediante bobina UNIQ. La compuerta se coloca en posición de espera (abierta) mediante una pila de 9 V cc (no suministrada) o bien a distancia mediante el motor opcional ME al darle tensión. Al enviarle una señal de cierre: o bien pulso de corriente (VD) o bien por corte de corriente (VM), o bien cuando la temperatura del aire vehiculado supera los 72°C, se produce el cierre de la compuerta. Un final de carrera bipolar FDCB permite conocer el estado de la compuerta. Este mecanismo es bitensión (24/48) V c.c. Por defecto el mecanismo es VD. El mismo mecanismo puede utilizarse en modo VM cambiando una configuración.

Hn[mm]	100	125	150	180	200	250	300	315
X	-	-	-	-	-	-	-	20

	100	125	150	160	180	200	250	300	315
CR120+MFUS	170,45	174,46	180,14	182,42	186,44	190,42	206,38	218,66	222,32
CR120+MFUS+FDCU	213,28	217,28	222,97	225,25	229,27	233,24	249,21	261,49	265,15
CR120+UNIQ VD/VM FDCB	399,77	403,64	409,14	411,34	415,21	419,07	434,50	446,36	449,90
CR120+UNIQ VD/VM FDCB ME	570,82	574,43	579,55	581,59	585,20	588,79	603,16	614,20	617,50
CR120+ONE T 24 FDCU	566,70	570,37	575,59	577,67	581,36	585,00	599,64	610,89	614,24
CR120+ONE T 230 FDCU	614,52	618,18	623,39	625,47	629,17	632,82	647,45	658,70	662,06
CR120+ONE T 24 FDCB	733,38	737,05	742,26	744,35	748,04	751,68	766,32	777,57	780,92
CR120+ONE T 230 FDCB	781,20	784,86	790,07	792,15	795,84	799,50	814,12	825,37	828,74

■ Dimensiones en stock.



CR2 + CFTH



Compuerta cortafuegos circulares

La compuerta cortafuegos tipo CR2 está diseñada para instalarse en conductos de ventilación circulares de pequeño diámetro (hasta 630mm), a través de una pared para evitar la propagación del fuego entre dos zonas distintas. Resistencia al fuego 120 minutos.



VENTAJAS Y CARACTERÍSTICAS CONSTRUCTIVAS

- El túnel de la compuerta está fabricado en chapa y la clapeta con material refractario, exento de amianto, con una resistencia al fuego EI120.
- Junta de estanqueidad de material intumescente. En caso de incendio suelta la clapeta con el cuerpo de la compuerta.
- Fácil instalación.
- Temperatura máxima de utilización 50°C.
- Estanqueidad del túnel clase B de acuerdo con EN1751.

CR2+ONE T



CR2+UNIQ

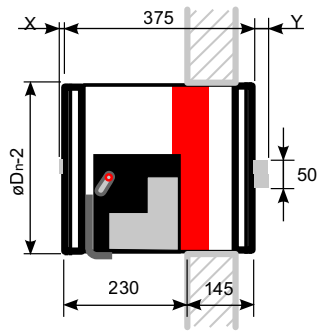


MECANISMOS DE ACCIONAMIENTO

CFTH	Mecanismo de disparo que acciona el cierre de la compuerta únicamente por fusión del fusible tarado a 72°C o bien por accionamiento de la palanca ubicada en el propio mecanismo (el rearme en caso de disparo debe efectuarse desde la misma compuerta mediante llave tipo Allen 10 mm).
ONE T 24 FDCU	Mecanismo motorizado alimentado a 24 V c.a. ó 24 V c.c. con final de carrera. El consumo en reposo es de sólo 0,1W, mientras que en actuación es de 2,7W (Pmáx: 4,2W). Clase de protección IP54. Un inicio y un final de carrera permiten saber el estado de la compuerta.
ONE T 230 FDCU	Mecanismo motorizado alimentado a 230V c.a. con final de carrera. El consumo en reposo es de menos de 0,12W, mientras que en actuación es de 2,7W (Pmáx: 4,2W). Clase de protección IP54. Un inicio y un final de carrera permiten saber el estado de la compuerta.
UNIQ VD/VM FDCB	Accionamiento a distancia mediante bobina UNIQ. La compuerta se coloca en posición de espera (abierta) mediante una pila de 9 V cc (no suministrada) o bien a distancia mediante el motor opcional ME al darle tensión. Al enviarle una señal de cierre: o bien pulso de corriente (VD) o bien por corte de corriente (VM), o bien cuando la temperatura del aire vehiculado supera los 72°C, se produce el cierre de la compuerta. Un final de carrera bipolar FDCB permite conocer el estado de la compuerta. Este mecanismo es bitensión (24/48) V c.c. Por defecto el mecanismo es VD. El mismo mecanismo puede utilizarse en modo VM cambiando una configuración.

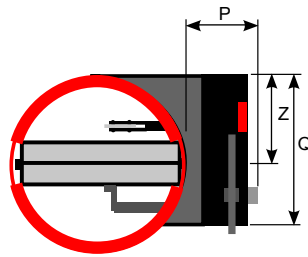


Compuerta cortafuegos circulares



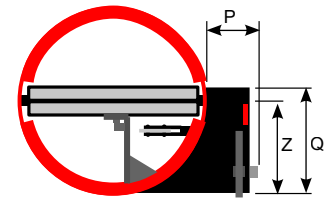
La clapeta sobresale en mm:

$\varnothing D$	315	355	400	450	500	560	630
X	-	-	-	-	-	-	-
Y	24	44	66	91	116	146	181



$\varnothing < 315 \text{ mm}$

$\varnothing D$	CFTH	ONE	UNIQ
P	65	115	90
Q	180	190	80
Z	60	85	65



$\varnothing \geq 315 \text{ mm}$

$\varnothing D$	CFTH	ONE	UNIQ
P	65	105	115
Q	180	199	298
Z	155	157	157

CR2

$\varnothing D$	200	250	315	355	400	450	500	560	630
CR2+CFTH	237,46	257,93	285,88	324,50	348,65	376,84	424,79	462,38	508,81
CR2+UNIQ VD/VM FDCB	422,99	442,78	469,80	507,13	530,46	557,73	604,07	640,42	685,29
CR2+UNIQ VD/VM FDCB ME	592,44	610,87	636,03	670,78	692,50	717,89	761,04	794,88	836,65
CR2+ONE T 24 FDCU	588,71	607,49	633,10	668,51	690,64	716,49	760,44	794,90	837,45
CR2+ONE T 230 FDCU	636,52	655,30	680,91	716,32	738,45	764,30	808,25	842,71	885,27
CR2+ONE T 24 FDCB	755,39	774,17	799,78	835,19	857,32	883,17	927,12	961,57	1004,13
CR2+ONE T 230 FDCB	803,20	821,98	847,59	882,99	905,13	930,97	974,93	1009,39	1051,95



RCF4 / RCF5 / RCF6



Para una buena instalación
utilice masilla MACRI
(ver página 189)

	P (mm)
RCF4	40
RCF5	50
RCF6	60

Rejilla cortafuegos rectangular de lamas rectas a 0°

Las rejillas cortafuegos tipo RCF4, RCF5 y RCF6 están diseñadas para instalarse en muros evitando la propagación del fuego entre 2 sectores de incendio distintos. En caso de incendio, cuando la temperatura llega a 100°C las lamas se expanden cerrando el paso del humo y del fuego.

VENTAJAS Y CARACTERÍSTICAS CONSTRUCTIVAS

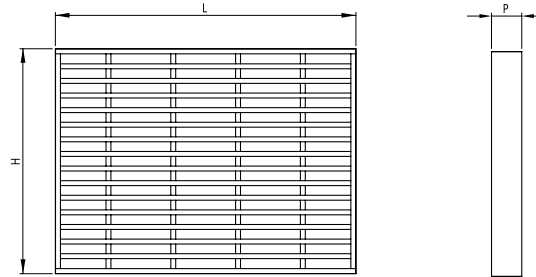
- La estructura y lamas de la rejilla están fabricadas con material intumescente protegidas por una vaina de termoplástico.
- Las lamas están colocadas a 0°. A través de ellas puede verse el interior.

MONTAJE

- Rejillas empotrables en paredes o muros interiores.
- No son rejillas de aire exterior. Evite su colocación en la intemperie. Consulte página 183 para modelo de intemperie.

RESISTENCIA AL FUEGO

MODELO	GAMA	TIPO DE PARED	DETALLE PARED	SELLADO	CLASIFICACIÓN
RCF4	Rejilla colocada en pared	pared maciza	hormigón celular	Masilla acrílica MACRI	EI 60 i <->o
	Rejilla intumescente con una rejilla de aluminio	pared maciza	hormigón celular	Masilla acrílica MACRI	EI 120 i <->o
RCF5	Rejilla colocada en pared	pared maciza	hormigón celular	Masilla acrílica MACRI	EI 90 i <->o
	Rejilla intumescente con una rejilla de aluminio	pared maciza	hormigón celular	Masilla acrílica MACRI	EI 120 i <->o
RCF6	Rejilla colocada en pared	pared maciza	hormigón celular	Masilla acrílica MACRI	EI 120 i <->o



EI60 - EI120

RCF4												
H \ L	100	150	200	250	300	350	400	450	500	550	600	
100	50,92	57,65	72,42	78,54	89,27	98,53	105,39	111,38	136,07	141,58	149,65	
150		66,83	88,86	97,10	110,69	122,52	132,11	139,86	169,65	177,28	187,88	
200			92,53	124,03	126,03	158,71	171,69	175,03	210,12	220,52	234,40	
250				138,31	165,36	177,81	193,39	211,14	236,84	249,00	265,53	
300					188,29	203,59	222,56	251,12	272,54	287,56	307,55	
350						226,56	256,35	273,56	318,36	314,36	336,80	
400							243,49	312,65	353,04	372,30	398,33	
450								337,21	377,52	398,53	427,18	
500									411,26	444,31	467,08	
550										480,54	536,85	
600											565,20	

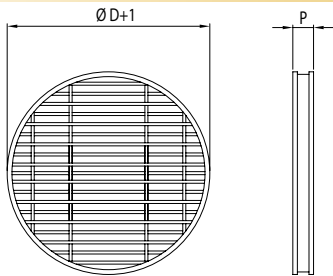
RCF5												
H \ L	100	150	200	250	300	350	400	450	500	550	600	
100	57,12	69,89	77,11	86,82	100,49	115,18	128,44	140,15	158,30	171,28	188,21	
150		85,19	98,12	107,43	124,77	142,92	159,73	174,54	196,78	213,10	233,99	
200			119,67	136,68	153,82	176,17	197,19	215,95	242,88	263,28	288,86	
250				152,59	183,72	197,59	221,75	242,88	273,07	295,92	324,77	
300					209,51	231,46	262,26	290,70	313,55	339,86	372,91	
350						251,53	285,31	316,00	351,70	380,79	406,37	
400							317,02	350,80	390,58	422,89	472,67	
450								375,36	418,00	452,59	505,43	
500									456,67	493,68	550,72	
550										535,83	595,48	
600											627,50	

RCF6												
H \ L	100	150	200	250	300	350	400	450	500	550	600	
100	58,34	83,76	96,08	101,10	117,42	124,97	144,43	161,89	181,27	198,41	209,71	
150		88,01	118,24	125,79	125,99	156,67	176,79	202,57	226,97	248,06	262,96	
200			124,40	160,14	156,18	217,59	204,69	252,27	282,34	308,45	328,03	
250				184,95	221,67	244,19	268,18	284,99	319,18	348,23	371,40	
300					217,95	280,01	308,65	353,12	317,10	401,88	429,83	
350						304,69	349,04	384,34	427,79	463,28	470,75	
400							333,87	427,38	475,85	515,30	494,86	
450								457,69	509,80	552,02	676,99	
500									478,99	602,82	672,10	
550										653,21	727,18	
600											659,65	

Dimensiones en stock.



RCF - CIR



	P (mm)
RCF4-CIR	40
RCF6-CIR	60

Rejilla cortafuegos circular de lamas rectas a 0°

Las rejillas cortafuegos tipo RCF-CIR están diseñadas para instalarse en muros evitando la propagación del fuego entre 2 sectores de incendio distintos.

En caso de incendio, cuando la temperatura llega a 100°C las lamas se expanden cerrando el paso del humo y del fuego.



VENTAJAS Y CARACTERÍSTICAS CONSTRUCTIVAS

- La estructura y lamas de la rejilla están fabricadas con material intumescente protegidas por una vaina de termoplástico.
- Las lamas están colocadas a 0°. A través de ellas puede verse el interior.
- Permiten la libre circulación del aire en edificios o en los conductos protegidos contra el fuego, ofreciendo a la vez, protección contra el humo y gases en caso de incendio.
- Diámetros de rejillas de 100 a 400 mm.

RESISTENCIA AL FUEGO

- Las Rejillas RCF-CIR tienen una resistencia al fuego de hasta 120 minutos.
- Ensayo de resistencia al fuego según la norma UNE EN 1363-1:2000 en laboratorio español acreditado por ENAC. Informe de ensayo nº: 231638.

MONTAJE

- Rejillas empotrables en paredes o muros interiores.
- No son rejillas de aire exterior. Evite su colocación en la intemperie.

RCF4 - CIR									EI60 - EI120
Ø mm.	100	125	150	200	250	300	350	400	
PVP	67,12	76,58	95,27	128,56	160,55	206,86	266,10	299,15	

RCF6 - CIR									EI120
Ø mm.	100	125	150	200	250	300	350	400	
PVP	73,39	79,15	99,02	136,35	172,71	224,93	319,55	373,12	

Dimensiones en stock.

Gb90



Bloque cortafuegos modular para intemperie

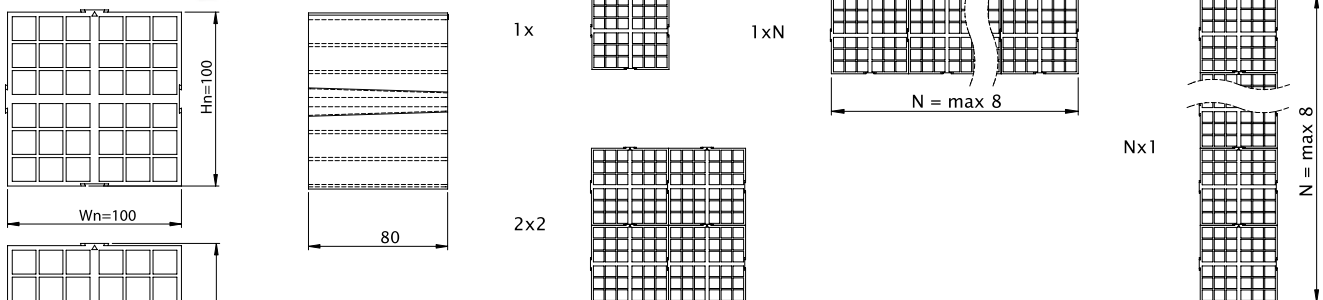
Gb90: Bloque de ventilación modular fabricado en grafito, resistente al fuego. El Gb90 se puede instalar solo o acoplando varios bloques juntos mediante las ranuras laterales, dependiendo del flujo de aire exigido y resistencia al fuego.

En caso de incendio, el grafito se expande y cierra el acceso al fuego.

Dimensiones: 100 x 100 x 80 mm.

Color: Negro

Se pueden hacer montajes de 1x1, 2x2, 1x8 y 8x1.



MODELO	TIPO DE PARED	DETALLE PARED	SELLADO	CLASIFICACIÓN	INFORME
Gb90 ≤ 100x800 800x100 200x200	Pared maciza	Hormigón celular ≥ 100 mm.	Masilla acrílica MACRI	EI90 (Ve i ↔ o) EW120 (Ve i ↔ o) E120 (Ve i ↔ o)	WFRG 15960D
Gb90 = 100x100	Pared maciza	Hormigón celular ≥ 100 mm.	Masilla acrílica MACRI	EI120 (Ve i ↔ o) EW120 (Ve i ↔ o) E120 (Ve i ↔ o)	

	PVP (por bloque)
Gb090	38,85



GZ60



Rejillas intumescentes

Rejilla intumescente para paredes o puertas. Ha sido diseñada como alternativa estética sobre las tradicionales rejillas intumescentes. Resistencia al fuego 60 minutos.

VENTAJAS Y CARACTERÍSTICAS CONSTRUCTIVAS

- Rejilla fabricada en color aluminio blanco (RAL 9022) constituida de aletas con vaina de plástico y relleno de banda intumescente.
- Esta rejilla está diseñada para su uso en interiores.
- Sus aletas en forma de "V" invertida evitan la visión del otro lado de la rejilla.
- A 100 °C las aletas de esta rejilla se expansionan cerrando completamente el paso del aire.
- Evitar el contacto con el agua.
- Posibilidad de suministrar rejillas GZ60 en color RAL7024 (gris antracita) y RAL9016 (blanco brillante).
- Resistencia al fuego ver página 153.

GZ60+GZKF

GZ60+GZKV



ACCESORIOS Y RECAMBIOS

GZKF Marco fijo.

GZKV Marco variable. Utilizado únicamente en paneles de puertas, para adaptarse a diferentes anchuras. Se suministra desmontado.

REJILLA GZ60 RAL 9022

H \ L	100	150	200	250	300	350	400	450	500	550	600	650	700	750	800
100	111,09	134,18	157,20	163,79	184,00	210,20	230,43	256,64	257,06	281,42	300,19	324,50	343,28	367,60	386,37
150	143,34	175,91	208,45	219,94	248,45	286,00	314,54	352,04	353,41	388,25	414,72	449,60	476,06	510,97	537,44
200	155,19	189,25	223,26	269,40	303,46	349,57	383,61	429,73	430,63	473,46	505,06	547,89	579,52	622,35	653,88
250	183,41	225,76	268,10	325,54	367,89	425,37	467,71	525,20	527,01	580,30	619,66	672,98	712,34	765,66	804,98
300	206,08	253,98	301,84	367,86	415,76	481,78	529,65	595,69	597,58	658,92	703,34	764,68	809,15	870,42	914,88
350	241,40	297,62	353,83	431,15	487,37	564,68	620,89	698,28	700,55	772,42	824,54	896,40	948,58	1020,42	1072,60
400	264,11	325,78	387,54	473,46	535,19	621,12	682,85	768,74	771,21	850,94	908,25	988,03	1045,39	1125,17	1182,49

REJILLA GZ60 RAL 9016/7024

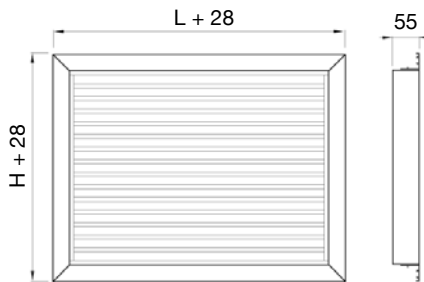
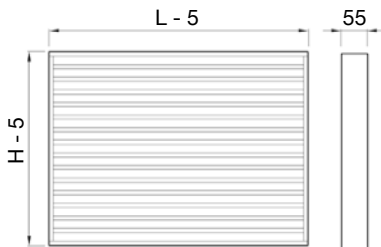
H \ L	100	150	200	250	300	350	400	450	500	550	600	650	700	750	800
100	122,17	147,59	172,95	180,19	202,44	231,18	253,49	282,33	282,77	309,54	330,19	356,98	377,57	404,36	425,04
150	157,63	193,47	229,27	241,96	273,33	314,64	345,97	387,27	388,77	427,09	456,22	494,57	523,67	562,05	591,15
200	170,75	208,22	245,60	296,32	333,80	384,55	421,99	472,69	473,69	520,78	555,55	602,71	637,46	684,60	719,32
250	201,76	248,36	294,89	358,12	404,69	467,91	514,48	577,74	579,72	638,37	681,65	740,30	783,58	842,23	885,48
300	226,66	279,40	332,01	404,65	457,36	529,97	582,60	655,25	657,33	724,81	773,65	841,16	890,03	957,48	1006,38
350	265,54	327,40	389,23	474,28	536,13	621,15	683,01	768,09	770,60	849,67	907,01	986,02	1043,44	1122,48	1179,85
400	290,51	358,38	426,31	520,78	588,71	683,24	751,15	845,61	848,33	936,01	999,08	1086,85	1149,95	1237,70	1300,72

MARCO GZKF/GZKV RAL 9022

H \ L	100	150	200	250	300	350	400	450	500	550	600	650	700	750	800
100	39,84	41,18	42,22	51,17	52,48	54,46	61,60	61,64	62,71	63,45	64,46	65,30	66,31	67,05	71,35
150	41,18	42,50	44,97	54,33	55,30	57,64	64,01	64,56	65,63	66,34	67,41	68,17	69,24	69,95	73,68
200	42,22	44,97	54,43	56,05	57,77	59,36	65,89	67,44	68,48	69,27	70,27	71,05	72,12	72,87	76,08
250	51,17	54,33	56,05	57,61	59,39	60,99	67,71	70,34	71,41	72,19	73,20	73,97	75,01	75,77	78,46
300	52,48	55,30	57,77	59,39	61,08	62,67	69,63	73,23	74,30	75,04	76,12	76,84	77,91	78,71	83,20
350	56,08	57,64	59,36	60,99	62,67	64,26	71,47	76,15	77,19	77,97	79,01	79,75	80,82	81,57	85,60
400	61,60	64,01	65,89	67,71	69,63	71,47	79,04	79,07	80,08	80,86	81,90	82,68	83,72	84,44	87,98

MARCO GZKF/GZKV RAL 9016/7024

H \ L	100	150	200	250	300	350	400	450	500	550	600	650	700	750	800
100	43,81	45,27	46,89	56,51	57,97	60,11	67,77	67,81	68,97	69,82	70,92	71,83	72,94	73,75	78,46
150	45,27	46,73	49,79	59,78	60,96	63,42	70,43	71,02	72,19	72,97	74,13	74,98	76,15	76,93	81,02
200	46,89	49,79	59,88	61,70	63,59	65,34	72,48	74,21	75,34	76,18	77,29	78,13	79,34	80,14	83,65
250	56,51	59,78	61,70	63,39	65,37	67,09	74,49	77,36	78,52	79,40	80,50	81,35	82,49	83,29	86,25
300	57,97	60,96	63,59	65,37	67,22	68,97	76,57	80,54	81,70	82,52	83,68	84,50	85,67	86,54	91,55
350	61,73	63,42	65,34	67,09	68,97	70,70	78,62	83,75	84,88	85,73	86,86	87,68	88,88	89,69	94,21
400	67,77	70,43	72,48	74,49	76,57	78,62	86,90	86,93	88,04	88,91	90,05	90,92	92,13	92,90	96,81





MG2



Manguitos cortafuegos

El manguito cortafuegos MG2 está diseñado para su colocación alrededor de un tubo de plástico (PVC, PP ó PE), a su paso por una pared que divide 2 sectores de incendio. Su función es evitar la propagación del fuego a través del tubo.

VENTAJAS Y CARACTERÍSTICAS CONSTRUCTIVAS

PARA TODOS LOS MODELOS

- Túnel de chapa galvanizada.
- Bandas intumescentes (140°C).
- 100% de paso libre.
- Resistente al agua.
- Resistencia al fuego ver página 153.

MG2 + T



PARA EL MODELO MG2+T

- Integra un tubo de polietileno (PE) en su interior para facilitar el conexionado de los tubos sin generar pérdidas de carga.

PARA EL MODELO MG2+R

- Integra un tubo de polietileno (PE) en su interior para facilitar el conexionado de los tubos sin generar pérdidas de carga.
- Los extremos del tubo de PE tienen unos manguitos metálicos para facilitar la conexión.

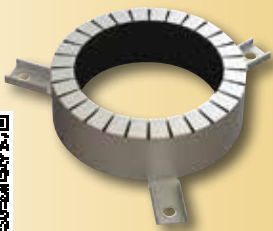
MG2 + R



PARA EL MODELO MG2-A / MG2-A XL

- Este modelo permite su colocación en aplique, apoyado y sujeto a la pared.
- Debe colocarse un **MG2-A / MG2-A XL** en cada lado de la pared, o en el lado inferior en caso de montaje en el suelo.

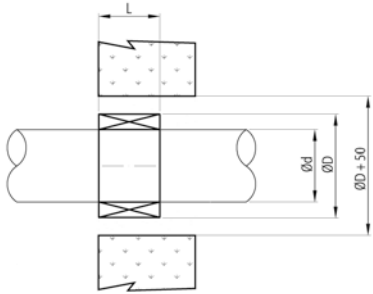
MG2-A/MG2-AXL



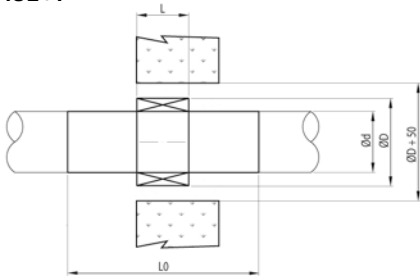
Ø	40	50	56	63	75	80	90	100	110	125	140	160	200	250	315	355	400
MG2	53,33	54,85	59,72	62,80	68,39	94,98	105,41	112,62	121,42	202,05		252,23					
MG2+T								160,74		250,59		307,49					
MG2+R								202,05		293,82		388,45					
MG2-A	37,63	38,40	39,45	41,83	49,44	71,44	78,57	84,08	88,82	112,07	121,62	126,71					
MG2-A XL													463,75	596,28	1192,55	1325,05	1391,29



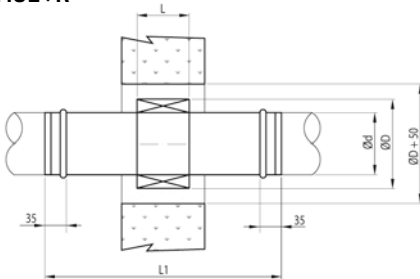
MG2



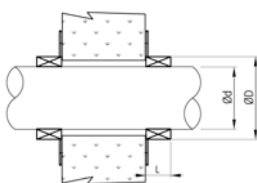
MG2+T



MG2+R



MG2-A



Ød=Ø TUBO EXTERIOR	ØD	L	
40	67	85	117
50	77	85	127
56	83	85	133
63	90	85	140
75	102	85	152
80	123	85	173
90	133	85	183
100	143	85	193
110	153	85	203
125	182	105	232
160	215	105	265

Ød=Ø TUBO EXTERIOR	ØD	L	Lt	
100	143	85	315	193
125	182	105	315	232
160	215	105	325	265

Ød=Ø TUBO EXTERIOR	ØD	L	Lt	
100	143	85	385	193
125	182	105	395	232
160	215	105	395	265

Ød=Ø TUBO EXTERIOR	ØD	L	FIJACIONES	
40	58	40	2	Ø d (= Ø tubo exterior)
50	68	40	2	
56	74	40	2	
63	80	40	2	
75	93	40	2	
80	110	40	3	
90	125	40	3	
100	132	40	3	
110	140	40	3	
125	173	40	4	
140	187	40	4	
160	206	40	4	
200	263	80	4	
250	327	80	4	



SC60

SC90

SC120



	SC60	SC90/SC120
Ø D (mm)	X	X
100	18	20
125	31	33
160	49	51
200	69	71

Cartuchos cortafuegos

Los cartuchos cortafuegos circulares SC están diseñados para instalarse en los pasamuros de los conductos circulares. En caso de incendio detienen la propagación del fuego a través del conducto. Los distintos modelos de cartucho (SC60, SC90 y SC120) tienen las mismas características variando únicamente su clasificación de resistencia al fuego a 60, 90 ó 120 minutos.

VENTAJAS Y CARACTERÍSTICAS CONSTRUCTIVAS

- Túnel de acero galvanizado.
- Elemento obturador: mariposa de material refractario.
- Junta intumescente alrededor del túnel.
- Junta de estanqueidad de caucho.
- El cierre del paso de aire se realiza por fusión del fusible térmico a 72°C.
- El mecanismo está situado en el interior del túnel.
- Puede suministrarse con final de carrera.
- Dimensión mínima del orificio en pared: Dn + 50 mm.
- Resistencia al fuego ver página 153.

	100	125	150	160	200
SC60	74,67	86,07	96,73	100,95	116,66
SC90	81,05	93,77		111,28	130,07
SC120	110,59	128,01		151,89	177,56

Precios para compras de 1 a 9 unidades iguales.

	100	125	150	160	200
SC60	64,71	74,58	83,82	87,48	101,08
SC90	70,22	81,27		96,43	112,72
SC120	95,84	110,93		131,62	153,89

Precios para compras de kits de 10 unidades iguales.

ACCESORIOS PARA SC		
FCU SC	Final de carrera para SC	+ 32,80
FT SC	Fusible térmico 72°C de reserva	+ 29,22

■ Dimensiones en stock.



SCV60



SCV90



SCV120



Cartuchos cortafuegos con boca de extracción

Los cartuchos cortafuegos con boca de extracción circulares SCV están diseñados para instalarse al final del conducto. En caso de incendio detienen la propagación del fuego a través del conducto. Los distintos modelos de cartucho (SCV60, SCV90 y SCV120) tienen las mismas características variando únicamente su clasificación de resistencia al fuego a 60, 90 ó 120 minutos.



VENTAJAS Y CARACTERÍSTICAS CONSTRUCTIVAS

- Túnel de acero galvanizado.
- Elemento obturador: mariposa de material refractario.
- Boca de extracción unida al cartucho.
- Junta intumescente alrededor del túnel.
- Junta de estanqueidad de caucho.
- El cierre del paso de aire se realiza por fusión del fusible térmico a 72°C.
- El mecanismo está situado en el interior del túnel.
- Puede suministrarse con final de carrera.
- Dimensión mínima del orificio en pared: Dn + 50 mm.
- Resistencia al fuego ver página 153.

ACCESORIOS Y RECAMBIOS

FCU SC 220/1A Contacto final de carrera (1NA + 1NC).
FT SC Fusible térmico 72°C de reserva.



	100	125	150	160	200
SCV60	111,98	130,44	143,33	148,47	179,38
SCV90	120,12	140,15		160,91	210,59
SCV120	164,94	192,53		220,95	289,61

Precios para compras de 1 a 9 unidades iguales.

	100	125	150	160	200
SCV60	97,04	113,03	124,22	128,67	155,43
SCV90	104,07	121,45		139,45	182,49
SCV120	142,93	166,84		191,47	250,97

Precios para compras de kits de 10 unidades iguales.

Ø D (mm)	SCV60		SCV90/SCV120	
	X	Y	X	Y
100	18	145	20	145
125	31	170	33	170
160	49	195	51	195
200	69	235	71	235

ACCESORIOS PARA SC		
FCU SC	Final de carrera para SC	+ 32,80
FT SC	Fusible térmico 72°C de reserva	+ 29,22



Accesorios intumescentes

BRF



Bandas flexibles cortafuegos

Estas bandas de material flexible se utilizan para colocar alrededor de cables eléctricos o tubos metálicos o de plástico, intercalados en los pasamuros de las paredes, para prevenir la propagación del fuego. El material se expande de 2 mm. hasta 10-12 mm. cuando la temperatura asciende a 100°C.

VENTAJAS Y CARACTERÍSTICAS CONSTRUCTIVAS

- Temperatura ambiente inferior a 50°C.
- Probado según norma EN 1366-3.
- Este producto no es apto para ser colocado a la intemperie.
- No requiere mantenimiento.
- Fácil instalación.
- Permite agrupar varios cables.
- En función del diámetro debe ponerse más o menos capas.
- La versión BRFA es autoadhesiva.

BRF (M.L.)	45,45
BRFA (M.L.)	49,46

BRFA



MACRI



Masilla intumescente

La masilla monocomponente cortafuegos es una emulsión acrílica con propiedades de intumescencia demostradas por varios ensayos. Se presenta en forma de pasta aplicable con pistolas de inyección convencionales. Secado al aire. Su fluidez permite ser inyectada tanto en agujeros y fisuras estrechas, así como en juntas más anchas. La masilla cortafuegos se adhiere sobre la mayoría de los materiales y puede ser pintada.

CARACTERÍSTICAS

- Presenta intumescencia a temperaturas iguales o superiores a 250° C.
- La elasticidad de esta masilla permite compensar las dilataciones de las estructuras en las que haya sido colocada.
- Color estándar blanco o gris (se puede pintar).
- Buena resistencia a radiación ultravioleta.
- Temperatura de almacenamiento 5 – 30°C.
- Una vez abierto el cartucho debe consumirse de inmediato.

APLICACIONES

La masilla MACRI permite rellenar diversas holguras como:

- Unión entre marco metálico y obra.
- Junta de dilatación (entre losas de hormigón).
- Paso de cables y tuberías.
- Unión entre mampara cortafuego y obra.
- Unión entre compuerta y obra.
- Estanqueidad de conductos de ventilación.
- Protección en los huecos de cerraduras y pernos.

COLOCACIÓN

- Las superficies deben estar limpias y exentas de grasa. Mojar las superficies que sean porosas con el fin de garantizar una buena adherencia.
- Debe colocarse un cordón de masilla en cada uno de los lados de la pared.
- Evite formación de burbujas de aire en los cordones.
- La masilla tras unos 20 minutos está seca al tacto. Al cabo de 48 horas la masilla se puede pintar.

PROPIEDADES ESPECÍFICAS

PVP	
MACRI*	23,91

*Precio para 1 unidad de 310 ml.

Dimensiones en stock.

NORMA	RESISTENCIA AL FUEGO	ENSAYO	ORGANISMO
NBN 713020	4 HORAS	9297C	UNIVERSIDAD DE GAND
BS476/20	MAS DE 4 HORAS	Nº C113610	WFRC

DENSIDAD	1,4
DESCUELQUE	NULO
CAPACIDAD DE MOVIMIENTO	± 10%
TEMPERATURAS DE APLICACIÓN	DE -5°C A +30°C
TIEMPO ABIERTO	20 MINUTOS
COMPOSICIÓN MEDIA	EMULSIÓN ACRÍLICA Y AGENTE DE HINCHAMIENTO



KAMOUFLAGE 1V60



Puerta de desenfumaje

La puerta de desenfumaje se caracteriza por su buen acabado estético, su estanqueidad al aire y su aislamiento térmico y acústico. Una placa de yeso reemplaza a la rejilla frontal permitiendo su pintado en armonía con la pared adyacente. La puerta presenta una resistencia al fuego de 60 minutos, y su pérdida de carga es mínima.



VENTAJAS Y CARACTERÍSTICAS CONSTRUCTIVAS

- Diseñada para montaje en pared (vertical).
- Solución estética.
- Bloqueo anti-retorno integrado.
- Grandes dimensiones
- Gran estanqueidad (ensayada a 1500 Pa).
- Aislante térmico y acústico.
- Sección neta óptima y pérdida de carga mínima.
- Modelos 2V con rearme manual simplificado.

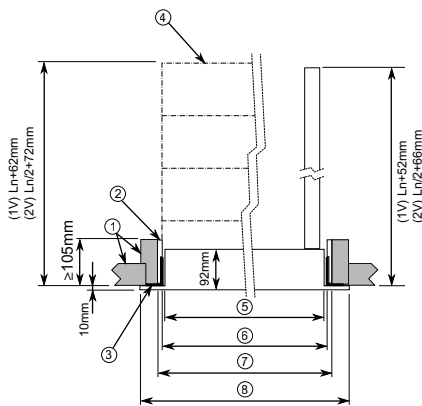
KAMOUFLAGE 1V60: Puerta cortafuegos de 1 batiente EI60.

KAMOUFLAGE 2V60: Puerta cortafuegos de 2 batientes EI60.

KAMOUFLAGE 2V60



MECANISMOS DE ACCIONAMIENTO



- ① Material refractario.
- ② Sellado si hay premarco.
- ③ Premarco EASY-KAP (opcional).
- ④ Anticaídas EASY-KGC (opcional).
- ⑤ Dimensiones nominales de la compuerta Ln x Hn.
- ⑥ Cotas de agujero sin premarco (Ln+10) x (Hn+10) mm.
- ⑦ Cotas de agujero con premarco (Ln+20) x (Hn+20) mm.
- ⑧ Medida total exterior (Ln+54) x (Hn+54)mm.

VD24-VA FDCU	Bobina a emisión. La puerta abre al recibir 24 V cc. También dispone de un mecanismo de apertura manual y un final de carrera para informar de su estado (abierta/cerrada).
VD48-VA FDCU	Bobina a emisión. La puerta abre al recibir 48 V cc. También dispone de un mecanismo de apertura manual y un final de carrera para informar de su estado (abierta/cerrada).
VM24-VA FDCU	Bobina a ruptura. La puerta permanece cerrada 24 V cc y cierra por corte de tensión. La puerta dispone también de un mecanismo de apertura manual y un final de carrera para informar de su estado (abierta/cerrada).
VM48-VA FDCU	Bobina a ruptura. La puerta permanece cerrada 48 V cc y cierra por corte de tensión. La puerta dispone también de un mecanismo de apertura manual y un final de carrera para informar de su estado (abierta/cerrada).

OPCIONALES

PRIM	Marco de la puerta con imprimación (opción por defecto).
ATOUT RAL9010	Marco lacado en blanco RAL 9010 y puerta recubierta de una chapa metálica lacada en blanco RAL 9010.
ATOUT ALU	Marco de aluminio anodizado y puerta recubierta de una placa de aluminio anodizado.
EASY-KAP	Premarco de montaje.
EASY-KGC 1V	Premarco con rejilla abatible anticaídas para KAMOUFLAGE 1V.
EASY-KGC 2V	Premarco con rejilla abatible anticaídas para KAMOUFLAGE 2V.



Puertas de desenfumaje

KAMOUFFLAGE 1V60+FDCU

H \ L	300	350	400	450	500	550	600	650	700		
385	571,32	581,03	590,75	600,39	610,10	619,84	629,50	639,17	664,67		
415	576,36	586,57	596,75	606,91	617,08	627,28	637,42	663,43	673,57		
445	581,42	592,08	602,71	613,41	624,05	634,71	661,16	671,79	682,47		
475	586,43	597,59	608,76	619,88	630,99	642,16	669,08	680,25	691,40		
505	591,47	603,10	614,71	626,34	638,01	665,39	677,06	688,70	700,30		
535	596,49	608,62	620,72	632,81	660,74	672,85	684,95	697,07	709,21		
565	601,51	614,11	626,74	639,31	667,72	680,30	692,89	705,47	718,06		
595	606,57	619,64	632,70	661,61	674,67	687,74	700,82	713,91	726,98		
625		625,15	638,72	668,09	681,67	695,18	708,76	722,33	735,89		
655		630,64	644,68	674,54	688,61	702,64	716,71	730,74	744,79		
685		636,18	666,49	681,01	695,58	710,08	724,63	739,17	753,70		
715			672,52	687,49	702,50	717,57	732,56	747,56	778,38		
745			678,49	693,99	709,50	724,99	740,50	756,01	787,29		
775			684,50	700,49	716,45	732,45	748,44	780,20	796,21		
805				706,96	723,41	739,90	756,35	788,61	805,07		
835				713,41	730,40	747,35	780,09	797,07	813,97		
865				719,93	737,33	754,78	788,00	805,45	822,90		
895				726,38	744,32	778,05	795,94	813,86	831,80		
925					751,27	785,48	803,92	822,31	840,72		
955					758,26	792,93	811,79	830,72	849,58		
985					780,99	800,37	819,77	839,12	858,50		
1015						807,83	827,68	847,54	883,15		
1045						815,30	835,62	855,94	892,07		
1075						822,71	843,53	864,38	900,96		

KAMOUFFLAGE 2V60+FDCU

H \ L	350	400	450	500	550	600	650	700	750	800	850
415	687,60	698,79	709,97	721,14	732,32	743,51	754,69	765,86	777,06	788,26	799,43
445	693,69	705,36	716,99	728,68	740,35	752,02	763,67	775,32	786,97	798,66	810,31
475	699,78	711,93	724,02	736,21	748,34	760,51	772,65	784,83	796,95	824,89	837,01
505	705,83	718,49	731,11	743,76	756,37	769,01	781,65	794,23	822,65	835,31	847,94
535	711,93	725,01	738,14	751,27	764,36	777,46	790,61	803,72	832,59	845,73	858,87
565	718,00	731,60	745,17	758,80	772,37	786,00	799,61	828,98	842,59	856,19	869,79
595	724,05	738,16	752,21	766,31	780,40	794,48	824,35	838,43	852,53	866,60	896,46
625	730,16	744,68	759,27	773,84	788,41	802,97	833,35	847,90	862,42	892,82	907,38
655		751,27	766,31	781,37	796,44	827,26	842,30	857,34	888,23	903,24	918,31
685		757,81	773,36	788,88	820,22	835,76	851,29	866,83	898,16	913,70	929,21
715		764,40	780,40	796,42	828,18	844,23	860,28	892,05	908,06	924,06	955,89
745			787,44	803,94	836,23	852,73	869,23	901,52	918,04	934,53	966,83
775			794,48	827,26	844,20	861,25	894,03	911,02	927,98	960,75	977,75
805			801,54	834,79	852,26	869,74	903,00	920,47	953,69	971,16	988,62
835				842,32	860,24	893,98	911,97	929,90	963,66	981,62	1015,34
865				849,85	868,29	902,51	920,94	955,16	973,61	992,05	1026,24
895				857,36	892,03	911,02	929,93	964,62	983,58	1018,26	1037,19
925				864,87	900,08	919,48	954,66	974,11	993,49	1028,71	1048,09
955					908,06	927,98	963,66	983,55	1019,22	1039,07	1058,99
985					916,10	936,47	972,60	993,01	1029,21	1049,53	1085,73
1015					924,11	960,75	981,60	1018,24	1039,10	1059,98	1096,61
1045						969,26	990,60	1027,70	1049,08	1086,18	1107,54
1075						977,73	999,60	1037,19	1059,02	1096,63	1118,44
1105						986,25	1024,36	1046,65	1084,72	1107,07	1145,14



KAMOUFLAGE 1V120



Puerta de desenfumaje

La puerta de desenfumaje se caracteriza por su buen acabado estético, su estanqueidad al aire y su aislamiento térmico y acústico. Una placa de yeso reemplaza a la rejilla frontal permitiendo su pintado en armonía con la pared adyacente. La puerta presenta una resistencia al fuego de 120 minutos, y su pérdida de carga es mínima.



VENTAJAS Y CARACTERÍSTICAS CONSTRUCTIVAS

- Diseñada para montaje en pared (vertical).
- Solución estética.
- Bloqueo anti-retorno integrado.
- Grandes dimensiones
- Gran estanqueidad (ensayada a 1500 Pa).
- Aislante térmico y acústico.
- Sección neta óptima y pérdida de carga mínima.
- Modelos 2V con rearme manual simplificado.

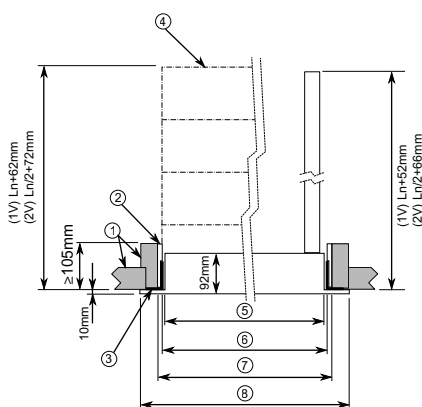
KAMOUFLAGE 2V120



KAMOUFLAGE 1V120: Puerta cortafuegos de 1 batiente EI120.

KAMOUFLAGE 2V120: Puerta cortafuegos de 2 batientes EI120.

MECANISMOS DE ACCIONAMIENTO



- ① Material refractario.
- ② Sellado si hay premarco.
- ③ Premarco EASY-KAP (opcional).
- ④ Anticaídas EASY-KGC (opcional).
- ⑤ Dimensiones nominales de la compuerta $L_n \times H_n$.
- ⑥ Cotas de agujero sin premarco $(L_n+10) \times (H_n+10)$ mm.
- ⑦ Cotas de agujero con premarco $(L_n+20) \times (H_n+20)$ mm.
- ⑧ Medida total exterior $(L_n+54) \times (H_n+54)$ mm.

VD24-VA FDCU	Bobina a emisión. La puerta abre al recibir 24 V cc. También dispone de un mecanismo de apertura manual y un final de carrera para informar de su estado (abierta/cerrada).
VD48-VA FDCU	Bobina a emisión. La puerta abre al recibir 48 V cc. También dispone de un mecanismo de apertura manual y un final de carrera para informar de su estado (abierta/cerrada).
VM24-VA FDCU	Bobina a ruptura. La puerta permanece cerrada 24 V cc y cierra por corte de tensión. La puerta dispone también de un mecanismo de apertura manual y un final de carrera para informar de su estado (abierta/cerrada).
VM48-VA FDCU	Bobina a ruptura. La puerta permanece cerrada 48 V cc y cierra por corte de tensión. La puerta dispone también de un mecanismo de apertura manual y un final de carrera para informar de su estado (abierta/cerrada).

OPCIONALES

PRIM	Marco de la puerta con imprimación (opción por defecto).
ATOUT RAL9010	Marco lacado en blanco RAL 9010 y puerta recubierta de una chapa metálica lacada en blanco RAL 9010.
ATOUT ALU	Marco de aluminio anodizado y puerta recubierta de una placa de aluminio anodizado.
EASY-KAP	Premarco de montaje.
EASY-KGC 1V	Premarco con rejilla abatible anticaídas para KAMOUFLAGE 1V.
EASY-KGC 2V	Premarco con rejilla abatible anticaídas para KAMOUFLAGE 2V.



Puertas de desenfumaje

KAMOULAGE 1V120+FDCU

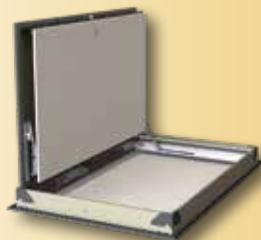
H \ L	300	350	400	450	500	550	600	650	700		
385	591,76	602,55	613,30	624,05	634,86	645,65	656,42	667,16	693,74		
415	597,14	608,49	619,86	631,22	642,59	653,92	665,27	692,39	703,77		
445	602,46	614,40	626,32	638,32	650,24	662,19	689,92	701,87	713,84		
475	607,79	620,35	632,86	645,41	657,95	670,50	698,77	711,34	723,82		
505	613,16	626,27	639,40	652,50	665,63	694,50	707,66	720,76	733,87		
535	618,52	632,21	645,92	659,61	689,13	702,80	716,51	730,23	743,92		
565	623,86	638,16	652,46	666,71	696,77	711,07	725,37	739,66	753,94		
595	629,22	644,08	658,98	689,62	704,50	719,34	734,28	749,09	763,95		
625		650,04	665,50	696,73	712,17	727,64	743,11	758,57	774,02		
655		655,92	671,98	703,81	719,87	735,91	751,96	768,02	784,02		
685		661,88	694,30	710,94	727,58	744,19	760,85	777,43	794,07		
715			700,82	718,04	735,26	752,48	769,70	786,88	819,93		
745			707,36	725,15	742,97	760,76	778,54	796,37	829,93		
775			713,88	732,27	750,64	769,03	787,42	821,57	839,98		
805				739,36	758,31	777,32	796,30	831,06	850,01		
835				746,44	766,02	785,59	820,90	840,50	860,03		
865				753,59	773,70	793,85	829,77	849,92	870,08		
895				760,69	781,41	817,91	838,65	859,38	880,11		
925					789,10	826,20	847,49	868,81	890,13		
955					796,79	834,45	856,35	878,24	900,19		
985					820,26	842,76	865,25	887,71	910,19		
1015						851,02	874,06	897,17	936,00		
1045						859,29	882,92	906,62	946,05		
1075						867,61	891,83	916,08	956,10		

KAMOULAGE 2V120+FDCU

H \ L	350	400	450	500	550	600	650	700	750	800	850
385	700,10	711,39	722,63	733,91	745,20	756,48	767,79	779,04	790,34	801,63	812,91
415	706,57	718,43	730,27	742,16	754,06	765,91	777,73	789,62	801,52	813,39	825,21
445	713,05	725,51	737,96	750,41	762,89	775,30	787,76	800,19	812,64	825,12	837,55
475	719,53	732,56	745,60	758,65	771,68	784,75	797,76	810,82	823,81	852,66	865,67
505	726,03	739,64	753,25	766,92	780,49	794,12	807,74	821,37	850,75	864,40	878,02
535	732,52	746,70	760,94	775,12	789,36	803,54	817,76	831,95	861,94	876,15	890,39
565	738,99	753,81	768,58	783,39	798,17	812,98	827,75	858,37	873,12	887,93	902,70
595	745,47	760,85	776,25	791,62	806,98	822,38	853,54	868,90	884,29	899,67	930,83
625		767,93	783,89	799,89	815,82	831,80	863,54	879,51	895,47	927,23	943,17
655		775,01	791,53	808,08	824,65	857,00	873,53	890,09	922,42	938,94	955,50
685		782,06	799,24	816,33	849,26	866,38	883,55	900,66	933,58	950,72	967,86
715			806,86	824,58	858,05	875,81	893,53	927,06	944,72	962,46	995,98
745			814,49	832,81	866,89	885,20	903,50	937,61	955,92	974,24	1008,34
775			822,17	856,84	875,73	894,61	929,32	948,21	967,09	1001,78	1020,64
805				865,11	884,56	904,08	939,29	958,77	994,02	1013,51	1032,96
835				873,32	893,40	929,26	949,31	969,37	1005,22	1025,27	1061,11
865				881,60	902,25	938,66	959,29	995,73	1016,37	1037,01	1073,43
895				889,78	926,82	948,10	969,28	1006,32	1027,55	1064,57	1085,80
925					935,67	957,47	995,06	1016,89	1038,70	1076,33	1098,14
955					944,48	966,87	1005,09	1027,48	1065,68	1088,06	1110,48
985					953,31	976,28	1015,09	1038,06	1076,84	1099,83	1138,61
1015						1001,49	1025,07	1064,41	1088,00	1111,56	1150,93
1045						1010,93	1035,08	1075,03	1099,17	1139,13	1163,29
1075						1020,33	1045,08	1085,62	1110,34	1150,86	1175,61
1105						1029,73	1070,85	1096,13	1137,28	1162,62	1203,75



KAMOUFFLAGE-P 1V60



Puerta de desenfumaje

La puerta de desenfumaje se caracteriza por su buen acabado estético, su estanqueidad al aire y su aislamiento térmico y acústico. Una placa de yeso reemplaza a la rejilla frontal permitiendo su pintado en armonía con el techo adyacente. La puerta presenta una resistencia al fuego de 60 ó 120 minutos, y su pérdida de carga es mínima.



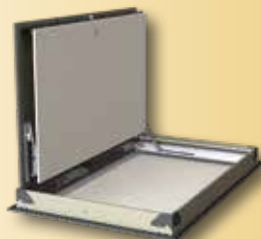
VENTAJAS Y CARACTERÍSTICAS CONSTRUCTIVAS

- Diseñada para montaje en techos (horizontal).
- Solución estética.
- Bloqueo anti-retorno integrado.
- Grandes dimensiones
- Gran estanqueidad (ensayada a 1500 Pa).
- Aislante térmico y acústico.
- Sección neta óptima y pérdida de carga mínima.
- Modelos 2V con rearme manual simplificado.

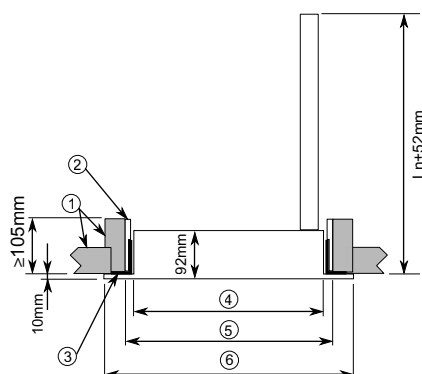
KAMOUFFLAGE-P 1V60: Puerta cortafuegos de 1 batiente EI60.

KAMOUFFLAGE-P 1V120: Puerta cortafuegos de 1 batiente EI120.

KAMOUFFLAGE-P 1V120



MECANISMOS DE ACCIONAMIENTO



- ① Material refractario.
- ② Sellado si hay premarco.
- ③ Premarco EASY-KAP (opcional).
- ④ Dimensiones nominales de la compuerta $L_n \times H_n$.
- ⑤ Cotas de agujero con premarco $(L_n+20) \times (H_n+20)$ mm.
- ⑥ Medida total exterior $(L_n+54) \times (H_n+54)$ mm.

VD24-VA FDCU

Bobina a emisión. La puerta abre al recibir 24 V cc. También dispone de un mecanismo de apertura manual y un final de carrera para informar de su estado (abierta/cerrada).

VD48-VA FDCU

Bobina a emisión. La puerta abre al recibir 48 V cc. También dispone de un mecanismo de apertura manual y un final de carrera para informar de su estado (abierta/cerrada).

VM24-VA FDCU

Bobina a ruptura. La puerta permanece cerrada 24 V cc y cierra por corte de tensión. La puerta dispone también de un mecanismo de apertura manual y un final de carrera para informar de su estado (abierta/cerrada).

VM48-VA FDCU

Bobina a ruptura. La puerta permanece cerrada 48 V cc y cierra por corte de tensión. La puerta dispone también de un mecanismo de apertura manual y un final de carrera para informar de su estado (abierta/cerrada).

OPCIONALES

PRIM

Marco de la puerta con imprimación (opción por defecto).

ATOUT RAL9010

Marco lacado en blanco RAL 9010 y puerta recubierta de una chapa metálica lacada en blanco RAL 9010.

EASY-KAP

Premarco de montaje.



Puertas de desenfumaje

KAMOUFFLAGE-P 1V60 + FDCU

H \ L	350	400	450	500	550	600	650	700
385	805,88	820,26	834,54	848,93	863,30	877,62	891,92	
415	814,06	829,15	844,16	859,25	874,33	889,35	927,81	
445	822,22	837,98	853,81	869,57	885,31	924,45	940,23	956,04
475	830,36	846,91	863,36	879,84	896,37	936,21	952,73	969,20
505	838,54	855,74	872,96	890,16	930,72	947,99	965,23	982,38
535	846,68	864,60	882,51	923,81	941,76	959,68	977,61	995,55
565	854,84	873,50	892,11	934,20	952,79	971,41	990,07	1008,69
595	863,02	882,36	925,14	944,43	963,83	983,19	1002,50	1021,91
625		891,27	934,70	954,79	974,80	994,93	1015,02	1035,06
655		900,12	944,25	965,09	985,84	1006,68	1027,46	1048,23
685		932,36	953,87	975,41	996,88	1018,40	1039,93	1061,42
715			963,45	985,67	1007,94	1030,15	1052,34	1097,96
745			973,05	996,00	1018,94	1041,89	1064,89	1111,14
775			982,65	1006,28	1029,96	1053,65	1100,63	1124,36
805				1016,59	1040,99	1065,36	1113,11	
835				1026,96	1052,03	1100,50	1125,59	
865				1037,22	1063,04	1112,17	1138,02	
895				1047,55	1097,46	1123,97	1150,45	
925					1108,51	1135,75		
955					1119,47	1147,42		
985					1130,49	1159,20		
1015						1170,93		
1045						1182,63		

KAMOUFFLAGE-P 1V120 + FDCU

H \ L	350	400	450	500	550	600	650	700
385	837,74	853,61	869,57	885,55	901,52	917,43	933,37	
415	846,48	863,34	880,11	896,95	913,77	930,56	970,71	
445	855,27	872,92	890,65	908,30	926,00	967,05	984,74	1002,42
475	864,06	882,59	901,11	919,72	938,25	980,16	998,70	1017,23
505	872,88	892,26	911,66	931,08	973,83	993,29	1012,69	1032,07
535	881,62	901,91	922,17	965,86	986,09	1006,39	1026,69	1046,95
565	890,43	911,58	932,70	977,19	998,35	1019,50	1040,68	1061,76
595	899,20	921,23	966,59	988,58	1010,60	1032,65	1054,61	1076,62
625		930,85	977,12	999,96	1022,85	1045,76	1068,62	1091,50
655		940,50	987,59	1011,34	1035,10	1058,86	1082,61	1106,32
685		973,52	998,14	1022,73	1047,36	1072,01	1096,54	1121,16
715			1008,66	1034,14	1059,63	1085,08	1110,57	1159,42
745			1019,13	1045,55	1071,88	1098,18	1124,58	1174,26
775			1029,70	1056,88	1084,11	1111,33	1161,87	1189,12
805				1068,26	1096,39	1124,49	1175,88	
835				1079,66	1108,64	1160,90	1189,88	
865				1091,03	1120,87	1174,04	1203,82	
895				1102,44	1156,46	1187,15	1217,83	
925					1168,73	1200,22		
955					1180,94	1213,31		
985					1193,24	1226,51		
1015						1239,60		
1045						1252,70		



AVANTAGE 1V



Puerta de desenfumaje de 1 batiente

La puerta de desenfumaje AVANTAGE 1V está diseñada para instalarse en la pared con la finalidad de evacuar el humo generado en un incendio reduciendo la cantidad de humo durante el período de evacuación del edificio. Es aconsejable colocar una rejilla de ventilación en la aspiración del conducto de desenfumaje. Resistencia al fuego 60 a 120 minutos con una pérdida de carga mínima. Desarrolladas según norma europea EN12101-8 y testado según norma EN13501-4.

VENTAJAS Y CARACTERÍSTICAS CONSTRUCTIVAS

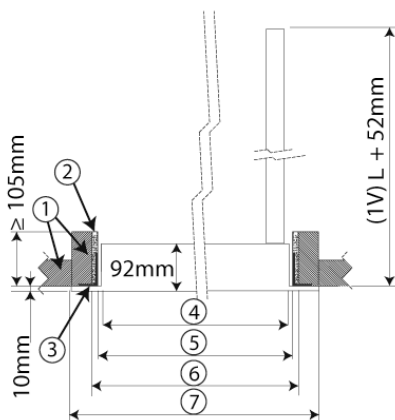
- Marco de acero galvanizado.
- El batiente está compuesto por 1 placa de material refractario.
- Mecanismo de accionamiento controlado por bobina a 24V D.C. (1,6 W).
- Mecanismo de apertura con muelles de bloqueo y tope de retención.
- Rearme manual (standard).
- Posibilidad de colocar un motor de rearme ME.

ACCESORIOS Y RECAMBIOS

FDCU	220/1A	Interrupción fin de carrera (1NA + 1NC).
VM	24V/D.C	Electroimán o bobina magnética energizada 24 V.
VD	24v/D.C.	Electroimán o bobina magnética desenergizada 24 V.
ME		Motor de rearme

AVANTAGE 1V60 + FDCU

H \ L	300	350	400	450	500	550	600	650	700
385	524,35	531,05	537,77	544,43	551,15	557,85	564,55	571,21	593,69
415	527,99	534,95	541,92	548,84	555,78	562,72	569,64	592,39	599,33
445	531,62	538,83	546,00	553,22	560,41	567,60	590,58	597,75	604,95
475	535,26	542,69	550,14	557,57	565,02	572,49	595,68	603,12	610,62
505	538,90	546,59	554,28	561,95	569,64	593,12	600,81	608,57	616,22
535	542,49	550,45	558,38	566,29	590,05	597,99	605,97	613,90	621,82
565	546,13	554,33	562,53	570,70	594,73	602,88	611,08	619,24	627,46
595	549,79	558,21	566,65	590,89	599,31	607,75	616,22	624,66	633,08
625	553,42	562,06	570,77	595,28	603,98	612,58	621,31	630,04	638,74
656	557,04	565,94	574,89	599,64	608,59	617,50	626,47	635,39	644,34
685	560,67	569,82	594,82	604,03	613,24	622,41	631,60	640,81	650,01
715	564,31	573,74	598,94	608,39	617,83	627,28	636,72	646,13	671,39
745	567,97	577,60	603,06	612,76	622,48	632,15	641,83	651,53	677,03
775	571,61	597,55	607,20	617,10	627,08	637,02	646,94	672,71	682,67
805	575,22	601,43	611,32	621,48	631,71	641,89	652,10	678,09	688,27
835	578,86	605,31	615,47	625,85	636,38	646,77	673,02	683,46	693,89
865	598,76	609,21	619,55	630,26	640,97	651,64	678,13	688,82	699,53
895	602,42	613,13	623,67	634,64	645,62	672,36	683,24	694,20	705,15
925	606,08	616,97	627,81	639,05	650,23	677,23	688,42	699,60	710,82
955	609,69	620,89	631,95	643,46	654,88	682,05	693,49	704,98	716,39
985	613,35	624,79	636,08	647,87	675,24	686,95	698,65	710,33	722,06
1015	616,94	628,65	640,15	652,25	679,89	691,84	703,79	715,71	743,46
1045	620,63	632,55	644,30	663,38	684,54	696,71	708,88	721,09	749,06
1075	624,24	636,47	664,68	683,75	689,22	701,58	714,03	726,49	754,68



[L x H] mm	≥	≤
300x385		700x1075

- 1 Material refractario.
- 2 Sellado si se monta en marco.
- 3 EASY-KAP (marco de montaje) opcional.
- 4 Nominal L x H.
- 5 Dimensiones montaje sin marco EASY-KAP (L+10)x(H+10) mm.
- 6 Dimensiones montaje con marco EASY-KAP (L+20)x(H+20) mm.
- 7 Dimensiones totales exteriores (L+54)x(H+54) mm

AVANTAGE 1V120 + FDCU

H \ L	300	350	400	450	500	550	600	650	700
385	544,78	552,56	560,32	568,10	575,88	583,68	591,42	599,22	622,76
415	548,75	556,86	564,99	573,11	581,28	589,35	597,50	621,37	629,53
445	552,67	561,18	569,62	578,11	586,57	595,10	619,30	627,81	636,32
475	556,64	565,46	574,27	583,11	591,93	600,77	625,39	634,25	643,06
505	560,56	569,76	578,95	588,14	597,31	622,28	631,47	640,62	649,81
535	564,55	574,05	583,62	593,12	618,47	627,94	637,49	647,01	656,57
565	568,48	578,37	588,27	598,12	623,76	633,67	643,55	653,44	663,34
595	572,42	582,63	592,92	618,91	629,18	639,36	649,63	659,84	670,08
625	576,76	586,95	597,55	623,89	634,49	645,07	655,67	666,27	676,85
656	581,06	591,22	602,20	628,91	639,82	650,78	661,73	672,69	683,60
685	585,43	595,54	622,63	633,92	645,20	656,49	667,81	679,08	690,36
715	589,79	600,19	627,28	638,92	650,56	662,22	673,83	685,45	712,93
745	594,15	604,87	631,95	643,90	655,91	667,92	679,87	691,91	719,68
775	598,54	626,51	636,58	648,93	661,27	673,61	685,95	714,08	726,44
805	602,93	631,20	641,50	653,91	666,60	679,34	692,02	720,49	733,17
835	607,33	635,90	646,48	658,91	671,94	685,03	713,84	726,91	739,95
865	629,04	640,62	651,42	663,96	677,31	690,74	719,92	733,28	746,70
895	633,50	645,36	656,42	668,94	682,69	712,18	725,96	739,69	753,47
925	637,88	650,07	661,42	674,21	688,05	717,91	732,02	746,10	760,23
955	642,36	654,81	666,40	679,56	693,38	723,60	738,06	752,52	767,00
985	646,81	659,55	671,43	684,87	714,50	729,33	744,12	758,95	773,74
1015	651,28	664,31	676,41	690,21	720,16	735,02	750,18	765,32	796,29
1045	655,76	669,09	681,48	702,77	725,80	740,73	756,22	771,74	803,06
1075	660,25	673,85	703,94	725,30	731,49	746,43	762,33	778,17	809,80

* Bobina y FDCU incluido en el precio.



AVANTAGE 2V



Puerta de desenfumaje de 2 batientes

La puerta de desenfumaje AVANTAGE 2V está diseñada para instalarse en la pared con la finalidad de evacuar el humo generado en un incendio reduciendo la cantidad de humo durante el período de evacuación del edificio. Es aconsejable colocar una rejilla de ventilación en la aspiración del conducto de desenfumaje. Resistencia al fuego 60 a 120 minutos con una pérdida de carga mínima. Desarrolladas según norma europea EN12101-8 y testado según norma EN13501-4.

VENTAJAS Y CARACTERÍSTICAS CONSTRUCTIVAS

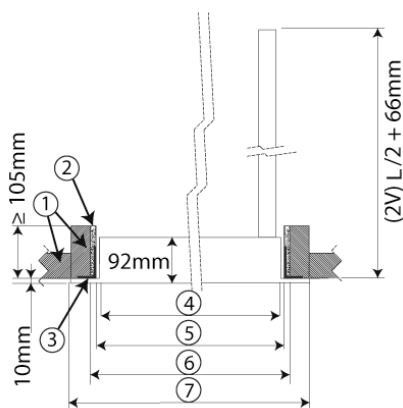
- Marco de acero galvanizado.
- El batiente está compuesto por 2 placas de material refractario.
- Mecanismo de accionamiento controlado por bobina a 24V D.C. (1,6 W).
- Mecanismo de apertura con muelles de bloqueo y tope de retención.
- Rearme manual (standard).
- Posibilidad de colocar un motor de rearme ME.

ACCESORIOS Y RECAMBIOS

VM	24V/D.C	Electroimán o bobina magnética energizada 24 V.
VD	24V/D.C.	Electroimán o bobina magnética desenergizada 24 V.
FDCU	220/1A	Interruptor fin de carrera (1NA + 1NC).
ME		Motor de rearme.

AVANTAGE 2V60 + FDCU

H \ L	350	400	450	500	550	600	650	700
385	615,97	623,64	631,36	639,07	646,74	654,46	662,17	669,82
415	620,43	628,34	636,34	644,23	652,19	660,12	668,10	676,01
445	624,86	633,03	641,23	649,45	657,61	665,83	674,01	682,21
475	629,33	637,73	646,15	654,66	663,05	671,52	679,94	688,44
505	633,76	642,40	651,11	659,81	668,52	677,23	685,91	694,55
535	638,17	647,12	656,02	664,99	673,92	682,87	691,84	700,77
565	642,62	651,81	660,98	670,22	679,39	688,60	697,79	722,74
595	647,01	656,49	665,92	675,37	684,83	694,26	719,50	728,96
625	651,46	661,18	670,88	680,58	690,27	699,97	725,45	735,11
656	655,91	665,88	675,82	685,73	695,70	721,42	731,38	741,32
685	660,34	670,55	680,73	690,94	716,90	727,10	737,31	747,51
715	664,80	675,24	685,67	696,12	722,34	732,79	743,28	769,47
745	669,25	679,92	690,63	701,29	727,79	738,48	749,17	775,66
775	673,70	684,59	695,56	722,30	733,21	744,16	770,94	781,85
805	678,15	689,30	700,50	727,50	738,68	749,89	776,87	788,07
835	682,60	694,02	705,42	732,66	744,10	771,34	782,80	794,22
865	687,06	698,72	726,16	737,84	749,56	777,03	788,71	816,19
895	691,49	703,41	731,12	743,04	770,75	782,74	794,68	822,41
925	695,94	708,11	736,05	748,24	776,19	788,40	816,35	828,60
955	700,39	728,63	741,01	753,44	781,63	794,11	822,32	834,75
985	721,13	733,36	745,97	774,40	787,10	799,77	828,21	840,97
1015	725,58	738,06	750,91	779,61	792,52	821,22	834,20	862,92
1045	730,04	742,75	771,67	784,85	797,94	826,95	840,17	869,11
1075	734,49	763,52	776,63	790,03	803,41	832,59	846,08	875,31
1105	755,23	768,21	781,59	795,25	824,64	838,34	867,81	881,52



	≥	≤
(L x H) mm	350x385	1100x1105

- 1 Material refractario.
- 2 Sellado si se monta en marco.
- 3 EASY-KAP (marco de montaje) opcional.
- 4 Nominal L x H.
- 5 Dimensiones montaje sin marco EASY-KAP (L+10)x(H+10) mm.
- 6 Dimensiones montaje con marco EASY-KAP (L+20)x(H+20) mm.
- 7 Dimensiones totales exteriores (L+54)x(H+54) mm

AVANTAGE 2V60 + FDCU

		AVANTAGE 2V60+FDCU							
H \ L		750	800	850	900	950	1000	1050	1100
385		677,53	685,20	692,92	700,63	708,30	716,02	739,47	747,14
415		683,99	691,93	699,88	707,80	731,53	739,47	747,40	755,36
445		690,41	698,61	706,78	730,79	738,98	747,14	755,36	763,56
475		696,82	721,09	729,51	737,95	746,41	754,83	779,10	787,54
505		719,04	727,77	736,47	745,16	753,84	778,33	787,06	795,70
535		725,50	734,47	743,39	752,34	777,05	786,02	794,97	803,94
565		731,98	741,17	750,36	775,31	784,50	793,71	802,92	827,88
595		738,39	747,84	773,06	782,52	791,97	801,38	826,66	836,07
625		744,80	770,28	780,00	789,70	799,42	824,88	834,53	844,23
655		767,06	777,00	786,95	796,89	822,63	832,55	842,53	868,25
685		773,52	783,71	793,89	819,87	830,04	840,26	866,23	876,41
715		779,91	790,36	816,57	827,06	837,48	863,76	874,18	884,61
745		786,35	797,08	823,51	834,22	860,72	871,41	882,10	908,61
775		792,81	819,54	830,45	841,41	868,14	879,14	890,05	916,77
805		815,00	826,20	837,37	864,37	875,59	886,79	913,75	924,96
835		821,46	832,90	860,12	871,58	883,02	910,22	921,68	933,14
865		827,90	839,58	867,04	878,77	906,27	917,96	929,64	957,12
895		834,36	862,06	874,01	885,97	913,70	925,63	953,40	965,32
925		840,77	868,76	880,95	908,94	921,13	949,14	961,31	973,48
955		863,01	875,42	887,87	916,13	928,58	956,81	969,24	997,50
985		869,44	882,12	910,64	923,36	951,81	964,48	992,98	1005,66
1015		875,88	888,84	917,56	930,50	959,26	972,18	1000,92	1013,83
1045		882,32	911,28	924,50	953,46	966,67	995,65	1008,83	1037,86
1075		888,77	918,00	931,42	960,67	974,12	1003,34	1016,81	1045,99
1105		910,99	924,70	954,15	967,86	997,32	1011,03	1040,50	1054,21

* Bobina y FDCU incluido en el precio.



AVANTAGE 2V120 + FDCU

H \ L	350	400	450	500	550	600	650	700
385	634,53	642,80	651,06	659,37	667,62	675,93	684,21	692,43
415	639,36	648,00	656,62	665,26	673,90	682,54	691,13	699,77
445	644,21	653,20	662,19	671,16	680,18	689,11	698,10	707,07
475	649,04	658,36	667,70	677,07	686,40	695,74	705,06	714,41
505	653,91	663,60	673,26	682,98	692,65	702,33	712,01	721,68
535	658,76	668,78	678,81	688,86	698,91	708,94	718,97	729,02
565	663,60	673,99	684,39	694,79	705,17	715,56	725,94	752,14
595	668,45	679,19	689,94	700,68	711,41	722,17	748,66	759,42
625	673,32	684,39	695,50	706,61	717,67	728,78	755,65	766,76
656	678,15	689,61	701,03	712,45	723,89	751,17	762,59	774,05
685	683,00	694,81	706,61	718,40	745,97	757,76	769,56	781,37
715	688,27	699,99	712,14	724,31	752,23	764,38	776,52	804,45
745	693,54	705,20	717,69	730,19	758,47	770,97	783,46	811,76
775	698,83	710,40	723,25	751,88	764,73	777,56	806,23	819,06
805	704,14	716,00	728,82	757,79	770,99	784,19	813,17	826,38
835	709,45	721,55	734,38	763,69	777,23	806,58	820,14	833,69
865	714,74	727,17	755,69	769,58	783,51	813,20	827,08	856,79
895	720,07	732,77	761,27	775,46	805,55	819,83	834,02	864,09
925	725,43	738,39	767,17	781,41	811,79	826,40	856,79	871,38
955	730,76	760,69	773,08	787,32	818,04	832,99	863,76	878,70
985	753,31	766,36	779,03	808,99	824,33	839,58	870,70	886,02
1015	758,69	772,02	785,01	815,27	830,52	861,97	877,67	909,10
1045	764,09	777,69	807,60	821,51	836,80	868,61	884,61	916,44
1075	769,49	800,37	813,61	827,79	843,06	875,22	891,60	923,71
1105	792,17	806,12	819,65	834,09	865,12	881,83	914,32	931,03

AVANTAGE 2V120 + FDCU

H \ L	750	800	850	900	950	1000	1050	1100
385	700,74	709,05	717,32	725,61	733,85	742,14	766,20	774,49
415	708,44	717,03	725,65	734,31	758,69	767,33	775,99	784,59
445	716,06	725,08	734,03	758,78	767,77	776,74	785,76	794,73
475	723,71	748,86	758,16	767,53	776,87	786,17	811,30	820,62
505	747,14	756,88	766,56	776,21	785,93	811,37	821,06	830,78
535	754,83	764,88	774,91	784,96	810,79	820,78	830,85	840,90
565	762,50	772,88	783,26	809,45	819,87	830,21	840,64	866,78
595	770,17	780,88	807,42	818,13	828,93	839,60	866,18	876,92
625	777,82	804,69	815,77	826,88	838,01	864,82	875,92	887,03
656	801,25	812,69	824,15	835,61	862,83	874,27	885,71	912,95
685	808,92	820,73	832,50	860,05	871,91	883,68	911,26	923,07
715	816,55	828,78	856,68	868,78	880,95	908,88	921,06	933,19
745	824,28	836,76	865,06	877,56	905,79	918,29	930,78	959,11
775	831,93	860,56	873,37	886,26	914,85	927,70	940,57	969,20
805	855,32	868,56	881,76	910,75	923,93	937,13	966,14	979,34
835	863,03	876,59	905,88	919,45	932,99	962,32	975,90	989,46
865	870,68	884,56	914,28	928,16	957,85	971,74	985,64	1015,35
895	878,33	908,39	922,63	936,89	966,91	981,19	1011,21	1025,47
925	886,00	916,41	931,03	961,42	975,99	1006,38	1021,02	1035,61
955	909,47	924,39	939,34	970,08	985,05	1015,77	1030,74	1061,51
985	917,10	932,39	963,51	978,81	1009,91	1025,21	1056,33	1071,62
1015	924,77	940,42	971,87	987,52	1018,97	1034,64	1066,07	1081,74
1045	932,39	964,22	980,22	1012,03	1028,05	1059,79	1075,83	1107,64
1075	940,11	972,24	988,60	1020,75	1037,13	1069,27	1085,64	1117,78
1105	963,54	980,22	1012,75	1029,44	1061,93	1078,72	1111,21	1127,89

* Bobina y FDCU incluido en el precio.



AVA-GRILLE

NOVEDAD



Rejilla de desenfumaje

Rejilla lineal de protección para compuertas de desenfumaje AVANTAGE.
Fabricado con perfiles de aluminio extruido.

MONTAJE

- Esta rejilla se coloca frente a las puertas de desenfumaje AVANTAGE.

H \ L	300	350	400	450	500	550	600	650	700	750	800	850	900	950	1000	1050	1100
385	131,78	133,59	135,48	137,29	139,12	140,93	142,80	144,61	146,46	148,29	150,12	151,93	153,78	155,63	157,44	172,25	174,14
415	132,64	134,65	136,59	138,55	140,53	142,45	144,48	146,40	148,38	150,34	152,32	154,24	156,23	171,21	173,20	175,16	177,12
445	133,55	135,64	137,76	139,80	141,92	144,01	146,11	148,25	150,30	152,37	154,48	156,58	171,74	173,84	175,86	178,00	180,07
475	134,40	136,65	138,88	141,13	143,35	145,49	147,76	149,97	152,21	154,42	169,71	171,92	174,19	176,39	178,62	180,87	183,07
505	135,29	137,64	140,05	142,38	144,70	147,10	149,46	151,77	154,15	169,54	171,90	174,28	176,61	178,95	181,35	183,67	186,05
535	136,15	138,64	141,15	143,62	146,15	148,58	151,09	153,62	156,12	171,63	174,12	176,59	179,06	181,57	184,04	186,51	189,02
565	137,05	139,65	142,25	144,92	147,50	150,14	152,81	155,39	171,01	173,73	176,30	178,86	181,55	184,13	186,77	189,37	218,12
595	137,93	140,69	143,44	146,17	148,95	151,68	154,40	170,20	172,93	175,69	178,49	181,18	183,97	186,71	189,48	218,34	221,09
625	139,12	141,68	144,54	147,45	150,34	153,21	156,14	172,01	174,89	177,76	180,67	183,56	186,42	189,31	218,31	221,18	224,09
655	140,05	142,69	145,71	148,69	151,73	154,73	170,79	173,84	176,79	179,83	182,89	185,89	188,87	218,03	221,03	224,07	227,06
685	140,91	143,68	146,86	149,97	153,14	169,34	172,43	175,58	178,75	181,88	185,03	188,21	217,45	220,58	223,74	226,91	230,04
715	141,83	147,14	147,98	151,27	154,51	170,82	174,14	177,38	180,69	183,95	187,24	216,64	219,95	223,19	226,51	229,75	233,04
745	146,90	148,00	149,11	152,52	156,00	172,34	175,78	179,19	182,61	186,00	189,44	218,98	222,39	225,79	229,20	232,60	236,01
775	147,74	148,86	150,27	153,82	170,40	173,92	177,45	180,98	184,50	188,05	217,74	221,27	224,86	228,39	231,87	235,44	238,99
805	151,49	152,63	153,82	155,10	171,76	175,38	179,10	182,85	186,44	216,24	219,97	223,60	227,26	230,97	234,62	238,28	242,01
835	152,81	153,93	155,15	156,34	173,20	176,99	180,78	184,55	188,40	218,31	222,15	225,94	229,73	233,54	237,34	241,17	244,96
865	154,02	155,15	156,38	170,64	174,56	178,51	182,45	186,40	216,42	220,39	224,38	228,28	232,22	236,12	240,11	243,97	274,10
895	154,92	156,05	170,71	171,90	176,02	180,05	184,11	188,21	218,34	222,44	226,54	230,59	234,65	238,70	242,78	272,98	277,05
925	155,81	173,73	174,89	176,13	177,36	181,57	185,80	216,11	220,30	224,53	228,76	232,88	237,09	241,28	271,68	275,82	280,03
955	174,01	175,16	176,37	177,54	178,75	183,09	187,46	217,87	222,24	226,58	230,92	235,22	239,56	243,86	274,36	278,71	283,03
985	174,98	176,13	177,30	178,53	180,18	184,64	189,09	219,66	224,11	228,59	233,08	237,56	242,03	272,60	277,05	281,55	286,00
1015	175,86	176,99	178,20	183,95	185,03	186,16	216,93	221,53	226,09	230,70	235,31	239,89	244,50	275,18	279,76	284,35	288,96
1045	176,72	177,87	183,64	184,72	185,83	187,72	218,53	223,27	227,99	232,71	237,51	242,18	273,02	277,74	282,48	287,17	318,12
1075	177,60	183,36	184,44	185,54	186,62	189,24	220,21	225,06	229,93	234,78	239,69	244,52	275,47	280,32	285,23	290,06	321,07
1105		203,55	204,74	205,95	207,12	216,93	221,91	226,89	231,85	236,87	241,88	272,98	277,91	282,96	287,94	319,08	324,04

Acabado estándar: Aluminio anodizado.

Otros acabados: Para otros acabados consultar Condiciones Generales de Venta en páginas 10 y 11.



VU120 + MANF EVO



Compuerta de desenfumaje rectangular

La compuerta de desenfumaje tipo VU120 está diseñada para instalarse en conductos de ventilación a través de la pared para abrirse en caso de evacuación de humos. Resistencia al fuego 120 minutos.



VENTAJAS Y CARACTERÍSTICAS CONSTRUCTIVAS

PARA TODOS LOS MODELOS DE COMPUERTAS VU120

- El cuerpo de la compuerta está fabricado con material refractario, exento de amianto.
- El mecanismo de control está desplazado del centro de la compuerta lo que nos permite una perfecta intercalación en la pared facilitando su acceso y manipulación.
- Material resistente a la humedad.
- Posibilidad de distintos tipos de conexión a conducto.
- Puede suministrarse con ventana de inspección.

PARA LAS COMPUERTAS VU120+MANF

- Mecanismo de accionamiento mediante bobina [electroimán/solenoide].
- **VM** – Electroimán [24 V Corriente Continua D.C.] – También denominada bobina energizada. Mantiene la compuerta cerrada mediante el suministro de corriente. La apertura se producirá por falta o corte de tensión.
- **VD** – Electroimán [24V Corriente Continua D.C.] – También denominada bobina desenergizada. Mantiene la compuerta cerrada mientras no haya suministro de corriente. La apertura se producirá por suministro de tensión.
- Rearme manual [standard].
- Posibilidad de montaje de motor de rearme.
- Se suministra con un final de carrera FCU.

PARA LAS COMPUERTAS VU120+NF/SF

- El servomotor dispone de muelle de retorno. [Sin alimentación eléctrica la compuerta abre].
- Posibilidad de tensión de alimentación a 24V / 230V A.C. / D.C. [standard – 24 V].

TIPOS DE CONEXIÓN AL CONDUCTO

La conexión standard es del tipo PM [cuello recto en cada extremo]. Si no se especifica lo contrario, las compuertas siempre se suministrarán con el acabado PM. Ver otros tipos de conexión [PP, PG30 Y PG20] en página 171.

ACCESORIOS

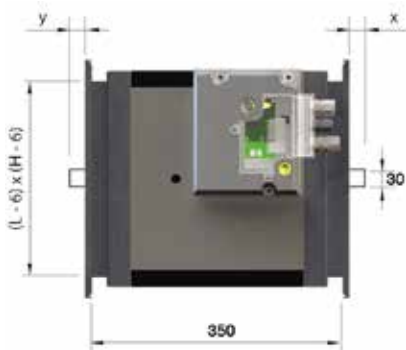
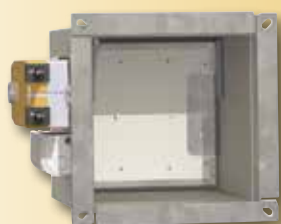
PARA COMPUERTAS VU120+MANF EVO

- | | | |
|----------------|----------|--|
| VM | 24V/D.C. | Electroimán o bobina magnética energizada 24 V. |
| VD | 24V/D.C. | Electroimán o bobina magnética desenergizada 24 V. |
| ME MANF | | Motor de rearme. |
| FDCU | 230V/1A | Interruptor fin de carrera [1NA + 1NC]. |
| FDCB | 230V/1A | Interruptor fin de carrera bipolar [2NA + 2NC]. |

PARA COMPUERTAS VU120+NF/SF

- | | |
|-------------|-------------------------|
| NF24 | Servomotor a 24 V./D.C. |
| SF24 | Servomotor a 24 V./D.C. |

VU120 + NF24/SF24



H	200	250	300	350	400	450	500	550	600	650	700	750	800	850	900	950	1000
X	-	-	-	-	-	-	-	9	34	59	84	109	134	159	184	209	234
Y	4	29	54	79	104	129	154	179	204	229	254	279	304	329	354	379	404



Contrapuertas de desenfumaje

VU120 + MANF VD + FDCU

H \ L	200	250	300	350	400	450	500	550	600	650	700	750	800	850
200	474,02	480,52	486,98	493,50	499,90	506,38	512,84	519,38	525,81	532,33	538,74	545,24	551,72	558,17
250	481,02	487,96	494,86	501,78	508,68	515,64	522,53	529,46	536,48	543,42	550,32	557,26	581,47	588,38
300	487,96	495,34	502,76	510,12	517,51	524,88	532,31	539,67	547,07	554,41	579,13	586,53	593,93	601,31
350	494,93	502,82	510,64	518,47	526,27	534,13	542,03	549,85	574,99	582,86	590,64	598,53	606,37	614,21
400	501,84	510,16	518,51	526,81	535,07	543,42	569,02	577,32	585,59	593,93	602,25	610,48	618,80	627,13
450	508,82	517,64	526,35	535,13	543,87	569,95	578,73	587,49	596,24	604,94	613,76	622,52	631,24	640,04
500	515,81	524,98	534,31	543,50	570,02	579,19	588,47	597,64	606,83	616,09	625,26	634,49	661,01	670,24
550	522,73	532,48	542,13	551,76	578,77	588,47	598,07	607,83	617,48	627,13	636,82	663,82	673,43	683,16
600	529,79	539,88	549,97	577,47	587,59	597,70	607,83	617,94	628,15	638,25	665,66	675,76	685,91	696,02
650	536,79	547,30	557,89	585,78	596,37	606,94	617,54	628,15	638,71	666,61	677,20	687,74	698,32	708,93
700	543,65	554,70	583,07	594,12	605,18	616,19	627,26	638,30	666,68	677,72	688,76	699,76	710,82	721,85
750	550,63	562,19	590,99	602,42	613,94	625,45	636,99	665,82	677,24	688,76	700,30	711,80	740,53	752,05
800	557,67	586,86	598,83	610,83	622,74	634,72	664,01	675,93	687,91	699,86	711,80	741,07	752,97	764,98
850	564,58	594,31	606,70	619,15	631,51	643,97	673,68	686,08	698,48	710,93	723,29	753,05	765,45	777,86
900	571,56	601,70	614,63	627,47	640,41	670,53	683,39	696,30	709,10	721,97	752,20	765,04	777,90	790,78
950	578,55	609,13	622,46	635,76	649,14	679,76	693,08	706,41	719,77	750,37	763,71	777,02	790,40	821,00
1000	602,79	616,61	630,41	644,16	675,24	689,02	702,80	716,58	747,65	761,45	775,21	789,03	820,13	833,95

H \ L	900	950	1000	1050	1100	1150	1200							
200	564,62	571,19	594,89	601,35	607,89	614,35	620,80							
250	595,33	602,25	609,22	616,15	623,07	629,99	636,91							
300	608,67	616,07	623,48	630,84	638,25	645,64	653,03							
350	622,05	629,93	637,80	645,58	653,42	678,57	686,44							
400	635,45	643,71	669,33	677,66	685,91	694,21	702,54							
450	666,07	674,85	683,68	692,37	701,13	709,84	718,64							
500	679,43	688,69	697,86	707,05	716,30	725,49	752,07							
550	692,82	702,45	712,16	721,85	748,78	758,45	768,15							
600	706,24	716,32	743,72	753,85	763,98	774,17	784,25							
650	719,51	747,39	758,08	768,62	779,21	789,80	800,37							
700	750,18	761,24	772,30	783,34	794,40	822,72	833,78							
750	763,58	775,10	786,60	798,05	826,89	838,39	849,90							
800	776,95	788,86	818,15	830,11	842,04	854,06	866,01							
850	790,28	820,02	832,45	844,85	857,29	869,64								
900	820,94	833,84	846,69	859,55	872,47									
950	834,32	847,64	861,03	874,33										
1000	847,71	861,49	875,24											

ACCESORIOS PARA VU12+MANF MONTADAS EN LA COMPUERTA

MANF+VD+FDCU	Mecanismo con bobina magnética desenergetizada (la compuerta cierra al recibir tensión) y final de carrera.	incluido
MANF+VM+FDCU	Mecanismo con bobina magnética energizada (la compuerta cierra al quitar tensión) y final de carrera.	- 5,30
ME MANF	Motor de rearme para MANF.	+ 622,84

*Consultar precios para kits o recambios sueltos.



CLIMA LIGHTING nace de la fusión de la iluminación con los elementos de difusión del aire para la climatización.

Euroclima ha desarrollado una gama de productos de difusión con iluminación integrada especialmente pensada para tiendas, hoteles, oficinas, gimnasios, hospitales o cualquier zona que se desee ambientar.

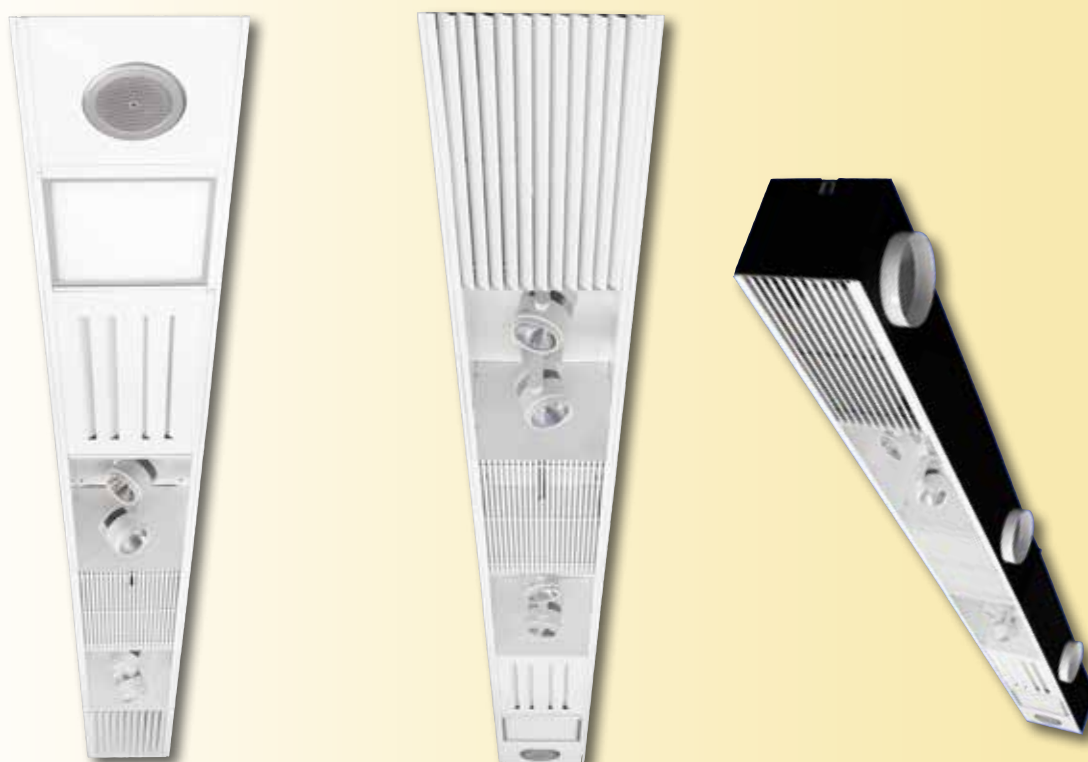
CL-SHOP: Sistema integral para el canal contract, en el que se integra y se puede combinar según necesidades del local, climatización, iluminación, hi-fi, detección de humos y vigilancia.

La idea nace para ahorrar costes de montaje e instalación fusionando todos los elementos anteriormente descritos en una misma pieza sin necesidad de perforar el techo por cada elemento.

El cliente puede personalizar la pieza según necesidades o estética deseada, añadiendo los elementos que prefiera cada 300 mm en una única pieza de 1800 mm acoplables entre sí.

Consultar precios a nuestro Departamento Comercial.

CL SHOP





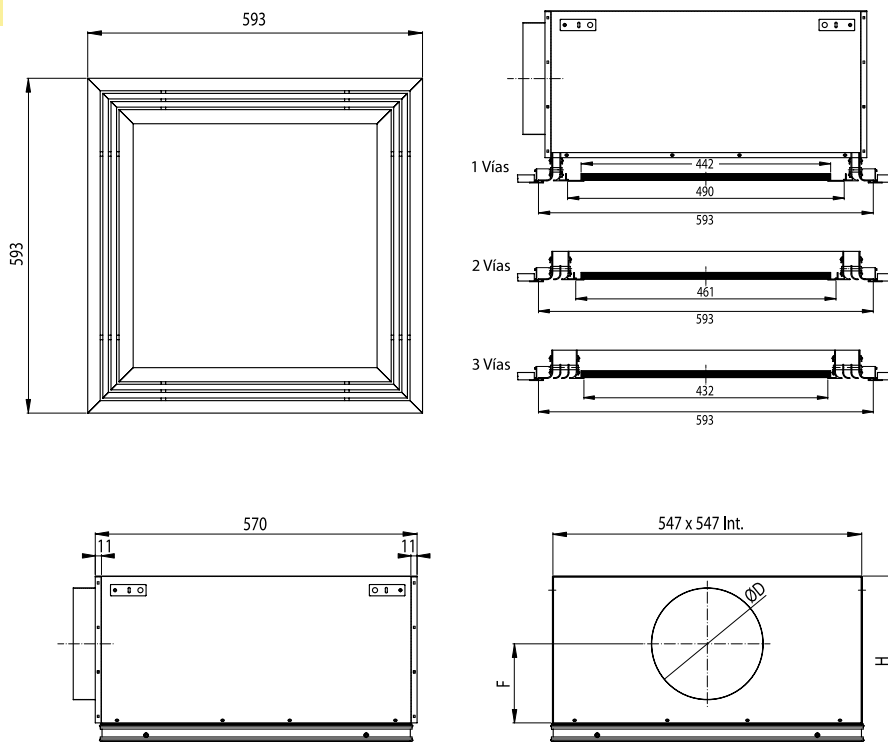
E-STARMOD-LED



Difusor lineal modular con placa led

E-STARMOD-LED: Difusor lineal modular construido a partir de un difusor E-STAR de 1, 2 o 3 vías para impulsar el aire en las cuatro direcciones. Incorpora una placa de leds de 60 Watts de superficie útil 432x432mm en el centro, integrando así en un único elemento difusión de aire e iluminación.

Se suministra con plénum aislado.



MODELO		Ø D (mm)	H (mm)	PVP DIFUSOR	PVP PLENUM
E-STARMOD-LED-1	1 RANURA	198	260	501,84	99,96
E-STARMOD-LED-2	2 RANURAS	198	260	501,84	99,96
E-STARMOD-LED-3	3 RANURAS	248	315	456,96	106,08

Acabado estándar: Difusor en lacado blanco. Placa de leds en Natural White (4211 Lumens).

Acabado opcional: Difusor en aluminio anodizado (precio de tarifa sin incremento). Placa de leds en Cold White (4135 Lumens) o Warm White (3118 Lumens) (consultar pedido mínimo a nuestro Departamento Comercial).

NOTA: Para otros acabados consultar Condiciones Generales de Venta en páginas 10 y 11.



E-STAR-TR15-LED

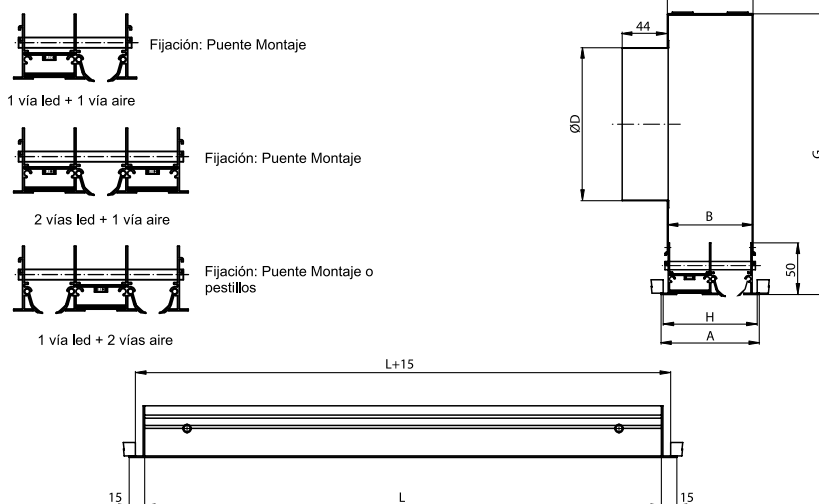


Difusor lineal de aletas orientables con tiras led

E-STAR-TR15-LED: Difusor lineal de aletas direccionales construido con perfiles de aluminio extruido con regulación de caudal de chapa galvanizada.

Incorpora en el número de carriles deseados tiras led, integrando así en un único elemento, difusión de aire e iluminación.

Las tiras led SMD color blanco frío de 60 leds/metro se suministran con el driver apropiado y funcionan con una tensión de 12V DC.



MODELO		A	B	H	Ø D	F	G
E-STAR-TR15-LED-1	2 VÍAS	95	81	91	148	140	300
E-STAR-TR15-LED-2	3 VÍAS	135	121	131	198	185	300

L	E-STAR-TR15-LED SIN PLENUM 1 VIA LED + 1 VIA AIRE	E-STAR-TR15-LED SIN PLENUM 1 VIA LED + 2 VIAS AIRE	E-STAR-TR15-LED SIN PLENUM 2 VIAS LED + 1 VIA AIRE	PLENUM
500	281,72	314,28	606,45	54,52
600	302,98	337,21	646,07	60,12
700	323,05	358,92	683,28	63,40
800	343,09	380,62	720,49	68,81
900	363,16	402,33	757,70	72,69
1000	385,36	428,36	797,07	73,42
1100	532,85	580,09	1085,73	79,28
1200	553,86	602,98	1124,61	87,59
1300	573,93	624,69	1161,82	101,38
1400	593,97	646,39	1199,07	115,17
1500	627,26	684,22	1249,50	123,93
1600	648,31	705,92	1286,71	129,27
1800	687,40	749,33	1361,13	139,05
2000	727,50	792,74	1435,55	148,12
SUPLEMENTO POR PLENUM AISLADO POR METRO LINEAL				34,43

Estos precios son para unidades sueltas. Para cada proyecto específico, se puede hacer un estudio de la electrónica requerida pudiendo reducir sensiblemente los costes.

Fijación: Si el difusor se suministra montado a un plénum, éste llevará soportes para su sujeción al techo.

Si el difusor se suministra sin plénum, se suministrará con puente de montaje. Opcionalmente, la versión de 1 vía led + 2 vías aire puede suministrarse con pestillos desmontados, en cuyo caso deberán utilizarse los E-TACO2, no incluidos en el precio (ver página 80).

Acabado estándar: Difusor en aluminio anodizado.

Acabado opcional: Difusor en lacado blanco (precio de tarifa sin incremento).

NOTA: Para otros acabados consultar Condiciones Generales de Venta en páginas 10 y 11.

El aislamiento del plénum no está incluido en el precio.

Para medidas distintas a las indicadas, consultar a nuestro Departamento Comercial.



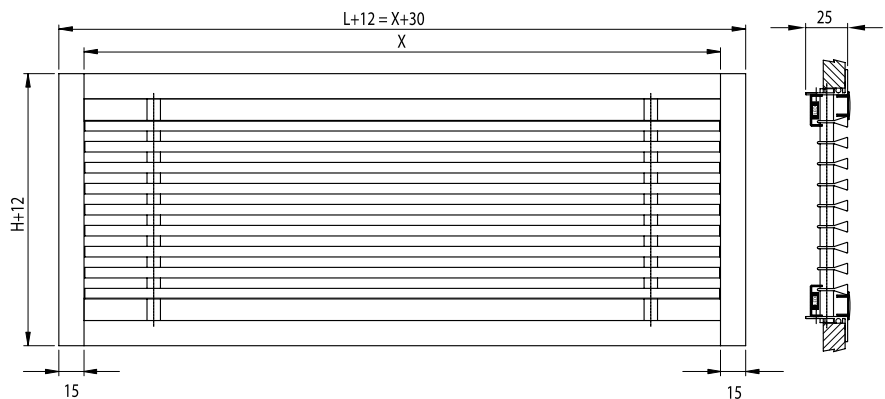
E-LO/ATP-LED



Rejilla lineal de marco plano con tiras led

E-LO/ATP-LED: Rejilla de impulsión lineal E-LO/ATP combinada con tiras led en las 2 ranuras exteriores, las cuales gracias a una pantalla difusora proporcionan una luz de ambiente agradable y suficiente para pasillos, así como situadas sobre las puertas de habitaciones, proporcionando de éste modo un elevado ahorro energético.

Las tiras led SMD color blanco frío de 60 leds/metro se suministran con driver apropiado y funcionan con una tensión de 12V DC.



MEDIDA DEL HUECO

L – 5 x H-5

X+13 x H-5

X												1000	1200	1500	2000
H \ L	200	250	300	350	400	450	500	600	700	800	900				
100	353,33	376,46	399,64	422,77	445,95	469,08	492,25	546,35	592,67	638,98	686,96	733,23	1072,40	1217,98	1449,58
150	359,09	382,95	406,87	430,74	454,66	478,53	502,45	559,15	606,96	654,75	704,29	752,02	1094,78	1245,12	1484,10
200	364,85	389,44	414,11	438,70	463,38	487,98	512,65	571,96	621,26	670,53	721,62	770,81	1117,17	1272,26	1518,64
250	370,63	395,93	421,35	446,67	472,10	497,42	522,84	584,76	635,55	686,30	738,95	789,59	1139,56	1299,40	1553,16
300	376,42	402,44	428,59	454,64	480,82	506,87	533,04	597,57	649,85	702,07	756,29	808,38	1161,95	1326,55	1587,69

Estos precios son para unidades sueltas. Para cada proyecto específico, se puede hacer un estudio de la electrónica requerida pudiendo reducir sensiblemente los costes.

Fijación: Pestillos (incluidos en el precio de la rejilla).

Acabado estándar: Aluminio anodizado.

Acabado opcional: Lacado blanco (precio tarifa sin incremento).

NOTA: Para otros acabados consultar Condiciones Generales de Venta en páginas 10 y 11.

Para medidas distintas a las indicadas, consultar a nuestro Departamento Comercial.

Sistemas de Zonificación

Sistemas de control por zonas

Confort para el usuario

Máximo rendimiento de su equipo

Ahorro energético y consumo eficiente

Facilidad de instalación

Fácil manejo por parte del usuario

¿Qué significa ZONIFICAR?

Por encima de todo confort. Con nuestros sistemas el usuario de cada habitación o despacho puede seleccionar la temperatura deseada.

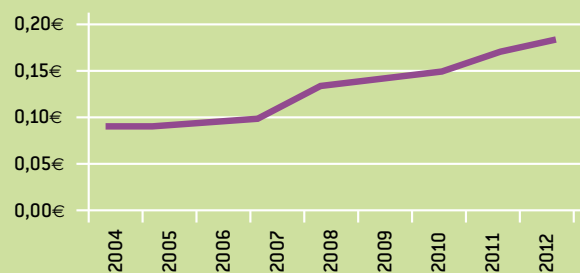
La energía eléctrica será cada vez más cara. Hoy en día cualquier instalación debe concebirse en relación a su eficiencia energética. Si aplicamos cálculos de simultaneidad podremos reducir la potencia del climatizador y lógicamente su consumo.

La carga térmica que soportan los edificios es muy distinta en las distintas paredes exteriores, y ésta varía a lo largo del día. A ciertas horas hay zonas en las que se necesita climatizar mientras que en otras no. Gracias a la zonificación, únicamente se climatizarán aquellas zonas que lo precisen en cada momento. Ello nos lleva al concepto de **SIMULTANEIDAD DE CARGA TÉRMICA**, muy importante en el sector terciario (tiendas, oficinas, ...).

La **SIMULTANEIDAD DE OCUPACION** es otro factor a tener en cuenta. Según nuestros estudios en una vivienda tipo, difícilmente se ocupa al mismo tiempo más de un 80% de sus habitaciones, siendo lo más habitual moverse por debajo de ese porcentaje. Entonces, ¿porqué instalar un aparato que nos dé el 100% de la carga térmica necesaria? Sin menoscabo del confort, una instalación en la que tuviéramos prevista una máquina de 9000 Frg./h, con un consumo medio de (3,5 kW), podrá ser realizada con una máquina de 6000 Frg./h. cuyo consumo es de (2,5 kW). Además reduciremos el tamaño de la unidad exterior y su nivel sonoro.

Gracias al control de cada zona, el aire climatizado es lanzado únicamente a aquellas zonas que lo precisan. Ello mejora el rendimiento energético de la instalación al no climatizar las zonas vacías.

Evolución del precio de la electricidad en España





Posibilidades de mayor ahorro energético

Nuestros termostatos permiten fijar una temperatura de consigna que el usuario no pueda cambiar. Eso está especialmente indicado en escuelas, albergues, etc. y evita que un termostato con una temperatura de consigna mínima o máxima mantenga en marcha el equipo de climatización sin necesidad.

Facilidad de instalación y de manejo por parte del usuario.

Los sistemas RADIOTACTIL son de muy fácil instalación y son compatibles con todas las marcas de aire acondicionado. Junto al sistema el instalador recibe un esquema de conexión que le facilita el trabajo. En caso de algún problema nuestro Departamento Técnico puede ayudarles a solucionarlo con una simple llamada telefónica.

Los termostatos táctiles son muy fáciles de manejar. Simplemente hace falta seleccionar la temperatura deseada y cerrar la rejilla cuando no precisemos climatizar una habitación determinada. Al utilizar una comunicación por radiofrecuencia evitamos el cableado de los termostatos que deben ubicarse en la zona más apropiada para registrar la temperatura de la sala. Nuestra placa de control se ocupa de gestionar el funcionamiento del climatizador.

Nuestros sistemas

EUROCLIMA DIFUSION S.A. dispone de varios sistemas de zonificación:

RADIOTACTIL

Sistema de control inalámbrico con termostatos digitales con pantalla táctil.

El sistema se compone de una placa de control del climatizador, un termostato máster que además cubre una de las zonas y tantos termostatos de zona cómo se precisen. El termostato máster, aparte de hacer el cambio invierno-verano del sistema y permitir su paro general, permite programar semanalmente la instalación.

RADIOTACTIL-ECO

Sus componentes son los mismos. Este sistema nos permite definir 2 niveles de confort. En modo nocturno y calefacción la temperatura de consigna disminuye unos grados sobre la temperatura diurna, mejorando el coeficiente energético de la instalación. Ese diferencial de temperatura puede ser seleccionado por el usuario.

RADIOTACTIL-CRONO

Sistema ideal para oficinas. Nos permite programar semanalmente el funcionamiento de cada una de las zonas.

RADIOTACTIL 1 X 1

Hay ocasiones en las que sólo precisamos actuar sobre una rejilla o compuerta motorizada. En esos casos disponemos de varias posibilidades: BASIC2, BASIC3Radio, 6372...

La tecnología inverter y los sistemas de zonas

Actualmente la inmensa mayoría de aparatos de aire acondicionado se fabrican con tecnología INVERTER. Esta tecnología permite regular la potencia térmica proporcionada por el climatizador en función de diversos parámetros (temperatura exterior, temperatura de batería interior, ...) de entre los cuales el más importante es la velocidad del ventilador de la unidad interior. La introducción de las nuevas pasarelas permite que los sistemas de zona RADIOTACTIL ajusten las velocidades del ventilador de la unidad interior en función de la demanda instantánea. Ello optimiza el rendimiento del climatizador, a la vez que mejora el confort. Este ajuste de velocidades se realiza de forma automática y totalmente transparente al usuario.

Un sistema de zonas que solamente actúe sobre el paro-marcha de la máquina desaprovecha todo el potencial de ahorro que dicha tecnología ofrece. Por ello, los mejores fabricantes de sistemas de zonas utilizamos un elemento llamado PASARELA.

A principios de 2013 entró en vigor la directiva europea ECO Design. Esta directiva marca unos mínimos requisitos de eficiencia energética de los equipos de aire acondicionado, especialmente a carga parcial. Combinando RADIOTACTIL con equipos de aire acondicionado de la máxima clasificación energética (A+++) conseguirá reducir al mínimo el consumo energético de su instalación.

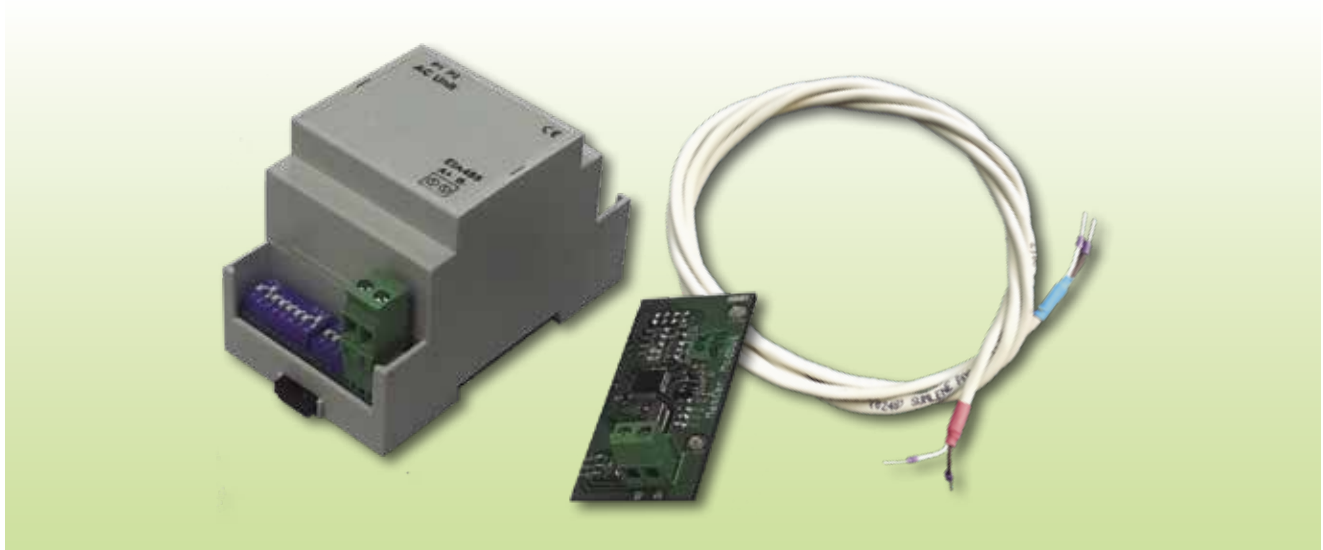


Kit pasarela - KITPAS

Los protocolos de comunicaciones de cada fabricante de climatizadores son distintos. Para permitir la comunicación entre RADIOTACTIL y los distintos climatizadores deben utilizarse pasarelas. Estos dispositivos realizan la traducción bidireccional de la información.

Las pasarelas permiten controlar todas las funciones del climatizador. Los termostatos RADIOTACTIL constituyen el control único del sistema de aire acondicionado.

Los nuevos kits de comunicaciones RADIOTACTILMOB y GWM mejoran las prestaciones del sistema de zonificación RADIOTACTIL. Se trata de 2 pasarelas electrónicas y un cable que se suministran bajo el nombre KITPAS y que permiten integrar completamente el sistema de zonas RADIOTACTIL con el climatizador. Esta novedad posibilita el control de todos los parámetros de funcionamiento del climatizador, lo que redundará en una mejora de la ergonomía, el confort y la eficiencia energética de la instalación.





Zonificación

Las ventajas adicionales que proporciona el uso de estos kits al control **RADIOTACTIL** son las siguientes:

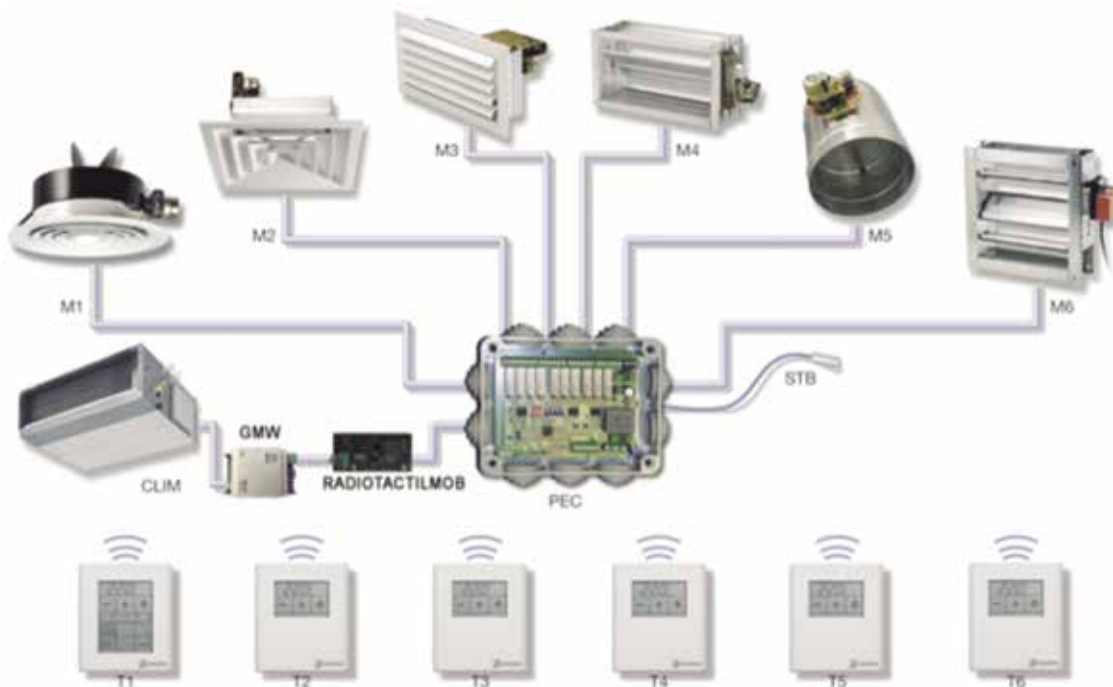
- Selección del modo de funcionamiento del climatizador desde el termostato máster. Estos kits permiten cambiar el modo de funcionamiento (paro-frío-calefacción-ventilación) desde el termostato máster, sin necesidad de manipular el control remoto de la máquina.
- Dado que **RADIOTACTIL** puede controlar todos los parámetros de funcionamiento del climatizador, no es necesario el acceso al control remoto del climatizador (en algunos fabricantes no es necesaria ni su instalación).
- Optimización del caudal de aire aportado. En función de las necesidades térmicas instantáneas **RADIOTACTIL** optimiza el caudal de aire de la máquina. Ello aumenta la eficiencia energética a la vez que minimiza el ruido en la instalación. Gracias a este control deja de ser necesaria la instalación del compensador de presión y el conducto de bypass.

En cuanto a las conexiones eléctricas la placa **RADIOTACTILMOB** está diseñada para ser conectada directamente en la placa **RADIOTACTIL**. Esta se conecta a GWM a través de 2 hilos. La placa GWM se conecta a la máquina, generalmente mediante 2 hilos (ver esquema de la parte inferior).

Estos kits de control **KITPAS** están disponibles para climatizadores de: Mitsubishi Electric, Mitsubishi Heavy Industries, Daikin, Fuji Electric, Hiyasu, Fujitsu, General, Sanyo, Panasonic, LG, Toshiba, Hitachi, Samsung, Hisense, Midea y Kaysun (consultar modelos compatibles).

Existe un GWM distinto para cada gama de unidades interiores.

Conexiones eléctricas





Radiotactil

RADIOTACTIL es un sistema de control CENTRALIZADO donde la comunicación entre termostato y placa de control se realiza mediante ondas de radio, por lo que solamente es necesario cablear las motorizaciones.

Cada KIT RADIOTACTIL se compone de:

- 1 placa central de control alimentada a 220V
- 1 termostato Master
- termostatos de zonas (según el nº de zonas que tenga el kit)

Puede asignarse más de una zona a un mismo termostato.

Una instalación de sistema RADIOTACTIL se compone además, de:

- 1 compensador de presión
- las distintas motorizaciones alimentadas a 220V
- 1 sonda de batería sólo en equipos de control mecánico
- el cableado necesario (no incluido en el precio del Kit RADIOTACTIL)

Nota: LAS MOTORIZACIONES ACOPLADAS AL KIT RADIOTACTIL DEBEN SER A 220V. Para aplicaciones especiales pueden alimentarse a 24V. colocando un transformador externo NO suministrado en los Kits (Ver página 214).

Cada una de las placas de control tiene una capacidad para 6 zonas. En caso de precisar más de 6 zonas se deberán conectar 2 placas en paralelo.



Termostato digital de zona

Termostato inalámbrico con función de selección de temperatura de consigna y marcha/paro de zona.

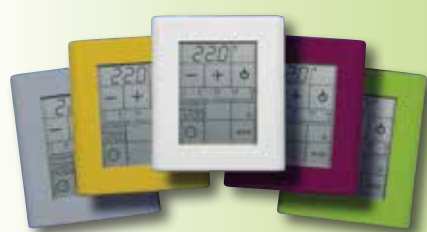


Funciones	<ul style="list-style-type: none"> • Selección de temperatura de consigna • Marcha/paro de zona
Alimentación	2 pilas 1,5 V DC AAA (duración más de 1 año)
Dimensiones	83 mm x 97 mm x 18 mm
Acabado estándar	Blanco
Acabado opcional	Posibilidad de pintar s/RAL. Consultar precios

Termostato digital máster

El Termostato máster inalámbrico integra las funciones de un termostato de zona (marcha/paro) y las funciones globales del control. Permite seleccionar marcha /paro y selección del modo de funcionamiento (frio/calefacción) de todo el sistema

Además dispone de un programador semanal que permite especificar las horas de marcha y las de paro de todo el sistema de control por zonas para cada día de la semana.



Funciones	<ul style="list-style-type: none"> • Selección de modo de funcionamiento: paro/frío/calefacción/ventilación • Programación semanal de todo el sistema de zonas • Selección de temperatura de consigna • Marcha/paro de zona • Hora
Alimentación	2 pilas 1,5 V DC AAA (duración más de 1 año)
Dimensiones	83 mm x 97 mm x 18 mm
Acabado estándar	Blanco
Acabado opcional	Posibilidad de pintar s/RAL. Consultar precios



RADIOTACTIL-ECO



Radiotactil-eco

Variante del sistema RADIOTACTIL en la que cada termostato incorpora un función de modo nocturno que aumenta la eficiencia energética de la instalación.

Con el modo nocturno seleccionado y en calefacción, el termostato reduce la temperatura de consigna unos grados. Esto redunda en una disminución de consumo energético.

Tanto las horas del modo nocturno como la diferencia de temperaturas son configurables individualmente.

RADIOTACTIL-CRONO



Radiotactil-crono

Variante del sistema RADIOTACTIL en la que cada termostato incorpora la función de programación semanal.

Esto permite gestionar las horas de funcionamiento y de parada de forma independiente en cada una de las habitaciones.

Estéticamente los termostatos de zona son idénticos al termostato máster al incorporar la pantalla táctil de gran formato.

Tarifa de Precios

Nº DE ZONAS	RADIOTACTIL PLACA + TERMOSTATOS	RADIOTACTIL-ECO PLACA + TERMOSTATOS	RADIOTACTIL-CRONO PLACA + TERMOSTATOS
2	425,53	446,81	446,81
3	502,17	527,28	527,28
4	578,81	607,75	607,75
5	655,44	688,21	688,21
6	732,08	768,68	768,68
Suplemento Kit pasarela KITPAS	+ 364,14	+ 364,14	+ 364,14

TERMOSTATOS	RADIOTACTIL	RADIOTACTIL-ECO	RADIOTACTIL-CRONO
MASTER	94,23	103,66	103,66
DE ZONA	81,95	90,16	90,16

NOTA: Ver otros accesorios en página 213.



Motorizaciones sin sistema de control

BASIC3RADIO



Termostato digital con pantalla táctil

Termostato **digital** con pantalla táctil con funciones de marcha/paro, selección de temperatura de consigna, conmutación frío/calefacción y programación semanal. Disponible en versión inalámbrica.

Aplicaciones: Para sistemas de control por zonas 1x1.

BASIC3RADIO-H



Termostato digital de calefacción con pantalla táctil

Termostato **digital de calefacción** con pantalla táctil. Dispone de las funciones de marcha/paro, selección de temperatura de consigna, conmutación frío/calefacción antihielo y programación semanal. Disponible en versión inalámbrica.

Aplicaciones: Calderas domésticas y otras aplicaciones.

Opcional: Posibilidad de suministrar el receptor tipo "schuko".

BASIC2



Termostato digital

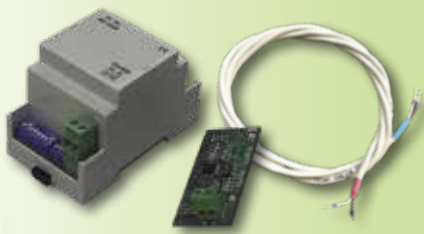
Termostato **digital** que dispone de selección marcha/paro, selección de temperatura de consigna y conmutación frío/calefacción. Disponible en versión filar.

	BASIC3RADIO	BASIC3RADIO-H	BASIC3RADIO-H	BASIC2
	DIGITAL	DIGITAL	DIGITAL	DIGITAL
	INALAMBRICO	INALAMBRICO	INALAMBRICO	FILAR
TERMOSTATO				46,34
TERMOSTATO CON RECEPTOR NORMAL	194,55	194,55		
TERMOSTATO CON RECEPTOR TIPO SCHUKO			197,57	



Accesorios para sistemas Radiotactil

KITPAS



Pasarela de comunicación KITPAS

Este Kit para sistemas RADIOTACTIL, cumple con la función de comunicar el sistema de zonas con otros dispositivos.

KITPAS: Kit de comunicación para sistemas RADIOTACTIL que permite el control de climatizadores.

KITPAS+: Kit de comunicación para conectar el sistema RADIOTACTIL con AppRadiotactil. Permite el control marcha/paro, modos de funcionamiento y velocidades de ventilador mejorando la ergonomía, el confort y la eficiencia energética del sistema de control de zonas RADIOTACTIL. El control de velocidades de ventilación se realiza de forma transparente al usuario.

En cada momento, RADIOTACTIL selecciona la velocidad adecuada según el número y tamaño de las zonas con demanda de climatización. KITPAS es válido para sistemas de hasta 6 zonas.

Dado que el sistema RADIOTACTIL puede controlar todas las funciones del climatizador, no es necesario el acceso a su control remoto (en algunos casos es necesario mantenerlo conectado para facilitar la comunicación sin necesidad de estar accesible).

Consulte en nuestra web (www.euroclima.es) para modelos compatibles y conexiones eléctricas.

	PARA CLIMATIZADORES		PVP
KITPAS DAIKIN 1	DAIKIN	CONSULTAR MODELOS COMPATIBLES Y CONEXIONES ELECTRICAS EN www.euroclima.es	364,14*
KITPASDAIKIN2	DAIKIN		
KITPAS EU	FUJITSU - FUJI ELECTRIC - HIYASU - GENERAL		
KITPAS MITSUEL	MITSUBISHI ELECTRIC		
KITPAS MITSUHEAVY	MITSUBISHI HEAVY INDUSTRIES		
KITPAS PANA1	PANASONIC		
KITPAS PANA2	PANASONIC		
KITPAS SANYO	SANYO		
KITPAS LG	LG		
KITPAS TOSHIBA	TOSHIBA		
KITPAS SAMSUNG 1	SAMSUNG		
KITPAS SAMSUNG 2	SAMSUNG		
KITPAS MIDEA	MIDEA-KAYSUN		
KITPAS HISENSE	HISENSE		
KITPAS HITACHI	HITACHI		

***NOTA IMPORTANTE :** Al pasar pedido es imprescindible indicar el modelo exacto de la unidad interior de la máquina de aire acondicionado.

GWIP



Pasarela de comunicaciones Ethernet/RADIOTACTIL

Permite la comunicación entre el sistema de control de zonas RADIOTACTIL y otros dispositivos a través de una red Ethernet (ordenadores, tablets, smartphones...).

Para su funcionamiento puede utilizar la función AppRadiotactil. Disponible próximamente.

Consulte precios.

AppRADIOTACTIL



AppRADIOTACTIL

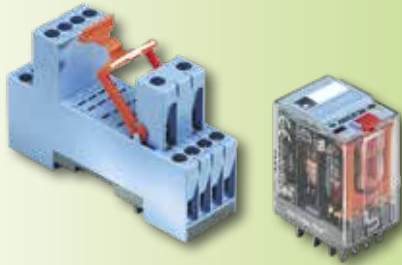
Aplicación informática que permite comunicar un dispositivo electrónico (ordenador, tablet o Smartphone), con el sistema RADIOTACTIL.

Instalado en el dispositivo, permite consultar el estado general del sistema (paro/frío/calefacción/ventilación), visualizar el estado de cada uno de los termostatos y activar el modo remoto de funcionamiento para cambiar los parámetros desde su tablet o smartphone. Gracias a este software podrá encender o apagar su sistema de zonas desde cualquier lugar. Esta aplicación está disponible para dispositivos Windows, OS X, Android en iOS (iPhone, iPad). Disponible próximamente.



Otros accesorios

RELÉS



Relés

En instalaciones en las que sea necesario instalar más de una motorización en una misma zona, puede ser necesario colocar relés para su correcto funcionamiento (para más información, consultar con nuestro servicio técnico).

	RELÉ	BOBINA	BOBINA
	BASEDIN	RELE24	RELE220
PVP	8,30	15,97	15,97

TRANSFORMADOR 220-24V



Transformador 220 – 24v

Este transformador debe utilizarse en sistemas RADIOTACTIL cuando se utilicen motorizaciones de 24V. Potencia nominal 40 VA (hasta 14 zonas).

	TRANSFORMADOR
	40 VA
PVP	77,87

SONDA



Sonda de temperatura de batería

La sonda de batería ha de conectarse a la salida correspondiente de la placa de control RADIOTACTIL y debe ir alojada en el intercambiador del climatizador, en contacto directo con la batería de cobre de la unidad interior.

Esta sonda tiene como misión controlar la temperatura de evaporación o condensación del climatizador.

Es necesaria únicamente en equipos de control mecánico.



Motorizaciones

Toda la gama de motorizaciones fabricadas por Euroclima Difusión, puede ser conectada a los sistemas de control RADIOTACTIL.

Rejillas motorizadas "Duralmatic"

Las rejillas motorizadas DURALMATIC están constituidas por una rejilla convencional EUROCLIMA con regulación. La regulación, fabricada totalmente con perfiles extruidos de aluminio, lleva acoplada una motorización especialmente diseñada.

El tiempo de apertura/cierre es de 9 seg. Aproximadamente. Un motor síncrono con reductora incorporada proporciona el par necesario para realizar el movimiento.

La motorización incorpora dos finales de carrera (de apertura y de cierre respectivamente), que son desplazables. Esta característica permite que, pese a ser una motorización todo-nada, puedan regularse el grado de apertura y de cierre de cada rejilla. Esto es especialmente útil si el instalador desea garantizar un caudal mínimo de ventilación en cada zona; al desplazar uno de los finales de carrera, se puede conseguir que en posición cerrado la rejilla no llegue a cerrar totalmente, con lo que el caudal de aire tratado se reducirá lo suficiente como para variar poco las condiciones de confort, aunque se seguirá garantizando el mínimo aporte de aire necesario para la ventilación de la zona.

Las rejillas motorizadas no precisan de techo registrable, ya que el acceso a las partes eléctricas de la rejilla puede hacerse a través de la propia rejilla.

Pueden motorizarse la práctica totalidad de rejillas EUROCLIMA, tanto de impulsión como de retorno, exceptuando las rejillas de puerta (E-RP) y las rejillas sin bastidor (E-LS). Todas las rejillas motorizadas se suministran con fijación oculta (pestillos).



DIMENSIONES PERMITIDAS EN REJILLAS:

H \ L	150	200	250	300	350	400	450	500	600	700	800	900	1000
75													
100													
125													
150													
200													
250													
300													

Instalación: Por sus características y para un correcto funcionamiento de la rejilla, deben utilizarse los marcos metálicos suministrados por EUROCLIMA. La rejilla motorizada debe instalarse con suavidad, asegurándose de que ni el conducto ni el yeso que pudiese haber en los marcos impidan el libre movimiento de la regulación. Si una rejilla se fuerza al entrar en su alojamiento, puede deformarse y la regulación irá más dura, llegando a bloquearse en casos extremos.

En el conexionado de la rejilla es aconsejable alargar el cable un mínimo de 15-20 cm. Con el objetivo de poder extraer fácilmente la rejilla motorizada.



Material de difusión motorizado

E-HVRM



Rejilla de aletas horizontales y verticales móviles con regulación motorizada

Rejilla de impulsión de doble deflexión con regulación motorizada a 220V. Para más información ver página 15.

H \ L	200	250	300	350	400	450	500	600	700	800
100	125,25	128,86	132,54	134,31	136,27	138,67	136,71	151,54	154,98	158,96
150	129,90	132,72	135,42	138,00	140,93	143,70	146,76	158,16	164,64	169,90
200	132,36	135,48	138,85	142,35	145,78	148,91	152,52	166,24	173,24	179,49

■ Dimensiones en stock.

Fijación: Pestillos (incluidos en el precio).

Acabado estándar: Aluminio anodizado.

Acabado opcional: Lacado blanco (precio de tarifa sin incremento de precio).

NOTA: No es aconsejable motorizar regulaciones de longitud (L)>800 o altura (H)>200.

E-H1RM / E-H2RM



Rejilla de aletas curvas a 1 ó 2 direcciones con regulación motorizada

Rejilla de impulsión para techo de 1 (E-H1RM) ó 2 (E-H2RM) direcciones con regulación motorizada a 220V. Para más información ver página 17.

H \ L	200	250	300	350	400	450	500	600	700	800
100	122,18	123,40	127,63	129,03	130,52	133,09	134,56	144,43	147,25	149,77
150	125,18	128,00	129,90	130,87	131,50	136,59	138,49	149,64	152,52	155,53
200	128,18	130,40	132,72	134,84	137,14	140,32	142,41	154,55	157,67	163,03

Fijación: Pestillos (incluidos en el precio).

Acabado estándar: Aluminio anodizado.

Acabado opcional: Lacado blanco (precio de tarifa sin incremento de precio).

NOTA: No es aconsejable motorizar regulaciones de longitud (L)>800 o altura (H)>200.



E-LO/ARM / E-LO/BRM



Rejilla de impulsión lineal con regulación motorizada

Rejilla de impulsión lineal de pared con regulación motorizada a 220V.

E-LO/ARM: Rejilla de aletas fijas horizontales a 0°.

E-LO/BRM: Rejilla de aletas fijas horizontales a 20°.

Para más información ver página 37.

H \ L	200	300	400	500	600	700	800
100	144,54	147,31	152,84	155,01	169,94	174,69	180,37
150	148,10	152,88	162,42	171,15	184,42	192,02	200,24
200	151,31	158,23	172,08	183,11	198,29	209,50	220,29

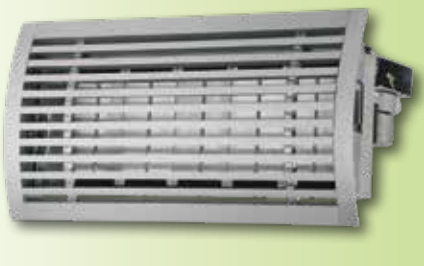
Fijación: Pestillos (incluidos en el precio).

Acabado estándar: Aluminio anodizado.

Acabado opcional: Lacado blanco (precio de tarifa sin incremento de precio).

NOTA: No es aconsejable motorizar regulaciones de longitud (L)>800 o altura (H)>200.

E-LO/CA-RM



Rejilla de impulsión lineal adaptable a conducto circular con regulación motorizada

Rejilla de impulsión lineal curva de aletas fijas horizontales a 0° con marco de 15mm. para conducto circular de chapa y con regulación motorizada a 220V.

Para más información ver página 19.

H \ L	400	500	600	700
100	160,63	161,32	178,16	183,42
150	173,95	179,34	193,76	202,40

Fijación: Minipestillos (incluidos en el precio).

Acabado estándar: Aluminio anodizado.

Acabado opcional: Lacado blanco (precio de tarifa sin incremento de precio).

NOTA: No es aconsejable motorizar regulaciones de longitud (L)>800 o altura (H)>200.



E-DC75RM



Difusor cuadrado motorizado

Difusor cuadrado motorizado.

Difusor cuadrado de conos desmontables con regulación de lamas opuestas de aluminio motorizada.

Para más información ver página 94.

H \ L	PVP
150 X 150	141,79
225 X 225	151,57
300 X 300	167,48

Fijación: Mediante puente de montaje y tornillo de sujeción (incluidos en el precio).

Acabado estándar: Aluminio anodizado.

Acabado opcional: Lacado blanco (precio de tarifa sin incremento de precio).

XAPOMATIC



Difusor circular motorizado

Difusor circular de conos desmontables con regulación tipo mariposa motorizada.

La motorización XAPOMATIC va montada a un cuello-puente tipo XAPO, lo que facilita la embocadura a tubo flexible.

Instalación: Dado que las compuertas semicirculares que componen la regulación del difusor en posición abierta sobresalen del cuello de la motorización, es importante prever un espacio libre que asegure que nada impida el movimiento de estas compuertas.

DIAM.	PVP
150	158,59
160	158,59
200	167,91
250	175,14
300	193,47
315	193,47

■ Dimensiones en stock.

Acabado estándar: Aluminio anodizado.

Acabado opcional: Lacado blanco (precio de tarifa sin incremento de precio).

En caso de colocar los difusores en el lateral de un conducto, es conveniente situar el eje de giro de las compuertas paralelo al flujo del aire. De esta manera se repartirá uniformemente por el difusor.

Para más información ver página 89.



E-CRRM



Compuerta circular motorizada

Las compuertas motorizadas E-CRRM están formadas por un manguito de chapa galvanizada con disco obturador interior que gira por la acción de una motorización similar a la del difusor circular.

Instalación: Se montan intercaladas ya sea en conducto circular rígido o tubo flexible. Puede acoplarse a los plenums de nuestros difusores rotacionales.

DIAM.	PVP
150	87,29
160	89,53
200	94,71
250	104,83
300	108,16
315	109,34

Suplemento por aislamiento exterior de 5 mm: +10%.

■ Dimensiones en stock.

E-CRQUINCE



Compuerta para conductos de altura 150 mm. motorizada

La compuerta de regulación de caudal de aluminio E-CRQUINCE, de una sola lama de 150 mm., está pensada para intercalarse en conductos rectangulares montados en falsos techos de poca altura. La medida exterior de la compuerta, incluyendo las 2 pestañas de 19 mm. de los marcos en U, tiene un alto total fijo de 187 mm. y una anchura máxima de 800 mm.

La compuerta viene preparada con embocadura para conducto de fibra. Para más información ver página 129.

NOTA: Pueden suministrarse con embocadura para conducto de chapa (consulten nuestro Departamento Comercial).

Instalación: Debe evitarse que ningún trozo de conducto o cinta de aluminio impida el libre movimiento de la lama de la compuerta.

H \ L	200	300	400	500	600	700	800
150	141,91	144,05	146,20	148,35	150,49	152,63	154,79

Motorización opcional: A 24V.

■ Dimensiones en stock.

E-CRCRM



Compuerta de regulación de aletas opuestas en chapa galvanizada motorizada

Estas compuertas motorizadas están formadas por aletas opuestas de 100mm. de anchura movidas por un servomotor convencional. Su tiempo de apertura y cierre (90 seg.) es sensiblemente superior al del resto de motorizaciones.

Los servomotores disponen de topes desplazables que permiten regular el grado de apertura y cierre en las posiciones abierto y cerrado respectivamente.

Instalación: Debe tenerse en cuenta que el techo ha de ser registrable para poder realizar el mantenimiento de la compuerta.

PRECIOS: Ver página 130.

NOTA: Este producto está sujeto a descuento **02-Euroclima**. Consultar página 130.



E-PSA-CP



Compensador de presión con contrapeso interior

Compuerta de by-pass de una sola lama, que se instala en uno de los laterales del conducto de impulsión. Esta compuerta tiene como misión comunicar la impulsión del climatizador con la aspiración, en caso que la presión del conducto de impulsión suba excesivamente. De esta forma la presión en el interior del conducto se mantendrá en unos niveles aceptables aun cuando sólo una zona interior tenga demanda.

A esta compuerta se le solidariza un vástago en el que va roscado un peso. Alejando el peso de la compuerta, ésta se abrirá a una presión superior.

La compuerta by-pass es el único elemento de la instalación que ha de ajustarse en la puesta en marcha.

En cuanto a la ubicación del compensador de presión, siempre debe colocarse en el conducto de impulsión después del climatizador y antes de cualquier rejilla o derivación. El tramo en el que se coloque debe ser recto y sin cambio de sección.

H \ L	300	400	500	600
150	30,50	33,68	41,48	51,24
200	32,07	35,17	43,57	53,35
250			46,10	
300	41,08			56,41

Dimensiones en stock.

E-PSA-CPE



Compensador de presión con contrapeso exterior

Debe utilizarse en aquellas instalaciones en las que el retorno es conducido y el conducto de bypass es rectangular.

H \ L	300	400	500	600
150	33,55	37,05	45,63	56,37
200	35,28	38,69	47,94	58,68
250			50,71	
300	45,18			62,05

E-PSA-CIR



Compensador de presión circular con contrapeso exterior

Debe utilizarse en instalaciones con retorno conducido y conducto de bypass circular.

DIAM.	PVP
160	40,31
200	41,64
250	45,61



Tablas de selección

E-PSA-CP / E-PSA-CPE / E-PSA-CIR			
Caudal de la unidad interior	Dimensiones compensador de presión		
(m ³ /h)	L (mm.) x H (mm.)	Ø D	Nº de unidades
700		Ø 160	1
1.000		Ø 200	1
1.200	300 x 150	Ø 250	1
1.700	300 x 200		1
3.000	500 x 250		1
4.000	600 x 300		1
5.500	500 x 250		2
7.000	600 x 300		2

Tabla de selección rápida de rejillas, difusores y compuertas motorizados

m ³ /h	E-HVRM	E-H1RM E-H2RM	E-DC75RM	XAPOMATIC	E-CRRM	E-CRQUINCE	E-CRCRM
150	200 x 100	200 x 100	150 x 150	Ø 200	Ø 150		
200	250 x 100	250 x 100	150 x 150	Ø 200	Ø 150		
250	300 x 100	300 x 100	225 x 225	Ø 200	Ø 150		
	200 x 150	200 x 150					
300	350 x 100	350 x 100	225 x 225	Ø 250	Ø 200		
350	400 x 100	400 x 100	225 x 225	Ø 300	Ø 200		
	250 x 150	250 x 150					
	200 x 200	200 x 200					
400	450 x 100	450 x 100	300 x 300	Ø 300	Ø 200	200 x 150	200 x 100
	300 x 150	300 x 150					
450	500 x 100	500 x 100	300 x 300	Ø 300	Ø 200	200 x 150	200 x 200
	350 x 150	350 x 150					
	250 x 200	250 x 200					
500	500 x 100	500 x 100	300 x 300	Ø 300	Ø 250	300 x 150	200 x 200
	350 x 150	350 x 150					
	250 x 200	250 x 200					
600	700 x 100	700 x 100			Ø 250	400 x 150	300 x 200
	350 x 200	450 x 150					
	450 x 150	350 x 200					
700	700 x 100	700 x 100			Ø 250	500 x 150	300 x 200
	450 x 150	450 x 150					
	350 x 200	350 x 200					
800	600 x 150	600 x 150			Ø 300	600 x 150	400 x 200
1000					Ø 300	700 x 150	500 x 200
1250						750 x 150	600 x 200
1500						800 x 150	600 x 200

Para obtener mayor información sobre nuestras rejillas consulte manuales y tablas de selección de material de difusión EUROCLIMA.



Obras de referencia

HOTELES

Hotel Majestic, Barcelona
 Hotel Mandarin, Barcelona
 Hotel Catalonia, Barcelona
 Hotel Son Claret, Calvià
 Hotel Fontanella, Barcelona
 Hotel Princess, Canarias
 Hotel ME, Barcelona
 Hotel Skipper, Barcelona
 Hotel Camper, Barcelona
 Hotel Silken-Diagonal, Barcelona
 Hotel Brisasol, Barcelona
 Hotel Fiesta, Barcelona
 Hotel Wilson, Barcelona
 Hotel Hotusa, Barcelona
 Hotel Lepanto, Barcelona
 Hotel Vela, Barcelona
 Hotel Mediterránea, Barcelona
 Hotel La Mola, Terrassa
 Hotel PGA Golf, Girona
 Hotel Platja d'Aro, Girona
 Hoteles Cadena IBIS
 Hoteles Cadena Novotel
 Balneario Termas de Tiberio, Panticosa
 Parador d'Aiguablava, Girona
 Hotel Husa, Lleida
 Hotel IBIS, Zaragoza
 Hotel HUSA, Zaragoza
 Hotel Prats, Lleida
 Hotel Casino de Troya, Portugal

OBRAS OFICIALES

Complejo Central Mossos d'Esquadra, Sabadell y Plaza España
 Sociedad General de autores y editores SGAE, Santiago de Compostela
 Parc de Recerca Biomédica, Barcelona
 Cuartel Guardia Urbana Nou Barris, Barcelona
 Juzgados de Manresa
 Juzgados de Vilanova
 Ciudad de la Justicia, Barcelona
 Ayuntamiento de Mataró
 Tanatorios de Molins de Rei, Gavá y Cornellá
 Escuela de bomberos, Parets
 Colegio de Odontólogos, Barcelona
 Colegio de Economistas, Barcelona
 Instituto Catalán de Finanzas, Barcelona
 Facultad de Medicina, Barcelona
 Universidad Autónoma Segunda Fase, Barcelona
 Universidad Pompeu Fabra, Barcelona
 Universidad Rovira i Virgili, Tarragona
 Centro de control tráfico aéreo, Aeropuerto del Prat

CLINICAS, HOSPITALES, LABORATORIOS

Hospital de Reus
 Nuevo Hospital de Olot, Girona
 Hospital de Santa Caterina, Girona
 Hospital Clínico, Barcelona
 Hospital del Mar, Barcelona
 Hospital Sant Pau, Barcelona
 Hospital Sant Jaume, Manlleu
 Hospital de Terrassa
 Hospital oncológico, el Prat
 Hospital Sagrada Familia, Barcelona
 Hospital de Niños, Barcelona
 Laboratorios Uriach, Palau de Plegamans
 Edificio GAES, Barcelona
 Centro cardiovascular Sant Jordi, Barcelona

TV, TEATROS, CINES MUSEOS, BIBLIOTECAS

Museo de América, Salamanca
 La casa del Lector, Madrid
 Teatro Cerezo, Carmona
 Televisió de Catalunya, TV3, Sant Joan d'Espí
 Teatro Goya, Barcelona
 Teatro de Sabadell
 Cines Warner varios
 Biblioteca Montilivi, Girona
 Bibliotecas de Granollers, Premiá y Cervelló
 Museo Egipcio, Barcelona
 Museo FCB, Barcelona
 Fundación Tapias, Barcelona
 Museo de la piel, Vic
 Museo de la Magia, Barcelona

GIMNASIOS, POLIDEPORTIVOS

Gimnasio Bocanord, Barcelona
 Gimnasios DIR varios
 Polideportivo de Badalona
 Piscina Municipal de la Roca
 Club Natació Catalunya

CADENAS DE TIENDAS, COMERCIOS

Centro Comercial MAGIC, Badalona
 Centro comercial Illa Diagonal, Barcelona
 Tienda Carolina Herrera, Barcelona
 Tiendas OpenCor
 Tiendas Nespresso
 Tiendas Joyerías Tous
 Tiendas Mango
 Tiendas Decathlon

Tiendas Carrefour
 Tiendas Deichman
 Tiendas Caprabo
 Perfumerías Druni
 Tiendas Springfield
 Tiendas Desigual
 Tiendas Burberry

EDIFICIOS PUBLICOS, OFICINAS Y VIVIENDAS

Edificio oficinas Via Laietana2, Barcelona
 Edificio Zurich, Barcelona
 IRTA torre Marimón, Caldes de Montbui
 Edificio audiencia Provincial, Girona
 Edificio oficinas Almagro 9, Madrid
 Edificio Activa Mutua, Reus
 Casino de Marbella
 Residencia Aspace, Barcelona
 Centro Convenciones Fórum de las Culturas, Barcelona
 Centro Convenciones, Sabadell
 Edificio oficinas ciudad del Basquet, Barcelona
 Edificio oficinas torre Godoy, Murcia
 Edificio viviendas Baluarte, Madrid
 Edificio FruitCentre, Lleida
 Edificio Mitsubishi, Sant Cugat
 Edificio viviendas Sacyr-Vallhermoso, Barcelona
 Edificio Diagonal- Numancia, Barcelona
 Grupo viviendas alto standing "Les Casernes", Girona

BANCOS Y CAJAS DE AHORRO

Edificio Banco Sabadell en C/Serrano, Madrid
 Agencias Banco Sabadell
 Agencias La Caixa
 Agencias Catalunya Caixa
 Agencias BPA, Andorra
 Agencias BBVA

OBRAS VARIAS

Fira 2 de Barcelona, Hospitalet
 Hard Rock Café, Barcelona
 Caldea, Andorra
 Ateneu, Barcelona
 Barcelona Activa, Barcelona
 Discoteca Sonar, Reus
 Restaurantes QUIK, Barcelona
 Oficinas Mapfre en Hospitalet, Ripoll, Vilafranca
 Academia de Cocina de Karlos Arguiñano, Zarauz

Fábrica:



Polígono Industrial "El Verdguer" C/ Joan Vilaregut, 22
08560 - Manlleu - Barcelona - Spain
Tel.: (+34) 93 307 55 00 - Fax: (+34) 93 307 19 00
www.euroclima.es

Distribuidor: