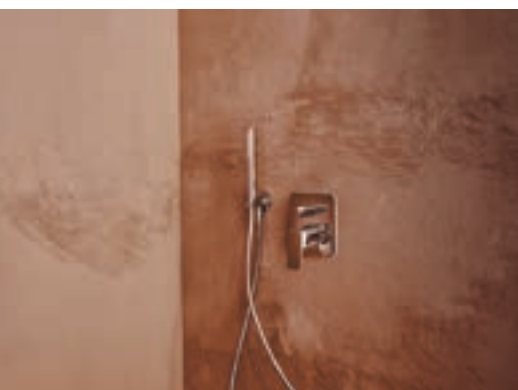


IDEAL STANDARD

Tarifa 2023



Ideal Standard



IDEAL STANDARD

Tarifa 2023

Atelier

042	Sanitarios
056	Lavabos
092	Mobiliario
124	Wellness
132	Grifería
184	Duchas y termostáticas
214	Accesorios
222	Grifería de cocina

General

232	Sanitarios
280	Sistemas de instalación
340	Lavabos
390	Mobiliario y complementos
430	Wellness
472	Grifería
580	Colectividades



Ideal Standard



Together for better

En Ideal Standard llevamos más de 100 años facilitando la vida de nuestros clientes; y hoy en día, este objetivo está más presente que nunca. Tras las secuelas de las turbulencias a nivel global, mejorar la calidad de vida mientras se exploran los límites de la vida moderna es una misión clara en nuestra empresa. Proporcionamos soluciones significativas para el baño completo que trabajan en armonía para superar los retos y mejorar los espacios residenciales y no residenciales.

Junto a arquitectos, diseñadores, urbanistas e ingenieros, intentamos crear un diseño cuidado, con perfección funcional y visión creativa. De esta manera, se proporcionan soluciones para el baño que crean un espacio armónico para satisfacer las necesidades de cada espacio tanto residenciales como no residenciales.

Siempre hemos creído en el "juntos mejor", trabajando estrechamente con clientes y socios inspirando un sentimiento de satisfacción que perdura. Seguimos dando forma al hoy y al mañana de la vida moderna, creando soluciones que inspiran placer y que hacen la vida mejor, en el futuro y más allá.

Jonas Nilsson
CEO

Jan Peter Tewes
CEO

Singular™

Donde todo se une

Desde la inspiración hasta la instalación, Singular es un viaje de principio a fin para crear un sinfín de soluciones de baño para todos nuestros clientes.

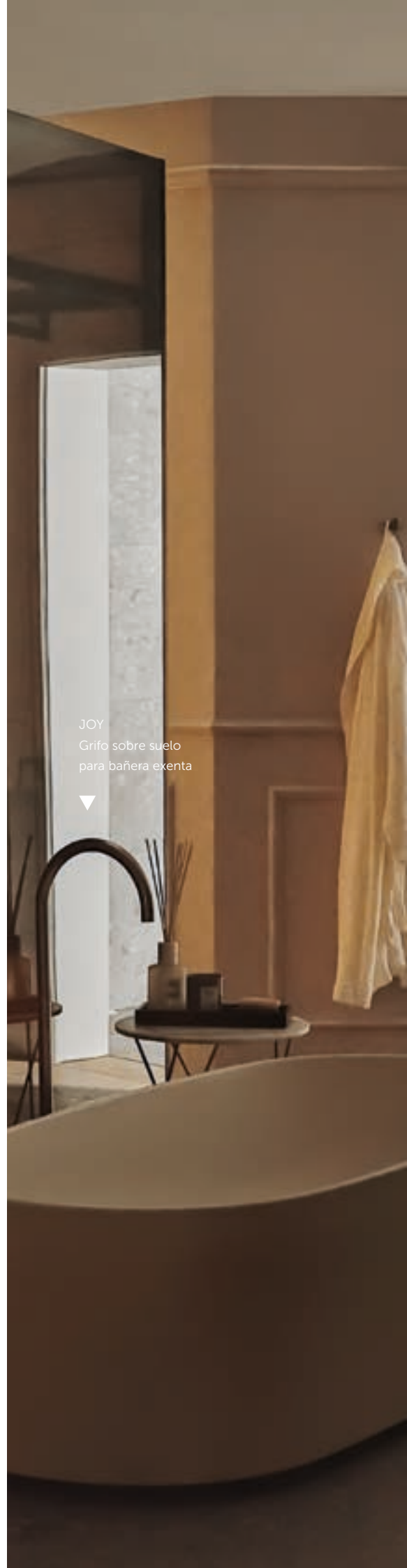
Está construido desde las necesidades del sector y del cliente, y junta nuestra destreza en la ingeniería, en el diseño y rendimiento para crear soluciones y facilitar la vida del usuario.

Ya seas un arquitecto, un profesional o un particular, Singular te ofrece un viaje hacia una solución única.



Singular™
from Ideal Standard

JOY
Grifo sobre suelo
para bañera exenta





IDEALRAIN
Rociador

IDEALRAIN
Teleducha stick

JOY
Monomando baño/ducha



Espejo

JOY
Monomando mural

LINDA-X
Lavabo

CONCA
Consola

LINDA-X
Bañera exenta

LAS SERIES DE NUESTRO SECTOR BOOK

Facilitando la prescripción de los segmentos clave

Singular tiene como objetivo ofrecer una amplia gama de soluciones del catálogo de Ideal Standard para que puedas encontrar exactamente lo que buscas. Desde el sector residencial hasta el hospitalario, nuestro objetivo es cubrir las necesidades de cada tipología y espacio.

Singular es más que una idea. Para ilustrarlo, hemos desarrollado un Sector Book dividido en series para unir la inspiración y la solución para cada caso y representar ideas de proyectos reales. Desde grifos a baños completos, desde el diseño a la instalación, Singular ofrece infinitas soluciones para arquitectos, distribuidores o usuarios.

Nuestro Sector Book presenta soluciones definidas con información en el estilo, dimensiones, paletas de colores, rendimiento técnico, y detalles específicos para cada sector. Cada serie es una guía en la que se puede confiar.



Singular™
from Ideal Standard

Sector book series



Ideal Standard is Singular™ The choice is yours.

Singular aims to offer a vast array of solutions from the Ideal Standard catalogue, so you can create your own. From the home to hospitals, we offer bathrooms and washrooms that meet every possible need.

Singular is more than just an idea. To illustrate Singular, we have developed a series of books where both inspiration and solutions come to life to present real project ideas. From fact to bathroom suites, Singular offers infinite solutions to architects, hotel managers and individuals thanks to Ideal Standard's highly experienced teams.

Our sector books present well-defined solutions with information on styles, dimensions, colour palettes, technical performance, and specific details for each sector. Every one is a guide to help us face, welcome into our home books.

Juntos por un futuro mejor

Juntos mejor no es sólo nuestra declaración de marca, es una promesa que define todo nuestro negocio, llegando a cada aspecto de lo que hacemos.

Como uno de los líderes en fabricación de la industria, Ideal Standard desempeña un papel importante a la hora de intentar construir un futuro más sostenible para el beneficio de la sociedad.

Es por eso que estamos centrándonos en **cumplir e informar de nuestros objetivos ESG (medioambiental, social y gobernanza)**; empujándonos a pensar diferente y lograr cambios para conseguir un cambio de impacto real.





4000t

de residuos
acrílicos ahorrados

Gracias a nuestros sistemas de
recuperación y reciclaje en nuestras
plantas.

1.2M

de madera
salvada

Gracias a la sustitución de madera
virgen utilizada en nuestros
productos, por un subproducto del
proceso de producción de azúcar.

100%

de los residuos de
latón se reciclan

Desde 2019 hemos reciclado
suficiente material como para fabricar
más de 1 millón de nuevos grifos.

2500t

CO2 ahorrados

Gracias a empezar a utilizar
electricidad 100% renovable en
nuestras fábricas de cerámica en
2019.

Una nueva era del **Diseño.**

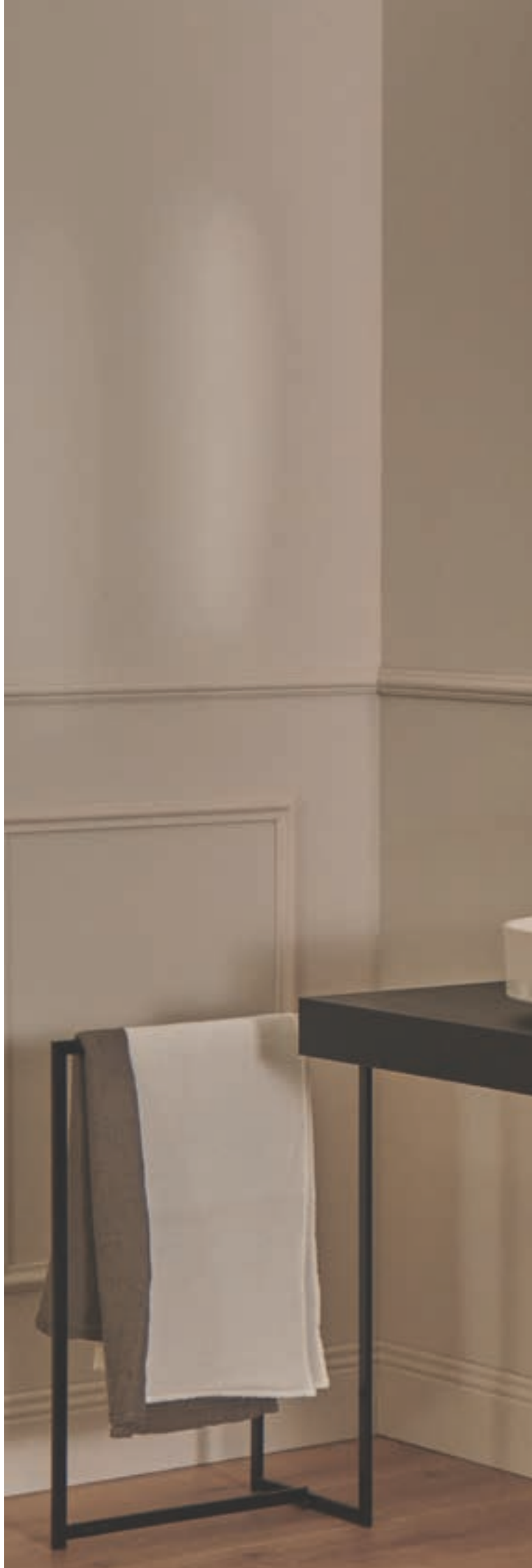
En colaboración con los maestros diseñadores Ludovica Serafini y Roberto Palomba, estamos aportando la historia de nuestro diseño a la era moderna.

Nuestros productos, colecciones y tecnologías han sido constantemente reconocidos por galardones internacionales, lo que refleja nuestra dedicación a la artesanía, el diseño y el rendimiento.





Productos a destacar





Calla & Joy Neo

Estas dos colecciones representan una fusión real de diseño a lo largo de los años, cada producto combina características clásicas con sutiles toques modernos formando diseños y espacios eclécticos.

1

UNA AMPLIA VARIEDAD DE OPCIONES

Calla consta de una **amplia variedad de piezas cerámicas**, incluyendo lavabos, inodoros, bidés y bañeras.

2

DISEÑO PARA LA FLEXIBILIDAD

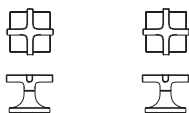
Los lavabos Calla están disponibles en varios tamaños y pueden combinarse con pedestales clásicos, un marco más contemporáneo o varias piezas de mobiliario

3

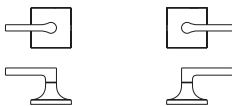
DISEÑO PARA DURAR

Los monomandos de Joy Neo cuentan con los cartuchos **FirmaFlow®**, ofreciendo una durabilidad extraordinaria, confort y control.

OPCIÓN MANETA EN CRUZ:



OPCIÓN MANETA RECTA:



ACABADOS



GALARDONES JOY NEO



reddot award
winner



Alu⁺

Los sistemas de ducha Alu+ están hechos con un 84% de aluminio reciclado de alta calidad y ofrecen una gama de accesorios y barras de belleza en 3 elegantes colores.

1 LA ELECCIÓN SOSTENIBLE

Los sistemas de ducha Alu+ no contienen cromo, plomo ni níquel, lo que no solo garantiza la pureza del agua, sino que también los convierte en una opción respetuosa con el medio ambiente.

2 LA DUCHA

Función SilkRain con finas gotas de agua y función Rain para una ducha multimodo.

3 AMPLIA VARIEDAD DE OPCIONES

Una amplia gama de **accesorios inteligentes y personalizables**, incluida una barra de belleza que combina espejo y almacenamiento para espacios pequeños y estantes integrados en sistemas de ducha y juegos de ducha.



COLUMNA DE DUCHA
TERMOSTÁTICA



COLUMNA DE DUCHA
MONOMANDO



BARRA DE DUCHA
CON ROCIADOR Y
TELEDUCHA



BARRA DE DUCHA
CON TELEDUCHA



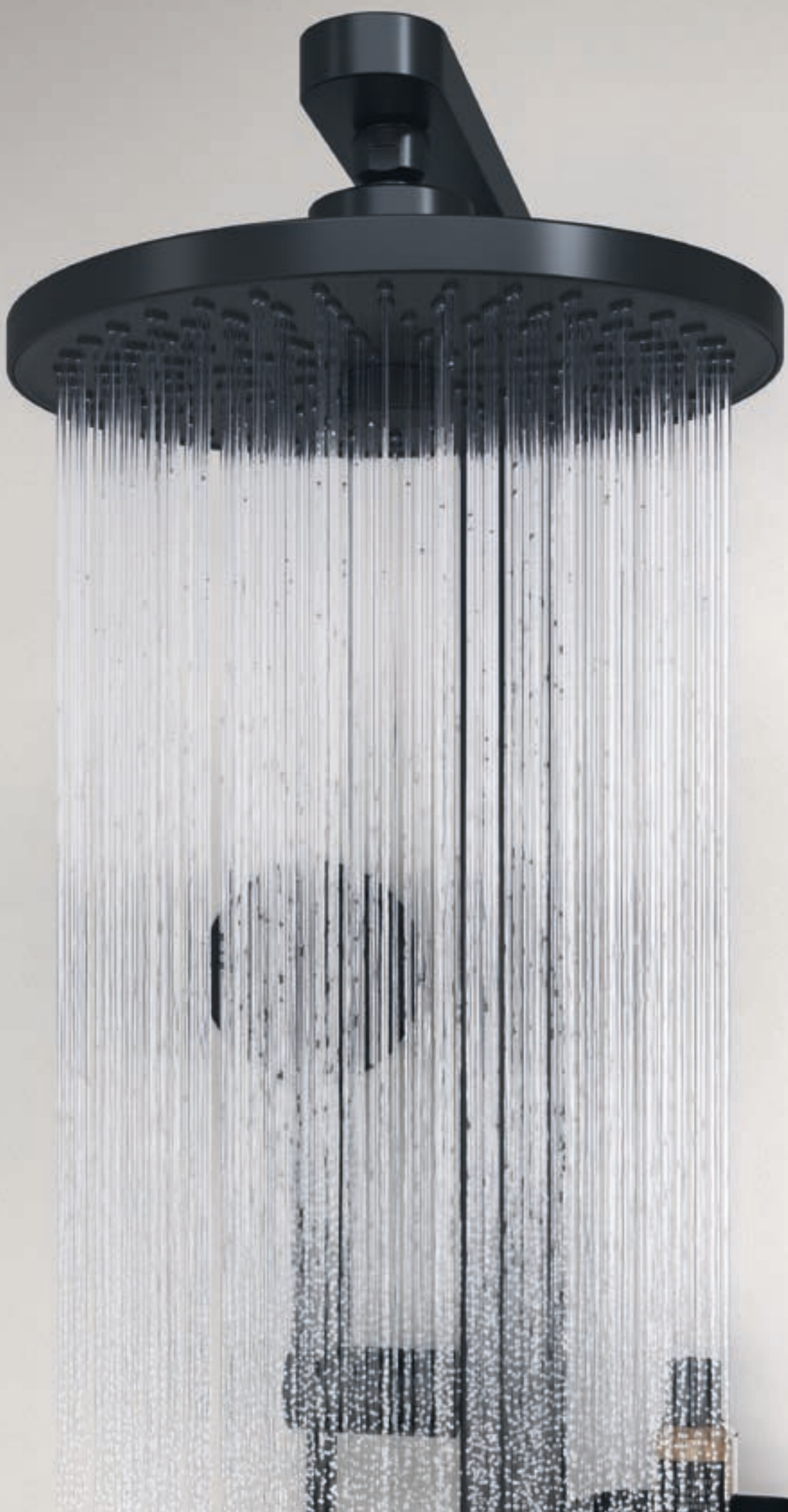
BARRA DE BELLEZA
ESPEJO DE AUMENTO

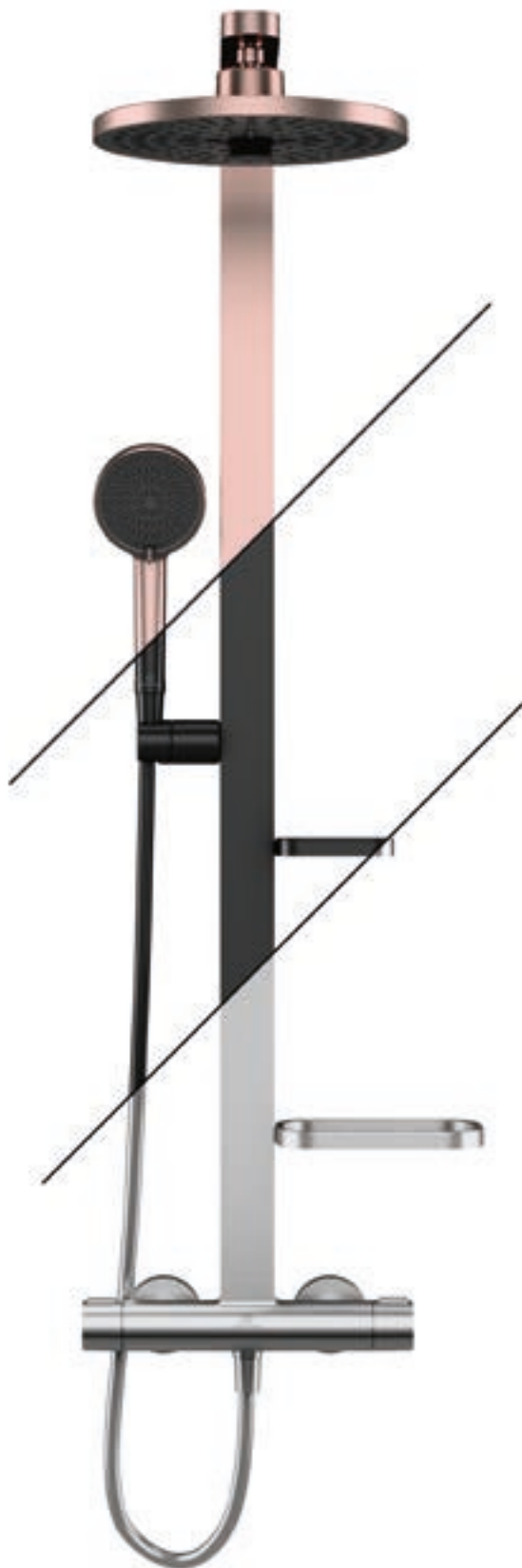


BARRA DE BELLEZA
ESPEJO 320MM



BARRA DE BELLEZA
ESPEJO 500MM^º





Diseño 100% equilibrado,
3 colores modernos para una
experiencia tipo spa.

ACABADOS - DUCHAS

• NEGRO MATE

• SILVER

• ROSÉ



ROCIADOR ALU+

Rociador XL Rain de 260 mm
Modos SilkRain y Rain
EasyDial para cambiar de modo
Boquillas de aspersión EasyClean

**TELEDUCHA ALU+**

Teleducha de 100 mm
SilkRain y Rain
Boquillas de aspersión EasyClean





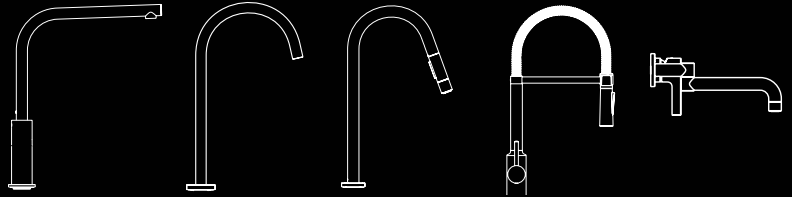
Gusto

Ideal Standard presenta Gusto, la nueva colección de grifería de cocina que trae un diseño impresionante y tecnología punta a tu cocina.

1

EXTENSAS OPCIONES EN COLOR, FORMA Y FUNCIÓN

Elige tu Gusto cromado o en 4 colores **PDV**, después selecciona la forma y la función deseada.



2

DISPENSADOR DE JABÓN INTEGRADO

Esta gama ofrece el innovador Gusto iMX, suministrando agua y jabón para más higiene y confort. El dispensador de jabón integrado puede ser rellenado con el jabón que prefiera el usuario.

3

TECNOLOGÍA SIGNIFICATIVA

EasyFix+, nuestro nuevo sistema de fijación que no necesita herramientas garantiza una instalación rápida y sencilla.



ACABADOS

- CROMADO 
- ORO PULIDO 
- PLATA 
- GRIS MAGNÉTICO 
- COBRE CEPILLADO 

i.life

Puro y sin complicaciones, i.life ofrece una infinidad de posibilidades para el día a día. La colección se compone de tres versiones diferentes: i.life B, i.life S y i.life A, cada una con su propio estilo y sus propias características, pero todas diseñadas con la misma filosofía en mente: ofreciendo versatilidad y soluciones inteligentes para la vida cotidiana.

1 AMPLIA VARIEDAD

i.life es **una colección completa** que incluye todo tipo de equipamiento sanitario, accesorios, mobiliario, platos de ducha y bañeras. La gama cerámica de esta colección cuenta con el **nuevo acabado en gris**, que crea una unión perfecta con los accesorios de la colección Silk Black.

2 COMPATIBILIDAD CON EL MOBILIARIO

La gama de mobiliario incluye 3 proyecciones diferentes: i.life S (38 cm), i.life A (44 cm) así como i.life B (50 cm) que pueden ser combinados con lavabos, lavamanos y lavabos suspendidos.



Promoting Sustainable Forest Management
www.pefc.org



3 TECNOLOGÍA

Los inodoros cuentan con la tecnología de **RimLS+** ofreciendo con una descarga completa y sin salpicaduras junto al sistema de instalación **EasyFix+**.



ACABADOS - MOBILIARIO

- BLANCO MATE
- BEIGE ARENA
- GRIS MATE
- GRIS CUARZO
- GRIS CARBÓN
- ROBLE NATURAL
- ROBLE CAFÉ

ACABADOS - LAVABOS

- BLANCO BRILLO
- GRIS BRILLO **NEW**

ACABADOS - PLATOS DE DUCHA

- BLANCO
- GRIS
- ARENA
- NEGRO

ACABADOS - TIRADORES

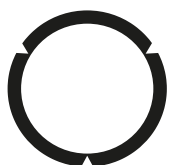
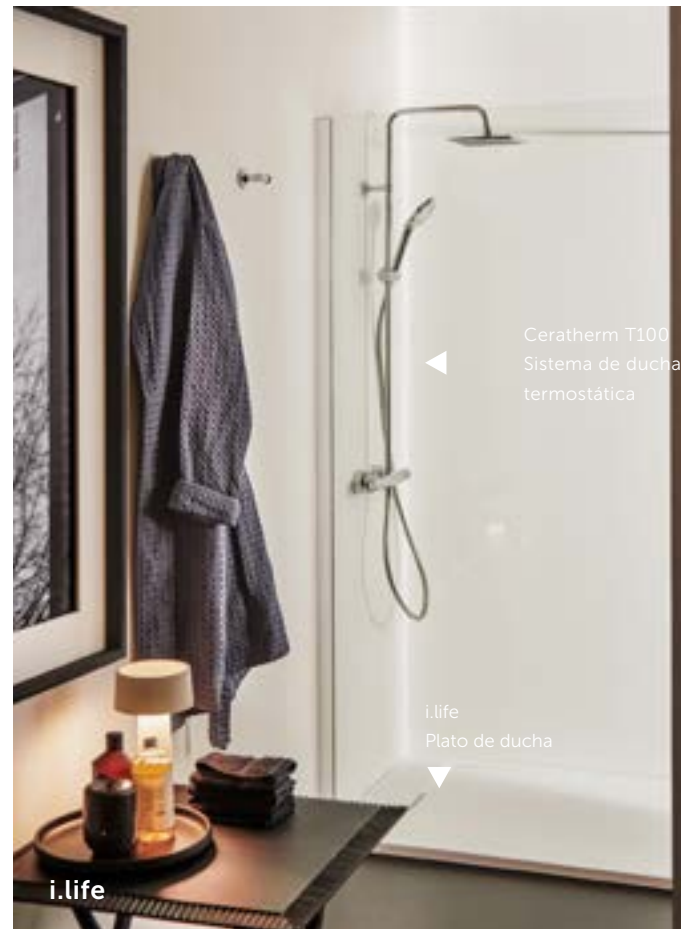
- NEGRO SEDA
- CROMO CEPILLADO





◀ CERAPLAN
Monomando de
lavabo

◀ i.life B
Mueble y lavabo



Singular™
from Ideal Standard



Al concebir i.life, Ideal Standard creó tres categorías distintas (A, B y S), conjuntos completos de baño, cada uno con su propio diseño y características pero todos con el mismo espíritu y energía. Puro y sin complicaciones.

Ceraplan

Aportando un bello balance entre estilo y tecnología, el rediseño del clásico Ceraplan es más moderno, más fino y ligero que nunca: la pieza central de tu baño, desde hace 20 años en fabricación.

1 DISEÑADO PARA DURAR

El cartucho patentado y líder de mercado **Firmaflow+**® está presente en el nuevo Ceraplan. Está diseñado para durar más de 500.000 ciclos, muy por encima del estándar europeo.

2 INSTALACIÓN RÁPIDA Y SENCILLA

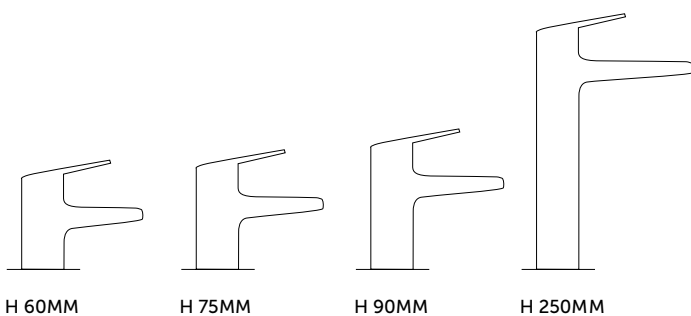
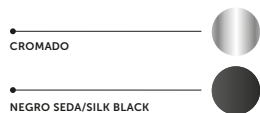
Nuestro sistema **EasyFix+** hace que la instalación sea un 50% más fácil y rápido que los sistemas de instalación clásicos.



3 UNA SOLUCIÓN PARA CADA NECESIDAD

El monomando Ceraplan viene en una diversidad de tamaños para que puedas elegir la solución que más se adecue a lo que buscas.

ACABADOS



H 60MM

H 75MM

H 90MM

H 250MM





◀ IDEALRAIN
Rociador

IDEALRAIN
Teleducha
▼

▲ CERAPLAN
Monomando de ducha/baño
empotrado



IDEALRAIN
Teleducha ▶

CERAPLAN
Monomando
de ducha/baño
empotrado ▼



Ecoflow



Limite de temperatura

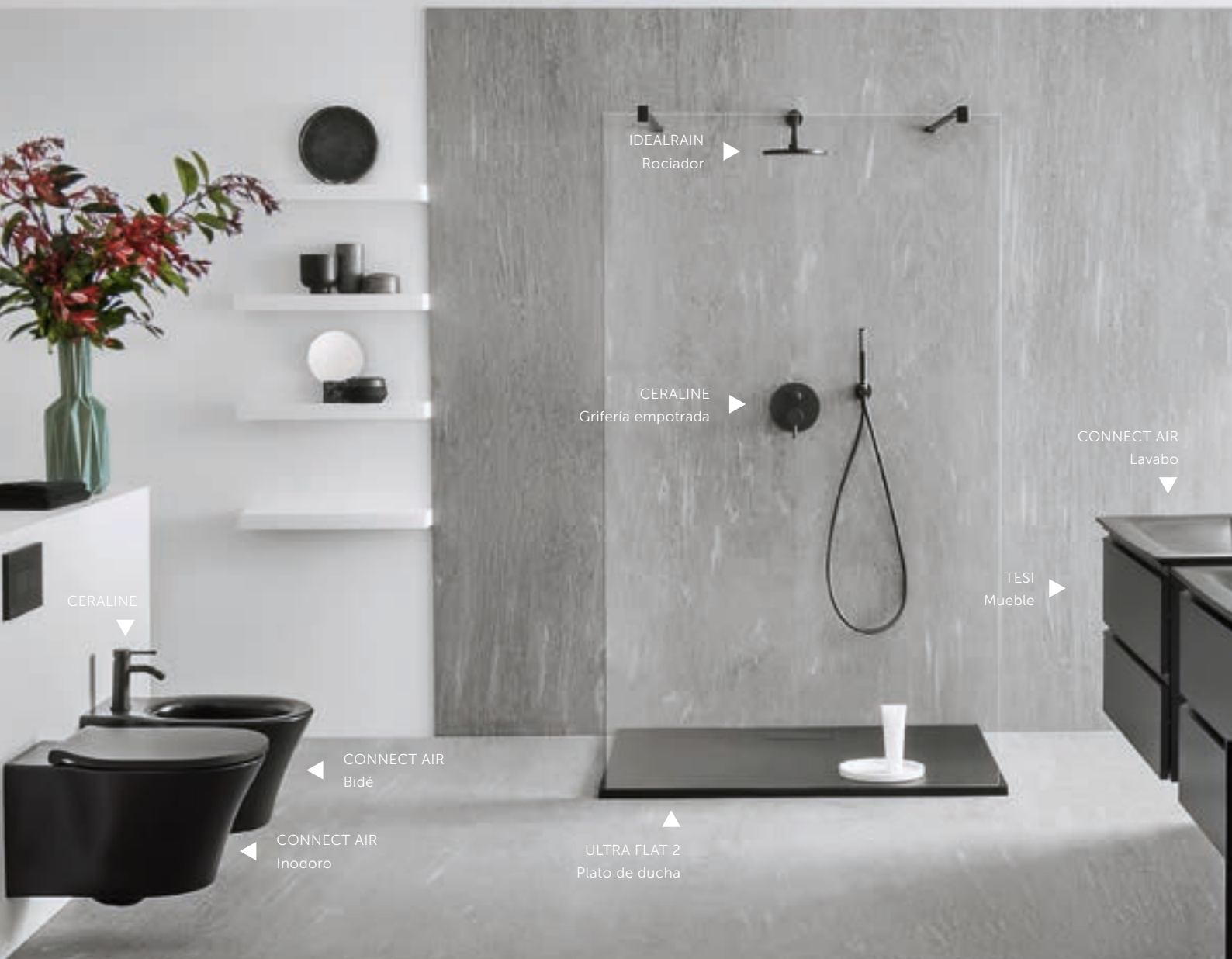


Smartshine®



Embellecedor de metal

El control es clave para una experiencia de ducha fantástica. Gracias a la tecnología de FirmaFlow® y su diseño ergonómico, Ceraplan te permite modificar la temperatura y tener una experiencia ideal, todo mientras ahorras agua y energía.



IDEALRAIN
Rociador

CERALINE
Grifería empotrada

CONNECT AIR
Lavabo

TESI
Mueble

CERALINE

CONNECT AIR
Bidé

ULTRA FLAT 2
Plato de ducha

CONNECT AIR
Inodoro



Singular™
from Ideal Standard

Silk Black

El negro ilustra la sofisticación y eleva cualquier espacio en un instante, tanto si quieres transformar todo un ambiente o simplemente crear contraste añadiendo un toque negro. Abarcando una amplia gama de productos, Silk Black ofrece un sinfín de oportunidades y opciones.

1 UNA OFERTA EXPANDIDA

Nuestro acabado Silk Black está disponible para cerámicas, grifos, productos de ducha y accesorios, así como una variedad de distintos estilos y diseños.

2 OPCIONES DE MOBILIARIO DE DISEÑO

Los lavabos y lavamanos pueden ser combinados con mobiliario compatible en un acabado de roble oscuro con negro o completamente negro y en dos diseños diferentes.

3 TECNOLOGÍA DE ALTO RENDIMIENTO

Nuestros productos están equipados con algunas de nuestras mejores innovaciones:

- Inodoros con las tecnologías de lavado **AquaBlade®** o **RimLS+®**
- Cartuchos con la tecnología **FirmaFlow®**
- Termostatos de ducha con **Navigo®** y tecnología **ThermoBalance**
- Monomandos con **tecnología híbrida IX** (manual/electrónico)



CERALINE
Monomando ▶



RimLS+®

Diseñado para la higiene

RimLS+ ofrece una experiencia de limpieza suave e higiénica: con una fuerte descarga y sin borde sobresaliente, toda la taza se limpia más a fondo con cada uso.

El 88% de los hogares compraría un inodoro con Rimless+.

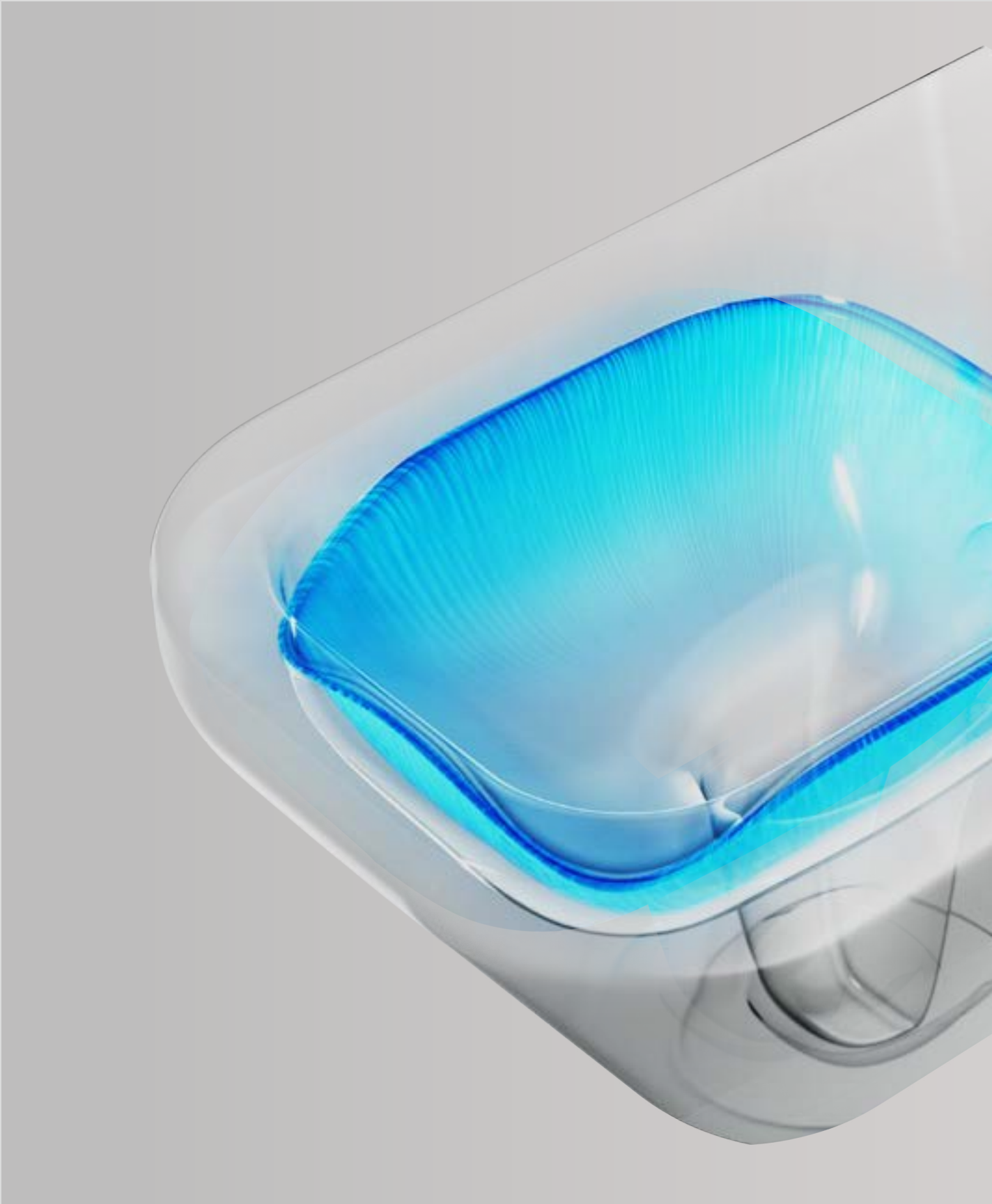


ProSys[®]

Diseñado para la tranquilidad

ProSys[™] ofrece la solución completa de sistemas de instalación para todos los accesorios de baño: inodoros, bidés, lavabos, urinarios y duchas. Con diferentes productos para aplicaciones de paredes de obra y ligera. Los sistemas de instalación ProSys[™] tienen una gama de características que permiten una fácil instalación y mantenimiento, ahorran energía y agua, y mejoran la higiene. Con un control de calidad de extremo a extremo y superando los estándares de la industria, el sistema ProSys[™] proporciona una completa tranquilidad. La gama es también la combinación perfecta para nuestras colecciones de cerámica, accesorios y placas pulsadoras.







Aquablade®

Una nueva era de la tecnología de descarga

AquaBlade® es la mayor innovación desde el inodoro con descarga. Una descarga más limpia, más silenciosa y más inteligente, sin salpicaduras, incluso con bajos volúmenes de agua. Para los espacios donde la higiene es clave, y para los cuartos de baño donde la primera impresión es esencial, AquaBlade® ofrece nuevos estándares en diseño, ingeniería y rendimiento.



MÁS LIMPIA

La tecnología AquaBlade® asegura que el 95% de la superficie se limpie en cada descarga.



MÁS SILENCIOSO

La tecnología AquaBlade® es un 25% más silenciosa que los modelos equivalentes.



MÁS INTELIGENTE

Un uso más efectivo y eficiente del agua en comparación con los estándares de descargas.

Asiento y tapa de instalación fácil. Fijaciones ocultas

Más fácil de instalar, menor mantenimiento, mayores beneficios, reducción del peso de la tapa considerablemente. Todo ello contribuye a una mejor posición a la hora de sentarse. Con un diseño ultra fino, más elegante, hará que realce los elementos del cuarto de baño.

Cierre ralentizado:

Asiento y tapa con cierre silencioso.



Sistema de desmontaje rápido:

Desmontaje del asiento sin herramientas y con una sola mano para una limpieza más sencilla.



SISTEMA DE INSTALACIÓN FÁCIL:

Ahorra tiempo en un solo paso.

Fijaciones ocultas:

Diseño moderno y vanguardista.

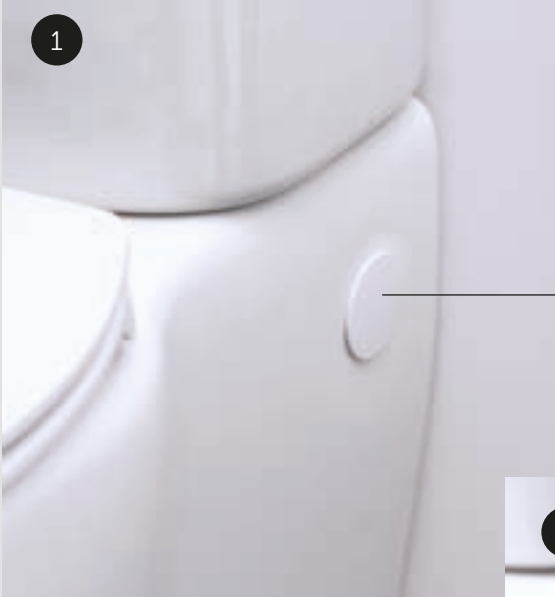
Más higiénico:

Permite limpieza total de la superficie de la taza.

Orificio para Instalación lateral

Tapón lateral para insertar el latiquillo

El orificio permanece perfectamente oculto con un tapón que mantiene la estética de la pieza sanitaria sin perder la funcionalidad.



Para cualquier altura de llave de corte

Orificio lateral para cualquier altura de llave de corte. Reduce los costes y molestias al permitir la instalación del sanitario sin obra.



Atelier

Collection

Nuestra misión en Ideal Standard es dar forma al futuro de la vida moderna, junto con diseñadores urbanos, arquitectos, diseñadores de interior, empresas de construcción y nuestros socios en el comercio e investigación. Nos vemos a nosotros mismos como socios en el proceso de creación. Nuestra visión es hacer la vida mejor para nuestros clientes.

La sociedad está en constante evolución, redefiniendo así el significado de la vida moderna. Nuestro objetivo es crear una sinergia perfecta entre perfección funcional y belleza estética.

Nuestra última contribución a la cultura del diseño es Atelier Collections. Dirigida desde el proceso de creación; cada colección de este laboratorio de ideas une innovación y belleza para permitir la realización de proyectos atemporales. Todas las colecciones encajan en un universo que crea un proyecto único. Una nueva era de diseño, profundamente arraigada en nuestro rico legado, continuando nuestra contribución al Valor Eterno del Diseño.

Sanitarios

Elige entre una gran variedad de lavabos para satisfacer todas tus necesidades. Cada uno con una personalidad y un estilo diferente para que puedas encontrar tu mejor opción.

- 046 Blend Curve
- 048 Blend Cube
- 050 Calla
- 054 Placas pulsadoras





Sanitarios

Blend

Diseño transversal.

Piezas que combinan las curvas y las líneas rectas encajando perfectamente con todas las colecciones. Una propuesta que aporta simplicidad y libera la creatividad y la expresión de los diseñadores.

Inodoros y bidés



Inodoro
Suspendido



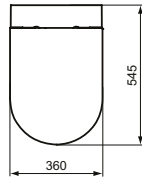
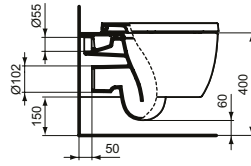
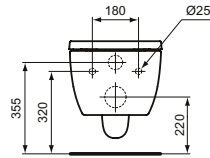
Inodoro
Tanque alto



Bidé
Suspendido



Bidé
A pared

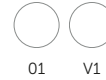


Inodoro suspendido

Descripción

- Inodoro suspendido de porcelana vitrificada disponible en acabado blanco brillo y blanco mate
- Dispone de fijación oculta para un aspecto premium
- Cuenta con la tecnología AquaBlade® para una descarga más limpia, más silenciosa y más inteligente, o la tecnología RimLS+® para una mayor higiene

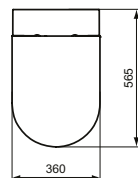
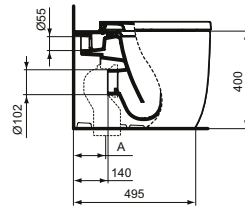
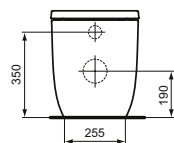
Acabado



01 V1

Producto

Producto	Acabado	Referencia	Euro (€)
Inodoro AquaBlade® fijación oculta	Blanco	T374901	437
	Blanco mate	T3749V1	519
Inodoro RimLS+® fijación oculta	Blanco	T465501	417
	Blanco mate	T4655V1	542
Asiento y tapa fina con cierre amortiguado	Blanco	T520801	148
	Blanco mate	T5208V1	192
Asiento y tapa envolvente con cierre normal	Blanco	T376101	114
	Blanco mate	T3761V1	148
Asiento y tapa envolvente con cierre amortiguado	Blanco	T376001	148
	Blanco mate	T3760V1	192

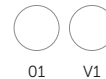


Inodoro a pared

Descripción

- Inodoro a pared tanque alto de porcelana vitrificada disponible en acabado blanco brillo y blanco mate
- Dispone de fijación oculta para un aspecto premium
- Cuenta con la tecnología AquaBlade® para una descarga más limpia, más silenciosa y más inteligente

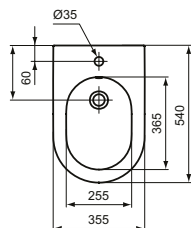
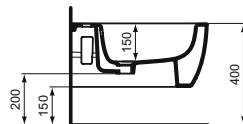
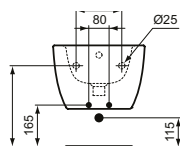
Acabado



01 V1

Producto

Producto	Acabado	Referencia	Euro (€)
Inodoro AquaBlade® salida dual	Blanco	T375101	397
	Blanco mate	T3751V1	519
Asiento y tapa fina con cierre amortiguado	Blanco	T520801	148
	Blanco mate	T5208V1	192
Asiento y tapa envolvente con cierre normal	Blanco	T376101	108
	Blanco mate	T3761V1	140
Asiento y tapa envolvente con cierre amortiguado	Blanco	T376001	148
	Blanco mate	T3760V1	192
Producto recomendado			
Codo		WW965742	24



Bidé suspendido

Descripción

- Bidé suspendido de porcelana vitrificada en acabado blanco brillo y blanco mate
- Fijación oculta para un aspecto premium

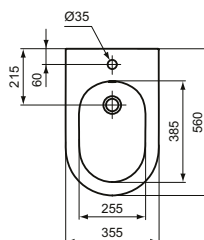
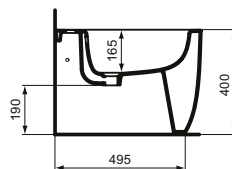
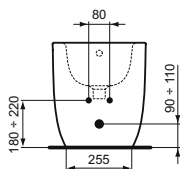
Acabado



Acabado	Referencia	Euro (€)
Blanco	T375001	305
Blanco mate	T3750V1	397

Producto

Bidé fijación oculta



Bidé a pared

Descripción

- Bidé a pared de porcelana vitrificada en acabado blanco brillo y blanco mate
- Fijación oculta para un aspecto premium.

Acabado

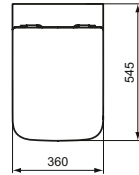
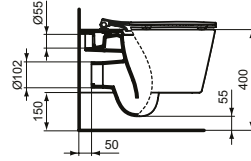
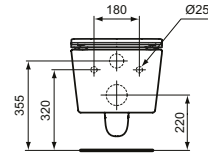


Acabado	Referencia	Euro (€)
Blanco	T375301	366
Blanco mate	T3753V1	475

Producto

Bidé fijación oculta

Blend Cube

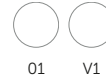


Inodoro suspendido

Descripción

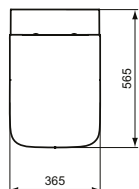
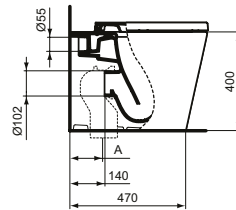
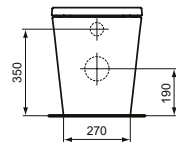
- Inodoro suspendido de porcelana vitrificada disponible en acabado blanco brillo y blanco mate
- Dispone de fijación oculta para un aspecto premium
- Cuenta con la tecnología AquaBlade® para una descarga más limpia, más silenciosa y más inteligente, o la tecnología RimLS+® para una mayor higiene

Acabado



Producto

Producto	Acabado	Referencia	Euro (€)
Inodoro AquaBlade® fijación oculta	Blanco	T368601	397
	Blanco mate	T3686V1	519
Inodoro RimLS+® fijación oculta	Blanco	T465601	417
	Blanco mate	T4656V1	542
Asiento y tapa envolvente con cierre normal	Blanco	T392601	114
	Blanco mate	T3926V1	148
Asiento y tapa envolvente con cierre amortiguado	Blanco	T392701	286
	Blanco mate	T3927V1	372
Asiento y tapa fina con cierre amortiguado	Blanco	T521101	148

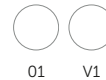


Inodoro a pared

Descripción

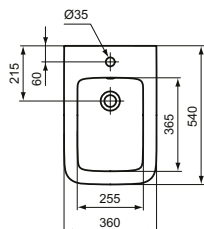
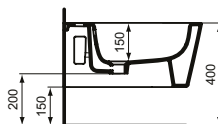
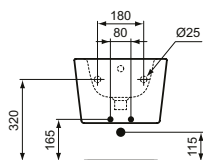
- Inodoro a pared tanque alto de porcelana vitrificada disponible en acabado blanco brillo y blanco mate
- Dispone de fijación oculta para un aspecto premium
- Cuenta con la tecnología AquaBlade® para una descarga más limpia, más silenciosa y más inteligente

Acabado



Producto

Producto	Acabado	Referencia	Euro (€)
Inodoro AquaBlade® salida dual	Blanco	T368801	497
	Blanco mate	T3688V1	646
Asiento y tapa fina con cierre amortiguado	Blanco	T521101	148
Asiento y tapa envolvente con cierre normal	Blanco	T392601	108
	Blanco mate	T3926V1	140
Asiento y tapa envolvente con cierre amortiguado	Blanco	T392701	148
	Blanco mate	T3927V1	192
Productos recomendados			
Codo		WW965742	24

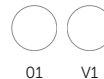


Bidé suspendido

Descripción

- Bidé suspendido de porcelana vitrificada en acabado blanco brillo y blanco mate
- Fijación oculta para un aspecto premium

Acabado

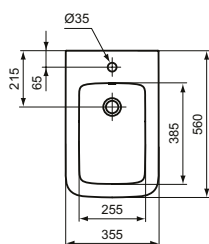
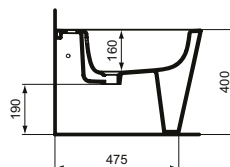
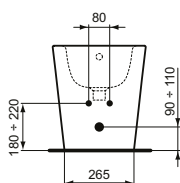


01 V1

Producto

Bidé fijación oculta

Acabado	Referencia	Euro (€)
Blanco	T368701	305
Blanco mate	T3687V1	397



Bidé a pared

Descripción

- Bidé a pared de porcelana vitrificada en acabado blanco brillo y blanco mate
- Fijación oculta para un aspecto premium.

Acabado



01 V1

Producto

Bidé fijación oculta

Acabado	Referencia	Euro (€)
Blanco	T368901	366
Blanco mate	T3689V1	475



Sanitarios

Calla

Roberto Palomba hace una reinterpretación de un icono que enamora con sus líneas y su relación con el espacio.

Inodoros y bidés



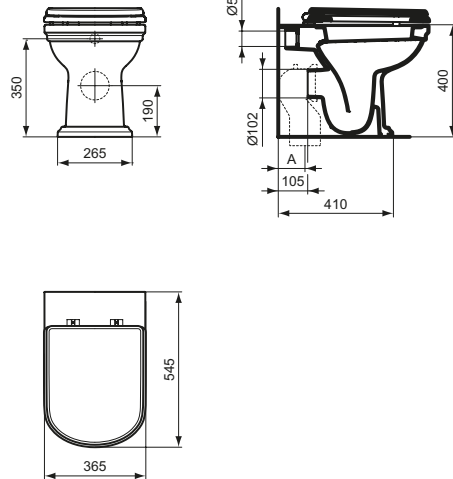
Inodoro a pared
Tanque alto



Inodoro abierto
Tanque bajo



Bidé
A pared

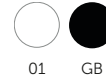


Inodoro a pared tanque alto

Descripción

- Inodoro a pared tanque alto Calla
- Asiento y tapa de madera con cierre amortiguado
- Codo salida vertical no incluido

Acabado



Producto

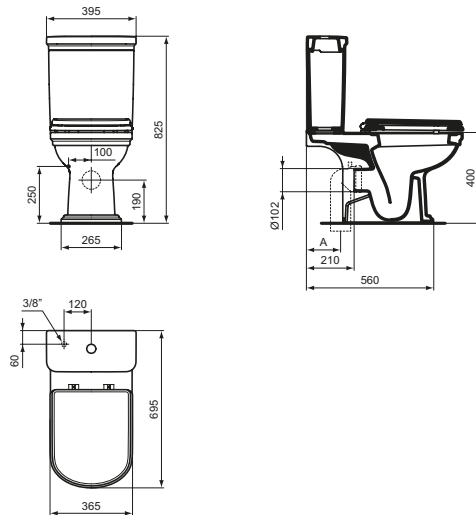
Inodoro a pared tanque alto
Asiento y tapa con cierre amortiguado

Acabado	Referencia	Euro (€)
Blanco	E222501	366
Blanco	E251801	189
Negro	E2518GB	189

Producto recomendado

Codo recto 90°

Neutro	WW965742	24
--------	----------	----

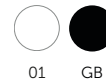


Inodoro abierto tanque bajo

Descripción

- Inodoro a pared tanque bajo Calla
- Tanque con doble descarga 4,5/3 litros
- Asiento y tapa de madera con cierre amortiguado
- Fijación vista
- Codo salida vertical no incluido

Acabado



Producto

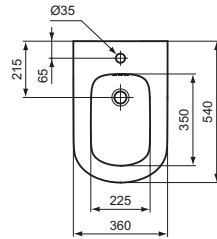
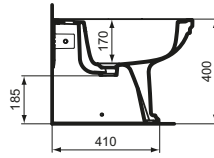
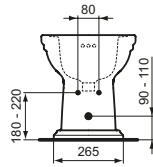
Inodoro abierto tanque bajo
Tanque 4,5/3L alimentación inferior
Tanque 4,5/3L alimentación lateral
Asiento y tapa con cierre amortiguado

Acabado	Referencia	Euro (€)
Blanco	E222701	348
Blanco	E251201	238
Blanco	E251301	238
Blanco	E251801	189
Negro	E2518GB	189

Producto recomendado

Codo 90° recto

Neutro	WW965742	24
--------	----------	----



Bidé a pared

Descripción

- Bidé Calla a pared
- Con rebosadero y orificio para grifería
- Fijación vista

Acabado



01

Producto

Bidé a pared

Acabado

Blanco

Referencia

E222601

Euro (€)

275



Asientos y tapas

Descripción

- Asiento y tapa de madera con cierre amortiguado

Acabado



01



GB

Producto

Asiento y tapa con cierre amortiguado

Acabado

Blanco

Negro

Referencia

E251801

E2518GB

Euro (€)

189

189



Tanques

Descripción

- Tanque con doble descarga 4,5/3 litros

Acabado



01

Producto

Tanque 4,5/3L alimentación inferior

Tanque 4,5/3L alimentación lateral

Acabado

Blanco

Blanco

Referencia

E251201

E251301

Euro (€)

238

238

Placas pulsadoras Altes™ and Symfo™

Las nuevas colecciones de placas pulsadoras de Ideal Standard, Altes™ y Symfo™ han sido diseñadas por Ludovica + Roberto Palomba.

Ambas gamas presentan la última tecnología contactless, el usuario solo tiene que mover su mano cerca de tres líneas diseñadas en la placa para una descarga completa o sobre una única línea para una media descarga, convirtiendo las placas pulsadoras en fáciles de usar y ultra higiénicas.

La gama Altes™ está fabricada de una hermosa cerámica, proporcionando a la pieza un elegante acabado 'sedoso'. Disponible en negro o blanco, se combina perfectamente en cualquier ambiente y funciona particularmente bien con suave diseño geométrico y el minimalismo de nuestra gama de cerámica Strada II.

Symfo™ es una placa de vidrio templado, con un diseño minimalista y sin bordes. Su brillante apariencia da una mirada contemporánea convirtiéndola en el complemento perfecto para el diseño ligero y los bordes curvos de nuestra colección de cerámica Connect Air.

Las luces LED de las placas pulsadoras Altes™ y Symfo™ se ajustan en la fabricación al color azul, pero se pueden configurar durante la instalación a cualquier color: rojo, amarillo, blanco, verde, violeta, naranja o púrpura.



LUDOVICA + ROBERTO PALOMBA

Placa de descarga

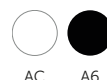
Descripción

- Placa cerámica en una pieza
- Doble descarga
- Activación non-touch por sensor capacitivo
- Detección desde 20 mm
- Sensibilidad del sensor ajustable
- Ciclos de limpieza programables, fácil de limpiar

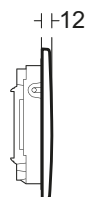
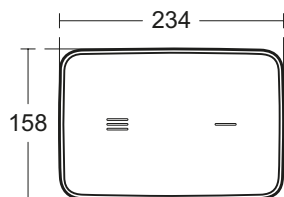
Instalación:

- Para prosys 120 hay que pedir conjuntamente el kit de conversión electrónica para sensor (R015867) o el kit Smartforce 120 (R015767)
- Para prosys 80 hay que pedir conjuntamente el kit de conversión electrónica para sensor (R015067) o el kit Smartforce 80 (R019167)
- Para la cisterna neumática R009667 hay que pedir el kit R015867

Acabado



AC A6



Producto

Placas de descarga Altes NT1

Acabado	Referencia	Euro (€)
Blanco	R0130AC	859
Negro	R0230A6	859

Symfo NT1

Placa de descarga

Descripción

- Placa cerámica en una pieza
- Doble descarga
- Activación non-touch por sensor capacitivo
- Detección desde 20 mm
- Sensibilidad del sensor ajustable
- Ciclos de limpieza programables, fácil de limpiar

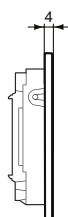
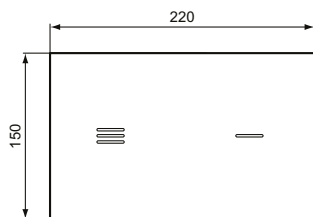
Instalación:

- Para prosys 120 hay que pedir conjuntamente el kit de conversión electrónica para sensor (R015867) o el kit Smartforce 120 (R015767)
- Para prosys 80 hay que pedir conjuntamente el kit de conversión electrónica para sensor (R015067) o el kit Smartforce 80 (R019167)
- Para la cisterna neumática R009667 hay que pedir el kit R015867

Acabado



SA RX



Producto

Placas de descarga Symfo NT1

Acabado	Referencia	Euro (€)
Blanco	R0129SA	859
Negro	R0129RX	859

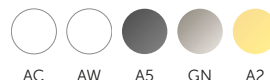
Oleas M3

Placa de descarga

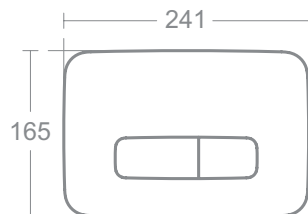
Descripción

- Diseño pulsadores redondeado
- Placa en ABS
- Doble descarga
- Activación mecánica
- Fuerza pulsador reducida < 20N

Acabado



AC AW A5 GN A2



Producto

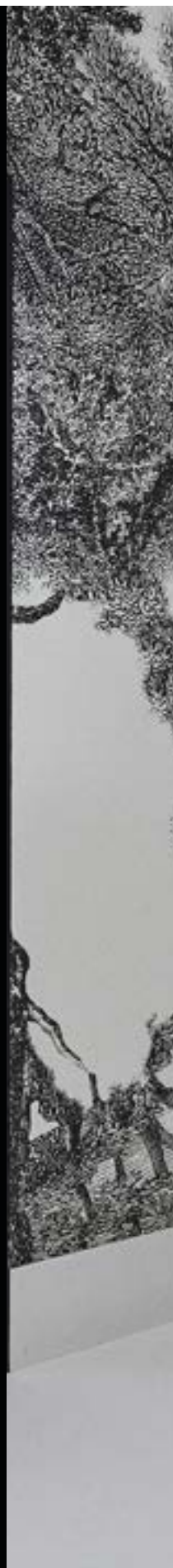
Placa de descarga Oleas M3

Acabado	Referencia	Euro (€)
Blanco	R0123AC	48
Blanco mate	R0459AW	59
Gris magnético	R0459A5	139
Acero satinado	R0459GN	139
Oro satinado	R0459A2	139

Lavabos

Elige entre una gran variedad de lavabos para satisfacer todas tus necesidades. Cada uno con una personalidad y un estilo diferente para que puedas encontrar tu mejor opción.

- 058 Lavabos tradicionales
- 070 Lavamanos
- 076 Lavabos apoyo / Sobre encimera
- 086 Lavabos para mueble
- 090 Accesorios







Lavabos

Lavabos tradicionales

La versatilidad en cuanto a tamaños y estilos de la colección la convierten en una solución ideal para cualquier espacio.

Lavabos tradicionales



Lavabo
Tipo-Z



Lavabo
Linda-X



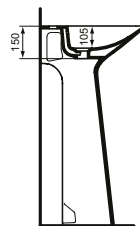
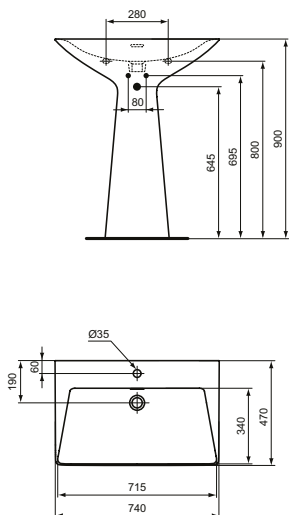
Lavabo
Conca



Lavabo
Extra



Lavabo
Calla

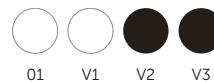


Lavabo Tótem con rebosadero, con orificio para grifería

Descripción

- Lavabo mural tipo Tótem (una sola pieza)
- Disponible en 4 acabados
- Disponible con orificio para grifería
- Dimensiones 74x47x90cm
- Con rebosadero

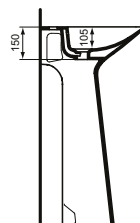
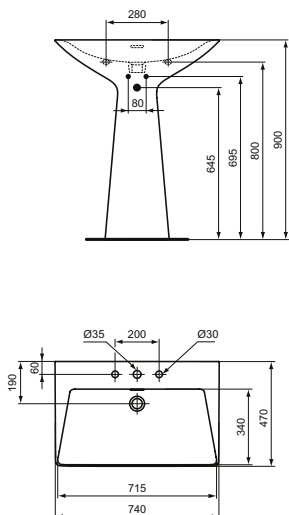
Acabado



Producto

Lavabo con rebosadero, con orificio para grifería

Acabado	Referencia	Euro (€)
Blanco	T442501	2595
Blanco mate	T4425V1	3235
Negro brillo	T4425V2	3585
Negro mate	T4425V3	3585

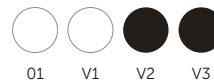


Lavabo Tótem con rebosadero, con 3 orificios para grifería

Descripción

- Lavabo mural tipo Tótem (una sola pieza)
- Disponible en 4 acabados
- 3 orificios para grifería en batería
- Dimensiones 74x47x90cm
- Con rebosadero

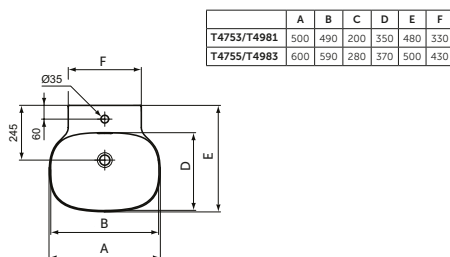
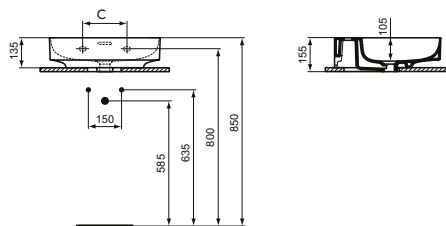
Acabado



Producto

Lavabo con rebosadero, con 3 orificios para grifería

Acabado	Referencia	Euro (€)
Blanco	T442601	2595
Blanco mate	T4426V1	3235
Negro brillo	T4426V2	3585
Negro mate	T4426V3	3585

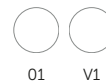


Lavabo mural con rebosadero, con orificio para grifería

Descripción

- Lavabo mural Linda-X en porcelana Diamatec®, material extremadamente fuerte y duradero
- Disponible en 2 acabados
- Con rebosadero y orificio para grifería
- Con bordes finos
- Juego de fijación no incluido

Acabado



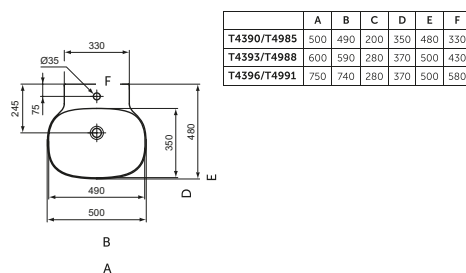
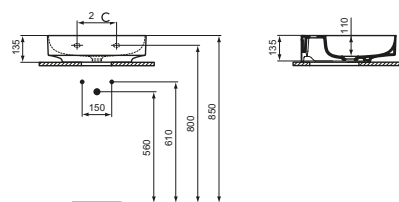
Acabado	Referencia	Euro (€)
Blanco	T475301	315
Blanco mate	T4753V1	405
Blanco	T498101	363
Blanco mate	T4981V1	471
Blanco	T475501	374
Blanco mate	T4755V1	485
Blanco	T498301	422
Blanco mate	T4983V1	548

Producto

Lavabo mural 50 cm
Lavabo mural 50 cm, rectificado
Lavabo mural 60 cm
Lavabo mural 60 cm, rectificado

Producto recomendado

Válvula libre blanca	Blanco	E211401	74
Juego fijación pared	Negro	J117767	6

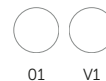


Lavabo mural sin rebosadero, con orificio para grifería

Descripción

- Lavabo mural Linda-X en porcelana Diamatec®, material extremadamente fuerte y duradero
- Disponible en 2 acabados
- Sin rebosadero y con orificio para grifería
- Con bordes finos
- Juego de fijación no incluido

Acabado



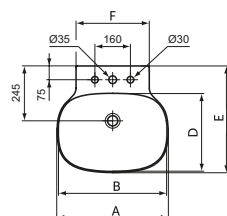
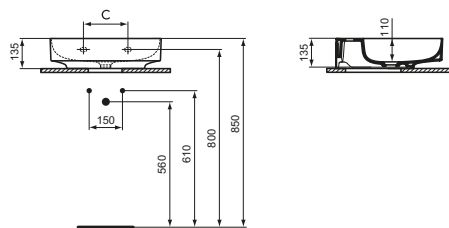
Acabado	Referencia	Euro (€)
Blanco	T439001	315
Blanco mate	T4390V1	405
Blanco	T498501	363
Blanco mate	T4985V1	471
Blanco	T439301	374
Blanco mate	T4393V1	485
Blanco	T498801	422
Blanco mate	T4988V1	548
Blanco	T439601	432
Blanco mate	T4396V1	561
Blanco	T499101	480
Blanco mate	T4991V1	624

Producto

Lavabo mural 50 cm
Lavabo mural 50 cm, rectificado
Lavabo mural 60 cm
Lavabo mural 60 cm, rectificado
Lavabo mural 75 cm
Lavabo mural 75 cm, rectificado

Producto recomendado

Válvula libre blanca	Blanco	E211401	74
Juego fijación pared	Neutro	J117767	6



	A	B	C	D	E	F
T4391/T4986	500	490	200	350	480	330
T4394/T4989	600	590	280	370	500	430
T4397/T4992	750	740	280	370	500	580

Lavabo mural sin rebosadero, con 3 orificios para grifería

Descripción

- Lavabo mural Linda-X en porcelana Diamatec®, material extremadamente fuerte y duradero
- Acabado blanco brillo
- Sin rebosadero y con 3 orificios para grifería en batería
- Con bordes finos
- Juego de fijación no incluido

Acabado



Producto

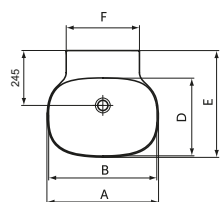
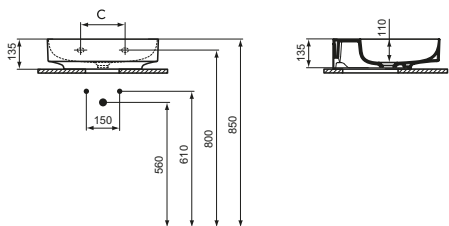
Lavabo mural 50 cm
Lavabo mural 50 cm, rectificado
Lavabo mural 60 cm
Lavabo mural 60 cm, rectificado
Lavabo mural 75 cm
Lavabo mural 75 cm, rectificado

Acabado	Referencia	Euro (€)
Blanco	T439101	315
Blanco	T498601	363
Blanco	T439401	374
Blanco	T498901	422
Blanco	T439701	432
Blanco	T499201	480

Producto recomendado

Válvula libre blanca
Juego fijación pared

Blanco	E211401	74
Negro	J117767	6



	A	B	C	D	E	F
T4392/T4987	500	490	200	350	480	330
T4395/T4990	600	590	280	370	500	430
T4398/T4993	750	740	280	370	500	580

Lavabo mural sin rebosadero, sin orificio para grifería

Descripción

- Lavabo mural Linda-X en porcelana Diamatec®, material extremadamente fuerte y duradero
- Acabado blanco brillo
- Sin rebosadero y sin orificio para grifería
- Con bordes finos
- Juego de fijación no incluido

Acabado



Producto

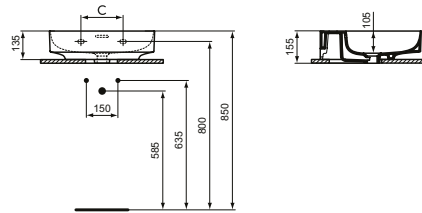
Lavabo mural 50 cm
Lavabo mural 50 cm, rectificado
Lavabo mural 60 cm
Lavabo mural 60 cm, rectificado
Lavabo mural 75 cm
Lavabo mural 75 cm, rectificado

Acabado	Referencia	Euro (€)
Blanco	T439201	315
Blanco	T498701	363
Blanco	T439501	374
Blanco	T499001	422
Blanco	T439801	432
Blanco	T499301	480

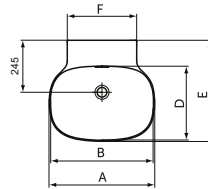
Producto recomendado

Válvula libre blanca
Juego fijación pared

Blanco	E211401	74
Neutro	J117767	6



	A	B	C	D	E	F
T4754/T4982	500	490	200	350	480	330
T4756/T4984	600	590	280	370	500	430



Lavabo mural con rebosadero, sin orificio para grifería

Descripción

- Lavabo mural Linda-X en porcelana Diamatec®, material extremadamente fuerte y duradero
- Disponible en acabado blanco brillo
- Con rebosadero y sin orificio para grifería
- Con bordes finos
- Juego de fijación no incluido

Acabado



01

Producto

Lavabo mural 50 cm
Lavabo mural 50 cm, rectificado
Lavabo mural 60 cm
Lavabo mural 60 cm, rectificado

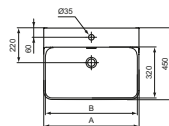
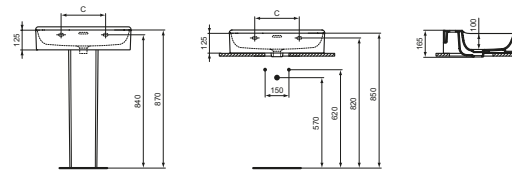
Acabado	Referencia	Euro (€)
Blanco	T475401	315
Blanco	T498201	363
Blanco	T475601	374
Blanco	T498401	422

Producto recomendado

Válvula libre blanca
Juego fijación pared

Blanco	E211401	74
Negro	J117767	6

Conca



	A	B	C
T3690/T3812	500	480	200
T3691/T3818	600	580	280
T3692/T3826	800	780	280
T3693/T3832	1000	980	280
T3694/T3838	1200	1180	280

Lavabo mural con rebosadero, con orificio para grifería

Descripción

- Lavabo mural Conca de porcelana vitrificada.
- Con rebosadero y orificio para grifería
- Para instalación a pared o sobre encimera (rectificado)
- Disponible en 2 acabados
- Con bordes finos
- Juego de fijación no incluido. Se precisa de 2 juegos de fijación para el lavabo de 120 cm
- Pedestal compatible con los lavabos de 50, 60, y 80 cm

Acabado



01



V1

Producto

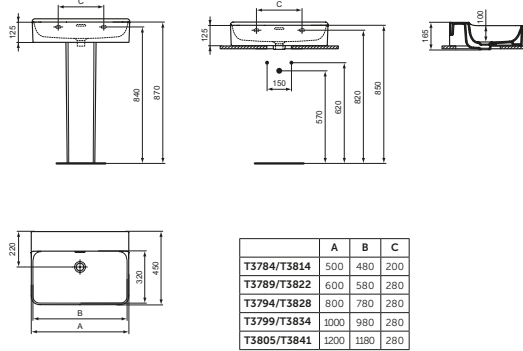
Lavabo mural 50 cm
Lavabo mural 50 cm, rectificado
Lavabo mural 60 cm
Lavabo mural 60 cm, rectificado
Lavabo mural 80 cm
Lavabo mural 80 cm, rectificado
Lavabo mural 100 cm
Lavabo mural 100 cm, rectificado
Lavabo mural 120 cm
Lavabo mural 120 cm, 2 orificios para grifería
Lavabo mural 120 cm, rectificado
Lavabo mural 120 cm, rectificado, 2 orificios para grifería

Acabado	Referencia	Euro (€)
Blanco	T369001	287
Blanco mate	T3690V1	372
Blanco	T381201	336
Blanco mate	T3812V1	440
Blanco	T369101	341
Blanco mate	T3691V1	440
Blanco	T381801	397
Blanco mate	T3818V1	519
Blanco	T369201	440
Blanco mate	T3692V1	562
Blanco	T382601	488
Blanco mate	T3826V1	628
Blanco	T369301	580
Blanco mate	T3693V1	757
Blanco	T383201	628
Blanco mate	T3832V1	818
Blanco	T369401	702
Blanco mate	T3694V1	915
Blanco	T380301	702
Blanco mate	T3803V1	915
Blanco	T383801	763
Blanco mate	T3838V1	994
Blanco	T383901	763
Blanco mate	T3839V1	994

Producto recomendado

Pedestal lavabo
Juego fijación pared

Blanco	T388101	244
Blanco mate	T3881V1	318
Neutro	J117767	6



	A	B	C
T3784/T3814	500	480	200
T3789/T3822	600	580	280
T3794/T3828	800	780	280
T3799/T3834	1000	980	280
T3805/T3841	1200	1180	280

Lavabo mural con rebosadero, sin orificio para grifería

Descripción

- Lavabo mural Conca de porcelana vitrificada
- Con rebosadero y sin orificio para grifería
- Para instalación a pared o sobre encimera (rectificado)
- Con bordes finos
- Juego de fijación no incluido. Se precisa de 2 juegos de fijación para el lavabo de 120 cm
- Pedestal compatible con los lavabos de 50, 60, y 80 cm

Acabado



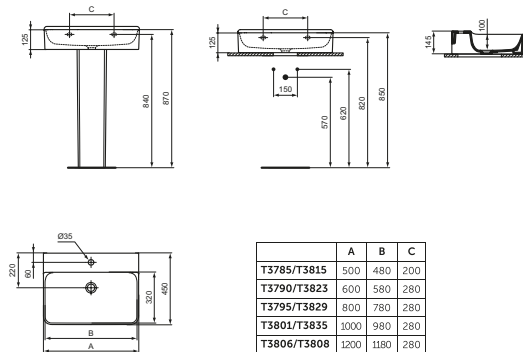
01

Producto

Producto	Acabado	Referencia	Euro (€)
Lavabo mural 50 cm	Blanco	T378401	287
Lavabo mural 50 cm, rectificado	Blanco	T381401	336
Lavabo mural 60 cm	Blanco	T378901	336
Lavabo mural 60 cm, rectificado	Blanco	T382201	397
Lavabo mural 80 cm	Blanco	T379401	433
Lavabo mural 80 cm, rectificado	Blanco	T382801	488
Lavabo mural 100 cm	Blanco	T379901	580
Lavabo mural 100 cm, rectificado	Blanco	T383401	628
Lavabo mural 120 cm	Blanco	T380501	702
Lavabo mural 120 cm, rectificado	Blanco	T384101	763

Producto recomendado

Pedestal lavabo	Blanco	T388101	74
Juego fijación pared	Neutro	J117767	6



	A	B	C
T3785/T3815	500	480	200
T3790/T3823	600	580	280
T3795/T3829	800	780	280
T3801/T3835	1000	980	280
T3806/T3808	1200	1180	280

Lavabo mural sin rebosadero, con orificio para grifería

Descripción

- Lavabo mural Conca de porcelana vitrificada
- Sin rebosadero y con orificio para grifería
- Para instalación a pared o sobre encimera (rectificado)
- Con bordes finos
- Juego de fijación no incluido. Se precisa de 2 juegos de fijación para el lavabo de 120 cm
- Pedestal compatible con los lavabos de 50, 60, y 80 cm

Acabado



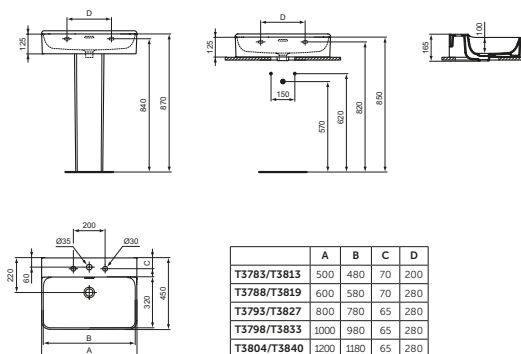
01

Producto

Producto	Acabado	Referencia	Euro (€)
Lavabo mural 50 cm	Blanco	T378501	287
Lavabo mural 50 cm, rectificado	Blanco	T381501	336
Lavabo mural 60 cm	Blanco	T379001	341
Lavabo mural 60 cm, rectificado	Blanco	T382301	397
Lavabo mural 80 cm	Blanco	T379501	440
Lavabo mural 80 cm, rectificado	Blanco	T382901	483
Lavabo mural 100 cm	Blanco	T380101	580
Lavabo mural 100 cm, rectificado	Blanco	T383501	628
Lavabo mural 120 cm	Blanco	T380601	702
Lavabo mural 120 cm, 2 orificios para grifería	Blanco	T380801	702
Lavabo mural 120 cm, rectificado	Blanco	T384201	763
Lavabo mural 120 cm, rectificado, 2 orificios para grifería	Blanco	T384401	763

Producto recomendado

Pedestal lavabo	Blanco	T388101	74
Juego fijación pared	Neutro	J117767	6



	A	B	C	D
T3783/T3813	500	480	70	200
T3788/T3819	600	580	70	280
T3793/T3827	800	780	65	280
T3798/T3833	1000	980	65	280
T3804/T3840	1200	1180	65	280

Lavabo mural con rebosadero, con 3 orificios para grifería

Descripción

- Lavabo mural Conca de porcelana vitrificada
- Con rebosadero y con 3 orificios para grifería en batería
- Para instalación a pared o sobre encimera (rectificado)
- Con bordes finos
- Juego de fijación no incluido. Se precisa de 2 juegos de fijación para el lavabo de 120 cm
- Pedestal compatible con los lavabos de 50, 60, y 80 cm

Acabado



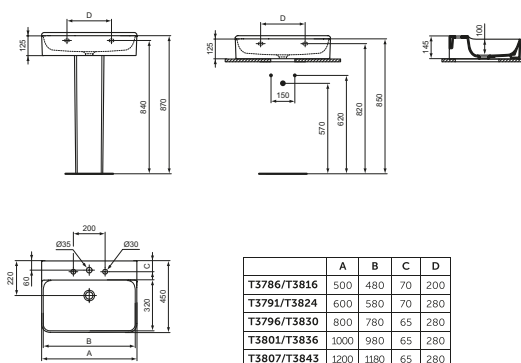
01

Producto

Producto	Acabado	Referencia	Euro (€)
Lavabo mural 50 cm	Blanco	T378301	287
Lavabo mural 50 cm, rectificado	Blanco	T381301	336
Lavabo mural 60 cm	Blanco	T378801	341
Lavabo mural 60 cm, rectificado	Blanco	T381901	397
Lavabo mural 80 cm	Blanco	T379301	440
Lavabo mural 80 cm, rectificado	Blanco	T382701	488
Lavabo mural 100 cm	Blanco	T379801	580
Lavabo mural 100 cm, rectificado	Blanco	T383301	628
Lavabo mural 120 cm	Blanco	T380401	702
Lavabo mural 120 cm, rectificado	Blanco	T384001	763

Producto recomendado

Pedestal lavabo	Blanco	T388101	74
Juego fijación pared	Neutro	J117767	6



	A	B	C	D
T3786/T3816	500	480	70	200
T3791/T3824	600	580	70	280
T3796/T3830	800	780	65	280
T3801/T3836	1000	980	65	280
T3807/T3843	1200	1180	65	280

Lavabo mural sin rebosadero, con 3 orificios para grifería

Descripción

- Lavabo mural Conca de porcelana vitrificada
- Sin rebosadero y con 3 orificios para grifería en batería
- Para instalación a pared o sobre encimera (rectificado)
- Con bordes finos
- Juego de fijación no incluido. Se precisa de 2 juegos de fijación para el lavabo de 120 cm
- Pedestal compatible con los lavabos de 50, 60, y 80 cm

Acabado



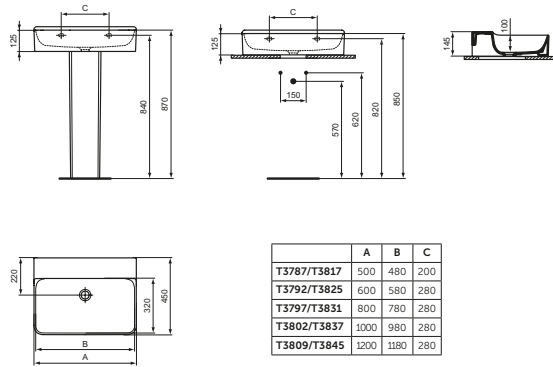
01

Producto

Producto	Acabado	Referencia	Euro (€)
Lavabo mural 50 cm	Blanco	T378601	287
Lavabo mural 50 cm, rectificado	Blanco	T381601	336
Lavabo mural 60 cm	Blanco	T379101	341
Lavabo mural 60 cm, rectificado	Blanco	T382401	397
Lavabo mural 80 cm	Blanco	T379601	440
Lavabo mural 80 cm, rectificado	Blanco	T383001	488
Lavabo mural 100 cm	Blanco	T380101	580
Lavabo mural 100 cm, rectificado	Blanco	T383601	628
Lavabo mural 120 cm	Blanco	T380701	702
Lavabo mural 120 cm, rectificado	Blanco	T384301	763

Producto recomendado

Pedestal lavabo	Blanco	T388101	74
Juego fijación pared	Neutro	J117767	6



	A	B	C
T3787/T3817	500	480	200
T3792/T3825	600	580	280
T3797/T3831	800	780	280
T3802/T3837	1000	980	280
T3809/T3845	1200	1180	280

Lavabo mural sin rebosadero, sin orificio para grifería

Descripción

- Lavabo mural Conca de porcelana vitrificada
- Sin rebosadero y sin orificio para grifería
- Para instalación a pared o sobre encimera (rectificado)
- Con bordes finos
- Juego de fijación no incluido. Se precisa de 2 juegos de fijación para el lavabo de 120 cm
- Pedestal compatible con los lavabos de 50, 60, y 80 cm

Acabado



01

Acabado	Referencia	Euro (€)
Blanco	T378701	287
Blanco	T381701	336
Blanco	T379201	336
Blanco	T382501	397
Blanco	T379701	433
Blanco	T383101	483
Blanco	T380201	580
Blanco	T383701	628
Blanco	T380901	702
Blanco	T384501	763

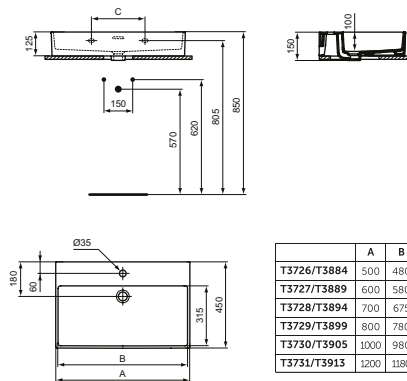
Producto

Lavabo mural 50 cm
Lavabo mural 50 cm, rectificado
Lavabo mural 60 cm
Lavabo mural 60 cm, rectificado
Lavabo mural 80 cm
Lavabo mural 80 cm, rectificado
Lavabo mural 100 cm
Lavabo mural 100 cm, rectificado
Lavabo mural 120 cm
Lavabo mural 120 cm, rectificado

Producto recomendado

Pedestal lavabo	Blanco	T388101	244
Juego fijación pared	Neutro	J117767	6

Extra



	A	B	C
T3726/T3884	500	480	200
T3727/T3889	600	580	280
T3728/T3894	700	675	280
T3729/T3899	800	780	280
T3730/T3905	1000	980	280
T3731/T3913	1200	1180	280

Lavabo mural con rebosadero, con orificio para grifería

Descripción

- Lavabo mural Extra de porcelana vitrificada
- Con rebosadero y con orificio para grifería
- Para instalación a pared o sobre encimera (rectificado)
- Disponible en 2 acabados
- Con bordes finos
- Juego de fijación no incluido. Se precisa de 2 juegos de fijación para el lavabo de 120 cm
- Pedestal compatible con los lavabos de 50, 60, y 80 cm
- Lavabo de doble seno en el tamaño de 120 cm

Acabado



01



V1

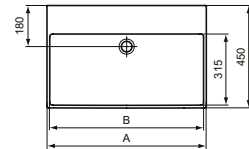
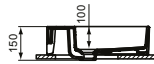
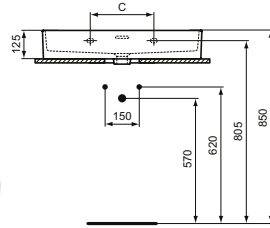
Acabado	Referencia	Euro (€)
Blanco	T372601	250
Blanco mate	T3726V1	275
Blanco	T388401	275
Blanco mate	T3884V1	360
Blanco	T372701	287
Blanco mate	T3727V1	336
Blanco	T388901	323
Blanco mate	T3889V1	421
Blanco	T372801	348
Blanco mate	T3728V1	397
Blanco	T389401	379
Blanco mate	T3894V1	494
Blanco	T372901	433
Blanco mate	T3729V1	458
Blanco	T389901	463
Blanco mate	T3899V1	605
Blanco	T373001	549
Blanco mate	T3730V1	580
Blanco	T390501	580
Blanco mate	T3905V1	757
Blanco	T373101	605
Blanco mate	T3731V1	641
Blanco	T391301	628
Blanco mate	T3913V1	824

Producto

Lavabo mural 50 cm
Lavabo mural 50 cm, rectificado
Lavabo mural 60 cm
Lavabo mural 60 cm, rectificado
Lavabo mural 70 cm
Lavabo mural 70 cm, rectificado
Lavabo mural 80 cm
Lavabo mural 80 cm, rectificado
Lavabo mural 100 cm
Lavabo mural 100 cm, rectificado
Lavabo mural 120 cm doble seno
Lavabo mural 120 cm doble seno, rectificado

Producto recomendado

Juego fijación pared	Neutro	J117767	6
----------------------	--------	---------	---



	A	B	C
T3883/T3886	500	480	200
T3888/T3891	600	580	280
T3893/T3896	700	675	280
T3898/T3901	800	780	280
T3904/T3908	1000	980	280
T3911/T3915	1200	1180	280

Lavabo mural con rebosadero, sin orificio para grifería

Descripción

- Lavabo mural Extra de porcelana vitrificada
- Con rebosadero y sin orificio para grifería
- Para instalación a pared o sobre encimera (rectificado)
- Con bordes finos
- Juego de fijación no incluido. Se precisa de 2 juegos de fijación para el lavabo de 120 cm

Acabado



01

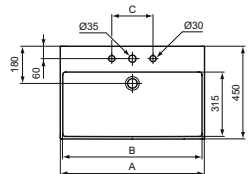
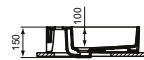
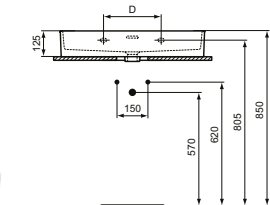
Acabado	Referencia	Euro (€)
Blanco	T388301	250
Blanco	T388601	275
Blanco	T388801	287
Blanco	T389101	323
Blanco	T389301	348
Blanco	T389601	379
Blanco	T389801	433
Blanco	T390101	463
Blanco	T390401	549
Blanco	T390801	580
Blanco	T391101	605
Blanco	T391501	628

Producto

Lavabo mural 50 cm
Lavabo mural 50 cm, rectificado
Lavabo mural 60 cm
Lavabo mural 60 cm, rectificado
Lavabo mural 70 cm
Lavabo mural 70 cm, rectificado
Lavabo mural 80 cm
Lavabo mural 80 cm, rectificado
Lavabo mural 100 cm
Lavabo mural 100 cm, rectificado
Lavabo mural 120 cm doble seno
Lavabo mural 120 cm doble seno, rectificado

Producto recomendado

Juego fijación pared	Neutro	J117767	6
----------------------	--------	---------	---



	A	B	C	D
T3882/T3885	500	480	160	240
T3887/T3890	600	580	200	280
T3892/T3895	700	675	200	280
T3897/T3900	800	780	200	280
T3903/T3907	1000	980	200	280
T3910/T3914	1200	1180	200	280

Lavabo mural con rebosadero, con 3 orificios para grifería

Descripción

- Lavabo mural Extra de porcelana vitrificada
- Con rebosadero y con 3 orificios para grifería en batería
- Para instalación a pared o sobre encimera (rectificado)
- Con bordes finos
- Juego de fijación no incluido. Se precisa de 2 juegos de fijación para el lavabo de 120 cm

Acabado



01

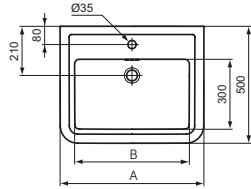
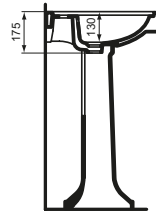
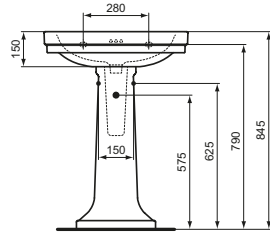
Acabado	Referencia	Euro (€)
Blanco	T388201	262
Blanco	T388501	287
Blanco	T388701	305
Blanco	T389001	336
Blanco	T389201	379
Blanco	T389501	415
Blanco	T389701	463
Blanco	T390001	494
Blanco	T390301	562
Blanco	T390701	592
Blanco	T391001	616
Blanco	T391401	653

Producto

Lavabo mural 50 cm
Lavabo mural 50 cm, rectificado
Lavabo mural 60 cm
Lavabo mural 60 cm, rectificado
Lavabo mural 70 cm
Lavabo mural 70 cm, rectificado
Lavabo mural 80 cm
Lavabo mural 80 cm, rectificado
Lavabo mural 100 cm
Lavabo mural 100 cm, rectificado
Lavabo mural 120 cm doble seno
Lavabo mural 120 cm, doble seno rectificado

Producto recomendado

Juego fijación pared	Neutro	J117767	6
----------------------	--------	---------	---



	A	B
E2216	615	490
E2219	715	590

Lavabo mural con rebosadero, con orificio para grifería

Descripción

- Lavabo mural Calla de porcelana vitrificada
- Con rebosadero y con orificio para grifería
- Para instalación a pared o con pedestal
- Juego de fijación no incluido

Acabado



01

Producto

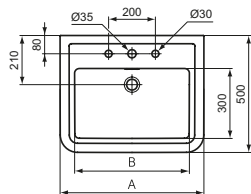
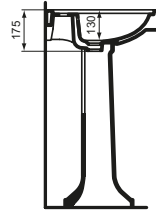
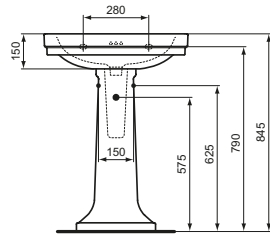
Lavabo mural 60 cm
Lavabo mural 70 cm

Acabado	Referencia	Euro (€)
Blanco	E221601	305
Blanco	E221901	330

Producto recomendado

Pedestal
Juego fijación pared

Blanco	E222401	165
Neutro	J117767	6



	A	B
E2218	615	490
E2223	715	590

Lavabo mural con rebosadero, con 3 orificios para grifería

Descripción

- Lavabo mural Calla de porcelana vitrificada
- Con rebosadero y con 3 orificios para grifería en batería
- Para instalación a pared o con pedestal
- Juego de fijación no incluido

Acabado



01

Producto

Lavabo mural 60 cm
Lavabo mural 70 cm

Acabado	Referencia	Euro (€)
Blanco	E221801	305
Blanco	E222301	330

Producto recomendado

Pedestal
Juego fijación pared

Blanco	E222401	165
Neutro	J117767	6



Lavabos

Lavamanos

Aprovecha al máximo el espacio de tu cuarto de baño con los lavamanos de Ideal Standard. Diferentes diseños que se adapta al espacio disponible, otorgando a la estancia una mayor amplitud visual.

Lavamanos



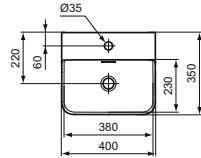
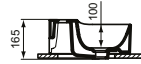
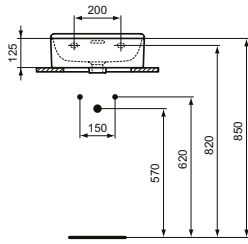
Lavamanos
Conca



Lavabo
Extra



Lavabo
Calla

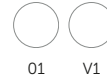


Lavamanos con rebosadero, con orificio para grifería

Descripción

- Lavamanos mural Conca de porcelana vitrificada
- Con rebosadero y orificio para grifería
- Para instalación a pared o sobre encimera (rectificado)
- Disponible en 2 acabados
- Con bordes finos
- Juego de fijación no incluido

Acabado



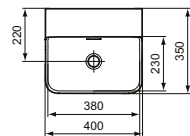
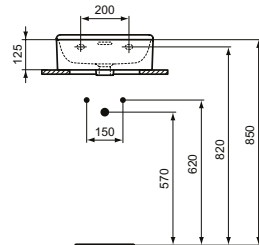
Producto

Lavamanos 40 cm
Lavamanos 40 cm, rectificado

Acabado	Referencia	Euro (€)
Blanco	T369501	214
Blanco mate	T3695V1	280
Blanco	T387601	262
Blanco mate	T3876V1	341

Producto recomendado

Juego fijación pared	Neutro	J117767	6
----------------------	--------	---------	---



Lavamanos con rebosadero, sin orificio para grifería

Descripción

- Lavamanos mural Conca de porcelana vitrificada
- Con rebosadero y sin orificio para grifería
- Para instalación a pared o sobre encimera (rectificado)
- Con bordes finos
- Juego de fijación no incluido

Acabado



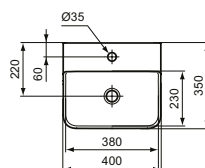
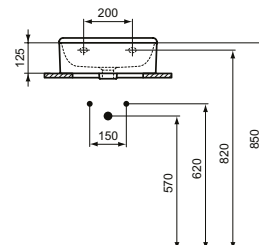
Producto

Lavamanos 40 cm
Lavamanos 40 cm, rectificado

Acabado	Referencia	Euro (€)
Blanco	T381101	214
Blanco	T387701	262

Producto recomendado

Juego fijación pared	Neutro	J117767	6
----------------------	--------	---------	---



Lavamanos sin rebosadero, con orificio para grifería

Descripción

- Lavamanos mural Conca de porcelana vitrificada
- Sin rebosadero y con orificio para grifería
- Para instalación a pared o sobre encimera (rectificado)
- Con bordes finos
- Juego de fijación no incluido

Acabado



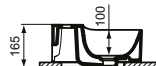
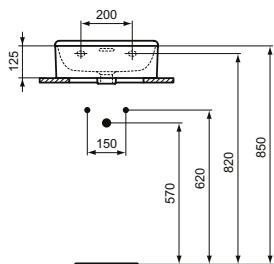
Producto

Lavamanos 40 cm
Lavamanos 40 cm, rectificado

Acabado	Referencia	Euro (€)
Blanco	T387401	214
Blanco	T387801	262

Producto recomendado

Juego fijación pared	Neutro	J117767	6
----------------------	--------	---------	---



Lavamanos con rebosadero, con 3 orificios para grifería

Descripción

- Lavamanos mural Conca de porcelana vitrificada
- Con rebosadero y con 3 orificios para grifería en batería
- Para instalación a pared
- Con bordes finos
- Juego de fijación no incluido

Acabado



Producto

Lavamanos 40 cm

Acabado

Blanco

Referencia

T381001

Euro (€)

214

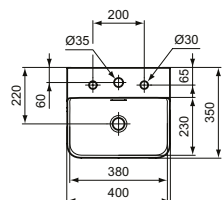
Producto recomendado

Juego fijación pared

Neutro

J117767

6



Producto

Lavamanos 40 cm

Lavamanos 40 cm, rectificado

Acabado

Blanco

Referencia

T387501

Euro (€)

214

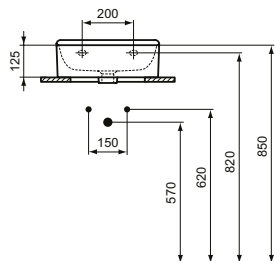
Producto recomendado

Juego fijación pared

Neutro

J117767

6



Lavamanos sin rebosadero, sin orificio para grifería

Descripción

- Lavamanos mural Conca de porcelana vitrificada
- Sin rebosadero y sin orificio para grifería
- Para instalación a pared o sobre encimera (rectificado)
- Con bordes finos
- Juego de fijación no incluido

Acabado



Producto

Lavamanos 40 cm

Lavamanos 40 cm, rectificado

Acabado

Blanco

Referencia

T387501

Euro (€)

214

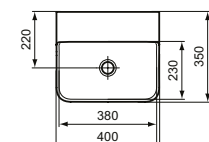
Producto recomendado

Juego fijación pared

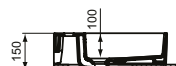
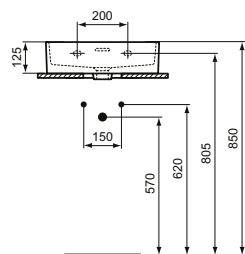
Neutro

J117767

6



Extra



Lavamanos con rebosadero, con orificio para grifería

Descripción

- Lavamanos mural Extra de porcelana vitrificada
- Con rebosadero y orificio para grifería
- Para instalación a pared o sobre encimera (rectificado)
- Disponible en 2 acabados
- Juego de fijación no incluido

Acabado



Producto

Lavamanos 45 cm

Lavamanos 45 cm, rectificado

Acabado

Blanco

Blanco mate

Blanco

Blanco mate

Referencia

T373201

T3732V1

T391701

T3917V1

Euro (€)

183

238

183

250

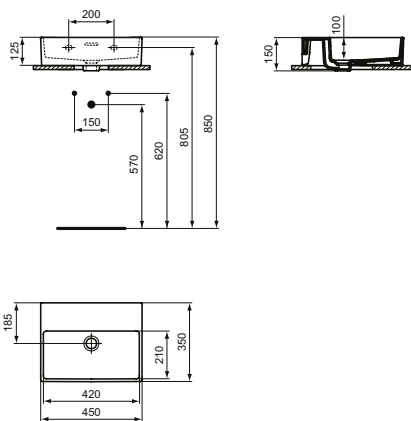
Producto recomendado

Juego fijación pared

Neutro

J117767

6



Lavamanos con rebosadero, sin orificio para grifería

Descripción

- Lavamanos mural Extra de porcelana vitrificada
- Con rebosadero y sin orificio para grifería
- Para instalación a pared o sobre encimera (rectificado)
- Juego de fijación no incluido

Acabado



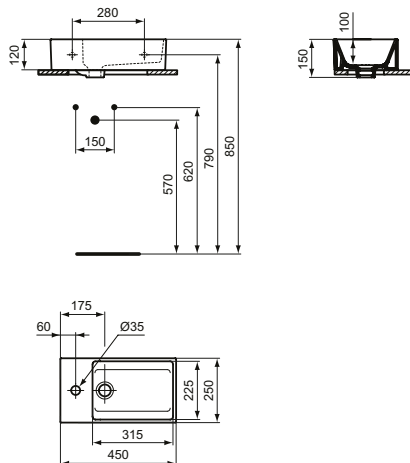
01

Producto

Lavamanos 45 cm	Acabado	Referencia	Euro (€)
Lavamanos 45 cm, rectificado	Blanco	T391601	183
	Blanco	T391801	183

Producto recomendado

Juego fijación pared	Neutro	J117767	6
----------------------	--------	---------	---



Lavamanos con rebosadero, con orificio para grifería a izquierda

Descripción

- Lavamanos mural Extra de porcelana vitrificada
- Con rebosadero y con orificio para grifería lado izquierdo
- Para instalación a pared o sobre encimera (rectificado)
- Juego de fijación no incluido

Acabado



01



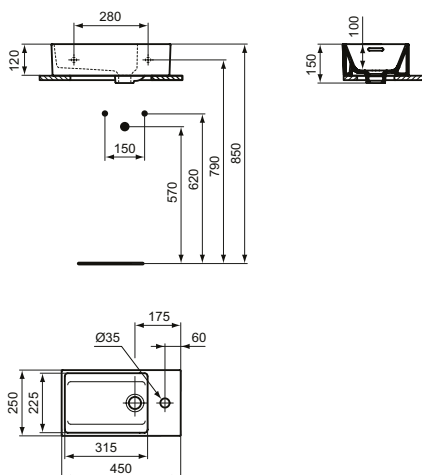
V1

Producto

Lavamanos 45 cm, izquierda	Acabado	Referencia	Euro (€)
Lavamanos 45 cm, izquierda, rectificado	Blanco	T373301	177
	Blanco mate	T3733V1	232
	Blanco	T392001	177
	Blanco mate	T3920V1	250

Producto recomendado

Juego fijación pared	Neutro	J117767	6
----------------------	--------	---------	---



Lavamanos con rebosadero, con orificio para grifería a derecha

Descripción

- Lavamanos mural Extra de porcelana vitrificada
- Con rebosadero y con orificio para grifería lado derecho
- Para instalación a pared o sobre encimera (rectificado)
- Juego de fijación no incluido

Acabado



01



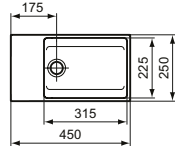
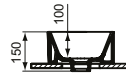
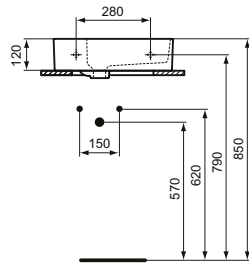
V1

Producto

Lavamanos 45 cm, derecha	Acabado	Referencia	Euro (€)
Lavamanos 45 cm, derecha, rectificado	Blanco	T373401	177
	Blanco mate	T3734V1	232
	Blanco	T392301	177
	Blanco mate	T3923V1	250

Producto recomendado

Juego fijación pared	Neutro	J117767	6
----------------------	--------	---------	---



Lavamanos con rebosadero, sin orificio para grifería

Descripción

- Lavamanos mural Extra de porcelana vitrificada
- Con rebosadero y sin orificio para grifería
- Para instalación a pared o sobre encimera (rectificado)
- Juego de fijación no incluido

Acabado



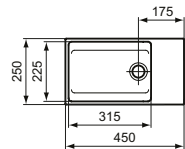
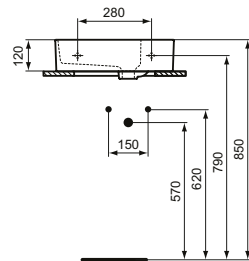
Acabado	Referencia	Euro (€)
Blanco	T391901	177
Blanco	T392101	177
Neutro	J117767	6

Producto

- Lavamanos 45 cm, izquierda
- Lavamanos 45 cm, izquierda, rectificado

Producto recomendado

- Juego fijación pared



Lavamanos con rebosadero, sin orificio para grifería

Descripción

- Lavamanos mural Extra de porcelana vitrificada
- Con rebosadero y sin orificio para grifería
- Para instalación a pared o sobre encimera (rectificado)
- Juego de fijación no incluido

Acabado



Acabado	Referencia	Euro (€)
Blanco	T392201	177
Blanco	T392401	177
Neutro	J117767	6

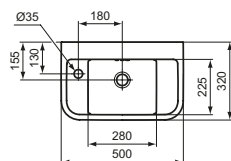
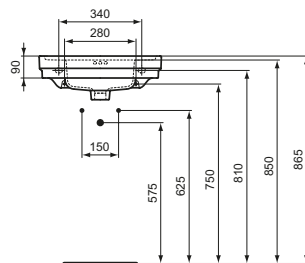
Producto

- Lavamanos 45 cm, derecha
- Lavamanos 45 cm, derecha, rectificado

Producto recomendado

- Juego fijación pared

Calla



Lavamanos con rebosadero, con orificio para grifería

Descripción

- Lavamanos mural Extra de porcelana vitrificada
- Con rebosadero y con orificio para grifería
- Orificio en lado izquierdo o derecho
- Para instalación a pared o con pedestal
- Juego de fijación no incluido

Acabado



Acabado	Referencia	Euro (€)
Blanco	E223301	214
Blanco	E223401	214
Neutro	E015767	7

Producto

- Lavamanos 45 cm, orificio izquierda
- Lavamanos 45 cm, orificio derecha

Producto recomendado

- Juego fijación pared



 Vest Standard

Lavabos

Lavabos sobre encimera

Imprime elegancia y modernidad al espacio a través de las múltiples variedades de diseño que ofrece.

Sobre encimera



sobre encimera
Linda-X



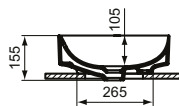
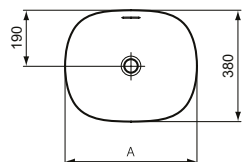
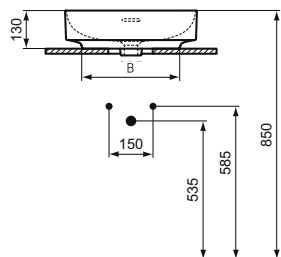
Sobre encimera
Conca



Sobre encimera
lpylyss



Sobre encimera
Extra



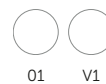
	A	B
T4399	450	335
T4401	550	435

Lavabo sobre encimera con rebosadero, sin orificio para grifería

Descripción

- Lavabo sobre encimera Linda-X en porcelana Diamatec®, material extremadamente fuerte y duradero
- Disponible en 2 acabados
- Para instalación sobre encimera
- Con rebosadero y sin orificio para grifería
- Con bordes finos

Acabado



Acabado	Referencia	Euro (€)
Blanco	T439901	407
Blanco mate	T4399V1	529
Blanco	T440101	422
Blanco mate	T4401V1	548

Producto

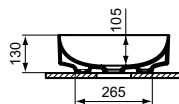
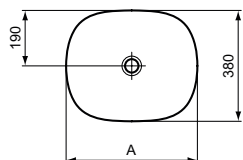
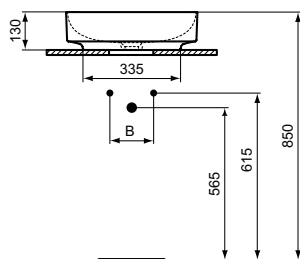
Lavabo sobre encimera 45 cm

Lavabo sobre encimera 55 cm

Producto recomendado

Válvula libre blanca

Blanco E211401 74



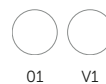
	A	B
T4400	450	335
T4402	550	435

Lavabo sobre encimera sin rebosadero, sin orificio para grifería

Descripción

- Lavabo sobre encimera Linda-X en porcelana Diamatec®, material extremadamente fuerte y duradero
- Disponible en 2 acabados
- Para instalación sobre encimera
- Sin rebosadero y sin orificio para grifería
- Con bordes finos

Acabado



Acabado	Referencia	Euro (€)
Blanco	T440001	407
Blanco mate	T4400V1	529
Blanco	T440201	407
Blanco mate	T4402V1	548

Producto

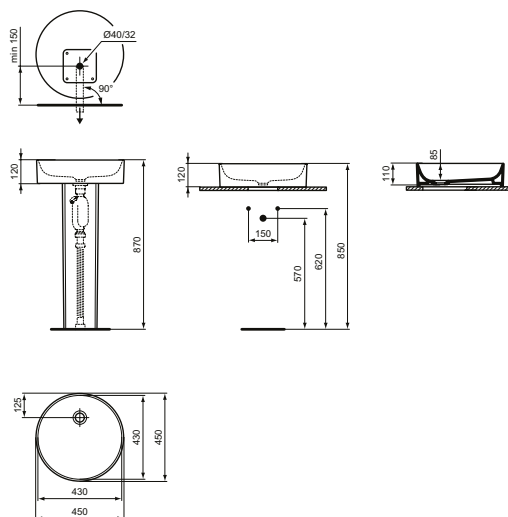
Lavabo sobre encimera 45 cm

Lavabo sobre encimera 55 cm

Producto recomendado

Válvula libre blanca

Blanco E211401 74

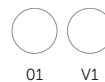


Lavabo sobre encimera sin rebosadero, redondo

Descripción

- Lavabo sobre encimera Conca en porcelana vitrificada
- Disponible en 2 acabados
- Sin rebosadero y sin orificio para grifería
- Para instalación sobre encimera
- Con bordes finos

Acabado



Producto

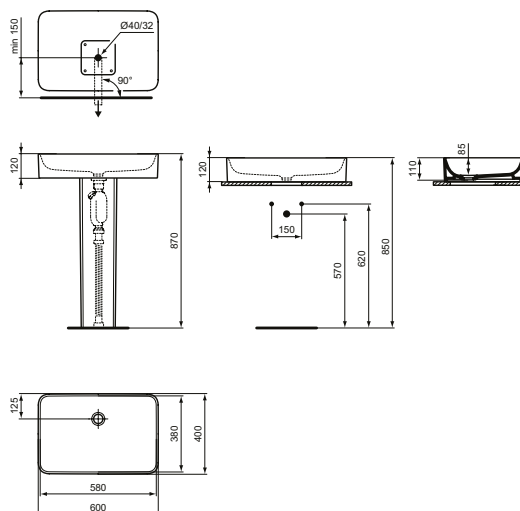
Lavabo sobre encimera 45 cm

Acabado	Referencia	Euro (€)
Blanco	T369601	336
Blanco mate	T3696V1	440

Producto recomendado

Pedestal lavabo redondo

Blanco	T376501	549
Blanco Mate	T3765V1	707

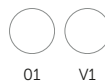


Lavabo sobre encimera sin rebosadero, rectangular

Descripción

- Lavabo sobre encimera Conca en porcelana vitrificada
- Disponible en 2 acabados
- Sin rebosadero y sin orificio para grifería
- Para instalación sobre encimera
- Con bordes finos
- 4 caras esmaltadas

Acabado



Producto

Lavabo sobre encimera 60 cm

Acabado	Referencia	Euro (€)
Blanco	T369801	336
Blanco mate	T3698V1	440

Producto recomendado

Pedestal lavabo rectangular

Blanco	T388001	549
Blanco mate	T3880V1	707

Ipalys

Lavabos de colores

Los últimos dos dígitos de las referencias representan el color.
A continuación podrás descubrir toda la gama de colores de los lavabos Ipalys.



01 | Blanco brillo



V1 | Blanco mate



V2 | Negro brillo



V3 | Negro mate



V4 | Kashmir



V5 | Gris pizarra



V6 | Granate



V7 | Rosa pálido



V8 | Visión



V9 | Cemento

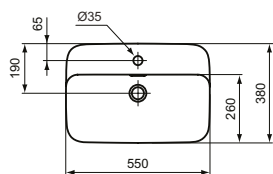
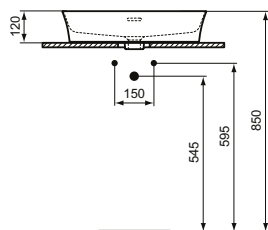


X8 | Azul empolvado



X9 | Verde salvia

Ipalys



Lavabo sobre encimera con rebosadero, con orificio para grifería, rectangular

Descripción

- Lavabo sobre encimera Ipalys en porcelana Diamatec®, material extremadamente fuerte y duradero
- Disponible en 12 acabados
- Para instalación sobre encimera
- Con rebosadero y orificio para grifería
- Con bordes finos
- Válvula libre o válvula click clack no incluida

Acabado



Producto

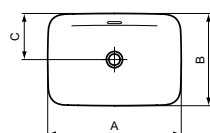
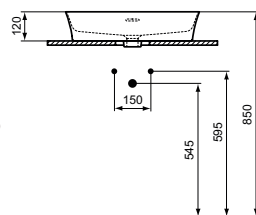
Lavabo sobre encimera 55 cm

Acabado	Referencia	Euro (€)
Blanco	E207701	488
Color	E2077XX	641

Producto recomendado

Válvula libre	Blanco	E211401	74
	Color	E2114XX	109
Válvula click	Cromo	E1482AA	74

Lavabo sobre encimera con rebosadero, sin orificio para grifería, rectangular



	A	B	C	D
E2078	550	380	190	145
E1887	650	395	200	150

Descripción

- Lavabo sobre encimera Ipalyss en porcelana Diamatec®, material extremadamente fuerte y duradero
- Disponible en 12 acabados
- Para instalación sobre encimera
- Con rebosadero y sin orificio para grifería
- Con bordes finos
- Válvula libre o válvula click clack no incluida

Acabado



Producto

Lavabo sobre encimera 55 cm

Lavabo sobre encimera 65 cm

Acabado	Referencia	Euro (€)
Blanco	E207801	476
Color	E2078XX	610
Blanco	E188701	549
Color	E1887XX	702

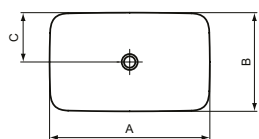
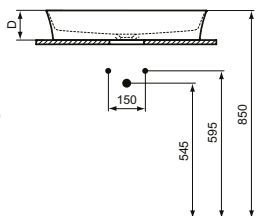
Producto recomendado

Válvula libre

Válvula click

Blanco	E211401	74
Color	E2114XX	109
Cromo	E1482AA	74

Lavabo sobre encimera sin rebosadero, sin orificio para grifería, rectangular



	A	B	C	D
E2076	550	380	190	125
E1886	650	400	200	120
E1391	800	400	200	120

Descripción

- Lavabo sobre encimera Ipalyss en porcelana Diamatec®, material extremadamente fuerte y duradero
- Disponible en 12 acabados
- Para instalación sobre encimera
- Sin rebosadero y sin orificio para grifería
- Con bordes finos
- Válvula libre o válvula click clack no incluida

Acabado



Producto

Lavabo sobre encimera 55 cm

Lavabo sobre encimera 65 cm

Lavabo sobre encimera 80 cm

Acabado	Referencia	Euro (€)
Blanco	E207601	458
Color	E2076XX	677
Blanco	E188601	506
Color	E1886XX	745
Blanco	E139101	555
Color	E1391XX	806

Producto recomendado

Válvula libre

Válvula click

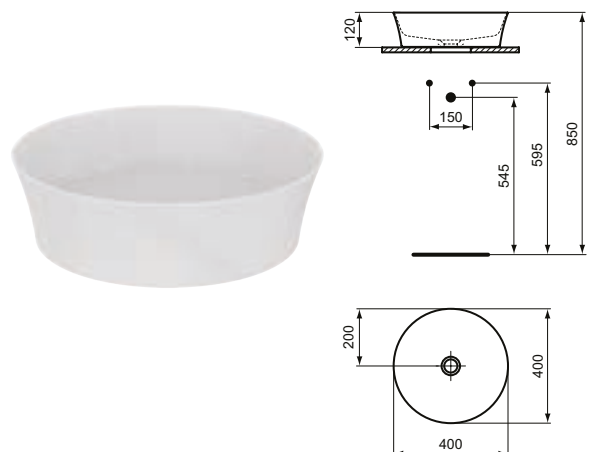
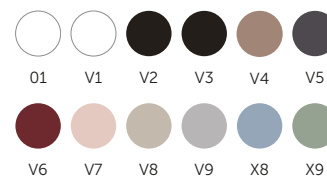
Blanco	E211401	74
Color	E2114XX	109
Cromo	E1483AA	74

Lavabo sobre encimera sin rebosadero, sin orificio para grifería, redondo

Descripción

- Lavabo sobre encimera Ipalyss en porcelana Diamatec®, material extremadamente fuerte y duradero
- Lavabo redondo 40 cm
- Disponible en 12 acabados
- Para instalación sobre encimera
- Sin rebosadero y sin orificio para grifería
- Con bordes finos
- Válvula libre o válvula click clack no incluida

Acabado



Producto

Lavabo sobre encimera 40 cm, redondo

Acabado	Referencia	Euro (€)
Blanco	E139801	372
Color	E1398XX	574

Producto recomendado

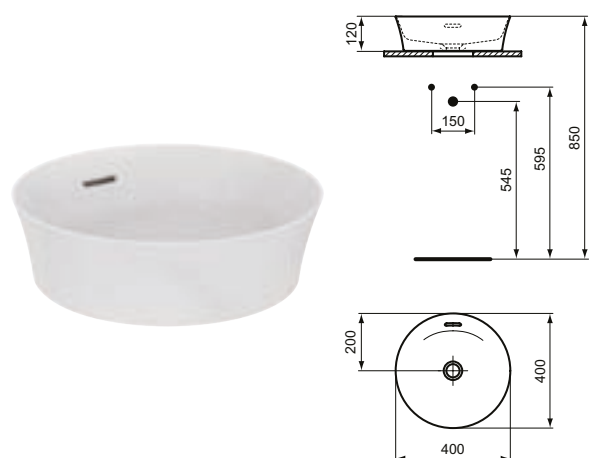
Válvula libre	Blanco	E211401	74
	Color	E2114XX	109
Válvula click	Cromo	E1483AA	74

Lavabo sobre encimera con rebosadero, sin orificio para grifería, redondo

Descripción

- Lavabo sobre encimera Ipalyss en porcelana Diamatec®, material extremadamente fuerte y duradero
- Lavabo redondo 40 cm
- Disponible en 12 acabados
- Para instalación sobre encimera
- Con rebosadero y sin orificio para grifería
- Con bordes finos
- Válvula libre o válvula click clack no incluida

Acabado



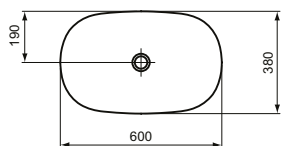
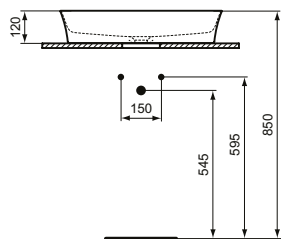
Producto

Lavabo sobre encimera 40 cm, redondo

Acabado	Referencia	Euro (€)
Blanco	E141301	409
Color	E1413XX	506

Producto recomendado

Válvula libre	Blanco	E211401	74
	Color	E2114XX	109
Válvula click	Cromo	E1482AA	74



Lavabo sobre encimera sin rebosadero, sin orificio para grifería, ovalado

Descripción

- Lavabo sobre encimera Ipalyss en porcelana Diamatec®, material extremadamente fuerte y duradero
- Lavabo ovalado 60 cm
- Disponible en 12 acabados
- Para instalación sobre encimera
- Sin rebosadero y sin orificio para grifería
- Con bordes finos
- Válvula libre o válvula click clack no incluida

Acabado



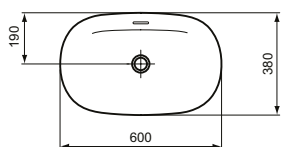
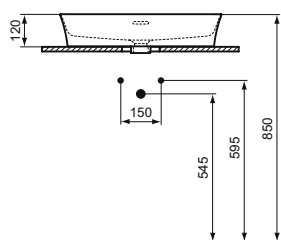
Producto

Lavabo sobre encimera 60 cm, ovalado

Acabado	Referencia	Euro (€)
Blanco	E139601	519
Color	E1396XX	763

Producto recomendado

Válvula libre	Blanco	E211401	74
	Color	E2114XX	109
Válvula click	Cromo	E1483AA	74



Lavabo sobre encimera con rebosadero, sin orificio para grifería, ovalado

Descripción

- Lavabo sobre encimera Ipalyss en porcelana Diamatec®, material extremadamente fuerte y duradero
- Lavabo ovalado 60 cm
- Disponible en 12 acabados
- Para instalación sobre encimera
- Con rebosadero y sin orificio para grifería
- Con bordes finos
- Válvula libre o válvula click clack no incluida

Acabado



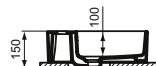
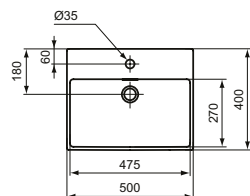
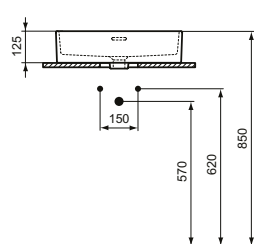
Producto

Lavabo sobre encimera 60 cm, ovalado

Acabado	Referencia	Euro (€)
Blanco	E139701	537
Color	E1397XX	702

Producto recomendado

Válvula libre	Blanco	E211401	74
	Color	E2114XX	109
Válvula click	Cromo	E1482AA	74

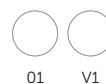


Lavabo sobre encimera con rebosadero, con orificio para grifería

Descripción

- Lavabo sobre encimera Extra de porcelana vitrificada
- Lavabo 50 x 40 cm
- Disponible en 2 acabados
- Para instalación sobre encimera
- Con rebosadero y orificio para grifería
- 4 caras esmaltadas
- Válvula click clack no incluida

Acabado



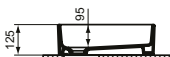
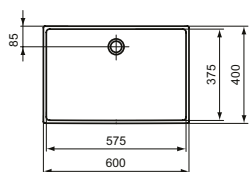
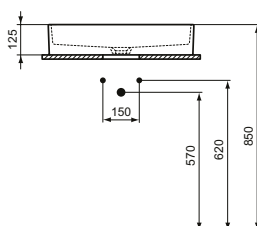
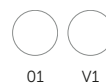
Producto	Acabado	Referencia	Euro (€)
Lavabo sobre encimera 50 cm	Blanco	T374101	275
	Blanco mate	T3741V1	360
Producto recomendado			
Válvula click	Cromo	E1482AA	74

Lavabo sobre encimera sin rebosadero, sin orificio para grifería

Descripción

- Lavabo sobre encimera Extra de porcelana vitrificada
- Lavabo 60 x 40 cm
- Disponible en 2 acabados
- Para instalación sobre encimera
- Sin rebosadero y sin orificio para grifería
- 4 caras esmaltadas
- Válvula click clack no incluida

Acabado



Producto	Acabado	Referencia	Euro (€)
Lavabo sobre encimera 60 cm	Blanco	T374001	336
	Blanco mate	T3740V1	440
Producto recomendado			
Válvula click	Cromo	E1483AA	74



Lavabos

Lavabos para mueble

Los bordes finos y las líneas suaves del diseño crean un ambiente armonioso y ligero.

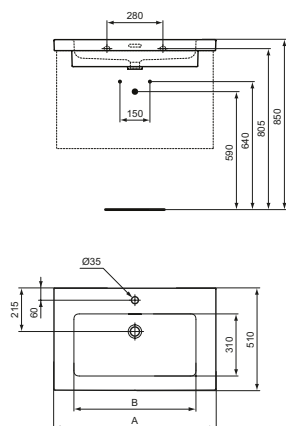
Lavabos para mueble



Lavabos Top
Extra



Lavabos Top
Calla



	A	B
T4362	810	610
T4358	610	470

Lavabo para mueble con rebosadero, con orificio para grifería

Descripción

- Lavabo Extra para mueble de porcelana vitrificada
- Disponible en 2 tamaños
- Con rebosadero y orificio para grifería
- Para instalación sobre muebles Conca o pies Conca
 - Mueble Conca 600 mm: T4577., T4573..
 - Mueble Conca 800 mm: T4578., T4574..
 - Pies Conca 560 mm: E2531..
 - Pies Conca 760 mm: E2533..
- Válvula click clack no incluida
- Juego de fijación no incluido

Acabado



01

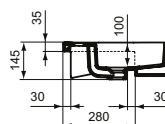
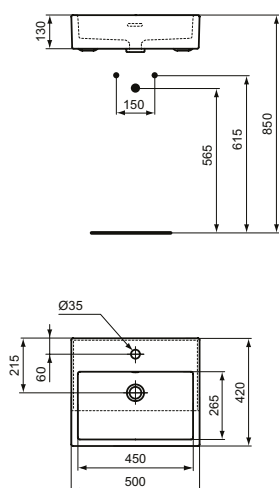
Producto

Lavabo para mueble 60 cm
Lavabo para mueble 80 cm

Acabado	Referencia	Euro (€)
Blanco	T435801	290
Blanco	T436201	410

Producto recomendado

Válvula click	Cromo	E1482AA	74
---------------	-------	---------	----



Lavabo semi encastre con rebosadero, con orificio para grifería

Descripción

- Lavabo sobre encimera Extra de porcelana vitrificada
- Lavabo 50 x 42 cm
- Disponible en 2 acabados
- Para instalación semi encastado
- Con rebosadero y orificio para grifería
- 4 caras esmaltadas
- Válvula click clack no incluida

Acabado



01



V1

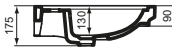
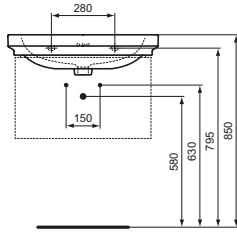
Producto

Lavabo semi encastre 50 cm

Acabado	Referencia	Euro (€)
Blanco	T373501	275
Blanco mate	T3735V1	285

Producto recomendado

Válvula click	Cromo	E1482AA	75
---------------	-------	---------	----



Lavabo para mueble con rebosadero, con orificio para grifería

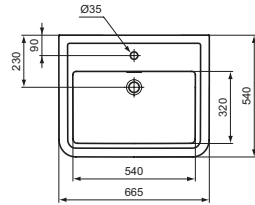
Descripción

- Lavabo Calla de porcelana vitrificada.
- Disponible en 2 tamaños.
- Con rebosadero y orificio para grifería.
- Para instalación sobre muebles Conca o pies Conca.
 - Mueble Conca 600 mm: T4577.., T4573..
 - Mueble Conca 800 mm: T4578.., T4574..
 - Pies Conca 560 mm: E2531..
 - Pies Conca 760 mm: E2533..
- Válvula click clack no incluida.
- Juego de fijación no incluido.

Acabado



01

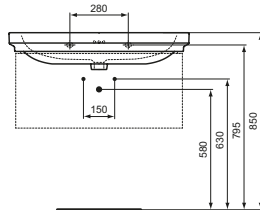


Producto

Producto	Acabado	Referencia	Euro (€)
Lavabo para mueble 60 cm	Blanco	E223801	285
Lavabo para mueble 80 cm	Blanco	E224101	340

Producto recomendado

Válvula click	Cromo	E1482AA	74
Juego fijación pared	Neutro	J117767	6



Lavabo para mueble con rebosadero, con 3 orificios para grifería

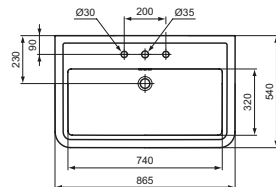
Descripción

- Lavabo Calla de porcelana vitrificada
- Disponible en 2 tamaños
- Con rebosadero y con 3 orificios para grifería en batería
- Para instalación sobre muebles Conca o pies Conca
 - Mueble Conca 600 mm: T4577.., T4573..
 - Mueble Conca 800 mm: T4578.., T4574..
 - Pies Conca 560 mm: E2531..
 - Pies Conca 760 mm: E2533..
- Válvula click clack no incluida
- Juego de fijación no incluido

Acabado



01

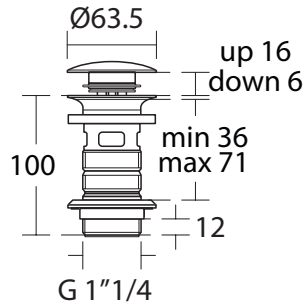


Producto

Producto	Acabado	Referencia	Euro (€)
Lavabo para mueble 60 cm	Blanco	E224001	292
Lavabo para mueble 80 cm	Blanco	E224301	347

Producto recomendado

Válvula click	Cromo	E1482AA	74
Juego fijación pared	Neutro	J117767	6



Válvula Click para lavabos con rebosadero

Descripción

- Pieza fijación metálica
- Con sistema antirruido Click
- Para lavabos con rebosadero

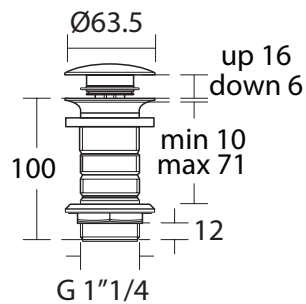
Acabado



Producto

Válvula click

Acabado	Referencia	Euro (€)
Cromo	E1482AA	74
Oro satinado	E1482A2	91
Acero satinado	E1482GN	91
Gris magnético	E1482A5	91



Válvula Click para lavabos sin rebosadero

Descripción

- Pieza fijación metálica
- Con sistema antirruido Click
- Para lavabos sin rebosadero

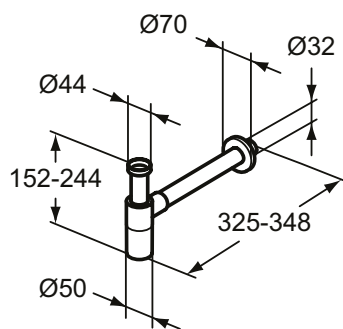
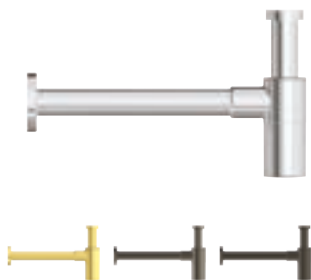
Acabado



Producto

Válvula click

Acabado	Referencia	Euro (€)
Cromo	E1483AA	74
Oro satinado	E1483A2	103
Acero satinado	E1483GN	103
Gris magnético	E1483A5	103



Sifón de diseño

Descripción

- Latón
- Sifón mural lavabo cilíndrico 1 1/4"

Acabado



Producto

Sifón de diseño

Acabado	Referencia	Euro (€)
Cromo	E0079AA	103
Oro satinado	T4441A2	163
Acero satinado	T4441GN	163
Gris magnético	T4441A5	163

Colores

Accesorios de colores

Los últimos dos dígitos de las referencias representan el color. A continuación podrás descubrir toda la gama de colores de los accesorios.



V1 | Blanco mate



V2 | Negro brillo



V3 | Negro mate



V4 | Kashmir



V5 | Gris pizarra



V6 | Granate



V7 | Rosa pálido



V8 | Visón



V9 | Cemento

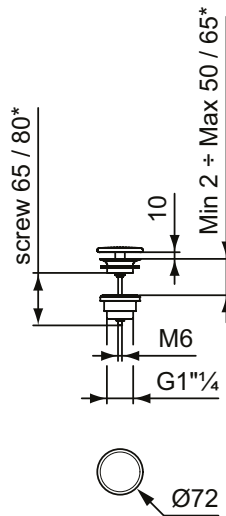


X8 | Azul empolvado



X9 | Verde salvia

Accesorios



Válvula libre para lavabos sin rebosadero

Descripción

- Válvula libre para lavabos sin rebosadero
- Disponible en 12 acabados

Acabado



Producto

Válvula libre

Acabado	Referencia	Euro (€)
Blanco	E211401	74
De colores	E2114XX	109

Mobiliario

Sencillez, elegancia y modernidad para los que buscan un sentido estético a la funcionalidad.

094	Muebles
118	Muebles auxiliares
120	Accesorios





Mobiliario

Conca

Sensual y minimalista.

La nueva colección Conca es una interpretación contemporánea del diseño de un icono. Como las cuencas naturales talladas por el agua, las curvas orgánicas del lavabo combinan con detalles geométricos y sensuales, alcanzando un nuevo nivel de pureza. Conca fusiona la belleza táctil y la funcionalidad.

Lavabos tradicionales



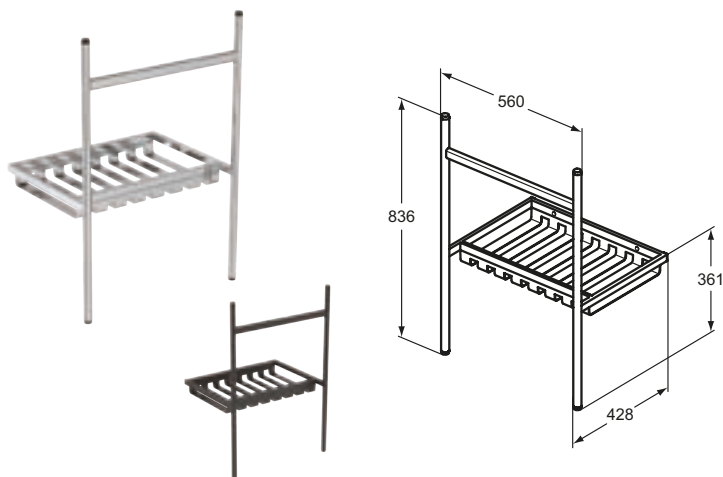
Muebles
Estructura metálica



Mueble
con cajones



Columna



Conca Estructura metálica

Descripción

- Estructura de pie Conca con balda para instalación con lavabos de 600 y 800 mm de i.life A, i.life B, Calla, Extra y Strada II
 - Dimensiones:
 - 2 anchos: 560 mm y 760 mm
 - 2 profundidades: 428 mm y 483 mm
 - 2 alturas: 817 mm y 836 mm (altura de los pies regulable +/- 10 mm (superior e inferior))
 - Material :
 - Acero galvanizado cromado (AA)
 - Recubrimiento en polvo RAL 9005 (negro seda)
 - Fijación a pared oculta
- Nota: Ver tabla de compatibilidad

Acabado



Producto

Soporte lavabo 60 x 44 cm
Soporte lavabo 80 x 44 cm
Soporte lavabo 60 x 50 cm
Soporte lavabo 80 x 50 cm

Acabado	Referencia	Euro (€)
Cromo	E2532AA	380
Negro mate	E2532XG	500
Cromo	E2654AA	430
Negro mate	E2654XG	550
Cromo	E2531AA	405
Negro mate	E2531XG	525
Cromo	E2533AA	455
Negro mate	E2533XG	575

Compatibilidad base con nuestros lavabos

			Extra				i. life B		Calla		Tesi		Connect Air		Strada II		i.life A	
			61	81	60	80	61	81	67	87	60	80	60	80	64	84	64	84
			T435801	T436201	T372701	T372901	T460501	T460401	E223801	E224101	T351001	T350901	E028901	E027901	T299101	T300301	T461901	T462001
Conca Profundidad 50cm	60	E2531XG	OK				OK		OK									
	80	E2533XG		OK				OK		OK								
Conca Profundidad 44cm	60	E2532XG			OK					OK		OK		OK		OK		
	80	E2654XG				OK					OK		OK		OK		OK	

Conca

Mobiliario de colores

Los últimos dos dígitos de las referencias representan el color. A continuación podrás descubrir toda la gama de colores de los muebles Conca.



Y1 | Blanco mate



Y2 | Antracita mate



Y3 | Sunset



Y4 | Roble

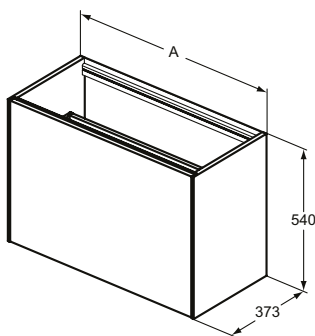


Y5 | Nogal



Y6 | Madera

Conca



	A
T3939	1200
T3997	1000
T3994	800
T3991	600

Mueble lavabo sin encimera 1 cajón

Descripción

- Mueble bajo lavabo, 373 mm de profundidad y 540 mm de altura, con 1 cajón
- Apertura Push to Open y cierre amortiguado.
- El mueble se suministra sin tablero, para combinar con encimera de gres porcelánico
- Guías metálicas
- Luces internas LED opcionales disponibles para pedir por separado en los tamaños correspondientes
- Sifón del lavabo ahorra espacio opcional (EE23033967)

Acabado



Producto

Mueble 60x37x55

Mueble 80x37x55

Mueble 100x37x55

Mueble 120x37x55

Acabado	Referencia	Euro (€)
Blanco mate	T3991Y1	687
Antracita mate	T3991Y2	687
Sunset	T3991Y3	687
Roble	T3991Y4	744
Nogal	T3991Y5	744
Madera	T3991Y6	744
Blanco mate	T3994Y1	801
Antracita mate	T3994Y2	801
Sunset	T3994Y3	801
Roble	T3994Y4	859
Nogal	T3994Y5	859
Madera	T3994Y6	859
Blanco mate	T3997Y1	916
Antracita mate	T3997Y2	916
Sunset	T3997Y3	916
Roble	T3997Y4	973
Nogal	T3997Y5	973
Madera	T3997Y6	973
Blanco mate	T3939Y1	1030
Antracita mate	T3939Y2	1030
Sunset	T3939Y3	1030
Roble	T3939Y4	1088
Nogal	T3939Y5	1088
Madera	T3939Y6	1088

Conca

Mobiliario de colores

Los últimos dos dígitos de las referencias representan el color. A continuación podrás descubrir toda la gama de colores de los muebles Conca.



Y1 | Blanco mate



Y2 | Antracita mate



Y3 | Sunset



Y4 | Roble

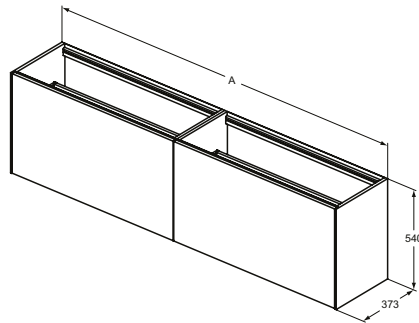


Y5 | Nogal



Y6 | Madera

Conca



	A
T4339	2385
T3999	1985
T3996	1585

Mueble lavabo sin encimera y 2 cajones

Descripción

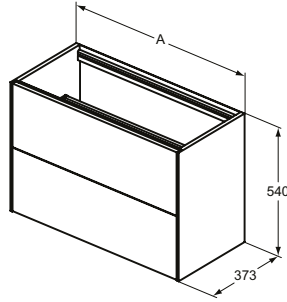
- Mueble bajo lavabo, 373 mm de profundidad y 540 mm de altura, con 2 cajones
- Apertura Push to Open y cierre amortiguado.
- El mueble se suministra sin tablero, para combinar con encimera de gres porcelánico.
- Guías metálicas
- Luces internas LED opcionales disponibles para pedir por separado en los tamaños correspondientes
- Sifón del lavabo ahorra espacio opcional (EE23033967)

Acabado



Producto

Producto	Acabado	Referencia	Euro (€)
Mueble 160x37x55	Blanco mate	T3996Y1	1431
	Antracita mate	T3996Y2	1431
	Sunset	T3996Y3	1431
	Roble	T3996Y4	1545
	Nogal	T3996Y5	1545
	Madera	T3996Y6	1545
Mueble 200x37x55	Blanco mate	T3999Y1	1603
	Antracita mate	T3999Y2	1603
	Sunset	T3999Y3	1603
	Roble	T3999Y4	1660
	Nogal	T3999Y5	1660
	Madera	T3999Y6	1660
Mueble 240x37x55	Blanco mate	T4339Y1	1832
	Antracita mate	T4339Y2	1832
	Sunset	T4339Y3	1832
	Roble	T4339Y4	1946
	Nogal	T4339Y5	1946
	Madera	T4339Y6	1946



	A
T3951	1200
T4353	1000
T4352	800
T4354	600

Mueble lavabo sin encimera y 2 cajones

Descripción

- Mueble bajo lavabo, 373 mm de profundidad y 540 mm de altura, con 2 cajones
- Apertura Push to Open y cierre amortiguado
- El mueble se suministra sin tablero, para combinar con encimera de gres porcelánico
- Guías metálicas
- Luces internas LED opcionales disponibles para pedir por separado en los tamaños correspondientes
- Sifón del lavabo ahorra espacio opcional (EE23033967)

Acabado



Producto

Producto	Acabado	Referencia	Euro (€)
Mueble 60x37x55	Blanco mate	T4354Y1	859
	Antracita mate	T4354Y2	859
	Sunset	T4354Y3	859
	Roble	T4354Y4	973
	Nogal	T4354Y5	973
	Madera	T4354Y6	973
Mueble 80x37x55	Blanco mate	T4352Y1	973
	Antracita mate	T4352Y2	973
	Sunset	T4352Y3	973
	Roble	T4352Y4	1088
	Nogal	T4352Y5	1088
	Madera	T4352Y6	1088
Mueble 100x37x55	Blanco mate	T4353Y1	1088
	Antracita mate	T4353Y2	1088
	Sunset	T4353Y3	1088
	Roble	T4353Y4	1202
	Nogal	T4353Y5	1202
	Madera	T4353Y6	1202
Mueble 120x37x55	Blanco mate	T3951Y1	1259
	Antracita mate	T3951Y2	1259
	Sunset	T3951Y3	1259
	Roble	T3951Y4	1374
	Nogal	T3951Y5	1374
	Madera	T3951Y6	1374

Conca

Mobiliario de colores

Los últimos dos dígitos de las referencias representan el color. A continuación podrás descubrir toda la gama de colores de los muebles Conca.



Y1 | Blanco mate



Y2 | Antracita mate



Y3 | Sunset



Y4 | Roble

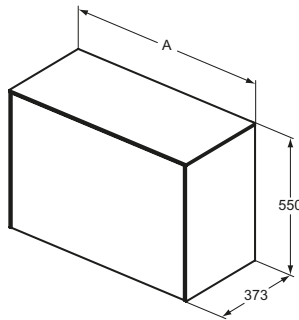


Y5 | Nogal



Y6 | Madera

Conca



	A
T4320	1202
T4319	1002
T4318	802
T4317	602

Mueble lavabo con encimera, 1 cajón y sin corte para lavabo

Descripción

- Mueble bajo lavabo, 373 mm de profundidad y 540 mm de altura, con 1 cajón
- Apertura Push to Open y cierre amortiguado
- El mueble se suministra con tablero sin corte para lavabo
- Guías metálicas
- Luces internas LED opcionales disponibles para pedir por separado en los tamaños correspondientes
- Sifón del lavabo ahorra espacio opcional (EE23033967)

Acabado



Producto

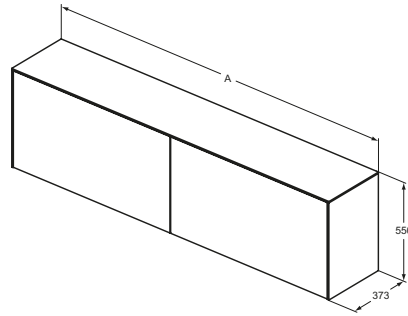
Mueble 60x37x55

Mueble 80x37x55

Mueble 100x37x55

Mueble 120x37x55

Acabado	Referencia	Euro (€)
Blanco mate	T4317Y1	801
Antracita mate	T4317Y2	801
Sunset	T4317Y3	801
Roble	T4317Y4	859
Nogal	T4317Y5	859
Madera	T4317Y6	859
Blanco mate	T4318Y1	916
Antracita mate	T4318Y2	916
Sunset	T4318Y3	916
Roble	T4318Y4	1030
Nogal	T4318Y5	1030
Madera	T4318Y6	1030
Blanco mate	T4319Y1	1030
Antracita mate	T4319Y2	1030
Sunset	T4319Y3	1030
Roble	T4319Y4	1145
Nogal	T4319Y5	1145
Madera	T4319Y6	1145
Blanco mate	T4320Y1	1202
Antracita mate	T4320Y2	1202
Sunset	T4320Y3	1202
Roble	T4320Y4	1317
Nogal	T4320Y5	1317
Madera	T4320Y6	1317



	A
T4341	2387
T4332	1987
T4331	1587

Mueble lavabo con encimera, 2 cajones y sin corte para lavabo

Descripción

- Mueble bajo lavabo, 373 mm de profundidad y 540 mm de altura, con 2 cajones
- Apertura Push to Open y cierre amortiguado
- El mueble se suministra con tablero sin corte para lavabo
- Guías metálicas
- Luces internas LED opcionales disponibles para pedir por separado en los tamaños correspondientes
- Sifón del lavabo ahorra espacio opcional (EE23033967)

Acabado



Producto

Producto	Acabado	Referencia	Euro (€)
Mueble 160x37x55	Blanco mate	T4331Y1	1660
	Antracita mate	T4331Y2	1660
	Sunset	T4331Y3	1660
	Roble	T4331Y4	1832
	Nogal	T4331Y5	1832
	Madera	T4331Y6	1832
Mueble 200x37x55	Blanco mate	T4332Y1	1832
	Antracita mate	T4332Y2	1832
	Sunset	T4332Y3	1832
	Roble	T4332Y4	1946
	Nogal	T4332Y5	1946
	Madera	T4332Y6	1946
Mueble 240x37x55	Blanco mate	T4341Y1	2061
	Antracita mate	T4341Y2	2061
	Sunset	T4341Y3	2061
	Roble	T4341Y4	2290
	Nogal	T4341Y5	2290
	Madera	T4341Y6	2290

Conca

Mobiliario de colores

Los últimos dos dígitos de las referencias representan el color. A continuación podrás descubrir toda la gama de colores de los muebles Conca.



Y1 | Blanco mate



Y2 | Antracita mate



Y3 | Sunset



Y4 | Roble

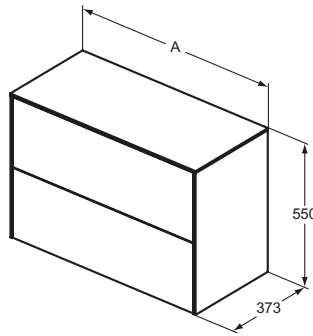


Y5 | Nogal



Y6 | Madera

Conca



	A
T4330	1202
T4329	1002
T4328	802
T4327	602

Mueble lavabo con encimera, 2 cajones y sin corte para lavabo

Descripción

- Mueble bajo lavabo, 373 mm de profundidad y 540 mm de altura, con 2 cajones
- Apertura Push to Open y cierre amortiguado
- El mueble se suministra con tablero sin corte para lavabo
- Guías metálicas
- Luces internas LED opcionales disponibles para pedir por separado en los tamaños correspondientes
- Sifón del lavabo ahorra espacio opcional (EE23033967)

Acabado



Producto

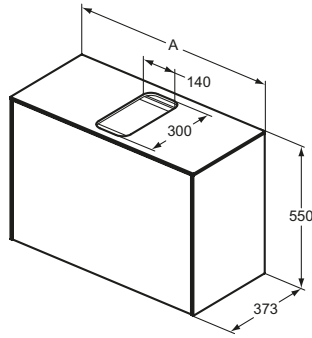
Mueble 60x37x55

Mueble 80x37x55

Mueble 100x37x55

Mueble 120x37x55

Acabado	Referencia	Euro (€)
Blanco mate	T4327Y1	973
Antracita mate	T4327Y2	973
Sunset	T4327Y3	973
Roble	T4327Y4	1088
Nogal	T4327Y5	1088
Madera	T4327Y6	1088
Blanco mate	T4328Y1	1202
Antracita mate	T4328Y2	1202
Sunset	T4328Y3	1202
Roble	T4328Y4	1317
Nogal	T4328Y5	1317
Madera	T4328Y6	1317
Blanco mate	T4329Y1	1317
Antracita mate	T4329Y2	1317
Sunset	T4329Y3	1317
Roble	T4329Y4	1431
Nogal	T4329Y5	1431
Madera	T4329Y6	1431
Blanco mate	T4330Y1	1488
Antracita mate	T4330Y2	1488
Sunset	T4330Y3	1488
Roble	T4330Y4	1603
Nogal	T4330Y5	1603
Madera	T4330Y6	1603



	A
T3937	1202
T3936	1002
T3935	802
T3934	602

Mueble lavabo con encimera, 1 cajón y con corte para lavabo

Descripción

- Mueble bajo lavabo, 373 mm de profundidad y 540 mm de altura, con 1 cajón
- Apertura Push to Open y cierre amortiguado
- El mueble se suministra con tablero con corte para lavabo
- Guías metálicas
- Luces internas LED opcionales disponibles para pedir por separado en los tamaños correspondientes
- Sifón del lavabo ahorra espacio opcional (EE23033967)

Acabado



Producto

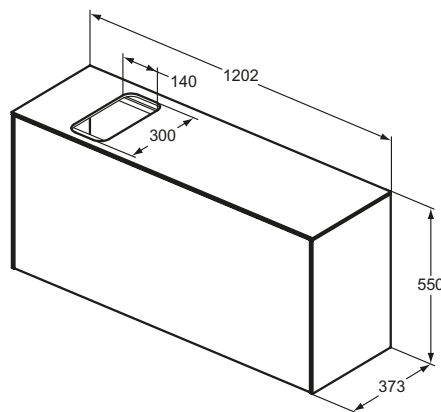
Mueble 60x37x55

Mueble 80x37x55

Mueble 100x37x55

Mueble 120x37x55

Acabado	Referencia	Euro (€)
Blanco mate	T3934Y1	801
Antracita mate	T3934Y2	801
Sunset	T3934Y3	801
Roble	T3934Y4	859
Nogal	T3934Y5	859
Madera	T3934Y6	859
Blanco mate	T3935Y1	916
Antracita mate	T3935Y2	916
Sunset	T3935Y3	916
Roble	T3935Y4	1030
Nogal	T3935Y5	1030
Madera	T3935Y6	1030
Blanco mate	T3936Y1	1030
Antracita mate	T3936Y2	1030
Sunset	T3936Y3	1030
Roble	T3936Y4	1145
Nogal	T3936Y5	1145
Madera	T3936Y6	1145
Blanco mate	T3937Y1	1202
Antracita mate	T3937Y2	1202
Sunset	T3937Y3	1202
Roble	T3937Y4	1317
Nogal	T3937Y5	1317
Madera	T3937Y6	1317



Mueble lavabo con encimera, 1 cajón y con corte desplazado para lavabo

Descripción

- Mueble bajo lavabo, 373 mm de profundidad y 540 mm de altura, con 1 cajón
- Apertura Push to Open y cierre amortiguado
- El mueble se suministra con tablero con corte para lavabo desplazado
- Guías metálicas
- Luces internas LED opcionales disponibles para pedir por separado en los tamaños correspondientes
- Sifón del lavabo ahorra espacio opcional (EE23033967)

Acabado



Producto

Mueble 120x37x55

Acabado	Referencia	Euro (€)
Blanco mate	T3938Y1	1202
Antracita mate	T3938Y2	1202
Sunset	T3938Y3	1202
Roble	T3938Y4	1317
Nogal	T3938Y5	1317
Madera	T3938Y6	1317

Conca

Mobiliario de colores

Los últimos dos dígitos de las referencias representan el color. A continuación podrás descubrir toda la gama de colores de los muebles Conca.



Y1 | Blanco mate



Y2 | Antracita mate



Y3 | Sunset



Y4 | Roble

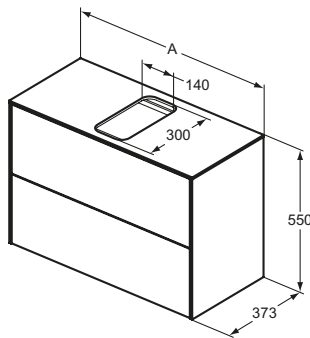


Y5 | Nogal



Y6 | Madera

Conca



	A
T3949	1202
T3948	1002
T3947	802
T3946	602

Mueble lavabo con encimera, 2 cajones y con corte para lavabo

Descripción

- Mueble bajo lavabo, 373 mm de profundidad y 540 mm de altura, con 2 cajones
- Apertura Push to Open y cierre amortiguado
- El mueble se suministra con tablero con corte para lavabo
- Guías metálicas
- Luces internas LED opcionales disponibles para pedir por separado en los tamaños correspondientes
- Sifón del lavabo ahorra espacio opcional (EE23033967)

Acabado



Producto

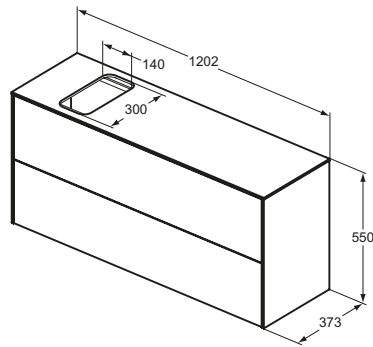
Mueble 60x37x55

Mueble 80x37x55

Mueble 100x37x55

Mueble 120x37x55

Acabado	Referencia	Euro (€)
Blanco mate	T3946Y1	973
Antracita mate	T3946Y2	973
Sunset	T3946Y3	973
Roble	T3946Y4	1088
Nogal	T3946Y5	1088
Madera	T3946Y6	1088
Blanco mate	T3947Y1	1202
Antracita mate	T3947Y2	1202
Sunset	T3947Y3	1202
Roble	T3947Y4	1317
Nogal	T3947Y5	1317
Madera	T3947Y6	1317
Blanco mate	T3948Y1	1317
Antracita mate	T3948Y2	1317
Sunset	T3948Y3	1317
Roble	T3948Y4	1431
Nogal	T3948Y5	1431
Madera	T3948Y6	1431
Blanco mate	T3949Y1	1488
Antracita mate	T3949Y2	1488
Sunset	T3949Y3	1488
Roble	T3949Y4	1603
Nogal	T3949Y5	1603
Madera	T3949Y6	1603



Mueble lavabo con encimera, 2 cajones y con corte desplazado para lavabo

Descripción

- Mueble bajo lavabo, 373 mm de profundidad y 540 mm de altura, con 2 cajones
- Apertura Push to Open y cierre amortiguado
- El mueble se suministra con tablero con corte para lavabo desplazado
- Guías metálicas
- Luces internas LED opcionales disponibles para pedir por separado en los tamaños correspondientes
- Sifón del lavabo ahorra espacio opcional (EE23033967)

Acabado



Producto

Producto	Acabado	Referencia	Euro (€)
Mueble 120x37x55	Blanco mate	T3950Y1	1488
	Antracita mate	T3950Y2	1488
	Sunset	T3950Y3	1488
	Roble	T3950Y4	1603
	Nogal	T3950Y5	1603
	Madera	T3950Y6	1603
Mueble 160x37x55	Blanco mate	T3995Y1	1660
	Antracita mate	T3995Y2	1660
	Sunset	T3995Y3	1660
	Roble	T3995Y4	1832
	Nogal	T3995Y5	1832
	Madera	T3995Y6	1832
Mueble 200x37x55	Blanco mate	T3998Y1	1832
	Antracita mate	T3998Y2	1832
	Sunset	T3998Y3	1832
	Roble	T3998Y4	1946
	Nogal	T3998Y5	1946
	Madera	T3998Y6	1946
Mueble 240x37x55	Blanco mate	T4340Y1	2061
	Antracita mate	T4340Y2	2061
	Sunset	T4340Y3	2061
	Roble	T4340Y4	2290
	Nogal	T4340Y5	2290
	Madera	T4340Y6	2290



Mobiliario de colores

Los últimos dos dígitos de las referencias representan el color. A continuación podrás descubrir toda la gama de colores de los muebles Conca.



Y1 | Blanco mate



Y2 | Antracita mate



Y3 | Sunset



Y4 | Roble

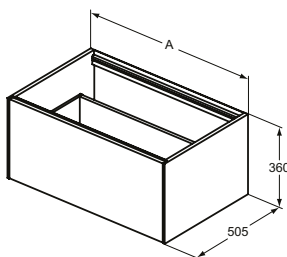


Y5 | Nogal



Y6 | Madera

Conca



	A
T3933	1200
T3988	1000
T3985	800
T3982	600

Mueble lavabo sin encimera y 1 cajón

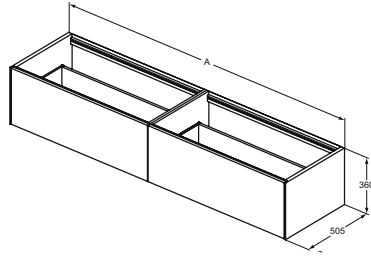
Descripción

- Mueble bajo lavabo, 505 mm de profundidad y 360 mm de altura, con 1 cajón
- Apertura Push to Open y cierre amortiguado
- El mueble se suministra sin tablero, para combinar con encimera de gres porcelánico
- Guías metálicas
- Luces internas LED opcionales disponibles para pedir por separado en los tamaños correspondientes
- Sifón del lavabo ahorra espacio opcional (EE23033967)
- *Mueble para combinar con lavabos Calla o Extra

Acabado



Producto	Acabado	Referencia	Euro (€)
Mueble 60x50x36	Blanco mate	T3982Y1	572
	Antracita mate	T3982Y2	572
	Sunset	T3982Y3	572
	Roble	T3982Y4	630
	Nogal	T3982Y5	630
	Madera	T3982Y6	630
Mueble 80x50x36	Blanco mate	T3985Y1	687
	Antracita mate	T3985Y2	687
	Sunset	T3985Y3	687
	Roble	T3985Y4	744
	Nogal	T3985Y5	744
	Madera	T3985Y6	744
Mueble 100x50x36	Blanco mate	T3988Y1	801
	Antracita mate	T3988Y2	801
	Sunset	T3988Y3	801
	Roble	T3988Y4	859
	Nogal	T3988Y5	859
	Madera	T3988Y6	859
Mueble 120x50x36	Blanco mate	T3933Y1	916
	Antracita mate	T3933Y2	916
	Sunset	T3933Y3	916
	Roble	T3933Y4	973
	Nogal	T3933Y5	973
	Madera	T3933Y6	973
Mueble 60x50x37*	Blanco mate	T4577Y1	650
	Antracita mate	T4577Y2	650
	Sunset	T4577Y3	650
	Roble	T4577Y4	675
	Nogal	T4577Y5	675
	Madera	T4577Y6	675
Mueble 80x50x37*	Blanco mate	T4578Y1	750
	Antracita mate	T4578Y2	750
	Sunset	T4578Y3	750
	Roble	T4578Y4	775
	Nogal	T4578Y5	775
	Madera	T4578Y6	775



	A
T4333	2385
T3987	1985
T3984	1585

Mueble lavabo sin encimera y 2 cajones

Descripción

- Mueble bajo lavabo, 505 mm de profundidad y 360 mm de altura, con 2 cajones
- Apertura Push to Open y cierre amortiguado
- El mueble se suministra sin tablero, para combinar con encimera de gres porcelánico
- Guías metálicas
- Luces internas LED opcionales disponibles para pedir por separado en los tamaños correspondientes
- Sifón del lavabo ahorra espacio opcional (EE23033967)

Acabado



Producto	Acabado	Referencia	Euro (€)
Mueble 120x50x54	Blanco mate	T5516Y1	1150
	Antracita mate	T5516Y2	1150
	Sunset	T5516Y3	1150
	Roble	T5516Y4	1150
	Nogal	T5516Y5	1150
	Madera	T5516Y6	1150
Mueble 160x50x54	Blanco mate	T3984Y1	1259
	Antracita mate	T3984Y2	1259
	Sunset	T3984Y3	1259
	Roble	T3984Y4	1317
	Nogal	T3984Y5	1317
	Madera	T3984Y6	1317
Mueble 200x50x54	Blanco mate	T3987Y1	1431
	Antracita mate	T3987Y2	1431
	Sunset	T3987Y3	1431
	Roble	T3987Y4	1488
	Nogal	T3987Y5	1488
	Madera	T3987Y6	1488
Mueble 240x50x54	Blanco mate	T4333Y1	1488
	Antracita mate	T4333Y2	1488
	Sunset	T4333Y3	1488
	Roble	T4333Y4	1603
	Nogal	T4333Y5	1603
	Madera	T4333Y6	1603

Conca

Mobiliario de colores

Los últimos dos dígitos de las referencias representan el color. A continuación podrás descubrir toda la gama de colores de los muebles Conca.



Y1 | Blanco mate



Y2 | Antracita mate



Y3 | Sunset



Y4 | Roble

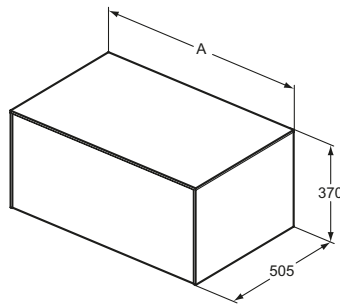


Y5 | Nogal



Y6 | Madera

Conca



	A
T4314	1202
T4313	1002
T4312	802
T4311	602

Mueble lavabo con encimera , 1 cajón y sin corte para lavabo

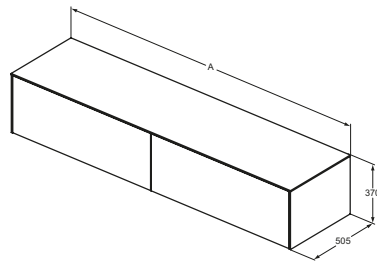
Descripción

- Mueble bajo lavabo, 505 mm de profundidad y 370 mm de altura, con 1 cajón
- Apertura Push to Open y cierre amortiguado
- El mueble se suministra con tablero, sin corte para lavabo
- Guías metálicas
- Luces internas LED opcionales disponibles para pedir por separado en los tamaños correspondientes
- Sifón del lavabo ahorra espacio opcional (EE23033967)

Acabado



Producto	Acabado	Referencia	Euro (€)
Mueble 60x50x55	Blanco mate	T4311Y1	687
	Antracita mate	T4311Y2	687
	Sunset	T4311Y3	687
	Roble	T4311Y4	744
	Nogal	T4311Y5	744
	Madera	T4311Y6	744
Mueble 80x50x55	Blanco mate	T4312Y1	801
	Antracita mate	T4312Y2	801
	Sunset	T4312Y3	801
	Roble	T4312Y4	859
	Nogal	T4312Y5	859
	Madera	T4312Y6	859
Mueble 100x50x55	Blanco mate	T4313Y1	916
	Antracita mate	T4313Y2	916
	Sunset	T4313Y3	916
	Roble	T4313Y4	973
	Nogal	T4313Y5	973
	Madera	T4313Y6	973
Mueble 120x50x55	Blanco mate	T4314Y1	1030
	Antracita mate	T4314Y2	1030
	Sunset	T4314Y3	1030
	Roble	T4314Y4	1088
	Nogal	T4314Y5	1088
	Madera	T4314Y6	1088



	A
T4335	2387
T4316	1987
T4315	1587

Mueble lavabo con encimera, 2 cajones y sin corte para lavabo

Descripción

- Mueble bajo lavabo, 505 mm de profundidad y 370 mm de altura, con 2 cajones
- Apertura Push to Open y cierre amortiguado
- El mueble se suministra con tablero, sin corte para lavabo
- Guías metálicas
- Luces internas LED opcionales disponibles para pedir por separado en los tamaños correspondientes
- Sifón del lavabo ahorra espacio opcional (EE23033967)

Acabado



Producto

Producto	Acabado	Referencia	Euro (€)
Mueble 160x50x37	Blanco mate	T4315Y1	1374
	Antracita mate	T4315Y2	1374
	Sunset	T4315Y3	1374
	Roble	T4315Y4	1545
	Nogal	T4315Y5	1545
	Madera	T4315Y6	1545
Mueble 200x50x37	Blanco mate	T4316Y1	1545
	Antracita mate	T4316Y2	1545
	Sunset	T4316Y3	1545
	Roble	T4316Y4	1603
	Nogal	T4316Y5	1603
	Madera	T4316Y6	1603
Mueble 240x50x37	Blanco mate	T4335Y1	1717
	Antracita mate	T4335Y2	1717
	Sunset	T4335Y3	1717
	Roble	T4335Y4	1889
	Nogal	T4335Y5	1889
	Madera	T4335Y6	1889

Conca

Mobiliario de colores

Los últimos dos dígitos de las referencias representan el color. A continuación podrás descubrir toda la gama de colores de los muebles Conca.



Y1 | Blanco mate



Y2 | Antracita mate



Y3 | Sunset



Y4 | Roble

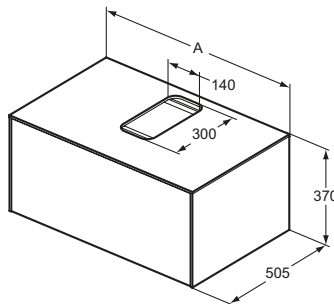


Y5 | Nogal



Y6 | Madera

Conca



	A
T3931	1202
T3930	1002
T3929	802
T3928	602

Mueble lavabo con encimera, 1 cajón y con corte para lavabo

Descripción

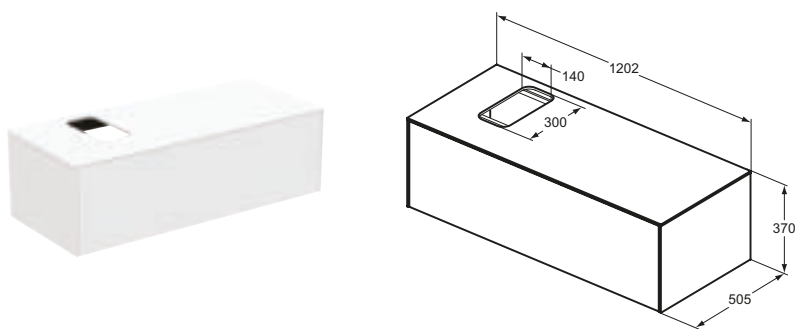
- Mueble bajo lavabo, 505 mm de profundidad y 370 mm de altura, con 1 cajón
- Apertura Push to Open y cierre amortiguado
- El mueble se suministra con tablero, con corte para lavabo
- Guías metálicas
- Luces internas LED opcionales disponibles para pedir por separado en los tamaños correspondientes
- Sifón del lavabo ahorra espacio opcional (EE23033967)

Acabado



Producto	Acabado	Referencia	Euro (€)
Mueble 60x50x37	Blanco mate	T3928Y1	687
	Antracita mate	T3928Y2	687
	Sunset	T3928Y3	687
	Roble	T3928Y4	744
	Nogal	T3928Y5	744
	Madera	T3928Y6	744
Mueble 80x50x37	Blanco mate	T3929Y1	801
	Antracita mate	T3929Y2	801
	Sunset	T3929Y3	801
	Roble	T3929Y4	859
	Nogal	T3929Y5	859
	Madera	T3929Y6	859
Mueble 100x50x37	Blanco mate	T3930Y1	916
	Antracita mate	T3930Y2	916
	Sunset	T3930Y3	916
	Roble	T3930Y4	973
	Nogal	T3930Y5	973
	Madera	T3930Y6	973
Mueble 120x50x37	Blanco mate	T3931Y1	1030
	Antracita mate	T3931Y2	1030
	Sunset	T3931Y3	1030
	Roble	T3931Y4	1080
	Nogal	T3931Y5	1088
	Madera	T3931Y6	1080

Mueble lavabo con encimera, 1 cajón y con corte desplazado para lavabo



Descripción

- Mueble bajo lavabo, 505 mm de profundidad y 370 mm de altura, con 1 cajón
- Apertura Push to Open y cierre amortiguado
- El mueble se suministra con tablero, con corte para lavabo desplazado
- Guías metálicas
- Luces internas LED opcionales disponibles para pedir por separado en los tamaños correspondientes
- Sifón del lavabo ahorra espacio opcional (EE23033967)

Acabado

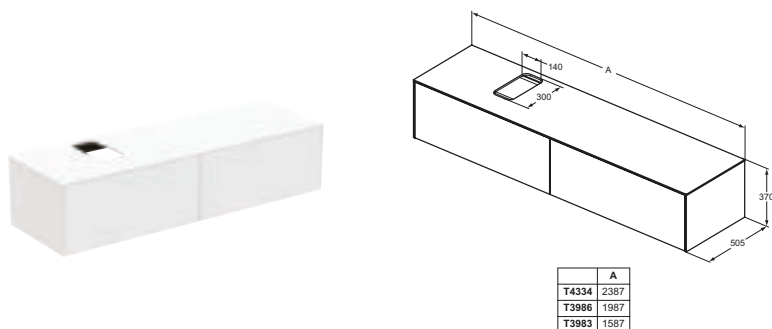


Producto

Mueble 120x50x37

Acabado	Referencia	Euro (€)
Blanco mate	T3932Y1	1030
Antracita mate	T3932Y2	1030
Sunset	T3932Y3	1030
Roble	T3932Y4	1088
Nogal	T3932Y5	1088
Madera	T3932Y6	1088

Mueble lavabo con encimera, 2 cajones y con corte desplazado para lavabo



	A
T4334	2387
T3986	1987
T3983	1587

Descripción

- Mueble bajo lavabo, 505 mm de profundidad y 370 mm de altura, con 2 cajones
- Apertura Push to Open y cierre amortiguado
- El mueble se suministra con tablero, con corte para lavabo desplazado
- Guías metálicas
- Luces internas LED opcionales disponibles para pedir por separado en los tamaños correspondientes
- Sifón del lavabo ahorra espacio opcional (EE23033967)

Acabado



Producto

Mueble 160x50x37

Mueble 200x50x37

Mueble 240x50x37

Acabado	Referencia	Euro (€)
Blanco mate	T3983Y1	1374
Antracita mate	T3983Y2	1374
Sunset	T3983Y3	1374
Roble	T3983Y4	1545
Nogal	T3983Y5	1545
Madera	T3983Y6	1545
Blanco mate	T3986Y1	1545
Antracita mate	T3986Y2	1545
Sunset	T3986Y3	1545
Roble	T3986Y4	1603
Nogal	T3986Y5	1603
Madera	T3986Y6	1603
Blanco mate	T4334Y1	1717
Antracita mate	T4334Y2	1717
Sunset	T4334Y3	1717
Roble	T4334Y4	1889
Nogal	T4334Y5	1889
Madera	T4334Y6	1889

Conca

Mobiliario de colores

Los últimos dos dígitos de las referencias representan el color. A continuación podrás descubrir toda la gama de colores de los muebles Conca.



Y1 | Blanco mate



Y2 | Antracita mate



Y3 | Sunset



Y4 | Roble

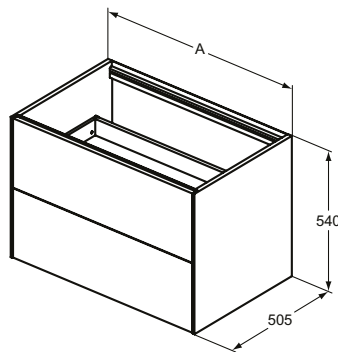


Y5 | Nogal



Y6 | Madera

Conca



	A
T3945	1200
T4357	1000
T4356	800
T4355	600

Mueble lavabo sin encimera y 2 cajones

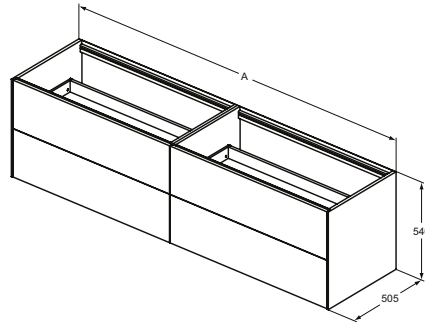
Descripción

- Mueble bajo lavabo, 505 mm de profundidad y 540 mm de altura, con 2 cajones
- Apertura Push to Open y cierre amortiguado
- El mueble se suministra sin tablero, para combinar con encimera de gres porcelánico
- Guías metálicas
- Luces internas LED opcionales disponibles para pedir por separado en los tamaños correspondientes
- Sifón del lavabo ahorra espacio opcional (EE23033967)

Acabado



Producto	Acabado	Referencia	Euro (€)
Mueble 60x50x54	Blanco mate	T4355Y1	744
	Antracita mate	T4355Y2	744
	Sunset	T4355Y3	744
	Roble	T4355Y4	859
	Nogal	T4355Y5	859
	Madera	T4355Y6	859
Mueble 80x50x54	Blanco mate	T4356Y1	859
	Antracita mate	T4356Y2	859
	Sunset	T4356Y3	859
	Roble	T4356Y4	973
	Nogal	T4356Y5	973
	Madera	T4356Y6	973
Mueble 100x50x54	Blanco mate	T4357Y1	973
	Antracita mate	T4357Y2	973
	Sunset	T4357Y3	973
	Roble	T4357Y4	1088
	Nogal	T4357Y5	1088
	Madera	T4357Y6	1088
Mueble 120x50x54	Blanco mate	T3945Y1	1088
	Antracita mate	T3945Y2	1088
	Sunset	T3945Y3	1088
	Roble	T3945Y4	1202
	Nogal	T3945Y5	1202
	Madera	T3945Y6	1202



	A
T4336	2385
T3993	1985
T3990	1585

Mueble lavabo sin encimera y 4 cajones

Descripción

- Mueble bajo lavabo, 505 mm de profundidad y 540 mm de altura, con 4 cajones
- Apertura Push to Open y cierre amortiguado
- El mueble se suministra sin tablero, para combinar con encimera de gres porcelánico
- Guías metálicas
- Luces internas LED opcionales disponibles para pedir por separado en los tamaños correspondientes
- Sifón del lavabo ahorra espacio opcional (EE23033967)

Acabado



Producto	Acabado	Referencia	Euro (€)
Mueble 120x50x54	Blanco mate	T5517Y1	1580
	Antracita mate	T5517Y2	1580
	Sunset	T5517Y3	1580
	Roble	T5517Y4	1580
	Nogal	T5517Y5	1580
	Madera	T5517Y6	1580
Mueble 160x50x54	Blanco mate	T3990Y1	1603
	Antracita mate	T3990Y2	1603
	Sunset	T3990Y3	1603
	Roble	T3990Y4	1660
	Nogal	T3990Y5	1660
	Madera	T3990Y6	1660
Mueble 200x50x54	Blanco mate	T3993Y1	1660
	Antracita mate	T3993Y2	1660
	Sunset	T3993Y3	1660
	Roble	T3993Y4	1717
	Nogal	T3993Y5	1717
	Madera	T3993Y6	1717
Mueble 240x50x54	Blanco mate	T4336Y1	1832
	Antracita mate	T4336Y2	1832
	Sunset	T4336Y3	1832
	Roble	T4336Y4	2003
	Nogal	T4336Y5	2003
	Madera	T4336Y6	2003

Conca

Mobiliario de colores

Los últimos dos dígitos de las referencias representan el color. A continuación podrás descubrir toda la gama de colores de los muebles Conca.



Y1 | Blanco mate



Y2 | Antracita mate



Y3 | Sunset



Y4 | Roble

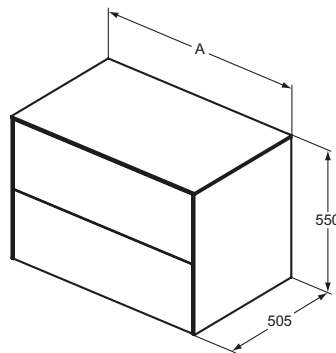


Y5 | Nogal



Y6 | Madera

Conca



	A
T4324	1202
T4323	1002
T4322	802
T4321	602

Mueble lavabo con encimera, 2 cajones y sin corte para lavabo

Descripción

- Mueble bajo lavabo, 505 mm de profundidad y 550 mm de altura, con 2 cajones
- Apertura Push to Open y cierre amortiguado
- El mueble se suministra con tablero, sin corte para lavabo
- Guías metálicas
- Luces internas LED opcionales disponibles para pedir por separado en los tamaños correspondientes
- Sifón del lavabo ahorra espacio opcional (EE23033967)

Acabado



Producto

Mueble 60x50x55

Acabado	Referencia	Euro (€)
Blanco mate	T4321Y1	859
Antracita mate	T4321Y2	859
Sunset	T4321Y3	859
Roble	T4321Y4	973
Nogal	T4321Y5	973
Madera	T4321Y6	973

Mueble 80x50x55

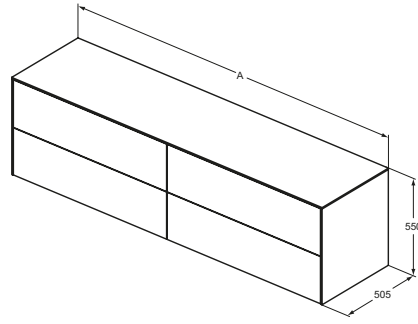
Blanco mate	T4322Y1	973
Antracita mate	T4322Y2	973
Sunset	T4322Y3	973
Roble	T4322Y4	1088
Nogal	T4322Y5	1088
Madera	T4322Y6	1088

Mueble 100x50x55

Blanco mate	T4323Y1	1088
Antracita mate	T4323Y2	1088
Sunset	T4323Y3	1088
Roble	T4323Y4	1202
Nogal	T4323Y5	1202
Madera	T4323Y6	1202

Mueble 120x50x55

Blanco mate	T4324Y1	1317
Antracita mate	T4324Y2	1317
Sunset	T4324Y3	1317
Roble	T4324Y4	1431
Nogal	T4324Y5	1431
Madera	T4324Y6	1431



	A
T4338	2387
T4326	1987
T4325	1587

Mueble lavabo con encimera, 4 cajones y sin corte para lavabo

Descripción

- Mueble bajo lavabo, 505 mm de profundidad y 550 mm de altura, con 4 cajones
- Apertura Push to Open y cierre amortiguado
- El mueble se suministra con tablero, sin corte para lavabo
- Guías metálicas
- Luces internas LED opcionales disponibles para pedir por separado en los tamaños correspondientes
- Sifón del lavabo ahorra espacio opcional (EE23033967)

Acabado



Producto	Acabado	Referencia	Euro (€)
Mueble 160x50x55	Blanco mate	T4325Y1	1717
	Antracita mate	T4325Y2	1717
	Sunset	T4325Y3	1717
	Roble	T4325Y4	1774
	Nogal	T4325Y5	1774
	Madera	T4325Y6	1774
Mueble 200x50x55	Blanco mate	T4326Y1	1774
	Antracita mate	T4326Y2	1774
	Sunset	T4326Y3	1774
	Roble	T4326Y4	1946
	Nogal	T4326Y5	1946
	Madera	T4326Y6	1946
Mueble 240x50x55	Blanco mate	T4338Y1	2175
	Antracita mate	T4338Y2	2175
	Sunset	T4338Y3	2175
	Roble	T4338Y4	2290
	Nogal	T4338Y5	2290
	Madera	T4338Y6	2290

Conca

Mobiliario de colores

Los últimos dos dígitos de las referencias representan el color. A continuación podrás descubrir toda la gama de colores de los muebles Conca.



Y1 | Blanco mate



Y2 | Antracita mate



Y3 | Sunset



Y4 | Roble

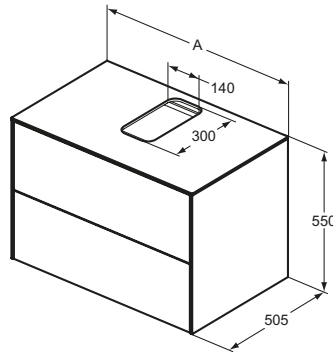


Y5 | Nogal



Y6 | Madera

Conca



	A
T3943	1202
T3942	1002
T3941	802
T3940	602

Mueble lavabo con encimera, 2 cajones y con corte para lavabo

Descripción

- Mueble bajo lavabo, 505 mm de profundidad y 550 mm de altura, con 2 cajones
- Apertura Push to Open y cierre amortiguado
- El mueble se suministra con tablero, con corte para lavabo
- Guías metálicas
- Luces internas LED opcionales disponibles para pedir por separado en los tamaños correspondientes
- Sifón del lavabo ahorra espacio opcional (EE23033967)

Acabado



Producto

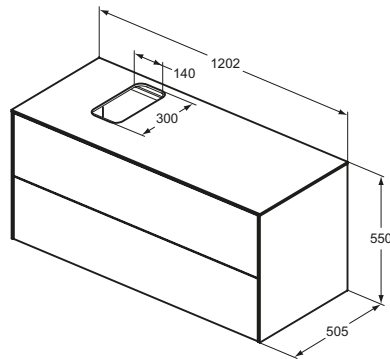
Mueble 60x50x55

Mueble 80x50x55

Mueble 100x50x55

Mueble 120x50x55

Acabado	Referencia	Euro (€)
Blanco mate	T3940Y1	859
Antracita mate	T3940Y2	859
Sunset	T3940Y3	859
Roble	T3940Y4	973
Nogal	T3940Y5	973
Madera	T3940Y6	973
Blanco mate	T3941Y1	973
Antracita mate	T3941Y2	973
Sunset	T3941Y3	973
Roble	T3941Y4	1088
Nogal	T3941Y5	1088
Madera	T3941Y6	1088
Blanco mate	T3942Y1	1088
Antracita mate	T3942Y2	1088
Sunset	T3942Y3	1088
Roble	T3942Y4	1202
Nogal	T3942Y5	1202
Madera	T3942Y6	1202
Blanco mate	T3943Y1	1317
Antracita mate	T3943Y2	1317
Sunset	T3943Y3	1317
Roble	T3943Y4	1431
Nogal	T3943Y5	1431
Madera	T3943Y6	1431



Mueble lavabo con encimera, 2 cajones y con corte para lavabo desplazado

Descripción

- Mueble bajo lavabo, 505 mm de profundidad y 550 mm de altura, con 2 cajones
- Apertura Push to Open y cierre amortiguado
- El mueble se suministra con tablero, con corte para lavabo desplazado
- Guías metálicas
- Luces internas LED opcionales disponibles para pedir por separado en los tamaños correspondientes
- Sifón del lavabo ahorra espacio opcional (EE23033967)

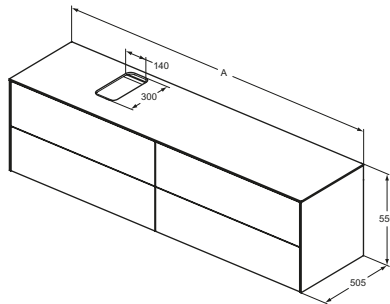
Acabado



Producto

Mueble 120x50x55

Acabado	Referencia	Euro (€)
Blanco mate	T3944Y1	1317
Antracita mate	T3944Y2	1317
Sunset	T3944Y3	1317
Roble	T3944Y4	1431
Nogal	T3944Y5	1431
Madera	T3944Y6	1431



	A
T4337	2387
T3992	1987
T3989	1587

Mueble lavabo con encimera, 4 cajones y con corte desplazado para lavabo

Descripción

- Mueble bajo lavabo, 505 mm de profundidad y 550 mm de altura, con 4 cajones
- Apertura Push to Open y cierre amortiguado
- El mueble se suministra con tablero, con corte para lavabo desplazado
- Guías metálicas
- Luces internas LED opcionales disponibles para pedir por separado en los tamaños correspondientes
- Sifón del lavabo ahorra espacio opcional (EE23033967)

Acabado



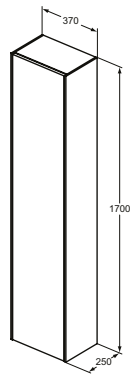
Producto

Mueble 160x50x55

Acabado	Referencia	Euro (€)
Blanco mate	T3989Y1	3045
Antracita mate	T3989Y2	3045
Sunset	T3989Y3	3045
Roble	T3989Y4	3045
Nogal	T3989Y5	3045
Madera	T3989Y6	3045
Blanco mate	T3992Y1	1774
Antracita mate	T3992Y2	1774
Sunset	T3992Y3	1774
Roble	T3992Y4	1946
Nogal	T3992Y5	1946
Madera	T3992Y6	1946
Blanco mate	T4337Y1	2175
Antracita mate	T4337Y2	2175
Sunset	T4337Y3	2175
Roble	T4337Y4	2290
Nogal	T4337Y5	2290
Madera	T4337Y6	2290

Mueble 200x50x55

Mueble 240x50x55



Columna

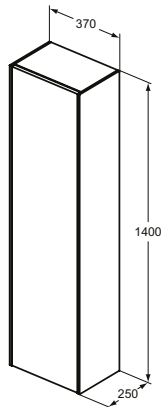
Descripción

- Puerta reversible, la puerta puede abrirse a la izquierda o a la derecha
- Configuración interior en el módulo H170: 4 estantes de cristal, 1 estante de madera

Acabado



Producto	Acabado	Referencia	Euro (€)
Columna	Blanco mate	T3955Y1	1030
	Antracita mate	T3955Y2	1030
	Sunset	T3955Y3	1030
	Roble	T3955Y4	1145
	Nogal	T3955Y5	1145
	Madera	T3955Y6	1145



1/2 Columna

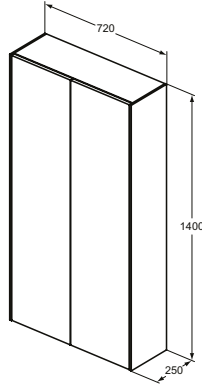
Descripción

- Puerta reversible, la puerta puede abrirse a la izquierda o a la derecha
- Configuración interior en el módulo H140: 4 estantes de cristal, 1 estante de madera

Acabado



Producto	Acabado	Referencia	Euro (€)
1/2 Columna	Blanco mate	T3956Y1	687
	Antracita mate	T3956Y2	687
	Sunset	T3956Y3	687
	Roble	T3956Y4	744
	Nogal	T3956Y5	744
	Madera	T3956Y6	744



1/2 Columna doble

Descripción

- Configuración interior en el módulo H140: 4 estantes de cristal, 1 estante de madera por módulo

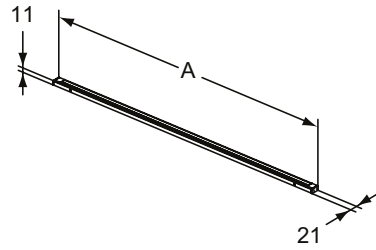
Acabado



Producto

1/2 Columna Doble

Acabado	Referencia	Euro (€)
Blanco mate	T4107Y1	1030
Antracita mate	T4107Y2	1030
Sunset	T4107Y3	1030
Roble	T4107Y4	1145
Nogal	T4107Y5	1145
Madera	T4107Y6	1145



	A
T3978	1152
T3977	952
T3976	752
T3975	552

Luz para cajón

Descripción

- Acabado Antracita mate
- Con sensor que detecta la apertura del cajón
- 4000 K. IP20
- Para instalar en la parte inferior de los lavabos, por encima del cajón

Acabado



Y2

Producto

Producto	Acabado	Referencia	Euro (€)
Luz para cajon mble 60	Antracita mate	T3975Y2	200
Luz para cajon mble 80	Antracita mate	T3976Y2	258
Luz para cajon mble 100	Antracita mate	T3977Y2	286
Luz para cajon mble 120	Antracita mate	T3978Y2	315
Luz para cajon mble 160	Antracita mate	T4309Y2	343
Luz para cajon mble 200	Antracita mate	T4310Y2	429
Luz para cajon mble 240	Antracita mate	T4351Y2	515

Cajas para cajón

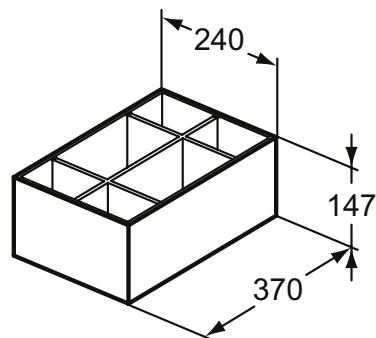
Descripción

- Para instalar en el interior de los cajones

Acabado

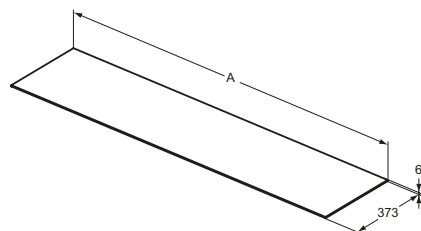


Y2



Producto

Producto	Acabado	Referencia	Euro (€)
Caja almacenaje pequeña	Antracita mate	T3980Y2	172
Caja almacenaje grande	Antracita mate	T3979Y2	258



	A
T4350	2387
T4349	1987
T4348	1587
T4347	1202
T4346	1002
T4345	802
T4344	602

Encimera porcelánica de 37 cm de profundidad

Descripción

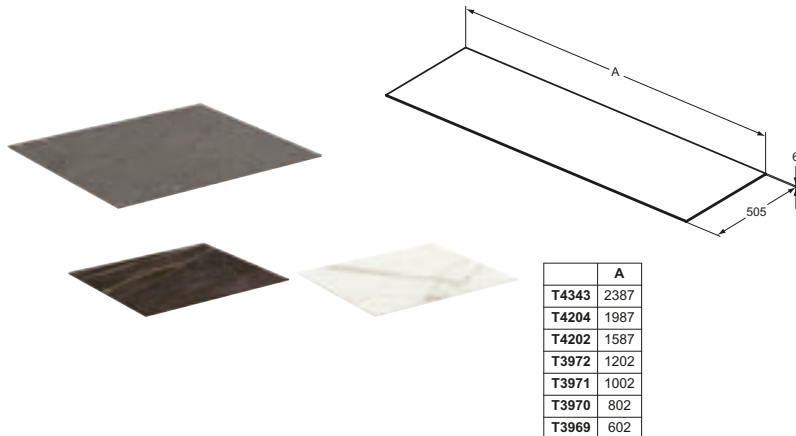
- Estante de acabado compuesto Conca efecto mármol o pizarra, para instalación de capa superior en muebles de lavabo Conca
- Posibilidad de corte en fábrica bajo pedido

Acabado



DG DH DI

Producto	Acabado	Referencia	Euro (€)
Encimera porcelánica 60x37	Marmol negro	T4344DG	401
	Marmol de calacatta	T4344DH	401
	Piedra gris	T4344DI	401
Encimera porcelánica 80x37	Marmol negro	T4345DG	572
	Marmol de calacatta	T4345DH	572
	Piedra gris	T4345DI	572
Encimera porcelánica 100x37	Marmol negro	T4346DG	687
	Marmol de calacatta	T4346DH	687
	Piedra gris	T4346DI	687
Encimera porcelánica 120x37	Marmol negro	T4347DG	801
	Marmol de calacatta	T4347DH	801
	Piedra gris	T4347DI	801
Encimera porcelánica 160x37	Marmol negro	T4348DG	1030
	Marmol de calacatta	T4348DH	1030
	Piedra gris	T4348DI	1030
Encimera porcelánica 200x37	Marmol negro	T4349DG	1259
	Marmol de calacatta	T4349DH	1259
	Piedra gris	T4349DI	1259
Encimera porcelánica 240x37	Marmol negro	T4350DG	1488
	Marmol de calacatta	T4350DH	1488
	Piedra gris	T4350DI	1488



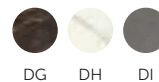
	A
T4343	2387
T4204	1987
T4202	1587
T3972	1202
T3971	1002
T3970	802
T3969	602

Encimera porcelánica de 50,5 cm de profundidad

Descripción

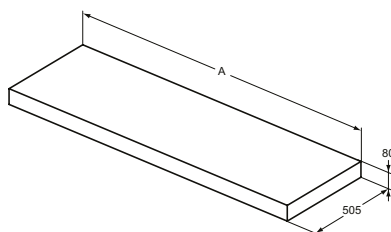
- Estante de acabado compuesto Conca efecto mármol o pizarra, para instalación de capa superior en muebles de lavabo Conca
- Posibilidad de corte en fábrica bajo pedido

Acabado



DG DH DI

Producto	Acabado	Referencia	Euro (€)
Encimera porcelánica 60x50.5	Marmol negro	T3969DG	458
	Marmol de calacatta	T3969DH	458
	Piedra gris	T3969DI	458
Encimera porcelánica 80x50.5	Marmol negro	T3970DG	658
	Marmol de calacatta	T3970DH	658
	Piedra gris	T3970DI	658
Encimera porcelánica 100x50.5	Marmol negro	T3971DG	859
	Marmol de calacatta	T3971DH	859
	Piedra gris	T3971DI	859
Encimera porcelánica 120x50.5	Marmol negro	T3972DG	1088
	Marmol de calacatta	T3972DH	1202
	Piedra gris	T3972DI	1202
Encimera porcelánica 160x50.5	Marmol negro	T4202DG	1431
	Marmol de calacatta	T4202DH	1431
	Piedra gris	T4202DI	1431
Encimera porcelánica 200x50.5	Marmol negro	T4204DG	1603
	Marmol de calacatta	T4204DH	1603
	Piedra gris	T4204DI	1603
Encimera porcelánica 240x50.5	Marmol negro	T4343DG	1774
	Marmol de calacatta	T4343DH	1774
	Piedra gris	T4343DI	1774



	A
T4342	2400
T4000	2000
T3954	1800
T3953	1600
T3952	1200

Fondo 50

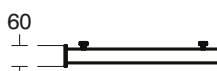
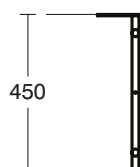
Descripción

- Anclajes necesarios para la instalación (ref U842867).
- Pedir por separado:
 - 4 piezas necesarias para las consolas de 240, 220, 180 y 160 cm
 - 3 piezas necesarias para las consolas de 120 cm

Acabado



Producto	Acabado	Referencia	Euro (€)
Encimera 120x50	Blanco mate	T3952Y1	630
	Antracita mate	T3952Y2	630
	Sunset	T3952Y3	630
	Roble	T3952Y4	744
	Nogal	T3952Y5	744
	Madera	T3952Y6	744
Encimera 160x50	Blanco mate	T3953Y1	744
	Antracita mate	T3953Y2	744
	Sunset	T3953Y3	744
	Roble	T3953Y4	859
	Nogal	T3953Y5	859
	Madera	T3953Y6	859
Encimera 180x50	Blanco mate	T3954Y1	859
	Antracita mate	T3954Y2	859
	Sunset	T3954Y3	859
	Roble	T3954Y4	973
	Nogal	T3954Y5	973
	Madera	T3954Y6	973
Encimera 160x50	Blanco mate	T4000Y1	973
	Antracita mate	T4000Y2	973
	Sunset	T4000Y3	973
	Roble	T4000Y4	1088
	Nogal	T4000Y5	1088
	Madera	T4000Y6	1088
Encimera 240x50	Blanco mate	T4342Y1	1088
	Antracita mate	T4342Y2	1088
	Sunset	T4342Y3	1088
	Roble	T4342Y4	1202
	Nogal	T4342Y5	1202
	Madera	T4342Y6	1202



Soporte fijación a pared

Descripción

- Para instalación suspendida de encimeras
- Para encimeras de hasta 1200 mm utilizar dos soportes
- Para encimeras de 1201 a 1500 mm utilizar tres soportes

Producto	Acabado	Referencia	Euro (€)
Soporte fijación a pared	Neutro	U842867	91

Wellness

Las bañeras de Ideal Standard están concebidas con los mayores estándares de calidad y durabilidad en una variada selección de estilos, materiales y formas.





Wellness

Bañeras

Todo en elegancia y formas para tu baño.
Múltiples acabados y texturas con las que dar carácter a tu baño sin renunciar a la máxima comodidad.

Bañeras



Bañera
Linda-X



Bañera
Conca



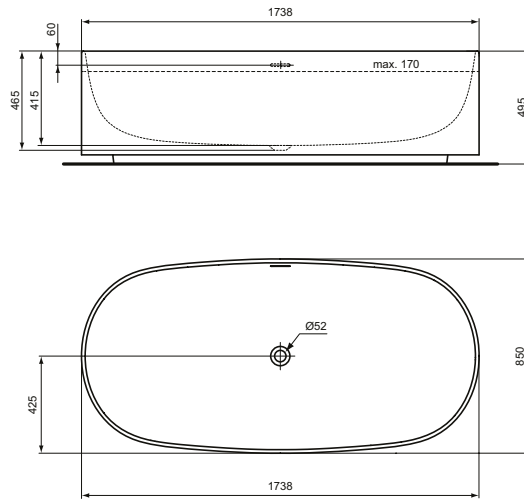
Bañera
Around



Bañera
Calla



Bañera
Dea



Bañera exenta solid surface

Descripción

- Bañera ovalada exenta de 175x85 cm
- Hecha en Solid Surface
- Acabado blanco mate
- Tapa y válvula de desagüe T4831EN incluida
- Volumen 277 litros
- Peso 170 kg

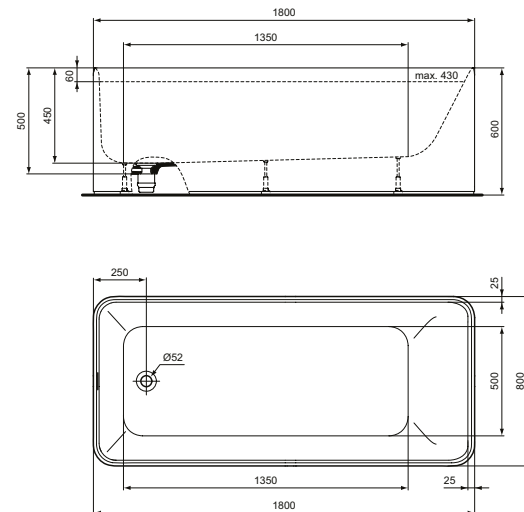
Acabado



Acabado	Referencia	Euro (€)
Blanco mate	T4626EN	4130

Producto
Bañera exenta 175x85 cm

Conca



Bañera exenta solid surface

Descripción

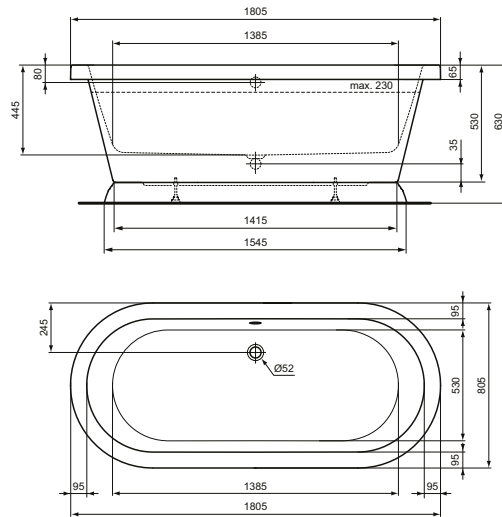
- Bañera rectangular exenta de 180x80cm
- Hecha en Solid Surface
- Acabado blanco mate
- Se suministra con válvula desagüe click clack
- No apto para instalación de hidromasaje
- Cubre pileta desagüe en solid Surface
- Volumen 430 litros
- Peso 175 kg

Acabado



Acabado	Referencia	Euro (€)
Blanco mate	K8830EN	4120

Producto
Bañera exenta 180x80 cm



Bañera extenta acrílica

Descripción

- Acabado blanco brillo
- Acrílico 4 mm espesor. Suave al tacto
- Opcional instalación con patas (vendidas por separado)
- Desagüe en el centro
- Volumen 230 litros
- Peso 51 kg

Acabado



Producto

Bañera 180x80 desagüe centro

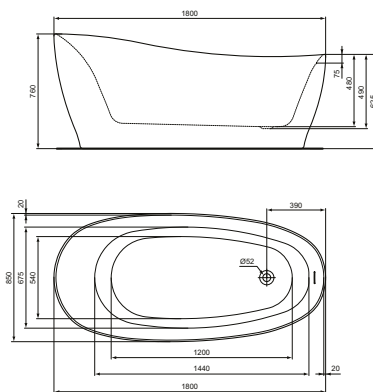
Acabado	Referencia	Euro (€)
Blanco	T500401	2980

Producto recomendado

Juego de patas bañera
Válvula de autollenado
Válvula desagüe bañeras

Blanco	C895000	37
Cromo	T6492AA	131
Neutro	T603767	109

Around

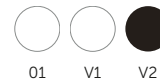


Bañera exenta acrílica

Descripción

- Acrílico, suave al tacto
- Acabado blanco brillo
- Se suministra con válvula desagüe
- Tapón válvula desagüe cromo brillo
- No apto para instalación de hidromasaje
- Volumen 230 litros
- Peso 51 kg

Acabado



Producto

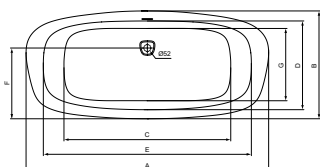
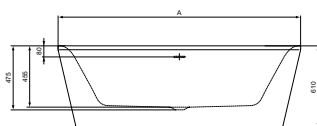
Bañera exenta 180x85 cm

Acabado	Referencia	Euro (€)
Blanco	K871501	2480
Blanco mate	K8715V1	3020
Negro brillo	K8715V2	3420

Producto recomendado

Válvula desagüe bañeras

Neutro	LV23567	46
--------	---------	----



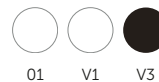
	A	B	C	D	E	F	G
E306801	1900	900	1315	760	1645	625	635
E306701	1800	800	1215	660	1545	525	535
E306601	1700	750	1115	610	1445	475	485

Bañera exenta acrílica

Descripción

- Acrílico, suave al tacto
- Acabado blanco brillo
- Se suministra con válvula desagüe
- Tapón válvula desagüe con forma trapezoidal incluida
- No apto para instalación de hidromasaje
- Volumen 185 litros para la bañera de 170, 220 litros para la bañera de 180 y 290 litros para la bañera de 190

Acabado



Producto

Bañera exenta 150x70 cm
Bañera exenta 170x75 cm

Bañera exenta 180x80 cm

Bañera exenta 190x90 cm

Producto recomendado

Válvula desagüe bañeras
Tapas desagüe

Acabado	Referencia	Euro (€)
Blanco	T546401	1760
Blanco	E306601	2061
Blanco mate	K8720V1	2461
Negro mate	K8720V3	2748
Blanco	E306701	2318
Blanco mate	K8721V1	2633
Negro mate	K8721V3	2976
Blanco	E306801	2633
Blanco mate	K8722V1	2805
Negro mate	K8722V3	3148

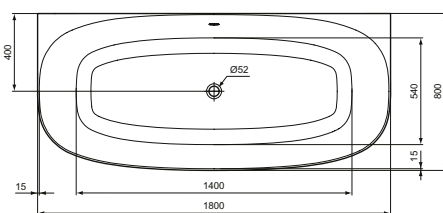
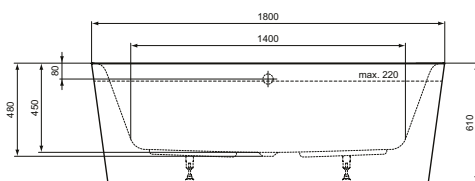
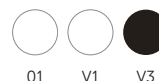
Acabado	Referencia	Euro (€)
Neutro	LV23567	46
Blanco	LV23801	242
Blanco mate	LV238V1	242

Bañera a pared

Descripción

- Acrílico, suave al tacto
- Acabado blanco brillo
- Se suministra con válvula desagüe
- Tapón válvula desagüe cromo brillo
- No apto para instalación de hidromasaje
- Volumen 220 litros

Acabado



Producto

Bañera a pared 180x80 cm

Acabado	Referencia	Euro (€)
Blanco	T994001	2604
Blanco mate	T9940V1	2805
Negro mate	T9940V3	3205

Grifería

Un diseño para cada casa y necesidad,
adaptado a tu estilo y al de tu hogar.

134	Joy Neo
144	Conca
152	Extra
160	Joy
172	Connect Air
180	Tonic II





Grifería

Joy Neo

Se trata de una colección que establece nuevos estándares no solo en el diseño moderno, sino también en la higiene, la facilidad de instalación y el mantenimiento. Una gama versátil que aporta una mayor flexibilidad a los proyectos que buscan una combinación entre diseño de primera calidad y un rendimiento excepcional. Joy Neo es una colección de una distinción innegable.

Grifería



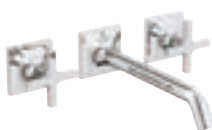
Bimando
Lavabo normal



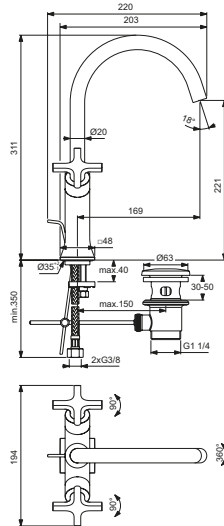
Monomando
Piccolo



Monomando
Sobre encimera



Bimando
a pared



Mezclador bimando lavabo maneta en cruz

Descripción

- Cartucho cerámico 28 mm con limitador temperatura
- Aireador M16,5x1 con limitador de caudal 5L/min
- Sistema Instalación EasyFix
- Zona confort lavado manos: altura 80 mm
- Latiguillos flexibles 3/8"
- Cuerpo liso
- Disponible con válvula desagüe metálica con apertura mediante varilla posterior
- Disponible en acabado PVD "gris magnético"

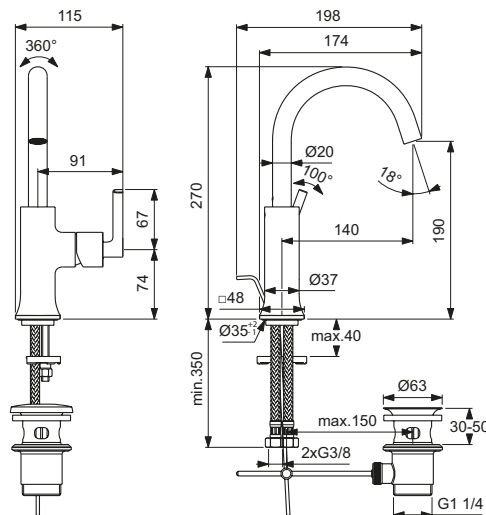
Acabado



Acabado	Referencia	Euro (€)
Cromo	BD152AA	349
Gris magnético	BD152A5	523
Cromo	BD151AA	372
Gris magnético	BD151A5	558

Producto

Bimando sin válvula
Bimando con válvula

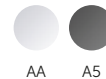


Monomando lavabo piccolo

Descripción

- Cartucho cerámico 28 mm con limitador temperatura
- Aireador M16,5x1 con limitador de caudal 5L/min
- Sistema Instalación EasyFix
- Latiguillos flexibles 3/8"
- Caño giratorio 120 grados
- Zona confort lavado manos: altura 100 mm
- Cuerpo liso
- Disponible con válvula desagüe metálica con apertura mediante varilla posterior
- Disponible en acabado PVD "gris magnético"

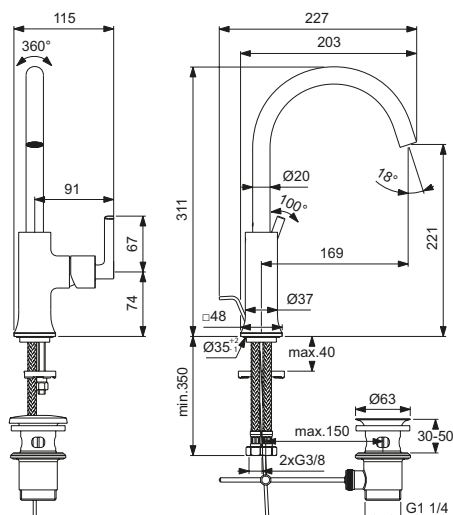
Acabado



Acabado	Referencia	Euro (€)
Cromo	BD148AA	298
Gris magnético	BD148A5	447
Cromo	BD147AA	320
Gris magnético	BD147A5	485

Producto

Monomando sin válvula
Monomando con válvula

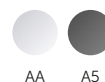


Monomando lavabo normal

Descripción

- Cartucho cerámico 28 mm con limitador temperatura
- Aireador M16,5x1 con limitador de caudal 5L/min
- Sistema Instalación EasyFix
- Latiguillos flexibles 3/8"
- Caño giratorio 120 grados
- Zona confort lavado manos: altura 100 mm
- Cuerpo liso
- Disponible con válvula desagüe metálica con apertura mediante varilla posterior
- Disponible en acabado PVD "gris magnético"

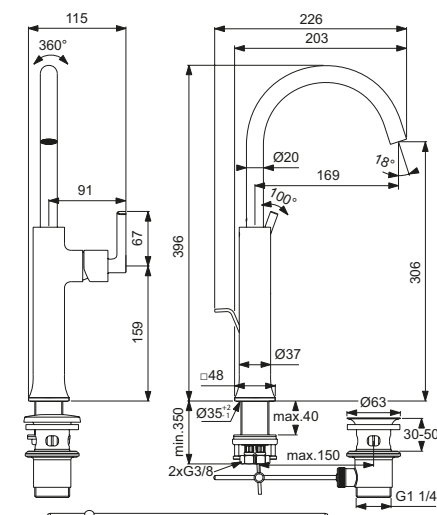
Acabado



Acabado	Referencia	Euro (€)
Cromo	BD150AA	372
Gris magnético	BD150A5	552
Cromo	BD149AA	395
Gris magnético	BD149A5	592

Producto

Monomando sin válvula
Monomando con válvula



Monomando lavabo sobre encimera

Descripción

- Cartucho cerámico 28 mm con limitador temperatura
- Aireador M16,5x1 con limitador de caudal 5L/min
- Sistema Instalación EasyFix
- Latiguillos flexibles 3/8"
- Caño giratorio 120 grados
- Zona confort lavado manos: altura 100 mm
- Cuerpo liso
- Disponible con válvula desagüe metálica con apertura mediante varilla posterior
- Disponible en acabado PVD "gris magnético"

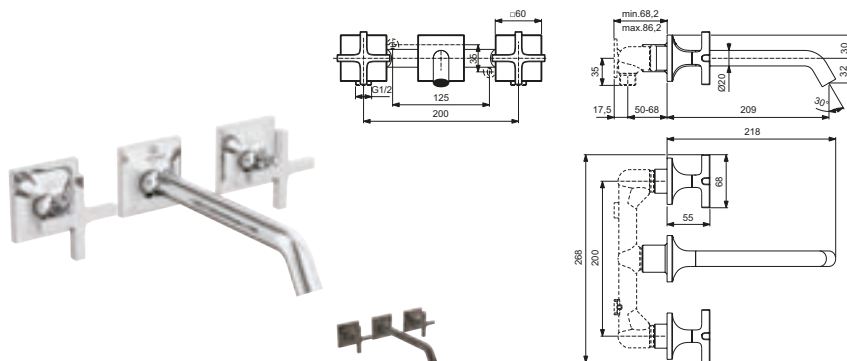
Acabado



Acabado	Referencia	Euro (€)
Cromo	BD156AA	492
Gris magnético	BD156A5	738
Cromo	BD155AA	492
Gris magnético	BD155A5	738

Producto

Monomando sin válvula
Monomando con válvula



Batería lavabo maneta en cruz a pared

Descripción

- Longitud del caño 180 mm
- Aireador M16,5x1 con limitador de caudal 5L/min
- Precisa del cuerpo empotrado BD355NU, se vende por separado
- Disponible en acabado PVD "gris magnético"

Acabado



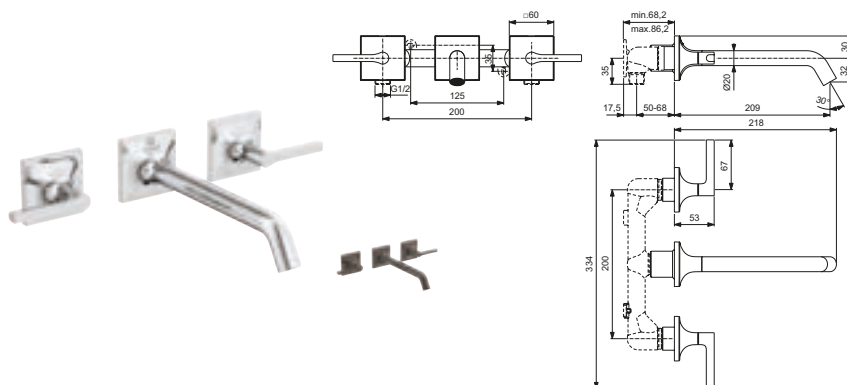
Producto

Batería maneta en cruz 180 mm

Producto recomendado

Cuerpo empotrado

Acabado	Referencia	Euro (€)
Cromo	BD153AA	349
Gris magnético	BD153A5	523
Neutro	BD355NU	229

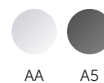


Batería lavabo maneta recta a pared

Descripción

- Longitud del caño 180 mm
- Aireador M16,5x1 con limitador de caudal 5L/min
- Precisa del cuerpo empotrado BD355NU, se vende por separado
- Disponible en acabado PVD "gris magnético"

Acabado



Producto

Batería maneta recta 180 mm

Producto recomendado

Cuerpo empotrado

Acabado	Referencia	Euro (€)
Cromo	BD154AA	349
Gris magnético	BD154A5	523
Neutro	BD355NU	229



Cuerpo empotrado

Descripción

- Cuerpo empotrado para grifería Joy Neo
- Con válvulas on-off

Producto

Cuerpo empotrado

Acabado	Referencia	Euro (€)
Neutro	BD355NU	229



Grifería

Conca

Sensual y minimalista.

La nueva colección Conca es una interpretación contemporánea del diseño de un icono.

Grifería



Monomando
Lavabo normal



Monomando
Lavabo grande



Monomando
Bidé



Monomando
Lavabo sobre encimera



Monomando
Caño bañera



Monomando
a pared



Monomando
Bañera exenta



Bimando
a pared



Monomando
Ducha exterior



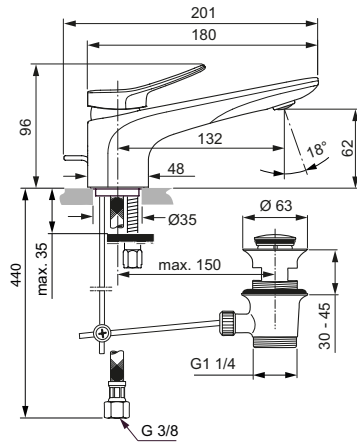
Monomando
Baño y ducha exterior



Monomando
Ducha empotrado



Monomando
Baño y ducha empotrado

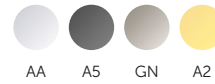


Monomando lavabo normal

Descripción

- Cartucho cerámico FirmaFlow® 28 mm
- Con limitador de temperatura
- Aireador M24x1 con limitador de caudal 5L/min
- Sistema instalación EasyFix
- Latiguillos flexibles 3/8"
- Cuerpo liso
- Disponible con válvula desagüe metálica con apertura mediante varilla posterior
- Disponible en 3 acabados PVD

Acabado



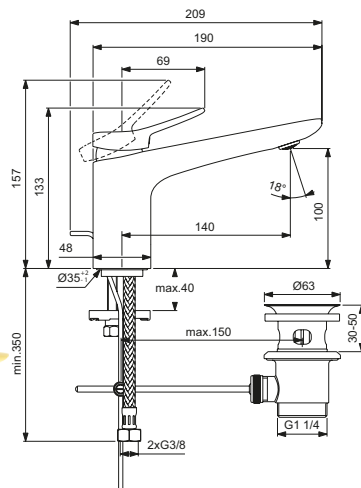
Producto

Monomando sin válvula

Acabado	Referencia	Euro (€)
Cromo	BC754AA	298
Gris magnético	BC754A5	475
Acero satinado	BC754GN	475
Oro satinado	BC754A2	475
Cromo	BC753AA	310
Gris magnético	BC753A5	487
Acero satinado	BC753GN	487
Oro satinado	BC753A2	487

Monomando con válvula

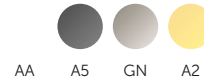
Monomando lavabo grande



Descripción

- Cartucho cerámico FirmaFlow® 28 mm
- Con limitador de temperatura
- Aireador M24x1 con limitador de caudal 5L/min
- Sistema instalación EasyFix
- Latiguillos flexibles 3/8"
- Cuerpo liso
- Disponible con válvula de desagüe metálica con apertura mediante varilla posterior
- Disponible en 3 acabados PVD

Acabado

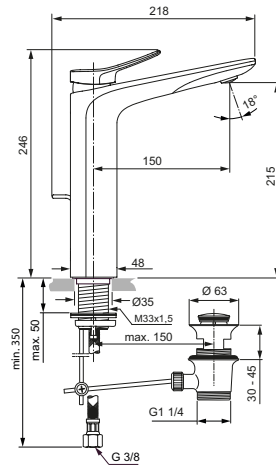


Producto

Monomando sin válvula

Acabado	Referencia	Euro (€)
Cromo	BD457AA	307
Gris magnético	BD457A5	489
Acero satinado	BD457GN	489
Oro satinado	BD457A2	489
Cromo	BD456AA	323
Gris magnético	BD456A5	506
Acero satinado	BD456GN	506
Oro satinado	BD456A2	506

Monomando con válvula

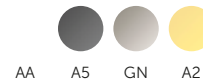


Monomando lavabo sobre encimera

Descripción

- Cartucho cerámico FirmaFlow® 28 mm
- Con limitador de temperatura
- Aireador M24x1 con limitador de caudal 5L/min
- Sistema instalación EasyFix
- Latiguillos flexibles 3/8"
- Cuerpo liso
- Disponible con válvula desagüe metálica con apertura mediante varilla posterior
- Disponible en 3 acabados PVD

Acabado

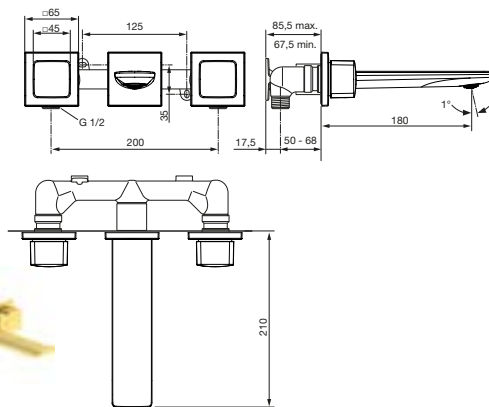
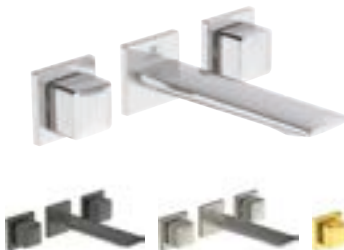


Producto

Monomando sobre encimera sin válvula

Monomando sobre encimera con válvula

Acabado	Referencia	Euro (€)
Cromo	BC758AA	418
Gris magnético	BC758A5	670
Acero satinado	BC758GN	670
Oro satinado	BC758A2	670
Cromo	BC757AA	429
Gris magnético	BC757A5	682
Acero satinado	BC757GN	682
Oro satinado	BC757A2	682

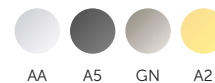


Bimando lavabo a pared 3 orificios

Descripción

- Aireador M24x1 con limitador de caudal 5L/min
- Embellecedor metálico
- Control dual sin marcación frío/calor
- Se suministra con cuerpo incluido
- Disponible en 3 acabados PVD

Acabado



Producto

Bimando empotrado 3 orificios

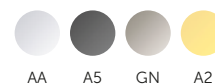
Acabado	Referencia	Euro (€)
Cromo	A7445AA	372
Gris magnético	A7445A5	487
Acero satinado	A7445GN	487
Oro satinado	A7445A2	487

Bimando lavabo 3 orificios

Descripción

- Aireador M16,5x1 con limitador de caudal 5L/min
- Latiguillos flexibles 3/8"
- Válvula desagüe metálica con apertura mediante varilla posterior
- Disponible en 3 acabados PVD

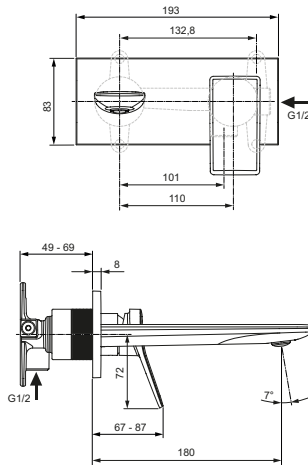
Acabado



Producto

Bimando lavabo 3 orificios

Acabado	Referencia	Euro (€)
Cromo	BC759AA	487
Gris magnético	BC759A5	761
Acero satinado	BC759GN	761
Oro satinado	BC759A2	761

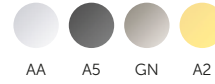


Monomando lavabo a pared

Descripción

- Aireador M24x1 con limitador de caudal 5L/min
- Embellecedor metálico
- Cuerpo empotrado no incluido A1313NU
- Disponible en 3 acabados PVD

Acabado



Producto

Monomando a pared 180 mm

Acabado	Referencia	Euro (€)
Cromo	A7371AA	384
Gris magnético	A7371A5	613
Acero satinado	A7371GN	613
Oro satinado	A7371A2	613

Producto recomendado

Cuerpo empotrado

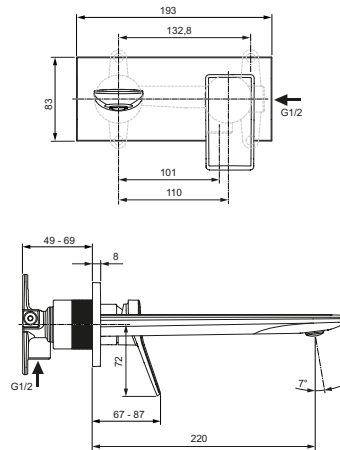
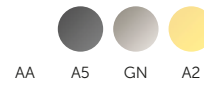
Neutro	A1313NU	191
--------	---------	-----

Monomando lavabo a pared

Descripción

- Aireador M24x1 con limitador de caudal 5L/min
- Embellecedor metálico
- Cuerpo empotrado no incluido A1313NU
- Disponible en 3 acabados PVD

Acabado



Producto

Monomando a pared 220 mm

Acabado	Referencia	Euro (€)
Cromo	A7372AA	372
Gris magnético	A7372A5	578
Acero satinado	A7372GN	578
Oro satinado	A7372A2	578

Producto recomendado

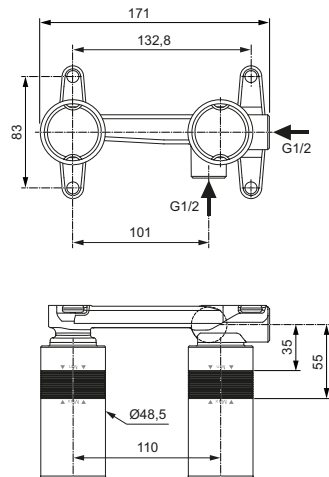
Cuerpo empotrado

Neutro	A1313NU	191
--------	---------	-----

Cuerpo empotrado lavabo a pared

Descripción

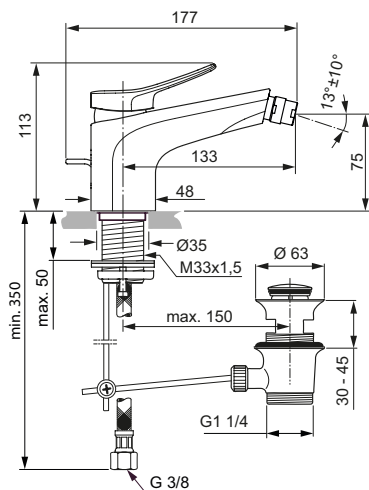
- Cartucho cerámico Firmaflow 28 mm
- Con limitador de temperatura



Producto

Cuerpo empotrado

Acabado	Referencia	Euro (€)
Neutro	A1313NU	191

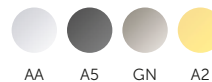


Monomando bidé

Descripción

- Cartucho cerámico FirmaFlow® 28 mm
- Con limitador de temperatura
- Aireador M18x1 con limitador de caudal 5L/min
- Sistema instalación EasyFix
- Latiguillos flexibles 3/8"
- Válvula desagüe metálica con apertura mediante varilla posterior
- Disponible en 3 acabados PVD

Acabado

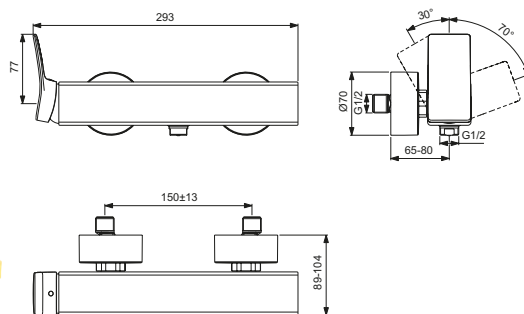


Producto

Monomando bidé con válvula

Acabado	Referencia	Euro (€)
Cromo	BC760AA	310
Gris magnético	BC760A5	487
Acero satinado	BC760GN	487
Oro satinado	BC760A2	487

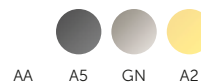
Monomando ducha exterior



Descripción

- Cartucho cerámico de 38 mm
- Limitador de temperatura incorporado
- Conectores excéntricos con reducción de ruido
- Disponible en 3 acabados PVD

Acabado

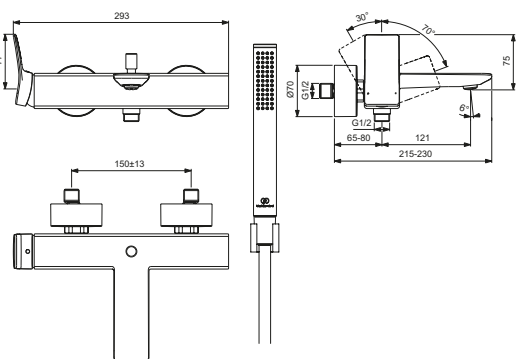


Producto

Monomando ducha exterior sin accesorios

Acabado	Referencia	Euro (€)
Cromo	BC761AA	292
Gris magnético	BC761A5	463
Acero satinado	BC761GN	463
Oro satinado	BC761A2	463

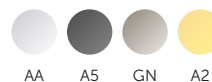
Monomando baño/ducha exterior



Descripción

- Cartucho cerámico de 38 mm
- Limitador de temperatura incorporado
- Desviador automático
- Conectores excéntricos con reducción de ruido
- Aireador M24x1
- Disponible con teleducha stick, flexo Idealflex 1200 mm y soporte fijación pared
- Disponible en 3 acabados PVD

Acabado



Producto

Monomando baño/ducha exterior sin accesorios

Acabado	Referencia	Euro (€)
Cromo	BC763AA	487
Gris magnético	BC763A5	773
Acero satinado	BC763GN	773
Oro satinado	BC763A2	773
Cromo	BC762AA	412
Gris magnético	BC762A5	653
Acero satinado	BC762GN	653
Oro satinado	BC762A2	653

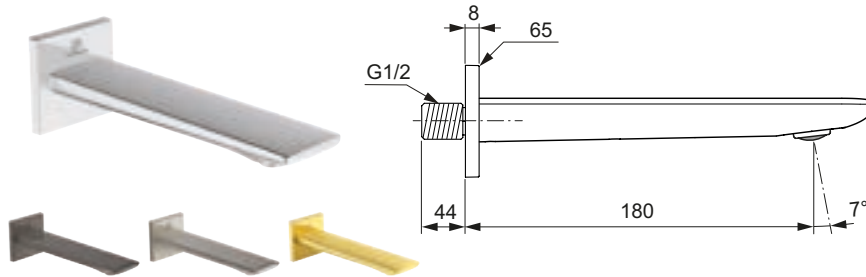
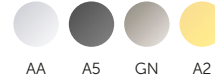
Monomando baño/ducha exterior con flexo y teleducha stick

Caño bañera 180 mm

Descripción

- Caño bañera 180 mm longitud
- Aireador (M24x1)
- Disponible en 3 acabados PVD

Acabado



Producto

Caño bañera 180 mm

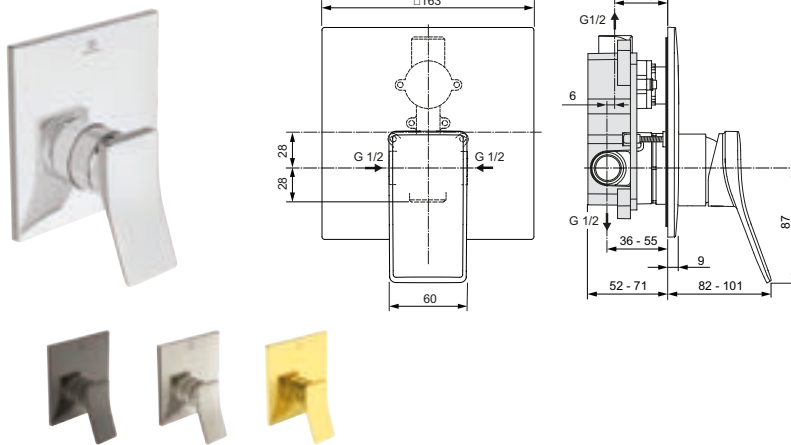
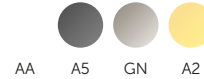
Acabado	Referencia	Euro (€)
Cromo	BC769AA	114
Gris magnético	BC769A5	143
Acero satinado	BC769GN	143
Oro satinado	BC769A2	143

Cuerpo exterior monomando ducha empotrado

Descripción

- Cartucho cerámico 47 mm
- Tecnología Click
- 1 vía
- Limitador de temperatura incorporado
- Cuerpo empotrado A1300NU no incorporado
- Disponible en 3 acabados PVD

Acabado



Producto

Cuerpo exterior monomando ducha

Acabado	Referencia	Euro (€)
Cromo	A7376AA	281
Gris magnético	A7376A5	441
Acero satinado	A7376GN	441
Oro satinado	A7376A2	441

Producto recomendado

Cuerpo empotrado ducha o baño/ducha

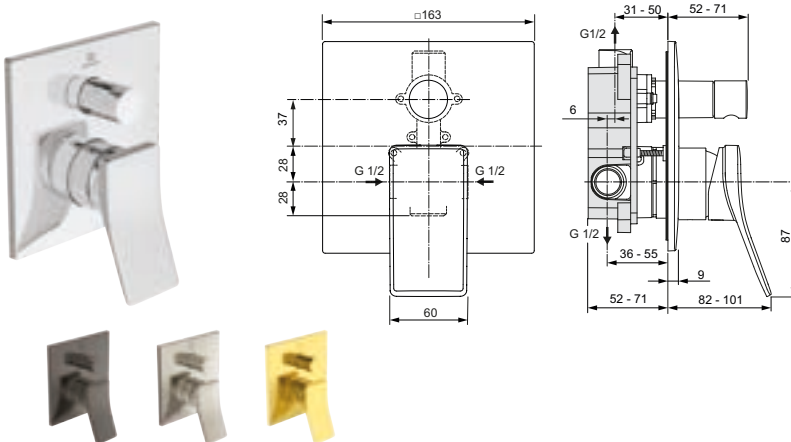
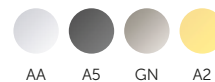
Neutro	A1300NU	144
--------	---------	-----

Cuerpo exterior monomando baño/ ducha empotrado

Descripción

- Cartucho cerámico 47 mm
- Tecnología Click
- 2 vías
- Limitador de temperatura incorporado
- Cuerpo empotrado A1300NU no incorporado
- Disponible en 3 acabados PVD

Acabado



Producto

Cuerpo exterior monomando baño/ducha

Acabado	Referencia	Euro (€)
Cromo	A7377AA	463
Gris magnético	A7377A5	532
Acero satinado	A7377GN	532
Oro satinado	A7377A2	532

Producto recomendado

Cuerpo empotrado ducha o baño/ducha

Neutro	A1300NU	144
--------	---------	-----



Grifería

Extra

Las proporciones perfectas para un diseño cuadrado perenne. Una gama profunda que combina una visión arquitectónica con geometrías esculpidas. Líneas finas que proporcionan una sensación de orden, perfecta para todo tipo de espacios.

Grifería



Monomando
Grifo



Monomando
Lavabo piccolo



Monomando
Lavabo normal



Monomando
Caño alto



Monomando
Bidé



Monomando
Sobre encimera



Monomando
a pared



Monomando
Ducha exterior



Monomando
Caño bañera



Monomando
Bañera exenta



Monomando
Baño y ducha empotrado

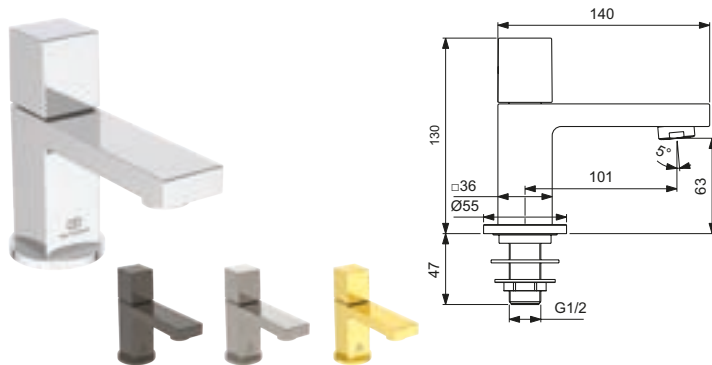


Monomando
Ducha empotrado



Monomando
Baño y ducha empotrado

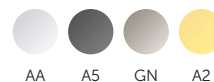
Grifo 1 agua



Descripción

- Solo agua fría
- Caño fijo con aireador integrado
- Zona confort lavado manos: altura 63 mm
- Aireador M24X1 con limitador de caudal 5L/min.
- Cartuchos cerámicos
- Fijación G1/2'
- Disponible en 3 acabados PVD

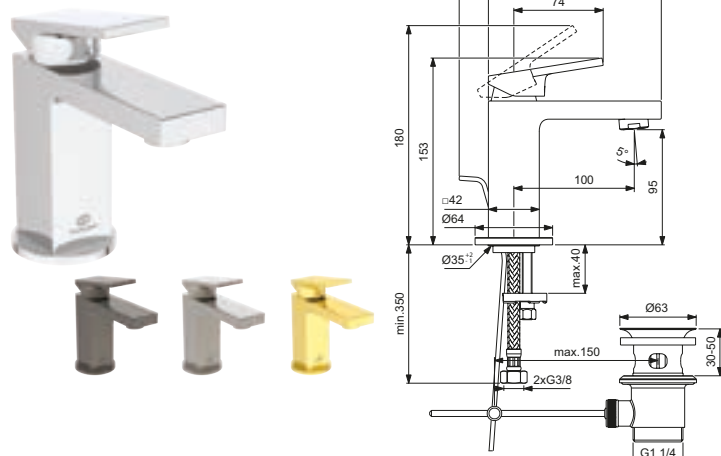
Acabado



Producto

Grifo 1 agua

Acabado	Referencia	Euro (€)
Cromo	BD521AA	176
Gris magnético	BD521A5	265
Acero satinado	BD521GN	265
Oro satinado	BD521A2	265

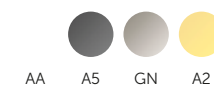


Monomando lavabo piccolo

Descripción

- Cartucho 28mm cerámico
- Instalación Easy Fix
- Tecnología de acabado PVD
- Limitador de temperatura
- Tecnología de FirmaFlow
- Disponible en 3 acabados PVD

Acabado

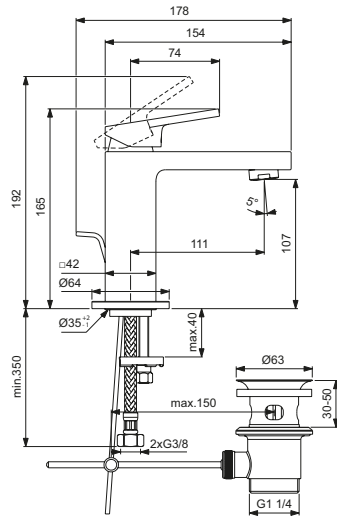


Producto

Monomando sin válvula

Monomando con válvula

Acabado	Referencia	Euro (€)
Cromo	BD503AA	212
Gris magnético	BD503A5	319
Acero satinado	BD503GN	319
Oro satinado	BD503A2	319
Cromo	BD502AA	221
Gris magnético	BD502A5	332
Acero satinado	BD502GN	332
Oro satinado	BD502A2	332

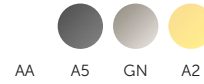


Monomando lavabo normal

Descripción

- Cartucho 28mm cerámico
- Instalación Easy Fix
- Tecnología de acabado PVD
- Limitador de temperatura
- Tecnología de FirmaFlow

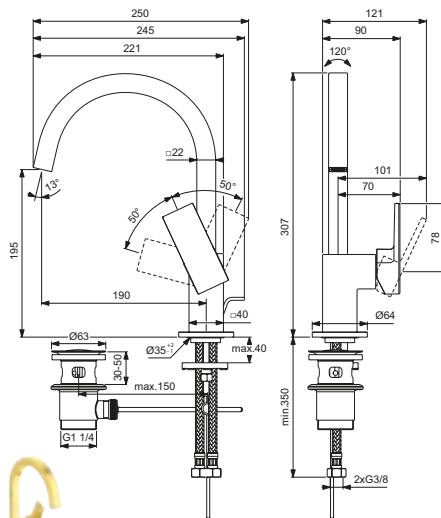
Acabado



AA A5 GN A2

Producto

Producto	Acabado	Referencia	Euro (€)
Monomando sin válvula	Cromo	BD501AA	226
	Gris magnético	BD501A5	339
	Acero satinado	BD501GN	339
	Oro satinado	BD501A2	339
Monomando con válvula	Cromo	BD500AA	234
	Gris magnético	BD500A5	352
	Acero satinado	BD500GN	352
	Oro satinado	BD500A2	352

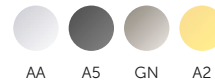


Monomando lavabo caño alto

Descripción

- Monomando lavabo caño alto en varios acabados
- Instalación Easy Fix
- Tecnología de acabado PVD
- Limitador de temperatura
- Tecnología de FirmaFlow
- Disponible en 3 acabados PVD

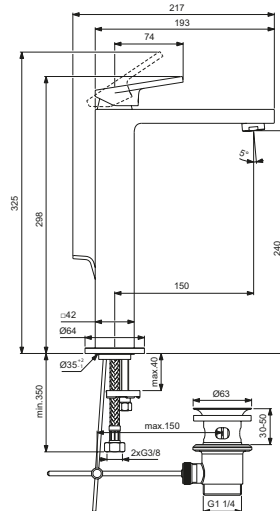
Acabado



AA A5 GN A2

Producto

Producto	Acabado	Referencia	Euro (€)
Monomando sin válvula	Cromo	BD505AA	288
	Gris magnético	BD505A5	433
	Oro satinado	BD505A2	433
	Acero satinado	BD505GN	433
Monomando con válvula	Cromo	BD504AA	297
	Gris magnético	BD504A5	446
	Acero satinado	BD504GN	446
	Oro satinado	BD504A2	446

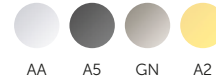


Monomando sobre encimera

Descripción

- Monomando sobre encimera en varios acabados
- Instalación Easy Fix
- Tecnología de acabado PVD
- Limitador de temperatura
- Tecnología de FirmaFlow
- Disponible en 3 acabados PVD

Acabado



Producto

Monomando sin válvula

Monomando con válvula

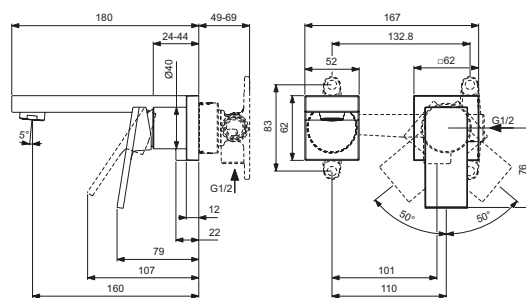
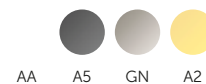
Acabado	Referencia	Euro (€)
Cromo	BD507AA	308
Gris magnético	BD507A5	462
Acero satinado	BD507GN	462
Oro satinado	BD507A2	462
Cromo	BD506AA	315
Gris magnético	BD506A5	475
Acero satinado	BD506GN	475
Oro satinado	BD506A2	475

Monomando lavabo a pared 160 mm

Descripción

- Monomando lavabo a pared
- Instalación Easy Fix
- Tecnología de acabado PVD
- Limitador de temperatura
- Tecnología de FirmaFlow
- Debe usarse con el Kit 1 A1313NU
- Disponible en 3 acabados PVD

Acabado



Producto

Monomando a pared 160 mm

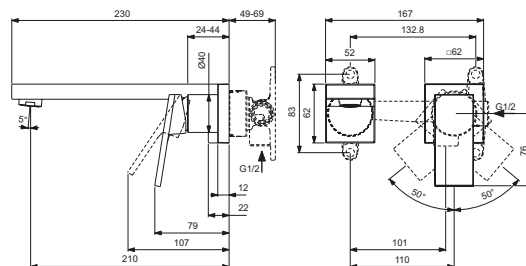
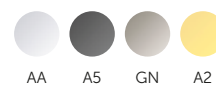
Acabado	Referencia	Euro (€)
Cromo	BD509AA	286
Gris magnético	BD509A5	430
Acero satinado	BD509GN	430
Oro satinado	BD509A2	430

Monomando lavabo a pared 210 mm

Descripción

- Monomando lavabo a pared
- Instalación Easy Fix
- Tecnología de acabado PVD
- Limitador de temperatura
- Tecnología de FirmaFlow
- Debe usarse con el Kit 1 A1313NU
- Disponible en 3 acabados PVD

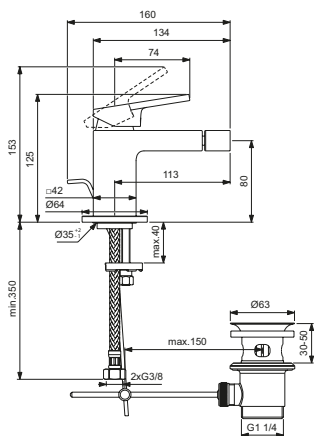
Acabado



Producto

Monomando a pared 210 mm

Acabado	Referencia	Euro (€)
Cromo	BD510AA	303
Gris magnético	BD510A5	455
Acero satinado	BD510GN	455
Oro satinado	BD510A2	455



Monomando bidé

Descripción

- Monomando bidé con desagüe automático
- Instalación Easy Fix
- Tecnología de acabado PVD
- Limitador de temperatura
- Tecnología de FirmaFlow
- Disponible en 3 acabados PVD

Acabado



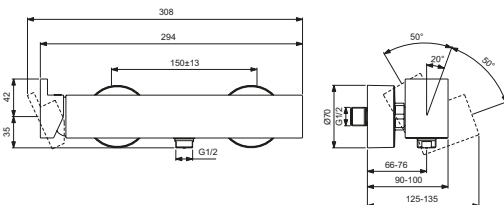
AA A5 GN A2

Producto

Monomando bidé con válvula

Acabado	Referencia	Euro (€)
Cromo	BD511AA	233
Gris magnético	BD511A5	350
Acero satinado	BD511GN	350
Oro satinado	BD511A2	350

Monomando ducha exterior



Descripción

- Cartucho cerámico de 38mm
- Tecnología de acabado PVD
- Conectores S con reductor de ruidos
- Limitador de temperatura
- Tecnología de FirmaFlow
- Disponible en 3 acabados PVD

Acabado



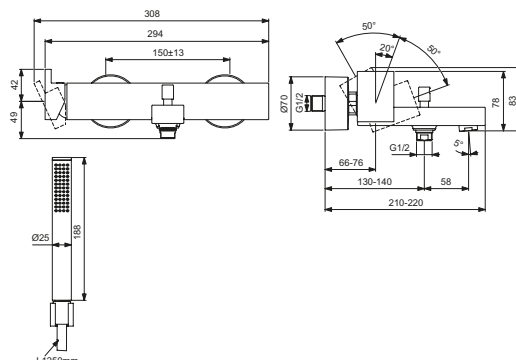
AA A5 GN A2

Producto

Monomando ducha exterior sin accesorios

Acabado	Referencia	Euro (€)
Cromo	BD512AA	275
Gris magnético	BD512A5	415
Acero satinado	BD512GN	415
Oro satinado	BD512A2	415

Monomando baño/ducha exterior



Descripción

- Cartucho cerámico de 38mm
- Tecnología de acabado PVD
- Conectores S con reductor de ruidos
- Aireador M24x1
- Tecnología de FirmaFlow
- Desviador automático
- Disponible en 3 acabados PVD

Acabado



AA A5 GN A2

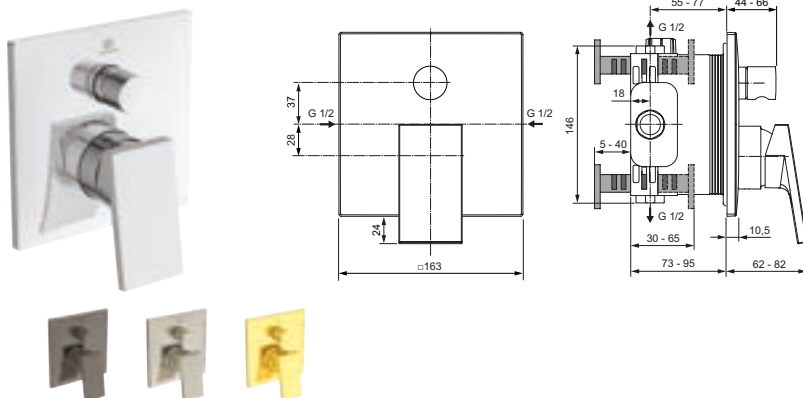
Producto

Monomando baño/ducha exterior sin accesorios

Acabado	Referencia	Euro (€)
Cromo	BD513AA	363
Gris magnético	BD513A5	545
Acero satinado	BD513GN	545
Oro satinado	BD513A2	545
Cromo	BD514AA	410
Gris magnético	BD514A5	615
Acero satinado	BD514GN	615
Oro satinado	BD514A2	615

Monomando baño/ducha exterior con flexo y teleducha stick

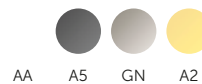
Cuerpo exterior monomando baño/ ducha empotrado



Descripción

- Cartucho cerámico de 47mm FirmaFlow
- Tecnología de acabado PVD
- Debe usarse con EASY-BOX A1000NU Kit 1
- Disponible en 3 acabados PVD

Acabado



AA A5 GN A2

Producto

Cuerpo exterior monomando baño/ducha

Acabado

Referencia

Euro (€)

Cromo **A7625AA** **244**

Gris magnético **A7625A5** **366**

Acero satinado **A7625GN** **366**

Oro satinado **A7625A2** **366**

Producto recomendado

Cuerpo empotrado Easy Box

Neutro

A1000NU

144



Grifería

Joy

Joy fusiona la elegancia y la fuerza en una colección sencilla, nunca ordinaria, que sabe sorprender por su simplicidad.

Grifería



Monomando
Lavabo normal



Monomando
Lavabo caño alto



Monomando
Sobre encimera



Monomando
Bidé



Monomando
a pared



Monomando
Ducha exterior



Monomando
Baño y ducha exterior



Monomando
Bañera



Caño
a suelo exenta



Caño
a pared



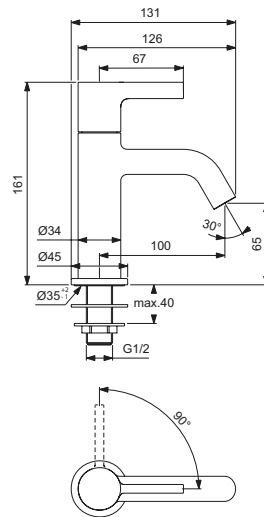
Monomando
Ducha empotrado



Monomando
Baño y ducha empotrado



Batería
Exenta

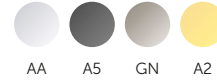


Grifo 1 agua

Descripción

- Aireador M24x1 con limitador de caudal 5L/min
- Zona confort lavado manos: altura 65 mm
- Sistema instalación EasyFix
- Latiguillos flexibles 3/8"
- Cuerpo liso

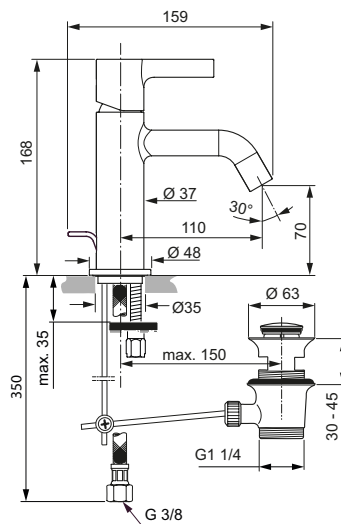
Acabado



Producto

Grifo 1 agua

Acabado	Referencia	Euro (€)
Cromo	BD462AA	183
Gris magnético	BD462A5	290
Acero satinado	BD462GN	290
Oro satinado	BD462A2	290

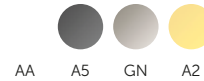


Monomando lavabo normal

Descripción

- Cartucho cerámico FirmaFlow® 28 mm
- Con limitador de temperatura
- Aireador M24x1 con limitador de caudal 5L/min
- Zona confort lavado manos: altura 70 mm
- Sistema instalación EasyFix
- Latiguillos flexibles 3/8"
- Cuerpo liso

Acabado

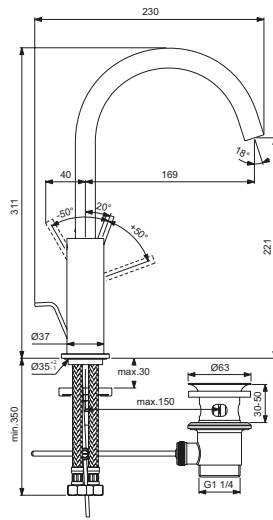


Producto

Monomando sin válvula

Monomando con válvula

Acabado	Referencia	Euro (€)
Cromo	BC776AA	206
Gris magnético	BC776A5	332
Acero satinado	BC776GN	332
Oro satinado	BC776A2	332
Cromo	BC775AA	217
Gris magnético	BC775A5	342
Acero satinado	BC775GN	342
Oro satinado	BC775A2	342

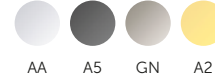


Monomando lavabo caño alto

Descripción

- Cartucho cerámico FirmaFlow® 28 mm
- Con limitador de temperatura
- Aireador M16,5x1 con limitador de caudal 5L/min
- Sistema instalación EasyFix
- Latiguillos flexibles 3/8"
- Cuerpo liso
- Disponible con válvula desagüe metálica con apertura mediante varilla posterior

Acabado

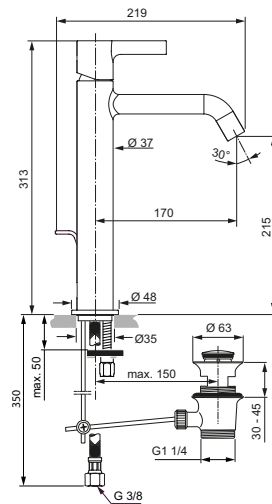


Acabado	Referencia	Euro (€)
Cromo	BC778AA	246
Gris magnético	BC778A5	401
Acero satinado	BC778GN	401
Oro satinado	BC778A2	401
Cromo	BC777AA	258
Gris magnético	BC777A5	412
Acero satinado	BC777GN	412
Oro satinado	BC777A2	412

Producto

Monomando sin válvula

Monomando con válvula

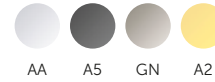


Monomando lavabo sobre encimera

Descripción

- Cartucho cerámico FirmaFlow® 28 mm
- Con limitador de temperatura
- Aireador M24x1 con limitador de caudal 5L/min
- Sistema instalación EasyFix
- Latiguillos flexibles 3/8"
- Cuerpo liso

Acabado

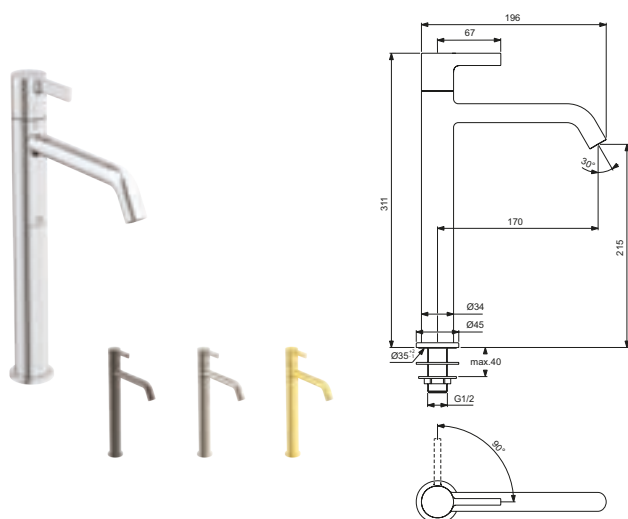


Acabado	Referencia	Euro (€)
Cromo	BC782AA	286
Gris magnético	BC782A5	463
Acero satinado	BC782GN	463
Oro satinado	BC782A2	463
Cromo	BC781AA	298
Gris magnético	BC781A5	475
Acero satinado	BC781GN	475
Oro satinado	BC781A2	475

Producto

Monomando sin válvula

Monomando con válvula

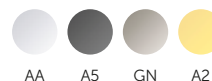


Grifo 1 agua sobre encimera

Descripción

- Aireador M16,5x1 con limitador de caudal 5L/min
- Sistema instalación EasyFix
- Latiguillos flexibles 3/8"
- Cuerpo liso
- Disponible en 3 acabados PVD

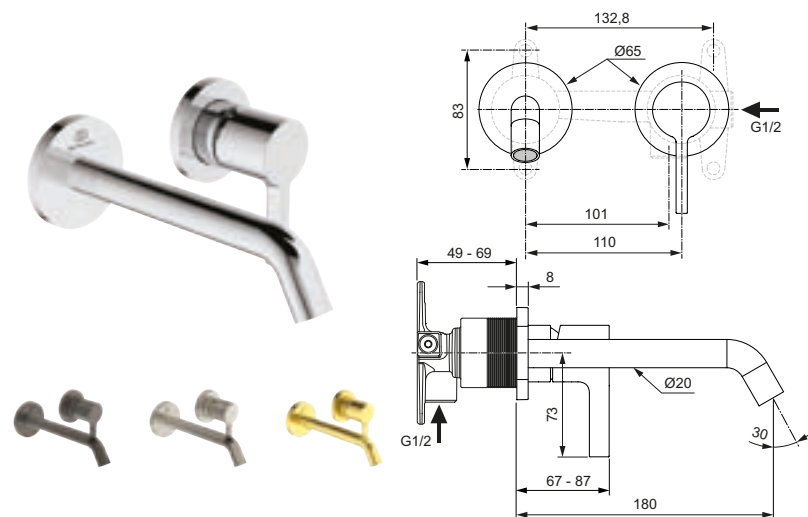
Acabado



Producto

Grifo 1 agua sobre encimera

Acabado	Referencia	Euro (€)
Cromo	BD463AA	251
Gris magnético	BD463A5	377
Acero satinado	BD463GN	377
Oro satinado	BD463A2	377

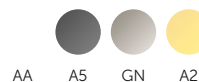


Monomando lavabo a pared 180 mm redondo

Descripción

- Aireador M16,5x1 con limitador de caudal 5L/min
- Embellecedores metálicos
- Cuerpo empotrado no incluido A1313NU
- Disponible en 3 acabados PVD

Acabado



Producto

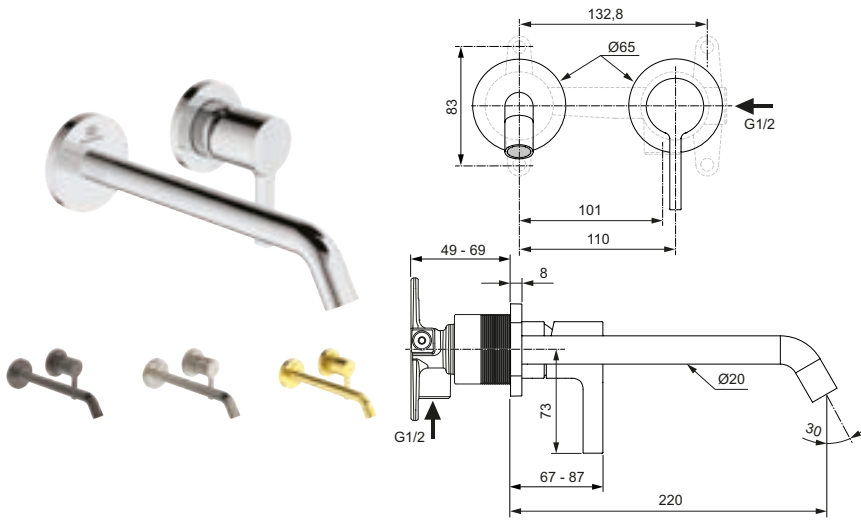
Monomando a pared 180 mm redondo

Acabado	Referencia	Euro (€)
Cromo	A7378AA	246
Gris magnético	A7378A5	395
Acero satinado	A7378GN	395
Oro satinado	A7378A2	395

Producto recomendado

Cuerpo empotrado lavabo a pared

Neutro	A1313NU	191
--------	---------	-----

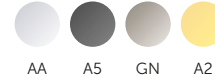


Monomando lavabo a pared 220 mm redondo

Descripción

- Aireador M16,5x1 con limitador de caudal 5L/min
- Embellecedores metálicos
- Cuerpo empotrado no incluido A1313NU

Acabado



Acabado	Referencia	Euro (€)
Cromo	A7379AA	263
Gris magnético	A7379A5	424
Acero satinado	A7379GN	424
Oro satinado	A7379A2	424
Neutro	A1313NU	191

Producto

Monomando a pared 225 mm redondo

Producto recomendado

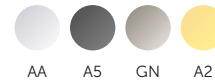
Cuerpo empotrado lavabo a pared

Monomando lavabo a pared 180 mm cuadrado

Descripción

- Aireador M16,5x1 con limitador de caudal 5L/min
- Embellecedores metálicos
- Cuerpo empotrado no incluido A1313NU
- Disponible en 3 acabados PVD

Acabado



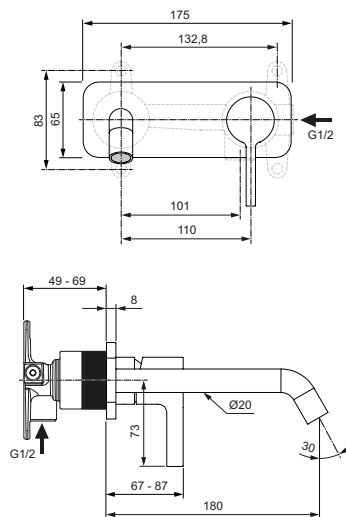
Acabado	Referencia	Euro (€)
Cromo	A7380AA	246
Gris magnético	A7380A5	395
Acero satinado	A7380GN	395
Oro satinado	A7380A2	395
Neutro	A1313NU	191

Producto

Monomando a pared 180 mm cuadrado

Producto recomendado

Cuerpo empotrado lavabo a pared

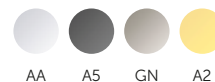


Monomando lavabo a pared 220 mm cuadrado

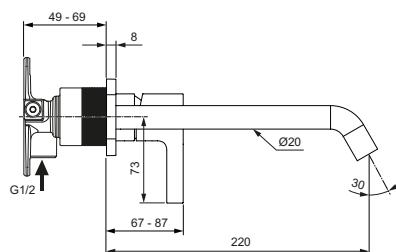
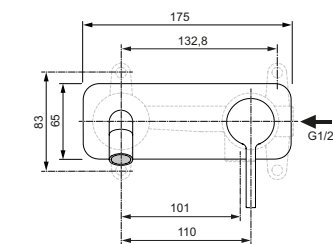
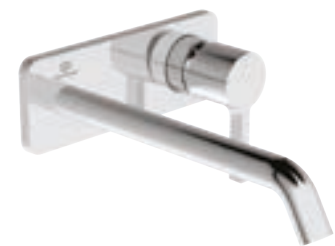
Descripción

- Aireador M16,5x1 con limitador de caudal 5L/min
- Embellecedores metálicos
- Cuerpo empotrado no incluido A1313NU

Acabado



Acabado	Referencia	Euro (€)
Cromo	A7381AA	263
Gris magnético	A7381A5	424
Acero satinado	A7381GN	424
Oro satinado	A7381A2	424
Neutro	A1313NU	191



Producto

Monomando a pared 220 mm cuadrado

Producto recomendado

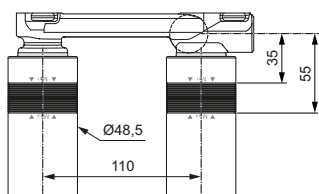
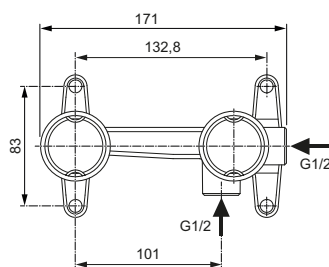
Cuerpo empotrado lavabo a pared

Cuerpo empotrado lavabo a pared

Descripción

- Cartucho cerámico Firmaflow 28 mm
- Con limitador de temperatura

Acabado	Referencia	Euro (€)
Negro	A1313NU	191



Producto

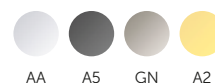
Cuerpo empotrado

Mezclador bimando lavabo caño alto

Descripción

- Aireador M16,5x1 con limitador de caudal 5L/min
- Latiguillos flexibles 3/8"
- Válvula desagüe metálica con apertura mediante varilla posterior
- Disponible en 3 acabados PVD

Acabado

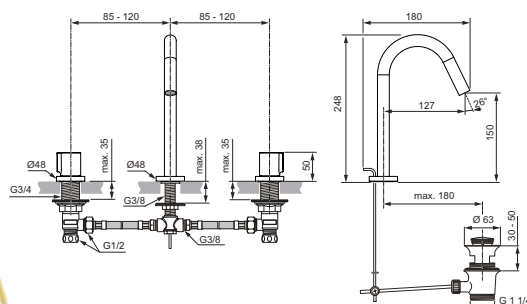


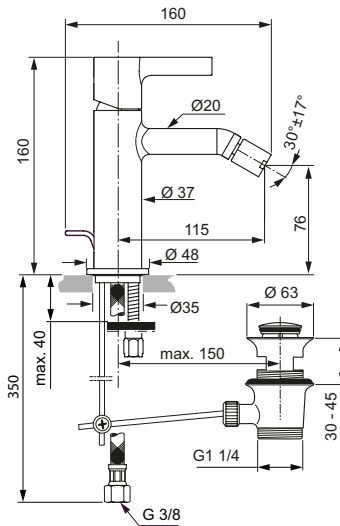
Acabado	Referencia	Euro (€)
Cromo	BC783AA	338
Gris magnético	BC783A5	532
Acero satinado	BC783GN	532
Oro satinado	BC783A2	532



Producto

Mezclador bimando caño alto



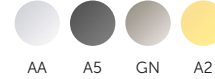


Monomando Bidé

Descripción

- Cartucho cerámico FirmaFlow® 28 mm
- Con limitador de temperatura
- Aireador M16,5x1 con limitador de caudal 5L/min
- Sistema instalación EasyFix
- Latiguillos flexibles 3/8"
- Válvula desagüe metálica con apertura mediante varilla posterior
- Disponible en 3 acabados PVD

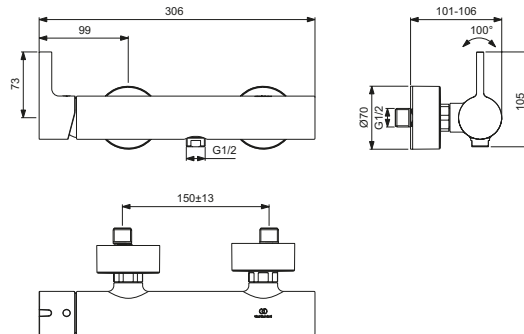
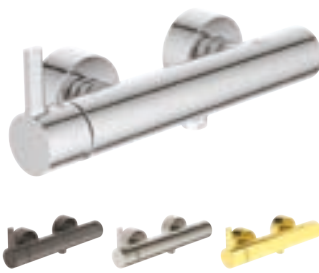
Acabado



Producto

Caudal 5L/min con válvula

Acabado	Referencia	Euro (€)
Cromo	BC784AA	212
Gris magnético	BC784A5	338
Acero satinado	BC784GN	338
Oro satinado	BC784A2	338

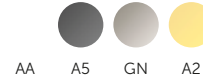


Monomando ducha exterior

Descripción

- Cartucho cerámico de 38 mm
- Limitador de temperatura incorporado
- Conectores excéntricos con reducción de ruido
- Fijación oculta
- Disponible en 3 acabados PVD

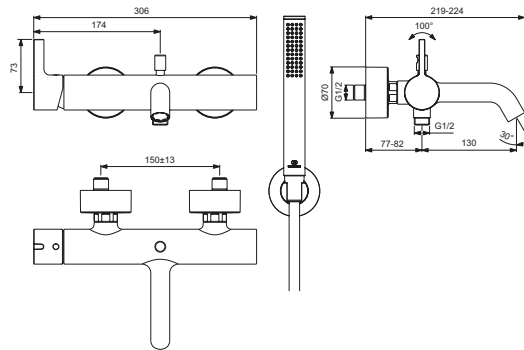
Acabado



Producto

Monomando ducha exterior sin accesorios

Acabado	Referencia	Euro (€)
Cromo	BC785AA	206
Gris magnético	BC785A5	326
Acero satinado	BC785GN	326
Oro satinado	BC785A2	326

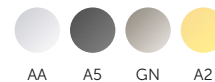


Monomando baño/ducha exterior

Descripción

- Aireador M24x1
- Cartucho cerámico de 38 mm
- Limitador de temperatura incorporado
- Conectores excéntricos con reducción de ruido
- Fijación oculta
- Disponible con teleducha stick, flexo Idealflex 1200 mm y soporte fijación pared
- Disponible en 3 acabados PVD

Acabado

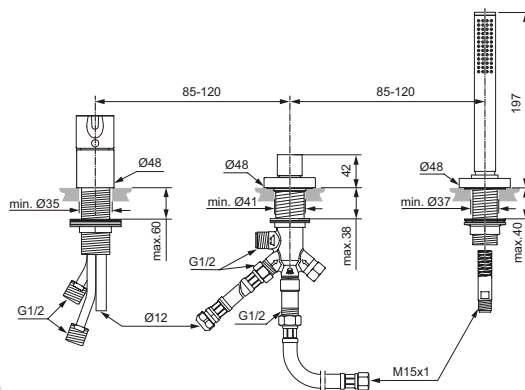


Producto

Monomando baño/ducha exterior sin accesorios

Monomando baño/ducha exterior con flexo y teleducha stick

Acabado	Referencia	Euro (€)
Cromo	BC786AA	286
Gris magnético	BC786A5	458
Acero satinado	BC786GN	458
Oro satinado	BC786A2	458
Cromo	BC787AA	343
Gris magnético	BC787A5	544
Acero satinado	BC787GN	544
Oro satinado	BC787A2	544

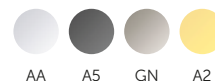


Monomando bañera 3 vías

Descripción

- Cartucho cerámico de 38 mm
- Limitador de temperatura
- Desviador automático
- Disponible con teleducha stick y flexo Idealflex 1750 mm
- Disponible en 3 acabados PVD

Acabado



Producto

Monomando 3 vías

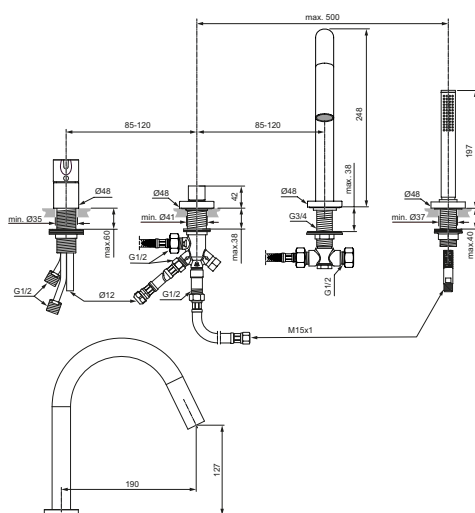
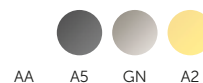
Acabado	Referencia	Euro (€)
Cromo	BC788AA	601
Gris magnético	BC788A5	956
Acero satinado	BC788GN	956
Oro satinado	BC788A2	956

Monomando bañera 4 vías

Descripción

- Cartucho cerámico de 38 mm
- Limitador de temperatura
- Desviador automático
- Aireador M24x1
- Disponible con teleducha stick y flexo Idealflex 1750 mm
- Disponible en 3 acabados PVD

Acabado



Producto

Monomando 4 vías

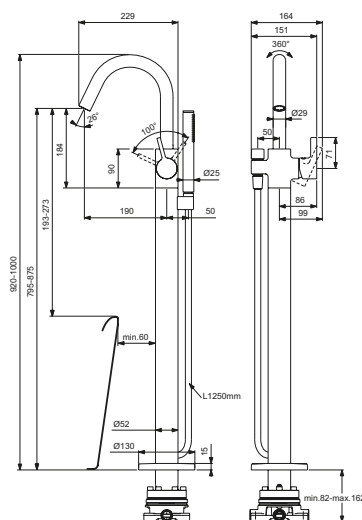
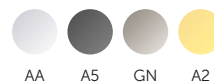
Acabado	Referencia	Euro (€)
Cromo	BC789AA	670
Gris magnético	BC789A5	1071
Acero satinado	BC789GN	1071
Oro satinado	BC789A2	1071

Monomando bañera exenta

Descripción

- Monomando con caño fijo y ducha de mano con flexo Idealflex de 1250 mm.
- Soporte de teleducha y desviador integrados.
- Placa de fijación al suelo incluida.
- Instalación con cuerpo empotrado A6133NU, no incluido
- Disponible en 3 acabados PVD

Acabado



Producto

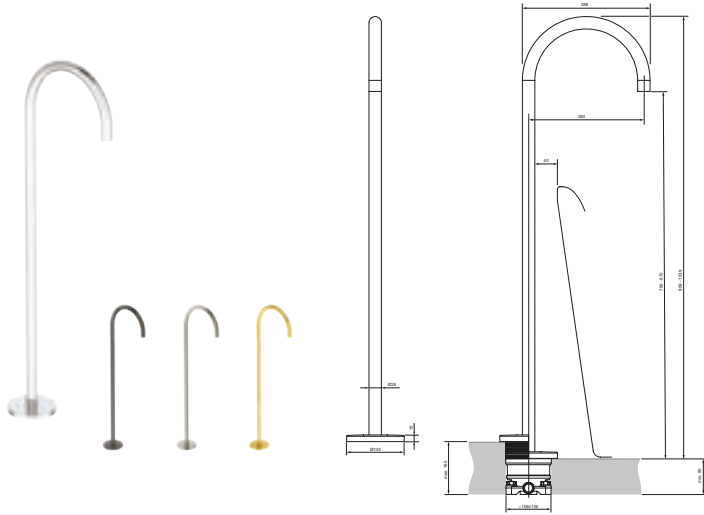
Monomando bañera exenta

Acabado	Referencia	Euro (€)
Cromo	BD461AA	1300
Gris magnético	BD461A5	1700
Acero satinado	BD461GN	1700
Oro satinado	BD461A2	1700

Producto recomendado

Cuerpo interno

Acabado	Referencia	Euro (€)
Neutro	A6133NU	160

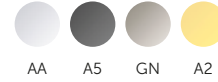


Caño a suelo bañera exenta

Descripción

- Aireador M24x1
- Suministrado con cuerpo empotrado
- Fijación a suelo

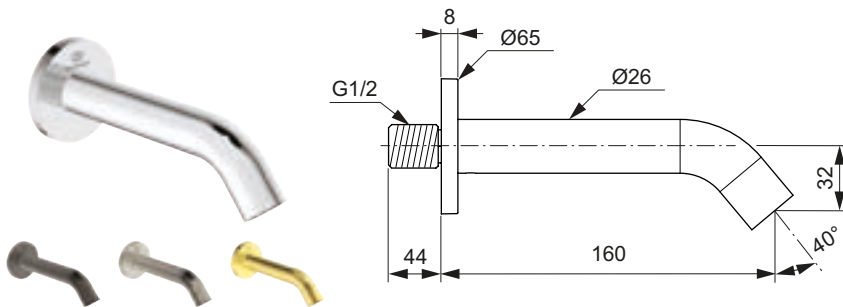
Acabado



Producto

Caño a suelo

Acabado	Referencia	Euro (€)
Cromo	A7387AA	916
Gris magnético	A7387A5	1460
Acero satinado	A7387GN	1460
Oro satinado	A7387A2	1460

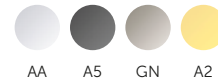


Caño a pared bañera 160 mm

Descripción

- Caño bañera 160 mm longitud con diámetro 26 mm
- Aireador cascada (M24x1)
- Disponible en 3 acabados PVD

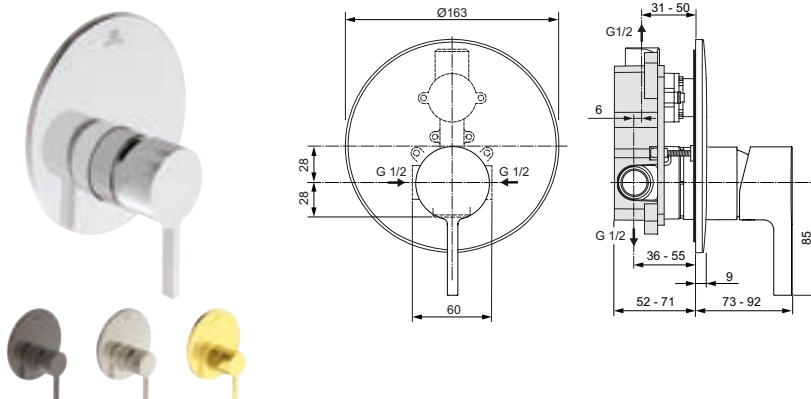
Acabado



Producto

Caño a pared 160 mm

Acabado	Referencia	Euro (€)
Cromo	BC805AA	98
Gris magnético	BC805A5	138
Acero satinado	BC805GN	138
Oro satinado	BC805A2	138

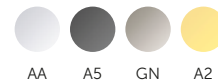


Cuerpo exterior monomando ducha empotrado

Descripción

- Cuerpo exterior de 1 vía Cartucho cerámico 47 mm
- Tecnología Click
- Limitador de temperatura incorporado
- Cuerpo empotrado A1300NU no incluido
- 1 vía
- Disponible en 3 acabados PVD

Acabado



Producto

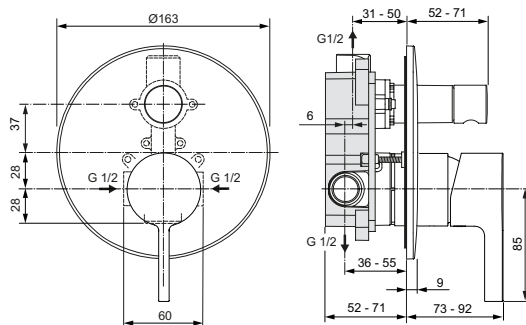
Cuerpo exterior monomando ducha

Acabado	Referencia	Euro (€)
Cromo	A7385AA	195
Gris magnético	A7385A5	315
Acero satinado	A7385GN	315
Oro satinado	A7385A2	315

Producto recomendado

Cuerpo empotrado ducha o baño/ducha

Acabado	Referencia	Euro (€)
Neutro	A1300NU	144

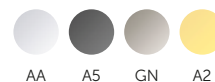


Cuerpo exterior monomando baño/ ducha empotrado

Descripción

- Cuerpo exterior de 2 vías
- Cartucho cerámico 47 mm
- Tecnología Click
- Limitador de temperatura incorporado
- Cuerpo empotrado A1300NU no incluido
- 2 vías
- Disponible en 3 acabados PVD

Acabado



AA A5 GN A2

Producto

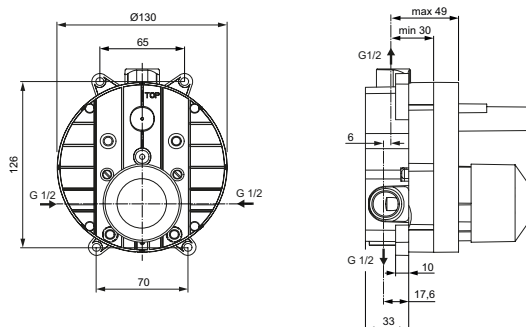
Cuerpo exterior monomando baño/ ducha

Acabado	Referencia	Euro (€)
Cromo	A7386AA	234
Gris magnético	A7386A5	372
Acero satinado	A7386GN	372
Oro satinado	A7386A2	372

Producto recomendado

Cuerpo empotrado ducha o baño/ ducha

Negro	A1300NU	144
-------	---------	-----



Cuerpo empotrado

Descripción

- Fácil instalación
- Compatible con diversas series
- Profundidad reducida
- Cartucho cerámico 47 mm
- Tecnología Click
- Limitador de temperatura incorporado

Producto

Cuerpo empotrado ducha o baño/ ducha

Negro	A1300NU	144
-------	---------	-----



Grifería

Connect Air

Frescura y ligereza.

Connect Air se inspiró en la idea de fusionar una pieza geométrica clásica con formas que hacen una transición orgánica entre ellas. Todo con una sensación de ligereza.

Grifería



Monomando
Lavabo piccolo



Monomando
Lavabo normal



Monomando
Lavabo grande



Monomando
Lavabo caño alto



Monomando
Lavabo caño alto



Monomando
Sobre encimera



Monomando
a pared



Monomando
Ducha exterior



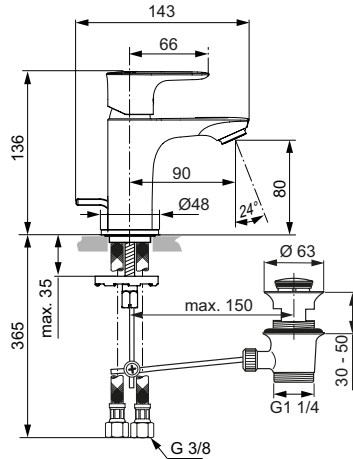
Monomando
Baño y ducha exterior



Monomando
Ducha empotrada



Monomando
Baño y ducha empotrada

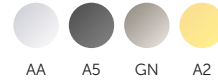


Monomando lavabo piccolo

Descripción

- Cartucho cerámico FirmaFlow® 28 mm
- Limitador temperatura incorporado
- Aireador M24x1 con limitador de caudal 5L/min
- Sistema instalación EasyFix
- Zona confort lavado manos: altura 80 mm
- Latiguillos antitorsión 3/8"
- Cuerpo liso
- Disponible con válvula desagüe metálica con apertura mediante varilla posterior
- Disponible en 3 acabados PVD

Acabado



Producto

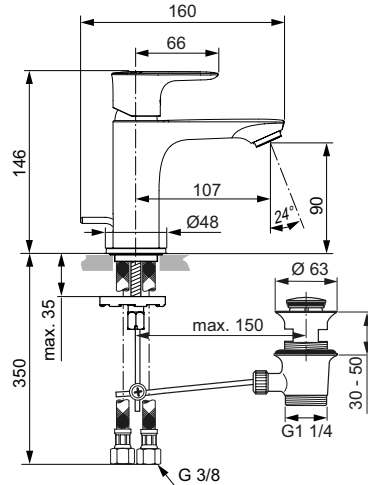
Monomando piccolo Bluestart sin válvula

Monomando piccolo Bluestart con válvula

Monomando piccolo sin válvula

Monomando piccolo con válvula

Acabado	Referencia	Euro (€)
Cromo	A7019AA	214
Gris magnético	A7019A5	252
Acero satinado	A7019GN	252
Oro satinado	A7019A2	252
Cromo	A7017AA	226
Gris magnético	A7017A5	263
Acero satinado	A7017GN	263
Oro satinado	A7017A2	263
Cromo	A7018AA	191
Gris magnético	A7018A5	246
Acero satinado	A7018GN	246
Oro satinado	A7018A2	246
Cromo	A7014AA	202
Gris magnético	A7014A5	258
Acero satinado	A7014GN	258
Oro satinado	A7014A2	258

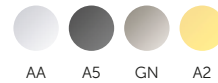


Monomando lavabo normal

Descripción

- Cartucho cerámico FirmaFlow® 28 mm
- Limitador temperatura incorporado
- Aireador M24x1 con limitador de caudal 5L/min
- Sistema instalación EasyFix
- Zona confort lavado manos: altura 90 mm
- Latiguillos antitorsión 3/8"
- Cuerpo liso
- Disponible con válvula desagüe metálica con apertura mediante varilla posterior
- Disponible en 3 acabados PVD

Acabado



Producto

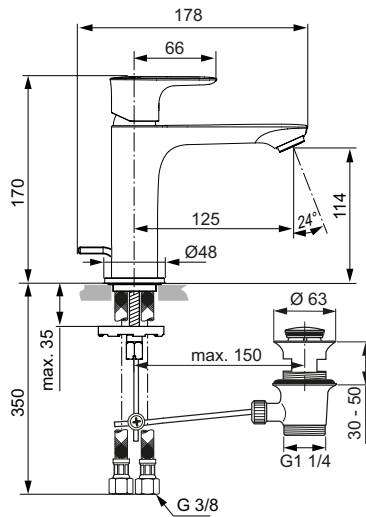
Monomando normal Bluestart sin válvula

Monomando normal Bluestart con válvula

Monomando normal sin válvula

Monomando normal con válvula

Acabado	Referencia	Euro (€)
Cromo	A7011AA	219
Gris magnético	A7011A5	258
Acero satinado	A7011GN	258
Oro satinado	A7011A2	258
Cromo	A7008AA	231
Gris magnético	A7008A5	269
Acero satinado	A7008GN	269
Oro satinado	A7008A2	269
Cromo	A7010AA	191
Gris magnético	A7010A5	246
Acero satinado	A7010GN	246
Oro satinado	A7010A2	246
Cromo	A7007AA	202
Gris magnético	A7007A5	258
Acero satinado	A7007GN	258
Oro satinado	A7007A2	258

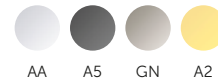


Monomando lavabo grande

Descripción

- Cartucho cerámico FirmaFlow® 28 mm
- Limitador temperatura incorporado
- Aireador M24x1 con limitador de caudal 5L/min
- Sistema instalación EasyFix
- Zona confort lavado manos: altura 115 mm
- Latiguillos antitorsión 3/8"
- Cuerpo liso
- Disponible con válvula desagüe metálica con apertura mediante varilla posterior
- Disponible en 3 acabados PVD

Acabado



Producto

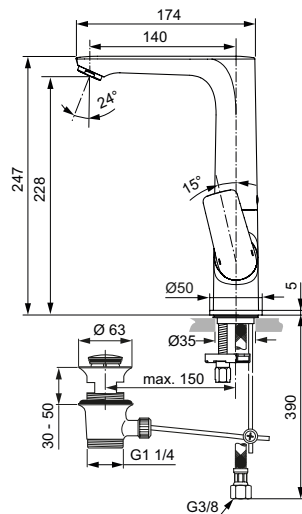
Monomando grande Bluestart sin válvula

Monomando grande Bluestart con válvula

Monomando grande sin válvula

Monomando grande con válvula

Acabado	Referencia	Euro (€)
Cromo	A7016AA	254
Gris magnético	A7016A5	298
Acero satinado	A7016GN	298
Oro satinado	A7016A2	298
Cromo	A7013AA	266
Gris magnético	A7013A5	310
Acero satinado	A7013GN	310
Oro satinado	A7013A2	310
Cromo	A7015AA	202
Gris magnético	A7015A5	286
Acero satinado	A7015GN	286
Oro satinado	A7015A2	286
Cromo	A7012AA	214
Gris magnético	A7012A5	298
Acero satinado	A7012GN	298
Oro satinado	A7012A2	298

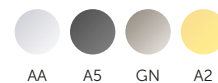


Monomando lavabo caño alto

Descripción

- Cartucho cerámico 28 mm
- Aireador M24x1 con limitador de caudal 5L/min
- Se suministra con limitador de temperatura a instalar
- Sistema instalación EasyFix
- Latiguillos antitorsión 3/8"
- Cuerpo liso
- Disponible con válvula desagüe metálica con apertura mediante varilla posterior
- Disponible en 3 acabados PVD

Acabado

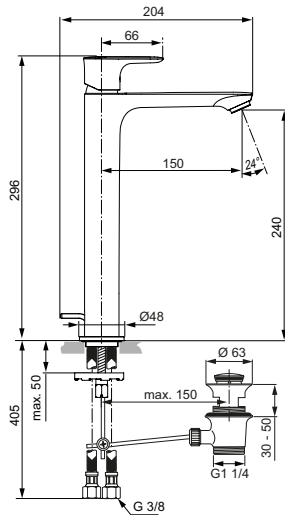


Producto

Monomando caño alto sin válvula

Monomando caño alto con válvula

Acabado	Referencia	Euro (€)
Cromo	A7023AA	330
Gris magnético	A7023A5	406
Acero satinado	A7023GN	406
Oro satinado	A7023A2	406
Cromo	A7020AA	341
Gris magnético	A7020A5	418
Acero satinado	A7020GN	418
Oro satinado	A7020A2	418

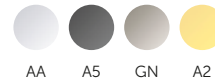


Monomando lavabo sobre encimera

Descripción

- Cartucho cerámico FirmaFlow® 28 mm
- Limitador temperatura incorporado
- Aireador M24x1 con limitador de caudal 5L/min
- Sistema instalación EasyFix
- Latiguillos antitorsión 3/8"
- Cuerpo liso
- Disponible con válvula desagüe metálica con apertura mediante varilla posterior
- Disponible en 3 acabados PVD

Acabado



Producto

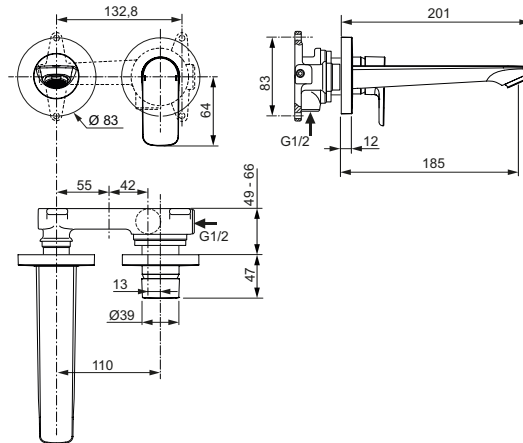
Monomando sobre encimera Bluestart sin válvula

Monomando sobre encimera Bluestart con válvula

Monomando sobre encimera sin válvula

Monomando sobre encimera con válvula

Acabado	Referencia	Euro (€)
Cromo	A7028AA	303
Gris magnético	A7028A5	360
Acero satinado	A7028GN	360
Oro satinado	A7028A2	360
Cromo	A7026AA	315
Gris magnético	A7026A5	384
Acero satinado	A7026GN	384
Oro satinado	A7026A2	384
Cromo	A7027AA	296
Gris magnético	A7027A5	360
Acero satinado	A7027GN	360
Oro satinado	A7027A2	360
Cromo	A7025AA	306
Gris magnético	A7025A5	372
Acero satinado	A7025GN	372
Oro satinado	A7025A2	372

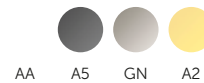


Monomando lavabo a pared 185 mm

Descripción

- Cartucho cerámico 28 mm
- Aireador M24x1 con limitador de caudal 5L/min
- Embellecedores metálicos
- Cuerpo empotrado no incluido A5948NU
- Disponible en 3 acabados PVD

Acabado



Producto

Monomando a pared 185 mm

Producto recomendado

Cuerpo empotrado

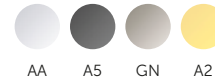
Acabado	Referencia	Euro (€)
Cromo	A7029AA	296
Gris magnético	A7029A5	429
Acero satinado	A7029GN	429
Oro satinado	A7029A2	429
Neutro	A5948NU	202

Monomando lavabo a pared 225 mm

Descripción

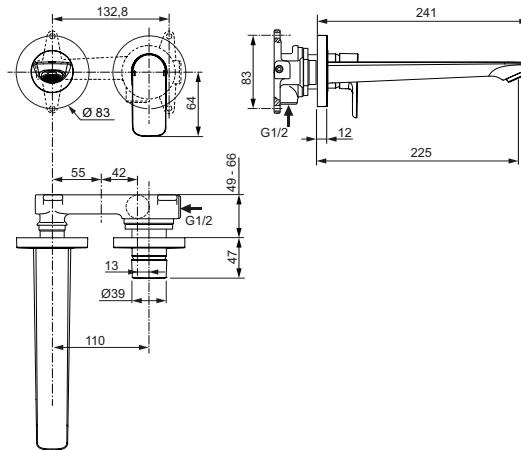
- Cartucho cerámico 28 mm
- Aireador M24x1 con limitador de caudal 5L/min
- Embellecedores metálicos
- Cuerpo empotrado no incluido A5948NU
- Disponible en 3 acabados PVD

Acabado



Acabado	Referencia	Euro (€)
Cromo	A7009AA	306
Gris magnético	A7009A5	418
Acero satinado	A7009GN	418
Oro satinado	A7009A2	418

Neutro	A5948NU	202
--------	---------	-----



Producto

Monomando a pared 225 mm

Producto recomendado

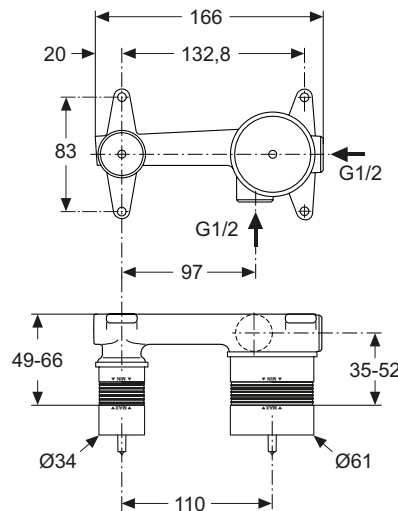
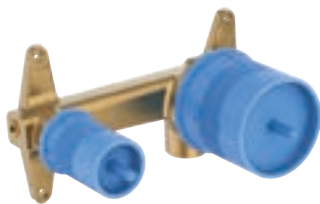
Cuerpo empotrado

Cuerpo empotrado lavabo a pared

Descripción

- Cuerpo empotrado para monomando de lavabo para instalación a pared.
- Equipado con caño fijo
- Aireador empotrado Neoperl M24x1
- Cartucho de 47 mm, con sistema de control de temperatura del agua caliente

Acabado	Referencia	Euro (€)
Neutro	A5948NU	202



Producto

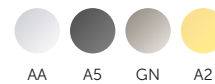
Cuerpo empotrado

Monomando bidé

Descripción

- Cartucho cerámico FirmaFlow® 28 mm
- Aireador M24x1 con limitador de caudal 5L/min
- Sistema instalación EasyFix
- Latiguillos antitorsión 3/8"
- Válvula desagüe metálica con apertura mediante varilla posterior
- Disponible en 3 acabados PVD

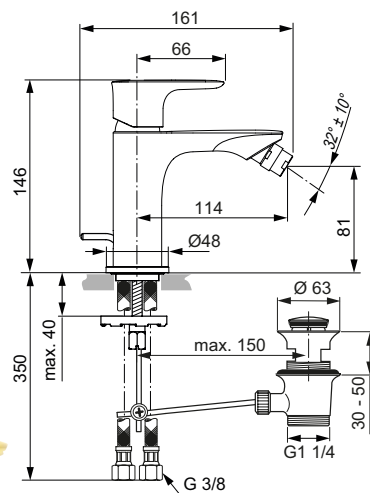
Acabado



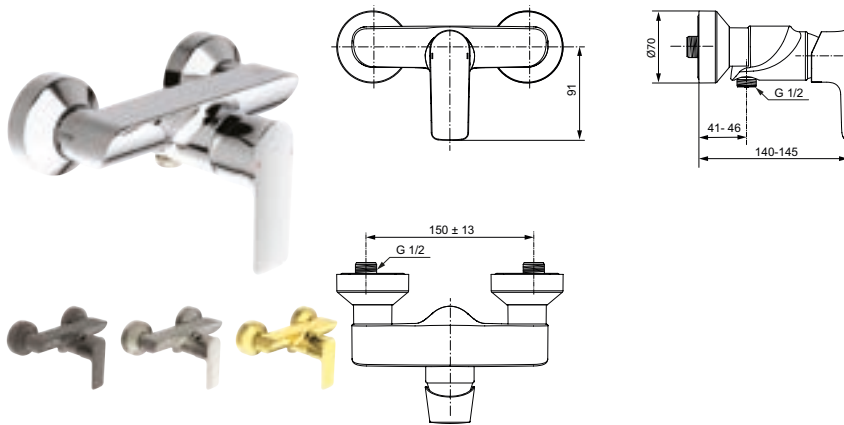
Acabado	Referencia	Euro (€)
Cromo	A7030AA	202
Gris magnético	A7030A5	258
Acero satinado	A7030GN	258
Oro satinado	A7030A2	258

Producto

Monomando bidé con válvula



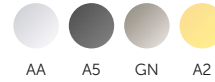
Monomando ducha exterior



Descripción

- Cartucho cerámico FirmaFlow® 38 mm
- Limitador de temperatura incorporado
- Conectores excéntricos con reducción de ruido
- Fijación oculta

Acabado

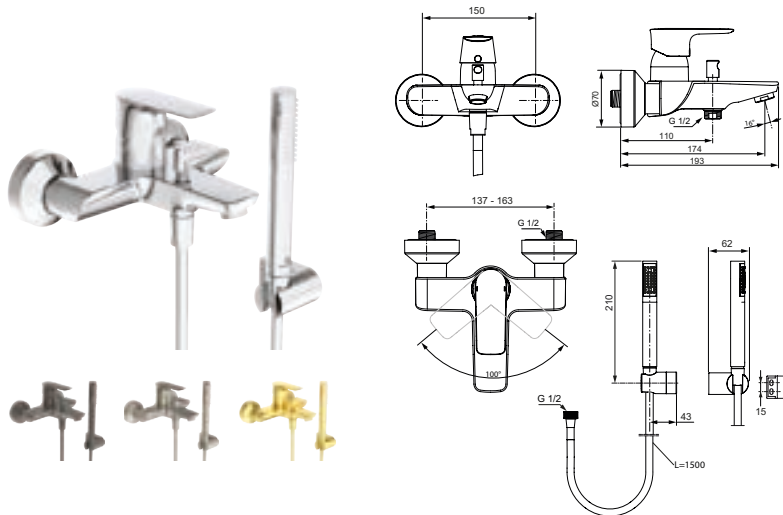


Producto

Monomando exterior sin accesorios

Acabado	Referencia	Euro (€)
Cromo	A7032AA	202
Gris magnético	A7032A5	269
Acero satinado	A7032GN	269
Oro satinado	A7032A2	269

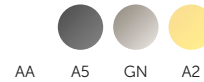
Monomando baño/ducha exterior



Descripción

- Cartucho cerámico FirmaFlow® 38 mm
- Limitador de temperatura
- Desviador automático
- Conectores excéntricos con reducción de ruido
- Fijación oculta
- Suministrado con: Teleducha Stick, Tubo Idealflex 1600, Soporte fijación pared
- Disponible en 3 acabados PVD

Acabado



Producto

Monomando baño/ducha exterior sin accesorios

Acabado	Referencia	Euro (€)
Cromo	A7033AA	248
Gris magnético	A7033A5	343
Acero satinado	A7033GN	343
Oro satinado	A7033A2	343
Cromo	A7056AA	298
Gris magnético	A7056A5	406
Acero satinado	A7056GN	406
Oro satinado	A7056A2	406

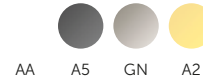
Monomando baño/ducha exterior con flexo y teleducha stick

Cuerpo exterior monomando ducha empotrado

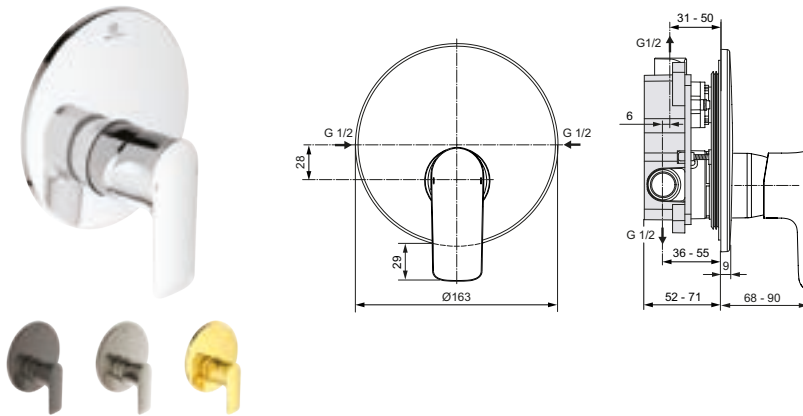
Descripción

- Cartucho cerámico 47 mm
- Tecnología Click
- Limitador de temperatura incorporado
- Cuerpo empotrado no incluido A1300NU
- 1 vía

Acabado



AA A5 GN A2



Producto

Cuerpo exterior monomando ducha

Acabado	Referencia	Euro (€)
Cromo	A7036AA	202
Gris magnético	A7036A5	229
Acero satinado	A7036GN	229
Oro satinado	A7036A2	229

Producto recomendado

Cuerpo empotrado ducha o baño/ducha

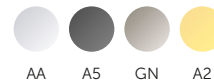
Negro	A1300NU	144
-------	---------	-----

Cuerpo exterior monomando baño/ ducha empotrado

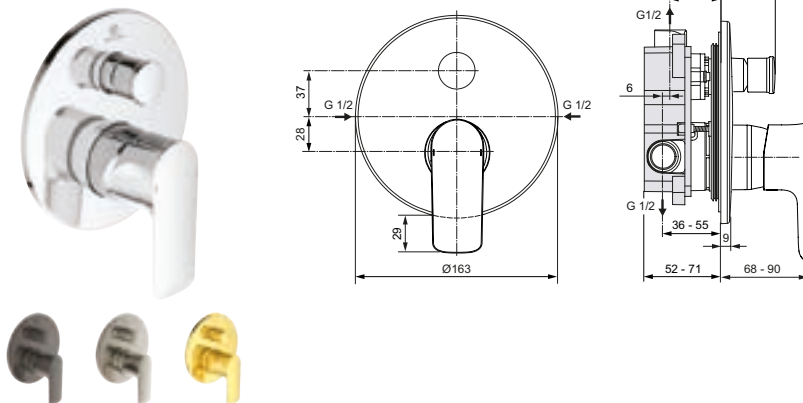
Descripción

- Cartucho cerámico 47 mm
- Tecnología Click
- Limitador de temperatura incorporado
- Cuerpo empotrado no incluido A1300NU
- 2 vías
- Disponible en 3 acabados PVD

Acabado



AA A5 GN A2



Producto

Cuerpo exterior monomando baño/ducha

Acabado	Referencia	Euro (€)
Cromo	A7037AA	231
Gris magnético	A7037A5	246
Acero satinado	A7037GN	246
Oro satinado	A7037A2	246

Producto recomendado

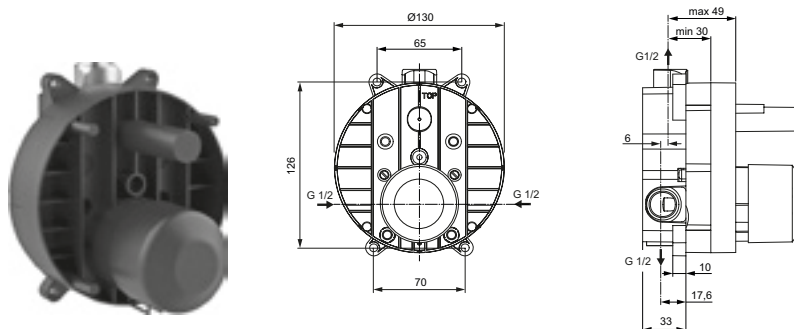
Cuerpo empotrado ducha o baño/ducha

Negro	A1300NU	144
-------	---------	-----

Cuerpo empotrado

Descripción

- Fácil instalación
- Compatible con diversas series
- Profundidad reducida



Producto

Cuerpo empotrado ducha o baño/ducha

Acabado	Referencia	Euro (€)
Negro	A1300NU	144



Grifería

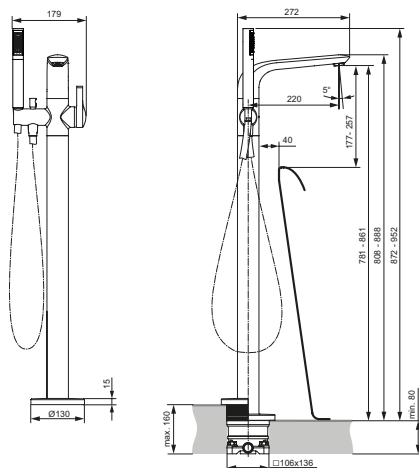
Tonic II

Tonic II fusiona la elegancia y la fuerza en una colección sencilla, nunca ordinaria, que sabe sorprender por su simplicidad.

Grifería



Monomando
Bañera exenta



Monomando bañera exenta

Descripción

- Cartucho de 40 mm sin tapón CLICK.
- Con función de limitación de temperatura del agua.
- Con desviador bañera/ducha.
- Aireador tipo cascada integrado.
- Mango de metal con marcas rojas y azules impresas.
- Flexo de ducha Idealflex, 1250 mm.
- Accesorios necesarios: juego de montaje para mezclador de bañera de pie A6133NU - adaptado para instalación en el suelo con un espesor de 80 - 160 mm

Acabado



AA

Producto

monomando de ducha exenta

Acabado

Cromo

Referencia

A6120AA

Euro (€)

1691

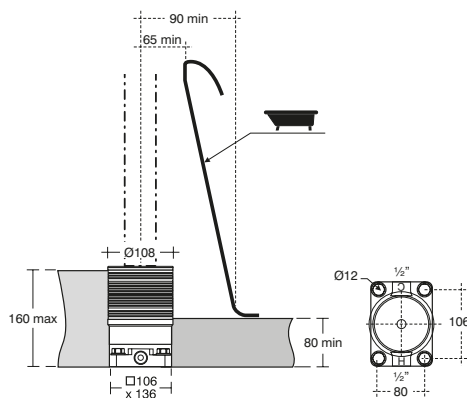
Productos recomendados

Cuerpo empotrado

Neutro

A6133NU

160



Cuerpo empotrado bañera exenta

Descripción

- Adaptado para instalación en el suelo con un espesor de 80 - 160 mm

Producto

Cuerpo empotrado

Acabado

Neutro

Referencia

A6133NU

Euro (€)

160

Duchas y termostáticas

Porque no todos tenemos las mismas necesidades, la grifería termostática pone a nuestro alcance el agua a la temperatura ideal para cada momento.

186	Ceratherm Navigo
190	Ceratherm T125
194	Ceratherm T100/C100
198	Joy Neo
202	Idealrain
206	Accesorios





Duchas y termostáticas

Ceratherm Navigo

La experiencia de ducha perfecta se basa en una combinación de comodidad, rendimiento y estilo. La colección de mezcladores termostáticos para ducha Ceratherm de Ideal Standard ahora está disponible con nuestra innovadora tecnología Navigo®, que permite a los usuarios controlar su ducha con solo tocar un botón.

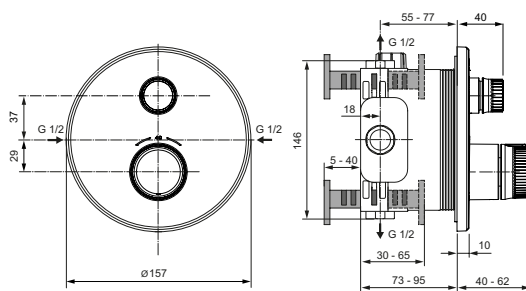
Termostáticas



Grifo
Empotrado redondo



Grifo
Empotrado cuadrado

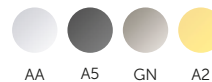


Grifo termostático empotrado ducha redondo

Descripción

- Cuerpo exterior termostático
- Para completar con cuerpo empotrado EasyBox A1000NU
- 1 vía
- Disponible en 3 acabados PVD

Acabado

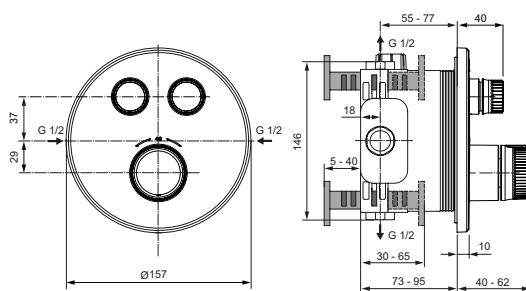


Producto

Producto	Acabado	Referencia	Euro (€)
Ceratherm Navigo Redondo	Cromo	A7295AA	532
	Gris magnético	A7295A5	798
	Acero satinado	A7295GN	798
	Oro satinado	A7295A2	798

Producto recomendado

Cuerpo empotrado Easy Box	Neutro	A1000NU	144
---------------------------	--------	---------	-----

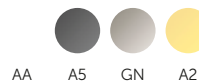


Grifo termostático empotrado baño/ ducha redondo

Descripción

- Cuerpo exterior termostático
- Para completar con cuerpo empotrado EasyBox A1000NU
- 2 vías
- Disponible en 3 acabados PVD

Acabado

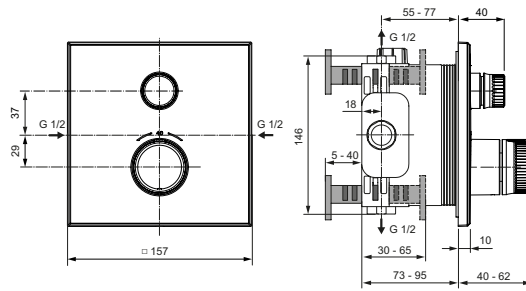


Producto

Producto	Acabado	Referencia	Euro (€)
Ceratherm Navigo Redondo	Cromo	A7296AA	567
	Gris magnético	A7296A5	850
	Acero satinado	A7296GN	850
	Oro satinado	A7296A2	850

Producto recomendado

Cuerpo empotrado Easy Box	Neutro	A1000NU	144
---------------------------	--------	---------	-----

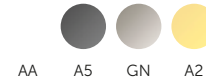


Grifo termostático empotrado ducha cuadrado

Descripción:

- Cuerpo exterior termostático
- Para completar con cuerpo empotrado EasyBox A1000NU
- 1 vía
- Disponible en 3 acabados PVD

Acabado



Producto

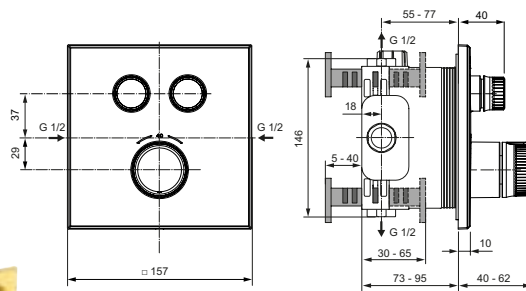
Ceratherm Navigo Cuadrado

Acabado	Referencia	Euro (€)
Cromo	A7301AA	532
Gris magnético	A7301A5	798
Acero satinado	A7301GN	798
Oro satinado	A7301A2	798

Producto recomendado

Cuerpo empotrado Easy Box

Neutro	A1000NU	144
--------	---------	-----

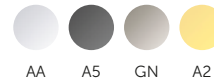


Grifo termostático empotrado baño/ ducha cuadrado

Descripción

- Cuerpo exterior termostático
- Para completar con cuerpo empotrado EasyBox A1000NU
- 2 vías
- Disponible en 3 acabados PVD

Acabado



Producto

Ceratherm Navigo Cuadrado

Acabado	Referencia	Euro (€)
Cromo	A7302AA	567
Gris magnético	A7302A5	850
Acero satinado	A7302GN	850
Oro satinado	A7302A2	850

Producto recomendado

Cuerpo empotrado Easy Box

Neutro	A1000NU	144
--------	---------	-----



Duchas y termostáticas

Ceratherm T125

La experiencia de ducha perfecta se basa en una combinación de comodidad, rendimiento y estilo. La colección de mezcladores termostáticos para ducha Ceratherm de Ideal Standard ahora está disponible con nuestra innovadora tecnología Navigo®, que permite a los usuarios controlar su ducha con solo tocar un botón.

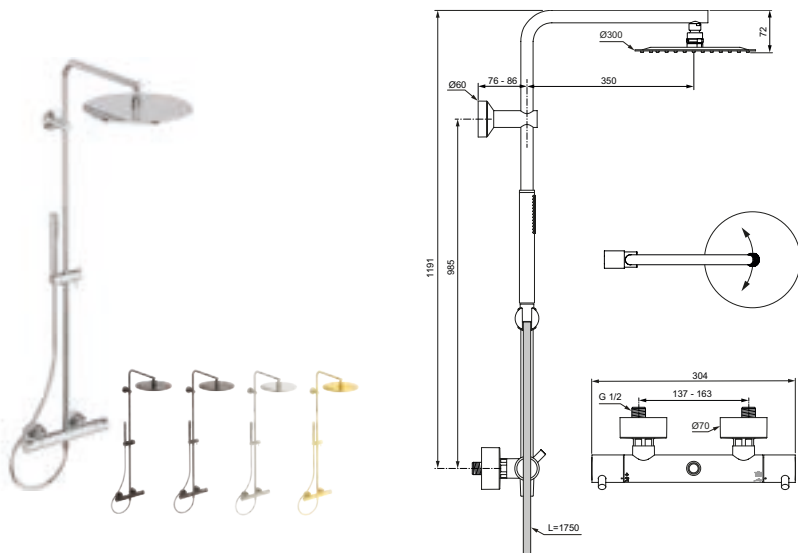
Termostáticas



Columnas



Exterior



Columna ducha termostática Ceratherm T125

Descripción

- Descripción termostática
- Tecnología Cool Body
 - Nuevo cartucho termostático fino
 - Limitador de agua caliente con bloqueo de seguridad
 - Válvula antirretorno
 - Mandos con forma pin para agarre más ergonómico
 - Cumple Norma EN 1111
- Descripción columna
- Manguera Idealflex 1750 mm
 - Teleducha stick 1 función
 - Rociador 300 mm cuadrado 2 FUNCIONES
 - Disponible en 3 acabados PVD

Acabado



Producto

Columna ducha termostática

Acabado	Referencia	Euro (€)
Cromo	A7589AA	719
Negro mate	A7589XG	935
Gris magnético	A7589A5	1150
Acero satinado	A7589GN	1150
Oro satinado	A7589A2	1150

Producto recomendado

Extensor 150 mm

Cromo	A861379AA	42
Negro mate	A861379XG	95
Gris magnético	A861379A5	63
Acero satinado	A861379GN	63
Oro satinado	A861379A2	63

Extensor 300 mm

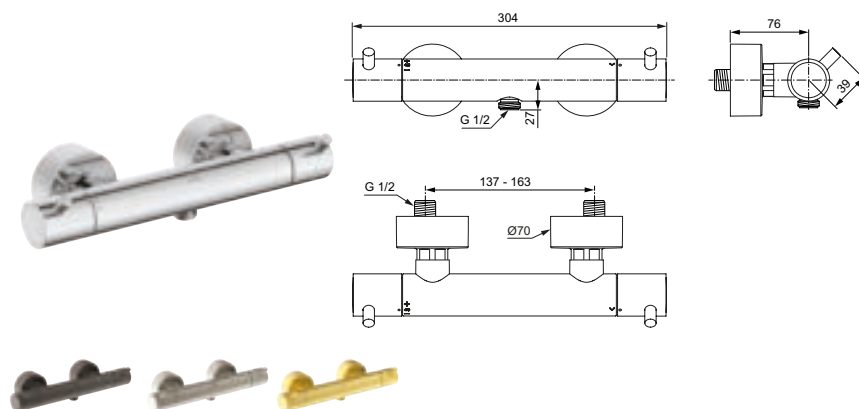
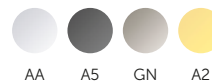
Cromo	A861380AA	48
Negro mate	A861380XG	105
Gris magnético	A861380A5	72
Acero satinado	A861380GN	72
Oro satinado	A861380A2	72

Termostática exterior ducha Ceratherm T125

Descripción

- Tecnología Cool Body
- Nuevo cartucho termostático fino
- Limitador de agua caliente con bloqueo de seguridad
- Válvula antirretorno
- Mandos con forma pin para agarre más ergonómico
- Cumple Norma EN 111 • Disponible en 3 acabados PVD

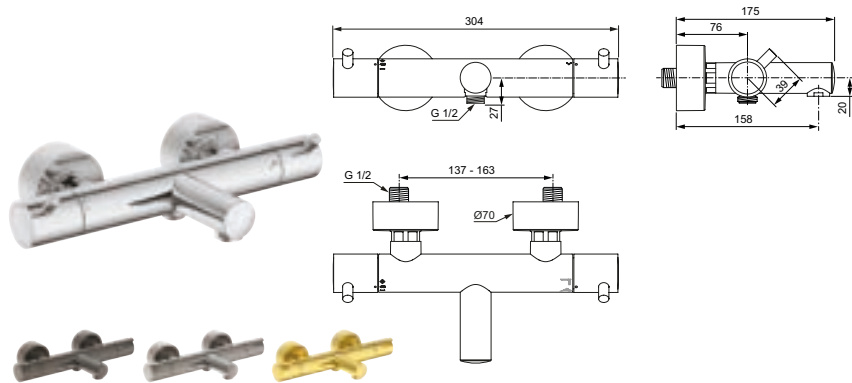
Acabado



Producto

Termostática exterior ducha

Acabado	Referencia	Euro (€)
Cromo	A7587AA	310
Gris magnético	A7587A5	465
Acero satinado	A7587GN	465
Oro satinado	A7587A2	465



Termostática exterior baño/ducha Ceratherm T125

Descripción

- Tecnología Cool Body
- Nuevo cartucho termostático fi no
- Limitador de agua caliente con bloqueo de seguridad
- Válvula antirretorno
- Mandos con forma pin para agarre más ergonómico
- Cumple Norma EN 1111
- Disponible en 3 acabados PVD

Acabado



AA A5 GN A2

Producto

Termostática exterior baño/ducha

Acabado	Referencia	Euro (€)
Cromo	A7588AA	367
Gris magnético	A7588A5	582
Acero satinado	A7588GN	582
Oro satinado	A7588A2	582



Duchas y termostáticas

Ceratherm T100 y C100

La tecnología detrás de Ceratherm T100 y C100 no solo es inteligente, también es segura, lo que hace que sea la elección perfecta.

Ceratherm T100

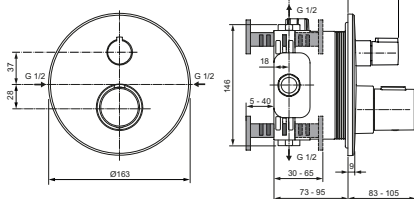


Grifo
Empotrado redondo

Ceratherm C100



Grifo
Empotrado cuadrado

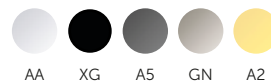


Grifo termostático empotrado ducha redondo

Descripción

- Grifo termostático empotrado 1 vía
- Cartucho termostático cerámico
- Sellado con el sistema DICTH-FIX
- Limitador de temperatura integrado
- Nivel sonoro según DIN 4109, grupo 1
- Para completar con cuerpo empotrado EasyBox A1000NU
- Disponible en 3 acabados PVD

Acabado



AA XG A5 GN A2

Acabado Referencia Euro (€)

Cromo	A5813AA	303
Negro mate	A5813XG	504
Gris magnético	A5813A5	401
Acero satinado	A5813GN	401
Oro satinado	A5813A2	401

Producto

Ceratherm T100

Producto recomendado

Cuerpo empotrado Easy Box

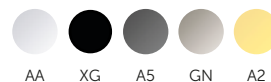
Neutro A1000NU 144

Grifo termostático empotrado baño / ducha redondo

Descripción

- Grifo termostático empotrado 2 vías
- Cartucho termostático cerámico
- Sellado con el sistema DICTH-FIX
- Limitador de temperatura integrado
- Nivel sonoro según DIN 4109, grupo 1
- Para completar con cuerpo empotrado EasyBox A1000NU
- Disponible en 3 acabados PVD

Acabado



AA XG A5 GN A2

Acabado Referencia Euro (€)

Cromo	A5814AA	326
Negro mate	A5814XG	561
Gris magnético	A5814A5	458
Acero satinado	A5814GN	458
Oro satinado	A5814A2	458

Producto

Ceratherm T100

Producto recomendado

Cuerpo empotrado Easy Box

Neutro A1000NU 144

Pack termostático empotrado 7 piezas redondo

Descripción

- Compuesto por:
- Grifo empotrado termostático redondo 2 Vías - A5814AA
 - Cuerpo empotrado universal - A1000NU
 - Soporte muro 40cm - B9445AA
 - Teleducha Stick - BC774AA
 - Flexible 175cm - BE175AA
 - Rociador redondo 30cm - A5803AA
 - Soporte redondo con toma de agua - BC807AA

Acabado



AA

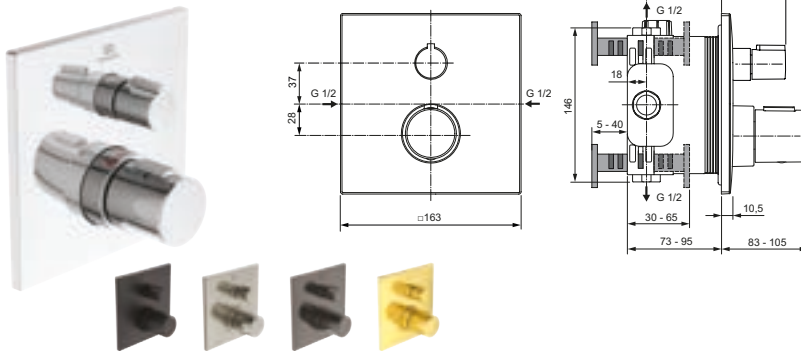
Acabado Referencia Euro (€)

Cromo	A7573AA	1099
-------	---------	------

Producto

Pack termostático redondo





Grifo termostático empotrado ducha cuadrado

Descripción

- Grifo termostático empotrado 1 vía
- Cartucho termostático cerámico
- Sellado con el sistema DICHT-FIX
- Limitador de temperatura integrado
- Nivel sonoro según DIN 4109, grupo 1
- Para completar con cuerpo empotrado EasyBox A1000NU
- Disponible en 3 acabados PVD

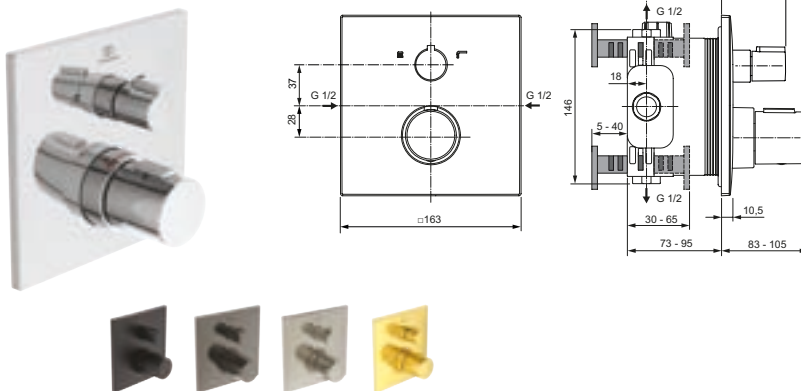
Acabado



Producto	Acabado	Referencia	Euro (€)
Ceratherm C100	Cromo	A6956AA	303
	Negro mate	A6956XG	504
	Gris magnético	A6956A5	401
	Acero satinado	A6956GN	401
	Oro satinado	A6956A2	401

Producto recomendado

Cuerpo empotrado Easy Box	Neutro	A1000NU	144
---------------------------	--------	---------	-----

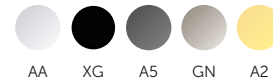


Grifo termostático empotrado baño/ ducha cuadrado

Descripción

- Grifo termostático empotrado 2 vías
- Cartucho termostático cerámico
- Sellado con el sistema DICHT-FIX
- Limitador de temperatura integrado
- Nivel sonoro según DIN 4109, grupo 1
- Para completar con cuerpo empotrado EasyBox A1000NU
- Disponible en 3 acabados PVD

Acabado



Producto	Acabado	Referencia	Euro (€)
Ceratherm C100	Cromo	A7522AA	326
	Negro mate	A7522XG	561
	Gris magnético	A7522A5	458
	Acero satinado	A7522GN	458
	Oro satinado	A7522A2	458

Producto recomendado

Cuerpo empotrado Easy Box	Neutro	A1000NU	144
---------------------------	--------	---------	-----



Pack termostático empotrado 7 piezas cuadrado

Descripción

Compuesto por:

- Grifo empotrado termostático redondo 2 Vías - A7522AA
- Cuerpo empotrado universal - A1000NU
- Soporte muro 40cm - B9445AA
- Teleducha Stick - BC774AA
- Flexible 175cm - BE175AA
- Rociador cuadrado 30cm - A5805AA
- Soporte cuadrado con toma de agua - BC771AA

Acabado



Producto	Acabado	Referencia	Euro (€)
Pack termostático redondo	Cromo	A7572AA	1099



Duchas y termostáticas

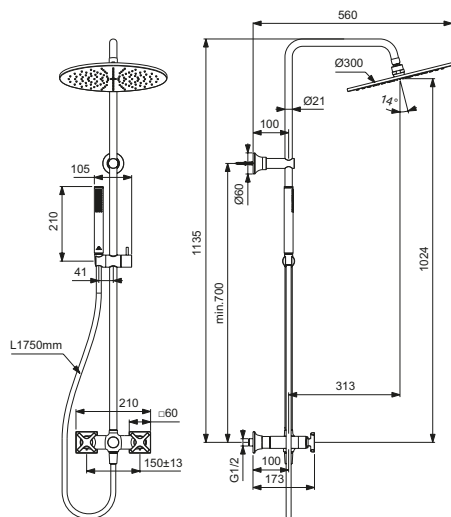
Joy Neo

Diseño clásico pero contemporáneo,
perfecto para hacer realidad tu baño ideal.

Columna de ducha bimando



Columnas

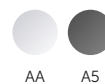


Columna de ducha bimando maneta en cruz

Descripción

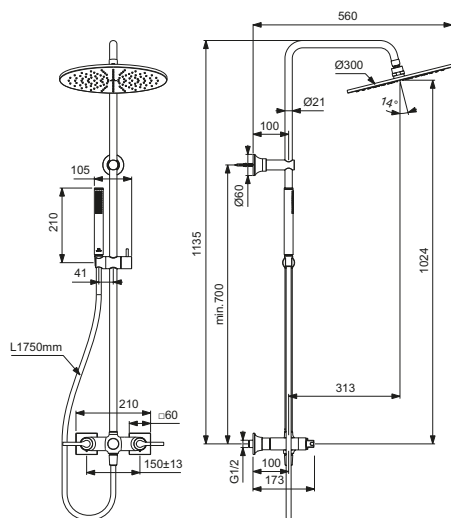
- Conectores en S con reductores de ruido
- Válvulas on-off cerrado (cierre sentido agujas reloj y al revés)
- Válvula control
- Inversor manual
- Teleducha Stick 8 l/min
- Flexo ducha Idealflex 1750 mm
- Rociador Redondo 300 mm
- Posición del soporte a pared ajustable en instalación
- Disponible en acabado PVD "gris magnético"

Acabado



Acabado	Referencia	Euro (€)
Cromo	BD158AA	670
Gris magnético	BD158A5	1005

Producto
Columna de ducha bimando



Columna de ducha bimando maneta recta

Descripción

- Conectores en S con reductores de ruido
- Válvulas on-off cerrado (cierre sentido agujas reloj y al revés)
- Válvula control
- Inversor manual
- Teleducha Stick 8 l/min
- Flexo ducha Idealflex 1750 mm
- Rociador Redondo 300 mm
- Posición del soporte a pared ajustable en instalación
- Disponible en acabado PVD "gris magnético"

Acabado



Acabado	Referencia	Euro (€)
Cromo	BD159AA	670
Gris magnético	BD159A5	1005

Producto
Columna de ducha bimando



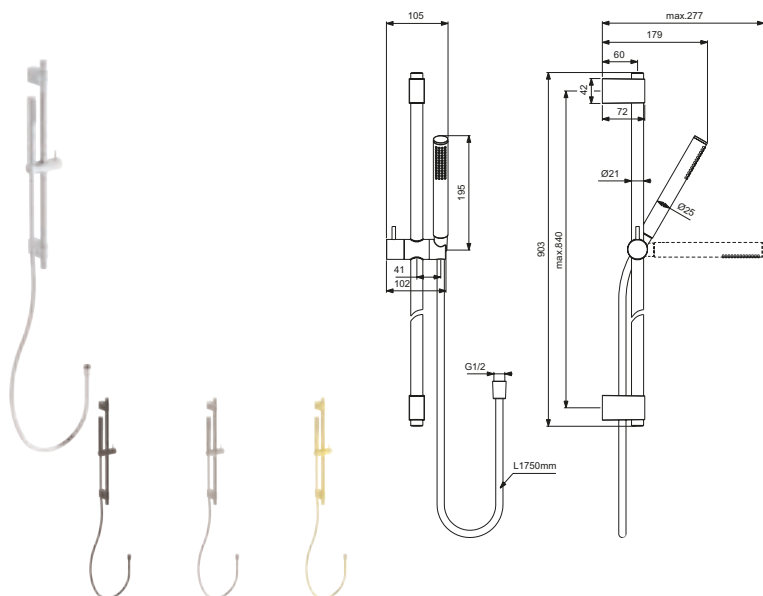
Duchas y termostáticas

Idealrain

Termostáticas



Barras

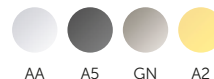


Barra de ducha de 90 cm con teleducha stick

Descripción

- Barra metálica de 900 mm
- Soportes de montaje a pared ajustables y metálicos para ajustar la distancia entre centros según sea necesario
- Soporte de teleducha metálico y deslizante
- Tornillos de fijación incluidos
- Teleducha stick con reductor de caudal 8L/min
- 1 chorro con boquillas de silicona antical
- Flexo antitorsión Idealflex 1750 mm
- Disponible en 3 acabados PVD

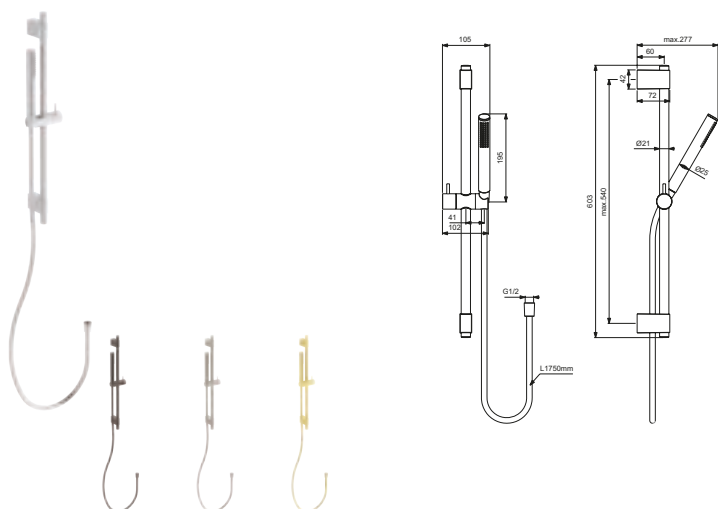
Acabado



Producto

Kit de ducha Idealrain barra 90 cm

Acabado	Referencia	Euro (€)
Cromo	A7617AA	185
Gris magnético	A7617A5	317
Acero satinado	A7617GN	317
Oro satinado	A7617A2	317

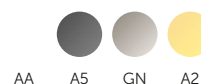


Barra de ducha de 60 cm con teleducha stick

Descripción

- Barra metálica de 600 mm
- Soportes de montaje a pared ajustables y metálicos para ajustar la distancia entre centros según sea necesario
- Soporte de teleducha metálico y deslizante
- Tornillos de fijación incluidos
- Teleducha stick con reductor de caudal 8L/min
- 1 chorro con boquillas de silicona antical
- Flexo antitorsión Idealflex 1750 mm
- Disponible en 3 acabados PVD

Acabado



Producto

Kit de ducha Idealrain barra 60 cm

Acabado	Referencia	Euro (€)
Cromo	A7616AA	148
Acero satinado	A7616GN	280
Gris magnético	A7616A5	280
Oro satinado	A7616A2	280



Duchas y termostáticas

Accesorios duchas y sistemas de ducha

Accesorios



Rociadores



Soportes



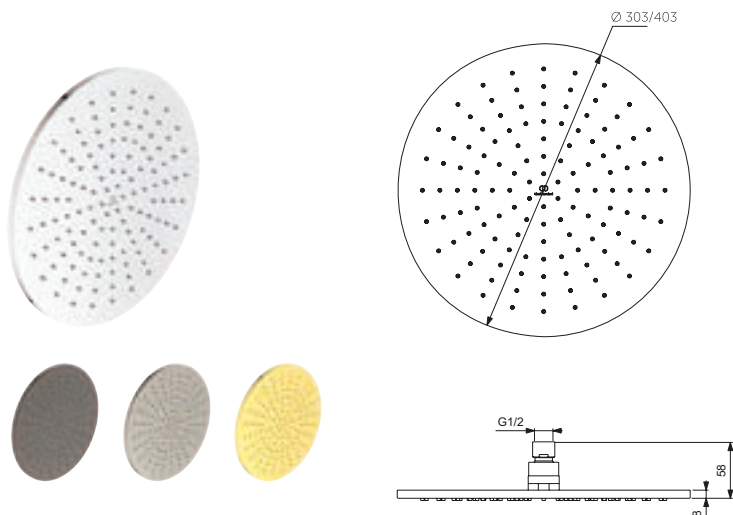
Teleduchas



Flexos



Tomas de agua

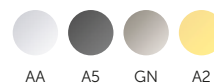


Rociadores redondos

Descripción

- Boquillas de silicona fáciles de limpiar para prevenir acumulación de sarro y cal
- Pivota 10°
- Patrón de pulverización de alto rendimiento
- Limitador de caudal 12 L/MIN
- Diseño fino de 8 mm

Acabado

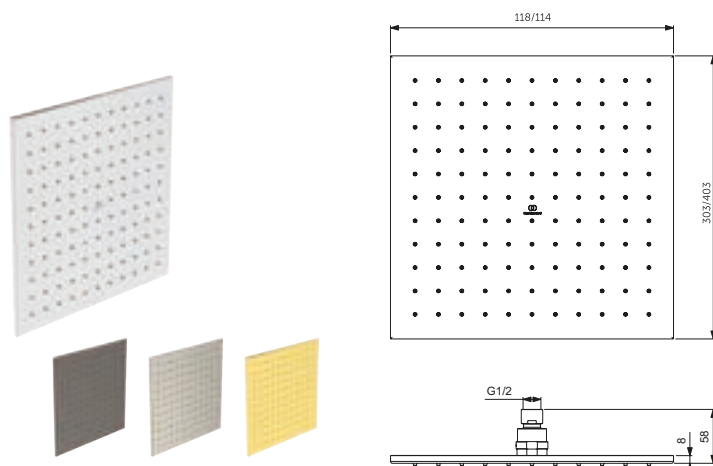


Producto

Rociador redondo 30 cm

Rociador redondo 40 cm

Acabado	Referencia	Euro (€)
Cromo	A5803AA	298
Gris magnético	A5803A5	458
Acero satinado	A5803GN	458
Oro satinado	A5803A2	458
Cromo	A5804AA	457
Gris magnético	A5804A5	716
Acero satinado	A5804GN	716
Oro satinado	A5804A2	716

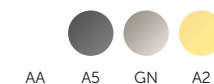


Rociadores cuadrados

Descripción

- Boquillas de silicona fáciles de limpiar para prevenir acumulación de sarro y cal
- Pivota 10°
- Patrón de pulverización de alto rendimiento
- Limitador de caudal 12 L/MIN
- Diseño fino de 8 mm

Acabado



Producto

Rociador cuadrado 30 cm

Rociador cuadrado 40 cm

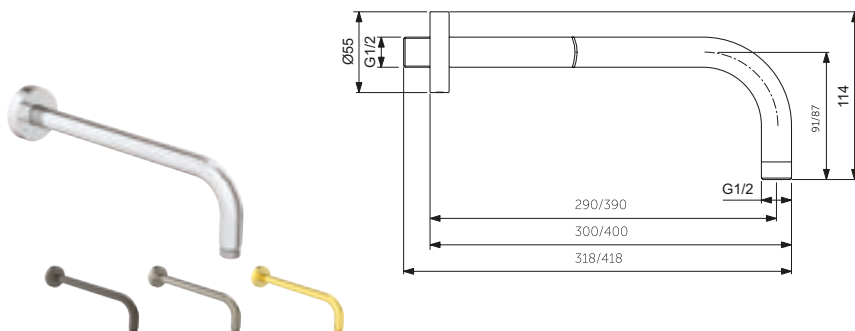
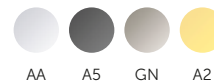
Acabado	Referencia	Euro (€)
Cromo	A5805AA	334
Gris magnético	A5805A5	487
Acero satinado	A5805GN	487
Oro satinado	A5805A2	487
Cromo	A5806AA	520
Gris magnético	A5806A5	801
Acero satinado	A5806GN	801
Oro satinado	A5806A2	801

Soportes rociadores mural

Descripción

- Fijación mural a pared

Acabado



Producto

Soporte rociador 30 cm

Acabado Referencia Euro (€)

Cromo B9444AA 98

Gris magnético B9444A5 120

Acero satinado B9444GN 120

Oro satinado B9444A2 120

Soporte rociador 40 cm

Cromo B9445AA 126

Gris magnético B9445A5 200

Acero satinado B9445GN 200

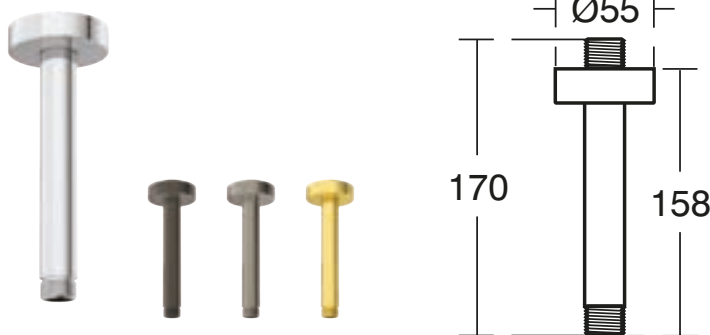
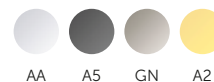
Oro satinado B9445A2 200

Soporte rociador techo

Descripción

- Fijación a techo

Acabado



Producto

Soporte rociador techo

Acabado Referencia Euro (€)

Cromo B9446AA 68

Gris magnético B9446A5 91

Acero satinado B9446GN 91

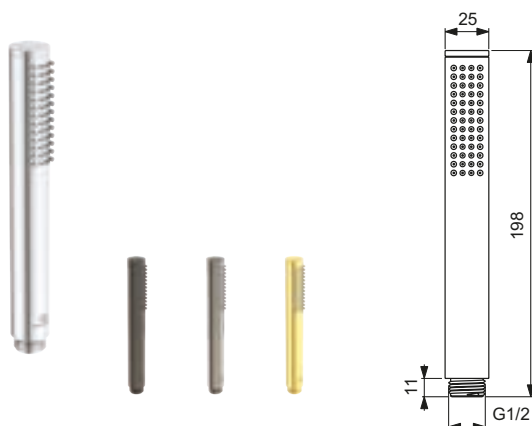
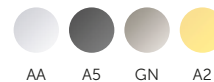
Oro satinado B9446A2 91

Teleducha stick redondo

Descripción

- Rosca de conexión G1/2
- Boquillas de silicona

Acabado



Producto

Teleducha stick

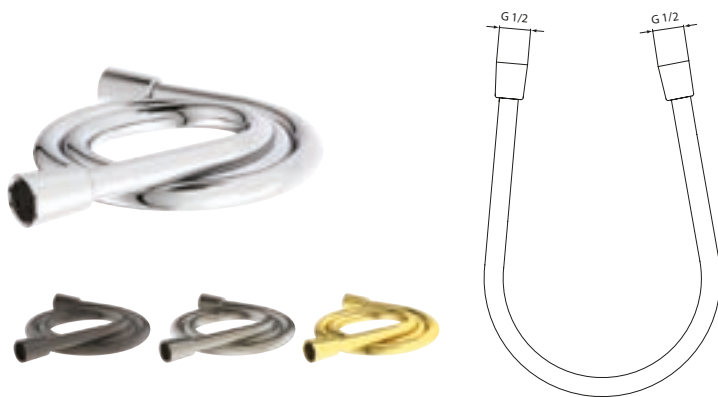
Acabado Referencia Euro (€)

Cromo BC774AA 103

Gris magnético BC774A5 177

Acero satinado BC774GN 177

Oro satinado BC774A2 177

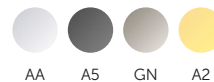


Flexos Idealflex

Descripción

- Antitorsión
- Acabado metálico
- Resistente hasta 70 grados temperatura
- Máx. 5 Bar presión
- Soporta hasta 50 kg de peso
- Rosca de conexión G1/2 universal

Acabado

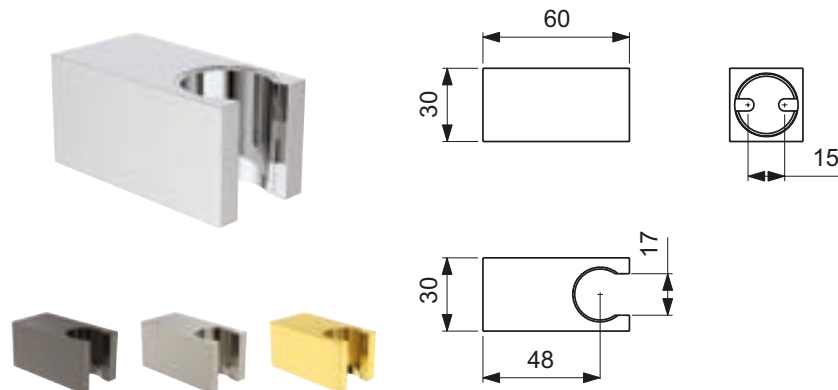


Producto

Idealflex tubo 1250 mm

Idealflex tubo 1750 mm

Acabado	Referencia	Euro (€)
Cromo	BE125AA	40
Gris magnético	BE125A5	50
Acero satinado	BE125GN	50
Oro satinado	BE125A2	50
Cromo	BE175AA	70
Gris magnético	BE175A5	74
Acero satinado	BE175GN	74
Oro satinado	BE175A2	74

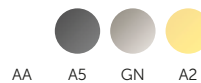


Soporte ducha cuadrado

Descripción

- Instalación ultrarresistente con dos puntos de fijación
- Tornillos de fijación incluidos

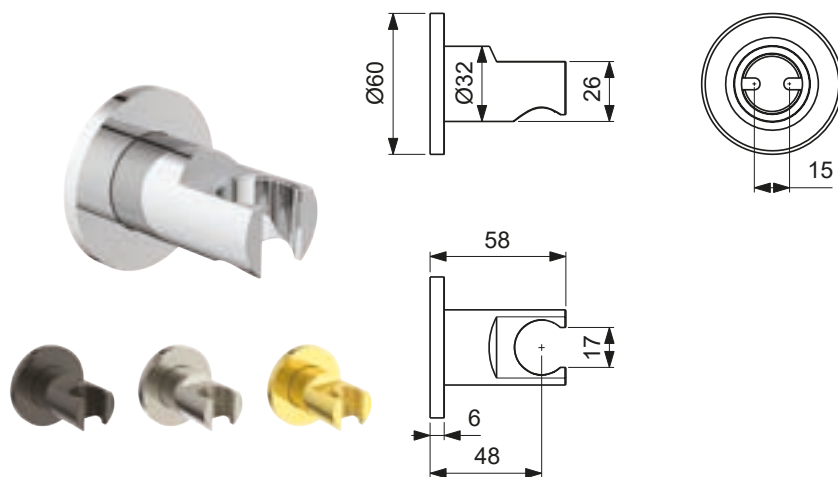
Acabado



Producto

Soporte ducha cuadrado

Acabado	Referencia	Euro (€)
Cromo	BC770AA	54
Gris magnético	BC770A5	74
Acero satinado	BC770GN	74
Oro satinado	BC770A2	74

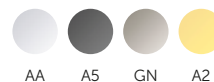


Soporte ducha redondo

Descripción

- Instalación ultrarresistente con dos puntos de fijación
- Tornillos de fijación incluidos

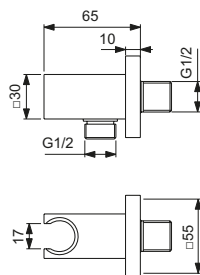
Acabado



Producto

Soporte ducha redondo

Acabado	Referencia	Euro (€)
Cromo	BC806AA	54
Gris magnético	BC806A5	74
Acero satinado	BC806GN	74
Oro satinado	BC806A2	74

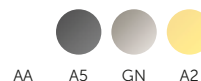


Soporte ducha cuadrado con toma de agua

Descripción

- Soporte teleducha con toma de agua
- 1/2" - M1/2 en metal

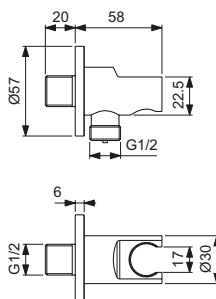
Acabado



Producto

Soporte ducha cuadrado

Acabado	Referencia	Euro (€)
Cromo	BC771AA	90
Acero satinado	BC771GN	109
Gris magnético	BC771A5	109
Oro satinado	BC771A2	109

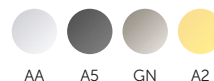


Soporte ducha redondo con toma de agua

Descripción

- Soporte teleducha con toma de agua
- 1/2" - M1/2 en metal

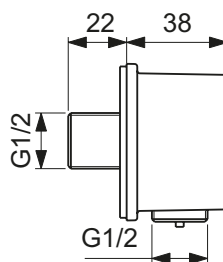
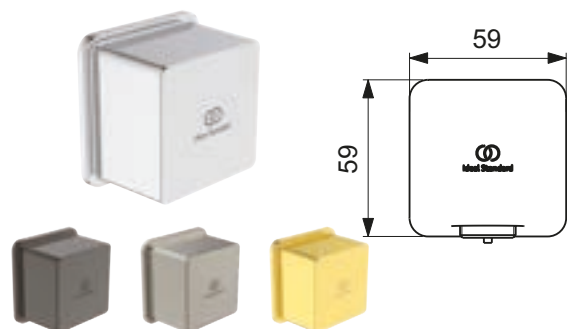
Acabado



Producto

Soporte ducha redondo

Acabado	Referencia	Euro (€)
Cromo	BC807AA	90
Acero satinado	BC807GN	160
Gris magnético	BC807A5	160
Oro satinado	BC807A2	160

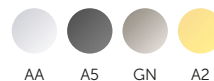


Toma de agua cuadrada

Descripción

- Toma para ducha
- Realizado en zamak cromado
- M1/2" - M1/2 en metal

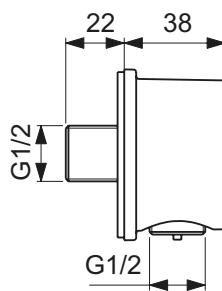
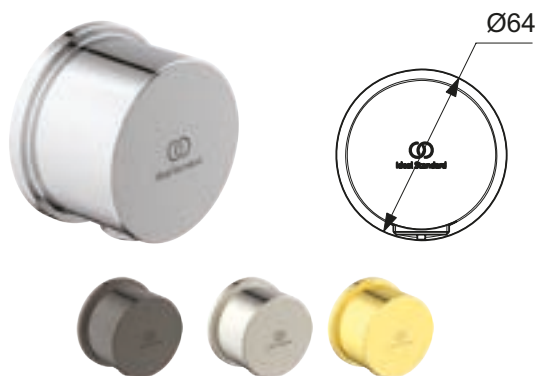
Acabado



Producto

Toma de agua cuadrada

Acabado	Referencia	Euro (€)
Cromo	BC772AA	54
Gris magnético	BC772A5	74
Acero satinado	BC772GN	74
Oro satinado	BC772A2	74

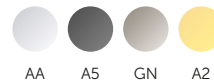


Toma de agua redonda

Descripción

- Toma para ducha
- Realizado en zamak cromado
- M1/2" - M1/2 en metal

Acabado



Producto

Toma de agua redonda

Acabado	Referencia	Euro (€)
Cromo	BC808AA	54
Gris magnético	BC808A5	74
Acero satinado	BC808GN	74
Oro satinado	BC808A2	74



Accesorios

Encuentra en componente que mejor se adapte a la elección de tu lavabo entre una amplia gama de accesorios.

Accesorios



Portarrojos



Perchas



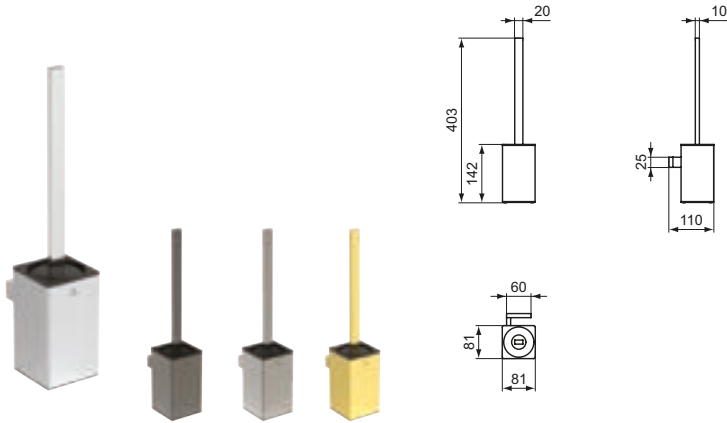
Escobilleros



Toalleros



Jaboneras y portavasos

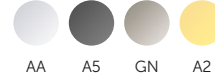


Escobillero a pared

Descripción

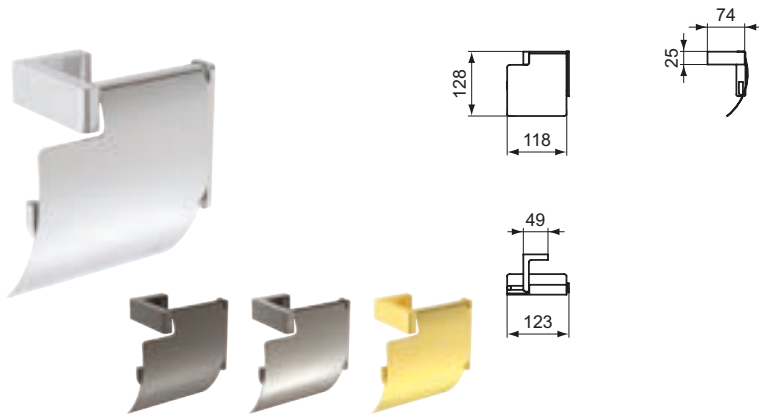
- Instalación a pared
- Juego de fijación incluido

Acabado



Producto
Escobillero a pared

Acabado	Referencia	Euro (€)
Cromo	T4494AA	109
Gris magnético	T4494A5	189
Acero satinado	T4494GN	189
Oro satinado	T4494A2	189

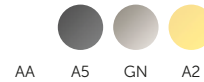


Portarollo a pared

Descripción

- Instalación a pared
- Juego de fijación incluido

Acabado



Producto
Portarollo

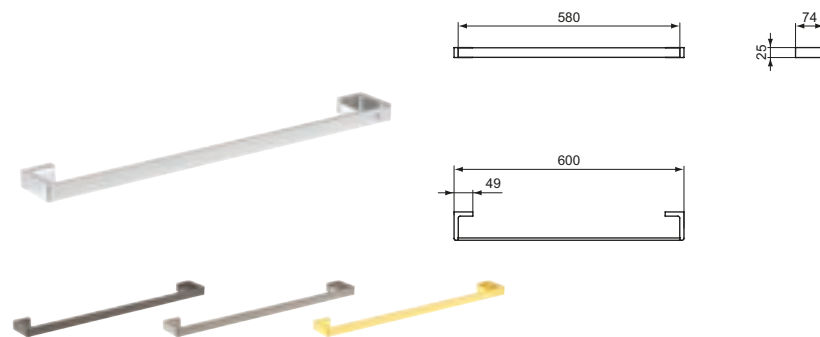
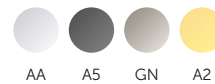
Acabado	Referencia	Euro (€)
Cromo	T4496AA	120
Acero satinado	T4496GN	212
Gris magnético	T4496A5	212
Oro satinado	T4496A2	212

Toallero 60

Descripción

- Instalación a pared
- Juego de fijación incluido

Acabado



Producto
Toallero 60

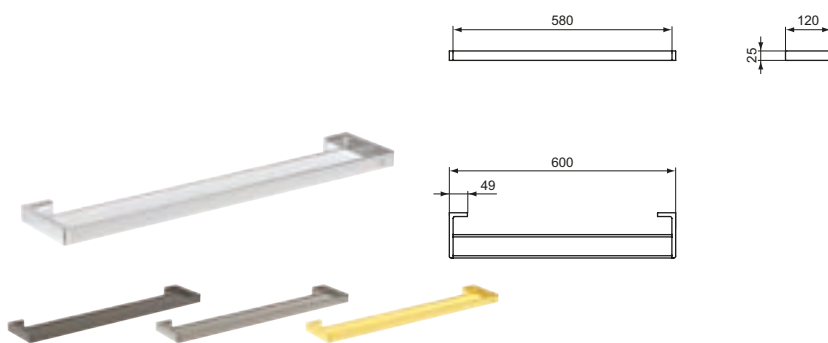
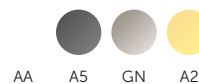
Acabado	Referencia	Euro (€)
Cromo	T4498AA	120
Acero satinado	T4498GN	180
Gris magnético	T4498A5	180
Oro satinado	T4498A2	180

Toallero 60 doble

Descripción

- Instalación a pared
- Juego de fijación incluido

Acabado



Producto

Toallero 60 doble

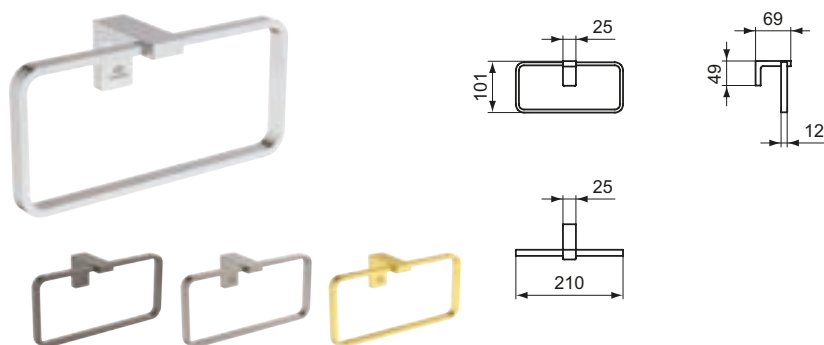
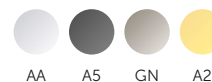
Acabado	Referencia	Euro (€)
Cromo	T4500AA	172
Acero satinado	T4500GN	224
Gris magnético	T4500A5	224
Oro satinado	T4500A2	224

Toallero anilla

Descripción

- Instalación a pared
- Juego de fijación incluido

Acabado



Producto

Toallero anilla

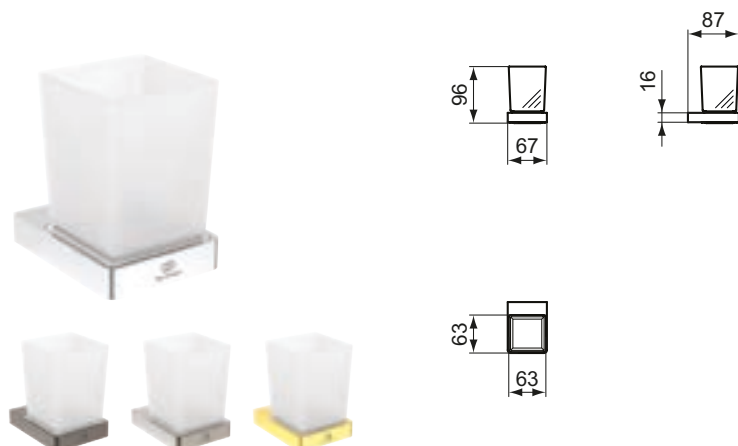
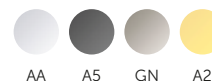
Acabado	Referencia	Euro (€)
Cromo	T4502AA	131
Acero satinado	T4502GN	206
Gris magnético	T4502A5	206
Oro satinado	T4502A2	206

Portavasos translúcido

Descripción

- Instalación a pared
- Juego de fijación incluido
- Cristal translúcido

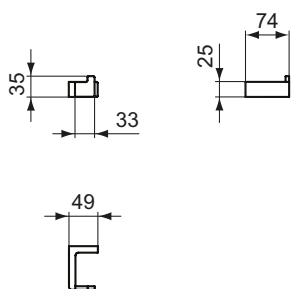
Acabado



Producto

Portavasos translúcido

Acabado	Referencia	Euro (€)
Cromo	T4504AA	131
Acero satinado	T4504GN	206
Gris magnético	T4504A5	206
Oro satinado	T4504A2	206

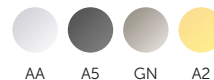


Percha individual

Descripción

- Instalación a pared
- Juego de fijación incluido

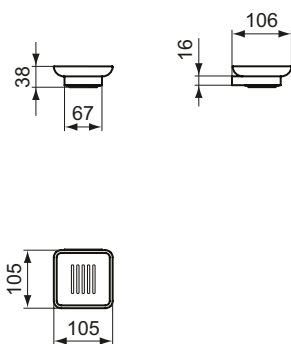
Acabado



Producto

Percha individual

Acabado	Referencia	Euro (€)
Cromo	T4506AA	29
Acero satinado	T4506GN	46
Gris magnético	T4506A5	46
Oro satinado	T4506A2	46

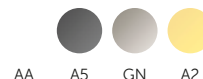


Jabonera translúcida

Descripción

- Instalación a pared
- Juego de fijación incluido
- Cristal translúcido

Acabado

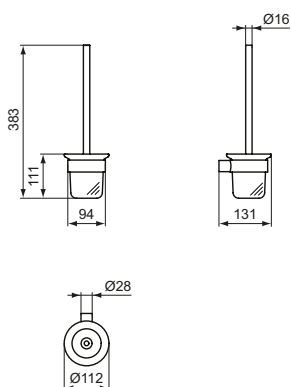
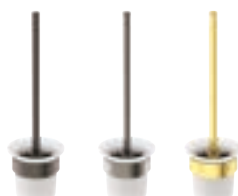


Producto

Jabonera translúcida

Acabado	Referencia	Euro (€)
Cromo	T4508AA	183
Acero satinado	T4508GN	183
Gris magnético	T4508A5	183
Oro satinado	T4508A2	183

Accesorios Conca Round

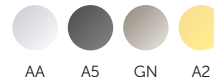


Escobillero a pared

Descripción

- Instalación a pared
- Juego de fijación incluido
- Cristal translúcido

Acabado



Producto

Escobillero a pared

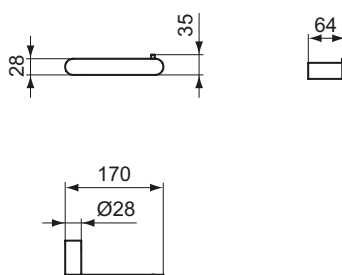
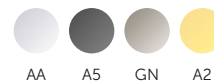
Acabado	Referencia	Euro (€)
Cromo	T4495AA	109
Acero satinado	T4495GN	189
Gris magnético	T4495A5	189
Oro satinado	T4495A2	189

Portarollo a pared

Descripción

- Instalación a pared
- Juego de fijación incluido

Acabado



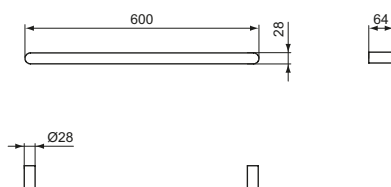
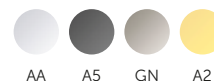
Producto	Acabado	Referencia	Euro (€)
Portarollo	Cromo	T4497AA	120
	Acero satinado	T4497GN	212
	Gris magnético	T4497A5	212
	Oro satinado	T4497A2	212

Toallero 60

Descripción

- Instalación a pared
- Juego de fijación incluido

Acabado



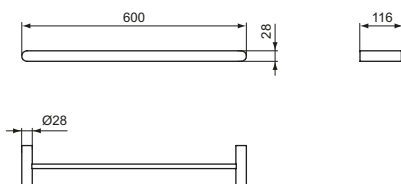
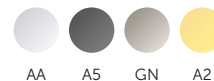
Producto	Acabado	Referencia	Euro (€)
Toallero 60	Cromo	T4499AA	120
	Acero satinado	T4499GN	180
	Gris magnético	T4499A5	180
	Oro satinado	T4499A2	180

Toallero 60 doble

Descripción

- Instalación a pared
- Juego de fijación incluido

Acabado



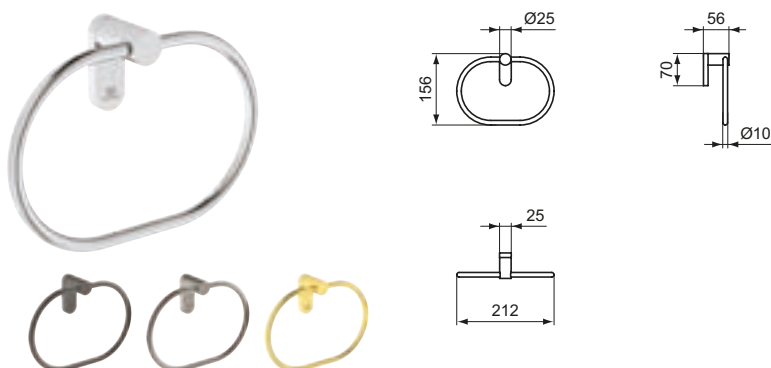
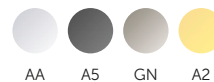
Producto	Acabado	Referencia	Euro (€)
Toallero 60 doble	Cromo	T4501AA	172
	Acero satinado	T4501GN	224
	Gris magnético	T4501A5	224
	Oro satinado	T4501A2	224

Toallero anilla

Descripción

- Instalación a pared
- Juego de fijación incluido

Acabado



Producto

Toallero anilla

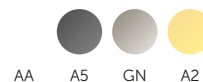
Acabado	Referencia	Euro (€)
Cromo	T4503AA	131
Acero satinado	T4503GN	206
Gris magnético	T4503A5	206
Oro satinado	T4503A2	206

Portavasos translúcido

Descripción

- Instalación a pared
- Juego de fijación incluido
- Cristal translúcido

Acabado



Producto

Portavasos translúcido

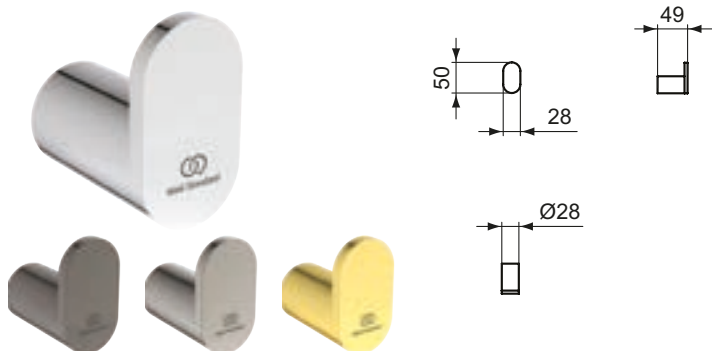
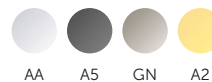
Acabado	Referencia	Euro (€)
Cromo	T4505AA	131
Acero satinado	T4505GN	206
Gris magnético	T4505A5	206
Oro satinado	T4505A2	206

Percha individual

Descripción

- Instalación a pared
- Juego de fijación incluido

Acabado



Producto

Percha individual

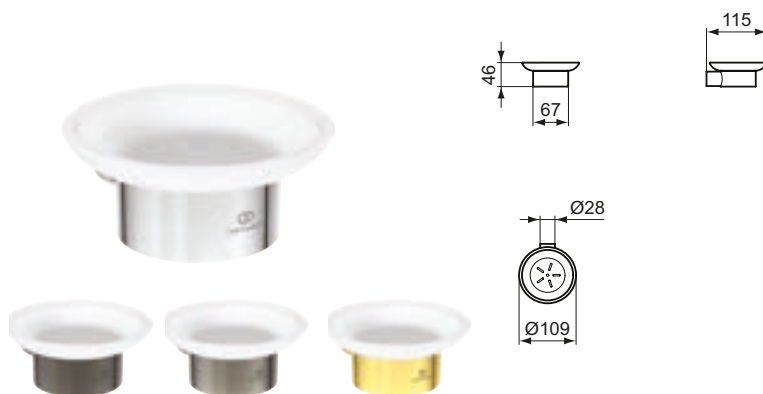
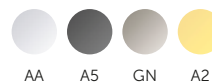
Acabado	Referencia	Euro (€)
Cromo	T4507AA	29
Acero satinado	T4507GN	46
Gris magnético	T4507A5	46
Oro satinado	T4507A2	46

Jabonera translúcida

Descripción

- Instalación a pared
- Juego de fijación incluido
- Cristal translúcido

Acabado



Producto

Jabonera translúcida

Acabado	Referencia	Euro (€)
Cromo	T4509AA	183
Acero satinado	T4509GN	183
Gris magnético	T4509A5	183
Oro satinado	T4509A2	183

Grifería de cocina

Ideal Standard presenta Gusto, la nueva colección de grifos de cocina que aporta un diseño impresionante a su cocina.

224 Gusto







Grifería de cocina

Gusto

Gusto es nuestra nueva colección de cocina Atelier disponible en 5 acabados que no te dejara indiferente. Su diseño elegante y atemporal le permite proyectarse en cualquier cocina.

Grifería



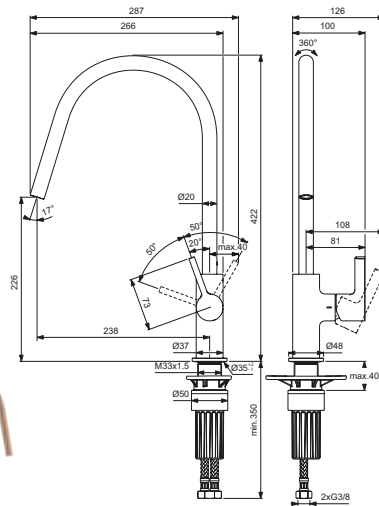
Monomando
Caño tubular



Monomando
Tubular extraible



Monomando
Caño alto



Monomando cocina caño tubular

Descripción

- Caño orientable de tubo redondo con aireador integrado
- Sistema de fijación rápido y sencillo: EasyFix+
- Indicadores rojos/azules impresos
- Cartucho Firmaflow® de 28 mm con limitador de temperatura
- Maneta en el lateral. Mango metálico
- Tubo redondo de 20 mm de diámetro con aireador oculto M16,5x1
- Rotación de 360°
- Apertura en agua fría: Tecnología BlueStart
- Latiguillos de alimentación antitorsión PEX G3/8, - 350 mm

Acabado



Producto

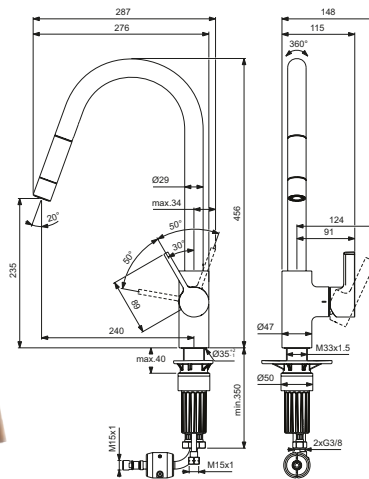
Monomando cocina caño tubular

Acabado

Referencia

Euro (€)

	Cromo	BD408AA	229
	Gris magnético	BD408A5	365
	Acero satinado	BD408GN	365
	Oro satinado	BD408A2	365
	Cobre cepillado	BD408J4	365

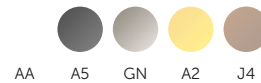


Monomando cocina caño tubular y extraíble

Descripción

- Caño orientable de tubo redondo con aireador integrado
- Sistema de fijación rápido y sencillo: EasyFix+
- Indicadores rojos/azules impresos Cartucho Firmaflow® de 28 mm con limitador de temperatura integrado
- Maneta en el lateral. Mango metálico
- Tubo redondo con un diámetro de 29 mm
- Rociador extraíble con aireador antical integrado
- 1 chorro
- Rotación de 360°
- Apertura en agua fría: Tecnología BlueStart
- Latiguillos de alimentación antitorsión PEX G3/8, - 350 mm
- Válvula antirretorno incorporada

Acabado



Producto

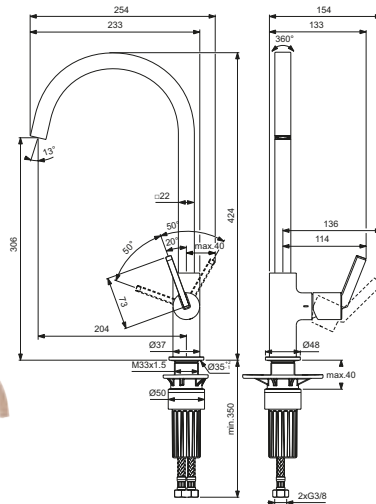
Monomando cocina caño tubular y extraíble con 1 función

Acabado

Referencia

Euro (€)

	Cromo	BD414AA	259
	Gris magnético	BD414A5	429
	Acero satinado	BD414GN	429
	Oro satinado	BD414A2	429
	Cobre cepillado	BD414J4	429
Monomando cocina caño tubular y extraíble con 2 funciones	Cromo	BD416AA	279
	Gris magnético	BD416A5	459
	Acero satinado	BD416GN	459
	Oro satinado	BD416A2	459
	Cobre cepillado	BD416J4	459



Monomando cocina caño tubular cuadrado

Descripción

- Caño orientable de tubo cuadrado con aireador integrado
- Sistema de fijación rápido y sencillo: EasyFix+
- Indicadores rojos/azules impresos Cartucho Firmaflow® de 28 mm con limitador de temperatura
- Maneta en el lateral. Mango metálico
- Tubo cuadrado de 22 x 22 mm con aireador oculto M16,5x1
- Rotación de 360°
- Apertura en agua fría: Tecnología BlueStart
- Manguera de alimentación antitorsión PEX G3/8, - 350 mm

Acabado



Producto

Monomando cocina caño tubular cuadrado

Acabado

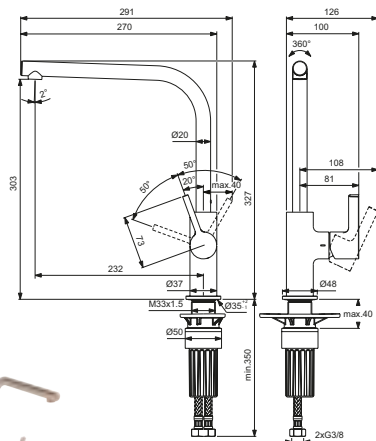
Cromo
Gris magnético
Acero satinado
Oro satinado
Cobre cepillado

Referencia

BD411AA
BD411A5
BD411GN
BD411A2
BD411J4

Euro (€)

229
365
365
365
365



Monomando cocina caño alto

Descripción

- Caño orientable en L redondo con aireador integrado
- Sistema de fijación rápido y sencillo: EasyFix+
- Indicadores rojos/azules impresos Cartucho Firmaflow® de 28 mm con limitador de temperatura
- Maneta en el lateral. Mango metálico
- Tubo redondo de 20 mm de diámetro con aireador oculto M16,5x1
- Rotación de 360°
- Apertura en agua fría: Tecnología BlueStart
- Latiguillos de alimentación antitorsión PEX G3/8, - 350 mm

Acabado



Producto

Monomando cocina caño alto

Acabado

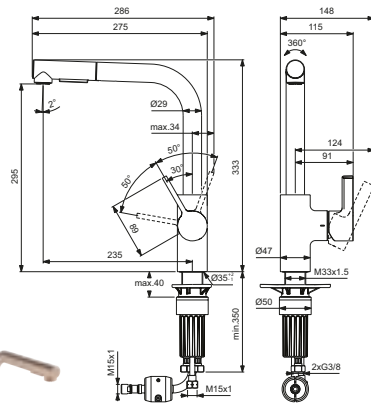
Cromo
Gris magnético
Acero satinado
Oro satinado
Cobre cepillado

Referencia

BD418AA
BD418A5
BD418GN
BD418A2
BD418J4

Euro (€)

229
365
365
365
365

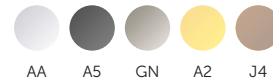


Monomando cocina caño alto extraíble

Descripción

- Caño orientable en L redondo con aireador integrado
- Sistema de fijación rápido y sencillo: EasyFix+
- Indicadores rojos/azules impresos
- Cartucho Firmaflow® de 28 mm con limitador de temperatura
- Maneta en el lateral. Mango metálico
- Tubo redondo con un diámetro de 29 mm
- Rociador extraíble con aireador antical integrado 2 chorros
- Rotación de 360°
- Apertura en agua fría: Tecnología BlueStart
- Manguera de alimentación antitorsión PEX G3/8, - 350 mm
- Válvula antirretorno incorporado

Acabado



Producto

Producto	Acabado	Referencia	Euro (€)
Monomando cocina caño alto extraíble	Cromo	BD420AA	289
	Gris magnético	BD420A5	459
	Acero satinado	BD420GN	459
	Oro satinado	BD420A2	459
	Cobre cepillado	BD420J4	459









Sanitarios





Pluralidad de formas y estilos unidos por un componente común: un diseño único.





238	Strada II
242	Connect Air
246	Connect
252	Tesi
258	i.life B
262	i.life S
268	i.life A
274	Eurovit















			Strada II	Connect Air	Connect	Tesi
						
Inodoro suspendido	Inodoro	Corta proyección				
		Proyección	560 mm	550 mm	540 mm	535 mm
		Aquablade	<input checked="" type="checkbox"/>	<input checked="" type="checkbox"/>	<input checked="" type="checkbox"/>	<input checked="" type="checkbox"/>
		Brida normal				
		Rimless+		<input checked="" type="checkbox"/>		
		Fijación oculta	<input checked="" type="checkbox"/>	<input checked="" type="checkbox"/>	<input checked="" type="checkbox"/>	<input checked="" type="checkbox"/>
		Pack		<input checked="" type="checkbox"/>	<input checked="" type="checkbox"/>	<input checked="" type="checkbox"/>
		Más acabados		<input checked="" type="checkbox"/>		<input checked="" type="checkbox"/>
	Asiento	Asiento fino	<input checked="" type="checkbox"/>	<input checked="" type="checkbox"/>	<input checked="" type="checkbox"/>	<input checked="" type="checkbox"/>
		Asiento envolvente	<input checked="" type="checkbox"/>	<input checked="" type="checkbox"/>	<input checked="" type="checkbox"/>	<input checked="" type="checkbox"/>
		Cierre amortiguado	<input checked="" type="checkbox"/>	<input checked="" type="checkbox"/>	<input checked="" type="checkbox"/>	<input checked="" type="checkbox"/>
		Cierre normal		<input checked="" type="checkbox"/>	<input checked="" type="checkbox"/>	<input checked="" type="checkbox"/>
		Extracción fácil	<input checked="" type="checkbox"/>	<input checked="" type="checkbox"/>	<input checked="" type="checkbox"/>	<input checked="" type="checkbox"/>

			Strada II	Connect Air	Connect	Tesi
						
Inodoro a suelo tanque alto	Inodoro	Corta proyección				
		Proyección	560 mm	550 mm	550 mm	555 mm
		Salida	Dual	Dual	Dual	Dual
		Distancia tomas	140 mm	145 mm	160 mm	145 mm
		Codo	Opcional	Opcional	Opcional	Opcional
		Aquablade	<input checked="" type="checkbox"/>	<input checked="" type="checkbox"/>	<input checked="" type="checkbox"/>	<input checked="" type="checkbox"/>
		Brida normal				
		Rimless+				
		Pack		<input checked="" type="checkbox"/>	<input checked="" type="checkbox"/>	<input checked="" type="checkbox"/>
		Más acabados				<input checked="" type="checkbox"/>
	Asiento	Asiento fino	<input checked="" type="checkbox"/>	<input checked="" type="checkbox"/>	<input checked="" type="checkbox"/>	<input checked="" type="checkbox"/>
		Asiento envolvente	<input checked="" type="checkbox"/>	<input checked="" type="checkbox"/>	<input checked="" type="checkbox"/>	<input checked="" type="checkbox"/>
		Cierre amortiguado	<input checked="" type="checkbox"/>	<input checked="" type="checkbox"/>	<input checked="" type="checkbox"/>	<input checked="" type="checkbox"/>
		Cierre normal		<input checked="" type="checkbox"/>	<input checked="" type="checkbox"/>	<input checked="" type="checkbox"/>
		Extracción fácil	<input checked="" type="checkbox"/>	<input checked="" type="checkbox"/>	<input checked="" type="checkbox"/>	<input checked="" type="checkbox"/>

i.life B	i.life S	i.life A	Eurovit	
				
	<input checked="" type="checkbox"/>			Corta proyección
540 mm	580 mm	540 mm	520 mm	Proyección
				Aquablade
			<input checked="" type="checkbox"/>	Brida normal
<input checked="" type="checkbox"/>	<input checked="" type="checkbox"/>	<input checked="" type="checkbox"/>	<input checked="" type="checkbox"/>	Rimless+
<input checked="" type="checkbox"/>	<input checked="" type="checkbox"/>			Fijación oculta
<input checked="" type="checkbox"/>		<input checked="" type="checkbox"/>		Pack
<input checked="" type="checkbox"/>				Más acabados
<input checked="" type="checkbox"/>	<input checked="" type="checkbox"/>	<input checked="" type="checkbox"/>	<input checked="" type="checkbox"/>	Asiento fino
<input checked="" type="checkbox"/>	<input checked="" type="checkbox"/>	<input checked="" type="checkbox"/>		Asiento envolvente
<input checked="" type="checkbox"/>	<input checked="" type="checkbox"/>	<input checked="" type="checkbox"/>	<input checked="" type="checkbox"/>	Cierre amortiguado
<input checked="" type="checkbox"/>	<input checked="" type="checkbox"/>	<input checked="" type="checkbox"/>	<input checked="" type="checkbox"/>	Cierre normal
<input checked="" type="checkbox"/>	<input checked="" type="checkbox"/>	<input checked="" type="checkbox"/>		Extracción fácil

i.life B	i.life S	i.life A	Eurovit +	
				
	<input checked="" type="checkbox"/>			Corta proyección
545 mm	485 mm	545 mm	565 mm	Proyección
Dual	Dual	Dual	Dual	Salida
110 mm	100 mm	100 mm	140 mm	Distancia tomas
Opcional	Opcional	Opcional		Codo
				Aquablade
			<input checked="" type="checkbox"/>	Brida normal
<input checked="" type="checkbox"/>	<input checked="" type="checkbox"/>	<input checked="" type="checkbox"/>		Rimless+
				Pack
<input checked="" type="checkbox"/>				Más acabados
<input checked="" type="checkbox"/>	<input checked="" type="checkbox"/>	<input checked="" type="checkbox"/>	<input checked="" type="checkbox"/>	Asiento fino
<input checked="" type="checkbox"/>	<input checked="" type="checkbox"/>	<input checked="" type="checkbox"/>		Asiento envolvente
<input checked="" type="checkbox"/>	<input checked="" type="checkbox"/>	<input checked="" type="checkbox"/>	<input checked="" type="checkbox"/>	Cierre amortiguado
<input checked="" type="checkbox"/>	<input checked="" type="checkbox"/>	<input checked="" type="checkbox"/>	<input checked="" type="checkbox"/>	Cierre normal
<input checked="" type="checkbox"/>	<input checked="" type="checkbox"/>	<input checked="" type="checkbox"/>	<input checked="" type="checkbox"/>	Extracción fácil

			Connect Air	Connect	Tesi
					
Inodoro a pared tanque bajo	Inodoro	Corta proyección			
		Proyección	665 mm	665 mm	665 mm
		Salida	Dual	Dual	Dual
		Distancia tomas	210 mm	210 mm	210 mm
		Codo	Opcional	Opcional	Opcional
		Aquablade	<input checked="" type="checkbox"/>	<input checked="" type="checkbox"/>	<input checked="" type="checkbox"/>
		Brida normal		<input checked="" type="checkbox"/>	
		Rimless+			
		Pack		<input checked="" type="checkbox"/>	<input checked="" type="checkbox"/>
		Más acabados			<input checked="" type="checkbox"/>
	Asiento	Asiento fino	<input checked="" type="checkbox"/>	<input checked="" type="checkbox"/>	<input checked="" type="checkbox"/>
		Asiento envolvente	<input checked="" type="checkbox"/>	<input checked="" type="checkbox"/>	<input checked="" type="checkbox"/>
		Cierre amortiguado	<input checked="" type="checkbox"/>	<input checked="" type="checkbox"/>	<input checked="" type="checkbox"/>
		Cierre normal	<input checked="" type="checkbox"/>	<input checked="" type="checkbox"/>	<input checked="" type="checkbox"/>
		Extracción fácil	<input checked="" type="checkbox"/>	<input checked="" type="checkbox"/>	<input checked="" type="checkbox"/>
	Cisterna	Alimentación	Inferior	Inferior/lateral	Inferior/lateral
		Litros descarga	4,5/3L	6/3 - 4,5/3L	4,5/3L

			Connect	Tesi	i.life B
					
Inodoro abierto	Inodoro	Corta proyección	No	No	No
		Proyección	665 mm	665 mm	665 mm
		Salida	Dual	Dual	Dual
		Distancia tomas	210 mm	210 mm	140 mm
		Codo	Opcional	Opcional	Opcional
		Aquablade	<input checked="" type="checkbox"/>	<input checked="" type="checkbox"/>	
		Brida normal			
		Rimless+			<input checked="" type="checkbox"/>
		Pack			
		Más acabados		<input checked="" type="checkbox"/>	
	Asiento	Asiento fino	<input checked="" type="checkbox"/>	<input checked="" type="checkbox"/>	<input checked="" type="checkbox"/>
		Asiento envolvente	<input checked="" type="checkbox"/>	<input checked="" type="checkbox"/>	<input checked="" type="checkbox"/>
		Cierre amortiguado	<input checked="" type="checkbox"/>	<input checked="" type="checkbox"/>	<input checked="" type="checkbox"/>
		Cierre normal	<input checked="" type="checkbox"/>	<input checked="" type="checkbox"/>	<input checked="" type="checkbox"/>
		Extracción fácil	<input checked="" type="checkbox"/>	<input checked="" type="checkbox"/>	<input checked="" type="checkbox"/>
	Cisterna	Alimentación	Inferior/lateral	Inferior/lateral	Inferior/lateral
		Litros descarga	6/3 - 4,5/3L	4,5/3L	4,5/3L

i.life S	i.life A	Eurovit	
			
Si	Si		Corta proyección
605 mm	605 mm	660 mm	Proyección
Dual	Dual	Dual	Salida
155 mm	155 mm	210 mm	Distancia tomas
Opcional	Opcional	Incluido	Codo
			Aquablade
		<input checked="" type="checkbox"/>	Brida normal
<input checked="" type="checkbox"/>	<input checked="" type="checkbox"/>		Rimless+
<input checked="" type="checkbox"/>	<input checked="" type="checkbox"/>	<input checked="" type="checkbox"/>	Pack
			Más acabados
<input checked="" type="checkbox"/>	<input checked="" type="checkbox"/>	<input checked="" type="checkbox"/>	Asiento fino
<input checked="" type="checkbox"/>	<input checked="" type="checkbox"/>		Asiento envolvente
<input checked="" type="checkbox"/>	<input checked="" type="checkbox"/>	<input checked="" type="checkbox"/>	Cierre amortiguado
<input checked="" type="checkbox"/>	<input checked="" type="checkbox"/>	<input checked="" type="checkbox"/>	Cierre normal
<input checked="" type="checkbox"/>	<input checked="" type="checkbox"/>	<input checked="" type="checkbox"/>	Extracción fácil
Inferior/lateral	Inferior/lateral	Inferior/lateral	Alimentación
4,5/3L	4/2 L	4,5/3L	Litros descarga

i.life S	i.life A	Eurovit	
			
Si	Si	No	Corta proyección
605 mm	605 mm	630 mm	Proyección
Dual	Dual	S/V - S/H	Salida
140 mm	140 mm	210 mm	Distancia tomas
Opcional	Opcional		Codo
			Aquablade
		<input checked="" type="checkbox"/>	Brida Normal
<input checked="" type="checkbox"/>	<input checked="" type="checkbox"/>		Rimless+
		<input checked="" type="checkbox"/>	Pack
			Más acabados
<input checked="" type="checkbox"/>	<input checked="" type="checkbox"/>		Asiento fino
<input checked="" type="checkbox"/>	<input checked="" type="checkbox"/>	<input checked="" type="checkbox"/>	Asiento envolvente
<input checked="" type="checkbox"/>	<input checked="" type="checkbox"/>		Cierre amortiguado
<input checked="" type="checkbox"/>	<input checked="" type="checkbox"/>	<input checked="" type="checkbox"/>	Cierre normal
<input checked="" type="checkbox"/>	<input checked="" type="checkbox"/>		Extracción fácil
Inferior/lateral	inferior/lateral	Inferior/lateral	Alimentación
4,5/3L - 4/2L	4,5/3L - 4/2L	6/3L	Litros descarga



Sanitarios

Strada II

Una colección que establece nuevos estándares no solo en el diseño moderno, sino también en la higiene, la facilidad de instalación y el mantenimiento. Una gama versátil que aporta una mayor flexibilidad a los proyectos que buscan una combinación entre diseño de primera calidad y un rendimiento excepcional. Strada II es una colección de una distinción innegable.

Inodoros y bidés



Inodoro
Suspendido



Inodoro a pared
Tanque alto

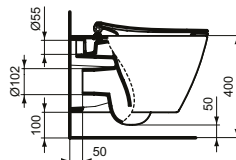
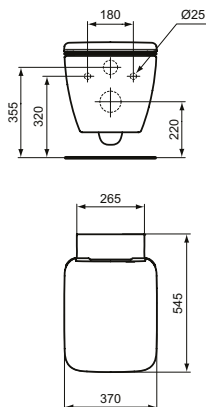


Bidé
Suspendido



Bidé
A pared

Strada II



Inodoro suspendido

Descripción

- Descarga AquaBlade® para una descarga más limpia, más silenciosa y más inteligente.
- En porcelana vitrificada, incluso el interior de la brida
- Asiento en urea termoestable (Duroplast) con caída amortiguada y fácil extracción para su limpieza
- Suministrado con fijaciones ocultas

Acabado



01

Producto

Inodoro AquaBlade® fijación oculta

Asiento y tapa fina con cierre amortiguado

Asiento y tapa envolvente con cierre amortiguado

Acabado

Blanco

Blanco

Blanco

Referencia

T299701

T360101

T385701

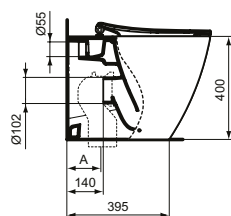
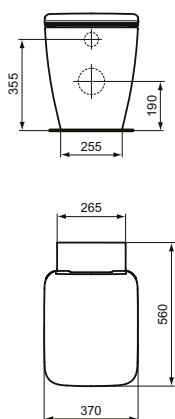
Euro (€)

421

103

103

Inodoro a pared tanque alto



Descripción

- Descarga AquaBlade® para una descarga más limpia, más silenciosa y más inteligente
- En porcelana vitrificada, incluso el interior de la brida
- Asiento en urea termoestable (Duroplast) con caída amortiguada y fácil extracción para su limpieza
- Suministrado con fijaciones ocultas
- Codo salida vertical no incluido

Acabado



01

Producto

Inodoro AquaBlade® fijación oculta y salida dual

Asiento y tapa fina con cierre amortiguado

Asiento y tapa envolvente con cierre amortiguado

Acabado

Blanco

Blanco

Blanco

Referencia

T296801

T360101

T385701

Euro (€)

559

103

103

Producto recomendado

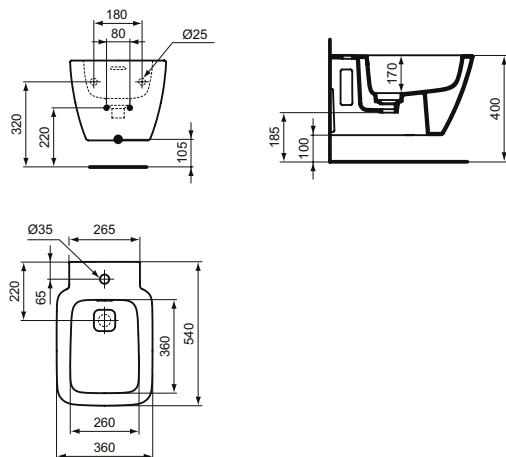
Codo recto 90°

Neutro

WW965742

24

Bidé suspendido



Descripción

- En porcelana vitrificada
- Embellecedor desagüe blanco cerámico incluido

Acabado



01

Producto

Bidé suspendido fijación oculta

Acabado

Blanco

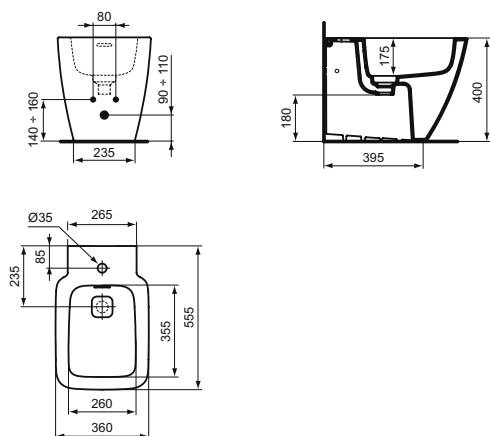
Referencia

T456801

Euro (€)

339

Bidé a pared



Descripción

- En porcelana vitrificada
- Embellecedor desagüe blanco cerámico incluido

Acabado



01

Producto

Bidé a pared fijación oculta

Acabado

Blanco

Referencia

T456701

Euro (€)

359



Sanitarios

Connect Air

Elegante y sobria, con bordes refinados y líneas ligeras como una pluma, esta colección se inspira en la naturaleza y conjura una sensación de elegancia ingravida.

Inodoros y bidés



Inodoro
Suspendido



Inodoro a pared
Tanque alto



Inodoro a pared
Tanque bajo

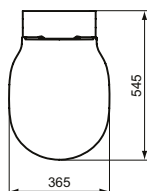
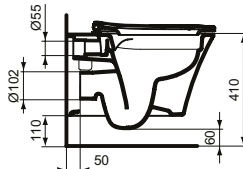
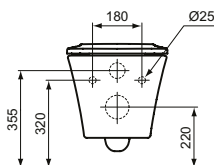


Bidé
Suspendido



Bidé
A pared

Connect Air

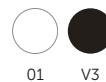


Inodoro suspendido

Descripción

- Descarga AquaBlade® para una descarga más limpia, más silenciosa y más inteligente
- Descarga RimLS+® para una descarga más higiénica
- En porcelana vitrificada. Interior de la brida esmaltado
- Asiento en urea termoestable (Duroplast) con caída amortiguada y fácil extracción para su limpieza
- Suministrado con fijaciones ocultas

Acabado



Producto

Inodoro AquaBlade® fijación oculta

Inodoro RimLS+® fijación oculta

Asiento y tapa fina con cierre normal

Asiento y tapa fina con cierre amortiguado

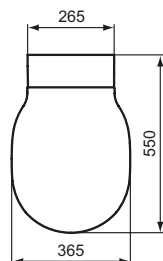
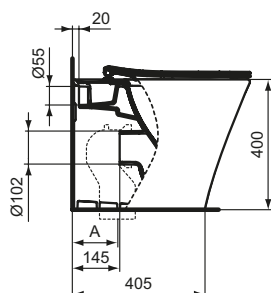
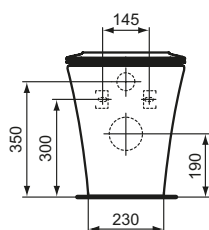
Asiento y tapa envolvente con cierre normal

Asiento y tapa envolvente con cierre amortiguado

PACK Inodoro AquaBlade® + asiento y tapa fina con cierre normal

PACK Inodoro AquaBlade® + asiento y tapa fina con cierre amortiguado

Acabado	Referencia	Euro (€)
Blanco	E005401	397
Negro mate	E0054V3	516
Blanco	E228801	376
Negro mate	E2288V3	488
Blanco	E036501	74
Blanco	E036601	114
Blanco	E036701	74
Blanco	E036801	114
Negro mate	E0368V3	148
Blanco	E008201	467
Blanco	E008701	511



Inodoro a pared tanque alto

Descripción

- Descarga AquaBlade® para una descarga más limpia, más silenciosa y más inteligente
- En porcelana vitrificada. Interior de la brida esmaltado
- Asiento en urea termoestable (Duroplast) con caída amortiguada y fácil extracción para su limpieza
- Suministrado con fijaciones ocultas
- Codo salida vertical no incluido

Acabado



Producto

Inodoro AquaBlade® fijación oculta y salida dual

Asiento y tapa fina con cierre normal

Asiento y tapa fina con cierre amortiguado

Asiento y tapa envolvente con cierre normal

Asiento y tapa envolvente con cierre amortiguado

PACK Inodoro AquaBlade® + asiento y tapa fina con cierre normal

PACK Inodoro AquaBlade® + asiento y tapa fina con cierre amortiguado

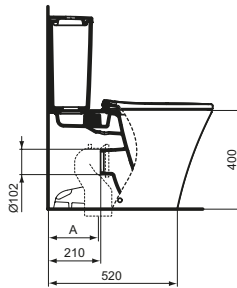
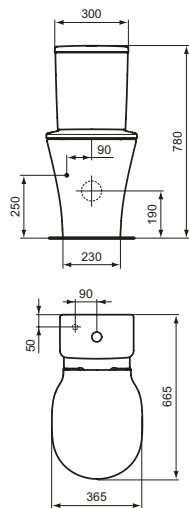
Acabado	Referencia	Euro (€)
Blanco	E004201	397
Blanco	E036501	74
Blanco	E036601	114
Blanco	E036701	74
Blanco	E036801	114
Blanco	E004301	467
Blanco	E004901	511

Producto recomendado

Codo recto 90°

Acabado	Referencia	Euro (€)
Neutro	WW965742	24

Connect Air



Inodoro a pared tanque bajo

Descripción

- Descarga AquaBlade® para una descarga más limpia, más silenciosa y más inteligente
- En porcelana vitrificada. Interior de la brida esmaltado
- Tanque de alimentación inferior con doble descarga de 4,5/3 litros
- Asiento en urea termoestable (Duroplast) con caída amortiguada y fácil extracción para su limpieza
- Suministrado con fijaciones ocultas
- Codo salida vertical no incluido

Acabado



01

Producto

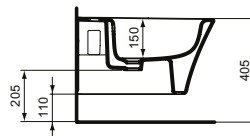
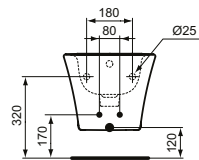
- Inodoro AquaBlade® salida dual
- Tanque 4,5/3L alimentación inferior
- Asiento y tapa fina con cierre normal
- Asiento y tapa fina con cierre amortiguado
- Asiento y tapa envolvente con cierre normal
- Asiento y tapa envolvente con cierre amortiguado

Acabado	Referencia	Euro (€)
Blanco	E013701	308
Blanco	E073401	182
Blanco	E036501	74
Blanco	E036601	114
Blanco	E036701	74
Blanco	E036801	114

Producto recomendado

Codo 90° recto para desagüe a 21 cm

Neutro	WW965742	24
--------	----------	----



Bidé suspendido

Descripción

- En porcelana vitrificada
- Fijación oculta

Acabado



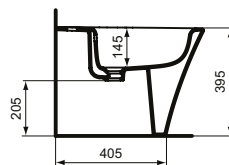
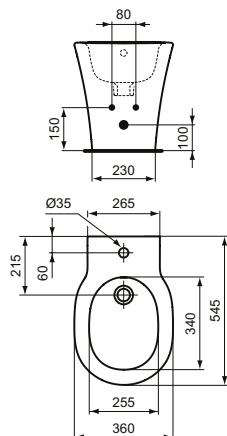
01

V3

Producto

- Bidé suspendido fijación oculta
- Bidé suspendido fijación oculta

Acabado	Referencia	Euro (€)
Blanco	E233501	295
Negro mate	E0266V3	398



Bidé a pared

Descripción

- En porcelana vitrificada
- Fijación oculta

Acabado



01

Producto

- Bidé a pared fijación oculta

Acabado	Referencia	Euro (€)
Blanco	E233401	295



Sanitarios

Connect

Con un diseño donde impera el concepto de líneas sobrias, proporciones elegantes y tecnología inteligente, estamos ante la bella colección de Studio Artefakt.

Inodoros y bidés



Inodoro
Suspendido



Inodoro a pared
Tanque alto



Inodoro a pared
Tanque bajo



Inodoro abierto
Tanque bajo



Bidé suspendido
Fijación oculta



Bidé suspendido
Fijación vista

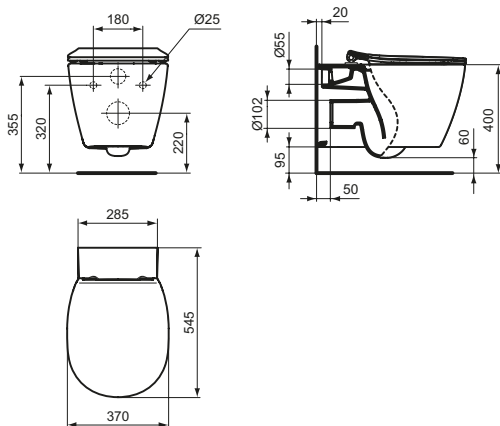


Bidé
A pared



Bidé a pared
Elevado

Connect



Inodoro suspendido

Descripción

- Descarga AquaBlade® para una descarga más limpia, más silenciosa y más inteligente
- En porcelana vitrificada. Interior de la brida esmaltado
- Asiento en urea termoestable (Duroplast) de fácil extracción para su limpieza
- Suministrado con fijaciones ocultas

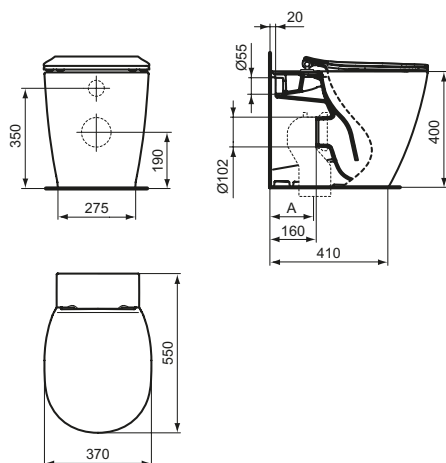
Acabado



01

Producto

Producto	Acabado	Referencia	Euro (€)
Inodoro AquaBlade® fijación oculta	Blanco	E047901	329
Asiento y tapa fina con cierre normal	Blanco	E772301	70
Asiento y tapa fina con cierre amortiguado	Blanco	E772401	112
Asiento y tapa envolvente con cierre normal	Blanco	E712801	67
Asiento y tapa envolvente con cierre amortiguado	Blanco	E712701	110



Inodoro a pared tanque alto

Descripción

- Descarga AquaBlade® para una descarga más limpia, más silenciosa y más inteligente
- En porcelana vitrificada. Interior de la brida esmaltado
- Asiento en urea termoestable (Duroplast) con caída amortiguada y fácil extracción para su limpieza
- Suministrado con fijaciones ocultas
- Codo salida vertical no incluido

Acabado



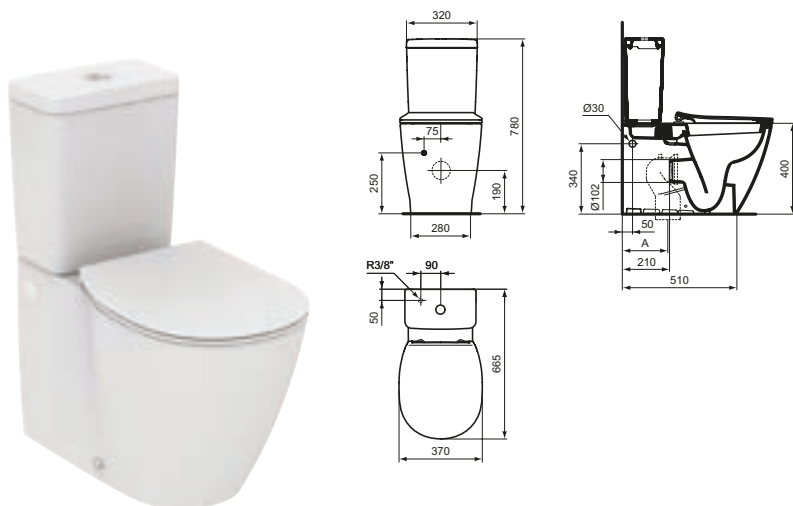
01

Producto

Producto	Acabado	Referencia	Euro (€)
Inodoro AquaBlade® salida dual	Blanco	E052401	329
Asiento y tapa fina con cierre normal	Blanco	E772301	70
Asiento y tapa fina con cierre amortiguado	Blanco	E772401	112
Asiento y tapa envolvente con cierre normal	Blanco	E712801	67
Asiento y tapa envolvente con cierre amortiguado	Blanco	E712701	110

Producto recomendado

Codo recto 90° para desagüe a 15 cm	Neutro	WW965742	24
-------------------------------------	--------	----------	----



Inodoro a pared tanque bajo

Descripción

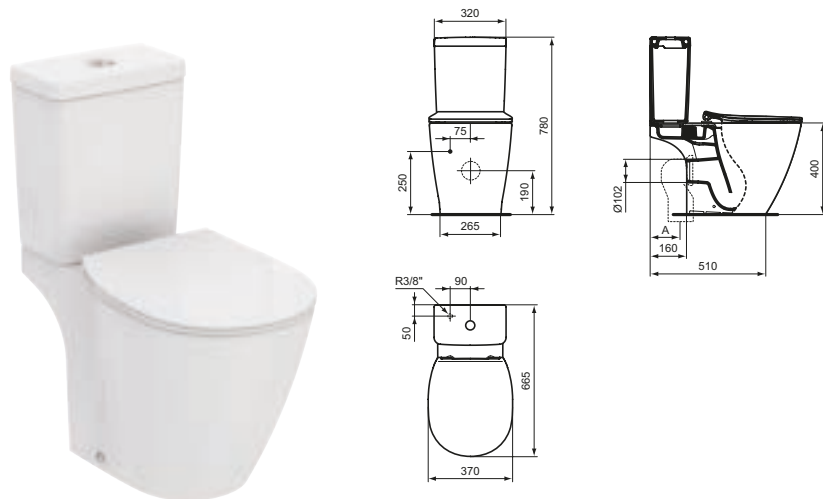
- Descarga AquaBlade® para una descarga más limpia, más silenciosa y más inteligente
- En porcelana vitrificada. Interior de la brida esmaltado
- Tanque de alimentación inferior o lateral con doble descarga de 6/3 litros ajustable a 4,5/3 litros
- Asiento en urea termoestable (Duroplast) con caída amortiguada y fácil extracción para su limpieza
- Suministrado con fijaciones ocultas
- Codo salida vertical no incluido

Acabado



01

Producto	Acabado	Referencia	Euro (€)
Inodoro a pared salida dual	Blanco	E803701	238
Inodoro a pared AquaBlade® salida dual	Blanco	E039701	259
Tanque 6/3L (ajustable a 4,5/3L) alimentación inferior	Blanco	E797001	154
Tanque 6/3L (ajustable a 4,5/3L) alimentación lateral	Blanco	E797101	154
Asiento y tapa fina con cierre normal	Blanco	E772301	70
Asiento y tapa fina con cierre amortiguado	Blanco	E772401	112
Asiento y tapa envolvente con cierre normal	Blanco	E712801	67
Asiento y tapa envolvente con cierre amortiguado	Blanco	E712701	110
PACK Inodoro AquaBlade® + tanque A/I + asiento y tapa fina con cierre amortiguado	Blanco	E234601	525
Producto recomendado			
Codo recto 90° para desagüe a 21 cm	Neutro	WW965742	24



Inodoro abierto tanque bajo

Descripción

- Descarga AquaBlade® para una descarga más limpia, más silenciosa y más inteligente
- En porcelana vitrificada. Interior de la brida esmaltado
- Tanque de alimentación inferior o lateral con doble descarga de 6/3 litros ajustable a 4,5/3 litros
- Asiento en urea termoestable (Duroplast) con caída amortiguada y fácil extracción para su limpieza
- Suministrado con fijaciones ocultas
- Codo salida vertical no incluido

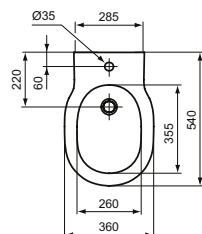
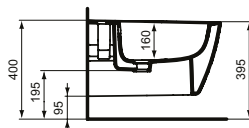
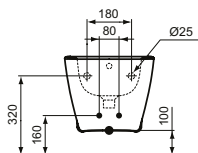
Acabado



01

Producto	Acabado	Referencia	Euro (€)
Inodoro AquaBlade® salida dual	Blanco	E042901	232
Tanque 6/3L (ajustable a 4,5/3L) alimentación inferior	Blanco	E797001	154
Tanque 6/3L (ajustable a 4,5/3L) alimentación lateral	Blanco	E797101	154
Asiento y tapa fina con cierre normal	Blanco	E772301	70
Asiento y tapa fina con cierre amortiguado	Blanco	E772401	112
Asiento y tapa envolvente con cierre normal	Blanco	E712801	67
Asiento y tapa envolvente con cierre amortiguado	Blanco	E712701	110
Producto recomendado			
Codo recto 90° para desagüe a 16 cm	Neutro	WW965742	24
Codo 90° con 6 cm de desplazamiento para desagüe a 21 cm	Neutro	T682067	24

Connect



Bidé suspendido fijación oculta

Descripción

- En porcelana vitrificada
- Fijación oculta

Acabado



01

Producto

Bidé suspendido fijación oculta

Acabado

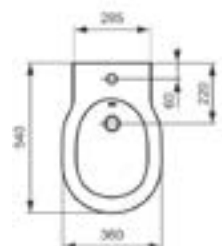
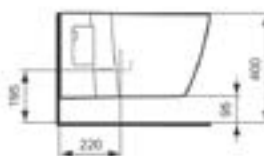
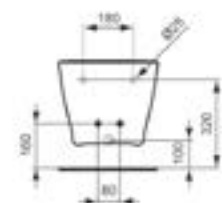
Blanco

Referencia

E772201

Euro (€)

283



Bidé suspendido fijación vista

Descripción

- En porcelana vitrificada
- Fijación vista

Acabado



01

Producto

Bidé suspendido fijación vista

Acabado

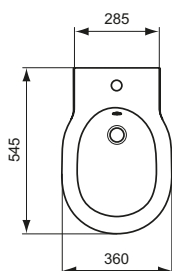
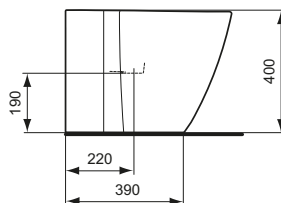
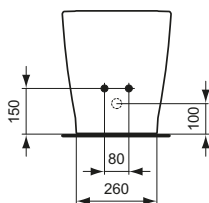
Blanco

Referencia

E799701

Euro (€)

263



Bidé a pared

Descripción

- En porcelana vitrificada

Acabado



01

Producto

Bidé a pared

Acabado

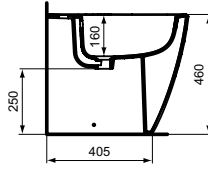
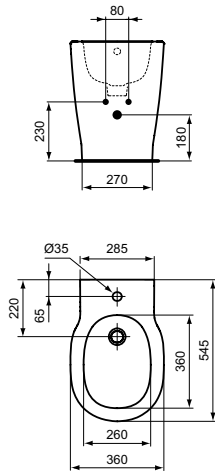
Blanco

Referencia

E799501

Euro (€)

196



Bidé a pared elevado

Descripción

- En porcelana vitrificada
- Bidé elevado de 46 cm

Acabado



01

Producto

Bidé a pared elevado

Acabado

Blanco

Referencia

E607401

Euro (€)

293



Asiento y tapa
con fácil extracción



Sanitarios

Tesi

Sobria, elegante y ágil, Tesi nunca deja de ofrecer el equilibrio perfecto entre todos esos elementos y convierte cualquier baño en un espacio moderno y acogedor.

Inodoros y bidés



Inodoro
Suspendido



Inodoro a pared
Tanque alto



Inodoro a pared
Tanque bajo



Inodoro abierto
Tanque bajo

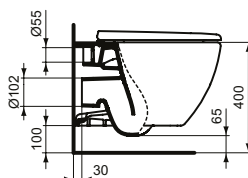
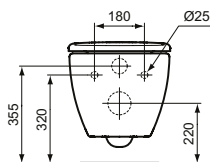


Bidé
Suspendido



Bidé
A pared

Tesi

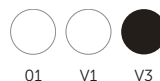


Inodoro suspendido

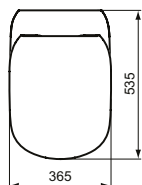
Descripción

- Descarga AquaBlade® para una descarga más limpia, más silenciosa y más inteligente
- En porcelana vitrificada. Interior de la brida esmaltado
- Asiento en urea termoestable (Duroplast) con fácil extracción para su limpieza
- Suministrado con fijaciones ocultas

Acabado



01 V1 V3



Producto

Inodoro AquaBlade® fijación oculta

Asiento y tapa fina con cierre normal

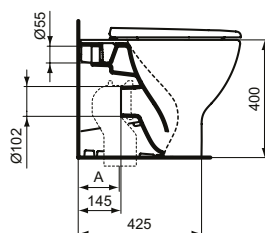
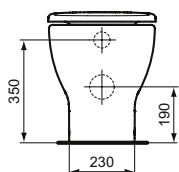
Asiento y tapa fina con cierre amortiguado

Asiento y tapa envolvente con cierre amortiguado

PACK Inodoro AquaBlade® + asiento y tapa fina con cierre normal

PACK Inodoro AquaBlade® + asiento y tapa fina con cierre normal amortiguado

Acabado	Referencia	Euro (€)
Blanco	T007901	259
Blanco mate	T0079V1	418
Negro mate	T0079V3	418
Blanco	T352801	69
Blanco	T352701	103
Blanco mate	T3527V1	144
Negro mate	T3527V3	144
Blanco	T352901	103
Blanco mate	T3529V1	144
Negro mate	T3529V3	144
Blanco	T354701	328
Blanco	T354601	362
Blanco mate	T3546V1	562
Negro mate	T3546V3	562

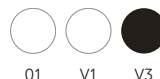


Inodoro a pared tanque alto

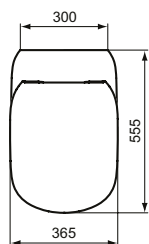
Descripción

- Descarga AquaBlade® para una descarga más limpia, más silenciosa y más inteligente
- En porcelana vitrificada. Interior de la brida esmaltado.
- Asiento en urea termoestable (Duroplast) con fácil extracción para su limpieza
- Suministrado con fijaciones
- Codo salida vertical no incluido

Acabado



01 V1 V3



Producto

Inodoro AquaBlade® salida dual

Asiento y tapa fina con cierre normal

Asiento y tapa fina con cierre amortiguado

Asiento y tapa envolvente con cierre amortiguado

PACK Inodoro AquaBlade® + asiento y tapa fina con cierre normal

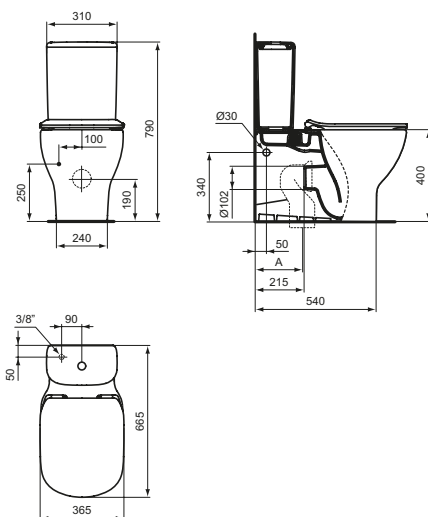
PACK Inodoro AquaBlade® + asiento y tapa fina con cierre amortiguado

Acabado	Referencia	Euro (€)
Blanco	T007701	232
Blanco mate	T0077V1	345
Negro mate	T0077V3	345
Blanco	T352801	69
Blanco	T352701	103
Blanco mate	T3527V1	144
Negro mate	T3527V3	144
Blanco	T352901	103
Blanco mate	T3529V1	144
Negro mate	T3529V3	144
Blanco	T353701	301
Blanco	T353601	335
Blanco mate	T3536V1	489
Negro mate	T3536V3	489

Producto recomendado

Codo recto 90° para desagüe a 15 cm

Neutro WW965742 24

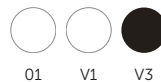


Inodoro a pared tanque bajo

Descripción

- Descarga AquaBlade® para una descarga más limpia, más silenciosa y más inteligente
- En porcelana vitrificada. Interior de la brida esmaltado
- Tanque de doble descarga 4,5/3 litros
- Asiento en urea termoestable (Duroplast) con fácil extracción para su limpieza
- Suministrado con fijaciones
- Codo salida vertical no incluido

Acabado



Producto

Inodoro AquaBlade® salida dual

Tanque 4,5/3L alimentación inferior

Tanque 4,5/3L alimentación lateral

Asiento y tapa fina con cierre normal

Asiento y tapa fina con cierre amortiguado

Asiento y tapa envolvente con cierre amortiguado

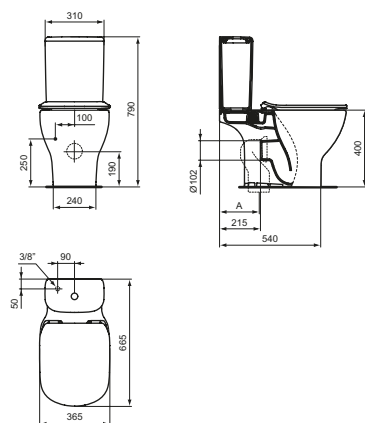
PACK Inodoro AquaBlade® + tanque A/I + asiento y tapa fina amortiguada

Producto recomendado

Codo recto 90° para desagüe a 21 cm

Acabado	Referencia	Euro (€)
Blanco	T008201	238
Blanco mate	T0082V1	357
Negro mate	T5560V3	357
Blanco	T356801	138
Blanco mate	T3568V1	193
Negro mate	T3568V3	193
Blanco	T262601	138
Blanco	T352801	69
Blanco	T352701	103
Blanco mate	T3527V1	144
Negro mate	T3527V3	144
Blanco	T352901	103
Blanco mate	T3529V1	144
Negro mate	T3529V3	144
Blanco	T371701	479

Neutro **WW965742** **24**

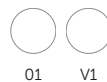


Inodoro abierto tanque bajo

Descripción

- Descarga AquaBlade® para una descarga más limpia, más silenciosa y más inteligente
- En porcelana vitrificada. Interior de la brida esmaltado
- Tanque de doble descarga 4,5/3 litros
- Asiento en urea termoestable (Duroplast) con fácil extracción para su limpieza
- Suministrado con fijaciones
- Codo salida vertical no incluido

Acabado



Producto

Inodoro AquaBlade® salida dual

Tanque 4,5/3L alimentación inferior

Tanque 4,5/3L alimentación lateral

Asiento y tapa fina con cierre normal

Asiento y tapa fina con cierre amortiguado

Asiento y tapa envolvente con cierre amortiguado

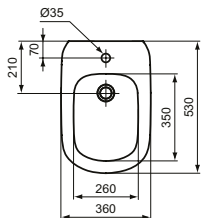
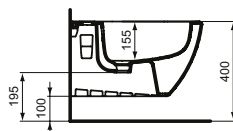
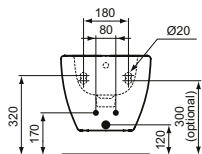
Producto recomendado

Codo recto 90° para desagüe a 21 cm

Acabado	Referencia	Euro (€)
Blanco	T008701	226
Blanco mate	T0087V1	305
Blanco	T356801	138
Blanco mate	T3568V1	193
Blanco	T262601	138
Blanco	T352801	69
Blanco	T352701	103
Blanco mate	T3527V1	144
Blanco	T352901	103
Blanco mate	T3529V1	144

Neutro **WW965742** **24**

Tesi

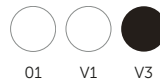


Bidé suspendido

Descripción

- En porcelana vitrificada
- Fijación oculta

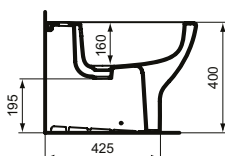
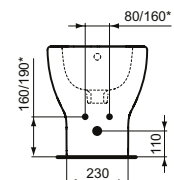
Acabado



Acabado	Referencia	Euro (€)
Blanco	T457001	209
Blanco mate	T3552V1	292
Negro mate	T3552V3	292

Producto

Bidé suspendido fijación oculta

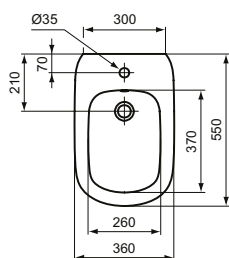
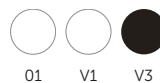


Bidé a pared

Descripción

- En porcelana vitrificada
- Suministrado con fijaciones

Acabado



Acabado	Referencia	Euro (€)
Blanco	T456901	189
Blanco mate	T3540V1	284
Negro mate	T3540V3	284

Producto

Bidé a pared



Sanitarios

i.life B

Ofrece simplicidad y líneas puras para dar forma a un ambiente de baño adaptado al día a día.

Un espacio donde la funcionalidad y practicidad encuentran la belleza. Este es el concepto en que se basa i.life, nuestra más reciente colaboración con el estudio Palomba Serafini Associati.

Inodoros y bidés



Inodoro RimLS+®
Suspendido



Inodoro a pared RimLS+®
Tanque alto



Inodoro abierto RimLS+®
Tanque bajo

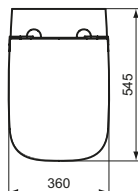
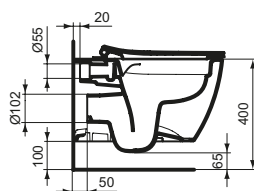
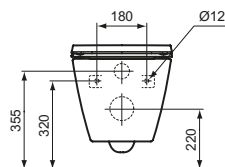


Bidé
Suspendido



Bidé
A pared

i.life B

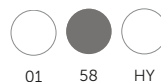


Inodoro suspendido RimLS+®

Descripción

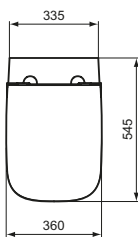
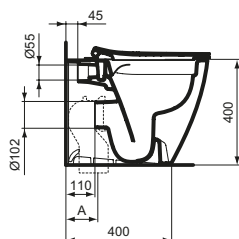
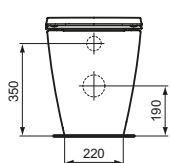
- Descarga RimLS+® para una descarga más higiénica
- En porcelana vitrificada
- Disponible en tres acabados
- Disponible en acabado SmartGuard+ nuevo esmalte hidrofílico suave con aditivos antimicrobianos
- Asiento en urea termoestable (Duroplast) con fácil extracción para su limpieza
- Sistema de fijación oculta superior
- Fijaciones incluidas

Acabado



Producto

Producto	Acabado	Referencia	Euro (€)
Inodoro suspendido RimLS+® fijación oculta	Blanco	T461401	226
	Gris brillo	T461458	349
	Tratamiento antibacteriano	T4614HY	375
Asiento y tapa fina con cierre normal	Blanco	T500201	69
Asiento y tapa fina con cierre amortiguado	Blanco	T500301	98
	Gris brillo	T500358	137
	Tratamiento antibacteriano	T5003HY	147
Asiento y tapa envolvente con cierre normal	Blanco	T468201	69
Asiento y tapa envolvente con cierre amortiguado	Blanco	T468301	98
	Gris brillo	T468358	137
	Tratamiento antibacteriano	T4683HY	147
PACK Inodoro suspendido RimLS+® fijación oculta + asiento y tapa fina con cierre amortiguado	Blanco	T533001	324



Inodoro a pared RimLS+® tanque alto

Descripción

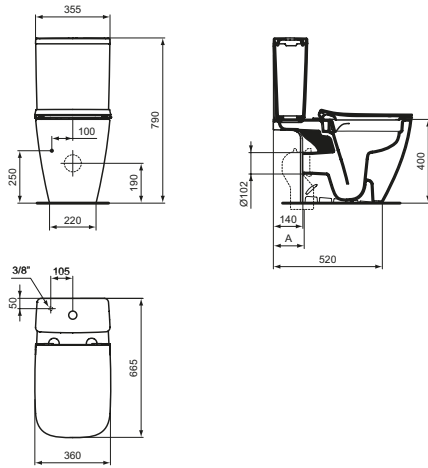
- Descarga RimLS+® para una descarga más higiénica
- En porcelana vitrificada
- Disponible en dos acabados
- Asiento en urea termoestable (Duroplast) con fácil extracción para su limpieza
- Fijaciones incluidas
- Disponible en acabado SmartGuard+ nuevo esmalte hidrofílico suave con aditivos antimicrobianos

Acabado



Producto

Producto	Acabado	Referencia	Euro (€)
Inodoro a pared RimLS+® tanque alto	Blanco	T461601	229
	Gris brillo	T461658	319
	Tratamiento antibacteriano	T4616HY	325
Asiento y tapa fina con cierre normal	Blanco	T500201	69
Asiento y tapa fina con cierre amortiguado	Blanco	T500301	98
	Gris brillo	T500358	137
	Tratamiento antibacteriano	T5003HY	147
Asiento y tapa envolvente con cierre normal	Blanco	T468201	69
Asiento y tapa envolvente con cierre amortiguado	Blanco	T468301	98
	Gris brillo	T468358	137
	Tratamiento antibacteriano	T4683HY	147
Producto recomendado			
Codo recto 90° para desagüe a 11 cm	Neutro	WW965742	24



Inodoro abierto RimLS+® tanque bajo

Descripción

- Descarga RimLS+® para una descarga más higiénica
- En porcelana vitrificada
- Tanque de doble descarga de 4,5/3 litros
- Asiento en urea termoestable (Duroplast) con fácil extracción para su limpieza
- Fijaciones incluidas

Acabado



Producto

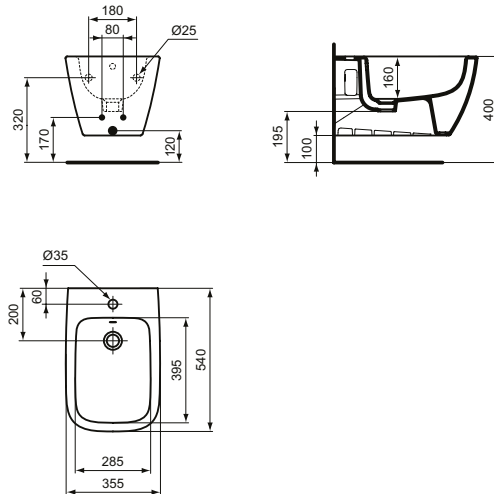
- Inodoro abierto RimLS+® tanque bajo
- Tanque 4,5/3L alimentación inferior
- Tanque 4,5/3L alimentación lateral
- Asiento y tapa fina con cierre normal
- Asiento y tapa fina con cierre amortiguado
- Asiento y tapa envolvente con cierre normal
- Asiento y tapa envolvente con cierre amortiguado

Acabado	Referencia	Euro (€)
Blanco	T461201	245
Blanco	T472301	135
Blanco	T524701	135
Blanco	T500201	69
Blanco	T500301	98
Blanco	T468201	69
Blanco	T468301	98

Producto recomendado

Codo 90° con 6 cm de desplazamiento para desagüe a 21 cm

Neutro	T682067	24
--------	---------	----

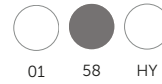


Bidé suspendido

Descripción

- En porcelana vitrificada
- Fijación oculta
- Disponible en acabado SmartGuard+ nuevo esmalte hidrofílico suave con aditivos antimicrobianos

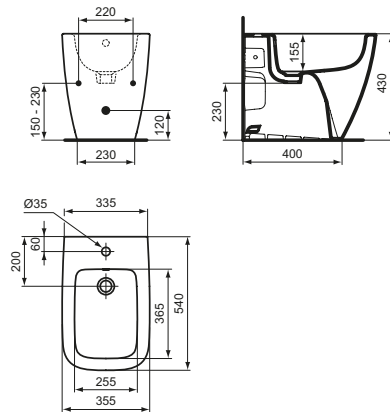
Acabado



Producto

Bidé suspendido fijación oculta

Acabado	Referencia	Euro (€)
Blanco	T461501	193
Gris brillo	T461558	270
Tratamiento antibacteriano	T4615HY	281

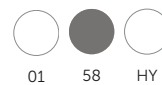


Bidé a pared

Descripción

- En porcelana vitrificada
- Fijaciones incluidas
- Disponible en acabado SmartGuard+ nuevo esmalte hidrofílico suave con aditivos antimicrobianos

Acabado



Producto

Bidé a pared

Acabado	Referencia	Euro (€)
Blanco	T458201	202
Gris brillo	T461758	282
Tratamiento antibacteriano	T4617HY	291



Sanitarios

i.life S

Ofrece simplicidad y líneas puras para dar forma a un ambiente de baño adaptado al día a día.

Un espacio donde la funcionalidad y practicidad encuentran la belleza.

Este es el concepto en que se basa i.life, nuestra más reciente colaboración con el estudio Palomba Serafini Associati.

Inodoros y bidés



Inodoro RimLS+®
Suspendido



Inodoro a pared RimLS+®
Tanque alto



Inodoro a pared RimLS+®
Tanque bajo



Inodoro abierto RimLS+®
Tanque bajo

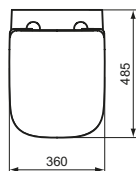
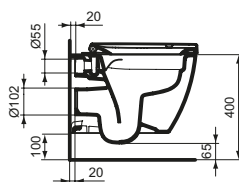
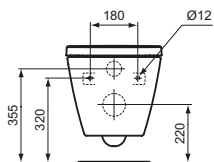


Bidé
Suspendido



Bidé
A pared

i.life S



Inodoro suspendido RimLS+® corta proyección

Descripción

- Descarga RimLS+® para una descarga más higiénica
- En porcelana vitrificada
- Corta proyección para espacios reducidos
- Asiento en urea termoestable (Duroplast) con fácil extracción para su limpieza
- Sistema de fijación oculta superior
- Fijaciones incluidas

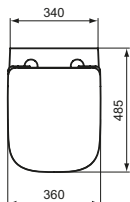
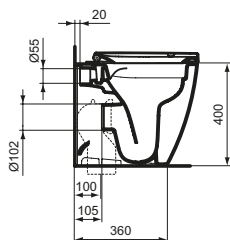
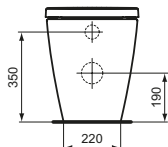
Acabado



01

Producto

Producto	Acabado	Referencia	Euro (€)
Inodoro suspendido RimLS+® corta proyección fijación oculta	Blanco	T459201	234
Asiento y tapa fina con cierre normal corta proyección	Blanco	T532801	74
Asiento y tapa fina con cierre amortiguado corta proyección	Blanco	T532901	95
Asiento y tapa envolvente con cierre normal corta proyección	Blanco	T473601	74
Asiento y tapa envolvente con cierre amortiguado corta proyección	Blanco	T473701	90



Inodoro a pared RimLS+® tanque alto corta proyección

Descripción

- Descarga RimLS+® para una descarga más higiénica
- En porcelana vitrificada
- Corta proyección para espacios reducidos
- Asiento en urea termoestable (Duroplast) con fácil extracción para su limpieza
- Fijaciones incluidas
- Codo salida vertical no incluido

Acabado



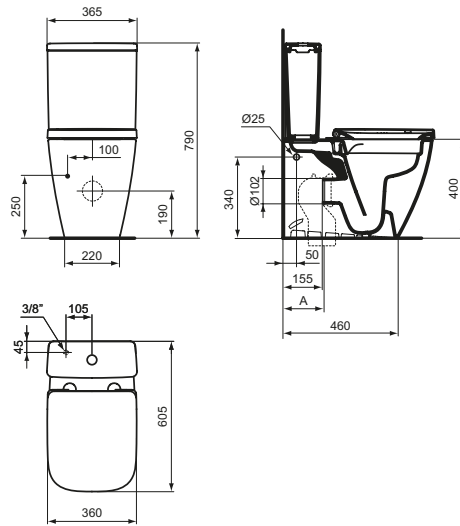
01

Producto

Producto	Acabado	Referencia	Euro (€)
Inodoro a pared RimLS+® corta proyección	Blanco	T459401	226
Asiento y tapa fina con cierre normal corta proyección	Blanco	T532801	74
Asiento y tapa fina con cierre amortiguado corta proyección	Blanco	T532901	95
Asiento y tapa envolvente con cierre normal corta proyección	Blanco	T473601	74
Asiento y tapa envolvente con cierre amortiguado corta proyección	Blanco	T473701	90

Producto recomendado

Codo 90° para desagüe a 10 cm	Neutro	WW965742	24
-------------------------------	--------	----------	----



Inodoro a pared RimLS+® tanque bajo corta proyección

Descripción

- Descarga RimLS+® para una descarga más higiénica
- En porcelana vitrificada
- Tanque doble descarga disponible en 4,5/3 litros o 4/2 litros
- Corta proyección para espacios reducidos
- Asiento en urea termoestable (Duroplast) con fácil extracción para su limpieza
- Fijaciones incluidas
- Codo salida vertical no incluido

Acabado



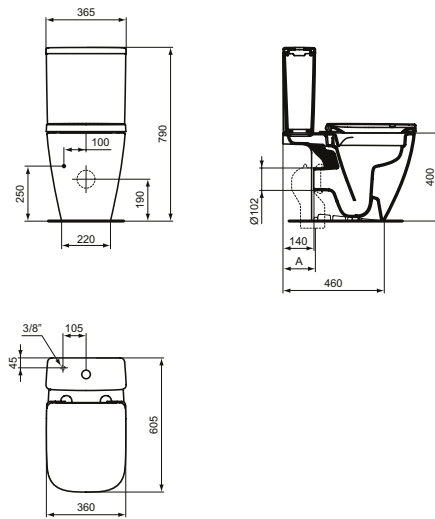
01

Producto

	Acabado	Referencia	Euro (€)
Inodoro a pared RimLS+® corta proyección	Blanco	T500001	234
Tanque 4,5/3L alimentación inferior	Blanco	T473501	135
Tanque 4,5/3L alimentación lateral	Blanco	T499801	135
Tanque 4/2L alimentación inferior	Blanco	T555701	135
Asiento y tapa fina con cierre normal corta proyección	Blanco	T532801	74
Asiento y tapa fina con cierre amortiguado corta proyección	Blanco	T532901	95
Asiento y tapa envolvente con cierre normal corta proyección	Blanco	T473601	74
Asiento y tapa envolvente con cierre amortiguado corta proyección	Blanco	T473701	90
PACK Inodoro RimLS+® + tanque A/I + asiento y tapa envolvente amortiguada	Blanco	T481601	459

Producto recomendado

Codo 90° con desplazamiento de 6 cm para desagüe a 21 cm	Neutro	T682067	24
--	--------	---------	----



Inodoro abierto RimLS+® tanque bajo corta proyección

Descripción

- Descarga RimLS+® para una descarga más higiénica
- En porcelana vitrificada
- Tanque doble descarga disponible en 4,5/3 litros o 4/2 litros
- Corta proyección para espacios reducidos
- Asiento en urea termoestable (Duroplast) con fácil extracción para su limpieza
- Fijaciones incluidas
- Codo salida vertical no incluido

Acabado



01

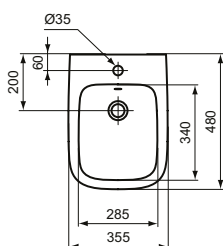
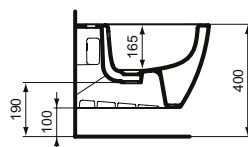
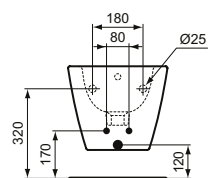
Producto

	Acabado	Referencia	Euro (€)
Inodoro abierto RimLS+® corta proyección	Blanco	T459601	239
Tanque 4,5/3L alimentación inferior	Blanco	T473501	135
Tanque 4,5/3L alimentación lateral	Blanco	T499801	135
Tanque 4/2L alimentación inferior	Blanco	T555701	135
Tanque en esquina 4,5/3L alimentación inferior	Blanco	T520101	165
Asiento y tapa fina con cierre normal corta proyección	Blanco	T532801	74
Asiento y tapa fina con cierre amortiguado corta proyección	Blanco	T532901	95
Asiento y tapa envolvente con cierre normal corta proyección	Blanco	T473601	74
Asiento y tapa envolvente con cierre amortiguado corta proyección	Blanco	T473701	90

Producto recomendado

Codo 90° con desplazamiento de 6 cm para desagüe a 21 cm	Neutro	T682067	24
--	--------	---------	----

i.life S



Bidé suspendido corta proyección

Descripción

- En porcelana vitrificada
- Corta proyección para espacios reducidos
- Fijación oculta

Acabado



01

Producto

Bidé suspendido fijación oculta corta proyección

Acabado

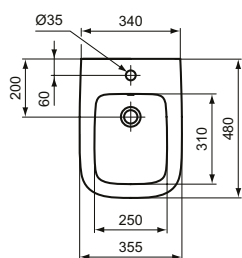
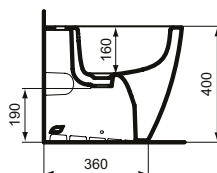
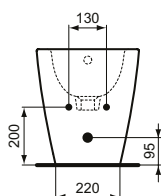
Blanco

Referencia

T459301

Euro (€)

185



Bidé a pared corta proyección

Descripción

- En porcelana vitrificada
- Corta proyección para espacios reducidos
- Fijaciones incluidas

Acabado



01

Producto

Bidé a pared corta proyección

Acabado

Blanco

Referencia

T459501

Euro (€)

178



Sanitarios

i.life A

Ofrece simplicidad y líneas puras para dar forma a un ambiente de baño adaptado al día a día.

Un espacio donde la funcionalidad y practicidad encuentran la belleza.

Este es el concepto en que se basa i.life, nuestra más reciente colaboración con el estudio Palomba Serafini Associati.

Inodoros y bidés



Inodoro RimLS+®
Suspendido



Inodoro RimLS+®
Suspendido



Inodoro a pared RimLS+®
Tanque alto



Inodoro a pared RimLS+®
Tanque bajo



Inodoro abierto
Tanque bajo RimLS+®



Bidé
Suspendido

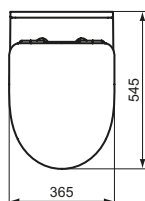
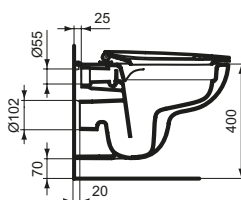
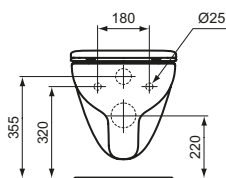


Bidé
A pared



Bidé
Abierto

i.life A



Inodoro suspendido RimLS+®

Descripción

- Descarga RimLS+® para una descarga más higiénica
- En porcelana vitrificada
- Asiento en urea termoestable (Duroplast) con fácil extracción para su limpieza
- Sistema de fijación vista
- Fijaciones incluidas

Acabado



01

Producto

Inodoro suspendido RimLS+®

Asiento y tapa fina con cierre normal

Asiento y tapa fina con cierre amortiguado

Asiento y tapa envolvente con cierre amortiguado

Acabado

Referencia

Euro (€)

Blanco T471601 158

Blanco T467501 63

Blanco T467601 83

Blanco T467701 83

Inodoro suspendido RimLS+®

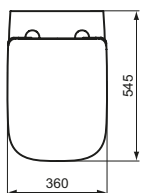
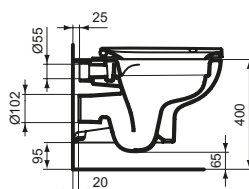
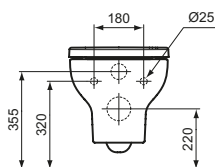
Descripción

- Descarga RimLS+® para una descarga más higiénica
- En porcelana vitrificada
- Asiento en urea termoestable (Duroplast) con fácil extracción para su limpieza
- Sistema de fijación vista
- Fijaciones incluidas

Acabado



01



Producto

Inodoro suspendido RimLS+®

Asiento y tapa fina con cierre normal

Asiento y tapa fina con cierre amortiguado

Asiento y tapa envolvente con cierre normal

Asiento y tapa envolvente con cierre amortiguado

PACK Inodoro RimLS+® + asiento y tapa envolvente con cierre amortiguado

Acabado

Referencia

Euro (€)

Blanco T471701 183

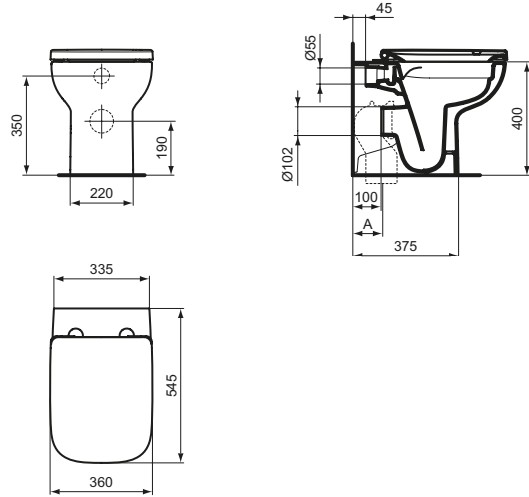
Blanco T481201 68

Blanco T481301 86

Blanco T453001 68

Blanco T453101 86

Blanco T467101 269



Inodoro a pared RimLS+® tanque alto

Descripción

- Descarga RimLS+® para una descarga más higiénica
- En porcelana vitrificada
- Asiento en urea termoestable (Duroplast) con fácil extracción para su limpieza
- Fijaciones incluidas
- Codo salida vertical no incluido

Acabado

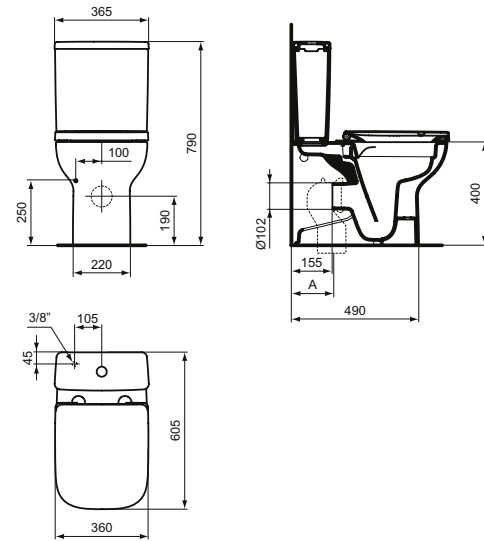


Producto

	Acabado	Referencia	Euro (€)
Inodoro a pared RimLS+®	Blanco	T471901	177
Asiento y tapa fina con cierre normal	Blanco	T481201	68
Asiento y tapa fina con cierre amortiguado	Blanco	T481301	86
Asiento y tapa envolvente con cierre normal	Blanco	T453001	68
Asiento y tapa envolvente con cierre amortiguado	Blanco	T453101	86

Producto recomendado

Codo recto 90° para desagüe a 10 cm	Neutro	WW965742	24
-------------------------------------	--------	----------	----



Inodoro a pared RimLS+® tanque bajo corta proyección

Descripción

- Descarga RimLS+® para una descarga más higiénica
- En porcelana vitrificada
- Asiento en urea termoestable (Duroplast) con fácil extracción para su limpieza
- Sistema de fijación vista
- Fijaciones incluidas
- Codo salida vertical no incluido

Acabado



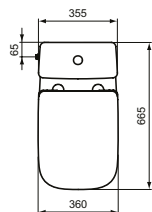
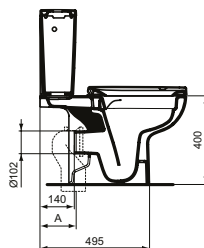
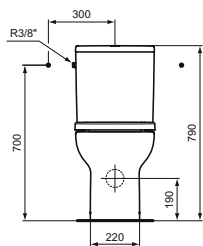
Producto

	Acabado	Referencia	Euro (€)
Inodoro a pared RimLS+® salida dual	Blanco	T481401	170
Tanque 4,5/3L compacto alimentación inferior	Blanco	T473501	135
Tanque 4,5/3L compacto alimentación lateral	Blanco	T499801	135
Tanque 4/2L alimentación inferior	Blanco	T555701	135
Asiento y tapa fina con cierre normal corta proyección	Blanco	T532801	74
Asiento y tapa fina con cierre amortiguado corta proyección	Blanco	T532901	95
Asiento y tapa envolvente con cierre normal corta proyección	Blanco	T473601	74
Asiento y tapa envolvente con cierre amortiguado corta proyección	Blanco	T473701	90
PACK Inodoro RimLS+® + tanque A/I + asiento y tapa envolvente con cierre amortiguado	Blanco	T481501	390

Producto recomendado

Codo 90° con desplazamiento de 6 cm para desagüe a 21 cm	Neutro	T682067	24
--	--------	---------	----

i.life A



Inodoro abierto RimLS+® tanque bajo

Descripción

- Descarga RimLS+® para una descarga más higiénica
- En porcelana vitrificada
- Tanque doble descarga de 4,5/3 litros
- Asiento en urea termoestable (Duroplast) con fácil extracción para su limpieza
- Fijaciones incluidas
- Codo salida vertical no incluido

Acabado



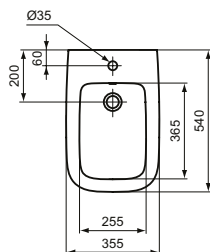
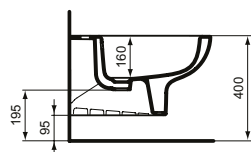
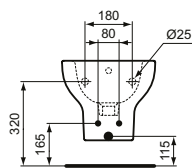
01

Producto

Producto	Acabado	Referencia	Euro (€)
Inodoro abierto RimLS+® salida dual	Blanco	T472101	179
Tanque 4,5/3L alimentación inferior	Blanco	T472301	135
Tanque 4,5/3L alimentación lateral	Blanco	T524701	135
Tanque 4/2L alimentación inferior	Blanco	T555701	135
Asiento y tapa fina con cierre normal	Blanco	T481201	68
Asiento y tapa fina con cierre amortiguado	Blanco	T481301	86
Asiento y tapa envolvente con cierre normal	Blanco	T453001	68
Asiento y tapa envolvente con cierre amortiguado	Blanco	T453101	86

Producto recomendado

Codo 90° con desplazamiento de 6 cm para desagüe a 21 cm	Neutro	T682067	24
--	--------	---------	----



Bidé suspendido

Descripción

- En porcelana vitrificada
- Fijación vista

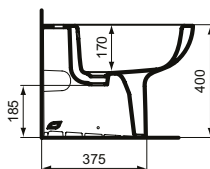
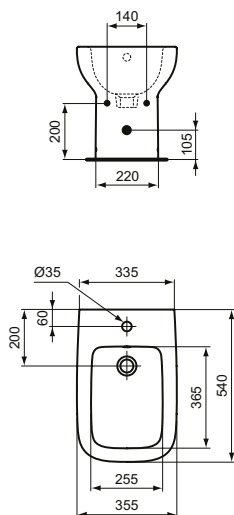
Acabado



01

Producto

Producto	Acabado	Referencia	Euro (€)
Bidé suspendido	Blanco	T471801	153



Bidé a pared

Descripción

- En porcelana vitrificada
- Fijaciones incluidas

Acabado



01

Producto

Bidé a pared

Acabado

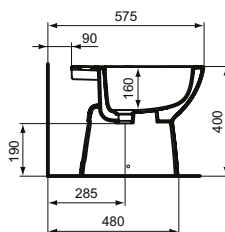
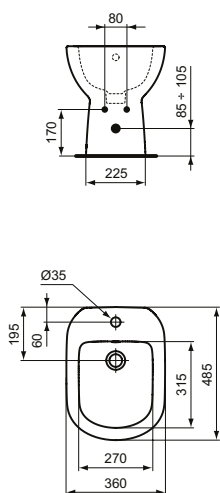
Blanco

Referencia

T472001

Euro (€)

147



Bidé abierto

Descripción

- En porcelana vitrificada
- Fijaciones incluidas

Acabado



01

Producto

Bidé abierto

Acabado

Blanco

Referencia

T467401

Euro (€)

116



Sanitarios

Eurovit

Equilibrio perfecto como resultado de la combinación de formas redondas y rectangulares.

Inodoros y bidés



Inodoro
Suspendido



Inodoro a pared
Tanque alto



Inodoro a pared
Tanque bajo



Inodoro abierto
Tanque bajo



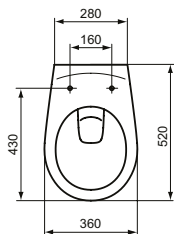
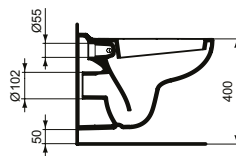
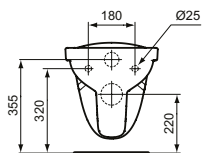
Bidé
Suspendido



Bidé
A pared



Bidé
Abierto



Inodoro suspendido

Descripción

- En porcelana vitrificada
- Asiento en urea termoestable (Duroplast) con fácil extracción para su limpieza
- Sistema de fijación vista
- Fijaciones incluidas

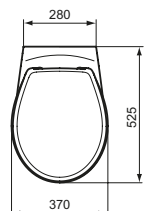
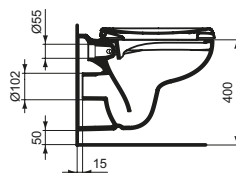
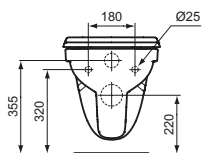
Acabado



01

Producto

Producto	Acabado	Referencia	Euro (€)
Inodoro suspendido	Blanco	W740601	137
Asiento y tapa fina con cierre normal	Blanco	E131701	47
Asiento y tapa fina con cierre amortiguado	Blanco	E131801	59



Inodoro suspendido sin brida (Rimless)

Descripción

- Descarga rimless
- En porcelana vitrificada
- Asiento en urea termoestable (Duroplast) con fácil extracción para su limpieza
- Sistema de fijación vista
- Fijaciones incluidas

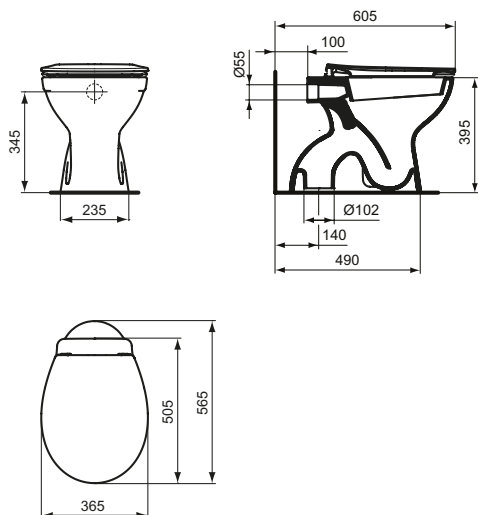
Acabado



01

Producto

Producto	Acabado	Referencia	Euro (€)
Inodoro suspendido sin brida	Blanco	K881001	158
Asiento y tapa fina con cierre normal	Blanco	E131701	47
Asiento y tapa fina con cierre amortiguado	Blanco	E131801	59



Inodoro abierto tanque alto

Descripción

- En porcelana vitrificada
- Asiento en urea termoestable (Duroplast) con fácil extracción para su limpieza
- Sistema de fijación vista
- Fijaciones incluidas

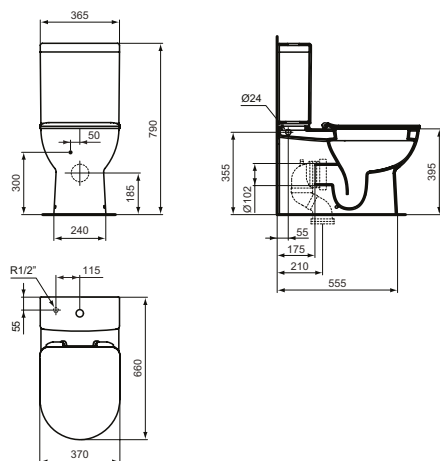
Acabado



01

Producto

Producto	Acabado	Referencia	Euro (€)
Inodoro salida vertical	Blanco	W333201	107
Inodoro salida horizontal	Blanco	W333101	107
Asiento y tapa fina con cierre normal	Blanco	E131701	47
Asiento y tapa fina con cierre amortiguado	Blanco	E131801	59



Inodoro Eurovit a pared tanque bajo

Descripción

- En porcelana vitrificada
- Asiento en urea termoestable (Duroplast) con fácil extracción para su limpieza
- Fijaciones incluidas
- Tanque 4,5/3 litros

Acabado



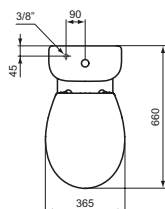
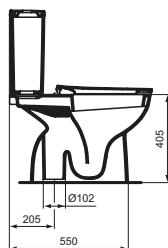
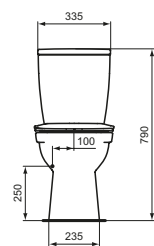
01

Producto

Producto	Acabado	Referencia	Euro (€)
PACK Inodoro salida dual + tanque alimentación inferior + asiento normal + codo	Blanco	T443501	313
PACK Inodoro salida dual + tanque alimentación inferior + asiento amortiguado + codo	Blanco	T443601	339
Asiento y tapa fina con cierre normal	Blanco	T443901	48
Asiento y tapa fina con cierre amortiguado	Blanco	T444001	74

Producto recomendado

Codo 90° con desplazamiento para desagüe a 21 cm	Neutro	T002667	24
--	--------	----------------	-----------



Inodoro Eurovit+ abierto tanque bajo

Descripción

- En porcelana vitrificada
- Asiento en urea termoestable (Duroplast) con fácil extracción para su limpieza
- Fijaciones incluidas

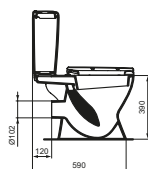
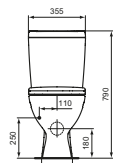
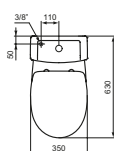
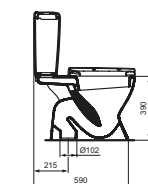
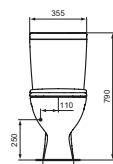
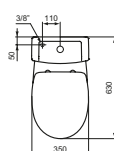
Acabado



01

Producto	Acabado	Referencia	Euro (€)
PACK Eurovit+ Salida Vertical, alimentación Lateral 4,5/3L cierre normal	Blanco	W327401	239
PACK Eurovit+ Salida Vertical, alimentación Inferior 4,5/3L cierre normal	Blanco	W327501	239
PACK Eurovit+ Salida Vertical, alimentación Lateral 4,5/3L cierre amortiguado	Blanco	W327601	252
PACK Eurovit+ Salida Vertical, alimentación Inferior 4,5/3L cierre amortiguado	Blanco	W327701	252
Inodoro abierto salida vertical	Blanco	T355301	88
Inodoro abierto salida horizontal	Blanco	W327801	98
Tanque Eurovit 4,5/3L alimentación lateral	Blanco	W327901	105
Tanque Eurovit 4,5/3L alimentación inferior	Blanco	W328001	105
Asiento y tapa fina con cierre normal	Blanco	E131701	47
Asiento y tapa fina con cierre amortiguado	Blanco	E131801	59

Inodoro Eurovit abierto tanque bajo

V3370
V3371V3372
V3373

Descripción

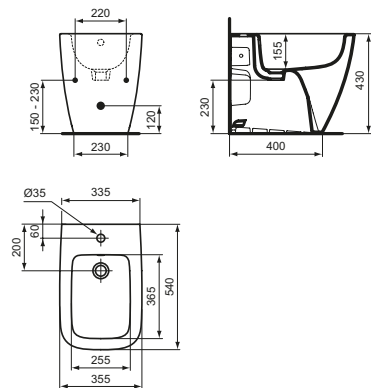
- En porcelana vitrificada
- Asiento en urea termoestable (Duroplast) con fácil extracción para su limpieza
- Fijaciones incluidas

Acabado



01

Producto	Acabado	Referencia	Euro (€)
PACK Inodoro Salida Vertical + tanque alimentación Inferior + tapa cierre normal	Blanco	V337201	198
PACK Inodoro Salida Vertical + tanque alimentación Lateral + tapa cierre normal	Blanco	V002001	198
PACK Inodoro Salida Horizontal + tanque alimentación Inferior + tapa cierre normal	Blanco	V337001	198
PACK Inodoro Salida Horizontal + tanque alimentación Lateral + tapa cierre normal	Blanco	V002101	198



Bidé suspendido

Descripción

- En porcelana vitrificada
- Fijación vista

Acabado



01

Producto

Bidé suspendido

Acabado

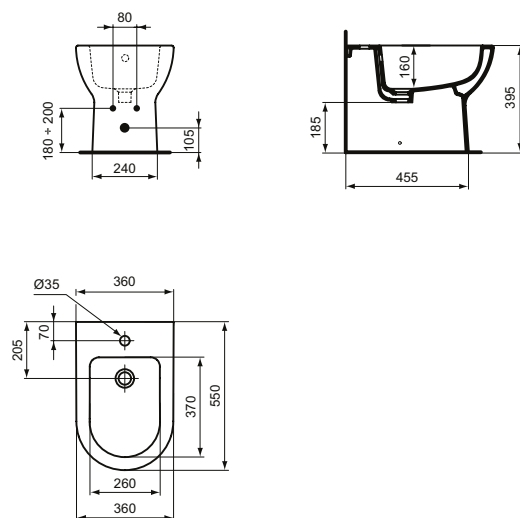
Blanco

Referencia

V493101

Euro (€)

149



Bidé a pared

Descripción

- En porcelana vitrificada
- Fijaciones incluidas

Acabado



01

Producto

Bidé a pared

Acabado

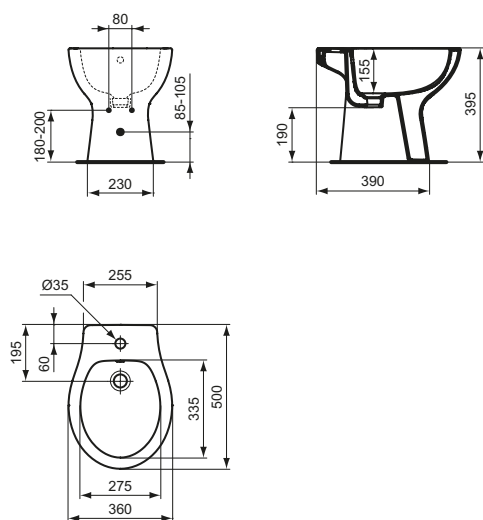
Blanco

Referencia

T444201

Euro (€)

138



Bidé abierto

Descripción

- En porcelana vitrificada
- Fijaciones incluidas

Acabado



01

Producto

Bidé abierto

Acabado

Blanco

Referencia

W330701

Euro (€)

103

Sistemas de instalación

Hay diseño más allá de lo que la vista alcanza. Lo que pasa detrás de la pared es tan importante como lo que de ve a simple vista.

- 298 Placas pulsadoras
- 316 Bastidores
- 323 Bastidores ligeros
- 325 Cisternas empotradas





Lo que ves

Cualquiera que sea su idea de cuarto de baño los detalles son los que marcan la diferencia. Por eso, nuestra gama de placas pulsadoras ofrece una selección de formas, colores, funciones y materiales para satisfacer cualquier necesidad de diseño. Puede elegir entre accionamiento mecánico, neumático y electrónico o incluso "contactless" para un nuevo nivel de higiene y comodidad en un abrir y cerrar de ojos. Para entornos de baños públicos, también ofrecemos modelos antivandálicos.



Y lo que no se ve



Inodoro suspendido Strada II con Aquablade
Estructura ProSys™ 80 M



Bide Strada II.
Estructura para bidé ProSys™



Urinario Sphero™ Maxi
Estructura para urinario ProSys™



Lavabo: Strada II 100 cm.
Estructura para lavabo

Nuestra gama de sistemas de instalación de alta calidad proporciona una completa tranquilidad detrás de la pared. Las características avanzadas de nuestros soportes de pared EasyFix®, los frenos incorporados y el codo de salida ajustable hacen que nuestros bastidores sean extremadamente fáciles de instalar. Han sido probados exhaustivamente para garantizar la seguridad, el funcionamiento silencioso, la fiabilidad y durabilidad. Además el mantenimiento se realiza de manera sencilla, sin herramientas.



Una historia de experiencia.

Hemos vendido más de 5 millones de cisternas en 10 países diferentes en los últimos 50 años, es un testimonio de la alta calidad de nuestros productos que ofrecen tranquilidad a nuestros clientes. Es esta experiencia, especialmente en la fabricación de componentes técnicos, como los mecanismos de descarga, lo que aportamos a nuestras soluciones de instalación.

Diseñado con calidad y fiabilidad

Todos nuestros productos se someten a pruebas de laboratorio durante su desarrollo, pruebas de tensión, resistencia, ruido y pruebas hidráulicas. Seguimos estrictos procesos de certificación, incluyendo NF y WRAS, para que nuestros clientes sean conscientes de que nuestra calidad cumple con los más altos estándares.

Seguridad contra incendios

El material de todos los componentes utilizados por Ideal Standard para producir nuestras cisternas tiene clase de resistencia al fuego EI 120 conforme a la norma EN13502-2:2016.

Control de ruido

Todas nuestras cisternas tienen la clase 1 de la NF a nivel de ruido, cumpliendo los requisitos de la norma EN14124.

Reglamento Europeo de Productos de Construcción

De acuerdo con el Reglamento de Productos de construcción CPR305/2013, todas las cisternas vendidas por Ideal Standard tienen la marca CE y se producen y prueban de acuerdo con la norma de producto armonizada EN14055.

Certificación NF

Nuestros productos son rigurosamente probados para conseguir la certificación NF. Se trata de una referencia de calidad y seguridad ampliamente reconocida en Europa.

WRAS

Los productos de Ideal Standard se prueban de acuerdo con los requisitos de WRAS para el diseño, instalación, funcionamiento y mantenimiento de sistemas de tuberías, accesorios de agua y aparatos que utilizan agua, para evitar el mal uso, el desperdicio y la contaminación del agua potable.

Pruebas de carga

Nuestros sistemas de instalación para inodoros y bidés han sido testados hasta 400 kg, nuestros bastidores de urinarios hasta 100 kg, y nuestros bastidores de lavabos hasta 150 kg, de acuerdo a las normativas europeas correspondientes.

Partes móviles (mecanismos, placas) y tanques garantizados por 2 años, bastidores 10 años. Además aseguramos que las piezas de repuesto estarán disponibles por un mínimo de 25 años después de la compra.

SmartForce crea su propia energía



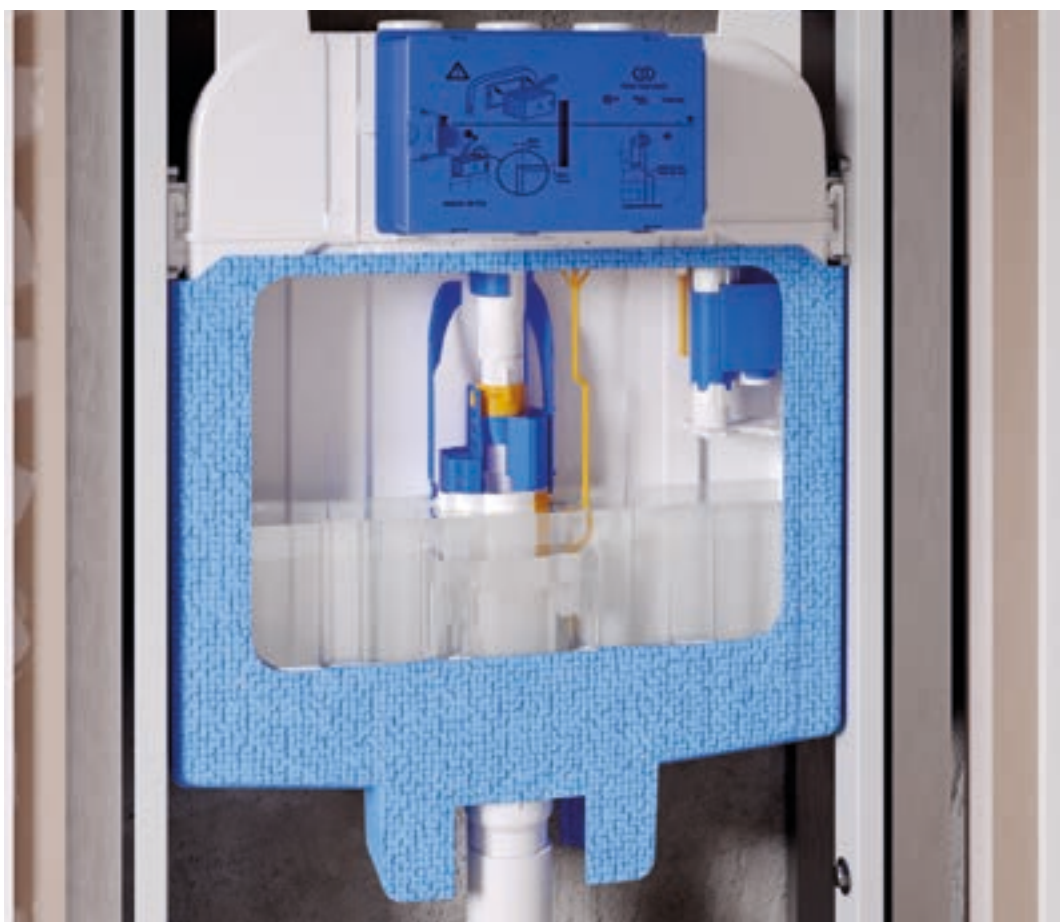
Esta tecnología aprovecha la fuerza del agua en movimiento y genera suficiente energía para accionar una placa de descarga sin necesidad de tocarla. No requiere una conexión a la red eléctrica o reemplazo de baterías. El sistema está disponible con nuestras placas de descarga Symfo™ y Altes™, que solo requieren la aproximación

de la mano para activar la descarga. La tecnología monitoriza los niveles de energía almacenada y descarga la cisterna automáticamente cuando se requiere para recargar el tanque. El sistema SmartForce viene como kit de conversión de actuación separados y es compatible con las cisternas ProSys™ 120 y ProSys™ 80.



Los test muestran el siguiente rendimiento

Descargas por día	Cargas requeridas (En dos años)
0	5
5	4
10	3
15	2
20	1
25	0



SmartValve ahorra agua



Presente en todas las cisternas ProSys™, esta innovadora válvula de entrada de agua solo permite el llenado de la cisterna después de que la descarga se haya completado, evitando cualquier desperdicio de agua durante la descarga. Está demostrado que esta funcionalidad patentada ahorra hasta 63 litros a la semana, lo que corresponde a una reducción del 12%* en las facturas de agua de los usuarios. No solo promueve la conservación del agua, sino que también SmartValve es un producto versátil de dimensiones reducidas, un sistema de cierre por contrapresión, de llenado rápido y eficaz a cualquier presión de la red. Además, es silenciosa y certificada como clase acústica 1 según la norma NF.

*Al comparar el uso promedio en una vivienda unifamiliar de 4 personas.

'Ahorra hasta 63 litros a la semana, que corresponde a una reducción del 12% de los costes.'

Sistemas empotrados

Tipos de instalación

Cisternas empotradas

Este sistema de instalación en pared se recomienda cuando se instala la cisterna en una pared de obra, que estará revestida de ladrillo o en una pared ligera con un inodoro a suelo.

Bastidores ligeros

Este sistema de instalación en pared se recomienda cuando se instala la cisterna en una pared sólida que estará revestida de ladrillo con un inodoro suspendido.

Bastidores

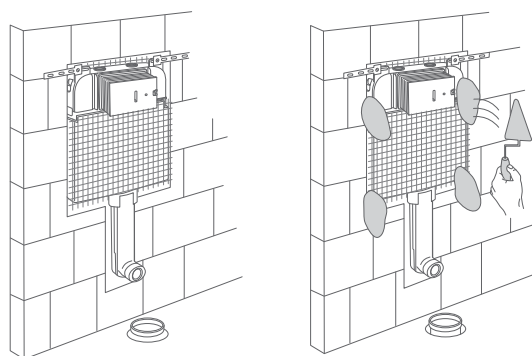
Este sistema de instalación se puede utilizar tanto en aplicaciones de pared ligera como en paredes sólidas. La principal ventaja del sistema es la facilidad y la rapidez para realizar una instalación segura de una cisterna con un inodoro suspendido.

Bastidores autoportantes

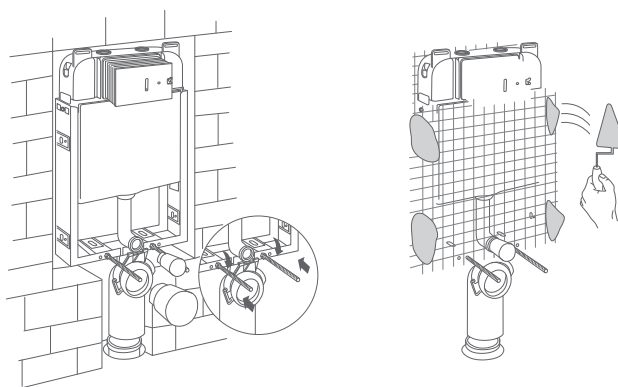
Nuestras estructuras autoportantes se utilizan en aplicaciones de paneles ligeros con un inodoro suspendido. La principal ventaja del sistema es la facilidad y rapidez de instalar, de forma segura, una cisterna oculta con un inodoro suspendido; independientemente del tipo de pared.



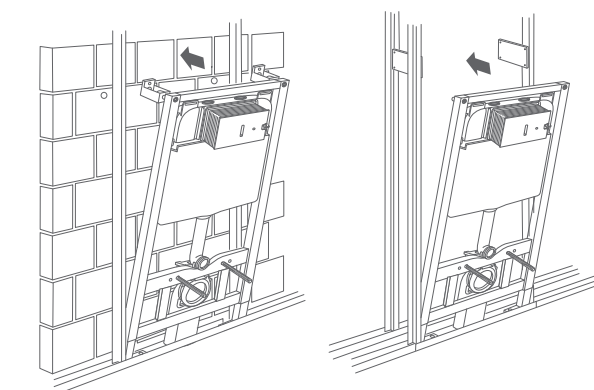
Cisternas empotradas



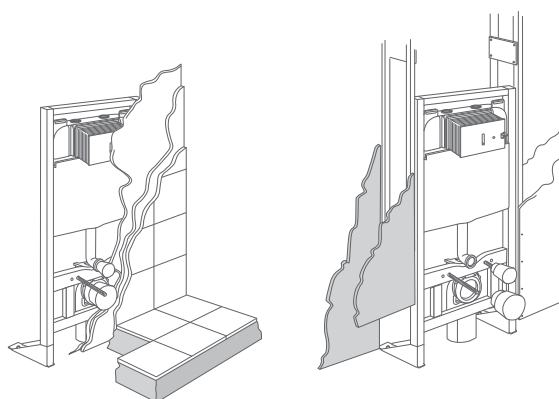
Bastidores ligeros

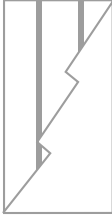
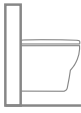
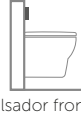




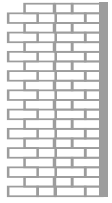
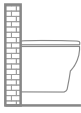

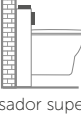
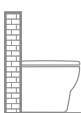
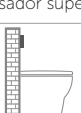
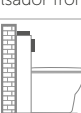


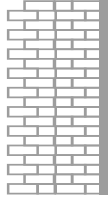
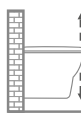
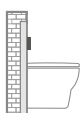
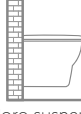
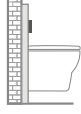
Bastidores



Autoportantes



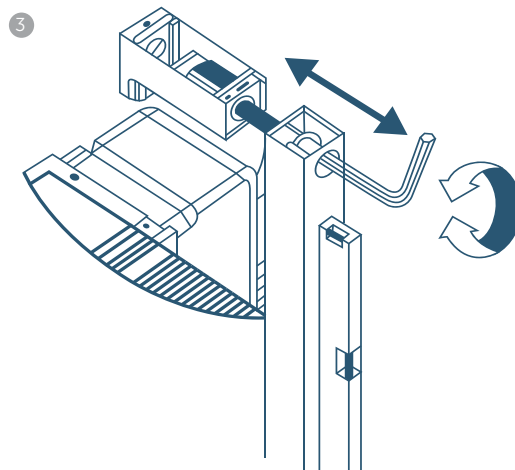
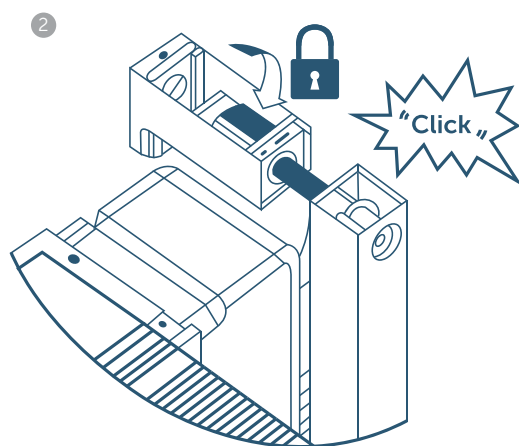
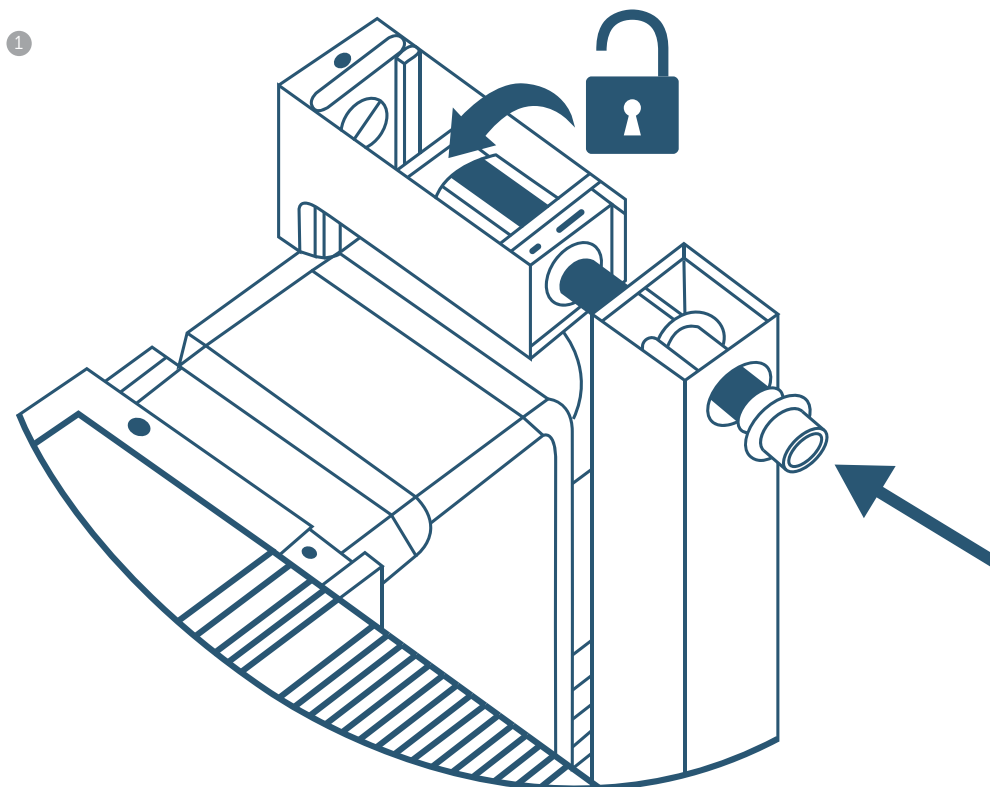
Tipo de instalación			Bastidores compatibles		
Tipología de pared	Tipología de inodoro	*Posición del pulsador	ProSys™ 120	ProSys™ 80	ProSys™ 150
 <p>Placa de yeso</p>	 <p>Inodoro suspendido</p>	 <p>Pulsador frontal</p>	R009467 Pag. 316	R014367 Pag. 319	R009067 Pag. 320
		 <p>Pulsador superior</p>			R009067 Pag. 320
	 <p>Inodoro a suelo</p>	 <p>Pulsador frontal</p>	R015667 Pag. 325	R014767 Pag. 326	R014167 Pag. 327
		 <p>Pulsador superior</p>			R014167 Pag. 327
 <p>Ladrillo</p>	 <p>Inodoro suspendido</p>	 <p>Pulsador frontal</p>	R009767 Pag. 323	R014667 Pag. 324	R009067 Pag. 320
		 <p>Pulsador superior</p>			R009067 Pag. 320
	 <p>Inodoro a suelo</p>	 <p>Pulsador frontal</p>	R015667 Pag. 325	R014767 Pag. 326	R014167 Pag. 327
		 <p>Pulsador superior</p>			R014167 Pag. 327

Instalación especial			Bastidores		
Tipología de pared	Tipología de inodoro	Posición de la placa	ProSys™ Neox blanco	ProSys™ Neox negro	ProSys™ Comfort negro
 <p>Ladrillo</p>	 <p>Inodoro suspendido estructura empotrada</p>	 <p>Pulsador frontal</p>			R0145A6 Pag. 3112
	 <p>Inodoro suspendido estructura externa</p>	 <p>Pulsador frontal</p>	R0144AC Pag. 313	R0144A6 Pag. 313	

*Pulsador superior: la placa puede ser instalada en el frontal del muro o en la parte superior del mismo.



Diseñado para una fácil instalación y un mantenimiento sencillo



1. Inserte la llave de rosca en el orificio de la estructura, y gire la barra hasta la marca "desbloqueado". Enrosque en la barra
2. Empuje la barra en la estructura hasta que haga clic y se encaje en su posición, ponga el soporte en la profundidad correcta dándole la mayor estabilidad posible para anclarlo a la pared. La barra del soporte se puede bloquear en la posición "cerrado".
3. El soporte se puede fijar a la pared usando el kit de fijación junto con una llave hexagonal para un buen ajuste, asegurando que la estructura está perfectamente nivelada.



Mantenimiento sin herramientas
Acceso a la cisterna fácil y rápido.

Estructura resistente a la corrosión

Para una completa tranquilidad detrás de la pared.



Testado hasta 400 kg para estructuras de inodoro y bidé

Las estructuras de los lavabos soportan hasta 150 kg, y estructuras de urinarios hasta 100 kg.

Codo de desagüe ajustable

Permite un ajuste flexible y profundo para adaptarse convenientemente a todas las tuberías.

Ajuste en altura de 0-200mm

Los frenos en los pies permiten que el ajuste de la altura se realice por una sola persona.



Instalación rápida y fácil

Los soportes EasyFix™ permiten una fijación rápida a la pared y una nivelación perfecta a la estructura en 3 sencillos pasos.



Válvula Smartvalve de ahorro de agua

Todas las cisternas de ProSys™ están equipadas con una válvula especial de entrada de llenado retardado que puede ahorrar hasta 9 litros de agua por día. El agua solo comienza a llenar la cisterna después de que la válvula de descarga se cierre.

Caja de servicio totalmente adaptable

La profundidad es ajustable de 20 a 90 mm, que permite que la caja de servicio cubra todos los espesores de pared. La caja está hecha de polipropileno, que es suave y fácil de cortar.



Ajuste del volumen de doble descarga

Cambio manual de la válvula de salida, sin necesidad de cambiar la válvula de entrada.

Placas de descarga

Compatibilidad con las cisternas y kits de conversión



	MODELO	INSTALACIÓN ProSys™ 120 M	INSTALACIÓN ProSys™ 120 P	INSTALACIÓN ProSys™ 80 M
Mecánica	Oleas™ M1	•	N/C	•
	Oleas™ M2	•	N/C	•
	Oleas™ M3	•	N/C	•
	Oleas™ M4	•	N/C	•
	Solea™ M1	•	N/C	•
	Solea™ M2	•	N/C	•
	Septa Pro™ M1	•	N/C	•
	Septa Pro™ M2	•	N/C	•
Neumática	Oleas™ P1	+ R009867	•	+ R014967
	Oleas™ P2	+ R009867	•	+ R014967
	Oleas™ P3	+ R009867	•	+ R014967
	Solea™ P1	+ R009867	•	+ R014967
	Solea™ P2	+ R009867	•	+ R014967
	Septa Pro™ P1	+ R009867	•	+ R014967
	Septa Pro™ P2	+ R009867	•	+ R014967
	Septa Pro™ P3	+ R009867	•	+ R014967
	Septa Pro™ P4	+ R009867	•	+ R014967
	Septa Pro™ Floor	+ R009867	•	+ R014967
Septa™ XS P1	+ R009867	•	+ R014967	
Septa™ XS P2	+ R009867	•	+ R014967	
Electrónica	Septa Pro™ E1	R015767	+ R009967	R019167
	Septa Pro™ E2	R015767	+ R009967	R019167
	Symfo™ NT1	+ R015867 / R015767 ¹	+ R015867	+ R015067 / R019167 ¹
	Altes™ NT1	+ R015867 / R015767 ¹	+ R015867	+ R015067 / R019167 ¹



INSTALACIÓN ProSys™ 150 M Accionamiento frontal	INSTALACIÓN ProSys™ 150 M Accionamiento superior
---	--

- | | |
|---|-----------|
| • | + R017667 |
| • | + R017667 |
| • | + R017667 |
| • | + R017667 |
| • | • |
| • | • |
| • | • |
| • | • |

- | | |
|-----------|-----------|
| + R009267 | + R009267 |
| + R009267 | + R009267 |
| + R009267 | + R009267 |
| + R009267 | + R009267 |
| + R009267 | + R009267 |
| + R009267 | + R009267 |
| + R009267 | + R009267 |
| + R009267 | + R009267 |
| + R009267 | + R009267 |
| + R009267 | + R009267 |
| + R009267 | + R009267 |

- | | |
|-----|-----|
| N/C | N/C |
| N/C | N/C |
| N/C | N/C |
| N/C | N/C |

M: Accionamiento mecánico
 P: Accionamiento neumático
 M F: Accionamiento frontal mecánico
 M T: Accionamiento superior mecánico
 N/C: No compatible
 N/A: No compatible

Placas de descarga

Espesor mínimo de la pared (mm)



	MODELO	INSTALACIÓN ProSys™ 120 M	INSTALACIÓN ProSys™ 120 P	INSTALACIÓN ProSys™ 80 M
Mecánica	Oleas™ M1	15	15	0
	Oleas™ M2	15	15	0
	Oleas™ M3	15	15	0
	Oleas™ M4	15	15	0
	Solea™ M1	10	10	0
	Solea™ M2	10	10	0
	Septa Pro™ M1	10	10	0
	Septa Pro™ M2	10	10	0
Neumática	Oleas™ P1	40	40	25
	Oleas™ P2	40	40	25
	Oleas™ P3	40	40	25
	Solea™ P1	20	20	25
	Solea™ P2	25	25	25
	Septa Pro™ P1	10	10	0
	Septa Pro™ P2*	N/A	N/A	N/A
	Septa Pro™ P3*	N/A	N/A	N/A
	Septa Pro™ P4*	N/A	N/A	N/A
	Septa™ Floor	N/A	N/A	N/A
	Septa™ XS P1*	N/A	N/A	N/A
Septa™ XS P2*	N/A	N/A	N/A	
Electrónica	Septa Pro™ E1	10	10	10
	Septa Pro™ E2	10	10	10
	Symfo™ NT1	10	10	0
	Altes™ NT1	10	10	0

*No se requiere un grosor mínimo de la pared ya que no se instala una placa de descarga delante de la cisterna. Se requiere una placa de inspección para acceder la cisterna.



INSTALACIÓN ProSys™ 150 M Accionamiento frontal	INSTALACIÓN ProSys™ 150 M Accionamiento superior
---	--

0	0
0	0
0	0
0	0
0	0
0	0
0	0
0	0
0	25
0	25
0	25
0	20
0	20
0	0
N/A	N/A
N/A	N/A
N/A	N/A
N/A	N/A
N/A	N/A
N/C	N/C
N/C	N/C
N/C	N/C
N/C	N/C

M: Accionamiento mecánico
 P: Accionamiento neumático
 M F: Accionamiento frontal mecánico
 M T: Accionamiento superior mecánico
 N/C: No compatible
 N/A: No compatible



Sistemas de instalación

Placas pulsadoras

Nuestra gama de placas pulsadoras ofrece una selección de formas, colores, funciones y materiales para satisfacer cualquier necesidad de diseño. Puede elegir entre accionamiento mecánico, neumático y electrónico o incluso "contactless" para un nuevo nivel de higiene y comodidad en un abrir y cerrar de ojos. Para entornos de baños públicos, también ofrecemos modelos antivandálicos.

Placas pulsadoras



Oleas



Solea

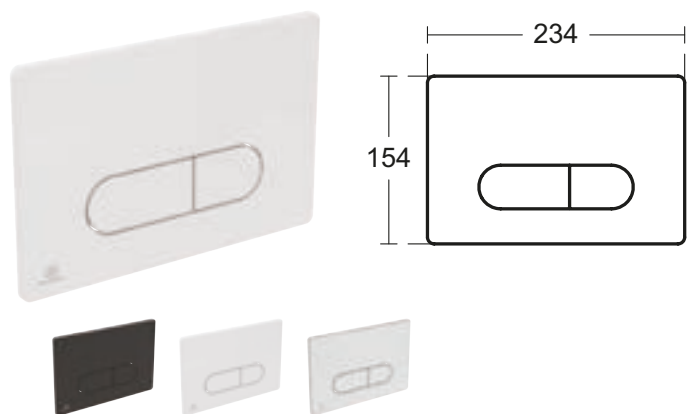


Septa Pro



Septa XS

Placas



Oleas M1

8.5

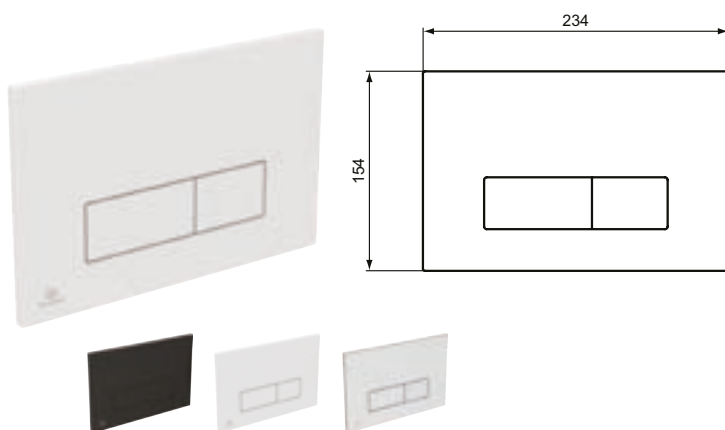
Descripción

- Diseño pulsadores redondeado
- Placa en ABS
- Doble descarga
- Activación mecánica
- Fuerza pulsador reducida < 20N
- Smartflush: sistema autónomo recargable dentro de la cisterna que dispensa detergente líquido con cada descarga

Acabado



Producto	Acabado	Referencia	Euro (€)
Placa de descarga Oleas M1	Blanco	R0115AC	48
	Cromo	R0115AA	59
	Cromo mate	R0115JG	59
	Negro mate	R0115A6	59
Placa de descarga Oleas M1 con Smartflush	Blanco	R0117AC	58
	Cromo	R0117AA	69
	Cromo mate	R0117JC	69
Producto recomendado			
Sistema Smartflush Prosys	Neutro	R018667	59



8.5

Oleas M2

Descripción

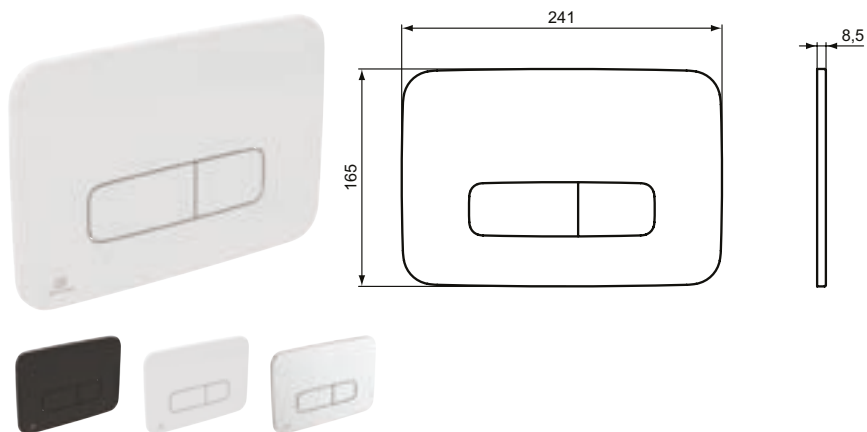
- Diseño pulsadores cuadrado
- Placa en ABS
- Doble descarga
- Activación mecánica
- Fuerza pulsador reducida < 20N
- Smartflush: sistema autónomo recargable dentro de la cisterna que dispensa detergente líquido con cada descarga

Acabado



Producto	Acabado	Referencia	Euro (€)
Placa de descarga Oleas M2	Blanco	R0121AC	48
	Cromo	R0121AA	57
	Cromo mate	R0121JG	57
	Negro mate	R0121A6	56
Placa de descarga Oleas M2 con Smartflush	Blanco	R0122AC	58
	Cromo	R0122AA	69
	Cromo mate	R0122JC	69
Producto recomendado			
Sistema Smartflush Prosys	Neutro	R018667	59

Placas

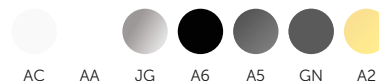


Oleas M3

Descripción

- Diseño pulsadores con bordes redondeados
 - Placa en ABS
 - Doble descarga
 - Activación mecánica
 - Fuerza pulsador reducida < 20N
- Incluido en el producto
- Placa pulsadora
 - Soporte placa
 - Tornillos sujeción y actuación

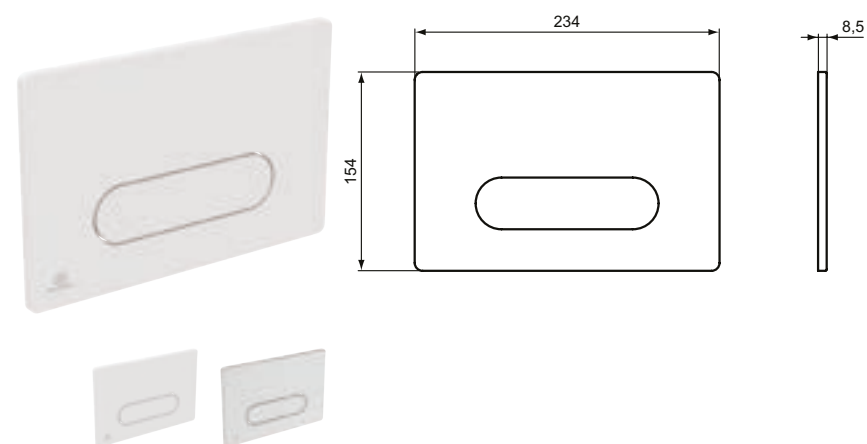
Acabado



Producto

Placa de descarga Oleas M3

Acabado	Referencia	Euro (€)
Blanco	R0123AC	48
Blanco mate	R0459AW	59
Cromo	R0123AA	59
Cromo mate	R0123JG	59
Negro mate	R0123A6	59
Gris magnético	R0459A5	139
Acero satinado	R0459GN	139
Oro satinado	R0459A2	139



Oleas M4

Descripción

- Diseño con bordes redondeados
 - Placa en ABS
 - Descarga simple
 - Activación mecánica
 - Fuerza pulsador reducida < 20N
- Incluido en el producto
- Placa pulsadora
 - Soporte placa
 - Tornillos sujeción y actuación

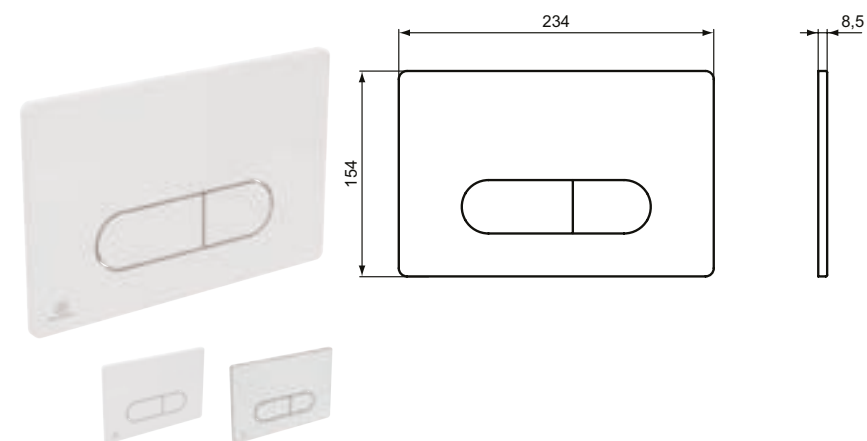
Acabado



Producto

Placa de descarga Oleas M4

Acabado	Referencia	Euro (€)
Blanco	R0126AC	48
Cromo	R0126AA	59
Cromo mate	R0126JG	59



Oleas P1

Descripción

- Diseño redondeado
 - Placa en ABS
 - Doble descarga
 - Activación neumática
 - Fuerza pulsador reducida < 20N
 - Es necesario Kit neumático (R009867 para 120, R014967 para 80 o R009267 para 150)
- Incluido en el producto
- Placa pulsadora
 - Soporte placa
 - Tornillos sujeción y actuación

Acabado

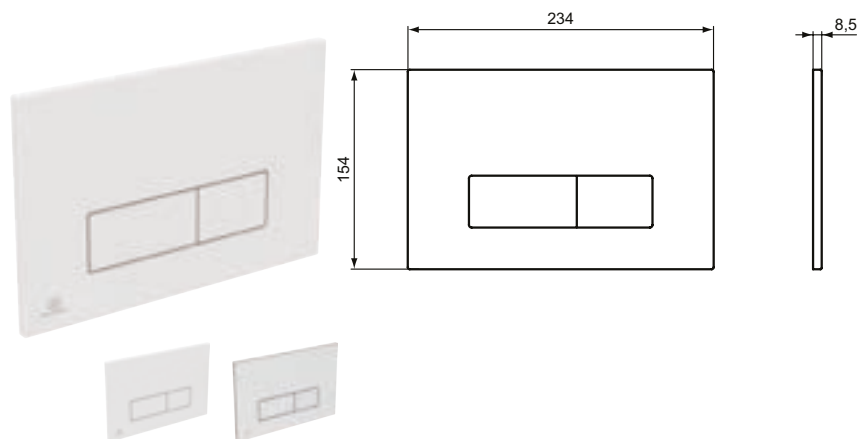


Producto

Placa de descarga Oleas P1

Acabado	Referencia	Euro (€)
Blanco	R0116AC	66
Cromo	R0116AA	76
Cromo mate	R0116JG	76

Placas



Oleas P2

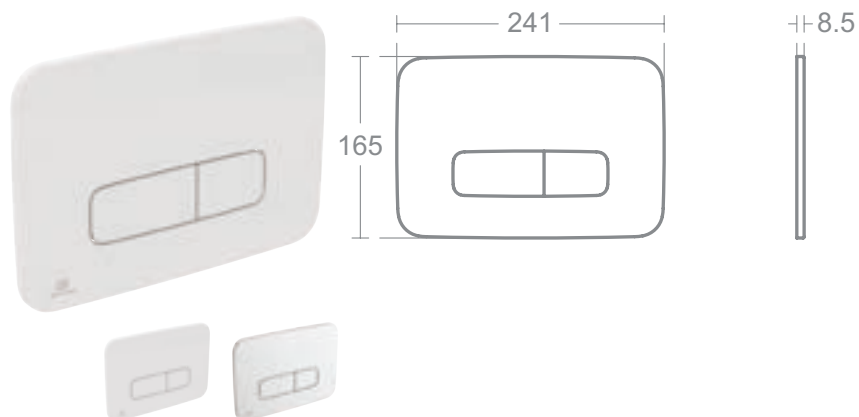
Descripción

- Diseño redondeado
 - Placa en ABS
 - Doble descarga
 - Activación neumática
 - Fuerza pulsador reducida < 20N
 - Es necesario Kit neumático (R009867 para 120, R014967 para 80 o R009267 para 150)
- Incluido en el producto
- Placa pulsadora
 - Soporte placa
 - Tornillos sujeción y actuación

Acabado



Producto	Acabado	Referencia	Euro (€)
Placa de descarga Oleas P2	Blanco	R0119AC	66
	Cromo	R0119AA	76
	Cromo mate	R0119JG	76

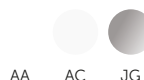


Oleas P3

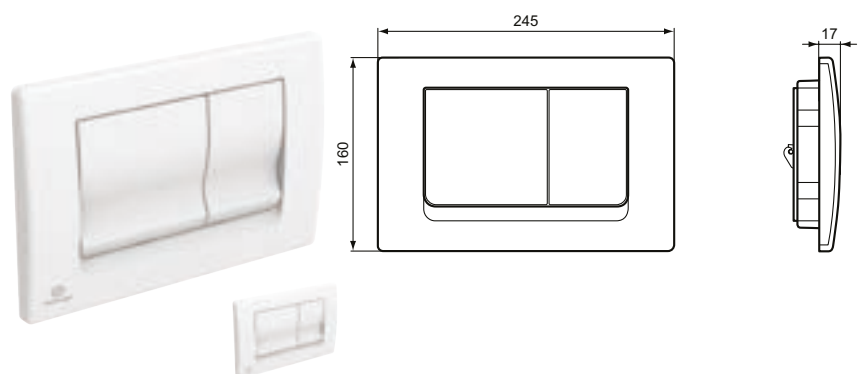
Descripción

- Diseño cuadrado suavizado
 - Placa en ABS
 - Doble descarga
 - Activación neumática
 - Fuerza pulsador reducida < 20N
 - Es necesario Kit neumático (R009867 para 120, R014967 para 80 o R009267 para 150)
- Incluido en el producto
- Placa pulsadora
 - Soporte placa
 - Tornillos sujeción y actuación

Acabado



Producto	Acabado	Referencia	Euro (€)
Placa de descarga Oleas P3	Blanco	R0124AC	66
	Cromo	R0124AA	76
	Cromo mate	R0124JG	76



Soleas M1

Descripción

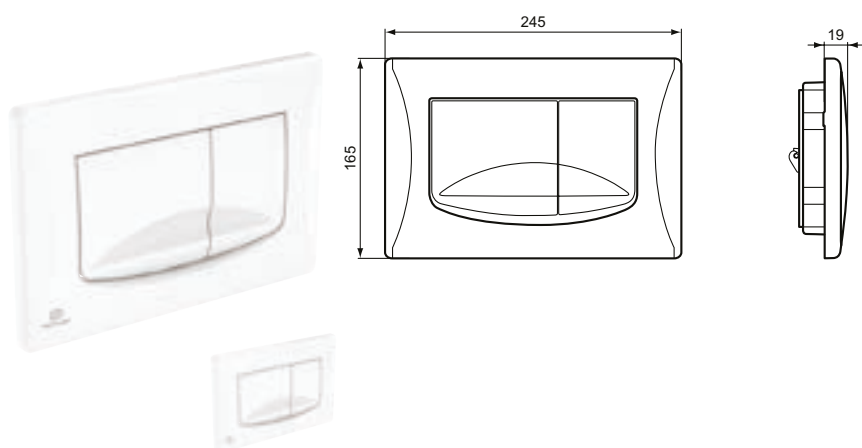
- Placa en ABS
 - Doble descarga
 - Activación mecánica
 - Fuerza pulsador reducida < 20N
- Incluido en el producto
- Placa pulsadora
 - Soporte placa
 - Tornillos sujeción y actuación

Acabado



Producto	Acabado	Referencia	Euro (€)
Placa de descarga Soleas M1	Blanco	R0108AC	48
	Cromo	R0108AA	59

Placas



Solea M2

Descripción

- Propiedades
- Placa en ABS
 - Doble descarga
 - Activación mecánica
 - Fuerza pulsador reducida < 20N
- Incluido en el producto
- Placa pulsadora
 - Soporte placa
 - Tornillos sujeción y actuación

Acabado

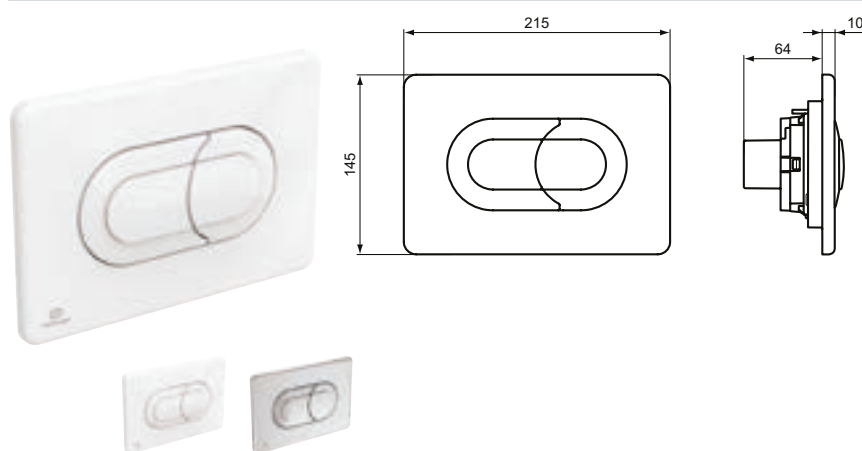


AC AA

Producto

Placa de descarga Soleas M2

Acabado	Referencia	Euro (€)
Blanco	R0109AC	48
Cromo	R0109AA	59



Solea P1

Descripción

- Placa en ABS
 - Doble descarga
 - Activación neumática
 - Fuerza pulsador reducida < 20N
 - Es necesario Kit neumático (R009867 para 120, R014967 para 80 o R009267 para 150)
- Incluido en el producto
- Placa pulsadora
 - Soporte placa
 - Tornillos sujeción y actuación

Acabado

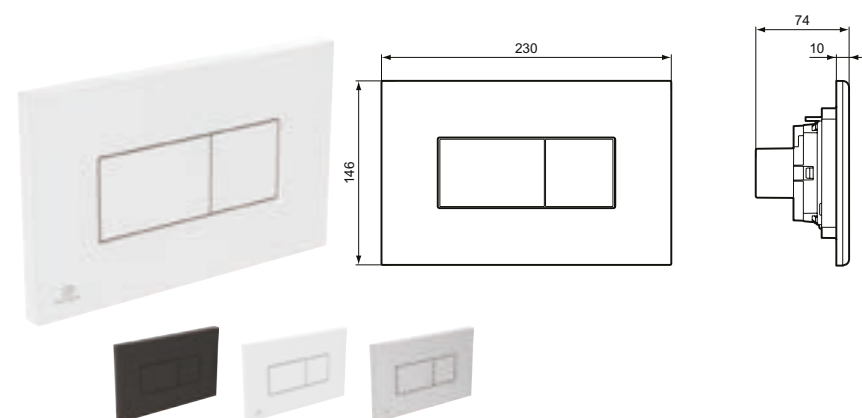


AC AA JG

Producto

Placa de descarga Soleas P1

Acabado	Referencia	Euro (€)
Blanco	R0133AC	66
Cromo mate	R0133JG	76
Cromo	R0133AA	76



Solea P2

Descripción

- Placa en ABS
 - Doble descarga
 - Activación neumática
 - Fuerza pulsador reducida < 20N
 - Es necesario Kit neumático (R009867 para 120, R014967 para 80 o R009267 para 150)
- Incluido en el producto
- Placa pulsadora
 - Soporte placa
 - Tornillos sujeción y actuación

Acabado

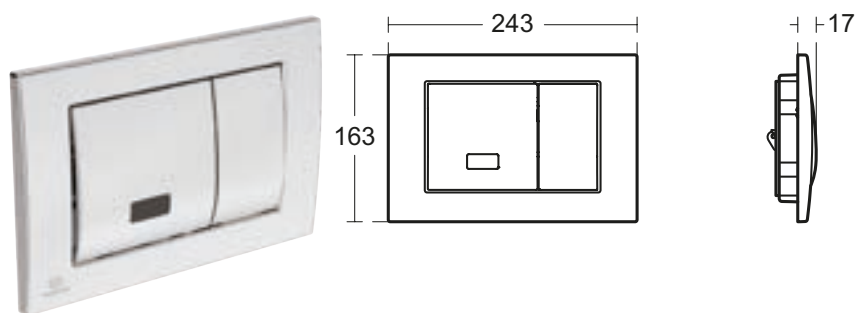


AC AA JG A6

Producto

Placa de descarga Soleas P2

Acabado	Referencia	Euro (€)
Blanco	R0110AC	66
Cromo	R0110AA	83
Cromo mate	R0110JG	76
Negro mate	R0110A6	83



Septa Pro E1

Descripción

- Antivandálica
- Placa en zamac
- Doble descarga
- 60s descarga completa
- Activación electrónica (infrarroja) o mecánica en caso de fallo eléctrico
- Fuerza pulsador reducida < 20N
- La descarga se activa cuando el usuario se aparta
- Precisa de preinstalación de conexión eléctrica
- Descarga automática cada 24h
- Para 120 completar con kit R009967
- Para 80 completar con kit R015167
- Incluido en el producto
- Transformador 230v/120 incluida
- Placa pulsadora
- Soporte placa
- Tornillos sujeción y actuación

Acabado



AA

Producto

Placa de descarga Septa Pro E1

Acabado

Cromo

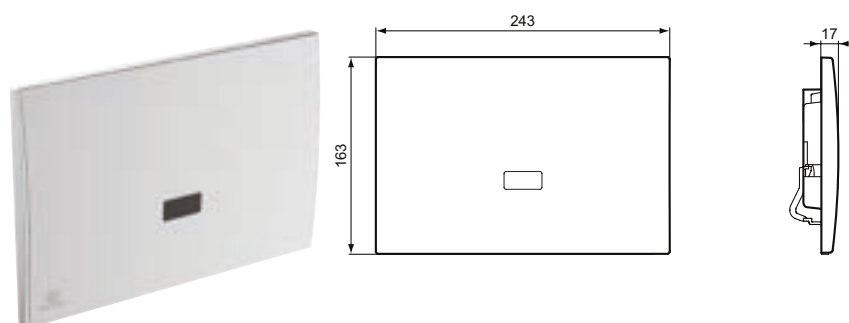
Referencia

R0131AA

Euro (€)

796

Septa Pro E2



Descripción

- Antivandálica
- Placa en zamac
- Doble descarga
- 60s descarga completa
- Activación electrónica (infrarroja)
- La descarga se activa cuando el usuario se aparta
- Precisa de preinstalación de conexión eléctrica
- Para 120 completar con kit R009967
- Para 80 completar con kit R015167
- Incluido en el producto
- Transformador 230v/120 incluida
- Placa pulsadora
- Soporte placa
- Tornillos sujeción y actuación

Acabado

AA

Producto

Placa de descarga Septa Pro E2

Acabado

Cromo

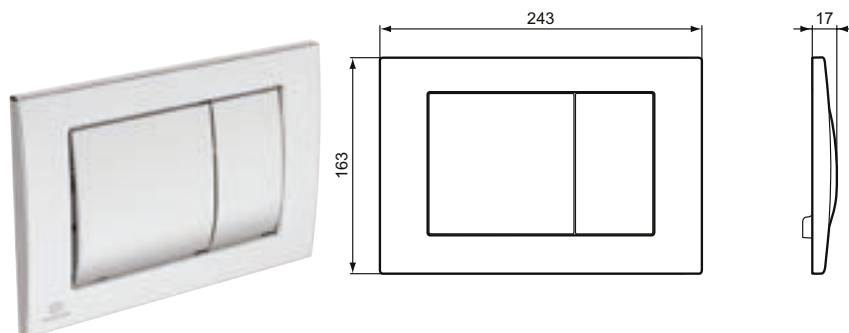
Referencia

R0132AA

Euro (€)

682

Septa Pro M1



Descripción

- Antivandálica
- Placa en zamac
- Doble descarga
- Activación mecánica
- Fuerza pulsador reducida < 20N
- Incluido en el producto
- Placa pulsadora
- Soporte placa
- Tornillos sujeción y actuación

Acabado



MY

Producto

Placa de descarga Septa Pro M1

Acabado

Acero inoxidable

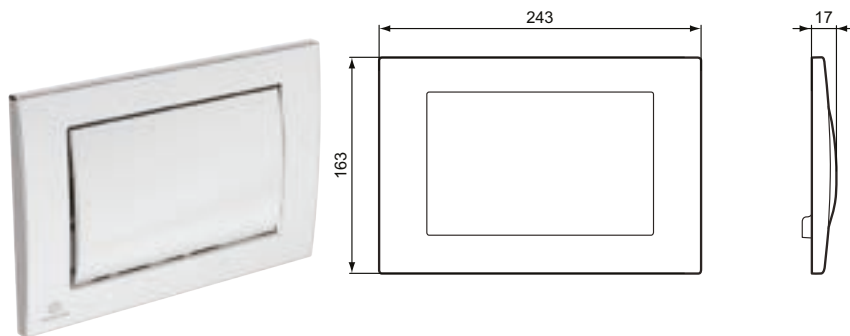
Referencia

R0127MY

Euro (€)

181

Placas



Septa Pro M2

Descripción

- Antivandálica
 - Placa en zamac
 - Descarga simple
 - Activación mecánica
 - Fuerza pulsador reducida < 20N
- Incluido en el producto
- Placa pulsadora
 - Soporte placa
 - Tornillos sujeción y actuación

Acabado

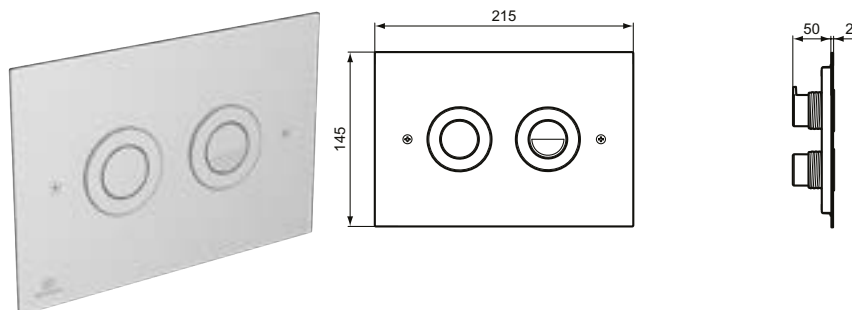


MY

Producto

Placa de descarga Septa Pro M2

Acabado	Referencia	Euro (€)
Acero inoxidable	R0128MY	187



Septa Pro P1

Descripción

- Antivandálica
 - Placa en acero inoxidable
 - Doble descarga
 - Activación neumática
 - Fuerza pulsador reducida < 20N
 - Es necesario Kit neumático (R009867 para 120, R014967 para 80 o R009267 para 150)
- Incluido en el producto
- Placa pulsadora
 - Soporte placa
 - Tornillos sujeción y actuación

Acabado

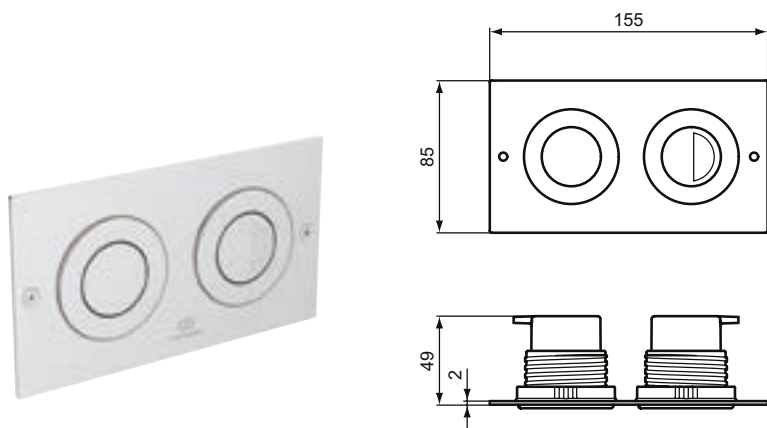


MY

Producto

Placa de descarga Septa Pro P1

Acabado	Referencia	Euro (€)
Acero inoxidable	R0188MY	160



Septa Pro P2

Descripción

- Para instalaciones remotas
 - Antivandálica
 - Placa en acero inoxidable
 - Doble descarga
 - Activación neumática
 - Fuerza pulsador reducida < 20N
 - Es necesario Kit neumático (R009867 para 120, R014967 para 80 o R009267 para 150)
 - Precisa placa de Inspección Septa Pro para acceder a la cisterna
- Incluido en el producto
- Placa pulsadora
 - Soporte placa
 - Tornillos sujeción y actuación
 - Material de fijación
 - Tubos neumáticos (2,5 m) y tubo de protección

Acabado

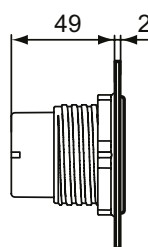
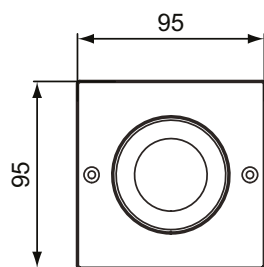


MY

Producto

Placa de descarga Septa Pro P2

Acabado	Referencia	Euro (€)
Acero inoxidable	R0134MY	175



Septa Pro P2

Descripción

- Para instalaciones remotas
 - Antivandálica
 - Placa en acero inoxidable
 - Descarga simple
 - Activación neumática
 - Fuerza pulsador reducida < 20N
 - Es necesario Kit neumático (R009867 para 120, R014967 para 80 o R009267 para 150)
 - Precisa placa de inspección Septa Pro para acceder a la cisterna
- Incluido en el producto
- Placa pulsadora
 - Soporte placa
 - Tornillos sujeción y actuación
 - Material de fijación
 - Tubos neumáticos (2,5 m) y tubo de protección

Acabado

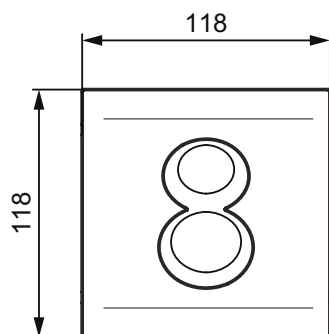


MY

Producto

Placa de descarga Septa Pro P2

Acabado	Referencia	Euro (€)
Acero inoxidable	R0135MY	84



Septa Pro P4

Descripción

- Para instalaciones remotas
 - Antivandálica
 - Placa en ABS
 - Doble descarga
 - Activación neumática
 - Fuerza pulsador reducida < 20N
 - Precisa Kit neumático (R009867 para 120, R014967, para 80 o R009267 para 150)
 - Precisa placa de inspección Septa Pro para acceder a la cisterna
 - Para remoto pedir:
 - R019667 tubos neumáticos 3mx2
 - R019767 tubo corrugado de protección 1.8m
- Características técnicas
- Cumple con las regulaciones de seguridad contra fuego y pánico

Acabado



AC

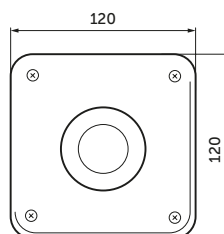
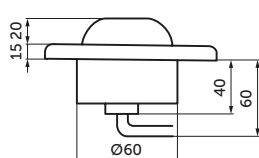


AA

Producto

Placa de descarga Septa Pro P4

Acabado	Referencia	Euro (€)
Blanco	R0136AC	109
Cromo	R0135MY	84



Septa Pro suelo

Descripción

- Para instalaciones remotas
 - Antivandálica
 - Placa en acero inoxidable
 - Descarga simple
 - Activación neumática con el pie
 - Pulsador antipatinazos
 - Precisa placa de inspección Septa Pro para acceder a la cisterna
 - Precisa Kit neumático (R009867 para 120, R014967, para 80 o R009267 para 150)
- Incluido en el producto
- Placa pulsadora
 - Material de fijación
 - Tubos neumáticos (2,5 m) y tubo de protección

Acabado

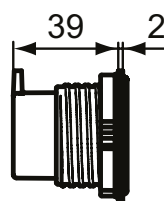
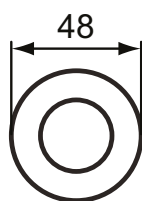


MY

Producto

Placa de descarga Septa Pro suelo

Acabado	Referencia	Euro (€)
Acero inoxidable	R0138MY	76



Septa XS P1

Descripción

- Para instalaciones remotas
 - Antivandálica
 - Placa en ABS
 - Descarga simple
 - Activación neumática
 - Para pared ligera
 - Fuerza pulsador reducida < 20N
 - Precisa placa de inspección Septa Pro para acceder a la cisterna
 - Precisa Kit neumático (R009867 para 120, R014967 para 80 o R009267 para 150)
 - Para remoto pedir:
 - R019667 tubos neumáticos 3mx2
 - R019767 tubo corrugado de protección 1,8m
- Características técnicas
- Cumple con las regulaciones de seguridad contra fuego y pánico

Acabado

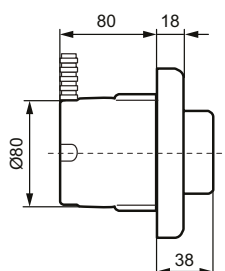
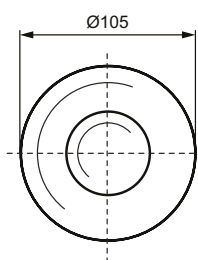


AA

Producto

Placa de descarga Septa XS P1

Acabado	Referencia	Euro (€)
Cromo	P0109AA	48



Septa XS P2

Descripción

- Placa en ABS
 - Descarga simple
 - Activación neumática
 - Precisa placa de inspección Septa Pro para acceder a la cisterna
 - Precisa Kit neumático (R009867 para 120, R014967 para 80 o R009267 para 150)
- Incluido en el producto
- Placa pulsadora
 - Material de fijación
 - Tubos neumáticos (2,5 m) y tubo g de protección

Acabado

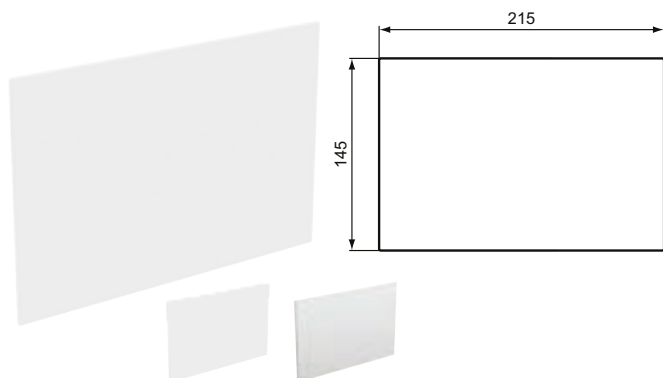


AC

Producto

Placa de descarga Septa XS P2

Acabado	Referencia	Euro (€)
Blanco	R0184AC	59



Septa Pro Inspección

Descripción

- Antivandálica
- Placa en acabado blanco en ABS
- Placa en acero inoxidable para el resto de acabados
- Compatible con todas las bastidores Prosys

Acabado



AC

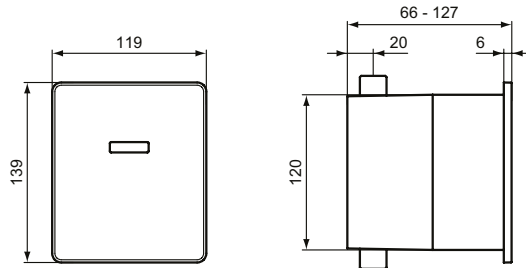
AA

JG

Producto

Placa de descarga Septa Pro Inspección

Acabado	Referencia	Euro (€)
Blanco	R0137AC	69
Cromo	R0137AA	98
Cromo mate	R0137JG	131



Septa Pro U1

Descripción

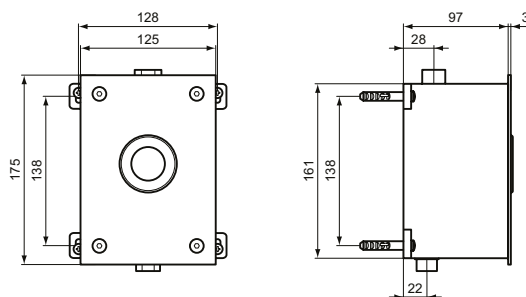
- Antivandálica
- Placa en acero inoxidable
- Doble sensor infrarrojos con ajustes automáticos
- Sensor dinámico (ajuste constante de rango óptimo)
- Tiempo de descarga y sensibilidad del sensor ajustable
- Desconexión para limpieza
- Descarga automática para higiene cada 24 o 48 h
- Descarga simple
- Conexión a red 220 V

Acabado



AA

Producto	Acabado	Referencia	Euro (€)
Placa de descarga Septa Pro U1	Cromo	P0114AA	801



Septa Pro U2

Descripción

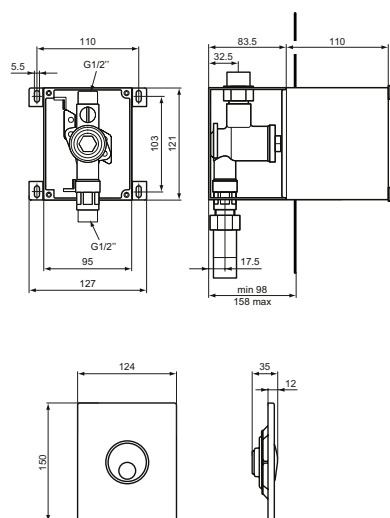
- Antivandálica
- Placa en Zamac
- Descarga simple
- Activación mecánica
- Volúmen y tiempo de descarga ajustable
- Incluido en el producto
- Placa pulsadora
- Material de fijación
- Caja empotrada para instalación
- Mecanismo para descarga

Acabado



AA

Producto	Acabado	Referencia	Euro (€)
Placa de descarga Septa Pro U2	Cromo	P0115AA	613



Septa Pro U3

Descripción

- Antivandálica
- Placa en ABS
- Descarga simple
- Activación mecánica
- Presión 0,8 - 5 bar
- Caudal de descarga 0,3 l/s
- Incluido en el producto
- Placa pulsadora
- Material de fijación
- Caja empotrada para instalación
- Mecanismo para descarga

Acabado



AC

AA

JG

Producto	Acabado	Referencia	Euro (€)
Placa de descarga Septa Pro U3	Blanco	R0139AC	458
	Cromo	R0139AA	515
	Cromo mate	R0139JG	515



Sistemas de instalación

Confort y Neox

Hay diseño más allá de lo que la vista alcanza. Lo que pasa detrás de la pared es tan importante como lo que se ve a simple vista.

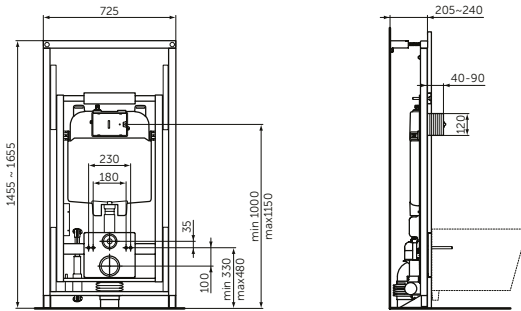
Módulos inodoro



Confort
Estructura inodoro



Neox
Módulo inodoro



Prosys estructura Confort Inodoro

Descripción

- Bastidor con protección anticorrosión y antiarañazos
- Sistema EasyFix para una fácil instalación
- Codo de descarga ajustable en profundidad y ángulo de salida
- Patas ajustables de 0 a 20 cm
- Mantenimiento sin herramientas a través del hueco del pulsador
- Cisterna empotrada con pulsador frontal
- Cisterna aislada para evitar la condensación
- 3 orificios para alimentación (superior y lateral)

Incluido en el producto

- Llave de corte de 1/2" con escuadra integrada
- Cajetín para montaje integrado
- Protectores de descarga y desagüe para montaje
- Conexiones de descarga y de desagüe inodoro Ø 90 mm
- Juego de manguitos de Ø 90 / Ø 100 / Ø 110 mm
- Varillas roscadas con protector para montaje
- Kit de fijación de inodoro
- Material para fijación de estructura
- Kit aislamiento acústico pared (R017467)

Instalación

- Para inodoros suspendidos con anclajes a 18 o 23 cm
- Permite ajustar la altura del inodoro 150 mm usando un mando a distancia
- Para personas con movilidad reducida
- Válido para todos los inodoros suspendidos con anclajes a 180 o 230 mm
- Testado a 400 kg según norma EN 14055
- Para descarga normal y media descarga (ahorro de agua)
- Con accionamiento frontal mecánico adaptable a neumático y electrónico
- Para profundidades entre 205 Y 240 mm

Características técnicas

- Cisterna de polipropileno con gran resistencia térmica, química y mecánica
- Cisterna de 5 mm de espesor con recubrimiento anticorrosión
- Ahorro de agua con válvula de llenado retardado SmartValve
- Doble descarga (menor consumo)
- Descarga ajustable 6/3 - 4,5/3 litros
- Válvula de llenado con reducción de ruido (Clase 1 NF; < 20dB)
- Marcado CE EN14055 Clase 1 tipo 6 y 5
- Alimentación a 220 (50/60Hz)
- Potencia: 350 Watt
- Aislamiento IP66
- Fuerza: 6000 N empuje / 3000 tracción
- Vidrio templado frontal (6x400x135 mm)

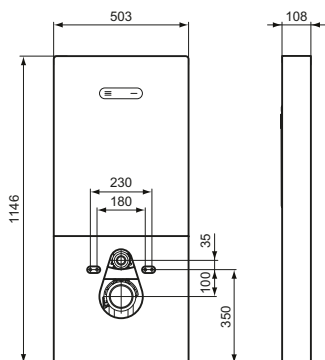
Acabado



A6

Producto	Acabado	Referencia	Euro (€)
Prosys Confort	Negro	R0145A6	3606
Producto recomendado			
Kit aislamiento acústico a suelo	Neutro	R010667	22

Módulo Inodoro Neox en vidrio



Descripción

- Bastidor con protección anticorrosión y antiarañazos
- Codo de descarga ajustable en profundidad y ángulo de salida
- Patas ajustables de 0 a 20 cm
- Mantenimiento completo desde el cristal frontal
- Cisterna empotrada con pulsador frontal
- Cisterna aislada para evitar la condensación
- 4 orificios para alimentación (superior, laterales e inferior)

Incluido en el producto

- Llave de corte de 1/2" con escuadra integrada
- Protectores de descarga y desagüe para montaje
- Conexiones de descarga y de desagüe inodoro Ø 90 mm
- Juego de manguitos de Ø 90 / Ø 100 / Ø 110 mm
- Varillas roscadas con protector para montaje
- Kit de fijación de inodoro
- Material para fijación de estructura
- Kit aislamiento acústico pared (R017467)

Instalación

- Para instalación sin obra (instalación frente a la pared existente)
- Válido para todos los inodoros suspendidos con anclajes a 180 o 230 mm
- Testado a 400 kg según norma EN 14055
- Con pulsador en vidrio negro
- Para descarga normal y media descarga (ahorro de agua)
- Con accionamiento frontal neumático en acero inoxidable
- Profundidad 108 mm
- Frontal en vidrio templado blanco brillo

Características técnicas

- Cisterna de polipropileno con gran resistencia térmica, química y mecánica
- Cisterna de 5 mm de espesor con recubrimiento anticorrosión
- Ahorro de agua con válvula de llenado retardado SmartValve
- Doble descarga (menor consumo)
- Descarga ajustable 6/3 - 4,5/3 litros
- Válvula de llenado con reducción de ruido (Clase 1 NF; < 20dB)
- Marcado CE EN14055 Clase 1 tipo 6 y 5
- Frontal en dos piezas de vidrio templado de 6 mm de espesor

Acabado



Producto	Acabado	Referencia	Euro (€)
Módulo Inodoro Neox	Blanco	R0144AC	1717
	Negro	R0144A6	1717
Producto recomendado			
Kit aislamiento acústico a suelo	Neutro	R010667	22



Sistemas de instalación

Prosys

El corazón de nuestros diseños se encuentra unido a la tecnología que hace posible su funcionalidad. Innovación perfectamente integrada en la estancia para conservar la apariencia estética deseada.

Bastidores Sanitarios



Confort
Estructura inodoro

Cisterna empotrada



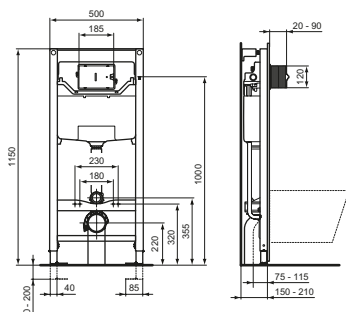
Confort
Cisterna empotrada

Bastidores ligeros



Confort
Bastidor ligero

Bastidores Sanitarios



Prosys estructura 120 mm con accionamiento mecánico para inodoro

Descripción

- Bastidor con protección anticorrosión y antiarañazos
- Sistema EasyFix para una fácil instalación
- Patas ajustables de 0 a 20 cm
- Mantenimiento sin herramientas a través del hueco del pulsador
- Cisterna empotrada con pulsador frontal
- Cisterna aislada para evitar la condensación
- 3 orificios para alimentación (superior y lateral)
- Cajetín para montaje incluido

Incluido en el producto

- Llave de corte de 1/2" con escuadra integrada
- Cajetín para montaje integrado
- Protectores de descarga y desagüe para montaje
- Conexiones de descarga y de desagüe inodoro Ø 90 mm
- Juego de manguitos de Ø 90 / Ø 100 / Ø 110 mm
- Varillas roscadas con protector para montaje
- Kit de fijación de inodoro
- Material para fijación de estructura
- Codo de descarga ajustable en profundidad y ángulo de salida
- EasyFix incluido

Instalación

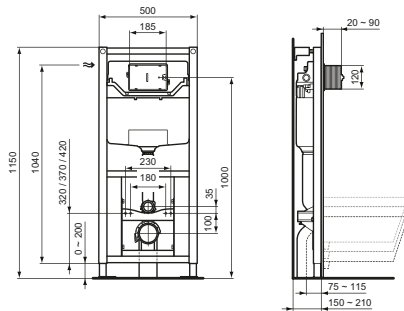
- Para instalación en doble pared ligera o frente a pared de obra
- Para pared de altura completa o a media altura.
- Válido para todos los inodoros suspendidos con anclajes a 180 o 230 mm
- Testado a 400 kg según norma EN 14055
- Para descarga normal y media descarga (ahorro de agua)
- Con accionamiento frontal mecánico adaptable a neumático y electrónico
- Para profundidades entre 150 y 210 mm
- Cumple certificación BREEAM y LEED
- Se puede reducir la profundidad a 120 mm usando la fijación RV17667

Características técnicas

- Cisterna de polipropileno con gran resistencia térmica, química y mecánica
- Cisterna de 3 mm de espesor con recubrimiento anticorrosión
- Ahorro de agua con válvula de llenado retardado SmartValve
- Doble descarga (menor consumo)
- Descarga ajustable 6/3 - 4,5/3 - 4/2 litros
- Válvula de llenado con reducción de sonido (Clase 1 NF; < 20dB)
- Marcado CE EN14055 Clase 1 Tipo 6, 5 Y 4

Producto	Acabado	Referencia	Euro (€)
Prosys estructura 120 (6/3 litros) accionamiento mecánico	Negro	R009467	281
Prosys estructura 120 (4/2 litros) accionamiento mecánico	Negro	R044167	281
Producto recomendado			
Kit aislamiento acústico pared	Neutro	R017467	19
Kit aislamiento acústico a suelo	Neutro	R010667	22
Kit instalación en esquina	Neutro	R018567	48

Prosys estructura 120 mm regulable en altura con accionamiento mecánico para inodoro



Descripción

- Bastidor con protección anticorrosión y antiarañazos
- Sistema EasyFix para una fácil instalación
- Codo de descarga ajustable en profundidad y ángulo de salida
- Patas ajustables de 0 a 200 mm
- Mantenimiento sin herramientas a través del hueco del pulsador
- Cisterna empotrada en polipropileno (PP) muy resistente e inalterable a cambios de temperatura
- Cisterna empotrada con pulsador frontal
- Cisterna aislada para evitar la condensación
- 3 orificios para alimentación (superior y lateral)
- Cajetín para montaje incluido
- Mantenimiento sin herramientas a través del hueco del pulsador
- Instalación sencilla por 1 sola persona

Incluido en el producto

- Llave de corte de 1/2" con escuadra integrada
- Cajetín para montaje integrado
- Protectores de descarga y desagüe para montaje
- Conexiones de descarga y de desagüe inodoro Ø 90 mm
- Juego de manguitos de Ø 90 / Ø 100 / Ø 110 mm
- Varillas roscadas con protector para montaje
- Kit de fijación de inodoro
- Material para ajuste de estructura Instalación
- Para instalación en doble pared ligera o frente a pared de obra
- Para pared de altura completa o a media altura
- Permite el ajuste de la fijación del inodoro en 3 alturas (320/370/420 mm). Altura del inodoro a 40 / 45 / 50 cm
- Válido para todos los inodoros suspendidos
- Testado a 400 kg según norma EN 14055
- Para descarga normal y media descarga (ahorro de agua)
- Con accionamiento frontal mecánico adaptable a neumático y electrónico
- Para inodoros con anclajes a 180 y 230 mm
- Para profundidades entre 150 y 210 mm
- Cumple certificación BREEAM y LEED
- Se puede reducir la profundidad a 120 mm usando la fijación RV17667

Características técnicas

- Cisterna de polipropileno con gran resistencia térmica, química y mecánica
- Cisterna de 3 mm de espesor con recubrimiento anticorrosión
- Ahorro de agua con válvula de llenado retardado SmartValve
- Doble descarga (menor consumo)
- Descarga ajustable 6/3 - 4,5/3 - 4/2 litros
- Descarga preajustada a 6/3 litros
- Válvula de llenado con reducción de sonido (Clase 1 NF; < 20dB)
- Marcado CE EN14055 Clase 1 Tipo 6 y 5

Producto

Prosys estructura 120 accionamiento mecánico 3 alturas

Acabado

Negro

Referencia

R009567

Euro (€)

389

Producto recomendado

Kit aislamiento acústico pared

Neutro

R017467

19

Kit aislamiento acústico a suelo

Neutro

R010667

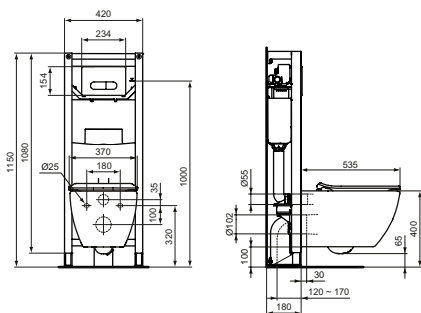
22

Kit instalación en esquina

Neutro

R018567

48



Prosys estructura autoportante 120 mm con accionamiento mecánico para inodoro

Descripción

- Bastidor con protección anticorrosión y antiarañazos
- Sistema EasyFix para una fácil instalación
- Codo de descarga ajustable en profundidad y ángulo de salida
- Patas ajustables de 0 a 200 mm
- Mantenimiento sin herramientas a través del hueco del pulsador
- Cisterna empotrada en polipropileno (PP) muy resistente e inalterable a cambios de temperatura
- Cisterna empotrada con pulsador frontal
- Cisterna aislada para evitar la condensación
- 3 orificios para alimentación (superior y lateral)
- Cajetín para montaje incluido
- Mantenimiento sin herramientas
- Instalación sencilla por 1 sola persona Includo en el producto
- Llave de corte de 1/2" con escuadra integrada
- Cajetín para montaje integrado
- Protectores de descarga y desagüe para montaje
- Conexiones de descarga y de desagüe inodoro Ø 90 mm
- Juego de manguitos de Ø 90 / Ø 100 / Ø 110 mm
- Varillas roscadas con protector para montaje
- Kit de fijación de inodoro
- Material para ajuste de estructura

Instalación

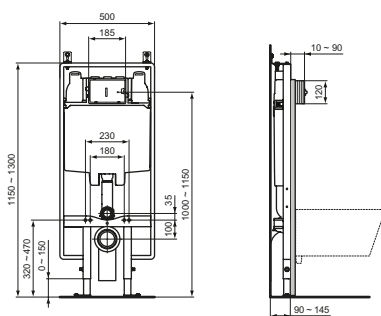
- Para instalación a suelo sin necesidad de pared portante (ni ligera ni obra)
- Para pared de altura completa o a media altura
- Válido para todos los inodoros suspendidos
- Testado a 400 kg según norma EN 14055
- Para descarga normal y media descarga (ahorro de agua)
- Con accionamiento frontal mecánico adaptable a electrónico
- Para inodoros con anclajes a 180 y 230 mm
- Para profundidades entre 150 y 210 mm
- Cumple certificación BREEAM y LEED

Características técnicas

- Cisterna de polipropileno con gran resistencia térmica, química y mecánica
- Cisterna de 3 mm de espesor con recubrimiento anticorrosión
- Ahorro de agua con válvula de llenado retardado SmartValve
- Doble descarga (menor consumo)
- Descarga ajustable 6/3 - 4,5/3 - 4/2 litros
- Descarga preajustada a 6/3 litros
- Válvula de llenado con reducción de sonido (Clase 1 NF; < 20dB)
- Marcado CE EN14055 Clase 1

Producto	Acabado	Referencia	Euro (€)
Prosys estructura autoportante 120 accionamiento mecánico	Negro	R015467	338
Producto recomendado			
Kit aislamiento acústico pared	Neutro	R017467	19
Kit aislamiento acústico a suelo	Neutro	R010667	22

Bastidores Sanitarios



Prosys estructura de 80 mm con accionamiento mecánico para inodoro

Descripción

- Bastidor con protección anticorrosión y antiarañazos
- Codo de descarga ajustable en profundidad y ángulo de salida
- Patas ajustables de 0 a 200 mm
- Mantenimiento sin herramientas a través del hueco del pulsador
- Cisterna empotrada con pulsador frontal
- Cisterna aislada para evitar la condensación
- 3 orificios para alimentación (superior y lateral)
- Cajetín para montaje incluido
- Instalación sencilla por 1 sola persona

Incluido en el producto

- Llave de corte de 1/2" con escuadra integrada
- Cajetín para montaje integrado
- Protectores de descarga y desagüe para montaje
- Conexiones de descarga y de desagüe inodoro Ø 90 mm
- Juego de manguitos de Ø 90 / Ø 100 / Ø 110 mm
- Varillas roscadas con protector para montaje
- Kit de fijación de inodoro
- Material para fijación de estructura Instalación
- Para instalación en doble pared ligera o frente a pared de obra
- Para pared de altura completa o a media altura
- Válido para todos los inodoros suspendidos con anclajes a 180 o 230 mm
- Testado a 400 kg según norma EN 14055
- Para descarga normal y media descarga (ahorro de agua)
- Con accionamiento frontal mecánico adaptable a neumático y electrónico
- Para profundidades entre 90 y 145 mm
- Cumple certificación BREEAM y LEED

Características técnicas

- Cisterna de polipropileno con gran resistencia térmica, química y mecánica
- Cisterna de 3 mm de espesor con recubrimiento anticondensación
- Smartvalve: válvula de llenado retardado que ahorra hasta 9 litros al día
- Smartvalve: reducción de sonido (Clase 1 NF; < 20dB)
- Doble descarga (menor consumo)
- Descarga preajustada a 6/3 L
- Marcado CE EN14055 Clase 1 Tipo 6 y 5

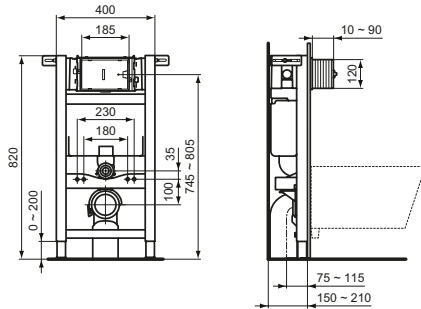
Producto

Producto	Acabado	Referencia	Euro (€)
Prosys estructura 80 (6/3 litros) accionamiento mecánico	Negro	R014367	315
Prosys estructura 80 (4/2 litros) accionamiento mecánico	Negro	R043667	315

Producto recomendado

Producto recomendado	Acabado	Referencia	Euro (€)
Kit aislamiento acústico pared	Neutro	R017467	315
Kit aislamiento acústico a suelo	Neutro	R010667	22
Kit instalación en esquina	Neutro	R018567	48

Bastidores Sanitarios



Prosys estructura de 150 mm con accionamiento mecánico para inodoro

Descripción

- Bastidor con protección anticorrosión y antiarañazos
- Sistema EasyFix para una fácil instalación
- Codo de descarga ajustable en profundidad y ángulo de salida
- Patas ajustables de 0 a 200 mm
- Mantenimiento sin herramientas a través del hueco del pulsador
- Cisterna empotrada con pulsador frontal convertible a superior
- Cisterna aislada para evitar la condensación
- 3 orificios para alimentación (superior y lateral)
- Cajetín para montaje incluido
- Instalación sencilla por 1 sola persona

Incluido en el producto

- Llave de corte de 1/2" con escuadra integrada
- Cajetín para montaje integrado
- Protectores de descarga y desagüe para montaje
- Conexiones de descarga y de desagüe inodoro Ø 90 mm
- Juego de manguitos de Ø 90 / Ø 100 / Ø 110 mm
- Varillas roscadas con protector para montaje
- Kit de fijación de inodoro
- Material para fijación de estructura

Instalación

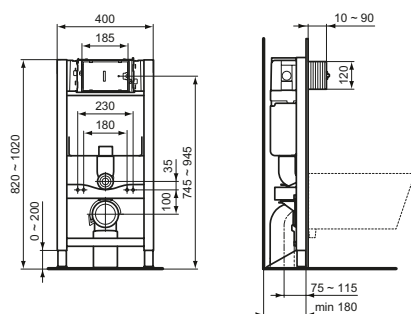
- Para instalación en doble pared ligera o frente a pared de obra
- Para pared de altura completa o a media altura.
- Altura 820 mm, ideal para instalación bajo ventana o con altura limitada
- Válido para todos los inodoros suspendidos
- Testado a 400 kg según norma EN 14055
- Para descarga normal y media descarga (ahorro de agua)
- Con accionamiento frontal mecánico adaptable a neumático
- Posibilidad de accionamiento vertical con kit R017667
- Para inodoros con anclajes a 180 y 230 mm
- Para profundidades entre 150 y 200 mm
- Cumple certificación BREEAM y LEED

Características técnicas

- Cisterna de polipropileno con gran resistencia térmica, química y mecánica
- Cisterna de 3 mm de espesor con recubrimiento anticorrosión
- Ahorro de agua con válvula de llenado retardado SmartValve
- Doble descarga (menor consumo)
- Descarga ajustable 6/3 - 4,5/3 - 4/2 litros
- Válvula de llenado con reducción de sonido (Clase 1 NF; < 20dB)
- Marcado CE EN14055 Clase 1 Tipo 6 y 5

Producto	Acabado	Referencia	Euro (€)
Prosys estructura 150 accionamiento mecánico	Negro	R009067	315
Kit para accionamiento vertical	Negro	R017667	31
Producto recomendado			
Kit aislamiento acústico pared	Neutro	R017467	19
Kit aislamiento acústico a suelo	Neutro	R010667	22

Bastidores Sanitarios



Prosys estructura autoportante de 150 mm con accionamiento mecánico para inodoro

Descripción

- Bastidor con protección anticorrosión y antiarañazos
- Sistema EasyFix para una fácil instalación
- Codo de descarga ajustable en profundidad y ángulo de salida
- Patas ajustables de 0 a 20 cm con freno
- Mantenimiento sin herramientas a través del hueco del pulsador
- Cisterna empotrada con pulsador frontal
- Cisterna aislada para evitar la condensación
- 3 orificios para alimentación (superior y lateral)
- Instalación sencilla por 1 sola persona

Incluido en el producto

- Llave de corte de 1/2" con escuadra integrada
- Cajetín para montaje integrado
- Protectores de descarga y desagüe para montaje
- Conexiones de descarga y de desagüe inodoro Ø 90 mm
- Juego de manguitos de Ø 90 / Ø 100 / Ø 110 mm
- Varillas roscadas con protector para montaje
- Kit de fijación de inodoro
- Material para ajuste de estructura Instalación
- Para instalación a suelo sin necesidad de pared portante (ni ligera ni obra)
- Para pared de altura completa o a media altura
- Altura 820 mm, ideal para instalación bajo ventana o con altura limitada
- Válido para todos los inodoros suspendidos con anclajes a 180 o 230 mm
- Testado a 400 kg según norma EN 14055
- Para descarga normal y media descarga (ahorro de agua)
- Con accionamiento frontal mecánico adaptable a neumático
- Posibilidad de accionamiento vertical con kit R017667
- Profundidad mínima 180 mm
- Cumple certificación BREEAM y LEED

Características técnicas

- Cisterna de polipropileno con gran resistencia térmica, química y mecánica
- Cisterna de 3 mm de espesor con recubrimiento anticorrosión
- Ahorro de agua con válvula de llenado retardado SmartValve
- Doble descarga (menor consumo)
- Descarga ajustable 6/3 - 4,5/3 - 4/2 litros
- Descarga preajustada a 6/3 litros
- Válvula de llenado con reducción de sonido (Clase 1 NF; < 20dB)
- Marcado CE EN14055 Clase 1 Tipo 6 y 5

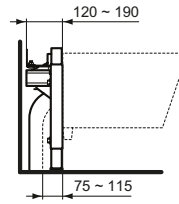
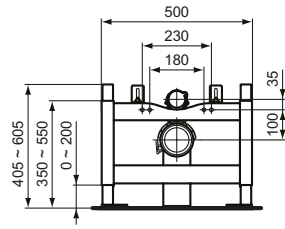
Producto

Producto	Acabado	Referencia	Euro (€)
Prosys estructura autoportante 150 accionamiento mecánico	Negro	R009167	367
Kit para accionamiento vertical	Negro	R017667	31

Producto recomendado

Kit aislamiento acústico pared	Neutro	R017467	19
Kit aislamiento acústico a suelo	Neutro	R010667	22

Bastidores Sanitarios



Prosys semi estructura inodoro

Descripción

- Bastidor con protección anticorrosión y antiarañazos
- Sistema EasyFix para una fácil instalación
- Codo de descarga ajustable en profundidad y ángulo de salida
- Patas ajustables de 0 a 200 mm

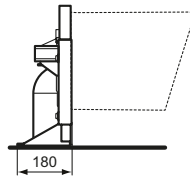
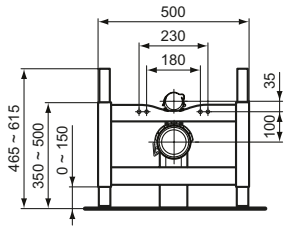
Incluido en el producto

- Conexiones de descarga y de desagüe inodoro Ø 90 mm
- Juego de manguitos de Ø 90 / Ø 100 / Ø 110 mm
- Varillas roscadas con protector para montaje
- Kit de fijación de inodoro
- Material para ajuste de estructura

Instalación

- Para instalación en doble pared ligera o frente a pared de obra
- Para inodoros suspendidos en combinación con cisterna empotrada o fluxor
- Válido para todos los inodoros suspendidos.
- Testado a 400 kg según norma EN 14055
- Para inodoros con anclajes a 180 y 230 mm

Producto	Acabado	Referencia	Euro (€)
Prosys semi estructura inodoro	Negro	R010067	189
Kit aislamiento acústico a suelo	Negro	R010667	22
Producto recomendado			
Kit aislamiento acústico pared	Neutro	R017467	19



Prosys semi estructura autoportante inodoro

Descripción

- Bastidor con protección anticorrosión y antiarañazos
- Sistema EasyFix para una fácil instalación
- Codo de descarga ajustable en profundidad y ángulo de salida
- Patas ajustables de 0 a 200 mm

Incluido en el producto

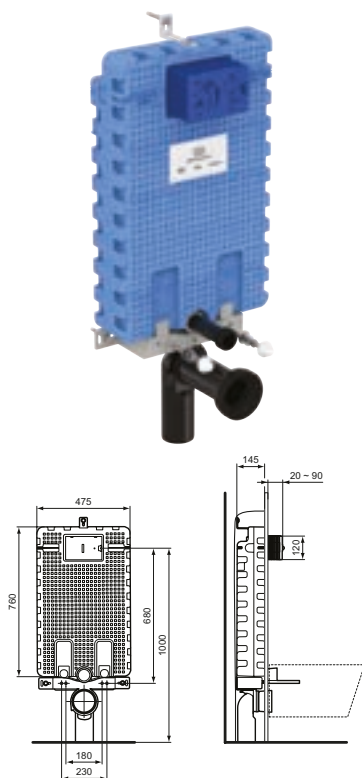
- Conexiones de descarga y de desagüe inodoro Ø 90 mm
- Juego de manguitos de Ø 90 / Ø 100 / Ø 110 mm
- Varillas roscadas con protector para montaje
- Kit de fijación de inodoro
- Material para ajuste de estructura

Instalación

- Para instalación a suelo sin necesidad de pared portante (ni ligera ni obra)
- Para inodoros suspendidos en combinación con cisterna empotrada
- Válido para todos los inodoros suspendidos
- Testado a 400 kg según norma EN 14055
- Para inodoros con anclajes a 180 y 230 mm

Producto	Acabado	Referencia	Euro (€)
Prosys semi estructura autoportante inodoro	Negro	R010167	206
Kit aislamiento acústico a suelo	Negro	R010667	22
Producto recomendado			
Kit aislamiento acústico pared	Neutro	R017467	19

Bastidores Ligeros



Prosys bastidor ligero 120

Descripción

- Codo de descarga ajustable en profundidad y ángulo de salida
- Mantenimiento sin herramientas a través del hueco del pulsador
- Cisterna empotrada con pulsador frontal
- Cisterna aislada para evitar la condensación
- Alimentación superior aislada
- Instalación sencilla por 1 sola persona

Incluido en el producto

- Llave de corte de 1/2" con escuadra integrada
- Cajetín para montaje integrado
- Protectores de descarga y desagüe para montaje
- Conexiones de descarga y de desagüe inodoro Ø 90 mm
- Juego de manguitos de Ø 90 / Ø 100 / Ø 110 mm
- Varillas roscadas con protector para montaje
- Kit de fijación de inodoro

Instalación

- Para instalación en pared de obra
- Para pared de altura completa o a media altura
- Válido para todos los inodoros suspendidos
- Testado a 400 kg según norma EN 14055
- Para descarga normal y media descarga (ahorro de agua)
- Con accionamiento frontal mecánico adaptable a neumático y electrónico
- Mejora el aislamiento en paredes de obra
- Para inodoros con anclajes a 180 y 230 mm
- Para una profundidad mínima de 144 mm
- Cumple certificación BREEAM y LEED

Características técnicas

- Cisterna de polipropileno con gran resistencia térmica, química y mecánica
- Cisterna de 3 mm de espesor con recubrimiento anticondensación
- Ahorro de agua con válvula de llenado retardado SmartValve
- Doble descarga (menor consumo)
- Descarga ajustable 6/3 - 4,5/3 - 4/2 litros
- Válvula de llenado con reducción de sonido (Clase 1 NF; < 20dB)
- Marcado CE EN14055 Clase 1 Tipo 6 y 5

Producto

Prosys bastidor ligero 120

Acabado

Negro

Referencia

R009767

Euro (€)

241

Producto recomendado

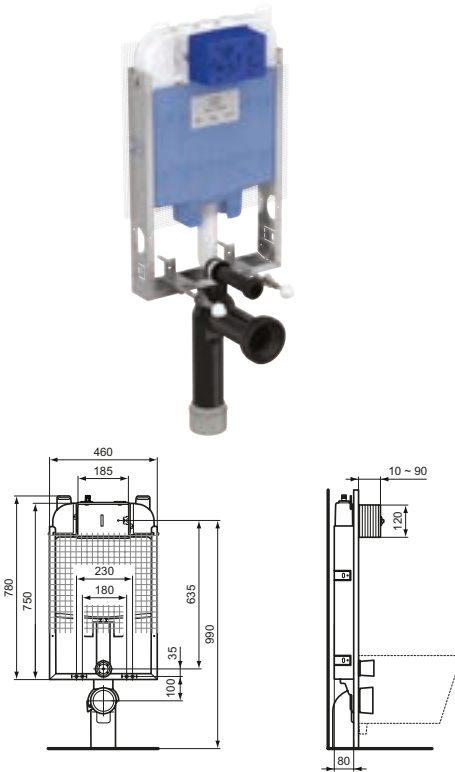
Kit aislamiento acústico pared

Neutro

R017467

19

Bastidores Ligeros



Prosys bastidor ligero 80

Descripción

- Bastidor con protección anticorrosión y antiarañazos
- Mantenimiento sin herramientas a través del hueco del pulsador
- Cisterna empotrada con pulsador frontal
- Cisterna aislada para evitar la condensación
- 3 orificios para alimentación
- Codo de descarga ajustable en profundidad y ángulo de salida
- Instalación sencilla por 1 sola persona

Incluido en el producto

- Llave de corte de 1/2" con escuadra integrada
- Cajetín para montaje integrado
- Protectores de descarga y desagüe para montaje
- Conexiones de descarga y de desagüe inodoro Ø 90 mm
- Juego de manguitos de Ø 90 / Ø 100 / Ø 110 mm
- Varillas roscadas con protector para montaje
- Kit de fijación de inodoro

Instalación

- Para instalación en pared de obra
- Para pared de altura completa o a media altura
- Válido para todos los inodoros suspendidos
- Testado a 400 kg según norma EN 14055
- Para descarga normal y media descarga (ahorro de agua)
- Con accionamiento frontal mecánico adaptable a neumático y electrónico
- Para inodoros con anclajes a 180 y 230 mm
- Para profundidad mínima de pared de 80 mm
- Cumple certificación BREEAM y LEED

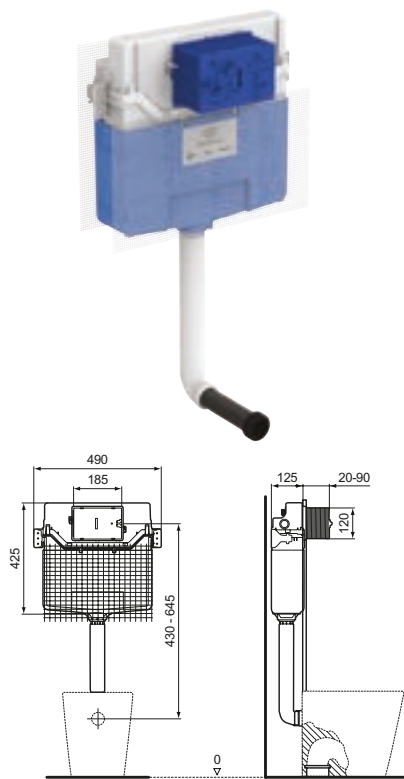
Características técnicas

- Poliestireno expandido que encapsula la cisterna para una más rápida instalación y excelente aislamiento
- Cisterna de polipropileno con gran resistencia térmica, química y mecánica
- Cisterna de 3 mm de espesor con recubrimiento anticorrosión
- Ahorro de agua con válvula de llenado retardado SmartValve
- Doble descarga (menor consumo)
- Descarga ajustable 6/3 - 4,5/3 - 4/2 litros
- Descarga preajustada a 6/3 litros
- Válvula de llenado con reducción de sonido (Clase 1 NF; < 20dB)
- Marcado CE EN14055 Clase 1 Tipo 6 y 4.

Producto	Acabado	Referencia	Euro (€)
Prosys bastidor ligero 80 (6/3 litros)	Negro	R014667	229
Producto recomendado			
Kit instalación en pared ligera	Negro	R020967	25
Kit aislamiento acústico pared	Neutro	R017467	19

Cisternas empotradas

Prosys Inodoro cisterna 120



Descripción

- Mantenimiento sin herramientas a través del hueco del pulsador
- Cisterna empotrada en polipropileno (PP) muy resistente e inalterable a cambios de temperatura
- Cisterna empotrada con pulsador frontal
- Cisterna aislada para evitar la condensación
- 3 orificios para alimentación
- Soportes reversibles para anclarlo hacia delante y hacia atrás
- Instalación sencilla por 1 sola persona

Incluido en el producto

- Llave de corte de 1/2" con escuadra integrada
- Cajetín para montaje integrado
- Conexión de descarga

Instalación

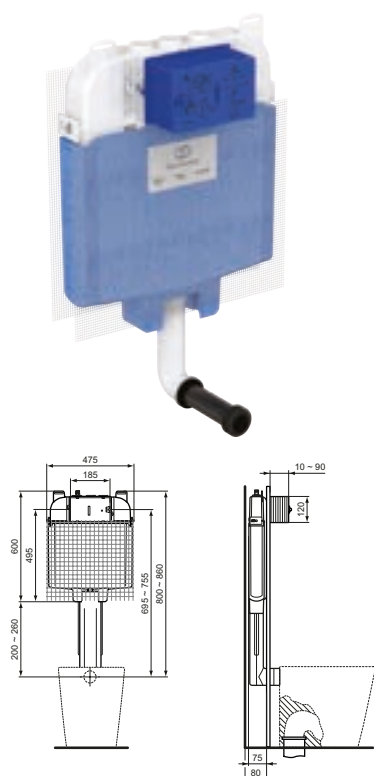
- Para instalación en pared de obra o en pared ligera (en ese caso, necesario anclaje R020967)
- Para pared de altura completa o a media altura
- Válido para todos los inodoros a suelo
- Posibilidad de combinarlo con anclaje a suelo para inodoros suspendidos
- Con accionamiento frontal mecánico adaptable a neumático y electrónico
- Para una profundidad mínima de 126 mm
- Con malla de agarre para facilitar la instalación
- Cumple certificación BREEAM y LEED

Características técnicas

- Cisterna de polipropileno con gran resistencia térmica, química y mecánica
- Cisterna de 3 mm de espesor con recubrimiento anticorrosión
- Ahorro de agua con válvula de llenado retardado SmartValve
- Doble descarga (menor consumo)
- Descarga ajustable 6/3 - 4,5/3 - 4/2 litros
- Descarga preajustada a 6/3 litros
- Válvula de llenado con reducción de sonido (Clase 1 NF; < 20dB)
- Marcado CE EN14055 Clase 1 Tipo 6 y 4.

Producto	Acabado	Referencia	Euro (€)
Prosys Inodoro cisterna 120	Negro	R015667	200
Producto recomendado			
Kit instalación en pared ligera	Negro	R020967	25
Kit aislamiento acústico pared	Neutro	R017467	19

Cisternas empotradas



Prosys Inodoro cisterna 80

Descripción

- Mantenimiento sin herramientas a través del hueco del pulsador
- Cisterna empotrada en polipropileno (PP) muy resistente e inalterable a cambios de temperatura
- Cisterna empotrada con pulsador frontal
- Cisterna aislada para evitar la condensación
- 3 orificios para alimentación
- Instalación sencilla por 1 sola persona Incluido en el producto
- Llave de corte de 1/2" con escuadra integrada
- Cajetín para montaje integrado
- Conexión de descarga
- Kit de fijación a pared de obra

Instalación

- Para instalación en pared de obra o en pared ligera (en ese caso, necesario anclaje R020967)
- Para pared de altura completa o a media altura.
- Válido para todos los inodoros a suelo
- Posibilidad de combinarlo con anclaje a suelo para inodoros suspendidos
- Con accionamiento frontal mecánico adaptable a neumático y electrónico
- Para una profundidad mínima de 80 mm
- Con malla de agarre para facilitar la instalación
- Cumple certificación BREEAM y LEED

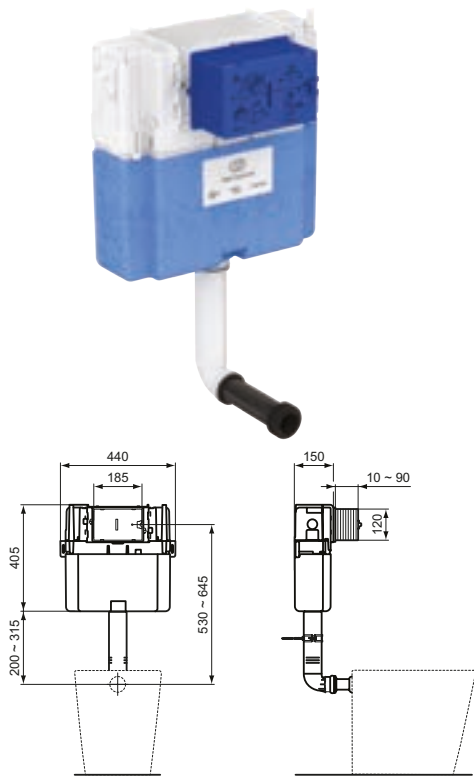
Características técnicas

- Cisterna de polipropileno con gran resistencia térmica, química y mecánica
- Cisterna de 3 mm de espesor con recubrimiento anticorrosión
- Ahorro de agua con válvula de llenado retardado SmartValve
- Doble descarga (menor consumo)
- Descarga preajustada 4/2 litros
- Válvula de llenado con reducción de sonido (Clase 1 NF; < 20dB)
- Marcado CE EN14055 Clase 1 Tipo 6 y 5

Producto	Acabado	Referencia	Euro (€)
Prosys cisterna 80	Negro	R014767	157
Producto recomendado			
Kit instalación en pared ligera	Negro	R020967	25
Kit aislamiento acústico pared	Neutro	R017467	157

Cisternas empotradas

Prosys Inodoro cisterna 150 M



Descripción

Características técnicas

- Cisterna de polipropileno con gran resistencia térmica, química y mecánica
- Cisterna de 3 mm de espesor con recubrimiento anticondensación
- Ahorro de agua con válvula de llenado retardado SmartValve
- Doble descarga (menor consumo)
- Descarga preajustada 6/3 litros
- Válvula de llenado con reducción de sonido (Clase 1 NF; < 20dB)
- Marcado CE EN14055 Clase 1 Tipo 6 y 4

Propiedades

- Mantenimiento sin herramientas a través del hueco del pulsador
- Cisterna empotrada en polipropileno (PP) muy resistente e inalterable a cambios de temperatura
- Cisterna empotrada con pulsador frontal convertible a vertical
- Cisterna aislada para evitar la condensación
- 3 orificios para alimentación
- Instalación sencilla por 1 sola persona

Incluido en el producto

- Llave de corte de 1/2" con escuadra integrada
- Cajetín para montaje integrado
- Conexión de descarga

Instalación

- Para instalación en pared de obra o en pared ligera (en ese caso, necesario anclaje R020967)
- Para pared de altura completa o a media altura
- Altura 820 mm, ideal para instalación bajo ventana o con altura limitada
- Válido para todos los inodoros a suelo
- Posibilidad de combinarlo con anclaje a suelo para inodoros suspendidos
- Con accionamiento frontal mecánico adaptable a neumático
- Para una profundidad mínima de 80 mm
- Posibilidad de accionamiento vertical con kit R017667
- Con malla de agarre para facilitar la instalación
- Para profundidad mínima de 150 mm
- Cumple certificación BREEAM y LEED

Producto	Acabado	Referencia	Euro (€)
Prosys Inodoro cisterna 150 M	Negro	R014167	157
Producto recomendado			
Kit instalación en pared ligera	Negro	R020967	25
Kit aislamiento acústico pared	Neutro	R017467	19

Accesorios



Prosys kit de conversión 120 P

Descripción

- Incluido en el producto
- 2 tubos neumáticos de 350 mm
 - Soporte para sistema neumático
- Instalación
- Para conversión de descarga mecánica a neumática
 - Compatible con placas pulsadoras neumáticas
 - Compatible con bastidores Prosys 120

Producto	Acabado	Referencia	Euro (€)
Prosys kit de conversión 120 P	Neutro	R009867	42



Prosys Kit Smartforce 120

Descripción

- Incluido en el producto
- Hidrogenerador
 - Conexiones
 - Adaptadores de alimentación y descarga
 - Cargador de batería
- Instalación
- Para conversión de descarga mecánica a electrónica (SmartForce)
 - Generación hidroeléctrica sin conectar a la red
 - Compatible con placas Altes, Symfo, Septa Pro E1 y E2
 - Conectado a la alimentación de agua
 - Compatible con bastidores Prosys 120

Producto	Acabado	Referencia	Euro (€)
Prosys Kit Smartforce 120	Negro	R015767	65



Prosys kit de conversión 120 Sensor

Descripción

- Incluido en el producto
- Cableado y conexión de 3 m
 - Adaptador 230V/12V
- Instalación
- Para conversión de descarga mecánica a electrónica (AC)
 - Accionado por sensor non-touch
 - Compatible con placas Symfo y Altes
 - Compatible con bastidores Prosys 120
 - Precisa de preinstalación de conexión eléctrica

Producto	Acabado	Referencia	Euro (€)
Prosys kit de conversión 120 NT S	Neutro	R015867	260



Prosys kit de conversión 120 NT infrarrojos

Descripción

- Incluido en el producto
- Transformador suministrado con placas Septa Pros E1 y E2
- Instalación
- Para conversión de descarga mecánica a infrarroja
 - Compatible con placas Septa Pro E1 y E2
 - Compatible con bastidores Prosys 120
 - Precisa de preinstalación de conexión eléctrica

Producto	Acabado	Referencia	Euro (€)
Prosys kit de conversión 120 NT IR	Neutro	R009967	191

Accesorios



Prosys kit de conversión neumática 80

Descripción

- Incluido en el producto
- 2 tubos neumáticos de 350 mm
 - Soporte para sistema neumático
- Instalación
- Para conversión de descarga mecánica a neumática
 - Compatible con placas pulsadoras neumáticas
 - Compatible con bastidores Prosys 80

Producto	Acabado	Referencia	Euro (€)
Prosys kit de conversión neumática 80	Neutro	R014967	31



Prosys kit de conversión electrónica 80 sensor

Descripción

- Incluido en el producto
- Cableado y conexión de 3 m
 - Transformador de 230 a 4,1 V DC
- Instalación
- Para conversión de descarga mecánica a electrónica, AC, (por sensor)
 - Accionado por sensor non-touch
 - Compatible con placas Symfo y Altes
 - Mayor comodidad
 - Precisa de preinstalación de conexión eléctrica
 - Compatible con bastidores Prosys 80

Producto	Acabado	Referencia	Euro (€)
Prosys kit de conversión electrónica 80 sensor	Neutro	R015067	260



Prosys kit de conversión electrónica 80 infrarrojos

Descripción

- Incluido en el producto
- Transformador de 230 a 4,1 V DC
- Instalación
- Para conversión de descarga mecánica a electrónica (por infrarrojos)
 - Compatible con placas Symfo y Altes
 - Compatible con bastidores Prosys 80
 - Mayor comodidad

Producto	Acabado	Referencia	Euro (€)
Prosys kit de conversión electrónica 80 infrarrojos	Neutro	R015167	180



Prosys Kit Smartforce 80

Descripción

- Incluido en el producto
- Hidrogenerador
 - Conexiones
 - Adaptadores de alimentación y descarga
 - Cargador de batería
- Instalación
- Para conversión de descarga mecánica a electrónica (SmartForce)
 - Compatible con placas Altes, Symfo, Septa Pro E1 y E2
 - Compatible con bastidores Prosys 80
 - Generación hidroeléctrica sin conectar a la red
 - Conectado a la alimentación de agua

Producto	Acabado	Referencia	Euro (€)
Prosys Kit Smartforce 80	Neutro	R019167	832

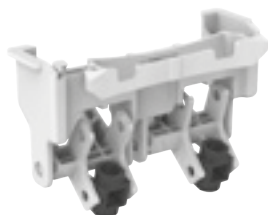


Prosys kit de conversión 150 P

Descripción

- Incluido en el producto
- 2 tubos neumáticos de 350 mm
 - Soporte para sistema neumático
- Instalación
- Para conversión de descarga mecánica a neumática
 - Compatible con placas pulsadoras neumáticas
 - Compatible con bastidores Prosys 150

Producto	Acabado	Referencia	Euro (€)
Prosys kit de conversión 150 P	Neutro	R009267	37



Prosys kit de conversión a pulsador superior

Descripción

- Instalación
- Para conversión de accionamiento mecánico frontal a superior
 - Compatible con placas Oleas
 - Compatible con bastidores Prosys 150

Producto	Acabado	Referencia	Euro (€)
Prosys kit de conversión a pulsador superior	Neutro	R017667	31

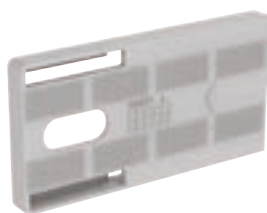


Kit de instalación en esquina

Descripción

- Instalación
- Permite la instalación de la estructura en esquina
 - Compatible con bastidores Prosys 120 con EasyFix

Producto	Acabado	Referencia	Euro (€)
Kit de instalación en esquina	Neutro	R018567	48



Aislamiento acústico a suelo

Descripción

- Instalación
- Aislamiento acústico
 - Evita el contacto directo entre la estructura y el suelo
 - Reduce el sonido transmitido por la estructura

Producto	Acabado	Referencia	Euro (€)
Kit aislamiento acústico a suelo	Neutro	R010667	22



Kit conversión wc-bidé

Descripción

- Instalación
- Para i-bidet (asiento con sistema de limpieza por agua)
 - Para grifo ducha-bidé
 - Posibilidad de dejar la toma detrás del inodoro o a un lado

Producto	Acabado	Referencia	Euro (€)
Kit conversión wc-bidé	Neutro	R017367	169

Accesorios



Kit fijación pared ligera

Descripción

Instalación

- Para fijar la cisterna en pared ligera (R014767)

Características técnicas

- Permite la instalación de la cisterna en pared ligera (R014767)

Producto	Acabado	Referencia	Euro (€)
Kit instalación en pared ligera	Neutro	R020967	25



Aislamiento acústico pared

Descripción

Instalación

- Aislamiento acústico en polietileno expandido
- Evita el contacto directo entre el inodoro y la pared

Producto	Acabado	Referencia	Euro (€)
Aislamiento acústico pared	Neutro	R017467	19



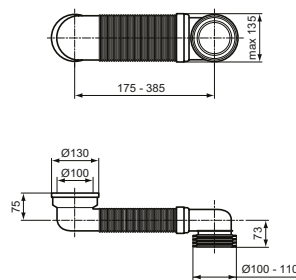
Prosys 80/150 reductor de caudal

Descripción

Instalación

- Reduce el caudal de descarga para evitar salpicaduras
- Compatible con bastidores Prosys 80 y 150

Producto	Acabado	Referencia	Euro (€)
Reductor de caudal	Neutro	R019867	11



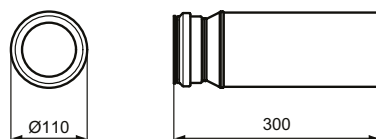
Codo desagüe en S

Descripción

Instalación

- Permite conectar con desagües verticales a distancias superiores a las normales
- Permite poner un inodoro suspendido donde había desagüe vertical

Producto	Acabado	Referencia	Euro (€)
Codo desagüe en S	Neutro	R020367	76



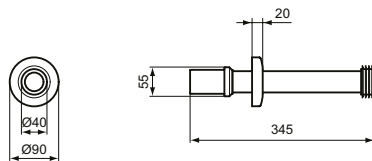
Desagüe horizontal

Descripción

Instalación

- Tubo de desagüe horizontal para Inodoro

Producto	Acabado	Referencia	Euro (€)
Desagüe horizontal	Neutro	R019967	59



Tubo de descarga telescópico

Descripción

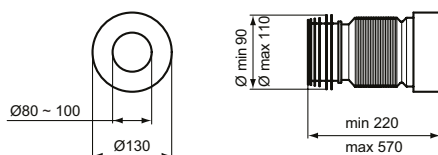
- Instalación
- Para instalaciones con distancia al codo de descarga de hasta 345 mm

Acabado



AC

Producto	Acabado	Referencia	Euro (€)
Tubo telescópico	Blanco	R0200AC	14



Desagüe flexible

Descripción

- Instalación
- Para conexión a desagües en posiciones especiales

Producto	Acabado	Referencia	Euro (€)
Desagüe flexible	Neutro	R019567	31



Prosys Kit Smartforce 80

Descripción

- Instalación
- Para conversión de descarga mecánica a electrónica (SmartForce)
 - Compatible con placas Altes, Symfo, Septa Pro E1 y E2
 - Compatible con bastidores Prosys 80
 - Generación hidroeléctrica sin conectar a la red
 - Conectado a la alimentación de agua
- Incluido en el producto
- Hidrogenerador
 - Conexiones
 - Adaptadores de alimentación y descarga
 - Cargador de batería

Producto	Acabado	Referencia	Euro (€)
Prosys Kit Smartforce 80	Neutro	R019167	832



Sistemas de instalación

Bastidores para lavabos, bidés, urinarios y duchas

El corazón de nuestros diseños se encuentra unido a la tecnología que hace posible su funcionalidad. Innovación perfectamente integrada en la estancia para conservar la apariencia estética deseada.

Bastidores lavabos



Confort
Estructura lavabo



Confort
Estructura ligera



Confort
Estructura urinario

Bastidores urinarios

Bastidores Bidé



Confort
Estructura bidé



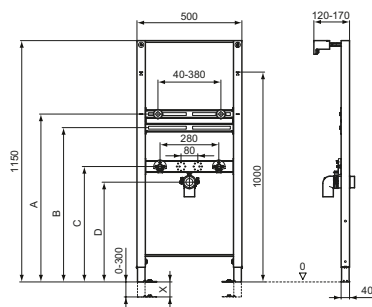
Confort
Estructura ligera

Bastidores urinarios



Confort
Estructura urinario

Bastidores Lavabos



Ref.	Min height	Max height
A	665-X	1070
B	605-X	1010
C	537.5-X	935
D	=C-50	885

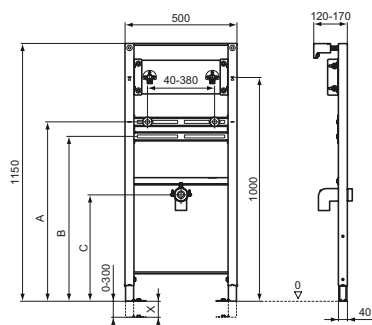
Prosys estructura de lavabo

Descripción

- Bastidor con protección anticorrosión y antiarañazos
 - Sistema EasyFix para una fácil instalación
 - Instalación sencilla por 1 sola persona
 - Patas ajustables de 0 a 30 cm
 - Conexiones de agua preparadas a 80 y 280 mm
 - Incluido en el producto
 - Conexiones de desagüe de Ø 40-32 /50-40 mm
 - Kit de fijación de lavabo
 - Material para ajuste de estructura
 - Conexiones para alimentación de 1/2 " a escuadra
- Instalación**
- Para instalación en pared de obra o en pared ligera
 - Compatible con todos los lavabos suspendidos con grifería instalada sobre consola
 - Testado a 150 kg
 - Para profundidades entre 120 y 170 mm
 - Anclajes ajustables en altura y anchura

Producto

Producto	Acabado	Referencia	Euro (€)
Prosys estructura de lavabo	Neutro	R010267	204



Ref.	Min height	Max height
A	665-X	1070
B	605-X	1010
C	487.5-X	885

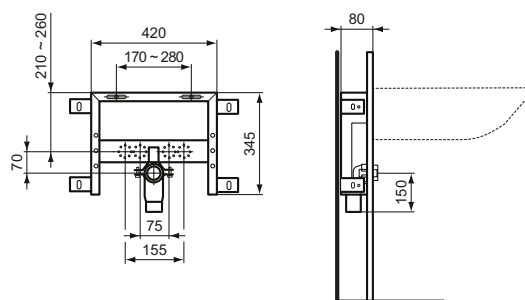
Prosys estructura de lavabo para grifería mural

Descripción

- Bastidor con protección anticorrosión y antiarañazos
 - Sistema EasyFix para una fácil instalación
 - Instalación sencilla por 1 sola persona
 - Patas ajustables de 0 a 30 cm
 - Incluido en el producto
 - Conexiones de desagüe de Ø 40-32 /50-40 mm
 - Kit de fijación de lavabo
 - Material para ajuste de estructura
 - Conexiones para alimentación de 1/2 " a escuadra
- Instalación**
- Para instalación en pared de obra o en pared ligera
 - Compatible con todos los lavabos suspendidos con grifería mural
 - Testado a 150 kg
 - Para profundidades entre 120 y 170 mm
 - Anclajes ajustables en altura y anchura

Producto

Producto	Acabado	Referencia	Euro (€)
Prosys estructura de lavabo	Neutro	R016167	175



Prosys estructura ligera para lavabo

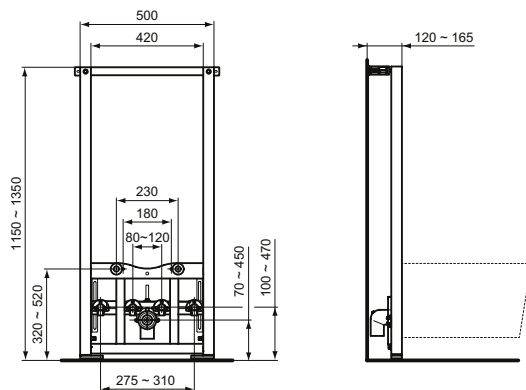
Descripción

- Bastidor con protección anticorrosión y antiarañazos
 - Instalación sencilla por 1 sola persona
 - Incluido en el producto
 - Conexiones de desagüe de Ø 40-32 /50-40 mm
 - Kit de fijación de lavabo
 - Material para ajuste de estructura
- Instalación**
- Para instalación en pared de obra
 - Compatible con todos los lavabos suspendidos
 - Testado a 150 kg
 - Profundidad mínima 80 mm
 - Anclajes ajustables en altura y anchura

Producto

Producto	Acabado	Referencia	Euro (€)
Prosys estructura ligera lavabo	Neutro	R016467	135

Bastidores Bidé



Prosys estructura para bidé

Descripción

- Bastidor con protección anticorrosión y antiarañazos
 - Sistema EasyFix para una fácil instalación
 - Instalación sencilla por 1 sola persona
 - Patas ajustables de 0 a 20 cm
- Incluido en el producto
- Conexiones de desagüe de Ø 40-32 /50-40 mm
 - Varillas roscadas con protector para montaje
 - Kit de fijación vista de bidé
 - Material para ajuste de estructura
 - Conexiones para alimentación de 1/2 " a escuadra
- Instalación**
- Para instalación en doble pared ligera o frente a pared de obra
 - Compatible con todos los bidés suspendidos
 - Testado a 400 kg según norma EN 14055
 - Para bidés con anclajes a 180 y 230 mm
 - Para profundidades entre 120 y 165 mm

Producto

Prosys estructura bidé

Acabado

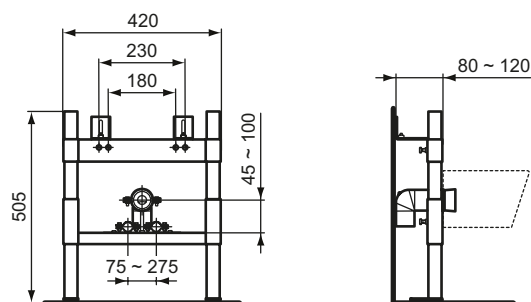
Neutro

Referencia

R016267

Euro (€)

239



Prosys semi estructura para bidé

Descripción

- Bastidor con protección anticorrosión y antiarañazos
 - Instalación sencilla por 1 sola persona
 - Patas ajustables de 0 a 20 cm
- Incluido en el producto
- Conexiones de desagüe de Ø 40-32 /50-40 mm
 - Varillas roscadas con protector para montaje
 - Kit de fijación vista de bidé
 - Material para ajuste de estructura
- Instalación**
- Para instalación frente a pared de obra
 - Compatible con todos los bidés suspendidos
 - Testado a 400 kg según norma EN 14055
 - Altura del desagüe ajustable
 - Para profundidades entre 80 y 120 mm

Producto

Prosys semi estructura bidé

Acabado

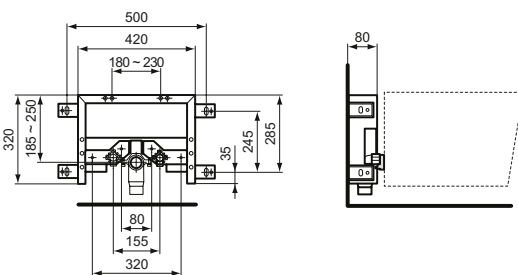
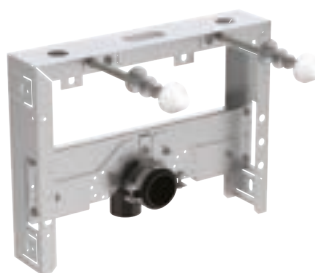
Neutro

Referencia

R015967

Euro (€)

170



Prosys estructura ligera para bidé

Descripción

- Bastidor con protección anticorrosión y antiarañazos
 - Instalación sencilla por 1 sola persona
- Incluido en el producto
- Conexiones de desagüe de Ø 40-32 /50-40 mm
 - Varillas roscadas con protector para montaje
 - Kit de fijación vista de bidé
 - Material para ajuste de estructura
- Instalación**
- Para instalación en pared de obra
 - Compatible con todos los bidés suspendidos
 - Testado a 400 kg según norma EN 14055
 - Altura del desagüe ajustable

Producto

Prosys estructura ligera bidé

Acabado

Neutro

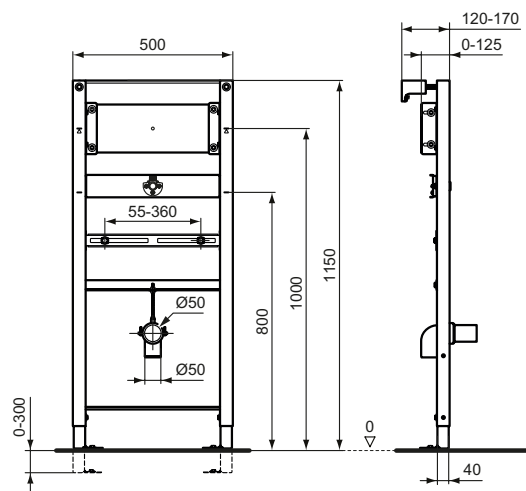
Referencia

R016567

Euro (€)

120

Bastidores Urinarios



Prosys estructura universal de urinario con soporte para pulsador

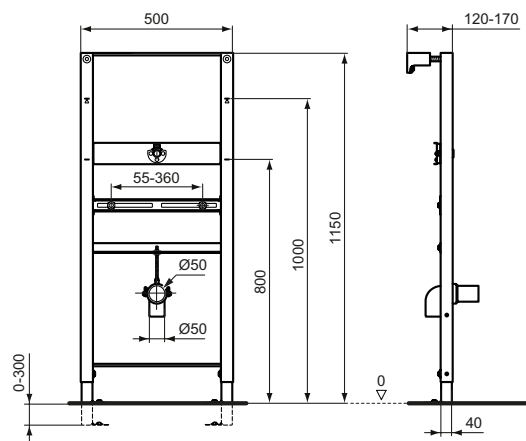
Descripción

- Bastidor con protección anti corrosión y antiarañazos
 - Sistema EasyFix para una fácil instalación
 - Instalación sencilla por 1 sola persona
 - Patas ajustables de 0 a 30 cm
- Incluido en el producto
- Codo de desagüe de Ø 50
 - Varillas roscadas con protector para montaje
 - Kit de fijación de urinario
 - Material para ajuste de estructura
 - Conexión para alimentación de 1/2 " a escuadra
 - Soporte para sujeción de cuerpo empotrado de pulsador

Instalación

- Para instalación en doble pared ligera o frente a pared de obra
- Compatible con todos los urinarios suspendidos
- Testado a 100 kg
- Para profundidades entre 120 y 170 mm
- Anclajes ajustables en altura y anchura
- Para instalación electrónica o neumática
- Compatible con placas de urinario Prosys

Producto	Acabado	Referencia	Euro (€)
Prosys estructura universal	Neutro	R016367	330



Prosys estructura universal de urinario

Descripción

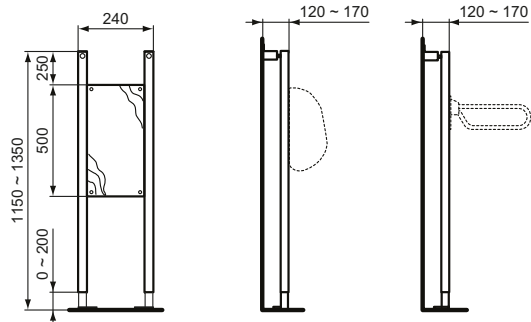
- Bastidor con protección anticorrosión y antiarañazos.
 - Sistema EasyFix para una fácil instalación
 - Instalación sencilla por 1 sola persona
 - Patas ajustables de 0 a 30 cm
- Incluido en el producto
- Codo de desagüe de Ø 50
 - Varillas roscadas con protector para montaje
 - Kit de fijación de urinario
 - Material para ajuste de estructura
 - Conexión para alimentación de 1/2 " a escuadra

Instalación

- Para instalación en doble pared ligera o frente a pared de obra
- Compatible con todos los urinarios suspendidos
- Testado a 100 kg
- Para profundidades entre 120 y 170 mm
- Anclajes ajustables en altura y anchura

Producto	Acabado	Referencia	Euro (€)
Prosys estructura universal	Neutro	R010367	204

Bastidores Duchas y otros



Prosys estructura para accesorios

Descripción

- Bastidor con protección anticorrosión y antiarañazos
- Sistema EasyFix para una fácil instalación
- Instalación sencilla por 1 sola persona
- Patas ajustables de 0 a 200 mm

Incluido en el producto

Instalación

- Para instalación en todo tipo de paredes
- Compatible con pasamanos abatibles, fijos y separadores de urinario
- Para profundidades entre 120 y 170 mm

Producto

Prosys estructura para accesorios

Acabado

Neutro

Referencia

R010567

Euro (€)

192

Lavabos

Elige entre una gran variedad de lavabos para satisfacer todas tus necesidades.

Cada uno con una personalidad y un estilo diferente para que puedas encontrar tu mejor opción.

- 346 Lavabos tradicionales
- 354 Lavamanos
- 362 Lavabos apoyo / Sobre encimera
- 368 Lavabos encastre
- 374 Lavabos para muebles
- 380 Lavabos especiales
- 384 Accesorios



Lavabos Tradicionales

50 cm



Strada II
Lavabo mural 50 cm
P. 348



Connect Air
Lavabo mural 50 cm
P. 349



Connect
Lavabo mural 50 cm
P. 349



Tesi
Lavabo mural 50 cm
P. 351



i.life B
Lavabo mural 50 cm
P. 352

50 cm



I.life S II
Lavabo mural 50 cm
P. 352



I.life A II
Lavabo mural 50 cm
P. 353



Eurovit
Lavabo mural 50 cm
P. 353



Connect Air
Lavabo mural 55 cm
P. 349



Connect
Lavabo mural 55 cm
P. 349

55 cm

55 cm



Tesi
Lavabo mural 55 cm
P. 351



i.life B
Lavabo mural 55 cm
P. 352



i.life S
Lavabo mural 55 cm
P. 352



i.life A
Lavabo mural 55 cm
P. 353



Eurovit
Lavabo mural 55 cm
P. 353

60 cm



Strada II
Lavabo mural 60 cm
P. 348



Connect Air
Lavabo mural 60 cm
P. 349



Connect
Lavabo mural 60 cm
P. 349



Tesi
Lavabo mural 60 cm
P. 351



i.life B
Lavabo mural 60 cm
P. 352

60 cm



I.life A
Lavabo mural 60 cm
P. 353



Eurovit
Lavabo mural 60 cm
P. 353



Connect Air
Lavabo mural 65 cm
P. 349



Connect
Lavabo mural 65 cm
P. 349



i.life B
Lavabo mural 65 cm
P. 352

65 cm

Lavabos Tradicionales

65 cm



i.life S
Lavabo mural 65 cm
P. 352



i.life A
Lavabo mural 65 cm
P. 353



Eurovit
Lavabo mural 65 cm
P. 353

Lavamanos

35 cm



i.life A
Lavamanos 35 cm
P. 359



Eurovit
Lavamanos 35 cm
P. 360



i.life S
Lavamanos 37 cm
P. 358



Connect Air
Lavamanos 40 cm
P. 356



Connect
Lavamanos 40 cm
P. 357

37 cm

40 cm

40 cm



i.life A
Lavamanos 40 cm
P. 359



Strada II
Lavamanos 45 cm
P. 356



Tesi
Lavamanos 45 cm
P. 357



i.life B
Lavamanos 45 cm
P. 358



i.life S
Lavamanos 45 cm
P. 358

45 cm

45 cm



Eurovit
Lavamanos 45 cm
P. 360

50 cm



Eurovit
Lavamanos 50 cm
P. 361

55 cm



Connect
Lavamanos 55 cm
P. 357

Lavabos sobre encimera

38 cm



Strada II
Lavabo mural 38 cm
P. 365

40 cm



Strada II
Lavabo mural 40 cm
P. 364



Connect Air
Lavabo mural 40 cm
P. 366



i.life B
Lavabo mural 40 cm
P. 367

45 cm



Strada II
Lavabo mural 45 cm
P. 365

45 cm



i.life B
Lavabo mural 45 cm
P. 367

50 cm



Strada II
Lavabo mural 50 cm
P. 365

60 cm



Strada II
Lavabo mural 60 cm
P. 364



Connect Air
Lavabo mural 60 cm
P. 366



i.life B
Lavabo mural 60 cm
P. 367

80 cm



Strada II
Lavabo mural 80 cm
P. 364

100 cm



Strada II
Lavabo mural 100 cm
P. 364

120 cm



Strada II
Lavabo mural 120 cm
P. 364

Lavabos para mueble

50 cm



Connect Air
Lavabo mural 50 cm
P. 376



Tesi
Lavabo mural 50 cm
P. 377



i.life S
Lavabo mural 50 cm
P. 378

60 cm



Connect Air
Lavabo mural 60 cm
P. 376



Tesi
Lavabo mural 60 cm
P. 377

Lavabos para mueble

60 cm



i.life B
Lavabo mural 60 cm
P. 377



i.life S
Lavabo mural 60 cm
P. 378



i.life A
Lavabo mural 60 cm
P. 379



Tempo
Lavabo mural 60 cm
P. 379



Connect Air
Lavabo mural 80 cm
P. 376

80 cm



Tesi
Lavabo mural 80 cm
P. 377



i.life B
Lavabo mural 80 cm
P. 377



i.life S
Lavabo mural 80 cm
P. 378



i.life A
Lavabo mural 80 cm
P. 379



Tempo
Lavabo mural 80 cm
P. 379

100 cm



Connect Air
Lavabo mural 100 cm
P. 376



Tesi
Lavabo mural 100 cm
P. 377



i.life B
Lavabo mural 100 cm
P. 377



i.life A
Lavabo mural 100 cm
P. 379



Connect Air
Lavabo mural 120 cm
P. 376

120 cm



i.life B
Lavabo mural 120 cm
P. 378



i.life A
Lavabo mural 120 cm
P. 379



Lavabos

Lavabos tradicionales

La versatilidad en cuanto a tamaños y estilos de la colección la convierten en una solución ideal para cualquier espacio

Lavabos tradicionales



Lavabo
Strada II



Lavabo
Connect Air



Lavabo
Connect



Lavabo
Tesi



Lavabo
i.life B



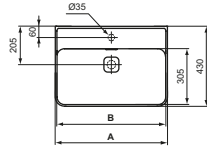
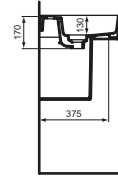
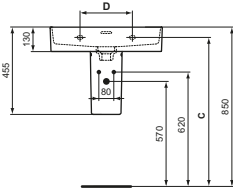
Lavabo
i.life S



Lavabo
i.life A



Lavabo
Eurovit



	A	B	C	D
T2928	500	480	200	200
T3000	600	580	785	280
T3001	800	780	800	280
T3002	1000	980	280	280
T3006	1200	1180	280	280

Lavabo mural con rebosadero y orificio para grifería

Descripción

- Gres
- Con rebosadero visto
- Con uno o dos orificios para grifería
- Para instalación a pared, semipedestal o sifón visto
- Precisa 2 unidades de juego de fijación para las medidas de 100 cm y 120 cm
- Embellecedor cerámico blanco para desagüe incluido
- Cara posterior no esmaltada
- Juego de fijación a pared no incluido. Ref. J117767

Acabado



01

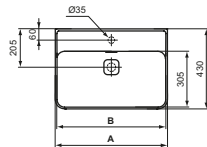
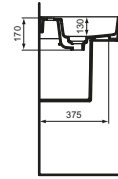
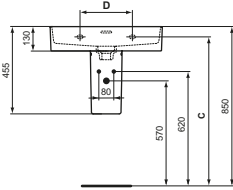
Producto

Lavabo mural 50 cm
Lavabo mural 60 cm
Lavabo mural 80 cm
Lavabo mural 100 cm
Lavabo mural 120 cm
Lavabo mural 120 cm con 2 orificios para grifería

Acabado	Referencia	Euro (€)
Blanco	T292801	293
Blanco	T300001	348
Blanco	T300101	519
Blanco	T300201	653
Blanco	T300601	811
Blanco	T359501	811

Producto recomendado

Semipedestal	Blanco	T299601	128
Juego fijación pared	Neutro	J117767	6



	A	B	C	D
T3637	500	480	800	200
T3638	600	580	800	280
T3639	800	780	800	280
T3640	1000	980	280	280
T3641	1200	1180	280	280

Lavabo mural con rebosadero sin orificio para grifería

Descripción

- Gres
- Con rebosadero visto
- Sin orificio para grifería
- Para instalación a pared, semipedestal o sifón visto
- Precisa 2 unidades de juego de fijación para las medidas de 100cm y 120cm
- Embellecedor cerámico blanco para desagüe incluido
- Cara posterior no esmaltada
- Juego de fijación a pared no incluido. Ref. J117767

Acabado



01

Producto

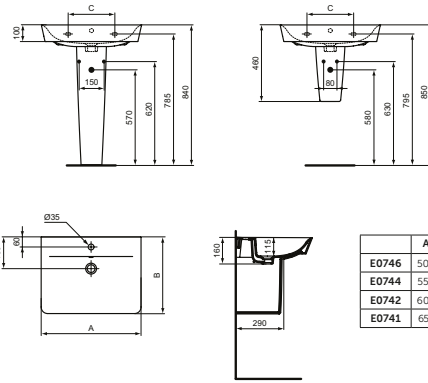
Lavabo mural 50 cm
Lavabo mural 60 cm
Lavabo mural 80 cm
Lavabo mural 100 cm
Lavabo mural 120 cm

Acabado	Referencia	Euro (€)
Blanco	T363701	293
Blanco	T363801	348
Blanco	T363901	519
Blanco	T364001	653
Blanco	T364101	811

Producto recomendado

Semipedestal	Blanco	T299601	128
Juego fijación pared	Neutro	J117767	6

Connect Air



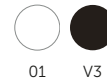
	A	B	C
E0746	500	450	200
E0744	550	460	280
E0742	600	460	200
E0741	650	460	280

Lavabo mural con rebosadero y orificio para grifería

Descripción

- Gres
- Con rebosadero visto
- Con orificio para grifería
- Juego de fijación a pared no incluido Ref. J117767

Acabado



01 V3

Producto

Lavabo mural 50 cm
Lavabo mural 55 cm
Lavabo mural 60 cm

Lavabo mural 65 cm

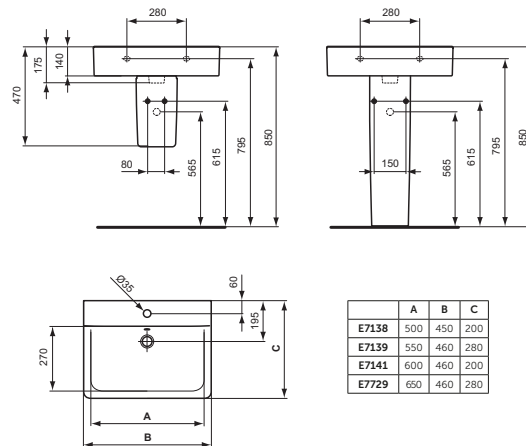
Acabado	Referencia	Euro (€)
Blanco	E074601	128
Blanco	E074401	140
Blanco	E074201	153
Negro mate	E0298V3	214
Blanco	E074101	177

Producto recomendado

Pedestal
Semipedestal
Juego fijación pared

Blanco	E074901	116
Blanco	E074801	97
Neutro	J117767	6

Connect



	A	B	C
E7138	500	450	200
E7139	550	460	280
E7141	600	460	200
E7729	650	460	280

Lavabo mural con rebosadero y orificio para grifería

Descripción

- Gres
- Con rebosadero visto
- Con orificio para grifería
- Juego de fijación a pared no incluido Ref. J117767

Acabado



01

Producto

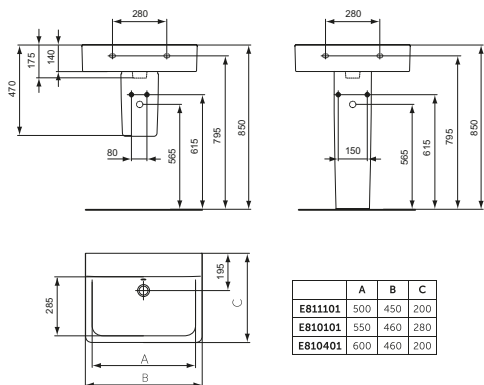
Lavabo mural 50 cm
Lavabo mural 55 cm
Lavabo mural 60 cm
Lavabo mural 65 cm

Acabado	Referencia	Euro (€)
Blanco	E713801	107
Blanco	E713901	147
Blanco	E714101	158
Blanco	E772901	185

Producto recomendado

Pedestal
Semipedestal
Juego fijación pared

Blanco	E711201	116
Blanco	E711301	116
Neutro	J117767	6



Lavabo mural con rebosadero sin orificio para grifería

Descripción

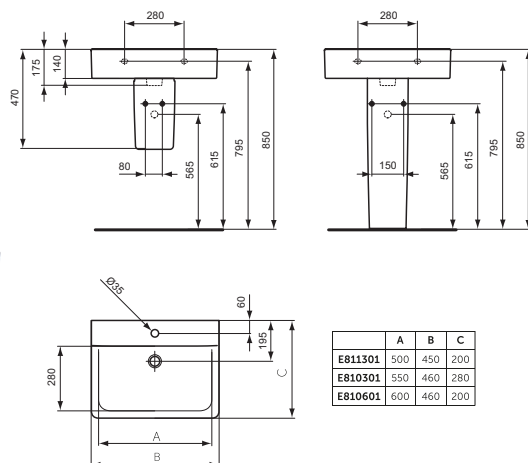
- Gres
- Con rebosadero visto
- Sin orificio para grifería
- Producto suministrado sin caja
- Juego de fijación a pared no incluido. Ref. J117767

Acabado



01

Producto	Acabado	Referencia	Euro (€)
Lavabo mural rectangular 55 cm	Blanco	E811101	147
Lavabo mural rectangular 60 cm	Blanco	E810101	158
Lavabo mural rectangular 65 cm	Blanco	E810401	185
Producto recomendado			
Pedestal	Blanco	E711201	116
Semipedestal	Blanco	E711301	116
Juego fijación pared	Neutro	J117767	6



Lavabo mural sin rebosadero con orificio para grifería

Descripción

- Gres
- Sin rebosadero visto
- Con orificio para grifería
- Instalación a pared
- Producto suministrado sin caja
- Juego de fijación a pared no incluido. Ref. J117767

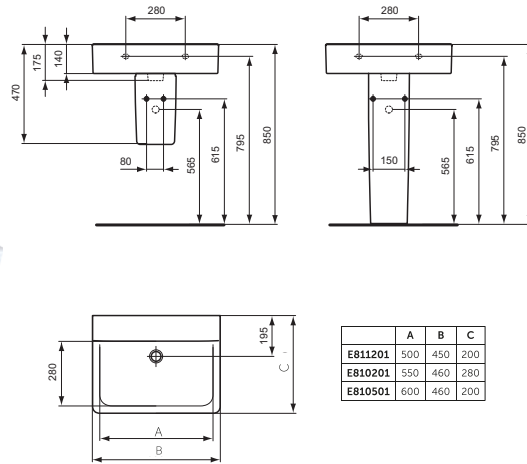
Acabado



01

Producto	Acabado	Referencia	Euro (€)
Lavabo mural rectangular 55 cm	Blanco	E811301	147
Lavabo mural rectangular 60 cm	Blanco	E810301	158
Lavabo mural rectangular 65 cm	Blanco	E810601	185
Producto recomendado			
Pedestal	Blanco	E711201	116
Semipedestal	Blanco	E711301	116
Juego fijación pared	Neutro	J117767	6

Connect



Lavabo mural sin rebosadero sin orificio para grifería

Descripción

- Gres
- Sin rebosadero visto
- Sin orificio para grifería
- Instalación a pared
- Producto suministrado sin caja
- Juego de fijación a pared no incluido. Ref. J117767

Acabado



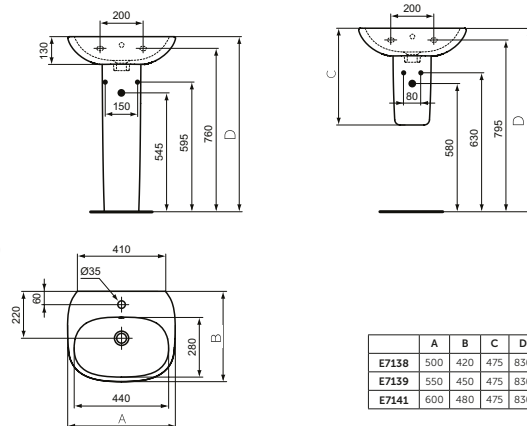
Producto

	Acabado	Referencia	Euro (€)
Lavabo mural 55 cm	Blanco	E811201	147
Lavabo mural 60 cm	Blanco	E810201	158
Lavabo mural 65 cm	Blanco	E810501	185

Producto recomendado

Pedestal	Blanco	E711201	116
Semipedestal	Blanco	E711301	116
Juego fijación pared	Neutro	J117767	6

Tesi



Lavabo mural con rebosadero y orificio para grifería

Descripción

- Gres
- Con rebosadero visto
- Con orificio para grifería
- Instalación a pared
- Producto suministrado sin caja
- Juego de fijación a pared no incluido. Ref. J117767

Acabado

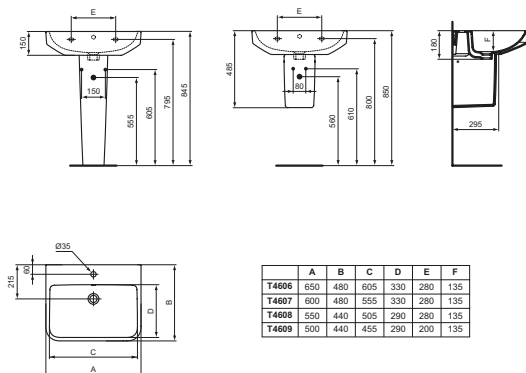


Producto

	Acabado	Referencia	Euro (€)
Lavabo mural 50 cm	Blanco	T009901	131
Lavabo mural 55 cm	Blanco	T352301	135
Lavabo mural 60 cm	Blanco	T352201	139

Producto recomendado

Pedestal	Blanco	T351901	104
Semipedestal	Blanco	T351801	104
Juego fijación pared	Neutro	J117767	6



Lavabo mural con rebosadero y orificio para grifería

Descripción

- Con rebosadero
- Con orificio para grifería
- Para instalación a pared
- Juego de fijación a pared no incluido. Ref. J117767

Acabado



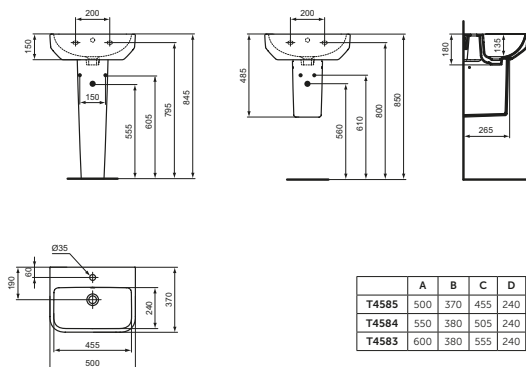
01

Producto

Producto	Acabado	Referencia	Euro (€)
Lavabo mural 50 cm	Blanco	T460901	125
Lavabo mural 55 cm	Blanco	T460801	130
Lavabo mural 60 cm	Blanco	T460701	155
Lavabo mural 65 cm	Blanco	T460601	160

Producto recomendado

Pedestal	Blanco	T473901	81
Juego fijación pared	Neutro	J117767	6



Lavabo mural con rebosadero y orificio para grifería

Descripción

- Con rebosadero
- Con orificio para grifería
- Para instalación a pared
- Juego de fijación a pared no incluido. Ref. J117767

Acabado



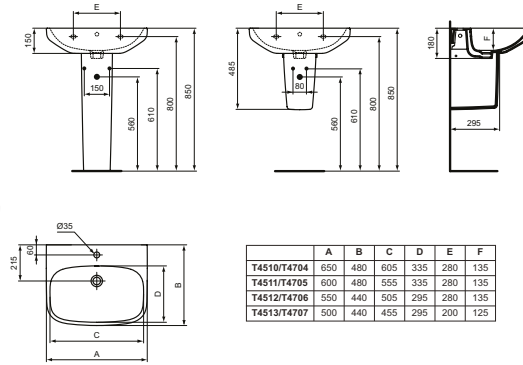
01

Producto

Producto	Acabado	Referencia	Euro (€)
Lavabo mural compacto 50 cm	Blanco	T458501	119
Lavabo mural compacto 55 cm	Blanco	T458401	123
Lavabo mural compacto 60 cm	Blanco	T458301	129

Producto recomendado

Pedestal	Blanco	T473901	81
Semipedestal	Blanco	T474001	81
Juego fijación pared	Neutro	J117767	6



Lavabo mural con rebosadero y orificio para grifería

Descripción

- Con rebosadero
- Con orificio para grifería
- Para instalación a pared
- Juego de fijación a pared no incluido. Ref. J117767

Acabado



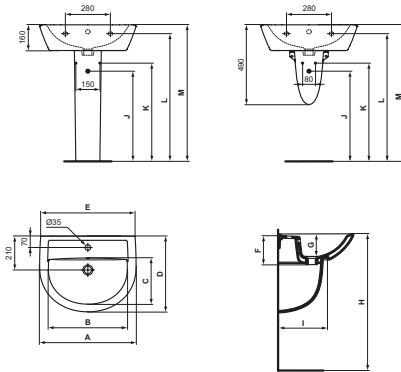
Producto

Producto	Acabado	Referencia	Euro (€)
Lavabo mural 50 cm	Blanco	T470701	81
Lavabo mural 55 cm	Blanco	T470601	85
Lavabo mural 60 cm	Blanco	T470501	88
Lavabo mural 65 cm	Blanco	T470401	115

Producto recomendado

Pedestal	Blanco	T471201	61
Semipedestal	Blanco	T471301	75
Juego fijación pared	Neutro	J117767	6

Eurovit



Lavabo mural redondo con rebosadero y orificio para grifería

Descripción

- Gres
- Con rebosadero visto
- Con orificio para grifería
- Producto suministrado sin caja
- Juego de fijación a pared no incluido. Ref. J117767

Acabado

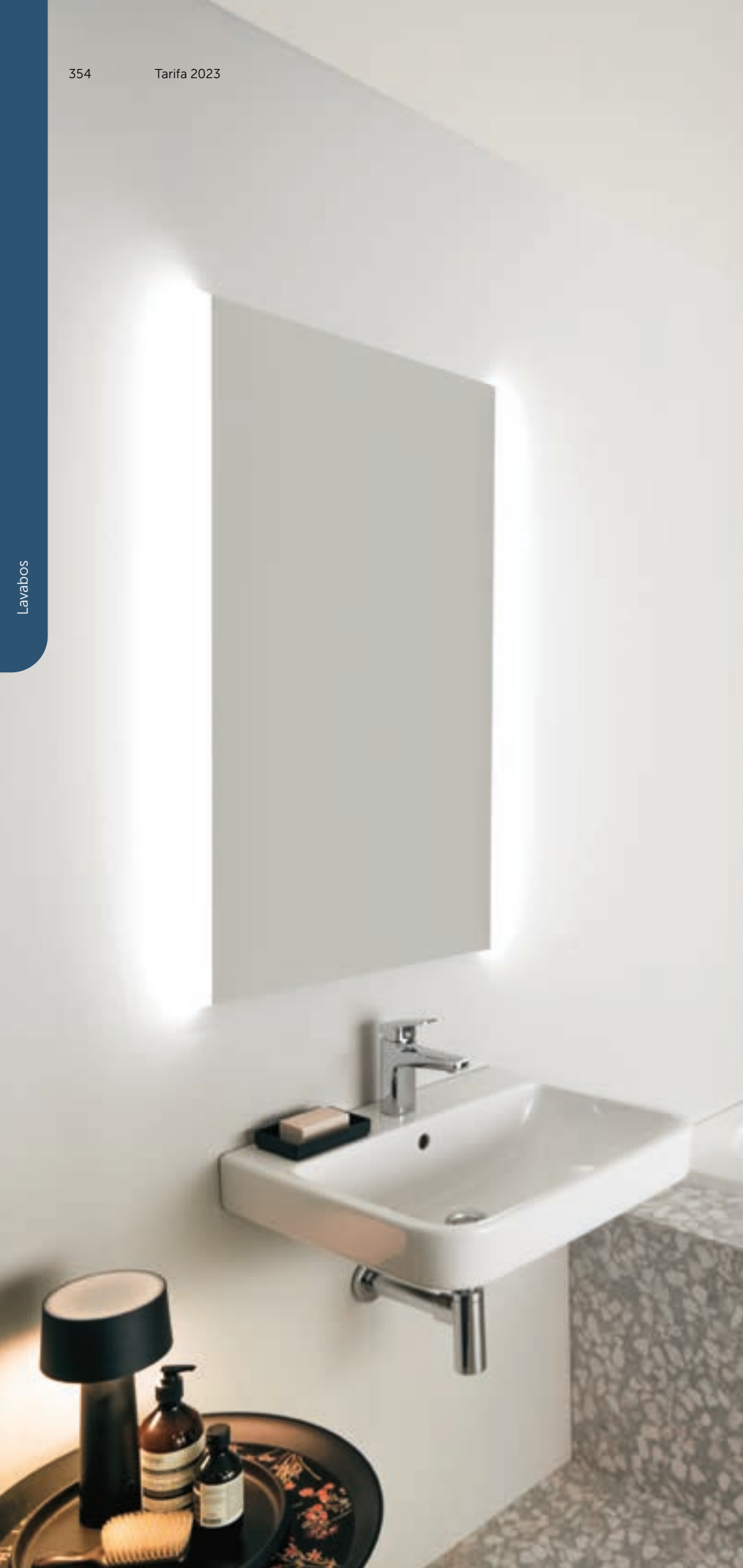


Producto

Producto	Acabado	Referencia	Euro (€)
Lavabo mural 50 cm	Blanco	W332801	49
Lavabo mural 55 cm	Blanco	W332601	61
Lavabo mural 60 cm	Blanco	W332301	61
Lavabo mural 65 cm	Blanco	W332201	65

Producto recomendado

Pedestal	Blanco	R206601	44
Semipedestal redondo	Blanco	W333001	60
Juego fijación pared	Neutro	J117767	6



Lavabos

Lavamanos

Aprovecha al máximo el espacio de tu cuarto de baño con los lavamanos de Ideal Standard. Diferentes diseños que se adaptan al espacio disponible, otorgando a la estancia una mayor amplitud visual.

Lavamanos



Lavamanos
Strada II



Lavamanos
Connect Air



Lavamanos
Connect



Lavamanos
Tesi



Lavamanos
i.life B



Lavamanos
i.life S

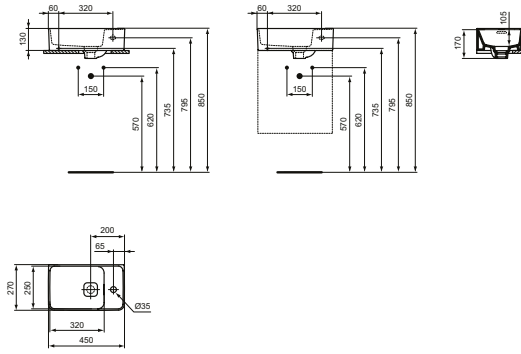


Lavamanos
i.life A



Lavamanos
Eurovit

Strada II



Lavamanos con rebosadero, con orificio para grifería

Descripción

- Gres
- Con rebosadero
- Con orificio para grifería al lado derecho del lavabo
- Cara posterior no esmaltada
- Para instalación a pared
- Embellecedor cerámico blanco para desagüe incluido
- Producto suministrado sin caja
- Juego de fijación a pared no incluido. Ref. TT0299729

Acabado

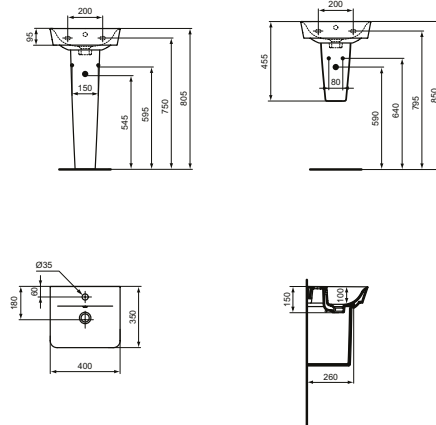


01

Producto

Producto	Acabado	Referencia	Euro (€)
Lavamanos 45 cm derecha	Blanco	T299401	269
Lavamanos 45 cm izquierda	Blanco	T299501	269

Connect Air

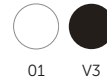


Lavamanos con rebosadero, con orificio para grifería

Descripción

- Gres
- Con rebosadero
- Con orificio para grifería
- Instalación a pared
- Juego de fijación a pared no incluido. Ref. J117767

Acabado



01

V3

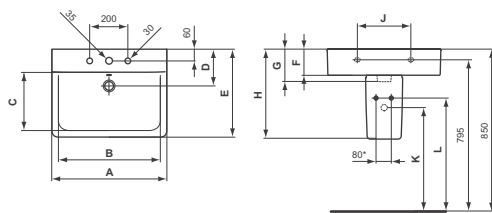
Producto

Producto	Acabado	Referencia	Euro (€)
Lavamanos 40 cm	Blanco	E074701	125
	Negro mate	E0307V3	177

Producto recomendado

Producto	Acabado	Referencia	Euro (€)
Pedestal	Blanco	E074901	116
Semipedestal	Blanco	E034501	116
Juego fijación pared	Neutro	J117767	6

Connect



	A	B	C	D	E	F	G	H	J	K	L
E 7140 ..	550	430	205	180	375	140	175	470	280	565	615
E 7137 ..*	400	310	205	175	360	125	160	455	195	580	630

Lavamanos con rebosadero, con orificio para grifería

Descripción

- Gres
- Con rebosadero
- Con orificio para grifería
- Para instalación con semipedestal corto E711401
- Producto suministrado sin caja
- Juego de fijación a pared no incluido. Ref. J117767

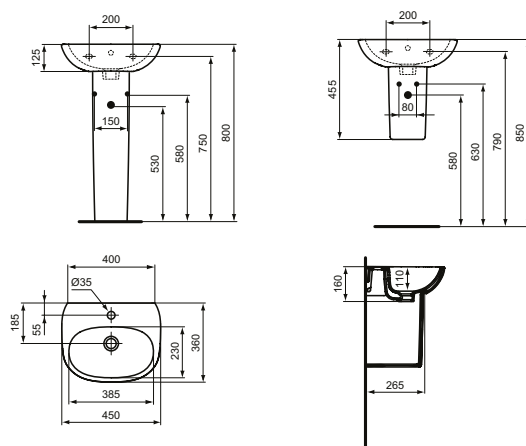
Acabado



01

Producto	Acabado	Referencia	Euro (€)
Lavamanos 55 cm	Blanco	E714001	177
Lavamanos 40 cm	Blanco	E713701	116
Producto recomendado			
Semipedestal corto	Blanco	E711401	92
Juego fijación pared	Neutro	J117767	6

Tesi



Lavamanos con rebosadero, con orificio para grifería

Descripción

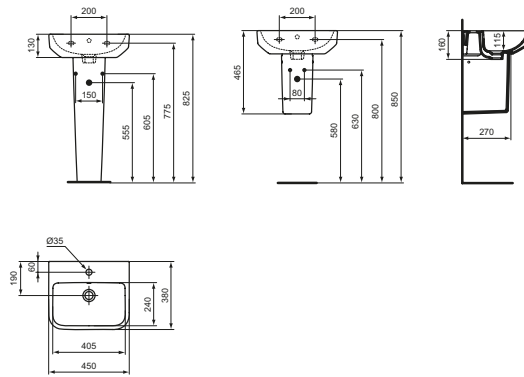
- Gres
- Con rebosadero
- Con orificio para grifería
- Instalación a pared
- Juego de fijación a pared no incluido. Ref. J117767

Acabado



01

Producto	Acabado	Referencia	Euro (€)
Lavamanos 45 cm	Blanco	T352401	92
Producto recomendado			
Pedestal	Blanco	T352101	104
Semipedestal	Blanco	T351801	104
Juego fijación pared	Neutro	J117767	6



Lavamanos con rebosadero, con orificio para grifería

Descripción

- Gres
- Con rebosadero visto
- Con orificio para grifería
- Instalación a pared
- Juego de fijación a pared no incluido. Ref. J117767

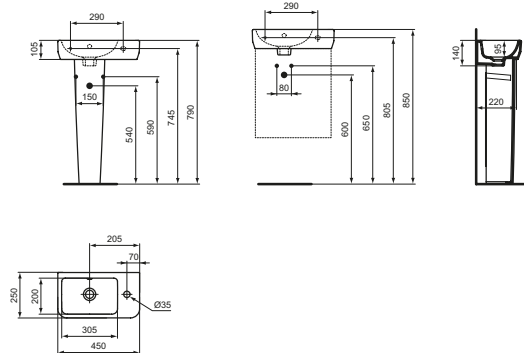
Acabado



01

Producto	Acabado	Referencia	Euro (€)
Lavamanos 45 cm	Blanco	T461001	155
Producto recomendado			
Pedestal lavamanos	Blanco	T473901	81
Semipedestal	Blanco	T474001	81
Juego fijación pared	Neutro	J117767	6

i.life S



Lavamanos con rebosadero, con orificio para grifería

Descripción

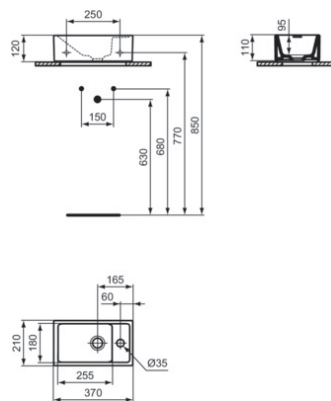
- Gres
- Con rebosadero visto
- Con orificio para grifería
- Para instalación a pared
- Juego de fijación a pared no incluido. Ref. TT0299729

Acabado



01

Producto	Acabado	Referencia	Euro (€)
Lavamanos 45 cm	Blanco	T458601	73



Lavamanos sin rebosadero, con orificio para grifería

Descripción

- Gres
- Con rebosadero visto
- Con orificio para grifería
- Para instalación a pared
- Juego de fijación a pared no incluido. Ref. TT0299729

Acabado

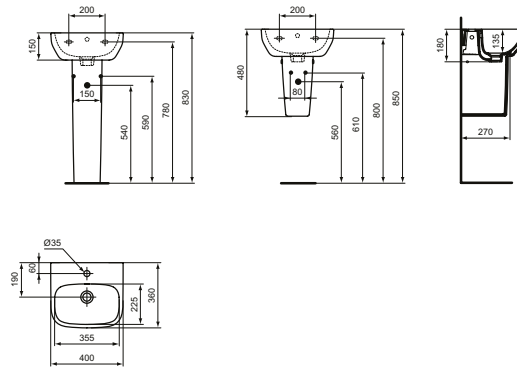


01



V3

Producto	Acabado	Referencia	Euro (€)
Lavamanos 37 cm derecha	Blanco	E211201	89
	Negro mate	E2112V3	145
Lavamanos 37 cm izquierda	Blanco	E211301	89
	Negro mate	E2113V3	145



Lavamanos con rebosadero, con orificio para grifería

Descripción

- Gres
- Con rebosadero visto
- Con orificio para grifería
- Instalación a pared
- Juego de fijación a pared no incluido. Ref. J117767

Acabado



01

Producto

Lavamanos 40 cm

Acabado	Referencia	Euro (€)
Blanco	T470801	76

Producto recomendado

Pedestal lavamanos

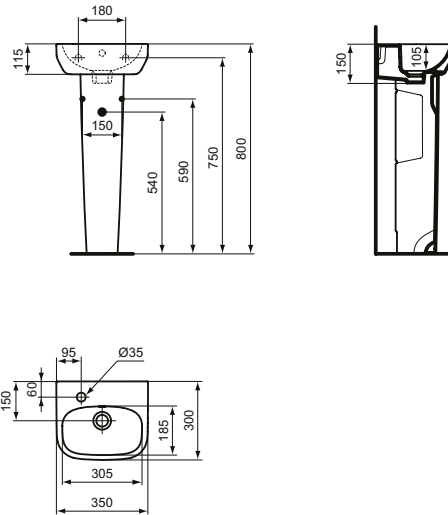
Blanco	T471401	61
--------	---------	----

Semipedestal lavamanos

Blanco	T471501	89
--------	---------	----

Juego fijación pared

Neutro	J117767	6
--------	---------	---



Lavamanos con rebosadero, con orificio en el lateral para grifería

Descripción

- Gres
- Con rebosadero visto
- Con orificio para grifería
- Para instalación a pared
- El lado indica la posición de la grifería (derecha= grifería posicionado a la derecha)
- Juego de fijación a pared no incluido. Ref. J117767

Acabado



01

Producto

Lavamanos 35 cm izquierda

Acabado	Referencia	Euro (€)
Blanco	T470901	73

Lavamanos 35 cm derecha

Blanco	T471001	73
--------	---------	----

Producto recomendado

Pedestal lavamanos

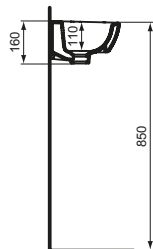
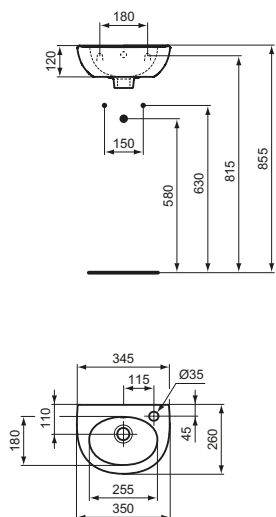
Blanco	T471401	61
--------	---------	----

Semipedestal lavamanos

Blanco	T471501	89
--------	---------	----

Juego fijación pared

Neutro	J117767	6
--------	---------	---



Lavamanos con rebosadero, con orificio para grifería, orificio lado

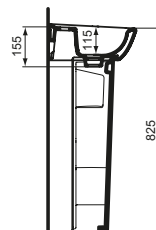
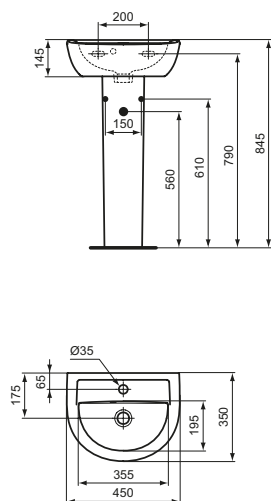
Descripción

- Gres
- Con rebosadero visto
- Con orificio para grifería en el lado derecho
- Instalación a pared
- Producto suministrado sin caja
- Juego de fijación a pared no incluido. Ref. J117767

Acabado



Producto	Acabado	Referencia	Euro (€)
Lavamanos 35 cm derecha	Blanco	E871601	50
Lavamanos 35 cm izquierda	Blanco	W330001	50
Producto recomendado			
Juego fijación pared	Neutro	J117767	6



Lavamanos con rebosadero, con orificio para grifería, orificio centro

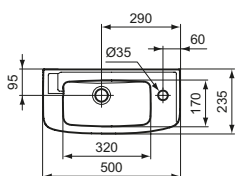
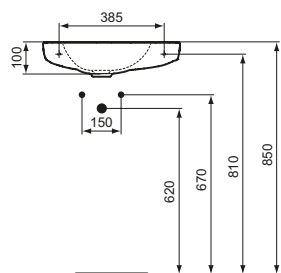
Descripción

- Gres
- Con rebosadero visto
- Con orificio para grifería
- Instalación a pared
- Producto suministrado sin caja
- Juego de fijación a pared no incluido. Ref. J117767

Acabado



Producto	Acabado	Referencia	Euro (€)
Lavamanos 45 cm	Blanco	E872101	57
Producto recomendado			
Pedestal	Blanco	R206601	44
Juego fijación pared	Neutro	J117767	6



Lavamanos sin rebosadero, con orificio para grifería

Descripción

- Gres
- Sin rebosadero
- Con orificio para grifería
- Instalación a pared
- Producto suministrado sin caja
- Juego de fijación a pared no incluido. Ref. J117767

Acabado



01

Producto	Acabado	Referencia	Euro (€)
Lavamanos 50 cm	Blanco	R421901	62
Producto recomendado			
Juego fijación pared	Neutro	J117767	6



Lavabos

Lavabos sobre encimera

Imprime elegancia y modernidad al espacio a través de las múltiples variedades de diseño que ofrece.

Sobre encimera



Sobre encimera
Strada II

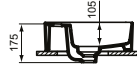
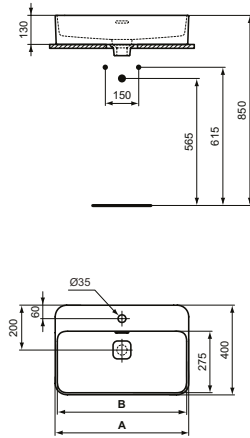


Sobre encimera
Connect Air



Sobre encimera
i.life B

Strada II



	A	B
T2998	600	585
T2996	500	485
T3643	500	480
T3644	600	580
T3645	800	780
T3646	1000	780
T3647	1200	1180
T3648	1200	1180

Lavabo sobre encimera con rebosadero, con orificio para grifería

Descripción

- Gres
- Con rebosadero
- Con orificio para grifería
- 4 caras esmaltadas
- Para instalación sobre encimera
- Embellecedor cerámico blanco para desagüe incluido

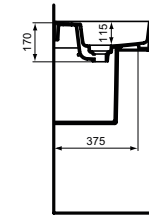
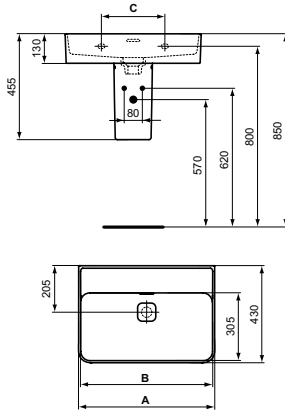
Acabado



01

Producto

Producto	Acabado	Referencia	Euro (€)
Lavabo sobre encimera 50 cm	Blanco	T296601	341
Lavabo sobre encimera 50 cm, rectificado	Blanco	T364301	323
Lavabo sobre encimera 60 cm	Blanco	T364401	384
Lavabo sobre encimera 60 cm, rectificado	Blanco	T299801	402
Lavabo sobre encimera 80 cm, rectificado	Blanco	T364501	580
Lavabo sobre encimera 100 cm, rectificado	Blanco	T364601	727
Lavabo sobre encimera 120 cm, rectificado	Blanco	T364701	824
Lavabo sobre encimera 120 cm, 2 orificios para grifería, rectificado	Blanco	T364801	824



	A	B	C
T3649	500	480	200
T3650	600	590	260
T3651	800	780	260
T3652	1000	980	280
T3653	1200	1180	340

Lavabo sobre encimera con rebosadero, sin orificio para grifería, rectificado

Descripción

- Gres
- Con rebosadero
- Sin orificio para grifería
- 4 caras esmaltadas
- Para instalación sobre encimera
- Embellecedor cerámico blanco para desagüe incluido

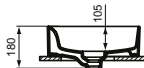
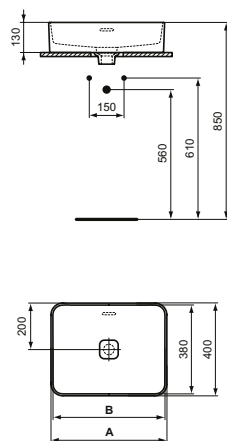
Acabado



01

Producto

Producto	Acabado	Referencia	Euro (€)
Lavabo sobre encimera 50 cm, rectificado	Blanco	T364901	323
Lavabo sobre encimera 60 cm, rectificado	Blanco	T365001	384
Lavabo sobre encimera 80 cm, rectificado	Blanco	T365101	580
Lavabo sobre encimera 100 cm, rectificado	Blanco	T365201	727
Lavabo sobre encimera 120 cm, rectificado	Blanco	T365301	824



	A	B
T2999..	600	580
T2965..	500	480
T2963..	400	380

Lavabo sobre encimera con rebosadero, sin orificio para grifería

Descripción

- Gres
- Con rebosadero
- Sin orificio para grifería
- 4 caras esmaltadas
- Kit de fijación a encimera incluido
- Embellecedor cerámico blanco para desagüe incluido

Acabado

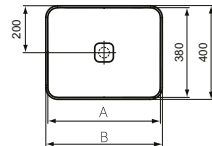
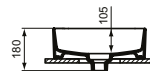
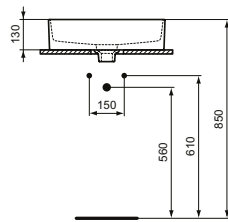


01

Producto

Producto	Acabado	Referencia	Euro (€)
Lavabo sobre encimera 40 cm	Blanco	T296301	293
Lavabo sobre encimera 50 cm	Blanco	T296501	354
Lavabo sobre encimera 60 cm	Blanco	T299901	402

Strada II



	A	B
T2962	400	480
T2967	500	400

Lavabo sobre encimera sin rebosadero, sin orificio para grifería

Descripción

- Gres
- Sin rebosadero
- Sin orificio para grifería
- 4 caras esmaltadas
- Para instalación sobre encimera
- Embellecedor cerámico blanco para desagüe incluido

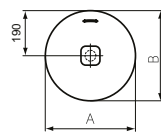
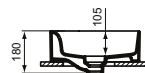
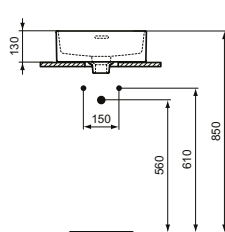
Acabado



01

Producto

Producto	Acabado	Referencia	Euro (€)
Lavabo sobre encimera 40 cm	Blanco	T296201	293
Lavabo sobre encimera 50 cm	Blanco	T296701	341



	A	B
T2929	380	380
T2961	450	450

Lavabo sobre encimera redondo con rebosadero, sin orificio para grifería

Descripción

- Gres
- Con rebosadero
- Sin orificio para grifería
- Para instalación sobre encimera
- Embellecedor cerámico blanco para desagüe incluido

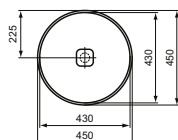
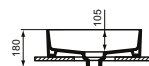
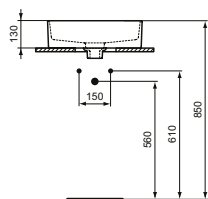
Acabado



01

Producto

Producto	Acabado	Referencia	Euro (€)
Lavabo sobre encimera 38 cm	Blanco	T292901	293
Lavabo sobre encimera 45 cm	Blanco	T296101	341



Lavabo sobre encimera redondo sin rebosadero, sin orificio para grifería

Descripción

- Gres
- Sin rebosadero
- Sin orificio para grifería
- Para instalación sobre encimera
- Embellecedor cerámico blanco para desagüe incluido

Acabado

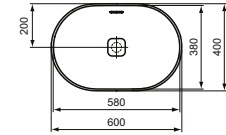
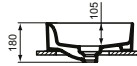
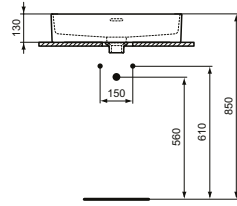


01

Producto

Producto	Acabado	Referencia	Euro (€)
Lavabo sobre encimera 45 cm	Blanco	T295901	323

Strada II



Lavabo sobre encimera ovalado con rebosadero, sin orificio para grifería

Descripción

- Gres
- Con rebosadero
- Sin orificio para grifería
- Para instalación sobre encimera
- Embellecedor cerámico blanco para desagüe incluido

Acabado



01

Producto

Lavabo sobre encimera 60 cm

Acabado

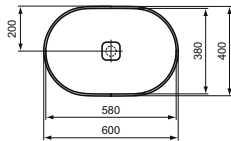
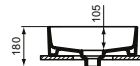
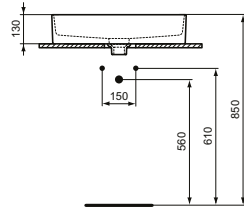
Blanco

Referencia

T360401

Euro (€)

433



Lavabo sobre encimera ovalado sin rebosadero, sin orificio para grifería

Descripción

- Gres
- Sin rebosadero
- Sin orificio para grifería
- Para instalación sobre encimera
- Embellecedor cerámico blanco para desagüe incluido

Acabado



01

Producto

Lavabo sobre encimera 60 cm

Acabado

Blanco

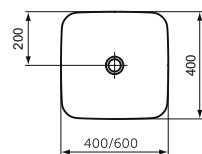
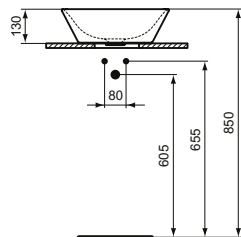
Referencia

T298101

Euro (€)

415

Connect Air



Lavabo sobre encimera sin rebosadero, sin orificio para grifería

Descripción

- Gres
- Sin rebosadero
- Sin orificio para grifería
- Para instalación sobre encimera
- Kit de fijación a encimera incluido
- 4 caras esmaltadas

Acabado



01

Producto

Lavabo sobre encimera 40 cm

Acabado

Blanco

Referencia

E034701

Euro (€)

219

Lavabo sobre encimera 60 cm

Acabado

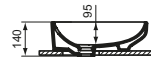
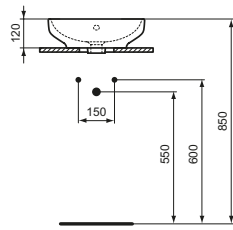
Blanco

Referencia

E034801

Euro (€)

280



Lavabo sobre encimera redondo con rebosadero, sin orificio para grifería

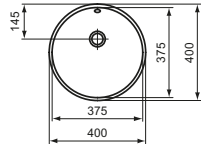
Descripción

- Gres
- Con rebosadero
- Sin orificio para grifería
- Para instalación sobre encimera
- Kit de fijación a encimera incluido
- 4 caras esmaltadas

Acabado



01



Producto

Lavabo sobre encimera 40 cm

Acabado

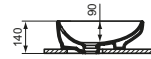
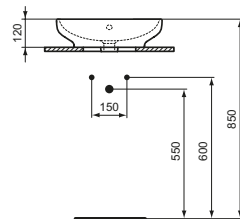
Blanco

Referencia

T509101

Euro (€)

168



Lavabo sobre encimera ovalado con rebosadero, sin orificio para grifería

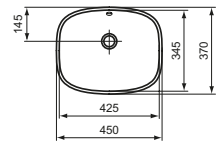
Descripción

- Gres
- Con rebosadero
- Sin orificio para grifería
- Para instalación sobre encimera
- Kit de fijación a encimera incluido
- 4 caras esmaltadas

Acabado



01



Producto

Lavabo sobre encimera ovalado 45 cm

Acabado

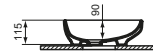
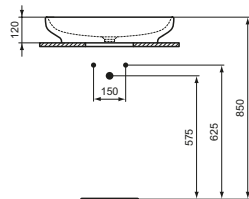
Blanco

Referencia

T509201

Euro (€)

168



Lavabo sobre encimera ovalado sin rebosadero, sin orificio para grifería

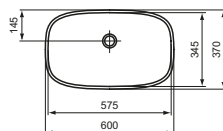
Descripción

- Gres
- Sin rebosadero
- Sin orificio para grifería
- Para instalación sobre encimera
- Kit de fijación a encimera incluido
- 4 caras esmaltadas

Acabado



01



Producto

Lavabo sobre encimera 60 cm

Acabado

Blanco

Referencia

T508701

Euro (€)

185



Lavabos

Lavabos encastre

Su elegante diseño de líneas rectas y sencillas apuesta por la versatilidad y equilibrio de formas para integrarse perfectamente en cualquier baño.

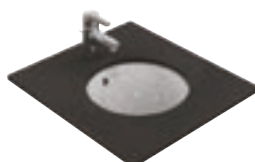
Lavabos encastre



Lavabo bajo plano
Ovalado



Lavabo bajo plano
Rectangular



Lavabo bajo plano
Redondo



Lavabo encastre ovalado
Con orificio para grifería



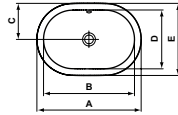
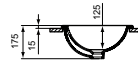
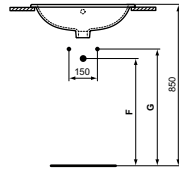
Lavabo encastre ovalado
Sin orificio para grifería



Lavabo encastre redondo
Con orificio para grifería



Lavabo encastre redondo
Sin orificio para grifería



	A	B	C	D	E	F	G
E 5050 ..	620	545	205	335	410	540	590
E 5048 ..	550	480	190	310	380	565	615
E 5046 ..	480	415	175	285	350	540	590

Lavabo bajo plano ovalado con rebosadero, sin orificio para grifería

Descripción

- Gres
- Con rebosadero
- Sin orificio para grifería
- Montado por debajo de la encimera
- Juego de fijación incluido

Acabado

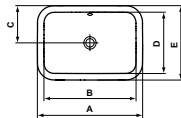
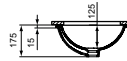
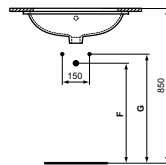


01

Producto

Lavabo bajo plano ovalado 48 cm
Lavabo bajo plano ovalado 55 cm
Lavabo bajo plano ovalado 62 cm

Acabado	Referencia	Euro (€)
Blanco	E504601	136
Blanco	E504801	154
Blanco	E505001	185



	A	B	C	D	E	F	G
E 5061 ..	580	510	205	340	410	540	590
E 5058 ..	500	430	190	310	380	540	590
E 5056 ..	420	355	175	285	350	565	615

Lavabo bajo plano rectangular con rebosadero, sin orificio para grifería

Descripción

- Gres
- Con rebosadero
- Sin orificio para grifería
- Montado por debajo de la encimera
- Juego de fijación incluido

Acabado

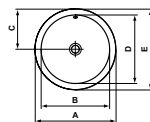
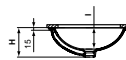
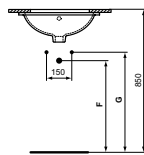


01

Producto

Lavabo bajo plano rectangular 42 cm
Lavabo bajo plano rectangular 50 cm
Lavabo bajo plano rectangular 58 cm

Acabado	Referencia	Euro (€)
Blanco	E505601	141
Blanco	E505801	154
Blanco	E506101	185



	A	B	C	D	E	F	G	H	I
E 5054 ..	480	405	240	405	480	540	590	175	130
E 5052 ..	380	310	190	310	380	550	600	165	120

Lavabo bajo plano redondo con rebosadero, sin orificio para grifería

Descripción

- Gres
- Con rebosadero
- Sin orificio para grifería
- Montado por debajo de la encimera
- Juego de fijación incluido

Acabado

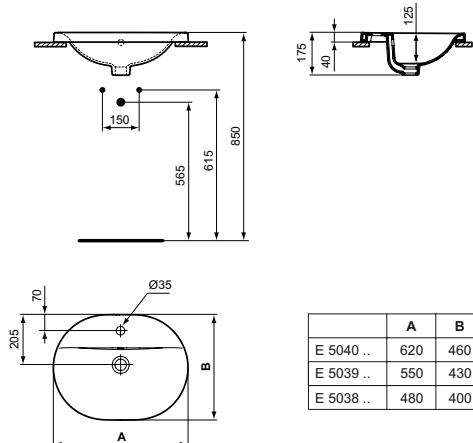


01

Producto

Lavabo bajo plano redondo 38 cm
Lavabo bajo plano redondo 48 cm

Acabado	Referencia	Euro (€)
Blanco	E505201	141
Blanco	E505401	185



Lavabo de encastre ovalado con rebosadero y orificio para grifería

Descripción

- Gres
- Con rebosadero
- Con orificio para grifería
- Lavabo de encastre

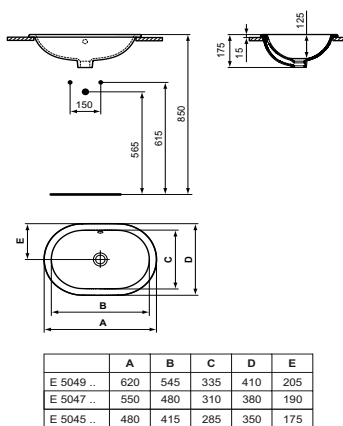
Acabado



Producto

Lavabo encastre ovalado 55 cm
Lavabo encastre ovalado 62cm

Acabado	Referencia	Euro (€)
Blanco	E503901	159
Blanco	E504001	185



Lavabo de encastre ovalado con rebosadero, sin orificio para grifería

Descripción

- Gres
- Con rebosadero
- Sin orificio para grifería
- Lavabo de encastre

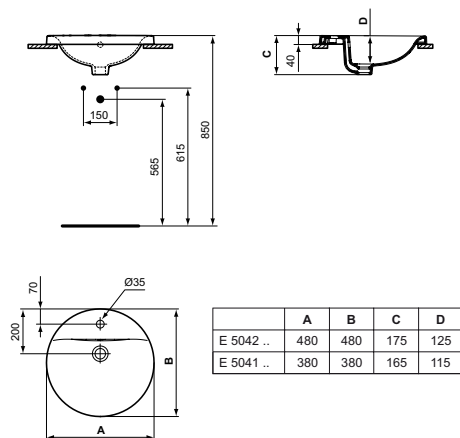
Acabado



Producto

Lavabo encastre ovalado 48cm
Lavabo encastre ovalado 55 cm
Lavabo encastre ovalado 62 cm

Acabado	Referencia	Euro (€)
Blanco	E504501	148
Blanco	E504701	185
Blanco	E504901	246



Lavabo de encastre redondo con rebosadero y orificio para grifería

Descripción

- Gres
- Con rebosadero
- Con orificio para grifería
- Lavabo de encastre

Acabado

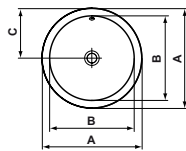
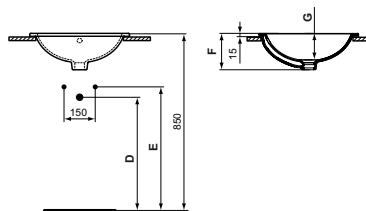


Producto

Lavabo encastre redondo 38 cm
Lavabo encastre redondo 48 cm

Acabado	Referencia	Euro (€)
Blanco	E504101	141
Blanco	E504201	166

Connect



	A	B	C	D	E	F	G
E 5053 ...	480	405	240	540	590	175	130
E 5051 ...	380	310	190	550	600	165	120

Lavabo de encastre redondo con rebosadero, sin orificio para grifería

Descripción

- Gres
- Con rebosadero
- Sin orificio para grifería
- Lavabo de encastre

Acabado



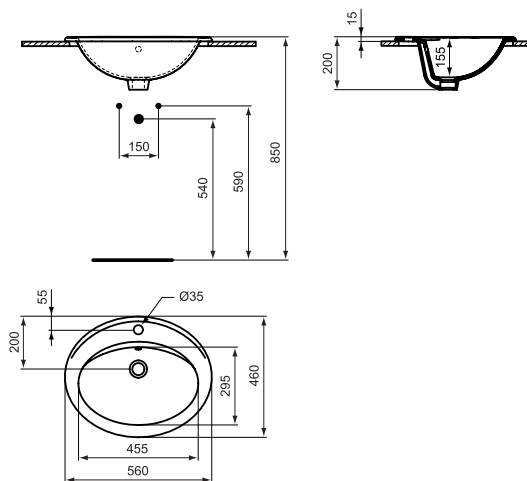
01

Acabado	Referencia	Euro (€)
Blanco	E505101	154
Blanco	E505301	185

Producto

Lavabo encastre redondo 38 cm
Lavabo encastre redondo 48cm

Eurovit



Lavabo de encastre con rebosadero, con orificio para grifería

Descripción

- Gres
- Con rebosadero
- Con orificio para grifería

Acabado



01

Acabado	Referencia	Euro (€)
Blanco	E874901	62

Producto

Lavabo encastre 56 cm



Lavabos

Lavabos para mueble

Los bordes finos y líneas suaves del diseño crean un ambiente armonioso y ligero.

Lavabos para mueble



Lavabo
Connect Air



Lavabo
Tesi



Lavabo
i.life B



Lavamanos
i.life S



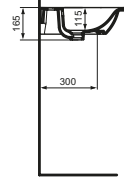
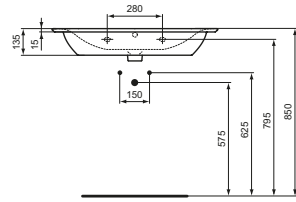
Lavabo
i.life A



Lavabo
Tempo

* Disponibles en blanco brillo y negro mate

Connect Air

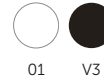


Lavabos top con rebosadero y orificio para grifería

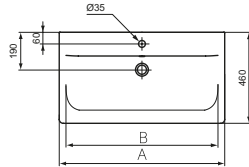
Descripción

- Gres
- Con rebosadero
- Con orificio para grifería
- Para instalación a pared, con mueble o sifón visto
- Las medidas de 60, 80 y 100 cm son compatibles con los muebles Tempo, i.life A, Tesi y Connect Air
- Los lavabos se pueden fijar a pared con el juego de fijación a pared no incluido Ref. J117767

Acabado



	A	B
E0296	540	540
E0289	640	540
E0279	840	740
E0274	1040	940

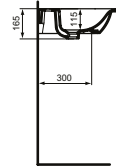
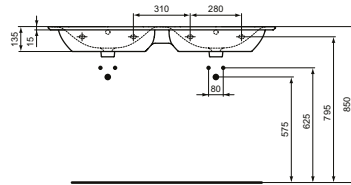


Producto

Producto	Acabado	Referencia	Euro (€)
Lavabo top 50 cm	Blanco	E029601	250
Lavabo top 60 cm	Blanco	E028901	299
	Negro mate	E0289V3	483
Lavabo top 80 cm	Blanco	E027901	445
	Negro mate	E0279V3	653
Lavabo top 100 cm	Blanco	E027401	616

Producto recomendado

Semipedestal	Blanco	E074801	97
Juego fijación pared	Neutro	J117767	6



Lavabo top doble con rebosaderos y orificios para grifería

Descripción

- Gres
- Doble seno
- Con rebosadero
- Con 2 orificios para grifería
- Para instalación a pared, con mueble o sifón visto
- Precisa 2 unidades de juego de fijación
- El lavabo se puede fijar a pared con el juego de fijación opcional no incluido Ref. J117767

Acabado

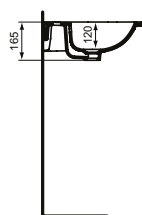
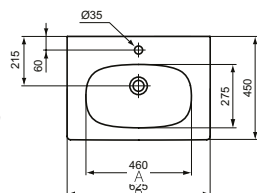
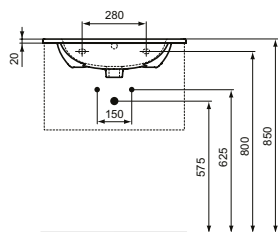


Producto

Lavabo top 120 cm	Blanco	E027301	849
-------------------	--------	---------	-----

Producto recomendado

Semipedestal	Blanco	E074801	97
Juego fijación pared	Neutro	J117767	6

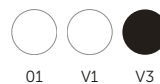


Lavabos top con rebosadero y orificio para grifería

Descripción

- Gres
- Con rebosadero
- Con orificio para grifería
- Para instalación con mueble, o con semipedestal o sifón visto
- Las medidas de 50, 60, 80 y 100 cm son compatibles con los muebles Tempo, i.life A, Tesi, Connect Air y Conca Legs
- Los lavabos se pueden fijar a pared con el juego de fijación a pared no incluido Ref. J117767

Acabado



	A	B
T3511	525	410
T3510	625	460
T3509	825	505
T3508	1025	600

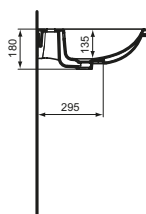
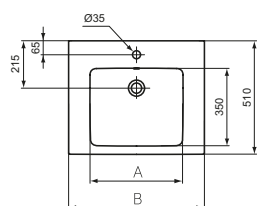
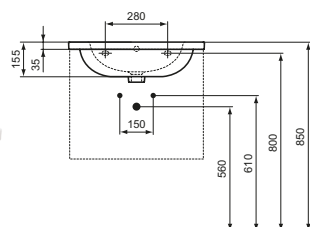
Producto

Producto	Acabado	Referencia	Euro (€)
Lavabo top 50 cm	Blanco	T351101	203
Lavabo top 60 cm	Blanco	T351001	223
	Negro mate	T3510V3	483
Lavabo top 80 cm	Blanco	T350901	295
	Negro mate	T3509V3	519
Lavabo top 100 cm	Blanco	T350801	370
	Blanco mate	T3508V1	549

Producto recomendado

Semipedestal	Blanco	T351801	104
	Blanco mate	T3518V1	147
Pedestal	Blanco mate	T351901	104
Juego fijación pared	Neutro	J117767	6

i.life B



Lavabo top con rebosadero y orificio para grifería

Descripción

- Gres
- Con rebosadero
- Con orificio para grifería
- Para instalación con mueble, o con semipedestal o sifón visto
- Compatible con mobiliario i.life B, Conca y Estante abierto
- Los lavabos se pueden fijar a pared con el juego de fijación a pared no incluido Ref. J117767

Acabado



	A	B
T4605	610	415
T4604	810	555
T4603	1010	755

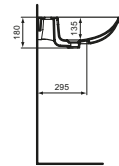
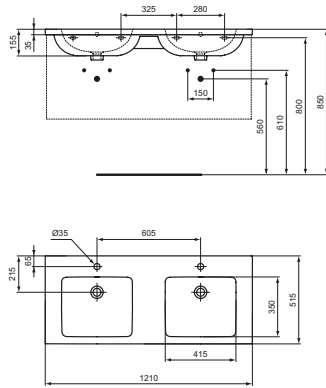
Producto

Producto	Acabado	Referencia	Euro (€)
Lavabo top 60 cm	Blanco	T460501	241
	Gris brillo	T460558	286
Lavabo top 80 cm	Blanco	T460401	314
	Gris brillo	T460458	377
Lavabo top 100 cm	Blanco	T460301	385

Producto recomendado

Juego fijación pared	Neutro	J117767	6
----------------------	--------	---------	---

i.life B



Lavabo top con rebosadero y orificio para grifería con doble seno

Descripción

- Lavabo con doble seno
- Con rebosadero central
- Con orificio para grifería
- Las medidas de 100 y 120 precisan 2 unidades de juego fijación
- Juego de fijación a pared no incluido. Ref. J117767

Acabado



01

Producto

Lavabo top 120 cm, doble seno

Acabado

Blanco

Referencia

T460201

Euro (€)

525

Producto recomendado

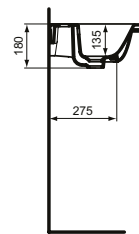
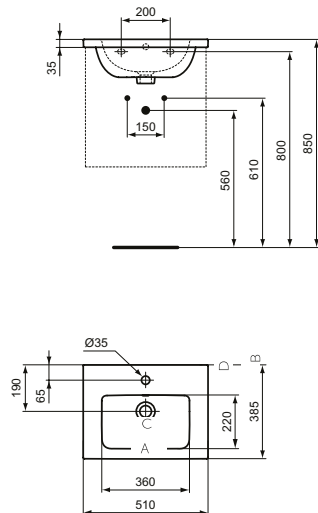
Juego fijación pared

Neutro

J117767

6

i.life S



Lavabo top con rebosadero y orificio para grifería

Descripción

- Con rebosadero
- Con orificio para grifería
- Para instalación a pared
- Compatible con mobiliario i.life S
- Juego de fijación a pared no incluido. Ref. J117767

Acabado



01

	A	B	C	D
T4491	510	385	360	220
T4590	610	385	420	220
T4589	810	385	620	220

Producto

Lavabo top 50 cm

Lavabo top 60 cm

Lavabo top 80 cm

Acabado

Blanco

Blanco

Blanco

Referencia

T459101

T459001

T458901

Euro (€)

183

208

269

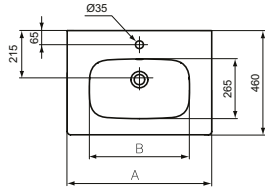
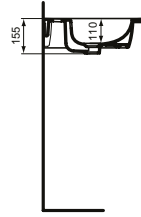
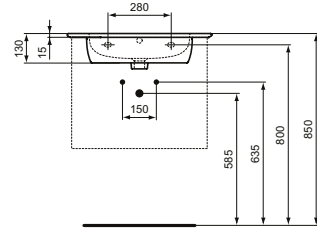
Producto recomendado

Juego fijación pared

Neutro

J117767

6



	A	B
T4619	640	460
T4620	840	460
T4621	1040	460
T4622	1240	460

Lavabo top con rebosadero y orificio para grifería

Descripción

- Con rebosadero
- Con orificio para grifería
- Para instalación a pared
- Compatible con mobiliario i.life A, Tempo, Connect Air y Estante abierto
- Juego de fijación a pared no incluido. Ref. J117767

Acabado



01

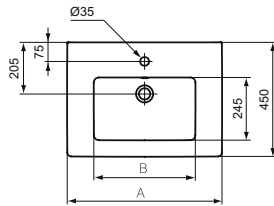
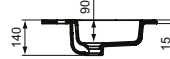
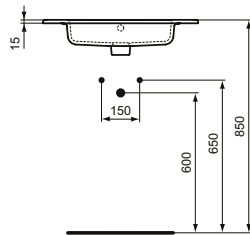
Producto

Producto	Acabado	Referencia	Euro (€)
Lavabo top 60 cm	Blanco	T461901	208
Lavabo top 80 cm	Blanco	T462001	269
Lavabo top 100 cm	Blanco	T462101	330
Lavabo top 120 cm	Blanco	T462201	409

Producto recomendado

Juego fijación pared	Neutro	J117767	6
----------------------	--------	---------	---

Tempo



	A	B
E066801	610	400
E066901	815	490

Lavabos top con rebosadero y orificio para grifería

Descripción

- Gres
- Con rebosadero visto
- Con agujero para grifería
- No permiten instalación a pared, únicamente con mueble
- Las medidas de 60 y 80 cm son compatibles con los muebles i.life A, Tempo, Connect Air y Estante abierto

Acabado



01

Producto

Producto	Acabado	Referencia	Euro (€)
Lavabo top 60 cm	Blanco	E066801	156
Lavabo top 80 cm	Blanco	E066901	268



Lavabos

Lavabos especiales

Los bordes finos y las líneas suaves de su diseño crean un ambiente armonioso y ligero.

Lavabos semiencastre



Lavabo semiencastre
Strada II



Lavabo Semiencastre
i.life A

Lavabos esquina

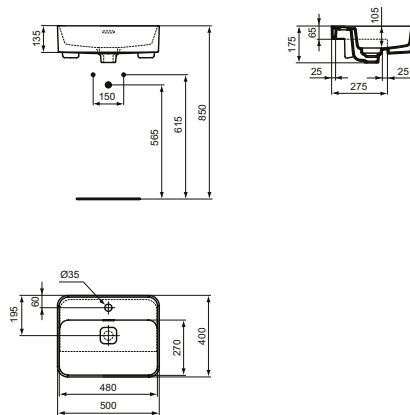


Lavabo esquina
i.life A



Lavabo esquina
Eurovit

Strada II



Lavabo semiencastrado con rebosadero y orificio para grifería

Descripción

- Gres
- Con rebosadero
- Con orificio para grifería
- Para instalación sobre superficie
- Juego de fijación incluido

Acabado



Producto

Lavabo semiencastrado 50 cm

Acabado

Blanco

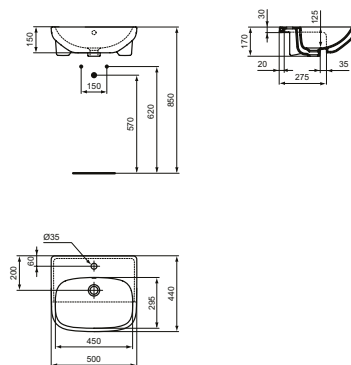
Referencia

T299301

Euro (€)

287

i.life A



Lavabo semiencastrado con rebosadero y orificio para grifería

Descripción

- Gres
- Con Rebosadero
- Con orificio para grifería
- Para instalación semiencastrada

Acabado



Producto

Lavabo semiencastrado 45 cm

Acabado

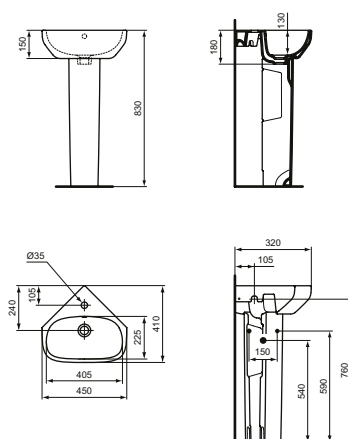
Blanco

Referencia

T451701

Euro (€)

153



Lavabo esquina con rebosadero y orificio para grifería

Descripción

- Gres
- Con rebosadero visto
- Con orificio para grifería
- Para instalación a pared
- Juego de fijación a pared no incluido. Ref. J117767

Acabado



Producto

Lavabo esquina

Acabado

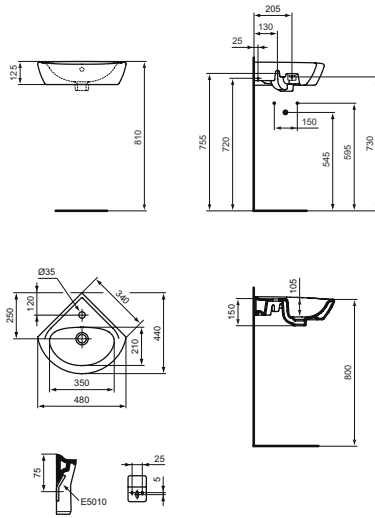
Blanco

Referencia

T471101

Euro (€)

86



Lavabo esquina con rebosadero y orificio para grifería

Descripción

- Gres
- Con rebosadero
- Con orificio para grifería
- Para montar en esquina
- Juego de fijación a pared no incluido Ref. J117767

Acabado



Producto

Lavabo esquina 48 cm

Acabado

Blanco

Referencia

E872701

Euro (€)

80



Lavabos

Accesorios

Válvulas



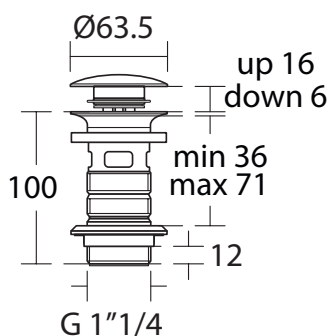
Desagüe



Sifón



Accesorios para lavabos



Válvula Click para lavabos con rebosadero

Descripción

- Pieza fijación metálica
- Con sistema antirruido click
- Para lavabos con rebosadero

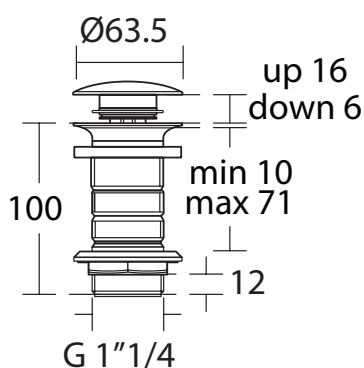
Acabado



Acabado	Referencia	Euro (€)
Cromo	E1482AA	74
Negro mate	E1482XG	94

Producto

Válvula para lavabos con rebosadero



Válvula Click para lavabos sin rebosadero

Descripción

- Pieza fijación metálica
- Con sistema antirruido click
- Para lavabo sin rebosadero

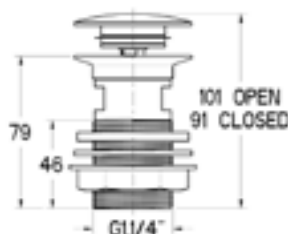
Acabado



Acabado	Referencia	Euro (€)
Cromo	E1483AA	74
Negro mate	E1483XG	94

Producto

Válvula para lavabos sin rebosadero



Válvula Click Eco para lavabos con rebosadero

Descripción

- Pieza fijación plástico
- Para uso con lavabos con rebosadero

Acabado

AA

Acabado	Referencia	Euro (€)
Cromo	S8803AA	31

Producto

Válvula para lavabos con rebosadero



Válvula Click Eco para lavabos sin rebosadero

Descripción

- Pieza fijación plástico
- Para uso con lavabos sin rebosadero

Acabado



Acabado	Referencia	Euro (€)
Cromo	S8808AA	42

Producto

Válvula para lavabos sin rebosadero

Accesorios para lavabos



Desagüe para lavabos con rebosadero

Descripción

- Para lavabos con rebosadero (con enlace)
- Desagüe universal

Acabado

AA

Producto

Desagüe con rebosadero

Acabado

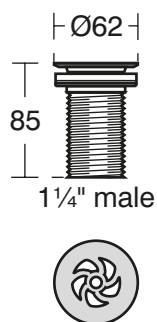
Cromo

Referencia

S8722AA

Euro (€)

32



Desagüe para lavabos sin rebosadero

Descripción

- Para lavabos sin rebosadero (sin enlace)
- Desagüe universal

Acabado



AA

Producto

Desagüe para lavabos sin rebosadero

Acabado

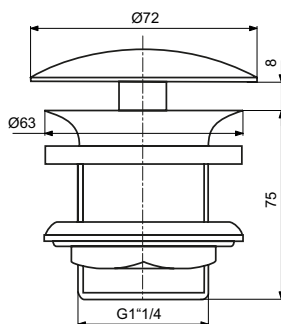
Cromo

Referencia

S8720AA

Euro (€)

32



Desagüe con tapa para lavabos sin rebosadero

Descripción

- Para lavabos sin rebosadero (sin enlace)
- Desagüe universal

Acabado



AA

Producto

Desagüe de flujo libre

Acabado

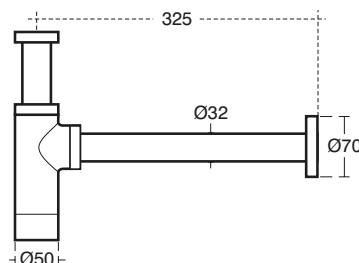
Cromo

Referencia

J3291AA

Euro (€)

73



Sifón diseño

Descripción

- Latón
- Sifón mural lavabo cilíndrico 1 1/4"

Acabado



AA



XG

Producto

Sifón diseño cromo

Sifón diseño negro mate

Acabado

Cromo

Negro mate

Referencia

E0079AA

T4441XG

Euro (€)

103

172

Accesorios para lavabos



Sifón económico

Descripción

- Latón
- Sifón mural lavabo cilíndrico 1 1/4"

Acabado



AA

Producto

Sifón eco cromo

Acabado

Cromo

Referencia

A2305AA

Euro (€)

43



Sifón oculto

Descripción

- Latón
- Sifón mural lavabo cilíndrico 1 1/4"
- Uso recomendado para lavabos sin rebosadero

Acabado



AA

Producto

Sifón oculto

Acabado

Cromo

Referencia

N8326AA

Euro (€)

109

Mobiliario y complementos

Sencillez, elegancia y modernidad para los que buscan un sentido estético a la funcionalidad.

Mueble puertas y cajones

396	Connect Air
397	Tesi
397	i.life.B
402	i.life.A
405	i.life.S
406	Tempo

Espejos y luminarias





Mobiliario y complementos

Muebles

Modernos, versátiles y funcionales. Un sinfín de posibilidades para encontrar la solución que necesitas confiando personalidad y carácter al espacio. Su diseño atractivo les permite integrarse de manera armónica en todos los ambientes.

Muebles



Mueble
Connect Air



Mueble
Tesi



Mueble
Tempo



Mueble
i.life B























Mueble
i.life S



Mueble
i.life A

DESCRIPCIÓN GENERAL DE COMPATIBILIDAD



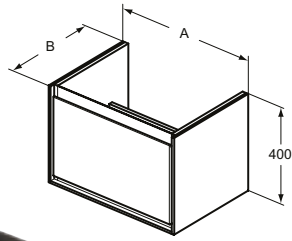
Cerámica		Lavabos top para muebles									Lavabos sobre encimera para muebles	
		Calla	Extra	i.Life B	Connect Air	Strada II	Tesi	i.Life A	Eurovit	i.Life S	Extra	Connect Air
Muebles												
Conca 	50 CM	●	●	●								
Conca Legset 	50 CM	●	●	●								
i.Life B 	50 CM	●	●	●								
Conca Legset 	44 CM				●	●	●	●	●		●	
Connect Air 	44 CM				●	●	●	●	●			●
i.Life A 	44 CM				●	●	●	●	●		●	
Tempo 	44 CM				●	●	●	●	●			
i.Life S 	38 CM								●			

COMPRUEBE LA COMPATIBILIDAD CON UN ASESOR DE VENTAS



Lavabos sobre encimera se requiere la versión rectificada				Lavabos sobre encimera									
Conca	Linda X	Extra	Strada II	Ipalys	Conca	Linda X	Extra	Strada II	Connect Air	i.Life B	Cerámica		
											Muebles		
●	●	●	●	●	●	●	●	●	●	●	50 CM		Conca
											50 CM		Conca Legset
●	●	●	●	●	●	●	●	●	●	●	50 CM		i.Life B
											44 CM		Conca Legset
●	●	●	●	●	●	●	●	●	●	●	44 CM		Connect Air
											44 CM		i.Life A
											44 CM		Tempo
											38 CM		i.Life S

Connect Air



	A	B
E 0847..	580	409
E 0846 ..	530	409
E 0844..	480	409
E 0842..	430	402

Mueble suspendido con 1 cajón para lavabo mural

Descripción

- Mueble suspendido con 1 cajón
- El cajón cuenta con cierre amortiguado
- Disponible sifón de ahorro de espacio (adquirir por separado) ref. EE23033967
- Compatible con lavabos Connect Air E074601, E074401, E074201, E0298V3 y E074101

Acabado

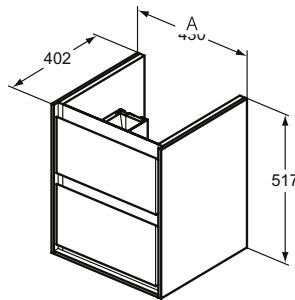


Acabado	Referencia	Euro (€)
Blanco brillo	E0842B2	485
Blanco brillo	E0844B2	485
Blanco brillo	E0846B2	485
Negro mate	R0472NE	535
Blanco brillo	E0847B2	485

Producto

- Mueble 50 cm, 1 cajón
- Mueble 55 cm, 1 cajón
- Mueble 60 cm, 1 cajón

Mueble 65 cm, 1 cajón



	A
E1608	430
E1607	480
E1606	530
E1605	580

Mueble suspendido con 2 cajones para lavabo mural

Descripción

- Mueble suspendido con 2 cajones
- Los cajones cuentan con cierre amortiguado
- Disponible sifón de ahorro de espacio (adquirir por separado) ref. EE23033967
- Compatible con lavabos Connect Air E074601, E074401, E074201, E0298V3 y E074101

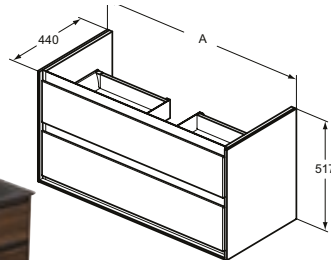
Acabado



Acabado	Referencia	Euro (€)
Blanco brillo	E1608B2	600
Blanco brillo	E1607B2	615
Blanco brillo	E1606B2	630
Blanco brillo	E1605B2	645

Producto

- Mueble 50 cm, 2 cajones
- Mueble 55 cm, 2 cajones
- Mueble 60 cm, 2 cajones
- Mueble 65 cm, 2 cajones



	A
E 0821..	1000
E 0819 ..	800
E 0818..	600

Mueble suspendido con 2 cajones para lavabo top

Descripción

- Mueble suspendido con 2 cajones
- Los cajones cuentan con cierre amortiguado
- Disponible sifón de ahorro de espacio (adquirir por separado) ref. EE23033967

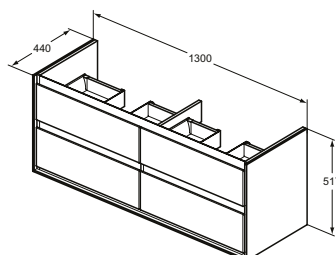
Acabado



Acabado	Referencia	Euro (€)
Blanco brillo	E0818B2	645
Negro mate	R0473NE	700
Blanco brillo	E0819B2	695
Blanco brillo	E0821B2	749

Producto

- Mueble 60 cm, 2 cajones
- Mueble 80 cm, 2 cajones
- Mueble 100 cm, 2 cajones



Mueble para lavabo de doble seno

Descripción

- Mueble suspendido con 2 cajones para lavabo top de doble seno
- Los cajones cuentan con cierre amortiguado
- Disponible sifón de ahorro de espacio (adquirir por separado) ref. EE23033967

Acabado

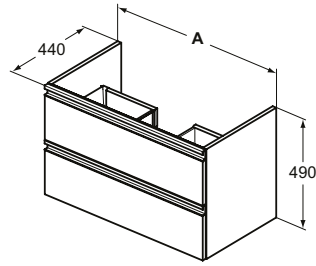


Acabado	Referencia	Euro (€)
Blanco brillo	E0824B2	1025

Producto

- Mueble lavabo doble seno

Mueble suspendido con 2 cajones



	A
T 0050 ..	600
T 0051 ..	800

Descripción

- Mueble suspendido
- Dos cajones con guías metálicas
- Cierre amortiguado
- Tirador metálico integrado en el frontal del cajón
- Acabados lacados

Acabado



ZT

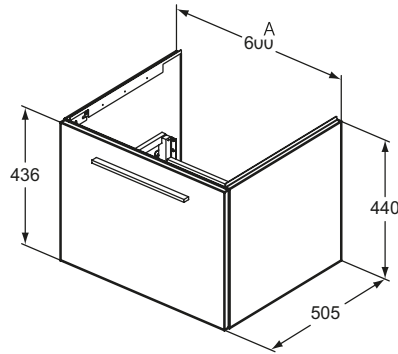
Producto

Mueble 60 cm, 2 cajones
Mueble 80 cm, 2 cajones

Acabado	Referencia	Euro (€)
Negro mate	T0050ZT	630
Negro mate	T0051ZT	682

i.life B

Mueble suspendido con 1 cajón para lavabo top



	A
T5269	600
T5271	800
T5275	1000

Descripción

- Mueble suspendido con 1 cajón
- El cajón cuenta con cierre amortiguado
- Compatible con lavabos i.lifeB, Extra y Calla
- Tirador no incluido

Acabado



Producto

Mueble 60 cm, 1 cajón

Mueble 80 cm, 1 cajón

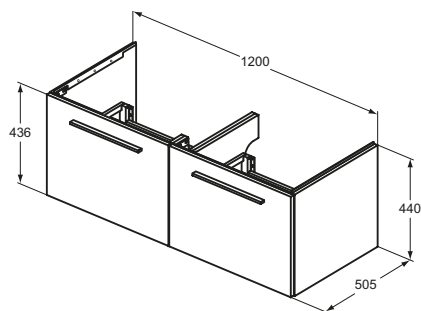
Mueble 100 cm, 1 cajón

Acabado	Referencia	Euro (€)
Blanco mate	T5269DU	489
Beige arena mate	T5269NF	489
Gris cuarzo mate	T5269NG	489
Gris mate	T5269NH	489
Gris carbón mate	T5269NV	489
Roble café	T5269NW	489
Roble natural	T5269NX	489
Blanco mate	T5271DU	534
Beige arena mate	T5271NF	534
Gris cuarzo mate	T5271NG	534
Gris mate	T5271NH	534
Gris carbón mate	T5271NV	534
Roble café	T5271NW	534
Roble natural	T5271NX	534
Blanco mate	T5275DU	589
Beige arena mate	T5275NF	589
Gris cuarzo mate	T5275NG	589
Gris mate	T5275NH	589
Gris carbón mate	T5275NV	589
Roble café	T5275NW	589
Roble natural	T5275NX	589

Producto recomendado

Tirador para mueble

Cromo cepillado	T5326YE	44
Negro mate	T5326XG	44



Mueble suspendido con cajón para lavabo top de doble seno

Descripción

- Mueble suspendido con cajón para lavabo top de doble seno
- Los cajones cuentan con cierre amortiguado
- Compatible con lavabos i.lifeB y Extra
- Tiradores no incluidos

Acabado



Producto

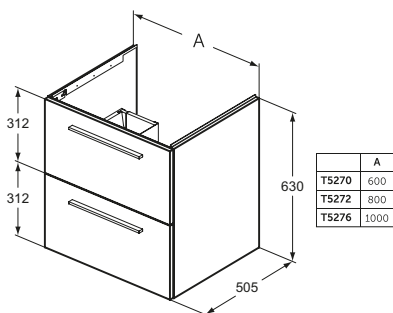
Mueble 120 cm, doble seno

Producto	Acabado	Referencia	Euro (€)
Mueble 120 cm, doble seno	Blanco mate	T5277DU	689
	Beige arena mate	T5277NF	689
	Gris cuarzo mate	T5277NG	689
	Gris mate	T5277NH	689
	Gris carbón mate	T5277NV	689
	Roble café	T5277NW	689
	Roble natural	T5277NX	689

Producto recomendado

Tirador para mueble

Producto	Acabado	Referencia	Euro (€)
Tirador para mueble	Negro mate	T5326XG	44
	Cromo cepillado	T5326YE	44



Mueble suspendido con 2 cajones para lavabo top

Descripción

- Mueble suspendido con 2 cajones
- Los cajones cuentan con cierre amortiguado
- Compatible con lavabos i.lifeB y Extra
- Tiradores no incluidos

Acabado



Producto

Mueble 60 cm, 2 cajones

Producto	Acabado	Referencia	Euro (€)
Mueble 60 cm, 2 cajones	Blanco mate	T5270DU	557
	Beige arena mate	T5270NF	557
	Gris cuarzo mate	T5270NG	557
	Gris mate	T5270NH	557
	Gris carbón mate	T5270NV	557
	Roble café	T5270NW	557
	Roble natural	T5270NX	557

Mueble 80 cm, 2 cajones

Producto	Acabado	Referencia	Euro (€)
Mueble 80 cm, 2 cajones	Blanco mate	T5272DU	612
	Beige arena mate	T5272NF	612
	Gris cuarzo mate	T5272NG	612
	Gris mate	T5272NH	612
	Gris carbón mate	T5272NV	612
	Roble café	T5272NW	612
	Roble natural	T5272NX	612

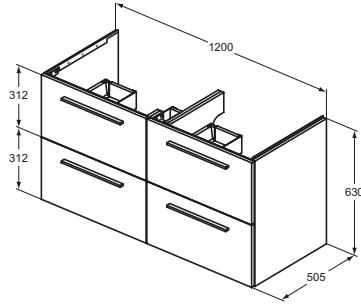
Mueble 100 cm, 2 cajones

Producto	Acabado	Referencia	Euro (€)
Mueble 100 cm, 2 cajones	Blanco mate	T5276DU	667
	Beige arena mate	T5276NF	667
	Gris cuarzo mate	T5276NG	667
	Gris mate	T5276NH	667
	Gris carbón mate	T5276NV	667
	Roble café	T5276NW	667
	Roble natural	T5276NX	667

Producto recomendado

Tirador para mueble

Producto	Acabado	Referencia	Euro (€)
Tirador para mueble	Negro mate	T5326XG	44
	Cromo cepillado	T5326YE	44



Mueble suspendido con cajones para lavabo top de doble seno

Descripción

- Mueble suspendido con 2 cajones para lavabo top de doble seno
- Los cajones cuentan con cierre amortiguado
- Compatible con lavabos i.lifeB y Extra
- Tiradores no incluidos

Acabado



Producto

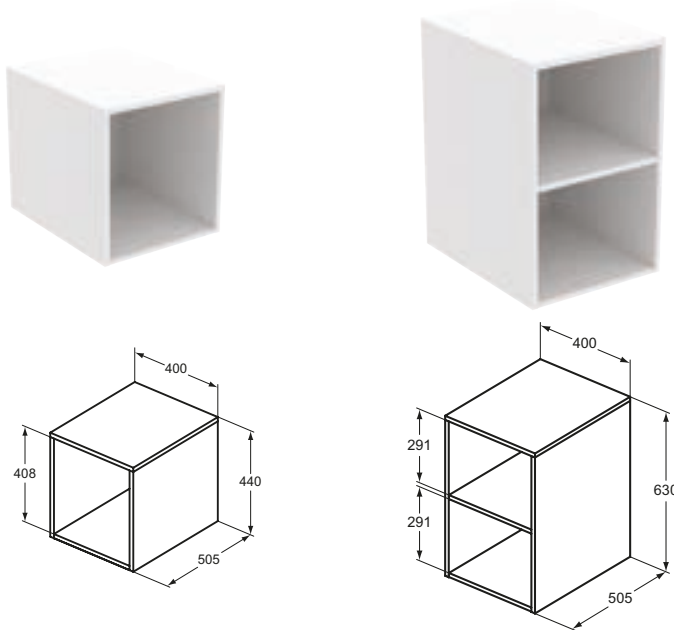
Mueble 120 cm, doble seno

Acabado	Referencia	Euro (€)
Blanco mate	T5278DU	995
Beige arena mate	T5278NF	995
Gris cuarzo mate	T5278NG	995
Gris mate	T5278NH	995
Gris carbón mate	T5278NV	995
Roble café	T5278NW	995
Roble natural	T5278NX	995

Producto recomendado

Tirador para mueble

Negro mate	T5326XG	44
Cromo cepillado	T5326YE	44



Módulo de almacenamiento (no requiere encimera)

Descripción

- Módulo de almacenamiento suspendido de la línea i.Life B
- Encimera no requerida
- Disponible con una balda interior

Acabado



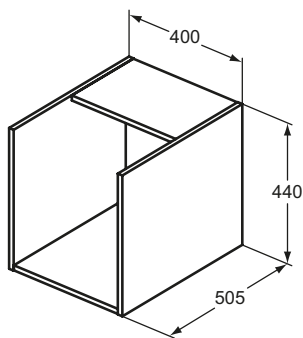
Producto

Módulo de 40 cm, 1 hueco

Acabado	Referencia	Euro (€)
Blanco mate	T5268DU	220
Beige arena mate	T5268NF	220
Gris cuarzo mate	T5268NG	220
Gris mate	T5268NH	220
Gris carbón mate	T5268NV	220
Roble café	T5268NW	220
Roble natural	T5268NX	220

Módulo de 40 cm, 2 huecos

Blanco mate	T5267DU	255
Beige arena mate	T5267NF	255
Gris cuarzo mate	T5267NG	255
Gris mate	T5267NH	255
Gris carbón mate	T5267NV	255
Roble café	T5267NW	255
Roble natural	T5267NX	255



Unidades de almacenamiento (requiere encimera)

Descripción

- Módulo de almacenamiento suspendido de la línea i.Life B
- Encimera no requerida
- Disponible con una balda interior

Acabado



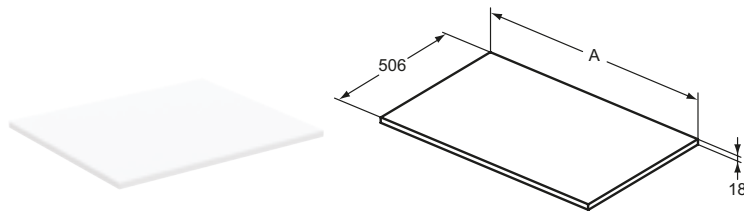
Producto	Acabado	Referencia	Euro (€)
Módulo de 40 cm, 1 hueco	Blanco mate	T5323DU	220
	Beige arena mate	T5323NF	220
	Gris cuarzo mate	T5323NG	220
	Gris mate	T5323NH	220
	Gris carbón mate	T5323NV	220
	Roble café	T5323NW	220
	Roble natural	T5323NX	220
Módulo de 40 cm, 2 huecos	Blanco mate	T5322DU	255
	Beige arena mate	T5322NF	255
	Gris cuarzo mate	T5322NG	255
	Gris mate	T5322NH	255
	Gris carbón mate	T5322NV	255
	Roble café	T5322NW	255
	Roble natural	T5322NX	255

Encimera para mueble i.life B

Descripción

- Para opciones de encimeras con corte para lavabo, pongase en contacto con nosotros.

Acabado



	A
T5281	600
T5282	800
T5283	1000
T5284	1200
T5321	1400
T5285	1600
T5286	1800
T5287	2000

Producto

Producto	Acabado	Referencia	Euro (€)
Encimera 60 cm, sin corte	Blanco mate	T5281DU	82
	Beige arena mate	T5281NF	82
	Gris cuarzo mate	T5281NG	82
	Gris mate	T5281NH	82
	Gris carbón mate	T5281NV	82
	Roble café	T5281NW	82
	Roble natural	T5281NX	82
Encimera 80 cm, sin corte	Blanco mate	T5282DU	102
	Beige arena mate	T5282NF	102
	Gris cuarzo mate	T5282NG	102
	Gris mate	T5282NH	102
	Gris carbón mate	T5282NV	102
	Roble café	T5282NW	102
	Roble natural	T5282NX	102
Encimera 100 cm, sin corte	Blanco mate	T5283DU	115
	Beige arena mate	T5283NF	115
	Gris cuarzo mate	T5283NG	115
	Gris mate	T5283NH	115
	Gris carbón mate	T5283NV	115
	Roble café	T5283NW	115
	Roble natural	T5283NX	102
Encimera 120 cm, sin corte	Blanco mate	T5284DU	123
	Beige arena mate	T5284NF	123
	Gris cuarzo mate	T5284NG	123
	Gris mate	T5284NH	123
	Gris carbón mate	T5284NV	123
	Roble café	T5284NW	123
	Roble natural	T5284NX	123
Encimera 140 cm, sin corte	Blanco mate	T5321DU	152
	Beige arena mate	T5321NF	152
	Gris cuarzo mate	T5321NG	152
	Gris mate	T5321NH	152
	Gris carbón mate	T5321NV	152
	Roble café	T5321NW	152
	Roble natural	T5321NX	152
Encimera 160 cm, sin corte	Blanco mate	T5285DU	156
	Beige arena mate	T5285NF	156
	Gris cuarzo mate	T5285NG	156
	Gris mate	T5285NH	156
	Gris carbón mate	T5285NV	156
	Roble café	T5285NW	156
	Roble natural	T5285NX	156
Encimera 180 cm, sin corte	Blanco mate	T5286DU	184
	Beige arena mate	T5286NF	184
	Gris cuarzo mate	T5286NG	184
	Gris mate	T5286NH	184
	Gris carbón mate	T5286NV	184
	Roble café	T5286NW	184
	Roble natural	T5286NX	184
Encimera 200 cm, sin corte	Blanco mate	T5287DU	206
	Beige arena mate	T5287NF	206
	Gris cuarzo mate	T5287NG	206
	Gris mate	T5287NH	206
	Gris carbón mate	T5287NV	206
	Roble café	T5287NW	206
	Roble natural	T5287NX	206

i.life B



Sets de fijación para encimeras

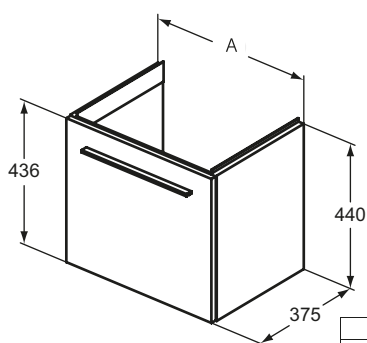
Descripción

Todas las encimeras deben pedirse junto con un kit de soporte. El tamaño del kit se pide en función del tamaño del mueble (no en función del tamaño de la encimera).

El kit contiene una barra metálica trasera + 4 tornillos + 2 soportes transversales de madera

Producto	Acabado	Referencia	Euro (€)
Set de fijación para mueble de 60 cm	Negro	T539767	85
Set de fijación para mueble de 80 cm	Negro	T539867	95
Set de fijación para mueble de 100 cm	Negro	T539967	105
Set de fijación para mueble de 120 cm	Negro	T540067	115

i.life S



	A
T5290	500
T5292	600
T5294	800

Mueble suspendido con 1 cajón para lavabo top

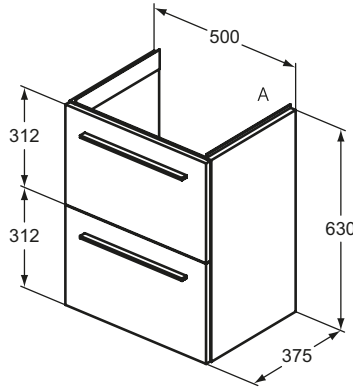
Descripción

- Mueble suspendido con 1 cajón
- El cajón cuenta con cierre amortiguado
- Compatible con lavabo i.life S
- Tirador no incluido

Acabado



Producto	Acabado	Referencia	Euro (€)
Mueble 50 cm, 1 cajón	Blanco mate	T5290DU	369
	Beige arena mate	T5290NF	369
	Gris cuarzo mate	T5290NG	369
	Gris mate	T5290NH	369
	Gris carbón mate	T5290NV	369
	Roble café	T5290NW	369
	Roble natural	T5290NX	369
Mueble 60 cm, 1 cajón	Blanco mate	T5292DU	415
	Beige arena mate	T5292NF	415
	Gris cuarzo mate	T5292NG	415
	Gris mate	T5292NH	415
	Gris carbón mate	T5292NV	415
	Roble café	T5292NW	415
	Roble natural	T5292NX	415
Mueble 80 cm, 1 cajón	Blanco mate	T5294DU	475
	Beige arena mate	T5294NF	475
	Gris cuarzo mate	T5294NG	475
	Gris mate	T5294NH	475
	Gris carbón mate	T5294NV	475
	Roble café	T5294NW	475
	Roble natural	T5294NX	475
Producto recomendado			
Tirador para mueble	Negro mate	T5326XG	44
	Cromo cepillado	T5326YE	44



	A
T5291	600
T5293	800
T5295	1000

Mueble suspendido con 2 cajones para lavabo top

Descripción

- Mueble suspendido con 2 cajones
- Los cajones cuentan con cierre amortiguado
- Compatible con lavabo i.lifeS
- Disponible sifón ahorrador de espacio ref. EE23033967
- Tirador no incluido

Acabado



Producto

Mueble 50 cm, 2 cajones

Mueble 60 cm, 2 cajones

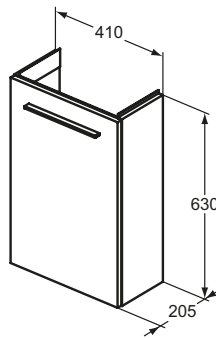
Mueble 80 cm, 2 cajones

Acabado	Referencia	Euro (€)
Blanco mate	T5291DU	425
Beige arena mate	T5291NF	425
Gris cuarzo mate	T5291NG	425
Gris mate	T5291NH	425
Gris carbón mate	T5291NV	425
Roble café	T5291NW	425
Roble natural	T5291NX	425
Blanco mate	T5293DU	475
Beige arena mate	T5293NF	475
Gris cuarzo mate	T5293NG	475
Gris mate	T5293NH	475
Gris carbón mate	T5293NV	475
Roble café	T5293NW	475
Roble natural	T5293NX	475
Blanco mate	T5295DU	515
Beige arena mate	T5295NF	515
Gris cuarzo mate	T5295NG	515
Gris mate	T5295NH	515
Gris carbón mate	T5295NV	515
Roble café	T5295NW	515
Roble natural	T5295NX	515

Producto recomendado

Tirador para mueble

Negro mate	T5326XG	44
Cromo cepillado	T5326YE	44



Mueble con puerta para lavamanos T4586

Descripción

- Mueble con 1 puerta
- La puerta cuenta con cierre amortiguado
- Compatible con lavamanos i.life S T4586
- Disponible sifón ahorrador de espacio ref. EE23033967
- Tirador no incluido

Acabado



Producto

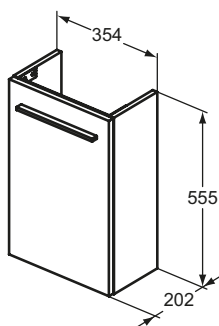
Mueble para lavamanos

Acabado	Referencia	Euro (€)
Blanco mate	T5296DU	238
Beige arena mate	T5296NF	238
Gris cuarzo mate	T5296NG	238
Gris mate	T5296NH	238
Gris carbón mate	T5296NV	238
Roble café	T5296NW	238
Roble natural	T5296NX	238

Producto recomendado

Tirador para mueble lavamanos

Negro mate	T5325XG	35
Cromo cepillado	T5325YE	35



Mueble con puerta para lavamanos E2112 o E2113

Descripción

- Mueble con 1 puerta
- La puerta cuenta con cierre amortiguado
- Compatible con lavamanos i.life S E2112 o E2113
- Disponible sifón ahorrador de espacio ref. EE23033967
- Tirador no incluido

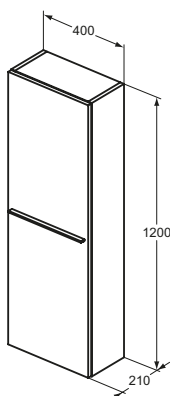
Acabado



Producto	Acabado	Referencia	Euro (€)
Mueble para lavamanos	Blanco mate	T5302DU	238
	Beige arena mate	T5302NF	238
	Gris cuarzo mate	T5302NG	238
	Gris mate	T5302NH	238
	Gris carbón mate	T5302NV	238
	Roble café	T5302NW	238
	Roble natural	T5302NX	238

Producto recomendado

Tirador para mueble lavamanos	Negro mate	T5325XG	35
	Cromo cepillado	T5325YE	35



Columna con puerta

Descripción

- Columna disponible con 1 o 2 puertas
- Las puertas cuentan con cierre amortiguado
- Puertas reversibles
- Tiradores no incluidos

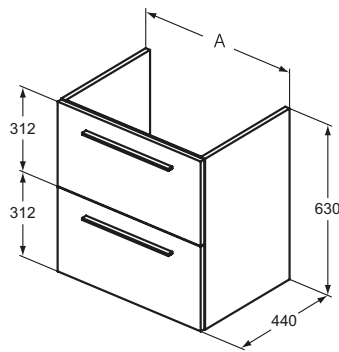
Acabado



Producto	Acabado	Referencia	Euro (€)
Columna con 2 puertas	Blanco mate	T5288DU	398
	Beige arena mate	T5288NF	398
	Gris cuarzo mate	T5288NG	398
	Gris mate	T5288NH	398
	Gris carbón mate	T5288NV	398
	Roble café	T5288NW	398
	Roble natural	T5288NX	398
Columna con 1 puerta	Blanco mate	T5289DU	342
	Beige arena mate	T5289NF	342
	Gris cuarzo mate	T5289NG	342
	Gris mate	T5289NH	342
	Gris carbón mate	T5289NV	342
	Roble café	T5289NW	342
	Roble natural	T5289NX	342

Producto recomendado

Tirador para mueble	Negro mate	T5326XG	44
	Cromo cepillado	T5326YE	44



	A
T5255	600
T5256	800
T5257	1000
T5258	1200

Mueble suspendido con 2 cajones para lavabo top

Descripción

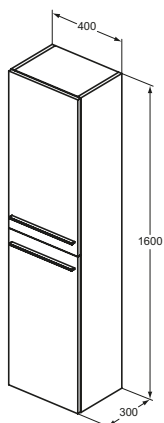
- Mueble suspendido con 2 cajones
- Los cajones cuentan con cierre amortiguado
- Compatible con lavabo Connect Air, Strada II, Tesi, i.life A y Tempo
- Disponible sifón ahorrador de espacio ref. EE23033967
- Tiradores no incluidos

Acabado



Producto

Producto	Acabado	Referencia	Euro (€)	
Mueble 60 cm, 2 cajones	Blanco mate	T5255DU	435	
	Beige arena mate	T5255NF	435	
	Gris cuarzo mate	T5255NG	435	
	Gris mate	T5255NH	435	
	Gris carbón mate	T5255NV	435	
	Roble café	T5255NW	435	
	Roble natural	T5255NX	435	
Mueble 80 cm, 2 cajones	Blanco mate	T5256DU	485	
	Beige arena mate	T5256NF	485	
	Gris cuarzo mate	T5256NG	485	
	Gris mate	T5256NH	485	
	Gris carbón mate	T5256NV	485	
	Roble café	T5256NW	485	
	Roble natural	T5256NX	485	
Mueble 100 cm, 2 cajones	Blanco mate	T5257DU	518	
	Beige arena mate	T5257NF	518	
	Gris cuarzo mate	T5257NG	518	
	Gris mate	T5257NH	518	
	Gris carbón mate	T5257NV	518	
	Roble café	T5257NW	518	
	Roble natural	T5257NX	518	
Mueble 120 cm, 2 cajones	Blanco mate	T5258DU	565	
	Beige arena mate	T5258NF	565	
	Gris cuarzo mate	T5258NG	565	
	Gris mate	T5258NH	565	
	Gris carbón mate	T5258NV	565	
	Roble café	T5258NW	565	
	Roble natural	T5258NX	565	
Producto recomendado				
	Tirador para mueble	Negro mate	T5326XG	44
		Cromo cepillado	T5326YE	44



Columna con puerta

Descripción

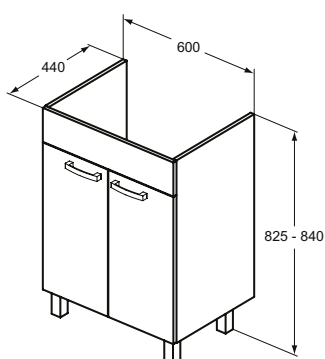
- Columna disponible con 1 o 2 puertas
- Las puertas cuentan con cierre amortiguado
- Puertas reversibles
- Tiradores no incluidos

Acabado



Producto	Acabado	Referencia	Euro (€)	
Columna 2 puertas	Blanco mate	T5260DU	398	
	Beige arena mate	T5260NF	398	
	Gris cuarzo mate	T5260NG	398	
	Gris mate	T5260NH	398	
	Gris carbón mate	T5260NV	398	
	Roble café	T5260NW	398	
	Roble natural	T5260NX	398	
Columna 1 puerta	Blanco mate	T5261DU	342	
	Beige arena mate	T5261NF	342	
	Gris cuarzo mate	T5261NG	342	
	Gris mate	T5261NH	342	
	Gris carbón mate	T5261NV	342	
	Roble café	T5261NW	342	
	Roble natural	T5261NX	342	
Producto recomendado	Tirador para mueble	Negro mate	T5326XG	44
		Cromo cepillado	T5326YE	44

Tempo



Mueble con puertas para lavabo top

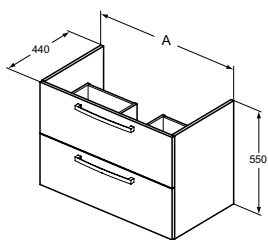
Descripción

- Mueble con patas
- 4 patas zamak efecto cromado incluidas
- 2 puertas con cierre amortiguado
- Exterior: lacado blanco y otros acabados en melamina
- Interior en melamina del mismo color que el acabado exterior
- Compatible con lavabos Connect Air, Strada II, Tesi, i.life A y Tempo
- Tirador metálico cromo brillo incluido

Acabado



Producto	Acabado	Referencia	Euro (€)
Mueble 60 cm con puertas	Roble arenado	E3239OS	258
	Blanca lacada	E3239WG	258



	A
E1105	1000
E3242	800
E0573	800
E3240	600
E0572	600

Mueble suspendido con 2 cajones para lavabo top

Descripción

- Mueble suspendido
- 2 cajones con cierre amortiguado
- Exterior: lacado blanco y otros acabados en melamina
- Interior en melamina del mismo color que el acabado exterior
- Compatible con lavabos Connect Air, Strada II, Tesi, i.life A y Tempo
- Tirador metálico cromo brillo incluido
- Patas no incluidas (opcionales)

Acabado

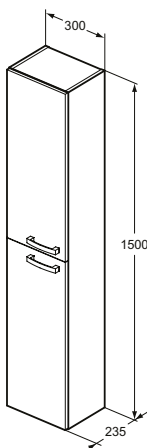


Producto

Producto	Acabado	Referencia	Euro (€)
Mueble 60 cm, 2 cajones	Roble arenado	E3240OS	401
	Blanca lacada	E3240WG	401
Mueble 80 cm, 2 cajones	Roble arenado	E3242OS	458
	Blanca lacada	E3242WG	458
Mueble 100 cm, 2 cajones	Roble arenado	E1105OS	487
	Blanca lacada	E1105WG	487

Producto recomendado

Juego de patas (2 piezas)	Negro	E322867	52
---------------------------	-------	----------------	-----------



Columna con puerta

Descripción

- Mueble suspendido
- Dos puertas con cierre amortiguado reversibles.
- Exterior en lacado blanco brillo o en melamina para otros acabados
- Tiradores metálicos cromo brillo incluido
- Estantes internos de melamina

Acabado



Producto

Producto	Acabado	Referencia	Euro (€)
Columna con puerta	Roble arenado	E3243OS	343
	Blanca lacada	E3243WG	343



Mobiliario y complementos

Espejos y luminarias

Crea tu espacio seguro y confortable a través de nuestro diseño funcional y elegante

Espejos y luminarias



Espejos

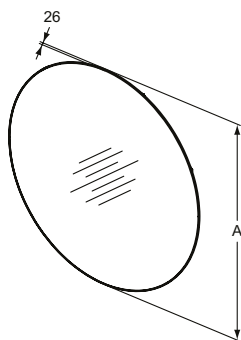


Espejos con luminaria



Apliques

Espejos



	A
T3960	Ø1200
T3959	Ø1000
T3958	Ø800
T3957	Ø600

Ambiance redondo

Descripción

- Diseño sin marco
- LED ambiental •230 V, 50 Hz, IP44, Clase II, 4000 K
- Sin interruptor
- Kit de fijación incluido

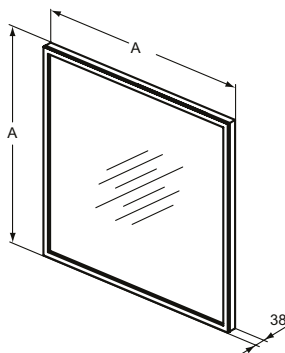
Acabado



BH

Producto

Producto	Acabado	Referencia	Euro (€)
Espejo ambiance redondo 60 cm	Neutro	T3957BH	372
Espejo ambiance redondo 80 cm	Neutro	T3958BH	401
Espejo ambiance redondo 100 cm	Neutro	T3959BH	458
Espejo ambiance redondo 120 cm	Neutro	T3960BH	572



	A
T3968	1200
T3967	1000
T3966	800
T3965	600

BLK Cuadrado

Descripción

- Marco de aluminio negro
- LED perimetral y de ambiente interno
- 230 V, 50 Hz, IP44, Clase II, 4000 K
- Sin interruptor
- Kit de fijación incluido

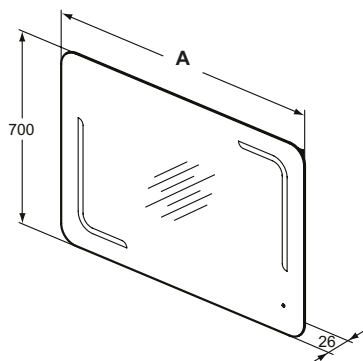
Acabado



BH

Producto

Producto	Acabado	Referencia	Euro (€)
Espejo BLK cuadrado 60 cm	Negro mate	T3965BH	744
Espejo BLK cuadrado 80 cm	Negro mate	T3966BH	859
Espejo BLK cuadrado 100 cm	Negro mate	T3967BH	973
Espejo BLK cuadrado 120 cm	Negro mate	T3968BH	1088



	A
T3353..	1200
T3352..	1000
T3351..	800
T3350..	600

Espejo con dos luces canto redondeado

Descripción

- Marco de aluminio negro
- LED perimetral y de ambiente interno
- 230 V, 50 Hz, IP44, Clase II, 4000 K
- Sin interruptor
- Kit de fijación incluido

Acabado

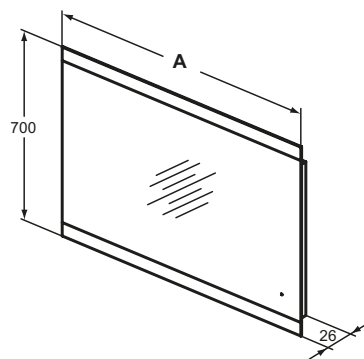


BH

Producto

Producto	Acabado	Referencia	Euro (€)
Espejo canto redondeado 60x70 cm (36,2 W, 4000 Kelvin, 1575 Lumen)	Neutro	T3350BH	622
Espejo canto redondeado 80x70 cm (37,2 W, 4000 Kelvin, 1650 Lumen)	Neutro	T3351BH	640
Espejo canto redondeado 100x70 cm (61,4 W, 4200 Kelvin, 1800 Lumen)	Neutro	T3352BH	675
Espejo canto redondeado 120x70 cm (63 W, 4200 Kelvin, 1950 Lumen)	Neutro	T3353BH	685

Espejos



	A
T3349..	1200
T3348..	1000
T3347..	800
T3346..	600
T3345..	500

Espejos con dos luces

Descripción

- Luz LED en la parte superior e inferior
- Sistema antivaho integrado para un confort óptimo
- Grado de protección del espejo IP44, Clase II
- Espejo reversible
- Regulador de intensidad integrado en el frontal del espejo
- 200-240 V, 50HZ

Acabado

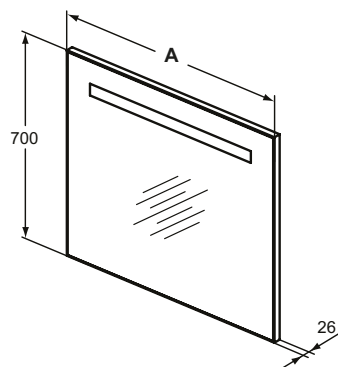


BH

Producto

Espejo rectangular 50x70 cm
Espejo rectangular 60x70 cm
Espejo rectangular 80x70 cm
Espejo rectangular 100x70 cm
Espejo rectangular 120x70 cm

Acabado	Referencia	Euro (€)
Neutro	T3345BH	435
Neutro	T3346BH	520
Neutro	T3347BH	561
Neutro	T3348BH	578
Neutro	T3349BH	606



	A
T3344..	1200
T3343..	1000
T3342..	800
T3341..	700
T3340..	600
T3339..	500

Espejo con luz ambiental

Descripción

- Luz LED en la parte superior integrado
- Sistema antivaho integrado para un confort óptimo
- Grado de protección del espejo IP44, Clase II
- Espejo reversible
- Regulador de intensidad
- 200-240 V, 50HZ

Acabado

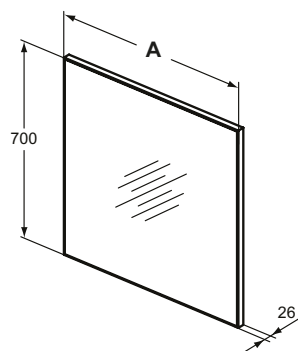


BH

Producto

Espejo rectangular 50x70 cm
Espejo rectangular 60x70 cm
Espejo rectangular 70x70 cm
Espejo rectangular 80x70 cm
Espejo rectangular 100x70 cm
Espejo rectangular 120x70 cm

Acabado	Referencia	Euro (€)
Aluminio natural	T3339BH	320
Aluminio natural	T3340BH	406
Aluminio natural	T3341BH	470
Aluminio natural	T3342BH	492
Aluminio natural	T3343BH	520
Aluminio natural	T3344BH	549



	A
T3359..	1200
T3358..	1000
T3357..	800
T3356..	700
T3355..	600
T3354..	500

Espejos

Descripción

- Espejo para instalación a pared
- Espejo reversible
- Espesor de 26 MM

Acabado



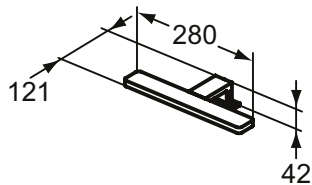
BH

Producto

Espejo rectangular 50x70 cm
Espejo rectangular 60x70 cm
Espejo rectangular 70x70 cm
Espejo rectangular 80x70 cm
Espejo rectangular 100x70 cm
Espejo rectangular 120x70 cm

Acabado	Referencia	Euro (€)
Aluminio natural	T3354BH	120
Aluminio natural	T3355BH	126
Aluminio natural	T3356BH	131
Aluminio natural	T3357BH	138
Aluminio natural	T3358BH	148
Aluminio natural	T3359BH	160

Luminarias



Aplique horizontal 280 cm

Descripción

- Luz de LED
- Grado de protección del espejo IP44, Clase II
- 6W, 105 lumen y 4000 kelvin
- 230 V, 50-60 HZ
- Clase energética A+

Acabado



AA

Producto

Aplique LED horizontal 280 cm

Acabado

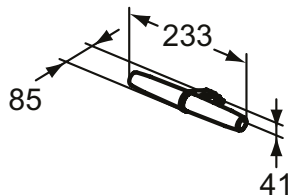
Cromo

Referencia

T3190AA

Euro (€)

59



Aplique horizontal 233 cm

Descripción

- Luz de LED
- Grado de protección del espejo IP44, Clase II
- 6W, 105 lumen y 4000 kelvin
- 230 V, 50-60 HZ
- Clase energética A+

Acabado

AA

Producto

Aplique LED horizontal 233 cm

Acabado

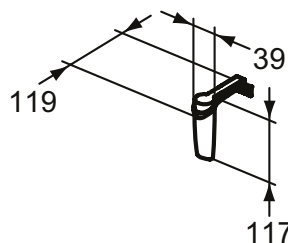
Cromo

Referencia

T3189AA

Euro (€)

48



Aplique vertical

Descripción

- Luz de LED
- Grado de protección del espejo IP44, Clase II
- 6W, 105 lumen y 4000 kelvin
- 230 V, 50-60 HZ
- Clase energética A+

Acabado

AA

Producto

Aplique LED vertical

Acabado

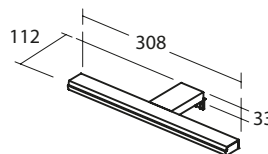
Cromo

Referencia

T3248AA

Euro (€)

37



Aplique horizontal 308 mm

Descripción

- Luz de LED
- Grado de protección del espejo IP44, Clase II
- 8W y 5700 kelvin
- 230 V, 50-60 HZ
- Clase energética A+

Acabado



AA

Producto

Aplique LED horizontal 308 cm

Acabado

Cromo

Referencia

T320967

Euro (€)

69

Espejos para mirarse y recrearse en uno mismo

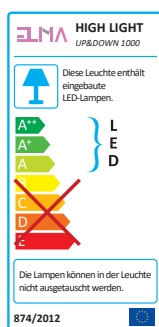
Una gama completa de espejos para combinar con tus muebles.

CARACTERÍSTICAS TÉCNICAS ESPEJOS CON LUZ

Nombre colección	Ref.	Modelo	Tipo de iluminación	V	H	Clase	Protección IP	Eficiencia energética	Iluminación reemplazable
Espejos con dos luces	T3345BH	Espejo con luz LED 50 en la parte superior e inferior. Antivaho con regulador de intensidad	LED	200-240	35	Clase II	IP44	A+	No aplicable
Espejos con dos luces	T3346BH	Espejo con luz LED 60 en la parte superior e inferior. Antivaho con regulador de intensidad	LED	200-240	35	Clase II	IP44	A+	No aplicable
Espejos con dos luces	T3347BH	Espejo con luz LED 80 en la parte superior e inferior. Antivaho con regulador de intensidad	LED	200-240	40	Clase II	IP44	A+	No aplicable
Espejos con dos luces	T3348BH	Espejo con luz LED 100 en la parte superior e inferior. Antivaho con regulador de intensidad	LED	200-240	55	Clase II	IP44	A+	No aplicable
Espejos con dos luces	T3349BH	Espejo con luz LED 120 en la parte superior e inferior. Antivaho con regulador de intensidad	LED	200-240	55	Clase II	IP44	A+	No aplicable
Espejo con luz ambiental	T3339BH	Espejo con luz LED 50 en la parte superior integrado. Antivaho con regulador de intensidad	LED	200-240	30	Clase II	IP44	A+	No aplicable
Espejo con luz ambiental	T3340BH	Espejo con luz LED 60 en la parte superior integrado. Antivaho con regulador de intensidad	LED	200-240	30	Clase II	IP44	A+	No aplicable
Espejo con luz ambiental	T3341BH	Espejo con luz LED 70 en la parte superior integrado. Antivaho con regulador de intensidad	LED	200-240	30	Clase II	IP44	A+	No aplicable
Espejo con luz ambiental	T3342BH	Espejo con luz LED 80 en la parte superior integrado. Antivaho con regulador de intensidad	LED	200-240	30	Clase II	IP44	A+	No aplicable
Espejo con luz ambiental	T3343BH	Espejo con luz LED 100 en la parte superior integrado. Antivaho con regulador de intensidad	LED	200-240	60	Clase II	IP44	A+	No aplicable
Espejo con luz ambiental	T3344BH	Espejo con luz LED 120 en la parte superior integrado. Antivaho con regulador de intensidad	LED	200-240	65	Clase II	IP44	A+	No aplicable

CARACTERÍSTICAS TÉCNICAS LUCES

Nombre colección	Ref.	Modelo	Tipo de iluminación	V	W	H	Clase	Protección IP	Eficiencia energética
Aplique vertical	T3248AA	Aplique LED vertical	LED	230	6	50 - 60	Clase II	IP44	A+
Aplique horizontal 233 cm	T3189AA	Aplique LED horizontal 233	LED	230	6	50 - 60	Clase II	IP44	A+
Aplique horizontal 280 cm	T3190AA	Aplique LED horizontal 280	LED	230	6	50 - 60	Clase II	IP44	A+



ETIQUETA DE CALIDAD

Todas nuestras luces vienen etiquetadas, cumpliendo con las normativas de energía que marca la comunidad europea de eficiencia energética.

Pueden descargar todas las etiquetas de eficiencia energética en este link: <https://www.idealstandard.com/energylabels>



Mobiliario y complementos

Accesorios

Encuentra el componente que mejor se adapte a la elección de tu lavabo entre una amplia gama de accesorios.

Accesorios



Portarrollos



Perchas



Escobilleros



Toalleros



Jaboneras y portavasos



Repisas

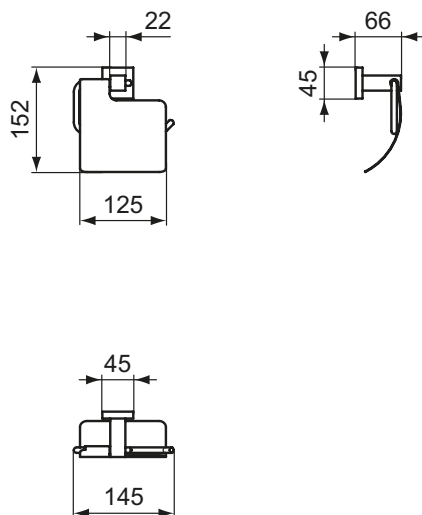


Contenedores



Dispensadores de jabón

IOM Square



Portarrollo con tapa

Descripción

- Portarrollo cromado con tapa
- Para instalación pared
- Fijación a pared incluida

Acabado



AA

Producto

Portarrollo con tapa

Acabado

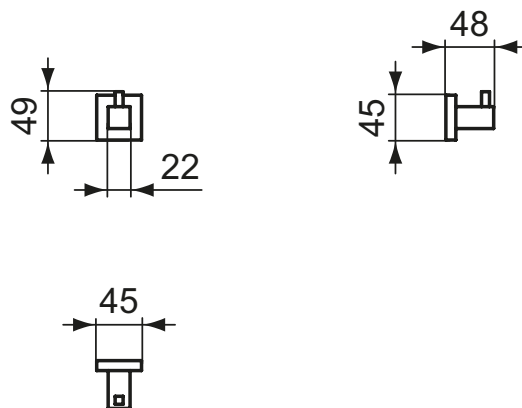
Cromo

Referencia

E2191AA

Euro (€)

42



Percha

Descripción

- Percha simple cromada
- Para instalación pared
- Fijación a pared incluida

Acabado



AA

Producto

Percha simple

Acabado

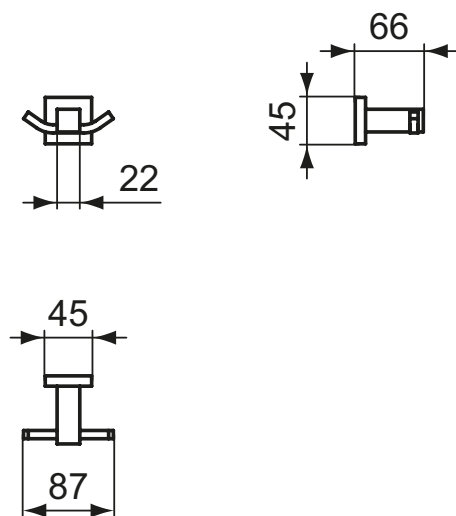
Cromo

Referencia

E2192AA

Euro (€)

19



Percha doble

Descripción

- Percha doble cromada
- Para instalación pared
- Fijación a pared incluida

Acabado



AA

Producto

Percha doble

Acabado

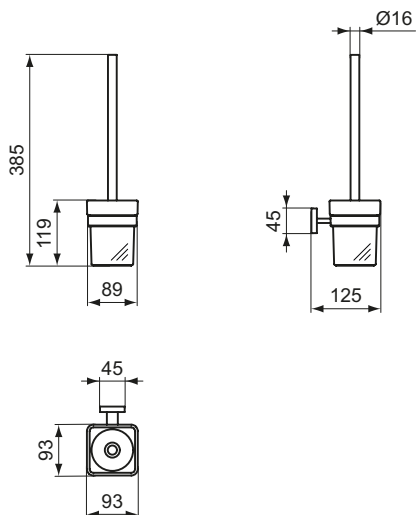
Cromo

Referencia

E2193AA

Euro (€)

25



Escobillero a pared

Descripción

- Escobillero cristal translúcido
- Para instalación pared
- Fijación a pared incluida

Acabado



AA

Producto

Escobillero cristal translúcido

Acabado

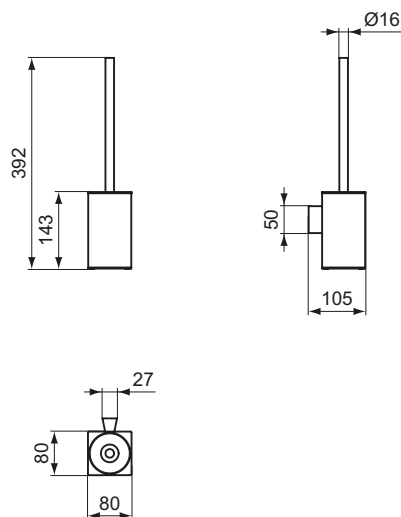
Cromo

Referencia

E2194AA

Euro (€)

54



Escobillero

Descripción

- Escobillero cromado instalación pared

Acabado



AA

Producto

Escobillero cromado

Acabado

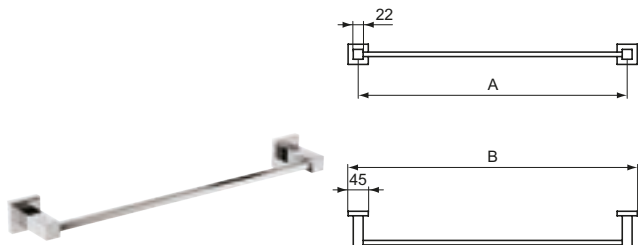
Cromo

Referencia

E2195AA

Euro (€)

66



	A	B
E2198	800	845
E2197	600	645
E2196	440	495

Toallero

Descripción

- Toallero cromado
- Para instalación pared
- Fijación a pared incluida

Acabado



AA

Producto

Toallero 45 cm

Toallero 60 cm

Toallero 80 cm

Acabado

Cromo

Cromo

Cromo

Referencia

E2196AA

E2197AA

E2198AA

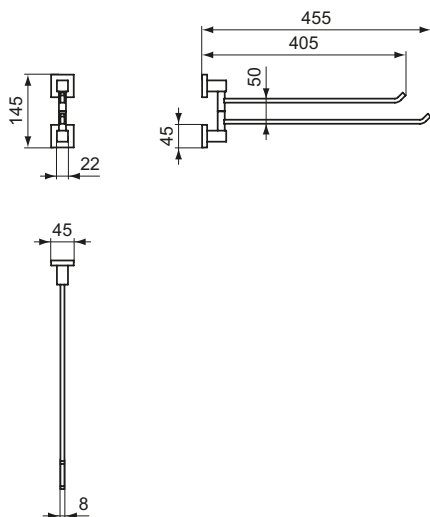
Euro (€)

48

54

59

IOM Square



Toallero doble

Descripción

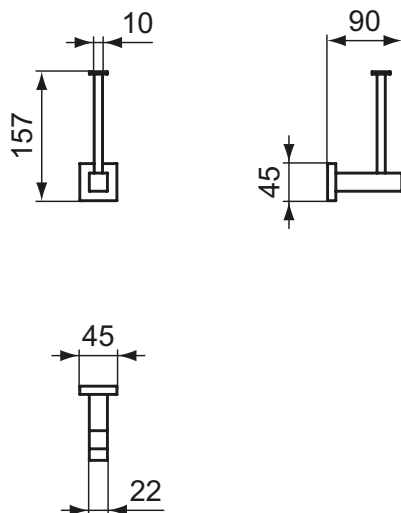
- Toallero doble
- Para instalación pared
- Fijación a pared incluida

Acabado



AA

Producto	Acabado	Referencia	Euro (€)
Toallero doble	Cromo	E2200AA	86



Portarrollo

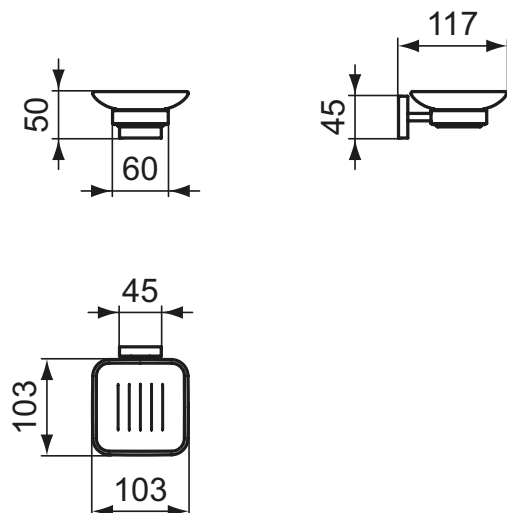
Descripción

- Portarrollo vertical sin tapa
- Para instalación pared
- Fijación a pared incluida

Acabado

AA

Producto	Acabado	Referencia	Euro (€)
Portarrollo vertical	Cromo	E2199AA	31



Jabonera

Descripción

- Jabonera en cristal translúcido
- Para instalación pared
- Fijación a pared incluida

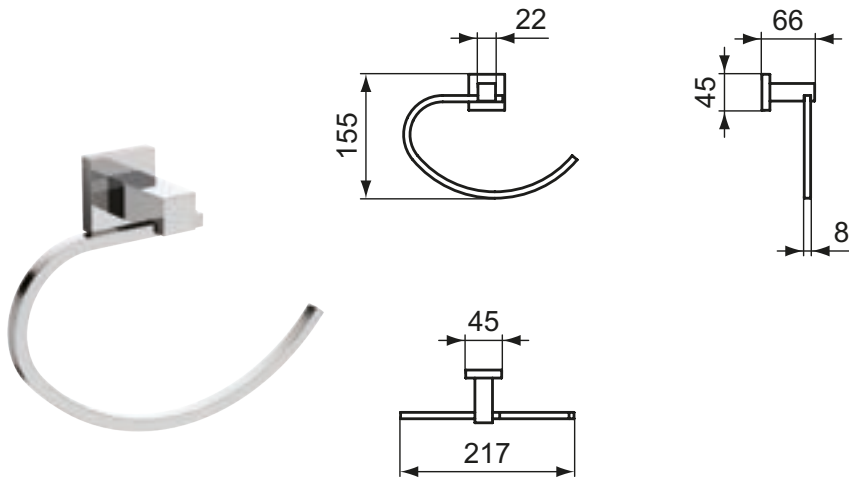
Acabado



AA

Producto	Acabado	Referencia	Euro (€)
Jabonera	Cromo	E2201AA	31

IOM Square



Toallero anilla

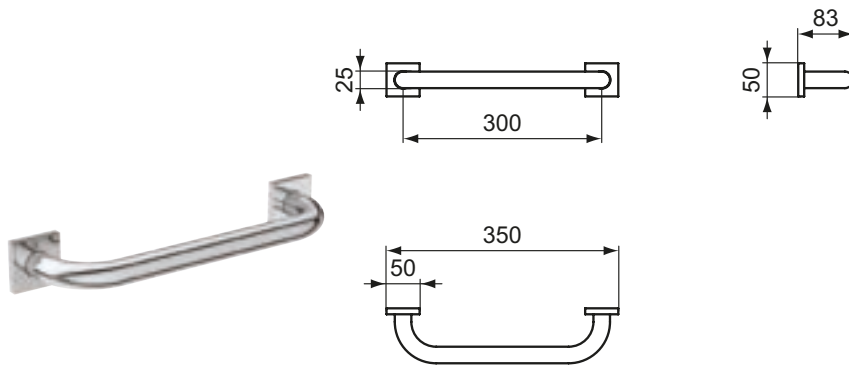
Descripción

- Toallero anilla
- Para instalación pared
- Fijación a pared incluida

Acabado

AA

Producto	Acabado	Referencia	Euro (€)
Toallero anilla	Cromo	E2202AA	42



Pasamanos

Descripción

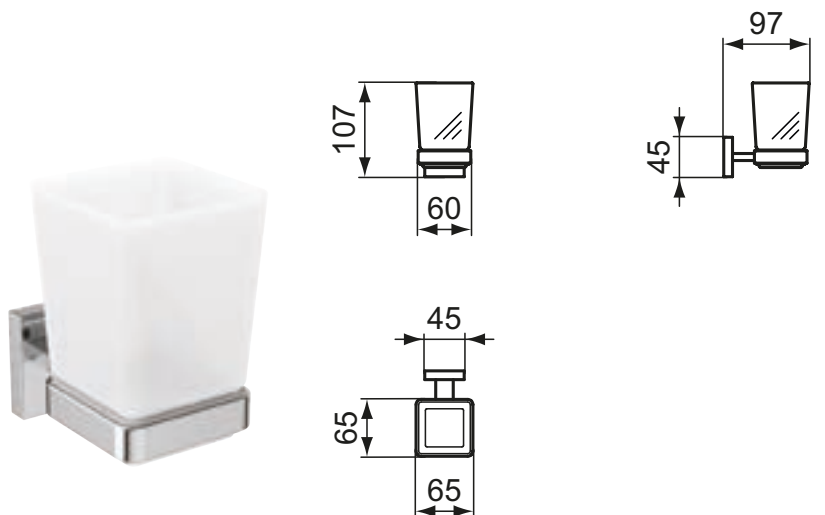
- Pasamanos para instalación pared
- Fijación a pared incluida

Acabado



AA

Producto	Acabado	Referencia	Euro (€)
Pasamanos	Cromo	E2203AA	42



Portavasos

Descripción

- Portavasos cristal translúcido
- Para instalación pared
- Fijación a pared incluida

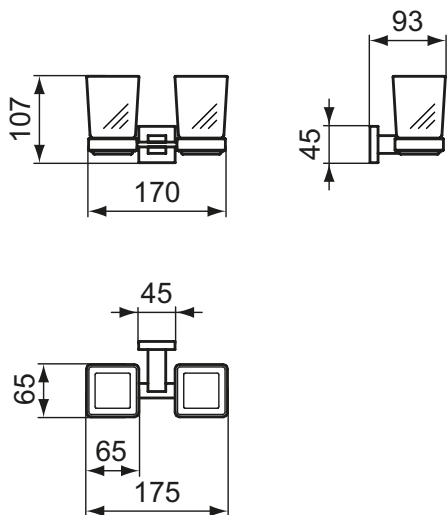
Acabado



AA

Producto	Acabado	Referencia	Euro (€)
Portavasos	Cromo	E2204AA	31

IOM Square



Portavasos doble

Descripción

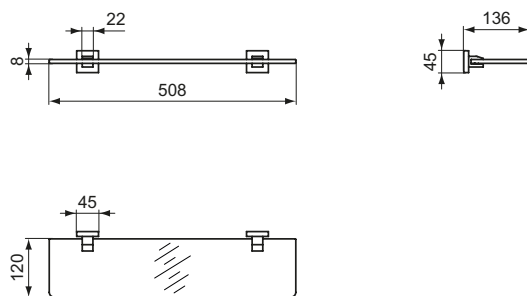
- Portavasos doble cristal translúcido
- Para instalación pared
- Fijación a pared incluida

Acabado



AA

Producto	Acabado	Referencia	Euro (€)
Portavasos doble	Cromo	E2205AA	54



Repisa cristal

Descripción

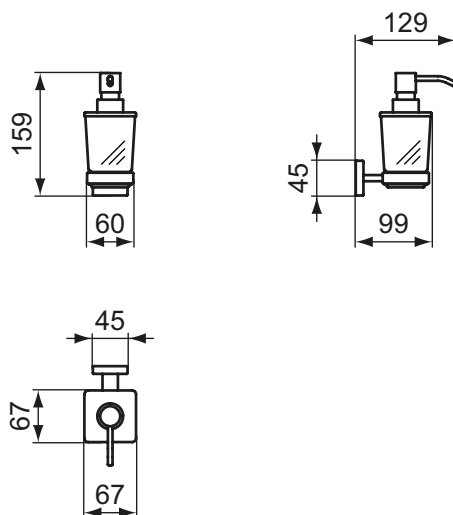
- Repisa cristal 51 cm cristal translúcido
- Para instalación pared
- Fijación a pared incluida

Acabado



AA

Producto	Acabado	Referencia	Euro (€)
Repisa 51 cm	Cromo	E2206AA	59



Dispensador de jabón

Descripción

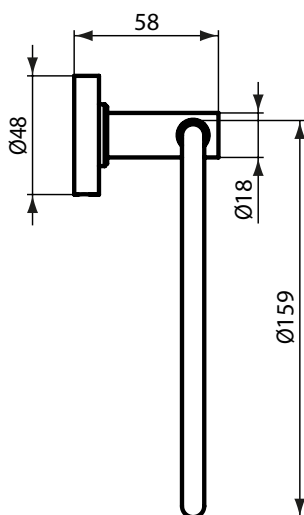
- Dispensador jabón cristal translúcido
- Para instalación pared
- Fijación a pared incluida

Acabado



AA

Producto	Acabado	Referencia	Euro (€)
Dispensador de jabón	Cromo	E2252AA	66



Toallero anilla

Descripción

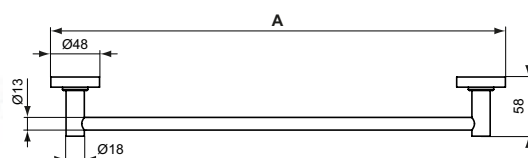
- Toallero anilla para instalación a pared
- Fijación a pared incluida

Acabado



AA XG

Producto	Acabado	Referencia	Euro (€)
Toallero anilla	Cromo	A9130AA	48
	Negro mate	A9130XG	63



	A
A 9118 ..	450
A 9117 ..	600

Toallero

Descripción

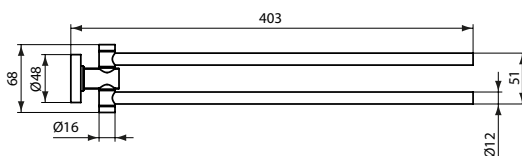
- Toallero para instalación a pared
- Fijación a pared incluida

Acabado



AA XG

Producto	Acabado	Referencia	Euro (€)
Toallero 45 cm	Cromo	A9117AA	43
	Negro mate	A9117XG	57
Toallero 60 cm	Cromo	A9118AA	48



Toallero doble

Descripción

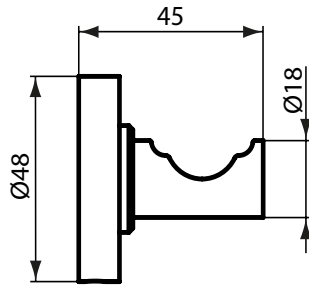
- Toallero doble para instalación a pared
- Fijación a pared incluida

Acabado



AA

Producto	Acabado	Referencia	Euro (€)
Toallero doble	Cromo	A9131AA	66



Percha

Descripción

- Percha para instalación a pared
- Fijación a pared incluida

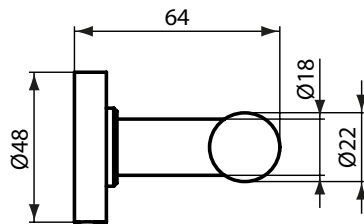
Acabado



Producto

Percha cromo brillo

Acabado	Referencia	Euro (€)
Cromo	A9115AA	16
Negro mate	A9115XG	20



Percha doble

Descripción

- Percha doble para instalación a pared
- Fijación a pared incluida

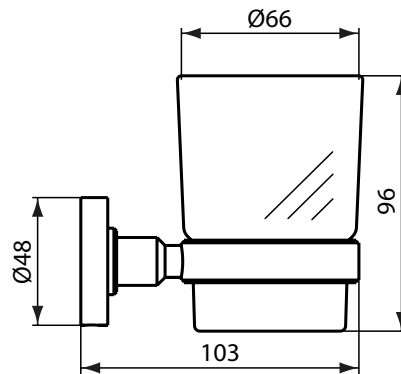
Acabado

AA

Producto

Percha doble

Acabado	Referencia	Euro (€)
Cromo	A9116AA	20



Portavasos cristal translúcido

Descripción

- Portavasos cristal translúcido para instalación a pared
- Fijación a pared incluida

Acabado

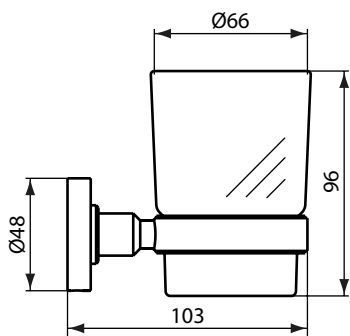


Producto

Portavasos translúcido

Acabado	Referencia	Euro (€)
Cromo	A9120AA	54
Negro mate	A9120XG	69

Portavasos cristal transparente



Descripción

- Portavasos cristal transparente para instalación a pared
- Fijación a pared incluida

Acabado



AA

Producto

Portavasos transparente

Acabado

Cromo

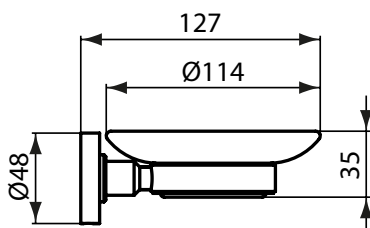
Referencia

A9121AA

Euro (€)

54

Jabonera



Descripción

- Jabonera en cristal translúcido para instalación a pared
- Fijación a pared incluida

Acabado



AA



XG

Producto

Portavasos translúcido

Acabado

Cromo

Referencia

A9122AA

Euro (€)

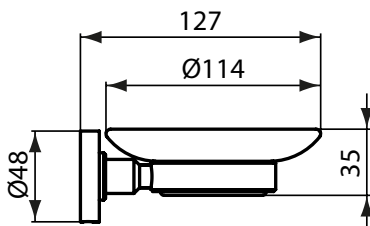
46

Negro mate

A9122XG

57

Jabonera cristal transparente



Descripción

- Jabonera en cristal transparente para instalación a pared
- Fijación a pared incluida

Acabado



AA

Producto

Jabonera transparente

Acabado

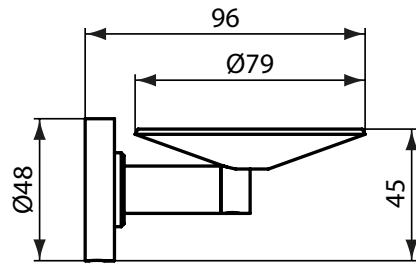
Cromo

Referencia

A9123AA

Euro (€)

46



Jabonera antivandállica

Descripción

- Jabonera antivandállica para instalación a pared
- Fijación a pared incluida

Acabado



Producto

Jabonera antivandállica

Acabado

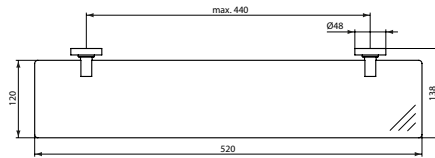
Cromo

Referencia

A9129AA

Euro (€)

46



Repisa 60 cm cristal translúcido

Descripción

- Repisa 60 cm en cristal translúcido para instalación a pared
- Fijación a pared incluida

Acabado



Producto

Repisa 60 cm translúcida

Acabado

Cromo

Negro mate

Referencia

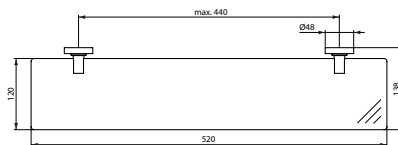
A9124AA

A9124XG

Euro (€)

83

109



Repisa 60 cm cristal transparente

Descripción

- Repisa 60 cm en cristal transparente para instalación a pared
- Fijación a pared incluida

Acabado



Producto

Repisa 60 cm transparente

Acabado

Cromo

Referencia

A9125AA

Euro (€)

83

Papelera 3l

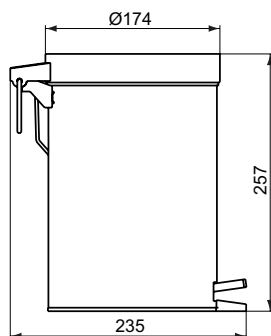
Descripción

- Papelera metálica

Acabado



MY



Producto

Papelera 3L

Acabado

Acero inoxidable

Referencia

A9104MY

Euro (€)

59

Espejo a pared 3x aumentos

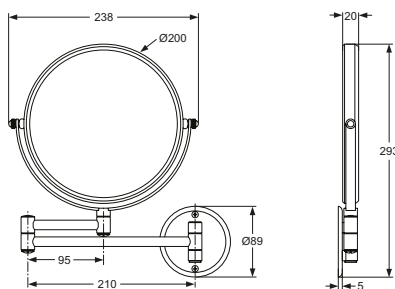
Descripción

- Espejo 3X aumentos para instalación a pared
- Fijación a pared incluida

Acabado



AA



Producto

Espejo 3X aumentos

Acabado

Cromo

Referencia

A9111AA

Euro (€)

134

Jabonera rejilla

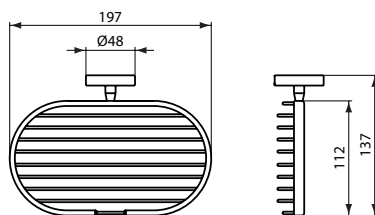
Descripción

- Jabonera rejilla para instalación a pared
- Fijación a pared incluida

Acabado



AA



Producto

Jabonera rejilla

Acabado

Cromo

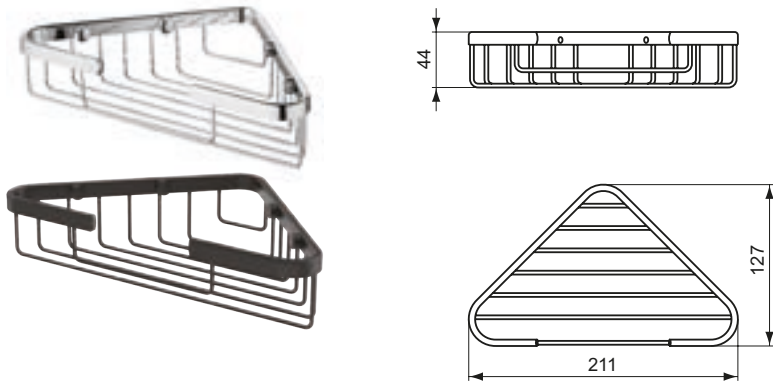
Referencia

A9112AA

Euro (€)

54

Contenedor rejilla en ángulo



Descripción

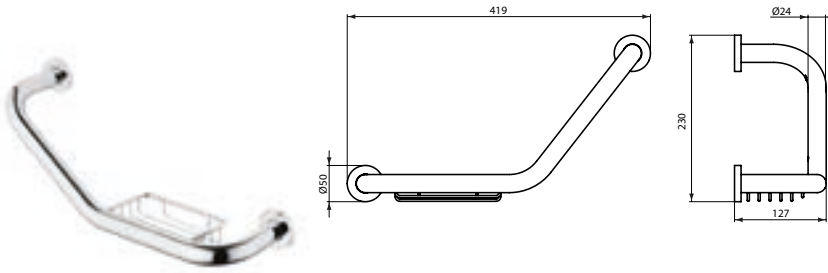
- Portajabón rejilla en ángulo para instalación a pared
- Fijación a pared incluida

Acabado



Producto	Acabado	Referencia	Euro (€)
Contenedor rejilla	Cromo	A9105AA	48
	Negro mate	A9105XG	63

Pasamanos con jabonera



Descripción

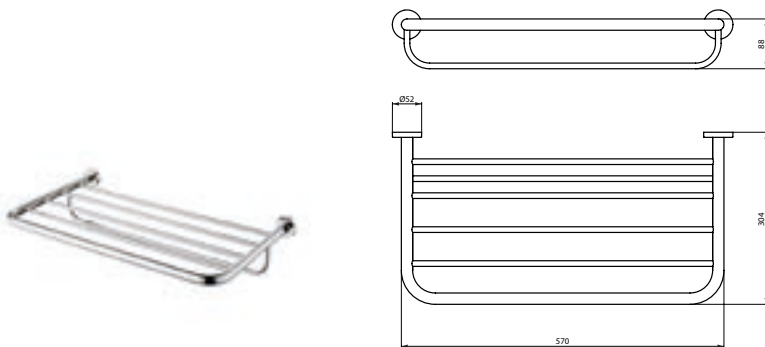
- Pasamanos para ducha con jabonera para instalación a pared
- Fijación a pared incluida

Acabado

AA

Producto	Acabado	Referencia	Euro (€)
Pasamanos con jabonera	Cromo	A9114AA	88
Pasamanos sin jabonera	Cromo	A9126AA	42

Portatoallas



Descripción

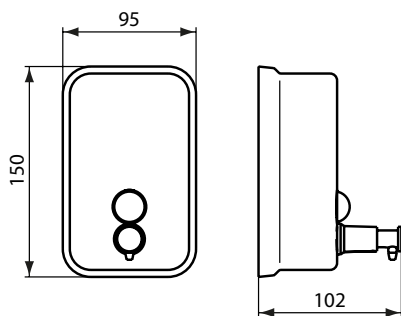
- Portatoallas para instalación a pared
- Fijación a pared incluida

Acabado



Producto	Acabado	Referencia	Euro (€)
Portatoallas	Cromo	A9106AA	124

Dispensador de jabón a pared 500ml



Descripción

- Dispensador de 500ml para instalación a pared
- Fijación a pared incluida

Acabado

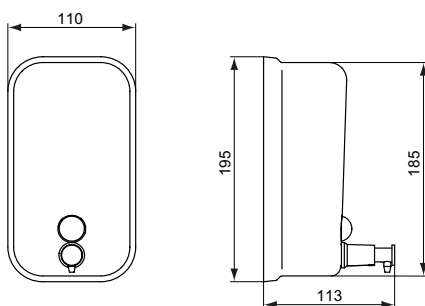


Producto

Dispensador 500ml

Acabado	Referencia	Euro (€)
Acero inoxidable	A9109MY	59

Dispensador de jabón a pared 800ml



Descripción

- Dispensador de 800ml para instalación a pared
- Fijación a pared incluida

Acabado

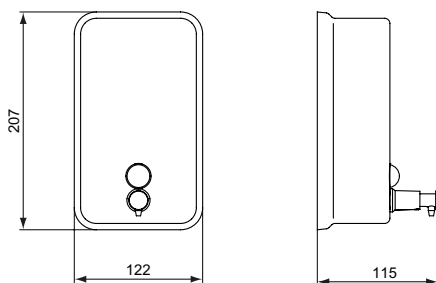


Producto

Dispensador 800ml

Acabado	Referencia	Euro (€)
Acero inoxidable	A9103MY	71

Dispensador de jabón a pared 1L



Descripción

- Dispensador de 1L para instalación a pared
- Fijación a pared incluida

Acabado

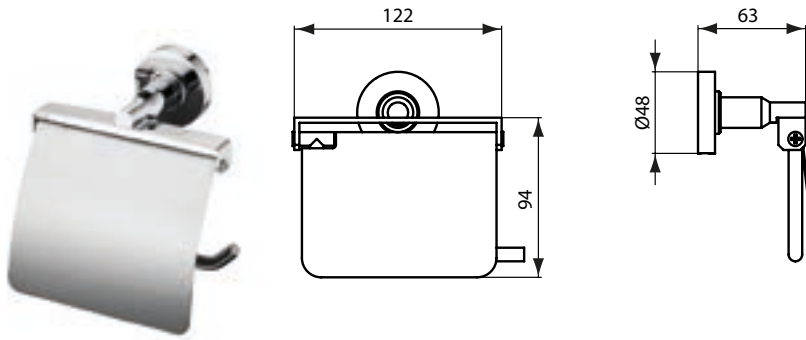


Producto

Dispensador 1L

Acabado	Referencia	Euro (€)
Acero inoxidable	A9110MY	100

Portarrollo con tapa



Descripción

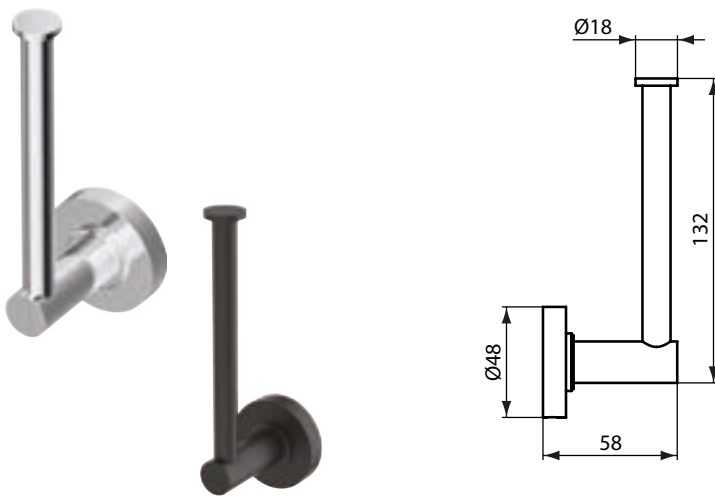
- Portarrollo con tapa para instalación a pared
- Fijación a pared incluida

Acabado



Producto	Acabado	Referencia	Euro (€)
Portarrollo con tapa	Cromo	A9127AA	42

Portarrollo vertical



Descripción

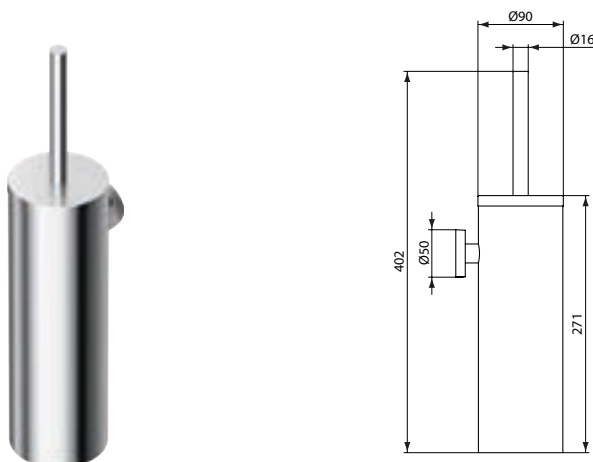
- Portarrollo vertical para instalación a pared
- Fijación a pared incluida

Acabado



Producto	Acabado	Referencia	Euro (€)
Portarrollo sin tapa	Cromo	A9132AA	32
	Negro mate	A9132XG	40

Escobillero pared



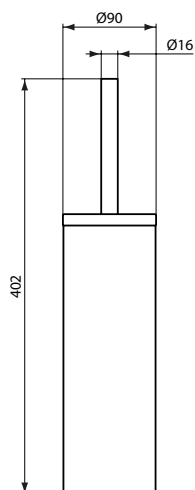
Descripción

- Escobillero para instalación a pared
- Fijación a pared incluida

Acabado



Producto	Acabado	Referencia	Euro (€)
Escobillero pared	Acero inoxidable	A9128MY	83



Escobillero suelo

Descripción

- Escobillero a suelo

Acabado



MY

Producto

Escobillero suelo

Acabado

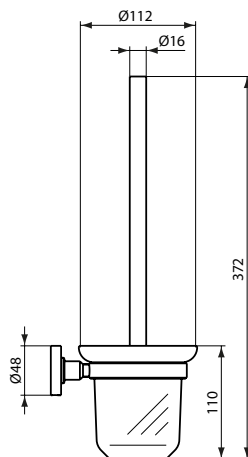
Acero inoxidable

Referencia

A9108MY

Euro (€)

83



Escobillero a pared cristal translúcido

Descripción

- Escobillero en cristal translúcido para instalación a pared
- Fijación a pared incluida

Acabado



AA



XG

Producto

Escobillero cristal

Acabado

Cromo

Referencia

A9119AA

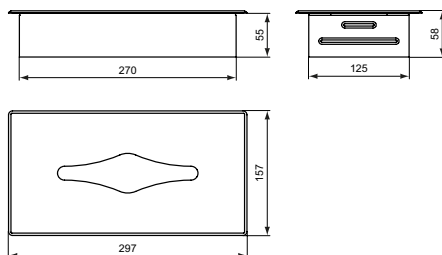
Euro (€)

43

Negro mate

A9119XG

57



Porta pañuelos

Descripción

- Porta pañuelos para instalación a pared
- Fijación a pared incluida

Acabado



MY

Producto

Porta pañuelos

Acabado

Acero inoxidable

Referencia

A9133MY

Euro (€)

48

Wellness

Reconecta con tu yo interior.

Es hora de sumergirse en un mundo de tranquilidad, de calma e intimidad transformando tu baño en un momento único.

Las bañeras de ideal Standard están concebidas con los mayores estándares de calidad y durabilidad en una variada selección de estilos, materiales y formas.

Bañeras

- 434 Bañeras encastre Connect Air
- 437 Bañeras encastre i.life
- 440 Bañeras encastre Hotline Eco

Platos de ducha

- 450 Platos de ducha de resina Ultraflat S
- 457 Platos de ducha de resina Ultraflat S i.life
- 466 Platos de ducha acrílicos Ultraflat 2
- 469 Platos de ducha acrílicos Ultra Light
- 470 Platos de ducha cerámicos Eurovit





Información técnica

Bañeras

Suntuosas, de líneas elegantes y refinadas, ofrecen una experiencia para todos los sentidos. Sumérgete en la relajación.

Bañeras



Bañera rectangular
Connect Air

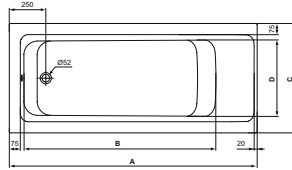
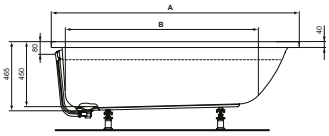


Bañera rectangular
i.life



Paneles
i.life

Connect Air



	A	B	C	D
T3622	1800	1430	800	560
T3617	1700	1325	700	460
T3615	1600	1040	700	460
T3612	1500	930	700	460

Bañeras rectangulares

Descripción

- Acabado blanco brillo
 - Acrílico 4 mm espesor. Suave al tacto
 - Sin estructura. Para instalar encastrada
 - Opcional instalación con patas (vendidas por separado)
 - Desagüe en el lateral
 - Capacidad:
- T3613 - 222L.
T3615 - 237L.
T3617 - 252 L.
E1064 - 270L.
T3622 - 305L.

Acabado



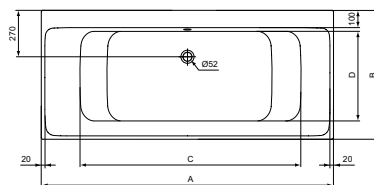
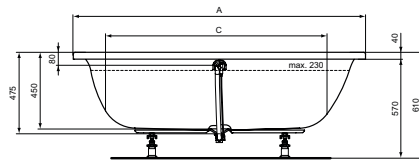
01

Producto

Producto	Acabado	Referencia	Euro (€)
Bañera 150x70 desagüe lado	Blanco	T361301	303
Bañera 160x70 desagüe lado	Blanco	T361501	315
Bañera 170x70 desagüe lado	Blanco	T361701	332
Bañera 170x75 desagüe lado	Blanco	E106401	338
Bañera 180x80 desagüe lado	Blanco	T362201	349

Producto recomendado

Juego de patas bañera	Negro	C895000	37
Válvula de autollenado	Cromo	T6492AA	131
Válvula desagüe	Negro	T603767	109



	A	B	C	D
E1066	1700	750	1280	510
E1067	1800	800	1260	560

Bañeras rectangulares desagüe centro

Descripción

- Acabado blanco brillo
 - Acrílico 4 mm espesor. Suave al tacto
 - Sin estructura. Para instalar encastrada
 - Opcional instalación con patas (vendidas por separado)
 - Desagüe en el centro
 - Capacidad:
- E1066 - 230 L.
E1067 - 265 L.

Acabado



01

Producto

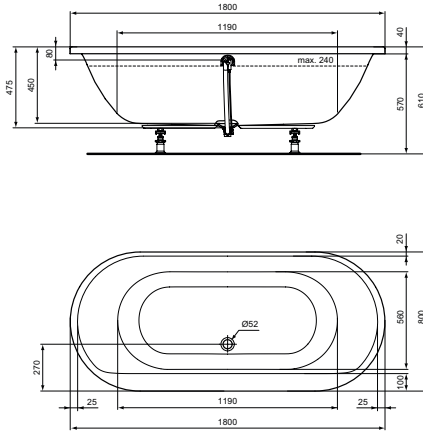
Producto	Acabado	Referencia	Euro (€)
Bañera 170x75 desagüe centro	Blanco	E106601	360
Bañera 180x80 desagüe centro	Blanco	E106701	418

Producto recomendado

Juego de patas bañera	Negro	C895000	37
Válvula de autollenado	Cromo	T6492AA	131
Válvula desagüe	Negro	T603767	109

Connect Air

Bañera Duo



Descripción

- Acabado blanco brillo
- Acrílico 4 mm espesor. Suave al tacto
- Sin estructura. Para instalar encastrada
- Opcional instalación con patas (vendidas por separado)
- Desagüe en el centro
- Capacidad: E106801 - 240 L

Acabado



01

Producto

Bañera duo 180x80

Acabado

Blanco

Referencia

E106801

Euro (€)

572

Producto recomendado

Juego de patas bañera

Negro

C895000

37

Válvula de autollenado

Cromo

T6492AA

131

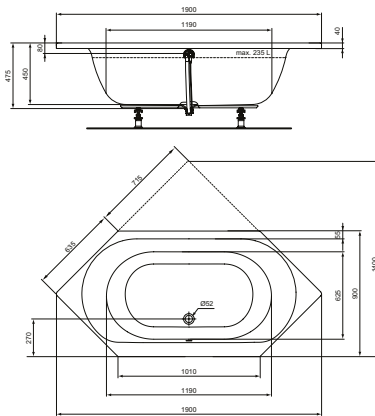
Válvula desagüe bañeras

Negro

T603767

109

Bañera hexagonal



Descripción

- Acabado blanco brillo
- Acrílico 4 mm espesor. Suave al tacto
- Sin estructura. Para instalar encastrada
- Opcional instalación con patas (vendidas por separado)
- Desagüe en el centro
- Capacidad: E106901 - 235 L.

Acabado



01

Producto

Bañera 190x90 hexagonal

Acabado

Blanco

Referencia

E106901

Euro (€)

567

Producto recomendado

Juego de patas bañera

Negro

C895000

37

Válvula de autollenado

Cromo

T6492AA

131

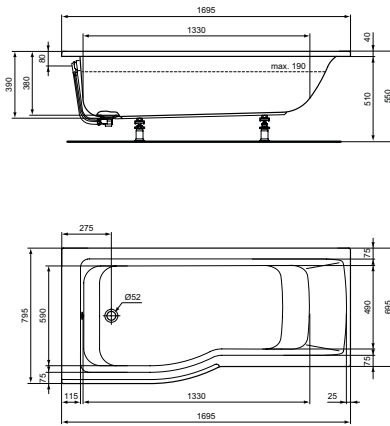
Válvula desagüe bañeras

Negro

T603767

109

Connect Air



Bañeras asimétricas

Descripción

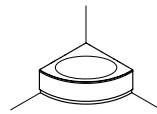
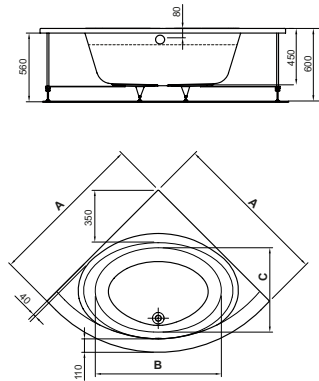
- Acabado blanco brillo
- Acrílico 4 mm espesor. Suave al tacto
- Sin estructura. Para instalar encastrada
- Opcional instalación con patas (vendidas por separado)
- Desagüe en el lateral
- Capacidad:
E113401 -190 L.
E113501 - 190 L.

Acabado



Producto	Acabado	Referencia	Euro (€)
Bañera angular 170x80 izq	Blanco	E113401	544
Bañera angular 170x80 drch	Blanco	E113501	544
Producto recomendado			
Juego de patas bañera	Negro	C895000	37
Panel reversible frontal 170 cm	Blanco	E108401	343
Panel reversible lateral 70 cm	Blanco	E114801	120
Válvula de autollenado	Cromo	T6492AA	131
Válvula desagüe	Neutro	T603767	109

Bañeras esquina



	A	B	C	H.O
E 1264	1400	1120	750	280 L
E 1262	1300	1040	700	235 L
E 1261	1200	950	650	205 L

Descripción

- 4 mm espesor hoja acrílica
- Acabado blanco brillo
- Suave al tacto
- Se suministra con patas
- Se suministra con panel frontal curvo
- Se suministra con válvula desagüe
- Capacidad:
E1261 - 209 L.
E1262 - 234 L.
E1264 - 284 L.

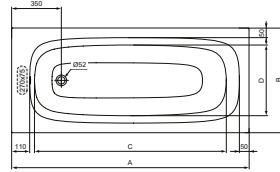
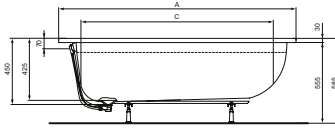
Acabado



Producto	Acabado	Referencia	Euro (€)
Bañera esquina 120x120	Blanco	E126101	587
Bañera esquina 130x130	Blanco	E126201	625
Bañera esquina 140x140	Blanco	E126401	665
Producto recomendado			
Válvula desagüe	Neutro	T603767	109



	A	B	C	D	H.D
T4757	1500	700	1175	455	190 L
T4758	1600	700	1275	455	205 L
T4759	1700	700	1375	455	220 L
T4760	1700	750	1375	505	230 L
T4761	1700	800	1375	555	270 L
T4762	1800	800	1475	555	290 L



Bañeras rectangulares

Descripción

- Acabado blanco brillo
- Acrílico 4 mm espesor. Suave al tacto
- Sin estructura. Para instalar encastrada
- Opcional instalación con patas (vendidas por separado)
- Capacidad:
T4757 - 194L.
T4758 - 209L.
T4759 - 224 L.
T4760 - 230L.
T4761 - 272L.
T4762- 290L.

Acabado



01

Producto

Bañera 150x70
Bañera 160x70
Bañera 170x70
Bañera 170x75
Bañera 170x80
Bañera 180x80

Acabado	Referencia	Euro (€)
Blanco	T475701	241
Blanco	T475801	252
Blanco	T475901	263
Blanco	T476001	269
Blanco	T476101	275
Blanco	T476201	286

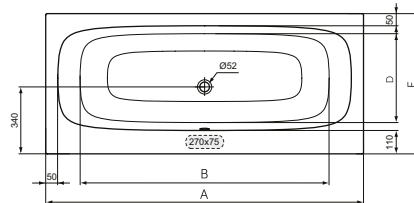
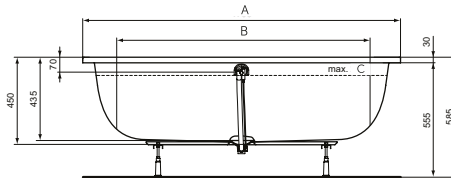
Producto recomendado

Juego de patas bañera
Válvula desagüe
Válvula de autollenado

Negro	C896067	31
Neutro	T603767	109
Cromo	T6492AA	131



	A	B	C	D	E
T4763	1700	1480	280	550	750
T4764	1800	1580	325	600	800
T4765	1900	1680	400	700	900



Bañeras duo

Descripción

- Acabado blanco brillo
- Acrílico 4 mm espesor. Suave al tacto
- Sin estructura. Para instalar encastrada
- Opcional instalación con patas (vendidas por separado)
- Capacidad:
T4763 - 280L.
T4764 - 325L.
T4765 - 402L.

Acabado



01

Producto

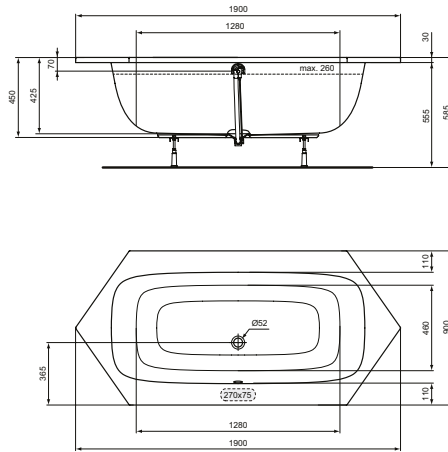
Bañera 170x75 biplaza
Bañera 180x80 biplaza
Bañera 190x90 biplaza

Acabado	Referencia	Euro (€)
Blanco	T476301	343
Blanco	T476401	372
Blanco	T476501	401

Producto recomendado

Juego de patas bañera
Válvula desagüe
Válvula de autollenado

Negro	C896067	31
Neutro	T603767	109
Cromo	T6492AA	131



Bañera hexagonal

Descripción

- Acabado blanco brillo
- Acrílico 4 mm espesor. Suave al tacto
- Sin estructura. Para instalar encastrada
- Opcional instalación con patas (vendidas por separado)
- Desagüe en el centro
- Capacidad: T4767 - 270L.

Acabado

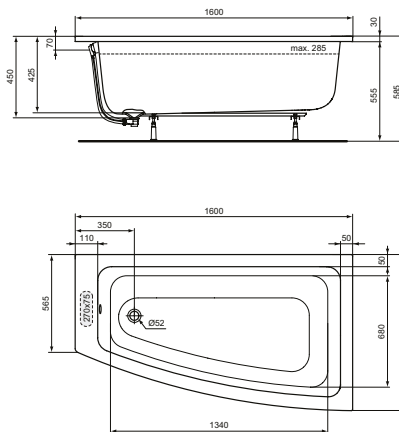


01

Producto	Acabado	Referencia	Euro (€)
Bañera hexagonal 190x90	Blanco	T476701	453

Producto recomendado

Juego de patas bañera	Negro	C896067	31
Válvula desagüe	Neutro	T603767	109
Válvula de autollenado	Cromo	T6492AA	131



Bañeras asimétricas

Descripción

- Acabado blanco brillo
- Acrílico 4 mm espesor. Suave al tacto
- Sin estructura. Para instalar encastrada
- Opcional instalación con patas (vendidas por separado)
- Capacidad: T4768 - 285 L
- Capacidad: T4768 - 285 L

Acabado

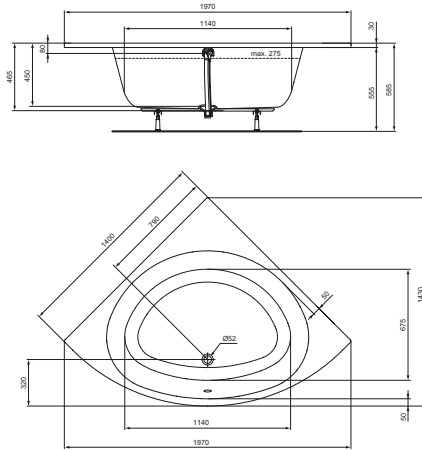


01

Producto	Acabado	Referencia	Euro (€)
Bañera 160x90 izquierda (Desagüe en lado derecho)	Blanco	T476801	401
Bañera 160x90 derecha (Desagüe en lado izquierdo)	Blanco	T476901	401

Producto recomendado

Juego de patas bañera	Negro	C896067	31
Panel bañera 160 izquierda	Blanco	T479401	258
Válvula desagüe	Neutro	T603767	109
Válvula de autollenado	Cromo	T6492AA	131



Bañeras esquina

Descripción

- Acabado blanco brillo
- Acrílico 4 mm espesor. Suave al tacto
- Sin estructura. Para instalar encastrada
- Opcional instalación con patas (vendidas por separado)
- Desagüe en el centro
- Capacidad: 275 L

Acabado



Producto

Bañera 140x140 derecha

Acabado	Referencia	Euro (€)
Blanco	T476601	429

Producto recomendado

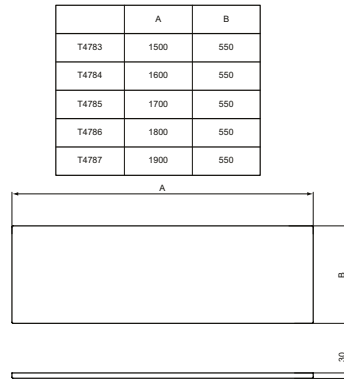
Juego de patas bañera

Panel bañera esquina 140

Válvula desagüe

Válvula de autollenado

Negro	C896067	31
Blanco	T479601	258
Neutro	T603767	109
Cromo	T6492AA	131



Paneles frontales

Descripción

- Acabado blanco brillo
- Acrílico 4 mm espesor. Suave al tacto

Acabado



Producto

Panel bañera 150cm

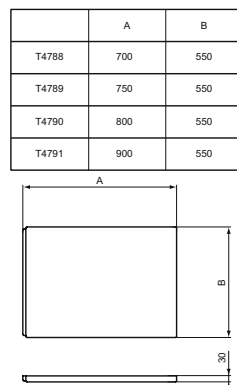
Panel bañera 160cm

Panel bañera 170cm

Panel bañera 180cm

Panel bañera 190cm

Acabado	Referencia	Euro (€)
Blanco	T478301	195
Blanco	T478401	200
Blanco	T478501	206
Blanco	T478601	212
Blanco	T478701	217



Paneles laterales

Descripción

- Acabado blanco brillo
- Acrílico 4 mm espesor. Suave al tacto

Acabado



Producto

Panel lateral bañera 70cm

Panel lateral bañera 75cm

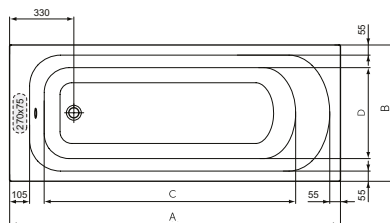
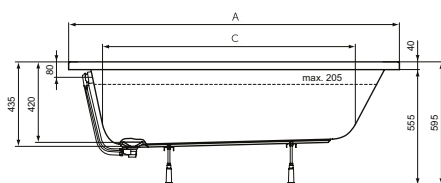
Panel lateral bañera 80cm

Panel lateral bañera 90cm

Acabado	Referencia	Euro (€)
Blanco	T478801	109
Blanco	T478901	114
Blanco	T479001	120
Blanco	T479101	126

Bañeras rectangulares

	A	B	C	D
W0040	1200	700	790	470
W0041	1400	700	990	470
W0042	1500	700	1090	470
W0043	1600	700	1190	470
W0044	1700	700	1290	470
W0045	1700	750	1290	520



Descripción

- Acabado blanco brillo
- Acrílico, suave al tacto
- Sin estructura para instalar encastrada
- opcional instalación con patas(vendidas por separado)
- Capacidad:
W0040 125 L
W0041 160 L
W0042 175 L
W0043 190 L
W0044 205 L
W0045 225 L

Acabado



01

Producto

- Bañera Hotline 120x70
- Bañera Hotline 140x70
- Bañera Hotline 150x70
- Bañera Hotline 160x70
- Bañera Hotline 170x70
- Bañera Hotline 170x75

Acabado	Referencia	Euro (€)
Blanco	W004001	195
Blanco	W004101	212
Blanco	W004201	224
Blanco	W004301	229
Blanco	W004401	234
Blanco	W004501	241

Producto recomendado

- Juego de patas bañera
- Válvula desagüe
- Válvula desagüe

Negro	C896067	31
Neutro	T603767	109
Blanco	T546301	109

Bañera duo

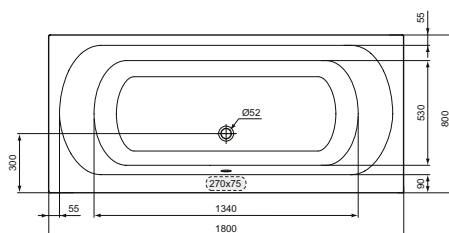
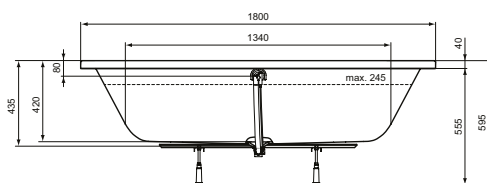
Descripción

- Acabado blanco brillo
- Acrílico, suave al tacto
- Sin estructura para instalar encastrada
- opcional instalación con patas(vendidas por separado)

Acabado



01



Producto

- Bañera Hotline Duo 180x80

Acabado	Referencia	Euro (€)
Blanco	W004601	343

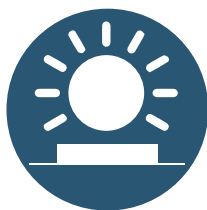
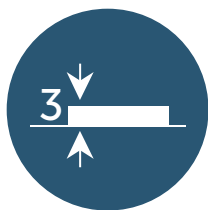
Producto recomendado

- Juego de patas bañera
- Válvula desagüe

Negro	C896067	31
Neutro	T603767	109

Ultraflat S

Excelentes prestaciones



Ultra fino

La altura del plato de ducha se ha reducido a 3 cm.

Resistente a la variación de luz

Los platos Ultraflat S resisten los daños causados por la luz. Han sido testados con lámparas de luz xenón, que producen de una manera acelerada los efectos medioambientales de envejecimiento que se muestran en condiciones reales (EN ISO 4892).

Antideslizante

Ultraflat S está en lo más alto de la normativa DIN 51097 (Clase C), evita el deslizamiento sobre superficies con inclinación superior a 24°.

Higiénico

Los platos Ultraflat S están provistos de elementos bacteriostáticos y fungicidas, que inhiben el crecimiento de las bacterias y hongos en la superficie del plato garantizando mayor seguridad e higiene.



Mampara no comercializada por
Ideal Standard Iberia

Resistente a los productos químicos

Los platos de ducha Ultraflat S están sometidos a rigurosas pruebas de resistencia a productos químicos, y cumplen todas las pruebas requeridas por la norma EN 14527.

Ideal Solid®

Los platos de ducha Ultraflat S están provistos de un núcleo de mármol fundido (compuesto de minerales naturales y resina), recubierto con un esmalte técnico que le confiere un acabado opaco.

Este revestimiento (gelcoat 800-1000 micrómetros) combina una excelente resistencia con plena recuperación de la superficie.

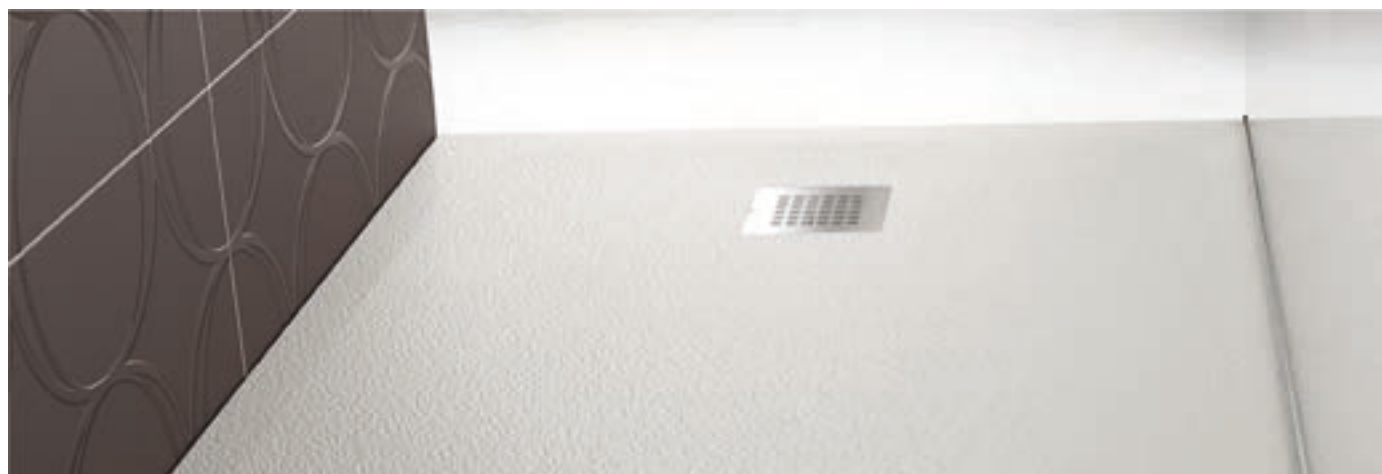
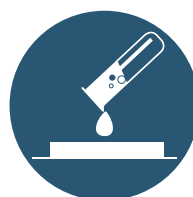
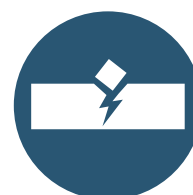
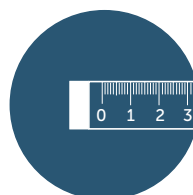
Reparable

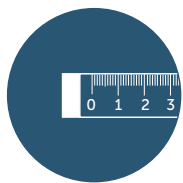
En caso de arañazos y rasguños se pueden restaurar mediante un Kit especial de reparación.

Personalizable

Los platos de ducha Ultraflat S pueden adaptarse a las necesidades específicas de cada cuarto de baño.

Sustancias que manchan	Tiempo de exposición	Resultado EN 14527
Ácido Acético	2 h	No se mancha permanente
Hidróxido de Sodio (Sosa Cáustica)	2 h	No se mancha permanente
Etanol (Alcohol Etílico)	2 h	No se mancha permanente
Hipoclorito sodio (Lejía)	2 h	No se mancha permanente
Azul di Metileno	2 h	No se mancha permanente





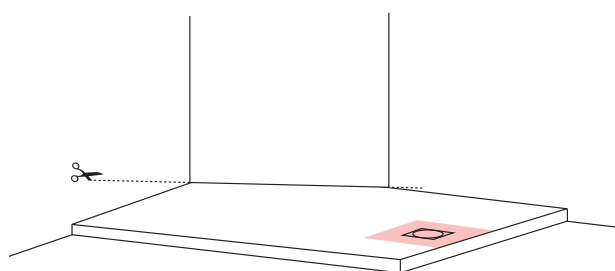
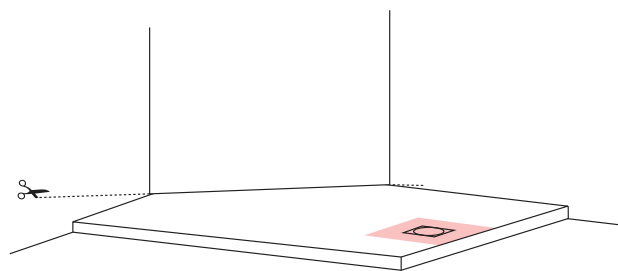
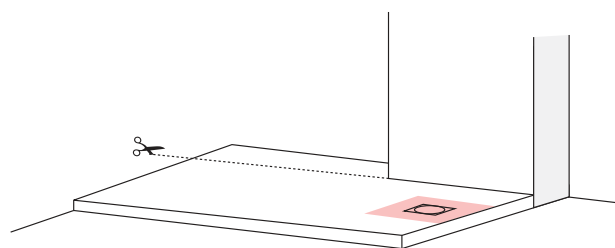
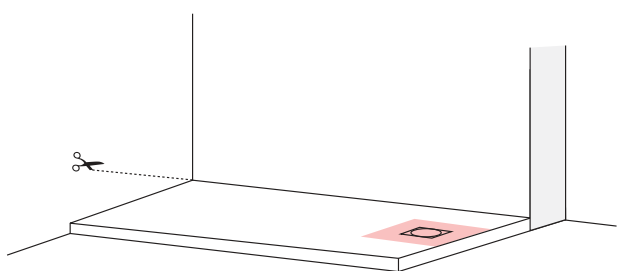
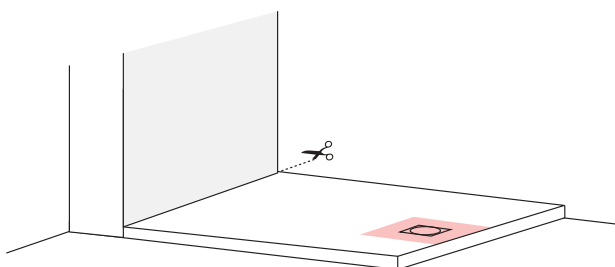
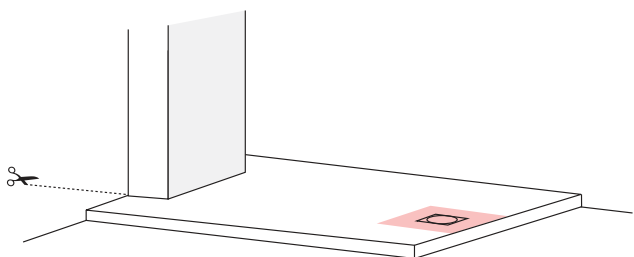
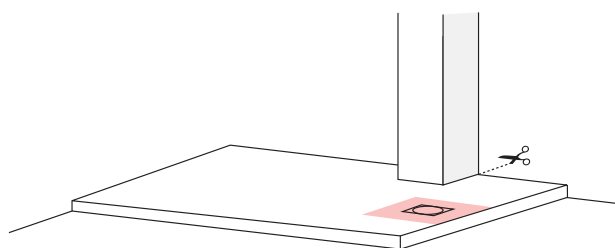
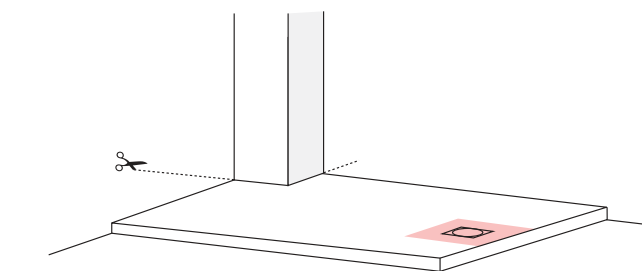
Medida de corte

Los platos de ducha Ultraflat S se pueden cortar tanto a lo largo como a lo ancho, pudiendo realizar rebajes para adaptarse a las limitaciones del espacio, tales como una columna.

No se puede hacer cortes alrededor del desagüe en un área de 40x40 cm.

El corte debe ser realizado por el profesional durante la instalación, siguiendo las instrucciones proporcionadas con el producto.

A continuación se presentan algunos ejemplos de personalización.



 40x40 cm - zona que no se puede cortar

Personalizable



Los platos de ducha Ultraflat S se pueden personalizar para **satisfacer cualquier necesidad de espacio.**

Desagües de colores

Los desagües se suministran en cromo y están disponibles en mismo color que el plato de ducha, una elegante combinación de tono sobre tono.

Leyenda de iconos



Antideslizante



Ultrafino



Reparable



Personalizable



Profundidad 4 cm



Profundidad 7 cm



Wellness

Platos de ducha

Una arquitectura de diseño para poder disfrutar tanto de una ducha rápida como de un momento relajante al final del día. Máxima comodidad y elegancia en tu rutina diaria

Platos de ducha Ultraflat S



Platos de ducha
Cuadrados



Platos de ducha
Rectangulares



Platos de ducha
Cuadrados



Platos de ducha
Rectangulares

Platos de ducha Ultraflat 2



Platos de ducha
Cuadrados



Platos de ducha
Rectangulares



Platos de ducha
Angulares

Platos de ducha Ultra Light



Platos de ducha
Cuadrados



Platos de ducha
Rectangulares

Platos de ducha Eurovit



Platos de ducha
Cuadrados



Platos de ducha
Rectangulares



Platos de ducha
Angulares

Wellness

Ultraflat S



Mampara no comercializada por Ideal Standard Iberia

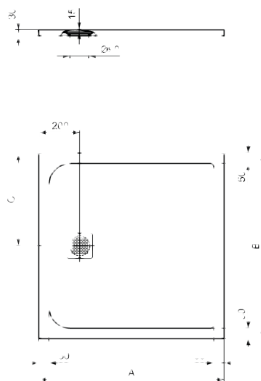


Nuevas texturas
y colores para
descubrir...

Personalizable

Los platos de ducha Ultraflat S se pueden personalizar para **satisfacer cualquier necesidad de espacio.**

Ultraflat S



	A	B	C
K8214	800	800	401
K8215	900	900	451
K8216	1000	1000	501
K8218	1200	1200	601

Ultraflat S cuadrado

Descripción

- Plato de ducha ultradelgado
- IDEAL SOLID® material altamente resistente, hecho de una mezcla de minerales naturales y resinas. Efecto piedra mate
- Disponible en 4 colores
- Rejilla de desagüe en acero inoxidable acabado cromo brillo (también disponible en mismo acabado del plato)
- Válvula desagüe no incluida K936367
- El plato de ducha se puede instalar sobre el suelo o nivel del suelo
- Para platos hasta 100 cm es suficiente con un único juego de patas, para medidas mayores de 100 cm se recomiendan 2 juegos de patas

Acabado



FR FS FT FV

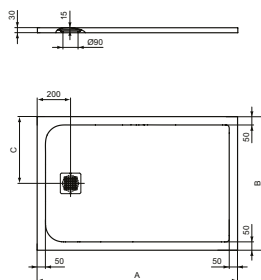
Producto

Producto	Acabado	Referencia	Euro (€)
Plato resina 80x80 cm	Blanco	K8214FR	424
	Gris	K8214FS	446
	Arena	K8214FT	446
	Negro	K8214FV	446
Plato resina 90x90 cm	Blanco	K8215FR	504
	Gris	K8215FS	515
	Arena	K8215FT	515
Plato resina 100x100 cm	Negro	K8215FV	515
	Blanco	K8216FR	670
	Gris	K8216FS	682
	Arena	K8216FT	682
	Negro	K8216FV	682

Producto recomendado

Válvula desagüe Ø 90mm	Neutro	K936367	52
Juego 6 patas	Neutro	K936467	114

Ultraflat S



	A	B	C
K8190	900	700	350
K8219	1000	700	350
K8219	1000	800	400
K8220	1000	900	450
K8221	1200	700	350
K8222	1200	800	400
K8230	1200	900	450
K8232	1200	1000	500
K8234	1400	700	350
K8237	1400	800	400
K8256	1400	900	450
K8276	1600	800	400
K8277	1600	900	450
K8319	1600	1000	500

Ultraflat S rectangular

Descripción

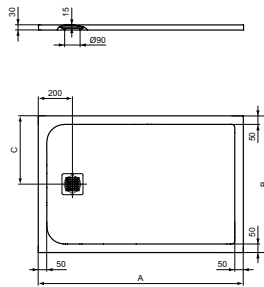
- Plato de ducha ultradelgado
- IDEAL SOLID® material altamente resistente hecho de una mezcla de minerales naturales y resinas. Efecto piedra mate
- Disponible en 4 colores
- Rejilla de desagüe, en acero inoxidable acabado en cromo brillo (disponible también en el mismo acabado del plato)
- Válvula desagüe no incluida K936367
- El plato de ducha se puede instalar sobre el suelo o enrasado
- En caso de requerirse opcionalmente instalación con patas, recomendamos 1 juego de patas hasta la medida de 100 y 2 juegos para medidas mayores

Acabado



Producto	Acabado	Referencia	Euro (€)
Plato resina 90x70 cm	Blanco	K8190FR	487
	Gris	K8190FS	498
	Arena	K8190FT	498
	Negro	K8190FV	498
Plato resina 100x70 cm	Blanco	K8218FR	544
	Gris	K8218FS	572
	Arena	K8218FT	572
	Negro	K8218FV	572
Plato resina 100x80 cm	Blanco	K8219FR	561
	Gris	K8219FS	584
	Arena	K8219FT	584
	Negro	K8219FV	584
Plato resina 100x90 cm	Blanco	K8220FR	596
	Gris	K8220FS	618
	Arena	K8220FT	618
	Negro	K8220FV	618
Producto recomendado			
Válvula desagüe Ø 90mm	Neutro	K936367	52
Juego 6 patas	Neutro	K936467	114

Ultraflat S



	A	B	C
K8190	900	700	350
K8218	1000	700	350
K8219	1000	800	400
K8220	1000	900	450
K8221	1200	700	350
K8227	1200	800	400
K8230	1200	900	450
K8232	1200	1000	500
K8234	1400	700	350
K8237	1400	800	400
K8236	1400	900	450
K8276	1600	800	400
K8277	1600	900	450

Ultraflat S rectangular 120 cm

Descripción

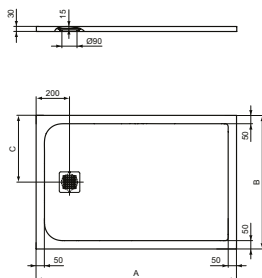
- Plato de ducha ultradelgado
- IDEAL SOLID® material altamente resistente hecho de una mezcla de minerales naturales y resinas. Efecto piedra mate.
- Disponible en 4 colores
- Rejilla de desagüe, en acero inoxidable acabado en cromo brillo (disponible también en el mismo acabado del plato)
- Válvula desagüe no incluida K936367
- El plato de ducha se puede instalar sobre el suelo o enrasado
- En caso de requerirse opcionalmente instalación con patas, recomendamos 1 juego de patas hasta la medida de 100 y 2 juegos para medidas mayores

Acabado



Producto	Acabado	Referencia	Euro (€)
Plato resina 120x70 cm	Blanco	K8221FR	630
	Gris	K8221FS	653
	Arena	K8221FT	653
	Negro	K8221FV	653
Plato resina 120x80 cm	Blanco	K8227FR	641
	Gris	K8227FS	670
	Arena	K8227FT	670
Plato resina 120x90 cm	Negro	K8227FV	670
	Blanco	K8230FR	653
	Gris	K8230FS	682
Plato resina 120x100 cm	Arena	K8230FT	682
	Negro	K8230FV	682
	Blanco	K8232FR	716
	Gris	K8232FS	727
Plato resina 120x100 cm	Arena	K8232FT	727
	Negro	K8232FV	727
	Blanco	K8232FR	716
Producto recomendado			
Válvula desagüe Ø 90mm	Neutro	K936367	52
Juego 6 patas	Neutro	K936467	114

Ultraflat S



	A	B	C
K8190	900	700	350
K8218	1000	700	350
K8219	1000	800	400
K8220	1000	900	450
K8221	1200	700	350
K8227	1200	900	400
K8230	1200	900	450
K8232	1200	1000	500
K8234	1400	700	350
K8237	1400	800	400
K8256	1400	900	450
K8276	1800	800	400
K8277	1600	900	450
K8319	1600	1000	500

Ultraflat S rectangular 140 cm

Descripción • Plato de ducha ultradelgado

- IDEAL SOLID® material altamente resistente hecho de una mezcla de minerales naturales y resinas. Efecto piedra mate
- Disponible en 4 colores
- Rejilla de desagüe, en acero inoxidable acabado en cromo brillo (disponible también en el mismo acabado del plato)
- Válvula desagüe no incluida K936367
- El plato de ducha se puede instalar sobre el suelo o enrasado
- En caso de requerirse opcionalmente instalación con patas, recomendamos 1 juego de patas hasta la medida de 100 y 2 juegos para medidas mayores

Acabado



Producto

Plato resina 140x70 cm

Plato resina 140x80 cm

Plato resina 140x90 cm

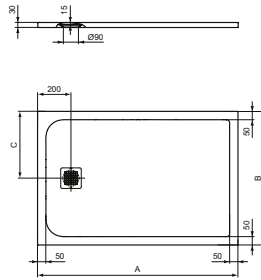
Producto recomendado

Válvula desagüe Ø 90mm

Juego 6 patas

Acabado	Referencia	Euro (€)
Blanco	K8234FR	739
Gris	K8234FS	801
Arena	K8234FT	801
Negro	K8234FV	790
Blanco	K8237FR	749
Gris	K8237FS	813
Arena	K8237FT	813
Negro	K8237FV	813
Blanco	K8256FR	767
Gris	K8256FS	825
Arena	K8256FT	825
Negro	K8256FV	825
Neutro	K936367	52
Neutro	K936467	114

Ultraflat S



	A	B	C
K8190	800	700	350
K8218	1000	700	350
K8219	1000	800	400
K8220	1000	800	450
K8221	1200	700	350
K8227	1200	800	400
K8230	1200	800	450
K8232	1200	1000	500
K8234	1400	700	350
K8237	1400	800	400
K8256	1400	800	450
K8276	1600	800	400
K8277	1600	900	450
K8319	1600	1000	500

Ultraflat S 160 cm rectangular

Descripción

- Plato de ducha ultradelgado
- IDEAL SOLID® material altamente resistente hecho de una mezcla de minerales naturales y resinas. Efecto piedra mate
- Disponible en 4 colores
- Rejilla de desagüe, en acero inoxidable acabado en cromo brillo (disponible también en el mismo acabado del plato)
- Válvula desagüe no incluida K936367
- El plato de ducha se puede instalar sobre el suelo o enrasado
- En caso de requerirse opcionalmente instalación con patas, recomendamos 1 juego de patas hasta la medida de 100 y 2 juegos para medidas mayores

Acabado



Producto

Plato resina 160x80 cm

Plato resina 160x90 cm

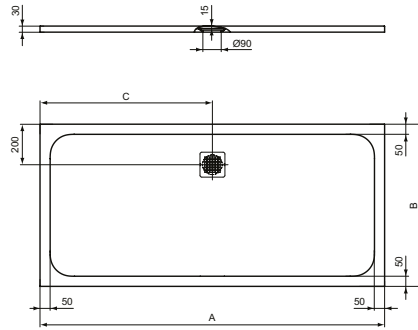
Producto recomendado

Válvula desagüe Ø 90mm
Juego 6 patas

Acabado	Referencia	Euro (€)
Blanco	K8276FR	767
Gris	K8276FS	847
Arena	K8276FT	847
Negro	K8276FV	847
Blanco	K8277FR	893
Gris	K8277FS	916
Arena	K8277FT	916
Negro	K8277FV	916

Neutro	K936367	52
Neutro	K936467	114

Ultraflat S



	A	B	C
K8281	1700	700	850
K8284	1700	800	850
K8285	1700	900	850

Ultraflat S 170 cm rectangular

Descripción

- Plato de ducha ultradelgado
- IDEAL SOLID® material altamente resistente hecho de una mezcla de minerales naturales y resinas. Efecto piedra mate
- Disponible en 4 colores
- Rejilla de desagüe, en acero inoxidable acabado en cromo brillo (disponible también en el mismo acabado del plato)
- Válvula desagüe no incluida K936367
- El plato de ducha se puede instalar sobre el suelo o enrasado
- En caso de requerirse opcionalmente instalación con patas, recomendamos 1 juego de patas hasta la medida de 100 y 2 juegos para medidas mayores

Acabado



Producto

Plato resina 170x70 cm

Acabado	Referencia	Euro (€)
Blanco	K8281FR	893
Gris	K8281FS	916
Arena	K8281FT	916
Negro	K8281FV	916

Plato resina 170x80 cm

Blanco	K8284FR	904
Gris	K8284FS	956
Arena	K8284FT	956
Negro	K8284FV	956

Plato resina 170x90 cm

Blanco	K8285FR	933
Gris	K8285FS	990
Arena	K8285FT	990
Negro	K8285FV	990

Producto recomendado

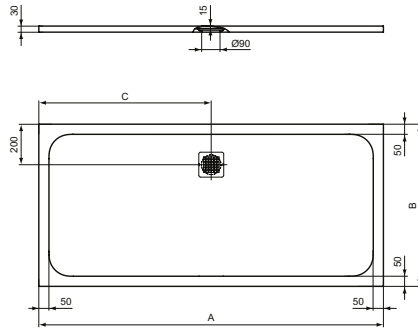
Válvula desagüe Ø 90mm

Neutro	K936367	52
--------	---------	----

Juego 6 patas

Neutro	K936467	114
--------	---------	-----

Ultraflat S



	A	B	C
K8281	1700	700	850
K8284	1700	800	850
K8285	1700	900	850
K8304	1800	900	900
K8306	1800	900	900
K8320	1800	1000	900
K8343	2000	900	1000
K8327	2000	1000	1000

Ultraflat S 180 cm rectangular

Descripción

- Plato de ducha ultradelgado
- IDEAL SOLID® material altamente resistente hecho de una mezcla de minerales naturales y resinas. Efecto piedra mate
- Disponible en 4 colores
- Rejilla de desagüe, en acero inoxidable acabado en cromo brillo (disponible también en el mismo acabado del plato)
- Válvula desagüe no incluida K936367
- El plato de ducha se puede instalar sobre el suelo o enrasado
- En caso de requerirse opcionalmente instalación con patas, recomendamos 1 juego de patas hasta la medida de 100 y 2 juegos para medidas mayores

Acabado



Producto

Plato resina 180x80 cm

Plato resina 180x90 cm

Plato resina 180x100 cm

Producto recomendado

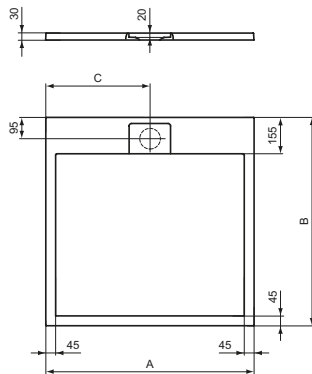
Válvula desagüe Ø 90mm

Juego 6 patas

Acabado	Referencia	Euro (€)
Blanco	K8304FR	933
Gris	K8304FS	990
Arena	K8304FT	990
Negro	K8304FV	990
Blanco	K8306FR	1054
Gris	K8306FS	1054
Arena	K8306FT	1054
Negro	K8306FV	1054
Blanco	K8320FR	1173
Gris	K8320FS	1202
Arena	K8320FT	1202
Negro	K8320FV	1202

Neutro	K936367	52
Neutro	K936467	114

Ultraflat S i.Life



	A	B	C
T5242	1200	1200	600
T5234	1000	1000	500
T5227	900	900	450
T5229	800	800	400
T5246	700	700	350

Ultraflat S i.Life cuadrado

Descripción

- Ultrafino 3 cm de espesor
- Plato de ducha de resina
- Antideslizante clase C
- Desagüe cubierto con tapa para un diseño y un acabado uniforme
- Desagüe universal ø90 mm no incluido
- Resistente a la luz y a los detergentes

Acabado



FR FS FT FV

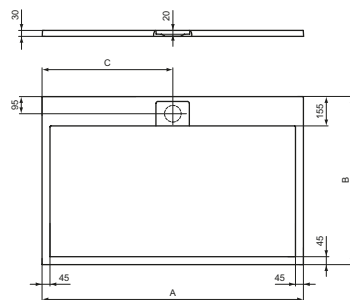
Producto

Producto	Acabado	Referencia	Euro (€)
Plato resina 70x70 cm	Blanco	T5246FR	211
	Gris	T5246FS	211
	Arena	T5246FT	211
	Negro	T5246FV	211
Plato resina 80x80 cm	Blanco	T5229FR	251
	Gris	T5229FS	251
	Negro	T5229FV	251
Plato resina 90x90 cm	Blanco	T5227FR	305
	Gris	T5227FS	305
	Arena	T5227FT	305
	Negro	T5227FV	305
Plato resina 100x100 cm	Blanco	T5234FR	373
	Gris	T5234FS	373
	Arena	T5234FT	373
	Negro	T5234FV	373
Plato resina 120x120 cm	Blanco	T5242FR	520
	Gris	T5242FS	520
	Arena	T5242FT	520
	Negro	T5242FV	520

Producto recomendado

Válvula desagüe Ø 90mm	Neutro	K936367	52
Juego 6 patas	Neutro	K936467	114

Ultraflat S i.Life



	A	B	C
T5222	1400	900	700
T5224	1400	800	700
T5225	1600	800	800
T5226	1600	900	800
T5230	1800	900	900
T5232	1600	1000	800
T5235	2000	1000	1000
T5236	1800	800	900
T5238	1700	800	850
T5239	1700	900	850
T5241	1400	700	700
T5243	2000	900	1000
T5244	1700	700	850
T5245	1800	1000	900

Ultraflat S i.Life rectangular (válvula lado largo)

Descripción

- Ultrafino 3 cm de espesor
- Plato de ducha de resina
- Antideslizante clase C
- Desagüe cubierto con tapa para un diseño y un acabado uniforme
- Desagüe universal ø90 mm no incluido
- Desagüe en el lado largo para mejorar el drenaje
- Resistente a la luz y a los detergentes

Acabado



Producto	Acabado	Referencia	Euro (€)
Plato resina 140x70 cm	Blanco	T5241FR	427
	Gris	T5241FS	427
	Arena	T5241FT	427
	Negro	T5241FV	427
Plato resina 140x80 cm	Blanco	T5224FR	445
	Gris	T5224FS	445
	Arena	T5224FT	445
	Negro	T5224FV	445
Plato resina 140x90 cm	Blanco	T5222FR	449
	Gris	T5222FS	449
	Arena	T5222FT	449
	Negro	T5222FV	449
Plato resina 160x80 cm	Blanco	T5225FR	464
	Gris	T5225FS	464
	Arena	T5225FT	464
	Negro	T5225FV	464
Plato resina 160x90 cm	Blanco	T5226FR	515
	Gris	T5226FS	515
	Arena	T5226FT	515
	Negro	T5226FV	515
Plato resina 160x100 cm	Blanco	T5232FR	579
	Gris	T5232FS	579
	Arena	T5232FT	579
	Negro	T5232FV	579
Plato resina 170x70 cm	Blanco	T5244FR	484
	Gris	T5244FS	484
	Arena	T5244FT	484
	Negro	T5244FV	484
Plato resina 170x80 cm	Blanco	T5238FR	503
	Gris	T5238FS	503
	Arena	T5238FT	503
	Negro	T5238FV	503
Plato resina 170x90 cm	Blanco	T5239FR	542
	Gris	T5239FS	542
	Arena	T5239FT	542
	Negro	T5239FV	542
Plato resina 180x80 cm	Blanco	T5236FR	537
	Gris	T5236FS	537
	Arena	T5236FT	537
	Negro	T5236FV	537
Plato resina 180x90 cm	Blanco	T5230FR	591
	Gris	T5230FS	591
	Arena	T5230FT	591
	Negro	T5230FV	591
Plato resina 180x100 cm	Blanco	T5245FR	651
	Gris	T5245FS	651
	Arena	T5245FT	651
	Negro	T5245FV	651
Plato resina 200x90 cm	Blanco	T5243FR	695
	Gris	T5243FS	695
	Arena	T5243FT	695
	Negro	T5243FV	695
Plato resina 200x100 cm	Blanco	T5235FR	725
	Gris	T5235FS	725
	Arena	T5235FT	725
	Negro	T5235FV	725
Producto recomendado			
Válvula desagüe Ø 90mm	Neutro	K936367	52
Juego 6 patas	Neutro	K936467	114

Wellness

Ultraflat 2



Mampara no comercializada por Ideal Standard Iberia



Mampara no comercializada por Ideal Standard Iberia

Ultraflat 2

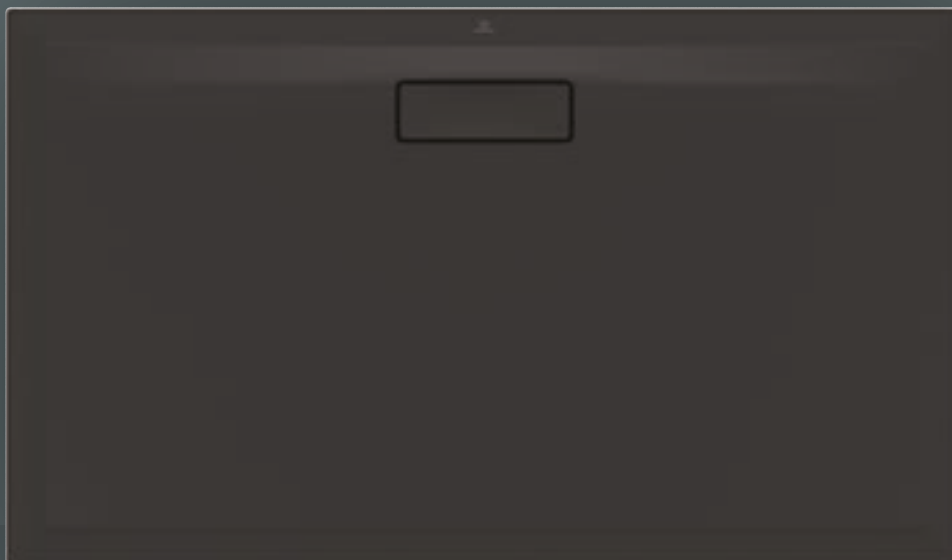
Tres acabados Infinitas posibilidades

Un pequeño detalle en diseño puede cambiar la imagen de un cuarto de baño.

El nuevo Ultra Flat está disponible en acabado Blanco y Negro mate de estilo contemporáneo y acabado Blanco brillo en su versión más clásica, ofreciendo exactamente el diseño requerido.

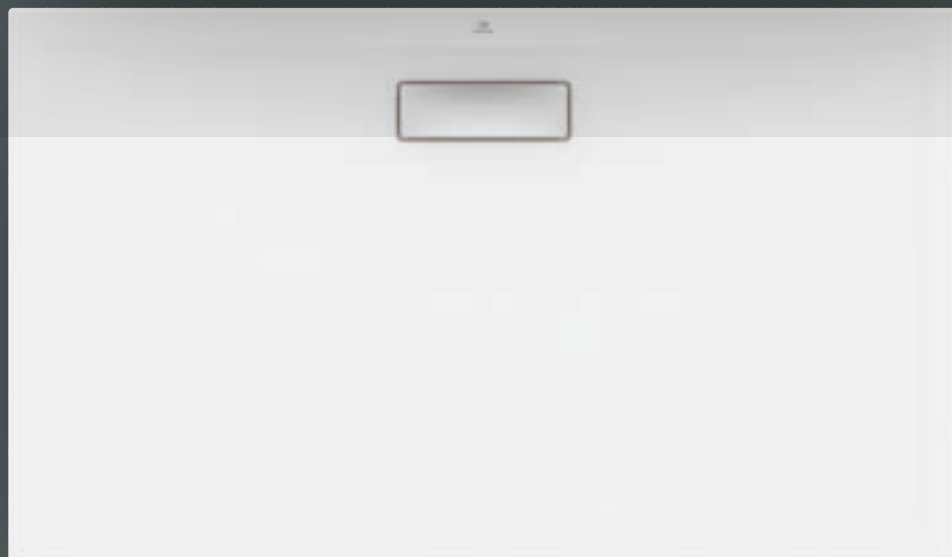
Acabado Negro mate

120 x 70 cm



Acabado Blanco mate

120 x 70 cm



Acabado Blanco brillo

120 x 70 cm



Ultraflat 2

Creado para ofrecer más de lo que importa. Y menos de lo que no

La colección completa

28 tamaños diferentes para adaptarse a cualquier baño o espacio de ducha.

Tres formas: angular, cuadrado y rectangular.

Selección de acabado: Blanco brillante, Blanco mate o Negro mate y válvula en acabado cromo.

Práctico para el día a día.

Diseño delgado y elegante que crea sensación de amplitud.

La capa de acrílico hace que sea más estable en la zona inferior que en los platos cerámicos.

El acabado acrílico proporciona una limpieza más sencilla que los platos cerámicos.

Fácil de instalar y mantener.

Ligero con una capa de acrílico.

Se puede instalar en cuartos de baño con suelos de poca profundidad.

Certificación NF y aprobado por la CE.

Resultados demostrados



Espesor mínimo. Más accesible y con menor riesgo de tropezar.



Espesor de 25 mm. (30% más delgado que cualquier otro plato de ducha acrílico).



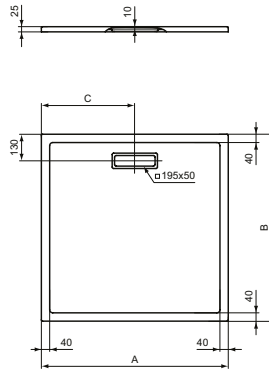
Resistente al detergente según norma Europea 14527



Resistente a la luz para prevenir decoloración (EN ISO 4892)



Ultraflat 2



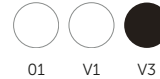
	A	B	C
T4465	700	700	350
T4466	800	800	400
T4467	900	900	450
T4488	1000	1000	500

Ultraflat 2 cuadrado

Descripción

- Plato de ducha ultradelgado (25 mm altura)
- Material acrílico (espesor 3,2 mm) con refuerzo de fibra de vidrio
- Disponible en 3 acabados: Blanco brillo, Blanco mate y Negro mate
- *Válvula desagüe rectangular (incluyendo tapa) se suministra por separado
- El plato de ducha se puede instalar sobre el suelo o enrasado
- Posible pedir tapa de la válvula en otro color. Ver página 418
- * Válvula desagüe no incluida

Acabado



Acabado	Referencia	Euro (€)
Blanco	T446501	229
Blanco mate	T4465V1	292
Blanco	T446601	252
Blanco mate	T4466V1	343
Negro mate	T4466V3	343
Blanco	T446701	303
Blanco	T4467V1	412
Negro mate	T4467V3	412
Blanco	T448801	377
Blanco	T4488V1	487

Producto

Plato acrílico 70x70 cm

Plato acrílico 80x80 cm

Plato acrílico 90x90 cm

Plato acrílico 100x100 cm

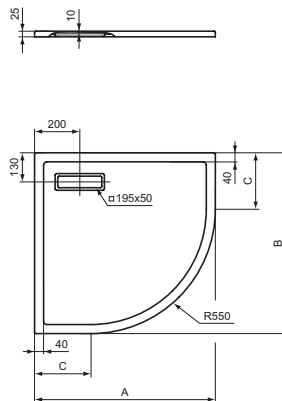
Producto recomendado

Válvula de desagüe con tapa

Kit de 6 patas Ultraflat 2

Perfil fijación a pared

Acabado	Referencia	Euro (€)
Blanco	T449301	54
Blanco mate	T4493V1	74
Cromo	T4493AA	54
Negro mate	T4493V3	74
Neutro	T462767	103
Neutro	K725567	57



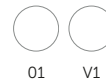
	A	B	C
T4491	800	800	250
T4492	900	900	350

Ultraflat 2 angular

Descripción

- Plato de ducha ultradelgado (25 mm altura)
- Material acrílico (espesor 3,2 mm) con refuerzo de fibra de vidrio
- Disponible en 2 acabados: Blanco Brillo y Blanco mate
- *Válvula desagüe rectangular (incluyendo tapa) se suministra por separado
- El plato de ducha se puede instalar sobre el suelo o enrasado
- Posible pedir tapa de la válvula en otro color. Ver página 418
- * Válvula desagüe no incluida

Acabado



Acabado	Referencia	Euro (€)
Blanco	T449101	252
Blanco mate	T4491V1	326
Blanco	T449201	303
Blanco mate	T4492V1	384

Producto

Plato acrílico 80x80 cm

Plato acrílico 90x90 cm

Producto recomendado

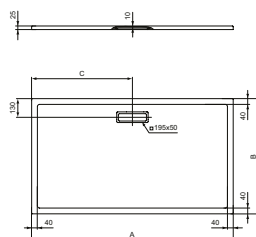
Válvula de desagüe con tapa

Kit de 6 patas Ultraflat 2

Perfil fijación a pared

Acabado	Referencia	Euro (€)
Cromo	T4493AA	54
Neutro	T462767	103
Neutro	K725567	57

Ultraflat 2



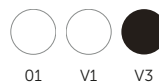
	A	B	C
T4468	1000	800	800
T4469	1200	800	800
T4470	1400	800	700
T4471	1600	800	800
T4472	1700	800	850
T4473	1800	800	900
T4474	900	700	450
T4475	1000	700	500
T4476	1200	700	600
T4477	1400	700	700
T4478	1600	700	800
T4479	1700	700	850
T4480	900	370	450
T4481	900	500	450
T4482	1000	500	500
T4483	1200	500	600
T4484	1400	500	700
T4485	1600	500	800
T4486	1700	500	850
T4487	1800	500	900
T4488	1200	1000	600
T4489	1400	1000	700

Ultraflat 2 rectangular

Descripción

- Plato de ducha ultradelgado (25 mm altura)
- Material acrílico (espesor 3,2 mm) con refuerzo de fibra de vidrio
- Disponible en 3 acabados: Blanco brillo, blanco mate y negro mate
- Válvula desagüe rectangular (incluyendo tapa) se suministra por separado
- El plato de ducha se puede instalar sobre el suelo o enrasado
- Posible pedir tapa de la válvula en otro color. Ver página 418
- Válvula desagüe no incluida

Acabado



Producto	Acabado	Referencia	Euro (€)
Plato acrílico 90x70 cm	Blanco	T447401	326
	Blanco mate	T4474V1	441
	Negro mate	T4474V3	441
Plato acrílico 90x75 cm	Blanco	T448001	320
	Blanco mate	T4480V1	406
	Blanco	T448101	326
	Blanco mate	T4481V1	418
Plato acrílico 90x80 cm	Blanco	T447501	355
	Blanco mate	T4475V1	492
	Negro mate	T4475V3	492
Plato acrílico 100x70 cm	Blanco	T446801	360
	Blanco mate	T4468V1	498
	Negro mate	T4468V3	498
Plato acrílico 100x80 cm	Blanco	T448201	377
	Blanco mate	T4482V1	510
Plato acrílico 100x90 cm	Blanco	T447601	377
	Blanco mate	T4476V1	515
	Negro mate	T4476V3	515
Plato acrílico 120x70 cm	Blanco	T446901	389
	Blanco mate	T4469V1	527
	Negro mate	T4469V3	527
Plato acrílico 120x80 cm	Blanco	T448301	424
	Blanco mate	T4483V1	584
	Negro mate	T4483V3	584
Plato acrílico 120x90 cm	Blanco	T448901	470
	Blanco mate	T4489V1	613
Plato acrílico 120x100 cm	Blanco	T447701	498
	Blanco mate	T4477V1	572
Plato acrílico 140x70 cm	Blanco	T447001	458
	Blanco mate	T4470V1	572
Plato acrílico 140x80 cm	Blanco	T448401	498
	Blanco mate	T4484V1	647
Plato acrílico 140x90 cm	Blanco	T449001	567
	Blanco mate	T4490V1	732
Plato acrílico 140x100 cm	Blanco	T447801	498
	Blanco mate	T4478V1	635
Plato acrílico 160x70 cm	Blanco	T447101	498
	Blanco mate	T4471V1	647
Plato acrílico 160x80 cm	Blanco	T448501	567
	Blanco mate	T4485V1	739
Plato acrílico 160x90 cm	Blanco	T447901	532
	Blanco mate	T4479V1	682
Plato acrílico 170x70 cm	Blanco	T447201	532
	Blanco mate	T4472V1	682
Plato acrílico 170x80 cm	Blanco	T448601	601
	Blanco mate	T4486V1	767
Plato acrílico 170x90 cm	Blanco	T447301	561
	Blanco mate	T4473V1	739
Plato acrílico 180x80 cm	Blanco	T448701	635
	Blanco mate	T4487V1	830
Producto recomendado			
Válvula de desagüe con tapa	Negro mate	T4493V3	74
	Cromo	T4493AA	54
	Blanco	T449301	54
	Blanco mate	T4493V1	74
Perfil fijación a pared	Neutro	K725567	57
Kit de 6 patas Ultraflat 2	Neutro	T462767	103

Ultraflat 2



Tapas de desagüe

Descripción

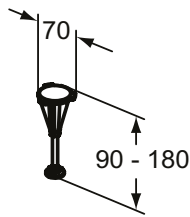
- Se puede pedir la tapa opcionalmente

Acabado



Producto

Producto	Acabado	Referencia	Euro (€)
Tapa desagüe	Blanco	T466301	40
	Blanco mate	T4663V1	40
	Cromo	T4663AA	40
	Negro mate	T4663V3	40



Kit patas

Descripción

- Kit de patas para plato de ducha ultraflat 2

Producto

Producto	Acabado	Referencia	Euro (€)
Kit de 6 patas Ultraflat 2	Neutro	T462767	103



Válvulas de desagüe con tapa

Descripción

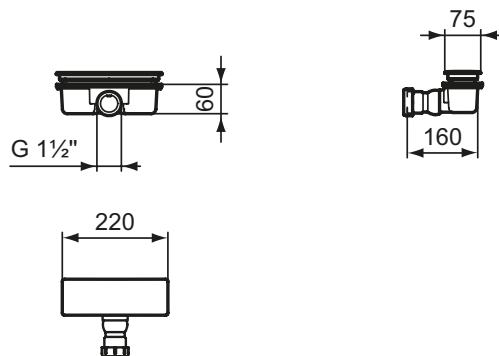
- Se suministra con tapa

Acabado



Producto

Producto	Acabado	Referencia	Euro (€)
Válvula de desagüe	Blanco	T449301	54
	Blanco mate	T4493V1	74
	Cromo	T4493AA	54
	Negro mate	T4493V3	74

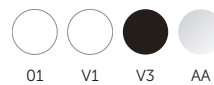


Válvulas de desagüe planas con tapa

Descripción

- Fabricado con ABS

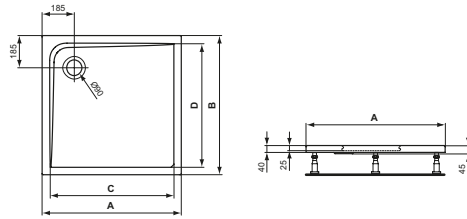
Acabado



Producto

Producto	Acabado	Referencia	Euro (€)
Válvula desagüe planas con tapa	Blanco	T532701	65
	Blanco mate	T5327V1	97
	Negro mate	T5327V3	97
	Cromo	T5327AA	65

Ultra Light



	A	B	C	D
K 5174 ..	1000	1000	870	870
K 5173 ..	900	900	770	770
K 5172 ..	800	800	670	670

Ultra Light cuadrado

Descripción

- Perfil de 4 cm de espesor
- Plato de ducha acrílico
- Construcción superligera
- Superficie totalmente reparable
- Desagüe universal $\varnothing 90$ mm no incluido
- Resistente a la luz y a los detergentes

Acabado



01

Producto

Producto	Acabado	Referencia	Euro (€)
Plato acrílico 80x80 cm	Blanco	K517201	138
Plato acrílico 90x90 cm	Blanco	K517301	157
Plato acrílico 100x100 cm	Blanco	K517401	182

Producto recomendado

Válvula desagüe $\varnothing 90$ mm con tapa curva	Neutro	J3417AA	57
--	--------	---------	----

Ultra Light rectangular (válvula lado largo)

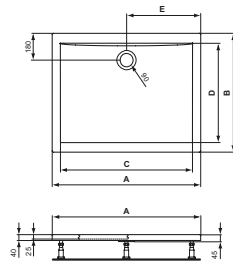
Descripción

- Perfil de 4 cm de espesor
- Plato de ducha acrílico
- Construcción superligera
- Superficie totalmente reparable
- Desagüe universal $\varnothing 90$ mm no incluido
- Resistente a la luz y a los detergentes

Acabado



01



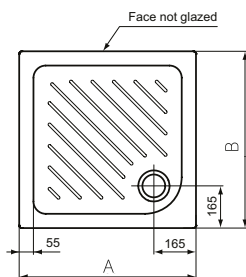
	A	B	C	D	E
K 5192 ..	1800	900	1580	770	900
K 5191 ..	1800	800	1675	670	900
K 5190 ..	1700	900	1580	770	850
K 5189 ..	1700	800	1575	670	850
K 5188 ..	1600	900	1480	770	800
K 5187 ..	1600	800	1475	670	800
K 5186 ..	1400	900	1280	770	700
K 5185 ..	1400	800	1275	670	700
K 1937 ..	1400	700	1280	570	700
K 5183 ..	1200	900	1080	770	800
K 5182 ..	1200	800	1075	670	800
K 1936 ..	1200	700	1080	570	600
K 5181 ..	1000	900	870	770	500
K 5180 ..	1000	800	875	670	500
K 1935 ..	1000	700	880	570	500
K 5178 ..	900	800	765	670	450
K 1934 ..	900	700	780	570	450

Producto

Producto	Acabado	Referencia	Euro (€)
Plato acrílico 90x70 cm	Blanco	K193401	135
Plato acrílico 90x80 cm	Blanco	K517801	149
Plato acrílico 100x70 cm	Blanco	K193501	150
Plato acrílico 100x80 cm	Blanco	K518001	159
Plato acrílico 100x90 cm	Blanco	K518101	167
Plato acrílico 120x70 cm	Blanco	K193601	165
Plato acrílico 120x80 cm	Blanco	K518201	176
Plato acrílico 120x90 cm	Blanco	K518301	186
Plato acrílico 140x70 cm	Blanco	K193701	190
Plato acrílico 140x80 cm	Blanco	K518501	218
Plato acrílico 140x90 cm	Blanco	K518601	232
Plato acrílico 160x80 cm	Blanco	K518701	241
Plato acrílico 160x90 cm	Blanco	K518801	256
Plato acrílico 170x80 cm	Blanco	K518901	247
Plato acrílico 170x90 cm	Blanco	K519001	274
Plato acrílico 180x80 cm	Blanco	K519101	263
Plato acrílico 180x90 cm	Blanco	K519201	286

Producto recomendado

Válvula desagüe $\varnothing 90$ mm con tapa curva	Neutro	J3417AA	57
--	--------	---------	----



	A	B
T4685	700	700
T4686	750	750
T4687	800	800

Platos cerámicos cuadrados

Descripción

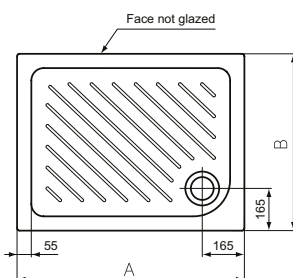
- Plato de ducha cerámico
- Altura 7 cm
- Fondo antideslizante
- Instalación sobre suelo o encastrado

Acabado



01

Producto	Acabado	Referencia	Euro (€)
Plato cerámico 70x70 cm	Blanco	T468501	185
Plato cerámico 75x75 cm	Blanco	T468601	190
Plato cerámico 80x80 cm	Blanco	T468701	195
Producto recomendado			
Desagüe con tapa plana Ø 90mm	Neutro	T8520AA	67
Desagüe con tapa curva Ø 90mm	Neutro	J3417AA	57



	A	B
T4691	90	70
T4692	100	70
T4693	100	80
T4684	120	70
T4694	120	80

Platos cerámicos rectangular

Descripción

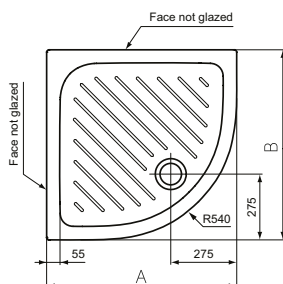
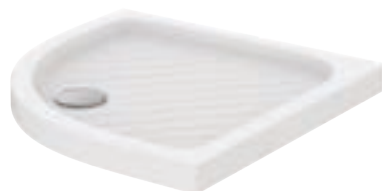
- Plato de ducha cerámico
- Altura 7 cm
- Fondo antideslizante
- Instalación sobre suelo o encastrado

Acabado



01

Producto	Acabado	Referencia	Euro (€)
Plato cerámico 90x70 cm	Blanco	T469101	195
Plato cerámico 100x70 cm	Blanco	T469201	219
Plato cerámico 100x80 cm	Blanco	T469301	240
Plato cerámico 120x70 cm	Blanco	T468401	285
Plato cerámico 120x80 cm	Blanco	T469401	295
Producto recomendado			
Desagüe con tapa plana Ø 90mm	Neutro	T8520AA	67
Desagüe con tapa curva Ø 90mm	Neutro	J3417AA	57



	A	B
T4689	80	80
T4690	90	90

Platos cerámicos angulares

Descripción

- Plato de ducha cerámico
- Altura 7 cm
- Fondo antideslizante
- Instalación sobre suelo o encastrado

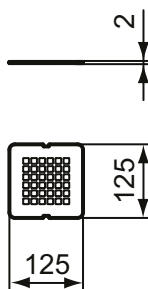
Acabado



01

Producto	Acabado	Referencia	Euro (€)
Plato cerámico 80x80 cm	Blanco	T468901	219
Plato cerámico 90x90 cm	Blanco	T469001	229
Producto recomendado			
Desagüe con tapa plana Ø 90mm	Neutro	T8520AA	67
Desagüe con tapa curva Ø 90mm	Neutro	J3417AA	57

Accesorios



Tapa

Descripción

- Tapa de ducha para Ultraflat S, color blanco

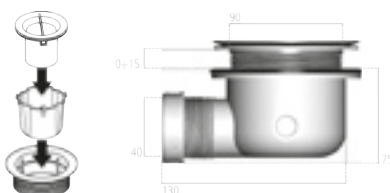
Acabado



Producto

Tapa Ultraflat S

Acabado	Referencia	Euro (€)
Blanco	KV169FR	57
Gris	KV169FS	57
Arena	KV169FT	57
Negro	KV169FV	57



Válvula desagüe

Descripción

- Válvula de desagüe para plato de ducha Ultraflat S con 90mm de diámetro

Acabado



Producto

Válvula normal Ultraflat S

Acabado	Referencia	Euro (€)
Neutro	K936367	52



Juego de patas

Descripción

- Juego de 6 patas para plato de ducha Ultraflat S

Producto

Juego 6 patas

Acabado	Referencia	Euro (€)
Neutro	K936467	114

Grifería

Un diseño para cada casa y necesidad,
adaptados a tu estilo y al de tu hogar.

Grifería tradicional:

484	Ceraplan
492	Cerafine O
498	Cerafine D
502	Ceraline
508	Ceraflex
516	Cerabase
522	Alpha

Duchas y termostáticas:

538	Termostática empotrada
540	Columnas termostáticas
547	Conjuntos termostáticos
549	Cuerpo exterior termostático
555	Barras con teleducha
558	Minikits
559	Teleduchas
562	Accesorios

Grifería de cocina:

572	Ceraplan
574	Cerafine O
575	Ceralook
577	Ceraflex
578	Alpha





50 años del cartucho de disco cerámico

Definiendo el futuro

Fue un año histórico cuando nuestros ingenieros alemanes fueron pioneros en la creación del cartucho de disco cerámico para crear un grifo monomando sin goteo, fácil de usar e increíblemente duradero.

Hoy en día, esta tecnología continúa dejando su huella en millones de hogares en todo el mundo.



FirmaFlow®

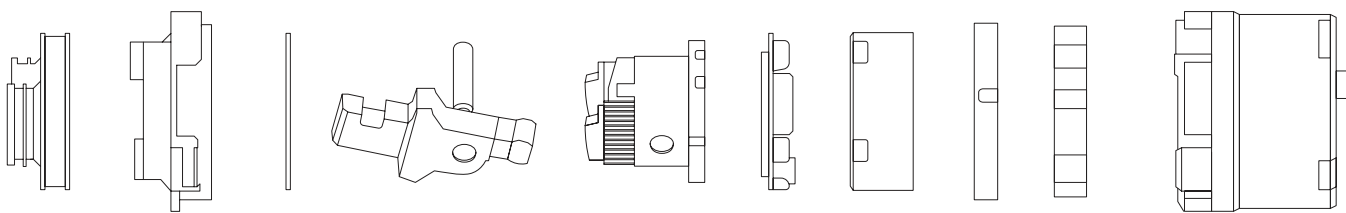
La perfección del diseño que nunca se alcanza a ver

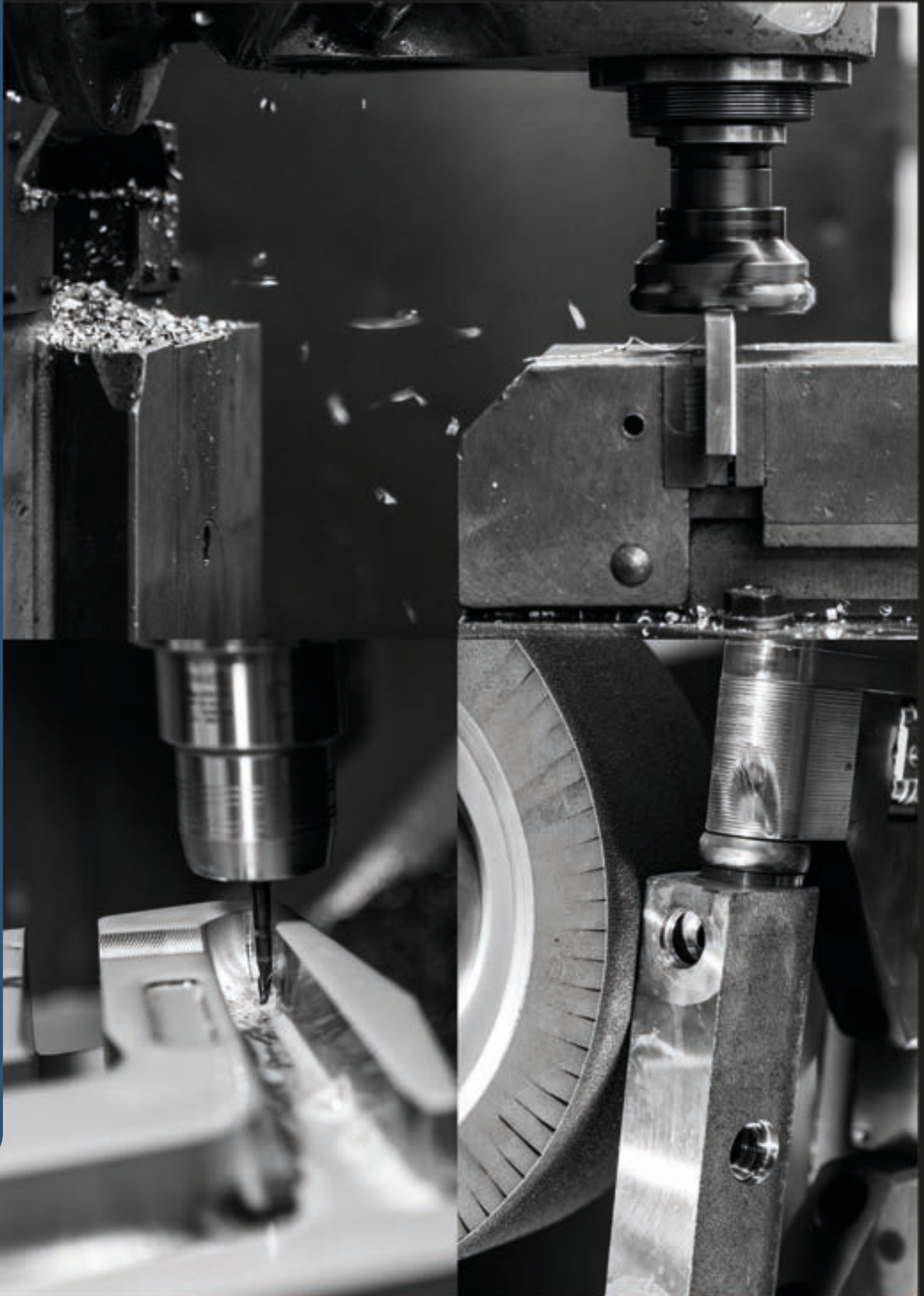
FirmaFlow®, 50 años después, es el líder indiscutible del mercado con su innovadora ingeniería y características extraordinarias de durabilidad, comodidad y control que han conseguido, por segunda vez, convertirlo en el estándar de la industria.

+500,000
testado en ciclos.
El doble de la norma en
la industria

95°C
resistencia a altas
temperaturas

10-15 años
de uso diario





FirmaFlow®

Ingeniería con el futuro en mente

Tecnología Clic

Ahorra hasta un 50% más con la tecnología Clic

FirmaFlow® utiliza un Clic mejorado. Tecnología con un tope mecánico para limitar el caudal de agua del grifo a la cantidad necesaria para el lavado de manos.



Tecnología BlueStart®

Reduce el consumo de energía hasta un 50% con la tecnología BlueStart®

Nuestra tecnología BlueStart® consiste en que solo el agua fría fluye inicialmente al abrir el grifo. El agua caliente se mantiene bloqueada hasta que el usuario lo activa girando la maneta. Esto permite ahorrar hasta el 50% de la energía consumida.



LightMove®

Precisión sobre la temperatura del agua

El cartucho FirmaFlow® permite ajustes de temperatura más exactos, entre 34°C y 42°C. La precisión es primordial con LightMove®, mejorando la usabilidad de la maneta del grifo, mientras que el limitador de agua caliente incorporado hace que la quemadura sea una cosa del pasado.



FirmaFlow®

Testado hasta su rendimiento máximo

Rendimiento y durabilidad

Nuestro cartucho de disco cerámico se somete a 45 pruebas de rendimiento.

Analizamos presión, temperatura, ruido y resistencia para demostrar lo que ya sabemos: es el más duradero y el que presenta mayor rendimiento de producto en el mercado.



Derecha: Test Firmaflow®





Más fácil que nunca de instalar y mantener.



EasyFix®

EasyFix® hace la instalación sencilla, además con su fiabilidad reduce el mantenimiento.

Todas las griferías con el sistema EasyFix® reducen un 30% el tiempo de instalación.



Izquierda: Instalación EasyFix®



Easy Box

Ideal Standard está a la cabeza con su tecnología avanzada que incorpora todas las posibles instalaciones.

Ideal Standard en colaboración con un grupo de expertos ha llevado la tecnología de sistemas integrados a la perfección. El nuevo EASY-BOX lo tiene todo: es muy simple y el concepto de fijación FAST-FIX hace que su instalación sea extremadamente flexible. Triple nivel de seguridad con el DICHT-FIX que evita fugas y consigue así una estanqueidad óptima de las paredes. Está disponible para mezcladores monomando y termostáticos. Cumple con la normativa DIN 4109 (insonorización) clasificado como grupo I.

DICHT-FIX – 100% estanco

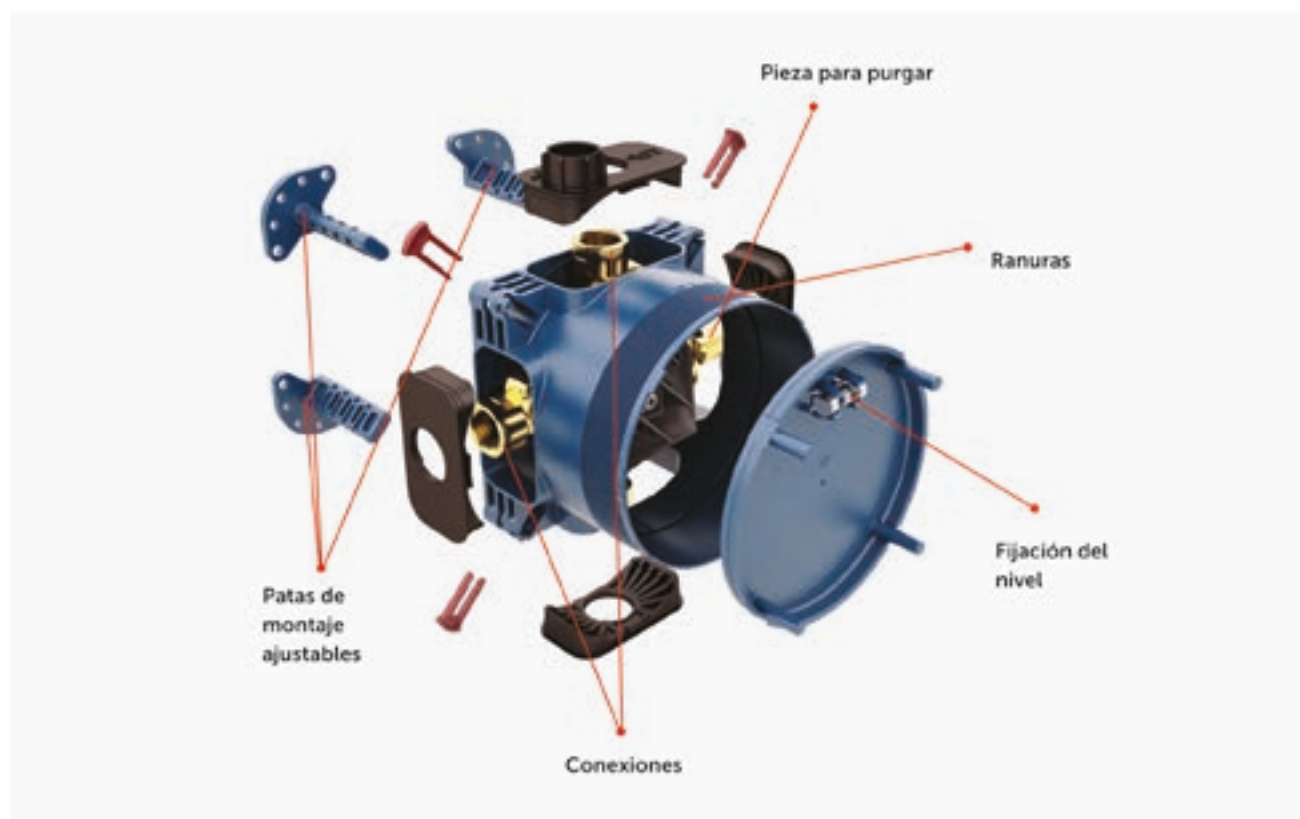
El sistema DICHT-FIX ya probado ha sido mejorado y ahora proporciona una estanqueidad triple para las unidades empotradas.

Estanqueidad externa – protección contra salpicaduras:

la sujeción de la base protege al EASY-BOX de salpicaduras desde el exterior. Todas las aperturas están selladas por separado y de forma segura.







Estanqueidad interna impermeable: las juntas adicionales alrededor de los tubos salientes evitan que el agua salga del EASY-BOX hacia la pared.

Solución inteligente – juntas adaptadas: el soporte de la base se fabrica siguiendo un proceso de forjado de 2 componentes. **Sellado de estructuras:** lo más importante es asegurar que las paredes queden protegidas en cuanto a humedad y fugas para que durante la ducha el agua no penetre en la pared.





Monomando lavabo	Piccolo	Sin Bluestart	Sin válvula	BD200AA	
			Con válvula	BD204AA	
		Con Bluestart	Sin válvula	BD201AA	
			Con válvula	BD205AA	
	Normal	Sin Bluestart	Sin válvula	BD209AA	
			Con válvula	BD210AA	
			Con cadenilla	BD214AA	
		Con Bluestart	Sin válvula	BD211AA	
	Grande	Sin Bluestart	Con válvula	BD215AA	
			Sin válvula	BD222AA	
		Con Bluestart	Con válvula	BD227AA	
			Sin válvula	BD224AA	
	Sobre encimera	Sin Bluestart	Con válvula	BD228AA	
			Sin válvula	BD236AA	
		Con Bluestart	Con válvula	BD238AA	
			Sin válvula	BD237AA	
	Caño alto	Sin Bluestart	Con válvula	BD239AA	
			Sin válvula	BD234AA	
	Pared			Sin válvula	BD235AA
	Monomando bidé			Sin válvula	BD248AA
Con válvula				BD278AA	
Ducha y baño-ducha	Exteriores		Ducha	BD250AA	
			Baño/ducha	BD256AA	
	Empotrados	Packs	Ducha	BD252AA	
			Baño/ducha	BD259AA	
		Kits exteriores	Ducha	BD279AA	
			Baño/ducha	BD280AA	

Cerafine O	Cerafine D	Ceraline	Ceraflex	Cerabase	Alpha
					
				BD391AA	
				BD393AA	
				BD394AA	
				BD395AA	
BC696AA	BC682AA	BC268AA	A1709AA	BC827AA	B552AA
			B1710AA		
BC698AA	BC685AA	BC193AA	B1708AA	BC829AA	BC486AA
BC697AA	BC683AA			BC830AA	BC678AA
	BC684AA		B1711AA	BC832AA	BC646AA
BC554AA	BC553AA		B1714AA		
BC699AA	BC686AA		B1713AA		
BC700AA	BC687AA				
BC702AA	BC689AA		B1715AA		
		BC269AA			
		BC194AA	B1872AA		
BC555AA				BC844AA	
BC703AA		BC195AA	B1716AA		
		A6938AA	A6941AA	BD488AA	
BC704AA	BC690AA		A1825AA		BC651AA
BC705AA	BC691AA	BC197AA	B1718AA	BC841AA	
BC499AA	BC493AA	BC200AA	B1720AA	BC842AA	BC488AA
BC500AA	BC692AA	BC199AA	B1721AA	BC843AA	BC654AA
A7192AA	A7188AA	A6940AA	B6757AA		A7184AA
A7193AA	A7189AA	A6939AA	A6758AA		A7185AA
A7194AA	A7190AA				A7186AA
A7194AA	A7191AA				A7187AA



Grifería

Ceraplan

El grifo en el que puedes confiar.

Inspirado en la belleza clásica. Duradero, contemporáneo y sostenible con un nuevo perfil más delgado, Ceraplan es la elección correcta para mejorar el ahorro de agua y energía.

Grifería



Monomando
Lavabo piccolo



Monomando
Lavabo normal



Monomando
Lavabo grande



Monomando
Sobre encimera



Monomando
Bidé



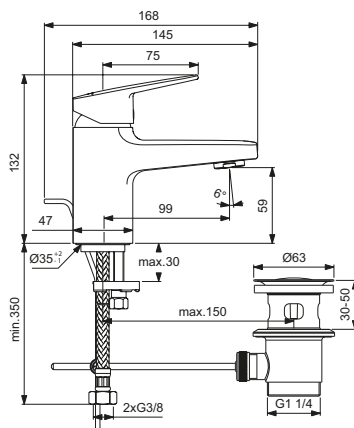
Monomando
Ducha exterior



Monomando
Ducha empotrado



Monomando
Ducha a pared



Monomando lavabo piccolo

Descripción

- Cartucho cerámico FirmaFlow® 38 mm con limitador de temperatura
- Aireador con caudal 5 l/min
- Easy Fix - Instalación fácil
- Zona confort lavado manos: altura 59 mm
- Cuerpo liso
- Disponible con válvula desagüe metálica con apertura mediante varilla posterior
- Disponible con apertura Bluestart (apertura en frío)

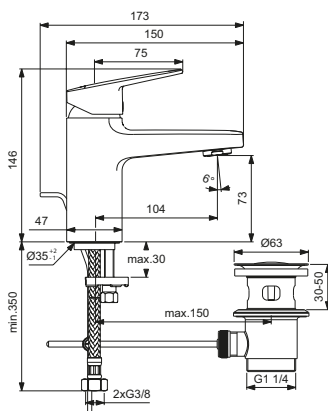
Acabado



AA

Producto

Producto	Acabado	Referencia	Euro (€)
Monomando sin válvula	Cromo	BD200AA	109
Monomando Bluestart sin válvula	Cromo	BD201AA	109
Monomando con válvula (varilla posterior)	Cromo	BD204AA	120
Monomando Bluestart con válvula (varilla posterior)	Cromo	BD205AA	120
Monomando con válvula (varilla posterior) y con Idealfix	Cromo	BD273AA	120
Monomando con válvula (Click Clack)	Cromo	BD206AA	120



Monomando lavabo normal

Descripción

- Cartucho cerámico FirmaFlow® 38 mm con limitador de temperatura
- Easy Fix - Instalación fácil
- Zona confort lavado manos: altura 73 mm
- Cuerpo liso
- Disponible con cadenilla y válvula desagüe metálica con apertura mediante varilla posterior
- Disponible con apertura Bluestart (apertura en frío)

Acabado

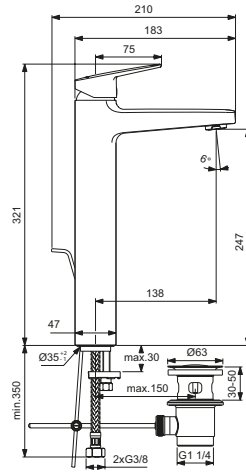


AA

XG

Producto

Producto	Acabado	Referencia	Euro (€)
Monomando sin válvula	Cromo	BD209AA	120
	Negro mate	BD209XG	150
Monomando Bluestart sin válvula	Cromo	BD211AA	120
Monomando con válvula (varilla posterior)	Cromo	BD214AA	131
	Negro mate	BD214XG	163
Monomando Bluestart con válvula (varilla posterior)	Cromo	BD215AA	131
Monomando con válvula (varilla posterior) y con Idealfix	Cromo	BD274AA	131
Monomando con válvula (Click Clack)	Cromo	BD216AA	131
Monomando con cadenilla	Cromo	BD210AA	120



Monomando lavabo sobre encimera

Descripción

- Cartucho cerámico FirmaFlow® 38 mm con limitador de temperatura
- Aireador con caudal 5 l/min
- Easy Fix - Instalación fácil
- Zona confort lavado manos: altura 247 mm
- Cuerpo liso
- Disponible con válvula desagüe metálica con apertura mediante varilla posterior
- Disponible con apertura Bluestart (apertura en frío)

Acabado



Producto

Monomando sin válvula

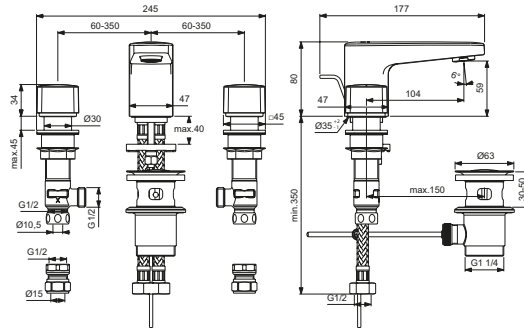
Monomando Bluestart sin válvula

Monomando con válvula (varilla posterior)

Monomando Bluestart con válvula (varilla posterior)

Monomando con válvula (varilla posterior) y con Idealfix

Acabado	Referencia	Euro (€)
Cromo	BD236AA	206
Negro mate	BD236XG	257
Cromo	BD237AA	206
Cromo	BD238AA	217
Negro mate	BD238XG	271
Cromo	BD239AA	217
Cromo	BD277AA	217



Batería lavabo caño alto

Descripción

- Cartuchos cerámicos
- Limitador de temperatura
- Aireador
- Easy Fix - Instalación fácil
- Zona confort lavado manos: altura 59 mm
- Disponible con válvula desagüe metálica con apertura mediante varilla posterior

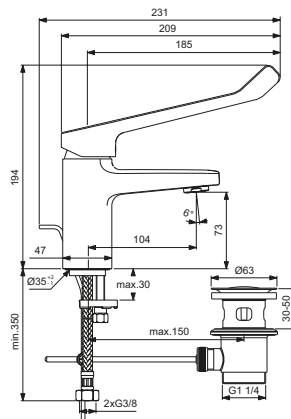
Acabado

AA

Producto

Bimando con válvula (varilla posterior)

Acabado	Referencia	Euro (€)
Cromo	BD243AA	200



Monomando lavabo maneta recta gerontológica

Descripción

- Cartucho cerámico FirmaFlow® 38 mm con limitador de temperatura
- Aireador con caudal 5 l/min
- Easy Fix - Instalación fácil
- Zona confort lavado manos: altura 199 mm
- Disponible con válvula desagüe metálica con apertura mediante varilla posterior

Acabado

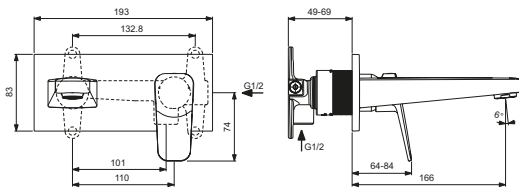


Producto

Monomando con válvula (varilla posterior)

Acabado	Referencia	Euro (€)
Cromo	BD218AA	143

Monomando lavabo a pared



Descripción

- Cartucho Cerámico de 28 mm con limitador de temperatura
- Aireador 5 L/min
- Embellecedor metálico
- Cuerpo empotrado no incluido A1313NU

Acabado



AA XG

Producto

Monomando a pared 166 mm

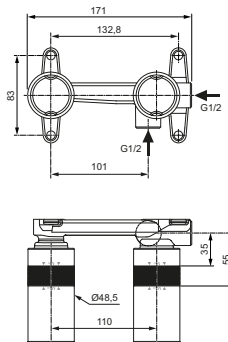
Acabado	Referencia	Euro (€)
Cromo	BD244AA	241
Negro mate	BD244XG	250

Producto recomendado

Cuerpo empotrado

Neutro	A1313NU	191
--------	---------	-----

Cuerpo empotrado lavabo a pared



Descripción

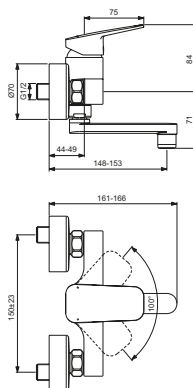
- Cartucho cerámico Firmaflow 28 mm
- Con limitador de temperatura

Producto

Cuerpo empotrado

Acabado	Referencia	Euro (€)
Neutro	A1313NU	191

Monomando lavabo a pared pivotante



Descripción

- Cartucho Cerámico de 38 mm con limitador de temperatura
- Aireador 5 L/min
- Embellecedor metálico

Acabado

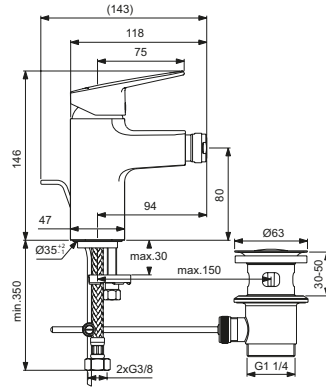


AA

Producto

Monomando a pared pivotante

Acabado	Referencia	Euro (€)
Cromo	BD241AA	143



Monomando bidé

Descripción

- Cartucho cerámico FirmaFlow® 38 mm con limitador de temperatura
- Aireador con caudal 5 l/min
- Zona confort lavado manos: altura 59 mm
- Disponible con válvula desagüe metálica con apertura mediante varilla posterior

Acabado



Producto

Monomando con válvula (varilla posterior)

Acabado	Referencia	Euro (€)
Cromo	BD248AA	120
Negro mate	BD248XG	150
Cromo	BD278AA	120

Monomando con válvula (varilla posterior) y con Idealfix

Monomando ducha exterior

Descripción

- Cartucho cerámico FirmaFlow® 38 mm
- Limitador de caudal y limitador de temperatura
- Válvula antirretorno integrado
- Conectores excéntricos con reducción de ruido / Teleducha 1
- Función con soporte fijación a pared

Acabado



Producto

Monomando ducha

Acabado	Referencia	Euro (€)
Cromo	BD250AA	155
Negro mate	BD250XG	193
Cromo	BD251AA	177

Monomando ducha con flexo y teleducha

Monomando baño/ducha exterior

Descripción

- Cartucho cerámico FirmaFlow® 38 mm
- Limitador de caudal y limitador de temperatura
- Válvula antirretorno integrado
- Desviador automático
- Conectores excéntricos con reducción de ruido / Teleducha 1
- Función con soporte fijación a pared

Acabado

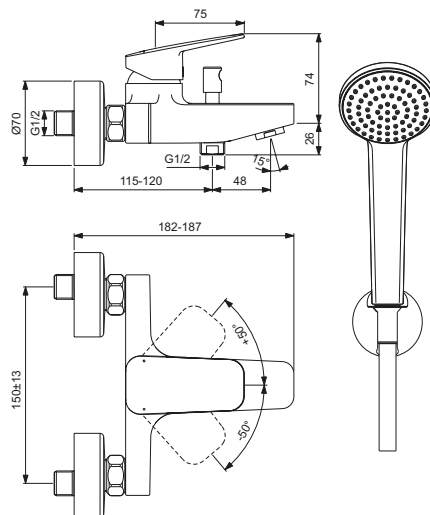


Producto

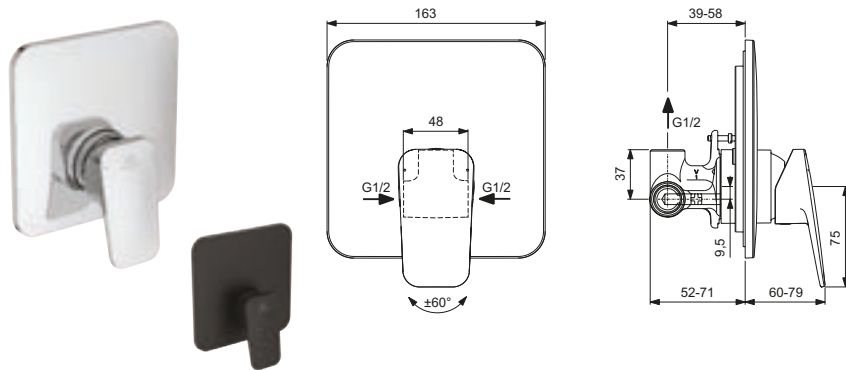
Monomando baño/ducha

Acabado	Referencia	Euro (€)
Cromo	BD256AA	177
Negro mate	BD256XG	221
Cromo	BD258AA	212

Monomando baño/ducha con flexo y teleducha



Ceraplan



Monomando ducha empotrado

Descripción

- Limitador de caudal
- Cartucho cerámico 47 mm
- Profundidad 52 mm de instalación más reducida
- Cuerpo empotrado A1300NU incluido en BD252

Acabado



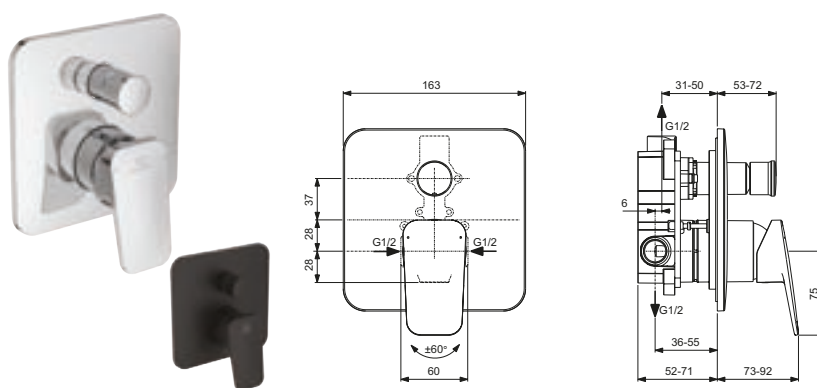
Acabado	Referencia	Euro (€)
Cromo	BD279AA	114
Cromo	BD252AA	177
Negro mate	BD252XG	221
Neutro	A1300NU	144

Producto

- Monomando ducha sin cuerpo empotrado
- Monomando ducha con cuerpo empotrado

Producto Recomendado

Cuerpo empotrado ducha o baño/ducha



Monomando baño/ducha empotrado

Descripción

- Cartucho cerámico de 47 cm
- Desviador automático
- Profundidad 52 mm de instalación más reducida
- Con limitador de temperatura y de caudal para garantizar ahorro de agua
- Cuerpo empotrado A1300NU incluido

Acabado



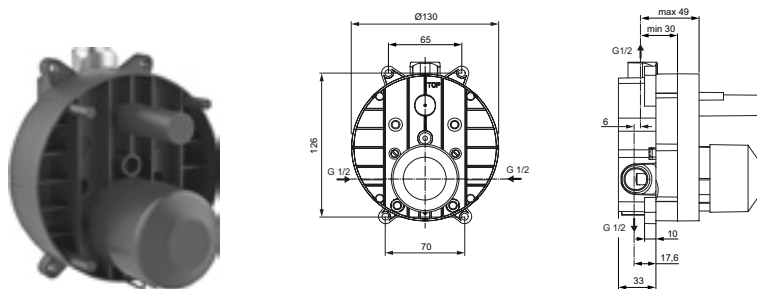
Acabado	Referencia	Euro (€)
Cromo	BD280AA	126
Cromo	BD259AA	206
Negro mate	BD259XG	257
Neutro	A1300NU	144

Producto

- Monomando baño/ducha sin cuerpo empotrado
- Monomando baño/ducha con cuerpo empotrado

Producto recomendado

Cuerpo empotrado ducha o baño/ducha



Cuerpo empotrado

Descripción

- Fácil instalación
- Compatible con diversas series
- Profundidad reducida

Acabado	Referencia	Euro (€)
Negro	A1300NU	144

Producto

Cuerpo empotrado ducha o baño/ducha



Pack 6 en 1

Descripción

- Compuesto por:
- Pack empotrado 2 vías - BD259AA
 - Soporte fijación a pared cuadrado con toma - BC771AA
 - Flexible Idealflex 175cm - BE175AA
 - Soporte brazo pared 40cm - B9445AA
 - Rociador Idealrain Luxe rectangular 20x30cm - B0390MY
 - Teleducha Idealrain Evo Diamond 3 Funciones con cambio por botón - B2232AA

Acabado



Acabado	Referencia	Euro (€)
Cromo	BD194AA	682

Producto

Pack 6 en 1



Grifería

Cerafine O

El grifo en el que puedes confiar.

Inspirado en la belleza clásica. Duradero, contemporáneo y sostenible con un nuevo perfil más delgado, Cerafine O es la elección correcta para mejorar el ahorro de agua y energía.



Monomando
Lavabo normal



Monomando
Lavabo grande



Monomando
Caño alto



Monomando
Bidé



Monomando
A pared



Monomando
Ducha exterior



Monomando
Baño/ducha exterior

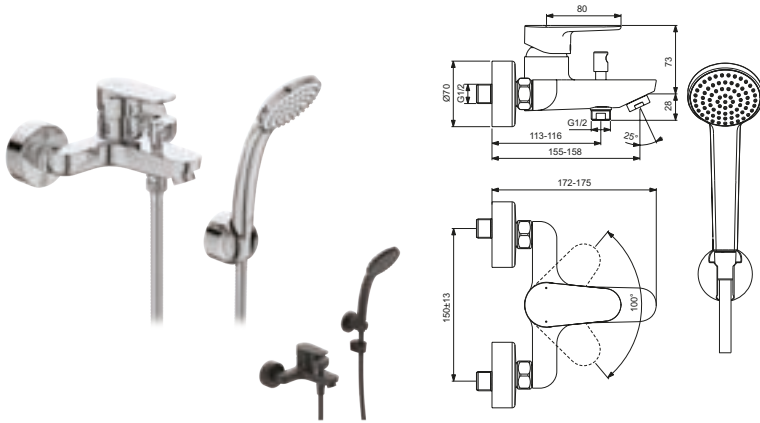


Monomando
Ducha empotrado



Monomando
Baño/ducha empotrado

Cerafine O



Monomando baño/ducha exterior

Descripción

- Cartucho cerámico FirmaFlow® 38 mm
- Limitador de temperatura
- Válvula antirretorno incorporada
- Conectores excéntricos con reducción de ruido
- Teleducha Idealrain 100 mm 1 Función
- Desviador automático

Acabado



Producto

Monomando baño/ducha

Acabado	Referencia	Euro (€)
Cromo	BC500AA	166
Negro mate	BC500XG	217
Cromo	BC706AA	175
Negro mate	BC706XG	298

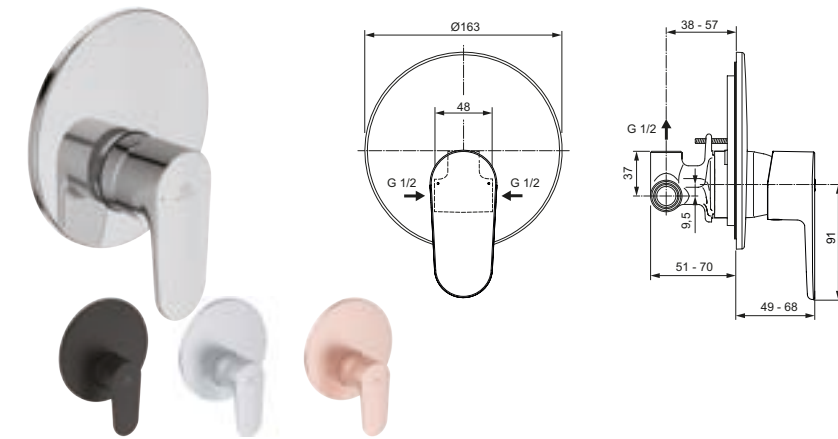
Monomando baño/ducha con flexo y teleducha

Monomando ducha empotrado

Descripción

- Limitador de caudal
- Cuerpo empotrado A1000NU para las referencias A7349- (No incluido)
- Cuerpo empotrado A1300NU para las referencias A7194AA y BD134XG (No incluido)
- 1 vía

Acabado



Producto

Monomando ducha sin cuerpo empotrado

Acabado	Referencia	Euro (€)
Cromo	A7194AA	100
Negro mate	BD134XG	197
Silver	A7349SI	197
Rosé	A7349RO	197
Cromo	A7192AA	155
Negro mate	A7192XG	216

Monomando ducha con cuerpo empotrado

Producto recomendado

Cuerpo empotrado Easy Box
Cuerpo empotrado

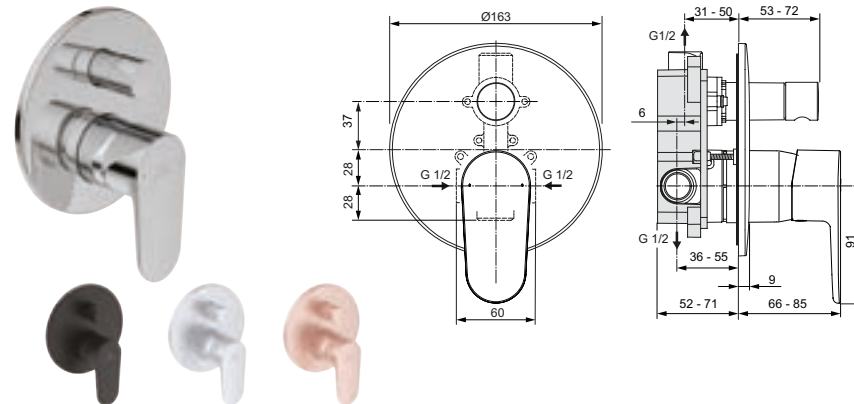
Neutro	A1000NU	144
Neutro	A1300NU	144

Monomando baño/ducha empotrado

Descripción

- Limitador de caudal
- Desviador automático
- Cuerpo empotrado A1000NU para las referencias A7350- (No incluido)
- Cuerpo empotrado A1300NU para las referencias A7195AA y BD135XG (No incluido)
- 2 vías

Acabado



Producto

Monomando baño/ducha sin cuerpo empotrado

Acabado	Referencia	Euro (€)
Cromo	A7195AA	113
Negro mate	BD135XG	216
Silver	A7350SI	216
Rosé	A7350RO	216
Cromo	A7193AA	189
Negro mate	A7193XG	257

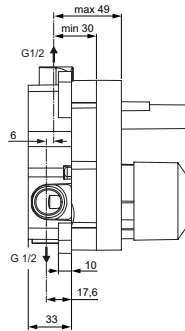
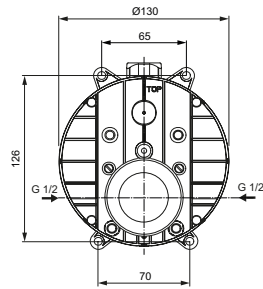
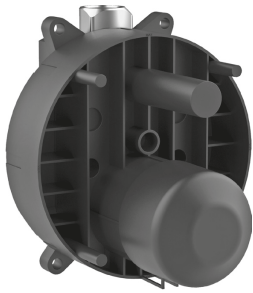
Monomando baño/ducha con cuerpo empotrado

Producto recomendado

Cuerpo empotrado Easy Box
Cuerpo empotrado

Neutro	A1000NU	144
Neutro	A1300NU	144

Cerafine O



Cuerpo empotrado para ducha o baño/ducha

Descripción

- Fácil instalación
- Compatible con diversas series
- Profundidad reducida
- Cartucho cerámico de 47 cm

Producto	Acabado	Referencia	Euro (€)
Cuerpo empotrado	Negro	A1300NU	144



Pack 5 en 1

Descripción

Compuesto por:

- Monomando lavabo Grande - BC699AA
- Termostático ducha Ceratherm 100 - A7238AA
- Teleducha Idealrain 100 mm 3 Funciones, barra 90cm y flexible 160cm - BC797AA

Acabado



AA

Producto	Acabado	Referencia	Euro (€)
Pack 5 en 1	Cromo	BC985AA	487



Pack conjunto empotrado ducha

Descripción

Compuesto por:

- Pack empotrado 1 vía - A7192AA
- Rociador redondo Sevajet 20cm con soporte a muro 30cm - BA193AA

Acabado



AA

Producto	Acabado	Referencia	Euro (€)
Pack empotrado ducha	Cromo	BD187AA	172



Pack 5 en 1 conjunto empotrado ducha

Descripción

Compuesto por:

- Pack empotrado 2 vías - A7193AA
- Soporte fijación a pared con toma - BC808AA
- Flexible Idealflex 175cm - BE175AA
- Soporte brazo pared 30cm - BA193AA
- Rociador 20cm - B2620AA

Acabado



AA

Producto	Acabado	Referencia	Euro (€)
Pack empotrado ducha	Cromo	BD189AA	429



Grifería

Cerafine D

Como parte de las colecciones de la Familia Cera, los grifos Cerafine D han sido fabricados con un área de confort más grande debajo del aireador, mejorando el rendimiento ergonómico. Esto hace que sean más fáciles de manejar, además el acabado SmartShire® facilita su limpieza.

Grifería



Monomando
Lavabo normal



Monomando
Lavabo grande



Monomando
Bidé



Monomando
Ducha exterior



Monomando
Baño/ducha exterior

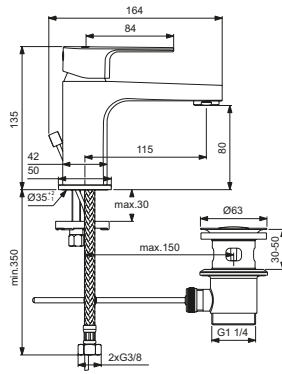


Monomando
Ducha empotrado



Monomando
Baño/ducha empotrado

Cerafine D



Monomando lavabo normal

Descripción

- Cartucho cerámico FirmaFlow[®] 28 mm
- Limitador de temperatura
- Aireador con caudal 5 l/min
- Easy Fix - Instalación fácil
- Zona confort lavado manos: altura 80 mm
- Cuerpo liso
- Disponible con válvula desagüe metálica con apertura mediante varilla posterior
- Disponible con apertura Bluestart (apertura en frío)

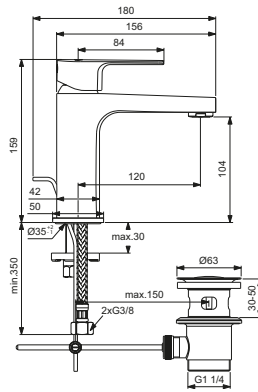
Acabado



Producto

Monomando sin válvula
Monomando Bluestart sin válvula
Monomando con válvula (varilla posterior)
Monomando Bluestart con válvula (varilla posterior)

Acabado	Referencia	Euro (€)
Cromo	BC682AA	98
Cromo	BC683AA	98
Cromo	BC685AA	109
Cromo	BC684AA	109



Monomando lavabo grande

Descripción

- Cartucho cerámico FirmaFlow[®] 28 mm
- Limitador de temperatura
- Aireador con caudal 5 l/min
- Easy Fix - Instalación fácil
- Zona confort lavado manos: altura 100 mm
- Cuerpo liso
- Disponible con válvula desagüe metálica con apertura mediante varilla posterior
- Disponible con apertura Bluestart (apertura en frío)

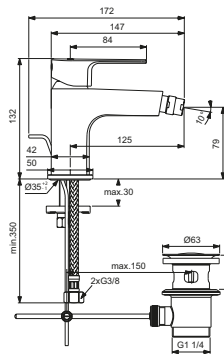
Acabado



Producto

Monomando sin válvula
Monomando Bluestart sin válvula

Acabado	Referencia	Euro (€)
Cromo	BC553AA	119
Cromo	BC687AA	119



Monomando bidé

Descripción

- Cartucho cerámico FirmaFlow[®] 28 mm
- Limitador de temperatura
- Aireador con caudal 5 l/min
- Easy Fix - Instalación fácil
- Cuerpo liso
- Disponible con válvula desagüe metálica con apertura mediante varilla posterior

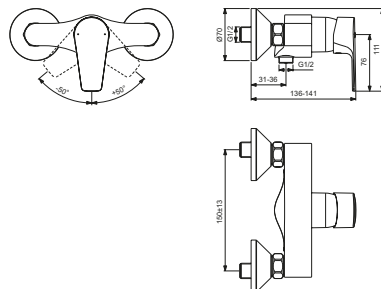
Acabado



Producto

Monomando sin válvula
Monomando con válvula (varilla posterior)

Acabado	Referencia	Euro (€)
Cromo	BC690AA	98
Cromo	BC691AA	109



Monomando ducha exterior

Descripción

- Cartucho cerámico FirmaFlow[®] 28 mm
- Válvula antirretorno incorporada
- Limitador de temperatura
- Conectores excéntricos con reducción de ruido

Acabado



Producto

Monomando ducha

Acabado	Referencia	Euro (€)
Cromo	BC493AA	143

Cerafine D

Monomando baño/ducha exterior

Descripción

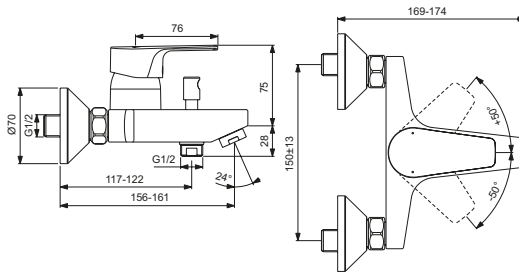
- Cartucho cerámico FirmaFlow® 28 mm
- Válvula antirretorno incorporada
- Limitador de temperatura
- Desviador automático
- Conectores excéntricos con reducción de ruido

Acabado



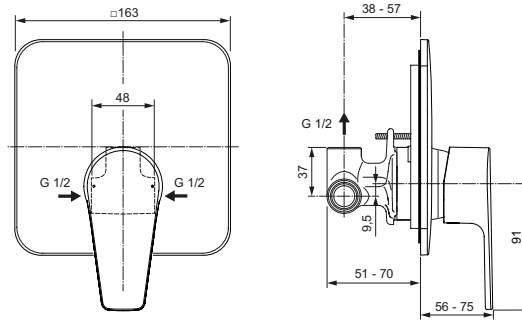
AA

Acabado	Referencia	Euro (€)
Cromo	BC692AA	160



Producto

Monomando baño/ducha



Monomando ducha empotrado

Descripción

- Limitador de caudal
- Cartucho cerámico 47 mm
- Profundidad 52 mm de instalación más reducida
- Cuerpo empotrado A1300NU incluido en A7188AA

Acabado

AA

Acabado	Referencia	Euro (€)
Cromo	A7190AA	89
Cromo	A7188AA	148

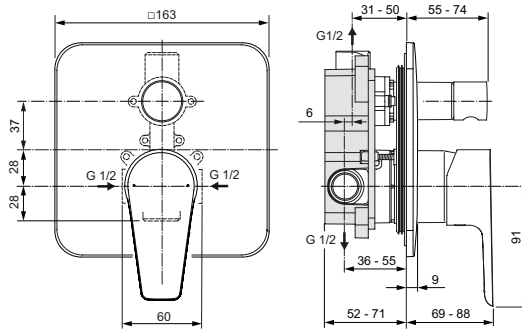
Producto

Monomando ducha sin cuerpo empotrado
Monomando ducha con cuerpo empotrado

Producto recomendado

Cuerpo empotrado ducha o baño/ducha

Negro	A1300NU	144
-------	---------	-----



Monomando baño/ducha empotrado

Descripción

- Cartucho cerámico 47 mm
- Desviador automático
- Profundidad 52 mm de instalación más reducida
- Cuerpo empotrado A1300NU incluido en A7189AA
- Con limitador de temperatura y de caudal para garantizar ahorro de agua

Acabado

AA

Acabado	Referencia	Euro (€)
Cromo	A7191AA	103
Cromo	A7189AA	183

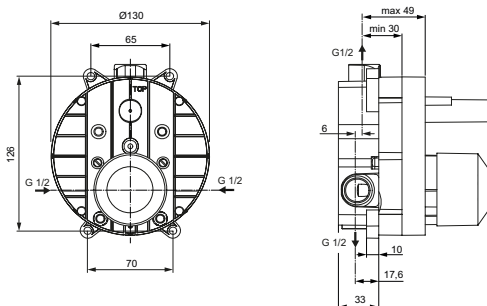
Producto

Monomando baño/ducha sin cuerpo empotrado
Monomando baño/ducha con cuerpo empotrado

Producto recomendado

Cuerpo empotrado ducha o baño/ducha

Negro	A1300NU	144
-------	---------	-----



Cuerpo empotrado para ducha o baño/ducha

Descripción

- Fácil instalación
- Compatible con diversas series
- Profundidad reducida

Acabado	Referencia	Euro (€)
Negro	A1300NU	144

Producto

Cuerpo empotrado ducha o baño/ducha



Grifería

Ceraline

Inspirado en la forma pura del cilindro, ha sido creado para satisfacer las más diversas necesidades contemporáneas de espacio y gusto.

Grifería



Monomando
Lavabo normal



Monomando
Caño alto



Monomando
Bidé



Monomando
Lavabo encimera



Monomando
A pared



Monomando
Ducha exterior



Monomando
Baño/ducha exterior

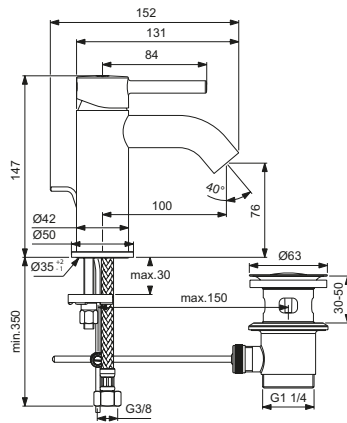


Monomando
Ducha empotrado



Monomando
Baño/ducha empotrado

Ceraline



Monomando lavabo normal

Descripción

- Nuevo cartucho cerámico FirmaFlow® 38 mm con limitador de temperatura
- Aireador oculto con reducción de caudal a 5L/min
- Sistema fijación Easy Fix
- Latiguillos antitorsión 3/8"
- Zona confort lavado manos: altura 76 mm
- Cuerpo liso
- Disponible con válvula desagüe metálica con apertura mediante varilla posterior

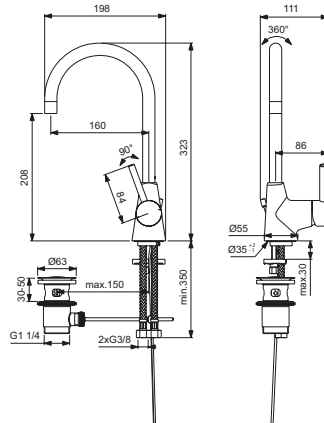
Acabado



Acabado	Referencia	Euro (€)
Cromo	BC268AA	99
Negro mate	BC268XG	120
Cromo	BC193AA	110
Negro mate	BC193XG	138
Cromo	BC822AA	110
Negro mate	BC822XG	138

Producto

- Monomando sin válvula
- Monomando con válvula (varilla posterior)
- Monomando con válvula (Click Clack)



Monomando lavabo caño alto

Descripción

- Nuevo cartucho cerámico FirmaFlow® 38 mm con limitador de temperatura
- Aireador oculto con reducción de caudal a 5L/min
- Sistema fijación Easy Fix
- Latiguillos antitorsión 3/8"
- Zona confort lavado manos: altura 208 mm
- Válvula desagüe metálica con apertura mediante varilla posterior

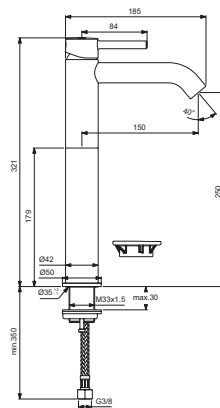
Acabado



Acabado	Referencia	Euro (€)
Cromo	BC195AA	166

Producto

- Monomando con válvula (varilla posterior)



Monomando lavabo encimera

Descripción

- Nuevo cartucho cerámico FirmaFlow® 38 mm con limitador de temperatura
- Aireador oculto con reducción de caudal a 5L/min
- Cuerpo de dos piezas
- Embellecedor decorativo
- Zona confort lavado manos: altura 250 mm
- Cuerpo liso

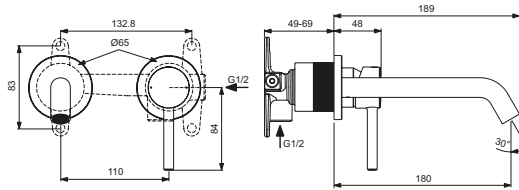
Acabado



Acabado	Referencia	Euro (€)
Cromo	BC269AA	183
Negro mate	BC269XG	229
Cromo	BC194AA	195
Negro mate	BC194XG	246
Negro mate	BD137XG	246

Producto

- Monomando sin válvula
- Monomando con válvula (varilla posterior)
- Monomando con válvula (Click Clack)



Monomando lavabo a pared

Descripción

- Cartucho Cerámico de 48 mm con limitador de temperatura
- Aireador M16,5x1 5 L
- Embellecedor metálico
- Cuerpo empotrado no incluido A1313NU

Acabado



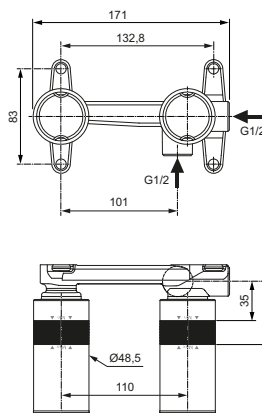
Acabado	Referencia	Euro (€)
Cromo	A6938AA	219
Negro mate	A6938XG	286
Neutro	A1313NU	191

Producto

Monomando a pared 180 mm

Producto recomendado

Cuerpo empotrado



Cuerpo empotrado lavabo a pared

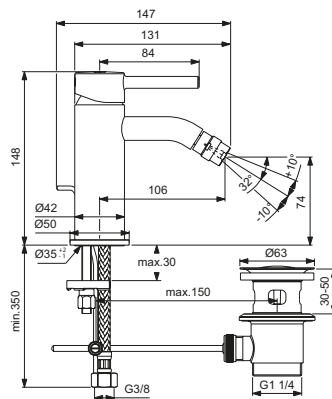
Descripción

- Cartucho cerámico Firmaflow 28 mm
- Con limitador de temperatura

Acabado	Referencia	Euro (€)
Neutro	A1313NU	191

Producto

Cuerpo empotrado



Monomando bidé

Descripción

- Nuevo cartucho cerámico FirmaFlow® 38 mm con limitador de temperatura
- Aireador con reducción de caudal a 5L/min
- Easy Fix
- Latiguillos antitorsión 3/8"
- Válvula desagüe metálica con apertura mediante varilla posterior

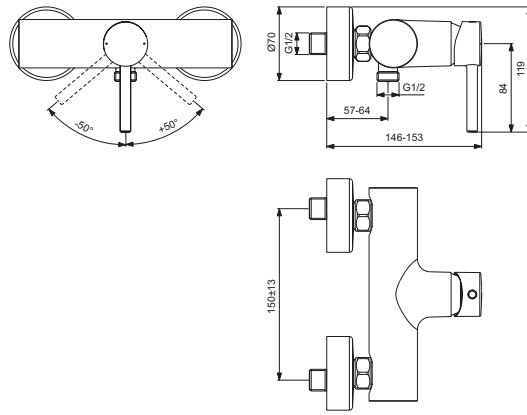
Acabado



Acabado	Referencia	Euro (€)
Cromo	BC197AA	110
Negro mate	BC197XG	138

Producto

Monomando con válvula



Monomando ducha exterior

Descripción

- Nuevo cartucho cerámico FirmaFlow® 38 mm con limitador de temperatura
- Limitador de caudal y limitador de temperatura
- Desviador automático
- Embellecedores cromados ajustables a la distancia entra 150 mm a 130 mm

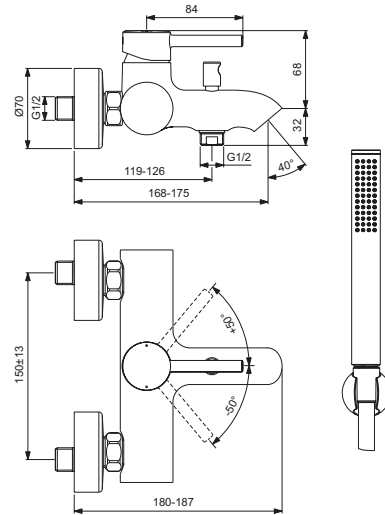
Acabado



Producto

Monomando ducha

Acabado	Referencia	Euro (€)
Cromo	BC200AA	137
Negro mate	BC200XG	172



Monomando baño/ducha exterior

Descripción

- Nuevo cartucho cerámico FirmaFlow® 35 mm con limitador de temperatura
- Limitador de caudal
- Válvula antirretorno integrado
- Desviador automático
- Embellecedores cromados ajustables a la distancia entra 150 mm a 130 mm
- Teleducha 1 Función

Acabado

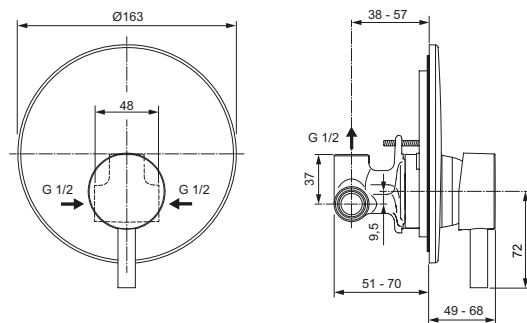


Producto

Monomando baño/ducha

Monomando baño/ducha con flexo y teleducha

Acabado	Referencia	Euro (€)
Cromo	BC199AA	155
Negro mate	BC199XG	189
Cromo	BC270AA	177
Negro mate	BC270XG	263



Monomando ducha empotrado

Descripción

- Nueva profundidad 52 mm de instalación más reducida
- Cuerpo empotrado A1300NU incluido en A6940
- 1 vía

Acabado



Producto

Monomando ducha sin cuerpo empotrado
Monomando ducha con cuerpo empotrado

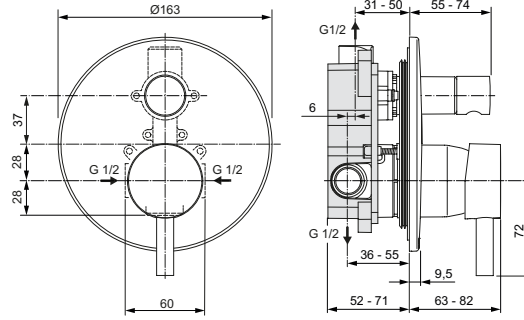
Acabado	Referencia	Euro (€)
Negro mate	BD138XG	189
Cromo	A6940AA	143
Negro mate	A6940XG	177

Producto recomendado

Cuerpo empotrado ducha o baño/ducha

Acabado	Referencia	Euro (€)
Neutro	A1300NU	144

Ceraline



Monomando baño/ducha empotrado

Descripción

- Desviador automático
- Profundidad 52 mm de instalación más reducida
- Cuerpo empotrado A1300NU incluido en A6939
- 2 vías

Acabado



Producto

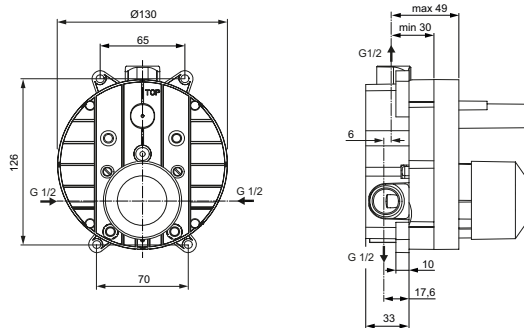
- Monomando baño/ducha sin cuerpo empotrado
- Monomando baño/ducha con cuerpo empotrado

Acabado	Referencia	Euro (€)
Negro mate	BD139XG	212
Cromo	A6939AA	180
Negro mate	A6939XG	252

Producto recomendado

- Cuerpo empotrado ducha o baño/ducha

Neutro	A1300NU	144
--------	----------------	------------



Cuerpo empotrado baño/ducha

Descripción

- Fácil instalación
- Compatible con diversas series
- Profundidad reducida

Producto

- Cuerpo empotrado ducha o baño/ducha

Acabado	Referencia	Euro (€)
Neutro	A1300NU	144

Pack 6 en 1

Descripción

Compuesto por:

- Pack empotrado 2 vías - A6939AA
- Soporte fijación a pared - BC807AA
- Flexible Idealflex 175cm - BE175AA
- Teleducha Stick - BC774AA
- Rociador Idealrain redondo 20cm - BD140AA
- Soporte brazo pared 40cm - B9445AA

Acabado



Producto

- Pack 6 en 1

Acabado	Referencia	Euro (€)
Cromo	BD192AA	498



Grifería

Ceraflex

Elegante juego de formas combinadas con delicadeza y suavidad.

Lineas que se funden de forma natural creando una pieza de diseño uniforme.

Grifería



Monomando
Lavabo normal



Monomando
Lavabo grande



Monomando
Sobre encimera



Monomando
Lavabo caño alto



Monomando
Bidé



Monomando
Cuerpo exterior



Monomando
Ducha exterior



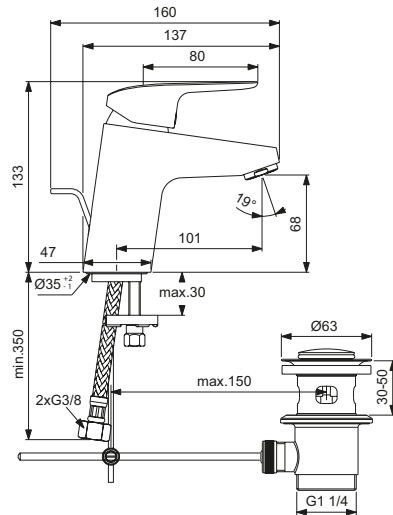
Monomando
Ducha empotrado



Monomando
Baño/ducha empotrado



Monomando
Baño/ducha exterior



Monomando lavabo normal

Descripción

- Nuevo cartucho cerámico FirmaFlow® 28 mm con limitador temperatura
- Aireador M24x1 con limitador de caudal 5L/min
- Sistema fijación Easy Fix
- Latiguillos antitorsión 3/8"
- Zona confort lavado manos: altura 70 mm
- Cuerpo liso
- Disponible con cadenilla y válvula desagüe metálica con apertura mediante varilla posterior
- Disponible con apertura Bluestart (apertura en frío)

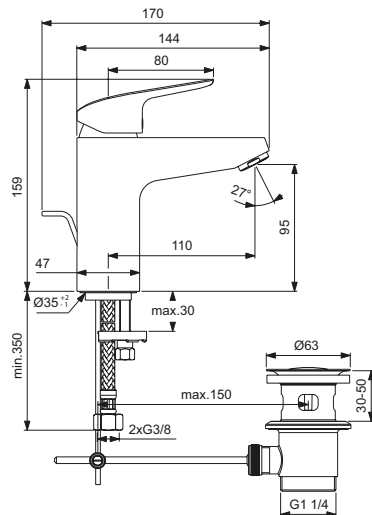
Acabado



Producto

- Monomando sin válvula
- Monomando con válvula (varilla posterior)
- Monomando Bluestart con válvula (varilla posterior)
- Monomando con cadenilla

Acabado	Referencia	Euro (€)
Cromo	B1710AA	86
Cromo	B1708AA	92
Cromo	B1711AA	92
Cromo	B1709AA	86



Monomando lavabo grande

Descripción

- Nuevo cartucho cerámico FirmaFlow® 28 mm con limitador temperatura
- Aireador M24x1 con limitador de caudal 5L/min
- Sistema fijación Easy Fix
- Latiguillos antitorsión 3/8"
- Zona confort lavado manos: altura 100 mm
- Cuerpo liso
- Disponible con cadenilla y válvula desagüe metálica con apertura mediante varilla posterior
- Disponible con apertura Bluestart (apertura en frío)

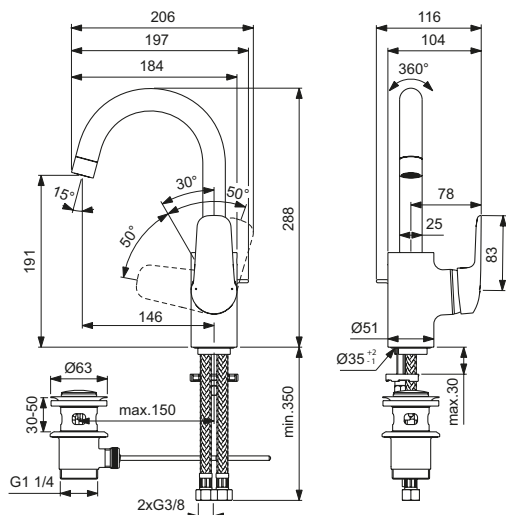
Acabado

AA

Producto

- Monomando sin válvula
- Monomando con válvula (varilla posterior)
- Monomando Bluestart con válvula (varilla posterior)

Acabado	Referencia	Euro (€)
Cromo	B1714AA	104
Cromo	B1713AA	117
Cromo	B1715AA	117



Monomando lavabo caño alto

Descripción

- Nuevo cartucho cerámico FirmaFlow® 28 mm con limitador temperatura
- Sistema fijación Easy Fix
- Latiguillos antitorsión 3/8"
- Zona confort lavado manos: altura 190 mm
- Válvula desagüe metálica con apertura mediante varilla posterior

Acabado

AA

Producto

Monomando con válvula (varilla posterior)

Acabado

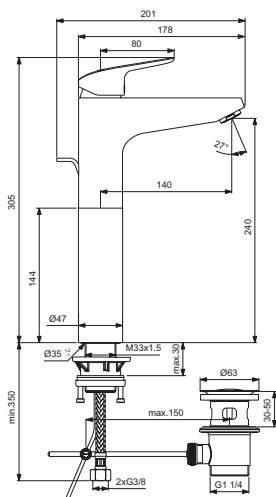
Cromo

Referencia

B1716AA

Euro (€)

153



Monomando lavabo sobre encimera

Descripción

- Nuevo cartucho cerámico FirmaFlow® 28 mm con limitador temperatura
- Aireador M24x1 con limitador de caudal 5L/min
- Sistema fijación Easy Fix
- Latiguillos antitorsión 3/8"
- Zona confort lavado manos: altura 240 mm
- Válvula desagüe metálica con apertura mediante varilla posterior

Acabado

AA

Producto

Monomando con válvula (varilla posterior)

Acabado

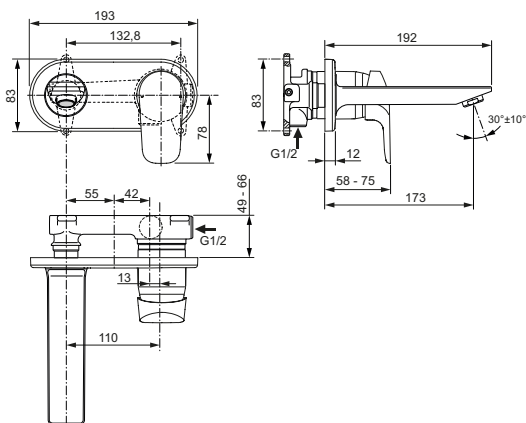
Cromo

Referencia

B1872AA

Euro (€)

172



Monomando lavabo pared cuerpo exterior

Descripción

- Cartucho cerámico de 48 mm con limitador de temperatura
- Aireador M16,5x1 5 L/min
- Embellecedor metálico
- Cuerpo empotrado no incluido A5948NU

Acabado

AA

Producto

Monomando a pared 192 mm

Acabado

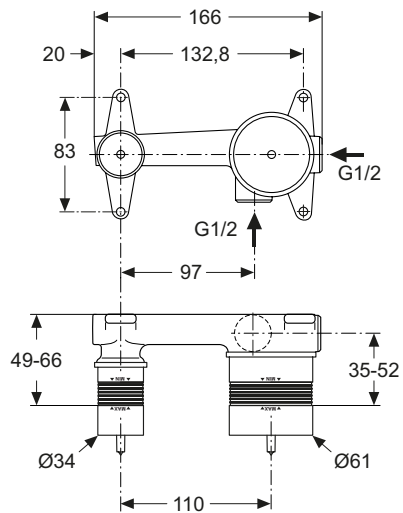
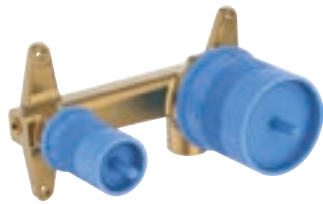
Cromo

Referencia

A6941AA

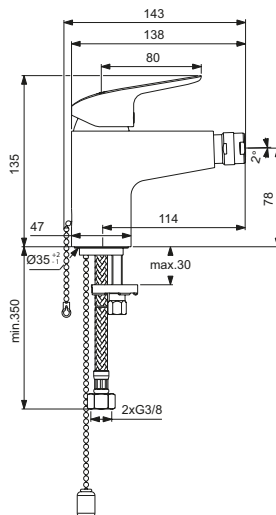
Euro (€)

220



Cuerpo empotrado lavabo a pared

Producto	Acabado	Referencia	Euro (€)
Cuerpo empotrado	Neutro	A5948NU	202



Monomando bidé

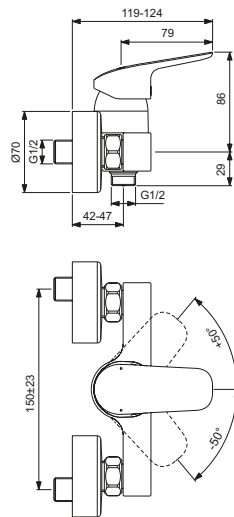
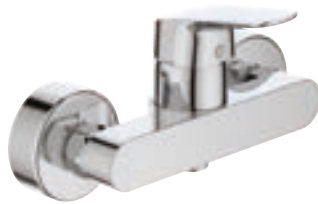
Descripción

- Sistema Clic
- Nuevo cartucho cerámico FirmaFlow® 28 mm con limitador temperatura
- Aireador M24x1 con limitador de caudal 5L/min
- Sistema fijación Easy Fix
- Latiguillos antitorsión 3/8"
- Con cadenilla

Acabado

AA

Producto	Acabado	Referencia	Euro (€)
Monomando con válvula (varilla posterior)	Cromo	B1718AA	92
Monomando con cadenilla	Cromo	B1825AA	81



Monomando ducha exterior

Descripción

- Nuevo cartucho cerámico FirmaFlow® 38 mm con limitador temperatura
- Tecnología Clic
- Limitador del caudal de agua

Acabado

AA

Producto

Monomando ducha

Acabado

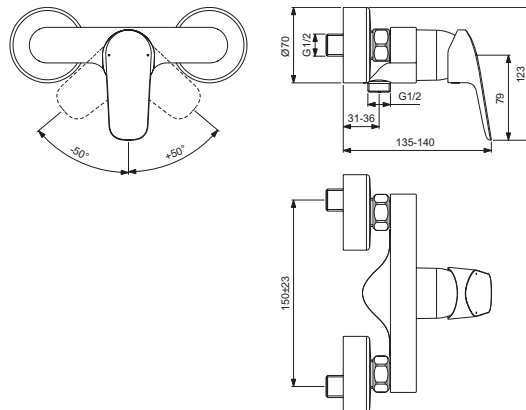
Cromo

Referencia

B1719AA

Euro (€)

128



Monomando ducha exterior vertical

Descripción

- Nuevo cartucho cerámico FirmaFlow® 38 mm con limitador temperatura
- Tecnología Clic
- Limitador del caudal de agua

Acabado

AA

Producto

Monomando ducha

Acabado

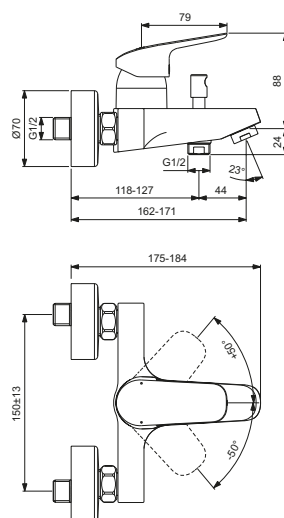
Cromo

Referencia

B1720AA

Euro (€)

128



Monomando baño/ducha exterior

Descripción

- Nuevo cartucho cerámico FirmaFlow® 38 mm con limitador temperatura
- Tecnología Clic
- Limitador del caudal de agua

Acabado

AA

Producto

Monomando baño/ducha

Monomando baño/ducha con flexo y teleducha

Acabado

Cromo

Referencia

B1721AA

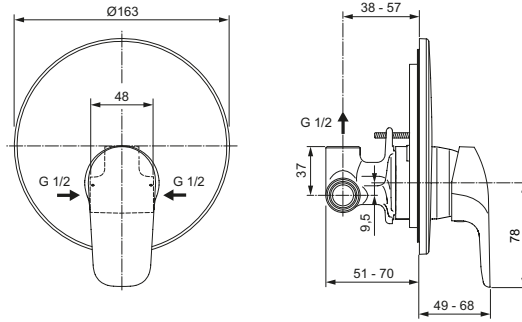
Euro (€)

146

Cromo

B1722AA

157



Monomando ducha empotrado

Descripción

- Cartucho cerámico de 47 mm con limitador de temperatura
- Limitador del caudal de agua
- Nueva profundidad 52 mm de instalación más reducida
- Cuerpo empotrado ECO incluido
- 1 vía

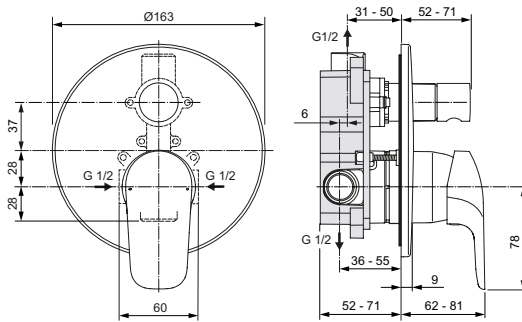
Acabado



Producto

Monomando ducha con cuerpo empotrado

Acabado	Referencia	Euro (€)
Cromo	A6757AA	134



Monomando baño/ducha empotrado

Descripción

- Cartucho cerámico de 47 mm con limitador de temperatura
- Limitador del caudal de agua
- Desviador automático
- Nueva profundidad 52 mm de instalación más reducida
- Cuerpo empotrado incluido
- 2 vías

Acabado

AA

Producto

Monomando baño/ducha con cuerpo empotrado

Acabado	Referencia	Euro (€)
Cromo	A6758AA	154



Pack 3 en 1

Descripción

- Compuesto por:
- Monomando lavabo grande - B1713AA
 - Monomando exterior ducha - B1720AA
 - Teleducha Idealrain 100 mm 3 Funciones, barra 90cm y flexible 160cm - BC797AA

Acabado

AA

Producto

Pack3 en 1

Acabado	Referencia	Euro (€)
Cromo	BD011AA	275



Pack 3 en 1

Descripción

Compuesto por:

- Monomando lavabo grande - B1713AA
- Monomando exterior baño-ducha - B1721AA
- Soporte para teleducha y teleducha Idealrain 100 mm 3 Funciones - B9452AA

Acabado



AA

Producto
Pack 3 en 1

Acabado	Referencia	Euro (€)
Cromo	BD013AA	281



Pack 3 en 1

Descripción

Compuesto por:

- Monomando lavabo grande - B1713AA
- Monomando exterior baño-ducha - B1721AA
- Teleducha Idealrain Evo 100 mm 3 Funciones botón, barra 60cm y flexible 175cm - BC797AA

Acabado



AA

Producto
Pack 3 en 1

Acabado	Referencia	Euro (€)
Cromo	BD001AA	298



Pack 4 en 1

Descripción

Compuesto por:

- Pack Empotrado Baño - Ducha 2 vías - A6758AA
- Toma agua - B9448AA
- Kit de ducha Idealrain Evo Redondo 3 Funciones con flexible 175cm - B2239AA
- Rociador redondo Sevajet 20cm con soporte a muro 30cm - BA193AA

Acabado



AA

Producto
Pack 4 en 1

Acabado	Referencia	Euro (€)
Cromo	BC447AA	326



Pack 3 en 1

Descripción

Compuesto por:

- Monomando lavabo grande - B1713AA
- Grifería termostática Ceratherm 25 ducha - A7201AA
- Teleducha Idealrain 100 mm 3 Funciones, barra 90cm y flexible 160cm - BC797AA

Acabado



AA

Producto
Pack 3 en 1

Acabado	Referencia	Euro (€)
Cromo	BD012AA	349



Grifería

Cerabase

Elegante juego de formas combinadas con delicadeza y suavidad.

Lineas que se funden de forma natural creando una pieza de diseño uniforme.

Grifería



Monomando
Lavabo piccolo



Monomando
Lavabo normal



Monomando
Bidé



Monomando
Lavabo caño alto



Monomando
a pared pivotante



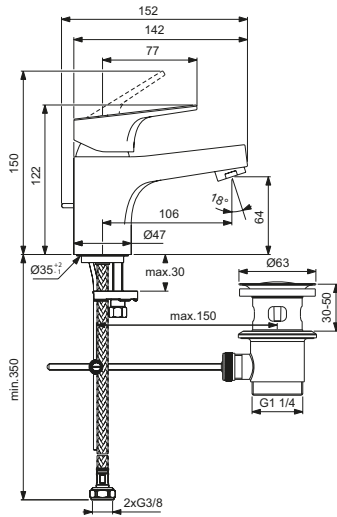
Monomando
Ducha exterior



Monomando
Baño/ducha exterior



Monomando
maneta recta gerontológica



Monomando lavabo piccolo

Descripción

- Aireador con limitador de caudal max 5l/min
- Cartucho Firmaflow® Ø 38mm
- Limitador de temperatura integrado
- Maneta metálica
- Sistema de fijación rápida EasyFix
- Mangueras de alimentación antitorsión EX 3/8" - 350 mm
- Zona confort lavado manos 64mm
- Disponible con apertura Bluestart (apertura en frío)

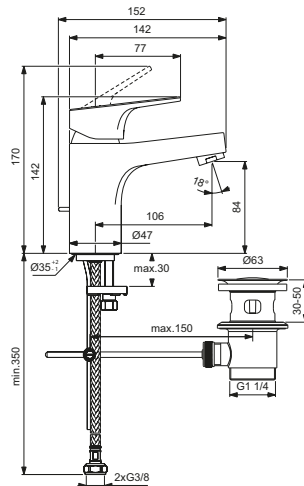
Acabado



Producto

Monomando sin válvula
Monomando Bluestart sin válvula
Monomando con válvula (varilla posterior)
Monomando Bluestart con válvula (varilla posterior)

Acabado	Referencia	Euro (€)
Cromo	BD391AA	68
Cromo	BD394AA	68
Cromo	BD393AA	73
Cromo	BD395AA	73



Monomando lavabo normal

Descripción

- Caño alto con aireador integrado
- Aireador con limitador de caudal máximo 5l/min integrado en el tubo
- Cartucho Firmaflow® Ø 38mm
- Limitador de temperatura integrado
- Maneta metálica
- Sistema de fijación rápida EasyFix
- Mangueras de alimentación antitorsión PEX 3/8" - 350 mm
- Zona confort lavado manos 199mm

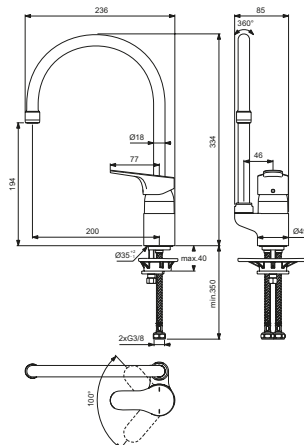
Acabado

AA

Producto

Monomando sin válvula
Monomando Bluestart sin válvula
Monomando con válvula (varilla posterior)
Monomando Bluestart con válvula (varilla posterior)
Monomando con válvula (Click Clack)

Acabado	Referencia	Euro (€)
Cromo	BC827AA	73
Cromo	BC830AA	73
Cromo	BC829AA	78
Cromo	BC832AA	78
Cromo	BD077AA	78



Monomando lavabo caño alto

Descripción

- Caño alto con aireador integrado
- Aireador con limitador de caudal
- Cartucho Firmaflow® Ø 38mm
- Limitador de temperatura integrado
- Maneta metálica
- Sistema de fijación rápida EasyFix
- Mangueras de alimentación antitorsión PEX 3/8" - 350 mm
- Zona confort lavado manos 199mm

Acabado

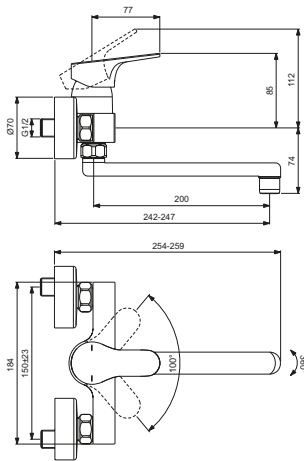
AA

Producto

Monomando sin válvula

Acabado	Referencia	Euro (€)
Cromo	BC844AA	90

Cerabase



Monomando lavabo a pared pivotante

Descripción

- Aireador con limitador de caudal
- Cartucho Firmaflow® Ø 38mm
- Maneta metálica
- Sistema de fijación rápida EasyFix
- Mangueras de alimentación antitorsión PEX 3/8" - 350 mm
- Zona confort lavado manos 80mm

Acabado

AA

Producto

Monomando a pared pivotante

Acabado

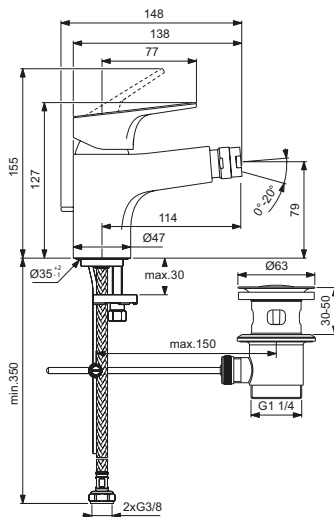
Cromo

Referencia

BD488AA

Euro (€)

126



Monomando bidé

Descripción

- Aireador con limitador de caudal max 5l/min
- Cartucho Firmaflow® Ø 38mm
- Limitador de temperatura integrado
- Maneta metálica
- Sistema de fijación rápida EasyFix
- Mangueras de alimentación antitorsión PEX 3/8" - 350 mm

Acabado

AA

Producto

Monomando con válvula (varilla posterior)

Monomando Bluestart con válvula (varilla posterior)

Acabado

Cromo

Referencia

BC840AA

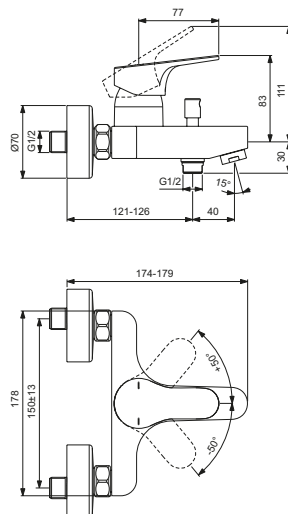
Euro (€)

73

Cromo

BC841AA

73



Monomando baño/ducha exterior

Descripción

- Cartucho cerámico Firmaflow® Ø 38mm con limitador de agua caliente
- Maneta de metal
- Conexiones S estándar

Acabado

AA

Producto

Monomando baño/ducha

Acabado

Cromo

Referencia

BC843AA

Euro (€)

126



Grifería

Alpha

La grifería Alpha se desarrolla para aquellos que buscan calidad y estilo al mejor precio.

Grifería



Monomando
Lavabo normal



Monomando
Bidé



Monomando
a pared



Monomando
Ducha exterior



Monomando
Baño/ducha exterior

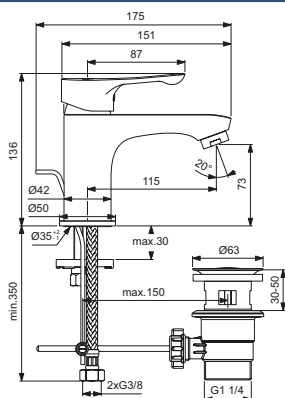


Monomando
Ducha empotrado



Monomando
Baño/ducha empotrado

Alpha



Monomando lavabo normal

Descripción

- Cartucho cerámico de 35 mm con limitador de temperatura
- Perlator M24x1 con limitador de caudal de 5 l/min (BC678AA, BC646AA y BC814AA)
- Zona confort lavado manos: altura 70 mm
- Sistema de fijación Easy Fix
- Latiguillos antitorsión 3/8"
- Cuerpo liso
- Disponible con válvula desagüe plástica con apertura mediante varilla posterior
- Disponible con apertura Bluestart (apertura en frío)

Acabado

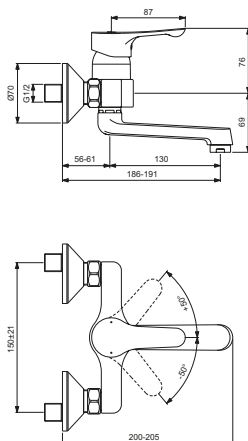


AA

Producto

Monomando sin válvula	Acabado	Referencia	Euro (€)
Monomando Bluestart sin válvula	Cromo	BC552AA	67
Monomando con válvula (varilla posterior)	Cromo	BC678AA	67
Monomando Bluestart con válvula (varilla posterior)	Cromo	BC486AA	73
Monomando con válvula (Click Clack)	Cromo	BC646AA	73
	Cromo	BC814AA	72

Acabado	Referencia	Euro (€)
Cromo	BC552AA	67
Cromo	BC678AA	67
Cromo	BC486AA	73
Cromo	BC646AA	73
Cromo	BC814AA	72



Monomando lavabo a pared

Descripción

- Cartucho cerámico de 35 mm con limitador de temperatura
- Caño longitud 130 mm
- Giratorio +/- 50 grados

Acabado

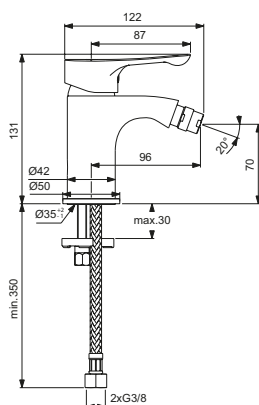


AA

Producto

Monomando a pared	Acabado	Referencia	Euro (€)
	Cromo	BC649AA	91

Acabado	Referencia	Euro (€)
Cromo	BC649AA	91



Monomando bidé

Descripción

- Cartucho cerámico de 35 mm con limitador de temperatura
- Perlator M18x1 con limitador de caudal de 5 l/min
- Sistema de fijación Easy Fix
- Latiguillos antitorsión 3/8"
- Cuerpo liso

Acabado



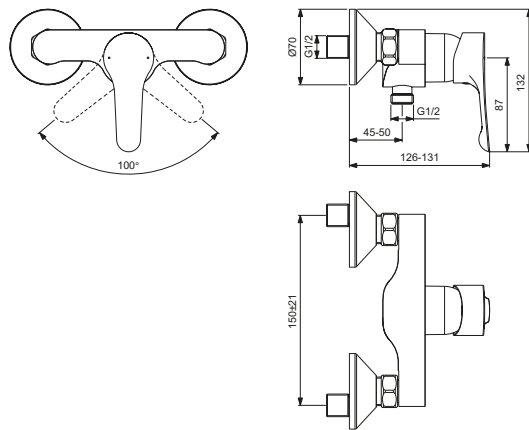
AA

Producto

Monomando sin válvula	Acabado	Referencia	Euro (€)
	Cromo	BC651AA	68

Acabado	Referencia	Euro (€)
Cromo	BC651AA	68

Alpha



Monomando ducha exterior

Descripción

- Cartucho cerámico de 35 mm
- Tecnología Clic con limitador de temperatura
- Válvula antirretorno integrado

Acabado

AA

Producto

Monomando ducha

Acabado

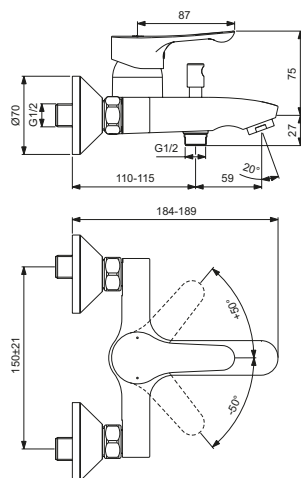
Cromo

Referencia

BC488AA

Euro (€)

98



Monomando baño/ducha exterior

Descripción

- Cartucho cerámico de 35 mm
- Tecnología Clic con limitador de temperatura
- Válvula antirretorno integrado
- Desviador automático

Acabado

AA

Producto

Monomando baño/ducha

Acabado

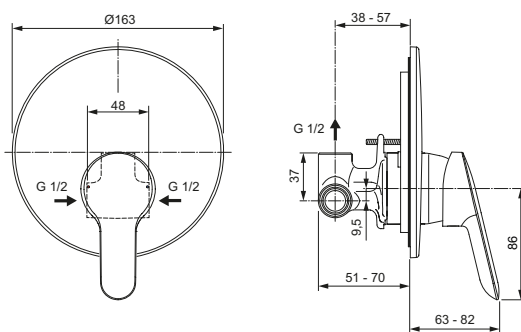
Cromo

Referencia

BC654AA

Euro (€)

109



Monomando ducha empotrado

Descripción

- Cartucho cerámico de 47 mm
- Profundidad de instalación reducida
- Cuerpo empotrado A1300NU incluido en A7184AA
- 1 vía

Acabado

AA

Producto

Monomando ducha sin cuerpo empotrado

Monomando ducha con cuerpo empotrado

Acabado

Cromo

Referencia

A7186AA

Euro (€)

66

Cromo

A7184AA

126

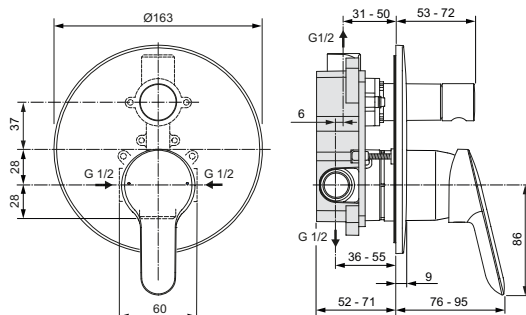
Producto recomendado

Cuerpo empotrado ducha o baño/ducha

Neutro

A1300NU

144



Monomando baño/ducha empotrado

Descripción

- Cartucho cerámico de 47 mm
- Profundidad de instalación reducida
- Cuerpo empotrado A1300NU incluido en A7185AA
- 2 vías

Acabado



AA

Producto

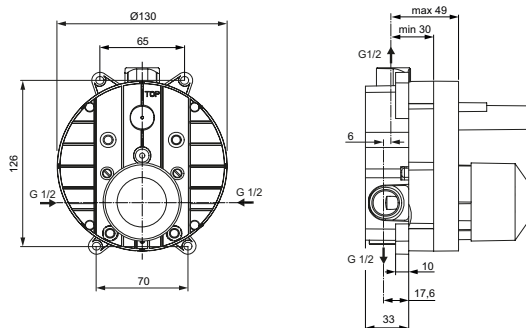
Monomando baño/ducha sin cuerpo empotrado
 Monomando baño/ducha con cuerpo empotrado

Acabado	Referencia	Euro (€)
Cromo	A7187AA	81
Cromo	A7185AA	138

Producto recomendado

Cuerpo empotrado ducha o baño/ducha

Neutro	A1300NU	144
--------	---------	-----



Cuerpo empotrado para ducha o baño/ducha

Descripción

- Nueva profundidad 52 mm de instalación más reducida
- Fácil instalación
- Compatible con diversas series
- Profundidad reducida

Producto

Cuerpo empotrado ducha o baño/ducha

Acabado	Referencia	Euro (€)
Neutro	A1300NU	144



Pack 3 en 1

Descripción

- Compuesto por:
- Monomando lavabo BC486AA
 - Monomando exterior ducha BC488AA
 - Kit de ducha Ceraline 3F 80 mm diám. Barra 60cm. Flexible 160cm B1489AA

Acabado

AA

Producto

Pack 3 en 1

Acabado	Referencia	Euro (€)
Cromo	BC990AA	195



Pack 3 en 1

Descripción

- Compuesto por:
- Monomando lavabo BC486AA
 - Monomando exterior baño-ducha BC654AA
 - Kit de ducha Ceraline 3F 80 mm diám. Barra 60cm. Flexible 160cm B1489AA

Acabado



AA

Producto

Pack 3 en 1

Acabado	Referencia	Euro (€)
Cromo	BD004AA	206



Pack 7 en 1

Descripción

- Compuesto por:
- Monomando lavabo BC486AA
 - Pack monomando baño/ducha empotrado A7185AA
 - Rociador Idealrain 20cm B9442AA
 - Brazo pared 400 mm B9445AA
 - Teleducha Idealrain M3 B9403AA
 - Manguera Idealflex B964952AA
 - Soporte con toma de agua A2406AA

Acabado



AA

Producto

Pack 7 en 1 Empotrado

Acabado	Referencia	Euro (€)
Cromo	BD003AA	572



Pack ducha empotrado

Descripción

- Compuesto por:
- Monomando empotrado ducha - A7184AA
 - Toma agua pared - BC808AA
 - Kit de ducha Idealrain 3F 100 mm diám. Barra 72cm. Flexible 175cm - B9508AA

Acabado



AA

Producto

Pack ducha empotrado

Acabado	Referencia	Euro (€)
Cromo	BD188AA	183



Pack grifería empotrada inodoro/bidé

Descripción

- Compuesto por:
- Monomando empotrado ducha - A7184AA
 - Soporte pared con toma de agua - BC807AA
 - Grifo función bidé - B961368AA
 - Flexible metal 125cm - A2403AA

Acabado



AA

Producto

Pack grifería empotrada inodoro/bidé

Acabado	Referencia	Euro (€)
Cromo	BD125AA	183



Grifería

Duchas y Termostáticas

Porque no todos tenemos las mismas necesidades, la grifería termostática pone a nuestro alcance el agua a la temperatura ideal para cada momento, revitalizante o relajante.

Termostáticas



Empotrado



Columnas



Empotrado

Duchas



Columnas



Kit de ducha



Mini kit



Teleducha

FirmaFlow® Therm

Eficiente, agradable

Consumo reducido

Menos agua, menos energía.
Más sensación para ti.

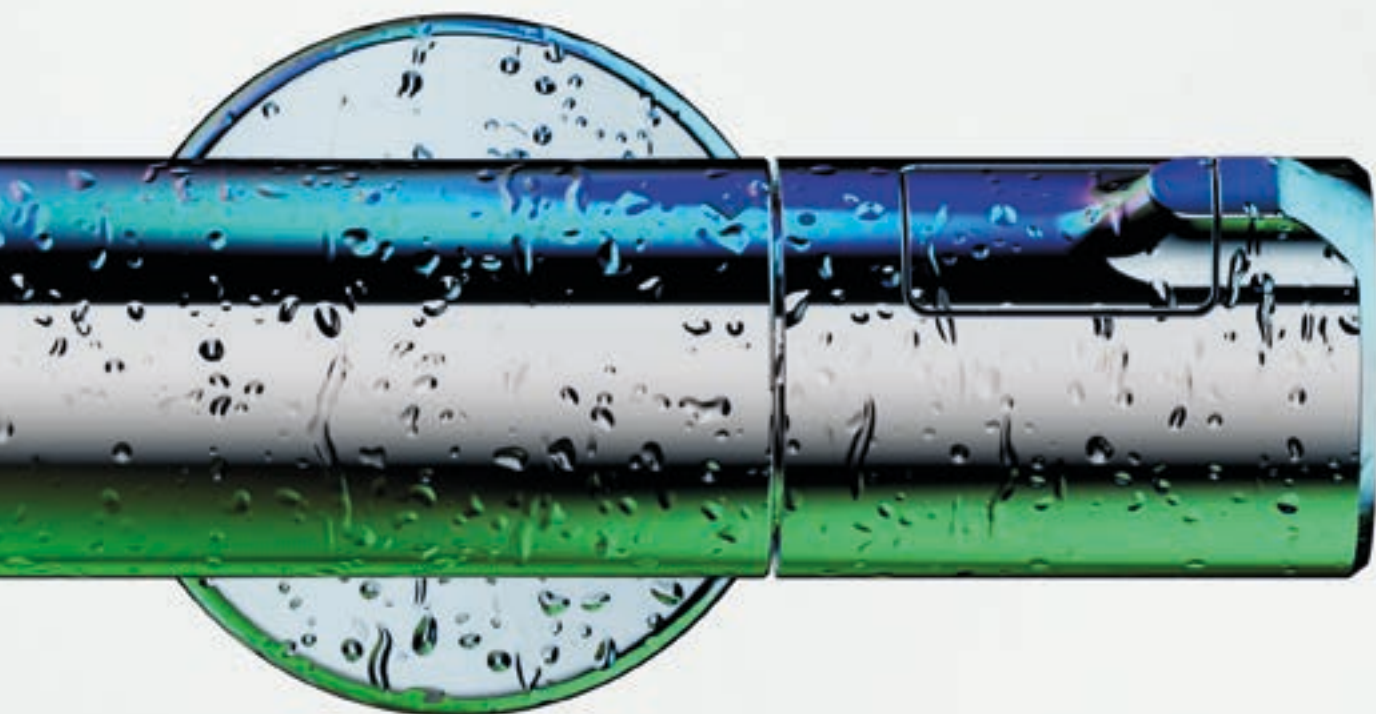
Nuestros controles integrados reducen las pérdidas de diferentes formas cuando se comparan con los tradicionales grifos monomando.

La eficiencia de FirmaFlow® Therm asegura que la temperatura seleccionada se alcance mucho más rápido, ahorrando energía. El ajuste eco le permite limitar el caudal del agua hasta el 50% sin pérdida de rendimiento. Nuestra teleducha con función spray Idealrain está equipada con un reductor de flujo para proporcionar la máxima eficiencia del agua.

El consumo de agua importa; por eso no desperdiciamos ni una sola gota. La temperatura del agua en nuestros mezcladores termostáticos está preestablecida y permanece constante durante su uso. Nuestro mezclador termostático controla automáticamente la temperatura del agua, ayudándote a ahorrar energía.

Estas innovaciones no solo reducen el consumo de agua sino que mejoran el flujo del caudal. En un momento en el que el agua es un recurso cada vez más valioso, nuestro compromiso es preservarla día a día.





Ceratherm T

Impulsando una ducha más segura

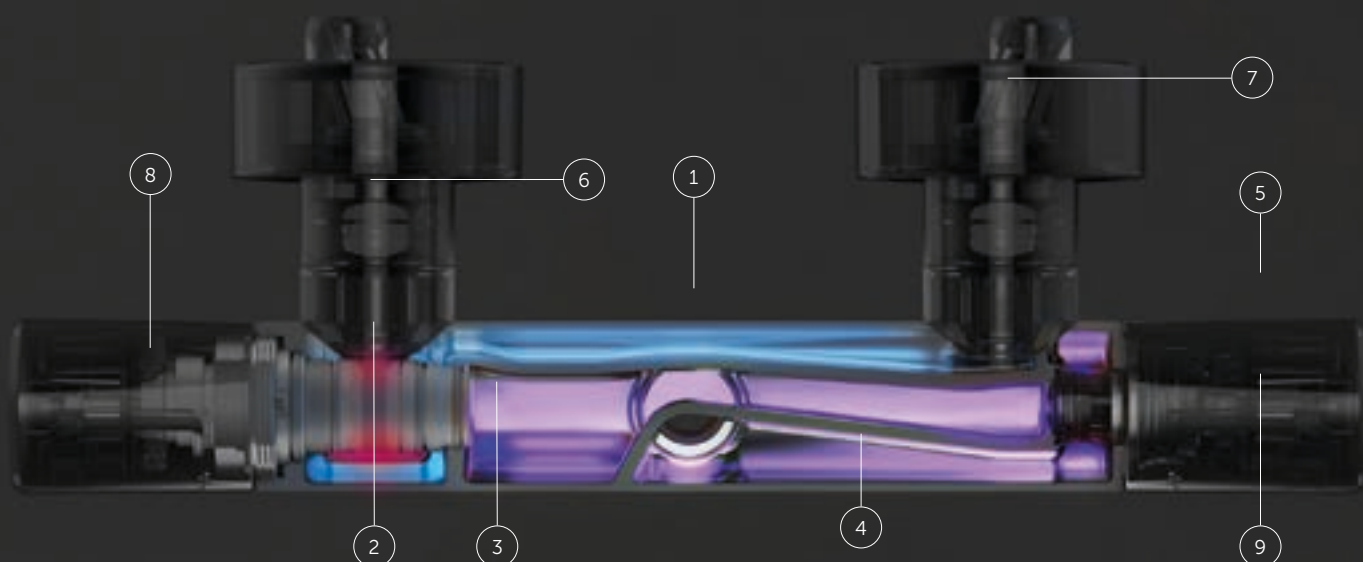
La tecnología detrás de Ceratherm T no solo es inteligente, también es segura, lo que hace que sea la elección perfecta para todas las aplicaciones.

Cuerpo frío

Frío bajo presión

A cualquier temperatura que selecciones, Ceratherm T mantiene el cuerpo del monomando frío al tacto. Todo la serie utiliza la tecnología Cool Body para asegurar que el flujo de agua caliente esté siempre rodeado de agua fría, protegiendo a los usuarios de todas las edades de las quemaduras, y ofreciendo un confort total de uso.





Control de temperatura

Perfecto en cada momento.

Un baño o ducha perfecta tiene que tener la temperatura perfecta.

FirmaFlow® Therm permite a los instaladores configurar una temperatura media deseada. También puedes elegir establecer un límite máximo, que puede ser modificado con tan solo pulsar un botón.

Si la entrada de agua caliente o fría se corta inesperadamente, FirmaFlow® Therm automáticamente detiene la ducha para proteger al usuario de las quemaduras, reiniciando bajo su control cuando el suministro de agua regresa.



1. Cámara de agua fría
2. Entrada de agua caliente
3. Mezclador de agua
4. Cuerpo cilíndrico de latón cromado
5. Mango ergonómico, igual para volumen y temperatura
6. Fijación
7. Embellecedores
8. FirmaFlow® Therm
9. Válvula de disco de cerámica con ciclo de vida de al menos 500.000 ciclos de encendido y apagado

Teleducha Idealrain

Del vigor al relax

Idealrain. Modos de rociado

Diferentes opciones de rociado que se ajustan a tu estado de ánimo.



DROP JET

En el lujoso modelo EVO JET el rociador utiliza la tecnología Drop Jet - un patrón único de Ideal Standard - para crear gotas de agua más suaves.



MASAJE

Un rociado vigorizante que refresca y revitaliza.



LLUVIA

Un relajante aguacero creado por las boquillas de toda la superficie del rociador.



LLUVIA AIREADA

Un modelo de rociado de EVO que desprende aire en el agua para una mayor suavidad y experiencia de limpieza.



LLUVIA FINA

Un suave pero generoso rociado que limpia y calma.

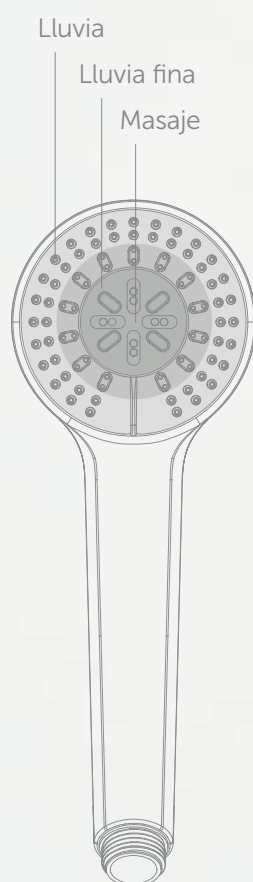
3 FUNCIONES DE DUCHA

3 modos de pulverización para una gran experiencia de ducha

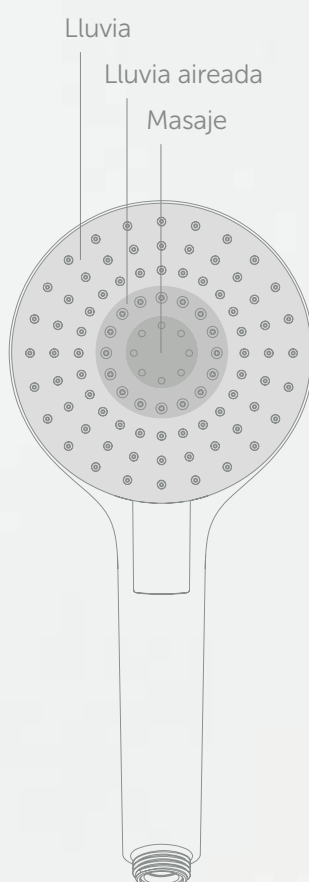


ROCIADO MÁXIMO

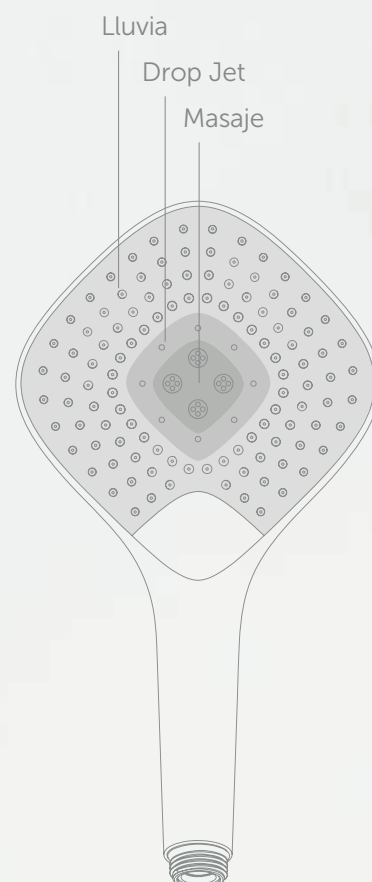
Diseñada con boquillas de lado a lado para maximizar la zona de rociado



Idealrain



EVO round



EVO JET diamond

DROP JET

MASAJE

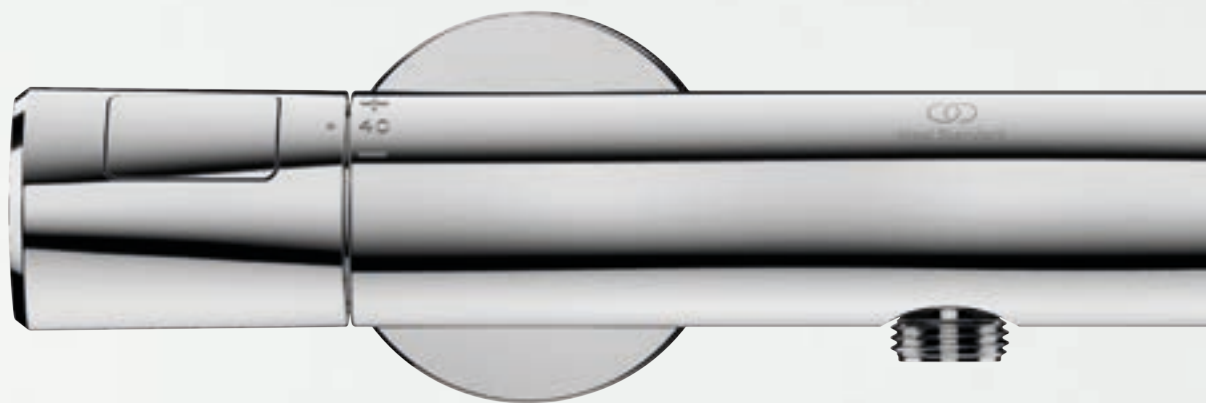
LLUVIA

LLUVIA AIREADA

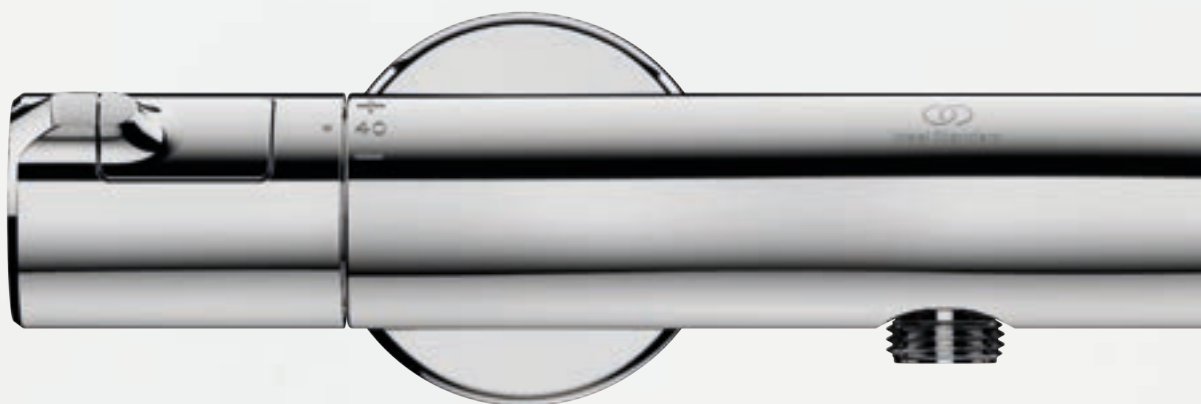
LLUVIA FINA

Idealrain EVO JET	•	•	•		
Idealrain EVO		•	•	•	
Idealrain		•	•		•

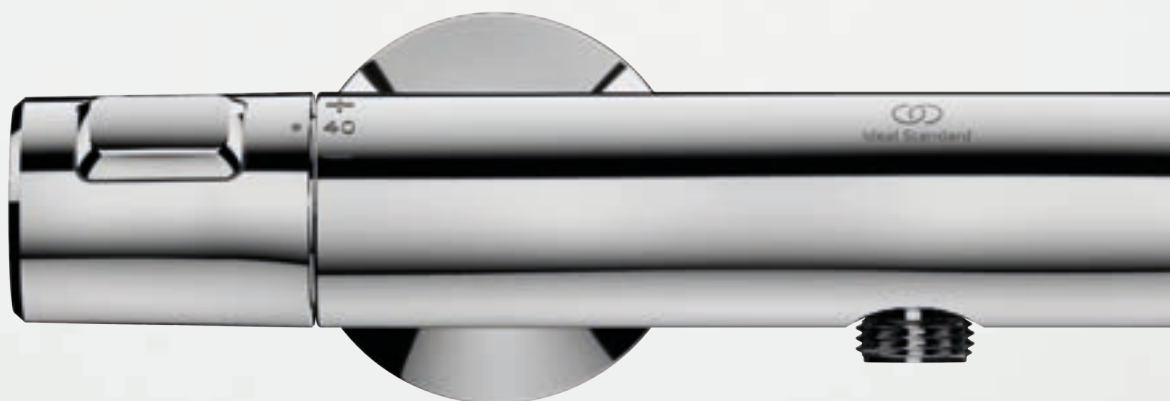
T100



T50



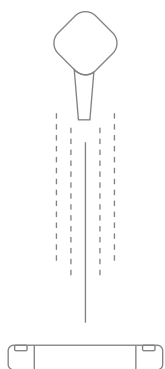
T25



Ceratherm T

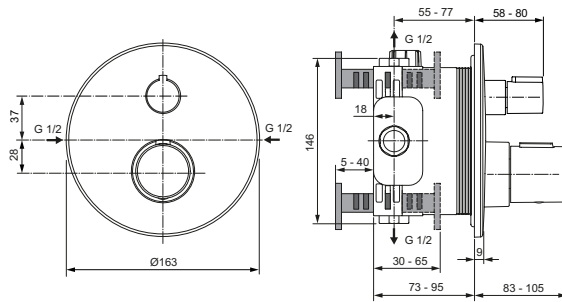
La fuerza de la elección

La gama de Ceratherm T presenta una amplia gama de diferentes modelos que te permiten seleccionar la termostática que mejor se adapta a tus necesidades. Además, incluye la teleducha Idealrain, ofreciéndote todo lo que necesitas para crear tu ducha perfecta.



CERATHERM
T100. T50. T25

Termostática empotrada ducha



Termostático empotrado Ceratherm T100 ducha redondo

Descripción

- Grifo termostático empotrado 1 vía
- Cartucho termostático cerámico
- Sellado con el sistema DIGHT-FIX
- Limitador de temperatura integrado
- Nivel sonoro según DIN 4109, grupo 1
- Para completar con cuerpo empotrado EasyBox A1000NU

Acabado



Acabado	Referencia	Euro (€)
Cromo	A5813AA	303
Negro mate	A5813XG	504
Gris magnético	A5813A5	401
Acero satinado	A5813GN	401
Oro satinado	A5813A2	401

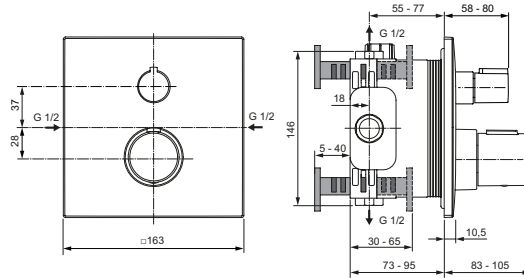
Producto

Ceratherm T100

Producto recomendado

Cuerpo empotrado Easy Box

Neutro A1000NU 144

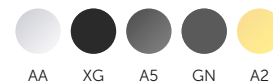


Termostático empotrado Ceratherm C100 ducha cuadrado

Descripción

- Grifo termostático empotrado 1 vía
- Cartucho termostático cerámico
- Sellado con el sistema DIGHT-FIX
- Limitador de temperatura integrado
- Nivel sonoro según DIN 4109, grupo 1
- Para completar con cuerpo empotrado EasyBox A1000NU

Acabado



Acabado	Referencia	Euro (€)
Cromo	A6956AA	303
Negro mate	A6956XG	504
Gris magnético	A6956A5	401
Acero satinado	A6956GN	401
Oro satinado	A6956A2	401

Producto

Ceratherm C100

Producto recomendado

Cuerpo empotrado Easy Box

Neutro A1000NU 144

Pack termostático empotrado 7 piezas redondo

Descripción

- Compuesto por:
- Grifo empotrado termostático redondo 2 Vias - A5814AA
- Cuerpo empotrado universal - A1000NU
- Soporte muro 40cm - B9445AA
- Teleducha Stick - BC774AA
- Flexible 175cm - BE175AA
- Rociador Redondo 30cm - A5803AA
- Soporte redondo con toma de agua - BC807AA

Acabado



Acabado	Referencia	Euro (€)
Cromo	A7573AA	1099

Producto

Pack termostático redondo



Termostática empotrada ducha



Pack termostático empotrado 7 piezas cuadrado

Descripción

- Compuesto por:
- Grifo empotrado termostático redondo 2 Vías - A7522AA
- Cuerpo empotrado universal - A1000NU
- Soporte muro 40cm - B9445AA
- Teleducha Stick - BC774AA
- Flexible 175cm - BE175AA
- Rociador cuadrado 30cm - A5805AA
- Soporte cuadrado con toma de agua - BC771AA

Acabado

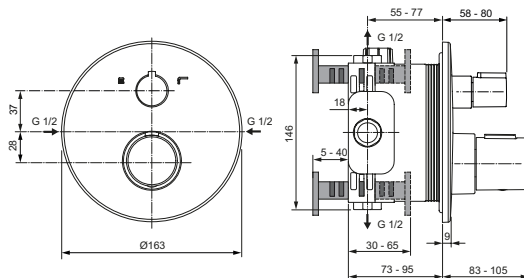
AA

Producto

Pack termostático redondo

Acabado	Referencia	Euro (€)
Cromo	A7572AA	1099

Termostática empotrada baño/ducha

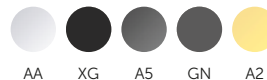


Termostático empotrado Ceratherm T100 baño/ducha redondo

Descripción

- Grifo termostático empotrado 2 vías
- Cartucho termostático cerámico
- Sellado con el sistema DICHT-FIX
- Limitador de temperatura integrado
- Nivel sonoro según DIN 4109, grupo 1
- Para completar con cuerpo empotrado EasyBox A1000NU

Acabado



Producto

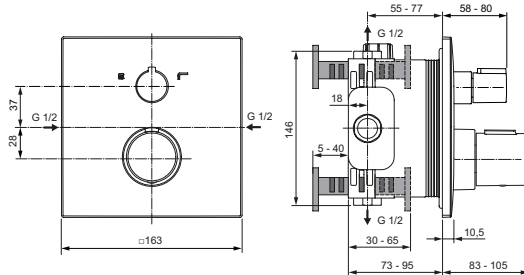
Ceratherm T100

Acabado	Referencia	Euro (€)
Cromo	A5814AA	326
Negro mate	A5814XG	561
Gris magnético	A5814A5	458
Acero satinado	A5814GN	458
Oro satinado	A5814A2	458

Producto recomendado

Cuerpo empotrado Easy Box

Neutro	A1000NU	144
--------	---------	-----

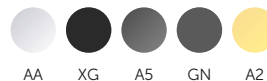


Termostático empotrado Ceratherm C100 baño/ducha cuadrado

Descripción

- Grifo termostático empotrado 2 vías
- Cartucho termostático cerámico
- Sellado con el sistema DICHT-FIX
- Limitador de temperatura integrado
- Nivel sonoro según DIN 4109, grupo 1
- Para completar con cuerpo empotrado EasyBox A1000NU

Acabado



Producto

Ceratherm C100

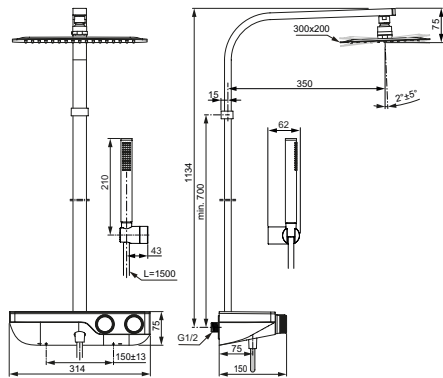
Acabado	Referencia	Euro (€)
Cromo	A7522AA	326
Negro mate	A7522XG	561
Gris magnético	A7522A5	458
Acero satinado	A7522GN	458
Oro satinado	A7522A2	458

Producto recomendado

Cuerpo empotrado Easy Box

Neutro	A1000NU	144
--------	---------	-----

Columnas termostáticas ducha



Columna de ducha Ceratherm S200 con rociador cuadrado y teleducha stick

Descripción

Descripción termostática

- Tecnología Cool Body
- Nuevo cartucho termostático fino
- Limitador de agua caliente con bloqueo de seguridad a 40 grados
- Repisa en cristal seguridad blanco
- Sistema control temperatura por botón Navigo Presionable y Regulable
- Divisor entre rociador y teleducha mediante botón Navigo presionable
- Cumple Norma EN 1111

Descripción columna

- Barra rectangular
- Manguera Idealflex 1500 mm
- Teleducha Stick 1 Función
- Rociador Idealrain Luxe rectangular 300x200 mm con caudal 12 l/min
- Soporte a pared para teleducha incluido

Acabado

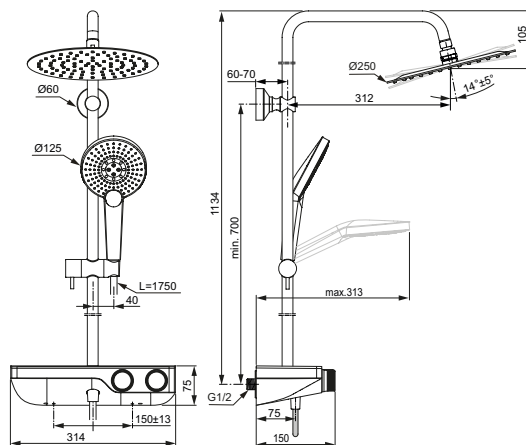


AA

Acabado	Referencia	Euro (€)
Cromo	A7332AA	978

Producto

Columna ducha con rociador cuadrado y teleducha stick



Columna de ducha Ceratherm S200 con rociador redondo y teleducha Navigo

Descripción

Descripción termostática

- Tecnología Cool Body
- Nuevo cartucho termostático fino
- Limitador de agua caliente con bloqueo de seguridad a 40 grados
- Repisa en cristal seguridad blanco
- Sistema control temperatura por botón Navigo Presionable y Regulable
- Divisor entre rociador y teleducha mediante botón Navigo presionable
- Cumple Norma EN 1111

Descripción columna

- Barra redonda
- Manguera Idealflex 1750 mm
- Teleducha Idealrain EvoJet redondo
- Botón Navigo; 3 funciones; lluvia, drop-jet, masaje
- Rociador Idealrain redondo 250 mm con caudal 12 l/min
- Soporte para teleducha

Acabado

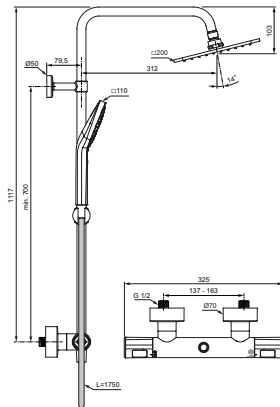
AA

Acabado	Referencia	Euro (€)
Cromo	A7331AA	899

Producto

Columna ducha con rociador redondo y teleducha Navigo

Columnas termostáticas ducha



Columna ducha Ceratherm T100

Descripción

Descripción termostática

- Tecnología Cool Body
- Nuevo cartucho termostático fino
- Limitador de agua caliente con bloqueo de seguridad
- Válvula antirretorno
- Tiradores metálicos con forma diamante
- Certificaciones KTW, Kiwa, ACS

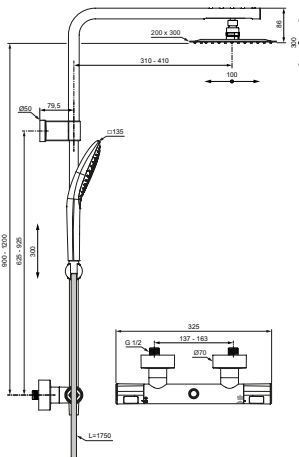
Descripción columna

- Manguera Idealflex 1750 mm
- Teleducha Idealrain Evo Jet Diamond 110 mm 3F - 8l/min
- Botón Navigo; 3 funciones; lluvia, drop-jet, masaje
- Rociador 200 mm cuadrado

Acabado

AA

Producto	Acabado	Referencia	Euro (€)
Ceratherm T100	Cromo	A7240AA	520
Producto recomendado			
Extensor 150mm	Cromo	A861379AA	42
Extensor 300mm	Cromo	A861380AA	48



Columna ducha Ceratherm T100 - Telescópica en instalación

Descripción

Descripción termostática

- Tecnología Cool Body
- Nuevo cartucho termostático fino
- Limitador de agua caliente con bloqueo de seguridad
- Válvula antirretorno
- Tiradores metálicos con forma diamante
- Certificaciones KTW, Kiwa, ACS
- Profundidad ajustable durante instalación (+/- 100 mm)

Descripción columna

- Manguera Idealflex 1750 mm
- Teleducha Idealrain Evo Jet Diamond 135 mm 3F - 8l/min
- Botón Navigo; 3 funciones; lluvia, drop-jet, masaje
- Rociador 200x300 mm rectangular

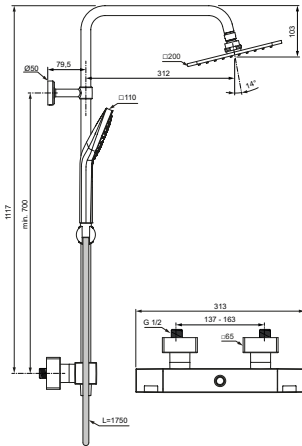
Acabado



AA

Producto	Acabado	Referencia	Euro (€)
Ceratherm T100	Cromo	A7705AA	879
Producto recomendado			
Extensor 150mm	Cromo	A861379AA	42
Extensor 300mm	Cromo	A861380AA	48

Columnas termostáticas ducha



Producto

Ceratherm C100

Producto recomendado

Extensor 150mm
Extensor 300mm

Columna ducha Ceratherm C100 - Teleducha navigo

Descripción

Descripción termostática

- Tecnología Cool Body
- Nuevo cartucho termostático fino
- Limitador de agua caliente con bloqueo de seguridad
- Válvula antirretorno
- Cumple Norma EN 1111

Descripción columna

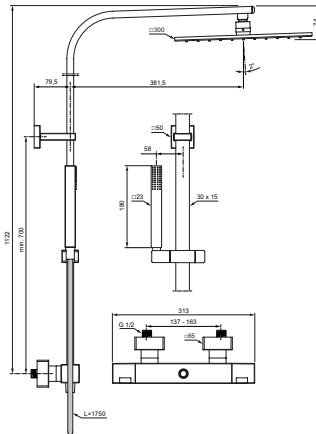
- Manguera Idealflex 1750 mm
- Teleducha Idealrain Evo con Botón Navigo para cambio función integrado en teleducha
- caudal 8 l/min
- Botón Navigo; 3 funciones; lluvia, drop-jet, masaje
- Rociador Idealrain cuadrado 300 mm con caudal 12 l/min

Acabado



AA

Acabado	Referencia	Euro (€)
Cromo	A7540AA	801
Cromo	A861379AA	42
Cromo	A861380AA	48



Producto

Ceratherm C100

Columna ducha Ceratherm C100 - Teleducha stick

Descripción

Descripción termostática

- Tecnología Cool Body
- Nuevo cartucho termostático fino
- Limitador de agua caliente con bloqueo de seguridad
- Válvula antirretorno
- Cumple Norma EN 1111

Descripción columna

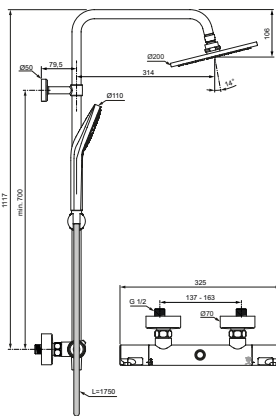
- Barra cuadrada
- Manguera Idealflex 1750 mm
- Teleducha Stick cuadrado 1 Función caudal 8 l/min
- Rociador Idealrain luxe cuadrado 300 mm con caudal 12 l/min

Acabado



AA

Acabado	Referencia	Euro (€)
Cromo	A7542AA	956



Producto

Ceratherm T50

Producto recomendado

Extensor 150mm
Extensor 300mm

Columna ducha Ceratherm T50

Descripción

Descripción termostática

- Tecnología Cool Body
- Nuevo cartucho termostático fino
- Limitador de agua caliente con bloqueo de seguridad
- Válvula antirretorno
- Tiradores metálicos
- Certificaciones NF, KTW, Kiwa, ACS
- Posición del soporte a pared ajustable en instalación

Descripción columna

- Manguera Idealflex 1750 mm
- Teleducha Idealrain Evo Round 110 mm 3F - 8l/min
- Botón Navigo; 3 funciones; lluvia, drop-jet, masaje
- Rociador 200 mm redondo

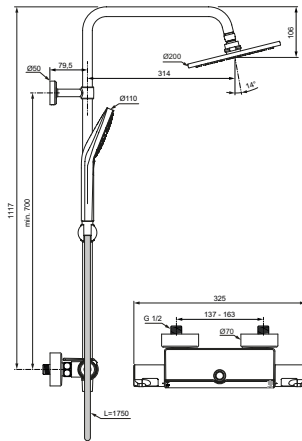
Acabado



AA

Acabado	Referencia	Euro (€)
Cromo	A7225AA	453
Cromo	A861379AA	42
Cromo	A861380AA	48

Columnas termostáticas ducha



Columna ducha Ceratherm T50 - Estante

Descripción

Descripción termostática

- Tecnología Cool Body
- Nuevo cartucho termostático fino
- Limitador de agua caliente con bloqueo de seguridad
- Válvula antirretorno
- Tiradores metálicos
- Certificaciones KTW, Kiwa, ACS
- Posición del soporte a pared ajustable en instalación

Descripción columna

- Manguera Idealflex 1750 mm
- Teleducha Idealrain Evo Round 110 mm 3F - 8l/min
- Botón Navigo; 3 funciones; lluvia, drop-jet, masaje
- Repisa en zamak cromado brillo
- Rociador 200 mm redondo

Acabado

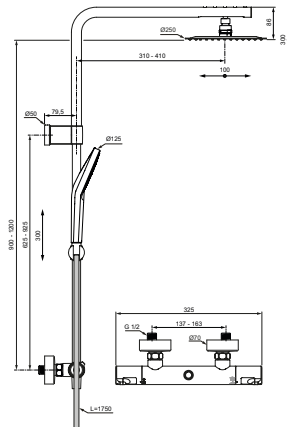
AA

Acabado	Referencia	Euro (€)
Cromo	A7230AA	487

Producto
Ceratherm T50

Producto recomendado

Extensor 150mm	Cromo	A861379AA	42
Extensor 300mm	Cromo	A861380AA	48



Columna ducha Ceratherm T50 - Telescópica en instalación

Descripción

Descripción termostática

- Tecnología Cool Body
- Nuevo cartucho termostático fino
- Limitador de agua caliente con bloqueo de seguridad
- Válvula antirretorno
- Tiradores metálicos
- Certificaciones NF, KTW, Kiwa, ACS
- Altura ajustable durante instalación (+/- 300 mm)
- Profundidad ajustable durante instalación (+/- 100 mm)

Descripción columna

- Manguera Idealflex 1750 mm
- Teleducha Idealrain Evo Round 125 mm 3F - 8l/min
- Botón Navigo; 3 funciones; lluvia, drop-jet, masaje
- Rociador 250 mm redondo

Acabado



AA

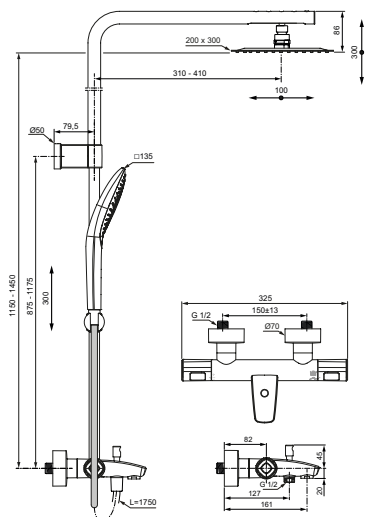
Acabado	Referencia	Euro (€)
Cromo	A7704AA	767

Producto
Ceratherm T50

Producto recomendado

Extensor 150mm	Cromo	A861379AA	42
Extensor 300mm	Cromo	A861380AA	48

Columnas termostáticas baño/ducha



Columna baño/ducha Ceratherm T100 - Telescópica en instalación

Descripción

Descripción termostática

- Tecnología Cool Body
- Nuevo cartucho termostático fino
- Limitador de agua caliente con bloqueo de seguridad
- Válvula antirretorno
- Cumple Norma EN 1111
- Altura ajustable durante instalación (+/- 300 mm)

Descripción columna

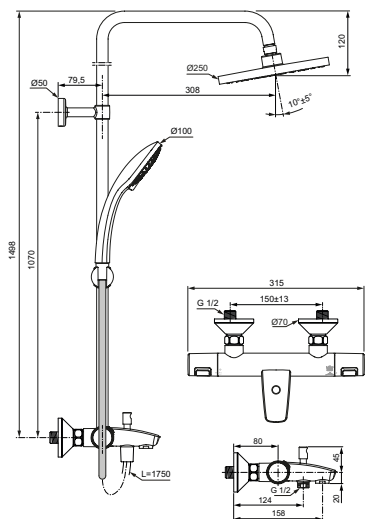
- Manguera Idealflex 1750 mm
- Teleducha Idealrain Evo Diamond 3 funciones con cambio de función integrado en mango Navigo - 8 l/min
- Botón Navigo; 3 funciones; lluvia, drop-jet, masaje
- Rociador rectangular Idealrain Luxe 200x300 mm - 12 l/min

Acabado



AA

Producto	Acabado	Referencia	Euro (€)
Ceratherm baño/ducha T 100	Cromo	A7591AA	572
Producto recomendado			
Extensor 150mm	Cromo	A861379AA	42
Extensor 300mm	Cromo	A861380AA	48



Columna baño/ducha Ceratherm T25

Descripción

Descripción termostática

- Tecnología Cool Body
- Nuevo cartucho termostático fino
- Limitador de agua caliente con bloqueo de seguridad
- Válvula antirretorno
- Cumple Norma EN 1111
- Posición del soporte a pared ajustable en instalación

Descripción columna

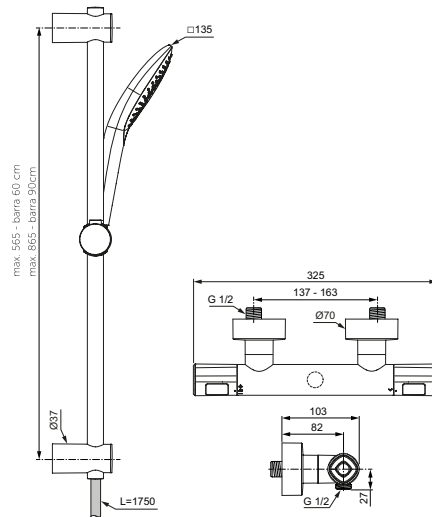
- Manguera Idealflex 17500 mm
- Teleducha Idealrain M3 10 mm con 3 funciones - 8 l/min
- 3 funciones; lluvia, lluvia fina, masaje
- Rociador Redondo 200 mm diámetro - 12 l/min

Acabado

AA

Producto	Acabado	Referencia	Euro (€)
Ceratherm baño/ducha T25	Cromo	A7590AA	429
Producto recomendado			
Extensor 150mm	Cromo	A861379AA	42
Extensor 300mm	Cromo	A861380AA	48

Conjuntos termostáticos ducha



Conjunto termostático Ceratherm T100

Descripción

Descripción termostática

- Tecnología Cool Body
- Nuevo cartucho termostático fino
- Limitador de agua caliente con bloqueo de seguridad
- Válvula antirretorno
- Tiradores metálicos con forma diamante
- Cumple Norma EN 1111, Kiwa

Descripción columna

- Manguera Idealflex 1750 mm
- Teleducha Idealrain Evo Jet Diamond 125 mm 3F - 8 l/min
- Botón Navigo; 3 funciones; lluvia, drop-jet, masaje
- Barra regulable en altura

Acabado

AA

Producto

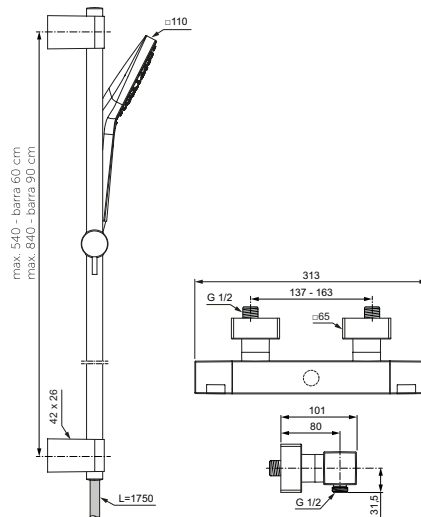
Ceratherm T100 + Idealrain Evo Diamond + Barra 60
Ceratherm T100 + Idealrain Evo Diamond + Barra 90

Acabado	Referencia	Euro (€)
Cromo	A7234AA	315
Cromo	A7235AA	332

Producto recomendado

Repisa Ceratherm

Cromato	A7215AA	48
---------	---------	----



Conjunto termostático Ceratherm C100

Descripción

Descripción termostática

- Tecnología Cool Body
- Nuevo cartucho termostático fino
- Limitador de agua caliente con bloqueo de seguridad 40 grados
- Válvula antirretorno
- Desviador automático
- Forma cuadrada
- Control de caudal al 50% con botón seguridad

Descripción columna

- Manguera Idealflex 1750 mm
- Teleducha Idealrain Evo Jet Diamond 125 mm 3F - 8 l/min
- Botón Navigo; 3 funciones; lluvia, drop-jet, masaje
- Barra regulable en altura

Acabado



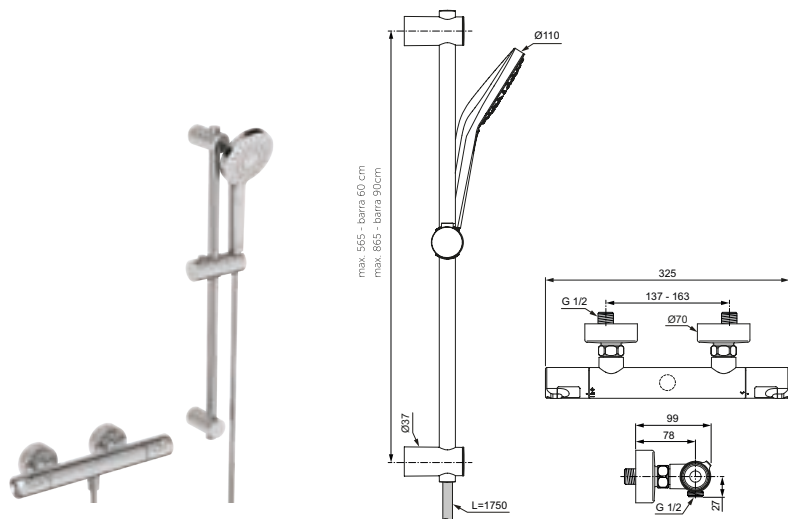
AA

Producto

Ceratherm T100 + Idealrain Evo Diamond + Barra 60
Ceratherm T100 + Idealrain Evo Diamond + Barra 90

Acabado	Referencia	Euro (€)
Cromo	A7535AA	429
Cromo	A7536AA	441

Conjuntos termostáticos ducha



Conjunto termostático Ceratherm T50

Descripción

Descripción termostática

- Tecnología Cool Body
- Nuevo cartucho termostático fino
- Limitador de agua caliente con bloqueo de seguridad
- Válvula antirretorno
- Tiradores metálicos
- Cumple Norma EN 1111, Kiwa

Descripción columna

- Manguera Idealflex 1750 mm
- Teleducha Idealrain Evo Round 110 mm 3F - 8 l/min
- Botón Navigo; 3 funciones; lluvia, drop-jet, masaje
- Barra regulable en altura

Acabado



AA

Producto

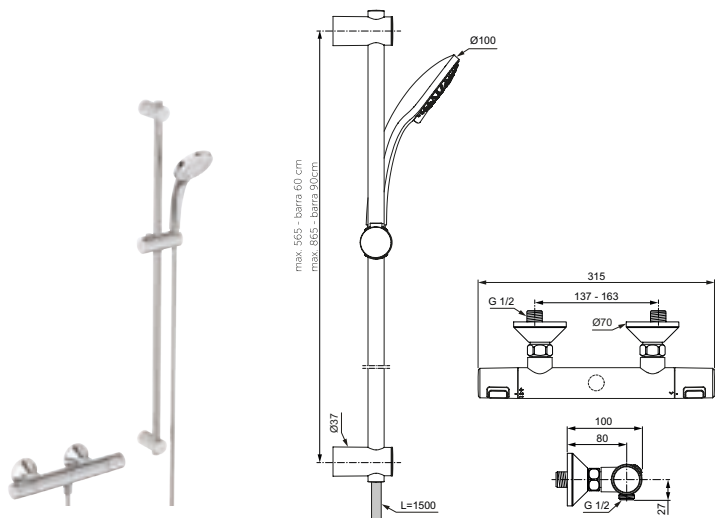
Ceratherm T50 + Idealrain Evo Round + Barra 60
Ceratherm T50 + Idealrain Evo Round + Barra 90

Acabado	Referencia	Euro (€)
Cromo	A7217AA	281
Cromo	A7218AA	292

Producto recomendado

Repisa Ceratherm

Cromato	A7215AA	48
---------	---------	----



Conjunto termostático Ceratherm T25

Descripción

Descripción termostática

- Tecnología Cool Body
- Nuevo cartucho termostático fino
- Limitador de agua caliente con bloqueo de seguridad
- Válvula antirretorno
- Certificaciones ACS, KTW

Descripción columna

- Manguera Idealflex 1600 mm
- Teleducha Idealrain M3 100 mm 3F - 8 l/min
- 3 funciones: lluvia, lluvia fina, masaje
- Barra regulable en altura

Acabado



AA

Producto

Ceratherm T25 + Ducha Idealrain M3 + Barra 60
Ceratherm T25 + Ducha Idealrain M3 + Barra 90

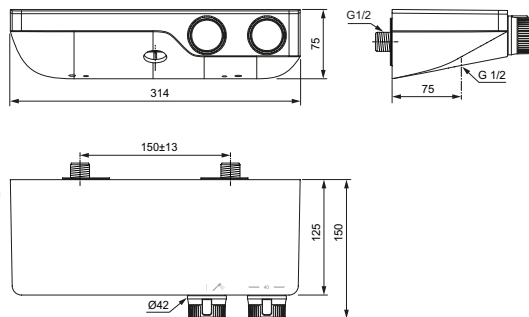
Acabado	Referencia	Euro (€)
Cromo	A7203AA	229
Cromo	A7204AA	246

Producto recomendado

Repisa Ceratherm

Cromato	A7215AA	48
---------	---------	----

Cuerpo exterior termostática ducha



Termostática exterior ducha Ceratherm S200

Descripción

- Tecnología Cool Body
- Nuevo cartucho termostático fino
- Control temperatura mediante botón giratorio con bloqueo de seguridad a 40 grados
- Control caudal mediante botón pulsador giratorio con control seguridad al 50%
- Fijaciones ocultas
- Cristal templado Blanco

Acabado



AA

Producto

Ceratherm S200

Acabado

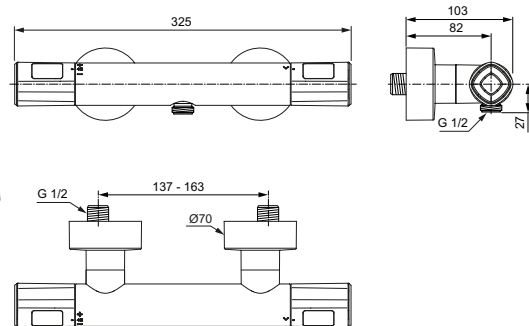
Cromo

Referencia

A7329AA

Euro (€)

401



Termostática exterior ducha Ceratherm T100

Descripción

- Tecnología Cool Body
- Nuevo cartucho termostático fino
- Limitador de agua caliente con bloqueo de seguridad
- Válvula antirretorno
- Tiradores metálicos con forma diamante
- Certificaciones NF, KTW, Kiwa, ACS

Acabado



AA

Producto

Ceratherm T100

Acabado

Cromo

Referencia

A7229AA

Euro (€)

269

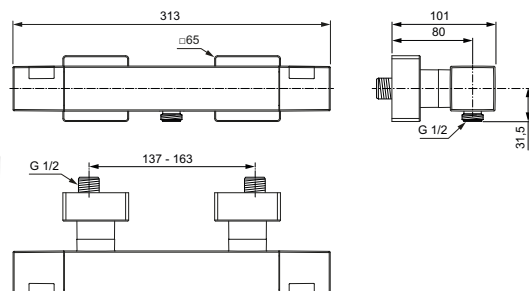
Producto recomendado

Repisa Ceratherm

Cromato

A7215AA

48



Termostática exterior ducha Ceratherm C100

Descripción

- Tecnología Cool Body
- Nuevo cartucho termostático fino
- Limitador de agua caliente con bloqueo de seguridad 40 grados
- Válvula antirretorno
- Desviador automático
- Forma cuadrada
- Control de caudal al 50% con botón seguridad

Acabado



AA

Producto

Ceratherm C100

Acabado

Cromo

Referencia

A7533AA

Euro (€)

372

Cuerpo exterior termostática ducha

Termostática exterior ducha Ceratherm T50

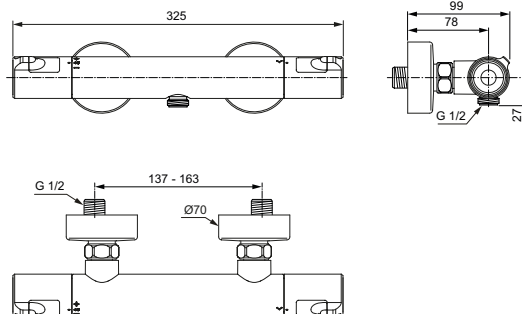
Descripción

- Tecnología Cool Body
- Nuevo cartucho termostático fino
- Limitador de agua caliente con bloqueo de seguridad
- Válvula antirretorno
- Tiradores metálicos
- Certificaciones NF, KTW, Kiwa, ACS

Acabado



AA



Producto

Ceratherm T50

Acabado

Cromo

Referencia

A7214AA

Euro (€)

234

Producto recomendado

Repisa Ceratherm

Cromato

A7215AA

48

Termostática exterior ducha Alu+

Descripción

- Fabricado en aluminio 84% reciclado
- Libre de cromo, plomo y níquel. Entradas de agua de PVC
- Racores en S de 1/2"
- Ajustable para distancias entre ejes de 137 mm a 163 mm
- Tecnología Cool Body
- Pulsador EKO para reducción de caudal de agua al 50%
- Bloqueo de temperatura a 40°

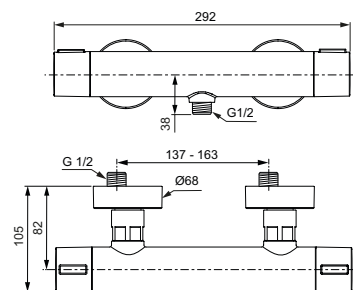
Acabado



XG

SI

RO



Producto

Alu+

Acabado

Negro mate

Referencia

BD582XG

Euro (€)

179

Silver

BD582SI

179

Rose

BD582RO

179

Termostática exterior ducha Ceratherm T25

Descripción

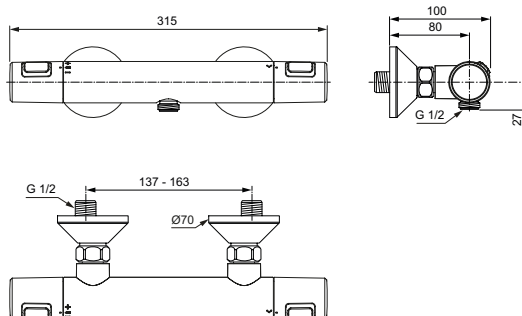
- Tecnología Cool Body
- Nuevo cartucho termostático fino
- Limitador de agua caliente con bloqueo de seguridad
- Válvula antirretorno
- Certificaciones NF, ACS, KTW

Acabado



AA

XG



Producto

Ceratherm T25

Acabado

Cromo

Referencia

A7201AA

Euro (€)

172

Negro mate

A7201XG

212

Producto recomendado

Repisa Ceratherm

Cromato

A7215AA

48

Repisa para Termostáticas de ducha

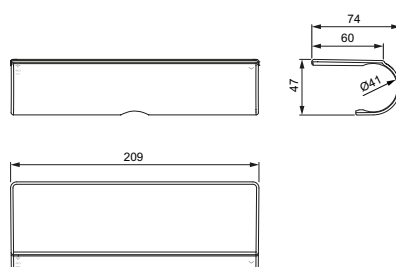
Descripción

- Para termostáticas de ducha T100, T50 y T25
- Zamak cromado alto brillo

Acabado



AA



Producto

Repisa para termostáticas

Acabado

Cromo

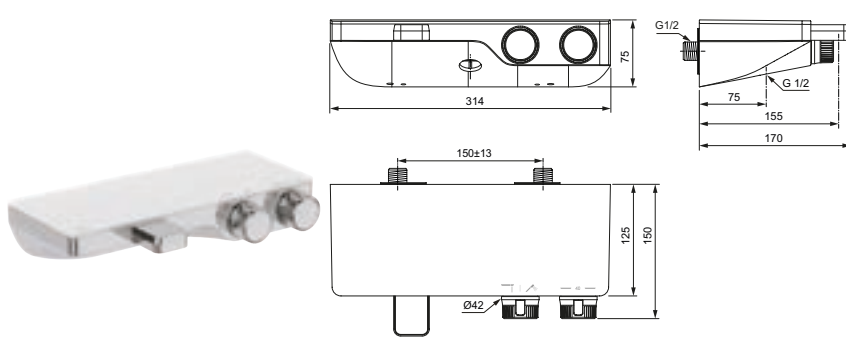
Referencia

A7215AA

Euro (€)

48

Cuerpo exterior termostática baño/ducha



Termostática exterior baño/ducha Ceratherm S200

Descripción

- Tecnología Cool Body
- Nuevo cartucho termostático fino
- Control temperatura mediante botón giratorio con bloqueo de seguridad a 40 grados
- Control caudal mediante botón pulsador giratorio con control seguridad al 50%
- Divisor mediante control giratorio
- Fijaciones ocultas
- Cristal templado Blanco

Acabado

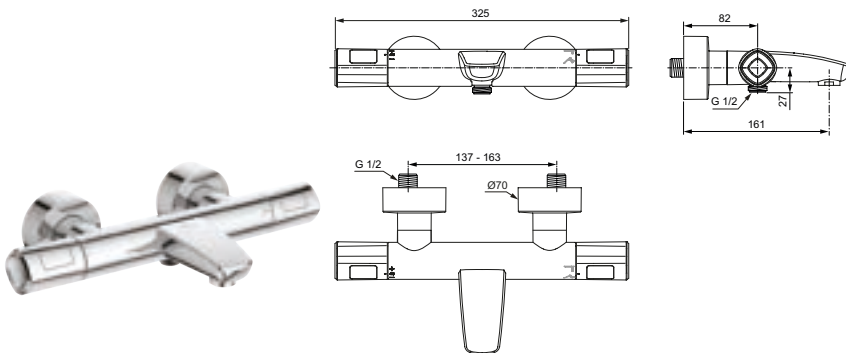


AA

Producto

Ceratherm S200

Acabado	Referencia	Euro (€)
Cromo	A7330AA	458



Termostática exterior baño/ducha Ceratherm T100

Descripción

- Tecnología Cool Body
- Nuevo cartucho termostático fino
- Limitador de agua caliente con bloqueo de seguridad
- Válvula antirretorno
- Desviador automático
- Tiradores metálicos con forma diamante
- Certificaciones NF, KTW, Kiwa, ACS

Acabado

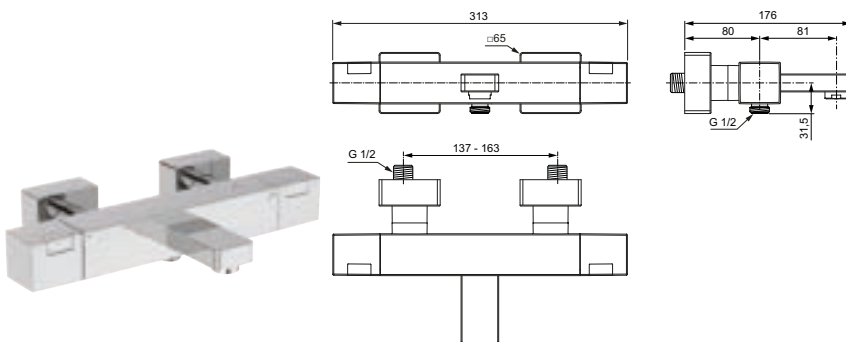


AA

Producto

Ceratherm T100

Acabado	Referencia	Euro (€)
Cromo	A7238AA	326



Termostática exterior baño/ducha Ceratherm C100

Descripción

- Tecnología Cool Body
- Nuevo cartucho termostático fino
- Limitador de agua caliente con bloqueo de seguridad 40 grados
- Válvula antirretorno
- Desviador automático
- Forma cuadrada
- Control de caudal al 50% con botón seguridad

Acabado



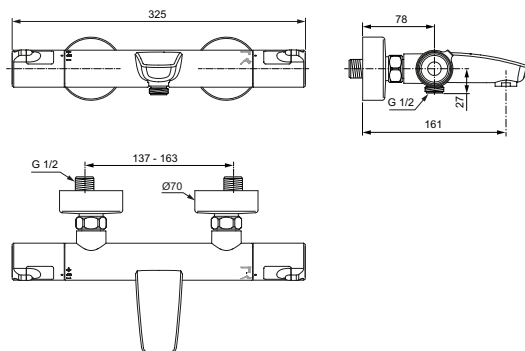
AA

Producto

Ceratherm C100

Acabado	Referencia	Euro (€)
Cromo	A7538AA	463

Cuerpo exterior termostática baño/ducha



Termostática exterior baño/ducha Ceratherm T50

Descripción

- Tecnología Cool Body
- Nuevo cartucho termostático fino
- Limitador de agua caliente con bloqueo de seguridad
- Válvula antirretorno
- Desviador automático
- Tiradores metálicos
- Certificaciones NF, KTW, Kiwa, ACS

Acabado



AA

Producto

Ceratherm T50

Acabado

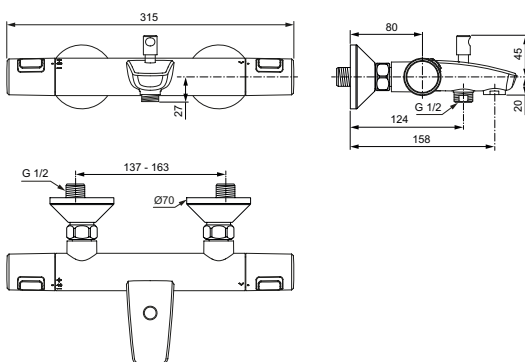
Cromo

Referencia

A7223AA

Euro (€)

292



Termostática exterior baño/ducha Ceratherm T25

Descripción

- Tecnología Cool Body
- Nuevo cartucho termostático fino
- Limitador de agua caliente con bloqueo de seguridad
- Válvula antirretorno
- Desviador automático
- Certificaciones NF, ACS, KTW

Acabado

AA

Producto

Ceratherm T25

Acabado

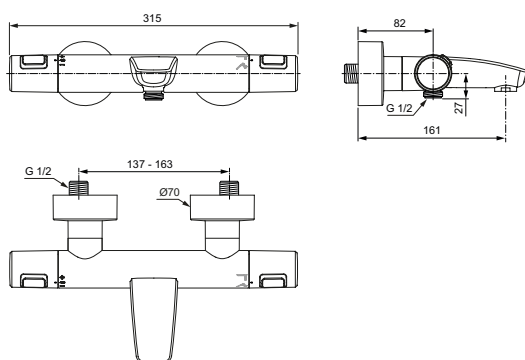
Cromo

Referencia

A7206AA

Euro (€)

229



Termostática exterior baño/ducha Ceratherm T25

Descripción

- Tecnología Cool Body
- Nuevo cartucho termostático fino
- Limitador de agua caliente con bloqueo de seguridad
- Válvula antirretorno
- Desviador automático
- Tiradores metálicos
- Certificaciones NF, KTW, Kiwa, ACS

Acabado



XG

Producto

Ceratherm T25 baño/ducha

Acabado

Negro mate

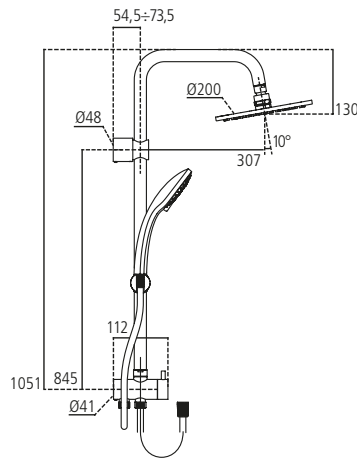
Referencia

A7544XG

Euro (€)

286

Columnas de ducha



Columna Idealrain Round instalación indirecta

Descripción

- Teleducha M3 Round 100 mm
- 3 Funciones: lluvia, lluvia fina, masaje
- Rociador orientable de 200 mm
- Manguera de ducha Idealflex 1750 mm

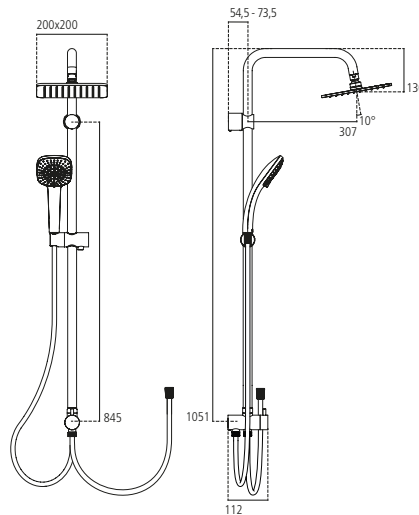
Acabado



Producto

Round 3 funciones

Acabado	Referencia	Euro (€)
Cromo	A5691AA	544
Negro mate	BC747XG	830



Columna Idealrain Cube instalación indirecta

Descripción

- Teleducha Evo Cube 100 mm
- 3 Funciones: lluvia, lluvia fina, masaje
- Rociador 200 mm
- Manguera de ducha Idealflex 1750 mm

Acabado

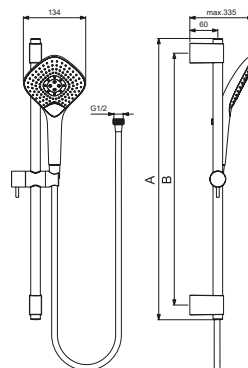


Producto

Cube 3 funciones

Acabado	Referencia	Euro (€)
Cromo	A5862AA	544

Barras con teleducha



	A	B
B1764AA	903	max 840
B1762AA	603	max 540

Idealrain Evo Jet kit ducha

Descripción

- Ducha de mano Diamond ø134 mm / Ducha de mano Round ø125 mm
- Botón Navigo
- 3 funciones: Lluvia, drop-jet y masaje
- Difusores de silicona anticalcáreos
- Barra de ducha 600/900 mm
- Manguera de ducha Idealflex 1750 mm

Acabado

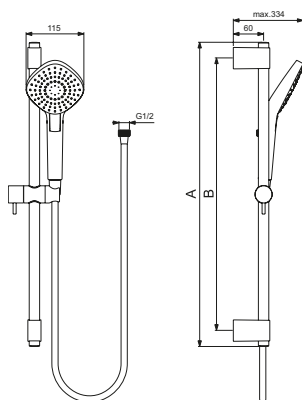


Producto

Botón Navigo y barra 60 cm - teleducha cuadrado
 Botón Navigo y barra 90 cm - teleducha cuadrado
 Botón Navigo y barra 60 cm - teleducha redondo
 Botón Navigo y barra 90 cm - teleducha redondo

Acabado	Referencia	Euro (€)
Cromo	B1762AA	162
Cromo	B1764AA	182
Cromo	B1761AA	162
Cromo	B1763AA	183

Barras con teleducha



	A	B
B2238AA	903	max 840
B2234AA	603	max 540

Idealrain Evo kit ducha

Descripción

- Ducha de mano Diamond \varnothing 115 mm / Ducha de mano Round \varnothing 110 mm
- Botón Navigo
- 3 funciones: lluvia, lluvia fina y masaje
- Difusores de silicona anticalcáreos
- Barra de ducha 600/900 mm
- Manguera de ducha Idealflex 1750 mm

Acabado

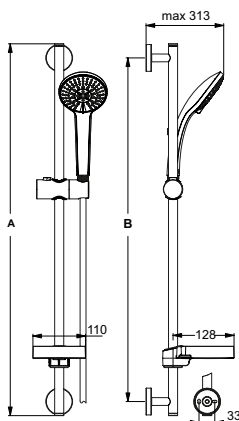


AA

Producto

Botón Navigo y barra 60 cm - teleducha cuadrado
 Botón Navigo y barra 90 cm - teleducha cuadrado
 Botón Navigo y barra 60 cm - teleducha redondo
 Botón Navigo y barra 90 cm - teleducha redondo

Acabado	Referencia	Euro (€)
Cromo	B2234AA	126
Cromo	B2238AA	131
Cromo	B2233AA	113
Cromo	B2237AA	120



	A	B
B9415	609	550
B9419	724	675
B9417	909	850

Idealrain M3

Descripción

- Jabonera transparente
- Ducha extraíble de \varnothing 100 mm
- Difusores de silicona anticalcáreos
- 3 Funciones: lluvia, lluvia fina, masaje
- Manguera de ducha Idealflex 1750 mm
- Barra de ducha 600/720/900 mm
- Soporte deslizante orientable

Acabado

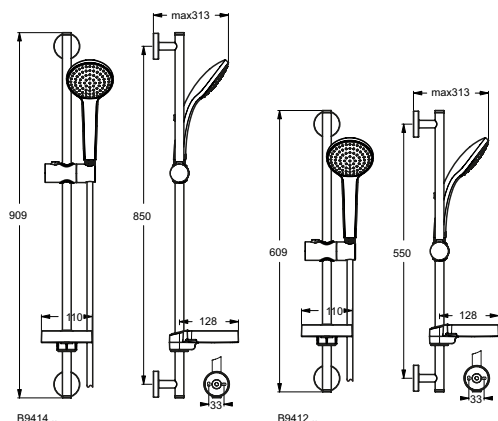


AA

Producto

Con barra 60 cm
 Con barra 72 cm
 Con barra 90 cm

Acabado	Referencia	Euro (€)
Cromo	B9415AA	98
Cromo	B9419AA	103
Cromo	B9417AA	109



Idealrain M1

Descripción

- Jabonera transparente
- Ducha extraíble de \varnothing 100 mm
- Difusores de silicona anticalcáreos
- 1 función con difusores de silicona anticalcáreos
- Manguera de ducha Idealflex 1750 mm
- Barra de ducha 600/720/900 mm
- Soporte deslizante orientable

Acabado



AA

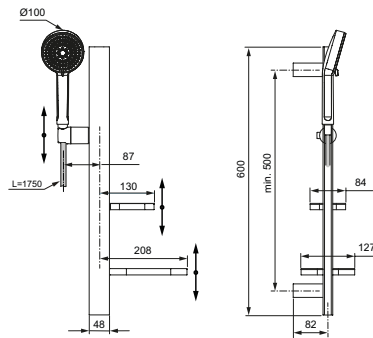
XG

Producto

Con barra 60 cm
 Con barra 90 cm

Acabado	Referencia	Euro (€)
Cromo	B9412AA	95
Negro mate	BD142XG	143
Cromo	B9414AA	103

Barras con teleducha



Barra con teleducha Alu+

Descripción

- Fabricado en aluminio 84% reciclado
- Libre de cromo, plomo y níquel. Entradas de agua de PVC
- Fijaciones regulables
- Teleducha con 2 funciones y \varnothing 100 mm
- 2 estantes 100x60 / 180x100 mm
- Flexo de 1500 mm

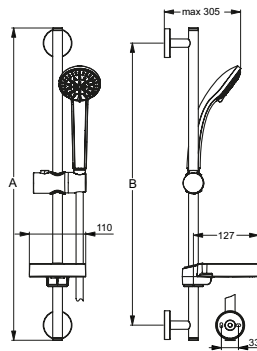
Acabado



Producto

Barra con teleducha Alu+

Acabado	Referencia	Euro (€)
Negro mate	BD586XG	149
Silver	BD586SI	149
Rose	BD586RO	149



	A	B
B 9504 ..	909	850
B 9503 ..	609	550

Idealrain S3

Descripción

- Jabonera transparente
- Ducha extraíble de \varnothing 80 mm
- Difusores de silicona anticalcáreos
- 3 Funciones: lluvia, lluvia fina, masaje
- Manguera de ducha Idealflex 1750 mm
- Barra de ducha 600/720/900 mm
- Soporte deslizante orientable

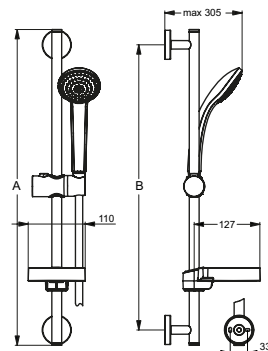
Acabado



Producto

Con barra 60 cm
Con barra 90 cm

Acabado	Referencia	Euro (€)
Cromo	B9503AA	74
Cromo	B9504AA	86



	A	B
B 9502 ..	909	850
B 9501 ..	609	550

Idealrain S1

Descripción

- Jabonera transparente
- Ducha extraíble de \varnothing 80 mm
- 1 función con difusores de silicona anticalcáreos
- Manguera de ducha Idealflex 1750 mm
- Barra de ducha 600/720/900 mm
- Soporte deslizante orientable

Acabado



Producto

Con barra 60 mm
Con barra 90 mm

Acabado	Referencia	Euro (€)
Cromo	B9501AA	69
Cromo	B9502AA	81



Idealrain Evo Jet minikit

Descripción

- Ducha de mano Diamond \varnothing 134 mm / Ducha de mano Round \varnothing 125 mm
- Botón Navigo
- 3 funciones: lluvia, drop-jet y masaje
- Difusores de silicona anticalcáreos
- Manguera de ducha Idealflex 1750 mm
- Soporte a pared articulado

Acabado



AA

Producto

- Minikit Diamond 3 funciones
- Minikit Round 3 funciones

Acabado	Referencia	Euro (€)
Cromo	B1766AA	120
Cromo	B1765AA	120



Idealrain Evo minikit

Descripción

- Ducha de mano Diamond \varnothing 115 mm / Ducha de mano Round \varnothing 110 mm
- Botón Navigo
- 3 funciones: lluvia, lluvia fina y masaje
- Difusores de silicona anticalcáreos
- Manguera de ducha Idealflex 1750 mm
- Soporte a pared articulado

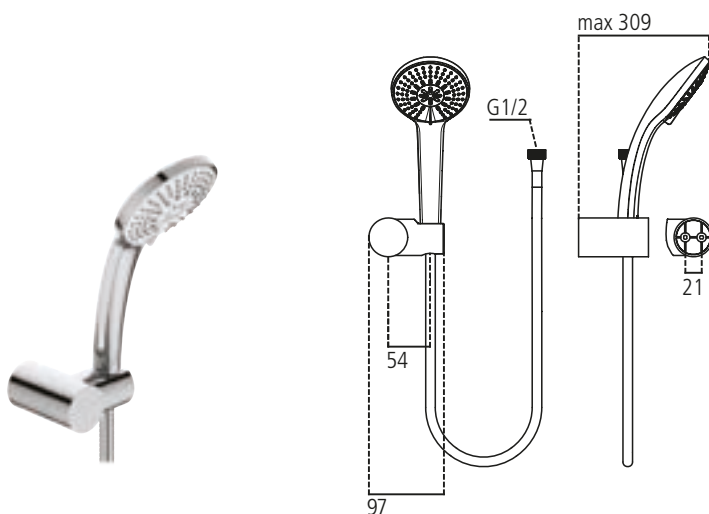
Acabado

AA

Producto

- Minikit Diamond 3 funciones
- Minikit Round 3 funciones

Acabado	Referencia	Euro (€)
Cromo	B2240AA	85
Cromo	B2239AA	85



Minikit Idealrain M3

Descripción

- Ducha extraíble de \varnothing 100 mm
- Difusores de silicona anticalcáreos
- 3 Funciones: lluvia, lluvia fina, masaje
- Manguera de ducha Idealflex 1500 mm
- Reductor de caudal 8L/min 3 bars
- Soporte a pared articulado

Acabado



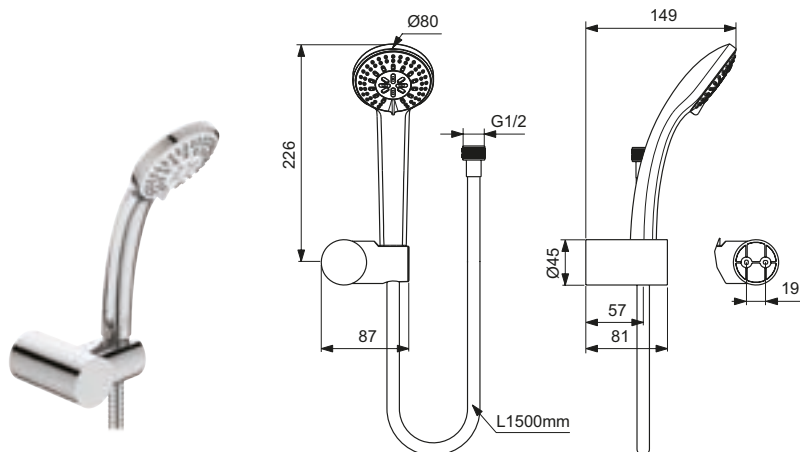
AA

Producto

- Round 3 funciones

Acabado	Referencia	Euro (€)
Cromo	B9454AA	58

Minikits



Minikit Idealrain S3

Descripción

- Ducha extraíble de $\varnothing 80$ mm
- Difusores de silicona anticalcáreos
- 3 Funciones: lluvia, lluvia fina, masaje
- Manguera de ducha Idealflex 1500 mm
- Reductor de caudal 8L/min 3 bars
- Soporte a pared articulado

Acabado



AA

Producto

Round 3 funciones

Acabado

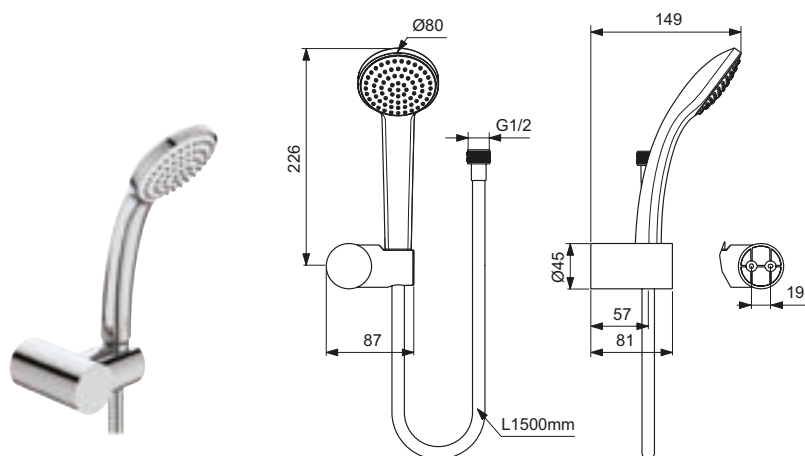
Cromo

Referencia

B9507AA

Euro (€)

51



Minikit Idealrain S1

Descripción

- Ducha extraíble de $\varnothing 80$ mm
- 1 función con difusores de silicona anticalcáreos
- Manguera de ducha Idealflex 1500 mm
- Reductor de caudal 8L/min 3 bars
- Soporte a pared articulado

Acabado



AA

Producto

Round 1 función

Acabado

Cromo

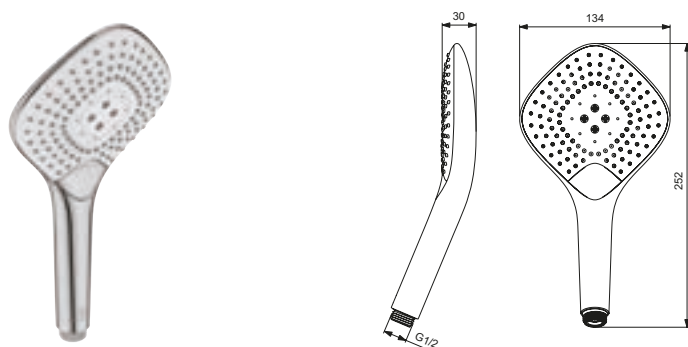
Referencia

B9506AA

Euro (€)

39

Teleduchas



Teleducha Idealrain Evo Jet

Descripción

- Ducha de mano Diamond $\varnothing 134$ mm / Round $\varnothing 125$ mm
- Botón Navigo
- 3 funciones: lluvia, drop-jet y masaje
- Difusores de silicona anticalcáreos

Acabado



AA

Producto

Diamond 3 funciones

Round 3 funciones

Acabado

Cromo

Referencia

B1760AA

Euro (€)

85

Cromo

B1759AA

85

Teleduchas



Teleducha Idealrain Evo

Descripción

- Ducha de mano Diamond $\varnothing 115$ mm / Ducha de mano Round $\varnothing 110$ mm
- Botón Navigo
- 3 funciones: lluvia, lluvia fina y masaje
- Difusores de silicona anticalcáreos
- Reductor de caudal 8L/min 3 bars

Acabado

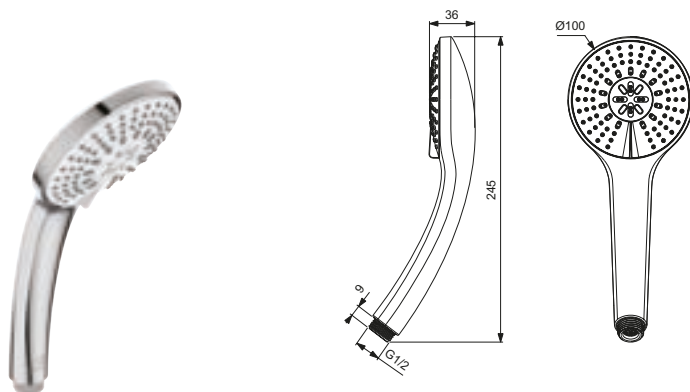


AA

Acabado	Referencia	Euro (€)
Cromo	B2232AA	56
Cromo	B2231AA	54

Producto

Diamond 3 funciones
Round 3 funciones



Teleducha Idealrain M3

Descripción

- Ducha extraíble de $\varnothing 100$ mm
- Difusores de silicona anticalcáreos
- 3 Funciones: lluvia, lluvia fina, masaje
- Reductor de caudal 8L/min 3 bars

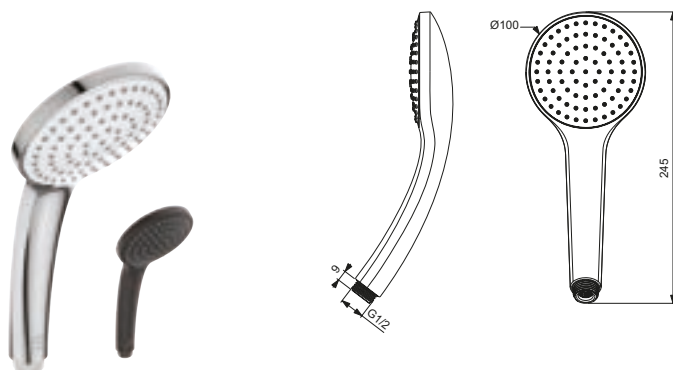
Acabado

AA

Acabado	Referencia	Euro (€)
Cromo	B9403AA	42

Producto

Round 3 funciones



Teleducha Idealrain M1

Descripción

- Ducha extraíble de $\varnothing 100$ mm
- 1 función con difusores de silicona anticalcáreos
- Reductor de caudal 8L/min 3 bars

Acabado



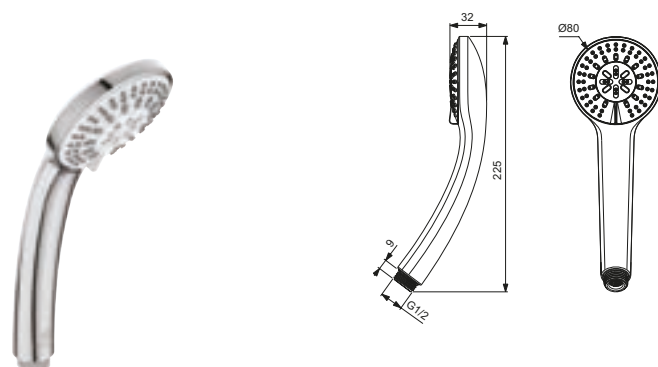
AA

XG

Acabado	Referencia	Euro (€)
Cromo	B9402AA	37
Negro mate	B9402XG	46

Producto

Round 1 función



Teleducha Idealrain S3

Descripción

- Ducha extraíble de $\varnothing 80$ mm
- Difusores de silicona anticalcáreos
- 3 Funciones: lluvia, lluvia fina, masaje
- Reductor de caudal 8L/min 3 bars

Acabado



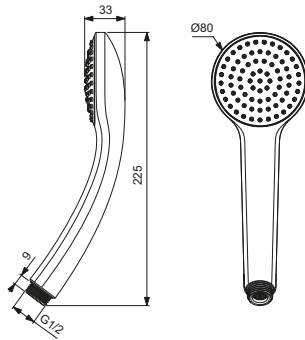
AA

Acabado	Referencia	Euro (€)
Cromo	B9401AA	37

Producto

Round 3 funciones

Teleduchas



Teleducha Idealrain S1

Descripción

- Ducha extraíble de $\varnothing 80$ mm
- 1 función con difusores de silicona anticalcáreos
- Reductor de caudal 8L/min 3 bars

Acabado

AA

Producto

Round 1 función

Acabado

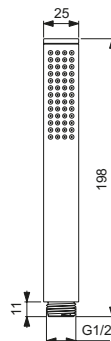
Cromo

Referencia

B9400AA

Euro (€)

25



Teleducha stick redondo

Descripción

- Acabado Cromo brillo o Negro mate
- Rosca de conexión G1/2
- Boquillas de silicona
- Reductor de caudal 8L/min 3 bars

Acabado



AA

XG

Producto

Teleducha Stick

Acabado

Cromo

Referencia

BC774AA

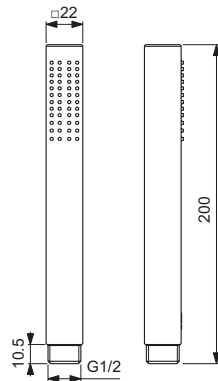
Euro (€)

103

Negro mate

BC774XG

131



Teleducha stick cuadrado

Descripción

- Acabado Cromo brillo
- Rosca de conexión G1/2
- Boquillas de silicona
- Reductor de caudal 8L/min 3 bars

Acabado



AA

Producto

Teleducha Stick cuadrado

Acabado

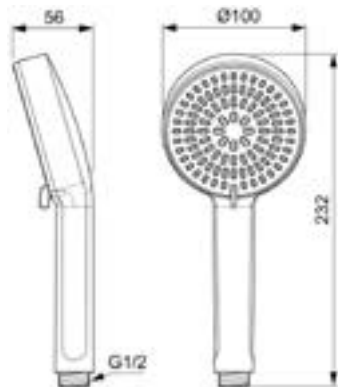
Cromo

Referencia

BD320AA

Euro (€)

114



Teleducha Alu+ (2 funciones)

Descripción

- Acabado Silver, Negro mate y Rosé
- Rosca de conexión G1/2
- 2 funciones (Rain y SilkRain)
- Caudal de 8 l/min
- Boquillas de silicona anticalcáreas

Acabado



XG

SI

RO

Producto

Teleducha Alu+

Acabado

Negro mate

Referencia

BD580XG

Euro (€)

46

Silver

BD580SI

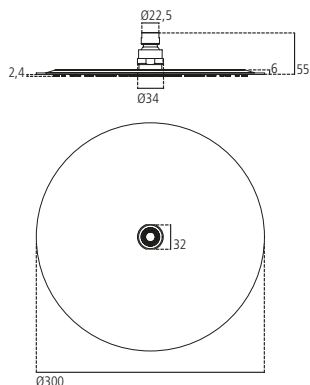
46

Rose

BD580RO

46

Accesorios duchas y sistemas de ducha



Producto

Rociador Idealrain luxe 20cm
Rociador Idealrain luxe 25cm
Rociador Idealrain luxe 30cm
Rociador Idealrain luxe 40cm

Rociadores Idealrain Luxe redondos

Descripción

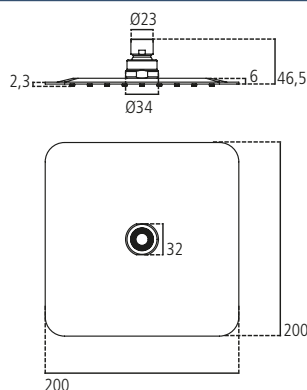
- Boquillas de silicona fáciles de limpiar para prevenir acumulación de cal
- Pivota 10°
- Patrón de lluvia fina de alto rendimiento
- Limitador de caudal 12 L/MIN
- Diseño ultrafino de 2,5 mm

Acabado



MY

Acabado	Referencia	Euro (€)
Acero inoxidable	B0383MY	326
Acero inoxidable	B0384MY	360
Acero inoxidable	B0385MY	418
Acero inoxidable	B0386MY	601



Producto

Rociador Idealrain luxe 20cm
Rociador Idealrain luxe 30cm
Rociador Idealrain luxe 40cm

Rociadores Idealrain Luxe cuadrados

Descripción

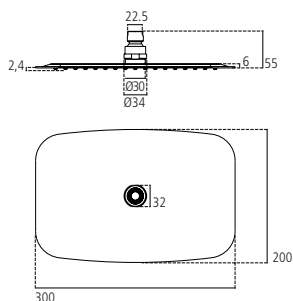
- Boquillas de silicona fáciles de limpiar para prevenir acumulación de cal
- Pivota 10°
- Patrón de lluvia fina de alto rendimiento
- Limitador de caudal 12 L/MIN
- Diseño ultrafino de 2,5 mm

Acabado



MY

Acabado	Referencia	Euro (€)
Acero inoxidable	B0387MY	326
Acero inoxidable	B0388MY	418
Acero inoxidable	B0389MY	538



Producto

Rociador Idealrain luxe 30x20cm
Rociador Idealrain luxe 40x25cm

Rociadores Idealrain Luxe rectangulares

Descripción

- Boquillas de silicona fáciles de limpiar para prevenir acumulación de cal
- Pivota 10°
- Patrón de lluvia fina de alto rendimiento
- Limitador de caudal 12 L/MIN
- Diseño ultrafino de 2,5 mm

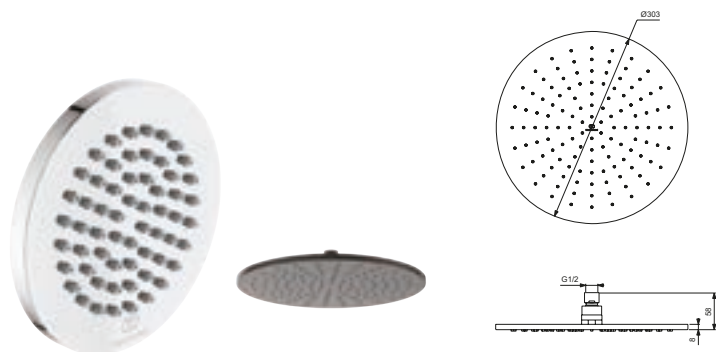
Acabado



MY

Acabado	Referencia	Euro (€)
Acero inoxidable	B0390MY	475
Acero inoxidable	B0391MY	630

Accesorios duchas y sistemas de ducha



Rociadores redondos

Descripción

- Boquillas de silicona fáciles de limpiar para prevenir acumulación de cal
- Pivota 10°
- Patrón de lluvia fina de alto rendimiento
- Limitador de caudal 12 L/MIN
- Diseño fino de 8 mm

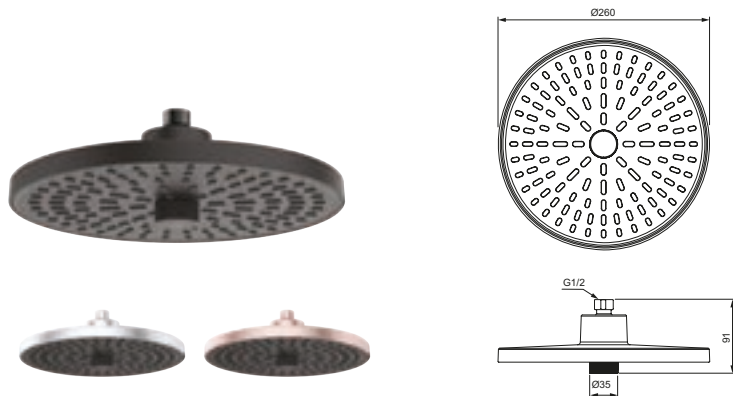
Acabado



Acabado	Referencia	Euro (€)
Cromo	B9435AA	217
Cromo	B9442AA	252
Cromo	A5803AA	298
Negro mate	A5803XG	372
Cromo	A5804AA	457

Producto

Rociador Idealrain 10cm
Rociador Idealrain 20cm
Rociador Idealrain 30cm
Rociador Idealrain 40cm



Rociadores Alu+ (2 funciones)

Descripción

- Acabado Silver, Negro mate y Rosé
- Rosca de conexión G1/2
- 2 funciones (Rain y SilkRain)
- Consumo de 12 L/min
- Boquillas de silicona anticalcáreas

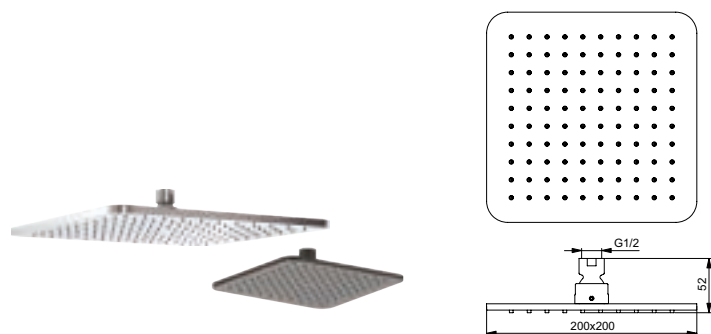
Acabado



Acabado	Referencia	Euro (€)
Negro mate	BD581XG	272
Silver	BD581SI	272
Rose	BD581RO	272

Producto

Rociador Alu+



Rociadores cuadrados

Descripción

- Boquillas de silicona fáciles de limpiar para prevenir acumulación de cal
- Pivota 10°
- Patrón de lluvia fina de alto rendimiento
- Limitador de caudal 12 L/MIN
- Diseño fino de 8 mm

Acabado

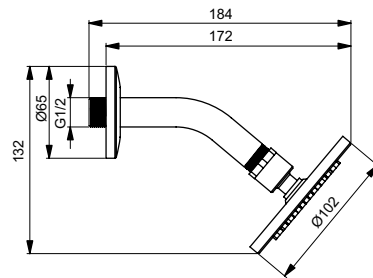


Acabado	Referencia	Euro (€)
Cromo	B0024AA	258
Negro mate	B0024XG	292
Cromo	A5805AA	334
Cromo	A5806AA	520

Producto

Rociador Idealrain 20cm
Rociador Idealrain 30cm
Rociador Idealrain 40cm

Accesorios duchas y sistemas de ducha



Rociador redondo con brazo articulado

Descripción

- Boquillas de silicona fáciles de limpiar para prevenir acumulación de cal
- Pivota 10°
- Patrón de lluvia fina de alto rendimiento
- Limitador de caudal 12 L/MIN
- Diseño fino de 8 mm

Acabado

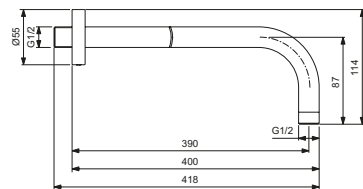


AA

Acabado	Referencia	Euro (€)
Cromo	B9436AA	228

Producto

Rociador redondo 10cm con brazo



Soportes rociadores mural

Descripción

- Fijación mural a pared

Acabado



AA

XG

SI

RO

Acabado	Referencia	Euro (€)
Cromo	B9444AA	98
Cromo	B9445AA	126
Negro mate	B9445XG	148
Silver	B9445SI	148
Rosé	B9445RO	148

Producto

Soporte rociador muro 30cm

Soporte rociador muro 40cm

Soporte rociador techo

Descripción

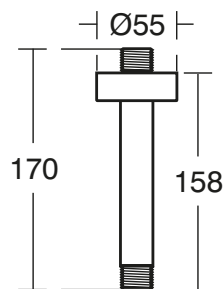
- Fijación a techo

Acabado



AA

XG



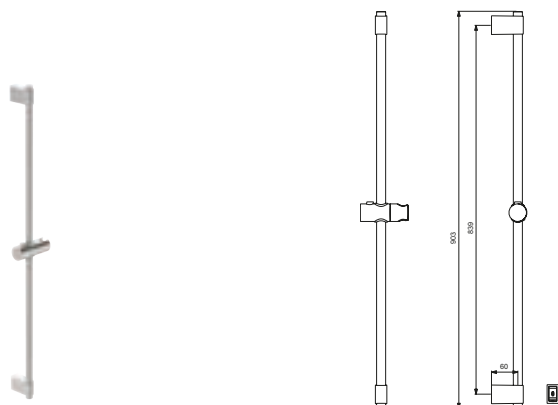
Producto

Soporte rociador techo

Acabado	Referencia	Euro (€)
Cromo	B9446AA	68
Negro mate	B9446XG	81

Accesorios duchas y sistemas de ducha

Barra de ducha fijación cuadrada



Descripción

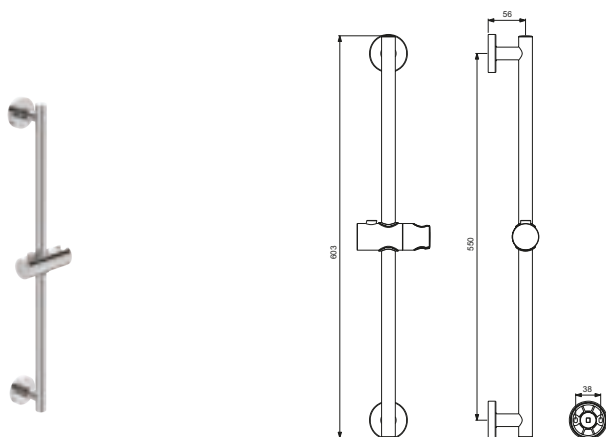
- Barra ducha 600 mm o 900 mm de $\varnothing 20,6$ mm
- Soporte de ducha de metal con soporte redondo deslizable
- Tornillos de fijación incluidos
- Con fijación para la ducha deslizable

Acabado

AA

Producto	Acabado	Referencia	Euro (€)
Barra de ducha 900mm	Cromo	B9429AA	81

Barra de ducha fijación redonda



Descripción

- Barra ducha 600 mm o 900 mm de $\varnothing 20,6$ mm
- Soporte de ducha de metal con soporte redondo deslizable
- Tornillos de fijación incluidos
- Con fijación deslizable para la ducha

Acabado

AA

Producto	Acabado	Referencia	Euro (€)
Barra de ducha 600mm	Cromo	B9420AA	48
Barra de ducha 900mm	Cromo	B9422AA	61

Extensor de barra



Descripción

- Extensor para las barras de ducha con Fijación square y round

Acabado

AA

Producto	Acabado	Referencia	Euro (€)
Extensor de 150mm	Cromo	A860873AA	72

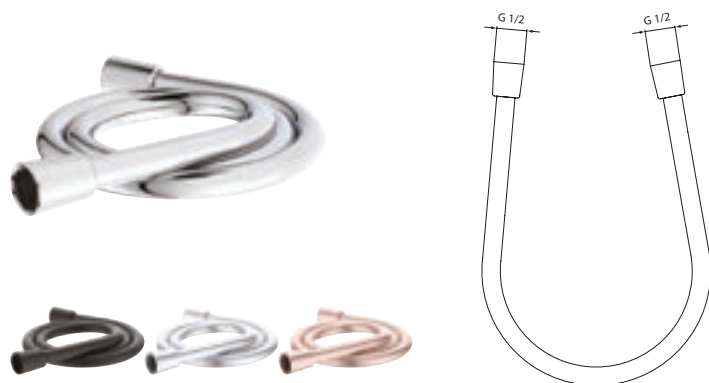
Accesorios duchas y sistemas de ducha

Flexos Idealflex

Descripción

- Antitorsión
- Acabado metálico
- Resistente hasta 70 grados temperatura
- Máx. 5 Bar presión
- Soporta hasta 50 kg de peso
- Rosca de conexión G1/2 universal

Acabado



Producto	Acabado	Referencia	Euro (€)
Idealflex tubo 1250 mm	Cromo	BE125AA	40
	Negro mate	BE125XG	50
Idealflex tubo 1500 mm	Cromo	BE150AA	60
Idealflex tubo 1750 mm	Cromo	BE175AA	70
	Negro mate	BE175XG	74
	Silver	BE175SI	74
	Rosé	BE175RO	74
Idealflex tubo 2000 mm	Cromo	BE200AA	80

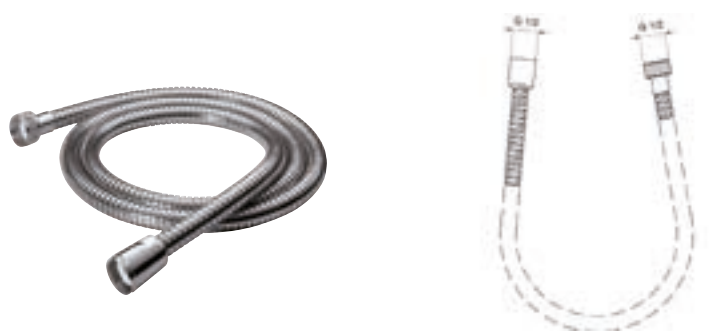
Flexos Metalflex

Descripción

- Antitorsión
- Acabado metálico
- Resistente hasta 70 grados temperatura
- Máx. 5 Bar presión
- Soporta hasta 50 kg de peso
- Rosca de conexión G1/2 universal

Acabado

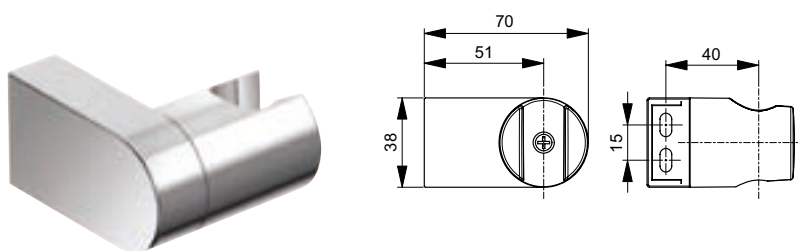
AA



Producto	Acabado	Referencia	Euro (€)
Metalflex tubo 1250 mm	Cromo	BF125AA	23
Metalflex tubo 1500 mm	Cromo	BF150AA	29
Metalflex tubo 1750 mm	Cromo	BF175AA	34
Metalflex tubo 2000 mm	Cromo	BF200AA	40

Accesorios duchas y sistemas de ducha

Soporte a pared regulable



Descripción

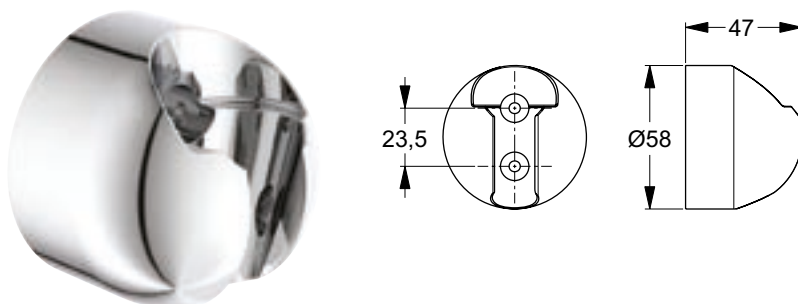
- Soporte de ducha móvil de metal
- Instalación ultrarresistente con dos puntos de fijación
- Tornillos de fijación incluidos

Acabado

AA

Producto	Acabado	Referencia	Euro (€)
Soporte de ducha regulable	Cromo	B0029AA	31

Soporte a pared eco



Descripción

- Soporte de ducha móvil de metal
- Instalación ultrarresistente con dos puntos de fijación
- Tornillos de fijación incluidos

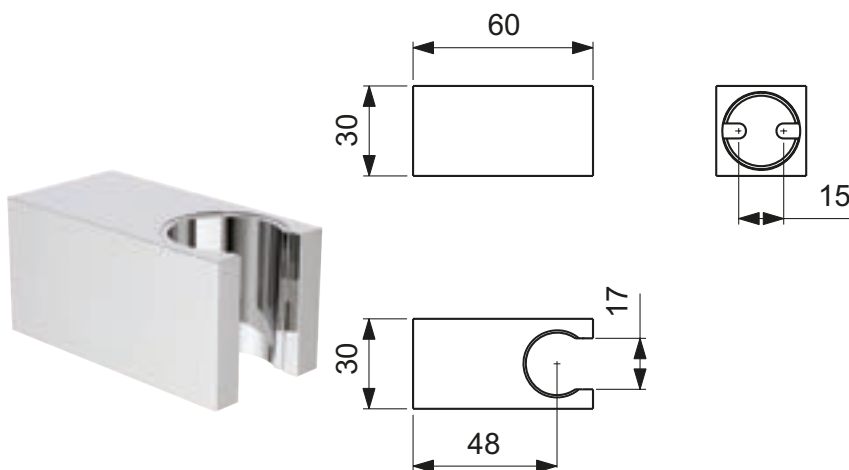
Acabado



AA

Producto	Acabado	Referencia	Euro (€)
Soporte de ducha fijo	Cromo	B9467AA	19

Soporte a pared cuadrado



Descripción

- Instalación ultrarresistente con dos puntos de fijación
- Tornillos de fijación incluidos

Acabado



AA

Producto	Acabado	Referencia	Euro (€)
Soporte fijo a pared	Cromo	BC770AA	54

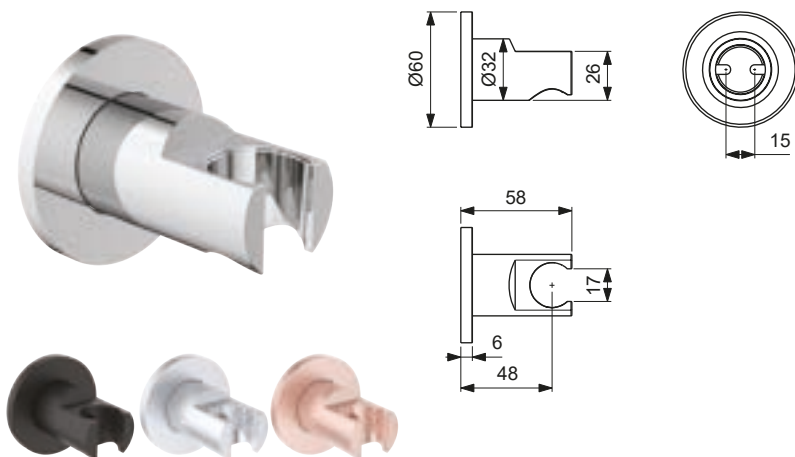
Accesorios duchas y sistemas de ducha

SopORTE a pared redondo

Descripción

- Instalación ultrarresistente con dos puntos de fijación
- Tornillos de fijación incluidos

Acabado



Producto

SopORTE fijo a pared

Acabado	Referencia	Euro (€)
Cromo	BC806AA	54
Negro mate	BC806XG	74
Silver	BC806SI	74
Rosé	BC806RO	74

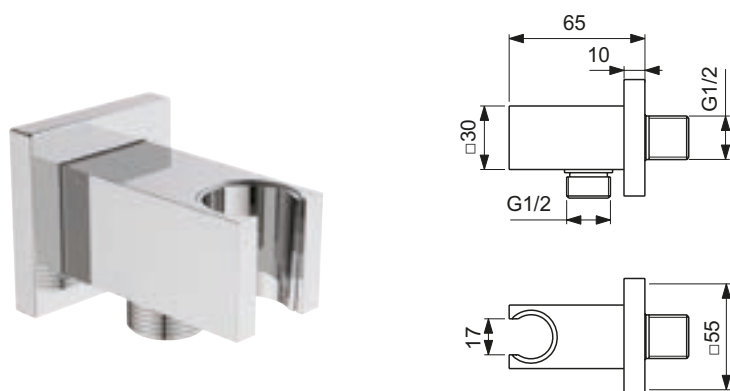
SopORTE cuadrado con toma de agua

Descripción

- Codo a pared con soporte para ducha
- M1/2" - M1/2 en metal

Acabado

AA



Producto

SopORTE Cuadrado con toma

Acabado	Referencia	Euro (€)
Cromo	BC771AA	90

Accesorios duchas y sistemas de ducha

Soporte redondo con toma de agua

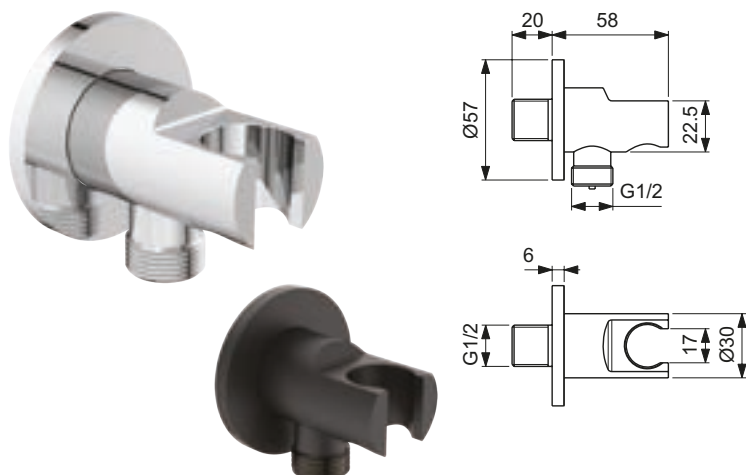
Descripción

- Codo a pared con soporte para ducha
- M1/2" - M1/2 en metal

Acabado



AA XG



Producto

Soporte Redondo con toma

Acabado	Referencia	Euro (€)
Cromo	BC807AA	90
Negro mate	BC807XG	114

Toma de agua cuadrada

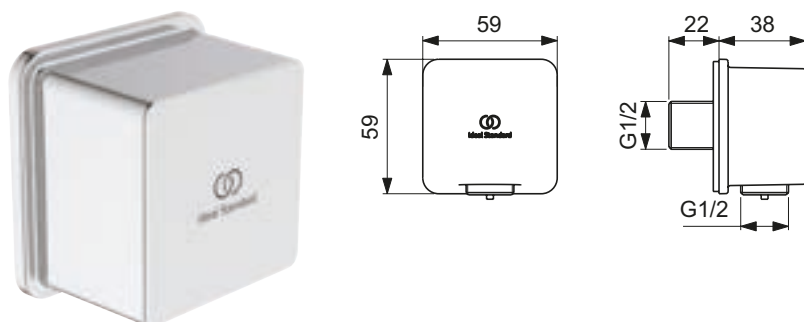
Descripción

- Codo a pared con toma para ducha
- Realizado en zamak cromado
- M1/2" - M1/2 en metal

Acabado



AA



Producto

Toma de agua cuadrada

Acabado	Referencia	Euro (€)
Cromo	BC772AA	54

Toma de agua redonda

Descripción

- Codo a pared con toma para ducha
- Realizado en zamak cromado
- M1/2" - M1/2 en metal

Acabado



AA XG SI RO



Producto

Toma de agua redonda

Acabado	Referencia	Euro (€)
Cromo	BC808AA	54
Negro mate	BC808XG	74
Silver	BC808SI	74
Rosé	BC808RO	74



Grifería

Cocina

Grifería doméstica para tu día a día

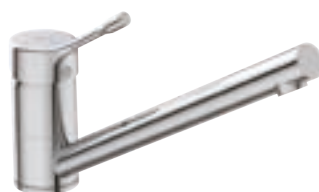
Termostáticas



Monomando
Ceraplan



Monomando
Cerafine O



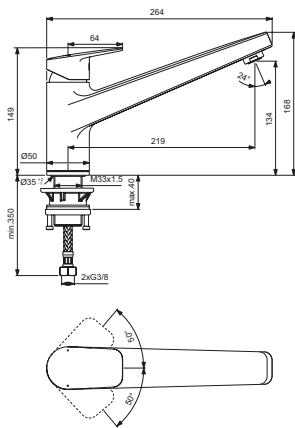
Monomando
Ceralook



Monomando
Cerafelx



Monomando
Alpha



Monomando cocina caño normal

Descripción

- Cartucho cerámico 28 mm Tecnología Click
- Limitador temperatura en el cartucho
- Limitador de caudal al 50%
- Aireador con sistema antical
- Latiguillos flexibles 3/8"
- Disponible con tecnología Bluestart (apertura en frío)

Acabado

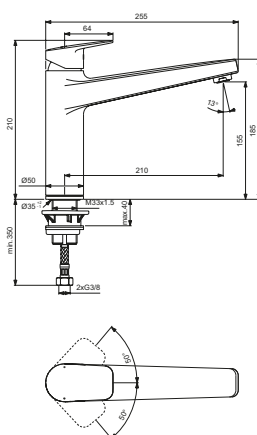


AA

Producto

Caño normal
Caño normal Bluestart

Acabado	Referencia	Euro (€)
Cromo	BD321AA	183
Cromo	BD323AA	183



Monomando cocina caño alto

Descripción

- Cartucho cerámico 28 mm Tecnología Click
- Limitador temperatura en el cartucho
- Limitador de caudal al 50%
- Aireador con sistema antical
- Latiguillos flexibles 3/8"
- Disponible con tecnología Bluestart (apertura en frío)

Acabado

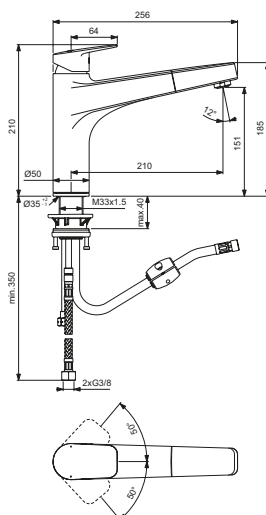


AA

Producto

Caño alto
Caño alto Bluestart

Acabado	Referencia	Euro (€)
Cromo	BD325AA	229
Cromo	BD327AA	229



Monomando cocina caño alto y extraíble

Descripción

- Cartucho cerámico 28 mm Tecnología Click
- Limitador temperatura en el cartucho
- Limitador de caudal al 50%
- Aireador con sistema antical
- Latiguillos flexibles 3/8"
- Caño extraíble 1 función
- Disponible con tecnología Bluestart (apertura en frío)

Acabado

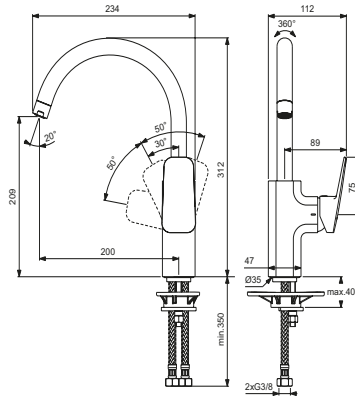


AA

Producto

Caño alto y extraíble
Caño alto y extraíble Bluestart

Acabado	Referencia	Euro (€)
Cromo	BD331AA	281
Cromo	BD332AA	281



Monomando cocina caño tubular Bluestart

Descripción

- Bluestart: apertura en frío
- Cartucho cerámico 38 mm Tecnología Click
- Limitador temperatura en el cartucho
- Limitador de caudal al 50%
- Aireador con sistema antical
- Latiguillos flexibles 3/8"
- Sistema de fijación Easy Fix
- Disponible con tecnología Bluestart (apertura en frío)

Acabado

AA

Producto

Caño tubular

Acabado

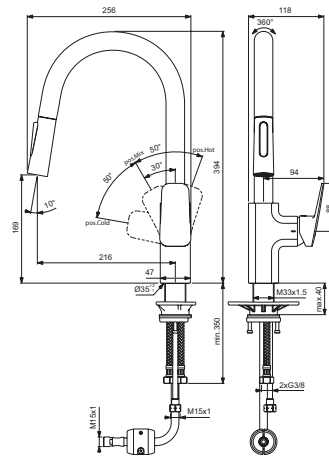
Cromo

Referencia

BD334AA

Euro (€)

401



Monomando cocina caño tubular y extraíble Bluestart

Descripción

- Bluestart: apertura en frío
- Cartucho cerámico 38 mm Tecnología Click
- Limitador temperatura en el cartucho
- Caudal 9 l/min a 3 bar
- Aireador con sistema antical
- Latiguillos flexibles 3/8"
- Sistema de fijación Easy fix
- Caño extraíble 2 Funciones

Acabado



AA

Producto

Caño tubular y extraíble

Acabado

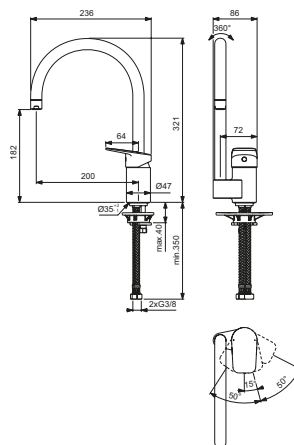
Cromo

Referencia

BD338AA

Euro (€)

292



Monomando cocina caño tubular apertura frontal Bluestart

Descripción

- Bluestart: apertura en frío
- Cartucho cerámico 28 mm Tecnología Click
- Limitador temperatura en el cartucho
- Limitador de caudal al 50%
- Aireador con sistema antical
- Latiguillos flexibles 3/8"
- Sistema de fijación Easy Fix

Acabado



AA

Producto

Caño tubular y frontal

Acabado

Cromo

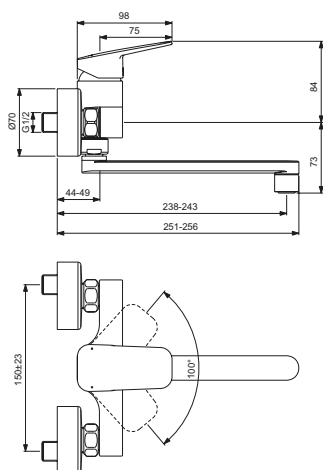
Referencia

BD339AA

Euro (€)

177

Ceraplan



Monomando cocina a pared 200 mm

Descripción

- Cartucho cerámico 38 mm Tecnología Click
- Limitador temperatura en el cartucho
- Limitador de caudal al 50%
- Aireador con sistema antical
- Caño pivotante longitud 200 mm

Acabado



AA

Producto

Monomando 200 mm

Acabado

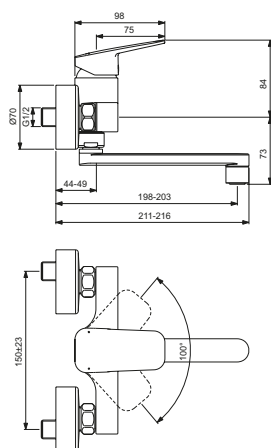
Cromo

Referencia

BD340AA

Euro (€)

138



Monomando cocina a pared 160 mm

Descripción

- Cartucho cerámico 38 mm Tecnología Click
- Limitador temperatura en el cartucho
- Limitador de caudal al 50%
- Aireador con sistema antical
- Caño pivotante longitud 160 mm

Acabado



AA

Producto

Monomando 160 mm

Acabado

Cromo

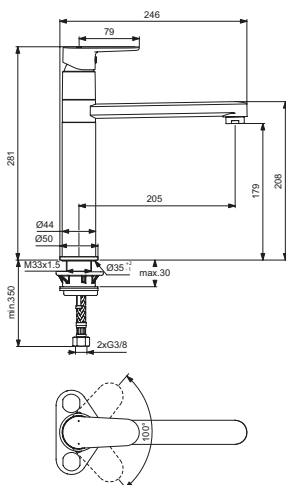
Referencia

BD341AA

Euro (€)

131

Cerafine O



Monomando cocina caño alto

Descripción

- Cartucho cerámico 28 mm Tecnología Click
- Caudal 9 l/min a 3 bar
- Limitador temperatura en el cartucho
- Aireador con sistema antical
- Latiguillos flexibles 3/8

Acabado



AA

XG

Producto

Caño alto

Acabado

Cromo

Negro mate

Referencia

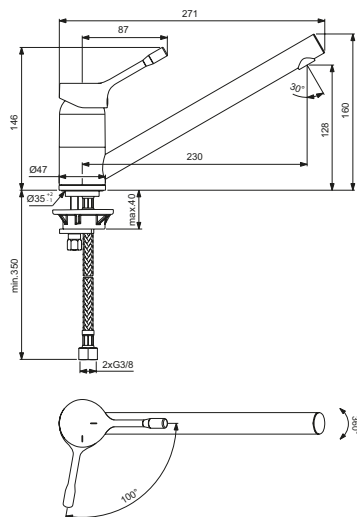
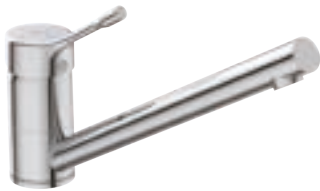
BC501AA

BC501XG

Euro (€)

195

241



Monomando cocina caño normal con Bluestart

Descripción

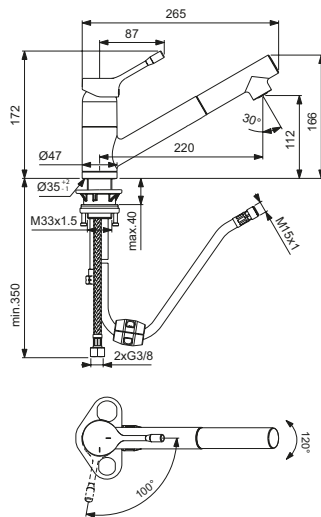
- Tecnología Bluestart: Apertura central en frío
- Cartucho cerámico 38 mm Clic
- Caudal 9 l/min a 3 bar
- 14,5cm altura, 23 cm proyeccion
- Latiguillos antitorsión 3/8"

Acabado

AA

Producto
Giratorio y Bluestart

Acabado: Cromo
Referencia: BC292AA
Euro (€): 140



Monomando cocina extraíble con Bluestart

Descripción

- Tecnología Bluestart: Apertura central en frío
- Cartucho cerámico 38 mm Clic
- Caudal 9 l/min a 3 bar
- Caño extraíble con 1 funcion
- Latiguillos antitorsión 3/8"

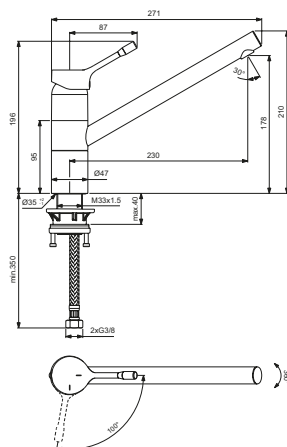
Acabado



AA

Producto
Giratorio y caño extraíble

Acabado: Cromo
Referencia: BC294AA
Euro (€): 192



Monomando cocina caño alto con Bluestart

Descripción

- Tecnología Bluestart: Apertura central en frío
- Cartucho cerámico 38 mm Clic
- Caudal 9 l/min a 3 bar
- Caño extraíble con 2 funcion
- Latiguillos antitorsión 3/8"

Acabado



AA

Producto
Giratorio
Giratorio y caño extraíble

Acabado: Cromo
Referencia: BC295AA
Euro (€): 174
Acabado: Cromo
Referencia: BC297AA
Euro (€): 298

Monomando cocina caño tubular con Bluestart

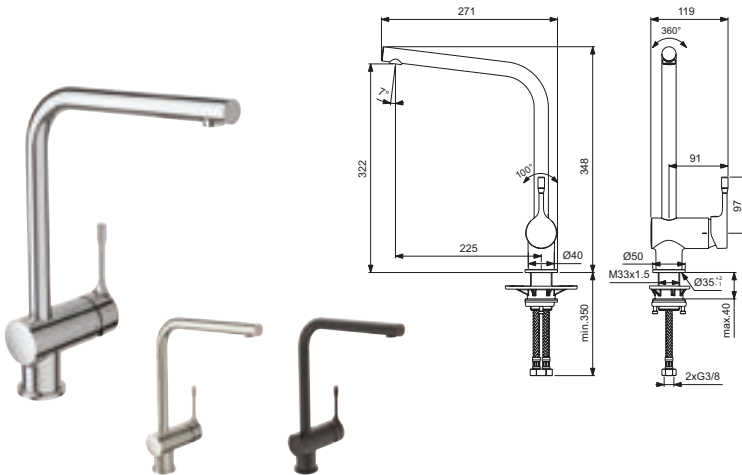
Descripción

- Tecnología Bluestart: Apertura en frío
- Cartucho cerámico 38 mm Clic
- Caudal 9 l/min a 3 bar
- 32cm altura, 22,5 cm proyeccion
- Latiguillos antitorsión 3/8"

Acabado



AA GN XG



Producto

Giratorio y Bluestart

Acabado	Referencia	Euro (€)
Cromo	BC174AA	195
Negro mate	BC174XG	246
Acero satinado	BC174GN	294

Monomando cocina caño tubular extraíble con Bluestart

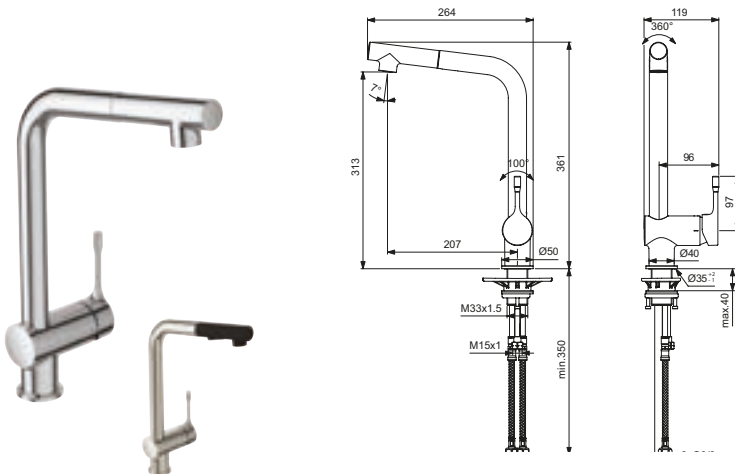
Descripción

- Tecnología Bluestart: Apertura en frío
- Cartucho cerámico 38 mm Clic
- Caudal 9 l/min a 3 bar
- 32cm altura, 22,5 cm proyeccion
- Latiguillos antitorsión 3/8"
- Caño extraíble con 1 funcion / Caño extraíble con 2 funcion

Acabado



AA GN



Producto

Giratorio, caño extraíble cromado y Bluestart

Giratorio, caño extraíble negro y Bluestart

Acabado	Referencia	Euro (€)
Cromo	BC176AA	252
Cromo	BC178AA	281
Acero satinado	BC178GN	420

Monomando cocina semi pro

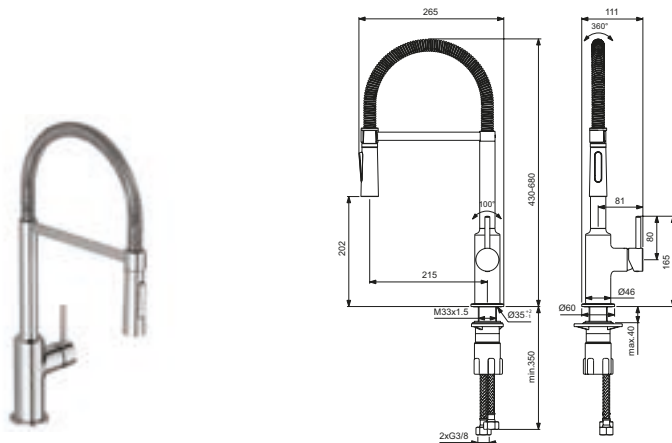
Descripción

- Cartucho cerámico 35 mm (no Clic)
- Caudal 9 l/min a 3 bar
- Caño extraíble y flexible
- Latiguillos antitorsión 3/8"

Acabado



AA

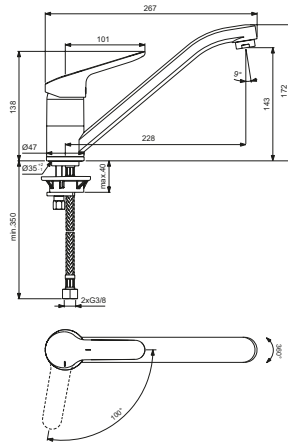


Producto

Monomando Semi Pro

Acabado	Referencia	Euro (€)
Cromo	BC302AA	315

Monomando cocina con Bluestart



Descripción

- Tecnología Bluestart: Apertura central en frío
- Cartucho cerámico 38 mm Clic
- Caudal 9 l/min a 3 bar
- Limitador de temperatura
- Latiguillos antitorsión 3/8"
- Sistema instalación Easy-fix

Acabado



AA

Producto

Giratorio y Bluestart

Acabado

Cromo

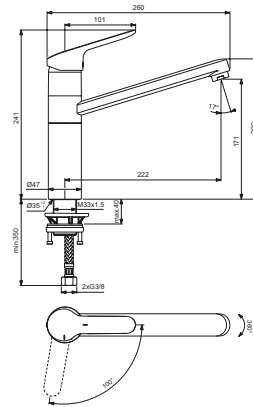
Referencia

BC129AA

Euro (€)

120

Monomando cocina caño alto con Bluestart



Descripción

- Tecnología Bluestart: Apertura central en frío
- Cartucho cerámico 38 mm Clic
- Caudal 9 l/min a 3 bar
- Limitador de temperatura
- Latiguillos antitorsión 3/8"
- Sistema instalación Easy-fix
- Disponible con tecnología Bluestart (apertura en frío)

Acabado



AA

Producto

Giratorio y Bluestart

Acabado

Cromo

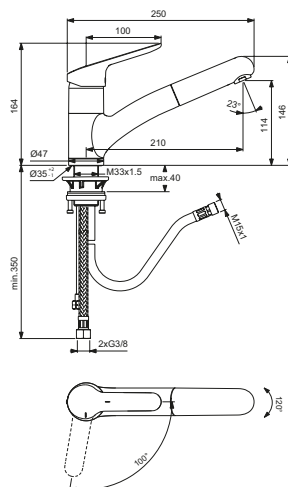
Referencia

BC135AA

Euro (€)

169

Monomando cocina caño alto extraíble con Bluestart



Descripción

- Caño Extraíble
- Tecnología Bluestart: Apertura central en frío
- Cartucho cerámico 38 mm Clic
- Caudal 9 l/min a 3 bar
- Limitador de temperatura
- Latiguillos antitorsión 3/8"
- Sistema instalación Easy-fix

Acabado



AA

Producto

Giratorio, extraíble y Bluestart

Acabado

Cromo

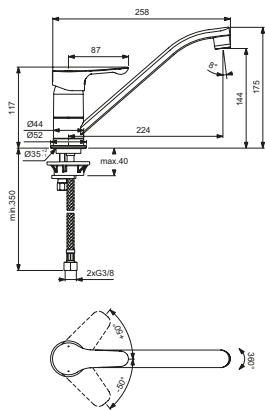
Referencia

BC143AA

Euro (€)

162

Alpha



Monomando cocina caño normal

Descripción

- Cartucho cerámico 35 mm con Tecnología Click
- Caudal 9 l/min a 3 bar
- Limitador de temperatura
- Latiguillos antitorsión 3/8"
- Sistema instalación Easy-fi x
- Disponible con Bluestart (apertura en frío)

Acabado

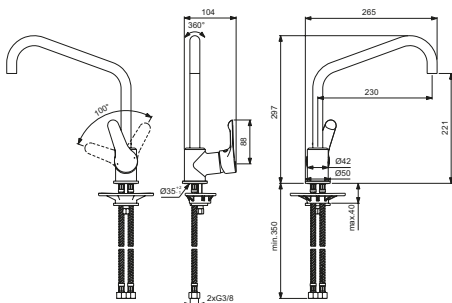


AA

Producto

Monomando cocina caño normal
Monomando cocina caño normal Bluestart

Acabado	Referencia	Euro (€)
Cromo	BC490AA	113
Cromo	BC662AA	113



Monomando cocina caño tubular

Descripción

- Cartucho cerámico 35 mm con Tecnología Click
- Limitador temperatura en el cartucho
- Aireador con sistema antical
- Latiguillos flexibles 3/8"
- Sistema de fijación Easy Fix

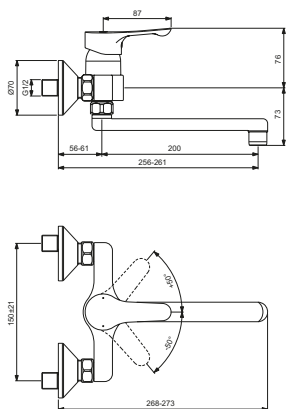
Acabado

AA

Producto

Monomando cocina caño tubular

Acabado	Referencia	Euro (€)
Cromo	BC660AA	172



Monomando cocina a pared

Descripción

- Cartucho cerámico 35 mm con Tecnología Click
- Limitador temperatura en el cartucho
- Limitador de caudal al 50%
- Aireador con sistema antical

Acabado



AA

Producto

Monomando cocina a pared

Acabado	Referencia	Euro (€)
Cromo	BC661AA	109

Colectividades

Accesorios prácticos, de diseño y calidad que dotan a los ambientes de tránsito masivo de la seguridad y confort que requieren.

- 582 Escuelas
- 588 Movilidad reducida (PMR)
- 600 Urinarios y vertederos
- 606 Grifería Especializada





Colectividades

Escuelas

Inodoros sin brida para una mayor limpieza y desinfección.

Primera etapa de 3 a 7 años

La primera etapa es clave, los niños van al baño solos por primera vez.

Contour 21 con sus colores brillantes y el divertido diseño hace que este cambio sea más fácil.



Segunda etapa de 7 a 11 años

A medida que los niños entran en la segunda etapa los inodoros son más altos. La gama es suficientemente flexible como para ofrecer un diseño más adecuado a su edad.



Escuelas



Lavabos



Inodoros

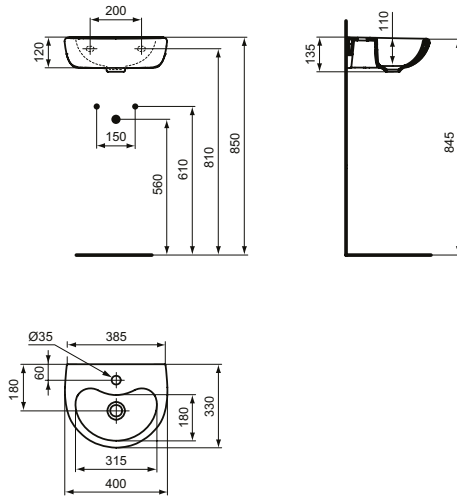


Cisternas



Asientos y tapas

Contour 21



Lavamanos 40

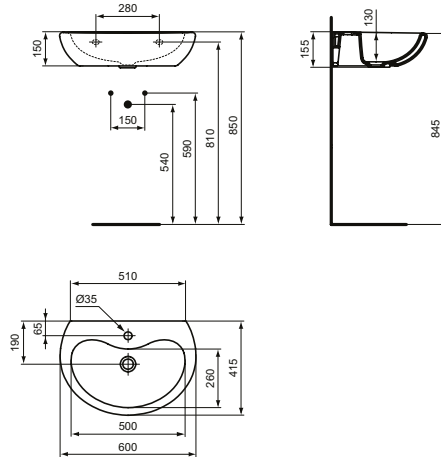
Descripción

- Porcelana vitrificada
- Versión con o sin rebosadero
- Orificio para grifería
- Para instalación con sifón
- Juego de fijación a pared no incluido. Ref J117767

Acabado



Producto	Acabado	Referencia	Euro (€)
Lavabo 40 sin rebosadero	Blanco	S263901	121
Lavabo 40 con rebosadero	Blanco	S263701	121
Producto recomendado			
Juego fijación	Neutro	J117767	6



Lavabo 60

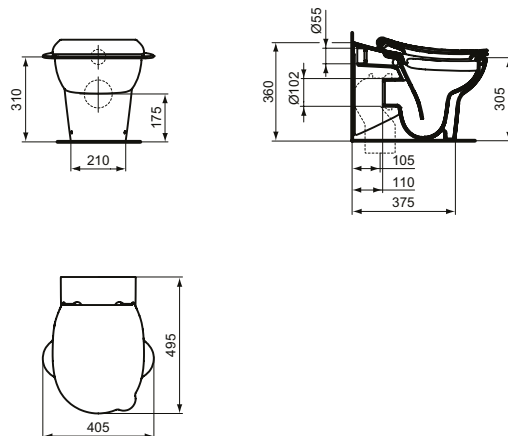
Descripción

- Porcelana vitrificada
- Con rebosadero
- Con orificio para grifería
- Para instalación con sifón
- Juego de fijación a pared no incluido. Ref J117767

Acabado



Producto	Acabado	Referencia	Euro (€)
Lavabo 60 sin rebosadero	Blanco	S266401	158
Producto recomendado			
Juego fijación	Neutro	J117767	6

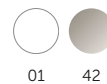


Inodoro a pared (3 a 7 años)

Descripción

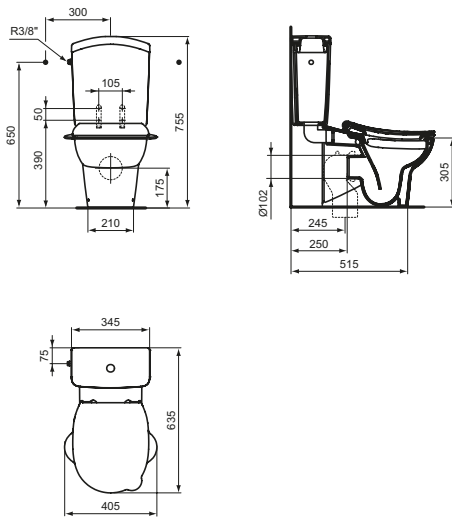
- Sin brida / Rimless
- Inodoro pegado a pared
- Altura recomendada para niños de 3 a 7 años

Acabado



Producto	Acabado	Referencia	Euro (€)
Inodoro a pared sin brida (Rimless)	Blanco	S312301	219
Producto recomendado			
Codo	Neutro	WW965742	24
Tanque Contour 21 4.5/3 litros A/L	Blanco	S327001	208
Tapa y asiento con cierre normal	Blanco	S453301	90

Contour 21



Cisterna doble descarga

Descripción

- Opcional para instalación con inodoros a pared
- Doble descarga
- Accionamiento superior
- Alimentación lateral
- En su instalación el inodoro queda separado de la pared

Acabado



Producto

Tanque Contour 21 4.5/3 litros A/L

Acabado

Blanco

Referencia

S327001

Euro (€)

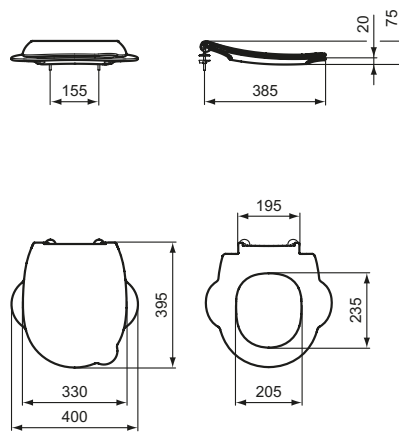
208

Asientos y tapas

Descripción

- Con asas para facilitar el uso

Acabado



Producto

Tapa y asiento cierre normal

Acabado

Blanco

Amarillo

Azul

Rojo

Referencia

S453301

S453379

S453336

S4533GQ

Euro (€)

90

90

90

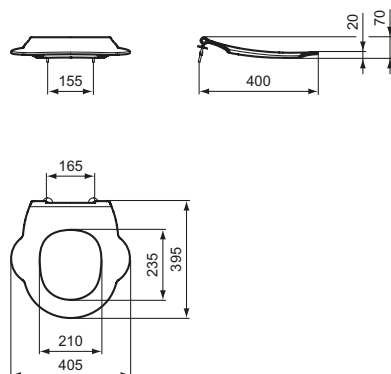
90

Asientos

Descripción

- Con asas para facilitar el uso

Acabado



Producto

Tapa y asiento cierre normal

Acabado

Blanco

Amarillo

Azul

Rojo

Referencia

S454201

S454279

S454236

S4542GQ

Euro (€)

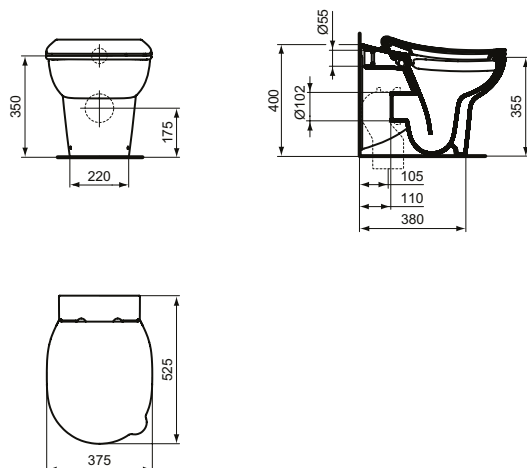
85

85

85

85

Contour 21



Inodoro a pared (7 a 11 años)

Descripción

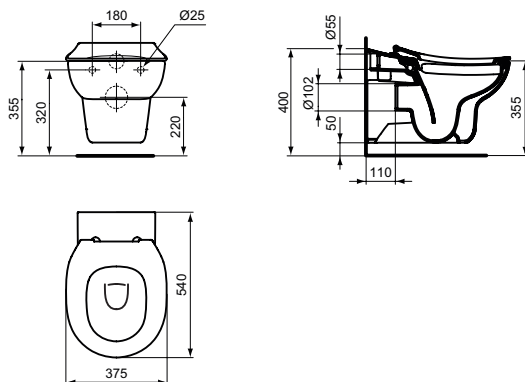
- Sin brida / Rimless
- Inodoro pegado a pared
- Altura recomendada para niños de 7 a 11 años

Acabado



01

Producto	Acabado	Referencia	Euro (€)
Inodoro a pared Sin Brida	Blanco	S312601	287
Producto recomendado			
Codo	Negro	WW965742	24
Tanque Contour 21 4.5/3 litros A/L	Blanco	S327001	208
Tapa y asiento con cierre normal	Blanco	S453301	90



Inodoro suspendido

Descripción

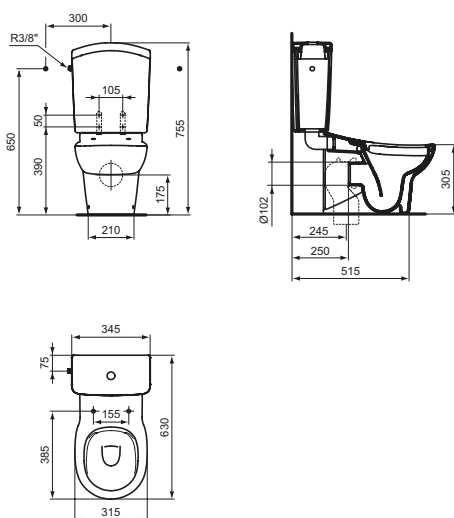
- Sin brida / Rimless
- Inodoro suspendido
- Altura recomendada para niños de 7 a 11 años

Acabado



01

Producto	Acabado	Referencia	Euro (€)
Inodoro suspendido Sin Brida	Blanco	S312801	336



Cisterna doble descarga

Descripción

- Opcional para instalación con inodoros a pared
- Doble descarga
- Accionamiento superior
- Alimentación lateral
- En su instalación el inodoro queda separado de la pared

Acabado



01

Producto	Acabado	Referencia	Euro (€)
Tanque Contour 21 4.5/3 litros A/L	Blanco	S327001	208

Contour 21

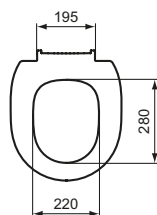
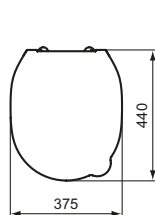


Asientos y tapas

Descripción

- Asiento y tapa para inodoro de 7 a 11 años

Acabado



Producto

Tapa y asiento cierre normal

Acabado	Referencia	Euro (€)
Blanco	S453601	90
Amarillo	S453679	90
Rojo	S4536GQ	90
Azul	S453636	90

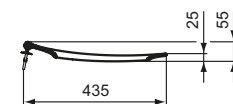
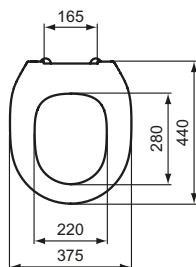


Asientos

Descripción

- Asiento y tapa para inodoro de 7 a 11 años

Acabado



Producto

Tapa y asiento cierre normal

Acabado	Referencia	Euro (€)
Blanco	S454501	85
Amarillo	S454579	85
Rojo	S4545GQ	85
Azul	S454536	85



Colectividades

Movilidad reducida

Un día a día más seguro y confortable a través de nuestros productos funcionales y elegantes.

Movilidad reducida

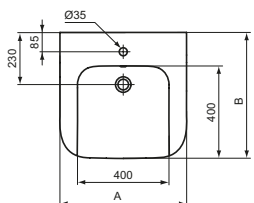
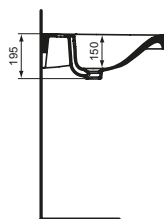
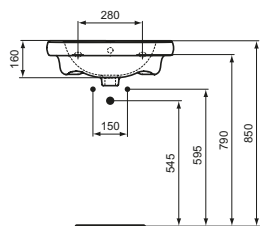


Lavabos



Inodoros

Movilidad reducida PMR



	A	B
S2165	550	545
S2168	600	545

Lavabo con rebosadero y orificio para grifería

Descripción

- Porcelana vitrificada
- Lavabo sin pedestal
- Con rebosadero visto
- Con orificio para grifería
- Juego de fijación a pared no incluido. Ref J117767
- Borde curvo que garantiza una sujeción más segura. La parte frontal recta proporciona una perfecta adherencia entre la persona y el lavabo

Acabado



01

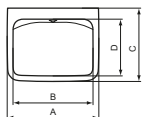
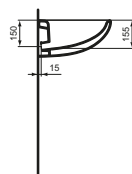
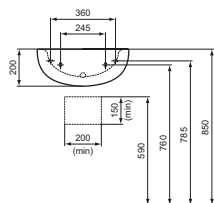
Acabado	Referencia	Euro (€)
Blanco	S216501	189
Blanco	S216801	208

Producto

- C21 lavabo 55 cm*
- C21 lavabo 60 cm*

Producto recomendado

Juego fijación lavabos	Neutro	J117767	6
Válvula desagüe libre y sifón	Cromo	S8703AA	155
Sifón generador de espacio	Negro	EE23033967	46



	A	B	C	D
E2327	500	435	400	310
E2328	600	520	470	375

Lavabo con desagüe posterior, sin rebosadero y sin orificio para grifería

Descripción

- Lavabo sin pedestal
- Sin rebosadero visto
- Sin orificio para grifería
- Juego de fijación a pared no incluido. Ref TT0299764
- Se recomienda instalación con bastidor Prosys lavabo minusvalía R016167
- Precisa de acceso técnico por detrás de la pared

Acabado



01

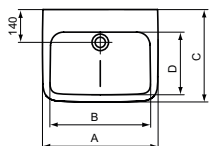
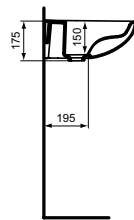
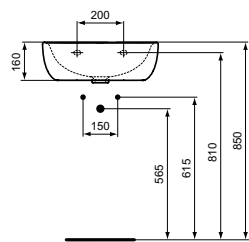
Producto

Producto	Acabado	Referencia	Euro (€)
C21 lavabo 50 cm*	Blanco	E232701	201
C21 lavabo 50 cm SmartGuard+	T. Antibacteriano	E2327HY	262
C21 lavabo 60 cm*	Blanco	E232801	250

Producto recomendado

Sifón empotrado posterior	Neutro	E254967	74
---------------------------	--------	---------	----

Movilidad reducida PMR



	A	B	C	D
E1725	500	430	400	270
E1604	600	525	480	345

Lavabo con desagüe inferior, sin rebosadero y sin orificio para grifería SmartGuard+

Descripción

- Gres
- Lavabo sin pedestal
- Sin rebosadero visto
- Sin orificio para grifería
- Juego de fijación a pared no incluido. Ref J117767
- Sistema esmaltado antibacterias SmartGuard+
- Sistema antisalpicaduras Hydrofin

Acabado



HY

Producto

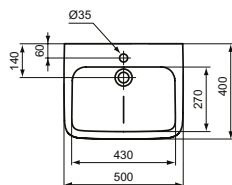
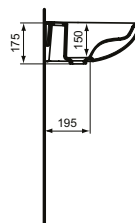
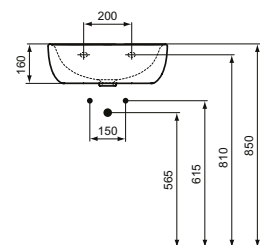
C21 lavabo 50 cm SmartGuard+*

C21 lavabo 60 cm SmartGuard+*

Acabado	Referencia	Euro (€)
T. Antibacteriano	E1725HY	219
T. Antibacteriano	E1604HY	275

Producto recomendado

Juego fijación lavabos	Neutro	J117767	6
------------------------	--------	---------	---



Lavabo con desagüe inferior, sin rebosadero y con orificio para grifería SmartGuard+

Descripción

- Gres
- Lavabo sin pedestal
- Sin rebosadero visto
- Con orificio para grifería
- Juego de fijación a pared no incluido. Ref J117767
- Sistema esmaltado antibacterias SmartGuard+
- Sistema antisalpicaduras Hydrofin

Acabado



HY

Producto

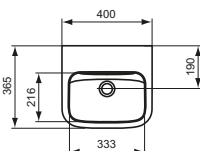
C21 lavabo 50 cm SmartGuard+*

C21 lavabo 60 cm SmartGuard+*

Acabado	Referencia	Euro (€)
T. Antibacteriano	E1603HY	219
T. Antibacteriano	E1726HY	275

Producto recomendado

Juego fijación lavabos	Neutro	J117767	6
------------------------	--------	---------	---



Lavamanos 40 PMR, sin rebodadero y sin orificio para grifería

Descripción

- Lavabo sin pedestal
- Sin rebosadero visto
- Sin orificio para grifería
- Juego de fijación a pared no incluido. Ref J117767
- Soportes para colgar no incluidos: S911067

Acabado



01

Producto

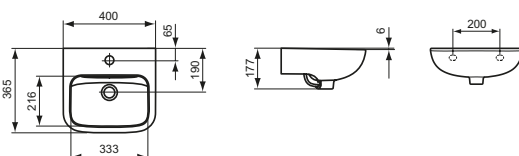
C21 lavamanos 40*

Acabado	Referencia	Euro (€)
Blanco	S240701	128

Producto recomendado

Juego fijación lavabos	Neutro	J117767	6
------------------------	--------	---------	---

Movilidad reducida PMR



Lavamanos 40 PMR, sin rebosadero y con orificio para grifería

Descripción

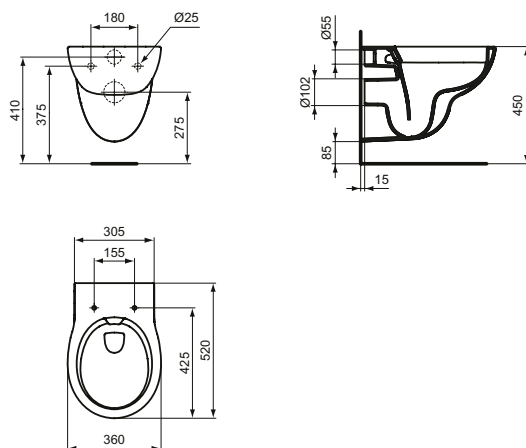
- Lavabo sin pedestal
- Sin rebosadero visto
- Con orificio para grifería
- Juego de fijación a pared no incluido. Ref S911067
- Soportes para colgar no incluidos: S911067

Acabado



01

Producto	Acabado	Referencia	Euro (€)
C21 lavamanos 40*	Blanco	S240601	128
Producto recomendado			
Juego fijación lavabos	Neutro	J117767	6



Inodoro suspendido proyección 52 cm con tratamiento antibacteriano

Descripción

- Sin brida / Rimless
- Inodoro suspendido con corta proyección de 52 cm
- Sistema esmaltado antibacterias SmartGuard+

Acabado

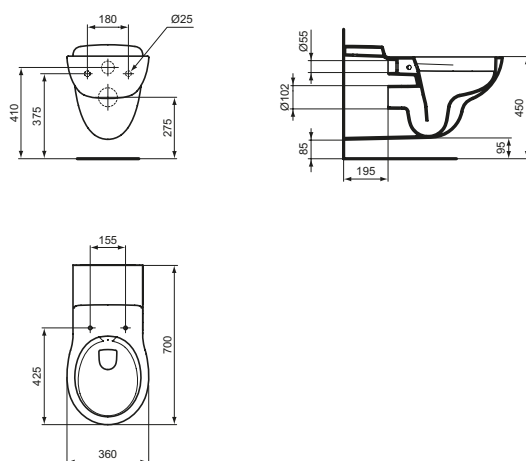


01



HY

Producto	Acabado	Referencia	Euro (€)
C21 inodoro suspendido 52 cm Sin brida (Rimless)	T. Antibacteriano	E1537HY	519
C21 asiento y tapa blanco	Blanco	S407701	69



Inodoro suspendido proyección 70 cm

Descripción

- Sin brida / Rimless
- Inodoro suspendido con larga proyección de 70 cm
- Disponible con esmaltado antibacterias SmartGuard+

Acabado



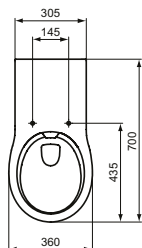
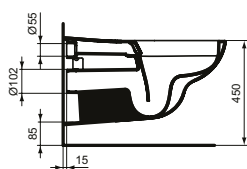
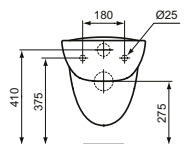
01



HY

Producto	Acabado	Referencia	Euro (€)
C21 inodoro suspendido 70 cm Sin brida (Rimless)	T. Antibacteriano	S3077HY	689
C21 asiento blanco*	Blanco	S406601	77
C21 asiento y tapa blanco*	Blanco	S406501	79

Movilidad reducida PMR

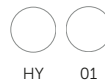


Inodoro suspendido proyección 70 cm con tratamiento antibacteriano

Descripción

- Sin brida / Rimless
- Inodoro suspendido con larga proyección de 70 cm
- Sistema esmaltado antibacterias SmartGuard+

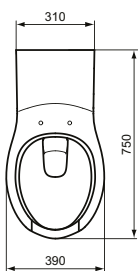
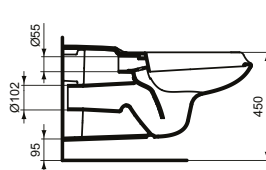
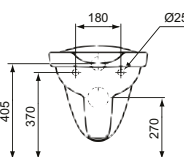
Acabado



Producto

C21 inodoro suspendido Sin brida (Rimless)
C21 asiento blanco

Acabado	Referencia	Euro (€)
T.Antibacteriano	E1536HY	555
Blanco	K712201	109



Inodoro suspendido proyección 75 cm con apertura frontal

Descripción

- Apertura frontal para facilitar el aseo a PMR
- Inodoro suspendido con larga proyección de 75 cm

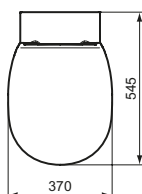
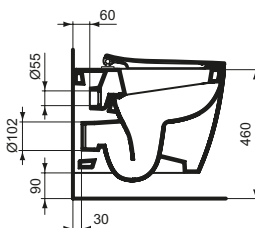
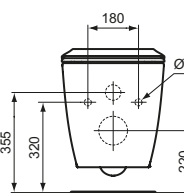
Acabado



Producto

Mia inodoro suspendido 75 cm
Mia asiento y tapa blanco con apertura frontal
Mia asiento blanco con apertura frontal

Acabado	Referencia	Euro (€)
Blanco	V340501	506
Blanco	J498601	109
Blanco	J498701	77



Inodoro suspendido elevado

Descripción

- Inodoro suspendido elevado de 46 cm
- Fijación vista
- Asiento y tapa fina

Acabado

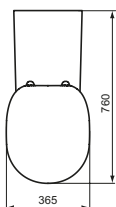
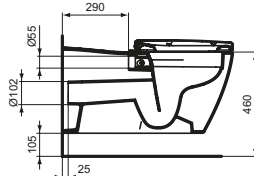
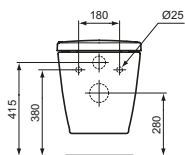


Producto

Inodoro suspendido elevado
Asiento y tapa fina con cierre normal
Asiento y tapa fina con cierre amortiguado
Asiento y tapa envolvente con cierre normal
Asiento y tapa envolvente con cierre amortiguado

Acabado	Referencia	Euro (€)
Blanco	E607501	366
Blanco	E772301	70
Blanco	E772401	112
Blanco	E712801	67
Blanco	E712701	110

Movilidad reducida PMR



Inodoro suspendido proy. 76 cm sin brida (Rimless)

Descripción

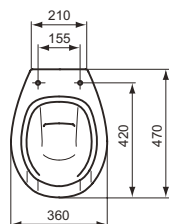
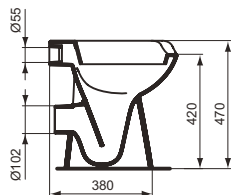
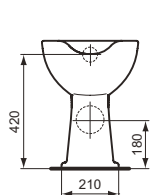
- Inodoro suspendido de larga proyección (76 cm)
- Sin brida / Rimless
- Fijación vista
- Asiento con tapa envolvente

Acabado



01

Producto	Acabado	Referencia	Euro (€)
Inodoro suspendido proyección 76 cm, sin brida (Rimless)	Blanco	E819501	513
Asiento Freedom con cierre amortiguado	Blanco	E822601	95
Asiento y tapa envolvente Freedom con cierre normal	Blanco	E822501	112



Inodoro a suelo elevado proyección 47 cm con apertura frontal

Descripción

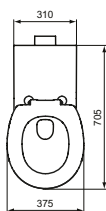
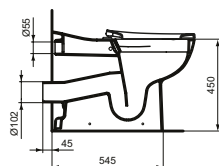
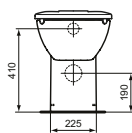
- Sin brida / Rimless
- Apertura frontal para facilitar el aseo a PMR
- Inodoro a suelo con corta proyección de 47 cm

Acabado



01

Producto	Acabado	Referencia	Euro (€)
Inodoro a suelo 47 cm	Blanco	T464401	305
Asiento y tapa blanco con apertura frontal	Blanco	T464501	109



Inodoro a pared elevado tanque alto larga proyección Contour 21

Descripción

- Sin brida / Rimless
- Inodoro a suelo larga proyección de 70 cm

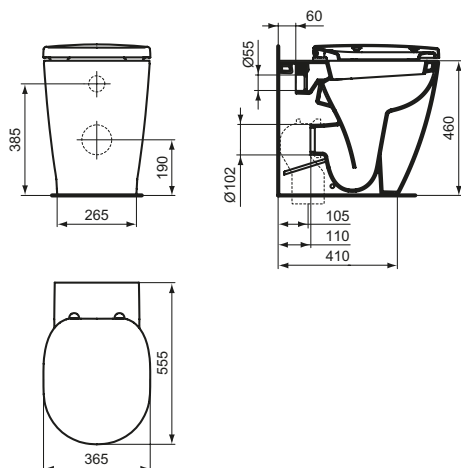
Acabado



HY

Producto	Acabado	Referencia	Euro (€)
Inodoro a pared elevado larga proyección	T. Antibacteriano	S0437HY	539
Asiento	Blanco	S406601	77
Asiento y tapa	Blanco	S406501	79

Movilidad reducida PMR



Inodoro a pared elevado tanque alto

Descripción

- Inodoro elevado de 46 cm
- Fijación vista
- Asiento y tapa fina

Acabado



01

Producto

Inodoro a pared elevado salida dual

Asiento y tapa envolvente con cierre normal

Asiento y tapa envolvente con cierre amortiguado

Asiento y tapa fina con cierre normal

Asiento y tapa fina con cierre amortiguado

Acabado

Referencia

Euro (€)

Blanco

E607201

397

Blanco

E712801

67

Blanco

E712701

110

Blanco

E772301

70

Blanco

E772401

112

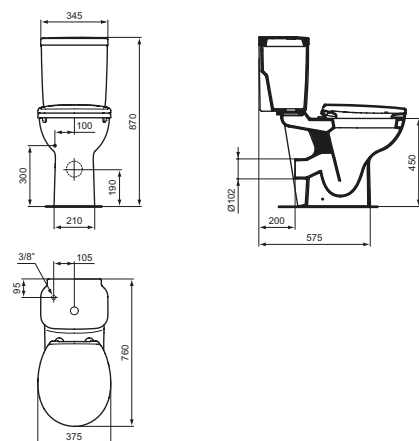
Producto recomendado

Codo recto 90°

42

WW965742

24



Inodoro abierto elevado 46 cm

Descripción

- Inodoro elevado de 46 cm

Acabado



01

Producto

C21 inodoro abierto

Tanque 6 l, descarga neumática simple, A/I

Asiento y tapa blanco

Acabado

Referencia

Euro (€)

Blanco

S310601

286

Blanco

S310801

208

Blanco

S407901

63

Producto recomendado

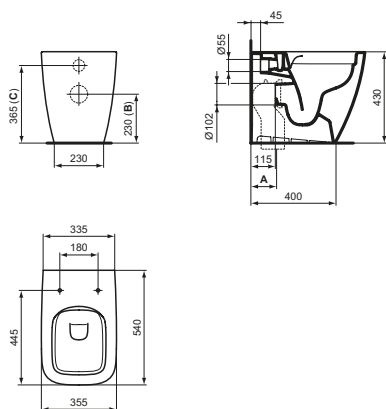
Codo

Negro

WW965742

24

Movilidad reducida PMR



Inodoro a pared elevado tanque alto i.life B

Descripción

- Inodoro elevado de 43 cm
- Descarga RimLS+® para una descarga más higiénica
- En porcelana vitrificada
- Disponible en dos acabados
- Asiento en urea termoestable (Duroplast) con fácil extracción para su limpieza
- Fijaciones oculta incluida

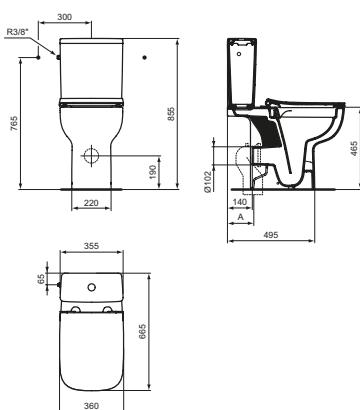
Acabado



01

Producto

	Acabado	Referencia	Euro (€)
Inodoro a pared elevado tanque alto	Blanco	T458101	212
Asiento y tapa envolvente con cierre normal	Blanco	T468201	69
Asiento y tapa envolvente con cierre amortiguado	Blanco	T468301	98
Asiento y tapa fina con cierre normal	Blanco	T500201	69
Asiento y tapa fina con cierre normal	Blanco	T500301	98



Inodoro abierto elevado tanque bajo i.life A

Descripción

- Inodoro elevado de 46,5 cm
- Descarga RimLS+® para una descarga más higiénica
- En porcelana vitrificada
- Tanque doble descarga de 4,5/3 litros con opción de 4/2 litros
- Asiento en urea termoestable (Duroplast) con fácil extracción para su limpieza
- Fijaciones incluidas
- Codo salida vertical no incluido

Acabado



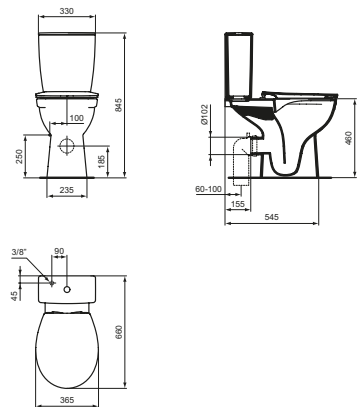
01

Producto

	Acabado	Referencia	Euro (€)
Inodoro abierto elevado tanque bajo	Blanco	T472201	293
Tanque 4,5/3L alimentación inferior	Blanco	T472301	135
Tanque 4,5/3L alimentación lateral	Blanco	T524701	135
Tanque 4/2L alimentación lateral	Blanco	T555701	135
Asiento y tapa fina con cierre normal	Blanco	T481201	68
Asiento y tapa fina con cierre amortiguado	Blanco	T481301	86
Asiento y tapa envolvente con cierre normal	Blanco	T453001	68
Asiento y tapa envolvente con cierre amortiguado	Blanco	T453101	86

Producto recomendado

Codo 90° con desplazamiento de 6 cm	Neutro	T682067	24
-------------------------------------	--------	---------	----



Inodoro abierto elevado tanque bajo Eurovit+

Descripción

- Inodoro elevado de 46 cm
- Sin brida / Rimless
- En porcelana vitrificada
- Tanque doble descarga de 4,5/3 litros
- Asiento en urea termoestable (Duroplast) con fácil extracción para su limpieza
- Fijaciones incluidas
- Codo salida vertical no incluido

Acabado

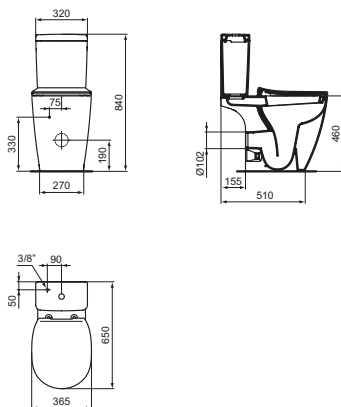


01

Producto

	Acabado	Referencia	Euro (€)
Inodoro abierto elevado tanque bajo	Blanco	WV02201	94
Tanque Eurovit 4,5/3L alimentación lateral	Blanco	W327901	105
Tanque Eurovit 4,5/3L alimentación inferior Blanco	Blanco	W328001	105
Asiento y tapa fina con cierre amortiguado	Blanco	E131801	59
Asiento y tapa fina con cierre normal	Blanco	E131701	47

Movilidad reducida PMR



Inodoro abierto elevado tanque bajo

Descripción

- Inodoro elevado de 46 cm
- En porcelana vitrificada. Interior de la brida esmaltado
- Tanque de alimentación inferior o lateral con doble descarga de 6/3 litros ajustable a 4,5/3 litros
- Asiento en urea termoestable (Duroplast) con caída amortiguada y fácil extracción para su limpieza
- Codo salida vertical no incluido

Acabado



01

Producto

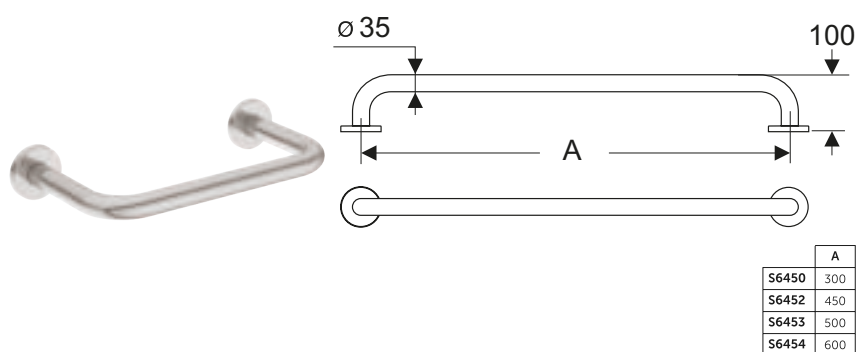
Producto	Acabado	Referencia	Euro (€)
Inodoro abierto elevado salida dual	Blanco	E607001	299
Tanque 6/3L (ajustable a 4,5/3L) alimentación inferior	Blanco	E797001	154
Tanque 6/3L (ajustable a 4,5/3L) alimentación lateral	Blanco	E797101	154
Asiento y tapa fina con cierre normal	Blanco	E772301	70
Asiento y tapa fina con cierre amortiguado	Blanco	E772401	112
Asiento y tapa envolvente con cierre normal	Blanco	E712801	67
Asiento y tapa envolvente con cierre amortiguado	Blanco	E712701	110

Producto recomendado

Codo recto 90°	Neutro	WW965742	24
----------------	--------	-----------------	-----------

Accesorios

Barra fija



Descripción

- Producto en aluminio con acabado acero inoxidable

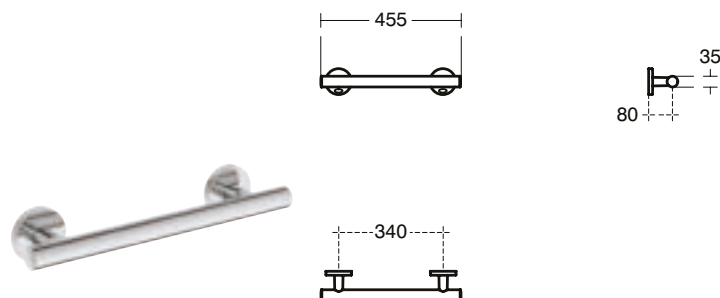
Acabado



Producto

Producto	Acabado	Referencia	Euro (€)
Barra fija 30 cm	Acero inoxidable	S6450MY	114
Barra fija 45 cm	Acero inoxidable	S6452MY	120
Barra fija 50 cm	Acero inoxidable	S6453MY	131
Barra fija 60 cm	Acero inoxidable	S6454MY	143

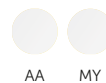
Barras fija 45 cm



Descripción

- Barra 45 cm en acero inoxidable o metálica en acabado cromo brillo o acero inoxidable
- Fijación a pared incluida

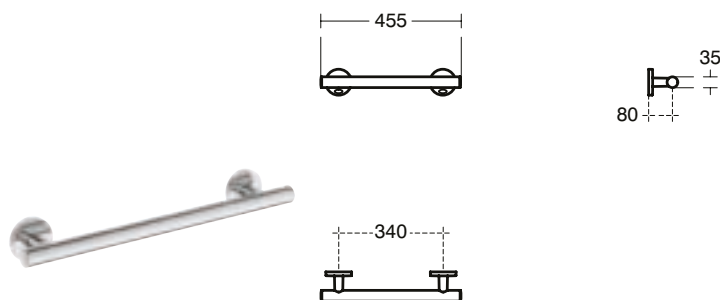
Acabado



Producto

Producto	Acabado	Referencia	Euro (€)
Barra fija	Cromo brillo	S0831AA	120
	Acero inoxidable	S0831MY	148

Barras fija 60 cm



Descripción

- Barra 60 cm en acero inoxidable o metálica en acabado cromo brillo o acero inoxidable
- Fijación a pared incluida

Acabado

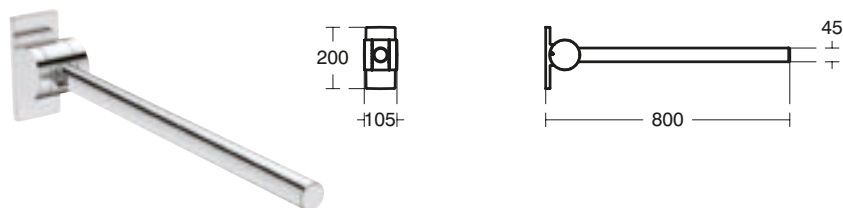


Producto

Producto	Acabado	Referencia	Euro (€)
Barra fija	Cromo brillo	S0830AA	131
	Acero inoxidable	S0830MY	172

Accesorios

Barra abatible 80 cm



Descripción

- Barra 80 cm en acero inoxidable o metálica en acabado cromo brillo o acero inoxidable
- Fijación a pared incluida

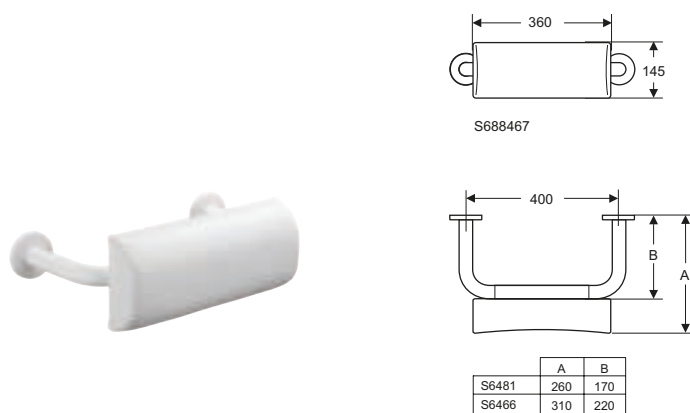
Acabado



AA MY

Producto	Acabado	Referencia	Euro (€)
Barra abatible	Cromo brillo	S6362AA	251
	Acero inoxidable	S6362MY	515

Soporte para cojín y cojín



Descripción

- Soporte para cojín
- El cojín se vende por separado

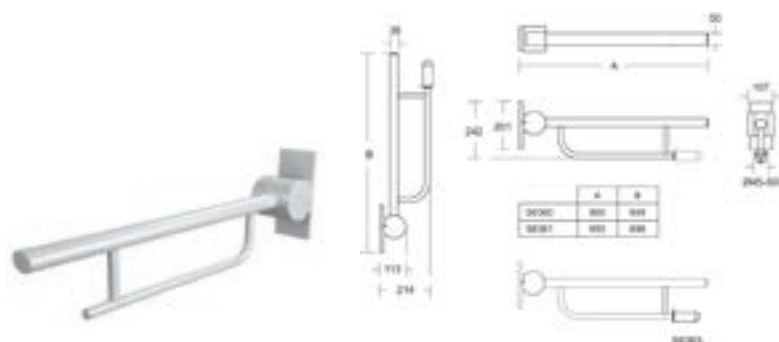
Acabado



AC MY

Producto	Acabado	Referencia	Euro (€)
Soporte 31 cm	Blanco	S6466AC	34
	Acero inoxidable	S6466MY	114
Soporte 26 cm	Blanco	S6481AC	29
	Acero inoxidable	S6481MY	114
Cojín posterior con fijación	Neutro	S688467	63

Barras abatibles



Descripción

- Barra abatible Contour 21
- Aluminio con recubrimiento epoxi en acabado AC
- Acero inoxidable en acabado MY
- Diámetro del tubo 35 mm
- Resistencia a altas temperaturas
- Carga máxima vertical (estática) de 200 kg
- Con tapas de plástico

Acabado



AC MY

Producto	Acabado	Referencia	Euro (€)
Barra abatible 80 cm	Blanco	S6360AC	453
	Acero inoxidable	S6360MY	453
Barra abatible 65 cm	Blanco	S6361AC	429
	Acero inoxidable	S6361MY	429
Accesorio portarrollo	Blanco	S6363AC	46
	Acero inoxidable	S6363MY	46



Colectividades

Urinarios y vertederos

La dedicación para satisfacer las necesidades de los usuarios de espacios públicos, los urinaros Spero y Eurovit con diferentes diseños y tecnologías son la mejor solución para esos entornos.

Urinarios



Urinario
Spero



Urinario
i.life



Urinario
Eurovit



Urinario
Eurovit

Vertederos

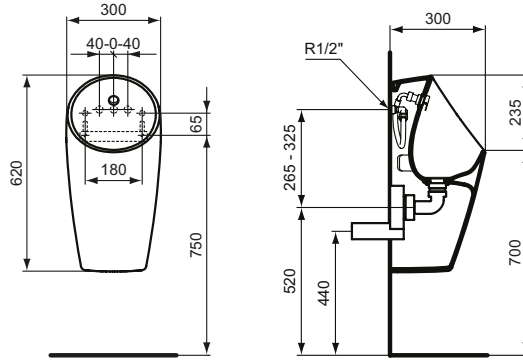


Vertedero
A suelo



Vertedero
Suspendido

Sphero



Urinario Maxi - Descarga Standard

Descripción

- Urinario cerrado a pared y sin brida, más limpio
- Geometría cóncava antisalpicaduras
- Alimentación posterior con latiguillo y llave de corte incluido
- Rociador en cromo con logo con válvula de control del caudal incluida E2029AA
- Soportes EasyFix incluidos E232267
- Desagüe de fácil mantenimiento (sin desmontar el urinario)

Acabado



01

Producto

Urinario Sphero Maxi

Acabado	Referencia	Euro (€)
Blanco	E183201	567

Producto recomendado

Sifón salida horizontal

Negro	K822367	98
-------	---------	----

Tubo desagüe para sifón

Negro	EV50167	12
-------	---------	----

Rejilla universal Sphero

Negro	E202567	16
-------	---------	----

Urinario Midi - Descarga Standard

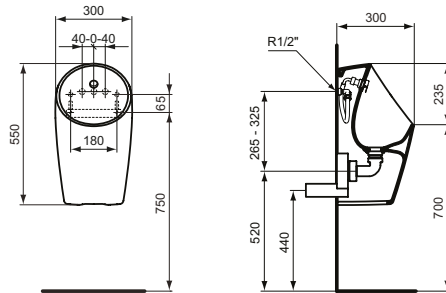
Descripción

- Urinario cerrado a pared y sin brida, más limpio
- Geometría cóncava antisalpicaduras
- Alimentación posterior con latiguillo y llave de corte incluido
- Rociador en cromo con logo con válvula de control del caudal incluida E2029AA
- Soportes EasyFix incluidos E232267
- Desagüe de fácil mantenimiento (sin desmontar el urinario)

Acabado



01



Producto

Urinario Sphero Midi alimentación posterior

Acabado	Referencia	Euro (€)
Blanco	E183101	391

Urinario Sphero Midi alimentación superior

Blanco	E189501	391
--------	---------	-----

Embellecedor cromo brillo para alimentación superior

Cromo	E2075AA	29
-------	---------	----

Producto recomendado

Sifón 1 1/2" en plástico

Negro	S891567	29
-------	---------	----

Sifón salida horizontal

Negro	K822367	98
-------	---------	----

Sifón salida vertical

Blanco	K822401	57
--------	---------	----

Tubo desagüe para sifón

Negro	EV50167	12
-------	---------	----

Rejilla desagüe

Negro	E202567	16
-------	---------	----

Urinario Midi - Descarga sin agua

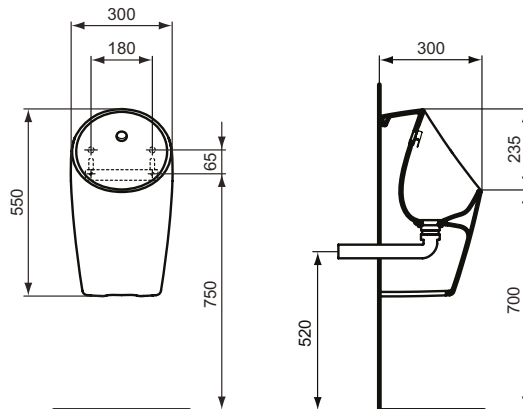
Descripción

- No precisa conexión a red de agua
 - Urinario cerrado a pared y sin brida, más limpio
 - Geometría cóncava antisalpicaduras
 - Cabezal del rociador decorativo en cromo con logo
 - Soportes EasyFix incluidos
 - Desagüe de fácil mantenimiento (sin desmontar el urinario)
- Información técnica
- El cartucho debe cambiarse de media cada 2 meses
 - Duración mínima 5000 descargas
 - El uso intensivo (200 descargas / día), requiere cambio mensual
 - El uso esporádico requiere el cambio cada 3 meses

Acabado



01



Producto

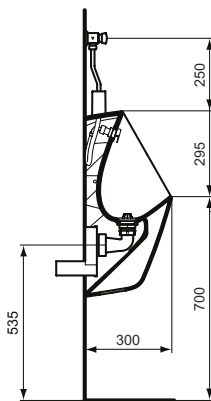
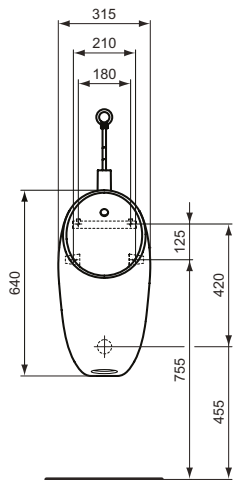
Urinario Sphero Midi

Acabado	Referencia	Euro (€)
Blanco	E189601	501

Producto recomendado

Kit cartucho sin agua

Negro	E205167	82
-------	---------	----



Urinario i.life alimentación superior

Descripción

- Urinario cerrado a pared y sin brida, más limpio
- Geometría cóncava antisalpicaduras
- Grifería temporizada incluida E2732AA
- Alimentación superior con latiguillo y llave de corte incluido
- Rociador en cromo con logo con válvula de control del caudal incluida E2029AA
- Soportes EasyFix incluidos TT0257919
- Desagüe de fácil mantenimiento (sin desmontar el urinario) S885067
- Sifón incluido E622767

Acabado



01

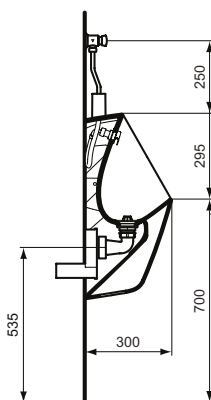
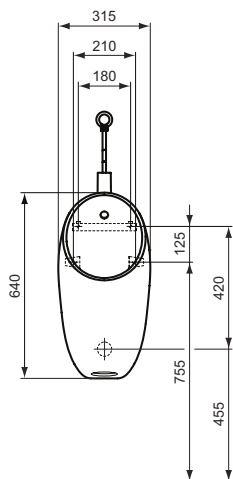
Acabado	Referencia	Euro (€)
Blanco	E266101	310

Producto

PACK Urinario alimentación superior + grifería temporizada + desagüe

Producto incluido

Grifería temporizada	Cromo	E2732AA
Rociador con válvula de control	Cromo	E2029AA
Soportes EasyFix	Neutro	TT0257919
Desagüe	Neutro	S885067
Sifón	Neutro	E622767



Urinario i.life alimentación posterior

Descripción

- Urinario cerrado a pared y sin brida, más limpio
- Geometría cóncava antisalpicaduras
- Grifería temporizada incluida E2730AA
- Alimentación posterior con latiguillo y llave de corte incluido
- Rociador en cromo con logo con válvula de control del caudal incluida E2029AA
- Soportes EasyFix incluidos TT0257919
- Desagüe de fácil mantenimiento (sin desmontar el urinario) S885067
- Sifón incluido E622767

Acabado



01

Acabado	Referencia	Euro (€)
Blanco	E266201	310

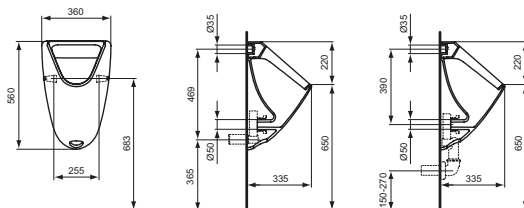
Producto

PACK Urinario alimentación posterior + grifería temporizada + desagüe

Producto incluido

Grifería temporizada	Cromo	E2730AA
Rociador con válvula de control	Cromo	E2029AA
Soportes EasyFix	Neutro	TT0257919
Desagüe	Neutro	S885067
Sifón	Neutro	E622767

Urinario alimentación posterior



Descripción

- Urinario cerrado a pared, más limpio
- Alimentación posterior, desagüe horizontal
- Incluye kit de fijación TT0257919

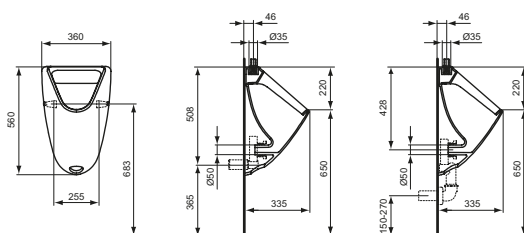
Acabado



01

Producto	Acabado	Referencia	Euro (€)
Urinario alimentación posterior	Blanco	K553801	189
Producto recomendado			
Kit de conexión urinario para alimentación posterior	Negro	W588667	35
Sifón salida horizontal	Negro	K822367	98
Sifón salida vertical	Blanco	K751501	98

Urinario alimentación superior



Descripción

- Urinario cerrado a pared, más limpio
- Alimentación superior, desagüe horizontal
- Incluye kit de fijación TT0257919

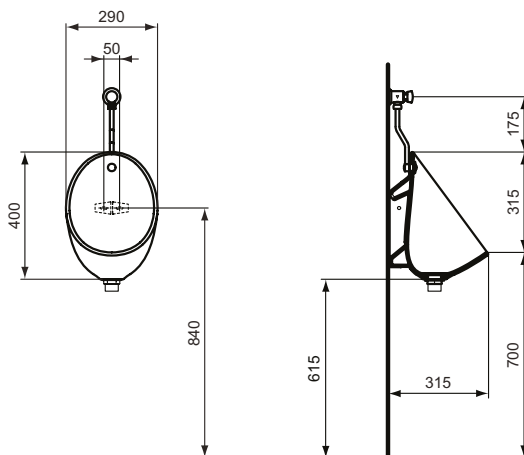
Acabado



01

Producto	Acabado	Referencia	Euro (€)
Urinario alimentación superior	Blanco	K553901	189
Producto recomendado			
Sifón salida horizontal	Negro	K822367	98
Sifón salida vertical	Blanco	K751501	98

Urinario Eurovit Singular



Descripción

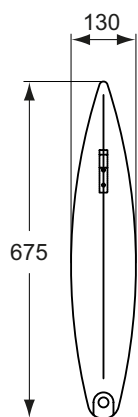
- Urinario cerrado a pared y sin brida, más limpio
- Geometría antisalpicaduras
- Grifería temporizada incluida E2729AA
- Alimentación superior con latiguillo y llave de corte incluido
- Rociador en cromo
- Soportes EasyFix incluidos TT0257919
- Desagüe de fácil mantenimiento (sin desmontar el urinario) S881101

Acabado



01

Producto	Acabado	Referencia	Euro (€)
PACK Urinario alimentación superior + Grifería temporizada + válvula	Blanco	E253501	170
Producto incluido			
Grifería temporizada	Cromo	E2729AA	
Rociador	Neutro	E2029AA	
Soportes EasyFix	Neutro	TT0257919	
Desagüe	Blanco	S881101	



Separador cerámico

Descripción

- Pantalla cerámica
- No incluye anclaje EEC01BM0167
- En caja
- *Precisa anclaje EEC01BM0167 (no incluido)

Acabado



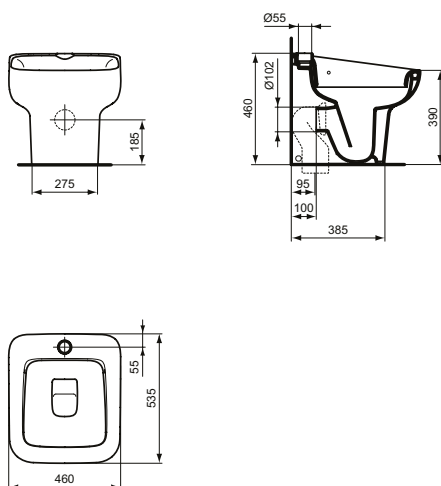
01

Producto

Separador cerámico

Acabado	Referencia	Euro (€)
Blanco	S612001	177

Vertederos



Vertedero a suelo

Descripción

- Vertedero a suelo
- La rejilla se vende por separado

Acabado



01

Producto

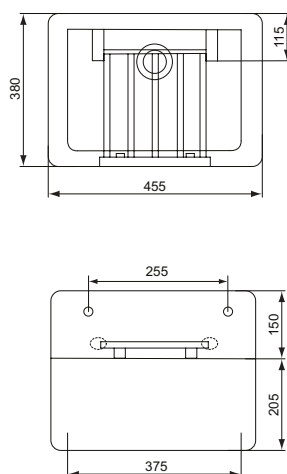
Vertedero salida dual

Acabado	Referencia	Euro (€)
Blanco	T530401	327

Producto recomendado

Codo salida recto
Rejilla vertedero cromo brillo
Juego fijación inodoros

Blanco	WW965742	24
Cromo	J3494AA	98
Neutro	TT0257919	6



Vertedero suspendido con rejilla

Descripción

- Se puede instalar con estructura para soporte (escuadras) o con patas

Acabado



01

Producto

Vertedero con rejilla

Acabado	Referencia	Euro (€)
Blanco	S593901	250

Producto recomendado

Sifón
Escuadras para soporte
Juego de patas

Neutro	J196067	35
Blanco	D5705AC	54
Acero inoxidable	S9233MY	94



Colectividades

Grifería Especializada

Soluciones tecnológicas de calidad para los ámbitos especializados.

Grifería especializada



Monomado
Normal



Monomado
Grande



Monomado
Lavamanos



Monomado
a pared



Monomado
Ducha exterior



Monomado
Ducha empotrado



Monomado
Baño/Ducha empotrado

Grifería electrónica



Griferías
Intellimix



Mezclador
Sensorflow



Griferías
Ceraplus

Colectividades

Ceraplus

Con un innovador sistema temporizador, ideal para espacios públicos, permite el ahorro de agua a través de un diseño funcional.



Colectividades

Cerabase

Elegante juego de formas combinadas con delicadeza y suavidad.

Colectividades

Ceraplus 2.0

Funcionalidad, ergonomía, seguridad y fiabilidad definen a esta grifería especializada para instalaciones sanitarias. Una solución capaz de cumplir con las más altas exigencias de un entorno tan especial.



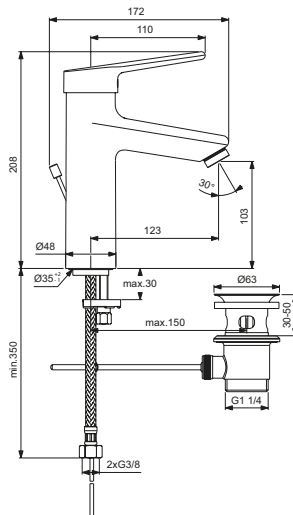
Colectividades

Ceraplan

El grifo en el que puedes confiar.

Inspirado en la belleza clásica. Duradero, contemporáneo y sostenible con un nuevo perfil más delgado, Ceraplan es la elección correcta para mejorar el ahorro de agua y energía.

Ceraplus 2.0



Monomando lavabo grande

Descripción

- Caño autodrenante
- Aireador antivandálico / aerosol reducción
- Cartucho cerámico de 38 mm
- Limitador de temperatura integrado
- Latiguillos flexibles 3/8"
- Zona confort 100 mm
- Sistema instalación EasyFix
- Válvula desagüe metálica con apertura mediante varilla posterior / Cuerpo liso

Acabado

AA

Producto

Con válvula y maneta normal

Acabado

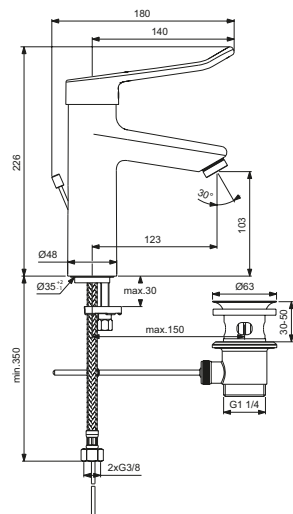
Cromo

Referencia

BC099AA

Euro (€)

217



Monomando lavabo grande

Descripción

- Caño autodrenante
- Aireador antivandálico / aerosol reducción
- Cartucho cerámico de 38 mm
- Limitador de temperatura integrado
- Latiguillos flexibles 3/8"
- Zona confort 65 mm
- Sistema instalación EasyFix
- Válvula desagüe metálica con apertura mediante varilla posterior / Cuerpo liso

Acabado



AA

Producto

Con válvula y maneta abierta

Sin válvula y maneta abierta

Acabado

Cromo

Referencia

BC103AA

Euro (€)

241

Acabado

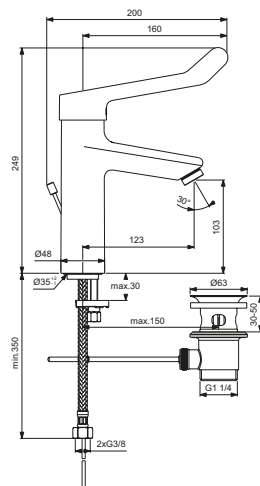
Cromo

Referencia

BC104AA

Euro (€)

217



Monomando lavabo grande

Descripción

- Caño autodrenante
- Aireador antivandálico / aerosol reducción
- Cartucho cerámico de 38 mm
- Limitador de temperatura integrado
- Latiguillos flexibles 3/8"
- Zona confort 100 mm
- Sistema instalación EasyFix
- Válvula desagüe metálica con apertura mediante varilla posterior / Cuerpo liso

Acabado



AA

Producto

Sin válvula y maneta gerontológica

Acabado

Cromo

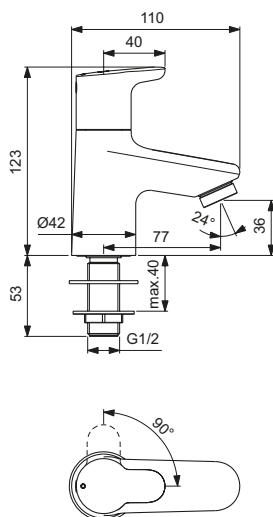
Referencia

BC105AA

Euro (€)

258

Ceraplus 2.0



Grifo lavamanos

Descripción

- Caño autodrenante
- Aireador antivandálico / aerosol reducción
- Cuerpo liso

Acabado



Producto

Sin válvula y una vía

Acabado

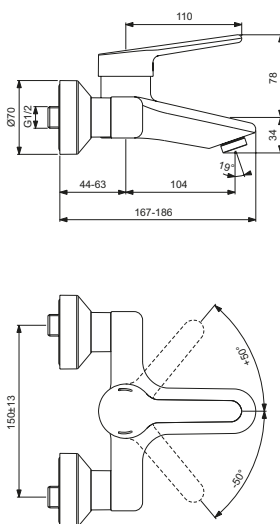
Cromo

Referencia

BC117AA

Euro (€)

114



Monomando lavabo a pared

Descripción

- Caño autodrenante
- Aireador antivandálico / aerosol reducción
- Cartucho cerámico de 38 mm
- Limitador de temperatura integrado
- Embellecedores con junta de estanqueidad

Acabado

AA

Producto

Caño fijo y maneta normal

Caño fijo y maneta abierta

Acabado

Cromo

Referencia

BC108AA

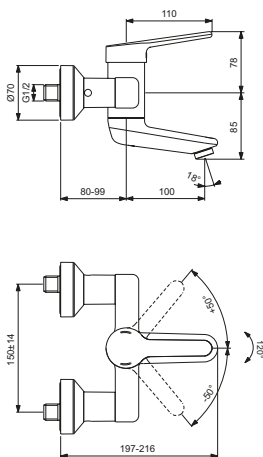
Euro (€)

326

Cromo

BC109AA

315



Monomando lavabo a pared 100mm

Descripción

- Caño giratorio 100 mm
- Aireador antivandálico / aerosol reducción
- Cartucho cerámico de 38 mm
- Limitador de temperatura integrado
- Embellecedores con junta de estanqueidad

Acabado



Producto

Monomando con caño 100 mm

Monomando con caño 100 mm y conectores ON/OFF

Acabado

Cromo

Referencia

BC114AA

Euro (€)

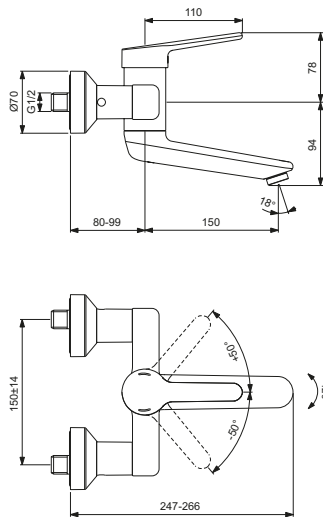
310

Cromo

BC110AA

298

Ceraplus 2.0



Monomando lavabo a pared 150mm

Descripción

- Caño giratorio 150 mm
- Aireador antivandálico / aerosol reducción
- Cartucho cerámico de 38 mm
- Limitador de temperatura integrado
- Embellecedores con junta de estanqueidad

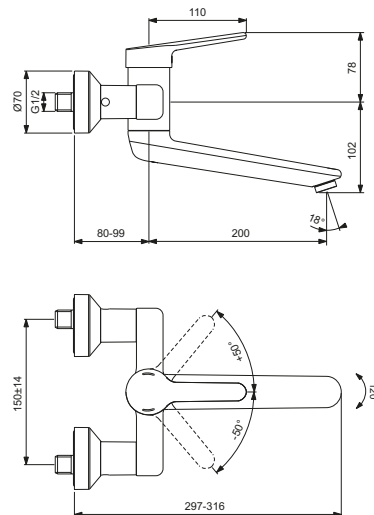
Acabado



Producto

Monomando con caño 150 mm
Monomando con caño 150 mm y conectores ON/OFF

Acabado	Referencia	Euro (€)
Cromo	BC115AA	418
Cromo	BC111AA	303



Monomando lavabo a pared 200mm

Descripción

- Caño giratorio 200 mm
- Aireador antivandálico / aerosol reducción
- Cartucho cerámico de 38 mm
- Limitador de temperatura integrado
- Embellecedores con junta de estanqueidad

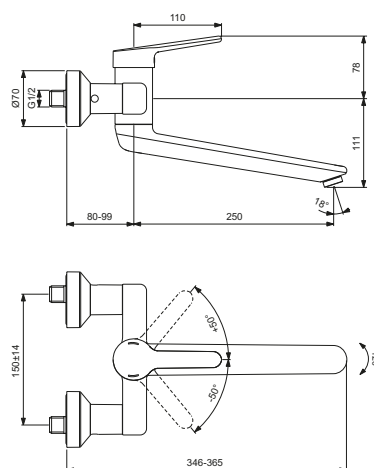
Acabado



Producto

Monomando con caño 200 mm
Monomando con caño 200 mm conectores ON/OFF

Acabado	Referencia	Euro (€)
Cromo	BC116AA	349
Cromo	BC112AA	315



Monomando lavabo a pared 250mm

Descripción

- Caño giratorio 250 mm
- Aireador antivandálico / aerosol reducción
- Cartucho cerámico de 38 mm
- Limitador de temperatura integrado
- Embellecedores con junta de estanqueidad

Acabado

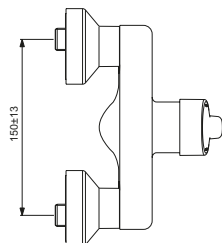
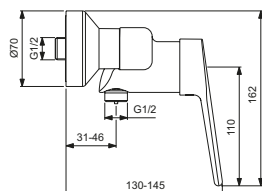
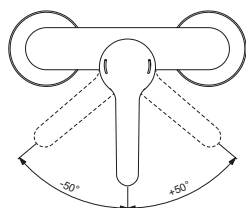


Producto

Monomando con caño 250 mm y conectores ON/OFF

Acabado	Referencia	Euro (€)
Cromo	BC113AA	360

Ceraplus 2.0



Monomando ducha exterior

Descripción

- Maneta de 110 mm
- S- conectores con embellecedores
- Cartucho cerámico de 38 mm
- Limitador de temperatura integrado

Acabado



AA

Producto

Con maneta larga

Acabado

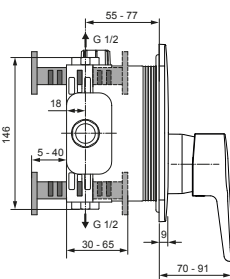
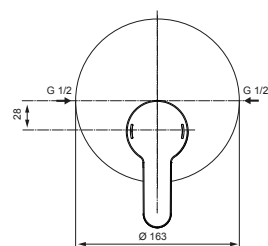
Cromo

Referencia

BC118AA

Euro (€)

189



Monomando ducha empotrado

Descripción

- Cartucho cerámico 47 mm con click technology
- Limitador de temperatura integrado
- Embellecedores metálicos
- Cuerpo empotrado no incluido (completar con A1000NU)

Acabado



AA

Producto

Monomando ducha sin cuerpo empotrado

Acabado

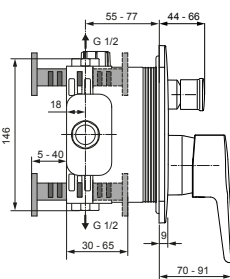
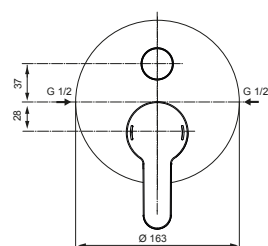
Cromo

Referencia

A6865AA

Euro (€)

143



Monomando baño/ducha empotrado

Descripción

- Cartucho cerámico 47 mm con click technology
- Limitador de temperatura integrado
- Embellecedores metálicos
- Cuerpo empotrado no incluido (completar con A1000NU)

Acabado



AA

Producto

Empotrado baño ducha sin cuerpo empotrado

Acabado

Cromo

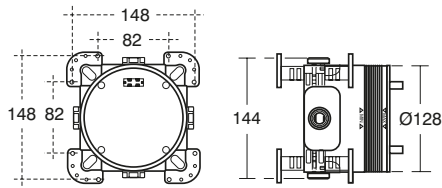
Referencia

A6866AA

Euro (€)

234

Ceraplus 2.0



A1000NU Easy-box built-in kit1

Cuerpo empotrado Easy Box

Descripción

- Nueva profundidad 52 mm de instalación más reducida

Producto

Cuerpo empotrado Easy Box

Acabado

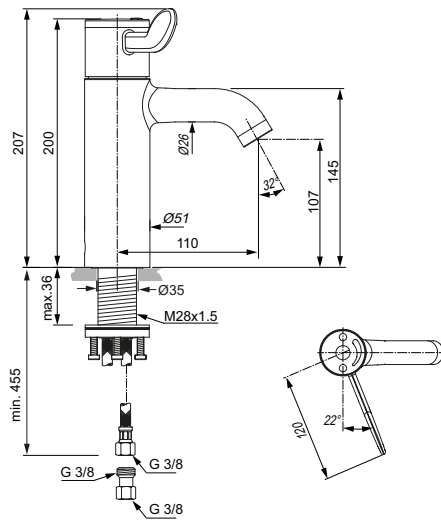
Negro

Referencia

A1000NU

Euro (€)

144



Monomando termostático para lavabo

Descripción

- Caño autodrenante
- Aireador antivandálico / aerosol reducción
- Cierre en frío para evitar bacterias
- Limitador de temperatura integrado
- Apto para desinfección térmica
- Valvula antirretorno
- Cuerpo liso

Acabado



AA

Producto

Sin válvula y maneta gerontológica

Acabado

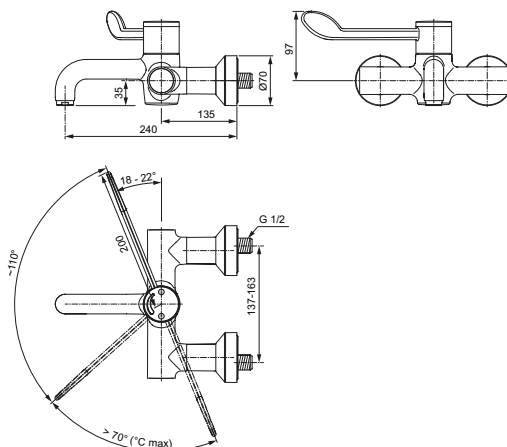
Cromo

Referencia

A6692AA

Euro (€)

441



Monomando termostático mural para lavabo

Descripción

- Caño autodrenante con reducción de aerosol
- Laminar caudal de agua
- Cartucho de seguridad con limitador de temperatura ajustable
- Apto para desinfección termostática con herramienta incluida
- Desacoplamiento térmico
- Embellecedores con junta de estanqueidad

Acabado



AA

Producto

Termostático exterior con conectores on/off

Termostático exterior sin conectores on/off

Acabado

Cromo

Referencia

A6691AA

Euro (€)

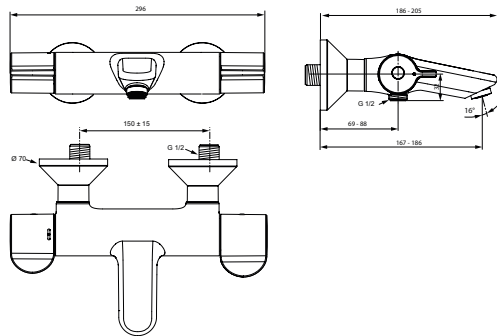
744

Cromo

A6690AA

613

Ceraplus 2.0



Mezclador termostático baño/ducha exterior

Descripción

- Cool body
- Cartucho termostático
- Apto para desinfección termostática con herramienta incluida
- Válvula antirretorno incluida
- Manetas metálicas
- Embellecedores con junta de estanqueidad

Acabado

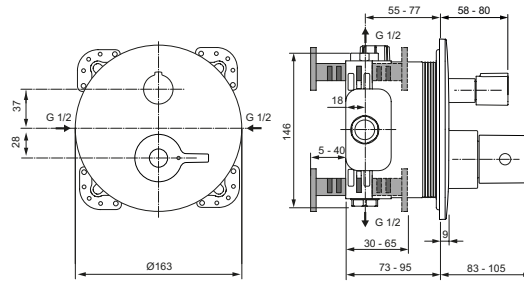


AA

Producto

- Exterior con s-conectores on/off
- Exterior sin s-conectores on/off

Acabado	Referencia	Euro (€)
Cromo	A6874AA	561
Cromo	A6873AA	555



Mezclador termostático empotrado

Descripción

- Cartucho termostático
- Limitador de temperatura integrado
- Apto para desinfección termostática con herramienta incluida
- Válvula antirretorno incluida
- Maneta y embellecedor metálica
- Cuerpo empotrado no incluido (completar con A1000NU)

Acabado

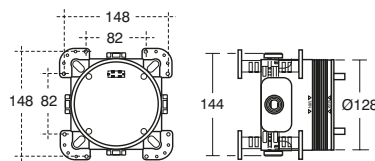


AA

Producto

- Empotrado Kit 2 con desinfección termostática para ducha
- Empotrado Kit 2 con desinfección termostática para baño/ducha

Acabado	Referencia	Euro (€)
Cromo	A6868AA	670
Cromo	A6869AA	801



A1000NU Easy-box built-in kit1

Cuerpo empotrado Easy Box

Descripción

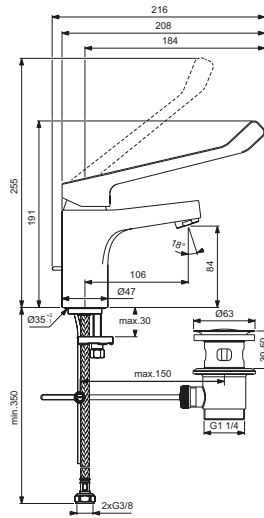
- Nueva profundidad 52 mm de instalación más reducida

Producto

- Cuerpo empotrado Easy Box

Acabado	Referencia	Euro (€)
Negro	A1000NU	144

Cerabase



Monomando lavabo maneta recta gerontológica

Descripción

- Aireador con limitador de caudal 5 l/min
- Cartucho Firmaflow® Ø 38mm
- Sistema de fijación rápida EasyFix
- Latiguillos flexibles G3/8 para conexión de suministro de agua

Acabado



AA

Producto

Monomando con válvula (varilla posterior)

Acabado

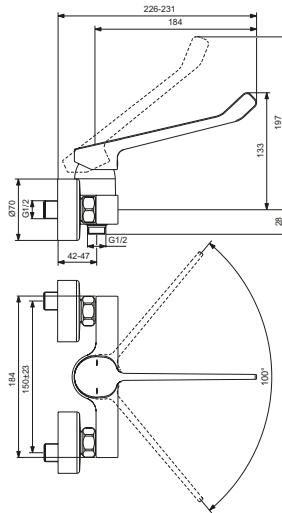
Cromo

Referencia

BD061AA

Euro (€)

102



Monomando baño/ducha exterior maneta recta gerontológica

Descripción

- Grifo monomando con maneta recta gerontológica
- Cartucho cerámico Firmaflow® Ø 38mm con limitador de agua caliente
- Conexiones S estándar

Acabado



AA

Producto

Monomando baño/ducha

Acabado

Cromo

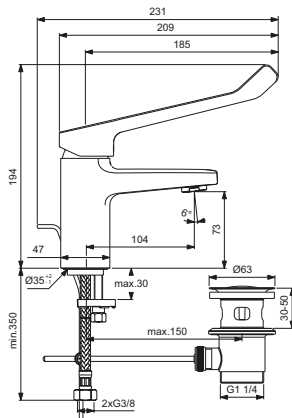
Referencia

BD490AA

Euro (€)

110

Ceraplan



Monomando lavabo maneta recta gerontológica

Descripción

- Cartucho cerámico FirmaFlow® 38 mm con limitador de temperatura
- Aireador con caudal 5 l/min
- Easy Fix - Instalación fácil
- Zona confort lavado manos: altura 199 mm
- Disponible con válvula desagüe metálica con apertura mediante varilla posterior

Acabado

AA

Producto

Monomando con válvula (varilla posterior)

Acabado

Cromo

Referencia

BD218AA

Euro (€)

143

Accesorios Ceraplust 2.0



Válvula de desagüe para teleducha

Acabado



AA

Producto	Acabado	Referencia	Euro (€)
Válvula de desagüe para teleducha	Cromo	F2605AA	143



Válvula para desinfección térmica

Acabado



AA

Producto	Acabado	Referencia	Euro (€)
Válvula para desinfección térmica	Cromo	A5776AA	269



Kit de conexión para válvula para desinfección térmica

Acabado



AA

Producto	Acabado	Referencia	Euro (€)
Kit de conexión para válvula para desinfección térmica	Cromo	A5777AA	57



Premezclador de temperatura

Acabado



AA

Producto	Acabado	Referencia	Euro (€)
Premezclador de temperatura	Cromo	A5900AA	65

Colectividades

Intellimix

Estar a la altura de los retos del mundo moderno exige una nueva definición de higiene.

Por eso hemos creado Intellimix®, un grifo inteligente sin contacto que dispensa tanto agua como jabón. Anima a los usuarios a lavarse siempre con jabón, lo que la Organización Mundial de la Salud recomienda como la medida más importante que podemos tomar para evitar coger enfermedades y propagar infecciones.

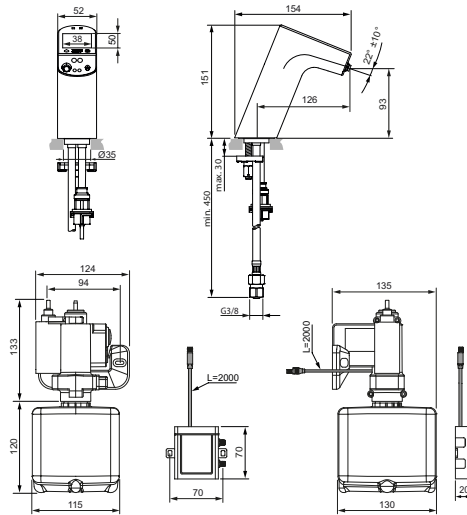
Pero Intellimix® no solo ofrece una higiene superior, sino que también reduce los costes de funcionamiento, mejora la sostenibilidad e incluso simplifica el mantenimiento.





reddot winner 2021





Grifo de repisa inteligente con agua y jabón

Descripción

Instalación

- Sistema EasyFix para una instalación rápida y sencilla
- Fijación estándar con latiguillos G3/8" PEX para reducir el crecimiento de bacterias
- Sin mezclador de agua fría - caliente
- Con posibilidad de ajustar la temperatura con premezclador A5900AA
- Dispensador de jabón para jabón espumoso integrado
- Jabón espumoso no incluido, recomendado con viscosidad de 100 - 3800 cPs
- Para uso solo en instalaciones de alta presión (min. 0,5 bar)

Alimentación

- Con pack de conexión 100-230 V AC, 50-60 Hz, 6 V DC
- Mantenimiento
- Limpieza automática para agua y jabón, desinfección térmica, modo de limpieza
- Electrónica y módulo BLUETOOTH BLE para comunicación bidireccional integrado:
- Parámetros fácilmente ajustables a través de la APP
- Control de datos sencillo a través de la APP
- Válvula solenoide integrada

Aplicación

- "Diseñado para mejorar la higiene y el bienestar en espacios públicos, Intellimix supone una revolución en el lavado de manos. Fabricado para una larga vida útil y con facilidad de uso, Intellimix cumple los estándares de materiales en contacto con el agua."
- Ahorra agua gracias a su limitador a 1,9 l/min
- Pantalla TFT para un uso intuitivo (con opciones de personalización)
- Intellimix es un producto indispensable para limitar la proliferación de infecciones en espacios públicos, gracias a su diseño innovador, ofreciendo una higiene y resistencia superiores

Acabado



AA B3

Producto

Grifo inteligente con agua y jabón

Acabado

Referencia

Euro (€)

Cromo

A7488AA

912

Negro brillo

A7488B3

1087

Producto recomendado

Recambio jabón 6 uds.

Neutro

A7711NU

260

Caja instalación jabón

Neutro

A7709NU

141

Grifo mural inteligente con agua y jabón

Descripción

Instalación

- Fijación rápida a panel, para una instalación rápida y sencilla
- Fijación estándar con latiguillos G3/8" PEX para reducir el crecimiento de bacterias
- Sin mezclador de agua fría - caliente
- Es necesario poder acceder a la parte posterior para instalación y mantenimiento
- Con posibilidad de ajustar la temperatura con premezclador A5900AA
- Dispensador de jabón para jabón espumoso integrado
- Jabón espumoso no incluido, recomendado con viscosidad de 100 - 3800 cPs
- Para uso solo en instalaciones de alta presión (min. 0,5 bar)

Alimentación

- Con pack de conexión 100-230 V AC, 50-60 Hz, 6 V DC
- Mantenimiento
- Limpieza automática para agua y jabón, desinfección térmica, modo de limpieza
- Electrónica y módulo BLUETOOTH BLE para comunicación bidireccional integrado:
- Parámetros fácilmente ajustables a través de la APP
- Control de datos sencillo a través de la APP
- Válvula solenoide integrada

Aplicación

- "Diseñado para mejorar la higiene y el bienestar en espacios públicos, Intellimix supone una revolución en el lavado de manos. Fabricado para una larga vida útil y con facilidad de uso, Intellimix cumple los estándares de materiales

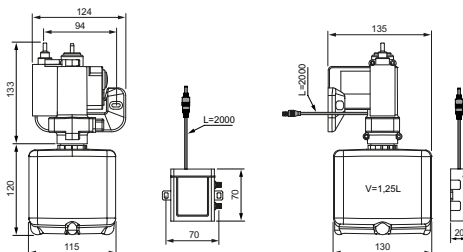
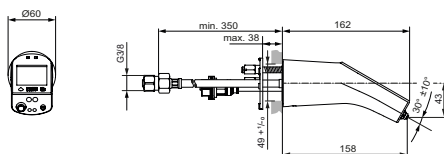
en contacto con el agua."

- Ahorra agua gracias a su limitador a 1,9 l/min
- Pantalla TFT para un uso intuitivo (con opciones de personalización)
- Intellimix es un producto indispensable para limitar la proliferación de infecciones en espacios públicos, gracias a su diseño innovador, ofreciendo una higiene y resistencia superiores

Acabado



AA B3



Producto

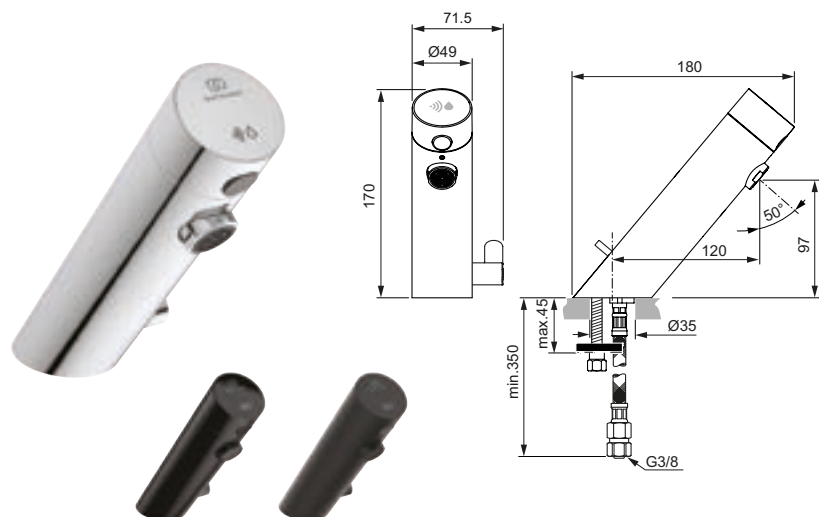
Grifo inteligente con agua y jabón

Producto recomendado

Recambio jabón 6 uds.

Caja instalación jabón

Acabado	Referencia	Euro (€)
Cromo	A7707AA	947
Negro brillo	A7707B3	1149
Negro	A7711NU	260
Negro	A7709NU	141



Mezclador electrónico Sensorflow

Descripción

- Con sensor infrarrojo
- Se suministra con batería litio 6V
- Vida útil de la batería: 380,000 Ciclos
- Indicador luminoso de cambio de batería
- Modo autolimpiado automático cada 24 horas sin uso
- Limitador de caudal 5L/min
- Sistema EasyFix montaje rápido
- Opción de 3 litros / min con aireador A861357AA
- Zona confort 97 mm
- Latiguillos flexibles
- Control de temperatura ajustable por el usuario

Acabado

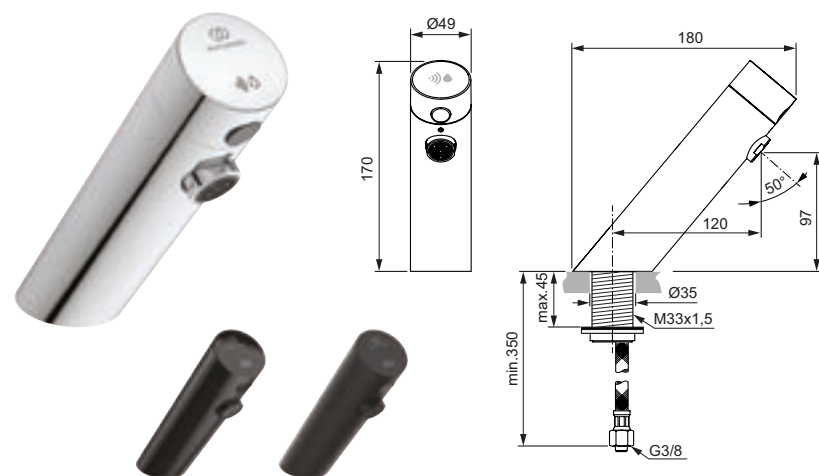


AA XG B3

Producto

Con batería y temperatura ajustable

Acabado	Referencia	Euro (€)
Cromo	A7559AA	320
Negro mate	A7559XG	395
Negro brillo	A7559B3	475



Grifo electrónico Sensorflow

Descripción

- Con sensor infrarrojo
- Se suministra con batería litio 6V
- Vida útil de la batería: 380,000 Ciclos
- Indicador luminoso de cambio de batería
- Modo autolimpiado automático cada 24 horas sin uso
- Limitador de caudal 5L/min
- Sistema EasyFix montaje rápido
- Opción de 3 litros / min con aireador A861357AA
- Zona confort 97 mm
- Latiguillos flexibles
- Posibilidad de preajustar la temperatura con premezclador A5900AA

Acabado

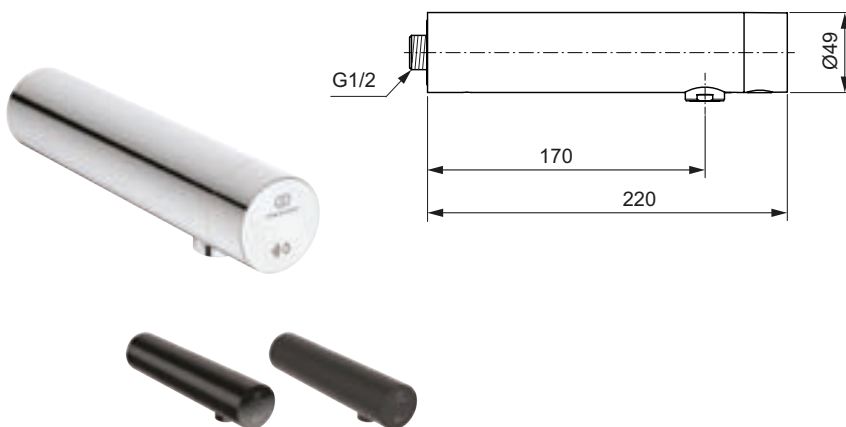


AA XG B3

Producto

Con batería y temperatura no ajustable

Acabado	Referencia	Euro (€)
Cromo	A7556AA	320
Negro mate	A7556XG	395
Negro brillo	A7556B3	475



Grifo electrónico instalación a pared Sensorflow

Descripción

- Con sensor infrarrojo
- Se suministra con batería litio 6V
- Vida útil de la batería: 380,000 Ciclos
- Tiene indicador luminoso de cambio de batería
- Modo autolimpiado automático cada 24 horas sin uso
- Limitador de caudal 4L/min
- Sistema EasyFix montaje rápido
- Proyección caño 170 mm
- Latiguillos flexibles
- Añadir Tipo Protección IP
- Posibilidad de preajustar la temperatura con premezclador A5900AA

Acabado

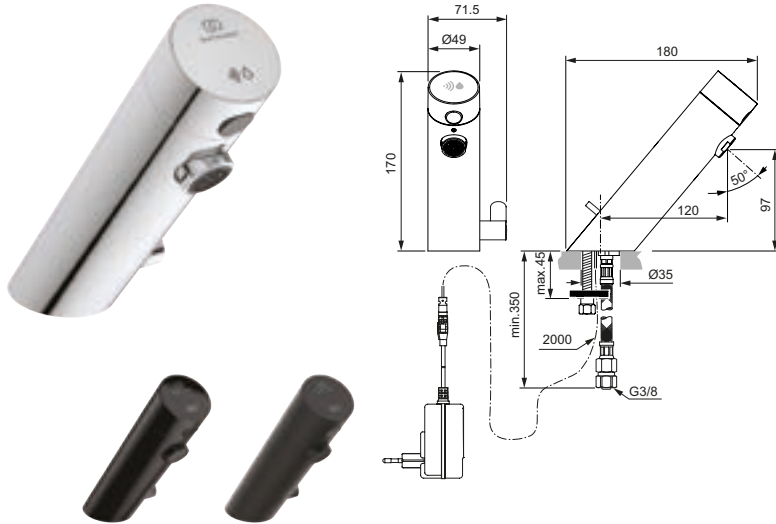


AA XG B3

Producto

Con batería y temperatura no ajustable

Acabado	Referencia	Euro (€)
Cromo	A7560AA	320
Negro mate	A7560XG	395
Negro brillo	A7560B3	475



Mezclador electrónico Sensorflow

Descripción

- Con sensor infrarrojo
- Se suministra con adaptador de corriente 100-230V, 50-60Hz
- Modo autolimpiado automático cada 24 horas sin uso
- Limitador de caudal 5L/min
- Sistema EasyFix montaje rápido
- Opción de 3 litros / min con aireador A861357AA
- Zona confort 97 mm
- Latiguillos flexibles
- Control de temperatura ajustable por el usuario

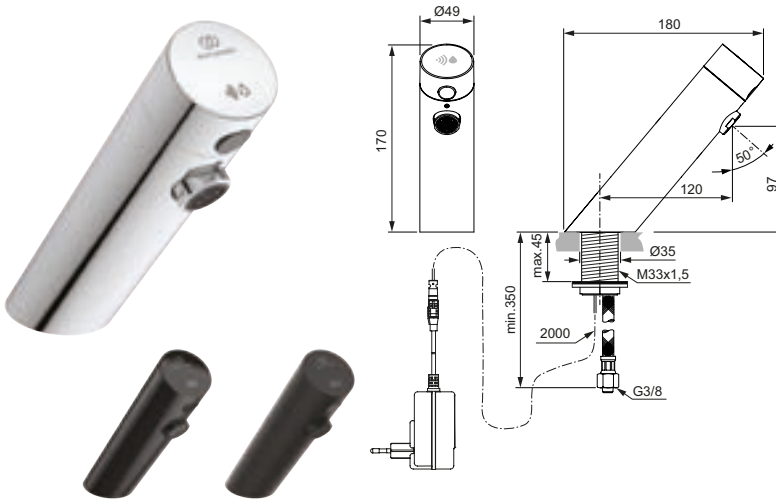
Acabado



Producto

A red y con temperatura ajustable

Acabado	Referencia	Euro (€)
Cromo	A7558AA	320
Negro mate	A7558XG	395
Negro brillo	A7558B3	475



Grifo electrónico Sensorflow

Descripción

- Con sensor infrarrojo
- Se suministra con adaptador de corriente 100-230V, 50-60Hz
- Modo autolimpiado automático cada 24 horas sin uso
- Limitador de caudal 5L/min
- Sistema EasyFix montaje rápido
- Opción de 3 litros / min con aireador A861357AA
- Zona confort 97 mm
- Latiguillos flexibles
- Posibilidad de preajustar la temperatura

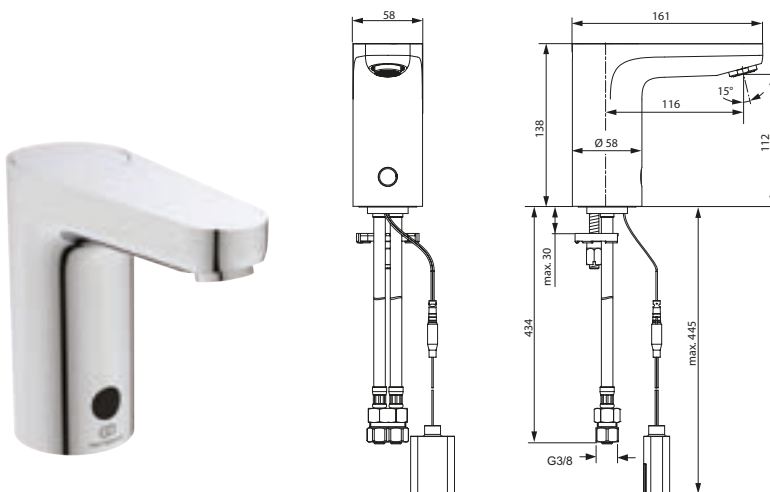
Acabado



Producto

A red y con temperatura no ajustable

Acabado	Referencia	Euro (€)
Cromo	A7557AA	320
Negro mate	A7557XG	395
Negro brillo	A7557B3	475



Grifo electrónico Ceraplus

Descripción

- Con sensor infrarrojo
- Se suministra con batería litio 6V
- Vida útil de la batería: aprox. 7 años (150 usos al día)
- Tiene indicador luminoso de cambio de batería
- Idealblue® cuerpo y conducto de agua libre de níquel
- Parada automática después de 55s de funcionamiento continuo
- Limitador de caudal 3,3 L/min a 3 bar
- Opción de 1,9 litros / min con aireador A861400AA
- Zona confort 112 mm
- Sistema EasyFix montaje rápido
- Latiguillo flexible
- Añadir Tipo Protección IP
- Válvulas de aislamiento con filtros y válvulas de retención
- Posibilidad de preajustar la temperatura con mezclador A5776AA

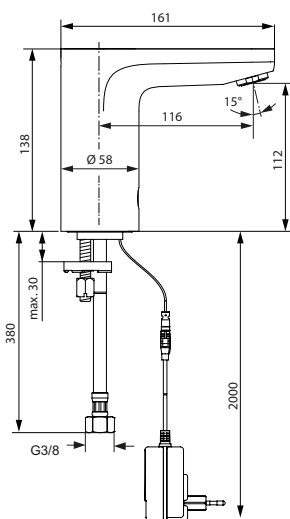
Acabado



Producto

Con batería y sin ajuste de temperatura

Acabado	Referencia	Euro (€)
Cromo	A6143AA	406



Grifo electrónico Ceraplus

Descripción

- Con sensor infrarrojo
- Se suministra con adaptador de corriente 100-230V, 50-60Hz
- Idealblue® cuerpo y conducto de agua libre de níquel
- Parada automática después de 55s de funcionamiento continuo
- Limitador de caudal 3,3 L/min a 3 bar
- Opción de 1,9 litros / min con aireador A861400AA
- Sistema EasyFix montaje rápido
- Zona confort 112 mm
- Latiguillo flexible
- Añadir Tipo Protección IP
- Válvulas de aislamiento con filtros y válvulas de retención
- Posibilidad de preajustar la temperatura con mezclador A5776AA

Acabado

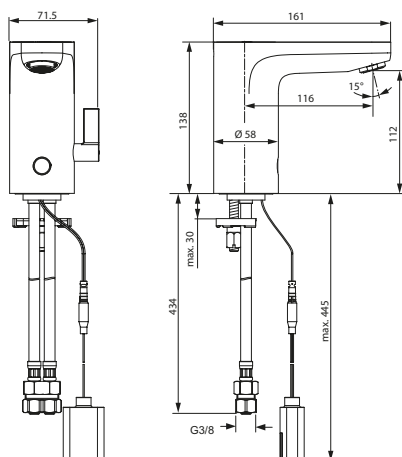


AA

Producto

A red y sin ajuste de temperatura

Acabado	Referencia	Euro (€)
Cromo	A6144AA	389



Mezclador electrónico Ceraplus

Descripción

- Con sensor infrarrojo
- Se suministra con batería litio 6V
- Vida útil de la batería: aprox. 7 años (150 usos al día)
- Control de temperatura ajustable por el usuario
- Idealblue® cuerpo y conducto de agua libre de níquel
- Limitador de caudal 3,3 L/min a 3 bar
- Opción de 1,9 litros / min con aireador A861400AA
- Sistema EasyFix montaje rápido
- Zona confort 112 mm
- Latiguillos flexibles
- Añadir Tipo Protección IP
- Válvulas de aislamiento con filtros y válvulas de retención

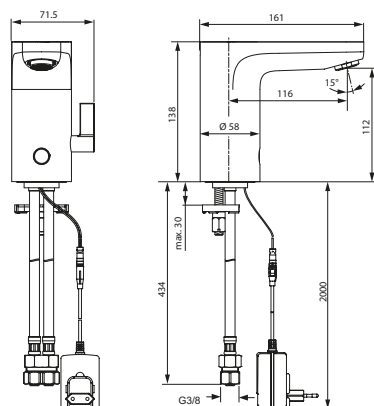
Acabado

AA

Producto

Con batería y temperatura ajustable

Acabado	Referencia	Euro (€)
Cromo	A6145AA	453



Mezclador electrónico Ceraplus

Descripción

- Con sensor infrarrojo
- Se suministra con adaptador de corriente 100-230V, 50-60Hz
- Control de temperatura ajustable por el usuario
- Idealblue® cuerpo y conducto de agua libre de níquel
- Limitador de caudal 3,3 L/min a 3 bar
- Opción de 1,9 litros / min con aireador A861400AA
- Sistema EasyFix montaje rápido
- Zona confort 112 mm
- Latiguillos flexibles
- Añadir Tipo Protección IP
- Válvulas de aislamiento con filtros y válvulas de retención

Acabado



AA

Producto

A red y temperatura ajustable

Acabado	Referencia	Euro (€)
Cromo	A6146AA	424



Condiciones de ventas

Tarifa 2023

MODELOS Y COLORES

Los modelos y colores que indicamos en nuestros catálogos y folletos, pueden ser modificados o suprimidos, previo aviso al comprador. Las medidas que indicamos son aproximadas pero deben aceptarse las tolerancias propias de estos materiales.

Los colores de los productos fotografiados son indicativos ya que están sujetos a las típicas variaciones causadas por los trabajos fotográficos y de impresión.

Los montajes fotográficos están realizados con fines estéticos y no indican soluciones de instalación. Para este fin se utilizan las cotas de los diseños técnicos.

PRECIOS

Los precios que figuran en esta tarifa son unitarios, de venta al público y no incluyen el IVA.

Los precios indicados en la Tarifa de Precios son orientativos, estando sujetos a cualquier variación previo aviso al comprador. Los productos serán facturados al precio que figure en la confirmación de cada pedido por Ideal Standard.

Las cantidades indicadas como Cantidad/Cant no corresponden necesariamente con un palet físico ni con una caja de producto. En algunos casos es así, pero no necesariamente. Esta cantidad es la indicada para acceder a los descuentos acordados.

PLAZOS DE ENTREGAS DE MATERIAL

El plazo de entrega aproximado del producto será aproximadamente de 10 días siempre y cuando el producto esté disponible en stock. La disponibilidad de stock en nuestros almacenes es orientativa y puede verse afectada por roturas de stock o cualquier otro motivo. Confirmar disponibilidad real a través de nuestro departamento de Atención al cliente.

Para los productos no disponibles en stock el plazo aproximado de entrega será de entre 4 y 8 semanas aproximadamente dependiendo del producto. Este plazo podrá verse acortado o alargado en función de la disponibilidad de producto. Por favor, consultar disponibilidad orientativa con nuestro departamento de atención al cliente antes de comprometerse a un plazo definitivo.

DEVOLUCIONES

Ideal Standard Iberia no acepta devoluciones de pedido. En caso de potenciales problemas, se negociaran soluciones individuales ad-hoc.

Bajo ninguna circunstancia, Ideal Standard admitirá devoluciones de materiales: usados, descatalogados, especiales o sin su embalaje original, entendiéndose por especiales aquellos no incluidos en esta tarifa.

Los pedidos aceptados no podrán ser anulados en los casos siguientes:

- Cuando se haya expedido el material

- Cuando se trate de mercancía de fabricación especial, debidamente encargada por el cliente y que ya se encuentre en fase de ejecución.

En el supuesto de que el Cliente haya incumplido, de forma total o parcial, anteriores acuerdos con Ideal Standard, ésta se reserva el derecho de anular pedidos pendientes de entrega.

RESERVA DE PROPIEDAD

La propiedad será transferida al Comprador al cumplir los términos del contrato de compra-venta, una vez liquidada la deuda completamente. Si el Comprador ha ordenado otro tipo de bienes o productos, cualquier pago será contemplado para cubrir facturas anteriores con adeudos pendientes.

PROPIEDAD INTELECTUAL E INDUSTRIAL

La estructura, diseño y forma de presentación de los elementos disponibles en la presente catálogo y tarifa (gráficos, imágenes, fotografías, muestras y materiales que aparecen en los mismos, tecnologías industriales, ficheros, logotipos, combinaciones de colores y cualquier elemento susceptible de protección) están protegidos por derechos de propiedad intelectual e industrial titularidad de Ideal Standard o sobre los que se han obtenido los derechos de uso correspondientes.

Está prohibida la reproducción, transformación, distribución, comunicación pública, puesta a disposición del público y, en general, cualquier otra forma de explotación, parcial o total de los elementos referidos en el apartado anterior. Su publicación cualquier medio de comunicación digital o escritos requiere el consentimiento expreso del titular, y, en todo caso, deberán hacer referencia explícita a la titularidad de los citados derechos de propiedad intelectual de Ideal Standard.

No se permite la utilización de los signos distintivos (marcas, nombres comerciales), salvo autorización expresa del departamento de marketing de Ideal Standard. A los efectos indicados la utilización la marca o cualquier otro signo distintivo titularidad de Ideal Standard, siempre estará limitada a las normas establecidas en el IDEAL STANDARD CORPORATE GUIDELINES.

CONTACTO

Para información sobre nuestros productos o sobre la red de ventas, pueden contactar con nosotros a través de nuestra web:

www.idealstandard.es

o a través de:

ATENCIÓN AL CLIENTE

Tel.: +34 93 561 80 00

E-mail: atencioncliente@idealstandard.com

El teléfono está disponible los días laborables en horario de oficina.

25

Años de Garantía En Productos Cerámicos

GARANTÍA

CONDICIONES GENERALES DE GARANTÍA Mediante este documento, IDEAL STANDARD, S.L.U., concede una garantía comercial, en lo sucesivo CG, sobre los productos que comercializa, de acuerdo a las condiciones que se expresan a continuación:

1. La amplitud y la extensión de la presente CG viene determinada por la reparación, el coste de las piezas de recambio, la mano de obra y, si aplicase, la sustitución del producto amparada por la misma dentro del territorio de la Unión Europea. Las ventas efectuadas fuera de la Unión Europea no están bajo el alcance de esta garantía salvo pacto expreso de IDEAL STANDARD, S.L.U.

2. La reparación o sustitución de toda pieza no conforme, así como modificaciones posteriores al producto solicitadas por el cliente, deberán ser realizadas por personal autorizado por IDEAL STANDARD, S.L.U. En este caso, IDEAL STANDARD, S.L.U. responderá de las faltas de conformidad en relación a la ejecución de la reparación, sustitución o cambio durante los 6 meses posteriores a su realización.

3. IDEAL STANDARD recogerá y entregará los productos sin coste alguno para el usuario final siempre y cuando se encuentren dentro de España. Para aquellos que no cumplan este requisito deberán tramitarlo con el punto de venta o distribuidor donde hayan sido adquiridos y al efecto, expresamente, se señala que esta garantía no cubre los gastos de transporte ni los riesgos derivados del transporte de su producto a y desde IDEAL STANDARD o a y desde la SAT de IDEAL STANDARD al Cliente final o Distribuidor, respecto de los productos comercializados fuera de España.

4. La duración de la presente CG será de 25 años para nuestros productos cerámicos (entiéndanse estos como aquellos productos construidos en su totalidad y únicamente con materiales cerámicos), de 5 años para el resto de nuestros productos y 2 años para nuestros repuestos y mecanismos interiores. En el caso de las estructuras empotradas la garantía es de 10 años, a contar desde la fecha de factura o ticket de compra, o en su caso el albarán de entrega si la fecha de éste fuese posterior a la de los documentos anteriores. El cambio o reparación del producto no prorroga el periodo de garantía inicial.

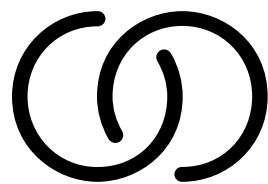
5. IDEAL STANDARD, S.L.U. garantiza sus productos y sus componentes contra cualquier falta de conformidad, siempre y cuando los mismos hayan sido objeto de una correcta instalación (conforme a la normativa en vigor y las instrucciones indicadas para su montaje, mantenimiento y conservación) y se haya hecho el uso debido y para el que fueron concebidos. IDEAL STANDARD o su Servicio Técnico se reservan el derecho de sustituir el modelo defectuoso por otro de similares características que el recibido, independientemente del precio que tuviera el modelo a reparar en el momento que el usuario realizara la compra inicial.

6. Quedan excluidos de la presente CG:

- a. Los daños que se deriven del transporte, si este no ha sido realizado por la IDEAL STANDARD, S.L.U.
- b. Los daños derivados de una incorrecta instalación, de manipulaciones o reparaciones efectuadas por personal no autorizado por IDEAL STANDARD, S.L.U., así como los daños que se deban al desgaste natural, malos tratos, uso y mantenimiento incorrecto, impropio, anormal o diferente al usual y/o a lo indicado en las correspondientes instrucciones. El desgaste, muestras de una manipulación incorrecta, uso indebido, maltrato, golpes, caídas, suciedad, serán tratados como reparación fuera de garantía bajo presupuesto.
- c. Aquellos daños ocasionados por suciedad, incrustaciones, calcificación u otros defectos físicos, químicos o electroquímicos.
- d. Los daños que objetivamente no sean susceptibles de imputar al fabricante.

7. En el caso de que el producto entregado al consumidor no sea conforme al contrato de compraventa del producto según lo establecido en el artículo 125 del Real Decreto Legislativo 1/2007 de 16 de Noviembre de 2007, el consumidor deberá informar al VENDEDOR de dicha falta de conformidad en un plazo de dos meses desde que tuvo conocimiento de la misma. Asimismo, para ejercer los derechos de sustitución del producto, rebaja del precio o, en su caso, resolución del contrato de compraventa, el consumidor deberá dirigirse al VENDEDOR del producto.

8. Esta garantía no afecta los derechos legales del consumidor que le confiere el Real Decreto Legislativo 1/2007 de 16 de Noviembre de 2007 en el caso de Reino de España o a lo dispuesto en la Directiva 1999/44/ CE del 25 de Mayo de 1999 y en las respectivas leyes nacionales de transposición de la misma.



Ideal Standard

Ideal Standard Iberia
Av. de Francia 4, 1º, pta 1
46023 - Valencia
España
Tel. +34 93 561 80 00

atencioncliente@idealstandard.com

Ideal Standard sigue una política de mejora continua en el diseño y desarrollo de nuestros productos. Es por ello que se reserva el derecho de modificar alguno de los componentes sin previo aviso.

Aunque se ha puesto especial cuidado para garantizar la precisión de todos los precios, referencias, descripciones y dimensiones, Ideal Standard se reserva el derecho a corregir errores o fallos de impresión. Los colores reproducidos son tan precisos como es posible con las limitaciones del proceso de impresión.