



WATTS®

Catálogo Tarifa 2023

Componentes y sistemas
para instalaciones hidráulicas,
sanitarias y térmicas

Quien es Watts

Productos novedosos, un hito en el sector de las instalaciones térmicas y sanitarias: desde 1874 Watts Water Technologies contribuye a la investigación tecnológica del sector apuntando a la continua innovación y a la máxima calidad. Gracias a su amplio know-how y fieles a los valores como, la ética, la atención a la salud, la seguridad y la tutela del medio ambiente, hoy en día Watts es un punto de referencia para los operadores del sector hidráulico, sanitario, térmico e industrial. En este último sector, gracias a su histórica experiencia y a la capacidad de producir en amplia escala tanto componentes como sistemas complejos, Watts es el partner ideal de las mayores empresas y de los mejores distribuidores de productos hidráulicos, sanitarios y térmicos.



**SINERGIA CON
EL CLIENTE**
desde las primeras
etapas del diseño



**PRODUCTOS Y SISTEMAS
INNOVADORES
INTEGRADOS**
que anticipan las demandas
del mercado



**INVERSIONES
CONTINUAS**
para garantizar un alto
contenido tecnológico

Un solo grupo

TANTAS SOLUCIONES

Watts ofrece soluciones para muchas aplicaciones gracias a la experiencia internacional y a las numerosas marcas del grupo con las que comparte una sólida reputación en la calidad del producto y la satisfacción del cliente.



Centro de datos



Calidad y tratamiento del agua



Buques



HVAC y domótica



Soluciones hidráulicas para la red pública de distribución de agua y el control del caudal



Soluciones OEM de la mejor calidad

MUCHOS SERVICIOS

Watts proporciona recursos en línea y servicio técnico fuera de línea a sus clientes. Nuestros expertos han creado herramientas y software específicos para hacer más eficientes los procesos y ofrecer una actualización continua.

Configuradores y simuladores

wattswater.es

Objetos DWG / DXF / STP / BIM
para el diseño

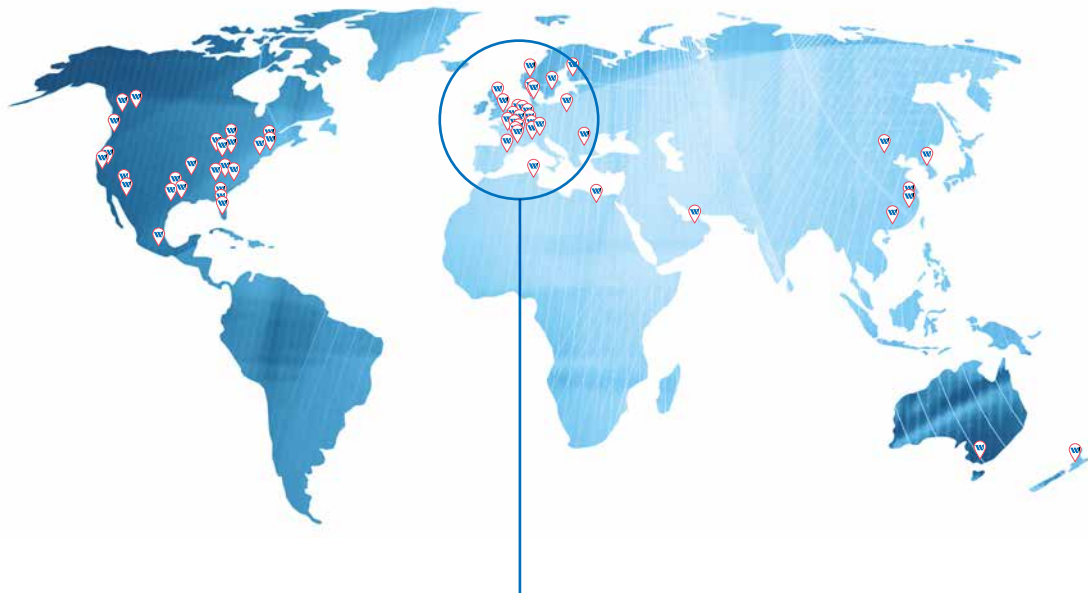
wattswater.es

Formación
en línea

training.watts.com

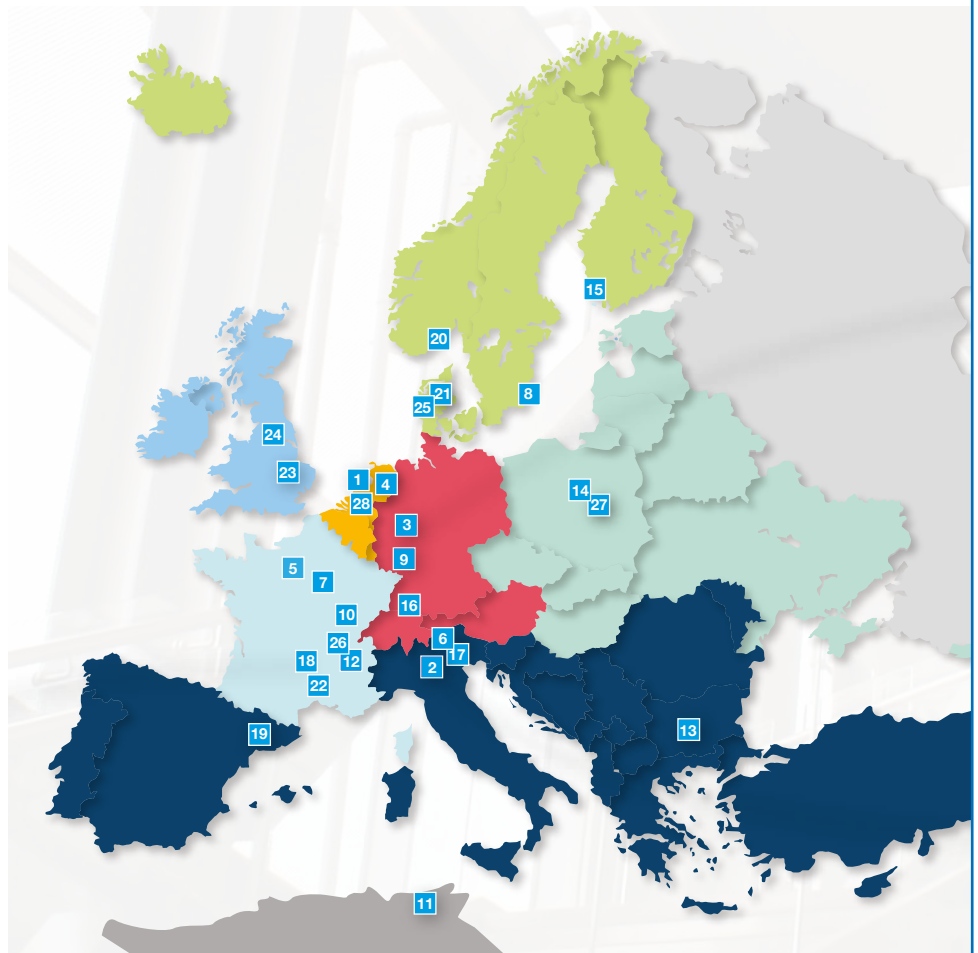
bar **BLÜCHER** **SOCIA** **valpes**

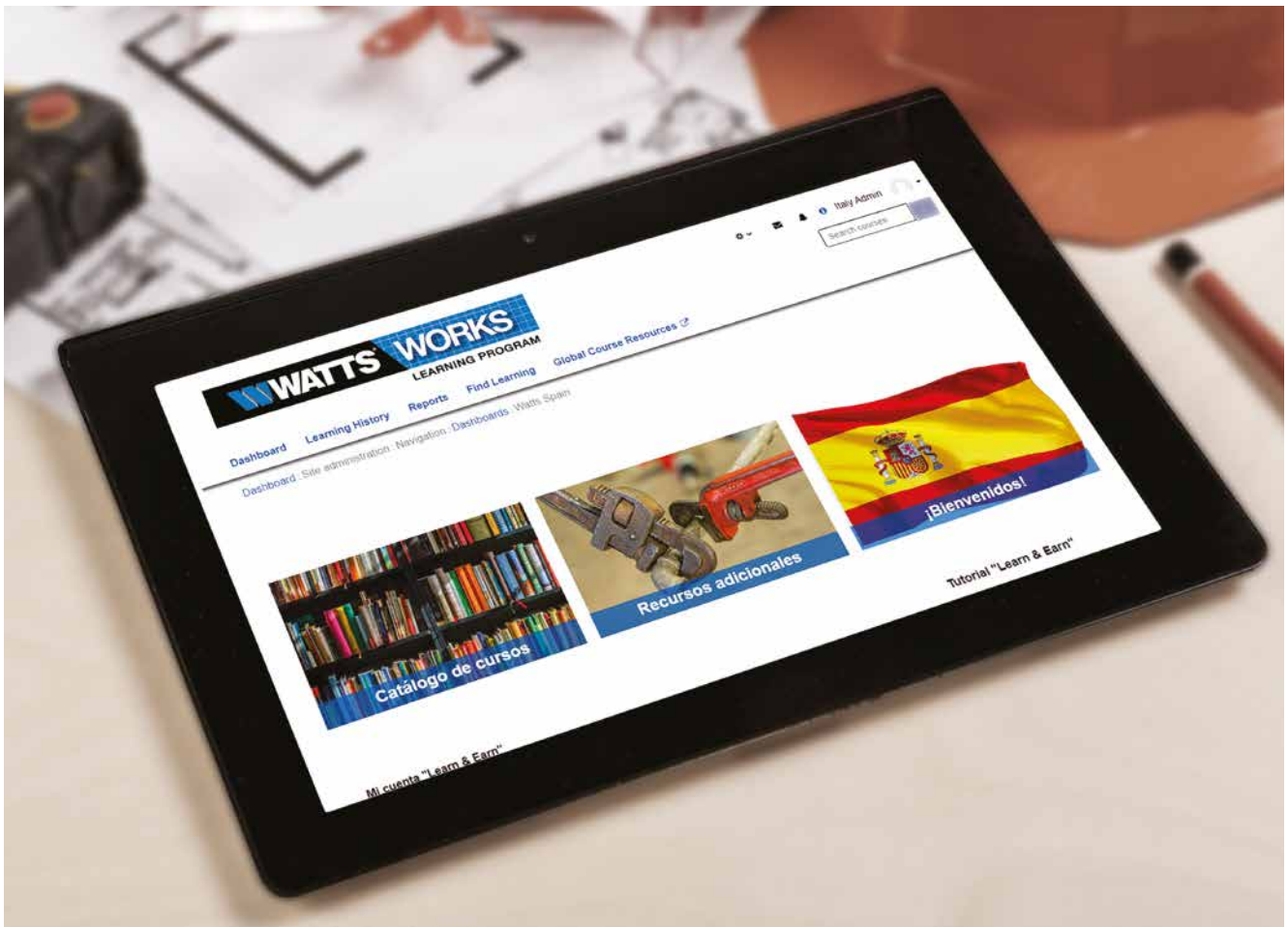
Nuestras sedes en el mundo



Watts en Europa 7 regiones de distribución

1	Amsterdam	Netherlands
2	Biassono	Italy
3	Dattenberg	Germany
4	Eerbeek	Netherlands
5	Evry	France
6	Gardolo	Italy
7	Hautvillers	France
8	Kalmar	Sweden
9	Landau	Germany
10	Chambery	France
11	Monastir	Tunisia
12	Moirans	France
13	Plovdiv	Bulgaria
14	Piaseczno	Poland
15	Raisio	Finland
16	Reichenau	Germany
17	Rovereto	Italy
18	Rosieres	France
19	Rubí	Spain
20	Siljan	Norway
21	Skanderborg	Denmark
22	Sorgues	France
23	St. Neots	UK
24	Tadcaster	UK
25	Vildbjerg	Denmark
26	Virey le Grand	France
27	Warsaw	Poland
28	Wingene	Belgium





Formación en línea

¡Manténgase al día con la competencia!

¡Actualice sus conocimientos técnicos con nuestros cursos en línea: **simples, gratuitos y rápidos!**

1

Regístrese en línea en training.watts.com

2

Siga **cursos de 5-10 minutos**, cuando y donde quiera, desde PC, smartphone o tableta

3

Acumule fichas por cada curso completado y obtenga **gadgets exclusivos**



Comience ahora

training.watts.com

COMPONENTES PARA CENTRAL TÉRMICA

1

DOMÓTICA Y PRODUCTOS PARA EL CONFORT

2

VÁLVULAS DE OBTURACIÓN Y DE RETENCIÓN

3

MANÓMETROS Y TERMÓMETROS

4

SISTEMAS DE TUBERÍAS FLEXIBLES MICROFLEX

5

EQUILIBRADO DE CIRCUITOS

6

CONTABILIZACIÓN DEL CALOR

7

SISTEMAS DE DISTRIBUCIÓN

8

VÁLVULAS Y ACCESORIOS PARA RADIADORES

9

COMPONENTES PARA INSTALACIONES DE GAS,
GASÓLEO Y ACEITE COMBUSTIBLE

10

REGULACIÓN Y PROTECCIÓN
DE LAS REDES DE DISTRIBUCIÓN DE AGUA

11

COMPONENTES PARA LAS INSTALACIONES
DE ENERGÍA RENOVABLE

12

RACORES

13



ÍNDICE

1	COMPONENTES PARA CENTRAL TÉRMICA	11
1.1	Seguridad, protección y control	12
	Válvulas de seguridad	14
	Válvulas de descarga térmica	18
	Válvulas de llenado	20
	Válvulas de presión diferencial By-pass y de retención	21
	Interruptores de flujo y presostatos	22
	Termostatos de control, seguridad y accesorios	23
	Quitaflores	24
	Dimensiones	26
1.2	Módulos de distribución	32
	Grupos de mezcla	32
	Separadores hidráulicos y colectores de distribución	34
	Grupos de regulación climática	36
	Válvulas mezcladoras y actuadores	37
	Grupos de mezcla y de recirculación del agua caliente sanitaria	39
	Accesorios para central térmica	39
	Dimensiones	40
2	DOMÓTICA Y PRODUCTOS PARA EL CONFORT	45
	Vision® Wireless	46
	Cronotermostatos Milux	52
	Cronotermostatos y termostatos de conexión mediante cables y RF	52
	Termostatos para fan coil	55
	Reguladores climáticos	56
	Termostatos de regulación y de seguridad	58
	Dimensiones	59
3	VÁLVULAS DE OBTURACIÓN Y DE RETENCIÓN	63
3.1	Válvulas de obturación	64
	Válvulas de bola	64
	Válvulas de bola en tres piezas	66
	Válvula de bola de dos piezas	67
	Válvula De Bola Monobloc	67
	Válvula de mariposa Sylax	69
	Válvula de mariposa Sylax en acero inoxidable 316	82
	Válvula de mariposa Sylax con reductor manual	87
	Sylax CNPP tipo Wafer/Sylax FM tipo Wafer	92
	Válvula de mariposa para gas	94
	Válvula de mariposa para sector HVAC XYLIA2	95
	Tilis, Lycene, Emaris	99
	Válvulas de mariposa motorizadas	99
	Dimensiones	100

3.2	Válvulas de retención	107
	Válvulas de retención de latón/plástico	108
	Válvulas de retención de hierro fundido	110
	Válvulas de retención en fundición de doble clapeta entre bridas	112
	Válvulas de retención en fundición de clapeta batiente entre bridas	114
	Válvulas de retención en fundición de clapeta batiente entre bridas, inspeccionables	115
	Válvulas de retención Wafer	116
	Válvulas de retención a membrana	117
	Válvulas de retención de bola	118
	Válvulas de pie con colador de latón/plástico	120
	Válvulas de pie con colador en fundición	121
	Válvulas de pie con colador en fundición	122
	Filtro en Y	124
	Dimensiones	125
4	MANÓMETROS Y TERMÓMETROS	133
4.1	Manómetros	134
	Manómetros para central térmica	134
	Manómetros de membrana para gas	136
	Manómetros secos para aplicaciones industriales	137
	Manómetros de glicerina para aplicaciones industriales	142
	Accesorios para manómetros	144
4.2	Termómetros	146
	Termómetros bimetalicos para instalaciones	146
	Termómetros y accesorios para el tubo de humos	152
	Termómetros de vidrio	153
4.3	Termomanómetros	154
5	TUBERIAS FLEXIBLES PREAISLADAS	155
	Microflex	156
	Racores para tuberías para calefacción y refrigeración con presiones de 6 bar y para tuberías COOL con presiones de 16 bar	173
	Racores para tuberías sanitarias - 10 bar	175
	Racores en plástico para tuberías COOL	176
	Accesorios	177
6	EQUILIBRADO DE CIRCUITOS	185
	Válvulas automáticas de equilibrio	186
	Instrumentos de medición	191
	Accesorios para el equilibrio	191
	Dimensiones	192
7	CONTABILIZACIÓN DEL CALOR	197
	Domocompact: Módulos para la termostatación y la medición de la energía térmica	198
	Módulos térmicos periféricos	218
	Medición de la energía térmica	226
	Contadores volumétricos de caudal	230
	Concentradores de datos mediante protocolo M-Bus	233
	Instrumentación	234
	Dimensiones	237
8	SISTEMAS DE DISTRIBUCIÓN	243
8.1	Paneles radiantes	244
	Modulo de regulación	244
	Grupos de distribución	247
	Válvula mezcladora y tuberías para instalaciones por suelo radiante	248
	Dimensiones	249
8.2	Sistemas Modulares	250
	Válvulas de zona	250
	Válvulas para fan-coil	253

Actuadores	255
Colectores simples para sistemas modulares	257
Colectores coplanares sistemas modulares	259
Accesorios	261
Cajas de inspección	262
Purgadores de aire con flotador	265
Dimensiones	268
9 VÁLVULAS Y ACCESORIOS PARA RADIADORES	275
Válvulas Termostatizables Y Detentores TRV, En Escuadra, Acoplamiento En Cobre/Plastico	276
Válvulas Termostatizables Y Detentores TRV, Rectos, Acoplamiento En Cobre/Plastico	277
Válvulas Termostatizables Y Detentores TRV, En Escuadra, Acoplamiento En Hierro-En215	278
Válvulas Termostatizables Y Detentores TRV, Rectos, Acoplamiento En Hierro-En215	278
Válvulas Termostatizables Y Detentores, En Escuadra, Acoplamiento En Cobre/Plastico	279
Válvulas Termostatizables Y Detentores, Rectos, Acoplamiento En Cobre/Plastico	280
Válvulas Termostatizables Y Detentores, En Escuadra, Acoplamiento En Hierro-En215	281
Válvulas Termostatizables Y Detentores, Rectos, Acoplamiento En Hierro-En215	282
Válvulas Termostatizables Con Cuerpo Invertido	283
Válvulas Termostatizables De 4 Vías Para Instalaciones Bitubo Y Monotubo	284
Válvulas Manuales Monotubo	284
Cabezales termostáticos	285
Juego De Válvulas Termostatizables	287
Válvulas Y Detentores Manuales	288
Accesorios	290
Recambios Para Válvulas	291
Purgadores De Aire	292
Dimensiones	293
10 COMPONENTES PARA INSTALACIONES DE GAS, GASÓLEO Y ACEITE COMBUSTIBLE	297
10.1 Válvulas de corte para combustibles	298
Válvulas de corte manual	298
Dimensiones	298
10.2 Gas	299
Accesorios para la línea de gas	299
Filtro para gas y aire	300
Racores antivibratorios y dieléctricos	302
Reguladores de presión	303
Reguladores de presión de 4 bar	312
Válvulas de bloqueo y de alivio	315
Reguladores de relación aire/gas	317
Electroválvulas automaticas on-off	317
Electroválvulas de rearme manual	322
Detectores de gas	333
Racores flexibles y extensibles	336
Dispositivo de protección	337
Dimensiones	338
10.3 Gasóleo y aceite combustible	350
Filtros en línea	351
Filtros magnéticos	358
Filtros con resistencia electrónica	360
Filtros magnéticos con resistencia electrónica	363
Filtros especiales	364
Recambios Para Filtros En Línea	367
Filtros autolimpiantes	372
Filtros Autolimpiantes Para Instalaciones De Alta Presión	374
Filtros Autolimpiantes Con Calentador	375

Filtros para aceite usado	377
Recambios Para Filtros Autolimpiantes	378
Componentes para instalaciones	380
Recambios Para Electroválvulas Para Gasóleo	381
Indicadores de nivel, sondas, accesorios	382
Grupos sumergidos	383
Racores	384
Seguridad	385
Indicadores de pérdidas	386
Inyectores	387
Dimensiones	388
11 REGULACIÓN Y PROTECCIÓN DE LAS REDES DE DISTRIBUCIÓN DE AGUA	397
11.1 Sistema de prevención contra la formación de cal OneFlow®	398
11.2 Dispositivos de regulación	403
Válvulas reductoras de presión de asiento compensado	403
Válvulas reductoras de presión Desbordes	406
Válvulas automáticas de regulación	412
Válvulas mezcladoras termostáticas	417
Válvulas mezcladoras termostáticas para instalaciones colectivas	419
Dimensiones	423
11.3 Protección de las redes de distribución de agua	428
Desconectores roscados	430
Desconectores bridados	432
Otros desconectores y válvulas de protección	433
Electroválvulas	436
Racores dieléctricos	441
Racores Antivibratorios	442
Amortiguadores anti ariete	444
Vasos de expansión, presostatos y caudalímetros	447
Purgadores de aire	448
Accesorios para bombas	449
Vasos de expansión	450
Dimensiones	454
12 COMPONENTES PARA LAS INSTALACIONES DE ENERGÍA RENOVABLE	461
Energía solar térmica	462
Sistemas para instalaciones de biomasa	468
Sistemas para instalaciones geotérmicas	469
Dimensiones	470
13 RACORES	473
Racores para tubos de cobre	474
Racores para tubos en polietileno reticulado multicapa	476
Reducciones, codos, alambre de aleación para soldar	477
Dimensiones	479
Índice por producto	481
Índice por familia	496



Capítulo 1

Componentes para central térmica



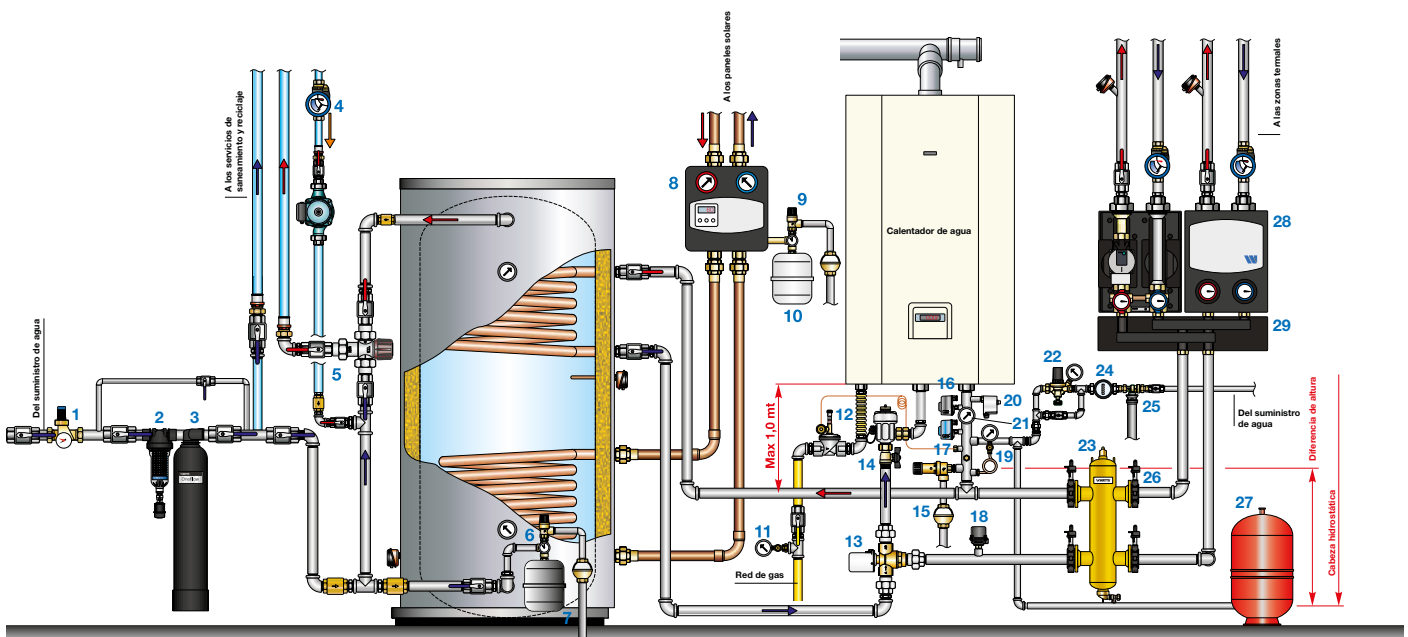
SV - Válvula de seguridad de membrana

Modelo con alta capacidad de descarga
Agua con glicol hasta 50%

Capítulo 1.1

SEGURIDAD, PROTECCIÓN Y CONTROL

Componentes para central térmica



Toda la información, datos, fotografías y productos contenidos en esta representación y/o en este diagrama son solo para fines ilustrativos y promocionales, no tienen valor contractual ni garantía, no constituyen un manual de instalación y no representan un diagrama ejecutivo.

**1. DESBORDES**

Reductor de presión
Pag. 406

**2. WHOF1**

Filtro autolimpiante
Pag. 402

**3. ONEFLOW®**

Sistema anti
incrustación calcárea
Pag. 400

**4. IDROSET®
Serie CF**

Válvula de equilibrado
estático
Pag. 186

**5. 61C**

Válvula mezcladora
termostática para ACS
Pag. 418

**6. SV**

Válvula de seguridad
para caldera
Pag. 15

**7. ACS CE**

Vaso de expansión
ACS
Pag. 450

**8. FBS**

Grupo Hidráulico de
bombeo para instalación
solar térmica
Pag. 465

**9. SVE SOL**

Válvula de seguridad
para instalación solar
térmica
Pag. 463

**10. SOLAR**

Vaso de expansión
solar
Pag. 464

**11. MP1 63**

Manómetro de
membrana para gas
Pag. 136

**12. GE**

Tubo flexible para gas
Pag. 336

**13. VU3+ETE**

Válvula de 3 vías con
actuador electro térmico
Pag. 252 e 257

**14. DSPN**

Desfangador
magnético compacto
Pag. 25

**15. IS**

Embudo de descarga
Pag. 18

**16. PRMIN**

Presostato de mínima
de rearme manual
Pag. 22

**17. PRM**

Presostato de bloqueo
de rearme manual
Pag. 22

**18. FLU25PL**

Flusostato
Pag. 22

**19. M1-ABS 80R**

Manómetro
Pag. 135

**20. TRS TU**

Bitermostato de
inmersión regulable
de bloqueo y rearme
manual
Pag. 23

**21. TB-80 VE**

Termómetro
Pag. 148

**22. ALM**

Válvula de llenado
automático
Pag. 22

**23. SDDF**

Separador hidráulico
multifunción
Pag. 25

**24. WMT**

Contador volumétrico
para AFS
Pag. 230

**25. CA9C**

Desconector
Pag. 433

**26. XYLIA**

Válvula mariposa
Pag. 95

**27. ERE**

Vaso de expansión
para Calefacción
Pag. 452

**28. HK20**

Grupo hidráulico de
bombeo compacto
Pag. 32

**29. VB32**

Colector de distribución
Pag. 35

Válvulas de seguridad

MSL



Válvula de seguridad de membrana. Cuenta con cuerpo en latón CW617N, acoplamiento de 1/2" macho-hembra, pomo de descarga manual en plástico y muelle en acero al Ni-Cr. PN 10. Temperatura de trabajo: -10÷110°C. Fluidos: agua con glicol hasta el 50%.

Es conforme con la norma WRAS y con la Directiva PED 2014/68/UE.

Código	DN	bar	Cant.	PVP/€
0206015N	1/2"	1,5	1	13,41
0206018N	1/2"	1,8	1	13,41
0206020N	1/2"	2	1	13,41
0206525	1/2"	2,5	1	13,41
0206530	1/2"	3	1	13,41
0206035N	1/2"	3,5	1	13,41
0206540	1/2"	4	1	13,41
0206050N	1/2"	5	1	13,41
0206060N	1/2"	6	1	13,41
0206070N	1/2"	7	1	13,41
0206080N	1/2"	8	1	13,41
0206090N	1/2"	9	1	13,41
0206099N	1/2"	10	1	13,41

Para las dimensiones véase la pág.26

MSV



Válvula de seguridad de membrana. Cuenta con cuerpo en latón CW617N, acoplamiento de 1/2" hembra-hembra, pomo de descarga manual en plástico y muelle en acero al Ni-Cr. PN 10. Temperatura de trabajo: -10÷110°C. Fluidos: agua con glicol hasta el 50%.

Es conforme con la norma WRAS y con la Directiva PED 2014/68/UE.

Código	DN	bar	Cant.	PVP/€
0207015N	1/2"	1,5	1	13,41
0207018N	1/2"	1,8	1	13,41
0207020N	1/2"	2	1	13,41
0207525	1/2"	2,5	1	13,41
0207530	1/2"	3	1	13,41
0207035N	1/2"	3,5	1	13,41
0207540	1/2"	4	1	13,41
0207050N	1/2"	5	1	13,41
0207060N	1/2"	6	1	13,41
0207070N	1/2"	7	1	13,41
0207080N	1/2"	8	1	13,41
0207090N	1/2"	9	1	13,41
0207099N	1/2"	10	1	13,41

Para las dimensiones véase la pág.26

SV



Válvula de seguridad de membrana. Cuenta con cuerpo en latón CW617N, acoplamientos hembra-hembra con salida sobredimensionada, pomo de descarga manual en plástico y muelle en acero al Ni-Cr. PN 10. Temperatura de trabajo: -10÷110°C. Fluidos: agua con glicol hasta el 50%.

Es conforme con la Directiva PED 2014/68/UE.

Modelos DN 15, 20, 25, 32 presión de regulación 2.5, 3.0, 4.0, 6.0, 8.0 y 10.0 bar.

Son conformes con la normativa alemana TRD721, VdT V Merkblatt Sicherheitsventil 100.

Conforme: ACS (Attestation de Conformité Sanitaire) DN 1/2"-3/4", DN 3/4"-1".

Código	DN	bar	Cant.	PVP/€
0216015N	1/2" x 3/4"	1,5	1	12,76
0216018N	1/2" x 3/4"	1,8	1	12,76
0216020N	1/2" x 3/4"	2	1	12,76
0215125	1/2" x 3/4"	2,5	1	12,76
0215130	1/2" x 3/4"	3	1	12,76
0216035N	1/2" x 3/4"	3,5	1	12,76
0215104	1/2" x 3/4"	4	1	12,76
0216045N	1/2" x 3/4"	4,5	1	12,76
0216050N	1/2" x 3/4"	5	1	12,76
0216055N	1/2" x 3/4"	5,5	1	12,76
0216060N	1/2" x 3/4"	6	1	12,76
0216070N	1/2" x 3/4"	7	1	12,76
0216080N	1/2" x 3/4"	8	1	12,76
0216090N	1/2" x 3/4"	9	1	12,76
0216099N	1/2" x 3/4"	10	1	12,76
0217015N	3/4" x 1"	1,5	1	25,31
0217018N	3/4" x 1"	1,8	1	25,31
0217020N	3/4" x 1"	2	1	25,31
0217625	3/4" x 1"	2,5	1	25,31
0217630	3/4" x 1"	3	1	25,31
0217035N	3/4" x 1"	3,5	1	25,31
0217604	3/4" x 1"	4	1	25,31
0217045N	3/4" x 1"	4,5	1	25,31
0217050N	3/4" x 1"	5	1	25,31
0217055N	3/4" x 1"	5,5	1	25,31
0217060N	3/4" x 1"	6	1	25,31
0217070N	3/4" x 1"	7	1	25,31
0217080N	3/4" x 1"	8	1	25,31
0217090N	3/4" x 1"	9	1	25,31
0217099N	3/4" x 1"	10	1	25,31
0218615	1"x1.1/4"	1,5	1	50,83
0218625	1"x1.1/4"	2,5	1	50,83
0218630	1"x1.1/4"	3	1	50,83
0218604	1"x1.1/4"	4	1	50,83
0218305	1"x1.1/4"	5	1	50,83
0218606	1"x1.1/4"	6	1	50,83
0218607	1"x1.1/4"	7	1	50,83
0218608	1"x1.1/4"	8	1	50,83
0218699	1"x1.1/4"	10	1	50,83
0219615	1.1/4"x1.1/2"	1,5	1	68,13
0219625	1.1/4"x1.1/2"	2,5	1	68,13
0219630	1.1/4"x1.1/2"	3	1	68,13
0219604	1.1/4"x1.1/2"	4	1	68,13
0219405	1.1/4"x1.1/2"	5	1	68,13
0219606	1.1/4"x1.1/2"	6	1	68,13
0219607	1.1/4"x1.1/2"	7	1	68,13
0219608	1.1/4"x1.1/2"	8	1	68,13
0219610	1.1/4"x1.1/2"	10	1	68,13

Para las dimensiones véase la pág.26

MSM/E30



Válvula de seguridad de membrana. Cuerpo de latón, manopla de descarga manual en resina, resorte de acero inoxidable al Ni-Cr, membrana y guarnición de goma resistentes hasta 140°C.

Código	Descripción	Cant.	PVP/€
0210130	3 bar 1/2" con manómetro hembra - hembra	1	21,74
0210430	3 bar 1/2" con manómetro macho - hembra	1	21,74
0210730	3 bar 3/4" con manómetro hembra - hembra	1	30,17
0210030	3 bar 1/2" con toma hembra - hembra	1	11,14

Especificaciones técnicas y caudales de descarga de las válvulas MSL-MSV-SV

	Presión de calibración (bar)	Presión de descarga máx (bar)	Presión de descarga mín (bar)	Diámetro del orificio (mm)	Sección del orificio (cm²)	Coef. de flujo (K)	Caudal de descarga (kg/h)	Potencia térmica máxima del generador (kW) (kcal/h)	
MSL/MSV									
1/2"	1,5	1,65	1,35	13,50	1,43	0,57	97	56	48.500
	1,8	1,98	1,62				109	63	54.250
	2	2,2	1,8				117	68	58.250
	2,5	2,75	2,25				135	78	67.250
	3	3,3	2,7				153	89	76.250
	3,5	3,85	3,15				172	100	85.750
	4	4,4	3,6				191	111	95.000
	5	5,5	4,5				226	131	112.750
	6	6,6	5,4				262	152	130.750
	7	7,7	6,3				300	174	149.500
8	8,8	7,2	342	198	170.250				
9	9,9	8,1	377	218	187.750				
10	11	9	408	237	203.500				
SV									
1/2"X3/4"	1,5	1,65	1,35	13,50	1,43	0,57	97	56	48.500
	1,8	1,98	1,62				109	63	54.250
	2	2,2	1,8				117	68	58.250
	2,5	2,75	2,25				135	78	67.250
	3	3,3	2,7				153	89	76.250
	3,5	3,85	3,15				173	100	86.250
	4	4,4	3,6				191	111	95.000
	4,5	4,95	4,05				210	122	104.750
	5	5,5	4,5				226	131	112.750
	5,5	6,05	4,95				245	142	122.000
6	6,6	5,4	262	152	130.750				
7	7,7	6,3	300	174	149.500				
8	8,8	7,2	342	198	170.250				
9	9,9	8,1	377	218	187.750				
10	11	9	408	237	203.500				
3/4"X1"	1,5	1,65	1,35	14,00	1,54	0,66	121	70	60.500
	1,8	1,98	1,62				135	79	67.500
	2	2,2	1,8				145	84	72.500
	2,5	2,75	2,25				168	97	83.750
	3	3,3	2,7				190	110	95.000
	3,5	3,85	3,15				215	125	107.250
	4	4,4	3,6				238	138	118.500
	4,5	4,95	4,05				261	152	130.250
	5	5,5	4,5				281	163	140.250
	5,5	6,05	4,95				305	177	152.000
6	6,6	5,4	327	189	162.750				
7	7,7	6,3	373	216	186.250				
8	8,8	7,2	425	247	212.000				
1"X1.1/4"	1,5	1,7	1,4	20,5	3,3	0,84	330	192	164.750
	2,5	2,8	2,3				458	266	228.250
	3	3,3	2,7				520	301	259.250
	4	4,4	3,6				648	376	323.250
	5	5,5	4,5				768	445	382.750
	6	6,6	5,4				891	517	444.250
	7	7,7	6,3				1018	591	507.750
1.1/4"X1.1/2"	1,5	1,7	1,4	27,5	5,94	0,49	347	201	173.000
	2,5	2,8	2,3				481	279	239.750
	3	3,3	2,7				546	317	272.250
	4	4,4	3,6				680	395	339.250
	5	5,5	4,5				806	467	402.000
	6	6,6	5,4				936	543	466.500
	7	7,7	6,3				1069	620	533.250
8	8,8	7,2	1218	707	607.500				
10	11	9	1455	844	725.750				

VSS174A


Válvula de seguridad gran capacidad descarga para circuito de agua sanitaria. Asiento acero inoxidable. Cuerpo en bronce. Temperatura máxima de trabajo 110°C. Atención: para la elección tener en cuenta la capacidad de evacuación y no la del diámetro tubería.

Código	DN	bar	Cant.	PVP/€
0226132	1" H 1" H	5 bar	1	171,88
0226142	1" H 1" H	6 bar	1	171,88
0226152	1" H 1" H	7 bar	1	171,88
0226162	1" H 1" H	8 bar	1	171,88
0226123	1 1/4" H 1 1/4" H	4,2 bar	1	318,62
0226133	1 1/4" H 1 1/4" H	5 bar	1	318,62
0226114	1 1/2" H 1 1/2" H	3 bar	1	372,20
0226124	1 1/2" H 1 1/2" H	4,2 bar	1	372,20
0226144	1 1/2" H 1 1/2" H	6 bar	1	372,20
0226154	1 1/2" H 1 1/2" H	7 bar	1	372,20
0226164	1 1/2" H 1 1/2" H	8 bar	1	372,20
0226184	1 1/2" H 1 1/2" H	10 bar	1	372,20
0226115	2" H 2" H	3 bar	1	519,17
0226125	2" H 2" H	4,2 bar	1	519,17
0226135	2" H 2" H	5 bar	1	519,17

SFR


Grupo de seguridad para depósitos, acumuladores, termos, etc. Cuatro funciones: válvula de seguridad, válvula de corte, válvula de retención y descarga manual. Se recomienda asiento en acero inoxidable para aguas duras y/o agresivas. Taradas a 7 bar.

Código	Conexión	Cant.	PVP/€
1252551SP	1/2" M-H	1	38,42
1252550SP	3/4" M-H	1	38,42
1252570SP	3/4" M-H Inox	1	41,91
1252571SP	3/4" M-H Codo-inox	1	43,48
1254555	1" M-H	1	111,23
1292315NF	Sifón	1	4,83

Para las dimensiones véase la pág.31

PT-684


Válvula de seguridad de temperatura combinada y presión para la protección de los tanques de acumulación. Cuenta con cuerpo en latón descincado, muelle en acero, membrana en EPDM. Se encuentran disponibles modelos con acoplamientos roscados macho/hembra o macho/racor para tubo de cobre. Se puede montar en vertical u horizontal (Sólo con descarga hacia abajo). PN 10. Temperatura nominal: 92±3°C. Fluido: agua sanitaria.

Es conforme con la norma EN 1490.

Código	DN	Calibración (bar)	Cant.	PVP/€
68403	1/2"MH	7	1	60,97
68404	1/2"MH	10	1	60,97
68450	3/4"MH	3	1	60,97
68451	3/4"MH	4	1	60,97
68452	3/4"MH	6	1	60,97
68453	3/4"MH	7	1	60,97
68455	3/4"MH	10	1	60,97

Para las dimensiones véase la pág.26

KSG30



Grupo de seguridad para instalaciones de circuito cerrado conforme con la norma EN 12828. Se instala en colector en acero inoxidable galvanizado y cuenta con purgador de aire de la Serie MV, válvula de seguridad de la Serie SV de 1/2" (3 bar) y manómetro (4 bar) con válvula de retención. Acoplamiento para el grupo de seguridad de 1" hembra. PN 10. Temperatura máxima: 110°C.

Código	Conexión	bar	Cant.	PVP/€
0270130	1" H	PN10	1	62,07

IS



Embudo de descarga para válvulas de seguridad y válvulas de descarga térmica.

Código	DN	Cant.	PVP/€
0235115	1/2" HH	1	24,03
0235120	3/4" HH	1	30,10
0235125	1" HH	1	40,24
0235132	1.1/4" HH	1	69,79

Para las dimensiones véase la pág.27

Válvulas de descarga térmica

STS - SECURFLUX



Válvula de descarga térmica para calderas de combustible sólido no pulverizado con doble seguridad. Cuenta con cuerpo en latón CW617N niquelado, dispositivo para prueba de funcionamiento, Sonda de inmersión con vaina de 145 mm y acoplamiento de 1/2" macho. PN 10. Temperatura de regulación: 97°C. Temperatura de descarga con caudal máximo: 107°C. Caudal máximo de descarga: 6500 l/h a 8 bar.

Es conforme con la Directiva 2014/68/UE.

Código	DN	Capilar	Cant.	PVP/€
0232120	3/4" H	doble seguridad 1300 mm	1	215,32
0232220	3/4" H	doble seguridad 2000 mm	1	256,00

Para las dimensiones véase la pág.27



RECAMBIOS Vaina en latón de 1/2" macho

Código	DN	Cant.	PVP/€
0299016	3/8"	1	19,18

STS.S

Válvula de descarga térmica para calderas de combustible sólido no pulverizado con doble seguridad y acoplamiento del tubo capilar orientable a 360°. Cuenta con cuerpo en latón CW617N, sonda de inmersión con vaina de 145 mm y acoplamiento de 1/2" macho. PN 10. Temperatura de regulación: 55°C, 85°C, 93°C, 97°C y 103°C. Temperatura de descarga con caudal máximo: 107°C. Caudal máximo de descarga: 6500 l/h a 8 bar. DN 3/4" hembra.

Es conforme con la **Directiva 2014/68/UE**.

Código	T°C	Capilar	Cant.	PVP/€
0232620	97	1300 mm	1	128,11
0232621	85	1300 mm	1	135,06
0232622	93	1300 mm	1	135,06
0232623	55	1300 mm	1	135,06
0232624	103	1300 mm	1	135,06
0232625	97	2000 mm	1	135,06
0232626	97	4000 mm	1	135,06

Para las dimensiones véase la pág.27



RECAMBIOS Vaina en latón de 1/2" macho

Código	DN	Cant.	PVP/€
0299019	1/2"	1	15,66

RT - AIRSTOP

Regulador de tiro para generador de calor alimentado con combustibles no pulverizados, con seguridad simple (Código 0234200) o doble (Código 0234100). Acoplamiento: DN 3/4". Elemento termosensible. Temperatura de trabajo: 40÷100°C.

Código	Carrera	Temperatura de funcionamiento	Cant.	PVP/€
0234100	60 mm	125 cm	1	102,42
0234200	80 mm	125 cm	1	67,69

Para las dimensiones véase la pág.27

RT10N - AIRSTOP

Regulador de tiro para generador de calor alimentado con combustibles no pulverizados, con seguridad simple. Acoplamiento: DN 3/4". Elemento termosensible en cera. Temperatura de trabajo: 30÷100°C.

Código	Carrera	Longitud cadena	Cant.	PVP/€
0234300	60÷80 mm	125 cm	1	46,86

Para las dimensiones véase la pág.27

Válvulas de llenado

AL - ALIMAT



Válvula automática de llenado. Cuenta con válvula de retención con cierre manual, filtro de acero inoxidable y tornillo de purga. Se suministra con cuerpo en latón CW617N y casquete en plástico resistente al impacto. Acoplamiento hembra 1/4" para el manómetro. Presión máxima aguas arriba de 10 bar. Presión aguas abajo regulable 0,3÷4 bar.

Código	DN	Cant.	PVP/€
0240100	1/2" MH	1	47,99

Para las dimensiones véase la pág.28

ALM



Válvula automática de llenado. Cuenta con una válvula de retención, cierre manual, filtro de acero inoxidable, tornillo de purga y manómetro (0-4 bar) con acoplamiento radial y cuadrante de 50 mm. Se suministra con cuerpo en latón CW617N y casquete en plástico resistente al impacto. Acoplamiento para el manómetro de 1/4" hembra. Presión máxima aguas arriba 10 bar. Presión aguas abajo regulable 0,3÷4 bar.

Código	DN	Cant.	PVP/€
0240200	1/2" MH	1	53,03

Para las dimensiones véase la pág.28

ALO



Alimentador automático ALIMAT para instalaciones de circuito cerrado.

Cuerpo de latón y casquete de resina contra golpes.

El alimentador se compone de: reductor de presión con estabilizador, válvula de retención, válvula de cierre tornillo, filtro de acero inoxidable, tornillo para controlar la válvula de retención, empalme hembra de 1/4" para manómetro.

Código	DN	bar	Cant.	PVP/€
0240110	ALO 1/2"	0-4 bar	1	55,50
0240210	ALOM 1/2"	con manómetro 0-4 bar	1	65,72

NOTA TÉCNICA - Válvulas de llenado

Regulación

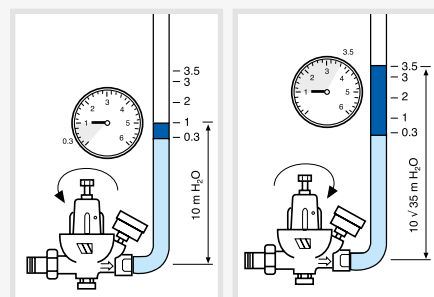
La válvula de llenado se regula de fábrica a una presión de 1 bar.

Para regular la válvula con presiones diferentes de fábrica, gire el tornillo hacia la derecha para aumentar la presión (máx 4 bar), viceversa para disminuirla (mín 0,3 bar).

Instalación

La válvula debe instalarse siguiendo el sentido de la flecha en realce sobre el cuerpo.

Para acelerar el llenado, asegúrese de que la rueda de ajuste esté completamente abierta. Nuestro consejo es que el agua se impulse a una velocidad bastante baja a fin de evitar que se formen bolsas de aire de difícil evacuación. Durante el llenado, toda el agua que llega de la red se filtra.



Válvulas de presión diferencial By-pass y de retención

USVR



Válvula de presión diferencial By-pass para instalaciones con válvulas de corte automáticas o manuales en cuerpos calentadores (válvulas termostáticas, válvulas de zona de dos vías). Acoplamiento de entrada hembra, racor rosca macho en la salida. Cuenta con cuerpo y casquete en latón CW617N. Regulación: Posición "0" = Totalmente abierta.

Código	DN	bar	Cant.	PVP/€
0265220	3/4" HM	0,03 - 0,50	1	69,13
0265225	1" HM	0,03 - 0,55	1	113,78
0265232	1.1/4" HM	0,06 - 0,46	1	143,77

Para las dimensiones véase la pág.28

USV16/L



Válvula de presión diferencial By-pass directa para instalaciones con válvulas de corte automáticas (válvulas termostáticas o electrotérmicas, válvulas de zona de dos vías). Acoplamientos con tuerca giratoria de DN 3/4" hembra. Cuerpo en latón CW617N. PN 10. Sobrepresión 10-15%. Temperatura máxima de trabajo: 110°C. Fluidos: agua con glicol hasta el 50%.

Código	DN	bar	Cant.	PVP/€
0265118	3/4" H	0,03-0,50	1	42,23

Para las dimensiones véase la pág.28

NOTA TÉCNICA - Válvulas de presión diferencial By-pass

Selección

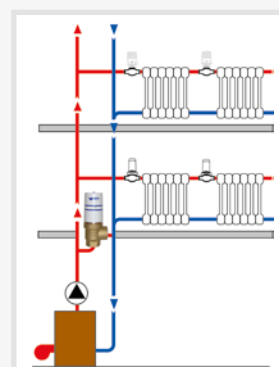
Por lo general, la válvula se selecciona considerando un caudal de by-pass igual al 25-30% del caudal total de la red a proteger y una sobrepresión igual al 10-15% de la altura de elevación prevista en ese punto (controlar eventualmente la curva de la electrobomba).

En caso de que falten datos exactos, seleccione el modelo en función del caudal TOTAL del circuito a proteger, considerando los siguientes valores:

3500 l/h	DN 3/4"
7000 l/h	DN 1"
hasta 12000 l/h	DN 1.1/4"

Instalación

La válvula de sobre presión debe instalarse aguas abajo de la toma de la bomba conectando la tubería de impulsión con la tubería de retorno y respetando el sentido de flujo que se indica en el cuerpo de la válvula.



RDF



Válvula de retención con bloqueo manual para instalaciones con bomba de recirculación controlada por un termostato. Cuenta con cuerpo en latón CW617W y pomo en plástico resistente al impacto. Se regula girando el pomo hacia el sentido de la flecha.

N = posición normal de funcionamiento en modo válvula de retención evitando la circulación natural cuando la bomba está parada;

A = posición abierta para el funcionamiento sin retención facilitando la circulación natural en caso de fallo de la bomba;

F = posición de cierre cuando se quiere cerrar el circuito de calefacción. Esta maniobra debe realizarse cuando la bomba está parada.

La válvula puede instalarse en vertical u horizontal respetando que, antes de ella, haya un tramo recto (>70 cm). PN 10. Presión de apertura 25-26 mbar. Temperatura de trabajo: 105°C. Temperatura máxima: 130°C.

Código	DN	Conexión	Cant.	PVP/€
0262125	1"	FF	1	74,64
0262132	1.1/4"	FF	1	74,64

Para las dimensiones véase la pág.28

Interruptores de flujo y presostatos

FLU25PL



Interruptor de flujo para tuberías comprendidas entre DN 1" Y DN 8". Cuerpo en plástico. Cuenta con tornillo de ajuste del caudal mínimo y máximo. Racor en latón.

Microinterruptor con 3 contactos: 10(5)A-230V. PN 10. Temperatura máxima del fluido: 110°C.

Es conforme con la Directiva LVD 2014/35/UE.

Código	DN	Protección	Cant.	PVP/€
0401225	1"	IP64	1	120,37

Para las dimensiones véase la pág.28

PRM



Presostato de rearme manual para instalaciones de calefacción. Potencia de los contactos: 16A (10) - 250V. Grado de protección IP44. Regulación de fábrica: 3 bar. PN 5. Temperatura máxima del fluido: 110°C.

Es conforme con la Directiva PED 2014/68/UE.

Es conforme con la Directiva LVD 2014/35/UE, RoHs 2011/65/UE.

Código	DN	Rango de ajuste	Cant.	PVP/€
0402101N	1/4" H	1-5 bar	1	32,52

Para las dimensiones véase la pág.28

PRMIN



Presostato de bloqueo de mínima temperatura con botón de rearme manual. Grado de protección: IP44. Potencia de los contactos: 16A(10) – 250Vcc. Regulación de fábrica: 0,9 bar. La diferencia mínima para el rearme es de 0,5 bar. PN 5. Temperatura máxima del fluido: 110°C.

Es conforme con la Directiva PED 2014/68/UE.

Es conforme con la Directiva LVD 2014/35/UE, RoHs 2011/65/UE.

Código	DN	Rango de ajuste	Cant.	PVP/€
0402103N	1/4" H	0,5-1,7 bar	1	44,32

Para las dimensiones véase la pág.28

Termostatos de control, seguridad y accesorios

TRE TU



Termostato de regulación de inmersión con 3 contactos conmutables. Interrumpe el aporte de calor cuando la temperatura del agua alcanza el valor predeterminado que puede regularse de 30 a 90°C (tolerancia $\pm 3^\circ\text{C}$). Cuenta con un bulbo sensible con vaina de 1/2" macho de 100 mm de longitud y caja de plástico con rueda de ajuste exterior. Potencia de los contactos: 16(5) A 250V; 400V 10(1)A.



Es conforme con la marca **ENEC 03**.

Es conforme con la Directiva LVD 2014/35/UE.

Código	Protección	Cant.	PVP/€
0405101TU	IP 40	1	31,86

Para las dimensiones véase la pág.29

TS TU



Termostato de bloqueo y de inmersión con seguridad positiva, rearme manual y regulación fija. Interrumpe el aporte de calor cuando la temperatura del agua alcanza el valor predeterminado de regulación. Temperatura de regulación: 97°C (tolerancia $+3 \div -5^\circ\text{C}$). Cuenta con un bulbo sensible con vaina de 1/2" macho de 89,7 mm de longitud y terminales faston de 6,3 mm con borne de tornillo. Potencia de los contactos: 16 (5)A 250V.

Es conforme con la Directiva LVD 2014/35/UE.

Código	Protección	Cant.	PVP/€
0405201TU	IP 43	1	40,46

Para las dimensiones véase la pág.29



RECAMBIOS Vaina en cobre de 1/2" macho

Código	DN	Longitud	Cant.	PVP/€
LP441D	1/2" M - recambio TS TU	100mm	1	12,13

TRS TU



Bitermostato de inmersión de regulación y bloqueo con rearme manual. Temperatura de regulación: 30÷90°C (tolerancia $\pm 3^\circ\text{C}$). Temperatura de bloqueo 95°C. Cuenta con un bulbo sensible con vaina de 1/2" macho de 100 mm de longitud, caja en plástico con rueda de ajuste exterior y botón de rearme manual. Potencia de los contactos: 16(5) A 250V; 400V 10(1)A.



Es conforme con la marca **ENEC 03**.

Es conforme con la Directiva LVD 2014/35/UE.

Código	Protección	Cant.	PVP/€
0405301TU	IP 40	1	60,20

Para las dimensiones véase la pág.29



RECAMBIOS Vaina en cobre de 1/2" macho

Código	DN	Longitud	Cant.	PVP/€
LP442	1/2" M - recambio TRS TU	100mm	1	12,13

Quitaledos

WCS - QUITALODOS MAGNÉTICO COMPACTO



Quitaledos compacto para la retención de fangos e impurezas (magnéticas y no magnéticas) con imán. Se encuentra disponible con acoplamientos de 3/4" y de 1". Retención de la suciedad de forma práctica y rápida. Es fácil de instalar en horizontal, vertical y en diagonal. Fácil limpieza. Cuerpo en latón. Se utiliza con agua y agua con glicol (hasta el 50%). PN 10. Temperatura máxima de trabajo: 110°C. Grado de separación de partículas: hasta 5 micras. Caja de aislamiento en espuma rígida EPP de acuerdo con la norma AnIV y EnEV disponible bajo pedido.

Código	DN	Caudal/PN	Cant.	PVP/€
DSC0034W	3/4"	1,26 m3/h - PN10	1	142,22
DSC0100W	1"	1,98 m3/h - PN10	1	157,99

Para las dimensiones véase la pág.29

WSS - QUITALODOS MAGNÉTICO ROSCADO



Quitaledos para la eliminación de fangos e impurezas (magnéticas y no) de la instalación de calefacción/refrigeración. Cuenta con imán externo removible y válvula de descarga para la limpieza. Eliminación práctica y rápida de la suciedad. Es fácil de instalar horizontal, vertical y diagonalmente. Fácil limpieza. Cuerpo en latón. Se utiliza con agua y agua con glicol (hasta el 50%). Temperatura máxima de trabajo: 110°C. Capacidad de separación de las partículas: hasta 5 micras. Caja de aislamiento en espuma rígida EPP de acuerdo con la norma AnIV y EnEV disponible bajo pedido.

Código	DN	Caudal/PN	Cant.	PVP/€
DST0034W	3/4"	1,30 m3/h - PN 6	1	157,08
DST0100W	1"	2,00 m3/h - PN 6	1	169,89
DST0112W	1 1/2"	5,00 m3/h - PN 10	1	258,09
DST0200W	2"	7,50 m3/h - PN 10	1	521,54

Para las dimensiones véase la pág.29

WBS - QUITALODOS MAGNÉTICO ROSCADO



Quitaledos para la eliminación de fangos e impurezas (magnéticas y no magnéticas) de la instalación de calefacción/refrigeración. Cuenta imán externo móvil y válvula de descarga para su limpieza. Eliminación práctica y rápida de la suciedad. Es fácil de instalar en horizontal, vertical y en diagonal. Fácil limpieza. Cuerpo en acero. Se utiliza con agua y agua con glicol (hasta el 50%). Temperatura máxima de trabajo: 110°C. Capacidad de separación de las partículas: hasta 5 micras. Caja de aislamiento en espuma rígida EPP de acuerdo con la norma AnIV y EnEV hasta DN 100 disponible bajo pedido.

Código	DN	Caudal/PN	Cant.	PVP/€
DSF0065W	DN65	20,00 m3/h - PN 10	1	1.524,32
DSF0080W	DN80	27,00 m3/h - PN 10	1	1.975,90
DSF0100W	DN100	47,00 m3/h - PN 10	1	2.201,69
DSF0125W	DN125	72,00 m3/h - PN 10	1	3.951,80
DSF0150W	DN150	108,00 m3/h - PN 10	1	4.177,59
DSF0200W	DN200	180,00 m3/h - PN 10	1	6.379,40
DSF0250W	DN250	288,00 m3/h - PN 10	1	14.724,99
DSF0300W	DN300	405,00 m3/h - PN 10	1	23.928,66

Para las dimensiones véase la pág.30

CARCASA AISLANTE

Código	Descripción	Desfangador	Pz. Conf.	PVP/€
TUR100	Carcasa aislante para WSS 3/4"-1"	DST0034W-DST0100W	1	45,20
TUR150	Carcasa aislante para WSS 1"-1/2"	DST0112W	1	71,66
TUR200	Carcasa aislante para WSS 2"	DST0200W	1	77,18
TB050	Carcasa aislante para WBS DN65	DSF0065W	1	282,24
TB080	Carcasa aislante para WBS DN80-100	DSF0080W-DSF0100W	1	345,08
TB125A01	Carcasa aislante para WBS DN125-DN150	DST0125W-DST0150W	1	873,18

DSPN – NUEVO QUITALODOS MÁGNETICO ROSCADO

El quitалodos magnético de la Serie DSP protege ininterrumpidamente la caldera reteniendo todas las impurezas presentes en la instalación y evitando su circulación. De esta manera, se impide el desgaste y el daño de los otros componentes de la instalación. Se instala en el circuito de retorno, en la entrada de la caldera, solo en las instalaciones de calefacción para uso doméstico. Gracias a su diseño extremadamente compacto, puede instalarse fácilmente debajo de la caldera.

La columna magnética es fácilmente extraíble para su limpieza.

Cuerpo: poliamida PA66 reforzada. Cartucho filtrante: acero inoxidable AISI 304 L. Válvula de bola: latón CW617N. Acoplamientos: cuerpo principal G 3/4", descarga G 1/2". Cuenta con válvula de bola y racor giratorio en latón. Fluidos compatibles: agua, agua + glicol 70/30 Presión máxima de trabajo: 3 bar a 90°C. Temperatura de trabajo: 4÷90°C. Capacidad de separación de las partículas: 500 µm.

Código	DN	PN	Cant.	PVP/€
DSP0034WN	3/4"	3 bar	1	68,47

Para las dimensiones véase la pág.30

SDDF - SEPARADOR HIDRÁULICO MULTIFUNCIÓN

Separador hidráulico multifunción con cuerpo en acero y baja pérdida de carga. Además de la función de aguja hidráulica, tiene las funciones de separador magnético de suciedad y purgador. El separador independiza el caudal y la presión del circuito primario y secundario, eliminando también las microburbujas de aire, lodos e impurezas, tanto metálicas como no, presentes en el circuito.

Conexiones bridadas desde DN50 hasta DN300, según PN16 (DIN2633 / EN1092). Presión máxima de trabajo PN10. Temperatura de 0°C a 110°C.

Código	DN	Caudal Máximo	Cant.	PVP/€
SDDF050W	DN50	12,50 m3/h	1	2.804,80
SDDF065W	DN65	20,00 m3/h	1	3.243,20
SDDF080W	DN80	27,00 m3/h	1	4.392,00
SDDF100W	DN100	47,00 m3/h	1	4.870,30
SDDF125W	DN125	72,00 m3/h	1	8.113,50
SDDF150W	DN150	108,00 m3/h	1	8.664,30
SDDF200W	DN200	180,00 m3/h	1	13.759,30
SDDF250W	DN250	288,00 m3/h	1	33.856,60
SDDF300W	DN300	405,00 m3/h	1	43.274,70

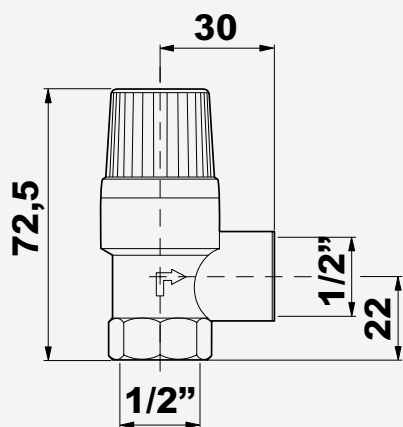
Para las dimensiones véase la pág.31

CARCASA AISLANTE

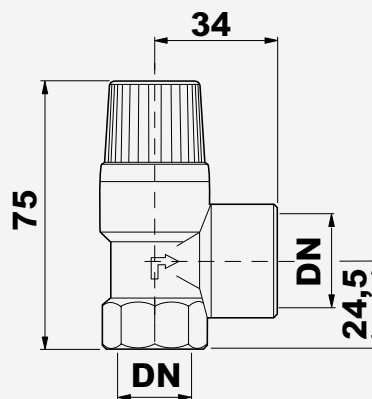
Código	Descripción	Modelo Separador multifunción	Cant.	PVP/€
TBX050A01	Carcasa aislante para SDDF DN50	SDDF050W	1	429,00
TBX065A01	Carcasa aislante para SDDF DN65	SDDF065W	1	429,00
TBX080A01	Carcasa aislante para SDDF DN80	SDDF080W	1	681,60
TBX100A01	Carcasa aislante para SDDF DN100	SDDF100W	1	681,60
TBX125A01	Carcasa aislante para SDDF DN125	SDDF125W	1	1.125,60
TBX150A01	Carcasa aislante para SDDF DN150	SDDF150W	1	1.125,60

Dimensiones

MSL/MSV

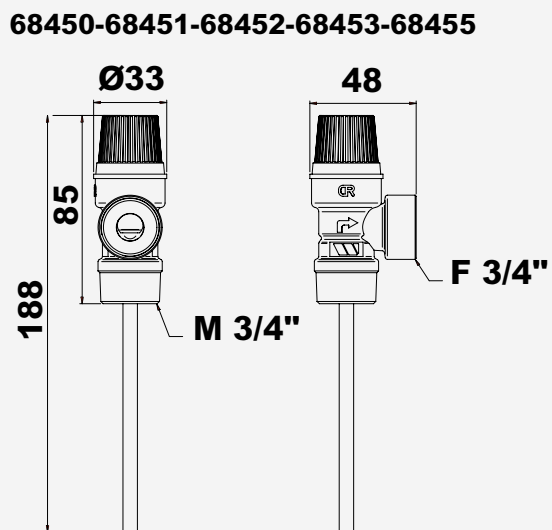
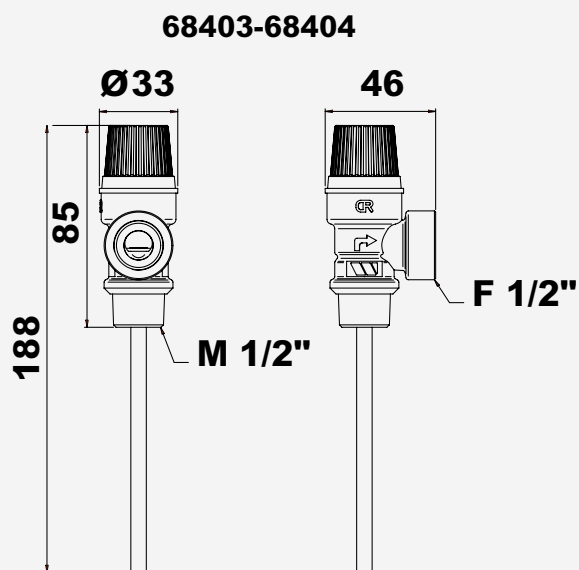


SV



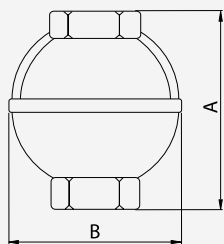
DN	L	H	h
1/2" x 3/4"	30/34	70/73	22/24,5
3/4" x 1"	37	84,5	34
1" x 1.1/4"	50	109	42
1.1/4" x 1.1/2"	55	116	42

PT-684



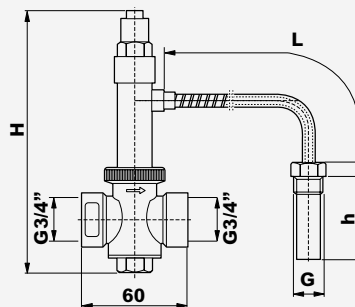
Dimensiones

IS



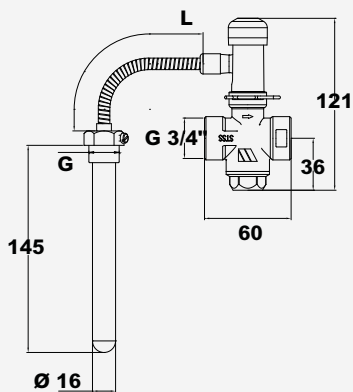
DN	A	B
1/2"	63	46
3/4"	66	56
1"	77	67
1.1/4"	112	100

STS/STSR



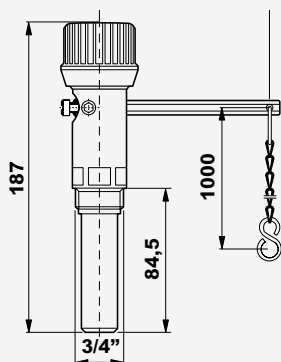
G	h	H	L
1/2"	145	129	1300
1/2"	145	129	2000
3/8"	108	127	1300

STS.S



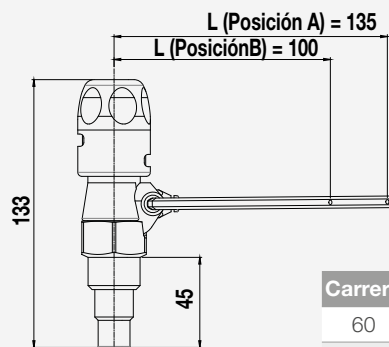
Código	T °C	G	L
0232620	97	1/2"	1300
0232621	85	1/2"	1300
0232622	93	1/2"	1300
0232623	55	1/2"	1300
0232624	103	1/2"	1300
0232625	97	1/2"	2000
0232626	97	1/2"	4000

RT



Carrera	L
60	100
80	187.5

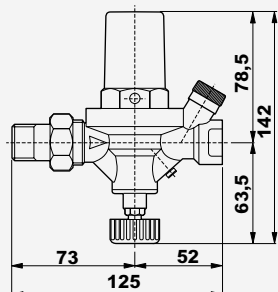
RT10N



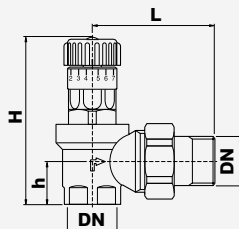
Carrera	Posición
60	A
80	B

Dimensiones

AL-ALM

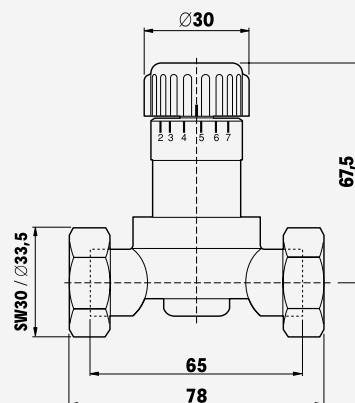


USVR

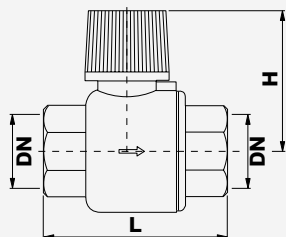


DN	L	H	h
3/4"	70	120	26
1"	83.5	138	33
1.1/4"	100	148	39

USV16/L

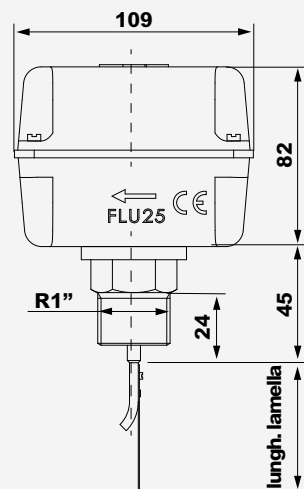


RDF

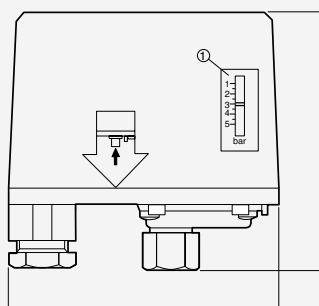


DN	L	H
1"	83.5	59
1.1/4"	83.5	59

FLU25PL

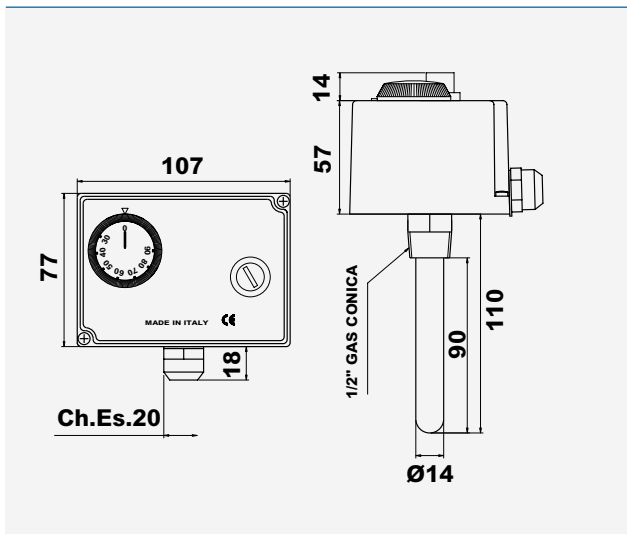


PRM/PRMIN

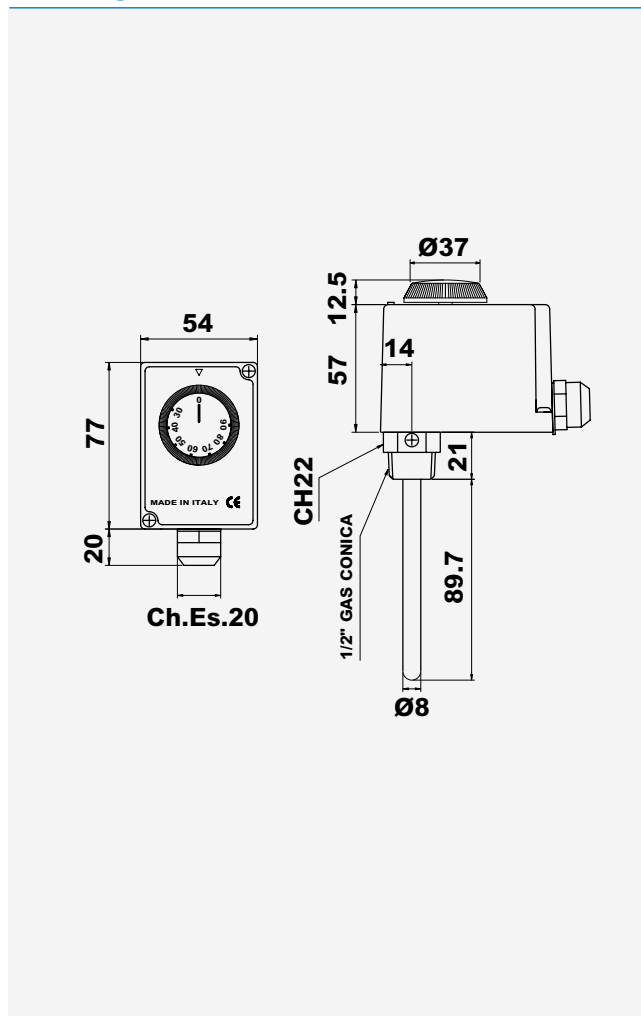


Dimensiones

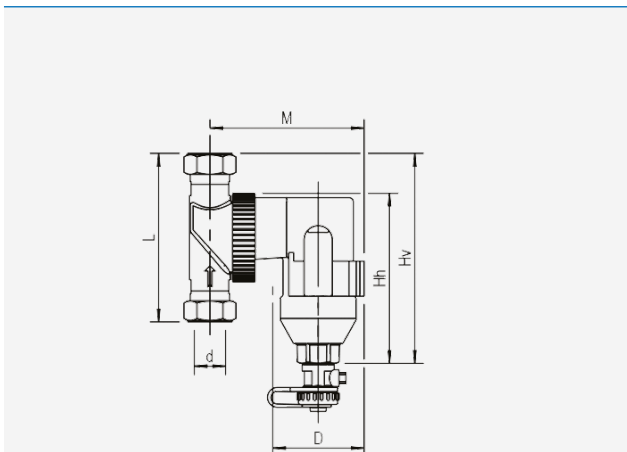
TRS TU



TRE TU



WCS - WSS



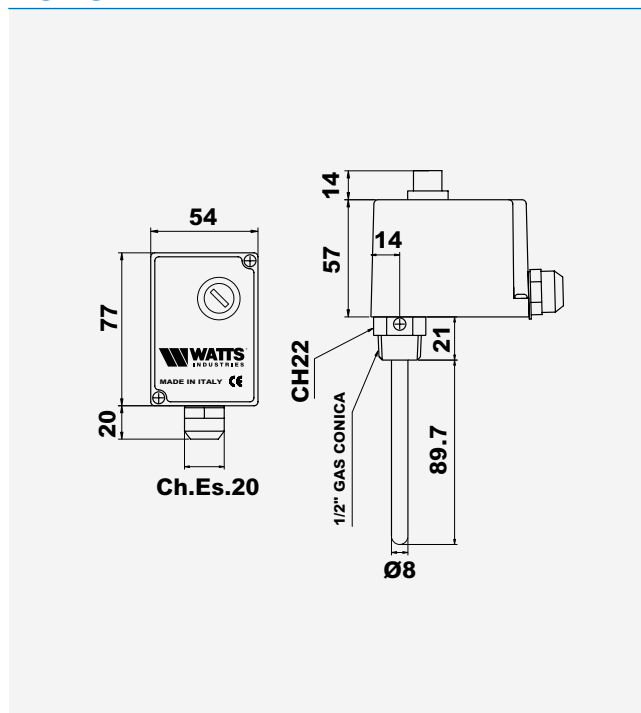
WSS

D	3/4"	1"	1 1/2"	2"
Hv (mm)	164	164	224	224
Hh (mm)	148	148	210	210
L (mm)	90	90	128	128
M (mm)	116	120	141	148
Volumen (lt)	0,36	0,39	0,75	0,75
Peso vacío (Kg)	2,20	2,30	3,67	3,85

WCS

D	3/4"	1"
Hv (mm)	140	140
Hh (mm)	121	121
L (mm)	100	100
M (mm)	112	124
D (mm)	73	83
Volumen (lt)	0,23	0,33
Peso vacío (aprox., Kg)	1,35	1,63

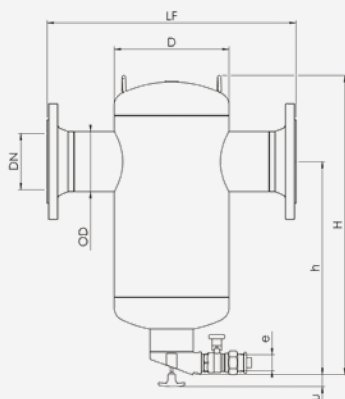
TS TU



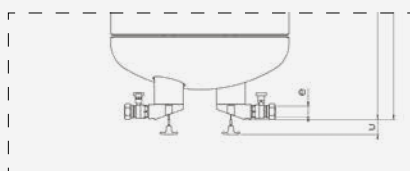
Dimensiones

WBS - WBS 200

WBS

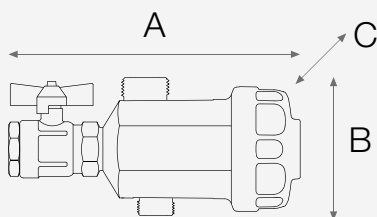


WBS 200



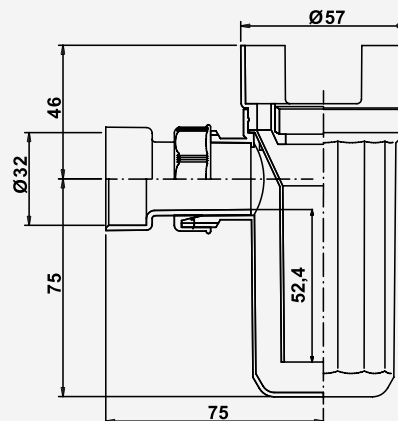
DN	65	80	100	125	150	200	250	300
OD (mm)	76.1	88.9	114.3	139.7	168.3	219.1	273	323,9
D (mm)	159	219	219	324	324	406	508	610
LF (mm)	350	470	475	635	635	775	890	1005
H (mm)	471	576	576	798	798	1063	1264	1492
h (mm)	333	424	412	605	591	773	896	1058
e (mm)	RP1	RP1	RP1	RP1	RP1	RP1	RP2	RP2
Volumen (lt)	5	17	17	50	50	105	210	350
Peso vacío (Kg)	14	24	28	58	61	107	162	261

DSPN



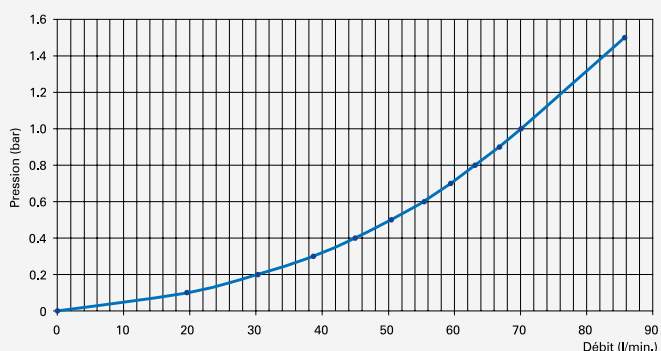
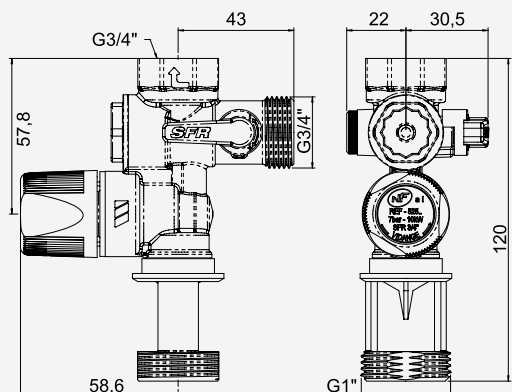
	DN	A	B	C
DSPN	3/4"	155	75	60

Sifón para grupo de seguridad

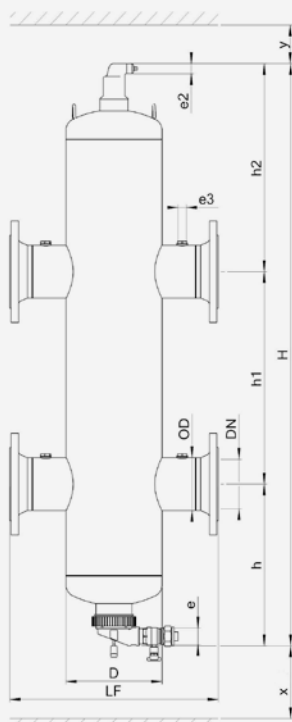


Dimensiones

SFR® - SFR® INOX - SFR® PTFE



SDDF



DN	50	65	80	100	125	150	200	250	300
OD (mm)	60,3	76,1	88,9	114,3	139,7	168,3	219,1	273	323,9
H (mm)	810	905	997	1261	1543	1778	2327	2870	3394
h (mm)	234	252	268	351	441	503	682	835	1002
h1 (mm)	240	305	360	460	560	670	870	1100	1295
h2 (mm)	337	348	369	450	542	604	776	935	1096
D (mm)	159	159	219	219	324	324	406	508	610
LF (mm)	350	350	470	475	635	635	775	890	1005
e	Rp 1	Rp 1	Rp 1	Rp 1	R 1	R 1	Rp 1	Rp 1	Rp 1
e2	R ½	R ½	R ½	R ½	R ½	R ½	R ½	R ½	R ½
x (mm)	> 75	> 75	> 100	> 100	> 100	> 100	> 100	> 100	> 100
y (mm)	> 50	> 50	> 50	> 50	> 50	> 50	> 50	> 50	> 50

Capítulo 1.2

MÓDULOS DE DISTRIBUCIÓN

Grupos de mezcla

HK20



Grupo premontado compacto para sistemas de calefacción y refrigeración DN20 distancia central 90 mm. Conjunto completo con 2 válvulas multifunción con termómetro integrado (0÷120 °C) y un sistema de detención de flujo por gravedad. Aislamiento de EPP, accesorios de un solo punto y soporte de fijación a la pared, paso de cable oculto. **Suministrado sin bomba**, se adapta a todos los requisitos del sistema. Compatible con bombas de alta eficiencia (ErP ready) longitud 130 mm. PN 6. Temperatura ambiente mínima: -10 °C, máxima: 40 °C. Temperatura máxima del fluido: 90 °C.

Código	DN	Descripción	Cant.	CAT. 2023 Proposal
10077144	20	HK20 sin bomba	1	220,95

Para las dimensiones véase la pág.40

HKF20



Grupo hidráulico y de mezcla a punto fijo premontado, de diseño compacto, para instalaciones de calefacción DN 20 con válvula mezcladora termostática regulable de 20 a 55°C o 30-70°C. Dispone de válvulas de cierre con termómetro integrado 0÷120°C y sistema gravity flow stop, protección de aislamiento en EPP, racores y estribo para la fijación a la pared. **Se suministra sin bomba** y se adapta a cualquier exigencia de instalación. Puede incorporar bombas de alta eficiencia (ErP ready) con distancia entre ejes de 130 PN6. Temperatura de trabajo: -10÷40°C. Temperatura del fluido: 90°C.

Código	DN	Descripción	Cant.	PVP/€
10084593	20	HKF20 20 - 55°C sin bomba	1	369,50
10084596	20	HKF20 30 - 70°C sin bomba	1	369,50

Para las dimensiones véase la pág.40

HKM20



Grupo hidráulico premontado de mezcla y de modulación para sistemas de calefacción y refrigeración DN20 con válvula mezcladora de 3 vías y actuador de modulación de 3 puntos serie 230V WattsClassic EVO2. Completo con 2 válvulas multifunción con termómetro integrado (0 ÷ 120 °C) y sistema de detención de flujo por gravedad, aislamiento en EPP, soporte y accesorios para el montaje en pared en un solo punto. **Grupo suministrado sin bomba**, se adapta a todos los requisitos del sistema. Compatible con bombas altamente eficientes (ErP ready) con distancia central de 130 mm con adaptador. PN6. Temperatura ambiente mínima: -10 °C, máx: 40 °C. Temperatura máxima del fluido: 90 °C.

Código	DN	Descripción	Cant.	PVP/€
10080076	20	HKM20 6,3 sin bomba	1	393,06

Para las dimensiones véase la pág.40

HKFC20



Grupo hidráulico compacto de mezcla a punto fijo premontado para sistemas de calefacción DN 20 con válvula mezcladora de 3 vías y controlador, actuador y sensor de temperatura de flujo ajustable (5÷95 °C). Completo con 2 válvulas multifunción con termómetro integrado (0÷120 °C) y sistema de detención de flujo por gravedad, aislamiento EPP, soporte y accesorios para el montaje en pared. **Suministrado sin bomba**, se adapta a todos los requisitos del sistema. Compatible con bombas de alta eficiencia (ErP ready) con una distancia al centro de 130 mm. PN6. Temperatura de funcionamiento: -10÷40 °C. Temperatura del fluido: 90 °C.

Código	DN	Descripción	Cant.	PVP/€
10080552	20	HKFC20 6,3 sin bomba	1	601,90

Para las dimensiones véase la pág.40

HK25 - HK32

Grupo hidráulico premontado de diseño compacto para instalaciones de calefacción y refrigeración DN 25 y DN 32. Dispone de válvulas de cierre con termómetro integrado 0÷120°C y sistema gravity flow stop, protección de aislamiento en EPP, racores y estribo para la fijación a la pared. Se adapta a cualquier exigencia de instalación. Modelos con bombas de alta eficiencia (ErP ready) y sin bomba con distancia entre ejes de 180 mm (y 130mm con adaptador).

PN 10. Temperatura de trabajo: -10÷40°C. Temperatura del fluido: 90°C.

Código	DN	Descripción	Cant.	PVP/€
10026450	25	Grupo de distribución sin bomba	1	250,19
10084153	25	Grupo de distribución bomba Wilo Para SC/6	1	577,27
10084608	25	Grupo de distribución bomba Grundfos UPM3A/7	1	662,09
10086225	25	Grupo de distribución bomba KSB Calio SI Dual 25/70		508,11
10086820	25	Grupo de distribución bomba KSB Calio SI Dual 25/80		562,76
10026881	32	Grupo de distribución sin bomba	1	375,81
10084154	32	Grupo de distribución bomba Wilo Para SC/6	1	720,03
10084611	32	Grupo de distribución bomba Grundfos UPM3A/7	1	859,58
10086227	32	Grupo de distribución bomba KSB Calio SI Dual 30/80		681,66
PA-130	25	Adaptador Bomba 130 mm per DN25	1	44,13

Para las dimensiones véase la pág.40

HKF25

Grupo hidráulico y de mezcla a punto fijo premontado, de diseño compacto, para instalaciones de calefacción y refrigeración DN 25 con válvula mezcladora termostática regulable de 20 a 55°C e 30 a 70°C. Dispone de válvulas de cierre con termómetro integrado 0÷120°C y sistema gravity flow stop, protección de aislamiento en EPP, racores y estribo para la fijación a la pared. Se adapta a cualquier exigencia de instalación. Modelos con bombas de alta eficiencia (ErP ready) y sin bomba con distancia entre ejes de 180 mm (y 130 mm con adaptador). Temperatura de trabajo: -10÷40°C. Temperatura del fluido: 90°C.

Código	DN	Descripción	Cant.	PVP/€
10084599	25	Grupo de distribución y mezcla sin bomba kvs 6,3 - 20-55°C	1	478,74
10084597	25	Grupo de distribución y mezcla con bomba Wilo Yonos PARA SC/6 kvs 6,3 20-55°C	1	784,40
10084598	25	Grupo de distribución y mezcla con bomba Grundfos UP-M3A/7 kvs 6,3 20-55°C	1	855,84
10086850	25	Grupo de distribución bomba KSB Calio SI 8 20-55°C		745,15
10084602	25	Grupo de distribución y mezcla sin bomba kvs 6,3 30-70°C	1	478,74
10084600	25	Grupo de distribución y mezcla con bomba Wilo Yonos PARA SC/6 kvs 6.3 30-70°C	1	784,40
10084601	25	Grupo de distribución y mezcla con bomba Grundfos UP-M3A/7 kvs 6.3 30-70°C	1	855,84
10086851	25	Grupo de distribución bomba KSB Calio SI 8 30-70°C		745,15
PA-130	25	Adaptador Bomba 130 mm per DN25	1	44,13

Para las dimensiones véase la pág.40

HKM25 - HKM32



Grupo hidráulico y de mezcla modulante premontado para instalaciones de calefacción y refrigeración DN 25 y DN 32 con válvula mezcladora de 3 vías y actuador de control electrónico modulante de 3 puntos a 230V de la Serie WATTS CLASSIC. Dispone de válvulas de cierre con termómetro integrado 0÷120°C y sistema gravity flow stop, protección de aislamiento en EPP, racores y estribo para la fijación de pared. Se suministra sin bomba y se adapta a cualquier exigencia de instalación. Modelos con bombas de alta eficiencia (ErP ready) y sin bomba con distancia entre ejes de 180 mm. PN 10. Temperatura de trabajo: -10÷40°C. Temperatura del fluido: 90°C.

Código	DN	Descripción	Cant.	PVP/€
10026451	25	Grupo de distribución y mezcla sin bomba Kvs=6,3	1	479,59
10084152	25	Grupo de distribución y mezcla con bomba Wilo Yonos Para SC/6 - Kvs 6,3	1	753,02
10084612	25	Grupo de distribución y mezcla con bomba Grundfos UPM3A/7 - Kvs 6,3	1	837,84
10086224	25	Grupo de distribución bomba KSB Calio SI Dual 25/70		684,92
10086821	25	Grupo de distribución bomba KSB Calio SI Dual 25/80		724,92
10026883	32	Grupo de distribución y mezcla sin bomba Kvs=18	1	652,35
10084155	32	Grupo de distribución y mezcla con bomba Wilo Yonos- Para SC/6 kvs 18	1	925,67
10084613	32	Grupo de distribución y mezcla con bomba Grundfos UPM3A/7 Kvs 18	1	1.065,54
10086228	32	Grupo de distribución bomba KSB Calio SI Dual 30/80		861,28
PA-130	25	Adaptador Bomba 130 mm per DN25	1	44,13

Para las dimensiones véase la pág.40

HK40 - HK50



Grupo hidráulico premontado para instalaciones de calefacción y refrigeración DN 40 y DN 50. Dispone de válvulas de cierre de 2" hembra DN50 con termómetro integrado 0÷120°C y sistema gravity flow stop y protección de aislamiento en EPP. **Se suministra sin bomba** y se adapta a cualquier exigencia de instalación. Puede incorporar bombas de alta eficiencia (ErP ready).

Código	DN	Distancia entre ejes bomba	Cant.	PVP/€
10027651	40	220 mm	1	915,06
10027652	50	280 mm	1	1.056,01

Para las dimensiones véase la pág.40

HKM40 - HKM50



Grupo hidráulico y de mezcla modulante premontado para instalaciones de calefacción y refrigeración DN 40 y DN 50 con válvula mezcladora de 3 vías y actuador de control electrónico modulante de 3 puntos a 230V. Dispone de válvulas de cierre de 2" hembra con termómetro integrado 0÷120°C y sistema gravity flow stop y protección de aislamiento en EPP. **Se suministra sin bomba** y se adapta a cualquier exigencia de instalación. Puede incorporar bombas de alta eficiencia (ErP ready).

Código	DN	Distancia entre ejes bomba	Cant.	PVP/€
10027653	40	220 mm	1	1.520,50
10027650	50	280 mm	1	1.644,84

Para las dimensiones véase la pág.40

Separadores hidráulicos y colectores de distribución

HW-Q60/80



Separador hidráulico compacto en acero para grupos hidráulicos de la serie HK y grupos hidráulicos y de mezcla de las series HKF y HKM. Se suministra con protección de aislamiento en EPP y predisposición para sonda de temperatura de inmersión (manguito de 1/2" hembra - Ø 6,5 mm). Cuenta con juntas planas de 1.1/2" macho x 1.1/2" hembra con tuerca giratoria. Es compatible con los colectores de la Serie VB32 (máximo 2 circuitos). PN 6.

Código	Caudal	Notas	Cant.	PVP/€
10010424	1,5 m3/h – 17 kW (ΔT = 10 K)	-	1	174,97

Para las dimensiones véase la pág.40

HW

Separador hidráulico en acero para colectores de distribución de las Series VB32 y HKV50. Se suministra con protección de aislamiento en EPP, purgador de aire, válvula de carga/descarga del circuito, estribos de fijación a la pared y predisposición para sonda de temperatura de inmersión (manguito de 1/2" hembra - Ø 6,5 mm).

Cuenta con juntas planas:

- HK80/120 acoplamientos de 1.1/2" macho (4 m³/h).
 - HK40/140 acoplamientos de 2" macho con dos racores giratorios de 2" hembra x 1.1/4" hembra (10 m³/h).
- Se encuentran disponibles tubos de conexión preaislados para conectar el separador modelo HK80/120 con los colectores de la Serie VB32. PN 6.

Código	Descripción	Conexiones	Cant.	PVP/€
10010376	separador 4 m3/h – 44 kW (ΔT = 10 K)	1. 1/2"	1	247,62
10010419	separador 10 m3/h – 114 kW (ΔT = 10 K)	2"	1	674,40
10010378	Par de tubos para conectar HK80/120 a colectores VB32	-	1	174,97
10006335	Set de dos acoplamientos giratorios	1.1/2"Hx1"H	1	16,76

VB20

Para las dimensiones véase la pág.41

Colector de distribución de acero para grupos hidráulicos DN 20 (conexión de hasta 3 módulos) completo con aislamiento EPP compatible con grupos y con entrega desde la izquierda. Tuerca de acoplamiento de sellado plano de 1" para conexión al sistema de calefacción, conexiones roscadas de 1" M para conexión en el lado de la caldera.

Código	DN	Modello	Cant.	PVP/€
10077395	20"	para 2 grupos de distribución	1	328,55
10077396	20"	para 3 grupos de distribución	1	429,42
10026388	20"	wall mounting bracket para VB20/VB32	1	48,51

Para las dimensiones véase la pág.41

VB32

Colector de distribución en acero para grupos hidráulicos y de mezcla DN 25 y DN 32 de las Series HK, HKF y HKM con protección de aislamiento en EPP. Es compatible con instalaciones tanto con impulsión derecha como izquierda. Dispone de 3 acoplamientos de impulsión con junta plana de 1.1/2" macho (uno de ellos con tapón) y acoplamientos del lado de los grupos hidráulicos y de mezcla con junta plana de 1.1/2" hembra con tuerca giratoria.

Código	Descripción	Notas	Cant.	PVP/€
10025900	para 2 grupos de distribución	-	1	422,59
10025901	para 3 grupos de distribución	-	1	559,08
10026672	para 4 grupos de distribución	-	1	818,17
10026931	para 5 grupos de distribución	-	1	1.071,30
10026388	kit montaje en pared	-	1	48,51

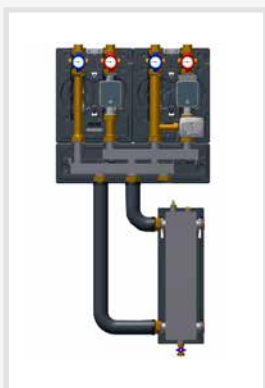
Para las dimensiones véase la pág.41

NOTA TÉCNICA - Ayuda para la selección**Conexión modular de los grupos hidráulicos y de mezcla de las Series HK, HKF y HKM.**

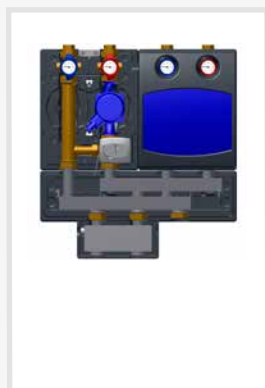
Los grupos hidráulicos de la serie HK y los grupos hidráulicos y de mezcla de las series HKF y HKM se diseñan de acuerdo con un principio de instalación modular. Gracias a la facilidad y rapidez de montaje tanto de los colectores de distribución de la serie VB32 como de los separadores hidráulicos de las series HW y HW-Q60/80, se satisfacen las diferentes exigencias de instalación.



Conexión con HW80/120 e impulsión del circuito primario a la izquierda



Conexión con HW80/120 e impulsión del circuito primario a la derecha



Conexión con HW-Q60/80 e impulsión del circuito primario a la izquierda



Conexión con HW-Q60/80 e impulsión del circuito primario a la derecha

HKV 50



Colector de distribución en acero para grupos hidráulicos y de mezcla DN 25 y DN 32 de las series HK y HKM con protección de aislamiento en EPP. Es compatible con instalaciones tanto con impulsión a la derecha como a la izquierda. Es compatible con los grupos hidráulicos y de mezcla DN25 y DN32 de las Series HK, HKF y HKM mediante adaptador REDU.

Acoplamiento del circuito primario bridados DN 80 PN6 (2 bridas ciegas incluidas). Acoplamiento de los circuitos secundarios mediante juntas planas roscadas de 2" hembra con tuerca giratoria. Estribos no incluidos.

Código	Descripción	Notas	Cant.	PVP/€
10011282	2 circuitos secundarios	-	1	1.338,44
10011283	3 circuitos secundarios	-	1	1.750,22

Para las dimensiones véase la pág.42

VB50/80-ECK



Juego de acoplamiento angular para los colectores de distribución de la Serie HKV50 compuesto por dos racores angulares bridados preaislados.

Código	Conexiones	Presión	Cant.	PVP/€
10011284	Bridas DN80	PN6	1	1.116,83

HKV-FUSS



Juego de fijación al pavimento para los colectores de distribución de la Serie HKV50 compuesto por dos estribos ajustables en altura y los correspondientes pernos para la conexión con los colectores.

Código	Altura	Notas	Cant.	PVP/€
10011285	ajustable de 650 a 850mm	-	1	347,18

REDU



Adaptador para la conexión de los grupos hidráulicos y de mezcla DN 25 y DN 32 de las Series HK, HKF y HKM con los colectores de distribución de la serie HKV50. Cuenta con protección de aislamiento en EPP.

Código	Conexiones	Notas	Cant.	PVP/€
10011286	2" M x 1.1/2" H	tuerca giratoria	1	213,44

Grupos de regulación climática

HKM25 HC



Grupo compacto de regulación climática de la serie FlowBox Control para instalaciones de calefacción y aire acondicionado. Dispone de regulador digital de la serie RCL-HC con compensación de la temperatura exterior y de válvula mezcladora de 3 vías para el control de la temperatura de impulsión. Se puede programar semanalmente e incluye 9 programas predeterminados y 4 libras a personalizar. Permite leer la temperatura exterior y la temperatura del agua. Cuenta con limitador de la temperatura máxima y mínima y control de la bomba. Puede conectarse un termostato de ambiente. Está preparado para la instalación de una antena para el uso con termostatos de ambiente RF 433 MHz e higróstato de la Serie MILUX-HY. Cuenta con protección de aislamiento en EPP. Dispone incluso de sonda de temperatura exterior, 2 sondas de temperatura para el agua (impulsión y retorno), estribo para la instalación de pared y válvulas de bola con termómetro integrado en la impulsión y el retorno. Acoplamiento de 1" hembra. Alimentación VCA 50 HZ. Incluye también una bomba de caudal variable de clase A.

Código	Bomba	Kvs mezclando	Cant.	PVP/€
10084614	GRUNDFOS UPM3A/7	8,0	1	1.248,91
10084157	WILO PARA SC/7	8,0	1	1.248,91

Para las dimensiones véase la pág.42

Válvulas mezcladoras y actuadores

V3GB CLASSIC



Válvula mezcladora de sector de 3 vías con actuador bidireccional de 3 puntos. Cuenta con cuerpo y rotor en latón y juntas en EPDM. Acoplamientos roscados hembra de 1/2" a 2". Ángulo de rotación de 90° en 140 seg. Alimentación 230 V 50 Hz, potencia máx 3 VA. Longitud del cable: 1,5 metros. Se puede utilizar incluso como desviadora. PN 10. Temperatura de trabajo: 0÷110°C. Fluidos: agua con glicol hasta el 50%. Fuga de caudal <0,1%.

Código	DN	Kvs	Cant.	PVP/€
W3GB0015M60230	1/2"	2,5	1	193,49
W3GB0204M60230	3/4"	4	1	193,49
W3GB0206M60230	3/4"	6	1	193,49
W3GB2508M60230	1"	8	1	199,22
W3GB2512M60230	1"	12	1	199,22
W3GB3215M60230	1.1/4"	15	1	209,25
W3GB3218M60230	1.1/4"	18	1	209,25
W3GB4026M60230	1.1/2"	26	1	293,15
W3GB5040M60230	2"	40	1	344,42

Para las dimensiones véase la pág.42

V4GB CLASSIC



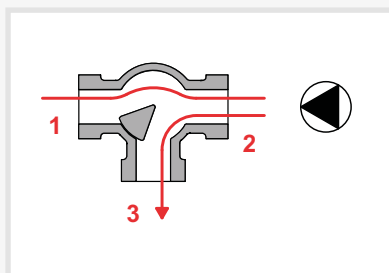
Válvula mezcladora de sector de 4 vías con actuador bidireccional de 3 puntos. Cuenta con cuerpo y rotor en latón y juntas en EPDM. Acoplamientos roscados hembra de 1/2" a 2". Ángulo de rotación de 90° en 140 seg. Alimentación 230 V 50 Hz, potencia máx 3 VA. Longitud del cable: 1,5 metros. PN 10. Temperatura de trabajo: 0÷110°C. Fluidos: agua con glicol hasta el 50%. Fuga de caudal <0,1%.

Código	DN	Kvs	Cant.	PVP/€
W4GB0015M60230	1/2"	2,5	1	200,54
W4GB0204M60230	3/4"	4	1	200,54
W4GB0206M60230	3/4"	6	1	200,54
W4GB2508M60230	1"	8	1	207,60
W4GB2512M60230	1"	12	1	207,60
W4GB3215M60230	1.1/4"	15	1	216,20
W4GB3218M60230	1.1/4"	18	1	216,20
W4GB4026M60230	1.1/2"	26	1	325,90
W4GB5040M60230	2"	40	1	364,27

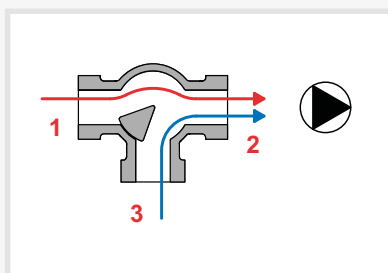
Para las dimensiones véase la pág.43

NOTA TÉCNICA para la instalación

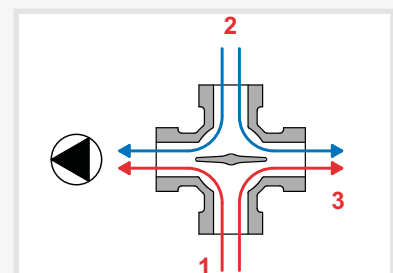
Las válvulas de la serie V3GB CLASSIC de 3 vías funcionan tanto como válvulas desviadoras (fig.1) o como válvulas mezcladoras (fig. 2) en función de la conexión con la instalación. Las válvulas de la serie V4GB CLASSIC de 4 vías funcionan como válvulas mezcladoras (fig.3) y cumplen incluso la función de separación hidráulica entre el circuito primario y el secundario.



Válvula desviadora de 3 vías



Válvula mezcladora de 3 vías



Válvula mezcladora de 4 vías

WATTS CLASSIC EVO2



Actuador bidireccional de control electrónico modulante de 3 puntos para válvulas mezcladoras de zona con rotor. Ángulo de rotación de 90° en 140 seg. Funcionamiento automático y manual. Longitud del cable: 1,5 metros. Par: 5,5 Nm. Alimentación: 230 VCA 50 Hz. Potencia: 3 VA. Señal de comando: 3 puntos.

Grado de protección: IP41.

Puede intercambiarse con los actuadores WATTS de la serie M60 y M60W (modelo de 3 puntos).

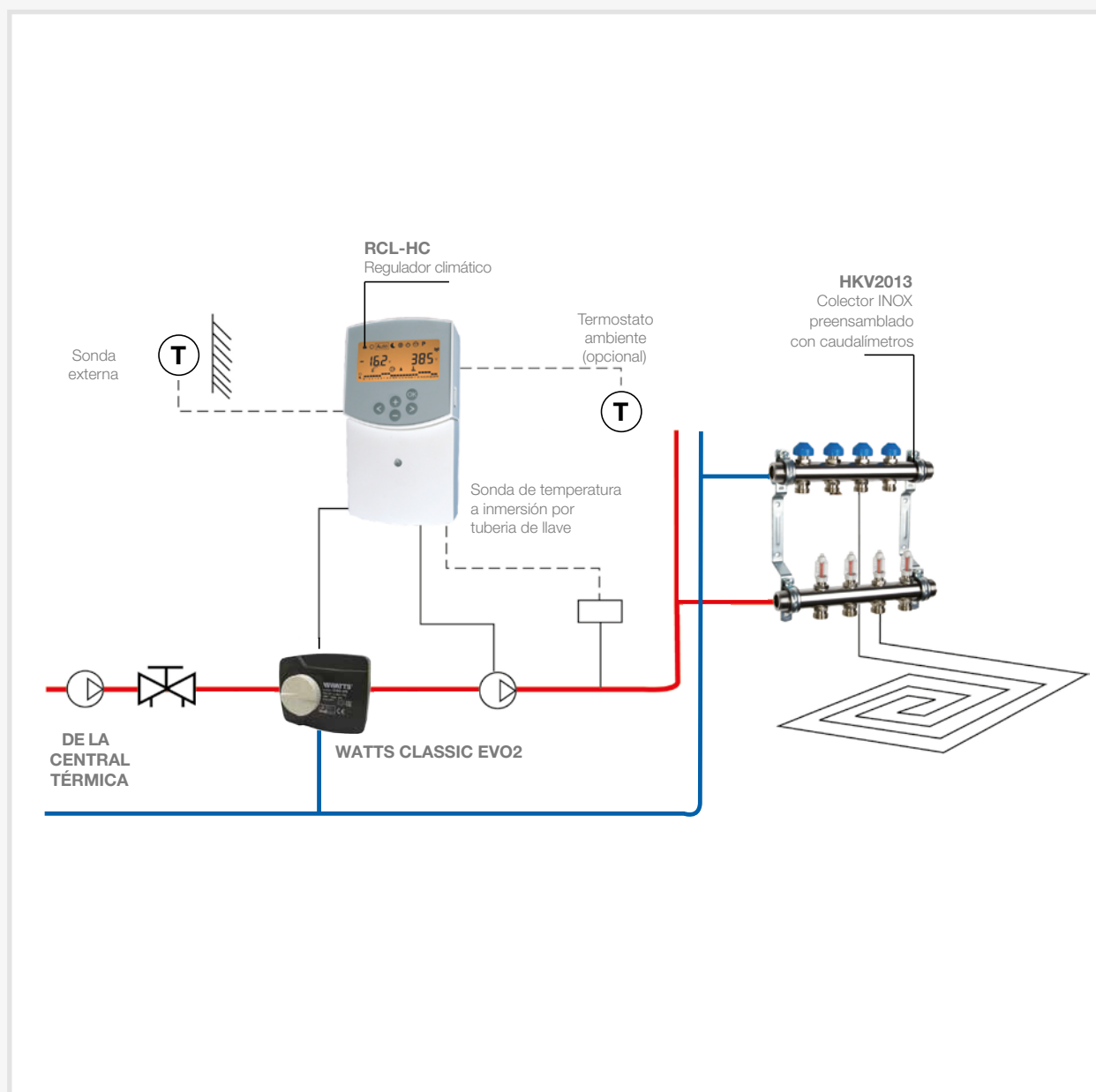
Es conforme con las Directivas LVD 2014/35/UE, RoHS 2011/65/UE y EMC 2014/30/UE.

Código	Cant.	PVP/€
10028079	25	124,36

Para las dimensiones véase la pág.42

NOTA TÉCNICA

En el esquema se visualiza una aplicación con regulación climática modulante para el control de la temperatura de los paneles radiantes en función de la temperatura exterior. Lleva instalado un regulador climático de la Serie RCL-HC y una válvula de 3 vías de la Serie V3GB CLASSIC.



Grupos de mezcla y de recirculación del agua caliente sanitaria

FLOW BOX CIRCU



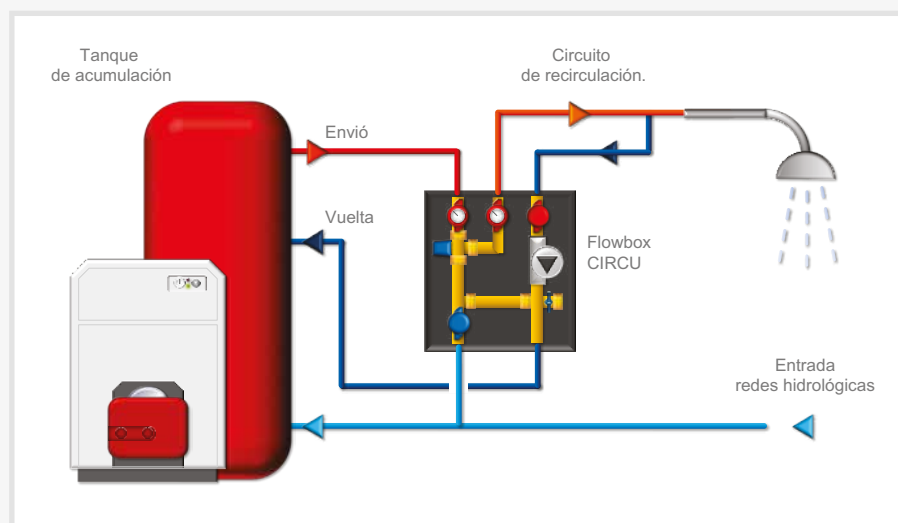
Grupo premontado de mezcla y recirculación para el agua caliente sanitaria. Cuenta con válvula mezcladora termostática con protección antiquemaduras, válvulas de cierre con termómetro integrado, válvulas antirretorno y protección de aislamiento en EPP.

Código	Bomba	Cant.	PVP/€
10084639	LOWARA PRO 15-1/65B R	1	974,61

Para las dimensiones véase la pág.43

NOTA TÉCNICA

Grupo premontado de mezcla y recirculación del agua caliente sanitaria Flowbox CIRCU. Sistema de distribución del agua caliente sanitaria con producción centralizada, tanque de acumulación y circuito de recirculación.



Accesorios para central térmica

ERD - EUROVENT



Separador de aire con cámara de expansión y doble purgador, automático y manual. Cuenta con cuerpo en chapa de acero tropicalizado y caja en latón OT58. PN 8. Temperatura máxima: 115°C.

Código	DN	Cant.	PVP/€
0253625	1"	1	86,55
0253640	1.1/2"	1	111,35

Para las dimensiones véase la pág.43

SA



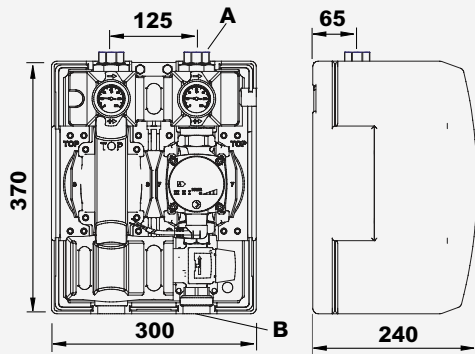
Separador de aire con 5 acoplamientos roscados hembra porta instrumentos (DN 3/8" ÷ 1/2"). Cuerpo en fundición maleable pintada.

Código	DN	Cant.	PVP/€
0260125	1"	1	158,43
0260132	1.1/4"	1	159,64
0260140	1.1/2"	1	171,55
0260165	2.1/2"	1	520,38
0260180	3"	1	612,66

Para las dimensiones véase la pág.43

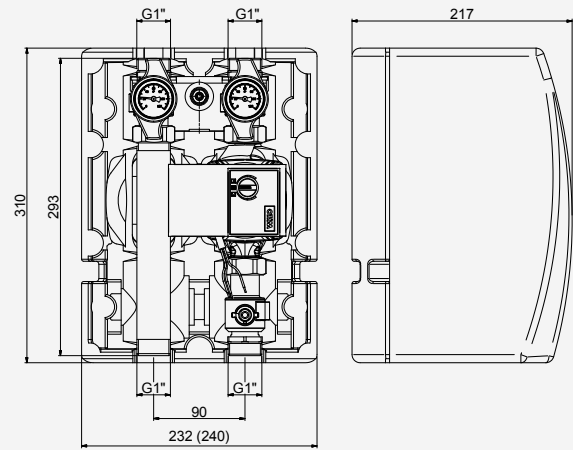
Dimensiones

HK, HKF, HKM 25 Y 32

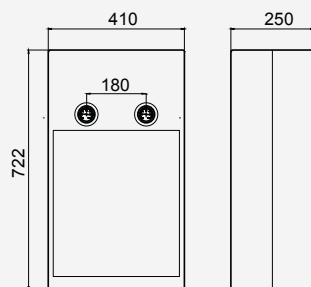


DN	A	B
25	1" F	1.1/2" M
32	1.1/4" F	2" M

HK20, HKF20, HKM20 Y HKFC20

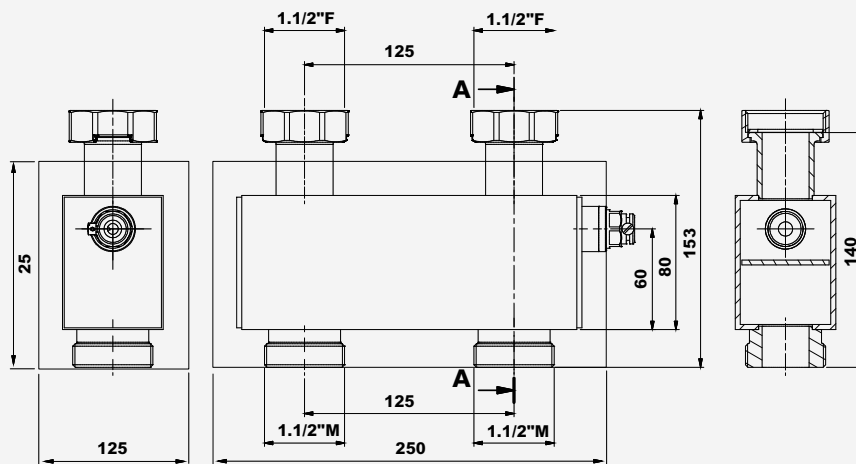


HK, HKM 40 Y 50



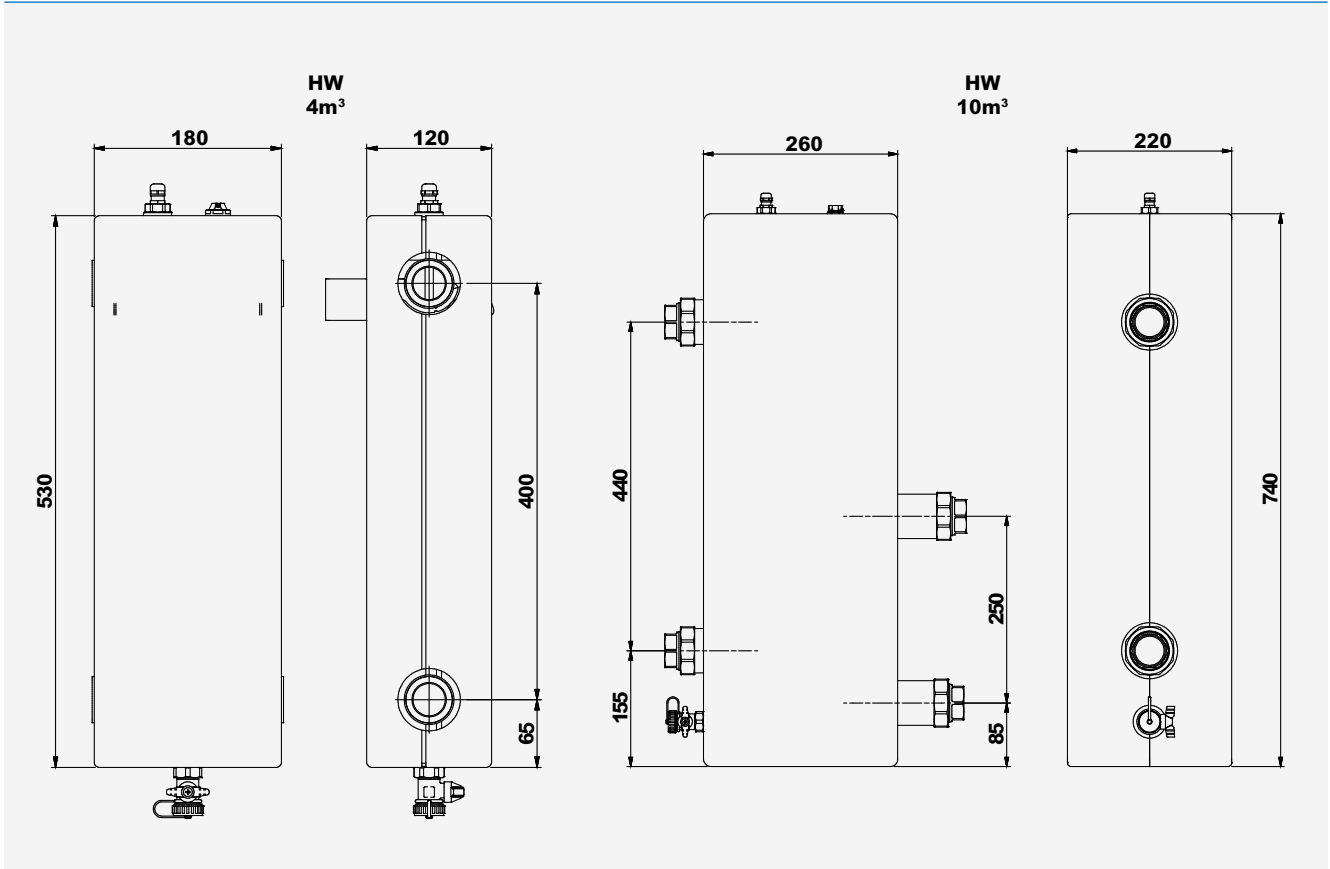
DN	A
40	528F
50	288

HW-Q60/80

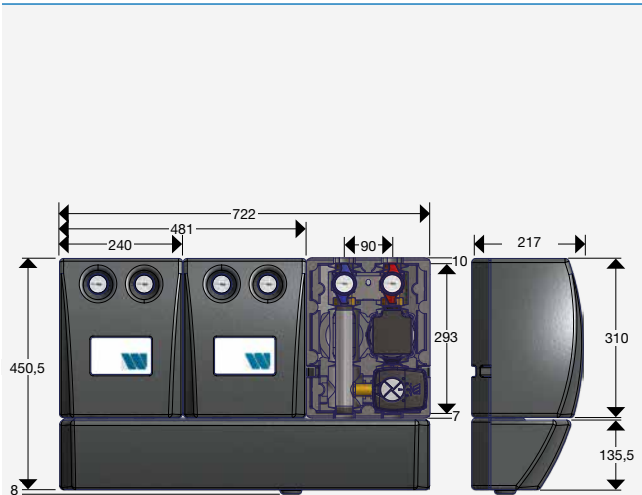


Dimensiones

HW

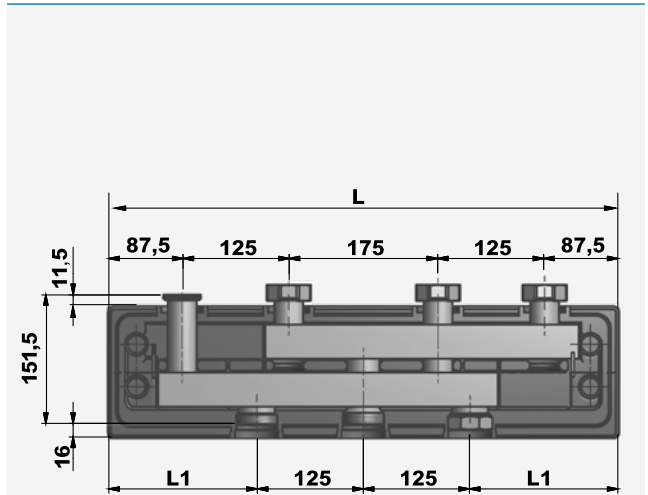


VB20



Tipo	L
VB20-2	472
VB20-3	713

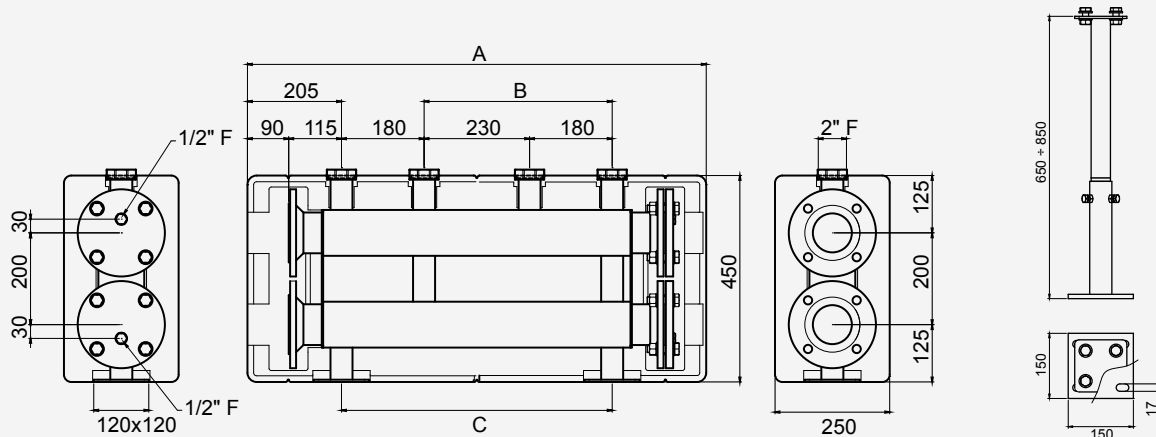
VB32



Tipo	Circuitos	L	L1
VB32-2	2	600	175
VB32-3	3	900	325
VB32-4	4	1200	475
VB32-5	5	1500	625

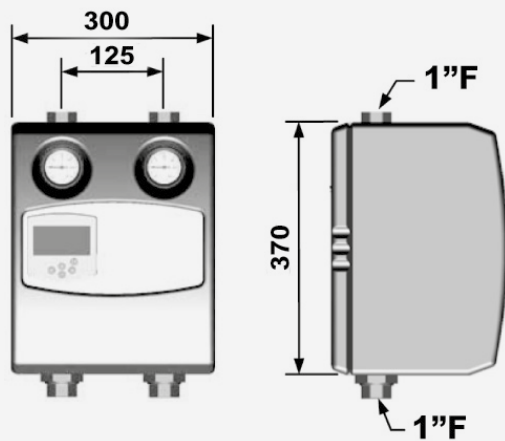
Dimensiones

HKV50, HKV-FUSS

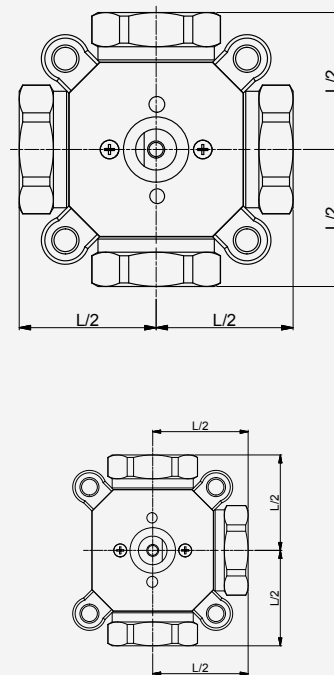


Tipo	Circuitos	L
HKV50-2	2	1000
HKV50-3	3	1410

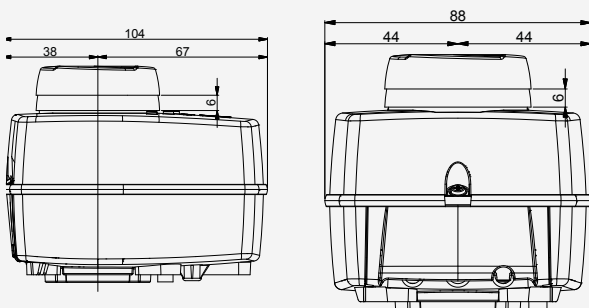
HKM25 HC



V3GB CLASSIC



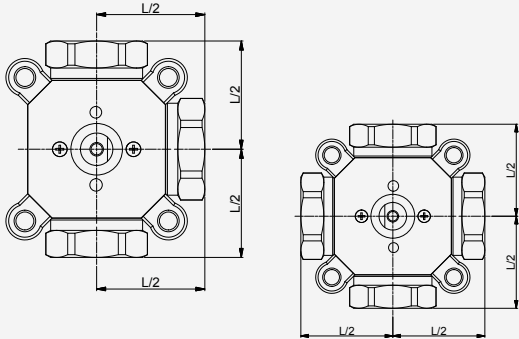
WATTS CLASSIC



Código	DN	Kvs	L	H	H1
W3GB0015M60230	1/2"	2,5	80	119	35
W3GB0204M60230	3/4"	4	80	119	35
W3GB0206M60230	3/4"	6	80	119	35
W3GB2508M60230	1"	8	82	119	35
W3GB2512M60230	1"	12	82	119	35
W3GB3215M60230	1.1/4"	15	85	121	37
W3GB3218M60230	1.1/4"	18	85	121	37
W3GB4026M60230	1.1/2"	26	116	126	42
W3GB5040M60230	2"	40	125	127	43

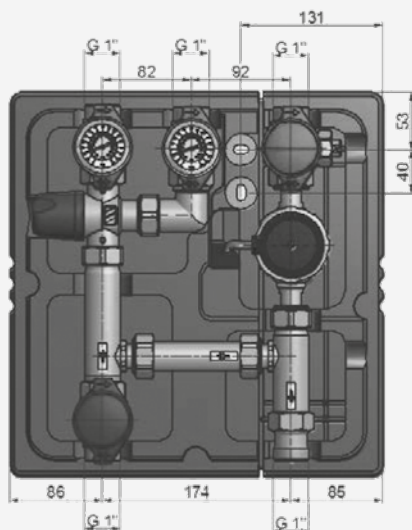
Dimensiones

V4GB CLASSIC

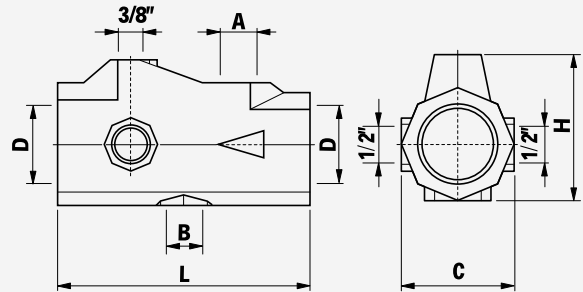


Código	DN	Kvs	L	H	H1
W4GB0015M60230	1/2"	2,5	80	119	35
W4GB0204M60230	3/4"	4	80	119	35
W4GB0206M60230	3/4"	6	80	119	35
W4GB2508M60230	1"	8	82	119	35
W4GB2512M60230	1"	12	82	119	35
W4GB3215M60230	1.1/4"	15	85	121	37
W4GB3218M60230	1.1/4"	18	85	121	37
W4GB4026M60230	1.1/2"	26	116	126	42
W4GB5040M60230	2"	40	125	127	43

FLOW BOX CIRCU

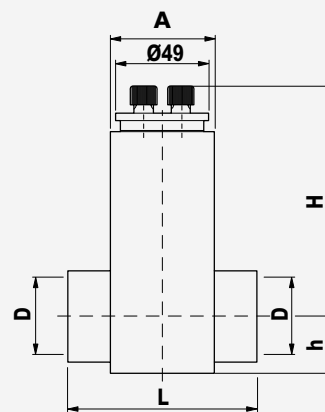


SA



DN	A	B	C	L	H
1"	1/2"	3/4"	70	152	87
1.1/4"	1/2"	3/4"	70	152	87
1.1/2"	1/2"	3/4"	70	152	87
2.1/2"	1"	1"	128	300	203
3"	1"	1"	128	300	203

ERD



DN	A	L	H	I
1"	60x50	94	153	26
1.1/2"	60x50	104	191	32



Capítulo 2

Domótica
y productos para
el confort

WATTS®



CT02 RF WiFi Unidad central Vision® Wireless

Es fácil de instalar y de configurar
Funcionamiento intuitivo con control
remoto mediante App
Puede utilizarse incluso en las
instalaciones radiantes y en los
dispositivos eléctricos

Capítulo 2

VISION® WIRELESS: REGULACIÓN Y CONTROL DEL CONFORT

SISTEMA VISION® WIRELESS

WATTS ha desarrollado un nuevo sistema de control domótico Vision® Wireless diseñado para la termostatación, la climatización, la seguridad y la gestión de las instalaciones del hogar. El sistema permite programar y visualizar la regulación de cada dispositivo en múltiples zonas. Una solución inalámbrica asociada a los termostatos RF WATTS de segunda generación para controlar la temperatura en cada habitación de su casa.

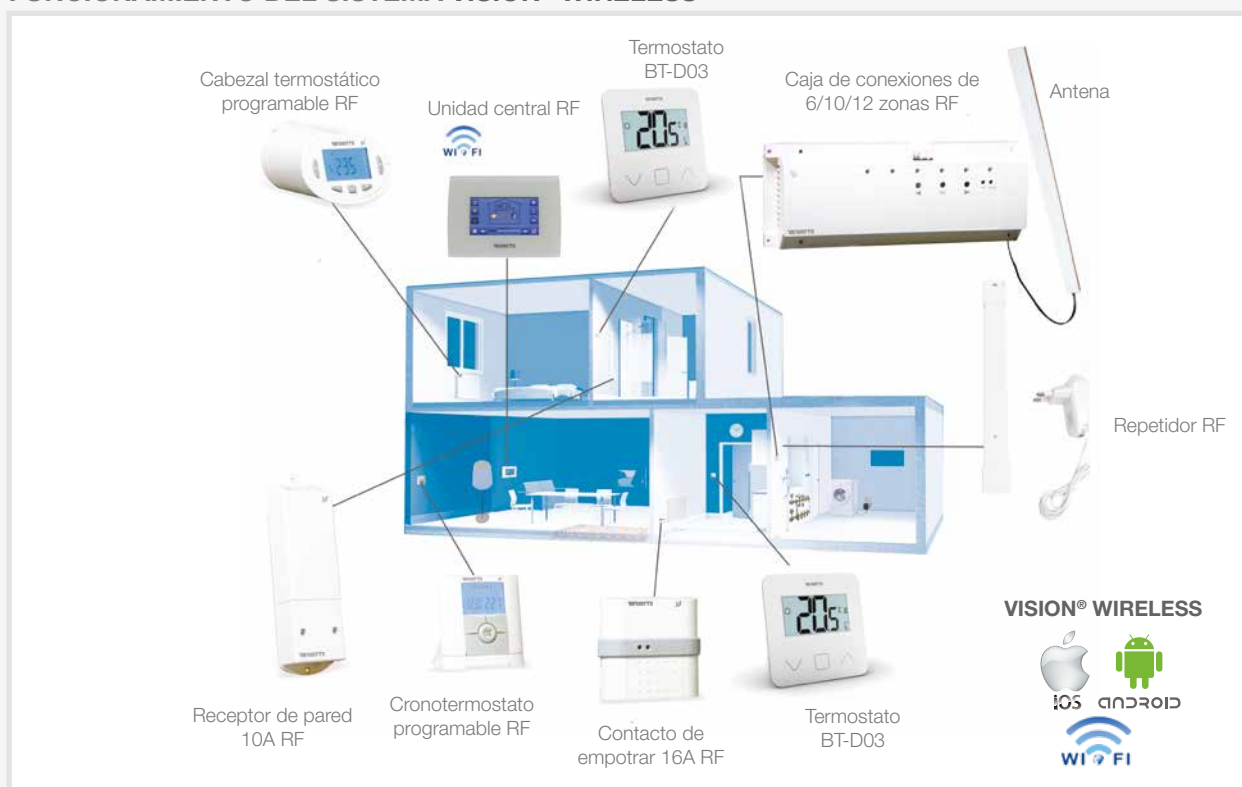


VISION® WIRELESS

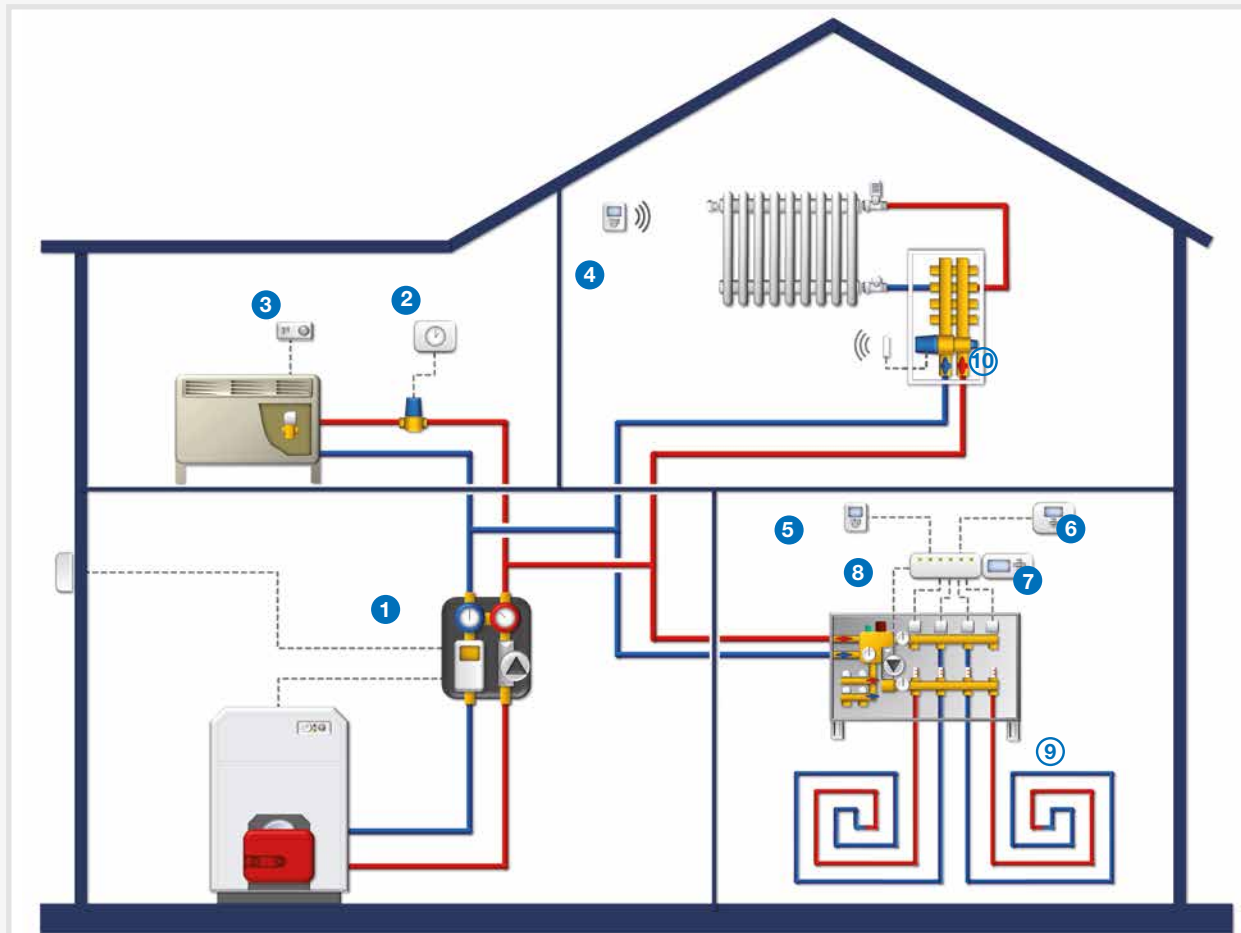
- Permite vigilar completamente todos los dispositivos mediante una conexión inalámbrica desde páginas web precargadas y desde cualquier tipo de navegador (en PC, tableta, smartphone) o bien desde la correspondiente App (iOS, Android).
- Es un sistema escalable y fácil de actualizar con una amplia gama de productos
- Permite controlar la calefacción por suelo radiante y la hidráulica en cada radiador
- Permite controlar los dispositivos eléctricos de varias tipologías

Mayor Confort y Ahorro de Energía


FUNCIONAMIENTO DEL SISTEMA VISION® WIRELESS



EJEMPLO DE APLICACIÓN



ESQUEMA SIMPLIFICADO PARA PRESENTAR LOS PRODUCTOS DEL CAPÍTULO

- | | | | | |
|---|--|---|---|--|
| <p>1</p>  <p>HKM25 HC
pág.36</p> <p>Grupo compacto de regulación climática para instalaciones de calefacción y refrigeración</p> | <p>2</p>  <p>BATTERY ELECTRONIC
pág. 54</p> <p>Cronotermostato electrónico con programación analógica</p> | <p>3</p>  <p>FAN COIL 2T
FAN COIL 4T
pág. 56</p> <p>Termostato electrónico para fan-coil</p> | <p>4</p>  <p>MILUX 2 RF
WEEKLY
pág.52</p> <p>Cronotermostato electrónico digital por radiofrecuencia</p> | <p>5</p>  <p>BTD
pág.52</p> <p>Termostato electrónico digital</p> |
| <p>6</p>  <p>MILUX
pág.52</p> <p>Cronotermostato electrónico digital</p> | <p>7</p>  <p>WFHC-TIMER
pág. 55</p> <p>Reloj programador de dos canales</p> | <p>8</p>  <p>WFHC
pág. 55</p> <p>Caja de conexiones de 4/6 zonas</p> | <p>9</p> <p>Capítulo 8.1
pág.244
Instalaciones por paneles radiantes</p> | <p>10</p> <p>Capítulo 8.2
pág. 250
Instalaciones MODUL</p> |

Sistema Vision® Wireless

BT-TH02 RF



Cronotermostato electrónico para radiador. Puede utilizarse individualmente (9 programas predeterminados y 4 libres a personalizar) o bien junto con la unidad central WATTS Vision® (CT02 RF) y con los termostatos de la Serie BT-D03 RF. En caso de que se utilice con los susodichos termostatos, es necesaria la unidad central. Código PIN para el bloqueo de los botones para su instalación en lugares públicos. Velocidad de carrera: 2mm-1 mm/s. Grado de protección I-IP20. Alimentación: 2 baterías AALR06 1,5V alcalinas incluidas. Fuerza actuador: 70N.

Es conforme con las Directivas: CE R&TTE 1999/5/EC - EMC 2014/30/UE - RoHS 2011/65/UE.

Código	Ajust. temp.	IP	Cant.	PVP/€
P06681	5 ÷ 30°C	IP20	1	116,48

Para las dimensiones véase la pág.59

CT02 RF



Unidad central Vision® Wireless para controlar las instalaciones de calefacción y refrigeración (por suelo, hidráulicas y eléctricas), la termostatación de los radiadores, las luces y otros dispositivos eléctricos.

Gracias a un módulo inalámbrico integrado, el usuario puede gestionar y vigilar todos los parámetros de regulación de su hogar mediante App desde su smartphone, tableta o PC.

Temperatura de trabajo (220V): -30÷40°C. Temperatura de trabajo (batería): 0÷40°C. Instalación: Clase II. Precisión visualizada en la pantalla 0,1°C. Niveles de regulación de la temperatura: - Confort 5÷30°C con sensibilidad 0,5°C - Reducida 5÷30°C con sensibilidad 0,5°C - Antihielo 5÷10°C.

Alimentación (modelo de empotrar) 85-265VCA 50-60 Hz. Alimentador USB (no suministrado).

Frecuencia de radio 868 MHz, <10mW.

Es conforme con las Directivas: LVD 2014/35/UE - EMC 2014/30/UE - RoHS 2011/65/UE.

Código	Descripción	Protección	Cant.	PVP/€
P07256	Blanco	IP30	1	418,54
P07255	Negro	IP30	1	418,54

Para las dimensiones véase la pág.59

BT-D03 RF



Termostato de ambiente digital inalámbrico por radiofrecuencia (868 MHz, <10mW) de la Serie BT-D03 RF con pantalla LCD retroiluminada para controlar varios tipos de instalaciones de calefacción/refrigeración*. Elemento sensible: interior y/o exterior (opcional) tipo NTC 10kOhm a 25°C. Un led indica si la señal de encendido de la calefacción/refrigeración está activada. Temperatura de trabajo: 0÷50°C. Protección eléctrica Clase II. Rango de regulación de la temperatura: 5÷37°C. Características de regulación: banda proporcional (PWM 2°C/10min) o histéresis regulable de 0,2°C a 3,0°C. Código PIN y pernos de bloqueo para la instalación en entornos públicos. Instalación de pared o de mesa mediante soporte (incluido). Alimentación: 2 baterías AAA LR03 1,5V alcalinas (incluidas). Autonomía: ~2 años.

***Si se combina con la unidad central CT02RF.**

Es conforme con las Directivas: Baja tensión 2014/35/UE, EMC 2014/30/UE, 2014/53/UE, RoHS 2011/65/UE, 2012/19/UE y 2015/1188/UE.

Código	Descripción	Protección	Cant.	PVP/€
P07930	Negro	IP30	1	95,82
P07710	Blanco	IP30	1	95,82
P08069	Blanco con sensor RH	IP30	1	112,48

Para las dimensiones véase la pág.59

BT-DP02 RF / BT-DP02 RF RH

Cronotermostato de ambiente digital por radiofrecuencia (868 MHz) con pantalla LCD para controlar varios tipos de instalaciones de calefacción y refrescamiento**. Unos sensores internos controlan la regulación. Puede incluso conectarse un sensor externo (PPELE06019) sin necesidad de otra línea de alimentación exterior. Un LED rojo indica que la calefacción está funcionando.

Temperatura de trabajo: 0÷50°C. Instalación: Clase II. Precisión: 0,1°C.

Niveles de regulación: Confort, Reducida, Temporizador 5÷37°C con regulación 0,5°C.

Modo vacaciones. Antihielo: 7°C (puede modificarse).

Características de regulación: banda proporcional (PWM 2°C/10min) o histéresis de 0,5°C.

Alimentación: 2 baterías AAA LR03 1,5V alcalinas incluidas. Autonomía: ~2 años.

Elemento sensible: interior y/o exterior (opcional). NTC 10kW a 25°C.

Frecuencia de radio 868 MHz, <10mW. Receptores compatibles de pared, enchufe, mod.02.

***Versión con sensor de humedad.**

****Si se combina con la unidad central CT02RF.**

Es conforme con las Directivas: EMC 2014/30/UE - RoHS 2011/65/UE.

Código	Ajust. temp.	Protección	Cant.	
P06672	5÷37°C	IP30	1	116,09
P06772*	5÷37°C	IP30	1	130,10

Para las dimensiones véase la pág.59

HCM02 RF

Caja de conexiones RF (868 MHz) diseñada para el control de las instalaciones de calefacción y refrigeración de suelo. El dispositivo puede integrarse en el sistema Vision® Wireless sólo mediante comunicación por radiofrecuencia (868MHz) con caja de la Serie M6Z02 RF La caja recibe la demanda de calor/frío desde las varias entradas que se describen a continuación:

- entrada free contact desde la salida de una bomba de calor;
- entrada free contact desde un interruptor manual;
- desde el sensor NTC para la medición de la temperatura del agua de impulsión;
- desde el panel táctil de la serie Serie CT02-RF (si la caja HCM02-RF está configurada en modalidad slave, se la debe conectar con el módulo M6Z02).

El módulo de la Serie HCM02-RF dispone de las siguientes salidas para la activación de:

- la bomba del sistema;
- el deshumidificador (asociación con la serie BT-D03 RF RH y BT-DP02 RF RH);
- la caldera o el climatizador.

Se suministra con 2 indicadores LED (estado bomba y gestión calor/frío), 3 botones para la configuración por parte del usuario y un dip switch interior para gestionar la configuración del sistema. IP30. 1 relé para bomba 5A/230V, 3 relés free contact.

Es conforme con las Directivas: LVD 2014/35/UE - EMC 2014/30/UE - RoHS 2011/65/UE.

Código	Alimentación	Protección	Cant.	
P06066	230V	IP30	1	182,72

Para las dimensiones véase la pág.59

M6Z02 RF

Caja de conexiones RF (868 MHz) diseñada para el control de las instalaciones de calefacción de suelo mediante actuadores electro térmicos ON/OFF, NC o NA. Puede ampliarse fácilmente hasta 12 zonas agregando módulos. Puede combinarse con los termostatos de la serie BT-DP02 RF y BT-03 RF y/o con el sistema Vision® Wireless. Temperatura de trabajo: 0÷50°C. Características de regulación: banda proporcional integral o por histéresis en función del tipo de termostato conectado con cada canal.

Alimentación: 230VCA ± 10% 50Hz; 24VCA. Salidas bombas o accesorios: Relé → 5A / 250Vac (Contacto abierto) Salidas actuadores (NC) o (NA): Relè → 5A / 230Vac (L, N).

Radiofrecuencia y alcance de la señal 868 MHz <10mW (transmisión bidireccional); alcance hasta 180 m aproximadamente en campo abierto y hasta unos 50 m en el interior de los hogares.

Combinaciones 10 Zonas → 1 Master 6 zonas+1 Slave 4 zonas;

12 Zonas → 1 Master 6 zonas+1 Slave 6 zonas.

Es conforme con las Directivas: CE R&TTE 1999/5/EC - EMC 2014/30/UE - RoHS 2011/65/UE.

Código	Alimentación	Protección	Cant.	PVP/€
P06678	230V	IP30	1	240,46

Para las dimensiones véase la pág.59

S4Z02 RF/ S6Z02 RF



Módulo de expansión (RF 868 MHz) para cajas de conexiones para la gestión de las instalaciones por suelo. Permite ampliar fácilmente el número de zonas controladas hasta 12. Puede combinarse con los termostatos de la serie BT-02 Y BT-03 RF y/o con el sistema Vision® Wireless. Temperatura de trabajo: 0÷50°C. Características de regulación: banda proporcional integral o por histéresis en función del tipo de termostato conectado con cada canal.

Alimentación: 230VCA±10% 50Hz; 24VCA.

Salidas bombas o accesorios: Relé → 5A / 250Vac (Contacto abierto)

Salidas actuadores (NC) o (NA): Relè → 5A / 230Vac (L, N).

Combinaciones 10 Zonas → 1 Master 6 zonas+1 Slave 4 zonas; 12 Zonas → 1 Master 6 zonas+1 Slave 6 zonas.

Es conforme con las Directivas: LVD 2014/35/UE - EMC 2014/30/UE - RoHS 2011/65/UE.

Código	Descripción	Protección	Cant.	PVP/€
P06679	S6Z02 RF	IP30	1	100,66
P06680	S4Z02 RF	IP30	1	80,15

Para las dimensiones véase la pág.59

WR02 RF



El receptor de la Serie WR02 RF es un dispositivo de recepción por radiofrecuencia de pared diseñado para controlar los sistemas de regulación climática junto con los termostatos radiofrecuencia BT-D03 RF o BT-DP02 RF. El receptor puede gestionarse incluso desde la unidad central táctil (CT02 RF/ CT02 RF WiFi) para controlar el sistema en su totalidad.

Temperatura de trabajo: 0÷40°C. Alimentación 230VCA 50 HZ. Protección eléctrica Clase II. Salida (1 contacto alimentado) relé 10A-250VCA. Carga máxima hasta 10A - 250VCA 50Hz (2 hilos L, N). Radiofrecuencia y alcance de la señal: 868 MHz <10mW (transmisión bidireccional); alcance hasta 100 m en campo abierto y hasta 30 m en el interior de los hogares.

Es conforme con las Directivas: LVD 2014/35/UE - EMC 2014/30/UE - RoHS 2011/65/UE.

Código	Cobertura	Protección	Cant.	PVP/€
P06674	100m (externo), 30m (interno)	IP20	1	88,42

Para las dimensiones véase la pág.60

WR02 RF FC



WR02 RF FREE CONTACT es un dispositivo de recepción por radiofrecuencia de pared diseñado para controlar las instalaciones de calefacción/refrigeración junto con los termostatos por radiofrecuencia BT-D03 RF o BT-DP02 RF. El receptor puede gestionarse desde el sistema Vision® Wireless (CT02 RF) para controlar la instalación en su totalidad. Puede regularse por histéresis o banda proporcional a configurarse mediante el termostato de la Serie 02 y 03 RF. Temperatura de trabajo: 0÷40°C. Alimentación 230VCA 50 HZ. Protección eléctrica Clase II. Salida live/free con cables para la configuración usada por el relé. Relé 10A-230VCA. Carga máxima hasta 10A-230VCA 50Hz (2 hilos L, N). Radiofrecuencia y alcance de la señal: 868 MHz <10mW (transmisión bidireccional). Alcance hasta 100 m (en campo abierto). Alcance hasta 30 m (en el interior de los hogares).

Es conforme con las Directivas: Baja tensión 2014/35/UE - EMC 2014/30/UE - RoHS 2011/65/UE.

Código	Cobertura	Protección	Cant.	PVP/€
P07296	100m (externo), 30m (interno)	IP20	1	98,01

Para las dimensiones véase la pág.60

FR02 RF

El receptor Serie FR02 RF es de tipo de empotrar y se ha diseñado para controlar las instalaciones de calefacción junto con los termostatos por radiofrecuencia BT-D03 RF o BT-DP02 RF. El receptor permite conectar un sensor de temperatura a ras de suelo directamente en la unidad para la regulación y el control de la temperatura del pavimento. El receptor puede gestionarse incluso desde la unidad central táctil (CT02 RF) para controlar los sistemas en su totalidad. Temperatura de trabajo: 0÷40°C. Alimentación 230VCA 50 HZ. Protección eléctrica Clase II. Opcional: Grado de protección IP21. Salida (1 contacto alimentado) relé 16A 250VCA. Carga máxima hasta 16A - 250VCA 50Hz (2 hilos L, N). Radiofrecuencia y alcance de la señal: 868MHz <10mW (transmisión bidireccional); alcance hasta 100 m en campo abierto y hasta 30 m en el interior de los hogares. Sensor de temperatura para suelo opcional: NTC 10kW a 25°C.

Es conforme con las Directivas: LVD 2014/35/UE - EMC 2014/30/UE - RoHS 2011/65/UE.

Código	Cobertura	Protección	Cant.	PVP/€
P06675	100m (externo), 30m (interno)	IP20	1	92,61

Para las dimensiones véase la pág.60

BT-OS02 RF

Sensor de temperatura exterior compatible con la unidad central Serie CT02RF. Se suministra con caja de protección y batería interior (1 batería de litio AA LR06 de 2600mAh con 10 años de vida útil). Grado de protección IP65. Temperatura de trabajo: -20÷55°C. Alcance: 180 m (en campo abierto). Alcance de comunicación por radiofrecuencia: unos 30 m en el interior del hogar.

Homologación EN 300220-1-2/EN 301489-1-3, R&TTE.

Código	Cobertura	Protección	Cant.	PVP/€
P06788	100m (externo), 30m (interno)	IP20	1	107,27

Para las dimensiones véase la pág.61

CABLES DE ALIMENTACIÓN PARA CT02

Cables de alimentación para el panel táctil VISION Series CT02RF. Cable USB para la alimentación mediante PC y adaptador para enchufes de pared 230V/50Hz.

Código	Descripción	Protección	Cant.	PVP/€
P07095	Relé	IP20	1	22,82

RPT02 RF

La antena permite ampliar el alcance de la recepción vía radio de los siguientes dispositivos: Serie CT02 RF y caja de conexiones master M6Z02 RF. Alimentación: 230 VCA con enchufe de pared y cable USB.

Código	Descripción	Protección	Cant.	PVP/€
P06094	Repetidor	IP20	1	127,45

Cronotermostatos Milux

MILUX 2 WEEKLY



Cronotermostato de ambiente electrónico digital con programación semanal para instalaciones de calefacción y refrescamiento. Se puede pasar desde la modalidad verano a invierno y viceversa utilizando directamente los botones del teclado. Se suministra con 5 programas preconfigurados y 2 libres a personalizar. Cuenta con: pantalla LCD para la visualización constante de la temperatura ambiental, de la hora y del estado de funcionamiento; caja de color blanco con panel delantero extraíble para acceder a las baterías y a las conexiones. El cableado es sencillo: conexión con dos cables (conector de tres posiciones) para las instalaciones de calefacción o de refrigeración. Potencia de los contactos <math><5A/400V</math>. Funcionamiento automático o manual. Se suministra con 2 baterías alcalinas AAA LR3 de 1,5V con más de 2 años de autonomía. Las baterías pueden sustituirse sin perder la programación. Rango de regulación de la temperatura: $5\div 35^{\circ}C$. Dos niveles de régimen de temperatura: confort y reducida nocturna. Antihielo ($0,5-10^{\circ}C$). Regulación PWM (modulación por ancho de pulso) en intervalos de 15 min en una banda de $2^{\circ}C$. Alimentación: 2 baterías AAA LR3 de 1,5V. Grado de protección IP 30, Clase II.

Funciones especiales:

- selector manual para la modalidad standby y bloqueo de botones;
- modo vacaciones con funcionamiento temporal en los períodos de ausencia;
- ITCS (sistema inteligente de control de temperatura) (opcional): gestión de la calefacción y de la refrigeración inteligente, anticipo automático de la demanda de calefacción/refrigeración.

Es conforme con las Directivas: CEM 2004/108/CE, RoHS 2011/65/UE, UE 811/2013 y 2010/30/UE, Clase energética IV (2%).

Código	Ajust. temp.	Programas	Cant.	PVP/€
P06584	$5\div 37^{\circ}C$	9 +4 personaliz.	1	91,18

Para las dimensiones véase la pág.60

MILUX 2 RF WEEKLY



Cronotermostato de ambiente electrónico digital inalámbrico (868,3MHz, <math><10mW</math>) con programación semanal para instalaciones de calefacción y refrescamiento. Se puede pasar desde la modalidad verano a invierno y viceversa utilizando directamente los botones del teclado, en las instalaciones de calefacción o de refrigeración. Se suministra con 5 programas preconfigurados y 2 libres a personalizar. Cuenta con: pantalla LCD para la visualización constante de la temperatura ambiental, de la hora y del estado de funcionamiento; caja de color blanco con panel delantero extraíble para acceder a las baterías; Dispone de 2 baterías AAA LR3 de 1,5V con más de 2 años de autonomía. Las baterías pueden sustituirse sin perder la programación. Rango de regulación de la temperatura: $5\div 35^{\circ}C$. Dos niveles de régimen de temperatura: confort y reducida nocturna. Antihielo ($0,5-10^{\circ}C$). Regulación PWM (modulación por ancho de pulso) en intervalos de 15 min en una banda de $2^{\circ}C$. Alimentación: 2 baterías AAA LR3 de 1,5V. Protección eléctrica Clase II.

Funciones especiales:

- selector manual para la modalidad standby y bloqueo de botones;
- modo vacaciones con funcionamiento temporal en los períodos de ausencia;
- ITCS (sistema inteligente de control de temperatura) (opcional): gestión de la calefacción y de la refrigeración inteligente, anticipo automático de la demanda de calefacción/refrigeración.

Es conforme con las Directivas: R&TTE 1999/5/CE, CEM 2004/108/CE, RoHS 2011/65/EU, Clase energética 2010/30/UE IV (2%).

Código	Cobertura	Protección	Cant.	PVP/€
P06585	30m (interno)	IP30	1	207,82

Para las dimensiones véase la pág.60

Cronotermostatos y termostatos de conexión mediante cables y RF

BTD



Termostato de ambiente electrónico digital para instalaciones de calefacción y refrescamiento. Cuenta con pantalla LCD retroiluminada y 2 niveles de temperatura (confort y reducida nocturna), función antihielo y modo vacaciones. Es posible conectar una sonda de temperatura (interior, de suelo o exterior PPLELE06019).

Rango de regulación de la temperatura: $5\div 35^{\circ}C$. Elemento sensible tipo NTC. Regulación PWM (modulación por ancho de pulso) o diferencial $0,5^{\circ}K$. Se suministra con 2 baterías AAA LR03 de 1,5V. Autonomía: 2 años.

Potencia de los contactos libres de tensión: 3A - 250 VCA. Grado de protección IP30.

Es conforme con las Directivas LVD 2014/35/UE - EMC 2014/30/UE.

Código	Ajust. temp.	Protección	Cant.	PVP/€
P04542	$5\div 35^{\circ}C$	IP30	1	74,87

Para las dimensiones véase la pág.60

BTK-D02 RF

Termostato de ambiente electrónico inalámbrico con pantalla digital de grandes dimensiones y con temporizador. El emisor incorpora el sensor de temperatura interno y un apoyo de sobremesa. Para instalaciones de calefacción y refrescamiento. Display: Pantalla LCD retroiluminada. Función ON-OFF. Modo: confort, reducida, antihielo, temporizador, bloqueo, vacaciones, etc. Regulación: interna o externa o combinada (sensor NTC). Se suministra con pilas.

Código	Descripción	Cant.	PVP/€
0404544	Kit termostato RF y receptore inalámbrico	1	139,86

BTDP

Cronotermostato de ambiente electrónico digital con programación semanal para instalaciones de calefacción y refrescamiento. Se suministra con 9 programas preconfigurados y 4 libres a personalizar. Cuenta con: pantalla LCD retroiluminada para la visualización constante de la temperatura ambiental e, incluso, de la hora y del estado de funcionamiento; Es posible conectar una sonda de temperatura (interior, de suelo o exterior PPLELE06019). Rango de regulación de la temperatura: 5÷35°C. Elemento sensible tipo NTC. Dos niveles de régimen de temperatura: confort y reducida nocturna. Antihielo (0,5÷10°C). Regulación PWM (modulación por ancho de pulso) o diferencial 0,5°K. Se suministra con 2 baterías AAA LR03 de 1,5V. Autonomía: 2 años. Potencia de los contactos libres de tensión: 3A-250 VCA. Grado de protección IP30.

Funciones especiales:

- reset, bloqueo de los botones (para evitar modificaciones accidentales de los parámetros configurados);
- modo vacaciones con funcionamiento temporal en los períodos de ausencia;
- cambio hora automático o manual.

Es conforme con las Directivas LVD 2014/35/UE - EMC 2014/30/UE.

Código	Ajust. temp.	Protección	Cant.	PVP/€
P04543	5÷35°C	IP30	1	86,73

Para las dimensiones véase la pág.60

BTK-DP02 RF

Crono termostato de ambiente electrónico inalámbrico con pantalla digital de grandes dimensiones y con temporizador. El emisor incorpora el sensor de temperatura interno y un apoyo de sobremesa. Para instalaciones de calefacción y refrescamiento. Display: Pantalla LCD retroiluminada. Función ON-OFF. Modo: confort, reducida, antihielo, temporizador, bloqueo, vacaciones, etc. Regulación: interna o externa o combinada (sensor NTC). Se suministra con pilas.

Código	Descripción	Cant.	PVP/€
0404545	Kit cronotermostato semanal RF y receptore inalámbrico	1	208,43

BTK-D03 RF

Kit compuesto de termostato ambiente digital inalámbrico por radiofrecuencia (868 MHz, <10mW) de la Serie BT-D03 RF y receptor modelo WR02. Pantalla LCD retroiluminada para controlar varios tipos de instalaciones de calefacción/refrigeración. Elemento sensible: interior y/o exterior (opcional) tipo NTC 10kOhm a 25°C. Un led indica si la señal de encendido de la calefacción/refrigeración está activada. Temperatura de trabajo: 0÷50°C. Protección eléctrica Clase II. Rango de regulación de la temperatura: 5÷37°C. Características de regulación: banda proporcional (PWM 2°C/10min) o histéresis regulable de 0,2°C a 3,0°C. Código PIN y pernos de bloqueo para la instalación en entornos públicos. Instalación de pared o de mesa mediante soporte (incluido). Alimentación: 2 baterías AAA LR03 1,5V alcalinas (incluidas). Autonomía: ~2 años.

Es conforme con las Directivas: Baja tensión 2014/35/UE, EMC 2014/30/UE, 2014/53/UE, RoHS 2011/65/UE, 2012/19/UE y 2015/1188/UE.

Código	Descripción	Cant.	PVP/€
P07838	Kit termostato RF y receptore inalámbrico	1	152,25

SENSOR EXTERNO NTC

Código	Descripción	Dimensiones (mm)	Cant.	PVP/€
PPLELE06019	Sensor externo NTC 10kΩ	Sensor cilíndrico 6X60mm. L cable = 3 m	1	9,14

BATTERY ELECTRONIC



Cronotermostato de ambiente electrónico con programación analógica para instalaciones de calefacción. Cuenta con tapa de protección del reloj y de la rueda de ajuste. Intervalo mínimo de intervención: 15 min (diario) 120 min (semanal). Dispone de dos niveles de temperatura programables (confort - reducida).

Cuando se utiliza el selector del modo de funcionamiento incorporado, se desactiva el reloj. En este caso, el termostato mantiene el nivel de temperatura preseleccionado (confort o reducida) con temperatura mínima antihielo a 5°C. Rango de regulación de la temperatura: 5÷35°C. Diferencial: 0,5K. Temperatura de trabajo: 0-50°C. Protección eléctrica: Clase II. Alimentación: 2 baterías alcalinas AA LR6 de 1,5V (NO INCLUIDAS). Potencia de los contactos: 8 (3)A /250V.

Es conforme con las Directivas LVD 2014/35/UE - EMC 2014/30/UE.

Código	Alimentación	Protección	Cant.	PVP/€
P03869 (diario)	2 Baterías 1,5V	IP30	1	62,18
P03865 (semanal)	2 Baterías 1,5V	IP30	1	73,10

Para las dimensiones véase la pág.60

BELUXTI



Termostato de ambiente con elemento termosensible con membrana de expansión de vapor saturado y 2 contactos conmutables. Membrana en acero inoxidable. Cuenta con un dispositivo de bloqueo de la temperatura en la parte trasera de la rueda de ajuste. Rango de regulación: 5÷30°C. Diferencial a 20°C: 0,8K. Potencia de los contactos: 10 (2,5)A/250V. Contactos en plata 1000/1000.

Es conforme con las Directivas LVD 2014/35/UE - EMC 2014/30/UE. Es conforme con la norma EN 61000, EN 60730.

Código	Alimentación	Protección	Cant.	PVP/€
0403202	230V	IP30	1	16,54

Para las dimensiones véase la pág.61

BELUX OBRA



Termostato de ambiente con membrana inoxidable de vapor saturado. 2 contactos

Código	Descripción	Cant.	PVP/€
0403050 O	Termostato de obra 2 contactos	1	14,91

BELUX TIC



Termostato de ambiente con elemento termosensible con membrana de expansión de vapor saturado, 2 contactos conmutables y conmutador verano/invierno. Membrana en acero inoxidable. Cuenta con un dispositivo de bloqueo de la temperatura en la parte trasera de la rueda de ajuste. Rango de regulación: 5÷30°C.

Diferencial a 20°C: 0,8K. Potencia de los contactos: 10 (2,5)A/250V. Contactos en plata 1000/1000. **Es conforme con las Directivas LVD 2014/35/UE - EMC 2014/30/UE. Es conforme con la norma EN 61000, EN 60730.**

Código	Alimentación	Protección	Cant.	PVP/€
0403302	230V	IP30	1	27,56

Para las dimensiones véase la pág.61

BELUX TOF



Termostato de ambiente con elemento termosensible con membrana de expansión de vapor saturado, 2 contactos conmutables, indicador luminoso e interruptor ON/OFF. Membrana en acero inoxidable. Cuenta con un dispositivo de bloqueo de la temperatura en la parte trasera de la rueda de ajuste. Rango de regulación: 5÷30°C. Diferencial a 20°C: 0,8K. Potencia de los contactos: 10 (2,5) A/250V. Contactos en plata 1000/1000.

Es conforme con las Directivas LVD 2014/35/UE - EMC 2014/30/UE. Es conforme con la norma EN 61000, EN 60730.

Código	Alimentación	Protección	Cant.	PVP/€
0403162	230V	IP30	1	24,81

Para las dimensiones véase la pág.61

WFHT-LCD

Termostato de ambiente electrónico digital, **conexión con hilos**. Cuenta con nivel de temperatura reducida nocturna, selector de nivel de temperatura (confort-reducida) y señal de interruptor con reloj. Puede conectarse directamente con los actuadores electro térmicos de las Series 22C, 22CX NA o NC, 22CX5 o bien mediante la caja de conexiones WFHC. Dispone de pantalla para la visualización de la temperatura ambiente y de los modos de funcionamiento. Grado de protección IP30. Rango de regulación de la temperatura: 5÷30°C.

Diferencial de temperatura: 0,5 K. Sensor de temperatura: NTC. Contacto: Triac.

Potencia de salida: máx 15 W.

Es conforme con las Directivas: LVD 2014/35/UE, EMC 2014/30/UE.

Código	Alimentación	Actuador	Cant.	PVP/€
P2077	230VAC	N.A. y N.C.	1	70,34

Para las dimensiones véase la pág.61

WFHC

Caja de conexiones de 4 o 6 zonas, **conexión con hilos**. Es posible conectar 4/6 termostatos. Cada termostato puede controlar hasta 4/6 actuadores. Grado de protección IP30. Módulo Master con relé de control de la electrobomba. Módulo Slave con conector para el acoplamiento con la unidad master.

Código	Descripción	Dimensiones (mm)	Cant.	PVP/€
P2094	4 zonas (MASTER) NC	178 Lx88Hx58P	1	82,91
P2096	4 zonas (SLAVE) NC	178 Lx88Hx58P	1	68,87
P2090	6 zonas (MASTER) NC	210Lx88Hx58P	1	91,45
P2092	6 zonas (SLAVE) NC	210Lx88Hx58P	1	71,68

WFHC-TIMER

Reloj programador semanal para dos canales apto para las instalaciones de paneles radiantes. Puede conectarse con las cajas de conexiones WFHC-4 y WFHC-6 para gestionar 4, 6, 8, 10 y 12 zonas térmicas diferentes. Dispone de 9 programas preconfigurados y de 1 libre a personalizar.

Código	Dimensiones (mm)	Protección	Cant.	PVP/€
P2101	158Lx88Hx 62P	IP30	1	118,30

Termostatos para fan coil**FAN OPEN**

Termostato mecánico para fan coil. Cuenta con: interruptor ON/OFF (para desactivación del termostato), selector de 3 velocidades del ventilador, dispositivo de bloqueo de la temperatura en la parte trasera de la rueda de ajuste. Rango de regulación: 5÷30°C. Diferencial de temperatura: 0,6°C.

Potencia de los contactos: 6 (2)A 250V.

Es conforme con las Directivas LVD 2014/35/UE - EMC 2014/30/UE.

Código	Alimentación	Protección	Cant.	PVP/€
P02023	230V	IP30	1	44,10

Para las dimensiones véase la pág.61

FAN COIL 2T



Termostato electrónico para fan coil con 2 tubos. Cuenta con: interruptor ON/OFF (para desactivación del termostato), selector de 3 velocidades del ventilador y conmutador verano/invierno. Rango de regulación: 5÷35°C. Diferencial de temperatura: 0,2°C. Potencia de los contactos: 6 (2)A/ 250V. Una salida para el control de la válvula del calor (o del frío) y una salida para el control de la ventilación. Conexiones para sondas externas para aire y agua (opcionales). Función de recirculación del aire (solo en modalidad refrigeración y cuando la sonda remota para aire está conectada). Indicador luminoso de funcionamiento.

Es conforme con las Directivas: 2001/95/CE - Baja tensión 2014/35/UE - RoHS 2011/65/UE.

Código	Alimentación	Protección	Cant.	PVP/€
P07452	230V	IP30	1	79,71

Para las dimensiones véase la pág.61

FAN COIL 4T



Termostato electrónico para fan coil con 4 tubos. Cuenta con: interruptor ON/OFF (para desactivación del termostato), selector de 3 velocidades del ventilador. Rango de regulación: 5÷35°C. Diferencial de temperatura: 0,2°C. Potencia de los contactos: 6 (2)A/ 250V. Regulación de la zona muerta: 1÷10°C. Dos salidas independientes para el control de las válvulas del calor y del frío y una salida para el control de la ventilación. Conexiones para sondas externas para aire y agua (opcionales). Función de recirculación del aire (solo en modalidad refrigeración y cuando la sonda remota para aire está conectada).

Es conforme con las Directivas: 2001/95/CE - Baja tensión 2014/35/UE - RoHS 2011/65/UE.

Código	Alimentación	Protección	Cant.	PVP/€
P07453	230 V	IP30	1	110,03

Para las dimensiones véase la pág.61

Reguladores climáticos

MILUX-HY



Cronotermohigrostató de ambiente electrónico digital por radiofrecuencia con programación semanal para instalaciones de calefacción y refrescamiento. Se suministra con 9 programas preconfigurados y 12 libres a personalizar. Cuenta con: pantalla LCD para la visualización de la temperatura ambiental e, incluso, de la hora o de la humedad, según lo que el usuario desee ver; caja de color blanco con panel delantero extraíble para acceder a las baterías; comunicación por radiofrecuencia de 433 MHz; 3 baterías alcalinas AA LR6 de 1,5V con 2 años de autonomía incluidas. Rango de regulación de la temperatura: 5÷37°C. Dos niveles de régimen de temperatura: confort y reducida nocturna. Antihielo (0,5-10°C). Funcionamiento automático o manual.

Funciones especiales:

- valor de humedad máxima deseada en el ambiente a configurar;
- reset, bloqueo de los botones (para evitar modificaciones accidentales de los parámetros configurados);
- modo vacaciones con funcionamiento temporal en los períodos de ausencia.

Atención: se utiliza junto con la centralita climática RCL-HC.

Receptor no incluido (P02232).

Es conforme con la Directiva: EMC 2014/30/UE.

Código	Ajust. temp.	Programas	Cant.	PVP/€
P04367	5÷37°C	9 +12 personaliz.	1	172,54

Para las dimensiones véase la pág.60

RCL-HC

Regulador climático digital para instalaciones de calefacción y refrescamiento con compensación de la temperatura del aire exterior. Es ideal para controlar la temperatura de impulsión con válvula mezcladora con comando de 3 puntos a 230VCA. Se puede programar semanalmente e incluye 9 programas predeterminados y 4 libres a personalizar. Cuenta con la función de regulación en función de la temperatura exterior. Permite leer la temperatura exterior y la temperatura del agua. Dispone de limitador de la temperatura máxima y mínima y control de la bomba. Puede conectarse con un termostato de ambiente. Está preparado para la instalación de una antena para el uso con termostatos de ambiente RF 433 MHz e higróstico Serie MILUX-HY. Es ideal para la regulación de las instalaciones de calefacción y de refrigeración por paneles radiantes. Temperatura de impulsión del agua 0÷100°C. Alimentación 230 VCA 50 Hz. Comando de la bomba: relé 5A 250 VCA. Comando del generador para calefacción: relé 5A 250 VCA. Comando de la unidad de refrigeración: relé 5A 250 VCA. Comando de la válvula mezcladora: modulante de 3 puntos (2 Triacs 75W Máx 230 VCA). El juego cuenta con:

- centralita climática;
- sonda de temperatura exterior con cable de 2 m NTC 10 K Ω
- sonda de temperatura para agua (impulsión) con sensor cilíndrico 5x45 con cable de 3 metros NTC 10 K Ω ;

Opcionalmente se puede instalar una sonda de temperatura para agua (retorno) de la Serie WSENS.

Código	Alimentación	Protección	Cant.	PVP/€
P04987	230 Vac 50Hz	IP30	1	275,63

Para las dimensiones véase la pág.61

OS-RF

Sensor de temperatura exterior inalámbrico para centralitas climáticas Series RCL-HC. Temperatura ambiente: -10÷55°C. Grado de protección IP 45. Alimentación: baterías alcalinas AAA LR03 de 2,5 V con 5 años de vida útil. Un solo sensor puede comunicar con varios reguladores simultáneamente.

Código	Alimentación	Protección	Cant.	PVP/€
P04644	Baterías 2,5V alcaline AAA	IP45	1	107,71

Para las dimensiones véase la pág.61

AN433

Antena para centralitas climáticas RCL-HC para la recepción de las señales por radiofrecuencia 433 MHz. Permite conectar con las centralitas RCL el termohigróstico MILUX HY, el sensor de temperatura exterior OS-RF y todos los termostatos y cronotermostatos de ambiente por radiofrecuencia 433 MHz de Watts. Longitud del cable: 3 metros. Dimensiones: 2cmx39cmx1,5cm. Base adhesiva.

Código	Recepción	Cable	Cant.	PVP/€
P04510	433Mhz	3m	1	64,83

WSENS

Sonda de temperatura para agua (impulsión o retorno) tipo NTC 10 KOhms.

Código	Notas	Dimensiones (mm)	Cant.	PVP/€
PPILELE09995	Sensor para utilizar con vaina Serie TP	4x45	1	12,57

TP35

Vaina para la instalación de la sonda en tuberías con rosca exterior de 1/2". Es ideal para acoger las sondas de temperatura de la serie WSENS (PPILELE09995).

Homologación MID 2014/32/UE.

Código	Descripción	Longitud	Cant.	PVP/€
TP35B	Latón	35mm	1	34,18

Termostatos de regulación y de seguridad

WTC



Termostato de contacto de dimensiones compactas con muelle de fijación a tubos hasta 2". Rango de regulación: 30÷90°C. Diferencial a 20°C<10 K. Potencia de los contactos: 16 (4)A /250 V. Muelle: L=230 mm.

Es conforme con las Directivas LVD 2014/35/UE - EMC 2014/30/UE.

Código	Alimentación	Protección	Cant.	PVP/€
P04075	230V	IP40	1	23,37

Para las dimensiones véase la pág.61

TRC100



Termostato de regulación con tubo capilar y 2 contactos conmutables. Cuenta con tubo capilar en cobre de 900 mm de longitud (bulbo 100 mm x Ø 6). Rango de regulación: 30÷90°C. Potencia de los contactos 16 (5) A-250 V. Se suministra con rueda de ajuste.

Es conforme con las Directivas LVD 2014/35/UE - EMC 2014/30/UE.

Código	Alimentación	Ajust. temp.	Cant.	PVP/€
0408200	230V	30 ÷90°C	100	26,13

TBC100



Termostato de bloqueo con tubo capilar y rearme manual. Temperatura de regulación: 97°C±3°C. Cuenta con tubo capilar en cobre de 900 mm de longitud (bulbo 100 mm x Ø 6). Potencia de los contactos: 16 (5) A-250 V.

Es conforme con las Directivas LVD 2014/35/UE - EMC 2014/30/UE.

Código	Alimentación	Caudal contactos	Cant.	PVP/€
0408500	230V	16 (5) A - 250V	125	22,05

MTV



Termostato bimetalico de contacto para fancoils de pequeñas dimensiones. Hace arrancar el ventilador sólo cuando se alcanza la temperatura predeterminada. El modelo "faston" se suministra con cables de 250 mm de longitud, borne y muelle de fijación a los tubos. El modelo "precableado" se suministra con termostato cableado y aislado con grado de protección IP 55, cables de conexión de 300 mm de longitud y muelle de fijación a los tubos. Potencia de los contactos: 10A (2,5) 250V. Temperatura de apertura de los contactos: 35°C (se detiene el ventilador). Temperatura de cierre de los contactos: 42±3°C. (arranca el ventilador). La serie 0408303 se suministra con cables con faston de 6,3 mm hembra en el terminal.

Es conforme con las Directivas LVD 2014/35/UE - EMC 2014/30/UE.

Código	Alimentación	Conexión	Cant.	PVP/€
0408301	230V	Faston	25	9,59
0408303	230V	Precableado	25	13,78

CH30

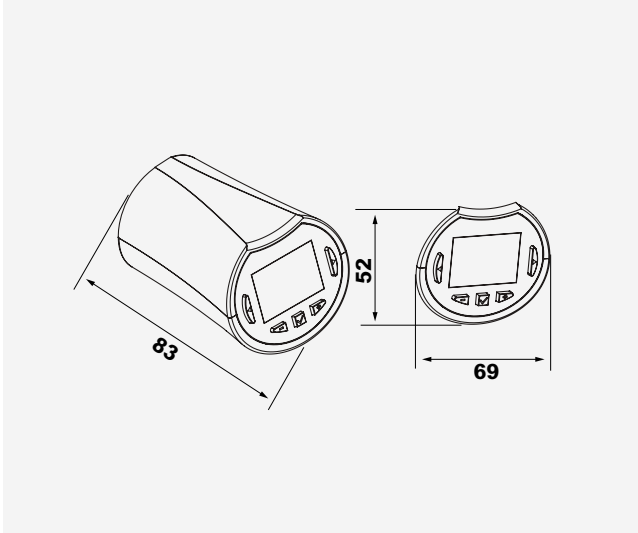


Termostato de contacto para tuberías de 1/2" como máximo. Realiza automáticamente la conmutación de verano a invierno y viceversa durante las regulaciones de los fan-coil. Rango de trabajo: 16±3,3°C - 26± 3,3°C. T agua <16°C: Rojo-marrón NC → Verano; T agua >26°C: Rojo-negro NC → Invierno. Potencia de los contactos 5A-230C conmutables. Se suministra con cable de 3x1mm² y de 0,3 m de longitud.

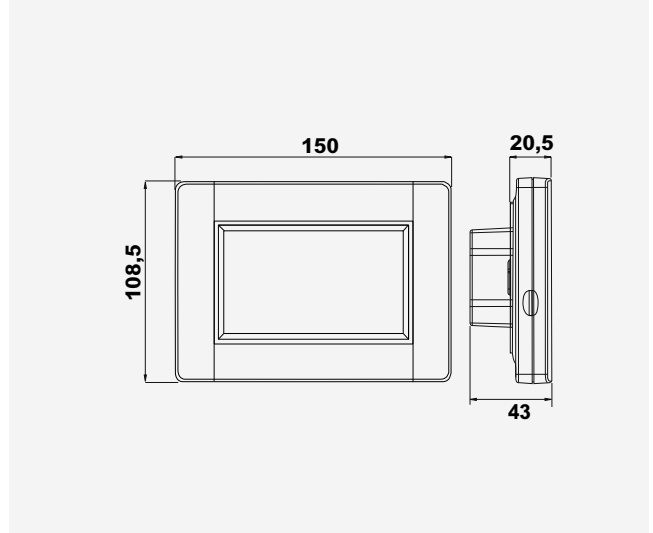
Código	Caudal contactos	Cable	Cant.	PVP/€
CH30/1626L2	5A - 230V	0,3m	1	29,00

Dimensiones

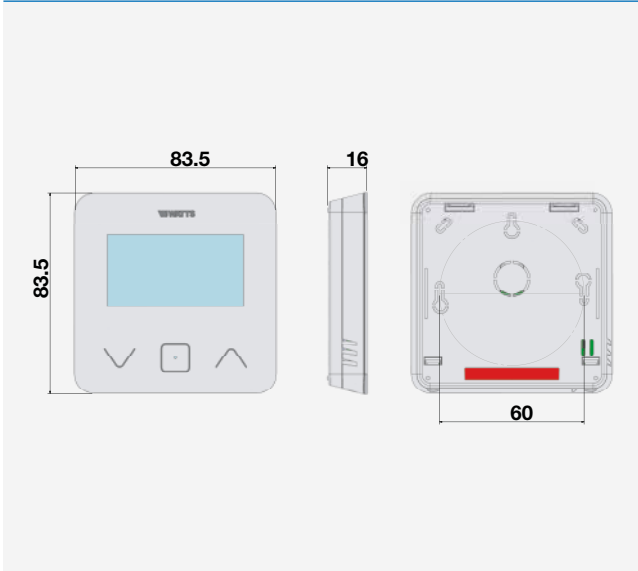
BT-TH02 RF



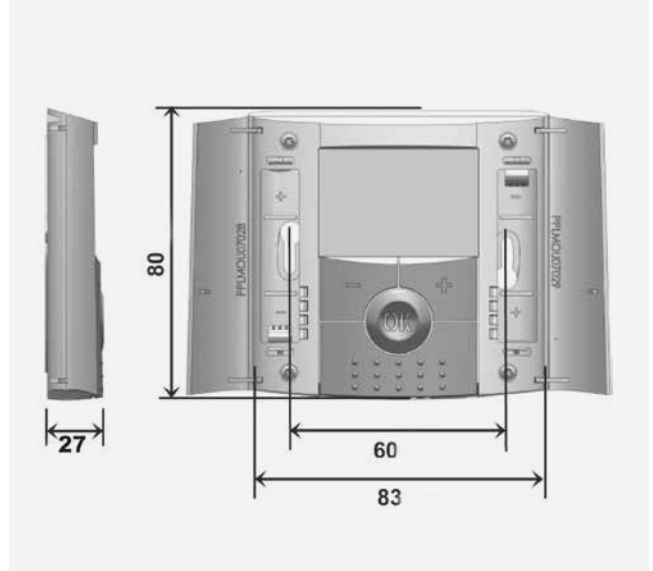
CT02 RF



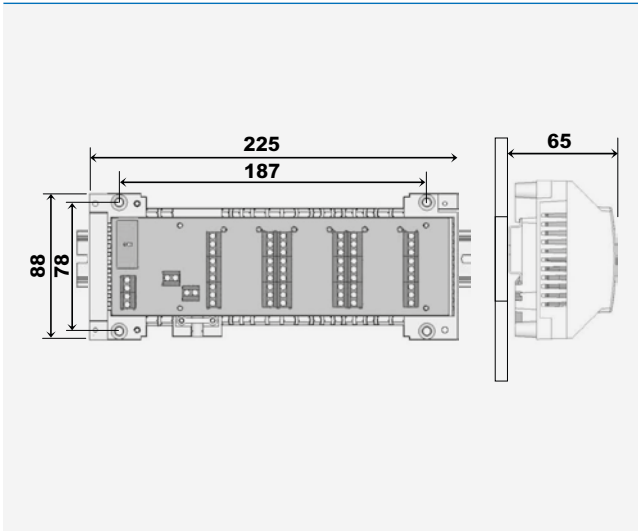
BT-D03 RF



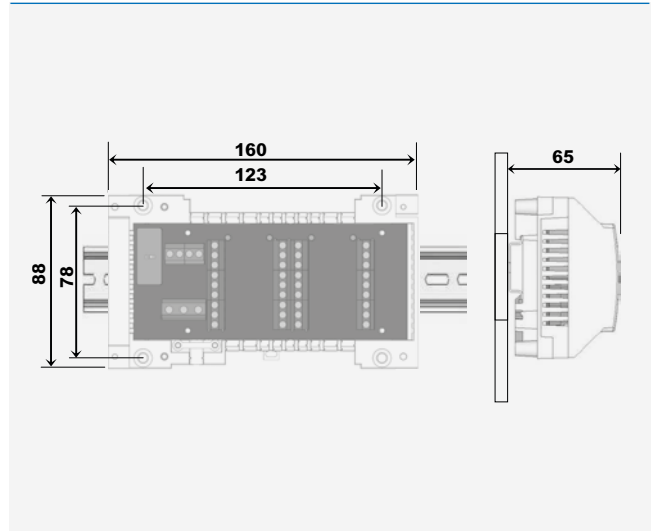
BT-D02 RF/BT-DP02 RF BT-DP02 RF RH



S6Z02 RF/M6Z02 RF/HCM02 RF

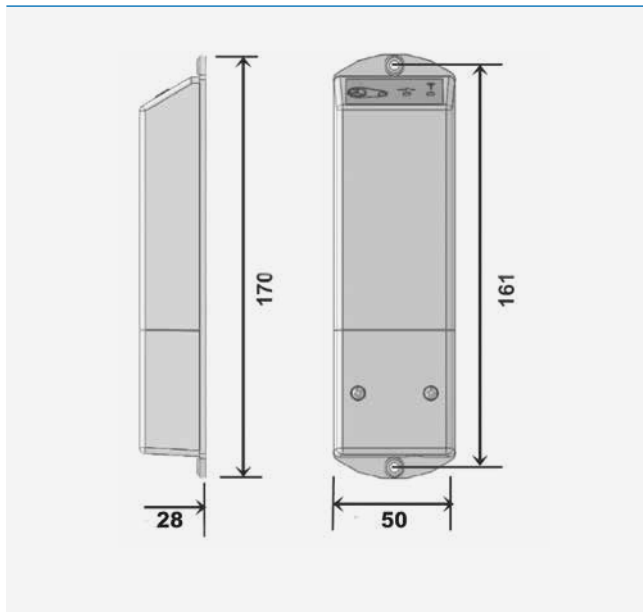


S4Z02 RF

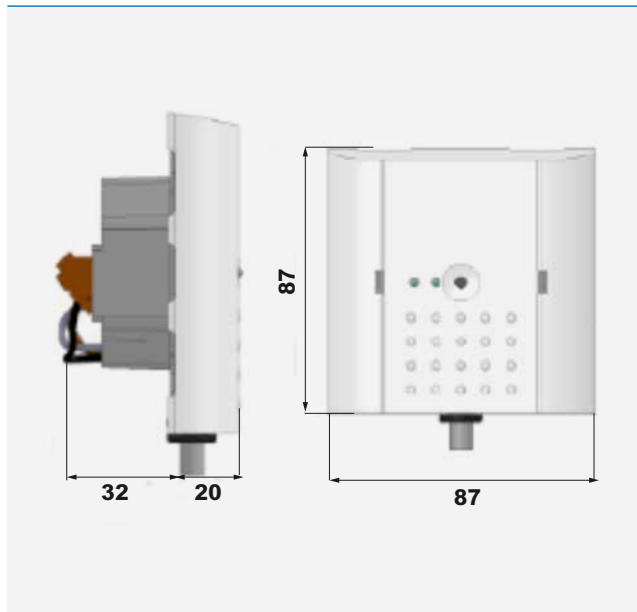


Dimensiones

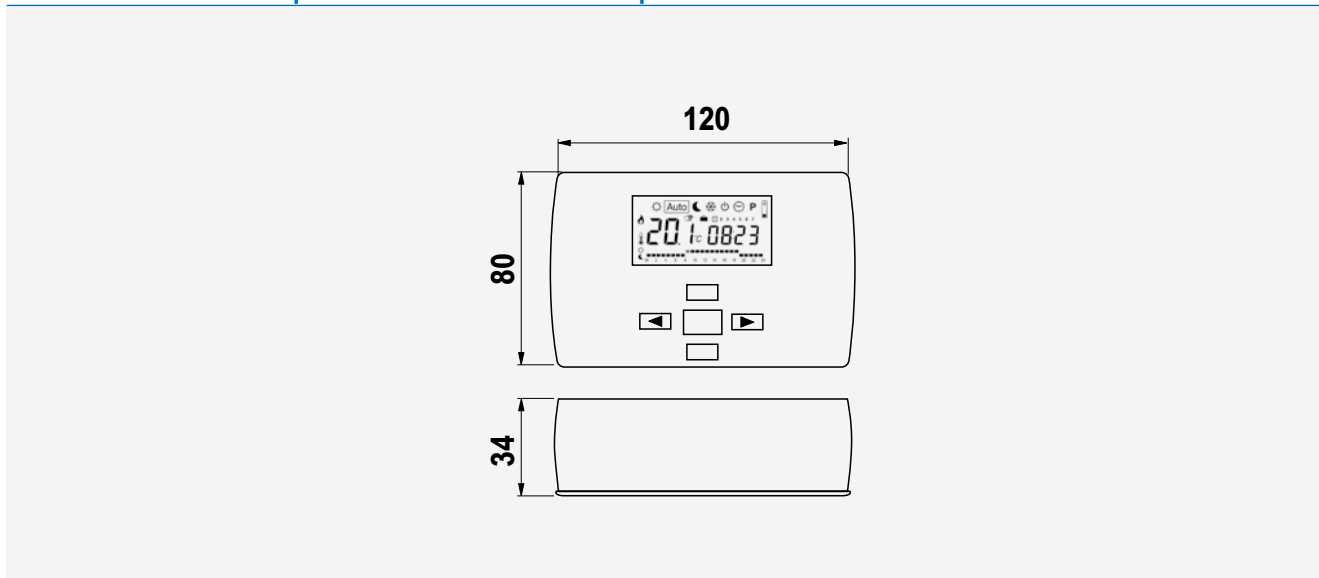
WR02 RF / WR02 HC RF



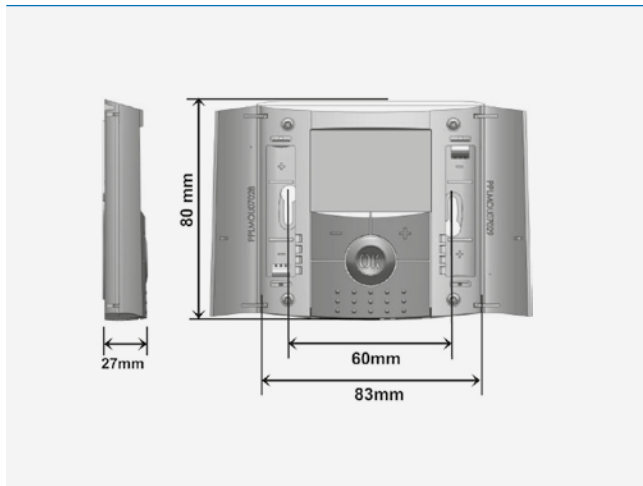
FR02 RF



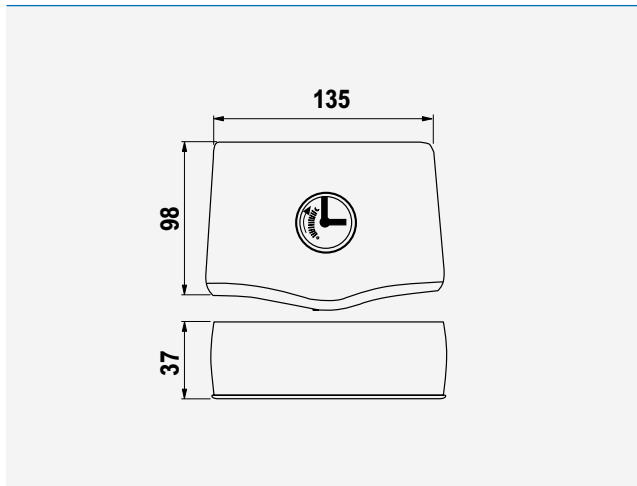
MILUX 2 WEEKLY | MILUX 2 RF WEEKLY | MILUX-HY



BTA/BTD/BTDP

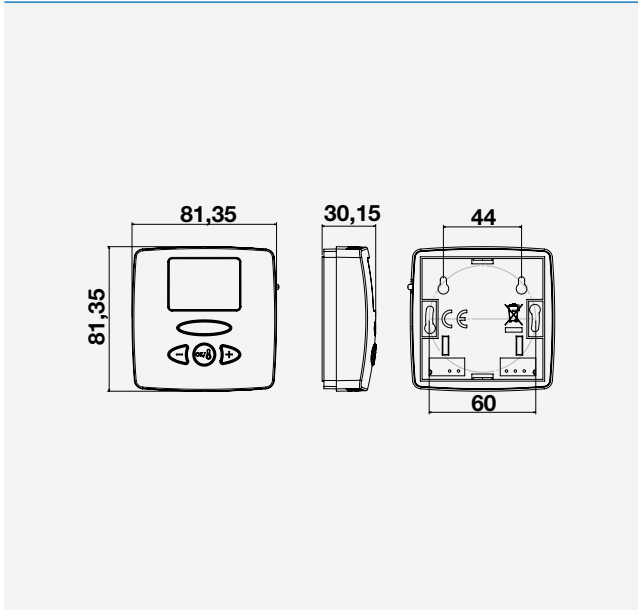


BATTERY ELECTRONIC

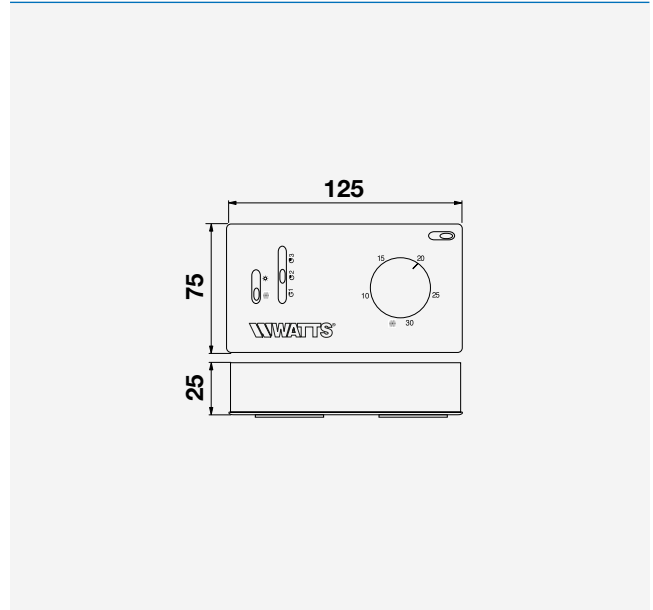


Dimensiones

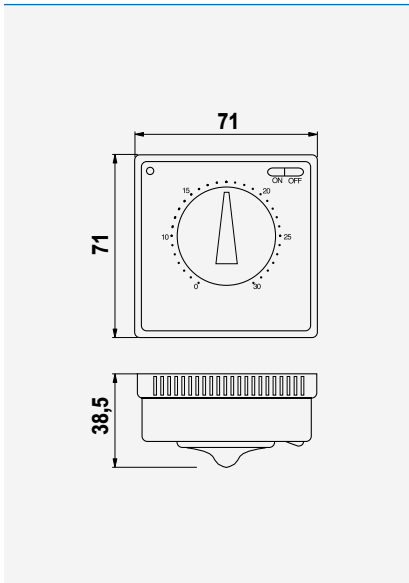
WFHT-LCD



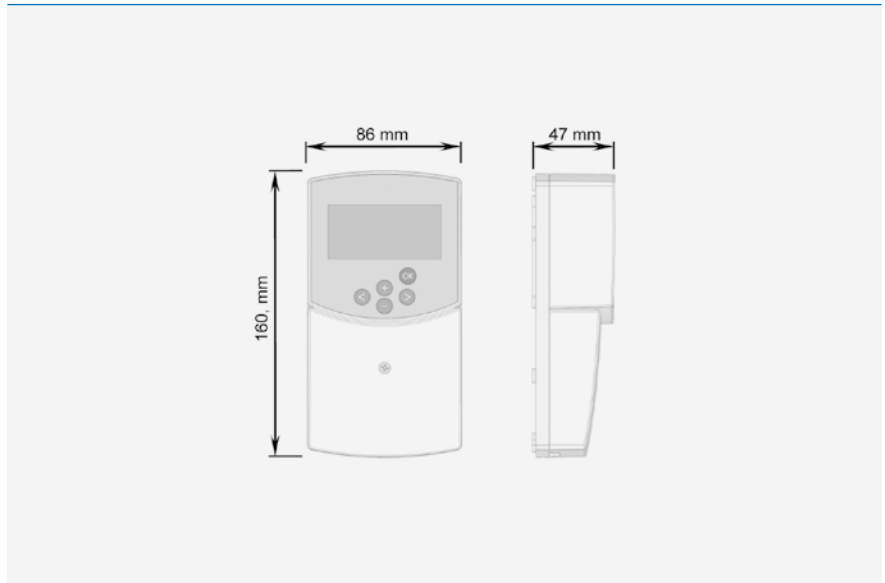
FAN OPEN FAN COIL 2T FAN COIL 4T



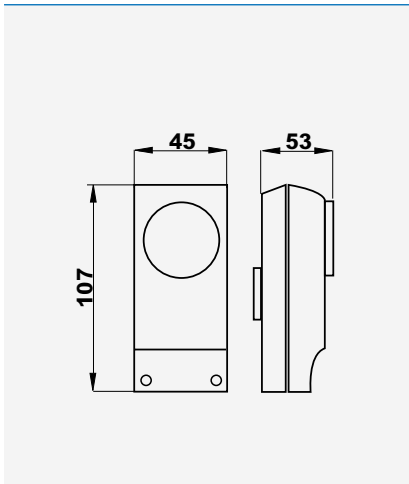
BELUXTI/TIC/TOF



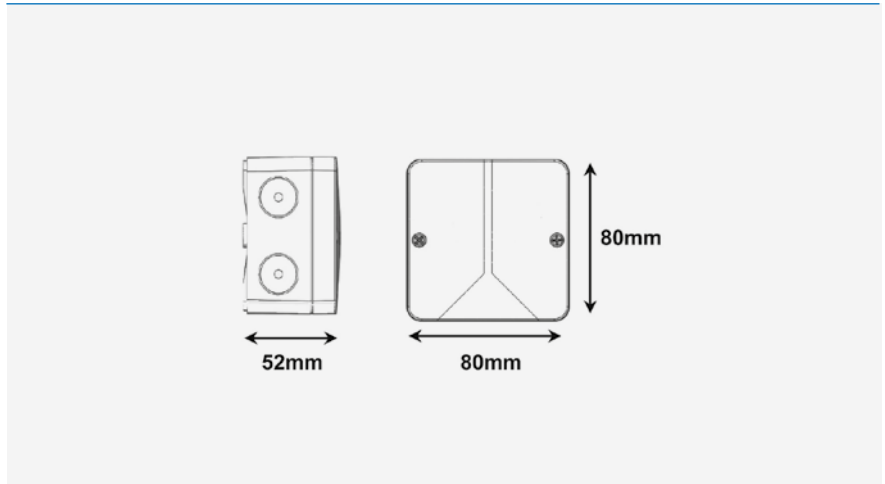
RCL-HC



WTC



BT-OS02 RF OS RF





Capítulo 3

Válvulas de obturación y de retención

WATTS®



SYLAX Válvula de mariposa

SCLA
A WATTS Brand

Cuerpo con revestimiento epoxi y disco en acero inoxidable AISI 316
Gama completa de DN 25 a DN 1200
Certificaciones europeas

Capítulo 3.1

VÁLVULAS DE OBTURACIÓN

Válvulas de bola

V3000



Cuenta con cuerpo en latón, paso integral, bola en latón cromado duro y juntas en PTFE. Temperatura máxima: 120°C. Racor hembra-hembra.

Aplicaciones: instalaciones generales y calefacción, agua potable, fluidos compatibles.

Dispone de certificado de conformidad ACS (Attestation de Conformité Sanitaire).

Código	Descripción	DN mm	DN"	PFA agua	Embalaje	PVP/€
149B5039	Válvulas de esfera latón	10	3/8	20	30	15,03
149B5040	Válvulas de esfera latón	15	1/2	20	20	19,59
149B5041	Válvulas de esfera latón	20	3/4	20	15	25,04
149B5042	Válvulas de esfera latón	25	1	20	10	38,40
149B5043	Válvulas de esfera latón	32	1 1/4	16	10	56,65
149B5044	Válvulas de esfera latón	40	1 1/2	16	5	79,58
149B5045	Válvulas de esfera latón	50	2	16	2	131,00
149B5054	Válvulas de esfera latón	65	2 1/2	10	1	273,91
149B5055	Válvulas de esfera latón	80	3	10	1	368,96
149B5056	Válvulas de esfera latón	100	4	10	1	693,51

Para las dimensiones véase la pág.100

V3000 FM



Cuenta con cuerpo en latón, paso integral, bola en latón cromado duro y juntas en PTFE. Temperatura máxima: 80°C. Racor hembra-hembra.

Aplicaciones: instalaciones generales y calefacción, agua potable, fluidos compatibles.

Dispone de certificado de conformidad ACS (Attestation de Conformité Sanitaire).

Código	Descripción	DN mm	DN"	PFA agua	Embalaje	PVP/€
149B5351	Válvulas de esfera latón	10	3/8	20	1	14,02
149B5352	Válvulas de esfera latón	15	1/2	20	1	18,25
149B5353	Válvulas de esfera latón	20	3/4	20	1	23,37
149B5354	Válvulas de esfera latón	25	1	20	1	35,95
149B5355	Válvulas de esfera latón	32	1 1/4	16	1	52,87
149B5356	Válvulas de esfera latón	40	1 1/2	16	1	74,35
149B5357	Válvulas de esfera latón	50	2	16	1	122,21

V665

Cuenta con cuerpo en latón, paso reducido, bola en latón cromado duro y junta en PTFE.
Temperatura máxima: 120°C. Racor hembra-hembra.

Aplicaciones: instalaciones generales y calefacción, agua potable, fluidos compatibles.

Dispone de certificado de conformidad ACS (Attestation de Conformité Sanitaire).

Código	Descripción	DN mm	DN"	PFA agua	Embalaje	PVP/€
149B5046	Válvulas de esfera latón	8	1/4	20	1	16,92
149B5047	Válvulas de esfera latón	10	3/8	20	1	15,25
149B5048	Válvulas de esfera latón	15	1/2	20	1	16,36
149B5049	Válvulas de esfera latón	20	3/4	20	1	21,59
149B5050	Válvulas de esfera latón	25	1	20	1	31,05
149B5051	Válvulas de esfera latón	32	1 1/4	16	1	42,85
149B5052	Válvulas de esfera latón	40	1 1/2	16	1	58,54
149B5053	Válvulas de esfera latón	50	2	16	1	96,16
149B5194	Válvulas de esfera latón	65	2 1/2	10	1	181,31

Para las dimensiones véase la pág.100

V665PAP

Cuenta con cuerpo en latón, paso reducido, bola en latón cromado duro y juntas en PTFE.
Temperatura máxima: 120°C. Racor hembra-hembra.

Aplicaciones: instalaciones generales y calefacción, agua potable, fluidos compatibles.

Dispone de certificado de conformidad ACS (Attestation de Conformité Sanitaire).

Código	Descripción	DN mm	DN"	PFA agua	Embalaje	PVP/€
149B5112	Válvulas de esfera latón	8	1/4	20	1	16,92
149B5113	Válvulas de esfera latón	10	3/8	20	1	15,25
149B5114	Válvulas de esfera latón	15	1/2	20	1	16,36
149B5115	Válvulas de esfera latón	20	3/4	20	1	21,59
149B5116	Válvulas de esfera latón	25	1	20	1	31,05

Para las dimensiones véase la pág.100

Válvulas de bola en tres piezas

X3777



Cuenta con cuerpo en acero inoxidable 316, paso integral, bola en acero inoxidable 316, juntas en PTFE reforzado con 25% de fibra de vidrio, maneta con sistema de bloqueo, racor hembra-hembra. Acoplamiento mediante soldadura por encastre (X3777S) y soldadura a tope (X3777B), disponibles, bajo pedido. Aplicaciones: industria, alta presión, alta temperatura.

Dispone de certificado de conformidad PED 2014/68/UE.

Código	Descripción	DN mm	DN"	PFA agua	Embalaje	PVP/€
149B12526	Válvulas de esfera 3 piezas	8	1/4	63	1	34,73
149B12527	Válvulas de esfera 3 piezas	10	3/8	63	1	34,73
149B12528	Válvulas de esfera 3 piezas	15	1/2	63	1	44,74
149B12529	Válvulas de esfera 3 piezas	20	3/4	63	1	57,76
149B12530	Válvulas de esfera 3 piezas	25	1	63	1	70,79
149B12531	Válvulas de esfera 3 piezas	32	1 1/4	63	1	95,16
149B12532	Válvulas de esfera 3 piezas	40	1 1/2	63	1	126,99
149B12533	Válvulas de esfera 3 piezas	50	2	40	1	176,08
149B12534	Válvulas de esfera 3 piezas	65	2 1/2	25	1	366,51
149B12535	Válvulas de esfera 3 piezas	80	3	25	1	530,79
149B12536	Válvulas de esfera 3 piezas	100	4	25	1	888,62

Para las dimensiones véase la pág.101

X3444



Cuenta con cuerpo en acero al carbono, paso integral, bola en acero inoxidable 304, juntas en PTFE reforzado con 25% de fibra de vidrio, maneta con sistema de bloqueo, racor hembra-hembra. Acoplamiento mediante soldadura por encastre (X3777S) y soldadura a tope (X3777B), disponibles bajo pedido. Aplicaciones: industria, alta presión, alta temperatura.

Dispone de certificado de conformidad PED 2014/68/UE.

Código	Descripción	DN mm	DN"	PFA agua	Embalaje	PVP/€
149B12540	Válvulas de esfera 3 piezas	8	1/4	63	1	29,94
149B12541	Válvulas de esfera 3 piezas	10	3/8	63	1	32,72
149B12542	Válvulas de esfera 3 piezas	15	1/2	63	1	43,74
149B12543	Válvulas de esfera 3 piezas	20	3/4	63	1	54,76
149B12544	Válvulas de esfera 3 piezas	25	1	63	1	64,89
149B12545	Válvulas de esfera 3 piezas	32	1 1/4	63	1	83,59
149B12546	Válvulas de esfera 3 piezas	40	1 1/2	63	1	118,31
149B12547	Válvulas de esfera 3 piezas	50	2	40	1	164,50
149B12548	Válvulas de esfera 3 piezas	65	2 1/2	25	1	340,47
149B12549	Válvulas de esfera 3 piezas	80	3	25	1	490,39
149B12550	Válvulas de esfera 3 piezas	100	4	25	1	816,61

Para las dimensiones véase la pág.101

Válvula de bola de dos piezas

X2777



Cuerpo en acero inoxidable 316, paso integral, bola en acero inoxidable 316. Junta en PTFE reforzado con 25% de fibra de vidrio y racor hembra-hembra.

Aplicaciones: industria, alta presión, alta temperatura

Código	Descripción	DN mm	DN"	PFA agua	Embalaje	PVP/€
149B12516	Válvulas de esfera 2 piezas	8	1/4	63	1	30,38
149B12517	Válvulas de esfera 2 piezas	10	3/8	63	1	30,38
149B12518	Válvulas de esfera 2 piezas	15	1/2	63	1	34,73
149B12519	Válvulas de esfera 2 piezas	20	3/4	63	1	43,41
149B12520	Válvulas de esfera 2 piezas	25	1	63	1	62,11
149B12521	Válvulas de esfera 2 piezas	32	1 1/4	63	1	77,91
149B12522	Válvulas de esfera 2 piezas	40	1 1/2	63	1	108,18
149B12523	Válvulas de esfera 2 piezas	50	2	63	1	157,38
149B12524	Válvulas de esfera 2 piezas	65	2 1/2	63	1	346,14
149B12525	Válvulas de esfera 2 piezas	80	3	63	1	526,34

Para las dimensiones véase la pág.101

Válvula de bola monobloc

X1666



Cuenta con cuerpo en acero inoxidable 316, paso reducido, bola en acero inoxidable 316, junta en PTFE reforzado con 25% de fibra de vidrio y racor hembra-hembra.

Aplicaciones: industria, alta presión, alta temperatura.

Código	Descripción	DN mm	DN"	PFA agua	Embalaje	PVP/€
149B12508	Válvulas de esfera monoblocc	8	1/4	63	1	25,82
149B12509	Válvulas de esfera monoblocc	10	3/8	63	1	27,49
149B12510	Válvulas de esfera monoblocc	15	1/2	63	1	31,83
149B12511	Válvulas de esfera monoblocc	20	3/4	63	1	36,17
149B12512	Válvulas de esfera monoblocc	25	1	63	1	48,97
149B12513	Válvulas de esfera monoblocc	32	1 1/4	63	1	69,23
149B12514	Válvulas de esfera monoblocc	40	1 1/2	63	1	83,59
149B12515	Válvulas de esfera monoblocc	50	2	63	1	115,42

Para las dimensiones véase la pág.101

DIRECTIVA 2014/68/UE : Equipos a presión

Fabricación que cumple con los requisitos de la directiva según la presión, el DN y el fluido.

ATENCIÓN : Las presiones de gas G1 y G2 están limitadas a 6 bar cuando se utiliza el cuerpo de hierro fundido 5.1301 (EN-GJL-250 o GG25) con la excepción de SYLAX GAS.

FAMILIA	ELASTÓMERO	DN mm	Cat.	MONTAJE	PFA water	PS				
						L1	L2	G1	G2	
SYLAX DN25 a 350 mm	EPDM, Nitrilo (lenteja cupro-alu), EPDM Blanco	32 a 150	4,3	Entre bridas	6	6	6	6	6	
		200 a 350	I	Fin de línea	4	4	4	4	4	
	Nitrilo excpeto lenteja cupro-alu	32 a 100	I	Entre bridas	6	6	6	6	6	
		125 a 350	II	Fin de línea	4	4	4	4	4	
	EPDM, Nitrilo (lenteja cupro-alu), Nitrilo Blanco, Nitrilo Carboxilado EPDM Blanco	25 a 100	4,3	Entre bridas	10	10	10	10	10	
		125 y 150	I	Entre bridas	10	10	10	10	10	
		200 a 350	I	Entre bridas	10	10	10	10	10	
			I	Fin de línea	6	6	6	6	6	
		25	4,3	Entre bridas	10	10	10	10	10	
			I	Fin de línea	6	6	6	6	6	
	Nitrilo (excepto lenteja cupro-alu) Elastómero fluorado	32 a 100	I	Entre bridas	10	10	10	10	10	
		125 a 350	II	Entre bridas	10	10	10	10	10	
		32 a 100	I	Entre bridas	10	10	10	10	10	
			I	Fin de línea	6	6	6	6	6	
	Silicona	125 a 150	II	Entre bridas	10	10	10	10	10	
		200 a 350	II	Entre bridas	6	6	6	6	6	
			II	Fin de línea	4	4	4	4	4	
		EPDM, Nitrilo (lenteja cupro-alu)	32 a 100	4,3	Entre bridas	16	16	16	16	16
	125		I	Fin de línea	12	12	12	12	12	
	150		I	Entre bridas	16	16	16	16	16	
			I	Fin de línea	12	12	12	12	12	
	200 a 300		I	Entre bridas	16	16	16	16	16	
			I	Fin de línea	10	10	10	10	10	
	350		I	Entre bridas	16	16	16	16	16	
			I	Fin de línea	8	8	8	8	8	
	Nitrilo excpeto lenteja cupro-alu		32 a 100	I	Entre bridas	16	16	16	16	16
			125 et 150	II	Entre bridas	16	16	16	16	16
			200 a 300	II	Entre bridas	12	12	12	12	12
				II	Fin de línea	16	16	16	16	16
	350	II	Entre bridas	16	16	16	16	16		
		II	Fin de línea	8	8	8	8	8		
	EPDM, Nitrilo (lenteja cupro-alu)	32 a 250	4,3	Entre bridas	20	20	20	20	20	
		300 y 350	I	Entre bridas	12	12	12	12	12	
		32 a 100	4,3	Entre bridas	20	20	20	20	20	
			4,3	Fin de línea	12	12	12	12	12	
	125 a 350	II	Entre bridas	20	20	20	20	20		
		II	Fin de línea	12	12	12	12	12		
	EPDM, Nitrilo (lenteja cupro-alu)	32 a 150	4,3	Entre bridas	25	25	25	25	25	
		32 a 80	4,3	Entre bridas	25	25	25	25	25	
			4,3	Fin de línea	16	16	16	16	16	
100 a 150		II	Entre bridas	25	25	25	25	25		
	II	Fin de línea	16	16	16	16	16			
SYLAX DN400 a 1200 mm	EPDM, Nitrilo, EPDM Blanco, Nitrilo Blanco Nitrilo Carboxilado	400 a 500	I	Entre bridas	6	6	6	6	6	
		600	I	Fin de línea	4	4	4	4	4	
		700 a 800	I	Entre bridas	6	6	6	6	6	
			I	Fin de línea	4	4	4	4	4	
		900 a 1000	I	Entre bridas	6	6	6	6	3,5	
			I	Fin de línea	4	4	4	4	4	
	1200	I	Entre bridas	6	6	6	6	2,5		
		I	Fin de línea	4	4	4	4	4		
	Silicona, CSM Elastómero Fluorado	400 a 500	I	Entre bridas	6	6	6	6	6	
		600 a 800	II	Entre bridas	6	6	6	6	6	
		900 a 1000	II	Entre bridas	6	6	6	6	5	
			II	Fin de línea	4	4	4	4	4	
1200	II	Entre bridas	6	6	6	6	4			
	II	Fin de línea	4	4	4	4	4			
EPDM, Nitrilo, EPDM Blanco	400 a 1200	I	Entre bridas	10	10	10	10	10		
	400 a 1200	I	Fin de línea	6	6	6	6	6		
CSM, Elastómero Fluorado	400 a 1200	I	Entre bridas	10	10	10	10	10		
	400 a 1200	I	Fin de línea	6	6	6	6	6		
EPDM, Nitrilo	400 a 1200	I	Entre bridas	16	16	16	16	16		
	400 a 1200	I	Fin de línea	8	8	8	8	8		
EPDM, Nitrilo	400 a 600	I	Entre bridas	20	20	20	20	20		
	400 a 600	I	Fin de línea	10	10	10	10	10		

FAMILIA	ELASTÓMERO	DN mm	Cat.	MONTAJE	PFA water	PS			
						L1	L2	G1	G2
SYLAX MF/CNPP	EPDM (CNPP), EPDM (MF)	32 a 300	4,3	Entre bridas	16	16	16	16	16
				Fin de línea	12	12	12	12	
SYLAX GAS	Nitrilo	32 a 100	I	Entre bridas	6	6	6	6	6
		125 a 300	II	Entre bridas	6	6	6	6	6
	Nitrilo	32 a 100	I	Entre bridas	8	8	8	8	8
		125 a 300	II	Entre bridas	6	6	6	6	6
XYLIA2	EPDM	40 a 100	4,3	Entre bridas	16	16	16	16	16
			4,3	Fin de línea	12	12	12	12	
		125	4,3	Entre bridas	16	16	16	16	16
			4,3	Fin de línea	12	12	12	12	12
		200 a 300	4,3	Entre bridas	16	16	16	16	16
			4,3	Fin de línea	10	10	10	10	10
TILIS	EPR/PTFE	50 a 100	I	Entre bridas	10	10	10	10	10
		125 y 150	II	Entre bridas	10	10	10	10	10
		200 a 300	II	Entre bridas	6	6	6	6	6
LYCENE	PTFE/Silicona	40 a 100	I	Entre bridas	10	10	10	10	10
		125 a 300	II	Entre bridas	6	6	6	6	6
EMARIS	RTFE 15% grafito	50 a 300	II	Entre bridas	40	25	40	25	25
				Fin de línea	40	18	18	18	18
				Entre bridas	25	25	25	25	25
				Fin de línea	25	18	18	18	18
				Entre bridas	16	16	16	16	16
				Fin de línea	16	16	16	16	16
				Entre bridas	10	10	10	10	10
				Fin de línea	10	10	10	10	10

NOTA :

para las válvulas de categoría II, las temperaturas mínimas del cuerpo son las siguientes:

- 10°C para hierro fundido 5.1301 (GG25)
- 20°C para hierro fundido 5.3103 (GGG40)
- 10°C para hierro fundido 5.3106 (GGG40)

Para uso al final de la línea, las presiones que se indican están reducidas e indicado en la placa de identificación de la válvula.

Importante: las indicaciones de temperatura y presión indicadas para los diferentes categorías de fluidos (L1/L2/G1/G2) en ningún caso constituyen una garantía de uso. Por ello es imprescindible contactar con nuestra oficina técnica para la validación.

Válvula de mariposa Sylax

CON MANETA DENTADA EN POLIAMIDA

Cuenta con maneta dentada con 5 posiciones a cerrar con candado en material compuesto aislante y resistente a la corrosión.



EPOXY

Mariposa: fundición GGG40 con revestimiento epoxi

Elastómero

Temperatura: -15°C / +120°C

Temperatura cuerpo: ver pág. 68.

Aplicaciones: agua potable.

Dispone de certificado de conformidad ACS (Attestation de Conformité Sanitaire), WRAS, KIWA, SVGW, BELGAQUA y PED 2014/68/UE.

TIPO WAFER



Código	Cuerpo	Elastómero	DN mm	Conexiones	PFA agua	Embalaje	PVP/€
149G032104	GG25	EPDM	50	PN 6/10/16/ASA 150	16	1	76,13
149G032114	GG25	EPDM	65	PN 6/10/16/ASA 150	16	1	81,58
149G032124	GG25	EPDM	80	PN 6/10/16/ASA 150	16	1	92,27
149G032134	GG25	EPDM	100	PN 6/10/16/ASA 150	16	1	107,52
149G032144	GG25	EPDM	125	PN 6/10/16/ASA 150	16	1	130,55
149G032154	GG25	EPDM	150	PN 6/10/16/ASA 150	16	1	148,03
149G039290	GGG40	EPDM	50	PN 6/10/16/ASA 150	16	1	94,83
149G039291	GGG40	EPDM	65	PN 6/10/16/ASA 150	16	1	100,73
149G039292	GGG40	EPDM	80	PN 6/10/16/ASA 150	16	1	113,08
149G039293	GGG40	EPDM	100	PN 6/10/16/ASA 150	16	1	138,57
149G039294	GGG40	EPDM	125	PN 6/10/16/ASA 150	16	1	169,29
149G039295	GGG40	EPDM	150	PN 6/10/16/ASA 150	16	1	187,32

Para las dimensiones véase la pág.102

TIPO LUG



Código	Cuerpo	Elastómero	DN mm	Conexiones	PFA agua	Embalaje	PVP/€
149G032853	GG25	EPDM	50	PN 10/16	16	1	92,27
149G032863	GG25	EPDM	65	PN 10/16	16	1	99,95
149G032873	GG25	EPDM	80	PN 10/16	16	1	114,31
149G032883	GG25	EPDM	100	PN 10/16	16	1	139,01
149G032893	GG25	EPDM	125	PN 10/16	16	1	163,05
149G032903	GG25	EPDM	150	PN 10/16	16	1	184,31
149G039296	GGG40	EPDM	50	PN 10/16	16	1	111,86
149G039297	GGG40	EPDM	65	PN 10/16	16	1	119,54
149G039298	GGG40	EPDM	80	PN 10/16	16	1	135,79
149G039299	GGG40	EPDM	100	PN 10/16	16	1	171,07
149G039300	GGG40	EPDM	125	PN 10/16	16	1	202,45
149G058930	GGG40	EPDM	150	PN 10/16	16	1	224,49

Para las dimensiones véase la pág.102



**ACERO
INOXIDABLE**

Mariposa: acero inoxidable 316

Elastómero:

-EPDM: temperatura: -15°C / +120°C

Temperatura cuerpo: ver pág. 68.

-NITRILO: temperatura: 5÷85°C

Aplicaciones:

EPDM: agua potable, calefacción, refrigeración.

NITRILO: instalaciones generales e industriales, hidrocarburos, agua no tratada.

La válvula con elastómero en EPDM dispone de los certificados de conformidad: ACS (Attestation de Conformité Sanitaire), WRAS, KIWA, SVGW, BELGAQUA y PED 2014/68/UE.

TIPO WAFER



Código	Cuerpo	Elastómero	DN mm	Conexiones	PFA agua	Embalaje	PVP/€
149G032035	GG25	EPDM	25	PN 6/10/16/ASA 150	10	1	76,13
149G011255	GG25	EPDM	32/40	PN 6/10/16/ASA 150	16	1	76,13
149G011267	GG25	EPDM	50	PN 6/10/16/ASA 150	16	1	97,72
149G011288	GG25	EPDM	65	PN 6/10/16/ASA 150	16	1	98,61
149G011298	GG25	EPDM	80	PN 6/10/16/ASA 150	16	1	112,97
149G011317	GG25	EPDM	100	PN 6/10/16/ASA 150	16	1	138,23
149G011335	GG25	EPDM	125	PN 6/10/16/ASA 150	16	1	185,76
149G011344	GG25	EPDM	150	PN 6/10/16/ASA 150	16	1	244,30
149G035533	GG25	NITRILO	25	PN 6/10/16/ASA 150	10	1	77,46
149G018769	GG25	NITRILO	32/40	PN 6/10/16/ASA 150	16	1	77,46
149G011379	GG25	NITRILO	50	PN 6/10/16/ASA 150	16	1	99,72
149G011388	GG25	NITRILO	65	PN 6/10/16/ASA 150	16	1	100,62
149G011395	GG25	NITRILO	80	PN 6/10/16/ASA 150	16	1	115,31
149G011400	GG25	NITRILO	100	PN 6/10/16/ASA 150	16	1	140,91
149G011405	GG25	NITRILO	125	PN 6/10/16/ASA 150	16	1	189,66
149G011410	GG25	NITRILO	150	PN 6/10/16/ASA 150	16	1	249,31
149G039302	GGG40	EPDM	32/40	PN 6/10/16/ASA 150	16	1	94,83
149G039303	GGG40	EPDM	50	PN 6/10/16/ASA 150	16	1	117,42
149G039304	GGG40	EPDM	65	PN 6/10/16/ASA 150	16	1	118,20
149G039305	GGG40	EPDM	80	PN 6/10/16/ASA 150	16	1	134,56
149G039306	GGG40	EPDM	100	PN 6/10/16/ASA 150	16	1	170,18
149G039307	GGG40	EPDM	125	PN 6/10/16/ASA 150	16	1	226,27
149G039308	GGG40	EPDM	150	PN 6/10/16/ASA 150	16	1	286,37
149G039309	GGG40	NITRILO	32/40	PN 6/10/16/ASA 150	16	1	96,72
149G039310	GGG40	NITRILO	50	PN 6/10/16/ASA 150	16	1	119,65
149G039311	GGG40	NITRILO	65	PN 6/10/16/ASA 150	16	1	120,43
149G039312	GGG40	NITRILO	80	PN 6/10/16/ASA 150	16	1	137,23
149G039313	GGG40	NITRILO	100	PN 6/10/16/ASA 150	16	1	173,52
149G039314	GGG40	NITRILO	125	PN 6/10/16/ASA 150	16	1	230,84
149G039315	GGG40	NITRILO	150	PN 6/10/16/ASA 150	16	1	292,27

Para las dimensiones véase la pág.102

Para consultar la curva presión/temperatura, véase la hoja técnica.

TIPO LUG

Código	Cuerpo	Elastómero	DN mm	Conexiones	PFA agua	Embalaje	PVP/€
149G011683	GG25	EPDM	50	PN 10/16	16	1	114,31
149G011687	GG25	EPDM	65	PN 10/16	16	1	121,76
149G011692	GG25	EPDM	80	PN 10/16	16	1	150,92
149G011697	GG25	EPDM	100	PN 10/16	16	1	177,63
149G011702	GG25	EPDM	125	PN 10/16	16	1	241,97
149G011706	GG25	EPDM	150	PN 10/16	16	1	294,17
149G046562	GG25	NITRILO	50	PN 10/16	16	1	116,53
149G019077	GG25	NITRILO	65	PN 10/16	16	1	124,10
149G019080	GG25	NITRILO	80	PN 10/16	16	1	153,93
149G019083	GG25	NITRILO	100	PN 10/16	16	1	180,97
149G019086	GG25	NITRILO	125	PN 10/16	16	1	246,75
149G019089	GG25	NITRILO	150	PN 10/16	16	1	299,95
149G039316	GGG40	EPDM	32	PN 10/16	16	1	111,86
149G039317	GGG40	EPDM	40	PN 10/16	16	1	111,86
149G039318	GGG40	EPDM	50	PN 10/16	16	1	134,34
149G039319	GGG40	EPDM	65	PN 10/16	16	1	142,24
149G038236	GGG40	EPDM	80	PN 10/16	16	1	173,52
149G039320	GGG40	EPDM	100	PN 10/16	16	1	210,58
149G039321	GGG40	EPDM	125	PN 10/16	16	1	283,82
149G039322	GGG40	EPDM	150	PN 10/16	16	1	337,46
149G039323	GGG40	NITRILO	32	PN 10/16	16	1	118,09
149G039324	GGG40	NITRILO	40	PN 10/16	16	1	123,32
149G039325	GGG40	NITRILO	50	PN 10/16	16	1	137,01
149G039326	GGG40	NITRILO	65	PN 10/16	16	1	145,02
149G039327	GGG40	NITRILO	80	PN 10/16	16	1	176,97
149G039328	GGG40	NITRILO	100	PN 10/16	16	1	214,92
149G039329	GGG40	NITRILO	125	PN 10/16	16	1	289,49
149G039330	GGG40	NITRILO	150	PN 10/16	16	1	344,14

Para las dimensiones véase la pág.102

CON MANETA DENTADA EN FUNDICIÓN

Cuenta con maneta dentada con 10 posiciones a cerrar con candado.



EPOXY

Mariposa: fundición GGG40 con revestimiento epoxi

Elastómero:

EPDM: temperatura: -15°C / +120°C

Temperatura cuerpo: ver pág. 68.

NITRILO: temperatura: 5÷85°C.

Aplicaciones:

EPDM: agua potable.

NITRILO: agua no tratada.

La válvula con elastómero en EPDM Dispone de certificado de conformidad ACS (Attestation de Conformité Sanitaire, WRAS, KIWA, SVGW, BELGAQUA y PED 2014/68/UE.

TIPO WAFER



Código	Cuerpo	Elastómero	DN mm	Conexiones	PFA agua	Embalaje	PVP/€
149G032103	GG25	EPDM	50	PN 6/10/16/ASA 150	16	1	76,13
149G032113	GG25	EPDM	65	PN 6/10/16/ASA 150	16	1	81,58
149G032123	GG25	EPDM	80	PN 6/10/16/ASA 150	16	1	92,27
149G032133	GG25	EPDM	100	PN 6/10/16/ASA 150	16	1	107,52
149G032143	GG25	EPDM	125	PN 6/10/16/ASA 150	16	1	130,55
149G032153	GG25	EPDM	150	PN 6/10/16/ASA 150	16	1	148,03
149G093562	GG25	EPDM	200	PN 6/10/16/ASA 150	16	1	265,12
149G43170	GG25	EPDM	250	PN 6/10/16/ASA 150	16	1	502,07
149G43171	GG25	EPDM	300	PN 6/10/16/ASA 150	16	1	593,67
149G045107	GG25	NITRILO	50	PN 6/10/16/ASA 150	16	1	77,46
149G045108	GG25	NITRILO	65	PN 6/10/16/ASA 150	16	1	83,25
149G045109	GG25	NITRILO	80	PN 6/10/16/ASA 150	16	1	94,16
149G045110	GG25	NITRILO	100	PN 6/10/16/ASA 150	16	1	109,74
149G045111	GG25	NITRILO	125	PN 6/10/16/ASA 150	16	1	133,34
149G045112	GG25	NITRILO	150	PN 6/10/16/ASA 150	16	1	151,15
149G045113	GG25	NITRILO	200	PN 6/10/16/ASA 150	16	1	270,46
149G045114	GG25	NITRILO	250	PN 6/10/16/ASA 150	10	1	512,20
149G036113	GGG40	EPDM	50	PN 6/10/16/ASA 150	16	1	94,83
149G039453	GGG40	EPDM	65	PN 6/10/16/ASA 150	16	1	100,73
149G023622	GGG40	EPDM	80	PN 6/10/16/ASA 150	16	1	113,08
149G038573	GGG40	EPDM	100	PN 6/10/16/ASA 150	16	1	138,57
149G038574	GGG40	EPDM	125	PN 6/10/16/ASA 150	16	1	169,29
149G038575	GGG40	EPDM	150	PN 6/10/16/ASA 150	16	1	187,32
149G039454	GGG40	EPDM	200	PN 6/10/16/ASA 150	16	1	321,21
149G039455	GGG40	EPDM	250	PN 6/10/16/ASA 150	16	1	591,00
149G039456	GGG40	EPDM	300	PN 6/10/16/ASA 150	16	1	721,34
149G045116	GGG40	NITRILO	50	PN 6/10/16/ASA 150	16	1	96,72
149G045117	GGG40	NITRILO	65	PN 6/10/16/ASA 150	16	1	102,73
149G045118	GGG40	NITRILO	80	PN 6/10/16/ASA 150	16	1	115,42
149G045119	GGG40	NITRILO	100	PN 6/10/16/ASA 150	16	1	141,24
149G045120	GGG40	NITRILO	125	PN 6/10/16/ASA 150	16	1	172,52
149G045121	GGG40	NITRILO	150	PN 6/10/16/ASA 150	16	1	191,10
149G045122	GGG40	NITRILO	200	PN 6/10/16/ASA 150	16	1	327,67
149G045123	GGG40	NITRILO	250	PN 6/10/16/ASA 150	10	1	602,91

Para las dimensiones véase la pág.102

TIPO LUG

Código	Cuerpo	Elastómero	DN mm	Conexiones	PFA agua	Embalaje	PVP/€
149G032852	GG25	EPDM	50	PN 10/16	16	1	92,27
149G032862	GG25	EPDM	65	PN 10/16 4 AGUJEROS	16	1	99,95
149G032872	GG25	EPDM	80	PN 10/16	16	1	114,31
149G032882	GG25	EPDM	100	PN 10/16	16	1	139,01
149G032892	GG25	EPDM	125	PN 10/16	16	1	163,05
149G032902	GG25	EPDM	150	PN 10/16	16	1	189,77
149G032912	GG25	EPDM	200	PN10	10	1	349,70
149G032921	GG25	EPDM	250	PN10	10	1	599,91
149G032929	GG25	EPDM	300	PN10	10	1	663,79
149G045125	GG25	NITRILO	50	PN 10/16	16	1	94,16
149G045126	GG25	NITRILO	65	PN 10/16 4 AGUJEROS	16	1	101,95
149G045127	GG25	NITRILO	80	PN 10/16	16	1	116,53
149G045128	GG25	NITRILO	100	PN 10/16	16	1	141,80
149G045129	GG25	NITRILO	125	PN 10/16	16	1	166,39
149G045130	GG25	NITRILO	150	PN 10/16	16	1	193,66
149G045131	GG25	NITRILO	200	PN10	10	1	356,72
149G045132	GG25	NITRILO	250	PN10	10	1	612,04
149G039457	GGG40	EPDM	50	PN 10/16	16	1	111,86
149G039458	GGG40	EPDM	65	PN 10/16 4 AGUJEROS	16	1	119,54
149G039459	GGG40	EPDM	80	PN 10/16	16	1	135,79
149G039460	GGG40	EPDM	100	PN 10/16	16	1	171,07
149G039461	GGG40	EPDM	125	PN 10/16	16	1	202,45
149G039462	GGG40	EPDM	150	PN 10/16	16	1	224,49
149G039463	GGG40	EPDM	200	PN16	16	1	408,25
149G039464	GGG40	EPDM	250	PN16	16	1	728,35
149G039465	GGG40	EPDM	300	PN16	16	1	894,63
149G039466	GGG40	EPDM	200	PN10	10	1	408,25
149G039467	GGG40	EPDM	250	PN10	10	1	728,35
149G039468	GGG40	EPDM	300	PN10	10	1	894,63
149G045134	GGG40	NITRILO	50	PN 10/16	16	1	114,19
149G045135	GGG40	NITRILO	65	PN 10/16 4 AGUJEROS	16	1	121,98
149G045136	GGG40	NITRILO	80	PN 10/16	16	1	138,46
149G045137	GGG40	NITRILO	100	PN 10/16	16	1	164,50
149G045138	GGG40	NITRILO	125	PN 10/16	16	1	206,57
149G045139	GGG40	NITRILO	150	PN 10/16	16	1	229,06
149G045140	GGG40	NITRILO	200	PN16	16	1	416,48
149G045141	GGG40	NITRILO	250	PN16	10	1	742,70
149G045143	GGG40	NITRILO	200	PN10	10	1	416,48
149G045144	GGG40	NITRILO	250	PN10	10	1	742,70

Para las dimensiones véase la pág.102



**ACERO
INOXIDABLE**

Mariposa: acero inoxidable 316

Elastómero:

EPDM: temperatura: -15°C / +120°C

Temperatura cuerpo: ver pág. 68.

NITRILLO: temperatura: 5÷85°C

Aplicaciones:

EPDM: agua potable, calefacción, refrigeración.

NITRILLO: instalaciones generales e industriales, hidrocarburos, agua no tratada.

La válvula con elastómero en EPDM dispone de certificado de conformidad ACS (Attestation de Conformité Sanitaire), WRAS, KIWA, SVGW, BELGAQUA y PED 2014/68/UE.

TIPO WAFER



Código	Cuerpo	Elastómero	DN mm	Conexiones	PFA agua	Embalaje	PVP/€
149G059712	GG25	EPDM	25	PN 6/10/16/ASA 150	10	1	76,13
149G011254	GG25	EPDM	32/40	PN 6/10/16/ASA 150	16	1	76,13
149G011266	GG25	EPDM	50	PN 6/10/16/ASA 150	16	1	97,72
149G011287	GG25	EPDM	65	PN 6/10/16/ASA 150	16	1	98,61
149G011297	GG25	EPDM	80	PN 6/10/16/ASA 150	16	1	112,97
149G011316	GG25	EPDM	100	PN 6/10/16/ASA 150	16	1	138,23
149G011334	GG25	EPDM	125	PN 6/10/16/ASA 150	16	1	185,76
149G059260	GG25	EPDM	150	PN 6/10/16/ASA 150	16	1	244,30
149G016281	GG25	EPDM	200	PN 6/10/16/ASA 150	16	1	441,19
149G097060	GG25	EPDM	250	PN 6/10/16/ASA 150	16	1	678,48
149G023904	GG25	EPDM	300	PN 6/10/16/ASA 150	16	1	1.006,26
149G036917	GG25	NITRILLO	25	PN 6/10/16/ASA 150	10	1	77,46
149G011375	GG25	NITRILLO	32/40	PN 6/10/16/ASA 150	16	1	77,46
149G011378	GG25	NITRILLO	50	PN 6/10/16/ASA 150	16	1	99,72
149G011387	GG25	NITRILLO	65	PN 6/10/16/ASA 150	16	1	100,62
149G011394	GG25	NITRILLO	80	PN 6/10/16/ASA 150	16	1	115,31
149G011399	GG25	NITRILLO	100	PN 6/10/16/ASA 150	16	1	140,91
149G011404	GG25	NITRILLO	125	PN 6/10/16/ASA 150	16	1	189,66
149G011409	GG25	NITRILLO	150	PN 6/10/16/ASA 150	16	1	249,31
149G016283	GG25	NITRILLO	200	PN 6/10/16/ASA 150	16	1	449,87
149G016284	GG25	NITRILLO	250	PN 6/10/16/ASA 150	10	1	712,99
149G012313	GGG40	EPDM	32/40	PN 6/10/16/ASA 150	16	1	94,83
149G012322	GGG40	EPDM	50	PN 6/10/16/ASA 150	16	1	117,42
149G012332	GGG40	EPDM	65	PN 6/10/16/ASA 150	16	1	118,20
149G012339	GGG40	EPDM	80	PN 6/10/16/ASA 150	16	1	134,56
149G059541	GGG40	EPDM	100	PN 6/10/16/ASA 150	16	1	170,18
149G012360	GGG40	EPDM	125	PN 6/10/16/ASA 150	16	1	226,27
149G012368	GGG40	EPDM	150	PN 6/10/16/ASA 150	16	1	286,37
149G42089	GGG40	EPDM	200	PN 6/10/16/ASA 150	16	1	502,41
149G42090	GGG40	EPDM	250	PN 6/10/16/ASA 150	16	1	799,25
149G42091	GGG40	EPDM	300	PN 6/10/16/ASA 150	16	1	1.115,78
149G019665	GGG40	NITRILLO	32/40	PN 6/10/16/ASA 150	16	1	96,72
149G026594	GGG40	NITRILLO	50	PN 6/10/16/ASA 150	16	1	119,65
149G012399	GGG40	NITRILLO	65	PN 6/10/16/ASA 150	16	1	120,43
149G012401	GGG40	NITRILLO	80	PN 6/10/16/ASA 150	16	1	137,23
149G012403	GGG40	NITRILLO	100	PN 6/10/16/ASA 150	16	1	173,52
149G012406	GGG40	NITRILLO	125	PN 6/10/16/ASA 150	16	1	230,84
149G012409	GGG40	NITRILLO	150	PN 6/10/16/ASA 150	16	1	292,27
149G42109	GGG40	NITRILLO	200	PN 6/10/16/ASA 150	16	1	512,54
149G42110	GGG40	NITRILLO	250	PN 6/10/16/ASA 150	10	1	815,16

Para las dimensiones véase la pág.102

Para consultar la curva presión/temperatura, véase la hoja técnica.

TIPO LUG

Código	Cuerpo	Elastómero	DN mm	Conexiones	PFA agua	Embalaje	PVP/€
149G028008	GG25	EPDM	50	PN 10/16	16	1	114,31
149G011686	GG25	EPDM	65	PN 10/16 4 AGUJEROS	16	1	121,76
149G011691	GG25	EPDM	80	PN 10/16	16	1	150,92
149G011696	GG25	EPDM	100	PN 10/16	16	1	177,63
149G028007	GG25	EPDM	125	PN 10/16	16	1	241,97
149G028006	GG25	EPDM	150	PN 10/16	16	1	294,17
149G092060	GG25	EPDM	200	PN10	10	1	519,66
149G41490	GG25	EPDM	250	PN10	10	1	824,18
149G41491	GG25	EPDM	300	PN10	10	1	1.258,58
149G011720	GG25	NITRILO	50	PN 10/16	16	1	116,53
149G011722	GG25	NITRILO	65	PN 10/16 4 AGUJEROS	16	1	124,10
149G011724	GG25	NITRILO	80	PN 10/16	16	1	153,93
149G011726	GG25	NITRILO	100	PN 10/16	16	1	180,97
149G011728	GG25	NITRILO	125	PN 10/16	16	1	246,75
149G059358	GG25	NITRILO	150	PN 10/16	16	1	299,95
149G41509	GG25	NITRILO	200	PN10	10	1	530,12
149G025988	GG25	NITRILO	250	PN10	10	1	840,65
149G016753	GGG40	EPDM	32	PN 10/16	16	1	111,86
149G016754	GGG40	EPDM	40	PN 10/16	16	1	111,86
149G016219	GGG40	EPDM	50	PN 10/16	16	1	134,34
149G012574	GGG40	EPDM	65	PN 10/16 4 AGUJEROS	16	1	142,24
149G012577	GGG40	EPDM	80	PN 10/16	16	1	173,52
149G012582	GGG40	EPDM	100	PN 10/16	16	1	210,58
149G012584	GGG40	EPDM	125	PN 10/16	16	1	283,82
149G012586	GGG40	EPDM	150	PN 10/16	16	1	337,46
149G42492	GGG40	EPDM	200	PN16	16	1	583,21
149G42493	GGG40	EPDM	250	PN16	16	1	928,24
149G42494	GGG40	EPDM	300	PN16	16	1	1.375,67
149G42489	GGG40	EPDM	200	PN10	10	1	583,21
149G42490	GGG40	EPDM	250	PN10	10	1	928,24
149G42491	GGG40	EPDM	300	PN10	10	1	1.375,67
149G016755	GGG40	NITRILO	32	PN 10/16	16	1	114,19
149G059626	GGG40	NITRILO	40	PN 10/16	16	1	114,19
149G016303	GGG40	NITRILO	50	PN 10/16	16	1	137,01
149G059628	GGG40	NITRILO	65	PN 10/16 4 AGUJEROS	16	1	145,02
149G038678	GGG40	NITRILO	80	PN 10/16	16	1	176,97
149G012602	GGG40	NITRILO	100	PN 10/16	16	1	214,92
149G012605	GGG40	NITRILO	125	PN 10/16	16	1	289,49
149G012607	GGG40	NITRILO	150	PN 10/16	16	1	344,14
149G42512	GGG40	NITRILO	200	PN16	16	1	594,90
149G42513	GGG40	NITRILO	250	PN16	10	1	946,83
149G42509	GGG40	NITRILO	200	PN10	10	1	594,90
149G42510	GGG40	NITRILO	250	PN10	10	1	946,83

Para las dimensiones véase la pág.102



**CUPRO
ALLUMINIO**

Mariposa: cuproaluminio

Elastómero:

EPDM: temperatura: -15°C / +120°C

Temperatura cuerpo: ver pág. 68.

NITRILO: temperatura: 5÷85°C

Aplicaciones:

EPDM: agua potable, agua de piscina.

NITRILO: agua de mar.

dispone de certificado de conformidad para la válvula con elastómero en EPDM:

ACS (Attestation de Conformité Sanitaire), WRAS, KIWA, SVGW, BELGAQUA

y PED 2014/68/UE. Para la válvula con elastómero en NITRILO: RINA, Bureau

Veritas, Lloyd's register, DNV, ABS.

TIPO WAFER



Código	Cuerpo	Elastómero	DN mm	Conexiones	PFA agua	Embalaje	PVP/€
149G011158	GG25	EPDM	32/40	PN 6/10/16/ASA 150	16	1	114,19
149G011172	GG25	EPDM	50	PN 6/10/16/ASA 150	16	1	118,09
149G011177	GG25	EPDM	65	PN 6/10/16/ASA 150	16	1	131,33
149G011181	GG25	EPDM	80	PN 6/10/16/ASA 150	16	1	141,80
149G011186	GG25	EPDM	100	PN 6/10/16/ASA 150	16	1	192,22
149G011192	GG25	EPDM	125	PN 6/10/16/ASA 150	16	1	215,37
149G011195	GG25	EPDM	150	PN 6/10/16/ASA 150	16	1	259,33
149G016277	GG25	EPDM	200	PN 6/10/16/ASA 150	16	1	540,36
149G41050	GG25	EPDM	250	PN 6/10/16/ASA 150	16	1	832,97
149G023902	GG25	EPDM	300	PN 6/10/16/ASA 150	16	1	1.307,22
149G011207	GG25	NITRILO	32/40	PN 6/10/16/ASA 150	16	1	116,42
149G011213	GG25	NITRILO	50	PN 6/10/16/ASA 150	16	1	120,32
149G011218	GG25	NITRILO	65	PN 6/10/16/ASA 150	16	1	133,89
149G011223	GG25	NITRILO	80	PN 6/10/16/ASA 150	16	1	144,69
149G011226	GG25	NITRILO	100	PN 6/10/16/ASA 150	16	1	196,22
149G011229	GG25	NITRILO	125	PN 6/10/16/ASA 150	16	1	219,71
149G011233	GG25	NITRILO	150	PN 6/10/16/ASA 150	16	1	264,56
149G016280	GG25	NITRILO	200	PN 6/10/16/ASA 150	16	1	551,27
149G016361	GG25	NITRILO	250	PN 6/10/16/ASA 150	10	1	849,66
149G012273	GGG40	EPDM	32/40	PN 6/10/16/ASA 150	16	1	130,55
149G016135	GGG40	EPDM	50	PN 6/10/16/ASA 150	16	1	134,56
149G019541	GGG40	EPDM	65	PN 6/10/16/ASA 150	16	1	147,92
149G016136	GGG40	EPDM	80	PN 6/10/16/ASA 150	16	1	159,94
149G019549	GGG40	EPDM	100	PN 6/10/16/ASA 150	16	1	220,04
149G019553	GGG40	EPDM	125	PN 6/10/16/ASA 150	16	1	250,20
149G012282	GGG40	EPDM	150	PN 6/10/16/ASA 150	16	1	294,17
149G42049	GGG40	EPDM	200	PN 6/10/16/ASA 150	16	1	596,57
149G42050	GGG40	EPDM	250	PN 6/10/16/ASA 150	16	1	907,99
149G42051	GGG40	EPDM	300	PN 6/10/16/ASA 150	16	1	1.434,99
149G016864	GGG40	NITRILO	32/40	PN 6/10/16/ASA 150	16	1	133,34
149G012293	GGG40	NITRILO	50	PN 6/10/16/ASA 150	16	1	137,23
149G012295	GGG40	NITRILO	65	PN 6/10/16/ASA 150	16	1	151,03
149G012297	GGG40	NITRILO	80	PN 6/10/16/ASA 150	16	1	163,05
149G016029	GGG40	NITRILO	100	PN 6/10/16/ASA 150	16	1	224,49
149G012300	GGG40	NITRILO	125	PN 6/10/16/ASA 150	16	1	255,10
149G016296	GGG40	NITRILO	150	PN 6/10/16/ASA 150	16	1	299,95
149G42069	GGG40	NITRILO	200	PN 6/10/16/ASA 150	16	1	608,48
149G42070	GGG40	NITRILO	250	PN 6/10/16/ASA 150	10	1	926,24

Para las dimensiones véase la pág.102

TIPO LUG

Código	Cuerpo	Elastómero	DN mm	Conexiones	PFA agua	Embalaje	PVP/€
149G018982	GG25	EPDM	50	PN 10/16	16	1	141,57
149G018985	GG25	EPDM	65	PN 10/16 4 AGUJEROS	16	1	155,93
149G018988	GG25	EPDM	80	PN 10/16	16	1	185,76
149G018991	GG25	EPDM	100	PN 10/16	16	1	239,52
149G018994	GG25	EPDM	125	PN 10/16	16	1	275,80
149G018997	GG25	EPDM	150	PN 10/16	16	1	312,98
149G41449	GG25	EPDM	200	PN10	10	1	633,85
149G41450	GG25	EPDM	250	PN10	10	1	976,10
149G41451	GG25	EPDM	300	PN10	10	1	1.560,65
149G019010	GG25	NITRILO	50	PN 10/16	16	1	144,47
149G016157	GG25	NITRILO	65	PN 10/16 4 AGUJEROS	16	1	159,05
149G016158	GG25	NITRILO	80	PN 10/16	16	1	189,66
149G016299	GG25	NITRILO	100	PN 10/16	16	1	244,19
149G019022	GG25	NITRILO	125	PN 10/16	16	1	281,37
149G019025	GG25	NITRILO	150	PN 10/16	16	1	319,21
149G41469	GG25	NITRILO	200	PN10	10	1	646,54
149G41470	GG25	NITRILO	250	PN10	10	1	995,69
149G012527	GGG40	EPDM	32	PN 10/16	16	1	144,02
149G035531	GGG40	EPDM	40	PN 10/16	16	1	144,02
149G019922	GGG40	EPDM	50	PN 10/16	16	1	158,16
149G012534	GGG40	EPDM	65	PN 10/16 4 AGUJEROS	16	1	172,40
149G019930	GGG40	EPDM	80	PN 10/16	16	1	204,12
149G019934	GGG40	EPDM	100	PN 10/16	16	1	267,23
149G019938	GGG40	EPDM	125	PN 10/16	16	1	310,53
149G019942	GGG40	EPDM	150	PN 10/16	16	1	347,81
149G42452	GGG40	EPDM	200	PN16	16	1	871,15
149G42453	GGG40	EPDM	250	PN16	16	1	1.401,27
149G42454	GGG40	EPDM	300	PN16	16	1	1.962,66
149G42449	GGG40	EPDM	200	PN10	10	1	871,15
149G42450	GGG40	EPDM	250	PN10	10	1	1.401,27
149G42451	GGG40	EPDM	300	PN10	10	1	1.962,66
149G019968	GGG40	NITRILO	32	PN 10/16	16	1	147,03
149G019972	GGG40	NITRILO	40	PN 10/16	16	1	147,03
149G058955	GGG40	NITRILO	50	PN 10/16	16	1	161,27
149G044002	GGG40	NITRILO	65	PN 10/16 4 AGUJEROS	16	1	175,97
149G019984	GGG40	NITRILO	80	PN 10/16	16	1	208,13
149G019988	GGG40	NITRILO	100	PN 10/16	16	1	272,57
149G019992	GGG40	NITRILO	125	PN 10/16	16	1	316,76
149G019996	GGG40	NITRILO	150	PN 10/16	16	1	354,82
149G42472	GGG40	NITRILO	200	PN16	16	1	888,62
149G42473	GGG40	NITRILO	250	PN16	10	1	1.429,31
149G42469	GGG40	NITRILO	200	PN10	10	1	888,62
149G42470	GGG40	NITRILO	250	PN10	10	1	1.429,31

Para las dimensiones véase la pág.102



EPOXY

Mariposa: fundición GGG40 con revestimiento epoxi

Elastómero: Nitrilo carboxilado

Temperatura: 5÷110°C

Aplicaciones: fluidos abrasivos, pulverulentos.

Bajo pedido se puede suministrar con reductor manual y rueda de ajuste.

TIPO WAFER



Código	Cuerpo	Elastómero	DN mm	Conexiones	PFA agua	Embalaje	PVP/€
149G097719	GGG40	NITRILO CARBOXILADO	50	PN6/10/16/ASA150	10	1	191,10
149G097720	GGG40	NITRILO CARBOXILADO	65	PN6/10/16/ASA150	10	1	218,04
149G097721	GGG40	NITRILO CARBOXILADO	80	PN6/10/16/ASA150	10	1	228,61
149G097722	GGG40	NITRILO CARBOXILADO	100	PN6/10/16/ASA150	10	1	286,26
149G097723	GGG40	NITRILO CARBOXILADO	125	PN6/10/16/ASA150	10	1	334,79
149G097724	GGG40	NITRILO CARBOXILADO	150	PN6/10/16/ASA150	10	1	370,52

Para las dimensiones véase la pág.102

TIPO LUG



Código	Cuerpo	Elastómero	DN mm	Conexiones	PFA agua	Embalaje	PVP/€
149G097728	GGG40	NITRILO CARBOXILADO	50	PN 10/16	10	1	210,80
149G097729	GGG40	NITRILO CARBOXILADO	65	PN 10/16 4 AGUJEROS	10	1	224,27
149G097730	GGG40	NITRILO CARBOXILADO	80	PN 10/16	10	1	273,24
149G097731	GGG40	NITRILO CARBOXILADO	100	PN 10/16	10	1	336,24
149G097732	GGG40	NITRILO CARBOXILADO	125	PN 10/16	10	1	392,11
149G097733	GGG40	NITRILO CARBOXILADO	150	PN 10/16	10	1	434,40

Para las dimensiones véase la pág.102



**ACERO
INOXIDABLE**

Mariposa: acero inoxidable 316

Elastómero: Nitrilo carboxilado

Temperatura: 5÷110°C

Aplicaciones: fluidos abrasivos, pulverulentos.

Bajo pedido se puede suministrar con reductor manual y rueda de ajuste.

TIPO WAFER



Código	Cuerpo	Elastómero	DN mm	Conexiones	PFA agua	Embalaje	PVP/€
149G042613	GGG40	NITRILO CARBOXILADO	32/40	PN6/10/16/ASA150	10	1	170,85
149G035671	GGG40	NITRILO CARBOXILADO	50	PN6/10/16/ASA150	10	1	170,85
149G035672	GGG40	NITRILO CARBOXILADO	65	PN6/10/16/ASA150	10	1	192,77
149G035673	GGG40	NITRILO CARBOXILADO	80	PN6/10/16/ASA150	10	1	208,69
149G093454	GGG40	NITRILO CARBOXILADO	100	PN6/10/16/ASA150	10	1	269,12
149G017247	GGG40	NITRILO CARBOXILADO	125	PN6/10/16/ASA150	10	1	313,87
149G035676	GGG40	NITRILO CARBOXILADO	150	PN6/10/16/ASA150	10	1	376,31

Para las dimensiones véase la pág.102

TIPO LUG



Código	Cuerpo	Elastómero	DN mm	Conexiones	PFA agua	Embalaje	PVP/€
149G045031	GGG40	NITRILO CARBOXILADO	32	PN 10/16	10	1	184,42
149G045032	GGG40	NITRILO CARBOXILADO	40	PN 10/16	10	1	184,42
149G045033	GGG40	NITRILO CARBOXILADO	50	PN 10/16	10	1	184,42
149G045034	GGG40	NITRILO CARBOXILADO	65	PN 10/16 4 AGUJEROS	10	1	208,69
149G045035	GGG40	NITRILO CARBOXILADO	80	PN 10/16	10	1	251,20
149G045036	GGG40	NITRILO CARBOXILADO	100	PN 10/16	10	1	316,54
149G045037	GGG40	NITRILO CARBOXILADO	125	PN 10/16	10	1	363,17
149G045038	GGG40	NITRILO CARBOXILADO	150	PN 10/16	10	1	430,29

Para las dimensiones véase la pág.102



ACERO
INOXIDABLE

Mariposa: acero inoxidable 316

Elastómero: Silicona

Temperatura: -25÷200°C

Aplicaciones: aire o gases secos, agua helada, procesos industriales.

Bajo pedido se puede suministrar con reductor manual y rueda de ajuste.

TIPO WAFER



Código	Cuerpo	Elastómero	DN mm	Conexiones	PFA agua	Embalaje	PVP/€
149G020771	GGG40	SILICONA	32/40	PN6/10/16/ASA150	10	1	149,25
149G020775	GGG40	SILICONA	50	PN6/10/16/ASA150	10	1	149,25
149G020779	GGG40	SILICONA	65	PN6/10/16/ASA150	10	1	154,71
149G016543	GGG40	SILICONA	80	PN6/10/16/ASA150	10	1	174,85
149G020787	GGG40	SILICONA	100	PN6/10/16/ASA150	10	1	245,64
149G020791	GGG40	SILICONA	125	PN6/10/16/ASA150	10	1	292,61
149G017229	GGG40	SILICONA	150	PN6/10/16/ASA150	10	1	370,07
149G020799	GGG40	SILICONA	200	PN6/10/16/ASA150	6	1	683,83
149G020803	GGG40	SILICONA	250	PN6/10/16/ASA150	6	1	1.170,88

TIPO LUG



Código	Cuerpo	Elastómero	DN mm	Conexiones	PFA agua	Embalaje	PVP/€
149G022126	GGG40	SILICONA	32	PN 10/16	10	1	173,52
149G022130	GGG40	SILICONA	40	PN 10/16	10	1	173,52
149G022134	GGG40	SILICONA	50	PN 10/16	10	1	180,86
149G022138	GGG40	SILICONA	65	PN 10/16 4 AGUJEROS	10	1	193,77
149G022142	GGG40	SILICONA	80	PN 10/16	10	1	219,48
149G022146	GGG40	SILICONA	100	PN 10/16	10	1	295,17
149G022150	GGG40	SILICONA	125	PN 10/16	10	1	345,70
149G014676	GGG40	SILICONA	150	PN 10/16	10	1	448,21
149G022173	GGG40	SILICONA	200	PN16	6	1	767,86
149G022177	GGG40	SILICONA	250	PN16	6	1	1.180,00
149G022158	GGG40	SILICONA	200	PN10	6	1	767,86
149G022162	GGG40	SILICONA	250	PN10	6	1	1.180,00

Para las dimensiones véase la pág.102



**ACERO
INOXIDABLE**

Mariposa: acero inoxidable 316

Elastómero: FKM.

Temperatura máxima: 5÷180°C

Aplicaciones: fluidos industriales, ácidos, hidrocarburos.

Bajo pedido se puede suministrar con reductor manual y rueda de ajuste.

TIPO WAFER



Código	Cuerpo	Elastómero	DN mm	Conexiones	PFA agua	Embalaje	PVP/€
149G012052	GGG40	FKM	32/40	PN6/10/16/ASA150	10	1	267,90
149G012054	GGG40	FKM	50	PN6/10/16/ASA150	10	1	267,90
149G019277	GGG40	FKM	65	PN6/10/16/ASA150	10	1	244,97
149G016085	GGG40	FKM	80	PN6/10/16/ASA150	10	1	252,32
149G012063	GGG40	FKM	100	PN6/10/16/ASA150	10	1	372,52
149G012066	GGG40	FKM	125	PN6/10/16/ASA150	10	1	503,63
149G072719	GGG40	FKM	150	PN6/10/16/ASA150	10	1	608,37
149G036556	GGG40	FKM	200	PN6/10/16/ASA150	10	1	1.128,58

Para las dimensiones véase la pág.102

TIPO LUG



Código	Cuerpo	Elastómero	DN mm	Conexiones	PFA agua	Embalaje	PVP/€
149G022188	GGG40	FKM	32	PN 10/16	10	1	256,32
149G022192	GGG40	FKM	40	PN 10/16	10	1	256,32
149G014686	GGG40	FKM	50	PN 10/16	10	1	256,32
149G022200	GGG40	FKM	65	PN 10/16 4 AGUJEROS	10	1	261,89
149G022204	GGG40	FKM	80	PN 10/16	10	1	294,61
149G059993	GGG40	FKM	100	PN 10/16	10	1	432,29
149G014692	GGG40	FKM	125	PN 10/16	10	1	572,97
149G073770	GGG40	FKM	150	PN 10/16	10	1	681,38
149G046220	GGG40	FKM	200	PN16	10	1	1.231,31
149G046219	GGG40	FKM	200	PN10	10	1	1.231,31

Para las dimensiones véase la pág.102

Válvula de mariposa Sylax en acero inoxidable 316



**ACERO
INOXIDABLE**

Mariposa: acero inoxidable 316

Elastómero:

EPDM: temperatura: -15°C / +120°C

Temperatura cuerpo: ver pág. 68.

Aplicaciones: EPDM: agua potable, instalaciones generales y procesos industriales, agua de piscina.

NITRILO: instalaciones generales e industriales, hidrocarburos.

Bajo pedido se puede suministrar con reductor manual y rueda de ajuste. La válvula con elastómero en EPDM dispone de certificado de conformidad ACS (Attestation de Conformité Sanitaire), WRAS, KIWA, SVGW, BELGAQUA y PED 2014/68/UE.

TIPO WAFER



Código	Cuerpo	Elastómero	DN mm	Conexiones	PFA agua	Embalaje	PVP/€
149G016610	INOX 316	EPDM	32/40	PN 10/16	16	1	442,42
149G012987	INOX 316	EPDM	50	PN 10/16	16	1	492,84
149G012991	INOX 316	EPDM	65	PN 10/16	16	1	581,32
149G012993	INOX 316	EPDM	80	PN 10/16	16	1	700,19
149G012998	INOX 316	EPDM	100	PN 10/16	16	1	753,28
149G015990	INOX 316	EPDM	125	PN 10/16	16	1	940,26
149G013005	INOX 316	EPDM	150	PN 10/16	16	1	1.054,01
149G013009	INOX 316	EPDM	200	PN 10/16	16	1	1.804,84
149G016814	INOX 316	EPDM	250	PN 10/16	16	1	2.646,60
149G016815	INOX 316	EPDM	300	PN 10/16	16	1	3.339,11
149G018560	INOX 316	NITRILO	32/40	PN 10/16	16	1	451,21
149G016818	INOX 316	NITRILO	50	PN 10/16	16	1	502,74
149G016819	INOX 316	NITRILO	65	PN 10/16	16	1	592,78
149G016820	INOX 316	NITRILO	80	PN 10/16	16	1	713,99
149G016816	INOX 316	NITRILO	100	PN 10/16	16	1	768,30
149G016821	INOX 316	NITRILO	125	PN 10/16	16	1	959,18
149G016817	INOX 316	NITRILO	150	PN 10/16	16	1	1.075,16
149G016822	INOX 316	NITRILO	200	PN 10/16	16	1	1.840,90
149G016823	INOX 316	NITRILO	250	PN 10/16	10	1	2.699,58

Para las dimensiones véase la pág.103

Para consultar la curva presión/temperatura, véase la hoja técnica.

TIPO LUG

Código	Cuerpo	Elastómero	DN mm	Conexiones	PFA agua	Embalaje	PVP/€
149G020660	INOX 316	EPDM	50	PN 10/16	16	1	684,50
149G020661	INOX 316	EPDM	65	PN 10/16 8 AGUJEROS	16	1	822,40
149G020662	INOX 316	EPDM	80	PN 10/16	16	1	834,42
149G020663	INOX 316	EPDM	100	PN 10/16	16	1	1.074,05
149G063722	INOX 316	EPDM	125	PN 10/16	16	1	1.136,82
149G020665	INOX 316	EPDM	150	PN 10/16	16	1	1.251,79
149G020666	INOX 316	EPDM	200	PN16	16	1	2.667,75
149G020667	INOX 316	EPDM	250	PN16	16	1	3.451,75
149G020668	INOX 316	EPDM	300	PN16	16	1	4.399,91
149G041721	INOX 316	EPDM	200	PN10	10	1	2.667,75
149G041722	INOX 316	EPDM	250	PN10	10	1	3.451,75
149G041723	INOX 316	EPDM	300	PN10	10	1	4.399,91
149G020669	INOX 316	NITRILO	50	PN 10/16	16	1	698,07
149G020670	INOX 316	NITRILO	65	PN 10/16 8 AGUJEROS	16	1	838,98
149G020671	INOX 316	NITRILO	80	PN 10/16	16	1	851,22
149G020672	INOX 316	NITRILO	100	PN 10/16	16	1	1.095,41
149G020673	INOX 316	NITRILO	125	PN 10/16	16	1	1.159,75
149G020674	INOX 316	NITRILO	150	PN 10/16	16	1	1.354,52
149G020675	INOX 316	NITRILO	200	PN16	16	1	2.886,79
149G020676	INOX 316	NITRILO	250	PN16	10	1	3.520,75
149G041724	INOX 316	NITRILO	200	PN10	10	1	2.886,79
149G041725	INOX 316	NITRILO	250	PN10	10	1	3.520,75

Para las dimensiones véase la pág.103



EPOXY

Mariposa: fundición GGG40 con revestimiento epoxi

Elastómero:

EPDM: temperatura: -15°C / +120°C

Temperatura cuerpo: ver pág. 68.

NITRILLO: temperatura: 5÷85°C

Aplicaciones:

EPDM: calefacción y refrigeración.

NITRILLO: instalaciones generales e industriales, agua no tratada.

Bajo pedido se puede suministrar con reductor manual y rueda de ajuste.

TIPO WAFER



Código	Cuerpo	Elastómero	DN mm	Conexiones	PFA agua	Embalaje	PVP/€
149G097764	GGG40	EPDM	50	ASA150	20	1	128,89
149G097765	GGG40	EPDM	65	ASA150	20	1	146,03
149G097766	GGG40	EPDM	80	ASA150	20	1	150,03
149G097767	GGG40	EPDM	100	ASA150	20	1	194,33
149G097768	GGG40	EPDM	125	ASA150	20	1	219,48
149G097769	GGG40	EPDM	150	ASA150	20	1	279,25
149G097770	GGG40	EPDM	200	ASA150	20	1	417,60
149G097771	GGG40	NITRILE	50	ASA150	20	1	131,45
149G097772	GGG40	NITRILE	65	ASA150	20	1	149,03
149G097773	GGG40	NITRILE	80	ASA150	20	1	152,93
149G097774	GGG40	NITRILE	100	ASA150	20	1	198,23
149G097775	GGG40	NITRILE	125	ASA150	20	1	223,82
149G097776	GGG40	NITRILE	150	ASA150	20	1	284,82
149G097777	GGG40	NITRILE	200	ASA150	20	1	425,83

Para las dimensiones véase la pág.103

TIPO LUG



Código	Cuerpo	Elastómero	DN mm	Conexiones	PFA agua	Embalaje	PVP/€
149G097778	GGG40	EPDM	50	ASA150 MÉTRICO	20	1	146,47
149G097779	GGG40	EPDM	65	ASA150 MÉTRICO	20	1	151,70
149G097780	GGG40	EPDM	80	ASA150 MÉTRICO	20	1	168,95
149G097781	GGG40	EPDM	100	ASA150 MÉTRICO	20	1	234,62
149G097782	GGG40	EPDM	125	ASA150 MÉTRICO	20	1	268,01
149G097783	GGG40	EPDM	150	ASA150 MÉTRICO	20	1	331,01
149G097784	GGG40	EPDM	200	ASA150 MÉTRICO	20	1	596,79
149G097785	GGG40	NITRILLO	50	ASA150 MÉTRICO	20	1	149,36
149G097786	GGG40	NITRILLO	65	ASA150 MÉTRICO	20	1	154,71
149G097787	GGG40	NITRILLO	80	ASA150 MÉTRICO	20	1	172,40
149G097788	GGG40	NITRILLO	100	ASA150 MÉTRICO	20	1	239,30
149G097789	GGG40	NITRILLO	125	ASA150 MÉTRICO	20	1	273,24
149G097790	GGG40	NITRILLO	150	ASA150 MÉTRICO	20	1	337,57
149G097791	GGG40	NITRILLO	200	ASA150 MÉTRICO	20	1	608,59

Para las dimensiones véase la pág.103

**ACERO
INOXIDABLE****Mariposa: acero inoxidable 316****Elastómero:**

EPDM: temperatura -15°C / +120°C

Temperatura cuerpo: ver pág. 68.

NITRILO: temperatura máxima: 5÷85°C

Aplicaciones:

EPDM: agua potable, calefacción, refrigeración.

NITRILO: instalaciones generales e industriales, hidrocarburos, agua no tratada.

La válvula con elastómero en EPDM dispone de certificado de conformidad ACS (Attestation de Conformité Sanitaire), WRAS, KIWA, SVGW, BELGAQUA y PED 2014/68/UE.**Bajo pedido se puede suministrar con reductor manual y rueda de ajuste.****TIPO WAFER**

Código	Cuerpo	Elastómero	DN mm	Conexiones	PFA agua	Embalaje	PVP/€
149G045545	GGG40	EPDM	40	ASA150	20	1	124,99
149G038570	GGG40	EPDM	50	ASA150	20	1	131,67
149G085477	GGG40	EPDM	65	ASA150	20	1	154,82
149G045550	GGG40	EPDM	80	ASA150	20	1	160,38
149G028535	GGG40	EPDM	100	ASA150	20	1	226,16
149G044406	GGG40	EPDM	125	ASA150	20	1	254,54
149G045552	GGG40	EPDM	150	ASA150	20	1	331,34
149G045553	GGG40	EPDM	200	ASA150	20	1	816,16
							0,00
149G046119	GGG40	NITRILO	40	ASA150	20	1	127,44
149G046120	GGG40	NITRILO	50	ASA150	20	1	134,34
149G046121	GGG40	NITRILO	65	ASA150	20	1	158,05
149G046122	GGG40	NITRILO	80	ASA150	20	1	163,61
149G046123	GGG40	NITRILO	100	ASA150	20	1	230,50
149G046124	GGG40	NITRILO	125	ASA150	20	1	259,66
149G046125	GGG40	NITRILO	150	ASA150	20	1	338,13
149G046126	GGG40	NITRILO	200	ASA150	20	1	832,52

Para las dimensiones véase la pág.103

TIPO LUG

Código	Cuerpo	Elastómero	DN mm	Conexiones	PFA agua	Embalaje	PVP/€
149G048642	GGG40	EPDM	32	ASA150 MÉTRICO	20	1	134,90
149G045558	GGG40	EPDM	40	ASA150 MÉTRICO	20	1	134,90
149G045559	GGG40	EPDM	50	ASA150 MÉTRICO	20	1	142,35
149G045560	GGG40	EPDM	65	ASA150 MÉTRICO	20	1	167,40
149G045561	GGG40	EPDM	80	ASA150 MÉTRICO	20	1	187,65
149G045562	GGG40	EPDM	100	ASA150 MÉTRICO	20	1	262,89
149G045563	GGG40	EPDM	125	ASA150 MÉTRICO	20	1	300,84
149G045564	GGG40	EPDM	150	ASA150 MÉTRICO	20	1	378,53
149G045565	GGG40	EPDM	200	ASA150 MÉTRICO	20	1	1.025,85
149G046159	GGG40	NITRILO	40	ASA150 MÉTRICO	20	1	137,79
149G046160	GGG40	NITRILO	50	ASA150 MÉTRICO	20	1	145,14
149G046161	GGG40	NITRILO	65	ASA150 MÉTRICO	20	1	170,73
149G046162	GGG40	NITRILO	80	ASA150 MÉTRICO	20	1	191,55
149G046163	GGG40	NITRILO	100	ASA150 MÉTRICO	20	1	268,23
149G046164	GGG40	NITRILO	125	ASA150 MÉTRICO	20	1	306,74
149G046165	GGG40	NITRILO	150	ASA150 MÉTRICO	20	1	385,99
149G046166	GGG40	NITRILO	200	ASA150 MÉTRICO	20	1	1.046,33

Para las dimensiones véase la pág.103



EPOXY

Mariposa: fundición GGG40 con revestimiento epoxi

Elastómero en EPDM.

Temperatura máxima: -15÷120°C

Aplicaciones: calefacción y refrigeración.

Bajo pedido se puede suministrar con reductor manual con rueda de ajuste.

TIPO WAFER



Código	Cuerpo	Elastómero	DN mm	Conexiones	PFA agua	Embalaje	PVP/€
149G097826	GGG40	EPDM	50	PN25	25	1	240,74
149G097827	GGG40	EPDM	65	PN25	25	1	339,80
149G097828	GGG40	EPDM	80	PN25	25	1	346,48
149G097829	GGG40	EPDM	100	PN25	25	1	378,53
149G097830	GGG40	EPDM	125	PN25	25	1	424,28
149G097831	GGG40	EPDM	150	PN25	25	1	554,94

Para las dimensiones véase la pág.103

TIPO LUG



Código	Cuerpo	Elastómero	DN mm	Conexiones	PFA agua	Embalaje	PVP/€
149G097832	GGG40	EPDM	50	PN25	25	1	252,76
149G097833	GGG40	EPDM	65	PN25	25	1	356,83
149G097834	GGG40	EPDM	80	PN25	25	1	363,73
149G097835	GGG40	EPDM	100	PN25	25	1	396,90
149G097836	GGG40	EPDM	125	PN25	25	1	429,28
149G097837	GGG40	EPDM	150	PN25	25	1	582,54

Para las dimensiones véase la pág.103



ACERO INOXIDABLE

Mariposa: acero inoxidable 316

Elastómero en EPDM.

Temperatura máxima: -15÷120°

Aplicaciones: agua potable, calefacción, refrigeración.

dispone de certificado de conformidad ACS (Attestation de Conformité Sanitaire), WRAS, KIWA, SVGW, BELGAQUA y PED 2014/68/UE.

Bajo pedido se puede suministrar con reductor manual con rueda de ajuste.

TIPO WAFER



Código	Cuerpo	Elastómero	DN mm	Conexiones	PFA agua	Embalaje	PVP/€
149G045554	GGG40	EPDM	40	PN25	25	1	281,92
149G045555	GGG40	EPDM	50	PN25	25	1	281,92
149G045556	GGG40	EPDM	65	PN25	25	1	342,14
149G016813	GGG40	EPDM	80	PN25	25	1	357,16
149G027934	GGG40	EPDM	100	PN25	25	1	453,88
149G045557	GGG40	EPDM	125	PN25	25	1	596,79
149G044395	GGG40	EPDM	150	PN25	25	1	630,29

Para las dimensiones véase la pág.103

TIPO LUG



Código	Cuerpo	Elastómero	DN mm	Conexiones	PFA agua	Embalaje	PVP/€
149G045566	GGG40	EPDM	32	PN25	25	1	303,74
149G045567	GGG40	EPDM	40	PN25	25	1	289,16
149G045571	GGG40	EPDM	50	PN25	25	1	303,74
149G016079	GGG40	EPDM	65	PN25	25	1	377,08
149G093463	GGG40	EPDM	80	PN25	25	1	359,28
149G045572	GGG40	EPDM	100	PN25	25	1	473,25
149G045573	GGG40	EPDM	125	PN25	25	1	649,66
149G045574	GGG40	EPDM	150	PN25	25	1	733,02

Para las dimensiones véase la pág.103

Válvula de mariposa Sylax con reductor manual



EPOXY

Mariposa: fundición GGG40 con revestimiento epoxi

Elastómero:

EPDM: temperatura: -15°C / +120°C

Temperatura cuerpo: ver pág. 68.

NITRILO: temperatura: 5÷85°C.

Aplicaciones:

EPDM: agua potable.

NITRILO: agua no tratada.

Desde el DN 400 hasta el DN 1000 disponible bajo pedido.

La válvula con elastómero en EPDM dispone de certificado de conformidad ACS (Attestation de Conformité Sanitaire), WRAS, KIWA, SVGW, BELGAQUA y PED 2014/68/UE.

TIPO WAFER



Código	Cuerpo	Elastómero	DN mm	Conexiones	PFA agua	Embalaje	PVP/€
149G079907	GG25	EPDM	50	PN 6/10/16/ASA 150	16	1	229,28
149G079663	GG25	EPDM	65	PN 6/10/16/ASA 150	16	1	238,18
149G079204	GG25	EPDM	80	PN 6/10/16/ASA 150	16	1	247,20
149G079724	GG25	EPDM	100	PN 6/10/16/ASA 150	16	1	272,57
149G079304	GG25	EPDM	125	PN 6/10/16/ASA 150	16	1	289,38
149G079097	GG25	EPDM	150	PN 6/10/16/ASA 150	16	1	323,88
149G079305	GG25	EPDM	200	PN 6/10/16/ASA 150	16	1	434,52
149G080058	GG25	EPDM	250	PN 6/10/16/ASA 150	16	1	701,75
149G079205	GG25	EPDM	300	PN 6/10/16/ASA 150	16	1	801,58
149G079140	GG25	EPDM	350	PN 6/10/16/ASA 150	10	1	1.589,48
149G080104	GG25	NITRILO	50	PN 6/10/16/ASA 150	16	1	233,84
149G080105	GG25	NITRILO	65	PN 6/10/16/ASA 150	16	1	242,97
149G080106	GG25	NITRILO	80	PN 6/10/16/ASA 150	16	1	252,32
149G080070	GG25	NITRILO	100	PN 6/10/16/ASA 150	16	1	277,92
149G080071	GG25	NITRILO	125	PN 6/10/16/ASA 150	16	1	295,17
149G080072	GG25	NITRILO	150	PN 6/10/16/ASA 150	16	1	330,34
149G079489	GG25	NITRILO	200	PN 6/10/16/ASA 150	16	1	443,20
149G079050	GG25	NITRILO	250	PN 6/10/16/ASA 150	10	1	715,77
149G080073	GG25	NITRILO	300	PN 6/10/16/ASA 150	10	1	817,61
149G080074	GG25	NITRILO	350	PN 6/10/16/ASA 150	10	1	1.621,20
149G080113	GGG40	EPDM	50	PN 6/10/16/ASA 150	16	1	253,21
149G080114	GGG40	EPDM	65	PN 6/10/16/ASA 150	16	1	262,11
149G080115	GGG40	EPDM	80	PN 6/10/16/ASA 150	16	1	272,02
149G079944	GGG40	EPDM	100	PN 6/10/16/ASA 150	16	1	307,63
149G080049	GGG40	EPDM	125	PN 6/10/16/ASA 150	16	1	333,34
149G080050	GGG40	EPDM	150	PN 6/10/16/ASA 150	16	1	367,29
149G079466	GGG40	EPDM	200	PN 6/10/16/ASA 150	16	1	495,62
149G080051	GGG40	EPDM	250	PN 6/10/16/ASA 150	16	1	803,03
149G079145	GGG40	EPDM	300	PN 6/10/16/ASA 150	16	1	906,20
149G079146	GGG40	EPDM	350	PN 6/10/16/ASA 150	16	1	1.746,63
149G080117	GGG40	NITRILO	50	PN 6/10/16/ASA 150	16	1	258,10
149G080118	GGG40	NITRILO	65	PN 6/10/16/ASA 150	16	1	267,34
149G080119	GGG40	NITRILO	80	PN 6/10/16/ASA 150	16	1	277,47
149G080082	GGG40	NITRILO	100	PN 6/10/16/ASA 150	16	1	313,87
149G080083	GGG40	NITRILO	125	PN 6/10/16/ASA 150	16	1	339,91
149G080084	GGG40	NITRILO	150	PN 6/10/16/ASA 150	16	1	374,64
149G080085	GGG40	NITRILO	200	PN 6/10/16/ASA 150	16	1	505,64
149G080086	GGG40	NITRILO	250	PN 6/10/16/ASA 150	10	1	819,06
149G080087	GGG40	NITRILO	300	PN 6/10/16/ASA 150	10	1	924,24
149G080052	GGG40	NITRILO	350	PN 6/10/16/ASA 150	16	1	1.781,47

Para las dimensiones véase la pág.103

TIPO LUG



De DN 400 a DN 600 disponible bajo pedido.

Código	Cuerpo	Elastómero	DN mm	Conexiones	PFA agua	Embalaje	PVP/€
149G080107	GG25	EPDM	50	PN 10/16	16	1	252,09
149G080108	GG25	EPDM	65	PN 10/16 - 4 AGUJEROS	16	1	262,45
149G079280	GG25	EPDM	80	PN 10/16	16	1	286,60
149G080059	GG25	EPDM	100	PN 10/16	16	1	317,87
149G080060	GG25	EPDM	125	PN 10/16	16	1	348,70
149G079279	GG25	EPDM	150	PN 10/16	16	1	375,75
149G079153	GG25	EPDM	200	PN10	10	1	526,23
149G080061	GG25	EPDM	250	PN10	10	1	847,44
149G079344	GG25	EPDM	300	PN10	10	1	1.066,59
149G080109	GG25	EPDM	350	PN10	10	1	2.069,40
149G080110	GG25	NITRILO	50	PN 10/16	16	1	257,21
149G080111	GG25	NITRILO	65	PN 10/16 4 AGUJEROS	16	1	267,68
149G080112	GG25	NITRILO	80	PN 10/16	16	1	292,39
149G080075	GG25	NITRILO	100	PN 10/16	16	1	324,33
149G080076	GG25	NITRILO	125	PN 10/16	16	1	355,83
149G080077	GG25	NITRILO	150	PN 10/16	16	1	383,21
149G080078	GG25	NITRILO	200	PN10	10	1	536,69
149G080079	GG25	NITRILO	250	PN10	10	1	864,36
149G080080	GG25	NITRILO	300	PN10	10	1	1.087,96
149G080081	GG25	NITRILO	350	PN10	16	1	2.110,80
149G080122	GGG40	EPDM	50	PN 10/16	16	1	280,36
149G080123	GGG40	EPDM	65	PN 10/16 4 AGUJEROS	16	1	280,36
149G080124	GGG40	EPDM	80	PN 10/16	16	1	318,32
149G080045	GGG40	EPDM	100	PN 10/16	16	1	359,50
149G080046	GGG40	EPDM	125	PN 10/16	16	1	387,66
149G080047	GGG40	EPDM	150	PN 10/16	16	1	421,49
149G080055	GGG40	EPDM	200	PN10	10	1	590,00
149G080056	GGG40	EPDM	250	PN10	10	1	952,06
149G080057	GGG40	EPDM	300	PN10	10	1	1.177,78
149G080103	GGG40	EPDM	350	PN10	10	1	2.210,64
149G079184	GGG40	EPDM	200	PN16	16	1	590,00
149G080048	GGG40	EPDM	250	PN16	16	1	952,06
149G080054	GGG40	EPDM	300	PN16	16	1	1.177,78
149G080128	GGG40	EPDM	350	PN16	16	1	2.210,64
149G080125	GGG40	NITRILO	50	PN 10/16	16	1	286,04
149G080126	GGG40	NITRILO	65	PN 10/16 4 AGUJEROS	16	1	286,04
149G080127	GGG40	NITRILO	80	PN 10/16	16	1	324,55
149G080092	GGG40	NITRILO	100	PN 10/16	16	1	366,84
149G080093	GGG40	NITRILO	125	PN 10/16	16	1	395,56
149G080094	GGG40	NITRILO	150	PN 10/16	16	1	430,06
149G080089	GGG40	NITRILO	200	PN10	10	1	601,80
149G080090	GGG40	NITRILO	250	PN10	10	1	971,09
149G080091	GGG40	NITRILO	300	PN10	10	1	1.201,37
149G080088	GGG40	NITRILO	350	PN10	10	1	2.254,83
149G080095	GGG40	NITRILO	200	PN16	16	1	601,80
149G080096	GGG40	NITRILO	250	PN16	10	1	971,09
149G080097	GGG40	NITRILO	300	PN16	10	1	1.201,37
149G080053	GGG40	NITRILO	350	PN16	16	1	2.254,83

Para las dimensiones véase la pág.103

**INOX****Mariposa: acero inoxidable 316****Elastómero:** EPDM: temperatura: -15°C / +120°C

Temperatura cuerpo: ver pág. 68.

NITRILO: temperatura: 5÷85°C.

De DN 400 a DN 1000 disponible bajo pedido.

Aplicaciones EPDM: agua potable, calefacción, refrigeración.

NITRILO: instalaciones generales e industriales, hidrocarburos, agua no tratada.

La válvula con elastómero en EPDM dispone de los certificados de conformidad:**ACS (Attestation de Conformité Sanitaire), WRAS, KIWA, SVGW, BELGAQUA y PED 2014/68/UE.****TIPO WAFER**

Código	Cuerpo	Elastómero	DN mm	Conexiones	PFA agua	Embalaje	PVP/€
149G079901	GG25	EPDM	25	PN 6/10/16/ASA 150	10	1	240,07
149G079008	GG25	EPDM	32/40	PN 6/10/16/ASA 150	16	1	240,07
149G079037	GG25	EPDM	50	PN 6/10/16/ASA 150	16	1	240,07
149G079411	GG25	EPDM	65	PN 6/10/16/ASA 150	16	1	243,41
149G079082	GG25	EPDM	80	PN 6/10/16/ASA 150	16	1	258,88
149G079090	GG25	EPDM	100	PN 6/10/16/ASA 150	16	1	291,83
149G079014	GG25	EPDM	125	PN 6/10/16/ASA 150	16	1	325,66
149G079013	GG25	EPDM	150	PN 6/10/16/ASA 150	16	1	386,88
149G079134	GG25	EPDM	200	PN 6/10/16/ASA 150	16	1	629,07
149G080130	GG25	EPDM	250	PN 6/10/16/ASA 150	16	1	996,58
149G079120	GG25	EPDM	300	PN 6/10/16/ASA 150	16	1	1.235,32
149G079074	GG25	EPDM	350	PN 6/10/16/ASA 150	10	1	2.088,10
149G080168	GG25	NITRILO	25	PN 6/10/16/ASA 150	10	1	244,86
149G080165	GG25	NITRILO	32/40	PN 6/10/16/ASA 150	16	1	244,86
149G079723	GG25	NITRILO	50	PN 6/10/16/ASA 150	16	1	244,86
149G080166	GG25	NITRILO	65	PN 6/10/16/ASA 150	16	1	248,20
149G080167	GG25	NITRILO	80	PN 6/10/16/ASA 150	16	1	264,00
149G079006	GG25	NITRILO	100	PN 6/10/16/ASA 150	16	1	297,50
149G079005	GG25	NITRILO	125	PN 6/10/16/ASA 150	16	1	332,23
149G080131	GG25	NITRILO	150	PN 6/10/16/ASA 150	16	1	394,67
149G079447	GG25	NITRILO	200	PN 6/10/16/ASA 150	16	1	641,64
149G080132	GG25	NITRILO	250	PN 6/10/16/ASA 150	10	1	1.016,39
149G079121	GG25	NITRILO	300	PN 6/10/16/ASA 150	10	1	1.260,14
149G080188	GG25	NITRILO	350	PN 6/10/16/ASA 150	10	1	2.129,84
149G080175	GGG40	EPDM	32/40	PN 6/10/16/ASA 150	16	1	257,99
149G079065	GGG40	EPDM	50	PN 6/10/16/ASA 150	16	1	257,99
149G079400	GGG40	EPDM	65	PN 6/10/16/ASA 150	16	1	267,23
149G079334	GGG40	EPDM	80	PN 6/10/16/ASA 150	16	1	284,04
149G080139	GGG40	EPDM	100	PN 6/10/16/ASA 150	16	1	327,56
149G079096	GGG40	EPDM	125	PN 6/10/16/ASA 150	16	1	370,52
149G079311	GGG40	EPDM	150	PN 6/10/16/ASA 150	16	1	432,40
149G079080	GGG40	EPDM	200	PN 6/10/16/ASA 150	16	1	702,97
149G079562	GGG40	EPDM	250	PN 6/10/16/ASA 150	16	1	1.110,55
149G079122	GGG40	EPDM	300	PN 6/10/16/ASA 150	16	1	1.404,27
149G079906	GGG40	EPDM	350	PN 6/10/16/ASA 150	16	1	2.171,91
149G080176	GGG40	NITRILO	32/40	PN 6/10/16/ASA 150	16	1	263,00
149G080177	GGG40	NITRILO	50	PN 6/10/16/ASA 150	16	1	263,00
149G080178	GGG40	NITRILO	65	PN 6/10/16/ASA 150	16	1	272,57
149G080179	GGG40	NITRILO	80	PN 6/10/16/ASA 150	16	1	289,83
149G079039	GGG40	NITRILO	100	PN 6/10/16/ASA 150	16	1	334,12
149G080140	GGG40	NITRILO	125	PN 6/10/16/ASA 150	16	1	378,09
149G079470	GGG40	NITRILO	150	PN 6/10/16/ASA 150	16	1	441,19
149G079099	GGG40	NITRILO	200	PN 6/10/16/ASA 150	16	1	716,99
149G080141	GGG40	NITRILO	250	PN 6/10/16/ASA 150	10	1	1.132,70
149G080142	GGG40	NITRILO	300	PN 6/10/16/ASA 150	10	1	1.432,21
149G080190	GGG40	NITRILO	350	PN 6/10/16/ASA 150	16	1	2.215,43

Para las dimensiones véase la pág.103

Para consultar la curva presión/temperatura, véase la hoja técnica.

TIPO LUG CUERPO GG25



Código	Cuerpo	Elastómero	DN mm	Conexiones	PFA agua	Embalaje	PVP/€
149G079028	GG25	EPDM	50	PN 10/16	16	1	260,00
149G080170	GG25	EPDM	65	PN 10/16 4 AGUJEROS	16	1	267,68
149G079083	GG25	EPDM	80	PN 10/16	16	1	298,17
149G079092	GG25	EPDM	100	PN 10/16	16	1	337,57
149G079720	GG25	EPDM	125	PN 10/16	16	1	384,54
149G079093	GG25	EPDM	150	PN 10/16	16	1	438,74
149G079079	GG25	EPDM	200	PN10	10	1	754,73
149G080133	GG25	EPDM	250	PN10	10	1	1.151,29
149G079365	GG25	EPDM	300	PN10	10	1	1.499,99
149G079664	GG25	EPDM	350	PN10	10	1	2.393,40
149G080173	GG25	NITRILO	50	PN 10/16	16	1	265,12
149G080174	GG25	NITRILO	65	PN 10/16 4 AGUJEROS	16	1	273,02
149G079167	GG25	NITRILO	80	PN 10/16	16	1	304,07
149G080134	GG25	NITRILO	100	PN 10/16	16	1	344,36
149G080135	GG25	NITRILO	125	PN 10/16	16	1	392,22
149G079780	GG25	NITRILO	150	PN 10/16	16	1	447,43
149G080136	GG25	NITRILO	200	PN10	10	1	769,86
149G080137	GG25	NITRILO	250	PN10	10	1	1.174,22
149G080138	GG25	NITRILO	300	PN10	10	1	1.530,04
149G080189	GG25	NITRILO	350	PN10	10	1	2.441,37

Para las dimensiones véase la pág.103

TIPO LUG CUERPO GGG40

De DN 400 a DN 600 disponible bajo pedido.

Código	Cuerpo	Elastómero	DN mm	Conexiones	PFA agua	Embalaje	PVP/€
149G080182	GGG40	EPDM	32	PN 10/16	16	1	283,15
149G079643	GGG40	EPDM	40	PN 10/16	16	1	283,15
149G079357	GGG40	EPDM	50	PN 10/16	16	1	288,82
149G079156	GGG40	EPDM	65	PN 10/16 4 AGUJEROS	16	1	308,97
149G079578	GGG40	EPDM	80	PN 10/16	16	1	330,45
149G079137	GGG40	EPDM	100	PN 10/16	16	1	379,09
149G079367	GGG40	EPDM	125	PN 10/16	16	1	425,72
149G079358	GGG40	EPDM	150	PN 10/16	16	1	489,39
149G079359	GGG40	EPDM	200	PN10	10	1	990,90
149G080143	GGG40	EPDM	250	PN10	10	1	1.485,52
149G079678	GGG40	EPDM	300	PN10	10	1	1.960,99
149G079677	GGG40	EPDM	350	PN10	10	1	3.021,24
149G079423	GGG40	EPDM	200	PN16	16	1	990,90
149G079473	GGG40	EPDM	250	PN16	16	1	1.485,52
149G079472	GGG40	EPDM	300	PN16	16	1	1.960,99
149G080192	GGG40	EPDM	350	PN16	16	1	3.021,24
149G080183	GGG40	NITRILO	32	PN 10/16	16	1	288,71
149G080184	GGG40	NITRILO	40	PN 10/16	16	1	288,71
149G080185	GGG40	NITRILO	50	PN 10/16	16	1	294,61
149G080186	GGG40	NITRILO	65	PN 10/16 4 AGUJEROS	16	1	315,09
149G080187	GGG40	NITRILO	80	PN 10/16	16	1	337,02
149G080144	GGG40	NITRILO	100	PN 10/16	16	1	386,66
149G080145	GGG40	NITRILO	125	PN 10/16	16	1	434,29
149G091923	GGG40	NITRILO	150	PN 10/16	16	1	499,29
149G080147	GGG40	NITRILO	200	PN10	10	1	1.010,72
149G080148	GGG40	NITRILO	250	PN10	10	1	1.515,13
149G080149	GGG40	NITRILO	300	PN10	10	1	2.000,17
149G080191	GGG40	NITRILO	350	PN10	10	1	3.081,56
149G080150	GGG40	NITRILO	200	PN16	16	1	1.010,72
149G080151	GGG40	NITRILO	250	PN16	10	1	1.515,13
149G080152	GGG40	NITRILO	300	PN16	10	1	2.000,17
149G080193	GGG40	NITRILO	350	PN16	16	1	3.081,56

Para las dimensiones véase la pág.103

Sylax CNPP tipo Wafer/Sylax FM tipo Wafer

Válvulas ISO PN 16 para instalaciones contro-incendio. Cuentan con reductor manual de color rojo, indicador de posición de bandera de color amarillo, sistema de bloqueo con candado de cadena (CNPP), con o sin contactos de final de carrera integrados. Disponen de certificado de conformidad CNPP nº YO/AL/12/037 de 02/12/2003. Bajo pedido se suministran con cuerpo con orejas roscadas (LUG), mariposas en cuproaluminio o acero inoxidable 316- Modelo PS 20 bar.

Disponen de certificado de conformidad FM nº 3029234 de 19/12/2012.

Bajo pedido se suministra con cuerpo con orejas roscadas (LUG), mariposas en cuproaluminio o acero inoxidable 316.



POLIAMIDA

SYLAX CNPP

Mariposa: fundición GGG40 con revestimiento en poliamida

Elastómero en EPDM: temperatura: -15°C / +120°C.

Temperatura cuerpo: ver pág. 68.

Dispone de certificado de conformidad CNPP para red contro-incendio.

CNPP TIPO WAFER



Código	Cuerpo	Elastómero	DN mm	Conexiones	PFA agua	Embalaje	PVP/€
CON CONTACTOS DE FINAL DE CARRERA							
149G064240	GGG40	EPDM	32/40	PN 6/10/16/ASA 150	16	1	329,56
149G029208	GGG40	EPDM	50	PN 6/10/16/ASA 150	16	1	393,67
149G029211	GGG40	EPDM	65	PN 6/10/16/ASA 150	16	1	401,24
149G029214	GGG40	EPDM	80	PN 6/10/16/ASA 150	16	1	401,24
149G028861	GGG40	EPDM	100	PN 6/10/16/ASA 150	16	1	442,64
149G029219	GGG40	EPDM	125	PN 6/10/16/ASA 150	16	1	451,54
149G028862	GGG40	EPDM	150	PN 6/10/16/ASA 150	16	1	492,61
149G029224	GGG40	EPDM	200	PN 6/10/16/ASA 150	16	1	705,31
149G029227	GGG40	EPDM	250	PN 6/10/16/ASA 150	16	1	930,69
149G029230	GGG40	EPDM	300	PN 6/10/16/ASA 150	16	1	1.054,90

Para las dimensiones véase la pág.104

CNPP TIPO LUG

Código	Cuerpo	Elastómero	DN mm	Conexiones	PFA agua	Embalaje	PVP/€
CON CONTACTOS DE FINAL DE CARRERA							
149G097296	GGG40	EPDM	50	PN 10/16	16	1	398,01
149G064311	GGG40	EPDM	65	PN 10/16	16	1	407,25
149G097297	GGG40	EPDM	80	PN 10/16	16	1	410,59
149G097298	GGG40	EPDM	100	PN 10/16	16	1	460,11
149G097293	GGG40	EPDM	125	PN 10/16	16	1	469,46
149G044714	GGG40	EPDM	150	PN 10/16	16	1	512,98
149G095646	GGG40	EPDM	200	PN16	16	1	766,19
149G060792	GGG40	EPDM	250	PN16	16	1	1.031,64
149G060636	GGG40	EPDM	300	PN16	16	1	1.186,01

**POLIAMIDA****Mariposa: fundición GGG40 con revestimiento en poliamida**

Elastómero en EPDM: temperatura: -15÷120°C.

Dispone de certificado de conformidad FM para red contra-incendio.

Código Wafer	Cuerpo	Elastómero	DN mm	Conexiones	PFA agua	Embalaje	PVP/€
CON CONTACTOS DE FINAL DE CARRERA							
149G065374	GGG40	EPDM	50	PN 6/10/16/ASA 150	16	1	555,94
149G065375	GGG40	EPDM	65	PN 6/10/16/ASA 150	16	1	561,51
149G065376	GGG40	EPDM	80	PN 6/10/16/ASA 150	16	1	566,74
149G065377	GGG40	EPDM	100	PN 6/10/16/ASA 150	16	1	603,80
149G065378	GGG40	EPDM	125	PN 6/10/16/ASA 150	16	1	623,39
149G065379	GGG40	EPDM	150	PN 6/10/16/ASA 150	16	1	640,75
149G038535	GGG40	EPDM	200	PN 6/10/16/ASA 150	16	1	1.100,31
149G038536	GGG40	EPDM	250	PN 6/10/16/ASA 150	16	1	1.287,41
149G038537	GGG40	EPDM	300	PN 6/10/16/ASA 150	16	1	1.438,78

Código Lug	Cuerpo	Elastómero	DN mm	Conexiones	PFA agua	Embalaje	PVP/€
CON CONTACTOS DE FINAL DE CARRERA							
149G063847	GGG40	EPDM	50	PN 10/16	16	1	555,61
149G063850	GGG40	EPDM	65	PN 10/16	16	1	562,84
149G065856	GGG40	EPDM	80	PN 10/16	16	1	571,30
149G063860	GGG40	EPDM	100	PN 10/16	16	1	616,60
149G063861	GGG40	EPDM	125	PN 10/16	16	1	636,41
149G063862	GGG40	EPDM	150	PN 10/16	16	1	656,78
149G063810	GGG40	EPDM	200	PN16	16	1	1.149,62
149G063064	GGG40	EPDM	250	PN16	16	1	1.378,01
149G063877	GGG40	EPDM	300	PN16	16	1	1.558,76

**ACERO INOXIDABLE****Mariposa: acero inoxidable 316**

Elastómero en EPDM: temperatura: -15÷110°C

Dispone de certificado de conformidad FM para red contra-incendio.

Código Wafer	Cuerpo	Elastómero	DN mm	Conexiones	PFA agua	Embalaje	PVP/€
CON CONTACTOS DE FINAL DE CARRERA							
149G065385	GGG40	EPDM	32/40	PN 6/10/16/ASA 150	16	1	534,91
149G065386	GGG40	EPDM	50	PN 6/10/16/ASA 150	16	1	561,17
149G065387	GGG40	EPDM	65	PN 6/10/16/ASA 150	16	1	570,30
149G065388	GGG40	EPDM	80	PN 6/10/16/ASA 150	16	1	573,08
149G065389	GGG40	EPDM	100	PN 6/10/16/ASA 150	16	1	613,93
149G065390	GGG40	EPDM	125	PN 6/10/16/ASA 150	16	1	659,90
149G065391	GGG40	EPDM	150	PN 6/10/16/ASA 150	16	1	706,31
149G043788	GGG40	EPDM	200	PN 6/10/16/ASA 150	16	1	1.263,48
149G043789	GGG40	EPDM	250	PN 6/10/16/ASA 150	16	1	1.538,50
149G043790	GGG40	EPDM	300	PN 6/10/16/ASA 150	16	1	1.838,34

Código Lug	Cuerpo	Elastómero	DN mm	Conexiones	PFA agua	Embalaje	PVP/€
CON CONTACTOS DE FINAL DE CARRERA							
149G063833	GGG40	EPDM	40	PN10/16	16	1	535,80
149G090687	GGG40	EPDM	50	PN10/16	16	1	560,62
149G090686	GGG40	EPDM	65	PN10/16	16	1	571,19
149G100202	GGG40	EPDM	80	PN10/16	16	1	577,31
149G100203	GGG40	EPDM	100	PN10/16	16	1	626,06
149G100204	GGG40	EPDM	125	PN10/16	16	1	670,81
149G100205	GGG40	EPDM	150	PN10/16	16	1	718,55
**	GGG40	EPDM	200	PN16	16	1	718,55
**	GGG40	EPDM	250	PN16	16	1	bajo pedido
**	GGG40	EPDM	300	PN16	16	1	bajo pedido

Válvula de mariposa para gas

SYLAX GAS

Válvula de mariposa con palanca de hierro fundido, preparada para candado, con 10 posiciones y tapa amarilla aprobada.

Elastómero de nitrilo. Temperatura: 5÷85°C.

Temperatura cuerpo: ver pág. 68.

Certificado: NF/ROB-GAZ/DVGW.



POLIAMIDA

Mariposa: fundición GGG40 con revestimiento en poliamida

SYLAX GAS TIPO LUG



Código	Cuerpo	Elastómero	DN mm	Conexiones	PFA agua	Embalaje	PVP/€
149G038777	GGG40	NITRILO	50	PN 10/16	6	1	141,57
149G032810	GGG40	NITRILO	65	PN 10/16	6	1	153,59
149G032812	GGG40	NITRILO	80	PN 10/16	6	1	178,86
149G089469	GGG40	NITRILO	100	PN 10/16	6	1	229,39
149G032816	GGG40	NITRILO	125	PN 10/16	6	1	288,93
149G032818	GGG40	NITRILO	150	PN 10/16	6	1	315,09
149G038781	GGG40	NITRILO	200	PN16	6	1	490,17
149G038782	GGG40	NITRILO	250	PN16	6	1	793,12
149G038779	GGG40	NITRILO	200	PN10	6	1	490,17
149G038780	GGG40	NITRILO	250	PN10	6	1	793,12

Se encuentra disponible incluso el modelo Wafer y con reductor manual.

Para las dimensiones véase la pág.102



ACERO INOXIDABLE

Mariposa: acero inoxidable 316

SYLAX GAS TIPO LUG



Código	Cuerpo	Elastómero	DN mm	Conexiones	PFA agua	Embalaje	PVP/€
149G038811	GGG40	NITRILO	32	PN 10/16	6	1	123,10
149G038812	GGG40	NITRILO	40	PN 10/16	6	1	141,57
149G038813	GGG40	NITRILO	50	PN 10/16	6	1	149,25
149G038814	GGG40	NITRILO	65	PN 10/16	6	1	162,83
149G038815	GGG40	NITRILO	80	PN 10/16	6	1	186,87
149G038816	GGG40	NITRILO	100	PN 10/16	6	1	260,22
149G038817	GGG40	NITRILO	125	PN 10/16	6	1	348,59
149G038818	GGG40	NITRILO	150	PN 10/16	6	1	375,75
149G038821	GGG40	NITRILO	200	PN10	6	1	652,66
149G038822	GGG40	NITRILO	250	PN10	6	1	1.031,64
149G038819	GGG40	NITRILO	200	PN16	6	1	652,66
149G038820	GGG40	NITRILO	250	PN16	6	1	1.031,64

Se encuentra disponible incluso el modelo Wafer y con reductor manual.

Para las dimensiones véase la pág.102

Válvula de mariposa para sector HVAC XYLIA2



Mariposa: fundición GGG40 con revestimiento epoxi

Elastómero: EPDM: Temperatura: -20÷120°C.

Aplicaciones: calefacción y refrigeración.

TIPO WAFER CON MANETA DENTADA EN FUNDICIÓN



Código	Cuerpo	Elastómero	DN mm	Conexiones	PFA agua	Embalaje	PVP/€
149G34923P	GGG40	EPDM	50	PN 6/10/16/ASA 150	16	1	44,66
149G34924P	GGG40	EPDM	65	PN 6/10/16/ASA 150	16	1	44,77
149G34925P	GGG40	EPDM	80	PN 6/10/16/ASA 150	16	1	51,54
149G34926P	GGG40	EPDM	100	PN 6/10/16/ASA 150	16	1	63,66
149G34927P	GGG40	EPDM	125	PN 6/10/16/ASA 150	16	1	86,05
149G34928P	GGG40	EPDM	150	PN 6/10/16/ASA 150	16	1	94,68

Para las dimensiones véase la pág.104

TIPO WAFER CON REDUCTOR MANUAL



Código	Cuerpo	Elastómero	DN mm	Conexiones	PFA agua	Embalaje	PVP/€
149G34923R	GGG40	EPDM	50	PN 6/10/16/ASA 150	16	1	170,40
149G34924R	GGG40	EPDM	65	PN 6/10/16/ASA 150	16	1	170,40
149G34925R	GGG40	EPDM	80	PN 6/10/16/ASA 150	16	1	176,86
149G34926R	GGG40	EPDM	100	PN 6/10/16/ASA 150	16	1	188,10
149G34927R	GGG40	EPDM	125	PN 6/10/16/ASA 150	16	1	236,29
149G34928R	GGG40	EPDM	150	PN 6/10/16/ASA 150	16	1	244,19
149G34929R	GGG40	EPDM	200	PN 6/10/16/ASA 150	16	1	278,70
149G34930R	GGG40	EPDM	250	PN 6/10/16/ASA 150	16	1	484,16
149G34931R	GGG40	EPDM	300	PN 6/10/16/ASA 150	16	1	611,26

Para las dimensiones véase la pág.105

TIPO LUG CON MANETA DENTADA EN FUNDICIÓN



Código	Cuerpo	Elastómero	DN mm	Conexiones	PFA agua	Embalaje	PVP/€
149G34933P	GGG40	EPDM	50	PN 10/16	16	1	51,54
149G34934P	GGG40	EPDM	65	PN 10/16 4 AGUJEROS	16	1	55,15
149G34935P	GGG40	EPDM	80	PN 10/16	16	1	58,64
149G34936P	GGG40	EPDM	100	PN 10/16	16	1	68,91
149G34937P	GGG40	EPDM	125	PN 10/16	16	1	96,53
149G34938P	GGG40	EPDM	150	PN 10/16	16	1	120,56

Para las dimensiones véase la pág.104

TIPO LUG CON REDUCTOR MANUAL



Código	Cuerpo	Elastómero	DN mm	Conexiones	PFA agua	Embalaje	PVP/€
149G34933R	GGG40	EPDM	50	PN10/16	16	1	176,86
149G34934R	GGG40	EPDM	65	PN10/16 4 AGUJEROS	16	1	180,19
149G34935R	GGG40	EPDM	80	PN10/16	16	1	183,42
149G34936R	GGG40	EPDM	100	PN10/16	16	1	193,11
149G34937R	GGG40	EPDM	125	PN10/16	16	1	271,79
149G34938R	GGG40	EPDM	150	PN10/16	16	1	294,39
149G34939R	GGG40	EPDM	200	PN16	16	1	540,36
149G34940R	GGG40	EPDM	250	PN16	16	1	774,31
149G34941R	GGG40	EPDM	300	PN16	16	1	958,74

Para las dimensiones véase la pág.105



INOX

Mariposa: acero inoxidable 316**Elastómero:** EPDM: Temperatura: -10÷120°C.

Aplicaciones: calefacción y refrigeración.

TIPO WAFER CON MANETA DENTADA EN FUNDICIÓN

Código	Cuerpo	Elastómero	DN mm	Conexiones	PFA agua	Embalaje	PVP/€
149G34903P	GGG40	EPDM	50	PN 6/10/16/ASA 150	16	1	48,16
149G34904P	GGG40	EPDM	65	PN 6/10/16/ASA 150	16	1	58,64
149G34905P	GGG40	EPDM	80	PN 6/10/16/ASA 150	16	1	65,41
149G34906P	GGG40	EPDM	100	PN 6/10/16/ASA 150	16	1	86,05
149G34907P	GGG40	EPDM	125	PN 6/10/16/ASA 150	16	1	120,56
149G34908P	GGG40	EPDM	150	PN 6/10/16/ASA 150	16	1	151,68

Para las dimensiones véase la pág.104

TIPO WAFER CON REDUCTOR MANUAL

Código	Cuerpo	Elastómero	DN mm	Conexiones	PFA agua	Embalaje	PVP/€
149G34903R	GGG40	EPDM	50	PN 6/10/16/ASA 150	16	1	173,63
149G34904R	GGG40	EPDM	65	PN 6/10/16/ASA 150	16	1	183,42
149G34905R	GGG40	EPDM	80	PN 6/10/16/ASA 150	16	1	189,77
149G34906R	GGG40	EPDM	100	PN 6/10/16/ASA 150	16	1	209,24
149G34907R	GGG40	EPDM	125	PN 6/10/16/ASA 150	16	1	294,39
149G34908R	GGG40	EPDM	150	PN 6/10/16/ASA 150	16	1	323,33
149G34909R	GGG40	EPDM	200	PN 6/10/16/ASA 150	16	1	382,09
149G34910R	GGG40	EPDM	250	PN 6/10/16/ASA 150	16	1	783,22
149G34911R	GGG40	EPDM	300	PN 6/10/16/ASA 150	16	1	1.031,75

Para las dimensiones véase la pág.105

TIPO LUG CON MANETA DENTADA EN FUNDICIÓN



Código	Cuerpo	Elastómero	DN mm	Conexiones	PFA agua	Embalaje	PVP/€
149G34913P	GGG40	EPDM	50	PN 10/16	16	1	55,15
149G34914P	GGG40	EPDM	65	PN 10/16 4 AGUJEROS	16	1	65,41
149G34915P	GGG40	EPDM	80	PN 10/16	16	1	72,40
149G34916P	GGG40	EPDM	100	PN 10/16	16	1	92,93
149G34917P	GGG40	EPDM	125	PN 10/16	16	1	130,82
149G34918P	GGG40	EPDM	150	PN 10/16	16	1	196,34

Para las dimensiones véase la pág.104

TIPO LUG CON REDUCTOR MANUAL



Código	Cuerpo	Elastómero	DN mm	Conexiones	PFA agua	Embalaje	PVP/€
149G34913R	GGG40	EPDM	50	PN10/16	16	1	158,71
149G34914R	GGG40	EPDM	65	PN10/16 4 AGUJEROS	16	1	167,06
149G34915R	GGG40	EPDM	80	PN10/16	16	1	172,85
149G34916R	GGG40	EPDM	100	PN10/16	16	1	189,77
149G34917R	GGG40	EPDM	125	PN10/16	16	1	267,68
149G34918R	GGG40	EPDM	150	PN10/16	16	1	321,55
149G34919R	GGG40	EPDM	200	PN16	16	1	620,61
149G34920R	GGG40	EPDM	250	PN16	16	1	1.063,92
149G34921R	GGG40	EPDM	300	PN16	16	1	1.404,94

Para las dimensiones véase la pág.105

TILIS

Válvula de mariposa para fluidos alimentarios, bebidas, fluidos farmacéuticos y fluidos químicos de corrosión media.

Elastómero en EPR/PTFE: temperatura máxima $+5\pm 150^{\circ}\text{C}$.

Se encuentra disponible el modelo tipo wafer, tipo lug, con maneta y con reductor manual.

Bajo pedido

LYCENE

Válvula de mariposa para fluidos corrosivos, alimentarios y procesos de alta pureza.

Elastómero en SILICONA/PTFE: temperatura máxima $-40^{\circ}\text{C}/200^{\circ}\text{C}$.

Se encuentra disponible el modelo tipo wafer, tipo lug, con maneta y con reductor manual.

Bajo pedido

EMARIS

Válvula de mariposa para instalaciones de calefacción en obra civil y vapor frío industrial.

Junta en PTFE/50% acero inoxidable: temperatura máxima $-50^{\circ}\text{C}/220^{\circ}\text{C}$.

Se encuentra disponible el modelo tipo wafer, tipo lug, con maneta y con reductor manual.

Bajo pedido

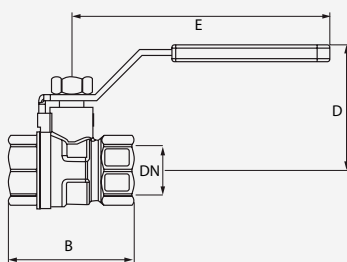
Válvulas de mariposa motorizadas

Bajo pedido se suministran válvulas con motores eléctricos multivolt 100-240V 50/60 Hz, 100-350 VCC, 15-30VCA 50/60 Hz, 12-48 VCC o actuadores neumáticos de doble o simple efecto y accesorios.



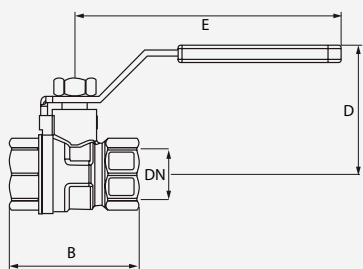
Dimensiones

V3000



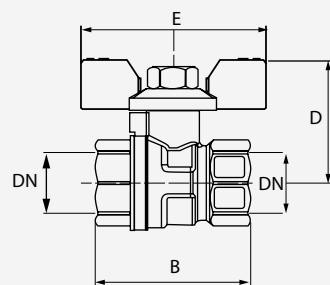
DN "	DN mm	A mm	B mm	C mm
3/8	10	44	40	70
1/2	15	48	49	93
3/4	20	57	53	93
1	25	67	61	113
1 1/4	32	76	66	113
1 1/2	40	90	74	153
2	50	107	81	153
2 1/2	65	134	90	173
3	80	152	116	238
4	100	169	124	238

V665

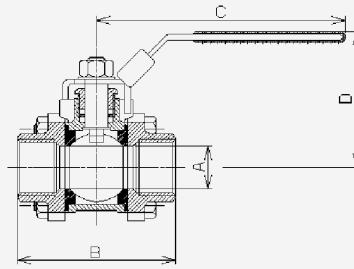


DN "	DN mm	B mm	D mm	E mm
1/4	8/13	40	32	70
3/8	12/17	41	32	70
1/2	15/21	46	47	93
3/4	20/27	51	50	93
1	26/34	63	56	113
1 1/4	33/42	74	62	113
1 1/2	40/49	80	68	153
2	50/60	93	73	153
2 1/2	66/76	120	83	173

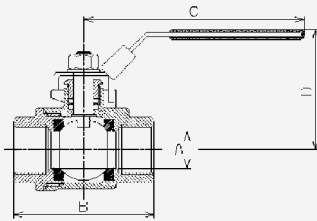
V665PAP



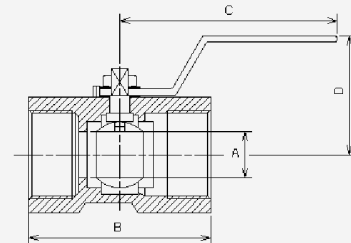
DN "	DN mm	B mm	D mm	E mm
1/4	8	40	32	49
3/8	10	41	32	49
1/2	15	46	39	56
3/4	20	51	41	56
1	25	63	46	80

Dimensiones**X3777, X3444**

DN "	DN mm	A mm	B mm	C mm	D mm
1/4	8	11	50	51	105
3/8	10	12,5	60	51	105
1/2	15	15	75	53	118
3/4	20	20	80	60	118
1	25	25	90	75	150
1 1/4	32	32	110	80	150
1 1/2	40	40	120	88	182
2	50	50	140	95	182
2 1/2	65	65	185	121	254
3	80	80	205	135	254
4	100	100	240	158	285

X2777

DN "	DN mm	A mm	B mm	C mm	D mm
1/4	8	11,5	49	54	105
3/8	10	12,5	49	54	105
1/2	15	15	57	56	105
3/4	20	20	64	65	118
1	25	25	77	70	150
1 1/4	32	32	90	75	150
1 1/2	40	40	105	93	182
2	50	50	125	99	182
2 1/2	65	65	153	123	254
3	80	76	172	140	254
4	100	94	221	175	285

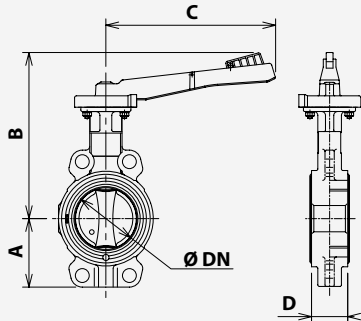
X1666

DN "	DN mm	A mm	B mm	C mm	D mm
1/4	8	5	40	33	67
3/8	10	7	45	36	67
1/2	15	9	58	37	93
3/4	20	12,5	60	42	93
1	25	15	71	52	103
1 1/4	32	20	78	56	103
1 1/2	40	25	82	65	125
2	50	32	100	70	125

Dimensiones

SYLAX CON MANETA EN POLIAMIDA - WAFER

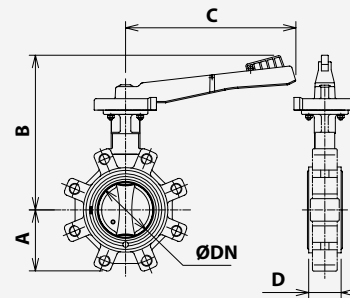
Mariposa: fundición-acero inoxidable 316-cuproaluminio



DN	A	B	C	D
25	52	207	200	32
32	57	212	200	32
40	57	212	200	32
50	62	218	200	43
65	70	227	200	46
80	89	233	200	46
100	106	260	200	52
125	120	273	275	56
150	132	286	275	56

SYLAX CON MANETA EN POLIAMIDA - LUG

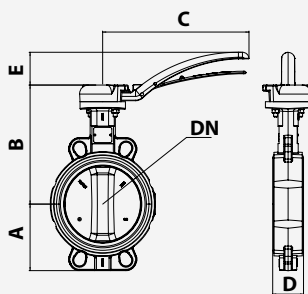
Mariposa: fundición-acero inoxidable 316-cuproaluminio



DN	A	B	C	D
32	57	212	200	32
40	57	212	200	32
50	62	218	200	43
65	70	227	200	46
80	89	233	200	46
100	106	260	200	52
125	120	273	275	56
150	132	286	275	56

SYLAX Y SYLAX PARA GAS CON MANETA EN FUNDICIÓN - WAFER

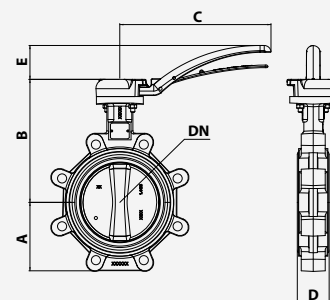
Mariposa: fundición-acero inoxidable 316-cuproaluminio



DN	A	B	C	D	E
25	50	158	200	32	45
32/40	57	163	200	32	45
50	62	169	200	43	45
65	70	178	200	46	45
80	89	184	200	46	45
100	106	208	200	52	45
125	120	223	290	56	65
150	131	236	290	56	65
200	164	293	450	60	86
250	200	318	450	68	86
300	235	343	450	78	86

SYLAX Y SYLAX PARA GAS CON MANETA EN FUNDICIÓN - LUG

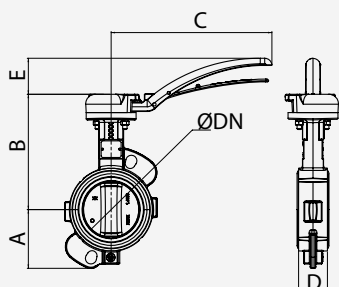
Mariposa: fundición-acero inoxidable 316-cuproaluminio



DN	A	B	C	D	E
25	50	158	200	32	45
32/40	57	163	200	32	45
50	62	169	200	43	45
65	70	178	200	46	45
80	89	184	200	46	45
100	106	208	200	52	45
125	120	223	290	56	65
150	131	236	290	56	65
200	164	293	450	60	86
250	200	318	450	68	86
300	235	343	450	78	86

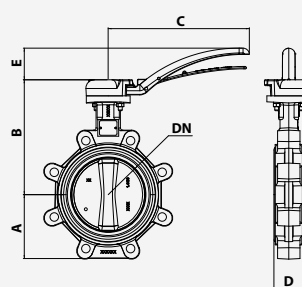
Dimensiones

SYLAX CON CUERPO EN ACERO INOXIDABLE Y MANETA EN FUNDICIÓN WAFER



DN	A	B	C	D	E
25	50	158	200	32	45
32/40	57	163	200	32	45
50	62	169	200	43	45
65	70	178	200	46	45
80	89	184	200	46	45
100	106	208	200	52	45
125	120	223	290	56	65
150	131	236	290	56	65
200	164	293	450	60	86
250	200	318	450	68	86
300	235	343	450	78	86

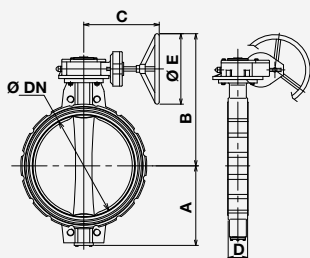
SYLAX CON CUERPO EN ACERO INOXIDABLE Y MANETA EN FUNDICIÓN LUG



DN	A	B	C	D	E
25	50	158	200	32	45
32/40	57	163	200	32	45
50	62	169	200	43	45
65	70	178	200	46	45
80	89	184	200	46	45
100	106	208	200	52	45
125	120	223	290	56	65
150	131	236	290	56	65
200	164	293	450	60	86
250	200	318	450	68	86
300	235	343	450	78	86

SYLAX CON REDUCTOR MANUAL WAFER

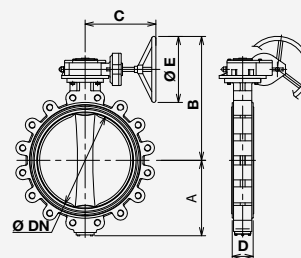
Mariposa: fundición-acero inoxidable 316



DN	A	B	C	D	E
25	50	214,5	120	32	125
32/40	57	219,5	120	32	125
50	62	225,5	120	43	125
65	70	234,5	120	46	125
80	89	240,5	120	46	125
100	106	264,5	120	52	125
125	120	279,5	120	56	125
150	131	292,5	120	56	125
200	164	373,5	197	60	200
250	200	399	197	68	200
300	235	459	239	78	250
350	270	468	239	78	250

SYLAX CON REDUCTOR MANUAL LUG

Mariposa: fundición-acero inoxidable 316

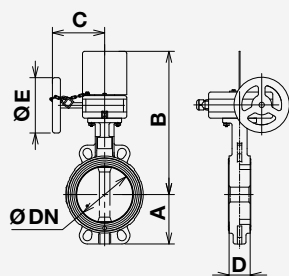


DN	A	B	C	D	E
32	57	219,5	120	32	125
40	57	219,5	120	32	125
50	62	225,5	120	43	125
65	70	234,5	120	46	125
80	89	240,5	120	46	125
100	103	264,5	120	52	125
125	119	279,5	120	56	125
150	133	292,5	120	56	125
200	168	373,5	197	60	200
250	198	399	197	68	200
300	227	459	239	78	250
350	248	468	239	78	250

Dimensiones

SYLAX CNPP WAFER

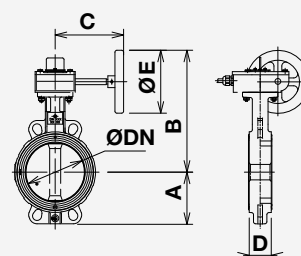
Mariposa: fundición



DN	A	B	C	D	E
32/40	57	281	118	32	125
50	62	294	118	43	125
65	70	303	118	46	125
80	89	309	118	46	125
100	106	333	118	52	125
125	120	348	118	56	125
150	132	361	118	56	125
200	164	419	205	60	200
250	200	444	205	68	200
300	238	469	205	78	200
300	235	459	239	78	250
350	270	468	239	78	250

SYLAX FM WAFER

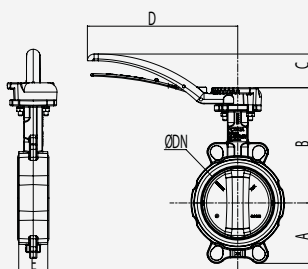
Mariposa: fundición-acero inoxidable 316



DN	A	B	C	D	E
32/40	57	232	168	32	100
50	62	238	168	43	100
65	70	247	168	46	100
80	89	253	168	46	100
100	106	277	175	52	120
125	120	292	175	56	120
150	131	305	175	56	120
200	164	386	228	60	200
250	200	411,5	228	68	200
300	235	461,5	234	78	250
300	227	459	239	78	250
350	248	468	239	78	250

XYLIA CON MANETA EN FUNDICIÓN WAFER

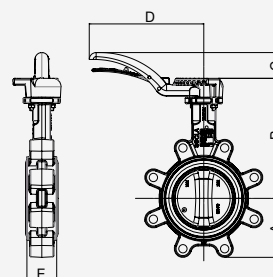
Mariposa: fundición-acero inoxidable 316



DN	A	B	C	D	E
40	57	163	45	200	32
50	60	169	45	200	43
65	83	178	45	200	46
80	90	184	45	200	46
100	106	209	45	200	52
125	117	223	65	290	56
150	131	236	65	290	56
200	165	258	65	290	60
250	200	318	86	450	68
300	235	343	86	450	78

XYLIA CON MANETA EN FUNDICIÓN LUG

Mariposa: fundición-acero inoxidable 316

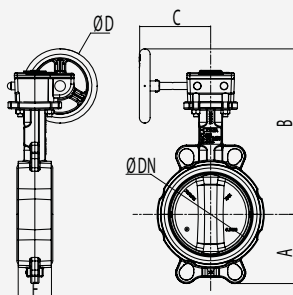


DN	A	B	C	D	E
40	57	163	45	200	43
50	59	169	45	200	43
65	66	178	45	200	46
80	87	184	45	200	46
100	103	209	45	200	52
125	119	223	65	290	56
150	133	236	65	290	56
200	157	258	65	290	60
250	198	318	86	450	68
300	227	343	86	450	78

Dimensiones

XYLIA CON REDUCTOR MANUAL WAFER

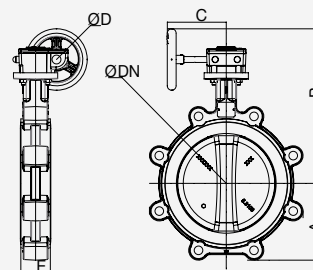
Mariposa: fundición-acero inoxidable 316



DN	A	B	C	D	E
40	57	219,5	120	125	32
50	60	225,5	120	125	43
65	83	234,5	120	125	46
80	90	240,5	120	125	46
100	106	264,5	120	125	52
125	117	279,5	120	125	56
150	131	292,5	120	125	56
200	165	315	120	125	60
250	200	399	197	200	68
300	235	459	239	250	78

XYLIA CON REDUCTOR MANUAL LUG

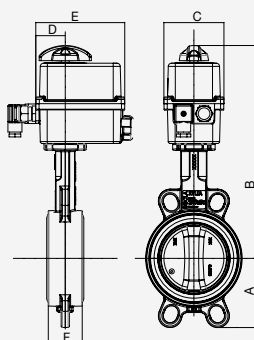
Mariposa: fundición-acero inoxidable 316



DN	A	B	C	D	E
40	57	219,5	120	125	32
50	59	225,5	120	125	43
65	66	234,5	120	125	46
80	72	240,5	120	125	46
100	103	264,5	120	125	52
125	119	279,5	120	125	56
150	133	292,5	120	125	56
200	165	315	120	125	60
250	200	399	197	200	68
300	235	459	239	250	78

XYLIA MOTORIZADA WAFER

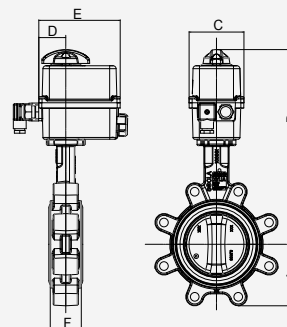
Mariposa: fundición-acero inoxidable 316



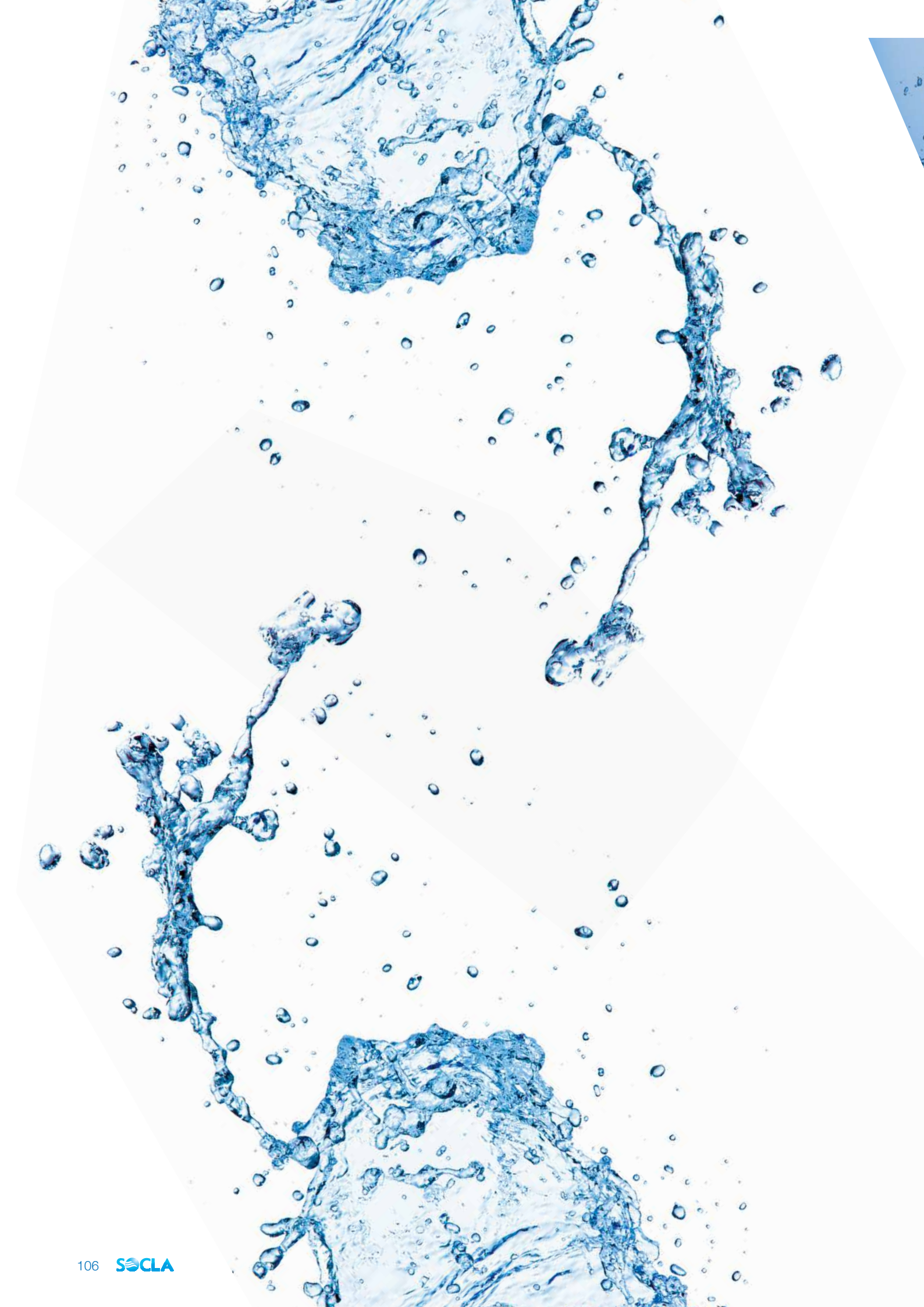
DN	A	B	C	D	E	F
40	57	280	92	45	136	43
50	60	286	92	45	136	43
65	83	295	92	45	136	46
80	90	301	92	45	136	46
100	106	326	92	45	136	52
125	117	367	128	95	151	56
150	131	380	128	95	151	56

XYLIA MOTORIZADA LUG

Mariposa: fundición-acero inoxidable 316



DN	A	B	C	D	E	F
40	57	280	92	45	136	43
50	60	286	92	45	136	43
65	83	295	92	45	136	46
80	90	301	92	45	136	46
100	106	326	92	45	136	52
125	119	367	128	95	151	56
150	133	380	128	95	151	56



Capítulo 3.2

VÁLVULAS DE RETENCIÓN

Gama de válvulas de retención/aplicaciones

¡NO EXISTE UNA VÁLVULA UNIVERSAL!

La siguiente tabla dá los parámetros básicos para poder realizar la selección de la válvula más idonea de acuerdo a las necesidades de la instalación y su aplicación.

APLICACIONES	CONSTRUCCIÓN	ALMACENAJE								CONSTRUCCIÓN		
	BOMBEO	BOMBEO	DISTRIBUCIÓN	DISTRIBUCIÓN	ADDUCIÓN	DISTRIBUCIÓN	DEPURACIÓN	BOMBEO	ALMACENAJE	BOMBEO	CONSTRUCCIÓN	
	DISTRIBUCIÓN	DISTRIBUCIÓN			ADDUCIÓN	DISTRIBUCIÓN	DEPURACIÓN	BOMBEO	DISTRIBUCIÓN	DISTRIBUCIÓN	CONSTRUCCIÓN	
	PROTECCIÓN	ADDUCIÓN		TRATAMIENTO	AGRICULTURA	AGRICULTURA	ADDUCIÓN	DEPURACIÓN	SOBREPRESIÓN	CALEFACCIÓN	CALEFACCIÓN	
	CALEFACCIÓN	TRATAMIENTO	DISTRIBUCIÓN	AGRICULTURA	AGRICULTURA	ADDUCIÓN	DEPURACIÓN	SOBREPRESIÓN	INDUSTRIA	INDUSTRIA	INDUSTRIA	
	INDUSTRIA	SOBREPRESIÓN	PROTECCIÓN	INDUSTRIA	INDUSTRIA	DISTRIBUCIÓN	AGRICULTURA	INDUSTRIA	BOMBEO	INDUSTRIA	INDUSTRIA	
TIPO DE OBTURACIÓN	01	02	03/03HP	05 Doble plato	05 Clapeta batiente	05 Entre bridas	B	M / MI	TJ	TJO / 04	W	
TIPO DE FLUIDO	●	●	●	●	●	●	●	●	●	●	●	
LIMPIO	●	●	●	●	●	●	●	●	●	●	●	
RESIDUAL												
GAS	●	●	●	●				●			●	
VAPOR											●	
AGRESIVO		●		●		●	●			●		
COMESTIBLE	●	●	●			●		●			●	
POSICIÓN DE FUNCIONAMIENTO												
T°C	60/80	80/140	80/90 110/230	100/130	110/180	70	60/150	60/100	60	60/80	100/350	
PFA (PS segun PED)	10	16/25/40	16	16/25	16	16	10	6 (MI) 16/25 (M)	6/10	10	16/40	
UNIONES	ROSCADAS	1/4" à 2 1/2"	2 1/4" à 8"	1/2" à 2"	-	-	-	1" à 3"	3/4" à 4"	-	1/4" à 2"	1/2" à 2"
	EMBRIDADAS	-	40-500 mm	40 - 250 mm	-	-	65-300 mm	50-350 mm	40-200 mm	200-600 mm	-	-
	OTRAS	-	-	-	Entre bridas 50-600mm	Entre bridas 40-600mm	-	-	-	-	-	Entre bridas 15-200 mm

Válvulas de retención de latón/plástico

601



Cuenta con cuerpo en latón, obturador en POM (poliacetal), guía en POM (poliacetal), muelle en acero inoxidable y junta en NBR.

Temperatura máxima: 80°C.

Aplicaciones: construcción, industria, agua potable.

Dispone de certificado de conformidad ACS (Attestation de Conformité Sanitaire) y Bureau Veritas.

Código	DN mm	DN"	Acoplamiento	PFA agua	Embalaje	PVP/€
149B2503	-	3/8"	hembra-hembra	10	1	16,14
149B2504	-	1/2"	hembra-hembra	10	1	16,92
149B2505	-	3/4"	hembra-hembra	10	1	20,48
149B2506	-	1"	hembra-hembra	10	1	25,71
149B2507	-	1 1/4"	hembra-hembra	10	1	37,51
149B2508	-	1 1/2"	hembra-hembra	10	1	50,20
149B2509	-	2"	hembra-hembra	10	1	77,13

Para las dimensiones véase la pág.125

601V



Cuenta con cuerpo en latón, obturador en POM (poliacetal) o PPO (óxido de polifenileno), guía en POM (poliacetal)/PA (poliamida), muelle en acero inoxidable y junta en elastómero fluorado.

Temperatura máxima: 80°C.

Aplicaciones: calefacción, circuladores, bombeo (gasóleo), industria.

Dispone de certificado de conformidad Bureau Veritas.

Código	DN mm	DN"	Acoplamiento	PFA agua	Embalaje	PVP/€
149B2447	-	3/8"	hembra-hembra	10	1	16,14
149B2448	-	1/2"	hembra-hembra	10	1	16,92
149B2450	-	1"	hembra-hembra	10	1	31,83
149B2452	-	1 1/2"	hembra-hembra	10	1	37,29

Bajo pedido pueden suministrarse otros modelos:

601 P: cuerpo en PVC - acoplamiento hembra-hembra con abrazadera

281P: racor macho-hembra

211: racores de compresión

Para las dimensiones véase la pág.125

290

Cuenta con cuerpo en latón, obturador en PA (poliamida) para DN 1/4" - 1/2" y en POM (poliacetal) para DN 3/4" - 2" , junta tórica en EPDM y muelle en acero inoxidable. Temperatura máxima: 80°C. Aplicaciones: construcción, distribución, bombeo doméstico, agua potable.

Dispone de certificado de conformidad ACS (Attestation de Conformité Sanitaire) y Bureau Veritas.

Código	DN mm	DN"	Acoplamiento	PFA agua	Embalaje	PVP/€
149B3118	-	1/4	hembra-hembra	10	1	42,63
149B3119	-	3/8	hembra-hembra	10	1	40,18
149B3120	-	1/2	hembra-hembra	10	1	42,18
149B3121	-	3/4	hembra-hembra	10	1	53,65
149B3122	-	1	hembra-hembra	10	1	67,34
149B3123	-	1 1/4	hembra-hembra	10	1	95,16
149B3124	-	1 1/2	hembra-hembra	10	1	128,66
149B3125	-	2	hembra-hembra	10	1	195,89

Bajo pedido pueden suministrarse otros modelos: **290X**: completamente en acero inoxidable 304.

Para las dimensiones véase la pág.130

290D

Cuenta con cuerpo en POM (poliacetal), obturador en PA (poliamida) para DN 3/8" - 1/2" y en POM (poliacetal) para DN 3/4" - 1" , junta tórica en EPDM y muelle en acero inoxidable. Temperatura máxima: 80°C. Aplicaciones: construcción, distribución, bombeo doméstico, agua potable.

Dispone de certificado de conformidad ACS (Attestation de Conformité Sanitaire) y Bureau Veritas.

Código	DN mm	DN"	Acoplamiento	PFA agua	Embalaje	PVP/€
149B3319	-	3/8	hembra-hembra	10	1	20,15
149B3320	-	1/2	hembra-hembra	10	1	20,59
149B3321	-	3/4	hembra-hembra	10	1	21,59
149B3322	-	1	hembra-hembra	10	1	32,72

Bajo pedido pueden suministrarse otros modelos: **290P**: cuerpo en polipropileno y junta tórica en elastómero fluorado.

Para las dimensiones véase la pág.130

297

Cuenta con cuerpo en latón, obturador DN1/4"-1/2" en PA (poliamida) y DN3/4"-2" en POM (poliacetal), junta tórica en elastómero fluorado y muelle en acero inoxidable. Temperatura máxima: 80°C.

Aplicaciones: calefacción, bombeo (gasóleo), circuladores.

Dispone de certificado de conformidad Bureau Veritas.

Código	DN mm	DN"	Acoplamiento	PFA agua	Embalaje	PVP/€
149B3168	-	1/4	hembra-hembra	10	1	64,11
149B3159	-	3/8	hembra-hembra	10	1	59,10
149B3160	-	1/2	hembra-hembra	10	1	64,89
149B3161	-	3/4	hembra-hembra	10	1	77,46
149B3162	-	1	hembra-hembra	10	1	97,28
149B3163	-	1 1/4	hembra-hembra	10	1	137,90
149B3164	-	1 1/2	hembra-hembra	10	1	185,65
149B3165	-	2	hembra-hembra	10	1	282,92

Para las dimensiones véase la pág.130

297D

Cuenta con cuerpo en POM (poliacetal), obturador DN1/4"-1/2" en PA (poliamida) y DN3/4"-2" en POM (poliacetal), junta tórica en elastómero fluorado y muelle en acero inoxidable.

Temperatura máxima: 80°C.

Aplicaciones: calefacción, bombeo (gasóleo), circuladores.

Dispone de certificado de conformidad Bureau Veritas.

Código	DN mm	DN"	Acoplamiento	PFA agua	Embalaje	PVP/€
149B3359	-	3/8	hembra-hembra	10	1	28,94
149B3360	-	1/2	hembra-hembra	10	1	29,94
149B3361	-	3/4	hembra-hembra	10	1	31,28
149B3362	-	1	hembra-hembra	10	1	41,74

Para las dimensiones véase la pág.130

Válvulas de retención de hierro fundido

462



Cuenta con cuerpo con guía monobrazos integrada en fundición GG25 con revestimiento epoxi. Dimensiones distancia entre caras de acuerdo con EN558-1 serie 14. Se suministra con junta en EPDM, obturador en latón, anillo + eje en bronce y muelle en acero inoxidable. Temperatura máxima: 100°C. Funciona en todas las posiciones.

Aplicaciones: suministro, circuitos de distribución, bombeo, industria, agua potable.

Dispone de certificado de conformidad ACS (Attestation de Conformité Sanitaire), PED 2014/68/UE y Bureau Veritas.

Código	DN mm	DN"	PN	PFA agua	Embalaje	PVP/€
149B3751	50	2	10/16	16	1	157,82
149B3752	65	2 1/2	10/16	16	1	157,82
149B3753	80	3	10/16	16	1	236,40
149B3754	100	4	10/16	16	1	328,89
149B3755	125	5	10/16	16	1	565,63
149B3756	150	6	10/16	16	1	709,31
149B3757	200	8	10	10	1	1.131,14

Para las dimensiones véase la pág.125

402/202

Cuenta con cuerpo en fundición GG25 con revestimiento epoxi, 2 tomas no agujereadas, junta en EPDM y muelle en acero inoxidable (tipo 202).

Aplicaciones: suministro, circuitos de distribución, bombeo, industria, agua potable.

Dispone de certificado de conformidad ACS (Attestation de Conformité Sanitaire), PED 2014/68/UE y Bureau Veritas. Otros certificados disponibles.



Tipo 402 con bridas: Tapón: DN 40: latón, DN 50 y 65: bronce, otros DN: hierro fundido con eje de bronce/innox. Guía: DN 50: bronce, otros DN: hierro fundido con anillo de bronce.

Código	DN mm	DN"	PN	PFA agua	Embalaje	PVP/€
149B2281	40	1 1/2	10/16	16	1	157,04
149B2282	50	2	10/16	16	1	175,30
149B2283	65	2 1/2	10/16	16	1	175,30
149B2284	80	3	10/16	16	1	262,67
149B2285	100	4	10/16	16	1	365,40
149B2226	125	5	10/16	16	1	628,29
149B2227	150	6	10/16	16	1	788,23
149B2229	200	8	10	10	1	1.256,91
149B2230	250	10	10	10	1	1.860,27
149B2231	300	12	10	10	1	2.785,39

Bajo pedido pueden suministrarse otros modelos:

402B: 2 tomas agujereadas roscadas con tapones - **402 S:** con bridas PN25-40- **402X:** con cuerpo en acero inoxidable - **402Z:** con cuerpo en bronce - **402WG:** revestimiento epoxi 250 microns

Para las dimensiones véase la pág.126



Tipo 202: obturador: DN 2"1/2 y 3": bronce, DN 4: fundición con eje en bronce; guía: DN 2"1/2: bronce, otros DN: fundición con anillo de bronce. Funciona en todas las posiciones.

Código	DN mm	DN"	Acoplamiento	PFA agua	Embalaje	PVP/€
149B2286	65	2 1/2	hembra-hembra	16	1	188,32
149B2287	80	3	hembra-hembra	16	1	291,27
149B2288	100	4	hembra-hembra	16	1	468,24

Bajo pedido pueden suministrarse otros modelos:

202B: 2 tomas agujereadas roscadas con tapones - **202Z:** toda de bronce - **202RR:** revestimiento Rilsan - **202V:** con junta en elastómero fluorado - **212:** macho/hembra.

Para las dimensiones véase la pág.125

402V

Junta en elastómero fluorado.

Otras características: véase la Serie 402.

Aplicaciones: suministro, bombeo, instalaciones generales industriales, hidrocarburos.

Dispone de los certificados de: Bureau Veritas y PED 2014/68/UE.

Código	DN mm	DN"	PN	PFA agua	Embalaje	PVP/€
149B2281V	40	1 1/2	10/16	16	1	204,12
149B2346	50	2	10/16	16	1	227,72
149B2347	65	2 1/2	10/16	16	1	227,72
149B2348	80	3	10/16	16	1	341,36
149B2349	100	4	10/16	16	1	475,14
149B2226V	125	5	10/16	16	1	816,94
149B2227V	150	6	10/16	16	1	1.024,74
149B2229V	200	8	10	10	1	1.633,88
149B2230V	250	10	10	10	1	2.418,33

Para las dimensiones véase la pág.126

882

Cuenta con cuerpo en fundición GGG40 con revestimiento epoxi, obturador en bronce (DN65), fundición (de DN 80 a DN 250), guía en fundición con anillo en bronce y junta en EPDM.

Temperatura máxima: 100°C

Aplicaciones: bombeo, suministro, grupos de sobrepresión, instalaciones industriales, agua potable.

Dispone de certificado de conformidad ACS (Attestation de Conformité Sanitaire), Bureau Veritas y PED 2014/68/UE.

Código	DN mm	DN"	PN	PFA agua	Embalaje	PVP/€
149B3040	65	2 1/2	PN10-16-25-40-ASA150	40	1	220,71
149B3041	80	3	PN10-16-25-40-ASA150	40	1	391,00
149B3042	100	4	PN10-16-25-40-ASA150	40	1	353,04
149B3043	125	5	PN10-16-25-40-ASA150	40	1	578,54
149B3044	150	6	PN10-16-25-40-ASA150	40	1	719,78
149B3045	200	8	PN10-16-ASA150	16	1	1.279,95
149B007936	200	8	PN25	25	1	1.279,95
149B007937	200	8	PN40	40	1	1.279,95
149B3046	250	10	PN40	40	1	1.787,70
149B007938	250	10	PN25	25	1	1.787,70

Para las dimensiones véase la pág.131

Válvulas de retención en fundición de doble clapeta entre bridas

895



Cuenta con cuerpo en fundición GG25 con revestimiento epoxi (de DN 50 a DN 150) y en fundición GGG40 con revestimiento epoxi (de DN 200 a DN 400), clapeta en acero inoxidable 304, junta en EPDM y muelle en acero inoxidable. Temperatura máxima: 100°C.

Aplicaciones: bombeo, suministro, instalaciones generales industriales, agua potable.

Dispone de certificado de conformidad ACS (Attestation de Conformité Sanitaire), PED 2014/68/UE y Bureau Veritas.

Código	DN mm	DN"	PN	PFA agua	Embalaje	PVP/€
149B3000	50	2	10/16	16	1	114,31
149B3001	65	2 1/2	10/16	16	1	119,20
149B3002	80	3	10/16	16	1	124,54
149B3003	100	4	10/16	16	1	158,27
149B3004	125	5	10/16	16	1	217,81
149B3005	150	6	10/16	16	1	233,17
149B3006	200	8	10/16	16	1	427,73
149B3007	250	10	10/16	16	1	725,79
149B3008	300	12	10/16	16	1	1.049,78
149B3010	400	16	10/16	16	1	3.347,90

Otros modelos bajo pedido:

825: completamente en inox 316 (desde 50mm hasta 350mm).

Para las dimensiones véase la pág.126

895V



Junta en elastómero fluorado.

Otras características: véase la Serie 895.

Aplicaciones: bombeo, suministro, instalaciones generales industriales, hidrocarburos.

Dispone de los certificados de: Bureau Veritas y PED 2014/68/UE.

Código	DN mm	DN"	PN	PFA agua	Embalaje	PVP/€
149B3000V	50	2	10/16	16	1	148,47
149B3001V	65	2 1/2	10/16	16	1	154,93
149B3002V	80	3	10/16	16	1	161,94
149B3003V	100	4	10/16	16	1	205,68
149B3004V	125	5	10/16	16	1	283,15
149B3005V	150	6	10/16	16	1	303,18
149B3006V	200	8	10/16	16	1	556,17
149B3007V	250	10	10/16	16	1	943,38
149B3008V	300	12	10/16	16	1	1.364,65

Para las dimensiones véase la pág.126

805

Cuenta con cuerpo en fundición GG25 con revestimiento epoxi (con excepción de los modelos DN 200, 250, 300 y 400 cuyo cuerpo es en fundición GGG40 con revestimiento epoxi), clapeta en bronce de aluminio, junta en EPDM (desde DN 50 hasta DN 300 + DN 400), NITRILO (DN 350 y desde DN 450 hasta DN 600) y muelle en acero inoxidable.

Temperatura máxima en el modelo con junta en EPDM: 100°C, en el modelo con junta en NITRILO: 80°C

Aplicaciones: bombeo, suministro, instalaciones generales industriales.

Dispone de los certificados de: PED 2014/68/UE y Bureau Veritas.

Código	DN mm	DN"	PN	PFA agua	Embalaje	PVP/€
149B3270	50	2	10/16	16	1	138,90
149B3271	65	2 1/2	10/16	16	1	145,69
149B3272	80	3	10/16	16	1	151,59
149B3273	100	4	10/16	16	1	203,01
149B3274	125	5	10/16	16	1	297,06
149B3275	150	6	10/16	16	1	329,67
149B3276	200	8	10/16	16	1	687,39
149B3277	250	10	10/16	16	1	1.066,59
149B3278	300	12	10/16	16	1	1.652,81
149B2590	350	14	10/16	16	1	3.266,88
149B3330	400	16	10/16	16	1	4.422,28
149B2592	450	18	10/16	16	1	6.551,34
149B2593	500	20	10/16	16	1	10.321,96
149B2594	600	24	10/16	16	1	12.294,31

Para las dimensiones véase la pág.131

815

Cuenta con cuerpo en fundición FGS con revestimiento epoxi. Clapetas: DN 50 > DN 300 + DN 400, en acero inoxidable - DN 350 + DN450 > DN 600 en bronce de aluminio.

Junta en EPDM DN 50 > DN 300 + DN 400, NITRILO DN 350 + DN450 > DN 600 y muelle en acero inoxidable. Temperatura máxima en el modelo con junta en EPDM: 100°C, en el modelo con junta en NITRILO: 80°C

Aplicaciones: bombeo, suministro, instalaciones generales industriales.

Dispone de los certificados de: PED 2014/68/UE, Bureau Veritas y ACS per DN 50 > DN 300 + DN 400.

Código	DN mm	DN"	Acoplamiento	PFA agua	Embalaje	PVP/€
149B3290	50	2	25	25	1	141,57
149B3291	65	2 1/2	25	25	1	144,69
149B3292	80	3	25	25	1	166,17
149B3293	100	4	25	25	1	237,40
149B3294	125	5	25	25	1	323,55
149B3295	150	6	25	25	1	354,94
149B3296	200	8	25	25	1	643,76
149B3297	250	10	25	25	1	1.013,72
149B3298	300	12	25	25	1	1.411,95
149B2650	350	14	25	25	1	PVP/€
149B3340	400	16	25	25	1	PVP/€
149B2652	450	18	25	25	1	PVP/€
149B2653	500	20	25	25	1	PVP/€
149B2654	600	24	25	25	1	PVP/€

Para las dimensiones véase la pág.131

Válvulas de retención en fundición de clapeta batiente entre bridas

635E



Cuenta con cuerpo y clapeta en acero con revestimiento cataforético y junta en EPDM en el asiento. Temperatura máxima: 110°C.

Aplicaciones: instalaciones generales, bombeo, distribución, suministro.

Dispone de certificados de conformidad PED 2014/68/UE y Bureau Veritas.

Código	DN mm	DN"	PN	PFA agua	Embalaje	PVP/€
149G3550	40	-	10/16	16	1	117,09
149G3551	50	-	10/16	16	1	125,55
149G3552	65	-	10/16	16	1	140,91
149F021283	80	-	10/16	16	1	147,36
149F021284	100	-	10/16	16	1	173,63
149F021285	125	-	10/16	16	1	219,48
149F021286	150	-	10/16	16	1	323,66
149F021287	200	-	10	10	1	545,26
149F021288	250	-	10	10	1	809,82
149F021289	300	-	10	10	1	1.156,74

Para las dimensiones véase la pág.127

635V



Cuenta con cuerpo y clapeta en acero con revestimiento cataforético y junta en elastómero fluorado. Temperatura máxima: 150°C.

Aplicaciones: instalaciones generales e industriales, hidrocarburos.

Dispone de certificados de conformidad PED 2014/68/UE y Bureau Veritas.

Código	DN mm	DN"	PN	PFA agua	Embalaje	PVP/€
149F021308	40	-	10/16	16	1	122,32
149F021309	50	-	10/16	16	1	131,56
149F021310	65	-	10/16	16	1	148,03
149F021311	80	-	10/16	16	1	164,61
149F021312	100	-	10/16	16	1	183,53
149F021313	125	-	10/16	16	1	232,95
149F021314	150	-	10/16	16	1	335,24
149F021315	200	-	10	10	1	561,95
149F021316	250	-	10	10	1	862,91
149F021317	300	-	10	10	1	1.212,95

Para las dimensiones véase la pág.127

627E

Cuenta con cuerpo y clapeta en acero inoxidable 316 y junta en EPDM en el asiento.
Temperatura máxima: 110°C

Aplicaciones: instalaciones generales e industriales, bombeo.

Dispone de certificado de conformidad ACS (Attestation de Conformité Sanitaire), Bureau Veritas y PED 2014/68/UE.

Código	DN mm	DN"	PN	PFA agua	Embalaje	PVP/€
149G3560	40	-	10/16	16	1	134,23
149G3561	50	-	10/16	16	1	146,92
149G3562	65	-	10/16	16	1	177,75
149F021290	80	-	10/16	16	1	198,78
149F021292	100	-	10/16	16	1	227,39
149F021293	125	-	10/16	16	1	317,98
149F021294	150	-	10/16	16	1	433,85
149F021295	200	-	10	10	1	773,65
149F021296	250	-	10	10	1	1.252,46
149F021297	300	-	10	10	1	1.810,96

Para las dimensiones véase la pág.127

627V

Cuenta con cuerpo y clapeta en acero inoxidable 316 y junta en elastómero fluorado.
Temperatura máxima: 150°C

Aplicaciones: instalaciones generales e industriales, hidrocarburos.

Dispone de certificados de conformidad Bureau Veritas y PED 2014/68/UE.

Código	DN mm	DN"	PN	PFA agua	Embalaje	PVP/€
149F021226	40	-	10/16	16	1	138,68
149F021227	50	-	10/16	16	1	152,04
149F021228	65	-	10/16	16	1	183,65
149F021318	80	-	10/16	16	1	213,36
149F021319	100	-	10/16	16	1	235,73
149F021320	125	-	10/16	16	1	329,67
149F021321	150	-	10/16	16	1	443,42
149F021322	200	-	10	10	1	788,00
149F021323	250	-	10	10	1	1.297,42
149F021324	300	-	10	10	1	1.858,49

Para las dimensiones véase la pág.127

Válvulas de retención en fundición de clapeta batiente entre bridas, inspeccionables

405

Cuenta con cuerpo en fundición GGG40 con revestimiento epoxi interior/exterior y clapeta batiente en fundición GGG40 recubierta con NBR o EPDM.

Opciones: sistema de supresión de la clapeta batiente. Temperatura máxima: 70°C.

Aplicaciones: aguas claras, aguas usadas, suministro, distribución y bombeo.

Dispone de certificados de conformidad PED 2014/68/UE y Bureau Veritas.

Código	DN mm	DN"	PN	PFA agua	Embalaje	PVP/€
149B3461	65	-	10/16	16	1	223,27
149B3462	80	-	10/16	16	1	241,97
149B3463	100	-	10/16	16	1	358,61
149B3464	125	-	10/16	16	1	431,51
149B3465	150	-	10/16	16	1	624,39
149B3466	200	-	10	10	1	940,71
149B3467	250	-	10	10	1	2.560,90
149B3468	300	-	10	10	1	3.075,22
149B028887	200	-	16	10	1	940,71
149B22072	250	-	16	10	1	3.608,79
149B24992	300	-	10	10	1	4.160,73

Para las dimensiones véase la pág.127

Válvulas de retención Wafer

802



Cuenta con cuerpo de DN 32 a DN 50 en latón resistente a la descincificación, de DN 65 a DN 100 en fundición GG25 con revestimiento epoxi exterior y de DN 125 a DN 200 en fundición GGG40 con revestimiento epoxi exterior. El obturador es en acero inoxidable 316L. De DN 125 a DN 200: grupo obturador en fundición. Dispone de guía y muelle en acero austenítico. De DN 32 a DN 50 temperatura máxima de 200°C; de DN 65 a DN 200 temperatura máxima de 100°C.

Aplicaciones: calefacción, instalaciones industriales, agua potable.

Dispone de certificado de conformidad ACS (Attestation de Conformité Sanitaire), PED 2014/68/UE y Bureau Veritas.

Código	DN mm	DN"	Entre bridas	PFA agua	Embalaje	PVP/€
149B2413	32	1 1/4	PN6-10-16-ASA150	16	1	93,38
149B2414	40	1 1/2	PN6-10-16-ASA150	16	1	94,83
149B2415	50	2	PN6-10-16-ASA150	16	1	97,28
149B2416	65	2 1/2	PN6-10-16-ASA150	16	1	132,22
149B2417	80	3	PN6-10-16-ASA150	16	1	185,65
149B2418	100	4	PN6-10-16-ASA150	16	1	264,67
149B2439	125	5	PN6-10-16-ASA150	16	1	445,87
149B2440	150	6	PN6-10-16-ASA150	16	1	610,15
149B2441	200	8	PN6-10-16-ASA150	16	1	1.025,30

Para las dimensiones véase la pág.129

812



Cuenta con cuerpo en acero inoxidable 304 (en los modelos DN 80-DN 100 el cuerpo es en acero inoxidable 316L). Se monta entre bridas con collarín de centrado. Se suministra con obturador en acero inoxidable 316L para DN 15-DN 100 y en acero inoxidable 304 para los diámetros superiores, guía en acero inoxidable (304L de DN 20 a DN 100, 304 de DN 175 a DN 200, 316L para DN 15 y de DN 125 a DN 150) y muelle en acero inoxidable. Temperatura máxima: 350°C.

Aplicaciones: industria, productos corrosivos, alta presión y altas temperaturas, agua potable.

Dispone de certificado de conformidad ACS (Attestation de Conformité Sanitaire), PED 2014/68/UE y Bureau Veritas.

Código	DN mm	DN"	Entre bridas	PFA agua	Embalaje	PVP/€
149B2420	15	1/2	PN10-16-25-40-ASA150-ASA300	40	1	65,11
149B2421	20	3/4	PN10-16-25-40-ASA150-ASA300	40	1	67,67
149B2422	25	1	PN10-16-25-40-ASA150-ASA300	40	1	76,24
149B2423	32	1 1/4	PN10-16-25-40-ASA150-ASA300	40	1	98,50
149B2424	40	1 1/2	PN10-16-25-40-ASA150-ASA300	40	1	103,73
149B2425	50	2	PN10-16-25-40-ASA150-ASA300	40	1	130,67
149B2426	65	2 1/2	PN10-16-25-40-ASA150-ASA300	40	1	203,12
149B2427	80	3	PN10-16-25-40-ASA150-ASA300	40	1	381,20
149B2428	100	4	PN10-16-25-40-ASA150-ASA300	40	1	479,81
149B2429	125	5	PN10-16-25-40-ASA150-ASA300	40	1	979,77
149B2430	150	6	PN10-16-25-40-ASA150-ASA300	40	1	1.508,34
149B2431	200	8	PN 16-ASA150	16	1	2.254,49
149B2432	200	8	PN25-40-ASA300	40	1	2.436,02

Versión ATEX bajo pedido.

Para las dimensiones véase la pág.129

812X

Cuenta con las mismas características que el modelo 812 pero es completamente en acero inoxidable 316L.

Código	DN mm	DN"	Entre bridas	PFA agua	Embalaje	PVP/€
149B2420X	15	1/2	PN10-16-25-40-ASA150-ASA300	40	1	95,05
149B2421X	20	3/4	PN10-16-25-40-ASA150-ASA300	40	1	119,87
149B2422X	25	1	PN10-16-25-40-ASA150-ASA300	40	1	123,21
149B2423X	32	1 1/4	PN10-16-25-40-ASA150-ASA300	40	1	137,12
149B2424X	40	1 1/2	PN10-16-25-40-ASA150-ASA300	40	1	140,91
149B2425X	50	2	PN10-16-25-40-ASA150-ASA300	40	1	190,10
149B2426X	65	2 1/2	PN10-16-25-40-ASA150-ASA300	40	1	234,40
149B2427X	80	3	PN10-16-25-40-ASA150-ASA300	40	1	396,34
149B2428X	100	4	PN10-16-25-40-ASA150-ASA300	40	1	492,50
149B2429X	125	5	PN10-16-25-40-ASA150-ASA300	40	1	1.116,23
149B2430X	150	6	PN10-16-25-40-ASA150-ASA300	40	1	1.406,83
149B2431X	200	8	PN16-ASA150	16	1	2.697,36
149B2432X	200	8	PN25-40-ASA300	40	1	2.885,12

Modelo ATEX Bajo pedido Para las dimensiones véase la pág.129

Válvulas de retención a membrana**407**

Cuenta con cuerpo en fundición GG25 con revestimiento epoxi, asiento en acero inoxidable (de DN 40 a DN 80) y en acero con revestimiento de poliamida (de DN 100 a DN 200), membrana en NR (caucho natural) y junta en EPDM. Temperatura máxima: 60°C.

Aplicaciones: sobrepresiones, circuitos de aire comprimido, bombas de vacío, agua potable.

Dispone de certificado de conformidad ACS (Attestation de Conformité Sanitaire)*, PED 2014/68/UE y Bureau Veritas.

Código	DN mm	DN"	PN	PFA agua	Embalaje	PVP/€
149B2164	40*	1 1/2	10/16	16	1	533,24
149B2165	50*	2	10/16	16	1	629,74
149B2166	65*	2 1/2	10/16	16	1	795,80
149B2167	80*	3	10/16	16	1	1.085,06
149B2168	100	4	10/16	16	1	1.394,70
149B2169	125	5	10/16	16	1	1.770,23
149B2170	150	6	10/16	16	1	2.664,63
149B2237	200	8	10	10	1	3.672,12

Bajo pedido pueden suministrarse otros modelos: **407V**: con junta en elastómero fluorado - **407B**: con 2 tomas roscadas y tapones - **417**: con bridas PN25 Para las dimensiones véase la pág.128

207

Cuenta con cuerpo en fundición GG25 con revestimiento epoxi, asiento en acero inoxidable, junta en EPDM y membrana en NR (caucho natural). Temperatura máxima: 60°C.

Aplicaciones: sobrepresiones, circuitos de aire comprimido, bombas de vacío, agua potable.

Dispone de certificado de conformidad ACS (Attestation de Conformité Sanitaire), excepto el modelo de 3/8, PED 2014/68/UE y Bureau Veritas.

Código	DN mm	DN"	Acoplamiento	PFA agua	Embalaje	PVP/€
149B2019	-	3/8*	hembra-hembra	16	1	199,23
149B2100	-	1/2	hembra-hembra	16	1	103,95
149B2101	-	3/4	hembra-hembra	16	1	103,95
149B2102	-	1	hembra-hembra	16	1	120,20
149B2103	-	1 1/4	hembra-hembra	16	1	143,80
149B2104	-	1 1/2	hembra-hembra	16	1	180,64
149B2105	-	2	hembra-hembra	16	1	260,44
149B2106	-	2 1/2	hembra-hembra	16	1	492,95
149B2107	-	3	hembra-hembra	16	1	832,19

Otros modelos disponibles bajo pedido: **207V**: con junta de elastómero fluorado.

* Cuerpo, asiento y chaveta de aluminio. Para las dimensiones véase la pág.128

Válvulas de retención de bola

418/408



Cuenta con cuerpo de fundición GGG40 con revestimiento epoxi tanto el modelo **418** como el modelo **408**. Longitud EN558-1 serie 48. Se suministra con junta en NBR. bola en aluminio con revestimiento en NBR (de DN 50 a DN 100) y en fundición con revestimiento en NBR para los DN superiores. Temperatura máxima: 80°C. Funcionamiento con flujo horizontal o vertical ascendente. Aplicaciones: aguas usadas, líquidos cargados, líquidos viscosos, bonificación.

Dispone de certificados de conformidad PED 2014/68/UE y Bureau Veritas.

Código	DN mm	DN"	PN	PFA agua	Embalaje	PVP/€
149B3140	50	2	10/16	10	1	145,47
149B3141	65	2 1/2	10/16	10	1	201,23
149B3142	80	3	10/16	10	1	244,64
149B3143	100	4	10/16	10	1	340,69
149B3144	125	5	10/16	10	1	510,87
149B3145	150	6	10/16	10	1	600,80
149B3146	200	8	10	10	1	1.167,54
149B2907	250	10	10	10	1	3.035,15
149B2908	300	12	10	10	1	5.265,27

Bajo pedido pueden suministrarse otros modelos: **418F/408F**: con bola flotante (purgador de aire) - **408X**: toda en acero inoxidable 304 - **418V/508V**: con bola con revestimiento de elastómero fluorado. Para las dimensiones véase la pág.127

KIT BOLA DE RECAMBIO Y JUNTA DE LA TAPA PARA VÁLVULAS 418/408

Código	para DN mm	para DN"	Notas	PFA agua	Embalaje	PVP/€
149B055276	50	2	418	-	1	71,45
149B055400	65	2 1/2	418	-	1	82,81
149B055399	80	3	418	-	1	119,20
149B055056	100	4	418	-	1	192,99
149B055401	125	5	418	-	1	272,46
149B055402	150	6	418	-	1	346,25
149B055049	200	8	418	-	1	522,22
149B055517	250	10	408	-	1	737,92
149B055240	300	12	408	-	1	1.078,50

508



Cuenta con cuerpo en fundición GG25 con revestimiento epoxi, bola en resina formo-fenólica y junta en NBR. Temperatura máxima: 80°C. Funcionamiento con flujo horizontal o vertical ascendente. Aplicaciones: aguas usadas, líquidos viscosos, cargas.

Dispone de certificados de conformidad PED 2014/68/UE y Bureau Veritas.

Código	DN mm	DN"	Acoplamiento	PFA agua	Embalaje	PVP/€
149B3202	-	1	hembra-hembra	10	1	66,45
149B3203	-	1 1/4	hembra-hembra	10	1	68,12
149B3204	-	1 1/2	hembra-hembra	10	1	71,12
149B3205	-	2	hembra-hembra	10	1	96,05
149B3206	-	2 1/2	hembra-hembra	10	1	157,82

Bajo pedido pueden suministrarse otros modelos: **508V**: con bola con revestimiento en elastómero fluorado.

Para las dimensiones véase la pág.127

KIT BOLA DE RECAMBIO Y JUNTA DE LA TAPA PARA VÁLVULAS 508

Código	para DN mm	para DN"	Notas	PFA agua	Embalaje	PVP/€
149B055073	-	1	-	-	1	48,75
149B055116	-	1 1/4	-	-	1	51,09
149B055113	-	1 1/2	-	-	1	54,43
149B055087	-	2	-	-	1	78,24
149B055119	-	2 1/2	-	-	1	85,14

508F

Cuenta con cuerpo en fundición GG25 con revestimiento epoxi, bola flotante en resina epoxi y junta en NBR. Temperatura máxima: 80°C

Aplicaciones: purga de aire.

Dispone del certificado de: **Bureau Veritas.**

Código	DN mm	DN"	Acoplamiento	PFA agua	Embalaje	PVP/€
149B3212	-	1	hembra-hembra	10	1	196,22
149B3213	-	1 1/4	hembra-hembra	10	1	243,86
149B3214	-	1 1/2	hembra-hembra	10	1	297,06
149B3215	-	2	hembra-hembra	10	1	386,66
149B3216	-	2 1/2	hembra-hembra	10	1	625,06

Para las dimensiones véase la pág.127

KIT BOLA DE RECAMBIO Y JUNTA DE LA TAPA PARA VÁLVULAS 508F

Código	para DN mm	para DN"	Notas	PFA agua	Embalaje	PVP/€
149B055076	-	1	-	-	1	158,94
149B055128	-	1 1/4	-	-	1	192,99
149B055130	-	1 1/2	-	-	1	249,76
149B055132	-	2	-	-	1	306,52
149B055134	-	2 1/2	-	-	1	431,40

208P

Cuenta con cuerpo en PVC, bola en aluminio con revestimiento en NBR (nitrilo) y en fundición con revestimiento en NBR para DN 1 1/4". Temperatura máxima: 60°C. Funcionamiento con flujo horizontal o vertical ascendente.

Aplicaciones: aguas usadas, líquidos viscosos.

Dispone de certificados de conformidad **PED 2014/68/UE** y **Bureau Veritas.**

Código	DN mm	DN"	Acoplamiento	PFA agua	Embalaje	PVP/€
149B5221	-	1	hembra-hembra	6	1	88,37
149B5222	-	1 1/4	hembra-hembra	6	1	88,37
149B3448	-	1 1/2	hembra-hembra	6	1	123,54
149B5224	-	2	hembra-hembra	6	1	154,60
149B5225	-	2 1/2	hembra-hembra	6	1	192,99
149B3456	-	3	hembra-hembra	6	1	312,42

Para las dimensiones véase la pág.128

KIT BOLA DE RECAMBIO Y JUNTA DE LA TAPA PARA VÁLVULAS 208P

Código	para DN mm	para DN"	Notas	PFA agua	Embalaje	PVP/€
149B055526	-	1	-	-	1	58,43
149B055526	-	1 1/4	-	-	1	58,43
149B055525	-	1 1/2	-	-	1	68,12
149B055349	-	2	-	-	1	70,34
149B055449	-	2 1/2	-	-	1	72,57
149B055527	-	3	-	-	1	108,96

Válvulas de pie con colador de latón/plástico

190



Cuenta con cuerpo en latón, válvula obturadora en POM (poliacetal), junta en EPDM, muelle en acero inoxidable y malla en PE (polietileno). Temperatura máxima: 60°C.

Aplicaciones: construcción, bombeo, agua potable.

Dispone de certificado de conformidad ACS (Attestation de Conformité Sanitaire), y Bureau Veritas.

Código	DN mm	DN"	Acoplamiento	PFA agua	Embalaje	PVP/€
149B3924	-	1 1/2	hembra-hembra	10	1	92,82
149B3925	-	2	hembra-hembra	10	1	150,92

Bajo pedido: **190P**: cuerpo en polipropileno y junta en elastómero fluorado.

Para las dimensiones véase la pág.128

190D



Cuenta con cuerpo en POM (poliacetal), válvula obturadora en PA (poliamida) para DN 3/8"-1/2" y en POM (poliacetal) para DN 3/4"-2", junta en EPDM, muelle en acero inoxidable y malla en PE (polietileno). Temperatura máxima: 60°C. Aplicaciones: construcción, bombeo, agua potable.

Dispone de certificado de conformidad ACS (Attestation de Conformité Sanitaire), y Bureau Veritas.

Código	DN mm	DN"	Acoplamiento	PFA agua	Embalaje	PVP/€
149B3719	-	3/8	hembra	10	1	8,24
149B3720	-	1/2	hembra	10	1	10,02
149B3721	-	3/4	hembra	10	1	16,47
149B3722	-	1	hembra	10	1	22,15
149B3723	-	1 1/4	hembra	10	1	28,60
149B3724	-	1 1/2	hembra	10	1	35,62
149B3725	-	2	hembra	10	1	50,20

Bajo pedido **190X**: cuerpo en acero inoxidable 304L y junta en elastómero fluorado.

Para las dimensiones véase la pág.128

193D



Cuenta con cuerpo en POM (poliacetal), válvula obturadora en PA (poliamida) para DN 3/8"-1/2" y en POM (poliacetal) para DN 3/4"-2", junta en elastómero fluorado, muelle en acero inoxidable y malla en PE (polietileno). Temperatura máxima: 60°C.

Aplicaciones: construcción, bombeo, gasóleo.

Dispone de certificado de conformidad Bureau Veritas.

Código	DN mm	DN"	Acoplamiento	PFA agua	Embalaje	PVP/€
149B3619	-	3/8	hembra	10	1	11,24
149B3620	-	1/2	hembra	10	1	11,91
149B3621	-	3/4	hembra	10	1	18,36
149B3622	-	1	hembra	10	1	30,61
149B3623	-	1 1/4	hembra	10	1	39,51
149B3624	-	1 1/2	hembra	10	1	56,43
149B3625	-	2	hembra	10	1	83,70

Para las dimensiones véase la pág.128

193/114

Cuenta con cuerpo en latón, válvula obturadora en PA (poliamida) para DN 3/8"-1/2" y en POM (poliacetal) para DN 3/4"-2", junta en elastómero fluorado, muelle en acero inoxidable y malla en PE (polietileno). Temperatura máxima: 65°C.

Aplicaciones: construcción, bombeo, gasóleo.

Dispone de certificado de conformidad Bureau Veritas.

Código	DN mm	DN"	Acoplamiento	PFA agua	Embalaje	PVP/€
149B3819	-	3/8	hembra	10	1	41,29
149B3820	-	1/2	hembra	10	1	41,29
149B2371V	-	3/4	hembra	10	1	30,83
149B2372V	-	1	hembra	10	1	41,63
149B2373V	-	1 1/4	hembra	10	1	62,44
149B3824	-	1 1/2	hembra	10	1	142,58
149B3825	-	2	hembra	10	1	230,72

Para las dimensiones véase la pág.129

Válvulas de pie con colador en fundición**302**

Cuenta con cuerpo en fundición GG25 con revestimiento epoxi, obturador en bronce para DN 50 y DN 65 y en fundición con eje de bronce para los otros DN, guía en bronce para DN 50 y en fundición con anillo de bronce para los otros DN, junta en EPDM y malla en acero cincado. Malla en acero inoxidable disponible bajo pedido. Temperatura máxima: 100°C.

Aplicaciones: bombeo de aguas claras, agua potable.

Dispone de certificado de conformidad ACS (Attestation de Conformité Sanitaire), PED 2014/68/UE y Bureau Veritas.

Código	DN mm	DN"	PN	PFA agua	Embalaje	PVP/€
149B2754	50	2	10/16	16	1	275,69
149B2755	65	2 1/2	10/16	16	1	275,69
149B2756	80	3	10/16	16	1	355,16
149B2757	100	4	10/16	16	1	493,95
149B2701	125	5	10/16	10	1	568,08
149B2702	150	6	10/16	10	1	760,29
149B2703	200	8	10	10	1	1.613,18
149B2704	250	10	10	10	1	2.425,78

Bajo pedido pueden suministrarse otros modelos: 312: con bridas PN16 - 302V: con junta en elastómero fluorado - 302X: toda en acero inoxidable 304- 302Z: con cuerpo en bronce - 302P: con malla en polipropileno

Para las dimensiones véase la pág.126

302 - MALLA EN ACERO INOXIDABLE 304L

Código	DN mm	DN"	PN	PFA agua	Embalaje	PVP/€
149B15094	50	2	10/16	16		344,50
149B15001	65	2 1/2	10/16	16		344,50
149B14999	80	3	10/16	16		443,90
149B15428	100	4	10/16	16		617,40
149B15002	125	5	10	10		709,90
149B15424	150	6	10	10		950,20
149B15036	200	8	10	10		2.015,90
149B14906	250	10	10	10		3.031,60
149B15505	300	12	10	10		5.160,90

102



Cuenta con cuerpo en fundición GG25 con revestimiento epoxi, obturador en bronce para DN 2" y DN 3" y en fundición con eje de bronce para los otros DN, guía en bronce para DN de 2" 1/4 a 2" 1/2 y en fundición con anillo de bronce para los otros DN, muelle en acero inoxidable, junta en EPDM y malla en acero cincado. Temperatura máxima: 100°C. Aplicaciones: bombeo de aguas claras, agua potable.

Dispone de certificado de conformidad ACS (Attestation de Conformité Sanitaire), y Bureau Veritas.

Código	DN mm	DN"	Acoplamiento	PFA agua	Embalaje	PVP/€
149B2766	60	2 1/4	hembra	16	1	222,82
149B2767	65	2 1/2	hembra	16	1	222,82
149B2768	80	3	hembra	16	1	297,95
149B2769	100	4	hembra	16	1	490,72
149B1162	125	5	hembra	16	1	777,54
149B1163	150	6	hembra	16	1	1.097,75
149B1164	175	7	hembra	16	1	1.765,11
149B1165	200	8	hembra	16	1	1.765,11

Bajo pedido pueden suministrarse otros modelos:

102P: con malla en polipropileno

Para las dimensiones véase la pág.126

Válvulas de pie con colador en fundición

317



Cuenta con niple en fundición GG25 con revestimiento epoxi, malla en acero cincado y membrana en EPDM. Opciones: malla en acero inoxidable 316L.

Se monta en tuberías flexibles. Temperatura máxima: 60°C.

Aplicaciones: utilizzo con presión de funcionamiento limitada, riego, agua potable.

Dispone de certificado de conformidad ACS (Attestation de Conformité Sanitaire).

Código	DN mm	DN tubo	Acoplamiento	PFA agua	Embalaje	PVP/€
149B2535	30	40	de encaje	6	1	158,16
149B2537	40	50	de encaje	6	1	178,53
149B2539	50	60	de encaje	6	1	207,02
149B2541	60	70	de encaje	6	1	223,94
149B2543	70	80	de encaje	6	1	271,79
149B2544	80	90	de encaje	6	1	271,79
149B2546	90	100	de encaje	6	1	304,63
149B2547	98	110	de encaje	6	1	425,61
149B2548	108	120	de encaje	6	1	425,61
149B2550	138	150	de encaje	6	1	616,82
149B2551	180	200	de encaje	6	1	2.122,94
149F013316	230	250	de encaje	6	1	3.709,41
149B2553	276	300	de encaje	6	1	4.928,14
modelo con descarga manual						
149B2551D	180	200	de encaje	6	1	2.250,82
149B2552D	230	250	de encaje	6	1	3.837,85
149B2553D	276	300	de encaje	6	1	5.055,80

Para las dimensiones véase la pág.129

327

Brida: revestimiento epoxi GG25 de hierro fundido. Rejilla: acero galvanizado. Membrana: EPDM.
Opciones: malla en acero inoxidable 316L. Temperatura máxima: 60°C.

Applicazioni: utilizzo in campi con pressione di servizio limitata, irrigazione, acqua potabile.

Dispone de certificado de conformidad ACS (Attestation de Conformité Sanitaire).

Código	DN mm	DN"	PN	PFA agua	Embalaje	PVP/€
149B2555	50	2	10/16	6	1	313,87
149B2556	65	2 1/2	10/16	6	1	313,87
149B2558	80	3	10/16	6	1	394,89
149B2560	100	4	10/16	6	1	492,73
149B2561	125	5	10/16	6	1	707,76
149B2562	150	6	10/16	6	1	953,28
149B2564	200	8	10	6	1	2.631,91
149B2565	250	10	10	6	1	3.506,84
149B2566	300	12	10	6	1	4.843,33
modelo con descarga manual						
149B2564D	200	8	10	6	1	2.758,90
149B2565D	250	10	10	6	1	3.633,61

Para las dimensiones véase la pág.129

337

Cuenta con cuerpo en fundición GG25 con revestimiento epoxi, malla en acero cincado y membrana en EPDM.

Opciones: malla en acero inoxidable 316L. Temperatura máxima: 60°C.

Aplicaciones: utilizo con presión de funcionamiento limitada, riego, agua potable.

Dispone de certificado de conformidad ACS (Attestation de Conformité Sanitaire).

Código	DN mm	DN"	Acoplamiento	PFA agua	Embalaje	PVP/€
149B2572	-	2	hembra	6	1	228,28
149B2574	-	2 1/2	hembra	6	1	349,48
149B2575	-	3	hembra	6	1	356,83
149B2577	-	4	hembra	6	1	398,57

Para las dimensiones véase la pág.130

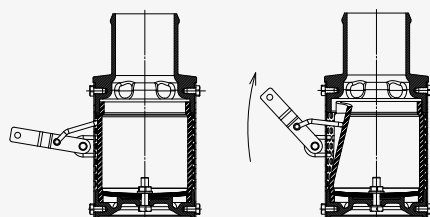
SISTEMA DE DRENAJE OPCIONAL



Juego de drenaje opcional para los modelos 317, 327 y 337. En las válvulas de diámetro superior a los 150 mm, el juego se monta de serie.

Código	DN mm	DN"	Característica	Notas	Embalaje	PVP/€
149F008429	65-110	-	-	-	1	63,44
149F008449	120-150	-	-	-	1	72,46
149F008452	200-300	-	-	-	1	97,05

NOTA TECNICA



PRINCIPIO DE FUNCIONAMIENTO DEL SISTEMA DE DRENAJE (OPCIONAL)

46G



Filtro: acero inoxidable AISI 316. Roscado con tapón de drenaje. Filtrado: 600 micras. Temperatura máxima: 175 °C. Aplicaciones: procesos industriales, líquidos corrosivos, alta presión, alta temperatura.

Código	DN mm	DN"	PN	Embalaje	PVP/€
149B2139	50	2	10/16	1	136,01
149B2140	65	2 1/2	10/16	1	280,36
149B2141	80	3	10/16	1	295,61
149B2142	100	4	10/16	1	317,65
149B2821	125	5	10/16	1	342,58
149B2822	150	6	10/16	1	424,72
149B2824	200	8	10	1	816,05
149B2825	250	10	10	1	876,49
149B2826	300	12	10	1	1.258,69
149B2827	350	14	10	1	PVP/€
149B2828	400	16	10	1	PVP/€

Para las dimensiones véase la pág.131

Filtro en Y

Y333



Filtro para agua en fundición GG25 con revestimiento epoxi interior/externo para DN 40 - DN 50 y en fundición GG40 con revestimiento epoxi interior/externo para DN 65 - DN 400. Cuenta con malla en acero inoxidable y revestimiento epoxi interior y exterior. Ø de filtración: de DN 40 a DN 50 500 micras - para DN 65 800 micras - de DN 80 a DN 200 1250 micras - de DN 250 a DN 400 1600 micras. Se suministra con tapa con tapones G 1/2" (de DN 40 a DN 150) y G 3/4" (de DN 200 a DN 400). Temperatura máxima: 100°C.

Aplicaciones: protección de las bombas, válvulas, reductores de presión, agua potable.

Dispone de certificado de conformidad ACS (Attestation de Conformité Sanitaire), PED 2014/68/UE y WRAS.

Código	DN mm	DN"	PN	PFA agua	Embalaje	PVP/€
149B3260	40	1 1/2	10/16	16	1	102,62
149B3261	50	2	10/16	16	1	118,87
149B3262	65	2 1/2	10/16	16	1	155,82
149B3263	80	3	10/16	16	1	201,79
149B3264	100	4	10/16	16	1	266,45
149B3265	125	5	10/16	16	1	415,59
149B3266	150	6	10/16	16	1	555,50
149B3267	200	8	10	10	1	1.111,78
149B3268	250	10	10	10	1	2.270,52
149B3269	300	12	10	10	1	2.521,06
149B3794	350	14	10	10	1	4.600,47
149B3797	400	16	10	10	1	5.884,65
149B23118	200	8	16	16	1	1.187,16
149B23120	250	10	16	16	1	2.406,43
149B23122	300	12	16	16	1	2.669,21

Para las dimensiones véase la pág.130

Y666



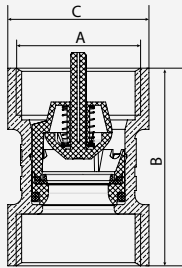
Filtro en acero inoxidable AISI 316 roscado con tapón de purga: Filtración: 600 micras. Temperatura máxima: 175°C. Aplicaciones: procesos industriales, líquidos corrosivos, alta presión, alta temperatura.

Código	DN mm	DN"	Acoplamiento	PFA agua	Embalaje	PVP/€
149B5271	-	1/4	hembra-hembra	40	1	147,92
149B5272	-	3/8	hembra-hembra	40	1	147,92
149B5273	-	1/2	hembra-hembra	40	1	160,49
149B5274	-	3/4	hembra-hembra	40	1	194,44
149B5275	-	1	hembra-hembra	40	1	219,82
149B5276	-	1 1/4	hembra-hembra	40	1	287,49
149B5277	-	1 1/2	hembra-hembra	40	1	389,10
149B5278	-	2	hembra-hembra	40	1	533,24

Para las dimensiones véase la pág.130

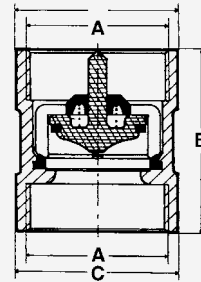
Dimensiones

601



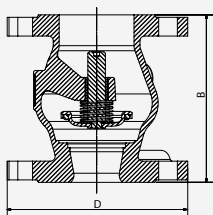
A "	A mm	B mm	C mm
3/8	12/17	38	22
1/2	15/21	41	26
3/4	20/27	42	30
1	26/34	47	37
1 1/4	33/42	55	47
1 1/2	40/49	78	55
2	50/60	89	67

601V



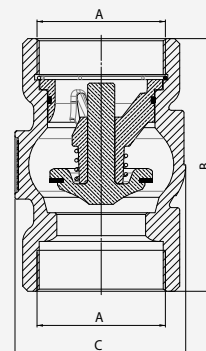
A "	A mm	B mm	C mm
3/8	12/17	38	22
1/2	15/21	41	26
1	26/34	47	37
1 1/2	40/49	78	55

462



DN "	DN mm	B mm	D mm
2	50	150	165
2 1/4	65	170	185
3	80	180	200
4	100	190	220
5	125	200	250
6	150	210	285
8	200	230	340

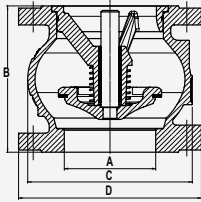
202



DN "	A mm	B mm	C mm
2 1/2	65	148	97
3	80	174	125
4	100	203	150

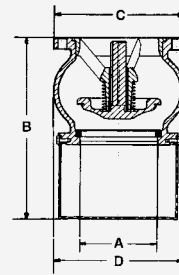
Dimensiones

402/402V



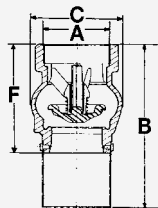
A "	A mm	B mm	C mm	D mm
1 1/2	40	85	80	150
2	50	100	97	165
2 1/2	65	120	125	185
3	80	140	150	200
4	100	170	187	220
5	125	200	220	250
6	150	230	250	285
8	200	289	340	340
10	250	354	420	405
12	300	396	490	460
14	350	473	586	533
16	400	560	680	597
20	500	750	880	670

302



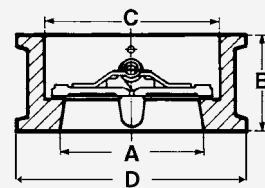
A mm	B mm	C mm	D mm
50	143	165	97
65	185	185	125
80	218	200	150
100	265	220	181
125	333	254	217
150	373	285	256
200	483	343	336
250	572	406	416
300	652	482	486
350	771	533	580
400	876	597	676
500	1094	670	880

102



A "	A mm	B mm	C mm	F mm
2 1/4	60	167	97	123
2 1/2	65	167	97	124
3	80	212	125	152
4	100	251	150	180
5	125	345	188	230
6	150	430	223	275
7	175	508	266	333
8	200	508	266	333

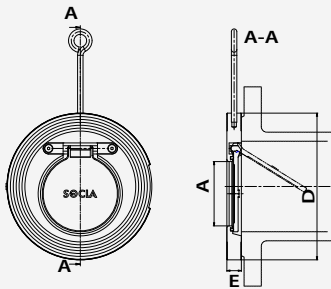
895/895V



A "	A mm	B mm	C mm	D mm
2	50	54	60	109
2 1/2	65	54	73	129
3	80	57	89	144
4	100	64	114	164
5	125	70	141	194
6	150	76	168	220
8	200	95	219	275
10	250	108	273	330
12	300	143	324	380
16	400	191	410	491

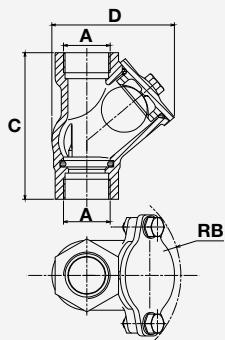
Dimensiones

635E/635V/627E/627V



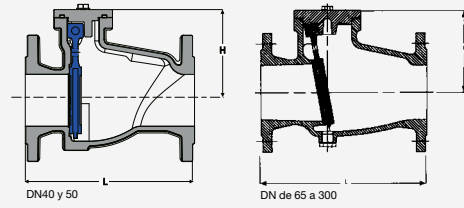
DN	A mm	D mm	E mm
40	22	94	16
50	32	106	16
65	42	129	16
80	53	144	16
100	71	162	16
125	94	194	16
150	114	220	19
200	164	275	28
250	199	331	32
300	240	380	38

508/508F



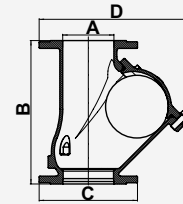
A "	A mm	RB mm	C mm	D mm
1	26/34	76	114	95
1 1/4	33/42	85	132	110,5
1 1/2	40/49	93	145	121
2	50/60	107	173,5	144
2 1/2	66/76	127	200	174,5

405



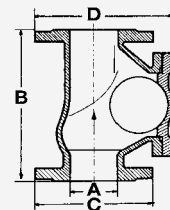
DN	L mm	H mm
40	180	89
50	200	95,5
65	240	122
80	260	140
100	300	152
125	350	162
150	400	180
200	500	205
250	600	255
300	700	293

418



A "	A mm	B mm	C mm	D mm
2	50	200	165	173
2 1/2	65	240	185	214
3	80	260	200	252
4	100	300	220	289
5	125	350	250	368
6	150	400	285	424
8	200	500	340	509

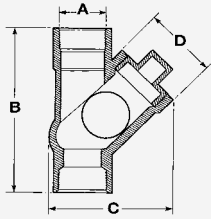
408



A "	A mm	B mm	C mm	D mm
10	250	600	400	593,50
12	300	700	455	725,50
14	350	875	505	820

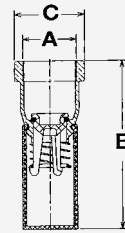
Dimensiones

208P



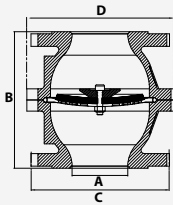
A	A	B	C
"	mm	mm	mm
1	26/34	207	114
1 1/4	33/42	143	114
1 1/2	40/49	154	135
2	50/60	179	160
2 1/2	66/76	198	189
3	80/90	276	225

190



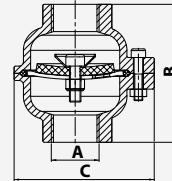
A	A	B	C
"	mm	mm	mm
1 1/2	40/49	148	53
2	50/60	179	66

407



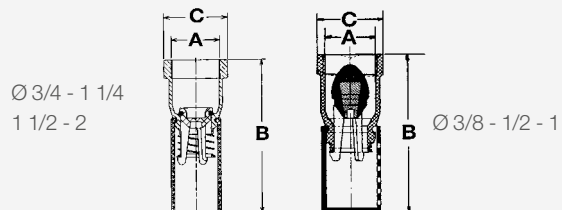
A	A	B	C	D
"	mm	mm	mm	mm
1 1/2	40	148	150	140
2	50	158	164	159
2 1/2	65	176	183	169
3	80	196	200	212
4	100	213	220	234
5	125	228	250	250
6	150	266	285	324
8	200	439	340	426

207



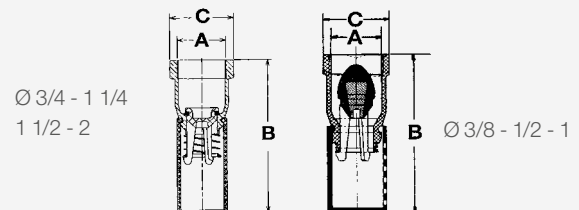
A	A	B	C
"	mm	mm	mm
3/8	12/17	67,5	60,0
1/2	15/21	86,0	88,0
3/4	20/27	86,0	88,0
1	26/34	96,0	97,5
1 1/4	33/42	100,0	107,5
1 1/2	40/49	132,0	123,5
2	50/60	172,0	139,5
2 1/2	66/76	196,0	170,0
3	80/90	234,0	214,0

190D



A	A	B	C
"	mm	mm	mm
3/8	12/17	56	23
1/2	15/21	56	27
3/4	20/27	75	31
1	26/34	95	40
1 1/4	33/42	119	49
1 1/2	40/49	148	56
2	50/60	180	66

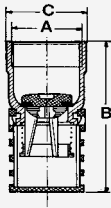
193D



A	A	B	C
"	mm	mm	mm
3/8	12/17	59	23
1/2	15/21	59	24
3/4	20/27	64,5	30
1	26/34	78,5	37
1 1/4	33/42	97	47
1 1/2	40/49	148	53
2	50/60	179	66

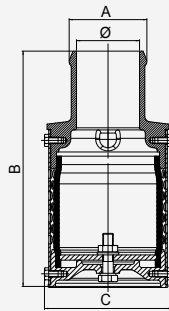
Dimensiones

193/114



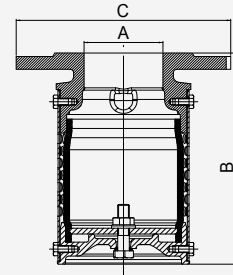
A "	A mm	B mm	C mm
3/8	12/17	57	23
1/2	15/21	57	27
3/4	20/27	75	31
1	26/34	95	40
1 1/4	33/42	119	49
1 1/2	40/49	148	56
2	50/60	180	66

317



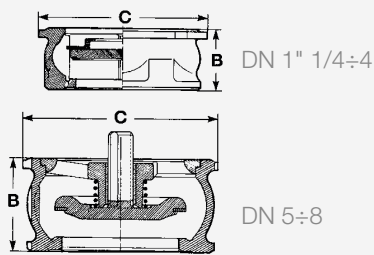
Diam. paso	A mm	B mm	C mm
30	43	172	92
40	54	182	92
50	64	192	92
60	74	224	121
70	84	250	137
80	94	280	150
90	104	290	150
98	114	324	165
108	124	334	165
138	154	405	205
180	206	482	276
230	258	561	336
276	308	656	401

327



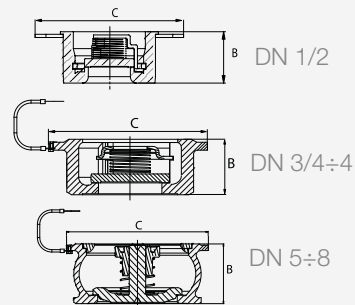
A "	A mm	B mm	C mm
2	50	151	165
2 1/2	65	182	185
3	80	205	200
4	100	228	220
5	125	258	250
6	150	303	285
8	200	385	340
10	250	441	395
12	300	506	445

802



DN "	DN mm	B mm	C-PN16 mm	C-PN10/16 ASA150 mm
1 1/4	32	28	78	84
1 1/2	40	31,5	88	94
2	50	40	98	109
1 1/2	65	46	118	129
3	80	50	134	144
4	100	60	154	162
5	125	90	-	194
6	150	106	-	218
8	200	140	262	273

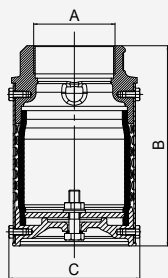
812/812X



DN "	DN mm	B mm	C-PN16 mm	C-PN10/16 ASA150 mm	C-PN25/40 ASA 300 mm
1/2	15	16	44	53	53
3/4	20	19	54	63	63
1	25	22	64	73	73
1 1/4	32	28	78	84	84
1 1/2	40	31,5	88	94	94
2	50	40	98	109	109
2 1/2	65	46	118	129	129
3	80	50	134	144	144
4	100	60	154	162	170
5	125	90	-	192	192
6	150	106	-	218	224
8	200	140	262	273	-
8	200	140	-	-	284

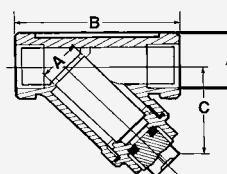
Dimensiones

337



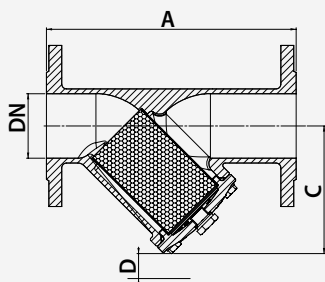
A	A	B	C
"	mm	mm	mm
2	50	153	92
2 1/2	65	185	121
3	80	205	137
4	100	230	150

Y666



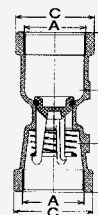
A	B	C
"	mm	mm
1/4	57	32
3/8	57	32
1/2	61	36
3/4	70	41
1	86	44
1 1/4	100	51
1 1/2	111	59
2	138	72

Y333



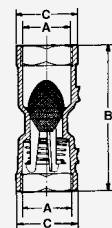
∅	A	C	D	Filtración
mm	mm	mm	mm	
40	200	130	35	0,50
50	230	145	50	0,50
65	290	192	65	0,80
80	310	159	75	1,25
100	350	187	90	1,25
125	400	249	125	1,25
150	480	326	145	1,25
200	600	403	220	1,25
250	730	472	200	1,60
300	850	508	250	1,60
350	980	587	315	1,60
400	1100	658	370	1,60

290/297



A	A	C	D
"	mm	mm	mm
1/4	8/13	52,5	20
3/8	12/17	54,0	20
1/2	15/21	66,0	24
3/4	20/27	73,0	30
1	26/34	94,0	38
1 1/4	33/42	105,0	47
1 1/2	40/49	120,0	53
2	50/60	156	66

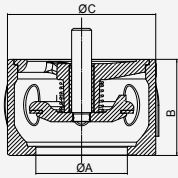
290D/297D



A	A	B	C
"	mm	mm	mm
3/8	12/17	54	23
1/2	15/21	66	28
3/4	20/27	80	34
1	26/34	100	44

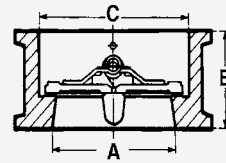
Dimensiones

882



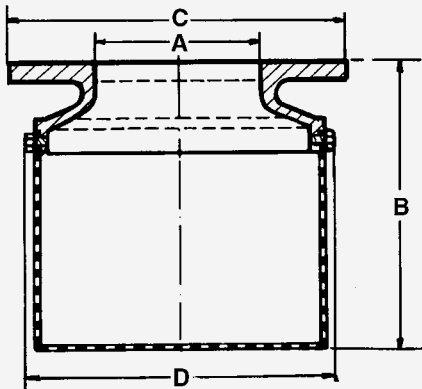
A "	B mm	PN 10/16	PN 25	PN 40	ASA 150
65	75	10/16	25	40	150
80	85	142	142	142	-
100	105	162	170	170	170
125	90	194	194	194	194
150	106	218	222	222	222
200	140	273	-	-	273
200	140	-	285	-	-
200	140	-	-	289	-
250	200	-	339	-	-
250	200	328	-	352	328
350	980	587	315	1,60	
400	1100	658	370	1,60	

805

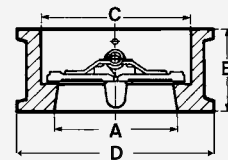


DN "	DN mm	B mm	C mm	D mm
2	50	54	60	109
2 1/2	65	54	73	129
3	80	57	89	144
4	100	64	114	164
5	125	70	141	194
6	150	76	168	220
8	200	95	219	275
10	250	108	273	330
12	300	143	324	380
14	350	184	356	440
16	400	191	410	491
18	450	203	457	541
20	500	213	508	596
24	600	222	610	698

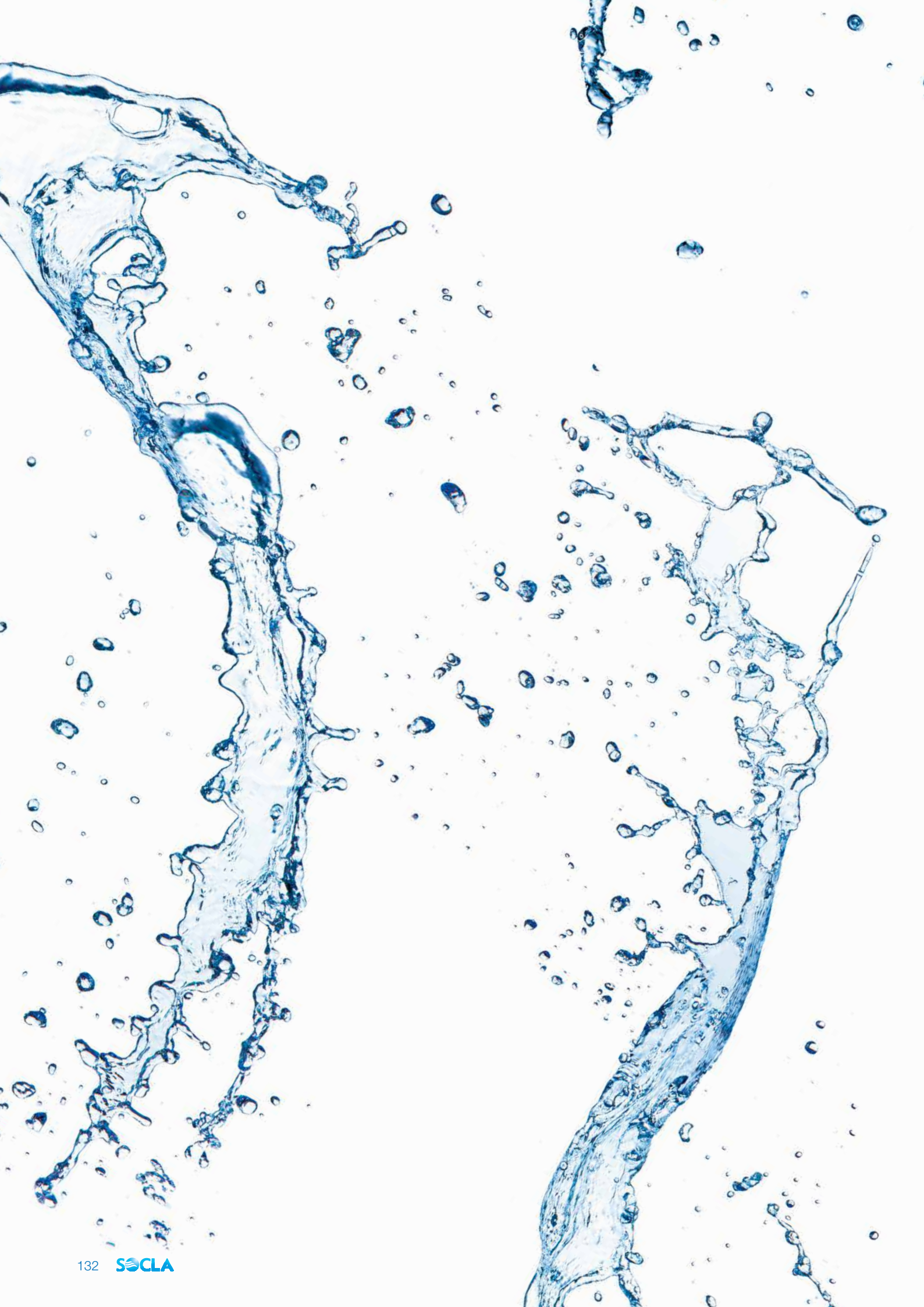
46G



815



DN "	DN mm	B mm	C mm	D mm
2	50	54	60	109
2 1/2	65	54	73	129
3	80	57	89	144
4	100	64	114	170
5	125	70	141	194
6	150	76	168	220
8	200	95	219	286
10	250	108	273	340
12	300	143	324	403
14	350	184	356	460
16	400	191	410	517
18	450	203	457	567
20	500	213	508	627
24	600	222	610	734



Capítulo 4

Manómetros y termómetros

4

WATTS®



M1-80/R Manómetro con acoplamiento radial **FIMET**

Mayor precisión respecto a los manómetros estándar en venta en el mercado
Puntero rojo regulable (INAIL)
Producto fabricado en Europa

Capítulo 4.1

MANÓMETROS

Manómetros para central térmica

M1-ABS 50/R



Manómetro DN 50 con acoplamiento radial, caja en plástico y puntero rojo para instalaciones de calefacción. Rango de medición de 0÷4 a 0÷40 bar. Clase de precisión 1,6. Otras escalas y conexiones bajo pedido.

Es conforme con la norma EN 837-1.

Código	Escala	Conexiones	Cant.	PVP/€
PZFEA2204BB10	0÷4 bar	G1/4B	10	7,02
PZFEA2206BB13	0÷6 bar	G1/4B	10	7,02
PZFEA2210BB12	0÷10 bar	G1/4B	10	7,02
PZFEA2216BB09	0÷16 bar	G1/4B	10	7,02
PZFEA2225BB04	0÷25 bar	G1/4B	100	7,02
PZFEA2240BB00	0÷40 bar	G1/4B	100	7,02

Para las dimensiones véase el catálogo técnico

M1-ABS 63/R



Manómetro DN 63 con acoplamiento radial, caja en plástico y puntero rojo para instalaciones de calefacción. Rango de medición de 0÷1 a 0÷40 bar. Clase de precisión 1,6. Otras escalas y conexiones bajo pedido.

Es conforme con la norma EN 837-1.

Código	Escala	Conexiones	Cant.	PVP/€
PZFEA3101BB02	0÷1 bar	G1/4B	100	10,53
PZFEA3102BB01	0÷1.6 bar	G1/4B	100	10,53
PZFEA3203BB02	0÷2.5 bar	G1/4B	100	7,25
PZFEA3204BB12	0÷4 bar	G1/4B	10	7,25
PZFEA3206BB13	0÷6 bar	G1/4B	10	7,25
PZFEA3210BB15	0÷10 bar	G1/4B	10	7,25
PZFEA3216BB12	0÷16 bar	G1/4B	10	7,25
PZFEA3225BB01	0÷25 bar	G1/4B	10	7,25
PZFEA3240BB00	0÷40 bar	G1/4B	100	7,25

Para las dimensiones véase el catálogo técnico

M1-ABS 80/R

Manómetro DN 80 con acoplamiento radial, caja en plástico y puntero rojo para instalaciones de calefacción. Rango de medición de 0÷1 a 0÷40 bar o 0÷60 mH₂O. Clase de precisión 1,6. Otras escalas y conexiones bajo pedido.

Es conforme con la norma EN 837-1.

Código	Escala	Conexiones	Cant.	PVP/€
PA4101BC01	0÷1 bar	G3/8B	50	16,10
PA4102BC01	0÷1.6 bar	G3/8B	50	16,10
PA4203BC01	0÷2.5 bar	G3/8B	1	13,71
PA4204BC05	0÷4 bar	G3/8B	1	13,71
PA4206BC07	0÷6 bar	G3/8B	1	13,71
PA4210BC05	0÷10 bar	G3/8B	1	13,71
PA4216BC02	0÷16 bar	G3/8B	1	13,71
PA4225BC01	0÷25 bar	G3/8B	1	13,71
PA4240BC01	0÷40 bar	G3/8B	50	13,71
PA4101WC02	0÷10 mH ₂ O	G3/8B	1	16,10
PA4102WC02	0÷16 mH ₂ O	G3/8B	1	16,10
PA4203WC02	0÷25 mH ₂ O	G3/8B	50	13,71
PA4204WC01	0÷40 mH ₂ O	G3/8B	1	13,71
PA4206WC01	0÷60 mH ₂ O	G3/8B	1	13,71
PA4204BD03	0÷4 bar	G1/2B	50	13,71
PA4206BD04	0÷6 bar	G1/2B	1	13,71
PA4210BD03	0÷10 bar	G1/2B	1	13,71
PA4216BD04	0÷16 bar	G1/2B	50	13,71
PA4225BD02	0÷25 bar	G1/2B	50	13,71

Para las dimensiones véase el catálogo técnico

M1-ABS 100/R

Manómetro DN 100 con acoplamiento radial, caja en plástico y puntero rojo para instalaciones de calefacción. Rango de medición de 0÷1 a 0÷40 bar. Clase de precisión 1,6. Otras escalas y conexiones bajo pedido.

Es conforme con la norma EN 837-1.

Código	Escala	Conexiones	Cant.	PVP/€
PA5101BD02	0÷1 bar	G1/2B	30	22,30
PA5102BD01	0÷1.6 bar	G1/2B	30	22,30
PA5203BD01	0÷2.5 bar	G1/2B	30	19,79
PA5204BD01	0÷4 bar	G1/2B	1	19,79
PA5206BD03	0÷6 bar	G1/2B	1	19,79
PA5210BD02	0÷10 bar	G1/2B	1	19,79
PA5216BD03	0÷16 bar	G1/2B	1	19,79
PA5225BD02	0÷25 bar	G1/2B	30	19,79
PA5240BD01	0÷40 bar	G1/2B	30	19,79

Para las dimensiones véase el catálogo técnico

M1-63/R

Manómetro DN 63 con acoplamiento radial, caja en **acero cromado** y puntero rojo para instalaciones de calefacción. Rango de medición de 0÷4 a 0÷16 bar. Clase de precisión 1,6. Otras escalas y conexiones bajo pedido.

Es conforme con la norma EN 837-1.

Código	Escala	Conexiones	Cant.	PVP/€
PA3804BB00	0÷4 bar	G1/4B	100	8,59
PA3806BB01	0÷6 bar	G1/4B	100	7,94
PA3810BB00	0÷10 bar	G1/4B	100	7,94
PA3816BB00	0÷16 bar	G1/4B	100	7,94

Para las dimensiones véase el catálogo técnico

M1-80/R



Manómetro DN 80 con acoplamiento radial, caja en **acero cromado** y puntero rojo para instalaciones de calefacción. Rango de medición de 0÷4 a 0÷16 bar. Clase de precisión 1,6. Otras escalas y conexiones bajo pedido.

Es conforme con la norma EN 837-1.

Código	Escala	Conexiones	Cant.	PVP/€
PA4804BK01	0÷4 bar	G3/8B	1	15,88
PA4806BK01	0÷6 bar	G3/8B	1	15,88
PA4810BK01	0÷10 bar	G3/8B	1	15,88
PA4816BK01	0÷16 bar	G3/8B	1	15,88

Para las dimensiones véase el catálogo técnico

M3A-ABS 50/R



Manómetro DN 50 con acoplamiento posterior, caja en plástico y puntero rojo para instalaciones de calefacción. Rango de medición de 0÷4 a 0÷40 bar. Clase de precisión 1,6. Otras escalas y conexiones bajo pedido.

Es conforme con la norma EN 837-1.

Código	Escala	Conexiones	Cant.	PVP/€
PZFEB2204BB16	0÷4 bar	G1/4B	100	7,72
PZFEB2206BB10	0÷6 bar	G1/4B	10	7,72
PZFEB2210BB09	0÷10 bar	G1/4B	10	7,72
PZFEB2216BB04	0÷16 bar	G1/4B	100	7,72
PZFEB2225BB00	0÷25 bar	G1/4B	100	7,72
PZFEB2240BB00	0÷40 bar	G1/4B	100	7,72

Para las dimensiones véase el catálogo técnico

M3A-ABS 63/R



Manómetro DN 63 con acoplamiento posterior, caja en plástico y puntero rojo para instalaciones de calefacción. Rango de medición de 0÷4 a 0÷40 bar. Clase de precisión 1,6. Otras escalas y conexiones bajo pedido.

Es conforme con la norma EN 837-1.

Código	Escala	Conexiones	Cant.	PVP/€
PZFEB3204BB06	0÷4 bar	G1/4B	10	7,95
PZFEB3206BB06	0÷6 bar	G1/4B	10	7,95
PZFEB3210BB05	0÷10 bar	G1/4B	10	7,95
PZFEB3216BB07	0÷16 bar	G1/4B	10	7,95
PZFEB3225BB00	0÷25 bar	G1/4B	10	7,95
PZFEB3240BB00	0÷40 bar	G1/4B	100	7,95

Para las dimensiones véase el catálogo técnico

Manómetros de membrana para gas

MP1-63



Manómetro de membrana DN 63 para gas con acoplamiento radial y caja en acero cromado. Rango de medición de 0÷60 a 0÷600 mbar - doble escala mbar y mmH₂O. Clase de precisión 2,5.

Es conforme con la norma EN 837-1.

Código	Escala	Conexiones	Cant.	PVP/€
PP354410	0÷600 mmH ₂ O/0÷60 mbar	G1/4B	1	44,36
PP354810	0÷1000 mmH ₂ O/0÷100 mbar	G1/4B	1	44,36
PP356010	0÷2500 mmH ₂ O/0÷250 mbar	G1/4B	1	44,36
PP356610	0÷4000 mmH ₂ O/0÷400 mbar	G1/4B	1	44,36
PP357010	0÷6000 mmH ₂ O/0÷600 mbar	G1/4B	1	44,36

Para las dimensiones véase el catálogo técnico

MP1-80

Manómetro de membrana DN 80 para gas con acoplamiento radial y caja en acero cromado. Rango de medición de 0÷60 a 0÷600 mbar - doble escala mbar y mmH₂O. Clase de precisión 2,5.

Es conforme con la norma EN 837-1.

Código	Escala	Conexiones	Cant.	PVP/€
PP454411	0÷600 mmH ₂ O/0÷60 mbar	G3/8B	1	59,50
PP454811	0÷1000 mmH ₂ O/0÷100 mbar	G3/8B	1	59,50
PP456011	0÷2500 mmH ₂ O/0÷250 mbar	G3/8B	1	59,50
PP456611	0÷4000 mmH ₂ O/0÷400 mbar	G3/8B	1	59,50
PP457011	0÷6000 mmH ₂ O/0÷600 mbar	G3/8B	1	59,50

Para las dimensiones véase el catálogo técnico

MP1-100

Manómetro de membrana DN 100 para gas con acoplamiento radial y caja en acero cromado. Rango de medición de 0÷60 a 0÷600 mbar - doble escala mbar y mmH₂O. Clase de precisión 2,5.

Es conforme con la norma EN 837-1.

Código	Escala	Conexiones	Cant.	PVP/€
PP554412	0÷600 mmH ₂ O/0÷60 mbar	G1/2B	1	62,01
PP554812	0÷1000 mmH ₂ O/0÷100 mbar	G1/2B	1	62,01
PP556012	0÷2500 mmH ₂ O/0÷250 mbar	G1/2B	1	62,01
PP556612	0÷4000 mmH ₂ O/0÷400 mbar	G1/2B	1	62,01
PP557012	0÷6000 mmH ₂ O/0÷600 mbar	G1/2B	1	62,01

Para las dimensiones véase el catálogo técnico

Manómetros secos para aplicaciones industriales**M1-ABS 40**

Manómetro DN 40 con acoplamiento radial y caja en plástico para aplicaciones industriales. Rango de medición de 0÷1 a 0÷40 bar - doble escala bar/psi. Clase de precisión 1,6. Otras escalas y conexiones bajo pedido.

Es conforme con la norma EN 837-1.

Código	Escala	Conexiones	Cant.	PVP/€
PZFEA110117LF	0÷1 bar/psi	R1/8	240	9,30
PZFEA110217LF	0÷1.6 bar/psi	R1/8	240	9,30
PZFEA120317LF	0÷2.5 bar/psi	R1/8	10	6,80
PZFEA120417LF	0÷4 bar/psi	R1/8	240	6,80
PZFEA120617LF	0÷6 bar/psi	R1/8	10	6,80
PZFEA121017LF	0÷10 bar/psi	R1/8	10	6,80
PZFEA121217LF	0÷12 bar/psi	R1/8	10	6,80
PZFEA121617LF	0÷16 bar/psi	R1/8	10	6,80
PZFEA122017LF	0÷20 bar/psi	R1/8	240	6,80
PZFEA122517LF	0÷25 bar/psi	R1/8	240	6,80
PZFEA124017LF	0÷40 bar/psi	R1/8	240	6,80

Para las dimensiones véase el catálogo técnico

M1-ABS 50



Manómetro DN 50 con acoplamiento radial y caja en plástico para aplicaciones industriales. Rango de medición de 0÷1 a 0÷40 bar - doble escala bar/psi. Clase de precisión 1,6. Otras escalas y conexiones bajo pedido.

Es conforme con la norma EN 837-1.

Código	Escala	Conexiones	Cant.	PVP/€
PZFEA210118LF	0÷1 bar/psi	R1/4	100	9,65
PZFEA220318LF	0÷2.5 bar/psi	R1/4	10	6,81
PZFEA220418LF	0÷4 bar/psi	R1/4	100	6,81
PZFEA220618LF	0÷6 bar/psi	R1/4	10	6,81
PZFEA221018LF	0÷10 bar/psi	R1/4	10	6,81
PZFEA221218LF	0÷12 bar/psi	R1/4	100	6,81
PZFEA221618LF	0÷16 bar/psi	R1/4	10	6,81
PZFEA222018LF	0÷20 bar/psi	R1/4	100	6,81
PZFEA222518LF	0÷25 bar/psi	R1/4	100	6,81
PZFEA224018LF	0÷40 bar/psi	R1/4	100	6,81
PZFEA220617LF	0÷6 bar/psi	R1/8	100	6,81
PZFEA221017LF	0÷10 bar/psi	R1/8	100	6,81
PZFEA221217LF	0÷12 bar/psi	R1/8	10	6,81

Para las dimensiones véase el catálogo técnico

M1-ABS 63



Manómetro DN 63 con acoplamiento radial y caja en plástico para aplicaciones industriales. Rango de medición de 0÷1 a 0÷40 bar - doble escala bar/psi. Clase de precisión 1,6. Otras escalas y conexiones bajo pedido.

Es conforme con la norma EN 837-1.

Código	Escala	Conexiones	Cant.	PVP/€
PZFEA310118LF	0÷1 bar/psi	R1/4	10	10,22
PAFEA310218LF	0÷1.6 bar/psi	R1/4	100	10,22
PZFEA320318LF	0÷2.5 bar/psi	R1/4	10	7,04
PZFEA320418LF	0÷4 bar/psi	R1/4	10	7,04
PZFEA320618LF	0÷6 bar/psi	R1/4	10	7,04
PZFEA321018LF	0÷10 bar/psi	R1/4	10	7,04
PZFEA321218LF	0÷12 bar/psi	R1/4	10	7,04
PZFEA321618LF	0÷16 bar/psi	R1/4	10	7,04
PZFEA322018LF	0÷20 bar/psi	R1/4	10	7,04
PZFEA322518LF	0÷25 bar/psi	R1/4	100	7,04
PZFEA324018LF	0÷40 bar/psi	R1/4	100	7,04

Para las dimensiones véase el catálogo técnico

M1-ABS 80



Manómetro DN 80 con acoplamiento radial y caja en plástico para aplicaciones industriales. Rango de medición de 0÷10 a 0÷25 bar - doble escala bar/psi. Clase de precisión 1,6. Otras escalas y conexiones bajo pedido.

Es conforme con la norma EN 837-1.

Código	Escala	Conexiones	Cant.	PVP/€
PA4210DC01	0÷10 bar/psi	G3/8B	1	13,71
PA4216DC00	0÷16 bar/psi	G3/8B	1	13,71
PA4225DC00	0÷25 bar/psi	G3/8B	1	13,71

Para las dimensiones véase el catálogo técnico

M1-ABS 100

Manómetro DN 100 con acoplamiento radial y caja en plástico para aplicaciones industriales. Rango de medición de 0÷2,5 a 0÷40 bar - doble escala bar/psi. Clase de precisión 1,6. Otras escalas y conexiones bajo pedido.

Es conforme con la norma EN 837-1.

Código	Escala	Conexiones	Cant.	PVP/€
PA5203DD00	0÷2.5 bar/psi	G1/2B	1	19,79
PA5204DD01	0÷4 bar/psi	G1/2B	1	19,79
PA5206DD00	0÷6 bar/psi	G1/2B	1	19,79
PA5210DD01	0÷10 bar/psi	G1/2B	1	19,79
PA5216DD00	0÷16 bar/psi	G1/2B	1	19,79
PA5225DD00	0÷25 bar/psi	G1/2B	1	19,79
PA5240DD00	0÷40 bar/psi	G1/2B	1	19,79

Para las dimensiones véase el catálogo técnico

M3A-ABS 40

Manómetro DN 40 con acoplamiento trasero y caja en plástico para aplicaciones industriales. Rango de medición de 0÷1 a 0÷20 bar - doble escala bar/psi. Clase de precisión 1,6. Otras escalas y conexiones bajo pedido.

Es conforme con la norma EN 837-1.

Código	Escala	Conexiones	Cant.	PVP/€
PZFEB110117LF	0÷1 bar/psi	R1/8	10	9,42
PZFEB120317LF	0÷2.5 bar/psi	R1/8	10	6,92
PZFEB120417LF	0÷4 bar/psi	R1/8	10	6,92
PZFEB120617LF	0÷6 bar/psi	R1/8	10	6,92
PZFEB121017LF	0÷10 bar/psi	R1/8	10	6,92
PZFEB121217LF	0÷12 bar/psi	R1/8	10	6,92
PZFEB121617LF	0÷16 bar/psi	R1/8	240	6,92
PZFEB122017LF	0÷20 bar/psi	R1/8	10	6,92

Para las dimensiones véase el catálogo técnico

M3A-ABS 50

Manómetro DN 50 con acoplamiento trasero y caja en plástico para aplicaciones industriales. Rango de medición de 0÷1 a 0÷20 bar - doble escala bar/psi. Clase de precisión 1,6. Otras escalas y conexiones bajo pedido.

Es conforme con la norma EN 837-1.

Código	Escala	Conexiones	Cant.	PVP/€
PZFEB210117LF	0÷1 bar/psi	R1/8	10	11,09
PZFEB210217LF	0÷1.6 bar/psi	R1/8	100	11,09
PZFEB220317LF	0÷2.5 bar/psi	R1/8	10	7,87
PZFEB220417LF	0÷4 bar/psi	R1/8	10	7,87
PZFEB220617LF	0÷6 bar/psi	R1/8	10	7,87
PZFEB221017LF	0÷10 bar/psi	R1/8	10	7,87
PZFEB221217LF	0÷12 bar/psi	R1/8	10	7,87
PZFEB221617LF	0÷16 bar/psi	R1/8	100	7,87
PZFEB222017LF	0÷20 bar/psi	R1/8	100	7,87
PZFEB220318LF	0÷2.5 bar/psi	R1/4	100	7,50
PZFEB220418LF	0÷4 bar/psi	R1/4	100	7,50
PZFEB220618LF	0÷6 bar/psi	R1/4	10	7,50
PZFEB221018LF	0÷10 bar/psi	R1/4	10	7,50
PZFEB221218LF	0÷12 bar/psi	R1/4	10	7,50
PZFEB221618LF	0÷16 bar/psi	R1/4	100	7,50

Para las dimensiones véase el catálogo técnico

M3A-ABS 63



Manómetro DN 63 con acoplamiento trasero y caja en plástico para aplicaciones industriales. Rango de medición de 0÷1 a 0÷40 bar - doble escala bar/psi. Clase de precisión 1,6. Otras escalas y conexiones bajo pedido.

Es conforme con la norma EN 837-1.

Código	Escala	Conexiones	Cant.	PVP/€
PZFEB310118LF	0÷1 bar/psi	R1/4	100	11,02
PZFEB310218LF	0÷1.6 bar/psi	R1/4	100	11,02
PZFEB320318LF	0÷2.5 bar/psi	R1/4	10	7,72
PZFEB320418LF	0÷4 bar/psi	R1/4	10	7,72
PZFEB320618LF	0÷6 bar/psi	R1/4	10	7,72
PZFEB321018LF	0÷10 bar/psi	R1/4	10	7,72
PZFEB321218LF	0÷12 bar/psi	R1/4	10	7,72
PZFEB321618LF	0÷16 bar/psi	R1/4	10	7,72
PZFEB322018LF	0÷20 bar/psi	R1/4	100	7,72
PZFEB322518LF	0÷25 bar/psi	R1/4	100	7,72
PZFEB324018LF	0÷40 bar/psi	R1/4	100	7,72

Para las dimensiones véase el catálogo técnico

M3A-ABS 80



Manómetro DN 80 con acoplamiento trasero y caja en plástico para aplicaciones industriales. Clase de precisión 1,6. Códigos y precios bajo pedido.

Es conforme con la norma EN 837-1.

Código	Escala	Conexiones	Cant.	PVP/€
	0-2.5 bar	G3/8B	1	14,43
	0-4 bar	G3/8B	1	14,43
PB4206BC00	0-6 bar	G3/8B	1	14,43
	0-10 bar	G3/8B	1	14,43
PB4216BC00	0-16 bar	G3/8B	1	14,43
PB4225BC00	0-25 bar	G3/8B	1	14,43

M1-80/T1



Manómetro DN 80 con acoplamiento radial, caja en acero pintado y aro cromado para aplicaciones industriales, especialmente **con vapor**. Rango de medición de 0÷2,5 a 0÷25 bar. Clase de precisión 1,6. Otras escalas y conexiones bajo pedido.

Es conforme con la norma EN 837-1.

Código	Escala	Conexiones	Cant.	PVP/€
PA4803BK00	0÷2,5 bar	G3/8B	1	20,27
PA4804BK00	0÷4 bar	G3/8B	1	20,27
PA4806BK00	0÷6 bar	G3/8B	1	20,27
PA4810BK00	0÷10 bar	G3/8B	1	20,27
PA4816BK00	0÷16 bar	G3/8B	1	20,27
PA4825BK00	0÷25 bar	G3/8B	1	20,27

Para las dimensiones véase el catálogo técnico

M1-100/T1



Manómetro DN 100 con acoplamiento radial, caja en acero pintado y aro cromado para aplicaciones industriales, especialmente **con vapor**. Rango de medición de 0÷2,5 a 0÷25 bar. Clase de precisión 1,6. Otras escalas y conexiones bajo pedido.

Es conforme con la norma EN 837-1.

Código	Escala	Conexiones	Cant.	PVP/€
PA5803BL00	0÷2,5 bar	G1/2B	1	26,83
PA5804BL00	0÷4 bar	G1/2B	1	26,83
PA5806BL00	0÷6 bar	G1/2B	1	26,83
PA5810BL00	0÷10 bar	G1/2B	1	26,83
PA5816BL00	0÷16 bar	G1/2B	1	26,83
PA5825BL00	0÷25 bar	G1/2B	1	26,83

Para las dimensiones véase el catálogo técnico

MC1-150



Manómetros de muestra con acoplamiento radial y caja en acero AISI 316 para la regulación y el control de otros manómetros o para mediciones de laboratorio.

Disponibles en los modelos DN 150 y DN 200 para clases de precisión de 0,25 y 0,5 y escalas de lectura hasta 1000 bar.

Códigos, precios, accesorios y certificados de regulación LAT (ex SIT) disponibles bajo pedido.

Código e Cl.0,5	Código Cl.0,25	Escala	Conexiones	Cant.	PVP/€ Cl.0,5	PVP/€ Cl.0,25
PW00035100	PW00035101	0-2.5 bar M	G1/2B	1	593,48	768,06
	PW00045100	0-4 bar M	G1/2B	1	593,48	768,06
PW000651	PW00065100	0-6 bar M	G1/2B	1	593,48	768,06
PW001051	PW00105100	0-10 bar M	G1/2B	1	593,48	768,06
PW00165100	PW00165101	0-16 bar M	G1/2B	1	593,48	768,06
PW00255100	PW00255101	0-25 bar M	G1/2B	1	593,48	768,06
PW004051	PW00405100	0-40 bar M	G1/2B	1	593,48	768,06

Código DCERTAR002	Certificado de verificación SIT	Test certificate	Precio neto €/cad 40,50
Código bajo pedido	Certificado de verificación SIT ACCREDIA	Test certificate	Precio neto €/cad bajo pedido
Código DCERTAR004	Recalibración + Certificado de verificación SIT	Re-calibration + Test certificate	Precio neto €/cad 67,60

MX1-63



Manómetros de tubo Bourdon en acero inoxidable de la Serie MX1, para aplicaciones industriales especiales, industria química, alimentaria y naval.

Son completamente de acero inoxidable en seco, DN 63-100 mm, con acoplamiento radial.

Rango de medición en vacío -1/0 de alta presión hasta 1000 bar (DN 63).

Límites de temperatura del fluido: de -30°C a +400°C.

Clase de precisión 1,6 (DN 63).

Son conformes con la norma EN 837-1.

Código	Escala	Conexiones	Cant.	PVP/€
PZ6A3503BJ00	0-2.5 bar	G1/4B	1	78,58
PZ6A3504BJ00	0-4 bar	G1/4B	1	78,58
PZ6A3506BJ00	0-6 bar	G1/4B	1	78,58
PZ6A3510BJ00	0-10 bar	G1/4B	1	78,58
PZ6A3516BJ00	0-16 bar	G1/4B	1	78,58
PZ6A3525BJ00	0-25 bar	G1/4B	1	78,58
PZ6A3540BJ00	0-40 bar	G1/4B	1	78,58

MX1-100



Manómetros de tubo Bourdon en acero inoxidable de la Serie MX1, para aplicaciones industriales especiales, industria química, alimentaria y naval.

Son completamente de acero inoxidable en seco, DN 63-100-160 mm, con acoplamiento radial.

Rango de medición en vacío -1/0 de alta presión hasta 4000 bar (DN 100).

Límites de temperatura del fluido: de -30°C a +400°C.

Clase de precisión 1.0 (DN 100).

Son conformes con la norma EN 837-1.

Código	Escala	Conexiones	Cant.	PVP/€
PZ6A5503BL00	0-2.5 bar	G1/2B	1	134,27
PZ6A5504BL00	0-4 bar	G1/2B	1	134,27
PZ6A5506BL00	0-6 bar	G1/2B	1	134,27
PZ6A5510BL00	0-10 bar	G1/2B	1	134,27
PZ6A5516BL00	0-16 bar	G1/2B	1	134,27
PZ6A5525BL00	0-25 bar	G1/2B	1	134,27
PZ6A5540BL00	0-40 bar	G1/2B	1	134,27

MXG1-63



Manómetros de tubo Bourdon en acero inoxidable de la Serie MXG1, para aplicaciones industriales especiales, industria química, alimentaria y naval. Son de glicerina, completamente de acero inoxidable, DN 63-100 mm, con acoplamiento radial.

Rango de medición en vacío -1/0 de alta presión hasta 1000 bar (DN 63).

Límites de temperatura del fluido: de -10°C a +80°C.

Clase de precisión 1,6 (DN 63).

Son conformes con la norma EN 837-1.

Código	Escala	Conexiones	Cant.	PVP/€
PZ6E3503BJ00	0-2.5 bar	G1/4B	1	85,86
PZ6E3504BJ00	0-4 bar	G1/4B	1	85,86
PZ6E3506BJ00	0-6 bar	G1/4B	1	85,86
PZ6E3510BJ00	0-10 bar	G1/4B	1	85,86
PZ6E3516BJ00	0-16 bar	G1/4B	1	85,86
PZ6E3525BJ00	0-25 bar	G1/4B	1	85,86
PZ6E3540BJ00	0-40 bar	G1/4B	1	85,86

MXG1-100



Manómetros de tubo Bourdon en acero inoxidable de la Serie MXG1, para aplicaciones industriales especiales, industria química, alimentaria y naval.

Son de glicerina, completamente de acero inoxidable, DN 63-100-160 mm, con acoplamiento radial.

Rango de medición en vacío -1/0 de alta presión hasta 4000 bar (DN 100).

Límites de temperatura del fluido: de -10°C a +80°C.

Clase de precisión 1,0 (DN 100-160).

Son conformes con la norma EN 837-1.

Código	Escala	Conexiones	Cant.	PVP/€
PZ6E5503BL00	0-2.5 bar	G1/2B	1	152,99
PZ6E5504BL00	0-4 bar	G1/2B	1	152,99
PZ6E5506BL00	0-6 bar	G1/2B	1	152,99
PZ6E5510BL00	0-10 bar	G1/2B	1	152,99
PZ6E5516BL00	0-16 bar	G1/2B	1	152,99
PZ6E5525BL00	0-25 bar	G1/2B	1	152,99
PZ6E5540BL00	0-40 bar	G1/2B	1	152,99

Manómetros de glicerina para aplicaciones industriales

MG1-INOX 63



Manómetro de glicerina DN 63 con acoplamiento radial y caja en acero inoxidable para aplicaciones industriales. Rango de medición de 0÷1 a 0÷600 bar - doble escala bar/psi. Clase de precisión 1,6. Otras escalas y conexiones bajo pedido.

Es conforme con la norma EN 837-1.

Código	Escala	Conexiones	Cant.	PVP/€
PE340114LF	0÷1 bar/psi	G1/4B	10	17,15
PE340214LF	0÷1.6 bar/psi	G1/4B	100	17,15
PE350314LF	0÷2.5 bar/psi	G1/4B	10	14,65
PE350414LF	0÷4 bar/psi	G1/4B	10	14,65
PE350614LF	0÷6 bar/psi	G1/4B	10	14,65
PE351014LF	0÷10 bar/psi	G1/4B	10	14,65
PE351214LF	0÷12 bar/psi	G1/4B	10	14,65
PE351614LF	0÷16 bar/psi	G1/4B	10	14,65
PE352014LF	0÷20 bar/psi	G1/4B	10	14,65
PE352514LF	0÷25 bar/psi	G1/4B	10	14,65
PE354014LF	0÷40 bar/psi	G1/4B	10	14,65

Para las dimensiones véase el catálogo técnico

MG1-INOX 100

Manómetro de glicerina DN 100 con acoplamiento radial y caja en acero inoxidable para aplicaciones industriales. Rango de medición de 0÷1 a 0÷600 bar - doble escala bar/psi. Clase de precisión 1,6. Otras escalas y conexiones bajo pedido.

Es conforme con la norma EN 837-1.

Código	Escala	Conexiones	Cant.	PVP/€
PE540116LF	0÷1 bar/psi	G1/2B	30	67,85
PE540216	0÷1.6 bar/psi	G1/2B	30	67,85
PE550316LF	0÷2.5 bar/psi	G1/2B	1	55,80
PE550416LF	0÷4 bar/psi	G1/2B	1	55,80
PE550616LF	0÷6 bar/psi	G1/2B	1	55,80
PE551016LF	0÷10 bar/psi	G1/2B	1	55,80
PE551216LF	0÷12 bar/psi	G1/2B	1	55,80
PE551616LF	0÷16 bar/psi	G1/2B	1	55,80
PE552016LF	0÷20 bar/psi	G1/2B	30	55,80
PE552516LF	0÷25 bar/psi	G1/2B	1	55,80
PE554016LF	0÷40 bar/psi	G1/2B	1	55,80

Para las dimensiones véase el catálogo técnico

MG3A-INOX 63

Manómetro de glicerina DN 63 con acoplamiento trasero y caja en acero inoxidable para aplicaciones industriales. Rango de medición de 0÷1 a 0÷600 bar - doble escala bar/psi.

Clase de precisión 1,6. Otras escalas y conexiones bajo pedido.

Es conforme con la norma EN 837-1.

Código	Escala	Conexiones	Cant.	PVP/€
PF340114LF	0÷1 bar/psi	G1/4B	50	17,38
PF340214LF	0÷1.6 bar/psi	G1/4B	50	17,38
PF350314LF	0÷2.5 bar/psi	G1/4B	5	15,10
PF350414LF	0÷4 bar/psi	G1/4B	5	15,10
PF350614LF	0÷6 bar/psi	G1/4B	5	15,10
PF351014LF	0÷10 bar/psi	G1/4B	5	15,10
PF351214LF	0÷12 bar/psi	G1/4B	5	15,10
PF351614LF	0÷16 bar/psi	G1/4B	5	15,10
PF352014LF	0÷20 bar/psi	G1/4B	5	15,10
PF352514LF	0÷25 bar/psi	G1/4B	5	15,10
PF354014LF	0÷40 bar/psi	G1/4B	5	15,10

Para las dimensiones véase el catálogo técnico

MG3A-INOX 100

Manómetro de glicerina DN 100 con acoplamiento trasero y caja en acero inoxidable para aplicaciones industriales. Rango de medición de 0÷1 a 0÷600 bar - doble escala bar/psi.

Clase de precisión 1,6. Otras escalas y conexiones bajo pedido.

Es conforme con la norma EN 837-1.

Código	Escala	Conexiones	Cant.	PVP/€
PF540116LF	0÷1 bar/psi	G1/2B	1	69,02
PF550316LF	0÷2.5 bar/psi	G1/2B	1	66,44
PF550416LF	0÷4 bar/psi	G1/2B	1	66,44
PF550616LF	0÷6 bar/psi	G1/2B	1	66,44
PF551016LF	0÷10 bar/psi	G1/2B	1	66,44
PF551216LF	0÷12 bar/psi	G1/2B	1	66,44
PF551616LF	0÷16 bar/psi	G1/2B	1	66,44
PF552016LF	0÷20 bar/psi	G1/2B	1	66,44
PF552516LF	0÷25 bar/psi	G1/2B	1	66,44
PF554016LF	0÷40 bar/psi	G1/2B	1	66,44

Para las dimensiones véase el catálogo técnico

MG3B-INOX 63



Manómetro de glicerina con acoplamiento trasero para el montaje en panel, con brida de 3 orificios, para aplicaciones industriales. Caja en acero inoxidable y doble escala bar/psi.

Clase de precisión 1,6. Disponibles incluso en los modelos DN 100 para rangos de medición de 0÷1 a 0÷600 bar, bajo pedido. **Es conforme con la norma EN 837-1.**

Código	Escala	Conexiones	Cant.	PVP/€
PG340114LF	0-1 bar/psi	G1/4B	40	22,42
PG340214	0-1.6 bar/psi	G1/4B	5	22,42
PG350314LF	0-2.5 bar/psi	G1/4B	5	19,91
PG350414LF	0-4 bar/psi	G1/4B	40	19,91
PG350614LF	0-6 bar/psi	G1/4B	5	19,91
PG351014LF	0-10 bar/psi	G1/4B	5	19,91
PG351214LF	0-12 bar/psi	G1/4B	40	19,91
PG351614LF	0-16 bar/psi	G1/4B	5	19,91
PG352014LF	0-20 bar/psi	G1/4B	40	19,91
PG352514LF	0-25 bar/psi	G1/4B	5	19,91
PG354014LF	0-40 bar/psi	G1/4B	5	19,91

ACCESORIOS PARA MANÓMETROS

403/RF

Grifo portamanómetro con brida de control de Ø 40 mm. PN 16.

Es conforme con los requisitos técnicos INAIL (ex ISPEL).



Código	Conexiones	Cant.	PVP/€
403R14	G1/4B	1	12,64
403R38	G3/8B	1	13,83
403R12	G1/2B	1	16,10

Para las dimensiones véase el catálogo técnico

RS

Grifo portamanómetro. PN 5.



Código	Conexiones	Cant.	PVP/€
PZ112000	G1/4B	1	7,51
PZ122000	G3/8B	1	7,75
PZ132000	G1/2B	1	8,23

Para las dimensiones véase el catálogo técnico

RP

Grifo portamanómetro niquelado con botón para manómetros de membrana de la serie MP1. PN 4.



Código	Conexiones	Cant.	PVP/€
PZ111000	G1/4B	1	16,69
PZ121000	G3/8B	1	17,77
PZ131000	G1/2B	1	20,51

Para las dimensiones véase el catálogo técnico

407D/SRN

Tubo aislante en cobre niquelado para manómetro e hidrómetros. PN 25.

Acoplamientos macho-hembra. Disponible bajo pedido el modelo G1/2B inox PN100.



Código	Conexiones	Cant.	PVP/€
407D14	G1/4B	1	10,61
407D38	G3/8B	1	12,76
407D12	G1/2B	1	16,46

Para las dimensiones véase el catálogo técnico

ACCESORIOS PARA MANÓMETROS**VR**

Válvula de retención con junta blanda. PN 10. Acoplamiento macho-hembra.

Código	Conexiones	Cant.	PVP/€
0329008	G1/4B x G1/4B	1	PVP/€
0329010	G3/8B x G3/8B	1	2,86
PZ04000D00	G1/2B x G1/4B	1	3,58
0329015	G1/2B x G1/2B	1	3,70

Para las dimensiones véase el catálogo técnico

**AM**

Amortiguador en latón con acoplamiento macho-hembra.

Código	Conexiones	Cant.	PVP/€
PZ010000	G1/4B	1	17,89
PZ020000	G3/8B	1	20,75
PZ030000	G1/2B	1	21,58

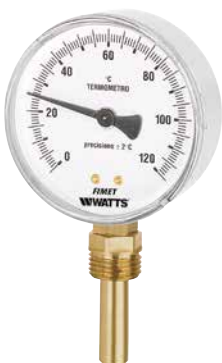
Para las dimensiones véase el catálogo técnico

Capítulo 4.2

TERMÓMETROS

Termómetros bimetálicos para instalaciones

TBR-80/VE



Termómetro bimetálico DN 80 con acoplamiento radial y caja en acero cromado para instalaciones de calefacción. Se suministra con vaina en latón, fijación con O-ring. Clase de precisión 2. Modelos con escala 0÷200°C y 0÷140°C.

Es conforme con la norma EN 13190.

Código	Vaina	Escala	Conexiones	Cant.	PVP/€
PT8A507006	50mm	0÷120°C	G1/2B	1	23,86
PT8A987002	75mm	-30÷50°C	G1/2B	1	24,79
PT8A447001	75mm	0÷60°C	G1/2B	1	24,79
PT8B987002	100mm	-30÷50°C	G1/2B	1	27,11
PT8B447003	100mm	0÷60°C	G1/2B	1	27,11
PT8B507005	100mm	0÷120°C	G1/2B	1	26,30

Para las dimensiones véase el catálogo técnico

TBC-33



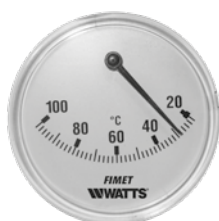
Termómetro bimetálico DN 33 con acoplamiento trasero y caja en acero cromado para instalaciones de calefacción de suelo. Clase de precisión 2.

Es conforme con la norma EN 13190.

Código	Vaina	Escala	Conexiones	Cant.	PVP/€
	8,5mm	0÷50°C	ø 15	250	6,44
PTAM440000	8,5mm	0÷60°C	ø 15	250	6,44
	8,5mm	0÷70°C	ø 15	250	6,44
PTAM450003	8,5mm	0÷80°C	ø 15	250	6,44
	8,5mm	0÷100°C	ø 15	250	6,44
PTAM450002	8,5mm	0÷80°C	ø 12	250	6,44

Para las dimensiones véase el catálogo técnico

TBE-63VE



Termómetro bimetálico DN 63 con acoplamiento trasero y caja en acero cromado para instalaciones de calefacción de suelo. Clase de precisión 2.

Es conforme con la norma EN 13190.

Código	Vaina	Escala	Conexiones	Cant.	PVP/€
PT6A499002	13,5mm	20÷100°C		100	7,75
	13,5mm	0÷80°C		100	7,75
	13,5mm	0÷100°C		100	7,75

Para las dimensiones véase el catálogo técnico

TB-63



Termómetro bimetalico DN 63 con acoplamiento trasero, caja en acero cincado y aro cromado para instalaciones de calefacción. Se suministra con vaina en latón, fijación con tornillo. Clase de precisión 2. Modelos con escala 0÷120°C y 0÷140°C.

Es conforme con la norma EN 13190.

Código	Vaina	Escala	Conexiones	Cant.	PVP/€
PT309870	50mm	-30÷50°C	G1/2B	25	8,57
PT304470	50mm	0÷60°C	G1/2B	25	8,57
PT305070	50mm	0÷120°C	G1/2B	25	7,53
PT30587001	50mm	0÷200°C	G1/2B	50	8,57
PT30607000	50mm	0÷250°C	G1/2B	50	8,57
PT306470	50mm	0÷350°C	G1/2B	50	8,57
PT31987001	100mm	-30÷50°C	G1/2B	25	10,66
PT31447001	100mm	0÷60°C	G1/2B	25	10,66
PT315070	100mm	0÷120°C	G1/2B	25	9,61
PT31587001	100mm	0÷200°C	G1/2B	50	10,66
PT31607001	100mm	0÷250°C	G1/2B	50	10,66

Para las dimensiones véase el catálogo técnico
Otras escaleras y longitudes espiga bajo pedido

TB-63/VE



Termómetro bimetalico DN 63 con acoplamiento trasero y caja en acero cincado para instalaciones de calefacción. Se suministra con vaina en latón, fijación con tornillo. Clase de precisión 2. Modelos con escala 0÷120°C y 0÷140°C.

Es conforme con la norma EN 13190.

Código	Vaina	Escala	Conexiones	Cant.	PVP/€
PT3A447002	50mm	0÷60°C	G1/2B	25	8,46
PT3A507009	50mm	0÷120°C	G1/2B	25	7,41
PT3B507005	100mm	0÷120°C	G1/2B	25	9,50
PT3C507001	150mm	0÷120°C	G1/2B	50	11,47

Para las dimensiones véase el catálogo técnico
Otras escaleras y longitudes espiga bajo pedido

TB-ABS 63/ORT



Termómetro bimetalico DN 63 con conexión trasera con caja de policarbonato y anillo de acero cromado, para sistemas de calefacción. Se suministra con vaina de latón y fijación con tornillo. Clase precisión 2. Versión con escala 0-120°C.

Código	Vaina	Escala	Conexiones	Cant.	PVP/€
PT30987001	50mm	-30÷50°C	G1/2B	10	7,90
PT30447011	50mm	0÷60°C	G1/2B	10	7,90
PT30457001	50mm	0÷80°C	G1/2B	10	7,90
PT30507068	50mm	0÷120°C	G1/2B	10	7,50
PT31987004	100mm	-30÷50°C	G1/2B	12	9,90
PT31447003	100mm	0÷60°C	G1/2B	12	9,90
PT31457000	100mm	0÷80°C	G1/2B	12	9,90
PT31507012	100mm	0÷120°C	G1/2B	12	9,50

Para las dimensiones véase el catálogo técnico

TB-80



Termómetro bimetalico DN 80 con acoplamiento trasero, caja en acero cincado y aro cromado para instalaciones de calefacción. Se suministra con vaina en latón, fijación con tornillo. Clase de precisión 2. Modelos con escala 0÷120 °C y 0÷140 °C.

Es conforme con la norma EN 13190.

Código	Vaina	Escala	Conexiones	Cant.	PVP/€
PT409870	50mm	-30÷50°C	G1/2B	25	9,04
PT404470	50mm	0÷60°C	G1/2B	25	9,04
PT405070	50mm	0÷120°C	G1/2B	25	8,11
PT406170	50mm	0÷200°C	G1/2B	50	9,04
PT419870	100mm	-30÷50°C	G1/2B	25	11,24
PT414470	100mm	0÷60°C	G1/2B	25	11,24
PT41457001	100mm	0÷80°C	G1/2B	50	11,24
PT415070	100mm	0÷120°C	G1/2B	25	9,61
PT415870	100mm	0÷200°C	G1/2B	50	11,24
PT42507004	100mm	0÷120°C	G1/2B	32	12,74

Para las dimensiones véase el catálogo técnico
Otras escaleras y longitudes espiga bajo pedido

TB-80/VE



Termómetro bimetalico DN 80 con acoplamiento trasero y caja en acero cincado para instalaciones de calefacción. Se suministra con vaina en latón, fijación con tornillo. Clase de precisión 2. Modelos con escala 0÷120°C y 0÷140°C.

Es conforme con la norma EN 13190.

Código	Vaina	Escala	Conexiones	Cant.	PVP/€
PT4A987003	50mm	-30÷50°C	G1/2B	25	8,69
PT4A447004	50mm	0÷60°C	G1/2B	25	8,69
PT4A507011	50mm	0÷120°C	G1/2B	25	7,99
PT4B987002	100mm	-30÷50°C	G1/2B	25	10,77
PT4B447003	100mm	0÷60°C	G1/2B	25	10,77
PT4B507005	100mm	0÷120°C	G1/2B	25	9,50
PT4C507001	150mm	0÷120°C	G1/2B	32	12,39
PT4D447000	200mm	0÷60°C	G1/2B	20	13,32

Para las dimensiones véase el catálogo técnico
Otras escaleras y longitudes espiga bajo pedido

TB-ABS 80/ORT



Termómetro bimetalico DN 80 con conexión trasera con caja de policarbonato y anillo de acero cromado, para sistemas de calefacción. Se suministra con vaina de latón y fijación con tornillo. Clase precisión 2. Versión con escala 0-120°C.

Código	Vaina	Escala	Conexiones	Cant.	PVP/€
PT40987014	50mm	-30÷50°C	G1/2B	10	8,70
PT40447007	50mm	0÷60°C	G1/2B	10	8,70
PT40457001	50mm	0÷80°C	G1/2B	10	8,70
PT405070D4	50mm	0÷120°C	G1/2B	10	8,00
PT41987010	100mm	-30÷50°C	G1/2B	12	10,75
PT41447004	100mm	0÷60°C	G1/2B	12	10,75
PT41457002	100mm	0÷80°C	G1/2B	12	10,75
PT41507047	100mm	0÷120°C	G1/2B	12	9,50

Para las dimensiones véase el catálogo técnico

TB-100


Termómetro bimetalico DN 80 con acoplamiento trasero, caja en acero cincado y **aro cromado** para instalaciones de calefacción. Se suministra con vaina en latón, fijación con tornillo. Clase de precisión 2. Modelos con escala 0÷120°C y 0÷140°C.

Es conforme con la norma EN 13190.

Código	Vaina	Escala	Conexiones	Cant.	PVP/€
PT509870	50mm	-30÷50°C	G1/2B	16	13,24
PT504470	50mm	0÷60°C	G1/2B	16	13,24
PT505070	50mm	0÷120°C	G1/2B	16	12,16
PT505870	50mm	0÷200°C	G1/2B	32	13,24
PT519870	100mm	-30÷50°C	G1/2B	16	16,10
PT514470	100mm	0÷60°C	G1/2B	16	16,10
PT515070	100mm	0÷120°C	G1/2B	16	15,14
PT515870	100mm	0÷200°C	G1/2B	32	16,10

Para las dimensiones véase el catálogo técnico
Otras escaleras y longitudes espiga bajo pedido

TB-100/VE


Termómetro bimetalico DN 100 con acoplamiento trasero y caja en acero cincado para instalaciones de calefacción. Se suministra con vaina en latón, fijación con tornillo. Clase de precisión 2. Modelos con escala 0÷120°C y 0÷140°C.

Es conforme con la norma EN 13190.

Código	Vaina	Escala	Conexiones	Cant.	PVP/€
PT5A987002	50mm	-30÷50°C	G1/2B	16	12,76
PT5A447003	50mm	0÷60°C	G1/2B	16	12,76
PT5A507006	50mm	0÷120°C	G1/2B	16	11,92
PT5B987002	100mm	-30÷50°C	G1/2B	16	15,62
PT5B447003	100mm	0÷60°C	G1/2B	16	15,62
PT5B507006	100mm	0÷120°C	G1/2B	16	14,91

Para las dimensiones véase el catálogo técnico
Otras escaleras y longitudes espiga bajo pedido

TBX-63



Termómetro bimetalico DN 63 con acoplamiento trasero, caja y vástago en acero inoxidable para instalaciones industriales. Rango de medición de 0-60 a 160°C / de -20 a +60°C. Longitudes del vástago 63-100-150mm, sin vaina. Clase de precisión 1 conforme con la norma DIN16203. **Es conforme con la norma EN 60529.**

Código	Vaina	Escala	Cant.	PVP/€
PZ6T36460000	63	-20+60 °C	1	PVP/€
PZ6T364401	63	0-60 °C	1	PVP/€
PZ6T365001	63	0-120 °C	1	PVP/€
PZ6T36540001	63	0-160 °C	1	PVP/€
	100	-20+60 °C	1	PVP/€
	100	0-60 °C	1	PVP/€
PZ6T375001	100	0-120 °C	1	PVP/€
	100	0-160 °C	1	PVP/€
PZ6T38460000	150	-20+60 °C	1	PVP/€
	150	0-60 °C	1	PVP/€
	150	0-120 °C	1	PVP/€
	150	0-160 °C	1	PVP/€

TBX-80



Termómetro bimetalico DN 80 con acoplamiento trasero, caja y vástago en acero inoxidable para instalaciones industriales. Rango de medición de 0-60 a 160°C / de -20 a +60°C. Longitudes del vástago 63-100-150mm, sin vaina. Clase de precisión 1 conforme con la norma DIN16203. **Es conforme con la norma EN 60529.**

Código	Vaina	Escala	Cant.	PVP/€
PZ6T45460000	63	-20+60 °C	1	PVP/€
PZ6T464401	63	0-60 °C	1	PVP/€
PZ6T4550000	63	0-120 °C	1	PVP/€
PZ6T46540000	63	0-160 °C	1	PVP/€
PZ6T46460001	100	-20+60 °C	1	PVP/€
	100	0-60 °C	1	PVP/€
PZ6T41507000	100	0-120 °C	1	PVP/€
	100	0-160 °C	1	PVP/€
	150	-20+60 °C	1	PVP/€
	150	0-60 °C	1	PVP/€
PZ6T42507000	150	0-120 °C	1	PVP/€
	150	0-160 °C	1	PVP/€
PZ6T46460000	200	-20+60 °C	1	PVP/€
	200	0-60 °C	1	PVP/€
	200	0-120 °C	1	PVP/€
	200	0-160	1	PVP/€

TBX-100



Termómetro bimetalico DN 100 con acoplamiento trasero, caja y vástago en acero inoxidable para instalaciones industriales. Rango de medición de 0-60 a 160°C / de -20 a +60°C. Longitudes del vástago 63-100-150-200mm, sin vaina. Clase de precisión 1 conforme con la norma DIN16203. **Es conforme con la norma EN 60529.**

Código	Vaina	Escala	Cant.	PVP/€
PZ6T56460000	63	-20+60 °C	1	PVP/€
PZ6T56440000	63	0-60 °C	1	PVP/€
PZ6T55500000	63	0-120 °C	1	PVP/€
PZ6T56545000	63	0-160 °C	1	PVP/€
PZ6T56960001	100	-20+60 °C	1	PVP/€
PZ6T51440001	100	0-60 °C	1	PVP/€
PZ6T51507000	100	0-120 °C	1	PVP/€
PZ6T51547000	100	0-160 °C	1	PVP/€
	150	-20+60 °C	1	PVP/€
	150	0-60 °C	1	PVP/€
	150	0-120 °C	1	PVP/€
PZ6T57547000	150	0-160 °C	1	PVP/€
PZ6T58969001	200	-20+60 °C	1	PVP/€
	200	0-60 °C	1	PVP/€
	200	0-120 °C	1	PVP/€
	200	0-160 °C	1	PVP/€

Otras escaleras y longitudes espiga bajo pedido

G


Vainas en latón para termómetros de las series TB y TBR.

Código	Descripción	Conexiones	Cant.	PVP/€
PGUAOTT011	G-30 per TB - Vaina da 30mm	G3/8B	1	2,86
PGUAOTT002	G-50 per TB - Vaina da 50mm	G1/2B	1	2,86
PGUAOTT005	G-100 per TB - Vaina da 100mm	G1/2B	1	5,25
PGUAOTT006	G-150 per TB - Vaina da 150mm	G1/2B	1	10,97
PGUAOTT007	G-200 per TB - Vaina da 200mm	G1/2B	1	11,81
PGUAOTT008	G-300 per TB - Vaina da 300mm	G1/2B	1	13,24
PGUAOTT019	G-50 per TBR - Vaina da 50mm	G1/2B	1	2,86
PGUAOTT023	G-75 per TBR - Vaina da 75mm	G1/2B	1	5,49
PGUAOTT020	G-100 per TBR - Vaina da 100mm	G1/2B	1	5,72

Para las dimensiones véase el catálogo técnico

G-INOX


Vainas en acero inoxidable AISI 304 para termómetros de las series TB y TBX.

Código	Descripción	Conexiones	Cant.	PVP/€
PGUAINX006	G-INOX per TB - Vaina 50	G1/2B	1	31,12
PGUAINX004	G-INOX per TB - Vaina 100	G1/2B	1	39,35
PGUAINX013	G-INOX per TB - Vaina 150	G1/2B	1	41,38
PGUAINX011	G-INOX per TB - Vaina 200	G1/2B	1	42,45
PGUAINX003	G-INOX per TBX - Vaina 63	G1/2B	1	41,74
PGUAINX014	G-INOX per TBX - Vaina 100	G1/2B	1	41,38
PGUAINX005	G-INOX per TBX - Vaina 150	G1/2B	1	42,45
PGUAINX001	G-INOX per TBX - Vaina 200	G1/2B	1	43,64

Para las dimensiones véase el catálogo técnico

TCM-63


Termómetro bimetalico de contacto DN 63 con caja en acero pintado y muelle de fijación para tuberías de Ø 30 mm a Ø 65 mm. Clase de precisión 2.

Es conforme con la norma EN 13190.

Código	Escala	Conexiones	Cant.	PVP/€
PT05507007	0÷120°C	muelle	10	6,44

Para las dimensiones véase el catálogo técnico

TCF-63


Termómetro bimetalico de contacto DN 63 con caja en acero pintado y abrazadera de fijación en acero para tuberías de Ø 30 mm a Ø 76 mm. Clase de precisión 2.

Es conforme con la norma EN 13190.

Código	Escala	Conexiones	Cant.	PVP/€
PT06507004	0÷120°C	fascetta	10	7,63

Para las dimensiones véase el catálogo técnico

Termómetros y accesorios para el tubo de humos

TB-63/FUMI



Termómetro bimetalico DN 63 con acoplamiento trasero, caja en acero cincado y aro cromado para la medición de la temperatura de los humos (pirómetro). Rango de medición 0÷500°C.

Código	Vaina	Escala	Cant.	PVP/€
PT36687004	100mm	0÷500°C	25	8,94
PT37687005	150mm	0÷500°C	25	11,45
PT38687006	200mm	0÷500°C	20	11,69
PT39687006	300mm	0÷500°C	16	11,92

Para las dimensiones véase el catálogo técnico

MC



Muelle COOP de fijación para termómetros TB.

Código	Cant.	PVP/€
PMINACC037	1	0,83

Para las dimensiones véase el catálogo técnico

MCL



Muelle CLIP de fijación para termómetros TB.

Código	Cant.	PVP/€
PMINACC049	1	0,72

Para las dimensiones véase el catálogo técnico

SC



Soporte canal para la fijación de los termómetros TB.

Código	Cant.	PVP/€
PMINACC034	1	2,38

Para las dimensiones véase el catálogo técnico

Termómetros de vidrio

TV



Termómetro de vidrio con acoplamiento recto y bulbo de xileno. Rango de medición: $-10\div 120^{\circ}\text{C}$. Clase de precisión 2.

Código	Longitud	Bulbo	Escala	Cant.	PVP/€
PZ185070	200mm	35mm	$-10\div 120^{\circ}\text{C}$	10	11,69
PZ205070	250mm	35mm	$-10\div 120^{\circ}\text{C}$	10	13,95
PZ225070	300mm	50mm	$-10\div 120^{\circ}\text{C}$	10	17,17

Para las dimensiones véase el catálogo técnico

C



Funda recta en latón con vaina para termómetros de vidrio de la serie TV.

Código	Longitud	Bulbo	Conexiones	Cant.	PVP/€
PZ050000	200mm	45mm	1/2"	10	14,67
PZ060000	250mm	45mm	1/2"	10	15,86

Para las dimensiones véase el catálogo técnico

TVA



Termómetro de vidrio con acoplamiento en escuadra y bulbo de xileno. Rango de medición: $-10\div 120^{\circ}\text{C}$. Clase de precisión 2.

Código	Longitud	Bulbo	Escala	Cant.	PVP/€
PZ265070	200mm	45mm	$-10\div 120^{\circ}\text{C}$	10	22,06
PZ275070	250mm	45mm	$-10\div 120^{\circ}\text{C}$	10	22,66

Para las dimensiones véase el catálogo técnico

CA



Funda en escuadra de latón con vaina para termómetros de vidrio de la serie TVA.

Código	Longitud	Conexiones	Cant.	PVP/€
PZ080000	200mm	1/2"	10	19,32
PZ090000	250mm	1/2"	10	20,51

Para las dimensiones véase el catálogo técnico

TID



Termómetro de inmersión con acoplamiento recto, cuerpo en aluminio y vaina en latón PN 16. Rango de medición: $0\div 120^{\circ}\text{C}$ o $-30\div 50^{\circ}\text{C}$. Clase de precisión 1.

Es conforme con la norma DIN 16185.

Código	Bulbo/Conexiones	Escala	Cant.	PVP/€
0307503	63mm/1/2"	$0\div 120^{\circ}\text{C}$	20	47,70
0307510	100mm/1/2"	$0\div 120^{\circ}\text{C}$	20	49,25
0307603	63mm/1/2"	$-30\div 50^{\circ}\text{C}$	20	47,70
0307610	100mm/1/2"	$-30\div 50^{\circ}\text{C}$	20	49,25

Para las dimensiones véase el catálogo técnico

TIS



Termómetro de inmersión con acoplamiento en escuadra, cuerpo en aluminio y vaina en latón PN 16. Rango de medición: $0\div 120^{\circ}\text{C}$ o $-30\div 50^{\circ}\text{C}$. Clase de precisión 1.

Es conforme con la norma DIN 16186.

Código	Bulbo/Conexiones	Escala	Cant.	PVP/€
0307703	63mm/1/2"	$0\div 120^{\circ}\text{C}$	20	52,95
0307710	100mm/1/2"	$0\div 120^{\circ}\text{C}$	20	50,56
0307803	63mm/1/2"	$-30\div 50^{\circ}\text{C}$	20	54,14
0307810	100mm/1/2"	$-30\div 50^{\circ}\text{C}$	20	54,14

Para las dimensiones véase el catálogo técnico

Capítulo 4.3

TERMOMANÓMETROS

TIRM-ABS 80



Termomanómetro DN 80 con acoplamiento radial, caja en plástico y puntero rojo para instalaciones de calefacción. Clase de precisión de la presión 2,5 - Clase de precisión de la temperatura 2.

Código	Escala	Conexiones	Cant.	PVP/€
PL4203VD01	0÷2.5 bar/0÷120°C	G1/2B	1	26,83
PL4204BD03	0÷4 bar/0÷120°C	G1/2B	1	26,83
PL4206BD03	0÷6 bar/0÷120°C	G1/2B	1	26,83

Para las dimensiones véase el catálogo técnico

TIM-ABS 63



Termomanómetro DN 63 con acoplamiento trasero, caja en plástico y puntero rojo para instalaciones de calefacción. Clase de precisión de la presión 2,5 - Clase de precisión de la temperatura 2.

Código	Escala	Conexiones	Cant.	PVP/€
PN3204BD01	0÷4 bar/0÷120°C	G1/2B	1	16,69
PN3206VD03	0÷6 bar/0÷120°C	G1/2B	1	16,69

Para las dimensiones véase el catálogo técnico

TIM-ABS 80



Termomanómetro DN 80 con acoplamiento trasero, caja en plástico y puntero rojo para instalaciones de calefacción. Clase de precisión de la presión 2,5 - Clase de precisión de la temperatura 2.

Código	Escala	Conexiones	Cant.	PVP/€
PN4203BD02	0÷2.5 bar/0÷120°C	G1/2B	1	18,24
PN4204BD12	0÷4 bar/0÷120°C	G1/2B	1	18,24
PN4206BD05	0÷6 bar/0÷120°C	G1/2B	1	18,24
PN4210BD00	0÷10 bar/0÷120°C	G1/2B	1	18,24

Para las dimensiones véase el catálogo técnico

Capítulo 5

Tuberías flexibles preaisladas

5

WATTS®

MICROFLEX®



Flexibilidad y rapidez de instalación
Vaina exterior de doble pared
10 años de garantía

Capítulo 5

TUBERÍAS FLEXIBLES PREAISLADAS

Microflex

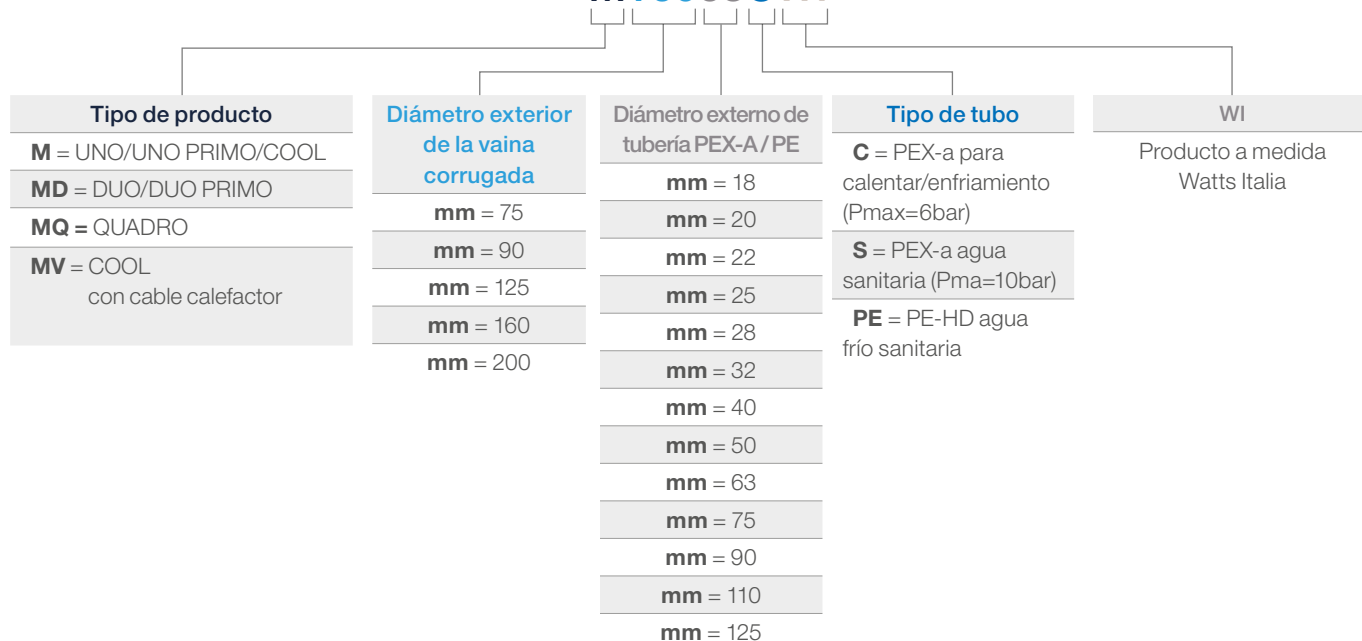
Microflex es un sistema de tuberías flexibles preaisladas para el transporte del fluido en las instalaciones de calefacción y refrigeración centralizadas y para el transporte del agua en las instalaciones sanitarias tanto individuales como para las grandes redes de telecalefacción.

NOTA TÉCNICA: GUÍA DE SELECCIÓN

APLICACIÓN	LÍQUIDO	TUBO	Δt LÍQUIDO MAX	PRESIÓN MAX	GAMA DE PRODUCTOS
	Calefacción (enfriamiento)	PEX-a	-10÷95°C	6 bar	M...CWI MD...CWI MQ
	salud ACS	PEX-a	-10÷95°C	10 bar	M...SWI MD...SWI MQ
	agua frío salud	HDPE	+25°C	16 bar	M(V)...PEWI MD...PEWI
	Enfriamiento	HDPE	-10÷25°C	16 bar	M(V)...PEWI MD...PEWI

EJEMPLO DE LECTURA DE CÓDIGO

M16063CWI



PROPIEDADES MECÁNICAS Y TÉRMICAS DEL TUBO PEX-A DE ACUERDO CON LAS NORMAS DIN 16892/16893, EN-ISO 15875

Propiedades	Método de ensayo	Unidad	Valor típico
Densidad	DIN 53479	kg/m ³	938
Módulo de elasticidad (tensional) 20°	DIN 53457	N/mm ²	600
Resistencia a la tracción 20°C 80°C	DIN 53455	N/mm ²	≥ 20-26 > 9-13
Carga de rotura 20°C 80°C 140°	DIN 53455	N/mm ²	≥ 20-26 9-13 1,6-2,0
Alargamiento en el punto de fluencia 20°C 80°C 140°	DIN 53455	%	≥ 400 ≥ 400 ≥ 250
Resistencia al impacto 20°C -20°C	DIN 53453	KJ/m ² .	Ausencia de roturas Ausencia de roturas
Conductividad térmica	DIN 52612	W/mK	0,35
Expansión lineal 20°C 100°C	DIN 43328	1/K	1,4 X 10 ⁻⁴ 2,0 X 10 ⁻⁴
Permeabilidad al oxígeno a 40°C	DIN 4726		≥ 0,1 mg/l x día
Rugosidad equivalente		mm	0,007
DVGW (Asociación alemana del sector de gas y agua)	Documento de trabajo W531		
Resistividad sección transversal	DIN 53482	Ω cm	> 10 ¹⁸
Capacidad térmica específica	DIN 51005	kJ/kg/K	2,3

MATERIAL AISLANTE

El material aislante utilizado es espuma microcelular de polietileno reticulado.

Además de sus excelentes propiedades aislantes, este material, gracias a su estructura de celda cerrada, absorbe mínimas cantidades de agua. El material se realiza sin utilizar contaminantes como los CFC.



PROPIEDADES DE AISLAMIENTO TÉRMICO	Método de ensayo	Valor	
Densidad	-	ISO 845	30 kg/m ³
Resistencia a la tracción	longitudinal	ISO 1798	0,30 MPa
	trasversal		0,25 MPa
Elongación en el descanso	longitudinal	ISO 1798	140%
	trasversal		145%
Resistencia a la compresión	10%		16,6 KPa
	25%	ISO 3386-1	35,7 KPa
	50%		94 KPa
Estabilidad térmica		ISO 2796	95° C
Deformación residual 22 h, 25%, 23°	0,5 h	ISO 1856	16,6%
	24h		8,1%
Temperatura de trabajo		da	-80÷110°C
Absorción de agua después de 28 días		DIN ISO 2896	< 3% vol.
Dureza	Shore A	ISO R.868	12
Conductividad térmica 40°C		ASTM C-177	0,0372 W/mK

MICROFLEX UNO PARA CALEFACCIÓN



Tubería flexible preaislada Microflex para instalaciones de calefacción y refrigeración. Cuenta con un solo tubo interior en PEX-a SDR11 con barrera antidifusión de oxígeno (DIN 4726) y es ideal para fluidos con temperatura desde **-10°C hasta 95°C** y presiones hasta **6 bar**, conforme con la **normativa EN ISO 15875**.

Dispone incluso de aislamiento térmico multicapa de espuma de polietileno reticulado PEX con estructura de celda cerrada y sin CFC y funda exterior corrugada con doble pared de polietileno de alta densidad PE-HD.

Se suministra a medida. Longitud máxima 100mts.

Código	Tubo PEX -a Ø externo espes. mm	DN	Ø vaina externa mm	Peso por metro kg	Radio de curvatura cm	PN	€/metro
M7525CWI	25/2.3	20	75	0,68	20	6	39,91
M9032CWI	32/2.9	25	90	1,00	25	6	43,91
M12525CWI	25/2.3	20	125	1,32	30	6	57,10
M12532CWI	32/2.9	25	125	1,48	30	6	62,51
M16032CWI	32/2.9	25	160	1,96	35	6	78,41
M16040CWI	40/3.7	32	160	2,32	35	6	81,11
M16050CWI	50/4.6	40	160	2,48	45	6	89,01
M16063CWI	63/5.8	50	160	2,78	55	6	103,61
M20075CWI	75/6.8	65	200	4,16	80	6	135,62
M20090CWI	90/8.2	75	200	4,73	110	6	154,11
M200110CWI	110/10	90	200	5,64	120	6	180,72
M200125CWI	125/11.4	100	200	6,00	140	6	220,63

ACCESORIOS



Tubos	tapas para el polvo		Terminal en EPDM para Microflex UNO		unión MJ341			Punto fijo		
	Código	PVP/€	Código	PVP/€	Código	Ø rosca macho	Ø externo tubo mm	PVP/€	Código	PVP/€
M7525CWI	MS7525	12,68	MG751832	69,02	MJ3413425/23	3/4"	25/2.3	30,10	MFP34	16,32
M9032CWI	MS9032	12,68	MG901840	73,98	MJ3414432/29	1"	32/2.9	40,90	MFP44	36,60
M12525CWI	MS12525	12,68	MG1252532	76,29	MJ3413425/23	3/4"	25/2.3	30,10	MFP34	16,32
M12532CWI	MS12532	12,68	MG1252532	76,29	MJ3414432/29	1"	32/2.9	40,90	MFP44	36,60
M16032CWI	MS16032	12,68	MG1603250	86,88	MJ3414432/29	1"	32/2.9	40,90	MFP44	36,60
M16040CWI	MS16040	12,68	MG1603250	86,88	MJ3415440/37	1.1/4"	40/3.7	55,24	MFP54	72,43
M16050CWI	MS16050	12,68	MG1603250	86,88	MJ3416450/46	1.1/2"	50/4.6	73,21	MFP64	93,60
M16063CWI	MS16063	12,68	MG1606390	86,88	MJ341263/58	2"	63/5.8	115,21	MFP2	130,10
M20075CWI	MS20075	12,68	MG20075125	124,69	MJ34121275/68	2.1/2"	75/6.8	169,34	MFP212	195,14
M20090CWI	MS20090	12,68	MG20075125	124,69	MJ341390/82	3"	90/8.2	268,24	MFP3	264,27
M200110CWI	MS200110	12,68	MG20075125	124,69	MJ3414110/10	4"	110/10	371,43	MFP4	498,66
M200125CWI	MS200125	12,68	MG20075125	124,69	MJ3414125/114	4"	125/11.4	581,46	MFP4	498,66

(*) Alternativamente, terminal termocontraible Serie MK

MICROFLEX UNO PRIMO PARA CALEFACCIÓN Y REFRIGERACIÓN



Tubería flexible preaislada Microflex para instalaciones de calefacción y refrigeración. Cuenta con un solo tubo interior en PEX-a SDR11 con barrera antidifusión de oxígeno (DIN 4726) y es ideal para fluidos con temperatura desde **-10°C hasta 95°C** y presiones hasta **6 bar**, conforme con la **normativa EN ISO 15875**.

Dispone incluso de aislamiento térmico multicapa de espuma de polietileno reticulado PEX con estructura de celda cerrada y sin CFC y funda exterior corrugada con doble pared de polietileno de alta densidad PE-HD.

Se suministra a medida. Longitud máxima 100mts.

Código	Tubo PEX -a Ø externo espes. mm	DN	Ø vaina externa mm	Peso por metro kg	Radio de curvatura cm	PN	€/metro
M9040CWI	40/3.7	32	90	1,11	30	6	46,50
M12540CWI	40/3.7	32	125	1,72	30	6	55,91
M12550CWI	50/4.6	40	125	1,92	40	6	63,70
M12563CWI	63/5.8	50	125	2,16	50	6	77,11
M16075CWI	75/6.8	65	160	3,2	75	6	113,02
M16090CWI	90/8.2	75	160	3,85	100	6	134,21

5

ACCESORIOS



Tubos	tapas para el polvo		Terminal en EPDM para Microflex UNO		unión MJ341			Punto fijo		
	Código	PVP/€	Código	PVP/€	Código	Ø rosca macho	Ø externo tubo mm	PVP/€	Código	PVP/€
M9040CWI	MS9040	12,68	MG901840	73,98	MJ3415440/37	1.1/4"	40/3.7	55,24	MFP54	72,43
M12540CWI	MS12540	12,68	MG1254063	82,69	MJ3415440/37	1.1/4"	40/3.7	55,24	MFP54	72,43
M12550CWI	MS12550	12,68	MG1254063	82,69	MJ3416450/46	1.1/2"	50/4.6	73,21	MFP64	93,60
M12563CWI	MS12563	12,68	MG1254063	82,69	MJ341263/58	2"	63/5.8	115,21	MFP2	130,10
M16075CWI	MS16075	12,68	MG1606390	86,88	MJ34121275/68	2.1/2"	75/6.8	169,34	MFP212	195,14
M16090CWI	MS16090	12,68	MG1606390	86,88	MJ341390/82	3"	90/8.2	268,24	MFP3	264,27

(*) Alternativamente, terminal termocontraíble Serie MK

MICROFLEX DUO PARA CALEFACCIÓN Y REFRIGERACIÓN



Tubería flexible preaislada Microflex para instalaciones de calefacción y refrigeración. Cuenta con dos tubos interiores en PEX-a SDR11 con barrera antidifusión de oxígeno (DIN 4726) y es ideal para fluidos con temperatura desde **-10°C hasta 95°C** y presiones hasta **6 bar**, conforme con la **normativa EN ISO 15875**.

Dispone incluso de aislamiento térmico multicapa de espuma de polietileno reticulado PEX con estructura de celda cerrada y sin CFC y funda exterior corrugada con doble pared de polietileno de alta densidad PE-HD.

Se suministra a medida. Longitud máxima 100mts.

Código	Tubo PEX -a Ø externo espes. mm	DN	Ø vaina externa mm	Peso por metro kg	Radio de curvatura cm	PN	€/metro
MD16025CWI	25/2.3	20	160	2,21	50	6	83,71
MD16032CWI	32/2.9	25	160	2,41	50	6	87,71
MD16040CWI	40/3.7	32	160	2,63	60	6	95,82
MD20050CWI	50/4.6	40	200	4,03	80	6	127,62
MD20063CWI	63/5.8	50	200	4,64	120	6	152,92

ACCESORIOS



Tubos	tapas para el polvo		Terminal en EPDM para Microflex UNO		unión MJ341			Punto fijo		
	Código	PVP/€	Código	PVP/€	Código	Ø rosca macho	Ø externo tubo mm	PVP/€	Código	PVP/€
MD16025CWI	MSD16025	12,68	MGD1602550	94,15	MJ3413425/23	3/4"	25/2.3	30,10	MFP34	16,32
MD16032CWI	MSD16032	12,68	MGD1602550	94,15	MJ3414432/29	1"	32/2.9	40,90	MFP44	36,60
MD16040CWI	MSD16040	12,68	MGD1602550	94,15	MJ3415440/37	1.1/4"	40/3.7	55,24	MFP54	72,43
MD20050CWI	MSD20050	12,68	MGD2004063	126,02	MJ3416450/46	1.1/2"	50/4.6	73,21	MFP64	93,60
MD20063CWI	MSD20063	12,68	MGD2004063	126,02	MJ341263/58	2"	63/5.8	115,21	MFP2	130,10

(*) Alternativamente, terminal termocontraíble Serie MK

MICROFLEX DUO PRIMO PARA CALEFACCIÓN Y REFRIGERACIÓN



Tubería flexible preaislada Microflex para instalaciones de calefacción y refrigeración. Cuenta con dos tubos interiores en PEX-a SDR11 con barrera antidifusión de oxígeno (DIN 4726) y es ideal para fluidos con temperatura desde **-10°C hasta 95°C** y presiones hasta **6 bar, conforme con la normativa EN ISO 15875**.

Dispone incluso de aislamiento térmico multicapa de espuma de polietileno reticulado PEX con estructura de celda cerrada y sin CFC y funda exterior corrugada con doble pared de polietileno de alta densidad PE-HD.

Se suministra a medida. Longitud máxima 100mts.

Código	Tubo PEX -a Ø externo espes. mm	DN	Ø vaina externa mm	Peso por metro kg	Radio de curvatura cm	PN	€/metro
MD12525CWI	25/2.3	20	125	1,57	30	6	54,51
MD12532CWI	32/2.9	25	125	1,77	30	6	59,92
MD16050CWI	50/4.6	40	160	3,55	50	6	107,61

5

ACCESORIOS



Tubos	tapas para el polvo		Terminal en EPDM para Microflex UNO		unión MJ341			Punto fijo		
	Código	PVP/€	Código	PVP/€	Código	Ø rosca macho	Ø externo tubo mm	PVP/€	Código	PVP/€
MD12525CWI	MSD12525	12,68	MGD1251832	84,01	MJ3413425/23	3/4"	25/2.3	30,10	MFP34	16,32
MD12532CWI	MSD12532	12,68	MGD1251832	84,01	MJ3414432/29	1"	32/2.9	40,90	MFP44	36,60
MD16050CWI	MSD16050	12,68	MGD1602550	94,15	MJ3416450/46	1.1/2"	50/4.6	73,21	MFP64	93,60

(*) Alternativamente, terminal termocontraíble Serie MK

MICROFLEX QUADRO PARA CALEFACCIÓN, REFRIGERACIÓN Y ACS

Tubería flexible preaislada Microflex para instalaciones de calefacción, refrigeración y agua sanitaria con cuatro tubos interiores en PEX-a **conformes con la normativa EN ISO 15875**.

Cuenta con:

- dos tubos SDR11 con barrera antidifusión de oxígeno (DIN 4726) ideales para fluidos con temperatura desde -10°C hasta 95°C y presiones hasta 6 bar

- dos tubos SDR7,4 ideales para agua con temperatura hasta 95°C y presiones hasta 10 bar.

Dispone incluso de aislamiento térmico multicapa de espuma de polietileno reticulado PEX con estructura de celda cerrada y sin CFC y funda exterior corrugada con doble pared de polietileno de alta densidad PE-HD.

Se suministra a medida. Longitud máxima 100mts.



Código	Tubo PEX -a Ø externo espes. mm	DN	Ø vaina externa mm	Peso por metro kg	Radio de curvatura cm	PN	€/metro
MQ16025C2520SWI	2x25/2.3	20	160	2,40	60	6	130,21
	1x25/3.5	20				10	
	1x20/2.8	20				10	
MQ16025C2818SWI	2x25/2.3	20	160	2,58	60	6	131,73
	1x28/4.0	25				10	
	1x18/2.5	15				10	
MQ16032C2520SWI	2x32/2.9	25	160	2,60	60	6	132,92
	1x25/3.5	20				10	
	1x20/2.8	20				10	
MQ16032C2818SWI	2x32/2.9	25	160	2,64	60	6	140,81
	1x28/4.0	25				10	
	1x18/2.5	15				10	
MQ16032C3218SWI	2x32/2.9	25	160	2,67	60	6	146,22
	1x32/4.4	25				10	
	1x18/2.5	15				10	
MQ16032C3225SWI	2x32/2.9	25	160	2,70	60	6	136,92
	1x32/4.4	25				10	
	1x25/3.5	20				10	
MQ20040C4028SWI	2x40/3.7	32	200	4,12	130	6	206,03
	1x40/5.5	32				10	
	1x28/4.0	25				10	
MQ20040C4032SWI	2x40/3.7	32	200	4,14	130	6	212,62
	1x40/5.5	32				10	
	1x32/4.4	25				10	

ACCESORIOS


Tubos	tapas para el polvo		Terminal en EPDM para Microflex UNO		unión MJ341			Punto fijo**		
	Código	PVP/€	Código	PVP/€	Código	Ø rosca macho	Ø externo tubo mm	PVP/€	Código	PVP/€
MQ16025C2520SWI	MSQ160252520	12,68	MGQ1601832	97,68	MJ3413425/23	3/4"	25/2.3	30,10	MFP34	16,32
					MJ3413425/35	3/4"	25/3.5	31,20	MFP34	16,32
					MJ3413420/28	3/4"	20/2.8	24,37	MFP34	16,32
MQ16025C2818SWI	MSQ160252818	12,68	MGQ1601832	97,68	MJ3413425/23	3/4"	25/2.3	30,10	MFP34	16,32
					MJ3414428/40	1"	28/4.0	36,60	MFP44	36,60
MQ16032C2520SWI	MSQ160322520	12,68	MGQ1601832	97,68	MJ3414432/29	1"	32/2.9	40,90	MFP44	36,60
					MJ3413425/35	3/4"	25/3.5	31,20	MFP34	16,32
					MJ3413420/28	3/4"	20/2.8	24,37	MFP34	16,32
MQ16032C2818SWI	MSQ160322818	12,68	MGQ1601832	97,68	MJ3414432/29	1"	32/2.9	40,90	MFP44	36,60
					MJ3414428/40	1"	28/4.0	36,60	MFP44	36,60
MQ16032C3218SWI	MSQ160323218	12,68	MGQ1601832	97,68	MJ3414432/29	1"	32/2.9	40,90	MFP44	36,60
					MJ3414432/44	1"	32/4.4	40,13	MFP44	36,60
MQ16032C3225SWI	MSQ160323225	12,68	MGQ1601832	97,68	MJ3414432/29	1"	32/2.9	40,90	MFP44	36,60
					MJ3414432/44	1"	32/4.4	40,13	MFP44	36,60
					MJ3413425/35	3/4"	25/3.5	31,20	MFP34	16,32
MQ20040C4028SWI	MSQ200404028	12,68	n.d.	n.d.	MJ3415440/37	1.1/4"	40/3.7	55,24	MFP54	72,43
					MJ3415440/55	1.1/4"	40/5.5	53,69	MFP54	72,43
					MJ3414428/40	1"	28/4.0	36,60	MFP44	36,60
MQ20040C4032SWI	MSQ200404032	12,68	n.d.	n.d.	MJ3415440/37	1.1/4"	40/3.7	55,24	MFP54	72,43
					MJ3415440/55	1.1/4"	40/5.5	55,24	MFP54	72,43
					MJ3414432/44	1"	32/4.4	40,13	MFP44	36,60

(*) Alternativamente, terminal termocontraíble Serie MK

MICROFLEX HP PARA CALEFACCIÓN, CLIMATIZACIÓN Y CONEXIÓN A AEROTERMIA



Tubo flexible preaislado Microflex para sistemas de calefacción y refrigeración y conexión a aerotermias compuesto por:

- dos tubos SDR11 en PEX-a según EN ISO 15875 con barrera con barrera antidifusión de oxígeno (DIN 4726), aptos para fluidos con temperaturas de $-10 \div 95 \text{ }^\circ\text{C}$ y presiones hasta 6 bar
 - dos tubos eléctricos ignífugos aptos para el paso de cables de potencia y sondas de control.
- Aislamiento térmico multicapa en polietileno expandido PEX reticulado con estructura de celda cerrada, libre de CFC. Revestimiento exterior ondulado de doble pared en polietileno de alta densidad PE-HD. Se suministra cortado a medida. Longitud máxima 100 m.

Código	Tubo PEX -a Ø externo espes. mm	DN	Ø tubo eléctrico para paso cables/ sondas ext./ inter. mm	Ø vaina externa mm	Peso por metro kg	Radio de curvatura PN cm	€ / metro
MQ12525C3225E	2x25/2,3	2 x 20	25/18,8 32/25	125	1,63	30	6 68,13
MQ12532C3225E	2x32/2,9	2 x 25	25/18,8 32/25	125	1,79	30	6 68,13
MQ16032C3225E	2x32/2,9	2 x 25	25/18,8 32/25	160	2,27	50	6 88,68
MQ16040C32E	2x40/3,7	2 x 32	2 x 32/25	160	2,60	60	6 88,68

ACCESORIOS



tapas para el polvo			Terminal en EPDM para Microflex UNO			unión MJ341			Punto fijo**	
Tubos	Código	PVP/€	Código	PVP/€	Código	Ø rosca macho	Ø externo tubo mm	PVP/€	Código	PVP/€
MQ12525C3225E	MSQ125253225	12,50	MGQ1251832		MJ3413425/23	3/4"	25X2,3	30,10	MFP34	16,32
MQ12532C3225E	MSQ125323225	12,50	MGQ1251832		MJ3414432/29	1"	32X2,9	40,90	MFP44	36,60
MQ16032C3225E	MSQ160323225	12,50	MGQ1601832		MJ3414432/29	1"	32X2,9	40,90	MFP44	36,60
MQ16040C32E	MSQ1604032	96,60	MGQ1602540		MJ3415440/37	1.1/4"	40X3,7	55,24	MFP54	72,43

MICROFLEX UNO PARA AGUA SANITARIA

Tubería flexible preaislada Microflex para instalaciones sanitarias. Cuenta con un solo tubo interior en PEX-a SDR7,4 y es ideal para agua con temperatura hasta **95°C** y presiones hasta **10 bar**, conforme con la normativa **EN ISO 15875**. Dispone de aislamiento térmico multicapa de espuma de polietileno reticulado PEX con estructura de celda cerrada y sin CFC y funda exterior corrugada con doble pared de polietileno de alta densidad PE-HD. Se suministra a medida. Longitud máxima 100mts.

Código	Tubo PEX -a Ø externo espes. mm	DN	Ø vaina externa mm	Peso por metro kg	Radio de curvatura cm	PN	€/metro
M7522SWI	22/3.0	20	75	0,65	20	10	45,31
M7525SWI	25/3.5	20	75	0,75	20	10	47,80
M7528SWI	28/4.0	25	75	1,00	25	10	47,80
M7532SWI	32/4.4	25	75	1,08	25	10	50,51
M9018SWI	18/2.5	15	90	0,92	25	10	46,50
M9032SWI	32/4.4	25	90	1,12	25	10	59,92
M9040SWI	40/5.5	32	90	1,32	30	10	78,41
M12525SWI	25/3.5	20	125	1,43	30	10	66,51
M12528SWI	28/4.0	25	125	1,51	30	10	69,11
M12532SWI	32/4.4	25	125	1,60	40	10	71,81
M12540SWI	40/5.5	32	125	1,89	40	10	73,11
M12550SWI	50/6.9	40	125	2,19	50	10	85,22
M12563SWI	63/8.7	50	125	2,59	55	10	99,71
M16032SWI	32/4.4	25	160	2,55	60	10	135,62
M16040SWI	40/5.5	32	160	2,84	60	10	138,32
M16050SWI	50/6.9	40	160	3,09	70	10	140,81
M16063SWI	63/8.7	50	160	3,18	80	10	143,52
M16075SWI	75/10.3	65	160	3,84	70	10	146,22
M20075SWI	75/10.3	65	200	4,16	80	10	168,82
M20090SWI	90/12.3	80	200	5,25	90	10	184,83
M200110SWI	110/15.1	100	200	6,44	95	10	219,44

ACCESORIOS

Tubos	tapas para el polvo		Terminal en EPDM para Microflex UNO		unión MJ341			Punto fijo		
	Código	PVP/€	Código	PVP/€	Código	Ø rosca macho	Ø externo tubo mm	PVP/€	Código	PVP/€
M7522SWI	MS7522	12,68	MG751832	69,02	MJ3413422/30	3/4"	22/3.0	32,52	MFP34	16,32
M7525SWI	MS7525	12,68	MG751832	69,02	MJ3413425/35	3/4"	25/3.5	31,20	MFP34	16,32
M7528SWI	MS7528	12,68	MG751832	69,02	MJ3414428/40	1"	28/4.0	36,60	MFP44	36,60
M7532SWI	MS7532	12,68	MG751832	69,02	MJ3414432/44	1"	32/4.4	40,13	MFP44	36,60
M9018SWI	MS9018	12,68	MG901840	73,98	MJ3411218/25	1/2"	18/2.5	25,80		N.A
M9032SWI	MS9032	12,68	MG901840	73,98	MJ3414432/44	1"	32/4.4	40,13	MFP44	36,60
M9040SWI	MS9040	12,68	MG901840	73,98	MJ3415440/55	1.1/4"	40/5.5	55,24	MFP54	72,43
M12525SWI	MS12525	12,68	MG1252532	76,29	MJ3413425/35	3/4"	25/3.5	31,20	MFP34	16,32
M12528SWI	MS12528	12,68	MG1252532	76,29	MJ3414428/40	1"	25/3.5	36,60	MFP44	16,32
M12532SWI	MS12532	12,68	MG1252532	76,29	MJ3414432/44	1"	32/4.4	40,13	MFP44	36,60
M12540SWI	MS12540	12,68	MG1254063	82,69	MJ3415440/55	1.1/4"	40/5.5	55,24	MFP54	72,43
M12550SWI	MS12550	12,68	MG1254063	82,69	MJ3416450/69	1.1/2"	50/6.9	72,43	MFP64	93,60
M12563SWI	MS12563	12,68	MG1254063	82,69	MJ341263/87	2"	63/8.7	111,79	MFP2	130,10
M16032SWI	MS16032	12,68	MG1603250	86,88	MJ3414432/44	1"	32/4.4	40,13	MFP44	36,60
M16040SWI	MS16040	12,68	MG1603250	86,88	MJ3415440/55	1.1/4"	40/5.5	55,24	MFP54	72,43
M16050SWI	MS16050	12,68	MG1603250	86,88	MJ3416450/69	1.1/2"	50/6.9	72,43	MFP64	93,60
M16063SWI	MS16063	12,68	MG1606390	86,88	MJ341263/87	2"	63/8.7	111,79	MFP2	130,10
M16075SWI	MS16075	12,68	MG1606390	86,88	MJ34121275/103	2,1/2"	75/10.3	169,34	MFP212	195,14
M20075SWI	MS20075	12,68	MG20075125	124,69	MJ34121275/103	2,1/2"	75/10.3	169,34	MFP212	195,14
M20090SWI	MS20090	12,68	MG20075125	124,69	MJ341390/123	3"	90/12.3	268,24	MFP3	264,27
M200110SWI	MS200110	12,68	MG20075125	124,69	MJ3414110/151	4"	110/15.1	371,43	MFP4	498,66

(*) Alternativamente, terminal termocontraible Serie MK

MICROFLEX DUO PARA AGUA SANITARIA



Tubería flexible preaislada Microflex para instalaciones sanitarias. Cuenta con dos tubos interiores en PEX-a SDR 7,4 y es ideal para agua con temperatura hasta **95°C** y presiones hasta **10 bar**, conforme con la normativa **EN ISO 15875**. Dispone de aislamiento térmico multicapa de espuma de polietileno reticulado PEX con estructura de celda cerrada y sin CFC y funda exterior corrugada con doble pared de polietileno de alta densidad PE-HD. Se suministra a medida. Longitud máxima 100mts.

Código	Tubo PEX -a Ø externo espes. mm	DN	Ø vaina externa mm	Peso por metro kg	Radio de curvatura cm	PN	€/metro
MD1252818SWI	1x28/4.0	25	125	1,67	30	10	65,21
	1x18/2.5	15					
MD1253222SWI	1x32/4.4	25	125	1,86	30	10	77,11
	1x22/3.0	20					
MD16025SWI	2x25/3.5	20	160	2,35	50	10	83,71
MD1603218SWI	1x32/4.4	25	160	2,42	50	10	85,22
	1x18/2.5	15					
MD1603225SWI	1x32/4.4	25	160	5,50	50	10	98,42
	1x25/3.5	20					
MD1603228SWI	1x32/4.4	25	160	2,6	60	10	101,01
	1x28/4.0	25					
MD1604025SWI	1x40/5.5	32	160	2,71	60	10	106,42
	1x25/3.5	20					
MD1604028SWI	1x40/5.5	32	160	2,78	60	10	109,02
	1x28/4.0	25					
MD1604032SWI	1x40/5.5	40	160	2,88	60	10	111,72
	1x32/4.4	25					
MD1605025SWI	1x50/6,9	40	160	2,89	60	10	117,02
	1x25/3,5	20					
MD1605032SWI	1x50/6.9	40	160	3,04	60	10	125,02
	1x32/4.4	25					
MD1605040SWI	1x50/6.9	40	160	3,18	70	10	127,62
	1x40/5.5	32					
MD20063SWI	2x63/8.7	50	200	4,96	120	10	200,73

ACCESORIOS

Tubos	tapas para el polvo		Terminal en EPDM para Microflex UNO			unión MJ341		Punto fijo**		
	Código	PVP/€	Código	PVP/€	Código	Ø rosca macho	Ø externo tubo mm	PVP/€	Código	PVP/€
MD1252818SWI	MSD1252818	12,68	MGD1251832	84,01	MJ3414428/40	1"	1x28/4.0	36,60	MFP44	36,60
					MJ3411218/25	1/2"	1x18/2.5	25,80	MFP12	14,22
MD1253222SWI	MSD1253222	12,68	MGD1251832	94,15	MJ3414432/44	1"	1x32/4.4	40,13	MFP44	36,60
					MJ3413422/30	3/4"	1x22/3.0	32,52	MFP34	16,32
MD16025SWI	MSD16025	12,68	MGD1602550	93,82	MJ3413425/35	3/4"	2x25/3.5	31,20	MFP34	16,32
MD1603218SWI	MSD1603218	12,68	MGD1601840	93,82	MJ3414432/44	1"	1x32/4.4	40,13	MFP44	36,60
					MJ3411218/25	1/2"	1x18/2.5	25,80		N.A
MD1603225SWI	MSD1603225	12,68	MGD1602550	93,82	MJ3414432/44	1"	1x32/4.4	40,13	MFP44	36,60
					MJ3413425/35	3/4"	1x25/3.5	31,20	MFP34	16,32
MD1603228SWI	MSD1603228	12,68	MGD1602550	93,82	MJ3414432/44	1"	1x32/4.4	40,13	MFP44	36,60
					MJ3414428/40	1"	1x28/4.0	36,60	MFP44	36,60
MD1604025SWI	MSD1604025	12,68	MGD1602550	93,82	MJ3415440/55	1.1/4"	1x40/5.5	55,24	MFP54	72,43
					MJ3413425/35	3/4"	1x25/3.5	31,20	MFP34	16,32
MD1604028SWI	MSD1604028	12,68	MGD1602550	93,82	MJ3415440/55	1.1/4"	1x40/5.5	55,24	MFP54	72,43
					MJ3414428/40	1"	1x28/4.0	36,60	MFP44	36,60
MD1604032SWI	MSD1604032	12,68	MGD1602550	93,82	MJ3415440/55	1.1/2"	1x40/5.5	55,24	MFP64	93,60
					MJ3414432/44	1"	1x32/4.4	40,13	MFP44	36,60
MD1605025SWI	MSD1605025	12,68	MGD1602550	93,82	MJ3416450/69	1.1/2"	1x50/6.9	72,43	MFP64	93,60
					MJ3413425/35	3/4"	1x25/3.5	31,20	MFP34	16,32
MD1605032SWI	MSD1605032	12,68	MGD1602550	93,82	MJ3416450/69	1.1/2"	1x50/6.9	72,43	MFP64	93,60
					MJ3414432/44	1"	1x32/4.4	40,13	MFP44	36,60
MD1605040SWI	MSD1605040	12,68	MGD1602550	126,02	MJ3416450/69	1.1/2"	1x50/6.9	72,43	MFP64	93,60
					MJ3415440/55	1.1/4"	1x40/5.5	55,24	MFP54	72,43
MD20063SWI	MSD20063	12,68	MGD2004063	114,30	MJ341263/87	2"	2x63/8.7	111,79	MFP2	130,10

(*) Alternativamente, terminal termocontraible Serie MK

MICROFLEX DUO PRIMO PARA AGUA SANITARIA



Tubería flexible preaislada Microflex para instalaciones sanitarias. Cuenta con dos tubos interiores en PEX-a SDR7,4 y es ideal para agua con temperatura hasta **95°C** y presiones hasta **10 bar**, **conforme con la normativa EN ISO 15875**. Dispone de aislamiento térmico multicapa de espuma de polietileno reticulado PEX con estructura de celda cerrada y sin CFC y funda exterior corrugada con doble pared de polietileno de alta densidad PE-HD. Se suministra a medida. Longitud máxima 100mts.

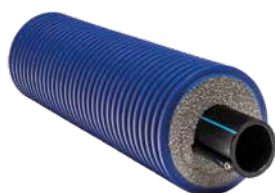
Código	Tubo PEX -a Ø externo espes. mm	DN	Ø vaina externa mm	Peso por metro kg	Radio de curvatura cm	PN	€/metro
MD1252520SWI	25/3.5	20	125	1,65	30	10	67,70
	20/2.8	20					
MD1253225SWI	32/4.4	25	125	2	30	10	78,41
	25/3.5	20					

ACCESORIOS



tapas para el polvo			Terminal en EPDM para Microflex UNO		unión MJ341			Punto fijo**		
Tubos	Código	PVP/€	Código	PVP/€	Código	Ø rosca macho	Ø externo tubo mm	PVP/€	Código	PVP/€
MD1252520SWI	MSD1252520	12,68	MGD1251832	84,0105	MJ3413425/35	3/4"	25/3.5	31,20	MFP34	16,32
					MJ3413420/28	3/4"	20/2.8	24,37	MFP34	16,32
MD1253225SWI	MSD1253225	12,68	MGD1251832	84,0105	MJ3414432/44	1"	32/4.4	40,13	MFP44	36,60
					MJ3413425/35	3/4"	25/3.5	31,20	MFP34	16,32

(*) Alternativamente, terminal termocontraíble Serie MK

MICROFLEX COOL UNO CON CABLE CALEFACTOR

Tubería flexible preaislada Microflex **con cable calefactor autorregulante** (10 W/m) para instalaciones sanitarias. Cuenta con un solo tubo interior en PE-HD SDR11 y es ideal para el agua potable hasta **25°C** y presiones **16 bar**, **conforme con la normativa EN 12201**. Dispone incluso de aislamiento térmico multicapa de espuma de polietileno reticulado PEX con estructura de celda cerrada y sin CFC y funda exterior corrugada con doble pared de polietileno de alta densidad PE-HD. Se suministra a medida. Longitud máxima 100mts.

Código	Tubo PEX -a Ø externo espes. mm	DN	Ø vaina externa mm	Peso por metro kg	Radio de curvatura cm	PN	€/metro
MV7532PEWI	32/2.9	25	75	0,84	20	16	62,51
MV9040PEWI	40/3.7	32	90	1,20	30	16	83,71
MV12550PEWI	50/4.6	40	125	2,00	40	16	87,71
MV12563PEWI	63/5.8	50	125	2,25	50	16	93,01
MV16075PEWI	75/6.8	65	160	3,30	75	16	122,32
MV16090PEWI	90/8.2	80	160	3,95	100	16	128,91
MV200110PEWI	110/1.0	100	200	5,84	120	16	167,52
MV200125PEWI	125/11.4	100	200	6,10	140	16	183,42

(*) Versión con cable calefactor autorregulador de 18W / m disponible bajo pedido

ACCESORIOS

Tubos	tapas para el polvo		Terminal en EPDM para Microflex UNO		unión MJ341			
	Código	PVP/€	Código	PVP/€	Código	Ø rosca macho	Ø externo tubo mm	PVP/€
MV7532PEWI	MS7532	12,68	MG751832	69,02	MJ3414432/29	1"	32/2.9	37,10
MV9040PEWI	MS9040	12,68	MG901840	73,98	MJ3415440/37	1.1/4"	40/3.7	55,24
MV12550PEWI	MS12550	12,68	MG1254063	82,69	MJ3416450/46	1.1/2"	50/4.6	73,21
MV12563PEWI	MS12563	12,68	MG1254063	82,69	MJ341263/58	2"	63/5.8	115,21
MV16075PEWI	MS16075	12,68	MG1606390	86,88	MJ34121275/68	2.1/2"	75/6.8	169,34
MV16090PEWI	MS16090	12,68	MG1606390	86,88	MJ341390/82	3"	90/8.2	268,24
MV200110PEWI	MS200110	12,68	MG20075125	124,69	MJ3414110/10	4"	110/1.0	371,43
MV200125PEWI	MS200125	12,68	MG20075125	124,69	MJ3414125/114	4"	125/11.4	581,46

(*) Alternativamente, terminal termocontraíble Serie MK



Tubos	Código	Unión MPP341		PVP/€
		Ø rosca ma- cho	Ø externo tubo mm	
MV7532PEWI	MPP3414432/29	1"	32/2.9	12,52
MV9040PEWI	MPP3415440/37	1.1/4"	40/3.7	22,06
MV12550PEWI	MPP3416450/46	1.1/2"	50/4.6	27,19
MV12563PEWI	MPP341263/58	2"	63/5.8	42,92
MV16075PEWI	MPP34121275/68	2.1/2"	75/6.8	69,16
MV16090PEWI	MPP341390/82	3"	90/8.2	81,91
MV200110PEWI	MPP3414110/10	4"	110/10	156,91
MV200125PEWI	MPP3414125/114	4"	125/11.4	bajo pedido

Opción para aplicaciones a baja temperatura, constante y protegida del sol o mal tiempo.

MICROFLEX COOL UNO



Tubería flexible preaislada Microflex para instalaciones sanitarias. Cuenta con un solo tubo interior en PE-HD SDR11 y es ideal para agua potable con temperatura hasta **25°C** y presiones hasta **16 bar, conforme con la normativa EN 12201**. Dispone incluso de aislamiento térmico multicapa de espuma de polietileno reticulado PEX con estructura de celda cerrada y sin CFC y funda exterior corrugada con doble pared de polietileno de alta densidad PE-HD. Se suministra a medida. Longitud máxima 100mts.

Código	Tubo PEX -a Ø externo espes. mm	DN	Ø vaina externa mm	Peso por metro kg	Radio de curvatura cm	PN	€/metro
M9032PEWI	32/2.9	25	90	0,78	25	16	30,61
M9040PEWI	40/3.7	32	90	1	50	16	45,31
M12550PEWI	50/4.6	40	125	1,4	50	16	49,21
M12563PEWI	63/5.8	50	125	1,8	50	16	53,10
M16075PEWI	75/6.8	65	160	2,5	55	16	78,41
M16090PEWI	90/8.2	80	160	3,3	55	16	85,76
M200110PEWI	110/1.0	100	200	5,74	120	16	119,61
M200125PEWI	125/11.4	100	200	6,10	140	16	144,92

ACCESORIOS



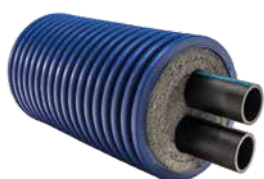
Tubos	tapas para el polvo		Terminal en EPDM para Microflex UNO		unión MJ341			
	Código	PVP/€	Código	PVP/€	Código	Ø rosca macho	Ø externo tubo mm	PVP/€
M9032PEWI	MS9032	12,68	MG901840	69,02	MJ3414432/29	1"	32/2.9	40,90
M9040PEWI	MS9040	12,68	MG901840	73,98	MJ3415440/37	1.1/4"	40/3.7	55,24
M12550PEWI	MS12550	12,68	MG1254063	82,69	MJ3416450/46	1.1/2"	50/4.6	73,21
M12563PEWI	MS12563	12,68	MG1254063	82,69	MJ341263/58	2"	63/5.8	115,21
M16075PEWI	MS16075	12,68	MG1606390	86,88	MJ34121275/68	2.1/2"	75/6.8	169,34
M16090PEWI	MS16090	12,68	MG1606390	86,88	MJ341390/82	3"	90/8.2	268,24
M200110PEWI	MS200110	12,68	MG20075125	124,69	MJ3414110/10	4"	110/1.0	371,43
M200125PEWI	MS200125	12,68	MG20075125	124,69	MJ3414125/114	4"	125/11.4	581,46

(*) Alternativamente, terminal termocontraíble Serie MK



Tubería	Código	Unión MPP341		PVP/€
		Ø rosca macho	Ø externo tubo mm	
M9032PEWI	MPP3414432/29	1"	32/2.9	11,58
M9040PEWI	MPP3415440/37	1.1/4"	40/3.7	20,40
M12550PEWI	MPP3416450/46	1.1/2"	50/4.6	25,14
M12563PEWI	MPP341263/58	2"	63/5.8	39,69
M16075PEWI	MPP34121275/68	2.1/2"	75/6.8	63,95
M16090PEWI	MPP341390/82	3"	90/8.2	75,74
M200110PEWI	MPP3414110/10	4"	110/1.0	145,09
M200125PEWI	MPP3414125/114	4"	125/11.4	bajo pedido

Opción para aplicaciones a baja temperatura, constante y protegida del sol o mal tiempo.

MICROFLEX COOL DUO

Tubería flexible preaislada Microflex para instalaciones sanitarias. Cuenta con dos tubos interiores en PE-HD SDR11 y es ideal para agua potable con temperatura hasta **25°C** (otros fluidos -10°÷25°C) y presiones hasta **16 bar, conforme con la normativa EN 12201**. Dispone incluso de aislamiento térmico multicapa de espuma de polietileno reticulado PEX con estructura de celda cerrada y sin CFC y funda exterior corrugada con doble pared de polietileno de alta densidad PE-HD. Se suministra a medida. Longitud máxima 100mts.

Código	Tubo en PE-HD Ø exterior grosor (mm)	DN	Ø funda exterior (mm)	Peso por metro (kg)	Radio de curvatura (cm)	PN	€/metro
MD12532PEWI	32/2.9	25	125	1,82	30	16	63,70
MD16040PEWI	40/3.7	32	160	2,63	60	16	86,41
MD16050PEWI	50/4.6	40	160	3,10	60	16	90,41
MD20063PEWI	63/5.8	50	200	4,64	120	16	138,32

ACCESORIOS

Tubos	tapas para el polvo		Terminal en EPDM para Microflex UNO		unión MJ341			
	Código	PVP/€	Código	PVP/€	Código	Ø rosca macho	Ø externo tubo mm	PVP/€
MD12532PEWI	MSD12532	12,68	MGD1251832	84,01	MJ3414432/29	1"	32/2.9	40,90
MD16040PEWI	MSD16040	12,68	MGD1602550	94,15	MJ3415440/37	1.1/4"	40/3.7	55,24
MD16050PEWI	MSD16050	12,68	MGD1602550	94,15	MJ3416450/46	1.1/2"	50/4.6	73,21
MD20063PEWI	MSD20063	12,68	MGD2004063	126,02	MJ341263/58	2"	63/5.8	115,21

(*) Alternativamente, terminal termocontraíble Serie MK



Tubería	Código	Unión MPP341		PVP/€
		Ø rosca macho	Ø externo tubo mm	
MD12532PEWI	MPP3414432/29	1"	32/2.9	11,58
MD16040PEWI	MPP3415440/37	1.1/4"	40/3.7	20,40
MD16050PEWI	MPP3416450/46	1.1/2"	50/4.6	25,14
MD20063PEWI	MPP341263/58	2"	63/5.8	39,69

Opción para aplicaciones a baja temperatura, constante y protegida del sol o mal tiempo.

JUEGO DE CONEXIÓN DEL CABLE CALEFACTOR AUTORREGULANTE



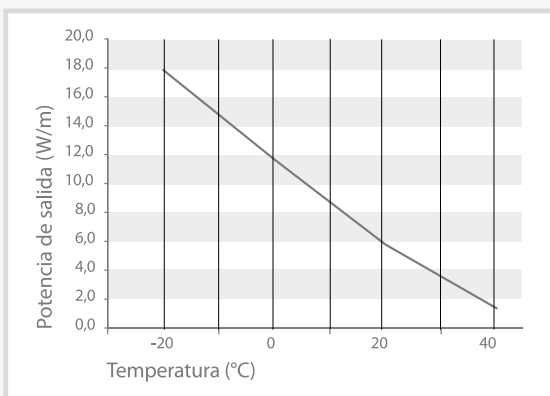
MVTH Termostato de ambiente para la alimentación del cable autorregulante. En caja IP54.
Rango de regulación -10÷40 °C
diferencial 1-2 K.
Tensión 230 VCA
Contacto 16A/230 VCA



MVBOX Caja de distribución para la conexión del cable calefactor autorregulante



MVKITGR
3 tubos termorretráctiles para cables de alimentación y puesta a tierra, 1 tubo termorretráctil para aislar el cable de alimentación, 2 tubos termorretráctiles cortos para aislar los terminales del cable calefactor y 1 racor pasacables para cajas de distribución.



Código	Descripción	PVP/€
MVTH	Termostato	359,08
MVBOX	Caja de distribución	19,07
MVKITGR10W	Juego de manguitos termorretráctiles	68,47
MVKITM10W	1xMVBOX +2MVKITGR10W	155,23
MVKITT10W	1xMVBOX +3MVKITGR10W	223,70

EJEMPLOS DE INSTALACIÓN

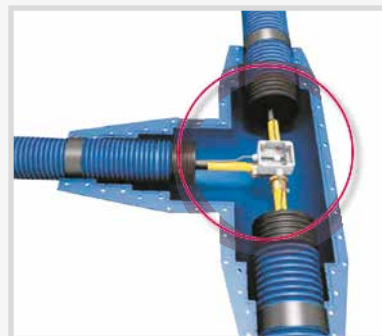
MVTH + MVBOX +MVKITGR



MVKITM



MVKITT



CUIDADO:

A una temperatura de 0°C, el cable calefactor no debe ser más largo de 100mts. En caso de longitud superior, se requieren más puntos de alimentación, es decir 1 cada 100 metros.

Racores para tuberías para calefacción y refrigeración con presiones de 6 bar y para tuberías COOL con presiones de 16 bar

MJ341



Racor terminal roscado en latón resistente a la descincificación para tuberías Microflex PN6 y tuberías Microflex COOL PN 16.

Código	Ø tubo / espesor mm	Ø rosca macho	PVP/€
MJ3413425/23	25/2.3	3/4"	30,10
MJ3414432/29	32/2.9	1"	40,90
MJ3415440/37	40/3.7	1.1/4"	55,24
MJ3416450/46	50/4.6	1.1/2"	73,21
MJ341263/58	63/5.8	2"	115,21
MJ34121275/68	75/6.8	2.1/2"	169,34
MJ341390/82	90/8.2	3"	268,24
MJ3414110/10	110/10	4"	371,43
MJ3414125/114	125/11.4	4"	581,46

S6



Racor terminal a soldar en latón resistente a la descincificación y acero para tuberías Microflex PN6 y tuberías Microflex COOL PN 16.

Código	Ø tubo / espesor mm	Ø externo a soldar	Ø interno a soldar	PVP/€
MJ3412725/23L	25/2.3	26,9	21,5	27,89
MJ3413332/29L	32/2.9	33,7	27,0	40,46
MJ3414240/37L	40/3.7	42,4	36,0	57,00
MJ3414550/46L	50/4.6	48,3	42,0	69,02
MJ3415763/58L	63/5.8	60,3	53,0	109,70
MJ3417675/68L	75/6.8	76,1	68,0	166,70
MJ3418990/82L	90/8.2	88,9	80,0	264,27
MJ341110110/10L	110/10.0	114,3	105,0	364,49
MJ341114125/114L	125/11.4	114,3	105,0	539,34

MJ270



Racor recto para tubos PEX-a x PEX-a en latón resistente a la descincificación para tuberías Microflex PN6 y tuberías Microflex COOL PN 16.

Código	Ø tubo / espesor mm	PVP/€
MJ27025/23	25/2.3	63,72
MJ27032/29	32/2.9	61,74
MJ27040/37	40/3.7	96,91
MJ27050/46	50/4.6	153,14
MJ27063/58	63/5.8	211,35
MJ27075/68	75/6.9	418,84
MJ27090/82	90/8.2	567,79
MJ270110/10	110/10	749,37
MJ270125/114	125/11.4	1025,88

MJ90



Codo para tubos PEX-a x PEX-a en latón resistente a la descincificación para tuberías Microflex PN6 y tuberías Microflex COOL PN 16.

Código	Ø tubo / espesor mm	PVP/€
MJ9025/23	25/2.3	74,53
MJ9032/29	32/2.9	105,62
MJ9040/37	40/3.7	147,74
MJ9050/46	50/4.6	192,50
MJ9063/58	63/5.8	310,35
MJ9075/68	75/6.8	489,18
MJ9090/82	90/8.2	689,72
MJ90110/10	110/10	1187,06
MJ90125/114	125/11.4	1.612,63

Producto compuesto por elementos a montar.

MJ130



Racor en T para tubos PEX-a x PEX-a en latón resistente a la descincificación para tuberías Microflex PN6 y tuberías Microflex COOL PN 16.

Código	Ø tubos	Ø tubo / espesor mm	PVP/€
MJ13025/23	25-25-25	25/2,3	110,58
MJ13032/29	32-32-32	32/2,9	154,46
MJ1304032/37	40-32-40	40/3,7+32/2,9	219,62
MJ13040/37	40-40-40	40/3,7	218,18
MJ1305040/46	50-40-50	50/4,6+40/3,7	265,59
MJ13050/46	50-50-50	50/4,6	283,23
MJ1306350/58	63-50-63	63/5,8+50/4,6	398,44
MJ13063/58	63-63-63	63/5,8	440,45
MJ13075/68	75-75-75	75/6,8	703,40
MJ13090/82	90-90-90	90/8,2	994,79
MJ130110/10	110-110-110	110/10	1.721,00
MJ130125/114	125-125-125	125/11.4	2.357,92

Producto compuesto por elementos a montar.

Racores para tuberías sanitarias - 10 bar

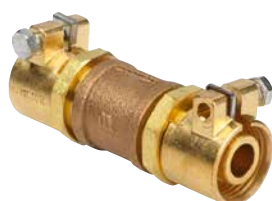
MJ341



Racor terminal roscado en latón DZR resistente a la descincificación para tuberías Microflex PN10.

Código	Ø tubo / espesor mm	Ø rosca macho	PVP/€
MJ3411218/25	18/2,5	1/2"	25,80
MJ3413420/28	20/2.8	3/4"	24,37
MJ3413422/30	22/3.0	3/4"	32,52
MJ3413425/35	25/3.5	3/4"	31,20
MJ3414428/40	28/4.0	1"	36,60
MJ3414432/44	32/4.4	1"	40,13
MJ3415440/55	40/5.5	1.1/4"	55,24
MJ3416450/69	50/6.9	1.1/2"	72,43
MJ341263/87	63/8.7	2.1/2"	111,79
MJ34121275/103	75/10.3	2.1/2"	169,34
MJ341390/123	90/12.3	3"	268,24
MJ3414110/151	110/15.1	4"	371,43

MJ270



Racor recto para tubos PEX-a x PEX-a en latón DZR para tuberías Microflex PN 10.

Código	Ø tubo / espesor mm	PVP/€
MJ27025/35	25/3.5	73,21
MJ27032/44	32/4.4	98,89
MJ27040/55	40/5.5	136,82
MJ27050/69	50/6.9	178,94
MJ27063/87	63/8.7	277,83
MJ27075/103	75/10.3	311,13
MJ27090/123	90/12.3	357,32
MJ270110/151	110/15.1	512,33

Producto compuesto por elementos a montar.

MJ90



Codo para tubos PEX-a x PEX-a en latón DZR resistente a la descincificación para tuberías Microflex PN 10.

Código	Ø tubo / espesor mm	PVP/€
MJ9025/35	25/3.5	77,29
MJ9032/44	32/4.4	104,41
MJ9040/55	40/5.5	147,74
MJ9050/69	50/6.9	190,95
MJ9063/87	63/8.7	303,63
MJ9075/103	75/10.3	388,08
MJ9090/123	90/12.3	635,26
MJ90110/151	110/15.1	916,07

Producto compuesto por elementos a montar.

MJ130



Racor en T para tubos PEX-a x PEX-a x PEX-a en latón DZR resistente a la descincificación para tuberías Microflex PN 10.

Código	Ø tubos	Ø tubo / espesor mm	PVP/€
MJ13025/35	25-25-25	25/3,5	113,89
MJ13032/44	32-32-32	32/4,4	151,81
MJ1304032/55	40-32-40	40/5,5+32/3,5	203,30
MJ13040/55	40-40-40	40/5,5	218,18
MJ1305040/69	50-40-50	50/6,9+40/5,5	283,23
MJ13050/69	50-50-50	50/6,9	281,91
MJ1306350/87	63-50-63	63/8,7+50/6,9	418,84
MJ13063/87	63-63-63	63/8,7	430,86
MJ1305040/69	63-63-63	63/8,7	283,23
MJ13075/103	75-75-75	75/10.3	422,37
MJ13090/123	90-90-90	90/12.3	572,86
MJ130110/151	110-110-110	110/15.1	840,44

Producto compuesto por elementos a montar.

Racores en plástico para tuberías COOL

MPP341



Racor terminal roscado en PLÁSTICO para tuberías Microflex COOL PN 16/10.

Código	Ø tubo / espesor mm	Ø rosca macho	PN	PVP/€
MPP3414432/29	32/2.9	1"	16	11,58
MPP3415440/37	40/3.7	1.1/4"	16	20,40
MPP3416450/46	50/4.6	1.1/2"	16	25,14
MPP341263/58	63/5.8	2"	16	39,69
MPP34121275/68	75/6.8	2.1/2"	10	63,95
MPP341390/82	90/8.2	3"	10	75,74
MPP3414110/10	110/10.0	4"	10	145,09
MPP3414125/114	125/11,4	4"	10	bajo pedido

MPP270



Racor recto para tubos PE x P-a en plástico para tuberías Microflex COOL PN16/PN10.

Código	Ø tubo / espesor mm	PN	PVP/€
MPP27032/29	32/2.9	16	19,07
MPP27040/37	40/3.7	16	33,63
MPP27050/46	50/4.6	16	49,39
MPP27063/58	63/5.8	16	75,74
MPP27075/68	75/6.8	10	109,70
MPP27090/82	90/8.2	10	142,33
MPP270110/10	110/10.0	10	304,95

MPP90



Codo para tubos PE x PE en plástico para tuberías Microflex COOL PN16/PN10.

Código	Ø tubo / espesor mm	PN	PVP/€
MPP9032/29	32/2.9	16	18,41
MPP9040/37	40/3.7	16	38,15
MPP9050/46	50/4.6	16	51,27
MPP9063/58	63/5.8	16	75,74
MPP9075/68	75/6.8	10	115,21
MPP9090/82	90/8.2	10	203,30
MPP90110/10	110/10.0	10	348,28

MPP130



Racor en T para tubos PE x PE x PE en plástico para tuberías Microflex COOL PN16/PN10.

Código	Ø tubo / espesor mm	PN	PVP/€
MPP13032/29	32/2.9	16	28,67
MPP13040/37	40/3.7	16	48,51
MPP13050/46	50/4.6	16	64,72
MPP13063/58	63/5.8	16	94,82
MPP13075/68	75/6.8	10	165,38
MPP13090/82	90/8.2	10	256,22
MPP130110/10	110/10.0	10	468,78

ACCESORIOS**MFP**

Racor roscado en bronce para la realización de un punto fijo para la descarga de los esfuerzos de dilatación de las tuberías Microflex PN6/10/16.



Código	DN	PVP/€
MFP34	3/4"	16,32
MFP44	1"	36,60
MFP54	1.1/4"	72,43
MFP64	1.1/2"	93,60
MFP2	2"	130,10
MFP212	2.1/2"	195,14
MFP3	3"	264,27
MFP4	4"	498,66

VW270

Manguito roscado hembra-hembra en bronce - PN 6/10/16.



Código	DN	PVP/€
VW27034	3/4"	10,69
VW27044	1"	18,08
VW27054	1.1/4"	26,02
VW27064	1.1/2"	33,63
VW2702	2"	53,47
VW270212	2.1/2"	105,62
VW2703	3"	145,09
VW2704	4"	283,23

VW90

Codo roscado hembra-hembra en bronce - PN 6/10/16.



Código	DN	PVP/€
VW9034	3/4"	14,33
VW9044	1"	23,59
VW9054	1.1/4"	36,16
VW9064	1.1/2"	46,19
VW902	2"	79,93
VW90212	2.1/2"	150,38
VW903	3"	153,14
VW904	4"	444,53

ACCESORIOS

VW130

Racor en T roscado hembra-hembra en bronce - PN 6/10/16.



Código	DN	PVP/€
VW13034	3/4"	19,73
VW13044	1"	31,42
VW13054	1.1/4"	51,93
VW13064	1.1/2"	63,28
VW1302	2"	94,82
VW130212	2.1/2"	195,14
VW1303	3"	189,74
VW1304	4"	604,28

*Otras versiones bajo pedido.

VW241

Reducción roscada macho-hembra en latón resistente a la descincificación - PN 6/10/16.



Código	rosca macho	rosca hembra	PVP/€
VW2414434	1"	3/4"	10,80
VW2415434	1.1/4"	3/4"	27,12
VW2415444	1.1/4"	1"	10,80
VW2416434	1.1/2"	3/4"	33,85
VW2416444	1.1/2"	1"	27,12
VW2416454	1.1/2"	1.1/4"	27,12
VW241234	2"	3/4"	51,49
VW241244	2"	1"	51,49
VW241254	2"	1.1/4"	33,85
VW241264	2"	1.1/2"	33,85
VW24121254	2.1/2"	1.1/4"	108,49
VW24121264	2.1/2"	1.1/2"	108,49
VW2412122	2.1/2"	2"	108,49
VW241344	3"	1"	214,11
VW241354	3"	1.1/4"	214,11
VW241364	3"	1.1/2"	215,54
VW24132	3"	2"	215,54
VW2413212	3"	2.1/2"	215,54
VW24142	4"	2"	250,71
VW2414212	4"	2.1/2"	250,71
VW24143	4"	3"	250,71

ACCESORIOS**VW280**

Niple roscado macho-macho en latón resistente a la descincificación - PN 6/10/16.



Código	DN	PVP/€
VW28034	3/4"	7,83
VW28044	1"	10,14
VW28054	1.1/4"	17,86
VW28064	1.1/2"	21,61
VW2802	2"	40,46
VW280212	2.1/2"	61,08
VW2803	3"	170,78
VW2804	4"	279,04

VW290

Tapón roscado macho en latón resistente a la descincificación - PN 6/10/16.



Código	DN	PVP/€
VW29034	3/4"	6,39
VW29044	1"	6,73
VW29054	1.1/4"	9,81
VW29064	1.1/2"	20,07
VW2902	2"	23,37
VW290212	2.1/2"	115,21
VW2903	3"	158,54
VW2904	4"	422,92

MDF

Brida roscada en acero cincado PN 6/10.



Código	DN	PVP/€
MDF34	3/4"	51,93
MDF44	1"	54,79
MDF54	1.1/4"	59,98
MDF64	1.1/2"	67,58
MDF2	2"	75,74
MDF212	2.1/2"	78,61
MDF3	3"	120,61
MDF4	4"	145,09

ACCESORIOS PARA LA IMPERMEABILIZACIÓN**MK - UNO**

Terminales termorretráctiles que impiden la infiltración de agua en las tuberías Microflex UNO.



Código	Ø vaina externa mm	Ø tubo mm	PVP/€
MK2000	75	25	68,47
MK2100	75 / 90	32 o 40	81,92
MK2200	125	40 o 50	84,01
MK2400	125	63	105,07
MK2340	160	40 o 50	100,99
MK2500	160	da 63 a 90	122,60
MK2600	200	da 75 a 125	125,35

ACCESORIOS

MK - DUO

Terminales termorretráctiles que impiden la infiltración de agua en las tuberías Microflex DUO.



Código	Ø vaina externa mm	Ø tubo mm	PVP/€
MK3250-P604	125	1 x 25 / 1 x 20	134,84
MK3250-P604	125	2 x 25	134,84
MK3250-P604	125	1 x 32 / 1 x 25	134,84
MK3280	125	2 x 32	265,59
MK3350-01	160	2 x 25 o 2 x 32	227,56
MK3350-02	160	2 x 40	252,03
MK3350-01	160	1 x 32 / 1 x 25	227,56
MK3350-02	160	1 x 40 / 1 x 25	252,03
MK3360-01	160	1 x 50 / 1 x 25	273,75
MK3350-03	160	2 x 50	273,75
MK3350-03	200	2 x 50	273,75
MK3350-05	200	2 x 63	277,83

LS

Manguitos pasamuros MICRO SEAL para bloqueo.



Código	Ø vaina externa mm	anchura pernos incluidos	Ø abertura en la pared mm	par de torsión Nm	PVP/€
9LS200	75	75	100 - 102	min. 3,0 - max.3,5	197,79
7LS300	75	100	110 - 115	min. 9,0 - max.11,0	253,35
8LS300	90	100	128 - 132	min. 9,0 - max.11,0	288,63
9LS315	90	100	134 - 136	min. 10,0 - max.12,0	487,86
7LS475	125	135	194 - 210	min. 26,0 - max.32,5	725,00
6LS325	125	125	175 - 180	min. 11,8 - max.14,5	387,53
7LS325	160	125	209 - 212	min. 11,8 - max.14,5	498,66
7LS400	160	135	240 - 245	min. 30,0 - max.37,0	798,21
13LS300	160	100	200 - 202	min. 9,0 - max.11,0	468,78
9LS325	200	125	250 - 255	min. 11,8 - max.14,5	581,46
8LS400	200	135	275 - 282	min. 30,0 - max.37,0	827,98
10LS575	200	145	301 - 320	min. 47,0 - max.61,0	1.626,19

NOTA TÉCNICA



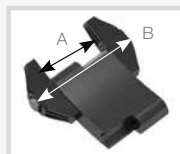
1 Realizar un agujero en función de las dimensiones mínimas y máximas



2 Aplicar el manguito LS en la funda exterior. Asegurarse que los tubos de aguas arriba y aguas abajo disponga de un tramo recto mínimo de 60 cm. No se admiten curvaturas.



3 Insertar el tubo con el manguito en orificio de la pared.



4 Ajustar los pernos de las articulaciones de forma uniforme respetando las distancias entre ellas. Las placas de fijación se comprimen uniformemente y llenan el espacio entre el tubo y el hueco de la pared.

ACCESORIOS**MICRO PRESS**

Los manguitos pasamuros MICRO PRESS se diseñan para sistemas de tubos preaislados flexibles y con revestimiento en PE. Se encuentran disponibles para cualquier diámetro de tubo Microflex: modelos 2x40 y 1x40 mm. Siendo el caucho sumamente blando, se reduce el par de torsión así como el riesgo de deformación del tubo. Cuentan con certificación MFPA hasta 5 bar de presión. Simplifican el montaje facilitando el movimiento del tubo y eventuales ángulos.

MICRO PRESS - MODELO ESTÁNDAR 1X40MM

Placas de presión en acero inoxidable. Pernos S304. Caucho EPDM.



Código	Agujero central (mm)	Ø vaina externa (mm)	PVP/€
M10527	125	75	231,41
M10532	150	75	329,65
M10534	150	90	329,65
M10540	200	90	452,58
M10543	200	125	452,58
M10553	250	160	633,50
M10557	250	200	633,50
M10567	300	200	836,14

MICRO PRESS - SPLIT VERSION

Placas de presión en acero inoxidable. Pernos S304. Caucho EPDM.



Código	Agujero central (mm)	Ø vaina externa (mm)	PVP/€
M10627	125	75	264,71
M10632	150	75	379,26
M10634	150	90	379,26
M10641	200	90	512,88
M10643	200	125	512,88
M10653	250	160	693,80
M10657	250	200	693,80
M10667	300	200	965,35

MICRO PRESS - MODELO ESTÁNDAR 2X40MM

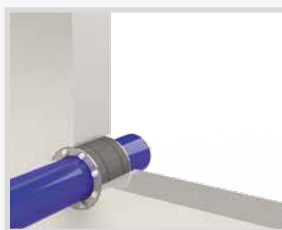
Placas de presión en acero inoxidable. Pernos S304. Caucho EPDM.



Código	Agujero central (mm)	Ø vaina externa (mm)	PVP/€
M10701	125	75	534,38
M10705	150	75	659,30
M10706	150	90	659,30
M10709	200	90	788,73
M10711	200	125	788,73
M10718	250	160	1029,96
M10722	250	200	1029,96
M10727	300	200	1.344,50

NOTA TÉCNICA

1. Placas de presión en acero inoxidable. Pernos S304. Caucho EPDM.



2. Inserte el tubo, equipado con el manguito MICRO PRESS, en el agujero de la pared.

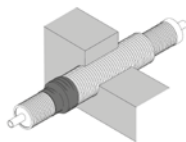


3. Ajuste los pernos utilizando una llave de torsión con los valores de apriete que se indican en el manual de instalación.

ACCESORIOS

MMDV

Manguitos pasamuros MMDV.



Código	Ø vaina externa Tubos	Ø externo manguito	Ø abertura en la pared mm	PVP/€
MMDV75	75	110	210	43,99
MMDV90	90	110	210	43,99
MMDV125	125	160	260	60,42
MMDV160	160	200	300	76,62
MMDV200	200	235	350	98,89

MHM

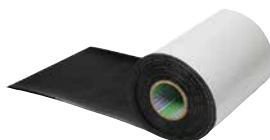
Manguito termorretráctil MHM para la reparación de la funda exterior de las tuberías Microflex.



Código	Ø vaina externa Tubos	anchura manguito mm	PVP/€
MHM75/90	75-90	220 mm	36,38
MHM125	125	220 mm	44,98
MHM160	160	220 mm	49,39
MHM200	200	220 mm	51,93
MHM235	200	220 mm	74,53

MH

Cinta para la reparación de la funda exterior de las tuberías Microflex.



Código	Descripción	Longitud m	anchura mm	PVP/€
MHB200	Cinta termorretráctil	10	200	391,72
MHK150	Cinta de revestimiento para aplicar en frío	10	150	814,42

MTR

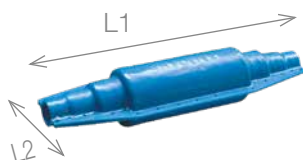
Cinta para señalar la presencia de tuberías Microflex en las excavaciones.



Código	Descripción	Tamaño	PVP/€
MTRW	Tubo para agua (rojo)	250 x 0,08	210,03
MTRB	Tubo para agua con cable calefactor (azul)	250 x 0,08	149,06

MM

Protección rígida para juntas rectas subterráneas. Se suministra con material aislante, pasta impermeabilizante y pernos en acero inoxidable.



Código	Ø vaina externa Tubos	L1 mm	L2 mm	PVP/€
MM129075	125/90/75	960	290	562,39
MM201612	200/160/125	1170	345	601,74

ACCESORIOS**MM**

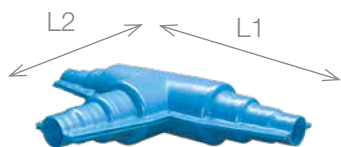
Manguito rígido para juntas rectas subterráneas. Se suministra con material aislante y manguitos termorretráctiles.



Código	Ø vaina externa Tubos	Longitud mm	PVP/€
MM75/90	75/90	700	116,42
MM125	125	850	149,06
MM160	160	1000	207,38
MM200	200	1000	285,99

MT

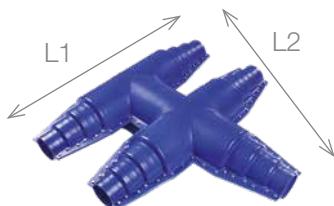
Protección rígida para juntas subterráneas en T. Se suministra con material aislante, pasta impermeabilizante y pernos en acero inoxidable.



Código	Ø vaina externa Tubos	L1 mm	L2 mm	PVP/€
MT129075	125/90/75	960	590	699,21
MT201612	200/160/125	1170	750	745,29

MDT

Protección rígida para juntas subterráneas en doble T. Se suministra con material aislante, pasta impermeabilizante y pernos en acero inoxidable.



Código	Ø vaina externa Tubos	L1 mm	L2 mm	PVP/€
MDT201612	200/160/125	1200	1200	1.292,79

MH

Protección rígida para juntas subterráneas en codo. Se suministra con material aislante, pasta impermeabilizante y pernos en acero inoxidable.



Código	Longitud mm	anchura mm	PVP/€
MH201612	200/160/125	740x740x270	678,81

MBR

Protección rígida para unir dos tuberías simples en una doble. Se suministra con material aislante, pasta impermeabilizante y pernos en acero inoxidable.



Código	Ø vaina externa Tubos	Longitud mm	anchura mm	PVP/€
MBR201612	200/160/125	1170X460X230	IN: 200/160/125 - OUT: 160/125	799,53

ACCESORIOS

MR

Reductor para protecciones. Sirve para utilizar tuberías con funda de diámetro inferior a 160 mm con protección en T modelo MM201612 y MT201612. Longitud 1 m.



Código	Ø vaina externa Tubos	PVP/€
MR24116075	Riduce da 160 a 75 mm	189,74

MIS

Arqueta con seis entradas para realizar derivaciones subterráneas para inspecciones. Se suministra con pasta impermeabilizante y pernos en acero inoxidable.



Código	Ø vaina externa Tubos	Ø vaina	Altura mm	PVP/€
MIS	200/160/125	810	770	1.544,82

MHM

Manguitos termorretráctiles para arqueta de inspección.



Código	Ø revestimiento	anchura manguito	PVP/€
MHM125	125	220	44,98
MHM160	160	220	49,39
MHM235	200	220	74,53

Capítulo 6

Equilibrado de circuitos

6

WATTS®



Serie CF IDROSET®

Válvula de equilibrado estático

Regulación de caudal en un sólo paso
Caudal constante
Ahorro energético y confort

Capítulo 6

EQUILIBRADO DE CIRCUITOS

Válvulas automáticas de equilibrado

iDROSET® Serie CF

Válvula de regulación y equilibrado con conexión con tuerca giratoria y rosca hembra para instalaciones de calefacción y refrigeración. También es válido para ACS. Dispone de función de cierre. Regulación y lectura a bordo sin necesidad de herramientas especiales. Cuenta con cuerpo en latón y composite. PN: 16 bar. Rango de temperatura de trabajo: de -10 a 110°C.



Tuerca giratoria

Código	DN	Kvs	Caudal [l/h]	Peso (kg)	Cant.	PVP/€
PAP-S015	1/2"	1,7	35/700	1,0	1	126,53
PAP-S020	3/4"	1,7	35/700	1,0	1	131,46
PAP-M025	1"	4,4	50/1600	1,1	1	151,10
PAP-L032	1 1/4"	14	250/6000	2,6	1	232,16
PAP-L040	1 1/2"	14	250/6000	2,6	1	267,75
PAPXL050	2"	25	400/10000	5,1	1	343,88

Para las dimensiones véase la pág.192-193



Rosca hembra

Código	DN	Kvs	Caudal [l/h]	Peso (kg)	Cant.	PVP/€
PAP-S015-FFG	1/2"	1,7	35/700	1,4	1	140,38
PAP-S020-FFG	3/4"	1,7	35/700	1,35	1	146,76
PAP-M025-FFG	1"	4,4	50/1600	1,1	1	164,39
PAP-L032-FFG	1 1/4"	14	250/6000	2,6	1	265,51
PAP-L040-FFG	1 1/2"	14	250/6000	2,6	1	306,17
PAPXL050-FFG	2"	25	400/10000	5,1	1	390,85

Para las dimensiones véase la pág.192-193

Aislante iDROSET® Serie CF

Aislante para válvulas de equilibrado iDROSET® de la Serie CF.
Conductividad térmica λ : 0,036 W/mK. Resistencia al fuego: Clase B2 - DIN 4102.

Código	Compatible con	Cant.	PVP/€
PAP-001	PAP-S015	1	43,48
PAP-002	PAP-S020	1	43,48
PAP-003	PAP-M025	1	57,10
PAP-004	PAP-S015-FFG PAP-S020-FFG PAP-M025-FFG	1	57,10
PAP-006	PAP-L032 PAP-L032-FFG PAP-L040 PAP-L040-FFG	1	72,03
PAP-005	PAPXL50 PAPXL50-FFG	1	85,55

Para las dimensiones véase la pág.194

NOTA TÉCNICA - APLICACIÓN Y INSTALACIÓN

Todas las redes de distribución, incluso las más simples, se componen de varios ramales cuyos caudales deben definirse durante la etapa de diseño y, luego, deben corresponder a los valores calculados durante el funcionamiento.

En un sistema no equilibrado (Fig. 1), el caudal que llega a los circuitos más cercanos a la bomba es demasiado alto mientras que el caudal que llega a los circuitos más alejados de la bomba es demasiado bajo. Las diferencias de temperatura resultantes entre las varias habitaciones no solo disminuyen el confort sino que también aumentan el consumo de energía. El uso de válvulas de regulación o termostáticas en esta situación puede causar ruido. La instalación y regulación correcta de la válvula de equilibrado de la Serie CF (Fig. 2) en los colectores de la sala de calderas, en la parte inferior de las tuberías ascendentes y al ingreso de las unidades o en las zonas de intercambio y producción de calor, garantiza una distribución correcta del caudal, ofreciendo así beneficios inmediatos en términos de confort y ahorro de energía, además de optimizar la eficiencia del sistema de regulación. Las válvulas de la Serie CF actúan incluso como válvulas de cierre. Se recomienda su uso especialmente en instalaciones de calefacción, refrigeración y distribución de agua potable.

La Serie CF se basa en una tecnología novedosa que permite regular y leer el caudal en la instalación sin necesidad de ningún dispositivo externo.

El funcionamiento es muy sencillo:

- Abra la válvula completamente, girándola hacia la izquierda, durante su instalación.
- Tras realizar la instalación, regule el caudal deseado en l/h (A) de acuerdo con los datos del diseño. Gire la rueda de ajuste hacia la derecha para disminuir el caudal, viceversa para aumentarlo.

Tras realizar esta operación, puede leer el valor real del caudal regulado en el cuadrante de la válvula.

Apretando el tornillo presente en la rueda de ajuste, puede bloquear la posición para evitar manipulaciones accidentales.

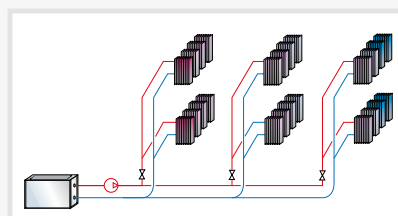


Fig.1 - Instalación no equilibrada

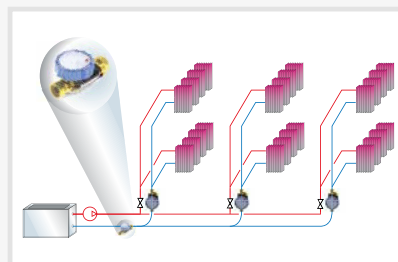


Fig.2 - Instalación equilibrada



Fig.3 - Apertura del volante

FO-BV



Válvula de regulación y equilibrado de orificio fijo con acoplamientos roscados para instalaciones de calefacción, refrigeración y agua sanitaria. Se utiliza para cortar, prerregular (con 40 posiciones visibles en la rueda de ajuste) y medir el caudal y la presión diferencial. Cuenta con cuerpo en latón resistente a la descincificación (CW602N) y junta estanca en PTFE. Precisión KVs ± 3% (ensayo de acuerdo con la norma BS 7350). Temperatura del fluido: -10÷120°C (temperaturas inferiores a 0°C o superiores a 100°C sólo para agua mezclada con aditivos anticongelantes y antibullición). Acoplamientos roscados hembra: ISO 228/1 para 1/2" y 3/4"; ISO 7/1 Rp de 1" a 2". PN 25 hasta 110°C (PN 20 a 120°C).

Código	DN	Kvs	Kvs tp	Caudal [l/min]	Cant.	PVP/€
FO-BV015	15	1,92	2,80	3,7÷8,9	1	81,03
FO-BV020	20	3,67	5,33	8,3÷19,5	1	88,20
FO-BV025	25	6,24	9,72	15,5÷36,2	1	101,65
FO-BV032	32	12,54	20,25	32,4÷75,0	1	121,61
FO-BV040	40	19,59	30,23	48,6÷112,8	1	153,47
FO-BV050	50	29,72	55,07	91,2÷210,6	1	216,20

Para las dimensiones véase la pág.195

NOTA TÉCNICA - Válvulas de orificio fijo: un solo Kv para todas las regulaciones

El principio de medición utilizado por las válvulas de equilibrado de orificio fijo de la serie FO-BV (Fig. 1) se basa en el efecto Venturi.

Elas cuentan con un elemento de orificio fijo, con un coeficiente Kv conocido (1), conectado con las dos tomas exteriores de alta (2) y baja (3) presión.

Midiendo la presión diferencial ΔP (en bar) en las dos tomas de presión, es posible calcular el caudal Q (en m³/h) del fluido **en función de la relación:**

$$Q = Kv \cdot \sqrt{\Delta p}$$

Esta fórmula sirve incluso para las válvulas de orificio variable (Fig. 2) donde el orificio (1) corresponde a la sección de paso del fluido en correspondencia con el obturador de la válvula y, por tanto, es variable. También el Kv no es fijo sino que depende de la posición del obturador, es decir de la regulación de la válvula.

Es más fácil realizar mediciones de caudal para diferentes equilibrados con válvulas de orificio fijo.

- Con estas últimas es suficiente realizar la medición del ΔP y aplicar dicha fórmula en cuanto el Kv no depende de la posición de equilibrado.
- En cambio, con una válvula de orificio variable se debe medir el ΔP y conocer el valor de Kv en el equilibrado correspondiente (normalmente se obtiene de tablas o nomogramas).

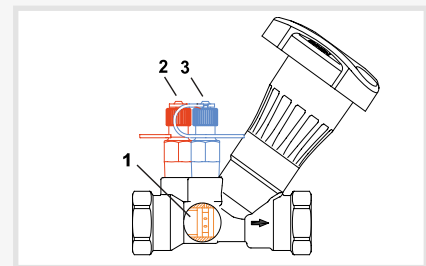


Fig. 1 - Válvula de orificio fijo

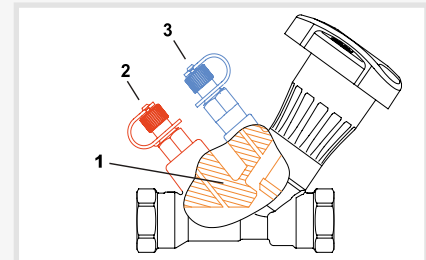


Fig. 2 - Válvula de orificio variable

STAD



Válvula de regulación y equilibrado con acoplamientos roscados para instalaciones de calefacción, refrigeración y agua sanitaria. Se utiliza para cerrar, prerregular (en 40 posiciones), descargar (juego accesorio opcional) y realizar el diagnóstico mediante dispositivo computarizado (BVT-SET) en las tomas autoestancas de medición de la presión. Cuenta con cuerpo en AMETAL® (aleación resistente a la descincificación) y una rueda de ajuste digital en poliamida. Estanqueidad del asiento: obturador con junta tórica en EPDM. PN 20. Temperatura de trabajo: -20÷120°C.

Código	DN	Kvs	Cant.	PVP/€
STAD10	10	1,47	1	122,16
STAD15	15	2,52	1	123,81
STAD20	20	5,7	1	126,57
STAD25	25	8,7	1	149,28
STAD32	32	14,2	1	183,46
STAD40	40	19,2	1	223,37
STAD50	50	33	1	307,27

Para las dimensiones véase la pág.195

STAF-SG

Válvula de regulación y equilibrado con acoplamientos bridados para instalaciones de calefacción y refrigeración. Se utiliza para cerrar, prerregular y realizar el diagnóstico mediante dispositivo computarizado (TA-SCOPE, CMI) en las tomas autoestancas de medición de la presión. PN 25. Distancia entre ejes del cuerpo conforme con ISO 5752 Serie 1 y EN 558-1 Serie 1 (las DN 20-50 pueden utilizar incluso las contrabridas para PN 16), bridas conformes con ISO 7005-2, EN 1092-2. Estanqueidad del asiento: obturador con anillo en EPDM. Temperatura de trabajo: -20÷120°C. Cuenta con cuerpo en fundición esferoidal EN-GJS-400-15 revestida con pintura epoxi, otras partes en AMETAL® (aleación resistente a la descincificación) y rueda de ajuste en poliamida con 40-80 posiciones de regulación (según el DN).

Código	DN	Kvs	Cant.	PVP/€
STAF-SG20	20	5,7	1	425,34
STAF-SG25	25	8,7	1	458,09
STAF-SG32	32	14,2	1	526,33
STAF-SG40	40	19,2	1	651,69
STAF-SG50	50	33	1	694,24
STAF-SG65	65	85	1	916,29
STAF-SG80	80	120	1	1.792,89
STAF-SG100	100	190	1	2.931,22
STAF-SG125	125	300	1	3.628,55
STAF-SG150	150	420	1	4.809,55

Para las dimensiones véase la pág.195

STAF

Válvula de regulación y equilibrado con acoplamientos bridados para instalaciones de calefacción y refrigeración. Se utiliza para cerrar, prerregular y realizar el diagnóstico mediante dispositivo computarizado (TA-SCOPE, CMI) en las tomas autoestancas de medición de la presión. PN 16. Distancia entre ejes del cuerpo conforme con ISO 5752 Serie 1 y EN 558-1 Serie 1, bridas conformes con la ISO 7005-2, EN 1092-2. Estanqueidad del asiento: obturador con anillo en EPDM. DN 65÷150 Temperatura de trabajo: -10÷120°C. Cuenta con cuerpo en fundición gris EN-GJL-250 (GC25) revestida con pintura epoxi, para otras partes en AMETAL® (aleación resistente a la descincificación) y rueda de ajuste digital en poliamida con 80 posiciones de regulación. DN 200-300. Temperatura de trabajo: -20÷120°C. Cuenta con cuerpo en fundición dúctil EN-GJS-400-15 con revestimiento superficial con pintura epoxi o esmalte bicomponente (según el DN), rueda de ajuste en aluminio con 120-160 posiciones de regulación (según el DN) y obturador en bronce y vástago en AMETAL® (aleación resistente a la descincificación).

Modelos DN 350-400 disponibles bajo pedido. También disponibles bajo pedido los modelos en bronce. Serie STAF-R: DN65-150 ideal para la distribución de agua potable.

Código	DN	Kvs	Cant.	PVP/€
STAF65	65	85	1	798,21
STAF80	80	120	1	1.522,55
STAF100	100	190	1	2.248,22
STAF125	125	300	1	3.286,99
STAF150	150	420	1	4.211,88
STAF200	200	765	1	8.096,32
STAF250	250	1185	1	13.773,86
STAF300	300	1450	1	21.912,85

Para las dimensiones véase la pág.195

WATTFLOW OL



Válvula de equilibrado de asiento inclinado con acoplamientos roscados para instalaciones de calefacción y refrigeración. Cuenta con un caudalímetro integrado para la lectura directa del caudal. PN 10 con fluido a 70°C (PN6 con fluido a 100°C). Temperatura de trabajo: -10÷100°C. Precisión de medición ± 10% del caudal registrado. Cuenta con cuerpo en latón, juntas en EPDM, caudalímetro en plástico resistente al impacto y a la temperatura. Puede instalarse en cualquier posición y es adecuada para agua con glicol. Se suministra con llave de ajuste.

Código	DN	Caudal	Kvs	Cant.	PVP/€
10010101	1/2" HxH	1-8 l/min	1.7	1	42,67
10010108	3/4" HxH	2-16 l/min	2.00	1	51,93

Para las dimensiones véase la pág.195

WATTFLOW BP



Válvula de equilibrado de asiento inclinado con acoplamientos roscados para instalaciones de calefacción y refrigeración. Cuenta con un caudalímetro integrado para la lectura directa del caudal y almacenaje mecánico de la posición de regulación. PN 10. Temperatura de trabajo: -20÷100°C. Precisión de medición ± 10% del caudal registrado. Cuenta con cuerpo en latón, juntas en EPDM, caudalímetro en plástico resistente al impacto y a la temperatura. Puede instalarse en cualquier posición y es adecuada para agua con glicol. Para el ajuste, se utiliza una llave Allen.

Código	DN	Caudal	Kvs	Cant.	PVP/€
10010156	1" HXH	5-50 l/min	5,5	1	131,46
10010159	1.1/4" HXH	10-80 l/min	9,0	1	147,63
10010160	1.1/2" HXH	15-120 l/min	13,0	1	157,19
10010162	2" HXH	20-200 l/min	18,0	1	169,26

Para las dimensiones véase la pág.195

WATTFLOW BP



Válvula de equilibrado WattFlow de asiento inclinado y con regulación para ajuste y paro del circuito hidráulico. Incluye un indicador de caudal (caudalímetro) con cuadrante rotativo e indicación permanente del caudal actual lts/min. Puede ser utilizada para equilibrar el circuito de calefacción, de climatización, agua industrial, de agua sanitaria, instalaciones solares, termodinámicas y se puede montar en cualquier posición.

Cuerpo en latón. Caudalímetro en plástico alta calidad, resistente al calor. Muelle en acero inoxidable. Juntas en EPDM. Apta para mezcla agua/glicol 50%. Regulación a través de llaves allen.

Código	Producto	DN	Descripción	Cant.	PVP/€
043498290	WATTFLOW 15-KVSR	15	Compr. 15 y 22mm 2-16 l/min Kvs 3,0	1	76,96
043498295	WATTFLOW 20-KVSR	20	Compr. 15 y 22mm 4-36 l/min Kvs 3,5	1	76,96
043498305	WATTFLOW 15	15	1" M x 1" M 2-16 l/min Kvs 3,0	1	72,02
043498310	WATTFLOW 20	20	1" M x 1" M 4-36 l/min Kvs 3,5	1	72,02
043498345	WATTFLOW 25	25	1.1/4" M x 1.1/4" M 5-50 l/min Kvs 5,5	1	146,39
043498350	WATTFLOW 32	32	1.1/2" M x 1.1/2" M 10-80 l/min Kvs 9	1	164,71

Para las dimensiones véase la pág.195

DYN

Valvula de equilibrado dinámico en latón resistente a la descincificación, sólo aptas para fancoil. Actúa como válvula de control independientemente de la presión (PICV). Independientemente de la prerregulación, modula el caudal a lo largo de toda la carrera del actuador. PN20. Se suministra con cartucho de regulación para ΔP hasta 400kPa y racor de rosca macho-macho (ISO228/1). Cuenta con conexión roscada M30x1,5 que puede acoplarse con los actuadores lineales WATTS ON/OFF de las **Serios 22C, 22CX, 22CX5 y 26LC** y modulantes de la **Serie EMUJC**. Los modelos de válvula de 3/4" pueden acoplarse solo con los actuadores de las Series 22CX5 o EMUJC.

Condiciones de trabajo:

- Agua: de -10°C a +130°C

T < 0°C sólo con agua adicionada con anticongelantes

T > 100°C sólo con agua adicionada con fluidos antiembulsión

- No idónea para gases del grupo 1 y 2 ni para líquidos del grupo 1 (Dir.2014/68/UE).

Código	DN	Cuerpo válvula	Caudal	Kvs	Cant.	PVP/€
213112DYN	15	sin toma de presión	0,030-0,150	0,9	1	133,73
213134DYN	20	sin toma de presión	0,062-0,311	1,86	1	140,90
21311DYN	25	sin toma de presión	0,120-0,600	3,8	1	249,94
2131114DYN	32	sin toma de presión	0,200-1.000	6,4	1	330,09
213112DYN-P	15	con toma de presión	0,030-0,150	0,9	1	146,41
213134DYN-P	20	con toma de presión	0,062-0,311	1,86	1	155,01
21311DYN-P	25	con toma de presión	0.120-0.600	3,8	1	267,03
2131114DYN-P	32	con toma de presión	0.200-1.000	6,4	1	347,18

Para las dimensiones véase la pág.194

Instrumentos de medición**BVT-SET2**

Instrumento de medición computarizado para medir la presión diferencial, el caudal y la temperatura del fluido de un circuito. Conexión con smartphone (no incluido) mediante Bluetooth y app dedicada para el cálculo del caudal. Se suministra en maletín con sensor de presión diferencial a baterías, sondas para la medición con adaptadores para varios modelos de válvulas. Válvulas ya memorizadas en la app y personalizables. Intervalo de presión nominal de 1000 kPa.

Temperatura de trabajo -5÷50°C. Temperatura del fluido: -5÷90°C.

Alimentación: Pilas alcalinas o recargables NiMH.

Código	Cant.	PVP/€
BVT-SET2	1	5.136,66

ACCESORIOS PARA EL EQUILIBRADO**STK**

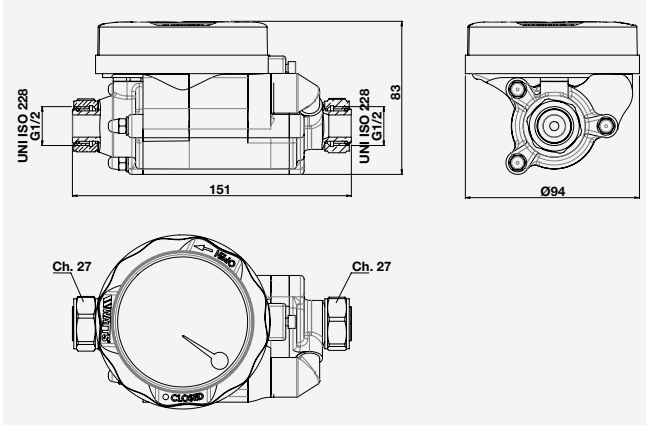
Detentor de cierre y regulación ideal para el equilibrado de las unidades terminales en las instalaciones de calefacción, refrigeración y en las redes de distribución del agua sanitaria. Se regula con una llave de encaje posicionando el correspondiente inserto en el aro graduado. PN16. Temperatura de trabajo: -10÷120°C. Cuerpo, obturador, vástago y racores en AMETAL® níquelado. Junta tórica en NBR. Acoplamientos 1/2" con conexión rosca hembra-hembra.

Código	DN	Kvs	Cant.	PVP/€
STK15	15	1,8	1	44,54
STK20	20	4,5	1	77,51
52187-003	llave de ajuste		1	20,84

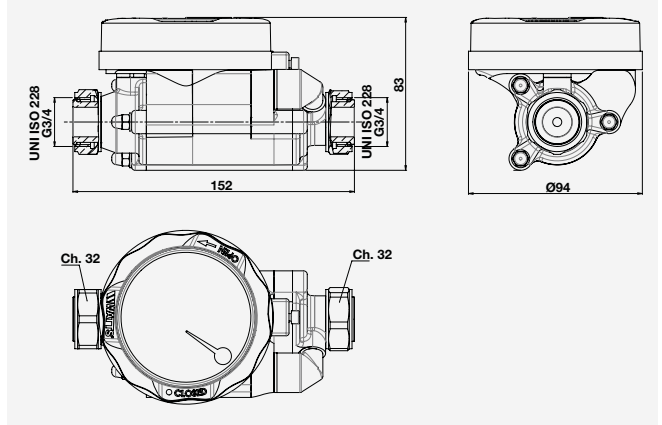
Para las dimensiones véase la pág.195

Dimensiones

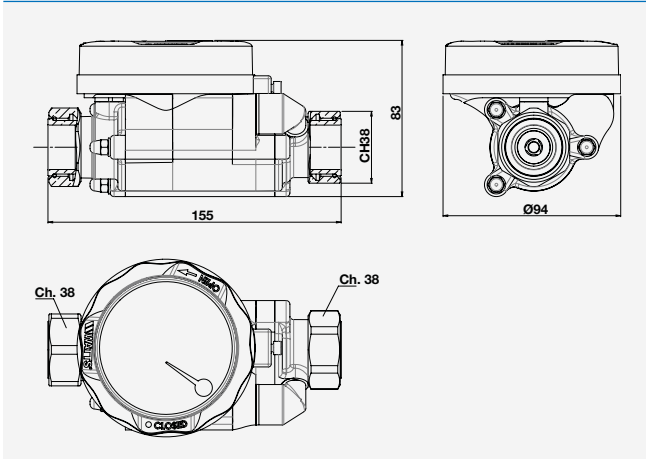
TUERCA GIRATORIA iDROSET® Serie CF - 1/2"



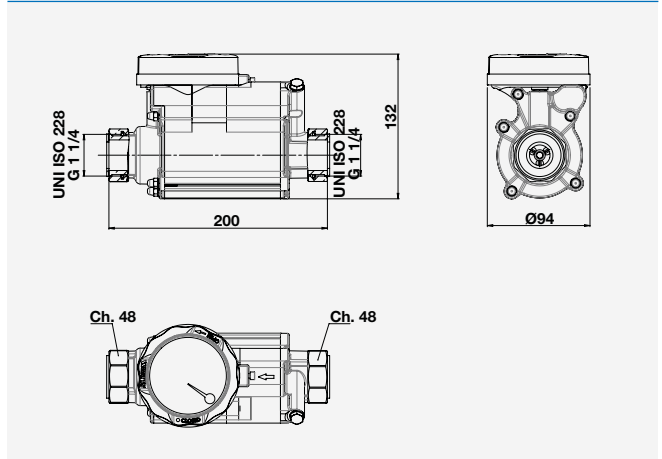
TUERCA GIRATORIA iDROSET® Serie CF - 3/4"



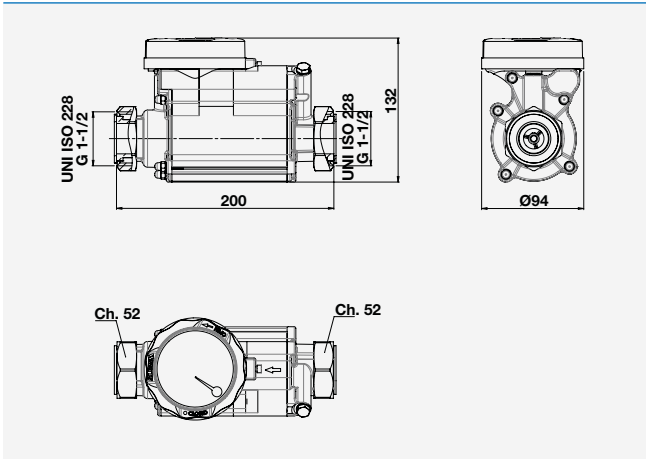
TUERCA GIRATORIA iDROSET® Serie CF - 1"



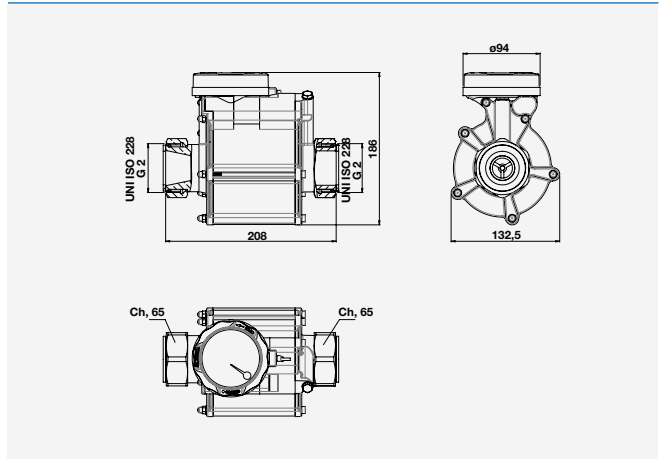
TUERCA GIRATORIA iDROSET® Serie CF - 1 1/4"



TUERCA GIRATORIA iDROSET® Serie CF - 1 1/2"

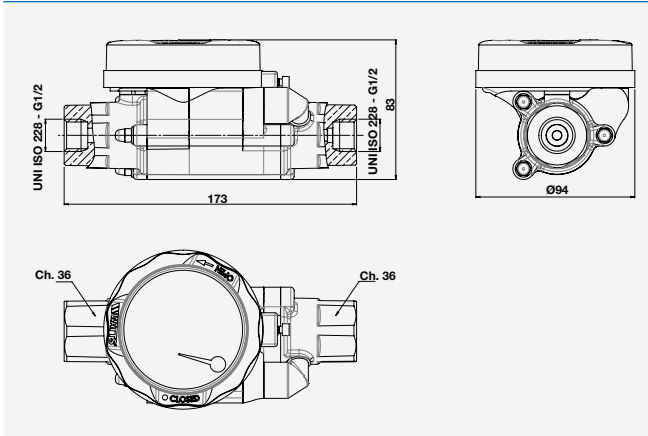


TUERCA GIRATORIA iDROSET® Serie CF - 2"

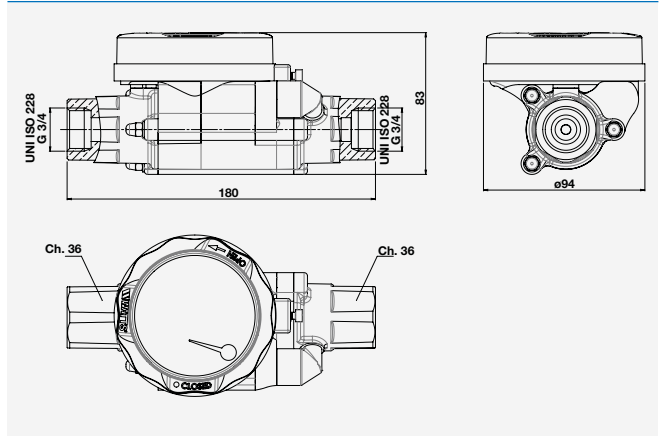


Dimensiones

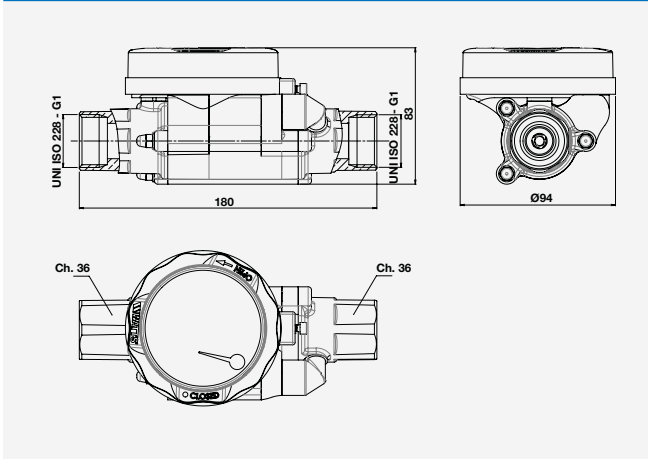
ROSCA HEMBRA iDROSET® Serie CF - 1/2"



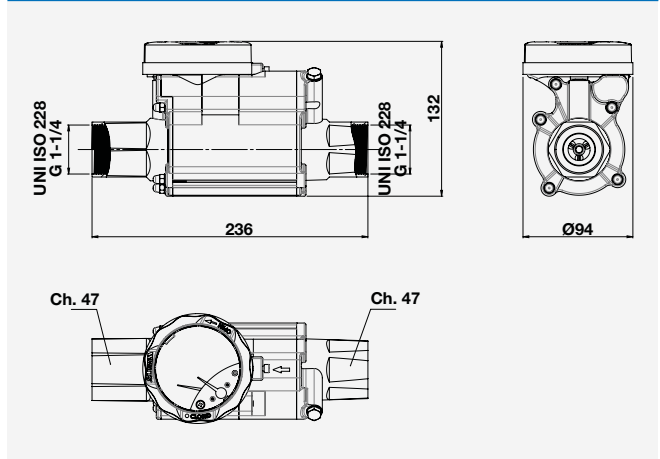
ROSCA HEMBRA iDROSET® Serie CF - 3/4"



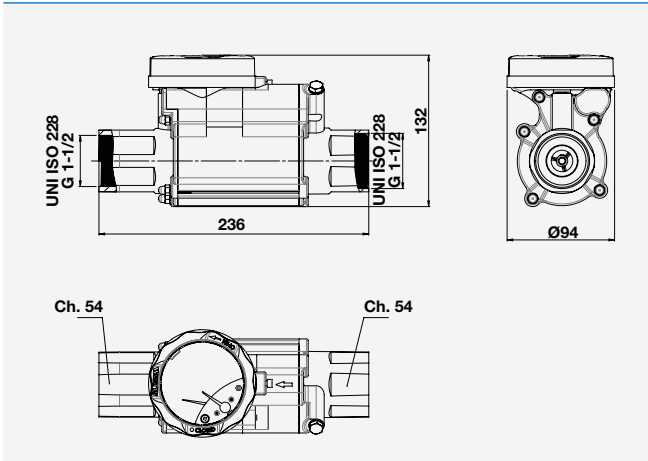
ROSCA HEMBRA iDROSET® Serie CF - 1"



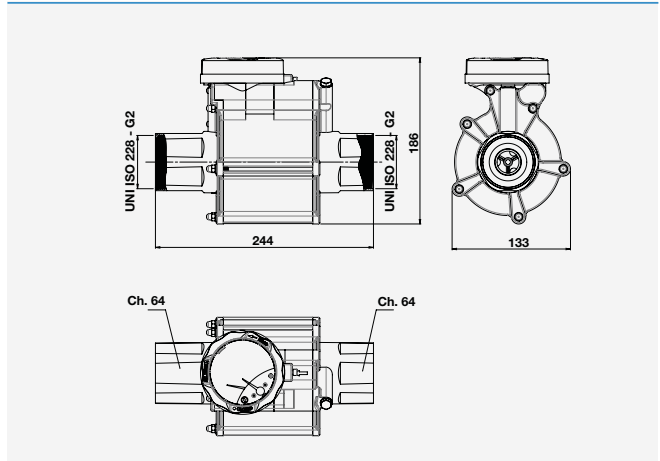
ROSCA HEMBRA iDROSET® Serie CF - 1 1/4"



ROSCA HEMBRA iDROSET® Serie CF - 1 1/2"

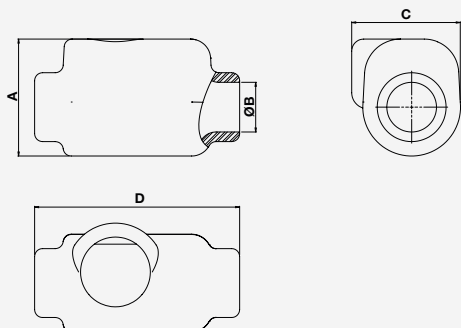


ROSCA HEMBRA iDROSET® Serie CF - 2"



Dimensiones

AISLANTE iDROSET® Serie CF



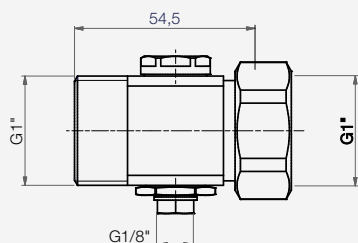
	PAP-001	PAP-002	PAP-003	PAP-004	PAP-005	PAP-006
A (mm)	100	100	100	100	190	150
B (mm)	30	35	42	40	72	65
C (mm)	125	125	125	125	160	130
D (mm)	150	150	151	188	125	250

ACCESORIOS

AS-MH

Unión

Código AS-MH00118

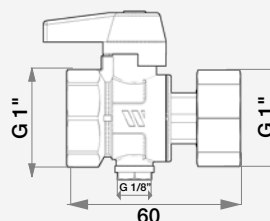


KH-MH

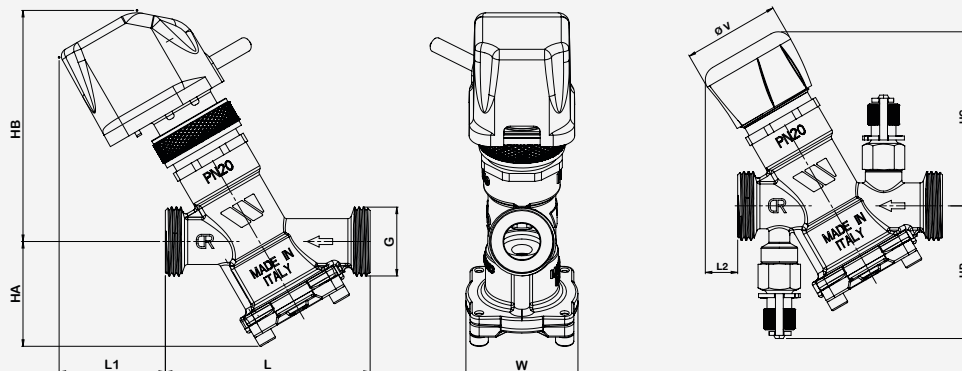
Válvula de bola

Código KH-MH001034 per 1"x3/4"

Código KH-MH001100 per 1"x1"



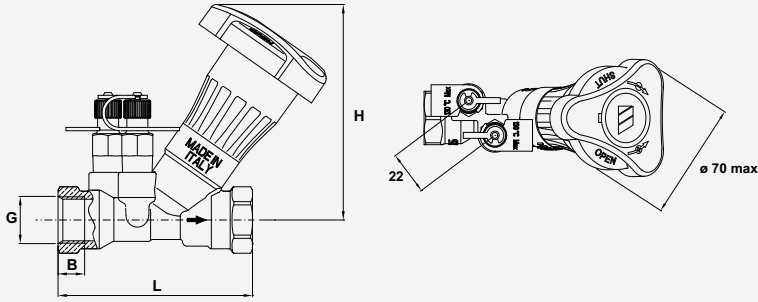
DYN



DN	G	L	L1	L2	HA	HB	HC	HP	ØV	W	Caudal (l/s)
15	3/4"	78,6	41	12,5	38,9	87,8	66,8	60,9	36,8	43	0,030-0,15
20	1"	92	45	16,5	47,4	87,8	66,8	69,4	36,8	52	0,062-0,311
25	1 1/4"	115	27,8	0	56,2	99,7	79,2	73,3	36,8	62,32	0,12/0,6
32	1 1/2"	140	20	-7,3	77,8	98,3	77,8	91,6	36,8	81,5	0,2/1

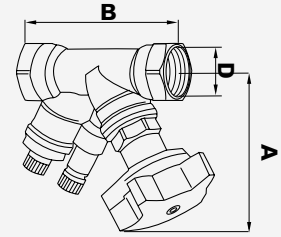
Dimensiones

FO-BV



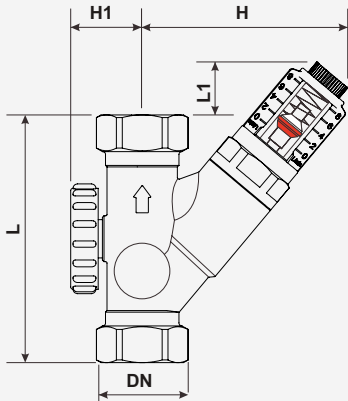
DN	G	H	L	B
15	1/2"	98	87,8	17,5
20	3/4"	98	95,9	19,0
25	1"	98	100,0	22,5
32	1.1/4"	118,3	117,5	24,8
40	1.1/2"	120,4	127,0	24,8
50	2"	130,6	145,3	29,2

STAD



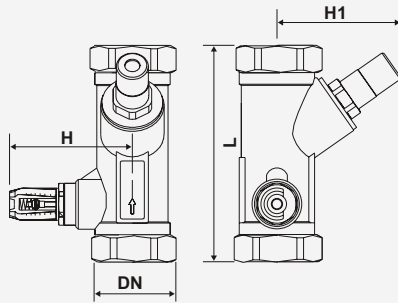
DN	A	B	D
10	100	83	3/8"
15	100	90	1/2"
20	100	97	3/4"
25	105	110	1"
32	110	124	1.1/4"
40	120	130	1.1/2"
50	120	155	2"

WATTFLOW OL



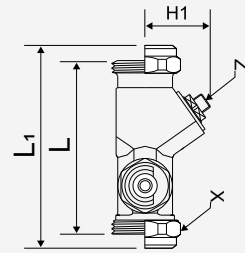
DN	L	L1	H	H1
15	81	17	67	26
20	86	15	71	27

WATTFLOW BP



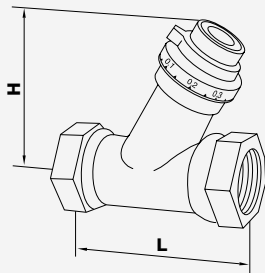
DN	L	H	H1
25	120	73	69
32	135	77	77
40	153	80	78
50	176	85	87

WATTFLOW



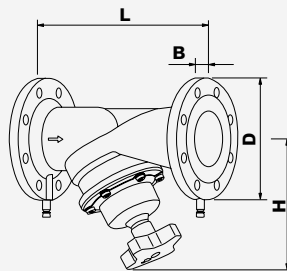
DN	L	L1	H1	X	Z
DN 20	86	106	37	SW 32	SW 4
DN 15	86	106	37	SW 32	SW 4
DN 15	86	106	37	SW 32	SW 4
DN 20	86	106	37	SW 32	SW 4
DN 15	86	106	37	SW 32	SW 4
DN 15	86	106	37	SW 32	SW 4
DN 20	86	106	37	SW 32	SW 4

STK



DN	L	H
15	63	55
20	80	69

STAF/STAF-SG



DN	L	H	D	B
20	150	100	105	16
25	160	109	115	16
32	180	111	140	18
40	200	122	150	19
50	230	122	165	19
65	290	205	185	19
80	310	220	200	19
100	350	240	235	19
125	400	275	270	19
150	480	285	300	19
200	600	430	360	21
250	730	420	425	23.5
300	850	480	485	24.6



Capítulo 7

Contabilización del calor

7

WATTS®



DOMOCOMPACT

Es conforme con la Directiva MID 2014/32/UE

Línea completa para la contabilización de la calefacción, refrigeración y agua sanitaria

Transmisión de datos mediante protocolo M-bus de acuerdo con la norma EN1434-4

Capítulo 7

CONTABILIZACIÓN DEL CALOR

Domocompact: Módulos para la termorregulación y la medición de la energía térmica

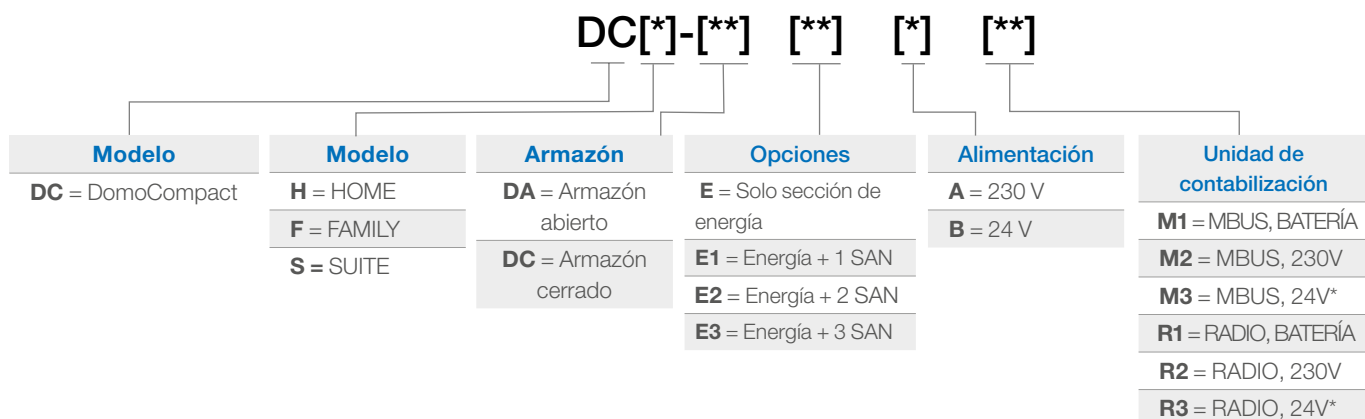
Línea de productos

Los módulos para la termorregulación y la medición de la energía térmica de la Serie DOMOCOMPACT se encuentran disponibles en tres diferentes líneas de productos (MyHome, Family y Suite) capaces de satisfacer las exigencias del diseño, instalación y mantenimiento. La línea de productos puede clasificarse en función de las exigencias reales de la instalación de acuerdo con el caudal requerido. Todos los productos se pueden montar en una sola etapa o por piezas separadas en diferentes etapas (instalación del armazón y, luego, de las piezas funcionales). En los módulos FAMILY y SUITE se instala una válvula multifuncional patentada por WATTS que se compone de una válvula de zona de 3 vías, una válvula de equilibrado, una válvula by-pass de regulación y un filtro de protección.

Aplicación

Pudiéndose incorporar en cualquier tipo de instalación y garantizando la medición de los consumos, los modelos de la Serie DOMOCOMPACT son la elección ideal para quienes desean proyectar un sistema con un alto nivel de rendimiento energético y facilitando la gestión al usuario final, de forma completamente autónoma, controlando los tiempos de funcionamiento y de la temperatura de ambiente de su vivienda obteniendo un correcto reparto de gasto en función de los consumos reales de energía para calefacción/refrigeración, agua sanitaria caliente y/o fría. Todos los componentes utilizados para la contabilización son conformes con la Directiva MID actualmente vigente.

TABLA PARA LA CREACIÓN DE LOS CÓDIGOS

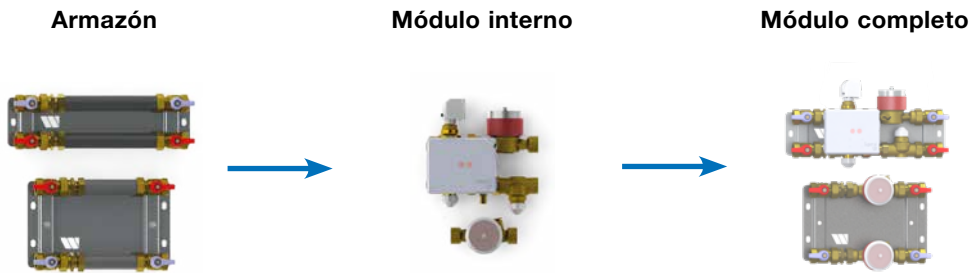


(*) solo para módulo con alimentación de 24V

Instalación

Todos los módulos DOMOCOMPACT pueden suministrarse para la instalación en una sola etapa o bien en diferentes etapas siguiendo el desarrollo de la obra: un simple armazón con válvula de bola de cierre y tubos de prelavado removibles, suministrado durante las primeras etapas de la instalación, permite realizar la primera verificación de la red y conectar el módulo en las etapas sucesivas. Por esta razón, los módulos se diseñan para facilitar la realización y el acabado del circuito primario sin tener que montar obligatoriamente la unidad DOMOCOMPACT preseleccionada. De esta manera, se reducen los eventuales accidentes de obra y otro tipo de daños al módulo DOMOCOMPACT que se monta cuando se realiza la primera verificación de la instalación de cada usuario (a realizar al inicio de los trabajos).

ETAPAS DE INSTALACIÓN



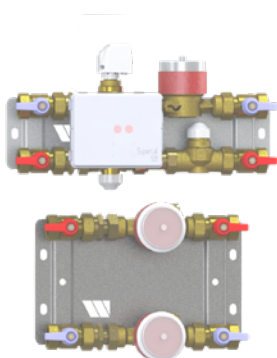
GAMA DE PRODUCTOS: CARACTERÍSTICAS GENERALES



	My Home My Home Basic	My Home2	Family Family Basic	Suite
Caudal Qn [l/h]	<800	<1500	800 - 2000	2000 - 2800
Acoplamiento para la sección de energía térmica y para la sección del agua sanitaria	1"	1"	1"	1 - 1/4"
DN	15	20	25	32
Contabilización	Calefacción Refrigeración	Calefacción Refrigeración	Calefacción Refrigeración	Calefacción Refrigeración
Alimentación:	230VCA/24VCA	230Vac/24Vac	230VCA/24VCA	230VCA/24VCA
Gestión electrónica	Local (LCD) o M-bus (conforme con EN1434) o RF (433 Mhz, 10 mW)	Local (LCD) o M-bus (conforme con EN1434) o RF (433 Mhz, 10 mW)	Local (LCD) o M-bus (conforme con EN1434) o RF (433 Mhz, 10 mW)	Local (LCD) o M-bus (conforme con EN1434) o RF (433 Mhz, 10 mW)
Tamaño (lxhxp)	390x240 (con armazón abierto) 520x520x110 (con armazón cerrado)	390x240 (con armazón abierto) 550x550x110 (con armazón cerrado)	515x250 (con armazón abierto) 550x550x110 (con armazón cerrado)	750x265 (con armazón abierto) 850x560x120 (con armazón cerrado)

NOTA: el precio indicado no incluye la puesta en función del módulo. Precio bajo pedido.

DOMOCOMPACT MY HOME con armazón abierto



Módulo para la termostatación y la medición de la energía térmica para usuarios con necesidad de caudales hasta 800 l/h y de contabilización de los consumos de agua sanitaria (caliente, fría y dual). Se debe respetar el sentido de flujo requerido por el contador volumétrico de caudal.

El módulo se compone de:

sección para la medición de la energía (calefacción y refrigeración)

- contador de energía de la Serie Supercal 531 con sondas de temperatura Pt500
- contador volumétrico de turbina del tipo de chorro único (Serie WMT) conforme con la Directiva MID MI004
- válvula de zona de tres vías
- válvula de equilibrado
- válvula de regulación by-pass

Contador de energía con posibilidad de medición a distancia mediante protocolo M-Bus (conforme con EN1434) o radiofrecuencia (bidireccional, 433 Mhz 10mW). Se alimenta por batería o bien por red eléctrica monofásica de 230 VAC o 24 VAC (todas las opciones dependen de las exigencias de la instalación). Bajo pedido, puede disponer de otros sistemas de transmisión (con salidas analógicas 4-20 mA , 0-10Vcc, módulos relé, RS22)*.

Sección para la medición del agua sanitaria caliente y fría (ACS y AFS) y agua dual (AD)

- contador volumétrico de turbina del tipo de chorro único (Serie WMT) conforme con la Directiva MID MI001 (AFS y ACS)
- contador volumétrico adicional para agua dual conforme con la Directiva MID MI001

Uno o más contadores volumétricos de turbina del tipo de chorro único (Serie WMT) miden el caudal de los circuitos de agua sanitaria caliente o fría (Qn=4,0).

El módulo puede instalarse horizontal y/o verticalmente con entradas/dirección derecha/izquierda o izquierda/derecha. Se suministra con aislamiento y tubos de prelavado para todos los modelos.

Acoplamiento de 1" hembra para la sección de calefacción.

Acoplamiento de 1" hembra para la sección de agua sanitaria.

Es conforme con la Directiva MID 2014/32/UE.

Para las dimensiones véase la pág.237

(*) Para todas las opciones véase la documentación técnica del contador de energía Supercal 531.

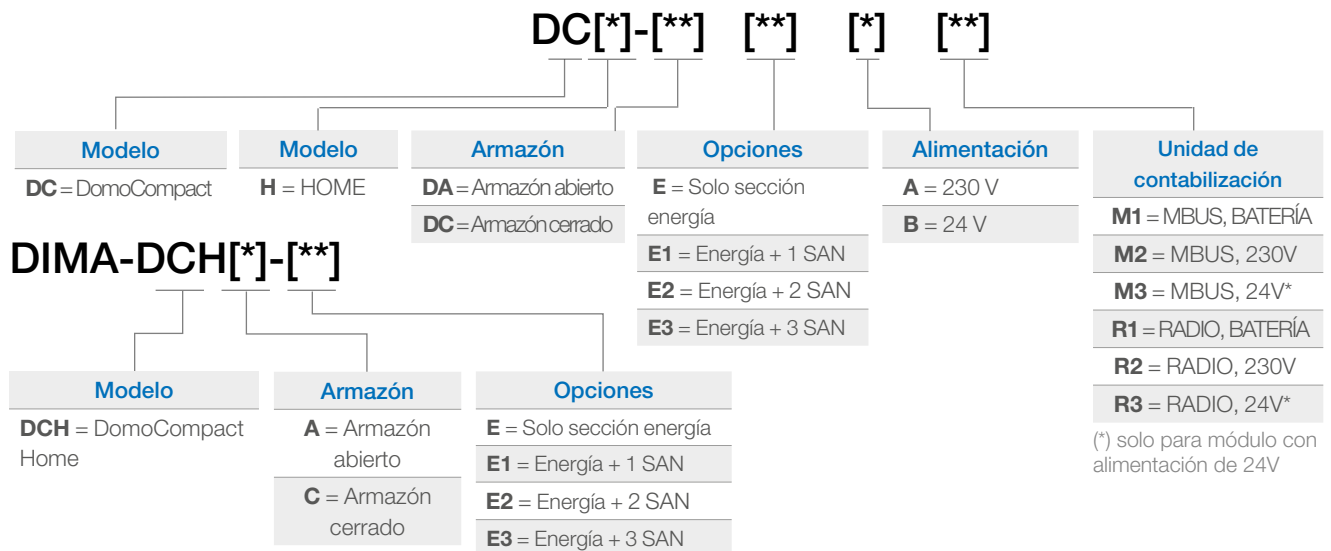
ACCESORIOS



Código	Descripción	Circuito Sanitario	Cant.	PVP/€
MIX-DMS	mezcla ACS	ACS, AFS	1,00	165,49

Nota: solo para los modelos con dos secciones sanitarias (ACS y AFS)

TABLA PARA LA CREACIÓN DE LOS CÓDIGOS



Función		Producto para montar en dos fases				Módulo completo				
Alim. Actuador	Unidad de contabilización	Volumétrico sanitario			Armazón		Módulo interno		Código	PVP/€
		Agua Fría	Agua Caliente	Agua Rec.	Código	PVP/€	Código	PVP/€		
230 Vac	MBUS, BAT	x			DIMA-DCHAE	211,68	DCH-EAM1	1.046,27	DCH-DAEAM1	1.308,67
		x	x		DIMA-DCHAE1	303,19	DCH-E1AM1	1.144,40	DCH-DAE1AM1	1.517,04
		x	x	x	DIMA-DCHAE2	364,93	DCH-E2AM1	1.245,83	DCH-DAE2AM1	1.686,83
230 Vac	MBUS, 230 Vac	x			DIMA-DCHAE3	429,98	DCH-E3AM1	1.445,38	DCH-DAE3AM1	1.962,45
		x			DIMA-DCHAE	211,68	DCH-EAM2	1.046,27	DCH-DAEAM2	1.308,67
		x	x		DIMA-DCHAE1	303,19	DCH-E1AM2	1.144,40	DCH-DAE1AM2	1.517,04
230 Vac	RADIO, BAT	x	x		DIMA-DCHAE2	364,93	DCH-E2AM2	1.245,83	DCH-DAE2AM2	1.686,83
		x	x	x	DIMA-DCHAE3	429,98	DCH-E3AM2	1.445,38	DCH-DAE3AM2	1.962,45
		x			DIMA-DCHAE	211,68	DCH-EAR1	1.046,27	DCH-DAEAR1	1.308,67
230 Vac	RADIO, 230 Vac	x			DIMA-DCHAE1	303,19	DCH-E1AR1	1.144,40	DCH-DAE1AR1	1.517,04
		x	x		DIMA-DCHAE2	364,93	DCH-E2AR1	1.245,83	DCH-DAE2AR1	1.686,83
		x	x	x	DIMA-DCHAE3	429,98	DCH-E3AR1	1.445,38	DCH-DAE3AR1	1.962,45
230 Vac	RADIO, 230 Vac	x			DIMA-DCHAE	211,68	DCH-EAR2	1.046,27	DCH-DAEAR2	1.308,67
		x			DIMA-DCHAE1	303,19	DCH-E1AR2	1.144,40	DCH-DAE1AR2	1.517,04
		x	x		DIMA-DCHAE2	364,93	DCH-E2AR2	1.245,83	DCH-DAE2AR2	1.686,83
24 Vac	MBUS, BAT	x	x		DIMA-DCHAE3	429,98	DCH-E3AR2	1.445,38	DCH-DAE3AR2	1.962,45
		x			DIMA-DCHAE	211,68	DCH-EBM1	1.046,27	DCH-DAEBM1	1.308,67
		x	x		DIMA-DCHAE1	303,19	DCH-E1BM1	1.144,40	DCH-DAE1BM1	1.517,04
24 Vac	MBUS, 24 Vac	x	x		DIMA-DCHAE2	364,93	DCH-E2BM1	1.245,83	DCH-DAE2BM1	1.686,83
		x	x	x	DIMA-DCHAE3	429,98	DCH-E3BM1	1.445,38	DCH-DAE3BM1	1.962,45
		x			DIMA-DCHAE	211,68	DCH-EBM3	1.046,27	DCH-DAEBM3	1.308,67
24 Vac	RADIO, BAT	x			DIMA-DCHAE1	303,19	DCH-E1BM3	1.144,40	DCH-DAE1BM3	1.517,04
		x	x		DIMA-DCHAE2	364,93	DCH-E2BM3	1.245,83	DCH-DAE2BM3	1.686,83
		x	x	x	DIMA-DCHAE3	429,98	DCH-E3BM3	1.445,38	DCH-DAE3BM3	1.962,45
24 Vac	RADIO, 24 Vac	x			DIMA-DCHAE	211,68	DCH-EBR1	1.046,27	DCH-DAEBR1	1.308,67
		x			DIMA-DCHAE1	303,19	DCH-E1BR1	1.144,40	DCH-DAE1BR1	1.517,04
		x	x		DIMA-DCHAE2	364,93	DCH-E2BR1	1.245,83	DCH-DAE2BR1	1.686,83
24 Vac	RADIO, 24 Vac	x	x		DIMA-DCHAE3	429,98	DCH-E3BR1	1.445,38	DCH-DAE3BR1	1.962,45
		x			DIMA-DCHAE	211,68	DCH-EBR3	1.046,27	DCH-DAEBR2	1.308,67
		x			DIMA-DCHAE1	303,19	DCH-E1BR3	1.144,40	DCH-DAE1BR2	1.517,04
24 Vac	RADIO, 24 Vac	x	x		DIMA-DCHAE2	364,93	DCH-E2BR3	1.245,83	DCH-DAE2BR2	1.686,83
		x	x	x	DIMA-DCHAE3	429,98	DCH-E3BR3	1.445,38	DCH-DAE3BR2	1.962,45

NOTA: el precio indicado no incluye la puesta en función del módulo. Precio bajo pedido.

DOMOCOMPACT MY HOME con armazón cerrado



Es igual a la Serie DOMOCOMPACT My Home con armazón abierto. La única diferencia es que los elementos están instalados en un armazón cerrado por un panel delantero (blanco RAL 9010) con cerradura.

Es conforme con la Directiva MID 2014/32/UE.

Para las dimensiones véase la pág.237

ACCESORIOS

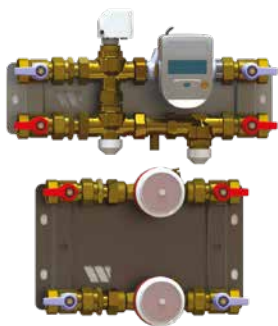


Código	Descripción	Circuito Sanitario	Cant.	PVP/€
MIX-DMS	mezcla ACS	ACS, AFS	1,00	165,49

Nota: solo para los modelos con dos secciones sanitarias (ACS y AFS)

Alim. Actuador	Unidad de contabilización	Función			Producto para montar en dos fases				Módulo completo	
		Agua Fría	Agua Caliente	Agua Rec.	Volumétrico sanitario		Armazón		Módulo interno	
					Código	PVP/€	Código	PVP/€	Código	PVP/€
230 Vac	MBUS, BAT				DIMA-DCHCE	394,70	DCH-EAM1	1.046,27	DCH-DCEAM1	1.491,68
		x			DIMA-DCHCE1	490,61	DCH-E1AM1	1.144,40	DCH-DCE1AM1	1.705,57
		x	x		DIMA-DCHCE2	553,46	DCH-E2AM1	1.245,83	DCH-DCE2AM1	1.875,35
		x	x	x	DIMA-DCHCE3	609,68	DCH-E3AM1	1.445,38	DCH-DCE3AM1	2.142,16
230 Vac	MBUS, 230 Vac				DIMA-DCHCE	394,70	DCH-EAM2	1.046,27	DCH-DCEAM2	1.491,68
		x			DIMA-DCHCE1	490,61	DCH-E1AM2	1.144,40	DCH-DCE1AM2	1.705,57
		x	x		DIMA-DCHCE2	553,46	DCH-E2AM2	1.245,83	DCH-DCE2AM2	1.875,35
		x	x	x	DIMA-DCHCE3	609,68	DCH-E3AM2	1.445,38	DCH-DCE3AM2	2.142,16
230 Vac	RADIO, BAT				DIMA-DCHCE	394,70	DCH-EAR1	1.046,27	DCH-DCEAR1	1.491,68
		x			DIMA-DCHCE1	490,61	DCH-E1AR1	1.144,40	DCH-DCE1AR1	1.705,57
		x	x		DIMA-DCHCE2	553,46	DCH-E2AR1	1.245,83	DCH-DCE2AR1	1.875,35
		x	x	x	DIMA-DCHCE3	609,68	DCH-E3AR1	1.445,38	DCH-DCE3AR1	2.142,16
230 Vac	RADIO, 230 Vac				DIMA-DCHCE	394,70	DCH-EAR2	1.046,27	DCH-DCEAR2	1.491,68
		x			DIMA-DCHCE1	490,61	DCH-E1AR2	1.144,40	DCH-DCE1AR2	1.705,57
		x	x		DIMA-DCHCE2	553,46	DCH-E2AR2	1.245,83	DCH-DCE2AR2	1.875,35
		x	x	x	DIMA-DCHCE3	609,68	DCH-E3AR2	1.445,38	DCH-DCE3AR2	2.142,16
24 Vac	MBUS, BAT				DIMA-DCHCE	394,70	DCH-EBM1	1.046,27	DCH-DCEBM1	1.491,68
		x			DIMA-DCHCE1	490,61	DCH-E1BM1	1.144,40	DCH-DCE1BM1	1.705,57
		x	x		DIMA-DCHCE2	553,46	DCH-E2BM1	1.245,83	DCH-DCE2BM1	1.875,35
		x	x	x	DIMA-DCHCE3	609,68	DCH-E3BM1	1.445,38	DCH-DCE3BM1	2.142,16
24 Vac	MBUS, 24 Vac				DIMA-DCHCE	394,70	DCH-EBM3	1.046,27	DCH-DCEBM3	1.491,68
		x			DIMA-DCHCE1	490,61	DCH-E1BM3	1.144,40	DCH-DCE1BM3	1.705,57
		x	x		DIMA-DCHCE2	553,46	DCH-E2BM3	1.245,83	DCH-DCE2BM3	1.875,35
		x	x	x	DIMA-DCHCE3	609,68	DCH-E3BM3	1.445,38	DCH-DCE3BM3	2.142,16
24 Vac	RADIO, BAT				DIMA-DCHCE	394,70	DCH-EBR1	1.046,27	DCH-DCEBR1	1.491,68
		x			DIMA-DCHCE1	490,61	DCH-E1BR1	1.144,40	DCH-DCE1BR1	1.705,57
		x	x		DIMA-DCHCE2	553,46	DCH-E2BR1	1.245,83	DCH-DCE2BR1	1.875,35
		x	x	x	DIMA-DCHCE3	609,68	DCH-E3BR1	1.445,38	DCH-DCE3BR1	2.142,16
24 Vac	RADIO, 24 Vac				DIMA-DCHCE	394,70	DCH-EBR3	1.046,27	DCH-DCEBR3	1.491,68
		x			DIMA-DCHCE1	490,61	DCH-E1BR3	1.144,40	DCH-DCE1BR3	1.705,57
		x	x		DIMA-DCHCE2	553,46	DCH-E2BR3	1.245,83	DCH-DCE2BR3	1.875,35
		x	x	x	DIMA-DCHCE3	609,68	DCH-E3BR3	1.445,38	DCH-DCE3BR3	2.142,16

NOTA: el precio indicado no incluye la puesta en función del módulo. Precio bajo pedido.

DOMOCOMPACT MY HOME BASIC con armazón abierto

Módulo para la termostatación y la medición de la energía térmica para usuarios con necesidad de caudales hasta 800 l/h y de contabilización de los consumos de agua sanitaria (caliente, fría y dual). Se debe respetar el sentido de flujo requerido por el contador volumétrico de caudal.

El módulo se compone de:

sección para la medición de la energía (calefacción y refrigeración)

- contador de energía de la Serie Supercal 739 con contador volumétrico de turbina del tipo de chorro único o bien de la Serie Superstatic 789 basado en el principio de oscilación hidrodinámica (opcional);

- Completo con sondas PT500

MID MI004

- válvula de zona de tres vías

- válvula de equilibrado

- válvula de regulación by-pass

Contador de energía con posibilidad de medición a distancia mediante protocolo M-Bus (conforme con EN1434) o radiofrecuencia (bidireccional, 433 Mhz 10mW). Se alimenta por batería o bien por red eléctrica monofásica de 230 VAC o 24 VAC (todas las opciones dependen de las exigencias de la instalación). Bajo pedido, puede disponer de otros sistemas de transmisión (con salidas analógicas 4-20 mA , 0-10Vcc, módulos relé, RS22)*.

-alimentación por batería (12+1 años de vida útil).

Sección para la medición del agua sanitaria caliente y fría (ACS y AFS) y agua dual (AD)

- contador volumétrico de turbina del tipo de chorro único (Serie WMT) conforme con la Directiva MID MI001 (AFS y ACS)

- contador volumétrico adicional para agua dual conforme con la Directiva MID MI001

Uno o más contadores volumétricos de turbina del tipo de chorro único (Serie WMT) miden el caudal de los circuitos de agua sanitaria caliente o fría (Qn=4,0).

El módulo puede instalarse horizontal y/o verticalmente con entradas/dirección derecha/izquierda o izquierda/derecha. Se suministra con aislamiento y tubos de prelavado para todos los modelos.

Acoplamiento de 1" hembra para la sección de calefacción.

Acoplamiento de 1" hembra para la sección de agua sanitaria.

Es conforme con la Directiva MID 2014/32/UE.

Para las dimensiones véase la pág.237

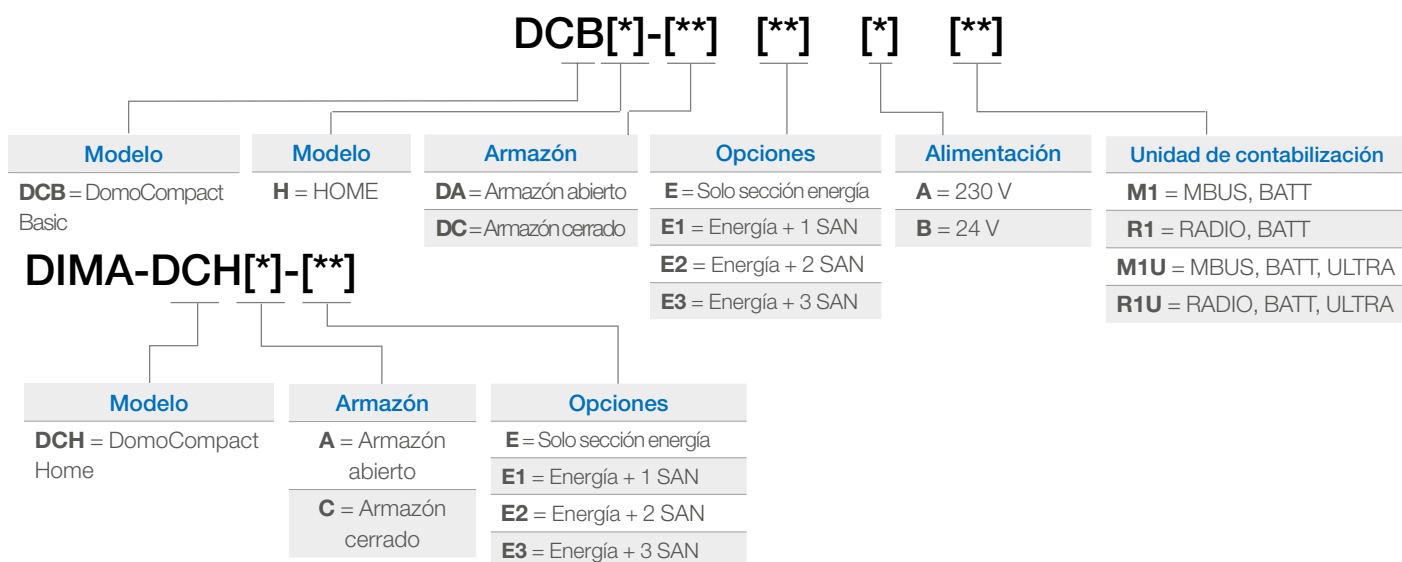
(*) Para todas las opciones véase la documentación técnica del contador de energía Supercal 531.

ACCESORIOS

Código	Descripción	Circuito Sanitario	Cant.	PVP/€
MIX-DMS	mezcla ACS	ACS, AFS	1,00	165,49

Nota: solo para los modelos con dos secciones sanitarias (ACS y AFS)

TABLA PARA LA CREACIÓN DE LOS CÓDIGOS



Función		Producto para montar en dos fases				Módulo completo				
Alim. Actuador	Unidad de contabilización	Volumétrico sanitario			Armazón		Módulo interno			
		Agua Fría	Agua Caliente	Agua Rec.	Código	PVP/€	Código	PVP/€		
								Código	PVP/€	
230 Vac	MBUS, BAT				DIMA-DCHAE	211,68	DCBH-EAM1	690,17	DCBH-DAEAM1	952,56
		x			DIMA-DCHAE1	303,19	DCBH-E1AM1	802,62	DCBH-DAE1AM1	1.174,16
		x	x		DIMA-DCHAE2	364,93	DCBH-E2AM1	917,28	DCBH-DAE2AM1	1.358,28
		x	x	x	DIMA-DCHAE3	429,98	DCBH-E3AM1	1.145,50	DCBH-DAE3AM1	1.663,67
230 Vac	MBUS, BAT, ULTRA				DIMA-DCHAE	211,68	DCBH-EAM1U	778,37	DCBH-DAEAM1U	1.040,76
		x			DIMA-DCHAE1	303,19	DCBH-E1AM1U	890,82	DCBH-DAE1AM1U	1.263,47
		x	x		DIMA-DCHAE2	364,93	DCBH-E2AM1U	1.005,48	DCBH-DAE2AM1U	1.447,58
		x	x	x	DIMA-DCHAE3	429,98	DCBH-E3AM1U	1.233,70	DCBH-DAE3AM1U	1.751,87
230 Vac	RADIO, BAT				DIMA-DCHAE	211,68	DCBH-EAR1	727,65	DCBH-DAEAR1	990,05
		x			DIMA-DCHAE1	303,19	DCBH-E1AR1	840,11	DCBH-DAE1AR1	1.212,75
		x	x		DIMA-DCHAE2	364,93	DCBH-E2AR1	955,87	DCBH-DAE2AR1	1.396,87
		x	x	x	DIMA-DCHAE3	429,98	DCBH-E3AR1	1.182,98	DCBH-DAE3AR1	1.701,16
230 Vac	RADIO, BAT, ULTRA				DIMA-DCHAE	211,68	DCBH-EAR1U	815,85	DCBH-DAEAR1U	1.078,25
		x			DIMA-DCHAE1	303,19	DCBH-E1AR1U	928,31	DCBH-DAE1AR1U	1.300,95
		x	x		DIMA-DCHAE2	364,93	DCBH-E2AR1U	1.044,07	DCBH-DAE2AR1U	1.485,07
		x	x	x	DIMA-DCHAE3	429,98	DCBH-E3AR1U	1.271,18	DCBH-DAE3AR1U	1.789,36
24 Vac	MBUS, BAT				DIMA-DCHAE	211,68	DCBH-EBM1	690,17	DCBH-DAEBM1	952,56
		x			DIMA-DCHAE1	303,19	DCBH-E1BM1	802,62	DCBH-DAE1BM1	1.174,16
		x	x		DIMA-DCHAE2	364,93	DCBH-E2BM1	917,28	DCBH-DAE2BM1	1.358,28
		x	x	x	DIMA-DCHAE3	429,98	DCBH-E3BM1	1.145,50	DCBH-DAE3BM1	1.663,67
24 Vac	MBUS, BAT, ULTRA				DIMA-DCHAE	211,68	DCBH-EBM1U	778,37	DCBH-DAEBM1U	1.040,76
		x			DIMA-DCHAE1	303,19	DCBH-E1BM1U	890,82	DCBH-DAE1BM1U	1.263,47
		x	x		DIMA-DCHAE2	364,93	DCBH-E2BM1U	1.005,48	DCBH-DAE2BM1U	1.447,58
		x	x	x	DIMA-DCHAE3	429,98	DCBH-E3BM1U	1.233,70	DCBH-DAE3BM1U	1.751,87
24 Vac	RADIO, BAT				DIMA-DCHAE	211,68	DCBH-EBR1	727,65	DCBH-DAEBR1	990,05
		x			DIMA-DCHAE1	303,19	DCBH-E1BR1	840,11	DCBH-DAE1BR1	1.212,75
		x	x		DIMA-DCHAE2	364,93	DCBH-E2BR1	955,87	DCBH-DAE2BR1	1.396,87
		x	x	x	DIMA-DCHAE3	429,98	DCBH-E3BR1	1.182,98	DCBH-DAE3BR1	1.701,16
24 Vac	RADIO, BAT, ULTRA				DIMA-DCHAE	211,68	DCBH-EBR1U	815,85	DCBH-DAEBR1U	1.078,25
		x			DIMA-DCHAE1	303,19	DCBH-E1BR1U	928,31	DCBH-DAE1BR1U	1.300,95
		x	x		DIMA-DCHAE2	364,93	DCBH-E2BR1U	1.044,07	DCBH-DAE2BR1U	1.485,07
		x	x	x	DIMA-DCHAE3	429,98	DCBH-E3BR1U	1.271,18	DCBH-DAE3BR1U	1.789,36

NOTA: el precio indicado no incluye la puesta en función del módulo. Precio bajo pedido.

DOMOCOMPACT MY HOME BASIC con armazón cerrado



Es igual a la Serie DOMOCOMPACT My Home Basic con armazón abierto. La única diferencia es que los elementos están instalados en un armazón cerrado por un panel delantero (blanco RAL 9010) con cerradura.

Es conforme con la Directiva MID 2014/32/UE.

Para las dimensiones véase la pág.237

ACCESORIOS



Código	Descripción	Circuito Sanitario	Cant.	PVP/€
MIX-DMS	mezcla ACS	ACS, AFS	1,00	165,49

Nota: solo para los modelos con dos secciones sanitarias (ACS y AFS)

Función		Producto para montar en dos fases						Módulo completo		
Alim. Actuador	Unidad de contabilización	Volumétrico sanitario			Armazón		Módulo interno		Código	PVP/€
		Agua Fría	Agua Caliente	Agua Rec.	Código	PVP/€	Código	PVP/€		
230 Vac	MBUS, BAT				DIMA-DCHCE	394,70	DCBH-EAM1	690,17	DCBH-DCEAM1	1.134,47
		x			DIMA-DCHCE1	490,61	DCBH-E1AM1	802,62	DCBH-DCE1AM1	1.362,69
		x	x		DIMA-DCHCE2	553,46	DCBH-E2AM1	917,28	DCBH-DCE2AM1	1.546,81
		x	x	x	DIMA-DCHCE3	609,68	DCBH-E3AM1	1.145,50	DCBH-DCE3AM1	1.843,38
230 Vac	MBUS, BAT, ULTRA				DIMA-DCHCE	394,70	DCBH-EAM1U	778,37	DCBH-DCEAM1U	1.223,78
		x			DIMA-DCHCE1	490,61	DCBH-E1AM1U	890,82	DCBH-DCE1AM1U	1.450,89
		x	x		DIMA-DCHCE2	553,46	DCBH-E2AM1U	1.005,48	DCBH-DCE2AM1U	1.635,01
		x	x	x	DIMA-DCHCE3	609,68	DCBH-E3AM1U	1.233,70	DCBH-DCE3AM1U	1.931,58
230 Vac	RADIO, BAT				DIMA-DCHCE	394,70	DCBH-EAR1	727,65	DCBH-DCEAR1	1.173,06
		x			DIMA-DCHCE1	490,61	DCBH-E1AR1	840,11	DCBH-DCE1AR1	1.401,28
		x	x		DIMA-DCHCE2	553,46	DCBH-E2AR1	955,87	DCBH-DCE2AR1	1.585,40
		x	x	x	DIMA-DCHCE3	609,68	DCBH-E3AR1	1.182,98	DCBH-DCE3AR1	1.880,87
230 Vac	RADIO, BAT, ULTRA				DIMA-DCHCE	394,70	DCBH-EAR1U	815,85	DCBH-DCEAR1U	1.261,26
		x			DIMA-DCHCE1	490,61	DCBH-E1AR1U	928,31	DCBH-DCE1AR1U	1.489,48
		x	x		DIMA-DCHCE2	553,46	DCBH-E2AR1U	1.044,07	DCBH-DCE2AR1U	1.673,60
		x	x	x	DIMA-DCHCE3	609,68	DCBH-E3AR1U	1.271,18	DCBH-DCE3AR1U	1.969,07
24 Vac	MBUS, BAT				DIMA-DCHCE	394,70	DCBH-EBM1	690,17	DCBH-DCEBM1	1.134,47
		x			DIMA-DCHCE1	490,61	DCBH-E1BM1	802,62	DCBH-DCE1BM1	1.362,69
		x	x		DIMA-DCHCE2	553,46	DCBH-E2BM1	917,28	DCBH-DCE2BM1	1.546,81
		x	x	x	DIMA-DCHCE3	609,68	DCBH-E3BM1	1.145,50	DCBH-DCE3BM1	1.843,38
24 Vac	MBUS, BAT, ULTRA				DIMA-DCHCE	394,70	DCBH-EBM1U	778,37	DCBH-DCEBM1U	1.223,78
		x			DIMA-DCHCE1	490,61	DCBH-E1BM1U	890,82	DCBH-DCE1BM1U	1.450,89
		x	x		DIMA-DCHCE2	553,46	DCBH-E2BM1U	1.005,48	DCBH-DCE2BM1U	1.635,01
		x	x	x	DIMA-DCHCE3	609,68	DCBH-E3BM1U	1.233,70	DCBH-DCE3BM1U	1.931,58
24 Vac	RADIO, BAT				DIMA-DCHCE	394,70	DCBH-EBR1	727,65	DCBH-DCEBR1	1.173,06
		x			DIMA-DCHCE1	490,61	DCBH-E1BR1	840,11	DCBH-DCE1BR1	1.401,28
		x	x		DIMA-DCHCE2	553,46	DCBH-E2BR1	955,87	DCBH-DCE2BR1	1.585,40
		x	x	x	DIMA-DCHCE3	609,68	DCBH-E3BR1	1.182,98	DCBH-DCE3BR1	1.880,87
24 Vac	RADIO, BAT, ULTRA				DIMA-DCHCE	394,70	DCBH-EBR1U	815,85	DCBH-DCEBR1U	1.261,26
		x			DIMA-DCHCE1	490,61	DCBH-E1BR1U	928,31	DCBH-DCE1BR1U	1.489,48
		x	x		DIMA-DCHCE2	553,46	DCBH-E2BR1U	1.044,07	DCBH-DCE2BR1U	1.673,60
		x	x	x	DIMA-DCHCE3	609,68	DCBH-E3BR1U	1.271,18	DCBH-DCE3BR1U	1.969,07

NOTA: el precio indicado no incluye la puesta en función del módulo. Precio bajo pedido.

DOMOCOMPACT MY HOME 2 con armazón abierto



Módulo para la termostatación y la medición de la energía térmica para usuarios con necesidad de caudales hasta 1500 l/h y de contabilización de los consumos de agua sanitaria (caliente, fría y dual). Se debe respetar el sentido de flujo requerido por el contador volumétrico de caudal.

El módulo se compone de:

- sección para la medición de la energía (calefacción y refrigeración)
- contador de energía de la Serie Supercal 739 con contador volumétrico de turbina del tipo de chorro único o bien de la Serie Superstatic 789 basado en el principio de oscilación hidrodinámica (opcional);
- Completo con sondas PT500
- alimentación por batería (12+1 años de vida útil).
- válvula de equilibrado
- posibilidad de medición a distancia mediante protocolo M-Bus (conforme con EN1434) o radiofrecuencia (bidireccional, 433 Mhz 10mW). Se alimenta por batería o bien por red eléctrica monofásica de 230 VAC o 24 VAC (todas las opciones dependen de las exigencias de la instalación). Dispone de salidas digitales (valores de energía y volumen) para la conexión directa con la centralita de almacenamiento de datos. Bajo pedido, puede disponer de otros sistemas de transmisión (con salidas analógicas 4-20 mA , 0-10Vcc, módulos relé, RS22)*.

Sección para la medición del agua sanitaria caliente y fría (ACS y AFS) y agua dual (AD)

- contador volumétrico de turbina del tipo de chorro único (Serie WMT) conforme con la Directiva MID MI001 (AFS y ACS)

- contador volumétrico adicional para agua dual conforme con la Directiva MID MI001

Uno o más contadores volumétricos de turbina del tipo de chorro único (Serie WMT) miden el caudal de los circuitos de agua sanitaria caliente o fría (Qn=4,0).

El módulo puede instalarse horizontal y/o verticalmente con entradas/dirección derecha/izquierda o izquierda/derecha. Se suministra con aislamiento y tubos de prelavado para todos los modelos. Acoplamiento de 1" hembra para la sección de calefacción.

Acoplamiento de 1" hembra para la sección de agua sanitaria.

Es conforme con la Directiva MID 2014/32/UE.

Para las dimensiones véase la pág.237

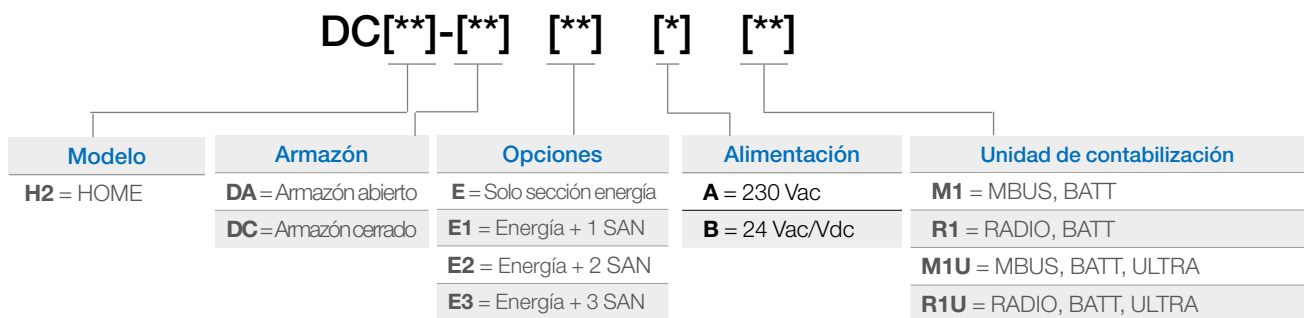
ACCESORIOS



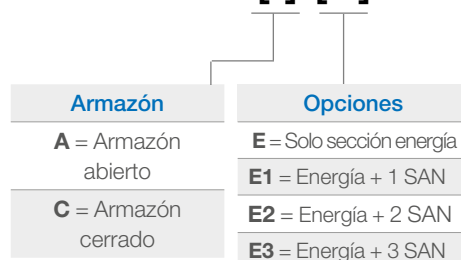
Código	Descripción	Circuito Sanitario	Cant.	PVP/€
MIX-DMS	mezcla ACS	ACS, AFS	1,00	165,49

Nota: solo para los modelos con dos secciones sanitarias (ACS y AFS)

TABLA PARA LA CREACIÓN DE LOS CÓDIGOS



DIMA-DCH2[*]-[**]



Función		Producto para montar en dos fases						Módulo completo		
Alim. Actuador	Unidad de contabilización	Volumétrico sanitario			Armazón		Módulo interno		Código	PVP/€
		Agua Fría	Agua Caliente	Agua Rec.	Código	PVP/€	Código	PVP/€		
230 Vac	MBUS, BAT				DIMA-DCH2AE	235,94	DCH2-EAM1	690,17	DCH2-DAEAM1	976,82
		x			DIMA-DCH2AE1	336,26	DCH2-E1AM1	802,62	DCH2-DAE1AM1	1.208,34
		x	x		DIMA-DCH2AE2	399,11	DCH2-E2AM1	917,28	DCH2-DAE2AM1	1.392,46
		x	x	x	DIMA-DCH2AE3	471,87	DCH2-E3AM1	1.145,50	DCH2-DAE3AM1	1.704,47
230 Vac	MBUS, BAT, ULTRA				DIMA-DCH2AE	235,94	DCH2-EAM1U	778,37	DCH2-DAEAM1U	1.065,02
		x			DIMA-DCH2AE1	336,26	DCH2-E1AM1U	890,82	DCH2-DAE1AM1U	1.296,54
		x	x		DIMA-DCH2AE2	399,11	DCH2-E2AM1U	1.006,58	DCH2-DAE2AM1U	1.481,76
		x	x	x	DIMA-DCH2AE3	471,87	DCH2-E3AM1U	1.233,70	DCH2-DAE3AM1U	1.793,77
230 Vac	RADIO, BAT				DIMA-DCH2AE	235,94	DCH2-EAR1	727,65	DCH2-DAEAR1	1.015,40
		x			DIMA-DCH2AE1	336,26	DCH2-E1AR1	840,11	DCH2-DAE1AR1	1.245,83
		x	x		DIMA-DCH2AE2	399,11	DCH2-E2AR1	955,87	DCH2-DAE2AR1	1.431,05
		x	x	x	DIMA-DCH2AE3	471,87	DCH2-E3AR1	1.182,98	DCH2-DAE3AR1	1.743,05
230 Vac	RADIO, BAT, ULTRA				DIMA-DCH2AE	235,94	DCH2-EAR1U	816,95	DCH2-DAEAR1U	1.103,60
		x			DIMA-DCH2AE1	336,26	DCH2-E1AR1U	929,41	DCH2-DAE1AR1U	1.335,13
		x	x		DIMA-DCH2AE2	399,11	DCH2-E2AR1U	1.044,07	DCH2-DAE2AR1U	1.519,25
		x	x	x	DIMA-DCH2AE3	471,87	DCH2-E3AR1U	1.271,18	DCH2-DAE3AR1U	1.831,25
24 Vac	MBUS, BAT				DIMA-DCH2AE	235,94	DCH2-EBM1	690,17	DCH2-DAEBM1	976,82
		x			DIMA-DCH2AE1	336,26	DCH2-E1BM1	802,62	DCH2-DAE1BM1	1.208,34
		x	x		DIMA-DCH2AE2	399,11	DCH2-E2BM1	917,28	DCH2-DAE2BM1	1.392,46
		x	x	x	DIMA-DCH2AE3	471,87	DCH2-E3BM1	1.145,50	DCH2-DAE3BM1	1.704,47
24 Vac	MBUS, BAT, ULTRA				DIMA-DCH2AE	235,94	DCH2-EBM1U	778,37	DCH2-DAEBM1U	1.065,02
		x			DIMA-DCH2AE1	336,26	DCH2-E1BM1U	890,82	DCH2-DAE1BM1U	1.296,54
		x	x		DIMA-DCH2AE2	399,11	DCH2-E2BM1U	1.006,58	DCH2-DAE2BM1U	1.481,76
		x	x	x	DIMA-DCH2AE3	471,87	DCH2-E3BM1U	1.233,70	DCH2-DAE3BM1U	1.793,77
24 Vac	RADIO, BAT				DIMA-DCH2AE	235,94	DCH2-EBR1	727,65	DCH2-DAEBR1	1.015,40
		x			DIMA-DCH2AE1	336,26	DCH2-E1BR1	840,11	DCH2-DAE1BR1	1.245,83
		x	x		DIMA-DCH2AE2	399,11	DCH2-E2BR1	955,87	DCH2-DAE2BR1	1.431,05
		x	x	x	DIMA-DCH2AE3	471,87	DCH2-E3BR1	1.182,98	DCH2-DAE3BR1	1.743,05
24 Vac	RADIO, BAT, ULTRA				DIMA-DCH2AE	235,94	DCH2-EBR1U	816,95	DCH2-DAEBR1U	1.103,60
		x			DIMA-DCH2AE1	336,26	DCH2-E1BR1U	929,41	DCH2-DAE1BR1U	1.335,13
		x	x		DIMA-DCH2AE2	399,11	DCH2-E2BR1U	1.044,07	DCH2-DAE2BR1U	1.519,25
		x	x	x	DIMA-DCH2AE3	471,87	DCH2-E3BR1U	1.271,18	DCH2-DAE3BR1U	1.831,25

NOTA: el precio indicado no incluye la puesta en función del módulo. Precio bajo pedido.

DOMOCOMPACT MY HOME 2 con armazón cerrado



Es igual a la Serie DOMOCOMPACT My Home con armazón abierto. La única diferencia es que los elementos están instalados en un armazón cerrado por un panel delantero (blanco RAL 9010) con cerradura.

Es conforme con la Directiva MID 2014/32/UE.

Para las dimensiones véase la pág.237

ACCESORIOS

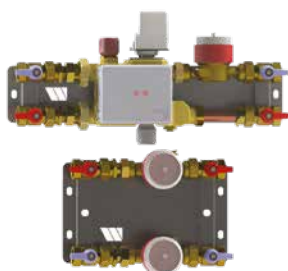


Código	Descripción	Circuito Sanitario	Cant.	PVP/€
MIX-DMS	mezcla ACS	ACS, AFS	1,00	165,49

Nota: solo para los modelos con dos secciones sanitarias (ACS y AFS)

Función		Producto para montar en dos fases				Módulo completo				
Alim. Actuador	Unidad de contabilización	Volumétrico sanitario			Armazón		Módulo interno		Código	PVP/€
		Agua Fría	Agua Caliente	Agua Rec.	Código	PVP/€	Código	PVP/€		
230 Vac	MBUS, BAT				DIMA-DCH2CE	413,44	DCH2-EAM1	690,17	DCH2-DCEAM1	1.154,32
		x			DIMA-DCH2CE1	491,72	DCH2-E1AM1	802,62	DCH2-DCE1AM1	1.363,79
		x	x		DIMA-DCH2CE2	595,35	DCH2-E2AM1	917,28	DCH2-DCE2AM1	1.588,70
		x	x	x	DIMA-DCH2CE3	654,89	DCH2-E3AM1	1.145,50	DCH2-DCE3AM1	1.888,58
230 Vac	MBUS, BAT, ULTRA				DIMA-DCH2CE	413,44	DCH2-EAM1U	778,37	DCH2-DCEAM1U	1.242,52
		x			DIMA-DCH2CE1	491,72	DCH2-E1AM1U	890,82	DCH2-DCE1AM1U	1.451,99
		x	x		DIMA-DCH2CE2	595,35	DCH2-E2AM1U	1.006,58	DCH2-DCE2AM1U	1.676,90
		x	x	x	DIMA-DCH2CE3	654,89	DCH2-E3AM1U	1.233,70	DCH2-DCE3AM1U	1.976,78
230 Vac	RADIO, BAT				DIMA-DCH2CE	413,44	DCH2-EAR1	727,65	DCH2-DCEAR1	1.191,80
		x			DIMA-DCH2CE1	491,72	DCH2-E1AR1	840,11	DCH2-DCE1AR1	1.401,28
		x	x		DIMA-DCH2CE2	595,35	DCH2-E2AR1	955,87	DCH2-DCE2AR1	1.626,19
		x	x	x	DIMA-DCH2CE3	654,89	DCH2-E3AR1	1.182,98	DCH2-DCE3AR1	1.926,07
230 Vac	RADIO, BAT, ULTRA				DIMA-DCH2CE	413,44	DCH2-EAR1U	816,95	DCH2-DCEAR1U	1.280,00
		x			DIMA-DCH2CE1	491,72	DCH2-E1AR1U	929,41	DCH2-DCE1AR1U	1.490,58
		x	x		DIMA-DCH2CE2	595,35	DCH2-E2AR1U	1.044,07	DCH2-DCE2AR1U	1.715,49
		x	x	x	DIMA-DCH2CE3	654,89	DCH2-E3AR1U	1.271,18	DCH2-DCE3AR1U	2.014,27
24 Vac	MBUS, BAT				DIMA-DCH2CE	413,44	DCH2-EBM1	690,17	DCH2-DCEBM1	1.154,32
		x			DIMA-DCH2CE1	491,72	DCH2-E1BM1	802,62	DCH2-DCE1BM1	1.363,79
		x	x		DIMA-DCH2CE2	595,35	DCH2-E2BM1	917,28	DCH2-DCE2BM1	1.588,70
		x	x	x	DIMA-DCH2CE3	654,89	DCH2-E3BM1	1.145,50	DCH2-DCE3BM1	1.888,58
24 Vac	MBUS, BAT, ULTRA				DIMA-DCH2CE	413,44	DCH2-EBM1U	778,37	DCH2-DCEBM1U	1.242,52
		x			DIMA-DCH2CE1	491,72	DCH2-E1BM1U	890,82	DCH2-DCE1BM1U	1.451,99
		x	x		DIMA-DCH2CE2	595,35	DCH2-E2BM1U	1.006,58	DCH2-DCE2BM1U	1.676,90
		x	x	x	DIMA-DCH2CE3	654,89	DCH2-E3BM1U	1.233,70	DCH2-DCE3BM1U	1.976,78
24 Vac	RADIO, BAT				DIMA-DCH2CE	413,44	DCH2-EBR1	727,65	DCH2-DCEBR1	1.191,80
		x			DIMA-DCH2CE1	491,72	DCH2-E1BR1	840,11	DCH2-DCE1BR1	1.401,28
		x	x		DIMA-DCH2CE2	595,35	DCH2-E2BR1	955,87	DCH2-DCE2BR1	1.626,19
		x	x	x	DIMA-DCH2CE3	654,89	DCH2-E3BR1	1.182,98	DCH2-DCE3BR1	1.926,07
24 Vac	RADIO, BAT, ULTRA				DIMA-DCH2CE	413,44	DCH2-EBR1U	816,95	DCH2-DCEBR1U	1.280,00
		x			DIMA-DCH2CE1	491,72	DCH2-E1BR1U	929,41	DCH2-DCE1BR1U	1.490,58
		x	x		DIMA-DCH2CE2	595,35	DCH2-E2BR1U	1.044,07	DCH2-DCE2BR1U	1.715,49
		x	x	x	DIMA-DCH2CE3	654,89	DCH2-E3BR1U	1.271,18	DCH2-DCE3BR1U	2.014,27

NOTA: el precio indicado no incluye la puesta en función del módulo. Precio bajo pedido.

DOMOCOMPACT FAMILY con armazón abierto

Módulo para la termostatación y la medición de la energía térmica de un solo usuario y contabilización de los consumos de agua sanitaria (caliente, fría y dual) con caudales entre 800-2000 l/h. El módulo está premontado en un armazón abierto de diseño compacto. El módulo puede recibir las entradas principales de las columnas montantes en uno cualquiera de los cuatro lados. Se debe respetar el sentido del flujo requerido por el contador volumétrico de caudal.

Una válvula multifuncional monobloc PATENTADA WATTS en latón cumple la función de termostatación y regulación y se compone de:

- válvula de zona de 3 vías con actuador electrotérmico alimentado por red de 24VCA o 230 VCA y microinterruptor auxiliar normalmente abierto (Serie ETE) acoplado con válvula de regulación by-pass;
- filtro de protección contra las impurezas extraíble con malla de acero tipo canasta;
- válvula de equilibrado.

El módulo se compone de:

- sección para la medición de la energía (calefacción y refrigeración)
- contador de energía de la Serie Supercal 531 con sondas de temperatura Pt500 y válvula multifuncional monobloc
- contador volumétrico de turbina del tipo de chorro único (Serie WMT) conforme con la Directiva MID MI004

Contador de energía con posibilidad de medición a distancia mediante protocolo M-Bus (conforme con EN1434) o radiofrecuencia (bidireccional, 433 Mhz 10mW). Se alimenta por batería o bien por red de 220VCA o 24VCA (todas las opciones dependen de las exigencias de la instalación).

Dispone de salidas digitales (energía y volumen) para la conexión directa con los sistemas de almacenamiento centralizado de datos. Bajo pedido, puede disponer de otros sistemas de transmisión (salidas analógicas 4-20mA, 0-10VCC, módulos relé, RS22)*.

Sección para la medición del agua sanitaria caliente y fría (ACS y AFS) y agua dual (AD)

- contador volumétrico de turbina del tipo de chorro único (Serie WMT), conforme con la Directiva MID MI001, con válvula de retención incorporada (AFS y ACS)
- contador volumétrico de turbina del tipo de chorro único (Serie WMT), conforme con la Directiva MID MI001, con válvula de retención incorporada (AFS y ACS)
- contador volumétrico adicional para agua dual conforme con la Directiva MID MI001

Uno o más contadores volumétricos de turbina del tipo de chorro único (Serie WMT) miden el caudal de los circuitos de agua sanitaria caliente o fría (Qn=4,0).

El módulo es de fácil mantenimiento gracias a la presencia de válvulas de bola de cierre, ubicadas aguas arriba y aguas abajo de cada sección del circuito y montadas con contadores volumétricos mediante racores extensibles especiales.

El módulo puede instalarse horizontal y/o vertical.

Se suministra con aislamiento y tubos de prelavado para todos los modelos.

Acoplamientos de 1" hembra para la sección de calefacción.

Acoplamientos de 1" hembra para la sección de agua sanitaria.

Es conforme con la Directiva MID 2014/32/UE.

Para las dimensiones véase la pág.238

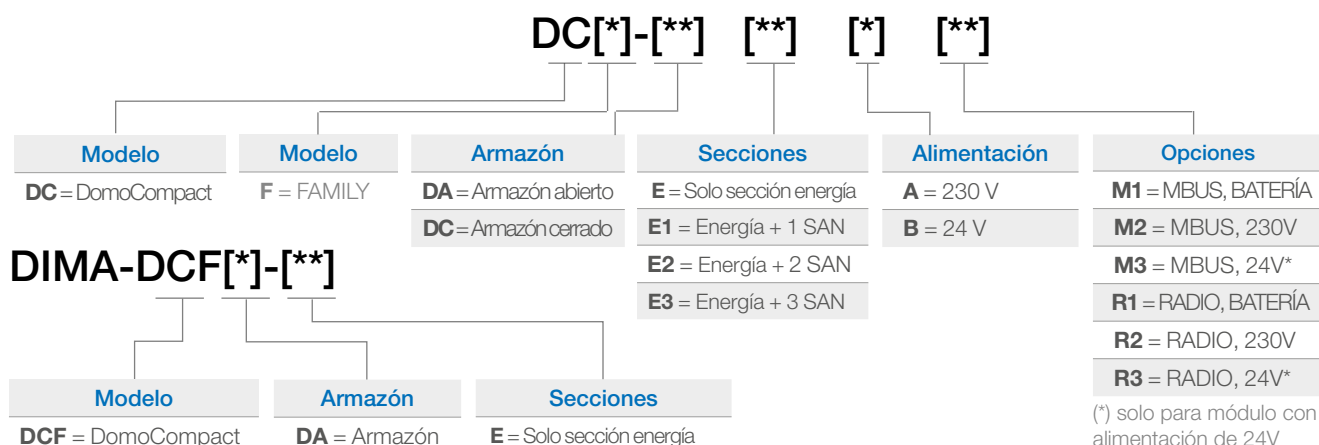
(*) Para todas las opciones véase la documentación técnica del contador de energía Supercal 531.

ACCESORIOS

Código	Descripción	Circuito Sanitario	Cant.	PVP/€
MIX-DMS	mezcla ACS	ACS, AFS	1,00	165,49

Nota: solo para los modelos con dos secciones sanitarias (ACS y AFS)

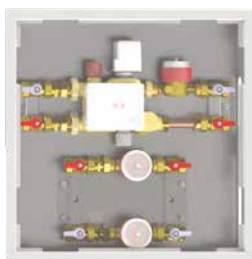
TABLA PARA LA CREACIÓN DE LOS CÓDIGOS



Función		Producto para montar en dos fases				Módulo completo				
		Volumétrico sanitario		Armazón		Módulo interno				
Alim. Actuador	Unidad de contabilización	Agua Fría	Agua Caliente	Agua Rec.	Código	PVP/€	Código	PVP/€	Código	PVP/€
230 Vac	MBUS, BAT				DIMA-DCFAE	262,40	DCF-EAM1	1.291,03	DCF-DAEAM1	1.603,04
		x			DIMA-DCFAE1	373,75	DCF-E1AM1	1.399,07	DCF-DAE1AM1	1.842,28
		x	x		DIMA-DCFAE2	443,21	DCF-E2AM1	1.600,83	DCF-DAE2AM1	2.120,11
		x	x	x	DIMA-DCFAE3	524,79	DCF-E3AM1	1.802,59	DCF-DAE3AM1	2.415,58
230 Vac	MBUS, 230 Vac				DIMA-DCFAE	262,40	DCF-EAM2	1.291,03	DCF-DAEAM2	1.603,04
		x			DIMA-DCFAE1	373,75	DCF-E1AM2	1.399,07	DCF-DAE1AM2	1.842,28
		x	x		DIMA-DCFAE2	443,21	DCF-E2AM2	1.600,83	DCF-DAE2AM2	2.120,11
		x	x	x	DIMA-DCFAE3	524,79	DCF-E3AM2	1.802,59	DCF-DAE3AM2	2.415,58
230 Vac	RADIO, BAT				DIMA-DCFAE	262,40	DCF-EAR1	1.291,03	DCF-DAEAR1	1.603,04
		x			DIMA-DCFAE1	373,75	DCF-E1AR1	1.399,07	DCF-DAE1AR1	1.842,28
		x	x		DIMA-DCFAE2	443,21	DCF-E2AR1	1.600,83	DCF-DAE2AR1	2.120,11
		x	x	x	DIMA-DCFAE3	524,79	DCF-E3AR1	1.802,59	DCF-DAE3AR1	2.415,58
230 Vac	RADIO, 230 Vac				DIMA-DCFAE	262,40	DCF-EAR2	1.291,03	DCF-DAEAR2	1.603,04
		x			DIMA-DCFAE1	373,75	DCF-E1AR2	1.399,07	DCF-DAE1AR2	1.842,28
		x	x		DIMA-DCFAE2	443,21	DCF-E2AR2	1.600,83	DCF-DAE2AR2	2.120,11
		x	x	x	DIMA-DCFAE3	524,79	DCF-E3AR2	1.802,59	DCF-DAE3AR2	2.415,58
24 Vac	MBUS, BAT				DIMA-DCFAE	262,40	DCF-EBM1	1.291,03	DCF-DAEBM1	1.603,04
		x			DIMA-DCFAE1	373,75	DCF-E1BM1	1.399,07	DCF-DAE1BM1	1.842,28
		x	x		DIMA-DCFAE2	443,21	DCF-E2BM1	1.600,83	DCF-DAE2BM1	2.120,11
		x	x	x	DIMA-DCFAE3	524,79	DCF-E3BM1	1.802,59	DCF-DAE3BM1	2.415,58
24 Vac	MBUS, 24 Vac				DIMA-DCFAE	262,40	DCF-EBM3	1.291,03	DCF-DAEBM3	1.603,04
		x			DIMA-DCFAE1	373,75	DCF-E1BM3	1.399,07	DCF-DAE1BM3	1.842,28
		x	x		DIMA-DCFAE2	443,21	DCF-E2BM3	1.600,83	DCF-DAE2BM3	2.120,11
		x	x	x	DIMA-DCFAE3	524,79	DCF-E3BM3	1.802,59	DCF-DAE3BM3	2.415,58
24 Vac	RADIO, BAT				DIMA-DCFAE	262,40	DCF-EBR1	1.291,03	DCF-DAEBR1	1.603,04
		x			DIMA-DCFAE1	373,75	DCF-E1BR1	1.399,07	DCF-DAE1BR1	1.842,28
		x	x		DIMA-DCFAE2	443,21	DCF-E2BR1	1.600,83	DCF-DAE2BR1	2.120,11
		x	x	x	DIMA-DCFAE3	524,79	DCF-E3BR1	1.802,59	DCF-DAE3BR1	2.415,58
24 Vac	RADIO, 24 Vac				DIMA-DCFAE	262,40	DCF-EBR3	1.291,03	DCF-DAEBR3	1.603,04
		x			DIMA-DCFAE1	373,75	DCF-E1BR3	1.399,07	DCF-DAE1BR3	1.842,28
		x	x		DIMA-DCFAE2	443,21	DCF-E2BR3	1.600,83	DCF-DAE2BR3	2.120,11
		x	x	x	DIMA-DCFAE3	524,79	DCF-E3BR3	1.802,59	DCF-DAE3BR3	2.415,58

NOTA: el precio indicado no incluye la puesta en función del módulo. Precio bajo pedido.

DOMOCOMPACT FAMILY con armazón cerrado



Es igual a la Serie DOMOCOMPACT Family con armazón abierto. La única diferencia es que los elementos están instalados en un armazón cerrado por un panel delantero (blanco RAL 9010) con cerradura.

Es conforme con la Directiva MID 2014/32/UE.

Para las dimensiones véase la pág.238

ACCESORIOS



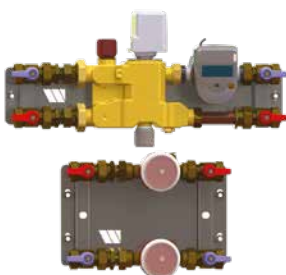
Código	Descripción	Circuito Sanitario	Cant.	PVP/€
MIX-DMS	mezcla ACS	ACS, AFS	1,00	165,49

Nota: solo para los modelos con dos secciones sanitarias (ACS y AFS)

Función		Producto para montar en dos fases				Módulo completo				
Alim. Actuador	Unidad de contabilización	Volumétrico sanitario			Armazón		Módulo interno		Código	PVP/€
		Agua Fría	Agua Caliente	Agua Rec.	Código	PVP/€	Código	PVP/€		
230 Vac	MBUS, BAT				DIMA-DCFCE	438,80	DCF-EAM1	1.291,03	DCF-DCEAM1	1.780,54
		x			DIMA-DCFCE1	522,59	DCF-E1AM1	1.399,07	DCF-DCE1AM1	1.991,12
		x	x		DIMA-DCFCE2	632,84	DCF-E2AM1	1.600,83	DCF-DCE2AM1	2.309,74
		x	x	x	DIMA-DCFCE3	695,68	DCF-E3AM1	1.802,59	DCF-DCE3AM1	2.587,57
230 Vac	MBUS, 230 Vac				DIMA-DCFCE	438,80	DCF-EAM2	1.291,03	DCF-DCEAM2	1.780,54
		x			DIMA-DCFCE1	522,59	DCF-E1AM2	1.399,07	DCF-DCE1AM2	1.991,12
		x	x		DIMA-DCFCE2	632,84	DCF-E2AM2	1.600,83	DCF-DCE2AM2	2.309,74
		x	x	x	DIMA-DCFCE3	695,68	DCF-E3AM2	1.802,59	DCF-DCE3AM2	2.587,57
230 Vac	RADIO, BAT				DIMA-DCFCE	438,80	DCF-EAR1	1.291,03	DCF-DCEAR1	1.780,54
		x			DIMA-DCFCE1	522,59	DCF-E1AR1	1.399,07	DCF-DCE1AR1	1.991,12
		x	x		DIMA-DCFCE2	632,84	DCF-E2AR1	1.600,83	DCF-DCE2AR1	2.309,74
		x	x	x	DIMA-DCFCE3	695,68	DCF-E3AR1	1.802,59	DCF-DCE3AR1	2.587,57
230 Vac	RADIO, 230 Vac				DIMA-DCFCE	438,80	DCF-EAR2	1.291,03	DCF-DCEAR2	1.780,54
		x			DIMA-DCFCE1	522,59	DCF-E1AR2	1.399,07	DCF-DCE1AR2	1.991,12
		x	x		DIMA-DCFCE2	632,84	DCF-E2AR2	1.600,83	DCF-DCE2AR2	2.309,74
		x	x	x	DIMA-DCFCE3	695,68	DCF-E3AR2	1.802,59	DCF-DCE3AR2	2.587,57
24 Vac	MBUS, BAT				DIMA-DCFCE	438,80	DCF-EBM1	1.291,03	DCF-DCEBM1	1.780,54
		x			DIMA-DCFCE1	522,59	DCF-E1BM1	1.399,07	DCF-DCE1BM1	1.991,12
		x	x		DIMA-DCFCE2	632,84	DCF-E2BM1	1.600,83	DCF-DCE2BM1	2.309,74
		x	x	x	DIMA-DCFCE3	695,68	DCF-E3BM1	1.802,59	DCF-DCE3BM1	2.587,57
24 Vac	MBUS, 24 Vac				DIMA-DCFCE	438,80	DCF-EBM3	1.291,03	DCF-DCEBM3	1.780,54
		x			DIMA-DCFCE1	522,59	DCF-E1BM3	1.399,07	DCF-DCE1BM3	1.991,12
		x	x		DIMA-DCFCE2	632,84	DCF-E2BM3	1.600,83	DCF-DCE2BM3	2.309,74
		x	x	x	DIMA-DCFCE3	695,68	DCF-E3BM3	1.802,59	DCF-DCE3BM3	2.587,57
24 Vac	RADIO, BAT				DIMA-DCFCE	438,80	DCF-EBR1	1.291,03	DCF-DCEBR1	1.780,54
		x			DIMA-DCFCE1	522,59	DCF-E1BR1	1.399,07	DCF-DCE1BR1	1.991,12
		x	x		DIMA-DCFCE2	632,84	DCF-E2BR1	1.600,83	DCF-DCE2BR1	2.309,74
		x	x	x	DIMA-DCFCE3	695,68	DCF-E3BR1	1.802,59	DCF-DCE3BR1	2.587,57
24 Vac	RADIO, 24 Vac				DIMA-DCFCE	438,80	DCF-EBR3	1.291,03	DCF-DCEBR3	1.780,54
		x			DIMA-DCFCE1	522,59	DCF-E1BR3	1.399,07	DCF-DCE1BR3	1.991,12
		x	x		DIMA-DCFCE2	632,84	DCF-E2BR3	1.600,83	DCF-DCE2BR3	2.309,74
		x	x	x	DIMA-DCFCE3	695,68	DCF-E3BR3	1.802,59	DCF-DCE3BR3	2.587,57

NOTA: el precio indicado no incluye la puesta en función del módulo. Precio bajo pedido.

DOMOCOMPACT FAMILY BASIC con armazón abierto



Módulo para la termostatación y la medición de la energía térmica de un solo usuario y contabilización de los consumos de agua sanitaria (caliente, fría y dual) con caudales entre 800-2000 l/h. El módulo está premontado en un armazón abierto de diseño compacto. El módulo puede recibir las entradas principales de las columnas montantes en uno cualquiera de los cuatro lados. Se debe respetar el sentido del flujo requerido por el contador volumétrico de caudal.

El módulo dispone de una válvula multifuncional en latón PATENTADA WATTS que se compone de:

- válvula de zona de 3 vías con actuador electrotérmico alimentado por red de 24VCA o 230 VCA y microinterruptor auxiliar normalmente abierto (Serie ETE) acoplado con válvula de regulación by-pass;

- filtro de protección contra las impurezas extraíble con malla de acero tipo canasta;
- válvula de equilibrado.

Sección para la medición de la energía (calefacción y refrigeración):

- contador de energía de la Serie Supercal 739 con contador volumétrico de turbina del tipo de chorro único o bien de la Serie Superstatic 789 basado en el principio de oscilación hidrodinámica (opcional);
- sondas de temperatura Pt500;
- posibilidad de medición a distancia mediante protocolo M-Bus (conforme con la norma EN1434) o radiofrecuencia (bidireccional, 433 Mhz, 10mW);
- alimentación por batería (12+1 años de vida útil).

Sección para la medición del agua sanitaria caliente y fría (ACS y AFS) y agua dual (AD)

- contador volumétrico de turbina del tipo de chorro único (Serie WMT), conforme con la Directiva MID MI001, con válvula de retención incorporada (AFS y ACS);
- contador volumétrico adicional para agua dual conforme con la Directiva MID MI001.

Uno o más contadores volumétricos de turbina del tipo de chorro único (Serie WMT) miden el caudal de los circuitos de agua sanitaria caliente o fría (Qn=4,0).

El módulo es de fácil mantenimiento gracias a la presencia de válvulas de bola de cierre, ubicadas aguas arriba y/o aguas abajo de cada sección del circuito y montadas con los contadores volumétricos mediante específicos racores extensibles.

El módulo puede instalarse horizontal y/o verticalmente con entradas/dirección derecha/izquierda o izquierda/derecha.

Se suministra con aislamiento y tubos de prelavado para todos los modelos.

Acoplamiento de 1" hembra para la sección de calefacción.

Acoplamiento de 1" hembra para la sección de agua sanitaria.

Es conforme con la Directiva MID 2014/32/UE.

Para las dimensiones véase la pág.238

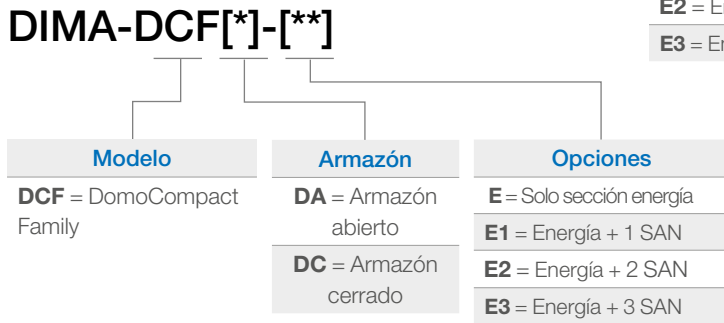
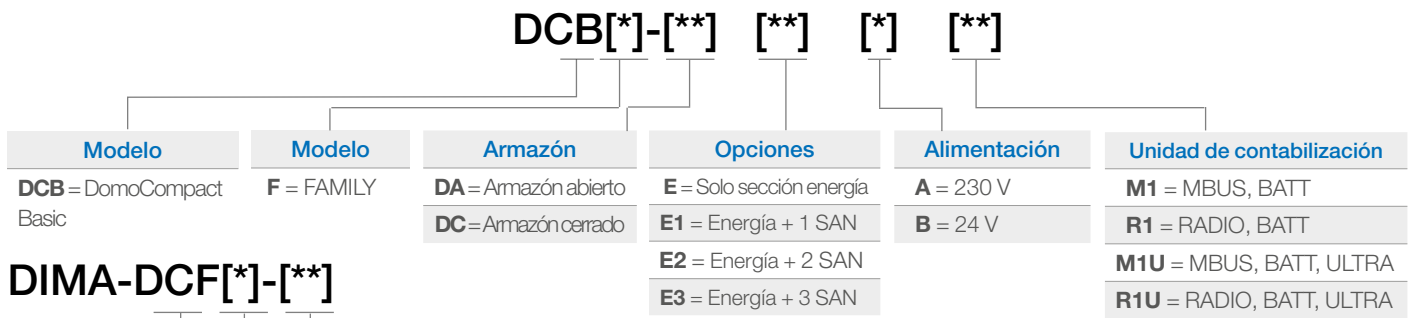
ACCESORIOS



Código	Descripción	Circuito Sanitario	Cant.	PVP/€
MIX-DMS	mezcla ACS	ACS, AFS	1,00	165,49

Nota: solo para los modelos con dos secciones sanitarias (ACS y AFS)

TABLA PARA LA CREACIÓN DE LOS CÓDIGOS



Función		Producto para montar en dos fases				Módulo completo				
		Volumétrico sanitario		Armazón	Módulo interno	Código	PVP/€			
Alim. Actuador	Unidad de contabilización	Agua Fría	Agua Caliente	Agua Rec.	Código			PVP/€	Código	PVP/€
230 Vac	MBUS, BAT				DIMA-DCFAE	262,40	DCBF-EAM1	969,10	DCBF-DAEAM1	1.282,21
		x			DIMA-DCFAE1	373,75	DCBF-E1AM1	1.093,68	DCBF-DAE1AM1	1.536,89
		x	x		DIMA-DCFAE2	443,21	DCBF-E2AM1	1.324,10	DCBF-DAE2AM1	1.843,38
		x	x	x	DIMA-DCFAE3	524,79	DCBF-E3AM1	1.554,53	DCBF-DAE3AM1	2.167,52
230 Vac	MBUS, BAT, ULTRA				DIMA-DCFAE	262,40	DCBF-EAM1U	1.057,30	DCBF-DAEAM1U	1.370,41
		x			DIMA-DCFAE1	373,75	DCBF-E1AM1U	1.181,88	DCBF-DAE1AM1U	1.625,09
		x	x		DIMA-DCFAE2	443,21	DCBF-E2AM1U	1.412,30	DCBF-DAE2AM1U	1.931,58
		x	x	x	DIMA-DCFAE3	524,79	DCBF-E3AM1U	1.642,73	DCBF-DAE3AM1U	2.255,72
230 Vac	RADIO, BAT				DIMA-DCFAE	262,40	DCBF-EAR1	1.007,69	DCBF-DAEAR1	1.319,69
		x			DIMA-DCFAE1	373,75	DCBF-E1AR1	1.131,17	DCBF-DAE1AR1	1.574,37
		x	x		DIMA-DCFAE2	443,21	DCBF-E2AR1	1.361,59	DCBF-DAE2AR1	1.880,87
		x	x	x	DIMA-DCFAE3	524,79	DCBF-E3AR1	1.592,01	DCBF-DAE3AR1	2.205,00
230 Vac	RADIO, BAT, ULTRA				DIMA-DCFAE	262,40	DCBF-EAR1U	1.095,89	DCBF-DAEAR1U	1.407,89
		x			DIMA-DCFAE1	373,75	DCBF-E1AR1U	1.219,37	DCBF-DAE1AR1U	1.662,57
		x	x		DIMA-DCFAE2	443,21	DCBF-E2AR1U	1.449,79	DCBF-DAE2AR1U	1.969,07
		x	x	x	DIMA-DCFAE3	524,79	DCBF-E3AR1U	1.681,31	DCBF-DAE3AR1U	2.294,30
24 Vac	MBUS, BAT				DIMA-DCFAE	262,40	DCBF-EBM1	969,10	DCBF-DAEBM1	1.282,21
		x			DIMA-DCFAE1	373,75	DCBF-E1BM1	1.093,68	DCBF-DAE1BM1	1.536,89
		x	x		DIMA-DCFAE2	443,21	DCBF-E2BM1	1.324,10	DCBF-DAE2BM1	1.843,38
		x	x	x	DIMA-DCFAE3	524,79	DCBF-E3BM1	1.554,53	DCBF-DAE3BM1	2.167,52
24 Vac	MBUS, BAT, ULTRA				DIMA-DCFAE	262,40	DCBF-EBM1U	1.057,30	DCBF-DAEBM1U	1.370,41
		x			DIMA-DCFAE1	373,75	DCBF-E1BM1U	1.181,88	DCBF-DAE1BM1U	1.625,09
		x	x		DIMA-DCFAE2	443,21	DCBF-E2BM1U	1.412,30	DCBF-DAE2BM1U	1.931,58
		x	x	x	DIMA-DCFAE3	524,79	DCBF-E3BM1U	1.642,73	DCBF-DAE3BM1U	2.255,72
24 Vac	RADIO, BAT				DIMA-DCFAE	262,40	DCBF-EBR1	1.007,69	DCBF-DAEBR1	1.319,69
		x			DIMA-DCFAE1	373,75	DCBF-E1BR1	1.131,17	DCBF-DAE1BR1	1.574,37
		x	x		DIMA-DCFAE2	443,21	DCBF-E2BR1	1.361,59	DCBF-DAE2BR1	1.880,87
		x	x	x	DIMA-DCFAE3	524,79	DCBF-E3BR1	1.592,01	DCBF-DAE3BR1	2.205,00
24 Vac	RADIO, BAT, ULTRA				DIMA-DCFAE	262,40	DCBF-EBR1U	1.095,89	DCBF-DAEBR1U	1.407,89
		x			DIMA-DCFAE1	373,75	DCBF-E1BR1U	1.219,37	DCBF-DAE1BR1U	1.662,57
		x	x		DIMA-DCFAE2	443,21	DCBF-E2BR1U	1.449,79	DCBF-DAE2BR1U	1.969,07
		x	x	x	DIMA-DCFAE3	524,79	DCBF-E3BR1U	1.681,31	DCBF-DAE3BR1U	2.294,30

NOTA: el precio indicado no incluye la puesta en función del módulo. Precio bajo pedido.

DOMOCOMPACT FAMILY BASIC con armazón cerrado



Es igual a la Serie DOMOCOMPACT Family Basic con armazón abierto. La única diferencia es que los elementos están instalados en un armazón cerrado por un panel delantero (blanco RAL 9010) con cerradura.

Es conforme con la Directiva MID 2014/32/UE.

Para las dimensiones véase la pág.238

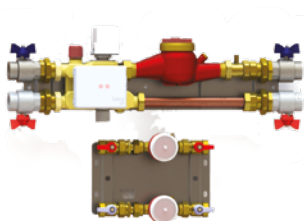
ACCESORIOS



Código	Descripción	Circuito Sanitario	Cant.	PVP/€
MIX-DMS	mezcla ACS	ACS, AFS	1,00	165,49

Nota: solo para los modelos con dos secciones sanitarias (ACS y AFS)

Función		Producto para montar en dos fases						Módulo completo		
Alim. Actuador	Unidad de contabilización	Volumétrico sanitario			Armazón		Módulo interno		Código	PVP/€
		Agua Fría	Agua Caliente	Agua Rec.	Código	PVP/€	Código	PVP/€		
230 Vac	MBUS, BAT				DIMA-DCFCE	438,80	DCBF-EAM1	969,10	DCBF-DCEAM1	1.458,61
		x			DIMA-DCFCE1	522,59	DCBF-E1AM1	1.093,68	DCBF-DCE1AM1	1.685,72
		x	x		DIMA-DCFCE2	632,84	DCBF-E2AM1	1.324,10	DCBF-DCE2AM1	2.033,01
		x	x	x	DIMA-DCFCE3	695,68	DCBF-E3AM1	1.554,53	DCBF-DCE3AM1	2.339,51
230 Vac	MBUS, BAT, ULTRA				DIMA-DCFCE	438,80	DCBF-EAM1U	1.057,30	DCBF-DCEAM1U	1.547,91
		x			DIMA-DCFCE1	522,59	DCBF-E1AM1U	1.181,88	DCBF-DCE1AM1U	1.773,92
		x	x		DIMA-DCFCE2	632,84	DCBF-E2AM1U	1.412,30	DCBF-DCE2AM1U	2.121,21
		x	x	x	DIMA-DCFCE3	695,68	DCBF-E3AM1U	1.642,73	DCBF-DCE3AM1U	2.427,71
230 Vac	RADIO, BAT				DIMA-DCFCE	438,80	DCBF-EAR1	1.007,69	DCBF-DCEAR1	1.497,20
		x			DIMA-DCFCE1	522,59	DCBF-E1AR1	1.131,17	DCBF-DCE1AR1	1.723,21
		x	x		DIMA-DCFCE2	632,84	DCBF-E2AR1	1.361,59	DCBF-DCE2AR1	2.070,50
		x	x	x	DIMA-DCFCE3	695,68	DCBF-E3AR1	1.592,01	DCBF-DCE3AR1	2.376,99
230 Vac	RADIO, BAT, ULTRA				DIMA-DCFCE	438,80	DCBF-EAR1U	1.095,89	DCBF-DCEAR1U	1.585,40
		x			DIMA-DCFCE1	522,59	DCBF-E1AR1U	1.219,37	DCBF-DCE1AR1U	1.812,51
		x	x		DIMA-DCFCE2	632,84	DCBF-E2AR1U	1.449,79	DCBF-DCE2AR1U	2.158,70
		x	x	x	DIMA-DCFCE3	695,68	DCBF-E3AR1U	1.681,31	DCBF-DCE3AR1U	2.465,19
24 Vac	MBUS, BAT				DIMA-DCFCE	438,80	DCBF-EBM1	969,10	DCBF-DCEBM1	1.458,61
		x			DIMA-DCFCE1	522,59	DCBF-E1BM1	1.093,68	DCBF-DCE1BM1	1.685,72
		x	x		DIMA-DCFCE2	632,84	DCBF-E2BM1	1.324,10	DCBF-DCE2BM1	2.033,01
		x	x	x	DIMA-DCFCE3	695,68	DCBF-E3BM1	1.554,53	DCBF-DCE3BM1	2.339,51
24 Vac	MBUS, BAT, ULTRA				DIMA-DCFCE	438,80	DCBF-EBM1U	1.057,30	DCBF-DCEBM1U	1.547,91
		x			DIMA-DCFCE1	522,59	DCBF-E1BM1U	1.181,88	DCBF-DCE1BM1U	1.773,92
		x	x		DIMA-DCFCE2	632,84	DCBF-E2BM1U	1.412,30	DCBF-DCE2BM1U	2.121,21
		x	x	x	DIMA-DCFCE3	695,68	DCBF-E3BM1U	1.642,73	DCBF-DCE3BM1U	2.427,71
24 Vac	RADIO, BAT				DIMA-DCFCE	438,80	DCBF-EBR1	1.007,69	DCBF-DCEBR1	1.497,20
		x			DIMA-DCFCE1	522,59	DCBF-E1BR1	1.131,17	DCBF-DCE1BR1	1.723,21
		x	x		DIMA-DCFCE2	632,84	DCBF-E2BR1	1.361,59	DCBF-DCE2BR1	2.070,50
		x	x	x	DIMA-DCFCE3	695,68	DCBF-E3BR1	1.592,01	DCBF-DCE3BR1	2.376,99
24 Vac	RADIO, BAT, ULTRA				DIMA-DCFCE	438,80	DCBF-EBR1U	1.095,89	DCBF-DCEBR1U	1.585,40
		x			DIMA-DCFCE1	522,59	DCBF-E1BR1U	1.219,37	DCBF-DCE1BR1U	1.812,51
		x	x		DIMA-DCFCE2	632,84	DCBF-E2BR1U	1.449,79	DCBF-DCE2BR1U	2.158,70
		x	x	x	DIMA-DCFCE3	695,68	DCBF-E3BR1U	1.681,31	DCBF-DCE3BR1U	2.465,19

DOMOCOMPACT SUITE con armazón abierto

– Módulo para la termostatación y la medición de la energía térmica de un solo usuario y contabilización de los consumos de agua sanitaria (caliente, fría y dual) con caudales entre 2000 - 2800 l/h. El módulo está premontado en un armazón abierto de diseño compacto.

El módulo puede recibir las entradas principales de las columnas montantes en uno cualquiera de los cuatro lados. Se debe respetar el sentido de flujo requerido por el contador volumétrico de caudal.

El módulo puede recibir las entradas principales de las columnas montantes en uno cualquiera de los cuatro lados. Se debe respetar el sentido del flujo requerido por el contador volumétrico de caudal.

El módulo dispone de una válvula multifuncional en latón PATENTADA WATTS que se compone de:
- válvula de zona de 3 vías con actuador electrostático alimentado por red de 24VCA o 230 VCA y microinterruptor auxiliar normalmente abierto (Serie ETE) acoplado con válvula de regulación by-pass;

- filtro de protección contra las impurezas extraíble con malla de acero tipo canasta;
- válvula de equilibrado.

Sección para la medición de la energía (calefacción y refrigeración)

- contador de energía de la Serie Supercal 531 con sondas de temperatura Pt500
- contador volumétrico de turbina del tipo de chorro único (Serie WMT) conforme con la Directiva MID MI004

Contador de energía con posibilidad de medición a distancia mediante protocolo M-Bus (conforme con EN1434) o radiofrecuencia (bidireccional, 433 Mhz 10mW). Se alimenta por batería o bien por red de 230VCA o 24VCA (todas las opciones dependen de las exigencias de la instalación).

Bajo pedido, puede disponer de otros sistemas de transmisión (salidas analógicas 4-20mA, 0-10VCC, módulos relé, RS22)*.

Sección para la medición del agua sanitaria caliente y fría (ACS y AFS) y agua dual (AD)

- contador volumétrico de turbina del tipo de chorro único (Serie WMT), conforme con la Directiva MID MI001, con válvula de retención incorporada (AFS y ACS)

- contador volumétrico adicional para agua dual conforme con la Directiva MID MI001

Uno o más contadores volumétricos de turbina del tipo de chorro único (Serie WMT) miden el caudal de los circuitos de agua sanitaria caliente o fría (Qn=4,0).

El módulo es de fácil mantenimiento gracias a la presencia de válvulas de bola de cierre, ubicadas río arriba y río abajo de cada sección del circuito y montadas con los contadores volumétricos mediante específicos racores extensibles.

El módulo puede instalarse horizontal y/o verticalmente con entradas/dirección derecha/izquierda o izquierda/derecha.

Se suministra con aislamiento y tubos de prelavado para todos los modelos.

Acoplamientos de 1" hembra para la sección de calefacción. Acoplamientos de 1" hembra para las secciones sanitarias.

Es conforme con la Directiva: MID 2014/32/UE.

Para las dimensiones véase la pág.238

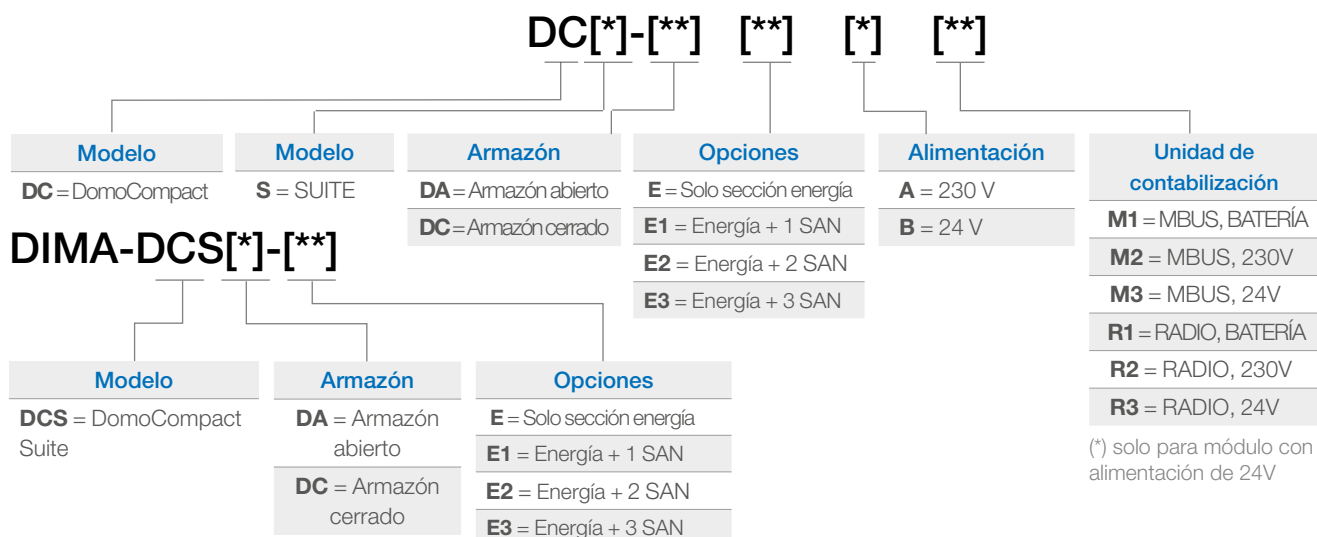
(*) Para todas las opciones véase la documentación técnica del contador de energía Supercal 531.

ACCESORIOS

Código	Descripción	Circuito Sanitario	Cant.	PVP/€
MIX-DMS	mezcla ACS	ACS, AFS	1,00	165,49

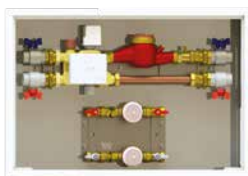
Nota: solo para los modelos con dos secciones sanitarias (ACS y AFS)

TABLA PARA LA CREACIÓN DE LOS CÓDIGOS



Función		Producto para montar en dos fases				Módulo completo				
		Volumétrico sanitario			Armazón		Módulo interno			
Alim. Actuador	Unidad de contabilización	Agua Fría	Agua Caliente	Agua Rec.	Código	PVP/€	Código	PVP/€	Código	PVP/€
230 Vac	MBUS, BAT				DIMA-DCSAE	442,10	DCS-EAM1	1.732,03	DCS-DAEAM1	2.224,85
		x			DIMA-DCSAE1	608,58	DCS-E1AM1	1.840,07	DCS-DAE1AM1	2.518,11
		x	x		DIMA-DCSAE2	659,30	DCS-E2AM1	1.965,76	DCS-DAE2AM1	2.701,13
		x	x	x	DIMA-DCSAE3	693,47	DCS-E3AM1	2.091,44	DCS-DAE3AM1	2.873,12
230 Vac	MBUS, 230 Vac				DIMA-DCSAE	442,10	DCS-EAM2	1.732,03	DCS-DAEAM2	2.224,85
		x			DIMA-DCSAE1	608,58	DCS-E1AM2	1.840,07	DCS-DAE1AM2	2.518,11
		x	x		DIMA-DCSAE2	659,30	DCS-E2AM2	1.965,76	DCS-DAE2AM2	2.701,13
		x	x	x	DIMA-DCSAE3	693,47	DCS-E3AM2	2.091,44	DCS-DAE3AM2	2.873,12
230 Vac	RADIO, BAT				DIMA-DCSAE	442,10	DCS-EAR1	1.732,03	DCS-DAEAR1	2.224,85
		x			DIMA-DCSAE1	608,58	DCS-E1AR1	1.840,07	DCS-DAE1AR1	2.518,11
		x	x		DIMA-DCSAE2	659,30	DCS-E2AR1	1.965,76	DCS-DAE2AR1	2.701,13
		x	x	x	DIMA-DCSAE3	693,47	DCS-E3AR1	2.091,44	DCS-DAE3AR1	2.873,12
230 Vac	RADIO, 230 Vac				DIMA-DCSAE	442,10	DCS-EAR2	1.732,03	DCS-DAEAR2	2.224,85
		x			DIMA-DCSAE1	608,58	DCS-E1AR2	1.840,07	DCS-DAE1AR2	2.518,11
		x	x		DIMA-DCSAE2	659,30	DCS-E2AR2	1.965,76	DCS-DAE2AR2	2.701,13
		x	x	x	DIMA-DCSAE3	693,47	DCS-E3AR2	2.091,44	DCS-DAE3AR2	2.873,12
24 Vac	MBUS, BAT				DIMA-DCSAE	442,10	DCS-EBM1	1.732,03	DCS-DAEBM1	2.224,85
		x			DIMA-DCSAE1	608,58	DCS-E1BM1	1.840,07	DCS-DAE1BM1	2.518,11
		x	x		DIMA-DCSAE2	659,30	DCS-E2BM1	1.965,76	DCS-DAE2BM1	2.701,13
		x	x	x	DIMA-DCSAE3	693,47	DCS-E3BM1	2.091,44	DCS-DAE3BM1	2.873,12
24 Vac	MBUS, 24 Vac				DIMA-DCSAE	442,10	DCS-EBM3	1.732,03	DCS-DAEBM3	2.224,85
		x			DIMA-DCSAE1	608,58	DCS-E1BM3	1.840,07	DCS-DAE1BM3	2.518,11
		x	x		DIMA-DCSAE2	659,30	DCS-E2BM3	1.965,76	DCS-DAE2BM3	2.701,13
		x	x	x	DIMA-DCSAE3	693,47	DCS-E3BM3	2.091,44	DCS-DAE3BM3	2.873,12
24 Vac	RADIO, BAT				DIMA-DCSAE	442,10	DCS-EBR1	1.732,03	DCS-DAEBR1	2.224,85
		x			DIMA-DCSAE1	608,58	DCS-E1BR1	1.840,07	DCS-DAE1BR1	2.518,11
		x	x		DIMA-DCSAE2	659,30	DCS-E2BR1	1.965,76	DCS-DAE2BR1	2.701,13
		x	x	x	DIMA-DCSAE3	693,47	DCS-E3BR1	2.091,44	DCS-DAE3BR1	2.873,12
24 Vac	RADIO, 24 Vac				DIMA-DCSAE	442,10	DCS-EBR3	1.732,03	DCS-DAEBR3	2.224,85
		x			DIMA-DCSAE1	608,58	DCS-E1BR3	1.840,07	DCS-DAE1BR3	2.518,11
		x	x		DIMA-DCSAE2	659,30	DCS-E2BR3	1.965,76	DCS-DAE2BR3	2.701,13
		x	x	x	DIMA-DCSAE3	693,47	DCS-E3BR3	2.091,44	DCS-DAE3BR3	2.873,12

NOTA: el precio indicado no incluye la puesta en función del módulo. Precio bajo pedido.

DOMOCOMPACT SUITE con armazón cerrado

Es igual a la Serie DOMOCOMPACT Suite con armazón abierto. La única diferencia es que los elementos están instalados en un armazón cerrado por un panel delantero (blanco RAL 9010) con cerradura.

Es conforme con la Directiva: MID 2014/32/UE.

Para las dimensiones véase la pag.238

ACCESORIOS

Código	Descripción	Circuito Sanitario	Cant.	PVP/€
MIX-DMS	mezcla ACS	ACS, AFS	1,00	165,49

Nota: solo para los modelos con dos secciones sanitarias (ACS y AFS)

Función		Producto para montar en dos fases						Módulo completo		
Alim. Actuador	Unidad de contabilización	Volumétrico sanitario			Armazón		Módulo interno		Código	PVP/€
		Agua Fría	Agua Caliente	Agua Rec.	Código	PVP/€	Código	PVP/€		
230 Vac	MBUS, BAT				DIMA-DCSCE	664,81	DCS-EAM1	1.732,03	DCS-DCEAM1	2.448,65
		x			DIMA-DCSCE1	758,52	DCS-E1AM1	1.840,07	DCS-DCE1AM1	2.668,05
		x	x		DIMA-DCSCE2	883,10	DCS-E2AM1	1.965,76	DCS-DCE2AM1	2.924,93
		x	x	x	DIMA-DCSCE3	880,90	DCS-E3AM1	2.091,44	DCS-DCE3AM1	3.061,64
230 Vac	MBUS, 230 Vac				DIMA-DCSCE	664,81	DCS-EAM2	1.732,03	DCS-DCEAM2	2.448,65
		x			DIMA-DCSCE1	758,52	DCS-E1AM2	1.840,07	DCS-DCE1AM2	2.668,05
		x	x		DIMA-DCSCE2	883,10	DCS-E2AM2	1.965,76	DCS-DCE2AM2	2.924,93
		x	x	x	DIMA-DCSCE3	880,90	DCS-E3AM2	2.091,44	DCS-DCE3AM2	3.061,64
230 Vac	RADIO, BAT				DIMA-DCSCE	664,81	DCS-EAR1	1.732,03	DCS-DCEAR1	2.448,65
		x			DIMA-DCSCE1	758,52	DCS-E1AR1	1.840,07	DCS-DCE1AR1	2.668,05
		x	x		DIMA-DCSCE2	883,10	DCS-E2AR1	1.965,76	DCS-DCE2AR1	2.924,93
		x	x	x	DIMA-DCSCE3	880,90	DCS-E3AR1	2.091,44	DCS-DCE3AR1	3.061,64
230 Vac	RADIO, 230 Vac				DIMA-DCSCE	664,81	DCS-EAR2	1.732,03	DCS-DCEAR2	2.448,65
		x			DIMA-DCSCE1	758,52	DCS-E1AR2	1.840,07	DCS-DCE1AR2	2.668,05
		x	x		DIMA-DCSCE2	883,10	DCS-E2AR2	1.965,76	DCS-DCE2AR2	2.924,93
		x	x	x	DIMA-DCSCE3	880,90	DCS-E3AR2	2.091,44	DCS-DCE3AR2	3.061,64
24 Vac	MBUS, BAT				DIMA-DCSCE	664,81	DCS-EBM1	1.732,03	DCS-DCEBM1	2.448,65
		x			DIMA-DCSCE1	758,52	DCS-E1BM1	1.840,07	DCS-DCE1BM1	2.668,05
		x	x		DIMA-DCSCE2	883,10	DCS-E2BM1	1.965,76	DCS-DCE2BM1	2.924,93
		x	x	x	DIMA-DCSCE3	880,90	DCS-E3BM1	2.091,44	DCS-DCE3BM1	3.061,64
24 Vac	MBUS, 24 Vac				DIMA-DCSCE	664,81	DCS-EBM3	1.732,03	DCS-DCEBM3	2.448,65
		x			DIMA-DCSCE1	758,52	DCS-E1BM3	1.840,07	DCS-DCE1BM3	2.668,05
		x	x		DIMA-DCSCE2	883,10	DCS-E2BM3	1.965,76	DCS-DCE2BM3	2.924,93
		x	x	x	DIMA-DCSCE3	880,90	DCS-E3BM3	2.091,44	DCS-DCE3BM3	3.061,64
24 Vac	RADIO, BAT				DIMA-DCSCE	664,81	DCS-EBR1	1.732,03	DCS-DCEBR1	2.448,65
		x			DIMA-DCSCE1	758,52	DCS-E1BR1	1.840,07	DCS-DCE1BR1	2.668,05
		x	x		DIMA-DCSCE2	883,10	DCS-E2BR1	1.965,76	DCS-DCE2BR1	2.924,93
		x	x	x	DIMA-DCSCE3	880,90	DCS-E3BR1	2.091,44	DCS-DCE3BR1	3.061,64
24 Vac	RADIO, 24 Vac				DIMA-DCSCE	664,81	DCS-EBR3	1.732,03	DCS-DCEBR3	2.448,65
		x			DIMA-DCSCE1	758,52	DCS-E1BR3	1.840,07	DCS-DCE1BR3	2.668,05
		x	x		DIMA-DCSCE2	883,10	DCS-E2BR3	1.965,76	DCS-DCE2BR3	2.924,93
		x	x	x	DIMA-DCSCE3	880,90	DCS-E3BR3	2.091,44	DCS-DCE3BR3	3.061,64

NOTA: el precio indicado no incluye la puesta en función del módulo. Precio bajo pedido.

Módulos térmicos periféricos

DOMOCAL

Módulo térmico multifuncional de interfaz hidráulico y térmico entre la producción centralizada de calor y el suministro con una gestión independiente tanto de la calefacción (nivel de confort ambiental) como del agua caliente sanitaria. El módulo se instala en un armazón metálico que facilita su montaje tanto colgante como empotrado en la pared. Un sistema de medición del calor directo (calor/frío), homologado por la MID, que permite repartir los gastos en función de los consumos reales, cumple la función de termorregulación y contabilización para cada usuario final.

Cuenta con un dispositivo electrónico WEB system (cero consumo en off-line térmico).

Otras funciones del módulo son: la lectura de datos y consumos concentrada, transmitida y elaborada mediante el protocolo M-BUS (conforme con la norma EN 1434) o bien por radiofrecuencia (433 Mhz, 10mW) y la gestión y contabilización del agua fría sanitaria mediante dispositivos conformes con la Directiva MID.

Gestión y contabilización del agua fría sanitaria mediante dispositivos conformes con la Directiva MID.

El módulo dispone de una válvula multifuncional monobloc que cumple las funciones de: separador hidráulico, equilibrado del flujo primario y, bajo pedido, regulación modulante de la temperatura de impulsión con mezcla entre el fluido primario de impulsión y de retorno de la instalación del usuario final. Se encuentran disponibles incluso modelos con electrobomba, con intercambiador de calor sobredimensionado, ideales tanto para calderas de condensación como para instalaciones de ACS que requieren elevadas prestaciones.

Los módulos se suministran con armazón abierto, cerrado con o sin panel de cierre (blanco RAL 9010).

Todos los módulos son fáciles de instalar y de diseño sumamente compacto.

Es conforme con la Directiva MID 2004/22/UE.



WEB system



Válvula multifuncional

Características específicas

El módulo térmico DOMOCAL, es versátil, de diseño compacto y ofrece una considerable línea de productos los cuales incorporan algunos dispositivos de gran valor tecnológico.

Entre ellos, cabe recordar especialmente:

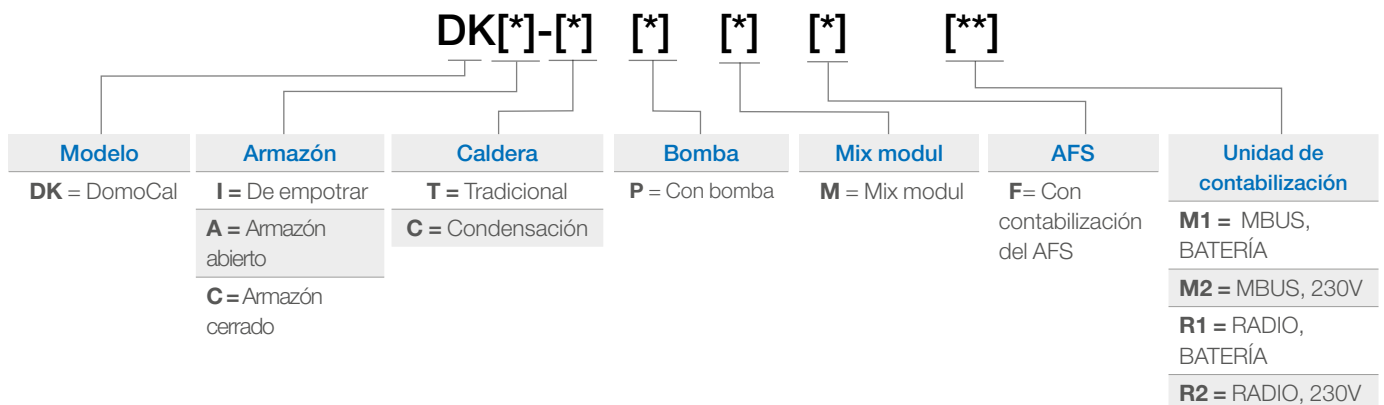
- el dispositivo DOMOCAL WEB system (Waste Energy Blocking system - Cero consumo en off-line térmico) capaz de gestionar la regulación ON/OFF de la calefacción y la producción instantánea de ACS, según una lógica electrónica.

En caso de demanda nula de agua sanitaria o calefacción, este dispositivo asegura la separación de las columnas evitando al 100% los consumos no deseados.

- la válvula que cumple múltiples funciones: separador hidráulico, equilibrado del flujo primario y, bajo pedido, regulación modulante de la temperatura de impulsión mediante la mezcla del agua de la caldera con la de retorno de la instalación del usuario final.

- En caso de conexión del módulo DOMOCAL con calderas de condensación o de ser necesarias prestaciones elevadas de ACS, se halla presente o puede suministrarse un intercambiador de calor de placas sobredimensionado (incluso puede sustituirse durante la ejecución de la instalación).

TABLA PARA LA CREACIÓN DE LOS CÓDIGOS



Instalación

Por lo general, las instalaciones donde se montan los módulos térmicos periféricos se realizan y acaban en un período de tiempo medio-largo, por lo tanto deben seguir las diferentes etapas de construcción del edificio.

Los módulos están diseñados para facilitar la realización y el acabado del circuito primario, que inicia en la central térmica y finaliza cerca de la vivienda, sin tener que montar obligatoriamente el módulo periférico DOMOCAL preseleccionado.

De esta manera, se pueden evitar los eventuales accidentes de obra y los daños de otro tipo al módulo DOMOCAL que se monta cuando se realiza la primera verificación de la instalación de cada usuario.

Watts suministra, para la primera etapa de montaje, un armazón con válvulas de bola de cierre en cada sección de circuito (calefacción, ACS y AFS) y tubos de prelavado removibles para el lavado de la instalación (operación preventiva aconsejable siempre antes de la puesta en marcha del módulo).

Antes de la etapa final de la puesta en marcha, se cierran manualmente las válvulas de bola para cerrar todos los circuitos, se desmontan los tubos de prelavado (que el instalador o el operador de la instalación podrán volver a utilizar) y se instala el módulo DOMOCAL.

El módulo puede dejarse sin panel delantero de cierre cuando se instala en patios (Domocal colgante con armazón abierto) o lugares protegidos y al amparo tal como previsto por regulación (Domocal empotrado o colgante con armazón cerrado).

Gracias a estas características de montaje, el operador puede intervenir incluso durante el funcionamiento de la instalación en caso de fallo y retirar el módulo térmico sin tener que cerrar toda la instalación, actuando simplemente sobre las válvulas de bola de cierre. En las instalaciones medio-grandes es aconsejable contar con al menos un módulo térmico adicional para utilizar en situaciones de emergencia a la espera de la reparación por personal cualificado del módulo afectado.

El módulo térmico DOMOCAL dispone de componentes de alta calidad y se fabrica para funcionar por largo tiempo en perfectas condiciones siempre que se realice un correcto mantenimiento.

ETAPAS DE INSTALACIÓN**Armazón****Armazón y tubos de prelavado de la red (removibili)****Módulo****Completo**

DOMOCAL para empotrar



Módulo térmico multifuncional con interfaz hidráulica y térmica entre la producción centralizada de calor y el suministro con una gestión independiente tanto de la calefacción (nivel de confort ambiental controlado mediante termostato de ambiente, no suministrado con el módulo) como del agua caliente sanitaria.

El módulo se instala en un armazón metálico, que facilita su montaje empotrado en la pared, con panel de cierre (blanco RAL 9010).

Cuenta con sistema de medición del calor directo (calor/frío), homologado por la MID, que cumple la función de termorregulación y contabilización para cada usuario final y electroválvula de tres vías con dispositivo electrónico digital (cero consumo en off-line térmico).

Se suministra con contador de energía con posibilidad de medición a distancia mediante protocolo M-Bus (conforme con norma EN1434) o radiofrecuencia (bidireccional, 433 Mhz 10mW). Se alimenta por batería o bien por red de 220VAC (opción a elegir en función de las exigencias de la instalación). Bajo pedido, puede disponer de otros sistemas de transmisión (salidas analógicas 4-20mA, 0-10Vcc, módulos relé, RS22).*

El módulo dispone de una válvula multifuncional monobloc que cumple las funciones de: separador hidráulico, equilibrado del flujo primario y, bajo pedido, regulación modulante de la temperatura de impulsión con mezcla entre el fluido primario de impulsión y de retorno de la instalación del usuario final.

Se encuentran disponibles modelos con electrobomba, con intercambiador de calor sobredimensionado, ideales para calderas de condensación para instalaciones de ACS que requieren elevadas prestaciones y modelos para calderas tradicionales para instalaciones estándares, además de modelos para telecalefacción.

Acoplamiento de 1" hembra para circuito primario, secundario y agua sanitaria.

Módulo de diseño compacto.

Es conforme con la Directiva MID 2014/32/UE.

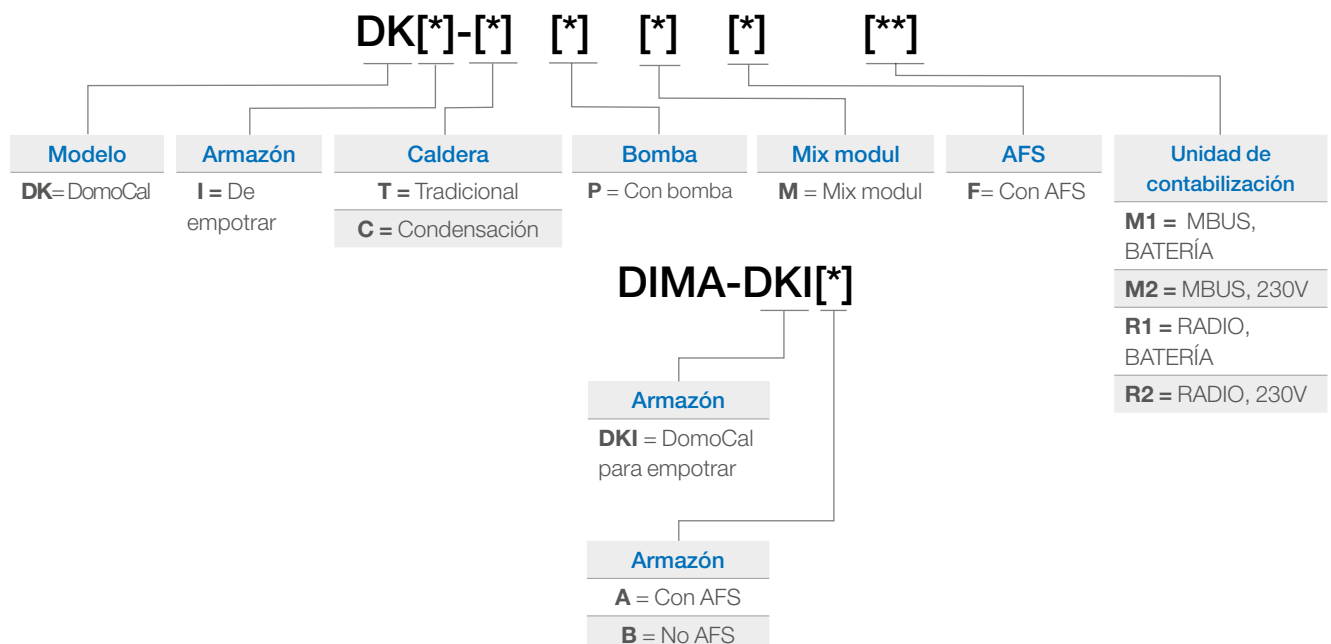
(*) Para todas las opciones véase la documentación técnica del contador de energía Supercal 531.

Para las dimensiones véase la pág.239

ACCESORIOS

Código	Descripción	Cant.	PVP/€
PIPE-DCA06	Tuberías de descarga para dima 06BOX	1,00	82,14
PIPE-DCA07	Tuberías de descarga para dima 07BOX	1,00	128,55
471015002	anti golpe de ariete	1,00	36,93

TABLA PARA LA CREACIÓN DE LOS CÓDIGOS



Función					Producto para montar en dos fases				Módulo completo	
					Armazón		Módulo interno		Código	PVP/€
Tipo Caldera	Unidad de contabilización	Bomba	Mix modul	Contador AFS	Código	PVP/€	Código	PVP/€		
Tradicional	MBUS, BAT	X	X	X	DIMA-DKIA	605,27	DKF-TPMFM1	2.937,06	DKI-TPMFM1	3.630,53
		X	X		DIMA-DKIB	477,38	DKF-TPMM1	2.826,81	DKI-TPMM1	3.392,39
		X		X	DIMA-DKIA	605,27	DKF-TPFM1	2.803,66	DKI-TPFM1	3.497,13
		X			DIMA-DKIB	477,38	DKF-TPM1	2.704,43	DKI-TPM1	3.270,02
				X	DIMA-DKIA	605,27	DKF-TFM1	2.436,53	DKI-TFM1	3.130,00
					DIMA-DKIB	477,38	DKF-TM1	2.348,33	DKI-TM1	2.913,91
Tradicional	MBUS, 230 Vac	X	X	X	DIMA-DKIA	605,27	DKF-TPMFM2	2.937,06	DKI-TPMFM2	3.630,53
		X	X		DIMA-DKIB	477,38	DKF-TPMM2	2.826,81	DKI-TPMM2	3.392,39
		X		X	DIMA-DKIA	605,27	DKF-TPFM2	2.803,66	DKI-TPFM2	3.497,13
		X			DIMA-DKIB	477,38	DKF-TPM2	2.704,43	DKI-TPM2	3.270,02
				X	DIMA-DKIA	605,27	DKF-TFM2	2.436,53	DKI-TFM2	3.130,00
					DIMA-DKIB	477,38	DKF-TM2	2.348,33	DKI-TM2	2.913,91
Tradicional	RADIO, BAT	X	X	X	DIMA-DKIA	605,27	DKF-TPMFR1	3.028,57	DKI-TPMFR1	3.722,04
		X	X		DIMA-DKIB	477,38	DKF-TPMR1	2.918,32	DKI-TPMR1	3.483,90
		X		X	DIMA-DKIA	605,27	DKF-TPFR1	2.895,17	DKI-TPFR1	3.588,64
		X			DIMA-DKIB	477,38	DKF-TPR1	2.795,94	DKI-TPR1	3.361,52
				X	DIMA-DKIA	605,27	DKF-TFR1	2.526,93	DKI-TFR1	3.220,40
					DIMA-DKIB	477,38	DKF-TR1	2.439,83	DKI-TR1	3.005,42
Tradicional	RADIO, 230 Vac	X	X	X	DIMA-DKIA	605,27	DKF-TPMFR2	3.028,57	DKI-TPMFR2	3.722,04
		X	X		DIMA-DKIB	477,38	DKF-TPMR2	2.918,32	DKI-TPMR2	3.483,90
		X		X	DIMA-DKIA	605,27	DKF-TPFR2	2.895,17	DKI-TPFR2	3.588,64
		X			DIMA-DKIB	477,38	DKF-TPR2	2.795,94	DKI-TPR2	3.361,52
				X	DIMA-DKIA	605,27	DKF-TFR2	2.526,93	DKI-TFR2	3.220,40
					DIMA-DKIB	477,38	DKF-TR2	2.439,83	DKI-TR2	3.005,42
Condensación	MBUS, BAT	X	X	X	DIMA-DKIA	605,27	DKF-CPMFM1	2.884,14	DKI-CPMFM1	3.577,61
		X	X		DIMA-DKIB	477,38	DKF-CPMM1	2.803,66	DKI-CPMM1	3.369,24
		X		X	DIMA-DKIA	605,27	DKF-CPFM1	2.759,56	DKI-CPFM1	3.453,03
		X			DIMA-DKIB	477,38	DKF-CPM1	2.660,33	DKI-CPM1	3.225,92
Condensación	MBUS, 230 Vac	X	X	X	DIMA-DKIA	605,27	DKF-CPMFM2	2.884,14	DKI-CPMFM2	3.577,61
		X	X		DIMA-DKIB	477,38	DKF-CPMM2	2.803,66	DKI-CPMM2	3.369,24
		X		X	DIMA-DKIA	605,27	DKF-CPFM2	2.759,56	DKI-CPFM2	3.453,03
		X			DIMA-DKIB	477,38	DKF-CPM2	2.660,33	DKI-CPM2	3.225,92
Condensación	RADIO, BATT	X	X	X	DIMA-DKIA	605,27	DKF-CPMFR1	2.974,55	DKI-CPMFR1	3.669,12
		X	X		DIMA-DKIB	477,38	DKF-CPMR1	2.895,17	DKI-CPMR1	3.460,75
		X		X	DIMA-DKIA	605,27	DKF-CPFR1	2.851,07	DKI-CPFR1	3.544,54
		X			DIMA-DKIB	477,38	DKF-CPR1	2.750,74	DKI-CPR1	3.316,32
Condensación	RADIO, 230 Vac	X	X	X	DIMA-DKIA	605,27	DKF-CPMFR2	2.974,55	DKI-CPMFR2	3.669,12
		X	X		DIMA-DKIB	477,38	DKF-CPMR2	2.895,17	DKI-CPMR2	3.460,75
		X		X	DIMA-DKIA	605,27	DKF-CPFR2	2.851,07	DKI-CPFR2	3.544,54
		X			DIMA-DKIB	477,38	DKF-CPR2	2.750,74	DKI-CPR2	3.316,32

NOTA: el precio indicado no incluye la puesta en función del módulo. Precio bajo pedido.

DOMOCAL COLGANTE con armazón abierto



Módulo térmico multifuncional con interfaz hidráulica y térmica entre la producción centralizada de calor y el suministro con gestión independiente tanto de la calefacción (nivel de confort ambiental controlado mediante termostato de ambiente, no suministrado junto con el módulo) como del agua caliente sanitaria.

Módulo instalado en un armazón metálico que facilita su montaje colgante, sin panel de cierre. Cuenta con sistema de medición del calor directo (calor/frío), homologado por la MID, que cumple la función de termorregulación y contabilización para cada usuario final y electroválvula de tres vías con dispositivo electrónico digital (cero consumo en off-line térmico).

Se suministra con contador de energía con posibilidad de medición a distancia mediante protocolo M-Bus (conforme con norma EN1434) o radiofrecuencia (bidireccional, 433 Mhz 10mW). Se alimenta por batería o bien por red de 220VAC (opción a elegir en función de las exigencias de la instalación). Bajo pedido, puede disponer de otros sistemas de transmisión (salidas analógicas 4-20mA, 0-10Vcc, módulos relé, RS22)*.

El módulo dispone de una válvula multifuncional monobloc que cumple las funciones de: separador hidráulico, equilibrado del flujo primario y, bajo pedido, regulación modulante de la temperatura de impulsión con mezcla entre el fluido primario de impulsión y de retorno de la instalación del usuario final.

Se encuentran disponibles incluso modelos con electrobomba, con intercambiador de calor sobredimensionado, ideales para calderas de condensación para instalaciones de ACS que requieren elevadas prestaciones y modelos para calderas tradicionales para instalaciones estándares, además de modelos para telecalefacción.

Acoplamiento de 1" hembra para circuito primario, secundario y agua sanitaria.

Módulo de diseño compacto.

Es conforme con la Directiva MID 2014/32/UE.

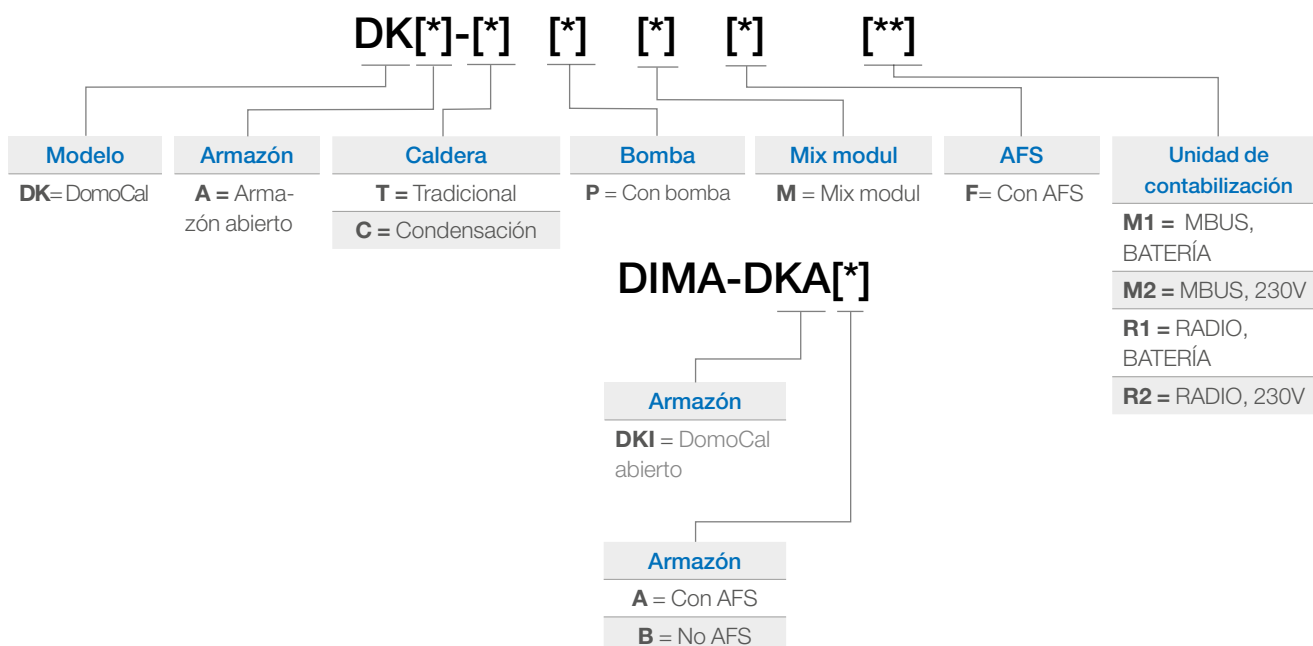
(*) Para todas las opciones véase la documentación técnica del contador de energía Supercal 531.

Para las dimensiones véase la pág.239

ACCESORIOS

Código	Descripción	Cant.	PVP/€
PIPE-DCA06	Tuberías de descarga para dima 06BOX	1,00	82,14
PIPE-DCA07	Tuberías de descarga para dima 07BOX	1,00	128,55
471015002	anti golpe de ariete	1,00	36,93

TABLA PARA LA CREACIÓN DE LOS CÓDIGOS



Función					Producto para montar en dos fases				Módulo completo	
Tipo Caldera	Unidad de contabilización	Bomba	Mix modul	Contador AFS	Armazón		Módulo interno		Código	PVP/€
					Código	PVP/€	Código	PVP/€		
Tradicional	MBUS, BAT	X	X	X	DIMA-DKAA	380,36	DKF-TPMFM1	2.937,06	DKA-TPMFM1	3.406,73
		X	X		DIMA-DKAB	295,47	DKF-TPMM1	2.826,81	DKA-TPMM1	3.211,58
		X		X	DIMA-DKAA	380,36	DKF-TPFM1	2.803,66	DKA-TPFM1	3.273,32
		X			DIMA-DKAB	295,47	DKF-TPM1	2.704,43	DKA-TPM1	3.089,21
				X	DIMA-DKAA	380,36	DKF-TFM1	2.436,53	DKA-TFM1	2.905,09
					DIMA-DKAB	295,47	DKF-TM1	2.348,33	DKA-TM1	2.732,00
Tradicional	MBUS, 230 Vac	X	X	X	DIMA-DKAA	380,36	DKF-TPMFM2	2.937,06	DKA-TPMFM2	3.406,73
		X	X		DIMA-DKAB	295,47	DKF-TPMM2	2.826,81	DKA-TPMM2	3.211,58
		X		X	DIMA-DKAA	380,36	DKF-TPFM2	2.803,66	DKA-TPFM2	3.273,32
		X			DIMA-DKAB	295,47	DKF-TPM2	2.704,43	DKA-TPM2	3.089,21
				X	DIMA-DKAA	380,36	DKF-TFM2	2.436,53	DKA-TFM2	2.905,09
					DIMA-DKAB	295,47	DKF-TM2	2.348,33	DKA-TM2	2.732,00
Tradicional	RADIO, BAT	X	X	X	DIMA-DKAA	380,36	DKF-TPMFR1	3.028,57	DKA-TPMFR1	3.498,23
		X	X		DIMA-DKAB	295,47	DKF-TPMR1	2.918,32	DKA-TPMR1	3.303,09
		X		X	DIMA-DKAA	380,36	DKF-TPFR1	2.895,17	DKA-TPFR1	3.363,73
		X			DIMA-DKAB	295,47	DKF-TPR1	2.795,94	DKA-TPR1	3.179,61
				X	DIMA-DKAA	380,36	DKF-TFR1	2.526,93	DKA-TFR1	2.996,60
					DIMA-DKAB	295,47	DKF-TR1	2.439,83	DKA-TR1	2.823,50
Tradicional	RADIO, 230 Vac	X	X	X	DIMA-DKAA	380,36	DKF-TPMFR2	3.028,57	DKA-TPMFR2	3.498,23
		X	X		DIMA-DKAB	295,47	DKF-TPMR2	2.918,32	DKA-TPMR2	3.303,09
		X		X	DIMA-DKAA	380,36	DKF-TPFR2	2.895,17	DKA-TPFR2	3.363,73
		X			DIMA-DKAB	295,47	DKF-TPR2	2.795,94	DKA-TPR2	3.179,61
				X	DIMA-DKAA	380,36	DKF-TFR2	2.526,93	DKA-TFR2	2.996,60
					DIMA-DKAB	295,47	DKF-TR2	2.439,83	DKA-TR2	2.823,50
Condensación	MBUS, BAT	X	X	X	DIMA-DKAA	380,36	DKF-CPMFM1	2.884,14	DKA-CPMFM1	3.352,70
		X	X		DIMA-DKAB	295,47	DKF-CPMM1	2.803,66	DKA-CPMM1	3.188,43
		X		X	DIMA-DKAA	380,36	DKF-CPFM1	2.759,56	DKA-CPFM1	3.229,22
		X			DIMA-DKAB	295,47	DKF-CPM1	2.660,33	DKA-CPM1	3.044,00
Condensación	MBUS, 230 Vac	X	X	X	DIMA-DKAA	380,36	DKF-CPMFM2	2.884,14	DKA-CPMFM2	3.352,70
		X	X		DIMA-DKAB	295,47	DKF-CPMM2	2.803,66	DKA-CPMM2	3.188,43
		X		X	DIMA-DKAA	380,36	DKF-CPFM2	2.759,56	DKA-CPFM2	3.229,22
		X			DIMA-DKAB	295,47	DKF-CPM2	2.660,33	DKA-CPM2	3.044,00
Condensación	RADIO, BAT	X	X	X	DIMA-DKAA	380,36	DKF-CPMFR1	2.974,55	DKA-CPMFR1	3.444,21
		X	X		DIMA-DKAB	295,47	DKF-CPMR1	2.895,17	DKA-CPMR1	3.278,84
		X		X	DIMA-DKAA	380,36	DKF-CPFR1	2.851,07	DKA-CPFR1	3.319,63
		X			DIMA-DKAB	295,47	DKF-CPR1	2.750,74	DKA-CPR1	3.135,51
Condensación	RADIO, 230 Vac	X	X	X	DIMA-DKAA	380,36	DKF-CPMFR2	2.974,55	DKA-CPMFR2	3.444,21
		X	X		DIMA-DKAB	295,47	DKF-CPMR2	2.895,17	DKA-CPMR2	3.278,84
		X		X	DIMA-DKAA	380,36	DKF-CPFR2	2.851,07	DKA-CPFR2	3.319,63
		X			DIMA-DKAB	295,47	DKF-CPR2	2.750,74	DKA-CPR2	3.135,51

NOTA: el precio indicado no incluye la puesta en función del módulo. Precio bajo pedido.

DOMOCAL COLGANTE con armazón cerrado



Módulo térmico multifuncional de interfaz hidráulica y térmica entre la producción centralizada de calor y el suministro con gestión independiente tanto de la calefacción (nivel de confort ambiental controlado mediante termostato de ambiente, no suministrado junto con el módulo) como del agua caliente sanitaria.

Módulo instalado en un armazón metálico que facilita su montaje colgante, con panel de cierre (blanco RAL9010).

Cuenta con sistema de medición del calor directo (calor/frío), homologado por la MID, que cumple la función de termorregulación y contabilización para cada usuario final y electroválvula de tres vías con dispositivo electrónico digital (cero consumo en off-line térmico).

Se suministra con contador de energía con posibilidad de medición a distancia mediante protocolo M-Bus (conforme con norma EN1434) o radiofrecuencia (bidireccional, 433 Mhz 10mW). Se alimenta por batería o bien por red de 220VAC (opción a elegir en función de las exigencias de la instalación). Bajo pedido, puede disponer de otros sistemas de transmisión (salidas analógicas 4-20mA, 0-10Vcc, módulos relé, RS22)*.

El módulo dispone de una válvula multifuncional monobloc que cumple las funciones de: separador hidráulico, equilibrado del flujo primario y, bajo pedido, regulación modulante de la temperatura de impulsión con mezcla entre el fluido primario de impulsión y de retorno de la instalación del usuario final.

Se encuentran disponibles incluso modelos con electrobomba, con intercambiador de calor sobredimensionado, ideales para calderas de condensación para instalaciones de ACS que requieren elevadas prestaciones y modelos para calderas tradicionales para instalaciones estándares, además de modelos para telecalefacción.

Acoplamientos de 1" hembra para circuito primario, secundario y agua sanitaria.

Es conforme con la Directiva MID 2014/32/UE.

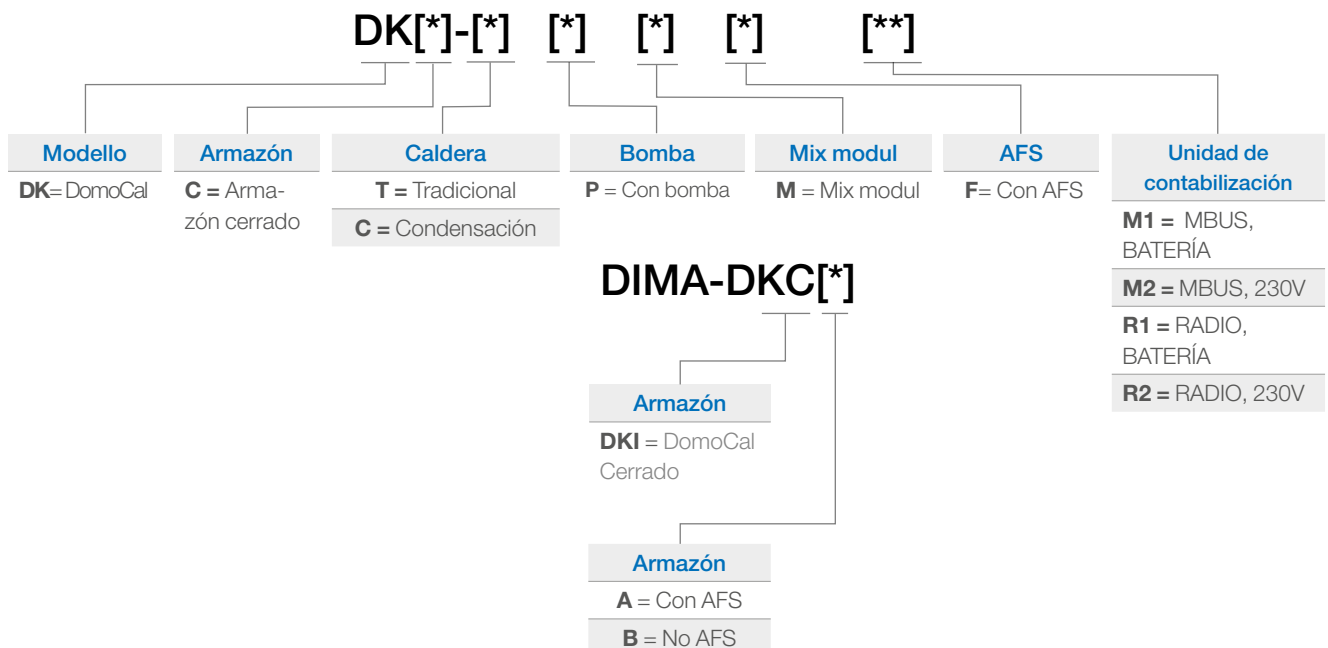
(*) Para todas las opciones véase la documentación técnica del contador de energía Supercal 531.

Para las dimensiones véase la pág.239

ACCESORIOS

Código	Descripción	Cant.	PVP/€
PIPE-DCA06	Tuberías de descarga para dima 06BOX	1,00	82,14
PIPE-DCA07	Tuberías de descarga para dima 07BOX	1,00	128,55
471015002	anti golpe de ariete	1,00	36,93

TABLA PARA LA CREACIÓN DE LOS CÓDIGOS



Función					Producto para montar en dos fases				Módulo completo	
					Armazón		Módulo interno			
Tipo Caldera	Unidad de contabilización	Bomba	Mix modul	Contador AFS	Código	PVP/€	Código	PVP/€	Código	PVP/€
Tradicional	MBUS, BAT	X	X	X	DIMA-DKCA	380,36	DKFC-TPMFM1	3.024,16	DKC-TPMFM1	3.493,82
		X	X		DIMA-DKCB	295,47	DKFC-TPMM1	2.913,91	DKC-TPMM1	3.298,68
		X		X	DIMA-DKCA	380,36	DKFC-TPFM1	2.890,76	DKC-TPFM1	3.359,32
		X			DIMA-DKCB	295,47	DKFC-TPM1	2.771,69	DKC-TPM1	3.155,36
				X	DIMA-DKCA	380,36	DKFC-TFM1	2.529,14	DKC-TFM1	2.998,80
					DIMA-DKCB	295,47	DKFC-TM1	2.435,42	DKC-TM1	2.819,09
Tradicional	MBUS, 230 Vac	X	X	X	DIMA-DKCA	380,36	DKFC-TPMFM2	3.024,16	DKC-TPMFM2	3.493,82
		X	X		DIMA-DKCB	295,47	DKFC-TPMM2	2.913,91	DKC-TPMM2	3.298,68
		X		X	DIMA-DKCA	380,36	DKFC-TPFM2	2.890,76	DKC-TPFM2	3.359,32
		X			DIMA-DKCB	295,47	DKFC-TPM2	2.771,69	DKC-TPM2	3.155,36
				X	DIMA-DKCA	380,36	DKFC-TFM2	2.529,14	DKC-TFM2	2.998,80
					DIMA-DKCB	295,47	DKFC-TM2	2.435,42	DKC-TM2	2.819,09
Tradicional	RADIO, BAT	X	X	X	DIMA-DKCA	380,36	DKFC-TPMFR1	3.115,67	DKC-TPMFR1	3.584,23
		X	X		DIMA-DKCB	295,47	DKFC-TPMR1	3.005,42	DKC-TPMR1	3.389,09
		X		X	DIMA-DKCA	380,36	DKFC-TPFR1	2.981,16	DKC-TPFR1	3.450,83
		X			DIMA-DKCB	295,47	DKFC-TPR1	2.890,76	DKC-TPR1	3.274,43
				X	DIMA-DKCA	380,36	DKFC-TFR1	2.620,64	DKC-TFR1	3.089,21
					DIMA-DKCB	295,47	DKFC-TR1	2.525,83	DKC-TR1	2.910,60
Tradicional	RADIO, 230 Vac	X	X	X	DIMA-DKCA	380,36	DKFC-TPMFR2	3.115,67	DKC-TPMFR2	3.584,23
		X	X		DIMA-DKCB	295,47	DKFC-TPMR2	3.005,42	DKC-TPMR2	3.389,09
		X		X	DIMA-DKCA	380,36	DKFC-TPFR2	2.981,16	DKC-TPFR2	3.450,83
		X			DIMA-DKCB	295,47	DKFC-TPR2	2.890,76	DKC-TPR2	3.274,43
				X	DIMA-DKCA	380,36	DKFC-TFR2	2.620,64	DKC-TFR2	3.089,21
					DIMA-DKCB	295,47	DKFC-TR2	2.525,83	DKC-TR2	2.910,60
Condensación	MBUS, BAT	X	X	X	DIMA-DKCA	380,36	DKFC-CPMFM1	2.970,14	DKC-CPMFM1	3.439,80
		X	X		DIMA-DKCB	295,47	DKFC-CPMM1	2.877,53	DKC-CPMM1	3.261,20
		X		X	DIMA-DKCA	380,36	DKFC-CPFM1	2.846,66	DKC-CPFM1	3.315,22
		X			DIMA-DKCB	295,47	DKFC-CPM1	2.759,56	DKC-CPM1	3.143,23
Condensación	MBUS, 230 Vac	X	X	X	DIMA-DKCA	380,36	DKFC-CPMFM2	2.970,14	DKC-CPMFM2	3.439,80
		X	X		DIMA-DKCB	295,47	DKFC-CPMM2	2.877,53	DKC-CPMM2	3.261,20
		X		X	DIMA-DKCA	380,36	DKFC-CPFM2	2.846,66	DKC-CPFM2	3.315,22
		X			DIMA-DKCB	295,47	DKFC-CPM2	2.759,56	DKC-CPM2	3.143,23
Condensación	RADIO, BAT	X	X	X	DIMA-DKCA	380,36	DKFC-CPMFR1	3.061,64	DKC-CPMFR1	3.531,31
		X	X		DIMA-DKCB	295,47	DKFC-CPMR1	2.969,03	DKC-CPMR1	3.352,70
		X		X	DIMA-DKCA	380,36	DKFC-CPFR1	2.938,16	DKC-CPFR1	3.406,73
		X			DIMA-DKCB	295,47	DKFC-CPR1	2.849,96	DKC-CPR1	3.234,74
Condensación	RADIO, 230 Vac	X	X	X	DIMA-DKCA	380,36	DKFC-CPMFR2	3.061,64	DKC-CPMFR2	3.531,31
		X	X		DIMA-DKCB	295,47	DKFC-CPMR2	2.969,03	DKC-CPMR2	3.352,70
		X		X	DIMA-DKCA	380,36	DKFC-CPFR2	2.938,16	DKC-CPFR2	3.406,73
		X			DIMA-DKCB	295,47	DKFC-CPR2	2.849,96	DKC-CPR2	3.234,74

NOTA: el precio indicado no incluye la puesta en función del módulo. Precio bajo pedido.

Medición de la energía térmica

SUPERCAL 531



Unidad de contabilización multifuncional para la medición de la energía térmica en instalaciones de calefacción y refrigeración. Cuenta con:

- pantalla multifuncional LCD de 8 cifras para la lectura de los consumos y de los parámetros de funcionamiento en tiempo real;
- dos entradas por impulsos para los contadores adicionales (agua caliente y fría sanitaria);
- transmisión de los datos de medición a distancia mediante protocolo M-Bus (conforme con norma EN1434) o por radiofrecuencia (bidireccional, 433 MHz 10mW), compatible con SUPERCOM 636, registrador de la Serie 646 y repetidor de la Serie 656;
- alimentación por batería o por red de 220VAC (opción a elegir en función de las exigencias de la instalación);
- bajo pedido, otros sistemas de transmisión (salidas analógicas 4-20mA, 0-10Vcc, módulos relé, RS22);
- Grado de protección: IP54;
- Es compatible con las sondas Pt500 de las Series PS y 0531R-2S15;
- Puede fijarse en la pared o en barra DIN;
- Se encuentran disponibles otras configuraciones, bajo pedido.*

Es conforme con la Directiva MID 2014/32/UE.

(*) Para todas las opciones véase la documentación técnica del contador de energía Supercal 531.

Código	Tipo de comunicación	Alimentación	Lt/impulsos	Cant.	PVP/€
0531R3 - 2,5	M-Bus (EN1434)	batería	2,5	1	553,49
0531R3 - 10	M-Bus (EN1434)	batería	10	1	553,49
0531R3 - 25	M-Bus (EN1434)	batería	25	1	553,49
0531R3 - 100	M-Bus (EN1434)	batería	100	1	553,49
0531R3 - 1000	M-Bus (EN1434)	batería	1000	1	553,49
0531R4 - 2,5	M-Bus (EN1434)	230Vac	2,5	1	562,07
0531R4 - 10	M-Bus (EN1434)	230Vac	10	1	562,07
0531R4 - 25	M-Bus (EN1434)	230Vac	25	1	562,07
0531R4 - 100	M-Bus (EN1434)	230Vac	100	1	562,07
0531R4 - 1000	M-Bus (EN1434)	230Vac	1000	1	562,07
0531R5 - 2,5	Radio (433 Mhz, 10mW)	batería	2,5	1	566,41
0531R5 - 10	Radio (433 Mhz, 10mW)	batería	10	1	566,41
0531R5 - 25	Radio (433 Mhz, 10mW)	batería	25	1	566,41
0531R5 - 100	Radio (433 Mhz, 10mW)	batería	100	1	566,41
0531R5 - 1000	Radio (433 Mhz, 10mW)	batería	1000	1	566,41
0531R6 - 2,5	Radio (433 Mhz, 10mW)	230Vac	2,5	1	574,98
0531R6 - 10	Radio (433 Mhz, 10mW)	230Vac	10	1	574,98
0531R6 - 25	Radio (433 Mhz, 10mW)	230Vac	25	1	574,98
0531R6 - 100	Radio (433 Mhz, 10mW)	230Vac	100	1	574,98
0531R6 - 1000	Radio (433 Mhz, 10mW)	230Vac	1000	1	574,98

Para las dimensiones véase la pág.240

PS/0531R-2S15



Par de sondas de temperatura de inmersión. Pueden alojarse en las vainas de latón de las Series TP (para PS) y G21 (para 0531R) para las tuberías de las instalaciones de calefacción y refrigeración. Cuentan con elemento sensible PT500 de 5,2 mm de diámetro (mod. PS) y 3,6 mm (mod. 0531R-2S15). Temperatura de trabajo: 0÷150°C. **Homologación MID 2014/32/UE.**

Código	Longitud. cable	Temp. de funcionamiento	Cant.	PVP/€
PS02	2 mt	0÷150°C	1 pareja	117,64
PS10	10 mt	0÷150°C	1 pareja	258,44
0531R-2S15	1,5 mt	0÷150°C	1 pareja	144,36

TP/G21



Vaina para la instalación de la sonda en tuberías con rosca exterior de 1/2". Es ideal para acoger las sondas de temperatura de las Series PS (mod. TP) y 0531R-2S15 (mod. G21). **Homologación MID 2014/32/UE.**

Código	Descripción	Longitud.	Cant.	PVP/€
TP35B	Latón	35 mm	1	34,50
TP52B	Latón	52 mm	1	62,55
TP85B	Latón	85 mm	1	85,37
TP120B	Latón	120 mm	1	91,04
TP85S	Acero	85 mm	1	91,04
TP120S	Acero	120 mm	1	95,38
G21.1CU	Latón	18 mm	12	11,46

SUPERSTATIC 440

Contador estático basado en el principio de oscilación hidrodinámica para la contabilización de la energía térmica en las instalaciones de calefacción y refrigeración conforme con la norma EN1434, clase 2. Basado en el principio de medición mediante oscilación hidrodinámica, es compatible con una amplia gama de caudales y es idóneo a cualquier aplicación de telecalefacción y refrigeración o automatización de edificios. El principio de oscilación hidrodinámica garantiza elevada estabilidad y repetibilidad para una medición fiable y precisa del caudal y de la energía térmica. El contador se compone de: caudalímetro del tipo de chorro oscilante, específica unidad de contabilización Supercal 531, un par de sondas de temperatura y un par de vainas para sonda.

Características:

- cabezal de medición intercambiable;
- línea completa de tubos de G 3/4" a DN 125;
- materiales resistentes a la corrosión;
- grado de protección del caudalímetro IP68;
- acoplamientos roscados y bridados;
- No requiere de tramo de tubo rectilíneo (hasta DN 40);
- No cuenta con componentes mecánicos de movimiento (Hélices u otros sistemas), por lo tanto tiene garantizada una buena resistencia al desgaste;
- No le afecta la suciedad en su interior;
- Garantiza una medición estable;
- La posición de montaje es indiferente, puede montarse en cualquier posición;
- Rango dinámico:
1:100 por qp 1 – 25 m³/h
1:50 por qp 40 – 400 m³/h
1:25 por qp 800 – 1500 m³/h
- Toma de señal directa por señal de impulsos sin reflectores;
- Medición independiente del fluido calorífico;
- Medición estable en el tiempo, preciso y fiable incluso con agua de mala calidad.

Puede utilizarse incluso para la medición de agua mezclada con glicol en instalaciones de energía solar (valor de compensación configurable en la unidad de contabilización Supercal 531 suministrada junto con el contador volumétrico).

Es conforme con la Directiva 2014/32/UE MID (EN1434) Clase 2.

Código	Descripción	DN	PN	Qn (m ³ /h)	Cant.	PVP/€
0440L1-20R	110mm, Radio, MID, latón	G 3/4"	-	1,0	1	904,31
0440L2-20R	110mm, Radio, MID, latón	G 3/4"	-	1,5	1	904,31
0440L5-25R	190mm, Radio, MID, latón	G 1"	16/25	2,5	1	904,31
0440L7-32R	260mm, Radio, MID, latón	G 1.1/4"	16/25	6,0	1	1.402,38
0440L8-50R	300mm, Radio, MID, latón	G 2"	16/25	10	1	1.765,66
0440LA-25R	260mm, Radio, MID, latón	25	16/25	6,0	1	1.634,77
0440LB-40R	300mm, Radio, MID, latón	40	16/25	10	1	2.078,30
0440FC-50R	270mm, Radio, MID, hierro fundido	50	16/25	15	1	2.348,65
0440FD-65R	300mm, Radio, MID, hierro fundido	65	16/25	25	1	2.690,68
0440FF-80R	300mm, Radio, MID, hierro fundido	80	16/25	40	1	3.210,34
0440FH-100R	360 mm, Radio, MID, hierro fundido	100	16	60	1	3.801,79
0440FJ-125R	250 mm, Radio, MID, hierro fundido	125	16	100	1	4.397,35
0440FL-150R	300 mm, Radio, MID, hierro fundido	150	16	150	1	5.415,30
0440L1-20M	110mm, M-Bus, MID, latón	G 3/4"	-	1,0	1	859,01
0440L2-20M	110mm, M-Bus, MID, latón	G 3/4"	-	1,5	1	859,01
0440L5-25M	190mm, M-Bus, MID, latón	G 1"	16/25	2,5	1	859,01
0440L7-32M	260mm, M-Bus, MID, latón	G1-1/4"	16/25	6,0	1	1.389,80
0440L8-50M	300mm, M-Bus, MID, latón	G 2"	16/25	10	1	1.753,09
0440LA-25M	260mm, M-Bus, MID, latón	25	16/25	6,0	1	1.622,09
0440LB-40M	300mm, M-Bus, MID, latón	40	16/25	10	1	2.065,62
0440FC-50M	270mm, M-Bus, MID, hierro fundido	50	16/25	15	1	2.335,85
0440FD-65M	300mm, M-Bus, MID, hierro fundido	65	16/25	25	1	2.678,10
0440FF-80M	300mm, M-Bus, MID, hierro fundido	80	16/25	40	1	3.197,65
0440FH-100M	360 mm, M-Bus, MID, hierro fundido	100	16	60	1	3.788,99
0440FJ-125M	250 mm, M-Bus, MID, hierro fundido	125	16	100	1	4.384,55
0440FL-150M	300 mm, M-bus, MID, hierro fundido	150	16	150	1	5.402,61

Para las dimensiones véase la pág.239

SUPERCAL 739



Contador de diseño compacto para la contabilización de la energía térmica en instalaciones de calefacción y refrigeración compuesto por: contador volumétrico de turbina del tipo de chorro único, contador electrónico de energía y sondas de temperatura.

Temperatura de trabajo: 5÷90°C. Vida útil de la batería: 12+1 años. Grado de protección IP65.

Lectura mediante módulo de radio bidireccional. Se encuentran disponibles modelos para la lectura mediante M-Bus.

Sirve para la contabilización del calor en las instalaciones de calefacción, refrigeración, calefacción y refrigeración, con dos entradas adicionales por impulsos.

Dimensiones: DN15, G 3/4", 110mm DN20, G 1", 130mm. Compatible con racores modelo RDRV (capítulo 11). **Es conforme con la normativa MID MI004, EN 1434 Clase 3.**

Código	DN	Descripción	Qn m³/h	Cant.	PVP/€
073915CFR	15	Refrigeración/Calefacción + Modulo de Radio	1,5	1	384,88
073915CFIR	15	Refrigeración/Calefacción + 2 entradas impulsos + Modulo de Radio	1,5	1	422,38
073915CFM	15	Refrigeración/Calefacción + Modulo M-Bus	1,5	1	373,19
073915CFIM	15	Refrigeración/Calefacción + 2 entradas impulsos + Modulo M-Bus	1,5	1	410,70
073920CFR	20	Refrigeración/Calefacción + Modulo Radio	2,5	1	398,90
073920CFIR	20	Refrigeración/Calefacción + 2 entradas impulsos + Modulo Radio	2,5	1	436,52
073920CFM	20	Refrigeración/Calefacción + Modulo M-Bus	2,5	1	406,02
073920CFIM	20	Refrigeración/Calefacción + 2 entradas impulsos + Modulo M-Bus	2,5	1	424,72

Para las dimensiones véase la pág.241

SUPERSTATIC 789

Contador de energía térmica, de diseño compacto, resistente y ligero que se compone de un contador volumétrico en material compuesto high-tech, un contador de energía térmica con varias opciones y dos sondas de temperatura. Se utiliza para la contabilización de la energía utilizada para la calefacción y/o refrigeración en todas las aplicaciones civiles que requieran su empleo. Un sistema exclusivo de medición, basado en el principio de oscilación hidrodinámica, mide el volumen.

No contando con partes interiores en movimiento, el contador no se desgasta ni se ve afectado por la suciedad o por burbujas de aire presentes en el interior del fluido medido. El sistema basado en el principio de oscilación hidrodinámica garantiza elevada estabilidad y un altísimo grado de repetibilidad de las lecturas. Además, puede utilizarse con mezclas de agua y glicol y otras mezclas con temperatura del fluido desde 0° hasta 110°C. Se encuentra disponible en dos modelos diferentes: Qp 1,5 m³/h, G3/4", 110mm; Qp 2,5 m³/h, G1", 130mm. Sondas de temperatura Pt1000 ø5,2 mm. Alimentación: batería (12+1 años de vida útil). Opciones de conexión (bajo pedido): M-Bus (conforme con EN1434); radio bidireccional (433Mhz, 10mW); dos salidas de impulsos; dos entradas de impulsos adicionales para agua sanitaria (caliente y fría). **El contador Superstatic 789 es conforme con la directiva MID 2014/32/UE y la norma EN 1434 clase 2.**

Código	Descripción	DN	Qn (m ³ /h)	Cant.	PVP/€
078915CFM	Refrigeración/Calefacción + Modulo M-Bus	15	1,5	1	436,63
078915CFIM	Refrigeración/Calefacción + 2 entradas impulsos + Modulo M-Bus	15	1,5	1	480,48
078920CFM	Refrigeración/Calefacción + Modulo M-Bus	20	2,5	1	475,03
078920CFIM	Refrigeración/Calefacción + 2 entradas impulsos + Modulo M-Bus	20	2,5	1	496,95
078915CFR	Refrigeración/Calefacción + Modulo Radio	15	1,5	1	450,32
078915CFIR	Refrigeración/Calefacción + 2 entradas impulsos + Modulo Radio	15	1,5	1	494,28
078920CFR	Refrigeración/Calefacción + Modulo Radio	20	2,5	1	466,79
078920CFIR	Refrigeración/Calefacción + 2 entradas impulsos + Modulo Radio	20	2,5	1	510,64

Para las dimensiones véase la pág.241

Contadores volumétricos de caudal

WMT



Contador volumétrico de turbina del tipo de chorro único para agua caliente. PN 16. Temperatura máxima del fluido: 90°C. Lectura directa en cuadrante seco con transmisión magnética. Cuenta con cuerpo en latón con juego de acoples (Toberas y tuercas roscadas) para su conexión en la instalación. Puede instalarse en horizontal o vertical.

Dispone de un emisor de pulsos y acoplamiento para la sonda de temperatura.

Los códigos con extensión SE se refieren a los productos utilizados para la medición de la energía térmica (marcado MI004 conforme con MID).

Los códigos con extensión AF y AFOEM se refieren a los productos utilizados para la medición del volumen del agua fría sanitaria (marcado MI001).

Los códigos con extensión AC y ACOEM se refieren a los productos utilizados para la medición del volumen del agua caliente sanitaria (marcado MI001).

Homologación MID 2014/32/UE D.Legislativo nº22 2/02/07.

Código	DN	Qn (m3/h)	Lt/impulsos	Cant.	PVP/€
WMT15-15SE	15	1,5	2,5	1	238,40
WMT15-15AF	15	2,5	2,5	1	93,27
WMT15-15AC	15	2,5	2,5	1	104,96
WMT20-25SE	20	2,5	2,5	1	248,53
WMT20-20AFOEM	20	4,0	2,5	1	104,96
WMT20-20ACOEM	20	4,0	2,5	1	114,86

Para las dimensiones véase la pág.240

MTW90



Contador volumétrico de turbina del tipo de chorro múltiple para agua caliente. PN16. Temperatura máxima del fluido: 90°C. Lectura directa en cuadrante seco con transmisión magnética. Cuenta con cuerpo en latón con tuercas, manguitos y acoplamientos roscados. Puede instalarse sólo horizontalmente. Dispone de transmisor de impulsos. Los códigos con extensión E (marca de reconocimiento del producto MI004 - art. 1 del decreto) se refieren a los productos utilizados para la medición de la energía térmica. Los códigos con extensión V (marca de reconocimiento del producto MI001) se refieren a los productos utilizados para la medición del volumen de agua caliente y fría. **Homologación MID 2014/32/UE D.Legislativo nº22 2/02/07.**

Código	DN	Qn (m3/h)	Lt/impulsos	Cant.	PVP/€
MTW15E	15	1,5	2,5	1	399,34
MTW15V	15	1,5	2,5	1	386,54
MTW20E	20	2,5	2,5	1	405,13
MTW20V	20	2,5	2,5	1	390,66
MTW25E	25	3,5	2,5	1	491,28
MTW25V	25	3,5	2,5	1	479,81
MTW32E	32	6	25	1	512,76
MTW32V	32	6	25	1	498,40
MTW40E	40	10	25	1	798,69
MTW40V	40	10	25	1	784,33
MTW50E	50	15	25	1	1.129,14
MTW50V	50	15	25	1	1.117,67

Para las dimensiones véase la pág.240

MTW130



Contador volumétrico de turbina del tipo de chorro múltiple para agua caliente. Temperatura máxima del fluido: 130°C. Lectura en cuadrante seco. Dispone de transmisión magnética. Montaje únicamente en posición horizontal. Presión nominal PN16. Dispone de transmisor de impulsos (K=10).

Homologación MID 2014/32/UE D.Legislativo nº22 2/02/07.

Código	DN	Qn (m3/h)	Lt/impulsos	Cant.	PVP/€
MTW15-130	15	1,5	10	1	425,83
MTW20-130	20	2,5	10	1	456,22
MTW25-130	25	3,5	10	1	473,14
MTW32-130	32	6	10	1	496,73
MTW40-130	40	10	10	1	775,65
MTW50-130	50	15	10	1	1.343,28

Para las dimensiones véase la pág.240

MTW-V

Contador volumétrico de turbina del tipo de chorro múltiple para agua caliente. PN16. Temperatura máxima del fluido: 90°C. Lectura directa en cuadrante seco con transmisión magnética. Cuenta con cuerpo en latón con tuercas y manguitos y acoplamientos roscados. Montaje únicamente en posición vertical con la entrada del fluido desde abajo. Dispone de emisor de pulsos.

Los códigos con extensión E (marca de reconocimiento del producto MI004 - art. 1 del decreto) se refieren a los productos utilizados para la medición de la energía térmica.

Los códigos con extensión V (marca de reconocimiento del producto MI001) se refieren a los productos utilizados para la medición del volumen de agua caliente y fría.

Homologación MID 2014/32/UE D.Legislativo nº22 2/02/07.

Código	DN	Qn (m3/h)	Lt/impulsos	Cant.	PVP/€
MTW-V20E	20	2,5	2,5	1	443,98
MTW-V20V	20	2,5	2,5	1	432,29
MTW-V25E	25	3,5	2,5	1	614,82
MTW-V25V	25	3,5	2,5	1	596,12
MTW-V32E	32	6	25	1	666,46
MTW-V32V	32	6	25	1	666,46
MTW-V40E	40	10	25	1	886,17
MTW-V40V	40	10	25	1	874,82

Para las dimensiones véase la pág.240

MTW-VA

Contador volumétrico de turbina del tipo de chorro múltiple para agua caliente. PN16. Temperatura máxima del fluido: 90°C. Lectura directa en cuadrante seco con transmisión magnética. Cuenta con cuerpo en latón con juego de acoples (Toberas y tuercas de conexión roscadas) para su conexión en la instalación. Puede montarse sólo verticalmente con la entrada del fluido desde arriba. Dispone de emisor de pulsos. Los códigos con extensión E (marca de reconocimiento del producto MI004 - art. 1 del decreto) se refieren a los productos utilizados para la medición de la energía térmica. Los códigos con extensión V (marca de reconocimiento del producto MI001) se refieren a los productos utilizados para la medición del volumen de agua caliente y fría.

Homologación MID 2014/32/UE.

Código	DN	Qn (m3/h)	Lt/impulsos	Cant.	PVP/€
MTW-VA20E	20	2,5	2,5	1	494,06
MTW-VA20V	20	2,5	2,5	1	481,37
MTW-VA25E	25	3,5	2,5	1	643,54
MTW-VA25V	25	3,5	2,5	1	613,37
MTW-VA32E	32	6	25	1	712,54
MTW-VA32V	32	6	25	1	758,40
MTW-VA40E	40	10	25	1	1.045,66
MTW-VA40V	40	10	25	1	1.042,88

Para las dimensiones véase la pág.240

WPMM



Contador volumétrico de turbina modelo WOLTMANN para agua fría y caliente. PN16. Temperatura máxima del fluido: 130°C. Lectura directa en cuadrante seco con transmisión magnética. Cuenta con cuerpo en fundición. Puede instalarse tanto en horizontal como vertical e incluso en posición inclinada.

Dispone de transmisor de impulsos.

Homologación MID 2014/32/UE.

Código	DN	Qn (m3/h)	Lt/impulsos	Cant.	PVP/€
WPMM50	50	15	100	1	1.042,88
WPMM65	65	25	100	1	1.117,67
WPMM80	80	45	100	1	1.298,65
WPMM100	100	60	100	1	1.384,68
WPMM125	125	100	100	1	1.565,77
WPMM150	150	150	1000	1	2.169,01
WPMM200	200	250	1000	1	3.131,43
WPMM250	250	400	1000	1	4.912,67
WPMM300	300	600	1000	1	6.076,31

Para las dimensiones véase la pág.240

0127



Contador volumétrico del tipo de chorro único para agua sanitaria (ACS y AFS) para instalación vertical u horizontal con PN 16 y temperatura máxima de 90°C. Dispone de certificación MID 001. Se suministra con módulo de radio bidireccional (433Mhz) Supercom 581 para la lectura a distancia mediante módem de radio Supercom 636 o registrador Supercom 646. Características: G3/4, DN15, 1,5 m³/h (distancia entre ejes 80 y 110 mm), G1", DN 20, 2,5 m³/h (distancia entre ejes 130mm).

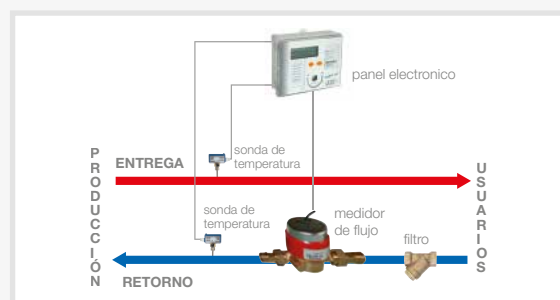
Código	Descripción	DN	PN	Qn (m3/h)	Cant.	PVP/€
0127RC20	T. max, 90°C, 110 mm, ACS + Modulo Radio 0581	G 3/4"	16	1,5	1	168,95
0127RC2080	T. max, 90°C, 80 mm, ACS + Modulo Radio 0581	G 3/4"	16	1,5	1	168,95
0127RC25	T. max, 90°C, 130 mm, ACS + Modulo Radio 0581	G 1"	16	2,5	1	181,64
0127RF20	T. max, 90°C, 110 mm, AFS + Modulo Radio 0581	G 3/4"	16	1,5	1	168,95
0127RF2080	T. max, 90°C, 80 mm, AFS + Modulo RAdio 0581	G 3/4"	16	1,5	1	168,95
0127RF25	T. max, 90°C, 130 mm, AFS + Modulo Radio 0581	G 1"	16	2,5	1	181,64

NOTA TÉCNICA - ESQUEMA HIDRÁULICO.

Contador de energía térmica de la Serie 531

Los contadores de energía térmica de la Serie 531, combinados con los contadores volumétricos de caudal, se utilizan como sistema de medición directa en las instalaciones de nueva edificación con varios usuarios finales.

El empleo de estos dispositivos, junto con los sistemas de termostatación, permite adaptar la instalación térmica a las disposiciones previstas. De esta manera, el usuario final puede gestionar y mantener las mejores condiciones de bienestar en el interior de su hogar con un gran ahorro energético.



Concentradores de datos mediante protocolo M-Bus

MR006



Concentrador de datos para la lectura centralizada de los contadores de energía térmica mediante protocolo M-Bus de acuerdo con la norma EN1434.

Cuenta con dos puertos serie RS232, uno para el panel operador local y el otro para el módem telefónico (no suministrado). Dispone incluso de pantalla multifuncional para la lectura de los datos y de los parámetros de funcionamiento en tiempo real. Alimentación 11÷28 VCC o 13÷18 VAC. La unidad central es compatible con otros módems del mercado.

Código	Descripción	Cant.	PVP/€
MR006DL	Max 20 medidores	1	1.924,82

MR004DL



Concentrador de datos para la lectura centralizada de los contadores de energía térmica mediante protocolo M-Bus de acuerdo con la norma EN1434. Cuenta con dos puertos serie RS232, uno para el panel operador local y el otro para el módem telefónico (no suministrado). Dispone incluso de pantalla multifuncional para la lectura de los datos y de los parámetros de funcionamiento en tiempo real. Alimentación 230 VAC. Es compatible con los módems en venta en el mercado.

Código	Descripción	Cant.	PVP/€
MR004DL	Max 60 medidores	1	2.499,46

DR000



Concentrador de datos para la lectura centralizada de los contadores de energía térmica mediante protocolo M-Bus de acuerdo con la norma EN1434. Cuenta con dos puertos serie RS232, uno para el panel operador y el otro para el módem telefónico (no suministrado). Dispone incluso de pantalla multifuncional para la lectura de los consumos y de los datos de funcionamiento en tiempo real. Alimentación 230 VAC. Es compatible con los módems en venta en el mercado.

Código	Descripción	Cant.	PVP/€
DR001	max 250 medidores	1	5.329,38
DR002	max 120 medidores	1	4.912,67

Instrumentación

SUPERCOM 636



Interfaz / módem de radio Walk-by (en movimiento desde el exterior del edificio) bidireccional (433 MHz, 10 mW) para la parametrización y la lectura de los repartidores electrónicos de los consumos de calor de la Serie 566, del repetidor de impulsos SUPERCOM 541, de la unidad de contabilización SUPERCAL 531 y del contador de energía compacto Supercal 739. Su cobertura es de 300 metros de alcance en campo abierto, con cerramientos en hormigón u otros apantallamientos puede disminuir su alcance. Puede comunicar mediante bluetooth con un terminal portátil (PDA) o bien con un PC (sistema operativo Microsoft Windows XP, 7, 8, 10). Alimentación por batería de 3,6V Ni-Mh recargable.

Se suministra en maletín rígido resistente al impacto con cargador de batería.

Código	Cant.	PVP/€
0636R102	1	1.774,12

SUPERCOM 646



Concentrador de radio para la lectura y el almacenaje de los datos registrados por los repartidores electrónicos de los consumos de calor de la Serie 566, por el repetidor de impulsos SUPERCOM 541, por la unidad de contabilización SUPERCAL 531 y por los contadores de energía compactos Supercal 734, Superstatic 789, Superstatic 440 y Supercal 739. Su alcance en el interior es hasta 30 metros equivalentes a 5 plantas de un normal edificio de desarrollo vertical (en función del tipo de estructura). Instalando un número máximo de 6 repetidores conectados en serie entre sí, se amplía el alcance. Puede leer y almacenar hasta 1000 direcciones de radio. Cuenta con comunicación radio bidireccional 433,82 (antena orientable), interfaz óptica, puerto USB y módulo GSM/GPRS. Los datos almacenados se descargan en un PC remoto mediante conexión GSM/GPRS. Se suministra con programa de lectura y de exportación de datos para la facturación en formato Excel.

Código	Alimentación	Cant.	PVP/€
0646RX221	230 V	1	1.562,99
0646RX291	230 V	1	1.562,99

Para las dimensiones véase la pág. 241

SUPERCOM 656



Repetidor de señal de radio para ampliar el alcance del concentrador de datos vía radio de la serie SUPERCOM 646. Su alcance es hasta 30 metros equivalentes a 5 plantas de un edificio normal de desarrollo vertical. Instalando otros 3 repetidores de la misma serie, se amplía el alcance. Puede transmitir señales de radio hasta un máximo de 500 direcciones radio entre las que los repartidores de la Serie 566, Supercom 541, Supercal 531, Supercal 739, Superstatic 789 y Superstatic 440. Cuenta con comunicación radio bidireccional 433,82 (antena orientable) y puerto USB.

Código	Alimentación	Cant.	PVP/€
0656RX101	batería	1	760,29
0656RX221	230 V	1	760,29

Para las dimensiones véase la pág. 241

REPARTIDOR DE COSTE

Repartidor electrónico de los consumos de calor para la aplicación a radiadores de 4 W a 16.000 W de potencia. Funciona con una o dos sondas con desactivación automática en caso de condiciones difíciles de medición de la temperatura ambiental. Cuenta con comunicación radio bidireccional (433 MHz, 10 mW) y wireless Mbus (868 Mhz) con interfaz óptica para la parametrización y la lectura de los consumos. Puede almacenar 18 valores mensuales o 144 valores mensuales vía infrarrojos, 36 valores mensuales de temperatura del radiador. Se suministra con: pantalla de 6 cifras a la que se puede acceder presionando el botón de usuario; batería de litio (10+1 años de vida útil); precinto de seguridad contra la adulteración ya instalado; hasta 3 códigos de seguridad contra las adulteraciones; accionamiento automático durante la instalación. Temperatura mínima de proyecto: 35/55°C (funcionamiento con una sonda/dos sondas). Temperatura máxima de proyecto 90°C. Incluye juego de fijación estándar. Es posible conectar un sensor remoto en lugar de la sonda interna.

Homologación EN834.

Código	Alimentación	Temp. sensor	Comunicación Radio	Protocolo	Cant.	PVP/€
566	Batería	0÷120°C	Bidireccional 433 MHz	Cerrado	10	bajo pedido
868W	Batería	0÷120°C	WMbus 868 Mhz	Abierto	10	bajo pedido
0565A004	Sensor remoto	Sonda 1,75 mts.			1	bajo pedido

Para las dimensiones véase la pág.241

FIJACIÓN - accesorios para la fijación

Anclajes y tornillos para la fijación de los repartidores electrónicos de los consumos de calor a los diferentes tipos de radiadores.

Código	Descripción	Notas	Cant.	PVP/€
0499P26300	soporte 60x10mm	estándar	50	2,00
0499P26200	soporte 36mm	polivalente	50	4,01
07	soporte reducido 25x10mm	radiadores de aluminio	50	1,78
14	soporte a cola de golondrina	radiadores tubulares	50	5,23
0499P28100	Soporte a expansión	pedir 2 piezas	50	2,11
0499P27400	tuerca para soporte extensible		50	0,13
0499P27300	tornillo M4x40	para soporte estándar	50	0,67
06	tornillo M3x25	para soporte reducido	50	0,67

PERFIL - accesorios para la fijación

Base en aluminio para los repartidores electrónicos de los consumos de calor.

Código	Descripción	Cant.	PVP/€
0555P005	Perfil de aluminio	50	2,56

PRECINTO - accesorios para la fijación

Precinto mecánico de seguridad contra la adulteración para los repartidores electrónicos de los consumos de calor.

Código	Descripción	Cant.	PVP/€
0555P004	Sello a prueba de manipulaciones	50	0,56

PACTAN - accesorios para la fijación



Adhesivo especial de altas prestaciones térmicas para fijar los repartidores y las sondas externas a todo tipo de radiadores.

Código	Descripción	Cant.	PVP/€
555P036	Silicona 6060	1	41,96

SUPERCOM 541



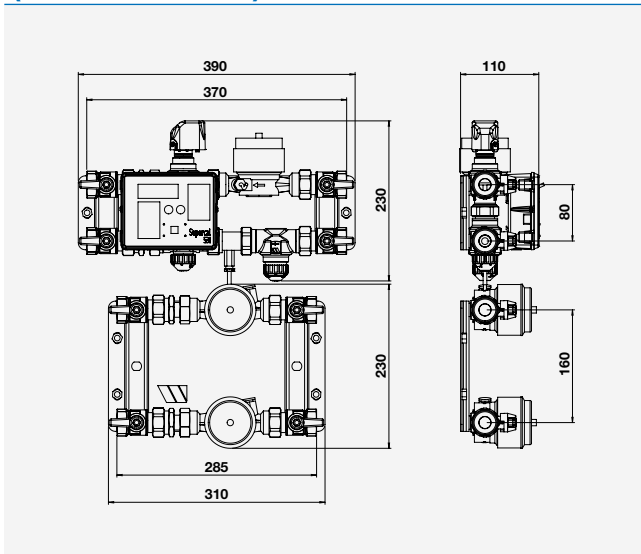
Módulo de radio para la transformación y la transmisión de los impulsos para la lectura a distancia de los dispositivos con salida por impulso. Cuenta con dos entradas a configurarse (ideales para los contadores volumétricos del caudal de agua caliente y fría sanitaria) y comunicación radio bidireccional (433 MHz) compatible con Supercom 636, el concentrador de la Serie 646 y el repetidor de la Serie 656. Se suministra con batería de litio (12 años de vida útil) y fijación de pared o de barra DIN.

Código	Alimentación	Cant.	PVP/€
0541R000	batería	1	182,75

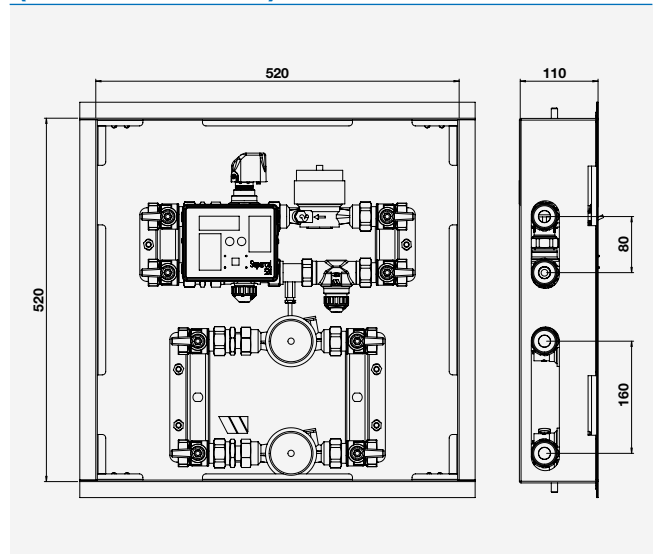
Para las dimensiones véase la pág.241

Dimensiones

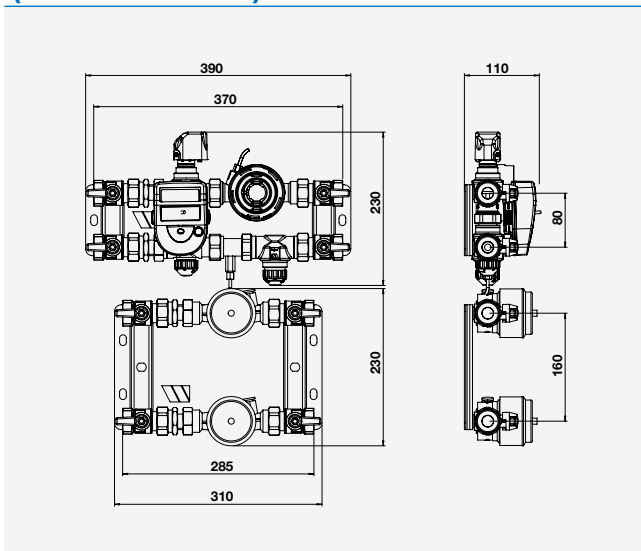
DOMOCOMPACT MY HOME
(Armazón abierto)



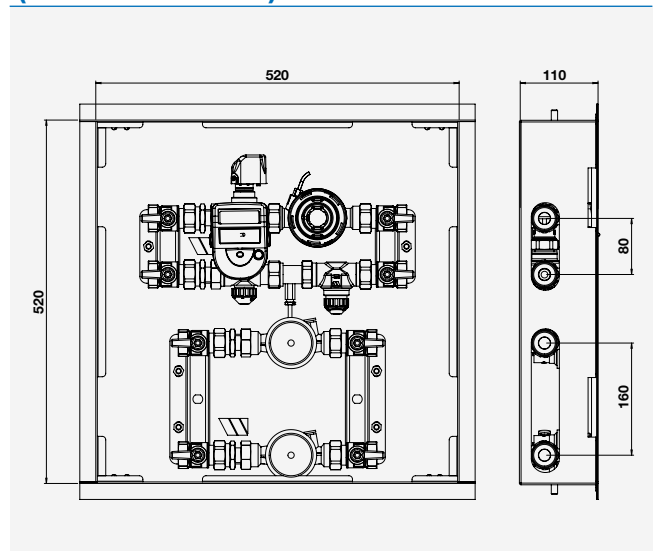
DOMOCOMPACT MY HOME
(Armazón cerrado)



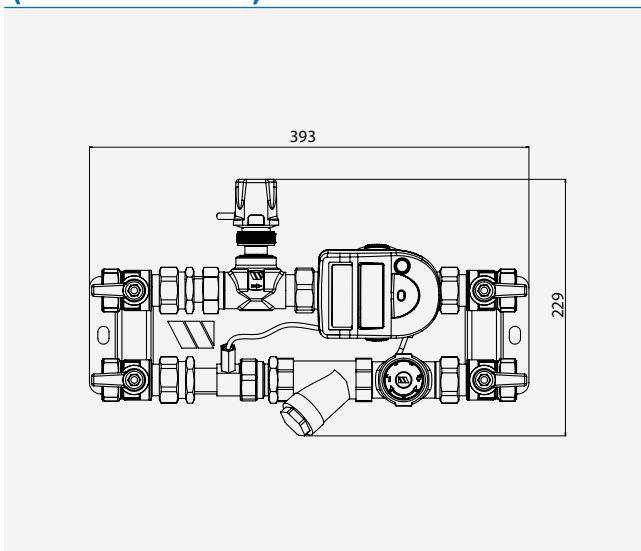
DOMOCOMPACT MY HOME BASIC
(Armazón abierto)



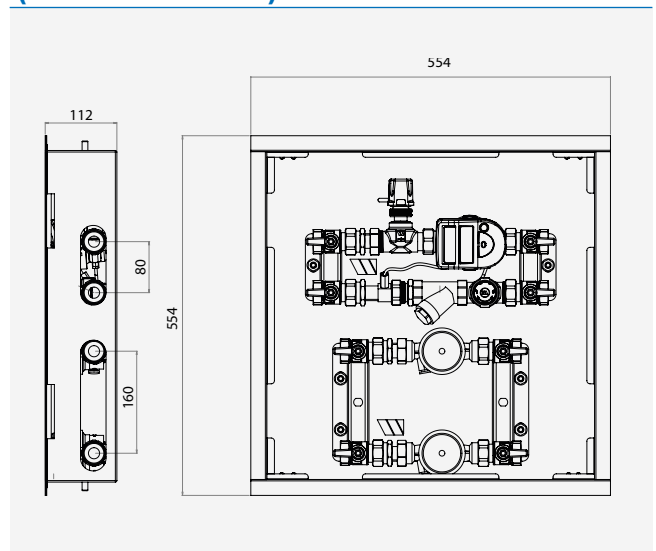
DOMOCOMPACT MY HOME BASIC
(Armazón cerrado)



DOMOCOMPACT MY HOME2
(Armazón abierto)

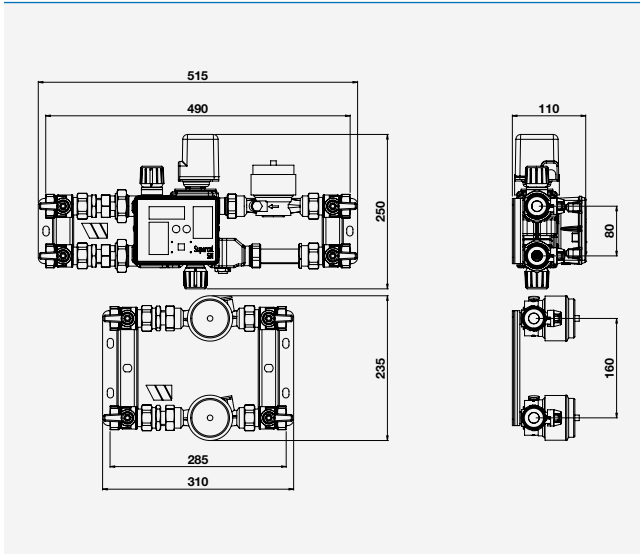


DOMOCOMPACT MY HOME2
(Armazón cerrado)

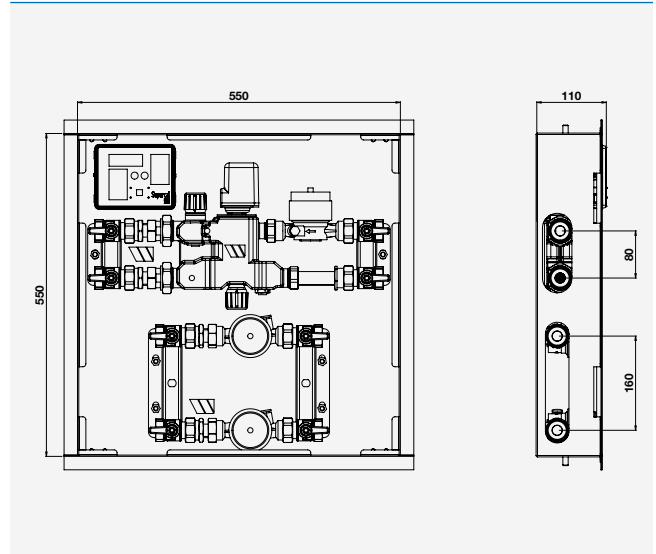


Dimensiones

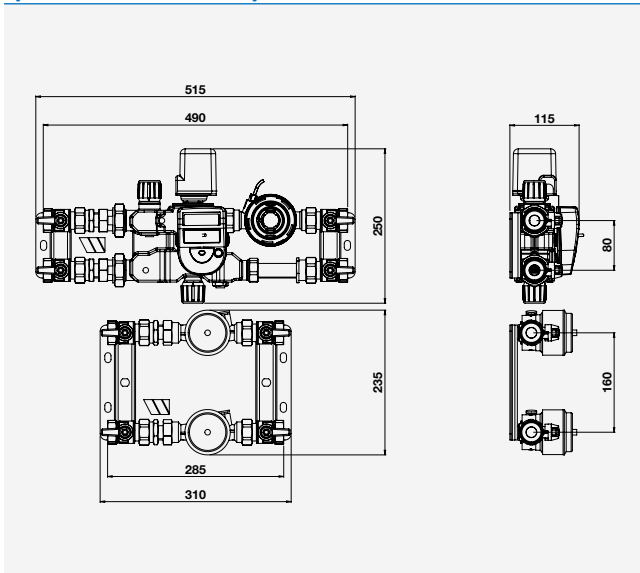
DOMOCOMPACT FAMILY (Armazón abierto)



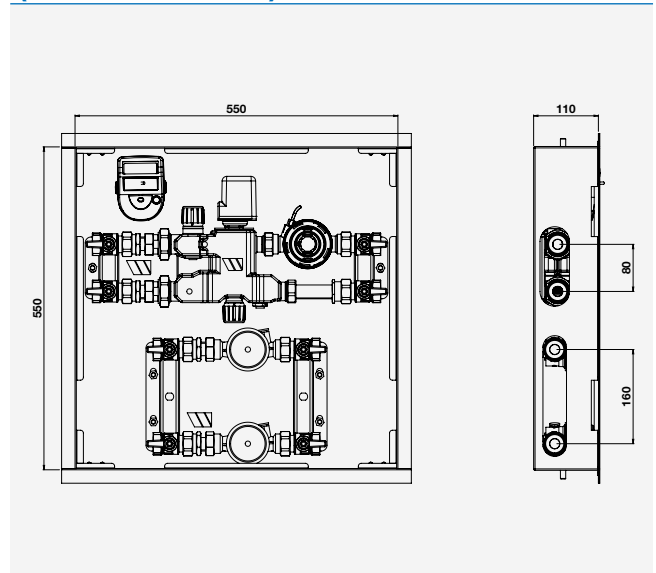
DOMOCOMPACT FAMILY (Armazón cerrado)



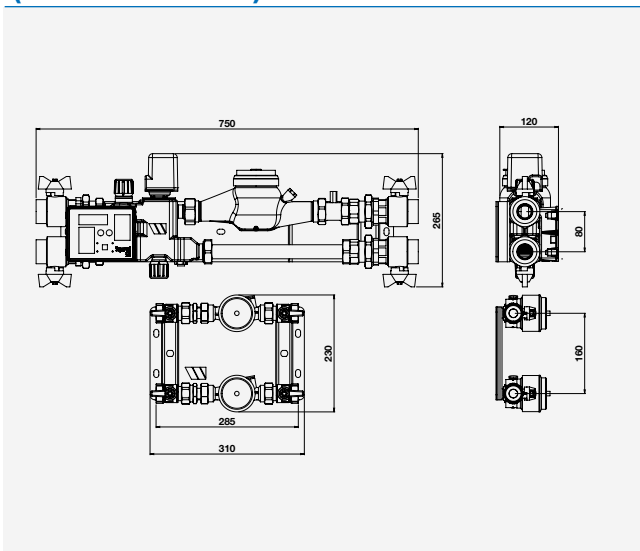
DOMOCOMPACT FAMILY BASIC (Armazón abierto)



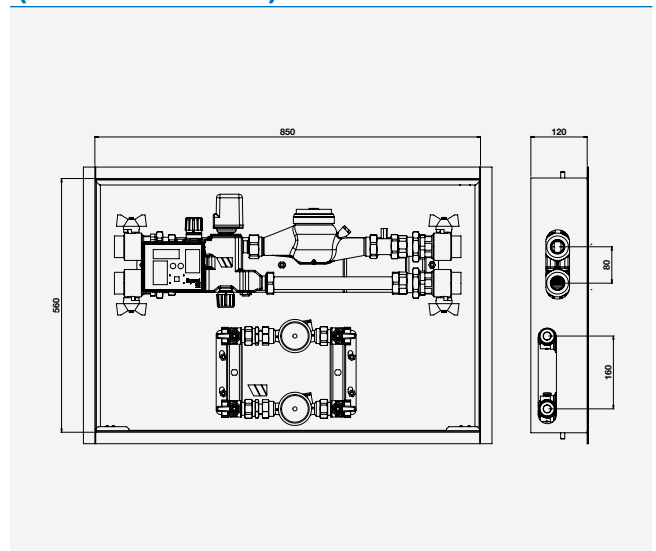
DOMOCOMPACT FAMILY BASIC (Armazón cerrado)



DOMOCOMPACT SUITE (Armazón abierto)

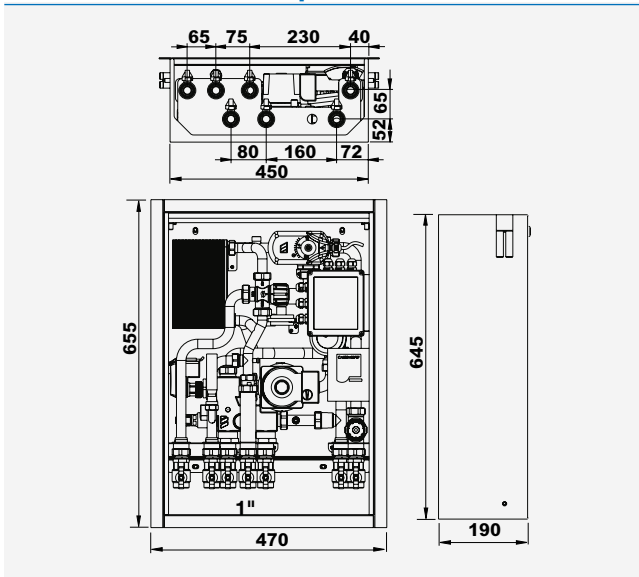


DOMOCOMPACT SUITE (Armazón cerrado)

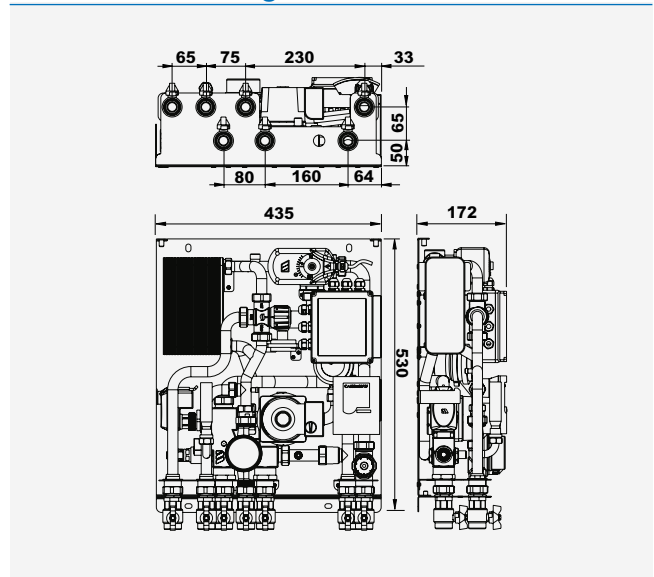


Dimensiones

DOMOCAL - De empotrar



DOMOCAL - Colgante



SUPERSTATIC 440

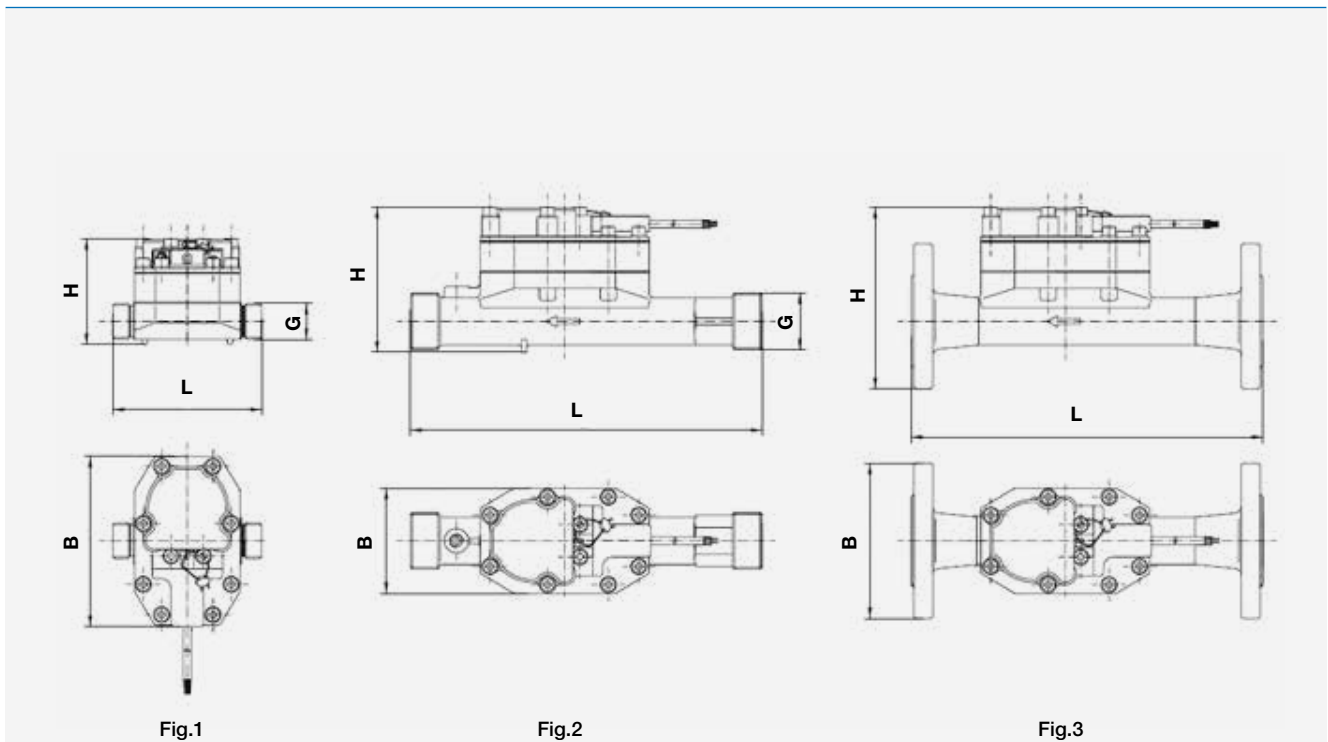


Fig.1

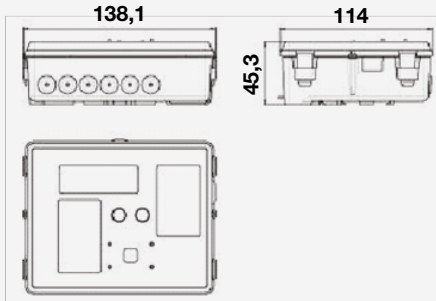
Fig.2

Fig.3

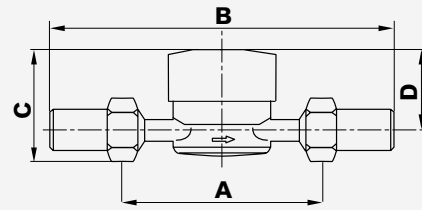
qp	DN	G	PN	Fig. n.	B (mm)	H (mm)	L (mm)	h (mm)	# bulloni (M)
1 m³/h	-	¾"	16 / 25	1	125	79	110		-
1,5 m³/h	-	¾"	16 / 25		125	79	110		-
2,5 m³/h	-	1"	16 / 25		125	79	190		-
6 m³/h	-	1 ¼"	16 / 25	2	78	105	260		-
6 m³/h	25	-	16 / 25	3	115	134	260	85	4 (M 12)
10 m³/h	-	2"	16 / 25	2	78	122	300		-
10 m³/h	40	-	16 / 25	3	150	157	300	110	4 (M 16)

Dimensiones

SUPERCAL 531

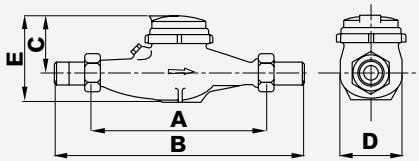


WMT



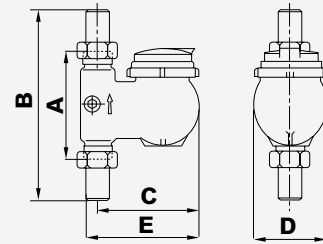
DN	A	B	C	D	Base
15	110	205	72	54	80
20	130	225	75	54	80

MTW90-MTW130



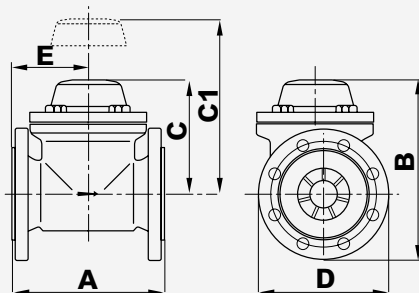
DN	A	B	C	D	E
15	165	244	100	95	143
20	190	318	109	95	149
25	260	378	116	101	159
32	260	378	116	100	159
40	300	438	139	137	185
50	300	438	142	150	199

MTW-V/MTW-VA



DN	A	B	E	F	G
20	105	203	130	95	148
25	150	268	145	100	171
32	150	268	146	103	171
40	200	338	162	134	186

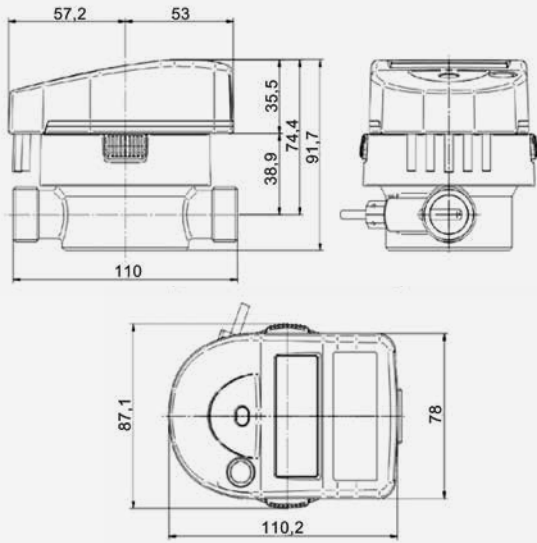
WPMM



DN	A	B	C	C1	D
50	200	193	120	200	165
65	200	205	120	200	185
80	225	245	150	270	200
100	250	255	150	270	220
125	250	278	160	280	250
150	300	312	177	356	285
200	350	368	206	441	340
250	450	425	231	466	405
300	500	482	256	491	460

Dimensiones

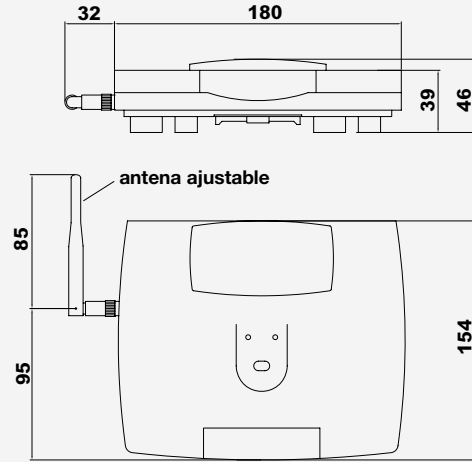
SUPERCAL 739



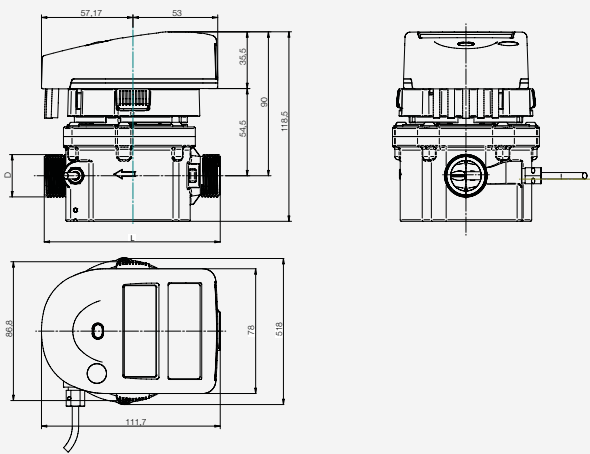
DN	L	H1
15	110	68
20	130	68

Dimensiones del contador electrónico 75x110 mm

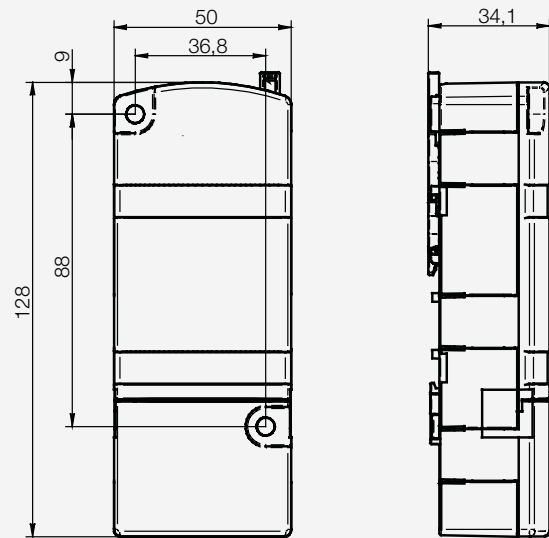
646 - 656



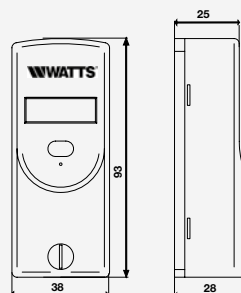
SUPERSTATIC 789



541



566

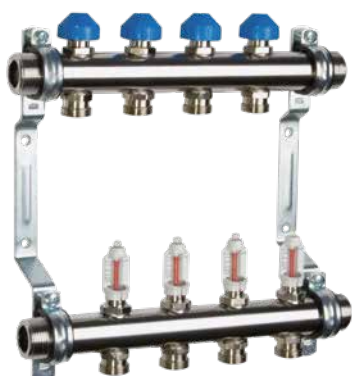




Capítulo 8

Sistemas de distribución

WATTS®



HKV - 2013A - VA

Colector premontado

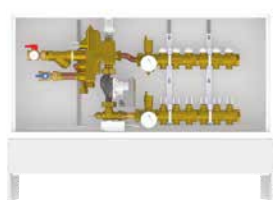
Cuenta con válvulas de regulación micrométrica y caudalímetros
En acero inoxidable resistente a la corrosión
Es fácil de instalar: se suministra premontado.

Capítulo 8.1

PANELES RADIANTES

Modulo de regulación

DR96F - DOMORADIANT PUNTO FIJO 96%



Módulo premontado de regulación a punto fijo, distribución y bombeo del fluido en instalaciones por paneles radiantes.

El sistema permite alimentar y regular individualmente cada circuito con fluido a baja temperatura regulable dentro del rango de 20÷50°C.

El módulo se compone de una válvula multifuncional de 6 vías con:

- válvula de 3 vías con suministro de fluido desde el circuito primario hasta el 96%;
- actuador termostático con sensor remoto;
- separador hidráulico integrado;
- válvula de equilibrado;
- caudalímetro con visualización de caudal (5-50 l/min);
- acoplamiento auxiliares (G1") para eventuales radiadores integrados;
- termómetro para la visualización de la temperatura del circuito primario;
- válvulas de cierre por sección;
- filtro en Y.

El módulo de bombeo cuenta con una electrobomba de revoluciones variables de acuerdo con la Directiva ErP (Energy-related Products - Productos relacionados con la energía) 2009/125/IEC.

El módulo de distribución se compone de:

- colectores en latón DN 1" 1/4 hembra de las Series 822MM (retorno) y FLMR (impulsión);
- derivaciones laterales DN 3/4" macho EUROCONO;
- racor para colectores con termómetro (0÷80°C), purgador automático de aire y descarga.

Dispone también de un sistema de regulación integrado (opcional y suministrado aparte) con:

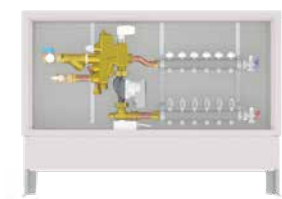
- actuadores electrotérmicos de accionamiento ON/OFF (Series 22C y 22CX);
- cajas de conexiones de 4/6 zonas (Serie WFHC, BT. BT02) con la posibilidad de acoplar un programador semanal para 2 zonas térmicas;
- termostatos electrónicos de ambiente (Serie WFHT), inalámbricos.

Se suministra con caja en chapa, armazón y tapa pintada de color blanco.

Accesorio opcional: juego de by-pass para el control de la presión diferencial.

Código	Derivaciones paneles	Cant.	PVP/€
DR96F-06	nº6 - 3/4" EUROCONO	1	2.620,11
DR96F-07	nº7 - 3/4" EUROCONO	1	2.667,75
DR96F-08	nº8 - 3/4" EUROCONO	1	2.709,43
DR96F-09	nº9 - 3/4" EUROCONO	1	2.774,93
DR96F-10	nº10 - 3/4" EUROCONO	1	2.846,50
DR96F-11	nº11 - 3/4" EUROCONO	1	2.929,75
DR96F-12	nº12 - 3/4" EUROCONO	1	3.019,07

DR96M - DOMORADIANT MODULANTE



Módulo premontado de regulación modulante, distribución y bombeo del fluido caliente de baja temperatura o frío para instalaciones de calefacción y de refrigeración por paneles radiantes.

Se suministra con: termostato de seguridad de contacto y aislamiento térmico; actuador de 3 puntos de 230V (compatible con las series 22C, 22CX e 26LC); colectores de distribución en acero inoxidable; válvula multifuncional de 6 vías con:

- válvula de 3 vías con suministro de fluido desde el circuito primario hasta el 96%;
- actuador electrónico EMUJC-230 con alimentación de 230V y señal de comando de 3 puntos;
- separador hidráulico integrado;
- válvula de equilibrado;
- caudalímetro con visualización de caudal (5-50 l/min);
- acoplamientos auxiliares para eventuales unidades terminales integradas y/o deshumidificador;
- termómetro para el control de la temperatura del circuito primario;
- válvulas de cierre;
- filtro en Y de latón.

Cuenta incluso con: módulo de bombeo compuesto por electrobomba de revoluciones variables de acuerdo con la Directiva ErP (Energy-related Products - Productos relacionados con la energía) 2009/125/IEC.

módulo de distribución compuesto por:

- colectores de la serie HKV2013 en acero inoxidable DN 1" y derivaciones laterales de 3/4" macho Eurocono con caudalímetros en el lado de impulsión y válvulas de regulación en el retorno;
- racor para colectores con termómetro, purgador de aire con descarga de agua.

Dispone también de un sistema de regulación integrado (opcional y suministrado aparte) con:

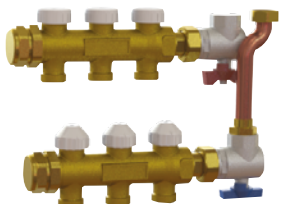
- actuadores electrotérmicos de accionamiento ON/OFF (Series 22C, 22CX y 26LC);
- cajas de conexiones de 4/6 zonas (Series WFHC y BT02) con posibilidad de acoplamiento con un reloj programador semanal para 2 zonas térmicas;
- termostatos de ambiente electrónicos (Series WFHT, BT y BT02), incluso inalámbricos.

Se suministra con caja en chapa, armazón y tapa pintada de color blanco.

Accesorio opcional y suministrado aparte: sistema de regulación climática de la Serie RCL-HC (para calefacción y refrigeración).

Código	Derivaciones paneles	Cant.	PVP/€
DR96M-06	nº6 - 3/4" EUROCONO	1	2.749,99
DR96M-07	nº7 - 3/4" EUROCONO	1	2.797,74
DR96M-08	nº8 - 3/4" EUROCONO	1	2.839,31
DR96M-09	nº9 - 3/4" EUROCONO	1	2.904,92
DR96M-10	nº10 - 3/4" EUROCONO	1	2.976,38
DR96M-11	nº11 - 3/4" EUROCONO	1	3.059,85
DR96M-12	nº12 - 3/4" EUROCONO	1	3.149,17

CAT96



Grupo colector para la alimentación directa con fluido caliente a alta temperatura o frío de las unidades terminales integradas y/o del deshumidificador. Se suministra con:

- colector en latón (retorno) DN 3/4" de la Serie 822MME con 2 o 3 derivaciones laterales DN 3/4" Eurocono;
- colector en latón (impulsión) DN 3/4" de la Serie 822MRE con 2 o 3 derivaciones laterales DN 3/4" Eurocono;
- válvulas de cierre;
- tubo de conexión.

Código	Derivaciones directas	Cant.	PVP/€
CAT96-2	nº2 - 3/4" EUROCONO	1	286,16
CAT96-3	nº3 - 3/4" EUROCONO	1	329,86

DR96F-D - DOMORADIANT SOLO DISTRIBUCIÓN A PUNTO FIJO



Módulo premontado de regulación a punto fijo, distribución y bombeo del fluido caliente de baja temperatura o frío para instalaciones de calefacción y de refrigeración por paneles radiantes.

Se suministra con: termostato de seguridad de contacto y aislamiento térmico; actuador termostático con sensor remoto;

- válvula multifuncional de 6 vías con:
 - válvula de 3 vías con suministro de fluido desde el circuito primario hasta el 96%;
 - actuador termostático con sensor remoto;
 - separador hidráulico integrado;
 - válvula de equilibrado;
 - caudalímetro con visualización de caudal (5-50 l/min);
 - acoplamiento auxiliares para eventuales unidades terminales integradas y/o deshumidificador;
 - termómetro para el control de la temperatura del circuito primario;
 - válvulas de cierre;
 - filtro en Y de latón.

El módulo de bombeo dispone de electrobomba de revoluciones variables de acuerdo con la Directiva ErP (Energy-related Products - Productos relacionados con la energía) 2009/125/IEC.

Código	Descripción	Cant.	PVP/€
DR96F-D	Módulo de distribución	1	2.446,87

DR96M-D - DOMORADIANT SOLO DISTRIBUCIÓN MODULANTE



Módulo premontado de regulación modulante, distribución y bombeo del fluido caliente de baja temperatura o frío para instalaciones de calefacción y de refrigeración por paneles radiantes.

Se suministra con: termostato de seguridad de contacto y aislamiento térmico; actuador de 3 puntos de 230V; válvula multifuncional de 6 vías con:

- válvula de 3 vías con suministro de fluido desde el circuito primario hasta el 96%;
- actuador electrónico EMUJC-230 con alimentación de 230V y señal de comando de 3 puntos;
- separador hidráulico integrado;
- válvula de equilibrado;
- caudalímetro con visualización de caudal (5-50 l/min);
- acoplamiento auxiliares para eventuales unidades terminales integradas y/o deshumidificador;
- termómetro para el control de la temperatura del circuito primario;
- válvulas de cierre;
- filtro en Y de latón.

El módulo de bombeo dispone de electrobomba de revoluciones variables de acuerdo con la Directiva ErP (Energy-related Products - Productos relacionados con la energía) 2009/125/IEC.

Código	Descripción	Cant.	PVP/€
DR96M-D	Módulo de distribución	1	2.533,49

FH-148SD



Actuador termostático con sonda remota de inmersión para la regulación en un punto fijo de la instalación. Regulación: 20÷50°C. Equilibrado: 20÷50°C.

Código	Bulbo	Cant.	PVP/€
FH-148SD	97 mm	1	69,02

Grupos de distribución

ISOTHERM



Unidad de mezcla, bombeo y regulación de la temperatura a punto fijo para instalaciones por paneles radiantes. La unidad puede conectarse directamente con los colectores premontados de la serie HKV2013.

Puede alimentarse con fluido a temperatura de caldera (70÷80°C) y puede disponer de salidas de fluido a baja temperatura regulada.

La unidad cuenta con:

- válvula mezcladora termostática de tres vías con rango de regulación de 30÷50°C;
- electrobomba de circulación Wilo PARA SCU/6;
- termostato regulable de seguridad para el bloqueo de la bomba;
- termómetro de precisión en la impulsión a los paneles.

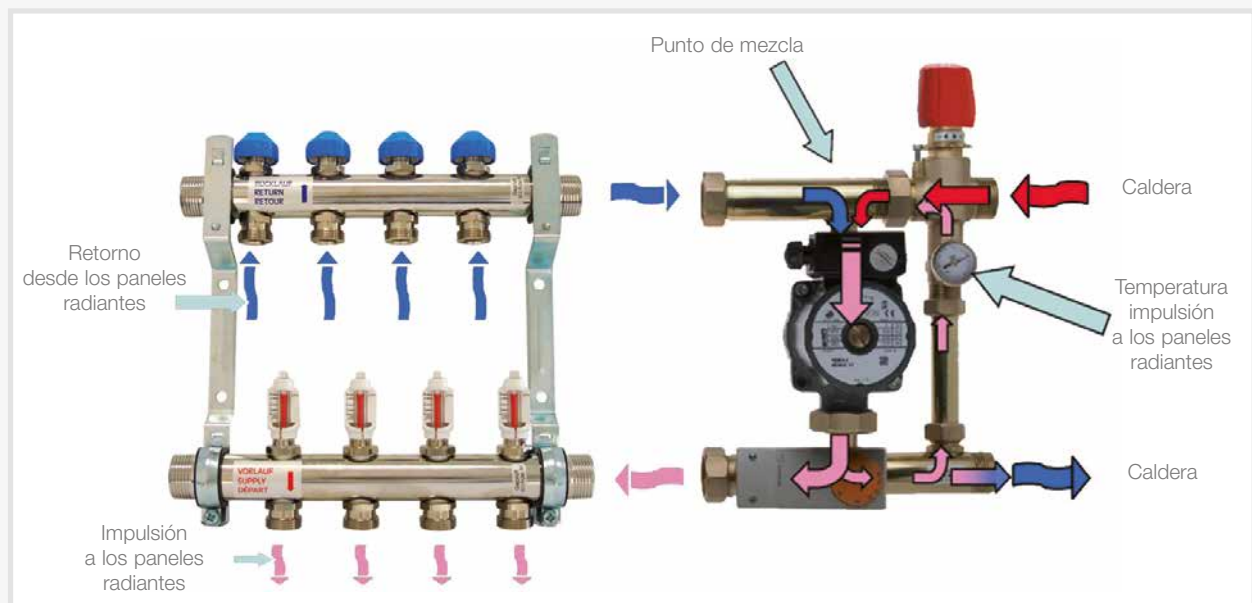
Es adecuada para una potencia máxima de 15 kW aproximadamente.

Temperatura máxima de trabajo: 90°C. PN 6.

Código	Max. Temp. Ejercicio	Cant.	PVP/€
10084162	90°C	1	618,94

Para las dimensiones véase la pág.249

NOTA TÉCNICA - Esquema ISOTHERM



ISOMIX-F



Unidad de mezcla, bombeo y regulación de la temperatura a punto fijo para instalaciones por paneles radiantes con potencias hasta 14 kW. El rango de regulación de la temperatura es de 20°C a 70°C, con función de limitación y bloqueo de la temperatura con el actuador termostático. Bomba de circulación y limitador de temperatura precablados. Posibilidad de montaje al lado derecho o izquierdo del colector. Perfecto para todos los colectores Watts de 1" M. Racores niquelados.

Código	Descripción	Cant.	PVP/€
10084161	Con bomba WILO Para SCU/6	1	452,03
10086195	Con bomba KSB Calio SI/7	1	488,40
10082500	Sin bomba	1	231,53

Para las dimensiones véase la pág.249

ISOMIX-HC



Unidad de mezcla, bombeo y regulación de la temperatura, con regulador climático, para instalaciones de calefacción y/o climatización por paneles radiantes con potencias hasta 14 kW. Bomba de circulación (130 mm), válvula mezcladora con actuador a tres puntos, limitador de temperatura, regulador climático digital RCL-HC y sensores de temperatura de ida y de la temperatura externa. El regulador de temperatura viene precablado a la bomba, al limitador de temperatura y al actuador. Posibilidad de montaje al lado derecho o izquierdo del colector. Perfecto para todos los colectores Watts de 1" M. Racores niquelados.

Código	Descripción	Cant.	PVP/€
10084160	Con bomba WILO Para SCU/6	1	877,59
10086193	Con bomba KSB Calio SI/7	1	902,30

Para las dimensiones véase la pág.249

Válvula mezcladora y tuberías para instalaciones por suelo radiante

63C - AQUAMIX



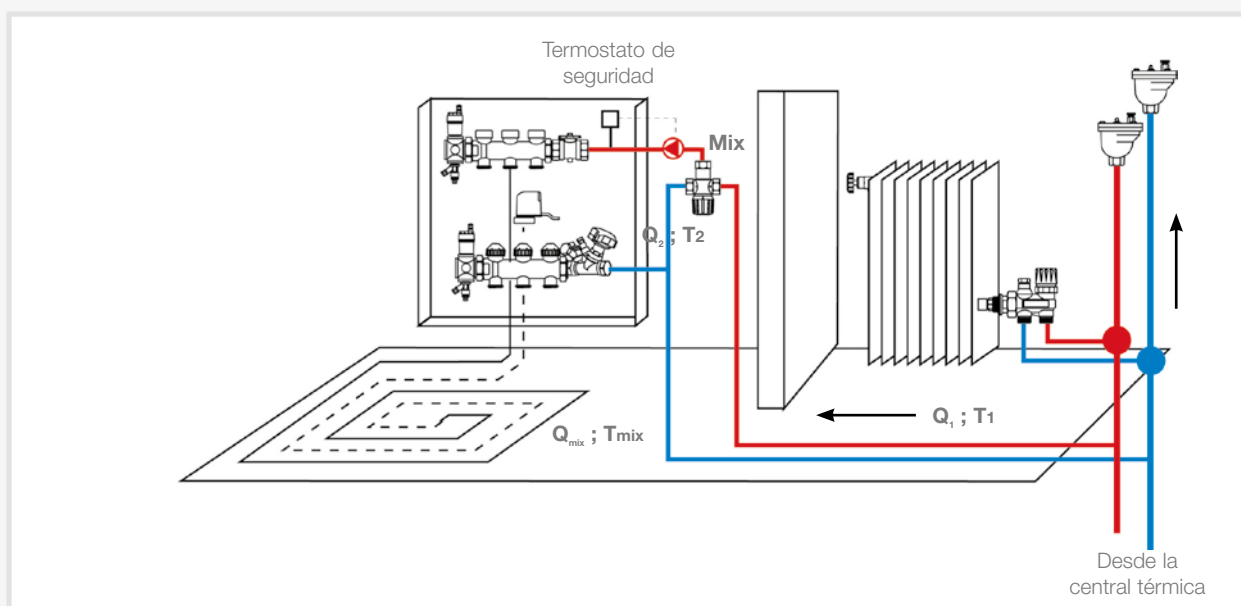
Válvula mezcladora termostática para instalaciones por paneles radiantes con 10 posiciones de regulación y by-pass fijo contra los excesos de temperatura. Rango de regulación: 25÷50°C. Presión máxima diferencial: 2 bar.

Código	DN	Cant.	PVP/€
6310C34	3/4" HH	1	62,40
6311C1	1" HH	1	66,70

Para las dimensiones véase la pág.249

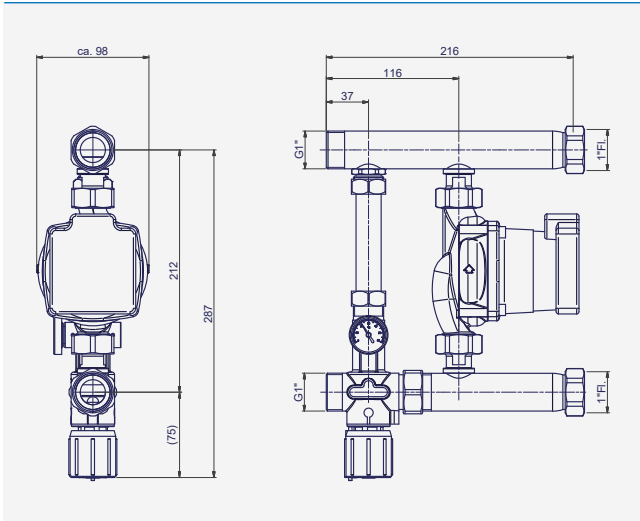
NOTA TÉCNICA - Esquema AQUAMIX

Ejemplo de esquema de montaje de la válvula AQUAMIX para instalaciones por paneles radiantes con colectores de distribución (822MM-822MR) y válvula de equilibrado (Serie FO-BV) en caja.

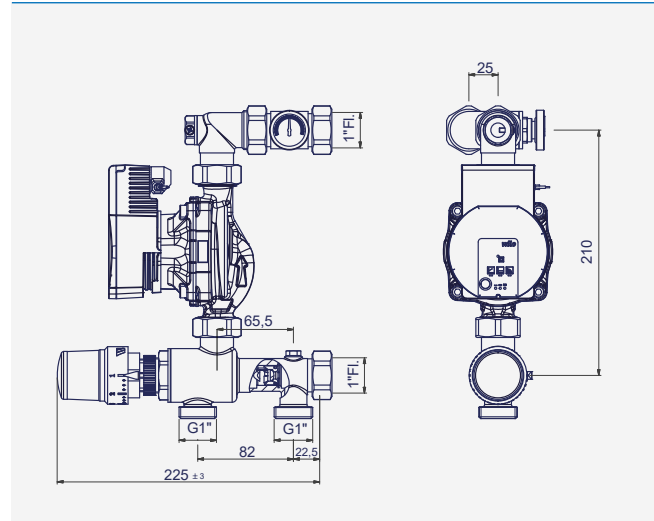


Dimensiones

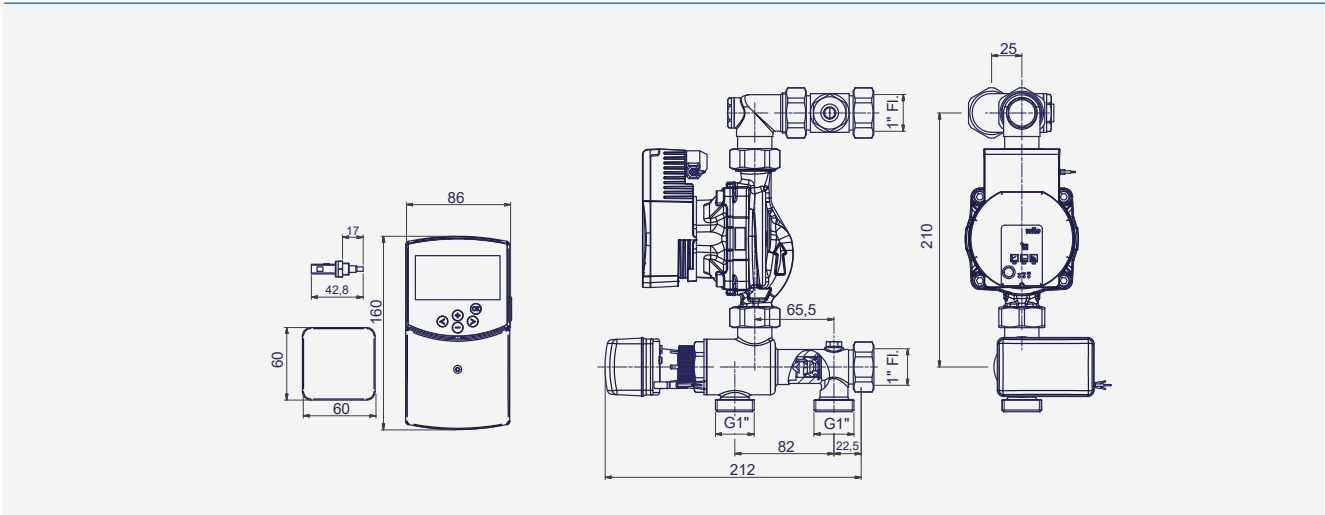
ISOTHERM



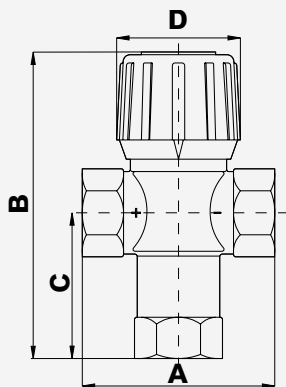
ISOMIX-F



ISOMIX-HC



63C



DN	A	B	C	D
3/4"	70	107	52	45
1"	80	110	55	45

Capítulo 8.2

SISTEMAS MODULARES

Válvulas de zona

571T



Válvula de zona de dos vías en bronce normalmente cerrada (NC). Accionamiento ON/OFF mediante actuador electrotérmico (Serie 580T) a fijar al cuerpo por medio de un acoplamiento de bayoneta. PN 10. Presión máx diferencial (Serie 580T): 1.5 bar. Temperatura de trabajo: 4÷100°C. Carrera del obturador: 4mm.

Código	DN	Kvs	Carrera del obturador	Cant.	PVP/€
571T34	3/4" HH	5,5	4mm	1	121,23
571T1	1" HH	6,8	4mm	1	121,23
571T114	1.1/4" HH	7,8	4mm	1	161,00

Para las dimensiones véase la pág.268

560T



Válvula de zona de tres vías en bronce normalmente cerrada (NC). Accionamiento ON/OFF mediante actuador electrotérmico (Serie 580T) a fijar al cuerpo por medio de un acoplamiento de bayoneta. PN 10. Presión máx diferencial (Serie 580T): 1.5 bar. Temperatura de trabajo: 4÷100°C. Carrera del obturador: 4mm. Está predispuesta para el montaje de una válvula de regulación by-pass de la serie 566T. Para conectar la válvula de zona y la válvula de regulación con los colectores coplanares Modul, se deben utilizar los racores excéntricos de la Serie 565T.

Código	DN	Kvs	Kvs By-pass	Cant.	PVP/€
560T34	3/4" HH	5,5	3,6	1	119,65
560T1	1" HH	6,8	3,6	1	131,45

Para las dimensiones véase la pág.268

561T



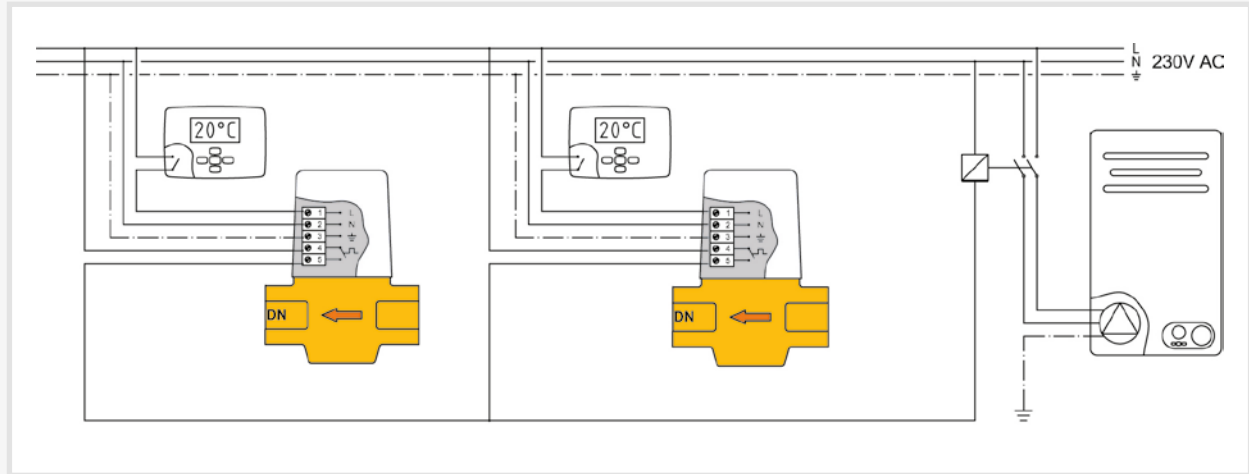
Válvula de zona de tres vías con 4 acoplamientos en bronce, normalmente cerrada (NC), con sistema de regulación by-pass incorporado. Accionamiento ON/OFF mediante actuador electrotérmico (serie 580T) a fijar al cuerpo por medio de un acoplamiento de bayoneta. PN 10. Presión máx diferencial (serie 580T): 1.5 bar. Temperatura de trabajo: 4÷100°C. Carrera del obturador: 4 mm. Para conectar la válvula de zona con los colectores coplanares Modul, se deben utilizar los racores excéntricos de la Serie 531C.

Código	DN	Kvs	Kvs By-pass	Cant.	PVP/€
561T34	3/4" HH	5,5	3,6	1	154,93
561T1	1" HH	6,8	3,6	1	170,32

Para las dimensiones véase la pág.268

NOTA TÉCNICA - Conexiones eléctricas de las válvulas de zona de las series 571T, 560T y 561T para instalaciones de múltiples zonas

Cuando un generador de calor alimenta varias zonas térmicas, se pueden utilizar los contactos auxiliares de la serie 580T para reducir los derroches de energía debidos al funcionamiento de bombas o generadores, incluso cuando no es necesario. Cuando los termostatos (y por tanto las zonas térmicas) requieren calor, las válvulas de zona se abren y los contactos auxiliares, cerrándose, activan la bomba del generador de calor. En cambio, cuando ya no se requiere calor, los contactos auxiliares, al abrirse, desactivan la bomba. La potencia de los contactos auxiliares es limitada, como se muestra en el esquema y, por tanto, se aconseja utilizar un relé auxiliar para la conexión de la bomba.



580T



Actuador electrotérmico de 2 posiciones para las válvulas de zona de las Series 560T, 561T, 571T. Cuenta con: microinterruptor auxiliar normalmente abierto (NA) para comandos adicionales (p.ej: bomba, contabilización); precinto de seguridad inviolable; acoplamiento de bayoneta para la conexión con el cuerpo de la válvula; comando manual exterior de apertura.

Tiempo de posicionamiento: 4-5 min. Potencia absorbida: 20W (230V), 18W (24V).

Es conforme con las Directivas LVD 2014/35/UE, EMC 2014/30/UE.

Código	Alimentación	Protección	Tiempo coloc.	Cant.	PVP/€
580T220VX	230V	IP20	4-5min	1	169,87
580T24VX	24V	IP20	4-5min	1	169,87

Para las dimensiones véase la pág.268

58T



Grupo obturador para válvulas de zona: Serie 571T, Serie 560T y 561T.

Código	Descripción	Notas	Cant.	PVP/€
581TX	para válvula 571T	-	1	25,95
582TX	para válvulas 560T, 561T	-	1	25,95

Para productos fabricados después del año 2000.

566T



Válvula de regulación by-pass. Se monta en las válvulas de zona de la Serie 560T.

Código	DN	Cant.	PVP/€
566T34X	3/4" HH	1	39,77
566T1X	1" HH	1	62,13

Para las dimensiones véase la pág.268

567T



Racor recto compuesto por tres piezas para la conexión entre las válvulas de zona y los colectores de distribución.

Código	DN	Cant.	PVP/€
567T3434	3/4" x 3/4"	5	14,83
567T11	1" x 1"	1	25,05

Para las dimensiones véase la pág.268

565T



Racor excéntrico compuesto por tres piezas, con distancia entre ejes de 16 mm, para la conexión entre las válvulas de zona de tres vías de la Serie 560T con válvulas de regulación by-pass de la Serie 560T y los colectores coplanares Modul.

Código	DN	Cant.	PVP/€
565T3434	3/4" x 3/4"	2	16,18
565T134	1" x 3/4"	2	20,67
565T11	1" x 1"	2	25,05

531C



Racor excéntrico compuesto por tres piezas, con distancia entre ejes de 6mm, para la conexión entre las válvulas de zona de tres vías y 4 acoplamientos de la Serie 561T y los colectores coplanares Modul.

Código	DN	Cant.	PVP/€
5310C	3/4" x 3/4"	2	16,18
5311C	1" x 3/4"	2	20,67
5312C	1" x 1"	2	23,71

VU02



Válvula de zona de dos vías en latón normalmente cerrada (NC). Accionamiento ON/OFF mediante actuadores de la Serie ETE. PN 16. Presión máxima diferencial: 1,5 bar. Temperatura de trabajo: 4÷110°C. Carrera del obturador: 4mm.

Código	DN	Kvs	Cant.	PVP/€
VU0220	3/4" HH	4,0	1	69,43
VU0225	1" HH	6,5	1	87,18

Para las dimensiones véase la pág.268

VU3



Válvula de zona de tres vías en latón normalmente cerrada (NC). Accionamiento ON/OFF mediante actuadores de la Serie ETE. PN 16. Presión máxima diferencial: 1,5 bar. Temperatura de trabajo: 4÷110°C. Carrera del obturador: 4mm.

Código	DN	Kvs	Kvs By-pass	Cant.	PVP/€
VU320	3/4" HH	4,0	2,8	1	82,80
VU325	1" HH	6,5	3,3	1	98,98

Para las dimensiones véase la pág.268

VU4

Racor en T para realizar el by-pass en las válvulas de la Serie VU3.

Código	DN	Cant.	PVP/€
VU400	3/4" HH	1	23,71
VU401	1" HH	1	32,58

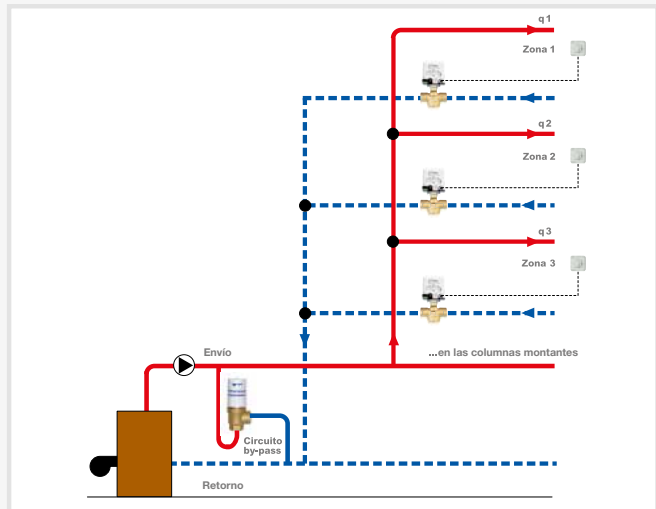
Para las dimensiones véase la pág.268

NOTA TÉCNICA - Válvulas de zona en latón para Fan-coil

Las válvulas de zona de la serie VU son dispositivos automáticos (NC) utilizados generalmente para el control de los flujos de agua caliente y fría hacia las instalaciones de calefacción y refrigeración y se accionan mediante una señal on/off (están preparadas para la conexión con actuadores de control modulante ETM).

El actuador eléctrico del servomando ETE con expansión térmica y final de carrera automático cuenta con un funcionamiento totalmente silencioso y fiable. Se monta fácilmente en el cuerpo de la válvula por medio de un acoplamiento de bayoneta. Un dispositivo especial permite accionar manual y directamente la válvula de la serie VU.

No instale la válvula con el servomando girado hacia abajo (puede generar infiltraciones y condensación).

**Válvulas para fan-coil****KV4**

Válvulas en latón de 2 vías, de 3 vías y de 3 vías con 4 acoplamientos para fan-coil. Acoplamientos de 3/4" macho con juntas planas. Accionamiento ON/OFF mediante los actuadores de las Series 22C, 22CX, 22CX5, 26LC. Temperatura máxima de trabajo: 110°C. Carrera del obturador: 2,5mm.

Código	Descripción	Kvs	Kvs By-pass	Cant.	PVP/€
213134P4	2 vías	4	-	1	52,26
313134P4	3 vías	4	1,7	1	53,69
41313440P4	3 vías 4 conexiones	4	1,7	1	68,13

Para las dimensiones véase la pág.268-269

2131

Válvula de 2 vías en latón para fan-coil. Accionamiento ON/OFF mediante los actuadores de las Series 22C, 22CX, 22CX5, 26LC. Temperatura máxima de trabajo: 110°C. Carrera del obturador: 2,5mm. PN 16. Compatible con racores de la Serie 840.

Código	DN	Kvs	Cant.	PVP/€
213112	1/2" MM	1,7	1	39,91
213134	3/4" MM	2,8	1	44,13
21311	1" MM	4,5	1	51,26

Para las dimensiones véase la pág.269

3131

Válvula de 3 vías en latón para fan-coil. Accionamiento ON/OFF mediante los actuadores de las Series 22C, 22CX, 22CX5, 26LC. Temperatura máxima de trabajo: 110°C. Carrera del obturador: 2,5 mm. Puede utilizarse tanto como válvula mezcladora o como válvula desviadora. PN 16. Los valores de Kvs y Kvs by-pass se refieren a la válvula utilizada como desviadora. Compatible con racores de la serie 840.

Código	DN	Kvs	Kvs By-pass	Cant.	PVP/€
313112	1/2" MM	1,7	1,3	1	44,13
313134	3/4" MM	2,8	1,8	1	46,94
31311	1" MM	4,5	3,1	1	52,67

Para las dimensiones véase la pág.269

VU



Racor en T para realizar el by-pass en las válvulas de la Serie 3131 (DN 1").

Código	DN	Cant.	PVP/€
VU311	1" MM	1	27,04

4131



Válvula de 3 vías con 4 acoplamientos en latón para fan-coil. Accionamiento ON/OFF mediante los actuadores de las Series 22C, 22CX, 22CX5, 26LC. Temperatura máxima de trabajo: 110°C. Carrera del obturador: 2,5 mm. Puede utilizarse tanto como válvula mezcladora o como válvula desviadora. PN 16. Compatible con racores de la Serie 840.

Código	DN	Kvs	Kvs By-bass	Cant.	PVP/€
413112	1/2" MM	1,7	1,3	1	59,81
413134	3/4" MM	2,8	1,8	1	62,51

Para las dimensiones véase la pág.269

840



Racores con junta blanda y tuerca para válvulas de zona de las Series 2131, 3131, 4131.

Código	DN	Cant.	PVP/€
8401212GAS	1/2" X 1/2"	1	7,03
8403434GAS	3/4" X 3/4"	1	9,95
84011GAS	1" X 1"	1	11,25

V2BMLN



Válvula de ajuste de globo de 2 vías. Cuerpo de bronce. Tallo de acero inoxidable. Característica centual equivalente. Ataques roscados PN 16. Adecuado para agua de 2 a 110 grados centígrados. Compatible con servomotores serie EMUK-24/230-500B con acoplamiento roscado M30x1.5.

Codice	DN	Kvs	Pz. Conf.	PVP/€
V02BM15LN	1/2" F	4,5	1	156,56
V02BM20LN	3/4" F	6	1	169,01
V02BM25LN	1" F	9,6	1	181,58
V02BM32LN	1.14" F	12,4	1	206,61
V02BM40LN	1.1/2" F	16,8	1	356,88
V02BM50LN	2" F	22	1	375,62

V3BMLN



Válvula de ajuste de globo de 3 vías. Cuerpo de bronce. Tallo de acero inoxidable. Característica centual equivalente. Ataques roscados PN 16. Adecuado para agua de 2 a 110 grados centígrados. Compatible con servomotores serie EMUK-24/230-500B con acoplamiento roscado M30x1.5.

Codice	DN	Kvs	Kvs by-pass	Pz. Conf.	PVP/€
V3BM15LN	1/2" F	4,5	3,6	1	194,04
V3BM20LN	3/4" F	6	4,9	1	206,61
V3BM25LN	1" F	9,6	8,6	1	219,07
V3BM32LN	1.14" F	12,4	10,5	1	244,20
V3BM40LN	1.1/2" F	16,8	15,4	1	394,36
V3BM50LN	2" F	22	19,6	1	413,22

Actuadores

148SD2



Actuador termostático con sonda remota de inmersión para la regulación del caudal en función de la temperatura de los paneles radiantes o de los tanques o intercambiadores de calor agua-aire.

Código	Espesor bulbo	Bulbo	Calibración	Cant.	PVP/€
148SD2050	12mm	97 mm	20-50 °C	1	89,85
148SD2070	12mm	66 mm	20-70 °C	1	89,85

Para las dimensiones véase la pág.269

148SD12



Vaina para sensor para los actuadores de la Serie 148SD2. Cuenta con junta tórica.

Código	Conexión	Cant.	PVP/€
148SD12050	1/2" M	1	13,01
148SD12070	1/2" M	1	13,01

Para las dimensiones véase la pág.269

22C



Actuador electrotérmico de diseño compacto con accionamiento on/off. Puede conectarse con válvulas termostatzables para radiadores, válvulas para fan-coil y colectores. Cuenta con caja en material polimérico autoextinguible y casquillo roscado en latón niquelado M30x1,5. Normalmente cerrado (NC). Normalmente abierto (NA). Carrera: 3,5mm. Fuerza obturador: 100N (Modelo NC) - 80N (Modelo NA). Temperatura ambiente: 0÷50°C. Modelo con 4 hilos (NA4 - NC4) con microinterruptor auxiliar. Potencia del contacto auxiliar: 700mA.

Es conforme con las Directivas: LVD 2014/35/UE, EMC 2014/30/UE. Cuenta con aprobación TÜV.

Con cable de $\varnothing = 7,2\text{mm}$

Código	Alimentación	Protección*	Potencia (W)	Cant.	PVP/€
22C230NC2	230V	IP44	1,8	1	47,69
22C24NC2	24V	IP44	1,6	1	47,69
22C230NC4	230V	IP44	1,8	1	47,69
22C24NC4	24V	IP44	1,6	1	47,69
22C230NA2	230V	IP44	1,8	1	47,69
22C24NA2	24V	IP44	1,6	1	47,69
22C230NA4	230V	IP44	1,8	1	47,69
22C24NA4	24V	IP44	1,6	1	47,69

Con cable de $\varnothing = 5,5\text{mm}$

Código	Alimentación	Protección*	Potencia (W)	Cant.	PVP/€
22C230NC2-5	230V	IP44	1,8	1	47,69
22C24NC2-5	24V	IP44	1,6	1	47,69
22C230NA2-5	230V	IP44	1,8	1	47,69
22C24NA2-5	24V	IP44	1,6	1	47,69

(*) IP44 con montaggio en posición vertical

Para las dimensiones véase la pág.269

22CX



Actuador electrotérmico de diseño compacto con accionamiento on/off. Puede conectarse con válvulas termostatzables para radiadores, válvulas para fan-coil y colectores. Cuenta con caja en material polimérico autoextinguible y casquillo roscado en latón niquelado M30x1,5. Normalmente cerrado (NC). Normalmente abierto (NA). Carrera: 3,5 mm. Fuerza obturador: 100N (Modelo NC) - 80N (Modelo NA). Temperatura ambiente: 0÷50°C. Modelo con 4 hilos (NA4 - NC4) con microinterruptor auxiliar. Potencia del contacto auxiliar: 700mA.

Es conforme con las Directivas: LVD 2014/35/UE, EMC 2014/30/UE. Cuenta con aprobación TÜV.

Código	Alimentación	Protección	Potencia (W)	Cant.	PVP/€
22CX230NC2	230V	IP54	1,8	1	48,88
22CX24NC2	24V	IP54	1,6	1	48,88
22CX230NC4	230V	IP54	1,8	1	48,88
22CX24NC4	24V	IP54	1,6	1	48,88
22CX230NA2	230V	IP54	1,8	1	48,88
22CX24NA2	24V	IP54	1,6	1	48,88
22CX230NA4	230V	IP54	1,8	1	48,88
22CX24NA4	24V	IP54	1,6	1	48,88

Para las dimensiones véase la pág.269

22CX5



Actuador electrotérmico de diseño compacto con accionamiento on/off. Puede conectarse con válvulas termostatizables para radiadores, válvulas para fan-coil y colectores. Cuenta con caja en material polimérico autoextinguible y casquillo roscado en latón niquelado M30x1,5. Normalmente cerrado (NC). Carrera: 5 mm. Fuerza obturador: 110N (Modelo NC). Temperatura ambiente: 0÷50°C. Modelo con 4 hilos (NC4) con microinterruptor auxiliar. Potencia del contacto auxiliar: 700mA inductivo-3A resistivo.

Es conforme con las Directivas: LVD 2014/35/UE, EMC 2014/30/UE. Cuenta con aprobación TÜV.

Código	Alimentación	Protección	Potencia (W)	Cant.	PVP/€
22CX5230NC2	230V	IP54	1,8	1	49,75
22CX524NC2	24V	IP54	1,6	1	49,75
22CX5230NC4	230V	IP54	1,8	1	49,75
22CX524NC4	24V	IP54	1,6	1	49,75
22CX5230NC2-2	230V - cable 2m	IP54	1,8	1	49,75
22CX524NC2-2	24V - cable 2m	IP54	1,6	1	49,75
22CX5230NC4-2	230V - cable 2m	IP54	1,8	1	49,75
22CX524NC4-2	24V - cable 2m	IP54	1,6	1	49,75

Para las dimensiones véase la pág.269

26LC



Actuador electrotérmico de diseño compacto con accionamiento on/off. Puede conectarse con válvulas termostatizables para radiadores, válvulas para fan-coil y colectores. Cuenta con caja en material plástico autoextinguible y casquillo roscado en latón niquelado M30x1,5. Normalmente cerrado (NC) a 24 VCA y 230VCA con bajo consumo energético. Carrera: 3,5mm. El cable puede extraerse fácilmente gracias al conector con mecanismo anti desenganche. Un led permite controlar visualmente el estado de funcionamiento (ON/OFF). Modelo con cable de 4 polos (NC4) con microinterruptor auxiliar (contacto NA). Grado de protección IP64.

Es conforme con las Directivas: LVD 2014/35/UE, EMC 2014/30/UE. Cuenta con aprobación TÜV.

Código	Alimentación	Microinterruptor	Potencia (W)	Cant.	PVP/€
26LC230NC2	230V a.c.	no	1,8	1	51,26
26LC24NC2	24V a.c.	no	1,6	1	51,26
26LC230NC4	230V a.c.	sí	1,8	1	51,26
26LC24NC4	24V a.c.	sí	1,6	1	51,26

Para las dimensiones véase la pág.269

EMUWE



Actuador electrónico compacto modulante con señal de comando a tres puntos. Compatible con las válvulas de radiador termostatizables Watts y válvulas de las series 2131, 3131, 4131 mediante casquillo roscado en latón M30x1,5. Hecha en material polimérico auto extinguible. Longitud de la carrera configurable: 3.2mm, 3.9mm o 4.8mm

Fuerza nominal: 100N. Grado de protección IP54. Temperatura ambiente: 0÷50°C.

Conforme a las directivas: LVD 2014/35/UE, EMC 2014/30/UE.

Código	Alimentación	Microinterruptor	Potencia (W)	Cant.	PVP/€
P07623	Proporcional 0-10V	12Vdc - 24Vdc/ac	3W	1	124,37

Para las dimensiones véase la pág.269

EMUJC



Actuador electrónico de diseño compacto para unidades terminales. Cuenta con señal de comando de tres puntos o proporcional. Se conecta con las válvulas de las series 2131, 3131, 4131 mediante casquillo roscado en latón M30x1,5. Dispone de la función de diagnóstico sobre el estado de funcionamiento del actuador mediante led (indicación ON/OFF, final de carrera alcanzado, posicionamiento en ejecución). Longitud del cable de alimentación: 2m.

Fuerza nominal: 120N. Grado de protección IP43. Temperatura ambiente: 0÷50°C.

Código	Señal de funcionamiento	Alimentación	Absorc.	Cant.	PVP/€
EMUJC-230	tres puntos	230V	6,5VA	1	174,99
EMUJC-24	tres puntos	24V	2,5VA	1	177,69
EMUJC-010	Proporcional 0-10V (2-10V)	24V	2,5VA	1	166,44

Para las dimensiones véase la pág.270

EMUK

Servomotor electrónico con señal de control de 2 y 3 puntos o 0-10V proporcional. Acoplamiento a válvulas de la serie VBMLN a través de tuerca de anillo roscado de latón M30x1.5. Longitud del cable de alimentación: 1,5 m. Empuje nominal: 500N. Grado de protección: IP54 Temperatura ambiente: 0÷55 °C

Es conforme con las Directivas: LVD 2014/35/UE, EMC 2014/30/UE.

Código	Señal de funcionamiento	Alimentación	Absorc.	Cant.	PVP/€
EMUK-230-500B	dos y tres puntos	230V	5,3VA	1	184,29
EMUK-24-500B	dos y tres puntos / 0-10V	24V	4,0VA	1	184,29

Para las dimensiones véase la pág.271

ETE

Actuador electrotérmico con accionamiento ON/OFF para las válvulas de zona de la serie VU. Cuenta con: microinterruptor auxiliar normalmente abierto (NA) para comandos adicionales (p.ej: bomba, contabilización); acoplamiento de bayoneta para su conexión con el cuerpo de la válvula; dispositivo para accionamiento. Potencia absorbida: 18W. Carrera: 4mm. Fuerza obturador: 250N. Tiempo de posicionamiento: 4min.

Satisface las normas EN60730-1:95, EN60730-2-8:95 y sucesivas integraciones.

Es conforme con la Directiva EMC 2014/30/UE.

Código	Alimentación	Protección	Cant.	PVP/€
ETE24BO	24V	IP20	1	86,84
ETE220BO	230V	IP20	1	86,84

Para las dimensiones véase la pág.270

ETM - Hasta final de existencias

Actuador electrotérmico modulatorio. Cuenta con dispositivo para accionamiento manual. Potencia absorbida: 18W. Regimen de potencia: 3W. El modelo ETM24-12 puede combinarse con los reguladores alimentados con 24 VCA y se suministra con cable de 4x0,75 mm² y de 1m de longitud.

Código	Alimentación	Protección	Cant.	PVP/€
ETM24-12	24V	IP44	12	291,57

Para las dimensiones véase la pág.271

Colectores simples para sistemas modulares**805M**

Colector modular simple en latón CW617N con junta premontada y tuerca de bloqueo. Derivaciones laterales: 1/2" macho - 3/4" macho. Acoplamientos en línea macho-hembra: 3/4"-1"-1.1/4".

Código	DN	Derivaciones	Distancia entre ejes	Cant.	PVP/€
805M34TMN2	3/4"	2-1/2" M	35 mm	10	14,83
805M34TMN3	3/4"	3-1/2" M	35 mm	10	17,75
805M34TMN4	3/4"	4-1/2" M	35 mm	10	23,71
805M1TMN2X	1"	2-1/2" M	35 mm	10	20,67
805M1TMN3X	1"	3-1/2" M	35 mm	10	29,44
805M1TMN4X	1"	4-1/2" M	35 mm	10	36,85
805M54TMN3	1.1/4"	3-1/2" M	50 mm	10	53,25
805M54TMN4	1.1/4"	4-1/2" M	50 mm	10	57,52
805M1TN2X	1"	2-1/2" M	50 mm	10	29,44
805M1TN3X	1"	3-1/2" M	50 mm	10	35,50
805M1TN4X	1"	4-1/2" M	50 mm	10	39,77
805M1TM2X	1"	2-3/4" M	50 mm	10	28,09
805M1TM3X	1"	3-3/4" M	50 mm	10	39,77
805M1TM4X	1"	4-3/4" M	50 mm	10	39,77
805M54TM3	1.1/4"	3-3/4" M	50 mm	10	39,77
805M54TM4	1.1/4"	4-3/4" M	50 mm	8	47,19

Para las dimensiones véase la pág.270

807M



Colector modular simple en latón CW617N.

Código	DN	Derivaciones	Distancia entre ejes	Cant.	PVP/€
807MT234	3/4" HH	2-1/2" M	35 mm	10	13,26
807MT334	3/4" HH	3-1/2" M	35 mm	10	17,75
807MT434	3/4" HH	4-1/2" M	35 mm	10	26,63

Para las dimensiones véase la pág.271

E807M



Colector modular simple en latón CW617N.

Código	DN	Derivaciones	Distancia entre ejes	Cant.	PVP/€
E807M-MF-T2	3/4" MH	2-1/2" M	35 mm	10	14,83
E807M-MF-T3	3/4" MH	3-1/2" M	35 mm	10	17,75
E807M-MF-T4	3/4" MH	4-1/2" M	35 mm	10	22,02

Para las dimensiones véase la pág.271

822MM



Colector modular simple retorno en latón con junta premontada y tuerca de bloqueo. Se suministra con válvulas termostaticables de regulación compatibles con actuadores electrotermostáticos de las Series 22C, 22CX, 22CX5, 26LC. Derivaciones laterales: 1/2" macho-3/4" macho. Acoplamiento en línea macho-hembra: 3/4"-1"-1.1/4".

Presión diferencial: 1.5 bar. Kvs en derivaciones: 2,28. Distancia entre ejes: 50 mm.

Código	DN	Derivaciones	Cant.	PVP/€
822MM1TMN2	1" MH	2-1/2" M	5	53,25
822MM1TMN3	1" MH	3-1/2" M	5	70,89
822MM1TMN4	1" MH	4-1/2" M	5	87,18
822MM1TM2	1" MH	2-3/4" M	5	67,97
822MM1TM3	1" MH	3-3/4" M	5	73,93
822MM1TM4	1" MH	4-3/4" M	5	76,96
822MM54TMN3	1.1/4" MH	3-1/2" M	5	82,80
822MM54TMN4	1.1/4" MH	4-1/2" M	5	101,90
822MM54TM3	1.1/4" MH	3-3/4" M	5	106,40
822MM54TM4	1.1/4" MH	4-3/4" M	5	133,13

Para las dimensiones véase la pág.270

822MR



Colector modular simple de impulsión en latón con junta premontada, tuerca de bloqueo y detentores de cierre incorporados. Derivaciones laterales: 1/2" macho - 3/4" macho. Acoplamiento en línea macho-hembra: 3/4"-1"-1.1/4". Kvs en derivaciones: 2,61 Distancia entre ejes: 50 mm.

Código	DN	Derivaciones	Cant.	PVP/€
822MR1TMN2	1" MH	2-1/2" M	5	53,25
822MR1TMN3	1" MH	3-1/2" M	5	70,89
822MR1TMN4	1" MH	4-1/2" M	5	87,18
822MR1TM2	1" MH	2-3/4" M	5	67,97
822MR1TM3	1" MH	3-3/4" M	5	64,94
822MR1TM4	1" MH	4-3/4" M	5	79,88
822MR54TMN3	1.1/4" MH	3-1/2" M	5	82,80
822MR54TMN4	1.1/4" MH	4-1/2" M	5	100,55
822MR54TM3	1.1/4" MH	3-3/4" M	5	79,88
822MR54TM4	1.1/4" MH	4-3/4" M	5	97,63

Para las dimensiones véase la pág.270

FLMR

Colector modular simple de impulsión en latón con caudalímetro de la serie FL para la regulación y la medición del caudal en las instalaciones. Cuenta con junta premontada y tuerca de bloqueo. Derivaciones laterales: 3/4" macho. Acoplamientos en línea macho-hembra: 1"-1.1/4". Rango de medición: 0-6 l/min. Presión diferencial: 1,0 bar. Kvs en derivaciones: 1,8. Distancia entre ejes: 50 mm.

Código	DN	Derivaciones	Cant.	PVP/€
FLMR1TM2	1" MH	2-3/4"	1	60,44
FLMR1TM3	1" MH	3-3/4"	1	76,96
FLMR1TM4	1" MH	4-3/4"	1	119,65
FLMR54TM3	1.1/4" MH	3-3/4"	1	104,93
FLMR54TM4	1.1/4" MH	4-3/4"	1	131,45

Para las dimensiones véase la pág.271

FL

Dispositivo para la regulación y la medición del caudal de cada instalación. Se instala en los colectores de la Serie FLMR. Rango de medición: 0-6 l/min.

Código	Descripción	Cant.	PVP/€
FLMR	Caudalímetro	24	12,13
226	Cap de maniobra	1	1,24

Para las dimensiones véase la pág.271

210

Válvula de obturación de bola con racor en tres piezas para acoplamientos en línea de los colectores. Presión máxima de trabajo: 25 bar hasta 95°C; 16 bar hasta 120°C.

Código	DN	Cant.	PVP/€
2101212	1/2" MH	5	20,90
2103434	3/4" MH	5	29,10
21011	1" MH	5	43,03
210114114	1.1/4" MH	5	57,30

Para las dimensiones véase la pág.271

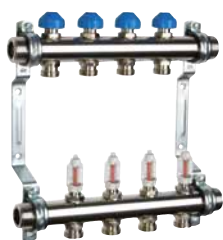
Colectores coplanares sistemas modulares**825M**

Colector coplanar en latón CW617N. Derivaciones laterales en ambos lados: 1/2" macho. Acoplamientos en línea hembra-hembra: 3"4/-1". Distancia entre ejes de las derivaciones: 35mm.

Código	DN	Derivaciones	Cant.	PVP/€
825M34DD22	3/4" HH	2 + 2	1	53,25
825M34DD44	3/4" HH	4 + 4	1	67,97
825M34DD66	3/4" HH	6 + 6	1	101,90
825M34DD88	3/4" HH	8 + 8	1	131,45
825M1DD44	1" HH	4 + 4	1	98,98
825M1DD66	1" HH	6 + 6	1	136,06
825M1DD88	1" HH	8 + 8	1	174,59
825M1DD1010	1" HH	10 + 10	1	206,95

Para las dimensiones véase la pág.271

HKV 2013A-VA



Grupo colector en acero inoxidable premontado. Cuenta con:

- colector superior de retorno con regulación micrométrica y cierre de la derivación;
- colector inferior de impulsión con caudalímetros (0-6 l/min) para la regulación o cierre de la derivación;
- estribos en acero cincado con soportes antivibratorios. Acoplamiento en línea de 1" macho, derivaciones laterales de 3/4" Eurocono, distancia entre ejes de 50 mm.

Temperatura de trabajo: -10÷80°C. PN 6. Se encuentra disponible la protección de aislamiento.

Puede conectarse con los actuadores electro térmicos de las Series 22C, 22CX, 22CX5 y 26LC.

Código	Derivaciones	Cant.	PVP/€
3816302	2	1	98,67
3816303	3	1	128,99
3816304	4	1	160,97
3816305	5	1	194,37
3816306	6	1	223,37
3816307	7	1	256,66
3816308	8	1	285,77
3816309	9	1	322,04
3816310	10	1	351,04
3816311	11	1	390,17
3816312	12	1	420,71

Para las dimensiones véase la pág.271

HKV 2013A-AFC



Grupo colector **dinámico auto equilibrado** en acero inoxidable premontado. Cuenta con:

- colector inferior de retorno con válvula de regulación y cierre en cada derivación auto equilibrada con **campo de regulación desde 30 a 300 l/h**; conexión M30x1,5;
- colector superior de impulsión con caudalímetros con baja pérdida de carga (0-6 l/min) para la regulación o cierre de la derivación;
- estribos en acero cincado con soportes antivibratorios.

Acoplamiento en línea de 1" macho, derivaciones laterales de 3/4" Eurocono, distancia entre ejes de 50 mm.

Válvulas terminales de llenado y de purga preinstaladas, serie KFE90.

Temperatura de trabajo: -5÷70°C. PN 10. Se encuentra disponible la protección de aislamiento.

Puede conectarse con los actuadores electro térmicos de las Series 22C, 22CX, 22CX5 y 26LC.

Código	Derivaciones	Cant.	PVP/€
10081563	2	1	219,40
10081564	3	1	254,68
10081565	4	1	302,09
10081566	5	1	352,80
10081567	6	1	399,11
10081568	7	1	466,36
10081569	8	1	512,66
10081570	9	1	562,28
10081571	10	1	614,09
10081572	11	1	660,40
10081573	12	1	708,91

Para las dimensiones véase la pág.271

HKV ISO



Par de protecciones modulares de aislamiento en EPP con 6 posiciones para los colectores de la Serie HKV2013. La cantidad necesaria depende del número de derivaciones de los colectores:

- 2÷6 derivaciones: 1 par de protecciones
- 7÷10 derivaciones: 2 pares de protecciones
- 11÷12 derivaciones: 3 pares de protecciones

Código	Cant.	PVP/€
5251025	1	50,72

ACCESORIOS**KHT-1**

Par de válvulas de cierre de bola con termómetro de precisión (escala 0÷60°C) para los colectores de la Serie HKV2013.

Acoplamiento de 1" hembra x 1" hembra con tuerca giratoria con junta plana.

Código	Descripción	Cant.	PVP/€
3114065	latón	1	47,85
3114065N	latón níquel	1	47,85

**ES-QS**

Par de válvulas terminales para los colectores de la serie HKV2013 con purgador de aire manual y válvula de carga/descarga de la instalación de 3/4" con tapón de seguridad.

Acoplamiento de 1" hembra con tuerca giratoria con junta plana.

Código	Descripción	Cant.	PVP/€
3036115	latón	1	27,56
3036120N	latón níquel	1	34,84

**DFM38-A**

Dispositivo para la regulación y la medición del caudal de cada instalación. Se instala en los colectores de la Serie HKV2013. Rango de medición: 0-6 l/min. Acoplamiento de 3/8".

Código	Descripción	Cant.	PVP/€
10010893	Caudalímetro	1	12,79

**823MP**

Racor terminal para colectores con junta y tuerca de bloqueo premontadas.

Cuenta con: 2 acoplamientos de 1/2" para el montaje del termómetro de inmersión.

Código	DN	Derivaciones	conexiones	Cant.	PVP/€
823MP13812	1"	1/2" e 3/8"	2+2	10	39,03
823MP543812	1.1/4"	1/2" e 3/8"	2+2	10	39,03
823MP112	1"	1/2"	2	10	36,16

Para las dimensiones véase la pág.272

**823MT**

Racor terminal en latón para colectores. Acoplamientos para purgador de aire y para válvula de descarga de 3/8" hembra. Acoplamiento para una derivación adicional: 1/2" hembra.

Código	DN	Cant.	PVP/€
823MT1	1" M	10	21,61
823MT114	1.1/4" M	10	23,26

Para las dimensiones véase la pág.271

**209**

Detentor micrométrico de regulación en latón para acoplamientos laterales de los colectores Modul.

Código	DN	Cant.	PVP/€
2091212	1/2" MH	25	20,29

Para las dimensiones véase la pág.271

**290**

Válvula de descarga para calderas con acoplamiento portagoma, tapón y cadena.

Código	DN conexiones	DN tapón	Cant.	PVP/€
29038	3/8"	1/2"	10	17,42
29012	1/2"	3/4"	10	20,29
29034	3/4"	1"	10	31,97

Para las dimensiones véase la pág.272

Cajas de inspección

824CF



Caja de inspección universal en plástico con fondo, armazón con aberturas pre-moldeadas, tapa con cierre de rosca, protección extraíble para realizar obras de albañilería y accesorios para la fijación de colectores simples y de colectores coplanares de 3/4" y de 1".

Puede contener:

- colectores coplanares de la Serie 825 con válvulas de zona de las Series 571T, 560T, 561T y los correspondientes accesorios.
- colectores simples en latón de las Series 805M (3/4" y 1"), 807M, E807M, 822M (1") y los correspondientes accesorios.

Se suministra en embalaje compacto. Es fácil de montar.

Código	An x Al x Pr (mm)	Cant.	PVP/€
824CF2632	265 x 320 x 95	1	31,01
824CF2640	265 x 400 x 95	1	35,50
824CF2650	265 x 500 x 95	1	41,46
824CF3160	310 x 600 x 95	1	48,76

828M



Caja de inspección en chapa cincada con tapa de rosca.

Puede contener módulos de distribución con colectores coplanares de la Serie 825M, incluso montados con válvulas de zona de la Serie 561T. Se suministra con tornillos y estribo de fijación del grupo colector en la guía central.

Código	An x Al x Pr (mm)	Cant.	PVP/€
828M2933N	290 x 330 x 80	1	48,76
828M2950N	290 x 500 x 80	1	57,52
828M2965N	290 x 650 x 80	1	66,51

832M



Caja de inspección en chapa cincada con tapa de rosca pintada de color blanco. Puede contener módulos de distribución con colectores coplanares de la Serie 825M, incluso montados con válvulas de zona de la Serie 561T. Se suministra con tornillos y estribo de fijación del grupo colector en la guía central.

Código	An x Al x Pr (mm)	Cant.	PVP/€
832M3370N	330 x 700 x 75	1	118,30

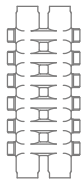
839M



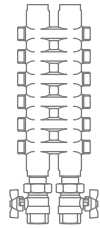
Caja de inspección en chapa cincada con tapa de encaje, pintada de color blanco y cerrada con llave. La altura de la pata puede ajustarse directamente en el lugar de instalación. Puede contener módulos de distribución con colectores componibles de las Series 822MM - 822MR - FLMR - 805M. Se suministra con tornillos de fijación de los estribos (Serie 840MR no incluidos) en las guías universales.

Código	An x Al x Pr (mm)	Cant.	PVP/€
839M4075NV	400 x 750 x 110/150	1	204,03
839M6075NV	600 x 750 x 110/150	1	242,45
839M8075NV	850 x 750 x 110/150	1	285,14
839M10075NV	1000 x 750 x 110/150	1	302,90

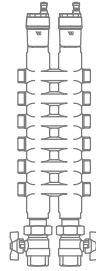
NOTA TÉCNICA - Selección de la caja según el número de derivaciones



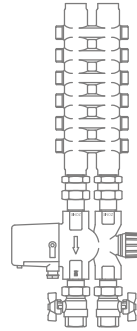
Tipo A
Sólo colector
complanar 825M



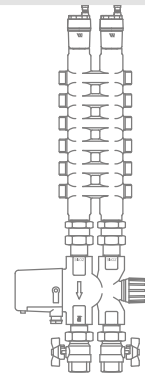
Tipo B
Colector coplanar con
válvulas de interceptación
y alimentación superior



Tipo C
Colector coplanar con
válvulas de interceptación
y alimentación inferior y
desahogos de aire a los
colectores superior



Tipo D
Cómo tipo B pero
con válvula
de zona serie
561T,560T, 571T



Tipo E
Cómo tipo C pero
válvula
de zona serie
561T,560T, 571T

Modelo	Dimensiones An x Al x Pr (mm)	Capacidad máxima				
		Tipo A	Tipo B	Tipo C	Tipo D	Tipo E
824CF	26,5 X 32 x 9,5	6x6	2x2	-	-	-
	26,5 X 40 x 9,5	8x8	4x4	2x2	2x2	-
	26,5 X 50 x 9,5	10x10	8x8	6x6	4x4	2x2
	31 X 60 x 9,5	10x10	10x10	8x8	6x6	4x4
		-	-	-	-	-
828M	29 X 33 x 8	6x6	2x2	-	-	-
	29 X 50 x 8	10x10	8x8	6x6	4x4	2x2
	29 X 65 x 8	10x10	10x10	8x8	8x8	6x6
832M	33 X 70 x 7,5	-	-	10x10	10x10	10x10

NOTA TÉCNICA - Selección de la caja según el número de derivaciones

Tipo A:

Colector modular para las series 805M, 822MM, 822MR, FLMR con un par de válvulas de bola de la serie 210 y par de racores terminales de la serie 823MT.

Tipo B:

Tipo A con 1 válvula de bola y 1 válvula de equilibrado.

Modelo	N° derivaciones	
	Tipo A	Tipo B
839M4075NV	3	-
839M6075NV	6	5
839M8075NV	10	9
839M10075NV	12	12



840MR



Soporte telescópicos universales para realizar el módulo de distribución con colectores componibles de las Series 805M, 806M, 807M, E807M, 822MM, 822MR, FLMR con DN de 3/4" a 1.1/4" y los correspondientes accesorios.

Los soportes cuentan con distanciadores de plástico de diferentes dimensiones y colores que deben montarse en los hierros en U para adaptarse a cualquier tipo de colector con una altura desde 23 (mín) hasta 45 (máx).

La solución constructiva permite:

- tener diferentes distancias entre ejes entre los colectores de impulsión y de retorno en función de las exigencias de instalación: Mín 170 - Máx 270;
- facilitar el montaje del módulo de distribución en el interior de la caja de inspección;
- facilitar la conexión de las tuberías de cobre, PEX o multicapa con las derivaciones laterales, gracias a la inclinación del estribo inferior a fijar a la caja de inspección;
- instalar el módulo de distribución en la caja de inspección sin guías o de pared utilizando los 4 distanciadores en los extremos de los estribos suministrados.

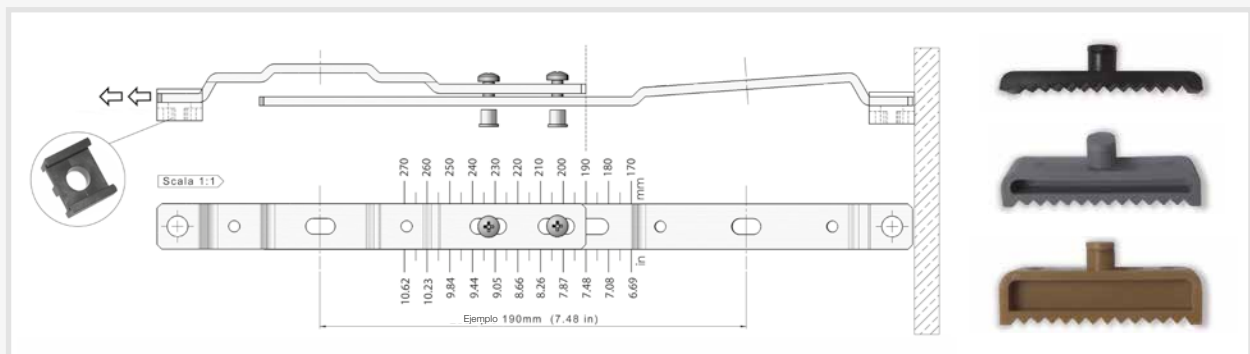
Estos distanciadores no deben usarse cuando la caja de inspección está equipada con guías.

El embalaje lleva tornillos de fijación:

- N°4 M6x14
- N°4 M6x14 M6x20

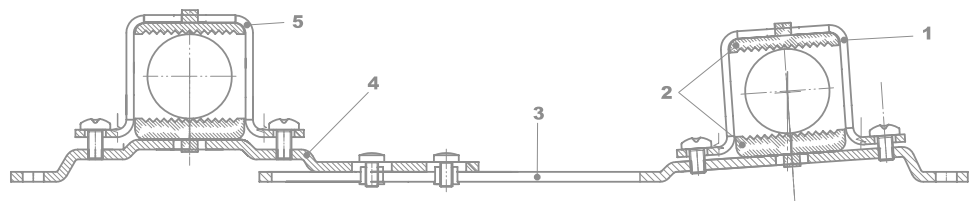
Código	Cant.	PVP/€
840MR80	1	36,85

Para las dimensiones véase la pág.272



Leyenda:

- 1 Hierro en U
- 2 Distanciadores
- 3 Estribo inferior
- 4 Estribo superior
- 5 Hierro en U



Uso de los distanciadores:

negro, gris, beige.

Tabla para la selección de los distanciadores en función de las dimensiones del colector Watts

Modelo	DN	Distancia entre ejes	Dimensiones	Distanciadores
805M	3/4"	35	24	BEIGE/BEIGE
805M	1"	35	30	BEIGE/BEIGE
805M	1"	50	31	NEGRO/BEIGE
805M	1.1/4"	50	41	NEGRO/GRIS
807M	3/4"	35	30	BEIGE/BEIGE
822MM	1"	50	39	NEGRO/GRIS
822MR	1"	50	39	NEGRO/GRIS
FLMR	1"	50	39	NEGRO/GRIS
822MM	1.1/4"	50	45	NEGRO/GRIS
822MR	1.1/4"	50	45	NEGRO/GRIS
FLMR	1.1/4"	50	45	NEGRO/GRIS

Purgadores de aire con flotador

MVD - DUOVENT - Hasta fin de Exsitencias



Purgador de aire automático y manual con tapa desenroscable para inspección. Se suministra con: cuerpo y tapa en latón CW617N y flotador en polietileno resistente a la corrosión. PN 12. Presión máxima de trabajo: 8 bar. Temperatura máxima: 115°C.

Capacidad de descarga automática a 3 bar: 17,9 NL/min. Capacidad de descarga manual a 3 bar: 139,5 NL/min. También puede utilizarse con agua adicionada con glicol hasta el 50%.

Código	DN	Cant.	PVP/€
0250610	3/8"	10	14,38
0250615	1/2"	10	16,33

Para las dimensiones véase la pág.272

DUO - DUOVENT



Purgador de aire automático y manual con tapa desenroscable para inspección. Se suministra con: cuerpo y tapa en latón CW617N y flotador en polietileno resistente a la corrosión. PN10.

Presión máxima de trabajo: 8 bar. Temperatura máxima de trabajo: 115°C. Capacidad de descarga automática a 3 bar: 20 NL/min. Capacidad de descarga manual a 3 bar: 100 NL/min.

También puede utilizarse con agua adicionada con glicol hasta el 50%.

Código	DN	Cant.	PVP/€
0248210	3/8"	1	12,98
0248210-K10	3/8"	10	11,79
0248215	1/2"	1	14,82
0248215-K10	1/2"	10	13,30
0248220	3/4"	1	16,33
0248220-K10	3/4"	10	14,71

Para las dimensiones véase la pág.272

MV - MINIVENT - Hasta fin de Exsitencias



Purgador automático de aire con tapa desenroscable para inspección. Se suministra con: cuerpo y tapa en latón CW617N y flotador en polietileno resistente a la corrosión. Presión máxima: 12 bar. Temperatura máxima: 115°C. También puede utilizarse con agua adicionada con glicol hasta el 50%.

Código	DN	Cant.	PVP/€
0250010	3/8"	10	13,30
0250215	1/2"	10	14,60

Para las dimensiones véase la pág.272

INT - NEW INTERVENT



Purgador automático de aire con tapa desenroscable para inspección. Se suministra con: cuerpo y tapa en latón CW617N y flotador en polietileno resistente a la corrosión. PN 16. Presión máxima de trabajo: 8 bar. Temperatura máxima de trabajo: 115°C. También puede utilizarse con agua adicionada con glicol hasta el 50%.

Código	DN	Cant.	PVP/€
0248010	3/8"	1	11,79
0248010-K10	3/8"	10	10,60
0248015	1/2"	1	12,98
0248015-K10	1/2"	10	11,79
0248020	3/4"	1	14,28
0248020-K10	3/4"	10	12,87

Para las dimensiones véase la pág.272

INT/AV15 - NEW INTERVENT CON ACOPLAMIENTO LATERAL



Purgador automático de aire con tapa desenroscable para inspección y acoplamiento lateral. Se suministra con: cuerpo y tapa en latón CW617N niquelado y flotador en polietileno resistente a la corrosión. PN16. Presión máxima de trabajo: 8 bar. Temperatura máxima de trabajo: 115°C. También puede utilizarse con agua adicionada con glicol hasta el 50%.

Código	DN	Cant.	PVP/€
0248016	1/2"	1	19,03
0248016-K10	1/2"	10	17,41

Para las dimensiones véase la pág.272

MKV - MICROVENT



Purgador de aire automático vertical. Se suministra con cuerpo y tapa en latón CW617N y junta tórica. Presión máxima de trabajo: 10 bar. Temperatura máxima de trabajo: 110°C. También puede utilizarse con agua adicionada con glicol hasta el 50%.

El modelo **0251310** se suministra con válvula de cierre automática RIA.

Código	DN	Cant.	PVP/€
0251210	3/8"	10	9,41

Para las dimensiones véase la pág.272

MHV - HYBRIVENT VERTICAL



Purgador de aire automático vertical. Se suministra con: cuerpo en latón CW617N, tapa en material compuesto y junta tórica. Presión máxima de trabajo: 10 bar. Temperatura máxima de trabajo: 110°C. También puede utilizarse con agua adicionada con glicol hasta el 30%.

Código	DN	Cant.	PVP/€
0246010	3/8"	1	7,46
0246010-K10	3/8"	10	6,60

Para las dimensiones véase la pág.272

MKL - MICROVENT



Purgador de aire automático lateral. Se suministra con: cuerpo y tapa en latón CW617N y pre-equipado con junta tórica. Presión máxima: 10 bar. Temperatura máxima: 110°C. También puede utilizarse con agua adicionada con glicol hasta el 50%.

El modelo **0252310** se suministra con válvula de cierre automática RIA.

Código	DN	Cant.	PVP/€
0252210	3/8"	10	9,52

Para las dimensiones véase la pág.272

MHL - HYBRIVENT LATERAL



Purgador de aire automático lateral. Se suministra con: cuerpo en latón CW617N, tapa en material compuesto y junta tórica. Presión máxima de trabajo: 10 bar. Temperatura máxima de trabajo: 110°C. También puede utilizarse con agua adicionada con glicol hasta el 50%.

Código	DN	Cant.	PVP/€
0247010	3/8"	1	7,46
0247010-K10	3/8"	10	6,60

Para las dimensiones véase la pág.272

RIA

Válvula de cierre automática para purgadores de aire de las Series MVD, MV, MKV, MKL. Se suministra con dispositivo de vaciado rápido y total del agua de la válvula.

Código	DN	Cant.	PVP/€
0259010	3/8"x3/8"	10	2,38
0259015	1/2"x1/2"	10	3,24
0259016	3/8"x1/2"	10	3,46

Para las dimensiones véase la pág.273

2161C - FLOATVENT

Purgador de aire automático vertical con junta tórica. Puede instalarse en los acoplamientos en línea de los colectores coplanares. Cuenta con cuerpo en latón CW617N, Presión máxima: 10 bar. Temperatura máxima: 110°C. También puede utilizarse con agua adicionada con glicol hasta el 50%.

Código	DN	Cant.	PVP/€
2161C38	3/8"	1	9,63
2161C12	1/2"	1	10,27
2161C34	3/4"	1	11,14
2161C1	1"	1	16,55

Para las dimensiones véase la pág.273

2311C - CHECKVENT

Válvula de retención pre-equipada con junta para purgador de aire automático vertical 2161C38.

Código	DN	Cant.	PVP/€
2311C38	3/8"	50	2,38

MXV - MAXIVENT

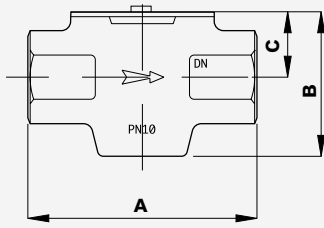
Purgador de aire de gran caudal. Se suministra con válvula de purga manual, cuerpo y tapa en fundición con pintura epoxi. Presión máxima de trabajo: 12 bar. Temperatura máxima de trabajo: 115°C. Acoplamiento salida aire de 3/8" hembra.

Código	DN	Cant.	PVP/€
0253020	3/4"	1	236,96
0253025	1"	1	258,69
0253032	1.1/4"	1	287,25

Para las dimensiones véase la pág.273

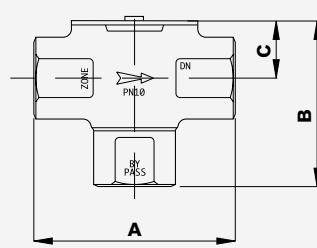
Dimensiones

571T



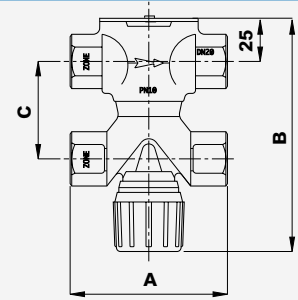
DN	A	B	C
3/4"	90	61	25
1"	100	61	25
1.1/4"	103	59	25

560T



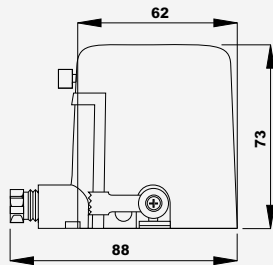
DN	A	B	C
3/4"	90	78	25
1"	100	78	25

561T

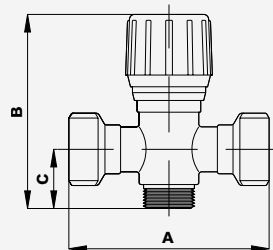


DN	A	B	C
3/4"	90	130	50
1"	100	140	60

580T

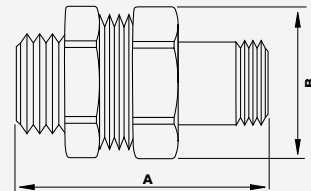


566T



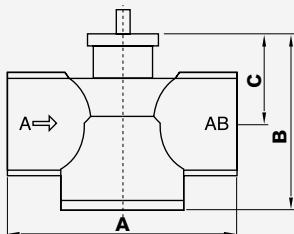
DN	A	B	C
3/4"	90	100	34
1"	100	104	34

567T



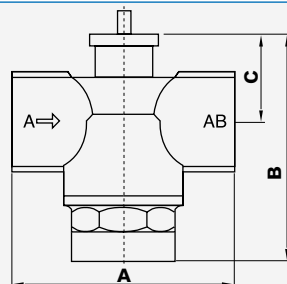
DN	A	B
3/4"	66	37
1"	77	46

VU02



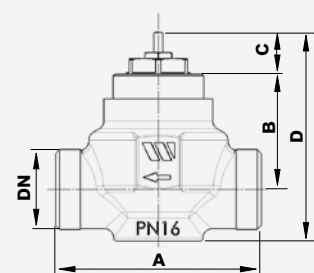
DN	A	B	C
3/4"	78	61	30
1"FF	83	61	30

VU3



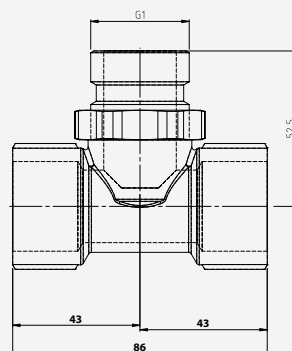
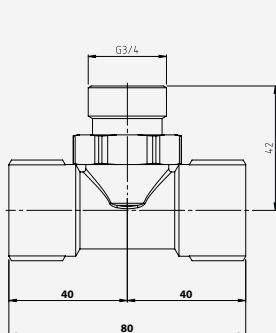
DN	A	B	C
3/4"FF	78	77	30
1"FF	83	77	30

KV4-2 VÍAS

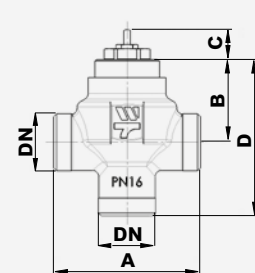


DN	A	B	C	D
3/4"	68	38	13.7	69

VU4



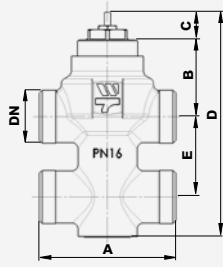
KV4-3 VÍAS



DN	A	B	C	D
3/4"	68	38	13.7	86

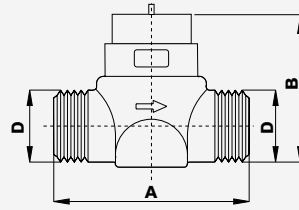
Dimensiones

KV4-4 VÍAS



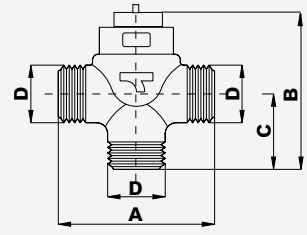
DN	A	B	C	D	E
3/4"	68	38	13.7	112	40

2131



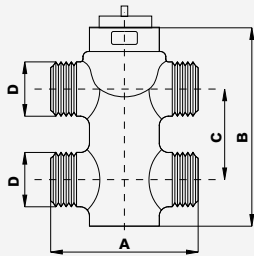
DN	A	B
1/2"	52	43
3/4"	56	43
1"	83	70

3131



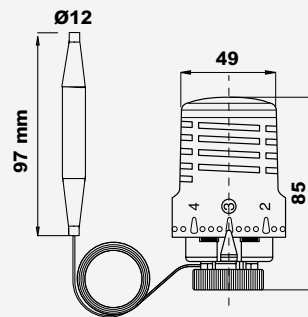
DN	A	B	C
1/2"	52	56	25
3/4"	56	58	34
1"	82	93	41

4131

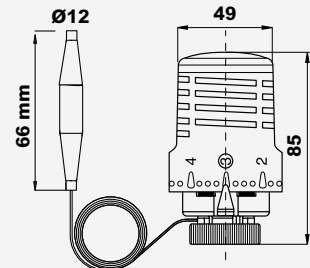


DN	A	B	C
1/2"	52	83	35
3/4"	56	96	50

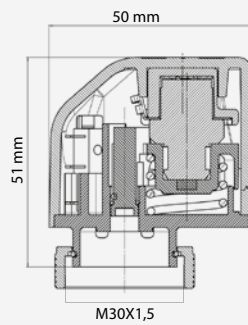
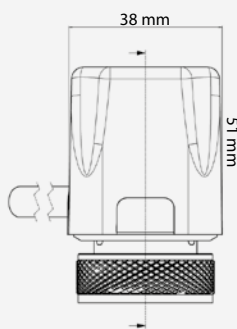
148SD2050



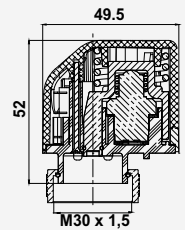
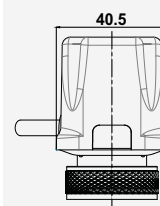
148SD2070



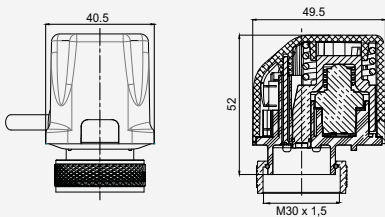
22C



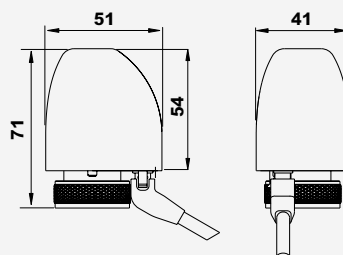
22CX



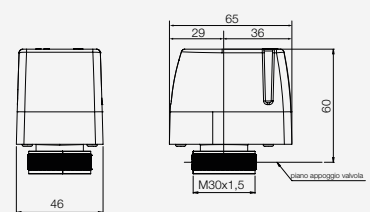
22CX5



26LC

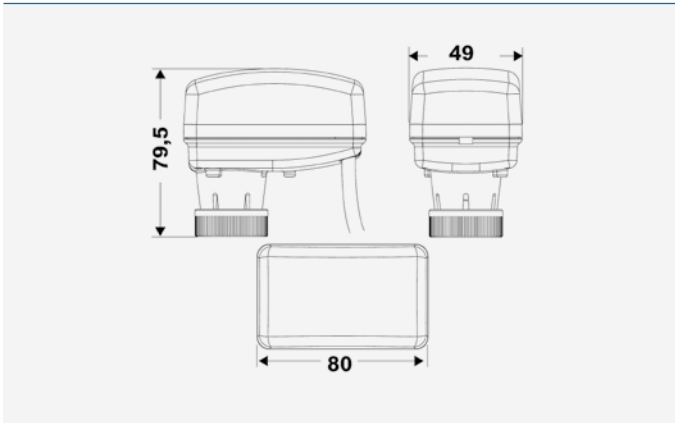


EMUWE

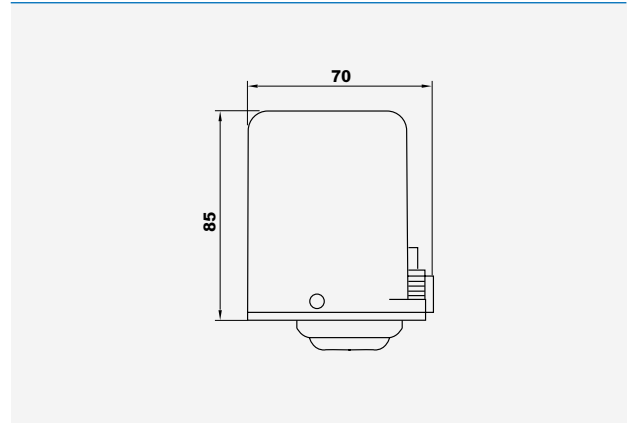


Dimensiones

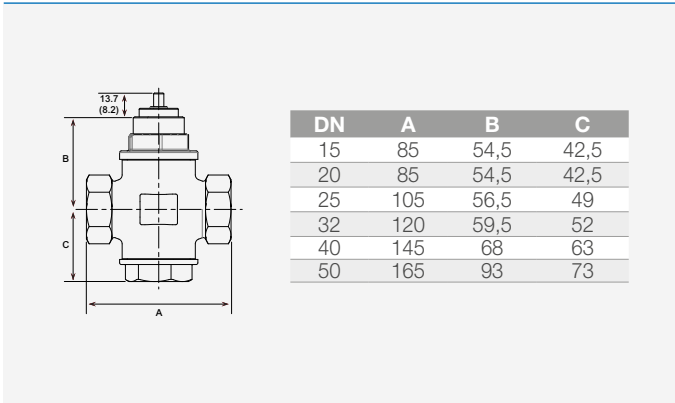
EMUJC



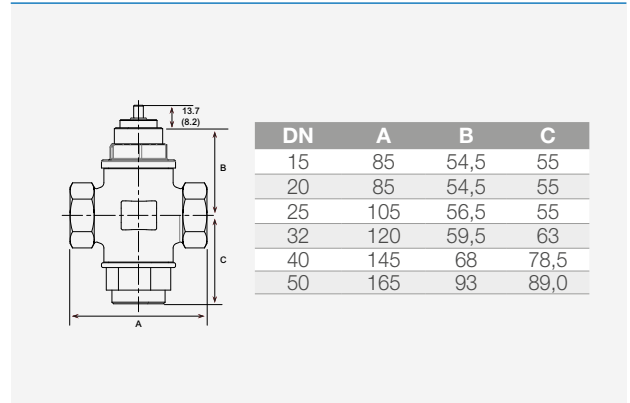
ETE



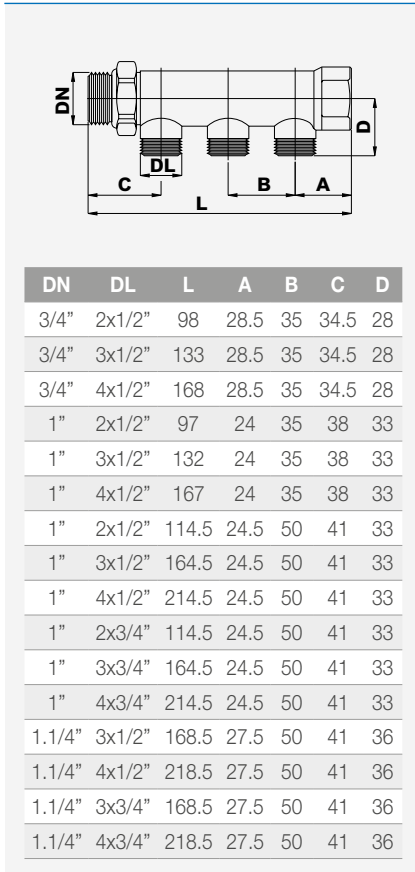
V2BMLN



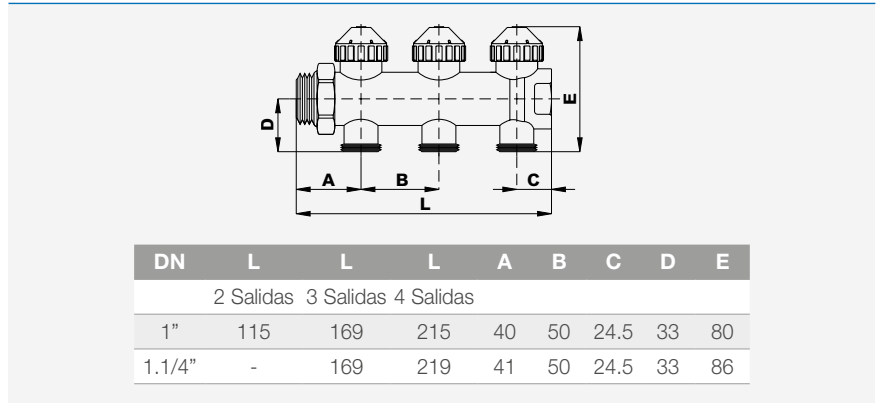
V3BMLN



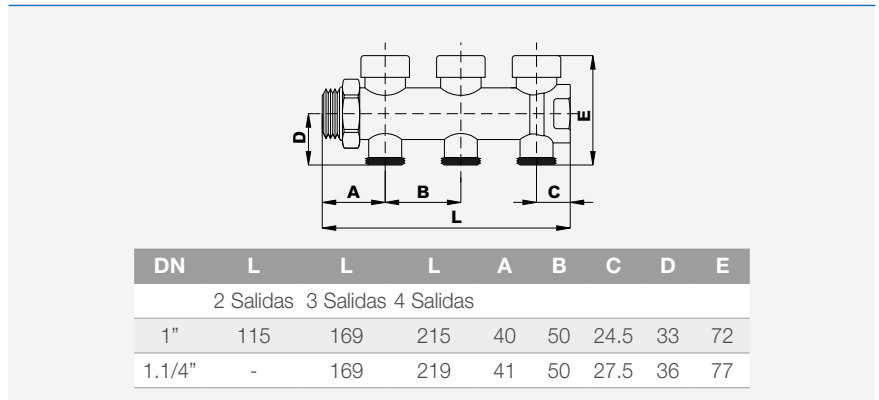
805M



822MM

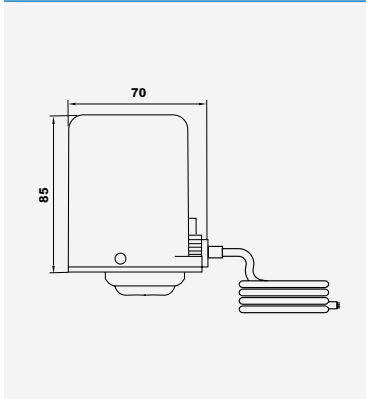


822MR

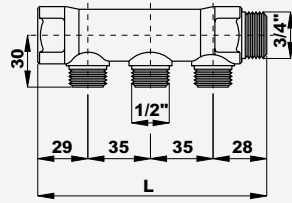


Dimensiones

ETM

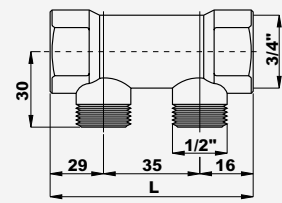


E807M



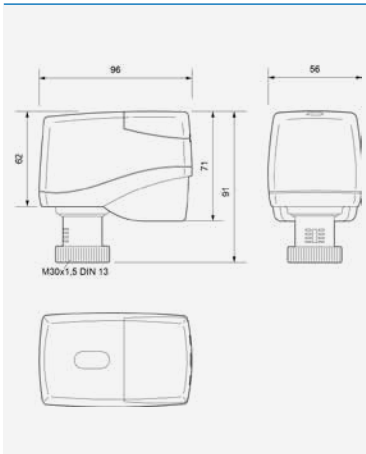
DN	Derivaciones laterales	L
3/4"	2	92
3/4"	3	127
3/4"	4	162

807M

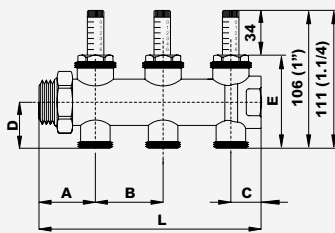


DN	Derivaciones laterales	L
3/4"	2	80
3/4"	3	115
3/4"	4	150

EMUK

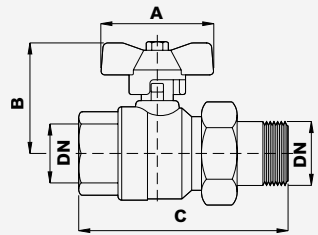


FLMR/FL



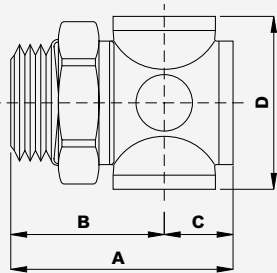
DN	L	L	L	A	B	C	D	E
	2	3	4					
	Salidas							
1"	114	164	214	40	50	24.5	33	72
1.1/4"	-	168	218	41	50	27.5	36	77

210



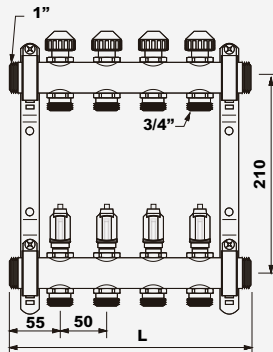
DN	A	B	C
1/2"	46	50	76
3/4"	46	53	94
1"	66	65	109
1.1/4"	66	70	128

823MT



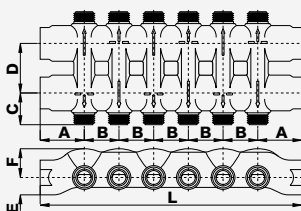
DN	A	B	C	D
1"	61.5	42	19.5	49
1.1/4"	63.5	42	19.5	49

HKV 2013-VA / HKV 2013A-AFC



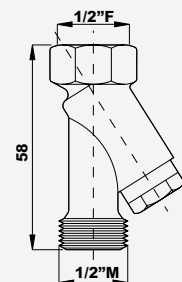
Núm. derivaciones	L
2	160
3	210
4	260
5	310
6	360
7	410
8	460
9	510
10	560
11	610
12	660

825M



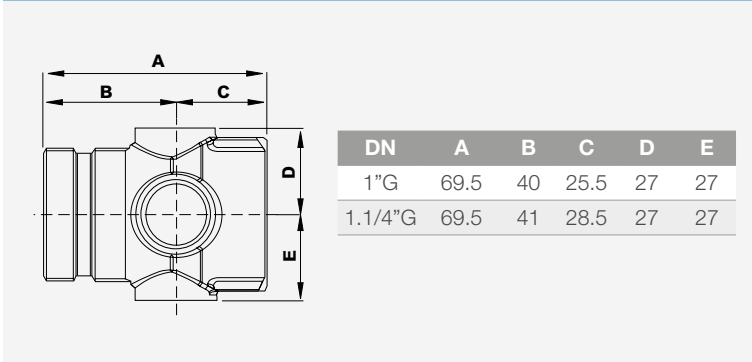
DN	Deriv. laterales	L	A	B	C	D	E	F
3/4"	2 x 2	125	45	35	31	50	18	28.5
3/4"	4 x 4	195	45	35	31	50	18	28.5
3/4"	6 x 6	265	45	35	31	50	18	28.5
3/4"	8 x 8	335	45	35	31	50	18	28.5
1"	4 x 4	215	55	35	34	60	21	35.5
1"	6 x 6	285	55	35	34	60	21	35.5
1"	8 x 8	355	55	35	34	60	21	35.5
1"	10 x 10	425	55	35	34	60	21	35.5

209

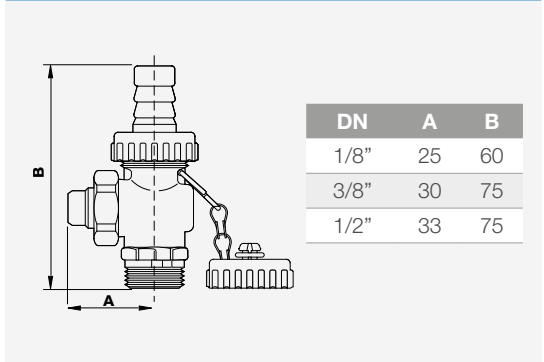


Dimensiones

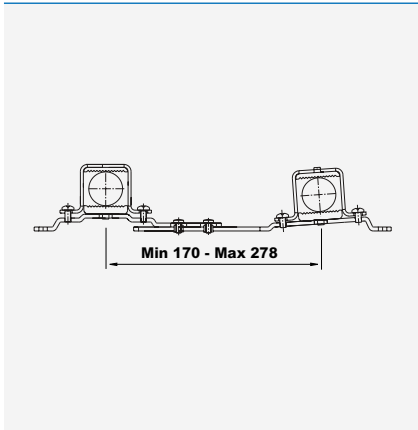
823MP



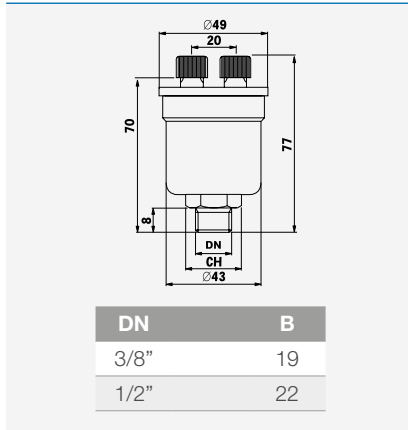
290



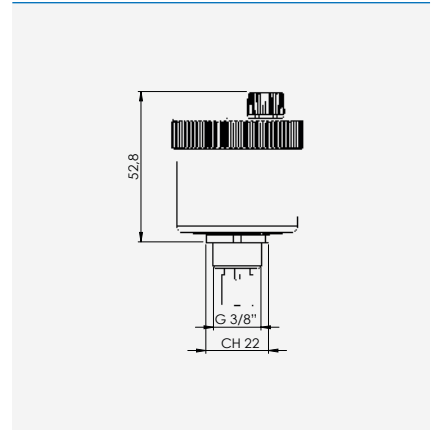
840MR



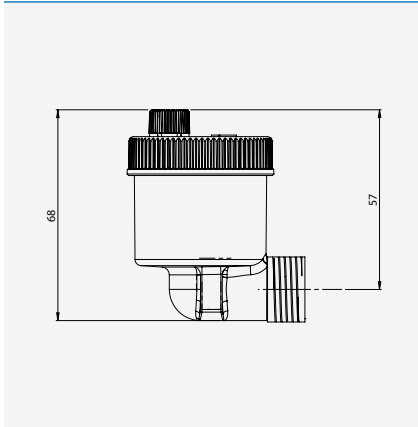
MVD



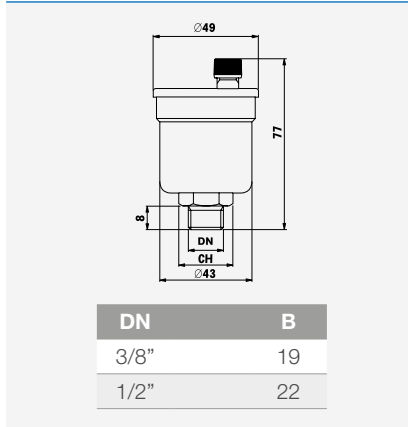
INT-INT/R DUO-DUO/R



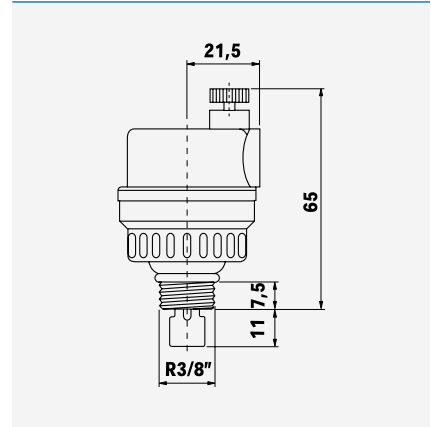
INT/AV15



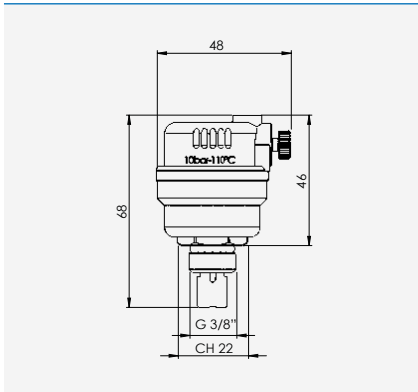
MV



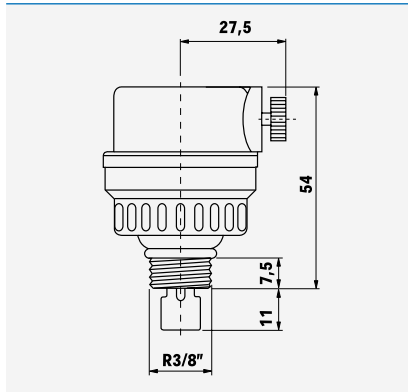
MKV



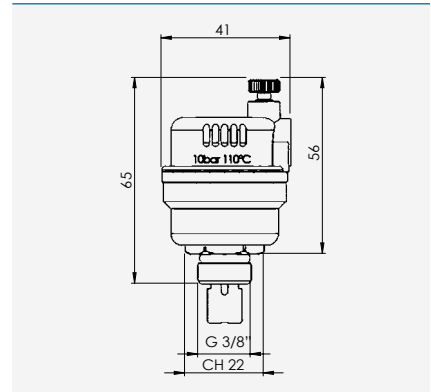
MHV-MHV/R



MKL

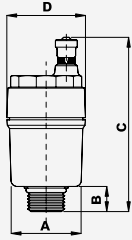


MHL



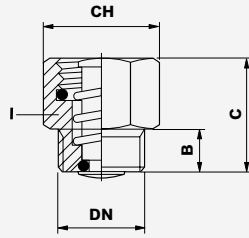
Dimensiones

2161C



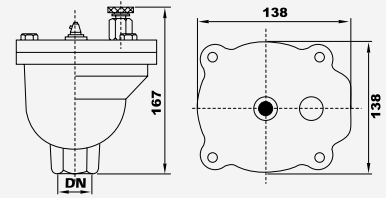
DN	A	B	C	D
3/8"	30	10	77	36
1/2"	30	10	77	36
3/4"	32	12	79	36
1"	37	12	79	36

RIA



DN	B	C	CH
3/8"	8	11	19
1/2"	8	11	24

MXV





Capítulo 9

Válvulas y accesorios para radiadores

WATTS®



TRV - Válvula termostática

Es fácil de prerregular
Es rápida de instalar
Es ideal para trabajar con flujo inverso

Capítulo 9

VÁLVULAS Y ACCESORIOS PARA RADIADORES

Válvulas termostatizables y detentores TRV, en escuadra, acoplamiento en cobre/plástico

1378TRV



Válvula termostatizable niquelada. Cuenta con cuerpo en escuadra, acoplamiento para tubo de cobre o de plástico de 1/2" macho, racor cilíndrico con junta tórica y rueda de ajuste en ABS con varilla móvil. Puede conectarse con los cabezales termostáticos de las Series 148 y 148A, con el actuador termostático electrónico de la Serie BT-TH02 RF y con los actuadores electrotérmicos de las Series 22C, 22CX, 22CX5 y 26LC.

Código	DN Cuerpo	DN Tubo	Kvs	Cant.	PVP/€
1378TRV38	3/8"	1/2"	1,35	10	13,89
1378TRV38-12	3/8"	1/2"	1,35	10	12,24
1378TRV38-24	3/8"	M24 X 1,5	1,35	10	12,24
1378TRV12	1/2"	1/2"	1,42	10	15,88
1378TRV12-12	1/2"	1/2"	1,42	10	14,00
1378TRV12-24	1/2"	M24 X 1,5	1,42	10	14,00

1388TRV



Válvula termostatizable niquelada con prerregulación. Cuenta con cuerpo en escuadra, acoplamiento para tubo de cobre o de plástico de 1/2" macho, racor cilíndrico con junta tórica y rueda de ajuste en ABS con varilla móvil. Puede conectarse con los cabezales termostáticos de las Series 148 y 148A, con el actuador termostático electrónico de la Serie BT-TH02 RF y con los actuadores electrotérmicos de las Series 22C, 22CX, 22CX5 y 26LC.

Código	DN Cuerpo	DN Tubo	Kvs	Cant.	PVP/€
1388TRV38	3/8"	1/2"	1,25	10	17,86
1388TRV38-12	3/8"	1/2"	1,25	10	15,77
1388TRV38-24	3/8"	M24 X 1,5	1,25	10	15,77
1388TRV12	1/2"	1/2"	1,32	10	20,51
1388TRV12-12	1/2"	1/2"	1,32	10	18,08
1388TRV12-24	1/2"	M24 X 1,5	1,32	10	18,08

Para las dimensiones véase la pág.296

1395TRV



Detentor micrométrico niquelado. Cuenta con cuerpo en escuadra, acoplamiento para tubo de cobre o de plástico de 1/2" macho, racor cilíndrico pre-equipado con junta tórica y capuchón en ABS.

Código	DN Cuerpo	DN Tubo	Kvs	Cant.	PVP/€
1395TRV38	3/8"	1/2"	1,50	10	10,91
1395TRV38-12	3/8"	1/2"	1,50	10	9,59
1395TRV38-24	3/8"	M24 X 1,5	1,50	10	9,59
1395TRV12	1/2"	1/2"	1,50	10	12,35
1395TRV12-12	1/2"	1/2"	1,50	10	10,91
1395TRV12-24	1/2"	M24 X 1,5	1,50	10	10,91

Para las dimensiones véase la pág.296

NOTA TÉCNICA - VÁLVULAS TRV

Las válvulas termostaticables de la Serie TRV pueden controlar los eventuales desequilibrios en los circuitos determinando el caudal máximo. El dispositivo de prerregulación limita el caudal mediante los esporádicos desequilibrios en los circuitos (1). Retire la rueda de ajuste manual para actuar sobre el casquillo de prerregulación numerado (2). La prerregulación queda memorizada manteniendo el equilibrio de una forma permanente.



Válvulas termostaticables y detentores TRV, rectos, acoplamiento en cobre/plástico

1379TRV



Válvula termostaticable niquelada. Cuenta con: cuerpo recto, acoplamiento para tubo de cobre o de plástico de 1/2" macho, racor cilíndrico con junta tórica y rueda de ajuste en ABS con varilla móvil. Puede conectarse con los cabezales termostáticos de las series 148 y 148A, con el actuador termostático electrónico de la Serie BT-TH02 RF y con los actuadores electrotérmicos de las Series 22C, 22CX, 22CX5 y 26LC.

Código	DN Cuerpo	DN Tubo	Kvs	Cant.	PVP/€
1379TRV38	3/8"	1/2"	0,95	10	16,21
1379TRV38-12	3/8"	1/2"	0,95	10	14,22
1379TRV38-24	3/8"	M24 X 1,5	0,95	10	14,22
1379TRV12	1/2"	1/2"	1,08	10	18,85
1379TRV12-12	1/2"	1/2"	1,08	10	16,54
1379TRV12-24	1/2"	M24 X 1,5	1,08	10	16,54

Para las dimensiones véase la pág.296

1389TRV



Válvula termostaticable niquelada con prerregulación. Cuenta con: cuerpo recto, acoplamiento para tubo de cobre o de plástico de 1/2" macho, racor cilíndrico con junta tórica y rueda de ajuste en ABS con varilla móvil. Puede conectarse con los cabezales termostáticos de las Series 148 y 148A, con el actuador termostático electrónico de la serie BT-TH02 RF y con los actuadores electrotérmicos de las Series 22C, 22CX, 22CX5 y 26LC.

Código	DN Cuerpo	DN Tubo	Kvs	Cant.	PVP/€
1389TRV38	3/8"	1/2"	0,90	10	23,04
1389TRV38-12	3/8"	1/2"	0,90	10	20,29
1389TRV38-24	3/8"	M24 X 1,5	0,90	10	20,29
1389TRV12	1/2"	1/2"	1,00	10	25,80
1389TRV12-12	1/2"	1/2"	1,00	10	22,71
1389TRV12-24	1/2"	M24 X 1,5	1,00	10	22,71

Para las dimensiones véase la pág.296

1396TRV



Detentor micrométrico niquelado. Cuenta con: cuerpo recto, acoplamiento para tubo de cobre o de plástico de 1/2" macho, racor cilíndrico con junta tórica y capuchón en ABS.

Código	DN Cuerpo	DN Tubo	Kvs	Cant.	PVP/€
1396TRV38	3/8"	1/2"	1,00	10	11,91
1396TRV38-12	3/8"	1/2"	1,00	10	10,47
1396TRV38-24	3/8"	M24 X 1,5	1,00	10	10,47
1396TRV12	1/2"	1/2"	1,10	10	13,67
1396TRV12-12	1/2"	1/2"	1,10	10	12,02
1396TRV12-24	1/2"	M24 X 1,5	1,10	10	12,02

Para las dimensiones véase la pág.296

Válvulas termostatizables y detentores TRV, en escuadra, acoplamiento en hierro-EN215

378TRV



Válvula termostatizable niquelada. Cuenta con: cuerpo en escuadra, acoplamiento para tubo en hierro, racor cilíndrico con junta tórica y rueda de ajuste en ABS con varilla móvil. Puede conectarse con los cabezales termostáticos de las series 148 y 148A, con el actuador termostático electrónico de la Serie BT-TH02 RF y con los actuadores electrotérmicos de las Series 22C, 22CX, 22CX5 y 26LC.

Código	DN Cuerpo	DN Tubo	Kvs	Cant.	PVP/€
378TRV38	3/8"	3/8"	1,30	10	14,00
378TRV12	1/2"	1/2"	1,40	10	16,76
378TRV34	3/4"	3/4"	1,45	10	27,56

Para las dimensiones véase la pág.296

388TRV



Válvula termostatizable niquelada con prerregulación. Cuenta con: cuerpo en escuadra, acoplamiento para tubo en hierro, racor cilíndrico con junta tórica y rueda de ajuste en ABS con varilla móvil. Puede conectarse con los cabezales termostáticos de las series 148 y 148A, con el actuador termostático electrónico de la Serie BT-TH02 RF y con los actuadores electrotérmicos de las Series 22C, 22CX, 22CX5 y 26LC.

Código	DN Cuerpo	DN Tubo	Kvs	Cant.	PVP/€
388TRV38	3/8"	3/8"	1,30	10	17,64
388TRV12	1/2"	1/2"	1,40	10	19,62
388TRV34	3/4"	3/4"	1,45	10	35,28

Para las dimensiones véase la pág.296

395TRV



Detentor micrométrico niquelado. Cuenta con: cuerpo en escuadra, acoplamiento para tubo en hierro, racor cilíndrico con junta tórica y capuchón en ABS.

Código	DN Cuerpo	DN Tubo	Kvs	Cant.	PVP/€
395TRV38	3/8"	3/8"	1,35	10	10,91
395TRV12	1/2"	1/2"	1,45	10	12,24
395TRV34	3/4"	3/4"	1,55	10	23,04

Para las dimensiones véase la pág.296

Válvulas termostatizables y detentores TRV, rectos, acoplamiento en hierro-EN215

379TRV



Válvula termostatizable niquelada. Cuenta con: cuerpo recto, acoplamiento para tubo en hierro, racor cilíndrico con junta tórica y rueda de ajuste en ABS con varilla móvil. Puede conectarse con los cabezales termostáticos de las series 148 y 148A, con el actuador termostático electrónico de la Serie BT-TH02 RF y con los cabezales electrotérmicos de las series 22C, 22CX, 22CX5 y 26LC.

Código	DN Cuerpo	DN Tubo	Kvs	Cant.	PVP/€
379TRV38	3/8"	3/8"	1,00	10	15,77
379TRV12	1/2"	1/2"	1,10	10	18,85
379TRV34	3/4"	3/4"	1,15	10	29,66

Para las dimensiones véase la pág.296

389TRV

Válvula termostatizable niquelada con prerregulación. Cuenta con: cuerpo recto, acoplamiento para tubo en hierro, racor cilíndrico con junta tórica y rueda de ajuste en ABS con varilla móvil. Puede conectarse con los cabezales termostáticos de las series 148 y 148A, con el actuador termostático electrónico de la Serie BT-TH02 RF y con los actuadores electrotérmicos de las Series 22C, 22CX, 22CX5 y 26LC.

Código	DN Cuerpo	DN Tubo	Kvs	Cant.	PVP/€
389TRV38	3/8"	3/8"	1,00	10	21,83
389TRV12	1/2"	1/2"	1,10	10	24,81
389TRV34	3/4"	3/4"	1,15	10	35,72

Para las dimensiones véase la pág.296

396TRV

Detentor micrométrico niquelado. Cuenta con: cuerpo recto, acoplamiento para tubo en hierro, racor cilíndrico con junta tórica y capuchón en ABS.

Código	DN Cuerpo	DN Tubo	Kvs	Cant.	PVP/€
396TRV38	3/8"	3/8"	1,05	10	12,79
396TRV12	1/2"	1/2"	1,15	10	15,32
396TRV34	3/4"	3/4"	1,25	10	23,92

Para las dimensiones véase la pág.296

Válvulas termostatizables y detentores, en escuadra, acoplamiento en cobre/plástico

1178UM

Válvula termostatizable niquelada. Cuenta con cuerpo en escuadra, acoplamiento para tubo de cobre o de plástico/multicapa de 1/2" macho, racor cilíndrico con junta tórica y rueda de ajuste en ABS con varilla móvil. Puede conectarse con los cabezales termostáticos de las series 148 y 148A, con el actuador termostático electrónico de la Serie BT-TH02 RF y con los actuadores electrotérmicos de las Series 22C, 22CX, 22CX5 y 26LC.

Código	DN Cuerpo	DN Tubo	Kvs	Cant.	PVP/€
1178UMSN38X	3/8"	1/2"	2,6	10	14,55
1178UMSN12	1/2"	1/2"	2,6	10	16,76

Para las dimensiones véase la pág.293

1188UM

Válvula termostatizable niquelada con dispositivo de prerregulación de 9 posiciones de referencia. Cuenta con cuerpo en escuadra, acoplamiento para tubo de cobre o de plástico/multicapa de 1/2" macho, racor cilíndrico con junta tórica y rueda de ajuste en ABS con varilla fija. Puede conectarse con los cabezales termostáticos de las series 148 y 148A, con el actuador termostático electrónico de la Serie BT-TH02 RF y con los actuadores electrotérmicos de las Series 22C, 22CX, 22CX5 y 26LC.

Código	DN Cuerpo	DN Tubo	Kvs	Cant.	PVP/€
1188UMSN38X	3/8"	1/2"	2,6	10	18,63
1188UMSN12	1/2"	1/2"	2,6	10	21,50

Para las dimensiones véase la pág.293

1195UM

Detentor micrométrico niquelado. Cuenta con cuerpo en escuadra, acoplamiento para tubo de cobre o de plástico/multicapa de 1/2" macho, racor cilíndrico con junta tórica y capuchón en ABS.

Código	DN Cuerpo	DN Tubo	Kvs	Cant.	PVP/€
1195UMSN38X	3/8"	1/2"	2,1	10	11,25
1195UMSN12	1/2"	1/2"	2,1	10	12,79

Para las dimensiones véase la pág.293

Válvulas termostaticables y detentores, rectos, acoplamiento en cobre/plástico

1179UM



Válvula termostaticable niquelada. Cuenta con: cuerpo recto, acoplamiento para tubo de cobre o de plástico/multicapa de 1/2" macho, racor cilíndrico con junta tórica y rueda de ajuste en ABS con varilla móvil. Puede conectarse con los cabezales termostáticos de las series 148 y 148A, con el actuador termostático electrónico de la Serie BT-TH02 RF y con los actuadores electrotérmicos de las Series 22C, 22CX, 22CX5 y 26LC.

Código	DN Cuerpo	DN Tubo	Kvs	Cant.	PVP/€
1179UMSN38X	3/8"	1/2"	1,8	10	16,76
1179UMSN12	1/2"	1/2"	1,8	10	19,62

Para las dimensiones véase la pág.293

1189UM



Válvula termostaticable niquelada con dispositivo de prerregulación de 9 posiciones de referencia. Cuenta con: cuerpo recto, acoplamiento para tubo de cobre o de plástico/multicapa de 1/2" macho, racor cilíndrico con junta tórica y rueda de ajuste en ABS con varilla fija. Puede conectarse con los cabezales termostáticos de las series 148 y 148A, con el actuador termostático electrónico de la Serie BT-TH02 RF y con los actuadores electrotérmicos de las Serie 22C, 22CX, 22CX5 y 26LC.

Código	DN Cuerpo	DN Tubo	Kvs	Cant.	PVP/€
1189UMSN38X	3/8"	1/2"	1,8	10	23,92
1189UMSN12	1/2"	1/2"	1,8	10	26,90

Para las dimensiones véase la pág.293

1196UM



Detentor micrométrico niquelado. Cuenta con: cuerpo recto, acoplamiento para tubo de cobre o de plástico/multicapa de 1/2" macho, racor cilíndrico con junta tórica y capuchón en ABS.

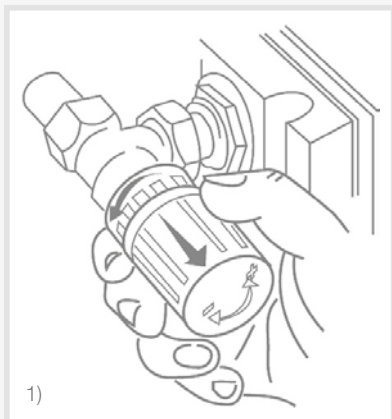
Código	DN Cuerpo	DN Tubo	Kvs	Cant.	PVP/€
1196UMSN38X	3/8"	1/2"	1,7	10	12,35
1196UMSN12	1/2"	1/2"	1,7	10	14,55

Para las dimensiones véase la pág.293

NOTA TÉCNICA - Instrucciones para la regulación de las válvulas

Las válvulas termostaticables de las Series 188UM-1188UM-189UM-1189UM-130UM-1130UM-131UM-1131UM se pueden regular determinando un caudal máximo preciso a fin de controlar los esporádicos desequilibrios en los circuitos. El dispositivo de prerregulación limita la carrera del obturador y cada posición de regulación se obtiene actuando sobre el casquillo ubicado debajo de la rueda de ajuste. Para las características hidráulicas de caudal y pérdida de carga, véanse los nomogramas. En cambio, la características termostáticas son las típicas de este dispositivo.

- 1) Retire la rueda de ajuste manual.
- 2) Cierre completamente el casquillo de prerregulación.
- 3) Vuelva a abrirlo hasta alcanzar la posición de regulación prevista en el diseño o selección en el diagrama específico, haciendo coincidir el número con la muesca de referencia. Vuelva a montar la rueda de ajuste.



Válvulas termostaticables y detentores, en escuadra, acoplamiento en hierro-EN215

178UM



Válvula termostaticable niquelada. Cuenta con: cuerpo en escuadra, acoplamiento para tubo en hierro, racor cilíndrico con junta tórica y rueda de ajuste en ABS con varilla móvil. Puede conectarse con los cabezales termostáticos de las Series 148 y 148A, con el actuador termostático electrónico de la Serie BT-TH02 RF y con los actuadores electrotérmicos de las Series 22C, 22CX, 22CX5 y 26LC. **Cuenta con certificado Keymark.**

Código	DN Cuerpo	DN Tubo	Kvs	Cant.	PVP/€
178UMSN38	3/8"	3/8"	2,1	10	14,77
178UMSN12	1/2"	1/2"	2,6	10	17,31
178UMSN34	3/4"	3/4"	3,3	10	28,44

Para las dimensiones véase la pág.293

188UM



Válvula termostaticable niquelada con dispositivo de prerregulación de 9 posiciones de referencia. Cuenta con: cuerpo en escuadra, acoplamiento para tubo en hierro, racor cilíndrico con junta tórica y rueda de ajuste en ABS con varilla móvil. Puede conectarse con los cabezales termostáticos de las Series 148 y 148A, con el actuador termostático electrónico de la Serie BT-TH02 RF y con los actuadores electrotérmicos de las Series 22C, 22CX, 22CX5 y 26LC. **Cuenta con certificado Keymark.**

Código	DN Cuerpo	DN Tubo	Kvs	Cant.	PVP/€
188UMSN38	3/8"	3/8"	2,1	10	18,08
188UMSN12	1/2"	1/2"	2,6	10	20,40
188UMSN34	3/4"	3/4"	3,3	10	36,93

Para las dimensiones véase la pág.293

130UM



Cuerpo niquelado. Válvula termostática en escuadra con capuchón de protección fácilmente extraíble para la instalación con los cabezales termostáticos de las Series 148 y 148A, con el actuador termostático electrónico de la Serie BT-TH02 RF y con los actuadores electrotérmicos de las Series 22C, 22CX, 22CX5 y 26LC. Cuenta con: acoplamiento para tubo en hierro, racor cilíndrico con junta tórica y dispositivo de prerregulación con siete posiciones de referencia. **Cuenta con certificado Keymark.**

Código	DN Cuerpo	DN Tubo	Kvs	Cant.	PVP/€
130UMSN38	3/8"	3/8"	2,1	10	19,62
130UMSN12	1/2"	1/2"	2,6	10	23,59
130UMSN34	3/4"	3/4"	3,3	10	32,08

Para las dimensiones véase la pág.293

130SN



Cuerpo niquelado. Válvula termostática en escuadra con capuchón de protección fácilmente extraíble para la instalación con los cabezales termostáticos de las Series 148 y 148A, con el actuador termostático electrónico de la Serie BT-TH02 RF y con los actuadores electrotérmicos de las Series 22C, 22CX, 22CX5 y 26LC. Cuenta con: dispositivo de prerregulación con nueve posiciones de referencia. Acoplamiento para tubo en hierro y racor moldeado para facilitar las operaciones de conexión (es compatible con la rueda de ajuste de las válvulas termostaticables de la Serie RV178).

Código	DN Cuerpo	DN Tubo	Kvs	Cant.	PVP/€
130SN1	1"	1"	3,3	1	45,42

Para las dimensiones véase la pág.293

195UM



Detentor micrométrico niquelado. Cuenta con: cuerpo en escuadra, acoplamiento para tubo en hierro, racor cilíndrico con junta tórica y capuchón en ABS.

Código	DN Cuerpo	DN Tubo	Kvs	Cant.	PVP/€
195UMSN38	3/8"	3/8"	1,9	10	11,25
195UMSN12	1/2"	1/2"	2,1	10	12,68
195UMSN34	3/4"	3/4"	5,0	10	23,92

Para las dimensiones véase la pág.293

195S



Detentor micrométrico niquelado. Cuenta con: cuerpo en escuadra, acoplamiento para tubo en hierro, racor cónico moldeado para facilitar las operaciones de conexión y capuchón en ABS.

Código	DN Cuerpo	DN Tubo	Kvs	Cant.	PVP/€
195SN1	1"	1"	8,9	1	44,98

Para las dimensiones véase la pág.293

Válvulas termostaticables y detentores, rectos, acoplamiento en hierro-EN215

179UM



Válvula termostaticable niquelada. Cuenta con: cuerpo recto, acoplamiento para tubo en hierro, racor cilíndrico con junta tórica y rueda de ajuste en ABS con varilla móvil. Puede conectarse con los cabezales termostáticos de las series 148 y 148A, con el actuador termostático electrónico de la Serie BT-TH02 RF y con los actuadores electro térmicos de las Series 22C, 22CX, 22CX5 y 26LC.

Cuenta con certificado Keymark.

Código	DN Cuerpo	DN Tubo	Kvs	Cant.	PVP/€
179UMSN38	3/8"	3/8"	1,1	10	16,54
179UMSN12	1/2"	1/2"	1,8	10	19,96
179UMSN34	3/4"	3/4"	2,6	10	31,42

Para las dimensiones véase la pág.294

189UM



Válvula termostaticable niquelada con dispositivo de prerregulación de 9 posiciones de referencia. Cuenta con: cuerpo recto, acoplamiento para tubo en hierro y racor cilíndrico con junta tórica. Puede conectarse con los cabezales termostáticos de las Series 148 y 148A, con el actuador termostático electrónico de la Serie BT-TH02 RF y con los actuadores electro térmicos de las Series 22C, 22CX, 22CX5 y 26LC.

Cuenta con certificado Keymark.

Código	DN Cuerpo	DN Tubo	Kvs	Cant.	PVP/€
189UMSN38	3/8"	3/8"	1,1	10	22,71
189UMSN12	1/2"	1/2"	1,8	10	25,80
189UMSN34	3/4"	3/4"	2,6	10	36,93

Para las dimensiones véase la pág.294

131UM

Válvula termostática niquelada con capuchón de protección fácilmente extraíble para la instalación con los cabezales termostáticos de las Series 148 y 148A, con el actuador termostático electrónico de la serie BT-TH02 RF y con los actuadores electrotérmicos de las Series 22C, 22CX, 22CX5 y 26LC. Cuenta con: cuerpo recto, acoplamiento para tubo en hierro, racor cilíndrico con junta tórica y dispositivo de prerregulación con siete posiciones de referencia.

Cuenta con certificado Keymark.

Código	DN Cuerpo	DN Tubo	Kvs	Cant.	PVP/€
131UMSN38	3/8"	3/8"	1,1	10	23,59
131UMSN12	1/2"	1/2"	1,8	10	26,13
131UMSN34	3/4"	3/4"	2,6	10	38,04

Para las dimensiones véase la pág.294

196UM

Detentor micrométrico niquelado. Cuenta con: cuerpo recto, acoplamiento para tubo en hierro, racor cilíndrico con junta tórica y capuchón en ABS.

Código	DN Cuerpo	DN Tubo	Kvs	Cant.	PVP/€
196UMSN38	3/8"	3/8"	1,1	10	13,23
196UMSN12	1/2"	1/2"	1,7	10	16,21
196UMSN34	3/4"	3/4"	3,5	10	24,92

Para las dimensiones véase la pág.296

Válvulas termostaticables con cuerpo invertido**134M**

Cuerpo invertido niquelado en escuadra. Válvula termostática con capuchón de protección fácilmente extraíble para la instalación con los cabezales termostáticos de las Series 148 y 148A, con el actuador termostático electrónico de la serie BT-TH02 RF y con los actuadores electrotérmicos de las Series 22C, 22CX, 22CX5 y 26LC. Cuenta con: acoplamiento para tubo en hierro, racor cilíndrico con junta tórica y dispositivo de prerregulación con nueve posiciones de referencia.

Código	DN Cuerpo	DN Tubo	Kvs	Cant.	PVP/€
134M12	1/2"	1/2"	1,4	10	26,68

Para las dimensiones véase la pág.294

1134M

Cuerpo invertido niquelado en escuadra. Válvula termostática con capuchón de protección fácilmente extraíble para la instalación con los cabezales termostáticos de las Series 148 y 148A, con el actuador termostático electrónico de la serie BT-TH02 RF y con los actuadores electrotérmicos de las series 22C, 22CX, 22CX5 y 26LC. Cuenta con: acoplamiento para tubo de cobre o de plástico/multicapa de 1/2" macho, racor cilíndrico con junta tórica y dispositivo de prerregulación con nueve posiciones de referencia.

Código	DN Cuerpo	DN Tubo	Kvs	Cant.	PVP/€
1134M12	1/2"	1/2"	1,4	10	28,89

Para las dimensiones véase la pág.294

Válvulas termostatizables de 4 vías para instalaciones bitubo y monotubo

120B



Válvula termostatizable niquelada de 4 vías para instalaciones bitubo. Cuenta con: dispositivo de prerregulación, detentor incorporado, acoplamiento para tubo de cobre o de plástico, racor cilíndrico con junta tórica y separador de flujo y rueda de ajuste en ABS. Presión diferencial (Serie 148 y 148A): 1,5 bar.

Coefficiente Kvn con banda proporcional 2K: DN 1/2" = 0,58 | DN 3/4" = 0,62.

Puede conectarse con los cabezales termostáticos de las Series 148 y 148A, con el actuador termostático electrónico de la Serie BT-TH02 RF y con los actuadores electrotermostáticos de las Series 22C, 22CX, 22CX5 y 26LC.

Código	DN Cuerpo	DN Tubo	Kvs	Cant.	PVP/€
120B12AM12	1/2"	1/2"	0,82	1	50,72
120B12AM34	3/4"	1/2"	0,93	1	50,72

Para las dimensiones véase la pág.295

102M



Válvula termostatizable niquelada de 4 vías para instalaciones monotubo con by-pass fijo. Cuenta con: dispositivo de prerregulación, detentor incorporado, acoplamiento para tubo de cobre o de plástico, racor cilíndrico con junta tórica y separador de flujo y rueda de ajuste en ABS. Presión diferencial (Serie 148 y 148A): 1,5 bar.

Coefficiente Kvn con banda proporcional 2K: DN 1/2" = 1,76 | DN 3/4" = 1,84.

Caudal al cuerpo calefactor: 50%. Puede conectarse con los cabezales termostáticos de las Series 148 y 148A, con el actuador termostático electrónico de la Serie BT-TH02 RF y con los actuadores electrotermostáticos de las Series 22C, 22CX, 22CX5 y 26LC.

Código	DN Cuerpo	DN Tubo	Kvs	Cant.	PVP/€
102M12AM12	1/2"	1/2"	2	1	50,72
102M12AM34	3/4"	1/2"	2,15	1	50,72
102M24AM12	1/2"	1/2"S	2	1	50,72
102M24AM34	3/4"	1/2"S	2,15	1	50,72
102M24AM12-24	1/2"	M24 X 1,5	2,00	1	44,65
102M24AM34-24	3/4"	M24 X 1,5	2,15	1	44,65

Para las dimensiones véase la pág.295

NOTA TÉCNICA - Ayuda para la selección de la válvula con un solo acoplamiento

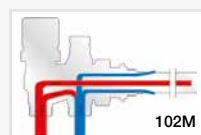
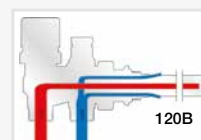
Las válvulas con un solo acoplamiento cumplen, en una sola pieza, las diferentes funciones de la válvula y del detentor. Para la función termostática, conecte la impulsión con el acoplamiento ubicado debajo del actuador.

Para instalaciones bitubo

Las válvulas de la Serie 120B (sin by-pass) permiten realizar instalaciones bitubo de calefacción donde, por razones estéticas o de montaje, es preferible mantener un solo punto de acoplamiento (en la parte inferior) con el radiador reduciendo las obras de albañilería y facilitando la colocación.

Para instalaciones monotubo

La válvula de la Serie 102M permite dividir el caudal de agua, calculado para todo el circuito, en dos partes: una destinada al intercambio de calor y la otra directa hacia el siguiente radiador. Este by-pass siempre abierto facilita la circulación constante del fluido caloportador, incluso cuando la válvula está cerrada.



Válvulas manuales monotubo

119SX



Válvula niquelada de 4 vías para instalaciones monotubo. Cuenta con: acoplamiento para tubo de cobre o de plástico y racor cilíndrico con separador de flujo.

Caudal al cuerpo calefactor: 100% Se suministra con rueda de ajuste en ABS.

Código	DN Cuerpo	DN Tubo	Kvs	Cant.	PVP/€
119S1212X	1/2"	1/2"	1,6	1	38,70
119S3412X	3/4"	1/2"	2	1	38,70
119SS1212SX	1/2"	1/2"S	1,6	1	37,71
119SS3412SX	3/4"	1/2"S	2	1	37,71
119SS12M24X	1/2"	M24 X 1,5	1,6	1	34,07
119SS34M24X	3/4"	M24 X 1,5	2,00	1	34,07

Para las dimensiones véase la pág.294

Cabezales termostáticos

148A



Cabezal termostático con elemento sensible líquido. Cuenta con: dispositivo de limitación y bloqueo de la temperatura y rueda de ajuste en ABS. Posición antihielo: 8°C. Puede intercambiarse con el actuador de la Serie 148. El suministro incluye el anillo TRV-G para las válvulas de la Serie TRV. **Cuenta con certificación UNI EN 215 y certificación TELL clase A.**

Código	Presión max	Escala graduada	Regulación	Cant.	PVP/€
148A	1,5 bar	0-5	0-28°C	1	28,44

Para las dimensiones véase la pág.294

NOTA TÉCNICA - Certificación UNI EN 215 y TELL:

La introducción de un sistema de clasificación europeo **TELL (Etiquetado de eficiencia energética)** sobre la eficiencia energética de las válvulas permite comprender inmediatamente el uso de productos de categoría superior. Los cabezales termostáticos Watts de las Series 148 y 148A cuentan con la certificación TELL con **clase de eficiencia A.**

Los criterios para la asignación de la certificación TELL son los siguientes:

- temperatura del agua;
- histéresis;
- tiempo de respuesta al variar la temperatura;
- presión diferencial.

Para los detalles del esquema de clasificación, véase la página web www.tell-online.eu.

Certificación UNI EN 215 y TELL: Pruebas de homologación con válvula Serie 130,178,179,188.

Certificación TELL: Pruebas de homologación con válvula Serie 130D.

148



Cabezal termostático con elemento sensible líquido. Cuenta con: dispositivo de limitación y bloqueo de la temperatura y rueda de ajuste en ABS. Posición antihielo: 8°C.

Cuenta con certificación UNI EN 215 y certificación TELL clase A.

Código	Presión max	Escala graduada	Regulación	Cant.	PVP/€
148	1,5 bar	0-5	0-28°C	1	29,88

Para las dimensiones véase la pág.294

147



Cabezal termostático cromado con elemento sensible líquido. Cuenta con: dispositivo de limitación y bloqueo de la temperatura y rueda de ajuste en ABS. Posición antihielo: 8°C.

Cuenta con certificación UNI EN 215 con válvulas Series 130, 178, 179, 188 y certificación TELL clase A (con válvula 130D).

Código	Presión max	Escala graduada	Regulación	Cant.	PVP/€
147CR	1,5 bar	0-5	0-28°C	1	34,18

Para las dimensiones véase la pág.294

148SD



Cabezal termostático con sensor a distancia. Cuenta con: dispositivo de limitación y bloqueo de la temperatura y rueda de ajuste en ABS. Longitud del tubo capilar: 2 metros. Posición antihielo: 8°C. El suministro incluye el anillo TRV-G para las válvulas de la Serie TRV.

Código	Presión max	Escala graduada	Regulación	Cant.	PVP/€
148SD	1,5 bar	0-5	0-28°C	1	61,08

Para las dimensiones véase la pág.294

148CD



Cabezal termostático con comando a distancia. Cuenta con: dispositivo de limitación y bloqueo de la temperatura y rueda de ajuste en ABS. Longitud del tubo capilar: 2 metros. Posición antihielo: 8°C. Incluye tuerca de anillo TRV-G para válvula Serie TRV.

Código	Presión max	Escala graduada	Regulación	Cant.	PVP/€
148CD	1,0 bar	0-5	0-28°C	1	113,78

Para las dimensiones véase la pág.294

148GA



Protección contra la manipulación de los cabezales termostáticos de las Series 148 y 148A. Posibilidad de limitación y bloqueo del rango de temperatura en posición de cierre remachable. Se suministra con tornillos de ajuste estándar e inviolables.

Código	Cant.	PVP/€
148GA	1	10,80

Para las dimensiones véase la pág.294

NOTA TÉCNICA - Instrucciones rápidas para el uso de la válvula termostática

Con una simple operación las válvulas termostaticables pueden conectarse con los cabezales termostáticos de las Series 148 y 148A. Esta transformación en válvula termostática puede realizarse incluso con la instalación en funcionamiento.

- 1) Retire la rueda de ajuste manual (Fig.1)
- 2) Gire el cabezales termostático hasta alcanzar la completa apertura (posición 5)
- 3) Acerque al cuerpo de la válvula al actuador con el indicador de referencia bien visible y rosque manualmente el casquillo niquelado hasta el tope (Fig. 2) No coloque el cabezales en posición vertical. Utilice los dos bloques de regulación posicionándolos según correspondan los valores mínimo/máximo deseados. (Fig.3).

0	8 °C Antihielo	1	2	3	4	5
Cerrado		12 °C	16°C	20 °C	24 °C	28 °C

- Ranuras radiales**
alta sensibilidad en la medición de la temperatura ambiente
- Limitadores de regulación**
Posibilidad de regular o bloquear el rango de temperatura configurado
- 5 niveles de temperatura**
Fácil y rápida configuración de la temperatura deseada
- Casquillo roscado**
Facilita las operaciones de instalación

Para saber cuales son las válvulas termostaticables Watts que cuentan **certificación UNI EN 215 con válvulas Series 130, 178, 179, 188** acceda a la página web www.wattswater.eu donde podrá encontrar todos los datos necesarios.

Los cabezales termostáticos tienen la certificación Keymark unida solo a las válvulas Keymark. De lo contrario, los beneficios no están garantizados.

EFICIENCIA Y AHORRO ENERGÉTICO

Juego de válvulas termostaticables

TWINKIT1178



Juego de válvulas para radiador, en escuadra, DN 3/8" y 1/2" para acoplamiento con tubo de cobre o de plástico.

El embalaje contiene:

- 1 válvula termostaticable niquelada de la Serie 1178UM;
- 1 detentor micrométrico niquelado de la Serie 1195UM;
- 2 racores niquelados con junta tórica.

Código	DN Cuerpo	DN Tubo	Kvs	Cant.	PVP/€
KIT1178+D38	3/8"	1/2"	2,6	10	25,25
KIT1178+D12	1/2"	1/2"	2,6	10	28,89

TWINKIT178



Juego de válvulas para radiador, en escuadra, DN 3/8" y 1/2" para acoplamiento con tubo de hierro.

El embalaje contiene:

- 1 válvula termostaticable niquelada de la Serie 178UM;
- 1 detentor micrométrico niquelado de la Serie 195UM;
- 2 racores niquelados con junta tórica.

Código	DN Cuerpo	DN Tubo	Kvs	Cant.	PVP/€
KIT178+D38	3/8"	1/2"	2,1	10	25,58
KIT178+D12	1/2"	1/2"	2,6	10	30,10

KR-SR-TRV



Juego de válvulas y actuadores termostáticos para 10 radiadores compuesto por:

- 10 válvulas termostáticas niqueladas con cuerpo en escuadra y acoplamiento para tubo de cobre/plástico de la Serie 1378UM o de la Serie 1388UM con prerregulación;
- 10 detentores micrométricos niquelados de la Serie 1395UM con cuerpo en escuadra y acoplamiento para tubo de cobre/plástico;
- 10 cabezales termostáticos de la Serie 148.

Código	Ref. válvula	Preajuste	DN Cuerpo	DN Tubo	PVP/€
KR38VAD-SR-TRV	Serie 1378	-	3/8"	1/2"	372,98
KR12VAD-SR-TRV	Serie 1378	-	1/2"	1/2"	400,65
KR38PAD-SR-TRV	Serie 1388	si	3/8"	1/2"	413,11
KR12PAD-SR-TRV	Serie 1388	si	1/2"	1/2"	440,78

KR-DR-TRV



Juego de válvulas y actuadores termostáticos para 10 radiadores compuesto por:

- 10 válvulas termostáticas niqueladas con cuerpo recto y acoplamiento para tubo de cobre/plástico de la serie 1379UM o de la Serie 1389UM con prerregulación;
- 10 detentores micrométricos niquelados de la Serie 1396UM con cuerpo recto y acoplamiento para tubo de cobre/plástico;
- 10 cabezales termostáticos de la Serie 148.

Código	Ref. válvula	Preajuste	DN Cuerpo	DN Tubo	PVP/€
KR38VAD-DR-TRV	Serie 1379	-	3/8"	1/2"	399,33
KR12VAD-DR-TRV	Serie 1379	-	1/2"	1/2"	440,78
KR38PAD-DR-TRV	Serie 1389	si	3/8"	1/2"	439,24
KR12PAD-DR-TRV	Serie 1389	si	1/2"	1/2"	480,69

KR-SF-TRV



- Juego de válvulas y actuadores termostáticos para 10 radiadores compuesto por:
- 10 válvulas termostáticas niqueladas con cuerpo en escuadra y acoplamiento para tubo de hierro de la Serie 378UM o de la Serie 388UM con prerregulación;
 - 10 detentores micrométricos niquelados de la Serie 395UM con cuerpo en escuadra y acoplamiento para tubo de hierro;
 - 10 cabezales termostáticos de la Serie 148.

Código	Ref. válvula	Preajuste	DN Cuerpo	Cant.	PVP/€
KR38VAD-SF-TRV	Serie 378	-	3/8"	1	372,98
KR12VAD-SF-TRV	Serie 378	-	1/2"	1	407,59
KR34VAD-SF-TRV	Serie 378	-	3/4"	1	596,89
KR38PAD-SF-TRV	Serie 388	si	3/8"	1	413,11
KR12PAD-SF-TRV	Serie 388	si	1/2"	1	449,05
KR34PAD-SF-TRV	Serie 388	si	3/4"	1	638,35

KR-DF-TRV



- Juego de válvulas y actuadores termostáticos para 10 radiadores compuesto por:
- 10 válvulas termostáticas niqueladas con cuerpo recto y acoplamiento para tubo de hierro de la serie 379UM o de la Serie 389UM con prerregulación;
 - 10 detentores micrométricos niquelados de la Serie 396UM con cuerpo recto y acoplamiento para tubo de hierro;
 - 10 cabezales termostáticos de la Serie 148.

Código	Ref. válvula	Preajuste	DN Cuerpo	Cant.	PVP/€
KR38VAD-DF-TRV	Serie 379	-	3/8"	1	401,97
KR12VAD-DF-TRV	Serie 379	-	1/2"	1	453,13
KR34VAD-DF-TRV	Serie 379	-	3/4"	1	613,43
KR38PAD-DF-TRV	Serie 389	si	3/8"	1	442,10
KR12PAD-DF-TRV	Serie 389	si	1/2"	1	493,15
KR34PAD-DF-TRV	Serie 389	si	3/4"	1	652,13

Válvulas y detentores manuales

1163R

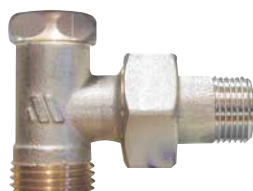


Válvula manual niquelada. Cuenta con: cuerpo en escuadra, obturador con junta blanda, acoplamiento para tubo de cobre o de plástico de 1/2" macho, racor cónico moldeado para facilitar las operaciones de conexión y rueda de ajuste en ABS.

Código	DN	DN Tubo	Kvs	Cant.	PVP/€
1163SN38XR	3/8"	1/2"	1,8	1	6,73
1163SN12R	1/2"	1/2"	1,9	1	7,17

Para las dimensiones véase la pág.290

1193R



Detentor micrométrico niquelado. Cuenta con: cuerpo en escuadra, obturador con junta blanda, acoplamiento para tubo de cobre o de plástico de 1/2" macho, racor cónico moldeado para facilitar las operaciones de conexión y capuchón en latón niquelado.

Código	DN	DN Tubo	Cant.	PVP/€
1193SN38XR	3/8"	1/2"	1	6,62
1193SN12R	1/2"	1/2"	1	7,06

Para las dimensiones véase la pág.295

1164R

Válvula manual niquelada. Cuenta con: cuerpo recto, obturador con junta blanda, acoplamiento para tubo de cobre o de plástico de 1/2" macho, racor cónico moldeado para facilitar las operaciones de conexión y rueda de ajuste en ABS.

Código	DN	DN Tubo	Kvs	Cant.	PVP/€
1164SN38XR	3/8"	1/2"	1,2	1	9,15
1164SN12R	1/2"	1/2"	1,4	1	9,26

Para las dimensiones véase la pág.295

1194R

Detentor micrométrico niquelado. Cuenta con: cuerpo recto, obturador con junta blanda, acoplamiento para tubo de cobre o de plástico de 1/2" macho, racor cónico moldeado para facilitar las operaciones de conexión y capuchón en latón niquelado.

Código	DN	DN Tubo	Kvs	Cant.	PVP/€
1194SN38XR	3/8"	1/2"	1,2	1	8,49
1194SN12R	1/2"	1/2"	1,4	1	9,04

Para las dimensiones véase la pág.295

163R

Válvula manual niquelada. Cuenta con: cuerpo en escuadra, obturador con junta blanda, acoplamiento para tubo en hierro, racor cónico moldeado para facilitar las operaciones de conexión y rueda de ajuste en ABS.

Código	DN	DN Tubo	Kvs	Cant.	PVP/€
163SN38R	3/8"	3/8"	1,8	1	7,72
163SN12R	1/2"	1/2"	1,9	1	8,16

Para las dimensiones véase la pág.295

193R

Detentor micrométrico niquelado. Cuenta con: cuerpo en escuadra, obturador con junta blanda, acoplamiento para tubo en hierro, racor cónico moldeado para facilitar las operaciones de conexión y capuchón en latón niquelado.

Código	DN	DN Tubo	Kvs	Cant.	PVP/€
193SN38R	3/8"	3/8"	1,8	1	7,39
193SN12R	1/2"	1/2"	1,9	1	7,94

Para las dimensiones véase la pág.295

164R

Válvula manual niquelada. Cuenta con: cuerpo recto, obturador con junta blanda, acoplamiento para tubo en hierro, racor cónico moldeado para facilitar las operaciones de conexión y capuchón en ABS.

Código	DN	DN Tubo	Kvs	Cant.	PVP/€
164SN38R	3/8"	3/8"	1,2	1	8,71
164SN12R	1/2"	1/2"	1,4	1	9,26

Para las dimensiones véase la pág.295

194R

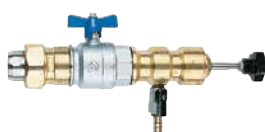


Detentor micrométrico niquelado. Cuenta con: cuerpo recto, obturador con junta blanda, acoplamiento para tubo en hierro, racor cónico moldeado para facilitar las operaciones de conexión y capuchon en latón niquelado.

Código	DN	DN Tubo	Kvs	Cant.	PVP/€
194SN38R	3/8"	3/8"	1,2	1	8,49
194SN12R	1/2"	1/2"	1,4	1	9,04

Para las dimensiones véase la pág.295

ACCESORIOS



225-RP130

Extractor mecánico para la sustitución de los grupos obturadores de las Series RP130, RP320 y RP330 de los cuerpos de las válvulas termostaticables (1178UM, 1179UM, 1180UM, 1181UM, 1188UM, 1189UM, 178UM, 180UM, 188UM, 130UM, 179UM, 181UM, 189UM, 131UM, 134M, 1134M, 120B, 102M y Serie TRV) y para operaciones de limpieza.

Código	Descripción	Cant.	PVP/€
225-RP130	Extractor	1	691,38



224

Llave para la prerregulación de las válvulas termostaticables (1188UM, 1189UM, 188UM, 130UM, 189UM, 131UM, 134M, 1134M, 120B, 102M) y de los colectores de la Serie 822M.

Código	Cant.	PVP/€
224	1	1,87



808D

Roseta con agujero en plástico blanco.

Código	Descripción	Cant.	PVP/€
808D10W	10 mm	25	0,99
808D12W	12 mm	25	0,99
808D14W	14 mm	25	0,99
808D15W	15 mm	25	0,99
808D16W	16 mm	25	0,99
808D18W	18 mm	25	0,99
808D22W	22 mm	25	1,32
808D28W	28 mm	25	0,66



128

Roseta con doble agujero en plástico blanco.

Código	Descripción	Cant.	PVP/€
12812W	12 mm	25	0,88
12814W	14 mm	25	0,88
12816W	16 mm	25	0,88
12818W	18 mm	25	0,88

**TRV-G**

Anillo para válvulas de la serie TRV adecuado para los actuadores de las Series 148, 148A, 22C, 22CX, 22CX5 y 26LC.

Código	Descripción	Cant.	PVP/€
TRV-G	-	10	1,54

RV140

Separador de flujos para válvulas de 4 vías de las Series 119SX, 102M, 120B.
Material: ABS. L=380 mm.

Código	DN	Tubo	Cant.	PVP/€
RV14010	1/2"	Ø10 sp.1,2	10	2,65
RV14014	3/4"	Ø14 sp.1,0	10	2,76

RECAMBIOS PARA VÁLVULAS**234**

Racor cilíndrico con tuerca níquelada para válvulas y detentores de la serie UM con junta blanda del lado radiador y de lado válvula.



Código	DN	Cant.	PVP/€
234USN38X	3/8" M x 1/2" H	10	7,17
234USN38	3/8" M x 5/8" H	10	6,39
234SN12	1/2" MH	10	7,94
234SN34	3/4" MH	10	12,57

235

Racor cilíndrico con tuerca níquelada e inserción porta sonda para válvulas monotubo y bitubo de 4 vías.



Código	DN	Cant.	PVP/€
235SN3412	1/2"	10	12,57
235SN3434	3/4"	10	12,57

RP-30

Grupo obturador para válvulas termostáticas, termostatizables y colectores de la serie 822M (modelo 130), para las válvulas de la serie TRV no prerreguladas (modelo RP320) y para las válvulas de la serie TRV prerreguladas (RP330).



Código	DN	Cant.	PVP/€
RP130	M22 x 1,5	10	7,50
RP320	M18 x 1	10	7,50
RP330	M18 x 1	10	7,50

RP-340

Grupo obturador de flujo inverso para válvulas termostáticas y termostatizables de las Series 130 y 178.



Código	DN	Cant.	PVP/€
RP340	M22 x 1,5	10	7,50

RV119

Rueda de ajuste para válvulas monotubo de la serie 119SX.



Código	DN	Cant.	PVP/€
RV119B	Unico	10	0,77



RV178

Rueda de ajuste blanca para las válvulas termostaticables de las Series 178UM - 179UM - 1178UM - 1179UM, 120B, 102M.

Código	DN	Cant.	PVP/€
RV178	Unico	10	2,54



RV188 - RVTRV

Rueda de ajuste blanca para las válvulas termostaticables de las Series 188UM - 189UM - 1188UM - 1189UM (modelo RV188) y para las válvulas de la serie TRV (modelo RVTRV).

Código	DN	Cant.	PVP/€
RV188-189W	Unico	10	3,53
RVTRV	Unico	10	3,53



RV195 - RV395

Capuchón blanco para los detentores de las series 195 - 196 - 1195 - 1196 (modelo RV195) y para los detentores de la Serie TRV (modelo RV395).

Código	DN	Cant.	PVP/€
RV195B	3/8" - 1/2"	10	0,33
RV19534B	3/4"	10	0,77
RV395	3/8"-1/2"-3/4"	10	0,77

Purgadores de aire

228C-HYGROVENT



Purgador automático de aire con válvula de retención y boquilla de escape. Cuerpo en latón CW617N cromado. PN 6.

Código	DN	Cant.	PVP/€
2280C18X	1/8"	25	3,97
2281C14X	1/4"	25	5,18
2282C38X	3/8"	25	5,84

Para las dimensiones véase la pág.295

238C



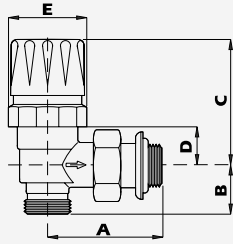
Purgador manual de aire con boquilla de escape. Cuerpo en latón CW617N cromado. PN 10.

Código	DN	Cant.	PVP/€
2381C18X	1/8"	25	3,42
2382C14X	1/4"	25	4,52
2383C38X	3/8"	25	5,18

Para las dimensiones véase la pág.295

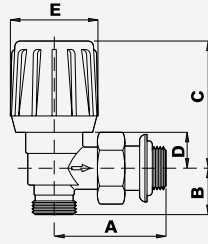
Dimensiones

1178UM



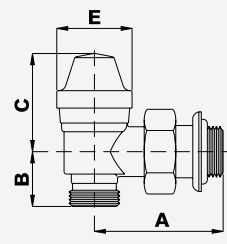
DN	A	B	C	D	E
1/2" x 3/8"	49	20,5	56	18	35
1/2" x 1/2"	53	20,5	56	18	35

1188UM



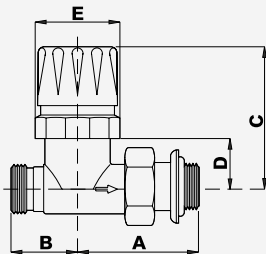
DN	A	B	C	D	E
1/2" x 3/8"	49	20,5	62	18	40
1/2" x 1/2"	53	20,5	62	18	40

1195UM



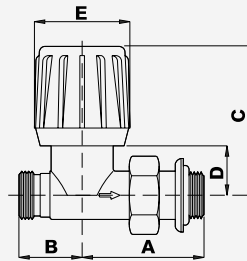
DN	A	B	C	E
1/2" x 3/8"	48	19	36	31
1/2" x 1/2"	52	19	40	31

1179UM



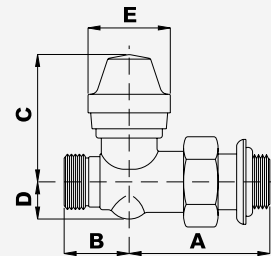
DN	A	B	C	D	E
1/2" x 3/8"	49	26	62	24.5	35
1/2" x 1/2"	53	26	62	24.5	35

1189UM



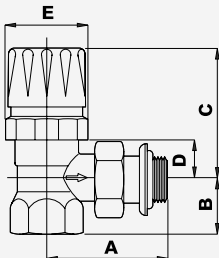
DN	A	B	C	D	E
1/2" x 3/8"	49	26	68	24.5	40
1/2" x 1/2"	53	26	68	24.5	40

1196UM



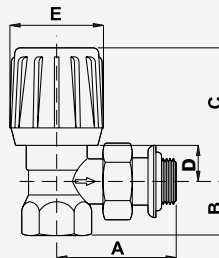
DN	A	B	C	D	E
1/2" x 3/8"	48	23	42	11	31
1/2" x 1/2"	52	23	45	11	31

178UM



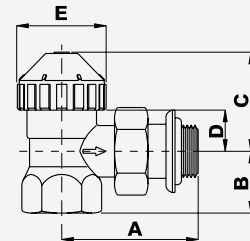
DN	A	B	C	D	E
3/8"	49	20	56	18	35
1/2"	53	23	56	18	35
3/4"	61	28	56	18	35

188UM



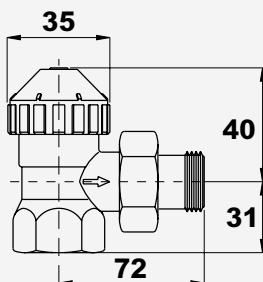
DN	A	B	C	D	E
3/8"	49	20	62	18	40
1/2"	53	23	62	18	40
3/4"	61	28	62	18	40

130UM

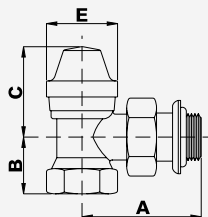


DN	A	B	C	D	E
3/8"	49	20	40	18	35
1/2"	53	23	40	18	35
3/4"	61	28	40	18	35

130SN

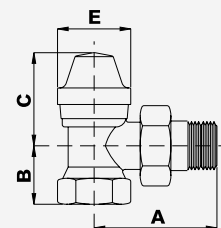


195UM



DN	A	B	C	E
3/8"	48	21	36	31
1/2"	52	25	40	31
3/4"	60	29	50	41

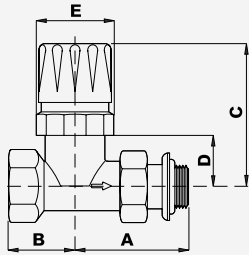
195S



DN	A	B	C	E
1"	70	29	57	46

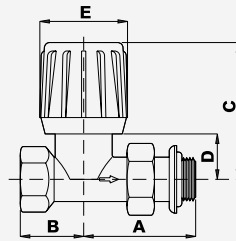
Dimensiones

179UM



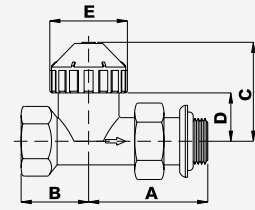
DN	A	B	C	D	E
3/8"	49	26	62	24.5	35
1/2"	53	29	62	24.5	35
3/4"	61	34	62	24.5	35

189UM



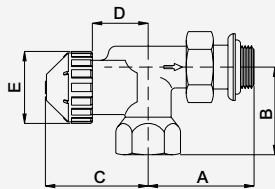
DN	A	B	C	D	E
3/8"	49	26	68	24.5	40
1/2"	53	29	68	24.5	40
3/4"	61	34	68	24.5	40

131UM



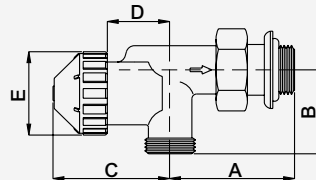
DN	A	B	C	D	E
3/8"	49	26	46.5	24.5	35
1/2"	53	29	46.5	24.5	35
3/4"	61	34	46.5	24.5	35

134M



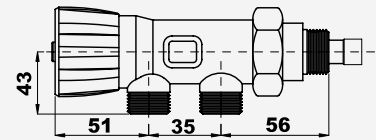
DN	A	B	C	D	E
1/2"	53	37	50	31	35

1134M

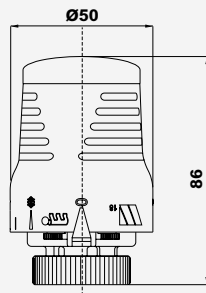


DN	A	B	C	D	E
1/2"	53	34	50	31	35

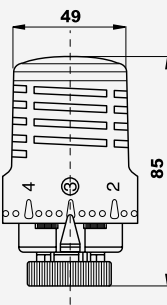
119SX



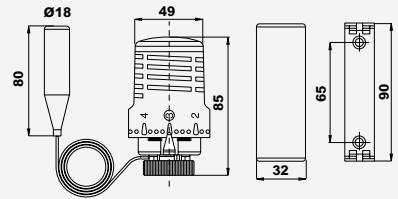
148A



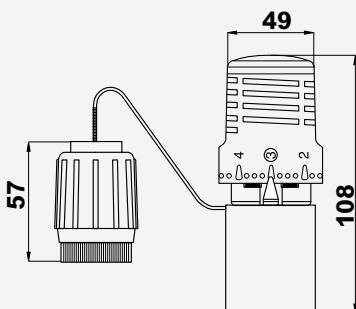
147/148



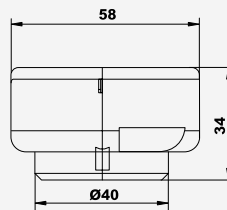
148SD



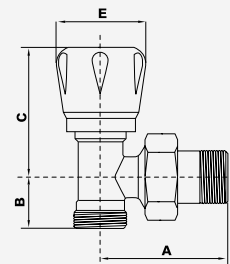
148CD



148GA



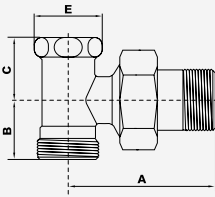
1163R



DN	A	B	C	D	E
3/8"	47.5	20	48.5	34.1	
3/4"	51	20	48.5	34.1	

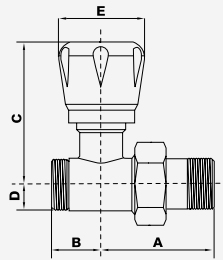
Dimensiones

1193R



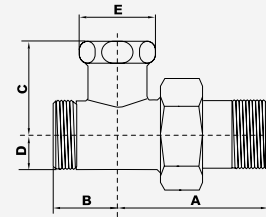
DN	A	B	C	E
3/8"	48	20	21	23
1/2"	50.5	20	21	23

1164R



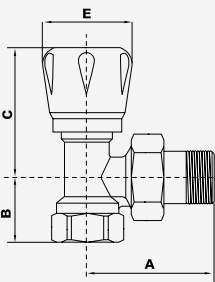
DN	A	B	C	D	E
3/8"	46	20	50/58	10.4	34
1/2"	48.5	20	50/58	10.4	34

1194R



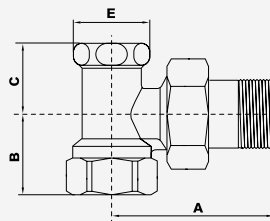
DN	A	B	C	D	E
3/8"	46	20	30	10.4	23
1/2"	48.5	20	30	10.4	23

163R



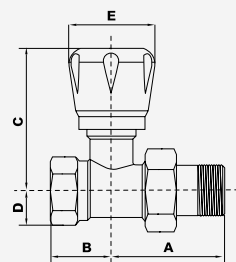
DN	A	B	C	E
3/8"	47.5	22	48.5	34.1
1/2"	51	25	48.5	34.1

193R



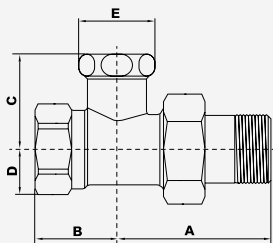
DN	A	B	C	E
3/8"	48	22	21	23
1/2"	50.5	25	21	23

164R



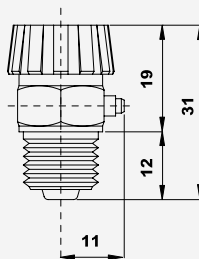
DN	A	B	C	D	E
3/8"	44	22	56	11	34.1
1/2"	46	25	56	14	34.1

194R

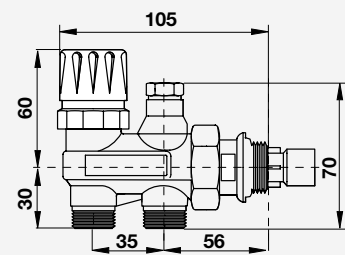


DN	A	B	C	D	E
3/8"	44	22	29	11	23
1/2"	46	25	29	11	23

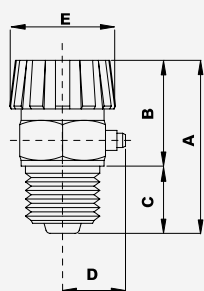
228C



120B/102M

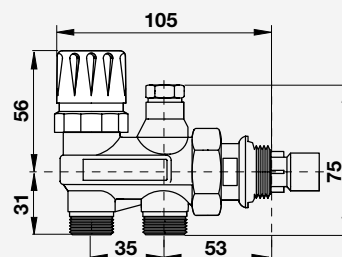


238C



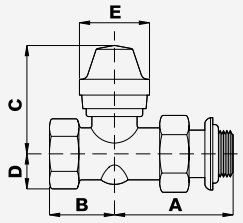
DN	A	B	C	D	E
1/8"	29	17	12	11	17
1/4"	29	17	12	11	17
3/8"	29	19	10	11	17

102M con conexión M24X1,5



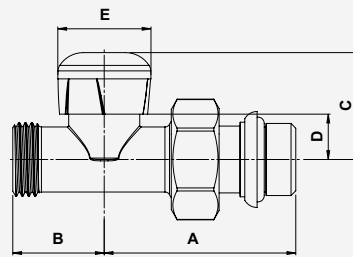
Dimensiones

196UM



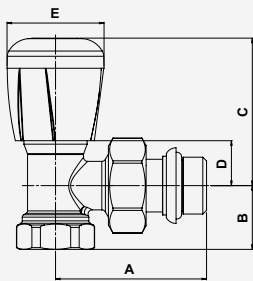
DN	A	B	C	D	E
3/8"	48	25	42	12	31
1/2"	52	28	45	14	31
3/4"	60	33	60	18	41

1396TRV



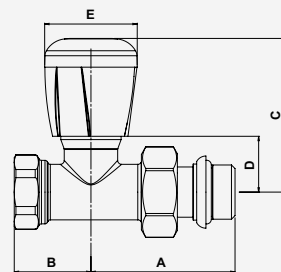
DN	A	B	C	D	E
1/2"x 3/8"	51	20,5	30	13	26,5
1/2"x 3/8"	51	20,5	30	13	26,5
M24(x1,5) x 3/8"	51	20,5	30	13	26,5
1/2"x 1/2"	55	20,5	30	13	26,5
1/2"x 1/2"	55	20,5	30	13	26,5
M24(x1,5) x 1/2"	55	20,5	30	13	26,5

388-378TRV



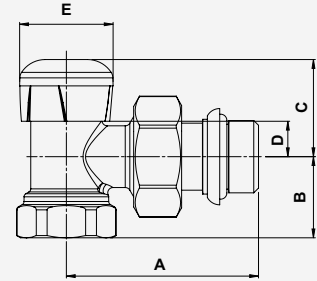
DN	A	B	C	D	E
3/8"	51	20	53	16	35
1/2"	55	23	53	16	35
3/4"	63	28	53	16	35

389-379TRV



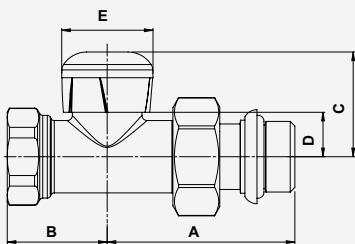
DN	A	B	C	D	E
3/8"	51	26	57	20	35
1/2"	55	29	57	20	35
3/4"	63	34	57	20	35

395TRV



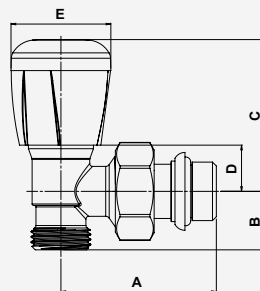
DN	A	B	C	D	E
3/8"	51	20	27	10	26,5
1/2"	55	23	27	10	26,5
3/4"	63	28	27	10	26,5

396TRV



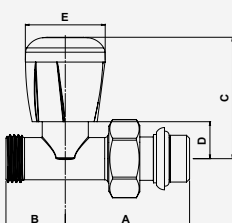
DN	A	B	C	D	E
3/8"	51	20	30	13	26,5
1/2"	55	29	30	13	26,5
3/4"	63	34	30	13	26,5

1388-1378TRV



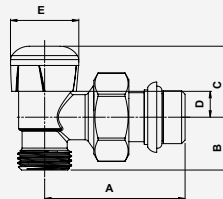
DN	A	B	C	D	E
1/2"x 3/8"	51	20,5	53	16	35
1/2"x 1/2"	55	20,5	53	16	35
M24(x1,5) x 3/8"	49	20,5	53	16	35
1/2"x 1/2"	55	20,5	53	16	35
1/2"x 1/2"	55	20,5	53	16	35
M24(x1,5) x 1/2"	55	20,5	53	16	35

1389-1379TRV



DN	A	B	C	D	E
1/2"x 3/8"	51	26	57	20	35
1/2"x 3/8"	49	26	58	21	35
M24(x1,5) x 3/8"	49	26	58	21	35
1/2"x 1/2"	55	26	57	20	35
1/2"x 1/2"	55	26	58	21	35
M24(x1,5) x 1/2"	55	26	58	21	35

1395TRV



DN	A	B	C	D	E
1/2"x 3/8"	51	20,5	27	10	26,5
1/2"x 3/8"	51	20,5	27	10	26,5
M24(x1,5) x 3/8"	51	20,5	27	10	26,5
1/2"x 1/2"	55	20,5	27	10	26,5
1/2"x 1/2"	55	20,5	27	10	26,5
M24(x1,5) x 1/2"	55	20,5	27	10	26,5

Capítulo 10

Componentes para
instalaciones de gas,
gasóleo y aceite
combustible

WATTS®

10



EV - Electroválvula de rearme manual

Modelo antideflagrante
Modelos con indicador de posición
Diferentes tensiones de alimentación

giuliani anello

Capítulo 10.1

VÁLVULAS DE CORTE PARA COMBUSTIBLES

Válvulas de corte manual

JH



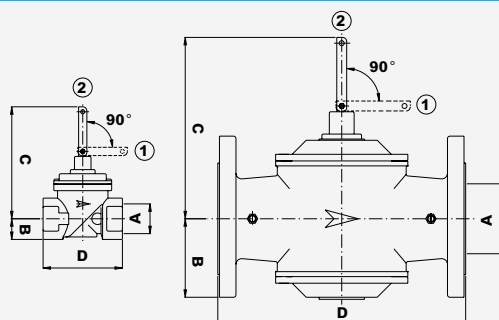
Válvula de corte manual con mando a distancia mediante cable y palanca antincendio de la Serie LACPT. Cuenta con cuerpo en aluminio y palanca de accionamiento en acero inoxidable. PN 6 bar. Temperatura ambiente: -10÷60°C. Temperatura máxima del combustible: 80°C. Combustibles: gas metano, gas natural, glp, gasóleo y aceite combustible. Acoplamiento bridados ISO 7005/2.

Es conforme con las Directivas PED 2014/68/UE-CE 0497(DN 125-150).

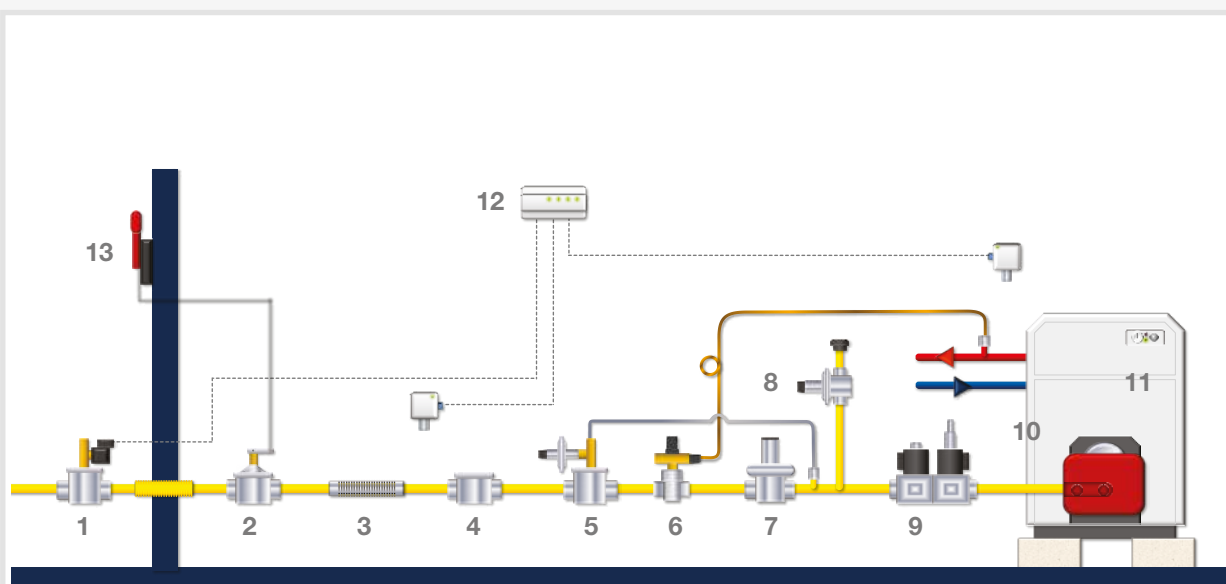
Ref.	Código	Conexiones	Cant.	PVP/€
JH15	006.0170.000	1/2"	1	143,71
JH20	006.0171.000	3/4"	1	149,28
JH25	006.0172.000	1"	1	149,28
JH32	006.0173.000	1.1/4"	1	169,04
JH40	006.0174.000	1.1/2"	1	169,04
JH50	006.0175.000	2"	1	208,57
JH65	006.0176.100	DN 65	1	621,57
JH80	006.0177.100	DN 80	1	642,53
JH100	006.0178.000	DN 100	1	790,61
JH125	006.0179.000	DN 125	1	1.578,49
JH150	006.0180.000	DN 150	1	1.578,49

Dimensiones

JH



Mod. JH	15	20	25	32	40	50	65	80	100	125	150
A	1/2"	3/4"	1"	1"1/4"	1"1/2"	2"	65	80	100	125	150
B	15	25	25	31	31	40	100	100	115	170	170
C	157	172	172	220	220	223	290	290	297	412	412
D	76	96	96	154	154	173	300	300	360	480	480

Capítulo 10.2**GAS****ACCESORIOS PARA LA LÍNEA DE GAS**

Toda la información, datos, fotografías y productos contenidos en esta representación y/o en este diagrama son solo para fines ilustrativos y promocionales, no tienen valor contractual ni garantía, no constituyen un manual de instalación y no representan un diagrama ejecutivo.

- | | | | |
|---|--|----|---|
| 1 | Electroválvula de rearme manual | 8 | Válvula de alivio |
| 2 | Válvula de corte manual | 9 | Válvula ON/OFF |
| 3 | Racor antivibratorio | 10 | Quemador |
| 4 | Filtro | 11 | Caldera |
| 5 | Válvula de bloqueo para máxima presión | 12 | Detector de gas |
| 6 | Válvula de corte para combustible | 13 | Palanca de accionamiento para válvula de corte manual |
| 7 | Regulador de presión | | |

Filtros para gas y aire

70600



Filtro de aluminio para gas y preparado para instalar a la pared, tapa en acero cincado. Cuenta con elemento filtrante en Viledon P15/500S homologado de acuerdo con las normas DIN EN779, jaula en material sintético y junta tórica NBR para la tapa. Es adecuado para gases industriales, gases naturales, gas licuado del petróleo (GLP), gases no agresivos y aire. Grado de filtración 50 µm. PN 0,5. Temperatura de trabajo: -10÷80°C

Ref.	Código	Conexiones	Cant.	PVP/€
70609	007.0030.100	1/2"	36	12,67
70608	007.0031.100	3/4"	36	12,67

Para las dimensiones véase la pág.338

70600/1B



Filtro de aluminio para gas. Cuenta con elemento filtrante en Viledon P15/500S homologado de acuerdo con las normas DIN EN779, jaula en material sintético y junta tórica NBR para la tapa. Es adecuado para gases manufacturados, gases naturales, gas licuado del petróleo (GLP), gases no agresivos y aire. Grado de filtración 50 µm. PN 1. Temperatura de trabajo: -20÷80°C

Ref.	Código	Conexiones	Cant.	PVP/€
70611/1B	007.0040.100	1/2"	1	34,07
70612/1B	007.0041.100	3/4"	1	34,07
70602/1B	007.0042.100	1"	1	45,54
70604/1B	007.0043.100	1.1/4"	1	45,54
70603/1B	007.0044.100	1.1/2"	1	45,54
70631/1B	007.0045.100	2"	1	68,36

Para las dimensiones véase la pág.338

70600/6B



Filtro para gas en aluminio. Cuenta con elemento filtrante compuesto por dos paneles en Viledon P15/500S homologado de acuerdo con las normas DIN EN779, jaula en material sintético reforzado en acero contra el hundimiento y junta tórica NBR para la tapa. Con dos tomas de presión. Es adecuado para gases industriales, gases naturales, gas licuado del petróleo (GLP), gases no agresivos y aire. PN6 con 2 tomas de presión. Grado de filtración 50 µm. Temperatura de trabajo: -20÷80°C

Ref.	Código	Conexiones	Cant.	PVP/€
70611/6B	007.0060.000	1/2"	1	40,08
70612/6B	007.0061.000	3/4"	1	40,08
70602/6B	007.0062.000	1"	1	51,21
70604/6B	007.0063.000	1.1/4"	1	51,21
70603/6B	007.0064.000	1.1/2"	1	51,21
70631/6B	007.0065.000	2"	1	84,63

Para las dimensiones véase la pág.338

70600F/6B

Filtro de aluminio para gas. Cuenta con: elemento filtrante de larga duración y gran capacidad de absorción del polvo, formado por dos paneles en Viledon P15/500S y homologado de acuerdo con las normas DIN EN779; jaula en material sintético con refuerzo en acero contra el hundimiento; junta tórica en NBR para la tapa. Es adecuado para gases industriales, gases naturales, gas licuado del petróleo (GLP), gases no agresivos y aire. PN6 con 2 tomas de presión. Grado de filtración: 50 µm. Temperatura de trabajo: -20÷80°C

Ref.	Código	Conexiones	Cant.	PVP/€
70603F/6B	007.0050.100	DN 40	1	178,98
70631F/6B	007.0051.100	DN 50	1	221,24
70610F/6B	007.0052.200	DN 65	1	293,20
70620F/6B	007.0053.200	DN 80	1	353,70
70640F/6B	007.0054.100	DN 100	1	543,93
70650F/6B	007.0055.100	DN125	1	813,21
70660F/6B	007.0056.100	DN150	1	859,73

Para las dimensiones véase la pág.338

70680

Filtro de aluminio para gas con elevada eficiencia de filtración. Cuenta con elemento filtrante en fieltro de poliéster y jaula en malla de aluminio. Es adecuado para gases industriales, gases naturales, gas licuado del petróleo (GLP), gases no agresivos y aire. PN 6. Grado de filtración 5 µm. Temperatura de trabajo: -20÷80°C

Ref.	Código	Conexiones	Cant.	PVP/€
70684	007.0012.000	1"	1	229,54
70685	007.0013.000	1.1/4"	1	229,54
70686	007.0014.000	1.1/2"	1	229,54
70687	007.0015.000	2"	1	266,23

Para las dimensiones véase la pág.338

ACCESORIOS Y RECAMBIOS

Ref.	Código	Descripción	Cant.	PVP/€
70516	014.0053.000	soporte de pared	1	168,06
3215	014.0090.001	Kit cartucho con junta para la tapa 70609 y 70608	1	2,84
3216	014.0091.001	Kit cartucho con junta para la tapa 70611/1B y 70612/1B	1	11,58
3217	014.0092.001	Kit cartucho con junta para la tapa 70602/1B, 70603/1B y 70604/1B	1	15,18
3218	014.0093.001	Kit cartucho con junta para la tapa 70631/1B	1	18,56
3219	014.0094.001	Kit cartucho con junta para la tapa 70603F/6B	1	18,56
3220	014.0095.001	Kit cartucho con junta para la tapa 70631F/6B	1	19,87
3226	014.0104.000	Kit cartucho con junta para la tapa 70610F/6B e 70620F/6B	1	27,96
3223	014.0098.001	Kit cartucho con junta para la tapa 70640F/6B	1	52,42
3225	014.0099.001	Kit cartucho con junta para la tapa 70650F/6B	1	81,68
3224	014.0100.001	Kit cartucho con junta para la tapa 70660F/6B	1	81,68
3216/6B	014.0091.002	Kit cartucho con junta para la tapa 70611/6B e 70612/6B	1	14,74
3217/6B	014.0092.002	Kit cartucho con junta para la tapa 70602/6B, 70603/6B y 70604/6B	1	19,33
3218/6B	014.0093.002	Kit cartucho con junta para la tapa 70631/6B	1	24,90
60680	014.0042.000	Kit cartucho con junta para la tapa 70684, 70685 y 70686	1	69,34
60687	014.0043.000	Kit cartucho con junta para la tapa 70687	1	69,34
1639	014.0006.001	toma de presión 1/8" (enbalaje 100 pz.)	100	2,18
1639	014.0006.002	toma de presión 1/8" (enbalaje 1.000 pz.)	1000	1,20
1640	014.0007.001	toma de presión 1/4" (enbalaje 100 pz.)	100	4,70
1640	014.0007.002	toma de presión 1/4" (enbalaje 1.000 pz.)	1000	3,60

Racores antivibratorios y dieléctricos

GA-GAF



Manguito de dilatación antivibratorio para instalaciones de gas. Cuenta con cuerpo en acero inoxidable y bridas en acero al carbono. Acoplamientos roscados (DN 1/2"-2") y bridados (DN 65-100). PN 3.

Temperatura de trabajo: -20÷60°C



Ref.	Código	Conexiones	Cant.	PVP/€
GA1556	008.0070.000	1/2"	1	40,84
GA1544	008.0071.000	3/4"	1	50,12
GA1545	008.0072.000	1"	1	60,06
GA1546	008.0073.000	1.1/4"	1	66,18
GA1547	008.0074.000	1.1/2"	1	77,53
GA1548	008.0075.000	2"	1	92,93
GAF212	008.0080.000	DN 65	1	229,54
GAF300	008.0081.000	DN 80	1	305,87
GAF400	008.0082.000	DN 100	1	311,44
GAF500	008.0083.000	DN125	1	689,05
GAF600	008.0084.000	DN150	1	773,57

Para las dimensiones véase la pág.339

GDA



Manguito de dilatación antivibratorio para instalaciones de gas. Cuenta con cuerpo en acero inoxidable y bridas en acero al carbono. Acoplamientos roscados (DN 1/2"-2") y bridados (DN 65-100). PN 0,5.

Temperatura de trabajo -20÷250°C.



Ref.	Código	Conexiones	Cant.	PVP/€
GDA	0915015	1/2"	1	17,91
GDA	0915020	3/4"	1	21,08
GDA	0915025	1"	1	26,21
GDA	0915032	1.1/4"	1	35,71
GDA	0915040	1.1/2"	1	39,64
GDA	0915050	2"	1	55,91
GDA	0915065	DN 65	1	146,55
GDA	0915080	DN 80	1	183,89
GDA	0915100	DN 100	1	229,76

Para las dimensiones véase la pág.340

GDMF



Racores dieléctricos aislantes para unir tuberías de diferentes metales eliminando el riesgo de corrosión por efecto de corrientes parásitas o fenómenos electrolyticos. Se utilizan en instalaciones de gas y de agua. Acoplamientos macho-hembra. PN 10. Temperatura de trabajo: -15÷70°C. Tensión de aislamiento en aire: 3 kV. Resistencia de aislamiento en aire: 5 Mohm.

Son conformes con las normas UNI 10824 y UNI 7129

Ref.	Código	Conexiones	Cant.	PVP/€
GDMF	GDMF015	1/2"	1	19,22
GDMF	GDMF020	3/4"	1	20,64
GDMF	GDMF025	1"	1	22,50
GDMF	GDMF032	1.1/4"	1	30,69
GDMF	GDMF040	1.1/2"	1	36,58
GDMF	GDMF050	2"	1	46,41
GDMF	GDMF065	2.1/2"	1	115,42
GDMF	GDMF080	3"	1	159,21
GDMF	GDMF100	4"	1	283,26

Para las dimensiones véase la pág.340

GDFF

Racores dieléctricos aislantes para unir tuberías de diferentes metales eliminando el riesgo de corrosión por efecto de corrientes parásitas o fenómenos electroquímicos. Se utilizan en instalaciones de gas y de agua. Acoplamientos hembra-hembra. PN 10. Temperatura de trabajo: -15÷70°C. Tensión de aislamiento en aire: 3 kV. Resistencia de aislamiento en aire: 5 Mohm

Son conformes con las normas UNI 10824 y UNI 7129.

Ref.	Código	Conexiones	Cant.	PVP/€
GDFF	GDFF020	3/4"	1	29,92
GDFF	GDFF025	1"	1	35,71
GDFF	GDFF032	1.1/4"	1	48,16
GDFF	GDFF040	1.1/2"	1	57,55
GDFF	GDFF050	2"	1	73,93

Para las dimensiones véase la pág.340

Reguladores de presión**RP1B**

Regulador de presión en aluminio con filtro incorporado conforme con la norma EN 88-2. Presión máxima de trabajo de 1 bar con válvula de bloqueo de máxima presión en salida. Presión máxima de salida 80 mbar. Es adecuado para gases industriales, gases naturales, gas licuado del petróleo (GLP), gases no agresivos y aire. Temperatura de trabajo: -10÷60°C.

Ref.	Código	Conexiones	Descripción	Cant.	PVP/€
RP1B20	009.1251.001	3/4"	muelle verde 10-30 mbar - bloqueo 30-80 mbar	1	187,71
RP1B20	009.1251.002	3/4"	muelle neutro 20-80 mbar - bloqueo 50-160 mbar	1	187,71
RP1B25	009.1252.001	1"	muelle verde 10-30 mbar - bloqueo 30-80 mbar	1	187,71
RP1B25	009.1252.002	1"	muelle neutro 20-80 mbar - bloqueo 50-160 mbar	1	187,71

MUELLES

Ref.	Código	Reguladores	Calibración y color	Cant.	PVP/€
504.0012.020	014.0260.001	RP1B20 - RP1B25	Kit muelle verde 10 - 30 mbar. bloqueo 30 - 80	1	19,44
504.0013.020	014.0261.001	RP1B20 - RP1B25	Kit muelle neutro 20 - 80 mbar. bloqueo 50 - 160	1	11,03

FGD



Regulador de presión en aluminio con filtro incorporado conforme con la norma EN 88-1. Presión máxima en entrada 200 mbar. Presión máxima en salida 160 mbar. Es adecuado para gases manufacturados, gases naturales, gas licuado del petróleo (GLP), gases no agresivos y aire. Temperatura de trabajo: $-15\div 60^{\circ}\text{C}$.

Ref.	Código	Conexiones	Descripción	Cant.	PVP/€
FGD15	009.0020.101	1/2"	Con muelle neutro 10 - 30 mbar	1	71,85
FGD15	009.0020.102	1/2"	Con muelle verde 5 - 15 mbar	1	71,85
FGD15	009.0220.103	1/2"	Con muelle violeta 25 - 80 mbar	1	81,14
FGD15	009.0020.104	1/2"	Con muelle marrón 70 - 160 mbar	1	71,85
FGD20	009.0021.101	3/4"	Con muelle neutro 10 - 30 mbar	1	71,85
FGD20	009.0021.102	3/4"	Con muelle verde 5 - 15 mbar	1	71,85
FGD20	009.0021.103	3/4"	Con muelle violeta 25 - 80 mbar	1	71,85
FGD20	009.0021.104	3/4"	Con muelle marrón 70 - 160 mbar	1	71,85
FGD25	009.0022.101	1"	Con muelle neutro 10 - 30 mbar	1	71,85
FGD25	009.0022.102	1"	Con muelle verde 5 - 15 mbar	1	71,85
FGD25	009.0022.103	1"	Con muelle violeta 25 - 80 mbar	1	71,85
FGD25	009.0022.104	1"	Con muelle marrón 70 - 160 mbar	1	71,85
FGD32	009.0023.101	1.1/4"	Con muelle neutro 10 - 25 mbar	1	147,86
FGD32	009.0023.102	1.1/4"	Con muelle verde 5 - 15 mbar	1	147,86
FGD32	009.0023.103	1.1/4"	Con muelle violeta 20 - 70 mbar	1	147,86
FGD32	009.0023.104	1.1/4"	Con muelle marrón 65 - 130 mbar	1	147,86
FGD32	009.0023.106	1.1/4"	Con muelle blanco 120 - 160 mbar	1	147,86
FGD40	009.0024.101	1.1/2"	Con muelle neutro 10 - 25 mbar	1	147,86
FGD40	009.0024.102	1.1/2"	Con muelle verde 5 - 15 mbar	1	147,86
FGD40	009.0024.103	1.1/2"	Con muelle violeta 20 - 70 mbar	1	147,86
FGD40	009.0024.104	1.1/2"	Con muelle marrón 65 - 130 mbar	1	147,86
FGD40	009.0024.106	1.1/2"	Con muelle blanco 120 - 160 mbar	1	147,86
FGD50	009.0025.101	2"	Con muelle neutro 10 - 35 mbar	1	379,03
FGD50	009.0025.102	2"	Con muelle verde 5 - 15 mbar	1	379,03
FGD50	009.0025.103	2"	Con muelle violeta 30 - 80 mbar	1	379,03
FGD50	009.0025.104	2"	Con muelle marrón 70 - 160 mbar	1	379,03

Para las dimensiones véase la pág.341

FGDR/COM



Regulador de presión compacto en aluminio con filtro incorporado conforme con la norma EN 88-1. Presión máxima en entrada desde 450÷500 mbar. Presión máxima en salida 160 mbar. Con control de cierre. Es adecuado para gases industriales, gases naturales, gas licuado del petróleo (GLP), gases no agresivos y aire. Temperatura de trabajo: $-15\div 60^{\circ}\text{C}$.

Ref.	Código	Conexiones	Descripción	Cant.	PVP/€
FGDR15/COM	009.0300.003	1/2"	Con muelle rojo 20 - 55 mbar	1	54,16
FGDR15/COM	009.0300.005	1/2"	Con muelle azul 50 - 200 mbar	1	54,16
FGDR20/COM	009.0301.003	3/4"	Con muelle rojo 20 - 55 mbar	1	54,16
FGDR20/COM	009.0301.005	3/4"	Con muelle azul 50 - 200 mbar	1	54,16

Para las dimensiones véase la pág.342

FGDR



Regulador de presión en aluminio con filtro incorporado conforme con la norma EN 88-1.

Presión máxima en entrada 500 mbar. Presión máxima en salida 350 mbar.

Cuenta con control de cierre. Es adecuado para gases industriales, gases naturales, gas licuado del petróleo (GLP), gases no agresivos y aire. Temperatura de trabajo: $-15 \div 60^{\circ}\text{C}$.

Ref.	Código	Conexiones	Descripción	Cant.	PVP/€
FGDR15	009.0220.101	1/2"	Con muelle neutro 10 - 30 mbar	1	81,14
FGDR15	009.0220.102	1/2"	Con muelle verde 5 - 15 mbar	1	81,14
FGDR15	009.0220.103	1/2"	Con muelle violeta 25 - 80 mbar	1	81,14
FGDR15	009.0220.104	1/2"	Con muelle marrón 70 - 160 mbar	1	81,14
FGDR15	009.0220.105	1/2"	Con muelle azul 150 - 280 mbar	1	81,14
FGDR15	009.0220.106	1/2"	Con muelle blanco 270 - 350 mbar	1	81,14
FGDR20	009.0221.101	3/4"	Con muelle neutro 10 - 30 mbar	1	81,14
FGDR20	009.0221.102	3/4"	Con muelle verde 5 - 15 mbar	1	81,14
FGDR20	009.0221.103	3/4"	Con muelle violeta 25 - 80 mbar	1	81,14
FGDR20	009.0221.104	3/4"	Con muelle marrón 70 - 160 mbar	1	81,14
FGDR20	009.0221.105	3/4"	Con muelle azul 150 - 280 mbar	1	81,14
FGDR20	009.0221.106	3/4"	Con muelle blanco 270 - 350 mbar	1	81,14
FGDR25	009.0222.101	1"	Con muelle neutro 10 - 30 mbar	1	81,14
FGDR25	009.0222.102	1"	Con muelle verde 5 - 15 mbar	1	81,14
FGDR25	009.0222.103	1"	Con muelle violeta 25 - 80 mbar	1	81,14
FGDR25	009.0222.104	1"	Con muelle marrón 70 - 160 mbar	1	81,14
FGDR25	009.0222.105	1"	Con muelle azul 150 - 280 mbar	1	81,14
FGDR25	009.0222.106	1"	Con muelle blanco 270 - 350 mbar	1	81,14
FGDR32	009.0223.101	1.1/4"	Con muelle neutro 10 - 25 mbar	1	160,63
FGDR32	009.0223.102	1.1/4"	Con muelle verde 5 - 15 mbar	1	160,63
FGDR32	009.0223.103	1.1/4"	Con muelle violeta 20 - 70 mbar	1	160,63
FGDR32	009.0223.104	1.1/4"	Con muelle marrón 65 - 130 mbar	1	160,63
FGDR32	009.0223.106	1.1/4"	Con muelle blanco 120 - 250 mbar	1	160,63
FGDR32	009.0223.107	1.1/4"	Con muelle negro 240 - 350 mbar	1	160,63
FGDR40	009.0224.101	1.1/2"	Con muelle neutro 10 - 25 mbar	1	160,63
FGDR40	009.0224.102	1.1/2"	Con muelle verde 5 - 15 mbar	1	160,63
FGDR40	009.0224.103	1.1/2"	Con muelle violeta 20 - 70 mbar	1	160,63
FGDR40	009.0224.104	1.1/2"	Con muelle marrón 65 - 130 mbar	1	160,63
FGDR40	009.0224.106	1.1/2"	Con muelle blanco 120 - 250 mbar	1	160,63
FGDR40	009.0224.107	1.1/2"	Con muelle negro 240 - 350 mbar	1	160,63
FGDR50/40	009.0234.101	2"	Con muelle neutro 10 - 25 mbar	1	191,65
FGDR50/40	009.0234.102	2"	Con muelle verde 5 - 15 mbar	1	191,65
FGDR50/40	009.0234.103	2"	Con muelle violeta 20 - 70 mbar	1	191,65
FGDR50/40	009.0234.104	2"	Con muelle marrón 65 - 130 mbar	1	191,65
FGDR50/40	009.0234.106	2"	Con muelle blanco 120 - 250 mbar	1	191,65
FGDR50/40	009.0234.107	2"	Con muelle negro 240 - 350 mbar	1	191,65
FGDR50	009.0225.101	2"	Con muelle neutro 10 - 35 mbar	1	419,87
FGDR50	009.0225.102	2"	Con muelle verde 5 - 15 mbar	1	419,87
FGDR50	009.0225.103	2"	Con muelle violeta 30 - 80 mbar	1	419,87
FGDR50	009.0225.104	2"	Con muelle marrón 70 - 220 mbar	1	419,87
FGDR50	009.0225.105	2"	Con muelle azul 210 - 350 mbar	1	419,87

Para las dimensiones véase la pág.341

FG1B/FG2B



Regulador de presión en aluminio con filtro incorporado conforme con la norma EN 88-2. Presión máxima en entrada hasta 1 bar, también en versión de 2 bares hasta 1". Presión máxima en salida 450 mbar. Cuenta con control de cierre. Es adecuado para gases industriales, gases naturales, gas licuado del petróleo (GLP), gases no agresivos y aire. Temperatura de trabajo: -15÷60°C.

Ref.	Código	Conexiones	Descripción	Cant.	PVP/€
FG2B15	009.0250.201	1/2"	Con muelle neutro 10-30 mbar. Pmax 2 bar	1	92,27
FG2B15	009.0250.203	1/2"	Con muelle violeta 25-80 mbar. Pmax 2 bar	1	92,27
FG2B15	009.0250.204	1/2"	Con muelle marrón 70-160 mbar. Pmax 2 bar	1	92,27
FG2B15	009.0250.205	1/2"	Con muelle azul 150-280 mbar. Pmax 2 bar	1	92,27
FG2B20	009.0251.201	3/4"	Con muelle neutro 10-30 mbar. Pmax 2 bar	1	92,27
FG2B20	009.0251.203	3/4"	Con muelle violeta 25-80 mbar. Pmax 2 bar	1	92,27
FG2B20	009.0251.204	3/4"	Con muelle marrón 70-160 mbar. Pmax 2 bar	1	92,27
FG2B20	009.0251.205	3/4"	Con muelle azul 150-280 mbar. Pmax 2 bar	1	92,27
FG2B25	009.0252.201	1"	Con muelle neutro 10-30 mbar. Pmax 2 bar	1	92,27
FG2B25	009.0252.203	1"	Con muelle violeta 25-80 mbar. Pmax 2 bar	1	92,27
FG2B25	009.0252.204	1"	Con muelle marrón 70-160 mbar. Pmax 2 bar	1	92,27
FG2B25	009.0252.205	1"	Con muelle azul 150-280 mbar. Pmax 2 bar	1	92,27
					0,00
FG1B15	009.0250.101	1/2"	Con muelle neutro 10-30 mbar. Pmax 1 bar	1	87,91
FG1B15	009.0250.103	1/2"	Con muelle violeta 25-80 mbar. Pmax 1 bar	1	87,91
FG1B15	009.0250.104	1/2"	Con muelle marrón 70-160 mbar. Pmax 1 bar	1	87,91
FG1B15	009.0250.105	1/2"	Con muelle azul 150-280 mbar. Pmax 1 bar	1	87,91
FG1B15	009.0250.106	1/2"	Con muelle blanco 270-450 mbar. Pmax 1 bar	1	87,91
FG1B20	009.0251.101	3/4"	Con muelle neutro 10-30 mbar. Pmax 1 bar	1	87,91
FG1B20	009.0251.103	3/4"	Con muelle violeta 25-80 mbar. Pmax 1 bar	1	87,91
FG1B20	009.0251.104	3/4"	Con muelle marrón 70-160 mbar. Pmax 1 bar	1	87,91
FG1B20	009.0251.105	3/4"	Con muelle azul 150-280 mbar. Pmax 1 bar	1	87,91
FG1B20	009.0251.106	3/4"	Con muelle blanco 270-450 mbar. Pmax 1 bar	1	87,91
FG1B25	009.0252.101	1"	Con muelle neutro 10-30 mbar. Pmax 1 bar	1	87,91
FG1B25	009.0252.103	1"	Con muelle violeta 25-80 mbar. Pmax 1 bar	1	87,91
FG1B25	009.0252.104	1"	Con muelle marrón 70-160 mbar. Pmax 1 bar	1	87,91
FG1B25	009.0252.105	1"	Con muelle azul 150-280 mbar. Pmax 1 bar	1	87,91
FG1B25	009.0252.106	1"	Con muelle blanco 270-450 mbar. Pmax 1 bar	1	87,91
FG1B32	009.0253.101	1.1/4"	Con muelle neutro 10-25 mbar. Pmax 1 bar	1	202,89
FG1B32	009.0253.103	1.1/4"	Con muelle violeta 20-70 mbar. Pmax 1 bar	1	202,89
FG1B32	009.0253.104	1.1/4"	Con muelle marrón 65-130 mbar. Pmax 1 bar	1	202,89
FG1B32	009.0253.106	1.1/4"	Con muelle blanco 120-250 mbar. Pmax 1 bar	1	202,89
FG1B32	009.0253.107	1.1/4"	Con muelle negro 240-360 mbar. Pmax 1 bar	1	202,89
FG1B32	009.0253.108	1.1/4"	Con muelle naranja 350-450 mbar. Pmax 1 bar	1	202,89
FG1B40	009.0254.101	1.1/2"	Con muelle neutro 10-25 mbar. Pmax 1 bar	1	202,89
FG1B40	009.0254.103	1.1/2"	Con muelle violeta 20-70 mbar. Pmax 1 bar	1	202,89
FG1B40	009.0254.104	1.1/2"	Con muelle marrón 65-130 mbar. Pmax 1 bar	1	202,89
FG1B40	009.0254.106	1.1/2"	Con muelle blanco 120-250 mbar. Pmax 1 bar	1	202,89
FG1B40	009.0254.107	1.1/2"	Con muelle negro 240-360 mbar. Pmax 1 bar	1	202,89
FG1B40	009.0254.108	1.1/2"	Con muelle naranja 350-450 mbar. Pmax 1 bar	1	202,89
FG1B50/40	009.0264.101	2"	Con muelle neutro 10-25 mbar. Pmax 1 bar	1	243,73
FG1B50/40	009.0264.103	2"	Con muelle violeta 20-70 mbar. Pmax 1 bar	1	243,73
FG1B50/40	009.0264.104	2"	Con muelle marrón 65-130 mbar. Pmax 1 bar	1	243,73
FG1B50/40	009.0264.106	2"	Con muelle blanco 120-250 mbar. Pmax 1 bar	1	243,73
FG1B50/40	009.0264.107	2"	Con muelle negro 240-360 mbar. Pmax 1 bar	1	243,73
FG1B50/40	009.0264.108	2"	Con muelle naranja 350-450 mbar. Pmax 1 bar	1	243,73
FG1B50	009.0255.101	2"	Con muelle neutro 10-35 mbar. Pmax 1 bar	1	465,08
FG1B50	009.0255.103	2"	Con muelle violeta 30-80 mbar. Pmax 1 bar	1	465,08
FG1B50	009.0255.104	2"	Con muelle marrón 70-220 mbar. Pmax 1 bar	1	465,08
FG1B50	009.0255.105	2"	Con muelle azul 210-450 mbar. Pmax 1 bar	1	465,08

Para las dimensiones véase la pág.341

FSDR

Regulador de presión bridado en aluminio con filtro incorporado conforme con la norma EN 88-1. Presión máxima en entrada 500 mbar. Presión máxima en salida 350 mbar. Cuenta con control de cierre. Es adecuado para gases industriales, gases naturales, gas licuado del petróleo (GLP), gases no agresivos y aire. Temperatura de trabajo: -10÷60°C.

Ref.	Código	Conexiones	Descripción	Cant.	PVP/€
FSDR65	009.0226.201	DN 65	Con muelle neutro 10-30 mbar	1	787,77
FSDR65	009.0226.203	DN 65	Con muelle rojo 25-80 mbar	1	787,77
FSDR65	009.0226.204	DN 65	Con muelle violeta 60-120 mbar	1	787,77
FSDR65	009.0226.206	DN 65	Con muelle azul 100-220 mbar	1	787,77
FSDR65	009.0226.207	DN 65	Con muelle blanco 200- 350 mbar	1	787,77
FSDR80	009.0227.201	DN 80	Con muelle neutro 10-30 mbar	1	861,15
FSDR80	009.0227.203	DN 80	Con muelle rojo 25-80 mbar	1	861,15
FSDR80	009.0227.204	DN 80	Con muelle violeta 60-120 mbar	1	861,15
FSDR80	009.0227.206	DN 80	Con muelle azul 100-220 mbar	1	861,15
FSDR80	009.0227.207	DN 80	Con muelle blanco 200-350 mbar	1	861,15

Para las dimensiones véase la pág.342

FS1B

Regulador de presión bridado en aluminio con filtro incorporado conforme con la norma EN 88-2. Presión máxima en entrada 1 bar. Presión máxima en salida 450 mbar.

Cuenta con control de cierre. Es adecuado para gases industriales, gases naturales, gas licuado del petróleo (GLP), gases no agresivos y aire. Temperatura de trabajo: -10÷60°C.

Ref.	Código	Conexiones	Descripción	Cant.	PVP/€
FS1B65	009.0256.201	DN 65	Con muelle neutro 10-30 mbar	1	933,00
FS1B65	009.0256.203	DN 65	Con muelle rojo 25-80 mbar	1	933,00
FS1B65	009.0256.204	DN 65	Con muelle violeta 60-120 mbar	1	933,00
FS1B65	009.0256.206	DN 65	Con muelle azul 100-220 mbar	1	933,00
FS1B65	009.0256.207	DN 65	Con muelle blanco 200- 450 mbar	1	933,00
FS1B80	009.0257.201	DN 80	Con muelle neutro 10-30 mbar	1	1.003,33
FS1B80	009.0257.203	DN 80	Con muelle rojo 25-80 mbar	1	1.003,33
FS1B80	009.0257.204	DN 80	Con muelle violeta 60-120 mbar	1	1.003,33
FS1B80	009.0257.206	DN 80	Con muelle azul 100-220 mbar	1	1.003,33
FS1B80	009.0257.207	DN 80	Con muelle blanco 200-450 mbar	1	1.003,33

Para las dimensiones véase la pág.341

STR



Regulador de presión bridado en aluminio conforme con la norma EN 88-1. Presión máxima en entrada 500 mbar. Presión máxima en salida 50 mbar, 200 mbar para STR DN 125-150. Cuenta con control de cierre. Es adecuado para gases industriales, gases naturales, gas licuado del petróleo (GLP), gases no agresivos y aire. Temperatura de trabajo: $-15\div 60^{\circ}\text{C}$.

Ref.	Código	Conexiones	Descripción	Cant.	PVP/€
STR65	009.0240.201	DN 65	Con muelle neutro 10-30 mbar	1	775,21
STR65	009.0240.203	DN 65	Con muelle rojo 25-80 mbar	1	775,21
STR65	009.0240.204	DN 65	Con muelle violeta 60-120 mbar	1	775,21
STR65	009.0240.206	DN 65	Con muelle azul 100-220 mbar	1	775,21
STR65	009.0240.207	DN 65	Con muelle blanco 200-350 mbar	1	775,21
STR80	009.0241.201	DN 80	Con muelle neutro 10-30 mbar	1	817,36
STR80	009.0241.203	DN 80	Con muelle rojo 25-80 mbar	1	817,36
STR80	009.0241.204	DN 80	Con muelle violeta 60-120 mbar	1	817,36
STR80	009.0241.206	DN 80	Con muelle azul 100-220 mbar	1	817,36
STR80	009.0241.207	DN 80	Con muelle blanco 200-350 mbar	1	817,36
STR100	009.0242.201	DN 100	Con muelle neutro 10-40 mbar	1	1.474,09
STR100	009.0242.203	DN 100	Con muelle rojo 30-70 mbar	1	1.474,09
STR100	009.0242.204	DN 100	Con muelle violeta 60-110 mbar	1	1.474,09
STR100	009.0242.205	DN 100	Con muelle marrón 100-210 mbar	1	1.474,09
STR100	009.0242.207	DN 100	Con muelle blanco 200-350 mbar	1	1.474,09
STR125	009.0243.001	DN 125	Con muelle neutro 10-30 mbar	1	6.553,53
STR125	009.0243.003	DN 125	Con muelle rojo 25-75 mbar	1	6.553,53
STR125	009.0243.005	DN 125	Con muelle marrón 70-120 mbar	1	6.553,53
STR125	009.0243.007	DN 125	Con muelle blanco 110-170 mbar	1	6.553,53
STR125	009.0243.006	DN 125	Con muelle negro 140-200 mbar	1	6.553,53
STR150	009.0244.001	DN 150	Con muelle neutro 10-30 mbar	1	6.553,53
STR150	009.0244.003	DN 150	Con muelle rojo 25-75 mbar	1	6.553,53
STR150	009.0244.005	DN 150	Con muelle marrón 70-120 mbar	1	6.553,53
STR150	009.0244.007	DN 150	Con muelle blanco 110-170 mbar	1	6.553,53
STR150	009.0244.006	DN 150	Con muelle negro 140-200 mbar	1	6.553,53

Para las dimensiones véase la pág.342

ST1B

Regulador de presión bridado en aluminio conforme con la norma EN 88-2. Presión máxima en entrada 1 bar. Presión máxima en salida 50 mbar, 200 mbar para STR DN 125-150. Cuenta con control de cierre. Es adecuado para gases industriales, gases naturales, gas licuado del petróleo (GLP), gases no agresivos y aire. Temperatura de trabajo: -15÷60°C.

Ref.	Código	Conexiones	Descripción	Cant.	PVP/€
ST1B65	009.0270.201	DN 65	Con muelle neutro 10-30 mbar	1	920,23
ST1B65	009.0270.203	DN 65	Con muelle rojo 25-80 mbar	1	920,23
ST1B65	009.0270.204	DN 65	Con muelle violeta 60-120 mba	1	920,23
ST1B65	009.0270.206	DN 65	Con muelle azul 100-220 mbar	1	920,23
ST1B65	009.0270.207	DN 65	Con muelle blanco 200-450 mbar	1	920,23
ST1B80	009.0271.201	DN 80	Con muelle neutro 10-30 mbar	1	972,43
ST1B80	009.0271.203	DN 80	Con muelle rojo 25-80 mbar	1	972,43
ST1B80	009.0271.204	DN 80	Con muelle violeta 60-120 mbar	1	972,43
ST1B80	009.0271.206	DN 80	Con muelle azul 100-220 mbar	1	972,43
ST1B80	009.0271.207	DN 80	Con muelle blanco 200-450 mbar	1	972,43
ST1B100	009.0272.201	DN 100	Con muelle neutro 10-40 mbar	1	1.522,14
ST1B100	009.0272.203	DN 100	Con muelle rojo 30-70 mbar	1	1.522,14
ST1B100	009.0272.204	DN 100	Con muelle violeta 60-110 mbar	1	1.522,14
ST1B100	009.0272.205	DN 100	Con muelle marrón 100-210 mbar	1	1.522,14
ST1B100	009.0272.207	DN 100	Con muelle blanco 200-450 mbar	1	1.522,14
ST1B125	009.0273.001	DN 125	Con muelle neutro 10-30 mbar	1	7.638,76
ST1B125	009.0273.003	DN 125	Con muelle rojo 25-75 mbar	1	7.638,76
ST1B125	009.0273.005	DN 125	Con muelle marrón 70-120 mbar	1	7.638,76
ST1B125	009.0273.007	DN 125	Con muelle blanco 110-170 mbar	1	7.638,76
ST1B125	009.0273.006	DN 125	Con muelle negro 140-200 mbar	1	7.638,76
ST1B150	009.0274.001	DN 150	Con muelle neutro 10-30 mbar	1	7.638,76
ST1B150	009.0274.003	DN 150	Con muelle rojo 25-75 mbar	1	7.638,76
ST1B150	009.0274.005	DN 150	Con muelle marrón 70-120 mbar	1	7.638,76
ST1B150	009.0274.007	DN 150	Con muelle blanco 110-170 mbar	1	7.638,76
ST1B150	009.0274.006	DN 150	Con muelle negro 140-200 mbar	1	7.638,76

Para las dimensiones véase la pág.342

JUEGO DE RECAMBIOS

Ref.	Código	Reguladores	Descripción	Cant.	PVP/€
3235	014.0500.001	FGD, FGDR, FG1B 15 - 20 - 25	Kit cartucho con junta para la tapa	1	4,80
3236	014.0501.001	FGD, FGDR, FG1B 32 - 40 - 50/40	Kit cartucho con junta para la tapa	1	11,58
3233	014.0153.001	FGD, FGDR, FG1B 50	Kit cartucho con junta para la tapa	1	23,37
3234	014.0155.001	FSDR, FS1B 65 - 80	Kit cartucho con junta para la tapa	1	26,75
3286	014.0502.001	FGD, FGDR, FG1B 15 - 20 - 25	Kit componentes para revisión	1	41,71
3287	014.0503.001	FGD, FGDR, FG1B 32 - 40 - 50/40	Kit componentes para revisión	1	67,92
3262	014.0190.002	FGD, FGDR, FG1B 50	Kit componentes para revisión	1	163,47
3295	014.0295.000	FSDR, FS1B 65 - 80	Kit componentes para revisión	1	259,35
3296	014.0296.000	STR, ST1B 65 - 80	Kit componentes para revisión	1	231,18
3297	014.0297.000	STR, ST1B 100	Kit componentes para revisión	1	394,65
3504	014.0572.000	STR, ST1B 125 - 150	Kit componentes para revisión	1	1.494,07

MUELLES

Ref.	Código	Reguladores	Calibración y color	Cant.	PVP/€
E720	014.0202.001	FGDR/COM 15 - 20	20-55 mbar - rojo	1	3,49
E737	014.0204.001	FGDR/COM 15 - 20	50-200 mbar - azul	1	4,48
504.0037.020	014.0504.001	FGD, FGDR 15 - 20 - 25	5-15 mbar - verde	1	2,84
504.0031.020	014.0505.001	FGD, FGDR, FG1B, FG2B 15 - 20 - 25	10-30 mbar - neutro	1	2,84
504.0032.020	014.0506.001	FGD, FGDR, FG1B, FG2B 15 - 20 - 25	25-80 mbar - violeta	1	3,49
504.0033.020	014.0507.001	FGD, FGDR, FG1B, FG2B 15 - 20 - 25	70-160 mbar - marrón	1	3,93
504.0034.020	014.0508.001	FGDR, FG1B, FG2B 15 - 20 - 25	150-280 mbar - azul	1	9,50
504.0035.020	014.0509.001	FGDR 15 - 20 - 25	270-350 mbar - blanco	1	9,50
504.0035.020	014.0509.001	FG1B 15 - 20 - 25	270-450 mbar - blanco	1	9,50
E816D	014.0220.001	FGD, FGDR 32 - 40 - 50/40	5-15 mbar - verde	1	4,70
504.0016.020	014.0221.001	FGD, FGDR, FG1B 32 - 40 - 50/40	10-25 mbar - neutro	1	4,70
504.0017.020	014.0222.001	FGD, FGDR, FG1B 32 - 40 - 50/40	20-70 mbar - violeta	1	5,24
E836D	014.0223.001	FGD, FGDR, FG1B 32 - 40 - 50/40	65-130 mbar - marrón	1	5,68
504.0018.020	014.0225.001	FGD 32 - 40	120-160 mbar - blanco	1	9,39
504.0018.020	014.0225.001	FGDR, FG1B 32 - 40 - 50/40	120-250 mbar - blanco	1	9,39
504.0036.020	014.0520.001	FGDR 32 - 40 - 50/40	240-350 mbar - negro	1	6,77
504.0036.020	014.0520.001	FG1B 32 - 40 - 50/40	240-360 mbar - negro	1	6,77
504.0041.020	014.0523.001	FG1B 32 - 40 - 50/40	350-450 mbar - naranja	1	6,77
504.0040.020	014.0230.001	FGD, FGDR 50	5-15 mbar - verde	1	12,67
E620	014.0231.001	FGD, FGDR, FG1B 50	10-35 mbar - neutro	1	12,67
E619D	014.0232.001	FGD, FGDR, FG1B 50	30-80 mbar - violeta	1	12,67
E631D	014.0233.001	FGD50	70-160 mbar - marrón	1	14,85
E631D	014.0233.001	FGDR, FG1B 50	70-220 mbar - marrón	1	14,85
E630	014.0234.001	FGDR50	210-350 mbar - azul	1	16,05
E630	014.0234.001	FG1B50	210-450 mbar - azul	1	16,05
E405	014.0241.001	FSDR, FS1B, STR, ST1B 65 - 80	10-30 mbar - neutro	1	18,13
E406	014.0242.001	FSDR, FS1B, STR, ST1B 65 - 80	25-80 mbar - rojo	1	19,55
E417D	014.0243.001	FSDR, FS1B, STR, ST1B 65 - 80	60-120 mbar - violeta	1	22,93
E473	014.0245.001	FSDR, FS1B, STR, ST1B 65 - 80	100-220 mbar - azul	1	22,93
504.0021.020	014.0247.001	FSDR, STR 65 - 80	200-350 mbar - blanco	1	32,21
504.0021.020	014.0247.001	FS1B, ST1B 65 - 80	200-450 mbar - blanco	1	32,21
E466D	014.0251.001	STR, ST1B 100	10-40 mbar - neutro	1	22,93
E535	014.0252.001	STR, ST1B 100	30-70 mbar - rojo	1	24,02
E468	014.0253.001	STR, ST1B 100	60-110 mbar - violeta	1	24,02
E475	014.0254.001	STR, ST1B 100	100-210 mbar - marrón	1	24,02
504.0065.000	014.0256.001	STR 100	200-350 mbar - blanco	1	73,16
504.0065.000	014.0256.001	ST1B 100	200-450 mbar - blanco	1	73,16
504.0050.000	014.0560.000	STR, ST1B 125/150	10-30 mbar - neutro	1	161,94
504.0053.000	014.0561.000	STR, ST1B 125/150	25-75 mbar - rojo	1	161,94
504.0051.000	014.0562.000	STR, ST1B 125/150	70-120 mbar - marrón	1	194,49
504.0062.000	014.0563.000	STR, ST1B 125/150	110-170 mbar - blanco	1	290,14
504.0064.000	014.0564.000	STR, ST1B 125/150	140-200 mbar - negro	1	290,14

AYUDA PARA LA SELECCIÓN: **MUELLES**

Modelo/Color	FGD 15 - 20 - 25	FGD 32 - 40	FGD 50
VERDE 	5-15 mbar (014.0504.001)	5-15 mbar (014.0220.001)	5-15 mbar (014.0230.001)
NEUTRO 	10-30 mbar (014.0505.001)	10-25 mbar (014.0221.001)	10-35 mbar (014.0231.001)
VIOLETA 	25-80 mbar (014.0506.001)	20-70 mbar (014.0222.001)	30-80 mbar (014.0232.001)
MARRÓN 	70-160 mbar (014.0507.001)	65-130 mbar (014.0223.001)	70-160 mbar (014.0233.001)
BLANCO 	/	120-160 mbar (014.0225.001)	/

Modelo/Color	FGDR 15 - 20 - 25	FGDR 32 - 40 - 50/40	FGDR 50
VERDE 	5-15 mbar (014.0504.001)	5-15 mbar (014.0220.001)	5-15 mbar (014.0230.001)
NEUTRO 	10-30 mbar (014.0505.001)	10-25 mbar (014.0221.001)	10-35 mbar (014.0231.001)
VIOLETA 	25-80 mbar (014.0506.001)	20-70 mbar (014.0222.001)	30-80 mbar (014.0232.001)
MARRÓN 	70-160 mbar (014.0507.001)	65-130 mbar (014.0223.001)	70-220 mbar (014.0233.001)
AZUL 	150-280 mbar (014.0508.001)	/	210-350 mbar (014.0234.001)
BLANCO 	270-350 mbar (014.0509.001)	120-250 mbar (014.0225.001)	/
NEGRO 	/	240-350 mbar (014.0520.001)	/

Modelo/Color	FGDR/COM 15-20
ROJO 	20-55 mbar (014.0202.001)
AZUL 	50-200 mbar (014.0204.001)

Modelo/Color	FG1B 15 - 20 - 25	FG1B 32 - 40 - 50/40	FG1B 50
NEUTRO 	10-30 mbar (014.0505.001)	10-25 mbar (014.0221.001)	10-35 mbar (014.0231.001)
VIOLETA 	25-80 mbar (014.0506.001)	20-70 mbar (014.0222.001)	30-80 mbar (014.0232.001)
MARRÓN 	70-160 mbar (014.0507.001)	65-130 mbar (014.0223.001)	70-220 mbar (014.0233.001)
AZUL 	150-280 mbar (014.0508.001)	/	210-450 mbar (014.0234.001)
BLANCO 	270-450 mbar (014.0509.001)	120-250 mbar (014.0225.001)	/
NEGRO 	/	240-360 mbar (014.0520.001)	/
NARANJA 	/	350-450 mbar (014.0523.001)	/

Modelo/Color	FSDR - STR 65 - 80	STR 100	FS1B - ST1B 65 - 80	ST1B 100
NEUTRO 	10-30 mbar (014.0241.001)	10-40 mbar (014.0251.001)	10-30 mbar (014.0241.001)	10-40 mbar (014.0251.001)
ROJO 	25-80 mbar (014.0242.001)	30-70 mbar (014.0252.001)	25-80 mbar (014.0242.001)	30-70 mbar (014.0252.001)
VIOLETA 	60-120 mbar (014.0243.001)	60-110 mbar (014.0253.001)	60-120 mbar (014.0243.001)	60-110 mbar (014.0253.001)
MARRÓN 	/	100-210 mbar (014.0254.001)	/	100-210 mbar (014.0254.001)
AZUL 	100-220 mbar (014.0245.001)	/	100-220 mbar (014.0245.001)	/
BLANCO 	200-350 mbar (014.0247.001)	200-350 mbar (014.0256.001)	200-450 mbar (014.0247.001)	200-450 mbar (014.0256.001)

Modelo/Color	STR 125 - 150	ST1B 125-150
NEUTRO 	10-30 mbar (014.0560.000)	10-30 mbar (014.0560.000)
ROJO 	25-75 mbar (014.0561.000)	25-75 mbar (014.0561.000)
MARRÓN 	70-120 mbar (014.0562.000)	65-130 mbar (014.0562.000)
BLANCO 	110-170 mbar (014.0563.000)	110-170 mbar (014.0563.000)
NEGRO 	140-200 mbar (014.0564.000)	140-200 mbar (014.0564.000)

Reguladores de presión de 4 BAR

ST4B



Regulador de presión en aluminio conforme con la norma EN 88-2. Presión máxima en entrada 4 bar. Presión máxima en salida 450 mbar. Cuenta con control de cierre. Es adecuado para gases industriales, gases naturales, gas licuado del petróleo (GLP), gases no agresivos y aire. Temperatura de trabajo: -15-60°C.

Ref.	Código	Conexiones	Descripción	Cant.	PVP/€
ST4B20	009.0351.001	3/4"	Con muelle neutro 10-25 mbar	1	287,52
ST4B20	009.0351.002	3/4"	Con muelle violeta 20-70 mbar	1	287,52
ST4B20	009.0351.003	3/4"	Con muelle marrón 65-120 mbar	1	287,52
ST4B20	009.0351.004	3/4"	Con muelle blanco 110- 230 mbar	1	287,52
ST4B20	009.0351.005	3/4"	Con muelle negro 220- 340 mbar	1	287,52
ST4B20	009.0351.006	3/4"	Con muelle naranja 330- 450 mbar	1	287,52
ST4B25	009.0352.001	1"	Con muelle neutro 10-25 mbar	1	287,52
ST4B25	009.0352.002	1"	Con muelle violeta 20-70 mbar	1	287,52
ST4B25	009.0352.003	1"	Con muelle marrón 65-120 mbar	1	287,52
ST4B25	009.0352.004	1"	Con muelle blanco 110- 230 mbar	1	287,52
ST4B25	009.0352.005	1"	Con muelle negro 220- 340 mbar	1	287,52
ST4B25	009.0352.006	1"	Con muelle naranja 330- 450 mbar	1	287,52
ST4B32	009.0353.001	1.1/4"	Con muelle neutro 10-25 mbar	1	304,12
ST4B32	009.0353.002	1.1/4"	Con muelle violeta 20-70 mbar	1	304,12
ST4B32	009.0353.003	1.1/4"	Con muelle marrón 65-120 mbar	1	304,12
ST4B32	009.0353.004	1.1/4"	Con muelle blanco 110- 230 mbar	1	304,12
ST4B32	009.0353.005	1.1/4"	Con muelle negro 220- 340 mbar	1	304,12
ST4B32	009.0353.006	1.1/4"	Con muelle naranja 330- 450 mbar	1	304,12
ST4B40	009.0354.001	1.1/2"	Con muelle neutro 10-25 mbar	1	304,12
ST4B40	009.0354.002	1.1/2"	Con muelle violeta 20-70 mbar	1	304,12
ST4B40	009.0354.003	1.1/2"	Con muelle marrón 65-120 mbar	1	304,12
ST4B40	009.0354.004	1.1/2"	Con muelle blanco 110- 230 mbar	1	304,12
ST4B40	009.0354.005	1.1/2"	Con muelle negro 220- 340 mbar	1	304,12
ST4B40	009.0354.006	1.1/2"	Con muelle naranja 330- 450 mbar	1	304,12
ST4B50	009.0355.001	2"	Con muelle neutro 10-30 mbar	1	532,79
ST4B50	009.0355.002	2"	Con muelle violeta 25-70 mbar	1	532,79
ST4B50	009.0355.003	2"	Con muelle marrón 65-150 mbar	1	532,79
ST4B50	009.0355.004	2"	Con muelle blanco 140- 270 mbar	1	532,79
ST4B50	009.0355.005	2"	Con muelle negro 260- 380 mbar	1	532,79
ST4B50	009.0355.006	2"	Con muelle naranja 370- 450 mbar	1	548,18

Para las dimensiones véase la pág.343

ST4B..BM

Regulador de presión en aluminio con válvula de bloqueo de máxima presión conforme con la norma EN 88-2. Presión máxima en entrada 4 bar. Presión máxima en salida 450 mbar.

Cuenta con control de cierre. Es adecuado para gases industriales, gases naturales, gas licuado del petróleo (GLP), gases no agresivos y aire. Temperatura de trabajo: -15÷60°C.

Ref.	Código	Conexiones	Descripción	Cant.	PVP/€
ST4B20BM	009.0361.001	3/4"	Con muelle neutro 10-25 mbar	1	428,39
ST4B20BM	009.0361.002	3/4"	Con muelle violeta 20-70 mbar	1	428,39
ST4B20BM	009.0361.003	3/4"	Con muelle marrón 65-120 mbar	1	428,39
ST4B20BM	009.0361.004	3/4"	Con muelle blanco 110- 230 mbar	1	428,39
ST4B20BM	009.0361.005	3/4"	Con muelle negro 220- 340 mbar	1	428,39
ST4B20BM	009.0361.006	3/4"	Con muelle naranja 330- 450 mbar	1	428,39
ST4B25BM	009.0362.001	1"	Con muelle neutro 10-25 mbar	1	428,39
ST4B25BM	009.0362.002	1"	Con muelle violeta 20-70 mbar	1	428,39
ST4B25BM	009.0362.003	1"	Con muelle marrón 65-120 mbar	1	428,39
ST4B25BM	009.0362.004	1"	Con muelle blanco 110- 230 mbar	1	428,39
ST4B25BM	009.0362.005	1"	Con muelle negro 220- 340 mbar	1	428,39
ST4B25BM	009.0362.006	1"	Con muelle naranja 330- 450 mbar	1	428,39
ST4B32BM	009.0363.001	1.1/4"	Con muelle neutro 10-25 mbar	1	484,74
ST4B32BM	009.0363.002	1.1/4"	Con muelle violeta 20-70 mbar	1	484,74
ST4B32BM	009.0363.003	1.1/4"	Con muelle marrón 65-120 mbar	1	484,74
ST4B32BM	009.0363.004	1.1/4"	Con muelle blanco 110- 230 mbar	1	484,74
ST4B32BM	009.0363.005	1.1/4"	Con muelle negro 220- 340 mbar	1	484,74
ST4B32BM	009.0363.006	1.1/4"	Con muelle naranja 330- 450 mbar	1	484,74
ST4B40BM	009.0364.001	1.1/2"	Con muelle neutro 10-25 mbar	1	484,74
ST4B40BM	009.0364.002	1.1/2"	Con muelle violeta 20-70 mbar	1	484,74
ST4B40BM	009.0364.003	1.1/2"	Con muelle marrón 65-120 mbar	1	484,74
ST4B40BM	009.0364.004	1.1/2"	Con muelle blanco 110- 230 mbar	1	484,74
ST4B40BM	009.0364.005	1.1/2"	Con muelle negro 220- 340 mbar	1	484,74
ST4B40BM	009.0364.006	1.1/2"	Con muelle naranja 330- 450 mbar	1	484,74
ST4B50BM	009.0365.001	2"	Con muelle neutro 10-30 mbar	1	794,87
ST4B50BM	009.0365.002	2"	Con muelle violeta 25-70 mbar	1	794,87
ST4B50BM	009.0365.003	2"	Con muelle marrón 65-150 mbar	1	794,87
ST4B50BM	009.0365.004	2"	Con muelle blanco 140- 270 mbar	1	794,87
ST4B50BM	009.0365.005	2"	Con muelle negro 260- 380 mbar	1	794,87
ST4B50BM	009.0365.006	2"	Con muelle naranja 370- 450 mbar	1	794,87

Para las dimensiones véase la pág.343

BM

Válvula de bloqueo de máxima presión en aluminio conforme con la norma EN 88-2. Presión máxima en entrada 4 bar. Es adecuada para gases industriales, gases naturales, gas licuado del petróleo (GLP), gases no agresivos y aire. Temperatura de trabajo: -15÷60°C.

Ref.	Código	Conexiones	Descripción	Cant.	PVP/€
BM20	019.0041.001	3/4"	Con muelle neutro 50-200 mbar	1	188,81
BM25	019.0042.001	1"	Con muelle neutro 50-200 mbar	1	188,81
BM32	019.0043.001	1.1/4"	Con muelle neutro 50-200 mbar	1	229,54
BM40	019.0044.001	1.1/2"	Con muelle neutro 50-200 mbar	1	229,54
BM50	019.0045.001	2"	Con muelle neutro 50-200 mbar	1	302,92







Para las dimensiones véase la pág.343

MUELLES

Ref.	Código	Reguladores	Calibración y color	Cant.	PVP/€
504.0016.020	014.0221.001	ST4B, ST4B..BM 20 - 25 - 32 - 40	10-25 mbar - neutro	1	4,70
504.0017.020	014.0222.001	ST4B, ST4B..BM 20 - 25 - 32 - 40	20-70 mbar - violeta	1	5,24
E836D	014.0223.001	ST4B, ST4B..BM 20 - 25 - 32 - 40	65-120 mbar - marrón	1	5,68
504.0018.020	014.0225.001	ST4B, ST4B..BM 20 - 25 - 32 - 40	110-230 mbar - blanco	1	9,39
504.0036.020	014.0520.001	ST4B, ST4B..BM 20 - 25 - 32 - 40	220-340 mbar - negro	1	6,77
504.0041.020	014.0523.001	ST4B, ST4B..BM 20 - 25 - 32 - 40	330-450 mbar - naranja	1	6,77
E320	014.0231.001	ST4B, ST4B..BM 50	10-30 mbar - neutro	1	12,67
E619d	014.0232.001	ST4B, ST4B..BM 50	25-70 mbar - violeta	1	12,67
E631d	014.0233.001	ST4B, ST4B..BM 50	65-150 mbar - marrón	1	14,85
504.0038.020	014.0521.001	ST4B, ST4B..BM 50	140-270 mbar - blanco	1	16,05
504.0039.020	014.0522.001	ST4B, ST4B..BM 50	260-380 mbar - negro	1	16,05
504.0043.020	014.0524.001	ST4B, ST4B..BM 50	370-450 mbar - naranja	1	21,08
504.0015.020	014.0267.000	BM 20 - 25 - 32 - 40 - 50	50-200 mbar - neutro	1	4,48
504.0059.000	014.0265.000	BM 20 - 25 - 32 - 40 - 50	190-400 mbar - rojo	1	9,39
504.0060.000	014.0266.000	BM 20 - 25 - 32 - 40 - 50	390-700 mbar - azul	1	9,39

Ref.	Código	Reguladores	Descripción	Cant.	PVP/€
3500	014.0515.001	ST4B, ST4B..BM 20 - 25	Kit componentes para revisión	1	126,89
3501	014.0516.001	ST4B, ST4B..BM 32 - 40	Kit componentes para revisión	1	126,89
3502	014.0517.001	ST4B, ST4B..BM 50	Kit componentes para revisión	1	163,47
-	014.0545.000	ST4B..BM 20	Kit transformación	1	26,32
-	014.0546.000	ST4B..BM 25	Kit transformación	1	26,32
-	014.0547.000	ST4B..BM 32	Kit transformación	1	29,27
-	014.0548.000	ST4B..BM 40	Kit transformación	1	29,27
-	014.0549.000	ST4B..BM 50	Kit transformación	1	36,69

AYUDA PARA LA SELECCIÓN: **MUELLES**

Modelo/Color	ST4B 15 - 20 - 25	ST4B 32 - 40	ST4B 50
NEUTRO 	10-25 mbar (014.0221.001)	10-30 mbar (014.0221.001)	10-30 mbar (014.0231.001)
VIOLETA 	20-70 mbar (014.0222.001)	20-70 mbar (014.0222.001)	25-70 mbar (014.0232.001)
MARRÓN 	65-120 mbar (014.0223.001)	65-120 mbar (014.0223.001)	65-150 mbar (014.0233.001)
BLANCO 	110-230 mbar (014.0225.001)	110-230 mbar (014.0225.001)	140-270 mbar (014.0521.001)
NEGRO 	220-340 mbar (014.0520.001)	220-340 mbar (014.0520.001)	260-380 mbar (014.0522.001)
NARANJA 	330-450 mbar (014.0523.001)	330-450 mbar (014.0523.001)	370-450 mbar (014.0524.001)

Válvulas de bloqueo y de alivio

MB



Válvula de bloqueo de máxima presión en aluminio conforme con la norma EN 88-2.

Presión máxima en entrada 1 bar. Es adecuada para gases industriales, gases naturales, gas licuado del petróleo (GLP), gases no agresivos y aire. Temperatura de trabajo: -10÷60°C.

Ref.	Código	Conexiones	Descripción	Cant.	PVP/€
MB20	019.0002.001	3/4"	Con muelle neutro 80-550 mbar	1	145,02
MB20	019.0002.002	3/4"	Con muelle azul 30- 120 mbar	1	145,02
MB25	019.0003.001	1"	Con muelle neutro 80-550 mbar	1	145,02
MB25	019.0003.002	1"	Con muelle azul 30- 120 mbar	1	145,02
MB32	019.0004.001	1.1/4"	Con muelle neutro 80-550 mbar	1	161,94
MB32	019.0004.002	1.1/4"	Con muelle azul 30- 120 mbar	1	161,94
MB40	019.0005.001	1.1/2"	Con muelle neutro 80-550 mbar	1	161,94
MB40	019.0005.002	1.1/2"	Con muelle azul 30- 120 mbar	1	161,94
MB50	019.0006.001	2"	Con muelle neutro 80-550 mbar	1	232,49
MB50	019.0006.002	2"	Con muelle azul 30- 120 mbar	1	232,49
MB65	019.0007.101	DN65	Con muelle neutro 80-550 mbar	1	672,34
MB65	019.0007.102	DN65	Con muelle azul 30- 120 mbar	1	672,34
MB80	019.0008.101	DN80	Con muelle neutro 80-550 mbar	1	687,63
MB80	019.0008.102	DN80	Con muelle azul 30- 120 mbar	1	687,63
MB100	019.0009.001	DN100	Con muelle neutro 80-550 mbar	1	885,07
MB100	019.0009.002	DN100	Con muelle azul 30- 120 mbar	1	885,07
MB125	019.0010.001	DN125	Con muelle neutro 80-550 mbar	1	2.001,20
MB125	019.0010.002	DN125	Con muelle azul 30- 120 mbar	1	2.001,20
MB150	019.0011.001	DN150	Con muelle neutro 80-550 mbar	1	2.001,20
MB150	019.0011.002	DN150	Con muelle azul 30- 120 mbar	1	2.001,20

Para las dimensiones véase la pág.344

MB/6B



Válvula de bloqueo de máxima presión en aluminio conforme con la norma EN 88-2. Presión máxima en entrada 6 bar. Es adecuada para gases industriales, gases naturales, gas licuado del petróleo (GLP), gases no agresivos y aire. Temperatura de trabajo: -10÷60°C.

Ref.	Código	Conexiones	Descripción	Cant.	PVP/€
MB15/6B	019.0021.001	1/2"	Con muelle neutro 80-550 mbar	1	177,45
MB15/6B	019.0021.002	1/2"	Con muelle azul 30- 120 mbar	1	177,45
MB20/6B	019.0022.001	3/4"	Con muelle neutro 80-550 mbar	1	188,81
MB20/6B	019.0022.002	3/4"	Con muelle azul 30- 120 mbar	1	188,81
MB25/6B	019.0023.001	1"	Con muelle neutro 80-550 mbar	1	188,81
MB25/6B	019.0023.002	1"	Con muelle azul 30- 120 mbar	1	188,81
MB32/6B	019.0024.001	1.1/4"	Con muelle neutro 80-550 mbar	1	229,54
MB32/6B	019.0024.002	1.1/4"	Con muelle azul 30- 120 mbar	1	229,54
MB40/6B	019.0025.001	1.1/2"	Con muelle neutro 80-550 mbar	1	229,54
MB40/6B	019.0025.002	1.1/2"	Con muelle azul 30- 120 mbar	1	229,54
MB50/6B	019.0026.001	2"	Con muelle neutro 80-550 mbar	1	302,92
MB50/6B	019.0026.002	2"	Con muelle azul 30- 120 mbar	1	302,92
MB65/6B	019.0027.101	DN65	Con muelle neutro 80-550 mbar	1	873,71
MB65/6B	019.0027.102	DN65	Con muelle azul 30- 120 mbar	1	873,71
MB80/6B	019.0028.101	DN80	Con muelle neutro 80-550 mbar	1	893,58
MB80/6B	019.0028.102	DN80	Con muelle azul 30- 120 mbar	1	893,58
MB100/6B	019.0029.001	DN100	Con muelle neutro 80-550 mbar	1	1.149,88
MB100/6B	019.0029.002	DN100	Con muelle azul 30- 120 mbar	1	1.149,88
MB125/6B	019.0030.001	DN125	Con muelle neutro 80-550 mbar	1	2.466,39
MB125/6B	019.0030.002	DN125	Con muelle azul 30- 120 mbar	1	2.466,39
MB150/6B	019.0031.001	DN150	Con muelle neutro 80-550 mbar	1	2.466,39
MB150/6B	019.0031.002	DN150	Con muelle azul 30- 120 mbar	1	2.466,39

Para las dimensiones véase la pág.344

MUELLES

Ref.	Código	Válvula de bloqueo	Calibración y color	Cant.	PVP/€
E737	014.0204.001	MB, MB/6B	30-120 mbar - azul	1	4,48
504.0001.000	014.0262.001	MB, MB/6B	80-550 mbar - neutro	1	4,48

MS



Válvula de alivio en aluminio. Presión máxima en entrada 2 bar. Es adecuada para gases industriales, gases naturales, gas licuado del petróleo (GLP), gases no agresivos y aire. Temperatura de trabajo: -10÷60°C.

Ref.	Código	Conexiones	Descripción	Cant.	PVP/€
MS20	002.0004.001	3/4"	Con muelle azul 80-600 mbar	1	95,77
MS20	002.0004.002	3/4"	Con muelle rojo 30- 120 mbar	1	95,77
MS25	002.0005.001	1"	Con muelle azul 80-600 mbar	1	95,77
MS25	002.0005.002	1"	Con muelle rojo 30- 120 mbar	1	95,77

Para las dimensiones véase la pág.344

MUELLES

Ref.	Código	Válvula de alivio	Calibración y color	Cant.	PVP/€
E1211D	014.0212.001	MS	30-130 mbar - rojo	1	3,93
504.0003.000	014.0216.001	MS	80-600 mbar - azul	1	4,70

Reguladores de relación aire/gas

GAVR



Regulador de relación aire/gas con presión máxima en entrada de 200mbar. Presión máxima de aire en entrada 120 mbar. Relación 1:1. Regulación mínima caudal. Es adecuado para gases industriales, gases naturales, gas licuado del petróleo (GLP), gases no agresivos y aire. Temperatura de trabajo: -10÷60°C.

Ref.	Código	Conexiones	Descripción	Cant.	PVP/€
GAVR15	020.0001.101	1/2"	Presión de salida 2-120 mbar	1	112,69
GAVR20	020.0002.101	3/4"	Presión de salida 2-120 mbar	1	112,69
GAVR25	020.0003.101	1"	Presión de salida 2-120 mbar	1	112,69
GAVR32	020.0004.101	1.1/4"	Presión de salida 2-120 mbar	1	201,36
GAVR40	020.0005.101	1.1/2"	Presión de salida 2-120 mbar	1	201,36
GAVR50/40	020.0016.101	2"	Presión de salida 2-120 mbar	1	242,31
GAVR50	020.0006.101	2"	Presión de salida 2-120 mbar	1	484,74

Para las dimensiones véase la pág.345

VRGA



Regulador de relación aire/gas con presión máxima en entrada de 200mbar. Presión máxima de aire en entrada 120 mbar. Relación 1:1. Regulación mínima caudal. Es adecuado para gases industriales, gases naturales, gas licuado del petróleo (GLP), gases no agresivos y aire. Temperatura de trabajo: -10÷60°C.

Ref.	Código	Conexiones	Descripción	Cant.	PVP/€
VRGA65	020.0007.101	DN65	Presión de salida 2-120 mbar	1	913,24
VRGA80	020.0008.101	DN80	Presión de salida 2-120 mbar	1	997,87
VRGA100	020.0009.001	DN100	Presión de salida 2-120 mbar	1	1.648,92

Para las dimensiones véase la pág.345

JUEGO DE RECAMBIOS

Ref.	Código	Reguladores	Descripción	Cant.	PVP/€
3306	014.0148.000	GAVR 15 - 20 - 25	Kit componentes para revisión	1	34,94
3307	014.0149.000	GAVR 32 - 40 - 50/40	Kit componentes para revisión	1	67,92
3303	014.0145.000	GAVR 50	Kit componentes para revisión	1	163,47
3304	014.0146.000	VRGA 65 - 80	Kit componentes para revisión	1	287,52
3305	014.0147.000	VRGA 100	Kit componentes para revisión	1	449,47

Electroválvulas automáticas ON-OFF

GSAVO



Electroválvula automática ON-OFF para gas normalmente cerrada de clase A con acoplamientos roscados. Apertura y cierre rápidos. Cuenta con cuerpo en latón y bobina con conector IP65. Es adecuada para gases industriales, gases naturales, gas licuado del petróleo (GLP), gases no agresivos y aire. Temperatura de trabajo: -20÷60°C.

Ref.	Código	Conexiones	Descripción	Cant.	PVP/€
GSAVO15	021.0030.001	1/2"	Alim. 230 VAC Pres. máx 0,2bar	1	50,56
GASVO15/08B	021.0031.001	1/2"	Alim. 230 VAC Pres. máx 0,8bar	1	69,56

Para las dimensiones véase la pág.345

GSAV



Electroválvula automática ON-OFF para gas normalmente cerrada de clase A con acoplamientos roscados. Apertura y cierre rápidos. Cuenta con cuerpo en aluminio y bobina con conector IP65. Es adecuada para gases industriales, gases naturales, gas licuado del petróleo (GLP), gases no agresivos y aire. Temperatura de trabajo: -20÷60°C.

Ref.	Código	Conexiones	Descripción	Cant.	PVP/€
GSAV15/02B	021.0020.001	1/2"	Alim. 230 VAC Pres. máx 0,2bar	1	79,50
GSAV20/02B	021.0021.001	3/4"	Alim. 230 VAC Pres. máx 0,2bar	1	126,89
GSAV25/02B	021.0022.001	1"	Alim. 230 VAC Pres. máx 0,2bar	1	126,89

Para las dimensiones véase la pág.345

GSAV-R



Electroválvula automática ON-OFF para gas normalmente cerrada de clase A con acoplamientos roscados. Apertura y cierre rápidos con regulación del caudal. Cuenta con cuerpo en aluminio y bobina con conector IP65 (1/2"-3/4"-1") o bobina con caja eléctrica IP54 (1 1/4"- 1 1/2"-2"). Es adecuada para gases industriales, gases naturales, gas licuado del petróleo (GLP), gases no agresivos y aire. Temperatura de trabajo: -20÷60°C.

Ref.	Código	Conexiones	Descripción	Cant.	PVP/€
GSAV15R	021.0010.001	1/2"	Alim. 230 VAC Pres. máx 0,5bar	1	129,62
GSAV20R	021.0011.001	3/4"	Alim. 230 VAC Pres. máx 0,5bar	1	167,62
GSAV25R	021.0012.001	1"	Alim. 230 VAC Pres. máx 0,5bar	1	167,62
GSAV32R	021.0013.101	1.1/4"	Alim. 230 VAC Pres. máx 0,5bar	1	353,70
GSAV40R	021.0014.101	1.1/2"	Alim. 230 VAC Pres. máx 0,5bar	1	353,70
GSAV50R	021.0015.101	2"	Alim. 230 VAC Pres. máx 0,5bar	1	477,75

Para las dimensiones véase la pág.345

GSAV-2R



Electroválvula automática ON-OFF para gas normalmente cerrada de clase A. Apertura y cierre rápidos con regulación del caudal. Cuenta con cuerpo en aluminio y bobina con conector IP54. Es adecuada para gases industriales, gases naturales, gas licuado del petróleo (GLP), gases no agresivos y aire. Temperatura de trabajo: -20÷60°C.

Ref.	Código	Conexiones	Descripción	Cant.	PVP/€
GSAV202R	021.0121.001	3/4"	Alim. 230 VAC Pres. máx 0,2bar	1	195,80
GSAV252R	021.0122.001	1"	Alim. 230 VAC Pres. máx 0,2bar	1	195,80
GSAV322R	021.0123.001	1.1/4"	Alim. 230 VAC Pres. máx 0,2bar	1	263,50
GSAV402R	021.0124.001	1.1/2"	Alim. 230 VAC Pres. máx 0,2bar	1	263,50
GSAV502R	021.0125.001	2"	Alim. 230 VAC Pres. máx 0,2bar	1	334,15
GSAV652R	021.0126.001	DN65	Alim. 230 VAC Pres. máx 0,2bar	1	951,24
GSAV802R	021.0127.001	DN80	Alim. 230 VAC Pres. máx 0,2bar	1	970,90
GSAV1002R	021.0128.001	DN100	Alim. 230 VAC Pres. máx 0,2bar	1	1.691,18

Para las dimensiones véase la pág.346

AMSV-R

Electroválvula automática ON-OFF para gas normalmente cerrada de clase A con acoplamientos roscados. Apertura y cierre rápidos con regulación del caudal. Cuenta con cuerpo en aluminio y bobina con conector IP65 (1/2"-3/4"-1") o bobina con caja eléctrica IP54 (1.1/4"- 1.1/2"-2"). Es adecuada para gases industriales, gases naturales, gas licuado del petróleo (GLP), gases no agresivos y aire.

Temperatura de trabajo: -20÷60°C.

Ref.	Código	Conexiones	Descripción	Cant.	PVP/€
AMSV205R	021.0139.001	3/4"	Alim. 230 VAC Pres. máx 0,5bar	1	204,42
AMSV255R	021.0140.001	1"	Alim. 230 VAC Pres. máx 0,5bar	1	204,42

Para las dimensiones véase la pág.346

AMSV-2R

Electroválvula automática ON-OFF para gas normalmente cerrada de clase A. Apertura y cierre rápidos con regulación del caudal. Cuenta con cuerpo en aluminio y bobina con conector IP54. Es adecuada para gases industriales, gases naturales, gas licuado del petróleo (GLP), gases no agresivos y aire.

Temperatura de trabajo: -20÷60°C.

Ref.	Código	Conexiones	Descripción	Cant.	PVP/€
AMSV202R	021.0041.001	3/4"	Alim. 230 VAC Pres. máx 0,2bar	1	238,17
AMSV252R	021.0042.001	1"	Alim. 230 VAC Pres. máx 0,2bar	1	238,17
AMSV322R	021.0043.001	1.1/4"	Alim. 230 VAC Pres. máx 0,2bar	1	345,29
AMSV402R	021.0044.001	1.1/2"	Alim. 230 VAC Pres. máx 0,2bar	1	345,29
AMSV502R	021.0045.001	2"	Alim. 230 VAC Pres. máx 0,2bar	1	403,06

Para las dimensiones véase la pág. 346

GHAV



Electroválvula automática ON-OFF para gas normalmente cerrada de clase A accionada mediante actuador electrohidráulico IP56. Cuenta con cuerpo en aluminio. Es adecuada para gases industriales, gases naturales, gas licuado del petróleo (GLP), gases no agresivos y aire. Temperatura de trabajo: -15÷60°C.

Ref.	Código	Conexiones	Descripción	Cant.	PVP/€
GHAV65N	021.0100.101	DN65	Alim. 230 VAC Pres. máx 1bar	1	1.829,21
GHAV80N	021.0101.101	DN80	Alim. 230 VAC Pres. máx 1bar	1	1.843,73
GHAV100N	021.0102.101	DN100	Alim. 230 VAC Pres. máx 1bar	1	2.596,12
GHAV125N	021.0103.101	DN125	Alim. 230 VAC Pres. máx 1bar	1	4.160,30
GHAV150N	021.0104.101	DN150	Alim. 230 VAC Pres. máx 1bar	1	4.218,61

Para las dimensiones véase la pág.346

JUEGO DE RECAMBIOS

Ref.	Código	Válvula	Descripción	Cant.	PVP/€
511.2102.001	014.0307.001	GSAVO15	Bobina RAC 230 Vac	1	52,85
511.0041.001	014.0305.001	GSAVO15/08B - GSAV15/02B	Bobina RAC 230 Vac	1	29,59
511.0219.001	014.0306.001	GSAV20/02B - GSAV25/02B	Bobina RAC 230 Vac	1	71,85
2104	014.0277.001	GSAVO - GSAV15-20-25/02B	Conector 230 Vac	1	23,70
821.0030.990	014.0471.001	AMSV, GSAV 202 - 252 R-L	Bobina RAC 230 Vac	1	129,62
821.0219.990	014.0472.001	AMSV, GSAV 322 - 402 R-L	Bobina RAC 230 Vac	1	197,32
821.0032.990	014.0473.001	AMSV, GSAV 502 R-L	Bobina RAC 230 Vac	1	246,57
821.0032.990	014.0473.001	AMSV325-405-505R, GSAV32-40-50R	Bobina RAC 230 Vac	1	246,57
821.0121.990	014.0487.001	GSAV 652 - 802 R	Bobina RAC 230 Vac	1	638,27
821.0122.990	014.0488.001	GSAV1002 R	Bobina RAC 230 Vac	1	1.172,59
511.0042.990	014.0474.001	AMSV, GSAV 202 - 252 R-L	Rectificador 230Vac	1	32,76
511.0043.990	014.0475.001	AMSV, GSAV 322 - 402 - 502 R-L	Rectificador 230Vac	1	32,76
511.0043.990	014.0475.001	AMSV325-405-505R, GSAV32-40-50R	Rectificador 230Vac	1	32,76
511.0057.990	014.0489.990	GSAV 652 - 802 R	Rectificador 230Vac	1	43,35
511.0058.990	014.0490.990	GSAV1002 R	Rectificador 230Vac	1	52,63
511.2102.001	014.0303.001	GSAV15R	Bobina RAC 230 Vac	1	52,85
511.0020.001	014.0049.001	GSAV 20 - 25 R, AMSV 205 - 255 R	Bobina RAC 230 Vac	1	72,51
511.0020.990	014.0046.001	GSAV 20 - 25 R	Bobina RAC 230 Vac + núcleo + muelle	1	87,36
511.0023.990	014.0280.001	GSAV15-20-25R, AMSV205-255R	Kit Conector RAC 230 Vac + LED	1	23,70
511.0220.001	014.0060.101	GHAVN 65 - 80	Actuador 230 Vac	1	1.717,39
511.0221.001	014.0061.101	GHAVN 100	Actuador 230 Vac	1	2.325,09
511.0222.001	014.0062.101	GHAVN 125 - 150	Actuador 230 Vac	1	3.570,84

AYUDA PARA LA SELECCIÓN: **BOBINAS Y CONECTORES**

Ref.	Conexiones	Bobinas	Conectores	Rectificador
GSAVO15	1/2"	014.0307.001	014.0277.001	-
GSAVO15/08B	1/2"	014.0305.001	014.0277.001	-
GSAV15/02B	1/2"	014.0305.001	014.0277.001	-
GSAV20/02B	3/4 "	014.0306.001	014.0277.001	-
GSAV25/02B	1"	014.0306.001	014.0277.001	-
GSAV-R	1/2" *	014.0303.001	014.0280.001	-
	3/4" - 1" *	014.0049.001	014.0280.001	-
	1.1/4" - 1.1/2" *	014.0473.001	-	014.0475.001
	2" *	014.0473.001	-	014.0475.001
GSAV-2R	3/4" - 1"	014.0471.001	-	014.0474.001
	1.1/4" - 1.1/2"	014.0472.001	-	014.0475.001
	2"	014.0473.001	-	014.0475.001
	DN65-DN80	014.0487.001	-	014.0489.990
	DN100	014.0488.001	-	014.0490.990
AMSV-2R	3/4" - 1"	014.0471.001	-	014.0474.001
	1.1/4" - 1.1/2"	014.0472.001	-	014.0475.001
	2"	014.0473.001	-	014.0475.001
GHAV	DN65 - DN 80	014.0060.101	-	-
	DN100	014.0061.101	-	-
	DN125 - DN150	014.0062.101	-	-

* Para productos comprados a partir del 01/01/2017

Electroválvulas de rearme manual

MSVO



Electroválvula para gas de rearme manual normalmente abierta con acoplamientos roscados. Cuenta con cuerpo en latón y bobina con conector IP65. Es adecuada para gases industriales, gases naturales, gas licuado del petróleo (GLP), gases no agresivos y aire.

Temperatura de trabajo: -20÷60°C.

Presión máxima de trabajo: 0,5 bar.

Ref.	Código	Conexiones	Descripción	Cant.	PVP/€
MSVO12	010.0020.001	1/2"	Alimentación 230 Vac.	1	62,46
MSVO12	010.0020.002	1/2"	Alimentación 24 Vac.	1	62,46
MSVO12	010.0020.003	1/2"	Alimentación 12 Vdc.	1	62,46
MSVO34	010.0021.001	3/4"	Alimentación 230 Vac.	1	64,76
MSVO34	010.0021.002	3/4"	Alimentación 24 Vac.	1	64,76
MSVO34	010.0021.003	3/4"	Alimentación 12 Vdc.	1	64,76
MSVO100	010.0022.001	1"	Alimentación 230 Vac.	1	82,99
MSVO100	010.0022.002	1"	Alimentación 24 Vac.	1	82,99
MSVO100	010.0022.003	1"	Alimentación 12 Vdc.	1	82,99

Para las dimensiones véase la pág.348

MSVO/6B



Electroválvula para gas de rearme manual normalmente abierta con acoplamientos roscados. Cuenta con cuerpo en latón y bobina con conector IP65. Es adecuada para gases industriales, gases naturales, gas licuado del petróleo (GLP), gases no agresivos y aire.

Temperatura de trabajo: -20÷60°C.

Presión máxima de trabajo: 6 bar.

Ref.	Código	Conexiones	Descripción	Cant.	PVP/€
MSVO12/6B	010.0030.001	1/2"	Alimentación 230 Vac.	1	68,36
MSVO12/6B	010.0030.002	1/2"	Alimentación 24 Vac.	1	68,36
MSVO12/6B	010.0030.003	1/2"	Alimentación 12 Vdc.	1	68,36
MSVO34/6B	010.0031.001	3/4"	Alimentación 230 Vac.	1	73,93
MSVO34/6B	010.0031.002	3/4"	Alimentación 24 Vac.	1	73,93
MSVO34/6B	010.0031.003	3/4"	Alimentación 12 Vdc.	1	73,93
MSVO100/6B	010.0032.001	1"	Alimentación 230 Vac.	1	98,72
MSVO100/6B	010.0032.002	1"	Alimentación 24 Vac.	1	98,72
MSVO100/6B	010.0032.003	1"	Alimentación 12 Vdc.	1	98,72

Para las dimensiones véase la pág.348

EVO

Electroválvula para gas de rearme manual normalmente cerrada con acoplamientos roscados. Cuenta con cuerpo en latón y bobina con conector IP65. Es adecuada para gases industriales, gases naturales, gas licuado del petróleo (GLP), gases no agresivos y aire. Temperatura de trabajo: -20÷60°C. Presión máxima de trabajo: 0,5 bar.

Ref.	Código	Conexiones	Descripción	Cant.	PVP/€
EVO15	010.0040.001	1/2"	Alimentación 230 Vac.	1	73,26
EVO15	010.0040.002	1/2"	Alimentación 24 Vac.	1	73,26
EVO15	010.0040.003	1/2"	Alimentación 12 Vdc.	1	73,26
EVO20	010.0041.001	3/4"	Alimentación 230 Vac.	1	76,04
EVO20	010.0041.002	3/4"	Alimentación 24 Vac.	1	76,04
EVO20	010.0041.003	3/4"	Alimentación 12 Vdc.	1	76,04
EVO25	010.0042.001	1"	Alimentación 230 Vac.	1	91,68
EVO25	010.0042.002	1"	Alimentación 24 Vac.	1	91,68
EVO25	010.0042.003	1"	Alimentación 12 Vdc.	1	91,68

Para las dimensiones véase la pág.348

EVO/6B

Electroválvula para gas de rearme manual normalmente cerrada con acoplamientos roscados. Cuenta con cuerpo en latón y bobina con conector IP65. Es adecuada para gases industriales, gases naturales, gas licuado del petróleo (GLP), gases no agresivos y aire. Temperatura de trabajo: -20÷60°C. Presión máxima de trabajo: 6 bar.

Ref.	Código	Conexiones	Descripción	Cant.	PVP/€
EVO15/6B	010.0050.001	1/2"	Alimentación 230 Vac.	1	77,97
EVO15/6B	010.0050.002	1/2"	Alimentación 24 Vac.	1	77,97
EVO15/6B	010.0050.003	1/2"	Alimentación 12 Vdc.	1	77,97
EVO20/6B	010.0051.001	3/4"	Alimentación 230 Vac.	1	80,75
EVO20/6B	010.0051.002	3/4"	Alimentación 24 Vac.	1	80,75
EVO20/6B	010.0051.003	3/4"	Alimentación 12 Vdc.	1	80,75
EVO25/6B	010.0052.001	1"	Alimentación 230 Vac.	1	99,50
EVO25/6B	010.0052.002	1"	Alimentación 24 Vac.	1	99,50
EVO25/6B	010.0052.003	1"	Alimentación 12 Vdc.	1	99,50

Para las dimensiones véase la pág.348

MSV



Electroválvula para gas de rearme manual normalmente abierta. Cuenta con cuerpo en aluminio y bobina con conector IP65. Es adecuada para gases industriales, gases naturales, gas licuado del petróleo (GLP), gases no agresivos y aire. Temperatura de trabajo: -20÷60°C. Presión máxima de trabajo: 0,5 bar.

Ref.	Código	Conexiones	Descripción	Cant.	PVP/€
MSV12	010.0080.001	1/2"	Alimentación 230 Vac.	1	81,14
MSV12	010.0080.002	1/2"	Alimentación 24 Vac.	1	81,14
MSV12	010.0080.003	1/2"	Alimentación 12 Vdc.	1	81,14
MSV34	010.0081.001	3/4"	Alimentación 230 Vac.	1	90,20
MSV34	010.0081.002	3/4"	Alimentación 24 Vac.	1	90,20
MSV34	010.0081.003	3/4"	Alimentación 12 Vdc.	1	90,20
MSV100	010.0082.001	1"	Alimentación 230 Vac.	1	90,20
MSV100	010.0082.002	1"	Alimentación 24 Vac.	1	90,20
MSV100	010.0082.003	1"	Alimentación 12 Vdc.	1	90,20
MSV114	010.0083.001	1.1/4"	Alimentación 230 Vac.	1	111,38
MSV114	010.0083.002	1.1/4"	Alimentación 24 Vac.	1	111,38
MSV114	010.0083.003	1.1/4"	Alimentación 12 Vdc.	1	111,38
MSV112	010.0084.001	1.1/2"	Alimentación 230 Vac.	1	111,38
MSV112	010.0084.002	1.1/2"	Alimentación 24 Vac.	1	111,38
MSV112	010.0084.003	1.1/2"	Alimentación 12 Vdc.	1	111,38
MSV112F	010.0084.011	DN40	Alimentación 230 Vac.	1	259,90
MSV112F	010.0084.012	DN40	Alimentación 24 Vac.	1	259,90
MSV112F	010.0084.013	DN40	Alimentación 12 Vdc.	1	259,90
MSV200	010.0085.001	2"	Alimentación 230 Vac.	1	170,57
MSV200	010.0085.002	2"	Alimentación 24 Vac.	1	170,57
MSV200	010.0085.003	2"	Alimentación 12 Vdc.	1	170,57
MSV200F	010.0085.011	DN50	Alimentación 230 Vac.	1	342,01
MSV200F	010.0085.012	DN50	Alimentación 24 Vac.	1	342,01
MSV200F	010.0085.013	DN50	Alimentación 12 Vdc.	1	342,01
MSV212	010.0086.101	DN65	Alimentación 230 Vac.	1	589,02
MSV212	010.0086.102	DN65	Alimentación 24 Vac.	1	589,02
MSV212	010.0086.103	DN65	Alimentación 24 Vdc.	1	589,02
MSV212	010.0086.104	DN65	Alimentación 12 Vdc.	1	589,02
MSV300	010.0087.101	DN80	Alimentación 230 Vac.	1	607,48
MSV300	010.0087.102	DN80	Alimentación 24 Vac.	1	607,48
MSV300	010.0087.103	DN80	Alimentación 24 Vdc.	1	607,48
MSV300	010.0087.104	DN80	Alimentación 12 Vdc.	1	607,48
MSV400	010.0088.001	DN100	Alimentación 230 Vac.	1	794,87
MSV400	010.0088.002	DN100	Alimentación 24 Vac.	1	794,87
MSV400	010.0088.003	DN100	Alimentación 24 Vdc.	1	794,87
MSV400	010.0088.004	DN100	Alimentación 12 Vdc.	1	794,87
MSV500	010.0089.001	DN125	Alimentación 230 Vac.	1	1.832,27
MSV500	010.0089.002	DN125	Alimentación 24 Vac./Vdc	1	1.832,27
MSV500	010.0089.003	DN125	Alimentación 12 Vdc.	1	1.832,27
MSV600	010.0090.001	DN150	Alimentación 230 Vac.	1	1.832,27
MSV600	010.0090.002	DN150	Alimentación 24 Vac./Vdc	1	1.832,27
MSV600	010.0090.003	DN150	Alimentación 12 Vdc.	1	1.832,27
MSV800	010.0091.001	DN200	Alimentación 230 Vac.	1	4.679,11
MSV800	010.0091.002	DN200	Alimentación 24 Vac./Vdc	1	4.679,11
MSV800	010.0091.003	DN200	Alimentación 12 Vdc.	1	4.679,11
MSV1200	010.0092.001	DN300	Alimentación 230 Vac.	1	10.401,08
MSV1200	010.0092.002	DN300	Alimentación 24 Vac./Vdc	1	10.401,08
MSV1200	010.0092.003	DN300	Alimentación 12 Vdc.	1	10.401,08

Para las dimensiones véase la pág.347

MSV/6B



Electroválvula para gas de rearme manual normalmente abierta. Cuenta con cuerpo en aluminio y bobina con conector IP65. Es adecuada para gases industriales, gases naturales, gas licuado del petróleo (GLP), gases no agresivos y aire. Temperatura de trabajo: -20÷60°C. Presión máxima de trabajo: 6 bar.

Ref.	Código	Conexiones	Descripción	Cant.	PVP/€
MSV12/6B	010.0120.001	1/2"	Alimentación 230 Vac.	1	117,61
MSV12/6B	010.0120.002	1/2"	Alimentación 24 Vac.	1	117,61
MSV12/6B	010.0120.003	1/2"	Alimentación 12 Vdc.	1	117,61
MSV34/6B	010.0121.001	3/4"	Alimentación 230 Vac.	1	128,97
MSV34/6B	010.0121.002	3/4"	Alimentación 24 Vac.	1	128,97
MSV34/6B	010.0121.003	3/4"	Alimentación 12 Vdc.	1	128,97
MSV100/6B	010.0122.001	1"	Alimentación 230 Vac.	1	128,97
MSV100/6B	010.0122.002	1"	Alimentación 24 Vac.	1	128,97
MSV100/6B	010.0122.003	1"	Alimentación 12 Vdc.	1	128,97
MSV114/6B	010.0123.001	1.1/4"	Alimentación 230 Vac.	1	150,81
MSV114/6B	010.0123.002	1.1/4"	Alimentación 24 Vac.	1	150,81
MSV114/6B	010.0123.003	1.1/4"	Alimentación 12 Vdc.	1	150,81
MSV112/6B	010.0124.001	1.1/2"	Alimentación 230 Vac.	1	150,81
MSV112/6B	010.0124.002	1.1/2"	Alimentación 24 Vac.	1	150,81
MSV112/6B	010.0124.003	1.1/2"	Alimentación 12 Vdc.	1	150,81
MSV112/6BF	010.0124.011	DN40	Alimentación 230 Vac.	1	273,66
MSV112/6BF	010.0124.012	DN40	Alimentación 24 Vac.	1	273,66
MSV112/6BF	010.0124.013	DN40	Alimentación 12 Vdc.	1	273,66
MSV200/6B	010.0125.001	2"	Alimentación 230 Vac.	1	209,88
MSV200/6B	010.0125.002	2"	Alimentación 24 Vac.	1	209,88
MSV200/6B	010.0125.003	2"	Alimentación 12 Vdc.	1	209,88
MSV200/6BF	010.0125.011	DN50	Alimentación 230 Vac.	1	410,48
MSV200/6BF	010.0125.012	DN50	Alimentación 24 Vac.	1	410,48
MSV200/6BF	010.0125.013	DN50	Alimentación 12 Vdc.	1	410,48
MSV212/6B	010.0126.101	DN65	Alimentación 230 Vac.	1	710,35
MSV212/6B	010.0126.102	DN65	Alimentación 24 Vac.	1	710,35
MSV212/6B	010.0126.103	DN65	Alimentación 24 Vdc.	1	710,35
MSV212/6B	010.0126.104	DN65	Alimentación 12 Vdc.	1	710,35
MSV300/6B	010.0127.101	DN80	Alimentación 230 Vac.	1	715,81
MSV300/6B	010.0127.102	DN80	Alimentación 24 Vac.	1	715,81
MSV300/6B	010.0127.103	DN80	Alimentación 24 Vdc.	1	715,81
MSV300/6B	010.0127.104	DN80	Alimentación 12 Vdc.	1	715,81
MSV400/6B	010.0128.001	DN100	Alimentación 230 Vac.	1	945,67
MSV400/6B	010.0128.002	DN100	Alimentación 24 Vac.	1	945,67
MSV400/6B	010.0128.003	DN100	Alimentación 24 Vdc.	1	945,67
MSV400/6B	010.0128.004	DN100	Alimentación 12 Vdc.	1	945,67
MSV500/6B	010.0129.001	DN125	Alimentación 230 Vac.	1	2.254,98
MSV500/6B	010.0129.002	DN125	Alimentación 24 Vac./Vdc	1	2.254,98
MSV500/6B	010.0129.003	DN125	Alimentación 12 Vdc.	1	2.254,98
MSV600/6B	010.0130.001	DN150	Alimentación 230 Vac.	1	2.254,98
MSV600/6B	010.0130.002	DN150	Alimentación 24 Vac./Vdc	1	2.254,98
MSV600/6B	010.0130.003	DN150	Alimentación 12 Vdc.	1	2.254,98
MSV800/6B	010.0131.001	DN200	Alimentación 230 Vac.	1	5.764,23
MSV800/6B	010.0131.002	DN200	Alimentación 24 Vac./Vdc	1	5.764,23
MSV800/6B	010.0131.003	DN200	Alimentación 12 Vdc.	1	5.764,23
MSV1200/6B	010.0132.001	DN300	Alimentación 230 Vac.	1	12.980,28
MSV1200/6B	010.0132.002	DN300	Alimentación 24 Vac./Vdc	1	12.980,28
MSV1200/6B	010.0132.003	DN300	Alimentación 12 Vdc.	1	12.980,28

Para las dimensiones véase la pág.347

EV



Electrovalvula para gas de rearme manual normalmente cerrada. Cuenta con cuerpo en aluminio y bobina con conector IP65. Es adecuada para gases industriales, gases naturales, gas licuado del petróleo (GLP), gases no agresivos y aire. Temperatura de trabajo: -20÷60°C. Presión máxima de trabajo: 0,5 bar.

Ref.	Código	Conexiones	Descripción	Cant.	PVP/€
EV15	010.0180.001	1/2"	Alimentación 230 Vac.	1	83,00
EV15	010.0180.002	1/2"	Alimentación 24 Vac.	1	83,00
EV15	010.0180.003	1/2"	Alimentación 12 Vdc.	1	83,00
EV20	010.0181.001	3/4"	Alimentación 230 Vac.	1	93,28
EV20	010.0181.002	3/4"	Alimentación 24 Vac.	1	93,28
EV20	010.0181.003	3/4"	Alimentación 12 Vdc.	1	93,28
EV25	010.0182.001	1"	Alimentación 230 Vac.	1	93,28
EV25	010.0182.002	1"	Alimentación 24 Vac.	1	93,28
EV25	010.0182.003	1"	Alimentación 12 Vdc.	1	93,28
EV32	010.0183.001	1.1/4"	Alimentación 230 Vac.	1	132,70
EV32	010.0183.002	1.1/4"	Alimentación 24 Vac.	1	132,70
EV32	010.0183.003	1.1/4"	Alimentación 12 Vdc.	1	132,70
EV40	010.0184.001	1.1/2"	Alimentación 230 Vac.	1	132,70
EV40	010.0184.002	1.1/2"	Alimentación 24 Vac.	1	132,70
EV40	010.0184.003	1.1/2"	Alimentación 12 Vdc.	1	132,70
EV40F	010.0184.011	DN40	Alimentación 230 Vac.	1	268,39
EV40F	010.0184.012	DN40	Alimentación 24 Vac.	1	268,39
EV40F	010.0184.013	DN40	Alimentación 12 Vdc.	1	268,39
EV50	010.0185.001	2"	Alimentación 230 Vac.	1	186,57
EV50	010.0185.002	2"	Alimentación 24 Vac.	1	186,57
EV50	010.0185.003	2"	Alimentación 12 Vdc.	1	186,57
EV50F	010.0185.011	DN50	Alimentación 230 Vac.	1	402,59
EV50F	010.0185.012	DN50	Alimentación 24 Vac.	1	402,59
EV50F	010.0185.013	DN50	Alimentación 12 Vdc.	1	402,59
EV65	010.0186.101	DN65	Alimentación 230 Vac.	1	584,55
EV65	010.0186.102	DN65	Alimentación 24 Vac.	1	584,55
EV65	010.0186.103	DN65	Alimentación 24 Vdc.	1	584,55
EV65	010.0186.104	DN65	Alimentación 12 Vdc.	1	584,55
EV80	010.0187.101	DN80	Alimentación 230 Vac.	1	604,04
EV80	010.0187.102	DN80	Alimentación 24 Vac.	1	604,04
EV80	010.0187.103	DN80	Alimentación 24 Vdc.	1	604,04
EV80	010.0187.104	DN80	Alimentación 12 Vdc.	1	604,04
EV100	010.0188.001	DN100	Alimentación 230 Vac.	1	787,93
EV100	010.0188.002	DN100	Alimentación 24 Vac.	1	787,93
EV100	010.0188.003	DN100	Alimentación 24 Vdc.	1	787,93
EV100	010.0188.004	DN100	Alimentación 12 Vdc.	1	787,93
EV125	010.0189.001	DN125	Alimentación 230 Vac.	1	1.810,85
EV125	010.0189.002	DN125	Alimentación 24 Vac./Vdc	1	1.810,85
EV125	010.0189.003	DN125	Alimentación 12 Vdc.	1	1.810,85
EV150	010.0190.001	DN150	Alimentación 230 Vac.	1	1.810,85
EV150	010.0190.002	DN150	Alimentación 24 Vac./Vdc	1	1.810,85
EV150	010.0190.003	DN150	Alimentación 12 Vdc.	1	1.810,85
EV200	010.0191.001	DN200	Alimentación 230 Vac.	1	5.252,61
EV200	010.0191.002	DN200	Alimentación 24 Vac./Vdc	1	5.252,61
EV200	010.0191.003	DN200	Alimentación 12 Vdc.	1	5.252,61
EV300	010.0192.001	DN300	Alimentación 230 Vac.	1	11.735,48
EV300	010.0192.002	DN300	Alimentación 24 Vac./Vdc	1	11.735,48
EV300	010.0192.003	DN300	Alimentación 12 Vdc.	1	11.735,48

Para las dimensiones véase la pág.347

EV/6B



Electroválvula para gas de rearme manual normalmente cerrada. Cuenta con cuerpo en aluminio y bobina con conector IP65. Es adecuada para gases industriales, gases naturales, gas licuado del petróleo (GLP), gases no agresivos y aire. Temperatura de trabajo: -20÷60°C. Presión máxima de trabajo: 6 bar.

Ref.	Código	Conexiones	Descripción	Cant.	PVP/€
EV15/6B	010.0220.001	1/2"	Alimentación 230 Vac.	1	121,56
EV15/6B	010.0220.002	1/2"	Alimentación 24 Vac.	1	121,56
EV15/6B	010.0220.003	1/2"	Alimentación 12 Vdc.	1	121,56
EV20/6B	010.0221.001	3/4"	Alimentación 230 Vac.	1	130,66
EV20/6B	010.0221.002	3/4"	Alimentación 24 Vac.	1	130,66
EV20/6B	010.0221.003	3/4"	Alimentación 12 Vdc.	1	130,66
EV25/6B	010.0222.001	1"	Alimentación 230 Vac.	1	130,66
EV25/6B	010.0222.002	1"	Alimentación 24 Vac.	1	130,66
EV25/6B	010.0222.003	1"	Alimentación 12 Vdc.	1	130,66
EV32/6B	010.0223.001	1.1/4"	Alimentación 230 Vac.	1	183,78
EV32/6B	010.0223.002	1.1/4"	Alimentación 24 Vac.	1	183,78
EV32/6B	010.0223.003	1.1/4"	Alimentación 12 Vdc.	1	183,78
EV40/6B	010.0224.001	1.1/2"	Alimentación 230 Vac.	1	183,78
EV40/6B	010.0224.002	1.1/2"	Alimentación 24 Vac.	1	183,78
EV40/6B	010.0224.003	1.1/2"	Alimentación 12 Vdc.	1	183,78
EV40/6BF	010.0224.011	DN40	Alimentación 230 Vac.	1	281,78
EV40/6BF	010.0224.012	DN40	Alimentación 24 Vac.	1	281,78
EV40/6BF	010.0224.013	DN40	Alimentación 12 Vdc.	1	281,78
EV50/6B	010.0225.001	2"	Alimentación 230 Vac.	1	229,30
EV50/6B	010.0225.002	2"	Alimentación 24 Vac.	1	229,30
EV50/6B	010.0225.003	2"	Alimentación 12 Vdc.	1	229,30
EV50/6BF	010.0225.011	DN50	Alimentación 230 Vac.	1	402,59
EV50/6BF	010.0225.012	DN50	Alimentación 24 Vac.	1	402,59
EV50/6BF	010.0225.013	DN50	Alimentación 12 Vdc.	1	402,59
EV65/6B	010.0226.101	DN65	Alimentación 230 Vac.	1	703,54
EV65/6B	010.0226.102	DN65	Alimentación 24 Vac.	1	703,54
EV65/6B	010.0226.103	DN65	Alimentación 24 Vdc.	1	703,54
EV65/6B	010.0226.104	DN65	Alimentación 12 Vdc.	1	703,54
EV80/6B	010.0227.101	DN80	Alimentación 230 Vac.	1	711,79
EV80/6B	010.0227.102	DN80	Alimentación 24 Vac.	1	711,79
EV80/6B	010.0227.103	DN80	Alimentación 24 Vdc.	1	711,79
EV80/6B	010.0227.104	DN80	Alimentación 12 Vdc.	1	711,79
EV100/6B	010.0228.001	DN100	Alimentación 230 Vac.	1	937,02
EV100/6B	010.0228.002	DN100	Alimentación 24 Vac.	1	937,02
EV100/6B	010.0228.003	DN100	Alimentación 24 Vdc.	1	937,02
EV100/6B	010.0228.004	DN100	Alimentación 12 Vdc.	1	937,02
EV125/6B	010.0229.001	DN125	Alimentación 230 Vac.	1	2.225,32
EV125/6B	010.0229.002	DN125	Alimentación 24 Vac./Vdc	1	2.225,32
EV125/6B	010.0229.003	DN125	Alimentación 12 Vdc.	1	2.225,32
EV150/6B	010.0230.001	DN150	Alimentación 230 Vac.	1	2.225,32
EV150/6B	010.0230.002	DN150	Alimentación 24 Vac./Vdc	1	2.225,32
EV150/6B	010.0230.003	DN150	Alimentación 12 Vdc.	1	2.225,32
EV200/6B	010.0231.001	DN200	Alimentación 230 Vac.	1	6.579,47
EV200/6B	010.0231.001	DN200	Alimentación 24 Vac./Vdc	1	6.579,47
EV200/6B	010.0231.001	DN200	Alimentación 12 Vdc.	1	6.579,47
EV300/6B	010.0232.001	DN300	Alimentación 230 Vac.	1	14.665,85
EV300/6B	010.0232.001	DN300	Alimentación 24 Vac./Vdc	1	14.665,85
EV300/6B	010.0232.001	DN300	Alimentación 12 Vdc.	1	14.665,85

Para las dimensiones véase la pág.347

MSVM/6B



Electroválvula para gas de rearme manual normalmente abierta. Cuenta con cuerpo en aluminio y bobina con conector IP65. Es adecuada para gases industriales, gases naturales, gas licuado del petróleo (GLP), gases no agresivos y aire. Temperatura de trabajo: -20÷60°C. Presión máxima de trabajo: 6 bar. Modelo con final de carrera para el control del estado abierto/cerrado.

Ref.	Código	Conexiones	Descripción	Cant.	PVP/€
MSVM34/6B	010.0136.001	3/4"	Alimentación 230 Vac.	1	408,63
MSVM100/6B	010.0137.001	1"	Alimentación 230 Vac.	1	408,63
MSVM114/6B	010.0138.001	1.1/4"	Alimentación 230 Vac.	1	428,39
MSVM112/6B	010.0139.001	1.1/2"	Alimentación 230 Vac.	1	428,39
MSVM200/6B	010.0140.001	2"	Alimentación 230 Vac.	1	489,00
MSVM212/6B	010.0141.001	DN65	Alimentación 230 Vac.	1	1.027,35
MSVM300/6B	010.0142.101	DN80	Alimentación 230 Vac.	1	1.037,18
MSVM400/6B	010.0143.001	DN100	Alimentación 230 Vac.	1	1.282,55
MSVM500/6B	010.0144.001	DN125	Alimentación 230 Vac.	1	2.621,35
MSVM600/6B	010.0145.001	DN150	Alimentación 230 Vac.	1	2.621,35

Para las dimensiones véase la pág.348

EVM/6B



Electroválvula para gas de rearme manual normalmente cerrada. Cuenta con cuerpo en aluminio y bobina con conector IP65. Es adecuada para los gases de las tres familias: gases industriales, gases naturales, gas licuado del petróleo (GLP), gases no agresivos y aire. Temperatura de trabajo: -20÷60°C. Presión máxima de trabajo: 6 bar. Modelo con final de carrera para el control del estado abierto/cerrado.

Ref.	Código	Conexiones	Descripción	Cant.	PVP/€
EVM20/6B	010.0236.001	3/4"	Alimentación 230 Vac.	1	412,89
EVM25/6B	010.0237.001	1"	Alimentación 230 Vac.	1	412,89
EVM32/6B	010.0238.001	1.1/4"	Alimentación 230 Vac.	1	442,48
EVM40/6B	010.0239.001	1.1/2"	Alimentación 230 Vac.	1	442,48
EVM50/6B	010.0240.001	2"	Alimentación 230 Vac.	1	511,60
EVM65/6B	010.0241.101	DN65	Alimentación 230 Vac.	1	1.038,71
EVM80/6B	010.0242.101	DN80	Alimentación 230 Vac.	1	1.047,12
EVM100/6B	010.0243.001	DN100	Alimentación 230 Vac.	1	1.296,64
EVM125/6B	010.0244.001	DN125	Alimentación 230 Vac.	1	2.635,43
EVM150/6B	010.0245.001	DN150	Alimentación 230 Vac.	1	2.635,43

Para las dimensiones véase la pág.348

MSV/6BEEXD



Electroválvula para gas de rearme manual normalmente abierta. Cuenta con cuerpo en aluminio y bobina con conector IP67. Es adecuada para gases industriales, gases naturales, gas licuado del petróleo (GLP), gases no agresivos y aire. Temperatura de trabajo: -20÷60°C. Presión máxima de trabajo: 6 bar.

Modelo antideflagrante antiexplosivo con bobina EExd.

Ref.	Código	Conexiones	Descripción	Cant.	PVP/€
MSV12/6BEEXD	010.0320.001	1/2"	Alimentación 230 Vac.	1	896,31
MSV12/6BEEXD	010.0320.002	1/2"	Alimentación 24 Vac.	1	896,31
MSV12/6BEEXD	010.0320.003	1/2"	Alimentación 24 Vdc.	1	896,31
MSV12/6BEEXD	010.0320.004	1/2"	Alimentación 12 Vdc.	1	896,31
MSV34/6BEEXD	010.0321.001	3/4"	Alimentación 230 Vac.	1	906,03
MSV34/6BEEXD	010.0321.002	3/4"	Alimentación 24 Vac.	1	906,03
MSV34/6BEEXD	010.0321.003	3/4"	Alimentación 24 Vdc.	1	906,03
MSV34/6BEEXD	010.0321.004	3/4"	Alimentación 12 Vdc.	1	906,03
MSV100/6BEEXD	010.0322.001	1"	Alimentación 230 Vac.	1	906,03
MSV100/6BEEXD	010.0322.002	1"	Alimentación 24 Vac.	1	906,03
MSV100/6BEEXD	010.0322.003	1"	Alimentación 24 Vdc.	1	906,03
MSV100/6BEEXD	010.0322.004	1"	Alimentación 12 Vdc.	1	906,03
MSV114/6BEEXD	010.0323.001	1.1/4"	Alimentación 230 Vac.	1	928,64
MSV114/6BEEXD	010.0323.002	1.1/4"	Alimentación 24 Vac.	1	928,64
MSV114/6BEEXD	010.0323.003	1.1/4"	Alimentación 24 Vdc.	1	928,64
MSV114/6BEEXD	010.0323.004	1.1/4"	Alimentación 12 Vdc.	1	928,64
MSV112/6BEEXD	010.0324.001	1.1/2"	Alimentación 230 Vac.	1	928,64
MSV112/6BEEXD	010.0324.002	1.1/2"	Alimentación 24 Vac.	1	928,64
MSV112/6BEEXD	010.0324.003	1.1/2"	Alimentación 24 Vdc.	1	928,64
MSV112/6BEEXD	010.0324.004	1.1/2"	Alimentación 12 Vdc.	1	928,64
MSV200/6BEEXD	010.0325.001	2"	Alimentación 230 Vac.	1	1.038,71
MSV200/6BEEXD	010.0325.002	2"	Alimentación 24 Vac.	1	1.038,71
MSV200/6BEEXD	010.0325.003	2"	Alimentación 24 Vdc.	1	1.038,71
MSV200/6BEEXD	010.0325.004	2"	Alimentación 12 Vdc.	1	1.038,71
MSV212/6BEEXD	010.0326.101	DN65	Alimentación 230 Vac.	1	1.508,05
MSV212/6BEEXD	010.0326.102	DN65	Alimentación 24 Vac.	1	1.508,05
MSV212/6BEEXD	010.0326.103	DN65	Alimentación 24 Vdc.	1	1.508,05
MSV212/6BEEXD	010.0326.104	DN65	Alimentación 12 Vdc.	1	1.508,05
MSV300/6BEEXD	010.0327.101	DN80	Alimentación 230 Vac.	1	1.508,05
MSV300/6BEEXD	010.0327.102	DN80	Alimentación 24 Vac.	1	1.508,05
MSV300/6BEEXD	010.0327.103	DN80	Alimentación 24 Vdc.	1	1.508,05
MSV300/6BEEXD	010.0327.104	DN80	Alimentación 12 Vdc.	1	1.508,05
MSV400/6BEEXD	010.0328.001	DN100	Alimentación 230 Vac.	1	1.747,64
MSV400/6BEEXD	010.0328.002	DN100	Alimentación 24 Vac.	1	1.747,64
MSV400/6BEEXD	010.0328.003	DN100	Alimentación 24 Vdc.	1	1.747,64
MSV400/6BEEXD	010.0328.004	DN100	Alimentación 12 Vdc.	1	1.747,64
MSV500/6BEEXD	010.0329.001	DN125	Alimentación 230 Vac.	1	3.044,28
MSV500/6BEEXD	010.0329.002	DN125	Alimentación 24 Vac.	1	3.044,28
MSV500/6BEEXD	010.0329.003	DN125	Alimentación 24 Vdc.	1	3.044,28
MSV500/6BEEXD	010.0329.004	DN125	Alimentación 12 Vdc.	1	3.044,28
MSV600/6BEEXD	010.0330.001	DN150	Alimentación 230 Vac.	1	3.044,28
MSV600/6BEEXD	010.0330.002	DN150	Alimentación 24 Vac.	1	3.044,28
MSV600/6BEEXD	010.0330.003	DN150	Alimentación 24 Vdc.	1	3.044,28
MSV600/6BEEXD	010.0330.004	DN150	Alimentación 12 Vdc.	1	3.044,28

Para las dimensiones véase la pág.348

EV/6BEEXD



Electroválvula para gas de rearme manual normalmente cerrada. Cuenta con cuerpo en aluminio y bobina con conector IP67. Es adecuada para gases industriales, gases naturales, gas licuado del petróleo (GLP), gases no agresivos y aire. Temperatura de trabajo: -20÷60°C. Presión máxima de trabajo: 6 bar. Modelo antideflagrante antiexplosivo con bobina EExd.

Ref.	Código	Conexiones	Descripción	Cant.	PVP/€
EV15/6BEEXD	010.0420.001	1/2"	Alimentación 230 Vac.	1	758,28
EV15/6BEEXD	010.0420.002	1/2"	Alimentación 24 Vac.	1	758,28
EV15/6BEEXD	010.0420.003	1/2"	Alimentación 24 Vdc.	1	758,28
EV15/6BEEXD	010.0420.004	1/2"	Alimentación 12 Vdc.	1	758,28
EV20/6BEEXD	010.0421.001	3/4"	Alimentación 230 Vac.	1	766,69
EV20/6BEEXD	010.0421.002	3/4"	Alimentación 24 Vac.	1	766,69
EV20/6BEEXD	010.0421.003	3/4"	Alimentación 24 Vdc.	1	766,69
EV20/6BEEXD	010.0421.004	3/4"	Alimentación 12 Vdc.	1	766,69
EV25/6BEEXD	010.0422.001	1"	Alimentación 230 Vac.	1	766,69
EV25/6BEEXD	010.0422.002	1"	Alimentación 24 Vac.	1	766,69
EV25/6BEEXD	010.0422.003	1"	Alimentación 24 Vdc.	1	766,69
EV25/6BEEXD	010.0422.004	1"	Alimentación 12 Vdc.	1	766,69
EV32/6BEEXD	010.0423.001	1.1/4"	Alimentación 230 Vac.	1	796,29
EV32/6BEEXD	010.0423.002	1.1/4"	Alimentación 24 Vac.	1	796,29
EV32/6BEEXD	010.0423.003	1.1/4"	Alimentación 24 Vdc.	1	796,29
EV32/6BEEXD	010.0423.004	1.1/4"	Alimentación 12 Vdc.	1	796,29
EV40/6BEEXD	010.0424.001	1.1/2"	Alimentación 230 Vac.	1	796,29
EV40/6BEEXD	010.0424.002	1.1/2"	Alimentación 24 Vac.	1	796,29
EV40/6BEEXD	010.0424.003	1.1/2"	Alimentación 24 Vdc.	1	796,29
EV40/6BEEXD	010.0424.004	1.1/2"	Alimentación 12 Vdc.	1	796,29
EV50/6BEEXD	010.0425.001	2"	Alimentación 230 Vac.	1	873,71
EV50/6BEEXD	010.0425.002	2"	Alimentación 24 Vac.	1	873,71
EV50/6BEEXD	010.0425.003	2"	Alimentación 24 Vdc.	1	873,71
EV50/6BEEXD	010.0425.004	2"	Alimentación 12 Vdc.	1	873,71
EV65/6BEEXD	010.0426.101	DN65	Alimentación 230 Vac.	1	1.324,71
EV65/6BEEXD	010.0426.102	DN65	Alimentación 24 Vac.	1	1.324,71
EV65/6BEEXD	010.0426.103	DN65	Alimentación 24 Vdc.	1	1.324,71
EV65/6BEEXD	010.0426.104	DN65	Alimentación 12 Vdc.	1	1.324,71
EV80/6BEEXD	010.0427.101	DN80	Alimentación 230 Vac.	1	1.324,71
EV80/6BEEXD	010.0427.102	DN80	Alimentación 24 Vac.	1	1.324,71
EV80/6BEEXD	010.0427.103	DN80	Alimentación 24 Vdc.	1	1.324,71
EV80/6BEEXD	010.0427.104	DN80	Alimentación 12 Vdc.	1	1.324,71
EV100/6BEEXD	010.0428.001	DN100	Alimentación 230 Vac.	1	1.564,29
EV100/6BEEXD	010.0428.002	DN100	Alimentación 24 Vac.	1	1.564,29
EV100/6BEEXD	010.0428.003	DN100	Alimentación 24 Vdc.	1	1.564,29
EV100/6BEEXD	010.0428.004	DN100	Alimentación 12 Vdc.	1	1.564,29
EV125/6BEEXD	010.0429.001	DN125	Alimentación 230 Vac.	1	2.860,93
EV125/6BEEXD	010.0429.002	DN125	Alimentación 24 Vac.	1	2.860,93
EV125/6BEEXD	010.0429.003	DN125	Alimentación 24 Vdc.	1	2.860,93
EV125/6BEEXD	010.0429.004	DN125	Alimentación 12 Vdc.	1	2.860,93
EV150/6BEEXD	010.0430.001	DN150	Alimentación 230 Vac.	1	2.860,93
EV150/6BEEXD	010.0430.002	DN150	Alimentación 24 Vac.	1	2.860,93
EV150/6BEEXD	010.0430.003	DN150	Alimentación 24 Vdc.	1	2.860,93
EV150/6BEEXD	010.0430.004	DN150	Alimentación 12 Vdc.	1	2.860,93

Para las dimensiones véase la pág.348

JUEGO DE RECAMBIOS

Ref.	Código	Válvula	Descripción	Cant.	PVP/€
511.2041.001	014.0300.001	EVO, EV de 1/2" a 2"	Bobina RAC 230 Vac	1	19,98
511.2103.001	014.0301.001	MSV de 1/2" a 2"	Bobina 230 Vac	1	19,00
511.3426.001	014.0302.001	MSVO de 1/2" a 2"	Bobina 230 Vac	1	19,98
511.2102.001	014.0303.001	MSV, EV 65 - 80 - 100	Bobina RAC 230 Vac	1	52,85
511.0219.001	014.0306.001	MSV 125 - 150	Bobina RAC 230 Vac	1	71,85
511.0216.001	014.0304.001	EV 125 - 150 - 200	Bobina RAC 230 Vac	1	71,85
511.0216.001	014.0304.001	EV 300	Bobina RAC 230 Vac	1	71,85
511.0216.001	014.0304.001	MSV 200 - 300	Bobina RAC 230 Vac	1	71,85
511.2042.001	014.0310.001	MSVO, EVO, EV de 1/2" a 2"	Bobina RAC 24 Vac	1	19,98
511.2109.001	014.0311.001	MSV, EV 65 - 80 - 100	Bobina 24 Vac - Vdc	1	52,85
1729	014.0312.001	MSV de 1/2" a 2"	Bobina 24 Vac	1	19,00
511.0218.001	014.0313.001	MSV, EV 125 - 150 - 200 - 300	Bobina 24 Vac - Vdc	1	76,00
511.2116.001	014.0320.001	MSVO, EVO, MSV, EV de 1/2" a 2"	Bobina 12 Vdc	1	19,00
511.2177.001	014.0321.001	MSV - EV 65 - 80 - 100	Bobina 12 Vdc	1	52,85
511.0217.001	014.0322.001	MSV - EV 125 - 150 - 200 - 300	Bobina 12 Vdc	1	76,00
2105	014.0275.001	MSVO, MSV de 1/2" a 2"	Conector 230 Vac	1	3,71
2105	014.0275.001	MSVO, MSV de 1/2" a 2"	Conector 24 Vac	1	3,71
2105	014.0275.001	MSVO, EVO, MSV, EV de 1/2" a DN300	Conector 12 Vdc	1	3,71
2105	014.0275.001	MSV, EV 65 - 80 - 100	Conector 24 Vdc	1	3,71
2104	014.0277.001	MSV de DN65 a DN300	Conector 230 Vac RAC	1	23,70
2104	014.0277.001	EVO, EV de 1/2" a 2" e de DN125 a DN300	Conector 230 Vac RAC	1	23,70
2045	014.0278.001	EV 65 - 80 - 100	Conector 230 Vac RAC	1	23,70
2108	014.0276.001	EVO, EV de 1/2" a 2"	Conector 24 Vac RAC	1	23,70
2108	014.0276.001	EV, MSV 65 - 80 - 100	Conector 24 Vac RAC	1	23,70
511.0070.000	014.0279.001	MSV, EV 125 - 150 - 200 - 300	Conector 24 Vac - Vdc	1	29,92
	a petición	MSV - EV de 1/2" a DN150	Bobina 230 Vac EEXD	1	450,23
	a petición	MSV - EV de 1/2" a DN150	Bobina 24 Vac EEXD	1	469,12
	a petición	MSV - EV de 1/2" a DN150	Bobina 24 Vdc EEXD	1	469,12
	a petición	MSV - EV de 1/2" a DN150	Bobina 12 Vdc EEXD	1	522,63
6218	014.0034.000	MSVM - EVM de 3/4" - DN150	Microconector	1	84,63

AYUDA PARA LA SELECCIÓN: **BOBINAS Y CONECTORES**

Ref.	Conexiones	Bobinas			
		230 Vac	24 Vac	24 Vdc	12 Vdc
MSVO - MSVO/6B	1/2" - 1"	014.0302.001	014.0310.001	-	014.0320.001
EVO - EVO/6B	1/2" - 1"	014.0300.001	014.0310.001	-	014.0320.001
MSV MSV/6B MSVM/6B	1/2" - 2"	014.0301.001	014.0312.001	-	014.0320.001
	DN65 - DN100	014.0303.001	014.0311.001	014.0311.001	014.0321.001
	DN125 - DN150	014.0306.001	014.0313.001	014.0313.001	014.0322.001
	DN200 - DN300	014.0304.001	014.0313.001	014.0313.001	014.0322.001
EV EV/6B EVM/6B	1/2" - 2"	014.0300.001	014.0310.001	-	014.0320.001
	DN65 - DN100	014.0303.001	014.0311.001	014.0311.001	014.0321.001
	DN125 - DN150	014.0304.001	014.0313.001	014.0313.001	014.0322.001
	DN200	014.0304.001	014.0313.001	014.0313.001	014.0322.001
	DN300	014.0304.990	014.0313.001	014.0313.001	014.0322.001
MSV/6BEEXD	1/2" - DN150	014.0285.001	014.0286.001	014.0287.001	014.0288.001
EV/6BEEXD	1/2" - DN150	014.0285.001	014.0286.001	014.0287.001	014.0288.001

Ref.	Conexiones	Conectores			
		230 Vac	24 Vac	24 Vdc	12 Vdc
MSVO	1/2" - 1"	014.0275.001	014.0275.001	-	014.0275.001
MSVO/6B	1/2" - 1"	014.0275.001	014.0275.001	-	014.0275.001
EVO	1/2" - 1"	014.0277.001	014.0276.001	-	014.0275.001
EVO/6B	1/2" - 1"	014.0277.001	014.0276.001	-	014.0275.001
MSV MSV/6B MSVM/6B	1/2" - 2"	014.0277.001	014.0276.001	-	014.0275.001
	DN65 - DN100	014.0277.001	014.0276.001	014.0275.001	014.0275.001
	DN125 - DN150	014.0277.001	014.0279.001	014.0279.001	014.0275.001
	DN200 - DN300	014.0277.001	014.0279.001	014.0279.001	014.0275.001
EV EV/6B EVM/6B	1/2" - 2"	014.0277.001	014.0276.001	-	014.0275.001
	DN65 - DN100	014.0278.001	014.0276.001	014.0275.001	014.0275.001
	DN125 - DN150	014.0277.001	014.0279.001	014.0279.001	014.0275.001
	DN200 - DN300	014.0277.001	014.0279.001	014.0279.001	014.0275.001
MSV/6BEEXD	1/2" - DN150			Incluida con la bobina	
EV/6BEEXD	1/2" - DN150			Incluida con la bobina	

Detectores de gas

GSX - GAS SENTINEL



Detector de gas para aplicaciones domésticas, gestionado por un microprocesador, con montaje de pared y señal de alarma sonora y luminosa. Debe conectarse a una o más electroválvulas normalmente cerradas (Serie GSAVR, GHAV, EV, EVO) o normalmente abiertas (Serie MSV, MSVO). Modelo de pared de color blanco.

Ref.	Código	Descripción	Cant.	PVP/€
GSX	0941030	Para la detección de metano y gas natural	1	118,48
GSX	0941530	Para la detección de GPL, propano, butano.	1	118,48

Para las dimensiones véase la pág.349

GSW - GAS SENTINEL



Dispone de las mismas características del modelo GSX. La única diferencia es que este modelo es de empotrar. Es compatible con las placas y cajas eléctricas más comunes conformes con la norma DIN, en venta en el mercado. Dimensiones: 115x66x62mm. Modelo de pared de color blanco.

Ref.	Código	Descripción	Cant.	PVP/€
GSW	0941040	Para la detección de metano y gas natural	1	130,93
GSW	0941540	Para la detección de GPL, propano, butano.	1	130,93

Para las dimensiones véase la pág.349

CIVIC 1



Unidad central de detección de gas para la conexión de 1 sonda de tipo UR13 o UR20, con una señal de led óptica (presencia tensión, fallo, alarma gas) y sonora mediante zumbador interno. Salida de mando para alarma gas y salida colector abierto para alarma fallo.

Se suministra en caja de plástico autoextinguible para el montaje en barra DIN.

Ref.	Código	Descripción	Cant.	PVP/€
CIVIC1	0940501	Alimentación 12 Vac	1	259,35

Para las dimensiones véase la pág.349

CIVIC 4



Unidad central de detección de gas para la conexión de 4 sondas de tipo UR13 o UR20, con interfaz óptica de led (presencia tensión, fallo, alarma gas) y sonora mediante zumbador interno. Salida de mando para alarma gas y salida colector abierto para alarma fallo.

Se suministra en caja de plástico autoextinguible para el montaje en barra DIN.

Ref.	Código	Descripción	Cant.	PVP/€
CIVIC4	0940504	Alimentación 12 Vac	1	419,87

Para las dimensiones véase la pág.349

UR13



Sensor de detección de gas para centralitas CIVIC1 y CIVIC4 disponible en los tres modelos para la medición de la concentración de gas metano, GPL y monóxido de carbono CO. Grado de protección IP44.

Ref.	Código	Descripción	Cant.	PVP/€
UR13	0940561	Para la detección de metano	1	207,26
UR13	0940562	Para la detección de GPL	1	207,26
UR13	0940563	Para la detección CO	1	207,26

Para las dimensiones véase la pág.349

UR20S - Hasta fin de Exisitencias



Detector de gas en caja metálica (protección grupo II, categoría 3G, ex nA IIC T6) con led indicador del estado de funcionamiento, para la señalización de alarmas de gas mediante salida analógica de 4÷20mA o en umbrales de intervención (prealarma, alarma de nivel 1 y 2, fallo) que pueden configurarse libremente mediante dip-switch. Grado de protección IP55.

Ref.	Código	Descripción	Cant.	PVP/€
UR20S	0940571	Para la detección de metano	1	703,25
UR20S	0940572	Para la detección de GPL	1	730,00
UR20S	0940573	Para la detección CO	1	730,00

Para las dimensiones véase la pág.349

UR21S



Detector de gas en caja metálica (protección grupo II, categoría 3G, ex nA IIC T6) con led indicador del estado de funcionamiento, para la señalización de alarmas de gas mediante salida analógica de 4÷20mA o en umbrales de intervención (prealarma, alarma de nivel 1 y 2, fallo) que pueden configurarse libremente mediante dip-switch. Grado de protección IP55.

Ref.	Código	Descripción	Cant.	PVP/€
UR21S	0940571N	Para la detección de metano	1	669,00
UR21S	0940572N	Para la detección de GPL	1	669,00
UR21S	0940573N	Para la detección CO	1	664,90

Para las dimensiones véase la pág.349

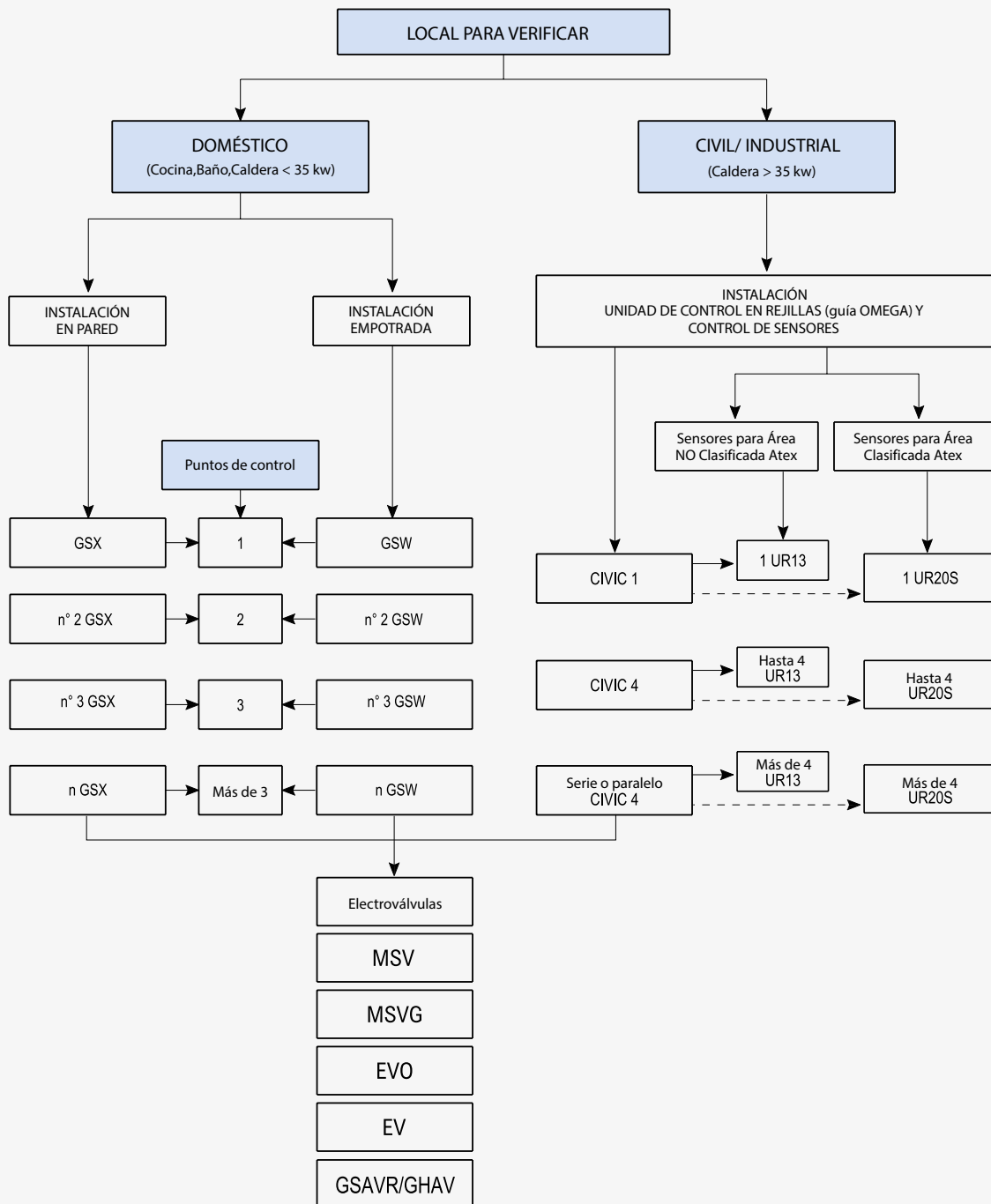
JUEGO GAS SENTINEL



Juego detector de gas para aplicaciones domésticas con montaje de pared. Se combina con la electroválvula para gas normalmente abierta (MSVO) o cerrada (EVO) y con rearme manual.

Ref.	Código	Descripción	Cant.	PVP/€
GSX/15NC	K0941060	KIT GSX METANO + EVO15	1	156,37
GSX/20NC	K0941061	KIT GSX METANO + EVO20	1	156,37
GSX/15NA	K0941050	KIT GSX METANO + MSVO12	1	156,37
GSX/20NA	K0941051	KIT GSX METANO + MSVO34	1	156,37
GSX/15NC	K0941560	KIT GSX GPL + EVO15	1	156,37
GSX/20NC	K0941561	KIT GSX GPL + EVO20	1	156,37
GSX/15NA	K0941550	KIT GSX GPL + MSV012	1	156,37
GSX/20NA	K0941551	KIT GSX GPL + MSV034	1	156,37

ESQUEMA EXPLICATIVO



	GSX	GSW	CIVIC 1	CIVIC 4	UR13	UR20S
Grado de protección	IP42	IP42	IP20	IP20	IP44	IP55, Atex
Instalación	A pared	Empotrado	En barra omega 35 mm	En barra omega 35 mm	A pared	A pared

Racores flexibles y extensibles

CMGFF



Tubo flexible en acero inoxidable AISI 316L protegido con una vaina de PVC aplicada al mismo tubo. Es ideal para conectar aparatos domésticos que utilizan gas metano, propano, butano y GLP. Cuenta con acoplamientos con tuerca giratoria de 1/2" hembra-hembra, conformes con UNI-ISO 228/1, con hexágono en el tubo cerca de la tuerca giratoria hembra para facilitar la instalación. PN 6. El embalaje incluye las juntas.

Es conforme con las Directivas CPD 89/106 y UNI EN 14800:2007.

Ref.	Código	conexiones	Descripción	Cant.	PVP/€
CMGFF	9494002		Long. tubo 750 mm	1	46,63
CMGFF	9494003		Long. tubo 1000 mm	1	48,16
CMGFF	9494005		Long. tubo 1500 mm	1	56,89
CMGFF	9494006		Long. tubo 2000 mm	1	67,59

CMGMF



Tubo flexible en acero inoxidable AISI 316L protegido con una vaina de PVC. Es ideal para conectar aparatos domésticos que utilizan gas metano, propano, butano y GLP. Cuenta con acoplamientos de 1/2" macho-hembra, conformes con UNI-ISO 228/1 (macho fijo y hembra con tuerca giratoria). PN 6.

El embalaje incluye las juntas.

Es conforme con las Directivas CPD 89/106 y UNI EN 14800:2007.

Ref.	Código	conexiones	Descripción	Cant.	PVP/€
CMGMF	9495002		Long. tubo 750 mm	1	46,63
CMGMF	9495003		Long. tubo 1000 mm	1	48,16
CMGMF	9495005		Long. tubo 1500 mm	1	56,89
CMGMF	9495006		Long. tubo 2000 mm	1	67,59

GE



Racor flexible y extensible en acero inoxidable con revestimiento continuo de la superficie exterior ideal para la conexión de aparatos de gas. Deformación con radio de curvatura no inferior de a 2 veces el diámetro nominal. Es ideal para gas natural, propano, butano y GLP. Extensión axial aproximadamente igual al doble de la medida inicial. Cuenta con revestimiento en polietileno y junta en NBR. PN 0,5 bar. Racor hembra: tuerca giratoria con rosca cilíndrica ISO 228-1. Racor macho: rosca cónica para gas EN 10226-1 tipo R.

Es conforme con la Directiva UNI-CIG 11353.

Ref.	Código	conexiones	Descripción	Cant.	PVP/€
GE	0916015	1/2"M x 1/2"H	Long. min. 90 mm, max. 140 mm	1	14,09
GE	0916020	3/4"M x 3/4"H	Long. min. 90 mm, max. 140 mm	1	19,77
GE	0916025	1"M x 1"H	Long. min. 90 mm, max. 140 mm	1	26,86
GE	0916115	1/2"M x 1/2"H	Long. min. 130 mm, max. 220 mm	1	14,63
GE	0916120	3/4"M x 3/4"H	Long. min. 130 mm, max. 220 mm	1	20,86
GE	0916125	1"M x 1"H	Long. min. 130 mm, max. 220 mm	1	33,20
GE	0916215	1/2"M x 1/2"H	Long. min. 220 mm, max. 420 mm	1	20,20
GE	0916220	3/4"M x 3/4"H	Long. min. 220 mm, max. 420 mm	1	25,33
GE	0916225	1"M x 1"H	Long. min. 220 mm, max. 420 mm	1	39,42

Dispositivo de protección

GUA



GUA

Vaina flexible en espiral, de color amarillo, autoextinguible, con superficie interior lisa para proteger los tubos de gas, conforme con las normas UNI-CIG 7129-08 y UNI-CIG 7131. Vaina en PVC. Resistencia al aplastamiento: A 320 N. Resistencia a la temperatura: -10÷70°C. Autoextinción conforme con UL94, clase VO. Mínimo radio de curvatura inferior de 3 veces respecto al diámetro (vaina vacía). Total aislamiento eléctrico contra las corrientes espúricas. Absorbe la dilatación térmica de los tubos de suministro del gas evitando la formación de grietas en las paredes y en las losas.

Ref.	Código	Diámetro externo	Diámetro interior	Cant.	PVP/€
GUA	0917020	24,7 mm	20 mm	1	0,98
GUA	0917022	27 mm	22 mm	1	0,98
GUA	0917025	30,3 mm	25 mm	1	1,31
GUA	0917028	33,3 mm	28 mm	1	1,31
GUA	0917030	35,5 mm	30 mm	1	1,86
GUA	0917032	37,8 mm	32 mm	1	1,97
GUA	0917035	40,7 mm	35 mm	1	2,18
GUA	0917040	46,2 mm	40 mm	1	2,73
GUA	0917050	57 mm	50 mm	1	3,82
GUA	0917060	68 mm	60 mm	1	4,59

NOTA TÉCNICA - Protección de los tubos de suministro del gas

Cruce de espacios intermedios.
 Cruce de paredes de ladrillos perforados, hormigón, paneles prefabricados.
 Pisos (pavimentos y techos).
 Cruces o paralelismos de tubos de suministro del agua.
 Donde fuera necesario, aisle los tubos metálicos contra las corrientes espúricas.

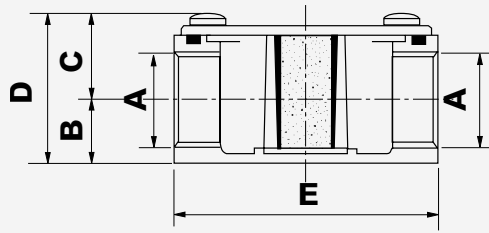
Las normativas italianas UNI 7129-08 y UNI 7131-99 en materia de instalaciones de suministro del gas para uso doméstico, alimentadas por la red de distribución (UNI 7129) o por GLP (UNI 7131), imponen que los tubos de suministro del gas se protejan con una vaina. UNI 7129-08, 3.3.1.4.... recorte Las vainas deben tener un diámetro interior de al menos 10 mm más respecto al diámetro exterior del tubo.

VAINA FLEXIBLE CON SUPERFICIE EXTERIOR EN ESPIRAL E INTERIOR LISA, AUTOEXTINGUIBLE, PARA LA PROTECCIÓN DE LOS TUBOS DE SUMINISTRO DEL GAS.

Vaina	Diámetro interior vaina	Diámetro nominal tubos de suministro en hierro	Peso
Código	mm	mm	g/m
0917020	20	10	100
0917022	22	12	107
0917025	25	15	114
0917028	28	18	140
0917030	30	20	177
0917032	32	22	220
0917035	35	25	274
0917040	40	30	350
0917050	50	40	420
0917060	60	50	517

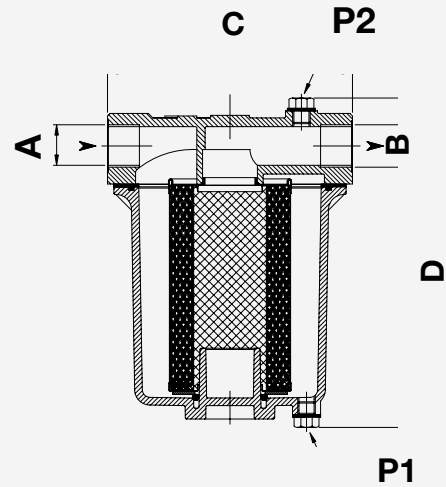
Dimensiones

70600



Tipo	A	B	C	D	E
70609	Rp 1/2"	17	22	39	70
70608	Rp 3/4"	17	22	39	70

70680



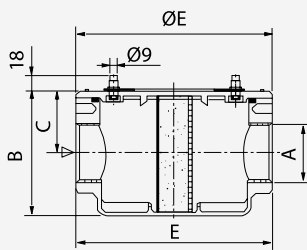
NOTA TÉCNICA

P1: toma de presión en entrada
P2: toma de presión en salida

Es posible conectar entre P1 y P2 (Rp 1/2") un manómetro y un presostato diferencial para controlar la caída de presión en el cartucho.

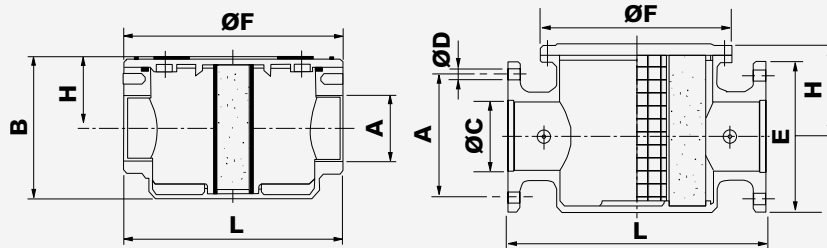
Tipo	A	B	C	D
70684	Rp 1"	Rp 1"	190	255
70685	Rp 1. 1/4"	Rp 1. 1/4"	190	255
70686	Rp 1. 1/2"	Rp 1. 1/2"	190	255
70687	Rp 2"	Rp 2"	190	255

70600/6B



Tipo	A	B	C	D	E
70611/1B	Rp 1/2"	92	37	20	20
70612/1B	Rp 3/4"	92	37	120	120
70602/1B	Rp 1"	103	50	160	160
70604/1B	Rp 1. 1/4"	103	50	160	160
70603/1B	Rp 1. 1/2"	103	50	160	160
70631/1B	Rp 2"	140	73	189	189

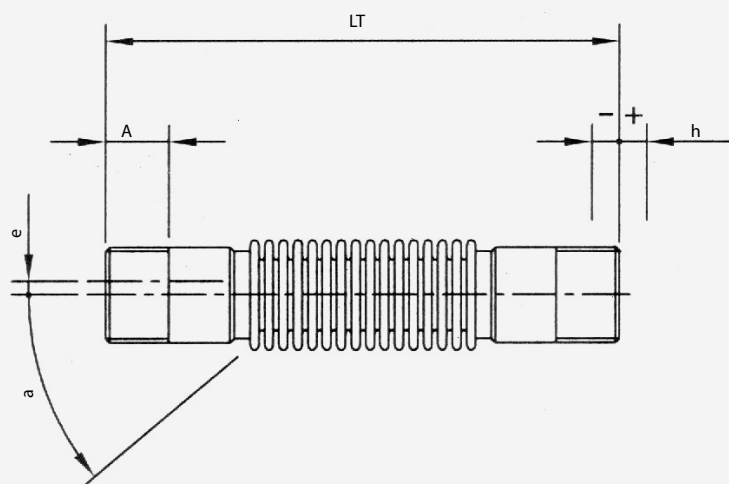
70600/1B - 70600F/6B



Tipo	A	B	C	D	E	F	H	L
70611/1B	Rp 1/2"	92	-	-	-	120	37	37
70612/1B	Rp 3/4"	92	-	-	-	120	37	37
70602/1B	Rp 1"	103	-	-	-	160	50	50
70604/1B	Rp 1. 1/4"	103	-	-	-	160	50	50
70603/1B	Rp 1. 1/2"	103	-	-	-	160	50	50
70631/1B	Rp 2"	140	-	-	-	186	73	73
70603F/6B	DN 40	-	110	18	119	150	130	130
70631F/6B	DN 50	-	125	18	119	165	148	148
70610F/6B	DN 65	-	145	18	119	185	212	212
70620F/6B	DN 80	-	160	18	121	200	240	240
70640F/6B	DN 100	-	180	18	121	220	280	280
70650F/6B	DN125	-	210	18	121	250	280	280
70660F/6B	DN150	1.1/2"	240	22	126	288	310	310

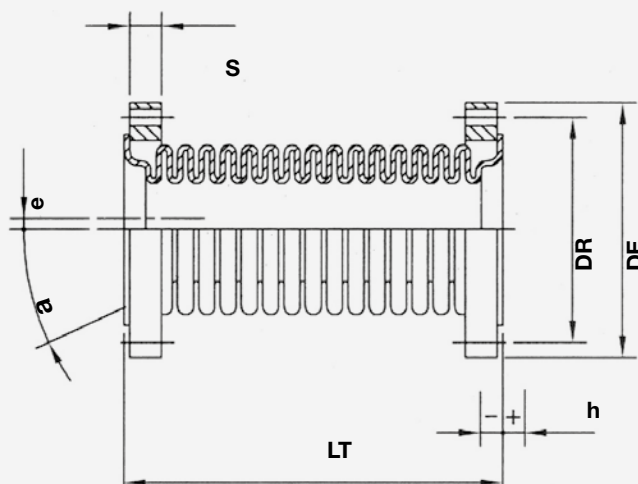
Dimensiones

GA



Tipo	Acoplamiento	P. Max	Temp.	Compensación			Axial	Angular	Lateral	Dimensiones
GA	UNI ISO 7-1	bar	°C	h+	h-	h tot.	a ±	e ±	A	LT ±5
GA1556	R. 1/2"	3	-20 +60	10	10	20	35	5	18	170
GA1556	R. 1/2"	3	-20 +60	10	10	20	35	5	18	180
GA1545	R. 1"	3	-20 +60	10	10	20	25	6	22	200
GA1546	R. 1"1/4	3	-20 +60	12	12	24	35	10	24	220
GA1547	R. 1"1/2	3	-20 +60	15	15	30	35	10	24	240
GA1548	R. 2"	3	-20 +60	15	15	30	30	10	28	240

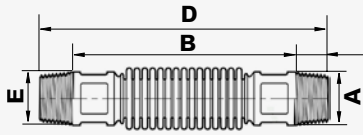
GAF



Tipo	Acoplamiento	P. Max	Temp.	Compensación axial			Angular	Lateral	Dimensiones			
GAF	ISO 7005-2	bar	°C	h+	h-	h tot.	a ±	e ±	DE	DR	LT±5	S
GAF212	DN 65 PN16	3	-20 +60	20	20	40	20	10	185	145	150	18
GAF300	DN 80 PN16	3	-20 +60	20	20	40	20	10	200	160	160	20
GAF400	DN 100 PN16	3	-20 +60	20	20	40	20	10	220	180	170	23
GAF500	DN 125 PN16	3	-20 +60	25	25	50	4	6	250	210	240	24
GAF600	DN 150 PN16	3	-20 +60	25	25	50	4	6	285	240	240	24

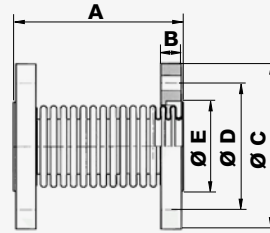
Dimensiones

GDA



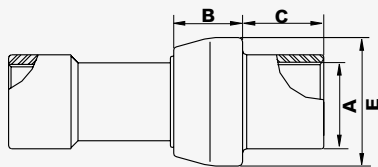
DN	A	B	C	D	E	Z*
16	1/2"	140	15	170	23	12
20	3/4"	145	17	180	27	16
25	1"	150	20	190	34	16
32	1.1/4"	155	22	200	43	20
40	1.1/2"	165	22	210	52	30
50	2"	190	25	240	64	30

GDA



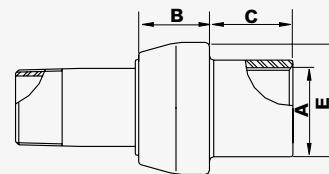
DN	A	B	C	D	E	F	N. Fori	Z*
65	155	20	185	145	92	18	4	40
80	165	20	200	160	113	18	8	45
100	175	22	220	180	135	18	8	55

GDFD



DN	A	E	C	B
3/4"	26,7	53	27	30
1"	33,4	60	29	32
1.1/4"	42,2	71	32	35
1.1/2"	48,3	77	32	37
2"	60,3	90	36	38

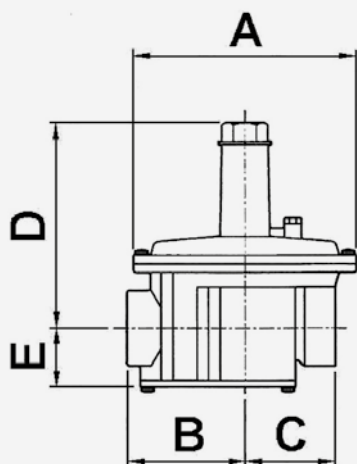
GDMF



DN	A	E	C	B
1/2"	21,3	46	25	28
3/4"	26,7	53	27	30
1"	33,4	60	29	32
1.1/4"	42,2	71	32	35
1.1/2"	48,3	77	32	37
2"	60,3	90	36	38
2.1/2"	76,1	113	40	53
3"	88,9	127	44	53
4"	114,3	156	55	65

Dimensiones

FGD - FGDR - FG1B/FG2B



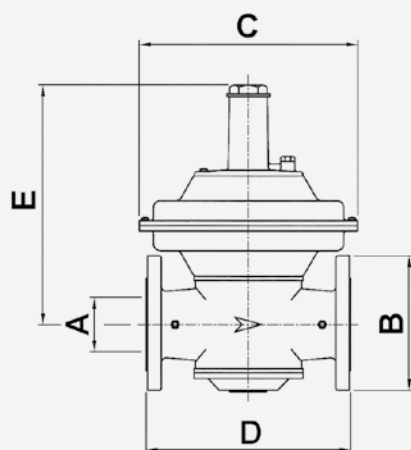
NOTA TÉCNICA

NOTA: La cota E debe aumentarse de unos 400 mm para facilitar la limpieza y la inspección del filtro.

FG.50/40: modelo con acoplamientos roscados de 2" pero con las dimensiones del modelo de 1 1/2" (FG..40).

Modelo	Acoplamientos	A	B	C	D	E
FG..15	Rp 1/2" UNI-ISO 7/1					
FG..20	Rp 3/4" UNI-ISO 7/1	146	73	58	137	42
FG..25	Rp 1" UNI-ISO 7/1					
FG..32	Rp 1 1/4" UNI-ISO 7/1					
FG..40	Rp 1 1/2" UNI-ISO 7/1	194	98	80	175	52
FG..50/40	Rp 2" UNI-ISO 7/1					
FG..50	Rp 2" UNI-ISO 7/1	260	135	90	250	65

FS1B - ST1B



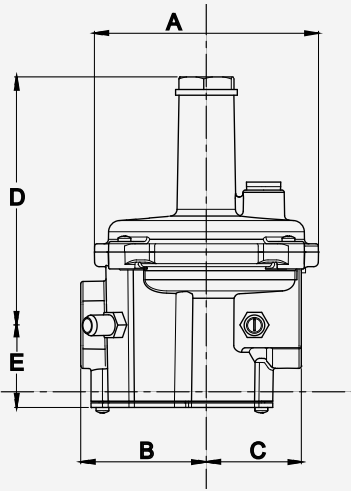
NOTA TÉCNICA

NOTA: Para la serie FS1B (incorpora un filtro para la retención de impurezas) la cota "E" debe aumentarse de unos 400 mm para facilitar la limpieza y la inspección del filtro.

Modelo	Acoplamientos	A	B	C	D	E
FS1B65	DN 65 PN16 EN 1092-4	85	185	320	300	340
FS1B80	DN 80 PN16 EN 1092-4	85	200	320	300	340
ST1B65	DN 65 PN16 EN 1092-4	85	185	320	300	340
ST1B80	DN 80 PN16 EN 1092-4	85	200	320	300	340
ST1B100	DN100 PN16 EN 1092-4	100	220	370	360	410

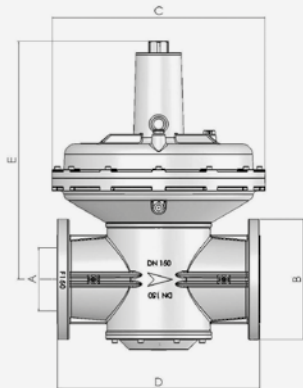
Dimensiones

FGDR/COM



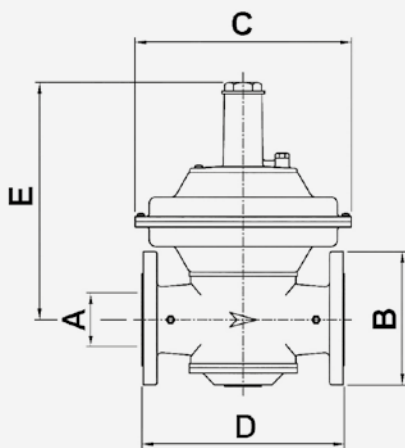
Modelo	Acoplamiento	A	B	C	D	E
FGDR/COM15	Rp 1/2" UNI ISO 7/1	98	55	41,5	108,5	35,5
FGDR/COM20	Rp 3/4" UNI ISO 7/1	98	55	41,5	108,5	35,5

STR - ST1B



Modelo	Acoplamiento	A	B	C	D	E
ST1B125-STR125	DN 125 PN16 EN 1092-4	125	250	505	480	565
ST1B150-STR150	DN 150 PN16 EN 1092-4	150	288	505	480	565

FSDR - STR



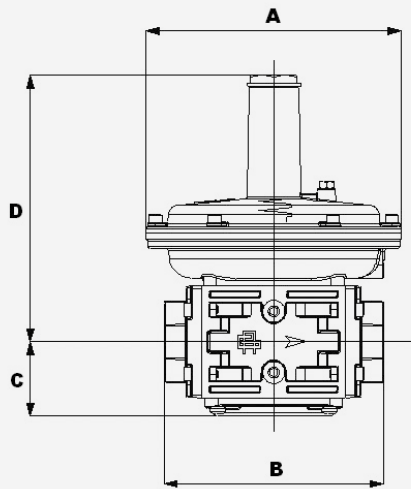
NOTA TÉCNICA

NOTA: Para la serie FSDR (incorpora un filtro para la retención de impurezas) la cota "E" debe aumentarse de unos 400 mm para facilitar la limpieza y la inspección del filtro.

Modelo	Acoplamiento	A	B	C	D	E
FSDR65	DN 65 Pn16 EN 1092-4	85	185	320	300	340
FSDR80	DN 80 Pn16 EN 1092-4	85	200	320	300	340
STR65	DN 65 Pn16 EN 1092-4	85	185	320	300	340
STR80	DN 80 Pn16 EN 1092-4	85	200	320	300	340
STR100	DN100 Pn16 En 1092-4	100	220	370	360	410

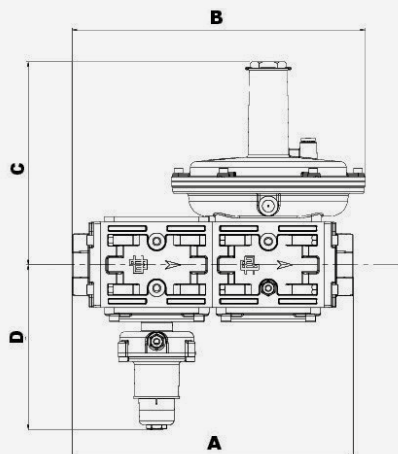
Dimensiones

ST4B



Modelo	Acoplamiento	A	B	C	D
ST4B20	Rp 3/4" UNI-ISO 7/1	195	126	38	190
ST4B25	Rp 1" UNI-ISO 7/1	195	167	57	205
ST4B32	Rp 1.1/4" UNI-ISO 7/1	260	195	62	262
ST4B40	Rp 1.1/2" UNI-ISO 7/1	260	195	62	262
ST4B50	Rp 2" UNI-ISO 7/1	260	195	62	262

ST4B...BM

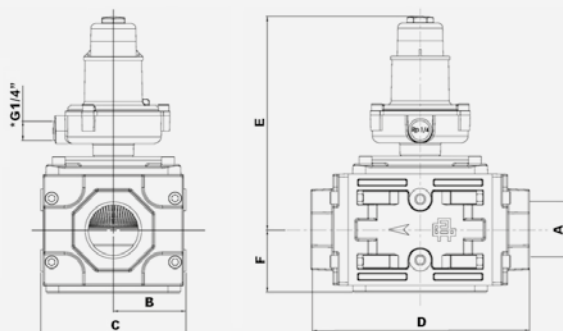


Modelo	Acoplamiento	A	B	C	D
ST4B20BM	Rp 3/4" UNI-ISO 7/1	200	234	190	123
ST4B25BM	Rp 1" UNI-ISO 7/1	282	294	204	146
ST4B32BM	Rp 1.1/4" UNI-ISO 7/1	326	360	262	150
ST4B40BM	Rp 1.1/2" UNI-ISO 7/1	326	360	262	150
ST4B50BM	Rp 2" UNI-ISO 7/1	326	360	262	150

NOTA TÉCNICA

NOTA: (*) Acoplamiento G1/4" para la conexión aguas abajo del regulador.

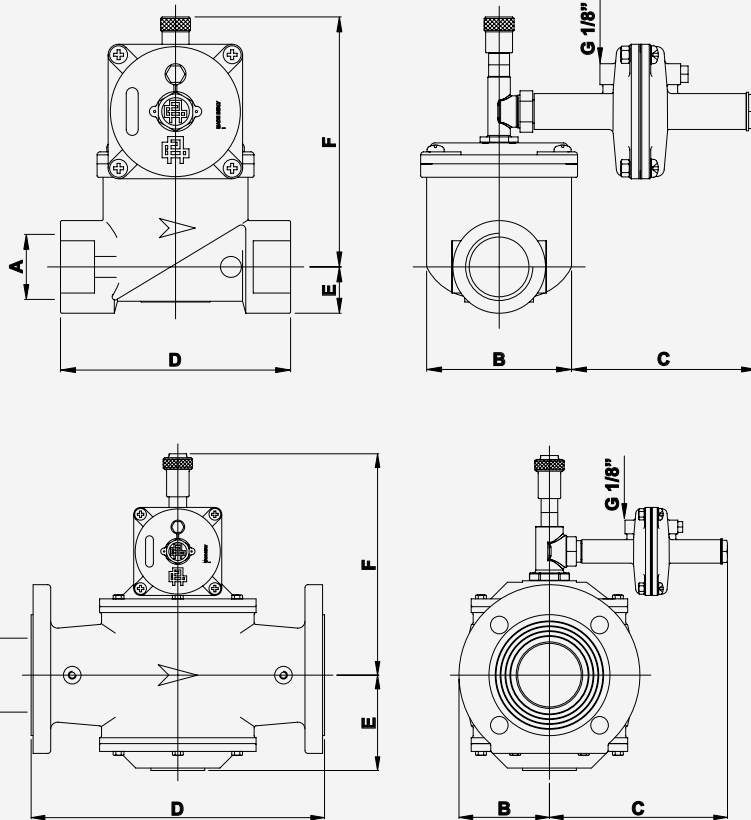
BM



Modelo	BM20	BM25	BM32	BM40	BM50
A	Rp 3/4"	Rp 1"	Rp 1.1/4"	Rp 1.1/2"	Rp 2"
B	37	37	57	57	68
C	74	74	114	114	136
D	126	126	170	170	195
E	142	142	165	165	169
F	12	12	49	49	58

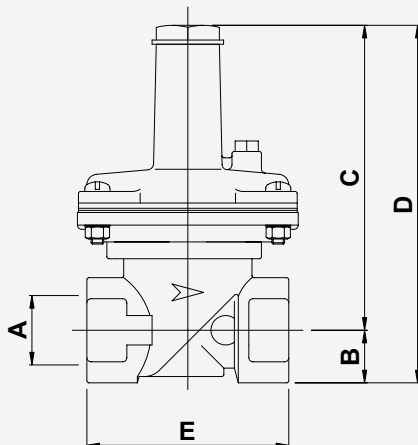
Dimensiones

MB



Mod.	MB15	MB20	MB25	MB32	MB40	MB50	MB65	MB80	MB100	MB125	MB150
	MB15/6B	MB20/6B	MB25/6B	MB32/6B	MB40/6B	MB50/6B	MB65/6B	MB80/6B	MB100/6B	MB125/6B	MB150/6B
A	Rp 1/2"	Rp 3/4"	Rp 1"	Rp 1 1/4"	Rp 1 1/2"	Rp 2"	DN 65	DN 80	DN 100	DN 125	DN 150
B	25	35	35	52	52	64	93	100	110	125	142
C	175	175	175	175	175	175	197	197	197	180	180
D	76	96	96	154	154	173	300	300	360	480	480
E	15	25	25	31	31	39	100	100	105	170	170
F	120	140	140	170	170	170	230	230	230	370	370

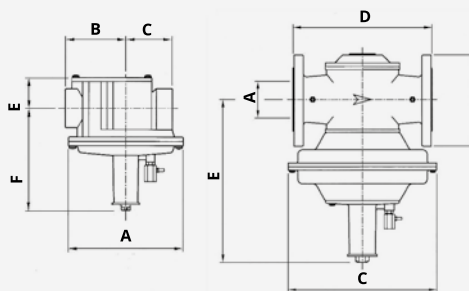
MS



Tipo	A	B	C	D	E
MS20	Rp 3/4"	25	145	170	96
MS25	Rp 1"	25	145	170	96

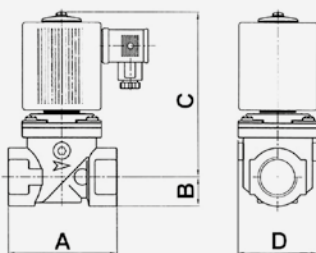
Dimensiones

VRGA-GAVR



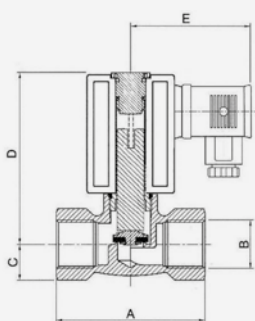
Tipo	Acoplamientos	A	B	C	D	E	F
GAVR 15	Rp 1/2" UNI ISO 7/1						
GAVR 20	Rp 3/4" UNI ISO 7/1	146	73	58	-	38	138
GAVR 25	Rp 1" UNI ISO 7/1						
GAVR 32	Rp 1"1/4 UNI ISO 7/1	194	98	80	-	52	179
GAVR 40	Rp 1"1/2 UNI ISO 7/1						
GAVR 50/40	Rp 2" UNI ISO 7/1	260	135	85	-	65	250
GAVR 50	Rp 2" UNI ISO 7/1						
VRGA 65	DN 65 PN 16	DN65	185	320	300	340	-
VRGA 80	DN 80 PN 16	DN80	200	320	300	340	-
VRGA 100	DN 100 PN 16	DN100	220	370	360	410	-

GSAV.R



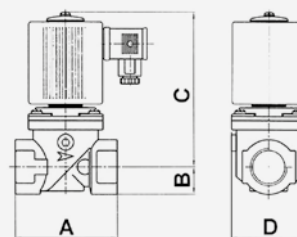
Modelo	GSAV15R	GSAV20R	GSAV25R	GSAV32R	GSAV40R	GSAV50R
Acoplamientos	Rp 1/2"	Rp 3/4"	Rp 1"	Rp 1.1/4"	Rp 1.1/2"	Rp 2"
A	76	96	96	154	154	173
B	15	25	25	31	31	39
C	101	137	137	193	193	194
D	52	70	70	105	105	127

GSAVO



Modelo	A	B	C	D	E
GSAVO15					
GSAVO15/08B	64	Rp 1/2"	15	90	60

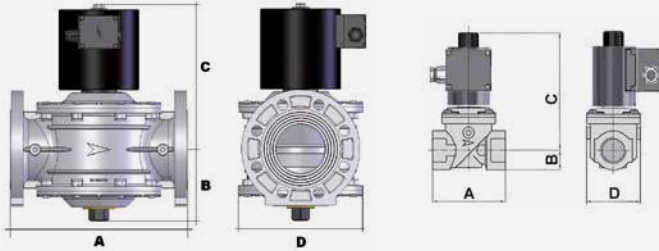
GSAV



Modelo	Acoplamientos	A	B	C	D
GSAV15/02B	Rp 1/2"	76	15	107	52
GSAV20/02B	Rp 3/4"	96	25	137	70
GSAV25/02B	Rp 1"	96	25	137	70

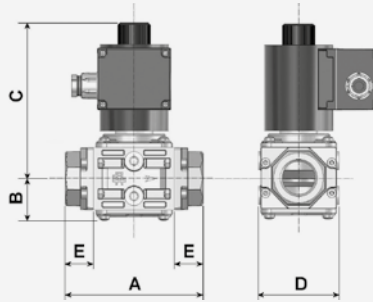
Dimensiones

GSAV/2R..2L



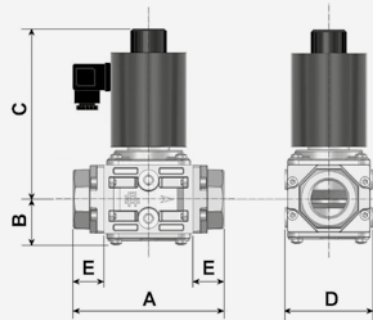
Modelo	Acoplamiento	A	B	C	D
GSAV202R	Rp 3/4"	96	25	155	70
GSAV202L	Rp 3/4"	96	25	229	70
GSAV252R	Rp 1"	96	25	155	70
GSAV252L	Rp 1"	96	25	229	70
GSAV322R	Rp 1 1/4"	154	31	193	105
GSAV322L	Rp 1 1/4"	154	31	271	105
GSAV402R	Rp 1 1/2"	154	31	193	105
GSAV402L	Rp 1 1/2"	154	31	271	105
GSAV502R	Rp 2"	173	39	194	127
GSAV502L	Rp 2"	173	39	283	127
GSAV652R	DN65 - PN16	300	120	245	210
GSAV802R	DN80 - PN16	300	120	245	210
GSAV1002R	DN100 - PN16	360	135	280	220

AMSV..2R



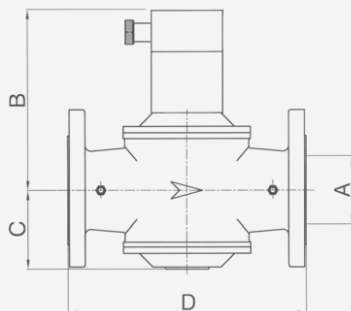
Modelo	Acoplamiento	A	B	C	D	E
AMSV20..R	Rp 3/4"	126	38	142	74	26
AMSV20..L	Rp 3/4"	126	38	216	74	26
AMSV25..R	Rp 1"	126	38	142	74	26
AMSV25..L	Rp 1"	126	38	216	74	26
AMSV32..R	Rp 1 1/4"	167	57	167	113	29
AMSV32..L	Rp 1 1/4"	167	57	245	113	29
AMSV40..R	Rp 1 1/2"	167	57	167	113	29
AMSV40..L	Rp 1 1/2"	167	57	245	113	29
AMSV50..R	Rp 2"	195	62	171	135	32
AMSV50..L	Rp 2"	195	62	250	135	32

AMSV..5R



Modelo	Acoplamiento	A	B	C	D	E
AMSV205R	Rp 3/4"	126	38	142	74	26
AMSV255R	Rp 1"	126	38	142	74	26
AMSV325R	Rp 1 1/4"	167	57	167	113	29
AMSV405R	Rp 1 1/2"	167	57	167	113	29
AMSV505R	Rp 2"	195	62	171	135	32

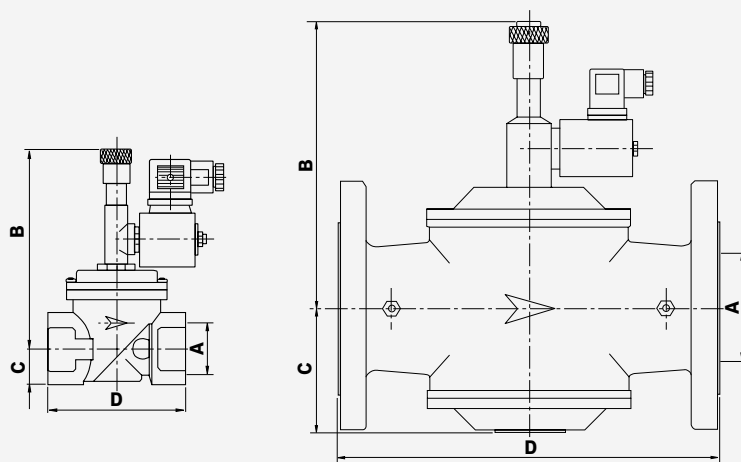
GHAV



Mod.	GHAV65	GHAV80	GHAV100	GHAV125	GHAV150
A	DN 65	DN 80	DN 100	DN 125	DN 150
B	255	255	310	385	385
C	100	100	115	170	170
D	300	300	360	480	480

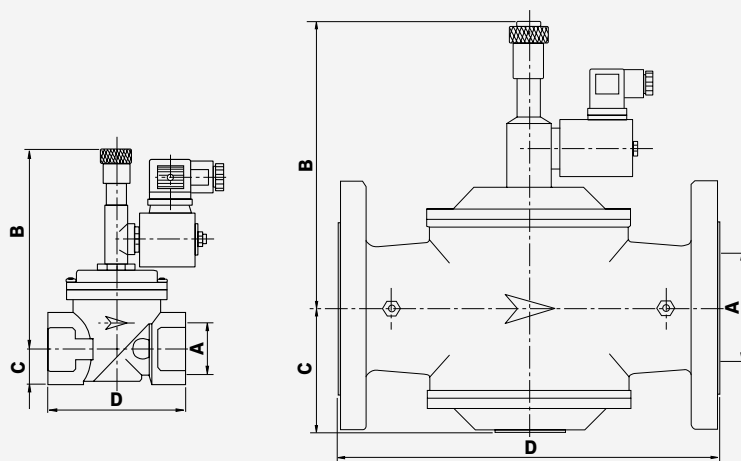
Dimensiones

MSV - MSV/6B



Mod.	MSV12 MSV12/6B	MSV34 MSV100 MSV34/6B MSV100/6B	MSV114 MSV112 MSV114/6B MSV112/6B	MSV200 MSV200/6B	MSV212 MSV300 MSV212/6B MSV300/6B	MSV400 MSV400/6B	MSV500 MSV600 MSV500/6B MSV600/6B	MSV800 MSV800/6B	MSV1200 MSV1200/6B
A	Rp 1/2"	Rp 3/4"-1"	Rp 1.1/4"-Rp 1.1/2"	Rp 2"	DN 65-80	DN 100	DN 125-150	DN 200	DN 300
B	120	140	170	170	230	230	390	445	585
C	15	25	31	39	100	115	170	230	320
D	76	96	154	173	300	360	480	600	720

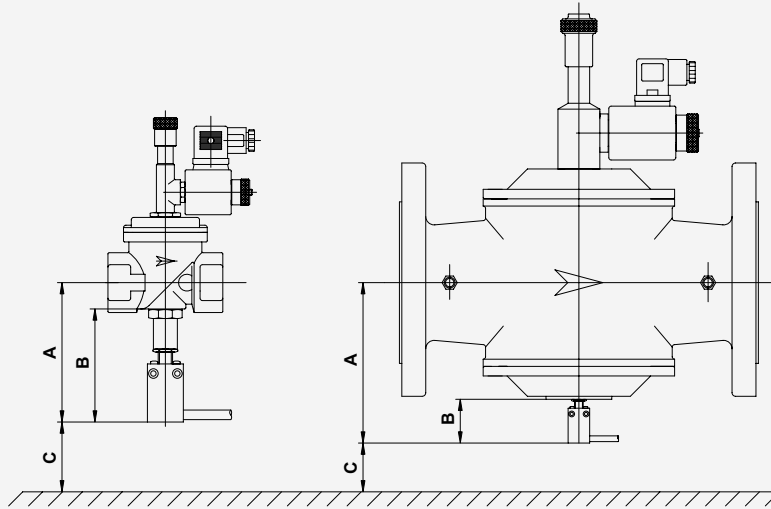
EV - EV/6B



Mod.	V15 EV15/6B	EV20 - EV25 EV20/6B EV25/6B	EV32 - EV40 EV32/6B EV40/6B	EV50 EV50/6B	EV65 - EV80 EV65/6B EV80/6B	EV100 EV100/6B	EV125 - EV150 EV125/6B EV150/6B	EV200 EV200/6B	EV300 EV300/6B
A	Rp 1/2"	Rp 3/4"-1"	Rp 1.1/4"-Rp 1.1/2"	Rp 2"	DN 65-80	DN 100	DN 125-150	DN 200	DN 300
B	120	140	170	170	230	230	390	445	585
C	15	25	31	39	100	115	170	230	320
D	76	96	154	173	300	360	480	600	720

Dimensiones

MSVM/6B - EVM/6B

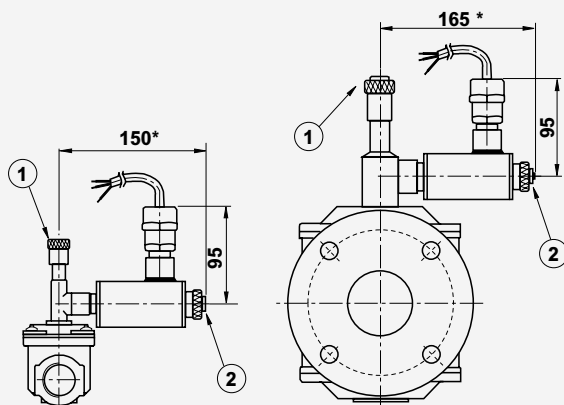


Mod.	3/4"	1"	1"1/4	1"1/2	2"	DN65	DN80	DN100	DN125	DN150
A	116	116	118	118	126,5	176,5	176,5	171	225	225
B	95	95	95	95	95	79	79	66	59	59
C	150	150	150	150	150	150	150	150	150	150

NOTA TÉCNICA

B: medida a respetar para la correcta regulación del interruptor de posición (micro)
 C: distancia mínima aconsejada desde el pavimento para eventuales operaciones de mantenimiento.

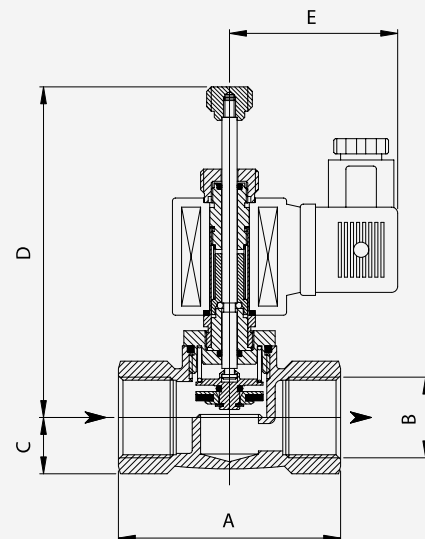
MSV/6BEEXD - EV/6BEEXD



NOTA TÉCNICA

Botón de rearme (2) sólo en los modelos MSV
 * Prever al menos el doble en caso de sustitución de la bobina.

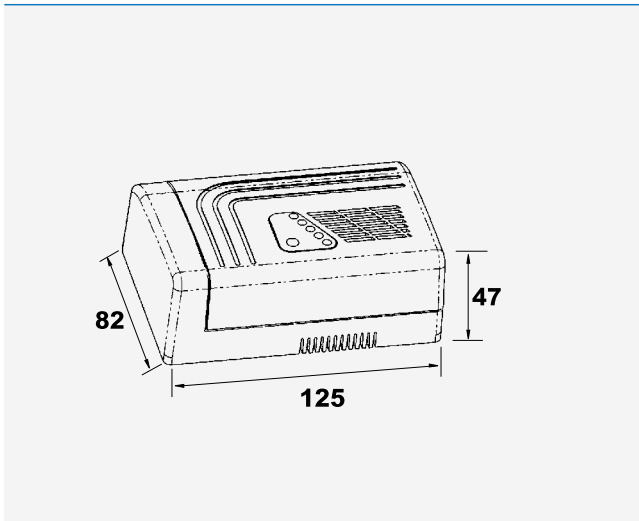
MSVO - EVO



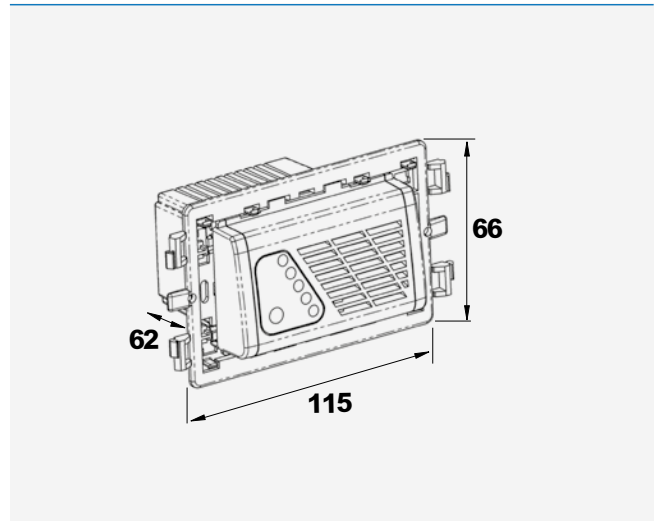
Tipo	A	B	C	D	D
12	64	Rp 1/2"	15	110	55
34	73	Rp 3/4"	18	110	55
100	86	Rp 1"	22	110	55

Dimensiones

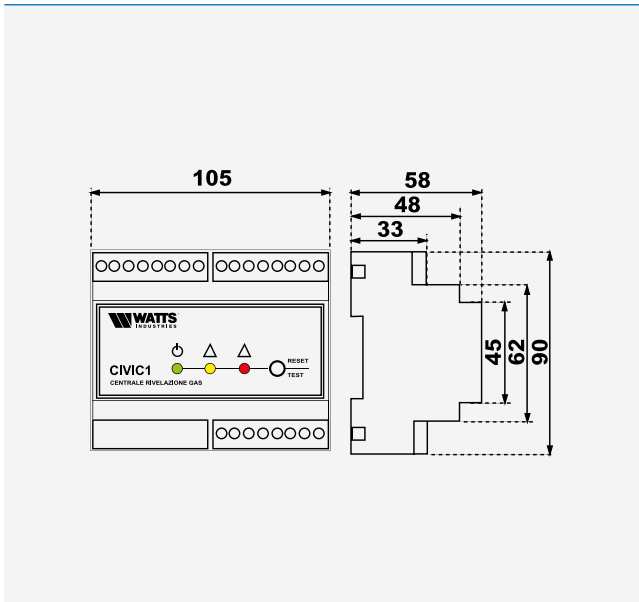
GSX



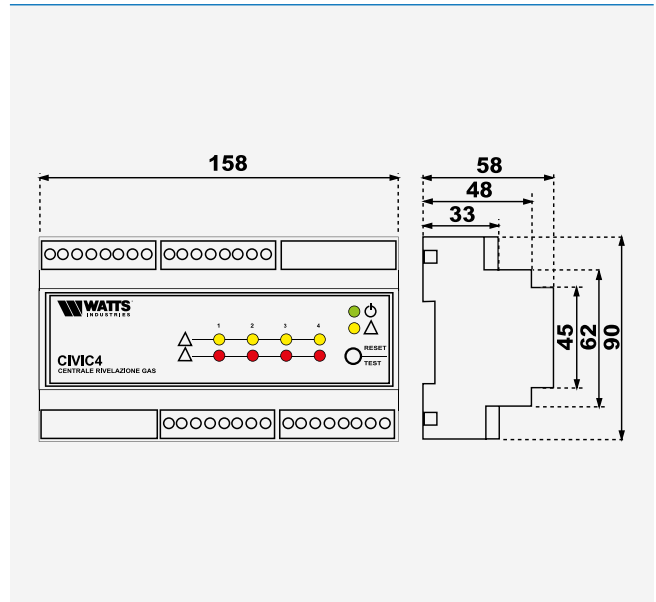
GSW



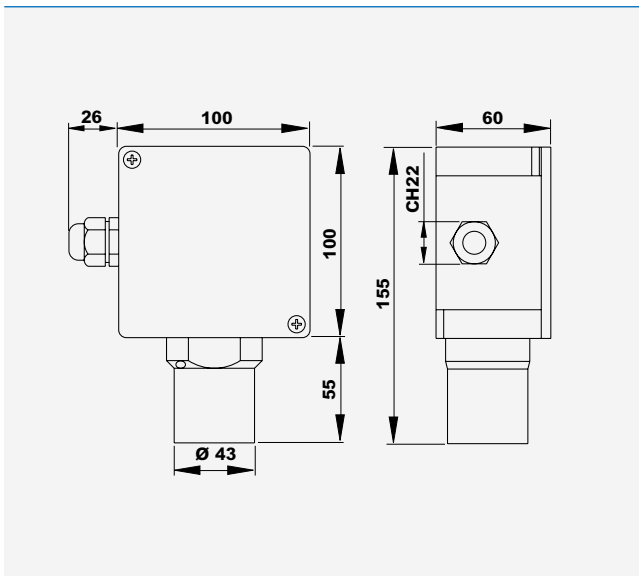
CIVIC1



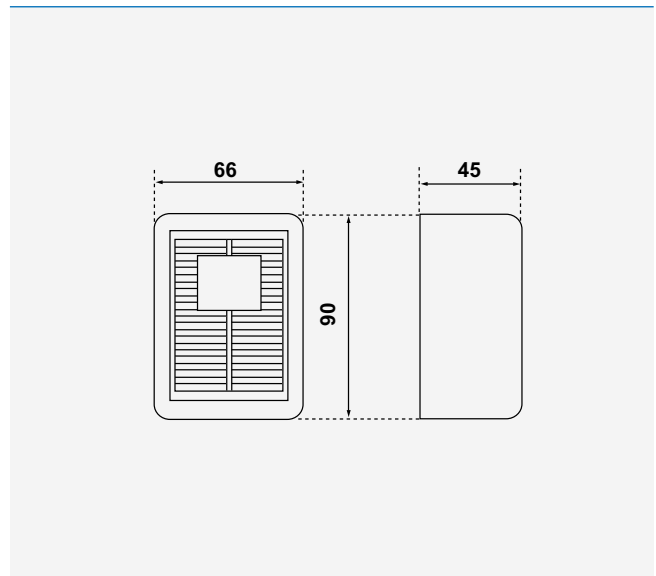
CIVIC4



UR20S/UR21S



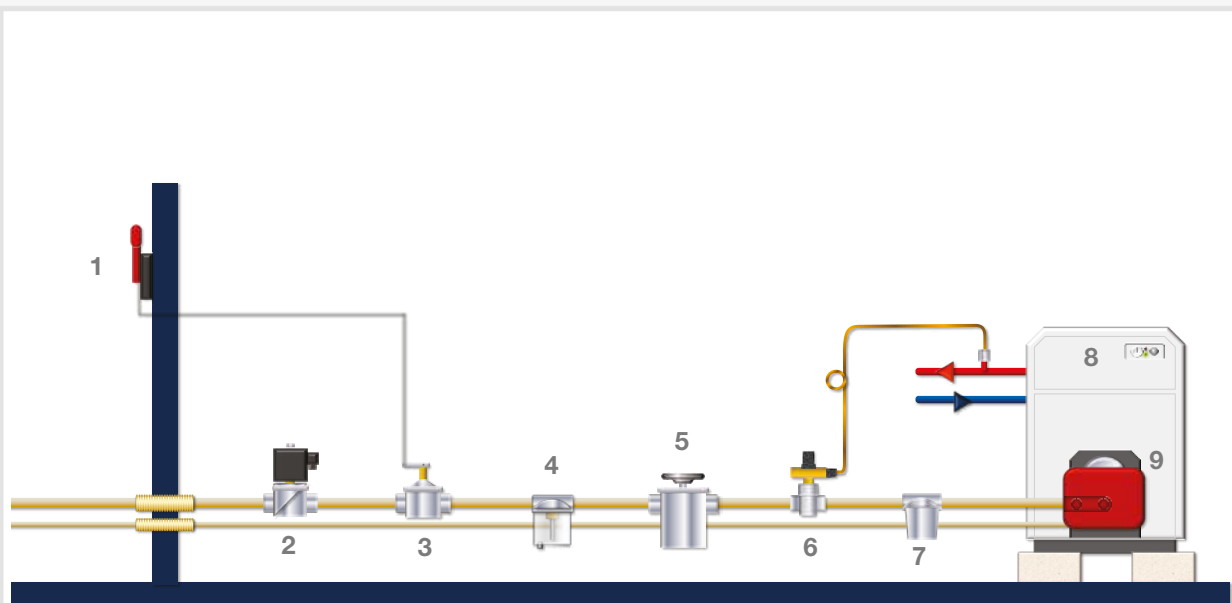
UR13



Capítulo 10.3

GASÓLEO Y ACEITE COMBUSTIBLE

ACCESORIOS PARA CIRCUITOS DE GASÓLEO



Toda la información, datos, fotografías y productos contenidos en esta representación y/o en este diagrama son solo para fines ilustrativos y promocionales, no tienen valor contractual ni garantía, no constituyen un manual de instalación y no representan un diagrama ejecutivo.

- | | |
|--|-----------------------------------|
| 1 Palanca de accionamiento para válvula de corte | 6 Válvula de corte de combustible |
| 2 Electroválvula de cierre | 7 Filtro tipo canasta |
| 3 Válvula de corte | 8 Caldera |
| 4 Filtro separador de agua | 9 Quemador |
| 5 Filtro autolimpiante | |

Filtros en línea SERIE 70450

70452A



Filtro en línea para gasóleo, aceite combustible y aire con tapa y cubeta en aluminio. Temperatura máxima: 90°C. PN 2. Juntas de NBR. Acoplamientos roscados de 1/4".

Ref.	Código	Ref.de cartucho	Filtración	Cant.	PVP/€
70452/0015AP	001.0030.001	cartucho en papel	15 μ	50	13,45
70452/006AG	001.0030.003	cartucho corrugado en tela en ox	60 μ	50	14,22
70452/006AL	001.0030.004	cartucho liso en tela en ox	60 μ	50	13,01
70452/01AG	001.0030.005	cartucho corrugado en tela en ox	100 μ	50	12,68
70452/01AL	001.0030.006	cartucho liso en tela en ox	100 μ	50	11,47

Otros embalajes disponibles bajo pedido - Para las dimensiones véase la pág.388

70452P



Filtro en línea para gasóleo, aceite combustible y aire con tapa en aluminio y cubeta en plástico transparente. Temperatura máxima: 50°C. PN 2. Juntas de NBR. Acoplamientos roscados de 1/4".

Ref.	Código	Ref.de cartucho	Filtración	Cant.	PVP/€
70452/0015PP	001.0031.001	cartucho en papel	15 μ	50	11,47
70452/006PG	001.0031.003	cartucho corrugado en tela en ox	60 μ	50	12,57
70452/006PL	001.0031.004	cartucho liso en tela en ox	60 μ	50	11,03
70452/01PG	001.0031.005	cartucho corrugado en tela en ox	100 μ	50	10,80
70452/01PL	001.0031.006	cartucho liso en tela en ox	100 μ	50	9,48

Otros embalajes disponibles bajo pedido - Para las dimensiones véase la pág.388

70451A



Filtro en línea para gasóleo, aceite combustible y aire con tapa y cubeta en aluminio. Temperatura máxima: 90°C. PN 2. Juntas de NBR. Acoplamientos roscados de 3/8".

Ref.	Código	Ref.de cartucho	Filtración	Cant.	PVP/€
70451/0015AP	001.0032.001	cartucho en papel	15 μ	50	13,45
70451/006AG	001.0032.003	cartucho corrugado en tela en ox	60 μ	50	14,22
70451/006AL	001.0032.004	cartucho liso en tela en ox	60 μ	50	13,01
70451/01AG	001.0032.005	cartucho corrugado en tela en ox	100 μ	50	12,68
70451/01AL	001.0032.006	cartucho liso en tela en ox	100 μ	50	10,50

Otros embalajes disponibles bajo pedido - Para las dimensiones véase la pág.388

70451P



Filtro en línea para gasóleo, aceite combustible y aire con tapa en aluminio y cubeta en plástico transparente. Temperatura máxima: 50°C. PN 2. Juntas de NBR. Acoplamientos roscados de 3/8".

Ref.	Código	Ref.de cartucho	Filtración	Cant.	PVP/€
70451/0015PP	001.0033.001	cartucho en papel	15 µ	50	11,47
70451/006PG	001.0033.003	cartucho corrugado en tela en ox	60 µ	50	12,57
70451/006PL	001.0033.004	cartucho liso en tela en ox	60 µ	50	11,03
70451/01PG	001.0033.005	cartucho corrugado en tela en ox	100 µ	50	10,80
70451/01PL	001.0033.006	cartucho liso en tela en ox	100 µ	50	8,61

Otros embalajes disponibles bajo pedido - Para las dimensiones véase la pág.388

ACCESORIOS

Ref.	Código	Descripción	Notas	Cant.	PVP/€
-	-	suplemento por tapón de alivio	-	1	PVP/€
70410	014.0050.000	soporte y tornillos para fijar	Mod. filtro 70450	1	4,30

SERIE 70300

70303A



Filtro en línea para gasóleo, aceite combustible y aire con tapa y cubeta en aluminio. Temperatura máxima: 90°C. PN 2. Juntas de NBR. Acoplamientos roscados de 1/4".

Ref.	Código	Ref.de cartucho	Filtración	Cant.	PVP/€
70303/0015AP	001.0050.001	cartucho en papel	15 µ	20	26,46
70303/006A	001.0050.003	cartucho corrugado en tela en ox	60 µ	20	28,33
70303/01A	001.0050.004	cartucho corrugado en tela en ox	100 µ	20	26,68

Otros embalajes disponibles bajo pedido - Para las dimensiones véase la pág. 388

70303P



Filtro en línea para gasóleo, aceite combustible y aire con tapa en aluminio y cubeta en plástico transparente. Temperatura máxima: 50°C. PN 2. Juntas de NBR. Acoplamientos roscados de 1/4".

Ref.	Código	Ref.de cartucho	Filtración	Cant.	PVP/€
70303/0015PP	001.0051.001	cartucho en papel	15 µ	20	21,94
70303/006P	001.0051.003	cartucho corrugado en tela en ox	60 µ	20	24,26
70303/01P	001.0051.004	cartucho corrugado en tela en ox	100 µ	20	22,49

Otros embalajes disponibles bajo pedido - Para las dimensiones véase la pág. 388

70301A

Filtro en línea para gasóleo, aceite combustible y aire con tapa y cubeta en aluminio. Temperatura máxima: 90°C. PN 2. Juntas de NBR. Acoplamientos roscados de 3/8".

Ref.	Código	Ref.de cartucho	Filtración	Cant.	PVP/€
70301/0015AP	001.0052.001	cartucho en papel	15 μ	20	26,46
70301/006A	001.0052.003	cartucho corrugado en tela en ox	60 μ	20	28,33
70301/01A	001.0052.004	cartucho corrugado en tela en ox	100 μ	20	26,68

Otros embalajes disponibles bajo pedido - Para las dimensiones véase la pág.388

70301P

Filtro en línea para gasóleo, aceite combustible y aire con tapa en aluminio y cubeta en plástico transparente. Temperatura máxima: 50°C. PN 2. Juntas de NBR. Acoplamientos roscados de 3/8".

Ref.	Código	Ref.de cartucho	Filtración	Cant.	PVP/€
70301/0015PP	001.0053.001	cartucho en papel	15 μ	20	21,94
70301/006P	001.0053.003	cartucho corrugado en tela en ox	60 μ	20	24,26
70301/01P	001.0053.004	cartucho corrugado en tela en ox	100 μ	20	22,49

Otros embalajes disponibles bajo pedido - Para las dimensiones véase la pág.388

70302A

Filtro en línea para gasóleo, aceite combustible y aire con tapa y cubeta en aluminio. Temperatura máxima: 90°C. PN 2. Juntas de NBR. Acoplamientos roscados de 1/2".

Ref.	Código	Ref.de cartucho	Filtración	Cant.	PVP/€
70302/0015AP	001.0054.001	cartucho en papel	15 μ	20	26,46
70302/006A	001.0054.003	cartucho corrugado en tela en ox	60 μ	20	28,33
70302/01A	001.0054.004	cartucho corrugado en tela en ox	100 μ	20	25,41

Otros embalajes disponibles bajo pedido - Para las dimensiones véase la pág. 388

70302P

Filtro en línea para gasóleo, aceite combustible y aire con tapa en aluminio y cubeta en plástico transparente. Temperatura máxima: 50°C. PN 2. Juntas de NBR. Acoplamientos roscados de 1/2".

Ref.	Código	Ref.de cartucho	Filtración	Cant.	PVP/€
70302/0015PP	001.0055.001	cartucho en papel	15 μ	20	21,94
70302/006P	001.0055.003	cartucho corrugado en tela en ox	60 μ	20	24,26
70302/01P	001.0055.004	cartucho corrugado en tela en ox	100 μ	20	21,42

Otros embalajes disponibles bajo pedido - Para las dimensiones véase la pág.388

ACCESORIOS

Ref.	Código	Descripción	Notas	Cant.	PVP/€
70358	014.0051.000	soporte y tornillos para fijar	Mod. filtro 70370/RE	1	4,30

SERIE 70310

70313A



Filtro en línea para gasóleo, aceite combustible y aire con tapa y cubeta en aluminio. Temperatura máxima: 90°C. PN 2. Juntas de NBR. Acoplamientos roscados de 1/4".

Ref.	Código	Ref.de cartucho	Filtración	Cant.	PVP/€
70313/0015AP	001.0070.001	cartucho en papel	15 µ	10	37,93
70313/006A	001.0070.003	cartucho corrugado en tela en ox	60 µ	10	42,45
70313/01A	001.0070.004	cartucho corrugado en tela en ox	100 µ	10	37,26
70313/03A	001.0070.005	cartucho en tela de acero galvanizado	300 µ	10	36,82

Para las dimensiones véase la pág.389

70313P



Filtro en línea para gasóleo, aceite combustible y aire con tapa en aluminio y cubeta en plástico transparente. Temperatura máxima: 50°C. PN 2. Juntas de NBR. Acoplamientos roscados de 1/4".

Ref.	Código	Ref.de cartucho	Filtración	Cant.	PVP/€
70313/0015PP	001.0071.001	cartucho en papel	15 µ	10	35,06
70313/006P	001.0071.003	cartucho corrugado en tela en ox	60 µ	10	39,58
70313/01P	001.0071.004	cartucho corrugado en tela en ox	100 µ	10	34,40
70313/03P	001.0071.005	cartucho en tela de acero galvanizado	300 µ	10	33,96

Para las dimensiones véase la pág.389

70311A



Filtro en línea para gasóleo, aceite combustible y aire con tapa y cubeta en aluminio. Temperatura máxima: 90°C. PN 2. Juntas de NBR. Acoplamientos roscados de 3/8".

Ref.	Código	Ref.de cartucho	Filtración	Cant.	PVP/€
70311/0015AP	001.0072.001	cartucho en papel	15 µ	10	37,93
70311/006A	001.0072.003	cartucho corrugado en tela en ox	60 µ	10	42,45
70311/01A	001.0072.004	cartucho corrugado en tela en ox	100 µ	10	37,26
70311/03A	001.0072.005	cartucho en tela de acero galvanizado	300 µ	10	36,82

Para las dimensiones véase la pág.389

70311P

Filtro en línea para gasóleo, aceite combustible y aire con tapa en aluminio y cubeta en plástico transparente. Temperatura máxima: 50°C. PN 2. Juntas de NBR. Acoplamientos roscados de 3/8".

Ref.	Código	Ref.de cartucho	Filtración	Cant.	PVP/€
70311/0015PP	001.0073.001	cartucho en papel	15 μ	10	35,06
70311/006P	001.0073.003	cartucho corrugado en tela en ox	60 μ	10	39,58
70311/01P	001.0073.004	cartucho corrugado en tela en ox	100 μ	10	34,40
70311/03P	001.0073.005	cartucho en tela de acero galvanizado	300 μ	10	33,96

Para las dimensiones véase la pág.389

70312A

Filtro en línea para gasóleo, aceite combustible y aire con tapa y cubeta en aluminio. Temperatura máxima: 90°C. PN 2. Juntas de NBR. Acoplamientos roscados de 1/2".

Ref.	Código	Ref.de cartucho	Filtración	Cant.	PVP/€
70312/0015AP	001.0074.001	cartucho en papel	15 μ	10	37,93
70312/006A	001.0074.003	cartucho corrugado en tela en ox	60 μ	10	42,45
70312/01A	001.0074.004	cartucho corrugado en tela en ox	100 μ	10	37,26
70312/03A	001.0074.005	cartucho en tela de acero galvanizado	300 μ	10	36,82

Para las dimensiones véase la pág.389

70312P

Filtro en línea para gasóleo, aceite combustible y aire con tapa en aluminio y cubeta en plástico transparente. Temperatura máxima: 50°C. PN 2. Juntas de NBR. Acoplamientos roscados de 1/2".

Ref.	Código	Ref.de cartucho	Filtración	Cant.	PVP/€
70312/0015PP	001.0075.001	cartucho en papel	15 μ	10	35,06
70312/006P	001.0075.003	cartucho corrugado en tela en ox	60 μ	10	39,58
70312/01P	001.0075.004	cartucho corrugado en tela en ox	100 μ	10	34,40
70312/03P	001.0075.005	cartucho en tela de acero galvanizado	300 μ	10	33,96

Para las dimensiones véase la pág.389

ACCESORIOS

Ref.	Código	Descripción	Notas	Cant.	PVP/€
70358	014.0051.000	soporte y tornillos para fijar	Mod. filtro 70300	1	4,30

SERIE 70100

70107



Filtro en línea para gasóleo, aceite combustible y aire con tapa y cubeta en aluminio. Temperatura máxima: 90°C. PN 2. Juntas de NBR. Acoplamientos roscados de 1/2".

Ref.	Código	Ref.de cartucho	Filtración	Cant.	PVP/€
70107/006	001.0110.002	cartucho corrugado en tela en ox	60 μ	6	61,74
70107/01	001.0110.003	cartucho corrugado en tela en ox	100 μ	6	54,24
70107/03	001.0110.004	cartucho en tela de acero galvanizado	300 μ	6	51,60

Para las dimensiones véase la pág.389

70104



Filtro en línea para gasóleo, aceite combustible y aire con tapa y cubeta en aluminio. Temperatura máxima: 90°C. PN 2. Juntas de NBR. Acoplamientos roscados de 3/4".

Ref.	Código	Ref.de cartucho	Filtración	Cant.	PVP/€
70104/006	001.0112.002	cartucho corrugado en tela en ox	60 μ	6	61,74
70104/01	001.0112.003	cartucho corrugado en tela en ox	100 μ	6	54,24
70104/03	001.0112.004	cartucho en tela de acero galvanizado	300 μ	6	51,60

Para las dimensiones véase la pág.389

70101



Filtro en línea para gasóleo, aceite combustible y aire con tapa y cubeta en aluminio. Temperatura máxima: 90°C. PN 2. Juntas de NBR. Acoplamientos roscados de 1".

Ref.	Código	Ref.de cartucho	Filtración	Cant.	PVP/€
70101/006	001.0111.002	cartucho corrugado en tela en ox	60 μ	6	61,74
70101/01	001.0111.003	cartucho corrugado en tela en ox	100 μ	6	54,24
70101/03	001.0111.004	cartucho en tela de acero galvanizado	300 μ	6	51,60

Para las dimensiones véase la pág.389

SERIE 70500

70501



Filtro en línea para gasóleo, aceite combustible y aire con tapa y cubeta en aluminio. Temperatura máxima: 90°C. PN 4. Juntas de NBR. Acoplamientos roscados de 1".

Ref.	Código	Ref.de cartucho	Filtración	Cant.	PVP/€
70501/006	001.0140.002	cartucho corrugado en tela en ox	60 μ	1	223,37
70501/01	001.0140.003	cartucho corrugado en tela en ox	100 μ	1	220,50
70501/03	001.0140.004	cartucho en tela de acero galvanizado	300 μ	1	211,68

Para las dimensiones véase la pág.390

70502

Filtro en línea para gasóleo, aceite combustible y aire con tapa y cubeta en aluminio. Temperatura máxima: 90°C. PN 4. Juntas de NBR. Acoplamientos roscados de 1.1/4".

Ref.	Código	Ref.de cartucho	Filtración	Cant.	PVP/€
70502/006	001.0141.002	cartucho corrugado en tela en ox	60 μ	1	223,37
70502/01	001.0141.003	cartucho corrugado en tela en ox	100 μ	1	220,50
70502/03	001.0141.004	cartucho en tela de acero galvanizado	300 μ	1	211,68

Para las dimensiones véase la pág.390

70503

Filtro en línea para gasóleo, aceite combustible y aire con tapa y cubeta en aluminio. Temperatura máxima: 90°C. PN 4. Juntas de NBR. Acoplamientos de 1.1/2".

Ref.	Código	Ref.de cartucho	Filtración	Cant.	PVP/€
70503/006	001.0142.002	cartucho corrugado en tela en ox	60 μ	1	223,37
70503/01	001.0142.003	cartucho corrugado en tela en ox	100 μ	1	220,50
70503/03	001.0142.004	cartucho en tela de acero galvanizado	300 μ	1	211,68

Para las dimensiones véase la pág.390

70504

Filtro en línea para gasóleo, aceite combustible y aire con tapa y cubeta en aluminio. Temperatura máxima: 90°C. PN 4. Juntas de NBR. Acoplamientos de 2".

Ref.	Código	Ref.de cartucho	Filtración	Cant.	PVP/€
70504/006	001.0143.002	cartucho corrugado en tela en ox	60 μ	1	313,44
70504/01	001.0143.003	cartucho corrugado en tela en ox	100 μ	1	310,35
70504/03	001.0143.004	cartucho en tela de acero galvanizado	300 μ	1	300,21

Para las dimensiones véase la pág.390

ACCESORIOS

Ref.	Código	Descripción	Notas	Cant.	PVP/€
-	-	suplemento por agujero con tapon para resistencia	-	1	PVP/€
70516	014.0053.000	soporte de pared	Mod. filtro 70500	1	169,67
1543	014.0052.000	soporte y tornillos para fijar	Mod. filtro 70100	1	14,77

SERIE 70700

70700



Filtro en línea para gasóleo, aceite combustible y aire con tapa y cubeta en aluminio. Temperatura máxima: 90°C. PN 4. Juntas de NBR. Acoplamientos roscados de 2\".

Ref.	Código	Ref.de cartucho	Filtración	Cant.	PVP/€
70700/006	001.0160.002	cartucho corrugado en tela en ox	60 μ	1	908,02
70700/01	001.0160.003	cartucho corrugado en tela en ox	100 μ	1	908,02
70700/03	001.0160.004	cartucho en tela de acero galvanizado	300 μ	1	883,32

Para las dimensiones véase la pág.390

70700F



Filtro en línea para gasóleo, aceite combustible y aire con tapa y cubeta en aluminio. Temperatura máxima: 90°C. PN 4. Juntas de NBR. Acoplamientos bridados DN50\".

Ref.	Código	Ref.de cartucho	Filtración	Cant.	PVP/€
70700/006F	001.0161.002	cartucho corrugado en tela en ox	60 μ	1	987,73
70700/01F	001.0161.003	cartucho corrugado en tela en ox	100 μ	1	987,73
70700/03F	001.0161.004	cartucho en tela de acero galvanizado	300 μ	1	960,28

Para las dimensiones véase la pág.390

ACCESORIOS

Ref.	Código	Descripción	Notas	Cant.	PVP/€
1809	014.0017.000	columna magnética	-	1	120,28
1604	014.0025.000	Resistencia 300 W (Ref.NL), calibración 70° C	-	1	250,93
1603	014.0024.000	Resistencia 300 W (Ref.GL), calibración 35° C	-	1	250,93
586	014.0054.000	soporte de pared	Mod. filtro 70700	1	169,67

Filtros magnéticos

70157M



Filtro en línea magnético para gasóleo, aceite combustible y aire con tapa y cubeta en aluminio. Temperatura máxima: 90°C. PN 2. Juntas de NBR. Acoplamientos de 1/2\".

Ref.	Código	Ref.de cartucho	Filtración	Cant.	PVP/€
70157/006M	001.0200.001	cartucho corrugado en tela en ox	60 μ	1	134,17
70157/01M	001.0200.002	cartucho corrugado en tela en ox	100 μ	1	126,79
70157/03M	001.0200.003	cartucho en tela de acero galvanizado	300 μ	1	124,69

Para las dimensiones véase la pág.389

70151M

Filtro en línea magnético para gasóleo, aceite combustible y aire con tapa y cubeta en aluminio. Temperatura máxima: 90°C. PN 2. Juntas de NBR. Acoplamientos de 1".

Ref.	Código	Ref.de cartucho	Filtración	Cant.	PVP/€
70151/006M	001.0201.001	cartucho corrugado en tela en ox	60 µ	1	134,17
70151/01M	001.0201.002	cartucho corrugado en tela en ox	100 µ	1	126,79

Para las dimensiones véase la pág.389

ACCESORIOS

Ref.	Código	Descripción	Notas	Cant.	PVP/€
1543	014.0052.000	soporte y tornillos para fijar	Mod. filtro 70100	1	14,77

70501M

Filtro en línea magnético para gasóleo, aceite combustible y aire con tapa y cubeta en aluminio. Temperatura máxima: 90°C. PN 4. Juntas de NBR. Acoplamientos de 1".

Ref.	Código	Ref.de cartucho	Filtración	Cant.	PVP/€
70501/006M	001.0210.001	cartucho corrugado en tela en ox	60 µ	1	284,22
70501/01M	001.0210.002	cartucho corrugado en tela en ox	100 µ	1	281,36
70501/03M	001.0210.003	cartucho en tela de acero galvanizado	300 µ	1	271,22

Para las dimensiones véase la pág.390

70502M

Filtro en línea magnético para gasóleo, aceite combustible y aire con tapa y cubeta en aluminio. Temperatura máxima: 90°C. PN 4. Juntas de NBR. Acoplamientos de 1.1/4".

Ref.	Código	Ref.de cartucho	Filtración	Cant.	PVP/€
70502/006M	001.0211.001	cartucho corrugado en tela en ox	60 µ	1	284,22
70502/01M	001.0211.002	cartucho corrugado en tela en ox	100 µ	1	281,36
70502/03M	001.0211.003	cartucho en tela de acero galvanizado	300 µ	1	271,22

Para las dimensiones véase la pág.390

70503M

Filtro en línea magnético para gasóleo, aceite combustible y aire con tapa y cubeta en aluminio. Temperatura máxima: 90°C. PN 4. Juntas de NBR. Acoplamientos de 1.1/2".

Ref.	Código	Ref.de cartucho	Filtración	Cant.	PVP/€
70503/006M	001.0212.001	cartucho corrugado en tela en ox	60 µ	1	284,22
70503/01M	001.0212.002	cartucho corrugado en tela en ox	100 µ	1	281,36
70503/03M	001.0212.003	cartucho en tela de acero galvanizado	300 µ	1	271,22

Para las dimensiones véase la pág.390

ACCESORIOS

Ref.	Código	Descripción	Notas	Cant.	PVP/€
70516	014.0053.000	soporte de pared	Mod. filtro 70500	1	169,67

Filtros con resistencia electrónica

70371RE



Filtro en línea con resistencia electrónica para gasóleo, aceite combustible y aire con tapa y cubeta en aluminio. Temperatura máxima: 90°C. PN 2. Juntas de NBR. Acoplamientos de 3/8".

Ref.	Código	Resistencia	Filtración	Cant.	PVP/€
70371/01RE	001.0170.001	Resistencia electrónica 100 W	100 µ	5	140,57

Para las dimensiones véase la pág.390

70372RE



Filtro en línea con resistencia electrónica para gasóleo, aceite combustible y aire con tapa y cubeta en aluminio. Temperatura máxima: 90°C. PN 2. Juntas de NBR. Acoplamientos de 1/2".

Ref.	Código	Resistencia	Filtración	Cant.	PVP/€
70372/01RE	001.0171.001	Resistencia electrónica 100 W	100 µ	5	140,57

Para las dimensiones véase la pág.390

ACCESORIOS

Ref.	Código	Descripción	Notas	Cant.	PVP/€
70358	014.0051.000	soporte y tornillos para fijar	Mod. filtro 70370/RE	1	4,30

70157GL/NL



Filtro en línea con resistencia electrónica para gasóleo, aceite combustible y aire con tapa y cubeta en aluminio. Temperatura máxima: 90°C. PN 2. Juntas de NBR. Acoplamientos de 1/2".

Ref.	Código	Resistencia	Filtración	Cant.	PVP/€
70157/006GL	001.0180.001	Resistencia electrónica calibración 35°C	60 µ	1	339,46
70157/006NL	001.0180.002	Resistencia electrónica calibración 70°C	60 µ	1	339,46
70157/01GL	001.0180.003	Resistencia electrónica calibración 35°C	100 µ	1	332,07
70157/01NL	001.0180.004	Resistencia electrónica calibración 70°C	100 µ	1	332,07
70157/03GL	001.0180.005	Resistencia electrónica calibración 35°C	300 µ	1	330,75
70157/03NL	001.0180.006	Resistencia electrónica calibración 70°C	300 µ	1	330,75

Para las dimensiones véase la pág.389

70151GL/NL

Filtro en línea con resistencia electrónica para gasóleo, aceite combustible y aire con tapa y cubeta en aluminio. Temperatura máxima: 90°C. PN 2. Juntas de NBR. Acoplamientos de 1".

Ref.	Código	Resistencia	Filtración	Cant.	PVP/€
70151/006GL	001.0181.001	Resistencia electrónica calibración 35°C	60 µ	1	339,46
70151/006NL	001.0181.002	Resistencia electrónica calibración 70°C	60 µ	1	339,46
70151/01GL	001.0181.003	Resistencia electrónica calibración 35°C	100 µ	1	332,07
70151/01NL	001.0181.004	Resistencia electrónica calibración 70°C	100 µ	1	332,07
70151/03GL	001.0181.005	Resistencia electrónica calibración 35°C	300 µ	1	330,75
70151/03NL	001.0181.006	Resistencia electrónica calibración 70°C	300 µ	1	330,75

Para las dimensiones véase la pág.389

ACCESORIOS Y RECAMBIOS

Ref.	Código	Descripción	Notas	Cant.	PVP/€
1543	014.0052.000	soporte para fijar	Mod. filtro 70150	1	14,77
1616	014.0026.000	Resistencia electrónica 100 W	-	1	95,81
1603	014.0024.000	Resistencia GL 300W calibrada 35°C IP65	-	1	250,93
1604	014.0025.000	Resistencia NL 300W calibrada 70°C IP65	-	1	250,93

70501GL/NL

Filtro en línea con resistencia electrónica para gasóleo, aceite combustible y aire con tapa y cubeta en aluminio. Temperatura máxima: 90°C. PN 4. Juntas de NBR. Acoplamientos de 1".

Ref.	Código	Resistencia	Filtración	Cant.	PVP/€
70501/006GL	001.0190.001	Resistencia electrónica calibración 35°C	60 µ	1	474,19
70501/006NL	001.0190.002	Resistencia electrónica calibración 70°C	60 µ	1	474,19
70501/01GL	001.0190.003	Resistencia electrónica calibración 35°C	100 µ	1	472,86
70501/01NL	001.0190.004	Resistencia electrónica calibración 70°C	100 µ	1	472,86
70501/03GL	001.0190.005	Resistencia electrónica calibración 35°C	300 µ	1	462,61
70501/03NL	001.0190.006	Resistencia electrónica calibración 70°C	300 µ	1	462,61

Para las dimensiones véase la pág.390

70502GL/NL



Filtro en línea con resistencia electrónica para gasóleo, aceite combustible y aire con tapa y cubeta en aluminio. Temperatura máxima: 90°C. PN 4. Juntas de NBR. Acoplamientos de 1.1/4".

Ref.	Código	Resistencia	Filtración	Cant.	PVP/€
70502/006GL	001.0191.001	Resistencia electrónica calibración 35°C	60 μ	1	474,19
70502/006NL	001.0191.002	Resistencia electrónica calibración 70°C	60 μ	1	474,19
70502/01GL	001.0191.003	Resistencia electrónica calibración 35°C	100 μ	1	472,86
70502/01NL	001.0191.004	Resistencia electrónica calibración 70°C	100 μ	1	472,86
70502/03GL	001.0191.005	Resistencia electrónica calibración 35°C	300 μ	1	462,61
70502/03NL	001.0191.006	Resistencia electrónica calibración 70°C	300 μ	1	462,61

Para las dimensiones véase la pág.390

70503GL/NL



Filtro en línea con resistencia electrónica para gasóleo, aceite combustible y aire con tapa y cubeta en aluminio. Temperatura máxima: 90°C. PN 4. Juntas de NBR. Acoplamientos de 1.1/2".

Ref.	Código	Resistencia	Filtración	Cant.	PVP/€
70503/006GL	001.0192.001	Resistencia electrónica calibración 35°C	60 μ	1	474,19
70503/006NL	001.0192.002	Resistencia electrónica calibración 70°C	60 μ	1	474,19
70503/01GL	001.0192.003	Resistencia electrónica calibración 35°C	100 μ	1	472,86
70503/01NL	001.0192.004	Resistencia electrónica calibración 70°C	100 μ	1	472,86
70503/03GL	001.0192.005	Resistencia electrónica calibración 35°C	300 μ	1	462,61
70503/03NL	001.0192.006	Resistencia electrónica calibración 70°C	300 μ	1	462,61

Para las dimensiones véase la pág.390

ACCESORIOS Y RECAMBIOS

Ref.	Código	Descripción	Notas	Cant.	PVP/€
70516	014.0053.000	soporte de pared para 70500	Mod. filtro 70500	1	169,67
1603	014.0024.000	ResistenciaGL 300W calibración 35°C IP65	-	1	250,93
1604	014.0025.000	ResistenciaNL 300W calibración 70°C IP65	-	1	250,93

Filtros magnéticos con resistencia electrónica

70501GLM/NLM



Filtro en línea magnético con resistencia electrónica para gasóleo, aceite combustible y aire con tapa y cubeta en aluminio. Temperatura máxima: 90°C. PN 4. Juntas de NBR. Acoplamientos de 1".

Ref.	Código	Resistencia	Filtración	Cant.	PVP/€
70501/006GLM	001.0220.001	Resistencia electrónica calibración 35°C	60 μ	1	514,87
70501/006NLM	001.0220.002	Resistencia electrónica calibración 70°C	60 μ	1	514,87
70501/01GLM	001.0220.003	Resistencia electrónica calibración 35°C	100 μ	1	512,00
70501/01NLM	001.0220.004	Resistencia electrónica calibración 70°C	100 μ	1	512,00
70501/03GLM	001.0220.005	Resistencia electrónica calibración 35°C	300 μ	1	501,86
70501/03NLM	001.0220.006	Resistencia electrónica calibración 70°C	300 μ	1	501,86

Para las dimensiones véase la pág.390

70502GLM/NLM



Filtro en línea con resistencia electrónica para gasóleo, aceite combustible y aire con tapa y cubeta en aluminio. Temperatura máxima: 90°C. PN 4. Juntas de NBR. Acoplamientos de 1.1/4".

Ref.	Código	Resistencia	Filtración	Cant.	PVP/€
70502/006GLM	001.0221.001	Resistencia electrónica calibración 35°C	60 μ	1	514,87
70502/006NLM	001.0221.002	Resistencia electrónica calibración 70°C	60 μ	1	514,87
70502/01GLM	001.0221.003	Resistencia electrónica calibración 35°C	100 μ	1	512,00
70502/01NLM	001.0221.004	Resistencia electrónica calibración 70°C	100 μ	1	512,00
70502/03GLM	001.0221.005	Resistencia electrónica calibración 35°C	300 μ	1	501,86
70502/03NLM	001.0221.006	Resistencia electrónica calibración 70°C	300 μ	1	501,86

Para las dimensiones véase la pág.390

70503GLM/NLM



Filtro en línea con resistencia electrónica para gasóleo, aceite combustible y aire con tapa y cubeta en aluminio. Temperatura máxima: 90°C. PN 4. Juntas de NBR. Acoplamientos de 1.1/2".

Ref.	Código	Resistencia	Filtración	Cant.	PVP/€
70503/006GLM	001.0222.001	Resistencia electrónica calibración 35°C	60 μ	1	514,87
70503/006NLM	001.0222.002	Resistencia electrónica calibración 70°C	60 μ	1	514,87
70503/01GLM	001.0222.003	Resistencia electrónica calibración 35°C	100 μ	1	512,00
70503/01NLM	001.0222.004	Resistencia electrónica calibración 70°C	100 μ	1	512,00
70503/03GLM	001.0222.005	Resistencia electrónica calibración 35°C	300 μ	1	501,86
70503/03NLM	001.0222.006	Resistencia electrónica calibración 70°C	300 μ	1	501,86

Para las dimensiones véase la pág.390

ACCESORIOS Y RECAMBIOS

Ref.	Código	Descripción	Notas	Cant.	PVP/€
70516	014.0053.000	soporte de pared para 70500	Mod. filtro 70500	1	169,67
1603	014.0024.000	ResistenciaGL 300W calibración 35°C IP65	-	1	250,93
1604	014.0025.000	ResistenciaNL 300W calibración 70°C IP65	-	1	250,93

Filtros especiales

70370



Filtro separador de agua para gasóleo, aceite combustible y aire con tapa en aluminio y cubeta transparente. Temperatura máxima: 50°C. PN 2. Juntas de NBR. Acoplamientos de 3/8".

Ref.	Código	Ref.de cartucho	Filtración	Cant.	PVP/€
70370/006	001.0080.002	cartucho en tela en ox	60 µ	10	32,41
70370/01	001.0080.003	cartucho en tela en ox	100 µ	10	30,98

Para las dimensiones véase la pág.390

ACCESORIOS

Ref.	Código	Descripción	Notas	Cant.	PVP/€
70358	014.0051.000	soporte y tornillos para fijar	Mod. filtro 70370	1	4,30

70351A



Filtro en línea de dos vías para gasóleo, aceite combustible y aire con tapa y cubeta en aluminio. Cuenta con válvula de rosca en la impulsión y válvula de retención en el retorno. Temperatura máxima: 50°C. PN 2. Juntas de NBR. Acoplamientos de 3/8".

Ref.	Código	Ref.de cartucho	Filtración	Cant.	PVP/€
70351/0015AP	001.0060.001	cartucho en papel	15 µ	10	41,67
70351/006A	001.0060.003	cartucho corrugado en tela en ox	60 µ	10	44,10
70351/01A	001.0060.004	cartucho corrugado en tela en ox	100 µ	10	41,90

Para las dimensiones véase la pág. 391

70351P



Filtro en línea de dos vías para gasóleo, aceite combustible y aire con tapa en aluminio y cubeta transparente. Cuenta con válvula de rosca en la impulsión y válvula de retención en el retorno. Temperatura máxima: 50°C. PN 2. Juntas de NBR. Acoplamientos de 3/8".

Ref.	Código	Ref.de cartucho	Filtración	Cant.	PVP/€
70351/0015PP	001.0061.001	cartucho en papel	15 µ	10	37,26
70351/006P	001.0061.003	cartucho corrugado en tela en ox	60 µ	10	39,58
70351/01P	001.0061.004	cartucho corrugado en tela en ox	100 µ	10	37,93

Para las dimensiones véase la pág.391

RG2

Filtro en línea de dos vías para gasóleo, de gran superficie filtrante, con bloqueo de la cubeta mediante casquillo. Cuenta con válvula de rosca en la impulsión, válvula de retención en el retorno, estribo de fijación, cuerpo y casquillo en latón CW617N y cubeta en plástico transparente. Acoplamientos de 3/8" hembra con casquillos para tubos de Ø 6x8, 8x10, 10x12 mm.

Ref.	Código	Ref.de cartucho	Filtración	Cant.	PVP/€
RG2	0130100	-	260 µ	1	68,24

Para las dimensiones véase la pág.391

RV2

Filtro en línea de dos vías para gasóleo, con válvula de rosca en la impulsión y válvula de retención en el retorno. Cuenta con estribo de fijación, cuerpo y casquillo en latón CW617N y cubeta en plástico transparente. Acoplamientos de 3/8" hembra con casquillos para tubos de Ø 6x8, 8x10, 10x12 mm. Acoplamientos del lado quemador: 3/8" hembra.

Ref.	Código	Ref.de cartucho	Filtración	Cant.	PVP/€
RV2	0133100	-	200 µ	1	53,64

Para las dimensiones véase la pág.391

RV1

Filtro en línea de una vía para gasóleo con válvula de rosca y estribo de fijación. Cuenta con cuerpo en latón CW617N y cubeta en plástico transparente. Acoplamientos de 3/8" hembra del lado quemador con casquillos para tubos de Ø 6x8, 8x10, 10x12 mm. Acoplamiento del lado tanque de 3/8" hembra. Capacidad filtrante de 200 micras.

Ref.	Código	Ref.de cartucho	Filtración	Cant.	PVP/€
RV1	0135100	-	200 µ	1	38,29

Para las dimensiones véase la pág.391

V1

Filtro en línea de una vía para gasóleo igual al RV1 pero sin válvula de rosca.

Ref.	Código	Ref.de cartucho	Filtración	Cant.	PVP/€
V1	0138100	-	200 µ	1	38,29

RZ



Filtro en línea de recirculación para gasóleo que permite eliminar el tubo de retorno al tanque. Dispone de válvula de rosca en la impulsión y de válvula de by-pass en el retorno. Cuenta con estribo de fijación, cuerpo en latón CW617N y cubeta en plástico transparente. Acoplamiento de 2x3/8" hembra del lado quemador con casquillos para tubos de Ø 4x6 - 6x8 - 8x10 - 10x12 mm. Acoplamiento del lado tanque de 3/8" hembra.

Ref.	Código	Ref.de cartucho	Filtración	Cant.	PVP/€
RZ	0137100	-	200 µ	1	78,19

Para las dimensiones véase la pág.391

ACCESORIOS

Ref.	Código	Descripción	Notas	Cant.	PVP/€
70358	014.0051.000	soporte y tornillos para fijar	Mod. filtro 70370	1	4,30

TC3 110A



Filtro purgador para gasóleo multifunción completo de soporte para eliminar el aria presente en el circuito. Dispone de filtro, manómetro en salida hacia el quemador y válvula de cierre para facilitar las operaciones de mantenimiento del dispositivo. Conexión para el retorno de gasóleo del quemador con by-pass para uso como depósito de alimentación diario. Conexión con la bomba, rosca macho de 3/8" y conexión al depósito rosca hembra del 3/8".

Capacidad máxima del inyector 110 l/h. Capacidad máxima de esfago 8 l/h. Temperatura de trabajo máxima 60°C. Presión máxima/mínima: +0,5/-0,6 bar.

Ref.	Código	Ref.de cartucho	Filtración	Cant.	PVP/€
TC3 110A	520131TE	-	75 µ	1	171,53

Para las dimensiones véase la pág.391

TIGERLOOP



Separador de aire para purga automática de las instalaciones de calefacción de gasóleo. Se instala entre el filtro y el quemador (inst. monotubo). Conexión a depósito ¼"H, Conexiones a bomba 3/8" M x M.

Se suministran con dos latiguillos 300mm 3/8" H x 1/4" M.

Ref.	Código	Ref.de cartucho	Descripción	Cant.	PVP/€
TON110A	0139128+2481503	-	Purgador aire gasóleo + incluye 2 latiguillos	1	94,96

70450



Filtro en línea especial para biodiésel, gasóleo, aceite combustible y aire con tapa y cubeta en aluminio. Temperatura máxima: 90°C. PN 2. Juntas de vitón. Filtración 100 micras.

Ref.	Código	Ref.de cartucho	conexiones	Cant.	PVP/€
70452/01AGE	001.0030.007	cartucho corrugado en tela en ox. sellado en Viton	1/4"	10	23,81
70451/01AGE	001.0032.007	cartucho corrugado en tela en ox. sellado en Viton	3/8"	10	23,81

Para las dimensiones véase la pág.388

70310



Filtro en línea especial para biodiésel, gasóleo, aceite combustible y aire con tapa y cubeta en aluminio. Temperatura máxima: 90°C. PN 2. Juntas de vitón. Filtración 100 micras.

Ref.	Código	Ref.de cartucho	conexiones	Cant.	PVP/€
70311/01AE	001.0072.006	cartucho corrugado en tela en ox. sellado en Viton	3/8"	10	63,06
70312/01AE	001.0074.006	cartucho corrugado en tela en ox. sellado en Viton	1/2"	10	63,06

Para las dimensiones véase la pág.389

70100

Filtro en línea especial para biodiésel, gasóleo, aceite combustible y aire con tapa y cubeta en aluminio. Temperatura máxima: 90°C. PN 2. Juntas de vitón. Filtración 100 micras.

Ref.	Código	Ref.de cartucho	conexiones	Cant.	PVP/€
70107/01E	001.0110.005	cartucho corrugado en tela en ox. sellado en Viton	1/2"	6	84,89
70104/01E	001.0112.005	cartucho corrugado en tela en ox. sellado en Viton	3/4"	6	84,89
70101/01E	001.0111.005	cartucho corrugado en tela en ox. sellado en Viton	1"	6	84,89

Para las dimensiones véase la pág.389

70500

Filtro en línea especial para biodiésel, gasóleo, aceite combustible y aire con tapa y cubeta en aluminio. Temperatura máxima: 90°C. PN 2. Juntas de vitón. Filtración 100 micras.

Ref.	Código	Ref.de cartucho	conexiones	Cant.	PVP/€
70501/01E	001.0140.005	cartucho corrugado en tela en ox. sellado en Viton	1"	1	300,21
70502/01E	001.0141.005	cartucho corrugado en tela en ox. sellado en Viton	1.1/4"	1	300,21
70503/01E	001.0142.005	cartucho corrugado en tela en ox. sellado en Viton	1.1/2"	1	300,21

Para las dimensiones véase la pág.390

ACCESORIOS

Ref.	Código	Descripción	Notas	Cant.	PVP/€
70410	014.0050.000	soporte y tornillos para fijar	Mod. filtro 70450	1	4,30
70358	014.0051.000	soporte y tornillos para fijar	Mod. filtro 70310	1	4,30
1543	014.0052.000	soporte y tornillos para fijar	Mod. filtro 70100	1	14,77

RECAMBIOS PARA FILTROS EN LÍNEA**60450**

Cartuchos plisados para los filtros 70451 - 70452 - AL, AG, PL, PG, AGE, AP, PP. Para el filtro 70370 sólo cartucho corrugado.



Ref.	Código	Descripción	Filtración	Cant.	PVP/€
60450/0015P	014.0390.000	cartucho en papel	15 μ	1	5,62
60450/006G	014.4031.002	cartucho corrugado en tela en ox	60 μ	1	6,39
60450/006L	014.4032.001	cartucho liso en tela en ox	60 μ	1	4,41
60450/01G	014.4031.003	cartucho corrugado en tela en ox	100 μ	1	4,63
60450/01L	014.4032.002	cartucho liso en tela en ox	100 μ	1	2,98

60300

Cartuchos plisados para los filtros 70301 - 70302 - 70303 - 70351 - A, AP, P, PP y para los filtros 70371RE y 70372RE.



Ref.	Código	Descripción	Filtración	Cant.	PVP/€
60300/0015P	014.4050.001	cartucho en papel	15 μ	1	8,27
60300/006	014.4051.002	cartucho corrugado en tela en ox	60 μ	1	12,24
60300/01	014.4051.003	cartucho corrugado en tela en ox	100 μ	1	10,36
60300/01RE	014.4051.004	cartucho corrugado en tela en ox para Modelo 70370/RE	100 μ	1	10,36



60200

Cartuchos plisados para los filtros 70311 - 70312 - 70313 - 70207 - A, AP, P, PP.

Ref.	Código	Descripción	Filtración	Cant.	PVP/€
60200/0015P	014.4070.001	cartucho en papel	15 µ	1	10,69
60200/006	014.4071.002	cartucho corrugado en tela en ox	60 µ	1	16,98
60200/01	014.4071.003	cartucho corrugado en tela en ox	100 µ	1	12,68
60200/03	014.4071.004	cartucho en tela de acero galvanizado	300 µ	1	10,91



60100

Cartuchos plisados para los filtros 70101 - 70104 - 70107.

Ref.	Código	Descripción	Filtración	Cant.	PVP/€
60100/006	014.4110.002	cartucho corrugado en tela en ox	60 µ	1	26,68
60100/01	014.4110.003	cartucho corrugado en tela en ox	100 µ	1	19,18
60100/03	014.4110.004	cartucho en tela de acero galvanizado	300 µ	1	16,54



60150

Cartuchos plisados para los filtros 70151 - 70157 - GL, NL, M.

Ref.	Código	Descripción	Filtración	Cant.	PVP/€
60150/006	014.4180.002	cartucho corrugado en tela en ox	60 µ	1	26,68
60150/01	014.4180.003	cartucho corrugado en tela en ox	100 µ	1	19,18
60150/03	014.4180.004	cartucho en tela de acero galvanizado	300 µ	1	16,54



60500

Cartuchos plisados para los filtros 70501 - 70502 - 70503 -GL, NL, M, GLM, NLM.

Ref.	Código	Descripción	Filtración	Cant.	PVP/€
60500/006	014.4140.002	cartucho corrugado en tela en ox	60 µ	1	64,50
60500/01	014.4140.003	cartucho corrugado en tela en ox	100 µ	1	61,96
60500/03	014.4140.004	cartucho en tela de acero galvanizado	300 µ	1	51,82

**60504**

Cartuchos plisados para los filtros 70504.

Ref.	Código	Descripción	Filtración	Cant.	PVP/€
60504/006	014.4141.002	cartucho corrugado en tela en ox	60 μ	1	64,50
60504/01	014.4141.003	cartucho corrugado en tela en ox	100 μ	1	61,96
60504/03	014.4141.004	cartucho en tela de acero galvanizado	300 μ	1	51,82

**60700**

Cartuchos plisados para los filtros 70700.

Ref.	Código	Descripción	Filtración	Cant.	PVP/€
60700/006	014.4160.002	cartucho corrugado en tela en ox	60 μ	1	108,05
60700/01	014.4160.003	cartucho corrugado en tela en ox	100 μ	1	98,67
60700/03	014.4160.005	cartucho en tela de acero galvanizado	300 μ	1	70,67

**SS**

Cartucho de recambio para los filtros RG2, RV2, RV, RZ, V1, TC113A.

Ref.	Código	Descripción	Filtración	Cant.	PVP/€
SS	0199010	cartucho liso reemplazo para filtro RG2	260 μ	1	4,63
SS	0199016	cartucho liso reemplazo para filtro RV2-RV1-RZ-V1	200 μ	1	3,42
SS	43001	cartucho liso reemplazo para filtro TC3110A	75 μ	1	5,84

JUEGOS DE JUNTAS

Ref.	Código	Modelo filtro	Ref.de cartucho	Cant.	PVP/€
3198	014.0065.002	70450	liso y papel . Guarnición NBR	1	1,54
3198V	014.0065.005	70450	liso . Guarnición VITON	1	6,73
3199	014.0065.003	70450	corrugado. Guarnición NBR	1	2,43
3204	014.0066.001	70300	papel corrugado. Guarnición NBR	1	3,97
3204V	014.0066.002	70300	corrugado. Guarnición VITON	1	23,59
3203	014.0067.001	70310	papel corrugado. Guarnición NBR	1	4,63
3202	014.0068.001	70351	papel corrugado. Guarnición NBR	1	3,97
3205	014.0069.001	70200	papel corrugado. Guarnición NBR	1	4,96
3205V	014.0069.002	70200	corrugado. Guarnición VITON	1	24,59
3207	014.0070.001	70100	corrugado. Guarnición NBR	1	6,17
3207V	014.0070.002	70100	corrugado. Guarnición VITON	1	24,81
3206	014.0071.001	70150	corrugado. Guarnición NBR	1	6,84
3201	014.0072.001	70370	corrugado. Guarnición NBR	1	2,98
3200	014.0073.001	70370/RE	corrugado. Guarnición NBR	1	4,96
3197	014.0074.001	70500	corrugado. Guarnición NBR	1	8,71
3197V	014.0074.002	70500	corrugado. Guarnición VITON	1	52,92
3196	014.0075.001	70700	corrugado. Guarnición NBR	1	30,43
3196V	014.0075.002	70700	corrugado. Guarnición VITON	1	76,07
OR	0199013	RG2	liso . Guarnición NBR	10	0,99
OR	0199022	RV2-RV1-RZ-V1	liso . Guarnición NBR	10	0,66

JUEGOS DE TAPAS

Ref.	Código	Modelo filtro	Notas	Cant.	PVP/€
506.0184.000	014.0350.000	70451	-	1	6,62
506.0186.000	014.0351.000	70452	-	1	6,62
C70301	014.0352.000	70301 - 70311	-	1	11,03
C70302	014.0353.000	70302 - 70312	-	1	11,03
C70303	014.0354.000	70303 - 70313	-	1	11,03
C70351	014.0355.000	70351	-	1	16,21
C70370	014.0356.000	70370	-	1	11,03
C70107	014.0358.000	70107	-	1	17,64
C70104	014.0364.000	70104	-	1	17,64
C70101	014.0359.000	70101	-	1	17,64
C70501	014.0360.000	70501	-	1	84,89
C70502	014.0361.000	70502	-	1	84,89
C70503	014.0362.000	70503	-	1	84,89
C70512	014.0363.000	70504	-	1	187,09
TK	0199012	RG2	-	1	4,85
TK	0199017	RV2-RV1-RZ-V1	-	1	6,50

JUEGOS DE CUBETAS

Ref.	Código	Modelo filtro	Notas	Cant.	PVP/€
B70450P	014.0400.000	70450P	-	1	3,42
B70450A	014.0405.000	70450A	-	1	5,84
B70300P	014.0401.000	70300P - 70350P	-	1	6,84
B70300A	014.0406.000	70300A - 70350A	-	1	9,26
B70310P	014.0402.000	70310P - 70370	-	1	9,04
B70310A	014.0407.000	70310A	-	1	18,41
B70150	014.0403.000	70150	-	1	21,61
B70100	014.0409.000	70100	-	1	19,62
B70500	014.0410.000	70500	-	1	118,96
B70500T	014.0404.000	70500T/M/GL/NL	-	1	147,96

Filtros autolimpiantes

21003



Filtro autolimpiante para gasóleo y aceite combustible con tapa y cubeta en aluminio. PN 4. Acoplamientos roscados de 1"x1"x1/2".

Ref.	Código	Filtración	Cant.	PVP/€
21003/01	003.0040.001	100 μ	1	174,08
21003/03	003.0040.002	300 μ	1	166,70
21003/06	003.0040.003	600 μ	1	174,08

Para las dimensiones véase la pág.392

21005



Filtro autolimpiante para gasóleo y aceite combustible con tapa y cubeta en aluminio. PN 4. Acoplamientos roscados de 1/2"x1/2".

Ref.	Código	Filtración	Cant.	PVP/€
21005/01	003.0042.001	100 μ	1	174,08
21005/03	003.0042.002	300 μ	1	166,70
21005/06	003.0042.003	600 μ	1	174,08

Para las dimensiones véase la pág.392

21008



Filtro autolimpiante para gasóleo y aceite combustible con tapa y cubeta en aluminio. PN 4. Acoplamientos roscados de 1"x1".

Ref.	Código	Filtración	Cant.	PVP/€
21008/01	003.0043.001	100 μ	1	174,08
21008/03	003.0043.002	300 μ	1	166,70
21008/06	003.0043.003	600 μ	1	174,08

Para las dimensiones véase la pág.392

31003



Filtro autolimpiante para gasóleo y aceite combustible con tapa y cubeta en aluminio. PN 4. Acoplamientos roscados de 1"x1"x1/2".

Ref.	Código	Filtración	Cant.	PVP/€
31003/01	003.0050.001	100 μ	1	296,02
31003/03	003.0050.002	300 μ	1	287,20
31003/06	003.0050.003	600 μ	1	296,02

Para las dimensiones véase la pág.392

31008



Filtro autolimpiante para gasóleo y aceite combustible con tapa y cubeta en aluminio. PN 4. Acoplamientos roscados de 1"x1".

Ref.	Código	Filtración	Cant.	PVP/€
31008/01	003.0051.001	100 μ	1	296,02
31008/03	003.0051.002	300 μ	1	287,20
31008/06	003.0051.003	600 μ	1	296,02

Para las dimensiones véase la pág.392

ACCESORIOS Y RECAMBIOS

Ref.	Código	Descripción	Cant.	PVP/€
1328	015.0040.001	Motorización 230V 50-60 Hz para Mod. 21000 - 31000	1	355,34
1328/L	015.0040.002	Motorización + limitador del par para Mod. 21000 - 31000	1	455,55
1616	014.0026.000	Resistencia electrónica 100W	1	95,81
3240	014.0130.001	Kit sellado del árbol para Mod. 11012, 21000, 31000, 41000	1	18,41
1494	014.0030.000	Motor eléctrico para Mod. 1328, 1328L, 1329, 1329L	1	240,79
1339	014.0128.000	limitador del par para Mod. 1328, 1328L, 1329, 1329L	1	155,12
1345	014.0031.000	Soporte del motor para limitador del par para Mod. 1328L y 1329L	1	17,42

41000

Filtro autolimpiante para gasóleo y aceite combustible con tapa y cubeta en aluminio. PN 4. Acoplamientos roscados de 1.1/2"x1.1/2".

Ref.	Código	Filtración	Cant.	PVP/€
41000/01	003.0060.001	100 µ	1	1.102,39
41000/03	003.0060.002	300 µ	1	1.082,10
41000/06	003.0060.003	600 µ	1	1.102,39

Para las dimensiones véase la pág.392

ACCESORIOS Y RECAMBIOS

Ref.	Código	Descripción	Cant.	PVP/€
1809	014.0017.000	columna magnética	1	120,28
1603	014.0024.000	Resistencia GL 300W calibrada 35°C IP65	1	250,93
1604	014.0025.000	Resistencia NL 300W calibrada 70°C IP65	1	250,93
1329	015.0050.001	Motorización 230V 50-60 Hz para Mod. 41000	1	955,87
1329/L	015.0050.002	Motorización + limitador del par para Mod. 41000	1	1.260,49

51000

Filtro autolimpiante para gasóleo y aceite combustible con tapa y cubeta en aluminio. PN 4. Acoplamientos roscados de 2"x2".

Ref.	Código	Filtración	Cant.	PVP/€
51000/025	003.0070.001	250 µ	1	1.337,33
51000/05	003.0070.002	500 µ	1	1.248,91
51000/075	003.0070.003	750 µ	1	1.248,91

Para las dimensiones véase la pág.392

51000F

Filtro autolimpiante para gasóleo y aceite combustible con tapa y cubeta en aluminio. PN 4. Acoplamientos bridados DN 50.

Ref.	Código	Filtración	Cant.	PVP/€
51000/025F	003.0071.001	250 µ	1	1.401,17
51000/05F	003.0071.002	500 µ	1	1.311,31
51000/075F	003.0071.003	750 µ	1	1.311,31

Para las dimensiones véase la pág.392

ACCESORIOS Y RECAMBIOS

Ref.	Código	Descripción	Cant.	PVP/€
1670	014.0018.000	columna magnética	1	126,79
1603	014.0024.000	Resistencia GL 300W calibrada 35°C IP65	1	250,93
1604	014.0025.000	Resistencia NL 300W calibrada 70°C IP65	1	250,93
1324	015.0060.001	Motorización monofase 230V 50-60 Hz para Mod. 51000	1	1.248,91
1325	015.0060.002	Motorización trifase 230/380V 50-60 Hz para Mod. 51000	1	1.248,91
586	014.0054.000	soporte de pared	1	169,67
3240	014.0130.001	Kit sellado del árbol para Mod. 21000, 31000, 41000	1	18,41
1494	014.0030.000	Motor eléctrico para Mod. 1328, 1328L, 1329, 1329L	1	240,79
1339	014.0128.000	limitador del par para Mod. 1328, 1328L, 1329, 1329L	1	155,12
1345	014.0031.000	Soporte del motor para limitador del par para Mod. 1328L y 1329L	1	17,42

Filtros autolimpiantes para instalaciones de alta presión

45000



Filtro autolimpiante para instalaciones de alta presión de gasóleo y aceite combustible con tapa y cubeta en aluminio. PN 15. Acoplamientos roscados de 1.1/2"x1.1/2".

Ref.	Código	Filtración	Cant.	PVP/€
45000/01	003.0090.001	100 µ	1	1.653,64
45000/03	003.0090.002	300 µ	1	1.412,85
45000/06	003.0090.003	600 µ	1	1.412,85

Para las dimensiones véase la pág.393

ACCESORIOS Y RECAMBIOS

Ref.	Código	Descripción	Cant.	PVP/€
3370	015.0080.001	Motorización monofase 230V 50-60 Hz para Mod. 45000	1	1.248,91
3371	015.0080.002	Motorización trifase 230/380V 50-60 Hz para Mod. 45000	1	1.248,91
F3361	014.0005.000	Kit contrabrida para Mod. 45000	1	102,31

21005FE



Filtro autolimpiante para instalaciones de alta presión de gasóleo y aceite combustible con tapa y cubeta en aluminio. PN 30. Acoplamientos roscados de 1/2"x1/2".

Ref.	Código	Filtración	Cant.	PVP/€
2100501FE	003.0045.101	100 µ	1	525,12
2100503FE	003.0045.102	300 µ	1	519,28
2100506FE	003.0045.103	600 µ	1	525,12

Para las dimensiones véase la pág.393

21008FE

Filtro autolimpiante para instalaciones de alta presión de gasóleo y aceite combustible con tapa y cubeta en acero. PN 30. Acoplamientos roscados de 1"x1".

Ref.	Código	Filtración	Cant.	PVP/€
2100801FE	003.0047.001	100 µ	1	525,12
2100803FE	003.0047.002	300 µ	1	519,28
2100806FE	003.0047.003	600 µ	1	525,12

Para las dimensiones véase la pág.393

31008FE

Filtro autolimpiante para instalaciones de alta presión de gasóleo y aceite combustible con tapa y cubeta en acero. PN 30. Acoplamientos roscados de 1"x1".

Ref.	Código	Filtración	Cant.	PVP/€
3100801FE	003.0052.101	100 µ	1	645,40
3100803FE	003.0052.102	300 µ	1	639,56
3100806FE	003.0052.103	600 µ	1	645,40

Para las dimensiones véase la pág.393

Filtros autolimpiantes con calentador**21005/RE**

Filtro autolimpiante con calentador para gasóleo y aceite combustible con tapa y cubeta en aluminio. PN 4. Acoplamientos roscados de 1/2"x1/2".

Ref.	Código	Filtración	Cant.	PVP/€
21005/01RE	003.0042.004	100 µ	1	268,35
21005/03RE	003.0042.005	300 µ	1	262,40
21005/06RE	003.0042.006	600 µ	1	268,35

Para las dimensiones véase la pág.393

31003/RE

Filtro autolimpiante con calentador para gasóleo y aceite combustible con tapa y cubeta en aluminio. PN 4. Acoplamientos roscados de 1"x1"x1/2".

Ref.	Código	Filtración	Cant.	PVP/€
31003/01RE	003.0050.004	100 µ	1	322,04
31003/03RE	003.0050.005	300 µ	1	313,44
31003/06RE	003.0050.006	600 µ	1	322,04

Para las dimensiones véase la pág.392

31008/RE

Filtro autolimpiante con calentador para gasóleo y aceite combustible con tapa y cubeta en aluminio. PN 4. Acoplamientos roscados de 1"x1".

Ref.	Código	Filtración	Cant.	PVP/€
31008/01RE	003.0051.004	100 µ	1	322,04
31008/03RE	003.0051.005	300 µ	1	313,44
31008/06RE	003.0051.006	600 µ	1	322,04

Para las dimensiones véase la pág.393

ACCESORIOS Y RECAMBIOS

Ref.	Código	Descripción	Cant.	PVP/€
1328	015.0040.001	Motorización 230 V. 50-60 Hz. para Mod. 21000 - 31000	1	355,34
1328/L	015.0040.002	Motorización + limitador del par para Mod. 21000 - 31000	1	455,55
1010	014.0020.000	Resistencia electrónica 100W	1	95,81

41000NL



Filtro autolimpiante con calentador para gasóleo y aceite combustible con tapa y cubeta en aluminio. PN 4. Acoplamientos roscados de 1.1/2"x1.1/2".

Ref.	Código	Filtración	Cant.	PVP/€
41000/01NL	003.0060.015	100 µ	1	1.293,89
41000/03NL	003.0060.008	300 µ	1	1.275,04
41000/06NL	003.0060.016	600 µ	1	1.293,89

Para las dimensiones véase la pág.392

ACCESORIOS Y RECAMBIOS

Ref.	Código	Descripción	Cant.	PVP/€
1809	014.0017.000	columna magnética	1	120,28
1603	014.0024.000	Resistencia GL 300W calibrada 35°C IP65	1	250,93
1604	014.0025.000	Resistencia NL 300W calibrada 70°C IP65	1	250,93
1329	015.0050.001	Motorización 230V 50-60 Hz para Mod. 41000	1	955,87
1329/L	015.0050.002	Motorización + limitador del par para Mod. 41000	1	1.260,49
3240	014.0130.001	Kit sellado del árbol para Mod. 21000, 31000, 41000	1	18,41
1494	014.0030.000	Motor eléctrico para Mod.1328, 1328L, 1329, 1329L	1	240,79
1339	014.0128.000	limitador del par para Mod. 1328, 1328L, 1329, 1329L	1	155,12
1345	014.0031.000	Suporte del motor para limitador del par para Mod. 1328L y 1329L	1	17,42

51000NL



Filtro autolimpiante con calentador para gasóleo y aceite combustible con tapa y cubeta en aluminio. PN 4. Acoplamientos roscados de 2"x2".

Ref.	Código	Filtración	Cant.	PVP/€
51000/025NL	003.0070.022	250 µ	1	1.537,55
51000/05NL	003.0070.023	500 µ	1	1.441,74
51000/075NL	003.0070.024	750 µ	1	1.441,74

Para las dimensiones véase la pág. 392

51000FNL

Filtro autolimpiante con calentador para gasóleo y aceite combustible con tapa y cubeta en aluminio. PN 4. Acoplamientos bridados DN 50.

Ref.	Código	Filtración	Cant.	PVP/€
51000/025FNL	003.0071.027	250 µ	1	1.610,09
51000/05FNL	003.0071.028	500 µ	1	1.508,66
51000/075FNL	003.0071.029	750 µ	1	1.508,66

Para las dimensiones véase la pág. 392

ACCESORIOS Y RECAMBIOS

Ref.	Código	Descripción	Cant.	PVP/€
1670	014.0018.000	columna magnética	1	126,79
1603	014.0024.000	Resistencia GL 300W calibrada 35°C IP65	1	250,93
1604	014.0025.000	Resistencia NL 300W calibrada 70°C IP65	1	250,93
1324	015.0060.001	Motorización monofase 230V 50-60 Hz para Mod. 51000	1	1.248,91
1325	015.0060.002	Motorización trifase 230/380V 50-60 Hz para Mod. 51000	1	1.248,91
586	014.0054.000	soporte de pared	1	169,67

Filtro para aceite usado**FOEX**

Filtro para aceite usado formado por filtro magnético en línea de 300 micras y filtro autolimpiante con calentador de 100 micras. PN 4.

Ref.	Código	Descripción	Cant.	PVP/€
FOEX25	003.0080.001	70501/03M + 31008/01RE conexiones 1"	1	630,96
FOEX40	003.0081.001	70503/03M + 41000/01NL conexiones 1.1/2"	1	1.668,19
FOEX50F	003.0083.001	70700/03FM + 51000/0 25NL conexiones DN50	1	2.797,48

Para las dimensiones véase la pág. 393

ACCESORIOS Y RECAMBIOS

Ref.	Código	Descripción	Cant.	PVP/€
1328	015.0040.001	Motorización 230V 50-60 Hz para Mod. 31000	1	355,34
1328/L	015.0040.002	Motorización 230V 50-60 Hz + limitador del par para Mod. 31000	1	455,55
1329	015.0050.001	Motorización monofase 230V 50-60 Hz para Mod. 41000	1	955,87
1329/L	015.0050.002	Motorización + limitador del par para Mod. 41000	1	1.260,49
1324	015.0060.001	Motorización monofase 230V 50-60 Hz para Mod. 51000	1	1.248,91
1325	015.0060.002	Motorización trifase 230/380V 50-60 Hz Mod. 51000	1	1.248,91



RECAMBIOS PARA FILTROS AUTOLIMPIANTES

U11012

Recambio para filtro autolimpiante compuesto por tapa y grupo de láminas.

Ref.	Código	Ref.- Filtración	Cant.	PVP/€
U11012/01	004.0030.001	11012 / 21005RE - 100µ	1	124,69
U11012/03	004.0030.002	11012 / 21005RE - 300µ	1	120,28
U11012/06	004.0030.003	11012 / 21005RE - 600µ	1	124,69



U21002

Recambio para filtro autolimpiante compuesto por tapa y grupo de láminas.

Ref.	Código	Ref.- Filtración	Cant.	PVP/€
U21002/01	004.0041.001	21005 - 100 µ	1	138,36
U21002/03	004.0041.002	21005 - 300 µ	1	132,63
U21002/06	004.0041.003	21005 - 600 µ	1	138,36



U21008

Recambio para filtro autolimpiante compuesto por tapa y grupo de láminas.

Ref.	Código	Ref.- Filtración	Cant.	PVP/€
U21008/01	004.0040.001	21003/21008/31003RE/31008RE - 100 µ	1	138,36
U21008/03	004.0040.002	21003/21008/31003RE/31008RE - 300 µ	1	132,63
U21008/06	004.0040.003	21003/21008/31003RE/31008RE - 600 µ	1	138,36



U31000

Recambio para filtro autolimpiante compuesto por tapa y grupo de láminas.

Ref.	Código	Ref.- Filtración	Cant.	PVP/€
U31000/01	004.0050.001	31003 / 31008 - 100 µ	1	242,11
U31000/03	004.0050.002	31003 / 31008 - 300 µ	1	233,51
U31000/06	004.0050.003	31003 / 31008 - 600 µ	1	242,11

**U41000**

Recambio para filtro autolimpiante compuesto por tapa y grupo de láminas.

Ref.	Código	Ref.- Filtración	Cant.	PVP/€
U41000/01	004.0060.001	41000/41000RB/41000NL - 100 μ	1	630,96
U41000/03	004.0060.002	41000/41000RB/41000NL - 300 μ	1	612,11
U41000/06	004.0060.003	41000/41000RB/41000NL - 600 μ	1	630,96

**U45000**

Recambio para filtro autolimpiante compuesto por tapa y grupo de láminas.

Ref.	Código	Ref.- Filtración	Cant.	PVP/€
U45000/01	004.0080.001	45000 - 100 μ	1	1.082,10
U45000/03	004.0080.002	45000 - 300 μ	1	852,89
U45000/06	004.0080.003	45000 - 600 μ	1	852,89

**U51000**

Recambio para filtro autolimpiante compuesto por tapa y grupo de láminas.

Ref.	Código	Ref.- Filtración	Cant.	PVP/€
U51000/025	004.0070.001	51000/51000RB/51000NL/51000F/51000FRB/ 51000FNL - 250 μ	1	822,35
U51000/05	004.0070.002	51000/51000RB/51000NL/51000F/51000FRB/ 51000FNL - 500 μ	1	734,04
U51000/75	004.0070.003	51000/51000RB/51000NL/51000F/51000FRB/ 51000FNL - 750 μ	1	734,04

JUEGOS DE JUNTAS

Ref.	Código	Ref.- Material	Cant.	PVP/€
21018	014.0001.000	11012/21000/31000 - CENTELLEN	1	2,65
OR231	014.0002.001	41000 - NBR	1	8,71
OR8775	014.0076.000	51000 - NBR	1	9,26
OR4350V	014.0004.000	45000 - VITON	1	9,04

Componentes para instalaciones

GS1FF



Electroválvula automática normalmente cerrada (NC) para el cierre automático del gasóleo en las tuberías de alimentación de los quemadores. Se utiliza para el gasóleo y el aceite combustible con acoplamientos roscados. Apertura y cierre rápidos. Cuerpo en latón.

Ref.	Código	conexiones- Alimentación	Cant.	PVP/€
GS1FF	005.0070.001	1/8" - Alimentación 230 Vac	1	32,19

M10M15



Electroválvula normalmente cerrada (NC) para el cierre automático del gasóleo en las tuberías de alimentación de los quemadores. Se utiliza para el gasóleo y el aceite combustible con acoplamientos roscados. Cuerpo en latón. Grado de protección: IP65. Temperatura ambiente: -5÷60°C. PN 4.

Ref.	Código	conexiones- Alimentación	Cant.	PVP/€
M10M15	0150210	3/8" - Alimentación 230 Vac	1	94,26
M10M15	0150215	1/2" - Alimentación 230 Vac	1	94,26

Para las dimensiones véase la pág.394

SVG



Electroválvula automática normalmente cerrada para el gasóleo y el aceite combustible con acoplamientos roscados. Apertura y cierre rápidos. Cuerpo en aluminio. Grado de protección IP65. Temperatura ambiente: -10÷60°C. PN.8.

Ref.	Código	conexiones- Alimentación	Cant.	PVP/€
SV20	005.0140.001	3/4" - Alimentación 230 Vac	1	417,85
SV20	005.0140.002	3/4" - Alimentación 24 Vac/Vdc	1	417,85
SV20	005.0140.003	3/4" - Alimentación 12 Vdc	1	417,85
SV25	005.0141.001	1" - Alimentación 230 Vac	1	417,85
SV25	005.0141.002	1" - Alimentación 24 Vac/Vdc	1	417,85
SV25	005.0141.003	1" - Alimentación 12 Vdc	1	417,85
SV32	005.0142.001	1.1/4" - Alimentación 230 Vac	1	446,73
SV32	005.0142.002	1.1/4" - Alimentación 24 Vac/Vdc	1	446,73
SV32	005.0142.003	1.1/4" - Alimentación 12 Vdc	1	446,73
SV40	005.0143.001	1.1/2" - Alimentación 230 Vac	1	446,73
SV40	005.0143.002	1.1/2" - Alimentación 24 Vac/Vdc	1	446,73
SV40	005.0143.003	1.1/2" - Alimentación 12 Vdc	1	446,73
SV50	005.0144.001	2" - Alimentación 230 Vac	1	514,87
SV50	005.0144.002	2" - Alimentación 24 Vac/Vdc	1	514,87
SV50	005.0144.003	2" - Alimentación 12 Vdc	1	514,87

Para las dimensiones véase la pág.394

PRO/PROH

Regulador de presión para gasóleo y aceite. Cuerpo en latón. Temperatura máxima: 250°C.

Ref.	Código	conexiones - regulación - Caudal	Cant.	PVP/€
PRO10	505.0260.990	3/8" - regulación 1-5 bar. Caudal 600 l/h	1	441,00
PRO20	505.0261.990	3/4" - regulación 1-5 bar. Caudal 2.000 l/h	1	490,28
PRO25	505.0262.990	1" - regulación 1-5 bar. Caudal 6.000 l/h	1	629,53
PRO32	505.0263.990	1.1/4" - regulación 1-5 bar. Caudal 10.000 l/h	1	781,67
PROH10	505.0264.990	3/8" - regulación 5-25 bar. Caudal 1.000 l/h	1	835,47
PROH20	505.0265.990	3/4" - regulación 5-25 bar. Caudal 2.500 l/h	1	908,02

Para las dimensiones véase la pág.394

RECAMBIOS PARA ELECTROVÁLVULAS PARA GASÓLEO**ACCESORIOS Y RECAMBIOS**

Ref.	Código	Descripción	Cant.	PVP/€
922	014.0325.001	Bobina 230V 50-60Hz para Mod. GS1FF	1	16,98
511.0216.990	014.0304.001	Bobina 230V 50-60Hz para Mod. SV	1	72,54
511.0218.990	014.0313.001	Bobina 24V ac/dc para Mod. SV	1	76,73
511.0217.990	014.0322.001	Bobina 12Vdc para Mod. SV	1	76,73
2104	014.0277.001	Conector RAC 230V para Mod. SV	1	23,92
226	014.0279.001	Conector RAC 24V ac/dc para Mod. SV	1	30,21
2105	014.0275.001	Conector RAC 12Vdc para Mod. SV	1	3,75

Indicadores de nivel, sondas, accesorios

TLM - TELEVAR



Teleindicador de nivel neumático universal. Es ideal para tanques de cualquier forma y de altura entre 900 y 3000 mm (art. 103) y entre 3000 y 5000 mm (art. 105). Cuenta con cuadrante de base en porcentaje de volumen para tanques cilíndricos, acoplamiento con el tanque adecuado para tubo con diámetro exterior de 6 mm y carcasa con 3 ojales exteriores para su fijación.

Ref.	Código	Descripción	Cant.	PVP/€
TLM3	0101103	Altura deposito max 3m	1	99,92
TLM5	0101105	Altura deposito de 3 a 5m	1	110,10

Para las dimensiones véase la pág.395

PE50



Tubo flexible en polietileno para la conexión del teleindicador TELEVAR con la sonda para gasóleo de la serie G20. Tubo de Ø 4x6 mm. Longitud del rollo: 50 metros.

Ref.	Código	Descripción	Cant.	PVP/€
PE50	0105150	Rollo 50m	50	27,74

G20



Sonda para gasóleo. Se monta en el tanque para su conexión con el teleindicador TELEVAR. Cuenta con racor metálico de 1" con acoplamiento para tubo de Ø exterior 6 mm y tubo aspirador sumergido en Perbunan con distanciador de fondo.

Ref.	Código	conexiones - Longitud	Cant.	PVP/€
G220	0104120	1" - 220cm	1	25,49
G320	0104130	1" - 320cm	1	26,13
G520	0104150	1" - 520cm	1	38,98

MECAV



Indicador de nivel mecánico universal de lectura vertical con junta estanca en el tanque. Se regula mediante el tornillo exterior. Cuenta con carcasa y tapa en plástico resistente al impacto. Rango de medición: 0-2000 mm.

Ref.	Código	conexiones	Cant.	PVP/€
MECAV	0103100	1.1/2"	1	26,78

Para las dimensiones véase la pág.395

MECAH



Indicador de nivel mecánico universal de lectura horizontal con junta estanca en el tanque. Se regula mediante el tornillo exterior. Cuenta con carcasa y tapa en plástico resistente al impacto. Rango de medición: 0-2000 mm.

Ref.	Código	conexiones	Cant.	PVP/€
MECAH	0103200	1.1/2"	1	29,77

Para las dimensiones véase la pág.395

RDA

Racor doble angular para tanques con juego de acoplamiento para tubos de Ø 6x8, 8x10, 10x12 mm. Cuerpo en latón CW617N. Acoplamiento para el tanque de 1" macho. Acoplamiento para la impulsión y el retorno de 3/8" hembra.

Ref.	Código	conexiones	Cant.	PVP/€
RDA	0120120	1" M x 3/8" F	1	28,00

VRU

Válvula de retención para tuberías de gasóleo con juego de acoplamiento para tubos de Ø 6x8, 8x10, 10x12 mm. Cuerpo en latón CW617N. Pérdida de carga a 50 l/h: 11 mbar. Pérdida de carga a 100 l/h: 18 mbar.

Ref.	Código	conexiones	Cant.	PVP/€
VRU	0120140	3/8" F	1	24,26

VFU

Válvula de fondo para tanques de gasóleo con juego de acoplamiento para tubos de Ø 6x8, 8x10, 10x12 mm. Cuenta con cuerpo en latón CW617N y distanciador de fondo en plástico.

Ref.	Código	conexiones	Cant.	PVP/€
VFU	0120160	3/8" F	1	24,03

Grupos sumergidos**MB - MULTIBLOC**

Grupo sumergido de múltiples funciones con contrapeso para la conexión entre el tanque de combustible y el quemador. Cuenta con tubo de impulsión y retorno del quemador, válvula de retención, palanca de cierre rápido y acoplamiento para teleindicador de nivel TELEVAR con juego de racores. Dispone de cuerpo en latón CW617N y tubos aspiradores sumergidos en Perbunan. Acoplamiento para el tanque de 1" macho. Acoplamientos para el tubo de impulsión y de retorno de 3/8" hembra. Indicador TELEVAR tubo de Ø 4x6 mm.

Ref.	Código	conexiones - Longitud	Cant.	PVP/€
MB220	0108100	1" M x 3/8" F - 220cm	1	57,23
MB320	0108500	1" M x 3/8" F - 320cm	1	62,27

Para las dimensiones véase la pág.395

MB

Grupo combinado de latón para tanques de gasóleo. Comprende: válvula de retención, palanca de interrupción rápida, sonda para indicador de nivel TELEVAR, conexiones de ida y retorno al tanque con casquillos para tubo de Ø 6x8 - 8x10 - 10x12 mm. Tubo de aspiración del gasóleo y sonda indicadora de nivel en Perbunan. Con contrapeso.

Ref.	Código	Descripción	Cant.	PVP/€
MBO	0108300	sonda 2200 mm sin conexión para nivel	1	34,81
MBS170R	0108203	sonda 1700 mm con reducción 2"	1	39,52
MBS220	0108104	sonda 2200 mm y distanciador de fondo estrella	1	41,45

MKF200

Grupo sumergido de múltiples funciones como el modelo MB. La única diferencia es que dispone de acoplamientos superpuestos de 3/8" macho y casquillos metálicos para tubo de Ø 8x10 mm. El cuerpo cuenta con un acoplamiento adicional de 3/8" macho para la aspiración desde otro tanque en batería. La tubería de retorno del quemador llega hasta el fondo del tanque.

Ref.	Código	conexiones - Longitud	Cant.	PVP/€
MKF200	0115110	1" - 200 cm	1	86,00

Para las dimensiones véase la pág.395

TECAL



Tubo en aluminio con revestimiento en PVC. Se utiliza especialmente como conducto de conexión entre el tanque de combustible (gasóleo) y el quemador. El revestimiento sirve para proteger el tubo contra los agentes químicos y la humedad del entorno. Prueba de estanqueidad a 30 bar (antes del revestimiento con vaina de PVC). Revestimiento en PVC (espesor 0,75 mm).

Ref.	Código	conexiones - Longitud	Cant.	PVP/€
TECAL	0701210	Ø interior 8 - Ø exterior 10 - rollo 50m	50 m	6,06
TECAL	0701212	Ø interior 10 - Ø exterior 12 - rollo 50m	50 m	7,28

Racores

DM



Racor recto macho bicono. Dispone de casquete y de ojiva bicónica en teflón. El cuerpo y el casquete son de latón CW614N. Presión máxima: 10 bar. Temperatura máxima: 110°C.

Ref.	Código	conexiones	Cant.	PVP/€
DM	0702210	3/8" x 10	10	3,64
DM	0702212	3/8" x 12	10	3,42
DM	0702310	1/2" x 10	10	4,08
DM	0702312	1/2" x 12	10	3,97

DI



Racor recto intermedio bicono-bicono. Dispone de 2 casquetes y de 2 ojivas en teflón. Posee las mismas características del racor de la serie DM.

Ref.	Código	conexiones	Cant.	PVP/€
DI	0703010	10 x 10	10	5,29
DI	0703012	12 x 12	10	4,63

DF



Racor recto hembra bicono. Dispone de casquete y de bicono en teflón. Posee las mismas características del racor de la serie DM.

Ref.	Código	conexiones	Cant.	PVP/€
DF	0704210	3/8" x 10	10	3,86
DF	0704212	3/8" x 12	10	3,75
DF	0704310	1/2" x 10	10	4,52
DF	0704312	1/2" x 12	10	4,30

Seguridad

SIC10 - SICUREX



Válvula de membrana para el corte automático del gasóleo en las tuberías de alimentación de los quemadores. Sustituye la electroválvula M10 M15. Cuenta con cuerpo en aluminio inyectado. Acoplamiento de 3/8" hembra y casquillos para tubos de Ø 6x8-8x10-10x12 mm. Vacío de apertura: 50 mbar.

Ref.	Código	conexiones	Cant.	PVP/€
SIC10	0150110	3/8"	1	69,57

Para las dimensiones véase la pág.395

SW90N



Válvula limitadora de carga para tanques de gasóleo. Cuenta con cuerpo en aluminio inyectado y flotador en plástico antiaceite. Acoplamiento inferior de 2" macho - superior de 2" hembra.

Ref.	Código	conexiones	Cant.	PVP/€
SW90N	0152150	2" MF	1	145,09

LACPT



Palanca contra incendios para comando, mediante cable, de las válvulas de cierre Multibloc y RIS. Dispone de tapa de protección transparente, placa de base y palanca roja en plástico especial. Se suministra con 10 m de cable de acero flexible con revestimiento en PVC, 3 ojales de transmisión y 3 sujetacables para conectar los terminales. La palanca debe ubicarse fuera de la caldera.

Ref.	Código	conexiones	Cant.	PVP/€
LACPT	0153130		1	36,16

Para las dimensiones véase la pág.395

RIS



Válvula de cierre del gasóleo con palanca de corte controlada a distancia mediante cable y palanca contra incendios de la serie LACPT. Se suministra con juego de racores para tubos de Ø 6x8, 8x10, 10x12mm. Cuerpo en latón CW.

Ref.	Código	conexiones	Cant.	PVP/€
RIS	0120100	3/8" F	1	26,13

Para las dimensiones véase la pág.395

CL50



Cable de acero trenzado, flexible, recubierto con PVC, para el control de los dispositivos de cierre mediante palanca contra incendios. Se suministra en rollos de 50 m con 10 sujetacables.

Ref.	Código	Descripción	Cant.	PVP/€
CL50	0154050	Ø cable 1,87mm	1 (50 metri)	29,22

TCS



Tapón de carga para tanque con ojales para candado y cadena. Cuerpo y tapa en Zamak latonado. Acoplamiento para el tanque de 2" hembra. Acoplamiento para el tubo de carga de 2.1/2" macho.

Ref.	Código	conexiones	Cant.	PVP/€
TCS	0155100	2" F x 2.1/2" M	1	18,41

CTS



Cubretubo respiradero de tanque sin rosca y con distanciadores fijos para adaptarlo a los tubos. Se monta a presión y cuenta con tornillos de bloqueo. Dispone de cuerpo en plástico resistente al impacto y malla metálica.

Ref.	Código	conexiones	Cant.	PVP/€
CTS25/32	0160125	1" - 1.1/4"	10	8,27
CTS40/50	0160140	1.1/2" - 2"	10	11,80

CZ



Capota tipo seta para tubo respiradero de tanque con rosca hembra. Cuerpo metálico.

Ref.	Código	DN	Cant.	PVP/€
CZ40	0160040	1 1/2" H	1	6,62
CZ50	0160050	2" H	1	6,84

R25



Reducción en resina, color negro, para la conexión del Grupo combinado Multibloc al tanque.

Ref.	Código	DN	Cant.	PVP/€
R25/50Y	0119012	1" H x 2" M x 1 1/2" M	1	2,98

Indicadores de pérdidas

LAG 14 ER



Indicador de pérdidas para tanques de doble cámara utilizados para el depósito de líquidos inflamables. Cuenta con una centralita electrónica con señal óptica (LED) y sonora de las alarmas y contacto de salida adicional, un tanque antiestático para el líquido de señalización que puede instalarse en zona peligrosa y una sonda de seguridad integrada. Alimentación 230 V 50 Hz. Distancia máxima de conexión de la sonda: 50 m con cable blindado. Es adecuado para tanques soterrados de unos 60.000 litros de capacidad y para tanques sobre tierra de unos 2.000 litros. Para el montaje del indicador, utilice el juego completo de accesorios de la serie LAGMS.

Es conforme con las Directivas LVD 2014/35/UE - EMC 2014/30/UE - ATEX 2014/34/UE (1) G [EEx ia] IIC bzw. [EEx ia] IIB.

Ref.	Código	Descripción	Cant.	PVP/€
LAG 14 ER	0190150	Unidad completa	1	559,96
BA14	0191006	Depósito adicional	1	142,11

Para las dimensiones véase la pág.395

LAGMS

El juego completo de accesorios para el montaje del indicador de pérdidas LAG 14 ER en tanques de doble pared cuenta con manguito roscado (1") con tubo en EPDM para la conexión con el tanque, racores de conexión con el tanque del indicador de pérdidas, manguito roscado (1") con válvula de prueba y purga.

Ref.	Código	conexiones	Cant.	PVP/€
LAGMS	0196150	-	1	172,54

NOTA TÉCNICA - Funcionamiento del indicador de pérdidas

El indicador de pérdidas de la serie LAG 14 ER vigila la cámara intermedia (cámara de control) del tanque, llena de líquido indicador, y señala la presencia de pérdidas del revestimiento exterior o interior. El dispositivo cuenta con un indicador (centralita electrónica) que activa una señal de alarma visual y sonora y un tanque de líquido indicador con transductor (sonda) conectado con la cámara de control del tanque mediante tubería específica.

El líquido a utilizar debe ser taxativamente el mismo que se encuentra en la cámara de control del tanque principal y debe contar con certificado BAM.

A continuación se indican algunos líquidos idóneos con certificado BAM:

Glyco Shell 1	(Deutsche Shell AG - Amburgo - D)
Antifrogen N	(Hoechst AG - Gendorf - D)
Glymin NF	(BASF Ludwigshafen - D)
Ilexan	(Hüls AG - Marl - D)

y otros líquidos similares con conductividad eléctrica mínima de 0,05 µS/cm.

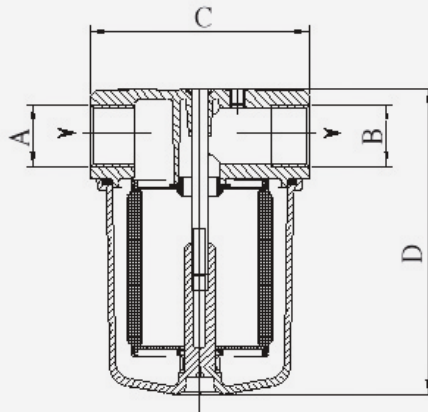
Inyectores**INYECTORES**

Inyectores para quemadores en caja de 12 unidades. Gasóleo y aceite combustible.
Conformes con la norma EN 293.

Ref.	Cono	Caudal	Cant.	PVP/€
R	Cono sólido 45° - 60° - 80°	Caudal desde 0,40 gph hasta 0,65 gph	12	13,67
R	Cono sólido 45° - 60° - 80°	Caudal desde 0,70 gph hasta 3,50 gph	12	13,67
NS	Cono vacío 45° - 60° - 80°	Caudal desde 0,50 gph hasta 0,65 gph	12	13,67
NS	Cono vacío 45° - 60° - 80°	Caudal desde 0,70 gph hasta 2,00 gph	12	13,67
AR	Cono sólido especial 45° - 60° - 80°	Caudal desde 0,50 gph hasta 0,65 gph	12	13,67
AR	Cono sólido especial 45° - 60° - 80°	Caudal desde 0,70 gph hasta 3,50 gph	12	13,67
PLP	Cono semi sólido 45° - 60° - 80°	Caudal desde 2,25 gph hasta 50,00 gph	12	11,80
PL	Cono vacío 45° - 60° - 80°	Caudal desde 2,25 gph hasta 50,00 gph	12	13,67

Dimensiones

70450A - 70450P



Nota:
en la tabla la cota "D" se divide según el modelo, es decir con cubeta de aluminio (Al.) y con cubeta de material transparente (Pl.)

Artículo	Dimensiones A - B: roscas UNI-ISO 7/1 C - D - E: dimensiones en mm						Grado de filtración	Superficie filtrante en cm ²		
	A	B	C	D Al.	D Pl.	E	Micras **	P	G	L
70451 *	Rp 3/8"	Rp 3/8"	61	75	75	-	15 ***			
70452 *	Rp 1/4"	Rp 1/4"	61	75	75	-	60 - 100	190	50	28

* En estos modelos la cubeta es de material transparente

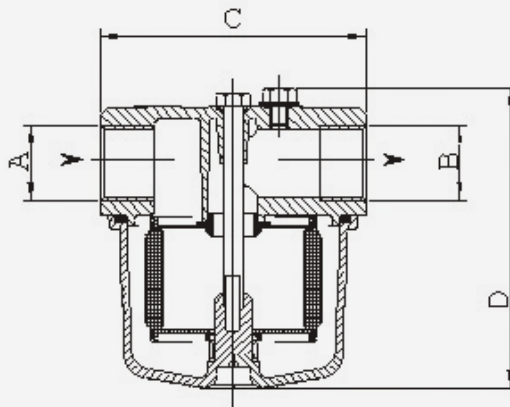
** Filtración de serie (otras filtraciones bajo pedido)

P - ***: cartucho de papel

G: cartucho corrugado de acero

L: cartucho liso de acero

70300A - 70300P



Nota:
en la tabla la cota "D" se divide según el modelo, es decir con cubeta de aluminio (Al.) y con cubeta de material transparente (Pl.)

Artículo	Dimensiones A - B: roscas UNI-ISO 7/1 C - D - E: dimensiones en mm						Grado de filtración	Superficie filtrante en cm ²		
	A	B	C	D Al.	D Pl.	E	Micras **	P	G	L
70301 *	Rp 3/8"	Rp 3/8"	81	85	89	-	15 ***			
70302 *	Rp 1/2"	Rp 1/2"	81	85	89	-	60 - 100	360	85	-
70303 *	Rp 1/4"	Rp 1/4"	81	85	89	-				

* En estos modelos la cubeta es de material transparente

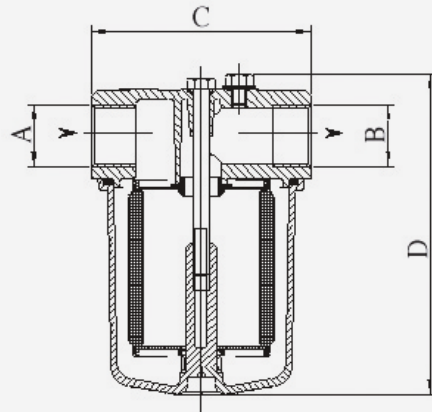
** Filtración de serie (otras filtraciones bajo pedido)

P - ***: cartucho de papel

G: cartucho corrugado de acero

Dimensiones

70310A - 70310P



Nota:
en la tabla la cota "D" se divide según el modelo, es decir con cubeta de aluminio (Al.) y con cubeta de material transparente (Pl.)

Artículo	Dimensiones						Grado de filtración	Superficie filtrante en cm ²		
	A	B	C	D Al.	D Pl.	E		Micras **	P	G
70311 *	Rp 3/8"	Rp 3/8"	81	117	140	-	15 *** 60 - 100 - 300	750	185	-
70312 *	Rp 1/2"	Rp 1/2"	81	117	140	-				
70313 *	Rp 1/4"	Rp 1/4"	81	117	140	-				

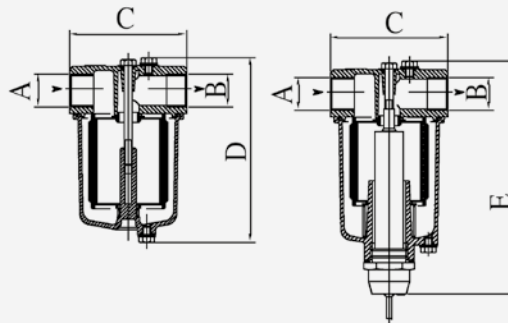
* En estos modelos la cubeta es de material transparente

** Filtración de serie (otras filtraciones bajo pedido)

P - ***: cartucho de papel

G: cartucho corrugado de acero

70100 - 70150



Artículo	Dimensiones						Grado de filtración	Superficie filtrante en cm ²		
	A	B	C	D Al.	D Pl.	E		Micras **	P	G
70101	Rp 1"	Rp 1"	120	175	ND	-	60 100 - 300	-	330	-
70104	Rp 3/4"	Rp 3/4"	120	175	ND	-				
70107	Rp 1/2"	Rp 1/2"	120	175	ND	-				
70151 NL/GL	Rp 1"	Rp 1"	120	-	ND	235				
70154 NL/GL	Rp 3/4"	Rp 3/4"	120	-	ND	235				
70157 NL/GL	Rp 1/2"	Rp 1/2"	120	-	ND	235				
70151 M	Rp 1"	Rp 1"	120	-	ND	205				
70154 M	Rp 3/4"	Rp 3/4"	120	-	ND	205				
70157 M	Rp 1/2"	Rp 1/2"	120	-	ND	205				

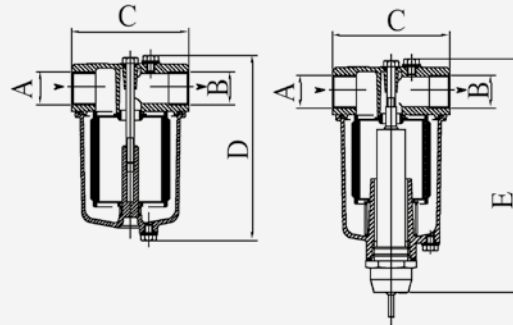
** Filtración de serie (otras filtraciones bajo pedido)

P - ***: cartucho de papel

G: cartucho corrugado de acero

Dimensiones

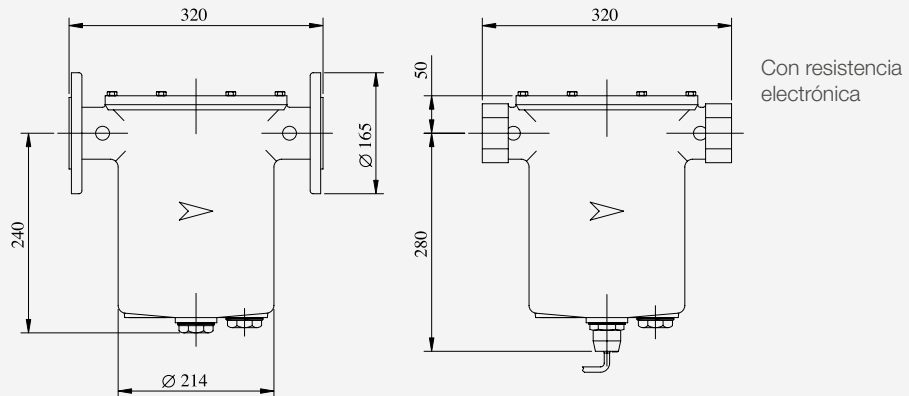
70500



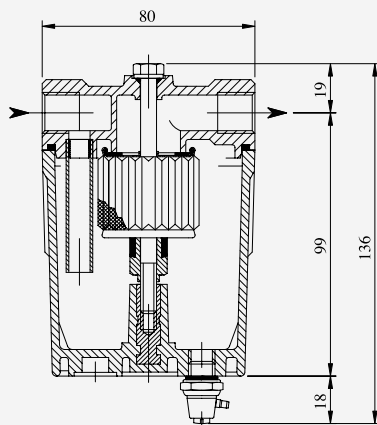
Artículo	Dimensiones						Grado de filtración	Superficie filtrante en cm ²		
	A	B	C	D Al.	D Pl.	E		Micras **	P	G
70501	Rp 1"	Rp 1"	190	255	ND	-	60 100 - 300	-	820	-
70502	Rp 1.1/4"	Rp 1.1/4"	190	255	ND	-				
70503	Rp 1.1/2"	Rp 1.1/2"	190	255	ND	-				
70504	Rp 2"	Rp 2"	182	275	ND	-				
70501 NL/GL/M/NLM/GLM	Rp 1"	Rp 1"	190	-	ND	300				
70502 NL/GL/M/NLM/GLM	Rp 1.1/4"	Rp 1.1/4"	190	-	ND	300				
70503 NL/GL/M/NLM/GLM	Rp 1.1/2"	Rp 1.1/2"	190	-	ND	300				
70504 NL/GL/M/NLM/GLM	Rp 2"	Rp 2"	182	-	ND	220				

** Filtración de serie (otras filtraciones bajo pedido)
G: cartucho corrugado de acero

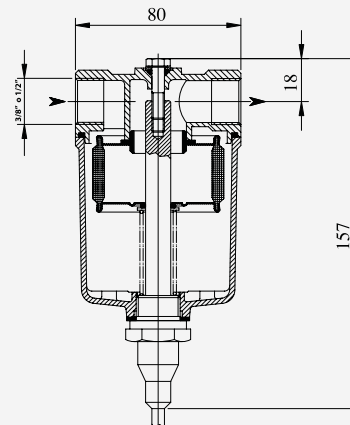
70700 / 70700F



70370

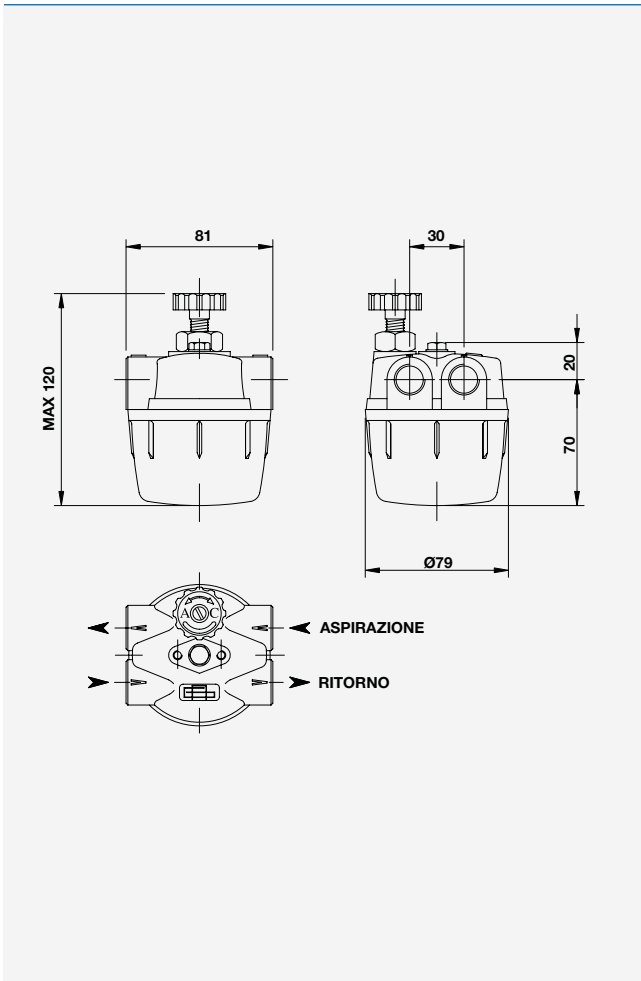


70371RE - 70372RE

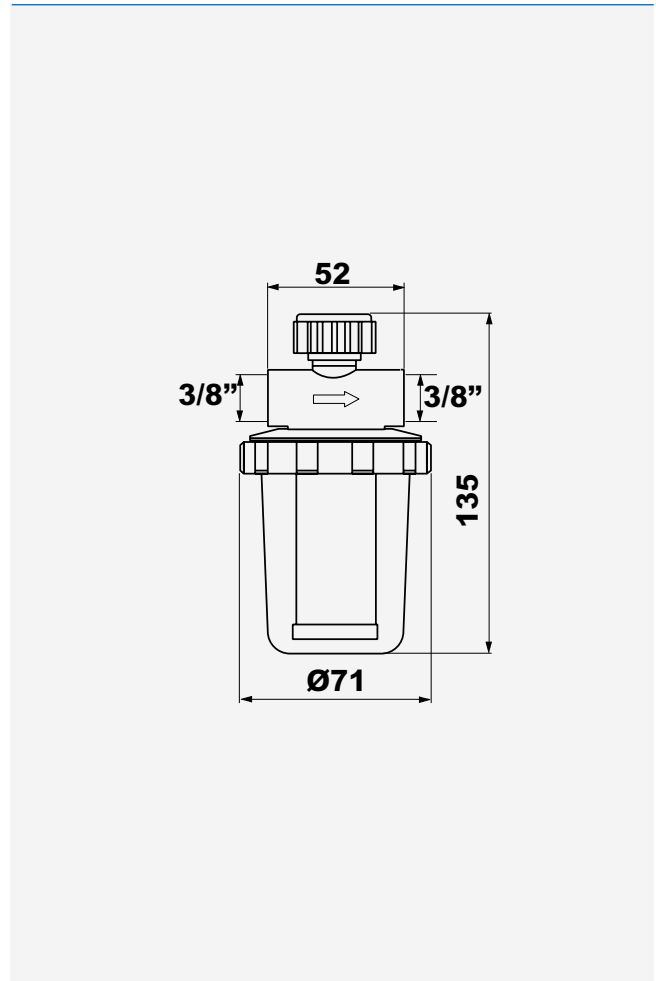


Dimensiones

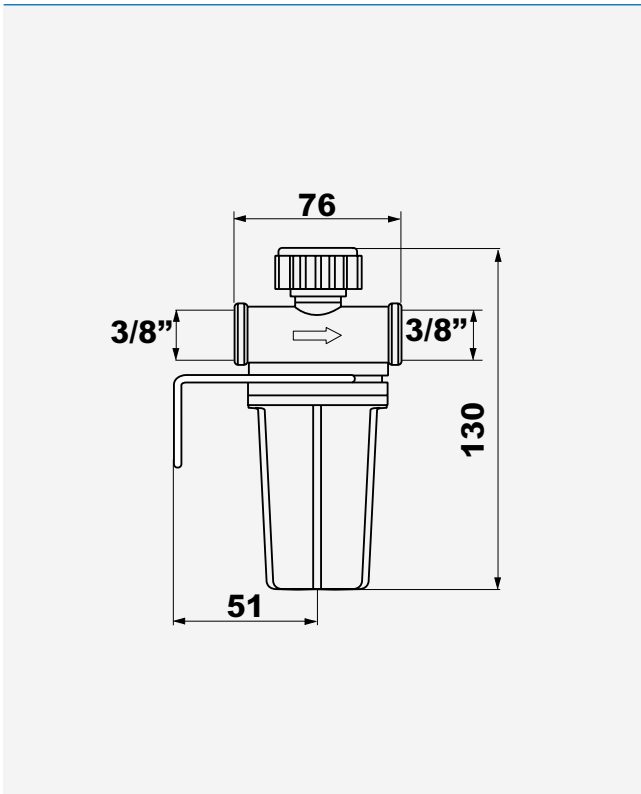
70350 - 70351A - 70351P



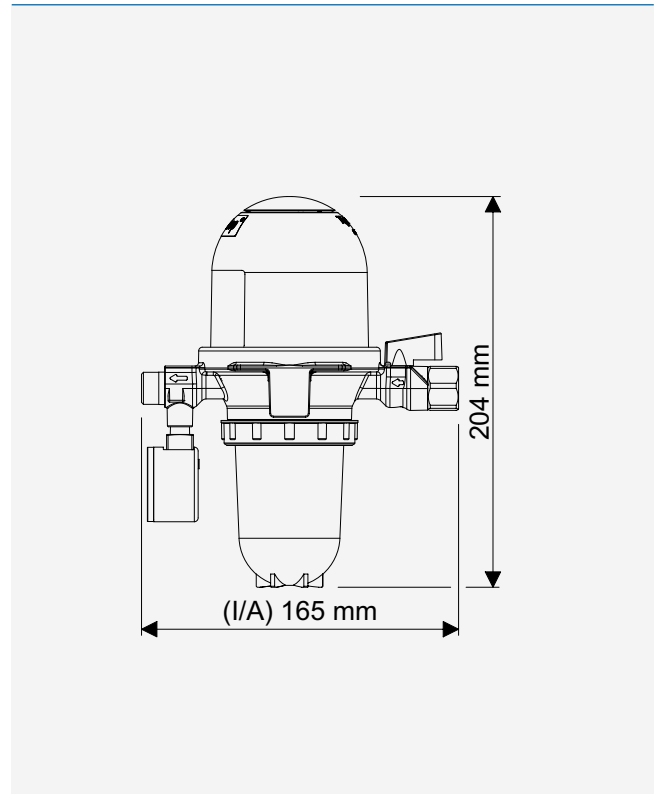
RG2



RV2/RV1/RZ

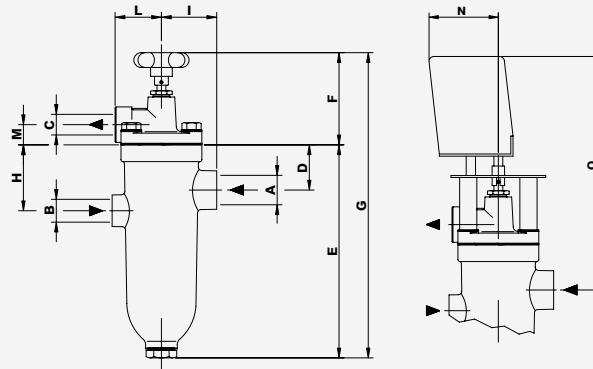


TC3 110A



Dimensiones

21000 - 31000



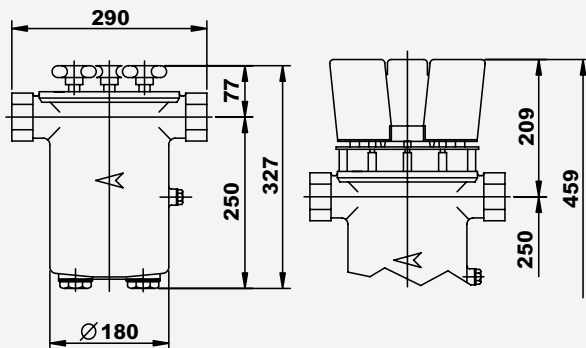
ACOPLAMIENTOS

- A - impulsión
- B - retorno
- C - salida

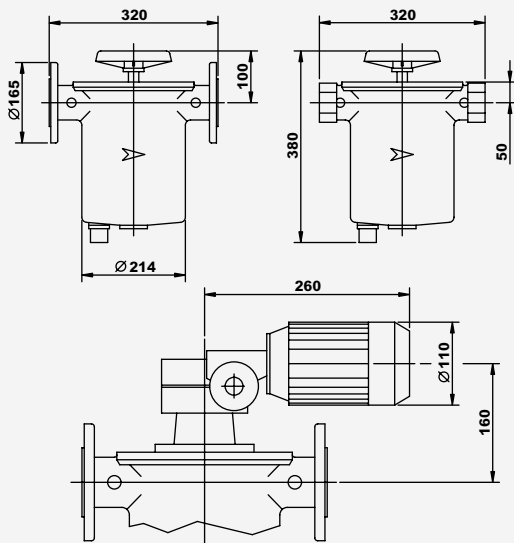
Con motorización eléctrica

Tipo	A	B	C	D	E	F	G	H	I	L	M	N	O
21003	Rp 1"	Rp 1/2"	Rp 1"										
21005	Rp 1/2"	-	Rp 1/2"	28	185	92	277	46	55	60	24	85	255
21008	Rp 1"	-	Rp 1"										
31003	Rp 1"	Rp 1/2"	Rp 1"	28	273	92	365	46	55	60	24	85	255
31008	Rp 1"	-	Rp 1"										

41000

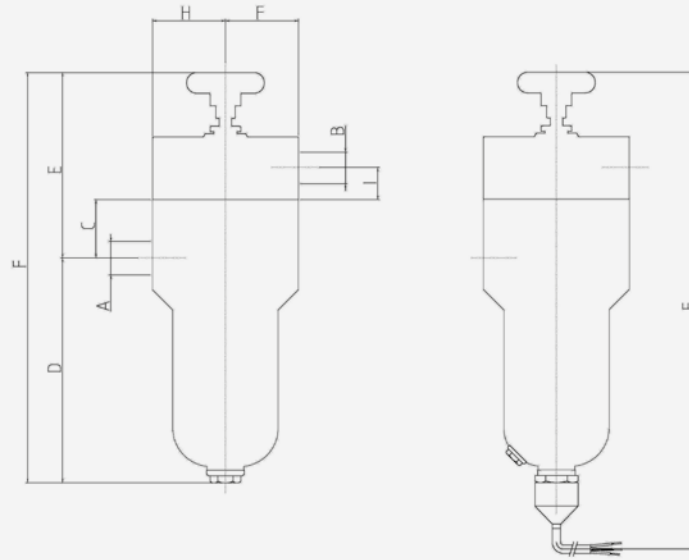


51000



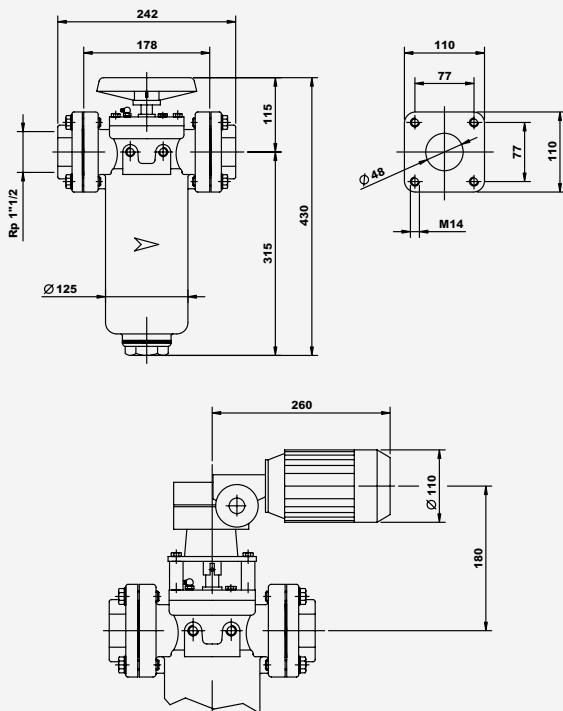
Dimensiones

21000FE - 31000FE

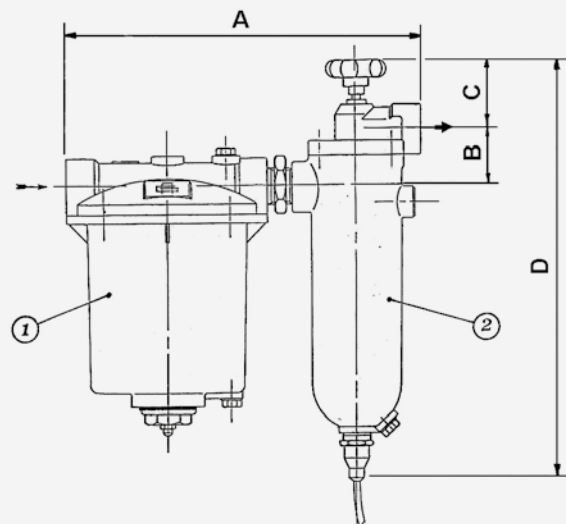


Tipo	A	B	C	D	E	F	G	H	I
21005FE	Rp 1/2"	Rp 1/2"	35	206	87	293	53	65	17
21008FE	Rp 1"	Rp 1"	35	206	87	293	53	74	17
31008FE	Rp 1"	Rp 1"	42	290	92	381	53	74	23
21005FERE	Rp 1/2"	Rp 1/2"	35	266	87	353	53	74	17
21008FERE	Rp 1"	Rp 1"	35	266	87	353	53	74	17
31008FERE	Rp 1"	Rp 1"	42	350	92	441	53	74	23

45000



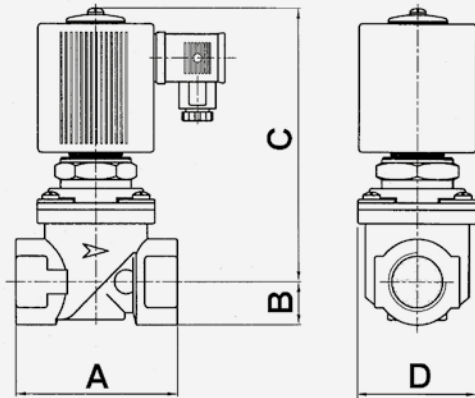
FOEX



Tipo	A	B	C	D
FOEX25	340	52	68	395
FOEX40	506	-	-	353
FOEX50F	642	-	-	378

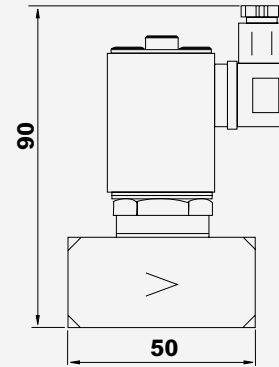
Dimensiones

SVG

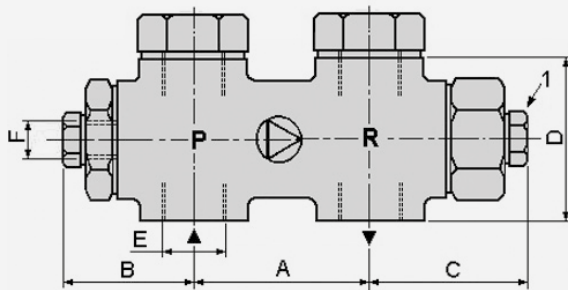


Tipo	Rp 3/4"	Rp 1"	Rp 1.1/4"	Rp 1.1/2"	Rp 2"
Mod.	SV20	SV25	SV32	SV40	SV50
A	96	96	154	154	173
B	25	25	31	31	39
C	160	160	188	188	191
D	70	70	105	105	127

M10 M15



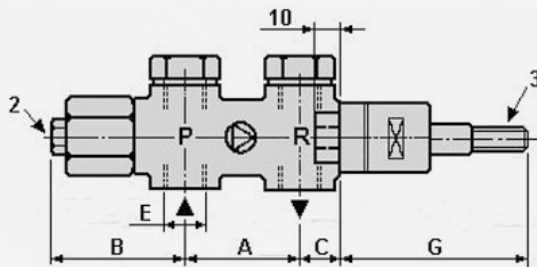
PRO - PROH



F: acoplamiento manómetro

Mod. PRO

Para regular la presión, actúe sobre el tornillo situado debajo del tapón 1: girándolo hacia la derecha, la presión aumenta, viceversa disminuye.



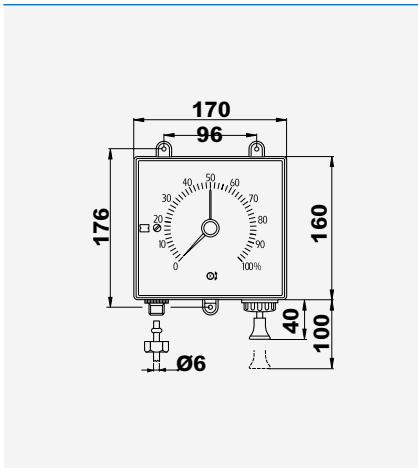
Mod. PROH

Para regular el mínimo, actúe sobre el tornillo situado debajo del tapón 2. Modulación: carrera 8 - 9 mm (3).

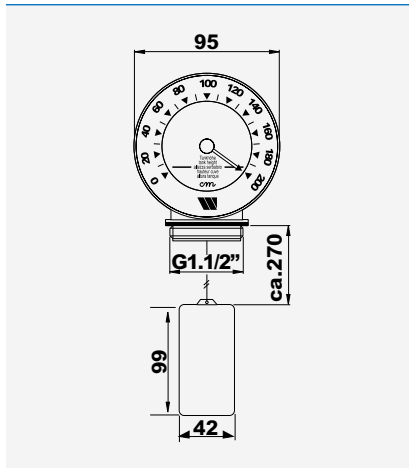
Tipo	Caudal máx.	A	B	C	D	E	F	G
PRO10	600	55	46	55	52	G 3/8"	G 1/4"	-
PRO20	2000	63	50	60	73	G 3/4"	G 1/4"	-
PRO25	6000	80	48	58	86	G 1"	G 1/4"	-
PRO32	10000	80	48	58	86	G 1 1/4"	G 1/4"	-
PROH10	1000	55	71	16	52	G 3/8"	-	85
PROH20	2500	69	74	43	73	G 3/4"	-	85

Dimensiones

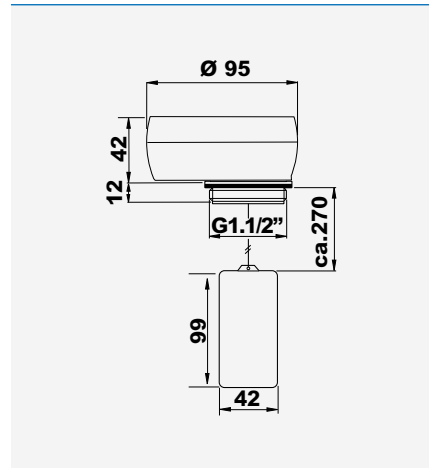
TLM



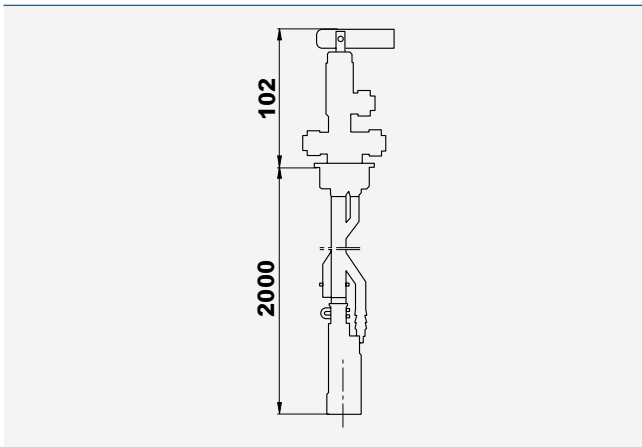
MECAV



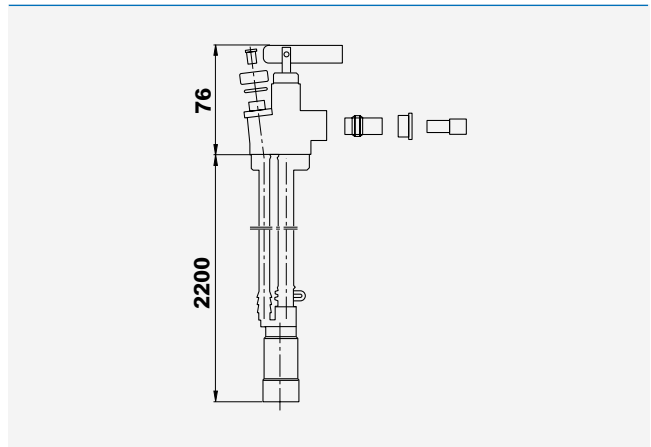
MECAH



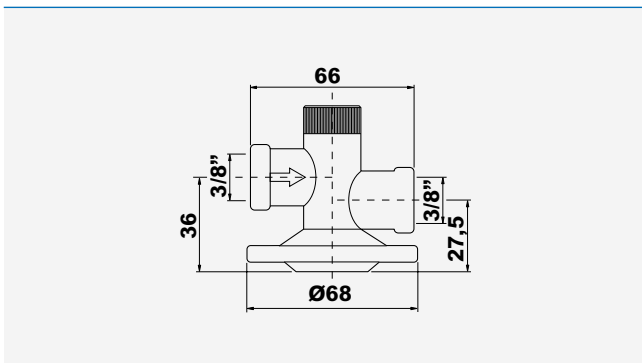
MKF200



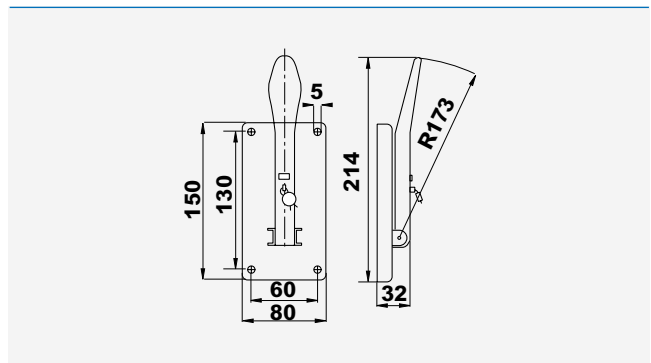
MB



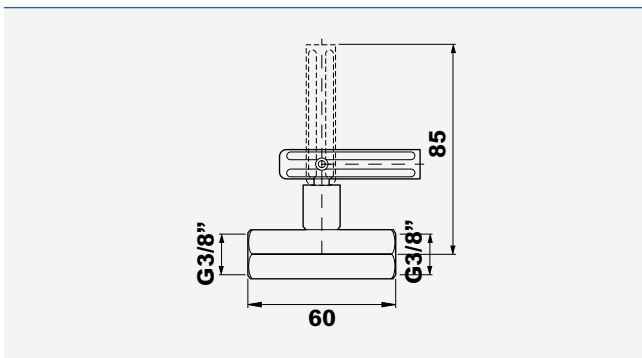
SIC10



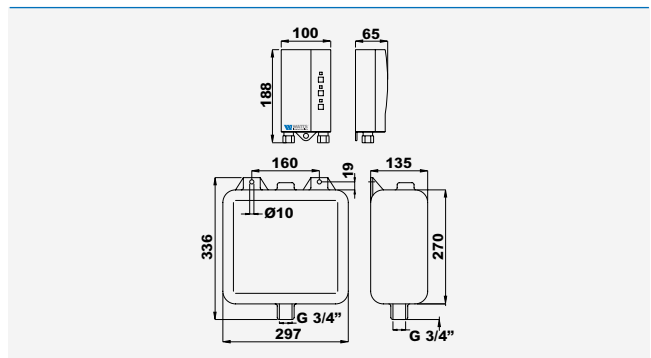
LACPT



RIS



LAG 14 ER





Capítulo 11

Regulación y
protección de las
redes de distribución
de agua

WATTS®



ONEFLOW®
Sistema de prevención
contra la formación de cal

Sistema eficaz y sostenible para evitar la
formación de cal

Capítulo 11.1

SISTEMA ANTICALCÁREO

ONEFLOW®

OneFlow® el sistema anticalcáreo de Watts que respeta el medio ambiente.

Funciona gracias a una tecnología innovadora: en su interior contiene microesferas de material plástico que atrae los minerales de calcio y magnesio presente en el agua dura para transformarlos en cristales microscópicos. Los cristales inertes son transportados por agua y no se adhieren a las superficies. Este proceso evita el depósito de cal en el interior de las tuberías, resistencias eléctricas, grifos, etc.

Gracias a esta tecnología OneFlow® mantiene las propiedades del agua y evita la adición de sales o productos químicos.

Al alcanzar un determinado tamaño, los cristales inertes se separan de las microesferas OneFlow®, continuando su recorrido en el agua corriente

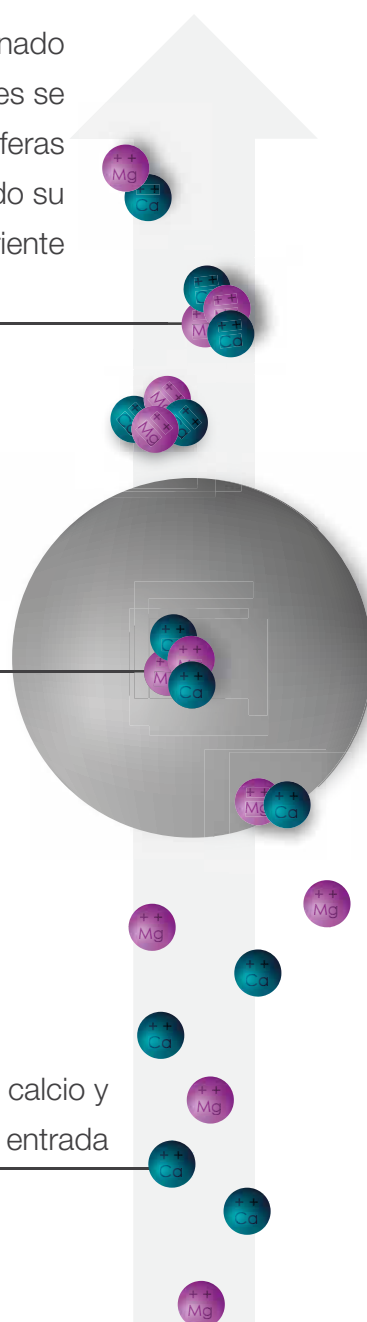
3

Las microesferas OneFlow® fijan los iones combinándolos y transformándolos en cristales inertes

2

Iones de calcio y magnesio a la entrada

1



LAS VENTAJAS ONEFLOW®



No requiere sales ni productos químicos

No se le agrega ninguna sustancia al agua.



No requiere de electricidad

OneFlow® es completamente autónomo y no necesita corriente eléctrica.



No produce aguas residuales

A diferencia de los descalsificadores tradicionales, no requiere de retrolavado, evitando así también un inútil consumo de agua.



Tecnología que respeta el medio ambiente

No desperdicia agua, energía eléctrica ni sales.



Fácil de instalar y compacto

OneFlow® es un dispositivo compacto que se monta en la pared o en el suelo según el modelo.



Sin riesgos para las tuberías e instalaciones

OneFlow® remueve los depósitos de cal existentes manteniendo las tuberías, las instalaciones y electrodomésticos libres de cal.



Mínimo mantenimiento

No es necesario un contrato de mantenimiento. El cartucho y el material granular deben sustituirse cada dos o tres años, según el modelo.



Ahorro energético

Gracias al consumo mínimo de agua y la reducción de la cal, se obtiene una mejor eficiencia de la instalación hidráulica.



Mantiene la calidad del agua

Todos los minerales esenciales, calcio y magnesio, permanecen en el agua.



MODELOS ONEFLOW®

Para elegir el modelo más idóneo, en nuestra página web se encuentra disponible una herramienta de cálculo: <https://wattswater.es/technical-support/online-tools/>

Para mayor información sobre el producto consulte nuestra página web especializada: watts-oneflow.com

ONEFLOW® SERIE OF110-1



Sistema de prevención contra la formación de cal OneFlow® Serie OF110-1, de marca WATTS, con cartucho incluido. Mejora la eficiencia de los aparatos para ACS y de los componentes de las instalaciones hidráulicas aguas abajo, previniendo la formación de los depósitos de cal en las superficies internas de las tuberías. **Caudal máximo: 4 l/min**; presión máxima: 6,9 bar; temperatura máxima: 38°C y temperatura mínima: 5°C. Acoplamiento: 1/2".

Código	Descripción	Cant.	PVP/€
S0002148	Sistema de prevención contra la formación de cal OneFlow® (cartucho incluido) 1/2"- 130x200x340 mm	1	235,62
S0002161	Cartucho OneFlow® para el modelo OF110-1 (1 año de vida útil)	1	97,97

ONEFLOW® SERIE OFTWH-R



Sistema de prevención contra la formación de cal OneFlow® Serie OFTWH-R, de marca WATTS, con cartucho incluido. Mejora la eficiencia de los aparatos para ACS y de los componentes de las instalaciones hidráulicas aguas abajo, previniendo la formación de los depósitos de cal en las superficies internas de las tuberías. **Caudal máximo: 23 l/min**; presión máxima: 6,2 bar; temperatura máxima: 38°C y temperatura mínima: 5°C. Acoplamiento: 3/4".

Código	Descripción	Cant.	PVP/€
S0002188EU	Sistema de prevención contra la formación de cal OneFlow® (cartucho incluido) 3/4"- 190x190x630mm	1	557,97
S0002189EU	Cartucho OneFlow® para el modelo OFTWH-R (2 años de vida útil)	1	246,75

ONEFLOW® SERIE OFTWH



Sistema de prevención contra la formación de cal OneFlow® Serie OFTWH, de marca WATTS, con cartucho incluido. Mejora la eficiencia de los aparatos para ACS y de los componentes de las instalaciones hidráulicas aguas abajo, previniendo la formación de los depósitos de cal en las superficies internas de las tuberías. **Caudal máximo: 38 l/min**; presión máxima: 6,2 bar; temperatura máxima: 38°C y temperatura mínima: 5°C. Acoplamiento: 3/4".

Código	Descripción	Cant.	PVP/€
S0002182EU	Sistema de prevención contra la formación de cal OneFlow® (cartucho incluido) 3/4"- 190x190x630mm	1	742,77
S0002183EU	Cartucho OneFlow® para el modelo OFTW (2 años de vida útil)	1	370,76

JUEGO DE RACORES ONEFLOW®



El juego de racores para los modelos de 23 y 38 l/min viene con dos tubos flexibles de 100 cm, 2 válvulas de cierre con válvula antirretorno, 4 juntas en EPDM, 2 nipples de 3/4", 2 racores en latón 90° de 3/4" MM, 2 racores para cobre de 3/4" a 15mm y 2 racores para cobre de 3/4" a 22mm.

Código	Descripción	Cant.	PVP/€
S0002134	Juego de racores de 3/4" OneFlow®	1	147,63

ONEFLOW™+ SERIE OFPSYS



Sistema de prevención contra la formación de cal OneFlow™+ Serie OFPSYS, de marca WATTS, con cartucho TAC y FILTRO DE CARBÓN ACTIVO incluidos. Además de evitar la formación de cal, previene al agua de desarrollar malos olores y sabores desagradables. Mejora la eficiencia de los aparatos para ACS y de los componentes de las instalaciones hidráulicas aguas abajo, previniendo la formación de los depósitos de cal en las superficies internas de las tuberías. **Caudal máximo: 38 l/min**; presión máxima: 6,2 bar; temperatura máxima: 38°C y temperatura mínima: 5°C. Acoplamiento: 1".

Código	Descripción	Cant.	PVP/€
7100638	Sistema de prevención contra la formación de cal OneFlow™+ (cartuchos incluidos) 1" - 210x290x480 mm	1	866,78
7100640	Cartucho OneFlow™+ (3 años de vida útil)	1	407,93
7100639	Elemento de carbón activo OneFlow™+ (1 año de vida útil)	1	160,02
7100641	Conjunto cartucho y elemento de carbón activo OneFlow™+	1	545,58

ONEFLOW® SERIE OF948-16-C



Sistema de prevención contra la formación de cal OneFlow® Serie OF948-16-C, de marca WATTS. Mejora la eficiencia de los aparatos para ACS y de los componentes de las instalaciones hidráulicas aguas abajo, previniendo la formación de los depósitos de cal en las superficies internas de las tuberías. **Caudal máximo: 60 l/min**; presión máxima: 6,9 bar; temperatura máxima: 38°C y temperatura mínima: 5°C. Acoplamiento: 1".

Código	Descripción	Cant.	PVP/€
M0002112	Sistema de prevención contra la formación de cal OneFlow® (material granular incluido) 1" - 230x230x1334 mm	1	1.587,08
A0002156	Material granular OneFlow® para el modelo OF948-16-D (3 años de vida útil)	1	651,00
2182946	OneFlow válvula By-pass para modelos de 60 y 75 l/min	1	84,00

ONEFLOW® SERIE OF1054-20-D



Sistema de prevención contra la formación de cal OneFlow® Serie OF1054-20-D, de marca WATTS. Mejora la eficiencia de los aparatos para ACS y de los componentes de las instalaciones hidráulicas aguas abajo, previniendo la formación de los depósitos de cal en las superficies internas de las tuberías. **Caudal máximo: 75 l/min**; presión máxima: 6,9 bar; temperatura máxima: 38°C y temperatura mínima: 5°C. Acoplamientos: 1 1/4".

Código	Descripción	Cant.	PVP/€
M0002118	Sistema de prevención contra la formación de cal OneFlow® (material granular incluido) 1 1/4" - 255x255x1511 mm	1	1.909,53
A0002157	Material granular OneFlow® para el modelo OF1054-20-D (3 años de vida útil)	1	899,01
2182946	OneFlow válvula By-pass para modelos de 60 y 75 l/min	1	84,00

WHOF1 - FILTRO AUTOLIMPIANTE



Filtro autolimpiante para agua con sistema de limpieza a contracorriente para una eficaz eliminación de residuos. idóneo para todos los modelos OneFlow®*.

Lavado contracorriente activado manualmente mediante la apertura de la válvula de descarga.

Recipiente en PET transparente. Cabezal en polipropileno reforzado.

Cartucho en red de acero inoxidable 90 micrones incluido.

Temperatura máxima de trabajo: 45°C

Presión máxima de trabajo: 8 bares.

Accesorios incluidos: soportes de pared con tornillos y llave de desmontaje.

*Para la conexión de 1" FF incluidos en la confección adaptadores para conexiones de 3/4" y 1 1/4".

Código	Descripción	Cant.	PVP/€
WHOF1	Filtro autolimpiante para OneFlow - 390x120x107 mm	1	126,00

KIT ONEFLOW® + FILTRO AUTOLIMPIANTE



+

Kit que incluye el sistema One Flow + Filtro autolimpiante WHOF

Código	Descripción	Cant.	PVP/€
KIT.WHOF1+OF23	Sistema de prevención contra la formación de cal OneFlow OFTWH-R (23 l/min) + Filtro autolimpiante WHOF 1"	1	648,80
KIT.WHOF1+OF38	Sistema de prevención contra la formación de cal OneFlow OFTWH (38 l/min)+ Filtro autolimpiante WHOF 1"	1	828,14
KIT. WHOF1+OF38+	Sistema de prevención contra la formación de cal OneFlow+ OFPSYS (38 l/min con carbón activo)+ Filtro autolimpiante WHOF 1"	1	948,47
KIT.WHOF1+OF60	Sistema de prevención contra la formación de cal OneFlow OF948-16-C (60 l/min) + Filtro autolimpiante WHOF 1"	1	1.647,87
KIT.WHOF1+OF75	Sistema de prevención contra la formación de cal OF1054-20-D (75 l/min) + Filtro autolimpiante WHOF 1"	1	1.960,77



+

Capítulo 11.2**DISPOSITIVOS DE REGULACIÓN****Válvulas reductoras de presión de asiento compensado****DRV/E**

Válvula reductora de presión de membrana de diseño compacto con asiento compensado. Cuenta con cuerpo en latón CW602N y casquete en plástico reforzado. Acoplamientos roscados hembra-hembra. Acoplamiento para manómetro de 1/4".

PN25. Presión aguas abajo regulable: 1,5÷6 bar. Temperatura máxima del fluido: 30°C.

Es ideal para el agua, el aire comprimido y los gases inertes.

Código	DN	Cant.	PVP/€
0502015	1/2" HH	1	30,43
0502020	3/4" HH	1	35,17

Para las dimensiones véase la pág.423

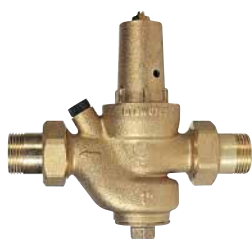
REDUFIX VALVE

Reductor de presión a membrana compacto para termos eléctricos, electrodomésticos, etc. Presión estática tarada a 4 bar (+/-0,5) con caudal 0 y 3 bar en funcionamiento. Cuerpo en latón niquelado. DZR (anti-corrosión). Toma de manómetro a 1/4".

No tiene mantenimiento. PN 15 bar. Presión salida regulable 1,5 - 5 bar. Temperatura máx. 70°C.

Ref.	Código	Conexiones	Cant.	Embalaje	PVP/€
REDUFIX	82000	1/2" HxH	1	25	36,90 €
REDUFIX	82210	3/4" HxM	1	25	38,25 €

DRV



Válvula reductora de presión de membrana con asiento compensado y racores. Cuenta con cuerpo y casquete en latón CW617N, filtro en acero inoxidable, asiento en plástico y grupo filtro-regulador intercambiable. PN25. Presión aguas abajo regulable: 1,5÷6 bar. Es ideal para el agua, aire y gases neutros hasta 30°C. Pérdidas de carga inferiores a 1,3 bar con caudal conforme con DIN. Ruido < a 20 dB - Clase 1 en Alemania.

Es conforme con DVGW, SVGW, TIN, NF (sólo para DN 1/2" y 3/4").

Código	DN	Cant.	PVP/€
0501115	1/2" MM	1	70,41
0501120	3/4" MM	1	97,01
0501125	1" MM	1	118,21
0501132	1.1/4" MM	1	264,50
0501140	1.1/2" MM	1	490,46
0501150	2" MM	1	557,55

Para las dimensiones véase la pág.423

DRVM



Cuenta con las mismas características del modelo DRV pero lleva instalado el manómetro M1-ABS50.

Código	DN	Cant.	PVP/€
0501315	1/2" MM	1	79,81
0501320	3/4" MM	1	105,01
0501325	1" MM	1	126,21
0501332	1.1/4" MM	1	272,37
0501340	1.1/2" MM	1	499,38
0501350	2" MM	1	566,48

Para las dimensiones véase la pág.423

NOTA TÉCNICA - Diagrama de cavitación de las válvulas reductoras de la Serie DRV

CAVITACIÓN

En el diagrama de cavitación se observan tres zonas de funcionamiento de la válvula reductora en función de las presiones aguas arriba y aguas abajo:

Zona C: funcionamiento normal, ninguna cavitación

Zona B: condiciones intermedias (Zona de trabajo forzada) y posible cavitación.

Zona A: funcionamiento en condiciones difíciles, la válvula cavita.

Puede provocar la avería. En esta zona no se garantiza un correcto funcionamiento.

DIMENSIONAMIENTO

Ejemplo 1 (cavitación)

Válvula reductora de presión con:

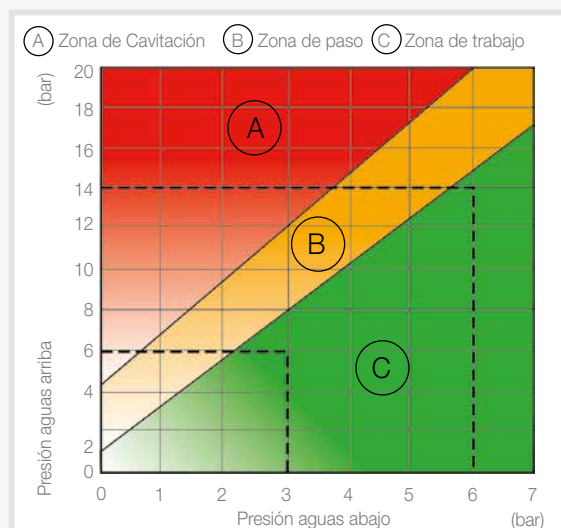
Presión de entrada P1 = 14 bar

Presión de salida P2 = 3 bar

El diagrama de cavitación muestra que la válvula reductora trabaja constantemente en la zona roja. Para evitar un rápido desgaste y un mal funcionamiento, se pueden instalar dos válvulas reductoras conectadas en serie respetando distancias entre ellas:

Válvula reductora de presión aguas arriba: salto de presión de 14 a 6 bar (zona verde).

Válvula reductora instalada aguas abajo: salto de presión de 6 a 3 bar (zona verde).



DRVN

Válvula reductora de presión de membrana patentada con asiento compensado, rueda de ajuste de la presión en salida y escala graduada exterior para facilitar la lectura de la presión de regulación. Cuenta con racores, cuerpo en latón CW617N estampado y arenado, cartucho filtrante en acero inoxidable y acoplamiento para manómetro en ambos lados de 1/4". Los materiales en contacto con los fluidos disponen de certificado KTW. PN25.

Presión aguas abajo regulable: 1,5 y 6 bar. Temperatura máxima de trabajo: 30°C.

Es ideal para el agua, el aire comprimido y los gases neutros. Ruido < 20 dB - Clase 1 en Alemania.

Código	DN	Cant.	PVP/€
0502515	1/2" MM	1	61,10
0502520	3/4" MM	1	79,81
0502525	1" MM	1	97,01
0502532	1.1/4" MM	1	214,10
0502540	1.1/2" MM	1	410,34
0502550	2" MM	1	521,43

Para las dimensiones véase la pág.423

DRVMN

Cuenta con las mismas características del modelo DRVN pero lleva instalado el manómetro M3A-ABS50.

Código	DN	Cant.	PVP/€
0502615	1/2" MM	1	69,76
0502620	3/4" MM	1	88,25
0502625	1" MM	1	105,01
0502632	1.1/4" MM	1	223,13
0502640	1.1/2" MM	1	418,01
0502650	2" MM	1	529,10

Para las dimensiones véase la pág.423

RECAMBIOS DRV

Par de racores de recambio con tuerca y juntas para válvulas reductoras de presión de la Serie DRV.



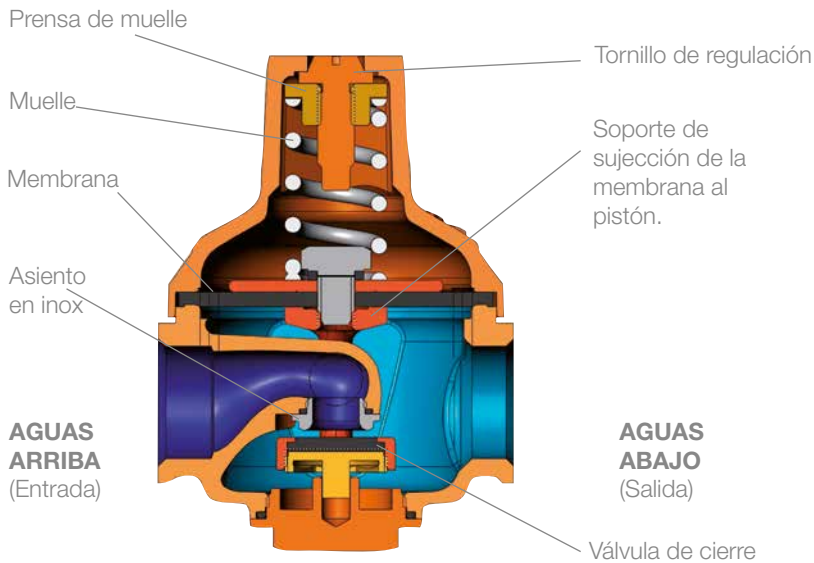
Código	DN	Cant.	PVP/€
0599001	1/2" MM	1	11,36
0599002	3/4" MM	1	19,96
0599003	1" MM	1	27,56
0599004	1.1/4" MM	1	43,77
0599005	1.1/2" MM	1	85,44
0599006	2" MM	1	108,71

Válvulas reductoras de presión Desbordes

Las reductoras de presión están equipadas con un cuerpo de bronce. Son insensibles a la cal y a las impurezas y no necesitan mantenimiento de un filtro interno que se pueda atascar y causar pérdidas de carga no deseadas. Tienen dos tomas laterales de presión para un manómetro (1/4"), Pueden ser instalados en cualquier posición con la única condición de respetar el sentido del flujo indicado en la flecha.

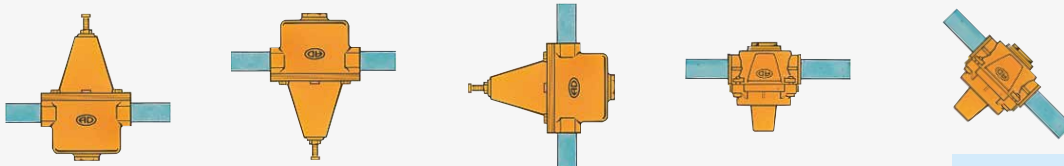
La membrana es de EPDM y son idóneos para el agua y el aire comprimido, siempre que no tenga aceite o grasas. Existen membranas de otros materiales bajo pedido.

Los reductores de presión Desbordes tienen una garantía de 5 años.



Cuando no existe paso de flujo, la superficie inferior de la membrana de regulador está sometida a la presión de aguas abajo. La fuerza dada de esta presión comprime el muelle y, cuando ésta es superior a la del muelle, la válvula se cierra. La presión aguas abajo es, por tanto, mantenida al valor impuesto.

Cuando hay necesidad de agua, la presión aguas abajo disminuye y el muelle empuja la membrana haciendo que la válvula se abra. En presencia de flujo continuo se verifica una autorregulación de la abertura de la válvula. El reductor de presión Desbordes es, por tanto, un regulador de presión.

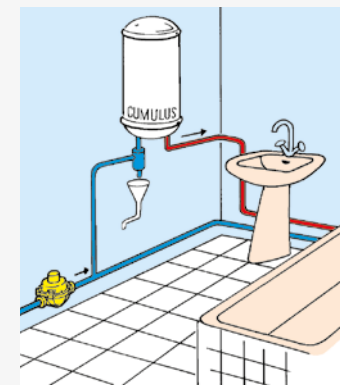


INSTALACIÓN

Para la toma del agua doméstica, los reductores de presión Desbordes se instalan inmediatamente después del contador, protegiendo así toda la instalación.

Cuando existe el riesgo de congelación, deben ser purgados.

Pueden ser instalados en cualquier posición con la única condición de respetar el sentido del flujo indicado en la flecha.



SERIE 10

Válvulas reductoras de presión de membrana con cuerpo en bronce y dos acoplamientos laterales para manómetro (1/4"). **Serie para grandes cuadales.** Presión máxima aguas arriba: 25 bar, temperatura máxima: 80°C. Rango de regulación aguas abajo: de 1 a 6 bar (valor indicativo de acuerdo con la norma EN1567). **Membrana EPDM: para agua (estandar). Membranas para otros tipos de fluidos: bajo pedido.**

Dispone de certificados de conformidad ACS (Attestation de Conformité Sanitaire).

10 BIS: entrada hembra, salida hembra.



Código	DN mm	DN"	Conexiones	Cant.	PVP/€
149B7003	10	3/8	HH	1	172,32
149B7004	15	1/2	HH	1	156,22
149B7005	20	3/4	HH	1	197,79
149B7006	25	1	HH	1	277,50
149B7007	32	1 1/4	HH	1	516,85
149B7008	40	1 1/2	HH	1	717,84
149B7009	50	2	HH	1	1.001,84
149B7011	65	2 1/2	HH	1	1.691,01
149B7012	80	3	HH	1	2.073,80
149B7225	100	4	HH	1	3.660,63

Para las dimensiones véase la pág.423

10 TER: con bridas PN 16.



Código	DN mm	DN"	Conexiones	Cant.	PVP/€
149B7032	32	1 1/4	Embridado	1	1.139,10
149B7033	40	1 1/2	Embridado	1	1.410,43
149B7034	50	2	Embridado	1	1.817,14
149B7036	65	2 1/2	Embridado	1	2.787,56
149B7037	80	3	Embridado	1	3.471,55
149B7226	100	4	Embridado	1	5.103,80

Para las dimensiones véase la pág.423

SERIE 11

Válvulas reductoras de presión de membrana con cuerpo en bronce y dos acoplamientos laterales para manómetro (1/4"). Presión máxima aguas arriba: 25 bar, temperatura máxima: 80°C. Rango de regulación aguas abajo: de 1 a 5,5 bar (valor indicativo de acuerdo con la norma EN1567). Se suministran prerreguladas a 3 bar. Montando un muelle de compensación (RC), se obtienen regulaciones aguas abajo a partir de los 0,5 bar (modelos 11RC, 11BIS RC). **Membrana EPDM: para agua (estandar). Membranas para otros tipos de fluidos: bajo pedido.**

Dispone de certificados de conformidad ACS (Attestation de Conformité Sanitaire) y WRAS.

11: entrada macho/salida macho



Código	DN mm	DN"	Conexiones	Cant.	PVP/€
149B7054	15	1/2	MM	1	168,79
149B7055	20	3/4	MM	1	216,20
149B7489	25	1	MM	1	298,12
149B7548	32	1 1/4	MM	1	397,67
149B7567	40	1 1/2	MM	1	692,04
149B7565	50	2	MM	1	765,69

Para las dimensiones véase la pág.424

11BIS: entrada hembra, salida hembra.



Código	DN mm	DN"	Conexiones	Cant.	PVP/€
149B7056	15	1/2	HH	1	122,82
149B7057	20	3/4	HH	1	157,88
149B7314	25	1	HH	1	261,51
149B7549	32	1 1/4	HH	1	369,23
149B7558	40	1 1/2	HH	1	615,53
149B7561	50	2	HH	1	672,41

Para las dimensiones véase la pág.424



11DO: entrada y salida macho con racores

Código	DN mm	DN"	Conexiones	Cant.	PVP/€
149B7640	15	1/2	MM	1	148,40
149B7641	20	3/4	MM	1	180,15
149B7228	25	1	MM	1	255,78
149B7550	32	1 1/4	MM	1	371,98
149B7559	40	1 1/2	MM	1	626,00
149B7562	50	2	MM	1	725,00
149B7218	20*	3/4	MM	1	180,15

* Cuenta con casquete superior en material compuesto que facilita la lectura directa de la regulación.
Para las dimensiones véase la pág.424

SERIE 7



Válvula reductora de presión de membrana con cuerpo en bronce y acoplamientos laterales para manómetro (1/4"). Presión máxima aguas arriba: 16 bar, temperatura máxima: 80°C. Rango de regulación aguas abajo: de 1 a 5,5 bar (valor indicativo de acuerdo con la norma EN1567). Se suministra prerregulada a 3 bar. **Membrana EPDM: para agua (estandar). Membranas para otros tipos de fluidos: bajo pedido.**

Dispone de certificado de conformidad ACS (Attestation de Conformité Sanitaire).

MULTI 7: incluye 3 racores con 16 acoplamientos posibles de 1/2" y 3/4".

Código	DN mm	DN"	Característica	Cant.	PVP/€
149B7540	20	3/4	Multiguarniciones	1	112,58

Para las dimensiones véase la pág.424

7 BIS: entrada hembra, salida hembra.



Código	DN mm	DN"	Conexiones	Cant.	PVP/€
149B7209	15	1/2	HH	1	45,36
149B7210	20	3/4	HH	1	51,14
149B7552	25	1	HH	1	95,03
149B7553	32	1 1/4	HH	1	181,04
149B7554	40	1 1/2	HH	1	256,96
149B7555	50	2	HH	1	385,55

Para las dimensiones véase la pág.424

487

PORTA-MANÓMETRO

Hembra/macho con acoplamiento cuadrado hembra de 1/4". En bronce.



Código	Descripción	DN mm	DN"	PN	Cant.	PVP/€
149B7179	PORTA-MANOMETRO	15/21	1/2	-	1	23,15
149B7180	PORTA-MANOMETRO	20/27	3/4	-	1	26,68
149B7181	PORTA-MANOMETRO	26/34	1	-	1	33,08
149B7182	PORTA-MANOMETRO	33/42	1 1/4	-	1	54,13
149B7183	PORTA-MANOMETRO	40/49	1 1/2	-	1	61,85
149B7184	PORTA-MANOMETRO	50/60	2	-	1	84,56
149B7185	PORTA-MANOMETRO	60/70	2 1/4	-	1	104,30
149B7186	PORTA-MANOMETRO	66/76	2 1/2	-	1	113,56
149B7187	PORTA-MANOMETRO	80/90	3	-	1	131,20

DRVD16

Válvula reductora de presión bridada con asiento único compensado de resorte y acoplamientos para manómetro aguas arriba y aguas abajo de 1/4" (DN 50-65) y de 3/8" (DN 80-200). Cuenta con cuerpo, casquete y bridas en fundición con revestimiento de pintura epoxi. PN16. Presiones regulables aguas abajo: ejecución estándar 1,5÷6 bar; ejecución especial 2÷8 bar/4÷12 bar. Regulación de la presión: girar hacia la derecha para aumentar la presión, viceversa para disminuirla. Se instala en tuberías en posición horizontal en función del sentido del flujo. Es ideal para el agua. Acoplamientos bridados UNI 1092-2.

Código	DN	bar	Cant.	PVP/€
0504053	50	1,5 - 6	1	985,09
0504068	65	1,5 - 6	1	1.351,57
0504083	80	1,5 - 6	1	1.494,07
0504103	100	1,5 - 6	1	2.001,20
0504128	125	1,5 - 6	1	3.283,86
0504153	150	1,5 - 6	1	4.143,48
0504203	200	1,5 - 6	1	7.680,91
0504054	50	2 - 8	1	1.073,87
0504069	65	2 - 8	1	1.494,07
0504084	80	2 - 8	1	1.691,18
0504104	100	2 - 8	1	2.254,98
0504129	125	2 - 8	1	3.368,38
0504154	150	2 - 8	1	4.538,24
0504204	200	2 - 8	1	8.272,88
0504055	50	4 - 12	1	1.173,79
0504070	65	4 - 12	1	1.634,94
0504085	80	4 - 12	1	1.860,33
0504105	100	4 - 12	1	2.494,56
0504130	125	4 - 12	1	3.664,32
0504155	150	4 - 12	1	4.975,04
0504205	200	4 - 12	1	9.414,57

Para las dimensiones véase la pág.424

DRVD25

Cuenta con las mismas características del modelo DRVD16 pero con PN25. Se encuentra disponible incluso el modelo con PN40.

Código	DN	bar	Cant.	PVP/€
0504050	50	1,5 - 6	1	994,57
0504065	65	1,5 - 6	1	1.364,56
0504080	80	1,5 - 6	1	1.536,77
0504100	100	1,5 - 6	1	2.048,89
0504125	125	1,5 - 6	1	3.030,88
0504150	150	1,5 - 6	1	3.827,66
0504200	200	1,5 - 6	1	7.584,10
0504051	50	2 - 8	1	1.084,20
0504066	65	2 - 8	1	1.378,68
0504081	80	2 - 8	1	1.707,44
0504101	100	2 - 8	1	2.276,66
0504126	125	2 - 8	1	3.628,55
0504151	150	2 - 8	1	4.581,88
0504201	200	2 - 8	1	8.224,43
0504052	50	4 - 12	1	1.185,08
0504067	65	4 - 12	1	1.607,89
0504082	80	4 - 12	1	1.906,66
0504102	100	4 - 12	1	2.418,89
0504127	125	4 - 12	1	3.400,77
0504152	150	4 - 12	1	4.667,10
0504202	200	4 - 12	1	8.893,21

Para las dimensiones véase la pág.424

NOTA TÉCNICA - Válvulas reductoras de presión de la Serie DRVD

La válvula reductora de presión de la Serie DRVD reduce y estabiliza automáticamente la presión del fluido aguas abajo en un valor constante predeterminado independientemente de las variaciones de presión y de caudal aguas arriba.

Este tipo de válvula se instala en la entrada de la tubería de alimentación tanto para garantizar la **seguridad** (para mantener un valor de presión inferior respecto al máximo permisible en la red aguas abajo) como por exigencias de **funcionalidad** (hacer funcionar la red aguas abajo a una presión constante reduciendo los consumos).

- Leyenda:**
- | | |
|--------------------------|--|
| 1 Cuerpo | 7 Casquillos de deslizamiento |
| 2 Casquete | 8 Junta de reborde |
| 3 Obturador | 9 Tornillo de ajuste |
| 4 Junta de estanqueidad | 10 Tornillos para la fijación del cuerpo superior (Punto 2). |
| 5 Muelle | |
| 6 Anillo de estanqueidad | |

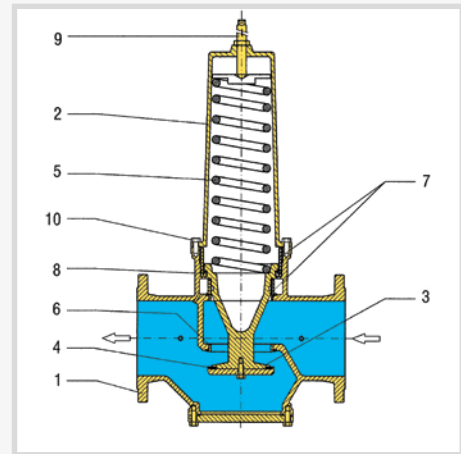


DIAGRAMA DE CAUDALES Y PÉRDIDAS DE CARGA

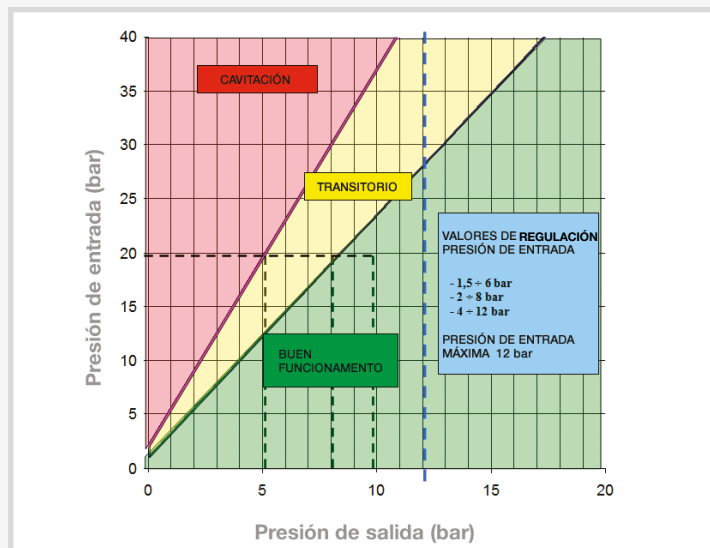
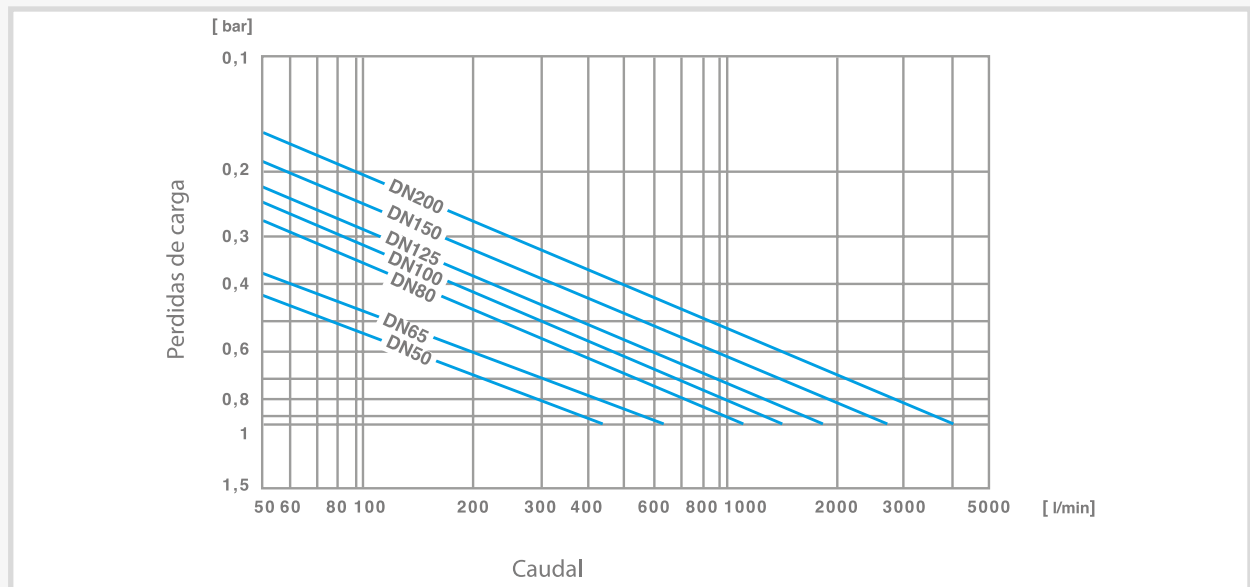


DIAGRAMA DE CAVITACIÓN

En el diagrama de cavitación se observan tres zonas de funcionamiento de la válvula reductora en función de las presiones aguas arriba y aguas abajo. Evite el funcionamiento continuo en la zona de paso y de cavitación.

Ejemplo:

Presión para aguas arriba = 20 bar
 Presión para aguas abajo = 10 bar

En este caso no se observan problemas de cavitación y la presión aguas abajo, durante un breve intervalo de tiempo, puede alcanzar valores entre los 5 y los 8,5 bar.

PR 500

Válvula de regulación pilotada para reducir y estabilizar la presión aguas abajo. Es fácil de instalar y de regular. Cuenta con cuerpo en fundición esferoidal GGG40. Revestimiento del cuerpo exterior e interior: material epoxi membrana: NBR. Temperatura máxima de trabajo: +70°C. PN 16 y PN 25. Rango de regulación PN16: Estándar 1,4-12 bar. Rango de regulación PN25: Estándar 7-21 bar. Bajo pedido: 0,1 - 2 bar. Fluido: agua.

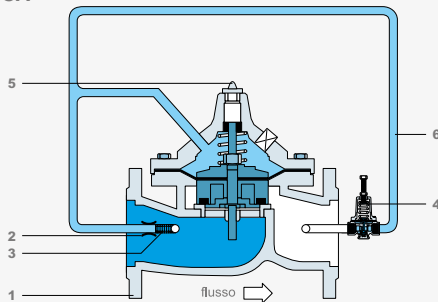
Código	DN	PN	Cant.	PVP/€
149F049790	50	16	1	1.354,47
149B049308	65	16	1	1.373,18
149F049791	80	16	1	1.420,33
149B049309	100	16	1	2.084,81
149B049310	125	16	1	2.608,69
149B049311	150	16	1	2.997,05
149F049793	200	16	1	5.158,65
149B041486	50	25	1	1.422,28
149B045777	65	25	1	1.441,86
149B050120	80	25	1	1.491,28
149B046159	100	25	1	2.189,06
149B047065	125	25	1	2.739,12
149B046870	150	25	1	3.146,84

Para las dimensiones véase la pág.425

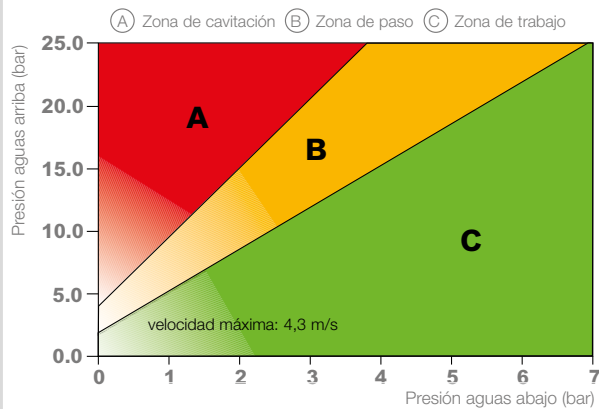
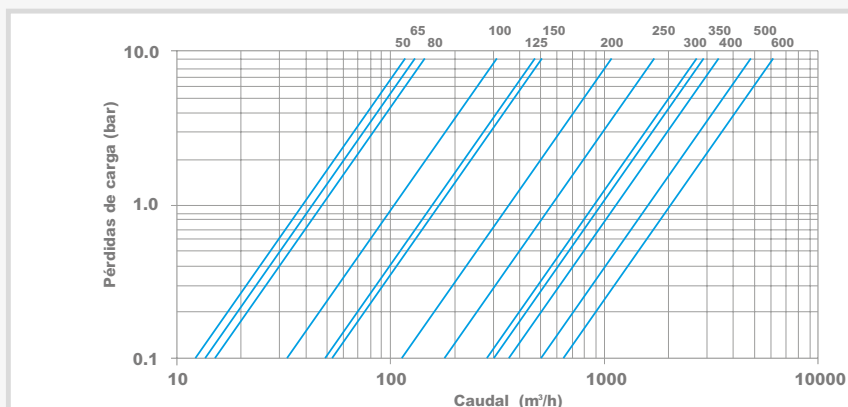
263SS - Reductor de presión en INOX

Reductor de presión de membrana en Inox con asiento en acero inoxidable. Presión máxima de entrada 25 bar. Alta y baja presión. Temperatura máxima 50 °C. Aplicación agua potable.

Código	Descripción	Cant.	PVP/€
149F050123	Reductor de presión inox 1/2" Reg. 1,4 - 12 bar	1	289,74
149F052813	Reductor de presión inox 1/2" Reg. 7 - 21 bar	1	289,74
149F050080	Reductor de presión inox 1/2" Reg. 0,1 - 2 bar	1	295,80

NOTA TÉCNICA**PR500**

- 1 Cuerpo/Válvula principal
- 2 Agujero fijo
- 3 Filtro para el flujo
- 4 Piloto de regulación
- 5 Purgador de aire
- 6 Tubo flexible

DIAGRAMA DE CAVITACIÓN**DIAGRAMA CAUDALES/ PÉRDIDAS DE CARGA**

Válvulas automáticas de regulación

Las válvulas de regulación tienen la función de equilibrar, en diferentes niveles, la red de distribución de agua para favorecer el confort del usuario y mejorar la eficacia del abastecimiento con el menor gasto de energía.

CE PED 2014/68/UE
 para todas la válvulas de regulación
 PN 10/16 y 25
 DN 40 à 200 : cat 4.3
 DN 250 y 300 : cat. I

PN de acuerdo a EN 1092-2

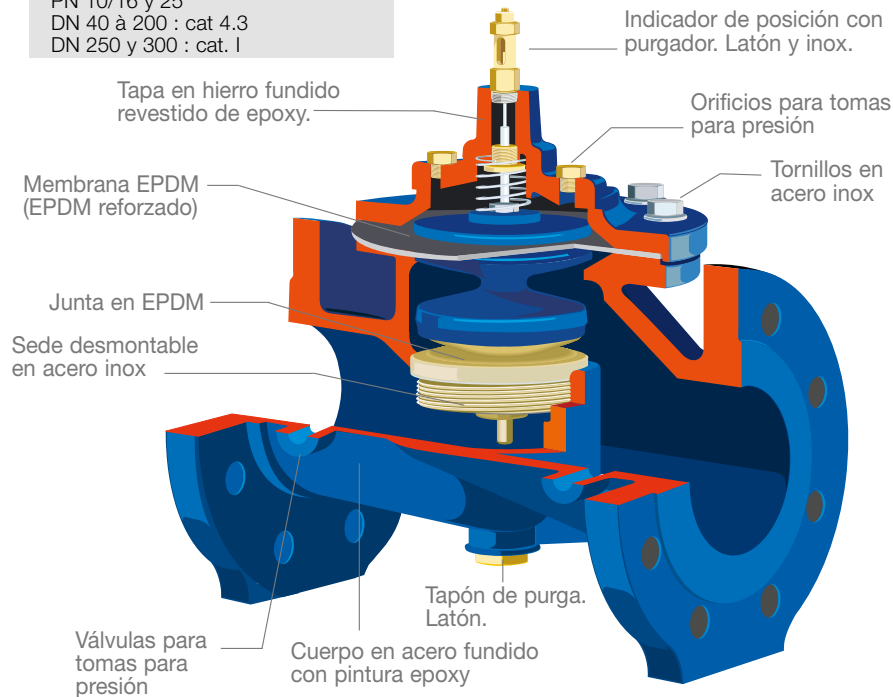
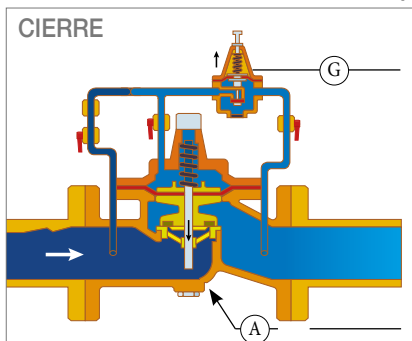


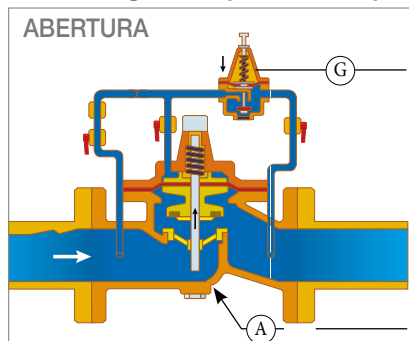
TABLA DE PRESIÓN PARA VÁLVULAS DE REGULACIÓN

"	DN	PN	PFA bar	PS			Cat	
				L1	L2	G1 G2		
1 1/2"	40 et 50	10/16	16	16	16	x x	4.3	
	65	10/16	16	16	16	x x	4.3	
	80	10/16	16	16	16	x x	4.3	
	100	10/16	16	16	16	x x	4.3	
	125	10/16	16	16	16	x x	4.3	
	150	10/16	16	16	16	x x	4.3	
	200	10	10	10	10	x x	4.3	
	250	10	10	10	10	x x	I	
1 1/2"	200	16	16	10	16	x x	4.3	
	250	16	16	10	16	x x	I	
	300	16	16	10	16	x x	I	
	1 1/2"	40 et 50	25	25	25	25	x x	4.3
		65	25	25	25	25	x x	4.3
		80	25	25	25	25	x x	4.3
		100	25	25	20	25	x x	4.3
		125	25	25	16	25	x x	4.3
150		25	25	13	25	x x	4.3	
200		25	25	10	25	x x	4.3	
250		25	25	10	25	x x	I	
300	25	25	10	25	x x	I		

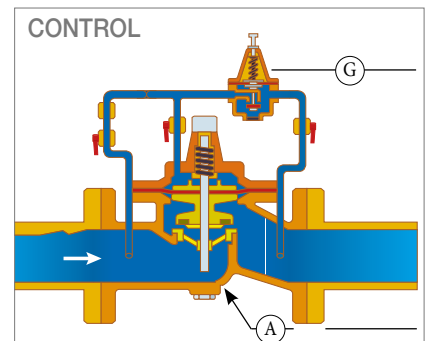
PRINCIPIO DE FUNCIONAMIENTO (Estabilizadora aguas abajo serie C101)



Cuando la presión aguas abajo aumenta, la válvula piloto (G) se cierra, la presión contenida en el circuito de control ejerce la fuerza sobre la membrana de la válvula (A), cerrando el obturador.



Cuando la presión aguas abajo disminuye, la válvula piloto (G) abre. La presión del circuito de control disminuye liberando la membrana (A), abriendo el obturador.



Cuando la válvula piloto se abre o se cierra, la presión del circuito de control viene ejercida de modo variable sobre la membrana, abriéndola o cerrándola consecuentemente.

C101

Controla y mantiene aguas abajo una presión reducida y prerregulada a un valor constante independientemente de las variaciones de presión aguas arriba y de la demanda. Válvulas estabilizadoras aguas abajo.

Dispone de certificados de conformidad ACS (Attestation de Conformité Sanitaire).

Código	Descripción	DN mm	DN"	PN	Cant.	PVP/€
149B001149	C101 DN 40 (H/H)	-	1 1/2 (HH)	-	1	2.230,49
149B001158	C101 DN 40	40	-	10/16/25	1	1.998,61
149B001175	C101 DN 50	50	-	10/16/25	1	1.998,61
149B10106N	C101 DN 65	65	-	10/16/25	1	1.998,61
149B10108N	C101 DN 80	80	-	10/16/25	1	1.998,61
149B10110N	C101 DN 100	100	-	10/16 1)	1	2.410,01
149B10111N	C101 DN 125	125	-	10/16 1)	1	3.762,00
149B10112N	C101 DN 150	150	-	10/16 1)	1	3.762,00
149B10114N	C101 DN 200	200	-	10 2)	1	6.384,85
149B10115N	C101 DN 250	250	-	10 2)	1	11.548,15
149B10116N	C101 DN 300	300	-	10 2)	1	15.640,76

¹⁾ PN25 bajo pedido

²⁾ PN16 y PN25 bajo pedido

Para las dimensiones véanse las fichas técnicas

C301

Controla y mantiene aguas arriba una presión prerregulada independientemente de las variaciones de la demanda aguas abajo. Válvulas estabilizadoras aguas arriba.

Dispone de certificado de conformidad ACS (Attestation de Conformité Sanitaire).

Código	Descripción	DN mm	DN"	PN	Cant.	PVP/€
149B007871	C301 DN 40 (H/H)	-	1 1/2 (HH)	-	1	2.490,44
149B007872	C301 DN 40	40	-	10/16/25	1	2.183,17
149B007875	C301 DN 50	50	-	10/16/25	1	2.183,17
149B30106N	C301 DN 65	65	-	10/16/25	1	2.183,17
149B30108N	C301 DN 80	80	-	10/16/25	1	2.183,17
149B30110N	C301 DN 100	100	-	10/16 1)	1	2.728,69
149B30111N	C301 DN 125	125	-	10/16 1)	1	4.295,12
149B30112N	C301 DN 150	150	-	10/16 1)	1	4.295,12
149B30114N	C301 DN 200	200	-	10 2)	1	6.670,35
149B30115N	C301 DN 250	250	-	10 2)	1	12.218,90
149B30116N	C301 DN 300	300	-	10 2)	1	17.009,59

¹⁾ PN25 bajo pedido

²⁾ PN16 y PN25 bajo pedido

Para las dimensiones véanse las fichas técnicas

C717



Regula el volumen de un depósito de agua mediante un flotador mecánico de dos posiciones. Se cierra a un nivel alto prerregulado (Volumen máximo) y se abre a un nivel bajo (Volumen mínimo). La diferencia máxima de nivel : 3,6 m. El tubo 4/6 mm que une el flotador con la válvula no se suministra.

Dispone de certificado de conformidad ACS (Attestation de Conformité Sanitaire).

Código	Descripción	DN mm	DN"	PN	Cant.	PVP/€
149B050498	C717 DN 40 (H/H)	-	1 1/2 (HH)	-	1	bajo pedido
149B010543	C717 DN 40	40	-	10/16/25	1	bajo pedido
149B010544	C717 DN 50	50	-	10/16/25	1	bajo pedido
149B71706N	C717 DN 65	65	-	10/16/25	1	bajo pedido
149B71708N	C717 DN 80	80	-	10/16/25	1	bajo pedido
149B71710N	C717 DN 100	100	-	10/16 1	1	bajo pedido
149B71711N	C717 DN 125	125	-	10/16 1)	1	bajo pedido
149B71712N	C717 DN 150	150	-	10/16 1)	1	bajo pedido
149B71714N	C717 DN 200	200	-	10 2)	1	bajo pedido
149B71715N	C717 DN 250	250	-	10 2)	1	bajo pedido
149B71716N	C717 DN 300	300	-	10 2)	1	bajo pedido

¹⁾ PN25 bajo pedido - ²⁾ PN16 y PN25 bajo pedido

Para las dimensiones véanse las fichas técnicas

C701



Controla el nivel de un depósito y lo mantiene constante mediante un flotador. (Tubo 10/12 mm que une el flotador a la válvula no suministrado).

Dispone de certificado de conformidad ACS (Attestation de Conformité Sanitaire).

Código	Descripción	DN mm	DN"	PN	Cant.	PVP/€
149B010456	C701 DN 40 (H/H)	-	1 1/2 (HH)	-	1	2.150,21
149B010458	C701 DN 40	40	-	10/16/25	1	2.150,21
149B010463	C701 DN 50	50	-	10/16/25	1	2.150,21
149B70106N	C701 DN 65	65	-	10/16/25	1	2.265,86
149B70108N	C701 DN 80	80	-	10/16/25	1	2.619,76
149B70110N	C701 DN 100	100	-	10/16 1	1	2.947,20
149B70111N	C701 DN 125	125	-	10/16 1)	1	4.159,73
149B70112N	C701 DN 150	150	-	10/16 1)	1	4.647,15
149B70114N	C701 DN 200	200	-	10 2)	1	6.298,58
149B70115N	C701 DN 250	250	-	10 2)	1	11.703,92
149B70116N	C701 DN 300	300	-	10 2)	1	15.352,64

¹⁾ PN25 bajo pedido - ²⁾ PN16 y PN25 bajo pedido

Para las dimensiones véanse las fichas técnicas

C707

Regula un volumen de agua de un depósito mediante un interruptor eléctrico con flotador. La válvula se cierra cuando el agua llega a un nivel preregulado (Volumen máximo) y se abre cuando llega un segundo nivel (Volumen mínimo). Altimétrica eléctrica.

Dispone de certificado de conformidad ACS (Attestation de Conformité Sanitaire).

Código	Descripción	DN mm	DN"	PN	Cant.	PVP/€
149B012402	C707 DN 40 (H/H)	-	1 1/2 (HH)	-	1	bajo pedido
149B010496	C707 DN 40	40	-	10/16/25	1	bajo pedido
149B010498	C707 DN 50	50	-	10/16/25	1	bajo pedido
149B70706N	C707 DN 65	65	-	10/16/25	1	bajo pedido
149B70708N	C707 DN 80	80	-	10/16/25	1	bajo pedido
149B70710N	C707 DN 100	100	-	10/16 1)	1	bajo pedido
149B70711N	C707 DN 125	125	-	10/16 1)	1	bajo pedido
149B70712N	C707 DN 150	150	-	10/16 1)	1	bajo pedido
149B70714N	C707 DN 200	200	-	10 2)	1	bajo pedido
149B70715N	C707 DN 250	250	-	10 2)	1	bajo pedido
149B70716N	C707 DN 300	300	-	10 2)	1	bajo pedido

¹⁾ PN25 bajo pedido - ²⁾ PN16 y PN25 bajo pedido

Para las dimensiones véanse las fichas técnicas

C401

Evacúa las sobrepresiones accidentales de una instalación. Características específicas: debe montarse en las derivaciones.

Dispone de certificado de conformidad ACS (Attestation de Conformité Sanitaire).

Código	Descripción	DN mm	DN"	PN	Cant.	PVP/€
149B008013	C401 DN 40 (H/H)	-	1 1/2 (HH)	-	1	2.490,44
149B008015	C401 DN 40	40	-	10/16/25	1	2.183,17
149B008022	C401 DN 50	50	-	10/16/25	1	2.183,17
149B40106N	C401 DN 65	65	-	10/16/25	1	2.183,17
149B40108N	C401 DN 80	80	-	10/16/25	1	2.183,17
149B40110N	C401 DN 100	100	-	10/16 1)	1	2.728,69
149B40111N	C401 DN 125	125	-	10/16 1)	1	4.295,12
149B40112N	C401 DN 150	150	-	10/16 1)	1	4.295,12
149B40114N	C401 DN 200	200	-	10 2)	1	6.670,35
149B40115N	C401 DN 250	250	-	10 2)	1	12.218,90
149B40116N	C401 DN 300	300	-	10 2)	1	17.009,59

¹⁾ PN25 bajo pedido - ²⁾ PN16 y PN25 bajo pedido

Para las dimensiones véanse las fichas técnicas

C801/C802



C801: Válvula normalmente cerrada. La válvula se abre cuando se establece el contacto. PN en función de la electroválvula de mando.

C802: Válvula normalmente abierta. La válvula se cierra cuando se establece el contacto. Estas válvulas funcionan en plena apertura o cierre.

Comando eléctrico ON/OFF.

Dispone de certificado de conformidad ACS (Attestation de Conformité Sanitaire).

Código	Descripción	DN mm	DN"	PN	Cant.	PVP/€
149B010596	C801 DN 40 (H/H)	-	1 1/2 (HH)	-	1	1.995,08
149B010597	C801 DN 40	40	-	10/16/25	1	1.995,08
149B010600	C801 DN 50	50	-	10/16/25	1	1.995,08
149B80106N	C801 DN 65	65	-	10/16/25	1	2.610,61
149B80108N	C801 DN 80	80	-	10/16/25	1	2.610,61
149B80110N	C801 DN 100	100	-	10/16 1)	1	2.971,35
149B80111N	C801 DN 125	125	-	10/16 1)	1	3.820,27
149B80112N	C801 DN 150	150	-	10/16 1)	1	4.457,08
149B80114N	C801 DN 200	200	-	10 2)	1	7.216,08
149B80115N	C801 DN 250	250	-	10 2)	1	9.381,06
149B80116N	C801 DN 300	300	-	10 2)	1	13.859,31

¹⁾ PN25 bajo pedido - ²⁾ PN16 y PN25 bajo pedido

Para las dimensiones véanse las fichas técnicas

C901



Controla y mantiene un caudal máximo prerregulado en salida de la válvula incluso en presencia de variaciones de presión aguas arriba y aguas abajo.

Dispone de certificado de conformidad ACS (Attestation de Conformité Sanitaire).

Código	Descripción	DN mm	DN"	PN	Cant.	PVP/€
149B011432	C901 DN 40	40	-	10/16/25	1	bajo pedido
149B011441	C901 DN 50	50	-	10/16/25	1	bajo pedido
149B90106N	C901 DN 65	65	-	10/16/25	1	bajo pedido
149B90108N	C901 DN 80	80	-	10/16/25	1	bajo pedido
149B90110N	C901 DN 100	100	-	10/16 1	1	bajo pedido
149B90111N	C901 DN 125	125	-	10/16 1)	1	bajo pedido
149B90112N	C901 DN 150	150	-	10/16 1)	1	bajo pedido
149B90114N	C901 DN 200	200	-	10 2)	1	bajo pedido
149B90115N	C901 DN 250	250	-	10 2)	1	bajo pedido
149B90116N	C901 DN 300	300	-	10 2)	1	bajo pedido

¹⁾ PN25 bajo pedido - ²⁾ PN16 y PN25 bajo pedido

Para las dimensiones véanse las fichas técnicas

MODELOS DE VÁLVULAS DE CONTROL AUTOMÁTICO QUE SE PUEDEN SOLICITAR BAJO PEDIDO.

C104 ESTABILIZADORAS AGUAS ARRIBA/AGUAS ABAJO
C201 ALTIMÉTRICAS CON PILOTO

MANÓMETROS

Manómetro 10 bar, 16 bar, 25 bar : Ver modelos MG1-INOX63 en el capítulo 4.

KIT adaptador 3/8"-1/4" M/H para la conexión del manómetro- Cod: 149F010741

Mezcladoras termostáticas

El uso de mezcladores termostáticos permite mantener constante la temperatura del agua mezclada en un valor determinado deseado, ya que la temperatura del agua de entrada fría y caliente varía.

Watts cuenta con una amplia gama de válvulas mezcladoras como se muestra en las tablas a continuación.

Control de temperatura en el punto de uso: modelos Aquamix



61C

Rango de regulación: 32-50°C
Conexión HxHxH



61CM

Rango de regulación: 32-50°C
Conexión racores MxMxM



62C

Rango de regulación: 42-60°C
Conexión HxHxH

Control de temperatura en el punto de entrada Para instalaciones colectivas Modelo Ultramix



TX90 - ULTRAMIX

Campo de regulación de temperatura:
10-50°C y 30-70°C

Control de temperatura en el punto de entrada Para instalaciones colectivas de gran caudal e industrial Modelo T70



T70

Campo de regulación de temperatura:
10-50°C

Sistema antilegionela con termodesinfección programable para instalaciones colectivas



e-ULTRAMIX® es un sistema de nueva generación diseñado para regular electrónicamente (de forma local o remota) la temperatura del agua mezclada en instalaciones colectivas.

Cuenta con una unidad de control inteligente que permite programar ciclos automáticamente de desinfección térmica, previniendo los riesgos asociados a la bacteria de la legionela. También incluye 3 sondas que aseguran la medición de temperatura.

Los datos registrados por la unidad de programación se pueden recuperar a través de una tarjeta micro-SD, o mediante conexión remota a un BMS (Modbus) usando la apropiada interfaz.

Válvulas mezcladoras termostáticas

61C - AQUAMIX



Válvula mezcladora termostática con 4 posiciones de regulación. Cuenta con protección contra quemaduras.

Rango de regulación: 32÷50°C. Presión máx diferencial: 2 bar. Acoplamientos hembra.

Es conforme con las normas EN 1111 y EN 1287.

Código	DN	Cant.	PVP/€
6109C12	1/2" H	1	76,79
6110C34	3/4" H	1	76,79
6111C1	1" H	1	81,55

Para las dimensiones véase la pág.426

61CM - AQUAMIX



Válvula mezcladora termostática con 4 posiciones de regulación. Cuenta con protección contra quemaduras.

Rango de regulación: 32÷50°C. Presión máx diferencial: 2 bar. Acoplamientos con racores macho.

Es conforme con las normas EN 1111 y EN 1287.

Código	DN	Cant.	PVP/€
61CM12	1/2" M	1	110,96
61CM34	3/4" M	1	113,02
61CM1	1" M	1	115,72

Para las dimensiones véase la pág.426

62C - AQUAMIX



Válvula mezcladora termostática con 4 posiciones de regulación. Cuenta con protección contra quemaduras.

Rango de regulación: 42÷60°C. Presión máx diferencial: 2 bar. Acoplamientos hembra.

Es conforme con las normas EN 1111 y EN 1287.

Código	DN	Cant.	PVP/€
6209C12	1/2" H	1	76,79
6210C34	3/4" H	1	76,79
6211C1	1" H	1	81,55

Para las dimensiones véase la pág.426

Válvulas mezcladoras termostáticas para instalaciones colectivas

E-ULTRAMIX®



Sistema contra la legionela con desinfección térmica programable. Se compone de:

- válvula mezcladora termostática con lámina bimetálica, acoplamientos roscados macho, cuerpo en latón, mecanismo antibloqueo con filtros y válvulas de retención, protección contra quemaduras, PN10, temperatura máxima en la entrada del agua caliente de 85°C, presión dinámica de trabajo de 2-4 bar y desviación mínima de temperatura entre entrada y salida de 5°C;
- centralita electrónica para la programación de los ciclos de desinfección y el almacenaje de datos en tarjeta micro SD. Satisface las normas CE y cuenta con grado de protección IP30. Alimentación eléctrica: 230 V - 50/60 Hz. Rango de regulación de la temperatura: 30÷70°C. Temperatura de desinfección: 50÷70°C. Dispone de: microinterruptores auxiliares para gestionar la descarga, la circulación, la producción de ACS y las alarmas; interfaz para la telegestión remota;
- sondas en la impulsión del agua mezclada y en el retorno para la recirculación (L=3m);
- actuador eléctrico (5VCC, consumo 2,5W, IP30). Longitud del cable actuador/centralita: 1,50 m.

Código	Descripción	l/min	n. usuarios	Cant.	PVP/€
22TX91E37ELECTV3	e-ULTRAMIX 3/4"	5-56	1-7	1	1.229,51
22TX92E37ELECTV3	e-ULTRAMIX 3/4"	5-80	1-10	1	1.312,42
22TX93E37ELECTV3	e-ULTRAMIX 1"	5-120	1-15	1	1.450,56
22TX94E37ELECTV3	e-ULTRAMIX 1 1/4"	5-175	1-21	1	1.588,70
22TX95E37ELECTV3	e-ULTRAMIX 1 1/2"	8-260	1-32	1	2.210,29
22TX96E37ELECTV3	e-ULTRAMIX 2"	8-400	1-50	1	2.762,98

Para las dimensiones véase la pág.426

E-KIT



Cartucho e-ULTRAMIX®.

Actuador. Unidad de programación. Tarjeta microSD. Cable y sondas (para válvula mezcladora y de retención).

Código	Para modelos	l/min	n. usuarios	Cant.	PVP/€
22TX1E37EKITV3	e-KIT 3/4"	5-56	1-7	1	953,22
22TX2E37EKITV3	e-KIT 3/4"	5-80	1-10	1	953,22
22TX3E37EKITV3	e-KIT 1"	5-120	1-15	1	1.174,16
22TX4E37EKITVE	e-KIT 1 1/4"	5-175	1-21	1	1.312,42
22TX5E37EKITV3	e-KIT 1 1/2"	8-260	1-32	1	1.657,72
22TX6E37EKITV3	e-KIT 2"	8-400	1-50	1	1.795,86

Para las dimensiones véase la pág.426

RECAMBIOS e-ULTRAMIX®

Cartucho de recambio para válvula mezcladora termostática e-ULTRAMIX.



Código	Para modelos	l/min	n. usuarios	Cant.	PVP/€
22TX1E37ECARTV3	e-CARTUCCIA 3/4"	5-56	1-7	1	448,39
22TX2E37ECARTV3	e-CARTUCCIA 3/4"	5-80	1-10	1	448,39
22TX3E37ECARTV3	e-CART 1"	5-120	1-15	1	546,29
22TX4E37ECARTV3	e-CART 1 1/4"	5-175	1-21	1	600,20
22TX5E37ECARTV3	e-CART 1 1/2"	8-260	1-32	1	767,01
22TX6E37ECARTV3	e-CART 2"	8-400	1-50	1	1189,38

ACCESORIOS e-ULTRAMIX®

Protección contra quemaduras. Cuerpo en latón cromado. Presión máxima: 10 bar, presión dinámica: 5bar.



Código	Para modelos	Cant.	PVP/€
2297155	Protección contra quemaduras MF 1/2"	1	41,45
2297156	Protección contra quemaduras M 24X1 con aireador	1	41,45

ELECTROVÁLVULA NORMALMENTE CERRADA



Accesorio para la protección anti-quemaduras para la válvula mezcladora. El relé de alarma la desactiva en caso de alta temperatura. Solución de usar junto a la protección anti-quemaduras. No protege los puntos de distribución de agua durante la desinfección térmica.

Código 220V / 50 Hz	Código 24V / 50 Hz	Código 24V CC	Diámetro	Cant.	PVP/€
149B6969	149B6982	149B6995	3/4"	1	125,35
149B6970	149B6983	149B6996	1"	1	147,51
149B6971	149B6984	149B6997	1 1/4"	1	235,38
149B6972	149B6985	149B6998	1 1/2"	1	268,46
149B6973	149B6986	149B6999	2"	1	332,40

DISPOSITIVO ANTI-MICROINTERRUPCIONES DE CORRIENTE



Mantiene abierta la electroválvula en el caso de momentáneas micro interrupciones de corriente eléctrica (de 4 a 10 segundos). No protege los puntos de distribución de agua durante la desinfección térmica.

Código	Dimensiones	Cant.	PVP/€
22L0908905	165 x 140 x 155	1	233,18

KIT SONDA REMOTA "REMOTE PROBE KIT"



Instalado en la red de agua sanitaria, con o sin circuito de recirculación, consiente de medir la temperatura del agua mezclada. El sensor viene con una funda y puede ser conectado directamente al conector de la central del e-ULTRAMIX® (agua mezclada, circuito de retorno, agua caliente sanitaria, etc.) a otros componentes compatibles con NTC de 10 KΩ a 25°C. Precisión ± 0,5 °C.

Código	DN "	DN mm	n. usuarios*	Cant.	PVP/€
22029700	3/4"	20 x 27	1_10	1	110,47
22029701	1"	26 X 34	1_15	1	128,88
22029702	1 1/4"	33 X 42	1_21	1	141,12
22029703	1 1/2"	40 X 49	1_32	1	177,94
22029704	2"	50 X 60	1_50	1	182,79

*Valor indicativo. Tener en cuenta el número de puntos de suministro conectados a la misma red y de los efectos de la simultaneidad en el uso.

CAJA ESTANCA IP55 e-ULTRAMIX®



Caja estanca para montaje a pared con grado de protección IP55, ideal para proteger los dispositivos conectados a la corriente eléctrica de todos lo diferentes agentes agresivos (polvo, humedad, salpicaduras de agua, etc.) Con accesorio para colgar la central de programación e-ULTRAMIX®. Salidas con pasacables (4 x ISO16 e 1 x ISO20) y tacos. 4 soportes para el montaje a la pared. Tornillos no incluidos.

Código	Dimensiones	Cant.	PVP/€
22029800	240 X 190 X 94	1	306,83

TX90 - ULTRAMIX

Válvulas mezcladoras termostáticas para instalaciones colectivas como piscinas, centros deportivos, escuelas, cuarteles, fábricas, campamentos, hospitales, termas, etc. Permiten regular y mantener la temperatura del agua mezclada a un valor constante, incluso en presencia de variaciones de presión (como máximo 1,5 bar). Cuentan con cuerpo en latón, tapa gris con revestimiento epoxi y rueda de ajuste graduada azul (Cód. E) o tapa cromada con rueda graduada blanca (Cód. C), mecanismo antibloqueo con filtros y válvulas de retención y lámina bimetálica en acero con revestimiento Rilsan para depósito electrostático.

Rango de regulación de la temperatura: 10÷50°C y 30÷70°C (sólo para los modelos con tapa con revestimiento epoxi) con posibilidad de bloqueo. Disponen incluso de protección contra las quemaduras (cierre del agua en menos de dos segundos en caso de que no haya agua fría).

PN10. Temperatura máxima del agua caliente: 85°C.

Caudales garantizados con presión dinámica aguas arriba: 3 bar.

La entrada del agua caliente se encuentra a la izquierda y la del agua fría a la derecha, mientras que la salida del agua mezclada está en posición vertical.

Desviación mínima de temperatura entre entrada y salida de 5°C.

Son conformes con las normas UNI EN 1111/00 y UNI EN 1287/02.

Código	DN	Reg. temp.	n. usuarios	l/min	Cant.	PVP/€
TX91E	3/4"M	10-50°C	1-7	3-56 *	1	385,12
TX92E	3/4"M	10-50°C	1-10	3-80 *	1	394,96
TX93E	1"M	10-50°C	1-15	3-120 *	1	545,72
TX94E	1.1/4"M	10-50°C	1-21	5-175 *	1	781,60
TX95E	1.1/2"M	10-50°C	1-32	5-260 *	1	1.141,74
TX96E	2"M	10-50°C	1-50	6-400 *	1	1.377,72
TX91C	3/4"M	10-50°C	1-7	3-56 *	1	492,52
TX92C	3/4"M	10-50°C	1-10	3-80 *	1	523,34
TX93C	1"M	10-50°C	1-15	3-120 *	1	646,20
TX94C	1.1/4"M	10-50°C	1-21	5-175 *	1	909,97
TX95C	1.1/2"M	10-50°C	1-32	5-260 *	1	1.296,61
TX96C	2"M	10-50°C	1-50	6-400 *	1	1.563,31
TX91E37	3/4"M	30-70°C	1-7	3-56 *	1	385,12
TX92E37	3/4"M	30-70°C	1-10	3-80 *	1	394,96
TX93E37	1"M	30-70°C	1-15	3-120 *	1	545,72
TX94E37	1.1/4"M	30-70°C	1-21	5-175 *	1	781,60
TX95E37	1.1/2"M	30-70°C	1-32	5-260 *	1	1.141,74
TX96E37	2"M	30-70°C	1-50	6-400 *	1	1.377,72

Para las dimensiones véase la pág.427

RECAMBIOS CAR-TX90

Cartucho de recambio para válvulas mezcladoras para instalaciones colectivas de la serie TX90 ULTRAMIX®.



Código	Para modelos	l/min	Cant.	PVP/€
TX1	TX91E, TX91C	3-56	1	319,15
TX2	TX92E, TX92C	3-80	1	319,15
TX3	TX93E, TX93C	3-120	1	465,26
TX4	TX94E, TX94C	5-175	1	588,77
TX5	TX95E, TX95C	5-260	1	752,40
TX6	TX96E, TX96C	6-400	1	1000,71

T70



Válvula mezcladora termostática para instalaciones de ACS centralizada de gran caudal: edificios, industrias, hoteles, hospitales, escuelas, etc. Cuenta con cuerpo en fundición y piezas internas en bronce y latón. Serie bridada PN16. Rango de regulación: 10÷50°C. Bajo pedido 30÷70°C. PN10. Temperatura máxima: 85°C. Caudales garantizados con presión dinámica aguas arriba: 3 bar. Presión dinámica máx: 6 bar. La entrada del agua caliente se encuentra a la izquierda y la del agua fría a la derecha mientras que la salida del agua mezclada está en posición vertical. En las entradas del agua caliente y fría se debe instalar un filtro y una válvula de retención. Esta válvula satisface las disposiciones de la ley DPR 412/93 en materia de producción de agua caliente sanitaria.

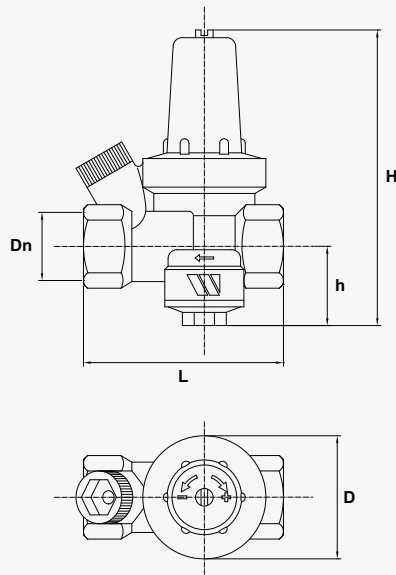
Es conforme con las normas UNI EN 1111/00 y UNI EN 1287/00.

Código	DN	Reg. temp.	l/min	Cant.	PVP/€
T70065	65	10 - 50°C	10-360	1	3.856,21
T70080	80	10 - 50°C	12-700	1	4.510,66
T70100	100	10 - 50°C	14-1200	1	6.146,99

Para las dimensiones véase la pág.427

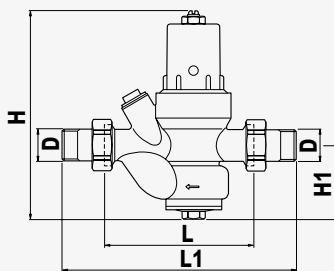
Dimensiones

DRV/E



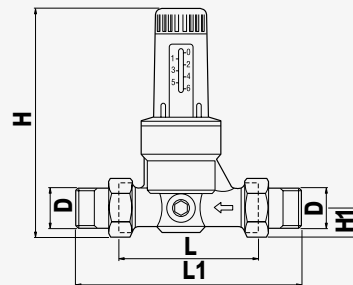
DN	L	D	H	h
1/2"	64	42	93	23
3/4"	75	45	112	30

DRV/DRVM



DN	L	L1	H	H1
1/2"	97	152	135	48
3/4"	110	171	155	58
1"	120	191	182	66
1.1/4"	140	211	227	75
1.1/2"	160	246	255	82
2"	175	261	262	88

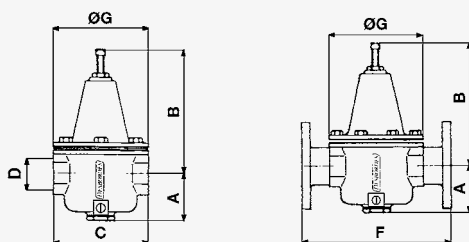
DRVN/DRVMN



DN	L	L1	H	H1
1/2"	84	135	113	16,5
3/4"	94	151	133	20,5
1"	104	161	140	26
1.1/4"	109	175	192	29,5
1.1/2"	134	214	200	36
2"	144	224	205	42

10BIS

10TER

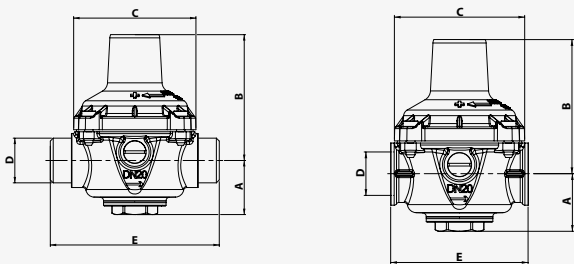


DN	D mm	D "	A mm	B mm	C mm	F mm	G mm
10	3/8	12/17	48	120	92	-	92
15	1/2	15/21	48	120	92	-	92
20	3/4	20/27	55	130	108	-	108
25	1	26/34	60	160	123	-	123
32	1 1/4	33/42	77	180	155	240	155
40	1 1/2	40/49	84	205	172	260	172
50	2	50/60	105	235	198	288	198
65	2 1/2	66/76	118	270	215	305	215
80	3	80/90	143	300	234	330	234

Dimensiones

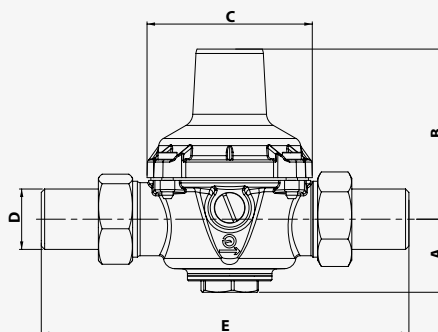
11

11BIS



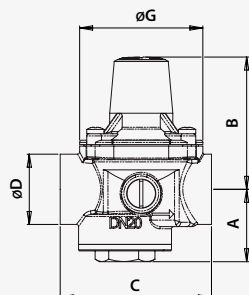
DN	D mm	D "	A mm	B mm	C mm	E 11 mm	E11BIS mm
15	15/21	1/2	230	160	85	165	85
20	20/27	3/4	290	170	85	165	95
25	26/34	1	310	175	85	265	95
32	33/42	1 1/4	350	190	120	210	100
40	40/49	1 1/2	350	190	120	210	110
50	50/60	2	400	200	150	285	125

11DO



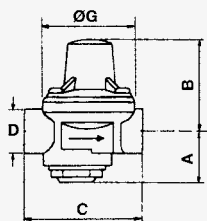
DN	D mm	D "	A mm	B mm	C mm	E mm
15	15/21	1/2	31	60	59	140
20	20/27	3/4	32	75	73	160
25	26/34	1	40	102	94	180
32	33/42	1 1/4	51	179	104	200
40	40/49	1 1/2	46	185	104	220
50	50/60	2	54	194	104	250

MULTI 7



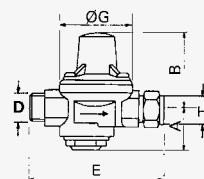
DN	D mm	D "	A mm	B mm	C mm	G mm
20	20/27	3/4	33	61	70	57

7BIS

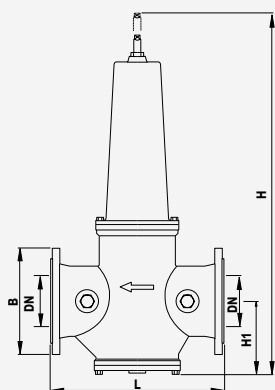


DN	D mm	D "	A mm	B mm	C mm	E mm	F "	G mm	H "
15	15/21	1/2	30	56	64,5	92	3/4	50	-
20	20/27	3/4	33,5	61	70	95	3/4	57	3/4
25	26/34	1	30	68	81	-	-	70	-
32	33/42	1 1/4	34,5	91	97	-	-	81	-
40	40/49	1 1/2	36,5	106	110	-	-	92	-
50	50/60	2	45,5	106	135	-	-	120	-

7SP



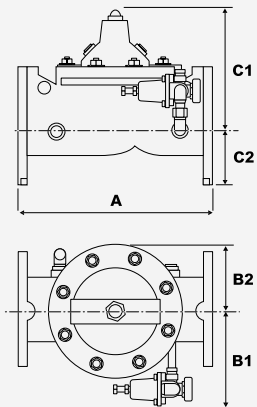
DRVD16 - DRVD25



DN	L	H	H1	B (PN16)	B (PN25)
50	230	383	83	165	165
65	290	440	90	185	185
80	310	490	100	200	200
100	350	561	121	220	235
125	400	712	152	250	270
150	450	839	169	285	300
200	550	1684	234	340	360

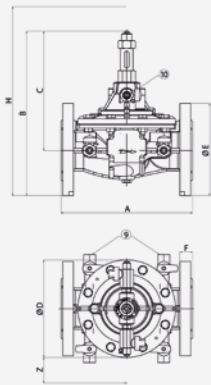
Dimensiones

PR500



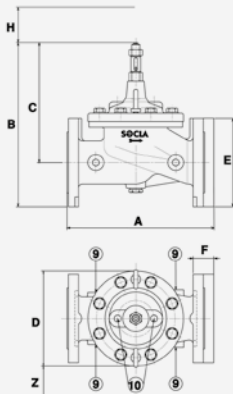
DN	PN	A	B1	B2	C1	C2
50	10/16/25	230	160	85	165	85
65/80	10/16/25	290	170	85	165	95
80	10/16/25	310	175	85	265	95
100	10/16	350	190	120	210	100
100	25	350	190	120	210	110
125	10/16	400	200	150	285	125
125	25	400	200	150	285	145
150	10/16	480	210	150	285	170
150	25	480	210	150	285	150

VÁLVULA BASE (EXCEPTO C901)



DN "	A mm	B mm	C mm	ØD mm	ØE mm	F mm	H mm	Z mm	9 "	10 "
1 1/2 (F/F)	230	267	210	170	6 pans ⁽¹⁾	-	400	254	1/4	3/8
40	230	285	210	170	152	23	400	254	1/4	3/8
50	230	285	210	170	161	23	400	254	1/4	3/8
65	290	352	257	200	185	24	470	254	3/8	1/4
80	310	372	272	217	200	26	500	254	3/8	3/8
100	350	423	302	241	235	28	510	254	3/8	3/8
125	400	506	371	296	270	30	570	254	3/8	3/8
150	480	551	401	363	300	20	650	254	3/8	3/8
200	600	709	529	467	360	22	750	254	3/8	3/8
250	730	844	631	587	425	24	900	254	1/2	1/2
300	850	975	730	680	486	27	1100	254	1/2	1/2

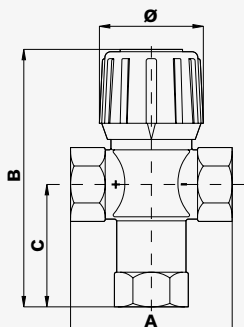
C901



DN "	A mm	B mm	C mm	D mm	E mm	F mm	G mm	H mm	Z mm	9 "	10 "
40	274	285	210	170	152	23	57	55	254	1/4	3/8
50	274	285	210	170	161	23	57	55	254	1/4	3/8
60	314	352	257	200	185	24	48	76	254	3/8	1/4
65	334	372	272	217	200	26	50	90	254	3/8	3/8
100	374	423	302	241	235	28	52	90	254	3/8	3/8
125	430	506	371	296	270	30	60	100	254	3/8	3/8
150	512	551	401	363	300	20	52	100	254	3/8	3/8
200	626	709	529	467	360	22	48	114	254	3/8	3/8
250	760	844	631	587	425	24	54	127	254	1/2	1/2
300	880	975	730	680	486	27	57	140	254	1/2	1/2

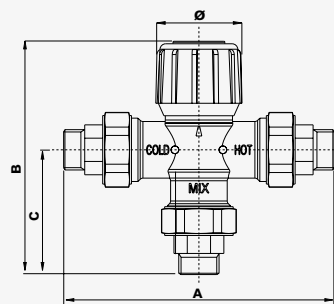
Dimensiones

61C/62C



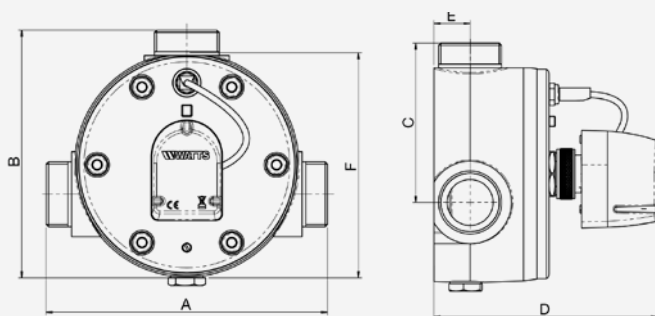
DN	A	B	C	Ø
1/2"	70	107	52	45
3/4"	70	107	52	45
1"	80	110	52	45

61CM



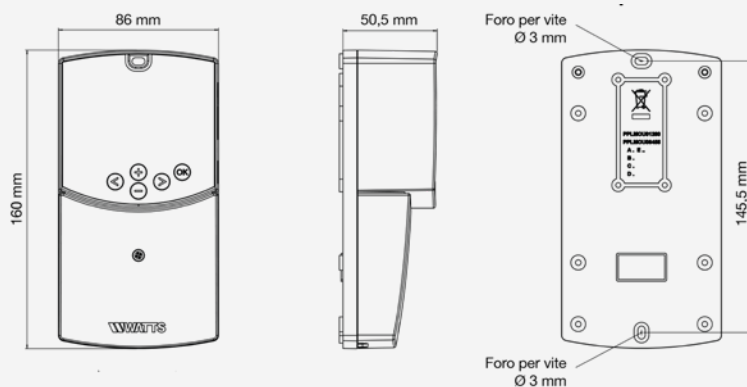
DN	L	D	H	h
1/2"	136	122	65	45
3/4"	140	124	67	45
1"	154	131	74	45

E-ULTRAMIX VÁLVULA MEZCLADORA TERMOSTÁTICA CON ACTUADOR



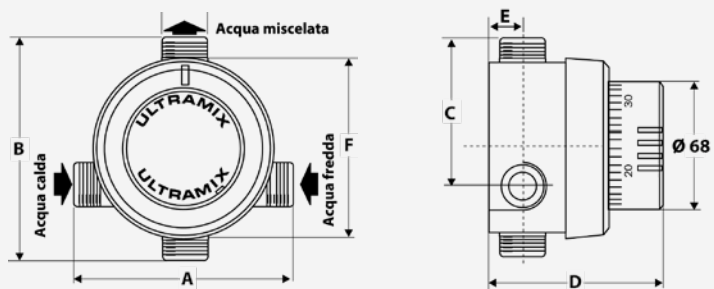
	A	B	C	D	E	F	Ø raccordo
	mm	mm	mm	mm	mm	mm	mm
3/4"	117	120	81	133	19	98	G 3/4"
1"	144	142	96	141	23	116	G 1"
1 1/4"	182	160	108	156	24	145	G 1 1/4"
1 1/2"	218	200	129	171	36	175	G 1 1/2"
2"	242	217	144	181	36	198	G 2"

E-ULTRAMIX



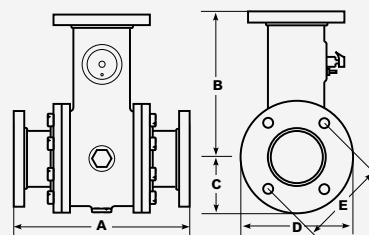
Dimensiones

TX90



DN	A	B	C	D	E	F
3/4"M	117	120	81	93	18	98
1"M	144	142	95	101	23	116
1.1/4"M	182	166	107	116	24	145
1.1/2"M	218	199	129	127	32	175
2"M	242	224	144	141	36	198

T70



DN	A	B	C	D	E
2.1/2"	294	215	90	185	145
3"	336	270	105	200	160
4"	404	270	125	220	180

Capítulo 11.3

PROTECCIÓN DE LAS REDES DE DISTRIBUCIÓN DE AGUA

SISTEMAS DE PROTECCIÓN DE LAS REDES DE DISTRIBUCIÓN DE AGUA POTABLE

Agricultura, industria química o alimentaria, residencial individual o comunidades, artesanos y comercios, todos los sectores de cualquier actividad están conectados a una misma red de distribución de agua potable. El riesgo de contaminación por reflujo de agua ya contaminada que desde cualquier tipo de usuario es muy elevada.

En función del peligro de estos los fluidos se debe realizar la elección del tipo de protección.

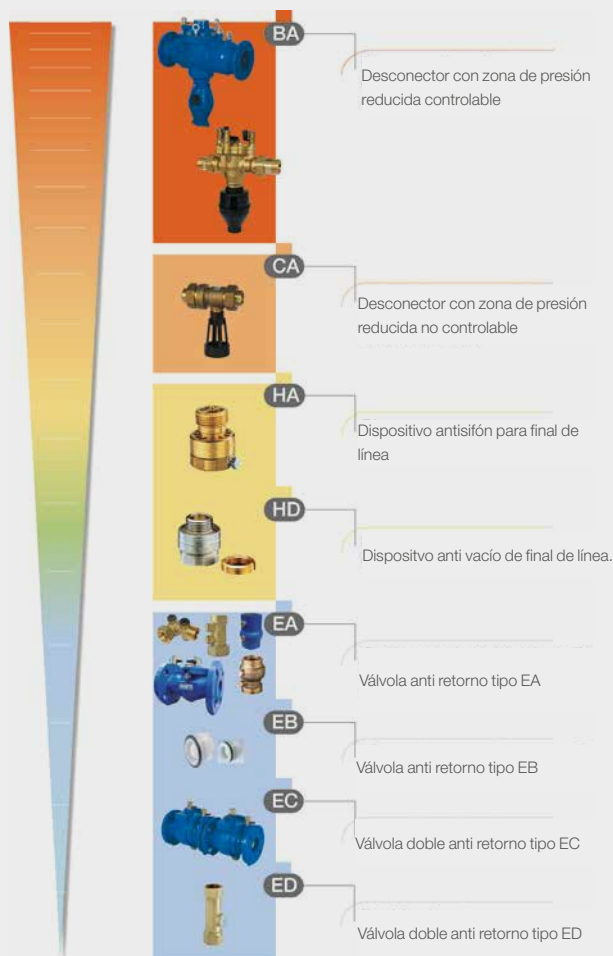
LOS DIFERENTES GRADOS DE PROTECCIÓN

En particular, se hace referencia a los diferentes tipos de fluidos subdividido por la NORMA UNE EN 1717 e 5 categorías, con las que el desconector debe corresponder dependiendo del tipo de componentes y diseño.

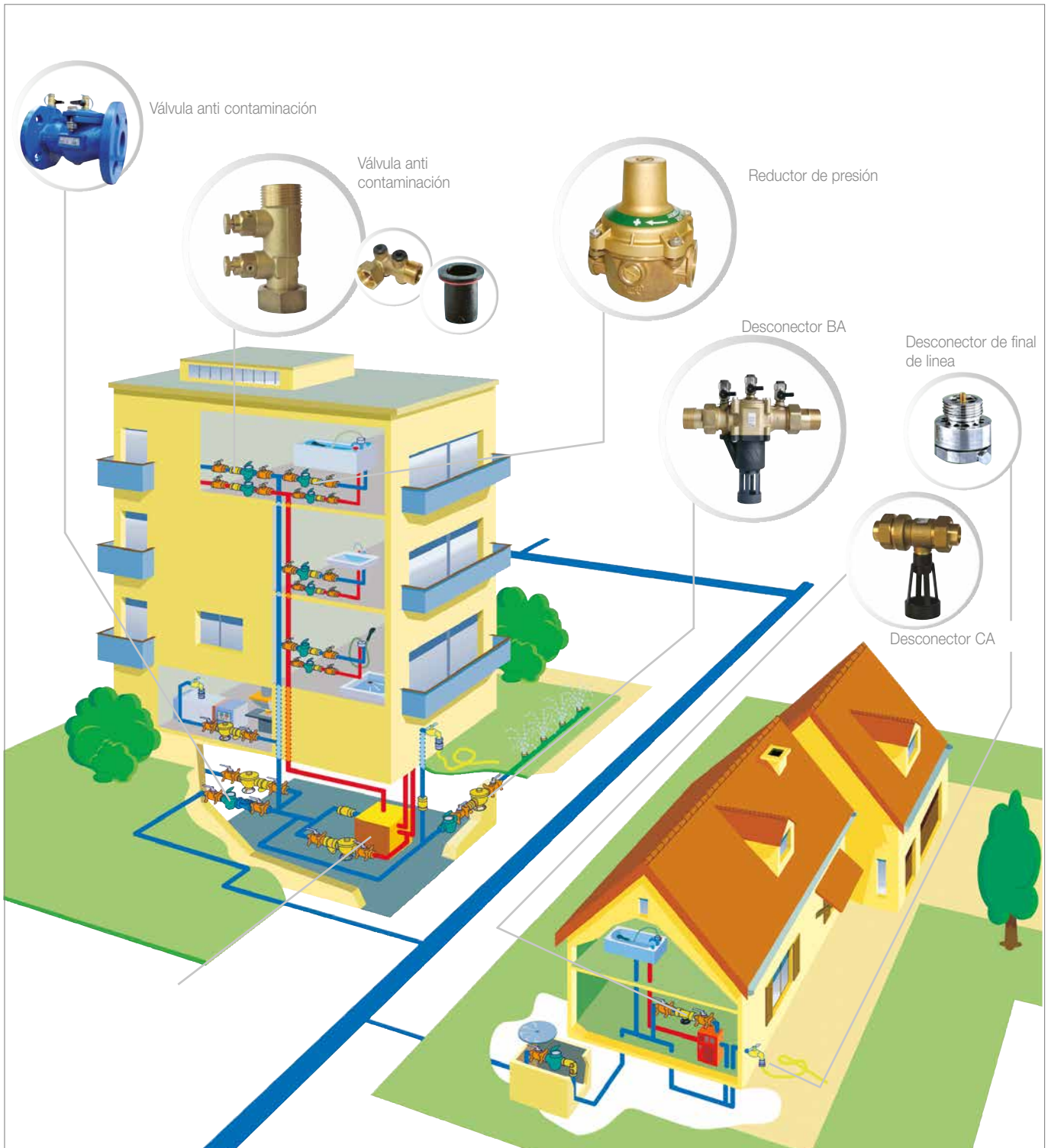
LOS TIPOS DE FLUIDO

- 1 CONSUMO HUMANO**
Agua utilizable para consumo humano suministrada de la empresa distribuidora.
- 2 NINGÚN RIESGO**
Fluido que no presenta ningún riesgo para la salud con la calidad del agua comprometida después de una modificación de la temperatura, sabor, olor, aspecto (o tratamiento).
- 3 RIESGO LIGERO**
Fluido que presenta un riesgo ligero para la salud debido a la concentración de sustancias con "baja toxicidad".
- 4 RIESGO MEDIO**
Fluido que presenta un riesgo medio para la salud debido a la concentración de "sustancias tóxicas".
- 5 RIESGO IMPORTANTE**
Fluido que presenta un riesgo importante para la salud debido a la concentración de "organismos patógenos, sustancias radiactivas o muy tóxicas".

LA GAMA ANTI CONTAMINACIÓN WATTS-SOCLA



UNA GAMA COMPLETA



Desconectores roscados

BABM



Desconector roscado de diseño compacto con zona de presión reducida controlable de acuerdo con las normas EN 1717 y EN 12729. Temperatura máxima de trabajo: 65°C (pico máximo 90°C hora/día). PN10. Cuerpo en latón resistente a la descincificación DZR CW602N. Es obligatorio instalar aguas arriba el filtro de la serie F21NOR.

El desconector debe instalarse horizontalmente. Cuenta con protección BA.

Es conforme con la norma UNI EN 12729.

Dispone de certificados de conformidad Kiwa, DVGW, NF, BELGAQUA, SITAC, SVGV, ACS (Attestation de Conformité Sanitaire).

Código	Descripción	DN mm	DN"	Conexiones	Cant.	PVP/€
149B70000	BABM DN15	15	1/2	Roscado MM	1	289,08
149B70001	BABM DN20	20	3/4	Roscado MM	1	328,67
149B70002	BABM DN25	25	1	Roscado MM	1	433,79
149B70003	BABM DN32	32	1 1/4	Roscado MM	1	580,01
149B70004	BABM DN40	40	1 1/2	Roscado MM "Roscado MM</td <td>1</td> <td>905,32</td>	1	905,32
149B70005	BABM DN50	50	2	Roscado MM	1	950,64

Para las dimensiones véase la pág.454

NOTA TÉCNICA

Los desconectores con zona de presión reducida controlable deben llevar instalados:

AGUAS ARRIBA: • una válvula de cierre manual,
• un filtro con válvula de enjuague;

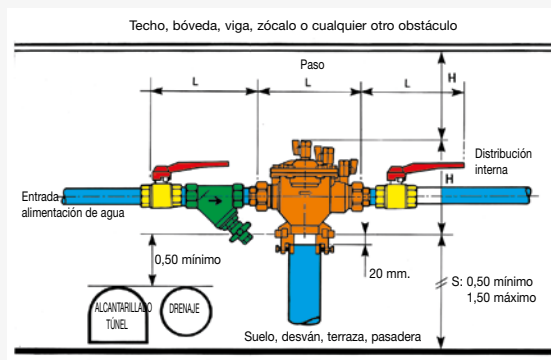
AGUAS ABAJO: • una válvula de cierre manual.

Además, se aconsejan los siguientes accesorios:

- válvula de cierre manual de bola con paso integral de DN 1/2" a 2";
- válvula de mariposa de DN 65 a DN 250;
- filtro inclinado con válvula de enjuague con rosca de 1/2" a 2";
- filtro inclinado con válvula de enjuague con bridas PN10 de DN 65 a DN 250 para BA 4760;
- embudo de descarga incorporado;
- montaje horizontal.

PRECAUCIONES:

- En caso de presencia de una válvula de cierre aguas arriba cerca del desconector, instale una válvula de retención entre la misma y el desconector.
- Utilice con cuidado la válvula aguas arriba para regular gradualmente la presión aguas abajo del desconector.



F21NOR



Filtro en Y en latón con malla en acero inoxidable extraíble (AISI 304). Cuenta con tapón con junta tórica y acoplamientos roscados hembra-hembra conformes con ISO 228 (equivalente a DIN 259 y BS2779).

Dispone de certificados de conformidad NF, ACS (Attestation de Conformité Sanitaire sanitaria).

Código	DN	Kvs	Capacidad de filtración		Cant.	PVP/€
F21NOR15	1/2"	3,8	500 µm	PN20	15	6,84
F21NOR20	3/4"	7,2	500 µm	PN20	10	11,36
F21NOR25	1"	11	500 µm	PN20	10	18,30
F21NOR32	1.1/4"	13	500 µm	PN20	5	27,56
F21NOR40	1.1/2"	15	500 µm	PN20	2	37,15
F21NOR50	2"	28	500 µm	PN20	2	60,64
F21NOR65F	2.1/2"	77	800 µm	PN16	1	112,46
F21NOR80F	3"	93	800 µm	PN16	1	162,18
F21NOR100F	4"	146	800 µm	PN16	1	250,27

Para las dimensiones véase la pág.454


RECAMBIOS RBM1

Recambio primera válvula de retención (aguas arriba) para desconector de tipo BA BM compuesto por válvula de retención, junta y tornillo de fijación de la tapa.

Código	DN	Cant.	PVP/€
149B050111	DN15 y DN20	1	76,73
149B050115	DN25 y DN32	1	104,52
149B049561	DN40 y DN50	1	153,47


RECAMBIOS RBM2

Recambio segunda válvula de retención (aguas abajo) para desconector de tipo BA BM compuesto por válvula de retención, junta y tornillo de fijación de la tapa.

Código	DN	Cant.	PVP/€
149B050112	DN15 y DN20	1	35,39
149B050116	DN25 y DN32	1	54,79
149B049562	DN40 y DN50	1	142,22


RECAMBIOS RBMS

Recambio válvula de descarga para desconector de tipo BA BM compuesto por válvula de descarga, perno de extracción de la válvula de descarga, junta y tornillo de fijación de la tapa.

Código	DN	Cant.	PVP/€
149B049835	DN15 y DN20	1	129,32
149B050114	DN25 y DN32	1	251,81
149B049563	DN40 y DN50	1	328,66

BABM CD


Desconector con zona de presión reducida controlable con codo de embudo para montaje vertical. Cuenta con cuerpo en latón, grupo válvula de descarga en poliamida (PA) y válvula de retención en poliacetal (POM). Presión PFA: 10 bar. Temperatura máxima: 65°C.

Características específicas: montaje vertical descendiente.

Es conforme con la norma UNI EN 12729. Dispone de certificados de conformidad ACS (Attestation de Conformité Sanitaire), NF, BELGAQUA, KIWA, DVGW.

Código	Descripción	DN mm	DN"	Conexiones	Cant.	PVP/€
149B70018	BABM CD D15	15	1/2	Roscado MM	1	375,73
149B70019	BABM CD D20	20	3/4	Roscado MM	1	427,00
149B70020	BABM CD D25	25	1	Roscado MM	1	563,60
149B70021	BABM CD D32	32	1 1/4	Roscado MM	1	752,90
149B70022	BABM CD D40	40	1 1/2	Roscado MM	1	1.175,60
149B70023	BABM CD D50	50	2	Roscado MM	1	1.235,02

Para las dimensiones véase la pág.454

Desconectores bridados

BA4760



Desconector bridado con zona de presión reducida controlable de acuerdo con las normas EN 1717 y EN 12729. Cuenta con cuerpo en fundición con revestimiento epoxi, muelles en acero inoxidable y embudo de descarga en fundición. Temperatura máxima de trabajo: 65°C. PN10. Es obligatorio instalar aguas arriba el filtro de la Serie Y333P. Acoplamientos bridados conformes con la norma EN 1092-2. Cuenta con protección BA.

Es conforme con la norma UNI EN 12729. Dispone de certificados de conformidad NF, ACS (Attestation de Conformité Sanitaire).

Código	Descripción	DN mm	DN"	Característica	Cant.	PVP/€
149B3486	BA4760 DN65	65	2 1/2	Embridado PN10	1	1.889,91
149B3097	BA4760 DN80	80	3	Embridado PN10	1	2.274,24
149B3098	BA4760 D100	100	4	Embridado PN10	1	3.791,50
149B3400	BA4760 D150	150	6	Embridado PN10	1	5.250,88
149B3401	BA4760 D200	200	8	Embridado PN10	1	11.786,28
149B3402	BA4760 D250	250	10	Embridado PN10	1	14.689,49

Para las dimensiones véase la pág.454

Y333P



Filtro en Y en fundición GG25 (para DN 40 y DN 50) y GGG40 (de DN 65 a DN 400) con revestimiento epoxi interior y exterior, malla en acero inoxidable y válvula de enjuague en latón de 1/2". Grado de filtración: 500 micras (DN40 y 50), 800 micras (DN65), 1250 micras (de DN80 a DN200), 1600 micras (de DN250 a DN400). Presión máxima: 16 bar (de DN 40 a DN 150), 10 bar (de DN 200 a DN 400). Temperatura máxima: 100°C.

Dispone de certificados de conformidad ACS (Attestation de Conformité Sanitaire), PED 2014/68/UE, BUREAU VERITAS.

Código	Descripción	DN mm	DN"	PN	Cant.	PVP/€
149B3280	FILTRO Y333P DN40	40	1 1/2	16	1	120,06
149B3281	FILTRO Y333P DN50	50	2	16	1	135,94
149B3282	FILTRO Y333P DN65	65	2 1/2*	16	1	172,65
149B3283	FILTRO Y333P DN80	80	3**	16	1	218,07
149B3284	FILTRO Y333P DN100	100	4	16	1	282,24
149B3285	FILTRO Y333P DN125	125	5	16	1	430,09
149B3286	FILTRO Y333P DN150	150	6	16	1	569,44
149B3287	FILTRO Y333P DN200	200	8	10	1	1.119,92
149B3288	FILTRO Y333P DN250	250	10	10	1	2.270,16
149B3289	FILTRO Y333P DN300	300	12	10	1	2.518,11

* Doble taladrado DN65/DN60 - ** Doble taladrado 4 y 8 agujeros.

Para las dimensiones véase la pág.454

BRIDAS EN PN16

Código	Descripción	DN mm	DN"	PN	Cant.	PVP/€
149B23118	FILTRO Y333P DN200	200	8	16	1	1.175,93
149B23120	FILTRO Y333P DN250	250	10	16	1	2.383,72
149B23122	FILTRO Y333P DN300	300	12	16	1	2.644,02

Para las dimensiones véase la pág.454

RECAMBIOS PARA VÁLVULA AGUAS ARRIBA



Código	DN mm	DN"	Característica	Cant.	PVP/€
149B055301	65	2 1/2	para BA4760	1	260,85
149B055370	80	3	para BA4760	1	260,85
149B055371	100	4	para BA4760	1	614,75
149B055372	150	6	para BA4760	1	676,82
149B055373	200	8	para BA4760	1	2.103,46
149B055373	250	10	para BA4760	1	2.103,46

RECAMBIOS PARA VÁLVULA AGUAS ABAJO


Código	DN mm	DN"	Característica	Cant.	PVP/€
149B055374	65	2 1/2	para BA4760	1	260,85
149B055375	80	3	para BA4760	1	260,85
149B055376	100	4	para BA4760	1	614,75
149B055377	150	6	para BA4760	1	676,82
149B055378	200	8	para BA4760	1	2.103,46
149B055378	250	10	para BA4760	1	2.103,46

RECAMBIOS GRUPO VÁLVULA DE DESCARGA


Código	DN mm	DN"	Característica	Cant.	PVP/€
149B055379	65	2 1/2	para BA4760	1	327,55
149B055380	80	3	para BA4760	1	327,55
149B055381	100	4	para BA4760	1	390,51
149B055382	150	6	para BA4760	1	603,84
149B055383	200	8	para BA4760	1	1.307,57
149B055383	250	10	para BA4760	1	1.307,57

KIT COMPLETO RECAMBIOS PARA BA4760

Incluye la válvula para aguas arriba, la de aguas abajo y el grupo válvula de descarga.



Código	DN mm	DN"	Característica	Cant.	PVP/€
149B19	65	2 1/2	para BA4760	1	667,78
149B20	80	3	para BA4760	1	695,68
149B21	100	4	para BA4760	1	1.806,56
149F017922	150	6	para BA4760	1	2.065,53
149B25	200	8	para BA4760	1	5.850,31
149B25	250	10	para BA4760	1	5.850,31

MALETÍN DE CONTROL PARA DESCONECTORES BA


Unidad de control.

Se suministra en un maletín resistente al impacto con manual de instrucciones, informe de verificación del manómetro electrónico y procedimiento de mantenimiento.

Para desconectores de tipo BA de Ø 15 mm a 250 mm.

Dispone de certificado de conformidad NF.

Código	Descripción	Característica	Cant.	PVP/€
149B053592	KIT PARA TEST	para desconectores BA	1	5.756,04

Otros desconectores y válvulas de protección CA9C


Desconector con zonas de presión diferentes no controlables y filtro incorporado. Es de diseño sencillo y es eficaz para impedir sifonajes y evitar la contaminación de la red de distribución del agua potable. (Fluidos de clase 3). Se utiliza para pequeños acoplamientos (DN 1/2" y 3/4") con la red de distribución del agua y en instalaciones de calefacción con potencia > 45 kW. Cuenta con racores hembra-hembra, cuerpo en bronce resistente a la descincificación, muelle en acero inoxidable, juntas de caucho y embudo de descarga en plástico.

Acoplamiento con el embudo de Ø 40. PN10. Temperatura máxima de trabajo: 65°C. Dispone de protección CA. **Es conforme con la norma EN1717. Dispone de certificados de conformidad BELGAQUA, KIWA, NF.**

Código	DN	Cant.	PVP/€
407015290	1/2" HH	1	120,54
407020290	3/4" HH	1	130,73

Para las dimensiones véase la pág.455

CA 2096



Desconector con zona de presión reducida no controlable y embudo incorporado. Cuenta con cuerpo en latón, válvulas en POM (poliacetal) y latón, membrana y juntas en NBR (nitrilo) y EPDM, racores hembra con tuerca de sujeción y muelles en acero inoxidable. Presión PFA: 10 bar. Temperatura: 65°C. Opcionalmente y bajo pedido pueden suministrarse modelos especiales en MM y modelos niquelados en MM y FF.

Características específicas: puede montarse sólo horizontalmente.

Se aplica a instalaciones de calefacción con potencia inferior a los 70 Kw.

Dispone de certificados de conformidad NF, BELGAQUA, KIWA, DVGW.

Código	DN	DN"	Conexiones	Cant.	PVP/€
149B3781	15	1/2	Roscado HH	1	86,00
149B3782	20	3/4	Roscado HH	1	86,00

Para las dimensiones véase la pág.455

EA291NF



Cuerpo: latón hembra-hembra con 2 tomas agujereadas de 1/4". Tapones: POM (poliacetal). Guía + obturador: POM

Junta: EPDM. Muelle: acero inoxidable.

Temperatura: -10°C +80°C. Presión máxima: 10 bar

Aplicaciones: líquidos claros, gases inertes, protección de las redes de distribución de agua potable.

Conformidad: ACS, NF, Bureau Veritas y Belgaqua.

Código	PFA agua	DN	DN"	Conexiones	Pz. Conf.	PVP/€
149B2220	10	15	1/2"	HH	1	16,98
149B2212	10	20	3/4"	HH	1	18,41
149B2222	10	25	1"	HH	1	27,78
149B2213	10	32	1 1/4"	HH	1	57,22
149B2214	10	40	1 1/2"	HH	1	75,52
149B2215	10	50	2"	HH	1	126,35
149B2216	10	50	2 racc. 2 1/2"	HH	1	242,99

Para las dimensiones véase la pág.455

BASIC CC



La válvula antipolución se compone de una válvula de retención aguas abajo, una válvula de bola incorporada aguas arriba y cuatro tomas de presión donde pueden instalarse dispositivos de purga u otros accesorios. Cuerpo, racores, bola y tapones: latón. Retención interna: POM. Maneta: acero. Junta: EPDM. Racores: de compresión, hembra-hembra, macho-macho o tuerca giratoria.

Temperatura mín.: 5°C / Temperatura en continuo 65°C / Temperatura de pico (1h/día): 90°C.

Aplicaciones: construcción, distribución de agua, protección de las redes de distribución de agua potable.

Conformidad: ACS, Belgaqua DN15-20-25 y Kiwa DN15-20-25.

Código	PFA agua	DN mm	DN"	Conexiones	Pz. Conf.	PVP/€
149B044125	10	15	1/2"	Compresión 15mm	1	21,83
149B044127	10	20	3/4"	Compresión 22mm	1	28,44
149F047926	10	25	1"	Compresión 28mm	1	39,69
149F047922	10	15	1/2"	HH	1	36,71
149F047924	10	20	3/4"	HH	1	37,93
149F047927	10	25	1"	HH	1	45,75
149F047923	10	20	3/4"	MM	1	36,71
149F047925	10	25	1"	MM	1	37,93
149F047928	10	32	1 1/4"	MM	1	45,75
149B051272	10	15	3/4"	tuerca giratoria M		52,92
149F048946	10	25	1"	tuerca giratoria M	1	53,36
149F047930	10	32	1 1/4"	HH	1	108,27
149F047932	10	40	1 1/2"	HH	1	178,49
149F047933	10	50	2"	HH	1	236,27
149F047931	10	40	1 1/2"	MM	1	108,27
149F048584	10	50	2"	MM	1	179,38

Para las dimensiones véase la pág.455

DAWS



Dispositivo antisifón para sanitarios. Se recomienda su instalación cuando existe el riesgo de reflujos en caso de inmersión de un tubo flexible en una bañera o en un lavamanos. Cuenta con cuerpo en latón cromado y muelle en acero inoxidable. Temperatura máxima: 60°C. PN10. Dispone de protección HA.

Es conforme con ASSE, CSA, ANSI.

Código	DN	Cant.	PVP/€
1505315	1/2" MH	1	46,19

Para las dimensiones véase la pág.455

DAWNF



Dispositivo antisifón para grifos de riego y lavado ubicados en el exterior de los hogares. Se instala entre el grifo y el tubo flexible. Dispone de un dispositivo antihielo que facilita el vaciado de la válvula. Cuenta con cuerpo en latón y muelle en acero inoxidable. Temperatura máxima: 60°C. PN10. Dispone de protección HA.

Es conforme con ASSE, CSA, ANSI.

Código	DN	Cant.	PVP/€
1505320	3/4" MH	1	34,73

Para las dimensiones véase la pág.455

HD206



Dispositivo antisifón para grifos y sanitarios. Se monta sin dispositivo de cierre aguas abajo. Cuenta con cuerpo en latón cromado, guía y obturador en POM (poliacetal) y membrana en NBR. Se monta verticalmente y en posición ascendente.

Dispone de certificado de conformidad ACS (Attestation de Conformité Sanitaire).

Código	Descripción	Conexiones H"	M"	Característica	Cant.	PVP/€
149B2179	KIT PARA TEST	3/4	1/2		1	58,21

Para las dimensiones véase la pág.456

DAWN



Dispositivo antisifón para aplicación con presión continua. Se instala en el extremo del grifo, en la salida del agua. Al tener la descarga de seguridad directa, debe instalarse aguas arriba de los servicios. Cuenta con cuerpo en latón cromado y componentes interiores en acero inoxidable. PN10. Temperatura máxima: 60°C. Dispone de protección HA.

Es conforme con ASSE, CSA, ANSI.

Código	DN	Cant.	PVP/€
1505330	3/8" HH	1	69,13

Para las dimensiones véase la pág.455

Electroválvulas

WKB2



Electroválvula a membrana, **con acción indirecta, normalmente cerrada** a dos vías. Cuenta con el cuerpo en latón y componentes internos en latón y acero inoxidable. Membrana en EPDM (-10°C÷140°C) o en elastómero fluorado (FKM) (-10°C÷140°C). Racores H/H.

Protección IP65 con el conector incluido en la confección.

Opcionalmente puede suministrarse con comando manual.

Dispones de certificados de conformidad ACS (Attestation de Conformité Sanitaire) y WRAS (versión EPDM).

Código	Bobina	DN mm	DN"	Característica	Cant.	PVP/€
149B6967	30E: 220/230V-50/60HZ-8VA	10	3/8	EPDM - 220V/50Hz ac	1	79,81
149B6968	30E: 220/230V-50/60HZ-8VA	15	1/2	EPDM - 220V/50Hz ac	1	79,81
149B6969	30E: 220/230V-50/60HZ-8VA	20	3/4	EPDM - 220V/50Hz ac	1	122,97
149B6970	30E: 220/230V-50/60HZ-8VA	25	1	EPDM - 220V/50Hz ac	1	144,70
149B6971	30E: 220/230V-50/60HZ-8VA	32	1 1/4	EPDM - 220V/50Hz ac	1	230,90
149B6972	20E: 220/230V-50/60HZ-15VA	40	1 1/2	EPDM - 220V/50Hz ac	1	263,35
149B6973	20E: 220/230V-50/60HZ-15VA	50	2	EPDM - 220V/50Hz ac	1	326,07
149B6974	30E: 220/230V-50/60HZ-8VA	15	1/2	FKM - 220V/50Hz ac	1	101,34
149B6975	30E: 220/230V-50/60HZ-8VA	20	3/4	FKM - 220V/50Hz ac	1	144,60
149B6976	30E: 220/230V-50/60HZ-8VA	25	1	FKM - 220V/50Hz ac	1	164,17
149B6977	30E: 220/230V-50/60HZ-8VA	32	1 1/4	FKM - 220V/50Hz ac	1	252,53
149B6978	20E: 220/230V-50/60HZ-15VA	40	1 1/2	FKM - 220V/50Hz ac	1	284,76
149B6979	20E: 220/230V-50/60HZ-15VA	50	2	FKM - 220V/50Hz ac	1	347,38
149B6980	30B: 24V-50/60HZ-8VA	10	3/8	EPDM - 24V/50Hz ac	1	79,81
149B6981	30B: 24V-50/60HZ-8VA	15	1/2	EPDM - 24V/50Hz ac	1	79,81
149B6982	30B: 24V-50/60HZ-8VA	20	3/4	EPDM - 24V/50Hz ac	1	122,97
149B6983	30B: 24V-50/60HZ-8VA	25	1	EPDM - 24V/50Hz ac	1	144,70
149B6984	30B: 24V-50/60HZ-8VA	32	1 1/4	EPDM - 24V/50Hz ac	1	230,90
149B6985	20B: 24V-50/60HZ-15VA	40	1 1/2	EPDM - 24V/50Hz ac	1	263,35
149B6986	20B: 24V-50/60HZ-15VA	50	2	EPDM - 24V/50Hz ac	1	326,07
149B6987	30B: 24V-50/60HZ-8VA	15	1/2	FKM - 24V/50Hz ac	1	101,34
149B6988	30B: 24V-50/60HZ-8VA	20	3/4	FKM - 24V/50Hz ac	1	144,60
149B6989	30B: 24V-50/60HZ-8VA	25	1	FKM - 24V/50Hz ac	1	164,17
149B6990	30B: 24V-50/60HZ-8VA	32	1 1/4	FKM - 24V/50Hz ac	1	252,53
149B6991	20B: 24V-50/60HZ-15VA	40	1 1/2	FKM - 24V/50Hz ac	1	284,76
149B6992	20B: 24V-50/60HZ-15VA	50	2	FKM - 24V/50Hz ac	1	347,38
149B6993	301: 24V/DC-6,5W	10	3/8	EPDM - 24V dc	1	79,81
149B6994	301: 24V/DC-6,5W	15	1/2	EPDM - 24V dc	1	79,81
149B6995	301: 24V/DC-6,5W	20	3/4	EPDM - 24V dc	1	122,97
149B6996	301: 24V/DC-6,5W	25	1	EPDM - 24V dc	1	144,70
149B6997	301: 24V/DC-6,5W	32	1 1/4	EPDM - 24V dc	1	230,90
149B6998	201: 24V/DC-10W	40	1 1/2	EPDM - 24V dc	1	263,35
149B6999	201: 24V/DC-10W	50	2	EPDM - 24V dc	1	326,07
149B12400	301: 24V/DC-6,5W	15	1/2	FKM - 24V dc	1	101,34
149B12401	301: 24V/DC-6,5W	20	3/4	FKM - 24V dc	1	144,60
149B12402	301: 24V/DC-6,5W	25	1	FKM - 24V dc	1	164,17
149B12403	301: 24V/DC-6,5W	32	1 1/4	FKM - 24V dc	1	252,53
149B12404	201: 24V/DC-10W	40	1 1/2	FKM - 24V dc	1	284,76
149B12405	201: 24V/DC-10W	50	2	FKM - 24V dc	1	347,38

Para las dimensiones véase la pág.456

WZB2


Electroválvula a membrana, **con acción indirecta, normalmente abierta** a dos vías. Cuenta con el cuerpo en latón y componentes internos en latón y acero inoxidable. Membrana en EPDM (-10°C÷140°C) o en elastómero fluorado (FKM) (-10°C÷140°C). Racores H/H.

Protección IP65 con el conector incluido en la confección. Opcionalmente puede suministrarse con comando manual. **Dispone de certificados de conformidad ACS (Attestation de Conformité Sanitaire) y WRAS (versión EPDM).**

Código	Descripción	DN mm	DN"	Característica	Cant.	PVP/€
149B12406	30E: 220/230V-50/60HZ-8VA	10	3/8	EPDM - 220V/50Hz ac	1	78,73
149B12407	30E: 220/230V-50/60HZ-8VA	15	1/2	EPDM - 220V/50Hz ac	1	105,77
149B12408	30E: 220/230V-50/60HZ-8VA	20	3/4	EPDM - 220V/50Hz ac	1	153,14
149B12409	30E: 220/230V-50/60HZ-8VA	25	1	EPDM - 220V/50Hz ac	1	176,72
149B12410	30E: 220/230V-50/60HZ-8VA	32	1 1/4	EPDM - 220V/50Hz ac	1	255,77
149B12411	20E: 220/230V-50/60HZ-15VA	40	1 1/2	EPDM - 220V/50Hz ac	1	310,93
149B12412	20E: 220/230V-50/60HZ-15VA	50	2	EPDM - 220V/50Hz ac	1	361,44
149B12413	30E: 220/230V-50/60HZ-8VA	15	1/2	FKM - 220V/50Hz ac	1	127,40
149B12414	30E: 220/230V-50/60HZ-8VA	20	3/4	FKM - 220V/50Hz ac	1	174,88
149B12415	30E: 220/230V-50/60HZ-8VA	25	1	FKM - 220V/50Hz ac	1	196,18
149B12416	30E: 220/230V-50/60HZ-8VA	32	1 1/4	FKM - 220V/50Hz ac	1	277,30
149B12417	20E: 220/230V-50/60HZ-15VA	40	1 1/2	FKM - 220V/50Hz ac	1	332,45
149B12418	20E: 220/230V-50/60HZ-15VA	50	2	FKM - 220V/50Hz ac	1	383,18
149B12419	30B: 24V-50/60HZ-8VA	10	3/8	EPDM - 24V/50Hz ac	1	78,73
149B12420	30B: 24V-50/60HZ-8VA	15	1/2	EPDM - 24V/50Hz ac	1	105,77
149B12421	30B: 24V-50/60HZ-8VA	20	3/4	EPDM - 24V/50Hz ac	1	153,14
149B12422	30B: 24V-50/60HZ-8VA	25	1	EPDM - 24V/50Hz ac	1	176,72
149B12423	30B: 24V-50/60HZ-8VA	32	1 1/4	EPDM - 24V/50Hz ac	1	255,77
149B12424	20B: 24V-50/60HZ-15VA	40	1 1/2	EPDM - 24V/50Hz ac	1	310,93
149B12425	20B: 24V-50/60HZ-15VA	50	2	EPDM - 24V/50Hz ac	1	361,44
149B12426	30B: 24V-50/60HZ-8VA	15	1/2	FKM - 24V/50Hz ac	1	127,40
149B12427	30B: 24V-50/60HZ-8VA	20	3/4	FKM - 24V/50Hz ac	1	174,88
149B12428	30B: 24V-50/60HZ-8VA	25	1	FKM - 24V/50Hz ac	1	196,18
149B12429	30B: 24V-50/60HZ-8VA	32	1 1/4	FKM - 24V/50Hz ac	1	277,30
149B12430	20B: 24V-50/60HZ-15VA	40	1 1/2	FKM - 24V/50Hz ac	1	332,45
149B12431	20B: 24V-50/60HZ-15VA	50	2	FKM - 24V/50Hz ac	1	383,18
149B12432	301: 24V/DC-6,5W	10	3/8	EPDM - 24V dc	1	78,73
149B12433	301: 24V/DC-6,5W	15	1/2	EPDM - 24V dc	1	105,77
149B12434	301: 24V/DC-6,5W	20	3/4	EPDM - 24V dc	1	153,14
149B12435	301: 24V/DC-6,5W	25	1	EPDM - 24V dc	1	176,72
149B12436	301: 24V/DC-6,5W	32	1 1/4	EPDM - 24V dc	1	255,77
149B12437	201: 24V/DC-10W	40	1 1/2	EPDM - 24V dc	1	310,93
149B12438	201: 24V/DC-10W	50	2	EPDM - 24V dc	1	361,44
149B12439	301: 24V/DC-6,5W	15	1/2	FKM - 24V dc	1	127,40
149B12440	301: 24V/DC-6,5W	20	3/4	FKM - 24V dc	1	174,88
149B12441	301: 24V/DC-6,5W	25	1	FKM - 24V dc	1	196,18
149B12442	301: 24V/DC-6,5W	32	1 1/4	FKM - 24V dc	1	277,30
149B12443	201: 24V/DC-10W	40	1 1/2	FKM - 24V dc	1	332,45
149B12444	201: 24V/DC-10W	50	2	FKM - 24V dc	1	383,18

Para las dimensiones véase la pág.456

WB12



Electroválvula a membrana, **con acción indirecta (menos 1/4" con acción directa), normalmente cerrada** a dos vías. Cuenta con el cuerpo y componentes internos en acero inoxidable. Membrana en elastómero fluorado (FKM) (-10°C÷140°C). Racores H/H. Protección IP65 con el conector incluido en la confección. Opcionalmente puede suministrarse con comando manual.

Código	Descripción	DN mm	DN"	Característica	Cant.	PVP/€
149B12445	30E: 220/230V-50/60HZ-8VA	4,5	1/4	FKM - 220V/50Hz ac	1	151,41
149B12446	30E: 220/230V-50/60HZ-8VA	15	1/2	FKM - 220V/50Hz ac	1	429,25
149B12447	30E: 220/230V-50/60HZ-8VA	20	3/4	FKM - 220V/50Hz ac	1	605,75
149B12448	30E: 220/230V-50/60HZ-8VA	25	1	FKM - 220V/50Hz ac	1	621,00
149B12449	GDV14230AY: 220/240V-50/60HZ-31VA	32	1 1/4	FKM - 220V/50Hz ac	1	984,49
149B12450	GDV14230AY: 220/240V-50/60HZ-31VA	40	1 1/2	FKM - 220V/50Hz ac	1	2.196,09
149B12451	20B: 24V-50/60HZ-8VA	4,5	1/4	FKM - 24V/50Hz ac	1	151,41
149B12452	30B: 24V-50/60HZ-8VA	15	1/2	FKM - 24V/50Hz ac	1	429,25
149B12453	30B: 24V-50/60HZ-8VA	20	3/4	FKM - 24V/50Hz ac	1	605,75
149B12454	30B: 24V-50/60HZ-8VA	25	1	FKM - 24V/50Hz ac	1	621,00
149B12455	GDV14024DY: 24V-50/60HZ	32	1 1/4	FKM - 24V/50Hz ac	1	984,49
149B12456	GDV14024DY: 24V-50/60HZ	40	1 1/2	FKM - 24V/50Hz ac	1	2.196,09
149B12457	201: 24V/DC-6,5W	4,5	1/4	FKM - 24V dc	1	151,41
149B12458	301: 24V/DC-6,5W	15	1/2	FKM - 24V dc	1	429,25
149B12459	301: 24V/DC-6,5W	20	3/4	FKM - 24V dc	1	605,75
149B12460	301: 24V/DC-6,5W	25	1	FKM - 24V dc	1	621,00
149B12461	GDV14024CY: 24V/DC-14W	32	1 1/4	FKM - 24V dc	1	984,49
149B12462	GDV14024CY: 24V/DC-14W	40	1 1/2	FKM - 24V dc	1	2.196,09

Para las dimensiones véase la pág.456

HK2



Electroválvula a membrana, **con acción directa, normalmente cerrada** a dos vías. Cuenta con el cuerpo en latón DZR y componentes internos en latón y acero inoxidable. Membrana en EPDM (-10°C÷140°C). Racores H/H. Protección IP65 con el conector incluido en la confección.

Dispone de certificados de conformidad ACS (Attestation de Conformité Sanitaire).

Código	Descripción	DN mm	DN"	Característica	Cant.	PVP/€
149B12472	20E: 220/230V-50/60HZ-30VA	10	3/8	EPDM - 220V/50Hz ac	1	107,07
149B12473	52E: 220/230V-50/60HZ-30VA	15	1/2	EPDM - 220V/50Hz ac	1	114,64
149B12474	52E: 220/230V-50/60HZ-30VA	20	3/4	EPDM - 220V/50Hz ac	1	159,41
149B12475	52E: 220/230V-50/60HZ-30VA	25	1	EPDM - 220V/50Hz ac	1	179,31
149B12476	20B: 24V-50/60HZ-30VA	10	3/8	EPDM - 24V/50Hz ac	1	107,07
149B12477	52B: 24V-50/60HZ-30VA	15	1/2	EPDM - 24V/50Hz ac	1	114,64
149B12478	52B: 24V-50/60HZ-30VA	20	3/4	EPDM - 24V/50Hz ac	1	159,41
149B12479	52B: 24V-50/60HZ-30VA	25	1	EPDM - 24V/50Hz ac	1	179,31
149B12480	201: 24V/DC-27W	10	3/8	EPDM - 24V dc	1	107,07
149B12481	521: 24V/DC-27W	15	1/2	EPDM - 24V dc	1	114,64
149B12482	521: 24V/DC-27W	20	3/4	EPDM - 24V dc	1	159,41
149B12483	521: 24V/DC-27W	25	1	EPDM - 24V dc	1	179,31

Para las dimensiones véase la pág.456

AKB2


Electroválvula a membrana, **con acción directa, normalmente cerrada** a dos vías para gasoil. Cuenta con el cuerpo en latón y componentes internos en latón y acero inoxidable. Membrana en elastómero fluorado (FKM) (-10°C÷140°C). Racores H/H. Protección IP65 con el conector incluido en la confección.

Código	Descripción	DN mm	DN"	Característica	Cant.	PVP/€
149B12484	20E: 220/230V-50/60HZ-15VA	3	1/4	FKM - 220V/50Hz ac	1	61,00
149B12485	20E: 220/230V-50/60HZ-15VA	4,5	1/4	FKM - 220V/50Hz ac	1	61,00
149B12486	20E: 220/230V-50/60HZ-15VA	4,5	3/8	FKM - 220V/50Hz ac	1	61,00
149B12487	20E: 220/230V-50/60HZ-15VA	8	1/2	FKM - 220V/50Hz ac	1	74,73
149B12488	20B: 24V-50/60HZ-15VA	3	1/4	FKM - 220V/50Hz ac	1	61,00
149B12489	20B: 24V-50/60HZ-15VA	4,5	1/4	FKM - 24V/50Hz ac	1	61,00
149B12490	20B: 24V-50/60HZ-15VA	4,5	3/8	FKM - 24V/50Hz ac	1	61,00
149B12491	20B: 24V-50/60HZ-15VA	8	1/2	FKM - 24V/50Hz ac	1	74,73
149B12492	201: 24V/DC-10W	3	1/4	FKM - 24V/50Hz ac	1	61,00
149B12493	201: 24V/DC-10W	4,5	1/4	FKM - 24V dc	1	61,00
149B12494	201: 24V/DC-10W	10	3/8	FKM - 24V dc	1	61,00
149B12495	201: 24V/DC-10W	8	1/2	FKM - 24V dc	1	74,73

Para las dimensiones véase la pág.456

BOBINAS DE RECAMBIO ELECTROVÁLVULAS NUEVO MODELO

Código	Descripción	DN mm	DN"	Voltaje	Cant.	PVP/€
149B12504	201	-	-	24V/DC.10W.	1	31,69
149B12507	301	-	-	24V/DC.6,5W.	1	31,69
149B12506	521	-	-	24V/DC.27W.	1	31,69
149B12501	20B	-	-	24V. 50/60HZ. 15VA	1	31,69
149B12497	20E	-	-	220/230V.50/60HZ. 15VA	1	31,69
149B12503	30B	-	-	24V. 50/60HZ.8VA	1	31,69
149B12499	30E	-	-	220/230V.50/60HZ.8VA	1	31,69
149B12502	52B	-	-	24V. 50/60HZ.30VA	1	31,69
149B12498	52E	-	-	220/230V.50/60HZ.30VA	1	31,69
149B12505	GDV14024CY	-	-	24V/DC.14W.	1	60,24
149B12607	GDV14024DY	-	-	24V/50Hz AC	1	60,24
149B12500	GDV14230AY	-	-	220/240V.50/60HZ.31VA	1	60,24

Disponible bajo pedido bobinas a 12 VDC. Conector de recambio: Contactare nuestras oficinas comerciales.

BOBINAS DE RECAMBIO ELECTROVÁLVULAS FUERA CATÁLOGO

Bobina sin conector para electroválvula: WZB2-WKB2-WKE2-WBI2-HK2-AKB2 (IP65 con electroválvula). Temperatura máxima ambiente: 40°C.



Código	Descripción	DN mm	DN"	Voltaje	Cant.	PVP/€
149B5290	220/230V.50HZ.9W	-	-	220/230V 50Hz 9W	1	41,10
149B5291	380/400V 50HZ.9W	-	-	380/400V 50Hz 9W	1	41,10
149B5292	24V/50HZ.9W	-	-	24V 50Hz 9W	1	41,10
149B5294	110V/50HZ.9W	-	-	110V 50Hz 9W	1	41,10
149B5295	12V/CC.15W	-	-	12V d.c. 15W	1	41,10
149B5296	24V/DC.15W	-	-	24V d.c. 15W	1	41,10
149B11137	12V/50HZ.10W	-	-	12V 50Hz 10W	1	118,53
149B5583	48V/50HZ.9W	-	-	48V 50Hz 9W	1	71,38

Código	Descripción	DN mm	DN"	Voltaje	Cant.	PVP/€
149B5300	conector para bobinas serie fuera catálogo				1	9,48

850T



Válvula de solenoide para agua y aire. Temperatura de trabajo: -10÷90°C.
PN25. Se encuentra disponible en el modelo normalmente cerrado (NC) y normalmente abierto (NA).
Presión máxima diferencial: 16 bar. Conexión H-H.

CUIDADO: el conector PG9 debe pedirse siempre junto con la válvula.

Código	DN	Alimentación	Versión	Cant.	PVP/€
850T38W220	3/8"	230V	N.C.	1	71,11
850T38W24	3/8"	24V	N.C.	1	71,11
850T12W220	1/2"	230V	N.C.	1	71,11
850T12W24	1/2"	24V	N.C.	1	71,11
850T34W220	3/4"	230V	N.C.	1	117,27
850T34W24	3/4"	24V	N.C.	1	117,27
850T1W220	1"	230V	N.C.	1	129,48
850T1W24	1"	24V	N.C.	1	129,48
850T114W220	1.1/4"	230V	N.C.	1	256,29
850T112W220	1.1/2"	230V	N.C.	1	269,25
850T38W220NA	3/8"	230V	N.A.	1	97,78
850T38W24NA	3/8"	24V	N.A.	1	97,78
850T12W220NA	1/2"	230V	N.A.	1	97,78
850T12W24NA	1/2"	24V	N.A.	1	97,78
850T34W220NA	3/4"	230V	N.A.	1	136,87
850T34W24NA	3/4"	24V	N.A.	1	136,87
850T1W220NA	1"	230V	N.A.	1	150,58
850T1W24NA	1"	24V	N.A.	1	150,58
850T114W220NA	1.1/4"	230V	N.A.	1	275,14
850T112W220NA	1.1/2"	230V	N.A.	1	292,38
P99035	Conector simple			1	5,41

Para las dimensiones véase la pág.456

RECAMBIOS RB850T

Bobina de recambio para válvulas de solenoide de la serie 850T.



Código	Alimentación	Cant.	PVP/€
RB850T230V	230 V	1	29,85
RB850T24VCA	24 Vca	1	29,85
RB850T24VCC	24 Vcc	1	29,85
RB850T12VCA	12 Vca	1	29,85
RB850T12VCC	12 Vcc	1	28,88

Racores dieléctricos

GDWMF



Racores dieléctricos para unir tuberías de diferentes metales eliminando el riesgo de corrosión por efecto de corrientes parásitas o fenómenos electrolíticos. Se utilizan para el agua, la gasolina, el queroseno, los aceites minerales y vegetales. El cuerpo de los racores con acoplamiento hembra es de acero cincado mientras que el de los racores con acoplamiento macho es de latón.

PN12. Temperatura máxima: 110°C a 10 bar: Cuenta con aislamiento eléctrico hasta 600 V con tubería en seco y elemento aislante exclusivo Watts GA1425.

Código	DN	Cant.	PVP/€
1505501	1/2" MH	12	6,92
1505502	3/4" MH	12	9,95

Para las dimensiones véase la pág.456

GDWFF



Racores dieléctricos para unir tuberías de diferentes metales eliminando el riesgo de corrosión por efecto de corrientes parásitas o fenómenos electrolíticos (Inmunidad conducida). Se utilizan para el agua, la gasolina, el queroseno, los aceites minerales y vegetales. El cuerpo de los racores con acoplamiento hembra es de acero cincado mientras que el de los racores con acoplamiento macho es de latón. PN12. Temperatura máxima: 110°C a 10 bar: Cuenta con aislamiento eléctrico hasta 600 V con tubería en seco y elemento aislante exclusivo Watts GA1425.

Código	DN	Cant.	PVP/€
1505515	1/2" HH	12	21,09
1505520	3/4" HH	12	26,60
1505525	1" HH	12	42,18
1505532	1.1/4" HH	12	59,48
1505540	1.1/2" HH	6	108,80
1505550	2" HH	6	132,48

Para las dimensiones véase la pág.456

Racores antivibratorios

ZKB



Racor elástico en EPDM

Racor antivibratorio con bridas en acero cincado. Puede suministrarse con bridas en acero inoxidable bajo pedido. Ø 28" a 36" disponibles bajo pedido. Opcionalmente puede instalarse un anillo antivació.

Código	Producto	DN mm	PFA agua	PN	Cant.	PVP/€
149B12552C	EPDM	32	16	10/16	1	37,10
149B12553C	EPDM	40	16	10/16	1	38,18
149B12554C	EPDM	50	16	10/16	1	41,64
149B12555C	EPDM	65	16	10/16	1	48,78
149B12556C	EPDM	80	16	10/16	1	59,05
149B12557C	EPDM	100	16	10/16	1	73,00
149B12558C	EPDM	125	16	10/16	1	93,98
149B12559C	EPDM	150	16	10/16	1	120,26
149B12560C	EPDM	200	10	10	1	167,74
149B12561C	EPDM	250	10	10	1	252,31
149B12562C	EPDM	300	10	10	1	318,29
149B12563C	EPDM	350	8	10	1	479,54
149B12564C	EPDM	400	8	10	1	622,62
149B12565C	EPDM	450	8	10	1	730,88
149B12566C	EPDM	500	8	10	1	873,85
149B12567C	EPDM	600	8	10	1	1.488,58

Racor elástico en EPDM

Código	Producto	DN mm	PFA agua	PN	Cant.	PVP/€
149B054065	EPDM	200	16	16	1	176,18
149B054066	EPDM	250	16	16	1	264,86
149B054067	EPDM	300	16	16	1	334,29
149B054068	EPDM	350	8	16	1	503,44
149B054069	EPDM	400	8	16	1	653,55
149B054070	EPDM	450	8	16	1	767,76
149B054080	EPDM	500	8	16	1	917,65
149B054071	EPDM	600	8	16	1	1.562,55

Racor elástico en NBR

Código	Producto	DN mm	PFA agua	PN	Cant.	PVP/€
149B12552N	NBR	32	16	10/16	1	38,93
149B12553N	NBR	40	16	10/16	1	40,02
149B12554N	NBR	50	16	10/16	1	43,69
149B12555N	NBR	65	16	10/16	1	51,05
149B12556N	NBR	80	16	10/16	1	61,86
149B12557N	NBR	100	16	10/16	1	76,68
149B12558N	NBR	125	16	10/16	1	98,63
149B12559N	NBR	150	16	10/16	1	126,75
149B12560N	NBR	200	10	10	1	176,28
149B12561N	NBR	250	10	10	1	264,86
149B12562N	NBR	300	10	10	1	334,08
149B12563N	NBR	350	8	10	1	503,44
149B12564N	NBR	400	8	10	1	653,77
149B12565N	NBR	450	8	10	1	767,54
149B12566N	NBR	500	8	10	1	917,65
149B12567N	NBR	600	8	10	1	1.562,98

Racor elástico en NBR

Código	Producto	DN mm	PFA agua	PN	Cant.	PVP/€
149B054074	NBR	200	16	16	1	184,94
149B054072	NBR	250	16	16	1	278,05
149B054073	NBR	300	16	16	1	351,05
149B054075	NBR	350	8	16	1	528,64
149B054076	NBR	400	8	16	1	686,32
149B054077	NBR	450	8	16	1	806,26
149B054078	NBR	500	8	16	1	963,40
149B054079	NBR	600	8	16	1	1.640,64

Para las dimensiones véase la pág.457

ZKT

Racor elástico en EPDM

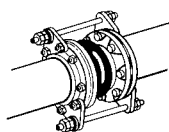
Racor antivibratorio con terminales en fundición maleable cincada. Opcionalmente y bajo pedido puede suministrarse con elementos terminales en bronce en caso de riesgo de par electrofórico.

Código	Producto	DN mm	PFA agua	PFA agua	Cant.	PVP/€
149B12568C	EPDM	20	3/4	10	1	21,41
149B12569C	EPDM	25	1	10	1	23,79
149B12570C	EPDM	32	1 1/4	10	1	28,98
149B12571C	EPDM	40	1 1/2	10	1	35,58
149B12572C	EPDM	50	2	10	1	39,91
149B12573C	EPDM	65	2 1/2	10	1	75,38
149B12574C	EPDM	80	3	10	1	113,88

Racor elástico en NBR

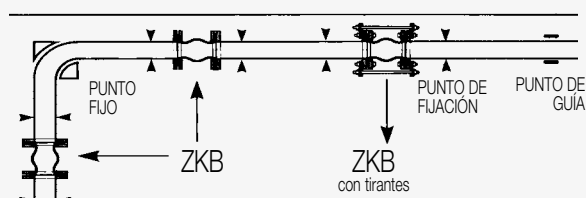
Código	Producto	DN mm	PFA agua	PFA agua	Cant.	PVP/€
149B12568N	NBR	20	3/4	10	1	22,39
149B12569N	NBR	25	1	10	1	25,20
149B12570N	NBR	32	1 1/4	10	1	30,39
149B12571N	NBR	40	1 1/2	10	1	37,31
149B12572N	NBR	50	2	10	1	41,85
149B12573N	NBR	65	2 1/2	10	1	79,27
149B12574N	NBR	80	3	10	1	119,61

Para las dimensiones véase la pág.457

JUEGO DE TIRANTES


Limitadores de extensión en acero cincado.

Código	Descripción	DN mm	DN"	Conexiones	Cant.	PVP/€
149B5436	Kit de tirantes ZKB	32	1 1/4	para brida PN10/16	1	107,83
149B5437	Kit de tirantes ZKB	40	1 1/2	para brida PN10/16	1	107,83
149B12577	Kit de tirantes ZKB	50	2	para brida PN10/16	1	149,46
149B5439	Kit de tirantes ZKB	65	2 1/2	para brida PN10/16	1	149,46
149B12579	Kit de tirantes ZKB	80	3	para brida PN10/16	1	155,52
149B5441	Kit de tirantes ZKB	100	4	para brida PN10/16	1	155,52
149B5442	Kit de tirantes ZKB	125	5	para brida PN10/16	1	162,98
149B12582	Kit de tirantes ZKB	150	6	para brida PN10	1	183,10
149B5444	Kit de tirantes ZKB	200	8	para brida PN10	1	198,35
149B5445	Kit de tirantes ZKB	250	10	para brida PN10	1	213,27
149B5446	Kit de tirantes ZKB	300	12	para brida PN10	1	213,27
149B5447	Kit de tirantes ZKB	350	14	para brida PN10	1	260,86
149B5448	Kit de tirantes ZKB	400	16	para brida PN10	1	278,27
149B5449	Kit de tirantes ZKB	450	18	para brida PN10	1	278,27
149B5450	Kit de tirantes ZKB	500	20	para brida PN10	1	290,92
149B5451	Kit de tirantes ZKB	600	24	para brida PN10	1	378,74
149B008940	Kit de tirantes ZKB	200	8	para brida PN16	1	227,98
149B008941	Kit de tirantes ZKB	250	10	para brida PN16	1	245,28
149B008942	Kit de tirantes ZKB	300	12	para brida PN16	1	267,02
149B008943	Kit de tirantes ZKB	350	14	para brida PN16	1	300,01
149B008944	Kit de tirantes ZKB	400	16	para brida PN16	1	348,68
149B008945	Kit de tirantes ZKB	450	18	para brida PN16	1	386,42
149B008947	Kit de tirantes ZKB	500	20	para brida PN16	1	421,89
149B008948	Kit de tirantes ZKB	600	24	para brida PN16	1	644,36

NOTA TÉCNICA
ESQUEMA DE MONTAJE ACONSEJADO


Amortiguadores anti ariete

15M2



Amortiguador anti ariete en cobre con pistón con doble junta (junta tórica y junta en EPDM). Puede instalarse en cualquier posición respecto a la orientación del tubo. No requiere mantenimiento. Es ideal para lavadoras, lavavajillas, lavamanos, sanitarios, etc. Cuenta con cuerpo en cobre, pistón en polipropileno, acoplamiento en latón y juntas en EPDM. Presión de precarga: 4.2 bar. Presión de trabajo: 10.3 bar. Pico de presión: 14.5 bar. Temperatura de trabajo: 0,5÷82°C.

Código	DN	Cant.	PVP/€
471015002	1/2" M	1	36,93
471020002	3/4" M	1	60,86
471025002	1" M	1	83,79
471032002	1.1/4" M	1	173,53
471040002	1.1/2" M	1	263,17
471050002	2" M	1	347,18

Para las dimensiones véase la pág.457

Elección del amortiguador anti golpe de ariete Serie 15M2

Cada modelo de la serie 15M2 es capaz de ofrecer una determinada acción amortiguadora (tabla 1). Por lo tanto, para facilitar la elección mostramos la tabla 2. En ella se encuentran los valores de las unidades de carga asignadas a cada elemento (o grupo de elementos) que se pueden encontrar normalmente en las instalaciones sanitarias.

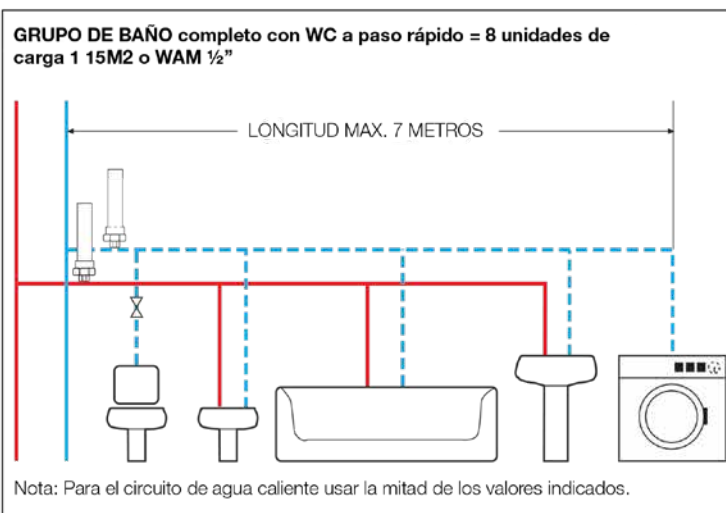
Importante: El amortiguador debe ser instalado lo más cerca posible del órgano de intercepción que crea el golpe de ariete.

Tabla 1

ELECCIÓN DEL AMORTIGUADOR EN FUNCIÓN DEL NÚMERO DE UNIDADES DE CARGA			
MODELO	Dn	Protección	Unidades de carga
15M2 - WAM	1/2" M	A	1 - 11
15M2	3/4" M	B	12 - 32
15M2	1" M	C	33 - 60
15M2	1.1/4" M	D	61 - 113
15M2	1.1/2" M	E	114 - 154
15M2	2" M	F	155 - 330

Tabla 2

APARATOS	UNID. DE CARGA
WC a paso veloz	6
WC con flotador	3
Lavabo	1
Bañera	2
Bidé	1
Ducha	1
Lavadora/lavavajillas	2
Lavabo cocina	2
Grupo de baño completo con WC a paso rápido	8
Grupo de baño completo con WC con flotador	6



WAM



Amortiguador anti ariete ideal para lavadoras, lavavajillas, lavamanos, sanitarios, etc. Puede instalarse en cualquier posición respecto a la orientación del tubo. Cuenta con cuerpo en acero inoxidable pintado y membrana elastomérica. Temperatura máxima: 90°C. Presión de precarga: 3 bar. Pico de presión: 13 bar. Capacidad: 0,16 l.

Código	DN	Protección	Cant.	PVP/€
1505400	1/2" M	A	1	49,17

Para las dimensiones véase la pág.457

SERIE 21

Amortiguador anti ariete para agua fría o caliente. Temperatura máxima: 80°C. Deben instalarse lo más cerca posible del lugar donde se genera el golpe de ariete. Presión de trabajo 3 bar, máxima 5 bar (para presiones superiores véase la serie AB900, disponible bajo pedido).

Dispone de certificado ACS (Certificado de conformidad sanitaria).



21: montaje recto.

Código	Descripción	Producto	DN mm	DN"	Conexión	PVP/€
149B7138	21	Montado recto	20	3/4	MM	111,02

Para las dimensiones véase la pág.457



21BIS D: para un solo punto.

Código	Descripción	Producto	DN mm	DN"	Conexión	PVP/€
149B7243	21BIS D	Por un punto	15	1/2	HH	83,02

Para las dimensiones véase la pág.457



21BIS E: en ángulo 90°.

Código	Descripción	Producto	DN mm	DN"	Conexión	PVP/€
149B7244	21BIS E	a escuadra	15	1/2	HH	83,02

Para las dimensiones véase la pág.457



21BIS EB: montaje al final de la columna.

Código	Descripción	Producto	DN mm	DN"	Conexión	PVP/€
149B7245	21BIS EB	Montado al final de la columna	20	3/4	HH	73,43

Para las dimensiones véase la pág.458



21BIS FLEX: montaje recto con tubo flexible.

Código	Descripción	Producto	DN mm	DN"	Conexión	PVP/€
149B7246	21BISFLEX	Recto con flexibles	15	1/2	HH	95,59

Para las dimensiones véase la pág.458

RLTM2


Válvula mezcladora termostática compacta con entradas en "L" y salida lateral. Ideal para instalaciones domésticas o colectivas donde haya que suministrar agua a una temperatura prefijada. Protección anti quemaduras: en el caso de que se produzca una interrupción en el suministro de agua fría, el paso de agua se bloquea inmediatamente (<2seg.) En cumplimiento con la normativa EN 1111 y EN 1287 (BS 1415 Pt 2 - TMV2).

Código	Regulación	Conexión	Cant.	PVP/€
1297009M2	25°- 55°	3/4" M	1	74,08

MMV-C



Válvula mezcladora termostática compacta con antirretornos incorporados. Ideal para instalaciones domésticas o colectivas para cualquier lugar donde haya que suministrar agua a una temperatura prefijada. Protección anti quemaduras: en el caso de que se produzca una interrupción en el suministro de agua fría, el paso de agua se bloquea inmediatamente (<2seg.)
En cumplimiento con la normativa EN 1111 y EN 1287 (BS 1415 Pt 2 - TMV2).

Código	Regulación	Conexión	Cant.	PVP/€
1297138	30°- 65°	1" M	1	75,71
1297134	30°- 65°	1/2" M	1	103,93
1297136	30°- 65°	3/4" M Cuerpo DN25	1	103,93
1297160	30°- 65°	3/4" M Cuerpo DN20	1	93,33

N170M3



Válvula mezcladora termostática gran capacidad que permite automáticamente la mezcla del agua caliente y fría en instalaciones colectivas e industriales. El aparato está equipado con un sistema anti quemadura con caudal residual. Las presiones de entrada del agua fría y caliente deben estar bien equilibradas. Cartucho termostático de alta sensibilidad.

Código	Temperatura	Conexión	Cant.	PVP/€
1229112N	Caudal min. 15 l/min 32°C a 82°C	1" H x H x H	1	421,82
1229113N	Caudal min. 15 l/min 32°C a 82°C	1.1/4" H x H x H	1	614,42
1229114N	Caudal min. 19 l/min 32°C a 82°C	1.1/2" H x H x H	1	614,42
1229115N	Caudal min. 26 l/min 32°C a 82°C	2" H x H x H	1	614,42

Código	Temperatura	Conexión	Cant.	PVP/€
1229802K	38°C a 55°C	3/4" a 1"	1	181,91
1229803K	38°C a 55°C	1.1/4" a 2"	1	233,84
1229804K	55°C a 80°C	3/4" a 1"	1	181,91
1229805K	55°C a 80°C	1.1/4" a 2"	1	233,84
1229800K	Cartucho 38°C a 55°C		1	97,02
1229801K	Cartucho 55°C a 80°C		1	97,02

IGD



Interruptor de flotador Dolomit para el mando de bombas, válvulas, etc., en función del nivel de líquido. Cuerpo de polipropileno atóxico y cable de PVC. Apto para agua potable y líquidos compatibles.

Código	Cable	Cant.	PVP/€
0420202	2 m	1	33,96
0420203	3 m	1	35,39
0420205	5 m	1	39,14
0420210	10 m	1	47,63

Vasos de expansión, presostatos y caudalímetros

PA5



Presostato conmutados para bombas y autoclaves conmutados. Rango de regulación: 1÷5 bar. Regulación de fábrica: 1,4 bar (cierre contactos), 2,8 bar (apertura contactos). Diferencial de 0,5 a 2,5 bar. Potencia de los contactos: 16A (10). Temperatura máxima del fluido: 90°C. Temperatura ambiente máxima: 55°C. Grado de protección: IP44.

Cuenta con homologación TÜV (código 0402202). Es conforme con la norma VDE 0660 CEI 61-1 CEE.

Es conforme con las Directivas EMC 2014/30/UE, LVD 2014/35/UE.

Código	DN	Tensión nominal	Cant.	PVP/€
0402202	1/4"	250V - monofásico	1	18,08
0402105	1/4"	500V - trifásica	1	19,96

Para las dimensiones véase la pág.458

PA12



Presostato conmutados para bombas y autoclaves conmutados. Rango de regulación: 2÷12 bar. Regulación de fábrica: 5 bar (cierre contactos), 7 bar (apertura contactos), Diferencial de 1,5 a 4 bar. Cuenta con las mismas características del modelo PA5.

Código	DN	Tensión nominal	Cant.	PVP/€
0402206	1/4"	250V - monofásico	1	19,62
0402205	1/4"	500V - trifásica	1	20,40

Para las dimensiones véase la pág.458

WACOPUMP2



Sistema electrónico para el control de las bombas. Controla el arranque y la parada de la bomba cuando se abre o se cierra un grifo o una válvula de la instalación.

Cuando la bomba arranca, se mantiene en marcha hasta que las válvulas conectadas permanecen abiertas transmitiendo a la red caudal y presión constantes. Se suministra con válvula de retención especial contra el golpe de ariete y con manómetro con escala 0÷10 bar. Tensión de alimentación: 220/240 V. Corriente máxima: 10(6) A. Frecuencia: 50/60 Hz Grado de protección: IP65. Temperatura máxima del agua: 60°C. Caudal máx: 10.000 l/h. PN 10 bar. Presión de arranque: 1,5÷2,5 bar. Potencia máxima de la bomba: 1,5CV (1100 W). Acoplamiento entrada-salida: 1" macho. Manómetro 0÷10 bar. Botón de rearme manual (RESET). Led que señala la presencia de tensión (POWER). Led que señala que la bomba está en funcionamiento (ON).

Led que señala la intervención del sistema de seguridad (FAILURE). Tarjeta electrónica de recambio disponible bajo pedido.

Es conforme con las Directivas LVD 2006/95/UE, EMC 2004/108/UE

Código	Alimentación	Cant.	PVP/€
0605226	220/240 Vca	1	109,59

Para las dimensiones véase la pág.458



RECAMBIOS RSW

Tarjeta electrónica de recambio del sistema electrónico Wacopump2.

Código	Cant.	PVP/€
RSW10378	1	75,52

777



Caudalímetro en ABS de lectura directa. Permite medir en tiempo real el caudal de cualquier válvula hasta un máximo de 25 l/min. Modelo registrado.

Código	Descripción	DN mm	DN"	Característica	Cant.	PVP/€
149B7216	777	-	-	caudalímetro	1	55,35

Purgadores de aire

VE320



Cuenta con cuerpo en fundición GGG40, eje estanco en PA 6,6 (poliamida), purgador en acero inoxidable y junta del purgador en nitrilo. La junta del agujero grande es de poliuretano o de nitrilo (DN 100). La válvula de aislamiento facilita el mantenimiento sin tener que parar el flujo del agua. Temperatura máxima: 60°C. Triple función para aguas claras.

Dispone de certificado de conformidad ACS (Attestation de Conformité Sanitaire).

Código	Descripción	DN mm	DN"	Conexiones	Cant.	PVP/€
149B5884	PFA 16 bar	40-50-60	-	brida PN16		1.590,80
149B5885	PFA 16 bar	65	-	brida PN16	1	1.723,32
149B5886	PFA 16 bar	80	-	brida PN16	1	2.474,34
149B5887	PFA 16 bar	100	-	brida PN16	1	3.667,69
149B009166	PFA 25 bar	40-50-60	-	brida PN25	1	1.634,68
149B009168	PFA 25 bar	65	-	brida PN25	1	2.342,04
149B009170	PFA 25 bar	80	-	brida PN25	1	2.695,50
149B009171	PFA 25 bar	100	-	brida PN25	1	5.656,16



Con válvula de cierre

Código	Descripción	DN mm	DN"	Conexiones	Cant.	PVP/€
149B5884R	PFA 16 bar	40-50-60	-	PN16	1	1.679,00
149B5885R	PFA 16 bar	65	-	PN16	1	1.767,42
149B009167	PFA 25 bar	40-50-60	-	PN25	1	1.723,32
149B009169	PFA 25 bar	65	-	PN25	1	2.430,35

Para las dimensiones véase la pág.458

VE330



Cuenta con cuerpo en fundición GGG40 (para DN 80 y DN 100) o en acero (para DN 150), eje estanco en PA 6,6 (poliamida), purgador en acero inoxidable y junta en poliuretano. La junta del agujero grande es de poliuretano o de nitrilo (DN 100).

Triple función para aguas usadas.

Código	Descripción	DN mm	DN"	Conexiones	Cant.	PVP/€
149B5888	PFA 16 bar	80	-	brida PN16	1	3.844,42
149B5889	PFA 16 bar	100	-	brida PN16	1	4.109,46
149B5890	PFA 16 bar	150	-	brida PN16	1	6.055,81

Para las dimensiones véase la pág.458

VE120

Cuenta con cuerpo en fundición GGG40, eje estanco en PA 6,6 (poliamida), purgador en acero inoxidable y junta del purgador en nitrilo. La junta del agujero grande es de poliuretano o de nitrilo (DN 100). Presión máxima: 16 bar. Temperatura máxima: 60°C.

Dispone de certificado de conformidad ACS (Certificado de conformidad sanitaria).

VE 120 - PN16



Código	Descripción	DN mm	DN"	Característica	Cant.	PVP/€
149B2867	PFA 16 bar	25	1	Válvula F	1	338,58
149B2867BR	PFA 16 bar	25	1	Válvula, unión, brida*	1	402,74
149B2867RM	PFA 16 bar	25	1	Válvula, unión M	1	348,61
149B2867VA	PFA 16 bar	25	1	Válvula, Válvula de bola	1	348,61
149B2867VB	PFA 16 bar	25	1	Válvula, Válvula de bola, brida*	1	402,74

*Brida DN 40/50/60

VE 120 - PN25



Código	Descripción	DN mm	DN"	Característica	Cant.	PVP/€
149B2868	PFA 25 bar	25	1	Válvula F	1	356,22
149B2868BR	PFA 25 bar	25	1	Válvula, unión, brida*	1	440,78
149B2868RM	PFA 25 bar	25	1	Válvula, unión M	1	367,68
149B2868VA	PFA 25 bar	25	1	Válvula, Válvula de bola	1	367,68
149B2868VB	PFA 25 bar	25	1	Válvula, Válvula de bola, brida*	1	440,78

*Brida DN 40/50/60

Para las dimensiones véase la pág.458

ACCESORIOS PARA BOMBAS

PULSAIR 3

Válvula de renovación de aire para bomba sumergida sin válvula de fondo. Cuenta con cuerpo en latón, obturador en PA 12 (poliamida) y junta tórica en EPDM.

Código	DN mm	DN"	Conexiones	Cant.	PVP/€
149B123	-	1	HH	1	118,41
149B133	-	1 1/4	HH	1	135,83
149B143	-	1 1/2	HH	1	173,31
149B153	-	2	HH	1	236,27


PULSAIR 3A

Válvula de purga para montar sobre una T en caso de bombas sumergibles con válvula de retención.

Código	DN mm	DN"	Conexiones	Cant.	PVP/€
149F013552	-	1/2"	-	1	52,92


PULSAIR 4

Regulador de aire en poliacetal sin acoplamiento para manómetro.

Código	DN mm	DN"	Característica	Cant.	PVP/€
149B33		1 1/4	Sin manómetro	1	69,57


INSUFLAIR 65+300

Inyector de aire de membrana para tanques hasta 300 litros (modelo 65) o hasta 750 litros (modelo 300). Se suministra con tubo trenzado en acero inoxidable 5/7 y racores. Presión máxima: 5 bar. Temperatura máxima: 40°C.

Código	Modelo	Depósito (litros)	Característica	Cant.	PVP/€
149B5371	65	300	Altura de aspiración >2m	1	68,24
149B5372	300	750	Altura de aspiración >2m	1	145,09

Nota: para funcionar, los inyectores 65 y 300 requieren una altura de aspiración mínima de 2 metros.


INSUFLAIR 600+SURPRESS 2

Inyector de aire con flotador para tanques hasta 1000 litros (INSUFLAIR 600) o hasta 2000 litros (SURPRESS 2). Se suministra con tubo trenzado en acero inoxidable 8/10 de 1,5 m (INSUFLAIR 600) o 10/12 de 0,3 m (SURPRESS 2). Presión máxima: 10 bar. Temperatura máxima: 40°C.

Código	Modelo	Depósito (litros)	Característica	Cant.	PVP/€
149B5373	600	1000	Con/sin aspiración	1	189,08
149B5374	Surpress 2	2000	Con/sin aspiración	1	268,46

Nota: funcionamiento con o sin aspiración.


DOSIFICADOR INSUFLAIR

Dosificador de entrada del aire para bombas sumergidas en latón. Accesorios complementarios (Tubos...) no suministrados.

Código	DN mm	DN"	Característica	Cant.	PVP/€
149B5376	26/34	1	Para bombas sumergibles	1	44,43


ELETTRO INSUFLAIR

Inyector de aire con flotador y programador electrónico para tanques de agua de 500 a 10000 litros. Se suministra con tubo en PA 12 (poliamida) 8/10 de 1 m, electroválvula y programador. Presión máxima: 10 bar. Temperatura máxima: 40°C.

Código	Modelo	Depósito (litros)	Característica	Cant.	PVP/€
149B5375	Elettro	desde 500 hasta 10000	Con programador electrónico	1	745,29

Vasos de expansión

ACS-AFE



Vasos de expansión hidroneumáticos con membrana intercambiable para circuitos agua caliente y fría sanitaria (ACS), para grupos de presión. se suministra precargado. Brida con protección interna de polipropileno modelo ACS - 2 a 24 lts. Pmax 10 bar. Temperatura sistema: 2 lts a 750lts 8b: -10°C a +100°C, 750 lts a 5000lts : -10°C a +50°C

Brida con protección interna de polipropileno modelo AFE - 35 a 150 lts Aconsejable montaje racores dieléctricos para evitar electrolísis.

Nota: de 750 lts a 5000 lts material bajo pedido. **Directiva, PED 2014/68/EU.**

Código	Producto	Descripción	Cant.	PVP/€
06510242WAV	ACS 2	2 lts 1/2" G BUTILO 3,5 bar	1	37,93
06510542WAV	ACS 5	5 lts 3/4" G BUTILO 2,5 bar	1	42,45
06510842WAV	ACS CE 8	8 lts 3/4" G BUTILO 2,5 bar	1	45,64
06511242WAV	ACS CE 12	12 lts 3/4" G BUTILO 2,5 bar	1	50,94
06511842/10WAV	ACS CE 18	18 lts 3/4" G EPDM 2,5 bar	1	57,17
06512442/10WAV	ACS CE 24	24 lts 1" G EPDM 2,5 bar	1	62,72
06620035AV	AFE CE 35	35 lts 1" G EPDM 1,5 bar	1	161,41
06620050AV	AFE CE 50	50 lts 1" G EPDM 1,5 bar	1	233,29
06620060AV	AFE CE 60	60 lts 1" G EPDM 1,5 bar	1	276,29
06620080AV	AFE CE 80	80 lts 1" G EPDM 1,5 bar	1	310,24
06620100010AV	AFE CE 100 C/T	100 lts 1" G EPDM 2,5 bar	1	438,59
06620150AV	AFE CE 150	150 lts 1" G EPDM 2,5 bar	1	629,20
06620200020AV	AFE CE 200BP	200 lts 1.1/4" G EPDM 2,5 bar	1	733,27
06620300AV	AFE CE 300	300 lts 1.1/4" G EPDM 2,5 bar	1	876,27
06620500AV	AFE CE 500	500 lts 1.1/4" G EPDM 2,5 bar	1	1.520,57
06620750001AV	AFE CE 750 8b	750 lts H 2" G EPDM 2,5 bar	1	3.763,60
06620750AV	AFE CE 750 10b	750 lts H 2" G EPDM 2,5 bar	1	4.320,81
06621000020AV	AFE CE 1000BP	1000 lts H 2.1/2" G EPDM 2,5 bar	1	5.247,90
06621500AV	AFE CE 1500BP	1500 lts H 2.1/2" G EPDM 2,5 bar	1	9.647,98
06622000AV	AFE CE 2000	2000 lts DN65 BUTILO 2,5 bar	1	18.760,69
06622500AV	AFE CE 2500	2500 lts DN65 BUTILO 2,5 bar	1	20.382,58
06623000AV	AFE CE 3000	3000 lts DN65 BUTILO 2,5 bar	1	28.815,27
06624000AV	AFE CE 4000	4000 lts DN65 BUTILO 2,5 bar	1	35.374,93
06625000AV	AFE CE 5000	5000 lts DN65 BUTILO 2,5 bar	1	44.339,35

Para las dimensiones véase la pág.459

AF



Vaso expansión hidroneumático con membrana intercambiable. Apta para circuitos con agua caliente y fría sanitaria, para grupos de presión.

Brida con protección interna de polipropileno.

Código	Producto	Descripción	Cant.	PVP/€
06502402001WH	AF CE 24	24 lts 1" G EPDM 1,5 bar	1	58,87

Para las dimensiones véase la pág.459

AFOSB



Vasos de expansión hidroneumáticos con membrana intercambiable para circuitos agua caliente y fría sanitaria (ACS), para grupos de presión. Se suministra precargado.

·Brida con protección interna de polipropileno 24 a 150 lts

Nota: de 200 lts a 500 lts material bajo pedido.

Código	Producto	Descripción	Cant.	PVP/€
06532402AH	AFOSB CE 24	24 lts 1" G EPDM 1 1,5 bar	1	83,46
06630050AH	AFESB CE 50	50 lts 1" G EPDM 1 1,5 bar	1	240,79
06630100010AH	AFESB CE 100 C/T	100 lts 1" G EPDM 1 2,5 bar	1	470,00
06630150AH	AFESB CE 150	150 lts 1" G EPDM 1 2,5 bar	1	749,92
06630200020AH	AFESB CE 200 BP	200 lts 1.1/4" G EPDM 1 2,5 bar	1	766,24
06630300AH	AFESB CE 300	300 lts 1.1/4" G EPDM 1 2,5 bar	1	916,84
06630500AH	AFESB CE 500	500 lts 1.1/4" G EPDM 1 2,5 bar	1	1.871,71

Para las dimensiones véase la pág.459

CP-RP



Vasos de expansión con membrana fija, aptos para circuito cerrado de calefacción.

Código	Producto	Descripción	Cant.	PVP/€
067506M	CP335/6	6 lts 3/4" G SBR	1	58,76
067508M	CP335/8	8 lts 3/4" G SBR	1	61,63
067510M	CP335/10	10 lts 3/4" G SBR	1	65,49
067512M	CP335/12	12 lts 3/4" G SBR	1	68,47
067606M	CP387/6	6 lts 3/4" G SBR	1	67,58
067608M	CP387/8	8 lts 3/4" G SBR	1	69,24
067608M12	CP387/812	8 lts 1/2" G SBR	1	69,24
067610M	CP387/10	10 lts 3/4" G SBR	1	71,55
067612M	CP387/12	12 lts 3/4" G SBR	1	75,30
067614M	CP387/14	14 lts 3/4" G SBR	1	79,05
067710M	CP416/10	10 lts 1/2" G SBR	1	101,32
067712M	CP416/12	12 lts 1/2" G SBR	1	104,52
069106M	RP200/6	6 lts 3/4" G SBR	1	79,05
069108M	RP200/8	8 lts 3/4" G SBR	1	81,25
069110M	RP200/10	10 lts 3/4" G SBR	1	84,45
069112M	RP200/12	12 lts 3/4" G SBR	1	87,21
069208M12	RP220/812	8 lts 1/2" G SBR	1	83,90
069310M	RP238/10	10 lts 3/8" G SBR	1	128,55
069312M	RP238/12	12 lts 3/8" G SBR	1	139,58
069410M	RP250/10	10 lts 3/8" G SBR	1	109,59

Para las dimensiones véase la pág.460

ERE



Vasos de expansión con membrana fija para instalaciones de circuitos cerrados de calefacción. Membrana : SBR no apto para agua potable. Temperatura sistema : -10°C a +100°C. Color : rojo Precarga: 6lit a 400 lts 1,5 bar., 500 lts a 5000 lts 2,5 bar.

Se suministra precargado.

Nota: de 700 lts a 5000 lts material bajo pedido.

Con la marca CE de acuerdo con la directiva, PED 2014/68/EU.

Código	Producto	Descripción	Cant.	PVP/€
06820008WC	ERE 8	8 lts Pmax 4 bar 3/4" G SBR	1	43,00
06820012WC	ERE 12	12 lts Pmax 4 bar 3/4" G SBR	1	52,59
06820018WC	ERE CE 18	18 lts Pmax 3,5 bar 3/4" G SBR	1	58,87
06820024WC	ERE CE 24	24 lts Pmax 3,5 bar 3/4" G SBR	1	74,58
06820035C	ERE CE 35	35 lts Pmax 5 bar 3/4" G SBR	1	89,19
06820050C	ERE CE 50	50 lts Pmax 6 bar 3/4" G SBR	1	100,33
06820050002C	ERE CE 50 pie	50 lts Pmax 6 bar con patas 3/4" G SBR	1	164,05
06820080C	ERE CE 80	80 lts Pmax 6 bar 3/4" G SBR	1	179,71
06820100C	ERE CE 100	100 lts Pmax 6 bar 3/4" G SBR	1	224,47
06820150C	ERE CE 150	150 lts Pmax 6 bar 1" G SBR	1	309,47
06820200C	ERE CE 200	200 lts Pmax 6 bar 1" G SBR	1	393,26
06820250C	ERE CE 250	250 lts Pmax 6 bar 1" G SBR	1	461,51
06820300C	ERE CE 300	300 lts Pmax 6 bar 1" G SBR	1	553,79
06820400001C	ERE CE 400	400 lts Pmax 6 bar 1" G SBR	1	1.004,27
06820500C	ERE CE 500	500 lts Pmax 6 bar 1" G SBR	1	909,34
06820600C	ERE CE 600	600 lts Pmax 6 bar 1" G SBR	1	1.505,46
06820700C	ERE CE 700 6b	700 lts Pmax 6 bar 1" G SBR	1	2.047,45
06820750001C	ERE CE 750 8b	750 lts Pmax 8 bar 2" G SBR	1	3.763,60
06820750C	ERE CE 750 10b	750 lts Pmax 10 bar 2" G SBR	1	4.320,81
06821000020C	ERE CE 1000	1000 lts Pmax 8 bar H 2.1/2" G EPDM	1	4.998,07
06821500C	ERE CE 1500	1500 lts Pmax 8 bar H 2.1/2" G EPDM	1	9.647,98
06822000C	ERE CE 2000	2000 lts Pmax 8 bar DN 65 BUTILO	1	18.760,69
06822500C	ERE CE 2500	2500 lts Pmax 8 bar DN 65 BUTILO	1	20.381,15
06822300C	ERE CE 3000	3000 lts Pmax 8 bar DN 65 BUTILO	1	28.815,27
06822400C	ERE CE 4000	4000 lts Pmax 8 bar DN 65 BUTILO	1	35.374,93
06825000C	ERE CE 5000	5000 lts Pmax 8 bar DN 65 BUTILO	1	44.339,35

Para las dimensiones véase la pág.460

RECAMBIOS



Código	Producto	Descripción	Cant.	PVP/€
06201002003001R	Recambios membranas - 65 BUTILO	STYLE-1-ACS2	1	26,24
0620100203R	Recambios membranas - 65 BUTILO	STYLE 2-3	1	27,78
0620100403R	Recambios membranas - 65 BUTILO	STYLE 4-6-8	1	30,43
0620100303R	Recambios membranas - 65 BUTILO	ACS 3-5	1	25,80
0620100803R	Recambios membranas - 65 BUTILO	ACS 8	1	26,90
062010180226R	Recambios membranas - 65 EPDM	ACS 12	1	27,34
062010240226R	Recambios membranas - 110 EPDM	ACS 18-24	1	23,59
0620102402R	Recambios membranas - 110 EPDM	AFOSB 24 AF-AS 24	1	25,58
0620102403R	Recambios membranas - 110 BUTILO	AFC/CAR 8-12-18-24	1	32,96
0620103502R	Recambios membranas - 110 EPDM	AFE 35-50 AFESB 50	1	99,56
0620103502R	Recambios membranas - 110 EPDM	AFE/CAR 35-50	1	99,56
0620106002001R	Recambios membranas - 110 EPDM	AFE-AFESB 60-80-100	1	136,27
0620200802CFR	Recambios membranas - 110 EPDM	AFE/CAR 60-80	1	146,41
062020201002CFR	Recambios membranas - 110 EPDM con tirante	AFE-AFESB-AFE/CAR 100 c/t	1	172,87
062020201502001R	Recambios membranas - 110 EPDM con tirante	AFE-AFESB 150-200 BP AFE/CAR 150c/t	1	258,21
0620202002R	Recambios membranas - 202 EPDM con tirante	AFE/CAR 200	1	309,25
0620203002R	Recambios membranas - 202 EPDM con tirante	AFE-AFESB-AFE/CAR 300	1	407,15
0620205002R	Recambios membranas - 202 EPDM con tirante	AFE-ERE 750-1000-1500	1	546,51
06202005002001R	Recambios membranas - 202 EPDM con tirante	AFE-AFESB-AFE/CAR 500	1	546,51
0620222000001R	Recambios membranas - 285 BUTILO con tirante	AFE-ERE 2000	1	8.583,18
06202250000R	Recambios membranas - 285 BUTILO con tirante	AFE-ERE 2500	1	9.238,29
06202300000R	Recambios membranas - 312 BUTILO con tirante	AFE-ERE 3000	1	10.332,41
06202400000R	Recambios membranas - 312 BUTILO con tirante	AFE-ERE 4000	1	12.343,92
06202500000R	Recambios membranas - 312 BUTILO	AFE-ERE 5000	1	16.642,13

RECAMBIOS


Código	Producto	Descripción	Cant.	PVP/€
0651201G	Recambios tirantes de fijación membranas	Diamt 100 M3/4" - F1/2" GAS	1	44,32
0651606G	Recambios tirantes de fijación membranas	Diamt 100 M 3/4" - F3/8 GAS	1	44,87
0651602G	Recambios tirantes de fijación membranas	Diamt 78 M 3/4" - F 3/8 GAS	1	47,19
0651603	Recambios tirantes de fijación membranas	Diamt 78 M 3/4" - F 3/8 GAS	1	265,92
06051602001	Recambios tirantes de fijación membranas	Diamt 78 M 3/4" - F 1/2 GAS	1	354,34
06050750951512R	Recambios bridas vasos de expansión	1/2" G	1	8,38
06050750951513R	Recambios bridas vasos de expansión	1/2" G	1	8,38
06050750951534R	Recambios bridas vasos de expansión	3/4" G	1	8,38
060507515015036R	Recambios bridas vasos de expansión	3/4" G	1	13,67
06050751502010R	Recambios bridas vasos de expansión	1" G	1	25,36
06050751503034R	Recambios bridas vasos de expansión	3/4" G	1	27,34
06050751502034R	Recambios bridas vasos de expansión	3/4" G	1	29,99
06050750501510R	Recambios bridas vasos de expansión	1" G	1	29,99
06050751502010R	Recambios bridas vasos de expansión	1" G	1	25,36
0605075150310R	Recambios bridas vasos de expansión	1" G	1	29,99
0605075150510R	Recambios bridas vasos de expansión	1" G	1	36,38
06050751503114R	Recambios bridas vasos de expansión	1.1/4" G	1	35,61
06050752504114R	Recambios bridas vasos de expansión	1.1/4" G	1	135,28
06050752506114R	Recambios bridas vasos de expansión	1.1/4" G	1	110,14
06050752504114R	Recambios bridas vasos de expansión	1.1/4" G	1	135,28
06050752506200R	Recambios bridas vasos de expansión	H 2" G	1	131,09
06050752506212R	Recambios bridas vasos de expansión	H 2.1/2" G	1	235,82
065032506R	Recambios bridas vasos de expansión	DN65	1	576,61
06503400R	Recambios bridas vasos de expansión	DN65	1	2.463,54

GAG-SV


Kit montaje vaso expansión: • Purgador con válvula automática • Válvula seguridad 1/2" - 3 bar
• Manómetro Ø 63 - 0-4 Kgs - con puntero • Racor de aislamiento Fixflex SK-20 para conexión del vaso de expansión

Código	Descripción	Cant.	PVP/€
0607117	Grupo Combi para vasos de expansión	1	101,32
0215639	Recambio para válvula de seguridad de click para 0607117	1	14,55

SOPORTES PARA VASOS


Código	Producto	Descripción	Cant.	PVP/€
0653020C	Soporte - hasta vasos de 24lts	Soporte para vasos en cuña	1	19,55
0653016D	BRACKET 2 - hasta vasos de 24lts	Soporte para vasos en brida	1	24,59
060530160420	BRACKET 3 - hasta vasos de 24lts	Soporte para vasos en L	1	27,89

PV M1-ABS 63/QG


Manómetro DN 63 para el control de la presión de carga en los vasos de expansión con tubo flexible de 390 mm de longitud y acoplamiento V40 para la conexión directa con el vaso.

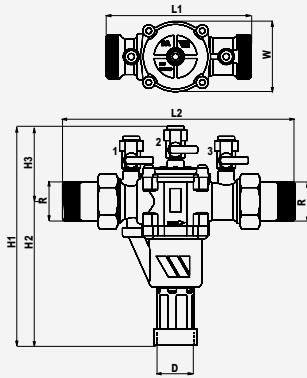
Rango de medición de 0÷12 bar - doble escala bar/psi.

Es conforme con la norma EN 837-1.

Código	Escala	Ataques	Clase de precisión	Notas	Cant.	PVP/€
PV3112DC00	0 ÷ 12 bar/psi	3/4" M	1,6	PV M1-ABS 63/QG	1	29,22

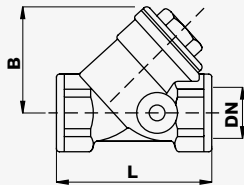
Dimensiones

BABM



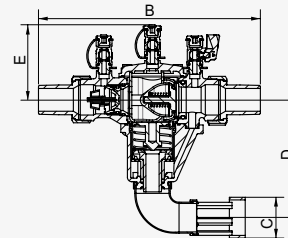
DN	R	D	L1	L2	H1	H2	H3	W	L
15	1/2"	32	122	201	168.5	103	65.5	53	1,2
20	3/4"	32	122	201	168.5	103	65.5	53	1,2
25	1"	40	157	252	238	156	82	76	2,7
32	1.1/4"	40	157	252	238	156	82	76	2,7
40	1.1/2"	50	220	336	303.5	202.5	101	115	6,5
50	2"	50	220	336	303.5	202.5	101	115	6,5

F21NOR



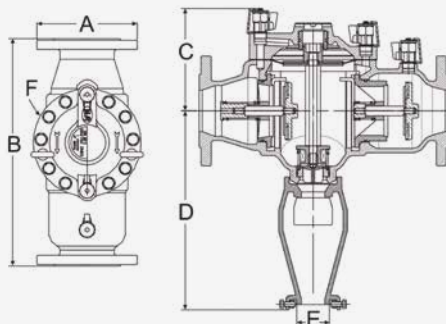
DN	L	B
1/2"	58	40
3/4"	70	48
1"	87	56
1.1/4"	96	64
1.1/2"	106	73
2"M	126	89

BABM CD



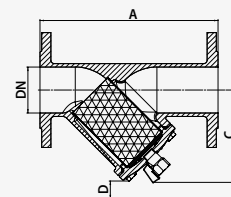
A	B	C	D	E
"	mm	mm	mm	mm
1/2"	201	32	76	65,5
3/4"	201	32	76	65,5
1"	252	40	116	82
1.1/4"	252	40	116	82
1.1/2"	336	50	150	101
2"	336	50	150	101

BA4760



DN	R	A	B	C	D	ØE	F
65	2"1/2"	185	356	155	326	63	180
80	3"	200	440	173	337	63	200
100	4"	220	530	201	434	80	255
150	6"	285	630	230	456	80	310
200	8"	340	763	272	499	80	390
250	10"	395	763	272	499	80	390

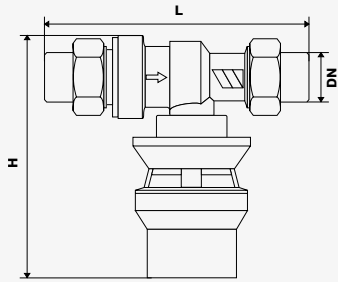
Y333P



ø	A	C	D
mm	mm	mm	mm
40	200	130	35
50	230	145	50
65	290	137	65
80	310	159	75
100	350	187	90
125	400	249	125
150	480	301	170
200	600	403	220
250	730	472	200
300	850	508	250

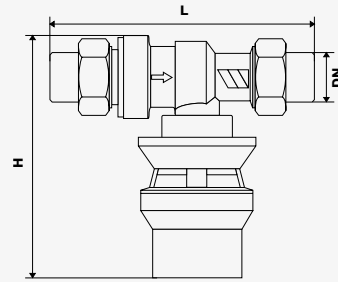
Dimensiones

CA9C



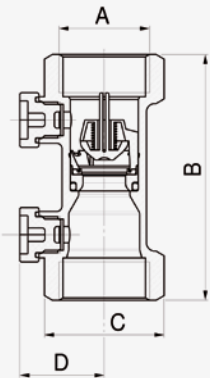
DN	L	H
1/2"	122	129
3/4"	153	129

CA 2096

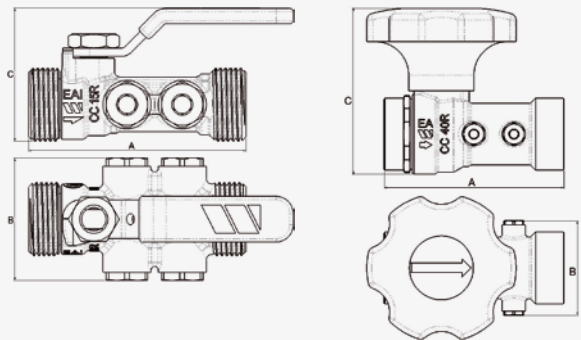


DN mm	DN "	B mm	C mm	D mm	E mm
15	1/2	105	59	44	40
20	3/4	105	59	44	40

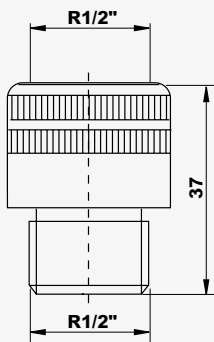
EA291NF



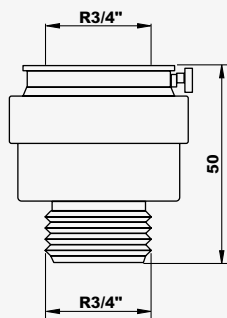
BASIC CC



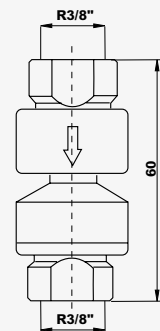
DAWS



DAWNF

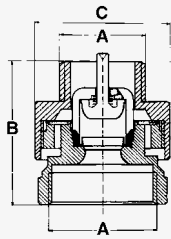


DAWN



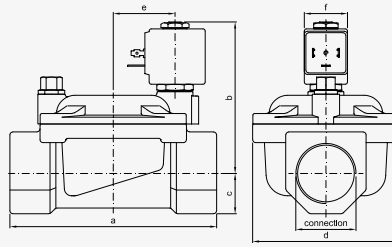
Dimensiones

HD206



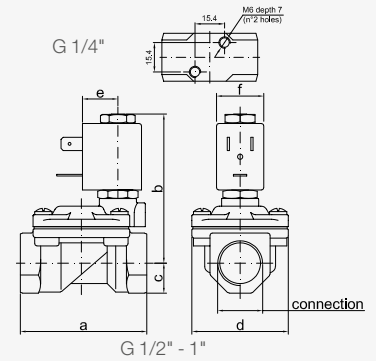
A" Entrada F	A" Salida M	B mm	C mm
3/4"	1/2"	36	33

WKB2-WZB2



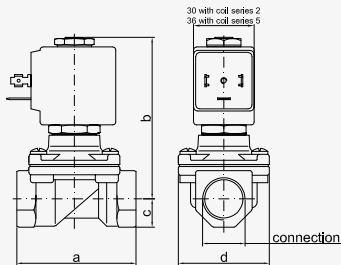
DN "	Orificio "	A mm	B mm	C mm	D mm	E mm	F mm
3/8	12	59	70	14	45	16	22
1/2	12	59	70	14	45	16	22
3/4	18	79	76	18	55	16	22
1	25	96	85	20	72	16	22
1 1/4	30	119	92	25	85	16	22
1 1/2	37	142	105	28	102	21	30
2	50	158	115	35	119	21	30

WBI2



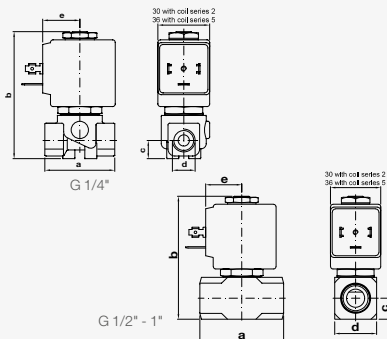
DN "	Orificio "	A	B	C	D	E	F
1/4	2,5	44	73,5	12,5	25	21,5	30
1/2	12	59	70	13	45	16	22
3/4	18	79	76	18	55	16	22
1	25	96	85	20	72	16	22

HK2



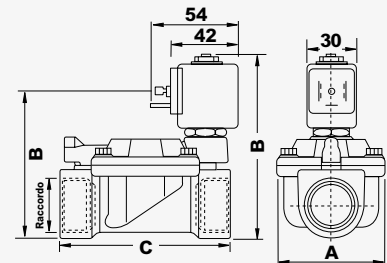
DN "	Orificio "	A mm	B mm	C mm	D mm
3/8	12	59	83	14	45
1/2	12	59	83	14	45
3/4	18	79	90	18	55
1	25	96	101	20	72

AKB2



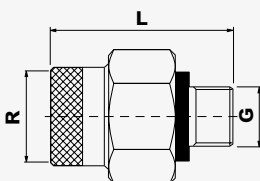
DN "	Orificio "	A mm	B mm	C mm	D mm	E mm
1/4	2,5	40,5	73,5	10,5	25	21,5
3/8	12	50	73,5	12,5	25	21,5
1/2	12	58	73,5	12,5	25	21,5

850T



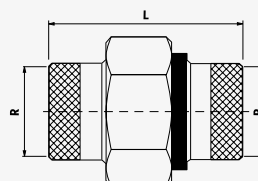
DN	A	B	C
3/8"	40	103	72
1/2"	40	103	72
3/4"	65	105	104
1"	65	112	104

GDWMF



R	G	L
1/2"	1/2"	55
3/4"	3/4"	61

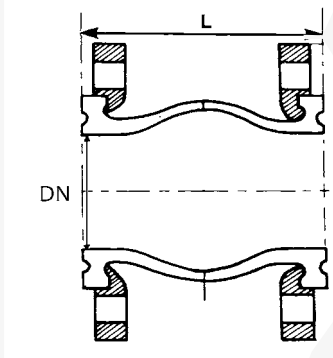
GDWFF



R	L
1/2"	53
3/4"	57
1"	65
1.1/4"	70
1.1/2"	70
2"	79

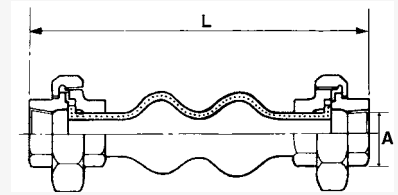
Dimensiones

ZKB



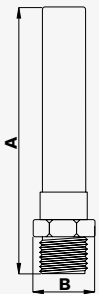
DN "	A mm	L mm
1 1/4	32	95
1 1/2	40	95
2	50	105
2 1/2	65	115
3	80	130
4	100	135
5	125	170
6	150	180
8	200	205
10	250	240
12	300	260
14	350	265
16	400	265
18	450	265
20	500	265
24	600	265

ZKT



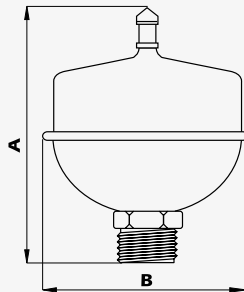
A "	A mm	L mm
3/4	20	200
1	25	200
1 1/4	32	200
1 1/2	40	200
2	50	200
2 1/2	65	240
3	80	240

15M2



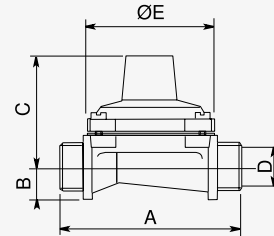
DN	A	B
1/2"	152	29
3/4"	200	29
1"	229	35
1.1/4"	264	42
1.1/2"	283	54
2"	330	67

WAM



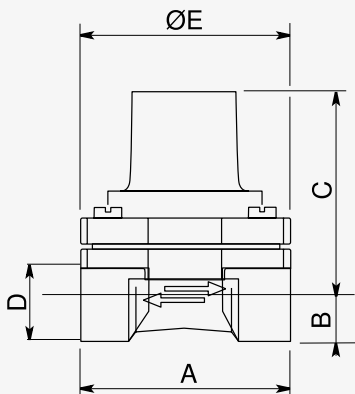
DN	A	B
1/2"	110	87

21



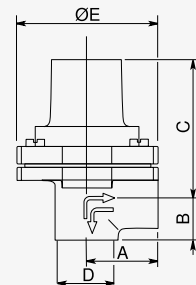
DN "	D mm	D mm	A mm	B mm	C mm	E mm
20	20/27	3/4	100	18,0	61,0	72,5

21 BIS D



DN "	D mm	D mm	A mm	B mm	C mm	E mm
15	15/21	1/2	59,0	13,5	59,0	59,0

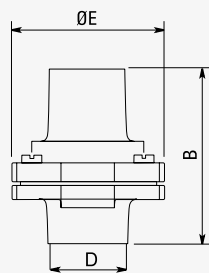
21 BIS E



DN "	D mm	D mm	A mm	B mm	C mm	E mm
15	15/21	1/2	29,5	17,0	59,0	59,0

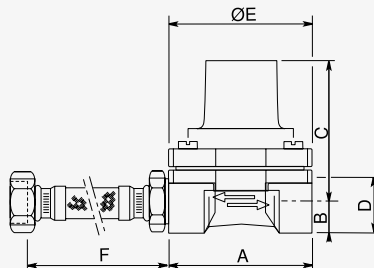
Dimensiones

21 BIS EB



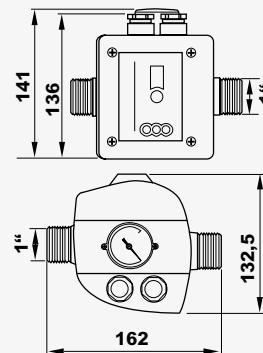
DN	D	D	A	B
"	mm	mm	mm	mm
20	20/27	3/4	59,0	66,0

21 BIS FLEX

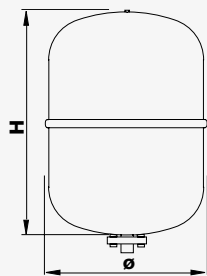


DN	D	D	A	B	C	E	F
"	mm	"	mm	mm	mm	mm	mm
15	15/21	1/2	59,0	13,5	59,0	59,0	130

WACOPUMP2

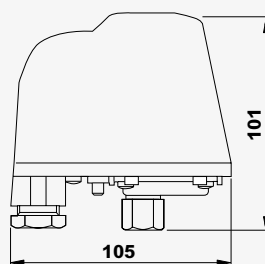


ACS CE

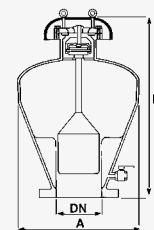


Capacidad (L)	Ø	H
2	120	240
5	170	275
8	220	305
12	260	315
18	260	380
24	260	490

PA5/PA12

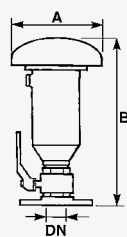


VE330



DN	Por conducto ø mm	A mm	B mm
80	80 a 200	325	580
100	200 a 600	325	580
150	> 600	360	650

VE320

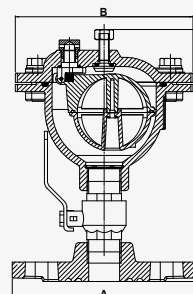


Con válvula de cierre

DN	Por conducto ø mm	A mm	B mm
40/50/60	≤ 200	196	380
65	≤ 200	196	375
80	≤ 500	224	350
100	≤ 500	224	400

DN	Por conducto ø mm	A mm	B mm
40/50/60	≤ 200	196	380
65	≤ 200	196	375

VE120



	A mm	B mm	Altura total mm
Válvula sola F1"		175	158
Válvula+racor+brida 40/50/60	185	175	214
Válvula+racor M1"		175	180
Válvula+válvula M1"		175	218
Válvula+racor+brida 40/50/60	185	175	246

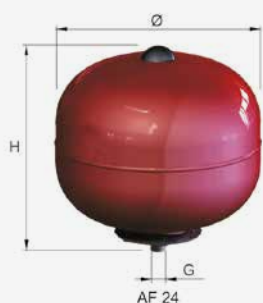
Dimensiones

VASOS ACS MODELO ACS-AFE



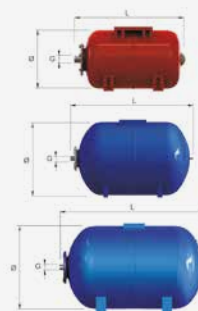
Modelo	Código	Diámetro	Altura
ACS 2	06510242WAV	120 mm.	240 mm.
ACS 5	06510542WAV	170 mm.	275 mm.
ACS CE 8	06510842WAV	220 mm.	305 mm.
ACS CE 12	06511242WAV	260 mm.	315 mm.
ACS CE 18	06511842WAV	260 mm.	380 mm.
ACS CE 24	06512442WAV	260 mm.	490 mm.
AFE CE 35	06620035AV	380 mm.	475 mm.
AFE CE 50	06620050AV	380 mm.	720 mm.
AFE CE 60	06620060AV	380 mm.	830 mm.
AFE CE 80	06620080AV	460 mm.	760 mm.
AFE CE 100 C/T	06620100010AV	460 mm.	880 mm.
AFE CE 150	06620150AV	510 mm.	1030 mm.
AFE CE 200BP	06620200020AV	590 mm.	1100 mm.
AFE CE 300	06620300AV	650 mm.	1280 mm.
AFE CE 500	06620500AV	750 mm.	1600 mm.
AFE CE 750 8b	06620750001AV	750 mm.	2045 mm.
AFE CE 750 10b	06620750AV	800 mm.	1850 mm.
AFE CE 1000BP	06621000020AV	800 mm.	2130 mm.
AFE CE 1500BP	06621500AV	1000 mm.	2130 mm.
AFE CE 2000	06622000AV	1100 mm.	2550 mm.
AFE CE 2500	06622500AV	1100 mm.	2845 mm.
AFE CE 3000	06623000AV	1250 mm.	2930 mm.
AFE CE 4000	06624000AV	1450 mm.	3030 mm.
AFE CE 5000	06625000AV	1450 mm.	3800 mm.

VASOS HIDROESFERA MODELO AF



Modelo	Código	Diámetro	Altura
AF CE 24	06502402001WH	350 mm.	365 mm.

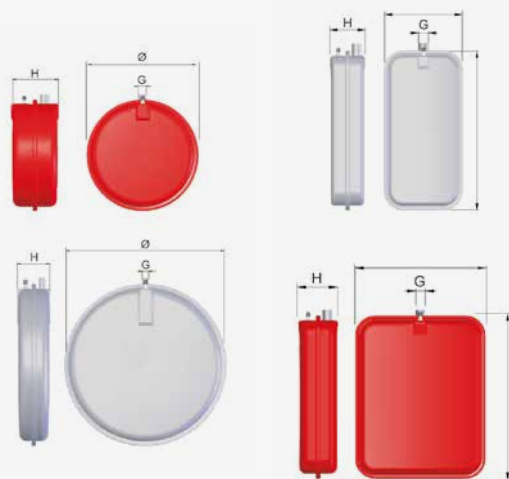
VASOS MODELO AFOSB Y AFEB



Modelo	Código	Diámetro	Altura
AFOSB CE 24	06532402AH	260 mm.	485 mm.
AFESB CE 50	06630050AH	380 mm.	600 mm.
AFESB CE 100 C/T	06630100010AH	460 mm.	780 mm.
AFESB CE 150	A6630150AH	520 mm.	950 mm.
AFESB CE 200 BP	06630200020AH	590 mm.	1000 mm.
AFESB CE 300	06630300AH	650 mm.	1150 mm.
AFESB CE 500	06630500AH	750 mm.	1420 mm.

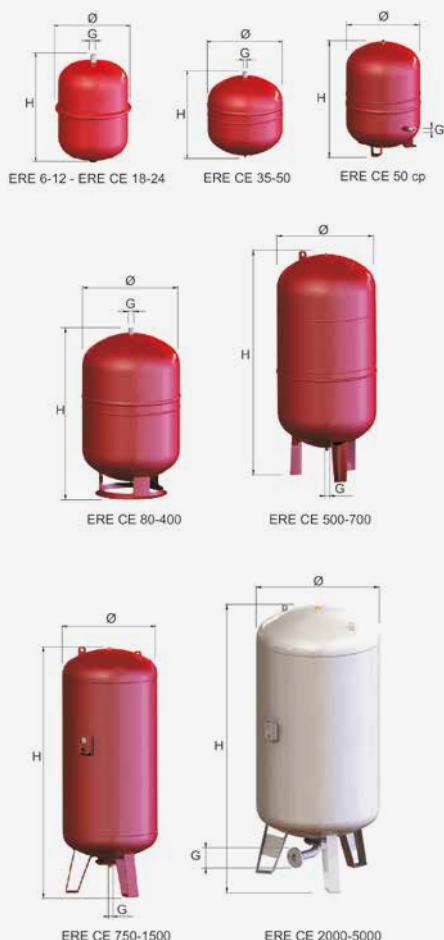
Dimensiones

VASOS DE CALDERA MODELO CP Y RP



Modelo	Código	Diámetro	Altura
CP335/6	067506M	335 mm.	118 mm.
CP335/8	067508M	335 mm.	132 mm.
CP335/10	067510M	335 mm.	150 mm.
CP335/12	067512M	335 mm.	170 mm.
CP387/6	067606M	387 mm.	93 mm.
CP387/8	067608M	387 mm.	110 mm.
CP387/10	067610M	387 mm.	128 mm.
CP387/12	067612M	387 mm.	142 mm.
CP387/14	067614M	387 mm.	170 mm.
CP416/10	067710M	416 mm.	90 mm.
CP416/12	067712M	416 mm.	108 mm.
RP200/6	069106M	200x515 mm.	100 mm.
RP200/8	069108M	200x515 mm.	113 mm.
RP200/10	069110M	200x515 mm.	128 mm.
RP200/12	069112M	200x515 mm.	146 mm.
RP238/10	069310M	220x450 mm.	100 mm.
RP238/12	069312M	220x450 mm.	120 mm.
RP250/10	069410M	250x438 mm.	105 mm.

VASOS DE CALEFACCION MODELO ERE



Modelo	Código	Diámetro	Altura
ERE 8	06820008WC	245 mm.	280 mm.
ERE 12	06820012WC	285 mm.	325 mm.
ERE CE 18	06820018WC	285 mm.	395 mm.
ERE CE 24	06820024WC	325 mm.	420 mm.
ERE CE 35	06820035C	380 mm.	455 mm.
ERE CE 50 pie	06820050002C	380 mm.	565 mm.
ERE CE 50	06820050C	380 mm.	565 mm.
ERE CE 80	06820080C	460 mm.	690 mm.
ERE CE 100	06820100C	460 mm.	810 mm.
ERE CE 150	06820150C	510 mm.	970 mm.
ERE CE 200	06820200C	590 mm.	985 mm.
ERE CE 250	06820250C	590 mm.	1230 mm.
ERE CE 300	06820300C	650 mm.	1220 mm.
ERE CE 400	06820400001C	750 mm.	1380 mm.
ERE CE 500	06820500C	750 mm.	1575 mm.
ERE CE 600	06820600C	750 mm.	1715 mm.
ERE CE 700 6b	06820700C	750 mm.	1980 mm.
ERE CE 750 8b	06820750C	800 mm.	1850 mm.
ERE CE 1000	06821000020C	800 mm.	2130 mm.
ERE CE 1500	06821500C	1000 mm.	2130 mm.
ERE CE 2000	06822000C	1100 mm.	2550 mm.
ERE CE 2500	06822500C	1106 mm.	2845 mm.
ERE CE 3000	06822300C	1250 mm.	2930 mm.
ERE CE 4000	06822400C	1450 mm.	3030 mm.
ERE CE 5000	06825000C	1450 mm.	3800 mm.

Capítulo 12

Componentes para las instalaciones de energía renovable

WATTS®



MMV-S Válvula mezcladora

Termostática
Para instalaciones de energía solar para el funcionamiento a altas temperaturas
Protección antiquemaduras

Capítulo 12

COMPONENTES PARA LAS INSTALACIONES DE ENERGÍA RENOVABLE

Energía solar térmica

SOLARKIT



Grupo termostático de integración térmica entre la instalación de energía solar y la caldera. Se compone de una válvula mezcladora de la serie MMV-S, de un racor en T y de una válvula desviadora. Cuerpo en latón resistente a la descincificación DZR CW602N. Posiciones de regulación: 5 Temperatura del agua mezclada: 30-65 ± 2°C. Caudal a 3 bar: 63 l/min - Caudal mínimo: 5 l/min. PN 10. Presión de trabajo: 0,2÷5 bar. Temperatura de trabajo del agua caliente lado válvula mezcladora: 52÷110°C. Temperatura de trabajo del agua fría lado válvula mezcladora: 5÷20°C. Temperatura de apertura de la válvula desviadora: 45°C.

Código	DN	Posic. calibración	Cant.	PVP/€
97590	1" M	5	1	179,82

Para las dimensiones véase la pág.470

MMV-S



Válvula mezcladora termostática para instalaciones de energía solar. Cuerpo en latón niquelado. Posiciones de regulación: 5 Temperatura del agua mezclada: 30°-65° ± 2°C. Caudal a 3 bar: 63 l/min. Caudal mínimo: 5 l/min. PN10. Presión de trabajo: 0,2÷5 bar. Regulación 30° - 65°.

Temperatura de trabajo del agua caliente: 52÷110°C. Temperatura de trabajo del agua fría: 5÷25°C.

Es conforme con las normas EN1111/00 y EN 1287/02.

Código	DN	Acabado	Cant.	PVP/€
97500	1" con unión 1/2" M	latón	1	118,30
97501	1" con unión 3/4" M	latón	1	112,01
97560	1" M	latón	1	86,44
97530	1" con unión 1/2" M	niquelada	1	118,30
97531	1" con unión 3/4" M	niquelada	1	112,01
97561	1" M	niquelada	1	86,44

Para las dimensiones véase la pág.470

MMV-SA



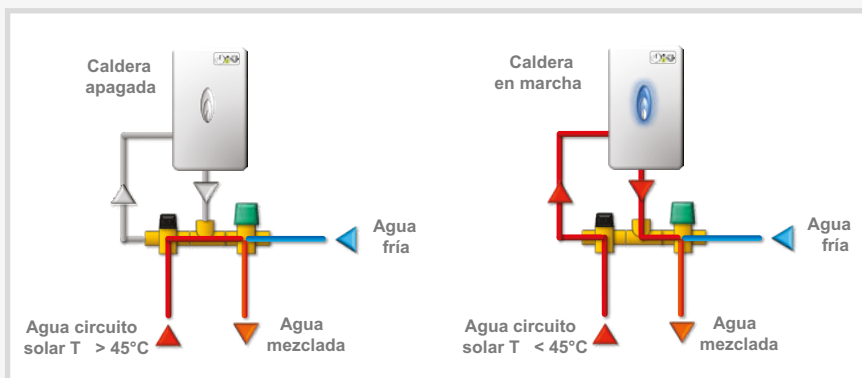
Válvula mezcladora termostática compacta diseñada para sistemas de energía solar térmica. En estos sistemas la temperatura del agua en el acumulador puede tener grandes variaciones en función del consumo y la radiación solar. En esta válvula el elemento de cera termostático puede soportar hasta 110°C, además la válvula tiene un recubrimiento interno de PTFE para evitar las incrustaciones. Protección anti quemaduras: (<2 seg.) en cumplimiento con la normativa EN 1111 y EN 1287 (BS 1415 Pt 2 - TMV2). Regulación 30° - 65°. incorpora válvula anti retorno.

Código	DN	Acabado	Cant.	PVP/€
1297533	1" con unión 1/2" M	niquelada	1	122,16
1297532	1" con unión 3/4" M	niquelada	1	118,08
1297562	1" M	niquelada	1	90,96

Para las dimensiones véase la pág.470

NOTA TÉCNICA
Funcionamiento SOLARKIT

El grupo termostático SOLARKIT de integración térmica entre la instalación de energía solar y la caldera es un componente completamente automático de regulación de las instalaciones de energía solar térmica para la producción de agua caliente sanitaria. Sin ningún aporte de energía desde el exterior, gracias a elementos termostáticos, permite desviar el agua hacia una caldera de integración cuando la energía solar no es suficiente para garantizar la temperatura deseada para el agua caliente sanitaria.



SVE-SOL



Válvula de seguridad de membrana para instalaciones de energía solar. Cuenta con cuerpo y casquete en latón CW617N conforme con la norma EN12165-99 y membrana elastomérica. Presión de descarga regulada y precintada. Temperatura máxima de trabajo: -10-160°C. Fluidos: agua con glicol hasta el 50% conforme con la norma DIN 4757 Parte 1.

Cuenta con certificado TÜV SOLAR. Es conforme con la Directiva PED 2014/68/UE. Número de identificación CE1115.

Código	DN	bar	Cant.	PVP/€
0215825	1/2" x 3/4"	2,5	1	22,06
0215830	1/2" x 3/4"	3	1	22,06
0215835	1/2" x 3/4"	3,5	1	22,06
0215840	1/2" x 3/4"	4	1	22,06
0215860	1/2" x 3/4"	6	1	22,06
0215880	1/2" x 3/4"	8	1	22,06
0215899	1/2" x 3/4"	10	1	22,06

Para las dimensiones véase la pág.470

SOL - SOLARVENT



Purgador automático de aire para instalaciones de energía solar con tapa desenroscable para su verificación. Cuenta con cuerpo y tapa en latón CW617N conforme con la norma EN12165-99, flotador en polietileno de alta resistencia y junta de poliamida reforzada entre el tanque y la tapa. Acoplamiento DN 3/8". Dispone de rompe vacío en acero inoxidable AISI 304. Presión máxima de trabajo: 12bar. Temperatura máxima de trabajo: 160°C.

Código	DN	Temp. Max	Cant.	PVP/€
0248410	3/8"	160°C	1	19,03
0248410-K10	3/8"	160°C	10	14,82

Para las dimensiones véase la pág.470

MV-SOL

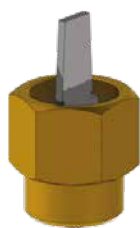


Purgador de aire automático para instalaciones de energía solar con tapa inspeccionable. Cuerpo y tapa en latón CW617N, EN 1265-99. Flotador en resina para alta temperatura. Rompe-vacío de acero inox. AISI304. Apto para mezcla agua/glicol 50%. Temperatura máxima de trabajo: 160 °C. Presión máxima de trabajo: 10 bares.

Código	Producto	Temp Max	Cant.	PVP/€
0249115	1/2"	160°C	1	18,19

Para las dimensiones véase la pág.470

RIA/MV-SOL



Válvula de cierre automática para purgadores de aire de la serie MV-SOL. Permite sustituir el purgador incluso cuando la instalación está en funcionamiento. Cuenta con cuerpo en latón CW617N conforme con la norma EN12164-01, junta elastomérica de alta resistencia, obturador en polímero de alta resistencia y muelle en acero inoxidable.

Acoplamiento macho-hembra de 3/8" y 1/2" DIN - ISO 228/1.

Código	DN	Muelle	Cant.	PVP/€
0259310	3/8" x 3/8"	inox	10	3,86
0259315	1/2" x 1/2"	inox	10	6,28
0259320WK	3/8" - 1/2"	inox	10	5,40

Para las dimensiones véase la pág.470

SOLAR



Vaso de expansión para instalaciones de energía solar. PN 10. Presión de precarga: 2,5 bar.

Temperatura de trabajo: -10÷99°C. Apto para trabajar con mezcla agua-glicol al 50%.

Es conforme con la Directiva PED 2014/68/UE.

Código	Capacidad litros	Conexiones	Cant.	PVP/€
0640008WS	8	3/4" G BUTILO	1	66,26
06400012WS	12	3/4" G BUTILO	1	71,00
06400018WS	18	3/4" G BUTILO	1	82,47
06400024S	24	3/4" G BUTILO	1	104,41
06400035S	35	3/4" G SBR	1	126,35
06400050S	50	50 lts 3/4" G SBR	1	136,38
06400080S	80	3/4" G SBR	1	260,85
06400100S	100	3/4" G SBR	1	321,16
06400150S	150	1" G SBR	1	515,97
06400200S	200	1" G SBR	1	662,93
06400250S	250	1" G SBR	1	681,79
06400300S	300	1" G SBR	1	778,92
06400400S	400	1" G SBR	1	1.200,29
06400500S	500	1" G SBR	1	1.483,97
06400600S	600	1" G SBR	1	1.857,16

Para las dimensiones véase la pág.470

SOLARDISIPAT



Código	Producto	Descripción	Cant.	PVP/€
0642012SD	SOLARDISIPAT12	12 lts 3/4" G	1	51,60
0642018SD	SOLARDISIPAT18	18 lts 3/4" G	1	57,44
0642024SD	SOLARDISIPAT24	24 lts 3/4" G	1	68,47

WH-MAG



Soporte de pared con acoplamiento rápido de la serie SK-SOL para vaso de expansión.

Para la instalación del vaso de expansión conectado con el módulo de la serie FlowBox Solar.

Código	Descripción	Notas	Cant.	PVP/€
WID4188117	Vasos hasta 18 litros	-	1	34,18
WID4188118	Vasos desde 24 litros	-	1	38,59

Para las dimensiones véase la pág.470

SK-SOL

Acoplamiento de conexión rápida para instalaciones de energía solar. Se utiliza para evitar el vaciado de las instalaciones de calefacción por energía solar durante las operaciones de mantenimiento o sustitución de los vasos de expansión. Temperatura máxima de trabajo: 160°C. Conexión a 3/4".

Código	Conexiones	Temp. Max	Cant.	PVP/€
0608102	conexión rápida	160°C	10	15,32

Para las dimensiones véase la pág.471

QUICKFILL

Válvula de carga en latón para las instalaciones de energía solar con doble grifo de cierre para facilitar las operaciones de llenado y de drenaje de la instalación.

Montaje rápido y en cualquier posición. Temp. -20°C + 120°C – PN10.

Código	Descripción	Notas	Cant.	PVP/€
3499615	con unión a compresión 15 mm	-	1	95,81
3499620	con unión a compresión 18 mm	-	1	95,81
3499635	con unión a compresión 22 mm	-	1	95,81
3499625	DN 3/4" M eurocono	-	1	89,85
3499630	DN 1" M	junta plana	1	78,39

KFE

Válvula de bola de paso total para instalaciones hidráulicas, térmicas, sanitarias y solares. Cuenta con rosca, junta, portagoma y tapón. PN 10. Junta homologada KTW.

Temperatura máxima de trabajo: 160°C.

Código	DN	Temp. Max	Cant.	PVP/€
0553615	1/2"	160°C	1	14,77

FBS20E

Grupo de circulación de la serie FlowBox Solar para instalaciones de energía solar, de diseño compacto y listo para su montaje. Se suministra con bomba de alta eficiencia precableada, válvula de equilibrado WattFlow con grifo de llenado y vaciado, grupo de seguridad con manómetro, tubo de purga, válvula de seguridad para energía solar regulada a 6 bar, grifo de llenado y vaciado. Cuenta con estribo para el montaje de pared con tubo flexible para la conexión con el vaso de expansión, válvulas con un soporte con termómetro integrado y freno de gravedad (válvula de retención) que puede desactivarse girando la rueda de ajuste de 45° y caja de aislamiento térmico en EPP. Bajo pedido se puede suministrar con:

válvulas de seguridad para energía solar con presión de regulación de 2,5/3/4/8/10 bar, racores de compresión mecánica para tubo de cobre de 12/15/18 mm para 3/4" Eurocono o de 15/18/22 mm para M28x1,5.

Código	Descripción	Notas	Cant.	PVP/€
10084618	0,5- 6 l/min	WILO PARA PWM/7	1	735,00
10084619	2 -16 l/min	WILO PARA PWM/7	1	735,00
10084620	4 -36 l/min	WILO PARA PWM/8	1	735,00

Para las dimensiones véase la pág.472

FBS20S



Grupo de circulación simple de la serie FlowBox Solar para el circuito de retorno de las instalaciones de energía solar, listo para su montaje. Se suministra con bomba de alta eficiencia precableada, válvula de equilibrado WattFlow con grifo de llenado y vaciado, grupo de seguridad con manómetro, válvula de seguridad para energía solar regulada a 6 bar y grifo de llenado y vaciado. Cuenta con estribo para el montaje de pared con tubo flexible para la conexión con el vaso de expansión, válvula de bola con termómetro integrado y freno de gravedad (válvula de retención) que puede desactivarse girando la rueda de ajuste de 45° y caja de aislamiento térmico en EPP. Bajo pedido se puede suministrar con: válvulas de seguridad para energía solar con presión de regulación de 2,5/3/4/8/10 bar, racores de compresión mecánica para tubo de cobre de 12/15/18mm para 3/4" Eurocono o de 15/18/22 mm para M28x1,5.

Código	Descripción	Notas	Cant.	PVP/€
10084616	2 -16 l/min	WILO PARA PWM/7	1	642,54
10084617	4 -36 l/min	WILO PARA PWM/8	1	651,36

ST



Sensores de temperatura Pt1000:
- en vaina de PVC hasta 180°C y 1,5 metros de longitud (idóneo para colector solar).

Código	Longitud	Temp. Max	Cant.	PVP/€
PPLELE00061	1,5 m	- 180 °C	1	20,95

BASIC



Centralita electrónica de control para instalaciones de paneles solares con indicadores tipo led para la visualización del estado de funcionamiento. Se suministra con sensores Pt1000 de la serie ST para colector solar y tanque auxiliar.

Cuenta con 2 salidas de 230 VCA para el control de las bombas de circulación de la instalación de calefacción y de energía solar.

Se utiliza fácilmente mediante tres botones.

La bomba de la instalación de energía solar se activa automáticamente en función de la diferencia de temperatura entre el colector solar y el tanque: $4 \div 30^{\circ}\text{C}$ (valor predeterminado de fábrica 8°C).

Control de la temperatura máxima en el tanque: $30 \div 90^{\circ}\text{C}$ (valor predeterminado de fábrica 90°C).

Control de la temperatura en el tanque mediante sensor auxiliar: $0 \div 85^{\circ}\text{C}$ (valor predeterminado de fábrica 50°C).

Protección del circuito de energía solar:

- contra excesos de temperatura: $100 \div 200^{\circ}\text{C}$ (valor predeterminado de fábrica 140°C).

- con activación de la bomba durante 15 seg. cuando no se utiliza por 5 días.

- Control de bombas ON-OFF (Todo-Nada)

Alimentación: 230 VCA - 50Hz.

Código	n° sensores	Grado de protección	Cant.	PVP/€
P03686	2 (L = 3 m + L = 1,5 m)	IP42	1	194,37

Para las dimensiones véase la pág.471

NOTA TÉCNICA - Centralita de control para instalaciones de energía solar

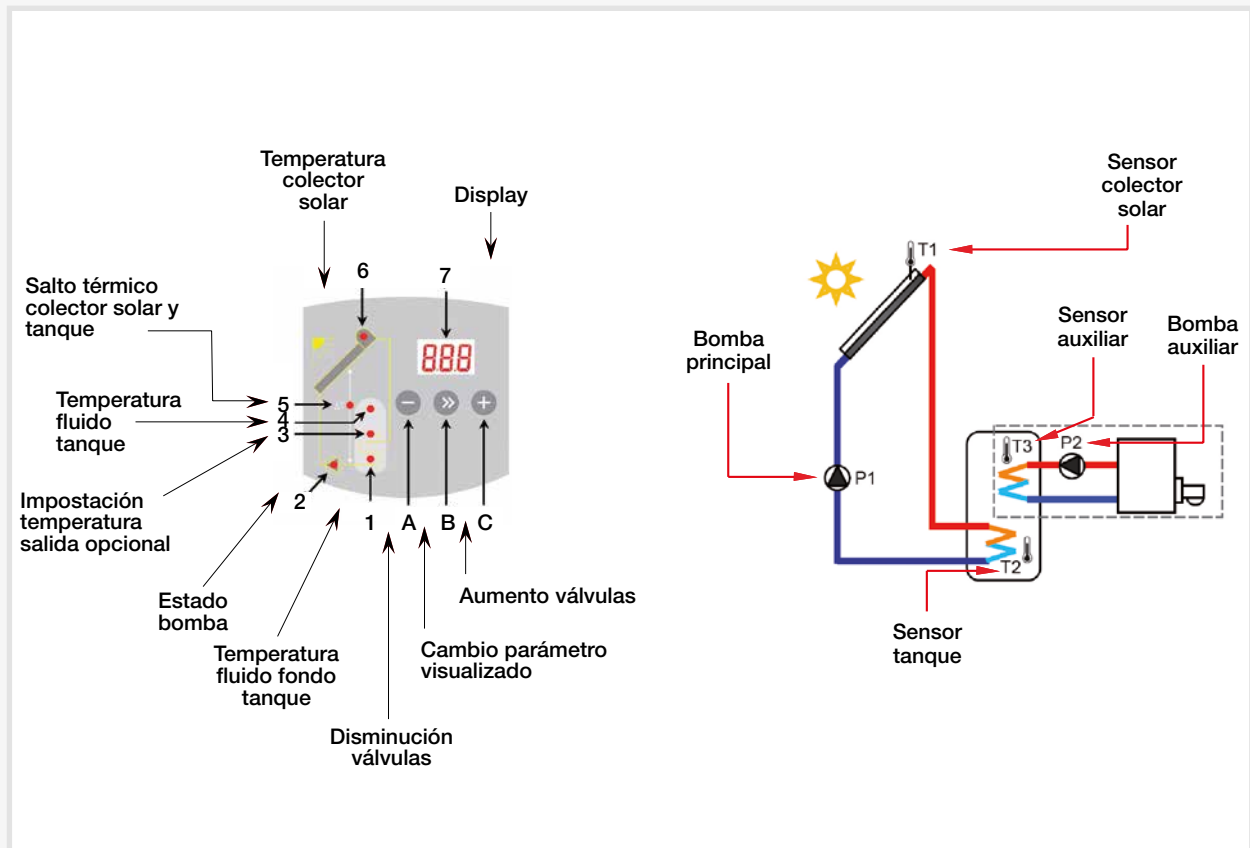
En función del parámetro seleccionado (botón B), en la pantalla (7) se visualiza:

- la temperatura del fluido en el fondo del tanque (1)
- la temperatura del fluido en el tanque (4)
- el salto térmico entre el colector solar y el tanque (5)
- la temperatura del colector solar (6)
- la configuración de la temperatura en salida (opcional) (3)

El led (2) indica el estado de funcionamiento de la bomba.

Para modificar los parámetros configurados, presione el botón A (para disminuir el valor) o C (para aumentar el valor).

La altura aconsejada desde el pavimento es de aproximadamente 1,5 m.



Sistemas para instalaciones de biomasa

KLS25-FLOWBOX



Grupo de circulación de diseño compacto para generadores de calor alimentados con combustible sólido. Se suministra con grupo termostático que evita la formación de condensación. Cuenta con bomba de circulación (distancia entre ejes de 180mm) precableada, bypass dinámico contra la formación de condensación con temperatura de retorno caldera de $58\pm 2^{\circ}\text{C}$, válvulas de cierre con termómetro y válvula de retención manual/automática integrada. Dispone de racores de 1" macho, estribo para el montaje de pared y caja de aislamiento térmico en EPP. Adecuado para potencia hasta 50 KW.

Código	Descripción	Conexiones	Cant.	PVP/€
10084645	GRUNDFOS UPM3A/7	1"	1	802,07
10084158	WILO PARA SC 25/6	1"	1	781,67
10027902	SENZA POMPA	1"	1	448,17

KLV

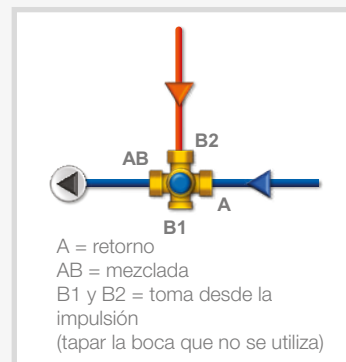
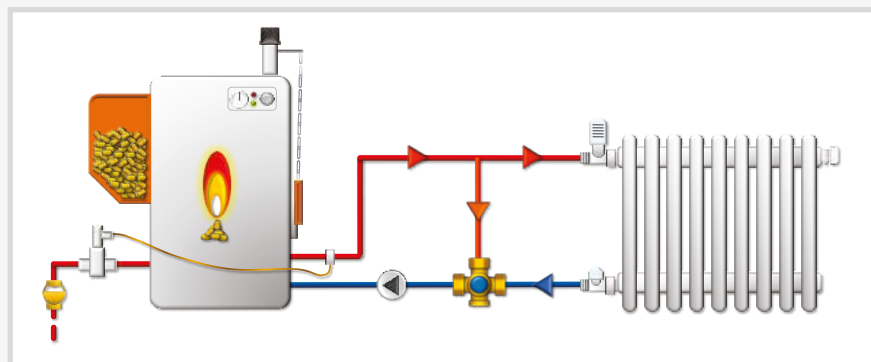


Válvula termostática anticondensación para generadores de calor alimentados con combustible sólido con temperatura de retorno caldera de $58\pm 2^{\circ}\text{C}$. Acoplamiento de 1.1/2" macho x 1.1/2" hembra x 1.1/4" macho. Adecuada para potencia térmica hasta 50 KW.

Código	Descripción	Notas	Cant.	PVP/€
3402100	KLV	hasta 50KW	1	134,84

NOTA TÉCNICA - Válvula termostática anticondensación KLV

Durante la combustión de las biomásas en un generador, la humedad que ellas contienen naturalmente se libera en los humos en forma de vapor de agua que, al enfriarse a una temperatura inferior al punto que generan naturalmente se libera (líquido a menudo ácido) dando inicio a fenómenos de corrosión que dañan al mismo generador hasta reducir drásticamente su vida útil. Al poner en marcha el generador, la válvula termostática anticondensación KLV permite alcanzar rápidamente la temperatura de régimen mientras que, durante el funcionamiento normal, controla el agua del circuito de retorno de la instalación y, si ésta fuera demasiado fría, la mezcla con la de impulsión antes de que llegue al generador.



Sistemas para instalaciones geotérmicas

SOLEBOX



Grupo de bombeo del fluido del subsuelo para traslado al circuito de refrigeración de la bomba de calor. Está predispuerto para la conexión con el vaso de expansión. Cuenta con grupo de seguridad, caja de aislamiento térmico en EPP. Bomba de circulación (L=180 mm) precableada.

Código	DN	Notas	Cant.	PVP/€
Bajo pedido	25	-	1	1.395,99

INDU2054-M



Grupo colector en latón premontado de 1.1/2" compuesto por:
 - colector de impulsión con válvulas de cierre;
 - colector de retorno con válvulas prerreguladas;
 - diámetro nominal de 1 1/2" con conexiones en los extremos de 2", un lado macho y el otro hembra y racor de carga de 1/2" hembra en la parte superior;
 - derivaciones laterales con racor para tubo PE-x 25 x 2,3.
 Puede acoger hasta un máximo de 24 derivaciones.

Código	Derivaciones laterales	Notas	Cant.	PVP/€
3421302	2 - 3/4" EUROCONO	-	1	464,15
3421303	3 - 3/4" EUROCONO	-	1	600,53
3421304	4 - 3/4" EUROCONO	-	1	741,21
3421305	5 - 3/4" EUROCONO	-	1	861,60
3421306	6 - 3/4" EUROCONO	-	1	995,01

Para las dimensiones véase la pág.472

WH-INDU



Par de soportes para la instalación de colectores de la serie INDU2054-M. Estructura en acero cincado y soportes antivibratorios. Adecuados para el montaje horizontal o de pared de los colectores.

Código	DN	Notas	Cant.	PVP/€
4225100	PARA TUBO Ø 1.1/2"	-	1	156,67

EK-KFE

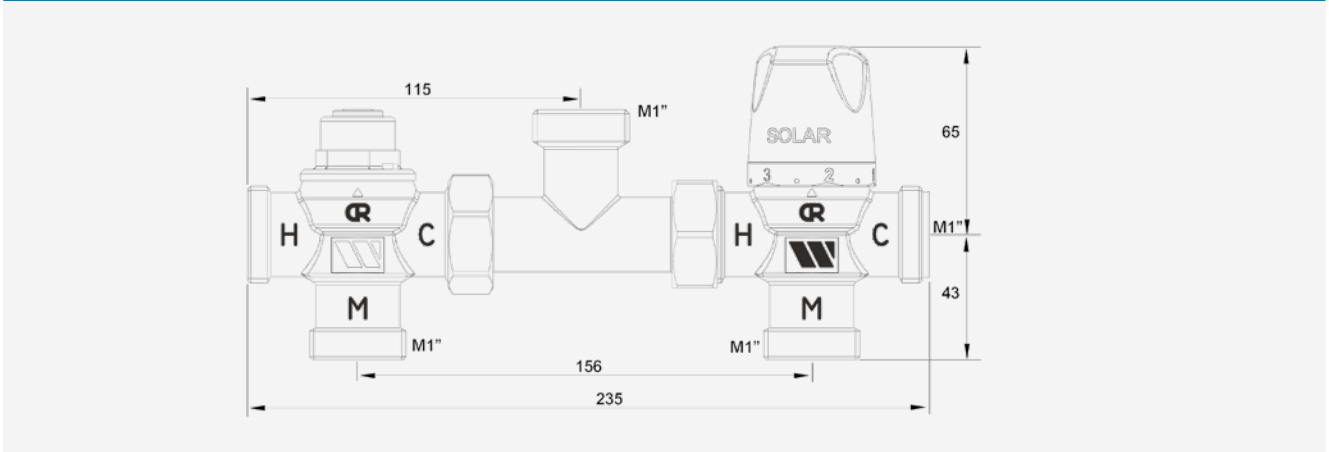


Juego de accesorios para colectores de la serie INDU2054-M compuesto por:
 - 2 tapones terminales de 2" hembra;
 - 2 válvulas de carga/descarga de la instalación de 1/2" macho con tapón de seguridad.

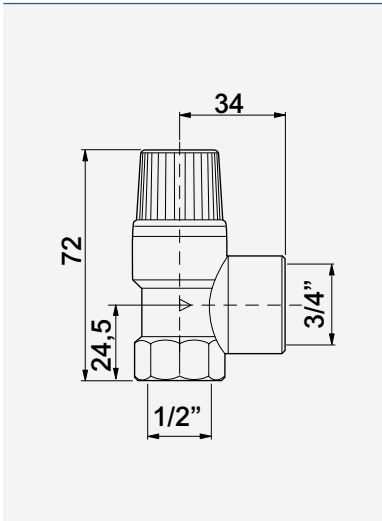
Código	Descripción	Notas	Cant.	PVP/€
3126150	EK-KFE	-	1	61,96

Dimensiones

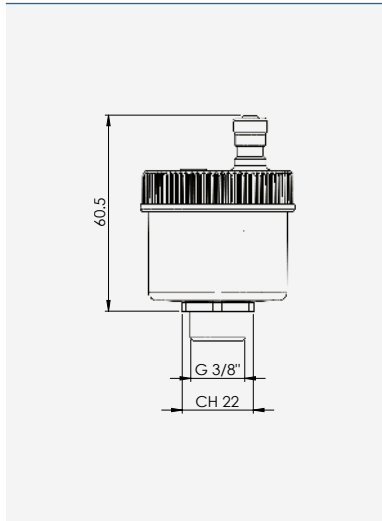
SOLARKIT



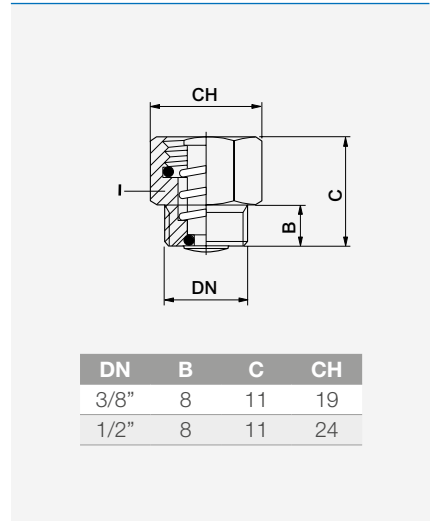
SVE-SOL



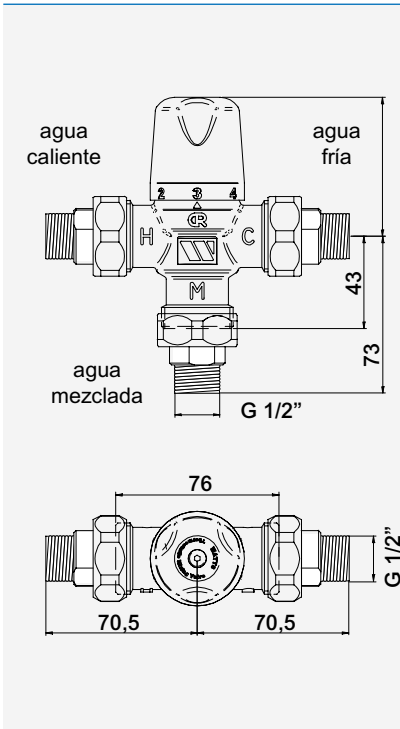
SOL



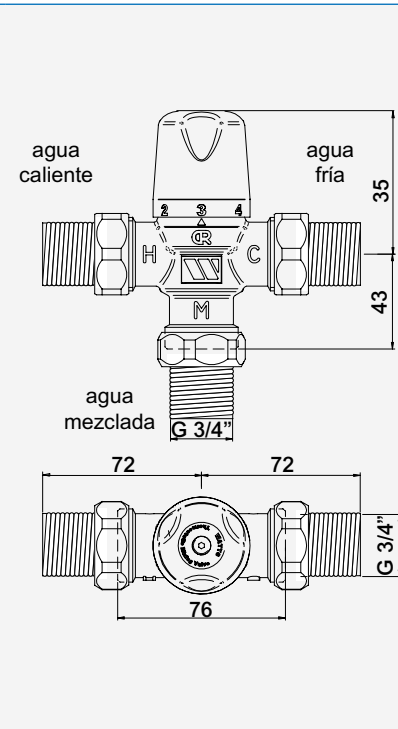
RIA/MV-SOL



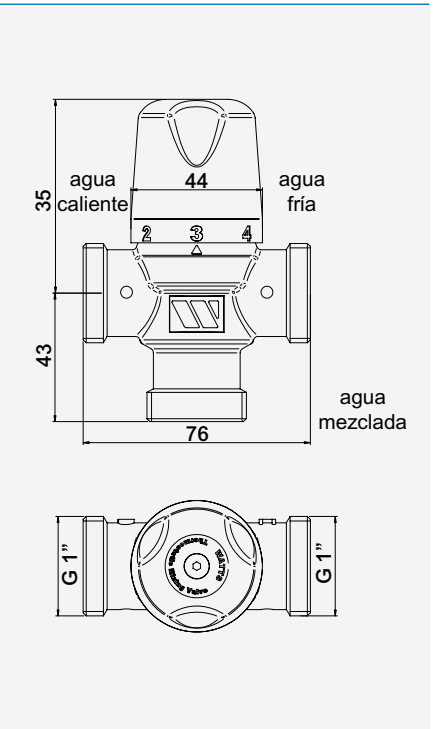
MMV-S 1/2"



MMV-S 3/4"

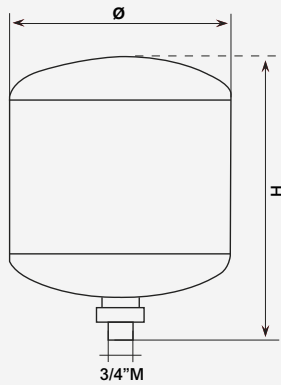


MMV-S 1"

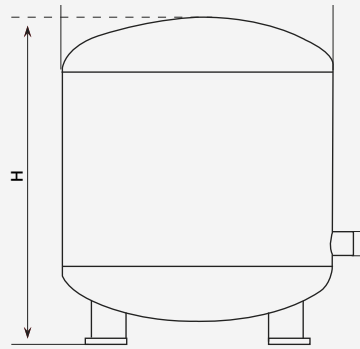


Dimensiones

SOLAR 8÷24 litros

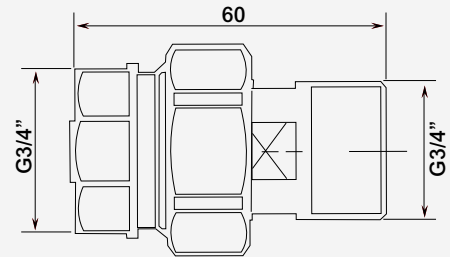


SOLAR 35÷600 litros

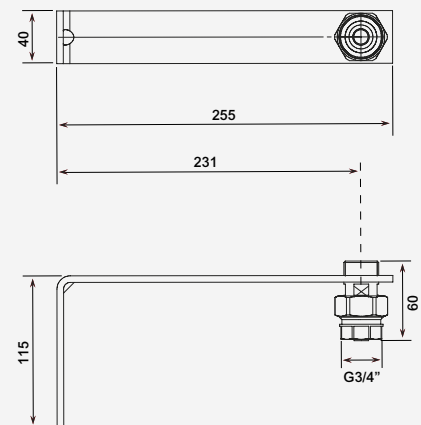


CAPACIDAD	Δ	H
8	220	305
12	260	315
18	260	380
24	260	490
35	380	435
50	380	565
80	460	690
100	460	810
150	510	970
200	590	985
250	590	1230
300	650	1220
400	650	1550
500	750	1575
600	750	1715

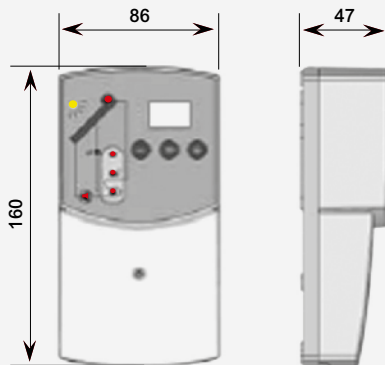
SK-SOL



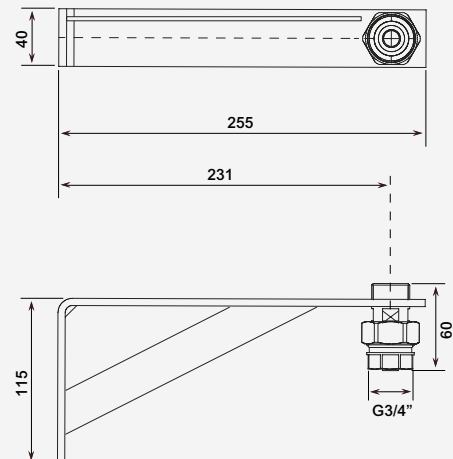
WH-MAG -WID 4188117



BASIC

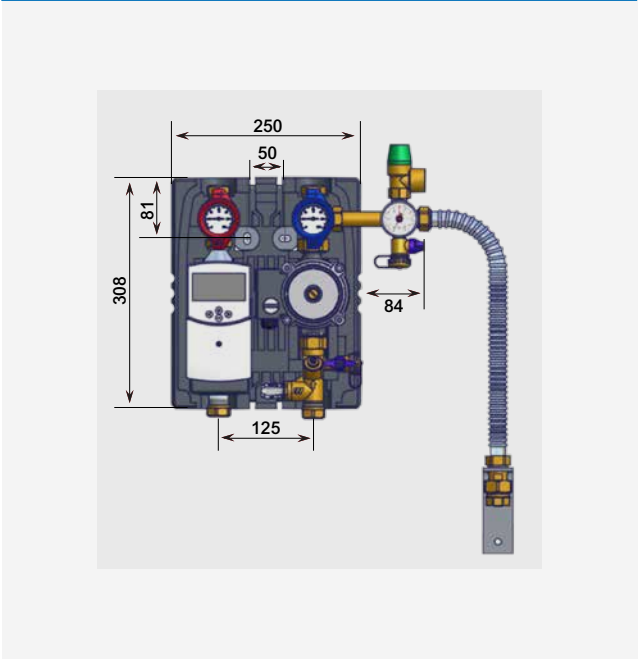


WH-MAG -WID 4188118

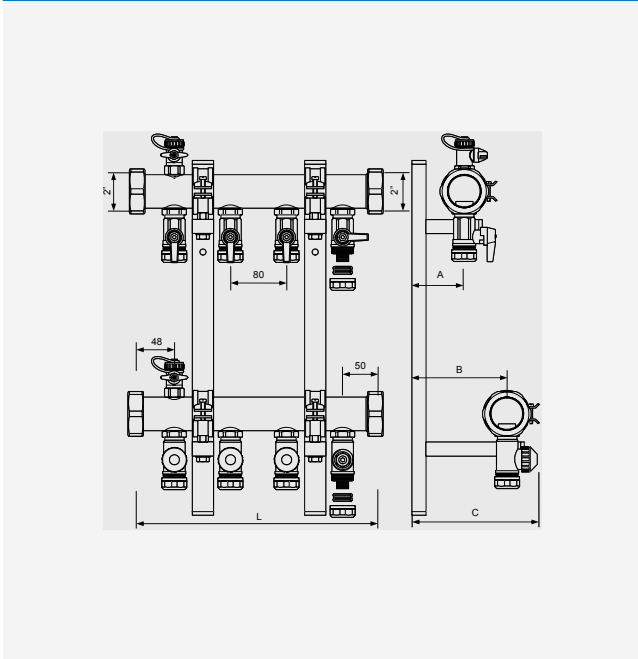


Dimensiones

FBS20E



INDU2054-M



Capítulo 13

Racores

WATTS®



RAFIT + Racor con junta blanda

Fácil de instalar: reduce los tiempos de conexión con el tubo de cobre
Anillo antidesgarre que soporta elevados esfuerzos de extracción del tubo
Dimensiones reducidas

Capítulo 13

RACORES

Racores para tubos de cobre

872M - RAFIT+



Racor monobloc con junta blanda para el acoplamiento rápido de tubos de cobre (Norma UNI EN 1057) con las roscas macho de válvulas, detenedores y colectores. Cuenta con ojiva en EPDM reforzada con una inserción de acero y elevada resistencia a la extracción (anillo antitirón).

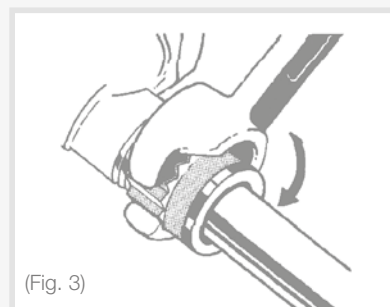
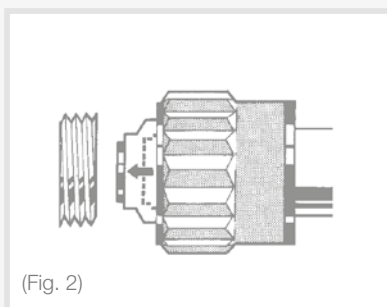
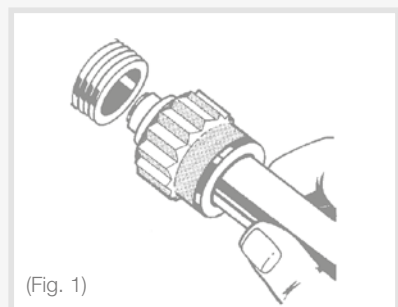
Código	DN	Ø Tubo	Cant.	PVP/€
872M3810	3/8"	10	40	6,84
872M3812	3/8"	12	40	5,40
872M1210	1/2"	10	25	5,18
872M1212	1/2"	12	25	4,63
872M1214	1/2"	14	25	4,63
872M1215	1/2"	15	25	6,50
872M1216	1/2"	16	25	4,63
872M12S18	1/2" S *	18	10	10,47

* 1/2" S rosca M24x1,5 (para válvulas monotubo 102S y 119SX con acoplamiento lado tubo de 1/2" S)

Para las dimensiones véase la pág.479

NOTA TÉCNICA - Montaje de los racores rápidos monobloc RAFIT

- 1 - Cuando se corta el tubo se deben eliminar las rebabas exteriores en los extremos.
- 2 - Inserte el tubo en el racor presionando a fondo hasta su tope (Fig. 1) y manténgalo inmóvil en dicha posición durante el ajuste. De esta manera, el elemento estanco se empuja hacia el exterior del cuerpo del mismo racor (Fig. 2).
- 3 - Ajuste el racor al terminal roscado de manera que la cabeza de la ojiva entre en su interior y enrósquelo manualmente.
- 4 - Ajustar utilizando la correspondiente llave de fábrica (Art.829M) hasta su tope, respetando los pares de apriete aconsejados (Fig. 3).



873M - VELOFIT



Racor monobloc con junta blanda de dimensiones compactas para el montaje rápido de tubos de cobre (Norma UNI EN 1057) con las roscas macho de válvulas, detentores y colectores. Cuenta con anillo antitirón en acero inoxidable.

Código	DN	Ø Tubo	Cant.	PVP/€
873M3810	3/8"	10	10	5,62
873M3812	3/8"	12	10	6,17
873M1210	1/2"	10	10	2,98
873M1212	1/2"	12	10	2,87
873M1214	1/2"	14	10	2,76
873M1215	1/2"	15	10	5,40
873M1216-12	1/2"***	16	10	4,96
873M12S16-24	1/2"S****	16	10	4,96
873M1216	1/2"	16	10	4,85
873M12S18	1/2"S *	18	10	3,53
873M3418	3/4" **	18	10	5,18
873M122	1" **	22	10	6,17

*1/2" S rosca M24x1,5 (para válvulas monotubo 102M y 119SX con acoplamiento lado tubo de 1/2" S) compatibles con válvulas de la series 1378...-24, 1388...-24, 1395...-24, 1379...-24, 1389...-24, 1396...-24, 378...-24, 388...-24, 395...-24, 379...-24, 389...-24, 396...-24, 102M...-24, 119S...M24SX

**sólo para conexión con válvulas

*** Compatibles con válvulas de las series 1378...-12, 1388...-12, 1395...-12, 1379...-12, 1389...-12, 1396...-12, 378...-12, 388...-12, 395...-12, 379...-12, 389...-12, 396...-12

**** Compatibles con válvulas de las series 1378...-24, 1388...-24, 1395...-24, 1379...-24, 1389...-24, 1396...-24, 378...-24, 388...-24, 395...-24, 379...-24, 389...-24, 396...-24, 102M...-24, 119S...M24SX

Para las dimensiones véase la pág.479

820R



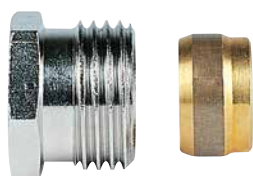
Racor de compresión en tres piezas para tubos de cobre (tuerca de ajuste del tubo cromada, ojiva de retención y bicono de refuerzo en latón) para el acoplamiento de tubos de cobre con las roscas macho de válvulas, detentores y colectores. Junta metálica.

Código	DN	Ø Tubo	Cant.	PVP/€
820R3812	3/8"	12	10	3,42
820R1210	1/2"	10	10	3,09
820R1212	1/2"	12	10	3,09
820R1214	1/2"	14	10	3,09
820R1215	1/2"	15	10	3,09
820R1216	1/2"	16	10	3,42
820R3422	3/4"	22	10	13,56

* 1/2" S rosca M24x1,5 (para válvulas monotubo 102M y 119SX con acoplamiento lado tubo de 1/2" S)

Para las dimensiones véase la pág.479

197



Racor adaptador con bicono metálico para la conexión de los tubos de cobre (con espesor de 1mm) con las válvulas y los detentores con acoplamientos hembra de la serie hierro. Cuenta con casquillo roscado en latón níquelado y anillo bicono en latón.

Código	DN	Ø Tubo	Cant.	PVP/€
197SN3810	3/8"	10	10	2,65
197SN3812	3/8"	12	10	2,65
197SN1214	1/2"	14	10	3,53
197SN1216	1/2"	16	10	2,65

Para las dimensiones véase la pág.479

829M

Llave de ajuste en acero para racores RAFIT+ y 820R.



Código	DN	Cant.	PVP/€
829M2025	3/8" - 1/2"	1	44,98
829M2527	1/2" - 1/2"S	1	44,98

Racores para tubos en polietileno reticulado multicapa

817M



Racor niquelado de compresión en tres piezas para tubos en polietileno reticulado según la norma UNI 9338. Cuenta con junta tórica en EPDM. No son adecuados para aceites.

Código	DN	Ø Tubo	Cant.	PVP/€
817MC12142	1/2"	14 x 2,0	10	5,73
817MC1215	1/2"	15 x 2,5	10	5,40
817MC121612	1/2"	16 x 2,0	10	5,62
817MC1216	1/2"	16 x 2,2	10	5,62
817MC12S18	1/2"S*	18 x 2,5	10	7,28
817MC341612	3/4"	16 x 2,0	10	6,17
817MC341713	3/4"	17 x 2,0	10	6,17
817MC341814	3/4"	18 x 2,0	10	6,17
817MC342016	3/4"	20 x 2,0	10	6,62

* 1/2" S rosca M24x1,5 (para válvulas monotubo 102M y 119SX con acoplamiento lado tubo de 1/2" S)

Para las dimensiones véase la pág.479

817MS



Racor de compresión en tres piezas para tubos multicapa. Cuenta con portagoma con junta tórica y arandela de teflón de protección contra las corrientes parásitas.

Código	DN	Ø Tubo	Cant.	PVP/€
817MSC121420	1/2"	14 x 2,0	10	4,85
817MSC121620	1/2"	16 x 2,0	10	4,85
817MSC12162-12	1/2"***	16 x 2,0	10	7,28
817MSC1216225	1/2"	16 x 2,25	10	4,85
817MSC12S162-24	1/2"S***	16 x 2,0	10	6,73
817MSC12S182-24	1/2"S***	18 x 2,0	10	7,06
817MSC341820	3/4"	18 x 2,0	10	6,62
817MSC341620	3/4"	16 x 2,0	10	6,28
817MSC3416225	3/4"	16 x 2,25	10	6,28
817MSC342020	3/4"	20 x 2,0	10	6,28
817MSC342025	3/4"	20 x 2,5	10	6,28
817MSC121626R	1/2" *	16,2 x 2,6	10	4,85
817MSC342029R	3/4" *	20 x 2,9	10	6,17

* Racor de compresión en tres piezas para tubos multicapa de tipo REHAU.

** Compatibles con válvulas de las series 1378...-12, 1388...-12, 1395...-12, 1379...-12, 1389...-12, 1396...-12, 378...-12, 388...-12, 395...-12, 379...-12, 389...-12, 396...-12

*** Compatibles con válvulas de las series 1378...-24, 1388...-24, 1395...-24, 1379...-24, 1389...-24, 1396...-24, 378...-24, 388...-24, 395...-24, 379...-24, 389...-24, 396...-24, 102M...-24, 119S...M24SX

Para las dimensiones véase la pág.479

ECP



Racor de compresión en tres piezas DN 3/4" EUROCONO para el acoplamiento del tubo PEX con válvulas y colectores.

Código	DN	Ø Tubo	Cant.	PVP/€
ECP1620	3/4" EUROCONO	16 x 2,0	10	5,62
ECP1720	3/4" EUROCONO	17 x 2,0	10	5,62
ECP1820	3/4" EUROCONO	18 x 2,0	10	5,62
ECP2020	3/4" EUROCONO	20 x 2,0	10	5,62

ECM



Racor de compresión en tres piezas DN 3/4" EUROCONO para el acoplamiento del tubo multicapa con válvulas y colectores.

Código	DN	Ø Tubo	Cant.	PVP/€
ECM1620	3/4" EUROCONO	16 x 2,0	10	6,06
ECM16225	3/4" EUROCONO	16 x 2,25	10	6,06
ECM2020	3/4" EUROCONO	20 x 2,0	10	6,06

Reducciones, codos, alambre de aleación para soldar

220



Racor curvado niquelado en tres piezas.

Código	DN	Cant.	PVP/€
220SN38	3/8"	10	6,73
220SN12	1/2"	10	7,72
220SN34	3/4"	10	11,91
220SN1	1"	10	21,06

Para las dimensiones véase la pág.479

221



Racor recto niquelado en tres piezas.

Código	DN	Cant.	PVP/€
221SN38	3/8"	10	5,84
221SN12	1/2"	10	6,39
221SN34	3/4"	10	10,36
221SN1	1"	10	16,98

Para las dimensiones véase la pág.480

893GL



Racor conexión para acoplamientos roscados macho-hembra (prolongaciones en latón).

Código	DN	Cant.	PVP/€
893GL38	3/8" MH	10	2,21
893GL12	1/2" MH	10	2,87
893GL34	3/4" MH	10	3,75

Para las dimensiones véase la pág.480

892GL



Racor conexión para acoplamientos roscados macho.

Código	DN	Cant.	PVP/€
892GL38	3/8" MM	10	3,42
892GL12	1/2" MM	10	2,43
892GL34	3/4" MM	10	6,06

Para las dimensiones véase la pág.480

890GL

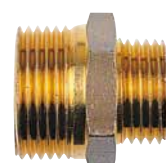


Racor conexión para acoplamientos roscados macho.

Código	DN	Cant.	PVP/€
890GL12	1/2" MM	10	5,29

Para las dimensiones véase la pág.480

833M



Reducción en latón macho-macho.

Código	DN	Cant.	PVP/€
833M3812	3/8" - 1/2"	10	2,87
833M3834	3/8" - 3/4"	10	4,30
833M1234	1/2" - 3/4"	10	5,73
833M121	1/2" - 1"	10	7,28
833M341	3/4" - 1"	10	9,15

Para las dimensiones véase la pág.480

821M



Reducción en latón macho-hembra.

Código	DN	Cant.	PVP/€
821M38M12F	3/8" M x 1/2" H	10	2,65
821M12M38F	1/2" M x 3/8" H	10	3,09
821M12M34F	1/2" M x 3/4" H	10	4,74
821M12F34M	1/2" F x 3/4" M	10	6,50
821M12M1F	1/2" M x 1" H	10	8,27
821M12F12SM	1/2" M x 1/2" H	10	2,87
821M34M38F	3/4" M x 3/8" H	10	5,29
821M34M1F	3/4" M x 1" H	48	11,69

834M



Tapones hembra en latón.

Código	DN	Cant.	PVP/€
834M38	3/8"	10	2,09
834M12	1/2"	10	2,65
834M34	3/4"	10	6,73
834M1	1"	10	7,39

Para las dimensiones véase la pág.480

4D

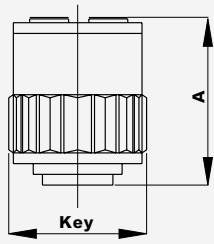


Alambre de aleación para soldar eutéctica 96,55 Sn – 3,5% Ag.

Código	Cant.	PVP/€
410D	1	140,90

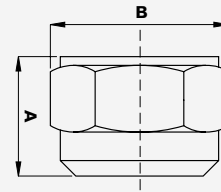
Dimensiones

872M



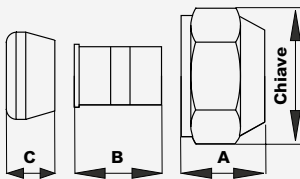
DN	A	Llave Rafit
3/8"	25	20
1/2"	27	25
1/2"S	29	27

873M



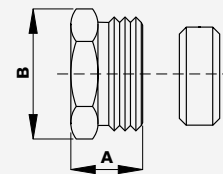
DN	A	B	Llave hexagonal
3/8" x 10	17.5	24	21
3/8" x 12	17	24	21
1/2" x 12	18.5	28	25
1/2" x 14	18.5	28	25
1/2" x 15	18.5	28	25
1/2" x 16	18	30	27
1/2"S x 18	17.5	30	27
3/4" x 18	18	30	--

820R



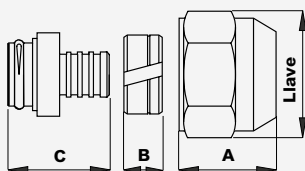
DN	A	B	C	Llave
3/8"	17	24	9	20
1/2"	19	24	10	25
1/2"S	20	24	11	25
3/4"	20	24	11	32

197



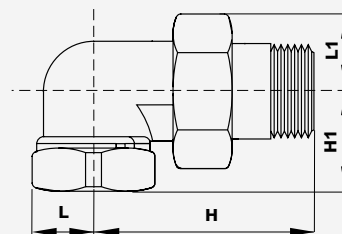
DN	A	B
3/8"	11	20
1/2"	14	24
3/4"	18	31

817M - 817MS



DN	A	B	C	Llave
1/2"	23	8	21	20
1/2"S	26	8	22	25
3/4"	24	8	22	32

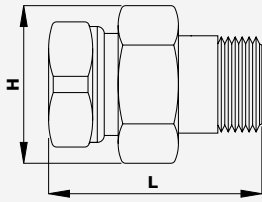
220



DN	H	H1	L	L1
3/8"MF	47	27	14	14
1/2"MF	53	34	16	18
3/4"MF	60	37	19	21
1"MF	77	46	23	27

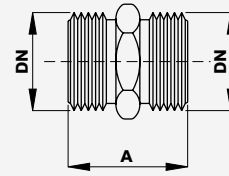
Dimensiones

221



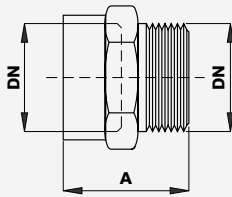
DN	H	L
3/8"MF	28	43
1/2"MF	35	51
3/4"MF	42	58
1"MF	54	62

892GL



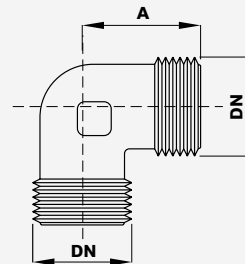
DN	A
3/8"	22
1/2"	25
3/4"	28

893GL



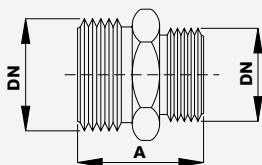
DN	A
3/8"	20
1/2"	23
3/4"	32

890GL



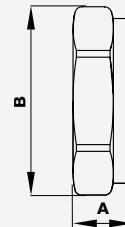
DN	A
1/2"	26

833M



DN	A	DN	A
3/8" x 1/2"	24	1/2" x 1"	34
3/8" x 3/4"	28	3/4" x 1"	35
1/2" x 3/4"	30		

834M



DN	A	B
3/8"	7	19
1/2"	9	25
3/4"	18	35
1"	18	38

Producto	Descripción	Capítulo	Página
0127	Contadores volumétricos de caudal	cap. 7	232
102	Válvula de regulación	cap. 3.2	122
102M	Válvulas termostaticables y detentores	cap. 9	284
1134M	Válvulas termostaticables y detentores	cap. 9	283
1163R	Válvulas Y Detentores Manuales	cap. 9	288
1164R	Válvulas Y Detentores Manuales	cap. 9	289
1178UM	Válvulas termostaticables y detentores	cap. 9	279
1179UM	Válvulas termostaticables y detentores	cap. 9	280
1188UM	Válvulas termostaticables y detentores	cap. 9	279
1189UM	Válvulas termostaticables y detentores	cap. 9	280
1193R	Válvulas Y Detentores Manuales	cap. 9	288
1194R	Válvulas Y Detentores Manuales	cap. 9	289
1196UM	Válvulas termostaticables y detentores	cap. 9	280
119SX	Válvulas Manuales Monotubo	cap. 9	284
120B	Válvulas termostaticables y detentores	cap. 9	284
120B	Válvulas termostaticables y detentores	cap. 9	280
128	Accesorios Para Válvulas	cap. 9	290
130SN	Válvulas termostaticables y detentores	cap. 9	281
130UM	Válvulas termostaticables y detentores	cap. 9	281
131UM	Válvulas termostaticables y detentores	cap. 9	283
134M	Válvulas termostaticables y detentores	cap. 9	283
1378TRV	Válvulas termostaticables y detentores	cap. 9	276
1379TRV	Válvulas termostaticables y detentores	cap. 9	277
1388TRV	Válvulas termostaticables y detentores	cap. 9	276
1389TRV	Válvulas termostaticables y detentores	cap. 9	277
1395 TRV	Válvulas termostaticables y detentores	cap. 9	276
1396TRV	Válvulas termostaticables y detentores	cap. 9	277
147	Actuadores Termostáticos	cap. 9	285
148	Actuadores Termostáticos	cap. 9	285
148A	Actuadores Termostáticos	cap. 9	285
148CD	Actuadores Termostáticos	cap. 9	286
148GA	Actuadores Termostáticos	cap. 9	286
148SD	Actuadores Termostáticos	cap. 9	285
148SD12	Actuadores	cap. 8.2	255
148SD2	Actuadores	cap. 8.2	255
15M2	Amortiguadores Del Golpe De Ariete	cap. 11	444
163R	Válvulas Y Detentores Manuales	cap. 9	289
164R	Válvulas Y Detentores Manuales	cap. 9	289
178UM	Válvulas termostaticables y detentores	cap. 9	281
179UM	Válvulas termostaticables y detentores	cap. 9	282
188UM	Válvulas termostaticables y detentores	cap. 9	281
189UM	Válvulas termostaticables y detentores	cap. 9	282
190	Válvulas de retención	cap. 3.2	120
190D	Válvulas de retención	cap. 3.2	120
193/114	Válvulas de retención	cap. 3.2	121
193D	Válvulas de retención	cap. 3.2	120
193R	Válvulas Y Detentores Manuales	cap. 9	289
194R	Válvulas Y Detentores Manuales	cap. 9	290
195S	Válvulas termostaticables y detentores	cap. 9	282
195UM	Válvulas termostaticables y detentores	cap. 9	282
196UM	Válvulas termostaticables y detentores	cap. 9	283
197	Racores para tubos de cobre	cap. 13	475
207	Válvulas de retención	cap. 3.2	117
208P	Válvulas de retención	cap. 3.2	119

ÍNDICE POR PRODUCTO

Producto	Descripción	Capítulo	Página
209	Accesorios	cap. 8.2	261
210	Colectores Simples Modul	cap. 8.2	259
21003	Filtros autolimpiantes	cap 10.3	372
21005	Filtros autolimpiantes	cap 10.3	372
21005/RE	Filtros Autolimpiantes Con Calentador	cap 10.3	375
21005FE	Filtros Autolimpiantes Para Instalaciones De Alta Presión	cap 10.3	374
21008	Filtros autolimpiantes	cap 10.3	372
21008FE	Filtros Autolimpiantes Para Instalaciones De Alta Presión	cap 10.3	375
2131	Válvulas Para Fan-Coil	cap. 8.2	253
2161C - FLOATVENT	Purgadores De Aire Con Flotador	cap. 8.2	267
220	Reducciones, Codos, Alambre De Aleación Soldante	cap. 13	477
221	Reducciones, Codos, Alambre De Aleación Soldante	cap. 13	477
224	Accesorios Para Válvulas	cap. 9	290
225-RP130	Accesorios Para Válvulas	cap. 9	290
228C - HYGROVENT	Purgadores De Aire	cap. 9	292
22C	Actuadores	cap. 8.2	255
22CX	Actuadores	cap. 8.2	255
22CX5	Actuadores	cap. 8.2	256
2311C - CHECKVENT	Purgadores De Aire Con Flotador	cap. 8.2	267
234	Recambios Para Válvulas	cap. 9	291
235	Recambios Para Válvulas	cap. 9	291
238C	Purgadores De Aire	cap. 9	292
263SS	Válvulas Reductororas De Presión	cap. 11	411
26LC	Actuadores	cap. 8.2	256
290	Válvulas de retención	cap. 3.2	109
290	Accesorios	cap. 8.2	261
290D	Válvulas de retención	cap. 3.2	109
297	Válvulas de retención	cap. 3.2	109
297D	Válvulas de retención	cap. 3.2	109
302	Válvulas de retención	cap. 3.2	121
31003	Filtros autolimpiantes	cap 10.3	372
31003/RE	Filtros Autolimpiantes Con Calentador	cap 10.3	375
31008	Filtros autolimpiantes	cap 10.3	372
31008/RE	Filtros Autolimpiantes Con Calentador	cap 10.3	375
31008FE	Filtros Autolimpiantes Para Instalaciones De Alta Presión	cap 10.3	375
3131	Válvulas Para Fan-Coil	cap. 8.2	253
317	Válvulas de retención	cap. 3.2	122
327	Válvulas de retención	cap. 3.2	123
337	Válvulas de retención	cap. 3.2	123
378TRV	Válvulas termostaticables y detectores	cap. 9	278
379TRV	Válvulas termostaticables y detectores	cap. 9	278
388TRV	Válvulas termostaticables y detectores	cap. 9	278
389TRV	Válvulas termostaticables y detectores	cap. 9	279
395TRV	Válvulas termostaticables y detectores	cap. 9	278
396TRV	Válvulas termostaticables y detectores	cap. 9	279
402/202	Válvulas de retención	cap. 3.2	110
402V	Válvulas de retención	cap. 3.2	111
403/RF	Accesorios Para Manómetros	cap. 4.1	144
405	Válvulas de retención	cap. 3.2	115
407	Válvulas de retención	cap. 3.2	117
407D/SRN	Accesorios Para Manómetros	cap. 4.1	144
408	Válvulas de retención	cap. 3.2	118
41000	Filtros autolimpiantes	cap 10.3	373
41000NL	Filtros Autolimpiantes Con Calentador	cap 10.3	376

Producto	Descripción	Capítulo	Página
4131	Válvulas Para Fan-Coil	cap. 8.2	254
418	Válvulas de retención	cap. 3.2	118
45000	Filtros Autolimpiantes Para Instalaciones De Alta Presión	cap 10.3	374
462	Válvulas de retención	cap. 3.2	110
46G	Válvulas de retención	cap. 3.2	124
487	Válvulas Reductororas De Presión	cap. 11	408
4D	Reducciones, Codos, Alambre De Aleación Soldante	cap. 13	478
508	Válvulas de retención	cap. 3.2	118
508F	Válvulas de retención	cap. 3.2	119
51000	Filtros autolimpiantes	cap 10.3	373
51000F	Filtros autolimpiantes	cap 10.3	373
51000FNL	Filtros Autolimpiantes Con Calentador	cap 10.3	377
51000NL	Filtros Autolimpiantes Con Calentador	cap 10.3	376
531C	Válvulas De Zona	cap. 8.2	252
560T	Válvulas De Zona	cap. 8.2	250
561T	Válvulas De Zona	cap. 8.2	250
565T	Válvulas De Zona	cap. 8.2	252
566	Instrumentos	cap. 7	235
566T	Válvulas De Zona	cap. 8.2	252
567T	Válvulas De Zona	cap. 8.2	252
571T	Válvulas De Zona	cap. 8.2	250
580T	Válvulas De Zona	cap. 8.2	251
58T	Válvulas De Zona	cap. 8.2	251
601	Válvulas de retención	cap. 3.2	108
60100	Recambios Para Filtros En Línea	cap 10.3	368
60150	Recambios Para Filtros En Línea	cap 10.3	368
601V	Válvulas de retención	cap. 3.2	108
60200	Recambios Para Filtros En Línea	cap 10.3	368
60300	Recambios Para Filtros En Línea	cap 10.3	367
60450	Recambios Para Filtros En Línea	cap 10.3	367
60500	Recambios Para Filtros En Línea	cap 10.3	368
60504	Recambios Para Filtros En Línea	cap 10.3	369
60700	Recambios Para Filtros En Línea	cap 10.3	369
61C - AQUAMIX	Válvulas Mezcladoras Termostáticas	cap. 11	418
61CM - AQUAMIX	Válvulas Mezcladoras Termostáticas	cap. 11	418
627E	Válvulas de retención	cap. 3.2	115
627V	Válvulas de retención	cap. 3.2	115
62C - AQUAMIX	Válvulas Mezcladoras Termostáticas	cap. 11	418
635E	Válvulas de retención	cap. 3.2	114
635V	Válvulas de retención	cap. 3.2	114
63C - AQUAMIX	Válvula Mezcladora Y Tuberías Para Instalaciones Por Paneles Radiantes	cap. 8.1	248
70100	Filtros especiales	cap 10.3	367
70101	Filtros en línea	cap 10.3	356
70104	Filtros en línea	cap 10.3	356
70107	Filtros en línea	cap 10.3	356
70151GL/NL	Filtros con resistencia electrónica	cap 10.3	361
70151M	Filtros magnéticos	cap 10.3	359
70157GL/NL	Filtros con resistencia electrónica	cap 10.3	360
70157M	Filtros magnéticos	cap 10.3	358
70301A	Filtros en línea	cap 10.3	353
70301P	Filtros en línea	cap 10.3	353
70302A	Filtros en línea	cap 10.3	353
70302P	Filtros en línea	cap 10.3	353
70303A	Filtros en línea	cap 10.3	352

ÍNDICE POR PRODUCTO

Producto	Descripción	Capítulo	Página
70303P	Filtros en línea	cap 10.3	352
70310	Filtros especiales	cap 10.3	366
70311A	Filtros en línea	cap 10.3	354
70311P	Filtros en línea	cap 10.3	355
70312A	Filtros en línea	cap 10.3	355
70312P	Filtros en línea	cap 10.3	355
70313A	Filtros en línea	cap 10.3	354
70313P	Filtros en línea	cap 10.3	354
70351A	Filtros especiales	cap 10.3	364
70351P	Filtros especiales	cap 10.3	364
70370	Filtros especiales	cap 10.3	364
70371RE	Filtros con resistencia electrónica	cap 10.3	360
70372RE	Filtros con resistencia electrónica	cap 10.3	360
70450	Filtros especiales	cap 10.3	366
70451A	Filtros en línea	cap 10.3	351
70451P	Filtros en línea	cap 10.3	352
70452A	Filtros en línea	cap 10.3	351
70452P	Filtros en línea	cap 10.3	351
70500	Filtros especiales	cap 10.3	367
70501	Filtros en línea	cap 10.3	356
70501GL/NL	Filtros con resistencia electrónica	cap 10.3	361
70501GLM/NLM	Filtros magnéticos con resistencia electrónica	cap 10.3	363
70501M	Filtros magnéticos	cap 10.3	359
70502	Filtros en línea	cap 10.3	357
70502GL/NL	Filtros con resistencia electrónica	cap 10.3	362
70502GLM/NLM	Filtros magnéticos con resistencia electrónica	cap 10.3	363
70502M	Filtros magnéticos	cap 10.3	359
70503	Filtros en línea	cap 10.3	357
70503GL/NL	Filtros con resistencia electrónica	cap 10.3	362
70503GLM/NLM	Filtros magnéticos con resistencia electrónica	cap 10.3	363
70503M	Filtros magnéticos	cap 10.3	359
70504	Filtros en línea	cap 10.3	357
70600	Filtro para gas y aire	cap 10.2	300
70600/1B	Filtro para gas y aire	cap 10.2	300
70600/6B	Filtro para gas y aire	cap 10.2	300
70600F/6B	Filtro para gas y aire	cap 10.2	301
70680	Filtro para gas y aire	cap 10.2	301
70700	Filtros en línea	cap 10.3	358
70700F	Filtros en línea	cap 10.3	358
777	Caudalímetros	cap. 11	447
802	Válvulas de retención	cap. 3.2	116
805	Válvulas de retención	cap. 3.2	113
805M	Colectores Simples Modul	cap. 8.2	257
807M	Colectores Simples Modul	cap. 8.2	258
808D	Accesorios Para Válvulas	cap. 9	290
812	Válvulas de retención	cap. 3.2	116
812X	Válvulas de retención	cap. 3.2	117
815	Válvulas de retención	cap. 3.2	113
817M	Racores Para Tubos En Polietileno Reticulado Multicapa	cap. 13	476
817MS	Racores Para Tubos En Polietileno Reticulado Multicapa	cap. 13	476
820R	Racores para tubos de cobre	cap. 13	475
821M	Reducciones, Codos, Alambre De Aleación Soldante	cap. 13	478
822MM	Colectores Simples Modul	cap. 8.2	258
822MR	Colectores Simples Modul	cap. 8.2	258

Producto	Descripción	Capítulo	Página
823MP	Accesorios	cap. 8.2	261
823MT	Accesorios	cap. 8.2	261
824CF	Cajas De Inspección	cap. 8.2	262
825M	Coletores Coplanares Modul	cap. 8.2	259
828M	Cajas De Inspección	cap. 8.2	262
829M	Llave de ajuste	cap. 13	475
832M	Cajas De Inspección	cap. 8.2	262
833M	Reducciones, Codos, Alambre De Aleación Soldante	cap. 13	477
834M	Reducciones, Codos, Alambre De Aleación Soldante	cap. 13	478
839M	Cajas De Inspección	cap. 8.2	262
840	Válvulas Para Fan-Coil	cap. 8.2	254
840MR	Cajas De Inspección	cap. 8.2	264
850T	Válvulas de fondo	cap. 11	440
872M - RAFIT +	Racores para tubos de cobre	cap. 13	474
873M - VELOFIT	Racores para tubos de cobre	cap. 13	475
882	Válvulas de retención	cap. 3.2	111
890GL	Reducciones, Codos, Alambre De Aleación Soldante	cap. 13	477
892GL	Reducciones, Codos, Alambre De Aleación Soldante	cap. 13	477
893GL	Reducciones, Codos, Alambre De Aleación Soldante	cap. 13	477
895	Válvulas de retención	cap. 3.2	112
895V	Válvulas de retención	cap. 3.2	112
ACS-AFE	Vasos de expansión	cap. 11	450
AF	Vasos de expansión	cap. 11	450
AFOSB	Vasos de expansión	cap. 11	451
Aislante iDROSET® Serie CF	Válvulas de equilibrado	cap. 6	187
AKB2	Electroválvulas	cap. 11	439
AL - ALIMAT	Válvulas de llenado	cap. 1.1	20
ALM	Válvulas de llenado	cap. 1.1	20
ALO	Válvulas de llenado	cap. 1.1	20
AM	Accesorios Para Manómetros	cap. 4.1	145
AMSV-2R	Electroválvulas automaticas on-off	cap 10.2	319
AMSV-R	Electroválvulas automaticas on-off	cap 10.2	319
AN433	Reguladores Climáticos	cap. 2	57
BA4760	Desconectores	cap. 11	432
BABM	Desconectores	cap. 11	430
BABM CD	Desconectores	cap. 11	431
BASIC	Energía solar térmica	cap. 12	467
BASIC CC	Desconectores	cap. 11	434
BATTERY ELECTRONIC	Cronotermostatos	cap. 2	54
BELUX OBRA	Cronotermostatos	cap. 2	54
BELUXTI	Cronotermostatos	cap. 2	54
BELUXTIC	Cronotermostatos	cap. 2	54
BELUXTOF	Cronotermostatos	cap. 2	54
BM	Reguladores de presión	cap 10.2	313
BT-D03 RF	Sistema Vision® Wireless	cap. 2	48
BT-DP02 RF / BT-DP02 RF RH	Sistema Vision® Wireless	cap. 2	49
BT-OS02 RF	Sistema Vision® Wireless	cap. 2	51
BT-TH02 RF	Sistema Vision® Wireless	cap. 2	48
BTD	Cronotermostatos	cap. 2	52
BTDP	Cronotermostatos	cap. 2	53
BTK-D02	Cronotermostatos	cap. 2	53
BTK-D03	Cronotermostatos	cap. 2	53
BTK-DP02	Cronotermostatos	cap. 2	53
BVT-SET2	Instrumentos de medición	cap. 6	191

ÍNDICE POR PRODUCTO

Producto	Descripción	Capítulo	Página
C	Termómetros	cap. 4.2	153
C101	Válvulas Automáticas De Regulación	cap. 11	413
C301	Válvulas Automáticas De Regulación	cap. 11	413
C401	Válvulas Automáticas De Regulación	cap. 11	415
C701	Válvulas Automáticas De Regulación	cap. 11	414
C707	Válvulas Automáticas De Regulación	cap. 11	415
C717	Válvulas Automáticas De Regulación	cap. 11	414
C801	Válvulas Automáticas De Regulación	cap. 11	416
C802	Válvulas Automáticas De Regulación	cap. 11	416
C901	Válvulas Automáticas De Regulación	cap. 11	416
CA	Termómetros	cap. 4.2	153
CA 2096	Desconectores	cap. 11	434
CA9C	Desconectores	cap. 11	433
CABLES DE ALIMENTACIÓN PARA CT02	Sistema Vision® Wireless	cap. 2	51
CAT96	Módulos De Regulación	cap. 8.1	245
CH30	Termostatos De Regulación Y De Seguridad	cap. 2	58
CIVIC 1	Reveladores de gas	cap 10.2	333
CIVIC 4	Reveladores de gas	cap 10.2	333
CL50	Seguridad	cap 10.3	385
CMGFF	Racores flexibles y extensibles	cap 10.2	336
CMGMF	Racores flexibles y extensibles	cap 10.2	336
CP-RP	Vasos de expansión	cap. 11	451
CT02 RF	Sistema Vision® Wireless	cap. 2	48
CTS	Seguridad	cap 10.3	386
CZ	Seguridad	cap 10.3	386
DAWN	Dispositivos antisifón	cap. 11	435
DAWNF	Dispositivos antisifón	cap. 11	435
DAWS	Dispositivos antisifón	cap. 11	435
DF	Racores	cap 10.3	384
DFM38-A	Accesorios	cap. 8.2	261
DI	Racores	cap 10.3	384
DM	Racores	cap 10.3	384
DOMOCAL	Módulos térmicos periféricos	cap. 7	218
DOMOCOMPACT FAMILY	Contabilización indirecta	cap. 7	209
DOMOCOMPACT FAMILY BASIC	Contabilización indirecta	cap. 7	212
DOMOCOMPACT MY HOME	Contabilización indirecta	cap. 7	200
DOMOCOMPACT MY HOME 2	Contabilización indirecta	cap. 7	206
DOMOCOMPACT MY HOME BASIC	Contabilización indirecta	cap. 7	205
DOMOCOMPACT SUITE	Contabilización indirecta	cap. 7	215
DOMORADIANT- DR96F	Módulos De Regulación	cap. 8.1	244
DOMORADIANT- DR96F-D	Módulos De Regulación	cap. 8.1	246
DOMORADIANT- DR96M	Módulos De Regulación	cap. 8.1	245
DOMORADIANT- DR96M-D	Módulos De Regulación	cap. 8.1	246
DOSIFICADOR INSUFLAIR	Accesorios Para Bombas	cap. 11	449
DR000	Concentradores de datos mediante protocolo M-BUS	cap. 7	233
DRV	Válvulas Reductororas De Presión	cap. 11	404
DRV/E	Válvulas Reductororas De Presión	cap. 11	403
DRVD16	Válvulas Reductororas De Presión	cap. 11	409
DRVD25	Válvulas Reductororas De Presión	cap. 11	409
DRVM	Válvulas Reductororas De Presión	cap. 11	404
DRVMN	Válvulas Reductororas De Presión	cap. 11	405
DRVN	Válvulas Reductororas De Presión	cap. 11	405
DSPN	Quitaflores	cap. 1.1	25
DUO DUOVENT	Purgadores De Aire Con Flotador	cap. 8.2	265

Producto	Descripción	Capítulo	Página
DYN	Válvulas de equilibrado	cap. 6	191
E-KIT	Válvulas Mezcladoras Termostáticas Para Instalaciones Colectivas	cap. 11	419
E-ULTRAMIX®	Válvulas Mezcladoras Termostáticas Para Instalaciones Colectivas	cap. 11	419
E807M	Colectores Simples Modul	cap. 8.2	258
EA291NF	Desconectores	cap. 11	434
ECM	Racores Para Tubos En Polietileno Reticulado Multicapa	cap. 13	476
ECP	Racores Para Tubos En Polietileno Reticulado Multicapa	cap. 13	476
EK-KFE	Sistemas para instalaciones geotérmicas	cap. 12	469
ELETTRO INSUFLAIR	Accesorios Para Bombas	cap. 11	449
EMUJC	Actuadores	cap. 8.2	256
EMUK	Actuadores	cap. 8.2	257
EMUWE	Actuadores	cap. 8.2	256
ERD - EUROVENT	Accesorios Para Central Térmica	cap. 1.2	39
ERE	Vasos de expansión	cap. 11	452
ES-QS	Accesorios	cap. 8.2	261
ETE	Actuadores	cap. 8.2	257
ETM	Actuadores	cap. 8.2	257
EV	Electroválvulas de rearme manual	cap 10.2	326
EV/6B	Electroválvulas de rearme manual	cap 10.2	327
EV/6BEEXD	Electroválvulas de rearme manual	cap 10.2	330
EVM/6B	Electroválvulas de rearme manual	cap 10.2	328
EVO	Electroválvulas de rearme manual	cap 10.2	323
EVO/6B	Electroválvulas de rearme manual	cap 10.2	323
F21NOR	Filtros	cap. 11	430
FAN COIL 2T	Termostatos Para Fan Coil	cap. 2	56
FAN COIL 4T	Termostatos Para Fan Coil	cap. 2	56
FAN OPEN	Termostatos Para Fan Coil	cap. 2	55
FBS20E	Energía solar térmica	cap. 12	465
FBS20S	Energía solar térmica	cap. 12	466
FG1B/FG2B	Reguladores de presión	cap 10.2	306
FGD	Reguladores de presión	cap 10.2	304
FGDR	Reguladores de presión	cap 10.2	305
FGDR/COM	Reguladores de presión	cap 10.2	304
FH-148SD	Módulos De Regulación	cap. 8.1	246
FIJACIÓN	Accesorios para la fijación	cap. 7	235
FL	Colectores Simples Modul	cap. 8.2	259
FLMR	Colectores Simples Modul	cap. 8.2	259
FLOW BOX CIRCU	Grupos de mezcla y de recirculación del agua caliente sanitaria	cap. 1.2	39
FLU25PL	Interruptores de flujo y presostatos	cap. 1.1	22
FO-BV	Válvulas de equilibrado	cap. 6	188
FOEX	Filtros para aceite usado	cap 10.3	377
FR02 RF	Sistema Vision® Wireless	cap. 2	51
FS1B	Reguladores de presión	cap 10.2	307
FSDR	Reguladores de presión	cap 10.2	307
G	Termómetros	cap. 4.2	151
G-INOX	Termómetros	cap. 4.2	151
G20	Sondas	cap 10.3	382
GA-GAF	Racores antivibratorios y dieléctricos	cap 10.2	302
GAG-SV	Válvulas Mezcladoras Termostáticas Para Instalaciones Colectivas	cap. 11	453
GAVR	Reguladores de relación aire/gas	cap 10.2	317
GDA	Racores antivibratorios y dieléctricos	cap 10.2	302
GDFD	Racores antivibratorios y dieléctricos	cap 10.2	303
GDMF	Racores antivibratorios y dieléctricos	cap 10.2	302
GDWFF	Racores Dieléctricos	cap. 11	441

ÍNDICE POR PRODUCTO

Producto	Descripción	Capítulo	Página
GDWMF	Racores Dieléctricos	cap. 11	441
GE	Racores flexibles y extensibles	cap 10.2	336
GHAV	Electroválvulas automáticas on-off	cap 10.2	320
GS1FF	Componentes para instalaciones	cap 10.3	380
GSAV	Electroválvulas automáticas on-off	cap 10.2	318
GSAV-2R	Electroválvulas automáticas on-off	cap 10.2	318
GSAV-R	Electroválvulas automáticas on-off	cap 10.2	318
GSAVO	Electroválvulas automáticas on-off	cap 10.2	317
GSW	Reveladores de gas	cap 10.2	333
GSX	Reveladores de gas	cap 10.2	333
GUA	Dispositivo de protección	cap 10.2	337
HCM02 RF	Sistema Vision® Wireless	cap. 2	49
HD206	Dispositivos antisifón	cap. 11	435
HK2	Electroválvulas	cap. 11	438
HK20	Grupos de mezcla	cap. 1.2	32
HK25 - HK32	Grupos de mezcla	cap. 1.2	33
HK40 - HK50	Grupos de mezcla	cap. 1.2	34
HKF20	Grupos de mezcla	cap. 1.2	32
HKF25	Grupos de mezcla	cap. 1.2	33
HKFC20	Grupos de mezcla	cap. 1.2	32
HKM	Separadores hidráulicos y colectores de distribución	cap. 1.2	36
HKM20	Grupos de mezcla	cap. 1.2	32
HKM25 - HKM32	Grupos de mezcla	cap. 1.2	34
HKM25 HC	Grupos de regulación climática	cap. 1.2	36
HKM40 - HKM50	Grupos de mezcla	cap. 1.2	34
HKV 2013A-AFC	Colectores Coplanares Modul	cap. 8.2	260
HKV 2013A-VA	Colectores Coplanares Modul	cap. 8.2	260
HKV 50	Separadores hidráulicos y colectores de distribución	cap. 1.2	36
HKV ISO	Colectores Coplanares Modul	cap. 8.2	260
HW	Separadores hidráulicos y colectores de distribución	cap. 1.2	35
HW-Q60/80	Separadores hidráulicos y colectores de distribución	cap. 1.2	34
iDROSET® Serie CF	Válvulas de equilibrado	cap. 6	186
IGD	Válvulas Mezcladoras Termostáticas Para Instalaciones Colectivas	cap. 11	446
INDU2054-M	Sistemas para instalaciones geotérmicas	cap. 12	469
INSUFLAIR 600+SURPRESS 2	Accesorios Para Bombas	cap. 11	449
INSUFLAIR 65+300	Accesorios Para Bombas	cap. 11	449
INT - NEW INTERVENT	Purgadores De Aire Con Flotador	cap. 8.2	265
INT/AV15 - NEW INTERVENT LATERAL	Purgadores De Aire Con Flotador	cap. 8.2	266
INYECTORES	Inyectores	cap 10.3	387
IS	Válvulas de seguridad	cap. 1.1	18
ISOMIX-F	Grupos de distribución	cap. 8.1	247
ISOMIX-HC	Grupos de distribución	cap. 8.1	248
ISOTHERM	Grupos de distribución	cap. 8.1	247
JH	Válvulas de corte de combustible y válvulas de corte manuales	cap 10.1	298
JUEGO DE RACORES ONEFLOW®	Sistema di prevención contra la formación del cal	cap. 11	401
JUEGO DE TIRANTES	Racores Antivibratorios	cap. 11	443
JUEGO GAS SENTINEL	Reveladores de gas	cap 10.2	334
JUEGOS DE CUBETAS	Recambios Para Filtros En Línea	cap 10.3	371
JUEGOS DE JUNTAS	Recambios Para Filtros En Línea	cap 10.3	370
JUEGOS DE JUNTAS	Recambios Para Filtros Autolimpiantes	cap 10.3	379
JUEGOS DE TAPAS	Recambios Para Filtros En Línea	cap 10.3	371
KFE	Energía solar térmica	cap. 12	465
KHT-1	Accesorios	cap. 8.2	261
KIT ONEFLOW® + FILTRO AUTOLIMPIANTE	Sistema di prevención contra la formación del cal	cap. 11	402

Producto	Descripción	Capítulo	Página
KLS25 - FLOWBOX	Sistemas para instalaciones de biomasa	cap. 12	468
KLV	Sistemas para instalaciones de biomasa	cap. 12	468
KR-DF-TRV	Juego De Válvulas Termostatizables	cap. 9	288
KR-DR-TRV	Juego De Válvulas Termostatizables	cap. 9	287
KR-SF-TRV	Juego De Válvulas Termostatizables	cap. 9	288
KR-SR-TRV	Juego De Válvulas Termostatizables	cap. 9	287
KSG 30	Válvulas de seguridad	cap. 1.1	18
KV4	Válvulas Para Fan-Coil	cap. 8.2	253
LACPT	Seguridad	cap 10.3	385
LAG 14 ER	Indicadores de pérdidas	cap 10.3	386
LAGMS	Indicadores de pérdidas	cap 10.3	387
LS	Accesorios Microflex®	cap. 5	180
M1-100/T1	Manómetros	cap. 4.1	140
M1-63/R	Manómetros	cap. 4.1	135
M1-80/R	Manómetros	cap. 4.1	136
M1-80/T1	Manómetros	cap. 4.1	140
M1-ABS 100	Manómetros	cap. 4.1	139
M1-ABS 100/R	Manómetros	cap. 4.1	135
M1-ABS 40	Manómetros	cap. 4.1	137
M1-ABS 50	Manómetros	cap. 4.1	138
M1-ABS 50/R	Manómetros	cap. 4.1	134
M1-ABS 63	Manómetros	cap. 4.1	138
M1-ABS 63/R	Manómetros	cap. 4.1	134
M1-ABS 80	Manómetros	cap. 4.1	138
M1-ABS 80/R	Manómetros	cap. 4.1	135
M10M15	Componentes para instalaciones	cap 10.3	380
M3A-ABS 40	Manómetros	cap. 4.1	139
M3A-ABS 50	Manómetros	cap. 4.1	139
M3A-ABS 50/R	Manómetros	cap. 4.1	136
M3A-ABS 63	Manómetros	cap. 4.1	140
M3A-ABS 63/R	Manómetros	cap. 4.1	136
M3A-ABS 80	Manómetros	cap. 4.1	140
M6Z02 RF	Sistema Vision® Wireless	cap. 2	49
MALETÍN DE CONTROL PARA DESCONECTORES BA	Desconectores	cap. 11	433
MB	Válvulas de bloqueo y de alivio	cap 10.2	315
MB	Grupos sumergidos	cap 10.3	383
MB - MULTIBLOC	Grupos sumergidos	cap 10.3	383
MB/6B	Válvulas de bloqueo y de alivio	cap 10.2	316
MBR	Accesorios Microflex®	cap. 5	183
MC	Termómetros Y Accesorios Para El Tubo De Humos	cap. 4.2	152
MC1-150	Manómetros	cap. 4.1	141
MCL	Termómetros Y Accesorios Para El Tubo De Humos	cap. 4.2	152
MDF	Accesorios Microflex®	cap. 5	179
MDT	Accesorios Microflex®	cap. 5	183
MECAH	Indicadores de nivel	cap 10.3	382
MECAV	Indicadores de nivel	cap 10.3	382
MFP	Accesorios Microflex®	cap. 5	177
MG1-INOX 100	Manómetros	cap. 4.1	143
MG1-INOX 63	Manómetros	cap. 4.1	142
MG3A-INOX 100	Manómetros	cap. 4.1	143
MG3A-INOX 63	Manómetros	cap. 4.1	143
MG3B-INOX 63	Manómetros	cap. 4.1	144
MH	Accesorios Microflex®	cap. 5	182,183
MHL - HYBRIVENT LATERAL	Purgadores De Aire Con Flotador	cap. 8.2	266

ÍNDICE POR PRODUCTO

Producto	Descripción	Capítulo	Página
MHM	Accesorios Microflex®	cap. 5	182,184
MHV - HYBRIVENT	Purgadores De Aire Con Flotador	cap. 8.2	266
MHV - HYBRIVENT VERTICAL	Purgadores De Aire Con Flotador	cap. 8.2	266
MICRO PRESS	Accesorios Microflex®	cap. 5	181
Microflex COOL DUO	Microflex®	cap. 5	171
Microflex COOL UNO	Microflex®	cap. 5	170
Microflex COOL UNO con cable calefactor	Microflex®	cap. 5	169
Microflex DUO agua sanitaria	Microflex®	cap. 5	166
Microflex DUO calefacción y refrigeración	Microflex®	cap. 5	160
Microflex DUO PRIMO agua sanitaria	Microflex®	cap. 5	168
Microflex DUO PRIMO calefacción y refrigeración	Microflex®	cap. 5	161
Microflex HP	Microflex®	cap. 5	164
Microflex QUADRO	Microflex®	cap. 5	162
Microflex UNO agua sanitaria	Microflex®	cap. 5	165
Microflex UNO calefacción	Microflex®	cap. 5	158
Microflex UNO PRIMO calefacción y refrigeración	Microflex®	cap. 5	159
MILUX 2 RF WEEKLY	Cronotermostatos	cap. 2	52
MILUX 2 WEEKLY	Cronotermostatos	cap. 2	52
MILUX-HY	Reguladores Climáticos	cap. 2	56
MIS	Accesorios Microflex®	cap. 5	184
MJ130	Racores Microflex®	cap. 5	170,171
MJ270	Racores Microflex®	cap. 5	173,175
MJ341	Racores Microflex®	cap. 5	173,175
MJ90	Racores Microflex®	cap. 5	174,175
MK - DUO	Accesorios Microflex®	cap. 5	180
MK - UNO	Accesorios Microflex®	cap. 5	179
MKF200	Grupos sumergidos	cap 10.3	383
MKL - MICROVENT	Purgadores De Aire Con Flotador	cap. 8.2	266
MKV - MICROVENT	Purgadores De Aire Con Flotador	cap. 8.2	266
MM	Accesorios Microflex®	cap. 5	182,183
MMDV	Accesorios Microflex®	cap. 5	182
MMV-C	Válvulas Mezcladoras Termostáticas	cap. 12	446
MMV-S	Energía solar térmica	cap. 12	462
MMV-SA	Energía solar térmica	cap. 12	462
MP1-100	Manómetros	cap. 4.1	137
MP1-63	Manómetros	cap. 4.1	136
MP1-80	Manómetros	cap. 4.1	137
MPP130	Racores Microflex®	cap. 5	176
MPP270	Racores Microflex®	cap. 5	176
MPP341	Racores Microflex®	cap. 5	176
MPP90	Racores Microflex®	cap. 5	176
MR	Accesorios Microflex®	cap. 5	184
MR004DL	Concentradores de datos mediante protocolo M-BUS	cap. 7	233
MR006	Concentradores de datos mediante protocolo M-BUS	cap. 7	233
MS	Válvulas de bloqueo y de alivio	cap 10.2	316
MSL	Válvulas de seguridad	cap. 1.1	14
MSM/E30	Válvulas de seguridad	cap. 1.1	16
MSV	Válvulas de seguridad	cap. 1.1	14
MSV	Electroválvulas de rearme manual	cap 10.2	324
MSV/6B	Electroválvulas de rearme manual	cap 10.2	325
MSV/6BEEEXD	Electroválvulas de rearme manual	cap 10.2	329
MSVM/6B	Electroválvulas de rearme manual	cap 10.2	328
MSVO	Electroválvulas de rearme manual	cap 10.2	322
MSVO/6B	Electroválvulas de rearme manual	cap 10.2	322

Producto	Descripción	Capítulo	Página
MT	Accesorios Microflex®	cap. 5	183
MTR	Accesorios Microflex®	cap. 5	182
MTV	Termostatos De Regulación Y De Seguridad	cap. 2	58
MTW-V	Contadores volumétricos de caudal	cap. 7	231
MTW-VA	Contadores volumétricos de caudal	cap. 7	231
MTW130	Contadores volumétricos de caudal	cap. 7	230
MTW90	Contadores volumétricos de caudal	cap. 7	230
MV - MINIVENT	Purgadores De Aire Con Flotador	cap. 8.2	265
MV-SOL	Energía solar térmica	cap. 12	463
MVD - DUOVENT	Purgadores De Aire Con Flotador	cap. 8.2	265
MX1-100	Manómetros	cap. 4.1	141
MX1-63	Manómetros	cap. 4.1	141
MXG1-100	Manómetros	cap. 4.1	142
MXG1-63	Manómetros	cap. 4.1	142
MXV - MAXIVENT	Purgadores De Aire Con Flotador	cap. 8.2	267
N170M3	Amortiguadores Del Golpe De Ariete	cap. 11	446
ONEFLOW® SERIE OF1054-20-D	Sistema de prevención contra la formación del cal	cap. 11	402
ONEFLOW® SERIE OF110-1	Sistema de prevención contra la formación del cal	cap. 11	400
ONEFLOW® SERIE OF948-16-C	Sistema de prevención contra la formación del cal	cap. 11	401
ONEFLOW® SERIE OFTWH	Sistema de prevención contra la formación del cal	cap. 11	401
ONEFLOW® SERIE OFTWH-R	Sistema de prevención contra la formación del cal	cap. 11	400
ONEFLOWTM+ SERIE OFPSYS	Sistema de prevención contra la formación del cal	cap. 11	401
OS-RF	Reguladores Climáticos	cap. 2	57
PA12	Presostatos	cap. 11	447
PA5	Presostatos	cap. 11	447
PACTAN	Accesorios para la fijación	cap. 7	236
PE50	Tubos flexibles	cap 10.3	382
PERFIL	Accesorios para la fijación	cap. 7	235
PR 500	Válvula de regulación	cap. 11	411
PRECINTO	Accesorios para la fijación	cap. 7	235
PRM	Interruptores de flujo y presostatos	cap. 1.1	22
PRMIN	Interruptores de flujo y presostatos	cap. 1.1	22
PRO/PROH	Reguladores de presión	cap 10.3	381
PS/0531R-2S15	Medición de la energía térmica	cap. 7	226
PT-684	Válvulas de seguridad	cap. 1.1	17
PULSAIR 3	Accesorios Para Bombas	cap. 11	449
PULSAIR 3A	Accesorios Para Bombas	cap. 11	449
PULSAIR 4	Accesorios Para Bombas	cap. 11	449
PV M1-ABS 63/QG	Vasos de expansión	cap. 11	453
QUICKFILL	Energía solar térmica	cap. 12	465
R25	Seguridad	cap 10.3	386
RCL-HC	Reguladores Climáticos	cap. 2	57
RDA	Racores doble	cap 10.3	383
RDF	Válvulas de sobrepresión y de retención	cap. 1.1	21
REDUFIX VALVE	Válvulas Reductororas De Presión	cap. 11	403
RG2	Filtros especiales	cap 10.3	365
RIA	Purgadores De Aire Con Flotador	cap. 8.2	267
RIA/MV-SOL	Energía solar térmica	cap. 12	464
RIS	Seguridad	cap 10.3	385
RLTM2	Válvulas Mezcladoras Termostáticas	cap. 11	445
RP	Accesorios Para Manómetros	cap. 4.1	144
RP-30	Recambios Para Válvulas	cap. 9	291
RP-340	Accesorios Para Válvulas	cap. 9	291
RP1B	Reguladores de presión	cap 10.2	303

ÍNDICE POR PRODUCTO

Producto	Descripción	Capítulo	Página
RPT02 RF	Sistema Vision® Wireless	cap. 2	51
RS	Accesorios Para Manómetros	cap. 4.1	144
RT - AIRSTOP	Válvulas de corte de combustible y de descarga térmica	cap. 1.1	19
RT10N - AIRSTOP	Válvulas de corte de combustible y de descarga térmica	cap. 1.1	19
RV1	Filtros especiales	cap 10.3	365
RV119	Recambios Para Válvulas	cap. 9	291
RV140	Accesorios Para Válvulas	cap. 9	291
RV178	Recambios Para Válvulas	cap. 9	292
RV188 - RVTRV	Recambios Para Válvulas	cap. 9	292
RV195	Recambios Para Válvulas	cap. 9	292
RV2	Filtros especiales	cap 10.3	365
RV395	Recambios Para Válvulas	cap. 9	292
RZ	Filtros especiales	cap 10.3	366
S6	Racores Microflex®	cap. 5	173
SA	Accesorios Para Central Térmica	cap. 1.2	39
SC	Termómetros Y Accesorios Para El Tubo De Humos	cap. 4.2	152
SDDF	Quitafumos	cap. 1.1	25
SENSOR EXTERNO NTC	Cronotermostatos	cap. 2	53
SERIE 10	Válvulas Reductororas De Presión	cap. 11	407
SERIE 11	Válvulas Reductororas De Presión	cap. 11	407
SERIE 21	Amortiguadores Del Golpe De Ariete	cap. 11	445
SERIE 7	Válvulas Reductororas De Presión	cap. 11	408
SFR	Válvulas de seguridad	cap. 1.1	17
SIC10	Seguridad	cap 10.3	385
SK-SOL	Energía solar térmica	cap. 12	465
SOL - SOLARVENT	Energía solar térmica	cap. 12	463
SOLAR	Energía solar térmica	cap. 12	464
SOLARDISIPAT	Energía solar térmica	cap. 12	464
SOLARKIT	Energía solar térmica	cap. 12	462
SOLEBOX	Sistemas para instalaciones geotérmicas	cap. 12	469
SS	Recambios Para Filtros En Línea	cap 10.3	369
ST	Energía solar térmica	cap. 12	466
ST1B	Reguladores de presión	cap 10.2	309
ST4B	Reguladores de presión	cap 10.2	312
ST4B..BM	Reguladores de presión	cap 10.2	313
STAD	Válvulas de equilibrado	cap. 6	188
STAF	Válvulas de equilibrado	cap. 6	189
STAF-SG	Válvulas de equilibrado	cap. 6	189
STK	Accesorios para el equilibrado	cap. 6	191
STR	Reguladores de presión	cap 10.2	308
STS - SECURFLUX	Válvulas de corte de combustible y de descarga térmica	cap. 1.1	18
STS.S	Válvulas de corte de combustible y de descarga térmica	cap. 1.1	19
SUPERCAL 531	Medición de la energía térmica	cap. 7	226
SUPERCAL 739	Medición de la energía térmica	cap. 7	228
SUPERCOM 541	Medición de la energía térmica	cap. 7	236
SUPERCOM 636	Instrumentos	cap. 7	234
SUPERCOM 646	Instrumentos	cap. 7	234
SUPERCOM 656	Instrumentos	cap. 7	234
SUPERSTATIC 440	Medición de la energía térmica	cap. 7	227
SUPERSTATIC 789	Medición de la energía térmica	cap. 7	229
SV	Válvulas de seguridad	cap. 1.1	15
SVE-SOL	Energía solar térmica	cap. 12	463
SVG	Componentes para instalaciones	cap 10.3	380
SW90N	Seguridad	cap 10.3	385

Producto	Descripción	Capítulo	Página
SXZ02 RF	Sistema Vision® Wireless	cap. 2	50
SYLAX CNPP/FM	Válvula De Mariposa	cap. 3.1	92
SYLAX CON MANETA DENTADA EN FUNDICIÓN	Válvula De Mariposa	cap. 3.1	72
SYLAX CON MANETA DENTADA EN POLIAMIDA	Válvula De Mariposa	cap. 3.1	69
SYLAX CON REDUCTOR MANUAL	Válvula De Mariposa	cap. 3.1	87
SYLAX EN ACERO INOXIDABLE 316	Válvula De Mariposa	cap. 3.1	82
SYLAX GAS	Válvula De Mariposa	cap. 3.1	94
T70	Válvulas Mezcladoras Termostáticas Para Instalaciones Colectivas	cap. 11	422
TB-100	Termómetros	cap. 4.2	149
TB-100/VE	Termómetros	cap. 4.2	149
TB-63	Termómetros	cap. 4.2	147
TB-63/FUMI	Termómetros Y Accesorios Para El Tubo De Humos	cap. 4.2	152
TB-63VE	Termómetros	cap. 4.2	147
TB-80	Termómetros	cap. 4.2	148
TB-80/VE	Termómetros	cap. 4.2	148
TB-ABS 63/ORT	Termómetros	cap. 4.2	147
TB-ABS 80/ORT	Termómetros	cap. 4.2	148
TBC-33	Termómetros	cap. 4.2	146
TBC100	Termostatos De Regulación Y De Seguridad	cap. 2	58
TBE-63/VE	Termómetros	cap. 4.2	146
TBR-80/VE	Termómetros	cap. 4.2	146
TBX 63/80/100	Termómetros	cap. 4.2	150
TC3 110A	Filtros especiales	cap 10.3	366
TCF-63	Termómetros	cap. 4.2	151
TCM-63	Termómetros	cap. 4.2	151
TCS	Seguridad	cap 10.3	385
TECAL	Grupos sumergidos	cap 10.3	384
TID	Termómetros	cap. 4.2	153
TIGERLOOP	Filtros especiales	cap 10.3	366
TIM-ABS 63	Termomanómetros	cap. 4.3	154
TIM-ABS 80	Termomanómetros	cap. 4.3	154
TIRM-ABS 80	Termomanómetros	cap. 4.3	154
TIS	Termómetros	cap. 4.2	153
TLM - TELEVAR	Indicadores de nivel	cap 10.3	382
TP/G21	Medición de la energía térmica	cap. 7	226
TP35	Reguladores Climáticos	cap. 2	57
TRC100	Termostatos De Regulación Y De Seguridad	cap. 2	58
TRE TU	Termostatos de control, seguridad y accesorios para central	cap. 1.1	23
TRS TU	Termostatos de control, seguridad y accesorios para central	cap. 1.1	23
TRV-G	Accesorios Para Válvulas	cap. 9	291
TS TU	Termostatos de control, seguridad y accesorios para central	cap. 1.1	23
TV	Termómetros	cap. 4.2	153
TVA	Termómetros	cap. 4.2	153
TWINKIT1178	Juego De Válvulas Termostatizables	cap. 9	287
TWINKIT178	Juego De Válvulas Termostatizables	cap. 9	287
TX90 - ULTRAMIX	Válvulas Mezcladoras Termostáticas Para Instalaciones Colectivas	cap. 11	421
U11012	Recambios Para Filtros Autolimpiantes	cap 10.3	378
U21002	Recambios Para Filtros Autolimpiantes	cap 10.3	378
U21008	Recambios Para Filtros Autolimpiantes	cap 10.3	378
U31000	Recambios Para Filtros Autolimpiantes	cap 10.3	378
U41000	Recambios Para Filtros Autolimpiantes	cap 10.3	379
U45000	Recambios Para Filtros Autolimpiantes	cap 10.3	379
U51000	Recambios Para Filtros Autolimpiantes	cap 10.3	379
UR13	Reveladores de gas	cap 10.2	334

ÍNDICE POR PRODUCTO

Producto	Descripción	Capítulo	Página
UR20S	Reveladores de gas	cap 10.2	334
UR21S	Reveladores de gas	cap 10.2	334
USV16/L	Válvulas de sobrepresión y de retención	cap. 1.1	21
USVR	Válvulas de sobrepresión y de retención	cap. 1.1	21
V1	Filtros especiales	cap 10.3	365
V2BMLN	Válvulas Para Fan-Coil	cap. 8.2	254
V3000	Válvulas De Bola	cap. 3.1	64
V3000 FM	Válvulas De Bola	cap. 3.1	64
V3BMLN	Válvulas Para Fan-Coil	cap. 8.2	254
V3GB CLASSIC	Válvulas mezcladoras y actuadores	cap. 1.2	37
V4GB CLASSIC	Válvulas mezcladoras y actuadores	cap. 1.2	37
V655PAP	Válvulas De Bola	cap. 3.1	65
V665	Válvulas De Bola	cap. 3.1	65
VB20	Separadores hidráulicos y colectores de distribución	cap. 1.2	35
VB32	Separadores hidráulicos y colectores de distribución	cap. 1.2	35
VB50/80-ECK	Separadores hidráulicos y colectores de distribución	cap. 1.2	36
VE120	Válvulas Mezcladoras Termostáticas	cap. 11	448
VE320	Válvulas Air Vent	cap. 11	448
VE330	Válvulas Air Vent	cap. 11	448
VFU	Válvulas de retención	cap 10.3	383
VR	Accesorios Para Manómetros	cap. 4.1	145
VRGA	Reguladores de relación aire/gas	cap 10.2	317
VRU	Válvulas de retención	cap 10.3	383
VSS174A	Válvulas de seguridad	cap. 1.1	17
VU	Válvulas Para Fan-Coil	cap. 8.2	254
VU02	Válvulas De Zona	cap. 8.2	252
VU3	Válvulas De Zona	cap. 8.2	252
VU4	Válvulas De Zona	cap. 8.2	253
VW130	Accesorios Microflex®	cap. 5	178
VW241	Accesorios Microflex®	cap. 5	178
VW270	Accesorios Microflex®	cap. 5	177
VW280	Accesorios Microflex®	cap. 5	179
VW290	Accesorios Microflex®	cap. 5	179
VW90	Accesorios Microflex®	cap. 5	177
WACOPUMP2	Sistema de control bombas	cap. 11	447
WAM	Amortiguadores Del Golpe De Ariete	cap. 11	444
WATTFLOW BP	Válvulas de equilibrado	cap. 6	190
WATTFLOW OL	Válvulas de equilibrado	cap. 6	190
WATTS CLASSIC EVO2	Válvulas mezcladoras y actuadores	cap. 1.2	38
WBI2	Electroválvulas	cap. 11	438
WBS	Quitaflores	cap. 1.1	24
WCS	Quitaflores	cap. 1.1	24
WFHC	Cronotermostatos	cap. 2	55
WFHC-TIMER	Cronotermostatos	cap. 2	55
WFHT-LCD	Cronotermostatos	cap. 2	55
WH-INDU	Sistemas para instalaciones geotérmicas	cap. 12	469
WH-MAG	Energía solar térmica	cap. 12	464
WHOF1 - FILTRO AUTOLIMPIANTE	Sistema de prevención contra la formación del cal	cap. 11	402
WKB2	Electroválvulas	cap. 11	436
WMT	Contadores volumétricos de caudal	cap. 7	230
WPMM	Contadores volumétricos de caudal	cap. 7	232
WR02 HC RF	Sistema Vision® Wireless	cap. 2	50
WR02 RF	Sistema Vision® Wireless	cap. 2	50
WSENS	Reguladores Climáticos	cap. 2	57

Producto	Descripción	Capítulo	Página
WSS	Quitados	cap. 1.1	24
WTC	Termostatos De Regulación Y De Seguridad	cap. 2	58
WZB2	Electroválvulas	cap. 11	437
X1666	Válvulas De Bola	cap. 3.1	67
X2777	Válvulas De Bola	cap. 3.1	67
X3444	Válvulas De Bola	cap. 3.1	66
X3777	Válvulas De Bola	cap. 3.1	66
XYLIA	Válvula De Mariposa	cap. 3.1	95
Y333	Filtros En Y	cap. 3.2	124
Y333P	Filtros	cap. 11	432
Y666	Filtros autolimpiantes	cap. 3.2	124
ZKB	Racores Antivibratorios	cap. 11	442
ZKT	Racores Antivibratorios	cap. 11	443

ÍNDICE POR FAMILIA

Descripción	Página
Accesorios Microflex®	177-184
Accesorios para central térmica	39
Accesorios para el equilibrado	191
Accesorios para manómetros	144-145
Actuadores	255-257
Amortiguadores anti ariete	444-446
Cabezales termostáticos	285
Cajas de inspección	262-264
Coletores para sistemas modulares	257-260
Componentes para instalaciones	380-381
Concentradores de datos mediante protocolo M-Bus	233
Contadores volumétricos de caudal	230-232
Cronotermostatos	52-55
Desconectores	430-435
Detectores de gas	333-335
Dispositivo de protección	337
Domocompact: Módulos para la termostatación y la medición de la energía térmica	198-217
Electroválvulas	436-440
Electroválvulas automáticas ON-OFF	317-321
Electroválvulas de rearme manual	322-332
Energía solar térmica	462-467
Filtro en Y	124
Filtro para aceite usado	377-379
Filtros autolimpiantes	372-377
Filtros con resistencia electrónica	360-362
Filtros en línea	351-358
Filtros especiales	364-371
Filtros magnéticos	358-360
Filtros magnéticos con resistencia electrónica	363-364
Filtros para gas y aire	300-301
Grupos de distribución	247-248
Grupos de mezcla	32-34
Grupos de mezcla y de recirculación del agua caliente sanitaria	39
Grupos de regulación climática	36
Grupos sumergidos y racores	383-384
Indicadores de nivel, sondas, accesorios	382-383
Indicadores de pérdidas	386-387
Instrumentación	234-236
Instrumentos de medición	191
Interruptores de flujo y presostatos	22
Inyectores	387
Juego de válvulas termostatazables	287-288
Manómetros de glicerina para aplicaciones industriales	142-144
Manómetros de membrana para gas	136-137
Manómetros para central térmica	134-136
Manómetros secos para aplicaciones industriales	137-142
Medición de la energía térmica	226-229
Modulo de regulación	244-246
Módulos térmicos periféricos	218-225
Otros desconectores y válvulas de protección	433-435
Purgadores de aire	292
Purgadores de aire	448
Purgadores de aire con flotador	265-267
Quitajos	24-25
Racores antivibratorios	442-443

Descripción	Página
Racores antivibratorios y dieléctricos para gas	302-303
Racores en plástico para tuberías COOL	176-177
Racores flexibles y extensibles	336
Racores para tuberías para calefacción y refrigeración (6 bar) y para tuberías COOL (16 bar)	173-174
Racores para tuberías sanitarias - 10 bar	175
Racores para tubos de cobre	474-475
Racores para tubos en polietileno reticulado multicapa	476
Reducciones, codos, alambre de aleación para soldar	477-478
Reguladores climáticos	56-57
Reguladores de presión	303-314
Reguladores de relación aire/gas	317
Seguridad	385-386
Separadores hidráulicos y colectores de distribución	34-36
Sistema de prevención contra la formación de cal Oneflow®	398-402
Sistema Vision® Wireless	48-51
Sistemas para instalaciones de biomasa	468
Sistemas para instalaciones geotérmicas	469
Sylax CNPP tipo Wafer/Sylax FM tipo Wafer	92-93
Termomanómetros	154
Termómetros bimetalicos para instalaciones	146-151
Termómetros de vidrio	153
Termómetros y accesorios para el tubo de humos	152
Termostatos de control, seguridad y accesorios	23
Termostatos de regulación y de seguridad	58
Termostatos para fan coil	55-56
Tuberías flexibles preaisladas Microflex	156-171
Válvula de mariposa para gas	94
Válvula de mariposa para sector HVAC XYLIA2	95-99
Válvula de mariposa Sylax	69-91
Válvula mezcladora y tuberías para instalaciones por suelo radiante	248
Válvulas automáticas de equilibrado	186-191
Válvulas automáticas de regulación	412-416
Válvulas de bloqueo y de alivio	315-316
Válvulas de bola	64-67
Válvulas de corte manual	298
Válvulas de descarga térmica	18-19
Válvulas de llenado	20
Válvulas de mariposa motorizadas	99
Válvulas de pie	120-124
Válvulas de presión diferencial By-pass y de retención	21
Válvulas de retención	107-119
Válvulas de seguridad	14-18
Válvulas de zona	250-253
Válvulas manuales monotubo	284
Válvulas mezcladoras termostáticas	417-418
Válvulas mezcladoras termostáticas para instalaciones colectivas	419-422
Válvulas mezcladoras y actuadores	37-38
Válvulas para fan-coil	253-254
Válvulas reductoras de presión de asiento compensado	403-405
Válvulas reductoras de presión Desbordes	406-411
Válvulas termostatizables con cuerpo invertido	283
Válvulas termostatizables de 4 vías para instalaciones bitubo y monotubo	284
Válvulas termostatizables y detentores	276-283
Válvulas y detentores manuales	288-292
Vasos de expansión, presostatos y caudalímetros	447

CONDICIONES GENERALES DE VENTA

1. GENERAL

- 1.1. Todas las relaciones comerciales entre WATTS IND IBÉRICA, S.A. (en adelante, "WATTS IND. IBÉRICA"), compañía española domiciliada en Avinguda La Llana, 85, 08191 Rubí (España), con CIF A58811431, y sus clientes (en adelante, el "Comprador") se regirán por las siguientes Condiciones Generales de Venta (las "Condiciones"), que se entenderán aceptadas por el Comprador por el simple hecho de cursar un pedido.
- 1.2. Cualquier cláusula o condición de compra que sea contradictoria o divergente con respecto a las presentes condiciones o cualquier otra reserva hecha por el Comprador a las mismas para un pedido concreto, no será/n efectiva/s a menos que WATTS IND. IBÉRICA lo acepte expresamente por escrito para dicho pedido.

2. CATÁLOGOS, OFERTAS Y PEDIDOS

- 2.1. Las indicaciones que aparecen en nuestros catálogos se dan solamente a título orientativo y podrán ser modificadas por parte de WATTS IND. IBÉRICA cuando ello fuese preciso por necesidades de servicio o fabricación.
- 2.2. Las ofertas están siempre, y a todos los efectos, condicionadas a la posterior aceptación por escrito del correspondiente pedido por parte de WATTS IND. IBÉRICA.
- 2.3. Se considerará nula cualquier condición consignada por el Comprador en el pedido que no se ajuste a estas Condiciones o a las condiciones particulares de la oferta.
- 2.4. El importe neto mínimo de un pedido para que se acepte su tramitación es de 100€.

3. PRECIOS E IMPUESTOS

- 3.1. Los precios que figuran en tarifa estarán vigentes hasta la aparición de una nueva lista de precios, o bien hasta comunicación expresa por parte de WATTS IND. IBÉRICA.
- 3.2. Todos los impuestos, tanto los que están actualmente en vigor como los que en el futuro pudieran gravar la producción, entregas de bienes o venta de nuestros productos, serán a cargo del Comprador, salvo que su repercusión esté expresamente prohibida.
- 3.3. Cuando el pago se haya acordado en una moneda distinta al euro (EUR), WATTS IND. IBÉRICA se reserva el derecho de reducir o aumentar el precio originalmente pactado de manera que, cuando el precio se convierta a euros, la suma facturada sea equivalente al valor en euros resultante de la conversión del importe del precio acordado en el momento de la suscripción de la compraventa.

4. DESCUENTOS Y BONIFICACIONES

- 4.1. Cualquier descuento, rappel, bonificación o abono que se conceda sobre los precios de tarifa, estará condicionado al buen fin de las operaciones que den lugar al mismo o que hubieran sido realizadas durante el periodo que corresponda. Consecuentemente, se perderá el derecho a su percepción si se incurre en impago o morosidad por esas u otras operaciones, o durante el periodo computado.

5. PLAZOS DE ENTREGA

- 5.1. Los plazos de entrega que consten en nuestras aceptaciones de pedido dependerán de las disponibilidades de stock y producción. A este respecto, se deja expresa constancia de que, excepto pacto en contrario, todos los plazos de entrega son estimados, por lo que no están garantizados.
- 5.2. En el supuesto de que en el contrato de compraventa se haya acordado un período determinado para la entrega y se produzca un incumplimiento del mismo por parte de WATTS IND. IBÉRICA, el Comprador se compromete a conceder a WATTS IND. IBÉRICA un plazo razonable para proceder a la misma.
- 5.3. El incumplimiento del plazo de entrega no será causa, en ningún caso, de reclamación alguna por parte del Comprador, siempre y cuando haya sido preavisado de la demora de la entrega, mediante un medio de comunicación habitual entre las empresas.

6. TRANSPORTE

- 6.1. Salvo pacto en contrario o que se indique expresamente, WATTS IND. IBÉRICA no asume los riesgos del transporte, que serán totalmente a cargo del Comprador, incluso cuando los daños y menoscabos producidos durante el mismo sean debidos a un caso fortuito o fuerza mayor. El hecho de que WATTS IND. IBÉRICA contrate el transporte de las mercancías y que en algunos casos bonifique su importe, no supondrá la derogación de lo estipulado en esta cláusula, ni la aceptación por WATTS IND. IBÉRICA de los riesgos del mismo.
- 6.2. Los pedidos no cursados en su totalidad, salvo que la naturaleza del producto así lo impida, podrán cumplimentarse en entregas parciales.
- 6.3. Salvo que se reciban instrucciones concretas del Comprador y éstas sean aceptadas por nuestra parte, WATTS IND. IBÉRICA se reserva el derecho a elegir la ruta y la modalidad de transporte. Cualquier coste adicional resultante de las condiciones particulares de envío solicitadas por el Comprador será asumido por éste. El Comprador también asumirá cualquier incremento en las tarifas de carga aplicables después de la fecha de suscripción del contrato de compraventa, a título enunciativo pero no limitativo, los costes adicionales resultantes del reenrutamiento de un envío y los gastos de almacenamiento, excepto en el supuesto de que el Comprador y WATTS IND. IBÉRICA hayan acordado expresamente la modalidad de transporte prepago.
- 6.4. Condiciones de Portes
ESPAÑA, ANDORRA Y PORTUGAL Pedido > 600 €/netos: Portes Pagados
ESPAÑA, ANDORRA Y PORTUGAL Pedido < 600 €/netos: Portes Debidos con cargo en factura del 3,5% sobre el importe neto del pedido. Importe mínimo a aplicar 14€.
PASARANES: Recogida del material por parte del cliente en nuestros almacenes, indicando en el pedido la fecha de recogida. Material bajo pedido procedente de USA: los portes serán siempre debidos.
TUBERIA PREAislada MICROFLEX Pedido > 1.000 €/neto: Portes Pagados
- 6.5. El material no disponible en el momento de expedir el pedido, previo aviso, se enviará a portes pagados previa solicitud de ampliación del pedido, no teniendo que cumplir los portes mínimos (punto 6.4 anterior). En el caso de que no hubiera posibilidad de ampliar se enviará igualmente a portes pagados.

7. EMBALAJES

- 7.1. El coste de los embalajes figura incluido en el precio de las mercancías, salvo aviso en contrario, o que así se especifique en el precio de venta del producto.

8. CONDICIONES DE PAGO

- 8.1. Las condiciones de pago serán aquellas que se hayan pactado previamente con el Comprador, en el marco de la legislación vigente.
- 8.2. En el supuesto de impago de cualquier factura serán a cargo del Comprador los gastos bancarios de devolución, los intereses de demora y los daños y perjuicios derivados del mismo.
- 8.3. Asimismo, el conocimiento de hechos o circunstancias que originen un fundado temor de que el Comprador incumplirá sus obligaciones de pago, darán lugar a la inmediata suspensión de entrega de mercancías y prestación de servicios que en aquel momento pudieran hallarse en tramitación, en tanto el Comprador no regularice su situación, anticipe el pago del pedido o afiance pagarlo en el plazo convenido.
- 8.4. WATTS IND. IBÉRICA se reserva el derecho a aplicar los pagos recibidos a la liquidación de las facturas emitidas al Comprador con una fecha de vencimiento anterior y a los intereses de demora y posibles costes devengados, en el siguiente orden: costes, interés de demora y principal.
- 8.5. El Comprador no tendrá derecho a retener los pagos.

9. PROPIEDAD

- 9.1. La propiedad de los bienes pasará al Comprador en el momento en que éste haya cumplido con todas las obligaciones que dimanar de su relación comercial con WATTS IND. IBÉRICA, incluyendo la liquidación de reclamaciones accesorias, las reclamaciones por daños y el pago efectivo de las facturas. WATTS IND. IBÉRICA también conservará la propiedad de los productos vendidos en el supuesto de que cualquiera de las reclamaciones efectuadas por WATTS IND. IBÉRICA haya sido reconocida por el Comprador como deuda.
- 9.2. Si el Comprador no cumple sus obligaciones para con WATTS IND. IBÉRICA, ésta tendrá derecho, sin previo aviso y sin necesidad de resolver el contrato de compraventa, a exigir la devolución de los bienes cuyo título retiene. La aceptación de las mercancías devueltas no conllevará per se la resolución del contrato de compraventa, a menos que WATTS IND. IBÉRICA así lo haya aceptado expresamente por escrito. WATTS IND. IBÉRICA podrá, no obstante, instar la resolución del contrato por incumplimiento del Comprador, en cuyo caso tendrá derecho a exigir la indemnización que por daños y perjuicios le corresponda, incluyendo, sin que ello tenga carácter limitativo, una compensación adecuada al uso por el Comprador de los bienes durante un determinado período.

10. ANULACIÓN DE PEDIDOS

- 10.1. Los pedidos aceptados no podrán ser anulados en los casos siguientes:
- Cuando se haya efectuado la expedición del producto.
 - Cuando tratándose de materiales de fabricación especial, ésta se hubiera iniciado.
- 10.2. WATTS IND. IBÉRICA se reserva el derecho de anular los pedidos pendientes de entrega cuando el Comprador hubiere incumplido, total o parcialmente, anteriores acuerdos.
- 10.3. El material pendiente de expedir inferior a 50 euros será anulado al cabo de 30 días, salvo que se reciba confirmación por parte del Comprador de que dicho material sea entregado con plazo superior.

11. DAÑOS

- 11.1. WATTS IND. IBÉRICA no será responsable de:
- las pérdidas que no traigan causa de un incumplimiento por parte de WATTS IND. IBÉRICA;
 - cualquier pérdida de negocio (incluyendo el lucro cesante, ingresos, contratos, descuentos anticipados, datos, goodwill o gastos innecesarios);
 - cualquier pérdida indirecta o daño colateral que no era previsible por las partes cuando se formalizó el contrato de compraventa.
- 11.2. El Comprador no podrá reclamar daños y perjuicios a WATTS IND. IBÉRICA, incluyendo reclamaciones de carácter no contractual, por incumplimientos debidos a culpa leve por parte de WATTS IND. IBÉRICA, a menos que dicho incumplimiento se refiera a una obligación esencial para el objeto del contrato de compraventa.
- 11.3. WATTS IND. IBÉRICA no será responsable de los daños indirectos ni de los daños no previsibles en el momento de celebración de la compraventa, excepto si dichos daños se deben a culpa grave por parte de WATTS IND. IBÉRICA.
- 11.4. Las limitaciones anteriores no se aplicarán a los daños resultantes por muerte, lesiones o daños a la salud. Sin embargo, esto no afectará a la aplicabilidad de las normas de responsabilidad legal vinculantes, tales como, por ejemplo, la responsabilidad por la asunción de una obligación legal de garantía o responsabilidad sobre el producto.
- 11.5. WATTS IND. IBÉRICA no se hace responsable de ningún retraso y/o incumplimiento de sus obligaciones bajo estas Condiciones, si el retraso o el incumplimiento en cuestión es consecuencia de una causa fuera del control razonable de WATTS IND. IBÉRICA, incluyendo, entre otros, caso fortuito y fuerza mayor.

12. NOTIFICACIÓN DE DEFECTOS

- 12.1. Solo se reconocerá la notificación de defectos si ésta se presenta por escrito y dentro de las dos (2) semanas siguientes a la comunicación de los defectos por parte del cliente final, acompañada de pruebas, muestras y albaranes e indicando el número de factura, la fecha y las identificaciones en el embalaje.
- 12.2. Los vicios ocultos deben ser notificados a WATTS IND. IBÉRICA inmediatamente después de su descubrimiento. La carga de probar que un defecto es un vicio oculto recaerá sobre el Comprador.
- 12.3. Los bienes objeto de una reclamación no podrán ser devueltos a WATTS IND. IBÉRICA sin su consentimiento expreso.

13. GARANTÍA

- 13.1. Todo producto suministrado por WATTS IND. IBÉRICA, siempre y cuando sea utilizado en condiciones normales para el fin que le es propio, o haya sido instalado de acuerdo con la normativa en vigor, está garantizado contra todo defecto de fabricación por el plazo que expresamente se determine para cada uno de acuerdo con la ley. En consecuencia, la garantía sólo ampara defectos de fabricación, nunca defectos de instalación o de manipulación, independientes de los primeros.
- 13.2. Para el disfrute de la garantía, será necesaria la aceptación del defecto por parte del departamento técnico de WATTS IND. IBÉRICA o, en su caso, informe emitido por centro técnico independiente, para lo que se requerirá la devolución de los productos defectuosos con la documentación que corresponda debidamente cumplimentada para su comprobación.
- 13.3. La garantía cubre la reposición del material sin cargo alguno para el comprador, en los términos de la legislación vigente.

14. ESPECIFICACIONES DE LAS MERCANCÍAS, SOPORTE TÉCNICO, USO Y TRANSFORMACIÓN

- 14.1. Las especificaciones de los productos serán, por regla general, las indicadas en las especificaciones de productos, descripciones y etiquetado de WATTS IND. IBÉRICA. Las promociones o acciones publicitarias relativas a las condiciones de los productos no tendrán la consideración de información sobre las especificaciones del artículo en venta.
- 14.2. El asesoramiento técnico proporcionado por WATTS IND. IBÉRICA verbalmente, por escrito o por medio de demostraciones, se facilita de buena fe y sin ningún tipo de compromiso. El asesoramiento técnico de WATTS IND. IBÉRICA no libera al Comprador de la obligación de probar los productos suministrados por WATTS IND. IBÉRICA en lo que a su idoneidad para los procesos y usos previstos se refiere. El Comprador será completamente responsable de la aplicación, instalación, uso o manipulación de cualquier modo, y/o transformación de los productos.

15. MARCAS

- 15.1. Todos los derechos de las marcas registradas que aparecen en los productos objeto de venta o que se utilicen para la venta de los mismos se hallan bajo la exclusiva titularidad WATTS IND. IBÉRICA o de las empresas que le hubieran licenciado su uso. Ninguna de las condiciones establecidas en las presentes Condiciones ni, en su caso, en las condiciones particulares y/o de la compraventa que, en su caso, se formalice con el Comprador, otorgarán al Comprador derecho alguno sobre las mismas.
- 15.2. Al utilizar los productos de WATTS IND. IBÉRICA con fines de fabricación o cuando dichos productos se transformen en nuevos productos, el Comprador no tendrá derecho, sin el consentimiento previo por escrito de WATTS IND. IBÉRICA, al uso de las marcas y/o denominaciones de productos de WATTS IND. IBÉRICA o de sus licenciantes, en los productos resultantes o en el embalaje correspondiente o en cualquier material impreso relevante o material publicitario, en particular mencionando los productos de WATTS IND. IBÉRICA como componentes de sus propios productos. El suministro de bienes con una marca o signo distintivo de WATTS IND. IBÉRICA no se considerará consentimiento para el uso de esta marca o signo distintivo para tales productos.
- 15.3. El Comprador no tendrá derecho a mencionar los productos de WATTS IND. IBÉRICA al ofrecer o suministrar productos de sustitución a terceros o, en listas de precios o comunicaciones comerciales de parecida naturaleza, o a usar la palabra "sustituto" en conjunción con las denominaciones de producto de WATTS IND. IBÉRICA, protegidas o no, o a listar estas denominaciones, junto con cualquier denominación de productos sustitutos.

CONDICIONES GENERALES DE VENTA

16. DEVOLUCIONES

- 16.1. No se admitirán devoluciones sin la previa autorización de WATTS IND. IBÉRICA.
- 16.2. Transcurridos 30 días naturales desde la fecha de expedición de la mercancía, del importe de la devolución se deducirá un porcentaje no inferior al 20% en concepto de gastos de recepción, prueba, inspección y demérito, salvo que se especifique otro porcentaje superior por las características del producto.
- 16.3. El material devuelto deberá estar en perfecto estado para su venta, en cuanto a uso y embalaje.
- 16.4. Los gastos de transporte y embalaje que se originen a causa de la devolución serán a cargo del Comprador.
- 16.5. En el caso de pedidos que den lugar a órdenes especiales de fabricación, tanto de producto estándar como personalizado, no se admitirá devolución de los mismos.
- 16.6. En el caso de devoluciones de producto ocasionadas por defectos de fabricación que hayan sido constatados por nuestro departamento técnico o por centro técnico independiente, al Comprador no se le imputará ningún cargo ni se le aplicará porcentaje de demérito alguno.

17. FUERZA MAYOR

- 17.1. La fuerza mayor de cualquier tipo, acontecimientos graves, imprevisibles e inevitables, perturbaciones en el tráfico o expedición, guerra, actos de terrorismo, incendios, inundaciones, escasez imprevista de tipo laboral o de suministros o de materias primas y materiales de construcción, huelgas, cierres patronales, actos de gobierno, y cualesquiera otros acontecimientos fuera del control de la parte obligada que disminuyan, retrasen o impidan la producción, el transporte, la aceptación o el uso de los bienes o que sea una propuesta desproporcionada, liberarán a WATTS IND. IBÉRICA de su obligación de suministrar la entrega, mientras y en la medida en que dichos acontecimientos prevalezcan. Si, como consecuencia de dicho acontecimiento, el suministro y/o la aceptación se retrasara más de ocho (8) semanas, ambas partes tendrán derecho a resolver el contrato de compraventa. En caso de que los proveedores de WATTS IND. IBÉRICA dejen de suministrarle en su totalidad o en parte, WATTS IND. IBÉRICA no estará obligada a comprar a otras fuentes. En tales casos, WATTS IND. IBÉRICA tendrá el derecho a distribuir las cantidades disponibles entre sus clientes, teniendo en cuenta, asimismo sus propias necesidades.

18. AVISOS

- 18.1. Todas las notificaciones, requerimientos, peticiones y otras comunicaciones a realizar entre las partes vinculadas a su relación comercial, se harán por escrito, por cualquier medio legal y admisible en derecho que, debidamente, proporcione un registro de manera fehaciente a las direcciones y la atención a las personas que aparezcan detalladas en el contrato de compraventa.
- 18.2. Cualquier modificación o cambio en las direcciones o las personas de atención indicados por las partes deberán ser comunicados a la otra parte por cualquiera de los medios mencionados anteriormente y no se producirá ningún efecto hasta que la otra parte acuse recibo de esa modificación o cambio.
- 18.3. En el caso de que los avisos recibidos por las partes tengan lugar en un día inhábil, se considerarán recibidos el siguiente día hábil. Al hacerlo, se considerarán días inhábiles los sábados, domingos y festivos en las localidades de las direcciones de ambas partes.

19. DATOS DE CARÁCTER PERSONAL

- 19.1. Las partes se autorizan mutua y expresamente entre sí la inclusión de datos personales de la otra parte en sus respectivos archivos, con el fin de gestionar la relación contractual al amparo del contrato de compraventa y/o de estas Condiciones.
- 19.2. En cualquier caso, las personas que representan a cada una de las partes cuyos datos personales son procesados bajo estas Condiciones pueden ejercer su derecho de acceso, rectificación, cancelación y oposición tal como está previsto en la Ley Orgánica 15/1999, de 13 de diciembre, de Protección de los datos personales (la "LOPD"), a través de un aviso por escrito a la dirección indicada a tal efecto a la parte en cuestión.
- 19.3. Ambas partes se comprometen a mantener confidencialidad total respecto a los datos personales de la parte contraria a la que ha tenido acceso en el cumplimiento de estas Condiciones, a suministrarlos únicamente a personas autorizadas y a observar las disposiciones legales contenidas en la LOPD, que sean de aplicación. En particular, se comprometen a no utilizar los datos personales obtenidos de la otra parte para otra finalidad que la contenida en el objeto de las presentes Condiciones.

20. EXPORTACIONES

- 20.1. Sin perjuicio de lo expuesto en la cláusula 22, WATTS IND. IBÉRICA y el Comprador se comprometen a cumplir con la normativa aplicable en relación con el control de exportaciones de Estados Unidos de América, incluyendo, entre otros, las regulaciones sobre Administración de Exportaciones (Export Administration Regulations), administradas por el Departamento de Comercio (Department of Commerce), Agencia de Industria y Seguridad (Bureau of Industry and Security), y demás programas de sanciones económicas administrados por el Departamento de Hacienda (Department of the Treasury), Oficina de Control de Recursos Extranjeros (Office of Foreign Assets Control). El comprador se compromete, con sus actuaciones, a no infringir ni a poner a WATTS IND. IBÉRICA ni a sus representantes en situación de infringir la normativa de Estados Unidos aplicable en relación al control de exportaciones y sus respectivas sanciones.

21. NULIDAD DE LAS CLÁUSULAS INDIVIDUALES

- 21.1. En caso de que cualquier cláusula incluida en estas Condiciones sea o resulte inválida en su totalidad o en parte, ello no afectará a la validez de las restantes cláusulas o partes restantes de la cláusula en cuestión. Las partes sustituirán cualquier cláusula inválida por una válida que se ajuste lo más posible a la finalidad económica de la cláusula invalidada.

22. DERECHO APLICABLE E INTERPRETACIÓN DE TÉRMINOS COMERCIALES

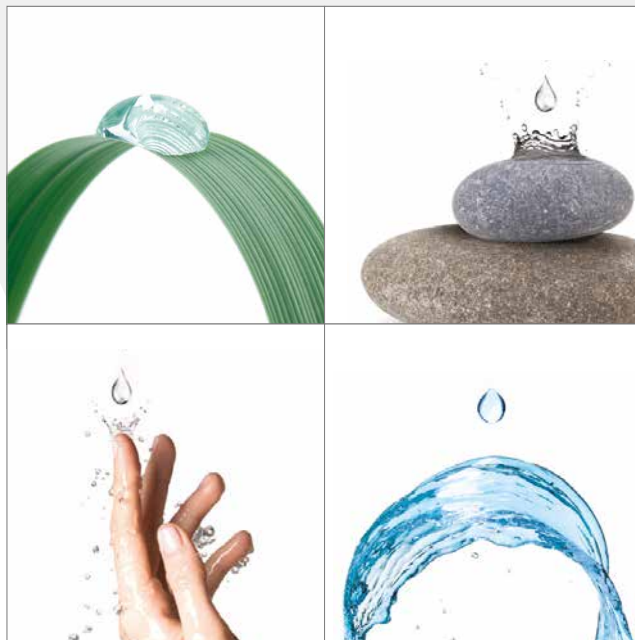
- 22.1. Estas Condiciones se regirán e interpretarán de acuerdo con la ley española.

23. RESOLUCIÓN DE CONFLICTOS Y JURISDICCIÓN

- 23.1. En caso de litigio, las partes se comprometen a negociar de buena fe con la intención de llegar a un acuerdo en el plazo máximo de treinta (30) días hábiles desde la fecha de la controversia.
- 23.2. En ausencia de pacto en contrario, las partes acuerdan someter a los Juzgados y Tribunales de Barcelona cualquier reclamación o litigio que pudiera derivarse de la ejecución de las presentes Condiciones o de las obligaciones derivadas de éstas, con renuncia a cualquier otro fuero o jurisdicción.

Las descripciones y fotografías contenidas en esta hoja de especificaciones del producto se suministran únicamente a título informativo y no son vinculantes. Watts Industries se reserva el derecho de realizar cualquier mejora técnica y de diseño a sus productos sin previo aviso. Garantía: Todas las ventas y contratos de venta están expresamente condicionados por el consentimiento del comprador a los términos y condiciones de Watts que se encuentran en su sitio web en www.wattswater.com. Watts se opone a cualquier término, diferente o adicional a los términos de Watts, contenido en cualquier comunicación del comprador en cualquier forma, a menos que se acuerde en un escrito firmado por un oficial de Watts.

Innovative Water Solutions



Calefacción y refrigeración
Sistemas de drenaje y tuberías
Redes de distribución de agua
Instalaciones sanitarias



Watts Industries Iberica S.A.

Pol. Ind. La Llana Avda. La Llana, 85 • 08191 Rubí (Barcelona) • España • Tel. +34 93 587 25 40 • Fax 34 93 587 25 41
infowattsiberica@wattswater.com • www.wattswater.es

