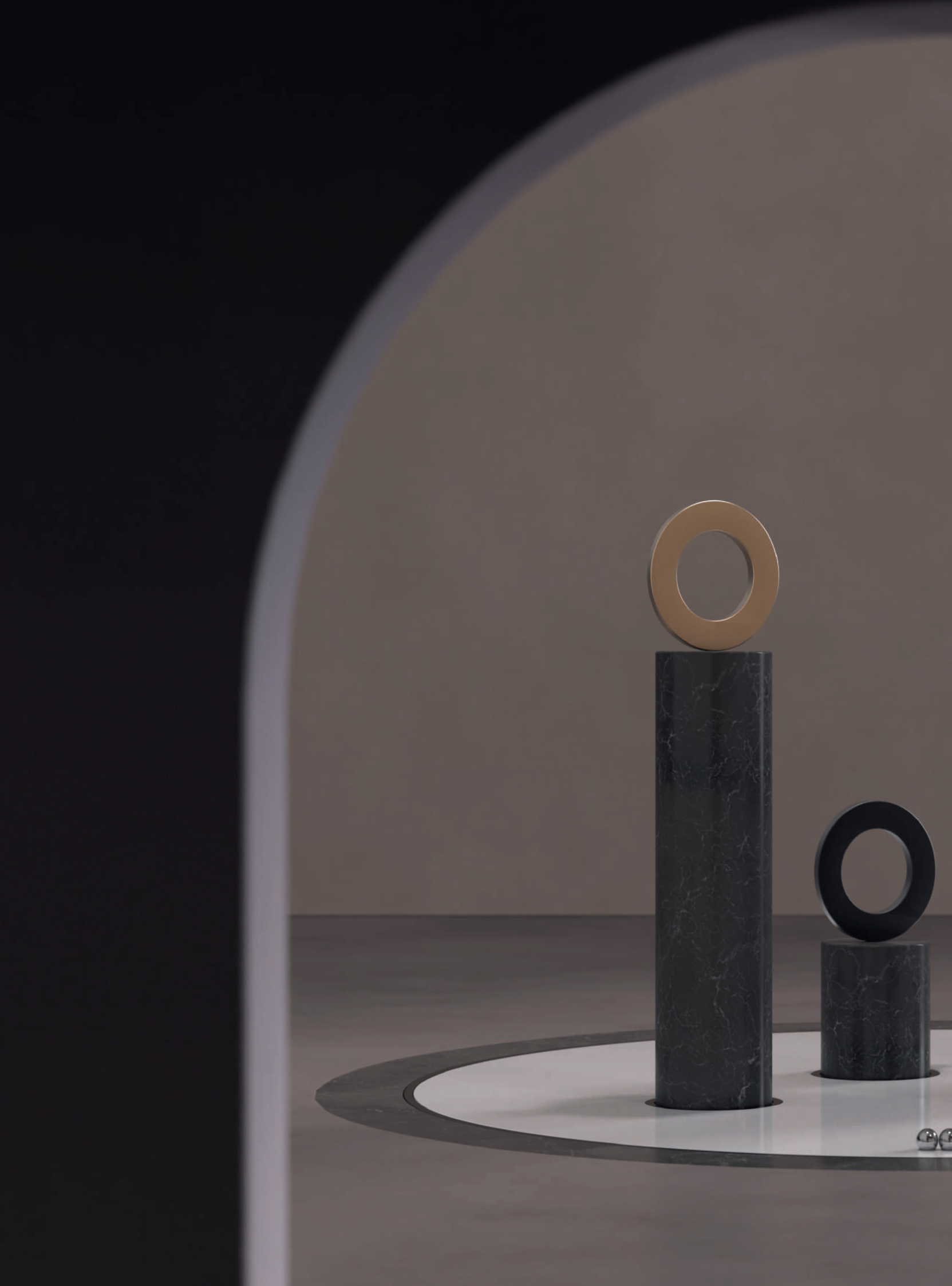
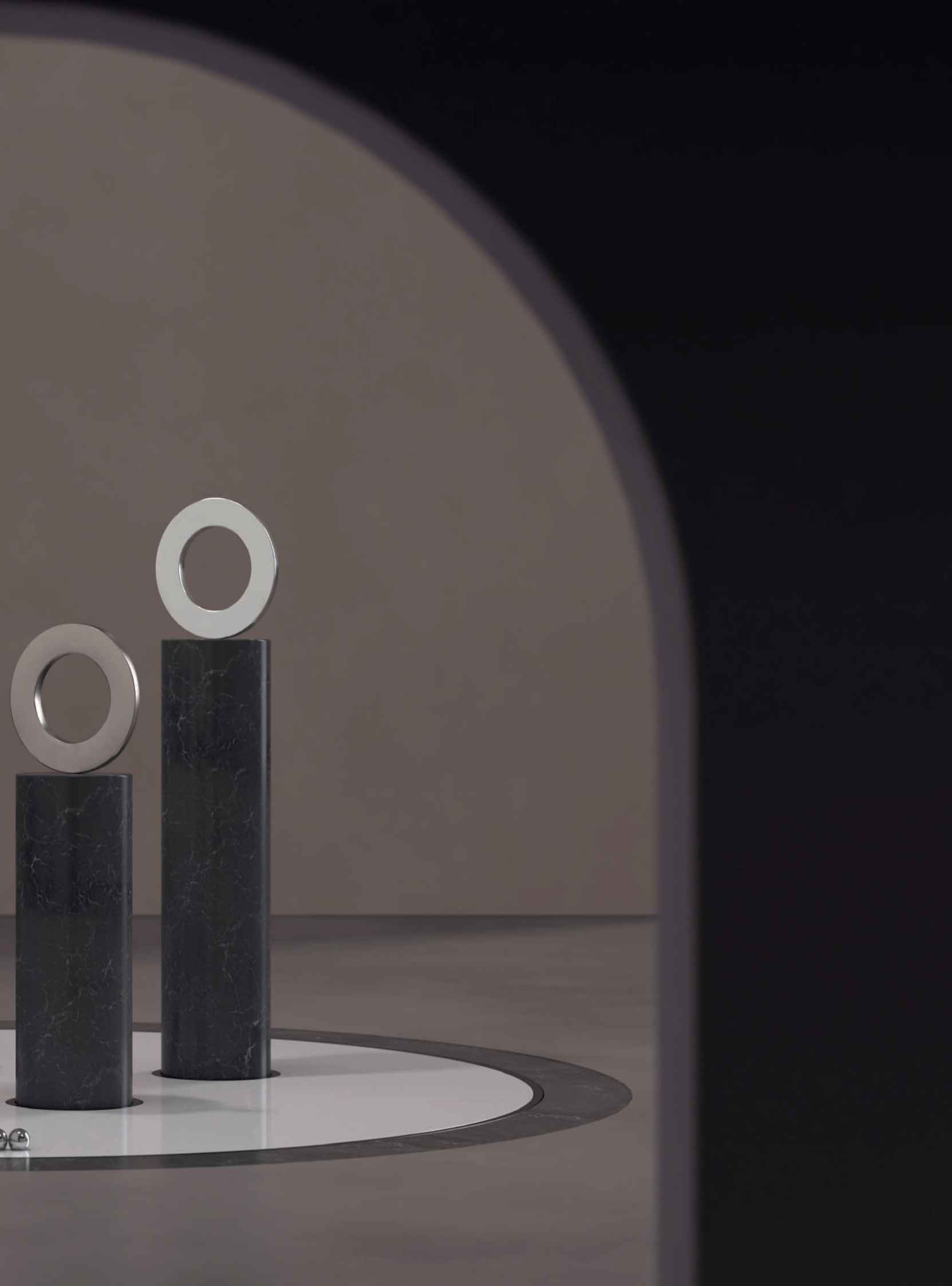




NOFEM®

2022



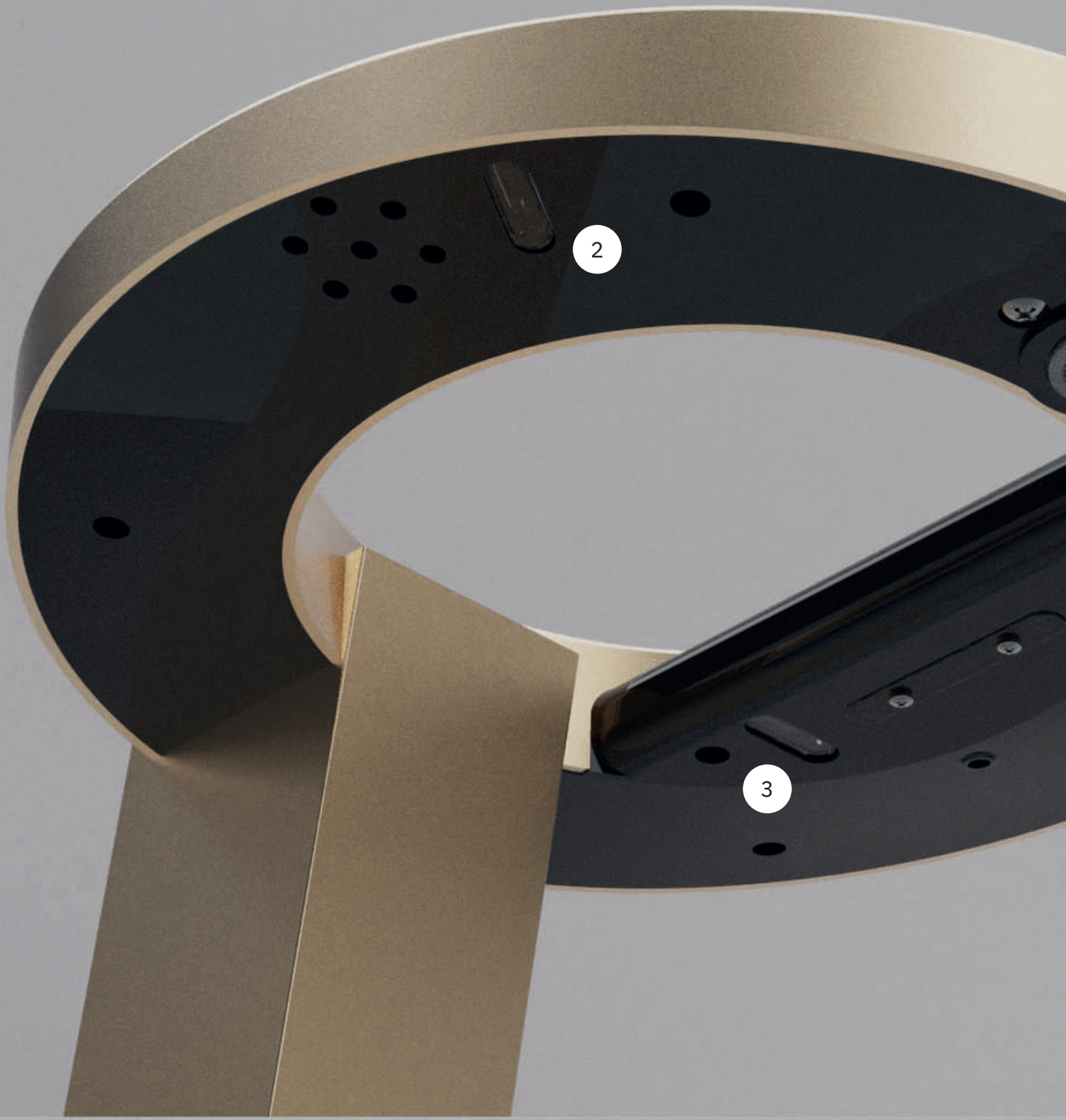




concept<sup>3</sup>

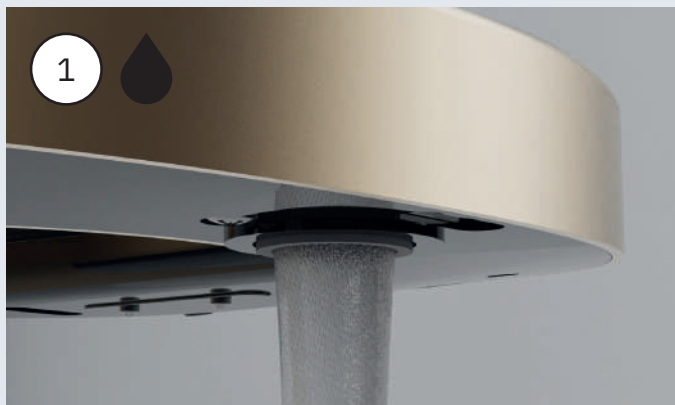
CONCEPT<sup>3</sup>





# concept<sup>3</sup>

Revolucionario conjunto de grifería con secamanos, dosificador de jabón y agua en una sola pieza



Aireador Slim 5 l/min. - 1,3 GPM.  
Incluido aireador Spray 1,89 l/min - 0,5 GPM



Bajo impacto sonoro, solo 70 dB



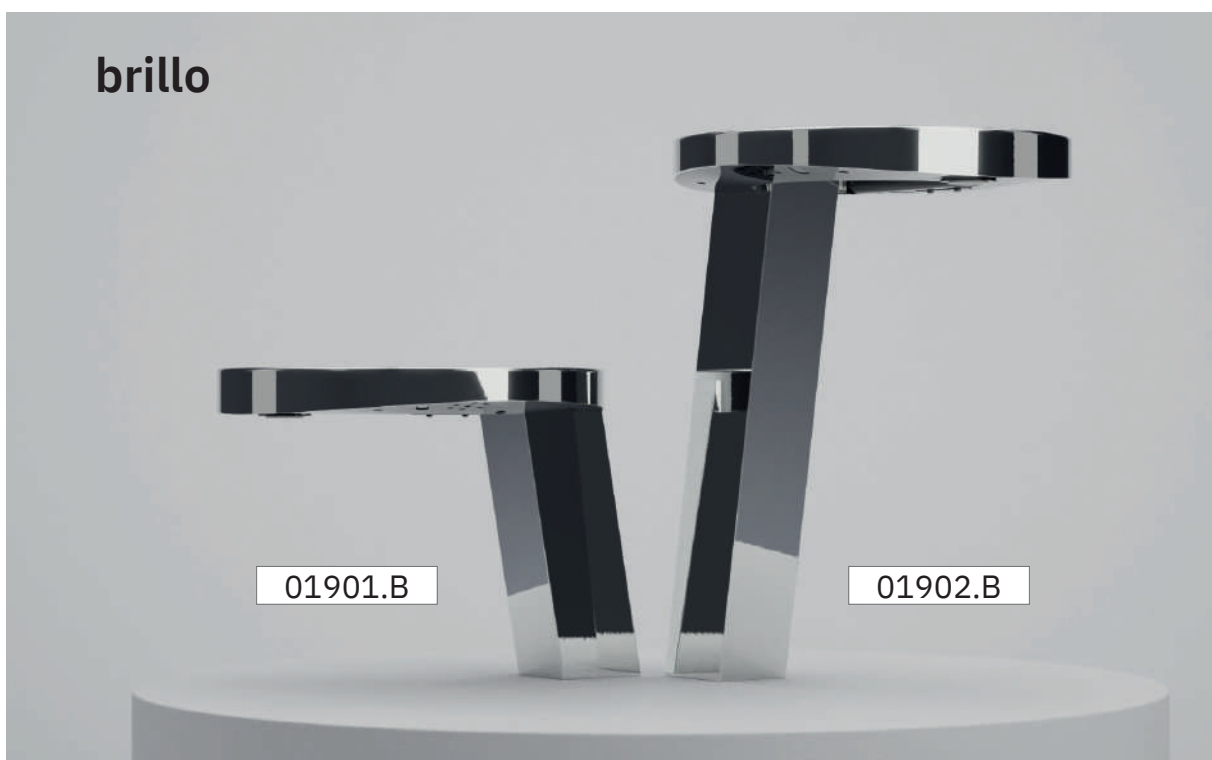
Dosificador de jabón auto-limpieza.  
Descarga automática para higienización

# acabados

---

Nuestra selección de 4 colores atemporales que combinan con el diseño innovador Concept<sup>3</sup>.

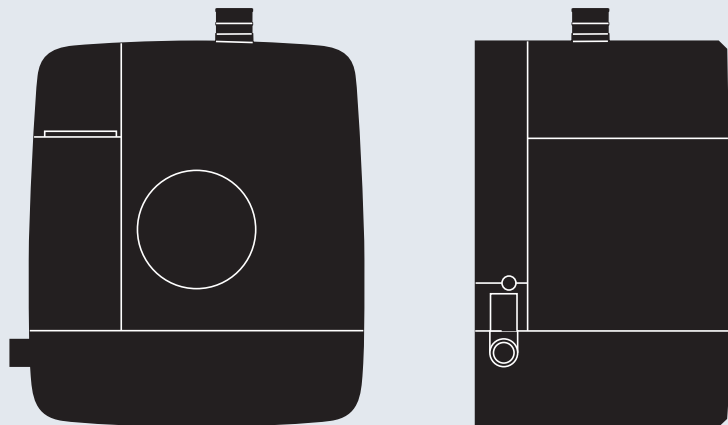
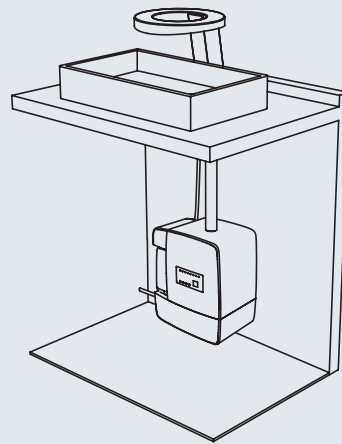
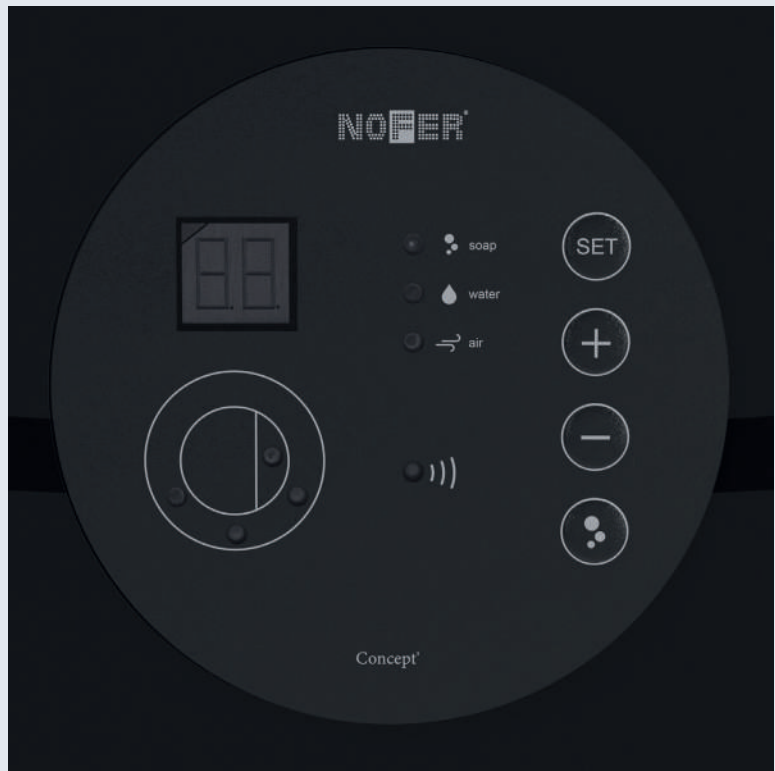
Oro, brillo, negro, plata.  
Atemporalidad, versatilidad, elegancia.



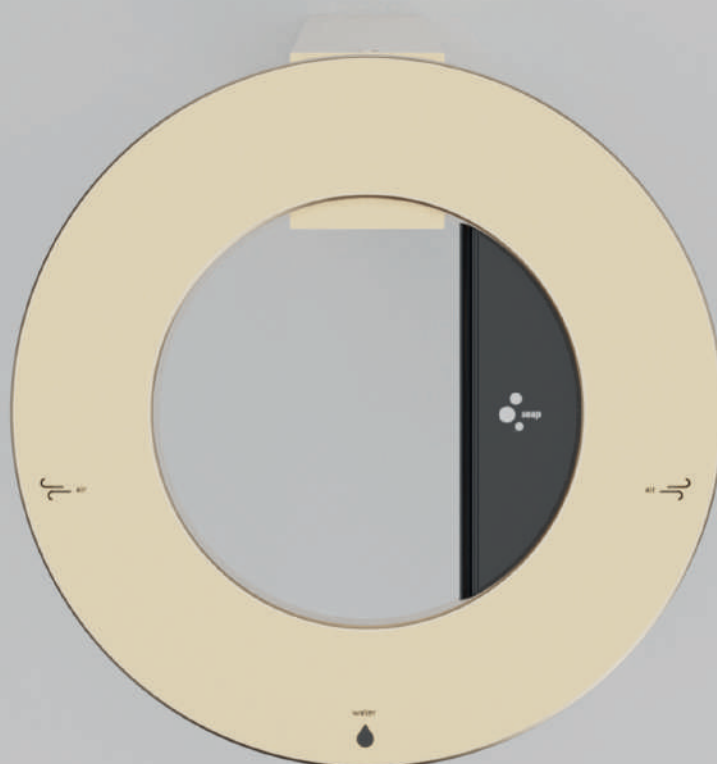








# especificaciones técnicas



## DISPENSADOR / GRIFO

Peso modelo alto: 2 Kg.

Peso modelo bajo: 1,8 Kg.

Activación: sensor láser.

Sensibilidad regulable.

Columna de Aluminio extrusionado 6063 T5.

01901.B y 01902.B: cromado de acuerdo con la norma EN248.

01901.S y 01902.S: arenado.

Anodizado de acuerdo con las normas ISO 15184 / ISO 9227 / ISO 1134.

01901.N y 01902.N: arenado.

Anodizado de acuerdo con las normas ISO 15184 / ISO 9227 / ISO 1134.

01901.GD y 01902.GD: arenado.

Anodizado de acuerdo con las normas ISO 15184 / ISO 9227 / ISO 1134.

## DOSIFICADOR DE JABÓN

Sistema de dosificación: bomba peristáltica.

Capacidad depósito: 1,2 l.

## MÓDULO DE CONTROL

Peso: 3,8 Kg.

Instalación: mural o apoyo a suelo con 'silentblocks'.

Parámetros regulables: sensor test, purgado circuito de jabón, selector dosificación de jabón, tiempo de operación, regulación temperatura del agua.

## SECAMANOS

Potencia: 1200 W.

Velocidad del motor: 32000 rpm.

Temperatura del aire: 40 °C a 10 cm.

## VÁLVULA SOLENOIDE

Presión de trabajo: máx. 8 - mín. 0,5 bar.

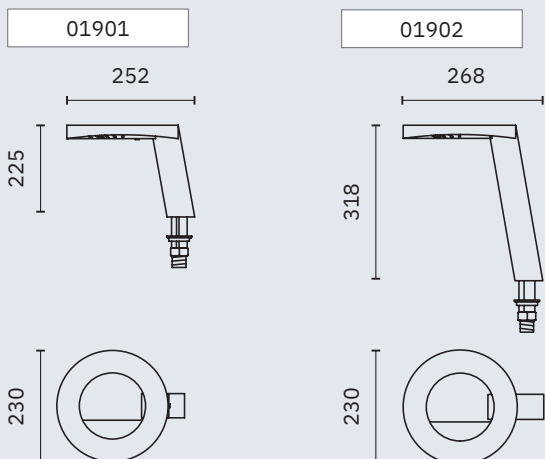
Presión recomendada: 3 bar.





Conjunto sobre encimera con secamanos, dosificador de jabón y grifo.

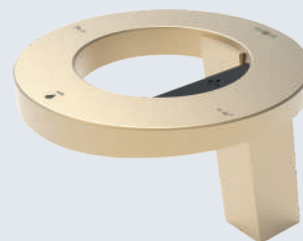
GRIFO DISPENSADOR	
Dimensiones modelo 01901	225 x 230 x 251,5 mm 8 7/8" x 9" x 9 7/8"
Dimensiones modelo 01902	317,5 x 230 x 268 mm 1'-0 1/2" x 9" x 10 1/2"
Peso	2,3 Kg (modelo 01901) 2,5 Kg (modelo 01902)
Materiales	Aluminio cromado (Brillo) / Aluminio anodizado / ABS / Latón
Activación	Por sensores
Consumo de agua	3 - 7 l/m (3 bar)
Aireador	Neopearl
Funcionamiento	Sensor electrónico
Nivel sonoro a 2 m	65 dbA
SECAMANOS	
Dimensiones caja secamanos	180 x 322 x 180 mm 7" x 1'-0 5/8" x 7"
Peso caja secamanos	3,1 Kg
Material	ABS
Consumo	5,3 A
Voltaje	220 - 240 V~
Aislamiento eléctrico	Clase II
Índice de protección contra la entrada de polvo y agua	IP52
Potencia motor	1200 W
Velocidad motor	32000 rpm
Tiempo de secado	14-15 segundos
Filtro HEPA	SÍ
DISPENSADOR DE JABÓN	
Dimensiones jabonera	120 x 322 x 120 mm 4 3/4" x 1'-0 5/8" x 4 3/4"
Peso	0,9 Kg
Materiales	ABS
Voltaje	5 V~
Dosis jabón	1-4 cc (regulación electrónica)
Capacidad depósito jabón	2 litros



01901.GD  
1600,00 €

01902.GD  
1625,00 €

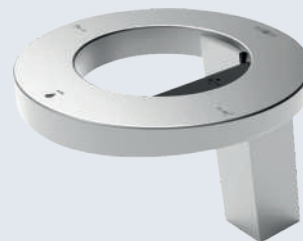
Acabado  
Oro



01901.B  
1450,00 €

01902.B  
1475,00 €

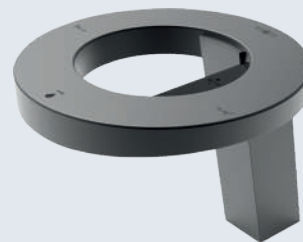
Acabado  
Brillo



01901.N  
1450,00 €

01902.N  
1475,00 €

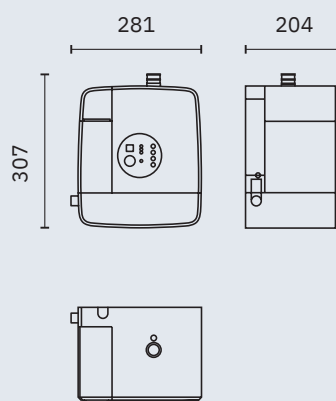
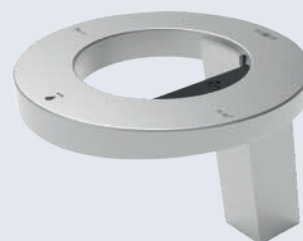
Acabado  
Negro

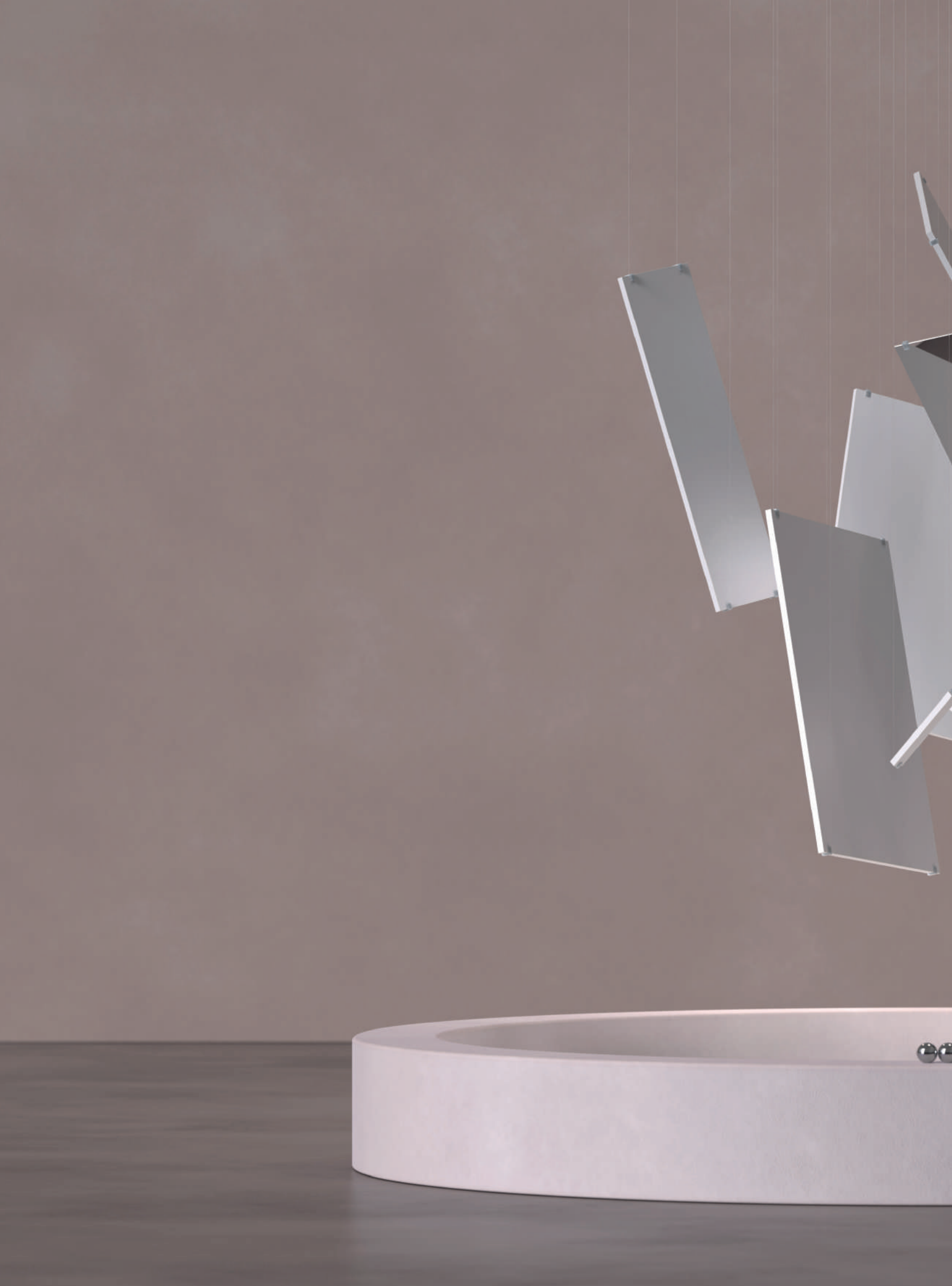


01901.S  
1350,00 €

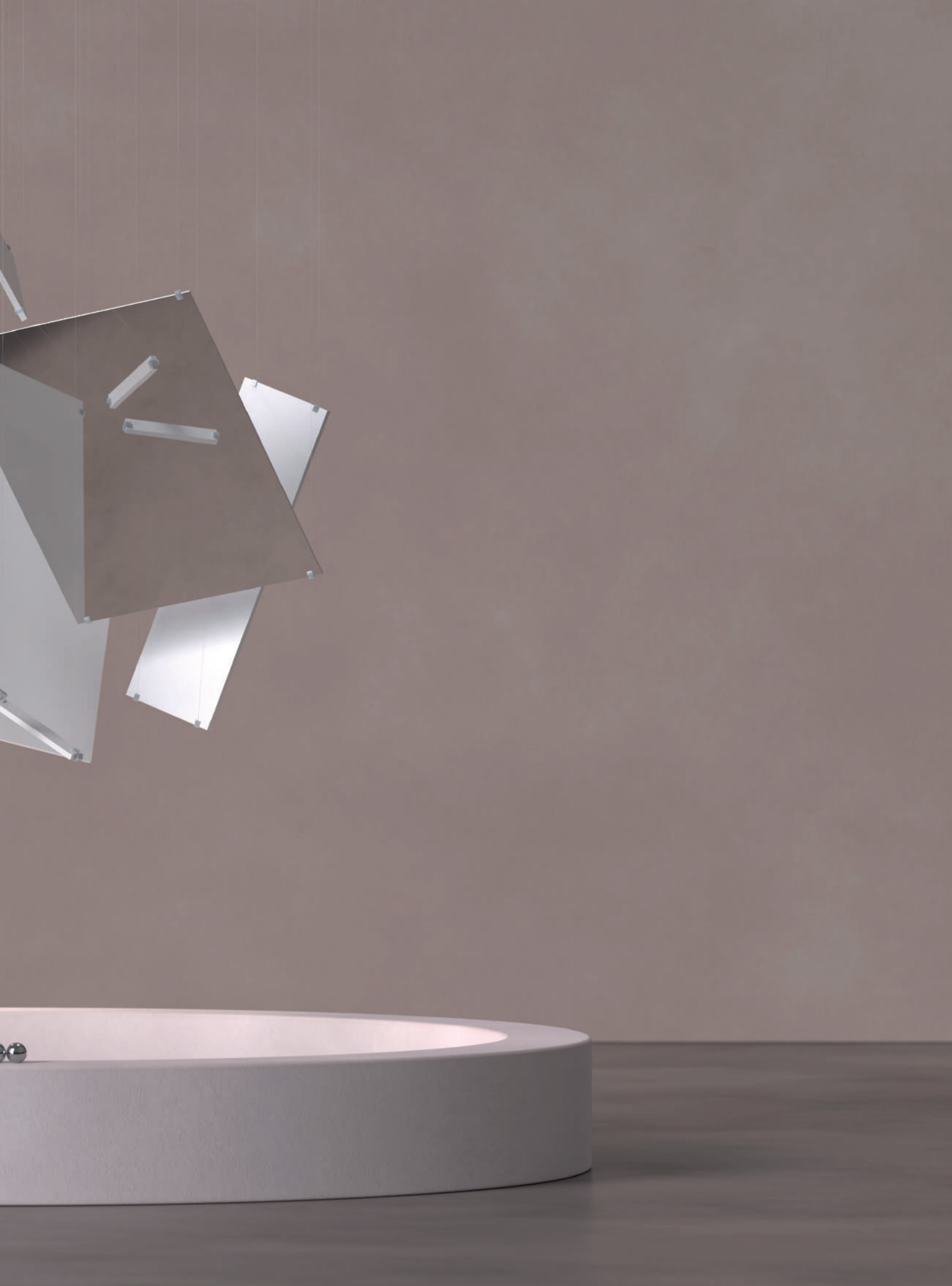
01902.S  
1375,00 €

Acabado  
Plata









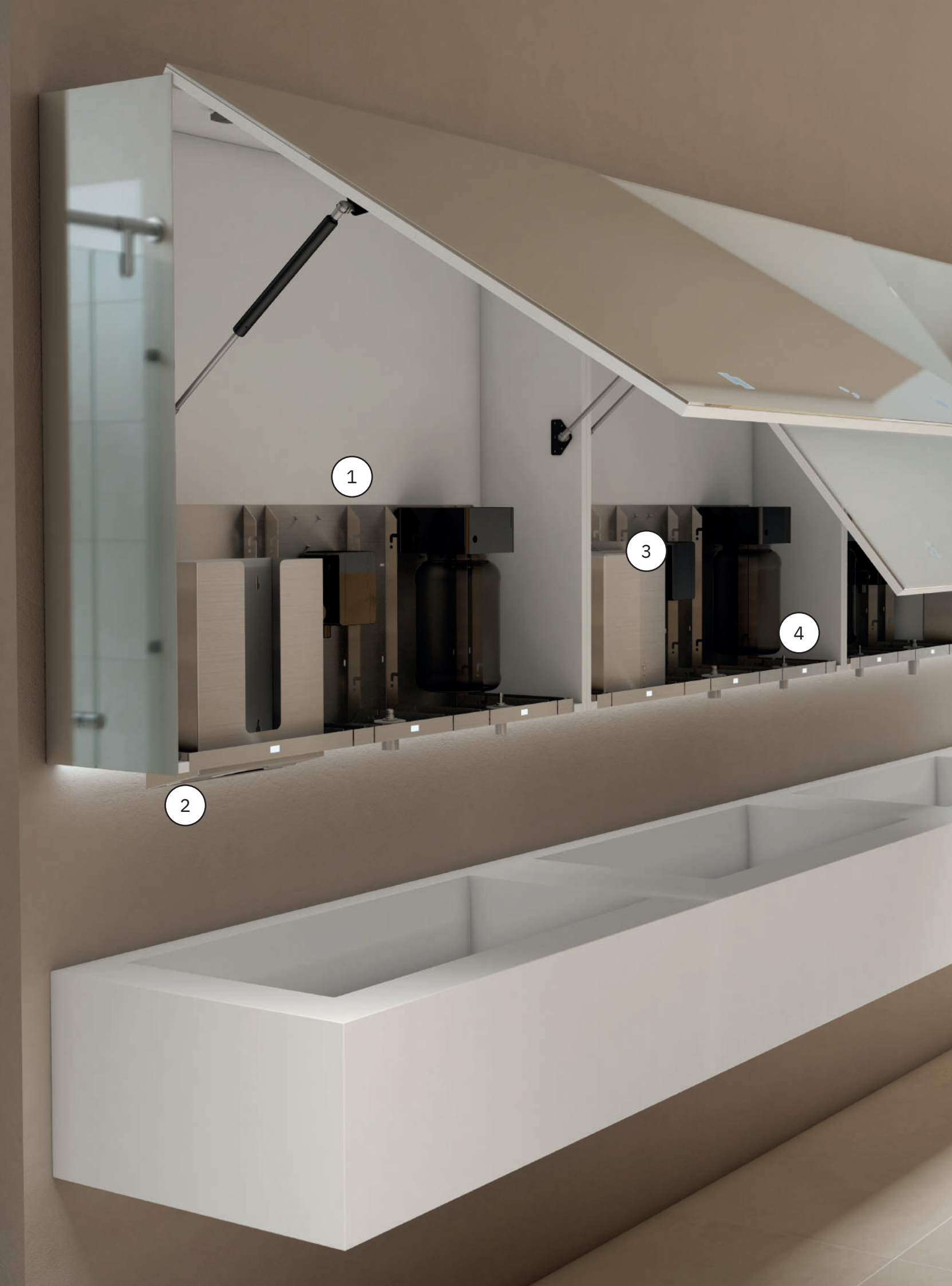


# MUMMO

MULTI MODULAR BY NOFER

MULTIFUNCIÓN





1

2

3

4



Grifo con sensor láser regulable



Dispensador de papel contactless manual o automático



Bajo impacto sonoro, entre 60 y 70 dB



Dosificador de jabón auto-limpieza.  
Descarga automática para higienización


**GRIFERÍA**

**Laser Faucet**


12053.M

358,00 €

470 x 200 x 223 mm  
1'-6 1/2" x 7 7/8" x 8 3/4"



- ✓ activación mediante **sensor láser**
- ✓ distancia de activación y tiempo de funcionamiento regulable con mando
- ✓ 220 AC 50/60 Hz
- ✓ alternativa batería recargable
- ✓ 3 / 1,89 l/min



## DOSIFICADORES DE JABÓN



### Laser Soap

12053.S1

300,00 €

470 x 200 x 223 mm

1'-6 1/2" x 7 7/8" x 8 3/4"



- ✓ activación mediante **sensor láser**
- ✓ distancia de activación y tiempo de funcionamiento regulable con mando
- ✓ 220 AC 50/60 Hz
- ✓ alternativa batería recargable
- ✓ capacidad 1,5 y 3 litros

### Automatic Soap

12053.S2

223,00 €

370 x 150 x 223 mm

1'-2 1/2" x 5 7/8" x 8 3/4"

- ✓ activación mediante sensor infrarrojos
- ✓ funciona con baterías AA (4 unidades)
- ✓ alternativa 230V AC con transformador
- ✓ posibilidad válvula de jabón líquido, espuma o spray
- ✓ 1 litro



 SECAMANOS

**Bigflow** 

12053.H1

404,00 €

378 x 260 x 223 mm

1'-2 7/8" x 10 1/4" x 8 3/4"



- ✓ Bigflow Evo satinado
- ✓ activación mediante **sensor láser**
- ✓ distancia de activación regulable
- ✓ potencia seleccionable  
1200 / 2050 W
- ✓ bajo nivel sonoro
- ✓ posibilidad filtro Hepa
- ✓ tiempo secado 40 s



**Fuga**  

12053.H2

545,00 €

370 x 200 x 223 mm

1'-2 1/2" x 7 7/8" x 8 3/4"



- ✓ Fuga Evo satinado
- ✓ activación mediante **sensor láser**
- ✓ distancia activación regulable
- ✓ potencia 800 W
- ✓ filtro Hepa
- ✓ tiempo secado 10 - 12 s
- ✓ posibilidad desinfección mediante luz Led UV C



 SECAMANOS

MULTIFUNCIÓN



**Fusion** 

384 x 200 x 223 mm  
1'-3 1/8" x 7 7/8" x 8 3/4"

12053.H3
832,00 €



- ✓ Fusion
- ✓ activación mediante **sensor láser**
- ✓ salida multijet / blade
- ✓ distancia activación regulable
- ✓ potencia regulable 700/900 W
- ✓ filtro Hepa y Zero Smell
- ✓ tiempo secado 6 - 12 s
- ✓ posibilidad desinfección mediante luz Led UV C



## DISPENSADORES DE PAPEL TOALLA

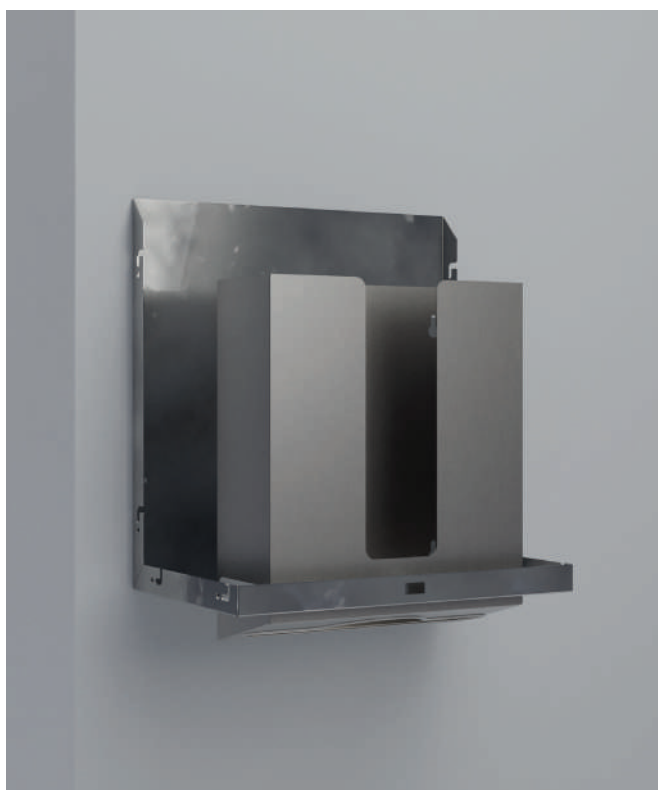
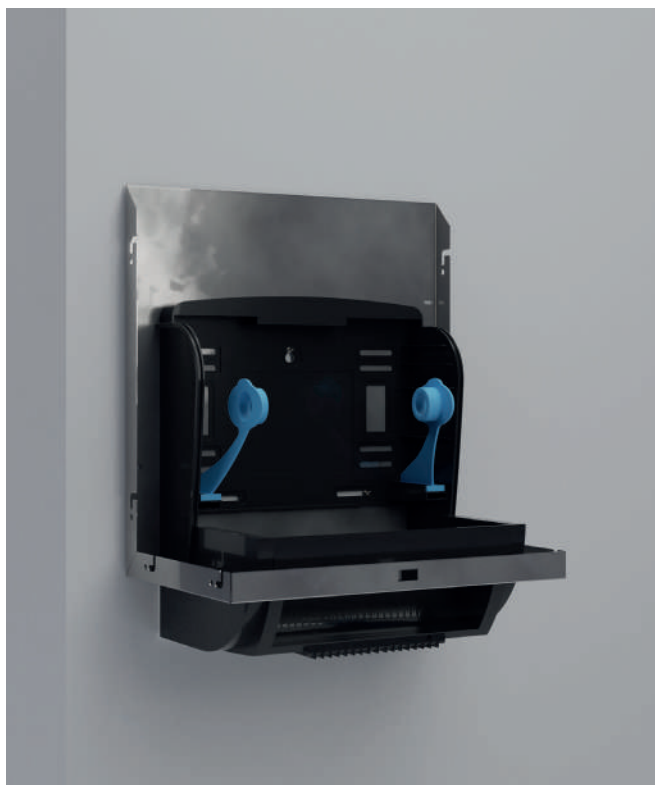
### Automatic Paper

12053.PA

384,00 €

432 x 350 x 223 mm  
1'-5" x 1'-1 3/4" x 8 3/4"

- ✓ sensor por humedad
- ✓ funciona con baterías tipo D (4 unidades)
- ✓ alternativa 230V AC con transformador
- ✓ rollo de papel continuo  
Ø 200 x 220 mm de ancho
- ✓ salida automática, corte manual



### Manual Paper

12053.P

204,00 €

408 x 350 x 223 mm  
1'-4" x 1'-1 3/4" x 8 3/4"

- ✓ capacidad 400/600 unidades

SEPARADORES

MULTIFUNCIÓN



5

98416.05
56,00 €

370 x 50 x 223 mm  
1'-2 1/2" x 2" x 8 3/4"

- ✓ separador de acero inoxidable AISI 304
- ✓ resistente a la corrosión



10

98416.10
60,00 €

370 x 100 x 223 mm  
1'-2 1/2" x 4" x 8 3/4"

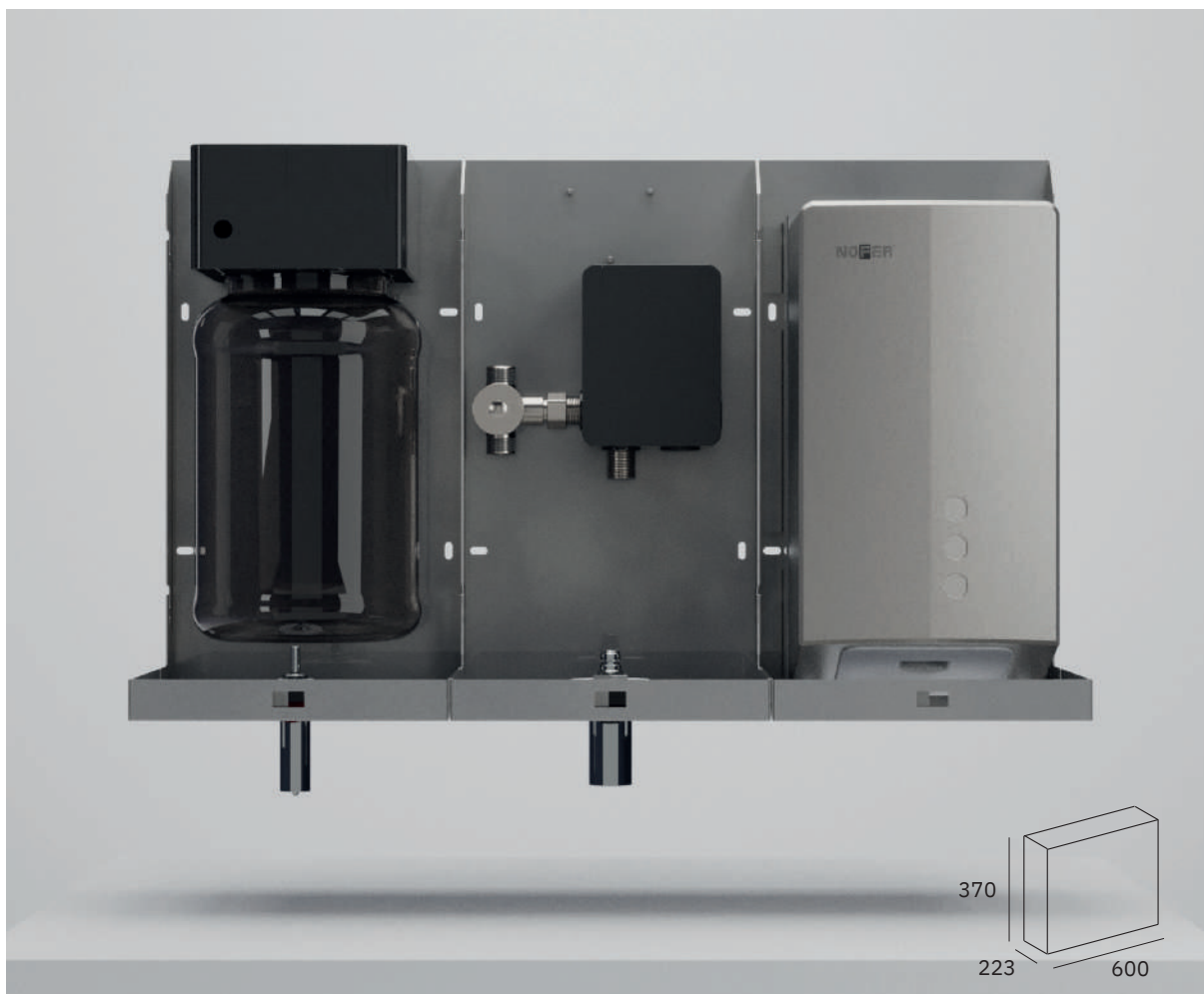


15

98416.15
65,00 €

370 x 150 x 223 mm  
1'-2 1/2" x 5 7/8" x 8 3/4"

VELOX

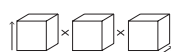


Laser Soap + Laser Faucet + Fuga Evo 1203,00 €



ITEM	Capacidad	Potencia	Nivel sonoro	Sensor	Regulación (distancia)	Voltaje / Frecuencia
Laser Faucet	3 / 1,89 l/min	-	-	Láser	●	220 AC 50 - 60 Hz
Laser Soap	1,5 - 3 l	-	-	Láser	●	220 AC 50 - 60 Hz
Fuga Evo	-	800 W	72 dBA	Láser	●	220 - 240 V 50 - 60 Hz

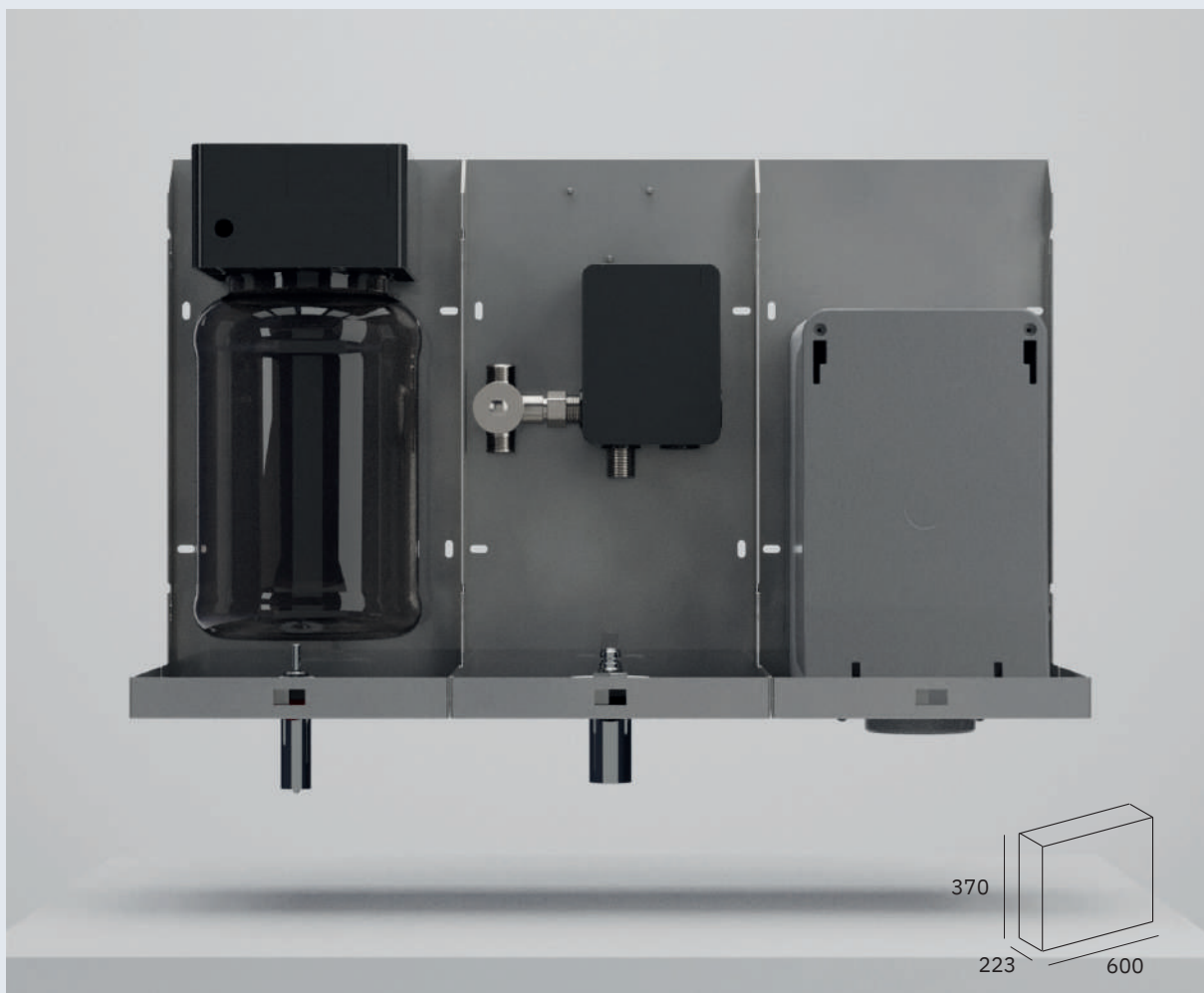
La imagen del producto figura solamente a título informativo, la correcta instalación deberá incluir las conexiones entre los elementos.



SUPRA



MULTIFUNCIÓN



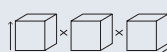
Laser Soap + Laser Faucet + Fusion

1490,00 €



ITEM	Capacidad	Potencia	Nivel sonoro	Sensor	Regulación (distancia)	Voltaje / Frecuencia
Laser Faucet	3 / 1,89 l/min	-	-	Láser	●	220 AC 50 - 60 Hz
Laser Soap	1,5 - 3 l	-	-	Láser	●	220 AC 50 - 60 Hz
Fusion	-	800 W	72 dBA	Láser	●	220 - 240 V 50 - 60 Hz

La imagen del producto figura solamente a título informativo, la correcta instalación deberá incluir las conexiones entre los elementos.



VELOX shared

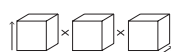


Laser Soap x 2 + Laser Faucet x 2 + Fuga Evo 1861,00 €



ITEM	Capacidad	Potencia	Nivel sonoro	Sensor	Regulación (distancia)	Voltaje / Frecuencia
Laser Faucet x 2	3 / 1,89 l/min	-	-	Láser	●	220 AC 50 - 60 Hz
Laser Soap x 2	1,5 - 3 l	-	-	Láser	●	220 AC 50 - 60 Hz
Fuga Evo	-	800 W	72 dBA	Láser	●	220 - 240 V 50 - 60 Hz

La imagen del producto figura solamente a título informativo, la correcta instalación deberá incluir las conexiones entre los elementos.






**SUPRA** shared



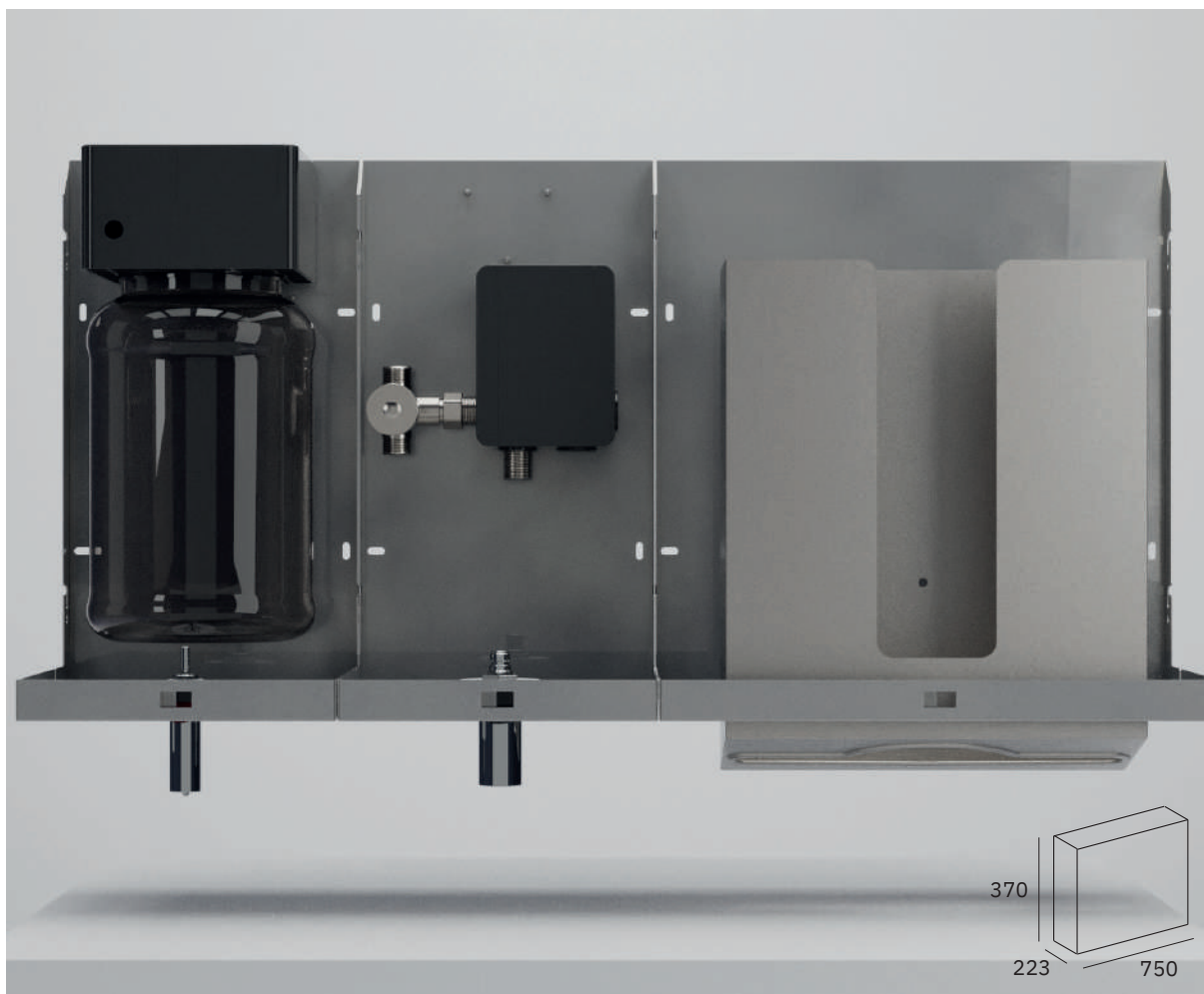
Laser Soap x 2 + Laser Faucet x 2 + Fusion 2148,00 €



ITEM	Capacidad	Potencia	Nivel sonoro	Sensor	Regulación (distancia)	Voltaje / Frecuencia
 Laser Faucet x 2	3 / 1,89 l/min	-	-	Láser	●	220 AC 50 - 60 Hz
 Laser Soap x 2	1,5 - 3 l	-	-	Láser	●	220 AC 50 - 60 Hz
 Fusion	-	800 W	72 dBA	Láser	●	220 - 240 V 50 - 60 Hz




La imagen del producto figura solamente a título informativo, la correcta instalación deberá incluir las conexiones entre los elementos.

TOWEL



Laser Soap + Laser Faucet + Manual Paper 862,00 €



ITEM	Capacidad	Sensor	Regulación (distancia)	Voltaje / Frecuencia
 Laser Faucet	3 / 1,89 l/min	Láser	●	220 - 240 V 50 - 60 Hz
 Laser Soap	1,5 - 3 l	Láser	●	220 - 240 V 50 - 60 Hz
 Manual Paper	400 - 600	-	-	-

La imagen del producto figura solamente a título informativo, la correcta instalación deberá incluir las conexiones entre los elementos.



## AUTOTOWEL



Laser Soap + Laser Faucet + Automatic Paper 1042,00 €



ITEM	Capacidad	Sensor	Regulación (distancia)	Voltaje / Frecuencia
Laser Faucet	3 / 1,89 l/min	Láser	•	220 - 240 V 50 - 60 Hz
Laser Soap	1,5 - 3 l	Láser	•	220 - 240 V 50 - 60 Hz
Automatic Paper	200 - 220	IR	-	230 V AC

La imagen del producto figura solamente a título informativo, la correcta instalación deberá incluir las conexiones entre los elementos.





**BASIC**

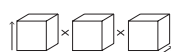


**Automatic Soap + Bigflow Evo** 627,00 €

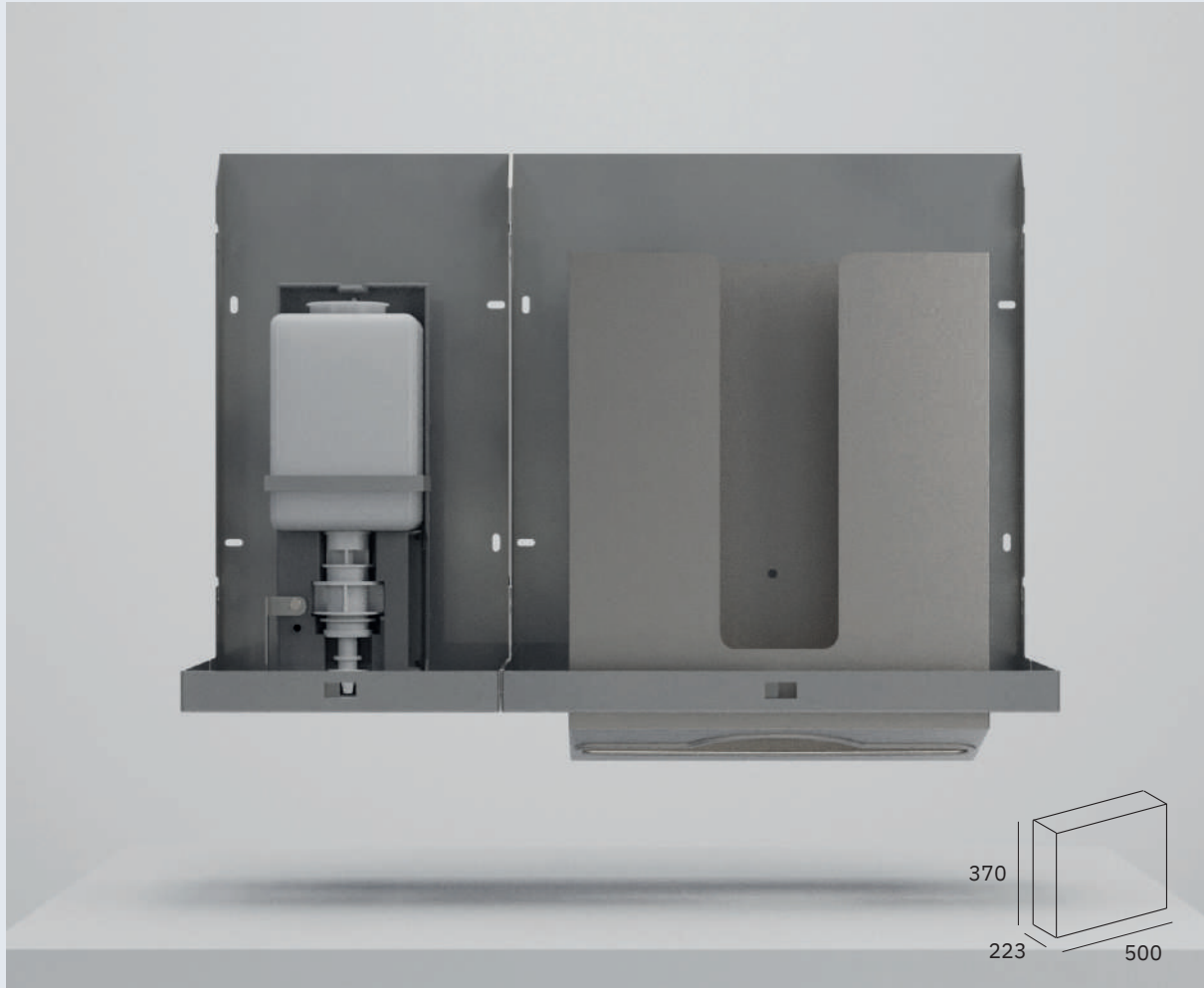


ITEM	Capacidad	Potencia	Nivel sonoro	Sensor	Regulación (distancia)	Voltaje / Frecuencia
 Automatic Soap	1000 ml	-	-	IR	-	220 - 12 V
 Bigflow Evo	-	1200 - 2050 W	60 dBA	IR	-	220 - 240 V 50 - 60 Hz



La imagen del producto figura solamente a título informativo, la correcta instalación deberá incluir las conexiones entre los elementos.



ESSENTIA



Automatic Soap + Manual Paper 427,00 €

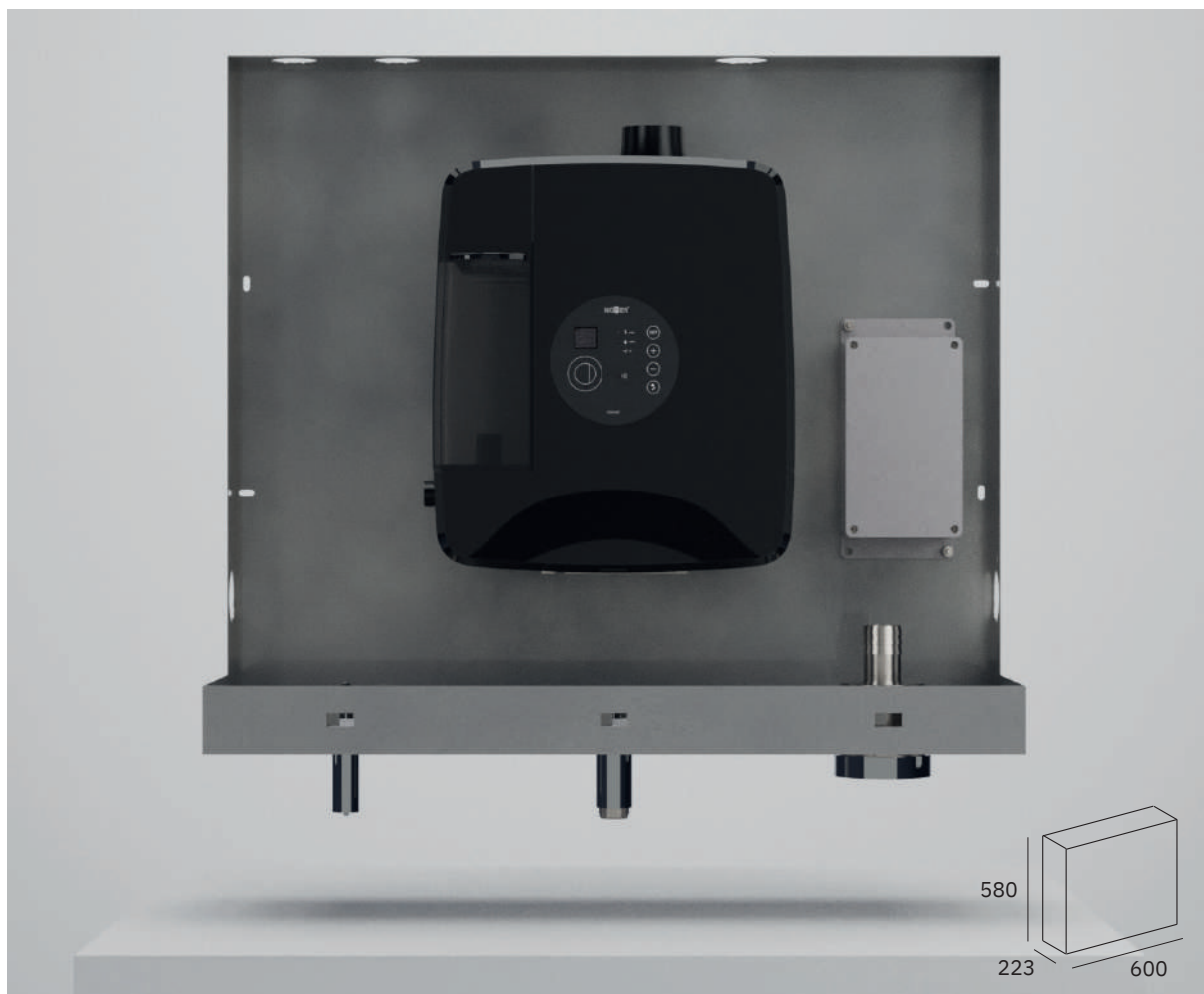
ITEM	Capacidad	Sensor	Regulación (distancia)	Voltaje / Frecuencia
 Automatic Soap	1000 ml	IR	-	220 - 12 V
 Manual Paper	400 - 600	-	-	-

La imagen del producto figura solamente a título informativo, la correcta instalación deberá incluir las conexiones entre los elementos.

PLUG & PLAY



CE CONCEPT<sup>3</sup>






Concept<sup>3</sup>

12053.CTS

1085,00 €

**LASER**  
sensor

ITEM	Capacidad	Potencia	Nivel sonoro	Sensor	Regulación (distancia)	Voltaje / Frecuencia
  	3-7 l /min (3 bar)	1200 W	65 dBA	IR	●	-
	2 l					5 V
	-					220 - 240 V 50 - 60 Hz

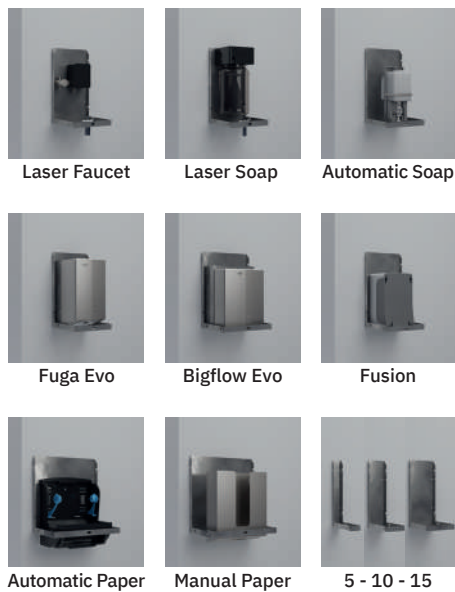
La imagen del producto figura solamente a título informativo, la correcta instalación deberá incluir las conexiones entre los elementos.



MULTIFUNCIÓN

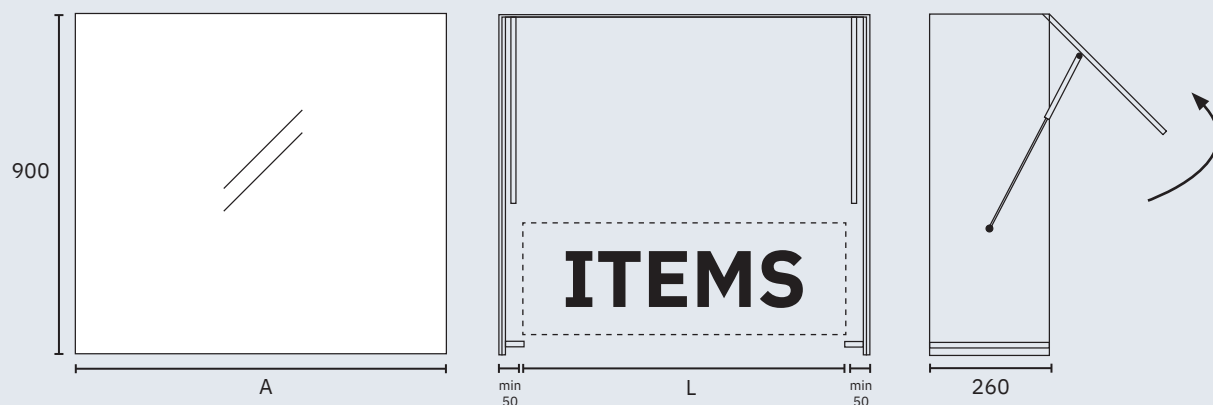


## ITEM



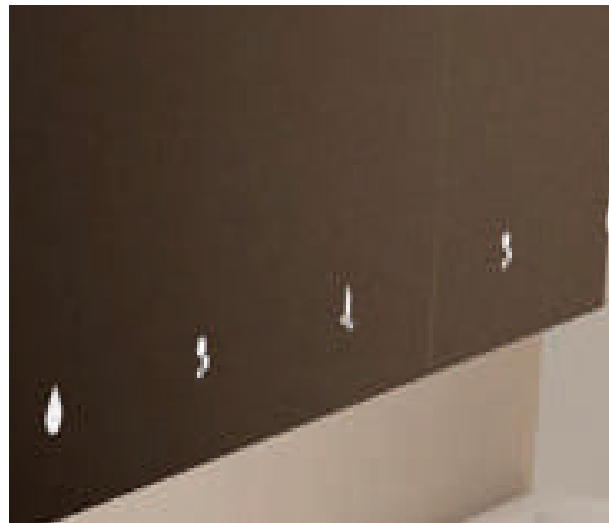
Personaliza la combinación que más se adecúe a tu necesidad

✓ Recubre la funcionalidad de tu MUMO con un mueble de diseño minimalista y elegante



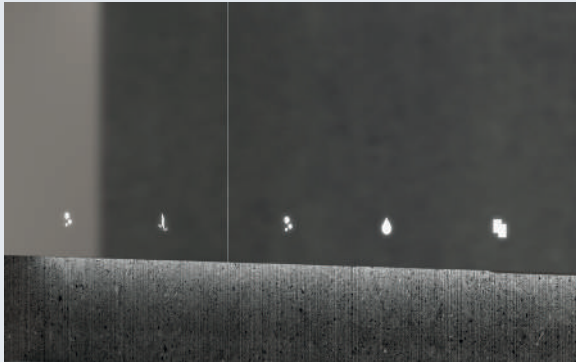
A (mm)	ITEMS + SKIN
700	
800	
900	
1000	
1200*	

\* Lavabos para 2 usuarios.





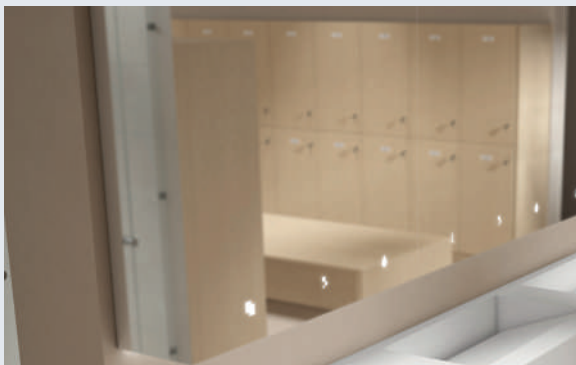
## EXTRA



- ✓ LED.  
Iluminación perimetral inferior  
a lo largo de todo el mueble



- ✓ Cierre de seguridad.  
Para reposiciones, mantenimiento



- ✓ Lateral espejo.  
Añade profundidad al conjunto



- ✓ Regleta de ajuste.  
Adaptar MUMO a cualquier  
ambiente y necesidades

## ENCIMERAS

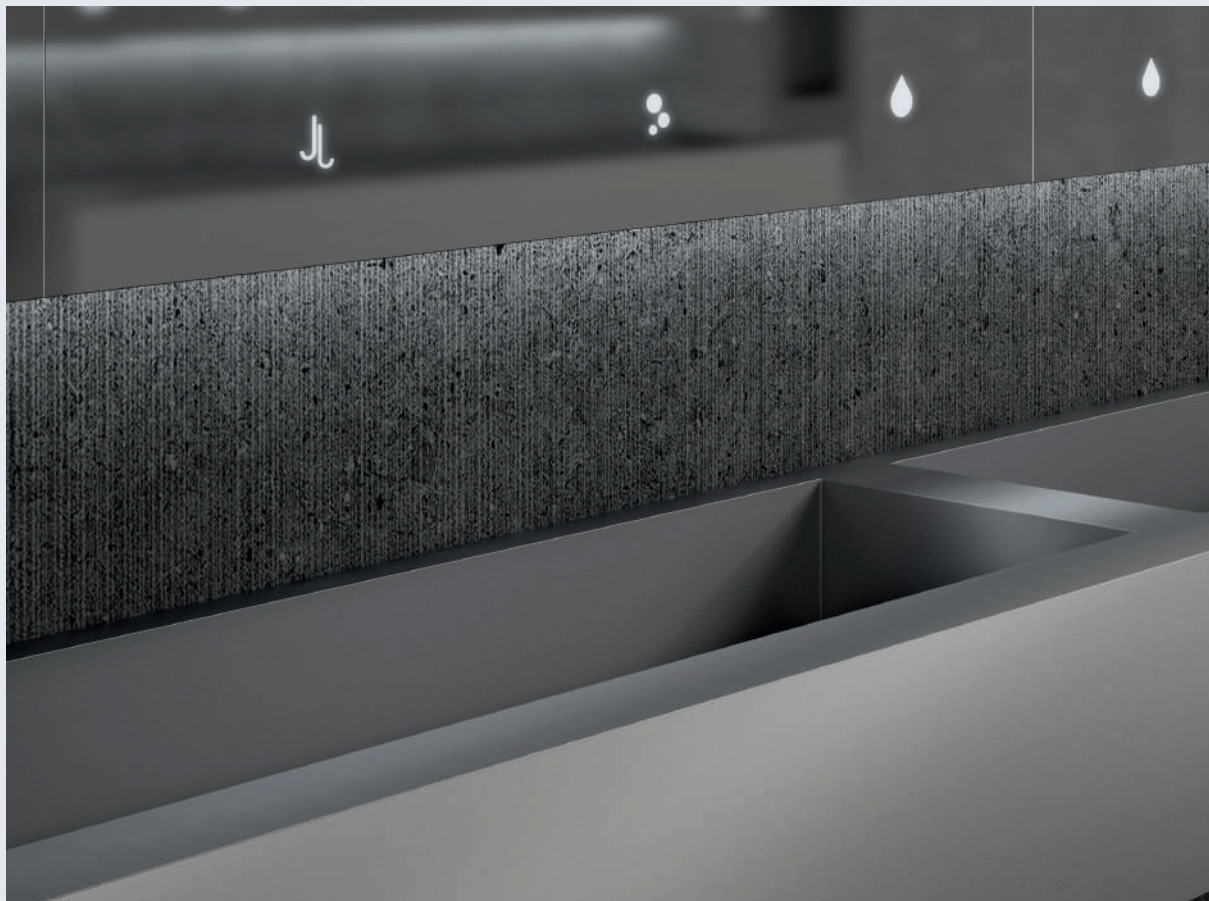


### Solid Surface

DECOSAN

- ✓ Solid Surface es un material compuesto por dos terceras partes de minerales naturales y resinas. Material no poroso, antibacteriano, sedoso y cálido al tacto. Personalizable según necesidades del cliente.

## ENCIMERAS



Inox

NOFER

- ✓ Lavamanos de acero inoxidable AISI 304, con fijación a pared. Resistente a la corrosión y apto para colectividades. Personalizable según necesidades del cliente.









## ECO EFICIENCIA

airtap  
fuga evo  
fuga  
fusion inox  
fusion  
fusion uv-c  
fusion foot dryer inox  
fusion foot dryer  
fusion foot dryer uv-c  
v-jet inox  
v-jet (nofer)  
v-jet (veltia)







Grifo secamanos sobre encimera. Eco-eficiente, tiempo de secado ultrarrápido. Fabricado en latón cromado.

### CARACTERÍSTICAS GENERALES

Dimensiones	189,5 x 45 x 211 mm 7 1/2" x 1 3/4" x 8 1/4"
Espesor carcasa	1,2 mm
Material	Latón cromado
Acabado	Brillo (.B)
Peso	4,9 Kg
Funcionamiento	Sensor láser
Voltaje	220 - 240 V~
Frecuencia	50 - 60 Hz
Potencia	800 W
Consumo eléctrico	3,5 A
Aislamiento eléctrico	Clase I
Índice de protección contra la penetración de polvo y agua	IPX1

### MOTOR

Potencia	800 W
Velocidad	35000 rpm
Tipo	Universal
Protección eléctrica	Limitador térmico de seguridad

### PRESTACIONES

Temperatura del aire (ambiente 20 °C)	40 °C a 10 cm
Caudal eficaz	2660 l/min
Velocidad del aire	305 km/h
Tiempo de secado estimado	10-12 segundos
Nivel sonoro a 2 m	72 dbA

01910.B

810,00 €



03106.B

345,00 €



Dosificador de jabón automático.

Con transformador. Puede convertirse a batería (pilas) adquiriendo el componente 90329

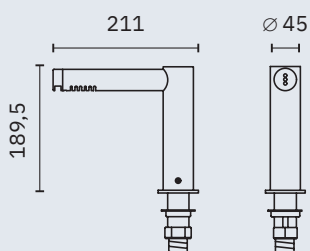
07250.B

535,00 €



Grifo automático

01910.B



90329

67,60 €

NUEVO



Adaptador de baterías para el modelo 03106.B



NOFER



Material  
Acero inoxidable AISI 304

Acabado  
Satinado (.S) Brillo (.B) Negro (.N)

Secado ultrarrápido. Eco-eficiente de diseño compacto y de espesor mínimo. Activado por sensor. Disponible en varios acabados: satinado, brillo, negro, otros.

Combinables con el resto de productos de la gama diseño EVO.

CARACTERÍSTICAS GENERALES

Dimensiones	327 x 164 x 151 mm 1'-7/8" x 6 1/2" x 6"
Dimensiones (solo modelo 01841.W)	334 x 164 x 151 mm 1'-1 1/8" x 6 1/2" x 6"
Espesor carasa	1,2 mm (ABS: 3 mm)
Peso	4,7 Kg (ABS: 4,2 Kg)
Funcionamiento	Sensor láser
Voltaje	220 - 240 V~
Frecuencia	50 - 60 Hz
Potencia	800 W
Consumo eléctrico	3,5 A
Aislamiento eléctrico	Clase I
Índice de protección contra la penetración de polvo y agua	IPX1

HIGIENE

Filtro HEPA	SÍ
Luces germicidas UV-C (solo modelos 01831.UV)	SÍ

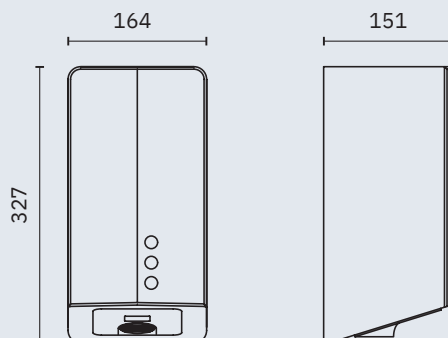
MOTOR

Potencia	800 W
Velocidad	35000 rpm
Tipo	Universal
Protección eléctrica	Limitador térmico de seguridad

PRESTACIONES

Temperatura del aire (ambiente 20 °C)	40 °C a 10 cm
Caudal eficaz	2660 l/min
Velocidad del aire	305 km/h
Tiempo de secado estimado	10-12 segundos
Nivel sonoro a 2 m	72 dbA

\* DISPONIBLE A PARTIR DEL 2.º SEMESTRE DEL 2022.



01831.S  
314,00 €

01831.B  
315,00 €

01831.N  
375,00 €



01841.W  
231,50 €

Material  
ABS

NUEVO



01831.UV.S  
474,00 €

01831.UV.B  
475,00 €

01831.UV.N  
525,00 €



NUEVO



OTROS COLORES  
Consultar



NOFER®

Secado ultrarápido. Eco-eficiente de diseño compacto y activado por sensor. Disponible en cuatro acabados: satinado, brillo, blanco y ABS.

**CARACTERÍSTICAS GENERALES**

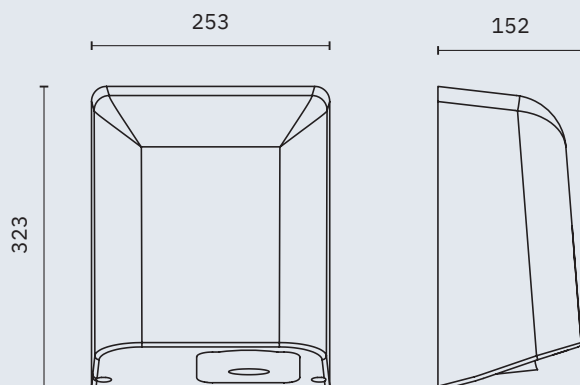
Dimensiones	323 x 253 x 152 mm 1'-3/4" x 10 1/8" x 6"
Dimensiones (solo modelo 01861.W)	325 x 255 x 152 mm 1'-3/4" x 10 1/8" x 6"
Espesor carcasa	1,2 mm (ABS: 3 mm)
Peso	4,9 Kg (ABS: 3,6 Kg)
Funcionamiento	Sensor
Voltaje	220 - 240 V~
Frecuencia	50 - 60 Hz
Potencia	800 W
Consumo eléctrico	3,5 A
Aislamiento eléctrico	Clase I
Índice de protección contra la penetración de polvo y agua	IPX1

**MOTOR**

Potencia	800 W
Velocidad	35000 rpm
Tipo	Universal
Protección eléctrica	Limitador térmico de seguridad

**PRESTACIONES**

Temperatura del aire (ambiente 20 °C)	40 °C a 10 cm
Caudal eficaz	2660 l/min
Velocidad del aire	305 km/h
Tiempo de secado estimado	10-12 segundos
Nivel sonoro a 2 m	72 dbA



01851.S

**294,50 €**

Material  
Acero inoxidable  
AISI 304

Acabado  
Satinado



01851.B

**306,00 €**

Material  
Acero inoxidable  
AISI 304

Acabado  
Brillo



01851.W

**258,50 €**

Material  
Acero

Acabado  
Blanco



01861.W

**230,00 €**

Material  
ABS

Acabado  
Blanco





Secamanos automático de secado ultrrápido y silencioso. Alta eficiencia energética, respetuoso con el medio ambiente. Dos modos de potencia: modo turbo y modo eco. Dos opciones de salida de aire: Multijet y Blade. Carcasa de acero inoxidable acabado satinado.

01875.S
<b>915,00 €</b>
01875.UV.S
<b>1058,00 €</b>

Material  
Acero inoxidable  
AISI 304

Acabado  
Satinado



CARACTERÍSTICAS GENERALES	
Dimensiones	277 x 164 x 177 mm 1'-2 7/8" x 6 1/2" x 7"
Espesor carcasa	1 mm
Peso	3 Kg
Funcionamiento	Sensor láser
Voltaje	220 - 240 V~
Frecuencia	50 - 60 Hz
Potencia	700-900 W
Consumo eléctrico	4 A
Aislamiento eléctrico	Clase II
Índice de protección contra la penetración de polvo y agua	IP22
HIGIENE	
Filtro HEPA	Sí
MOTOR	
Potencia	700-900 W
Velocidad	30000 rpm
Tipo	Universal
Protección eléctrica	Limitador térmico de seguridad
PRESTACIONES	
Caudal eficaz	1990 l/min
Velocidad del aire	452 km/h
Tiempo de secado estimado	6-12 segundos
Nivel sonoro a 2 m	66 dbA

### MULTIJET



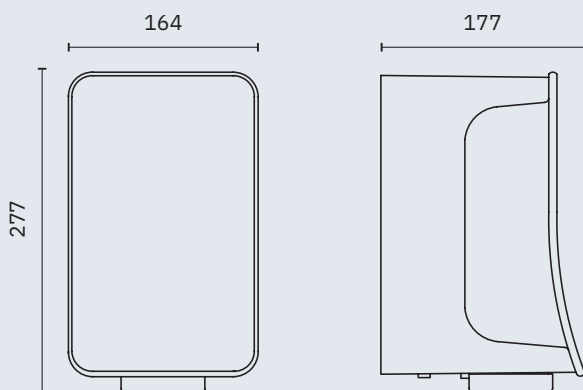
La salida de aire multi-jet está diseñada para evitar el ruido causado por la salida de aire.

El sistema patentado de amortiguación acústica utiliza una salida de aire consistente en unos orificios con forma de cono invertido que limita el nivel sonoro para mantener un entorno silencioso.

### BLADE



La salida de aire blade está diseñada para un secado rápido y efectivo.



Secamanos automático de secado ultrápido y silencioso. Alta eficiencia energética, respetuoso con el medio ambiente. Dos modos de potencia: modo turbo y modo eco. Dos opciones de salida de aire: Multijet y Blade. Carcasa de ABS disponible en 15 colores.

### CARACTERÍSTICAS GENERALES

Dimensiones	227 x 164 x 177 mm 1'-2 7/8" x 6 1/2" x 7"
Espesor carasa	3 mm
Peso	3 Kg
Funcionamiento	Sensor láser
Voltaje	220 - 240 V~
Frecuencia	50 - 60 Hz
Potencia	700-900 W
Consumo eléctrico	4 A
Aislamiento eléctrico	Clase II
Índice de protección contra la penetración de polvo y agua	IP22

### HIGIENE

Filtro HEPA	SÍ
-------------	----

### MOTOR

Potencia	700-900 W
Velocidad	30000 rpm
Tipo	Universal
Protección eléctrica	Limitador térmico de seguridad

### PRESTACIONES

Caudal eficaz	1990 l/min
Velocidad del aire	452 km/h
Tiempo de secado estimado	6-12 segundos
Nivel sonoro a 2 m	66 dbA



01871.W  
665,00 €



01871.AM  
665,00 €



01871.AS  
665,00 €



01871.CH  
665,00 €



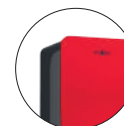
01871.N  
665,00 €



01871.YL  
665,00 €



01871.RF  
665,00 €



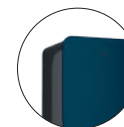
01871.RC  
665,00 €



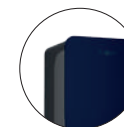
01871.RB  
665,00 €



01871.SB  
665,00 €



01871.DB  
665,00 €



01871.AB  
665,00 €



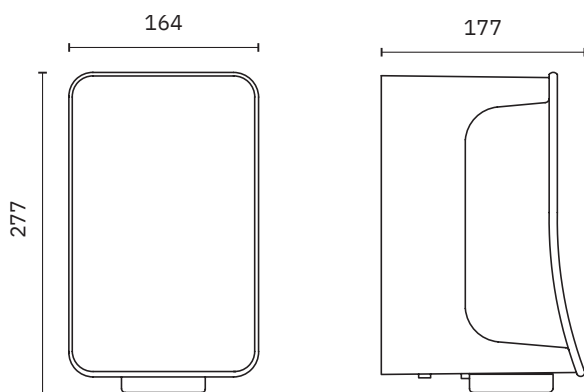
01871.PPK  
665,00 €



01871.PK  
665,00 €



01871.TQ  
665,00 €





Secamanos automático de secado ultrápido y silencioso. Higieniza el ambiente: equipado con luz ultravioleta, catalizador de titanio y filtro Hepa. Alta eficiencia energética, respetuoso con el medio ambiente. Carcasa de ABS disponible en 15 colores.

### CARACTERÍSTICAS GENERALES

Dimensiones	227 x 164 x 177 mm 1'-2 7/8" x 6 1/2" x 7"
Espesor carasa	3 mm
Peso	3 Kg
Funcionamiento	Sensor láser
Voltaje	220 - 240 V~
Frecuencia	50 - 60 Hz
Potencia	700-900 W
Consumo eléctrico	4 A
Aislamiento eléctrico	Clase II
Índice de protección contra la penetración de polvo y agua	IP22

### HIGIENE

Filtro HEPA	SÍ
Luces germicidas UV-C	SÍ

### MOTOR / RESISTENCIA

Potencia	700-900 W
Velocidad	30000 rpm
Tipo	Universal
Protección eléctrica	Limitador térmico de seguridad

### PRESTACIONES

Caudal eficaz	1990 l/min
Velocidad del aire	452 km/h
Tiempo de secado estimado	6-12 segundos
Nivel sonoro a 2 m	66 dbA



01871.UV.W  
874,00 €



01871.UV.AM  
874,00 €



01871.UV.AS  
874,00 €



01871.UV.CH  
874,00 €



01871.UV.N  
874,00 €



01871.UV.YL  
874,00 €



01871.UV.RF  
874,00 €



01871.UV.RC  
874,00 €



01871.UV.RB  
874,00 €



01871.UV.SB  
874,00 €



01871.UV.DB  
874,00 €



01871.UV.AB  
874,00 €



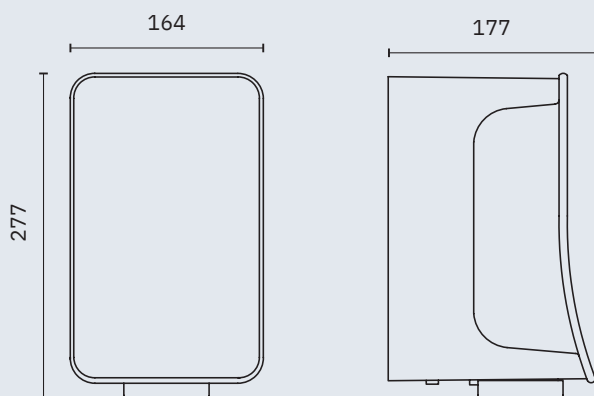
01871.UV.PPK  
874,00 €

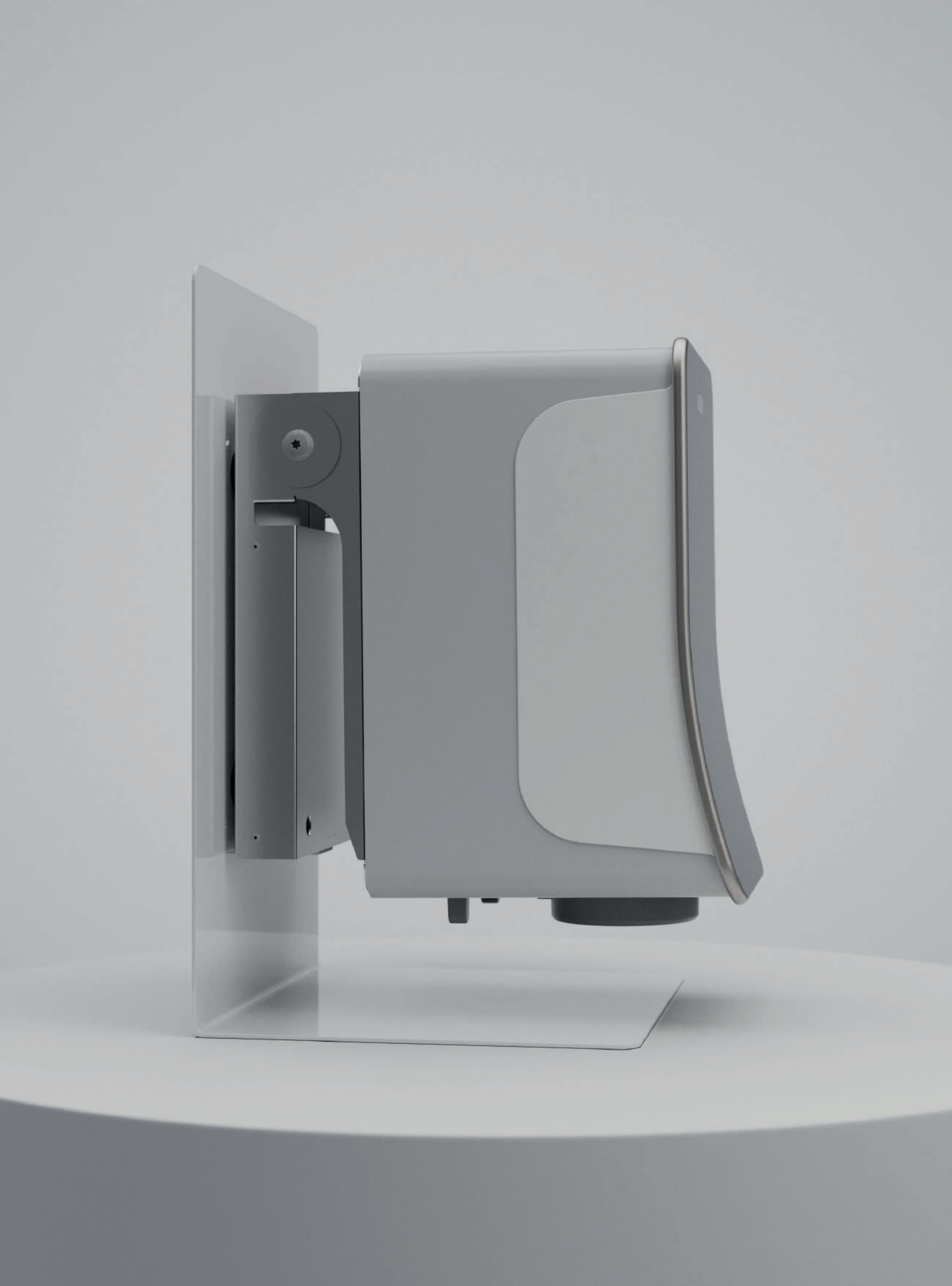


01871.UV.PK  
874,00 €



01871.UV.TQ  
874,00 €





# fusion foot dryer inox

**LASER**  
sensor

**HEPA**  
filter

NUEVO



Fusion

CE

Secador de pies automático de secado ultrrápido y silencioso. Alta eficiencia energética, respetuoso con el medio ambiente. Dos modos de potencia: modo turbo y modo eco. Dos opciones de salida de aire: Multijet y Blade. Carcasa de acero inoxidable acabado satinado.

CARACTERÍSTICAS GENERALES	
Dimensiones	277 x 164 x 246 mm 1'-2 7/8" x 6 1/2" x 9 5/8"
Espesor carcasa	1 mm
Peso	3 Kg
Funcionamiento	Sensor láser
Voltaje	220 - 240 V~
Frecuencia	50 - 60 Hz
Potencia	828 W
Consumo eléctrico	3,8 A
Aislamiento eléctrico	Clase I
Índice de protección contra la penetración de polvo y agua	IP22
HIGIENE	
Filtro HEPA	SÍ
MOTOR	
Potencia	828 W
Velocidad	30000 rpm
Tipo	Universal
Protección eléctrica	Limitador térmico de seguridad
PRESTACIONES	
Caudal eficaz	1990 l/min
Velocidad del aire	452 km/h
Tiempo de secado estimado	8-10 segundos
Nivel sonoro a 2 m	68 dbA

01885.S

1140,00 €

01885.UV.S

1365,00 €

Material  
Acero inoxidable  
AISI 304

Acabado  
Satinado



## MULTIJET



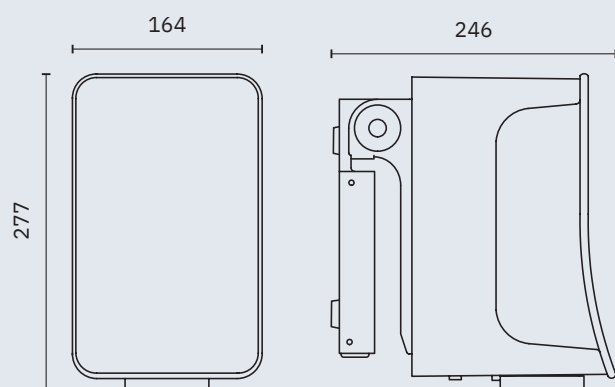
La salida de aire multi-jet está diseñada para evitar el ruido causado por la salida de aire.

El sistema patentado de Amortiguación Acústica utiliza una salida de aire consistente en unos orificios con forma de cono invertido que limita el nivel sonoro para mantener un entorno silencioso.

## BLADE



La salida de aire blade está diseñada para un secado rápido y efectivo.



# fusion foot dryer



Secador de pies automático de secado ultrrápido y silencioso. Alta eficiencia energética, respetuoso con el medio ambiente. Dos modos de potencia: modo turbo y modo eco. Dos opciones de salida de aire: Multijet y Blade. Carcasa de ABS disponible en 15 colores.



## CARACTERÍSTICAS GENERALES

Dimensiones	277 x 164 x 246 mm 1'-2 7/8" x 6 1/2" x 9 5/8"
Espesor carcasa	3 mm
Peso	3 Kg
Funcionamiento	Sensor láser
Voltaje	220 - 240 V~
Frecuencia	50 - 60 Hz
Potencia	828 W
Consumo eléctrico	3,8 A
Aislamiento eléctrico	Clase I
Índice de protección contra la penetración de polvo y agua	IP22

## HIGIENE

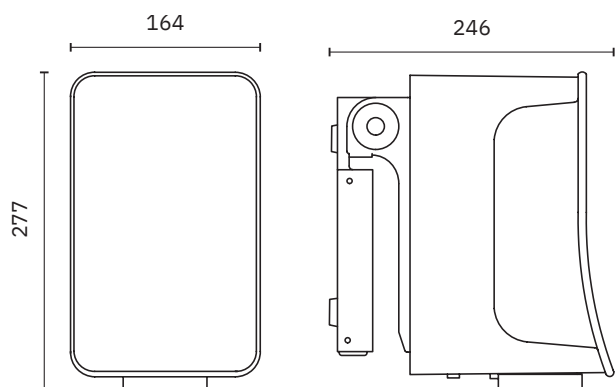
Filtro HEPA	SÍ
-------------	----

## MOTOR

Potencia	828 W
Velocidad	30000 rpm
Tipo	Universal
Protección eléctrica	Limitador térmico de seguridad

## PRESTACIONES

Caudal eficaz	1990 l/min
Velocidad del aire	452 km/h
Tiempo de secado estimado	8-10 segundos
Nivel sonoro a 2 m	68 dbA



01881.W  
874,00 €



01881.AM  
874,00 €



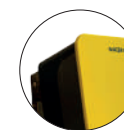
01881.AS  
874,00 €



01881.CH  
874,00 €



01881.N  
874,00 €



01881.YL  
874,00 €



01881.RF  
874,00 €



01881.RC  
874,00 €



01881.RB  
874,00 €



01881.SB  
874,00 €



01881.DB  
874,00 €



01881.AB  
874,00 €



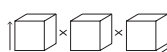
01881.PPK  
874,00 €



01881.PK  
874,00 €



01881.TQ  
874,00 €



# fusion foot dryer uv-c



Secador de pies automático de secado ultrrápido y silencioso. Higieniza el ambiente: equipado con luz ultravioleta, catalizador de titanio y filtro Hepa. Alta eficiencia energética, respetuoso con el medio ambiente. Carcasa de ABS disponible en 15 colores.



## CARACTERÍSTICAS GENERALES

Dimensiones	277 x 164 x 246 mm 1'-2 7/8" x 6 1/2" x 9 5/8"
Espesor carcasa	3 mm
Peso	3 Kg
Funcionamiento	Sensor láser
Voltaje	220 - 240 V~
Frecuencia	50 - 60 Hz
Potencia	828 W
Consumo eléctrico	3,8 A
Aislamiento eléctrico	Clase I
Índice de protección contra la penetración de polvo y agua	IP22

## HIGIENE

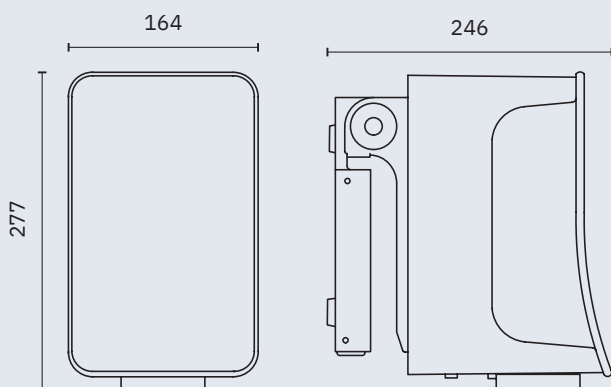
Filtro HEPA	SÍ
Luces germicidas UV-C	SÍ

## MOTOR

Potencia	828 W
Velocidad	30000 rpm
Tipo	Universal
Protección eléctrica	Limitador térmico de seguridad

## PRESTACIONES

Caudal eficaz	1990 l/min
Velocidad del aire	452 km/h
Tiempo de secado estimado	8-10 segundos
Nivel sonoro a 2 m	68 dbA



01881.UV.W  
1099,00 €



01881.UV.AM  
1099,00 €



01881.UV.AS  
1099,00 €



01881.UV.CH  
1099,00 €



01881.UV.N  
1099,00 €



01881.UV.YL  
1099,00 €



01881.UV.RF  
1099,00 €



01881.UV.RC  
1099,00 €



01881.UV.RB  
1099,00 €



01881.UV.SB  
1099,00 €



01881.UV.DB  
1099,00 €



01881.UV.AB  
1099,00 €



01881.UV.PPK  
1099,00 €



01881.UV.PK  
1099,00 €



01881.UV.TQ  
1099,00 €







Secamanos con sistema de secado mediante corrientes de aire de alta velocidad. Carcasa exterior de acero inoxidable. Robusto, antivandálico y seguro. Gran rendimiento y eficiencia. Consumo hasta un 85% menor respecto a otros secamanos convencionales.

#### CARACTERÍSTICAS GENERALES

Dimensiones	730 x 300 x 222 mm 2'-4 3/4" x 11 3/4 x 8 3/4"
Espesor carcasa	1,2 mm
Peso	12,5 Kg
Funcionamiento	Sensor
Voltaje	220 - 240 V~
Frecuencia	50 - 60 Hz
Potencia	1650 W
Consumo eléctrico	7,2 A
Aislamiento eléctrico	Clase I
Índice de protección contra la penetración de polvo y agua	IPX4

#### HIGIENE

Filtro HEPA	SÍ
-------------	----

#### MOTOR / RESISTENCIA

Potencia	800 W
Velocidad	21000 rpm
Tipo	Universal
Protección eléctrica	Limitador térmico de seguridad
Resistencia	850 W

#### PRESTACIONES

Temperatura del aire (ambiente 20 °C)	38 °C
Caudal eficaz	4377 l/min
Velocidad del aire	342 km/h
Tiempo de secado estimado	11-12 segundos
Nivel sonoro a 2 m	72 dbA

01330.S

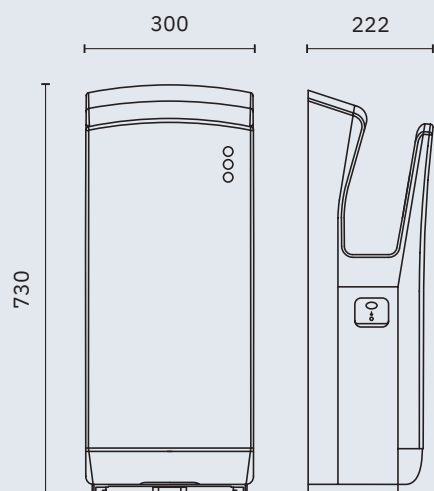
873,00 €

Material  
Acero inoxidable  
AISI 304

Acabado  
Satinado



SECAMANOS







## V300

El secamanos V300 tiene un sistema de secado anti-salpicaduras mediante corrientes de aire de alta velocidad. No es necesario insertar las manos una y otra vez. Modo de uso: introduzca las manos en el área de secado, espere unos segundos y saque las manos secas.

## TRIBLADE

Sistema de secado ultrarrápido mediante corrientes de aire de gran velocidad. Modo de uso: introduzca las manos en el área de secado, moviéndolas arriba y abajo.

### CARACTERÍSTICAS GENERALES

Dimensiones	617 x 300 x 195 mm 2'-0 1/4" x 11 7/8" x 7 3/4"
Espesor carcasa	3 mm
Peso	9,55 Kg
Funcionamiento	Sensor
Voltaje	220 - 230 - 240 V~
Frecuencia	50 - 60 Hz
Potencia	1760 W
Consumo eléctrico	8 A
Aislamiento eléctrico	Clase II
Índice de protección contra la penetración de polvo y agua	IPX1

### HIGIENE

Filtro HEPA	Opcional
Ion Shield	Opcional

### MOTOR

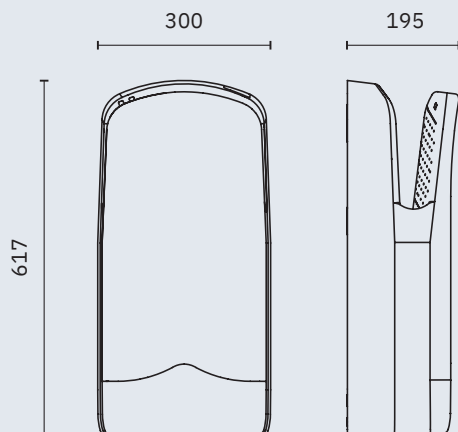
Potencia	1760 W
Velocidad	30000 rpm
Tipo	Universal
Protección eléctrica	Limitador térmico de seguridad

### PRESTACIONES

Caudal eficaz	3600 l/min
Velocidad del aire	370 km/h
Tiempo de secado estimado	10-15 segundos
Nivel sonoro a 2 m	70 dbA

**GARANTÍA AMPLIABLE A 5 AÑOS. Consultar**

PROTECTION THAT LIVES ON  
**MICROBAN**



V300



TRIBLADE





**V300**

El secamanos V300 tiene un sistema de secado anti-salpicaduras mediante corrientes de aire de alta velocidad. No es necesario insertar las manos una y otra vez. Modo de uso: introduzca las manos en el área de secado, espere unos segundos y saque las manos secas.

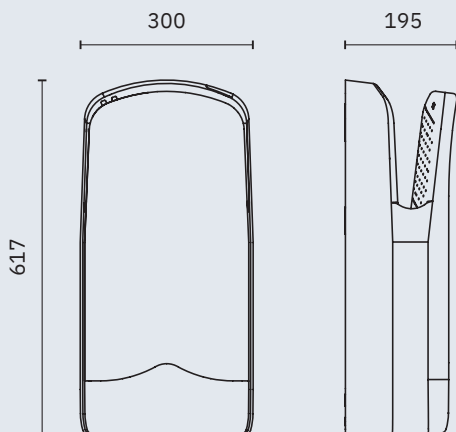
**TRIBLADE**

Sistema de secado ultrarrápido mediante corrientes de aire de gran velocidad. Modo de uso: introduzca las manos en el área de secado, moviéndolas arriba y abajo.



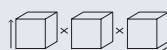
SECAMANOS

CARACTERÍSTICAS GENERALES	
Dimensiones	617 x 300 x 195 mm 2'-0 1/4" x 11 7/8" x 7 3/4"
Espesor carcasa	3 mm
Peso	9,55 Kg
Funcionamiento	Sensor
Voltaje	220 - 230 - 240 V~
Frecuencia	50 - 60 Hz
Potencia	1760 W
Consumo eléctrico	8 A
Aislamiento eléctrico	Clase II
Índice de protección contra la penetración de polvo y agua	IPX1
HIGIENE	
Filtro HEPA	SÍ
Ion Shield	Opcional
MOTOR	
Potencia	1760 W
Velocidad	30000 rpm
Tipo	Universal
Protección eléctrica	Limitador térmico de seguridad
PRESTACIONES	
Caudal eficaz	3600 l/min
Velocidad del aire	370 km/h
Tiempo de secado estimado	10-15 segundos
Nivel sonoro a 2 m	70 dbA
<b>GARANTÍA AMPLIABLE A 5 AÑOS. Consultar</b>	



V300

TRIBLADE



**IONSHIELD**  
ion technology  
by Veltia



90725



06035.01  
29,00 €

06035.04  
99,00 €

**ION SHIELD**

La tecnología Ion-Shield en los secadores de manos es uno de los avances más revolucionarios del sector en los últimos tiempos, siendo Veltia la primera empresa en incorporar esta tecnología. No solo mejora la higiene del secado de manos, sino que también actúa como limpiador y purificador del aire del baño o del espacio donde se ubique.

Con Ion-Shield los secadores emiten 20 millones de iones negativos por cm<sup>3</sup>, éstos atraen las partículas de la suciedad y la polución, que al pegarse se precipitan por el efecto de la gravedad. Con este sistema, conseguimos limpiar el aire de bacterias, ácaros y malos olores, consiguiendo un entorno mucho más limpio y agradable.

**FILTRO HEPA**

Los filtros Hepa H13 están compuestos por una malla con un diámetro de entre 0,5 y 2 micrómetros. Este tipo de filtros están preparados para retener contaminantes y partículas mucho más pequeñas, mejorando así la eficacia en la eliminación de la mayor parte de los residuos contaminantes. Los filtros Hepa H13 de Veltia se posicionan como uno de los principales y más efectivos filtros de aire del mercado gracias a su alta eficiencia y eficacia de sus resultados al eliminar de forma rápida el 99,97% de las partículas contaminantes en suspensión.

**ZERO SMELL**

ZeroSmell ayuda a mejorar la calidad del aire y aumenta el confort de las diferentes áreas y establecimientos, para que el visitante disfrute de un ambiente acogedor en todo momento.

ZeroSmell es un producto innovador que tiene dos funcionalidades. La primera, eliminar los malos olores. ZeroSmell libera agentes activos neutralizadores en función de la temperatura y el flujo de aire, de manera lenta y lineal. Cuando estos agentes entran en contacto con las moléculas malolientes, reaccionan químicamente y se neutralizan mutuamente. Todo con el máximo nivel de eficacia contra los episodios más habituales de mal olor presentes tanto en el entorno doméstico como profesional. La segunda funcionalidad es dejar una suave fragancia.

Actualmente, no podrá encontrar en el mercado otro producto tan efectivo como el ZeroSmell. La mayoría de productos son ambientadores que sólo enmascaran el mal olor mediante perfumes, y que, además, aseguran eliminar el mal olor mientras que solamente lo inhiben.



Hepa	Sí				No (opcional)			
Zero Smell	Sí				No (opcional)			
Modelo	V300		Triblade		V300		Triblade	
Ion Shield	Sí	No	Sí	No	Sí	No	Sí	No
	01304.IW	01304.W	01306.IW	01306.W	01303.IW	01303.W	01305.IW	01305.W
	1120,00 €	850,00 €	1120,00 €	850,00 €	1015,00 €	725,00 €	1015,00 €	725,00 €
	01304.IAS	01304.AS	01306.IAS	01306.AS	01303.IAS	01303.AS	01305.IAS	01305.AS
	1300,00 €	1025,00 €	1300,00 €	1025,00 €	1115,00 €	805,00 €	1115,00 €	805,00 €
	01304.IN	01304.N	01306.IN	01306.N	01303.IN	01303.N	01305.IN	01305.N
	1380,00 €	1160,00 €	1380,00 €	1160,00 €	1115,00 €	805,00 €	1115,00 €	805,00 €
	01304.ICH	01304.CH	01306.ICH	01306.CH	01303.ICH	01303.CH	01305.ICH	01305.CH
	1380,00 €	1160,00 €	1380,00 €	1160,00 €	1380,00 €	1045,00 €	1380,00 €	1045,00 €
	01304.IDB	01304.DB	01306.IDB	01306.DB	01303.IDB	01303.DB	01305.IDB	01305.DB
	1380,00 €	1160,00 €	1380,00 €	1160,00 €	1380,00 €	1045,00 €	1380,00 €	1045,00 €
	01304.IAB	01304.AB	01306.IAB	01306.AB	01303.IAB	01303.AB	01305.IAB	01305.AB
	1380,00 €	1160,00 €	1380,00 €	1160,00 €	1380,00 €	1045,00 €	1380,00 €	1045,00 €
	01304.IRF	01304.RF	01306.IRF	01306.RF	01303.IRF	01303.RF	01305.IRF	01305.RF
	1380,00 €	1160,00 €	1380,00 €	1160,00 €	1380,00 €	1045,00 €	1380,00 €	1045,00 €
	01304.ICR	01304.CR	01306.ICR	01306.CR	01303.ICR	01303.CR	01305.ICR	01305.CR
	1380,00 €	1160,00 €	1380,00 €	1160,00 €	1380,00 €	1045,00 €	1380,00 €	1045,00 €
	01304.IBD	01304.BD	01306.IBD	01306.BD	01303.IBD	01303.BD	01305.IBD	01305.BD
	1380,00 €	1160,00 €	1380,00 €	1160,00 €	1380,00 €	1045,00 €	1380,00 €	1045,00 €





## DURABILIDAD

windflow  
cyclon  
thin evo  
thin



NOFER



Secamanos de activación automática con carcasa de diseño. Motor *Long Life* que aumenta la vida media del aparato. Disponible en tres acabados: satinado, brillo y blanco.

01151.S  
389,00 €

Material  
Acero inoxidable  
AISI 304  
Acabado  
Satinado



### CARACTERÍSTICAS GENERALES

Dimensiones	280 x 250 x 203 mm 11" x 11" x 8 1/4"
Espesor carcasa	1,5 / 1,2 mm
Peso	5,8 Kg
Funcionamiento	Sensor láser*
Voltaje	220 - 240 V~
Frecuencia	50 - 60 Hz
Potencia	2450 W
Consumo eléctrico	10,6 A
Aislamiento eléctrico	Clase I
Índice de protección contra la penetración de polvo y agua	IPX1

### MOTOR / RESISTENCIA

Potencia	250 W
Velocidad	6500 rpm
Tipo	Universal
Protección eléctrica	Limitador térmico de seguridad
Resistencia	2200 W

### PRESTACIONES

Temperatura del aire (ambiente 20 °C)	53 °C a 10 cm
Caudal eficaz	5500 l/min
Velocidad del aire	117 km/h
Tiempo de secado estimado	28 segundos
Nivel sonoro a 2 m	70 dbA

\* DISPONIBLE A PARTIR DEL 2.º SEMESTRE DEL 2022.

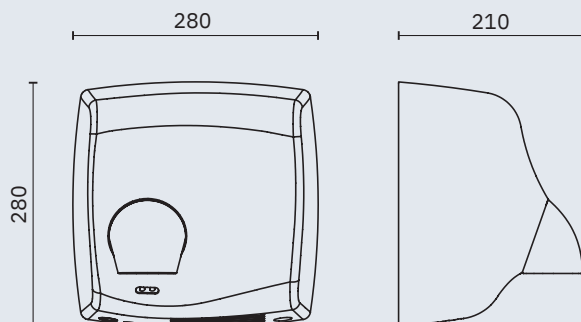
01151.B  
389,00 €

Material  
Acero inoxidable  
AISI 304  
Acabado  
Brillo



01151.W  
344,00 €

Material  
Acero  
Acabado  
Blanco





NOFER

Robusto y antivandálico, un clásico para todo tipo de entornos. Motor *Long Life* que aumenta la vida media del aparato. Acabados disponibles: satinado, brillo y blanco.

CARACTERÍSTICAS GENERALES	
Dimensiones	280 x 250 x 203 mm 9 1/2" x 10 3/8" x 6 1/2"
Espesor carcasa	1,5 mm / 1,2 mm
Peso	5,5 Kg
Funcionamiento	Pulsador
Voltaje	220 - 240 V~
Frecuencia	50 - 60 Hz
Potencia	2450 W
Consumo eléctrico	10,6 A
Aislamiento eléctrico	Clase I
Índice de protección contra la penetración de polvo y agua	IPX1
MOTOR / RESISTENCIA	
Potencia	250 W
Velocidad	6500 rpm
Tipo	Universal
Protección eléctrica	Limitador térmico de seguridad
Resistencia	2200 W
PRESTACIONES	
Temperatura del aire (ambiente 20 °C)	53 °C a 10 cm
Caudal eficaz	5500 l/min
Velocidad del aire	117 km/h
Tiempo de secado estimado	28 segundos
Nivel sonoro a 2 m	70 dbA

01100.S
<b>355,00 €</b>

Material  
Acero inoxidable  
AISI 304  
  
Acabado  
Satinado



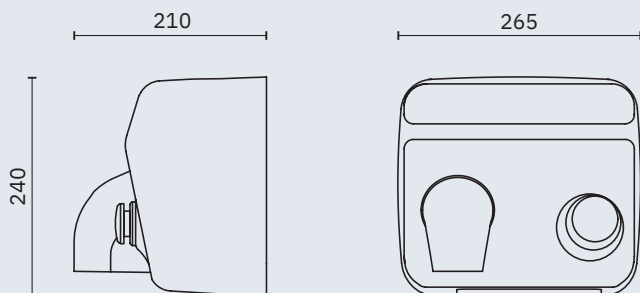
01100.B
<b>355,00 €</b>

Material  
Acero inoxidable  
AISI 304  
  
Acabado  
Brillo



01100.W
<b>298,00 €</b>

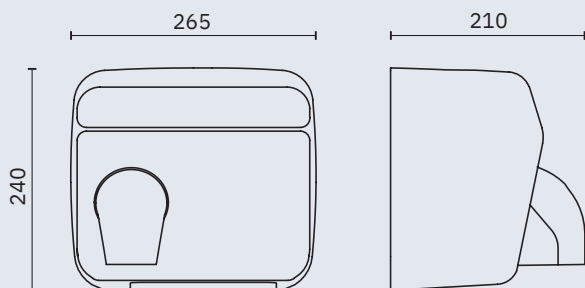
Material  
Acero inoxidable  
AISI 304  
  
Acabado  
Blanco





Robusto y antivandálico, un clásico para todo tipo de entornos. Motor *Long Life* que aumenta la vida media del aparato. Acabados disponibles: satinado, brillo y blanco.

CARACTERÍSTICAS GENERALES	
Dimensiones	280 x 250 x 203 mm 9 1/2" x 10 3/8" x 6 1/2"
Espesor carcasa	1,5 mm / 1,2 mm
Peso	5,5 Kg
Funcionamiento	Sensor
Voltaje	220 - 240 V~
Frecuencia	50 - 60 Hz
Potencia	2450 W
Consumo eléctrico	10,6 A
Aislamiento eléctrico	Clase I
Índice de protección contra la penetración de polvo y agua	IPX1
MOTOR / RESISTENCIA	
Potencia	250 W
Velocidad	6500 rpm
Tipo	Universal
Protección eléctrica	Limitador térmico de seguridad
Resistencia	2200 W
PRESTACIONES	
Temperatura del aire (ambiente 20 °C)	53 °C a 10 cm
Caudal eficaz	5500 l/min
Velocidad del aire	117 km/h
Tiempo de secado estimado	28 segundos
Nivel sonoro a 2 m	70 dbA



01101.S
<b>360,00 €</b>

Material  
Acero inoxidable  
AISI 304  
  
Acabado  
Satinado



01101.B
<b>360,00 €</b>

Material  
Acero inoxidable  
AISI 304  
  
Acabado  
Brillo



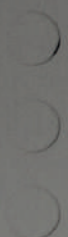
01101.W
<b>312,00 €</b>

Material  
Acero inoxidable  
AISI 304  
  
Acabado  
Blanco





NOFER



Secamanos electrónico automático con carcasa de acero inoxidable. Modelo de espesor mínimo y diseño acorde a una amplia gama de accesorios.

#### CARACTERÍSTICAS GENERALES

Dimensiones	298 x 276 x 100 mm 11 3/4" x 10 7/8" x 3 7/8"
Espesor carcasa	1,5 mm
Peso	4,5 Kg
Funcionamiento	Sensor
Voltaje	220 - 240 V~
Frecuencia	50 - 60 Hz
Potencia	400 - 950 W
Consumo eléctrico	4,2 A
Aislamiento eléctrico	Clase I
Índice de protección contra la penetración de polvo y agua	IPX1

#### HIGIENE

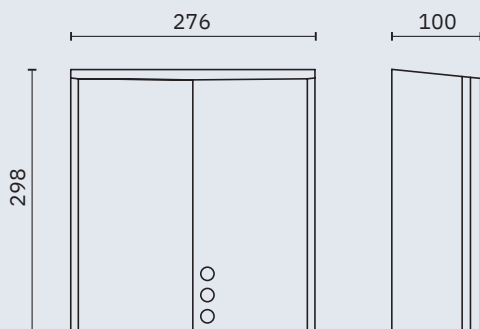
Filtro HEPA	Opcional
-------------	----------

#### MOTOR / RESISTENCIA

Potencia	400 W
Velocidad	35000 rpm
Tipo	Universal
Protección eléctrica	Limitador térmico de seguridad
Resistencia	0 W - 550 W

#### PRESTACIONES

Temperatura del aire (ambiente 20 °C)	37 °C a 10 cm
Caudal eficaz	1248 l/min
Velocidad del aire	288 km/h
Tiempo de secado estimado	15 segundos
Nivel sonoro a 2 m	70 dbA



01610.S

325,00 €

Material  
Acero inoxidable  
AISI 304

Acabado  
Satinado



01610.B

325,00 €

Material  
Acero inoxidable  
AISI 304

Acabado  
Brillo



06029.THE

17,00 €

Filtro HEPA opcional



NOFER



De espesor mínimo para equipar entornos adaptados, resistente y de activación automática. Tres acabados a elegir: satinado, brillo y blanco.

01600.S
<b>350,00 €</b>

Material  
Acero inoxidable  
AISI 304  
  
Acabado  
Satinado



01600.B
<b>350,00 €</b>

Material  
Acero inoxidable  
AISI 304  
  
Acabado  
Brillo



01600.W
<b>315,00 €</b>

Material  
Acero inoxidable  
AISI 304  
  
Acabado  
Blanco



#### CARACTERÍSTICAS GENERALES

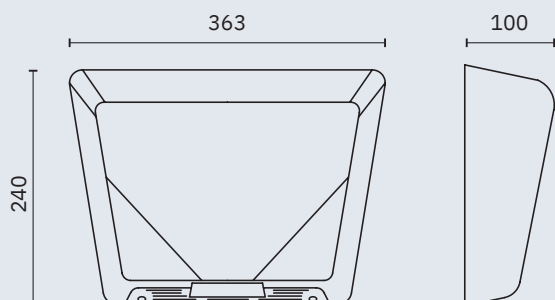
Dimensiones	269 x 363 x 100 mm 10 5/8" x 1'-2 1/4" x 3 7/8"
Espesor carcasa	1,2 mm
Peso	4 Kg
Funcionamiento	Sensor
Voltaje	220 - 240 V~
Frecuencia	50 - 60 Hz
Potencia	2350 W
Consumo eléctrico	9,56 A
Aislamiento eléctrico	Clase I
Índice de protección contra la penetración de polvo y agua	IPX1

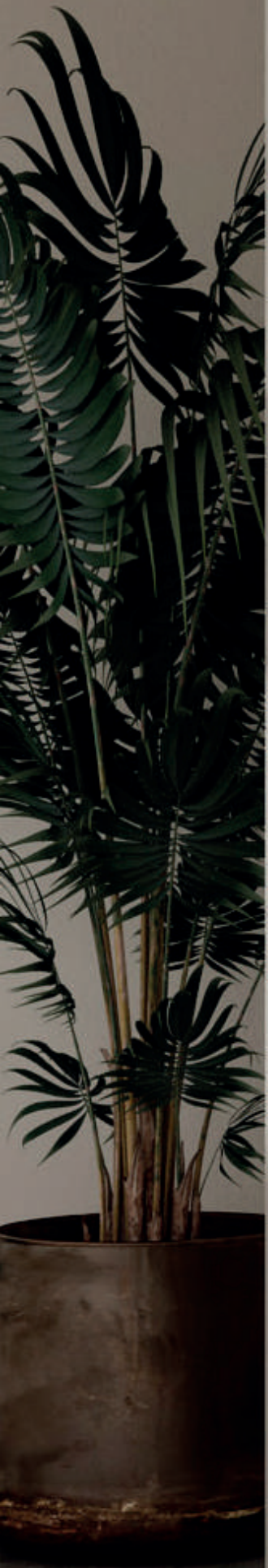
#### MOTOR / RESISTENCIA

Potencia	250 W
Velocidad	8300 rpm
Tipo	Universal
Protección eléctrica	Limitador térmico de seguridad
Resistencia	2100 W

#### PRESTACIONES

Temperatura del aire (ambiente 20 °C)	39 °C a 10 cm
<b>Caudal eficaz</b>	<b>2400 l/min</b>
Velocidad del aire	90 km/h
Tiempo de secado estimado	33 segundos
Nivel sonoro a 2 m	69 dbA







## CALIDAD Y PRECIO

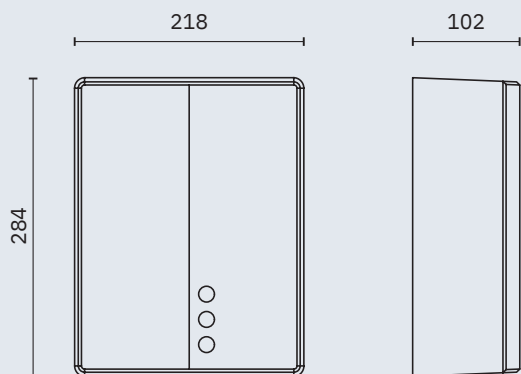
- bigflow evo
- bigflow uv-c evo
- bigflow
- kai
- compact

NOFER



Secamanos activado automáticamente. Potencia seleccionable mediante interruptor. Compacto y de espesor mínimo. Varios acabados a elegir: satinado, brillo, blanco, ABS, negro, otros. Combinables con el resto de productos de la gama diseño EVO.

CARACTERÍSTICAS GENERALES	
Dimensiones	284 x 218 x 101 mm 11 1/4" x 8 5/8" x 3 7/8"
Dimensiones (solo modelo 01491.W)	286 x 222 x 100 mm 11 1/4" x 8 3/4" x 3 7/8"
Espesor carasa	1,2 mm (ABS: 3 mm)
Peso	2,73 Kg (ABS: 2,2 Kg)
Funcionamiento	Sensor
Voltaje	220 - 240 V~
Frecuencia	50 - 60 Hz
Potencia	2050 W / 1540 W
Consumo eléctrico	9 A
Aislamiento eléctrico	Clase II
Índice de protección contra la penetración de polvo y agua	IPX1
HIGIENE	
Filtro HEPA	Opcional
MOTOR / RESISTENCIA	
Potencia	110 W
Velocidad	2800 rpm
Tipo	Sin escobillas
Protección eléctrica	Limitador térmico de seguridad
Resistencia	2050 W / 1540 W
PRESTACIONES	
Temperatura del aire (ambiente 20 °C)	60 °C
Caudal eficaz	2300 l/min
Velocidad del aire	65 km/h
Tiempo de secado estimado	40 segundos
Nivel sonoro a 2 m	60 dbA



06029.BFE  
**17,00 €**



Filtro HEPA Bigflow EVO.

01481.S  
**193,50 €**

Material  
Acero inoxidable  
AISI 304  
Acabado  
Satinado



01481.B  
**193,50 €**

Material  
Acero inoxidable  
AISI 304  
Acabado  
Brillo



01481.N  
**180,00 €**

Material  
Acero inoxidable  
AISI 304  
Acabado  
Negro



01481.W  
**159,00 €**

Material  
Acero inoxidable  
AISI 304  
Acabado  
Blanco



01491.W  
**107,50 €**

Material  
ABS  
Acabado  
Blanco



NOER



### CARACTERÍSTICAS GENERALES

Dimensiones	284 x 218 x 101 mm 11 1/4" x 8 5/8" x 3 7/8"
Dimensiones (solo modelo 01491.W)	286 x 222 x 100 mm 11 1/4" x 8 3/4" x 3 7/8"
Espesor carasa	1,2 mm (ABS: 3 mm)
Peso	2,73 Kg (ABS: 2,2 Kg)
Funcionamiento	Sensor
Voltaje	220 - 240 V~
Frecuencia	50 - 60 Hz
Potencia	2050 W / 1540 W
Consumo eléctrico	9 A
Aislamiento eléctrico	Clase II
Índice de protección contra la penetración de polvo y agua	IPX1

### HIGIENE

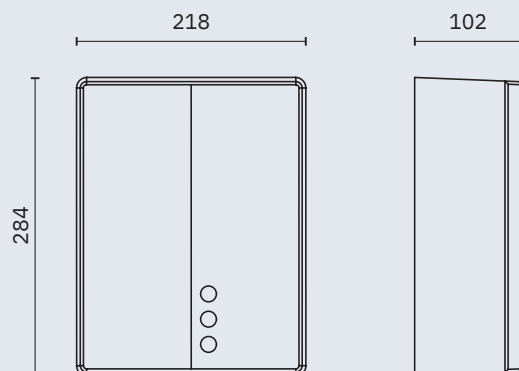
Filtro HEPA	Opcional
Luces germicidas UV-C	SÍ

### MOTOR / RESISTENCIA

Potencia	110 W
Velocidad	2800 rpm
Tipo	Sin escobillas
Protección eléctrica	Limitador térmico de seguridad
Resistencia	2050 W / 1540 W

### PRESTACIONES

Temperatura del aire (ambiente 20 °C)	60 °C
Caudal eficaz	2300 l/min
Velocidad del aire	65 km/h
Tiempo de secado estimado	40 segundos
Nivel sonoro a 2 m	60 dbA



06029.BFE

17,00 €

NUEVO

Filtro HEPA Bigflow EVO.

01481.UV.S

230,00 €

Material  
Acero inoxidable  
AISI 304

Acabado  
Satinado



01481.UV.B

230,00 €

Material  
Acero inoxidable  
AISI 304

Acabado  
Brillo



01481.UV.N

220,00 €

Material  
Acero inoxidable  
AISI 304

Acabado  
Negro



01481.UV.W

199,00 €

Material  
Acero inoxidable  
AISI 304

Acabado  
Blanco



01491.UV.W

145,00 €

Material  
ABS

Acabado  
Blanco



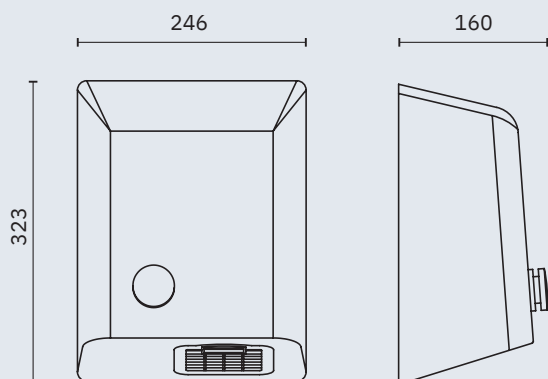


NOER



Secamanos activado por pulsador. Motor sin escobillas.  
Cuatro acabados a elegir: satinado, brillo, blanco y ABS.

CARACTERÍSTICAS GENERALES	
Dimensiones	323 x 246 x 150 mm 1'-0 3/4" x 9 5/8 x 5 7/8"
Dimensiones (solo 01460.W)	325 x 248 x 152 mm 1'-3/4" x 9 3/4" x 6"
Espesor carasa	1,2 mm (ABS: 3 mm)
Peso	3,9 Kg (ABS: 2,6 Kg)
Funcionamiento	Pulsador
Voltaje	220 - 240 V~
Frecuencia	50 - 60 Hz
Potencia	2050 W
Consumo eléctrico	9 A
Aislamiento eléctrico	Clase II
Índice de protección contra la penetración de polvo y agua	IPX1
MOTOR / RESISTENCIA	
Potencia	110 W
Velocidad	2800 rpm
Tipo	Sin escobillas
Protección eléctrica	Limitador térmico de seguridad
Resistencia	1840 W
PRESTACIONES	
Temperatura del aire (ambiente 20 °C)	60 °C
Caudal eficaz	2300 l/min
Velocidad del aire	65 km/h
Tiempo de secado estimado	40 segundos
Nivel sonoro a 2 m	60 dbA



01450.S
<b>205,00 €</b>

Material  
Acero inoxidable  
AISI 304  
  
Acabado  
Satinado



01450.B
<b>205,00 €</b>

Material  
Acero inoxidable  
AISI 304  
  
Acabado  
Brillo



01450.W
<b>163,00 €</b>

Material  
Acero  
  
Acabado  
Blanco



01460.W
<b>124,00 €</b>

Material  
ABS  
  
Acabado  
Blanco

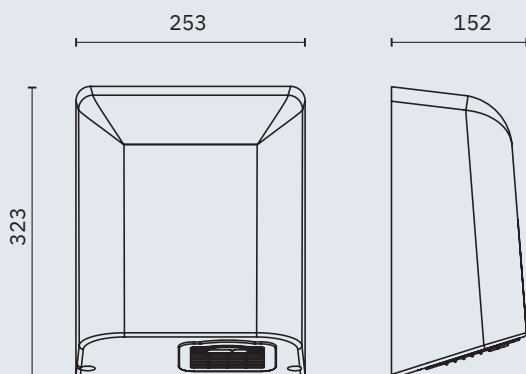


NOER®



Secamanos activado por sensor. Motor sin escobillas. Cuatro acabados a elegir: satinado, brillo, blanco y ABS.

CARACTERÍSTICAS GENERALES	
Dimensiones	323 x 246 x 150 mm 1'-0 3/4" x 9 5/8 x 5 7/8"
Dimensiones (solo 01460.W)	325 x 248 x 152 mm 1'-3/4" x 9 3/4" x 6"
Espesor carasa	1,2 mm (ABS: 3 mm)
Peso	3,9 Kg (ABS: 2,6 Kg)
Funcionamiento	Sensor
Voltaje	220 - 240 V~
Frecuencia	50 - 60 Hz
Potencia	2050 W
Consumo eléctrico	9 A
Aislamiento eléctrico	Clase II
Índice de protección contra la penetración de polvo y agua	IPX1
MOTOR / RESISTENCIA	
Potencia	110 W
Velocidad	2800 rpm
Tipo	Sin escobillas
Protección eléctrica	Limitador térmico de seguridad
Resistencia	1840 W
PRESTACIONES	
Temperatura del aire (ambiente 20 °C)	60 °C
Caudal eficaz	2300 l/min
Velocidad del aire	65 km/h
Tiempo de secado estimado	40 segundos
Nivel sonoro a 2 m	60 dbA



01451.S
<b>205,00 €</b>

Material  
Acero inoxidable  
AISI 304  
Acabado  
Satinado



01451.B
<b>205,00 €</b>

Material  
Acero inoxidable  
AISI 304  
Acabado  
Brillo



01451.W
<b>163,00 €</b>

Material  
Acero  
Acabado  
Blanco



01461.W
<b>118,50 €</b>

Material  
ABS  
Acabado  
Blanco





Secamanos activado por pulsador, de línea clásica en tres acabados: satinado, brillo y blanco.

#### CARACTERÍSTICAS GENERALES

Dimensiones	240 x 270 x 170 mm 9 1/2" x 10 5/8" x 6 3/4"
Espesor carcasa	1,00 mm
Peso	3,5 Kg
Funcionamiento	Pulsador
Voltaje	220 - 240 V~
Frecuencia	50 - 60 Hz
Potencia	1500 W
Consumo eléctrico	6,6 A
Aislamiento eléctrico	Clase II
Índice de protección contra la penetración de polvo y agua	IPX1

#### MOTOR / RESISTENCIA

Potencia	110 W
Velocidad	2800 rpm
Tipo	Sin escobillas
Protección eléctrica	Limitador térmico de seguridad
Resistencia	1350 W

#### PRESTACIONES

Temperatura del aire (ambiente 20 °C)	50 °C
Caudal eficaz	2300 l/m
Velocidad del aire	65 km/h
Tiempo de secado estimado	40 segundos
Nivel sonoro a 2 m	60 dbA

01250.S

210,50 €

Material  
Acero inoxidable  
AISI 304

Acabado  
Satinado



01250.B

210,50 €

Material  
Acero inoxidable  
AISI 304

Acabado  
Brillo

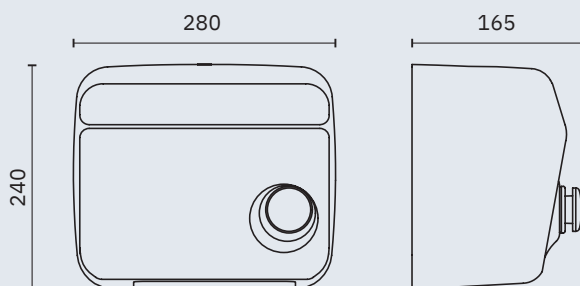


01250.W

182,50 €

Material  
Acero inoxidable  
AISI 304

Acabado  
Blanco





NOFER®

Secamanos activado automáticamente, de línea clásica en tres acabados: satinado, brillo y blanco.

CARACTERÍSTICAS GENERALES	
Dimensiones	240 x 270 x 170 mm 9 1/2" x 10 5/8" x 6 3/4"
Espesor carcasa	1,00 mm
Peso	3,5 Kg
Funcionamiento	Sensor
Voltaje	220 - 240 V~
Frecuencia	50 - 60 Hz
Potencia	1500 W
Consumo eléctrico	6,6 A
Aislamiento eléctrico	Clase II
Índice de protección contra la penetración de polvo y agua	IPX1
MOTOR / RESISTENCIA	
Potencia	110 W
Velocidad	2800 rpm
Tipo	Sin escobillas
Protección eléctrica	Limitador térmico de seguridad
Resistencia	1350 W
PRESTACIONES	
Temperatura del aire (ambiente 20 °C)	50 °C
Caudal eficaz	2300 l/m
Velocidad del aire	65 km/h
Tiempo de secado estimado	40 segundos
Nivel sonoro a 2 m	60 dbA

01251.S
<b>210,50 €</b>

Material  
Acero inoxidable  
AISI 304  
  
Acabado  
Satinado



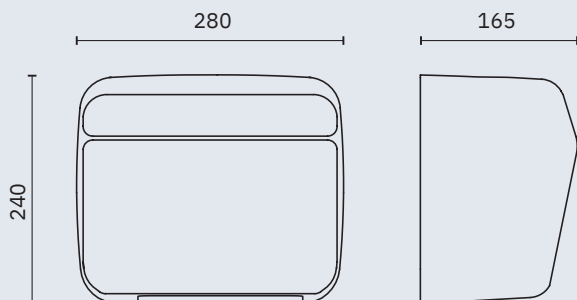
01251.B
<b>210,50 €</b>

Material  
Acero inoxidable  
AISI 304  
  
Acabado  
Brillo



01251.W
<b>182,50 €</b>

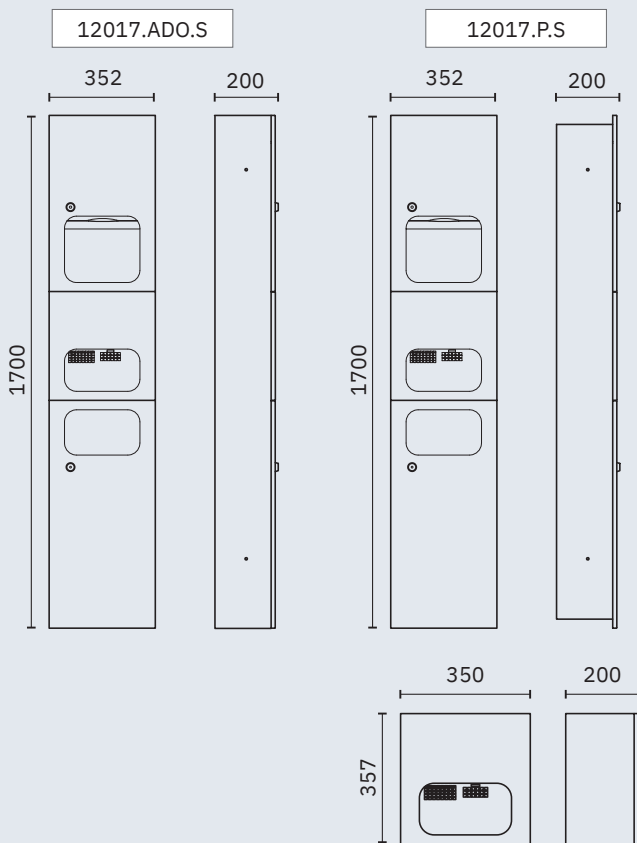
Material  
Acero inoxidable  
AISI 304  
  
Acabado  
Blanco







CARACTERÍSTICAS GENERALES	
Dimensiones (Dimensiones modelo 12017.HD)	1700 (459) x 352 x 200 mm 5'-6 7/8" (1'-6 1/8") x 1'-1 7/8" x 7 7/8"
Dimensiones hueco instalación (Dimensiones modelo 12017.HD)	1650 (410) x 300 x 195 mm 5'-5" (1'-4 1/8") x 11 3/4" x 7 5/8"
Espesor carcasa (mueble)	1,2 mm
Funcionamiento	Sensor
Voltaje	220 - 240 V~
Frecuencia	50 - 60 Hz
Potencia	1500 W
Consumo eléctrico	6,6 A
Aislamiento eléctrico	Clase II
Índice de protección contra la penetración de polvo y agua	IPX1
MOTOR / RESISTENCIA	
Potencia	110 W
Velocidad	2800 rpm
Tipo	Sin escobillas
Protección eléctrica	Limitador térmico de seguridad
Resistencia	1350 W
PRESTACIONES	
Temperatura del aire (ambiente 20 °C)	50 °C
Caudal eficaz	2300 l/m
Velocidad del aire	65 km/h
Tiempo de secado estimado	40 segundos
Nivel sonoro a 2 m	60 dbA



12017.ADO.S

**297,50 €**

12017.ADO.S



12017.P.S + 12017.ADO.S

Kit para instalación adosada de muebles compactos 12017.P.S y 12019.P.S

Material  
Acero inoxidable AISI 304

Acabado  
Satinado

12017.P.S

**1156,00 €**

Mueble compacto empotrado con secamanos modelo Kai, dispensador de papel toalla y papelera

Capacidad dispensador papel toalla  
300 - 500 usos

Capacidad papelera  
18 litros

Material  
Acero inoxidable AISI 304

Acabado  
Satinado



12017.HD.S

**469,00 €**

Secamanos modelo Kai empotrado en pared con unidad compacta





**12017.ADO.S**

**297,50 €**

12019.P.S + 12017.ADO.S

Kit para instalación adosada de muebles compactos 12017.P.S y 12019.P.S

Material  
Acero inoxidable AISI 304

Acabado  
Satinado

CARACTERÍSTICAS GENERALES	
Dimensiones (Dimensiones modelo 12019.HD)	1700 (330) x 352 x 200 mm 5'-6 7/8" (1'-1") x 1'-1 7/8" x 7 7/8"
Dimensiones hueco instalación (Dimensiones modelo 12019.HD)	1650 (310) x 310 x 195 mm 5'-5" (1'-0 1/4") x 11 7/8" x 7 5/8"
Espesor carcasa (mueble)	1,2 mm
Funcionamiento	Sensor
Voltaje	220 - 240 V~
Frecuencia	50 - 60 Hz
Potencia	2450 W
Consumo eléctrico	10,6 A
Aislamiento eléctrico	Clase I
Índice de protección contra la penetración de polvo y agua	IPX1

MOTOR / RESISTENCIA	
Potencia	250 W
Velocidad	6500 rpm
Tipo	Universal
Protección eléctrica	Limitador térmico de seguridad
Resistencia	2200 W

PRESTACIONES	
Temperatura del aire (ambiente 20 °C)	53 °C a 10 cm
Caudal eficaz	5500 l/min
Velocidad del aire	117 km/h
Tiempo de secado estimado	28 segundos
Nivel sonoro a 2 m	70 dbA



**12019.P.S**

**1280,00 €**

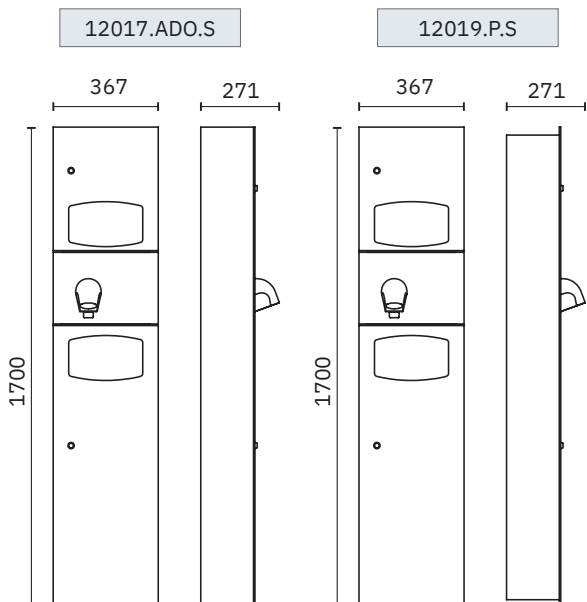
Mueble compacto empotrado con secamanos modelo Cyclon, dispensador de toalla y papelera

Capacidad dispensador papel toalla 400 - 600 usos

Capacidad papelera 25,5 litros

Material  
Acero inoxidable AISI 304

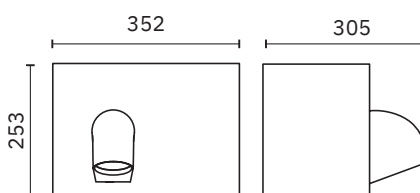
Acabado  
Satinado
















**12019.HD.S**








**484,00 €**

Secamanos modelo Cyclon empotrado en pared con unidad compacta



	CONCEPT <sup>3</sup>	AIRTAP	FUGA EVO / FUGA EVO UV-C	FUGA	FUSION / FUSION INOX	FUSION UV-C / FUSION INOX UV-C	V-JET INOX
							
<b>CARACTERÍSTICAS GENERALES</b>							
Funcionamiento	Sensor láser	Sensor láser	Sensor láser	Sensor	Sensor láser	Sensor láser	Sensor
Voltaje	220 - 240 V~	220 - 240 V~	220 - 240 V~	220 - 240 V~	220 - 240 V~	220 - 240 V~	220 - 240 V~
Frecuencia	50 - 60 Hz	50 - 60 Hz	50 - 60 Hz	50 - 60 Hz	50 - 60 Hz	50 - 60 Hz	50 - 60 Hz
Potencia	1200 W	800 W	800 W	800 W	700 - 900 W	700 - 900 W	1650 W
Consumo eléctrico	5,3 A	3,5 A	3,5 A	3,5 A	4 A	4 A	7,2 A
Aislamiento eléctrico	Clase II	Clase I	Clase I	Clase I	Clase II	Clase II	Clase I
Índice de protección contra la penetración de polvo y agua	IP34	IPX1	IPX1	IPX1	IP22	IP22	IPX4
Tiempo regulable pulsador	-	-	-	-	-	-	-
Paro automático por vandalismo	SÍ	SÍ	SÍ	SÍ	SÍ	SÍ	SÍ
Sensibilidad sensor regulable	de 5 a 23 cm	de 5 a 23 cm	de 5 a 23 cm	de 10 a 50 cm	de 10 a 20 cm	de 10 a 20 cm	-
<b>HIGIENE</b>							
Filtro HEPA	Opcional	-	SÍ	-	SÍ	SÍ	SÍ
Luces germicidas UV-C	-	-	- / SÍ	-	-	SÍ	-
Ion Shield	-	-	-	-	-	-	-
<b>MOTOR</b>							
Potencia	1200 W	800 W	800 W	800 W	700 - 900 W	700 - 900 W	800 W
Velocidad	32000 rpm	35000 rpm	35000 rpm	35000 rpm	30000 rpm	30000 rpm	21000 rpm
Tipo	Universal	Universal	Universal	Universal	Universal	Universal	Universal
Protección eléctrica	Limitador térmico de seguridad	Limitador térmico de seguridad	Limitador térmico de seguridad	Limitador térmico de seguridad	Limitador térmico de seguridad	Limitador térmico de seguridad	Limitador térmico de seguridad
<b>RESISTENCIA</b>							
Potencia	-	-	-	-	-	-	850 W
Hilo	-	-	-	-	-	-	Ni-Crom
Tipo	-	-	-	-	-	-	Lámina
Soporte	-	-	-	-	-	-	Mica
Protección eléctrica	-	-	-	-	-	-	Limitador térmico de seguridad
<b>CARCASA</b>							
Material	Aluminio forjado / ABS	Latón cromado	Acero inox AISI 304 / ABS Acero inox AISI 304	Acero inox AISI 304 / Acero pintado / ABS	ABS Acero inox AISI 304	ABS Acero inox AISI 304	Aluminio forjado y ABS
Acabado	Oro - Brillo - Negro - Plata	Brillo	Satinado - Brillo - Blanco	Satinado - Brillo - Blanco	Colores Satinado	Colores Satinado	Satinado
Espesor	-	-	1,2 mm / ABS: 3 mm 1,2 mm	1,2 mm ABS: 3 mm	-	-	-
<b>DIMENSIONES</b>							
Alto x Ancho x Fondo (mm)	Caja: 180 x 322 x 180		327 x 164 x 151 ABS: 334 x 164 x 151 327 x 164 x 151	323 x 253 x 152 ABS: 325 x 255 x 152	277 x 164 x 177	277 x 164 x 177	730 x 300 x 222
Peso	3,1 Kg		4,7 Kg / ABS: 4,2 Kg 4,7 Kg	4,9 Kg ABS: 3,6 Kg	3 Kg	3 Kg	12,5 Kg
<b>PRESTACIONES</b>							
Temperatura aire (ambiente 20 °C)	-	40 °C a 10 cm	40 °C a 10 cm	40 °C a 10 cm	-	-	38 °C
Caudal eficaz		2660 l/min	2660 l/min	2660 l/min	1990 l/min	1990 l/min	4377 l/min
Velocidad del aire	-	305 km/h	305 km/h	305 km/h	452 km/h	452 km/h	342 km/h
Tiempo de secado estimado	14-15 s	10-12 s	10-12 s	10-12 s	6-12 s	6-12 s	11-12 s
Nivel sonoro a 2 m	65 dbA	72 dbA	72 dbA	72 dbA	66 dbA	66 dbA	72 dbA

	FUSION FOOT DRYER / FUSION FOOT DRYER INOX	FUSION FOOT DRYER UV-C / FUSION FOOT DRYER INOX UV-C	VELTIA / V-JET	VELTIA TRIBLADE / V-JET TRIBLADE	WINDFLOW	CYCLON
						
<b>CARACTERÍSTICAS GENERALES</b>						
Funcionamiento	Sensor láser	Sensor láser	Sensor	Sensor	Sensor láser	Sensor / Pulsador
Voltaje	220 - 240 V~	220 - 240 V~	220 - 230 - 240 V~	220 - 230 - 240 V~	220 - 240 V~	220 - 240 V~
Frecuencia	50 - 60 Hz	50 - 60 Hz	50 - 60 Hz	50 - 60 Hz	50 - 60 Hz	50 - 60 Hz
Potencia	828 W	828 W	1760 W	1760 W	2450 W	2450 W
Consumo eléctrico	3,8 A	3,8 A	8 A	8 A	10,6 A	10,6 A
Aislamiento eléctrico	Clase I	Clase I	Clase II	Clase II	Clase I	Clase I
Índice de protección contra la penetración de polvo y agua	IP22	IP22	IPX1	IPX1	IPX1	IPX1
Tiempo regulable pulsador	-	-	-	-	-	de 10 a 90 s
Paro automático por vandalismo	sí	sí	sí	sí	sí	sí
Sensibilidad sensor regulable	de 10 a 20 cm	de 10 a 20 cm	-	-	de 5 a 23 cm	de 10 a 50 cm
<b>HIGIENE</b>						
Filtro HEPA	sí	sí	sí / Opcional	sí / Opcional	-	-
Luces germicidas UV-C	-	sí	-	-	-	-
Ion Shield	-	-	Opcional	Opcional	-	-
<b>MOTOR</b>						
Potencia	828 W	828 W	1760 W	1760 W	250 W	250 W
Velocidad	30000 rpm	30000 rpm	30000 rpm	30000 rpm	6500 rpm	6500 rpm
Tipo	Universal	Universal	Universal	Universal	Universal	Universal
Protección eléctrica	Limitador térmico de seguridad	Limitador térmico de seguridad	Limitador térmico de seguridad	Limitador térmico de seguridad	Limitador térmico de seguridad	Limitador térmico de seguridad
<b>RESISTENCIA</b>						
Potencia	-	-	-	-	2200 W	2200 W
Hilo	-	-	-	-	Ni-Crom	Ni-Crom
Tipo	-	-	-	-	Espiral	Espiral
Soporte	-	-	-	-	Mica	Mica / Cerámico
Protección eléctrica	-	-	-	-	Limitador térmico de seguridad	Limitador térmico de seguridad
<b>CARCASA</b>						
Material	ABS / Acero inox AISI 304	ABS / Acero inox AISI 304	ABS	ABS	Acero inox AISI 304 / acero pintado	Acero inox AISI 304 / Acero pintado
Acabado	Colores / Satinado	Colores / Satinado	Disponible en colores	Disponible en colores	Satinado - Brillo - Blanco	Satinado - Brillo - Blanco
Espesor	-	-	-	-	1,5 / 1,2 mm	1,5 / 1,2 mm
<b>DIMENSIONES</b>						
Alto x Ancho x Fondo (mm)	277 x 164 x 246	277 x 164 x 246	617 x 300 x 195	617 x 300 x 195	280 x 250 x 203	280 x 250 x 203
Peso	3 Kg	3 Kg	9,55 Kg	9,55 Kg	5,8 Kg	5,5 Kg
<b>PRESTACIONES</b>						
Temperatura aire (ambiente 20 °C)	-	-	-	-	53 °C a 10 cm	53 °C a 10 cm
Caudal eficaz	1990 l/min	1990 l/min	3600 l/min	4650 l/min	5500 l/min	5500 l/min
Velocidad del aire	452 km/h	452 km/h	370 km/h	340 km/h	117 km/h	117 km/h
Tiempo de secado estimado	8-10 s	8-10 s	10-15 s	6-8 s	28 s	28 s
Nivel sonoro a 2 m	68 dbA	68 dbA	70 dbA	75 dbA	70 dbA	70 dbA

	THIN EVO	THIN	BIGFLOW EVO	BIGFLOW EVO UV-C	BIGFLOW	KAI	COMPACT (KAI) / COMPACT (CYCLON)
							
<b>CARACTERÍSTICAS GENERALES</b>							
Funcionamiento	Sensor	Sensor	Sensor	Sensor	Sensor / Pulsador	Sensor / Pulsador	Sensor
Voltaje	220 - 240 V~	220 - 240 V~	220 - 240 V~	220 - 240 V~	220 - 240 V~	220 - 240 V~	220 - 240 V~
Frecuencia	50 - 60 Hz	50 - 60 Hz	50 - 60 Hz	50 - 60 Hz	50 - 60 Hz	50 - 60 Hz	50 - 60 Hz
Potencia	490 - 950 W	2350 W	2050 W / 1540 W	2050 W / 1540 W	2050 W	1500 W	1500 W / 2450 W
Consumo eléctrico	4,2 A	9,56 A	9 A	9 A	9 A	6,6 A	6,6 A / 10,6 A
Aislamiento eléctrico	Clase I	Clase I	Clase II	Clase II	Clase II	Clase II	Clase II / Clase I
Índice de protección contra la penetración de polvo y agua	IPX1	IPX1	IPX1	IPX1	IPX1	IPX1	IPX1
Tiempo regulable pulsador	-	-	-	-	de 10 a 90 s	de 10 a 90 s	de 10 a 90 s
Paro automático por vandalismo	sí	sí	sí	sí	sí	sí	sí
Sensibilidad sensor regulable	de 12 a 25 cm	de 10 a 50 cm	de 10 a 50 cm	de 10 a 50 cm	de 10 a 50 cm	de 10 a 50 cm	de 10 a 50 cm
<b>HIGIENE</b>							
Filtro HEPA	Opcional	-	Opcional	Opcional	-	-	-
Luces germicidas UV-C	-	-	-	sí	-	-	-
Ion Shield	-	-	-	-	-	-	-
<b>MOTOR</b>							
Potencia	400 W	250 W	110 W	110 W	110 W	110 W	110 W / 250 W
Velocidad	35000 rpm	8300 rpm	2800 rpm	2800 rpm	2800 rpm	2800 rpm	2800 rpm / 6500 rpm
Tipo	Universal	Universal	Sin escobillas	Sin escobillas	Sin escobillas	Sin escobillas	Sin escobillas / Universal
Protección eléctrica	Limitador térmico de seguridad	Limitador térmico de seguridad	Limitador térmico de seguridad	Limitador térmico de seguridad	Limitador térmico de seguridad	Limitador térmico de seguridad	Limitador térmico de seguridad
<b>RESISTENCIA</b>							
Potencia	0 W / 550 W	2100 W	2050 W / 1540 W	2050 W / 1540 W	1840 W	1350 W	1350 W / 2200 W
Hilo	Ni-Crom	Ni-Crom	Ni-Crom	Ni-Crom	Ni-Crom	Ni-Crom	Ni-Crom
Tipo	Espiral	Espiral	Lámina	Lámina	Espiral	Espiral	Espiral
Soporte	Mica	Cerámico	Mica	Mica	Mica	Mica	Mica / Cerámico
Protección eléctrica	Limitador térmico de seguridad	Limitador térmico de seguridad	Limitador térmico de seguridad	Limitador térmico de seguridad	Limitador térmico de seguridad	Limitador térmico de seguridad	Limitador térmico de seguridad
<b>CARCASA</b>							
Material	Acero inox AISI 304	Acero inox AISI 304	Acero inox AISI 304 / Acero pintado / ABS	Acero inox AISI 304 / Acero pintado / ABS	Acero inox AISI 304 / Acero pintado / ABS	Acero inox AISI 304 / Acero pintado	Acero inox AISI 304
Acabado	Satinado - Brillo	Satinado - Brillo - Blanco	Satinado - Brillo - Blanco	Satinado - Brillo - Blanco	Satinado - Brillo - Blanco	Satinado - Brillo - Blanco	Satinado
Espesor	1,5 mm	1,2 mm	1,2 mm ABS: 3 mm	1,2 mm ABS: 3 mm	1,2 mm ABS: 3 mm	1 mm	1,2 mm
<b>DIMENSIONES</b>							
Alto x Ancho x Fondo (mm)	298 x 276 x 100	265 x 270 x 100	284 x 218 x 101 ABS: 286 x 222 x 100	284 x 218 x 101 ABS: 286 x 222 x 100	323 x 253 x 152 ABS: 325 x 255 x 152	280 x 250 x 168	1700 x 352 x 200
Peso	4,5 Kg	4,0 Kg	2,73 Kg ABS: 2,2 Kg	2,73 Kg ABS: 2,2 Kg	3,9 Kg ABS: 2,6 Kg	3,5 Kg	18 Kg
<b>PRESTACIONES</b>							
Temperatura aire (ambiente 20 °C)	37 °C a 10 cm	39 °C a 10 cm	60 °C	60 °C	60 °C	50 °C	50 °C / 53 °C a 10 cm
Caudal eficaz	1248 l/min	2400 l/min	2300 l/m	2300 l/m	2300 l/m	2300 l/m	2300 l/m / 5500 l/m
Velocidad del aire	288 km/h	90 km/h	65 km/h	65 km/h	65 km/h	65 km/h	65 km/h / 117 km/h
Tiempo de secado estimado	15 s	33 s	40 s	40 s	40 s	40 s	40 s / 28 s
Nivel sonoro a 2 m	70 dbA	69 dbA	60 dbA	60 dbA	60 dbA	60 dbA	60 dbA / 70 dbA







NOFER®



## Material

Acero inoxidable AISI 304

## Acabado

Satinado (.S)    Brillo (.B)    Blanco (.W)

Secador de cabello con tobera activado por pulsador. Robusto y antivandálico para los entornos más demandantes. Motor *Long Life* que aumenta la vida media del aparato. Disponible en tres acabados: satinado, brillo y blanco.

02200.S

420,00 €

Dimensiones  
240 x 205 x 230 mm  
9 1/2" x 8 7/8" x 9"



### CARACTERÍSTICAS GENERALES

Dimensiones	240 x 205 x 230 mm 9 1/2" x 8 7/8" x 9"
Espesor carcasa	1,5 / 1,2 mm
Peso	6 Kg
Funcionamiento	Pulsador
Voltaje	220 - 240 V~
Frecuencia	50 - 60 Hz
Potencia	2450 W
Consumo eléctrico	10,6 A
Aislamiento eléctrico	Clase I
Índice de protección contra la penetración de polvo y agua	IPX1
Tiempo regulable pulsador	90 s

### MOTOR / RESISTENCIA

Potencia	250 W
Velocidad	6500 rpm
Tipo	Universal
Protección eléctrica	Limitador térmico de seguridad
Resistencia	2200 W

### PRESTACIONES

Temperatura del aire (ambiente 20 °C)	53 °C a 10 cm
Caudal eficaz	5500 l/min
Velocidad del aire	117 km/h
Nivel sonoro a 2 m	70 dbA

02200.B

420,00 €

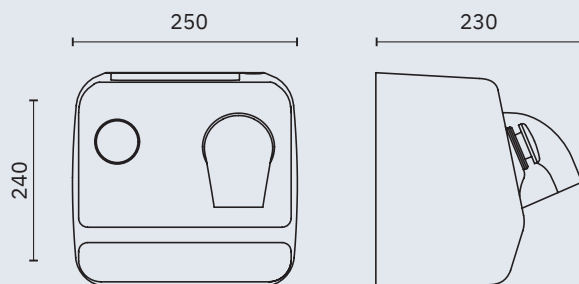
Dimensiones  
240 x 205 x 230 mm  
9 1/2" x 8 7/8" x 9"



02200.W

376,00 €

Dimensiones  
240 x 205 x 230 mm  
9 1/2" x 8 7/8" x 9"





NOFER

Secador de cabello con cabezal manual y activado con pulsador. Otros acabados consultar.

CARACTERÍSTICAS GENERALES	
Dimensiones	323 x 253 x 173 mm 1'-0 3/4" x 10" x 6 7/8"
Espesor carcasa	1,2 mm
Peso	5,5 Kg
Funcionamiento	Pulsador
Voltaje	220 - 240 V~
Frecuencia	50 - 60 Hz
Potencia	800 W
Consumo eléctrico	3,5 A
Aislamiento eléctrico	Clase I
Índice de protección contra la penetración de polvo y agua	IPX1
Tiempo regulable pulsador	90 s
MOTOR	
Potencia	800 W
Velocidad	35000 rpm
Tipo	Universal
Protección eléctrica	Limitador térmico de seguridad
PRESTACIONES	
Temperatura del aire (ambiente 20 °C)	40 °C a 10 cm
Caudal eficaz	2660 l/min
Velocidad del aire	305 km/h
Nivel sonoro a 2 m	72 dbA

02300.S

399,00 €

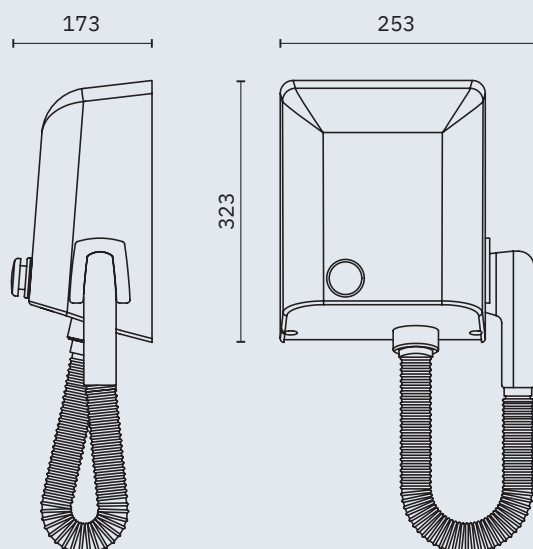
Material  
Acero inoxidable  
AISI 304  
Complementos  
en latón cromado

Acabado  
Satinado

Dimensiones  
323 x 253 x 173 mm  
1'-0 3/4" x 10" x 6 7/8"



SECADORES  
DE CABELLO





Material  
ABS

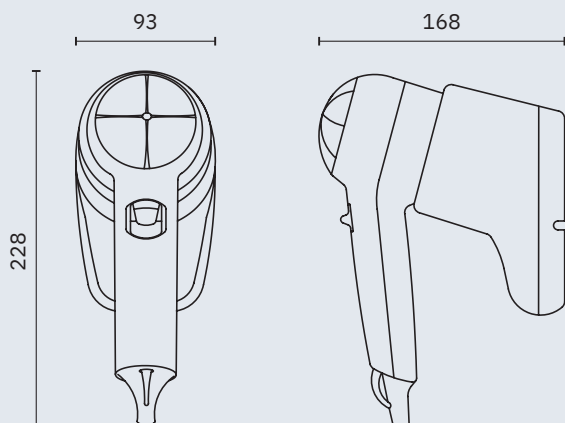
Acabado  
Negro (.N)    Blanco (.W)    Gris (.G)

Secadores de cabello de instalación mural con base de soporte. Salida de aire con dos velocidades e interruptor ON / OFF. Funcionamiento por presión continua del pulsador para un uso totalmente seguro en entornos colectivos. Disponibles con carcasa de ABS en tres colores, latón cromado y acero inoxidable AISI 304.

02055.N

38,00 €

Dimensiones  
228 x 168 x 93 mm  
9" x 6 5/8" x 3 5/8"



02055.W

33,50 €

Dimensiones  
228 x 168 x 93 mm  
9" x 6 5/8" x 3 5/8"



02055.GR

38,00 €

Dimensiones  
228 x 168 x 93 mm  
9" x 6 5/8" x 3 5/8"



Material  
ABS

Acabado  
Blanco (.W)

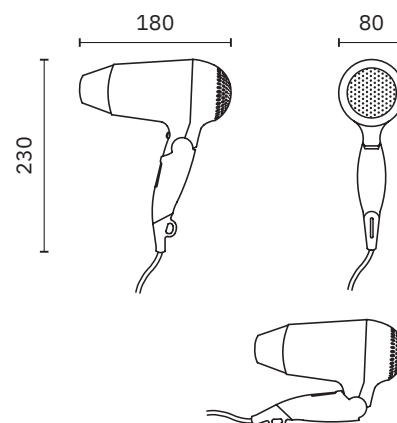


02010.W  
**29,70 €**

Plegable. Con dos velocidades y botón de aire frío

Dimensiones  
230 x 180 x 80 mm  
9" x 7 1/8" x 3 1/8"

Potencia  
1600 W

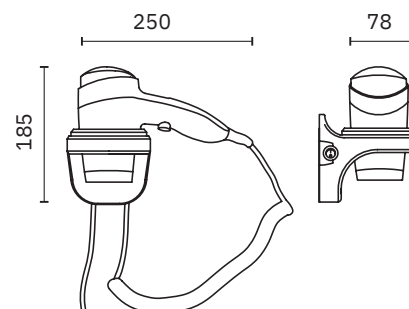


02011.W  
**55,00 €**

Dos velocidades con interruptor ON/OFF

Dimensiones  
185 x 250 x 138 mm  
7 1/4" x 9 7/8" x 5 1/2"

Potencia  
2200 W

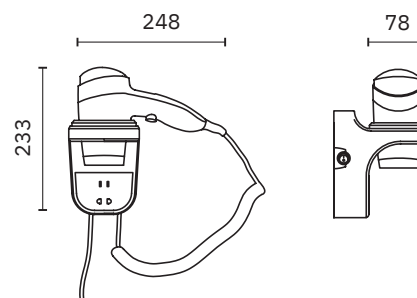


02012.W  
**64,00 €**

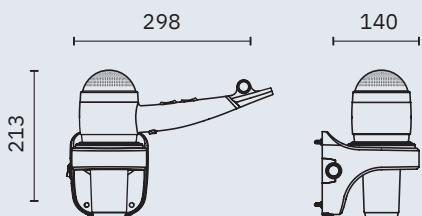
Dos velocidades con interruptor ON/OFF y enchufe para afeitadora

Dimensiones  
233 x 248 x 155 mm  
9 1/8" x 9 3/4" x 6 1/8"

Potencia  
2200 W



Acabado  
Satinado (.S)    Brillo (.B)



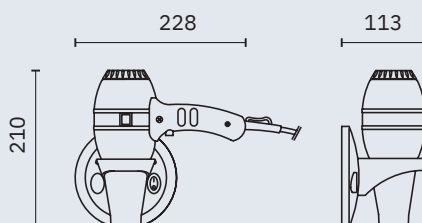
02058.S  
**89,70 €**

Con base en soporte a pared

Material  
Acero inoxidable AISI 304 satinado y ABS

Dimensiones  
213 x 298 x 140 mm  
8 3/8" x 11 1/4" x 5 1/2"

Potencia  
1800 - 900 W



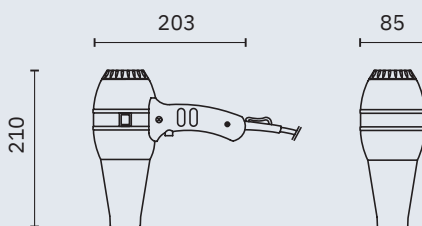
02057.B  
**65,90 €**

Con aro de ABS para soporte en pared

Material  
ABS y acero cromado

Dimensiones  
210 x 228 x 113 mm  
8 1/4" x 9" x 4 1/2"

Potencia  
1800 - 900 W

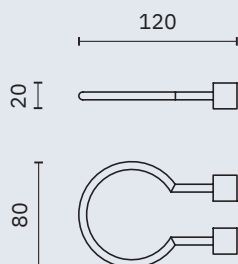


02013.B  
**56,80 €**

Material  
ABS y acero cromado

Dimensiones  
210 x 203 x 85 mm  
8 1/4" x 8 x 3 3/8"

Potencia  
1800 W



02014.B  
**33,30 €**

Anillo soporte para secador de cabello

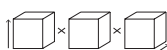
Material  
Latón cromado

Dimensiones  
20 x 80 x 120 mm  
3/4" x 3 1/8" x 4 3/4"  
Ø 70 mm



	<b>02200 ZONDA</b>	<b>02300 MANGO</b>	<b>02055 HOTELLINE</b>	<b>02010.W HOTELLINE</b>	<b>02011.W HOTELLINE</b>	<b>02012.W HOTELLINE</b>	<b>02013 HOTELLINE</b>	<b>02057 HOTELLINE</b>	<b>02058 HOTELLINE</b>
<b>CARACTERÍSTICAS</b>									
Funcionamiento	Manual	Manual	Interruptor - Pulsador	Manual	Interruptor - Pulsador	Interruptor - Pulsador	Interruptor - Pulsador	Interruptor - Pulsador	Interruptor - Pulsador
Voltaje	220 - 240 V~	220 - 240 V~	220 - 240 V~	220 - 240 V~	220 - 240 V~	220 - 240 V~	220 - 240 V~	220 - 240 V~	220 - 240 V~
Frecuencia	50 - 60 Hz	50 - 60 Hz	50 - 60 Hz	50 - 60 Hz	50 - 60 Hz	50 - 60 Hz	50 - 60 Hz	50 - 60 Hz	50 - 60 Hz
Potencia	2450 W	800 W	1200 W (max) - 540 W (min)	1600 W	2200 W (max) - 1800 W (min)	2200 W (max) - 1800 W (min)	1800 W (max) - 900 W (min)	1800 W (max) - 900 W (min)	1800 W (max) - 900 W (min)
Consumo eléctrico	10,6 A	3,5 A	5,5 A	6,9 A	9,6 A	9,6 A	7,8 A	7,8 A	7,8 A
Aislamiento eléctrico	Clase I	Clase I	Clase II	Clase II	Clase II	Clase II	Clase II	Clase II	Clase II
Protección eléctrica	IP23	IPX1	IP20	IP20	IP20	IP20	IP20	IP20	IP20
Tiempo regulable pulsador	90 s	90 s	-	-	-	-	-	-	-
Paro automático por vandalismo	SÍ	SÍ	SÍ	SÍ	SÍ	SÍ	SÍ	SÍ	SÍ
<b>MOTOR</b>									
Potencia	250 W	800 W	40 W	40 W	40 W	40 W	150 W	150 W	150 W
Velocidad	6500 rpm	35000 rpm	13000 rpm	10000 rpm	14000 rpm	14000 rpm	13000 rpm	22500 rpm	22500 rpm
Tipo	CA - Universal	CA - Universal	CC	CC	CC	CC	CA - Universal	CA - Universal	CA - Universal
Protección eléctrica	Limitador térmico de seguridad	Limitador térmico de seguridad	-	-	-	-	Limitador térmico de seguridad	Limitador térmico de seguridad	Limitador térmico de seguridad
<b>RESISTENCIA</b>									
Potencia	2200 W	-	1160 W	1560 W	2150 W	2150 W	1650 W	1650 W	1650 W
Hilo	Ni-Crom	-	Ni-Crom	Ni-Crom	Ni-Crom	Ni-Crom	Ni-Crom	Ni-Crom	Ni-Crom
Tipo	Espiral	-	Hilo ondulado	Hilo ondulado	Hilo ondulado	Hilo ondulado	Hilo ondulado	Hilo ondulado	Hilo ondulado
Soporte	Cerámico	-	Mica	Mica	Mica	Mica	Mica	Mica	Mica
Protección eléctrica	Limitador térmico de seguridad	-	Limitador térmico de seguridad	Limitador térmico de seguridad	Limitador térmico de seguridad	Limitador térmico de seguridad	Limitador térmico de seguridad	Limitador térmico de seguridad	Limitador térmico de seguridad
<b>CARCASA</b>									
Material	Acero inoxidable AISI 304	Acero inoxidable AISI 304 / Latón	ABS	ABS	ABS	ABS	ABS + acero cromado	ABS + acero cromado	ABS + acero inoxidable AISI 304
Acabado	Satinado Brillo Blanco	Satinado con complementos dorados	Blanco Negro Gris	Blanco	Blanco	Blanco	Negro + brillo	Negro + brillo	Negro + satinado
Espesor	1,5/1,2 mm	1,2	-	-	-	-	-	-	-
<b>DIMENSIONES</b>									
Alto x Ancho x Fondo	280 x 250 x 203 mm	324 x 252 x 168 mm	210 x 100 x 155 mm	230 x 80 x 180 mm	185 x 248 x 138 mm	233 x 248 x 155 mm	220 x 245 x 118 mm	215 x 210 x 93 mm	215 x 210 x 93 mm
Peso	6 Kg	5,5 Kg	0,85 Kg	0,85 Kg	0,85 Kg	1,40 Kg	0,9 Kg	0,8 Kg	0,8 Kg
<b>BENEFICIOS</b>									
Temperatura del aire (20 °C ambiente)	49 °C a 10 cm	40 °C a 10 cm	61 °C a 10 cm	63 °C a 10 cm	65 °C a 10 cm	65 °C a 10 cm	63 °C a 10 cm	63 °C a 10 cm	63 °C a 10 cm
Caudal eficaz	6500 l/min	2660 l/min	1300 l/min	1200 l/min	1300 l/min	1300 l/min	1450 l/min	1450 l/min	1450 l/min
Velocidad del aire	133 km/h	305 km/h	48 km/h	50 km/h	58 km/h	58 km/h	72 km/h	72 km/h	72 km/h
Nivel sonoro a 2 m	70 dbA	72 dbA	60 dbA	60 dbA	62 dbA	62 dbA	65 dbA	65 dbA	65 dbA
Enchufe	NO	NO	NO	NO	NO	SÍ	NO	NO	NO

(\*) Valores aproximados





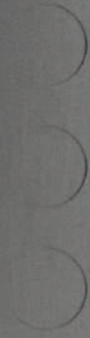








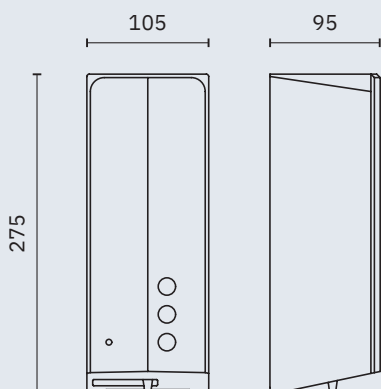
NOFER



Anti-goteo.  
Visor de contenido

Acabado  
Satinado (.S)    Brillo (.B)    Negro (.N)    Blanco (.W)

Dosificador automático de jabón líquido, transformable a espuma con bomba 90807.FP (no incluida). Apto para desinfectantes de base alcohólica. Alimentación con baterías y posibilidad de conexión a transformador (90806.TR opcional). Diseño gama EVO para un equipamiento completo del baño. Varios acabados a elegir: satinado, brillo, ABS, negro, otros.



90807.LP
<b>4,10 €</b>

**NUEVO**



Válvula de recambio para jabón líquido utilizable en los modelos 03039.S, 03039.B, 03039.N y 03038.W

90807.SP
<b>4,10 €</b>

**NUEVO**



Válvula para spray utilizable en los modelos 03039.S, 03039.B, 03039.N y 03038.W

90807.FP
<b>4,10 €</b>

Bomba para espuma utilizable en los modelos 03039.S, 03039.B, 03039.N y 03038.W



90806.TR
<b>12,00 €</b>

Transformador AC/DC 220-12 V utilizable en los modelos 03039.S, 03039.B, 09039.N y 03038.W



03039.S
<b>109,00 €</b>

Material  
Acero inoxidable AISI 304

Dimensiones  
275 x 105 x 95 mm  
10 7/8" x 4 1/8" x 3 3/4"

Capacidad  
1000 ml



03039.B
<b>111,50 €</b>

Material  
Acero inoxidable AISI 304

Dimensiones  
275 x 105 x 95 mm  
10 7/8" x 4 1/8" x 3 3/4"

Capacidad  
1000 ml

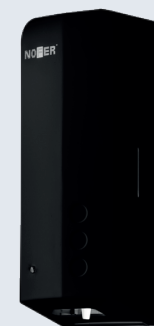


03039.N
<b>154,00 €</b>

Material  
Acero inoxidable AISI 304

Dimensiones  
275 x 105 x 95 mm  
10 7/8" x 4 1/8" x 3 3/4"

Capacidad  
1000 ml



03038.W
<b>69,00 €</b>

Material  
ABS

Dimensiones  
275 x 105 x 95 mm  
10 7/8" x 4 1/8" x 3 3/4"

Capacidad  
1000 ml



OTROS COLORES  
**Consultar**

# automatics

Dosificadores de jabón automáticos. La dosis de jabón justa para un accionamiento sin contacto. Mucho más higiénico. Con depósito rellenable.

Funcionamiento  
Sensor automático

Acabado  
Satinado (.S) Brillo (.B)

NUEVO

LASER  
sensor



03312.B  
300,00 €

Material  
Latón cromado

Dimensiones  
150 x 34 x 116 mm  
5 7/8" x 1 3/8" x 4 5/8"

Capacidad  
1500 ml

Grifería a juego:



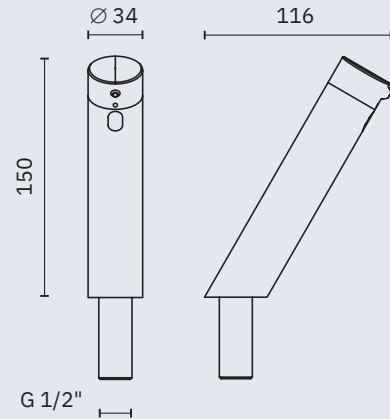
Un agua

07360.B 255,00 €



Mezclador

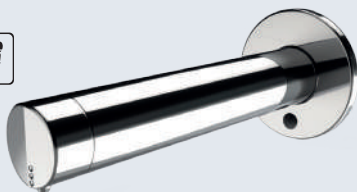
07360M.B 290,00 €



Consultar catálogo  
grifería NOFER H<sub>2</sub>O

NUEVO

LASER  
sensor



03313.B  
315,00 €

Material  
Latón cromado

Dimensiones  
79 x 79 x 190 mm  
3 1/8" x 3 1/8" x 7 1/2"

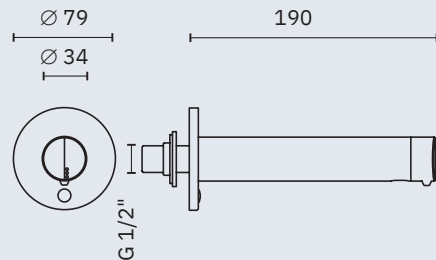
Capacidad  
1500 ml



07361.B 280,00 €



07361M.B 320,00 €



Consultar catálogo  
grifería NOFER H<sub>2</sub>O



ADA COMPLIANT

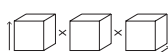
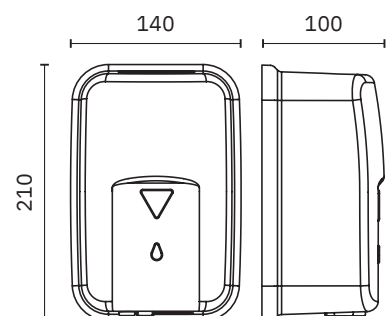
03023.S  
99,50 €

Dosificador de jabón líquido

Material  
Acero inoxidable AISI 304

Dimensiones  
210 x 140 x 100 mm  
8 1/4" x 5 1/4" x 3 7/8"

Capacidad  
1200 ml



# automatics

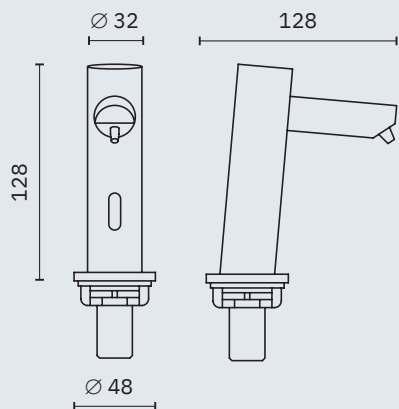
NUEVO

Dosificadores de jabón automáticos activados por sensor de infrarrojos. La dosis de jabón justa para un accionamiento sin contacto, mucho más higiénico. Con depósito rellenable.

Funcionamiento  
Sensor automático

Material  
Latón cromado

Acabado  
Brillo (.B)



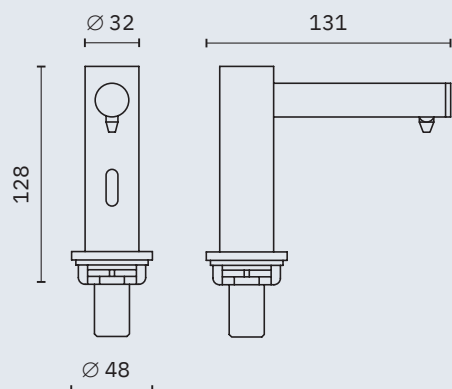
03113.B

225,00 €

Dosificador de jabón sobre encimera

Dimensiones  
48 x 48 x 128 mm  
1 7/8" x 1 7/8" x 5"

Capacidad  
1000 ml



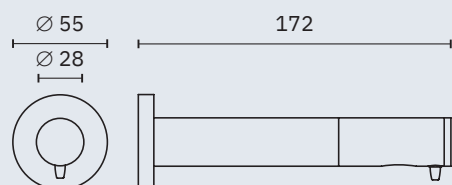
03114.B

250,00 €

Dosificador de jabón sobre encimera

Dimensiones  
79 x 79 x 190 mm  
1 7/8" x 1 7/8" x 5 1/8"

Capacidad  
1000 ml



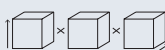
03120.B

240,00 €

Dosificador de jabón mural

Dimensiones  
79 x 79 x 190 mm  
2 1/8" x 2 1/8" x 7 1/2"

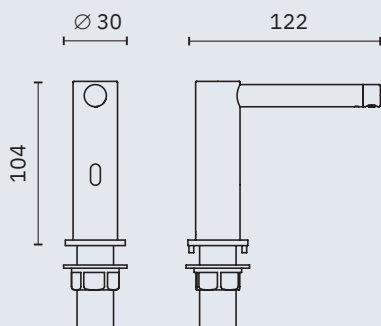
Capacidad  
1000 ml







# multifeed



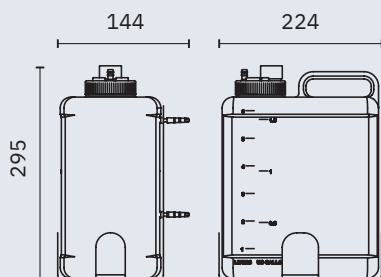
03106.MUL.B

305,00 €

Dosificador de jabón para sistema de alimentación múltiple. Incluye tubo de conexión al depósito de jabón.

Material  
Latón cromado

Dimensiones  
104 x 45 x 130 mm  
4 1/8" x 1 3/4" x 5 1/8"



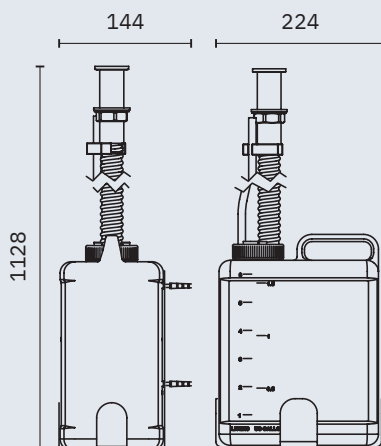
03108.DEP1

240,00 €

Depósito para dosificadores de jabón con sistema de alimentación múltiple. Incluye soporte a pared.

Dimensiones  
295 x 144 x 224 mm  
11 5/8" x 5 5/8" x 8 7/8"

Capacidad  
6 litros



03108.DEP2

305,00 €

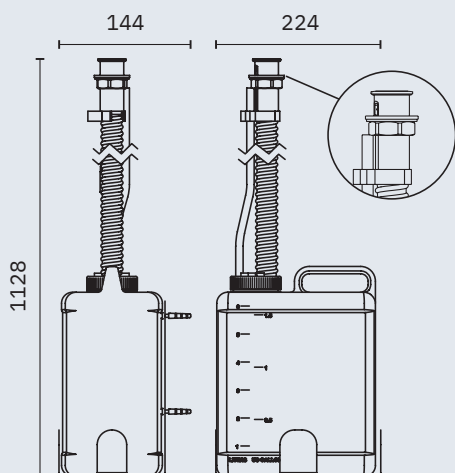
Depósito para dosificadores de jabón con sistema de alimentación múltiple y rellenado desde encimera. Incluye soporte a pared.

Dimensiones  
1128 x 144 x 224 mm  
3'-8 5/8" x 5 5/8" x 8 7/8"

Capacidad  
6 litros



Embellecador  
Ø 45 mm



03108.DEP3

580,00 €

Depósito para dosificadores de jabón con sistema de alimentación múltiple y rellenado desde encimera con indicación led de llenado. Incluye soporte a pared.

Dimensiones  
1128 x 144 x 224 mm  
3'-8 5/8" x 5 5/8" x 8 7/8"

Capacidad  
6 litros



Con aviso  
LED



Embellecador  
Ø 45 mm



Anti-goteo.  
Visor de contenido

Acabado  
Satinado (.S)    Brillo (.B)    Negro (.N)

Dosificadores de jabón en formato vertical. Adosados a pared. Compactos, robustos y muy resistentes al uso. Con depósito interior para una óptima conservación del jabón. Combinables con el resto de productos de la gama diseño EVO.

Varios acabados a elegir: satinado, brillo, negro, otros.

03050.S
<b>54,00 €</b>

Material  
Acero inoxidable AISI 304

Dimensiones  
200 x 125 x 95 mm  
7 7/8" x 4 7/8" x 3 3/4"

Capacidad  
1200 ml

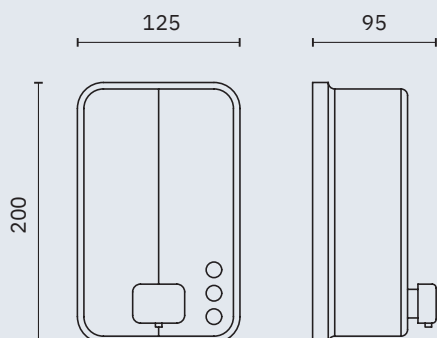


03050.B
<b>58,40 €</b>

Material  
Acero inoxidable AISI 304

Dimensiones  
200 x 125 x 95 mm  
7 7/8" x 4 7/8" x 3 3/4"

Capacidad  
1200 ml



03050.N
<b>81,60 €</b>

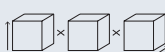
Material  
Acero inoxidable AISI 304

Dimensiones  
200 x 125 x 95 mm  
7 7/8" x 4 7/8" x 3 3/4"

Capacidad  
1200 ml



OTROS COLORES
<b>Consultar</b>



# inox

Anti-goteo.  
Visor de contenido

Acabado  
Satinado (.S)    Brillo (.B)    Blanco (.W)

Material  
Acero inoxidable AISI 304



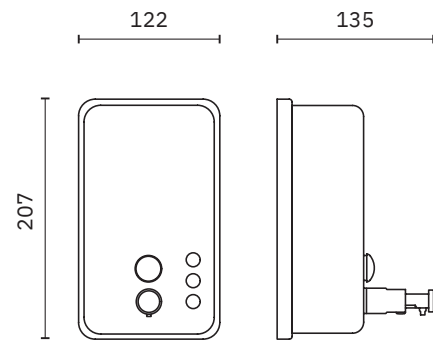
03041.S
46,50 €
03041.B
48,90 €

Dosificador de jabón líquido vertical

Dimensiones  
207 x 122 x 135 mm  
8 1/8" x 4 3/4" x 5 1/4"

Capacidad  
1200 ml

Dosificadores de jabón en formato vertical. Adosados a pared. Robustos y muy resistentes al uso. Con depósito interior rellenable, en versiones satinado y brillante para óptima conservación del jabón.

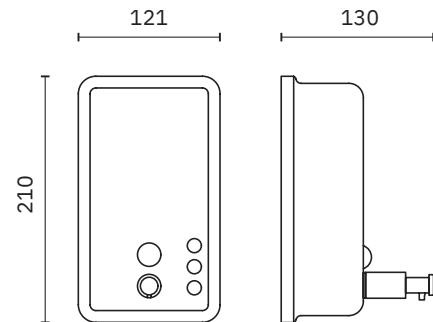


03001.W
60,60 €

Dosificador de jabón líquido vertical

Dimensiones  
210 x 121 x 130 mm  
8 1/4" x 4 3/4" x 5 1/8"

Capacidad  
1200 ml



**NUEVO**

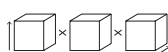
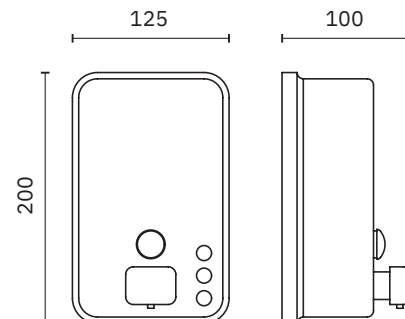


03061.S
48,50 €
03061.B
51,50 €

Dosificador de jabón líquido vertical. Pulsador metálico

Dimensiones  
200 x 125 x 100 mm  
7 7/8" x 4 7/8" x 3 7/8"

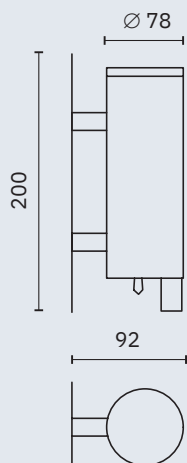
Capacidad  
1200 ml



# inox

Anti-goteo.  
Visor de contenido

Acabado  
Satinado (.S)    Brillo (.B)



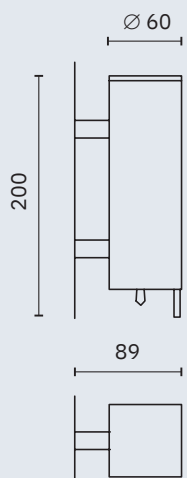
03024.S	03024.B
<b>131,00 €</b>	<b>131,00 €</b>

Dosificador de jabón líquido

Material  
Acero inoxidable AISI 304

Dimensiones  
200 mm. Ø 63 mm  
7 7/8" x Ø 2 1/2"

Capacidad  
300 ml



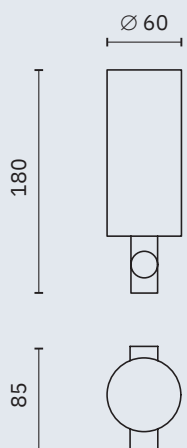
03025.S
<b>131,00 €</b>

Dosificador de jabón líquido

Material  
Acero inoxidable AISI 304

Dimensiones  
200 x 60 x 89 mm  
7 7/8" x 2 3/8" x 3 1/2"

Capacidad  
300 ml



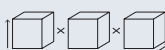
03046.B
<b>73,80 €</b>

Dosificador de jabón líquido

Material  
Latón cromado

Dimensiones  
180 mm. Ø 60 mm  
7 1/8" x Ø 2 3/8"

Capacidad  
300 ml



# inox

Anti-goteo

Acabado  
Satinado (.S) Brillo (.B)

Material  
Acero inoxidable AISI 304



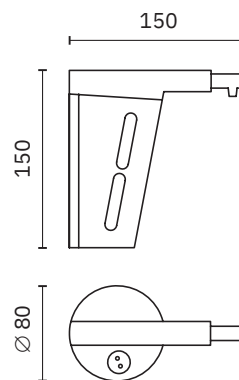
03003.B

32,00 €

Dosificador de jabón líquido  
cónico. Cabezal de zamac. Con  
visor de contenido

Dimensiones  
150 x 80 x 150 mm  
5 7/8 "x 3 1/8" x 5 7/8 "

Capacidad  
345 ml



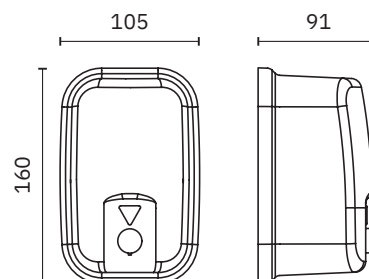
03022.S

57,20 €

Dosificador de jabón líquido.  
Con visor de contenido

Dimensiones  
160 x 105 x 91 mm  
6 1/4" x 4 1/8" x 3 5/8 "

Capacidad  
820 ml



03001.06.S

26,35 €

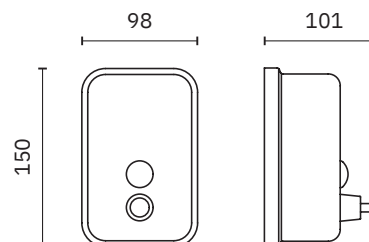
03001.06.B

27,00 €

Dosificador de jabón líquido

Dimensiones  
150 x 98 x 101 mm  
5 7/8" x 3 7/8" x 4"

Capacidad  
600 ml



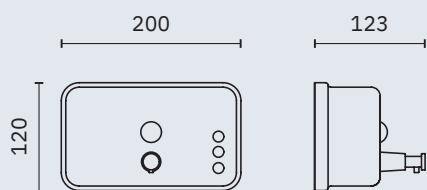
# inox

Anti-goteo.  
Visor de contenido

Acabado  
Satinado (.S)    Brillo (.B)    Blanco (.W)

Material  
Acero inoxidable AISI 304

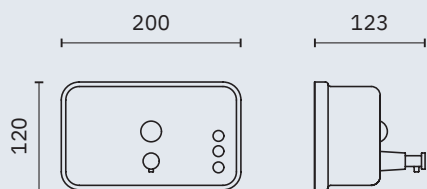
Dosificadores de jabón en formato horizontal. Adosados a pared. Robustos y muy resistentes al uso. Con depósito interior en versiones satinado y brillante para óptima conservación del jabón.



03042.S
<b>46,50 €</b>

Dosificador de jabón líquido

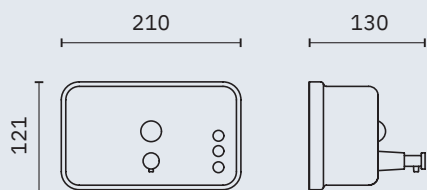
Dimensiones  
120 x 200 x 123 mm  
4 3/4" x 7 7/8" x 4 7/8"



03042.B
<b>48,90 €</b>

Dosificador de jabón líquido

Dimensiones  
120 x 200 x 123 mm  
4 3/4" x 7 7/8" x 4 7/8"



03002.W
<b>60,60 €</b>

Dosificador de jabón líquido

Dimensiones  
121 x 210 x 130 mm  
4 3/4" x 8 1/4" x 5 7/8"



# inox

Anti-goteo.  
Visor de contenido

Acabado  
Satinado (.S)    Brillo (.B)

Material  
Acero inoxidable AISI 304

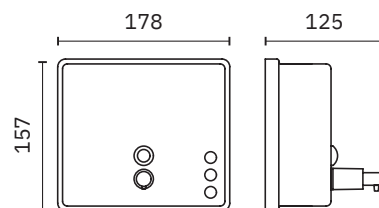


03004.S
<b>69,70 €</b>

Dimensiones  
157 x 178 x 125 mm  
6 1/8 " x 7" x 4 7/8"

Capacidad  
1200 ml

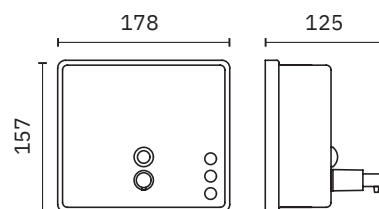
Dosificadores de jabón en formato horizontal. Adosados a pared. Robustos y muy resistentes al uso disponible versión con doble depósito y doble dispensación.



03004.B
<b>69,70 €</b>

Dimensiones  
157 x 178 x 125 mm  
6 1/8 " x 7" x 4 7/8"

Capacidad  
1200 ml

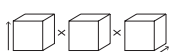
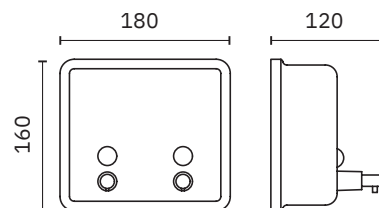


03005.B
<b>70,00 €</b>

Dosificador doble de jabón líquido

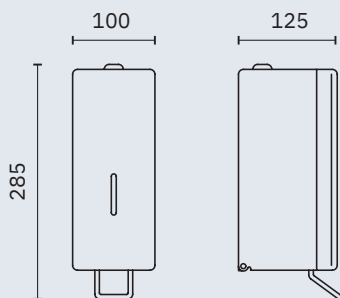
Dimensiones  
160 x 180 x 120 mm  
6 1/4" x 7 1/8" x 4 3/4"

Capacidad  
Dos depósitos de 600 ml





Dosificadores de jabón líquido y sustancias desinfectantes. Disponen de una palanca larga de activación para el uso con el codo o antebrazo. El modo más sencillo de evitar la propagación de gérmenes y bacterias en el entorno sanitario y hospitalario.



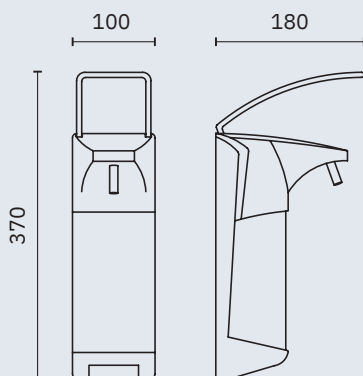
03014.S	60,40 €
---------	---------

Dosificador con palanca

Material  
Acero inoxidable AISI 304

Dimensiones  
285 x 100 x 125 mm  
11 1/4" x 3 7/8" x 4 7/8"

Capacidad  
1000 ml



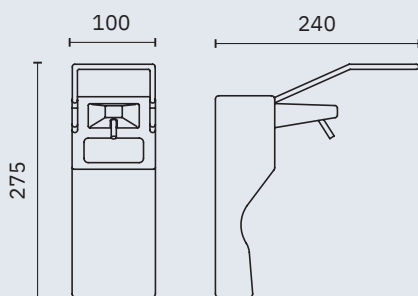
03015.ABS	31,40 €
-----------	---------

Dosificador con palanca larga

Material  
Cuerpo de ABS, depósito de polietileno translúcido

Dimensiones  
370 x 100 x 180 mm  
14 1/2" x 3 7/8" x 3 1/8"

Capacidad  
1000 ml



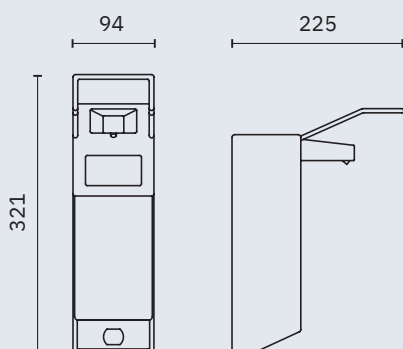
03016.ABS	28,15 €
-----------	---------

Dosificador con palanca extra larga

Material  
Cuerpo de ABS, depósito de polietileno translúcido

Dimensiones  
275 x 100 x 240 mm  
10 7/8" x 3 7/8" x 9 1/2"

Capacidad  
1000 ml



03016.AL	43,60 €
----------	---------

Dosificador con palanca larga

Material  
Cuerpo de aluminio, depósito de polietileno translúcido

Dimensiones  
321 x 94 x 225 mm  
12 5/8" x 3 3/4" x 8 7/8"

Capacidad  
1000 ml



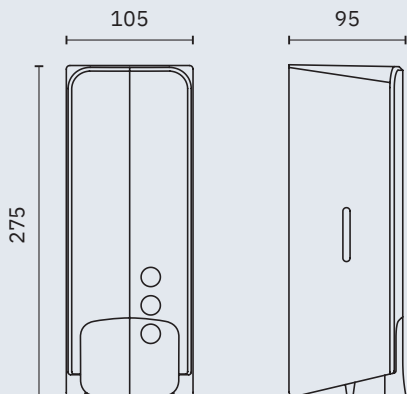
NOFER®



Acabado  
Negro (.N)    Blanco (.W)

Depósito rellenable

Material  
ABS



03040.N
22,25 €

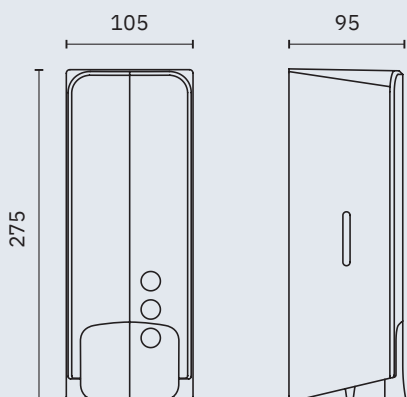
Dosificador de jabón líquido manual

Dimensiones  
275 x 105 x 95 mm  
10 7/8" x 4 1/8 x 3 3/4"

Capacidad  
1000 ml



NUEVO



03040.W
20,25 €

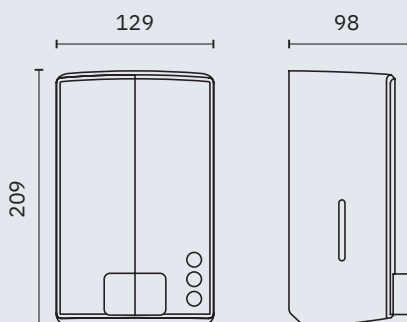
Dosificador de jabón líquido manual

Dimensiones  
275 x 105 x 95 mm  
10 7/8" x 4 1/8 x 3 3/4" mm

Capacidad  
1000 ml



NUEVO



03043.W
15,95 €

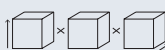
Dosificador de jabón líquido manual

Dimensiones  
209 x 129 x 98 mm  
8 1/4" x 5 1/8" x 3 7/8"

Capacidad  
1000 ml



NUEVO



# classic

Material  
ABS

Acabado  
Negro (.N)    Blanco (.W)



03036.N

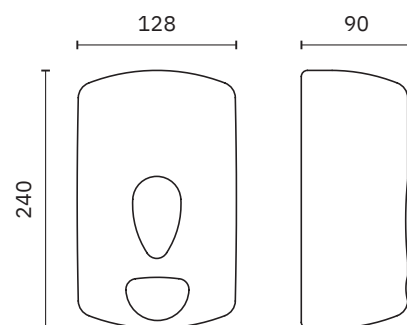
34,20 €

Dosificador de jabón líquido

Dimensiones  
210 x 128 x 90 mm  
8 1/4" x 5" x 3 1/2"

Capacidad  
1000 ml

Dosificadores de líneas sencillas y adaptables a todo tipo de entornos. Diseños compactos y colores neutros para equipar el baño colectivo.



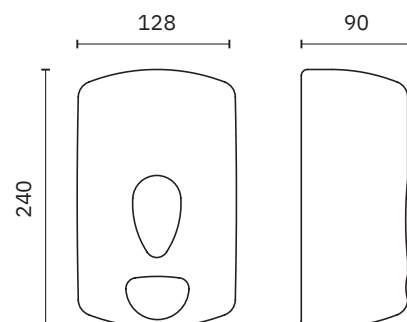
03036.W

14,99 €

Dosificador de jabón líquido

Dimensiones  
210 x 128 x 90 mm  
8 1/4" x 5" x 3 1/2"

Capacidad  
1000 ml



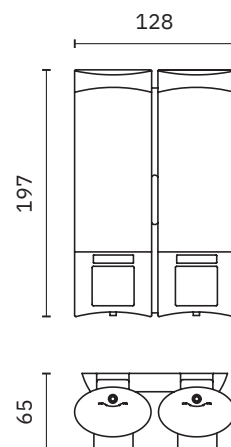
03032.T

26,00 €

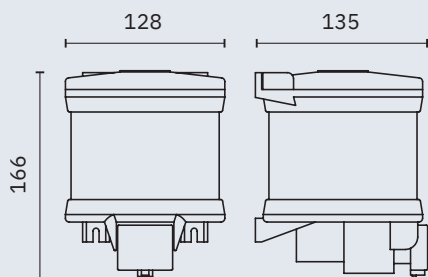
Jabonera de doble depósito

Dimensiones  
197 x 128 x 65 mm  
7 3/4" x 5" x 2 1/2"

Capacidad  
2 x 200 ml



# basic



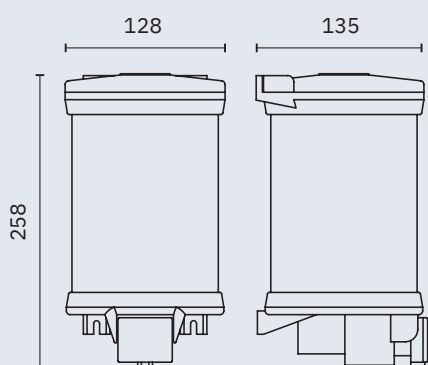
03018.W
<b>25,90 €</b>

Dosificador jabón líquido adosado a pared

Depósito ABS translúcido      Pulsador ABS negro

Dimensiones  
166 x 128 x 135 mm  
6 1/2" x 5" x 5 3/8"

Capacidad      Acabado  
1000 ml      Blanco



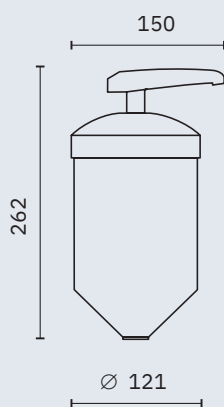
03019.W
<b>47,40 €</b>

Dosificador jabón líquido adosado a pared

Depósito ABS translúcido      Pulsador ABS negro

Dimensiones  
258 x 128 x 135 mm  
10 1/8" x 5" x 5 3/8"

Capacidad      Acabado  
2000 ml      Blanco



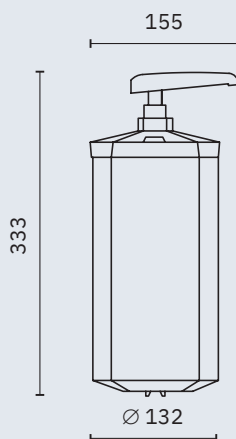
03008.W
<b>23,95 €</b>

Dosificador jabón líquido adosado a pared

Material  
Polipropileno translúcido

Dimensiones  
262 x 150 x Ø 121 mm  
10 3/8" x 5 7/8" x 4 3/4"

Capacidad      Acabado  
1500 ml      Blanco



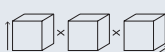
03009.W
<b>42,00 €</b>

Dosificador jabón líquido adosado a pared

Material  
Polipropileno translúcido

Dimensiones  
333 x 155 Ø 132 mm  
1' - 1 1/8" x 6 1/6" Ø 5 1/2"

Capacidad      Acabado  
3500 ml      Blanco



# inserts

Material  
Acero inoxidable AISI 304

Acabado  
Satinado (.S)    Brillo (.B)



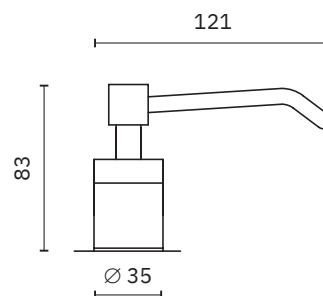
**03102.S**    **78,90 €**

Para encastrar en encimera  
(orificio  $\varnothing$  25 - 30 mm).

Vástago  
ABS negro

Depósito                      Capacidad  
Polietileno blanco        1000 ml

Dimensiones  
83 x 35 x 120 mm. 3 1/4" x 4 3/4" x 1 3/8"  
Depósito 220 mm alto. Vástago 120 mm



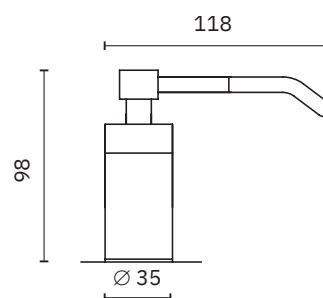
**03103.S**    **98,30 €**

Dosificador jabón en espuma para  
encastrar en encimera  
(orificio  $\varnothing$  25 - 30 mm).  
Embellecedor ( $\varnothing$  35 mm)

Vástago  
ABS negro

Depósito                      Capacidad  
Polietileno blanco        1000 ml

Dimensiones  
98 x 35 x 118 mm. 3 7/8" x 1 3/8" x 4 5/8"  
Depósito 220 mm alto. Vástago 120 mm



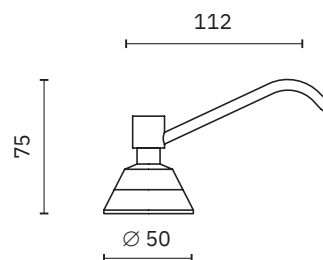
**03100.B**    **57,10 €**

Para encastrar en encimera  
(orificio  $\varnothing$  25 - 35 mm).

Vástago  
Acero

Depósito                      Capacidad  
Acero inoxidable        500 ml

Dimensiones  
76 x 50 x 116 mm. 3" x 2" x 4 5/8"  
Depósito 145 mm alto. Vástago 120 mm



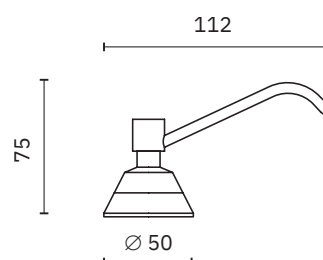
**03101.B**    **41,30 €**

Para encastrar en encimera  
(orificio  $\varnothing$  25 - 35 mm).

Vástago  
ABS Negro

Depósito                      Capacidad  
Polietileno blanco        1000 ml

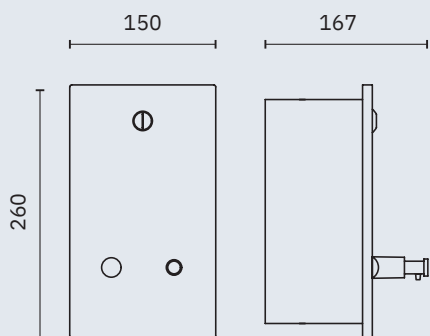
Dimensiones  
76 x 50 x 116 mm. 3" x 2" x 4 5/8"  
Depósito 220 mm alto. Vástago 120 mm



# inserts

Material  
Acero inoxidable AISI 304

Acabado  
Satinado (.S)    Brillo (.B)



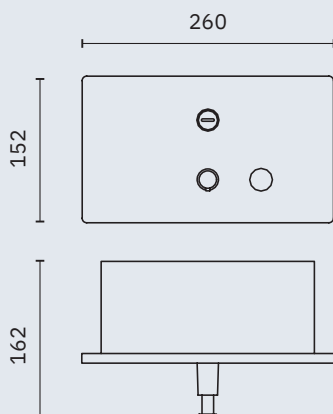
03201.S

135,50 €

Encastrado en pared.  
Vertical

Dimensiones  
260 x 150 x 167 mm  
10 1/4" x 5 7/8" x 6 5/8"

Capacidad  
1200 ml



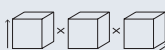
03202.S

152,00 €

Encastrado en pared.  
Horizontal

Dimensiones  
152 x 260 x 162 mm  
6" x 10 1/4" x 6 3/8"

Capacidad  
1200 ml











Con visor de contenido

Acabado

Satinado (.S)    Brillo (.B)    Blanco (.W)

Portarrollos industrial. Diseño gama EVO para un equipamiento completo del baño. Varios acabados a elegir: satinado, brillo, negro, otros.

05046.S

54,00 €

Material

Acero inoxidable AISI 304

Dimensiones

268 x 265 x 135 mm

10 1/2" x 10 3/8" x 5 3/8 "



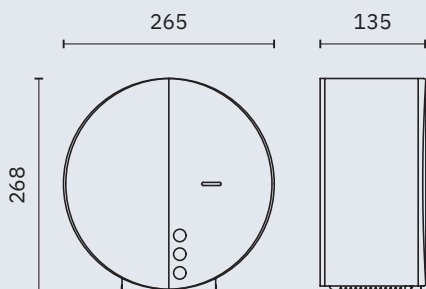
05046

Rollo máximo: Ø 230 mm

Eje Ø: 40 mm

Consumible

06000.E



05046.B

55,00 €

Material

Acero inoxidable AISI 304

Dimensiones

268 x 265 x 135 mm

10 1/2" x 10 3/8" x 5 3/8 "



OTROS COLORES

Consultar

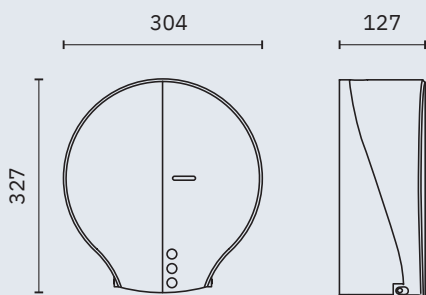
05047.W

Rollo máximo: Ø 280 mm

Eje Ø: 40 mm

Consumible

06001.E



05047.W

19,50 €

Material

ABS

Dimensiones

327 x 304 x 127 mm

1'-0 7/8" x 1' x 5"

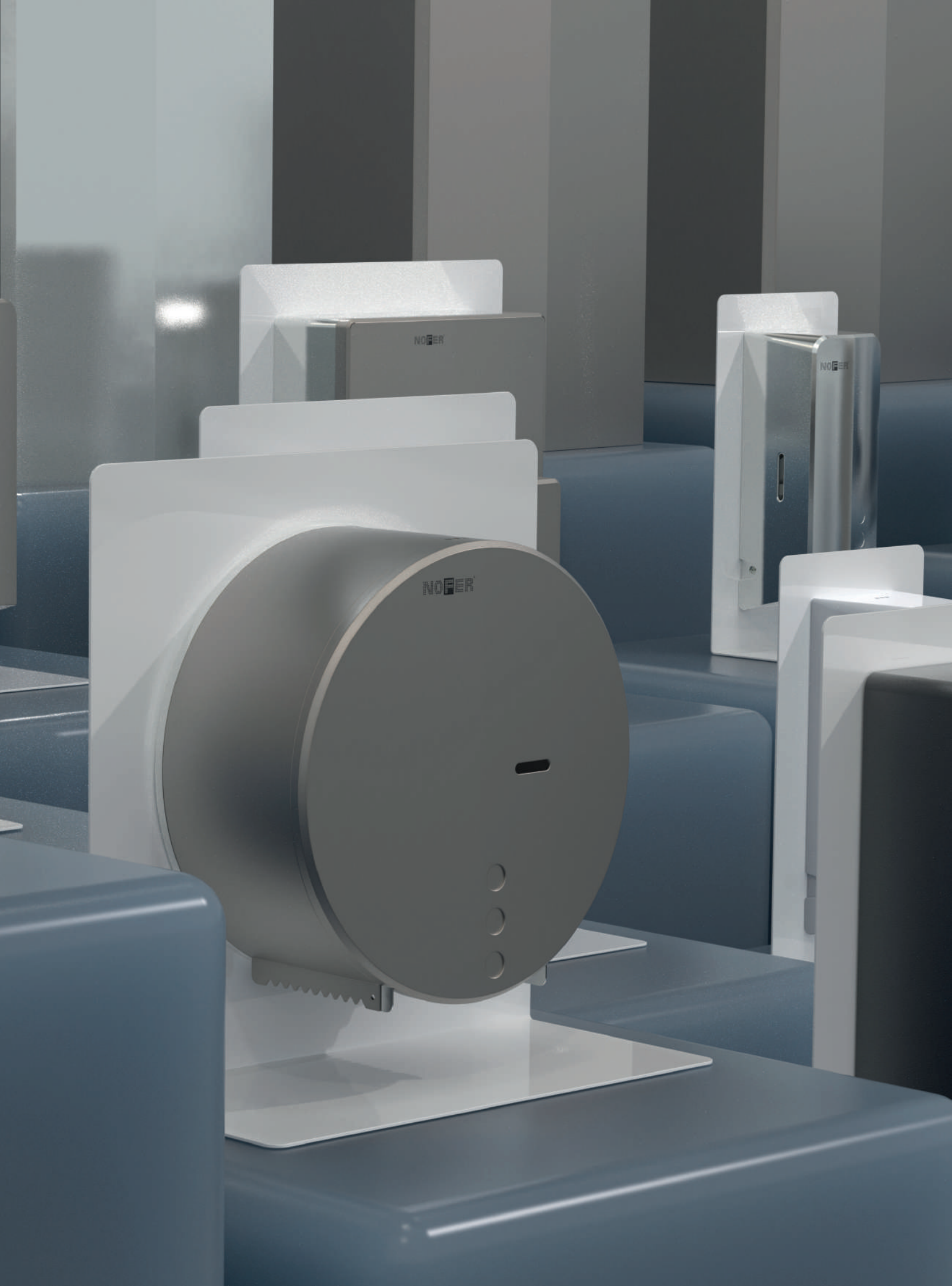


NUEVO



NOFER

NOFER



# industrial

Con visor de contenido

Acabado

Satinado (.S)    Brillo (.B)    Blanco (.W)

Dimensiones

*Modelo 05001.XL*  
290 x 285 x 112 mm  
11 3/8" x 11 1/4" x 4 3/8"

Dimensiones

*Modelo 05001*  
260 x 250 x 112 mm  
10 1/4" x 9 7/8" x 4 3/8"



05001.XL.S
<b>58,50 €</b>

05001.S
<b>47,00 €</b>

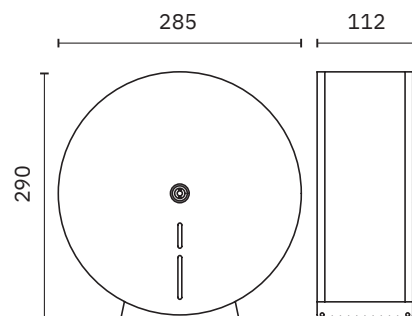
Dispensador de papel higiénico para rolo industrial 250/300 m  
Cerradura de seguridad

Material  
Acero inoxidable

05001.XL

Rollo máximo: Ø 270 mm  
Eje Ø: 40 mm

Consumible  
06000.E



05001.XL.B
<b>58,50 €</b>

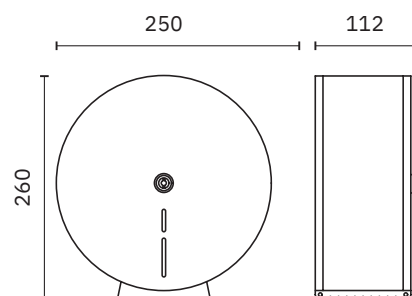
05001.B
<b>49,20 €</b>

Material  
Acero inoxidable

05001

Rollo máximo: Ø 230 mm  
Eje Ø: 40 mm

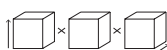
Consumible  
06001.E



05001.XL.W
<b>45,00 €</b>

05001.W
<b>37,00 €</b>

Material  
Acero pintado



# industrial

Con visor de contenido

Acabado

Satinado (.S)

Brillo (.B)

Negro (.N)

Blanco (.W)

Dimensiones

Modelo 05006.XL

280 x 272 x 115 mm

11" x 10 3/4" x 4 1/2"

Dimensiones

Modelo 05006

268 x 258 x 115 mm

10 1/2" x 10 1/8" x 4 1/2"

Dispensador de papel higiénico para rolo industrial 250/300 m. Con cerradura de seguridad

05006.XL.S

49,50 €

05006.S

39,50 €

Material  
Acero inoxidable



NUEVO

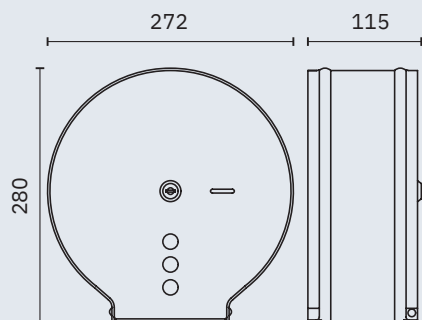
05006.XL

Rollo máximo: Ø 260 mm

Eje Ø: 40 mm

Consumible

06000.E



05006.XL.B

50,60 €

05006.B

40,50 €

Material  
Acero inoxidable



NUEVO

05006.XL.N

47,50 €

05006.N

38,00 €

Material  
Acero inoxidable pintado



NUEVO

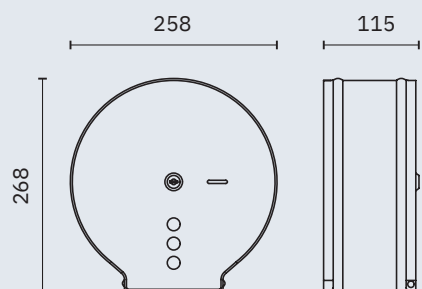
05006

Rollo máximo: Ø 230 mm

Eje Ø: 40 mm

Consumible

06001.E



05006.XL.W

39,75 €

05006.W

31,70 €

Material  
Acero inoxidable pintado



NUEVO

# classic

Con visor de contenido

Acabado  
Negro (.N)    Blanco (.W)

Material  
ABS



05005.N
<b>41,40 €</b>

Dimensiones  
320 x 300 x 125 mm  
1' - 0 5/8 x 11 3/4" x 4 7/8"

05004.N
<b>39,90 €</b>

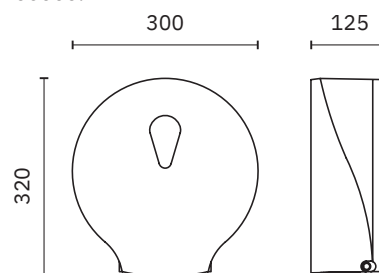
Dimensiones  
274 x 252 x 125 mm  
10 3/4" x 9 7/8" x 4 7/8"

Dispensador de papel higiénico para  
rollo industrial 500 metros.  
Cerradura de seguridad

05005

Rollo máximo: Ø 280 mm  
Eje Ø: 40 mm

Consumible  
06000.E



05005.W
<b>21,50 €</b>

Dimensiones  
320 x 300 x 125 mm  
1' - 0 5/8 x 11 3/4" x 4 7/8"

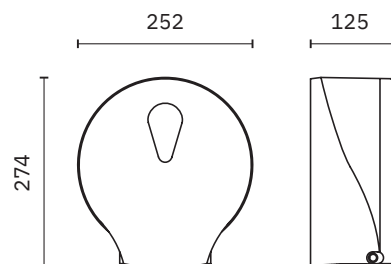
05004.W
<b>20,85 €</b>

Dimensiones  
274 x 252 x 125 mm  
10 3/4" x 9 7/8" x 4 7/8"

05004

Rollo máximo: Ø 230 mm  
Eje Ø: 40 mm  
Rollo de papel de 200 m

Consumible  
06001.E



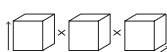
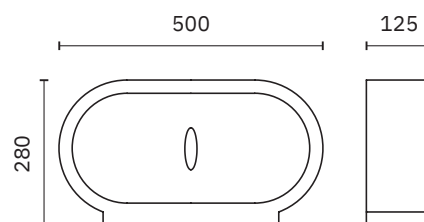
05002.W
<b>56,00 €</b>

Portarrollos industrial doble

Rollo máximo: 280 mm  
Eje Ø: 40 mm

Consumible  
06000.E

Dimensiones  
280 x 500 x 125 mm  
11" x 1'-7 3/4" x 4 7/8"



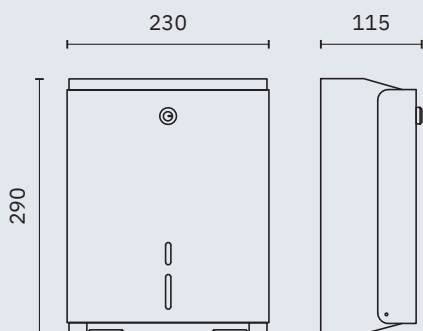


# industrial

Con visor de contenido

Acabado  
Blanco (.W)

Material  
Acero inoxidable pintado



05103.W

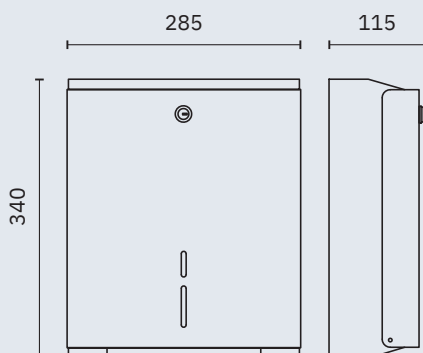
68,80 €

Dispensador de papel higiénico para rollo de papel de 250/300 metros.  
Cerradura de seguridad

Rollo máximo: Ø 220 mm  
Eje Ø: 40 mm

Consumible  
06001.E

Dimensiones  
290 x 230 x 115 mm  
11 3/8" x 9" x 4 1/2"



05104.W

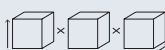
75,40 €

Dispensador de papel higiénico para rollo de papel de 500 metros.  
Cerradura de seguridad

Rollo máximo: Ø 280 mm  
Eje Ø: 40 mm

Consumible  
06000.E

Dimensiones  
340 x 285 x 115 mm  
1'- 1 3/8" x 11 1/4" x 4 1/2"



# industrial

Material  
Tubo de acero inoxidable AISI 304



04008.B

49,00 €

Dispensador de pie

Dimensiones  
800 x 435 x 392 mm  
2'-7 1/2" x 1'-5 1/8" x 1'-3 3/8"

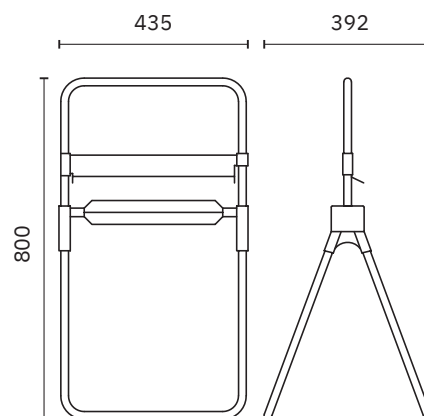
Bobina ancho máximo 380 mm

∅ máximo 500 mm

Uso universal para todo tipo de cánulas

Dispensador de papel toalla en bobina.  
Equipado con placa dentada para corte.

Consumible  
06006.45.E



04009.B

47,00 €

Dispensador para instalación  
mural

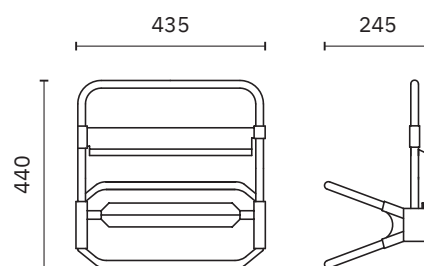
Dimensiones  
440 x 435 x 245 mm  
1'-5 1/4" x 1'-5 1/8" x 9 5/8"

Bobina ancho máximo 380 mm

∅ máximo 400 mm

Uso universal para todo tipo de cánulas

2 posiciones de instalación



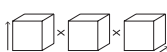
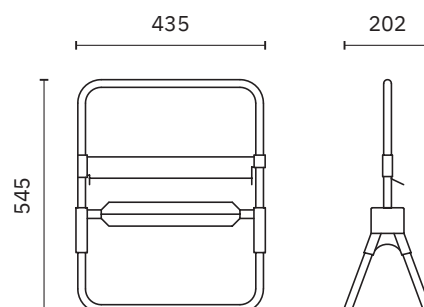
Dispensador para instalación de  
sobremesa

Dimensiones  
545 x 435 x 202 mm  
1'-9 1/2" x 1'-5 1/8" x 8"

Bobina ancho máximo 380 mm

∅ máximo 400 mm

Uso universal para todo tipo de cánulas





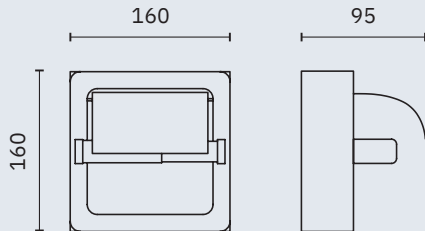


# domestics

Dispensador adosado de un rollo

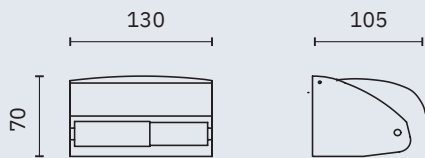
Acabado  
Satinado (.S) Brillo (.B)

Material  
Acero inoxidable AISI 304



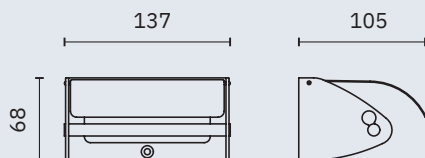
05007.S	05007.B
<b>37,00 €</b>	<b>37,00 €</b>

Dimensiones  
160 x 160 x 95 mm.  
6 1/4" x 6 1/4" x 3 3/4"



05013.S	05013.B
<b>13,30 €</b>	<b>12,50 €</b>

Dimensiones  
70 x 130 x 105 mm.  
2 3/4" x 5 1/8" x 4 1/8"

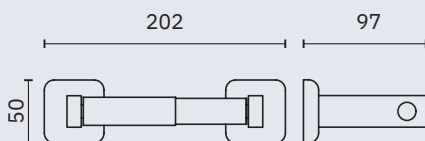


05023.S
<b>20,85 €</b>

Dimensiones  
68 x 137 x 105 mm.  
2 5/8" x 5 3/8" x 4 1/8"

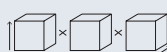


Eje  
inoxidable



05018.S	05018.B
<b>22,80 €</b>	<b>21,60 €</b>

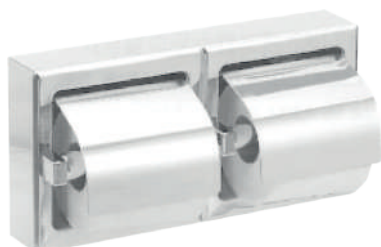
Dimensiones  
50 x 202 x 97 mm.  
2" x 8" x 3 7/8"



Dispensador adosado de dos rollos

Acabado

Satinado (.S)    Brillo (.B)    Blanco (.W)

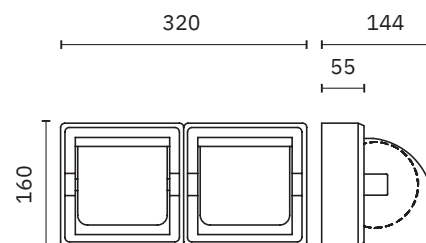


05008.B
<b>64,20 €</b>

Adosado horizontal

Material  
Acero inoxidable AISI 304

Dimensiones  
160 x 320 x 144 mm  
6 1/4" x 1'-05/8" x 5 5/8"

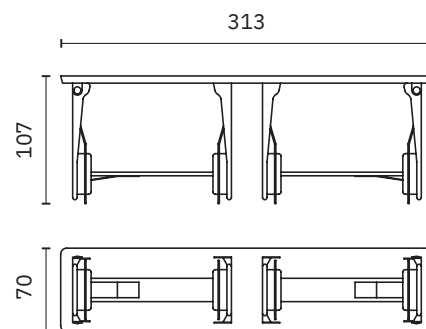


05012.B
<b>30,45 €</b>

Adosado horizontal. Impide la extracción del rollo de papel hasta que éste se ha terminado.

Material  
Acero cromado

Dimensiones  
70 x 313 x 107 mm  
2 3/4" x 1'-0 3/8" x 4 1/4"

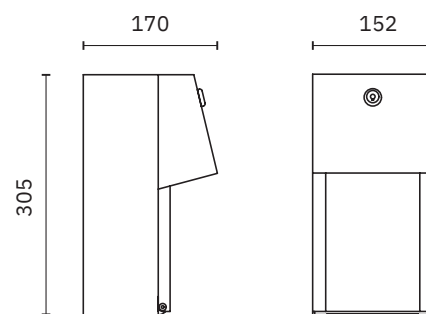


05015.S
<b>83,50 €</b>

Adosado vertical con cerradura de seguridad

Material  
Acero inoxidable AISI 304

Dimensiones  
305 x 152 x 170 mm  
1' x 6 3/4" x 2"

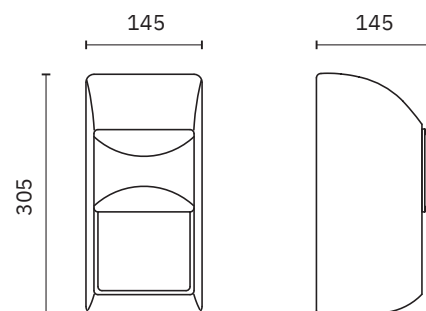


05099.W
<b>43,70 €</b>

Adosado vertical

Material  
ABS

Dimensiones  
300 x 145 x 145 mm  
11 3/4" x 5 3/4" x 5 3/4"

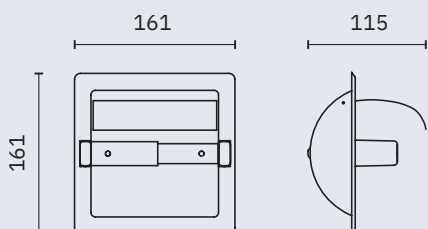


# domestics

## Dispensadores encastrados

Acabado

Satinado (.S)    Brillo (.B)

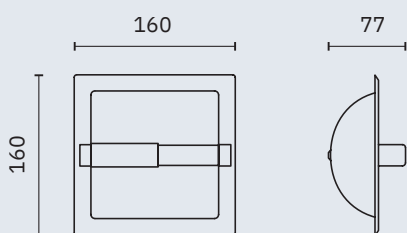


05203.S	05203.B
25,00 €	25,00 €

Con tapa

Material  
Acero inoxidable

Dimensiones  
161 x 161 x 115 mm  
6 3/8" x 6 3/8" x 4 1/2"

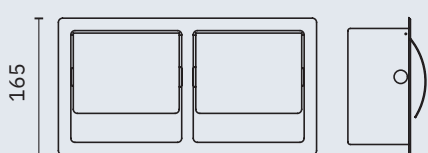


05204.S	05204.B
26,00 €	26,00 €

Sin tapa

Material  
Acero inoxidable

Dimensiones  
160 x 160 x 77 mm  
6 1/4" x 6 1/4" x 3"

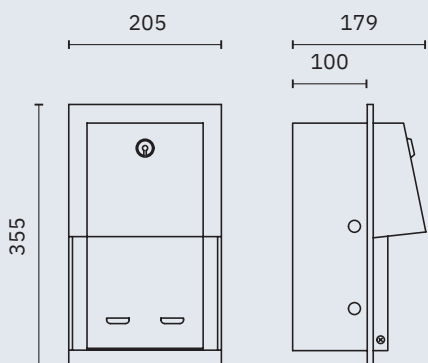
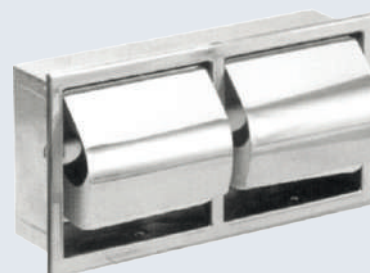


05206.B
49,20 €

Doble dispensador de papel.  
Horizontal

Material  
Acero inoxidable AISI 304

Dimensiones  
165 x 314 x 75 mm  
6 1/2" x 1'-0 3/8" x 3"



05202.S
102,00 €

Doble dispensador de papel con  
cierre de seguridad con cerradura  
vertical

Material  
Acero inoxidable AISI 304

Dimensiones  
355 x 205 x 179 mm  
1'-2" x 8 1/8" x 7"







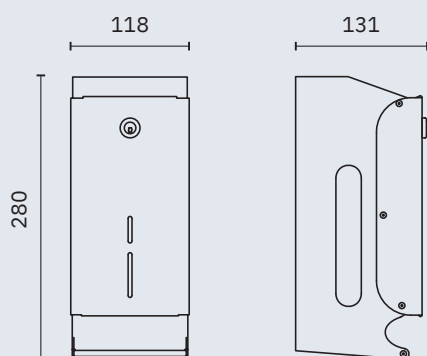
# domestics

Visor de contenido. Cerradura de seguridad

Acabado  
Satinado (.S)    Brillo (.B)    Blanco (.W)

Material  
Acero inoxidable AISI 304  
Acabado (.W) acero pintado

Dispensadores de papel higiénico en formato rollo doméstico. Adecuados para dos, tres y cuatro rollos para una mejor adaptación a todas las frecuencias de uso. Robustos y resistentes al uso continuado, perfectos para entornos públicos de alta concurrencia. Dotados de cerradura de seguridad y muy fáciles de rellenar.



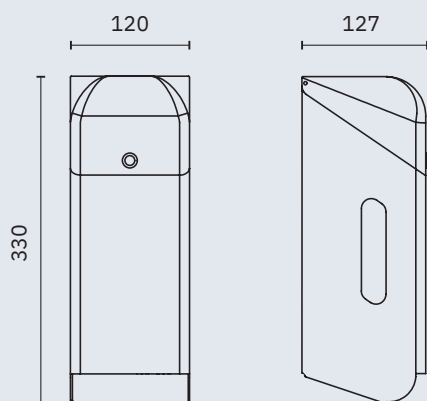
05101.S
<b>60,00 €</b>

05101.B
<b>65,00 €</b>

05101.W
<b>64,90 €</b>

Dispensadores de dos rollos

Dimensiones  
280 x 118 x 131 mm  
11" x 4 5/8" x 5 1/8"

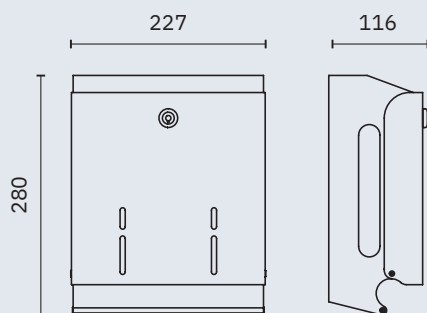


05100.S
<b>74,20 €</b>

05100.B
<b>74,20 €</b>

Dispensadores de tres rollos

Dimensiones  
330 x 120 x 127 mm  
1'-1" x 4 3/4" x 5"

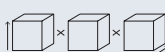


05105.S
<b>114,50 €</b>

05105.B
<b>114,50 €</b>

Dispensadores de cuatro rollos

Dimensiones  
280 x 227 x 116 mm  
11" x 8 7/8" x 4 1/2"





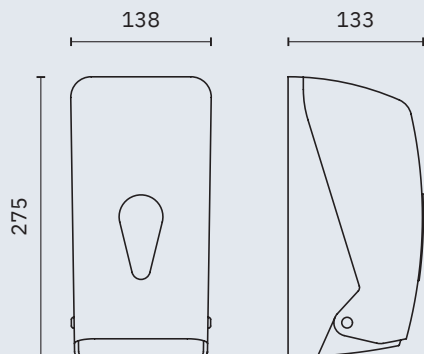
# bulkpack

Visor de contenido

Acabado

Satinado (.S)    Brillo (.B)    Blanco (.W)    Negro (.N)

Dispensador de papel higiénico toallitas bulkpack con cierre de seguridad.



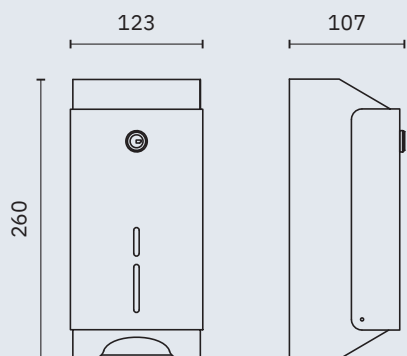
05118.N
<b>38,70 €</b>

05118.W
<b>28,60 €</b>

Material  
ABS

Dimensiones  
275 x 138 x 133 mm  
10 7/8" x 5 3/8" x 5 1/4"

Capacidad  
400 usos

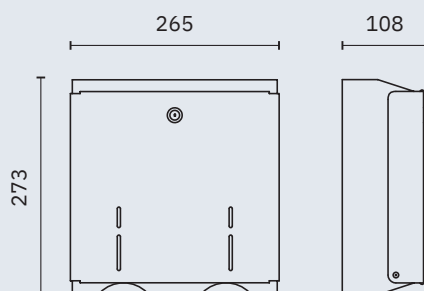


05107.S
<b>83,80 €</b>

Con cerradura

Material  
Acero inoxidable

Dimensiones  
260 x 123 x 107 mm  
10 1/4" x 4 7/8" x 4 1/4"



05108.S
<b>127,50 €</b>

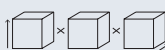
Con cerradura

Material  
Acero inoxidable

Dimensiones  
273 x 265 x 108 mm  
10 3/4" x 10 3/8" x 4 1/4"



DISPENSADORES  
DE PAPEL





NOFEE



Visor de contenido

Acabado  
Satinado (.S)    Brillo (.B)    Blanco (.W)

Dispensador de papel toalla con cerradura de seguridad. Combinables con el resto de productos de la gama diseño EVO. Varios acabados a elegir: satinado, brillo, negro, otros.

04046.S
<b>65,00 €</b>

Material  
Acero inoxidable AISI 304

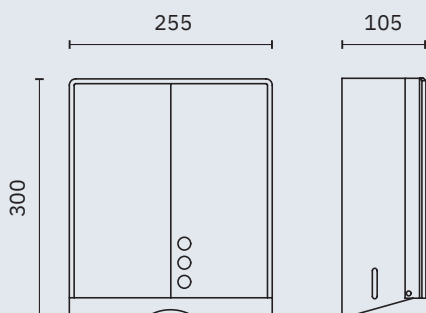
Dimensiones  
300 x 255 x 105 mm  
11 3/4" x 10" x 4 1/8"



04046

Consumible  
06009.E

Capacidad  
450 usos



04046.B
<b>69,00 €</b>

Material  
Acero inoxidable AISI 304

Dimensiones  
300 x 255 x 105 mm  
11 3/4" x 10" x 4 1/8"

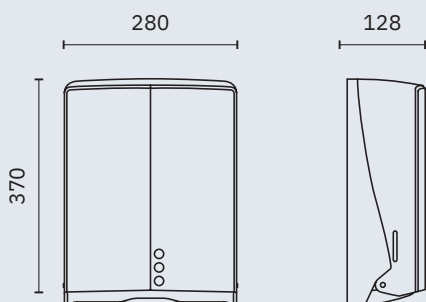


OTROS COLORES
<b>Consultar</b>

04047.W

Consumible  
06009.E

Capacidad  
600 usos



04047.W
<b>19,95 €</b>

Material  
ABS

Dimensiones  
370 x 280 x 128 mm  
1'-2 1/2" x 11" x 5"



**NUEVO**







NOER

NOER

# tissue

Visor de contenido

Acabado

Satinado (.S)

Brillo (.B)

Negro (.N)

Blanco (.W)



04006.S

**46,50 €**

04006.B

**46,50 €**

Material

Acero inoxidable AISI 304

Dimensiones

300 x 280 x 100 mm

11 3/4" x 11" x 3 7/8"

Dispensador de papel toalla con  
cerradura de seguridad

Consumible

06009.E

NUEVO



04006.N

**45,00 €**

04006.W

**40,00 €**

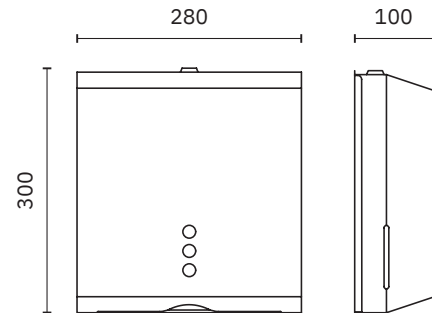
Material

Acero inoxidable pintado

Dimensiones

300 x 280 x 100 mm

11 3/4" x 11" x 3 7/8"



04007.W

**97,00 €**

Dispensador papel toalla curvo  
inox.

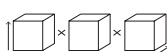
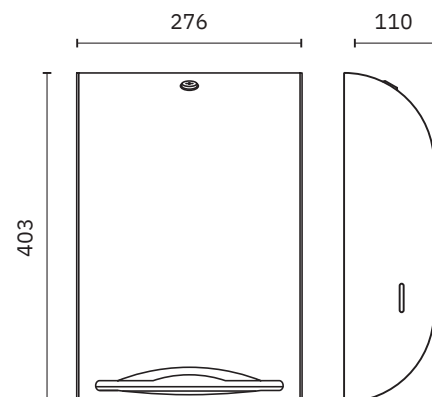
Material

Acero inoxidable AISI 304

Dimensiones

403 x 276 x 110 mm

1'-3 7/8" x 10 7/8" x 4 3/8"



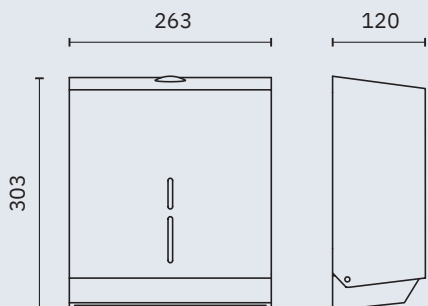


# tissue

Visor de contenido

Acabado

Satinado (.S)    Brillo (.B)    Negro (.N)    Blanco (.W)



04005.S
<b>56,20 €</b>

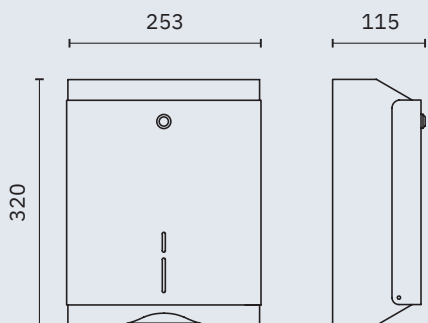
04005.B
<b>56,20 €</b>

Dispensador de papel toalla con cerradura de seguridad

Material  
Acero inoxidable

Dimensiones  
303 x 263 x 120 mm  
11 7/8" x 10 3/8" x 4 2/4 "

Capacidad      Consumible  
450 usos          06009.E



04010.S
<b>71,00 €</b>

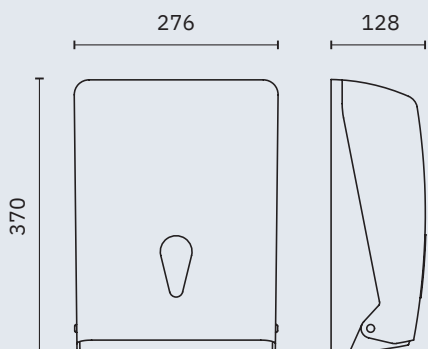
04010.B
<b>71,00 €</b>

Dispensador de papel toalla con cerradura de seguridad

Material  
Acero inoxidable

Dimensiones  
320 x 253 x 115 mm  
1'-0 5/8 x 10" x 4 1/2"

Capacidad      Consumible  
500 usos          06009.E



04020.N
<b>43,10 €</b>

04020.W
<b>21,65 €</b>

Dispensador de papel toalla con cierre de seguridad

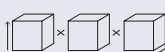
Material  
ABS

Dimensiones  
370 x 276 x 128 mm  
1'-2 5/8" x 10 7/8" x 5"

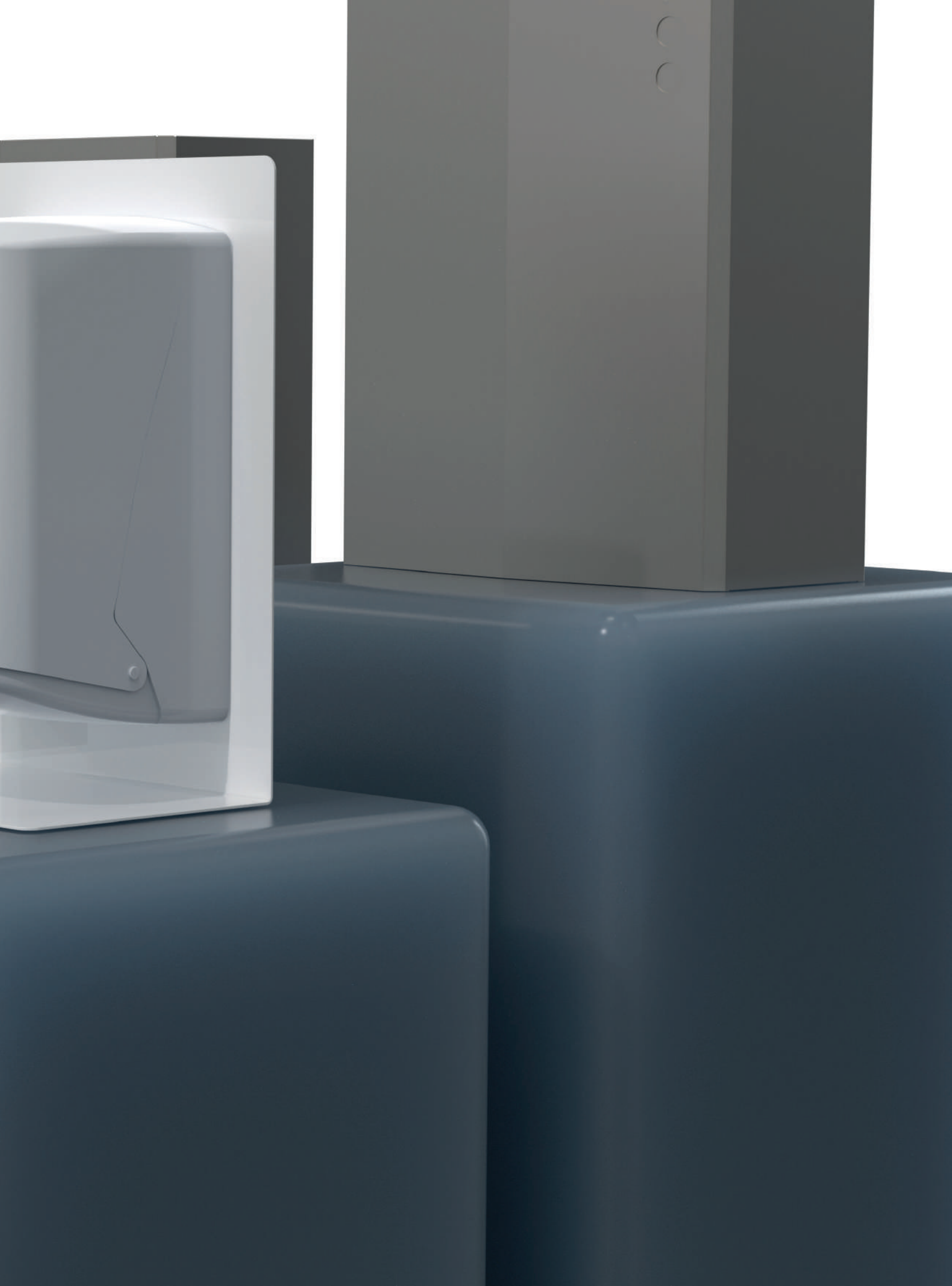
Capacidad      Consumible  
600 usos          06009.E



DISPENSADORES DE PAPEL







Cerradura de seguridad

Acabado  
Satinado (.S)    Brillo (.B)

Material  
Acero inoxidable AISI 304

Capacidad  
Una bobina tipo mecha

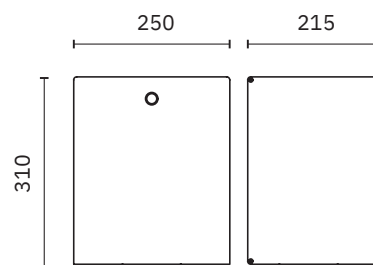


04099.S	04099.B
<b>175,00 €</b>	<b>175,00 €</b>

Dispensador de papel toalla en bobina tipo mecha

Dimensiones  
310 x 250 x 215 mm  
1'-0 1/4" x 9 7/8" x 8 1/5"

Rollo máximo: Ø 200 mm  
Ø: 200 mm

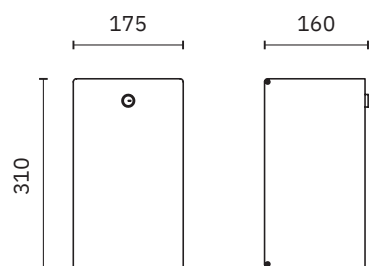


04099.MINI.S	04099.MINI.B
<b>165,00 €</b>	<b>165,00 €</b>

Dispensador de papel toalla en bobina tipo mecha

Dimensiones  
310 x 175 x 160 mm  
1'-0 1/4" x 6 7/8" x 6 1/4"

Rollo máximo: Ø 200 mm  
Ø: 135 mm

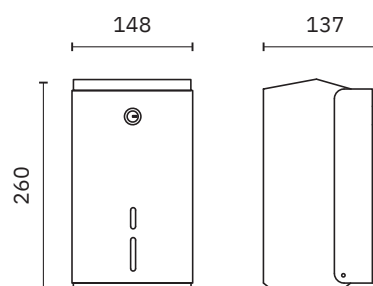


04098.MINI.S
<b>93,30 €</b>

Dispensador de papel toalla en bobina tipo mecha

Dimensiones  
260 x 148 x 137 mm  
10 1/4" x 5 7/8" x 5 3/8"

Rollo máximo: Ø 200 mm  
Ø: 135 mm



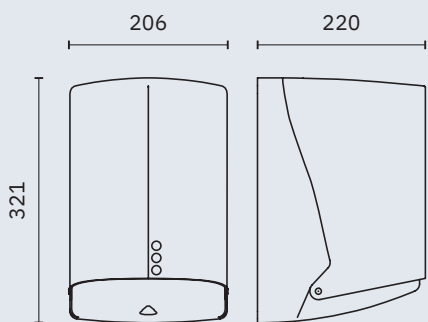
Visor de contenido. Cierre de seguridad

Acabado  
Blanco (.W) Negro (.N)

Material

ABS (modelos: 04108 y 04112)  
Polipropileno (modelo 04101.T)

Capacidad  
Una bobina tipo mecha

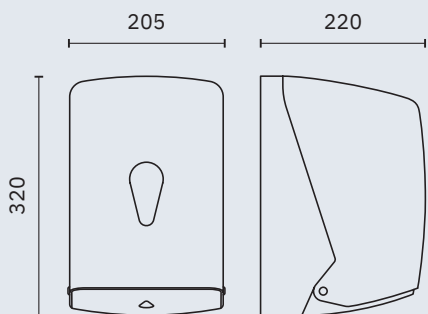


04112.W
<b>25,80 €</b>

Dispensador de papel toalla en bobina tipo mecha.

Rollo máximo: 205 mm  
Ø: 195 mm

Dimensiones  
321 x 206 x 220 mm  
1'-0 5/8" x 8 1/8" x 8 5/8"

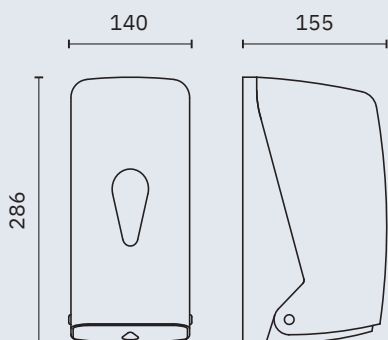
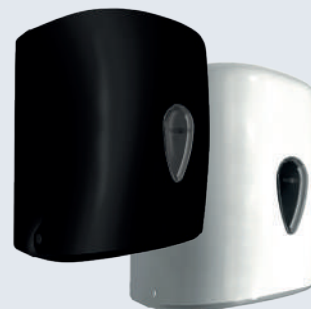


04108.N	04108.W
<b>53,80 €</b>	<b>27,80 €</b>

Dispensador de papel toalla en bobina tipo mecha.

Rollo máximo: 205 mm  
Ø: 195 mm

Dimensiones  
320 x 205 x 220 mm  
1'-0 1/2" x 8" x 8 5/8"

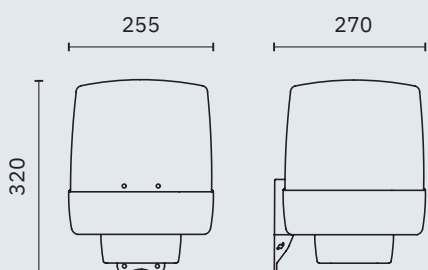


04108.MINI.N	04108.MINI.W
<b>37,70 €</b>	<b>17,85 €</b>

Dispensador de papel toalla en bobina tipo mecha.

Rollo máximo: 200 mm  
Ø: 135 mm

Dimensiones  
286 x 140 x 155 mm  
11 1/4" x 5 1/2" x 6 1/8"



04101.T
<b>55,00 €</b>

Dispensador de papel toalla en bobina tipo mecha. Tapa translúcida.

Acabado  
Blanco y Gris fumé

Dimensiones  
320 x 255 x 270 mm  
1'-0 5/8" x 10" x 10 5/8"

Rollo máximo: Ø 200 mm  
Ø: 135 mm



# roll

Material  
Acero inoxidable AISI 304

Acabado  
Satinado (.S)



04035.S

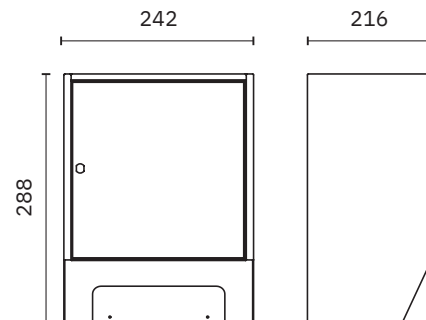
411,00 €

Dispensador papel toalla salida automática corte manual.  
Funcionamiento con baterías.  
Instalación en superficie

Dimensiones

431 x 330 x 216 mm  
1'-5" x 1'-1" x 8 1/2"

Rollo máximo:  
Ø 200 x 220 mm



04035.REC.S

519,00 €

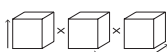
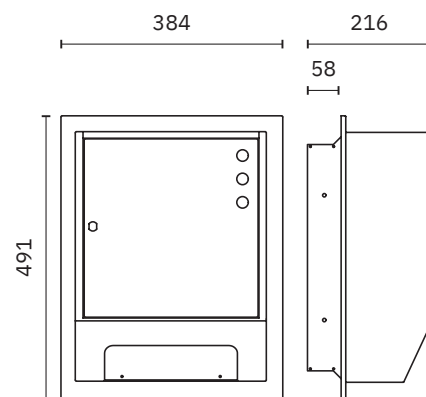
Dispensador papel toalla salida automática corte manual.  
Funcionamiento con baterías.  
Instalación semi-encastrada

Dimensiones

491 x 384 x 216 mm  
1'-7 3/8" x 1'-3 1/8" x 8 1/2"

Dimensiones de instalación  
410 x 350 x 68 mm  
1'-4 1/8" x 1'-1 3/4" x 2 5/8"

Rollo máximo:  
Ø 200 x 220 mm

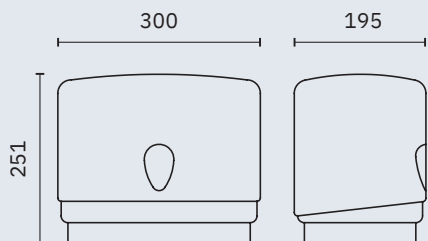


# roll

Dispensadores de papel toalla en rollo con cierre de seguridad

Acabado  
Negro (.N)    Blanco (.W)

Material  
ABS

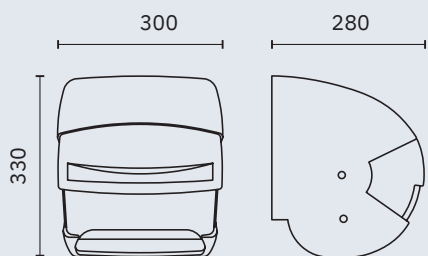


04003.W
<b>45,00 €</b>

Para papel toalla plegado o en rollo con visor de contenido

Dimensiones  
251 x 300 x 195 mm  
9 7/8" x 11 3/4" x 7 5/8"

Rollo máximo: Ø 240 mm  
Ø: 155 mm



04001.N
<b>82,00 €</b>

04001.W
<b>74,00 €</b>

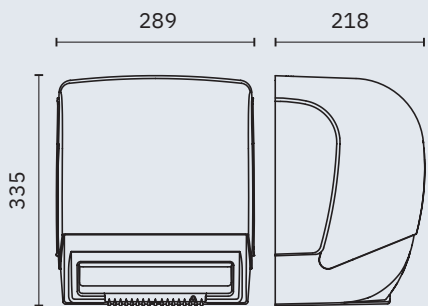
Dispensador papel toalla de bobina continuo con palanca manual

Dimensiones  
330 x 300 x 280 mm  
1'-1" x 11 3/4" x 11"

Rollo máximo:  
Ø 215 mm



NUEVO



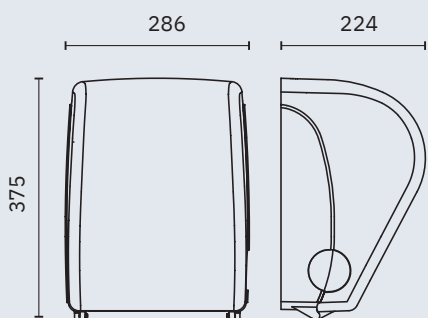
04004.2.N
<b>192,50 €</b>

04004.2.W
<b>192,50 €</b>

Dispensador papel toalla salida automática corte manual con visor de contenido. Funciona con baterías

Dimensiones  
335 x 289 x 218 mm  
1'-1 1/4" x 11 3/8" x 8 5/8"

Rollo máximo:  
Ø 200 x 220 mm



04032.2.N
<b>165,00 €</b>

04032.2.W
<b>163,00 €</b>

Dispensador papel toalla salida y corte manual

Dimensiones  
375 x 286 x 224 mm  
1'-2 3/4" x 11 1/4" x 8 7/8"

Rollo máximo:  
Ø 210, 197-210 mm









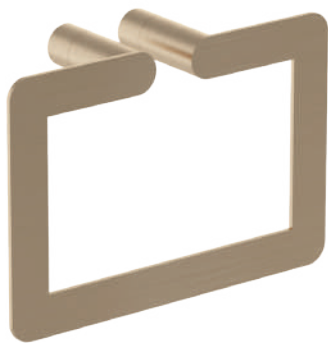
# verona dorado



- ✓ Colección de accesorios de baño realizada en acero inoxidable
- ✓ Complementos de vidrio
- ✓ Tornillería de acero inoxidable
- ✓ Sistema de fijación roscada a pared mediante pletina

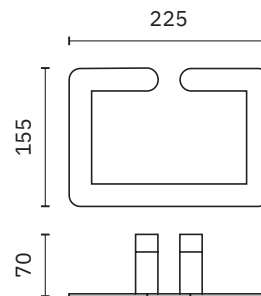
Material  
Acero inoxidable AISI 304

Acabado  
Dorado cepillado (.G)



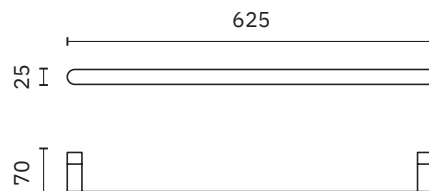
16880.G  
**50,90 €**

Toallero  
Dimensiones  
155 x 225 x 70 mm  
6 1/8" x 8 7/8" x 2 3/4"



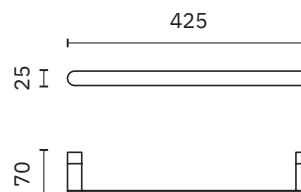
16870.60.G  
**49,50 €**

Toallero  
Dimensiones  
25 x 625 x 70 mm  
1" x 2' 5/8" x 2 3/4"



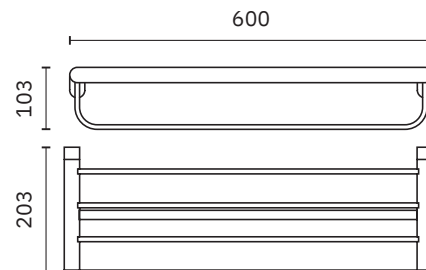
16870.40.G  
**42,50 €**

Toallero  
Dimensiones  
25 x 425 x 70 mm  
1" x 1'-4 3/4" x 2 3/4"



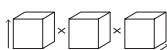
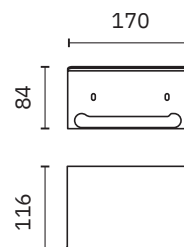
16843.G  
**120,00 €**

Toallero con barra inferior  
Dimensiones  
103 x 600 x 203 mm  
4" x 1'-11 5/8" x 8"



16876.G  
**47,90 €**

Portarrollos  
Dimensiones  
84 x 170 x 116 mm  
3 1/4" x 6 5/8" x 4 1/2"



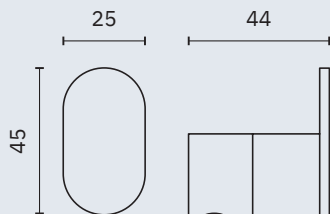
# verona dorado

NUEVO

- ✓ Colección de accesorios de baño realizada en acero inoxidable
- ✓ Complementos de vidrio
- ✓ Tornillería de acero inoxidable
- ✓ Sistema de fijación roscada a pared mediante pletina

Material  
Acero inoxidable AISI 304

Acabado  
Dorado cepillado (.G)

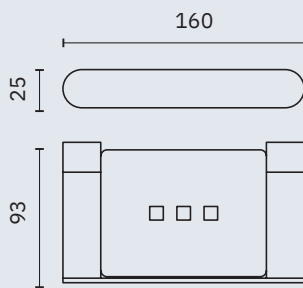
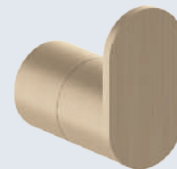


16871.G

16,75 €

Percha

Dimensiones  
45 x 25 x 44 mm  
1 3/4" x 1" x 1 3/4"

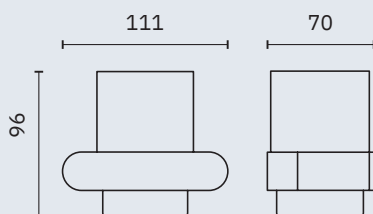


16875.G

42,40 €

Jabonera

Dimensiones  
25 x 160 x 93 mm  
1" x 6 1/4" x 3 5/8"



16881.G

35,20 €

Vaso para cepillo de dientes  
con soporte a pared

Dimensiones  
96 x 111 x 70 mm  
3 3/4" x 4 3/8" x 2 3/4"

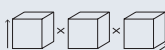


16877.G

54,70 €

Escobillero

Dimensiones  
??? x ??? x ??? mm  
?? ?/?" x ?? ?/?" x ?? ?/?"







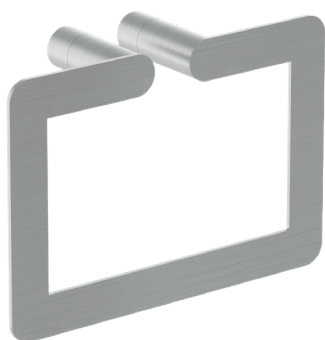
# verona satinado

NUEVO

- ✓ Colección de accesorios de baño realizada en acero inoxidable
- ✓ Complementos de vidrio
- ✓ Tornillería de acero inoxidable
- ✓ Sistema de fijación roscada a pared mediante pletina

Material  
Acero inoxidable AISI 304

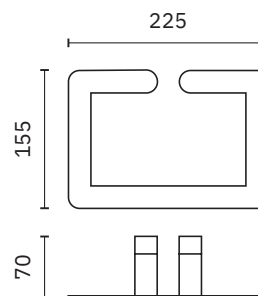
Acabado  
Satinado (.S)



16880.S
<b>39,10 €</b>

Toallero

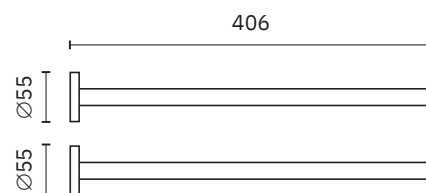
Dimensiones  
155 x 225 x 70 mm  
6 1/8" x 8 7/8" x 2 3/4"



16874.S
<b>19,25 €</b>

Toallero perpendicular

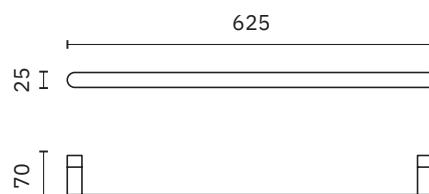
Dimensiones  
55 x 406 x 55 mm  
2 1/8" x 1'-4 x 2 1/8"



16870.60.S
<b>39,20 €</b>

Toallero

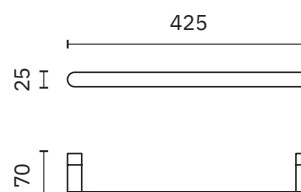
Dimensiones  
25 x 625 x 70 mm  
1" x 2' 5/8" x 2 3/4"



16870.40.S
<b>30,50 €</b>

Toallero

Dimensiones  
25 x 425 x 70 mm  
1" x 1'-4 3/4" x 2 3/4"



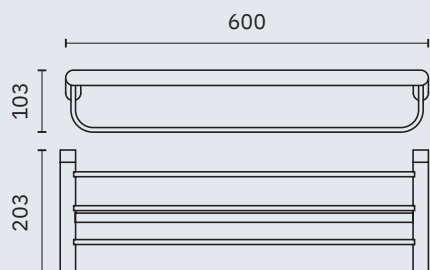
# verona satinado

NUEVO

- ✓ Colección de accesorios de baño realizada en acero inoxidable
- ✓ Complementos de vidrio
- ✓ Tornillería de acero inoxidable
- ✓ Sistema de fijación roscada a pared mediante pletina

Material  
Acero inoxidable AISI 304

Acabado  
Satinado (.S)

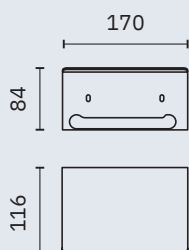
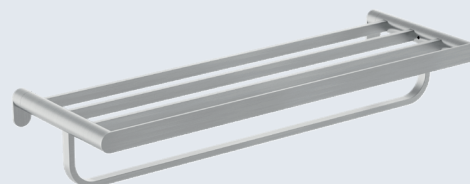


16843.S

76,80 €

Toallero con barra inferior

Dimensiones  
103 x 600 x 203 mm  
4" x 1'-11 5/8" x 8"

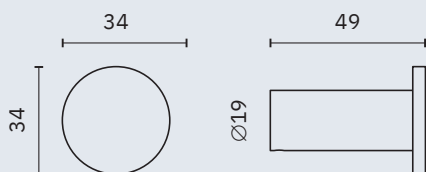
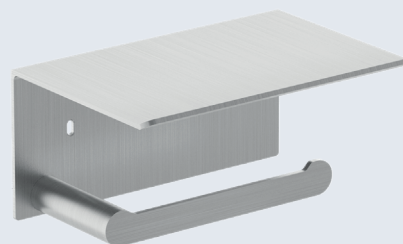


16876.S

30,60 €

Portarrollos

Dimensiones  
84 x 170 x 116 mm  
3 1/4" x 6 5/8" x 4 1/2"

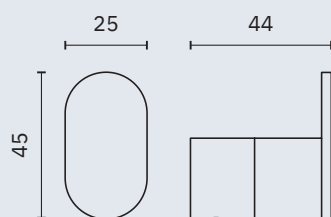
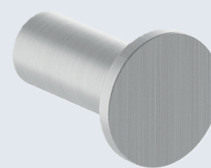


16873.S

12,30 €

Percha

Dimensiones  
34 x 34 x 49 mm  
1 3/8" x 1 3/8" x 1 7/8"

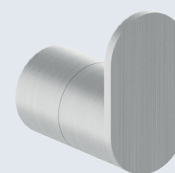


16871.S

12,60 €

Percha

Dimensiones  
45 x 25 x 44 mm  
1 3/4" x 1" x 1 3/4"



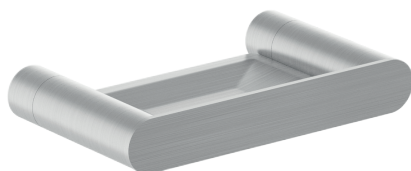
# verona satinado



- ✓ Colección de accesorios de baño realizada en acero inoxidable
- ✓ Complementos de vidrio
- ✓ Tornillería de acero inoxidable
- ✓ Sistema de fijación roscada a pared mediante pletina

Material  
Acero inoxidable AISI 304

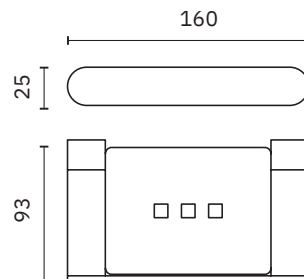
Acabado  
Satinado (.S)



16875.S
<b>30,30 €</b>

Jabonera

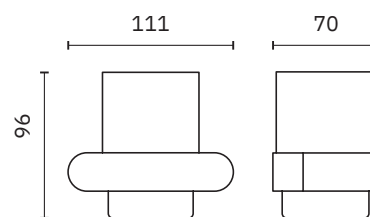
Dimensiones  
25 x 160 x 93 mm  
1" x 6 1/4" x 3 5/8"



16881.S
<b>25,80 €</b>

Vaso para cepillo de dientes con soporte a pared

Dimensiones  
96 x 111 x 70 mm  
3 3/4" x 4 3/8" x 2 3/4"



16877.S
<b>40,90 €</b>

Escobillero

Dimensiones  
??? x ??? x ??? mm  
?? ?/?" x ?? ?/?" x ?? ?/?"

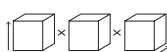
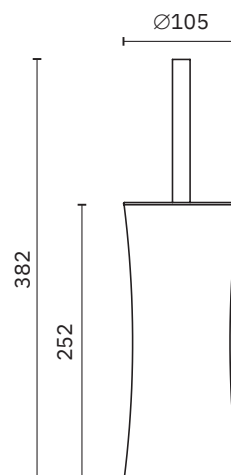


09078.S
<b>26,80 €</b>

Escobillero con soporte a pared

Material  
Acero inoxidable

Dimensiones  
382 mm x Ø 105 mm  
1'-3" x Ø 4 1/4"







# verona brillo

NUEVO

- ✓ Colección de accesorios de baño realizada en acero inoxidable
- ✓ Complementos de vidrio
- ✓ Tornillería de acero inoxidable
- ✓ Sistema de fijación roscada a pared mediante pletina

Material  
Acero inoxidable AISI 304

Acabado  
Brillo (.B)

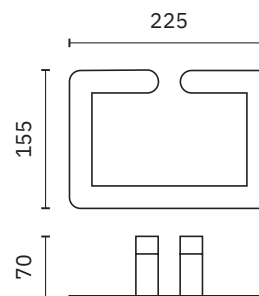


16880.B

42,30 €

Toallero

Dimensiones  
155 x 225 x 70 mm  
6 1/8" x 8 7/8" x 2 3/4"

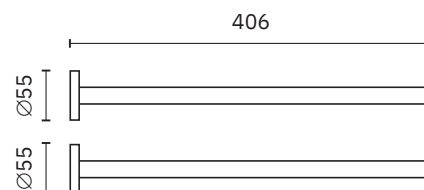


16874.B

21,60 €

Toallero perpendicular

Dimensiones  
55 x 406 x 55 mm  
2 1/8" x 1'-4 x 2 1/8"

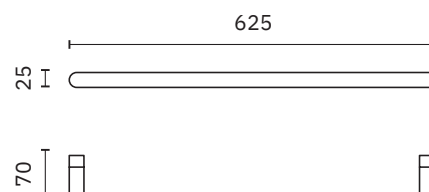


16870.60.B

35,10 €

Toallero

Dimensiones  
25 x 625 x 70 mm  
1" x 2' 5/8" x 2 3/4"

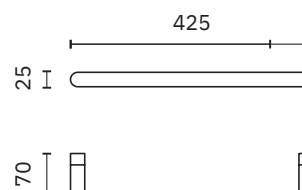


16870.40.B

34,00 €

Toallero

Dimensiones  
25 x 425 x 70 mm  
1" x 1'-4 3/4" x 2 3/4"



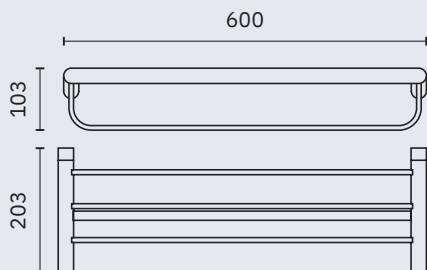
# verona brillo

NUEVO

- ✓ Colección de accesorios de baño realizada en acero inoxidable
- ✓ Complementos de vidrio
- ✓ Tornillería de acero inoxidable
- ✓ Sistema de fijación roscada a pared mediante pletina

Material  
Acero inoxidable AISI 304

Acabado  
Brillo (.B)

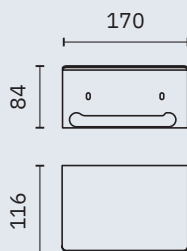
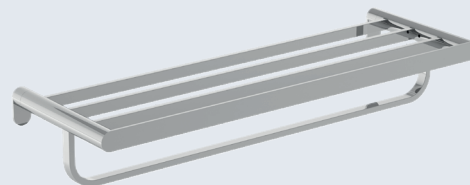


16843.B

97,40 €

Toallero con barra inferior

Dimensiones  
103 x 600 x 203 mm  
4" x 1'-11 5/8" x 8"

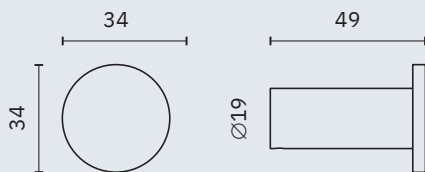
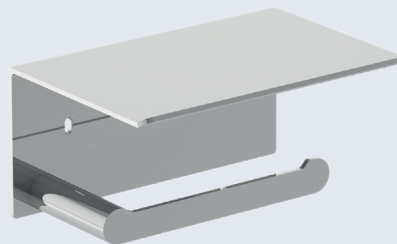


16876.B

33,70 €

Portarrollos

Dimensiones  
84 x 170 x 116 mm  
3 1/4" x 6 5/8" x 4 1/2"

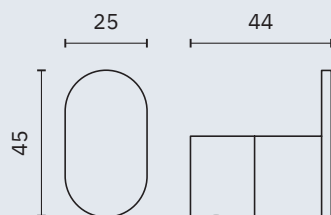
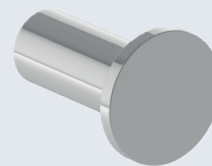


16873.B

13,50 €

Percha

Dimensiones  
34 x 34 x 49 mm  
1 3/8" x 1 3/8" x 1 7/8"

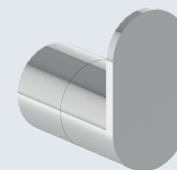


16871.B

12,60 €

Percha

Dimensiones  
45 x 25 x 44 mm  
1 3/4" x 1" x 1 3/4"



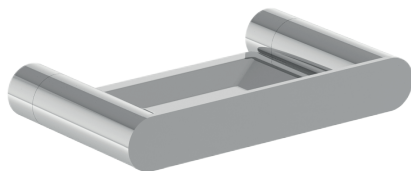
# verona brillo

NUEVO

- ✓ Colección de accesorios de baño realizada en acero inoxidable
- ✓ Complementos de vidrio
- ✓ Tornillería de acero inoxidable
- ✓ Sistema de fijación roscada a pared mediante pletina

Material  
Acero inoxidable AISI 304

Acabado  
Brillo (.B)

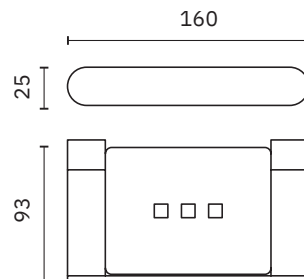


16875.B

33,90 €

Jabonera

Dimensiones  
25 x 160 x 93 mm  
1" x 6 1/4" x 3 5/8"

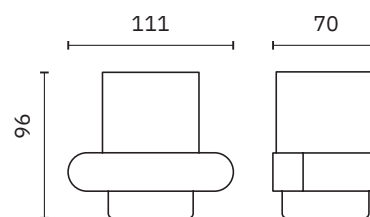


16881.B

28,40 €

Vaso para cepillo de dientes con soporte a pared

Dimensiones  
96 x 111 x 70 mm  
3 3/4" x 4 3/8" x 2 3/4"



16877.B

44,50 €

Escobillero

Dimensiones  
??? x ??? x ??? mm  
?? ?/?" x ?? ?/?" x ?? ?/?"



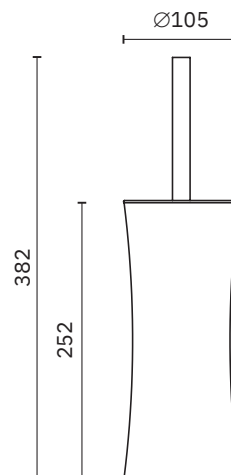
09078.B

26,80 €

Escobillero con soporte a pared

Material  
Acero inoxidable

Dimensiones  
382 mm x Ø 105 mm  
1'-3" x Ø 4 1/4"





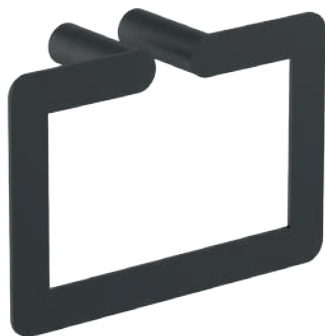
# verona negro

NUEVO

- ✓ Colección de accesorios de baño realizada en acero inoxidable
- ✓ Complementos de vidrio
- ✓ Tornillería de acero inoxidable
- ✓ Sistema de fijación roscada a pared mediante pletina

Material  
Acero inoxidable AISI 304

Acabado  
Negro (.N)

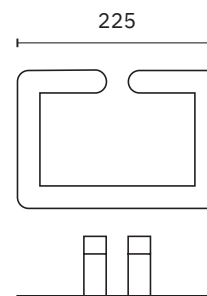


16880.N

41,50 €

Toallero

Dimensiones  
155 x 225 x 70 mm  
6 1/8" x 8 7/8" x 2 3/4"

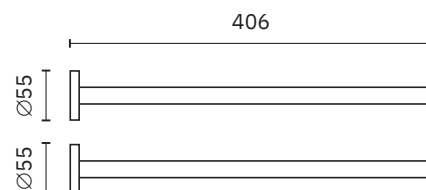


16874.N

17,10 €

Toallero perpendicular

Dimensiones  
55 x 406 x 55 mm  
2 1/8" x 1'-4 x 2 1/8"

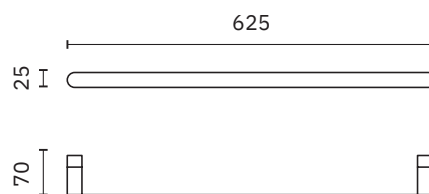


16870.60.N

37,50 €

Toallero

Dimensiones  
25 x 625 x 70 mm  
1" x 2' 5/8" x 2 3/4"

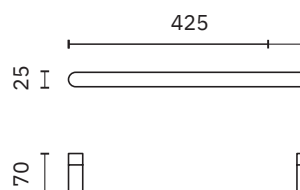


16870.40.N

33,50 €

Toallero

Dimensiones  
25 x 425 x 70 mm  
1" x 1'-4 3/4" x 2 3/4"



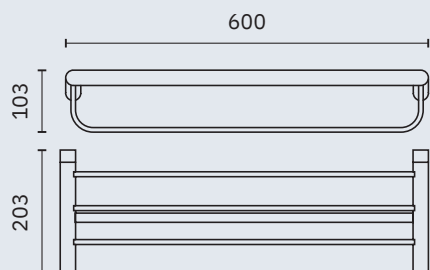
# verona negro

NUEVO

- ✓ Colección de accesorios de baño realizada en acero inoxidable
- ✓ Complementos de vidrio
- ✓ Tornillería de acero inoxidable
- ✓ Sistema de fijación roscada a pared mediante pletina

Material  
Acero inoxidable AISI 304

Acabado  
Negro (.N)

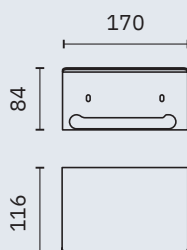
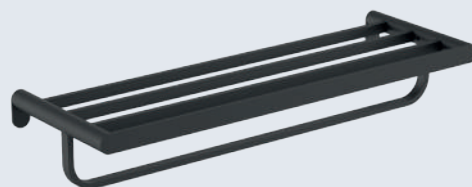


16843.N

94,00 €

Toallero con barra inferior

Dimensiones  
103 x 600 x 203 mm  
4" x 1'-11 5/8" x 8"

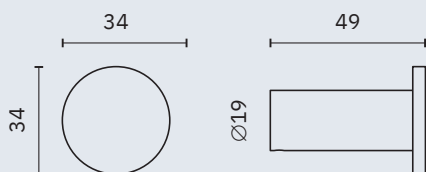
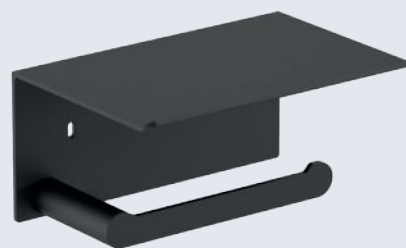


16876.N

33,50 €

Portarrollos de papel  
higiénico

Dimensiones  
84 x 170 x 116 mm  
3 1/4" x 6 5/8" x 4 1/2"

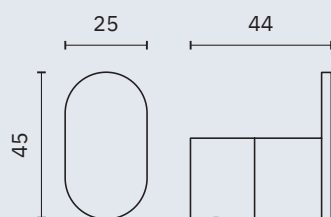


16873.N

13,20 €

Percha

Dimensiones  
34 x 34 x 49 mm  
1 3/8" x 1 3/8" x 1 7/8"

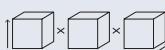
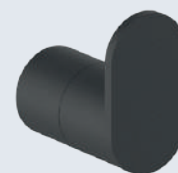


16871.N

13,15 €

Percha

Dimensiones  
45 x 25 x 44 mm  
1 3/4" x 1" x 1 3/4"



# verona negro



- ✓ Colección de accesorios de baño realizada en acero inoxidable
- ✓ Complementos de vidrio
- ✓ Tornillería de acero inoxidable
- ✓ Sistema de fijación roscada a pared mediante pletina

Material  
Acero inoxidable AISI 304

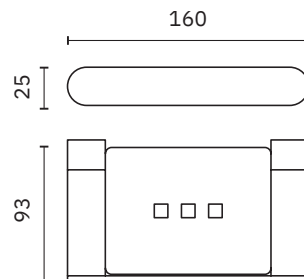
Acabado  
Negro (.N)



16875.N
<b>32,70 €</b>

Jabonera

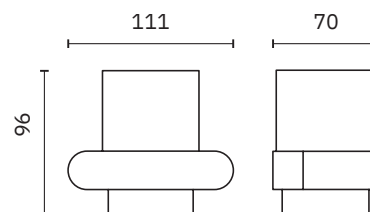
Dimensiones  
25 x 160 x 93 mm  
1" x 6 1/4" x 3 5/8"



16881.N
<b>27,55 €</b>

Vaso para cepillo de dientes con soporte a pared

Dimensiones  
96 x 111 x 70 mm  
3 3/4" x 4 3/8" x 2 3/4"



16877.N
<b>43,60 €</b>

Escobillero

Dimensiones  
??? x ??? x ??? mm  
?? ?/?" x ?? ?/?" x ?? ?/?"

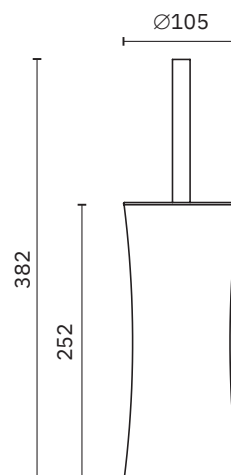


09078.N
<b>31,40 €</b>

Escobillero con soporte a pared

Material  
Acero inoxidable

Dimensiones  
382 mm x Ø 105 mm  
1'-3" x Ø 4 1/4"











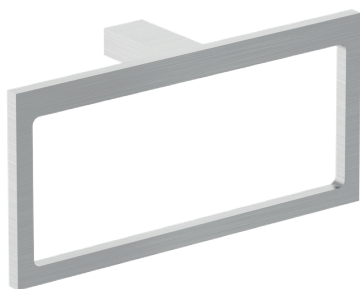
# corinto satinado

NUEVO

- ✓ Colección de accesorios de baño realizada en acero inoxidable
- ✓ Complementos de vidrio
- ✓ Tornillería de acero inoxidable
- ✓ Sistema de fijación roscada a pared mediante pletina

Material  
Acero inoxidable AISI 304

Acabado  
Satinado (.S)

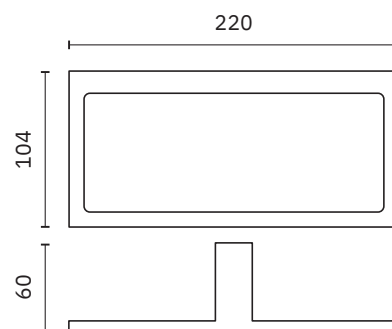


16930.S

41,60 €

Toallero

Dimensiones  
104 x 220 x 104 mm  
4 1/8" x 8 5/8" x 4 1/8"

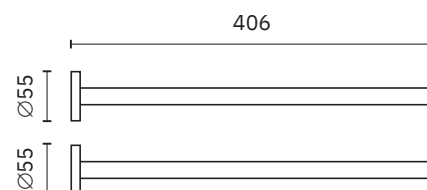


16874.S

19,25 €

Toallero perpendicular

Dimensiones  
55 x 406 x 55 mm  
2 1/8" x 1'-4" x 2 1/8"

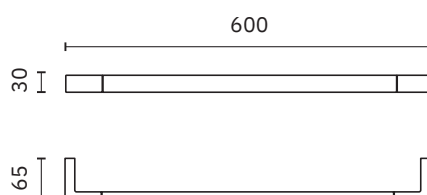


16920.60.S

31,60 €

Toallero

Dimensiones  
30 x 600 x 65 mm  
1 1/4" x 23 5/8" x 2 1/2"

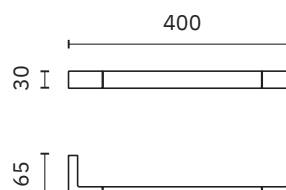


16920.40.S

27,75 €

Toallero

Dimensiones  
30 x 400 x 65 mm  
1 1/4" x 15 3/4" x 2 1/2"



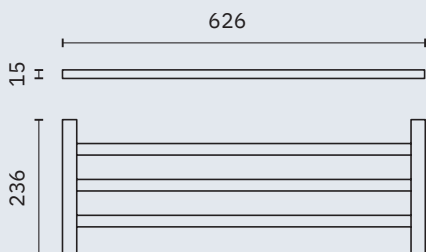
# corinto satinado

NUEVO

- ✓ Colección de accesorios de baño realizada en acero inoxidable
- ✓ Complementos de vidrio
- ✓ Tornillería de acero inoxidable
- ✓ Sistema de fijación roscada a pared mediante pletina

Material  
Acero inoxidable AISI 304

Acabado  
Satinado (.S)

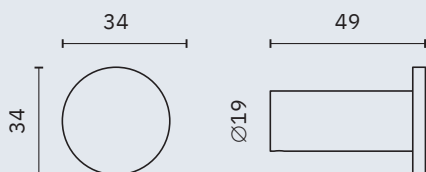


16923.S

81,90 €

Repisa toallero

Dimensiones  
15 x 626 x 236 mm  
0 5/8" x 24 5/8" x 9 1/4"

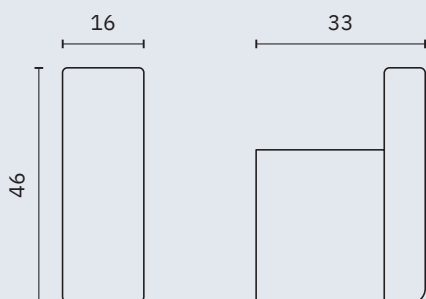
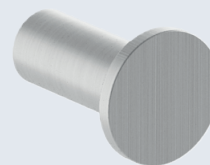


16873.S

12,30 €

Percha individual

Dimensiones  
34 x 34 x 49 mm  
1 3/8" x 1 3/8" x 1 7/8"

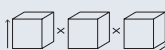


16921.S

14,50 €

Percha

Dimensiones  
46 x 16 x 33 mm  
1 3/4" x 0 5/8" x 1 1/4"



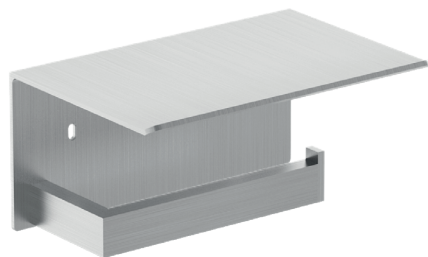
# corinto satinado



- ✓ Colección de accesorios de baño realizada en acero inoxidable
- ✓ Complementos de vidrio
- ✓ Tornillería de acero inoxidable
- ✓ Sistema de fijación roscada a pared mediante pletina

Material  
Acero inoxidable AISI 304

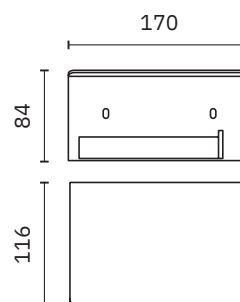
Acabado  
Satinado (.S)



16878.S
<b>37,40 €</b>

Portarrollos de papel  
higiénico

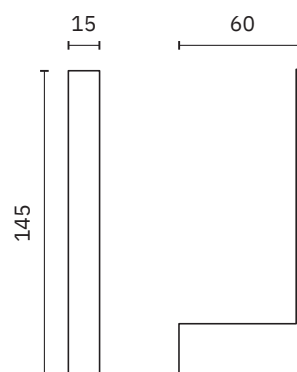
Dimensiones  
84 x 170 x 116 mm  
3 1/4" x 6 3/4" x 4 1/2"



16929.S
<b>21,60 €</b>

Portarrollos reserva

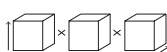
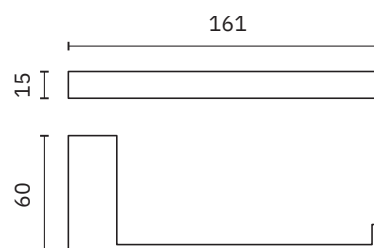
Dimensiones  
145 x 15 x 60 mm  
5 3/4" x 0 5/8" x 2 3/8"



16932.S
<b>15,00 €</b>

Portarrollos

Dimensiones  
15 x 161 x 60 mm  
0 5/8" x 6 3/8" x 2 3/8"



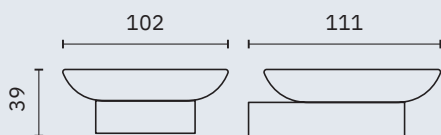
# corinto satinado



- ✓ Colección de accesorios de baño realizada en acero inoxidable
- ✓ Complementos de vidrio
- ✓ Tornillería de acero inoxidable
- ✓ Sistema de fijación roscada a pared mediante pletina

Material  
Acero inoxidable AISI 304

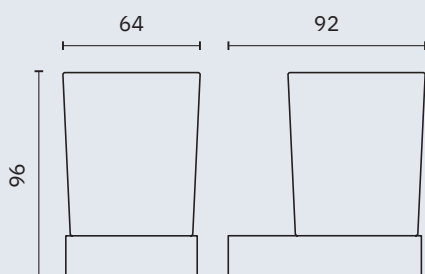
Acabado  
Satinado (.S)



16925.S
<b>33,00 €</b>

Jabonera

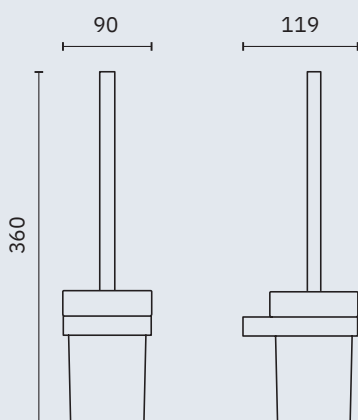
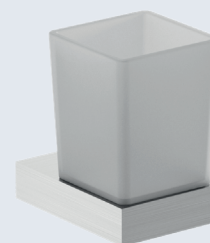
Dimensiones  
39 x 102 x 111 mm  
1 1/2" x 4" x 4 3/8"



16931.S
<b>33,50 €</b>

Vaso para cepillo de dientes  
con soporte a pared

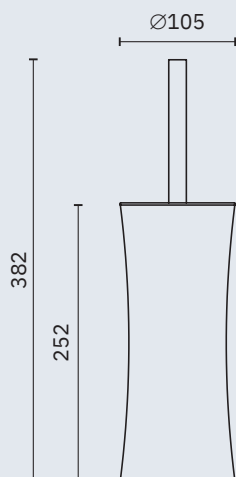
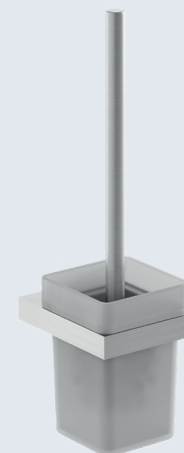
Dimensiones  
96 x 64 x 92 mm  
3 3/4" x 2 1/2" x 3 5/8"



16937.S
<b>56,60 €</b>

Escobillero

Dimensiones  
360 x 90 x 119 mm  
1'-2 1/8" x 3 1/2" x 4 3/4"

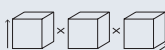


09078.S
<b>26,80 €</b>

Escobillero con soporte  
a pared

Material  
Acero inoxidable

Dimensiones  
382 mm x Ø 105 mm  
1'-3" x Ø 4 1/4"



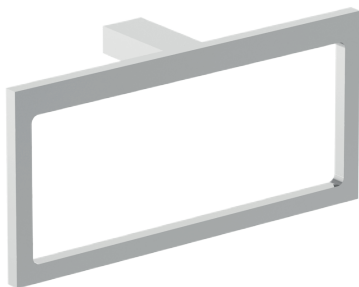
# corinto brillo



- ✓ Colección de accesorios de baño realizada en acero inoxidable
- ✓ Complementos de vidrio
- ✓ Tornillería de acero inoxidable
- ✓ Sistema de fijación roscada a pared mediante pletina

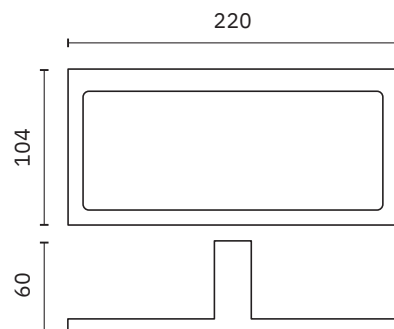
Material  
Acero inoxidable AISI 304

Acabado  
Brillo (.B)



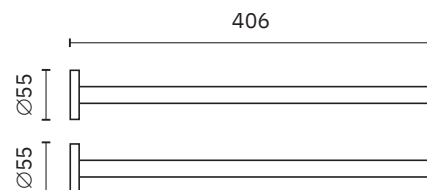
16930.B  
**41,60 €**

Toallero  
Dimensiones  
104 x 220 x 104 mm  
4 1/8" x 8 5/8" x 4 1/8"



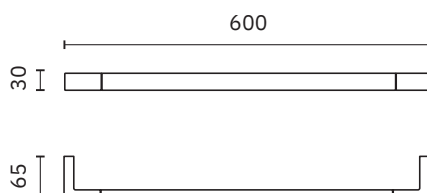
16874.B  
**21,60 €**

Toallero perpendicular  
Dimensiones  
55 x 406 x 55 mm  
2 1/8" x 1'-4 x 2 1/8"



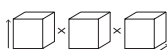
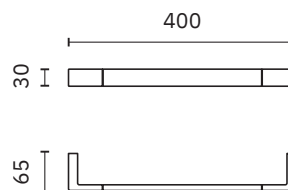
16920.60.B  
**36,30 €**

Toallero  
Dimensiones  
30 x 600 x 65 mm  
1 1/4" x 23 5/8" x 2 1/2"



16920.40.B  
**32,40 €**

Toallero  
Dimensiones  
30 x 400 x 65 mm  
1 1/4" x 15 3/4" x 2 1/2"





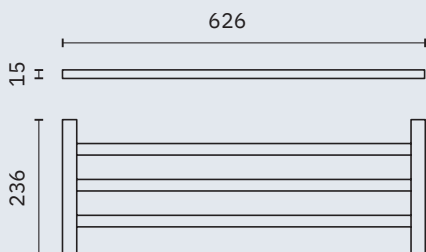
# corinto brillo



- ✓ Colección de accesorios de baño realizada en acero inoxidable
- ✓ Complementos de vidrio
- ✓ Tornillería de acero inoxidable
- ✓ Sistema de fijación roscada a pared mediante pletina

Material  
Acero inoxidable AISI 304

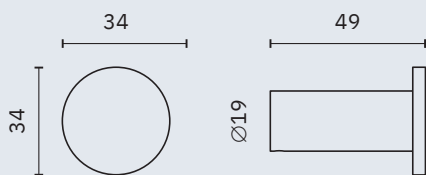
Acabado  
Brillo (.B)



16923.B
<b>95,40 €</b>

Repisa toallero

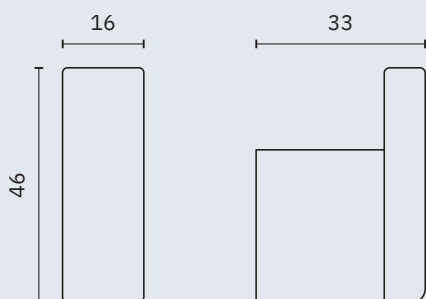
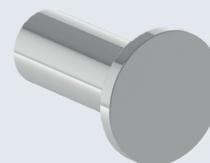
Dimensiones  
15 x 626 x 236 mm  
0 5/8" x 24 5/8" x 9 1/4"



16873.B
<b>13,50 €</b>

Percha individual

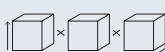
Dimensiones  
34 x 34 x 49 mm  
1 3/8" x 1 3/8" x 1 7/8"



16921.B
<b>16,15 €</b>

Percha

Dimensiones  
46x 16 x 33 mm  
1 3/4" x 0 5/8" x 1 1/4"



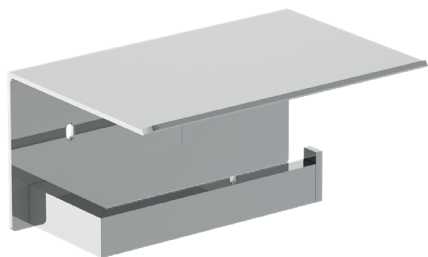
# corinto brillo



- ✓ Colección de accesorios de baño realizada en acero inoxidable
- ✓ Complementos de vidrio
- ✓ Tornillería de acero inoxidable
- ✓ Sistema de fijación roscada a pared mediante pletina

Material  
Acero inoxidable AISI 304

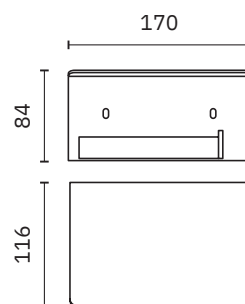
Acabado  
Brillo (.B)



16878.B
<b>39,00 €</b>

Portarrollos de papel  
higiénico

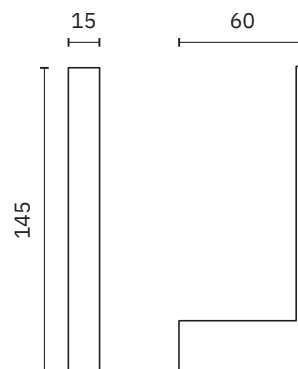
Dimensiones  
84 x 170 x 116 mm  
3 1/4" x 6 3/4" x 4 1/2"



16929.B
<b>21,60 €</b>

Portarrollos

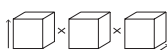
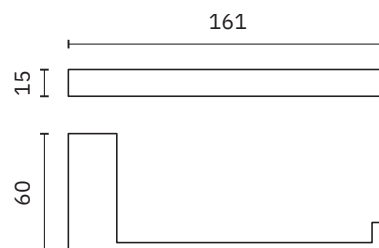
Dimensiones  
145 x 15 x 60 mm  
5 3/4" x 0 5/8" x 2 3/8"



16932.B
<b>17,70 €</b>

Portarrollos reserva

Dimensiones  
15 x 161 x 60 mm  
0 5/8" x 6 3/8" x 2 3/8"



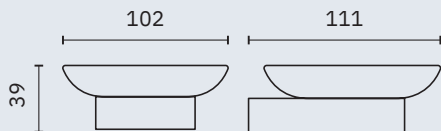
# corinto brillo



- ✓ Colección de accesorios de baño realizada en acero inoxidable
- ✓ Complementos de vidrio
- ✓ Tornillería de acero inoxidable
- ✓ Sistema de fijación roscada a pared mediante pletina

Material  
Acero inoxidable AISI 304

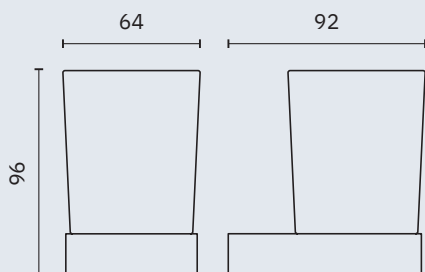
Acabado  
Brillo (.B)



16925.B
<b>36,30 €</b>

Jabonera

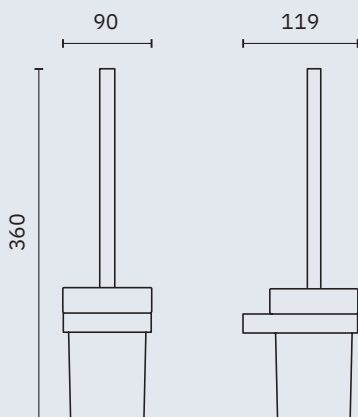
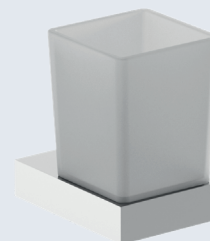
Dimensiones  
39 x 102 x 111 mm  
1 1/2" x 4" x 4 3/8"



16931.B
<b>36,80 €</b>

Vaso para cepillo de dientes  
con soporte a pared

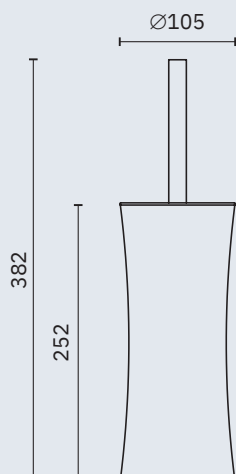
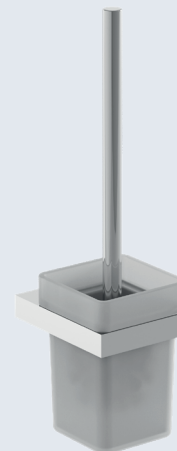
Dimensiones  
96 x 64 x 92 mm  
3 3/4" x 2 1/2" x 3 5/8"



16937.B
<b>61,50 €</b>

Escobillero

Dimensiones  
360 x 90 x 119 mm  
1'-2 1/8" x 3 1/2" x 4 3/4"

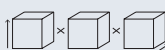


09078.B
<b>26,80 €</b>

Escobillero con soporte  
a pared

Material  
Acero inoxidable

Dimensiones  
382 mm x Ø 105 mm  
1'-3" x Ø 4 1/4"



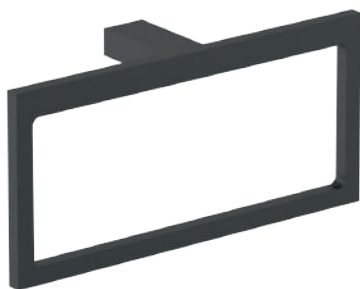
# corinto negro



- ✓ Colección de accesorios de baño realizada en acero inoxidable
- ✓ Complementos de vidrio
- ✓ Tornillería de acero inoxidable
- ✓ Sistema de fijación roscada a pared mediante pletina

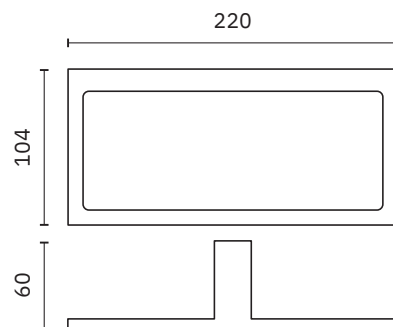
Material  
Acero inoxidable AISI 304

Acabado  
Negro (.N)



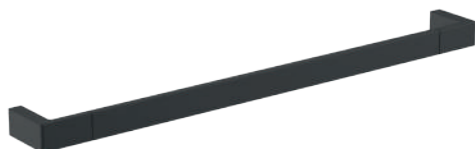
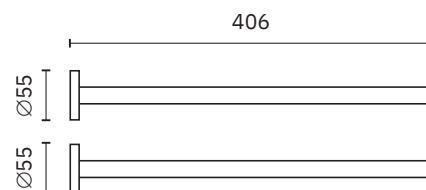
16930.N  
**43,20 €**

Toallero  
Dimensiones  
104 x 220 x 104 mm  
4 1/8" x 8 5/8" x 4 1/8"



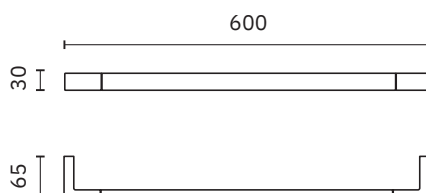
16874.N  
**17,10 €**

Toallero perpendicular  
Dimensiones  
55 x 406 x 55 mm  
2 1/8" x 1'-4 x 2 1/8"



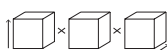
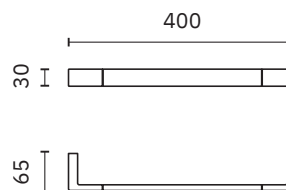
16920.60.N  
**34,20 €**

Toallero  
Dimensiones  
30 x 600 x 65 mm  
1 1/4" x 23 5/8" x 2 1/2"



16920.40.N  
**29,95 €**

Toallero  
Dimensiones  
30 x 400 x 65 mm  
1 1/4" x 15 3/4" x 2 1/2"



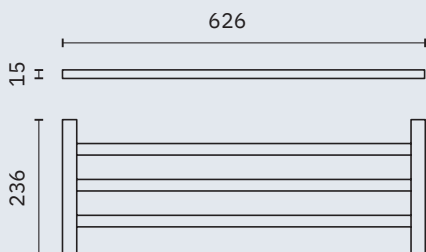
# corinto negro

NUEVO

- ✓ Colección de accesorios de baño realizada en acero inoxidable
- ✓ Complementos de vidrio
- ✓ Tornillería de acero inoxidable
- ✓ Sistema de fijación roscada a pared mediante pletina

Material  
Acero inoxidable AISI 304

Acabado  
Negro (.N)

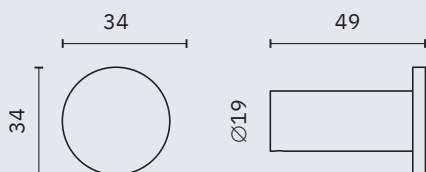
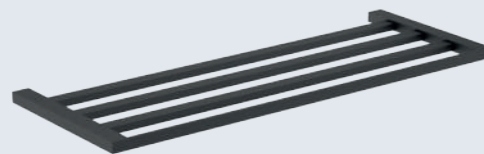


16923.N

85,90 €

Repisa toallero

Dimensiones  
15 x 626 x 236 mm  
0 5/8" x 24 5/8" x 9 1/4"

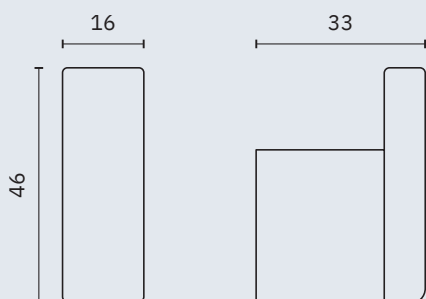


16873.N

13,20 €

Percha individual

Dimensiones  
34 x 34 x 49 mm  
1 3/8" x 1 3/8" x 1 7/8"

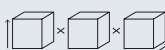


16921.N

15,05 €

Percha

Dimensiones  
46x 16 x 33 mm  
1 3/4" x 0 5/8" x 1 1/4"



# corinto negro



- ✓ Colección de accesorios de baño realizada en acero inoxidable
- ✓ Complementos de vidrio
- ✓ Tornillería de acero inoxidable
- ✓ Sistema de fijación roscada a pared mediante pletina

Material  
Acero inoxidable AISI 304

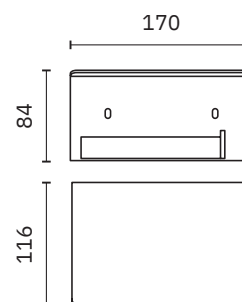
Acabado  
Negro (.N)



16878.N
<b>40,40 €</b>

Portarrollos de papel higiénico

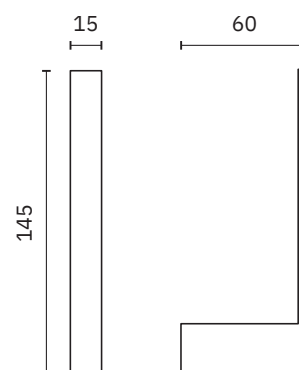
Dimensiones  
84 x 170 x 116 mm  
3 1/4" x 6 3/4" x 4 1/2"



16929.N
<b>18,65 €</b>

Portarrollos

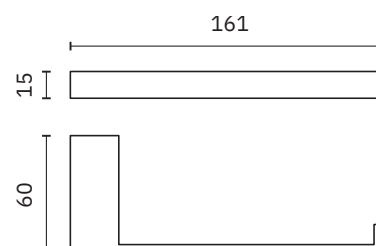
Dimensiones  
145 x 15 x 60 mm  
5 3/4" x 0 5/8" x 2 3/8"



16932.N
<b>16,30 €</b>

Portarrollos reserva

Dimensiones  
15 x 161 x 60 mm  
0 5/8" x 6 3/8" x 2 3/8"



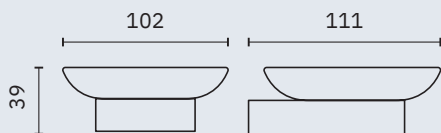
# corinto negro

NUEVO

- ✓ Colección de accesorios de baño realizada en acero inoxidable
- ✓ Complementos de vidrio
- ✓ Tornillería de acero inoxidable
- ✓ Sistema de fijación roscada a pared mediante pletina

Material  
Acero inoxidable AISI 304

Acabado  
Negro (.N)

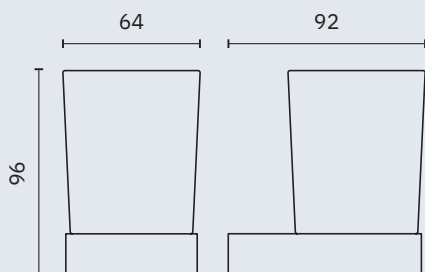
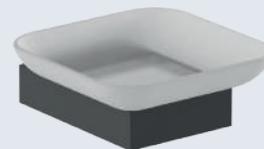


16925.N

32,90 €

Jabonera

Dimensiones  
39 x 102 x 111 mm  
1 1/2" x 4" x 4 3/8"

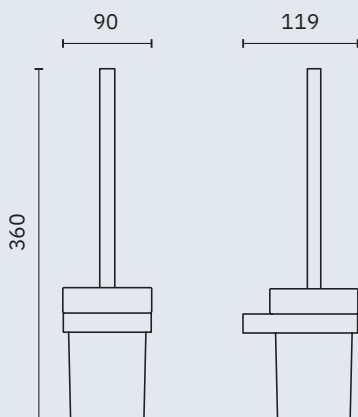
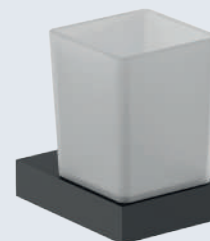


16931.N

35,00 €

Vaso para cepillo de dientes  
con soporte a pared

Dimensiones  
96 x 64 x 92 mm  
3 3/4" x 2 1/2" x 3 5/8"

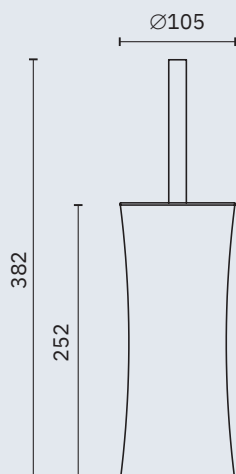


16937.N

60,50 €

Escobillero

Dimensiones  
360 x 90 x 119 mm  
1'-2 1/8" x 3 1/2" x 4 3/4"



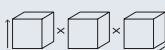
09078.N

31,40 €

Escobillero con soporte  
a pared

Material  
Acero inoxidable

Dimensiones  
382 mm x Ø 105 mm  
1'-3" x Ø 4 1/4"



# roma

- ✓ Colección de accesorios de baño realizada en acero inoxidable AISI 304
- ✓ Complementos de vidrio
- ✓ Tornillería de acero inoxidable
- ✓ Sistema de fijación roscada a pared mediante pletina

Material  
Acero inoxidable AISI 304

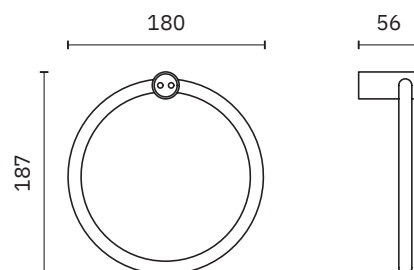
Acabado  
Satinado (.S)



16827.S  
**18,70 €**

Aro toallero

Dimensiones  
187 x 180 x 56 mm  
7 3/8" x 7 1/8" x 2 1/4"  
Ø tubo aro 12 mm

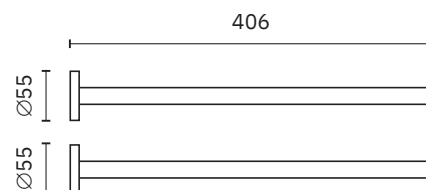


NUEVO

16874.S  
**19,25 €**

Toallero perpendicular

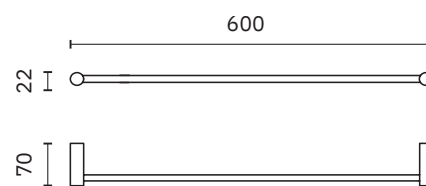
Dimensiones  
55 x 406 x 55 mm  
2 1/8" x 1'-4 x 2 1/8"



16820.60.S  
**22,60 €**

Toallero

Dimensiones  
22 x 600 x 70 mm  
7/8" x 1'-11 5/8 x 2 3/4"  
Ø 10 mm

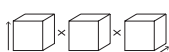
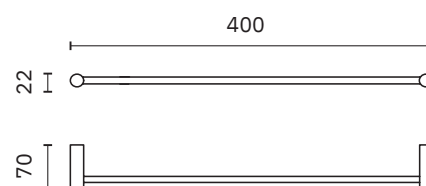


NUEVO

16820.40.S  
**17,00 €**

Toallero

Dimensiones  
22 x 400 x 70 mm  
7/8" x 1'-3 3/4 x 2 3/4"  
Ø 10 mm



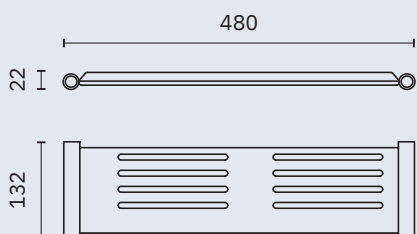


# roma

- ✓ Colección de accesorios de baño realizada en acero inoxidable AISI 304
- ✓ Complementos de vidrio
- ✓ Tornillería de acero inoxidable
- ✓ Sistema de fijación roscada a pared mediante pletina

Material  
Acero inoxidable AISI 304

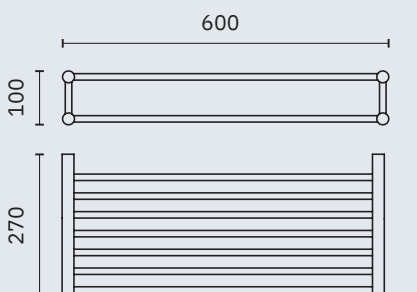
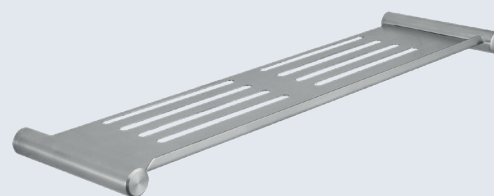
Acabado  
Satinado (.S)



16824.S  
41,20 €

Repisa de utilidad

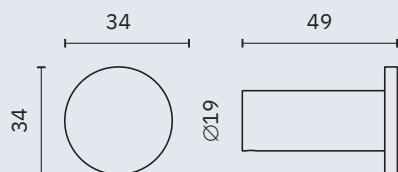
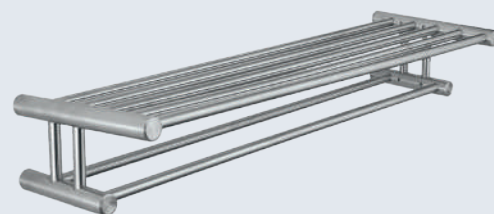
Dimensiones  
22 x 480 x 132 mm  
7/8" x 1'-6 7/8" x 5 1/4"



16822.S  
77,20 €

Repisa toallero con doble barra inferior

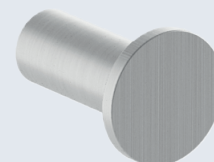
Dimensiones  
100 x 600 x 270 mm  
3 7/8" x 23 5/8" x 10 5/8"



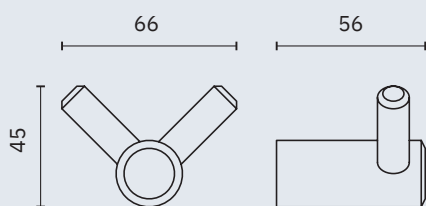
16873.S  
12,30 €

Percha

Dimensiones  
34 x 34 x 49 mm  
1 3/8" x 1 3/8" x 1 7/8"



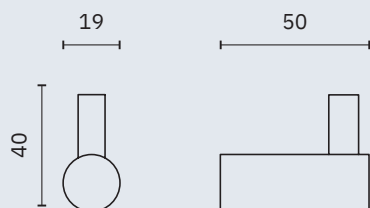
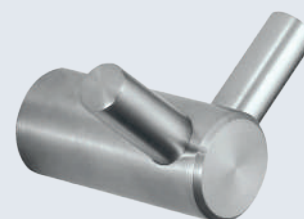
NUEVO



16821.S  
13,80 €

Percha doble

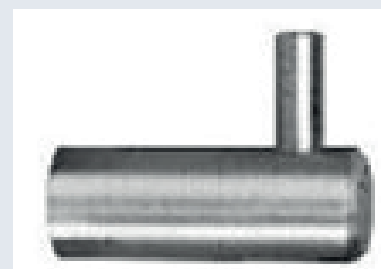
Dimensiones  
45 x 66 x 56 mm  
1 3/4" x 2 5/8" x 2 1/4"



16828.S  
7,25 €

Percha

Dimensiones  
40 x 19 x 50 mm  
1 5/8" x 0 3/4" x 2"



NUEVO

# roma

- ✓ Colección de accesorios de baño realizada en acero inoxidable AISI 304
- ✓ Complementos de vidrio
- ✓ Tornillería de acero inoxidable
- ✓ Sistema de fijación roscada a pared mediante pletina

Material  
Acero inoxidable AISI 304

Acabado  
Satinado (.S)

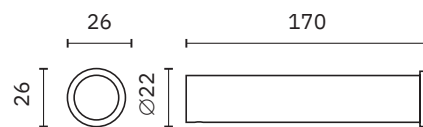
NUEVO



16829.S
<b>15,70 €</b>

Portarrollos de papel higiénico

Dimensiones  
26 x 26 x 170 mm  
1" x 1" x 6 3/4"



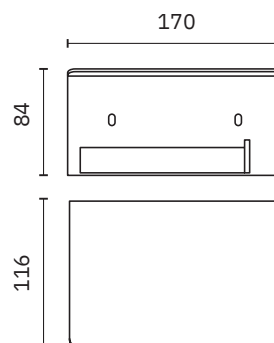
NUEVO



16876.S
<b>30,60 €</b>

Portarrollos de papel higiénico

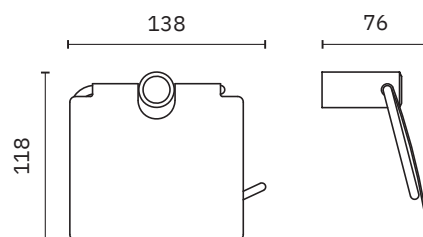
Dimensiones  
84 x 170 x 116 mm  
3 1/4" x 6 3/4" x 4 1/2"



16826.S
<b>21,30 €</b>

Portarrollos de papel higiénico

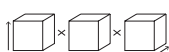
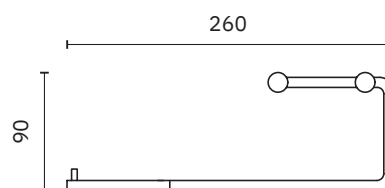
Dimensiones  
115 x 138 x 76 mm  
4 1/2" x 5 3/8" x 3"



16804.S
<b>54,00 €</b>

Portarrollos de papel higiénico doble

Dimensiones  
90 x 260 x 76 mm  
3 1/3" x 10 1/4" x 3"

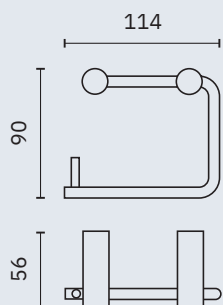


# roma

- ✓ Colección de accesorios de baño realizada en acero inoxidable AISI 304
- ✓ Complementos de vidrio
- ✓ Tornillería de acero inoxidable
- ✓ Sistema de fijación roscada a pared mediante pletina

Material  
Acero inoxidable AISI 304

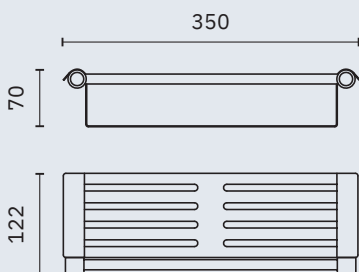
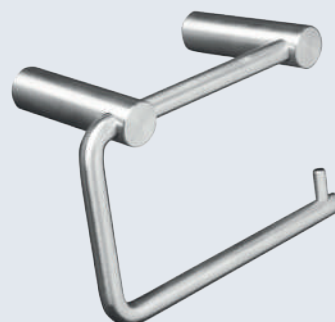
Acabado  
Satinado (.S)



16805.S  
**79,10 €**

Portarrollos de papel  
higiénico

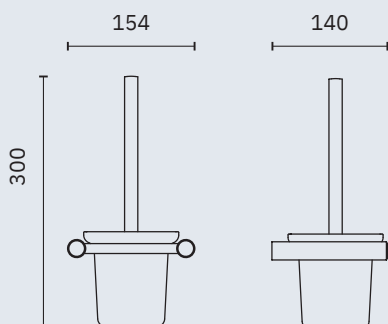
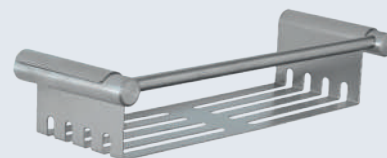
Dimensiones  
90 x 114 x 56 mm  
3 1/2" x 4 1/2" x 2 1/4"



16823.S  
**39,80 €**

Jabonera

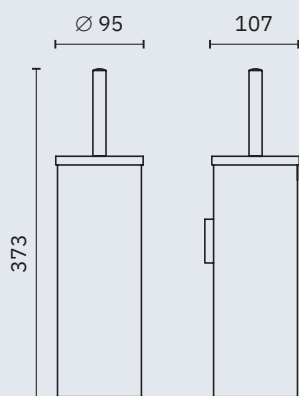
Dimensiones  
70 x 350 x 122 mm  
2 3/4 x 1'-1 3/4" x 4 3/4"



16825.S  
**46,60 €**

Escobillero

Dimensiones  
300 x 154 x 140 mm  
11 3/4" x 6 1/8" x 5 1/2"



09059.S  
**24,80 €**

Escobillero con soporte  
a pared

Material  
Acero inoxidable

Dimensiones  
373 x 95 x 107 mm  
1'-2 3/4" x 3 3/4" x 4 1/4"



# barcelona

- ✓ Colección de accesorios de baño realizada en acero inoxidable AISI 304
- ✓ Complementos de vidrio
- ✓ Tornillería de acero inoxidable
- ✓ Sistema de fijación roscada a pared mediante pletina

Material  
Acero inoxidable AISI 304

Acabado  
Brillo (.B)



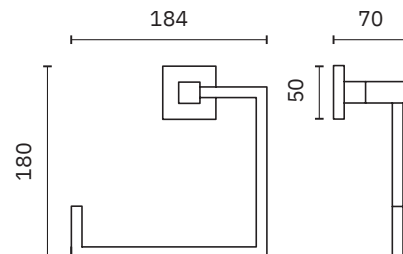
16905.B  
27,70 €



OTROS COLORES [Consultar](#)

Toallero

Dimensiones  
180 x 184 x 70 mm Tubo 10 x 10 mm  
7 1/8" x 7 1/4" x 2/3"



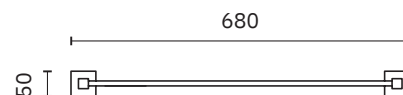
16901.B  
41,20 €



OTROS COLORES [Consultar](#)

Toallero

Dimensiones  
50 x 680 x 70 mm Tubo 10 x 10 mm  
2" x 2' 2 3/4" x 2 3/4"



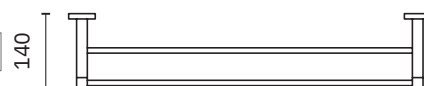
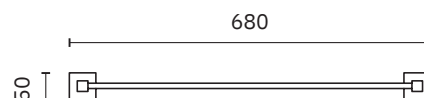
16902.B  
61,30 €



OTROS COLORES [Consultar](#)

Toallero doble

Dimensiones  
50 x 680 x 140 mm Tubo 10 x 10 mm  
2" x 2'-2 3/4" x 5 1/2"



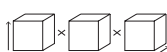
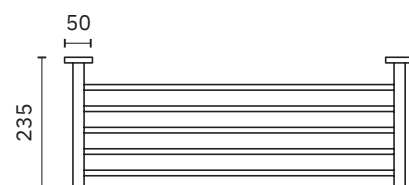
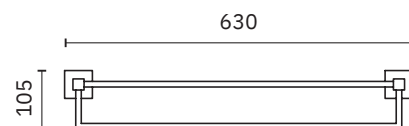
16916.B  
92,50 €



OTROS COLORES [Consultar](#)

Repisa toallero con barra inferior

Dimensiones  
105 x 630 x 235 mm.  
4 1/8" x 2-0 7/8" x 9 1/4"

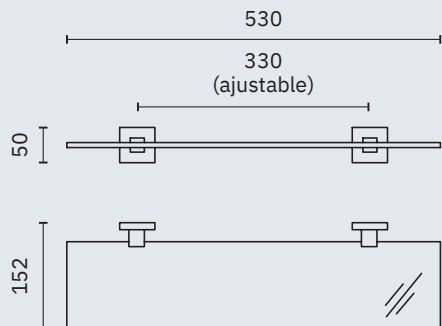


# barcelona

- ✓ Colección de accesorios de baño realizada en acero inoxidable AISI 304
- ✓ Complementos de vidrio
- ✓ Tornillería de acero inoxidable
- ✓ Sistema de fijación roscada a pared mediante pletina

Material  
Acero inoxidable AISI 304

Acabado  
Brillo (.B)

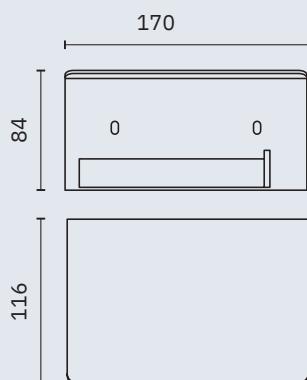


16910.B  
50,50 €



OTROS COLORES [Consultar](#)

Repisa de vidrio  
Dimensiones  
50 x 530 x 152 mm  
2" x 1'-8 7/8" x 6"

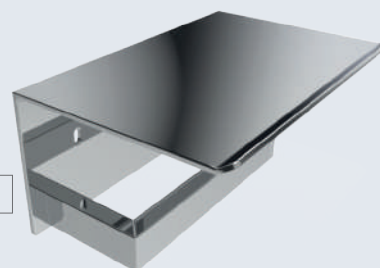


16878.B  
39,00 €

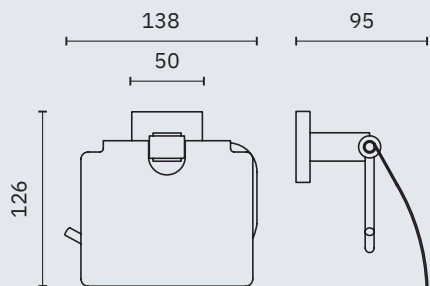


OTROS COLORES [Consultar](#)

Portarrollos de papel  
higiénico  
Dimensiones  
84 x 170 x 116 mm  
3 1/4" x 6 3/4" x 4 1/2"



NUEVO

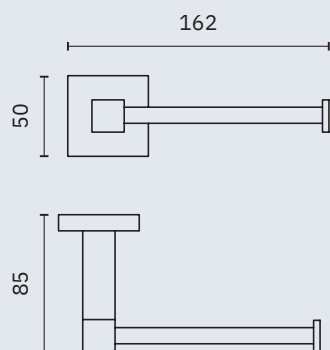


16917.B  
34,00 €



OTROS COLORES [Consultar](#)

Portarrollos de papel  
higiénico  
Dimensiones  
126 x 138 x 95 mm  
5" x 5 3/8" x 3 3/4"

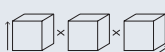


16900.B  
23,95 €



OTROS COLORES [Consultar](#)

Portarrollos de papel higiénico  
Dimensiones  
50 x 162 x 85 mm  
2" x 6 3/8" x 3 3/8"

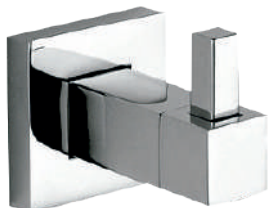


# barcelona

- ✓ Colección de accesorios de baño realizada en acero inoxidable AISI 304
- ✓ Complementos de vidrio
- ✓ Tornillería de acero inoxidable
- ✓ Sistema de fijación roscada a pared mediante pletina

Material  
Acero inoxidable AISI 304

Acabado  
Brillo (.B)



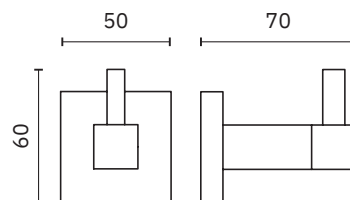
16906.B  
19,55 €



OTROS COLORES [Consultar](#)

Percha

Dimensiones  
60 x 50 x 70 mm. 2 3/8" x 2" x 2 3/4"



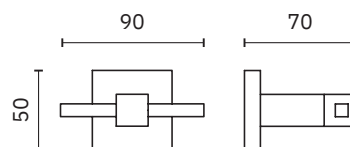
16907.B  
23,85 €



OTROS COLORES [Consultar](#)

Percha doble

Dimensiones  
50 x 90 x 70 mm. 2" x 3 1/2" x 2 3/4"



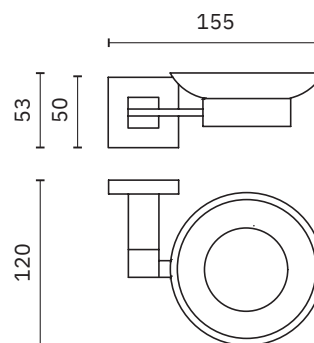
16911.B  
28,35 €



OTROS COLORES [Consultar](#)

Jabonera

Dimensiones  
53 x 155 x 120 mm. 2 1/8" x 6 1/8" x 4 7/8"



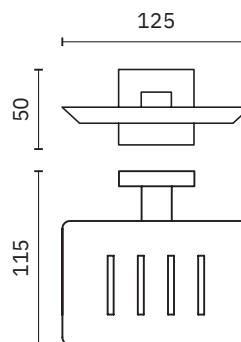
16912.B  
27,40 €



OTROS COLORES [Consultar](#)

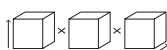
Jabonera

Dimensiones  
50 x 125 x 115 mm. 2" x 4 7/8" x 4 1/2"



06045.FIX [9,40 €](#)

Adhesivo para fijación de accesorios de baño. Tubo 6 ml

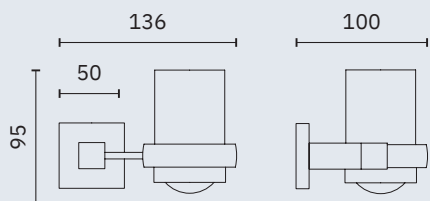


# barcelona

- ✓ Colección de accesorios de baño realizada en acero inoxidable AISI 304
- ✓ Complementos de vidrio
- ✓ Tornillería de acero inoxidable
- ✓ Sistema de fijación roscada a pared mediante pletina

Material  
Acero inoxidable AISI 304

Acabado  
Brillo (.B)



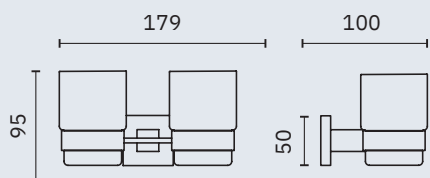
16913.B  
29,05 €



OTROS COLORES [Consultar](#)

Vaso para cepillos de dientes con soporte a pared

Dimensiones  
95 x 136 x 100 mm  
3 3/4" x 5 3/8" x 3 7/8"



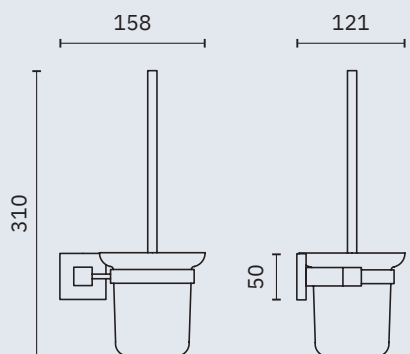
16914.B  
37,40 €



OTROS COLORES [Consultar](#)

Vaso doble para cepillos de dientes con soporte a pared

Dimensiones  
95 x 179 x 108 mm  
3 3/4" x 7" x 4 1/4"



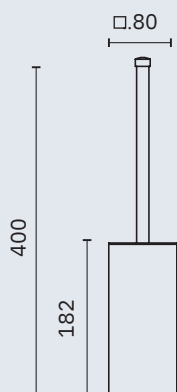
16915.B  
44,30 €



OTROS COLORES [Consultar](#)

Escobillero

Dimensiones  
310 x 158 x 121 mm  
1'-0 1/4" x 6 1/4" x 4 3/4"



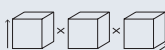
09075.B  
38,90 €



OTROS COLORES [Consultar](#)

Escobillero con soporte a pared

Dimensiones  
400 x 80 x 80 mm  
1'-3 3/4" x 3 1/8" x 3 1/8"



# niza satinado

- ✓ Colección de accesorios de baño realizada en acero inoxidable AISI 304
- ✓ Complementos de vidrio
- ✓ Tornillería de acero inoxidable
- ✓ Sistema de fijación roscada a pared mediante pletina

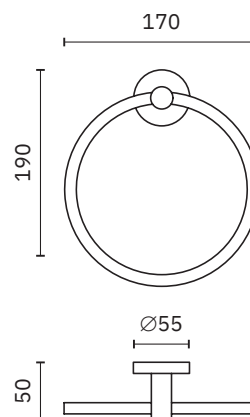
Material  
Acero inoxidable AISI 304

Acabado  
Satinado (.S)



16860.S
<b>21,75 €</b>

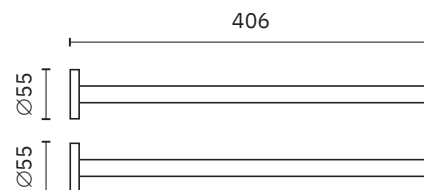
Aro toallero  
Dimensiones  
190 x 170 x 50 mm  
7 1/2" x 6 3/4" x 2"  
Tubo Ø 10 mm



NUEVO

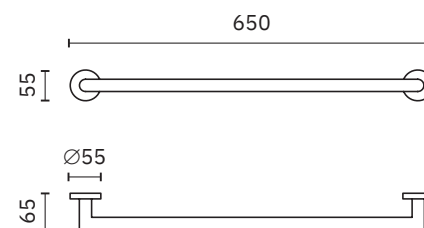
16874.S
<b>19,25 €</b>

Toallero perpendicular  
Dimensiones  
55 x 406 x 55 mm  
2 1/8" x 1'-4" x 2 1/8"



16850.60.S
<b>33,40 €</b>

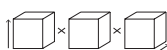
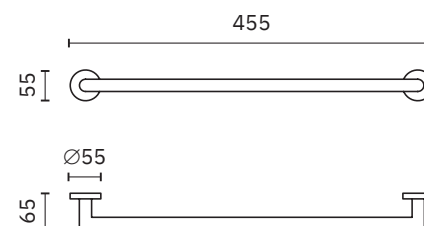
Toallero  
Dimensiones  
55 x 650 x 65 mm  
2 1/8" x 2'-1 5/8" x 2 1/2"  
Tubo Ø 20 mm



NUEVO

16850.40.S
<b>31,50 €</b>

Toallero  
Dimensiones  
55 x 455 x 65 mm  
2 1/8" x 1'-5 7/8" x 2 1/2"  
Tubo Ø 20 mm



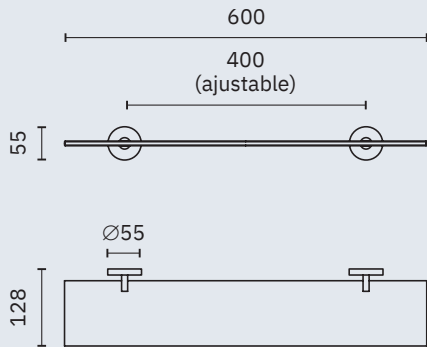


# niza satinado

- ✓ Colección de accesorios de baño realizada en acero inoxidable AISI 304
- ✓ Complementos de vidrio
- ✓ Tornillería de acero inoxidable
- ✓ Sistema de fijación roscada a pared mediante pletina

Material  
Acero inoxidable AISI 304

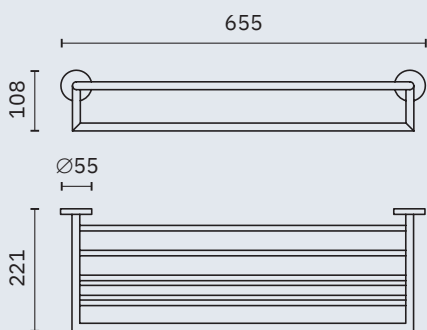
Acabado  
Satinado (.S)



16856.S
<b>41,00 €</b>

Repisa de vidrio

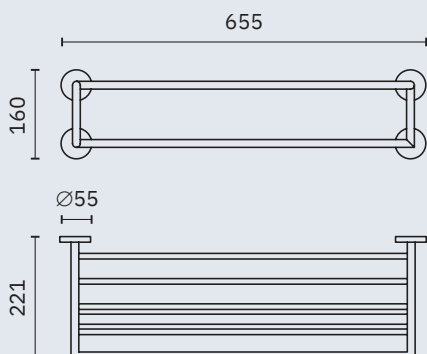
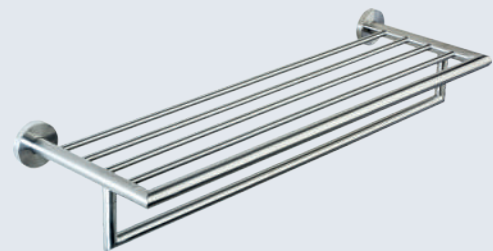
Dimensiones  
55 x 600 x 128 mm  
2 1/8" x 1'-11 5/8" x 5"



16853.S
<b>105,00 €</b>

Repisa toallero con barra inferior

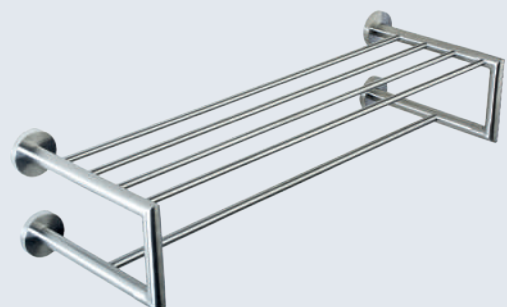
Dimensiones  
108 x 655 x 221 mm  
4 1/4" x 2'-1 3/4" x 8 3/4"



16854.S
<b>104,50 €</b>

Repisa toallero con barra inferior y cuatro puntos de apoyo en pared

Dimensiones  
160 x 655 x 221 mm  
?? x 2'-1 3/4" x 8 3/4"



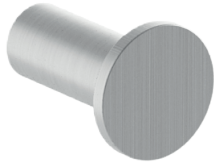
# niza satinado

- ✓ Colección de accesorios de baño realizada en acero inoxidable AISI 304
- ✓ Complementos de vidrio
- ✓ Tornillería de acero inoxidable
- ✓ Sistema de fijación roscada a pared mediante pletina

Material  
Acero inoxidable AISI 304

Acabado  
Satinado (.S)

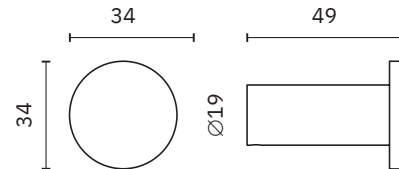
NUEVO



16873.S
<b>12,30 €</b>

Percha

Dimensiones  
34 x 34 x 49 mm  
1 3/8" x 1 3/8" x 1 7/8"



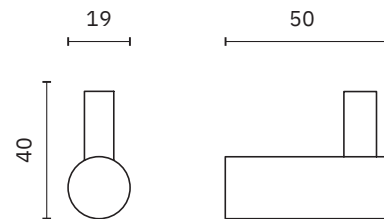
NUEVO



16849.S
<b>12,65 €</b>

Percha

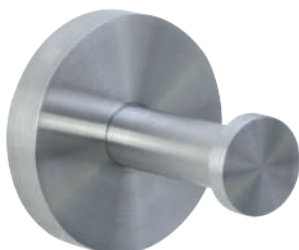
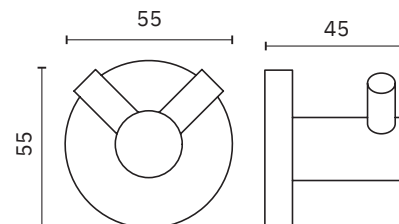
Dimensiones  
40x 19 x 50 mm  
1 5/8" x 0 3/4" x 2"



16852.S
<b>16,95 €</b>

Percha doble

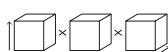
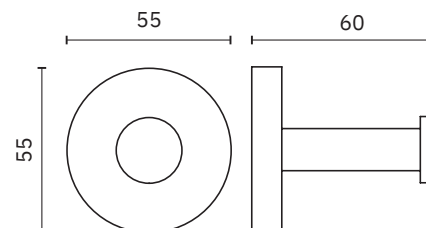
Dimensiones  
55 x 55 x 45 mm  
2 1/8" x 2 1/8" x 1 3/4"



16851.S
<b>15,95 €</b>

Percha

Dimensiones  
55 x 55 x 60 mm  
2 1/8" x 2 1/8" x 2 3/8"

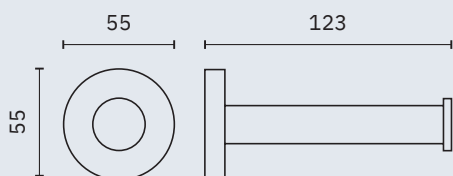


# niza satinado

- ✓ Colección de accesorios de baño realizada en acero inoxidable AISI 304
- ✓ Complementos de vidrio
- ✓ Tornillería de acero inoxidable
- ✓ Sistema de fijación roscada a pared mediante pletina

Material  
Acero inoxidable AISI 304

Acabado  
Satinado (.S)



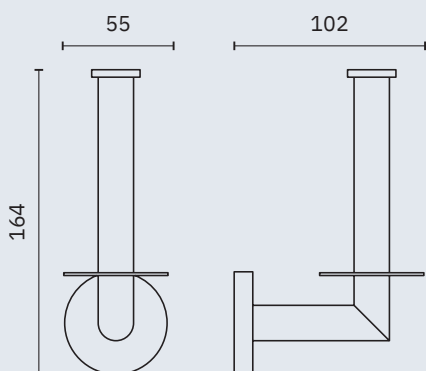
16862.S
17,25 €

Portarrollos de papel  
higiénico

Dimensiones  
55 x 55 x 123 mm  
2 1/8" x 2 1/8" x 4 3/8"



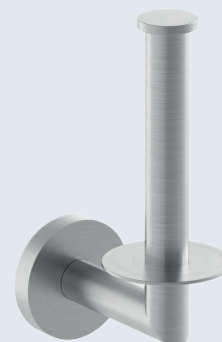
NUEVO



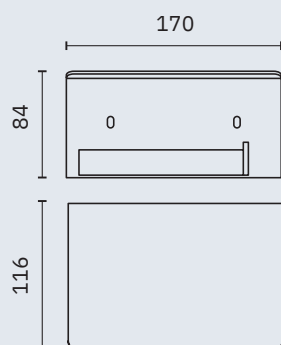
16869.S
22,45 €

Portarrollos reserva

Dimensiones  
164 x 55 x 102 mm  
6 1/2" x 2 1/8" x 4"



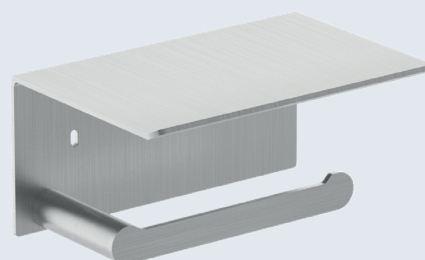
NUEVO



16876.S
30,60 €

Portarrollos de papel  
higiénico

Dimensiones  
84 x 170 x 116 mm  
3 1/4" x 6 3/4" x 4 1/2"



NUEVO

# niza satinado

- ✓ Colección de accesorios de baño realizada en acero inoxidable AISI 304
- ✓ Complementos de vidrio
- ✓ Tornillería de acero inoxidable
- ✓ Sistema de fijación roscada a pared mediante pletina

Material  
Acero inoxidable AISI 304

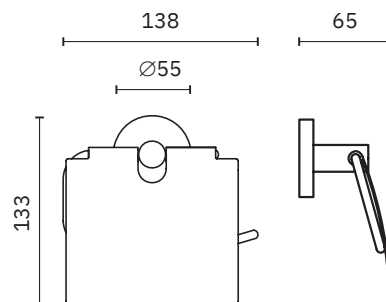
Acabado  
Satinado (.S)



16858.S
<b>24,85 €</b>

Portarrollos de papel higiénico

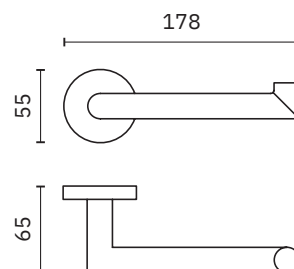
Dimensiones  
133 x 138 x 65 mm  
5 1/4" x 5 3/8" x 2 5/8"



16859.S
<b>24,85 €</b>

Portarrollos de papel higiénico

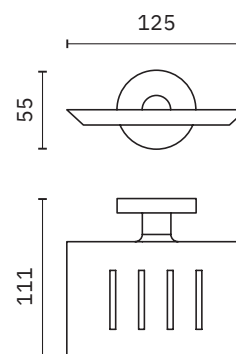
Dimensiones  
55 x 178 x 65 mm  
2 1/8" x 7" x 2 1/2"



16855.S
<b>22,95 €</b>

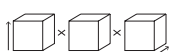
Jabonera

Dimensiones  
55 x 125 x 111 mm  
2 1/8" x 4 7/8" x 4 3/8"



06045.FIX
<b>9,40 €</b>

Adhesivo para fijación de accesorios de baño. Tubo 6 ml

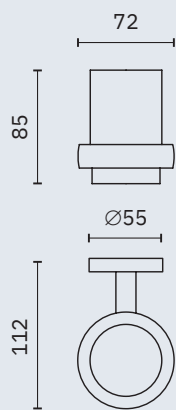


# niza satinado

- ✓ Colección de accesorios de baño realizada en acero inoxidable AISI 304
- ✓ Complementos de vidrio
- ✓ Tornillería de acero inoxidable
- ✓ Sistema de fijación roscada a pared mediante pletina

Material  
Acero inoxidable AISI 304

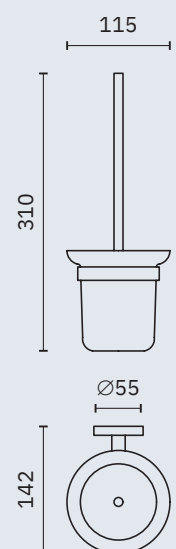
Acabado  
Satinado (.S)



16861.S
23,20 €

Vaso para cepillo de dientes con soporte a pared

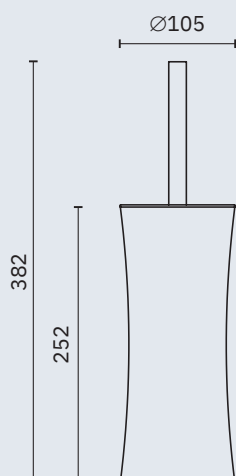
Dimensiones  
85 x 72 x 112 mm  
3 3/8" x 2 7/8" x 4 3/8"



16857.S
34,10 €

Escobillero

Dimensiones  
310 x 115 x 142 mm  
1'-0 1/4" x 4 1/2" x 5 5/8"



09078.S
26,80 €

Escobillero con soporte a pared

Material  
Acero inoxidable

Dimensiones  
382 mm x Ø 105 mm  
1'-3" x Ø 4 1/4"



NUEVO

# niza brillo

- ✓ Colección de accesorios de baño realizada en acero inoxidable AISI 304
- ✓ Complementos de vidrio
- ✓ Tornillería de acero inoxidable
- ✓ Sistema de fijación roscada a pared mediante pletina

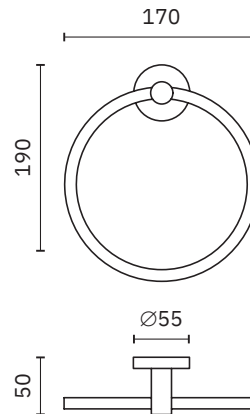
Material  
Acero inoxidable AISI 304

Acabado  
Brillo (.B)



16860.B
<b>24,35 €</b>

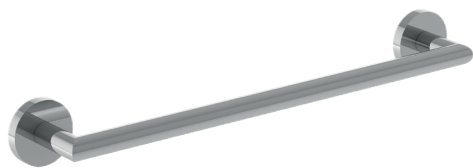
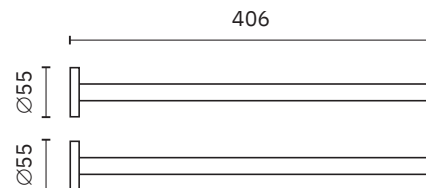
Aro toallero  
Dimensiones  
190 x 170 x 50 mm  
7 1/2" x 6 3/4" x 2"  
Tubo Ø 10 mm



NUEVO

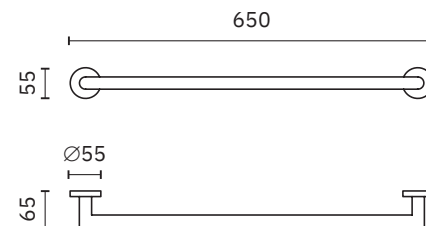
16874.B
<b>21,60 €</b>

Toallero perpendicular  
Dimensiones  
55 x 406 x 55 mm  
2 1/8" x 1'-4" x 2 1/8"



16850.60.B
<b>36,10 €</b>

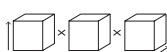
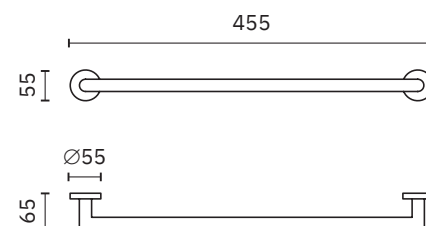
Toallero  
Dimensiones  
55 x 650 x 65 mm  
2 1/8" x 2'-1 5/8" x 2 1/2"  
Tubo Ø 20 mm



NUEVO

16850.40.B
<b>33,55 €</b>

Toallero  
Dimensiones  
55 x 455 x 65 mm  
2 1/8" x 1'-5 7/8" x 2 1/2"  
Tubo Ø 20 mm

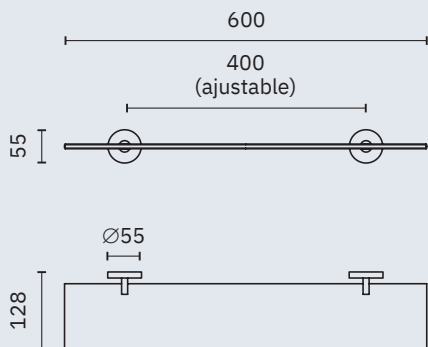


# niza brillo

- ✓ Colección de accesorios de baño realizada en acero inoxidable AISI 304
- ✓ Complementos de vidrio
- ✓ Tornillería de acero inoxidable
- ✓ Sistema de fijación roscada a pared mediante pletina

Material  
Acero inoxidable AISI 304

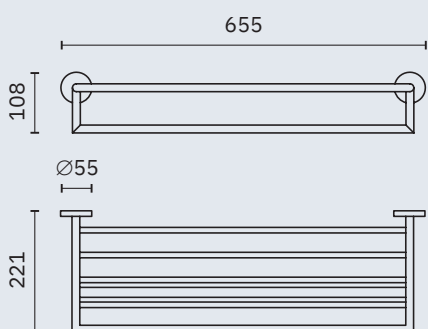
Acabado  
Brillo (.B)



16856.B
45,20 €

Repisa de vidrio

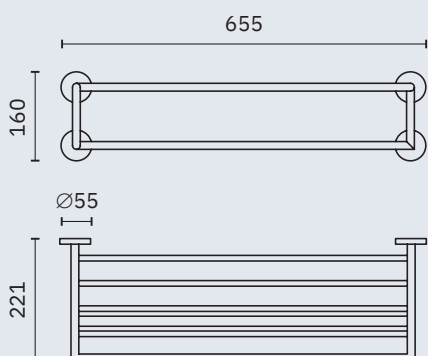
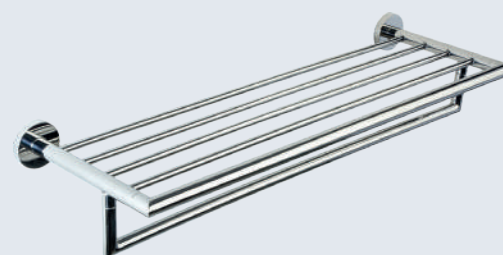
Dimensiones  
55 x 600 x 128 mm  
2 1/8" x 1'-11 5/8" x 5"



16853.B
116,00 €

Repisa toallero con barra inferior

Dimensiones  
108 x 655 x 221 mm  
4 1/4" x 2'-1 3/4" x 8 3/4"



16854.B
114,50 €

Repisa toallero con barra inferior y cuatro puntos de apoyo en pared

Dimensiones  
160 x 655 x 221 mm  
6 1/4" x 2'-1 3/4" x 8 3/4"



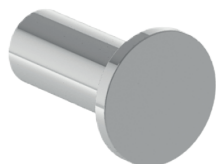
# niza brillo

- ✓ Colección de accesorios de baño realizada en acero inoxidable AISI 304
- ✓ Complementos de vidrio
- ✓ Tornillería de acero inoxidable
- ✓ Sistema de fijación roscada a pared mediante pletina

Material  
Acero inoxidable AISI 304

Acabado  
Brillo (.B)

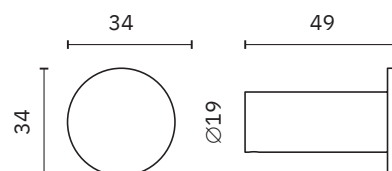
NUEVO



16873.B
13,50 €

Percha individual

Dimensiones  
34 x 34 x 49 mm  
1 3/8" x 1 3/8" x 1 7/8"



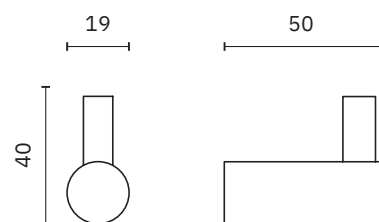
NUEVO



16849.B
12,65 €

Percha

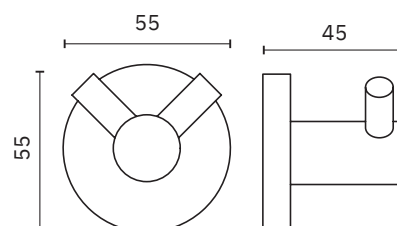
Dimensiones  
40 x 19 x 50 mm  
1 5/8" x 0 3/4" x 2"



16852.B
21,55 €

Percha doble

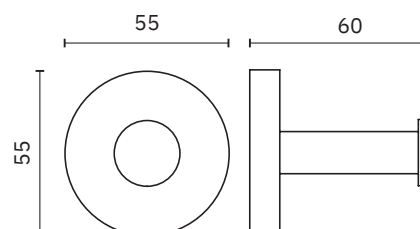
Dimensiones  
55 x 55 x 45 mm  
2 1/8" x 2 1/8" x 1 3/4"



16851.B
19,15 €

Percha

Dimensiones  
55 x 55 x 60 mm  
2 1/8" x 2 1/8" x 2 3/8"



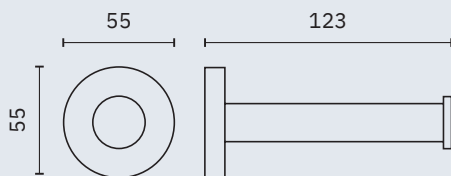


# niza brillo

- ✓ Colección de accesorios de baño realizada en acero inoxidable AISI 304
- ✓ Complementos de vidrio
- ✓ Tornillería de acero inoxidable
- ✓ Sistema de fijación roscada a pared mediante pletina

Material  
Acero inoxidable AISI 304

Acabado  
Brillo (.B)



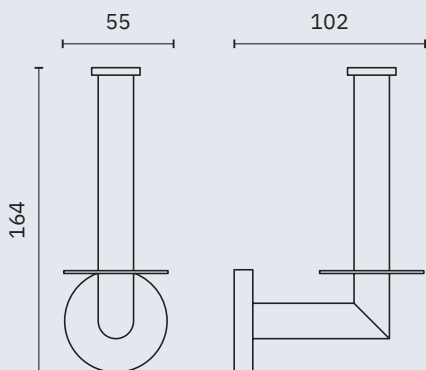
16862.B
18,05 €

Portarrollos de papel  
higiénico

Dimensiones  
55 x 55 x 123 mm  
2 1/8" x 2 1/8" x 4 3/8"



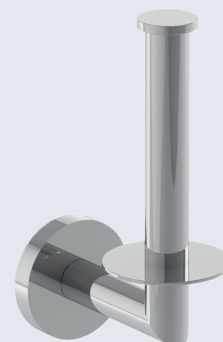
NUEVO



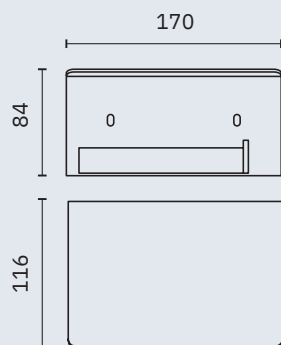
16869.B
24,30 €

Portarrollos reserva

Dimensiones  
164 x 55 x 102 mm  
6 1/2" x 2 1/8" x 4"



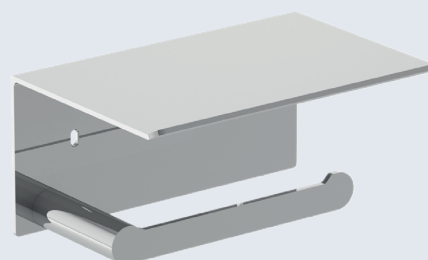
NUEVO



16876.B
33,70 €

Portarrollos de papel  
higiénico

Dimensiones  
84 x 170 x 116 mm  
3 1/4" x 6 3/4" x 4 1/2"



NUEVO

# niza brillo

- ✓ Colección de accesorios de baño realizada en acero inoxidable AISI 304
- ✓ Complementos de vidrio
- ✓ Tornillería de acero inoxidable
- ✓ Sistema de fijación roscada a pared mediante pletina

Material  
Acero inoxidable AISI 304

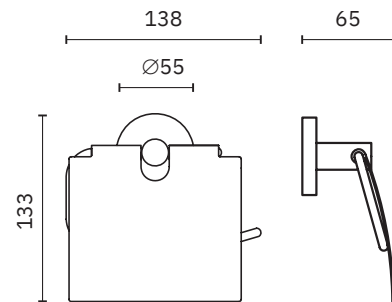
Acabado  
Brillo (.B)



16858.B
27,40 €

Portarrollos de papel higiénico

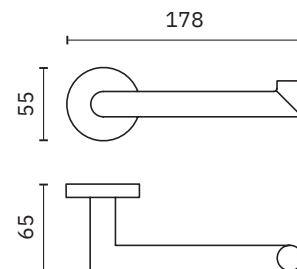
Dimensiones  
133 x 138 x 65 mm  
5 1/4" x 5 3/8" x 2 5/8"



16859.B
24,35 €

Portarrollos de papel higiénico

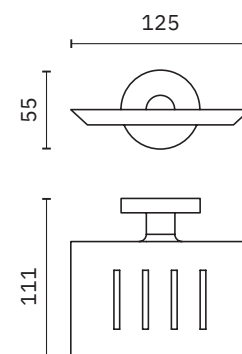
Dimensiones  
55 x 178 x 65 mm  
2 1/8" x 7" x 2 1/2"



16855.B
29,25 €

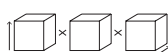
Jabonera

Dimensiones  
55 x 125 x 111 mm  
2 1/8" x 4 7/8" x 4 3/8"



06045.FIX
9,40 €

Adhesivo para fijación de accesorios de baño. Tubo 6 ml

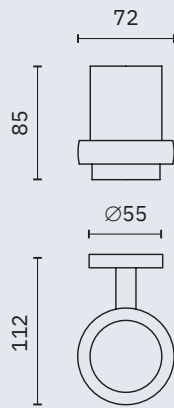


# niza brillo

- ✓ Colección de accesorios de baño realizada en acero inoxidable AISI 304
- ✓ Complementos de vidrio
- ✓ Tornillería de acero inoxidable
- ✓ Sistema de fijación roscada a pared mediante pletina

Material  
Acero inoxidable AISI 304

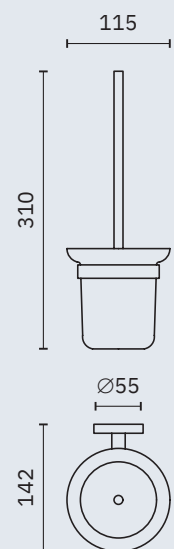
Acabado  
Brillo (.B)



16861.B  
23,60 €

Vaso para cepillo de dientes con soporte a pared

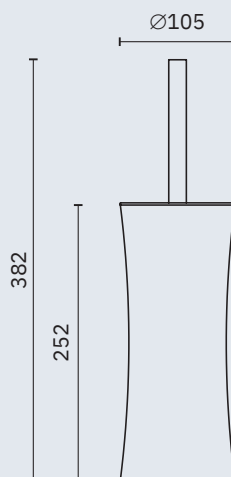
Dimensiones  
85 x 72 x 112 mm  
3 3/8" x 2 7/8" x 4 3/8"



16857.B  
37,80 €

Escobillero

Dimensiones  
310 x 115 x 142 mm  
1'-0 1/4" x 4 1/2" x 5 5/8"



09078.B  
26,80 €

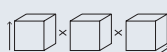
Escobillero con soporte a pared

Material  
Acero inoxidable

Dimensiones  
382 mm x Ø 105 mm  
1'-3" x Ø 4 1/4"



NUEVO







# niza negro

- ✓ Colección de accesorios de baño realizada e acero inoxidable AISI 304
- ✓ Complementos de vidrio
- ✓ Tornillería de acero inoxidable
- ✓ Sistema de fijación roscada a pared mediante pletina

Material  
Acero inoxidable AISI 304

Acabado  
Negro (.N)



16860.N

23,15 €



OTROS COLORES

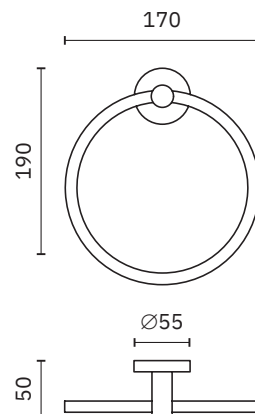
Consultar

Aro toallero

Dimensiones

190 x 170 x 50 mm  
7 1/2" x 6 3/4" x 2"

Tubo Ø 10 mm



16874.N

17,10 €



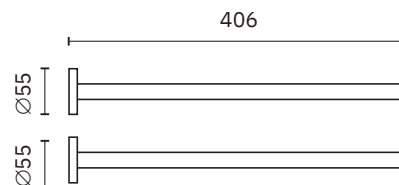
OTROS COLORES

Consultar

Toallero perpendicular

Dimensiones

55 x 406 x 55 mm  
2 1/8" x 1'-4" x 2 1/8"



NUEVO



16850.60.N

37,40 €



OTROS COLORES

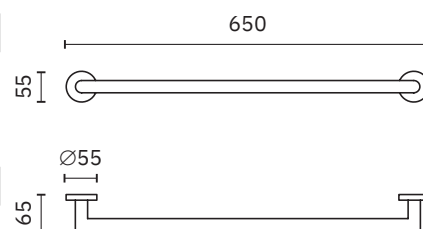
Consultar

Toallero

Dimensiones

55 x 650 x 65 mm  
2 1/8" x 2'-1 5/8" x 2 1/2"

Tubo Ø 20 mm



NUEVO



16850.40.N

34,20 €



OTROS COLORES

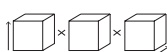
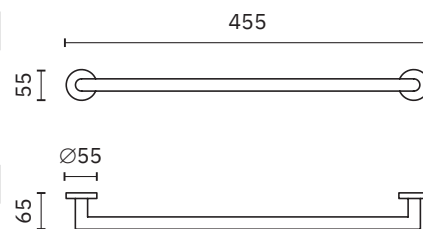
Consultar

Toallero

Dimensiones

55 x 455 x 65 mm  
2 1/8" x 1'-5 7/8" x 2 1/2"

Tubo Ø 20 mm

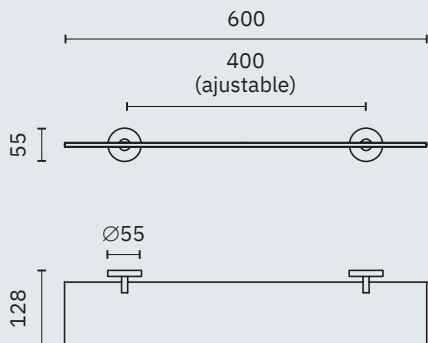


# niza negro

- ✓ Colección de accesorios de baño realizada en acero inoxidable AISI 304
- ✓ Complementos de vidrio
- ✓ Tornillería de acero inoxidable
- ✓ Sistema de fijación roscada a pared mediante pletina

Material  
Acero inoxidable AISI 304

Acabado  
Negro (.N)



16856.N

46,00 €

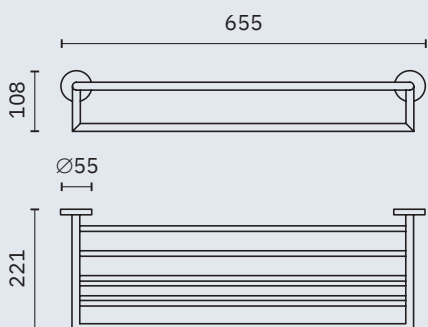
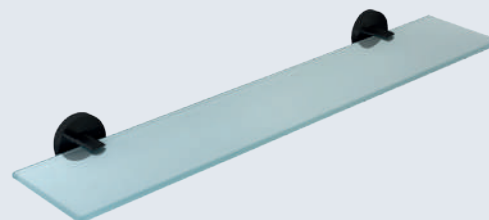


OTROS COLORES

Consultar

Repisa de vidrio

Dimensiones  
55 x 600 x 128 mm  
2 1/8" x 1'-11 5/8" x 5"



16853.N

115,00 €

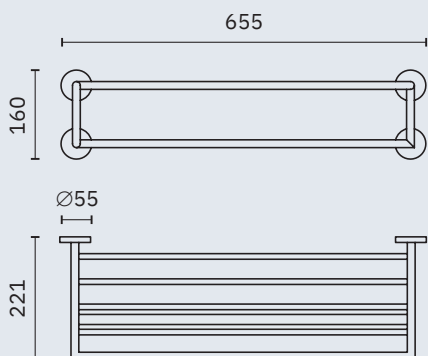
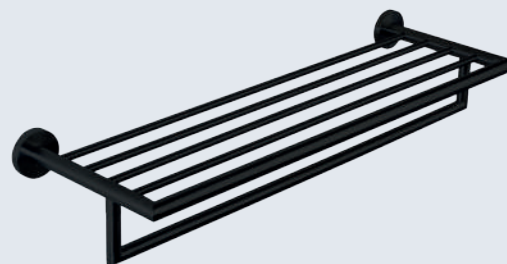


OTROS COLORES

Consultar

Repisa toallero con barra inferior

Dimensiones  
108 x 655 x 221 mm  
4 1/4" x 2'-1 3/4" x 8 3/4"



16854.N

115,50 €

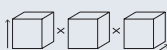
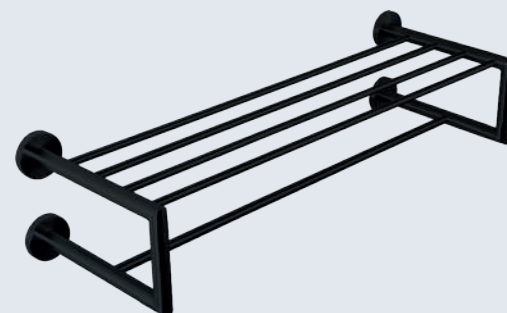


OTROS COLORES

Consultar

Repisa toallero con barra inferior y cuatro puntos de apoyo en pared

Dimensiones  
160 x 655 x 221 mm  
?? x 2'-1 3/4" x 8 3/4"



# niza negro

- ✓ Colección de accesorios de baño realizada en acero inoxidable AISI 304
- ✓ Complementos de vidrio
- ✓ Tornillería de acero inoxidable
- ✓ Sistema de fijación roscada a pared mediante pletina

Material  
Acero inoxidable AISI 304

Acabado  
Negro (.N)

NUEVO



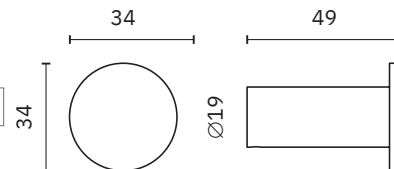
16873.N 13,20 €



OTROS COLORES Consultar

Percha individual

Dimensiones  
34 x 34 x 49 mm  
1 3/8" x 1 3/8" x 1 7/8"



NUEVO



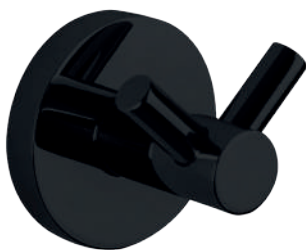
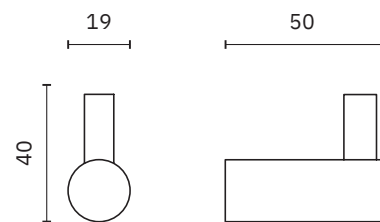
16849.N 14,90 €



OTROS COLORES Consultar

Percha

Dimensiones  
40x 19 x 50 mm  
1 5/8" x 0 3/4" x 2"



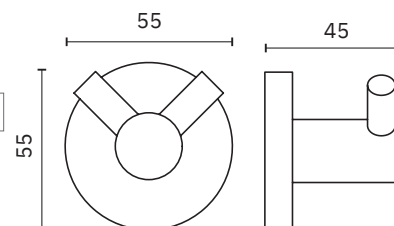
16852.N 15,65 €



OTROS COLORES Consultar

Percha doble

Dimensiones  
55 x 55 x 45 mm  
2 1/8" x 2 1/8" x 1 3/4"



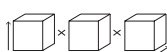
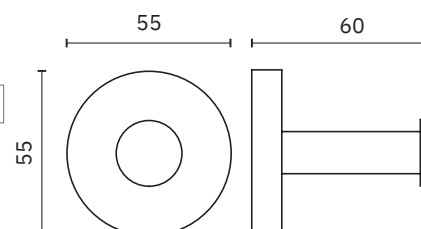
16851.N 14,65 €



OTROS COLORES Consultar

Percha

Dimensiones  
55 x 55 x 60 mm  
2 1/8" x 2 1/8" x 2 3/8"



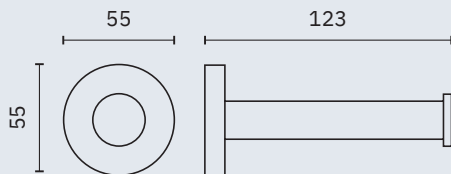


# niza negro

- ✓ Colección de accesorios de baño realizada en acero inoxidable AISI 304
- ✓ Complementos de vidrio
- ✓ Tornillería de acero inoxidable
- ✓ Sistema de fijación roscada a pared mediante pletina

Material  
Acero inoxidable AISI 304

Acabado  
Negro (.N)



16862.N

19,75 €



OTROS COLORES

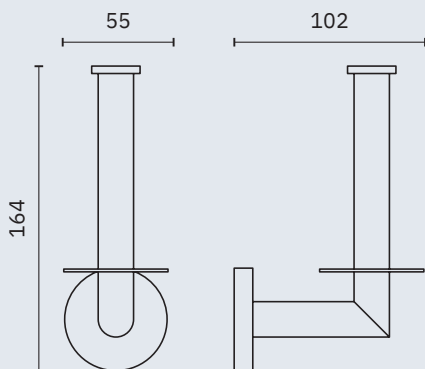
Consultar

Portarrollos de papel  
higiénico

Dimensiones  
55 x 55 x 123 mm  
2 1/8" x 2 1/8" x 4 3/8"



NUEVO



16869.N

23,95 €



OTROS COLORES

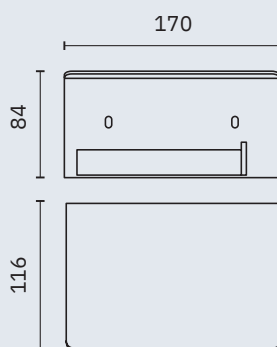
Consultar

Portarrollos reserva

Dimensiones  
164 x 55 x 102 mm  
6 1/2" x 2 1/8" x 4"



NUEVO



16876.N

33,50 €

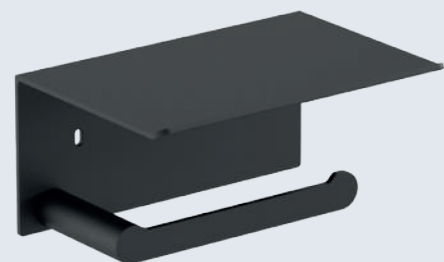


OTROS COLORES

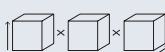
Consultar

Portarrollos de papel  
higiénico

Dimensiones  
84 x 170 x 116 mm  
3 1/4" x 6 3/4" x 4 1/2"



NUEVO



# niza negro

- ✓ Colección de accesorios de baño realizada en acero inoxidable AISI 304
- ✓ Complementos de vidrio
- ✓ Tornillería de acero inoxidable
- ✓ Sistema de fijación roscada a pared mediante pletina

Material  
Acero inoxidable AISI 304

Acabado  
Negro (.N)



16858.N  
29,50 €

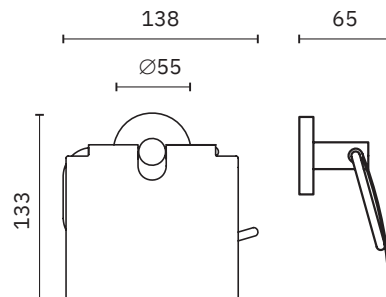


OTROS COLORES

Consultar

Portarrollos de papel higiénico

Dimensiones  
133 x 138 x 65 mm  
5 1/4" x 5 3/8 x 2 5/8"



16859.N  
28,50 €

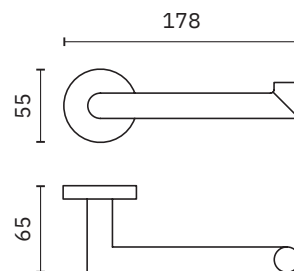


OTROS COLORES

Consultar

Portarrollos de papel higiénico

Dimensiones  
55 x 178 x 65 mm  
2 1/8" x 7" x 2 1/2"



16855.N  
25,95 €

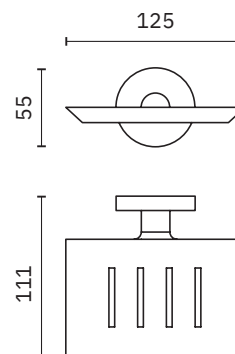


OTROS COLORES

Consultar

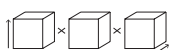
Jabonera

Dimensiones  
55 x 125 x 111 mm  
2 1/8" x 4 7/8" x 4 3/8"



06045.FIX  
9,40 €

Adhesivo para fijación de accesorios de baño. Tubo 6 ml

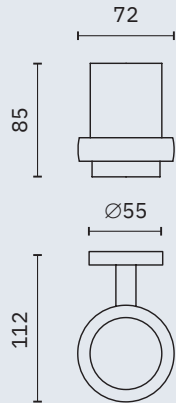


# niza negro

- ✓ Colección de accesorios de baño realizada en acero inoxidable AISI 304
- ✓ Complementos de vidrio
- ✓ Tornillería de acero inoxidable
- ✓ Sistema de fijación roscada a pared mediante pletina

Material  
Acero inoxidable AISI 304

Acabado  
Negro (.N)



16861.N  
24,20 €

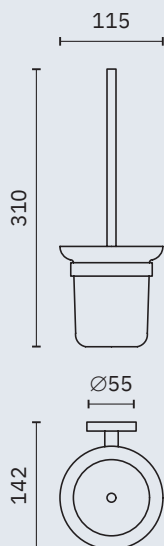


OTROS COLORES

Consultar

Vaso para cepillo de dientes  
con soporte a pared

Dimensiones  
85 x 72 x 112 mm  
3 3/8" x 2 7/8" x 4 3/8"



16857.N  
40,20 €

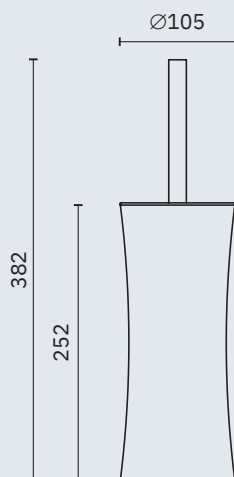


OTROS COLORES

Consultar

Escobillero

Dimensiones  
310 x 115 x 142 mm  
1'-0 1/4" x 4 1/2" x 5 5/8"



09078.N  
31,40 €



OTROS COLORES

Consultar

Escobillero con soporte  
a pared

Material  
Acero inoxidable

Dimensiones  
382 mm x Ø 105 mm  
1'-3" x Ø 4 1/4"



NUEVO

# classic

- ✓ Colección de accesorios de baño realizada en acero inoxidable AISI 304
- ✓ Complementos de vidrio
- ✓ Tornillería de acero inoxidable
- ✓ Sistema de fijación roscada a pared mediante pletina

Material  
Acero inoxidable AISI 304

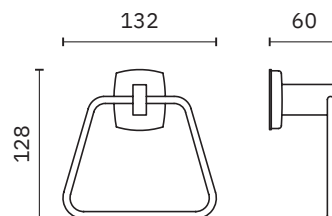
Acabado  
Satinado (.S)    Brillo (.B)



09047.S	09047.B
17,65 €	17,65 €

Aro toallero

Dimensiones  
128 x 132 x 60 mm  
5" x 5 1/4" x 2 3/8"  
Tubo Ø 6 mm



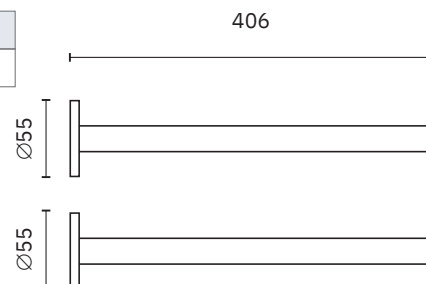
NUEVO



16874.S	16874.B
19,25 €	21,60 €

Toallero perpendicular

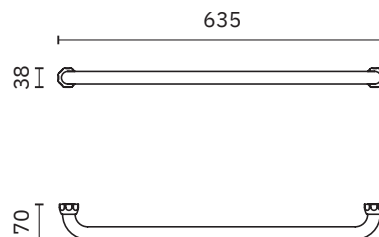
Dimensiones  
55 x 406 x 55 mm  
2 1/8" x 1'-4" x 2 1/8"



09026.B
51,20 €

Toallero

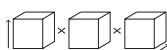
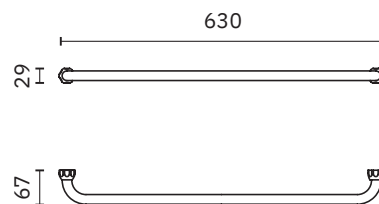
Dimensiones  
38 x 635 x 70 mm  
2 3/4" x 2'-1" x 2 3/4"  
Tubo Ø 25 mm



09025.B
36,70 €

Toallero

Dimensiones  
29 x 630 x 67 mm  
1 1/8" x 2'-0 3/4" x 2 5/8"  
Tubo Ø 20 mm

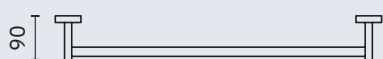
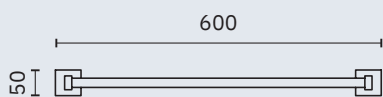


# classic

- ✓ Colección de accesorios de baño realizada en acero inoxidable AISI 304
- ✓ Complementos de vidrio
- ✓ Tornillería de acero inoxidable
- ✓ Sistema de fijación roscada a pared mediante pletina

Material  
Acero inoxidable AISI 304

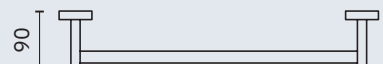
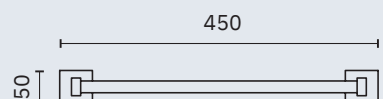
Acabado  
Satinado (.S)    Brillo (.B)



09028.S	09028.B
<b>32,90 €</b>	<b>32,90 €</b>

Toallero

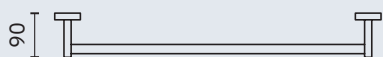
Dimensiones  
50 x 600 x 90 mm  
2" x 1'-11 5/8" x 3 1/2 "



09027.S	09027.B
<b>28,90 €</b>	<b>28,90 €</b>

Toallero

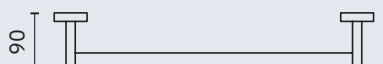
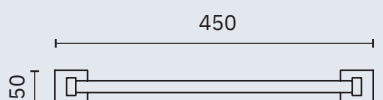
Dimensiones  
50 x 450 x 90 mm  
2" x 1'-5 3/4" x 3 1/2"



09031.S
<b>35,70 €</b>

Toallero

Dimensiones  
50 x 600 x 90 mm  
2" x 1'-11 5/8" x 3 1/2 "



09030.S	09030.B
<b>34,00 €</b>	<b>34,00 €</b>

Toallero

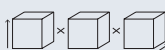
Dimensiones  
50 x 450 x 90 mm  
2" x 1'-5 3/4" x 3 1/2"



09048.S	09048.B
<b>59,00 €</b>	<b>55,00 €</b>

Repisa de utilidad

Dimensiones  
50 x 520 x 160 mm  
2" x 1' 8 1/2" x 6 1/4"

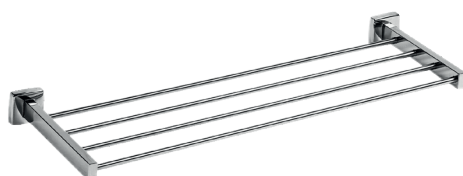


# classic

- ✓ Colección de accesorios de baño realizada en acero inoxidable AISI 304
- ✓ Complementos de vidrio
- ✓ Tornillería de acero inoxidable
- ✓ Sistema de fijación roscada a pared mediante pletina

Material  
Acero inoxidable AISI 304

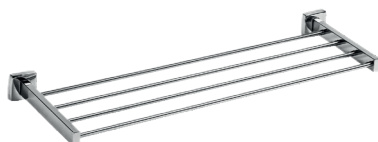
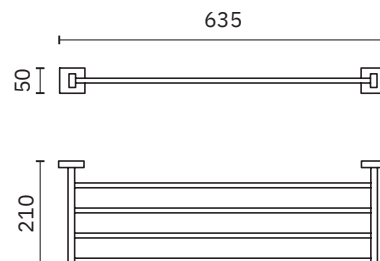
Acabado  
Satinado (.S)    Brillo (.B)



09034.B
<b>50,60 €</b>

Repisa toallero

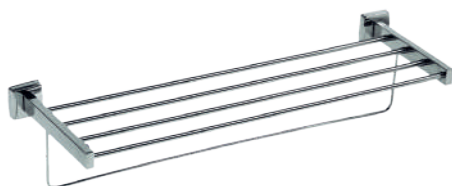
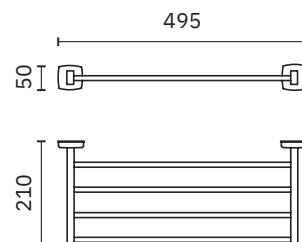
Dimensiones  
50 x 650 x 210 mm  
2" x 2'-1 5/8" x 8 1/4"  
Tubo Ø 18 mm



09033.B
<b>50,60 €</b>

Repisa toallero

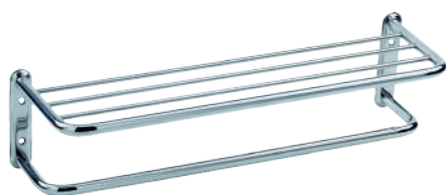
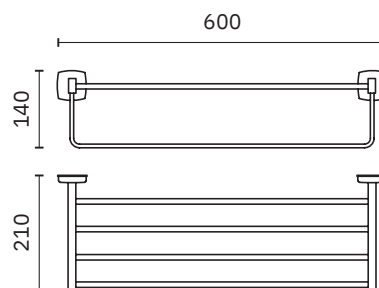
Dimensiones  
50 x 495 x 210 mm  
2" x 1'-7 1/2" x 8 1/4"  
Tubo Ø 18 mm



09036.S	09036.B
<b>56,50 €</b>	<b>56,50 €</b>

Toallero con barra inferior

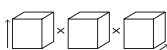
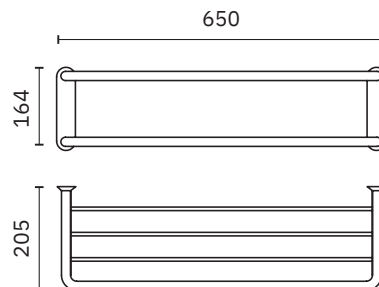
Dimensiones  
140 x 600 x 210 mm  
5 1/2" x 1'-11 5/8" x 8 1/4"



09023.S	09023.B
<b>93,40 €</b>	<b>104,50 €</b>

Repisa toallero con barra inferior  
y cuatro puntos de soporte a  
pared

Dimensiones  
164 x 650 x 205 mm  
6 1/2" x 2'-1 5/8" x 8 1/8"

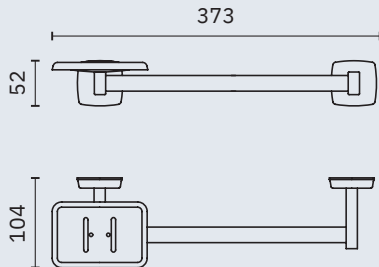


# classic

- ✓ Colección de accesorios de baño realizada en acero inoxidable AISI 304
- ✓ Complementos de vidrio
- ✓ Tornillería de acero inoxidable
- ✓ Sistema de fijación roscada a pared mediante pletina

Material  
Acero inoxidable AISI 304

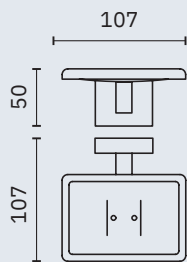
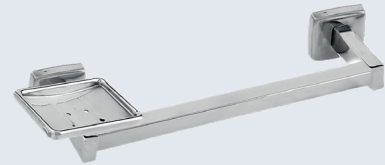
Acabado  
Satinado (.S)    Brillo (.B)



09045.B
<b>21,50 €</b>

Toallero con jabonera

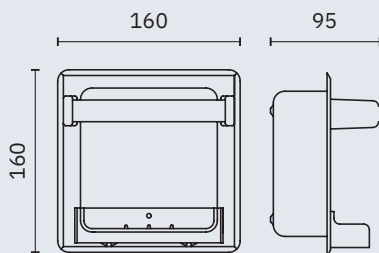
Dimensiones  
52 x 373 x 104 mm  
2" x 1'-2 5/8" x 4 1/8"



09044.S	09044.B
<b>14,75 €</b>	<b>14,75 €</b>

Jabonera

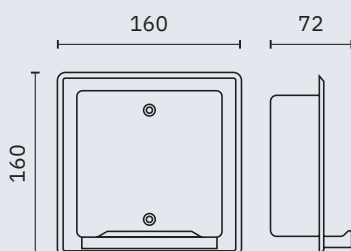
Dimensiones  
50 x 107 x 107 mm  
2" x 4 1/4" x 4 1/4"



09037.B
<b>28,20 €</b>

Jabonera

Dimensiones  
160 x 160 x 95 mm  
6 1/4" x 6 1/4" x 3 3/4"



09038.B
<b>25,45 €</b>

Jabonera

Dimensiones  
160 x 160 x 72 mm  
6 1/4" x 6 1/4" x 2 7/8"



# classic

- ✓ Colección de accesorios de baño realizada en acero inoxidable AISI 304
- ✓ Complementos de vidrio
- ✓ Tornillería de acero inoxidable
- ✓ Sistema de fijación roscada a pared mediante pletina

Material  
Acero inoxidable AISI 304

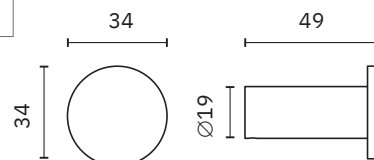
Acabado  
Satinado (.S)    Brillo (.B)

NUEVO



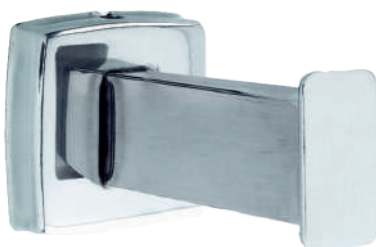
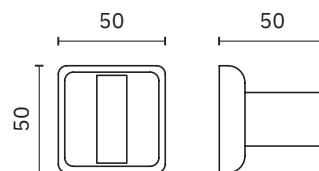
16873.S	16873.B
12,30 €	13,50 €

Percha  
Dimensiones  
34 x 34 x 49 mm  
1 3/8" x 1 3/8" x 1 7/8"



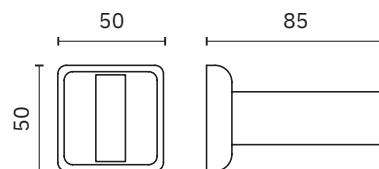
09016.S	09016.B
9,85 €	9,85 €

Percha  
Dimensiones  
50 x 50 x 50 mm  
2" x 2" x 2"



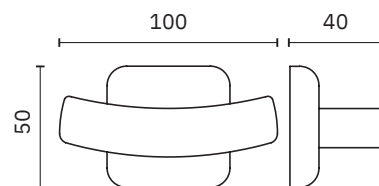
09016.85.S	09016.85.B
14,75 €	12,85 €

Percha  
Dimensiones  
50 x 50 x 85 mm  
2" x 2" x 3 3/8"



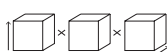
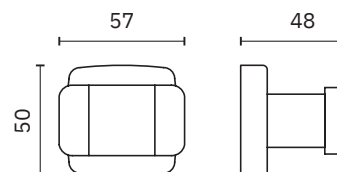
09017.S	09017.B
11,95 €	11,95 €

Percha  
Dimensiones  
50 x 100 x 40 mm  
2" x 3 7/8" x 1 1/2"



09018.S	09018.B
12,25 €	12,25 €

Percha  
Dimensiones  
50 x 57 x 48 mm  
2" x 2 1/4" x 1 7/8"

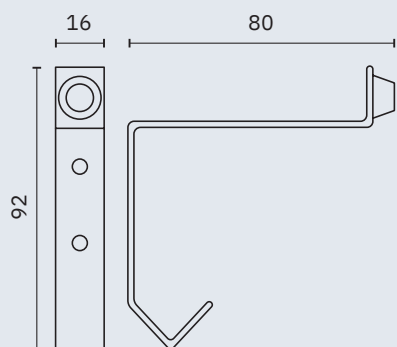




# classic

- ✓ Colección de accesorios de baño realizada en acero inoxidable AISI 304
- ✓ Complementos de vidrio
- ✓ Tornillería de acero inoxidable
- ✓ Sistema de fijación roscada a pared mediante pletina

Acabado  
Satinado (.S)    Brillo (.B)



09010.S
<b>9,45 €</b>

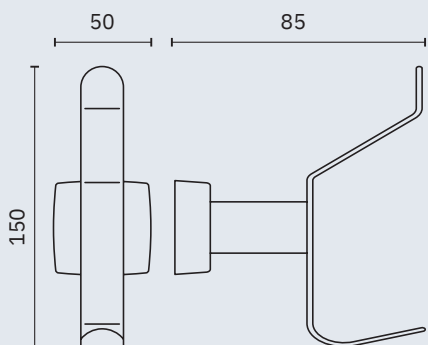
Percha con tope de goma

Material  
Acero inoxidable AISI 304

Dimensiones  
92 x 16 x 80 mm  
3 5/8" x 0 5/8" x 3 1/8"



NUEVO



09011.S
<b>15,60 €</b>

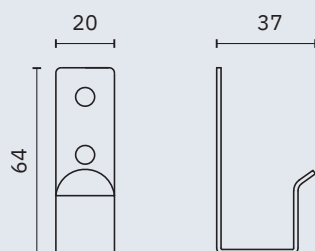
Percha doble

Material  
Acero inoxidable

Dimensiones  
150 x 50 x 85 mm  
5 7/8" x 2" x 3 3/8"



NUEVO

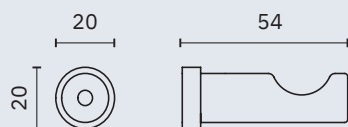


09015.S
<b>8,40 €</b>

Percha

Material  
Acero inoxidable AISI 304

Dimensiones  
64 x 20 x 37 mm. 2 1/2" x 3/4" x 1 1/2"



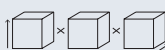
09019.S
<b>16,30 €</b>

09019.B
<b>17,00 €</b>

Percha

Material  
Acero inoxidable AISI 304

Dimensiones  
Ø 20 mm x 64 mm. Ø 3/4" x 2 1/2"



# classic

- ✓ Tornillería de acero inoxidable
- ✓ Sistema de fijación roscada a pared mediante pletina

Acabado

Satinado (.S)    Brillo (.B)    Blanco (.W)



05013.S	05013.B
<b>13,30 €</b>	<b>12,50 €</b>

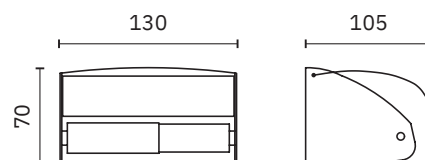
Portarrollos de papel higiénico

Material

Acero inoxidable AISI 304

Dimensiones

70 x 130 x 105 mm. 2 3/4" x 5 1/8" x 4 1/8"



09107.W
<b>7,40 €</b>

Escobillero

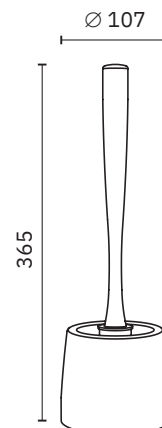
Material

ABS blanco

Dimensiones

365 x 107 x 107 mm

14 3/8" x 4 1/4" x 4 1/4"



09059.S	09059.B
<b>24,80 €</b>	<b>24,60 €</b>

Escobillero con soporte a pared

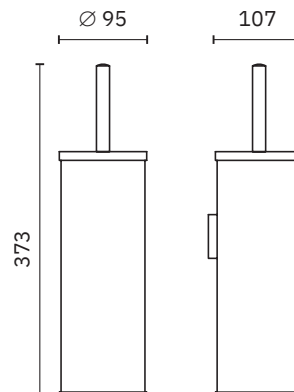
Material

Acero inoxidable

Dimensiones

373 x 95 x 107 mm

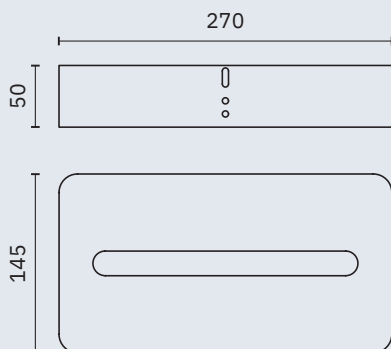
1'-2 3/4" x 3 3/4" x 4 1/4"



# classic

- ✓ Tornillería de acero inoxidable
- ✓ Sistema de fijación roscada a pared mediante pletina

Acabado  
Satinado (.S)    Brillo (.B)

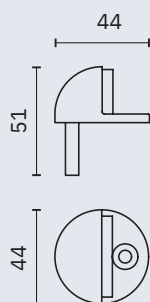


04024.B
<b>37,00 €</b>

Dispensador de pañuelos de papel en superficie

Material  
Acero cromado

Dimensiones  
50 x 270 x 145 mm  
2" x 10 5/8" x 5 3/4"

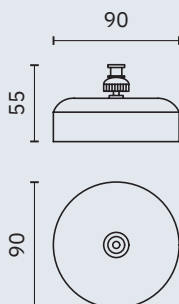


16051.S	16051.B
<b>7,00 €</b>	<b>8,40 €</b>

Tope de puerta

Material  
Acero inoxidable AISI 304

Dimensiones  
51 x 44 x 44 mm  
2" x 1 3/4" x 1 3/4"

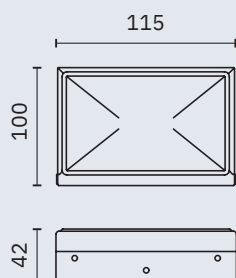


09058.B
<b>24,75 €</b>

Tendedero retráctil (2 m)

Material  
Acero inoxidable AISI 304

Dimensiones  
55 x 90 x 90 mm. 2 1/8" x 3 1/2" x 3 1/2"



14160.B
<b>15,15 €</b>

Cenicero mural con plato basculante para facilidad de vaciado

Material  
Acero inoxidable AISI 304

Dimensiones  
100 x 115 x 42 mm  
3 7/8" x 4 1/2" x 1 5/8"



# creta brillo



- ✓ Colección de accesorios de baño realizada en latón cromado
- ✓ Complementos de vidrio
- ✓ Tornillería de acero inoxidable
- ✓ Sistema de fijación roscada a pared mediante pletina

Material  
Latón cromado

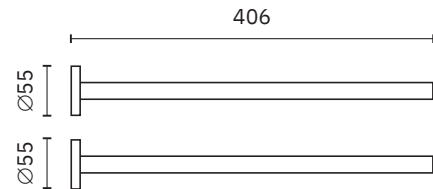
Acabado  
Brillo (.B)



16874.B
<b>21,60 €</b>

Toallero perpendicular

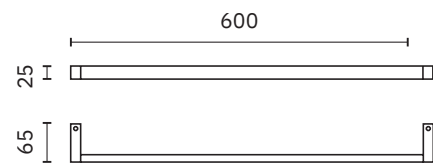
Dimensiones  
55 x 406 x 55 mm  
2 1/8" x 1'-4 x 2 1/8"



16390.60.B
<b>32,20 €</b>

Toallero

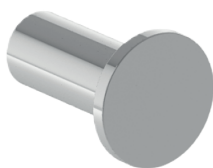
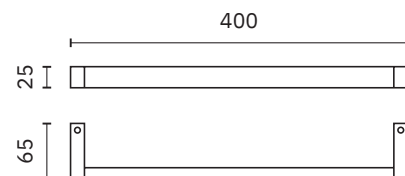
Dimensiones  
25 x 600 x 65 mm  
1" x 1'-11 5/8" x 2 1/2"



16390.40.B
<b>30,90 €</b>

Toallero

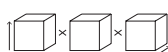
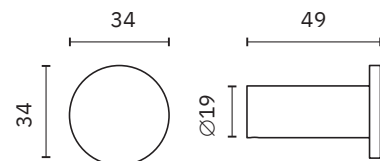
Dimensiones  
25 x 400 x 65 mm  
1" x 1'-3 3/4" x 2 1/2"



16873.B
<b>13,50 €</b>

Percha

Dimensiones  
34 x 34 x 49 mm  
1 3/8" x 1 3/8" x 1 7/8"



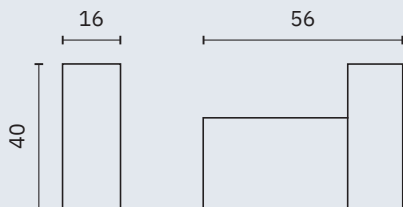
# creta brillo



- ✓ Colección de accesorios de baño realizada en latón cromado
- ✓ Complementos de vidrio
- ✓ Tornillería de acero inoxidable
- ✓ Sistema de fijación roscada a pared mediante pletina

Material  
Latón cromado

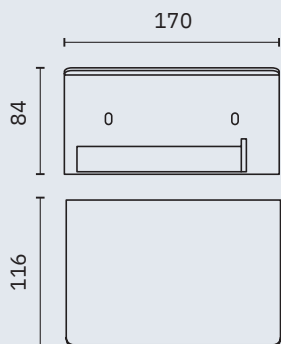
Acabado  
Brillo (.B)



16391.B  
**11,10 €**

Percha

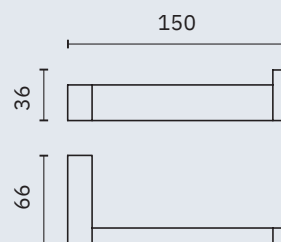
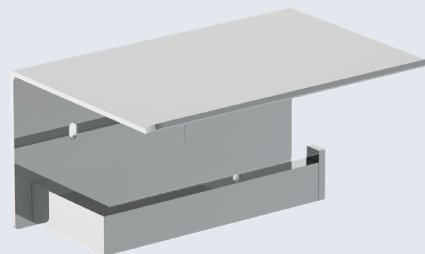
Dimensiones  
40 x 16 x 56 mm  
1 5/8" x 0 5/8" x 2 1/8"



16878.B  
**39,00 €**

Portarrollos de papel  
higiénico

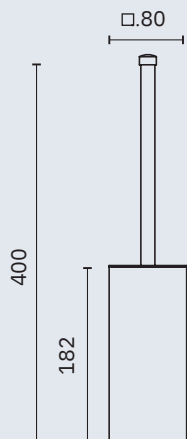
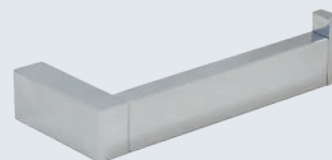
Dimensiones  
84 x 170 x 116 mm  
3 1/4" x 6 3/4" x 4 1/2"



16395.B  
**20,25 €**

Portarrollos de papel  
higiénico

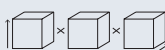
Dimensiones  
36 x 150 x 66 mm  
1 3/8" x 5 7/8" x 2 5/8"



09075.B  
**38,90 €**

Escobillero con soporte  
a pared

Dimensiones  
400 x 80 x 80 mm  
1'-3 3/4" x 3 1/8" x 3 1/8"

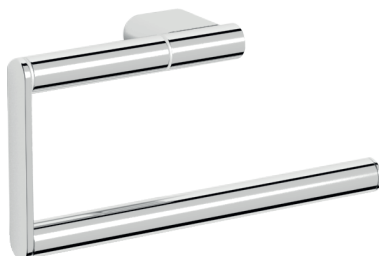


# santorini

- ✓ Colección de accesorios de baño realizada en latón cromado
- ✓ Complementos de vidrio
- ✓ Tornillería de acero inoxidable
- ✓ Sistema de fijación roscada a pared mediante pletina

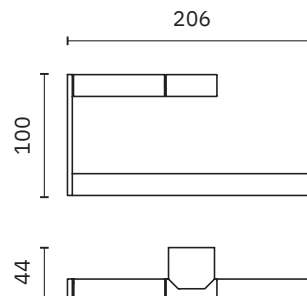
Material  
Latón cromado

Acabado  
Brillo (.B)



16341.B  
34,50 €

Toallero  
Dimensiones  
100 x 206 x 44 mm  
3 7/8" x 8 1/8" x 1 3/4"  
Ø 18 mm

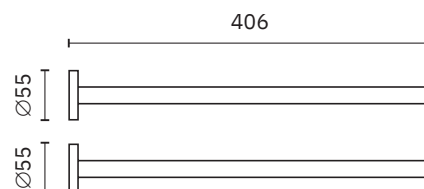


NUEVO



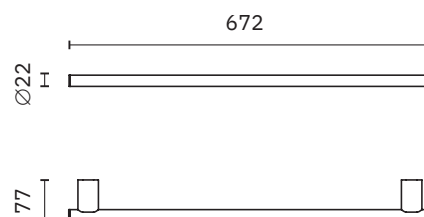
16874.B  
21,60 €

Toallero perpendicular  
Dimensiones  
55 x 406 x 55 mm  
2 1/8" x 1'-4 x 2 1/8"



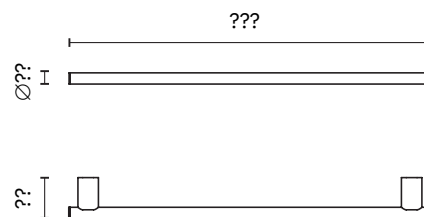
16330.60.B  
51,90 €

Toallero  
Dimensiones  
22 x 672 x 77 mm  
7/8" x 2'-2 1/2" x 3"  
Ø 22 mm



16330.40.B  
52,80 €

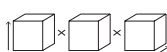
Toallero  
Dimensiones  
22 x ??? x 77 mm  
7/8" x ??" x 3"  
Ø 22 mm



16331.B  
48,80 €

Asidero con agarre antideslizante.  
Ergonómico, apto como ayuda técnica.

Dimensiones  
25 x 304 x 80 mm  
1" x 1' x 3 1/8"  
Ø 25 mm

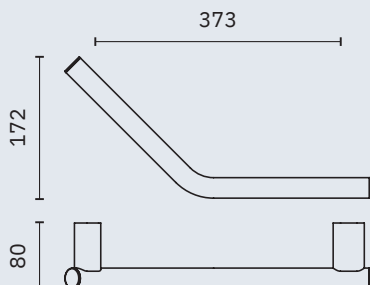


# santorini

- ✓ Colección de accesorios de baño realizada en latón cromado
- ✓ Complementos de vidrio
- ✓ Tornillería de acero inoxidable
- ✓ Sistema de fijación roscada a pared mediante pletina

Material  
Latón cromado

Acabado  
Brillo (.B)

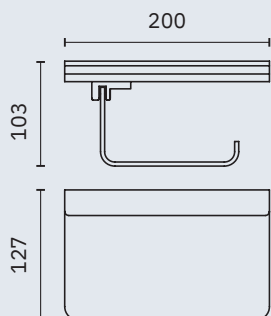
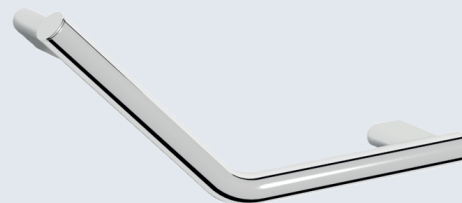


16332.B

60,90 €

Asidero angular. Ergonómico, apto como ayuda técnica.

Dimensiones  
172 x 373 x 80 mm  
6 3/4" x 1'-2 3/4" x 3 1/8"  
Ø 25 mm

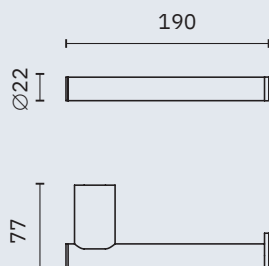
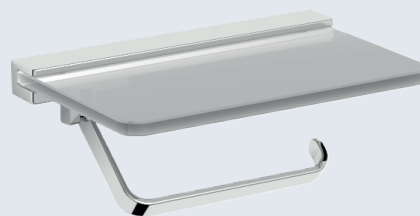


16335.B

44,90 €

Portarrollos de papel higiénico con tapa función repisa

Dimensiones  
103 x 200 x 127 mm  
4" x 7 7/8" x 5"

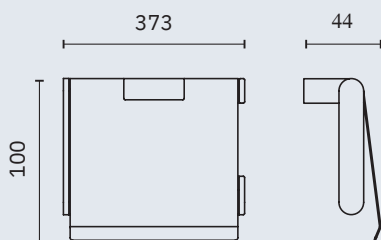
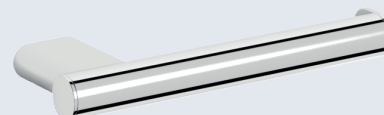


16334.B

29,50 €

Portarrollos reserva

Dimensiones  
22 x 190 x 77 mm  
7/8" x 7 1/2" x 3"

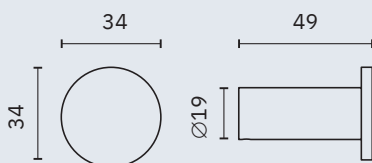


16333.B

50,60 €

Portarrollos de papel higiénico con tapa

Dimensiones  
100 x 133 x 44 mm  
3 7/8" x 5 1/4" x 1 3/4"

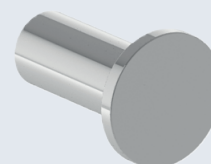


16873.B

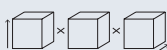
13,50 €

Percha

Dimensiones  
34 x 34 x 49 mm  
1 3/8" x 1 3/8" x 1 7/8"



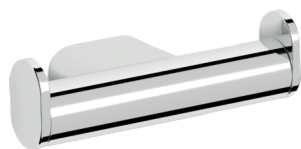
NUEVO



- ✓ Colección de accesorios de baño realizada en latón cromado
- ✓ Complementos de vidrio
- ✓ Tornillería de acero inoxidable
- ✓ Sistema de fijación roscada a pared mediante pletina

Material  
Latón cromado

Acabado  
Brillo (.B)

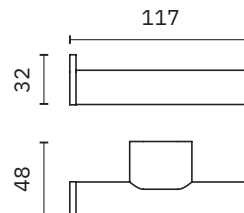


16343.B

24,55 €

Percha doble

Dimensiones  
32 x 117 x 48 mm  
1 1/4" x 4 5/8" x 1 7/8"



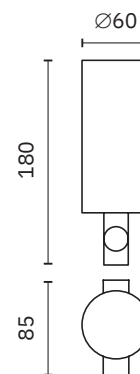
03046.B

73,80 €

Dosificador de jabón líquido

Dimensiones  
180 x 60 x 85 mm  
7 1/8" x 2 3/8" x 3 3/8"

Capacidad  
300 ml

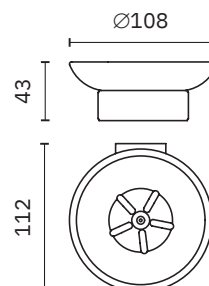


16340.B

31,90 €

Jabonera con soporte a pared

Dimensiones  
43 x 108 x 112 mm  
1 5/8" x 4 1/4" x 4 3/8"

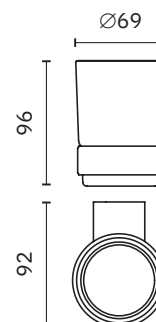


16339.B

31,80 €

Vaso para cepillo de dientes con soporte a pared

Dimensiones  
96 x 69 x 92 mm  
3 3/4" x 2 3/4" x 3 5/8"

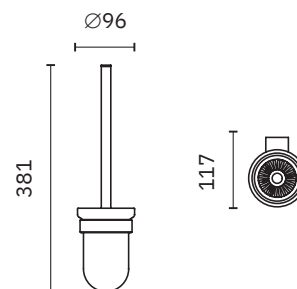


16342.B

69,50 €

Escobillero con soporte a pared

Dimensiones  
381 x 96 x 117 mm  
1'-3" x 3 3/4" x 4 5/8"



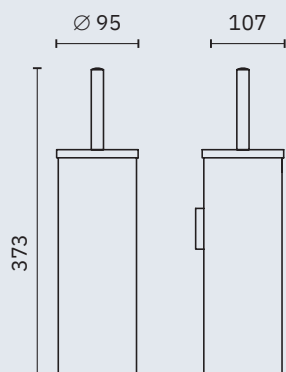


# santorini

- ✓ Colección de accesorios de baño realizada en latón cromado
- ✓ Complementos de vidrio
- ✓ Tornillería de acero inoxidable
- ✓ Sistema de fijación roscada a pared mediante pletina

Material  
Latón cromado

Acabado  
Brillo (.B)

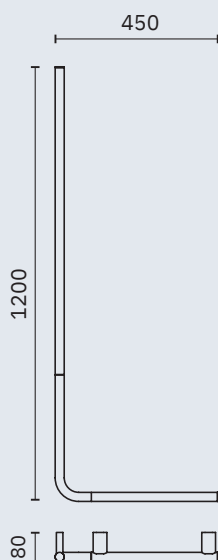


09059.B
<b>24,60 €</b>

Escobillero con soporte a pared

Material  
Acero inoxidable

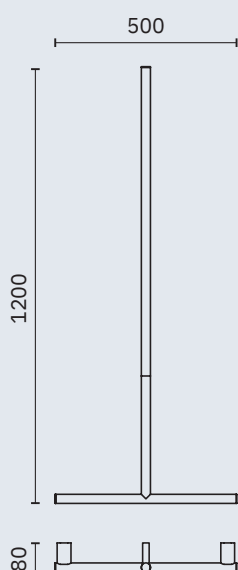
Dimensiones  
373 x 95 x 107 mm  
1'-2 3/4" x 3 3/4" x 4 1/4"



16345.B
<b>177,50 €</b>

Barra angular de apoyo para ducha

Dimensiones  
1200 x 450 x 80 mm  
3'-11 1/4" x 1'-5 3/4" x 3 1/8"  
Ø 25 mm



16344.B
<b>221,50 €</b>

Barra de apoyo para ducha

Dimensiones  
1200 x 500 x 80 mm  
3'-11 1/4" x 1'-7 5/8" x 3 1/8"  
Ø 25 mm



# siena

- ✓ Colección de accesorios de baño realizada en latón cromado
- ✓ Complementos de vidrio
- ✓ Tornillería de acero inoxidable
- ✓ Sistema de fijación roscada a pared mediante pletina

Material  
Latón cromado

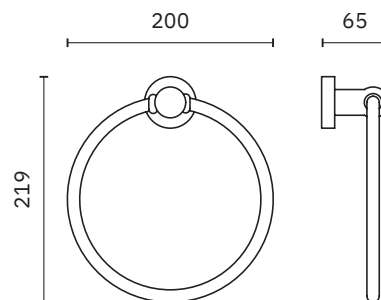
Acabado  
Brillo (.B)



16357.B  
31,60 €

Aro toallero grande

Dimensiones  
219 x 200 x 65 mm  
8 5/8" x 7 7/8" x 2 1/2"  
Ø tubo aro 12 mm



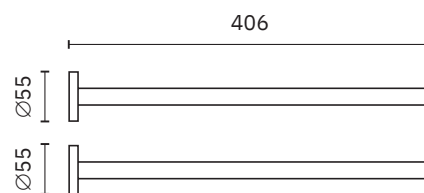
NUEVO



16874.B  
21,60 €

Toallero perpendicular

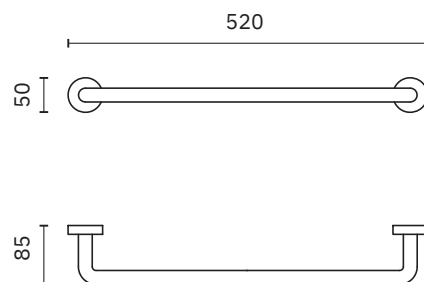
Dimensiones  
55 x 406 x 55 mm  
2 1/8" x 1'-4" x 2 1/8"



16351.B  
40,00 €

Barra recta

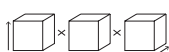
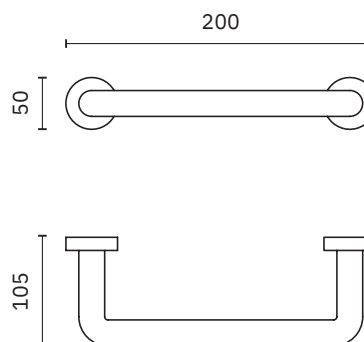
Dimensiones  
50 x 520 x 85 mm  
2" x 1'-8 1/2" x 3 3/8"  
Ø 20 mm



16352.B  
36,40 €

Barra recta, tubo Ø 25 mm.  
Doble uso (asidero / toallero)

Dimensiones  
50 x 300 x 105 mm  
2" x 11 3/4" x 4 1/8"  
Ø 25 mm

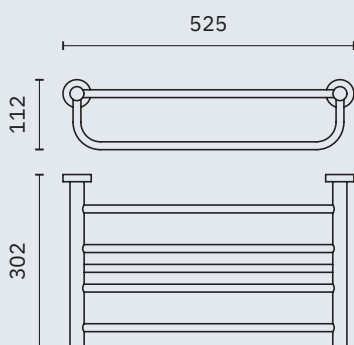


# siena

- ✓ Colección de accesorios de baño realizada con latón cromado
- ✓ Complementos de vidrio
- ✓ Tornillería de acero inoxidable
- ✓ Sistema de fijación roscada a pared mediante pletina

Material  
Latón cromado

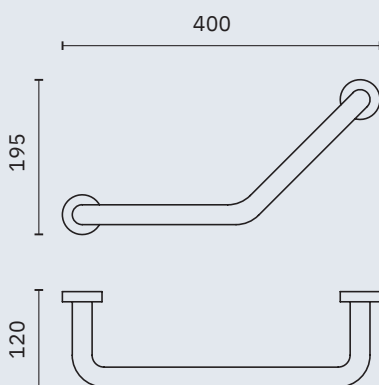
Acabado  
Brillo (.B)



16358.B  
124,00 €

Repisa toallero  
con barra inferior

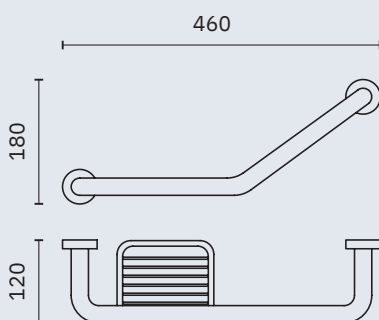
Dimensiones  
112 x 525 x 302 mm  
4 3/8" x 1'-8 5/8" x 11 7/8"



16354.B  
55,70 €

Asidero angular, tubo

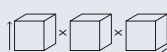
Dimensiones  
195 x 400 x 120 mm  
7 5/8" x 1'-3 3/4" x 4 3/4"  
Ø 25 mm



16355.B  
73,10 €

Asidero angular, tubo  
Ø 25 mm.  
Con jabonera

Dimensiones  
180 x 460 x 120 mm  
7 1/8" x 1'-6 1/8" x 4 3/4"  
Ø 25 mm



# siena

- ✓ Colección de accesorios de baño realizada en latón cromado
- ✓ Complementos de vidrio
- ✓ Tornillería de acero inoxidable
- ✓ Sistema de fijación roscada a pared mediante pletina

Material  
Latón cromado

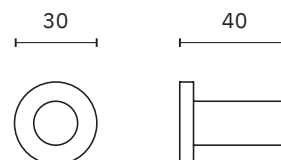
Acabado  
Brillo (.B)



16363.B
<b>12,60 €</b>

Percha

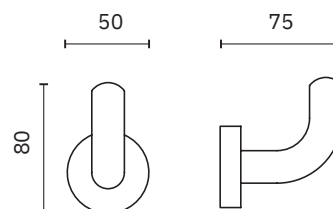
Dimensiones  
30 x 30 x 40 mm  
1 1/8" x 1 1/8" x 1 5/8"



16359.B
<b>16,05 €</b>

Percha

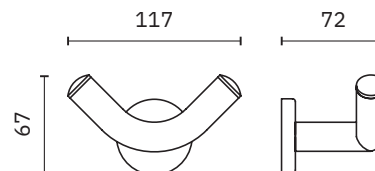
Dimensiones  
80 x 50 x 75 mm  
3 1/8" x 2" x 3"



16360.B
<b>22,00 €</b>

Percha doble

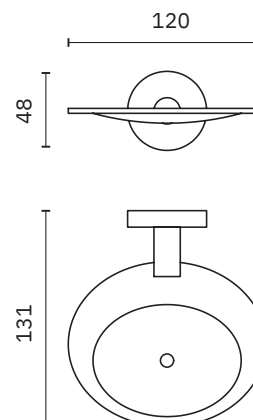
Dimensiones  
67 x 117 x 72 mm  
2 5/8" x 4 5/8" x 2 7/8"



16362.B
<b>34,30 €</b>

Jabonera

Dimensiones  
48 x 120 x 131 mm  
1 7/8" x 4 3/4" x 5 1/8"

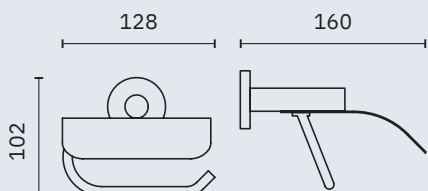


# sienna

- ✓ Colección de accesorios de baño realizada con latón cromado
- ✓ Complementos de vidrio
- ✓ Tornillería de acero inoxidable
- ✓ Sistema de fijación roscada a pared mediante pletina

Material  
Latón cromado

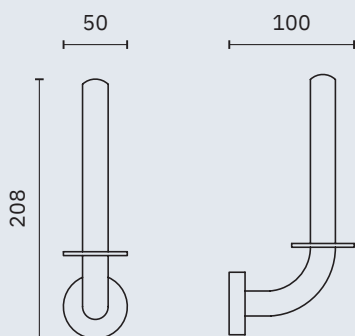
Acabado  
Brillo (.B)



16361.B  
47,60 €

Portarrollos de papel  
higiénico

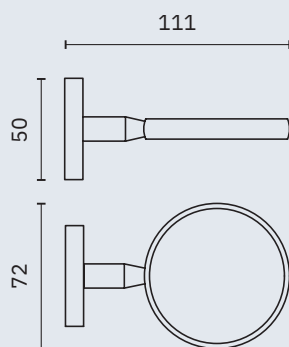
Dimensiones  
102 x 128 x 160 mm  
4" x 5" x 6 1/4"



16350.B  
21,65 €

Portarrollos reserva

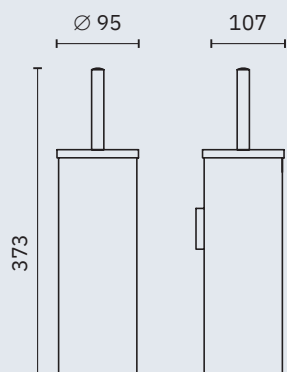
Dimensiones  
208 x 50 x 100 mm  
8 1/4" x 2" x 3 7/8"



16356.B  
27,95 €

Vaso para cepillos de dientes  
con soporte a pared

Dimensiones  
50 x 111 x 72 mm  
2" x 4 7/8" x 2 7/8"

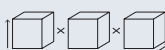


09059.B  
24,60 €

Escobillero con soporte  
a pared

Material  
Acero inoxidable

Dimensiones  
373 x 95 x 107 mm  
1'-2 3/4" x 3 3/4" x 4 1/4"



# monaco

- ✓ Colección de accesorios de baño realizada en latón cromado
- ✓ Complementos de vidrio
- ✓ Tornillería de acero inoxidable
- ✓ Sistema de fijación roscada a pared mediante pletina

Material  
Latón cromado

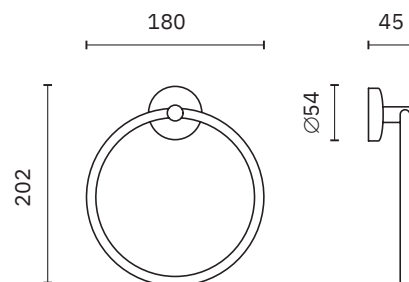
Acabado  
Brillo (.B)



16377.B
24,95 €

Aro toallero

Dimensiones  
202 x 180 x 45 mm  
8" x 7 1/8" x 1 3/4"  
Ø tubo aro 9,5 mm



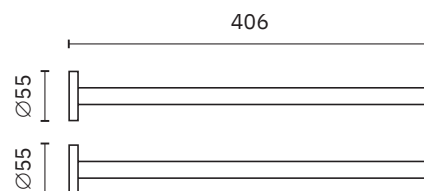
NUEVO



16874.B
21,60 €

Toallero perpendicular

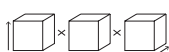
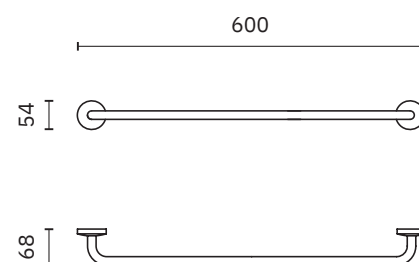
Dimensiones  
55 x 406 x 55 mm  
2 1/8" x 1'-4 x 2 1/8"



16371.B
39,00 €

Barra recta

Dimensiones  
54 x 600 x 68 mm  
2 1/8" x 1'-11 5/8" x 2 5/8"  
Ø 16 mm

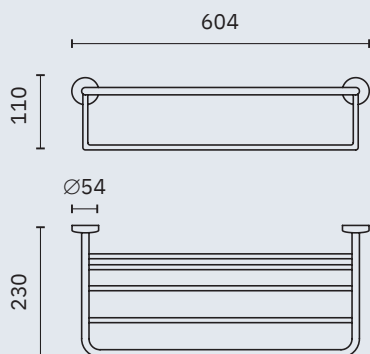


# monaco

- ✓ Colección de accesorios de baño realizada con latón cromado
- ✓ Complementos de vidrio
- ✓ Tornillería de acero inoxidable
- ✓ Sistema de fijación roscada a pared mediante pletina

Material  
Latón cromado

Acabado  
Brillo (.B)

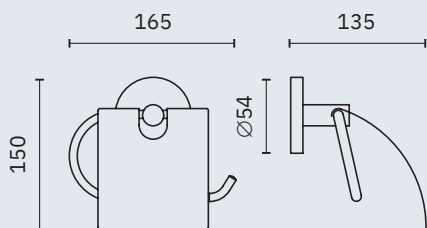


16378.B

112,50 €

Repisa toallero con barra inferior

Dimensiones  
110 x 604 x 230 mm  
4 3/8" x 1'-11 3/4" x 9"

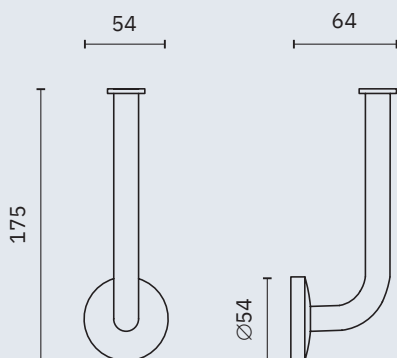


16374.B

38,30 €

Portarrollos de papel higiénico

Dimensiones  
150 x 165 x 135 mm  
5 7/8" x 6 1/2" x 5 1/4"



16381.B

17,80 €

Portarrollos reserva

Dimensiones  
175 x 54 x 64 mm  
6 7/8" x 2 1/8" x 2 1/2"



# monaco

- ✓ Colección de accesorios de baño realizada en latón cromado
- ✓ Complementos de vidrio
- ✓ Tornillería de acero inoxidable
- ✓ Sistema de fijación roscada a pared mediante pletina

Material  
Latón cromado

Acabado  
Brillo (.B)

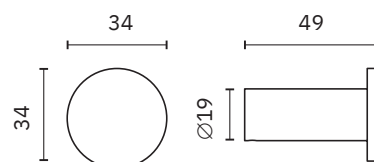
NUEVO



16873.B
13,50 €

Percha

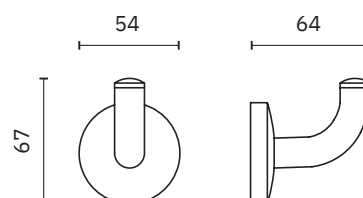
Dimensiones  
34 x 34 x 49 mm  
1 3/8" x 1 3/8" x 1 7/8"



16379.B
14,15 €

Percha

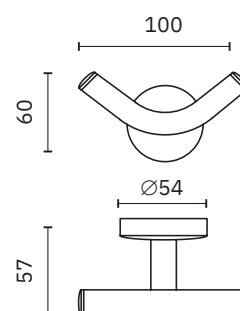
Dimensiones  
67 x 54 x 64 mm  
2 5/8" x 2 1/8" x 2 1/2"



16373.B
17,05 €

Percha doble

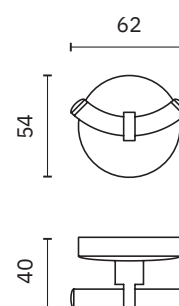
Dimensiones  
60 x 100 x 57 mm  
2 3/8" x 3 7/8" x 2 1/4"



16370.B
17,70 €

Percha doble

Dimensiones  
54 x 62 x 40 mm  
2 1/8" x 2 1/2" x 1 5/8"



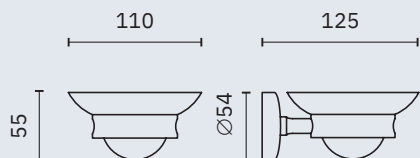


# monaco

- ✓ Colección de accesorios de baño realizada con latón cromado
- ✓ Complementos de vidrio
- ✓ Tornillería de acero inoxidable
- ✓ Sistema de fijación roscada a pared mediante pletina

Material  
Latón cromado

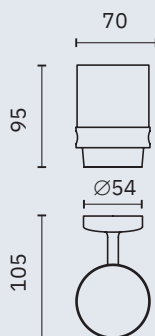
Acabado  
Brillo (.B)



16372.B  
22,25 €

Jabonera de vidrio esmerilado con soporte a pared

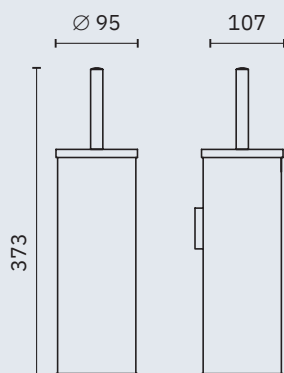
Dimensiones  
55 x 110 x 125 mm  
2 1/8" x 4 3/8" x 4 7/8"



16376.B  
20,45 €

Vaso de vidrio esmerilado para cepillos de dientes con soporte a pared

Dimensiones  
95 x 70 x 105 mm  
3 3/4" x 2 3/4" x 4 1/8"



09059.B  
24,60 €

Escobillero con soporte a pared

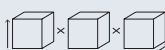
Material  
Acero inoxidable

Dimensiones  
373 x 95 x 107 mm  
1'-2 3/4" x 3 3/4" x 4 1/4"



06045.FIX  
9,40 €

Adhesivo para fijación de accesorios de baño. Tubo 6 ml



# capri dorado

NUEVO

- ✓ Colección de accesorios de baño realizada en aluminio
- ✓ Complementos de vidrio
- ✓ Tornillería de acero inoxidable
- ✓ Sistema de fijación roscada a pared mediante pletina

Material  
Aluminio

Acabado  
Dorado cepillado (.G)

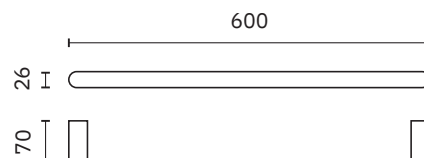


16220.60.G

28,80 €

Toallero

Dimensiones  
26 x 600 x 70 mm  
1" x 23 5/8" x 2 3/4"

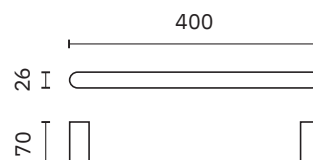


16220.40.G

24,95 €

Toallero

Dimensiones  
26 x 400 x 70 mm  
1" x 15 3/4" x 2 3/4"

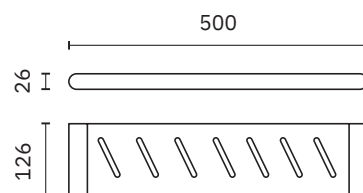


16226.G

45,40 €

Repisa de utilidad

Dimensiones  
26 x 500 x 126 mm  
1" x 19 3/4" x 5"

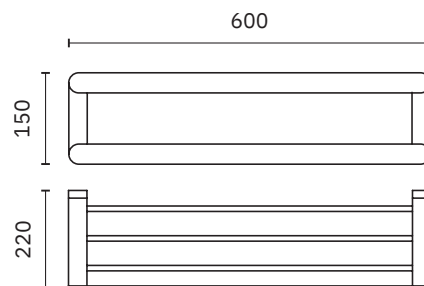


16223.G

96,50 €

Toallero con barra inferior

Dimensiones  
150 x 600 x 220 mm  
5 7/8" x 23 5/8" x 8 5/8"



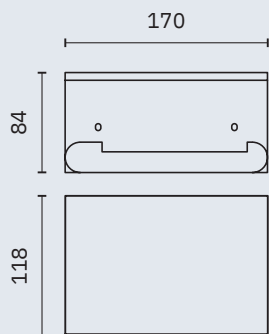
# capri dorado

NUEVO

- ✓ Colección de accesorios de baño realizada en aluminio
- ✓ Complementos de vidrio
- ✓ Tornillería de acero inoxidable
- ✓ Sistema de fijación roscada a pared mediante pletina

Material  
Aluminio

Acabado  
Dorado cepillado (.G)

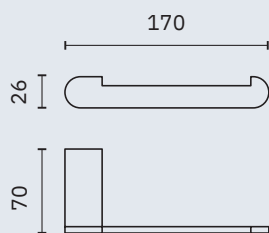
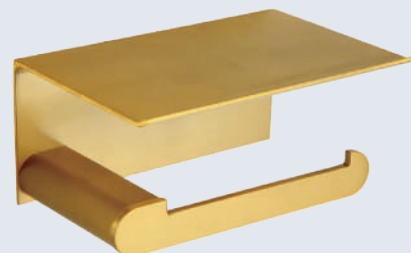


16228.G

25,45 €

Portarrollos de papel  
higiénico

Dimensiones  
84 x 170 x 118 mm  
3 1/4" x 6 3/4" x 4 5/8"

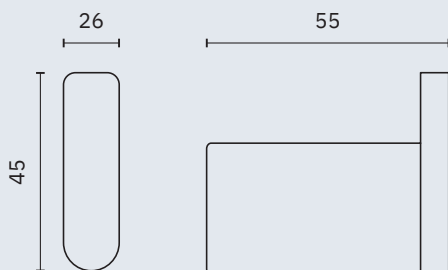


16229.G

17,85 €

Portarrollos reserva

Dimensiones  
26 x 170 x 70 mm  
1" x 6 3/4" x 2 3/4"



16221.G

10,25 €

Percha

Dimensiones  
45 x 26 x 55 mm  
1 3/4" x 1" x 2 1/8"



# capri dorado

NUEVO

- ✓ Colección de accesorios de baño realizada en aluminio
- ✓ Complementos de vidrio
- ✓ Tornillería de acero inoxidable
- ✓ Sistema de fijación roscada a pared mediante pletina

Material  
Aluminio

Acabado  
Dorado cepillado (.G)

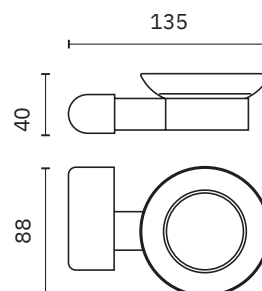


16225.G

18,25 €

Jabonera de vidrio con soporte mural

Dimensiones  
40 x 135 x 88 mm  
1 5/8" x 5 1/4" x 3 1/2"

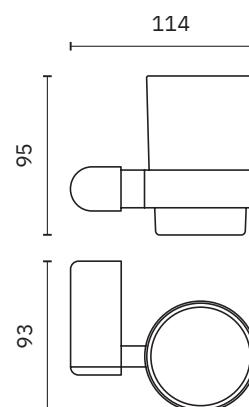


16231.G

18,50 €

Vaso para cepillo de dientes con soporte a pared

Dimensiones  
95 x 114 x 93 mm  
3 5/8" x 4 1/2" x 3 5/8"

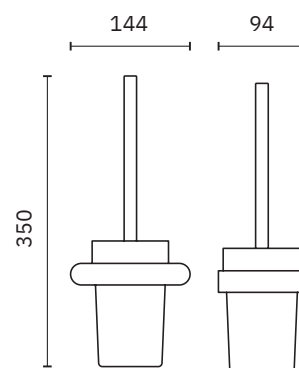


16227.G

33,60 €

Escobillero

Dimensiones  
350 x 144 x 94 mm  
1'-1 3/4" x 5 5/8" x 3 3/4"





# capri negro

NUEVO

- ✓ Colección de accesorios de baño realizada en aluminio
- ✓ Complementos de vidrio
- ✓ Tornillería de acero inoxidable
- ✓ Sistema de fijación roscada a pared mediante pletina

Material  
Aluminio  
  
Acabado  
Negro (.N)

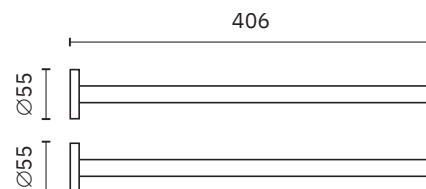


16874.N

17,10 €

Toallero perpendicular

Dimensiones  
55 x 406 x 55 mm  
2 1/8" x 1'-4 x 2 1/8"

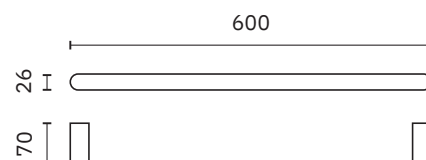


16220.60.N

24,85 €

Toallero

Dimensiones  
26 x 600 x 70 mm  
1" x 23 5/8" x 2 3/4"

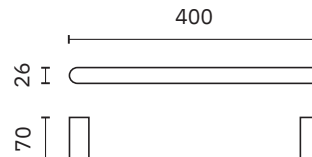


16220.40.N

21,40 €

Toallero

Dimensiones  
26 x 400 x 70 mm  
1" x 15 3/4" x 2 3/4"

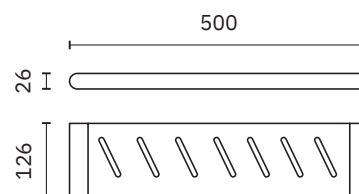


16226.N

41,50 €

Repisa de utilidad

Dimensiones  
26 x 500 x 126 mm  
1" x 19 3/4" x 5"

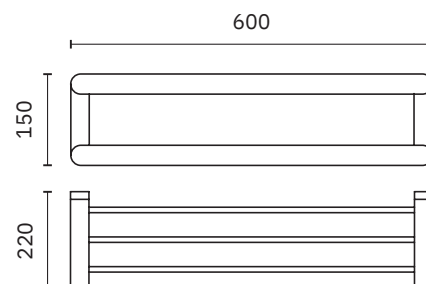


16223.N

90,00 €

Toallero con barra inferior

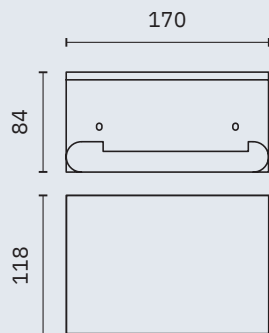
Dimensiones  
150 x 600 x 220 mm  
5 7/8" x 23 5/8" x 8 5/8"



# capri negro

NUEVO

- ✓ Colección de accesorios de baño realizada en aluminio
  - ✓ Complementos de vidrio
  - ✓ Tornillería de acero inoxidable
  - ✓ Sistema de fijación roscada a pared mediante pletina
- Material  
Aluminio
- Acabado  
Negro (.N)

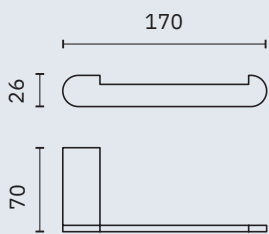


16228.N

22,80 €

Portarrollos de papel  
higiénico

Dimensiones  
84 x 170 x 118 mm  
3 1/4" x 6 3/4" x 4 5/8"

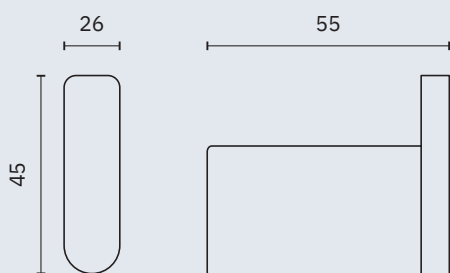


16229.N

15,85 €

Portarrollos de papel  
higiénico

Dimensiones  
26 x 170 x 70 mm  
1" x 6 3/4" x 2 3/4"

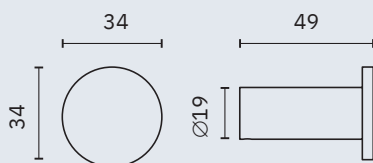
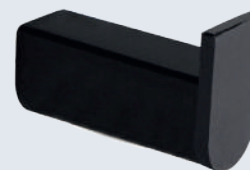


16221.N

9,60 €

Percha

Dimensiones  
45 x 26 x 55 mm  
1 3/4" x 1" x 2 1/8"

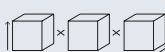


16873.N

13,20 €

Percha

Dimensiones  
34 x 34 x 49 mm  
1 3/8" x 1 3/8" x 1 7/8"



# capri negro

NUEVO

- ✓ Colección de accesorios de baño realizada en aluminio
- ✓ Complementos de vidrio
- ✓ Tornillería de acero inoxidable
- ✓ Sistema de fijación roscada a pared mediante pletina

Material  
Aluminio

Acabado  
Negro (.N)

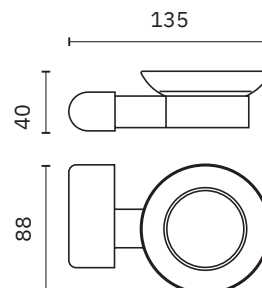


16225.N

17,55 €

Jabonera de vidrio con soporte mural

Dimensiones  
40 x 135 x 88 mm  
1 5/8" x 5 1/4" x 3 1/2"

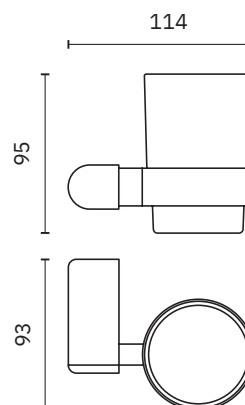


16231.N

15,70 €

Vaso para cepillo de dientes con soporte a pared

Dimensiones  
95 x 114 x 93 mm  
3 5/8" x 4 1/2" x 3 5/8"

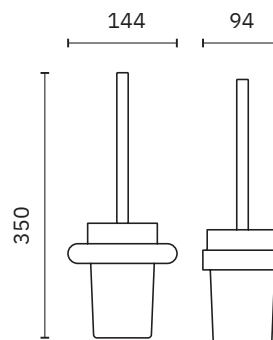


16227.N

31,00 €

Escobillero

Dimensiones  
350 x 144 x 94 mm  
1'-1 3/4" x 5 5/8" x 3 3/4"



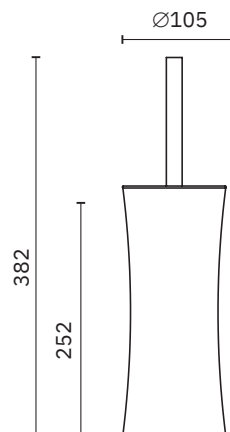
09078.N

31,40 €

Escobillero con soporte a pared

Material  
Acero inoxidable

Dimensiones  
382 mm x Ø 105 mm  
1'-3" x Ø 4 1/4"







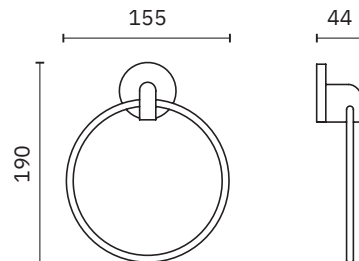
# hotel

- ✓ Colección de accesorios de baño realizada con aleación metálica
  - ✓ Complementos de vidrio
  - ✓ Tornillería de acero
  - ✓ Sistema de fijación roscada a pared mediante pletina
- Material  
Zamac
- Acabado  
Brillo (.B)



16407.B  
11,25 €

Aro toallero  
Dimensiones  
190 x 155 x 44 mm  
7 1/2" x 6 1/8" x 1 3/4"  
Tubo Ø 6,5 mm

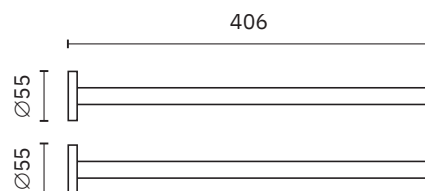


NUEVO



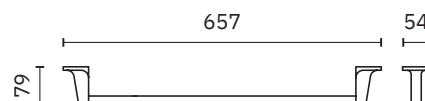
16874.B  
21,60 €

Toallero perpendicular  
Dimensiones  
55 x 406 x 55 mm  
2 1/8" x 1'-4 x 2 1/8"



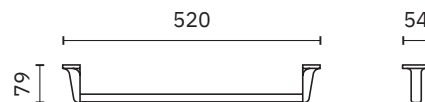
16402.B  
19,35 €

Toallero  
Dimensiones  
54 x 657 x 79 mm  
2 1/8" x 2'-1 7/8" x 3 1/8"



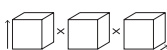
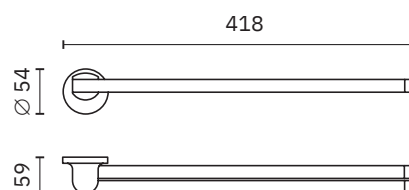
16401.B  
17,75 €

Toallero  
Dimensiones  
54 x 520 x 79 mm  
2 1/8" x 1'-8 1/2" x 3 1/8"



16408.B  
17,00 €

Toallero doble abatible  
Dimensiones  
54 x 418 x 59 mm  
2 1/8" x 1'-4 1/2" x 2 3/8"



# hotel

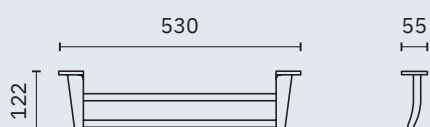
- ✓ Colección de accesorios de baño realizada con aleación metálica
  - ✓ Complementos de vidrio
  - ✓ Tornillería de acero
  - ✓ Sistema de fijación roscada a pared mediante pletina
- Material  
Zamac
- Acabado  
Brillo (.B)



16405.B
<b>32,90 €</b>

Toallero doble

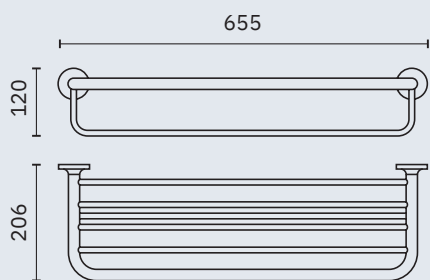
Dimensiones  
55 x 670 x 122 mm  
2 1/8" x 2'-2 3/8" x 4 7/8"



16404.B
<b>28,90 €</b>

Toallero doble

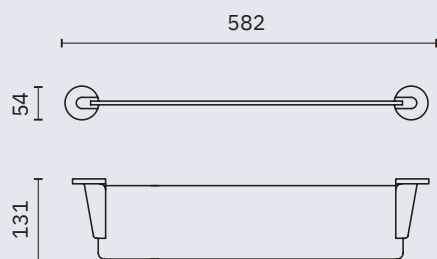
Dimensiones  
55 x 530 x 122 mm  
2 1/8" x 1'-8 7/8" x 4 7/8"



16406.B
<b>72,10 €</b>

Repisa toallero con barra inferior

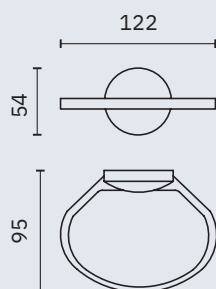
Dimensiones  
120 x 655 x 206 mm  
4 3/4 x 2'-1 3/4" x 8 1/8"



16415.B
<b>36,40 €</b>

Repisa de vidrio

Dimensiones  
54 x 582 x 131 mm  
2 1/8" x 1'-10 7/8" x 5 1/8"



16412.B
<b>12,05 €</b>

Repisa

Dimensiones  
54 x 122 x 95 mm  
2 1/8" x 4 7/8" x 3 3/4"



# hotel

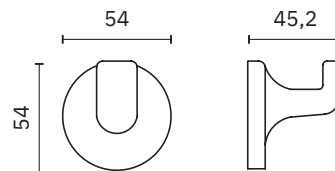
- ✓ Colección de accesorios de baño realizada con aleación metálica
  - ✓ Complementos de vidrio
  - ✓ Tornillería de acero
  - ✓ Sistema de fijación roscada a pared mediante pletina
- Material  
Zamac
- Acabado  
Brillo (.B)



16409.B
<b>6,60 €</b>

Percha

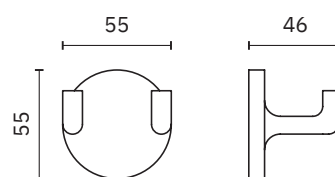
Dimensiones  
54 x 54 x 45 mm  
2 1/8" x 2 1/8" x 1 3/4"



16419.B
<b>7,35 €</b>

Percha doble

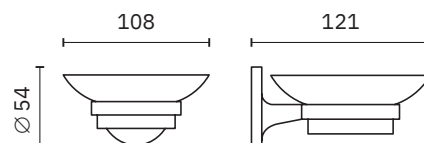
Dimensiones  
55 x 55 x 46 mm  
2 1/8" x 2 1/8" x 1 3/4"



16413.B
<b>12,35 €</b>

Jabonera de vidrio con soporte mural

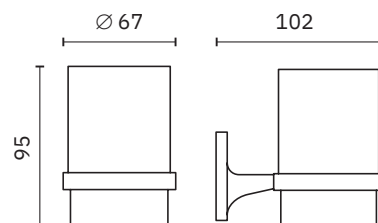
Dimensiones  
54 x 108 x 121 mm  
2 1/8" x 4 1/4" x 4 3/4"



16410.B
<b>12,15 €</b>

Vaso para cepillo de dientes con soporte a pared

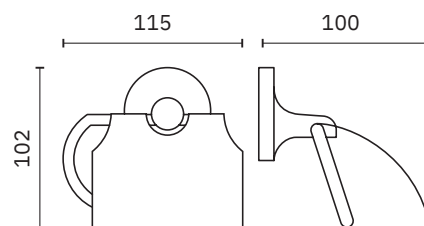
Dimensiones  
95 x 67 x 102 mm  
3 3/4" x 2 5/8" x 4"



16417.B
<b>14,80 €</b>

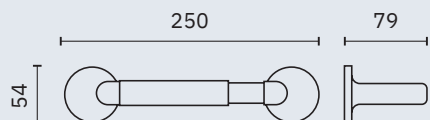
Portarrollos de papel higiénico con tapa

Dimensiones  
102 x 115 x 100 mm  
4" x 4 1/2" x 4"



# hotel

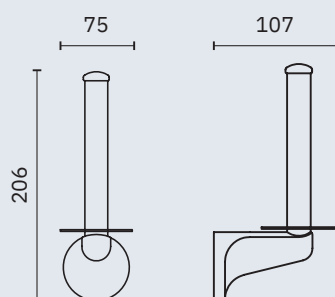
- ✓ Colección de accesorios de baño realizada con aleación metálica
  - ✓ Complementos de vidrio
  - ✓ Tornillería de acero
  - ✓ Sistema de fijación roscada a pared mediante pletina
- Material Zamac  
Acabado Brillo (.B)



16416.B
15,95 €

Portarrollos de papel higiénico

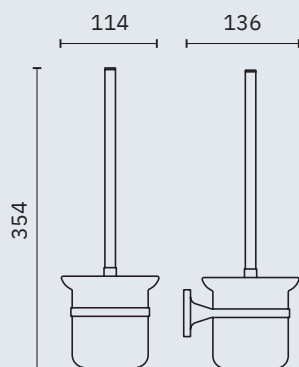
Dimensiones  
54 x 250 x 79 mm  
2 1/8" x 9 7/8" x 3 1/8"



16411.B
24,20 €

Portarrollos reserva

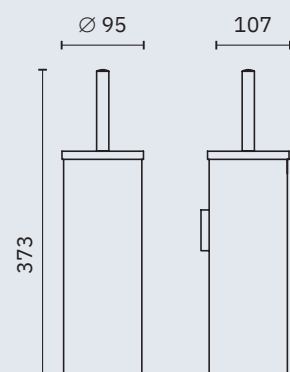
Dimensiones  
206 x 75 x 107 mm  
8 1/8" x 3" x 4 1/4"



16418.B
24,05 €

Escobillero, recipiente de cerámica blanca

Dimensiones  
354 x 114 x 136 mm  
1'-2" x 4 1/2" x 5 3/8"

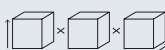


09059.B
24,60 €

Escobillero con soporte a pared

Material  
Acero inoxidable

Dimensiones  
373 x 95 x 107 mm  
1'-2 3/4" x 3 3/4" x 4 1/4"



# line

- ✓ Colección de accesorios de baño realizada con aleación metálica
- ✓ Complementos de vidrio
- ✓ Tornillería de acero
- ✓ Sistema de fijación roscada a pared mediante pletina

Material  
Zamac

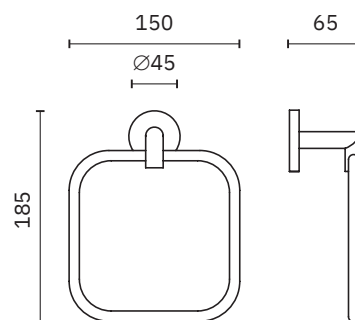
Acabado  
Satinado (.S)    Brillo (.B)    Blanco (.W)



16504.B	16504.W
28,95 €	22,25 €

Aro toallero

Dimensiones  
185 x 150 x 65 mm  
7 1/4" x 5 7/8" x 2 1/2"  
Tubo Ø 9 mm



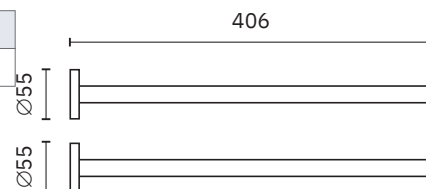
NUEVO



16874.S	16874.B
19,25 €	21,60 €

Toallero perpendicular

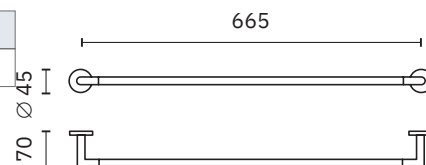
Dimensiones  
55 x 406 x 55 mm  
2 1/8" x 1'-4" x 2 1/8"



16501.65.S	16501.65.B
32,50 €	31,60 €

Toallero

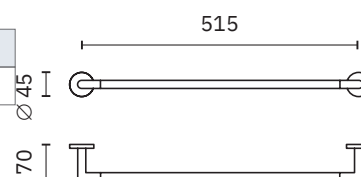
Dimensiones  
45 x 665 x 70 mm  
1 3/4" x 2'-2 1/4" x 2 3/4"



16501.50.S	16501.50.B
29,05 €	28,50 €

Toallero

Dimensiones  
45 x 515 x 70 mm  
1 3/4" x 1'-8 1/4" x 2 3/4"



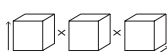
NUEVO



16501.40.B
24,50 €

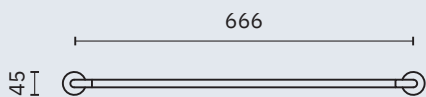
Toallero

Dimensiones  
45 x ??? x 70 mm  
1 3/4" x ?/?" x 2 3/4"



# line

✓ Colección de accesorios de baño realizada con aleación metálica	Material Zamac		
✓ Complementos de vidrio			
✓ Tornillería de acero	Acabado	Brillo (.B)	Blanco (.W)
✓ Sistema de fijación roscada a pared mediante pletina	Satinado (.S)		



16510.B
<b>58,60 €</b>

Toallero doble

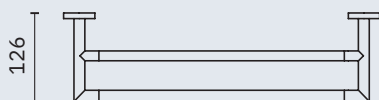
Dimensiones  
45 x 666 x 126 mm  
1 3/4" x 2'-2 1/4" x 5"  
Tubo Ø 14 mm



16509.B
<b>48,10 €</b>

Toallero doble

Dimensiones  
45 x 450 x 126 mm  
1 3/4" x 1'-5 3/4" x 5"

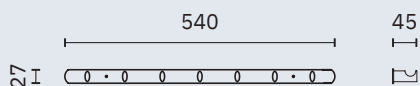


16515.S
<b>36,40 €</b>

16515.B
<b>36,40 €</b>

Repisa de vidrio

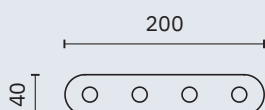
Dimensiones  
58 x 500 x 120 mm  
2 1/4" x 1'-7 3/4" x 4 3/4"



16508.B
<b>58,80 €</b>

Perchero de siete perchas

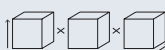
Dimensiones  
27 x 540 x 45 mm  
1 1/8" x 1'-9 1/4" x 1 3/4"



16507.B
<b>21,85 €</b>

Perchero de cuatro perchas

Dimensiones  
40 x 200 x 31 mm  
1 5/8" x 7 7/8" x 1 1/4"



# line

- ✓ Colección de accesorios de baño realizada con aleación metálica
- ✓ Complementos de vidrio
- ✓ Tornillería de acero
- ✓ Sistema de fijación roscada a pared mediante pletina

Material  
Zamac

Acabado  
Satinado (.S) Brillo (.B)

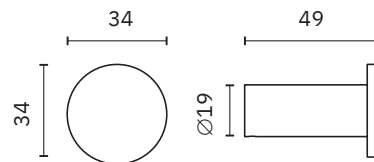
NUEVO



16873.S	16873.B
12,30 €	13,50 €

Percha individual

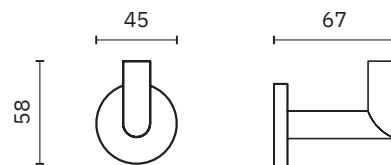
Dimensiones  
34 x 34 x 49 mm  
1 3/8" x 1 3/8" x 1 7/8"



16506.B
11,35 €

Percha

Dimensiones  
58 x 45 x 67 mm  
2 1/4" x 1 3/4" x 2 5/8"



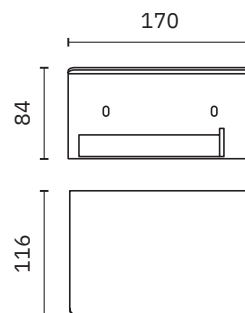
NUEVO



16876.S
30,60 €

Portarrollos de papel higiénico

Dimensiones  
84 x 170 x 116 mm  
3 1/4" x 6 3/4" x 4 1/2"

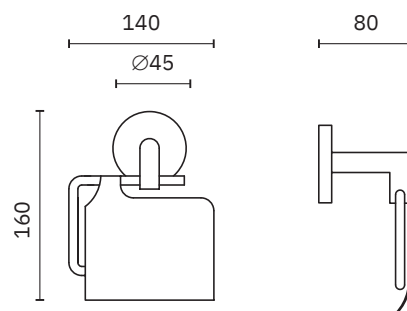


16500.S
31,60 €

16500.B
20,90 €

Portarrollos de papel higiénico

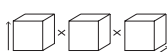
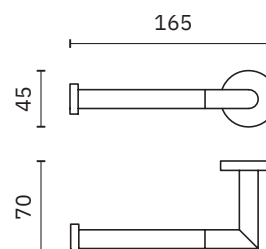
Dimensiones  
160 x 140 x 80 mm  
6 1/4" x 5 1/2" x 3 1/8"



16505.B
19,15 €

Portarrollos reserva

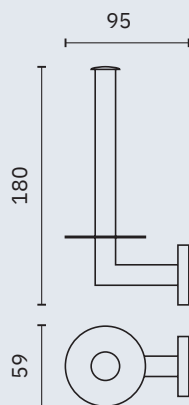
Dimensiones  
45 x 165 x 70 mm  
1 3/4" x 6 1/2" x 2 3/4"





# line

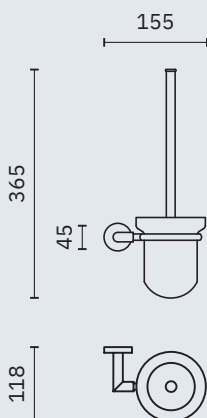
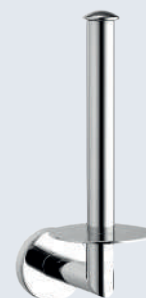
- ✓ Colección de accesorios de baño realizada con aleación metálica
  - ✓ Complementos de vidrio
  - ✓ Tornillería de acero
  - ✓ Sistema de fijación roscada a pared mediante pletina
- |  |   |  |
|--|---|--|
|  | Material<br>Zamac                       |  |
|  | Acabado<br>Satinado (.S)    Brillo (.B) |  |



16519.S	16519.B
34,20 €	30,40 €

Portarrollos reserva

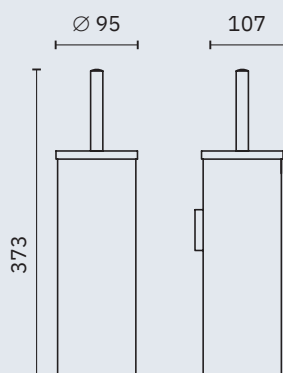
Dimensiones  
180 x 60 x 95 mm  
7 1/8" x 2 3/8" x 3 3/4"



16518.S	16518.B
42,80 €	39,00 €

Escobillero

Dimensiones  
365 x 155 x 118 mm  
1'-2 3/8" x 6 1/8" x 4 5/8"



09059.S	09059.B
24,80 €	24,60 €

Escobillero con soporte a pared

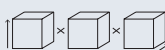
Material  
Acero inoxidable

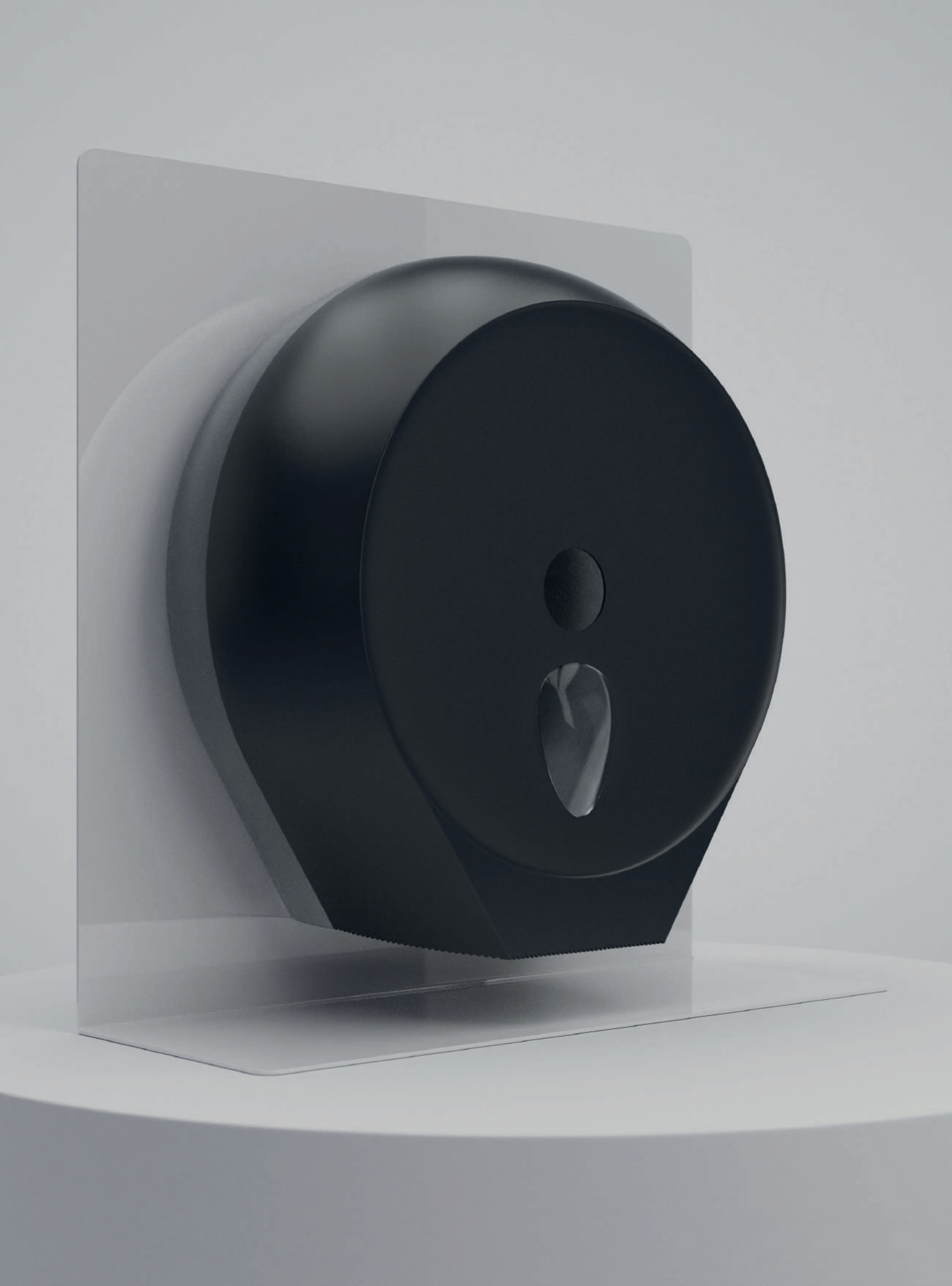
Dimensiones  
373 x 95 x 107 mm  
1'-2 3/4" x 3 3/4" x 4 1/4"



06045.FIX
9,40 €

Adhesivo para fijación de accesorios de baño.  
Tubo 6 ml

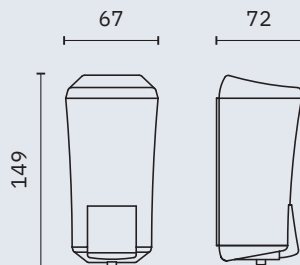




# black

Material  
ABS

Acabado  
Negro tacto suave

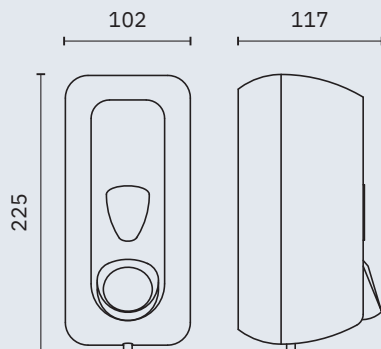


03010.N
<b>40,80 €</b>

Dosificador mural de jabón líquido rellenable

Dimensiones  
149 x 67 x 72 mm  
5 7/8" x 2 7/8" x 2 7/8"

Capacidad  
170 ml

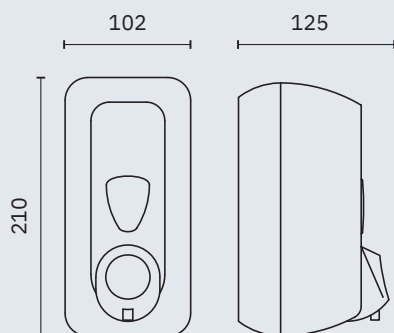


03011.N
<b>56,80 €</b>

Dosificador mural de jabón líquido rellenable

Dimensiones  
225 x 102 x 117 mm  
8 7/8" x 4" x 4 5/8"

Capacidad  
550 ml



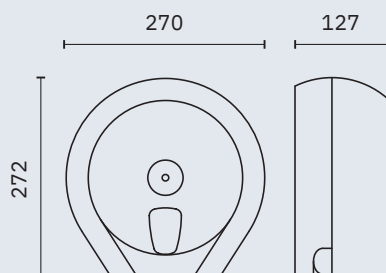
03012.N
<b>63,00 €</b>

Dosificador mural de jabón en espuma rellenable con cartucho

Dimensiones  
210 x 102 x 125 mm  
8 1/4" x 4" x 4 7/8"

Capacidad  
500 ml

Consumible  
Cartucho de recarga 06025.K  
(P.V.P.: 8,45 €)



05010.N
<b>64,00 €</b>

Dispensador industrial de papel higiénico

Dimensiones  
272 x 270 x 127 mm  
10 3/4" x 10 5/8" x 5"

Rollo máximo: Ø 230 mm  
Eje Ø: 42 mm



# black

Material  
ABS

Acabado  
Negro tacto suave

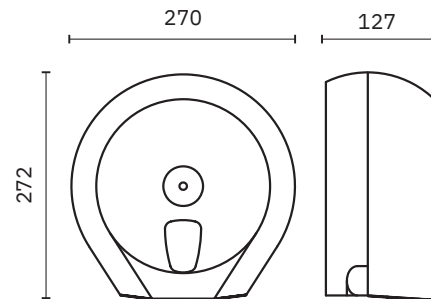


05011.N
<b>68,90 €</b>

Dispensador industrial gigante de papel higiénico

Dimensiones  
332 x 325 x 127 mm  
1'-1 1/8" x 1'-0 3/4" x 5"

Rollo máximo: Ø 290 mm  
Eje Ø: 42 mm

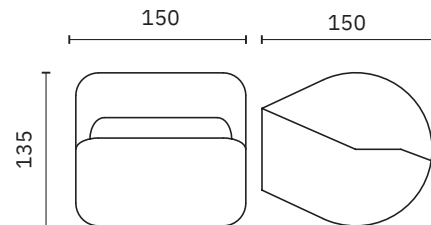


05012.N
<b>24,30 €</b>

Dispensador de papel higiénico

Dimensiones  
135 x 150 x 150 mm  
5 3/8" x 5 7/8" x 5 7/8"

Capacidad  
Rollo doméstico

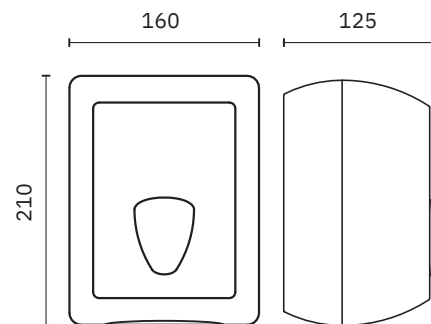


04030.N
<b>44,60 €</b>

Dispensador de papel higiénico en toallitas bulkpack

Dimensiones  
210 x 160 x 125 mm  
8 1/4" x 6 1/4" x 4 7/8"

Capacidad  
350 toallas

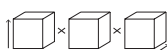
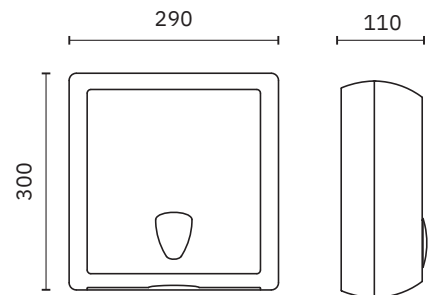


04031.N
<b>67,50 €</b>

Dispensador de papel toalla

Dimensiones  
300 x 290 x 110 mm  
11 3/4" x 11 3/8" x 4 3/8"

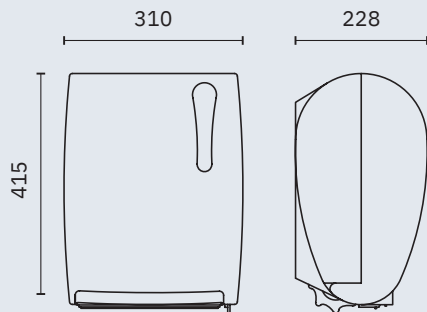
Capacidad  
250 toallas



# black

Material  
ABS

Acabado  
Negro tacto suave

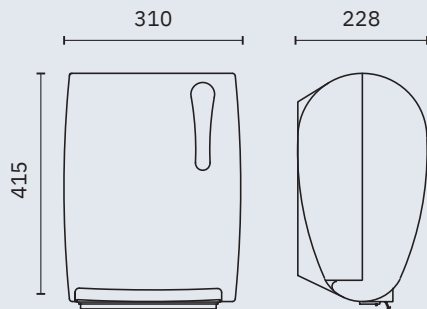


04032.N
<b>219,50 €</b>

Dispensador de papel toalla  
CORTE AUTOMÁTICO. Salida  
manual, corte automático.  
Funcionamiento con baterías

Dimensiones  
415 x 310 x 228 mm  
1'-4 3/8" x 1'-0 1/4" x 9"

Rollo máx. Ø 190 x 220 mm

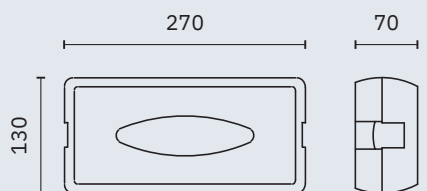


04033.N
<b>273,00 €</b>

Dispensador de papel toalla  
electrónico. Salida automática,  
CORTE MANUAL. Funcionamiento  
con baterías

Dimensiones  
415 x 310 x 228 mm  
1'-4 3/8" x 1'-0 1/4" x 9"

Rollo máx. Ø 200 x 220 mm

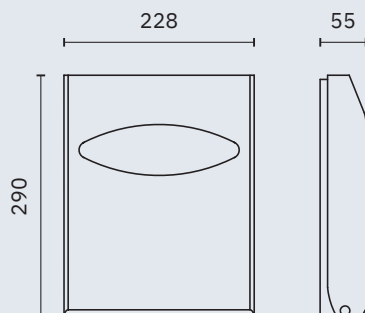
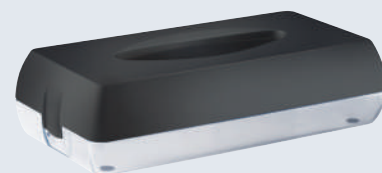


04027.N
<b>31,90 €</b>

Dispensador de pañuelos

Dimensiones  
70 x 270 x 130 mm  
2 3/4" x 10 5/8" x 5 1/8"

Capacidad  
Caja de pañuelos



04028.N
<b>48,60 €</b>

Dispensador de aros higiénicos

Dimensiones  
290 x 228 x 55 mm  
11 3/8" x 9" x 2 1/8"

Capacidad  
200 aros plegados



# black

Material  
ABS

Acabado  
Negro tacto suave



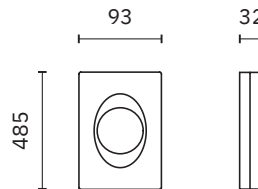
04029.N

17,55 €

Dispensador de bolsitas  
higiénicas

Dimensiones  
95 x 135 x 32 mm  
3 3/4" x 5 3/8" x 1 1/4"

Capacidad  
25 bolsas

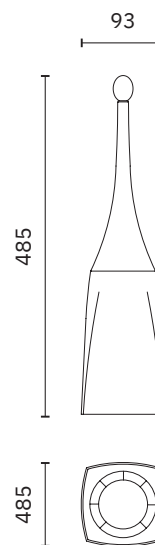


09108.N

69,70 €

Escobillero de pie base cromada

Dimensiones  
485 x 120 x 120 mm  
1'-7 1/8" x 4 3/4" x 4 3/4"

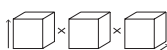
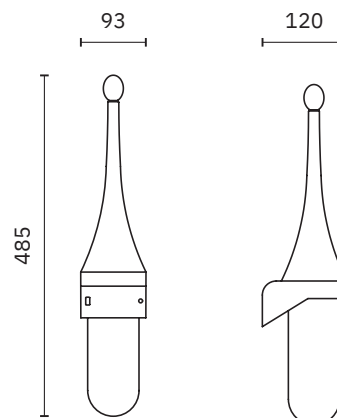


09109.N

44,80 €

Escobillero de pared soporte  
cromado

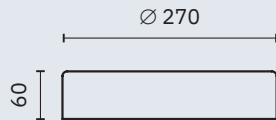
Dimensiones  
485 x 93 x 120 mm  
1'-7 1/8" x 3 5/8" x 4 3/4"



# black

Material  
ABS

Acabado  
Negro tacto suave

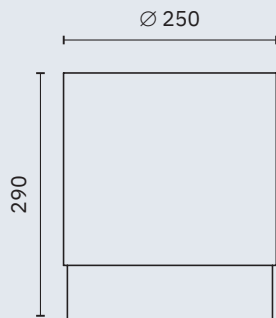


14029.N

15,35 €

Aro sujetabolsas para papeleras

Dimensiones  
60 mm. x  $\varnothing$  270 mm  
2 3/8" x  $\varnothing$  10 5/8"



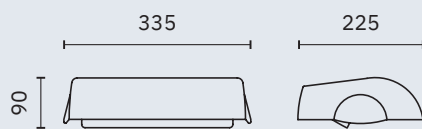
14028.N

41,80 €

Papelera de pie

Dimensiones  
290 mm.  $\varnothing$  250 mm  
11 3/8"  $\varnothing$  9 7/8"

Capacidad  
13 litros

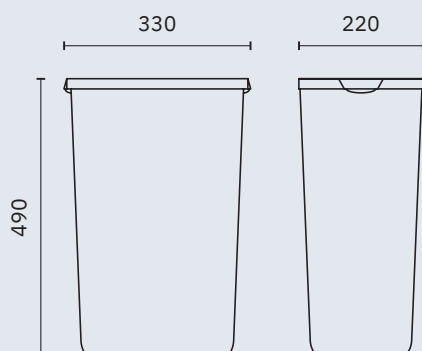


14040.N

14,05 €

Tapa para papeleras

Dimensiones  
90 x 335 x 225 mm  
3 1/2" x 1'-1 1/4" x 8 7/8"



14030.N

37,30 €

Papelera de pie

Dimensiones  
490 x 330 x 220 mm  
1'-7 1/4" x 1'-1" x 8 5/8"

Capacidad  
23 litros



# precios especiales

Acabado  
Satinado (.S)    Brillo (.B)



09049.S	09049.B
21,60 €	21,20 €

Toallero aro

Material  
Acero inoxidable

Dimensiones  
Ø 155 mm, prof. 60 mm  
Ø 6 1/8", prof. 2 3/8"

16303.B
25,80 €

Toallero

Material  
Latón cromado

Dimensiones  
65 x 750 x 85 mm  
2" x 1'-5 3/4" x 3 1/2"



09021.B
18,20 €

Percha

Material  
Latón cromado

Dimensiones  
Ø 70 mm x 80 mm  
Ø 2 3/4", prof. 3 1/8"



05025.S
25,60 €

Portarrollos reserva

Material  
Zamac

Dimensiones  
200 x 60 x 100 mm  
7 7/8" x 2 3/8" x 3 7/8"



16525.B
29,30 €

Escobillero

Material  
Zamac

Dimensiones  
85 x 130 x 120 mm  
3 3/8" x 5 1/8" x 4 3/4"





# precios especiales

Material  
Latón cromado

Acabado  
Brillo (.B)

16537.B

16,85 €

Toallero de aro

Dimensiones

180 x 183 x 163 mm

7 1/8" x 7 1/4" x 6 3/8"



16531.B

40,70 €

Toallero

Dimensiones

19 x 600 x 75 mm

3/4" x 1' 11 5/8" x 3"



16530.B

35,10 €

Toallero

Dimensiones

19 x 505 x 75 mm

3/4" x 1' 7 7/8" x 3"



16535.B

45,95 €

Repisa de vidrio

Dimensiones

19 x 510 x 137 mm

3/4" x 1' 8 1/8" x 5 3/8"



16533.B

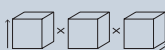
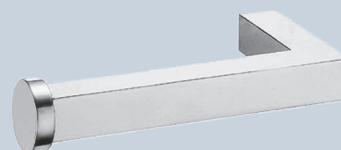
19,90 €

Portarrollos de papel  
higiénico

Dimensiones

32 x 145 x 80 mm

1 1/4" x 5 3/4" x 3 1/8"



# precios especiales

Material  
Zamac

Acabado  
Brillo (.B)



16207.B

17,10 €

Aro toallero

Dimensiones

180 x 155 x 35 mm

7 1/8" x 6 1/8" x 1 3/8"



16202.B

28,30 €

Toallero

Dimensiones

70 x 600 x 70 mm

2 3/4" x 1'-11 5/8" x 2 3/4"



16204.B

40,50 €

Toallero doble

Dimensiones

70 x 450 x 120 mm

2 3/4" x 1'- 5 3/4" x 4 3/4"



16208.B

42,20 €

Toallero doble

Dimensiones

70 x 400 x 55 mm

2 3/4" x 1'-3 3/4" x 2 1/8"

# precios especiales

Material  
Zamac

Acabado  
Brillo (.B)

16212.B

14,90 €

Jabonera plato cristal

Dimensiones  
70 x 110 x 130 mm  
2 3/4" x 4 3/8" x 5 1/8"

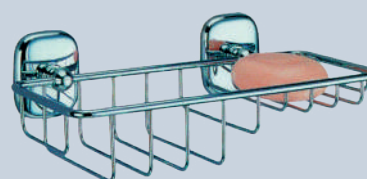


16213.B

59,60 €

Jabonera de rejilla

Dimensiones  
265 x 95 x 160 mm  
10 3/8" x 3 3/4" x 6 1/4"



16217.B

17,70 €

Portarrollos papel higiénico

Dimensiones  
140 x 132 x 140 mm  
5 1/2" x 5 1/4" x 5 1/2"



16216.B

20,50 €

Portarrollos de papel  
higiénico

Dimensiones  
70 x 170 x 70 mm  
2 3/4" x 5 3/4" x 2 3/4"

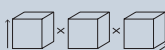


16218.B

25,50 €

Escobillero

Dimensiones  
430 x 112 x 140 mm  
1'-4 7/8" x 4 3/8" x 5 1/2"



# jaboneras

- ✓ Colección de accesorios de baño realizada con latón cromado
- ✓ Tornillería de acero inoxidable
- ✓ Sistema de fijación roscada a pared

Material  
Latón cromado

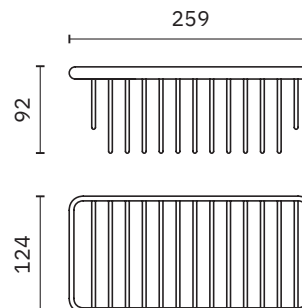
Acabado  
Satinado (.S)    Brillo (.B)



09054.B
<b>39,10 €</b>

Jabonera rectangular

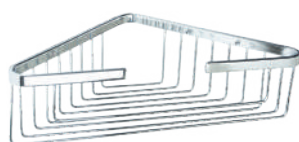
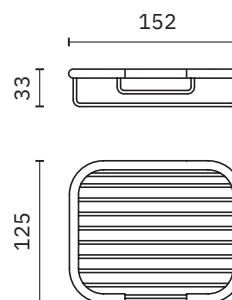
Dimensiones  
92 x 259 x 124 mm  
3 5/8" x 10 1/4" x 4 7/8"



09055.S	09055.B
<b>19,70 €</b>	<b>24,65 €</b>

Jabonera rectangular

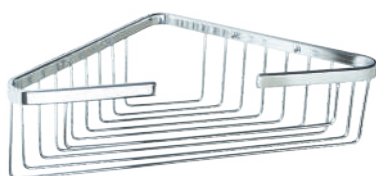
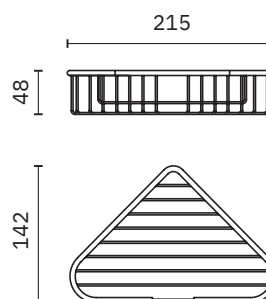
Dimensiones  
33 x 152 x 125 mm  
1 1/4" x 6" x 4 7/8"



09052.B
<b>30,60 €</b>

Jabonera triangular

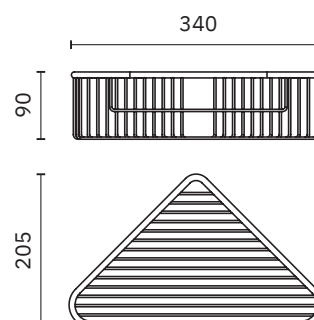
Dimensiones  
48 x 215 x 142 mm  
1 7/8" x 8 1/2" x 5 5/8"



09053.B
<b>48,00 €</b>

Jabonera triangular

Dimensiones  
90 x 340 x 205 mm  
3 1/2" x 1'1 3/8" x 8 1/8"

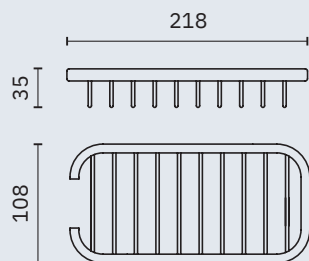


# jaboneras

- ✓ Colección de accesorios de baño realizada con acero inoxidable
- ✓ Tornillería de acero inoxidable
- ✓ Sistema de fijación roscada a pared

Material  
Acero inoxidable

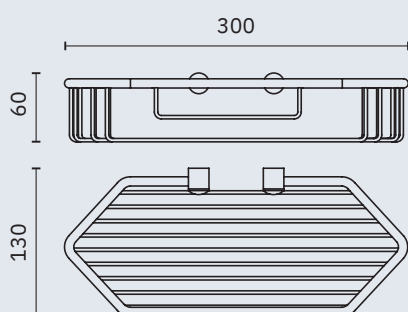
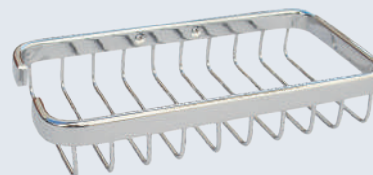
Acabado  
Satinado (.S)    Brillo (.B)



09056.B
<b>26,80 €</b>

Jabonera rectangular

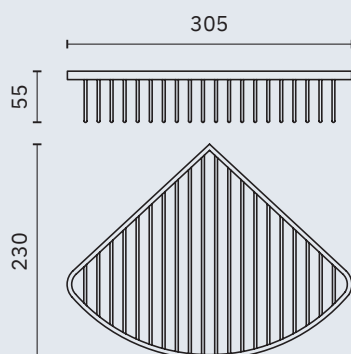
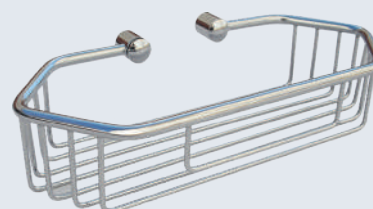
Dimensiones  
35 x 218 x 108 mm  
1 3/8" x 8 5/8" x 4 1/4"



09057.B
<b>60,90 €</b>

Jabonera rectangular

Dimensiones  
60 x 300 x 130 mm  
2 3/8" x 11 3/4" x 5 11/8"

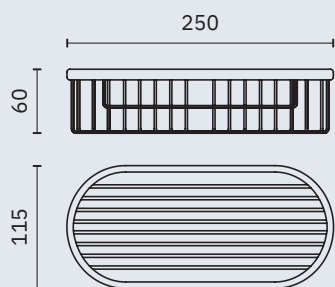


09063.S
<b>45,00 €</b>

Jabonera triangular

Dimensiones  
55 x 305 x 230 mm  
2 1/8" x 1' x 9"

09063.B
<b>44,70 €</b>

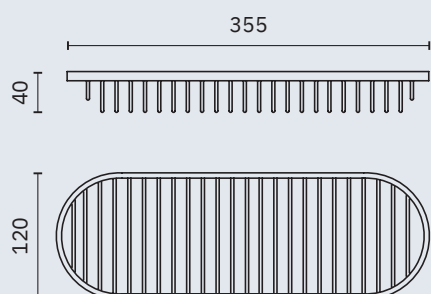
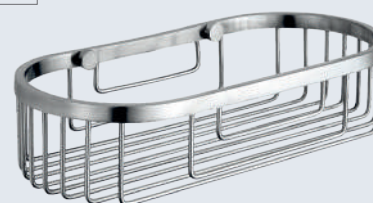


09064.S
<b>39,50 €</b>

Jabonera rectangular

Dimensiones  
60 x 250 x 115 mm  
2 3/8" x 9 7/8" x 4 1/2"

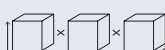
09064.B
<b>36,60 €</b>



09065.B
<b>45,90 €</b>

Jabonera rectangular

Dimensiones  
40 x 355 x 120 mm  
1 5/8" x 1' 2" x 4 3/4"







# complementos

Acabado  
Satinado (.S)    Brillo (.B)    Blanco (.W)



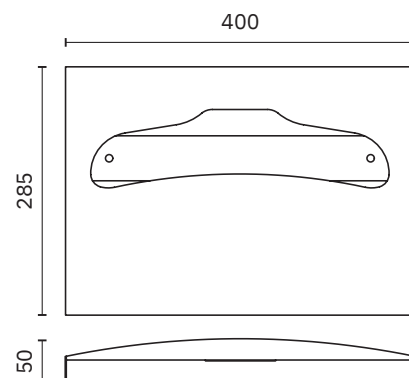
04026.2.S  
**80,00 €**

Dispensador de aros higiénicos

Material  
Acero inoxidable AISI 304

Dimensiones  
285 x 400 x 50 mm  
11 1/4" x 1' 3 3/4" x 2"

Capacidad  
200 - 250 usos



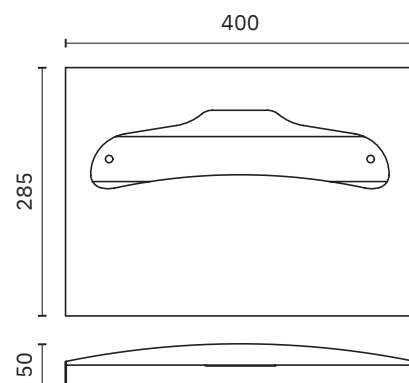
04026.2.B  
**60,00 €**

Dispensador de aros higiénicos

Material  
Acero cromado

Dimensiones  
285 x 400 x 50 mm  
11 1/4" x 1' 3 3/4" x 2"

Capacidad  
250 usos



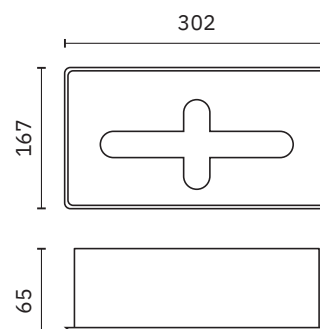
04025.B  
**33,50 €**

Dispensador de pañuelos de papel para empotrar en pared

Material  
Acero cromado

Dimensiones  
167 x 302 x 65 mm. 6 5/8" x 11 7/8" x 2 1/2"

Dimensiones de instalación  
147 x 292 x 75 mm. 5 3/4" x 11 1/2" x 3"



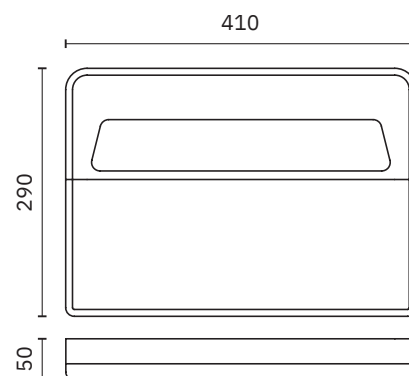
04026.2.W  
**32,00 €**

Dispensador de aros higiénicos

Material  
ABS

Dimensiones  
290 x 410 x 50 mm  
11 3/8" x 1'-4 1/8" x 2"

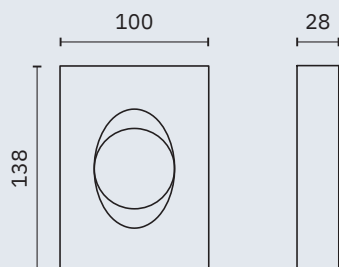
Capacidad  
200 - 250 usos





# complementos

Acabado  
Satinado (.S) Brillo (.B)

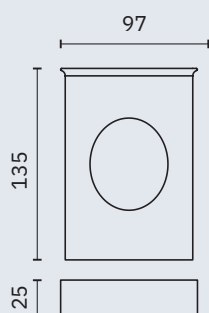


04049.B.2
<b>11,45 €</b>

Dispensador de bolsas higiénicas

Material  
ABS cromado

Dimensiones  
138 x 100 x 28 mm  
5 3/8" x 3 7/8" x 1 1/8"

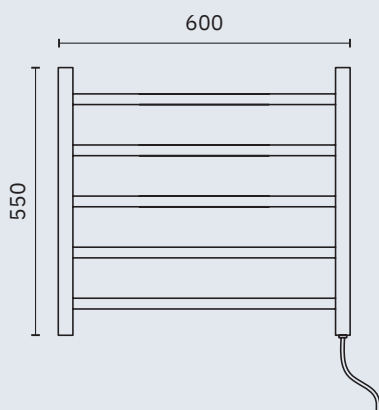


04050.S	04050.B
<b>20,05 €</b>	<b>20,05 €</b>

Dispensador de bolsas higiénicas

Material  
Acero inoxidable

Dimensiones  
135 x 97 x 25 mm  
5 3/8" x 3 3/4" x 1"



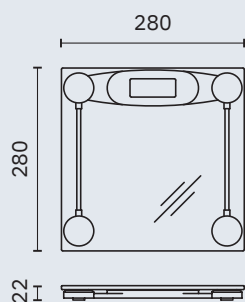
18003.B
<b>194,50 €</b>

Toallero eléctrico. Con interruptor ON / OFF

Material  
Acero inoxidable

Potencia  
65 W con enchufe

Dimensiones  
550 x 600 x 120 mm  
1'-9 5/8" x 1'-11 5/8" x 4 3/4"  
Ø tubo 32-22 mm

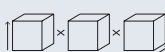


18010.T
<b>24,95 €</b>

Báscula electrónica

Material  
Base de vidrio templado

Dimensiones  
280 x 280 x 22 mm  
11" x 11" x 7/8"



# complementos

Pictogramas autoadhesivos

Acabado  
Satinado (.S)

Material  
Acero inoxidable AISI 304

Dimensiones  
Ø 100 mm. 3 7/8"



16720.2.S  
12,95 €

Señalización aseo femenino



16721.2.S  
12,95 €

Señalización aseo masculino



16722.2.S  
12,95 €

Señalización aseo unisex



16723.2.S  
12,95 €

Señalización cambiapañales de bebés



16724.2.S  
12,95 €

Señalización aseo para personas con movilidad reducida



16725.2.S  
12,95 €

Señalización ducha



16730.2.S  
12,95 €

Señalización prohibido fumar



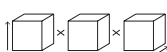
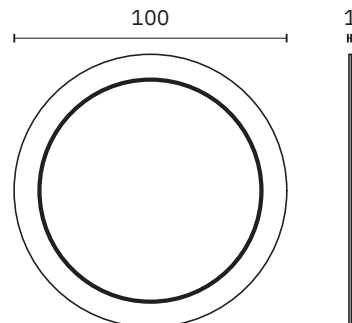
16733.2.S  
12,95 €

Señalización prohibido usar teléfonos móviles



16735.2.S  
12,95 €

Señalización silencio

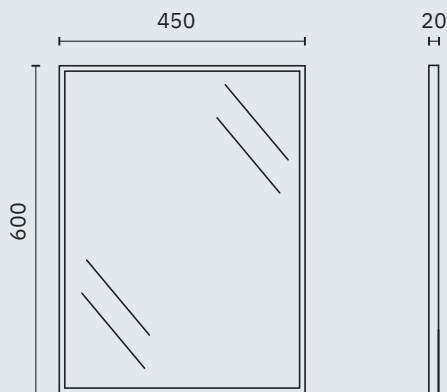


# reflex

Material  
Marco de acero inoxidable AISI 304

Otras dimensiones disponibles bajo pedido

Acabado  
Satinado (.S)    Brillo (.B)    Blanco (.W)



Espejo con marco

08050.S
<b>130,00 €</b>

08050.B
<b>130,00 €</b>

08050.W
<b>140,00 €</b>

Marco plegado

Dimensiones  
600 x 450 x 20 mm  
1'-11 5/8 x 1'-5 3/4 x 3/4"

Espesor espejo 3 mm

08050.6.S
<b>184,50 €</b>

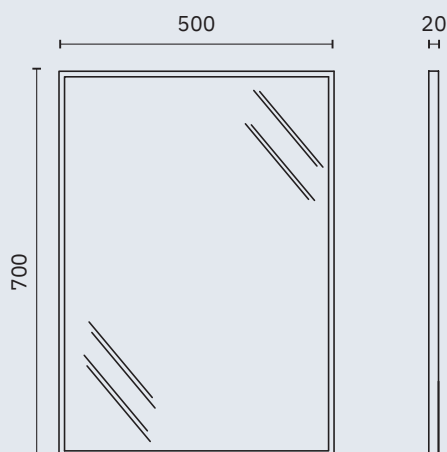
08050.6.B
<b>184,50 €</b>

08050.6.W
<b>190,00 €</b>

Marco soldado  
Con tablero de HPL

Dimensiones  
600 x 450 x 20 mm  
1'-11 5/8 x 1'-5 3/4 x 3/4"

Espesor espejo 5 mm



08051.S
<b>135,00 €</b>

08051.B
<b>135,00 €</b>

08051.W
<b>145,00 €</b>

Marco plegado

Dimensiones  
700 x 500 x 20 mm  
2'-3 1/2" x 1'-7 3/4" x 3/4"

Espesor espejo 3 mm

08051.6.S
<b>258,50 €</b>

08051.6.B
<b>258,50 €</b>

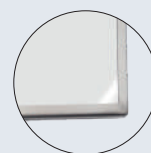
08051.6.W
<b>265,50 €</b>

Marco soldado  
Con tablero de HPL

Dimensiones  
700 x 500 x 20 mm  
2'-3 1/2" x 1'-7 3/4" x 3/4"

Espesor espejo 5 mm

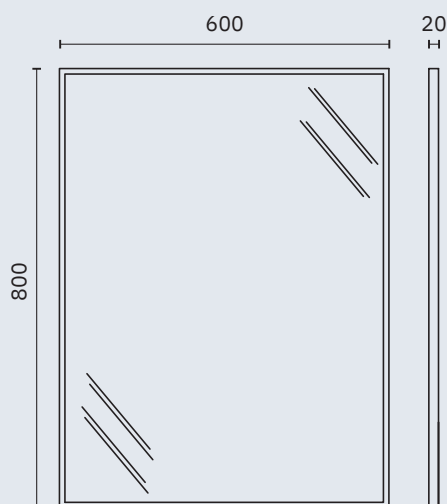
SATINADO (.S)



BRILLO (.B)



BLANCO (.W)



08052.S
<b>146,00 €</b>

08052.B
<b>146,00 €</b>

08052.W
<b>156,00 €</b>

Marco plegado

Dimensiones  
800 x 600 x 20 mm  
2'-7 1/2" x 1'-5 3/4 x 3/4"

Espesor espejo 3 mm

08052.6.S
<b>273,50 €</b>

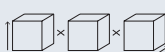
08052.6.B
<b>273,50 €</b>

08052.6.W
<b>281,50 €</b>

Marco soldado  
Con tablero de HPL

Dimensiones  
800 x 600 x 20 mm  
2'-7 1/2" x 1'-5 3/4 x 3/4"

Espesor espejo 5 mm



# complementos

Escobilla color negro

Acabado

Satinado (.S)      Brillo (.B)

RECAMBIOS:

Escobilla de recambio color negro para modelos 09073, 09074, 09075 y 09077: 90425.K (P.V.P.: ???? €).

Escobilla de recambio color negro para modelos 09071 y 09076: 90426.K (P.V.P.: ???? €).

Escobilla de recambio color negro para modelos 09059: 90424.K (P.V.P.: ???? €).

NUEVO



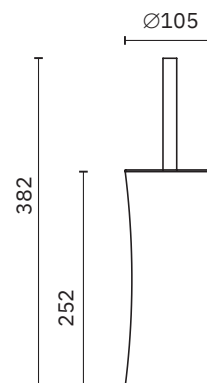
09078.S	09078.B
26,80 €	26,80 €

09078.N
31,40 €

Escobillero con soporte a pared

Material  
Acero inoxidable

Dimensiones  
382 mm x Ø 105 mm. 1'-3" x Ø 4 1/4"

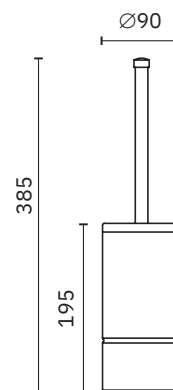


09071.S	09071.B
33,00 €	31,40 €

Escobillero con soporte a pared

Material  
Acero inoxidable AISI 304

Dimensiones  
385 mm x Ø 90 mm  
1'-3 1/8" x Ø 3 1/2"

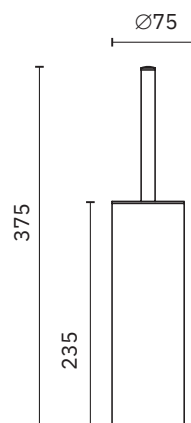


09073.S	09073.B
37,80 €	35,70 €

Escobillero con soporte a pared

Material  
Acero inoxidable

Dimensiones  
375 mm x Ø 75 mm  
1'-2 3/4" x Ø 3"

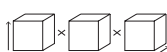
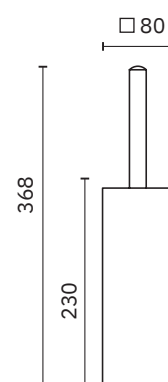


09074.S	09074.B
43,60 €	43,60 €

Escobillero con soporte a pared

Material  
Acero inoxidable AISI 304

Dimensiones  
368 x 80 x 80 mm  
1'-2 1/2" x 3 1/8" x 3 1/8"



# complementos

Escobilla color negro

Acabado

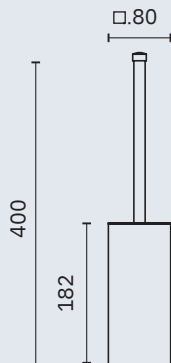
Satinado (.S)      Brillo (.B)

RECAMBIOS:

Escobilla de recambio color negro para modelos 09073, 09074, 09075 y 09077: 90425.K (P.V.P.: ???? €).

Escobilla de recambio color negro para modelos 09071 y 09076: 90426.K (P.V.P.: ???? €).

Escobilla de recambio color negro para modelos 09059: 90424.K (P.V.P.: ???? €).



09075.S	09075.B
40,10 €	38,90 €

Escobillero con soporte a pared

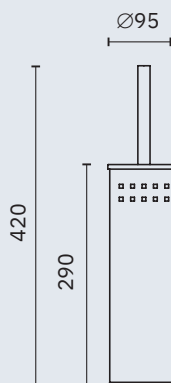
Material

Acero inoxidable AISI 304

Dimensiones

400 x 80 x 80 mm

1'-3 3/4" x 3 1/8" x 3 1/8"



09076.S	09076.B
24,80 €	24,60 €

Escobillero

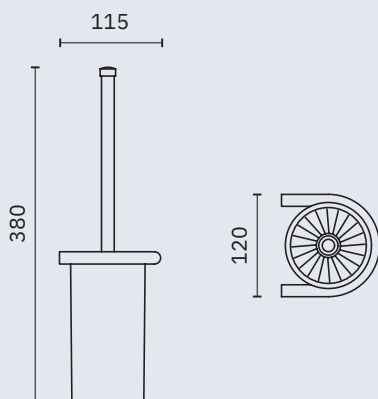
Material

Acero inoxidable

Dimensiones

420 mm x Ø 95 mm

1'-4 1/2" x Ø 3 3/4"



09077.S	09077.B
37,10 €	37,10 €

Escobillero con soporte a pared

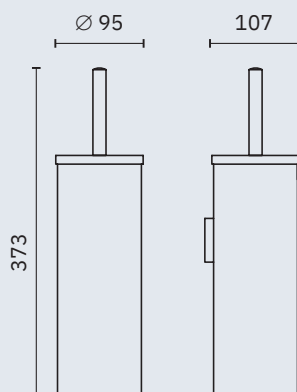
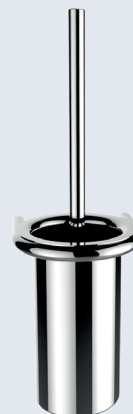
Material

Acero inoxidable AISI 304

Dimensiones

380 x 120 x 115 mm

1'-3" x 4 3/4" x 4 1/2"



09059.S	09059.B
24,80 €	24,60 €

Escobillero con soporte a pared

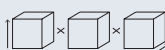
Material

Acero inoxidable

Dimensiones

373 x 95 x 107 mm

1'-2 3/4" x 3 3/4" x 4 1/4"



# complementos

Acabado  
Brillo (.B)



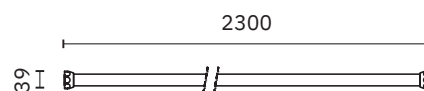
09039.230.A

69,20 €

Barra de cortina con tornillos ocultos

Material  
Tubo de acero inoxidable  
Soportes de aleación de zinc

Dimensiones  
2300 mm, Ø 25,5 mm  
7'-6 1/2", Ø 1"



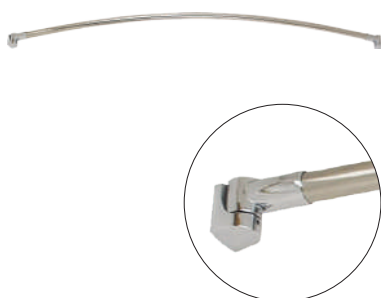
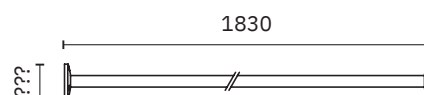
09039.183.B

51,90 €

Barra de cortina con tornillos expuestos

Material  
Acero inoxidable

Dimensiones  
1830 mm, Ø 25,5 mm  
6', Ø 1"



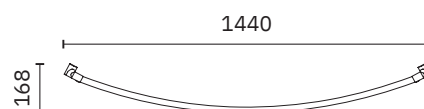
09040.152.B

69,20 €

Barra de cortina curva con tornillos ocultos

Material  
Tubo de acero inoxidable  
Soportes aleación de zinc cromados

Dimensiones  
168 x 1440 x 26 mm  
6 5/8" x 4'-8 3/4" x 1"



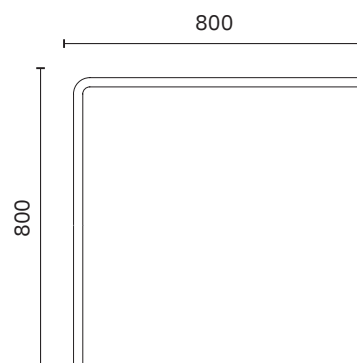
09042.B

92,10 €

Barra de cortina angular con tornillos ocultos

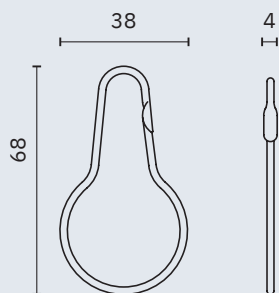
Material  
Acero inoxidable

Dimensiones  
800 x 800 mm, Ø 25,5 mm  
2'-7 1/2" x 2'-7 1/2" x 1"



# complementos

Acabado  
Brillo (.B)



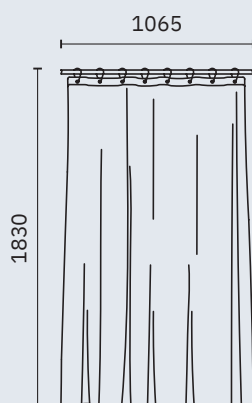
09043.B

11,00 €

Anilla para cortina de ducha.  
Pack 12 unidades

Material  
Acero inoxidable

Dimensiones  
68 x 38 x 4 mm  
2 5/8" x 1 1/2" x 1/8"



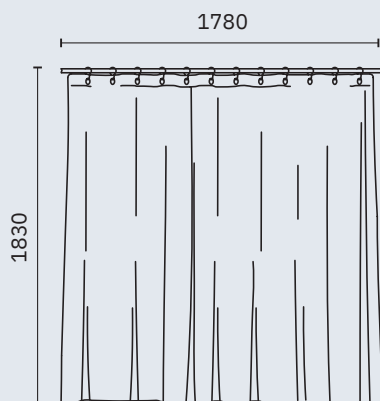
09051.106.V

17,30 €

Cortina de ducha.  
Antibacterias y antimoho.  
Incluye 7 anillas

Material  
Vinilo

Dimensiones  
1830 x 1065 mm  
6' x 3'- 5 7/8"



09051.178.V

20,50 €

Cortina de ducha opaca.  
Antibacterias y antimoho.  
Incluye 12 anillas

Material  
Vinilo

Dimensiones  
1830 x 1780 mm  
6' x 5'- 10 1/8"



# vanity

Acabado  
Brillo (.B) Negro (.N)

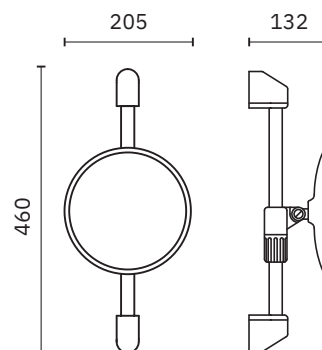


08012.B
<b>52,90 €</b>

Espejo regulable en altura.  
Visión sin aumento

Material  
ABS cromado

Dimensiones  
460 x 205 x 132 mm  
1'-6 1/8" x 8 1/8" x 5 1/4"  
∅ espejo 190 mm. 7 1/2"



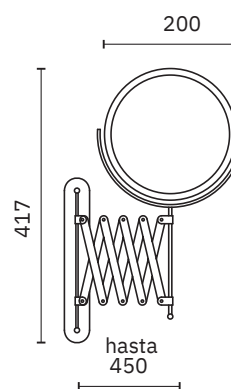
08007.B
<b>34,30 €</b>

Espejo extensible de aumento con  
dos caras.  
Visión sin aumento y x2

Material  
ABS cromado

Dimensiones espejo  
∅ 140 mm. ∅ 5 1/2"

Dimensiones desplegado  
417 x 450 mm. 1'-4 3/8" x 1'-5 3/4"



NUEVO

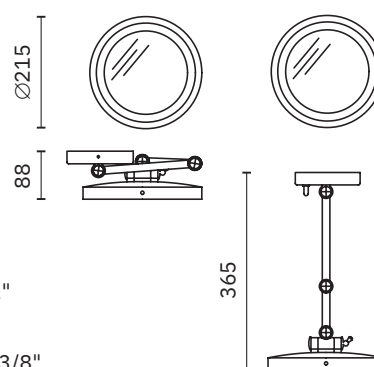
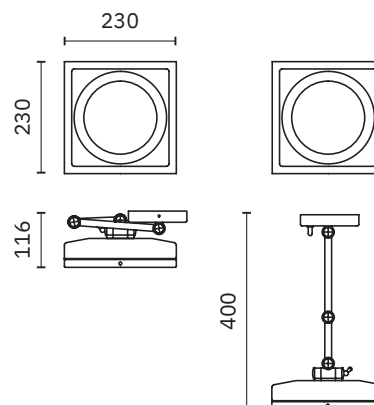
08006.B	08006.N
<b>124,00 €</b>	<b>157,50 €</b>

Espejo extensible de aumento x3. Con  
iluminación LED

Material  
Latón cromado y acero inoxidable

Dimensiones plegado  
215 x 215 x 88 mm. 8 1/2" x 8 1/2" x 3 1/2"

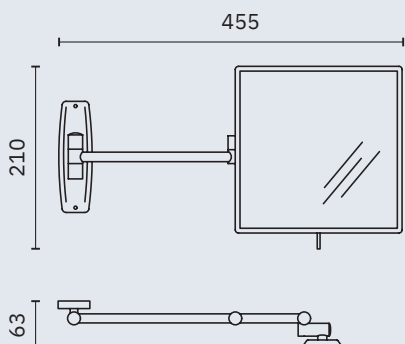
Dimensiones desplegado  
215 x 215 x 365 mm. 8 1/2" x 8 1/2" x 14 3/8"





# vanity

Acabado  
Brillo (.B) Negro (.N)



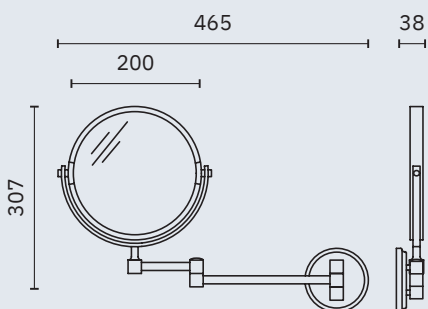
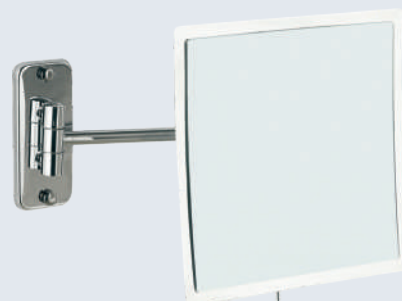
08015.B
<b>120,00 €</b>

Espejo extensible cuadrado.  
Visión x3

Material  
Latón cromado

Dimensiones espejo  
210 x 210 mm. 8 1/4" x 8 1/4"

Dimensiones desplegado  
210 x 455 x 63 mm  
8 1/4" x 1'-5 7/8" x 2 1/2"



08009.2.B
<b>66,70 €</b>

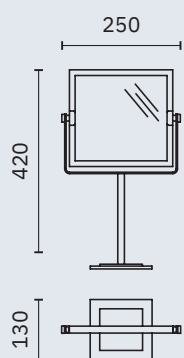
08009.2.N
<b>69,70 €</b>

Espejo extensible de aumento  
con dos caras. Visión normal y x5

Material  
Latón cromado

Dimensiones espejo  
Ø 200 mm. Ø 7 7/8"

Dimensiones desplegado  
307 x 200 x 365 mm  
1'-0 1/8" x 7 7/8" x 1'-2 3/8"

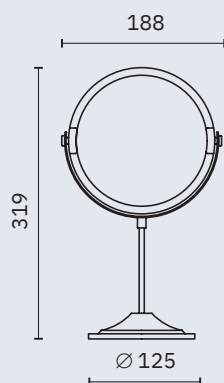


08005.B
<b>79,40 €</b>

Espejo extensible de aumento  
con dos caras.  
Visión normal y x3

Material  
Latón cromado

Dimensiones  
420 x 250 x 130 mm  
1'-4 1/2" x 9 7/8" x 5 1/8"

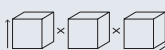


08004.B
<b>50,70 €</b>

Espejo extensible de aumento  
con dos caras.  
Visión normal y x3

Material  
Latón cromado

Dimensiones  
319 x 188 x 125 mm  
1'-0 1/2" x 7 3/8" x 4 7/8"  
Ø espejo 172 mm. 6 3/4"



# percheros

Material  
Acero pintado epoxy

Color  
Gris Plata

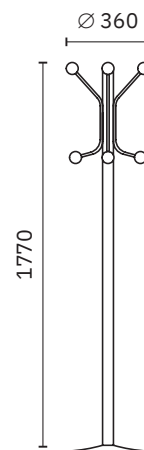


14178.P

182,50 €

Perchero de pie metálico con 8 colgadores cromados.

Dimensiones  
1770 alto, Ø 360 mm  
5'-6 1/8", Ø 1'-2 1/8"

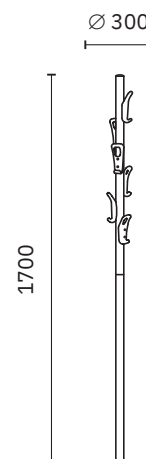


14173.N

179,50 €

Perchero de pie con seis colgadores de ABS. Color negro

Dimensiones  
1700 alto, Ø 300 mm  
5'-6 7/8", Ø 11 3/4"

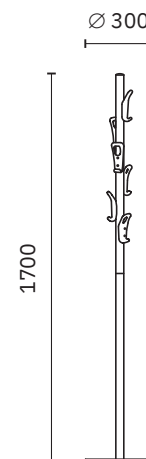


14173.P

150,00 €

Perchero de pie con seis colgadores de ABS. Color gris plata

Dimensiones  
1700 alto, Ø 300 mm  
5'-6 7/8", Ø 11 3/4"









# papeleras sin tapa

Material  
Acero inoxidable AISI 304

Acabado  
Satinado (.S)    Brillo (.B)    Blanco (.W)

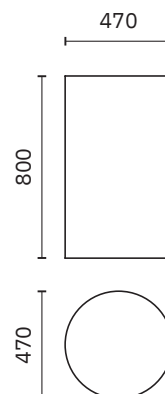


14073.SC.S  
773,00 €

Papelera sin tapa ni containers interiores

Dimensiones  
800 mm, Ø 470 mm  
2'-7 1/2", Ø 1'-6 1/2"

Capacidad  
150 litros



Papelera sin tapa ni containers interiores

14071.80.SC.S  
272,00 €

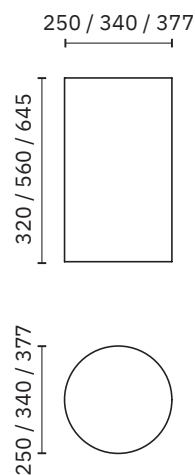
Dimensiones  
645 mm, Ø 377 mm  
2'-1 3/8", Ø 1'-2 7/8"

Capacidad  
80 litros

14071.50.SC.S  
232,00 €

Dimensiones  
560 mm, Ø 340 mm  
1'-10", Ø 1'-1 3/8"

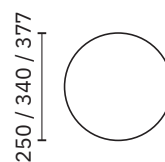
Capacidad  
50 litros



14071.15.SC.S  
114,00 €

Dimensiones  
320 mm, Ø 250 mm  
1'-0 5/8", Ø 9 7/8"

Capacidad  
15 litros

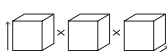
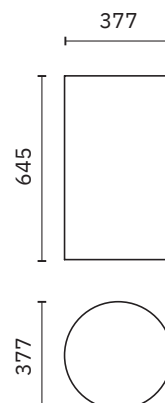


14071.SC.W  
220,00 €

Papelera sin tapa ni containers interiores

Dimensiones  
645 mm, Ø 377 mm  
2'-1 3/8", Ø 1'-2 7/8"

Capacidad  
80 litros



# papeleras con tapa

Material  
Acero inoxidable AISI 304

Acabado  
Satinado (.S)    Brillo (.B)

14048.CI.S	890,00 €
------------	----------

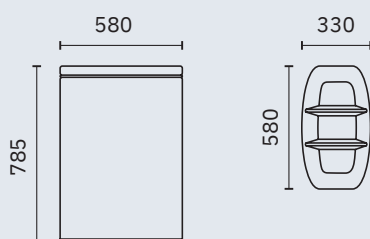
Papelera para reciclaje con tres cubetas y tapa

Acabado tapa  
Satinado

Dimensiones                      Capacidad  
465 mm, Ø 860                      150 litros  
mm ??'-??",  
Ø ??'-?? ??'/??"



NUEVO



14100.S	587,00 €
---------	----------

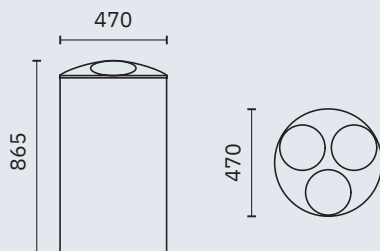
Papelera para reciclaje gran capacidad

Acabado tapa  
Satinado

Dimensiones                      Capacidad  
785 x 580 x 330 mm                      90 litros  
2'-6 7/8" x 1'-10 7/8" x 1'-1"



NUEVO



14073.S	1115,00 €
---------	-----------

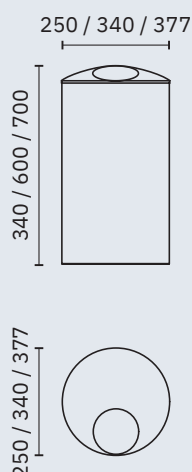
Papelera para reciclaje con tres contenedores interiores individuales de acero galvanizado pintado

Acabado tapa  
Brillo

Dimensiones                      Capacidad  
865 mm, Ø 470 mm                      150 litros  
2'-10", Ø 1'-6 1/2"



Papelera con tapa. Acabado tapa: Brillo



14071.80.S	486,00 €
------------	----------

Dimensiones                      Capacidad  
700 mm, Ø 377 mm                      80 litros  
2'-3 1/2", Ø 1'-2 7/8"

14071.50.S	446,00 €
------------	----------

Dimensiones                      Capacidad  
600 mm, Ø 340 mm                      50 litros  
1'-11 5/8", Ø 1'-1 3/8"

14071.15.S	310,00 €
------------	----------

Dimensiones                      Capacidad  
340 mm, Ø 250 mm                      15 litros  
1'-1 3/8", Ø 9 7/8"







◀ TENNIS  
COURTS



# papeleras sin tapa

Material  
Acero inoxidable AISI 304

Acabado  
Brillo (.B)

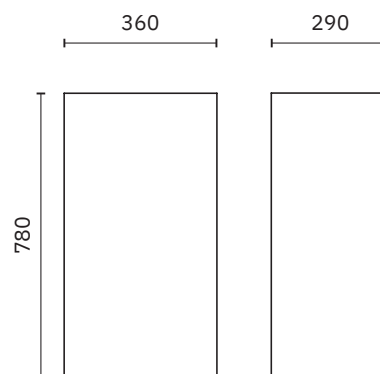


14075.80.SC.B

**355,00 €**

Dimensiones  
780 x 360 x 290 mm  
2'-6 3/4" x 1'-2 1/8" x 11 3/8"

Capacidad  
80 litros

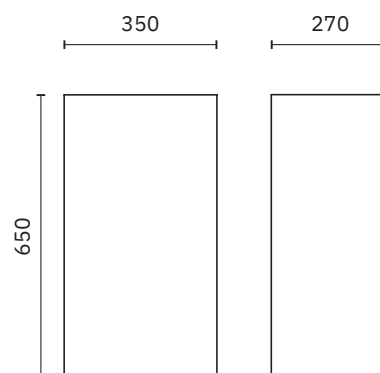


14075.65.SC.B

**248,00 €**

Dimensiones  
650 x 350 x 270 mm  
2'-1 5/8" x 1'-1 3/4" x 10 5/8"

Capacidad  
65 litros

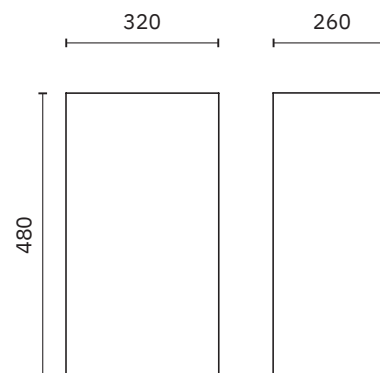


14075.40.SC.B

**185,50 €**

Dimensiones  
480 x 320 x 260 mm  
1'-6 7/8" x 1'-0 5/8" x 10 1/4"

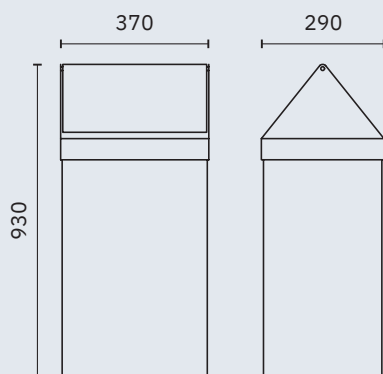
Capacidad  
40 litros



# papeleras con tapa

Material  
Acero inoxidable AISI 304

Acabado  
Brillo (.B)

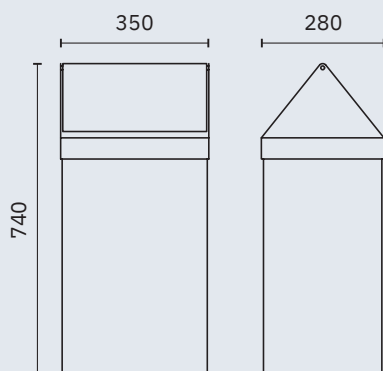


14075.80.B

424,00 €

Dimensiones  
930 x 370 x 290 mm  
3'-0 5/8" x 1'-2 5/8" x 11 3/8"

Capacidad  
80 litros

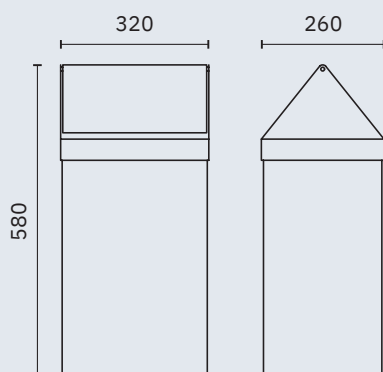


14075.65.B

355,00 €

Dimensiones  
740 x 350 x 280 mm  
2'-5 1/8" x 1'-1 3/4" x 11"

Capacidad  
65 litros



14075.40.B

252,50 €

Dimensiones  
580 x 320 x 260 mm  
1'-10 7/8" x 1'-0 5/8" x 3'-0 5/8"

Capacidad  
40 litros

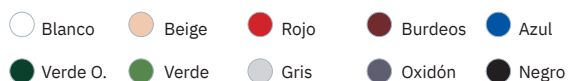


# papeleras con tapa

Material  
Acero inoxidable AISI 304

Acabado  
Satinado (.S) Brillo (.B)

Carta de color



NUEVO



Papelera con cabezal y tapa basculante

14113.40.S **559,00 €**

Dimensiones 666 mm, Ø 310 mm  
2'-2 1/4", Ø 1'-0 1/4"

Capacidad 40 litros

14113.10.S **209,00 €**

Dimensiones 310 mm, Ø 200 mm  
1'-0 1/4", Ø 7 7/8"

Capacidad 10 litros

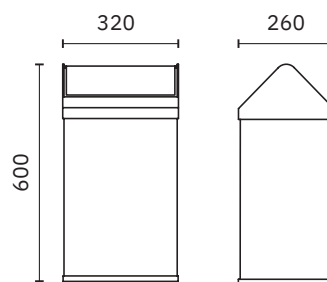


14118.2.W  
**156,00 €**

Material  
Acero pintado  
(ver carta de color)

Dimensiones 600 x 320 x 260 mm  
1'-11 5/8" x 1'-0 5/8" x 10 1/4"

Capacidad 40 litros

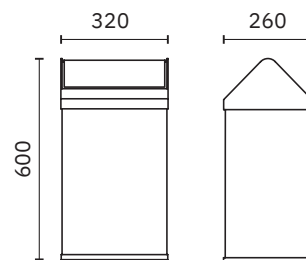


14118.S  
**284,00 €**

Material  
Acero inoxidable

Dimensiones 600 x 320 x 260 mm  
1'-11 5/8" x 1'-0 5/8" x 10 1/4"

Capacidad 40 litros



NUEVO



Papelera push-open

14114.35.B **132,50 €**

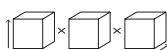
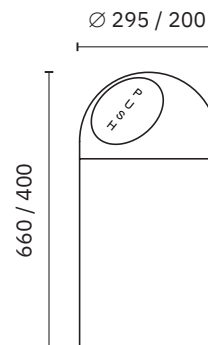
Dimensiones 660 mm, Ø 295 mm  
2'-2", Ø 11 5/8"

Capacidad 35 litros

14114.10.B **62,50 €**


Dimensiones 400 mm, Ø 200 mm  
1'-3 3/4", Ø 7 7/8"











Capacidad 10 litros

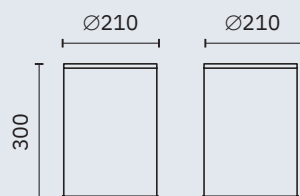


# papeleras

Acabado  
Satinado (.S)    Blanco (.W)

 Carta de color

 Blanco     Beige     Rojo     Burdeos     Azul  
 Verde O.     Verde     Gris     Oxidón     Negro



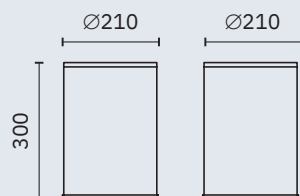
14082.2.W

40,60 €

Material  
Acero pintado  
(ver carta de color)

Dimensiones  
300 mm alto, Ø 210 mm.  
11 3/4", Ø 8 1/4"

Capacidad  
12 litros



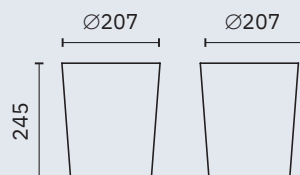
14096.2.S

83,20 €

Material  
Acero inoxidable

Dimensiones  
300 mm Ø 210 mm.  
11 3/4", Ø 8 1/4"

Capacidad  
10 litros



14097.S

19,75 €

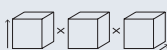
Material  
Acero inoxidable

Dimensiones  
245 x 207 x 207 mm  
9 5/8" x 8 1/8" x 8 1/8"

Capacidad  
10 litros



NUEVO



# cubetas higiénicas con pedal

Cubetas higiénicas con pedal. Cubo interior de plástico con asa.

Capacidad

Dimensiones

Material

Acero inoxidable para acabados .S y .B

Acero para acabado .W

Acabado

Satinado (.S)

Brillo (.B)

Negro (.N)

Blanco (.W)

3 litros

257 mm, Ø 170 mm. 10 1/8", Ø 6 3/4"

5 litros

270 mm, Ø 205 mm. 10 5/8", Ø 8 1/8"

12 litros

390 mm, Ø 250 mm. 1'-3 3/8", Ø 9 7/8"

20 litros

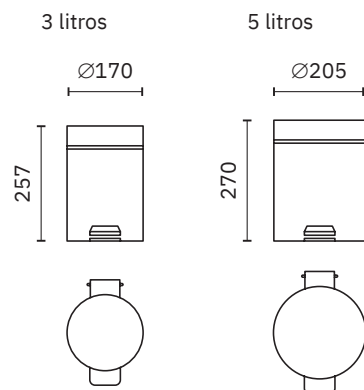
456 mm, Ø 293 mm. 1'-6", Ø 11 1/2"

30 litros

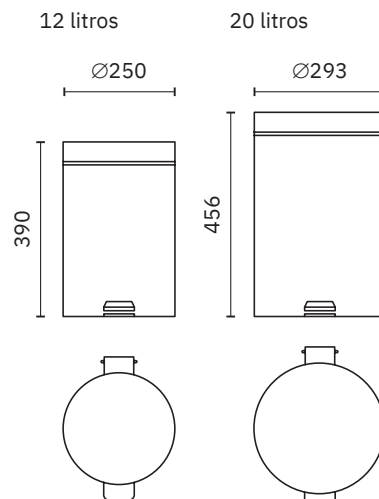
650 mm, Ø 293 mm. 2'-1 5/8", Ø 11 1/2"



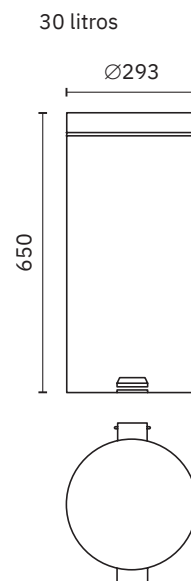
09100.03.S	09100.05.S
21,65 €	31,30 €
09100.12.S	09100.20.S
53,30 €	78,60 €
09100.30.S	
113,00 €	



09100.03.B	09100.05.B
21,40 €	27,50 €
09100.12.B	09100.20.B
53,30 €	78,70 €
09100.30.B	
113,00 €	



09100.03.N	09100.05.N
26,55 €	30,90 €
09100.12.N	
56,60 €	

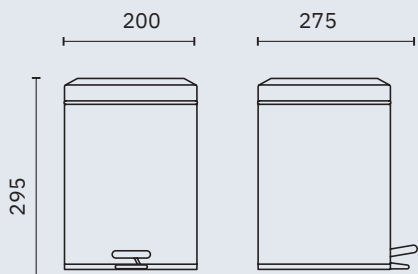


09100.03.W	09100.05.W
23,60 €	25,90 €
09100.12.W	
53,20 €	

# cubetas higiénicas con pedal

Material  
Acero inoxidable. Cubo interior de plástico con asa

Acabado  
Satinado (.S) Brillo (.B)



09111.06.S
<b>35,90 €</b>

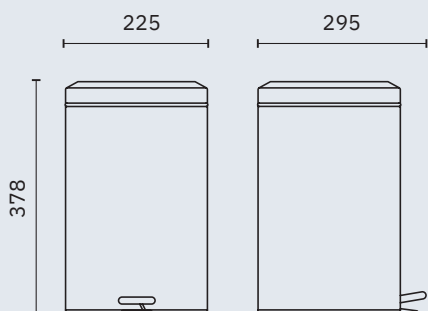
09111.06.B
<b>35,90 €</b>

Dimensiones  
295 x 200 x 275 mm  
11 5/8" x 7 7/8" x 10 7/8"

Capacidad  
6 litros



NUEVO

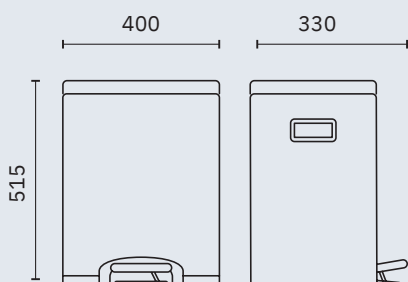


09111.12.S
<b>57,40 €</b>

09111.12.B
<b>57,40 €</b>

Dimensiones  
378 x 225 x 295 mm  
1'-2 7/8" x 8 7/8" x 11 5/8"

Capacidad  
12 litros



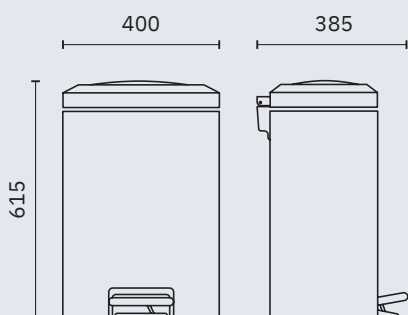
09112.S
<b>164,00 €</b>

Dimensiones  
515 x 400 x 330 mm  
1'-8 1/4" x 1'-3 3/4" x 1'-1"

Capacidad  
30 litros



NUEVO



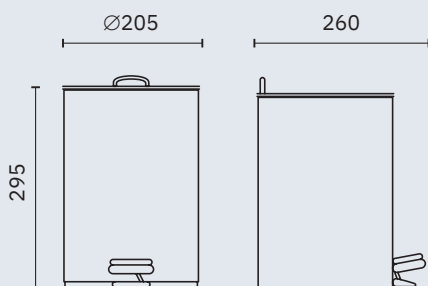
09113.S
<b>197,00 €</b>

Dimensiones  
615 x 400 x 385 mm  
2'-0 1/4" x 1'-3 3/4" x 1'-3 1/8"

Capacidad  
32 litros



NUEVO



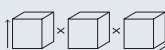
09114.S
<b>27,15 €</b>

Dimensiones  
295 x 205 x 260 mm  
11 5/8" x 8 1/8" x 10 1/4"

CapacidadW  
5 litros



NUEVO



# papeleras murales

Material  
Acero inoxidable AISI 304  
Versión blanco acero pintado epoxy

Acabado  
Satinado (.S)    Brillo (.B)    Blanco (.W)



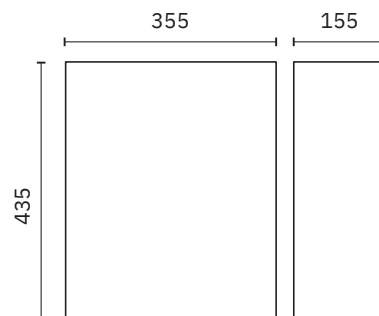
14077.S	14077.B
<b>120,00 €</b>	<b>125,00 €</b>

14077.W
<b>115,00 €</b>

Papelera mural sin tapa

Dimensiones  
435 x 355 x 155 mm  
1'-5 1/8" x 1'-2" x 6 1/8"

Capacidad  
23 litros



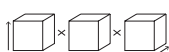
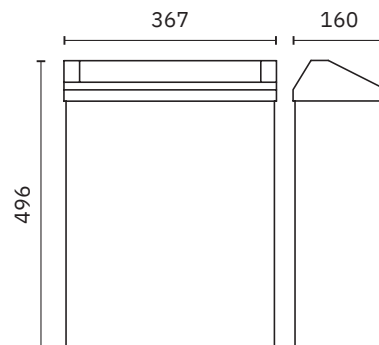
14078.S	14078.B
<b>209,50 €</b>	<b>210,50 €</b>

14078.W
<b>199,00 €</b>

Papelera mural con tapa

Dimensiones  
496 x 367 x 160 mm  
1'-7 1/2" x 1'-2 3/8" x 6 1/4"

Capacidad  
23 litros



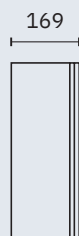
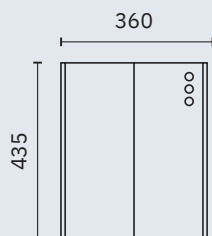


# papeleras murales



Material  
Acero inoxidable AISI 304

Acabado  
Satinado (.S)



14077.EVO.S

124,00 €

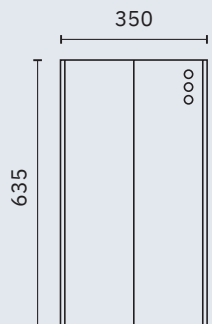
Papelera inox EVO mural  
para colgar

Dimensiones  
435 x 360 x 169 mm  
1'-5 1/8" x 1'-2 1/8" x 6 5/8"

Capacidad  
23 litros



NUEVO



14077.65.EVO.S

189,00 €

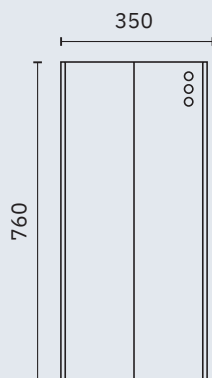
Papelera inox EVO mural  
para colgar

Dimensiones  
635 x 350 x 313 mm  
2'-1" x 1'-1 3/4" x 1'-0 3/8"

Capacidad  
65 litros



NUEVO



14077.80.EVO.S

212,00 €

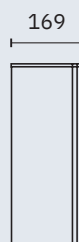
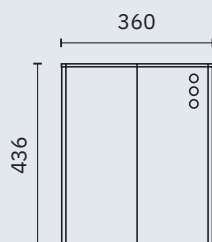
Papelera inox EVO mural para  
colgar

Dimensiones  
760 x 350 x 313 mm  
2'-5 7/8" x 1'-1 3/4" x 1'-0 3/8"

Capacidad  
80 litros



NUEVO



14078.EVO.S

172,00 €

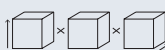
Papelera inox EVO mural con tapa

Dimensiones  
436 x 360 x 169 mm  
1'-5 1/8" x 1'-2 1/8" x 6 5/8"

Capacidad  
23 litros



NUEVO



# papeleras murales

Acabado  
Satinado (.S)    Brillo (.B)    Blanco (.W)

Capacidad  
23 litros

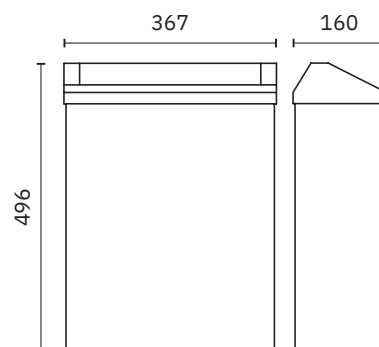


14079.S  
**220,00 €**

Papelera mural con tapa y cerradura

Material  
Acero inoxidable AISI 304

Dimensiones  
496 x 367 x 160 mm  
1'-7 1/2" x 1'-2 3/8" x 6 1/4"

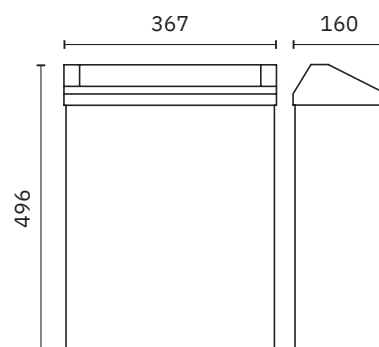


14079.B  
**225,00 €**

Papelera mural con tapa y cerradura

Material  
Acero inoxidable AISI 304

Dimensiones  
496 x 367 x 160 mm  
1'-7 1/2" x 1'-2 3/8" x 6 1/4"

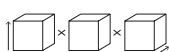
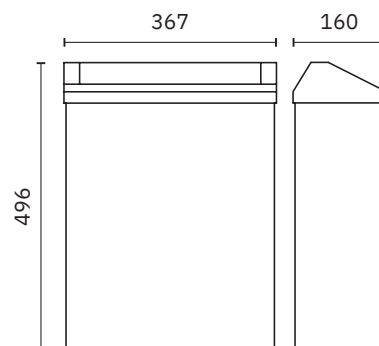


14079.W  
**210,00 €**

Papelera mural con tapa y cerradura

Material  
Acero pintado epoxy en blanco

Dimensiones  
496 x 367 x 160 mm  
1'-7 1/2" x 1'-2 3/8" x 6 1/4"

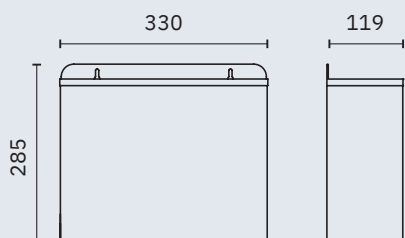


# papeleras murales

Acabado  
Satinado (.S)    Blanco (.W)

Carta de color

Blanco   
  Beige   
  Rojo   
  Burdeos   
  Azul  
 Verde O.   
  Verde   
  Gris   
  Oxidón   
  Negro

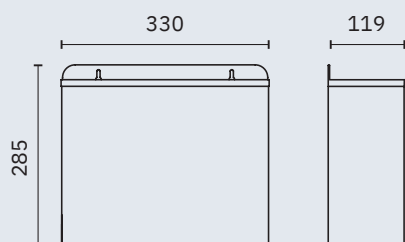


14098.2.S  
72,40 €

Material  
Acero inoxidable

Dimensiones  
285 x 330 x 120 mm  
11 1/4" x 1'-1" x 4 5/8"

Capacidad  
11 litros



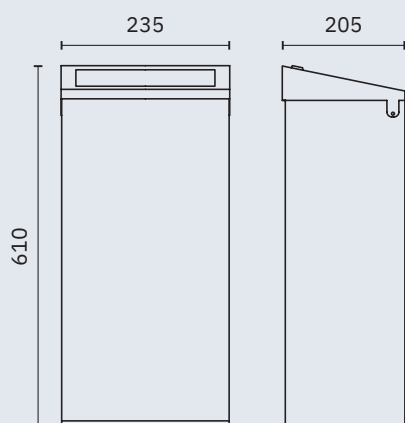
14098.2.W  
45,60 €

Material  
Acero pintado  
(ver carta de color)



Dimensiones  
285 x 330 x 120 mm  
11 1/4" x 1'-1" x 4 5/8"

Capacidad  
11 litros



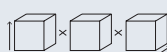
14188.2.S  
257,00 €

Papeleras mural con tapa y  
cerradura

Material  
Acero inoxidable

Dimensiones  
610 x 285 x 205 mm  
2' x 11 1/4" x 8 1/8"

Capacidad  
35 litros

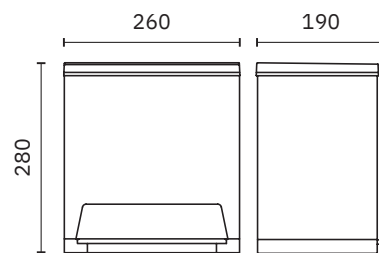


# contenedores plásticos



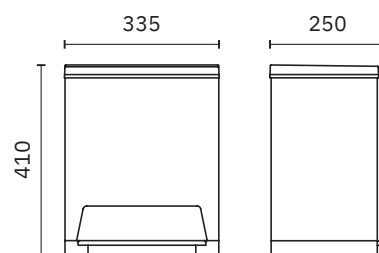
**14025.W**      **23,95 €**

Con pedal  
 Material  
 ABS Blanco  
 Dimensiones  
 280 x 260 x 190 mm  
 11" x 10 1/4" x 7 1/2"  
 Capacidad  
 8 litros



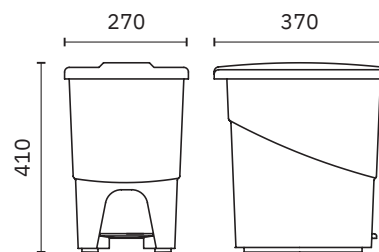
**14026.W**      **30,20 €**

Con pedal  
 Material  
 ABS Blanco  
 Dimensiones  
 410 x 335 x 250 mm  
 1'-4 1/8" x 1'-1 1/4" x 9 7/8"  
 Capacidad  
 23 litros



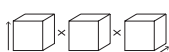
**14018.W**      **32,20 €**

Con pedal  
 Material  
 Polipropileno  
 Cuerpo blanco y tapa: blanca, azul, verde o amarilla  
 Dimensiones  
 410 x 270 x 370 mm  
 1'-4 1/8" x 10 5/8" x 1'-2 5/8"  
 Capacidad  
 25 litros

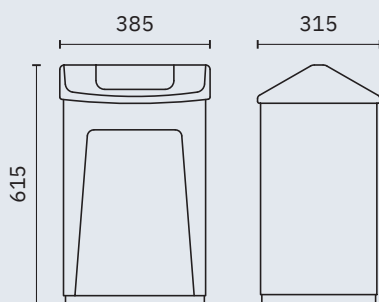


**14024.GR**      **35,50 €**

Con tapa basculante  
 Material  
 Polipropileno gris  
 Dimensiones  
 645 x 280 x 350 mm  
 ?? ?/??" x ?'-?? ?/??" x ?? ?/??"  
 Capacidad  
 45 litros



# contenedores plásticos



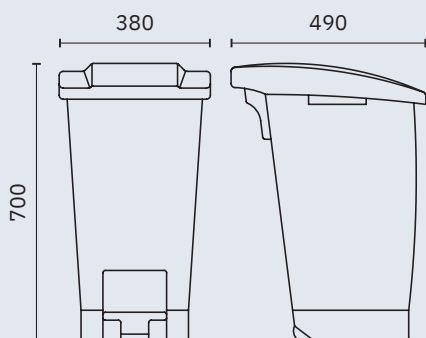
14027.W	51,20 €
---------	---------

Papelera cabezal basculante

Material  
ABS Blanco

Dimensiones  
615 x 385 x 315 mm  
2'-0 1/4" x 1'-3 1/8" x 1'-0 3/8"

Capacidad  
55 litros



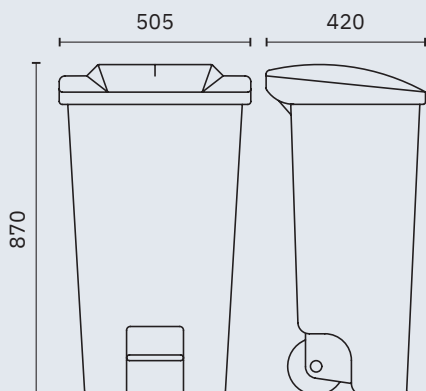
14019.W	102,50 €
---------	----------

Con pedal

Material  
Polipropileno  
Cuerpo blanco y tapa blanca  
Cuerpo gris y tapa: azul,  
verde o amarilla

Dimensiones  
700 x 380 x 490 mm  
2'-3 1/2" x 1'-3" x 1'-7 1/4"

Capacidad  
60 litros



14020.W	135,00 €
---------	----------

Con pedal, asa y ruedas

Material  
Polipropileno  
Cuerpo gris con tapa verde,  
azul o amarilla.  
Cuerpo blanco con tapa blanca

Dimensiones  
870 x 505 x 420 mm  
2'-10 1/4" x 1'-7 7/8" x 1'-4 1/2"

Capacidad  
120 litros



# papeleras encastradas

Material  
Acero inoxidable AISI 304

Acabado  
Satinado (.S)



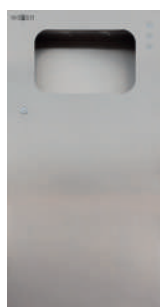
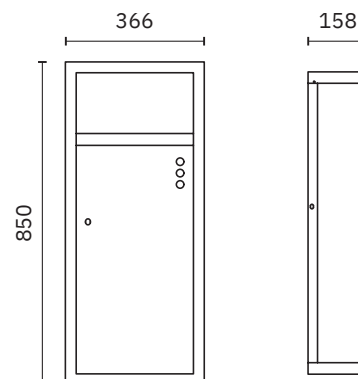
14103.S      **425,00 €**

Papelera encastrada

Dimensiones  
850 x 366 x 158 mm  
2'-9 1/2" x 1'-2 3/8" x 6 1/4"

Dimensiones hueco instalación  
816 x 333 x 170 mm  
2'-8 1/8" x 1'-1 1/8" x 6 3/4"

Capacidad  
21 litros



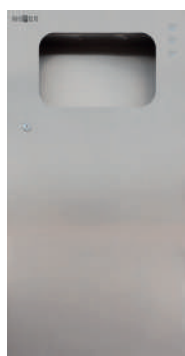
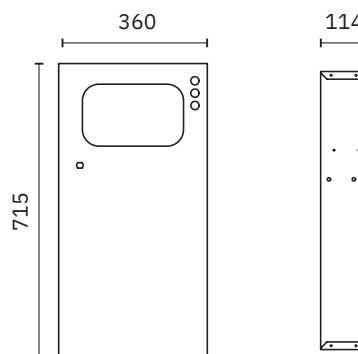
14106.P.S      **398,00 €**

Papelera encastrada

Dimensiones  
715 x 360 x 114 mm  
2'-4 1/8" x 1'-2 1/8" x 4 1/2"

Dimensiones hueco instalación  
690 x 344 x 120 mm  
2'-3 1/8" x 1'-1 1/2" x 4 3/4"

Capacidad  
16 litros



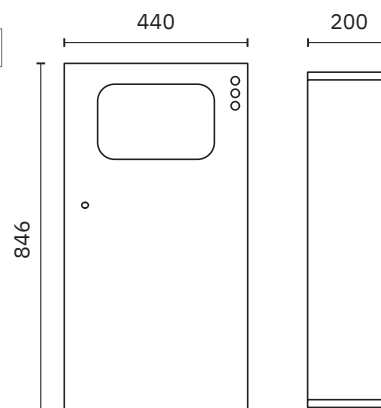
14104.P.S      **415,00 €**

Papelera encastrada

Dimensiones  
846 x 440 x 200 mm  
2'-9 1/4" x 1'-5 3/8" x 7 7/8"

Dimensiones hueco instalación  
822 x 420 x 206 mm  
2'-8 3/8" x 1'-4 1/2" x 8 1/8"

Capacidad  
38 litros



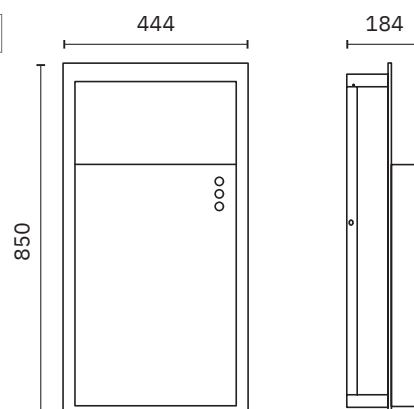
14102.S      **315,00 €**

Papelera semiencastrada en pared

Dimensiones  
850 x 444 x 184 mm  
2'-9 1/2" x 1'-5 1/2" x 7 1/4"

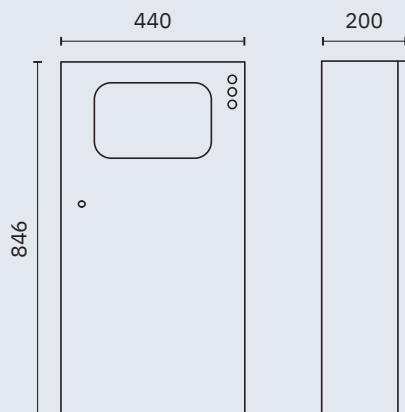
Dimensiones hueco instalación  
816 x 410 x 109 mm  
2'-8 1/8" x 1'-4 1/8" x 4 1/4"

Capacidad  
38 litros



# papeleras adosadas a pared y aros en encimera

Acabado  
Satinado (.S)



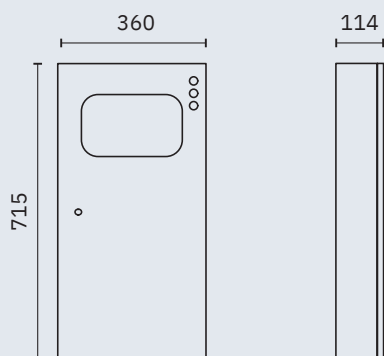
14105.S	397,00 €
---------	----------

Papelera adosada a pared

Material  
Acero inoxidable AISI 304

Dimensiones  
846 x 440 x 200 mm  
2'-9 1/4" x 1'-6 3/8" x 7 7/8"

Capacidad  
35 litros



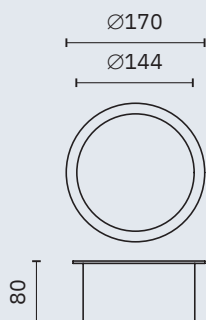
14107.S	509,00 €
---------	----------

Papelera adosada a pared

Material  
Acero inoxidable AISI 304

Dimensiones  
715 x 360 x 115 mm  
2'-4 1/8" x 1'-2 1/8" x 4 1/2"

Capacidad  
13 litros

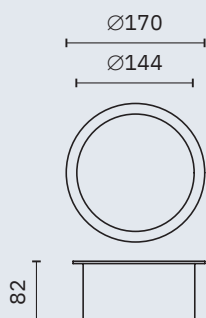


09008.S	58,40 €
---------	---------

Aro embellecedor con tapa para orificio papeleras en encimera

Material  
Acero inoxidable

Dimensiones  
80 mm alto, Ø 170 mm  
3 1/8", Ø 6 3/4"



09009.S	29,70 €
---------	---------

Aro embellecedor para orificio papeleras en encimera

Material  
Acero inoxidable

Dimensiones  
82 mm alto, Ø 170 mm  
3 1/4", Ø 6 3/4"



# higiénico

Acabado  
Satinado (.S)

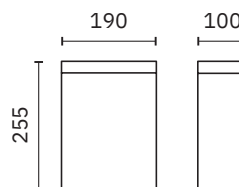


09002.S
<b>77,60 €</b>

Material  
Acero inoxidable

Dimensiones  
190 x 255 x 100 mm  
7 1/2" x 10" x 3 7/8"

Capacidad  
5 litros



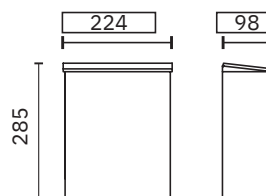
09004.S
<b>65,50 €</b>

Cubeta higiénica mural con tapa

Material  
Acero inoxidable AISI 304

Dimensiones  
285 x 224 x 98 mm  
11 1/4" x 8 7/8" x 3 7/8"

Capacidad  
5,7 litros

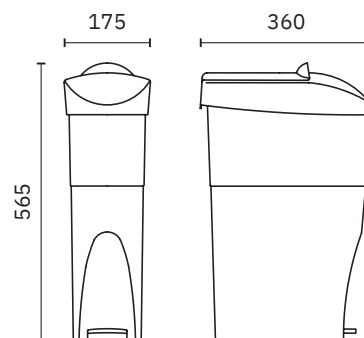


09007.2.W
<b>67,90 €</b>

Contenedor higiénico con pedal y tapa basculante que impide visión del contenido

Material  
Polipropileno y ABS

Dimensiones                      Capacidad  
565 x 175 x 350 mm            20 litros  
11-10 1/4" x 6 7/8" x 1'-1 3/4"



Con pedal y cubeta interior

Material  
Polipropileno  
Cuerpo blanco y cubeta azul

14022.W
<b>22,45 €</b>

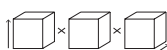
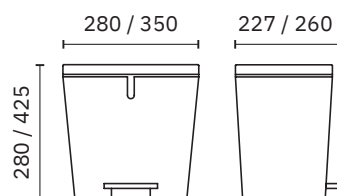
Dimensiones  
280 x 280 x 227 mm  
11" x 11" x 9"

Capacidad  
8 litros

14022.25.W
<b>28,70 €</b>

Dimensiones  
425 x 350 x 260 mm  
1'-4 3/4" x 1'-1 3/4" x 10 1/4"

Capacidad  
25 litros

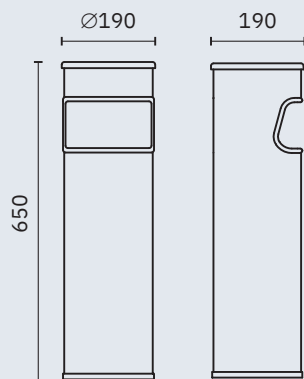
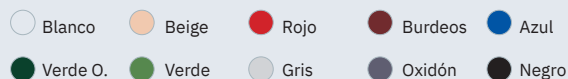




# papeleras con cenicero y papelera ignífuga

Acabado  
Satinado (.S)

Carta de color



## Papelera con cenicero

Dimensiones  
645 x 190 x 190 mm  
2'-1 3/8" x 7 1/2" x 7 1/2"

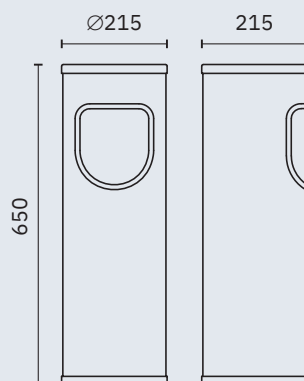
Capacidad  
24 litros

14124.2.W
<b>95,30 €</b>

14124.2.S
<b>175,00 €</b>

Material  
Acero pintado  
(ver carta de color)

Material  
Acero inoxidable  
AISI 304



## Papelera con cenicero

Dimensiones  
650 mm alto, Ø 215 mm  
2'-1 5/8", Ø 8 1/2"

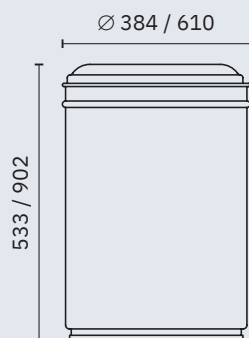
Capacidad  
15 litros

14122.2.W
<b>96,50 €</b>

14122.2.S
<b>154,00 €</b>

Material  
Acero pintado  
(ver carta de color)

Material  
Acero inoxidable  
AISI 304



## Papelera ignífuga

Material  
Acero pintado color gris

EJ0026612G
<b>337,00 €</b>

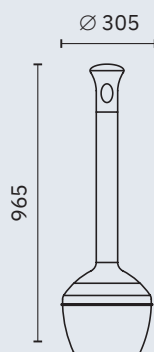
EJ0026655G
<b>485,00 €</b>

Dimensiones  
533 mm, Ø 384 mm  
1'-9", Ø 1' -3 1/8"

Dimensiones  
902 mm, Ø 610 mm  
2'-11 1/2", Ø 2'

Capacidad  
45 litros

Capacidad  
45 litros



EJ00268501
<b>356,00 €</b>

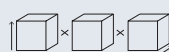
EJ00268502
<b>356,00 €</b>

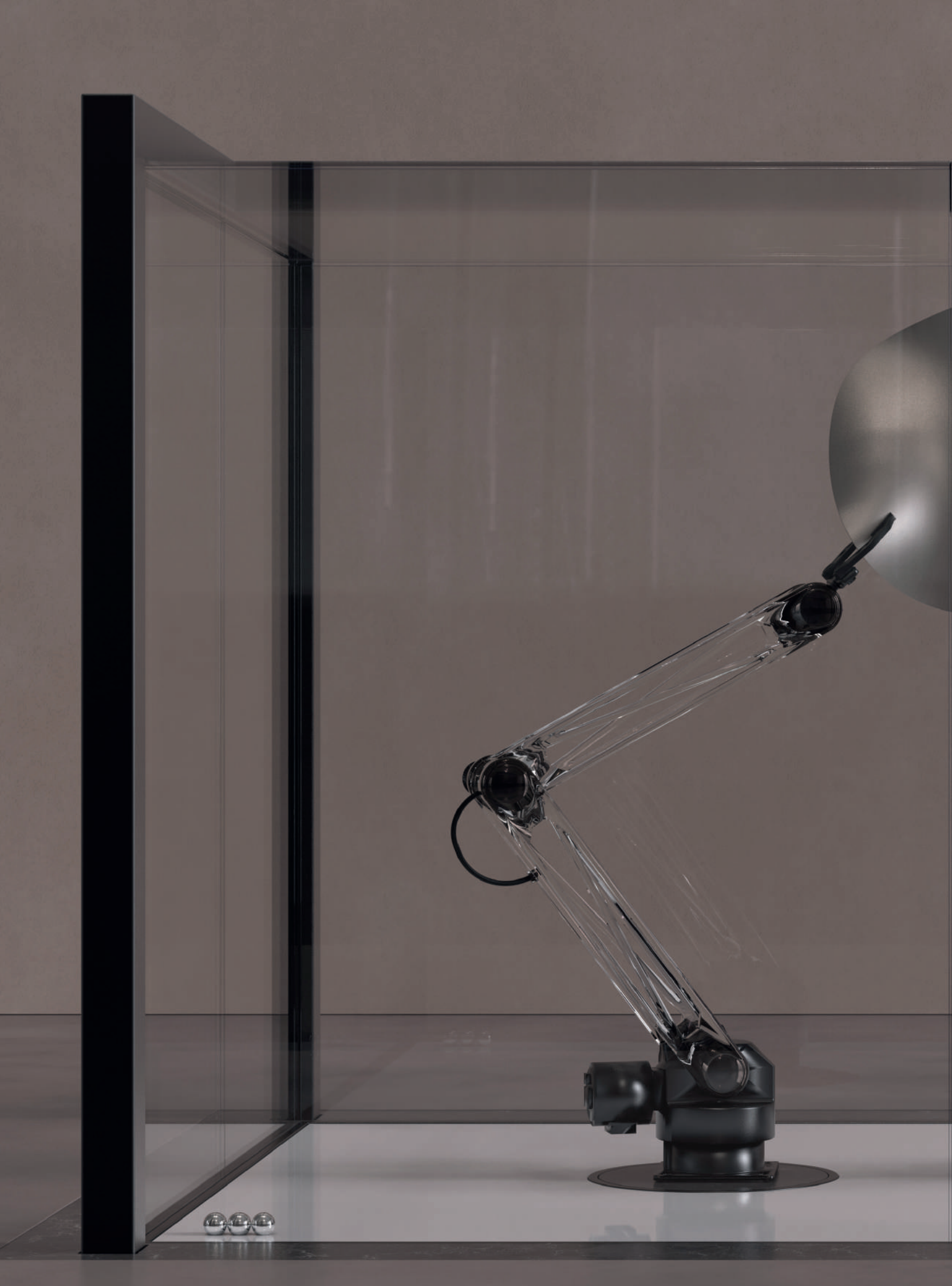
EJ00268503
<b>356,00 €</b>

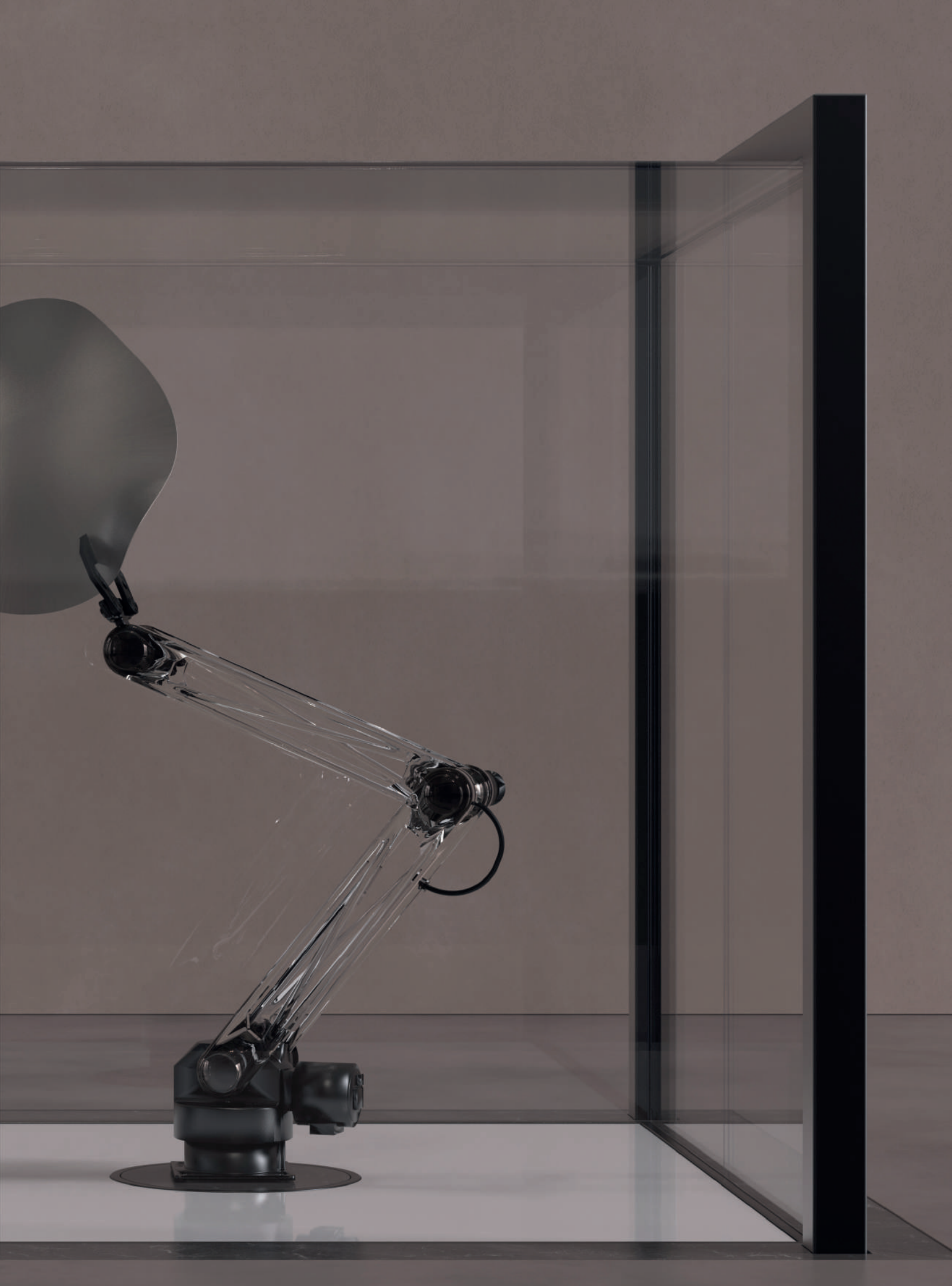
Cenicero para exterior.  
Incluye cubo interior de acero

Material  
Polietileno

Dimensiones  
965 mm, Ø 305 mm  
3'-2", Ø 1'







# inodoros

Material  
Acero inoxidable AISI 304

Acabado  
Satinado (.S)    Brillo (.B)




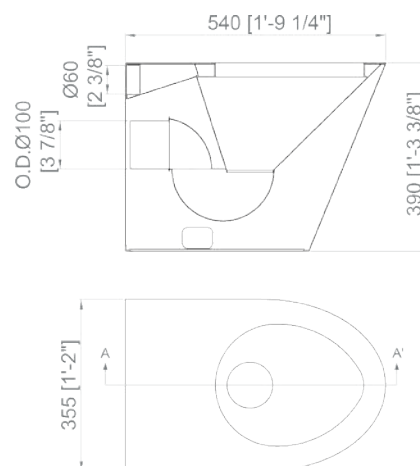
13012.S
<b>775,00 €</b>

13012.B
<b>825,00 €</b>

Inodoro a suelo, salida horizontal

Dimensiones  
390 x 355 x 540 mm  
1'-3 3/8" x 1'-2" x 1'-9 1/4"

 Tapas (no incluidas):  
5000AR, 15029.S  
Ver pág. xxx



13013.S
<b>750,00 €</b>


13013.B
<b>750,00 €</b>

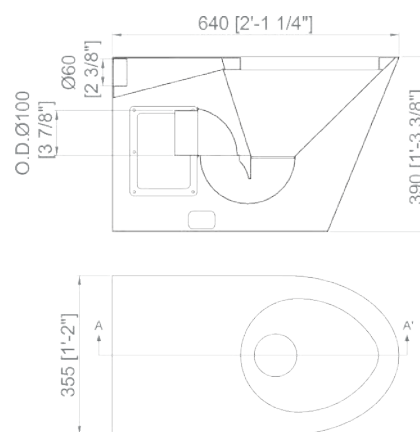
Inodoro a suelo

Salida horizontal. Conexión horizontal opcional 13112.K

Salida vertical. Conexión curva 90° opcional 13111.K

Dimensiones  
390 x 355 x 640 mm  
1'-3 3/8" x 1'-2" x 2'-1 1/4"

 Tapas (no incluidas):  
5000AR, 15029.S  
Ver pág. xxx



13111.K
<b>22,70 €</b>

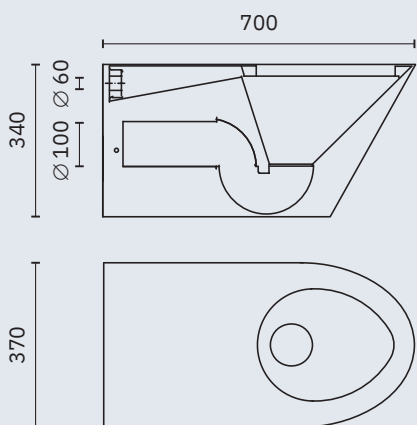


13112.K
<b>9,65 €</b>

# inodoros

Material  
Acero inoxidable AISI 304

Acabado  
Satinado (.S) Brillo (.B)



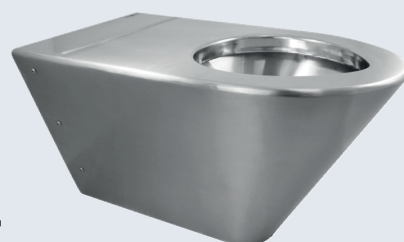
13011.S  
**1146,00 €**

Inodoro adaptado suspendido.

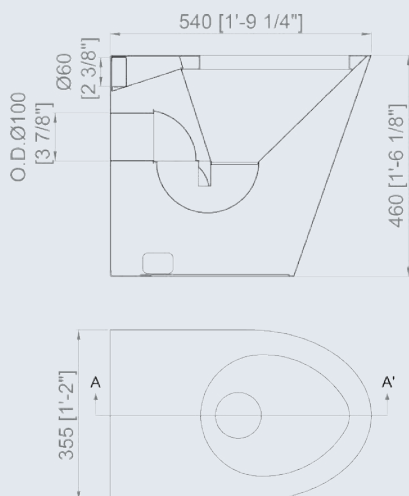
Salida horizontal

Dimensiones  
340 x 370 x 700 mm  
1'-1 3/8" x 2'-3 1/2" x 1'-2 5/8"

**i** Tapas (no incluidas):  
5000AR, 15029.S  
Ver pág. xxx



NUEVO



13012.M.S  
**1000,00 €**

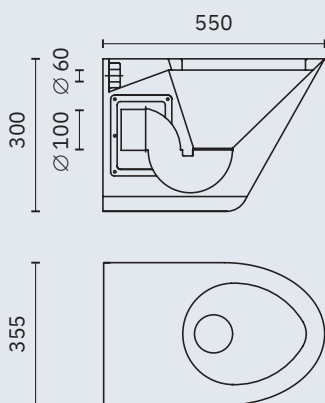
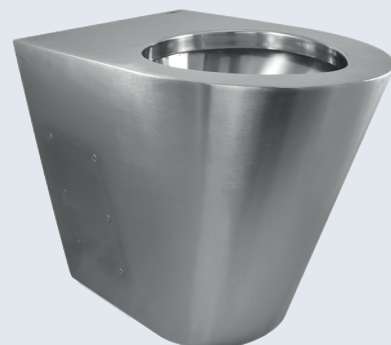
13012.M.B  
**1000,00 €**

Inodoro a suelo, adaptado.

Salida horizontal

Dimensiones  
460 x 335 x 540 mm  
1'-6 1/8" x 1'-1 1/4" x 1'-9 1/4"

**i** Tapas (no incluidas):  
5000AR, 15029.S  
Ver pág. xxx



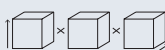
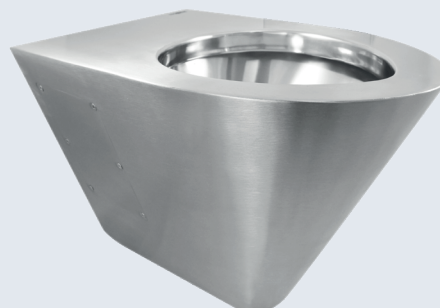
13018.S  
**795,00 €**

13018.B  
**825,00 €**

Inodoro suspendido, salida horizontal

Dimensiones  
300 x 355 x 550 mm  
1'-3" x 1'-2" x 1'-9 5/8"

**i** Tapas (no incluidas):  
5000AR, 15029.S  
Ver pág. xxx



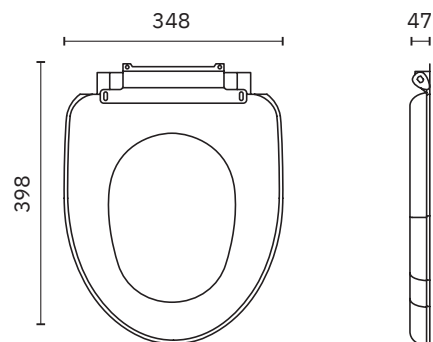
# inodoros

Acabado  
Satinado (.S)



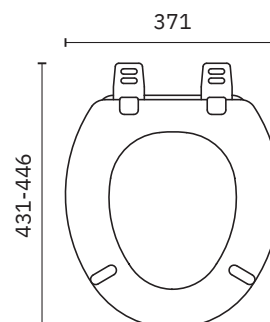
15029.S
<b>228,00 €</b>

Asiento con tapa  
Material  
Acero inoxidable AISI 304  
Dimensiones  
398 x 348 x 47 mm  
1'-3 5/8" x 1'-1 5/8" x 1 7/8"



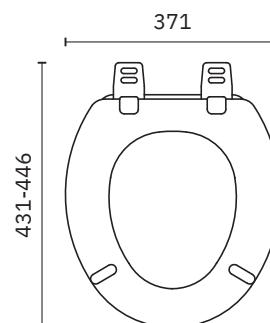
5000AR
<b>38,75 €</b>

Asiento para inodoro.  
Adaptación universal  
Material Madera prensada Color Blanco  
Dimensiones  
431-446 x 371 mm  
1'-5" - 1-5 5/8" x 1-2 5/8"



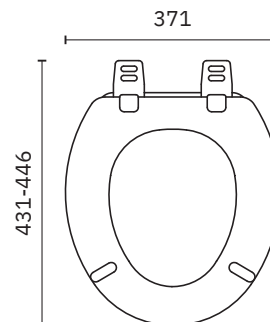
5000AR492
<b>42,60 €</b>

Asiento para inodoro.  
Adaptación universal  
Material Madera prensada Color Gris Manhattan  
Dimensiones  
431-446 x 371 mm  
1'-5" - 1-5 5/8" x 1-2 5/8"



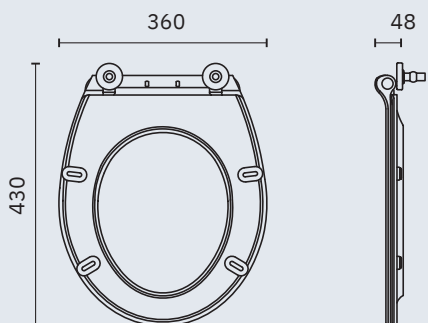
5000AR047
<b>40,00 €</b>

Asiento para inodoro.  
Adaptación universal  
Material Madera prensada Color Negro  
Dimensiones  
431-446 x 371 mm  
1'-5" - 1-5 5/8" x 1-2 5/8"



# inodoros

Acabado  
Blanco (.W)

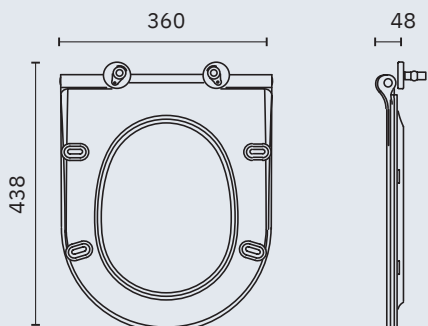


13147.W  
45,50 €

Asiento para inodoro.  
Tapa caída lenta

Material  
Urea

Dimensiones  
48 x 360 x 430 mm  
1 7/8" x 1'-2 1/8" x 1'-4 7/8"

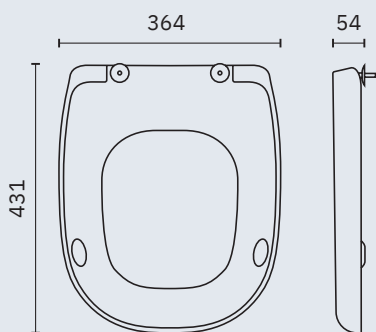


13148.W  
46,50 €

Asiento para inodoro.  
Tapa caída lenta

Material  
Urea

Dimensiones  
48 x 360 x 438 mm  
1 7/8" x 1'-2 1/8" x 1'-5 1/4"



100360  
70,00 €

Asiento para inodoro

Material  
Plástico Durolux

Dimensiones  
54 x 364 x 431 mm  
2 1/8" x 1'-2 3/8" x 1'-5"



3460CL000  
75,00 €

Asiento para inodoro

Material  
Madera

Dimensiones  
??? x ??? x ??? mm  
?? ?/??" x ?? ?/??" x ?? ?/??"



# inodoros / bidé

Material  
Acero inoxidable AISI 304

Acabado  
Satinado (.S)    Brillo (.B)    Negro (.N)



13014.S	13014.B
<b>1350,00 €</b>	<b>1648,00 €</b>

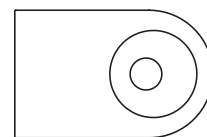
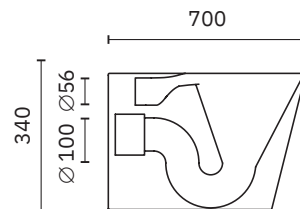
Inodoro infantil  
Salida horizontal. Tapa no incluida

Dimensiones  
300 x 280 x 435 mm.  
11 3/4" x 11" 1'-5 1/8" x 1'-5 1/8"

15030.N	<b>186,50 €</b>
---------	-----------------

Tapa para inodoro infantil

Material                      Acabado  
Madera                      Pintado negro



13016.S	13016.B
<b>1223,00 €</b>	<b>1265,00 €</b>

Inodoro con cisterna de doble descarga.

Salida horizontal. Conexión horizontal  
opcional 13112.K.

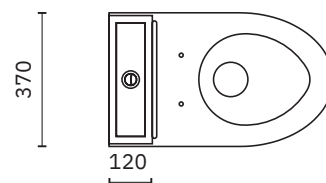
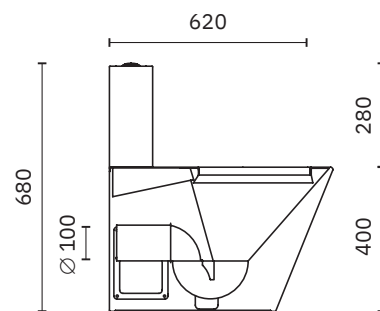
Salida vertical. Conexión curva 90°  
opcional 13111.K.

Entrada de agua lateral (izquierda o  
derecha). Incluye tapa PVC blanco

Dimensiones  
680 x 370 x 620 mm.  
2'-2 3/4" x 1'-2 5/8" x 2'-0 3/8"

13111.K
<b>22,70 €</b>

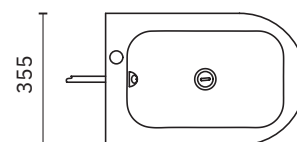
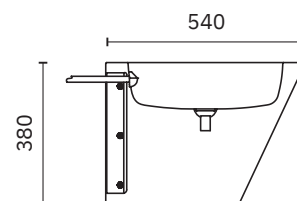
13112.K
<b>9,65 €</b>



13009.S
<b>839,00 €</b>

Bidé suspendido

Dimensiones  
380 x 355 x 540 mm  
1'-3" x 1'-9 1/4" x 1'-2"

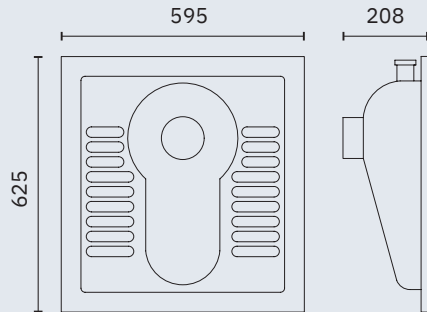




# placas turcas

Material  
Acero inoxidable AISI 304

Acabado  
Satinado (.S)    Brillo (.B)

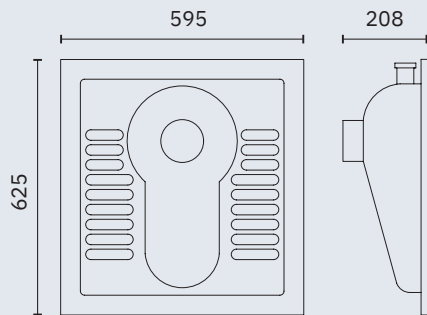


13023.B
<b>384,00 €</b>

Instalada a suelo. Boquilla rociadora con tres salidas de agua

Dimensiones  
208 x 595 x 625 mm  
8 1/4" x 1'-11 3/8" x 2'-0 5/8"

Salida                      Espesor  
Ø 100 mm              1,2 mm

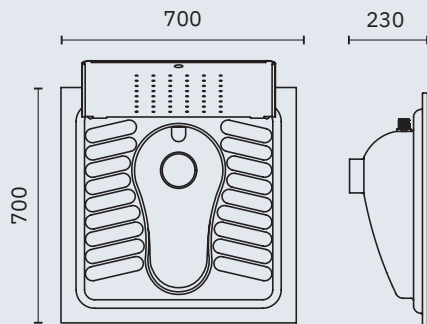


13021.B
<b>363,00 €</b>

Instalada a suelo. Boquilla rociadora con tres salidas de agua

Dimensiones  
208 x 595 x 625 mm  
8 1/4" x 1'-11 3/8" x 2'-0 5/8"

Salida                      Espesor  
Ø 100 mm              1 mm

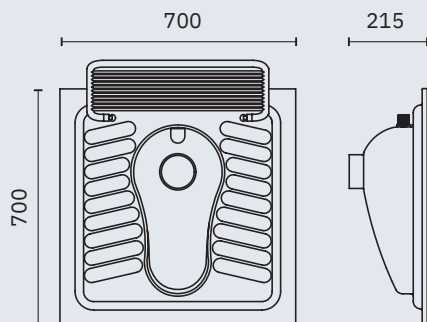
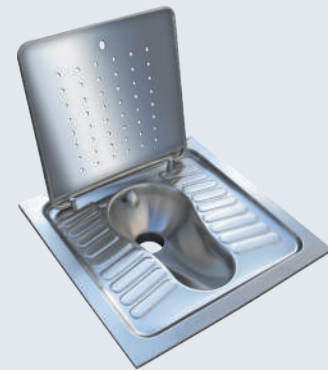


13022.SH
<b>621,00 €</b>

Instalada a suelo. Una boquilla rociadora de agua

Dimensiones  
230 x 700 x 700 mm  
9" x 2'-3 1/2" x 2'-3 1/2"

Salida                      Espesor  
Ø 100 mm              1,2 mm



13022.RJ
<b>636,00 €</b>

Instalada a suelo. Una boquilla rociadora de agua

Dimensiones  
215 x 700 x 700 mm  
8 1/2" x 2'-3 1/2" x 2'-3 1/2"

Salida                      Espesor  
Ø 100 mm              1,2 mm



# urinarios

Material  
Acero inoxidable AISI 304

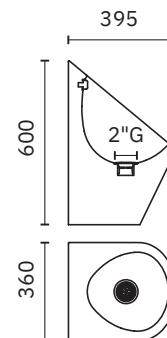
Acabado  
Satinado (.S)    Brillo (.B)



13004.S	13004.B
530,00 €	530,00 €

Urinario para sistemas de descarga encastrados

Dimensiones  
600 x 360 x 395 mm  
1'-11 5/8" x 1'-2 1/8" x 1'-3 1/2"



13004.70.S	13004.70.B
720,00 €	720,00 €

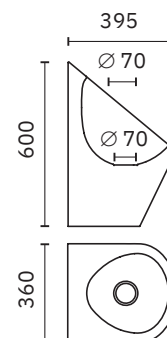
Urinario sistema waterless

Dimensiones  
600 x 360 x 395 mm  
1'-11 5/8" x 1'-2 1/8" x 1'-3 1/2"



06028.B
98,00 €

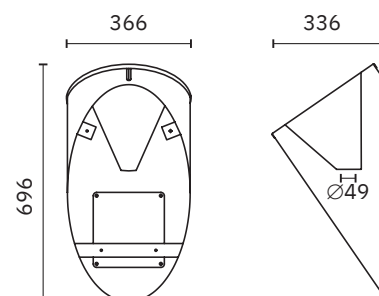
Válvula waterless incluida



13002.B
562,00 €

Urinario para sistemas de descarga encastrados

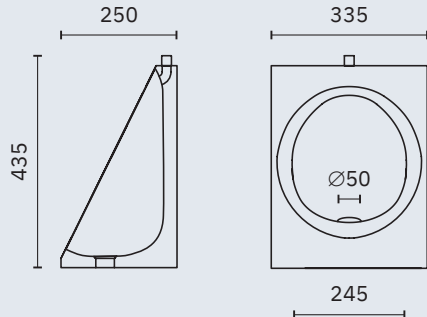
Dimensiones  
696 x 366 x 336 mm  
2'-3 1/4" x 1'-2 1/8" x 1'-1 1/4"



# urinarios

Material  
Acero inoxidable AISI 304

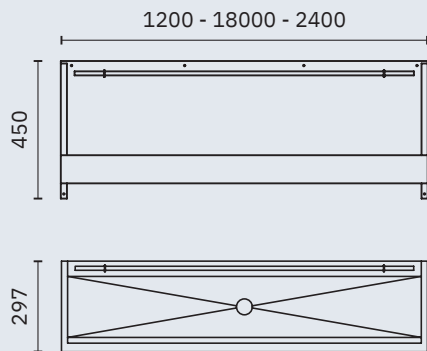
Acabado  
Satinado (.S)



13006.S
<b>329,00 €</b>

Urinario para sistemas de  
descarga en superficie

Dimensiones  
435 x 335 x 250 mm  
1'-5 1/8" x 1'-1 1/4" x 9 7/8"



13003.12.S	<b>1150,00 €</b>
------------	------------------

Urinario colectivo para 2 usuarios

Dimensiones  
450 x 1200 x 297 mm  
1'-5 3/4" x 3'-11 1/4" x 11 3/4"

13003.18.S	<b>1817,00 €</b>
------------	------------------

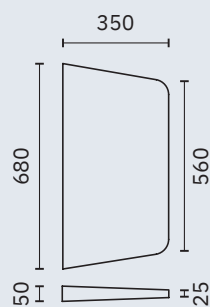
Urinario colectivo para 3 usuarios

Dimensiones  
450 x 1800 x 297 mm  
1'-5 3/4" x 5'-10 7/8" x 11 3/4"

13003.24.S	<b>1936,00 €</b>
------------	------------------

Urinario colectivo para 4 usuarios

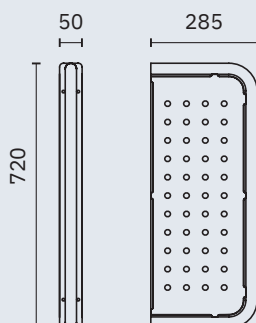
Dimensiones  
450 x 2400 x 297 mm  
1'-5 3/4" x 7'-10 1/2" x 11 3/4"



13007.S
<b>250,00 €</b>

Separador de urinarios chapa lisa

Dimensiones  
560 x 50 x 350 mm  
1'-10" x 2" x 1'-1 3/4"



13008.S
<b>430,00 €</b>

Separador de urinarios chapa  
perforada

Dimensiones  
720 x 50 x 285 mm  
2'-4 3/8" x 2" x 11 1/4"



# platos de ducha

Material  
Acero inoxidable AISI 304

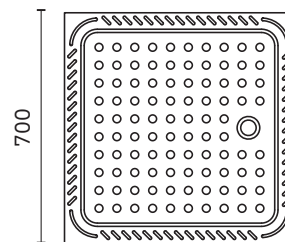
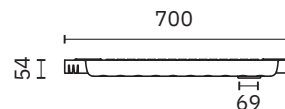
Antivandálico  
Textura antideslizante

Acabado  
Satinado (.S)



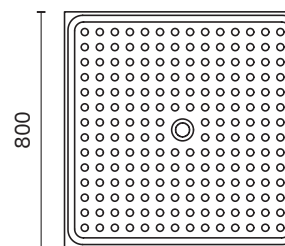
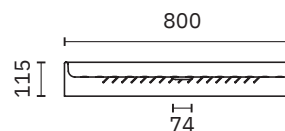
13054.2.S  
383,00 €

Dimensiones  
54 x 700 x 700 mm  
2 1/8" x 2'-3 1/2" x 2'-3 1/2"



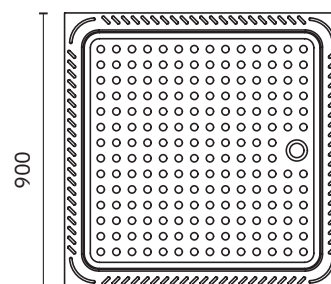
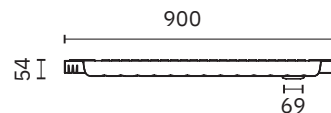
13055.2.S  
704,00 €

Dimensiones  
115 x 800 x 800 mm  
4 1/2" x 2'-7 1/2" x 2'-7 1/2"



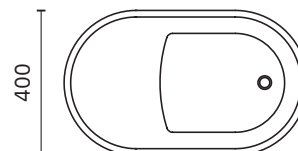
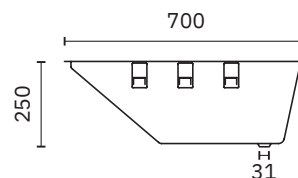
13056.2.S  
715,00 €

Dimensiones  
54 x 900 x 900 mm  
2 1/8" x 2'-11 3/8" x 2'-11 3/8"



13058.2.S  
990,00 €

Bañera infantil  
Dimensiones  
250 x 700 x 400 mm  
9 7/8" x 2'-3 1/2" x 1'-3 3/4"

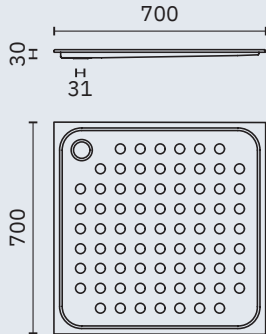


# platos de ducha

Material  
Acero inoxidable AISI 304

Antivandálico  
Textura antideslizante  
Enrasado en suelo

Acabado  
Satinado (.S)



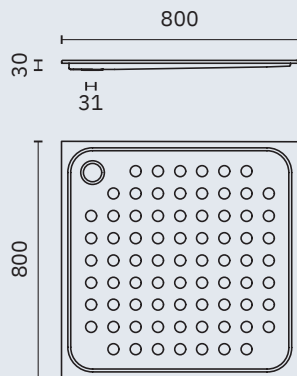
13052.70.S

**339,00 €**

Dimensiones  
30 x 700 x 700 mm  
1 1/8" x 2'-3 1/2"



NUEVO



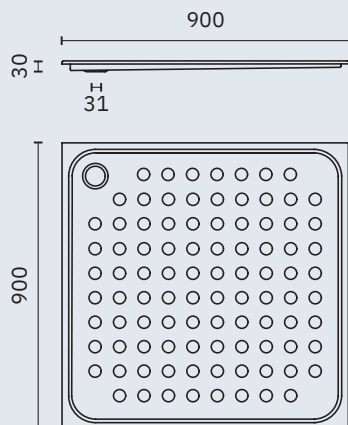
13052.80.S

**384,00 €**

Dimensiones  
30 x 800 x 800 mm  
2'-7 1/2" x 2'-7 1/2"



NUEVO



13052.90.S

**438,00 €**

Dimensiones  
30 x 900 x 900 mm  
30 x 2'-11 3/8" x 2'-11 3/8"



NUEVO



# lavamanos con pedestal

Material  
Acero inoxidable AISI 304

Acabado  
Satinado (.S)

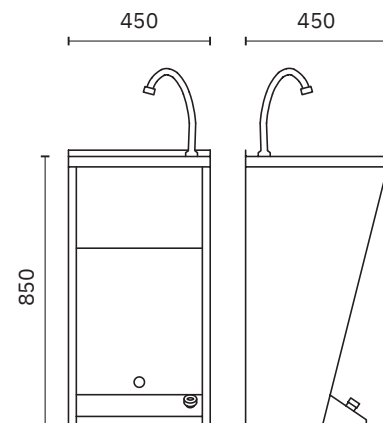


13044.2.S

533,00 €

Lavamanos con tapa de registro frontal.  
Pulsador un agua.  
Incluye válvula mezcladora antiretorno

Dimensiones  
850 x 450 x 450 mm  
2'-9 1/2" x 1'-5 3/4" x 1'-5 3/4"

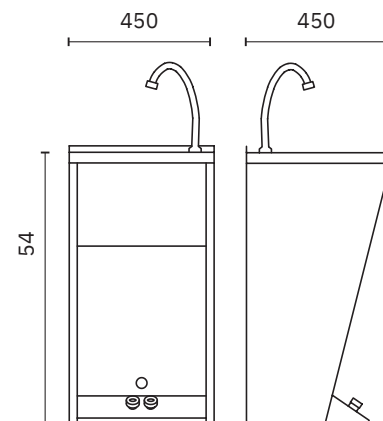


13045.2.S

579,00 €

Lavamanos con tapa de registro frontal.  
Doble pulsador agua fría / caliente

Dimensiones  
850 x 450 x 450 mm  
2'-9 1/2" x 1'-5 3/4" x 1'-5 3/4"

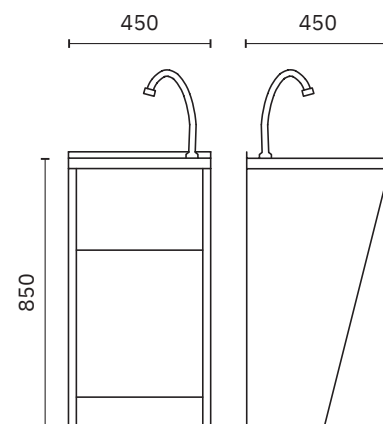


13044.BAT

995,00 €

Lavamanos con tapa de registro frontal.  
Grifo un agua, activado por sensor electrónico (alimentación eléctrica por batería).  
Incluye válvula mezcladora antiretorno

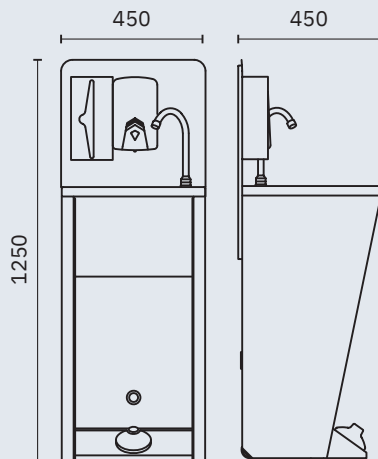
Dimensiones  
850 x 450 x 450 mm  
2'-9 1/2" x 1'-5 3/4" x 1'-5 3/4"



# lavamanos con pedestal

Material  
Acero inoxidable AISI 304

Acabado  
Satinado (.S)

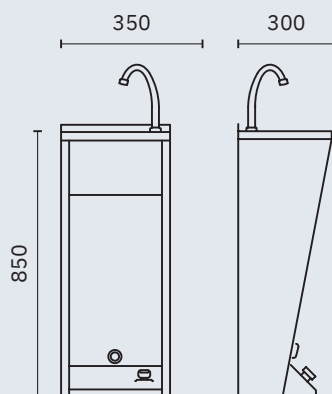


13044.MOV

1650,00 €

Lavamanos móvil y autónomo.  
Con pulsador hidráulico.  
No precisa conexión a red de agua, a desagüe o tomas eléctricas. Incluye dispensador de jabón, dispensador de papel toalla, caño y papelera

Dimensiones  
1250 x 450 x 450 mm  
4'-1 1/4" x 1'-5 3/4" x 1'-5 3/4"



13044.MINI

605,00 €

Lavamanos mini con tapa de registro frontal.  
Pulsador un agua.  
Incluye válvula mezcladora antiretorno y papelera

Dimensiones  
850 x 350 x 300 mm  
2'-9 1/2" x 1'-1 3/4" x 1'-1 3/4"



# lavamanos sobre encimera

Material  
Acero inoxidable AISI 304

Acabado  
Satinado (.S)    Brillo (.B)



13028.S	13028.B
55,50 €	51,10 €

LAVAMANOS SIN ORIFICIO REBOSADERO

Dimensiones  
 $\varnothing$  int. 260 mm,  $\varnothing$  ext. 305 mm, Alto 110 mm  
 $\varnothing$  int. 260 mm,  $\varnothing$  ext. 1', Alto 4 3/8"

13029.S	13029.B
69,10 €	57,30 €

LAVAMANOS SIN ORIFICIO REBOSADERO

Dimensiones  
 $\varnothing$  int. 310 mm,  $\varnothing$  ext. 355 mm, Alto 133 mm  
 $\varnothing$  int. 310 mm,  $\varnothing$  ext. 1'-1 7/8", Alto 5 1/4"

13030.S	13030.B
82,00 €	69,30 €

LAVAMANOS SIN ORIFICIO REBOSADERO

Dimensiones  
 $\varnothing$  int. 355 mm,  $\varnothing$  ext. 405 mm, Alto 152 mm  
 $\varnothing$  int. 355 mm,  $\varnothing$  ext. 1'-4", Alto 6"

13028.RS	13028.RB
57,60 €	53,40 €

LAVAMANOS CON ORIFICIO REBOSADERO

Dimensiones  
 $\varnothing$  int. 260 mm,  $\varnothing$  ext. 305 mm, Alto 110 mm  
 $\varnothing$  int. 260 mm,  $\varnothing$  ext. 1', Alto 4 3/8"

13029.RS	13029.RB
71,40 €	59,50 €

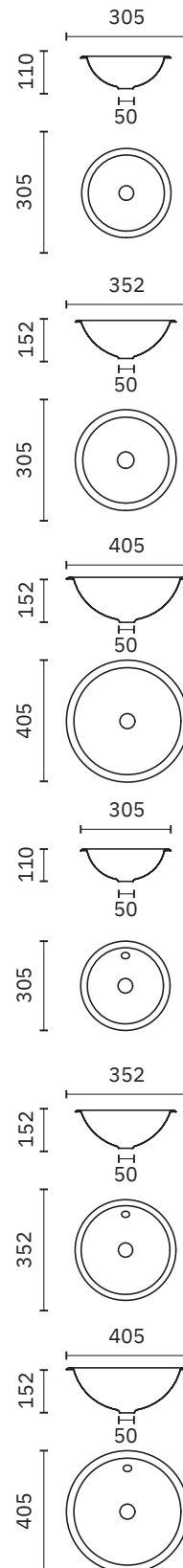
LAVAMANOS CON ORIFICIO REBOSADERO

Dimensiones  
 $\varnothing$  int. 310 mm,  $\varnothing$  ext. 355 mm, Alto 133 mm  
 $\varnothing$  int. 310 mm,  $\varnothing$  ext. 1'-1 7/8", Alto 5 1/4"

13030.RS	13030.RB
84,30 €	71,60 €

LAVAMANOS CON ORIFICIO REBOSADERO

Dimensiones  
 $\varnothing$  int. 355 mm,  $\varnothing$  ext. 405 mm, Alto 152 mm  
 $\varnothing$  int. 355 mm,  $\varnothing$  ext. 1'-4", Alto 6"

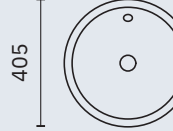
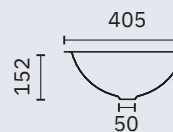
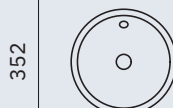
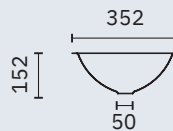
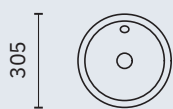
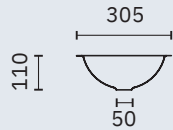
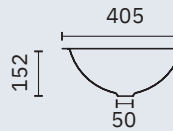
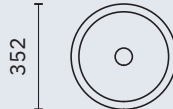
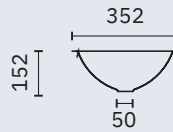
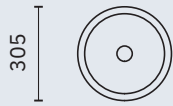
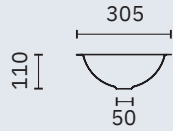




# lavamanos bajo encimera

Material  
Acero inoxidable AISI 304

Acabado  
Satinado (.S) Brillo (.B)



13028.S.PLANA	13028.B.PLANA
58,30 €	53,30 €

LAVAMANOS SIN ORIFICIO REBOSADERO

Dimensiones

∅ int. 260 mm, ∅ ext. 305 mm, Alto 110 mm  
∅ int. 260 mm, ∅ ext. 1', Alto 4 3/8"



13029.S.PLANA	13029.B.PLANA
69,10 €	69,10 €

LAVAMANOS SIN ORIFICIO REBOSADERO

Dimensiones

∅ int. 310 mm, ∅ ext. 355 mm, Alto 133 mm  
∅ int. 310 mm, ∅ ext. 1'-1 7/8", Alto 5 1/4"

13030.S.PLANA	13030.B.PLANA
82,00 €	69,30 €

LAVAMANOS SIN ORIFICIO REBOSADERO

Dimensiones

∅ int. 355 mm, ∅ ext. 405 mm, Alto 152 mm  
∅ int. 355 mm, ∅ ext. 1'-4", Alto 6"

13028.RS.PLANA	13028.RB.PLANA
60,60 €	55,30 €

LAVAMANOS CON ORIFICIO REBOSADERO

Dimensiones

∅ int. 260 mm, ∅ ext. 305 mm, Alto 110 mm  
∅ int. 260 mm, ∅ ext. 1', Alto 4 3/8"



13029.RS.PLANA	13029.RB.PLANA
71,40 €	59,50 €

LAVAMANOS CON ORIFICIO REBOSADERO

Dimensiones

∅ int. 310 mm, ∅ ext. 355 mm, Alto 133 mm  
∅ int. 310 mm, ∅ ext. 1'-1 7/8", Alto 5 1/4"

13030.RS.PLANA	13030.RB.PLANA
84,30 €	71,60 €

LAVAMANOS CON ORIFICIO REBOSADERO

Dimensiones

∅ int. 355 mm, ∅ ext. 405 mm, Alto 152 mm  
∅ int. 355 mm, ∅ ext. 1'-4", Alto 6"

# lavamanos abiertos

Material  
Acero inoxidable AISI 304

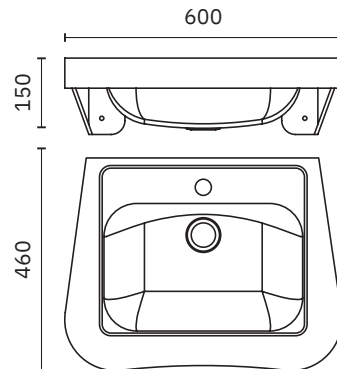
Acabado  
Satinado (.S)    Brillo (.B)



13024.2.S
<b>470,00 €</b>

Lavamanos mural ergonómico

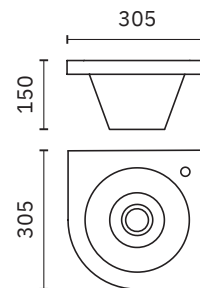
Dimensiones  
165 x 600 x 460 mm  
6 1/2" x 1'-11 5/8" x 1'-6 1/8"



13037.B
<b>225,00 €</b>

Lavamanos esquinero mural con frontal redondeado y orificio para grifería Ø 20 mm

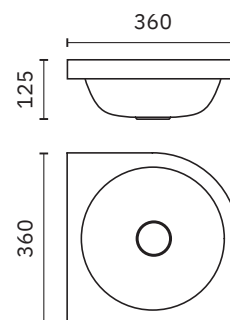
Dimensiones  
150 x 305 x 305 mm  
5 7/8" x 1' x 1'



13036.AL.R.S
<b>155,00 €</b>

Lavamanos esquinero mural con frontal redondeado

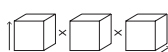
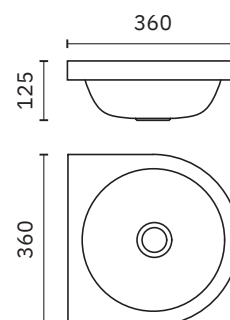
Dimensiones  
125 x 360 x 360 mm  
4 7/8" x 1'-2 1/8" x 1'-2 1/8"



13036.A.S
<b>145,00 €</b>

Lavamanos mural con frontal redondeado

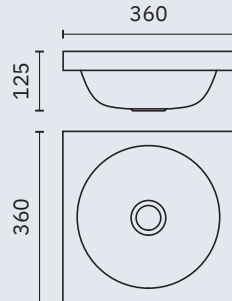
Dimensiones  
125 x 360 x 360 mm  
4 7/8" x 1'-2 1/8" x 1'-2 1/8"



# lavamanos abiertos

Material  
Acero inoxidable AISI 304

Acabado  
Satinado (.S)    Brillo (.B)

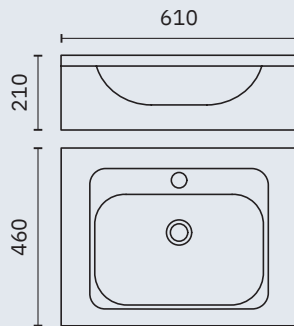


13039.A.S

135,00 €

Lavamanos mural cuadrado

Dimensiones  
125 x 360 x 360 mm  
4 7/8" x 1'-2 1/8" x 1'-2 1/8"

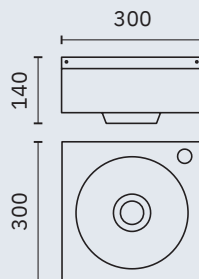


13033.S

340,00 €

Lavamanos con orificio para  
grifería y rebosadero

Dimensiones  
210 x 610 x 460 mm  
8 1/4" x 2' x 1'-6 1/8"

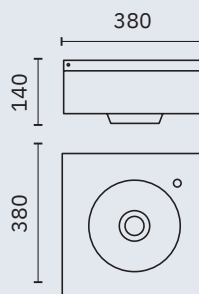


13038.B

285,00 €

Lavamanos mural  
con orificio para grifería  
Ø 20 mm

Dimensiones  
140 x 300 x 300 mm  
5 1/2" x 11 3/4" x 11 3/4"



13041.B

350,00 €

Lavamanos mural  
con orificio para grifería  
Ø 20 mm

Dimensiones  
140 x 380 x 380 mm  
5 1/2" x 1' 3" x 1' 3"



# lavamanos abiertos

Material  
Acero inoxidable AISI 304

Acabado  
Satinado (.S)

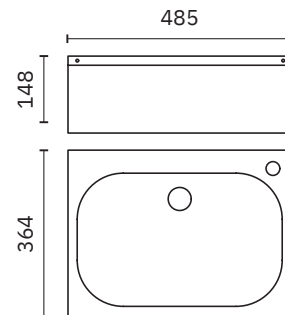


13042.B

567,00 €

Lavamanos mural con un orificio para grifería y rebosadero. Válvula y accesorios rebosadero incluidos

Dimensiones  
148 x 485 x 364 mm  
5 7/8" x 1'-7 1/8" x 1'-2 3/8"

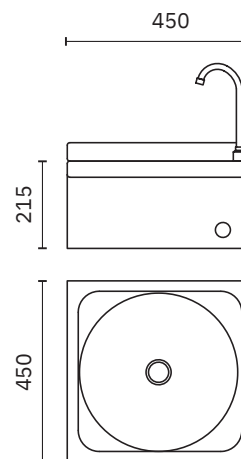


13046.S

443,00 €

Lavamanos mural con grifo. Accionamiento con rodilla. Incluye válvula mezcladora antirretorno

Dimensiones  
215 x 450 x 450 mm  
8 1/2" x 1'-5 3/4" x 1'-5 3/4"

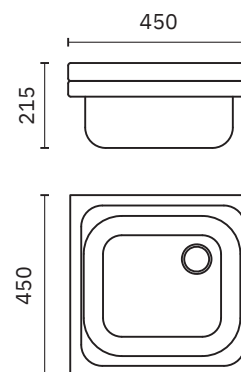


13046.BAT

725,00 €

Lavamanos mural con grifo automatico. Accionamiento por sensor. Incluye válvula mezcladora antirretorno

Dimensiones  
215 x 450 x 450 mm  
8 1/2" x 1'-5 3/4" x 1'-5 3/4"

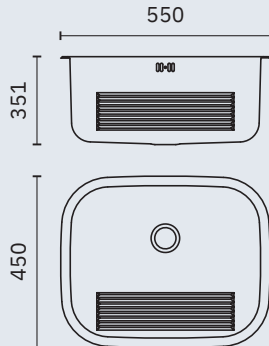


# fregaderos murales

NUEVO

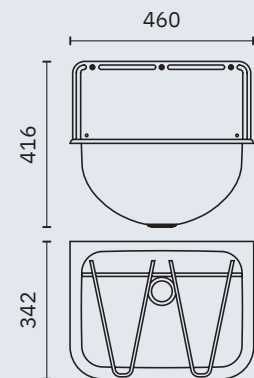
Material  
Acero inoxidable AISI 304

Acabado  
Satinado (.S)



13032.S  
210,00 €

Fregadero mural  
Dimensiones  
231 x 550 x 450 mm  
9 1/8" x 1'-9 5/8" x 1'-5 3/4"

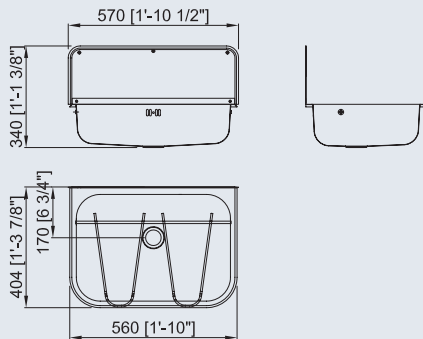


13048.S  
255,00 €

Fregadero mural con peto y rejilla móvil para grande recipientes

Dimensiones  
246 x 457 x 342 mm  
9 3/4" x 1'-6" x 1'-1 1/2"

Dimensiones con peto  
416 x 457 x 342 mm  
1'-4 3/8" x 1'-6" x 1'-1 1/2"

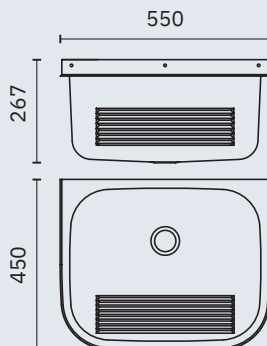


13049.S  
217,00 €

Fregadero mural con peto y rejilla móvil para grande recipientes

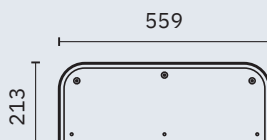
Dimensiones  
165 x 560 x 404 mm  
6 1/2" x 1'-10" x 1'-3 7/8"

Dimensiones con peto  
340 x 570 x 404 mm  
1'-1 3/8" x 1'-10 1/2" x 1'-3 7/8"



13047.S  
228,00 €

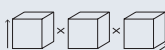
Lavamanos mural  
Dimensiones  
267 x 550 x 450 mm  
10 1/2" x 1'-9 5/8" x 1'-5 3/4"



13051.S  
14,80 €

Peto para lavamanos

Dimensiones  
213 x 559 x 4 mm  
8 3/8" x 1'-10" x 1/8"



# lavamanos cerrados

Material  
Acero inoxidable AISI 304

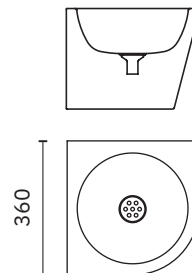
Acabado  
Satinado (.S) (.W)    Brillo (.B)



13036.CLR.S  
249,00 €

Lavamanos esquinero mural con frontal redondeado y tapa de registro inferior

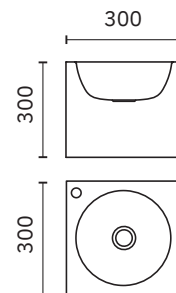
Dimensiones  
270 x 360 x 360 mm  
10 5/8" x 1'-2 1/8" x 1'-2 1/8"



13097.B  
494,00 €

Lavamanos mural con orificio para grifería Ø 20 mm y tapa de registro inferior

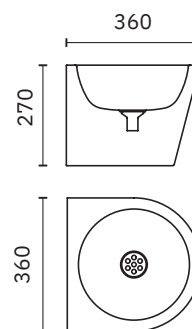
Dimensiones  
300 x 300 x 300 mm  
11 3/4" x 11 3/4" x 11 3/4"



13036.C.S  
249,00 €

Lavamanos mural con tapa de registro inferior

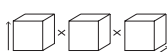
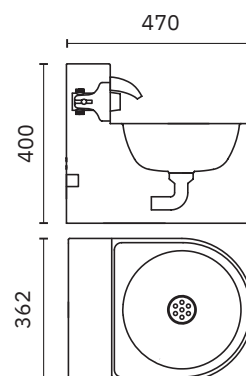
Dimensiones  
270 x 360 x 360 mm  
10 5/8" x 1'-2 1/8" x 1'-2 1/8"



13036.W  
649,00 €

Lavamanos mural con peto y tapa de registro inferior. Grifería antivandálica incluida: grifo un agua con pulsador y caño.

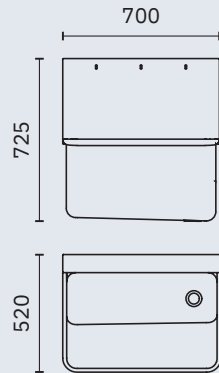
Dimensiones  
400 x 362 x 470 mm  
1'-3 3/4" x 1'-2 1/4" x 1'-6 1/2"



# lavamanos quirúrgicos

Material  
Acero inoxidable AISI 304

Acabado  
Satinado (.S)



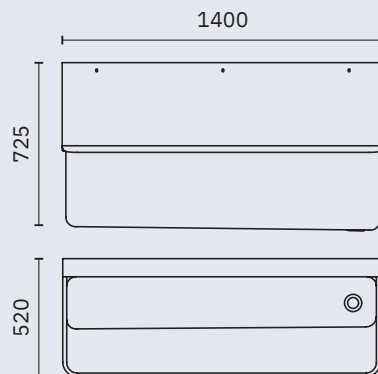
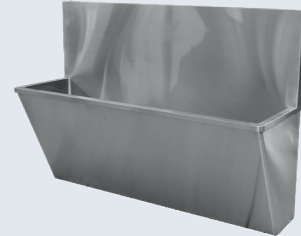
15002.07.S

**1271,00 €**

Lavamanos quirúrgico mural  
con desagüe en lado derecho.  
Incluye material de fijación

Un usuario

Dimensiones  
725 x 700 x 520 mm  
2'-4 1/2" x 2'-3 1/2" x 1'-8 1/2"



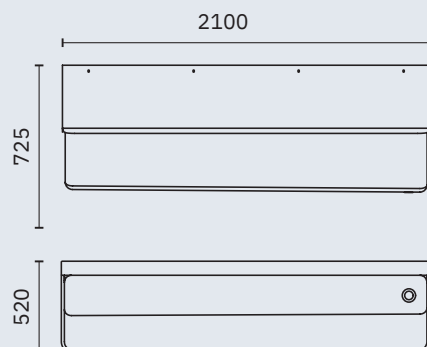
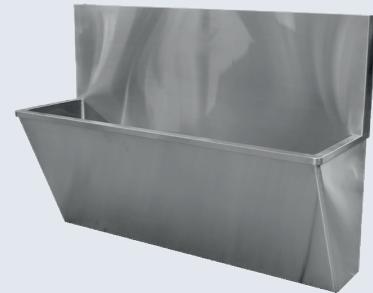
15002.14.S

**2140,00 €**

Lavamanos quirúrgico mural  
con desagüe en lado derecho.  
Incluye material de fijación

Dos usuarios

Dimensiones  
725 x 1400 x 520 mm  
2'-4 1/2" x 4'-7 1/8" x 1'-8 1/2"



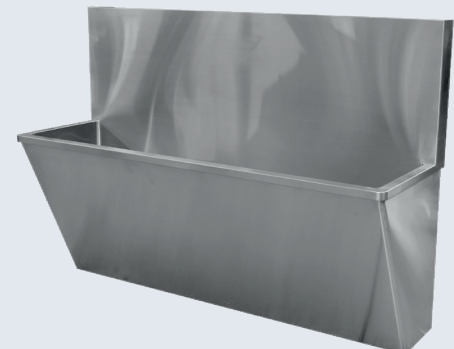
15002.21.S

**2984,00 €**

Lavamanos quirúrgico mural  
con desagüe en lado derecho.  
Incluye material de fijación

Tres usuarios

Dimensiones  
725 x 2100 x 520 mm  
2'-4 1/2" x 6'-10 5/8" x 1'-8 1/2"



# lavamanos colectivos con peto

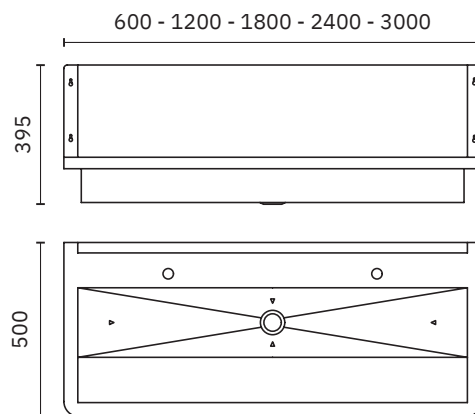
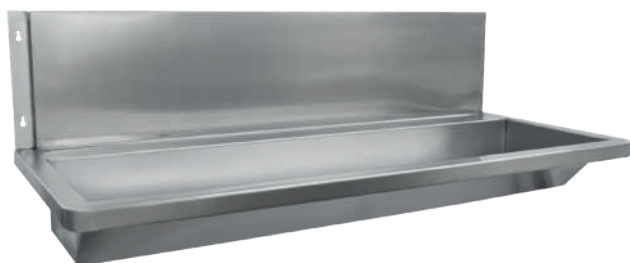
Material  
Acero inoxidable AISI 304

Alto: 395 mm  
1'-3 1/2"

Acabado  
Satinado (.S)

Profundo: 500 mm  
1'-7 5/8"

- ✓ Lavamanos colectivo de fijación mural con peto.
- ✓ Precisa refuerzo con escuadras y patas no incluidas.
- ✓ Incluye orificios para grifería dos aguas (Ø 35 mm) con adaptador para grifería un agua (Ø 22 mm).
- ✓ Válvula de desagüe 13106 opcional.
- ✓ Disponibles dimensiones a medida bajo pedido.



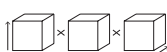
## Con orificios grifería

13050.06.S	13050.12.S	13050.18.S	13050.24.S	13050.30.S
<b>604,00 €</b>	<b>736,00 €</b>	<b>960,00 €</b>	<b>1399,00 €</b>	<b>1710,00 €</b>
1 orificio grifería	2 orificios grifería	3 orificios grifería	4 orificios grifería	5 orificios grifería
Ancho 600 mm 1'-11 5/8"	Ancho 1200 mm 3'-11 1/4"	Ancho 1800 mm 5'-10 7/8"	Ancho 2400 mm 7'-10 1/2"	Ancho 3000 mm 9'-10 1/8"
				Con 2 desagües

## Sin orificios grifería

13050.06.SO.S	13050.12.SO.S	13050.18.SO.S	13050.24.SO.S	13050.30.SO.S
<b>604,00 €</b>	<b>736,00 €</b>	<b>960,00 €</b>	<b>1399,00 €</b>	<b>1710,00 €</b>
Ancho 600 mm 1'-11 5/8"	Ancho 1200 mm 3'-11 1/4"	Ancho 1800 mm 5'-10 7/8"	Ancho 2400 mm 7'-10 1/2"	Ancho 3000 mm 9'-10 1/8"
				Con 2 desagües

Muestra esquema dimensional: 13050.12.S





# lavamanos colectivos sin peto

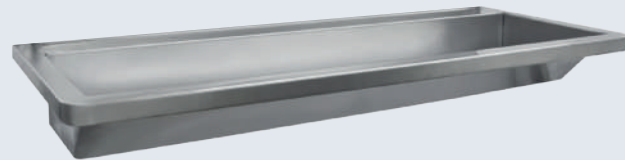
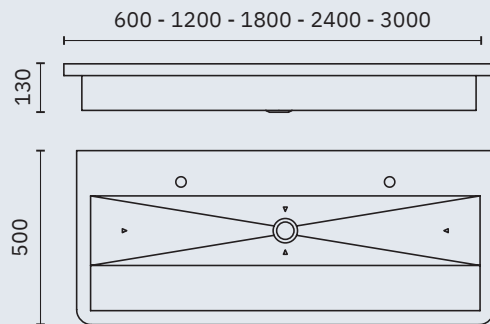
Material  
Acero inoxidable AISI 304

Alto: 130 mm  
5 1/8"

Acabado  
Satinado (.S)

Profundo: 500 mm  
1'-7 5/8"

- ✓ Lavamanos colectivo de fijación mural sin peto.
- ✓ Precisa dos escuadras para su instalación y patas de refuerzo no incluidas.
- ✓ Incluye orificios para grifería dos aguas (Ø 35 mm) con adaptador para grifería un agua (Ø 22 mm).
- ✓ Válvula de desagüe 13106 opcional.
- ✓ Disponibles dimensiones a medida bajo pedido.



## Con orificios grifería

13050.06.SP.S	13050.12.SP.S	13050.18.SP.S	13050.24.SP.S	13050.30.SP.S
<b>531,00 €</b>	<b>677,00 €</b>	<b>856,00 €</b>	<b>1210,00 €</b>	<b>1235,00 €</b>
1 orificio grifería	2 orificios grifería	3 orificios grifería	4 orificios grifería	5 orificios grifería
Ancho 600 mm 1'-11 5/8"	Ancho 1200 mm 3'-11 1/4"	Ancho 1800 mm 7'-10 1/2"	Ancho 2400 mm 7'-10 1/2"	Ancho 3000 mm 9'-10 1/8"
				Con 2 desagües

## Sin orificios grifería

13050.06.SPO.S	13050.12.SPO.S	13050.18.SPO.S	13050.24.SPO.S	13050.30.SPO.S
<b>531,00 €</b>	<b>677,00 €</b>	<b>856,00 €</b>	<b>1210,00 €</b>	<b>1235,00 €</b>
Ancho 600 mm 1'-11 5/8"	Ancho 1200 mm 3'-11 1/4"	Ancho 1800 mm 7'-10 1/2"	Ancho 2400 mm 7'-10 1/2"	Ancho 3000 mm 9'-10 1/8"
				Con 2 desagües

Muestra esquema dimensional: 13050.12.SP.S

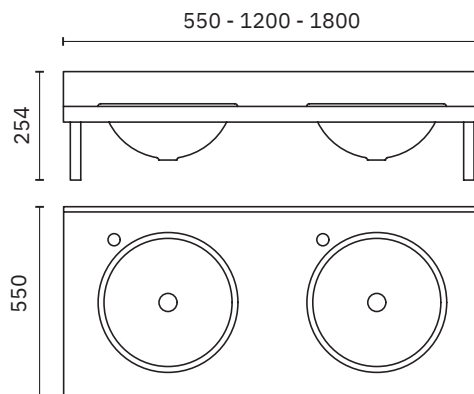
# lavamanos colectivos

Material  
Acero inoxidable AISI 304

Alto: 254 mm 270 mm  
10" 10 5/8"

Acabado  
Satinado (.S)

Profundo: 550 mm  
1'-9 5/8"



## Seno integrado

13070.1.S	13070.2.S	13070.3.S
670,00 €	1144,00 €	1247,00 €

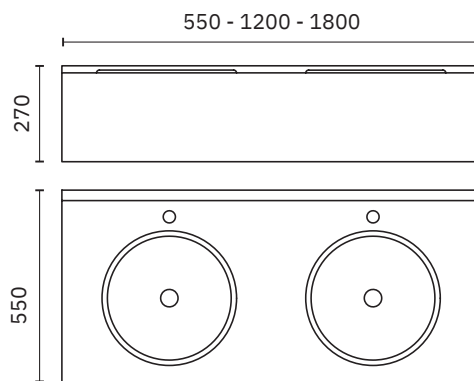
Ancho	Ancho	Ancho
550 mm	1200 mm	1800 mm
1'-9 5/8"	3'-11 1/4"	5'-10 7/8"
Peto 100 mm	Peto 100 mm	Peto 100 mm

## Seno sobrepuesto

13071.1.S	13071.2.S	13071.3.S
556,00 €	875,00 €	1120,00 €

Ancho	Ancho	Ancho
550 mm	1200 mm	1800 mm
1'-9 5/8"	3'-11 1/4"	5'-10 7/8"
Peto 100 mm	Peto 100 mm	Peto 100 mm

Dimensiones a medida bajo pedido



## Seno integrado

13080.1.S	13080.2.S	13080.3.S
1093,00 €	1558,00 €	1928,00 €

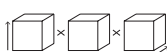
Ancho	Ancho	Ancho
550 mm	1200 mm	1800 mm
1'-9 5/8"	3'-11 1/4"	5'-10 7/8"
Frontal 250 mm	Frontal 250 mm	Frontal 250 mm

## Seno sobrepuesto

13081.1.S	13081.2.S	13081.3.S
988,00 €	1281,00 €	1518,00 €

Ancho	Ancho	Ancho
550 mm	1200 mm	1800 mm
1'-9 5/8"	3'-11 1/4"	5'-10 7/8"
Frontal 250 mm	Frontal 250 mm	Frontal 250 mm

Dimensiones a medida bajo pedido



# accesorios para lavamanos

## ACCESORIOS PARA SERIE 13050



13050.P
35,50 €

Pata de acero inoxidable para refuerzo de lavamanos colectivos.

Fijación roscada a lavamanos y a suelo.



13050.C
40,80 €

Escuadra de acero galvanizado para refuerzo de lavamanos colectivo.

Precio por unidad.

Instalación: una escuadra en cada extremo del lavamanos. Una escuadra puede ser sustituida por dos patas adicionales a las de refuerzo frontal.

## ACCESORIOS PARA LAVAMANOS

Adecuados para lavamanos sobre y bajo encimera, abiertos, cerrados, fregaderos murales y lavamanos colectivos



13105.B
42,70 €

Válvula con sifón

Material  
Latón cromado



13106.W
8,95 €

Válvula con tapón

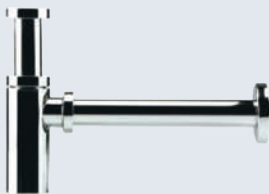
Material  
ABS



13108.W
49,95 €

Válvula con sifón, tubo rebosadero y tapón

Material  
ABS



13110.B
80,00 €

Válvula con sifón, tubo rebosadero y tapón

Material  
Latón cromado



13113.B.2
12,55 €

Tapón embellecedor  
Ø 42 mm. 1 5/8"

Material  
ABS cromado



90775.B
25,90 €

Válvula con tapón

Material  
Latón cromado





# lavamanos design

Material  
Acero inoxidable AISI 304

Acabado  
Satinado (.S)

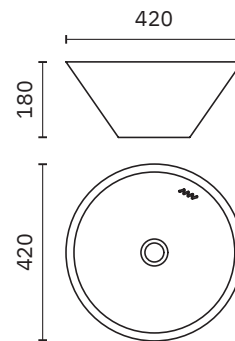


13060.S
<b>308,00 €</b>

Lavamanos sobre encimera con rebosadero

Incluye válvula de desagüe

Dimensiones  
180 mm; Ø 420 mm  
7 1/8" x 1'-4 1/2" x 1'-4 1/2"

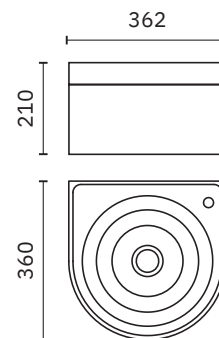


13061.S
<b>249,00 €</b>

Lavamanos. Incluye válvula de desagüe

No incluye grifería

Dimensiones  
210 x 362 x 360 mm  
8 1/4" x 1'-2 1/4" x 1'-2 1/8"



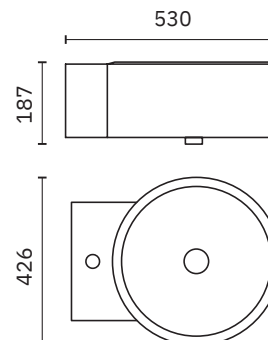
13062.S
<b>453,00 €</b>

Lavamanos mural con rebosadero

Incluye válvula de desagüe

No incluye grifería

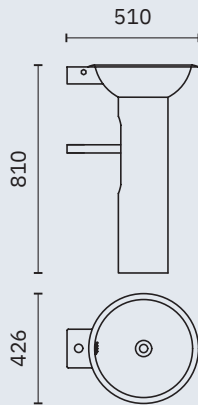
Dimensiones  
185 x 426 x 530 mm  
7 1/4" x 1'-4 3/4" x 1'-8 7/8"



# lavamanos design

Material  
Acero inoxidable AISI 304

Acabado  
Satinado (.S)    Brillo (.B)



13063.S

800,00 €

Lavamanos con pedestal

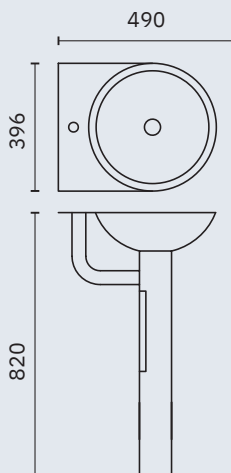
Incluye válvula de desagüe

No incluye grifería

Dimensiones

810 x 426 x 510 mm

2'-7 7/8" x 1'-4 3/4" x 1'-8 1/8"



13026.B

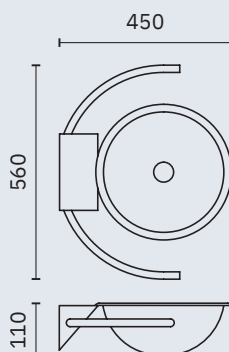
638,00 €

Lavamanos con pedestal

Dimensiones

820 x 396 x 490 mm

2'-8 1/4" x 1'-3 5/8" x 1'-7 1/4"



13027.B

395,00 €

Lavamanos mural suspendido

Dimensiones

110 x 560 x 450 mm

4 3/8" x 1'-10" x 1'-5 3/4"



# muebles compactos

Muebles compactos de acero inoxidable AISI 304 para el equipamiento de baños públicos en los que la organización del espacio es fundamental. Combinan diferentes usos en un mismo punto: dispensador de papel toalla, papelera, dispensador de papel higiénico, aros higiénicos y dosificador de jabón.

Material  
Acero inoxidable AISI 304

Acabado  
Satinado (.S)



12012.S
<b>672,00 €</b>

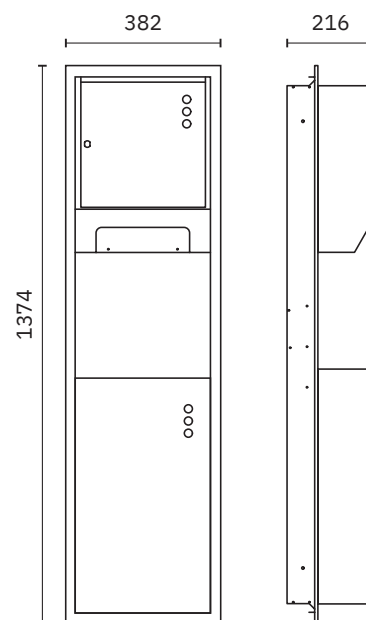
Mueble compacto semi-empotrado en pared con dispensador de papel toalla y papelera. Dispensador de papel toalla salida automática y corte manual. Funcionamiento con baterías.

Dimensiones  
1374 x 382 x 216 mm  
4'-6 1/8" x 1' 3" x 8 1/2"

Dimensiones hueco instalación  
1331 x 330 x 160 mm  
4'-4 3/8" x 13" x 6 1/4"

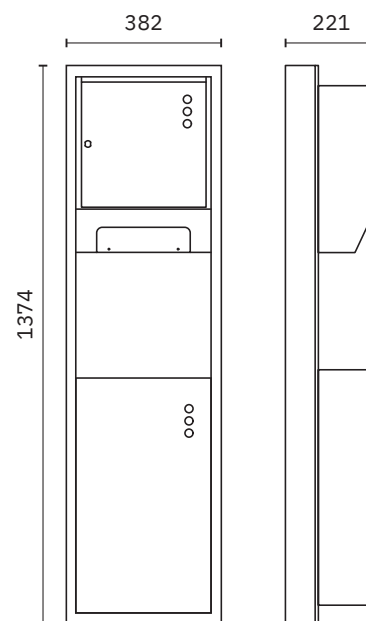
Rollo máximo  
Ø 200 x 220 mm  
Ø 7 7/8" x 8 5/8"

Capacidad papelera  
40 litros



12012.ADO.S
<b>275,50 €</b>

Kit para modelo 12012.S instalación adosada. Solamente el marco.



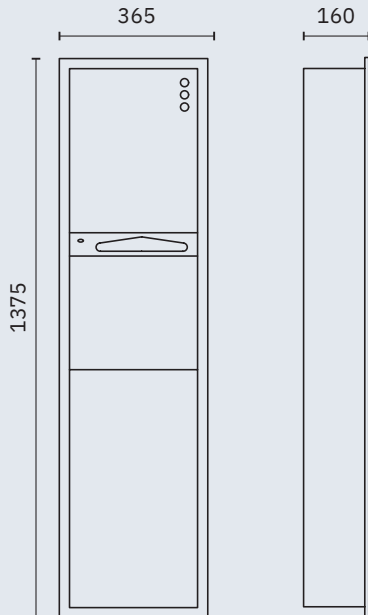


# muebles compactos

Muebles compactos de acero inoxidable AISI 304 para el equipamiento de baños públicos en los que la organización del espacio es fundamental. Combinan diferentes usos en un mismo punto: dispensador de papel toalla, papelera, dispensador de papel higiénico, aros higiénicos y dosificador de jabón.

Material  
Acero inoxidable AISI 304

Acabado  
Satinado (.S)



12020.S

**570,00 €**

Mueble compacto para empotrar en pared con dispensador de papel toalla y papelera.

Dimensiones  
1375 x 365 x 160 mm  
4'-6 1/8" x 1'-2 3/8" x 6 1/4"

Dimensiones hueco instalación  
1331 x 330 x 160 mm  
4'-4 3/8" x 13" x 6 1/4"

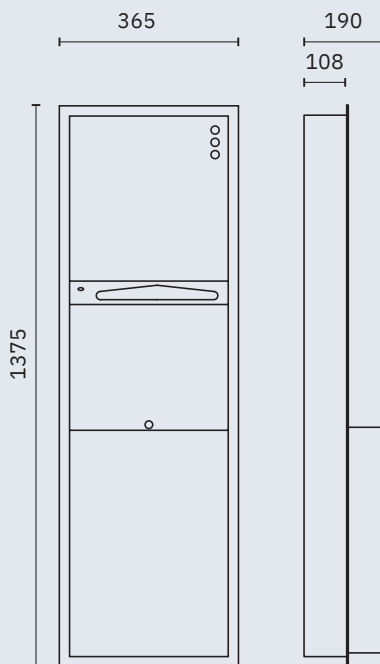
Capacidad papelera  
22,5 litros

Capacidad dispensador  
700 usos

12020.ADO.S

**256,00 €**

Kit para modelo 12020.S  
instalación adosada



12021.S

**520,00 €**

Mueble compacto para empotrar en pared con dispensador de papel toalla y papelera de gran capacidad.

Dimensiones  
1371 x 438 x 190 mm  
4'-6" x 1'-5 1/4" x 7 1/2"  
(98 mm empotrado)

Dimensiones hueco instalación  
1334 x 400 x 108 mm  
4'-4 1/2" x 1' 3 3/4" x 4 1/4"

Capacidad papelera  
45 litros

Capacidad dispensador  
700 usos

12021.ADO.S

**258,00 €**

Kit para modelo 12021.S  
instalación adosada



# muebles compactos

NUEVO

Muebles compactos de acero inoxidable AISI 304 para el equipamiento de baños públicos en los que la organización del espacio es fundamental. Combinan diferentes usos en un mismo punto: dispensador de papel toalla, papelera, dispensador de papel higiénico, aros higiénicos y dosificador de jabón.

Material  
Acero inoxidable AISI 304

Acabado  
Satinado (.S)



12021.SM.S

505,00 €

Mueble compacto para empotrar en pared sin marco con papelera de gran capacidad y dispensador de papel toalla.

Dimensiones

1371 x 438 x 180 mm  
4'-6" x 1'-5 1/4" x 7 1/8"

Dimensiones hueco instalación

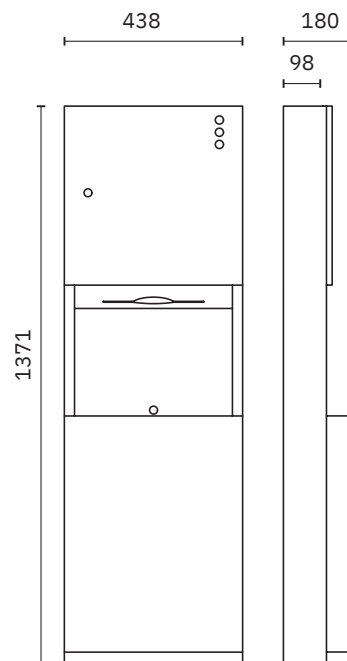
1334 x 400 x 108 mm  
4'-4 1/2" x 1' 3 3/4" x 4 1/4"

Capacidad papelera

45 litros

Capacidad dispensador

700 usos



12018.S

515,00 €

Mueble compacto para empotrar en pared con papelera de gran capacidad, dosificador de jabón automático y dispensador de papel toalla

Dimensiones

1371 x 438 x 190 mm  
4'-6" x 1'-5 1/4" x 7 1/2"

Dimensiones hueco instalación

1334 x 400 x 108 mm  
4'-4 1/2" x 1' 3 3/4" x 4 1/4"

Capacidad dosificador jabón

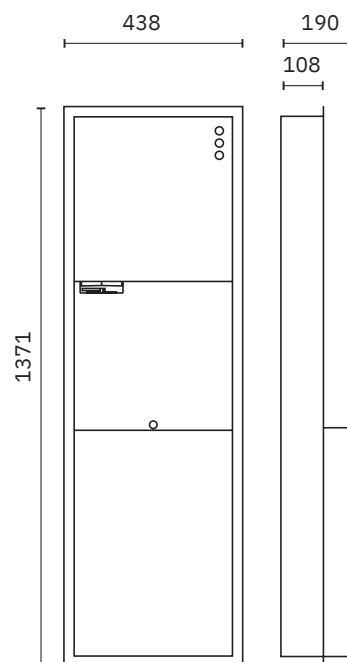
1100 ml

Capacidad papelera

45 litros

Capacidad dispensador

700 usos

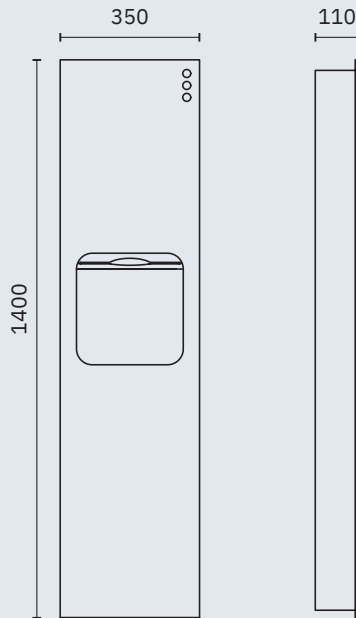


# muebles compactos

Muebles compactos de acero inoxidable AISI 304 para el equipamiento de baños públicos en los que la organización del espacio es fundamental. Combinan diferentes usos en un mismo punto: dispensador de papel toalla, papelera, dispensador de papel higiénico, aros higiénicos y dosificador de jabón.

Material  
Acero inoxidable AISI 304

Acabado  
Satinado (.S)



12020.P.S
<b>590,00 €</b>

Mueble compacto para empotrar en pared con dispensador de papel toalla y papelera. Puerta frontal de una sola pieza.

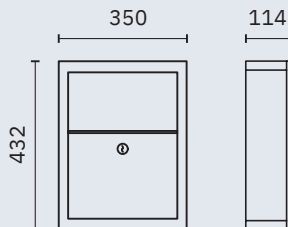
Dimensiones  
1400 x 350 x 110 mm  
4'-7 1/8" x 1'-1 3/4" x 4 3/8"

Dimensiones hueco instalación  
1321 x 315 x 150 mm  
4'-4" x 1'-0 3/8" x 5 7/8"

Capacidad papelera      Capacidad dispensador  
17 litros                      700 usos

12020.ADO.P.S
<b>258,00 €</b>

Kit para modelo 12020.P.S  
instalación adosada



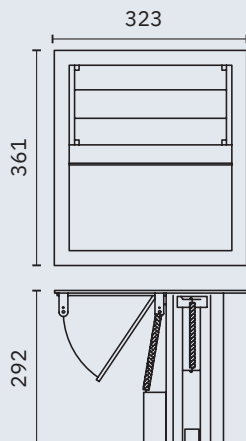
12001.S
<b>350,00 €</b>

Papelera para empotrar en pared con puerta abatible de cierre automático.

Dimensiones  
432 x 330 x 114 mm. 1'-5" x 1'-1" x 4 1/2"

Dimensiones hueco instalación  
392 x 290 x 114 mm. 15 1/2 x 11 3/8" x 4 1/2"

Capacidad  
5,5 litros



12041.S
<b>430,00 €</b>

Mueble compacto para empotrar en encimera con dispensador de papel toalla y puerta abatible a papelera (no incluye papelera)

Dimensiones  
361 x 323 x 292 mm. 1'-2 1/4" x 1'-0 3/4" x 11 1/2"

Dimensiones hueco instalación  
279 x 318 mm. 11" x 1'-0 1/2"

Capacidad dispensador  
350 usos



# muebles compactos

Muebles compactos de acero inoxidable AISI 304 para el equipamiento de baños públicos en los que la organización del espacio es fundamental. Combinan diferentes usos en un mismo punto: dispensador de papel toalla, papelera, dispensador de papel higiénico, aros higiénicos y dosificador de jabón.

Material  
Acero inoxidable AISI 304

Acabado  
Satinado (.S)



12047.P.S
<b>375,00 €</b>

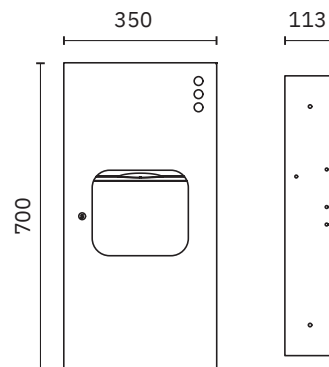
Mueble compacto para empotrar en pared con dispensador de papel toalla y papelera. Puerta frontal de una sola pieza.

Dimensiones  
700 x 350 x 113 mm  
2'-3 1/2" x 1'-1 3/4" x 4 1/2"

Dimensiones hueco instalación  
660 x 320 x 113 mm  
2'-2" x 1'-0 5/8" x 4 1/2"

Capacidad papelera  
6 litros

Capacidad dispensador  
400 usos



12047.ADO.P.S
<b>156,50 €</b>

Kit para modelo 12047.P.S  
instalación adosada



12047.S
<b>478,00 €</b>

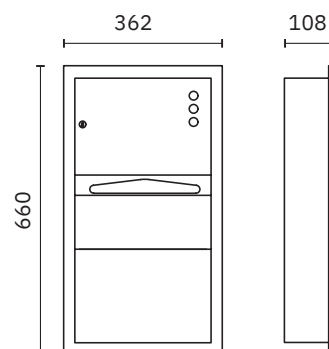
Mueble compacto para empotrar en pared con dispensador de papel toalla y papelera.

Dimensiones  
660 x 362 x 108 mm  
2'-2" x 1'-2 1/4" x 4 1/4"

Dimensiones hueco instalación  
620 x 320 x 108 mm  
2'-0 3/8" x 1'-0 5/8" x 4 1/4"

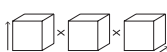
Capacidad papelera  
7,5 litros

Capacidad dispensador  
400 usos



12047.ADO.S
<b>157,50 €</b>

Kit para modelo 12047.S  
instalación adosada

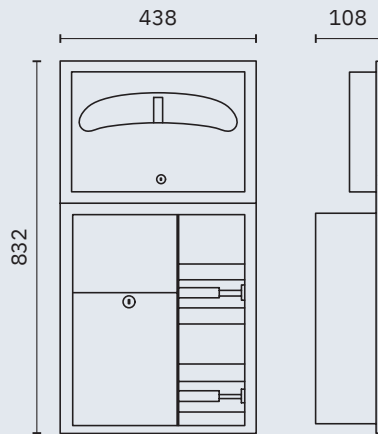


# muebles compactos

Muebles compactos de acero inoxidable AISI 304 para el equipamiento de baños públicos en los que la organización del espacio es fundamental. Combinan diferentes usos en un mismo punto: dispensador de papel toalla, papelera, dispensador de papel higiénico, aros higiénicos y dosificador de jabón.

Material  
Acero inoxidable AISI 304

Acabado  
Satinado (.S)



12031.S
<b>525,00 €</b>

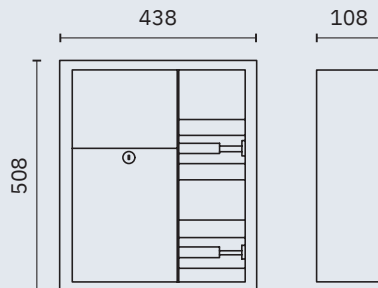
Mueble compacto para empotrar en pared con dos portarrollos de papel higiénico, papelera con puerta abatible de cierre automático y dispensador de aros higiénicos.

Dimensiones  
832 x 438 x 108 mm  
2'-8 3/4" x 1'-5 1/4" x 4 1/4"

Dimensiones hueco instalación  
840 x 400 x 108 mm  
2'-9 1/8" x 1' 3 3/4" x 4 1/4"

Capacidad papelera  
7,5 litros

Capacidad dispensador  
500 usos



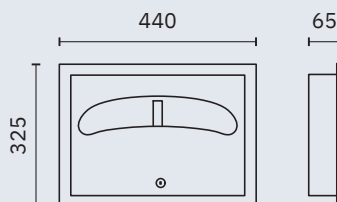
12035.S
<b>380,00 €</b>

Mueble compacto para empotrar en pared con dos portarrollos de papel higiénico y papelera con puerta abatible de cierre automático.

Dimensiones  
508 x 438 x 107 mm  
1'-8" x 1' 5 1/4" x 4 1/4"

Dimensiones hueco instalación  
470 x 400 x 108 mm  
1'-6 1/2" x 1' 3 3/4" x 4 1/4"

Capacidad papelera  
7,5 litros



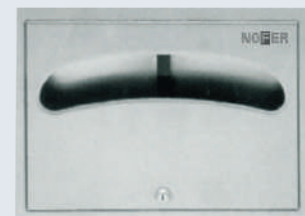
12029.S
<b>165,00 €</b>

Mueble compacto para empotrar en pared con dispensador de aros higiénicos.

Dimensiones  
325 x 440 x 65 mm  
1'-0 3/4" x 1'-5 3/8" x 2 1/2"

Dimensiones hueco instalación  
275 x 390 x 58,5 mm  
10 7/8" x 1'-3 3/8" x 2 1/4"

Capacidad dispensador  
250 usos



# muebles compactos

Muebles compactos de acero inoxidable AISI 304 para el equipamiento de baños públicos en los que la organización del espacio es fundamental. Combinan diferentes usos en un mismo punto: dispensador de papel toalla, papelera, dispensador de papel higiénico, aros higiénicos y dosificador de jabón.

Material  
Acero inoxidable AISI 304

Acabado  
Satinado (.S)



12008.P.S

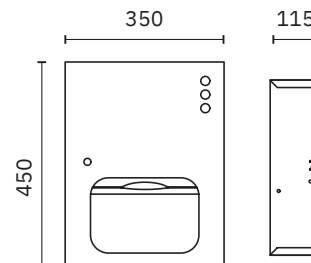
350,00 €

Mueble compacto para empotrar en pared con dispensador de papel toalla.

Dimensiones  
450 x 350 x 115 mm. 1'-5 3/4" x 1'-1 3/4" x 4 1/2"

Dimensiones hueco instalación  
407 x 320 x 110 mm. 1'-4" x 1'-0 5/8" x 4 3/8"

Capacidad dispensador  
400 usos



12010.S

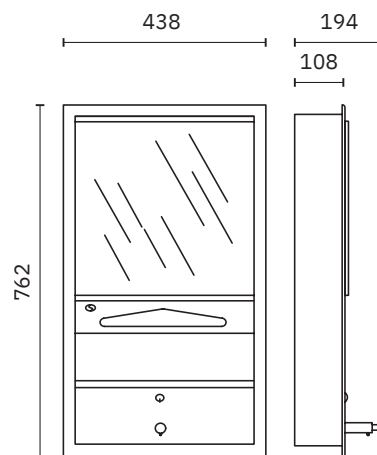
675,00 €

Mueble compacto para empotrar en pared con dispensador de papel toalla y dosificador de jabón líquido. Espejo en puerta frontal.

Dimensiones  
762 x 438 x 108 mm. 2'-6" x 1' 5 1/4" x 4 1/4"

Dimensiones hueco instalación  
720 x 400 x 108 mm. 2'-4 3/8" x 1' 3 3/4" x 4 1/4"

Capacidad dispensador  
700 usos



12007.S

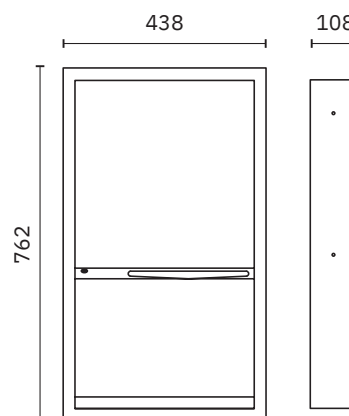
575,00 €

Dispensador papel inox encastrado, mueble visto.

Dimensiones  
762 x 438 x 108 mm. 2'-6" x 1' 5 1/4" x 4 1/4"

Dimensiones hueco instalación  
728 x 407 x 112 mm. 2'-4 5/8" x 1'-4" x 4 3/8"

Capacidad dispensador  
600-800 usos

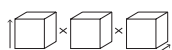


12009.S

550,00 €

Mueble inox encastrado oculto con dispensador de papel toalla.

Dimensiones  
337 x 438 x 108 mm. 1'-1 1/4" x 1'-5 1/4" x 4 1/4"



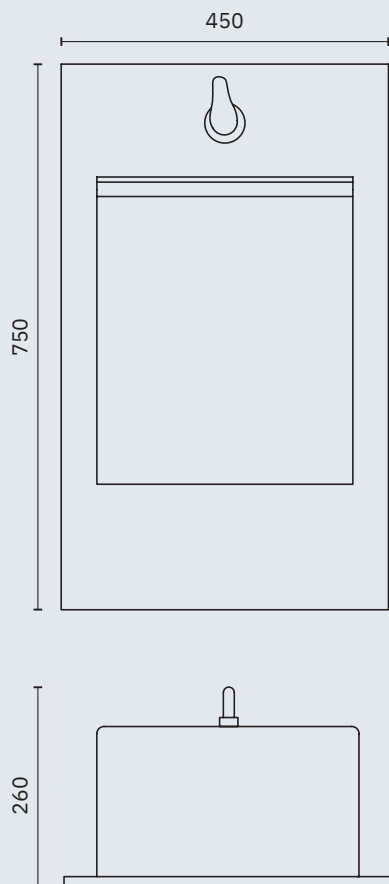
# lavacuñas

Lavacuñas encastrados

Material  
Acero inoxidable AISI 304

Dimensiones a medida bajo pedido

Acabado  
Satinado (.S)



15010.ST  
**1012,00 €**

Con un grifo temporizado

Dimensiones  
750 x 450 x 260 mm  
2'-5 1/2" x 1'-5 3/4" x 10 1/4"

15010.SM  
**1089,00 €**

Con un grifo monomando

Dimensiones  
750 x 450 x 260 mm  
2'-5 1/2" x 1'-5 3/4" x 10 1/4"

15010.STM  
**1253,00 €**

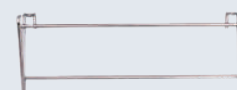
Con un grifo mezclador temporizado

Dimensiones  
750 x 450 x 260 mm  
2'-5 1/2" x 1'-5 3/4" x 10 1/4"



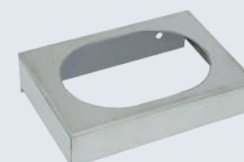
15011.S  
**49,20 €**

Soporte para una cuña



15013.S  
**96,20 €**

Soporte para una botella higiénica









# antivandálicos

Material  
Acero inoxidable AISI 304

Acabado  
Satinado (.S)

NUEVO



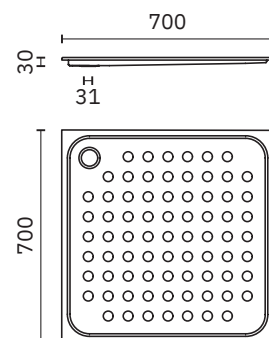
13052.70.S  
339,00 €

Plato de ducha

Dimensiones  
31 x 700 x 700 mm  
1 1/4" x 2'-3 1/2" x 2'-3 1/2"



Grifería recomendada,  
no incluida: 07062.2.N  
Consultar catálogo grifería  
NOFER H<sub>2</sub>O



NUEVO



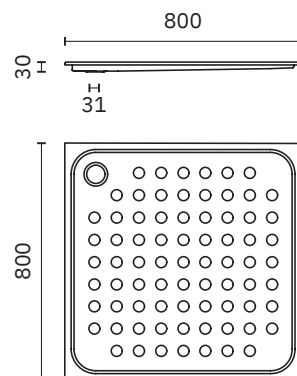
13052.80.S  
384,00 €

Plato de ducha

Dimensiones  
31 x 800 x 800 mm  
1 1/4" x 2'-7 1/2" x 2'-7 1/2"



Grifería recomendada,  
no incluida: 07062.2.N  
Consultar catálogo grifería  
NOFER H<sub>2</sub>O



NUEVO



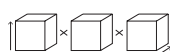
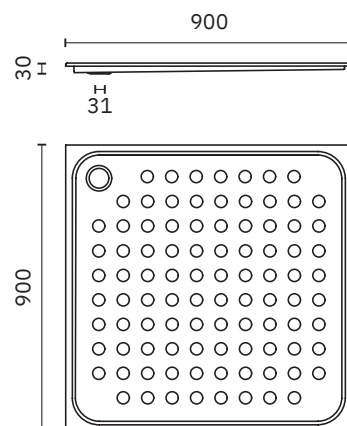
13052.90.S  
438,00 €

Plato de ducha

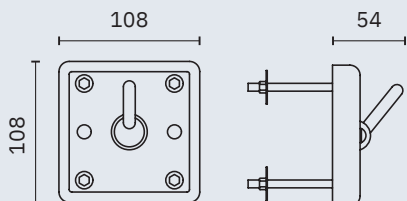
Dimensiones  
30 x 900 x 900 mm  
1 1/4" x 30 x 2'-11 3/8" x 2'-11 3/8"



Grifería recomendada,  
no incluida: 07062.2.N  
Consultar catálogo grifería  
NOFER H<sub>2</sub>O



# antivandálicos

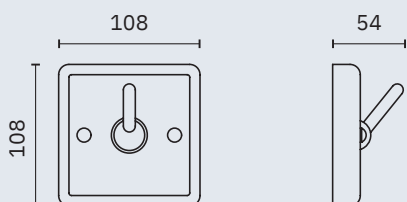


09013.R.S  
30,00 €

Percha de seguridad  
antivandálica montaje frontal

Material  
Acero inoxidable

Dimensiones  
108 x 108 x 54 mm  
4 1/4" x 4 1/4" x 2 1/8"

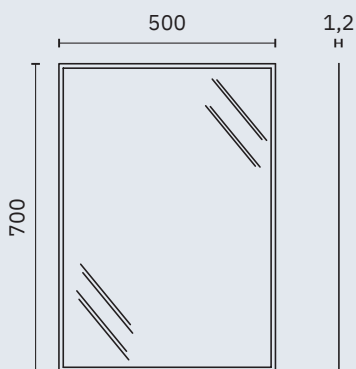


09013.P.S  
50,50 €

Percha de seguridad  
antivandálica montaje transmuro

Material  
Acero inoxidable

Dimensiones  
108 x 108 x 54 mm  
4 1/4" x 4 1/4" x 2 1/8"



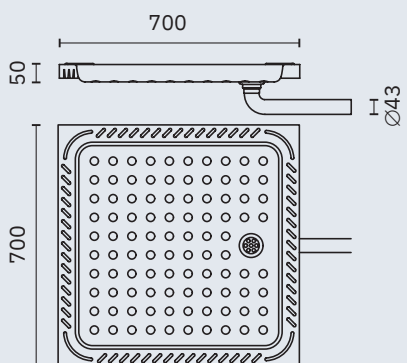
08071.B  
146,50 €

Espejo antivandálico

Material  
Pulido espejo

Dimensiones  
700 x 500 mm  
2'-3 1/2" x 1' 7 5/8" x 0"

Espesor  
1,2 mm  
1 1/32 "



13054.P  
438,00 €

Con válvula antivandálica

Dimensiones  
50 x 700 x 700 mm  
2" x 2'-3 1/2" x 2'-3 1/2"



Grifería recomendada,  
no incluida: 07017.2.10.N  
Consultar catálogo grifería  
NOFER H<sub>2</sub>O



# inodoros antivandálicos

Material  
Acero inoxidable AISI 304

Longitud de los pernos según espesor de muro (consúltenos)

Acabado  
Satinado (.S)



13004.P.S

793,00 €

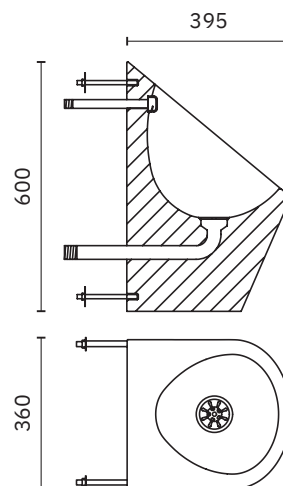
Urinario para sistemas de descarga encastrados. Fijación a través de muro mediante pernos incluidos. Interior relleno de espuma de poliuretano como protección anti-sonora.

Dimensiones

600 x 360 x 395 mm  
1'-11 5/8" x 1'-2 1/8" x 1'-3 1/2"



Grifo recomendado no incluido: 07015.10.N  
Consultar catálogo grifería NOFER H<sub>2</sub>O



13012.P.S

1104,00 €

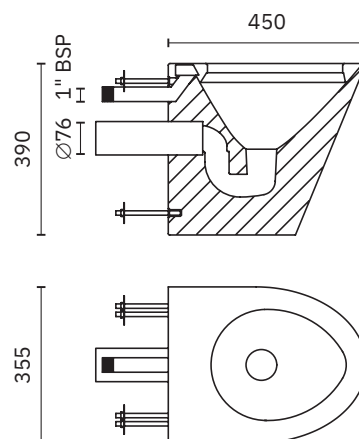
Inodoro a suelo, salida horizontal. Fijación a través de muro mediante pernos incluidos.

Dimensiones

390 x 355 x 450 mm  
1'-3 3/8" x 1'-2" x 1'-5 3/4"



Fluxor recomendado no incluido: 07016.10.B  
Consultar catálogo grifería NOFER H<sub>2</sub>O



13012.P.M.S

1454,00 €

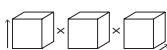
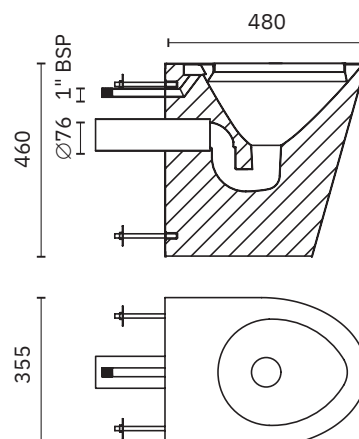
Inodoro a suelo, adaptado. Salida horizontal. Fijación a través de muro mediante pernos incluidos.

Dimensiones

460 x 355 x 480 mm  
1'-6 1/8" x 1'-2" x 1'-6 7/8"



Fluxor recomendado no incluido: 07016.10.B  
Consultar catálogo grifería NOFER H<sub>2</sub>O



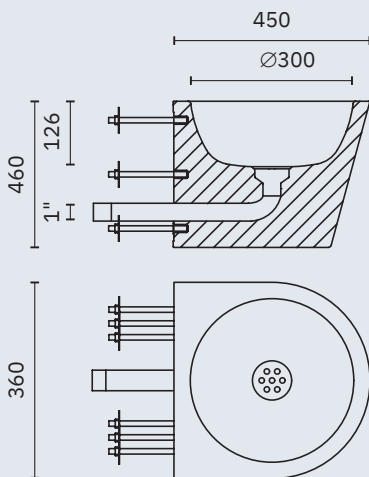
# inodoros antivandálicos

Material  
Acero inoxidable AISI 304

Longitud de los pernos según espesor de muro (consúltenos)

Acabado  
Satinado (.S)


ANTIVANDÁLICO




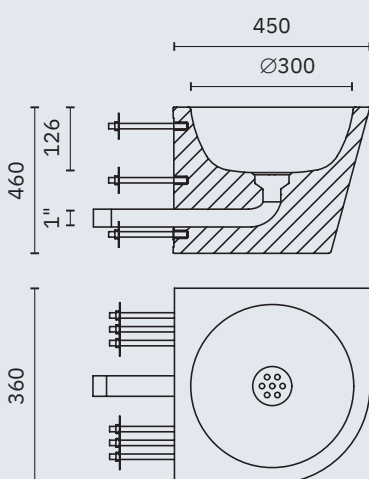
13036.P.S  
507,00 €

Lavamanos mural.  
Fijación a través de muro  
mediante pernos incluidos.

Dimensiones  
270 x 360 x 360 mm  
10 5/8" x 1'-2 1/8" x 1'-2 1/8"

 Grifo recomendado,  
no incluido: 07015.10.N  
Consultar catálogo grifería  
NOFER H<sub>2</sub>O

 Caño recomendado,  
no incluido: 07011.10.B  
Consultar catálogo grifería  
NOFER H<sub>2</sub>O





13036.PL.S  
507,00 €

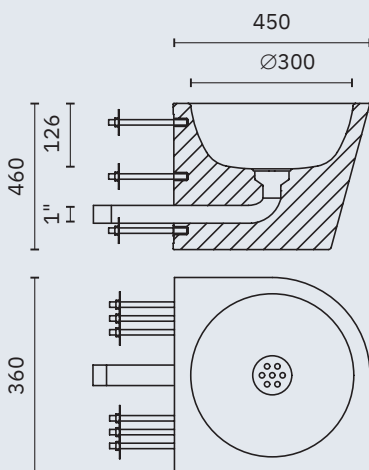
Lavamanos mural esquinero.  
Fijación a través de muro  
mediante pernos incluidos.

Pernos, entrada y salida  
por lado izquierdo.

Dimensiones  
270 x 360 x 360 mm  
10 5/8" x 1'-2 1/8" x 1'-2 1/8"

 Grifo recomendado,  
no incluido: 07015.10.N  
Consultar catálogo grifería  
NOFER H<sub>2</sub>O


 Caño recomendado,  
no incluido: 07011.10.B  
Consultar catálogo grifería  
NOFER H<sub>2</sub>O




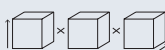
13036.PR.S  
507,00 €

Pernos, entrada y salida  
por lado derecho.

Dimensiones  
270 x 360 x 360 mm  
10 5/8" x 1'-2 1/8" x 1'-2 1/8"

 Grifo recomendado,  
no incluido: 07015.10.N  
Consultar catálogo grifería  
NOFER H<sub>2</sub>O

 Caño recomendado,  
no incluido: 07011.10.B  
Consultar catálogo grifería  
NOFER H<sub>2</sub>O



# inodoro y lavamanos antivandálico

Antivandálico. Adecuado para instalaciones que demandan alto grado de seguridad. Incluye pernos para instalación a través de muro. Grifería no incluida.

Material  
Acero inoxidable AISI 304

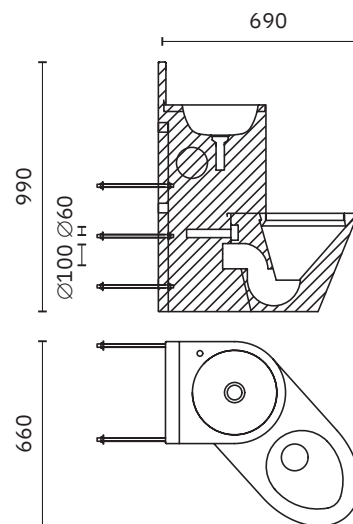
Interior relleno de espuma de poliuretano como protección anti-sonora.



13123.L  
2395,00 €

Inodoro en posición izquierda

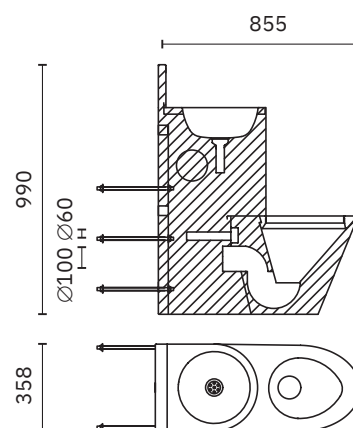
Dimensiones  
990 x 660 x 690 mm  
3'-3" x 2'-2" x 2'-3 1/8"



13123.C  
2395,00 €

Inodoro en posición central

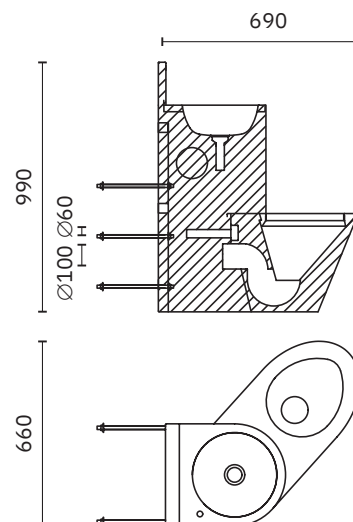
Dimensiones  
990 x 358 x 855 mm  
3'-3" x 1'-2 1/8" x 2'-9 5/8"



13123.R  
2395,00 €

Inodoro en posición derecha

Dimensiones  
990 x 660 x 690 mm  
3'-3" x 2'-2" x 2'-3 1/8"

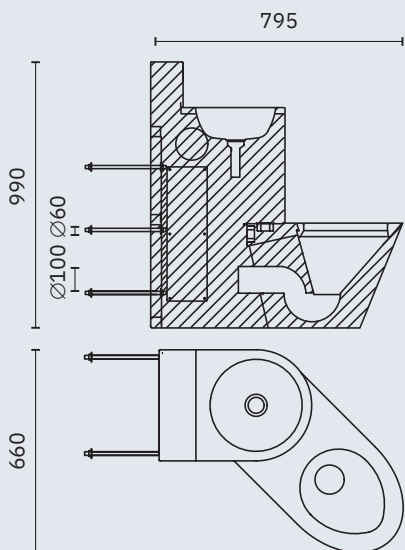


# inodoro y lavamanos antivandálico

Antivandálico. Instalación adosada a pared. Incluye ventana de registro lateral para inspección. Grifería no incluida.

Material  
Acero inoxidable AISI 304

Interior relleno de espuma de poliuretano como protección anti-sonora.

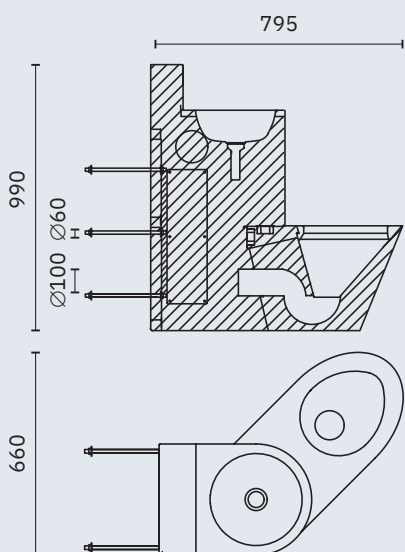


13124.L

2322,00 €

Inodoro en posición izquierda

Dimensiones  
990 x 660 x 796 mm  
3'-3" x 2'-2" x 2'-7 3/8"



13124.R

2322,00 €

Inodoro en posición derecha

Dimensiones  
990 x 660 x 796 mm  
3'-3" x 2'-2" x 2'-7 3/8"

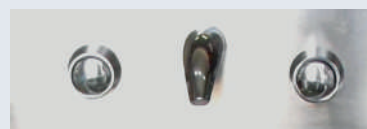


07014.B

334,60 €

Conjunto de grifería para equipos compactos de inodoro y lavamanos 13123 y 13124.

Incluye grifo con pulsador, caño y fluxor con pulsador.

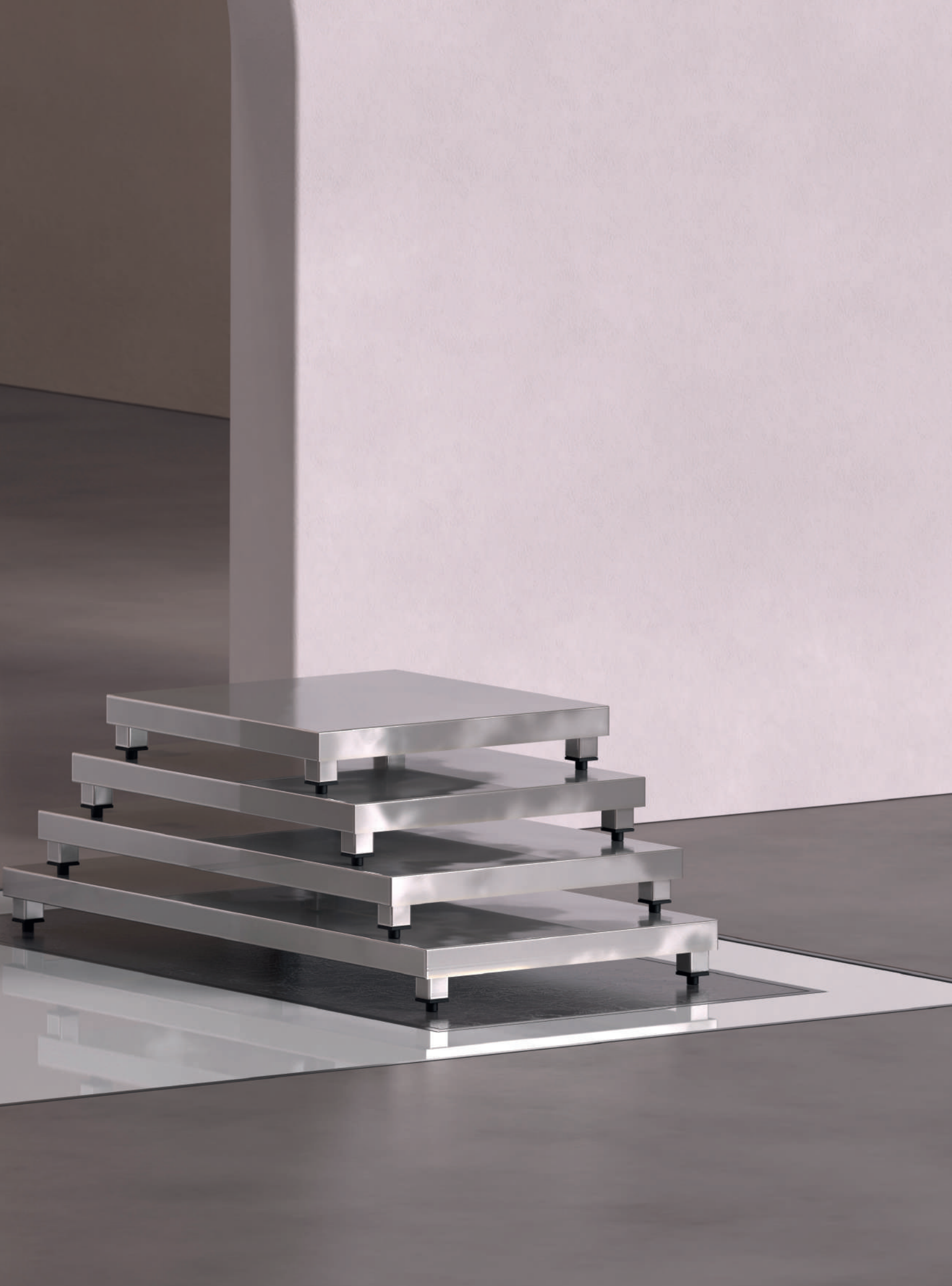












# fregaderos de acero inoxidable

Fregaderos industriales con bastidor, con o sin estante inferior.

## CARACTERÍSTICAS CONSTRUCTIVAS:

- ✓ Constructos en acero inoxidable AISI 304.
- ✓ Cubetas embutidas con protección insonorizante.
- ✓ Con válvula de desagüe y tubo rebosadero.
- ✓ Peto posterior de 100 mm y frontal de 65 mm.
- ✓ Incluye bastidor con 4 patas de tubo 40 x 40 mm regulables hasta una altura de 900 mm.
- ✓ Montaje mediante tornillería allen (llave incluida).
- ✓ Estructuras desmontables para facilitar su transporte y almacenaje.
- ✓ Patas traseras avanzadas 50 mm para suelos con radio sanitario.



Sin estante



Con estante



Fregadero industrial INOX, 1 cubeta. Altura: 850 mm

LARGO x FONDO	Fregadero + bastidor		Fregadero + bastidor + estante		Fregadero		DIM. CUBETA
	CÓDIGO	PRECIO	CÓDIGO	PRECIO	CÓDIGO	PRECIO	
<b>BASTIDOR 600</b>							
600 x 600	11160.060.K	733,00 €	11160.060.E	887,00 €	11160.060.F	421,00 €	500 x 400 x 250
700 x 600	11160.070.K	921,00 €	11160.070.E	1086,00 €	11160.070.F	585,00 €	500 x 500 x 300
<b>BASTIDOR 700</b>							
700 x 700	11170.070.K	952,00 €	11170.070.E	1134,00 €	11170.070.F	603,00 €	500 x 500 x 300
800 x 700	11170.080.K	1021,00 €	11170.080.E	1227,00 €	11170.080.F	631,00 €	600 x 500 x 330
1000 x 700	11170.100.K	1493,00 €	11170.100.E	1744,00 €	11170.100.F	1076,00 €	860 x 500 x 380
1200 x 700	11170.120.K	1645,00 €	11170.120.E	1938,00 €	11170.120.F	1207,00 €	1060 x 500 x 380
1400 x 700	11170.140.K	1816,00 €	11170.140.E	2144,00 €	11170.140.F	1336,00 €	1200 x 500 x 380



Fregadero industrial INOX, 2 cubetas. Altura: 850 mm

LARGO x FONDO	Fregadero + bastidor		Fregadero + bastidor + estante		Fregadero		DIM. CUBETA
	CÓDIGO	PRECIO	CÓDIGO	PRECIO	CÓDIGO	PRECIO	
<b>BASTIDOR 600</b>							
1000 x 600	11260.100.K	1207,00 €	11260.100.E	1444,00 €	11260.100.F	833,00 €	400 x 400 x 250
1200 x 600	11260.120.K	1259,00 €	11260.120.E	1520,00 €	11260.120.F	872,00 €	500 x 400 x 250
1300 x 600	11260.130.K	1494,00 €	11260.130.E	1782,00 €	11260.130.F	1099,00 €	500 x 500 x 300
<b>BASTIDOR 700</b>							
1000 x 700	11270.100.K	1300,00 €	11270.100.E	1550,00 €	11270.100.F	885,00 €	400 x 500 x 250
1200 x 700	11270.120.K	1403,00 €	11270.120.E	1697,00 €	11270.120.F	969,00 €	500 x 500 x 300
1400 x 700	11270.140.K	1569,00 €	11270.140.E	1898,00 €	11270.140.F	1091,00 €	600 x 500 x 330
1800 x 700	11270.180.K	2297,00 €	11270.180.E	2719,00 €	11270.180.F	1760,00 €	800 x 500 x 380

Fregadero industrial INOX, 1 cubeta y 1 escurridor. Altura: 850 mm

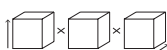


Posición escurridor: izquierda.



Posición escurridor: derecha.

LARGO x FONDO	Fregadero + bastidor			Fregadero + bastidor + estante			Fregadero			DIM. CUBETA
	CÓDIGO	CÓDIGO	PRECIO	CÓDIGO	CÓDIGO	PRECIO	CÓDIGO	CÓDIGO	PRECIO	
<b>BASTIDOR 500</b>										
800 x 500	112L50.080.K	112R50.080.K	552,00 €	112L50.080.E	112R50.080.E	684,00 €	112L50.080.F	112R50.080.F	201,00 €	365 x 340 x 150
1000 x 500	112L50.100.K	112R50.100.K	604,00 €	112L50.100.E	112R50.100.E	738,00 €	112L50.100.F	112R50.100.F	247,50 €	365 x 340 x 150
<b>BASTIDOR 550</b>										
1000 x 550	112L55.100.K	112R55.100.K	805,00 €	112L55.100.E	112R55.100.E	1008,00 €	112L55.100.F	112R55.100.F	495,00 €	400 x 400 x 200
1200 x 550	112L55.120.K	112R55.120.K	902,00 €	112L55.120.E	112R55.120.E	1123,00 €	112L55.120.F	112R55.120.F	555,00 €	400 x 400 x 200
1400 x 550	112L55.140.K	112R55.140.K	1132,00 €	112L55.140.E	112R55.140.E	1344,00 €	112L55.140.F	112R55.140.F	729,00 €	400 x 400 x 200
<b>BASTIDOR 600</b>										
1000 x 600	112L60.100.K	112R60.100.K	962,00 €	112L60.100.E	112R60.100.E	1199,00 €	112L60.100.F	112R60.100.F	588,00 €	400 x 400 x 250
1200 x 600	112L60.120.K	112R60.120.K	890,00 €	112L60.120.E	112R60.120.E	1153,00 €	112L60.120.F	112R60.120.F	505,00 €	500 x 400 x 250
1300 x 600	112L60.130.K	112R60.130.K	1132,00 €	112L60.130.E	112R60.130.E	1421,00 €	112L60.130.F	112R60.130.F	737,00 €	500 x 400 x 300
1400 x 600	112L60.140.K	112R60.140.K	1333,00 €	112L60.140.E	112R60.140.E	1465,00 €	112L60.140.F	112R60.140.F	699,00 €	500 x 400 x 250
<b>BASTIDOR 700</b>										
1000 x 700	112L70.100.K	112R70.100.K	1049,00 €	112L70.100.E	112R70.100.E	1300,00 €	112L70.100.F	112R70.100.F	634,00 €	500 x 500 x 300
1200 x 700	112L70.120.K	112R70.120.K	1026,00 €	112L70.120.E	112R70.120.E	1320,00 €	112L70.120.F	112R70.120.F	591,00 €	500 x 500 x 300
1300 x 700	112L70.130.K	112R70.130.K	1200,00 €	112L70.130.E	112R70.130.E	1500,00 €	112L70.130.F	112R70.130.F	730,00 €	600 x 500 x 330
1400 x 700	112L70.140.K	112R70.140.K	1223,00 €	112L70.140.E	112R70.140.E	1552,00 €	112L70.140.F	112R70.140.F	746,00 €	600 x 500 x 330
1600 x 700	112L70.160.K	112R70.160.K	1898,00 €	112L70.160.E	112R70.160.E	2291,00 €	112L70.160.F	112R70.160.F	1398,00 €	860 x 500 x 380
1800 x 700	112L70.180.K	112R70.180.K	2092,00 €	112L70.180.E	112R70.180.E	2515,00 €	112L70.180.F	112R70.180.F	1556,00 €	1160 x 500 x 380
2000 x 700	112L70.200.K	112R70.200.K	2383,00 €	112L70.200.E	112R70.200.E	2832,00 €	112L70.200.F	112R70.200.F	1814,00 €	1160 x 500 x 380



# fregaderos de acero inoxidable de gran capacidad

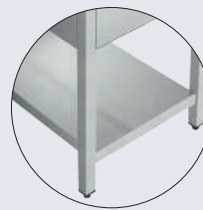
Fregaderos industriales de gran capacidad con bastidor, con o sin estante inferior.

## CARACTERÍSTICAS CONSTRUCTIVAS:

- ✓ Constructivos en acero inoxidable AISI 304, con omegas de refuerzo.
- ✓ Cubetas embutidas con protección insonorizante.
- ✓ Con válvula de desagüe y tubo rebosadero.
- ✓ Peto posterior de 100 mm y frontal de 65 mm.
- ✓ Incluye bastidor con 4 patas de tubo 40 x 40 mm regulables hasta una altura de 900 mm.
- ✓ Montaje mediante tornillería allen (llave incluida).
- ✓ Estructuras desmontables para facilitar su transporte y almacenaje.
- ✓ Patas traseras avanzadas 50 mm para suelos con radio sanitario.



Sin estante



Con estante



Fregadero industrial INOX, 3 cubetas.  
Altura: 850 mm

LARGO x FONDO	Fregadero + bastidor		Fregadero + bastidor + estante		Fregadero		DIM. CUBETA
	CÓDIGO	PRECIO	CÓDIGO	PRECIO	CÓDIGO	PRECIO	
<b>BASTIDOR 700</b>							
1800 x 700	11370.180.K	1984,00 €	11370.180.E	2407,00 €	11370.180.F	1448,00 €	500 x 500 x 300



Fregadero industrial INOX, 2 cubetas y 2 escurridores.  
Altura: 850 mm

LARGO x FONDO	Fregadero + bastidor		Fregadero + bastidor + estante		Fregadero		DIM. CUBETA
	CÓDIGO	PRECIO	CÓDIGO	PRECIO	CÓDIGO	PRECIO	
<b>BASTIDOR 600</b>							
2000 x 600	11460.200.K	1632,00 €	11460.200.E	2038,00 €	11460.200.F	1075,00 €	500 x 400 x 250
<b>BASTIDOR 700</b>							
2000 x 700	11470.220.K	1948,00 €	11470.220.E	2379,00 €	11470.220.F	1294,00 €	600 x 500 x 300

Fregadero industrial INOX, 2 cubetas y 1 escurridor. Altura: 850 mm



Posición escurridor: izquierda.



Posición escurridor: derecha.

LARGO x FONDO	Fregadero + bastidor			Fregadero + bastidor + estante			Fregadero			DIM. CUBETA
	CÓDIGO	CÓDIGO	PRECIO	CÓDIGO	CÓDIGO	PRECIO	CÓDIGO	CÓDIGO	PRECIO	
<b>BASTIDOR 500</b>										
1200 x 500	113L50.120.K	113R50.120.K	686,00 €	113L50.120.E	113R50.120.E	870,00 €	113L50.120.F	113R50.120.F	340,00 €	365 x 340 x 150
1350 x 500	113L50.135.K	113R50.135.K	729,00 €	113L50.135.E	113R50.135.E	928,00 €	113L50.135.F	113R50.135.F	369,00 €	365 x 340 x 150
<b>BASTIDOR 600</b>										
1400 x 600	113L60.140.K	113R60.140.K	1333,00 €	113L60.140.E	113R60.140.E	1638,00 €	113L60.140.F	113R60.140.F	872,00 €	400 x 400 x 250
1600 x 600	113L60.160.K	113R60.160.K	1421,00 €	113L60.160.E	113R60.160.E	1764,00 €	113L60.160.F	113R60.160.F	954,00 €	500 x 400 x 250
1800 x 600	113L60.180.K	113R60.180.K	1548,00 €	113L60.180.E	113R60.180.E	1942,00 €	113L60.180.F	113R60.180.F	1037,00 €	500 x 400 x 300
<b>BASTIDOR 700</b>										
1600 x 700	113L70.160.K	113R70.160.K	1502,00 €	113L70.160.E	113R70.160.E	1896,00 €	113L70.160.F	113R70.160.F	1003,00 €	500 x 500 x 300
1800 x 700	113L70.180.K	113R70.180.K	1677,00 €	113L70.180.E	113R70.180.E	2098,00 €	113L70.180.F	113R70.180.F	1140,00 €	500 x 500 x 300
2000 x 700	113L70.200.K	113R70.200.K	1824,00 €	113L70.200.E	113R70.200.E	2239,00 €	113L70.200.F	113R70.200.F	1233,00 €	600 x 500 x 300



# mesas industriales

Mesas industriales con peto



Sin estante

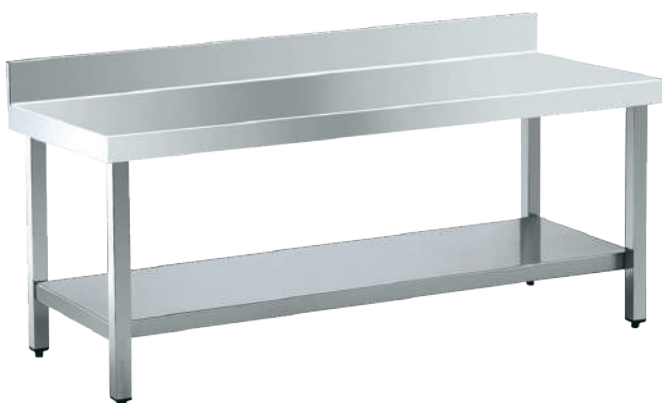
Mesas industriales con peto y estante



Con estante

LARGO	CÓDIGO	PRECIO	CÓDIGO	PRECIO	CÓDIGO	PRECIO	CÓDIGO	PRECIO	CÓDIGO	PRECIO	CÓDIGO	PRECIO	CÓDIGO	PRECIO	CÓDIGO	PRECIO
	<b>BASTIDOR 500</b>				<b>BASTIDOR 550</b>				<b>BASTIDOR 600</b>				<b>BASTIDOR 700</b>			
600	11550.060.K	593,00 €	11550.060.E	629,00 €	11555.060.K	629,00 €	11555.060.E	683,00 €	11560.060.K	688,00 €	11560.060.E	701,00 €	11570.060.K	696,00 €	11570.060.E	714,00 €
800	11550.080.K	619,00 €	11550.080.E	663,00 €	11555.080.K	681,00 €	11555.080.E	727,00 €	11560.080.K	725,00 €	11560.080.E	740,00 €	11570.080.K	712,00 €	11570.080.E	764,00 €
1000	11550.100.K	644,00 €	11550.100.E	679,00 €	11555.100.K	709,00 €	11555.100.E	748,00 €	11560.100.K	729,00 €	11560.100.E	759,00 €	11570.100.K	783,00 €	11570.100.E	822,00 €
1200	11550.120.K	671,00 €	11550.120.E	705,00 €	11555.120.K	727,00 €	11555.120.E	776,00 €	11560.120.K	759,00 €	11560.120.E	789,00 €	11570.120.K	831,00 €	11570.120.E	863,00 €
1400	11550.140.K	720,00 €	11550.140.E	764,00 €	11555.140.K	792,00 €	11555.140.E	841,00 €	11560.140.K	820,00 €	11560.140.E	856,00 €	11570.140.K	913,00 €	11570.140.E	957,00 €
1500	11550.150.K	750,00 €	11550.150.E	798,00 €	11555.150.K	844,00 €	11555.150.E	902,00 €	11560.150.K	846,00 €	11560.150.E	893,00 €	11570.150.K	937,00 €	11570.150.E	1011,00 €
1600	11550.160.K	771,00 €	11550.160.E	815,00 €	11555.160.K	897,00 €	11555.160.E	960,00 €	11560.160.K	864,00 €	11560.160.E	911,00 €	11570.160.K	949,00 €	11570.160.E	1022,00 €
1800	11550.180.K	848,00 €	11550.180.E	906,00 €	11555.180.K	949,00 €	11555.180.E	1017,00 €	11560.180.K	967,00 €	11560.180.E	1055,00 €	11570.180.K	1034,00 €	11570.180.E	1153,00 €
2000	11550.200.K	906,00 €	11550.200.E	957,00 €	11555.200.K	1001,00 €	11555.200.E	1075,00 €	11560.200.K	1021,00 €	11560.200.E	1101,00 €	11570.200.K	1176,00 €	11570.200.E	1261,00 €
2200	11550.220.K	1156,00 €	11550.220.E	1208,00 €	11555.220.K	1251,00 €	11555.220.E	1308,00 €	11560.220.K	1301,00 €	11560.220.E	1409,00 €	11570.220.K	1294,00 €	11570.220.E	1411,00 €
2400	11550.240.K	1208,00 €	11550.240.E	1262,00 €	11555.240.K	1303,00 €	11555.240.E	1367,00 €	11560.240.K	1331,00 €	11560.240.E	1439,00 €	11570.240.K	1328,00 €	11570.240.E	1439,00 €

Mesas bajas murales con estante y con peto.  
Altura: 600 mm



CÓDIGO	PRECIO	LARGO x FONDO	CÓDIGO	PRECIO	LARGO x FONDO
<b>BASTIDOR 600</b>			<b>BASTIDOR 700</b>		
115A60.080.E	740,00 €	800 x 600	115A70.080.E	764,00 €	800 x 700
115A60.100.E	759,00 €	1000 x 600	115A70.100.E	822,00 €	1000 x 700
115A60.120.E	789,00 €	1200 x 600	115A70.120.E	860,00 €	1200 x 700
115A60.140.E	856,00 €	1400 x 600	115A70.140.E	957,00 €	1400 x 700
115A60.160.E	911,00 €	1600 x 600	115A70.160.E	1022,00 €	1600 x 700

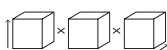
Mesas esquineras con estante y con peto



<b>BASTIDOR 600</b>	<b>BASTIDOR 700</b>
115Y60.E	115Y70.E
<b>910,00 €</b>	<b>1006,00 €</b>

Dimensiones  
600 x 600 x 850 mm  
1'-11 5/8" x 1'-11 5/8" x 2'-9 1/2"

Dimensiones  
700 x 700 x 850 mm  
2'-3 1/2" x 2'-3 1/2" x 2'-9 1/2"



# mesas industriales

Mesas centrales. Altura: 850 mm

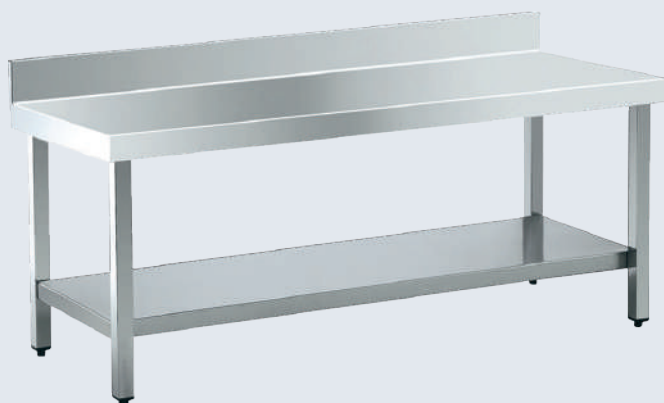
Mesas centrales con estante. Altura: 850 mm



LARGO	CÓDIGO	PRECIO	CÓDIGO	PRECIO	CÓDIGO	PRECIO	CÓDIGO	PRECIO	CÓDIGO	PRECIO	CÓDIGO	PRECIO	CÓDIGO	PRECIO	CÓDIGO	PRECIO
	<b>BASTIDOR 500</b>				<b>BASTIDOR 550</b>				<b>BASTIDOR 600</b>				<b>BASTIDOR 700</b>			
600	11650.060.K	590,00 €	11650.060.E	624,00 €	11655.060.K	629,00 €	11655.060.E	683,00 €	11660.060.K	678,00 €	11660.060.E	697,00 €	11670.060.K	668,00 €	11670.060.E	699,00 €
800	11650.080.K	612,00 €	11650.080.E	650,00 €	11655.080.K	681,00 €	11655.080.E	727,00 €	11660.080.K	692,00 €	11660.080.E	725,00 €	11670.080.K	692,00 €	11670.080.E	746,00 €
1000	11650.100.K	629,00 €	11650.100.E	668,00 €	11655.100.K	709,00 €	11655.100.E	748,00 €	11660.100.K	707,00 €	11660.100.E	748,00 €	11670.100.K	738,00 €	11670.100.E	789,00 €
1200	11650.120.K	653,00 €	11650.120.E	686,00 €	11655.120.K	727,00 €	11655.120.E	776,00 €	11660.120.K	737,00 €	11660.120.E	766,00 €	11670.120.K	761,00 €	11670.120.E	815,00 €
1400	11650.140.K	717,00 €	11650.140.E	755,00 €	11655.140.K	792,00 €	11655.140.E	841,00 €	11660.140.K	796,00 €	11660.140.E	844,00 €	11670.140.K	863,00 €	11670.140.E	944,00 €
1500	11650.150.K	740,00 €	11650.150.E	783,00 €	11655.150.K	844,00 €	11655.150.E	902,00 €	11660.150.K	810,00 €	11660.150.E	874,00 €	11670.150.K	877,00 €	11670.150.E	960,00 €
1600	11650.160.K	768,00 €	11650.160.E	798,00 €	11655.160.K	897,00 €	11655.160.E	960,00 €	11660.160.K	846,00 €	11660.160.E	893,00 €	11670.160.K	893,00 €	11670.160.E	978,00 €
1800	11650.180.K	823,00 €	11650.180.E	876,00 €	11655.180.K	949,00 €	11655.180.E	1017,00 €	11660.180.K	936,00 €	11660.180.E	1037,00 €	11670.180.K	998,00 €	11670.180.E	1129,00 €
2000	11650.200.K	882,00 €	11650.200.E	934,00 €	11655.200.K	1001,00 €	11655.200.E	1168,00 €	11660.200.K	990,00 €	11660.200.E	1052,00 €	11670.200.K	1089,00 €	11670.200.E	1181,00 €
2200	11650.220.K	1132,00 €	11650.220.E	1184,00 €	11655.220.K	1251,00 €	11655.220.E	1308,00 €	11660.220.K	1233,00 €	11660.220.E	1279,00 €	11670.220.K	1262,00 €	11670.220.E	1331,00 €
2400	11650.240.K	1188,00 €	11650.240.E	1240,00 €	11655.240.K	1303,00 €	11655.240.E	1367,00 €	11660.240.K	1253,00 €	11660.240.E	1315,00 €	11670.240.K	1367,00 €	11670.240.E	1383,00 €

LARGO	CÓDIGO	PRECIO
	<b>BASTIDOR 800</b>	
1000	11680.100.E	956,00 €
1200	11680.120.E	976,00 €
1400	11680.140.E	1151,00 €
1600	11680.160.E	1169,00 €
1800	11680.180.E	1370,00 €
2000	11680.200.E	1411,00 €

Mesas bajas centrales con estante. Altura: 600 mm



LARGO	CÓDIGO	PRECIO	CÓDIGO	PRECIO
	<b>BASTIDOR 600</b>		<b>BASTIDOR 700</b>	
800	116A60.080.E	725,00 €	116A70.080.E	746,00 €
1000	116A60.100.E	748,00 €	116A70.100.E	789,00 €
1200	116A60.120.E	766,00 €	116A70.120.E	815,00 €
1400	116A60.140.E	844,00 €	116A70.140.E	944,00 €
1600	116A60.160.E	893,00 €	116A70.160.E	978,00 €

# mesas chef

Incluyen válvula de desagüe y tubo rebosadero.

Mesas chef murales con peto y cubeta soldada 200 x 400 x 340 mm. Altura: 850 mm



CÓDIGO	PRECIO	LARGO x FONDO
--------	--------	---------------

## BASTIDOR 600

115L60.120.K	1008,00 €	1200 x 600
115L60.140.K	1096,00 €	1400 x 600
115L60.160.K	1161,00 €	1600 x 600
115L60.180.K	1227,00 €	1800 x 600
115R60.120.K	1008,00 €	1200 x 600
115R60.140.K	1096,00 €	1400 x 600
115R60.160.K	1161,00 €	1600 x 600
115R60.180.K	1227,00 €	1800 x 600

CÓDIGO	PRECIO	LARGO x FONDO
--------	--------	---------------

## BASTIDOR 700

115L70.120.K	1434,00 €	1200 x 700
115L70.140.K	1491,00 €	1400 x 700
115L70.160.K	1566,00 €	1600 x 700
115L70.180.K	1695,00 €	1800 x 700
115R70.120.K	1434,00 €	1200 x 700
115R70.140.K	1491,00 €	1400 x 700
115R70.160.K	1566,00 €	1600 x 700
115R70.180.K	1695,00 €	1800 x 700

Incluyen válvula de desagüe y tubo rebosadero.

Mesas chef murales con peto, estante y cubeta soldada 200 x 400 x 340 mm. Altura: 850 mm



CÓDIGO	PRECIO	LARGO x FONDO
--------	--------	---------------

## BASTIDOR 600

115L60.120.E	1156,00 €	1200 x 600
115L60.140.E	1295,00 €	1400 x 600
115L60.160.E	1380,00 €	1600 x 600
115L60.180.E	1444,00 €	1800 x 600
115R60.120.E	1156,00 €	1200 x 600
115R60.140.E	1295,00 €	1400 x 600
115R60.160.E	1380,00 €	1600 x 600
115R60.180.E	1444,00 €	1800 x 600

CÓDIGO	PRECIO	LARGO x FONDO
--------	--------	---------------

## BASTIDOR 700

115L70.120.E	1610,00 €	1200 x 700
115L70.140.E	1666,00 €	1400 x 700
115L70.160.E	1757,00 €	1600 x 700
115L70.180.E	1955,00 €	1800 x 700
115R70.120.E	1610,00 €	1200 x 700
115R70.140.E	1666,00 €	1400 x 700
115R70.160.E	1757,00 €	1600 x 700
115R70.180.E	1955,00 €	1800 x 700





# muebles especiales




Fregadero con bastidor y puerta.

Altura: 850 mm




LARGO x FONDO	CÓDIGO 	CÓDIGO 	PRECIO
<b>BASTIDOR 550</b>			
1000 x 550	114Z55L.100.K	114Z55R.100.K	1547,00 €
1200 x 550	114Z55L.120.K	114Z55R.120.K	1646,00 €
1400 x 550	114Z55L.140.K	114Z55R.140.K	1760,00 €

Fregadero con bastidor y puerta batiente.



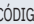
Altura: 850 mm

LARGO x FONDO	CÓDIGO 	PRECIO
<b>BASTIDOR 600</b>		
600 x 600	114Z60.060.K	1288,00 €
<b>BASTIDOR 700</b>		
700 x 700	114Z70.060.K	1654,00 €




Fregadero con bastidor y puerta batiente. Altura: 850 mm

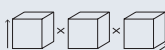
LARGO x FONDO	CÓDIGO 	CÓDIGO 	PRECIO	CÓDIGO 	PRECIO
<b>BASTIDOR 600</b>					
1000 x 600	114Z60L.100.K	114Z60R.100.K	1713,00 €	114Z60X.100.K	1925,00 €
1200 x 600	114Z60L.120.K	114Z60R.120.K	1734,00 €	114Z60X.120.K	2044,00 €
1400 x 600	114Z60L.140.K	114Z60R.140.K	1984,00 €		
<b>BASTIDOR 700</b>					
1000 x 700	114Z70L.100.K	114Z70R.100.K	1798,00 €	114Z70X.100.K	2017,00 €
1200 x 700	114Z70L.120.K	114Z70R.120.K	1896,00 €	114Z70X.120.K	2223,00 €
1300 x 700	114Z70L.130.K	114Z70R.130.K	2071,00 €		
1400 x 700	114Z70L.140.K	114Z70R.140.K	2082,00 €	114Z70X.140.K	2369,00 €

Fregadero con bastidor y puerta batiente. Altura: 850 mm

LARGO x FONDO	CÓDIGO 	CÓDIGO 	PRECIO	CÓDIGO 	PRECIO
<b>BASTIDOR 600</b>					
1400 x 600	114Z60L2.140.K	114Z60R2.140.K	2183,00 €		
1600 x 600	114Z60L2.160.K	114Z60R2.160.K	2333,00 €		
1800 x 600	114Z60L2.180.K	114Z60R2.180.K	2481,00 €		
2000 x 600				114Z60X2.200.K	2616,00 €

Fregadero con bastidor y puerta batiente. Altura: 850 mm

LARGO x FONDO	CÓDIGO 	CÓDIGO 	PRECIO	CÓDIGO 	PRECIO
<b>BASTIDOR 700</b>					
1600 x 700	114Z70L2.160.K	114Z70R2.160.K	2401,00 €		
1800 x 700	114Z70L2.180.K	114Z70R2.180.K	2577,00 €	114Z70X3.180.K	2858,00 €
2000 x 700		114Z70R2.200.K	2951,00 €		



# muebles especiales



Fregadero con bastidor, puerta y espacio para lavavajillas. Altura: 850 mm

LARGO x FONDO	CÓDIGO	CÓDIGO	PRECIO
<b>BASTIDOR 500</b>			
1000 x 500	114V50L.100.K	114V50R.100.K	1138,00 €
1350 x 500	114V50L.135.K	114V50R.135.K	1480,00 €
<b>BASTIDOR 550</b>			
1200 x 550	114V55L.120.K	114V55R.120.K	1630,00 €
1400 x 550	114V55L.140.K	114V55R.140.K	1855,00 €

Fregadero con bastidor y puerta batiente. Altura: 850 mm

LARGO x FONDO	CÓDIGO	CÓDIGO	PRECIO
<b>BASTIDOR 600</b>			
1200 x 600	114V60L.120.K	114V60R.120.K	1394,00 €
1400 x 600	114V60L.140.K	114V60R.140.K	1886,00 €
<b>BASTIDOR 700</b>			
1200 x 700	114V70L.120.K	114V70R.120.K	1491,00 €
1400 x 700	114V70L.140.K	114V70R.140.K	1919,00 €

Fregadero con bastidor y puerta corredera. Altura: 850 mm

LARGO x FONDO	CÓDIGO	CÓDIGO	PRECIO
<b>BASTIDOR 600</b>			
1800 x 600	114V60L2.180.K	114V60R2.180.K	2216,00 €
<b>BASTIDOR 700</b>			
1800 x 700	114V70L2.180.K	114V70R2.180.K	2388,00 €



Sin estante



Con estante

Fregadero con bastidor y espacio para lavavajillas. Altura: 850 mm

LARGO x FONDO	Fregadero + bastidor			Fregadero + bastidor + estante		
	CÓDIGO	CÓDIGO	PRECIO	CÓDIGO	CÓDIGO	PRECIO
<b>BASTIDOR 550</b>						
1200 x 550	114S55L.120.K	114S55R.120.K	893,00 €	114S55L.120.E	114S55R.120.E	1024,00 €
1400 x 550	114S55L.140.K	114S55R.140.K	1122,00 €	114S55L.140.E	114S55R.140.E	1282,00 €
<b>BASTIDOR 600</b>						
1200 x 600	114S60L.120.K	114S60R.120.K	817,00 €	114S60L.120.E	114S60R.120.E	975,00 €
1400 x 600	114S60L.140.K	114S60R.140.K	1101,00 €	114S60L.140.E	114S60R.140.E	1298,00 €
1800 x 600	114S60L2.180.K	114S60R2.180.K	1597,00 €	114S60L2.180.E	114S60R2.180.E	1806,00 €
<b>BASTIDOR 700</b>						
1200 x 700	114S70L.120.K	114S70R.120.K	952,00 €	114S70L.120.E	114S70R.120.E	1110,00 €
1400 x 700	114S70L.140.K	114S70R.140.K	1149,00 €	114S70L.140.E	114S70R.140.E	1394,00 €
1800 x 700	114S70L2.180.K	114S70R2.180.K	1671,00 €	114S70L2.180.E	114S70R2.180.E	2007,00 €

# muebles especiales



NUEVO

Peto lateral postizo para fregaderos.

Material  
Acero inoxidable AISI 304

DIMENSIONES	CÓDIGO □	CÓDIGO □	PRECIO
??? x ???	11501.55D.S	11501.55I.S	195,30 €
??? x ???	11501.60D.S	11501.60I.S	202,60 €
??? x ???	11501.70D.S	11501.70I.S	219,00 €



NUEVO

Fondo perforado para fregadero.

Material  
Acero inoxidable AISI 304

DIMENSIONES	CÓDIGO □	CÓDIGO □	PRECIO
500 x 400	11502.40D.S	11502.40I.S	118,65 €
500 x 500	11502.50D.S	11502.50I.S	126,00 €
600 x 500	11502.60D.S	11502.60I.S	151,50 €



115Z40.100.S    **1346,00 €**

Armario de pared con puertas correderas y escurrer platos.

Dimensiones  
400 x 1000 x 600 mm. 1'-3 3/4" x 3'-3 3/8" x 1'-11 5/8"



11560.100.S    **1065,00 €**

Contra mostrador con 1 estante.

Dimensiones  
1050 x 1000 x 600 mm.  
3'-5 3/8" x 3'-3 3/8" x 1'-11 5/8"



11527.S  
**893,00 €**

Mesa de trabajo  
de acero inoxidable

Dimensiones  
850 x 500 x 500 mm  
2'-9 1/2" x 1'-7 3/4" x 1'-7 3/4"



11509.60.S  
**972,00 €**

Módulo 3 cajones  
INOX

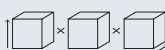
Dimensiones  
510 x 465 x 590 mm  
1'-8 1/8" x 1'-6 1/4" x 1'-11 1/4"



11508.S  
**314,00 €**

Cajón INOX gran  
capacidad

Dimensiones  
150 x 460 x 450 mm  
5 7/8" x 1'-6 1/8" x 1'-5 3/4"



# muebles especiales



11510.S      449,00 €

Pack 4 ruedas de recambio



11532.K      63,80 €

Aro embellecedor para orificio de desbarace en mesas y fregaderos

Material  
Caucho de alta densidad

Dimensiones  
Ø 200 mm. Ø 7 7/8"



11530.S      923,00 €

Vertedero

Dimensiones  
500 x 600 x 600 mm  
1'-7 3/4" x 1'-11 5/8" x 1'-11 5/8"



NUEVO

11503.S      237,00 €

Soporte con pata

Material  
Acero inoxidable AISI 304

Dimensiones  
??? x ??? x ??? mm, ?? x ? ?/? x ? ?/? "



NUEVO

11504.S      164,00 €

Soporte mural

Material  
Acero inoxidable AISI 304

Dimensiones  
??? x ??? x ??? mm, ?? x ? ?/? x ? ?/? "



NUEVO

11531.S      323,00 €

Vertedero con rejilla

Dimensiones  
??? x ??? x ??? mm, ?? x ? ?/? x ? ?/? "



NUEVO

11505.4.S      54,80 €

4 patas

Material  
Acero inoxidable AISI 304

Dimensiones  
??? x ??? x ??? mm, ?? x ? ?/? x ? ?/? "



NUEVO

11505.6.S      75,50 €

6 patas

Material  
Acero inoxidable AISI 304

Dimensiones  
??? x ??? x ??? mm, ?? x ? ?/? x ? ?/? "

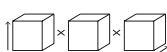
## AGUJERO PARA GRIFO

Agujero para grifo en fregaderos industriales.

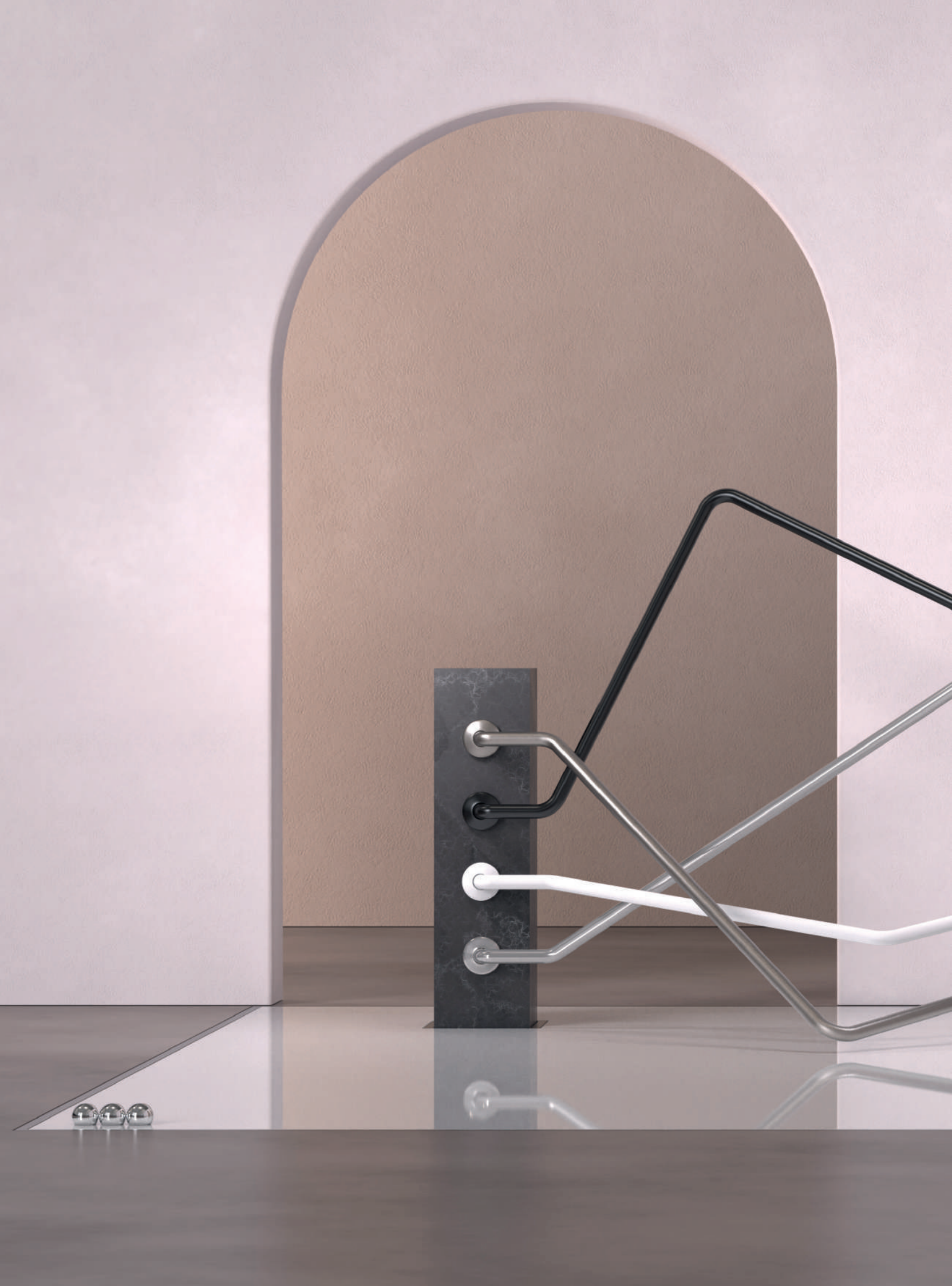
En los fregaderos industriales de muebles especiales con espacio para lavavajillas el agujero no podrá ir entre el escurridor y la cubeta.

Dimensiones  
Ø 33 mm

MODELO	POSICIÓN	CÓDIGO	PRECIO
Derecha	<input type="checkbox"/>	OP.0154.D	62,00 €
Izquierda	<input type="checkbox"/>	OP.0154.I	62,00 €
Centrado	<input type="checkbox"/>	OP.0154.C	62,00 €
Entre cubetas	<input type="checkbox"/>	OP.0154.EC	62,00 €













# barras de apoyo inox rectas

Barras rectas con dos puntos de apoyo. Incluyen kit anticonductivo y tornillería.

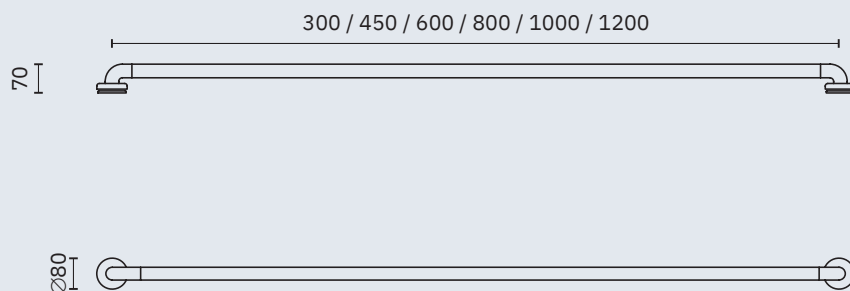
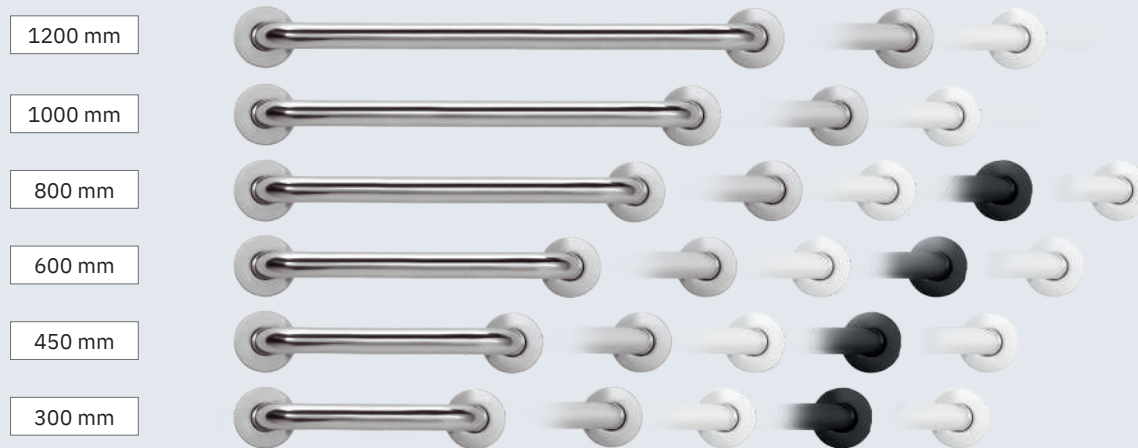
Acabado  
Satinado (.S)    Brillo (.B)    Blanco (.W)    Negro (.N)  
Blanco (.F)

Material

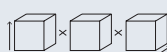
Acero inoxidable AISI 304 para acabados (.S), (.B), (.W) y (.N)  
Acero epoxy blanco para acabado (.F)

Ø barra  
32 mm, 1 1/4"

Inox AISI 304 (.B)    Inox AISI 304 (.S)    Inox AISI 304 (.W)    Inox AISI 304 (.N)    Acero epoxy blanco (.F)



Dimensiones (Longitud)	AISI 304-Satinado	AISI 304-Brillo	AISI 304-Blanco	AISI 304-Negro	Epoxy-Blanco
1200 mm. 3'-11 1/4"	15054.120.S 79,00 €	15054.120.B 90,85 €	15054.120.W 71,10 €		
1000 mm. 3'-3 3/8"	15054.100.S 53,20 €	15054.100.B 60,10 €	15054.100.W 47,90 €		
800 mm. 2'-7 1/2"	15054.80.S 43,80 €	15054.80.B 48,20 €	15054.80.W 39,45 €	15054.80.N 41,65 €	15054.80.F 30,10 €
600 mm. 1'-11 5/8"	15054.60.S 38,30 €	15054.60.B 43,30 €	15054.60.W 34,50 €	15054.60.N 36,50 €	15054.60.F 26,10 €
450 mm. 1'-5 3/4"	15054.45.S 31,80 €	15054.45.B 36,60 €	15054.45.W 28,70 €	15054.45.N 30,25 €	15054.45.F 22,50 €
300 mm. 11 3/4"	15054.30.S 29,80 €	15054.30.B 34,30 €	15054.30.W 26,90 €	15054.30.N 28,40 €	15054.30.F 19,75 €



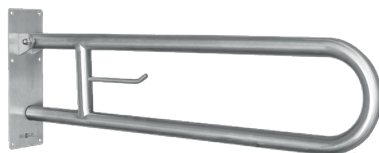
# barras de apoyo inox abatibles

Material  
Acero inoxidable AISI 304 para acabados (.S), (.B), (.W) y (.N)  
Acero epoxy blanco para acabado (.F)

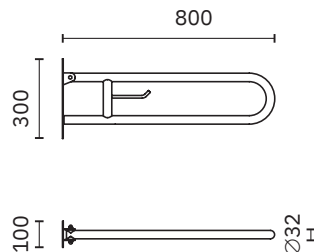
Ø barra  
32 mm, 1 1/4"

Kit anticonductivo y tornillería incluidos

Acabado  
Satinado (.S) Brillo (.B) Blanco (.W) Negro (.N) Blanco (.F)



15051.80.S	15051.80.B
<b>116,00 €</b>	<b>126,00 €</b>
15051.80.W	15051.80.N
<b>130,00 €</b>	<b>128,00 €</b>
15051.80.F	
<b>81,30 €</b>	

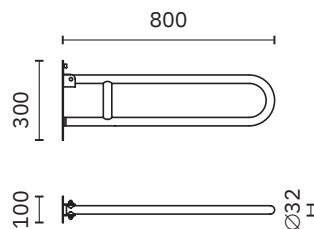


Con portarrollos

Dimensiones  
300 x 800 x 100 mm  
11 3/4" x 2'-7 1/2" x 3 7/8"

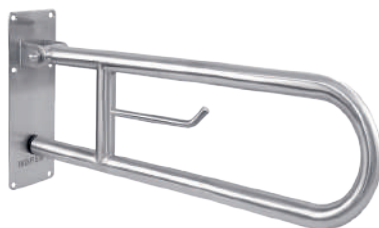


15051.SP.80.S	15051.SP.80.B
<b>123,50 €</b>	<b>131,00 €</b>
15051.SP.80.W	
<b>135,00 €</b>	

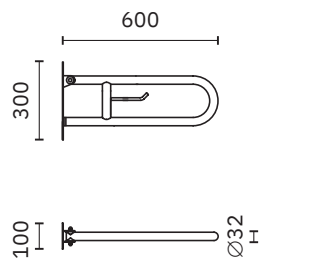


Sin portarrollos

Dimensiones  
300 x 800 x 100 mm  
11 3/4" x 2'-7 1/2" x 3 7/8"

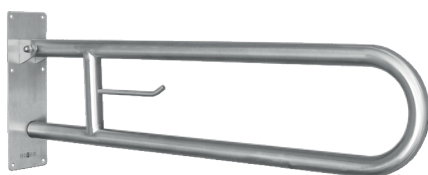


15051.60.S	15051.60.B
<b>93,00 €</b>	<b>102,00 €</b>
15051.60.W	15051.60.N
<b>114,50 €</b>	<b>111,50 €</b>
15051.60.F	
<b>79,00 €</b>	

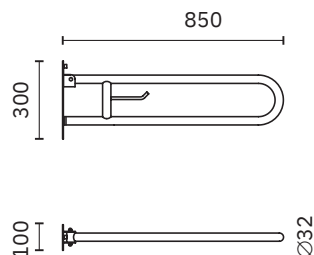


Con portarrollos

Dimensiones  
300 x 600 x 100 mm  
11 3/4" x 1'-11 5/8" x 3 7/8"

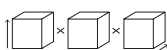


15051.85.S	15051.85.B
<b>154,50 €</b>	<b>166,00 €</b>
15051.85.W	
<b>154,50 €</b>	



Con portarrollos

Dimensiones  
300 x 850 x 100 mm  
11 3/4" x 2'-9 1/2" x 3 7/8"



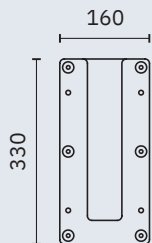
# barras de apoyo inox abatibles

Material  
Acero inoxidable AISI 304 para acabados (.S), (.B), (.W) y (.N)  
Acero epoxy blanco para acabado (.F)

Ø barra  
32 mm, 1 1/4"

Kit anticonductivo y tornillería incluidos

Acabado  
Satinado (.S) Brillo (.B) Blanco (.W) Negro (.N)

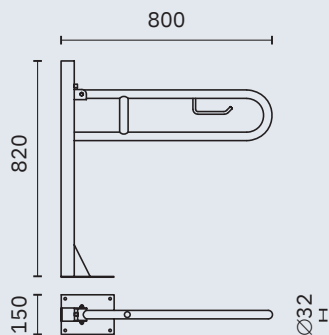


15053.S	15053.B
<b>370,00 €</b>	<b>370,00 €</b>

15053.W
<b>370,00 €</b>

Kit fijaciones para hotel.  
Adecuado para  
15051.80, 15051.60, 15051.85, 15206

Dimensiones  
330 x 160 mm  
1'-1" x 6 1/4"

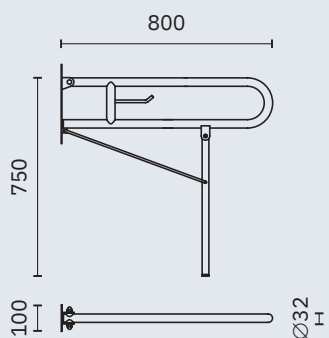


15064.S	15064.B
<b>210,50 €</b>	<b>235,80 €</b>

15064.W	15064.N
<b>199,95 €</b>	<b>205,00 €</b>

Con anclaje a suelo y portarrollos

Dimensiones  
820 x 800 x 150 mm  
2'-8 1/4" x 2'-7 1/2" x 5 7/8"

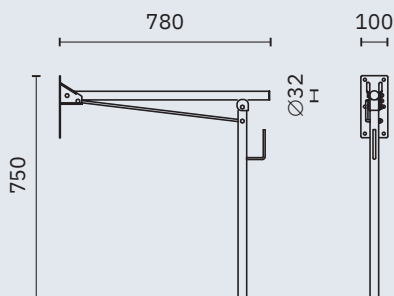


15206.S	15206.B
<b>204,50 €</b>	<b>214,75 €</b>

15206.W	15206.N
<b>184,05 €</b>	<b>194,30 €</b>

Con pata de soporte a suelo y portarrollos

Dimensiones  
750 x 800 x 100 mm  
2'-5 1/2" x 2'-7 1/2" x 3 7/8"

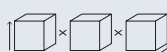


15062.S	15062.B
<b>136,50 €</b>	<b>150,15 €</b>

15062.W
<b>122,85 €</b>

Con pata de soporte a suelo y portarrollos

Dimensiones  
750 x 780 x 100 mm  
2'-5 1/2" x 2'-6 3/4" x 3 7/8"



# barras de apoyo inox soporte pared

Material  
Acero inoxidable AISI 304

Ø barra  
32 mm, 1 1/4"

Acabado  
Satinado (.S)    Brillo (.B)    Blanco (.W)

Kit anticonductivo y tornillería incluidos

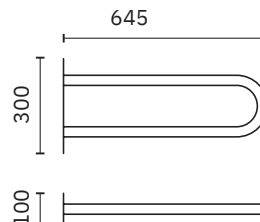
NUEVO



15055.S	15055.B
75,00 €	78,00 €

Barra fija de apoyo inox

Dimensiones  
300 x 645 x 100 mm  
11 3/4" x 2'-1 3/8" x 4"



NUEVO



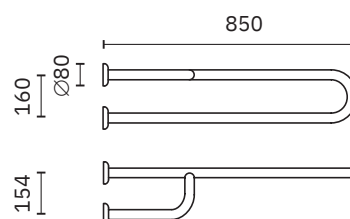
15047.85.S	15047.85.B
115,00 €	120,00 €

15047.85.W

144,00 €

Triple soporte a pared

Dimensiones  
160 x 850 x 154 mm. 6 1/4" x 2'-9 1/2" x 6"



Posición



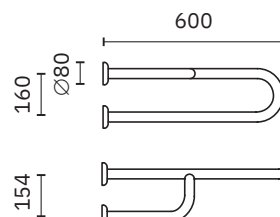
15047.S	15047.B
106,00 €	110,00 €

15047.W

130,00 €

Triple soporte a pared

Dimensiones  
160 x 600 x 154 mm. 6 1/4" x 1'-11 5/8" x 6"



Posición



NUEVO



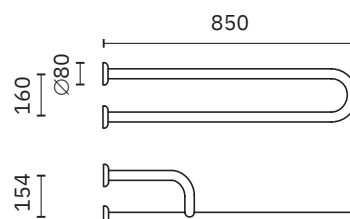
15048.85.S	15048.85.B
115,00 €	120,00 €

15048.85.W

144,00 €

Triple soporte a pared

Dimensiones  
160 x 850 x 154 mm. 6 1/4" x 2'-9 1/2" x 6"



Posición



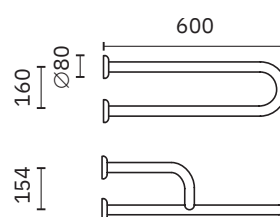
15048.S	15048.B
106,00 €	110,00 €

15048.W

130,00 €

Triple soporte a pared

Dimensiones  
160 x 600 x 154 mm. 6 1/4" x 1'-11 5/8" x 6"



Posición



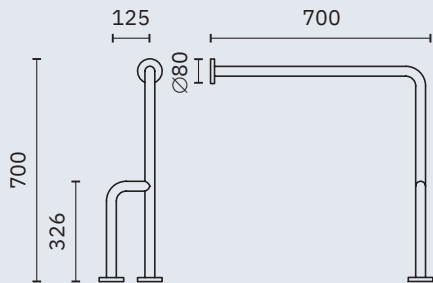
# barras de apoyo inox soporte pared-suelo

Material  
Acero inoxidable AISI 304

Ø barra  
32 mm, 1 1/4"

Acabado  
Satinado (.S) Brillo (.B) Blanco (.W)

Kit anticonductivo y tornillería incluidos

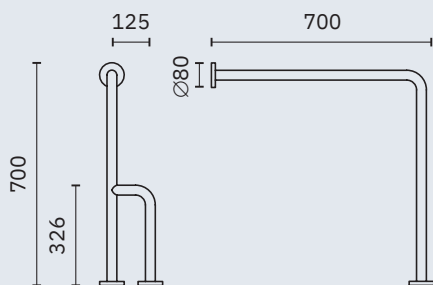


15203.S	15203.B
134,00 €	147,40 €

15203.W
127,30 €

Dimensiones  
700 x 125 x 700 mm  
2'-3 1/2" x 0 7/8" x 2'-3 1/2"

Posición

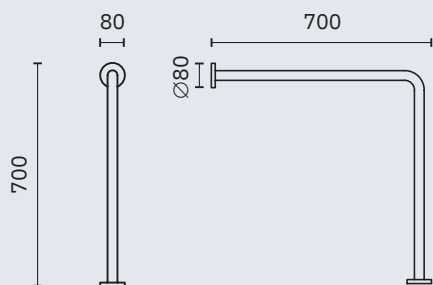
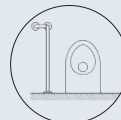


15204.S	15204.B
134,00 €	147,40 €

15204.W
127,30 €

Dimensiones  
700 x 125 x 700 mm  
2'-3 1/2" x 0 7/8" x 2'-3 1/2"

Posición

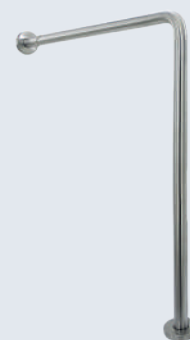


15198.S	15198.B
91,50 €	95,00 €

15198.W
86,95 €

Dimensiones  
700 x 700 x 32 mm  
2'-3 1/2" x 2'-3 1/2" x 1 1/4"

Posición

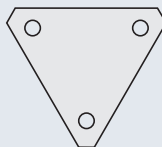


## PLACAS NO CONDUCTORAS



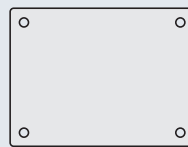
15210.K
6,50 €

Adecuada para  
barras 15051 y  
15062



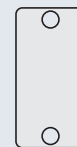
15211.K
3,60 €

Adecuada para  
barras rectas  
(se precisan dos  
unidades)



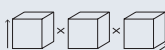
15213.K
3,60 €

Adecuada para  
barras 15064



15220.K
3,60 €

Adecuada para  
asientos de ducha  
15045 (precisa dos  
unidades) y 15046  
(precisa tres unidades)



# barras de apoyo inox angulares

Material  
Acero inoxidable AISI 304

Ø barra  
32 mm, 1 1/4"

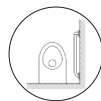
Acabado  
Satinado (.S)    Brillo (.B)    Blanco (.W)    Negro (.N)

Kit anticonductivo y tornillería incluidos

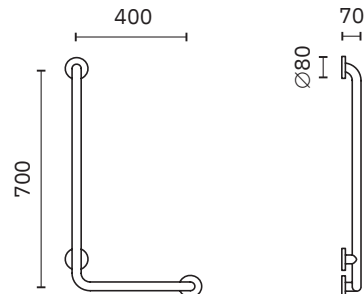


15158.S	15158.B
<b>93,50 €</b>	<b>102,85 €</b>

15158.W
<b>102,85 €</b>

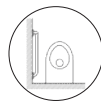


Dimensiones  
700 x 400 x 70 mm  
2'-3 1/2 x 1'-3 3/4" x 2 3/4"

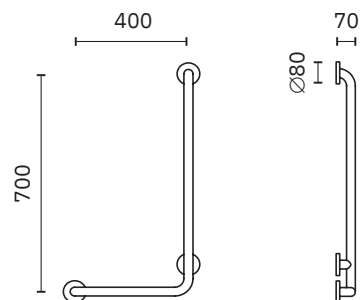


15159.S	15159.B
<b>93,50 €</b>	<b>102,85 €</b>

15159.W
<b>102,85 €</b>



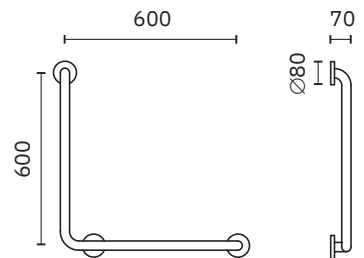
Dimensiones  
700 x 400 x 70 mm  
2'-3 1/2 x 1'-3 3/4" x 2 3/4"



15060.S	15060.B
<b>99,90 €</b>	<b>114,90 €</b>

15060.W	15060.N
<b>89,95 €</b>	<b>94,95 €</b>

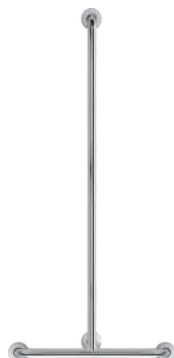
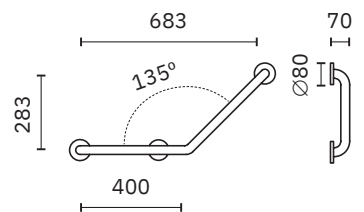
Posición reversible  
Dimensiones  
600 x 600 x 70 mm, 1'-11 5/8" x 1'-11 5/8" x 2 3/4"



15161.S	15161.B
<b>64,60 €</b>	<b>68,30 €</b>

15161.W	15161.N
<b>61,30 €</b>	<b>62,70 €</b>

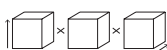
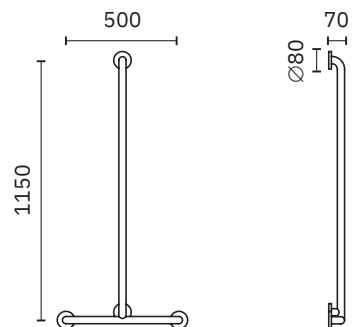
Ángulo de 135°  
Dimensiones  
283 x 683 x 70 mm, 11 1/8" x 2'-2 7/8" x 2 3/4"



15162.S	15162.B
<b>138,00 €</b>	<b>150,00 €</b>

15162.W
<b>136,00 €</b>

Dimensiones  
1150 x 500 x 70 mm  
3'-9 1/4" x 1'-7 5/8" x 2 3/4"



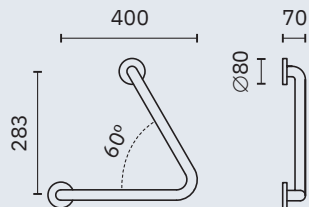
# barras de apoyo inox angulares

Material  
Acero inoxidable AISI 304

Ø barra  
32 mm, 1 1/4"

Acabado  
Satinado (.S)    Brillo (.B)    Blanco (.W)    Negro (.N)

Kit anticonductivo y tornillería incluidos



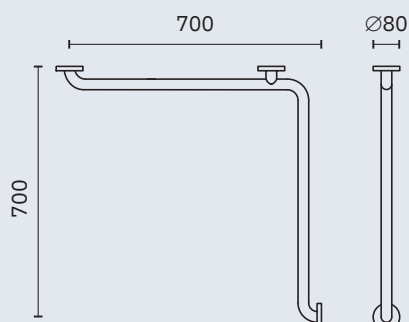
15069.S	15069.B
93,00 €	102,30 €

15069.W
88,35 €

Ángulo de 60°

Dimensiones

362 x 400 x 70 mm, 11 1/8" x 1'-3 3/4" x 2 3/4"



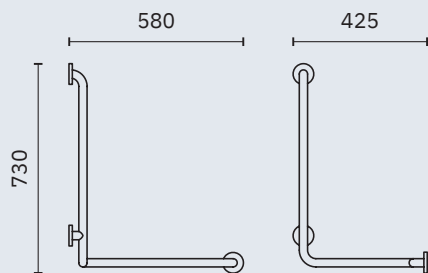
15052.S	15052.B
102,00 €	110,00 €

15052.W	15052.N
128,50 €	126,00 €

Ángulo de 90°

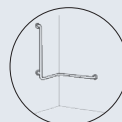
Dimensiones

700 x 700 x 32mm, 2'-3 1/2" x 2'-3 1/2" x 1 1/4"



15049.S	15049.B
164,00 €	172,00 €

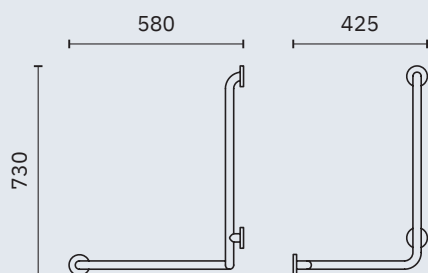
15049.W
182,00 €



Barra de doble ángulo

Dimensiones

730 x 580 x 425 mm  
2'-4 3/4" x 1'-10 7/8" x 1'-4 3/4"



15050.S	15050.B
164,00 €	172,00 €

15050.W
182,00 €



Barra de doble ángulo

Dimensiones

730 x 580 x 425 mm  
2'-4 3/4" x 1'-10 7/8" x 1'-4 3/4"



15209.34.B
31,20 €

Soporte para  
rociador de ducha

Para barra  
Ø 34 mm, Ø 1 3/8"

15209.32.B
34,40 €

Soporte para  
rociador de ducha

Para barra  
Ø 32 mm, Ø 1 1/4"







# barras de apoyo nylon rectas y abatibles

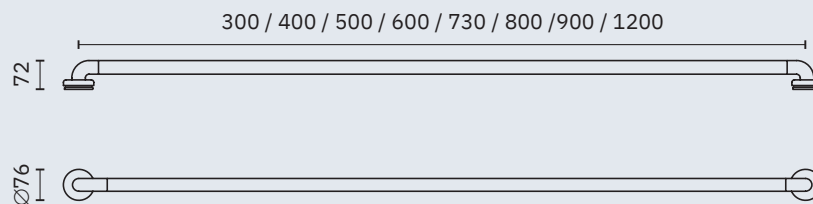
Material  
Aluminio recubierto de polímero anti-bacterias.  
Soportes de acero inoxidable AISI 304

Acabado  
Blanco

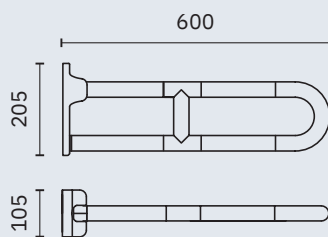
Ø barra  
34 mm, 1 3/8"

## BARRAS RECTAS

15054.30.NBA	41,10 €	300 mm	
15054.40.NBA	45,00 €	400 mm	
15054.50.NBA	51,00 €	500 mm	
15054.60.NBA	54,70 €	600 mm	
15054.73.NBA	62,00 €	730 mm	
15054.80.NBA	69,00 €	800 mm	
15054.90.NBA	75,00 €	900 mm	
15054.120.NBA	106,50 €	1200 mm	



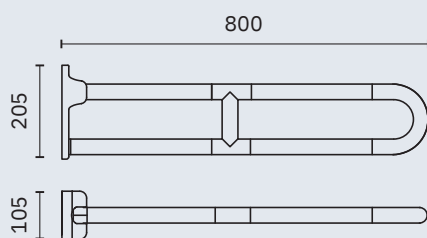
## BARRAS ABATIBLES



15051.60.NBA

166,00 €

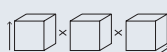
Dimensiones  
205 x 600 x 105 mm  
5 1/8" x 1'-11 5/8" x 4 1/8"



15051.80.NBA

181,00 €

Dimensiones  
205 x 800 x 105 mm  
5 1/8" x 2'-7 1/2" x 4 1/8"



# barras de apoyo nylon angulares

Material  
Aluminio recubierto de polímero anti-bacterias.  
Soportes de acero inoxidable AISI 304

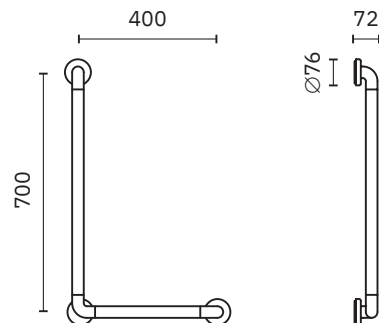
Acabado  
Blanco

Ø barra  
34 mm, 1 3/8"



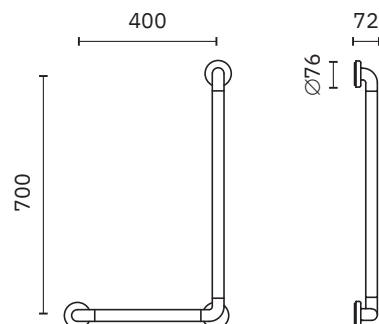
15158.NBA  
**107,00 €**

Dimensiones  
700 x 400 x 72 mm  
2'-3 1/2" x 1'-3 3/4" x 2 7/8"



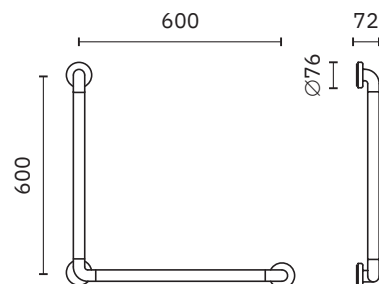
15159.NBA  
**107,00 €**

Dimensiones  
700 x 400 x 72 mm  
2'-3 1/2" x 1'-3 3/4" x 2 7/8"



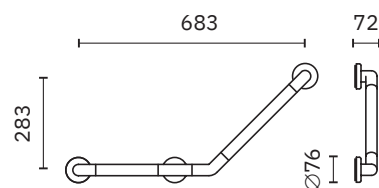
15060.NBA  
**120,00 €**

Dimensiones  
600 x 600 x 72 mm  
1'-11 5/8" x 1'-11 5/8" x 2 7/8"



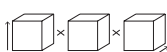
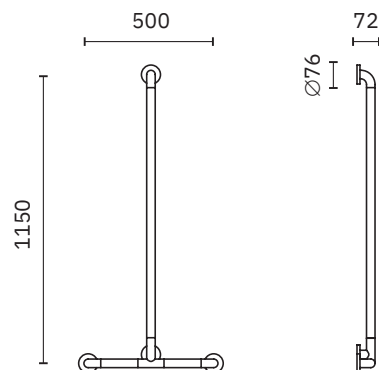
15161.NBA  
**82,10 €**

Dimensiones  
683 x 283 x 72 mm  
2'-2 7/8" x 11 1/8" x 2 7/8"



15162.NBA  
**167,50 €**

Dimensiones  
1150 x 500 x 72 mm  
3'-9 1/4" x 1'-7 5/8" x 2 7/8"

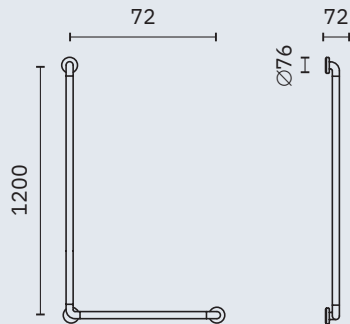


# barras de apoyo nylon angulares

Material  
Aluminio recubierto de polímero anti-bacterias.  
Soportes de acero inoxidable AISI 304

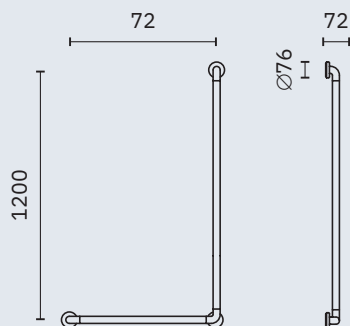
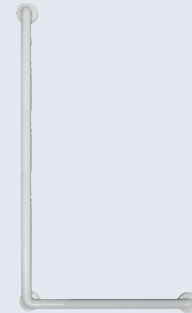
Acabado  
Blanco

Ø barra  
34 mm, 1 3/8"



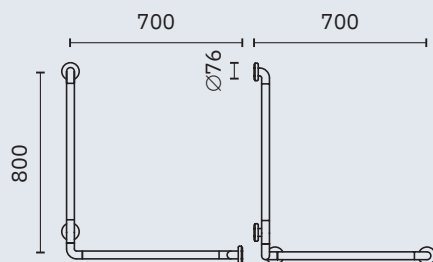
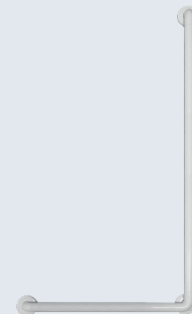
15158.120.70.NBA  
**163,50 €**

Dimensiones  
1200 x 700 x 72 mm  
3'-11 1/4" x 2'-3 1/2" x 2 7/8"



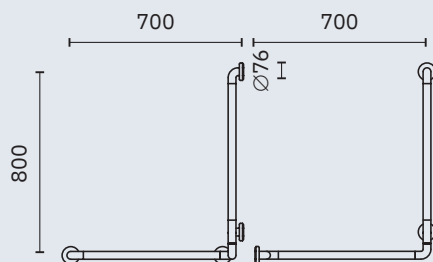
15159.120.70.NBA  
**163,50 €**

Dimensiones  
1200 x 700 x 72 mm  
3'-11 1/4" x 2'-3 1/2" x 2 7/8"



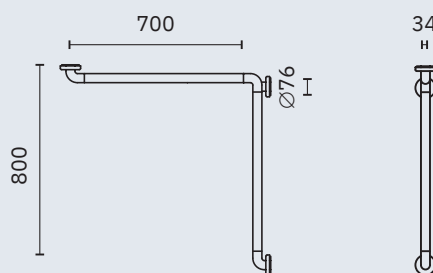
15049.NBA  
**146,00 €**

Dimensiones  
800 x 700 x 700 mm  
2'-7 1/2" x 2'-3 1/2" x 2'-3 1/2"



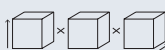
15050.NBA  
**146,00 €**

Dimensiones  
800 x 700 x 700 mm  
2'-7 1/2" x 2'-3 1/2" x 2'-3 1/2"



15052.NBA  
**101,50 €**

Dimensiones  
800 x 700 x 34 mm  
2'-7 1/2" x 2'-3 1/2" x 1 3/8"



# barras de apoyo nylon

Material  
Aluminio recubierto de polímero anti-bacterias.  
Soportes de acero inoxidable AISI 304

Acabado  
Blanco

Ø barra  
34 mm, 1 3/8"

15209.34.NBA

14,50 €



Soporte de NYLON para rociador de ducha

Para barra  
Ø 34 mm  
Ø 1 3/8"

15209.32.NBA

21,45 €

Soporte de NYLON para rociador de ducha

Para barra  
Ø 32 mm  
Ø 1 3/8"

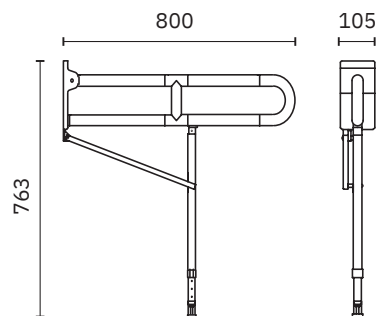
15206.NBA

299,00 €



Barra abatible con apoyo a suelo. Pata de altura regulable

Dimensiones  
763 x 800 x 105 mm  
2'-6" x 2'-7 1/2" x 4 1/8"



15064.NBA

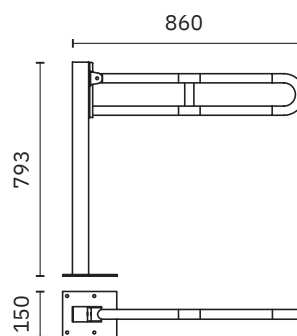
423,00 €



Barra abatible con anclaje a suelo

Dimensiones totales  
793 x 860 x 150 mm  
2'-7 1/4" x 2'-9 7/8" x 5 7/8"

Altura de apoyo 800 mm  
2'-7 1/2"



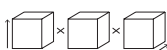
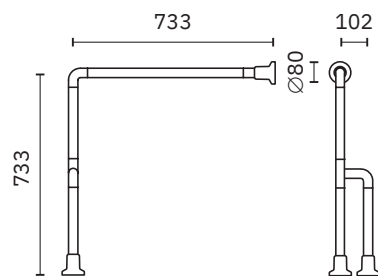
15203.NBA

175,50 €



Barra pared-suelo con doble soporte a suelo. Posición reversible

Dimensiones  
733 x 102 x 733 mm  
2'-4 7/8" x 4" x 2'-4 7/8"

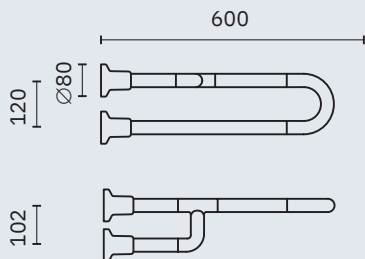


# barras de apoyo nylon

Material  
Aluminio recubierto de polímero anti-bacterias.  
Soportes de acero inoxidable AISI 304

Acabado  
Blanco

Ø barra  
34 mm, 1 3/8"

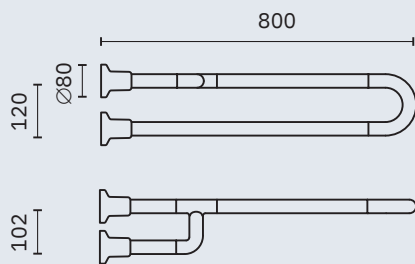


15047.60.NBA

**158,50 €**

Con triple apoyo a pared.  
Posición reversible

Dimensiones  
120 x 600 x 102 mm  
4 3/4" x 1'-11 5/8" x 4"

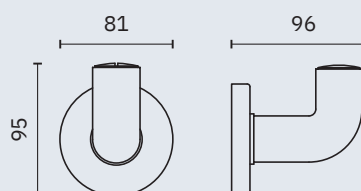


15047.80.NBA

**185,50 €**

Con triple apoyo a pared.  
Posición reversible

Dimensiones  
120 x 800 x 102 mm  
4 3/4" x 2'-7 1/2" x 4"

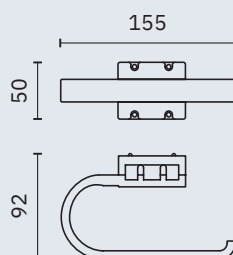


15071.NBA

**21,05 €**

Percha

Dimensiones  
95 x 81 x 96 mm  
3 3/4" x 3 1/4" x 3 3/4"



15051.NPR

**13,55 €**

Portarrollos adaptable  
a barra abatible

Dimensiones  
50 x 155 x 92 mm  
2" x 6 1/8" x 3 5/8"



# barras de apoyo nylon rectas

Material  
Aluminio recubierto de poliamida

Ø barra  
36 mm, 1 3/8"

Acabado  
Blanco



1000 mm

15054.100.N36

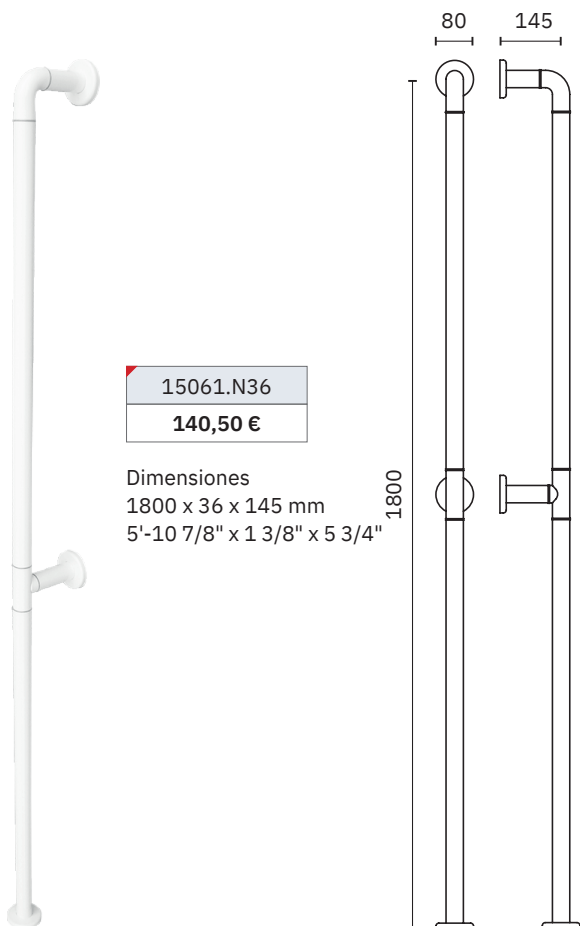
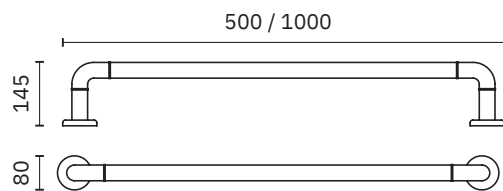
85,00 €



500 mm

15054.50.N36

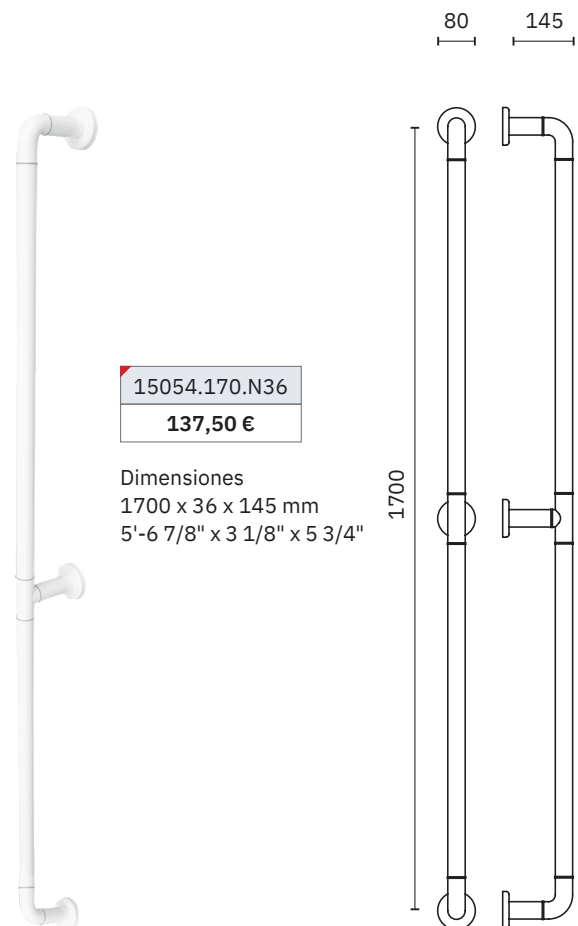
55,00 €



15061.N36

140,50 €

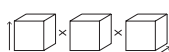
Dimensiones  
1800 x 36 x 145 mm  
5'-10 7/8" x 1 3/8" x 5 3/4"



15054.170.N36

137,50 €

Dimensiones  
1700 x 36 x 145 mm  
5'-6 7/8" x 3 1/8" x 5 3/4"

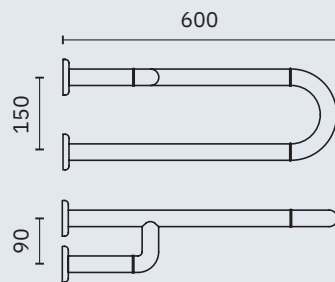


# barras de apoyo nylon

Material  
Aluminio recubierto de poliamida

Ø barra  
36 mm, 1 3/8"

Acabado  
Blanco

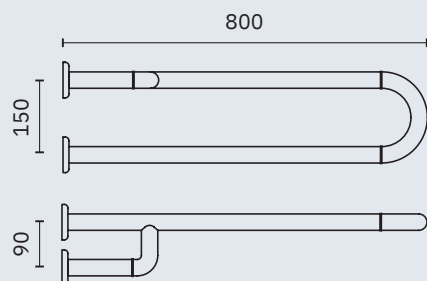
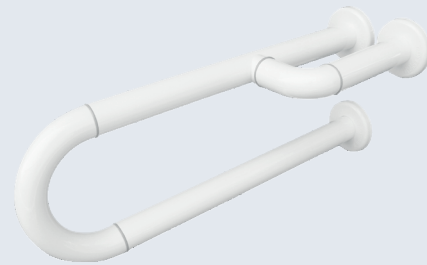


15047.60.N36

165,00 €

Barra con triple apoyo en pared. Posición reversible

Dimensiones  
150 x 600 x 90 mm  
5 7/8" x 1'-11 5/8" x 3 1/2"

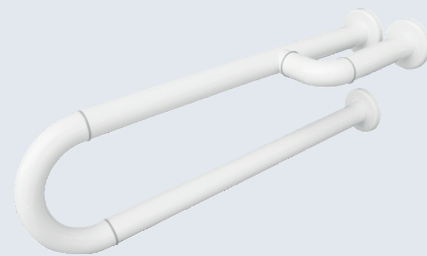


15047.80.N36

195,00 €

Barra con triple apoyo en pared. Posición reversible

Dimensiones  
150 x 800 x 90 mm  
5 7/8" x 2'-7 1/2" x 3 1/2"



# barras de apoyo nylon angulares

Material  
Aluminio recubierto de poliamida

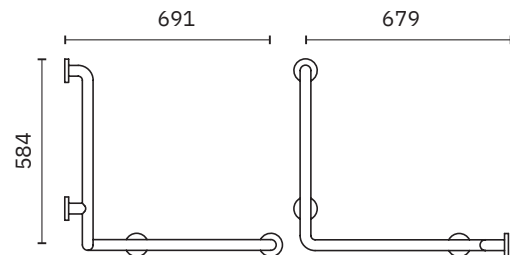
Ø barra  
36 mm, 1 3/8"

Acabado  
Blanco



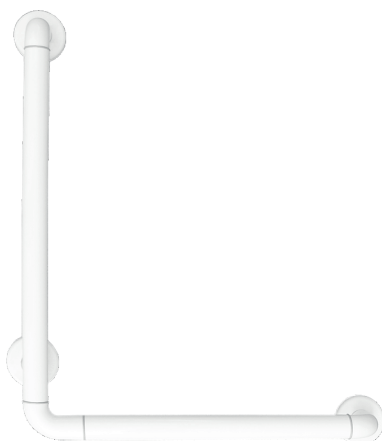
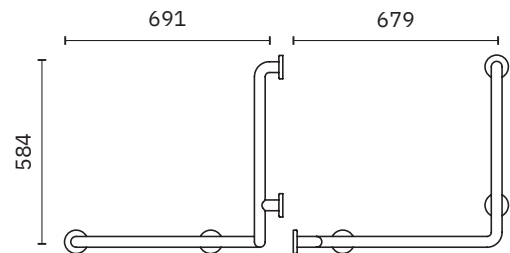
15049.N36  
**155,00 €**

Dimensiones  
584 x 691 x 679 mm  
1'-11" x 2'-3 1/4" x 2'-2 3/4"



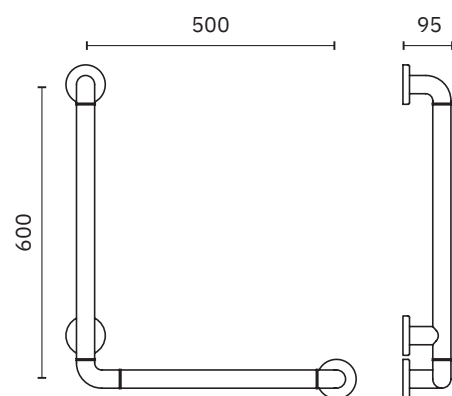
15050.N36  
**155,00 €**

Dimensiones  
584 x 691 x 679 mm  
1'-11" x 2'-3 1/4" x 2'-2 3/4"



15158.N36  
**130,00 €**

Dimensiones  
600 x 500 x 65 mm  
1'-11 5/8" x 1'-7 3/4" x 2 1/2"



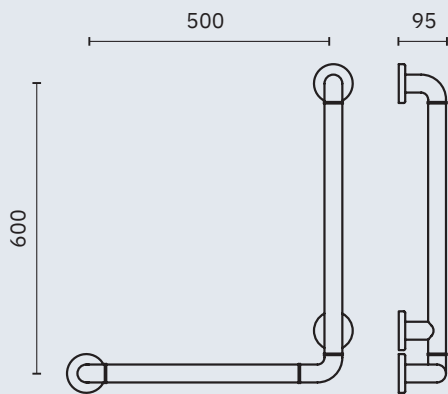


# barras de apoyo nylon angulares

Material  
Aluminio recubierto de poliamida

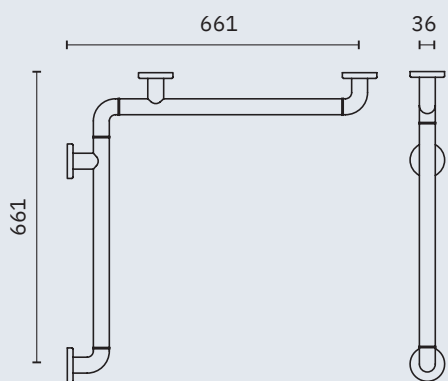
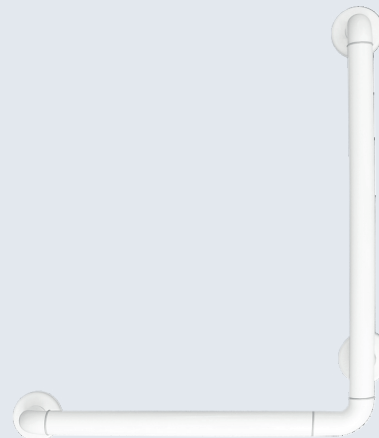
∅ barra  
36 mm, 1 3/8"

Acabado  
Blanco



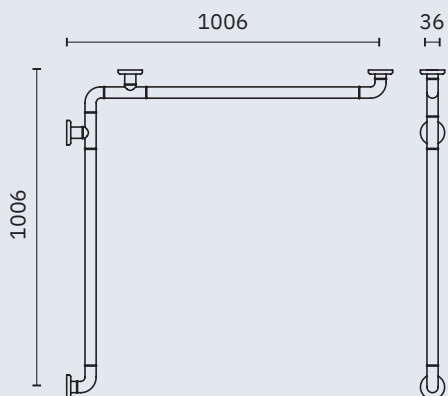
15159.N36  
**130,00 €**

Dimensiones  
600 x 500 x 65 mm  
1'-11 5/8" x 1'-7 3/4" x 2 1/2"



15052.N36  
**115,00 €**

Dimensiones  
661 x 661 x 36 mm  
2'-2" x 2'-2" x 1 3/8"

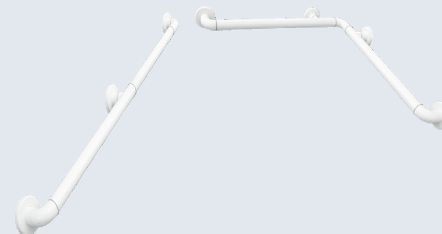


15052.105.N36  
**230,50 €**

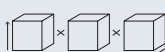
Conjunto de dos barras: angular y recta

Dimensiones  
1006 x 1006 x 36 mm  
3'-3 5/8" x 3'-3 5/8" x 1 3/8"

36 x 1612 x 95 mm  
1 3/8" x 5'-3 1/2" x 3 3/4"



MOBILITY







# asientos de ducha plegables nylon

Material  
Polipropileno anti-bacterias  
Fijaciones de acero inoxidable AISI 304

Acabado  
Blanco

NUEVO

15045.NBA

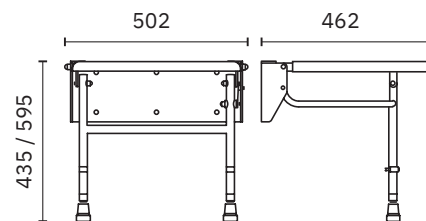
220,00 €

Asiento plegable con dos patas regulables

Dimensiones

435-595 x 502 x 462 mm

1'-5 1/8" - 1'-11 3/8" x 1'-7 3/4" 1'-6 1/4"



15042.NBA

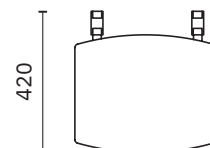
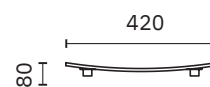
232,50 €

Asiento plegable

Dimensiones

80 x 420 x 420 mm

3 1/8" x 1'-4 1/2" x 1'-4 1/2"



15042.FIX.NBA

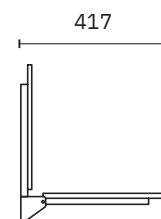
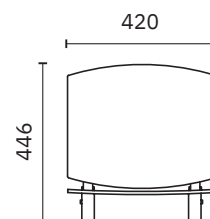
299,00 €

Asiento plegable con respaldo

Dimensiones

446 x 420 x 417 mm

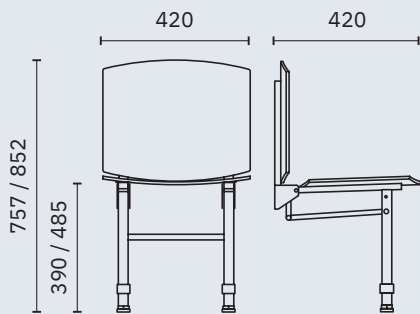
1'-5 1/2" x 1'-4 1/2" x 1'-4 3/8"



# asientos de ducha plegables nylon

Material  
Polipropileno anti-bacterias  
Fijaciones de acero inoxidable AISI 304

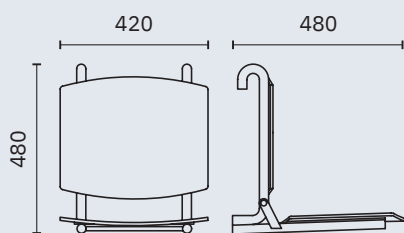
Acabado  
Blanco  
Negro (.N)



15042.PAT.NBA	15042.PAT.N
<b>314,00 €</b>	<b>315,00 €</b>

Asiento plegable con respaldo y dos patas regulables

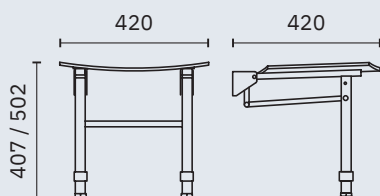
Dimensiones  
740 - 835 x 420 x 420 mm  
2'-5 1/8" - 2'-8 7/8" x 1'-4 1/2" x 1'-4 1/2"



15042.MOV.NBA
<b>232,50 €</b>

Asiento amovible y plegable con respaldo

Dimensiones  
480 x 420 x 480 mm  
1'-6 7/8" x 1'-4 1/2" x 1'-6 7/8"



15042.PIE.NBA	15042.PIE.N
<b>244,00 €</b>	<b>248,00 €</b>

Asiento plegable con dos patas regulables

Dimensiones  
407 - 502 x 420 x 420 mm  
1'-4" - 1'-7 3/4" x 1'-4 1/2" x 1'-4 1/2"



# asientos de ducha plegables

Material  
Acero inoxidable AISI 304

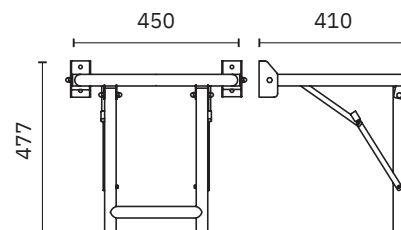
Acabado  
Satinado (.S) Brillo (.B) Blanco (.W)



15045.S	15045.B
223,50 €	245,50 €
15045.W	
258,00 €	

Con doble apoyo a suelo

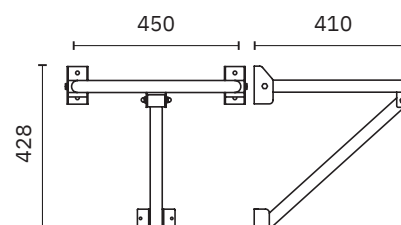
Dimensiones  
477 x 450 x 410 mm  
1'-6 3/4" x 1'-5 3/4" x 1'-4 1/8"



15046.S	15046.B
204,50 €	220,50 €
15046.W	
224,50 €	

Con soporte en pared

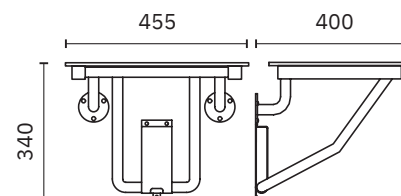
Dimensiones  
428 x 450 x 410 mm  
1'-4 7/8" x 1'-5 3/4" x 1'-4 1/8"



15065.S
205,00 €

Con asiento de tabla fenólica y soporte en pared

Dimensiones  
340 x 455 x 400 mm  
1'-3 3/4" x 1'-5 7/8" x 1'-3 3/4"



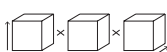
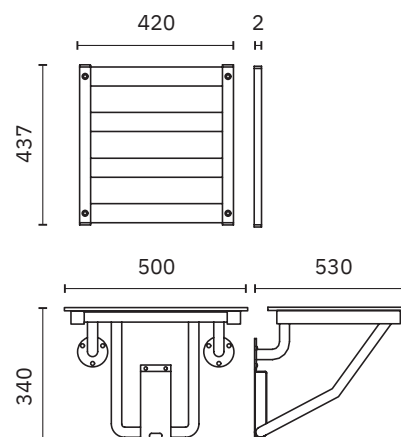
15065.50.S
249,00 €

Con asiento de tabla fenólica y soporte en pared

Dimensiones  
Asiento: 340 x 500 x 530 mm  
1'-3 3/4" x 1'-8 7/8" x 1'-8 7/8"  
Respaldo: 437 x 420 x 2 mm  
1'-5 1/4" x 1'-4 1/2" x 3/4"

15077.S
118,50 €

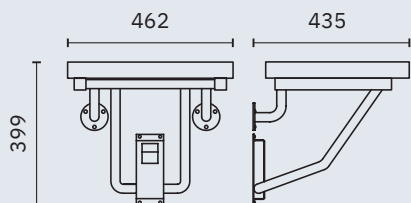
Respaldo para asiento de ducha



# asientos de ducha plegables

Material  
Acero inoxidable AISI 304

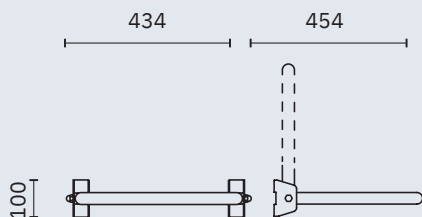
Acabado  
Satinado (.S) Brillo (.B) Blanco (.W) Negro (.N)



15066.S
282,00 €

Con asiento acolchado y soporte en pared

Dimensiones  
399 x 462 x 435 mm  
1'-3 3/4" x 1'-6 1/4" x 1'-5 1/8"

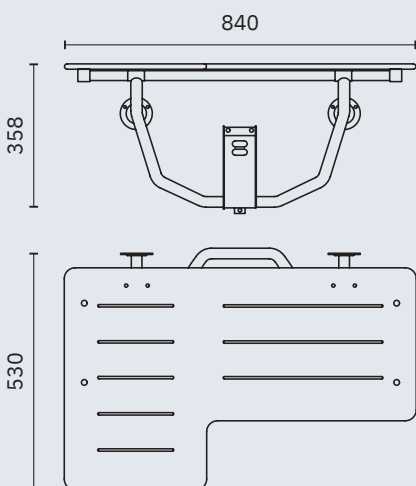


15041.S	15041.B
156,50 €	174,50 €

15041.W	15041.N
154,50 €	160,00 €

Con soporte en pared

Dimensiones  
100 x 434 x 454 mm  
3 7/8" x 1'-5 1/8" x 1'-5 7/8"



15074.L
450,00 €

Con asiento doble de tabla fenólica y soporte en pared

Dimensiones  
358 x 840 x 530 mm  
1'-2 1/8" x 2'-9 1/8" x 1'-8 7/8"



# asientos de ducha plegables

Acabado  
Blanco (.W)

NUEVO

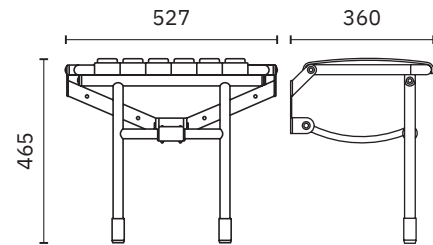


15035.XL.W  
**156,50 €**

Asiento plegable con asideros laterales y dos patas de apoyo a suelo regulables.

Material  
Acero inoxidable pintado

Dimensiones  
465 x 527 x 360 mm  
1'-6 1/4" x 1'-8 3/4" x 1'-2 1/4"



NUEVO

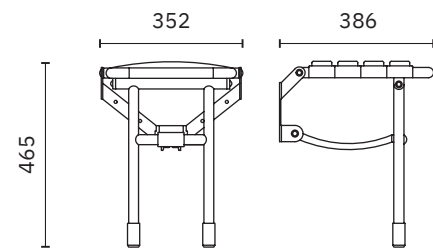


15035.2.W  
**139,00 €**

Asiento plegable con dos patas de apoyo a suelo regulables.

Material  
Acero inoxidable pintado

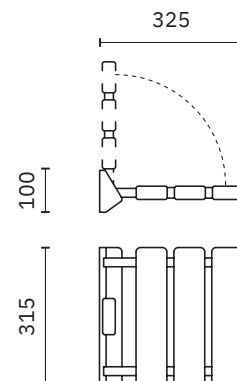
Dimensiones  
465 x 352 x 386 mm  
1'-6 1/4" x 1'-1 7/8" x 1'-3 1/4"



15067.2.W  
**90,00 €**

Material  
Aluminio y ABS

Dimensiones  
100 x 325 x 315 mm  
3 7/8" x 1'-0 3/4" x 1'-3 3/8"





# bañeras adaptadas

Material  
Resina poliéster

Acabado  
Gelcoat blanco brillo



H500
<a href="#">Consultar</a>

Bañera con elevador eléctrico y rotación eléctrica del asiento. Accionamiento mediante un panel de control neumático impermeable. Desagüe 1" 1/4. Peso: 185 kg. Carga máxima asiento: 150 kg. Capacidad 209 litros. Disponible en versión izquierda y derecha

Dimensiones  
1085 x 1600 x 700-800 mm  
3'-6 3/4" x 5'-3" x 2'-3 1/2" - 2'-7 1/2"



H501
<a href="#">Consultar</a>

Bañera con asiento con elevador eléctrico. Desagüe 1" 1/4. Carga máxima asiento: 165 kg. Capacidad: 190 litros. Disponible en versión izquierda y derecha

Dimensiones  
565 x 1500 x 700 mm / 565 x 1700 x 700 mm  
1'-10 1/4" x 4'-11" x 2'-3 1/2" / 1'-10 1/4" x 5'-6 7/8" x 2'-3 1/2"



H502
<a href="#">Consultar</a>

Bañera con acceso frontal a través de una puerta estanca. Desagüe 1" 1/4. Peso: 41 kg

Dimensiones  
930 x 660 x 980 mm  
3'-0 5/8" x 2'-2" x 3'-2 5/8"



H503
<a href="#">Consultar</a>

Bañera de acceso lateral. Disponible en versión izquierda y derecha

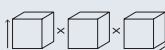
Dimensiones  
900 x 1245 x 660 mm  
2'-11 1/2" x 4'-1" x 2'-2"



H504
<a href="#">Consultar</a>

Bañera de acceso lateral. Disponible en versión izquierda y derecha

Dimensiones  
930 x 950 x 660 mm  
3'-0 5/8" x 3'-1 3/8" x 2'-2"



# asientos de ducha y bañera

Acabado  
Satinado (.S) Brillo (.B) Blanco (.W)

NUEVO

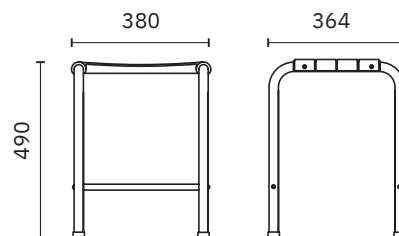
15044.2.NBA

170,50 €

Asiento para ducha

Material  
Acero inoxidable AISI 304

Dimensiones  
490 x 380 x 364 mm  
1'-7 1/4 x 1'-3" x 1'-2 3/8"



NUEVO

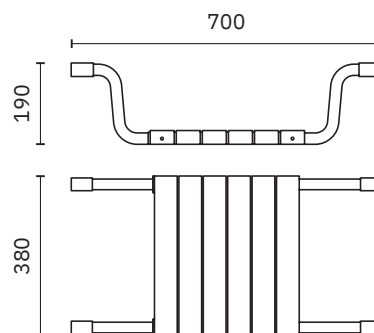
15043.2.NBA

172,00 €

Asiento para bañera

Material  
Acero inoxidable AISI 304

Dimensiones  
190 x 700 x 380 mm  
7 1/2" x 2'-3 1/2" x 1'-3"



15042.N36

294,00 €

Asiento amovible

Material  
Acero zincado con recubrimiento de PVC

Dimensiones  
354 x 445 x 517 mm  
1'-2" x 1'-5 1/2" x 1'-8 3/8"  
Ø 36 mm



15042.MOV.S

343,00 €

15042.MOV.B

352,00 €

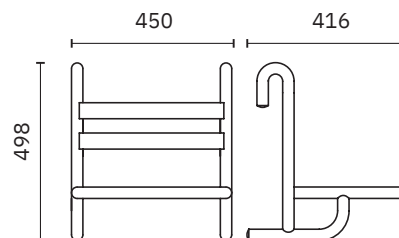
15042.MOV.W

349,00 €

Asiento amovible para ducha  
(no plegable)

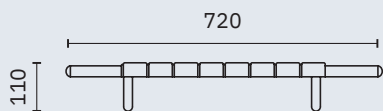
Material  
Acero inoxidable AISI 304

Dimensiones  
498 x 450 x 416 mm  
1'-7 5/8" x 1'-5 3/4" x 1'-4 3/8"



# asientos de ducha y bañera

Acabado  
Blanco (.W)



15040.NBA

163,00 €

Asiento para bañera

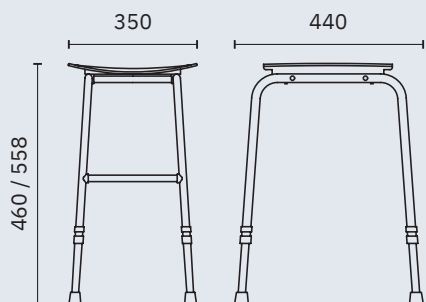
Longitud ajustable

Material  
Polipropileno blanco

Dimensiones  
730 x 380 x 110 mm  
2'-4 3/4" x 1'-3" x 4 3/8"



NUEVO



15037.W

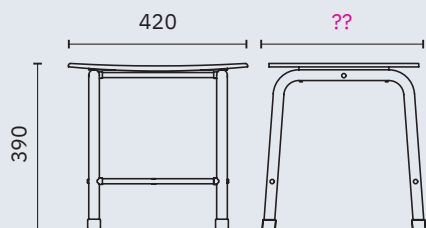
105,00 €

Asiento para ducha

Patas ajustables de aluminio

Material  
Polipropileno blanco

Dimensiones  
460 - 558 x 350 x 440 mm  
1'-6 1/8" - 1'-10" x 1'-1 3/4" x 1'-5 3/8"



15038.W

115,00 €

Asiento para ducha

Patas de acero inoxidable  
AISI 304

Material  
Polipropileno blanco

Dimensiones  
390 x 420 x 420 mm  
1'-3 3/8" x 1'-4 1/2" x 1'-4 1/2"



# inodoros ergonómicos a suelo



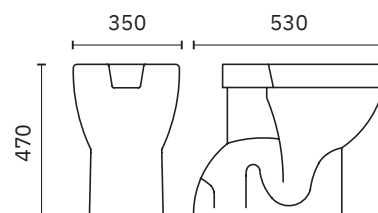
21S
<b>245,00 €</b>

Inodoro a suelo con salida vertical.  
Abertura frontal.

Tapa 2040AR no incluida

Material  
Porcelana vitrificada blanca

Dimensiones  
470 x 350 x 530 mm  
1'-6 1/2" x 1'-1 3/4" x 1'-8 7/8"



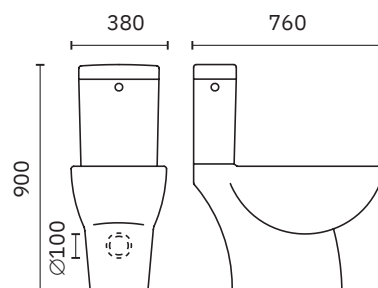
21M
<b>812,00 €</b>

Inodoro a suelo con salida vertical/horizontal. Abertura frontal.

Tapa 13144.I no incluida

Material  
Porcelana vitrificada blanca

Dimensiones  
900 x 380 x 760 mm  
2'-11 1/2" x 1'-3" x 2'-5 7/8"



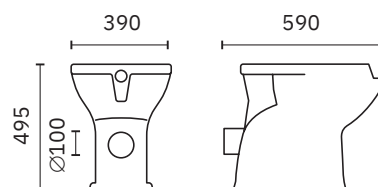
31P
<b>298,50 €</b>

Inodoro a suelo con salida horizontal.  
Abertura frontal.

Tapa 13144.I no incluida

Material  
Cerámica blanca

Dimensiones  
495 x 390 x 590 mm  
1'-7 1/2" x 1'-3 3/8" x 1'-11 1/4"



## ASIENTOS PARA WC



2040AR
<b>63,50 €</b>

Asiento para inodoro con abertura higiénica y tapa.  
Adaptación universal

Material  
Durolux

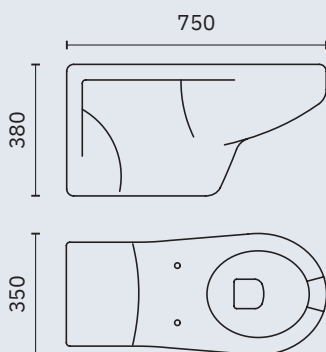


13144.I
<b>114,00 €</b>

Asiento para inodoro con abertura higiénica y tapa.  
Adaptación universal

Material  
Poliéster blanco

# inodoros ergonómicos suspendidos



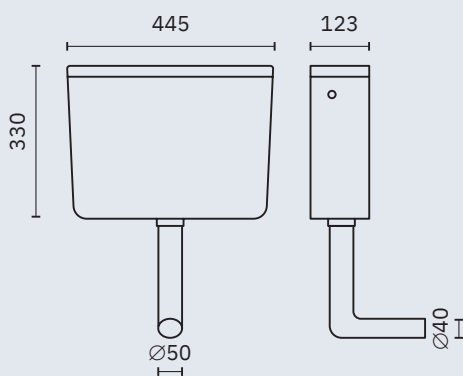
13153.W
250,00 €

Inodoro-bidé suspendido  
 Tapa 13144.I no incluida  
 Bastidor 304H.2 no incluido  
 Material  
 Porcelana vitrificada blanca  
 Dimensiones  
 380 x 350 x 750 mm  
 1'-3" x 1'-1 3/4" x 2'-5 1/2"



NUEVO

## ACCESORIOS INODOROS



C1
55,00 €

Cisterna de accionamiento manual.  
 Incluye tubo conexión a inodoro  
 Material  
 ABS  
 Dimensiones  
 330 x 445 x 123 mm  
 1'-1" x 1'-5 1/2" x 4 7/8"



304H.2
205,50 €

Bastidor metálico para soporte de WC



13182.B
65,00 €

Mando manual neumático de encastre con pulsador para cisterna C1



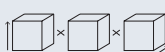
13184.B
92,40 €

Mando manual neumático externo con pulsador para cisterna C1



15075.N
119,50 €

Respaldó acolchado. Apoyo a pared con tubo de acero inoxidable AISI 304  
 Material  
 Poliuretano color negro



# lavamanos ergonómicos



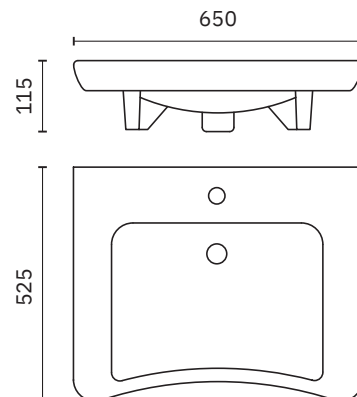
H5
<b>185,00 €</b>

Lavamanos. Seno profundo, apoyacodos y frontal cóncavo.

No incluye accesorios

Material  
Cerámica blanca

Dimensiones  
155 x 650 x 525 mm  
6 1/8" x 2'-1 5/8" x 1'-8 3/4"



## ACCESORIOS PARA LAVAMANOS



303A	<b>67,70 €</b>
------	----------------

Soporte fijo para lavamanos H5



303B	<b>217,50 €</b>
------	-----------------

Soporte reclinable manual para lavamanos H5



303C	<b>215,00 €</b>
------	-----------------

Soporte reclinable neumático para lavamanos H5



**NUEVO**

303D	<b>61,50 €</b>
------	----------------

Soporte fijo para adaptación a soporte reclinable neumático para lavamanos 13024.B.2



302P	<b>105,50 €</b>
------	-----------------

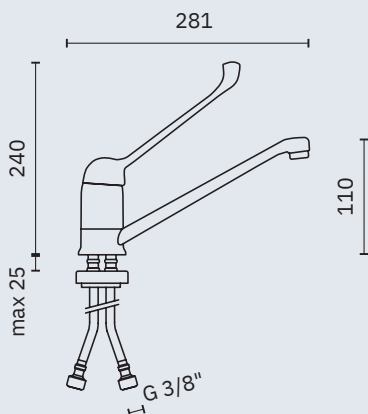
Conjunto sifón encastrado, tubo flexible y válvula para lavabos H5 y 13024.B.2



302A	<b>28,00 €</b>
------	----------------

Conjunto sifón en superficie, tubo flexible y válvula para lavabos H5 y 13024.B.2

# grifería gerontológica

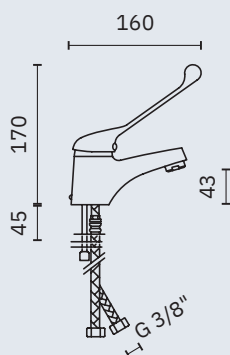


07200.B

Grifo monomando mezclador palanca clínica. Instalación sobre encimera. Adecuado para lavamanos H5

Material  
Latón cromado

Dimensiones  
240 x 50 x 281 mm  
9 1/2" x 2" x 11"



07210.B

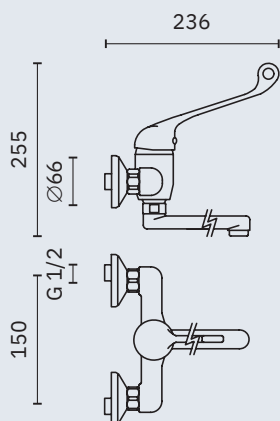
Grifo monomando mezclador palanca clínica. Instalación sobre encimera

Material  
Latón cromado

Dimensiones  
170 x 50 x 160 mm  
6 3/4" x 2" x 6 1/4"



NUEVO



07201.B

Grifo monomando mezclador palanca clínica. Instalación mural

Material  
Latón cromado

Dimensiones  
255 x 216 x 236 mm  
10" x 8 1/2" x 9 1/4"



## DUCHAS PARA BIDÉ



186D

445,00 €

Mezclador termostático mural para higiene personal. Accionamiento mediante palanca



187D

35,70 €

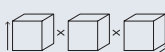
Ducha para bidé con palanca automática y posición para flujo continuo en ABS cromado con soporte fijo en ABS y flexo en PVC reforzado de 120 cm



188D

24,85 €

Ducha para bidé con palanca de retorno automático y posición para flujo continuo en ABS negro con soporte fijo en ABS y flexo de PVC reforzado de 120 cm



# kits inodoros



13142.KIT
<b>350,00 €</b>

Kit inodoro equipado con

21S	Inodoro salida a suelo
C1	Cisterna ABS
2040AR	Asiento con tapa



H42
<b>798,00 €</b>

Kit inodoro equipado con

21S	Inodoro salida a suelo
C1	Cisterna ABS
2040AR	Asiento con tapa
186D	Mezclador termostático para higiene personal



13143.KIT
<b>450,00 €</b>

Kit inodoro equipado con

31P	Inodoro salida a pared
C1	Cisterna ABS
13144.I	Asiento con tapa



H42A
<b>899,00 €</b>

Kit inodoro equipado con

31P	Inodoro salida a pared
C1	Cisterna ABS
13144.I	Asiento con tapa
186D	Mezclador termostático para higiene personal



# kits lavamanos / help kit

Kit lavamanos equipado con:

07200.B	Grifo monomando
H5	Lavamanos cerámico
303A	Soporte fijo
302A	Conjunto sifón

H14
315,00 €



Kit lavamanos equipado con:

07200.B	Grifo monomando
H5	Lavamanos cerámico
303B	Soporte reclinable manual
302A	Conjunto sifón

H11
470,00 €



Kit lavamanos equipado con:

07200.B	Grifo monomando
H5	Lavamanos cerámico
303C	Soporte reclinable neumático
302A	Conjunto sifón

H12
455,00 €



Kit lavamanos equipado con:

13024.2.S	Lavamanos acero inoxidable
303C	Soporte reclinable neumático
303D	Soporte fijo para adaptación
302A	Conjunto sifón

H15
760,00 €



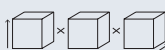
NUEVO

## HELP KIT



HK
922,00 €

- ✓ H5: Lavamanos ergonómico
- ✓ 303A: Soporte fijo para lavamanos H5
- ✓ 21S: Inodoro a suelo
- ✓ 2040AR: Asiento para inodoro 21S
- ✓ 07200.B: Grifo monomando mezclador palanca
- ✓ 15054.45.F: Barra recta 45 cm
- ✓ 15054.60.F: Barra recta 60 cm
- ✓ 15051.60.F: Barra abatible 60 cm
- ✓ 08026.W: Espejo
- ✓ C1: Cisterna



# asientos con alza

Material  
Polipropileno



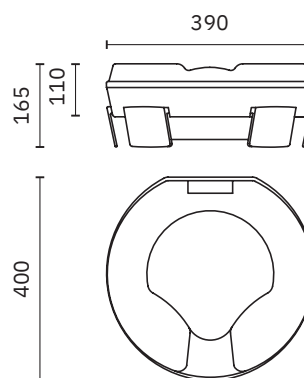
15032.W

62,00 €

Asiento ergonómico sin tapa.

Dimensiones  
165 x 390 x 400 mm  
6 1/2" x 1'-3 3/8 x 1'-3 3/4

Suplemento elevador 110 mm



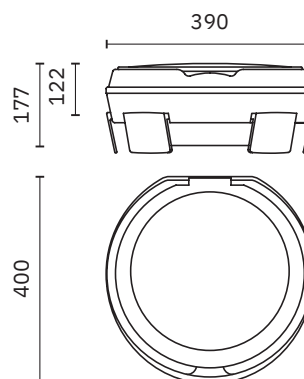
15033.W

71,40 €

Asiento ergonómico sin tapa.

Dimensiones  
177 x 390 x 400 mm  
7" x 1'-3 3/8 x 1'-3 3/4

Suplemento elevador 110 mm



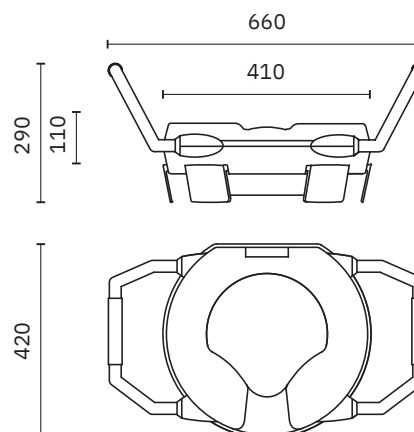
15034.W

190,00 €

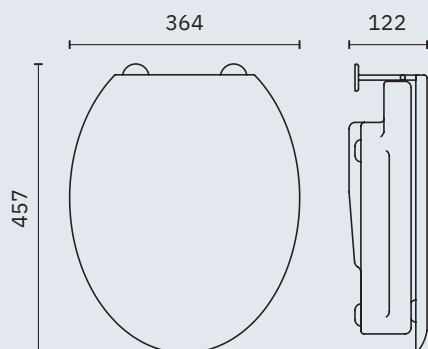
Asiento ergonómico sin tapa y con asideros.

Dimensiones  
290 x 660 x 420 mm  
11 3/8" x 2'-2" x 1'-4 1/2"

Suplemento elevador 110 mm



# asientos con alza



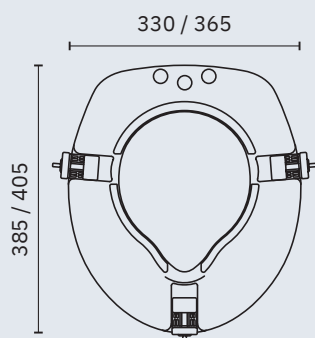
K10
<b>402,00 €</b>

Asiento para inodoro con abertura higiénica frontal, alza de 100 mm y tapa.

Adaptación universal

Material  
Durolux

Dimensiones  
122 x 364 x 457 mm  
4 3/4" x 1'-2 3/8" x 1'-6"



15039.W
<b>185,00 €</b>

Asiento ergonómico con tapa.

Material  
Asiento Duraplast.  
Tapa poliéster

Dimensiones  
330 - 365 x 385 - 405 mm  
1' - 1'-2 3/8" x 1'-3 1/8" - 1'-4"

Suplemento elevador 100 mm



# espejos reclinables

Material  
Marco de acero inoxidable AISI 304

Otras dimensiones disponibles bajo pedido

Acabado  
Satinado (.S)    Brillo (.B)    Blanco (.W)

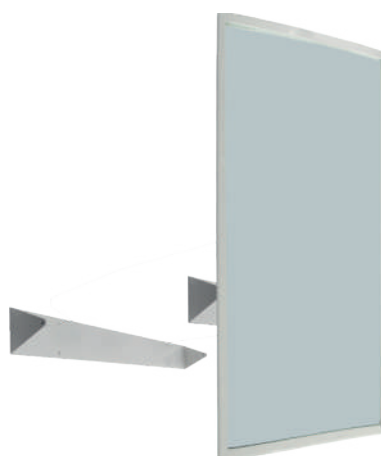
SATINADO (.S)



BRILLO (.B)

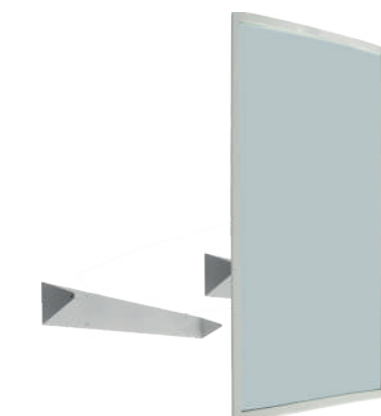
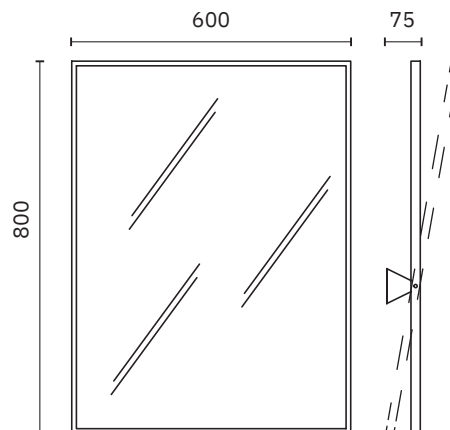


BLANCO (.W)



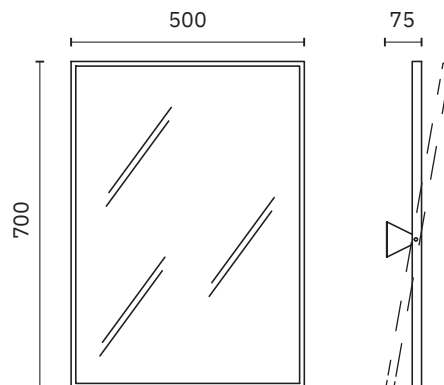
08024.S
<b>215,00 €</b>
08024.B
<b>215,00 €</b>
08024.W
<b>225,00 €</b>

Dimensiones  
800 x 600 x 75 mm  
2'-7 1/2" x 1'-11 5/8" x 3"

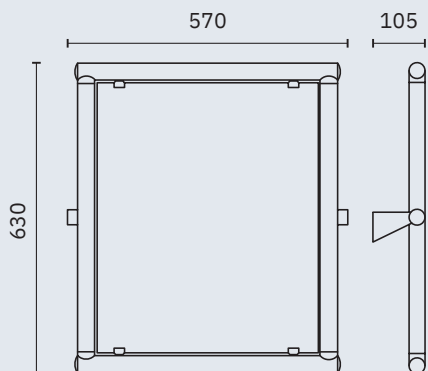


08023.S
<b>191,00 €</b>
08023.B
<b>191,00 €</b>
08023.W
<b>201,00 €</b>

Dimensiones  
700 x 500 x 75 mm  
2'-3 1/2" x 1'-7 5/8" x 3"



# espejos reclinables



08025.W

250,00 €

Material  
Aluminio recubierto nylon

Dimensiones  
630 x 570 x 105 mm  
2'-0 3/4" x 1'-10 1/2" x 4 1/8"

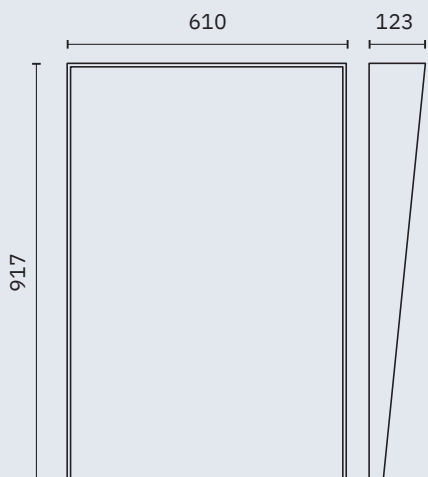


08026.W

142,50 €

Material  
Marco ABS blanco, soporte  
acero inoxidable

Dimensiones  
390 x 540 x 75 mm  
1'-3 3/8" x 1'-9 1/4" x 3"



08053.S

269,00 €

Espejo reclinado sin regulación

Material  
Marco acero inoxidable AISI  
304

Dimensiones  
917 x 610 x 123 mm  
3'-0 1/8" x 2' x 4 7/8"













# lavajos y duchas de emergencia

Material  
Acero galvanizado

Acabado  
Pintado epoxy color verde

Conexiones  
Latón



Lavajos de emergencia mural

Funcionamiento  
Palanca manual lateral

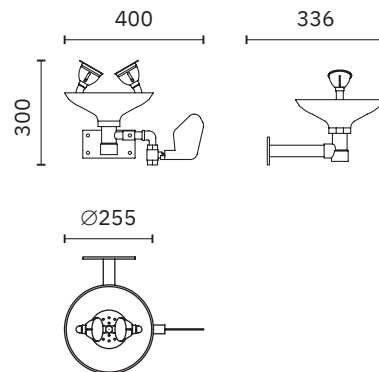
Dimensiones  
300 x 400 x 336 mm  
11 3/4" x 1'-3 3/4" x 1'-1 1/4"

SC300.

Material  
Recogedor de polipropileno

SC300SS

Material  
Recogedor de acero inoxidable



Lavajos de emergencia con pedestal

Funcionamiento  
Palanca manual lateral

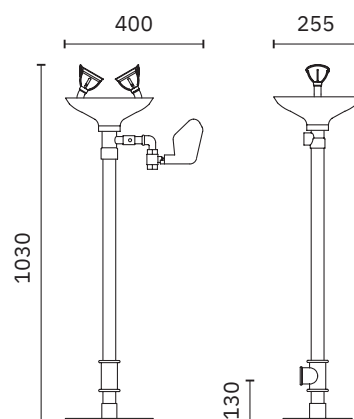
Dimensiones  
1030 x 400 x 255 mm  
3'-4 1/2" x 1'-3 3/4" x 10"

SC320.

Material  
Recogedor de polipropileno

SC320SS

Material  
Recogedor de acero inoxidable



Lavajos de emergencia con pedestal

Funcionamiento  
Palanca manual lateral y pedal

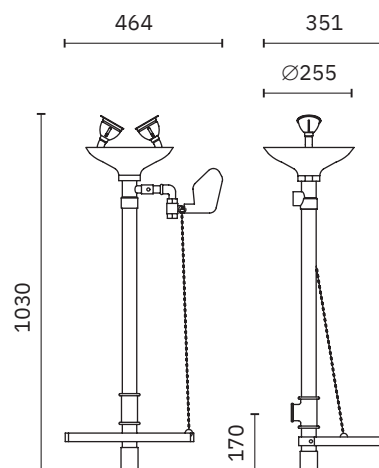
Dimensiones  
1030 x 464 x 351 mm.  
3'-4" 1/2" x 1'-6 1/4" x 1'-1 3/4"

SC380.

Material  
Recogedor de polipropileno

SC380SS

Material  
Recogedor de acero inoxidable

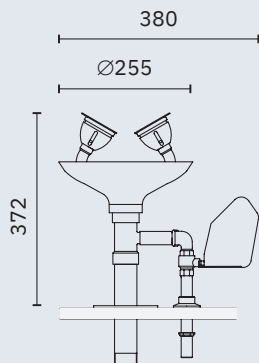


# lavajos y duchas de emergencia

Material  
Acero galvanizado

Acabado  
Pintado epoxy color verde

Conexiones  
Latón



Lavajos con chorros aireados, válvula de cierre manual. Instalación sobre encimera

Funcionamiento  
Palanca lateral de empuje

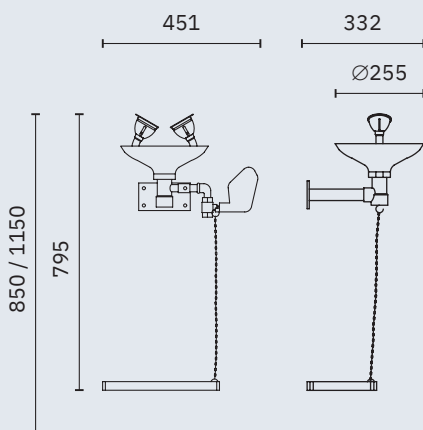
Dimensiones  
372 x 380 x 255 mm. 1'-2 5/8" x 1'-3" x 10"

SC410.

Material  
Recogedor de polipropileno

SC410SS

Material  
Recogedor de acero inoxidable



Lavajos con chorros aireados, válvula de cierre manual. Instalación mural

Funcionamiento  
Palanca manual lateral y pedal

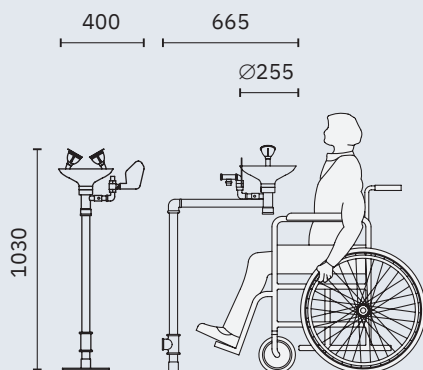
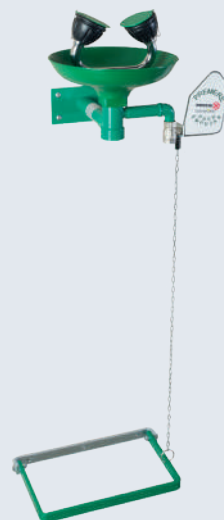
Dimensiones  
795 x 451 x 332 mm. 2'-7 1/4" x 1'-5 3/4" x 1'-1"

SC310.

Material  
Recogedor de polipropileno

SC310SS

Material  
Recogedor de acero inoxidable



Lavajos adaptado de montaje a suelo

Funcionamiento  
Palanca manual lateral

Dimensiones  
1030 x 400 x 665 mm. 3'-4" 1/2" x 1'-3 3/4" x 2'-2 1/4"

SC330.

Material  
Recogedor de polipropileno

SC330SS

Material  
Recogedor de acero inoxidable



# lavajos y duchas de emergencia

Material  
Acero galvanizado

Acabado  
Pintado epoxy color verde

Conexiones  
Latón



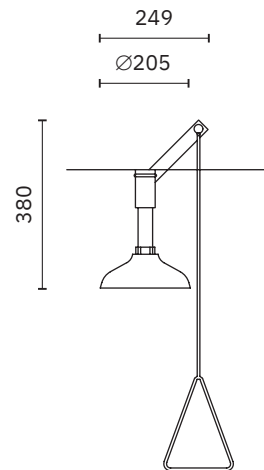
Ducha de emergencia instalación en techo  
Funcionamiento  
Tirante rígido con empuñadura triangular  
Dimensiones  
380 x 249 x 205 mm. 1'-3" x 9 3/4" x 8 1/8"

SC820.

Material  
Rociador de polipropileno

SC820SS

Material  
Rociador de acero inoxidable



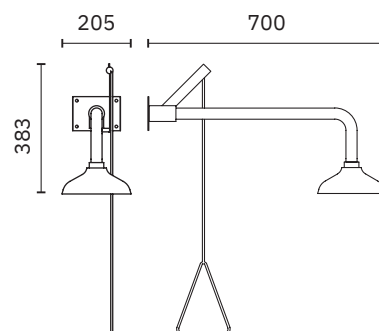
Ducha de emergencia instalación en pared  
Funcionamiento  
Tirante rígido con empuñadura triangular  
Dimensiones  
383 x 205 x 700 mm.  
1'-3 1/8" x 8 1/8" x 2'-3 1/2"

SC830.

Material  
Rociador de polipropileno

SC830SS

Material  
Rociador de acero inoxidable



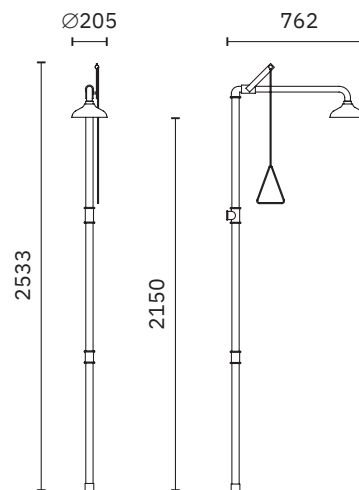
Ducha de emergencia  
Funcionamiento  
Tirante rígido con empuñadura triangular  
Dimensiones  
2533 x 205 x 762 mm. 8'-3 3/4" x 8 1/8" x 2'-6"

SC800.

Material  
Rociador de polipropileno

SC800SS

Material  
Rociador de acero inoxidable

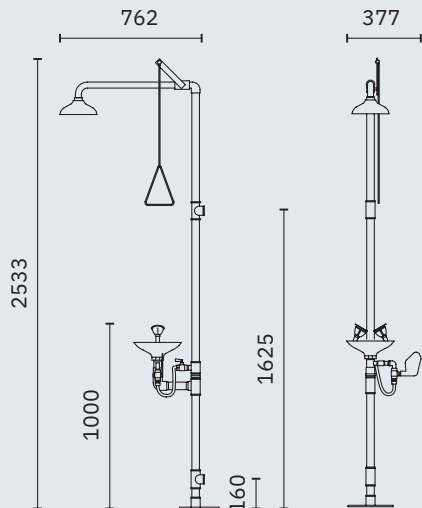


# lavajos y duchas de emergencia

Material  
Acero galvanizado

Acabado  
Pintado epoxy color verde

Conexiones  
Latón



Combinación ducha y lavajos de emergencia

Funcionamiento ducha  
Tirante rígido con empuñadura triangular

Funcionamiento lavajos  
Palanca manual lateral

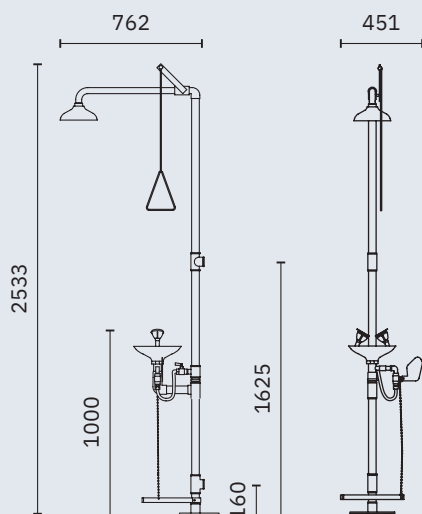
Dimensiones  
2533 x 377 x 762 mm. 8'-3 3/4" x 1'-2 7/8" x 2'-6"

SC700.

Material  
Rociador de ducha y recogedor de polipropileno

SC700SS

Material  
Rociador de ducha y recogedor de acero inoxidable



Combinación ducha y lavajos de emergencia

Funcionamiento ducha  
Tirante rígido con empuñadura triangular

Funcionamiento lavajos  
Palanca manual lateral y pedal

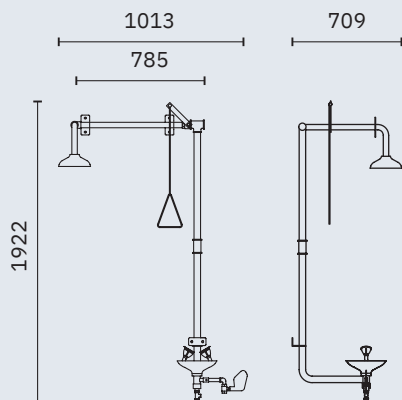
Dimensiones  
2533 x 451 x 762 mm. 8'-3 3/4" x 1'-5 3/4" x 2'-6"

SC710.

Material  
Rociador de ducha y recogedor de polipropileno

SC710SS

Material  
Rociador de ducha y recogedor de acero inoxidable



Conjunto ducha sobre puerta y lavajos

Funcionamiento  
Palanca manual lateral

Dimensiones  
1922 x 1013 x 709 mm  
6'-3 5/8" x 3'-3 7/8" x 2'-3 7/8"

SC740.

Material  
Rociador de ducha y recogedor de polipropileno

SC740SS

Material  
Rociador de ducha y recogedor de acero inoxidable

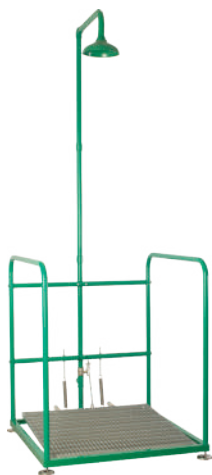


# lavajos y duchas de emergencia

Material  
Acero galvanizado

Acabado  
Pintado epoxy color verde

Conexiones  
Latón



Plataforma con ducha

Funcionamiento  
Pena

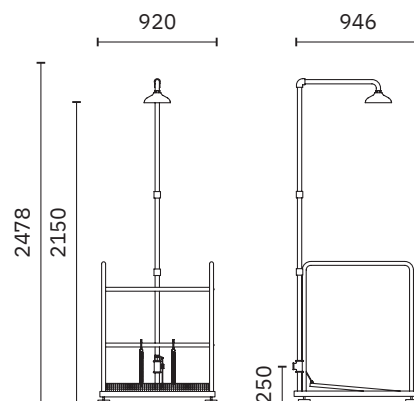
Dimensiones  
2478 x 920 x 946 mm. 8'-1 1/2 x 3'-0 1/4 x 3'-1 1/4

SCP800.

Material  
Rociador de polipropileno

SCP800SS

Material  
Rociador de acero inoxidable



Plataforma con lavajos

Funcionamiento  
Palanca manual lateral

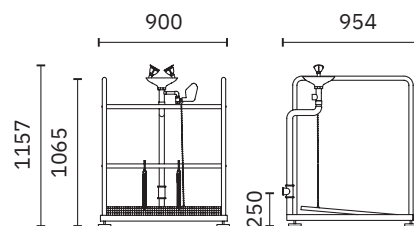
Dimensiones  
1157 x 900 x 954 mm. 3'-9 1/2" x 2'-11 1/2" x 3'-1 1/2"

SCP380.

Material  
Recogedor de polipropileno

SCP380SS

Material  
Recogedor de acero inoxidable



Plataforma con ducha y lavajos y válvula anticongelación autodrenante con actuación independiente de la ducha a través de tirador

Funcionamiento ducha  
Barra rígida de tiro con mango triangular en la ducha

Funcionamiento lavajos  
Al pisar la plataforma el lavajos se pone en funcionamiento

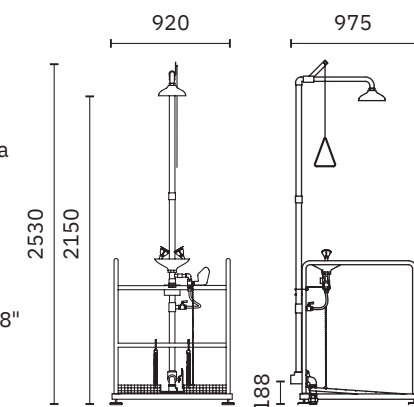
Dimensiones  
2530 x 920 x 975 mm. 8'-3 5/8" x 3'-0 1/4 x 3'-2 3/8"

SCP730.

Material  
Rociador y recogedor de polipropileno

SCP730SS

Material  
Rociador y recogedor de acero inoxidable

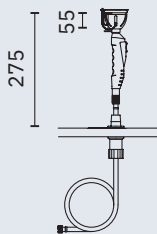


# lavajos y duchas de emergencia

Material  
Acero galvanizado

Acabado  
Pintado epoxy color verde

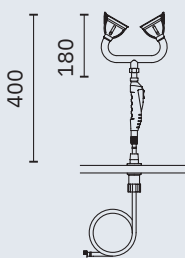
Conexiones  
Latón



SC421.

Ducha manual lavajos de sobremesa extraíble

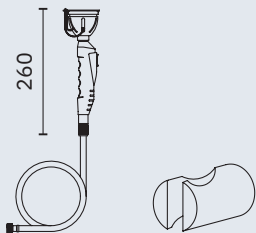
Dimensiones  
275 x 63 x 63 mm  
10 7/8" x 2 1/2" x 2 1/2"



SC422.

Ducha manual doble lavajos de sobremesa extraíble

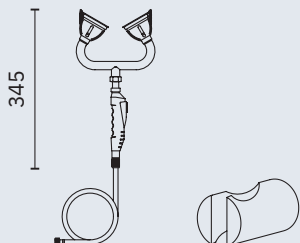
Dimensiones  
400 x 173 x 63 mm  
15 3/4" x 6 3/4" x 2 1/2"



SC431.

Ducha lavajos con soporte a pared

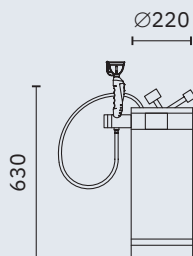
Dimensiones  
220 x 63 x 63 mm  
8 5/8" x 2 1/2" x 2 1/2"



SC432.

Ducha lavajos doble con soporte a pared

Dimensiones  
345 x 173 x 63 mm  
13 5/8" x 6 3/4" x 2 1/2"

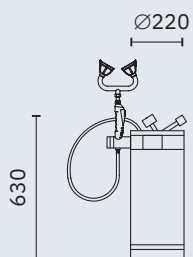


SC391.

Unidad presurizada lavajos portátil

Dimensiones  
630 x 220 x 220 mm  
2'-0 3/4" x 8 5/8" x 8 5/8"

Capacidad  
18 litros



SC392.

Unidad presurizada lavajos doble portátil

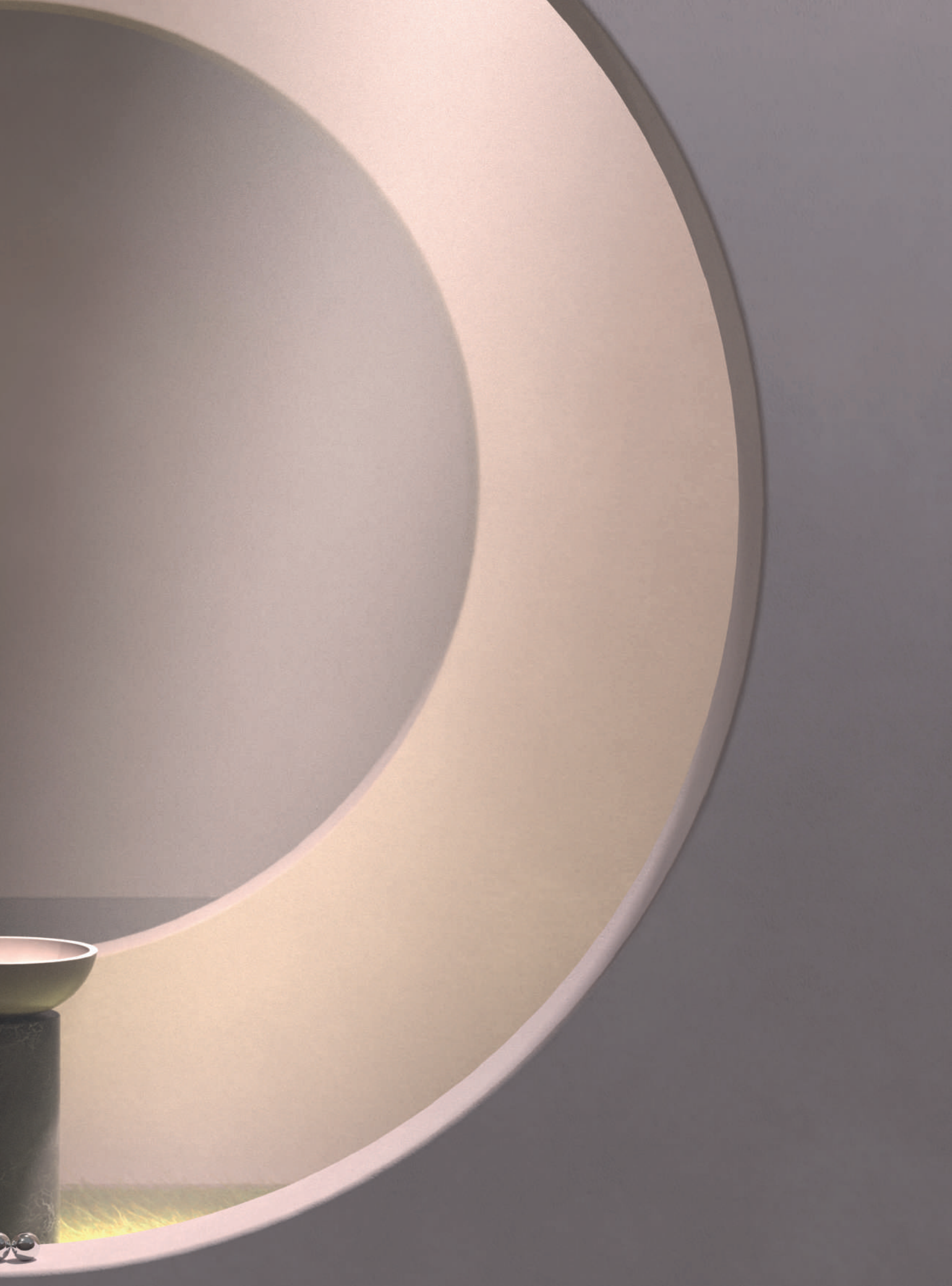
Dimensiones  
630 x 220 x 220 mm  
2'-0 3/4" x 8 5/8" x 8 5/8"

Capacidad  
18 litros









# fuentes de agua

Gran capacidad



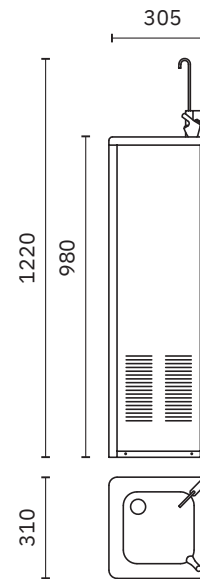
10002.S
<b>979,00 €</b>

Fuente de agua fría 50 l/h  
Con grifo llenavaso y grifo pulsador. Depósito de 2 litros.

Carcasa  
Acero inoxidable AISI 304

Acabado  
Brillo

Dimensiones  
1220 x 310 x 305 mm  
4' x 1'-0 1/4" x 1'



NUEVO

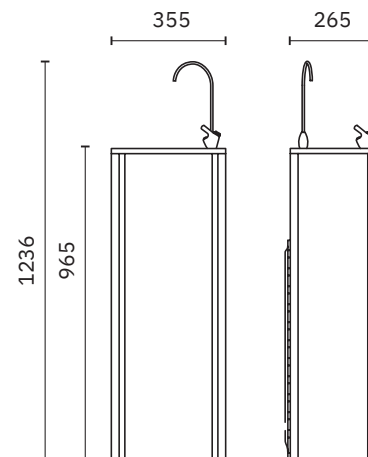
10006.S
<b>719,00 €</b>

Fuente de agua fría 25 l/h  
Con grifo llenavaso y grifo pulsador. Depósito de 4 litros.

Carcasa  
Acero inoxidable AISI 304

Acabado  
Brillo

Dimensiones  
1236 x 355 x 265 mm  
4'-0 5/8" x 1'-2" x 10 1/2"



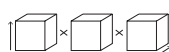
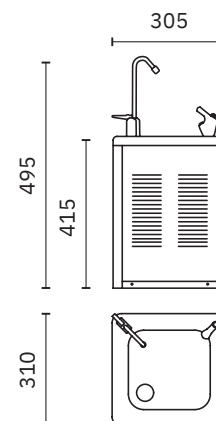
10080.S
<b>1100,00 €</b>

Fuente de agua fría mural 30 l/h  
Con grifo llenavaso y grifo pulsador. Depósito de 2 litros.

Carcasa  
Acero inoxidable AISI 304

Acabado  
Satinado

Dimensiones  
495 x 310 x 305 mm  
2'-0 7/8" x 1'-0 1/4" x 1'



# fuentes de agua



10012.S

1710,00 €

Fuente de agua fría 50 l/h  
activada por sensor láser

Con grifo llenavaso y grifo  
pulsador. Depósito de 2 litros.

Carcasa  
Acero inoxidable AISI 304

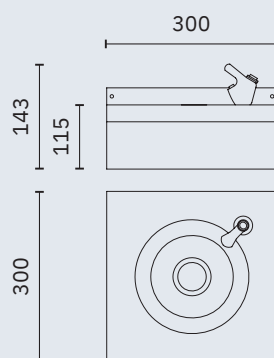
Acabado  
Brillo

Dimensiones  
1220 x 310 x 305 mm  
4' x 1'-0 1/4" x 1'

NUEVO

LASER  
sensor

Gran  
capacidad



10023.B

358,00 €

Fuente de agua con grifo  
surtidor

Material  
Acero inoxidable AISI 304

Dimensiones  
143 x 300 x 300 mm  
5 5/8" x 11 3/4" x 11 3/4"



# fuentes agua

## ACCESORIOS



10010.K

36,50 €

Dispensador de vasos de plástico

Capacidad  
70 vasos



10071.B

35,00 €

Grifo llenavasos



10008.B

35,00 €

Grifo pulsador



06046.K

153,50 €

Filtro anticloro



06047.K

98,80 €

Cartucho anticloro para filtro 06046.K



13113.B.2

12,55 €

Tapón embellecedor de ABS cromado

Ø 42 mm. 1 5/8"

NUEVO

NUEVO

06048.K

17,50 €

Filtro de algodón PP para fuente 10006.B

06049.K

17,50 €

Filtro de carbono UDF para fuente 10006.B

	10006.S	10002.S	10012.S	10080.S
<b>CARACTERÍSTICAS</b>				
Caudal de agua fría a 10 °C / Tª entrada: 20 °C / Tª ambiente	25 l/h	50 l/h	50 l/h	30 l/h
Voltaje	230 V~	230 V~	230 V~	230 V~
Frecuencia	50/60 Hz	50/60 Hz	50/60 Hz	50/60 Hz
Potencia total	???	100 W	100 W	170 W
Potencia compresor	???	1/6 Hp	1/12 Hp	1/6 Hp
Tipo de refrigerante	R134A	R134A	R134A	R134A
Tipo de condensador	???	ventilación forzada	???	ventilación forzada
Depósito / compresor	Sí - 4 litros	Sí - 2 litros	Sí - 2 litros	SÍ - 2 litros
Rellena vasos	Sí	Sí	Sí	SÍ
Grifo pulsador	Sí	Sí	Sí	SÍ
Diámetro entrada de agua	1/2"G	enchufe rápido o M G3/8"	enchufe rápido o M G3/8"	enchufe rápido o M G3/8"
Desagüe	Ø 18 mm	Ø 22 mm	Ø 22 mm	Ø 22 mm
Regulación temperatura salida de agua	???	Sí	???	SÍ
Regulación altura de chorro	Sí	Sí	Sí	SÍ







# cambiapañales



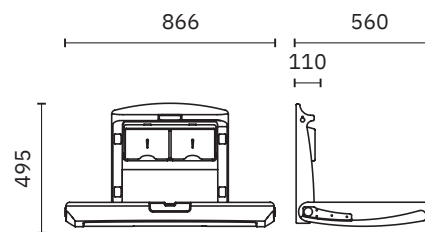
09213.W
<b>364,00 €</b>

Cambiapañales horizontal

Protección antibacteriana permanente

Material  
Polietileno de alta densidad

Dimensiones  
495 x 866 x 560 mm  
1'-7 1/2" x 2'-10 1/8" x 1'-10" (abierto)  
560 x 866 x 110 mm  
1'-10" x 2'-10 1/8" x 4 3/8" (cerrado)



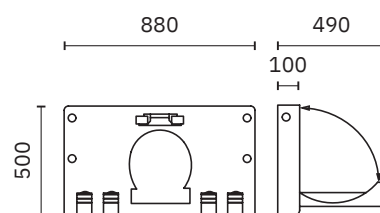
09209.W
<b>345,00 €</b>

Cambiapañales horizontal adosado

Protección antibacteriana permanente

Material  
Polietileno de alta densidad

Dimensiones  
500 x 880 x 490 mm  
1'-7 3/4" x 2'-10 5/8" x 1'-7 1/4" (abierto)  
500 x 880 x 100 mm  
1'-7 3/4" x 2'-10 5/8" x 3 7/8" (cerrado)



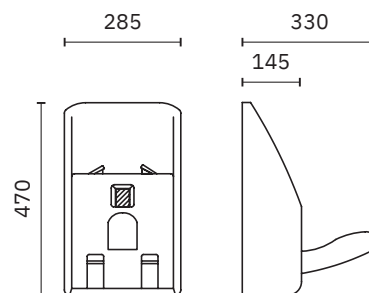
09211.W
<b>153,50 €</b>

Silla mural para bebés

Protección antibacteriana permanente

Material  
Polietileno de alta densidad

Dimensiones  
470 x 285 x 330 mm  
1'-6 1/2" x 11 1/4" x 1'-1" (abierto)  
470 x 285 x 145 mm  
1'-6 1/2" x 11 1/4" x 5 3/4" (cerrado)



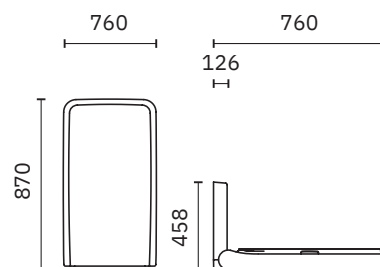
09215.W
<b>447,00 €</b>

Cambiapañales vertical

Protección antibacteriana permanente

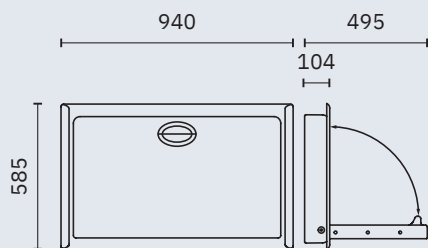
Material  
Polietileno de alta densidad

Dimensiones  
458 x 480 x 885 mm  
1'-6" x 1'-6 7/8" x 2'-10 7/8" (abierto)  
870 x 480 x 126 mm  
2'-10 1/4" x 1'-6 7/8" x 5" (cerrado)





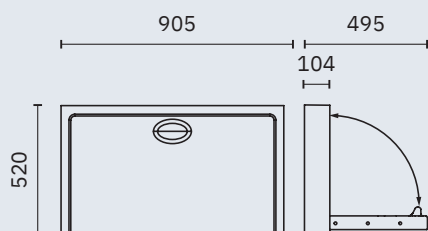
# cambiapañales



09200.2.S
<b>1075,00 €</b>

Cambiapañales empotrado en pared  
 Protección antibacteriana permanente  
 Material  
 Acero inoxidable AISI 304 y polietileno de alta densidad

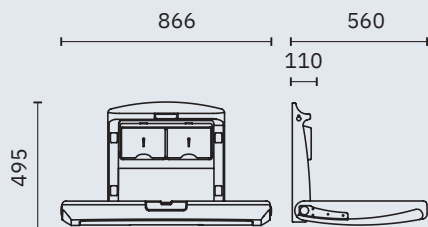
Dimensiones  
 585 x 940 x 495 mm  
 1'-11" x 3'-1" x 1'-7 1/2" (abierto)  
 585 x 940 x 104 mm  
 1'-11" x 3'-1" x 4 1/8" (cerrado)



09203.2.S
<b>1125,00 €</b>

Cambiapañales de superficie  
 Protección antibacteriana permanente  
 Material  
 Acero inoxidable AISI 304 y polietileno de alta densidad

Dimensiones  
 520 x 905 x 495 mm  
 1'-8 1/2" x 2'-11 5/8" x 1'-7 1/2" (abierto)  
 520 x 905 x 104 mm  
 1'-8 1/2" x 2'-11 5/8" x 4 1/8" (cerrado)



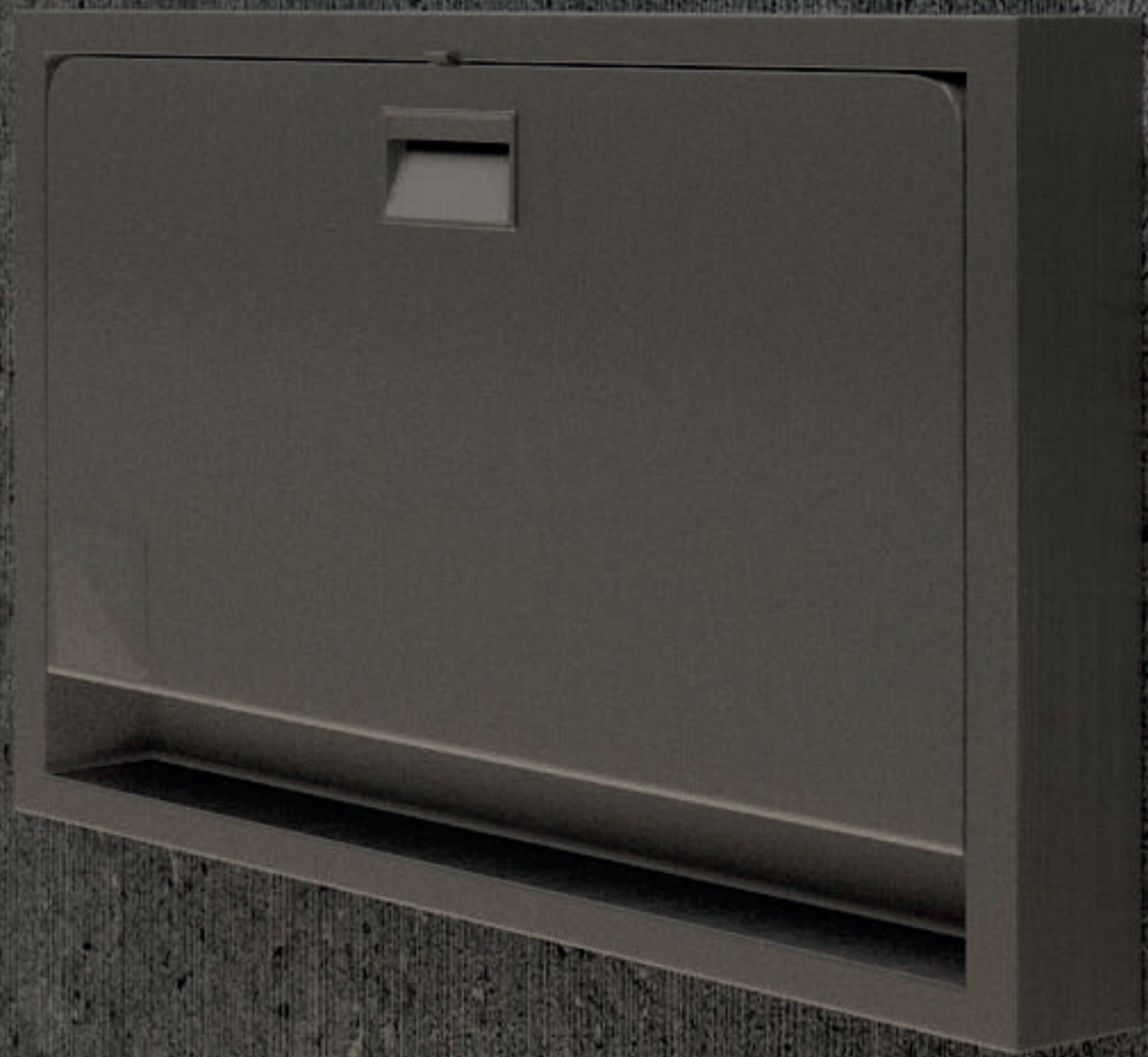
09214.S
<b>525,00 €</b>

Cambiapañales horizontal  
 Protección antibacteriana permanente  
 Material  
 Polietileno de alta densidad con lámina frontal de acero inoxidable

Dimensiones  
 495 x 866 x 560 mm  
 1'-7 1/2" x 2'-10 1/8" x 1'-10" (abierto)  
 560 x 866 x 110 mm  
 1'-10" x 2'-10 1/8" x 4 3/8" (cerrado)











# matainsectos



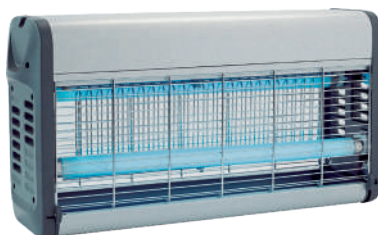
17054.40.A
<b>126,00 €</b>

Matainsectos, 2 tubos 8 W.  
Cobertura 40 m<sup>2</sup>

Carcasa  
Aluminio con tapas laterales de ABS

Dimensiones  
262 x 365 x 130 mm  
10 1/4" x 14 3/8" x 5 1/8"

Recambio tubo  
06020.08 (P.V.P.: 8,30 €)



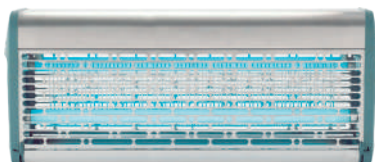
17054.80.A
<b>145,00 €</b>

Matainsectos, 2 tubos 15 W.  
Cobertura 80 m<sup>2</sup>

Carcasa  
Aluminio con tapas laterales de ABS

Dimensiones  
262 x 514 x 130 mm  
10 1/4" x 1'-8 1/4" x 5 1/8"

Recambio tubo  
06020.15 (P.V.P.: 17,30 €)



17054.240.I
<b>330,00 €</b>

Matainsectos, 2 tubos 36 W.  
Cobertura 240 m<sup>2</sup>

Carcasa  
Acero inoxidable

Dimensiones  
262 x 670 x 130 mm  
10 1/4" x 2'-2 3/8" x 5 1/8"

Recambio tubo  
06020.40 (P.V.P.: 32,10 €)



17060.25.GR
<b>125,00 €</b>

Matainsectos, 1 tubo de 18 W.  
Cobertura 25 m<sup>2</sup>

Dimensions  
200 x 450 x 177 mm  
7 7/8" x 1'-5 3/4" x 7"

Acabado  
Gris

Recambio tubo  
06020.18 (P.V.P.: 22,15 €)

Consumible  
06019.3 (P.V.P.: 24,10 €)



17060.25.W
<b>125,00 €</b>

Matainsectos, 1 tubo de 18 W.  
Cobertura 25 m<sup>2</sup>

Dimensions  
200 x 450 x 177 mm  
7 7/8" x 1'-5 3/4" x 7"

Acabado  
Blanco

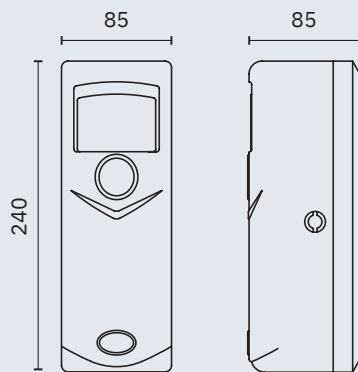
Recambio tubo  
06020.18 (P.V.P.: 22,15 €)

Consumible  
06019.3 (P.V.P.: 24,10 €)

# ambientadores

Material  
ABS

Acabado  
Blanco (.W) Cromado (.B)



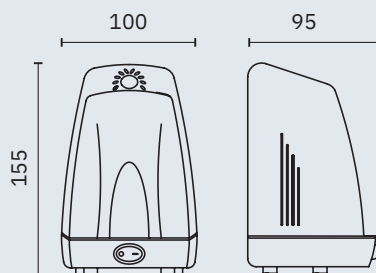
17051.2.W  
45,30 €

Ambientador mural recargable.  
Funcionamiento a pilas (2 x 1,5 V).  
Tiempo ajustable (5-20 min)

Dimensiones  
240 x 85 x 85 mm  
9 1/2" x 3 3/8" x 3 3/8"

06016.2.K  
9,51 €

Carga



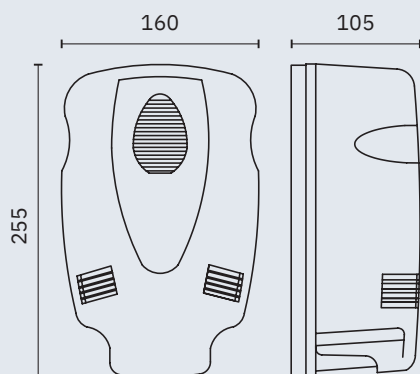
17030.W  
61,30 €

Ambientador mural recargable.  
Conectado a red. Potencia 10 W.

Dimensiones  
155 x 100 x 95 mm  
6 1/8" x 4" x 3 3/4"

06030.K  
21,40 €

Carga



17100.W  
109,00 €

17100.B  
142,50 €

Ambientador bacteriostático mural  
recargable.

Dimensiones  
255 x 160 x 105 mm  
10" x 6 1/4" x 4 1/8"

06050.K  
26,70 €

Carga







