

## Soluciones innovadoras en chimeneas y conductos



Calefacción



Industrial



Biomasa



Hostelería

Guía Tarifa

**2022**

Junio

¡Novedades!

Sistemas en Cascadas en SW | Terminales

EI120+ | Sistemas de Suportación

[dinak.com](http://dinak.com)

# 40 años manteniendo el liderazgo del sector en España



**Oferta completa** para todas las aplicaciones



**Relación Calidad / Precio imbatible**



**Innovación constante**



**Servicios únicos** a la altura de las exigencias de nuestros clientes



**Asistencia y escucha permanentes** para anticiparnos y adaptarnos a las necesidades del mercado

## PRODUCTO

Nuestro objetivo es conseguir un producto técnicamente excelente, tanto en el diseño como en su acabado de fabricación.

## NORMATIVA Y CERTIFICACIONES

Mantenemos una constante actualización y adaptación de la normativa española y europea, lo que nos permite tener todas las certificaciones que requiere esta normativa y así asegurar al cliente la calidad y eficacia de nuestros productos.

## INNOVACIÓN

Innovación, calidad, servicio y adaptación son las palabras clave de nuestro día a día: la innovación es permanente para encontrar nuevas aplicaciones de nuestros productos y gamas para resolver las demandas del mercado.

## SERVICIO Y ATENCIÓN AL CLIENTE

Ofrecemos el mejor servicio al cliente con todas las garantías de calidad en la realización de las ofertas y en el cálculo y el diseño de la chimenea que se requiere en cada caso. Contamos con la mayor red de técnicos y comerciales del sector en España, tanto en la propia sede como a lo largo de la geografía nacional, lo que nos permite ofrecer una actuación inmediata de medición y asesoramiento personal más cercano al cliente y a la instalación.



## A SU SERVICIO

**Para seguir manteniendo el liderazgo contamos con el mejor equipo humano y técnico al servicio del mercado y de nuestros clientes**

# Índice



Calefacción



Biomasa



Industrial

**02** DP 304/304 y 316L/304

**16** DWJ y DW Pellets 316L/304

**27** SW 304 y 316L

**¡NOVEDAD!**

**42** Sistemas en Cascada en SW 304 y 316L

**44** SW Pellets 304 y 316L

**49** Diflux 316L/304

**53** Dinaflex 316L

**55** PPH SW

**61** PPH Concentric

**64** PPH Flex

**70** Alu SW

**73** Alu Concentric

**76** Deko Pellets Classic

**79** Deko Leña

**82** Transformaciones

**85** Dinakisol

**¡NOVEDAD!**

**87** Terminales

**88** Estabilizadores

**90** GE+ 304/304

**97** EI30 304/304 y 304/Galvanizado

**¡NOVEDAD!**

**107** EI120+ 304/304

**114** Silenk

**¡NOVEDAD!**

**115** Soluciones de Suportación

**117** Soluciones Autoportantes

**¡NOVEDAD!**

**119** Cotas de desvío (Códigos QR)

**120** Unidades de embalaje

## Chimenea modular metálica en acero inoxidable policombustible



0036 CPD 90220 008



### PARED INTERIOR AISI 316L (1.4404)

Ø 125 a 300 EN 1856-1 T600 N1 D V2 L50040 G60  
 Ø 350 a 450 EN 1856-1 T600 N1 D V2 L50040 G90  
 Ø 500 a 600 EN 1856-1 T600 N1 D V2 L50040 G120  
 Ø 650 a 1200 EN 1856-1 T600 N1 D V2 L50060 G240

### PARED INTERIOR AISI 304 (1.4301)

Ø 125 a 300 EN 1856-1 T600 N1 D Vm L20040 G60  
 Ø 350 a 450 EN 1856-1 T600 N1 D Vm L20040 G90  
 Ø 500 a 600 EN 1856-1 T600 N1 D Vm L20040 G120  
 Ø 650 a 1200 EN 1856-1 T600 N1 D Vm L20060 G240

### MATERIALES

- Pared interior AISI 304 (1.4301)  
 AISI 316L (1.4404)
- Pared exterior AISI 304 (1.4301)  
 AISI 316L (1.4404), entornos corrosivos o marinos  
 Cobre, acero galvanizado (para instalaciones en interiores)
- Aislamiento Lana de roca 30 mm  
 En las uniones: lana de roca
- Acabado Lacado según gama RAL

### CARACTERÍSTICAS

- Aislamiento continuo
- Alta resistencia mecánica a los esfuerzos verticales y horizontales
- Ausencia de puente térmico
- Disponibilidad de diámetros de 80 a 1200 mm. Única empresa con marcado CE hasta Ø1200
- Sobrepresión máxima 40 Pa
- Temperatura máxima de funcionamiento 600°C

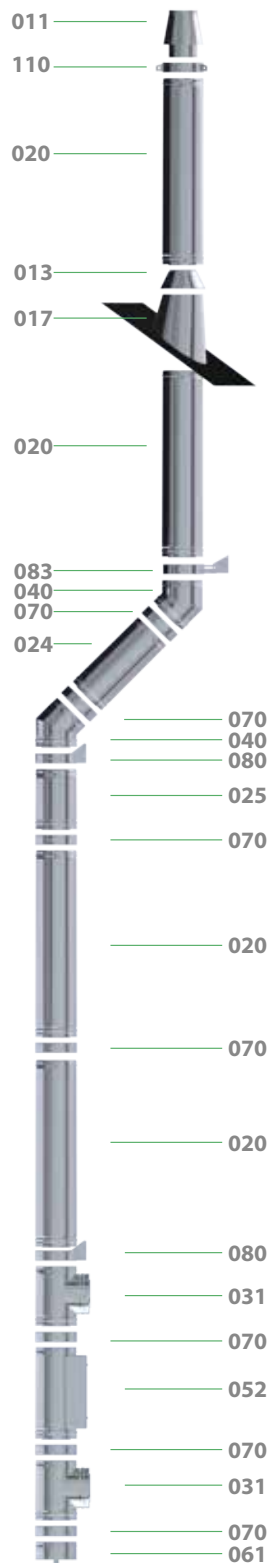
### APLICACIONES

- Calderas domésticas e industriales para producción de calefacción y ACS
- Hornos de panadería y confitería
- Generadores de aire caliente
- Chimeneas de salón
- Conducción, ventilación y evacuación de aire, humos, etc...

Para calcular el precio de las distintas combinaciones de materiales (pared interior / pared exterior), aplicar los siguientes coeficientes partiendo de esta tarifa:

**304/galva (instalaciones interiores) -15%**  
**316L/galva (instalaciones interiores) -5%**

\* El coeficiente no se aplica sobre las abrazaderas y anclajes.



### DIÁMETROS, PESO Y ESPESORES (mm)

Ø(mm)	125	150	175	200	250	300	350	400	450	500	550	600	650	700	750	800
De(mm)	185	210	235	260	310	360	410	460	510	560	610	660	710	760	810	860
Peso Kg. (Módulo recto L=960 mm*)	5,1	5,8	6,6	7,3	8,9	10,4	13	14,6	16,3	17,9	19,6	21,2	27,9	30	32	34
Espesor pared interior (mm)	0,4	0,4	0,4	0,4	0,4	0,4	0,4	0,4	0,4	0,4	0,4	0,4	0,6	0,6	0,6	0,6
Espesor pared exterior (mm)	0,4	0,4	0,4	0,4	0,4	0,4	0,5	0,5	0,5	0,5	0,5	0,5	0,6	0,6	0,6	0,6
Espesor aislamiento (mm)	30	30	30	30	30	30	30	30	30	30	30	30	30	30	30	30

\*Para Ø650-800mm, L=940mm.



MÓDULOS RECTOS

020



Módulo recto L = 960 mm

Ø	Código	€
125	0300 12 020	139,46
150	0300 15 020	155,81
175	0300 17 020	174,21
200	0300 20 020	213,08
250	0300 25 020	272,41
300	0300 30 020	325,90
350	0300 35 020	369,12
400	0300 40 020	423,05
450	0300 45 020	465,06
500	0300 50 020	515,49
550	0300 55 020	560,64
600	0300 60 020	649,63

024



Módulo recto L = 460 mm

Código	€
0300 12 024	85,86
0300 15 024	96,13
0300 17 024	108,76
0300 20 024	131,25
0300 25 024	157,89
0300 30 024	198,78
0300 35 024	201,36
0300 40 024	238,71
0300 45 024	263,66
0300 50 024	361,82
0300 55 024	384,99
0300 60 024	434,78

025



Módulo recto L = 290 mm

Código	€
0300 12 025	71,60
0300 15 025	79,76
0300 17 025	92,07
0300 20 025	108,76
0300 25 025	133,33
0300 30 025	155,81
0300 35 025	172,42
0300 40 025	205,44
0300 45 025	228,05
0300 50 025	271,85
0300 55 025	287,46
0300 60 025	323,99

022



Extensible L = 550 – 900 mm

Código	€
0300 12 022	176,27
0300 15 022	196,72
0300 17 022	217,16
0300 20 022	260,14
0300 25 022	325,90
0300 30 022	374,99
0300 35 022	454,65
0300 40 022	553,72
0300 45 022	593,70
0300 50 022	611,38
0300 55 022	646,15
0300 60 022	736,56

023



Extensible L = 370 – 550 mm

Código	€
0300 12 023	135,39
0300 15 023	149,71
0300 17 023	168,09
0300 20 023	198,78
0300 25 023	241,69
0300 30 023	284,62
0300 35 023	329,17
0300 40 023	388,22
0300 45 023	432,04
0300 50 023	458,13
0300 55 023	478,95
0300 60 023	538,11

DESVÍOS

030



Te 135° para seco

Ø	Código	€
125	0300 12 030	280,55
150	0300 15 030	305,48
175	0300 17 030	334,05
200	0300 20 030	381,13
250	0300 25 030	622,85
300	0300 30 030	706,68
350	0300 35 030	825,63
400	0300 40 030	1.145,36
450	0300 45 030	1.300,80
500	0300 50 030	1.323,68
550	0300 55 030	1.479,09
600	0300 60 030	1.714,62

031



Te 90°

Código	€
0300 12 031	164,00
0300 15 031	182,37
0300 17 031	253,94
0300 20 031	284,62
0300 25 031	346,38
0300 30 031	403,64
0300 35 031	686,24
0300 40 031	813,39
0300 45 031	907,43
0300 50 031	1.091,87
0300 55 031	1.188,32
0300 60 031	1.470,93

040



Codo 45°

Código	€
0300 12 040	94,11
0300 15 040	104,70
0300 17 040	119,01
0300 20 040	137,41
0300 25 040	166,05
0300 30 040	196,72
0300 35 040	288,77
0300 40 040	346,38
0300 45 040	508,32
0300 50 040	575,74
0300 55 040	839,94
0300 60 040	983,47

042



Codo 30°

Código	€
0300 12 042	108,76
0300 15 042	119,01
0300 17 042	139,46
0300 20 042	159,90
0300 25 042	188,58
0300 30 042	223,31
0300 35 042	307,52
0300 40 042	370,95
0300 45 042	508,32
0300 50 042	575,74
0300 55 042	839,94
0300 60 042	983,47

044



Codo 15°

Código	€
0300 12 044	108,76
0300 15 044	119,01
0300 17 044	139,46
0300 20 044	159,90
0300 25 044	188,58
0300 30 044	223,31
0300 35 044	307,52
0300 40 044	370,95
0300 45 044	508,32
0300 50 044	575,74
0300 55 044	839,94
0300 60 044	983,47

INSPECCIÓN Y LIMPIEZA

433



Codo 90°

Ø	Código	€
125	0300 12 433	194,85
150	0300 15 433	216,76
175	0300 17 433	246,34
200	0300 20 433	284,50
250	0300 25 433	343,81
300	0300 30 433	407,31
350	0300 35 433	597,87
400	0300 40 433	717,16
450	0300 45 433	1.052,41
500	0300 50 433	1.192,06
550	0300 55 433	1.739,03
600	0300 60 433	2.036,18

027



Módulo de medio ambiente

Código	€
0300 12 027	669,61
0300 15 027	687,53
0300 17 027	707,42
0300 20 027	750,98
0300 25 027	817,93
0300 30 027	880,58
0300 35 027	1.417,17
0300 40 027	1.477,20
0300 45 027	1.531,52
0300 50 027	1.585,02
0300 55 027	1.633,23
0300 60 027	1.734,51

050



Módulo de comprobación  
L = 290 mm

Código	€
0300 12 050	121,01
0300 15 050	129,25
0300 17 050	139,46
0300 20 050	155,81
0300 25 050	182,37
0300 30 050	211,06
0300 35 050	251,92
0300 40 050	309,57
0300 45 050	334,05
0300 50 050	436,30
0300 55 050	454,77
0300 60 050	481,36

060



Colector de hollín

Código	€
0319 12 060	24,55
0319 15 060	26,60
0319 17 060	30,69
0319 20 060	34,75
0319 25 060	40,91
0319 30 060	51,13
0301 35 060	180,04
0301 40 060	211,50
0301 45 060	239,22
0301 50 060	280,55
0301 55 060	298,95
0301 60 060	323,86

061



Colector de hollín con desagüe

Código	€
0319 12 061	34,75
0319 15 061	36,84
0319 17 061	38,86
0319 20 061	45,03
0319 25 061	53,20
0319 30 061	61,37
0300 35 061	225,82
0300 40 061	257,34
0300 45 061	284,32
0300 50 061	311,54
0300 55 061	327,93
0300 60 061	354,53



**70C**



Abrazadera de unión cierre rápido

Ø	Código	€
125	0309 12 70C	11,99
150	0309 15 70C	12,63
175	0309 17 70C	13,33
200	0309 20 70C	15,36
250	0309 25 70C	18,42
300	0309 30 70C	20,48
350	-	-
400	-	-
450	-	-
500	-	-
550	-	-
600	-	-

**071**



Abrazadera de araña

Código	€
0309 12 071	32,72
0309 15 071	33,79
0309 17 071	34,75
0309 20 071	38,86
0309 25 071	40,91
0309 30 071	42,98
0309 35 071	51,13
0309 40 071	55,24
0309 45 071	57,29
0309 50 071	59,31
0309 55 071	61,37
0309 60 071	81,83

**074**



Kit de descenso

Código	€
0309 12 074	75,72
0309 15 074	77,75
0309 17 074	79,76
0309 20 074	83,87
0309 25 074	92,07
0309 30 074	94,11
0309 35 074	98,22
0309 40 074	104,70
0309 45 074	106,71
0309 50 074	108,76
0309 55 074	112,89
0309 60 074	123,09

**825**



Sujeción a techo doble varilla

Código	€
-	-
0309 15 825	25,33
0309 17 825	26,05
0309 20 825	28,44
0309 25 825	32,25
0309 30 825	36,82
0309 35 825	42,97
0309 40 825	46,03
0309 45 825	52,17
0309 50 825	53,70
0309 55 825	55,23
0309 60 825	61,37

**080**



Anclaje intermedio

Código	€
0309 12 080	32,72
0309 15 080	33,79
0309 17 080	34,75
0309 20 080	37,91
0309 25 080	42,98
0309 30 080	49,08
0309 35 080	57,29
0309 40 080	61,37
0309 45 080	69,54
0309 50 080	71,60
0309 55 080	73,63
0309 60 080	81,83

**086**



Anclaje intermedio plano

Ø	Código	€
125	0309 12 086	32,72
150	0309 15 086	33,79
175	0309 17 086	34,75
200	0309 20 086	37,91
250	0309 25 086	42,98
300	0309 30 086	49,08
350	0309 35 086	57,29
400	0309 40 086	61,37
450	0309 45 086	69,54
500	0309 50 086	71,60
550	0309 55 086	73,63
600	0309 60 086	81,83

**082**



Soporte a techo

Código	€
0329 12 082	82,60
0329 15 082	82,60
0329 17 082	89,21
0329 20 082	95,82
0329 25 082	102,46
0329 30 082	109,08
0329 35 082	115,64
0329 40 082	128,82
0329 45 082	135,45
0329 50 082	142,12
0329 55 082	151,97
0329 60 082	161,88

Acero galvanizado

**82R**



Soporte a techo reforzado

Código	€
0529 12 82R /35	99,13
0529 15 82R /35	99,11
0529 17 82R /35	107,05
0529 20 82R /35	114,98
0529 25 82R /35	122,94
0529 30 82R /35	130,90
0529 35 82R /35	138,75
0529 40 82R /35	154,57
0529 45 82R /35	162,54
0529 50 82R /35	170,53
0529 55 82R /35	182,37
0529 60 82R /35	194,27

Acero galvanizado

**824**



Soporte a techo con perfiles

Código	€
0329 12 824	107,37
0329 15 824	107,37
0329 17 824	115,96
0329 20 824	124,57
0329 25 824	133,19
0329 30 824	141,83
0329 35 824	150,29
0329 40 824	167,48
0329 45 824	176,10
0329 55 824	197,58
0329 50 824	184,74
0329 60 824	210,44

**083 / 83B**



Anclaje regulable / rectorable L = 70 - 120 mm

Código	€
0309 12 083	36,18
0309 15 083	37,16
0309 17 083	37,91
0309 20 083	39,90
0309 25 083	45,26
0309 30 083	51,74
0309 35 083	60,34
0309 40 083	64,63
0309 45 83B	191,31
0309 50 83B	196,92
0309 55 83B	202,55
0309 60 83B	225,01

Imagen del anclaje regulable para Ø150 mm. En Ø450-600 se utilizan anclajes rectorables.

**831 / 83A**



Anclaje regulable / rectorable plano L = 70 - 120 mm

Ø	Código	€
125	0309 12 831	36,18
150	0309 15 831	37,16
175	0309 17 831	37,91
200	0309 20 831	39,90
250	0309 25 831	45,26
300	0309 30 831	51,74
350	0309 35 831	60,34
400	0309 40 831	64,63
450	0309 45 83A	191,28
500	0309 50 83A	196,92
550	0309 55 83A	202,51
600	0309 60 83A	225,01

Imagen del anclaje regulable para Ø150 mm. En Ø450-600 se utilizan anclajes rectorables.

**835**



Anclaje rectorable L = 100 - 250 mm

Código	€
0609 12 835	114,58
0609 15 835	118,18
0609 17 835	121,73
0609 20 835	132,56
0609 25 835	150,41
0609 30 835	171,84
0609 35 835	200,56
0609 40 835	214,81
0609 45 835	243,43
0609 50 835	250,57
0609 55 835	257,79
0609 60 835	286,43

La imagen representa el diseño de la pieza para Ø≥150 mm

**836**



Anclaje rectorable plano L = 100 - 250 mm

Código	€
0609 12 836	121,73
0609 15 836	121,73
0609 17 836	128,93
0609 20 836	136,02
0609 25 836	157,56
0609 30 836	171,84
0609 35 836	229,15
0609 40 836	257,79
0609 45 836	279,22
0609 50 836	300,67
0609 55 836	307,95
0609 60 836	336,50

La imagen representa el diseño de la pieza para Ø≥150 mm

**845**



Anclaje rectorable L = 250 - 430 mm

Código	€
0609 12 845	130,97
0609 15 845	135,06
0609 17 845	139,16
0609 20 845	151,55
0609 25 845	171,86
0609 30 845	196,37
0609 35 845	229,17
0609 40 845	245,47
0609 45 845	278,20
0609 50 845	286,43
0609 55 845	294,59
0609 60 845	327,36

La imagen representa el diseño de la pieza para Ø≥150 mm

**846**



Anclaje rectorable plano L = 250 - 430 mm

Código	€
0609 12 846	139,16
0609 15 846	139,16
0609 17 846	147,34
0609 20 846	155,44
0609 25 846	180,08
0609 30 846	196,37
0609 35 846	261,90
0609 40 846	294,59
0609 45 846	319,09
0609 50 846	343,62
0609 55 846	351,94
0609 60 846	384,53

La imagen representa el diseño de la pieza para Ø≥150 mm

853



Anclaje regulable en silla con carrete

Ø	Código	€
125	0600 12 853	287,82
150	0600 15 853	336,69
175	0600 17 853	365,82
200	0600 20 853	414,58
250	0600 25 853	621,73
300	0600 30 853	695,61
350	0600 35 853	773,87
400	0600 40 853	927,32
450	0600 45 853	1.046,56
500	0600 50 853	1.519,27
550	0600 55 853	1.680,69
600	0600 60 853	1.868,96

854



Placa de anclaje en silla regulable con carrete

Código	€
0600 12 854	162,42
0600 15 854	169,69
0600 17 854	193,32
0600 20 854	235,80
0600 25 854	416,99
0600 30 854	462,12
0600 35 854	514,35
0600 40 854	568,47
0600 45 854	622,62
0600 50 854	1.006,14
0600 55 854	1.114,71
0600 60 854	1.274,65

090



Anclaje de carga

Código	€
0309 12 090	53,20
0309 15 090	53,20
0309 17 090	55,24
0309 20 090	59,31
0309 25 090	67,55
0309 30 090	71,60
0309 35 090	75,72
0309 40 090	79,76
0309 45 090	88,01
0309 50 090	98,22
0309 55 090	110,83
0309 60 090	114,88

901



Anclaje a forjado plano

Código	€
0309 12 901	39,95
0309 15 901	40,96
0309 17 901	42,61
0309 20 901	43,96
0309 25 901	45,88
0309 30 901	47,84
0309 35 901	50,50
0309 40 901	52,77
0309 45 901	54,72
0309 50 901	60,35
0309 55 901	66,38
0309 60 901	75,42

902



Anclaje plano a forjado doble

Código	€
0309 12 902	75,93
0309 15 902	77,81
0309 17 902	80,97
0309 20 902	83,52
0309 25 902	87,21
0309 30 902	90,90
0309 35 902	95,97
0309 40 902	100,29
0309 45 902	103,98
0309 50 902	114,63
0309 55 902	126,11
0309 60 902	143,27

110



Abrazadera de vientos

Ø	Código	€
125	0309 12 110	32,72
150	0309 15 110	32,72
175	0309 17 110	34,75
200	0309 20 110	36,84
250	0309 25 110	40,91
300	0309 30 110	45,03
350	0309 35 110	61,37
400	0309 40 110	67,55
450	0309 45 110	69,54
500	0309 50 110	71,60
550	0309 55 110	73,63
600	0309 60 110	81,83

065



Placa base con desagüe

Código	€
0301 12 065	190,57
0301 15 065	200,83
0301 17 065	211,06
0301 20 065	241,69
0301 25 065	274,40
0301 30 065	296,94
0301 35 065	340,23
0301 40 065	385,20
0301 45 065	413,87
0301 50 065	419,98
0301 55 065	430,16
0301 60 065	465,02

085



Anclaje en silla

Código	€
0609 12 085	242,92
0609 15 085	249,07
0609 17 085	264,39
0609 20 085	295,10
0609 25 085	475,16
0609 30 085	524,31
0609 35 085	606,15
0609 40 085	631,36
0609 45 085	684,56
0609 50 085	1.167,97
0609 55 085	1.308,97
0609 60 085	1.450,11

86T



Sistema para 3 m libres

Código	€
0300 12 86T	311,03
0300 15 86T	325,38
0300 17 86T	353,32
0300 20 86T	402,70
0300 25 86T	490,41
0300 30 86T	562,22
0300 35 86T	643,98
0300 40 86T	719,72
0300 45 86T	785,65
0300 50 86T	858,96
0300 55 86T	926,74
0300 60 86T	1.041,78

ACCESORIOS

120



Módulo con compuerta de regulación

Código	€
0300 12 120	184,46
0300 15 120	186,51
0300 17 120	196,72
0300 20 120	213,08
0300 25 120	245,83
0300 30 120	278,52
0300 35 120	340,23
0300 40 120	405,65
0300 45 120	450,63
0300 50 120	512,40
0300 55 120	553,25
0300 60 120	635,13

Módulo recto L = 960 mm con anclaje

TRANSFORMACIONES

16Q



Transformación DP a SW

Ø	Código	€
125	0301 12 16Q	108,66
150	0301 15 16Q	112,40
175	0301 17 16Q	116,56
200	0301 20 16Q	136,08
250	0301 25 16Q	159,99
300	0301 30 16Q	191,35
350	0301 35 16Q	203,16
400	0301 40 16Q	224,96
450	0300 45 16Q	302,73
500	0300 50 16Q	351,11
550	0300 55 16Q	421,17
600	0300 60 16Q	498,04

15P



Transformación SW a DP

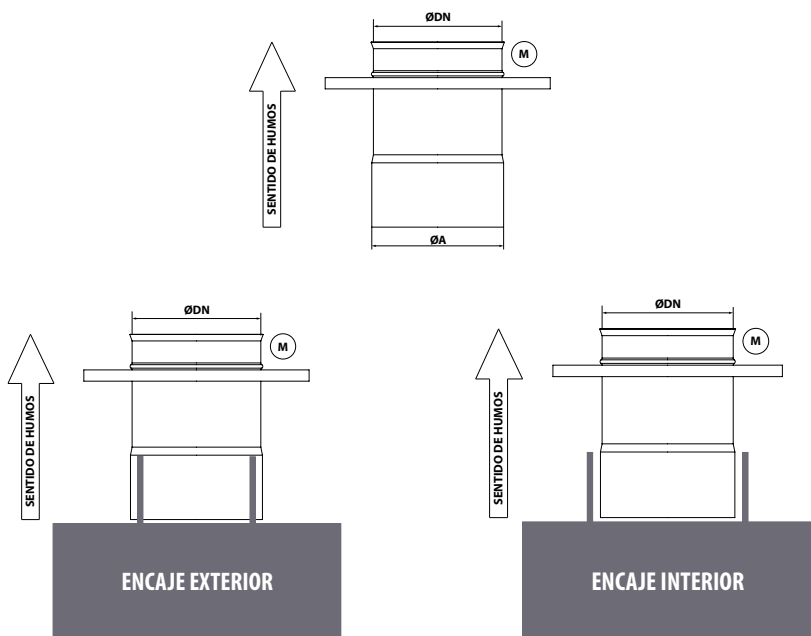
Código	€
039F 12 15P SW	51,13
039F 15 15P SW	58,78
039F 17 15P SW	70,31
039F 20 15P SW	77,97
039F 25 15P SW	100,98
039F 30 15P SW	137,80
039F 35 15P SW	196,84
039F 40 15P SW	224,95
0390 45 15P SW	202,47
0390 50 15P SW	278,40
0390 55 15P SW	303,16
0390 60 15P SW	321,70

## Acoplamientos

Int.304 / Ext.304

Para seleccionar el acoplamiento adecuado se deben seguir los siguientes pasos:

1. En función del  $\varnothing$  de la boca de caldera a la que hay que conectar, y si se encaja por el exterior (**aplicación en seco**) o por el interior (**aplicación en condensación**), se obtiene el **diámetro  $\varnothing A$**  de la tabla de la derecha.
2. Con el valor  $\varnothing A$  obtenido y junto con el  $\varnothing DN$  de la chimenea a instalar, se obtiene en la tabla de abajo el **código y precio del acoplamiento correspondiente**.



Ø BOCA DE CALDERA		ØA
ENCAJE EXTERIOR	ENCAJE INTERIOR	
98 a 101	106 a 109	104
123 a 126	131 a 134	129
127 a 130	135 a 138	133
128 a 131	136 a 139	134
138 a 141	146 a 149	144
148 a 151	156 a 159	154
152 a 155	160 a 163	158
158 a 161	166 a 169	164
173 a 176	181 a 184	179
177 a 180	185 a 188	183
178 a 181	186 a 189	184
198 a 201	206 a 209	204
248 a 251	256 a 259	254
298 a 301	306 a 309	304
348 a 351	356 a 359	354
398 a 401	406 a 409	404
448 a 451	456 a 459	454
498 a 501	506 a 509	504
548 a 551	556 a 559	554
598 a 601	606 a 609	604

### ACOPLAMIENTOS

#### 100

Acoplamiento a caldera



Ø	Ø 125		Ø 150		Ø 175		Ø 200		Ø 250		Ø 300	
	Código	€	Código	€	Código	€	Código	€	Código	€	Código	€
104	0301 AF 100	86,44	-	-	-	-	-	-	-	-	-	-
129	0301 12 100	61,26	0301 A0 100	91,83	-	-	-	-	-	-	-	-
133	0301 CJ 100	61,26	-	-	-	-	-	-	-	-	-	-
134	-	-	0301 CK 100	91,83	-	-	-	-	-	-	-	-
144	-	-	0301 XR 100	65,06	-	-	-	-	-	-	-	-
154	0301 M0 100	91,83	0301 15 100	65,06	0301 B5 100	102,59	0301 B6 100	121,53	-	-	-	-
158	-	-	0301 LL 100	107,32	-	-	-	-	-	-	-	-
164	-	-	0301 ZD 100	102,59	0301 NP 100	102,59	-	-	-	-	-	-
179	-	-	0301 M2 100	102,59	0301 17 100	72,67	0301 C9 100	121,53	-	-	-	-
183	-	-	-	-	0301 DZ 100	72,67	-	-	-	-	-	-
184	-	-	0301 DY 100	102,60	-	-	0301 EA 100	121,53	-	-	-	-
204	-	-	0301 M4 100	121,53	0301 M5 100	121,53	0301 20 100	86,12	0301 E2 100	151,69	-	-
254	-	-	-	-	-	-	0301 M9 100	133,61	0301 25 100	107,46	0301 F4 100	189,44
304	-	-	-	-	-	-	-	-	0301 N4 100	189,44	0301 30 100	134,20
354	-	-	-	-	-	-	-	-	-	-	0301 00 100	200,29
Ø	Ø 350		Ø 400		Ø 450		Ø 500		Ø 550		Ø 600	
	Código	€	Código	€	Código	€	Código	€	Código	€	Código	€
304	0301 G5 100	200,29	-	-	-	-	-	-	-	-	-	-
354	0301 35 100	141,87	0301 H5 100	240,74	-	-	-	-	-	-	-	-
404	0301 07 100	240,74	0301 40 100	170,53	-	-	-	-	-	-	-	-
454	-	-	0301 P5 100	262,41	0300 45 100	168,96	-	-	-	-	-	-
504	-	-	-	-	-	-	0300 50 100	212,41	-	-	-	-
554	-	-	-	-	-	-	-	-	0300 55 100	221,12	-	-
604	-	-	-	-	-	-	-	-	-	-	0300 60 100	231,55



AMPLIACIONES Y REDUCCIONES

026



Ampliaciones y reducciones

Ø	Ø 125		Ø 150		Ø 175		Ø 200		Ø 250		Ø 300	
	Código	€	Código	€	Código	€	Código	€	Código	€	Código	€
125	-	-	0600 A0 026	152,70	0600 A1 026	172,43	0600 A2 026	198,21	0600 A3 026	241,66	0600 A4 026	285,21
150	0600 M0 026	152,70	-	-	0600 B5 026	172,43	0600 B6 026	198,21	0600 B7 026	241,66	0600 B8 026	285,21
175	0600 M1 026	172,43	0600 M2 026	172,43	-	-	0600 C9 026	198,21	0600 D0 026	241,66	0600 D1 026	285,21
200	0600 M3 026	198,21	0600 M4 026	198,21	0600 M5 026	198,21	-	-	0600 E2 026	241,66	0600 E3 026	285,21
250	0600 M6 026	241,66	0600 M7 026	241,66	0600 M8 026	241,66	0600 M9 026	241,66	-	-	0600 F4 026	285,21
300	0600 N0 026	285,21	0600 N1 026	285,21	0600 N2 026	285,21	0600 N3 026	285,21	0600 N4 026	285,21	-	-
350	0600 N5 026	419,04	0600 N6 026	419,04	0600 N7 026	419,04	0600 N8 026	419,04	0600 N9 026	419,04	0600 O0 026	419,04
400	0600 O1 026	461,54	0600 O2 026	461,54	0600 O3 026	461,54	0600 O4 026	461,54	0600 O5 026	461,54	0600 O6 026	461,54
450	0600 O8 026	737,19	0600 O9 026	737,19	0600 P0 026	737,19	0600 P1 026	737,19	0600 P2 026	737,19	0600 P3 026	737,19
500	0600 P6 026	836,11	0600 P7 026	836,11	0600 P8 026	836,11	0600 P9 026	836,11	0600 Q0 026	836,11	0600 Q1 026	836,11
550	0600 Q5 026	1.218,51	0600 Q6 026	1.218,51	0600 Q7 026	1.218,51	0600 Q8 026	1.218,51	0600 Q9 026	1.218,51	0600 R0 026	1.218,51
600	0600 R5 026	1.426,53	0600 R6 026	1.426,53	0600 R7 026	1.426,53	0600 R8 026	1.426,53	0600 R9 026	1.426,53	0600 S0 026	1.426,53

AMPLIACIONES Y REDUCCIONES

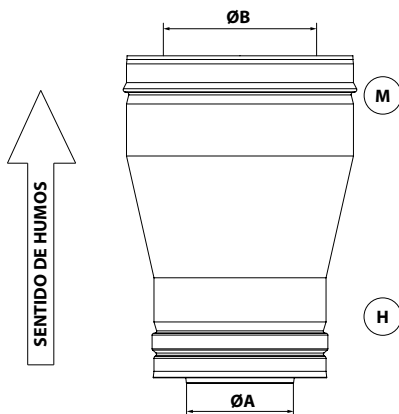
026



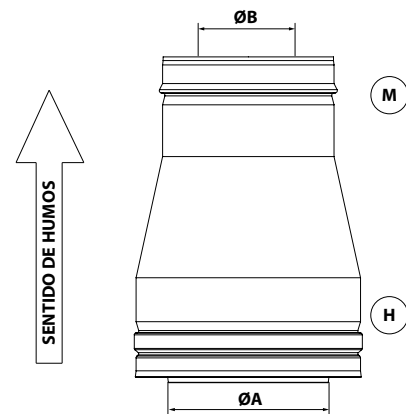
Ampliaciones y reducciones

Ø	Ø 350		Ø 400		Ø 450		Ø 500		Ø 550		Ø 600	
	Código	€	Código	€	Código	€	Código	€	Código	€	Código	€
125	0600 A5 026	419,04	0600 A6 026	461,54	0600 A7 026	737,19	0600 A8 026	836,11	0600 J7 026	1.218,51	-	-
150	0600 B9 026	419,04	0600 C0 026	461,54	0600 C1 026	737,19	0600 C2 026	836,11	0600 K7 026	1.218,51	0600 K8 026	1.426,53
175	0600 D2 026	419,04	0600 D3 026	461,54	0600 D4 026	737,19	0600 D5 026	836,11	0600 MJ 026	1.218,51	0600 MK 026	1.426,53
200	0600 E4 026	419,04	0600 E5 026	461,54	0600 E6 026	737,19	0600 E7 026	836,11	0600 E8 026	1.218,51	0600 ND 026	1.426,53
250	0600 F5 026	419,04	0600 F6 026	461,54	0600 F7 026	737,19	0600 F8 026	836,11	0600 F9 026	1.218,51	0600 G0 026	1.426,53
300	0600 G5 026	419,04	0600 G6 026	461,54	0600 G7 026	737,19	0600 G8 026	836,11	0600 G9 026	1.218,51	0600 H0 026	1.426,53
350	-	-	0600 H5 026	461,54	0600 H6 026	737,19	0600 H7 026	836,11	0600 H8 026	1.218,51	0600 H9 026	1.426,53
400	0600 O7 026	461,54	-	-	0600 I4 026	737,19	0600 I5 026	836,11	0600 I6 026	1.218,51	0600 I7 026	1.426,53
450	0600 P4 026	737,19	0600 P5 026	737,19	-	-	0600 J2 026	836,11	0600 J3 026	1.218,51	0600 J4 026	1.426,53
500	0600 Q2 026	836,11	0600 Q3 026	836,11	0600 Q4 026	836,11	-	-	0600 J9 026	1.218,51	0600 K0 026	1.426,53
550	0600 R1 026	1.218,51	0600 R2 026	1.218,51	0600 R3 026	1.218,51	0600 R4 026	1.218,51	-	-	0600 K5 026	1.426,53
600	0600 S1 026	1.426,53	0600 S2 026	1.426,53	0600 S3 026	1.426,53	0600 S4 026	1.426,53	0600 S5 026	1.426,53	-	-

AMPLIACIÓN



REDUCCIÓN



MÓDULOS RECTOS

020



Módulo recto L = 960 mm

Ø	Código	€
125	0301 12 020	153,42
150	0301 15 020	171,39
175	0301 17 020	191,64
200	0301 20 020	234,41
250	0301 25 020	299,61
300	0301 30 020	358,51
350	0301 35 020	406,04
400	0301 40 020	465,33
450	0301 45 020	511,56
500	0301 50 020	567,03
550	0301 55 020	616,73
600	0301 60 020	714,60

024



Módulo recto L = 460 mm

Código	€
0301 12 024	94,49
0301 15 024	105,73
0301 17 024	119,65
0301 20 024	144,39
0301 25 024	173,65
0301 30 024	218,66
0301 35 024	221,49
0301 40 024	262,60
0301 45 024	290,03
0301 50 024	398,01
0301 55 024	423,46
0301 60 024	478,26

025



Módulo recto L = 290 mm

Código	€
0301 12 025	78,75
0301 15 025	87,74
0301 17 025	101,28
0301 20 025	119,65
0301 25 025	146,67
0301 30 025	171,39
0301 35 025	189,67
0301 40 025	225,99
0301 45 025	250,86
0301 50 025	299,02
0301 55 025	316,22
0301 60 025	356,39

022



Extendible L = 550 – 900 mm

Código	€
0301 12 022	193,88
0301 15 022	216,42
0301 17 022	238,86
0301 20 022	286,16
0301 25 022	358,51
0301 30 022	412,48
0301 35 022	500,10
0301 40 022	609,10
0301 45 022	653,04
0301 50 022	672,51
0301 55 022	710,78
0301 60 022	810,18

023



Extendible L = 370 – 550 mm

Código	€
0301 12 023	148,93
0301 15 023	164,68
0301 17 023	184,94
0301 20 023	218,66
0301 25 023	265,85
0301 30 023	313,09
0301 35 023	362,13
0301 40 023	427,05
0301 45 023	475,26
0301 50 023	503,94
0301 55 023	526,89
0301 60 023	591,95

DESVÍOS

030



Te 135° para seco

Ø	Código	€
125	0301 12 030	308,63
150	0301 15 030	336,00
175	0301 17 030	367,48
200	0301 20 030	419,27
250	0301 25 030	685,14
300	0301 30 030	777,34
350	0301 35 030	908,16
400	0301 40 030	1.259,90
450	0301 45 030	1.430,87
500	0301 50 030	1.456,02
550	0301 55 030	1.626,99
600	0301 60 030	1.886,08

031



Te 90°

Código	€
0301 12 031	180,39
0301 15 031	200,61
0301 17 031	279,33
0301 20 031	313,09
0301 25 031	381,02
0301 30 031	444,00
0301 35 031	754,84
0301 40 031	894,72
0301 45 031	998,15
0301 50 031	1.201,05
0301 55 031	1.307,17
0301 60 031	1.618,03

040



Codo 45°

Código	€
0301 12 040	103,52
0301 15 040	115,17
0301 17 040	130,89
0301 20 040	151,16
0301 25 040	182,65
0301 30 040	216,42
0301 35 040	317,65
0301 40 040	381,02
0301 45 040	559,15
0301 50 040	633,32
0301 55 040	923,94
0301 60 040	1.081,81

042



Codo 30°

Código	€
0301 12 042	119,65
0301 15 042	130,89
0301 17 042	153,42
0301 20 042	175,92
0301 25 042	207,44
0301 30 042	245,65
0301 35 042	338,28
0301 40 042	408,02
0301 45 042	559,15
0301 50 042	633,32
0301 55 042	923,94
0301 60 042	1.081,81

044



Codo 15°

Código	€
0301 12 044	119,65
0301 15 044	130,89
0301 17 044	153,42
0301 20 044	175,92
0301 25 044	207,44
0301 30 044	245,65
0301 35 044	338,28
0301 40 044	408,02
0301 45 044	559,15
0301 50 044	633,32
0301 55 044	923,94
0301 60 044	1.081,81

INSPECCIÓN Y LIMPIEZA

433



Codo 90°

Ø	Código	€
125	0301 12 433	214,35
150	0301 15 433	238,41
175	0301 17 433	271,00
200	0301 20 433	312,96
250	0301 25 433	378,17
300	0301 30 433	448,05
350	0301 35 433	657,67
400	0301 40 433	788,90
450	0301 45 433	1.157,62
500	0301 50 433	1.311,28
550	0301 55 433	1.912,94
600	0301 60 433	2.239,79

027



Módulo de medio ambiente

Código	€
0301 12 027	683,60
0301 15 027	703,11
0301 17 027	724,85
0301 20 027	772,31
0301 25 027	845,13
0301 30 027	913,18
0301 35 027	1.454,06
0301 40 027	1.519,48
0301 45 027	1.578,02
0301 50 027	1.636,56
0301 55 027	1.689,33
0301 60 027	1.799,47

050



Módulo de comprobación  
L = 290 mm

Código	€
0301 12 050	133,11
0301 15 050	142,14
0301 17 050	153,42
0301 20 050	171,39
0301 25 050	200,61
0301 30 050	232,17
0301 35 050	277,11
0301 40 050	340,50
0301 45 050	367,48
0301 50 050	479,93
0301 55 050	500,21
0301 60 050	529,50

060



Colector de hollín

Código	€
0319 12 060	24,55
0319 15 060	26,60
0319 17 060	30,69
0319 20 060	34,75
0319 25 060	40,91
0319 30 060	51,13
0301 35 060	180,04
0301 40 060	211,50
0301 45 060	239,22
0301 50 060	280,55
0301 55 060	298,95
0301 60 060	323,86

061



Colector de hollín con desagüe

Código	€
0319 12 061	34,75
0319 15 061	36,84
0319 17 061	38,86
0319 20 061	45,03
0319 25 061	53,20
0319 30 061	61,37
0301 35 061	225,82
0301 40 061	257,34
0301 45 061	284,32
0301 50 061	311,54
0301 55 061	327,93
0301 60 061	354,53

MÓDULOS FINALES

010



Sombbrero

Ø	Código	€
125	0301 12 010	98,22
150	0301 15 010	114,88
175	0301 17 010	133,33
200	0301 20 010	155,81
250	0301 25 010	204,96
300	0301 30 010	249,87
350	0301 35 010	336,13
400	0301 40 010	430,16
450	0301 45 010	471,12
500	-	-
550	-	-
600	-	-

Incluye abrazadera de unión

011



Salida libre

Código	€
0301 12 011	74,58
0301 15 011	80,08
0301 17 011	88,41
0301 20 011	113,22
0301 25 011	135,33
0301 30 011	163,36
0301 35 011	182,77
0301 40 011	226,93
0301 45 011	262,84
0301 50 011	345,62
0301 55 011	362,16
0301 60 011	398,10

12B



Sombbrero antilluvia

Código	€
0301 12 12B	108,76
0301 15 12B	127,18
0301 17 12B	147,64
0301 20 12B	172,18
0301 25 12B	225,34
0301 30 12B	274,40
0301 35 12B	368,84
0301 40 12B	473,17
0301 45 12B	518,51
-	-
-	-
-	-

Incluye abrazadera de unión

015



Salida direccional horizontal

Código	€
0309 12 015	70,06
0309 15 015	88,12
0309 17 015	88,12
0309 20 015	111,53
0309 25 015	153,58
0309 30 015	175,45
0309 35 015	197,29
0309 40 015	227,53
0309 45 015	294,02
0309 50 015	349,33
0309 55 015	401,75
0309 60 015	436,67

1V0



Terminal tipo Venturi

Código	€
-	-
0301 15 1V0	778,68
0301 17 1V0	839,19
0301 20 1V0	885,44
0301 25 1V0	1.004,95
0301 30 1V0	1.251,13
0301 35 1V0	1.519,55
0301 40 1V0	1.716,64
0301 45 1V0	2.037,68
0301 50 1V0	2.314,11
0301 55 1V0	2.668,65
0301 60 1V0	2.802,07

REMATES

013



Cubreaguas

Ø	Código	€
125	0309 12 013	53,20
150	0309 15 013	57,29
175	0309 17 013	59,31
200	0309 20 013	69,54
250	0309 25 013	79,76
300	0309 30 013	88,01
350	0309 35 013	112,89
400	0309 40 013	131,25
450	0309 45 013	143,53
500	0309 50 013	157,89
550	0309 55 013	166,05
600	0309 60 013	172,18

13A



Cubreaguas

Código	€
0309 12 13A	53,20
0309 15 13A	57,29
0309 17 13A	59,31
0309 20 13A	69,54
0309 25 13A	79,76
0309 30 13A	88,01
0309 35 13A	112,89
0309 40 13A	131,25
0309 45 13A	143,53
0309 50 13A	157,89
0309 55 13A	166,05
0309 60 13A	172,18

014



Pasamuros

Código	€
0309 12 014	57,29
0309 15 014	59,31
0309 17 014	63,45
0309 20 014	77,75
0309 25 014	88,01
0309 30 014	102,65
0309 35 014	149,71
0309 40 014	170,12
0309 45 014	209,01
0309 50 014	215,11
0309 55 014	227,35
0309 60 014	485,45

017



Salida de techo inclinada 30°/45° con cubreaguas

Código	€
0300 12 017	267,67
0300 15 017	281,35
0300 17 017	363,71
0300 20 017	381,90
0300 25 017	381,90
0300 30 017	657,23
0300 35 017	792,16
0300 40 017	925,17
0300 45 017	1.137,27
0300 50 017	1.148,91
0300 55 017	1.165,14
0300 60 017	1.246,73

018



Salida de techo inclinada 5°/30° con cubreaguas

Código	€
0300 12 018	267,67
0300 15 018	281,35
0300 17 018	363,71
0300 20 018	381,90
0300 25 018	381,90
0300 30 018	519,52
0300 35 018	650,26
0300 40 018	766,56
0300 45 018	859,98
0300 50 018	878,62
0300 55 018	906,55
0300 60 018	970,03

019



Salida de techo plana con cubreaguas

Ø	Código	€
125	0300 12 019	223,48
150	0300 15 019	234,94
175	0300 17 019	319,11
200	0300 20 019	335,08
250	0300 25 019	335,08
300	0300 30 019	477,69
350	0300 35 019	545,15
400	0300 40 019	680,49
450	0300 45 019	717,69
500	0300 50 019	759,57
550	0300 55 019	764,26
600	0300 60 019	817,75

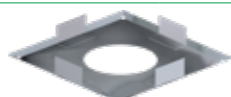
J02



Junta de estanqueidad para cubreaguas

Código	€
0559 18 J02 FL	11,52
0559 20 J02 FL	12,33
0559 23 J02 FL	13,54
0559 25 J02 FL	19,58
0559 30 J02 FL	19,71
0559 35 J02 FL	19,71
-	-
-	-
-	-
-	-
-	-
-	-
-	-
-	-
-	-
-	-

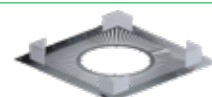
064



Placa anti-fuego para materiales no combustibles

Código	€
0309 12 064	79,76
0309 15 064	83,87
0309 17 064	90,01
0309 20 064	102,65
0309 25 064	121,01
0309 30 064	137,41
0309 35 064	157,89
0309 40 064	182,37
0309 45 064	202,83
0309 50 064	213,08
0309 55 064	227,35
0309 60 064	251,92

641



Placa anti-fuego para materiales combustibles G60

Código	€
0309 12 641	151,56
0309 15 641 DW	159,35
0309 17 641	171,01
0309 20 641 DW	195,05
0309 25 641 DW	229,95
0309 30 641 DW	261,08
-	-
-	-
-	-
-	-
-	-
-	-
-	-
-	-
-	-

ABRAZADERAS Y ANCLAJES

070



Abrazadera de unión

Código	€
0309 12 070	11,99
0309 15 070	12,63
0309 17 070	13,33
0309 20 070	15,36
0309 25 070	18,42
0309 30 070	20,48
0309 35 070	34,75
0309 40 070	36,84
0309 45 070	40,91
0309 50 070	42,98
0309 55 070	45,03
0309 60 070	51,13

**70C**



Abrazadera de unión cierre rápido

Ø	Código	€
125	0309 12 70C	11,99
150	0309 15 70C	12,63
175	0309 17 70C	13,33
200	0309 20 70C	15,36
250	0309 25 70C	18,42
300	0309 30 70C	20,48
350	-	-
400	-	-
450	-	-
500	-	-
550	-	-
600	-	-

**071**



Abrazadera de araña

Código	€
0309 12 071	32,72
0309 15 071	33,79
0309 17 071	34,75
0309 20 071	38,86
0309 25 071	40,91
0309 30 071	42,98
0309 35 071	51,13
0309 40 071	55,24
0309 45 071	57,29
0309 50 071	59,31
0309 55 071	61,37
0309 60 071	81,83

**074**



Kit de descenso

Código	€
0309 12 074	75,72
0309 15 074	77,75
0309 17 074	79,76
0309 20 074	83,87
0309 25 074	92,07
0309 30 074	94,11
0309 35 074	98,22
0309 40 074	104,70
0309 45 074	106,71
0309 50 074	108,76
0309 55 074	112,89
0309 60 074	123,09

**825**



Anclaje sujeción a techo doble varilla

Código	€
-	-
0309 15 825	25,33
0309 17 825	26,05
0309 20 825	28,44
0309 25 825	32,25
0309 30 825	36,82
0309 35 825	42,97
0309 40 825	46,03
0309 45 825	52,17
0309 50 825	53,70
0309 55 825	55,23
0309 60 825	61,37

**080**



Anclaje intermedio

Código	€
0309 12 080	32,72
0309 15 080	33,79
0309 17 080	34,75
0309 20 080	37,91
0309 25 080	42,98
0309 30 080	49,08
0309 35 080	57,29
0309 40 080	61,37
0309 45 080	69,54
0309 50 080	71,60
0309 55 080	73,63
0309 60 080	81,83

**086**



Anclaje intermedio plano

Ø	Código	€
125	0309 12 086	32,72
150	0309 15 086	33,79
175	0309 17 086	34,75
200	0309 20 086	37,91
250	0309 25 086	42,98
300	0309 30 086	49,08
350	0309 35 086	57,29
400	0309 40 086	61,37
450	0309 45 086	69,54
500	0309 50 086	71,60
550	0309 55 086	73,63
600	0309 60 086	81,83

**082**



Soporte a techo

Código	€
0329 12 082	82,60
0329 15 082	82,60
0329 17 082	89,21
0329 20 082	95,82
0329 25 082	102,46
0329 30 082	109,08
0329 35 082	115,64
0329 40 082	128,82
0329 45 082	135,45
0329 50 082	142,12
0329 55 082	151,97
0329 60 082	161,88

Acero galvanizado

**82R**



Soporte a techo reforzado

Código	€
0529 12 82R /35	99,13
0529 15 82R /35	99,11
0529 17 82R /35	107,05
0529 20 82R /35	114,98
0529 25 82R /35	122,94
0529 30 82R /35	130,90
0529 35 82R /35	138,75
0529 40 82R /35	154,57
0529 45 82R /35	162,54
0529 50 82R /35	170,53
0529 55 82R /35	182,37
0529 60 82R /35	194,27

Acero galvanizado

**824**



Soporte a techo con perfiles

Código	€
0329 12 824	107,37
0329 15 824	107,37
0329 17 824	115,96
0329 20 824	124,57
0329 25 824	133,19
0329 30 824	141,83
0329 35 824	150,29
0329 40 824	167,48
0329 45 824	176,10
0329 50 824	184,74
0329 55 824	197,58
0329 60 824	210,44

Acero galvanizado

**083 / 83B**



Anclaje regulable / rectorable L = 70 - 120 mm

Código	€
0309 12 083	36,18
0309 15 083	37,16
0309 17 083	37,91
0309 20 083	39,90
0309 25 083	45,26
0309 30 083	51,74
0309 35 083	60,34
0309 40 083	64,63
0309 45 83B	191,31
0309 50 83B	196,92
0309 55 83B	202,55
0309 60 83B	225,01

La imagen representa el diseño de la pieza para Ø ≥ 150 mm

**831 / 83A**



Anclaje regulable / rectorable plano L = 70 - 120 mm

Ø	Código	€
125	0309 12 831	36,18
150	0309 15 831	37,16
175	0309 17 831	37,91
200	0309 20 831	39,90
250	0309 25 831	45,26
300	0309 30 831	51,74
350	0309 35 831	60,34
400	0309 40 831	64,63
450	0309 45 83A	191,28
500	0309 50 83A	196,92
550	0309 55 83A	202,51
600	0309 60 83A	225,01

Imagen del anclaje regulable para Ø150 mm. En Ø450-600 se utilizan anclajes rectorables.

**835**



Anclaje rectorable L = 100 - 250 mm

Código	€
0609 12 835	114,58
0609 15 835	118,18
0609 17 835	121,73
0609 20 835	132,56
0609 25 835	150,41
0609 30 835	171,84
0609 35 835	200,56
0609 40 835	214,81
0609 45 835	243,43
0609 50 835	250,57
0609 55 835	257,79
0609 60 835	286,43

La imagen representa el diseño de la pieza para Ø ≥ 150 mm

**836**



Anclaje rectorable plano L = 100 - 250 mm

Código	€
0609 12 836	121,73
0609 15 836	121,73
0609 17 836	128,93
0609 20 836	136,02
0609 25 836	157,56
0609 30 836	171,84
0609 35 836	229,15
0609 40 836	257,79
0609 45 836	279,22
0609 50 836	300,67
0609 55 836	307,95
0609 60 836	336,50

La imagen representa el diseño de la pieza para Ø ≥ 150 mm

**845**



Anclaje rectorable L = 250 - 430 mm

Código	€
0609 12 845	130,97
0609 15 845	135,06
0609 17 845	139,16
0609 20 845	151,55
0609 25 845	171,86
0609 30 845	196,37
0609 35 845	229,17
0609 40 845	245,47
0609 45 845	278,20
0609 50 845	286,43
0609 55 845	294,59
0609 60 845	327,36

La imagen representa el diseño de la pieza para Ø ≥ 150 mm

**846**



Anclaje rectorable plano L = 250 - 430 mm

Código	€
0609 12 846	139,16
0609 15 846	139,16
0609 17 846	147,34
0609 20 846	155,44
0609 25 846	180,08
0609 30 846	196,37
0609 35 846	261,90
0609 40 846	294,59
0609 45 846	319,09
0609 50 846	343,62
0609 55 846	351,94
0609 60 846	384,53

La imagen representa el diseño de la pieza para Ø ≥ 150 mm

853



Anclaje regulable en silla con carrete

Ø	Código	€
125	0601 12 853	287,82
150	0601 15 853	336,69
175	0601 17 853	365,82
200	0601 20 853	414,58
250	0601 25 853	621,73
300	0601 30 853	695,61
350	0601 35 853	773,87
400	0601 40 853	927,32
450	0601 45 853	1.046,56
500	0601 50 853	1.519,27
550	0601 55 853	1.680,69
600	0601 60 853	1.868,96

854



Placa de anclaje en silla regulable con carrete

Código	€
0601 12 854	178,66
0601 15 854	186,66
0601 17 854	212,66
0601 20 854	259,36
0601 25 854	458,69
0601 30 854	508,33
0601 35 854	565,77
0601 40 854	625,31
0601 45 854	684,86
0601 50 854	1.106,77
0601 55 854	1.234,03
0601 60 854	1.402,13

090



Anclaje de carga

Código	€
0309 12 090	53,20
0309 15 090	53,20
0309 17 090	55,24
0309 20 090	59,31
0309 25 090	67,55
0309 30 090	71,60
0309 35 090	75,72
0309 40 090	79,76
0309 45 090	88,01
0309 50 090	98,22
0309 55 090	110,83
0309 60 090	114,88

901



Anclaje a forjado plano

Código	€
0309 12 901	39,95
0309 15 901	40,96
0309 17 901	42,61
0309 20 901	43,96
0309 25 901	45,88
0309 30 901	47,84
0309 35 901	50,50
0309 40 901	52,77
0309 45 901	54,72
0309 50 901	60,35
0309 55 901	66,38
0309 60 901	75,42

902



Anclaje plano a forjado doble

Código	€
0309 12 902	75,93
0309 15 902	77,81
0309 17 902	80,97
0309 20 902	83,52
0309 25 902	87,21
0309 30 902	90,90
0309 35 902	95,97
0309 40 902	100,29
0309 45 902	103,98
0309 50 902	114,63
0309 55 902	126,11
0309 60 902	143,27

110



Abrazadera de vientos

Ø	Código	€
125	0309 12 110	32,72
150	0309 15 110	32,72
175	0309 17 110	34,75
200	0309 20 110	36,84
250	0309 25 110	40,91
300	0309 30 110	45,03
350	0309 35 110	61,37
400	0309 40 110	67,55
450	0309 45 110	69,54
500	0309 50 110	71,60
550	0309 55 110	73,63
600	0309 60 110	81,83

065



Placa base con desagüe

Código	€
0301 12 065	190,57
0301 15 065	200,83
0301 17 065	211,06
0301 20 065	241,69
0301 25 065	274,40
0301 30 065	296,94
0301 35 065	340,23
0301 40 065	385,20
0301 45 065	413,87
0301 50 065	419,98
0301 55 065	430,16
0301 60 065	465,02

085



Anclaje en silla

Código	€
0609 12 085	242,92
0609 15 085	249,07
0609 17 085	264,39
0609 20 085	295,10
0609 25 085	475,16
0609 30 085	524,31
0609 35 085	606,15
0609 40 085	631,36
0609 45 085	684,56
0609 50 085	1.167,97
0609 55 085	1.308,97
0609 60 085	1.450,11

86T



Sistema para 3 m libres

Código	€
0301 12 86T	327,09
0301 15 86T	343,28
0301 17 86T	373,36
0301 20 86T	427,22
0301 25 86T	521,72
0301 30 86T	599,70
0301 35 86T	683,65
0301 40 86T	719,72
0301 45 86T	785,65
0301 50 86T	914,35
0301 55 86T	926,74
0301 60 86T	1.111,63

ACCESORIOS

120



Módulo con compuerta de regulación

Código	€
0301 12 120	202,90
0301 15 120	205,18
0301 17 120	216,42
0301 20 120	234,41
0301 25 120	270,40
0301 30 120	306,37
0301 35 120	374,25
0301 40 120	446,19
0301 45 120	495,68
0301 50 120	563,63
0301 55 120	608,57
0301 60 120	698,62

Módulo recto L = 960 mm con anclaje

TRANSFORMACIONES

16Q



Transformación DP a SW

Ø	Código	€
125	0301 12 16Q	108,66
150	0301 15 16Q	112,40
175	0301 17 16Q	116,56
200	0301 20 16Q	136,08
250	0301 25 16Q	159,99
300	0301 30 16Q	191,35
350	0301 35 16Q	203,16
400	0301 40 16Q	224,96
450	0301 45 16Q	333,03
500	0301 50 16Q	386,23
550	0301 55 16Q	463,28
600	0301 60 16Q	547,84

15P



Transformación SW a DP

Código	€
039F 12 15P SW	51,13
039F 15 15P SW	58,78
039F 17 15P SW	70,31
039F 20 15P SW	77,97
039F 25 15P SW	100,98
039F 30 15P SW	137,80
039F 35 15P SW	196,84
039F 40 15P SW	224,95
039F 45 15P SW	253,09
039F 50 15P SW	348,00
039F 55 15P SW	378,93
039F 60 15P SW	402,12



REMATES

132



Placa remate 30° a 45°

133



Placa remate 0° a 30°

13D



Placa remate circular

13E



Placa remate con imán

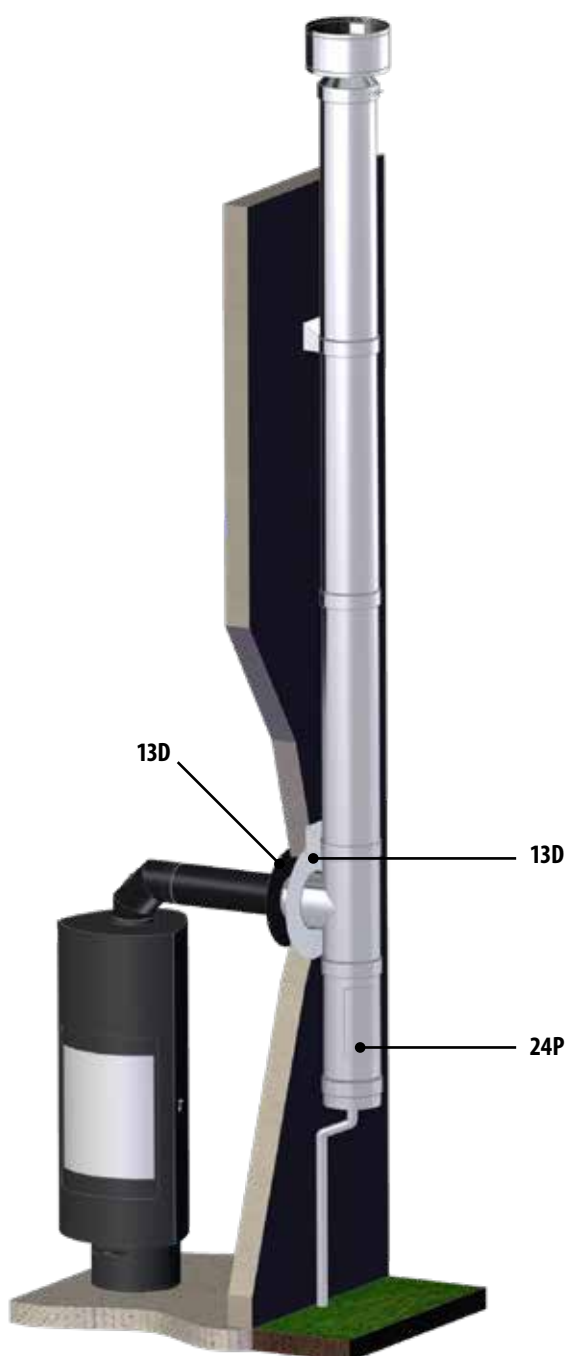
24P



Módulo recto con inspección  
L = 440 mm

Ø	Código	€	Código	€	Código	€	Código	€	Código	€
125	0309 12 132	75,98	0309 12 133	75,98	0309 12 13D	47,01	03K9 12 13E	70,55	0301 12 24P	214,17
150	0309 15 132 DW	78,92	0309 15 133 DW	78,92	0309 15 13D DW	54,46	03K9 15 13E DW	81,70	0301 15 24P	225,44
175	0309 17 132	89,35	0309 17 133	89,35	0309 17 13D	59,39	03K9 17 13E	89,10	0301 17 24P	239,36
200	0309 20 132 DW	95,33	0309 20 133 DW	95,33	0309 20 13D DW	63,99	03K9 20 13E DW	95,98	0301 20 24P	264,08
250	0309 25 132 DW	107,22	0309 25 133 DW	107,22	0309 25 13D DW	84,36	03K9 25 13E DW	126,53	0301 25 24P	293,35
300	0309 30 132 DW	123,51	0309 30 133 DW	123,51	-	-	-	-	0301 30 24P	338,36

Ejemplo de montaje

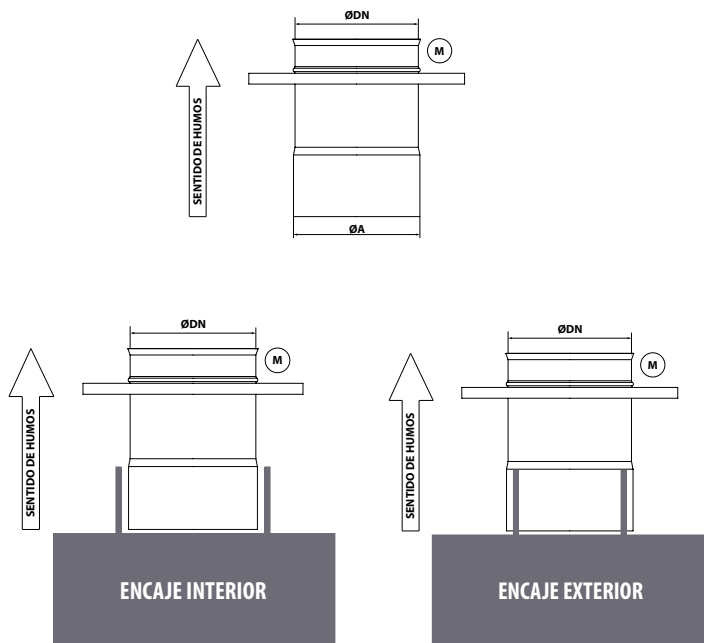


## DP Int.316L / Ext.304

Para seleccionar el acoplamiento adecuado se deben seguir los siguientes pasos:

1. En función del  $\varnothing$  de la boca de caldera a la que hay que conectar, y si se encaja por el exterior (aplicación en seco) o por el interior (aplicación en condensación), se obtiene el diámetro  $\varnothing A$  de la tabla de la derecha.

2. Con el valor  $\varnothing A$  obtenido y junto con el  $\varnothing DN$  de la chimenea a instalar, se obtiene en la tabla de abajo el código y precio del acoplamiento correspondiente.



## Acoplamientos

Ø BOCA DE CALDERA		ØA
ENCAJE EXTERIOR	ENCAJE INTERIOR	
98 a 101	106 a 109	104
123 a 126	131 a 134	129
127 a 130	135 a 138	133
128 a 131	136 a 139	134
138 a 141	146 a 149	144
148 a 151	156 a 159	154
152 a 155	160 a 163	158
158 a 161	166 a 169	164
173 a 176	181 a 184	179
177 a 180	185 a 188	183
178 a 181	186 a 189	184
198 a 201	206 a 209	204
248 a 251	256 a 259	254
298 a 301	306 a 309	304
348 a 351	356 a 359	354
398 a 401	406 a 409	404
448 a 451	456 a 459	454
498 a 501	506 a 509	504
548 a 551	556 a 559	554
598 a 601	606 a 609	604

### ACOPLAMIENTOS

#### 100

Acoplamiento a caldera



Ø	Ø 125		Ø 150		Ø 175		Ø 200		Ø 250		Ø 300	
	Código	€	Código	€	Código	€	Código	€	Código	€	Código	€
104	0301 AF 100	86,44	-	-	-	-	-	-	-	-	-	-
129	0301 12 100	61,26	0301 A0 100	91,83	-	-	-	-	-	-	-	-
133	0301 CJ 100	61,26	-	-	-	-	-	-	-	-	-	-
134	-	-	0301 CK 100	91,83	-	-	-	-	-	-	-	-
144	-	-	0301 XR 100	65,06	-	-	-	-	-	-	-	-
154	0301 M0 100	91,83	0301 15 100	65,06	0301 B5 100	102,59	0301 B6 100	121,53	-	-	-	-
158	-	-	0301 LL 100	107,32	-	-	-	-	-	-	-	-
164	-	-	0301 ZD 100	102,59	0301 NP 100	102,59	-	-	-	-	-	-
179	-	-	0301 M2 100	102,59	0301 17 100	72,67	0301 C9 100	121,53	-	-	-	-
183	-	-	-	-	0301 DZ 100	72,67	-	-	-	-	-	-
184	-	-	0301 DY 100	102,60	-	-	0301 EA 100	121,53	-	-	-	-
204	-	-	0301 M4 100	121,53	0301 M5 100	121,53	0301 20 100	86,12	0301 E2 100	151,69	-	-
254	-	-	-	-	-	-	0301 M9 100	133,61	0301 25 100	107,46	0301 F4 100	189,44
304	-	-	-	-	-	-	-	-	0301 N4 100	189,44	0301 30 100	134,20
354	-	-	-	-	-	-	-	-	-	-	0301 00 100	200,29
Ø	Ø 350		Ø 400		Ø 450		Ø 500		Ø 550		Ø 600	
	Código	€	Código	€	Código	€	Código	€	Código	€	Código	€
304	0301 G5 100	200,29	-	-	-	-	-	-	-	-	-	-
354	0301 35 100	141,87	0301 H5 100	240,74	-	-	-	-	-	-	-	-
404	0301 07 100	240,74	0301 40 100	170,53	-	-	-	-	-	-	-	-
454	-	-	0301 P5 100	262,41	0301 45 100	185,86	-	-	-	-	-	-
504	-	-	-	-	-	-	0301 50 100	233,67	-	-	-	-
554	-	-	-	-	-	-	-	-	0301 55 100	243,21	-	-
604	-	-	-	-	-	-	-	-	-	-	0301 60 100	254,70

A partir de DN 450, los acoplamientos son aislados

AMPLIACIONES Y REDUCCIONES

026

Ampliaciones y reducciones



Ø	Ø 125		Ø 150		Ø 175		Ø 200		Ø 250		Ø 300	
	Código	€	Código	€	Código	€	Código	€	Código	€	Código	€
125	-	-	0601 A0 026	167,97	0601 A1 026	189,69	0601 A2 026	218,04	0601 A3 026	265,83	0601 A4 026	313,73
150	0601 M0 026	167,97	-	-	0601 B5 026	189,69	0601 B6 026	218,04	0601 B7 026	265,83	0601 B8 026	313,73
175	0601 M1 026	189,69	0601 M2 026	189,69	-	-	0601 C9 026	218,04	0601 D0 026	265,83	0601 D1 026	313,73
200	0601 M3 026	218,04	0601 M4 026	218,04	0601 M5 026	218,04	-	-	0601 E2 026	265,83	0601 E3 026	313,73
250	0601 M6 026	265,83	0601 M7 026	265,83	0601 M8 026	265,83	0601 M9 026	265,83	-	-	0601 F4 026	313,73
300	0601 N0 026	313,73	0601 N1 026	313,73	0601 N2 026	313,73	0601 N3 026	313,73	0601 N4 026	313,73	-	-
350	0601 N5 026	460,95	0601 N6 026	460,95	0601 N7 026	460,95	0601 N8 026	460,95	0601 N9 026	460,95	0601 O0 026	460,95
400	0601 O1 026	507,71	0601 O2 026	507,71	0601 O3 026	507,71	0601 O4 026	507,71	0601 O5 026	507,71	0601 O6 026	507,71
450	0601 O8 026	810,92	0601 O9 026	810,92	0601 P0 026	810,92	0601 P1 026	810,92	0601 P2 026	810,92	0601 P3 026	810,92
500	0601 P6 026	919,73	0601 P7 026	919,73	0601 P8 026	919,73	0601 P9 026	919,73	0601 Q0 026	919,73	0601 Q1 026	919,73
550	0601 Q5 026	1.340,37	0601 Q6 026	1.340,37	0601 Q7 026	1.340,37	0601 Q8 026	1.340,37	0601 Q9 026	1.340,37	0601 R0 026	1.340,37
600	0601 R5 026	1.569,19	0601 R6 026	1.569,19	0601 R7 026	1.569,19	0601 R8 026	1.569,19	0601 R9 026	1.569,19	0601 S0 026	1.569,19

AMPLIACIONES Y REDUCCIONES

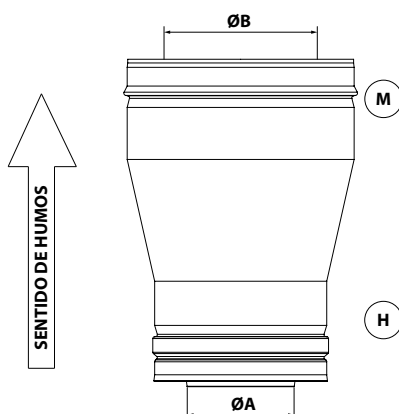
026

Ampliaciones y reducciones

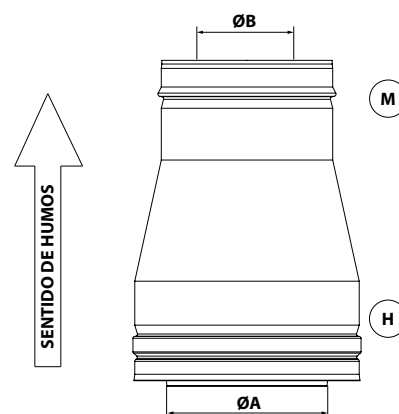


Ø	Ø 350		Ø 400		Ø 450		Ø 500		Ø 550		Ø 600	
	Código	€	Código	€	Código	€	Código	€	Código	€	Código	€
125	0601 A5 026	460,95	0601 A6 026	507,71	0601 A7 026	810,92	0601 A8 026	919,73	0601 J7 026	1.340,37	-	-
150	0601 B9 026	460,95	0601 C0 026	507,71	0601 C1 026	810,92	0601 C2 026	919,73	0601 K7 026	1.340,37	0601 K8 026	1.569,19
175	0601 D2 026	460,95	0601 D3 026	507,71	0601 D4 026	810,92	0601 D5 026	919,73	0601 MJ 026	1.340,37	0601 MK 026	1.569,19
200	0601 E4 026	460,95	0601 E5 026	507,71	0601 E6 026	810,92	0601 E7 026	919,73	0601 E8 026	1.340,37	0601 ND 026	1.569,19
250	0601 F5 026	460,95	0601 F6 026	507,71	0601 F7 026	810,92	0601 F8 026	919,73	0601 F9 026	1.340,37	0601 G0 026	1.569,19
300	0601 G5 026	460,95	0601 G6 026	507,71	0601 G7 026	810,92	0601 G8 026	919,73	0601 G9 026	1.340,37	0601 H0 026	1.569,19

AMPLIACIÓN



REDUCCIÓN



# DINAK DW con junta

Chimenea modular metálica en acero inoxidable aislada con junta de estanqueidad, específicamente diseñada para aplicaciones de condensación policombustible.

Para calcular el precio de las distintas combinaciones de materiales (pared interior / pared exterior), aplicar los siguientes coeficientes partiendo de esta tarifa:

316L/galva -10%



0036 CPD 90220 001

PARED INTERIOR AISI 316L (1.4404)

Ø 80 a 300 EN 1856-1 T200 P1 W V2 L50040 000

Ø 350 a 600 EN 1856-1 T200 P1 W V2 L50040 000

Ø650 a 1200 EN 1856-1 T200 N1 W V2 L50060 000

## MATERIALES

- Pared interior: AISI 316L (1.4404)
- Pared exterior: AISI 304 (1.4301)  
AISI 316L (1.4404), entornos corrosivos o marinos  
Cobre, acero galvanizado (para instalaciones en interiores)
- Aislamiento: Lana de roca 30 mm  
En las uniones: lana de roca
- Acabado: Lacado según gama RAL

## CARACTERÍSTICAS

- Pared interior: soldadura plasma
- Traspaso de 40 mm entre elementos
- Aislamiento continuo
- Alta resistencia mecánica a los esfuerzos verticales y horizontales
- Disponibilidad de diámetros de 80 a 1200 mm
- Sobrepresión máxima 200 Pa (P1)
- Nivel de temperatura T200 (hasta 200 °C)
- Resistencia a la corrosión V2

## APLICACIONES

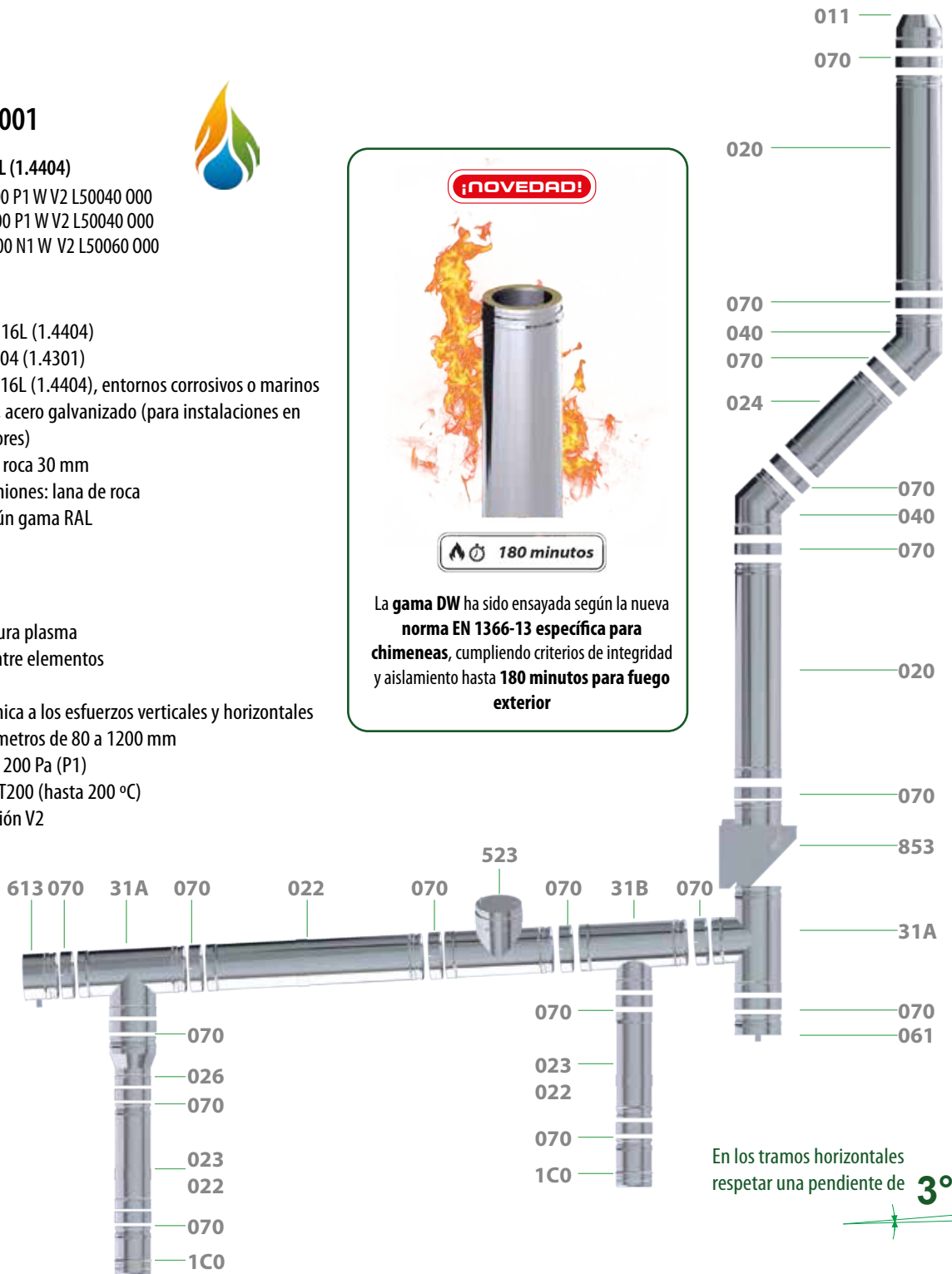
- Calderas domésticas e industriales de condensación, combustibles gas y gasóleo



**¡NOVEDAD!**

**180 minutos**

La gama DW ha sido ensayada según la nueva norma EN 1366-13 específica para chimeneas, cumpliendo criterios de integridad y aislamiento hasta **180 minutos para fuego exterior**



En los tramos horizontales respetar una pendiente de **3°**

## DIÁMETROS, PESO Y ESPESORES

Ø (mm)	80	100	130	150	180	200	250	300	350	400	450	500	550	600
De (mm)	140	160	190	210	240	260	310	360	410	460	510	560	610	660
Peso Kg. (Módulo recto L=940 mm)	3,7	4,8	5,2	5,8	6,7	7,3	8,9	10,4	13	14,6	16,3	17,9	19,6	21,2
Espesor pared interior (mm)	0,4	0,4	0,4	0,4	0,4	0,4	0,4	0,4	0,4	0,4	0,4	0,4	0,4	0,4
Espesor pared exterior (mm)	0,4	0,4	0,4	0,4	0,4	0,4	0,4	0,4	0,5	0,5	0,5	0,5	0,5	0,5
Espesor aislamiento (mm)	30	30	30	30	30	30	30	30	30	30	30	30	30	30

MÓDULOS RECTOS

020



Módulo recto L = 940 mm

Ø	Código	€
80	0301 08 020 DWJ	124,75
100	0301 10 020 DWJ	135,55
130	0301 13 020 DWJ	163,13
150	0301 15 020 DWJ	181,20
180	0301 18 020 DWJ	201,40
200	0301 20 020 DWJ	247,37
250	0301 25 020 DWJ	314,22
300	0301 30 020 DWJ	376,42
350	0301 35 020 DWJ	425,61
400	0301 40 020 DWJ	486,49
450	0301 45 020 DWJ	532,70
500	0301 50 020 DWJ	588,21
550	0301 55 020 DWJ	642,77
600	0301 60 020 DWJ	742,23

024



Módulo recto L = 440 mm

Código	€
0301 08 024 DWJ	75,52
0301 10 024 DWJ	83,99
0301 13 024 DWJ	104,26
0301 15 024 DWJ	115,51
0301 18 024 DWJ	129,45
0301 20 024 DWJ	157,41
0301 25 024 DWJ	188,29
0301 30 024 DWJ	236,60
0301 35 024 DWJ	241,03
0301 40 024 DWJ	283,78
0301 45 024 DWJ	311,19
0301 50 024 DWJ	419,17
0301 55 024 DWJ	449,49
0301 60 024 DWJ	505,88

025



Módulo recto L = 270 mm

Código	€
0301 08 025 DWJ	63,55
0301 10 025 DWJ	70,72
0301 13 025 DWJ	88,53
0301 15 025 DWJ	97,51
0301 18 025 DWJ	111,03
0301 20 025 DWJ	132,72
0301 25 025 DWJ	161,22
0301 30 025 DWJ	189,32
0301 35 025 DWJ	209,17
0301 40 025 DWJ	247,14
0301 45 025 DWJ	271,99
0301 50 025 DWJ	320,17
0301 55 025 DWJ	342,23
0301 60 025 DWJ	384,05

022



Extensible L = 530 – 880 mm

Código	€
0301 08 022 DWJ	154,85
0301 10 022 DWJ	172,21
0301 13 022 DWJ	213,40
0301 15 022 DWJ	235,90
0301 18 022 DWJ	258,39
0301 20 022 DWJ	312,20
0301 25 022 DWJ	387,73
0301 30 022 DWJ	448,28
0301 35 022 DWJ	539,11
0301 40 022 DWJ	651,41
0301 45 022 DWJ	695,39
0301 50 022 DWJ	714,83
0301 55 022 DWJ	762,88
0301 60 022 DWJ	865,45

023



Extensible L = 350 – 530 mm

Código	€
0301 08 023 DWJ	120,39
0301 10 023 DWJ	134,14
0301 13 023 DWJ	168,46
0301 15 023 DWJ	184,19
0301 18 023 DWJ	204,42
0301 20 023 DWJ	244,74
0301 25 023 DWJ	295,06
0301 30 023 DWJ	348,93
0301 35 023 DWJ	401,17
0301 40 023 DWJ	469,43
0301 45 023 DWJ	517,57
0301 50 023 DWJ	546,26
0301 55 023 DWJ	578,99
0301 60 023 DWJ	647,20

DESVÍOS

303



Te 135° para condensación

Ø	Código	€
80	0301 08 303 DWJ	588,30
100	0301 10 303 DWJ	634,19
130	0301 13 303 DWJ	689,23
150	0301 15 303 DWJ	722,42
180	0301 18 303 DWJ	800,88
200	0301 20 303 DWJ	862,15
250	0301 25 303 DWJ	1.106,23
300	0301 30 303 DWJ	1.289,31
350	0301 35 303 DWJ	1.664,67
400	0301 40 303 DWJ	1.816,60
450	0201 45 303 DWJ	1.958,25
500	0201 50 303 DWJ	2.315,41
550	0201 55 303 DWJ	2.508,03
600	0201 60 303 DWJ	2.706,06

031



Te 90°

Código	€
0301 08 031 DWJ	165,61
0301 10 031 DWJ	177,22
0301 13 031 DWJ	190,18
0301 15 031 DWJ	220,16
0301 18 031 DWJ	298,86
0301 20 031 DWJ	339,14
0301 25 031 DWJ	410,02
0301 30 031 DWJ	479,84
0301 35 031 DWJ	793,89
0301 40 031 DWJ	937,03
0301 45 031 DWJ	1.040,47
0301 50 031 DWJ	1.243,37
0301 55 031 DWJ	1.359,26
0301 60 031 DWJ	1.673,24

31A



Te 93°

Código	€
0301 08 31A DWJ	165,61
0301 10 31A DWJ	177,22
0301 13 31A DWJ	190,18
0301 15 31A DWJ	220,16
0301 18 31A DWJ	298,86
0301 20 31A DWJ	339,14
0301 25 31A DWJ	410,23
0301 30 31A DWJ	479,84
0301 35 31A DWJ	793,89
0301 40 31A DWJ	937,03
0301 45 31A DWJ	1.040,47
0301 50 31A DWJ	1.243,37
0301 55 31A DWJ	1.359,26
0301 60 31A DWJ	1.673,27

040



Codo 45°

Código	€
0301 08 040 DWJ	96,41
0301 10 040 DWJ	103,49
0301 13 040 DWJ	113,31
0301 15 040 DWJ	124,92
0301 18 040 DWJ	140,68
0301 20 040 DWJ	164,19
0301 25 040 DWJ	197,26
0301 30 040 DWJ	234,28
0301 35 040 DWJ	337,12
0301 40 040 DWJ	402,17
0301 45 040 DWJ	580,28
0301 50 040 DWJ	654,51
0301 55 040 DWJ	950,00
0301 60 040 DWJ	1.109,42

042



Codo 30°

Código	€
0301 08 042 DWJ	110,93
0301 10 042 DWJ	118,94
0301 13 042 DWJ	129,45
0301 15 042 DWJ	140,70
0301 18 042 DWJ	163,13
0301 20 042 DWJ	188,94
0301 25 042 DWJ	222,00
0301 30 042 DWJ	263,04
0301 35 042 DWJ	357,77
0301 40 042 DWJ	429,18
0301 45 042 DWJ	580,28
0301 50 042 DWJ	654,51
0301 55 042 DWJ	949,99
0301 60 042 DWJ	1.109,42

044



Codo 15°

Ø	Código	€
80	0301 08 044 DWJ	110,93
100	0301 10 044 DWJ	118,94
130	0301 13 044 DWJ	129,45
150	0301 15 044 DWJ	140,70
180	0301 18 044 DWJ	163,13
200	0301 20 044 DWJ	188,94
250	0301 25 044 DWJ	222,00
300	0301 30 044 DWJ	263,55
350	0301 35 044 DWJ	357,77
400	0301 40 044 DWJ	429,18
450	0301 45 044 DWJ	580,28
500	0301 50 044 DWJ	654,51
550	0301 55 044 DWJ	949,99
600	0301 60 044 DWJ	1.109,42

043



Codo 87°

Código	€
0301 08 043 DWJ	196,15
0301 10 043 DWJ	209,85
0301 13 043 DWJ	224,09
0301 15 043 DWJ	248,18
0301 18 043 DWJ	280,82
0301 20 043 DWJ	325,98
0301 25 043 DWJ	392,80
0301 30 043 DWJ	465,97
0301 35 043 DWJ	677,14
0301 40 043 DWJ	810,04
0301 45 043 DWJ	1.178,79
0301 50 043 DWJ	1.332,48
0301 55 043 DWJ	1.939,02
0301 60 043 DWJ	2.267,41

433



Codo 90°

Código	€
0301 08 433 DWJ	196,15
0301 10 433 DWJ	209,85
0301 13 433 DWJ	224,09
0301 15 433 DWJ	248,18
0301 18 433 DWJ	280,82
0301 20 433 DWJ	325,98
0301 25 433 DWJ	392,80
0301 30 433 DWJ	465,97
0301 35 433 DWJ	677,14
0301 40 433 DWJ	810,04
0301 45 433 DWJ	1.178,79
0301 50 433 DWJ	1.332,48
0301 55 433 DWJ	1.939,02
0301 60 433 DWJ	2.267,41

INSPECCIÓN Y LIMPIEZA

050



Módulo de comprobación

Código	€
0301 08 050 DWJ	123,08
0301 10 050 DWJ	131,89
0301 13 050 DWJ	142,89
0301 15 050 DWJ	151,93
0301 18 050 DWJ	163,13
0301 20 050 DWJ	184,44
0301 25 050 DWJ	215,24
0301 30 050 DWJ	250,03
0301 35 050 DWJ	296,64
0301 40 050 DWJ	361,67
0301 45 050 DWJ	388,69
0301 50 050 DWJ	501,13
0301 55 050 DWJ	526,27
0301 60 050 DWJ	557,13

523



Te de inspección

Código	€
0301 08 523 DWJ	265,57
0301 10 523 DWJ	284,41
0301 13 523 DWJ	307,28
0301 15 523 DWJ	337,61
0301 18 523 DWJ	443,85
0301 20 523 DWJ	502,76
0301 25 523 DWJ	605,31
0301 30 523 DWJ	717,14
0301 35 523 DWJ	1.182,49
0301 40 523 DWJ	1.395,17
0301 45 523 DWJ	1.556,03
0301 50 523 DWJ	2.298,43
0301 55 523 DWJ	2.488,90
0301 60 523 DWJ	2.937,39









# Acoplamiento

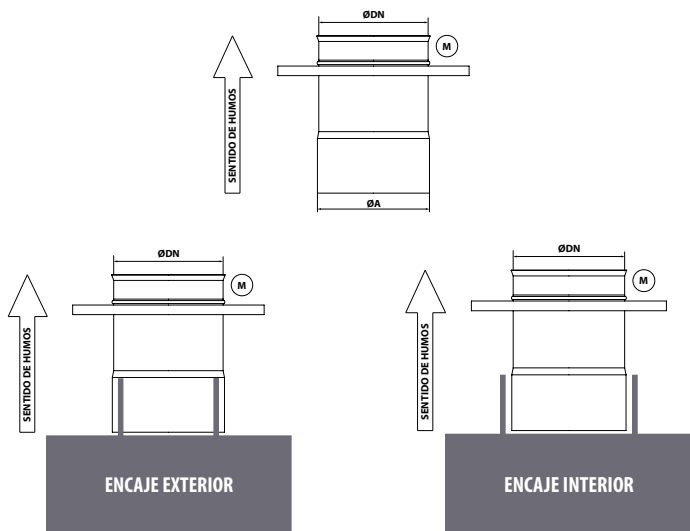
## DW con junta Int.316L / Ext.304

Para seleccionar el acoplamiento adecuado se deben seguir los siguientes pasos:

1. En función del  $\varnothing$  de la boca de caldera a la que hay que conectar, y si se encaja por el exterior (**aplicación en seco**) o por el interior (**aplicación en condensación**), se obtiene el **diámetro  $\varnothing A$**  de la tabla de la derecha.

2. Con el valor  $\varnothing A$  obtenido y junto con el  $\varnothing DN$  de la chimenea a instalar, se obtiene en la tabla de abajo el **código y precio del acoplamiento correspondiente**.

Ø BOCA DE CALDERA		ØA
ENCAJE EXTERIOR	ENCAJE INTERIOR	
98 a 101	106 a 109	104
123 a 126	131 a 134	129
127 a 130	135 a 138	133
128 a 131	136 a 139	134
138 a 141	146 a 149	144
148 a 151	156 a 159	154
152 a 155	160 a 163	158
158 a 161	166 a 169	164
173 a 176	181 a 184	179
177 a 180	185 a 188	183
178 a 181	186 a 189	184
198 a 201	206 a 209	204
248 a 251	256 a 259	254
298 a 301	306 a 309	304
348 a 351	356 a 359	354
398 a 401	406 a 409	404
448 a 451	456 a 459	454
498 a 501	506 a 509	504
548 a 551	556 a 559	554
598 a 601	606 a 609	604



### ACOPLIAMIENTOS

#### 100

Acoplamiento a caldera



Ø	Ø 80		Ø 100		Ø 130		Ø 150		Ø 180		Ø 200		Ø 250	
	Código	€	Código	€	Código	€	Código	€	Código	€	Código	€	Código	€
84	0301 08 100 DWJ	58,62	0301 Y0 100 DWJ	91,84	-	-	-	-	-	-	-	-	-	-
104	0301 AD 100 DWJ	92,65	0301 10 100 DWJ	63,14	0301 AG 100 DWJ	90,93	0301 AH 100 DW	138,40	-	-	-	-	-	-
134	-	-	0301 CH 100 DWJ	96,61	0301 13 100 DWJ	71,29	0301 CK 100 DW	92,26	-	-	-	-	-	-
154	-	-	0301 DF 100 DWJ	148,15	0301 DH 100 DWJ	102,02	0301 15 100 DW	65,36	0301 DI 100 DW	154,66	0301 B6 100 DW	183,19	-	-
164	-	-	-	-	-	-	0301 ZD 100 DW	103,09	-	-	-	-	-	-
184	-	-	-	-	-	-	0301 DY 100 DW	103,09	0301 18 100 DW	73,03	-	-	-	-
204	-	-	-	-	-	-	0301 M4 100 DW	122,10	0301 EV 100 DW	122,10	0301 20 100 DW	86,52	0301 E2 100 DW	152,39
254	-	-	-	-	-	-	-	-	-	-	0301 M9 100 DW	134,24	0301 25 100 DW	107,97
304	-	-	-	-	-	-	-	-	-	-	-	-	0301 N4 100 DW	190,33
Ø	Ø 300		Ø 350		Ø 400		Ø 450		Ø 500		Ø 550		Ø 600	
	Código	€	Código	€	Código	€	Código	€	Código	€	Código	€	Código	€
254	0301 F4 100 DW	190,33	-	-	-	-	-	-	-	-	-	-	-	-
304	0301 30 100 DW	134,83	0301 G5 100 DW	201,23	-	-	-	-	-	-	-	-	-	-
354	0301 00 100 DW	201,23	0301 35 100 DW	142,54	0301 H5 100 DW	241,88	-	-	-	-	-	-	-	-
404	-	-	0301 07 100 DW	241,88	0301 40 100 DW	171,33	-	-	-	-	-	-	-	-
454	-	-	-	-	0301 P5 100 DW	263,65	0300 45 100 DW	186,73	-	-	-	-	-	-
504	-	-	-	-	-	-	-	-	0300 50 100 DW	234,78	-	-	-	-
554	-	-	-	-	-	-	-	-	-	-	0300 55 100 DW	244,36	-	-
604	-	-	-	-	-	-	-	-	-	-	-	-	0300 60 100 DW	255,91

AMPLIACIONES Y REDUCCIONES

026



Ampliaciones y reducciones

Ø	Ø 80		Ø 100		Ø 130		Ø 150		Ø 180		Ø 200	
	Código	€	Código	€	Código	€	Código	€	Código	€	Código	€
80	-	-	0601 Y0 026 DWJ	152,36	0601 Y3 026 DWJ	159,96	0601 Y4 026 DWJ	177,41	0601 Y6 026 DWJ	202,34	0601 Y7 026 DW	232,17
100	0601 AD 026 DWJ	152,36	-	-	0601 AG 026 DWJ	159,96	0601 AH 026 DWJ	177,41	0601 AJ 026 DWJ	202,34	0601 AK 026 DWJ	232,17
130	0601 CG 026 DWJ	159,96	0601 CH 026 DWJ	159,96	-	-	0601 CK 026 DWJ	177,41	0601 CM 026 DWJ	202,34	0601 CN 026 DWJ	232,17
150	0601 DE 026 DWJ	177,41	0601 DF 026 DWJ	177,41	0601 DH 026 DWJ	177,41	-	-	0601 DI 026 DWJ	202,34	0601 B6 026 DWJ	232,17
180	0601 DT 026 DWJ	202,34	0601 DU 026 DWJ	202,34	0601 DX 026 DWJ	202,34	0601 DY 026 DWJ	202,34	-	-	0601 EA 026 DWJ	232,17
200	0601 ER 026 DWJ	232,17	0601 ES 026 DWJ	232,17	0601 EU 026 DWJ	232,17	0601 M4 026 DWJ	232,17	0601 EV 026 DWJ	232,17	-	-
250	0601 GU 026 DWJ	283,18	0601 GV 026 DWJ	283,18	0601 GX 026 DWJ	283,18	0601 M7 026 DWJ	283,18	0601 GY 026 DWJ	283,18	0601 M9 026 DWJ	283,18
300	-	-	0601 HC 026 DWJ	332,56	0601 HE 026 DWJ	332,56	0601 N1 026 DWJ	332,56	0601 HF 026 DWJ	332,56	0601 N3 026 DWJ	332,56
350	-	-	0601 HK 026 DWJ	481,41	0601 HM 026 DWJ	481,41	0601 N6 026 DWJ	481,41	0601 HN 026 DWJ	481,41	0601 N8 026 DWJ	481,41
400	-	-	0601 HS 026 DWJ	529,74	0601 HU 026 DWJ	529,74	0601 O2 026 DWJ	529,74	0601 HV 026 DWJ	529,74	0601 O4 026 DWJ	529,74
450	-	-	0601 HZ 026 DWJ	834,51	0601 IB 026 DWJ	834,51	0601 O9 026 DWJ	834,51	0601 IC 026 DWJ	834,51	0601 P1 026 DWJ	834,51
500	-	-	-	-	0601 IJ 026 DWJ	943,25	0601 P7 026 DWJ	943,25	0601 IK 026 DWJ	943,25	0601 P9 026 DWJ	943,25
550	-	-	-	-	0601 IR 026 DWJ	1.365,56	0601 Q6 026 DWJ	1.365,56	0601 IS 026 DWJ	1.365,56	0601 Q8 026 DWJ	1.365,56
600	-	-	-	-	0601 IY 026 DWJ	1.595,92	0601 R6 026 DWJ	1.595,92	0601 IZ 026 DWJ	1.595,92	0601 R8 026 DWJ	1.595,92

026



Ampliaciones y reducciones

Ø	Ø 250		Ø 300		Ø 350		Ø 400		Ø 450		Ø 500	
	Código	€	Código	€	Código	€	Código	€	Código	€	Código	€
80	0601 Z0 026 DWJ	283,18	-	-	-	-	-	-	-	-	-	-
100	0601 AN 026 DWJ	283,18	0601 AP 026 DWJ	332,56	0601 AQ 026 DWJ	481,41	0601 AR 026 DWJ	529,74	0601 AS 026 DWJ	834,51	-	-
130	0601 CR 026 DWJ	283,18	0601 CS 026 DWJ	332,56	0601 CT 026 DWJ	481,41	0601 CU 026 DWJ	529,74	0601 CV 026 DWJ	834,51	0601 CW 026 DWJ	943,25
150	0601 B7 026 DWJ	283,18	0601 B8 026 DWJ	332,56	0601 B9 026 DWJ	481,41	0601 C0 026 DWJ	529,74	0601 C1 026 DWJ	834,51	0601 C2 026 DWJ	943,25
180	0601 ED 026 DWJ	283,18	0601 EF 026 DWJ	332,56	0601 EG 026 DWJ	481,41	0601 EH 026 DWJ	529,74	0601 EI 026 DWJ	834,51	0601 EJ 026 DWJ	943,25
200	0601 E2 026 DWJ	283,18	0601 E3 026 DWJ	332,56	0601 E4 026 DWJ	481,41	0601 E5 026 DWJ	529,74	0601 E6 026 DWJ	834,51	0601 E7 026 DWJ	943,25
250	-	-	0601 F4 026 DWJ	332,56	0601 F5 026 DWJ	481,41	0601 F6 026 DWJ	529,74	0601 F7 026 DWJ	834,51	0601 F8 026 DWJ	943,25
300	0601 N4 026 DWJ	332,56	-	-	0601 G5 026 DWJ	481,41	0601 G6 026 DWJ	529,74	0601 G7 026 DWJ	834,51	0601 G8 026 DWJ	943,25
350	0601 N9 026 DWJ	481,41	0601 O0 026 DWJ	481,41	-	-	0601 H5 026 DWJ	529,74	0601 H6 026 DWJ	834,51	0601 H7 026 DWJ	943,25
400	0601 O5 026 DWJ	529,74	0601 O6 026 DWJ	529,74	0601 O7 026 DWJ	529,74	-	-	0601 I4 026 DWJ	834,51	0601 I5 026 DWJ	943,25
450	0601 P2 026 DWJ	834,51	0601 P3 026 DWJ	834,51	0601 P4 026 DWJ	834,51	0601 P5 026 DWJ	834,51	-	-	0601 J2 026 DWJ	943,25
500	0601 Q0 026 DWJ	943,25	0601 Q1 026 DWJ	943,25	0601 Q2 026 DWJ	943,25	0601 Q3 026 DWJ	943,25	0601 Q4 026 DWJ	943,25	-	-
550	0601 Q9 026 DWJ	1.365,56	0601 R0 026 DWJ	1.365,56	0601 R1 026 DWJ	1.365,56	0601 R2 026 DWJ	1.365,56	0601 R3 026 DWJ	1.365,56	0601 R4 026 DWJ	1.365,56
600	0601 R9 026 DWJ	1.595,92	0601 S0 026 DWJ	1.595,92	0601 S1 026 DWJ	1.595,92	0601 S2 026 DWJ	1.595,92	0601 S3 026 DWJ	1.595,92	0601 S4 026 DWJ	1.595,92

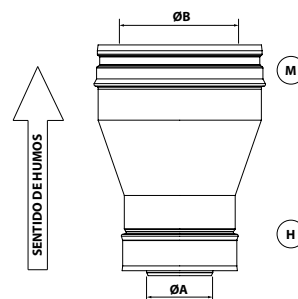
026



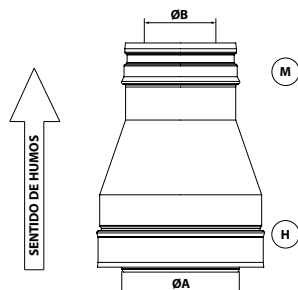
Ampliaciones y reducciones

Ø	Ø 550		Ø 600	
	Código	€	Código	€
130	0601 J0 026 DWJ	1.365,56	0601 JP 026 DWJ	1.595,92
150	0601 K7 026 DWJ	1.365,56	0601 K8 026 DWJ	1.595,92
180	0601 MT 026 DWJ	1.365,56	0601 MU 026 DWJ	1.595,92
200	0601 E8 026 DWJ	1.365,56	0601 ND 026 DWJ	1.595,92
250	0601 F9 026 DWJ	1.365,56	0601 G0 026 DWJ	1.595,92
300	0601 G9 026 DWJ	1.365,56	0601 H0 026 DWJ	1.595,92
350	0601 H8 026 DWJ	1.365,56	0601 H9 026 DWJ	1.595,92
400	0601 I6 026 DWJ	1.365,56	0601 I7 026 DWJ	1.595,92
450	0601 J3 026 DWJ	1.365,56	0601 J4 026 DWJ	1.595,92
500	0601 J9 026 DWJ	1.365,56	0601 K0 026 DWJ	1.595,92
550	-	-	0601 K5 026 DWJ	1.595,92
600	0601 S5 026 DWJ	1.595,92	-	-

AMPLIACIÓN



REDUCCIÓN





# DW PELLETS

## Chimenea modular de doble pared aislada con junta de estanqueidad opcional

El DW Pellets está indicado para estufas de pellets e instalación exterior del conducto.



0036 CPD 90220 001

EN 1856-1 T600 N1 D V2 L50040 G60

EN 1856-1 T200 P1 W V2 L50040 000

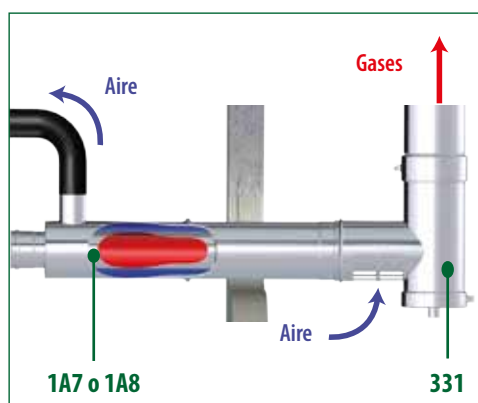
### MATERIALES

- **Pared interior:** acero inoxidable AISI 316L (1.4404)
- **Pared exterior:** acero inoxidable AISI 304 (1.4301)  
acero galvanizado (montajes interiores)
- **Aislamiento:** 30 mm de Lana de Roca
- **Acabado:** lacado según gama RAL

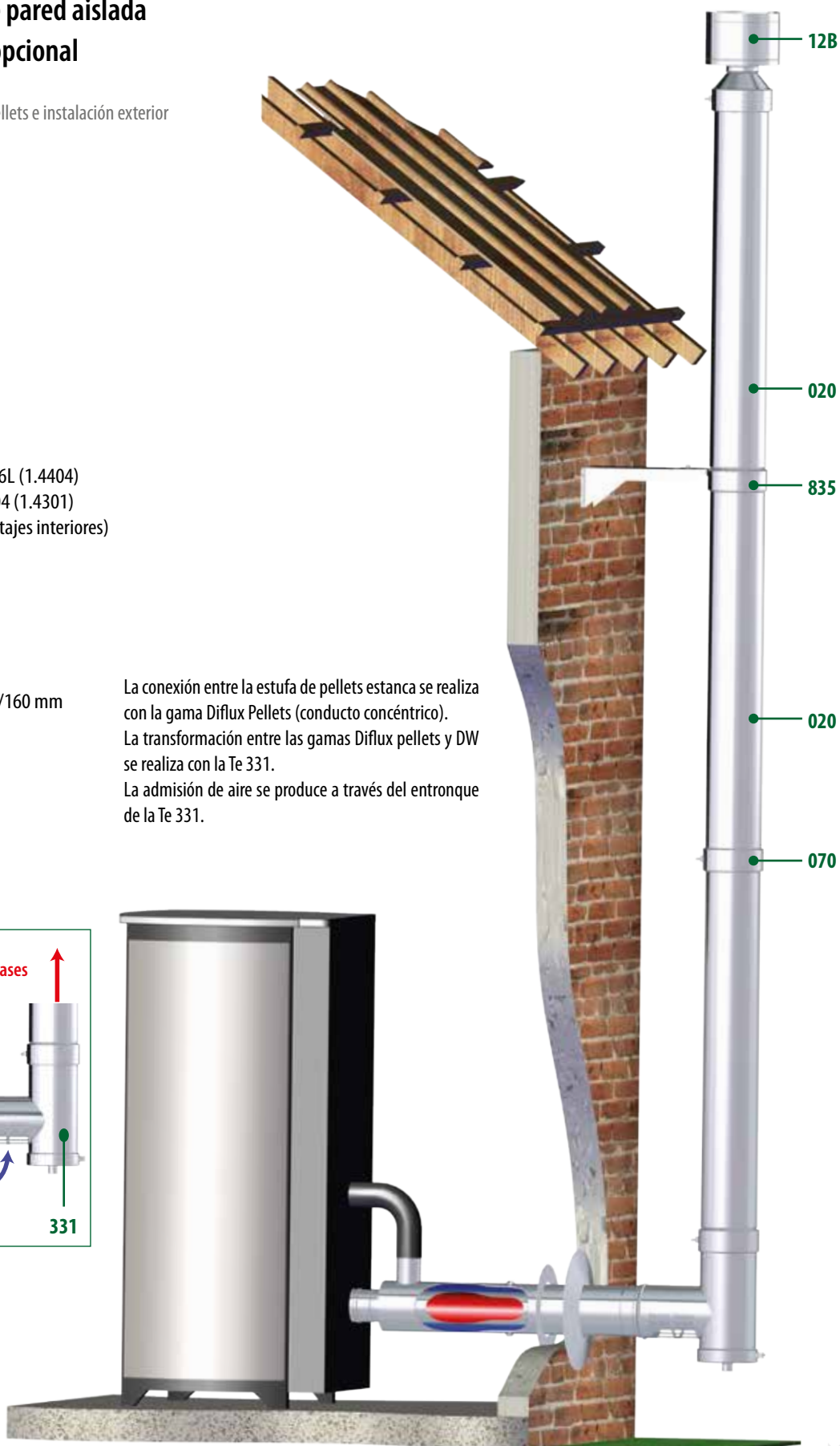
### CARACTERÍSTICAS TÉCNICAS

- **Diámetros disponibles:** Ø80/140 y 100/160 mm
- **Espesor:** 0,4 mm
- **Traspaso:** 40 mm entre piezas
- Junta de estanqueidad opcional
- Acabado de seguridad anticorte

La conexión entre la estufa de pellets estanca se realiza con la gama Diflux Pellets (conducto concéntrico). La transformación entre las gamas Diflux pellets y DW se realiza con la Te 331. La admisión de aire se produce a través del entronque de la Te 331.



Ø 80  
Ø 100





# Int. 316L / Ext. 304 DW PELLETS

## MÓDULOS RECTOS

### 020



Módulo recto L = 940 mm

Ø	Código	€
80	0301 08 020 DW	121,48
100	0301 10 020 DW	131,47

### 024



Módulo recto L = 440 mm

Ø	Código	€
80	0301 08 024 DW	72,26
100	0301 10 024 DW	79,90

### 025



Módulo recto L = 270 mm

Ø	Código	€
80	0301 08 025 DW	60,30
100	0301 10 025 DW	66,66

### 022



Extensible L = 530 - 880 mm

Ø	Código	€
80	0301 08 022 DW	148,33
100	0301 10 022 DW	164,05

### 023



Extensible L = 350 - 530 mm

Ø	Código	€
80	0301 08 023 DW	113,88
100	0301 10 023 DW	125,98

## DESVÍOS

### 030



Te 135° seco / tiro natural

Ø	Código	€
80	0301 08 030 DW	277,81
100	0301 10 030 DW	296,31

### 031



Te 90°

Ø	Código	€
80	0301 08 031 DW	162,35
100	0301 10 031 DW	173,16

### 311

Montaje interior



Te 90° corta entr. Hembra simple pared con colector + abrazadera

Ø	Código	€
80	0301 08 311 DW	221,82
100	0301 10 311 DW	236,42

Te con entronque H SWJ + colector de hollín corto sin desagüe.

### 31R

Montaje exterior



Te 90° corta entr. Hembra con colector con abrazadera

Ø	Código	€
80	0301 08 31R DW	240,21
100	0301 10 31R DW	256,22

Te con entronque H en Ø80 DW + colector de hollín corto sin desagüe

### 331

Montaje exterior



Te 90° corta entr. Macho DIFLUX con colector con desagüe y abrazadera

Ø	Código	€
80	0301 08 331 DW	268,71
100	0301 10 331 DW	286,41

Te con entronque M en Ø80/125 concéntrico con aberturas para la admisión de aire. Incluye un colector de hollín corto con desagüe.

### 040



Codo 45°

Ø	Código	€
80	0301 08 040 DW	93,16
100	0301 10 040 DW	99,40

### 042



Codo 30°

Ø	Código	€
80	0301 08 042 DW	107,68
100	0301 10 042 DW	114,88

### 044



Codo 15°

Ø	Código	€
80	0301 08 044 DW	107,68
100	0301 10 044 DW	114,88

### 043



Codo 87°

Ø	Código	€
80	0301 08 043 DW	192,90
100	0301 10 043 DW	205,78

### 433



Codo 90°

Ø	Código	€
80	0301 08 433 DW	192,90
100	0301 10 433 DW	205,78

## INSPECCIÓN Y LIMPIEZA

### 24P



Módulo recto con inspección L = 440 mm

Ø	Código	€
80	0301 08 24P DW	195,06
100	0301 10 24P DW	203,49

### 523



Te de inspección

Ø	Código	€
80	0301 08 523 DW	259,04
100	0301 10 523 DW	276,25

### 060



Colector de hollín

Ø	Código	€
80	0301 08 060 DW	53,52
100	0301 10 060 DW	57,08

### 608



Colector de hollín corto

Ø	Código	€
80	0301 08 608 DW	35,67
100	0301 10 608 DW	38,06

### 061



Colector de hollín con desagüe

Ø	Código	€
80	0301 08 061 DW	75,73
100	0301 10 061 DW	80,77

## MÓDULOS FINALES

### 618



Colector de hollín corto con desagüe

Ø	Código	€
80	0301 08 618 DW	52,36
100	0301 10 618 DW	56,34

### 010



Sombbrero

Ø	Código	€
80	0301 08 010 DW	88,39
100	0301 10 010 DW	94,28

### 011



Salida libre

Ø	Código	€
80	0301 08 011 DW	66,64
100	0301 10 011 DW	71,06

### 111



Salida libre con rejilla

Ø	Código	€
80	0301 08 111 DW	83,28
100	0301 10 111 DW	88,83

### 015



Salida horizontal

Ø	Código	€
80	0309 08 015 DW	47,07
100	0309 10 015 DW	56,59

Incluye abrazadera de unión

013



Cubreaguas

Ø	Código	€
	0309 08 013 DW	47,88
	0309 10 013 DW	51,05

12B



Sombbrero antilluvia

Ø	Código	€
80	0301 08 12B DW	97,90
100	0301 10 12B DW	104,39

Incluye abrazadera de unión

01E



Terminal elíptico

Ø	Código	€
	0311 08 01E DW	195,25
	0311 10 01E DW	211,78

1LS



Terminal de lamas salientes

Ø	Código	€
	0311 08 1LS DW	197,08
	0311 10 1LS DW	212,37

1LL



Terminal lamas lineas

Ø	Código	€
	0311 08 1LL DW	223,92
	0311 10 1LL DW	238,95

13A



Cubreaguas

Ø	Código	€
80	0309 08 13A DW	47,88
100	0309 10 13A DW	51,05

132



Embelcedor plano interior  
30°/45°

Ø	Código	€
	0309 08 132 DW	69,97
	0309 10 132 DW	72,92

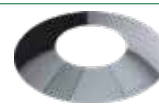
133



Embelcedor plano interior  
0°/30°

Ø	Código	€
	0309 08 133 DW	69,97
	0309 10 133 DW	72,92

134



Cubreaguas remate mural

Ø	Código	€
	0309 08 134 DW	47,88
	0309 10 134 DW	51,05

13D



Placa remate circular

Ø	Código	€
	0309 08 13D DW	38,48
	0309 10 13D DW	40,12

13E



Placa remate con imán

Ø	Código	€
80	03K9 08 13E DW	57,75
100	03K9 10 13E DW	60,19

014



Pasamuros

Ø	Código	€
	0309 08 014 DW	51,56
	0309 10 014 DW	54,96

017



Salida de techo inclinada  
30°/45° con cubreaguas

Ø	Código	€
	0300 08 017 DW	265,62
	0300 10 017 DW	266,77

018



Salida de techo inclinada 5°/30°  
con cubreaguas

Ø	Código	€
	0300 08 018 DW	265,62
	0300 10 018 DW	266,77

019



Salida de techo plana con  
cubreaguas

Ø	Código	€
	0300 08 019 DW	221,45
	0300 10 019 DW	222,63

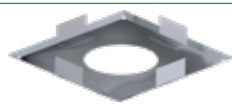
J02



Junta de estanqueidad para  
cubreaguas

Ø	Código	€
80	05S9 15 J02 FL	11,21
100	05S9 15 J02 FL	11,21

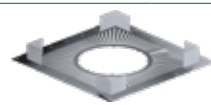
064



Placa anti-fuego para materiales  
no combustibles

Ø	Código	€
	0309 08 064 DW	71,80
	0309 10 064 DW	76,58

641



Placa anti-fuego para materiales  
combustibles G60

Ø	Código	€
	0309 08 641 DW	136,37
	0309 10 641 DW	145,51

ACOPLAMIENTOS

1A7



Adaptador biflujo  
L = 590 - 860 mm

Ø	Código	€
	0301 08 1A7 EP	316,80
	0301 10 1A7 EP	378,49

1A8



Adaptador biflujo  
L = 425 - 525 mm

Ø	Código	€
	0301 08 1A8 EP	303,80
	0301 10 1A8 EP	362,88

ABRAZADERAS Y ANCLAJES

070



Abrazadera de unión

Ø	Código	€
80	0309 08 070 DW	10,78
100	0309 10 070 DW	11,51

70C



Abrazadera de unión con cierre  
rápido

Ø	Código	€
	0309 08 70C DW	10,78
	0309 10 70C DW	11,51

071



Abrazadera de araña

Ø	Código	€
	0309 08 071 DW	29,47
	0309 10 071 DW	31,46

074



Abrazadera de descenso

Ø	Código	€
	0309 08 074 DW	68,15
	0309 10 074 DW	72,66

080



Anclaje intermedio

Ø	Código	€
	0309 08 080 DW	23,59
	0309 10 080 DW	25,15

## Int.316L / Ext.304 DW PELLETS

**086**



Anclaje intermedio plano

Ø	Código	€
80	0309 08 086 DW	23,59
100	0309 10 086 DW	25,15

**082**



Soporte a techo

Código	€
0309 08 082 DW	87,44
0309 10 082 DW	93,26

**82R**



Soporte a techo reforzado

Código	€
0529 08 82R DW/35	89,19
0529 10 82R DW/35	95,14

Acero galvanizado

**824**



Soporte a techo con perfiles

Código	€
0329 08 824 DW	96,61
0329 10 824 DW	103,06

Acero galvanizado

**083**



Anclaje regulable  
L = 70 - 120 mm

Código	€
0309 08 083 DW	32,54
0309 10 083 DW	34,72

**831**



Anclaje regulable plano  
L = 70 - 120 mm

Ø	Código	€
80	0309 08 831 DW	32,54
100	0309 10 831 DW	34,72

**835**



Anclaje recortable  
L = 100 - 250 mm

Código	€
0609 08 835 DW	103,12
0609 10 835 DW	110,03

**836**



Anclaje recortable plano  
L = 100 - 250 mm

Código	€
0609 08 836 DW	109,59
0609 10 836 DW	116,93

**845**



Anclaje recortable  
L = 250 - 430 mm

Código	€
0609 08 845 DW	117,88
0609 10 845 DW	125,73

**846**



Anclaje recortable plano  
L = 250 - 430 mm

Código	€
0609 08 846 DW	125,22
0609 10 846 DW	133,61

**853**



Anclaje regulable en silla con  
carrete

Ø	Código	€
80	0601 08 853 DW	244,24
100	0601 10 853 DW	278,82

**854**



Placa de anclaje en silla  
regulable con carrete

Código	€
0601 08 854 DW	163,87
0601 10 854 DW	171,17

**86T**



Sistema para 3 m libres

Código	€
0301 08 86T DW	269,34
0301 10 86T DW	282,69

Módulo recto L = 940 mm con anclaje

**903**



Anclaje forjado 2x180° con  
tornillos

Código	€
0309 08 903 DW	68,34
0309 10 903 DW	72,93

**110**



Abrazadera de vientos

Código	€
0309 08 110 DW	29,47
0309 10 110 DW	31,46

### ACCESORIOS

**001**



Junta

Ø	Código	€
80	0505 61 001	3,26
100	0505 62 001	4,07

## Chimenea modular de simple pared con junta de estanqueidad opcional

Disponible en AISI 304 y en AISI 316L



### 0036 CPD 90220 004 CHIMENEAS

Ø 80 a 300 EN 1856-1 T250 N1 W Vm L20040 050

### 0036 CPD 90220 020 ENTUBAMIENTOS

Ø 80 a 300 EN 1856-2 T600 N1 W Vm L20040 G

### 0036 CPD 90220 038 CONDUCTOS DE UNIÓN

Ø 80 a 300 EN 1856-2 T600 N1 D Vm L20040 G(xx) NM

#### MATERIALES

- AISI 304 (1.4301)
- AISI 316L (1.4404)
- Junta de silicona opcional

#### CARACTERÍSTICAS

- Estanqueidad P1 (hasta 200 Pa) con junta
- Traspaso de 50 mm entre módulos
- Recortable
- Disponible en diámetros de 80 a 600mm
- Combustibles: gas, gasóleo y combustibles sólidos
- Temperatura de utilización:
  - 250° C: EN 1856-1: Chimeneas
  - 600° C: EN 1856-2: Entubamiento tiro natural (sin juntas)
  - Conducto de unión (sin juntas)

#### APLICACIONES

- Calderas estancas y de condensación
- Chimeneas de salón (conducto entubado)
- Ventilaciones
- Campanas extractoras de cocinas

Un conducto que se adapta a todas las situaciones

La gama SW puede montarse sin necesidad de abrazadera de unión hasta 3m máximo gracias a su sistema de clip rápido.



**ACABADO DE SEGURIDAD**  
El acabado que presentan los extremos de las piezas evita el riesgo de corte durante su manipulación y las dota de mayor resistencia mecánica

La gama Dinak SW ha sido específicamente diseñada para aplicaciones de alta presión y baja temperatura, y se compone de las piezas de la gama Dinak SW, a las que se añade una junta exterior en cada una de las uniones, para garantizar así la estanqueidad a los condensados en la chimenea.



#### MATERIALES

##### PARED

Acero Inox AISI 316L (1.4404)  
Combustible gas natural, GLPs, gasóleo, biodiésel y aceite de colza  
Funcionamiento en seco y condensación

Acero Inox AISI 304 (1.4301)  
Combustible gas natural, GLPs y gasóleo  
Funcionamiento en seco

##### ACABADO EXTERIOR

Acabado BA (brillo espejo)  
Opcionalmente, lacado según gama RAL

##### ABRAZADERA EXTERIOR (703)

Junta silicona T200 (003)

##### DIÁMETROS Y ESPESORES

Disponible en diámetros de 80 a 400 mm

##### MACHO



##### HEMBA

## ¡ MUY IMPORTANTE !

DINAK **desaconseja completamente** el uso de la gama **DINAK SW** en **instalaciones por el exterior** del edificio, **debido al enfriamiento de los gases** que ello ocasiona, **provocando la formación de condensados ácidos** que pone en serio riesgo la integridad de la chimenea.

En aquellos casos en los que se instale la chimenea por el exterior del edificio, **será necesario invertir el sentido de humos** de la chimenea para **evitar la entrada del agua de lluvia por las uniones**, gracias a la inversión del **efecto teja** en el encaje entre piezas.





## Calderas estándar estancas, gas o gasóleo

Los diámetros 80 y 100 se suministran siempre con junta incluida en el precio.

**SW 304**

INSPECCIÓN Y LIMPIEZA

### 040



Codo 45°

### 042



Codo 30°

### 044



Codo 15°

### 043



Codo 87°

### 433



Codo 90°

### 431



Codo 87° con inspección

Ø	Código	€	Código	€	Código	€	Código	€	Código	€	Código	€
80	0390 08 040 SWJ	24,97	0390 08 042 SWJ	27,13	0390 08 044 SWJ	27,13	0390 08 043 SWJ	35,40	0390 08 433 SWJ	35,40	0390 08 431 SWJ	41,85
100	0390 10 040 SWJ	29,12	0390 10 042 SWJ	31,63	0390 10 044 SWJ	31,63	0390 10 043 SWJ	40,37	0390 10 433 SWJ	40,37	0390 10 431 SWJ	47,62
110	0390 11 040 SW	26,83	0390 11 042 SW	29,54	0390 11 044 SW	29,54	0390 11 043 SW	39,14	0390 11 433 SW	39,14	0390 11 431 SW	46,98
120	0390 1A 040 SW	28,08	0390 1A 042 SW	30,86	0390 1A 044 SW	30,86	0390 1A 043 SW	41,48	0390 1A 433 SW	41,48	0390 1A 431 SW	49,78
125	0390 12 040 SW	28,66	0390 12 042 SW	31,53	0390 12 044 SW	31,53	0390 12 043 SW	42,54	0390 12 433 SW	42,54	0390 12 431 SW	51,04
130	0390 13 040 SW	29,24	0390 13 042 SW	32,18	0390 13 044 SW	32,18	0390 13 043 SW	43,57	0390 13 433 SW	43,57	0390 13 431 SW	52,27
140	0390 14 040 SW	31,00	0390 14 042 SW	34,11	0390 14 044 SW	34,11	0390 14 043 SW	46,25	0390 14 433 SW	46,25	0390 14 431 SW	55,51
150	0390 15 040 SW	32,72	0390 15 042 SW	36,03	0390 15 044 SW	36,03	0390 15 043 SW	48,96	0390 15 433 SW	48,96	0390 15 431 SW	58,75
160	0390 16 040 SW	36,81	0390 16 042 SW	40,48	0390 16 044 SW	40,48	0390 16 043 SW	55,60	0390 16 433 SW	55,60	0390 16 431 SW	66,73
175	0390 17 040 SW	39,86	0390 17 042 SW	43,83	0390 17 044 SW	43,83	0390 17 043 SW	60,62	0390 17 433 SW	60,62	0390 17 431 SW	72,74
180	0390 18 040 SW	40,85	0390 18 042 SW	44,92	0390 18 044 SW	44,92	0390 18 043 SW	62,31	0390 18 433 SW	62,31	0390 18 431 SW	74,74
200	0390 20 040 SW	46,31	0390 20 042 SW	50,92	0390 20 044 SW	50,92	0390 20 043 SW	68,87	0390 20 433 SW	68,87	0390 20 431 SW	82,62
250	0390 25 040 SW	58,29	0390 25 042 SW	64,12	0390 25 044 SW	64,12	0390 25 043 SW	86,62	0390 25 433 SW	86,62	0390 25 431 SW	103,95
300	0390 30 040 SW	99,50	0390 30 042 SW	109,41	0390 30 044 SW	109,41	0390 30 043 SW	109,62	0390 30 433 SW	109,62	0390 30 431 SW	131,53
350	0390 35 040 SW	114,03	0390 35 042 SW	125,42	0390 35 044 SW	125,42	0390 35 043 SW	150,95	0390 35 433 SW	150,95	0390 35 431 SW	181,16
400	0390 40 040 SW	130,32	0390 40 042 SW	143,34	0390 40 044 SW	143,34	0390 40 043 SW	172,43	0390 40 433 SW	172,43	0390 40 431 SW	206,95
450	0390 45 040 SW	180,69	0390 45 042 SW	198,72	0390 45 044 SW	198,72	0390 45 043 SW	232,72	0390 45 433 SW	232,72	0390 45 431 SW	279,29
500	0390 50 040 SW	231,35	0390 50 042 SW	254,48	0390 50 044 SW	254,48	0390 50 043 SW	268,40	0390 50 433 SW	268,40	0390 50 431 SW	322,05
550	0390 55 040 SW	269,20	0390 55 042 SW	296,11	0390 55 044 SW	296,11	0390 55 043 SW	346,77	0390 55 433 SW	346,77	0390 55 431 SW	416,09
600	0390 60 040 SW	293,70	0390 60 042 SW	323,10	0390 60 044 SW	323,10	0390 60 043 SW	412,02	0390 60 433 SW	412,02	0390 60 431 SW	494,45

### 432



Codo 90° con inspección

### 050



Módulo de comprobación

### 528



Modulo de inspección con puerta circular extruída

### 060



Colector de hollín

### 061



Colector de hollín con desagüe

### 065



Placa base con desagüe

Ø	Código	€	Código	€	Código	€	Código	€	Código	€	Código	€
80	0390 08 432 SWJ	41,85	0390 08 050 SWJ	47,31	0390 08 528 SWJ	82,41	0390 08 060 SWJ	18,59	0390 08 061 SWJ	30,53	0390 08 065 SWJ	155,98
100	0390 10 432 SWJ	47,62	0390 10 050 SWJ	50,48	0390 10 528 SWJ	97,80	0390 10 060 SWJ	22,96	0390 10 061 SWJ	33,39	0390 10 065 SWJ	160,61
110	0390 11 432 SW	46,98	0390 11 050 SW	48,28	0390 11 528 SW	106,88	0390 11 060 SW	20,83	0390 11 061 SW	30,75	0390 11 065 SW	160,29
120	0390 1A 432 SW	49,78	0390 1A 050 SW	49,79	0390 1A 528 SW	110,68	0390 1A 060 SW	20,89	0390 1A 061 SW	31,72	0390 1A 065 SW	164,08
125	0390 12 432 SW	51,04	0390 12 050 SW	50,90	0390 12 528 SW	115,39	0390 12 060 SW	21,11	0390 12 061 SW	32,54	0390 12 065 SW	167,82
130	0390 13 432 SW	52,27	0390 13 050 SW	51,98	0390 13 528 SW	120,11	0390 13 060 SW	21,30	0390 13 061 SW	33,38	0390 13 065 SW	171,50
140	0390 14 432 SW	55,51	0390 14 050 SW	53,86	0390 14 528 SW	128,12	0390 14 060 SW	22,63	0390 14 061 SW	34,44	0390 14 065 SW	177,27
150	0390 15 432 SW	58,75	0390 15 050 SW	55,72	0390 15 528 SW	136,11	0390 15 060 SW	23,95	0390 15 061 SW	35,46	0390 15 065 SW	182,97
160	0390 16 432 SW	66,73	0390 16 050 SW	58,48	0390 16 528 SW	147,15	0390 16 060 SW	26,04	0390 16 061 SW	38,23	0390 16 065 SW	186,79
175	0390 17 432 SW	72,74	0390 17 050 SW	60,60	0390 17 528 SW	155,48	0390 17 060 SW	27,59	0390 17 061 SW	40,33	0390 17 065 SW	189,63
180	0390 18 432 SW	74,74	0390 18 050 SW	61,28	0390 18 528 SW	158,23	0390 18 060 SW	28,10	0390 18 061 SW	40,98	0390 18 065 SW	190,57
200	0390 20 432 SW	82,62	0390 20 050 SW	65,02	0390 20 528 SW	183,91	0390 20 060 SW	31,26	0390 20 061 SW	43,45	0390 20 065 SW	200,83
250	0390 25 432 SW	103,95	0390 25 050 SW	76,15	0390 25 528 SW	207,96	0390 25 060 SW	38,32	0390 25 061 SW	50,65	0390 25 065 SW	211,05
300	0390 30 432 SW	131,53	0390 30 050 SW	94,02	0390 30 528 SW	232,09	0390 30 060 SW	51,67	0390 30 061 SW	62,24	0390 30 065 SW	274,40
350	0390 35 432 SW	181,16	0390 35 050 SW	100,53	0390 35 528 SW	269,31	0390 35 060 SW	59,63	0390 35 061 SW	70,14	0390 35 065 SW	296,94
400	0390 40 432 SW	206,95	0390 40 050 SW	111,74	0390 40 528 SW	298,94	0390 40 060 SW	70,45	0390 40 061 SW	81,35	0390 40 065 SW	340,25
450	0390 45 432 SW	279,29	0390 45 050 SW	122,90	0390 45 528 SW	437,19	0390 45 060 SW	80,57	0390 45 061 SW	92,97	0390 45 065 SW	385,20
500	0390 50 432 SW	322,05	0390 50 050 SW	166,46	0390 50 528 SW	483,88	0390 50 060 SW	94,39	0390 50 061 SW	108,86	0390 50 065 SW	413,87
550	0390 55 432 SW	416,09	0390 55 050 SW	210,86	0390 55 528 SW	617,50	0390 55 060 SW	124,35	0390 55 061 SW	143,33	0390 55 065 SW	419,98
600	0390 60 432 SW	494,45	0390 60 050 SW	222,12	0390 60 528 SW	677,68	0390 60 060 SW	138,15	0390 60 061 SW	159,13	0390 60 065 SW	430,16

**MÓDULOS FINALES**

**607**



Puerta de inspección  
140 x 210 mm

**010**



Sombbrero

**10S**



Sombbrero ligero

**011**



Salida libre

**111**



Salida libre con rejilla

**1V0**



Terminal tipo Venturi

Ø	Código	€	Código	€	Código	€	Código	€	Código	€	Código	€
80	039F 88 607 SW	175,12	0390 08 010 SW	49,73	0390 08 10S SW	37,30	0390 08 011 SW	45,19	0390 08 111 SW	56,48	-	-
100	-	-	0390 10 010 SW	53,45	0390 10 10S SW	40,09	0390 10 011 SW	48,20	0390 10 111 SW	60,24	-	-
110	-	-	0390 11 010 SW	54,91	0390 11 10S SW	41,17	0390 11 011 SW	50,22	0390 11 111 SW	62,78	-	-
120	-	-	0390 1A 010 SW	60,60	0390 1A 10S SW	45,47	0390 1A 011 SW	50,22	0390 1A 111 SW	62,78	-	-
125	-	-	0390 12 010 SW	61,60	0390 12 10S SW	46,20	0390 12 011 SW	50,22	0390 12 111 SW	62,78	-	-
130	-	-	0390 13 010 SW	62,60	0390 13 10S SW	46,96	0390 13 011 SW	50,22	0390 13 111 SW	62,78	-	-
140	-	-	0390 14 010 SW	66,50	0390 14 10S SW	49,89	0390 14 011 SW	53,91	0390 14 111 SW	62,78	-	-
150	-	-	0390 15 010 SW	70,44	0390 15 10S SW	52,83	0390 15 011 SW	53,91	0390 15 111 SW	67,42	0390 15 1V0 SW	778,68
160	-	-	0390 16 010 SW	76,43	0390 16 10S SW	57,33	0390 16 011 SW	59,54	0390 16 111 SW	74,41	0390 16 1V0 SW	788,57
175	-	-	0390 17 010 SW	80,95	0390 17 10S SW	60,71	0390 17 011 SW	59,54	0390 17 111 SW	74,41	0390 17 1V0 SW	839,19
180	-	-	0390 18 010 SW	82,38	0390 18 10S SW	61,80	0390 18 011 SW	68,90	0390 18 111 SW	74,41	0390 18 1V0 SW	839,19
200	-	-	0390 20 010 SW	96,15	0390 20 10S SW	72,12	0390 20 011 SW	76,23	0390 20 111 SW	95,28	0390 20 1V0 SW	885,44
250	-	-	0390 25 010 SW	121,48	-	-	0390 25 011 SW	91,13	0390 25 111 SW	113,91	0390 25 1V0 SW	1.004,95
300	-	-	0390 30 010 SW	159,52	-	-	0390 30 011 SW	109,99	0390 30 111 SW	137,49	0390 30 1V0 SW	1.251,13
350	-	-	0390 35 010 SW	165,84	-	-	0390 35 011 SW	123,08	0390 35 111 SW	153,86	0390 35 1V0 SW	1.519,56
400	-	-	0390 40 010 SW	189,55	-	-	0390 40 011 SW	152,81	0390 40 111 SW	191,01	0390 40 1V0 SW	1.716,64
450	-	-	0390 45 010 SW	213,24	-	-	0390 45 011 SW	177,01	0390 45 111 SW	221,25	0390 45 1V0 SW	1.940,64
500	-	-	-	-	-	-	0390 50 011 SW	232,74	0390 50 111 SW	290,92	0390 50 1V0 SW	2.203,90
550	-	-	-	-	-	-	0390 55 011 SW	243,89	0390 55 111 SW	304,85	0390 55 1V0 SW	2.541,55
600	-	-	-	-	-	-	0390 60 011 SW	268,08	0390 60 111 SW	335,10	0390 60 1V0 SW	2.668,66

Válida para todos los diámetros

Incluye abrazadera de unión

Incluye abrazadera de unión

Incluye abrazadera de unión

**REMATES**

**12B**



Sombbrero antilluvia

**013**



Cubreaguas

**13A**



Cubreaguas

**J02**



Junta de estanqueidad para cubreaguas

**017**



Salida de techo inclinada 30°/45° con cubreaguas

**018**



Salida de techo inclinada 5°/30° con cubreaguas

Ø	Código	€	Código	€	Código	€	Código	€	Código	€	Código	€
80	0390 08 12B SW	73,21	0390 08 013 SW	41,89	0390 08 13A SW	41,89	05S9 08 J02 FL	4,88	0390 08 017 SW	224,67	0390 08 018 SW	224,67
100	0390 10 12B SW	78,65	0390 10 013 SW	43,50	0390 10 13A SW	43,50	05S9 10 J02 FL	6,11	0390 10 017 SW	233,27	0390 10 018 SW	233,27
110	0390 11 12B SW	80,79	0390 11 013 SW	45,10	0390 11 13A SW	45,10	05S9 10 J02 FL	6,11	0390 11 017 SW	233,27	0390 11 018 SW	233,27
120	0390 1A 12B SW	89,18	0390 1A 013 SW	46,72	0390 1A 13A SW	46,72	05S9 13 J02 FL	11,21	0390 1A 017 SW	263,28	0390 1A 018 SW	263,28
125	0390 12 12B SW	90,67	0390 12 013 SW	47,89	0390 12 13A SW	47,89	05S9 13 J02 FL	11,21	0390 12 017 SW	263,28	0390 12 018 SW	263,28
130	0390 13 12B SW	92,13	0390 13 013 SW	49,08	0391 3A 13A SW	49,08	05S9 13 J02 FL	11,21	0390 13 017 SW	263,28	0390 13 018 SW	263,28
140	0390 14 12B SW	97,90	0390 14 013 SW	47,88	0390 14 13A SW	47,88	05S9 15 J02 FL	11,21	0390 14 017 SW	265,62	0390 14 018 SW	265,62
150	0390 15 12B SW	104,39	0390 15 013 SW	50,77	0390 15 13A SW	50,77	05S9 15 J02 FL	11,21	0390 15 017 SW	265,62	0390 15 018 SW	265,62
160	0390 16 12B SW	104,39	0390 16 013 SW	52,40	0390 16 13A SW	52,40	05S9 15 J02 FL	11,21	0390 16 017 SW	266,77	0390 16 018 SW	266,77
175	0390 17 12B SW	104,39	0390 17 013 SW	53,62	0390 17 13A SW	53,62	05S9 18 J02 FL	11,52	0390 17 017 SW	267,67	0390 17 018 SW	267,67
180	0390 18 12B SW	104,39	0390 18 013 SW	54,02	0390 18 13A SW	54,02	05S9 18 J02 FL	11,52	0390 18 017 SW	267,67	0390 18 018 SW	267,67
200	0390 20 12B SW	127,17	0390 20 013 SW	62,21	0390 20 13A SW	62,21	05S9 20 J02 FL	12,33	0390 20 017 SW	281,35	0390 20 018 SW	281,35
250	0390 25 12B SW	172,18	0390 25 013 SW	78,58	0390 25 13A SW	78,58	05S9 25 J02 FL	19,58	0390 25 017 SW	363,71	0390 25 018 SW	363,71
300	0390 30 12B SW	225,34	0390 30 013 SW	88,64	0390 30 13A SW	88,64	05S9 30 J02 FL	19,71	0390 30 017 SW	381,90	0390 30 018 SW	381,90
350	0390 35 12B SW	274,40	0390 35 013 SW	111,59	0390 35 13A SW	111,59	05S9 35 J02 FL	19,71	0390 35 017 SW	657,23	0390 35 018 SW	519,52
400	0390 40 12B SW	368,84	0390 40 013 SW	127,94	0390 40 13A SW	127,94	-	-	0390 40 017 SW	792,16	0390 40 018 SW	650,26
450	0390 45 12B SW	414,97	0390 45 013 SW	144,28	0390 45 13A SW	144,28	-	-	0390 45 017 SW	925,17	0390 45 018 SW	766,56
500	-	-	0390 50 013 SW	152,46	0390 50 13A SW	152,46	-	-	0390 50 017 SW	1.137,27	0390 50 018 SW	859,98
550	-	-	0390 55 013 SW	167,22	0390 55 13A SW	167,22	-	-	0390 55 017 SW	1.148,91	0390 55 018 SW	878,62
600	-	-	0390 60 013 SW	185,17	0390 60 13A SW	185,17	-	-	0390 60 017 SW	1.165,14	0390 60 018 SW	906,55

Incluye abrazadera de unión

## Calderas estándar estancas, gas o gasóleo







Los diámetros 80 y 100 se suministran siempre con junta incluida en el precio.

**SW 304**

### ABRAZADERAS Y ANCLAJES

### Piezas específicas para SWhp

019			852			070			703			003			001		
																	
Ø	Código	€	Código	€	Código	€	Código	€	Código	€	Código	€	Código	€	Código	€	
80	0390 08 019 SW	186,97	0390 08 852 SW	70,99	0590 08 070 SW	6,85	0590 08 703 SW	10,27	059S 08 003	3,26	0505 61 001	3,26					
100	0390 10 019 SW	194,16	0390 10 852 SW	76,87	0590 10 070 SW	6,85	0590 10 703 SW	10,27	059S 10 003	4,07	0505 62 001	4,07					
110	0390 11 019 SW	194,16	0390 11 852 SW	81,73	0590 11 070 SW	7,72	0590 11 703 SW	11,57	059S 11 003	9,76	0505 63 001	9,76					
120	0390 1A 019 SW	219,13	0390 1A 852 SW	84,15	0590 1A 070 SW	7,72	0590 1A 703 SW	11,57	059S 1A 003	9,76	0505 67 001	9,76					
125	0390 12 019 SW	219,13	0390 12 852 SW	87,17	0590 12 070 SW	8,15	0590 12 703 SW	12,24	059S 12 003	9,76	0513 36 001	9,76					
130	0390 13 019 SW	219,13	0390 13 852 SW	90,15	0590 13 070 SW	8,56	0590 13 703 SW	12,85	059S 13 003	9,76	0505 65 001	9,76					
140	0390 14 019 SW	221,45	0390 14 852 SW	93,42	0590 14 070 SW	8,56	0590 14 703 SW	12,85	059S 14 003	9,76	0510 48 001	9,76					
150	0390 15 019 SW	221,45	0390 15 852 SW	96,69	0590 15 070 SW	8,56	0590 15 703 SW	12,85	059S 15 003	9,76	0505 66 001	9,76					
160	0390 16 019 SW	222,63	0390 16 852 SW	102,89	0590 16 070 SW	9,02	0590 16 703 SW	13,50	059S 16 003	13,04	0505 68 001	13,04					
175	0390 17 019 SW	223,48	0390 17 852 SW	107,55	0590 17 070 SW	9,34	0590 17 703 SW	13,99	059S 17 003	13,04	0511 89 001	13,04					
180	0390 18 019 SW	223,48	0390 18 852 SW	109,09	0590 18 070 SW	9,42	0590 18 703 SW	14,14	059S 18 003	13,04	0505 69 001	13,04					
200	0390 20 019 SW	234,94	0390 20 852 SW	124,82	0590 20 070 SW	9,42	0590 20 703 SW	14,14	059S 20 003	14,60	0505 70 001	14,60					
250	0390 25 019 SW	319,11	0390 25 852 SW	166,82	0590 25 070 SW	10,27	0590 25 703 SW	15,40	059S 25 003	17,91	0505 71 001	17,91					
300	0390 30 019 SW	335,08	0390 30 852 SW	198,14	0590 30 070 SW	10,27	0590 30 703 SW	15,40	059S 30 003	19,53	0505 72 001	19,53					
350	0390 35 019 SW	477,69	0390 35 852 SW	219,77	0590 35 070 SW	16,28	0590 35 703 SW	24,40	059S 35 003	19,53	0505 72 001	19,53					
400	0390 40 019 SW	545,15	0390 40 852 SW	251,49	0590 40 070 SW	17,97	0590 40 703 SW	26,96	059S 40 003	21,16	0505 73 001	21,16					
450	0390 45 019 SW	680,49	0390 45 852 SW	283,22	0590 45 070 SW	29,97	-	-	-	-	0505 73 001	21,16					
500	0390 50 019 SW	717,69	0390 50 852 SW	343,28	0590 50 070 SW	31,70	-	-	-	-	0505 73 001	21,16					
550	0390 55 019 SW	759,57	0390 55 852 SW	440,95	0590 55 070 SW	35,11	-	-	-	-	0505 74 001	26,04					
600	0390 60 019 SW	764,26	0390 60 852 SW	475,68	0590 60 070 SW	36,81	-	-	-	-	0505 74 001	26,04					

075			825			071			082			82R			086		
																	
Ø	Código	€	Código	€	Código	€	Código	€	Código	€	Código	€	Código	€	Código	€	
80	0590 08 075 SW	10,55	-	-	0390 08 071 SW	25,54	0390 08 082 SW	76,30	0592 08 82R SW/35	77,80	0390 08 086 SW	14,04					
100	0590 10 075 SW	10,79	-	-	0390 10 071 SW	26,17	0390 10 082 SW	78,15	0592 10 82R SW/35	79,70	0390 10 086 SW	14,36					
110	0590 11 075 SW	11,07	-	-	0390 11 071 SW	26,78	0390 11 082 SW	80,02	0592 11 82R SW/35	81,59	0390 11 086 SW	14,73					
120	0590 1A 075 SW	11,31	-	-	0390 1A 071 SW	27,42	0390 1A 082 SW	81,85	0592 1A 82R SW/35	83,51	0390 1A 086 SW	15,06					
125	0590 12 075 SW	11,57	-	-	0390 12 071 SW	28,05	0390 12 082 SW	83,81	0592 12 82R SW/35	85,48	0390 12 086 SW	15,43					
130	0590 13 075 SW	11,80	-	-	0390 13 071 SW	28,66	0390 13 082 SW	85,67	0592 13 82R SW/35	87,39	0390 13 086 SW	15,78					
140	0590 14 075 SW	12,06	-	-	0390 14 071 SW	29,69	0390 14 082 SW	87,44	0592 14 82R SW/35	89,19	0390 14 086 SW	16,09					
150	0590 15 075 SW	12,31	-	-	0390 15 071 SW	30,69	0390 15 082 SW	93,26	0592 15 82R SW/35	95,14	0390 15 086 SW	16,42					
160	0590 16 075 SW	16,34	-	-	0390 16 071 SW	31,73	0390 16 082 SW	93,26	0592 16 82R SW/35	95,14	0390 16 086 SW	21,78					
175	0590 17 075 SW	19,36	-	-	0390 17 071 SW	32,49	0390 17 082 SW	97,15	0592 17 82R SW/35	99,11	0390 17 086 SW	25,81					
180	0590 18 075 SW	20,39	-	-	0390 18 071 SW	32,72	0390 18 082 SW	97,15	0592 18 82R SW/35	99,11	0390 18 086 SW	27,15					
200	0590 20 075 SW	21,33	0390 20 825 SW	17,04	0390 20 071 SW	33,79	0390 20 082 SW	97,15	0592 20 82R SW/35	99,11	0390 20 086 SW	28,40					
250	0590 25 075 SW	22,22	0390 25 825 SW	20,71	0390 25 071 SW	34,75	0390 25 082 SW	95,82	0592 25 82R SW/35	114,98	0390 25 086 SW	29,61					
300	0590 30 075 SW	26,50	0390 30 825 SW	24,89	0390 30 071 SW	38,86	0390 30 082 SW	102,46	0592 30 82R SW/35	122,94	0390 30 086 SW	35,33					
350	-	-	0390 35 825 SW	27,64	0390 35 071 SW	40,91	0390 35 082 SW	128,31	0592 35 82R SW/35	130,90	0390 35 086 SW	38,24					
400	-	-	0390 40 825 SW	46,93	0390 40 071 SW	42,98	0390 40 082 SW	136,02	0592 40 82R SW/35	138,75	0390 40 086 SW	41,07					
450	-	-	0390 45 825 SW	49,73	0390 45 071 SW	51,13	0390 45 082 SW	151,58	0592 45 82R SW/35	154,58	0390 45 086 SW	43,14					
500	-	-	0390 50 825 SW	55,23	0390 50 071 SW	55,24	0390 50 082 SW	159,35	0592 50 82R SW/35	162,54	0390 50 086 SW	55,76					
550	-	-	0390 55 825 SW	58,05	0390 55 071 SW	57,29	0390 55 082 SW	167,21	0592 55 82R SW/35	170,53	0390 55 086 SW	56,89					
600	-	-	0390 60 825 SW	60,78	0390 60 071 SW	59,31	0390 60 082 SW	178,80	0592 60 82R SW/35	182,37	0390 60 086 SW	58,70					

Acero galvanizado

La imagen representa el diseño de la pieza para Ø ≥ 175 mm

Consulte disponibilidad y plazo de las referencias marcadas en gris.

**831 / 83A**



Anclaje regulable / recortable plano L = 70 - 120 mm

**836**



Anclaje recortable plano L = 100 - 250 mm

**846**



Anclaje recortable plano L = 250 - 430 mm

**110**



Abrazadera de vientos

**853**



Anclaje en silla regulable con carrete

**854**



Placa anclaje con carrete

Ø	Código	€	Código	€	Código	€	Código	€	Código	€	Código	€
80	0390 08 831 SW	36,94	0690 08 836 SW	64,51	0690 08 846 SW	80,65	0390 08 110 SW	25,54	0390 08 853 SW	220,76	0390 08 854 SW	149,18
100	0390 10 831 SW	37,83	0690 10 836 SW	66,12	0690 10 846 SW	82,68	0390 10 110 SW	26,17	0390 10 853 SW	226,93	0390 10 854 SW	153,60
110	0390 11 831 SW	38,73	0690 11 836 SW	67,74	0690 11 846 SW	84,66	0390 11 110 SW	26,78	-	-	-	-
120	0390 1A 831 SW	39,64	0690 1A 836 SW	69,34	0690 1A 846 SW	86,67	0390 1A 110 SW	27,42	-	-	-	-
125	0390 12 831 SW	40,53	0690 12 836 SW	70,92	0690 12 846 SW	88,65	0390 12 110 SW	28,05	-	-	-	-
130	0390 13 831 SW	41,44	0690 13 836 SW	72,50	0690 13 846 SW	90,66	0390 13 110 SW	28,66	0390 13 853 SW	244,24	0390 13 854 SW	163,87
140	0390 14 831 SW	42,33	0690 14 836 SW	74,00	0690 14 846 SW	92,51	0390 14 110 SW	29,69	0390 14 853 SW	261,54	0390 14 854 SW	167,51
150	0390 15 831 SW	43,72	0690 15 836 SW	75,48	0690 15 846 SW	94,36	0390 15 110 SW	30,69	0390 15 853 SW	278,82	0390 15 854 SW	171,17
160	0390 16 831 SW	45,12	0690 16 836 SW	100,22	0690 16 846 SW	125,22	0390 16 110 SW	31,73	0390 16 853 SW	283,34	0390 16 854 SW	174,90
175	0390 17 831 SW	47,00	0690 17 836 SW	118,71	0690 17 846 SW	148,39	0390 17 110 SW	32,49	0390 17 853 SW	286,70	0390 17 854 SW	177,75
180	0390 18 831 SW	47,00	0690 18 836 SW	124,88	0690 18 846 SW	156,12	0390 18 110 SW	32,72	0390 18 853 SW	287,81	0390 18 854 SW	178,66
200	0390 20 831 SW	48,34	0690 20 836 SW	130,60	0690 20 846 SW	163,26	0390 20 110 SW	32,72	0390 20 853 SW	336,69	0390 20 854 SW	186,66
250	0390 25 831 SW	51,89	0690 25 836 SW	136,20	0690 25 846 SW	170,24	0390 25 110 SW	34,75	0390 25 853 SW	365,81	0390 25 854 SW	212,66
300	0390 30 831 SW	58,86	0690 30 836 SW	162,53	0690 30 846 SW	203,16	0390 30 110 SW	36,84	0390 30 853 SW	621,68	0390 30 854 SW	458,69
350	0390 35 831 SW	67,20	0690 35 836 SW	176,00	0690 35 846 SW	219,99	0390 35 110 SW	40,91	0390 35 853 SW	695,60	0390 35 854 SW	508,33
400	0390 40 831 SW	112,95	0690 40 836 SW	188,88	0690 40 846 SW	236,14	0390 40 110 SW	45,03	0390 40 853 SW	773,86	0390 40 854 SW	565,77
450	0390 45 831 SW	118,62	0690 45 836 SW	198,36	0690 45 846 SW	247,96	0390 45 110 SW	61,37	0390 45 853 SW	927,32	0390 45 854 SW	625,31
500	0390 50 83A SW	153,33	0690 50 836 SW	256,50	0690 50 846 SW	320,66	0390 50 110 SW	67,55	0390 50 853 SW	1.046,56	0390 50 854 SW	684,86
550	0390 55 83A SW	156,47	0690 55 836 SW	261,68	0690 55 846 SW	327,12	0390 55 110 SW	69,54	0390 55 853 SW	1.519,29	0390 55 854 SW	1.106,77
600	0390 60 83A SW	161,41	0690 60 836 SW	269,97	0690 60 846 SW	337,47	0390 60 110 SW	71,60	0390 60 853 SW	1.680,71	0390 60 854 SW	1.234,03

Imagen del anclaje regulable para Ø175 mm. En Ø500-600 se utilizan anclajes recortables.

La imagen representa el diseño de la pieza para Ø≥175 mm

La imagen representa el diseño de la pieza para Ø≥175 mm

**ACOPLAMIENTO**

**ADAPTADORES**

**ACCESORIOS**

**856**



Anclaje soporte a suelo con carrete

**1C0**



Acoplamiento condensación

**105**



Adaptador SWJ - DWJ

**15P**



Adaptador SW - DP

**120**



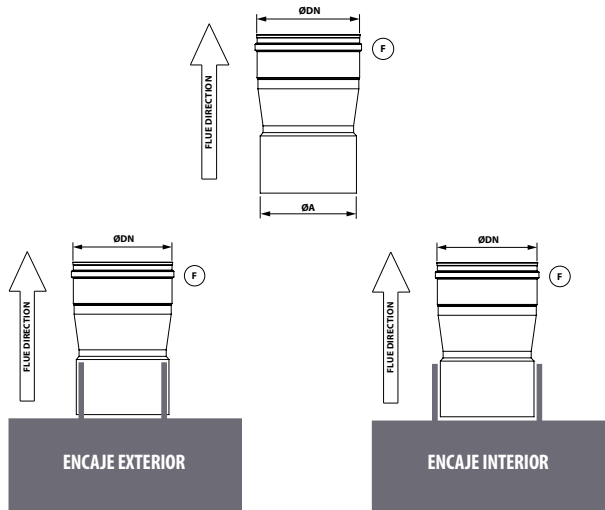
Módulo con compuerta de regulación

Ø	Código	€	Código	€	Código	€	Código	€	Código	€
80	-	-	039F 08 1C0 SWJ	37,79	039F 08 105 SWJ	37,78	-	-	0390 08 120 SW	166,02
100	-	-	039F 10 1C0 SWJ	43,70	039F 10 105 SWJ	43,69	-	-	0390 10 120 SW	166,02
110	-	-	039F 11 1C0 SW	43,47	-	-	-	-	0390 11 120 SW	166,02
120	-	-	039F 1A 1C0 SW	46,67	-	-	039F 1A 15P SW	51,13	0390 1A 120 SW	166,02
125	-	-	039F 12 1C0 SW	48,91	039F CJ 105 SWJ	60,91	039F 12 15P SW	51,13	0390 12 120 SW	166,02
130	-	-	039F 13 1C0 SW	51,13	039F 13 105 SWJ	60,91	039F 13 15P SW	51,13	0390 13 120 SW	166,02
140	-	-	039F 14 1C0 SW	54,95	-	-	-	-	-	-
150	-	-	039F 15 1C0 SW	58,82	039F 15 105 SW	58,78	039F 15 15P SW	58,78	0390 15 120 SW	177,08
160	-	-	039F 16 1C0 SW	64,53	-	-	-	-	-	-
175	-	-	039F 17 1C0 SW	68,88	-	-	039F 17 15P SW	70,31	0390 17 120 SW	184,46
180	-	-	039F 18 1C0 SW	70,31	039F 18 105 SW	70,31	039F 18 15P SW	70,31	0390 18 120 SW	184,46
200	0390 20 856 SW	402,44	039F 20 1C0 SW	77,99	039F 20 105 SW	77,97	039F 20 15P SW	77,97	0390 20 120 SW	186,51
250	0390 25 856 SW	436,45	039F 25 1C0 SW	100,98	039F 25 105 SW	100,98	039F 25 15P SW	100,98	0390 25 120 SW	213,08
300	0390 30 856 SW	609,14	039F 30 1C0 SW	137,78	039F 30 105 SW	137,80	039F 30 15P SW	137,80	0390 30 120 SW	245,79
350	0390 35 856 SW	651,61	039F 35 1C0 SW	196,84	039F 35 105 SWJ	218,00	039F 35 15P SW	196,84	0390 35 120 SW	278,52
400	0390 40 856 SW	727,33	039F 40 1C0 SW	224,95	039F 40 105 SWJ	247,76	039F 40 15P SW	224,95	0390 40 120 SW	340,25
450	0390 45 856 SW	877,33	0390 45 1C0 SW	202,46	0390 45 105 SWJ	277,48	0390 45 15P SW	202,47	0390 45 120 SW	405,66
500	0390 50 856 SW	940,78	0390 50 1C0 SW	278,38	0390 50 105 SWJ	372,39	0390 50 15P SW	278,40	0390 50 120 SW	450,63
550	0390 55 856 SW	1.265,53	0390 55 1C0 SW	303,12	0390 55 105 SWJ	404,97	0390 55 15P SW	303,16	-	-
600	0390 60 856 SW	1.402,49	0390 60 1C0 SW	321,70	0390 60 105 SWJ	429,75	0390 60 15P SW	321,70	-	-

Para seleccionar el acoplamiento adecuado se deben seguir los siguientes pasos:

1. En función del Ø de la boca de caldera a la que hay que conectar, y si se encaja por el exterior (aplicación en seco) o por el interior (aplicación en condensación), se obtiene el diámetro ØA de la tabla de la derecha.

2. Con el valor ØA obtenido y junto con el ØDN de la chimenea a instalar, se obtiene en la tabla de abajo el código y precio del acoplamiento correspondiente.



## Criterio de selección

Ø BOCA DE CALDERA		ØA
ENCAJE EXTERIOR	ENCAJE INTERIOR	
78 a 81	86 a 89	84
98 a 101	106 a 109	104
108 a 111	116 a 119	114
118 a 121	126 a 129	124
123 a 126	131 a 134	129
128 a 131	136 a 139	134
133 a 136	141 a 144	139
138 a 141	146 a 149	144
148 a 151	156 a 159	154
158 a 161	166 a 169	164
173 a 176	181 a 184	179
178 a 181	186 a 189	184
198 a 201	206 a 209	204
248 a 251	256 a 259	254
298 a 301	306 a 309	304
348 a 351	356 a 359	354
398 a 401	406 a 409	404
448 a 451	456 a 459	454
498 a 501	506 a 509	504
548 a 551	556 a 559	554
598 a 601	606 a 609	604

## ACOPLAMIENTOS A CALDERA

### 100

Acoplamiento a caldera



Ø	Ø 80		Ø 100		Ø 110		Ø 120		Ø 125		Ø 130		Ø 140	
	Código	€	Código	€	Código	€	Código	€	Código	€	Código	€	Código	€
84	0390 08 100 SWJ	21,68	-	-	-	-	-	-	-	-	-	-	-	-
104	-	-	0390 10 100 SWJ	25,21	-	-	-	-	0390 AF 100 SW	46,96	0390 AG 100 SWJ	49,06	-	-
114	-	-	-	-	0390 11 100 SW	27,85	-	-	0390 KM 100 SW	46,96	-	-	-	-
124	-	-	-	-	-	-	0390 1A 100 SW	29,86	0390 BD 100 SW	31,32	0390 BE 100 SWJ	49,06	-	-
129	-	-	-	-	-	-	-	-	0390 12 100 SW	31,32	0390 CB 100 SWJ	32,71	-	-
134	-	-	-	-	-	-	-	-	0390 CJ 100 SW	31,32	0390 13 100 SWJ	32,71	-	-
139	-	-	-	-	-	-	-	-	0390 NM 100 SW	52,76	0390 NS 100 SWJ	32,71	-	-
144	-	-	-	-	-	-	-	-	0390 NR 100 SW	52,76	-	-	0390 14 100 SW	35,18
154	-	-	-	-	-	-	-	-	0390 MO 100 SW	56,45	0390 DH 100 SWJ	56,45	-	-
Ø	Ø 150		Ø 160		Ø 175		Ø 180		Ø 200		Ø 250		Ø 300	
	Código	€	Código	€	Código	€	Código	€	Código	€	Código	€	Código	€
134	0390 CK 100 SW	56,45	-	-	-	-	-	-	-	-	-	-	-	-
139	0390 OE 100 SW	56,45	-	-	-	-	-	-	-	-	-	-	-	-
144	0390 XR 100 SW	56,45	-	-	-	-	-	-	-	-	-	-	-	-
154	0390 15 100 SW	56,45	-	-	0390 B5 100 SW	66,12	0390 DI 100 SW	67,53	0390 B6 100 SW	74,88	-	-	-	-
164	0390 ZD 100 SW	61,97	0390 16 100 SW	41,33	0390 NP 100 SW	66,12	-	-	0390 NQ 100 SW	74,88	-	-	-	-
179	0390 M2 100 SW	66,12	-	-	0390 17 100 SW	44,07	-	-	0390 C9 100 SW	74,88	-	-	-	-
184	0390 DY 100 SW	67,53	-	-	-	-	-	-	0390 EA 100 SW	74,88	-	-	-	-
194	-	-	-	-	0390 DZ 100 SW	44,07	0390 18 100 SW	44,99	-	-	-	-	-	-
204	0390 M4 100 SW	74,88	-	-	0390 M5 100 SW	74,88	0390 EV 100 SW	74,88	0390 20 100 SW	49,93	0390 E2 100 SW	96,95	-	-
254	-	-	-	-	-	-	-	-	0390 M9 100 SW	96,95	0390 25 100 SW	64,62	0390 F4 100 SW	132,27
304	-	-	-	-	-	-	-	-	-	-	0390 N4 100 SW	132,27	0390 30 100 SW	88,18
354	-	-	-	-	-	-	-	-	-	-	-	-	0390 00 100 SW	188,95
Ø	Ø 350		Ø 400		Ø 450		Ø 500		Ø 550		Ø 600			
	Código	€	Código	€	Código	€	Código	€	Código	€	Código	€		
354	0390 35 100 SW	104,97	-	-	-	-	-	-	-	-	-	-		
404	-	-	0390 40 100 SW	119,98	-	-	-	-	-	-	-	-		
454	-	-	-	-	0390 45 100 SW	134,97	-	-	-	-	-	-		
504	-	-	-	-	-	-	0390 50 100 SW	185,58	-	-	-	-		
554	-	-	-	-	-	-	-	-	0390 55 100 SW	202,06	-	-		
604	-	-	-	-	-	-	-	-	-	-	0390 60 100 SW	214,47		

















**Calderas de condensación, gas o gasóleo y estufas de pellets en caso de entubamiento**  
 Los diámetros 80 y 100 se suministran siempre con junta incluida en el precio.

**SW 316L**

**MÓDULOS RECTOS**

020			024			025			022			023			203		
																	
Módulo recto L = 930 mm			Módulo recto L = 430 mm			Módulo recto L = 265 mm			Extensible L = 65 – 373 mm			Extensible L = 65 – 206 mm			Módulo de descenso 930 mm		
Ø	Código	€	Código	€	Código	€	Código	€	Código	€	Código	€	Código	€	Código	€	
80	039F 08 020 SWJ	43,65	039F 08 024 SWJ	26,77	039F 08 025 SWJ	20,37	039F 08 022 SWJ	40,28	039F 08 023 SWJ	33,88	039F 08 203 SWJ	57,91					
100	039F 10 020 SWJ	50,47	039F 10 024 SWJ	31,09	039F 10 025 SWJ	23,73	039F 10 022 SWJ	45,42	039F 10 023 SWJ	38,06	039F 10 203 SWJ	66,84					
110	039F 11 020 SW	50,85	039F 11 024 SW	29,65	039F 11 025 SW	21,55	039F 11 022 SW	51,00	039F 11 023 SW	42,90	039F 11 203 SW	68,79					
120	039F 1A 020 SW	54,64	039F 1A 024 SW	31,80	039F 1A 025 SW	23,10	039F 1A 022 SW	53,11	039F 1A 023 SW	44,43	039F 1A 203 SW	73,88					
125	039F 12 020 SW	57,22	039F 12 024 SW	33,35	039F 12 025 SW	24,21	039F 12 022 SW	55,34	039F 12 023 SW	46,22	039F 12 203 SW	77,41					
130	039F 13 020 SW	59,84	039F 13 024 SW	34,88	039F 13 025 SW	25,35	039F 13 022 SW	57,47	039F 13 023 SW	47,94	039F 13 203 SW	80,97					
140	039F 14 020 SW	64,32	039F 14 024 SW	37,45	039F 14 025 SW	27,27	039F 14 022 SW	60,06	039F 14 023 SW	49,84	039F 14 203 SW	87,02					
150	039F 15 020 SW	68,84	039F 15 024 SW	40,09	039F 15 025 SW	29,16	039F 15 022 SW	62,66	039F 15 023 SW	51,76	039F 15 203 SW	93,11					
160	039F 16 020 SW	75,55	039F 16 024 SW	44,00	039F 16 025 SW	31,98	039F 16 022 SW	70,51	039F 16 023 SW	58,51	039F 16 203 SW	102,22					
175	039F 17 020 SW	80,58	039F 17 024 SW	46,96	039F 17 025 SW	34,18	039F 17 022 SW	73,97	039F 17 023 SW	61,16	039F 17 203 SW	109,06					
180	039F 18 020 SW	82,29	039F 18 024 SW	47,92	039F 18 025 SW	34,88	039F 18 022 SW	75,07	039F 18 023 SW	62,04	039F 18 203 SW	111,30					
200	039F 20 020 SW	91,24	039F 20 024 SW	53,14	039F 20 025 SW	38,62	039F 20 022 SW	81,89	039F 20 023 SW	67,35	039F 20 203 SW	123,47					
250	039F 25 020 SW	118,16	039F 25 024 SW	68,84	039F 25 025 SW	50,06	039F 25 022 SW	102,14	039F 25 023 SW	83,37	039F 25 203 SW	159,88					
300	039F 30 020 SW	146,59	039F 30 024 SW	85,36	039F 30 025 SW	68,30	039F 30 022 SW	120,29	039F 30 023 SW	103,23	039F 30 203 SW	198,34					
350	039F 35 020 SW	171,74	039F 35 024 SW	100,01	039F 35 025 SW	80,02	039F 35 022 SW	143,95	039F 35 023 SW	123,94	039F 35 203 SW	232,34					
400	039F 40 020 SW	196,28	039F 40 024 SW	114,30	039F 40 025 SW	91,44	039F 40 022 SW	162,40	039F 40 023 SW	139,57	039F 40 203 SW	265,51					
450	039F 45 020 SW	220,80	039F 45 024 SW	128,58	039F 45 025 SW	102,88	039F 45 022 SW	194,68	039F 45 023 SW	169,00	039F 45 203 SW	298,72					
500	039F 50 020 SW	286,09	039F 50 024 SW	183,24	039F 50 025 SW	146,60	039F 50 022 SW	251,93	039F 50 023 SW	215,32	039F 50 203 SW	387,04					
550	039F 55 020 SW	366,49	039F 55 024 SW	234,76	039F 55 025 SW	187,79	039F 55 022 SW	313,47	039F 55 023 SW	266,50	039F 55 203 SW	495,85					
600	039F 60 020 SW	388,93	039F 60 024 SW	249,12	039F 60 025 SW	199,29	039F 60 022 SW	332,00	039F 60 023 SW	282,15	039F 60 203 SW	526,15					

**DESVÍOS**

25H			25M			030			303			31F			031		
																	
Manguito H - H			Manguito M - M			Te 135° para aplicaciones en seco y tiro natural			Te 135° para aplicaciones en sobrepresión			Te 90° M - H entronque hembra			Te 90°		
Ø	Código	€	Código	€	Código	€	Código	€	Código	€	Código	€	Código	€	Código	€	
80	039F 08 25H SWJ	21,92	039F 08 25M SW	15,37	039F 08 030 SWJ	92,37	039F 08 303 SWJ	553,83	039F 08 31F SWJ	57,45	039F 08 031 SWJ	54,19					
100	039F 10 25H SWJ	25,84	039F 10 25M SW	17,69	039F 10 030 SWJ	105,92	039F 10 303 SWJ	579,33	039F 10 31F SWJ	66,30	039F 10 031 SWJ	62,27					
110	039F 11 25H SW	19,40	039F 11 25M SW	19,40	039F 11 030 SW	119,66	039F 11 303 SW	557,43	039F 11 31F SW	68,37	039F 11 031 SW	68,37					
120	039F 1A 25H SW	20,82	039F 1A 25M SW	20,82	039F 1A 030 SW	127,29	039F 1A 303 SW	570,82	039F 1A 31F SW	72,74	039F 1A 031 SW	72,74					
125	039F 12 25H SW	21,83	039F 12 25M SW	21,83	039F 12 030 SW	136,21	039F 12 303 SW	620,99	039F 12 31F SW	77,82	039F 12 031 SW	77,82					
130	039F 13 25H SW	22,81	039F 13 25M SW	22,81	039F 13 030 SW	145,10	039F 13 303 SW	620,99	039F 13 31F SW	82,91	039F 13 031 SW	82,91					
140	039F 14 25H SW	24,54	039F 14 25M SW	24,54	039F 14 030 SW	155,31	039F 14 303 SW	642,97	039F 14 31F SW	88,75	039F 14 031 SW	88,75					
150	039F 15 25H SW	26,24	039F 15 25M SW	26,24	039F 15 030 SW	165,51	039F 15 303 SW	695,74	039F 15 31F SW	94,56	039F 15 031 SW	94,56					
160	039F 16 25H SW	28,79	039F 16 25M SW	28,79	039F 16 030 SW	178,22	039F 16 303 SW	685,62	039F 16 31F SW	101,83	039F 16 031 SW	101,83					
175	039F 17 25H SW	30,77	039F 17 25M SW	30,77	039F 17 030 SW	187,76	039F 17 303 SW	706,23	039F 17 31F SW	107,33	039F 17 031 SW	107,33					
180	039F 18 25H SW	31,37	039F 18 25M SW	31,37	039F 18 030 SW	190,94	039F 18 303 SW	723,78	039F 18 31F SW	109,10	039F 18 031 SW	109,10					
200	039F 20 25H SW	34,74	039F 20 25M SW	34,74	039F 20 030 SW	229,14	039F 20 303 SW	796,29	039F 20 31F SW	130,93	039F 20 031 SW	130,93					
250	039F 25 25H SW	45,05	039F 25 25M SW	45,05	039F 25 030 SW	280,08	039F 25 303 SW	903,20	039F 25 31F SW	160,07	039F 25 031 SW	160,07					
300	039F 30 25H SW	61,48	039F 30 25M SW	61,48	039F 30 030 SW	330,98	039F 30 303 SW	1.044,60	039F 30 31F SW	189,13	039F 30 031 SW	189,13					
350	039F 35 25H SW	72,01	039F 35 25M SW	72,01	039F 35 030 SW	438,43	039F 35 303 SW	1.260,73	039F 35 31F SW	250,51	039F 35 031 SW	250,51					
400	039F 40 25H SW	82,30	039F 40 25M SW	82,30	039F 40 030 SW	501,01	039F 40 303 SW	1.553,19	039F 40 31F SW	286,31	039F 40 031 SW	286,31					
450	039F 45 25H SW	92,57	039F 45 25M SW	92,57	039F 45 030 SW	793,26	039F 45 303 SW	1.709,12	039F 45 31F SW	453,32	039F 45 031 SW	453,32					
500	039F 50 25H SW	131,99	039F 50 25M SW	131,99	039F 50 030 SW	887,24	039F 50 303 SW	1.935,30	039F 50 31F SW	507,00	039F 50 031 SW	507,00					
550	039F 55 25H SW	169,04	039F 55 25M SW	169,04	039F 55 030 SW	1.145,63	039F 55 303 SW	2.087,80	039F 55 31F SW	654,65	039F 55 031 SW	654,65					
600	039F 60 25H SW	179,36	039F 60 25M SW	179,36	039F 60 030 SW	1.272,94	039F 60 303 SW	2.307,51	039F 60 31F SW	727,37	039F 60 031 SW	727,37					

Calderas de condensación, gas o gasóleo y estufas de pellets en caso de entubamiento  
Los diámetros 80 y 100 se suministran siempre con junta incluida en el precio.

**SW 316L**

**31A**



Te 93°

**040**



Codo 45°

**042**



Codo 30°

**044**



Codo 15°

**043**



Codo 87°

**433**



Codo 90°

Ø	Código	€	Código	€	Código	€	Código	€	Código	€	Código	€
80	039F 08 31A SWJ	54,19	039F 08 040 SWJ	28,66	039F 08 042 SWJ	31,18	039F 08 044 SWJ	31,19	039F 08 043 SWJ	40,90	039F 08 433 SWJ	40,90
100	039F 10 31A SWJ	62,27	039F 10 040 SWJ	33,37	039F 10 042 SWJ	36,35	039F 10 044 SWJ	36,35	039F 10 043 SWJ	46,52	039F 10 433 SWJ	46,52
110	039F 11 31A SW	68,37	039F 11 040 SW	31,43	039F 11 042 SW	34,54	039F 11 044 SW	34,54	039F 11 043 SW	45,81	039F 11 433 SW	45,81
120	039F 1A 31A SW	72,74	039F 1A 040 SW	32,83	039F 1A 042 SW	36,15	039F 1A 044 SW	36,15	039F 1A 043 SW	48,52	039F 1A 433 SW	48,52
125	039F 12 31A SW	77,82	039F 12 040 SW	33,56	039F 12 042 SW	36,88	039F 12 044 SW	36,88	039F 12 043 SW	49,76	039F 12 433 SW	49,76
130	039F 13 31A SW	82,91	039F 13 040 SW	34,21	039F 13 042 SW	37,66	039F 13 044 SW	37,66	039F 13 043 SW	51,01	039F 13 433 SW	51,01
140	039F 14 31A SW	88,75	039F 14 040 SW	36,28	039F 14 042 SW	39,88	039F 14 044 SW	39,88	039F 14 043 SW	54,13	039F 14 433 SW	54,13
150	039F 15 31A SW	94,56	039F 15 040 SW	38,28	039F 15 042 SW	42,14	039F 15 044 SW	42,14	039F 15 043 SW	57,23	039F 15 433 SW	57,23
160	039F 16 31A SW	101,83	039F 16 040 SW	43,06	039F 16 042 SW	47,36	039F 16 044 SW	47,36	039F 16 043 SW	65,06	039F 16 433 SW	65,06
175	039F 17 31A SW	107,33	039F 17 040 SW	46,62	039F 17 042 SW	51,27	039F 17 044 SW	51,27	039F 17 043 SW	70,95	039F 17 433 SW	70,95
180	039F 18 31A SW	109,10	039F 18 040 SW	47,78	039F 18 042 SW	52,54	039F 18 044 SW	52,54	039F 18 043 SW	72,89	039F 18 433 SW	72,89
200	039F 20 31A SW	130,93	039F 20 040 SW	54,16	039F 20 042 SW	59,58	039F 20 044 SW	59,58	039F 20 043 SW	80,57	039F 20 433 SW	80,57
250	039F 25 31A SW	160,07	039F 25 040 SW	68,18	039F 25 042 SW	75,03	039F 25 044 SW	75,03	039F 25 043 SW	101,36	039F 25 433 SW	101,36
300	039F 30 31A SW	189,13	039F 30 040 SW	116,38	039F 30 042 SW	128,03	039F 30 044 SW	128,03	039F 30 043 SW	128,27	039F 30 433 SW	128,27
350	039F 35 31A SW	250,51	039F 35 040 SW	133,40	039F 35 042 SW	146,75	039F 35 044 SW	146,75	039F 35 043 SW	176,62	039F 35 433 SW	176,62
400	039F 40 31A SW	286,31	039F 40 040 SW	152,44	039F 40 042 SW	167,70	039F 40 044 SW	167,70	039F 40 043 SW	201,74	039F 40 433 SW	201,74
450	039F 45 31A SW	453,32	039F 45 040 SW	211,40	039F 45 042 SW	232,55	039F 45 044 SW	232,55	039F 45 043 SW	272,27	039F 45 433 SW	272,27
500	039F 50 31A SW	507,00	039F 50 040 SW	270,68	039F 50 042 SW	297,75	039F 50 044 SW	297,75	039F 50 043 SW	314,02	039F 50 433 SW	314,02
550	039F 55 31A SW	654,65	039F 55 040 SW	314,97	039F 55 042 SW	346,49	039F 55 044 SW	346,49	039F 55 043 SW	405,71	039F 55 433 SW	405,71
600	039F 60 31A SW	727,37	039F 60 040 SW	343,65	039F 60 042 SW	377,99	039F 60 044 SW	377,99	039F 60 043 SW	482,09	039F 60 433 SW	482,09

**INSPECCIÓN Y LIMPIEZA**

**431**



Codo 87° con inspección

**432**



Codo 90° con inspección

**050**



Módulo de comprobación

**528**



Módulo de inspección con puerta circular extruida

**060**



Colector de hollín

**061**









Colector de hollín con desagüe

Ø	Código	€	Código	€	Código	€	Código	€	Código	€	Código	€
80	039F 08 431 SWJ	48,41	039F 08 432 SWJ	48,41	039F 08 050 SWJ	51,38	039F 08 528 SWJ	97,18	039F 08 060 SWJ	21,77	039F 08 061 SWJ	34,75
100	039F 10 431 SWJ	55,05	039F 10 432 SWJ	55,03	039F 10 050 SWJ	55,27	039F 10 528 SWJ	114,67	039F 10 060 SWJ	26,85	039F 10 061 SWJ	37,99
110	039F 11 431 SW	54,96	039F 11 432 SW	54,96	039F 11 050 SW	53,55	039F 11 528 SW	126,68	039F 11 060 SW	25,14	039F 11 061 SW	35,50
120	039F 1A 431 SW	58,21	039F 1A 432 SW	58,21	039F 1A 050 SW	55,48	039F 1A 528 SW	131,75	039F 1A 060 SW	25,24	039F 1A 061 SW	36,63
125	039F 12 431 SW	59,72	039F 12 432 SW	59,72	039F 12 050 SW	56,84	039F 12 528 SW	137,95	039F 12 060 SW	25,48	039F 12 061 SW	37,59
130	039F 13 431 SW	61,17	039F 13 432 SW	61,17	039F 13 050 SW	58,18	039F 13 528 SW	144,14	039F 13 060 SW	25,70	039F 13 061 SW	38,57
140	039F 14 431 SW	64,96	039F 14 432 SW	64,96	039F 14 050 SW	60,51	039F 14 528 SW	153,85	039F 14 060 SW	27,32	039F 14 061 SW	39,74
150	039F 15 431 SW	68,72	039F 15 432 SW	68,72	039F 15 050 SW	62,81	039F 15 528 SW	163,50	039F 15 060 SW	28,94	039F 15 061 SW	40,98
160	039F 16 431 SW	78,13	039F 16 432 SW	78,13	039F 16 050 SW	66,30	039F 16 528 SW	176,68	039F 16 060 SW	31,45	039F 16 061 SW	44,16
175	039F 17 431 SW	85,13	039F 17 432 SW	85,13	039F 17 050 SW	68,95	039F 17 528 SW	186,55	039F 17 060 SW	33,33	039F 17 061 SW	46,54
180	039F 18 431 SW	87,47	039F 18 432 SW	87,47	039F 18 050 SW	69,81	039F 18 528 SW	189,81	039F 18 060 SW	33,97	039F 18 061 SW	47,34
200	039F 20 431 SW	96,69	039F 20 432 SW	96,69	039F 20 050 SW	74,41	039F 20 528 SW	221,82	039F 20 060 SW	37,72	039F 20 061 SW	50,20
250	039F 25 431 SW	121,62	039F 25 432 SW	121,62	039F 25 050 SW	88,39	039F 25 528 SW	254,38	039F 25 060 SW	46,29	039F 25 061 SW	58,51
300	039F 30 431 SW	153,91	039F 30 432 SW	153,91	039F 30 050 SW	110,68	039F 30 528 SW	286,88	039F 30 060 SW	62,38	039F 30 061 SW	71,86
350	039F 35 431 SW	211,94	039F 35 432 SW	211,94	039F 35 050 SW	120,11	039F 35 528 SW	341,91	039F 35 060 SW	72,01	039F 35 061 SW	80,98
400	039F 40 431 SW	242,14	039F 40 432 SW	242,14	039F 40 050 SW	134,05	039F 40 528 SW	381,88	039F 40 060 SW	85,08	039F 40 061 SW	93,95
450	039F 45 431 SW	326,75	039F 45 432 SW	326,75	039F 45 050 SW	148,04	039F 45 528 SW	568,53	039F 45 060 SW	97,30	039F 45 061 SW	107,40
500	039F 50 431 SW	376,82	039F 50 432 SW	376,82	039F 50 050 SW	202,32	039F 50 528 SW	630,81	039F 50 060 SW	114,00	039F 50 061 SW	125,77
550	039F 55 431 SW	486,85	039F 55 432 SW	486,85	039F 55 050 SW	256,74	039F 55 528 SW	807,18	039F 55 060 SW	150,14	039F 55 061 SW	165,54
600	039F 60 431 SW	578,47	039F 60 432 SW	578,47	039F 60 050 SW	270,80	039F 60 528 SW	888,44	039F 60 060 SW	166,78	039F 60 061 SW	183,75

**Calderas de condensación, gas o gasóleo y estufas de pellets en caso de entubamiento**  
Los diámetros 80 y 100 se suministran siempre con junta incluida en el precio.

**SW 316L**

**MÓDULOS FINALES**







065			607			010			10S			011			111		
																	
Ø	Código	€	Código	€	Código	€	Código	€	Código	€	Código	€	Código	€			
80	039F 08 065 SWJ	155,98	039F 88 607 SW	175,12	039F 08 010 SW	67,28	039F 08 10S SW	50,47	039F 08 011 SW	49,71	039F 08 111 SW	62,14					
100	039F 10 065 SWJ	160,61	-	-	039F 10 010 SW	72,32	039F 10 10S SW	54,24	039F 10 011 SW	53,04	039F 10 111 SW	66,28					
110	039F 11 065 SW	160,29	-	-	039F 11 010 SW	74,30	039F 11 10S SW	55,73	039F 11 011 SW	55,24	039F 11 111 SW	69,07					
120	039F 1A 065 SW	164,08	-	-	039F 1A 010 SW	81,98	039F 1A 10S SW	61,50	039F 1A 011 SW	55,24	039F 1A 111 SW	69,06					
125	039F 12 065 SW	167,82	-	-	039F 12 010 SW	83,37	039F 12 10S SW	62,53	039F 12 011 SW	55,24	039F 12 111 SW	69,06					
130	039F 13 065 SW	171,50	-	-	039F 13 010 SW	84,70	039F 13 10S SW	63,54	039F 13 011 SW	55,24	039F 13 111 SW	69,06					
140	039F 14 065 SW	177,27	-	-	039F 14 010 SW	90,01	039F 14 10S SW	67,49	039F 14 011 SW	59,31	039F 14 111 SW	74,14					
150	039F 15 065 SW	182,97	-	-	039F 15 010 SW	95,28	039F 15 10S SW	71,47	039F 15 011 SW	59,31	039F 15 111 SW	74,14					
160	039F 16 065 SW	186,79	-	-	039F 16 010 SW	103,41	039F 16 10S SW	77,55	039F 16 011 SW	65,50	039F 16 111 SW	81,85					
175	039F 17 065 SW	189,63	-	-	039F 17 010 SW	109,51	039F 17 10S SW	82,13	039F 17 011 SW	65,50	039F 17 111 SW	81,85					
180	039F 18 065 SW	190,57	-	-	039F 18 010 SW	111,51	039F 18 10S SW	83,66	039F 18 011 SW	65,50	039F 18 111 SW	81,85					
200	039F 20 065 SW	200,82	-	-	039F 20 010 SW	130,13	039F 20 10S SW	97,57	039F 20 011 SW	83,87	039F 20 111 SW	104,81					
250	039F 25 065 SW	211,05	-	-	039F 25 010 SW	164,37	-	-	039F 25 011 SW	100,26	039F 25 111 SW	125,31					
300	039F 30 065 SW	274,40	-	-	039F 30 010 SW	215,78	-	-	039F 30 011 SW	121,01	039F 30 111 SW	151,26					
350	039F 35 065 SW	296,94	-	-	039F 35 010 SW	224,41	-	-	039F 35 011 SW	135,39	039F 35 111 SW	169,25					
400	039F 40 065 SW	340,25	-	-	039F 40 010 SW	256,46	-	-	039F 40 011 SW	168,09	039F 40 111 SW	210,10					
450	039F 45 065 SW	385,20	-	-	039F 45 010 SW	268,40	-	-	039F 45 011 SW	194,68	039F 45 111 SW	243,37					
500	039F 50 065 SW	413,87	-	-	-	-	-	-	039F 50 011 SW	256,00	039F 50 111 SW	320,00					
550	039F 55 065 SW	419,98	-	-	-	-	-	-	039F 55 011 SW	268,25	039F 55 111 SW	335,35					
600	039F 60 065 SW	430,16	-	-	-	-	-	-	039F 60 011 SW	294,89	039F 60 111 SW	368,59					

Válida para todos los diámetros

Incluye abrazadera de unión

Incluye abrazadera de unión

**REMATES**

1V0			12B			013			13A			J02			017		
																	
Ø	Código	€	Código	€	Código	€	Código	€	Código	€	Código	€	Código	€			
80	-	-	039F 08 12B SW	99,06	0390 08 013 SW	41,89	0390 08 13A SW	41,89	05S9 08 J02 FL	4,88	0390 08 017 SW	224,67					
100	-	-	039F 10 12B SW	106,41	0390 10 013 SW	43,50	0390 10 13A SW	43,50	05S9 10 J02 FL	6,11	0390 10 017 SW	233,27					
110	-	-	039F 11 12B SW	109,33	0390 11 013 SW	45,10	0390 11 13A SW	45,10	05S9 10 J02 FL	6,11	0390 11 017 SW	233,27					
120	-	-	039F 1A 12B SW	120,67	0390 1A 013 SW	46,72	0390 1A 13A SW	46,72	05S9 13 J02 FL	11,21	0390 1A 017 SW	263,28					
125	-	-	039F 12 12B SW	122,67	0390 12 013 SW	47,89	0390 12 13A SW	47,89	05S9 13 J02 FL	11,21	0390 12 017 SW	263,28					
130	-	-	039F 13 12B SW	124,66	0390 13 013 SW	49,08	0391 3A 13A SW	49,08	05S9 13 J02 FL	11,21	0390 13 017 SW	263,28					
140	-	-	039F 14 12B SW	132,48	0390 14 013 SW	47,88	0390 14 13A SW	47,88	05S9 15 J02 FL	11,21	0390 14 017 SW	265,62					
150	039F 15 1V0 SW	778,68	039F 15 12B SW	141,25	0390 15 013 SW	50,77	0390 15 13A SW	50,77	05S9 15 J02 FL	11,21	0390 15 017 SW	265,62					
160	039F 16 1V0 SW	788,57	039F 16 12B SW	141,26	0390 16 013 SW	52,40	0390 16 13A SW	52,40	05S9 15 J02 FL	11,21	0390 16 017 SW	266,77					
175	039F 17 1V0 SW	839,19	039F 17 12B SW	141,26	0390 17 013 SW	53,62	0390 17 13A SW	53,62	05S9 18 J02 FL	11,52	0390 17 017 SW	267,67					
180	039F 18 1V0 SW	839,19	039F 18 12B SW	141,26	0390 18 013 SW	54,02	0390 18 13A SW	54,02	05S9 18 J02 FL	11,52	0390 18 017 SW	267,67					
200	039F 20 1V0 SW	885,44	039F 20 12B SW	172,10	0390 20 013 SW	62,21	0390 20 13A SW	62,21	05S9 20 J02 FL	12,33	0390 20 017 SW	281,35					
250	039F 25 1V0 SW	1.004,95	039F 25 12B SW	232,96	0390 25 013 SW	78,58	0390 25 13A SW	78,58	05S9 25 J02 FL	19,58	0390 25 017 SW	363,71					
300	039F 30 1V0 SW	1.251,13	039F 30 12B SW	304,85	0390 30 013 SW	88,64	0390 30 13A SW	88,64	05S9 30 J02 FL	19,71	0390 30 017 SW	381,90					
350	039F 35 1V0 SW	1.519,56	039F 35 12B SW	452,78	0390 35 013 SW	111,59	0390 35 13A SW	111,59	05S9 35 J02 FL	19,71	0390 35 017 SW	657,23					
400	039F 40 1V0 SW	1.716,64	039F 40 12B SW	608,62	0390 40 013 SW	127,94	0390 40 13A SW	127,94	-	-	0390 40 017 SW	792,16					
450	039F 45 1V0 SW	1.940,64	039F 45 12B SW	636,97	0390 45 013 SW	144,28	0390 45 13A SW	144,28	-	-	0390 45 017 SW	925,17					
500	039F 50 1V0 SW	2.203,90	-	-	0390 50 013 SW	152,46	0390 50 13A SW	152,46	-	-	0390 50 017 SW	1.137,27					
550	039F 55 1V0 SW	2.541,55	-	-	0390 55 013 SW	167,22	0390 55 13A SW	167,22	-	-	0390 55 017 SW	1.148,91					
600	039F 60 1V0 SW	2.668,66	-	-	0390 60 013 SW	185,17	0390 60 13A SW	185,17	-	-	0390 60 017 SW	1.165,14					

Incluye abrazadera de unión

Incluye abrazadera de unión

Consulte disponibilidad y plazo de las referencias marcadas en gris.



ABRAZADERAS Y ANCLAJES

Piezas específicas para SWhp

018



Salida de techo inclinada 5°/30° con cubreaguas

019



Salida de techo plana con cubreaguas

852



Placa de remate para galería de obra con cubreaguas

070



Abrazadera de unión

703



Abrazadera para junta exterior

003



Junta para abrazadera exterior

Ø	Código	€	Código	€	Código	€	Código	€	Código	€	Código	€
80	0390 08 018 SW	224,67	0390 08 019 SW	186,97	0390 08 852 SW	70,99	0590 08 070 SW	6,85	0590 08 703 SW	10,27	0595 08 003	3,26
100	0390 10 018 SW	233,27	0390 10 019 SW	194,16	0390 10 852 SW	76,87	0590 10 070 SW	6,85	0590 10 703 SW	10,27	0595 10 003	4,07
110	0390 11 018 SW	233,27	0390 11 019 SW	194,16	0390 11 852 SW	81,73	0590 11 070 SW	7,72	0590 11 703 SW	11,57	0595 11 003	9,76
120	0390 1A 018 SW	263,28	0390 1A 019 SW	219,13	0390 1A 852 SW	84,15	0590 1A 070 SW	7,72	0590 1A 703 SW	11,57	0595 1A 003	9,76
125	0390 12 018 SW	263,28	0390 12 019 SW	219,13	0390 12 852 SW	87,17	0590 12 070 SW	8,15	0590 12 703 SW	12,24	0595 12 003	9,76
130	0390 13 018 SW	263,28	0390 13 019 SW	219,13	0390 13 852 SW	90,15	0590 13 070 SW	8,56	0590 13 703 SW	12,85	0595 13 003	9,76
140	0390 14 018 SW	265,62	0390 14 019 SW	221,45	0390 14 852 SW	93,42	0590 14 070 SW	8,56	0590 14 703 SW	12,85	0595 14 003	9,76
150	0390 15 018 SW	265,62	0390 15 019 SW	221,45	0390 15 852 SW	96,69	0590 15 070 SW	8,56	0590 15 703 SW	12,85	0595 15 003	9,76
160	0390 16 018 SW	266,77	0390 16 019 SW	222,63	0390 16 852 SW	102,89	0590 16 070 SW	9,02	0590 16 703 SW	13,50	0595 16 003	13,04
175	0390 17 018 SW	267,67	0390 17 019 SW	223,48	0390 17 852 SW	107,55	0590 17 070 SW	9,34	0590 17 703 SW	13,99	0595 17 003	13,04
180	0390 18 018 SW	267,67	0390 18 019 SW	223,48	0390 18 852 SW	109,09	0590 18 070 SW	9,42	0590 18 703 SW	14,14	0595 18 003	13,04
200	0390 20 018 SW	281,35	0390 20 019 SW	234,94	0390 20 852 SW	124,82	0590 20 070 SW	9,42	0590 20 703 SW	14,14	0595 20 003	14,60
250	0390 25 018 SW	363,71	0390 25 019 SW	319,11	0390 25 852 SW	166,82	0590 25 070 SW	10,27	0590 25 703 SW	15,40	0595 25 003	17,91
300	0390 30 018 SW	381,90	0390 30 019 SW	335,08	0390 30 852 SW	198,14	0590 30 070 SW	10,27	0590 30 703 SW	15,40	0595 30 003	19,53
350	0390 35 018 SW	519,52	0390 35 019 SW	477,69	0390 35 852 SW	219,77	0590 35 070 SW	16,28	0590 35 703 SW	24,40	0595 35 003	19,53
400	0390 40 018 SW	650,26	0390 40 019 SW	545,15	0390 40 852 SW	251,49	0590 40 070 SW	17,97	0590 40 703 SW	26,96	0595 40 003	21,16
450	0390 45 018 SW	766,56	0390 45 019 SW	680,49	0390 45 852 SW	283,22	0590 45 070 SW	29,97	-	-	-	-
500	0390 50 018 SW	859,98	0390 50 019 SW	717,69	0390 50 852 SW	343,28	0590 50 070 SW	31,70	-	-	-	-
550	0390 55 018 SW	878,62	0390 55 019 SW	759,57	0390 55 852 SW	440,95	0590 55 070 SW	35,11	-	-	-	-
600	0390 60 018 SW	906,55	0390 60 019 SW	764,26	0390 60 852 SW	475,68	0590 60 070 SW	36,81	-	-	-	-

001



Junta

825



Sujeción a techo doble varilla

075



Anclaje ligero con tuerca

086



Anclaje plano

071



Abrazadera de araña

082



Soporte a techo

Ø	Código	€	Código	€	Código	€	Código	€	Código	€	Código	€
80	0505 61 001	3,26	-	-	0590 08 075 SW	10,55	0390 08 086 SW	14,04	0390 08 071 SW	25,54	0390 08 082 SW	76,30
100	0505 62 001	4,07	-	-	0590 10 075 SW	10,79	0390 10 086 SW	14,36	0390 10 071 SW	26,17	0390 10 082 SW	78,15
110	0505 63 001	9,76	-	-	0590 11 075 SW	11,07	0390 11 086 SW	14,73	0390 11 071 SW	26,78	0390 11 082 SW	80,02
120	0505 67 001	9,76	-	-	0590 1A 075 SW	11,31	0390 1A 086 SW	15,06	0390 1A 071 SW	27,42	0390 1A 082 SW	81,85
125	0513 36 001	9,76	-	-	0590 12 075 SW	11,57	0390 12 086 SW	15,43	0390 12 071 SW	28,05	0390 12 082 SW	83,81
130	0505 65 001	9,76	-	-	0590 13 075 SW	11,80	0390 13 086 SW	15,78	0390 13 071 SW	28,66	0390 13 082 SW	85,67
140	0510 48 001	9,76	-	-	0590 14 075 SW	12,06	0390 14 086 SW	16,09	0390 14 071 SW	29,69	0390 14 082 SW	87,44
150	0505 66 001	9,76	-	-	0590 15 075 SW	12,31	0390 15 086 SW	16,42	0390 15 071 SW	30,69	0390 15 082 SW	93,26
160	0505 68 001	13,04	-	-	0590 16 075 SW	16,34	0390 16 086 SW	21,78	0390 16 071 SW	31,73	0390 16 082 SW	93,26
175	0511 89 001	13,04	-	-	0590 17 075 SW	19,36	0390 17 086 SW	25,81	0390 17 071 SW	32,49	0390 17 082 SW	97,15
180	0505 69 001	13,04	-	-	0590 18 075 SW	20,39	0390 18 086 SW	27,15	0390 18 071 SW	32,72	0390 18 082 SW	97,15
200	0505 70 001	14,60	0390 20 825 SW	17,04	0590 20 075 SW	21,33	0390 20 086 SW	28,40	0390 20 071 SW	33,79	0390 20 082 SW	97,15
250	0505 71 001	17,91	0390 25 825 SW	20,71	0590 25 075 SW	22,22	0390 25 086 SW	29,61	0390 25 071 SW	34,75	0390 25 082 SW	95,82
300	0505 72 001	19,53	0390 30 825 SW	24,89	0590 30 075 SW	26,50	0390 30 086 SW	35,33	0390 30 071 SW	38,86	0390 30 082 SW	102,46
350	0505 72 001	19,53	0390 35 825 SW	27,64	-	-	0390 35 086 SW	38,24	0390 35 071 SW	40,91	0390 35 082 SW	128,31
400	0505 73 001	21,16	0390 40 825 SW	46,93	-	-	0390 40 086 SW	41,07	0390 40 071 SW	42,98	0390 40 082 SW	136,02
450	0505 73 001	21,16	0390 45 825 SW	49,73	-	-	0390 45 086 SW	43,14	0390 45 071 SW	51,13	0390 45 082 SW	151,58
500	0505 73 001	21,16	0390 50 825 SW	55,23	-	-	0390 50 086 SW	55,76	0390 50 071 SW	55,24	0390 50 082 SW	159,35
550	0505 74 001	26,04	0390 55 825 SW	58,05	-	-	0390 55 086 SW	56,89	0390 55 071 SW	57,29	0390 55 082 SW	167,21
600	0505 75 001	27,64	0390 60 825 SW	60,78	-	-	0390 60 086 SW	58,70	0390 60 071 SW	59,31	0390 60 082 SW	178,80

La imagen representa el diseño de la pieza para Ø ≥ 175 mm



82R			831 / 83A			836			846			110			853		
																	
Ø	Código	€	Código	€	Código	€	Código	€	Código	€	Código	€	Código	€	Código	€	
80	0592 08 82R SW/35	77,80	0390 08 831 SW	36,94	0690 08 836 SW	64,51	0690 08 846 SW	80,65	0390 08 110 SW	25,54	039F 08 853 SW	220,76					
100	0592 10 82R SW/35	79,70	0390 10 831 SW	37,83	0690 10 836 SW	66,12	0690 10 846 SW	82,68	0390 10 110 SW	26,17	039F 10 853 SW	226,93					
110	0592 11 82R SW/35	81,59	0390 11 831 SW	38,73	0690 11 836 SW	67,74	0690 11 846 SW	84,66	0390 11 110 SW	26,78	-	-					
120	0592 1A 82R SW/35	83,51	0390 1A 831 SW	39,64	0690 1A 836 SW	69,34	0690 1A 846 SW	86,67	0390 1A 110 SW	27,42	-	-					
125	0592 12 82R SW/35	85,48	0390 12 831 SW	40,53	0690 12 836 SW	70,92	0690 12 846 SW	88,65	0390 12 110 SW	28,05	-	-					
130	0592 13 82R SW/35	87,39	0390 13 831 SW	41,44	0690 13 836 SW	72,50	0690 13 846 SW	90,66	0390 13 110 SW	28,66	039F 13 853 SW	244,24					
140	0592 14 82R SW/35	89,19	0390 14 831 SW	42,33	0690 14 836 SW	74,00	0690 14 846 SW	92,51	0390 14 110 SW	29,69	039F 14 853 SW	261,54					
150	0592 15 82R SW/35	95,14	0390 15 831 SW	43,72	0690 15 836 SW	75,48	0690 15 846 SW	94,36	0390 15 110 SW	30,69	039F 15 853 SW	278,82					
160	0592 16 82R SW/35	95,14	0390 16 831 SW	45,12	0690 16 836 SW	100,22	0690 16 846 SW	125,22	0390 16 110 SW	31,73	039F 16 853 SW	283,34					
175	0592 17 82R SW/35	99,11	0390 17 831 SW	47,00	0690 17 836 SW	118,71	0690 17 846 SW	148,39	0390 17 110 SW	32,49	039F 17 853 SW	286,70					
180	0592 18 82R SW/35	99,11	0390 18 831 SW	47,00	0690 18 836 SW	124,88	0690 18 846 SW	156,12	0390 18 110 SW	32,72	039F 18 853 SW	287,81					
200	0592 20 82R SW/35	99,11	0390 20 831 SW	48,34	0690 20 836 SW	130,60	0690 20 846 SW	163,26	0390 20 110 SW	32,72	039F 20 853 SW	336,69					
250	0592 25 82R SW/35	114,98	0390 25 831 SW	51,89	0690 25 836 SW	136,20	0690 25 846 SW	170,24	0390 25 110 SW	34,75	039F 25 853 SW	365,81					
300	0592 30 82R SW/35	122,94	0390 30 831 SW	58,86	0690 30 836 SW	162,53	0690 30 846 SW	203,16	0390 30 110 SW	36,84	039F 30 853 SW	621,68					
350	0592 35 82R SW/35	130,90	0390 35 831 SW	67,20	0690 35 836 SW	176,00	0690 35 846 SW	219,99	0390 35 110 SW	40,91	039F 35 853 SW	695,60					
400	0592 40 82R SW/35	138,75	0390 40 831 SW	112,95	0690 40 836 SW	188,88	0690 40 846 SW	236,14	0390 40 110 SW	45,03	039F 40 853 SW	773,86					
450	0592 45 82R SW/35	154,58	0390 45 831 SW	118,62	0690 45 836 SW	198,36	0690 45 846 SW	247,96	0390 45 110 SW	61,37	039F 45 853 SW	927,32					
500	0592 50 82R SW/35	162,54	0390 50 83A SW	153,33	0690 50 836 SW	256,50	0690 50 846 SW	320,66	0390 50 110 SW	67,55	039F 50 853 SW	1.046,56					
550	0592 55 82R SW/35	170,53	0390 55 83A SW	156,47	0690 55 836 SW	261,68	0690 55 846 SW	327,12	0390 55 110 SW	69,54	039F 55 853 SW	1.519,29					
600	0592 60 82R SW/35	182,37	0390 60 83A SW	161,41	0690 60 836 SW	269,97	0690 60 846 SW	337,47	0390 60 110 SW	71,60	039F 60 853 SW	1.680,71					

854			856			1C0			105			15P			120		
																	
Ø	Código	€	Código	€	Código	€	Código	€	Código	€	Código	€	Código	€	Código	€	
80	039F 08 854 SW	149,18	-	-	039F 08 1C0 SWJ	37,79	039F 08 105 SWJ	37,78	-	-	039F 08 120 SW	182,61					
100	039F 10 854 SW	153,60	-	-	039F 10 1C0 SWJ	43,70	039F 10 105 SWJ	43,69	-	-	039F 10 120 SW	182,61					
110	-	-	-	-	039F 11 1C0 SW	43,47	-	-	-	-	039F 11 120 SW	182,62					
120	-	-	-	-	039F 1A 1C0 SW	46,67	-	-	039F CA 15P SW	51,13	039F 1A 120 SW	182,62					
125	-	-	-	-	039F 12 1C0 SW	48,91	039F CJ 105 SWJ	60,91	039F 12 15P SW	51,13	039F 12 120 SW	182,62					
130	039F 13 854 SW	163,87	-	-	039F 13 1C0 SW	51,13	039F 13 105 SWJ	60,91	039F 13 15P SW	51,13	039F 13 120 SW	182,62					
140	039F 14 854 SW	167,51	-	-	039F 14 1C0 SW	54,95	-	-	-	-	-	-					
150	039F 15 854 SW	171,17	-	-	039F 15 1C0 SW	58,82	039F 15 105 SW	58,78	039F 15 15P SW	58,78	039F 15 120 SW	194,82					
160	039F 16 854 SW	174,90	-	-	039F 16 1C0 SW	64,53	-	-	-	-	-	-					
175	039F 17 854 SW	177,75	-	-	039F 17 1C0 SW	68,88	-	-	039F 17 15P SW	70,31	039F 17 120 SW	202,89					
180	039F 18 854 SW	178,66	-	-	039F 18 1C0 SW	70,31	039F 18 105 SW	70,31	039F 18 15P SW	70,31	039F 18 120 SW	202,89					
200	039F 20 854 SW	186,66	039F 20 856 SW	442,64	039F 20 1C0 SW	77,99	039F 20 105 SW	77,97	039F 20 15P SW	77,97	039F 20 120 SW	205,18					
250	039F 25 854 SW	212,66	039F 25 856 SW	480,08	039F 25 1C0 SW	100,98	039F 25 105 SW	100,98	039F 25 15P SW	100,98	039F 25 120 SW	234,35					
300	039F 30 854 SW	458,69	039F 30 856 SW	670,05	039F 30 1C0 SW	137,78	039F 30 105 SW	137,80	039F 30 15P SW	137,80	039F 30 120 SW	270,38					
350	039F 35 854 SW	508,33	039F 35 856 SW	716,76	039F 35 1C0 SW	196,84	039F 35 105 SWJ	218,00	039F 35 15P SW	196,84	039F 35 120 SW	306,37					
400	039F 40 854 SW	565,77	039F 40 856 SW	786,51	039F 40 1C0 SW	224,95	039F 40 105 SWJ	247,76	039F 40 15P SW	224,95	039F 40 120 SW	374,28					
450	039F 45 854 SW	625,31	039F 45 856 SW	965,07	039F 45 1C0 SW	253,08	039F 45 105 SWJ	277,48	039F 45 15P SW	253,09	039F 45 120 SW	446,26					
500	039F 50 854 SW	684,86	039F 50 856 SW	1.034,87	039F 50 1C0 SW	348,02	039F 50 105 SWJ	372,39	039F 50 15P SW	348,00	039F 50 120 SW	495,68					
550	039F 55 854 SW	1.106,77	039F 55 856 SW	1.392,04	039F 55 1C0 SW	378,92	039F 55 105 SWJ	404,97	039F 55 15P SW	378,93	-	-					
600	039F 60 854 SW	1.234,03	039F 60 856 SW	1.542,74	039F 60 1C0 SW	402,14	039F 60 105 SWJ	429,75	039F 60 15P SW	402,12	-	-					

Acero galvanizado

Imagen del anclaje regulable para Ø175 mm. En Ø500-600 se utilizan anclajes recortables.

La imagen representa el diseño de la pieza para Ø ≥ 175 mm

La imagen representa el diseño de la pieza para Ø ≥ 175 mm

**ACOPLAMIENTO**

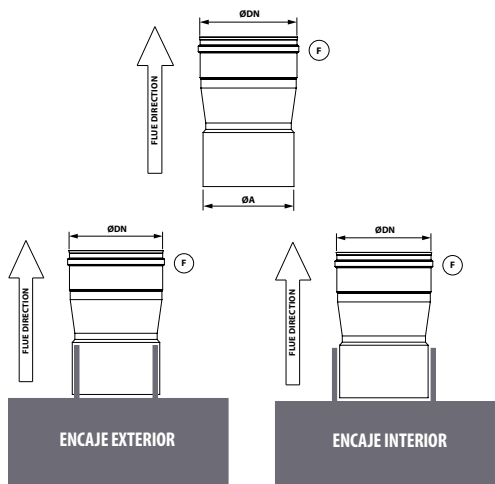
**ADAPTADORES**

**ACCESORIOS**

Para seleccionar el acoplamiento adecuado se deben seguir los siguientes pasos:

1. En función del Ø de la boca de caldera a la que hay que conectar, y si se encaja por el exterior (aplicación en seco) o por el interior (aplicación en condensación), se obtiene el diámetro ØA de la tabla de la derecha.

2. Con el valor ØA obtenido y junto con el ØDN de la chimenea a instalar, se obtiene en la tabla de abajo el código y precio del acoplamiento correspondiente.



Criterio de selección

Ø BOCA DE CALDERA		ØA
ENCAJE EXTERIOR	ENCAJE INTERIOR	
78 a 81	86 a 89	84
98 a 101	106 a 109	104
108 a 111	116 a 119	114
118 a 121	126 a 129	124
123 a 126	131 a 134	129
128 a 131	136 a 139	134
133 a 136	141 a 144	139
138 a 141	146 a 149	144
148 a 151	156 a 159	154
158 a 161	166 a 169	164
173 a 176	181 a 184	179
178 a 181	186 a 189	184
198 a 201	206 a 209	204
248 a 251	256 a 259	254
298 a 301	306 a 309	304
348 a 351	356 a 359	354
398 a 401	406 a 409	404
448 a 451	456 a 459	454
498 a 501	506 a 509	504
548 a 551	556 a 559	554
598 a 601	606 a 609	604

ACOPLAMIENTOS A CALDERA

100

Acoplamiento a caldera



Ø	Ø 80		Ø 100		Ø 110		Ø 120		Ø 125		Ø 130		Ø 140	
	Código	€	Código	€	Código	€	Código	€	Código	€	Código	€	Código	€
84	039F 08 100 SWJ	30,86	-	-	-	-	-	-	-	-	-	-	-	-
104	-	-	039F 10 100 SWJ	35,81	-	-	-	-	039F AF 100 SW	58,70	039F AG 100 SWJ	71,10	-	-
114	-	-	-	-	039F 11 100 SW	34,77	-	-	039F KM 100 SW	58,70	-	-	-	-
124	-	-	-	-	-	-	039F 1A 100 SW	37,35	039F BD 100 SW	39,13	039F BE 100 SWJ	71,10	-	-
129	-	-	-	-	-	-	-	-	039F T2 100 SW	39,13	039F CB 100 SWJ	50,66	-	-
134	-	-	-	-	-	-	-	-	039F CJ 100 SW	39,13	039F 13 100 SWJ	43,84	-	-
139	-	-	-	-	-	-	-	-	039F NM 100 SW	65,97	039F NS 100 SWJ	50,66	-	-
144	-	-	-	-	-	-	-	-	039F NR 100 SW	65,97	-	-	039F 14 100 SW	44,00
154	-	-	-	-	-	-	-	-	039F M0 100 SW	70,55	039F DH 100 SWJ	80,32	-	-

Ø	Ø 150		Ø 160		Ø 175		Ø 180		Ø 200		Ø 250		Ø 300	
	Código	€	Código	€	Código	€	Código	€	Código	€	Código	€	Código	€
134	039F CK 100 SW	70,55	-	-	-	-	-	-	-	-	-	-	-	-
139	039F OE 100 SW	70,55	-	-	-	-	-	-	-	-	-	-	-	-
144	039F XR 100 SW	70,55	-	-	-	-	-	-	-	-	-	-	-	-
154	039F 15 100 SW	70,55	-	-	039F B5 100 SW	82,65	039F DI 100 SW	84,39	039F B6 100 SW	93,57	-	-	-	-
164	039F ZD 100 SW	77,43	039F 16 100 SW	51,66	039F NP 100 SW	82,65	-	-	039F NQ 100 SW	93,57	-	-	-	-
179	039F M2 100 SW	82,65	-	-	039F 17 100 SW	55,10	-	-	039F C9 100 SW	93,57	-	-	-	-
184	039F DY 100 SW	84,39	-	-	-	-	-	-	039F EA 100 SW	93,57	-	-	-	-
194	-	-	-	-	039F DZ 100 SW	55,10	039F 18 100 SW	56,24	-	-	-	-	-	-
204	039F M4 100 SW	93,57	-	-	039F M5 100 SW	93,57	039F EV 100 SW	93,57	039F 20 100 SW	62,38	039F E2 100 SW	121,17	-	-
254	-	-	-	-	-	-	-	-	039F M9 100 SW	121,17	039F 25 100 SW	80,79	039F F4 100 SW	165,34
304	-	-	-	-	-	-	-	-	-	-	039F N4 100 SW	165,34	039F 30 100 SW	110,25
354	-	-	-	-	-	-	-	-	-	-	-	-	039F 00 100 SW	236,21

Ø	Ø 350		Ø 400		Ø 450		Ø 500		Ø 550		Ø 600	
	Código	€	Código	€	Código	€	Código	€	Código	€	Código	€
354	039F 35 100 SW	131,21	-	-	-	-	-	-	-	-	-	-
404	-	-	039F 40 100 SW	149,98	-	-	-	-	-	-	-	-
454	-	-	-	-	039F 45 100 SW	168,69	-	-	-	-	-	-
504	-	-	-	-	-	-	039F 50 100 SW	231,97	-	-	-	-
554	-	-	-	-	-	-	-	-	039F 55 100 SW	252,61	-	-
604	-	-	-	-	-	-	-	-	-	-	039F 60 100 SW	268,07

Ø80, Ø100 y Ø130 se suministran con junta.

AMPLIACIONES Y REDUCCIONES

026



Ampliaciones y reducciones

	Ø 80		Ø 100		Ø 110		Ø 120		Ø 125		Ø 130		Ø 140	
Ø	Código	€	Código	€	Código	€	Código	€	Código	€	Código	€	Código	€
80	-	-	-	-	-	-	-	-	-	-	-	-	-	-
100	069FY0 026 SWJ	66,44	069FAD 026 SWJ	67,23	069F KI 026 SW	69,28	069F BA 026 SW	74,36	069F BY 026 SW	77,93	069F CG 026 SW	81,50	069F VA 026 SW	87,63
110	069F KG 026 SWJ	72,55	069F KH 026 SWJ	73,34	-	-	069F BC 026 SW	74,36	069F BZ 026 SW	77,93	069F CH 026 SW	81,50	069F XN 026 SW	87,63
120	069FY1 026 SWJ	77,63	069F AE 026 SWJ	78,43	-	-	069F LG 026 SW	74,36	069F LH 026 SW	77,93	069F LI 026 SW	81,50	069F XO 026 SW	87,63
125	069FY2 026 SWJ	81,21	069F AF 026 SWJ	82,02	069F KL 026 SW	74,36	-	-	069F CA 026 SW	77,93	069F CI 026 SW	81,50	069F XP 026 SW	87,63
130	069FY3 026 SWJ	84,75	069F AG 026 SWJ	85,56	069F KM 026 SW	77,93	069F BD 026 SW	77,93	-	-	069F CJ 026 SW	81,50	069F NR 026 SW	87,63
140	069FYD 026 SWJ	90,87	069F YE 026 SWJ	91,68	069F KN 026 SW	81,50	069F BE 026 SW	81,50	069F CB 026 SW	81,50	-	-	069F XQ 026 SW	87,63
150	069FY4 026 SWJ	96,99	069F AH 026 SWJ	97,80	069F YF 026 SW	87,63	069F YG 026 SW	87,63	069F NT 026 SW	87,63	069F YH 026 SW	87,63	-	-
160	069FYV 026 SWJ	106,17	069F YW 026 SWJ	106,97	069F KO 026 SW	93,73	069F BF 026 SW	93,73	069F A0 026 SW	93,73	069F CK 026 SW	93,73	069F XR 026 SW	93,73
175	069FY5 026 SWJ	113,05	069F AI 026 SWJ	113,85	069F YX 026 SW	102,95	069F YY 026 SW	102,95	069F NW 026 SW	102,95	069F YZ 026 SW	102,95	069F XA 026 SW	102,95
180	069FY6 026 SWJ	115,33	069F AJ 026 SWJ	116,15	069F KP 026 SW	109,81	069F BG 026 SW	109,81	069F A1 026 SW	109,81	069F CL 026 SW	109,81	069F ZR 026 SW	109,81
200	069FY7 026 SWJ	127,57	069F AK 026 SWJ	128,36	069F KQ 026 SW	112,06	069F BH 026 SW	112,06	069F CD 026 SW	112,06	069F CM 026 SW	112,06	069F XS 026 SW	112,06
250	069FZ0 026 SWJ	164,22	069F AN 026 SWJ	165,05	069F KR 026 SW	124,31	069F BI 026 SW	124,31	069F A2 026 SW	124,31	069F CN 026 SW	124,31	069F XT 026 SW	124,31
300	-	-	069F AP 026 SWJ	203,76	069F KU 026 SW	161,00	069F BJ 026 SW	161,00	069F A3 026 SW	161,00	069F CO 026 SW	161,00	069F XU 026 SW	161,00
350	-	-	069F AQ 026 SWJ	253,47	069F KV 026 SW	199,72	069F BM 026 SW	199,72	069F A4 026 SW	199,72	069F CS 026 SW	199,72	069F XV 026 SW	199,72
400	-	-	069F AR 026 SWJ	288,48	069F KW 026 SW	233,94	069F BN 026 SW	233,94	069F A5 026 SW	233,94	069F CT 026 SW	233,94	069F XW 026 SW	233,94
450	-	-	069F AS 026 SWJ	321,92	069F KX 026 SW	267,33	069F BP 026 SW	267,33	069F A6 026 SW	267,33	069F CU 026 SW	267,33	069F XX 026 SW	267,33
500	-	-	-	-	069F KY 026 SW	300,75	069F BQ 026 SW	300,75	069F A7 026 SW	300,75	069F CV 026 SW	300,75	069F XY 026 SW	300,75
550	-	-	-	-	069F KZ 026 SW	428,67	069F BR 026 SW	428,67	069F A8 026 SW	428,67	069F CW 026 SW	428,67	069F XZ 026 SW	428,67
600	-	-	-	-	-	-	069F EM 026 SW	549,17	069F J7 026 SW	549,17	069F JO 026 SW	549,17	069F X0 026 SW	549,17
											069F JP 026 SW	582,77	069F X1 026 SW	582,77

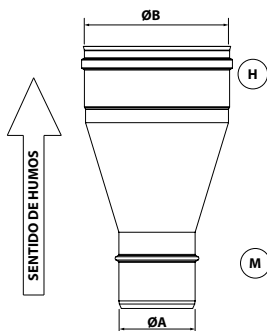
  

	Ø 150		Ø 160		Ø 175		Ø 180		Ø 200		Ø 250		Ø 300	
Ø	Código	€	Código	€	Código	€	Código	€	Código	€	Código	€	Código	€
80	069F DE 026 SW	93,73	069F VB 026 SW	102,95	069F DL 026 SW	109,81	069F DT 026 SW	112,06	069F ER 026 SW	124,31	069F GU 026 SW	161,00	-	-
100	069F DF 026 SW	93,73	069F ZA 026 SW	102,95	069F DM 026 SW	109,81	069F DU 026 SW	112,06	069F ES 026 SW	124,31	069F GV 026 SW	161,00	069F HC 026 SW	199,72
110	069F LJ 026 SW	93,73	069F ZB 026 SW	102,95	069F LK 026 SW	109,81	069F LM 026 SW	112,06	069F LN 026 SW	124,31	069F LQ 026 SW	161,00	069F LR 026 SW	199,72
120	069F DG 026 SW	93,73	069F ZC 026 SW	102,95	069F DN 026 SW	109,81	069F DV 026 SW	112,06	069F ET 026 SW	124,31	069F GW 026 SW	161,00	069F HD 026 SW	199,72
125	069F MO 026 SW	93,73	069F OW 026 SW	102,95	069F NI 026 SW	109,81	069F DW 026 SW	112,06	069F M3 026 SW	124,31	069F M6 026 SW	161,00	069F NO 026 SW	199,72
130	069F DH 026 SW	93,73	069F YC 026 SW	102,95	069F DP 026 SW	109,81	069F DX 026 SW	112,06	069F EU 026 SW	124,31	069F GX 026 SW	161,00	069F HE 026 SW	199,72
140	069FY1 026 SW	93,73	069F YJ 026 SW	102,95	069F MG 026 SW	109,81	069F YK 026 SW	112,06	069F YL 026 SW	124,31	069F YM 026 SW	161,00	069F YN 026 SW	199,72
150	-	-	069F ZD 026 SW	102,95	069F M2 026 SW	109,81	069F DY 026 SW	112,06	069F M4 026 SW	124,31	069F M7 026 SW	161,00	069F N1 026 SW	199,72
160	069F XB 026 SW	102,95	-	-	069F MH 026 SW	109,81	069F XC 026 SW	112,06	069F XD 026 SW	124,31	069F XE 026 SW	161,00	069F XF 026 SW	199,72
175	069F B5 026 SW	109,81	069F NP 026 SW	109,81	-	-	069F DZ 026 SW	112,06	069F M5 026 SW	124,31	069F M8 026 SW	161,00	069F X2 026 SW	199,72
180	069F DI 026 SW	112,06	069F ZE 026 SW	112,06	069F DQ 026 SW	112,06	-	-	069F EV 026 SW	124,31	069F GY 026 SW	161,00	069F HF 026 SW	199,72
200	069F B6 026 SW	124,31	069F NQ 026 SW	124,31	069F C9 026 SW	124,31	069F EA 026 SW	124,31	-	-	069F M9 026 SW	161,00	069F N3 026 SW	199,72
250	069F B7 026 SW	161,00	069F ZG 026 SW	161,00	069F D0 026 SW	161,00	069F ED 026 SW	161,00	069F E2 026 SW	161,00	-	-	069F N4 026 SW	199,72
300	069F B8 026 SW	199,72	069F ZH 026 SW	199,72	069F D1 026 SW	199,72	069F EF 026 SW	199,72	069F E3 026 SW	199,72	069F F4 026 SW	199,72	-	-
350	069F B9 026 SW	233,94	069F ZI 026 SW	233,94	069F D2 026 SW	233,94	069F EG 026 SW	233,94	069F E4 026 SW	233,94	069F F5 026 SW	233,94	069F G5 026 SW	233,94
400	069F C0 026 SW	267,33	069F ZJ 026 SW	267,33	069F D3 026 SW	267,33	069F EH 026 SW	267,33	069F E5 026 SW	267,33	069F F6 026 SW	267,33	069F G6 026 SW	267,33
450	069F C1 026 SW	300,75	069F ZK 026 SW	300,75	069F D4 026 SW	300,75	069F EI 026 SW	300,75	069F E6 026 SW	300,75	069F F7 026 SW	300,75	069F G7 026 SW	300,75
500	069F C2 026 SW	428,67	069F ZL 026 SW	428,67	069F D5 026 SW	428,67	069F EJ 026 SW	428,67	069F E7 026 SW	428,67	069F F8 026 SW	428,67	069F G8 026 SW	428,67
550	069F K7 026 SW	549,17	069F ZP 026 SW	549,17	069F MJ 026 SW	549,17	069F MT 026 SW	549,17	069F E8 026 SW	549,17	069F F9 026 SW	549,17	069F G9 026 SW	549,17
600	069F K8 026 SW	582,77	069F ZQ 026 SW	582,77	069F MK 026 SW	582,77	069F MU 026 SW	582,77	069F ND 026 SW	582,77	069F G0 026 SW	582,77	069F H0 026 SW	582,77

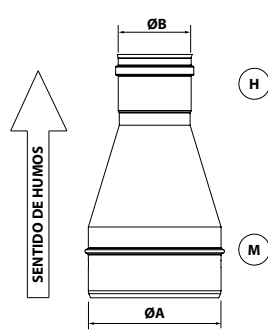
  

	Ø 350		Ø 400		Ø 450		Ø 500		Ø 550		Ø 600	
Ø	Código	€	Código	€	Código	€	Código	€	Código	€	Código	€
100	069F HK 026 SW	233,94	069F HS 026 SW	267,33	069F HZ 026 SW	300,75	-	-	-	-	-	-
110	069F LS 026 SW	233,94	069F LT 026 SW	267,33	069F LU 026 SW	300,75	069F LV 026 SW	428,67	-	-	-	-
120	069F HL 026 SW	233,94	069F HT 026 SW	267,33	069F IA 026 SW	300,75	069F IH 026 SW	428,67	069F IQ 026 SW	549,17	-	-
125	069F N5 026 SW	233,94	069F O1 026 SW	267,33	069F O8 026 SW	300,75	069F P6 026 SW	428,67	069F Q5 026 SW	549,17	-	-
130	069F HM 026 SW	233,94	069F HU 026 SW	267,33	069F IB 026 SW	300,75	069F IJ 026 SW	428,67	069F IR 026 SW	549,17	069F IY 026 SW	582,77
140	069FY0 026 SW	233,94	069F YP 026 SW	267,33	069F YQ 026 SW	300,75	069F YR 026 SW	428,67	069F YS 026 SW	549,17	069F YT 026 SW	582,77
150	069F N6 026 SW	233,94	069F O2 026 SW	267,33	069F O9 026 SW	300,75	069F P7 026 SW	428,67	069F Q6 026 SW	549,17	069F R6 026 SW	582,77
160	069F XG 026 SW	233,94	069F XH 026 SW	267,33	069F XI 026 SW	300,75	069F XJ 026 SW	428,67	069F XK 026 SW	549,17	069F R7 026 SW	582,77
175	069F N7 026 SW	233,94	069F O3 026 SW	267,33	069F P0 026 SW	300,75	069F P8 026 SW	428,67	069F Q7 026 SW	549,17	069F R7 026 SW	582,77
180	069F HN 026 SW	233,94	069F HV 026 SW	267,33	069F IC 026 SW	300,75	069F IK 026 SW	428,67	069F IS 026 SW	549,17	069F IZ 026 SW	582,77
200	069F N8 026 SW	233,94	069F O4 026 SW	267,33	069F P1 026 SW	300,75	069F P9 026 SW	428,67	069F Q8 026 SW	549,17	069F R8 026 SW	582,77
250	069F N9 026 SW	233,94	069F O5 026 SW	267,33	069F P2 026 SW	300,75	069F Q0 026 SW	428,67	069F Q9 026 SW	549,17	069F R9 026 SW	582,77
300	069F O0 026 SW	233,94	069F O6 026 SW	267,33	069F P3 026 SW	300,75	069F Q1 026 SW	428,67	069F R0 026 SW	549,17	069F S0 026 SW	582,77
350	-	-	069F O7 026 SW	267,33	069F P4 026 SW	300,75	069F Q2 026 SW	428,67	069F R1 026 SW	549,17	069F S1 026 SW	582,77
400	069F H5 026 SW	267,33	-	-	069F P5 026 SW	300,75	069F Q3 026 SW	428,67	069F R2 026 SW	549,17	069F S2 026 SW	582,77
450	069F H6 026 SW	300,75	069F I4 026 SW	300,75	-	-	069F Q4 026 SW	428,67	069F R3 026 SW	549,17	069F S3 026 SW	582,77
500	069F H7 026 SW	428,67	069F I5 026 SW	428,67	069F J2 026 SW	428,67	-	-	069F R4 026 SW	549,17	069F S4 026 SW	582,77
550	069F H8 026 SW	549,17	069F I6 026 SW	549,17	069F J3 026 SW	549,17	069F J9 026 SW	549,17	-	-	069F S5 026 SW	582,77
600	069F H9 026 SW	582,77	069F I7 026 SW	582,77	069F J4 026 SW	582,77	069F K0 026 SW	582,77	069F K5 026 SW	582,77	-	-

AMPLIACIÓN



REDUCCIÓN

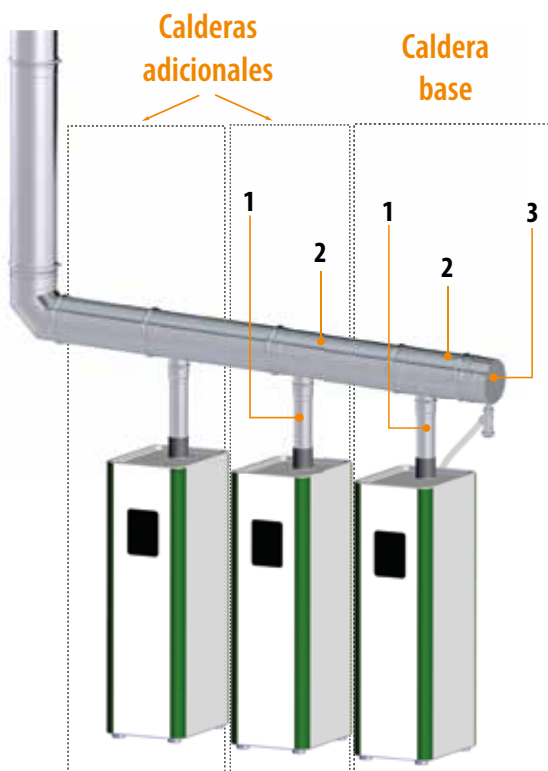


Un sistema en cascada está construido por dos o más calderas que se encienden o apagan automáticamente en función de la demanda de potencia. Esto se traduce en mayores eficiencias, mayor flexibilidad y un mejor ajuste a la demanda.

Los conductos de evacuación de humos de estos sistemas constan de un tramo colector vertical, un conducto colector horizontal con una inclinación de 3° y conductos de unión individuales a cada caldera. La solución Dinak se centra en el tramo horizontal y en cada uno de los conductos de unión. Esta solución consiste en:

- **Tes recortables de entronque reducido con deflector.**  
Con estas nuevas tes se evita la instalación de piezas intermedias entre tes contiguas, logrando una gran flexibilidad, permitiendo cubrir con una referencia un amplio rango de distancias entre calderas.
- **Acoplamiento recortable**  
El acoplamiento gana en longitud y permite el recorte a medida en obra, lo que permite compensar la pendiente de 3° del tramo colector hasta un máximo de 4 calderas con una única referencia

## CONFIGURACIÓN CONDUCTO DE UNIÓN VERTICAL



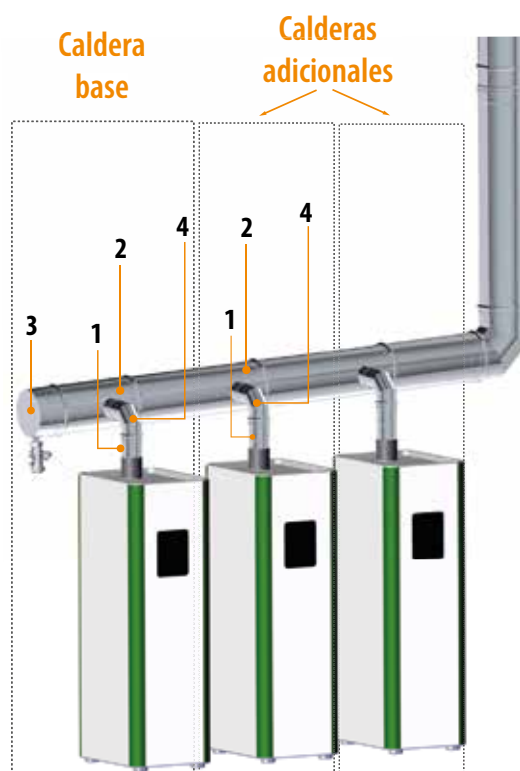
### Caldera base

nº	REF.	Pieza	Descripción
1	1C0		Acoplamiento a caldera de condensación
2	31X/31W		Te con entronque reducido
3	613		Colector drenaje lateral

### Calderas adicionales\*

nº	REF.	Pieza	Descripción
1	1C0		Acoplamiento a caldera de condensación
2	31X/31W		Te con entronque reducido

## CONFIGURACIÓN CONDUCTO DE UNIÓN HORIZONTAL



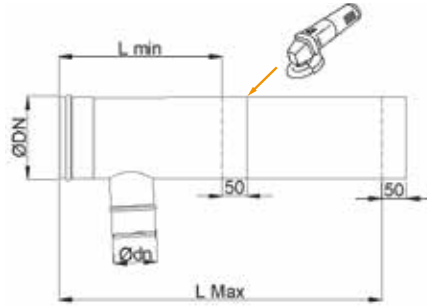
### Caldera base

nº	REF.	Pieza	Descripción
1	1C0		Acoplamiento a caldera de condensación
2	31X/31W		Te con entronque reducido
3	613		Colector drenaje lateral
4	043		Codo de 87°

### Calderas adicionales\*

nº	REF.	Pieza	Descripción
1	1C0		Acoplamiento a caldera de condensación
2	31X/31W		Te con entronque reducido
4	043		Codo de 87°

31X/ 31W - TE RECORTABLE DE ENTRONQUE REDUCIDO



31X	Té recortable 93° de ent. reducido
31W	Té recortable 90° de ent. reducido

TABLA DE COTAS

Ødn \ DN	100	110	120	125	130	140	150	160	175	180	200	230	250	280	300	350	400	Lmin	Lmax
80	x	x	x	x	x	x	x	x	x	x	x	x	x	x	x	x	x	200	931
100					x	x	x	x	x	x	x	x	x	x	x	x	x	220	931
130									x	x	x	x	x	x	x	x	x	250	931
150										x	x	x	x	x	x	x	x	270	931
180													x	x	x	x	x	300	931
200															x	x	x	320	931
250																x	x	370	931

CONEXIONES

31W/31X

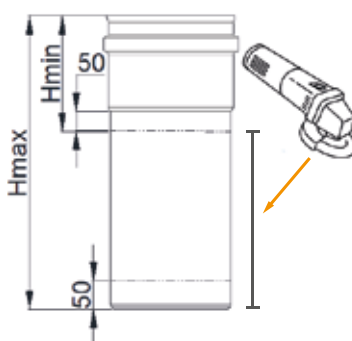
TÉ RECORTABLE DE ENTRONQUE REDUCIDO CON DEFLECTOR



Ø	Ø 80		Ø 100		Ø 130		Ø 150		Ø 180		Ø 200		Ø 250	
	Código	€	Código	€	Código	€	Código	€	Código	€	Código	€	Código	€
100	069F AD *** SWJ	126,58	-	-	-	-	-	-	-	-	-	-	-	-
110	069F KI *** SW	141,81	-	-	-	-	-	-	-	-	-	-	-	-
120	069F BA *** SW	150,89	-	-	-	-	-	-	-	-	-	-	-	-
125	069F BY *** SW	161,47	-	-	-	-	-	-	-	-	-	-	-	-
130	069F CG *** SW	172,03	069F LI *** SW	172,03	-	-	-	-	-	-	-	-	-	-
140	069F VA *** SW	184,12	069F XN *** SW	184,12	-	-	-	-	-	-	-	-	-	-
150	069F DE *** SW	196,17	069F DF *** SW	196,17	-	-	-	-	-	-	-	-	-	-
160	069F VB *** SW	211,29	069F ZA *** SW	211,29	-	-	-	-	-	-	-	-	-	-
175	069F DL *** SW	222,62	069F DM *** SW	222,62	069F DP *** SW	222,62	-	-	-	-	-	-	-	-
180	069F DT *** SW	226,35	069F DU *** SW	226,35	069F DX *** SW	226,35	069F DY *** SW	226,35	-	-	-	-	-	-
200	069F ER *** SW	271,61	069F ES *** SW	271,61	069F EU *** SW	271,61	069F M4 *** SW	271,61	-	-	-	-	-	-
250	069F GU *** SW	331,99	069F GT *** SW	331,99	069F GX *** SW	331,99	069F M7 *** SW	331,99	069F GY *** SW	331,99	-	-	-	-
300	069F HB *** SW	392,35	069F HC *** SW	392,35	069F HE *** SW	392,35	069F N1 *** SW	392,35	069F HF *** SW	392,35	069F N3 *** SW	392,35	-	-
350	069F HJ *** SW	519,70	069F HK *** SW	519,70	069F HM *** SW	519,70	069F N6 *** SW	519,70	069F HN *** SW	519,70	069F N8 *** SW	519,70	069F N9 *** SW	519,70
400	069F HR *** SW	593,92	069F HS *** SW	593,92	-	-	069F O2 *** SW	593,92	069F HV *** SW	593,92	069F O4 *** SW	593,92	069F O5 *** SW	593,92

\*\*\* = 31X para 93° o 31W para 90°

1C0\* - ACOPLAMIENTO A CALDERA CONDENSACIÓN



Ø DN	Ø80 - Ø250
*Hmax	140
*Hmin	70

\* Respetar 50 mm para un correcto encaje. Cotas útiles en mm

\* Consultar precio y código en gama SW



# SW PELLETS SW PELLETS BLACK

EJEMPLO DE MONTAJE

Chimenea modular de simple pared con junta de estanqueidad interior

Acabado inox: SW PELLETS

Acabado en negro: SW PELLETS BLACK

El SW PELLETS está indicado para estufas de pellets en caso de entubamiento del conducto. El SW PELLETS BLACK se utiliza para la conexión entre la estufa y el conducto de entubamiento.



## Chimenea

0036 CPD 90220 004

EN 1856-1 T200 P1 W V2 L50040 030

## Conducto de unión

0036 CPD 90220 038

EN 1856-2 T600 N1 D V2 L50040 G375 NM

## Entubamiento

0036 CPD 90220 020

EN 1856-2 T600 N1 W V2 L50040 G

## MATERIALES

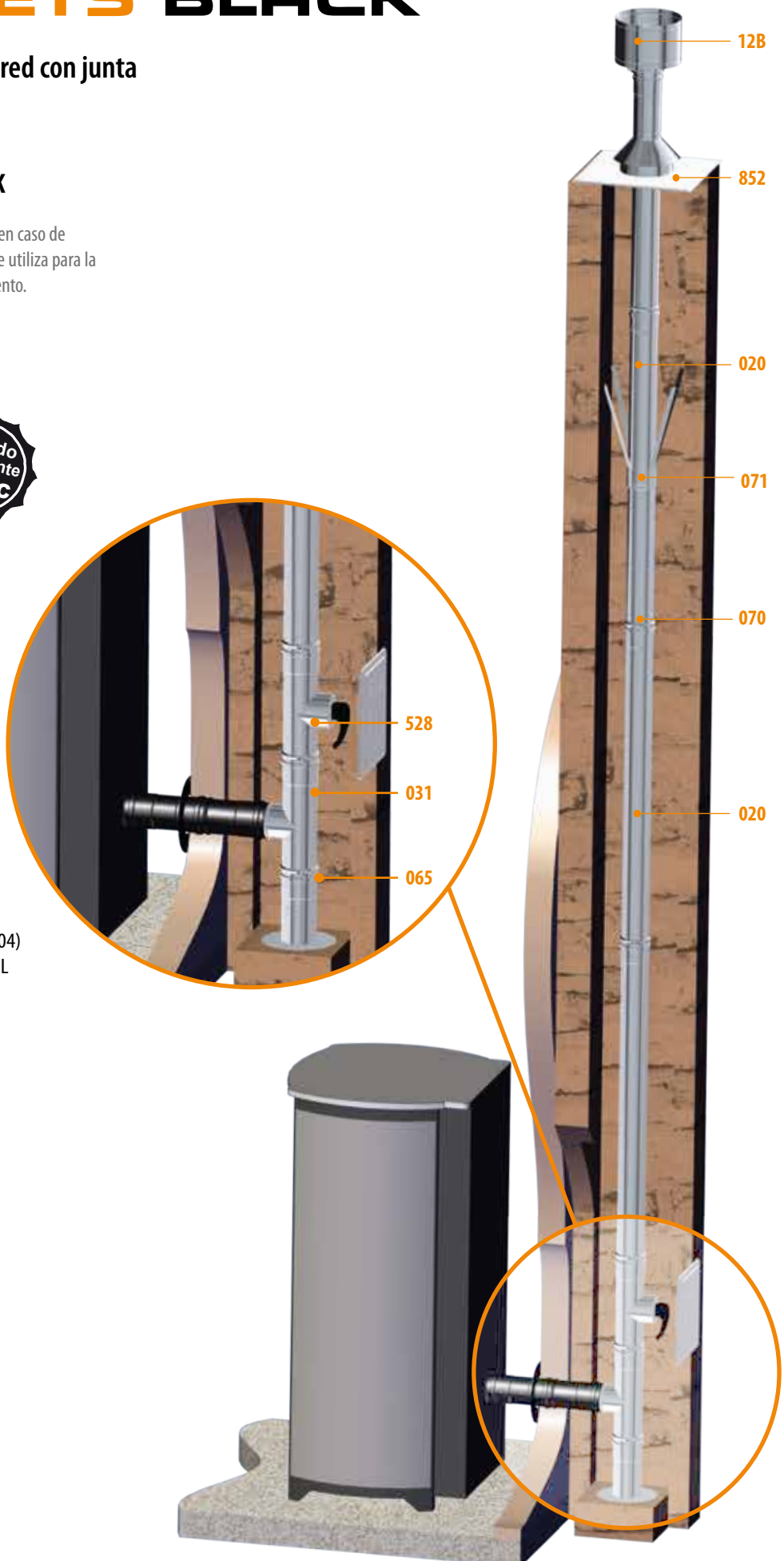
- SW PELLETS: acero inoxidable AISI 316L (1.4404)
- SW PELLETS BLACK: acero inoxidable AISI 316L (1.4404) lacado en color negro anticorrosivo, resistente a 250 °C

## CARACTERÍSTICAS TÉCNICAS

- Diámetros disponibles: Ø80 y 100 mm
- Espesor: 0,4 mm
- Traspaso: 50 mm entre piezas
- Junta de estanqueidad incluida
- Recortable, mantener extremo H
- Acabado de seguridad anticorte

Ø 80

Ø 100



**MÓDULOS RECTOS**

**020**



Modulo recto L = 930 mm

Ø	Código	€
80	039F 08 020 SWJ	43,65
100	039F 10 020 SWJ	50,47

**024**



Modulo recto L = 445 mm

Ø	Código	€
80	039F 08 024 SWJ	26,77
100	039F 10 024 SWJ	31,09

**025**



Modulo recto L = 275 mm

Ø	Código	€
80	039F 08 025 SWJ	20,37
100	039F 10 025 SWJ	23,73

**022**



Extensible L = 65 mm – 375 mm

Ø	Código	€
80	039F 08 022 SWJ	40,28
100	039F 10 022 SWJ	45,42

**023**



Extensible L = 65 mm – 205 mm

Ø	Código	€
80	039F 08 023 SWJ	33,88
100	039F 10 023 SWJ	38,06

**203**



Módulo de descenso 930 mm

Ø	Código	€
80	039F 08 203 SWJ	57,91
100	039F 10 203 SWJ	66,84

**255**



Manguito M - H

Ø	Código	€
80	039F 08 255 SWJ	18,63
100	039F 10 255 SWJ	21,76

**25H**



Manguito H - H

Ø	Código	€
80	039F 08 25H SWJ	21,92
100	039F 10 25H SWJ	25,84

**25M**



Manguito M - M

Ø	Código	€
80	039F 08 25M SW	15,37
100	039F 10 25M SW	17,69

**DESVIÓS**

**030**



Te 135° para aplicaciones en sobrepresión

Ø	Código	€
80	039F 08 030 SWJ	92,37
100	039F 10 030 SWJ	105,92

**303**



Te 135° condensación/  
sobrepresión

Ø	Código	€
80	039F 08 303 SWJ	553,83
100	039F 10 303 SWJ	579,33

**031**



Te 90°

Ø	Código	€
80	039F 08 031 SWJ	54,19
100	039F 10 031 SWJ	62,27

**31A**



Te 93°

Ø	Código	€
80	039F 08 31A SWJ	54,19
100	039F 10 31A SWJ	62,27

**31F**



Te 90° con entronque hembra  
desplazado

Ø	Código	€
80	039F 08 31F SWJ	57,45
100	039F 10 31F SWJ	66,30

**040**



Codo 45°

Ø	Código	€
80	039F 08 040 SWJ	28,66
100	039F 10 040 SWJ	33,37

**042**



Codo 30°

Ø	Código	€
80	039F 08 042 SWJ	31,18
100	039F 10 042 SWJ	36,35

**044**



Codo 15°

Ø	Código	€
80	039F 08 044 SWJ	31,19
100	039F 10 044 SWJ	36,35

**043**



Codo 87°

Ø	Código	€
80	039F 08 043 SWJ	40,90
100	039F 10 043 SWJ	46,52

**433**



Codo 90°

Ø	Código	€
80	039F 08 433 SWJ	40,90
100	039F 10 433 SWJ	46,52

**INSPECCIÓN Y LIMPIEZA**

**33F**



Te 90° extracorta entronque  
Hembra con inspección

Ø	Código	€
80	039F 08 33F SWJ	189,69
100	039F 10 33F SWJ	217,97

**431**



Codo 87° con inspección

Ø	Código	€
80	039F 08 431 SWJ	48,41
100	039F 10 431 SWJ	55,05

**432**



Codo 90° con inspección

Ø	Código	€
80	039F 08 432 SWJ	48,41
100	039F 10 432 SWJ	55,03

**528**



Te 90° con inspección

Ø	Código	€
80	039F 08 528 SWJ	97,18
100	039F 10 528 SWJ	114,67

**060**



Colector de hollín

Ø	Código	€
80	039F 08 060 SWJ	21,77
100	039F 10 060 SWJ	26,85

**603**



Tapa inspección 140x210 mm

Ø	Código	€
80	0390 88 603 SW	114,46
100	0390 88 603 SW	114,46

### 608



Colector de hollín corto

Ø	Código	€
80	039F 08 608 SWJ	20,84
100	039F 10 608 SWJ	25,70

### 061



Colector de hollín con desagüe

Código	€
039F 08 061 SWJ	34,75
039F 10 061 SWJ	37,99

### 618



Colector de hollín corto con desagüe

Código	€
039F 08 618 SWJ	33,17
039F 10 618 SWJ	36,29

### 065



Placa base con desagüe

Código	€
039F 08 065 SWJ	155,98
039F 10 065 SWJ	160,61

### 010



Sombbrero

Código	€
039F 08 010 SWJ	67,28
039F 10 010 SWJ	72,32

Incluye abrazadera de unión

### 01E



Terminal elíptico

Ø	Código	€
80	-	-
100	039F 10 01E SW	171,60

### 10S



Sombbrero ligero

Código	€
039F 08 10S SW	50,47
039F 10 10S SW	54,24

Incluye abrazadera de unión

### 011



Salida libre

Código	€
039F 08 011 SW	49,71
039F 10 011 SW	53,04

### 111



Salida libre con rejilla

Código	€
039F 08 111 SW	62,14
039F 10 111 SW	66,28

### 015



Salida direccional horizontal

Código	€
039F 08 015 SW	42,36
039F 10 015 SW	44,71

### 15E



Salida trapezoidal

Ø	Código	€
80	039F 08 15E SW	130,01
100	039F 10 15E SW	137,39

### 12B



Sombbrero antilluvia

Código	€
039F 08 12B SW	99,06
039F 10 12B SW	106,41

Incluye abrazadera de unión

### 151



Deflector horizontal

Código	€
039F 08 151 SW	46,28
039F 10 151 SW	56,96

## REMATES

### 013



Cubreaguas

Código	€
0390 08 013 SW	41,89
0390 10 013 SW	43,50

### 13A



Cubreaguas

Código	€
0390 08 13A SW	41,89
0390 10 13A SW	43,50

### 13D



Placa remate circular

Ø	Código	€
80	0390 08 13D SW	32,93
100	0390 10 13D SW	34,18

### 13E



Placa remate con imán

Código	€
039K 08 13E SW	52,77
039K 10 13E SW	54,79

### 14P



Forro protección

Código	€
0390 08 14P SW	68,42
0390 10 14P SW	76,55

### 14R



Forro protección insertable

Código	€
0390 08 14R SW	68,42
0390 10 14R SW	76,55

### 14S



Forro protección extensible

Código	€
0390 08 14S SW	102,63
0390 10 14S SW	130,14

### 017



Salida de techo inclinada 30°/45° con cubreaguas

Ø	Código	€
80	0390 08 017 SW	224,67
100	0390 10 017 SW	233,27

### 018



Salida de techo inclinada 5°/30° con cubreaguas

Código	€
0390 08 018 SW	224,67
0390 10 018 SW	233,27

### 019



Salida de techo plana con cubreaguas

Código	€
0390 08 019 SW	186,97
0390 10 019 SW	194,16

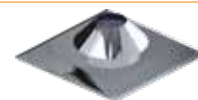
### 133



Placa remate 0° a 30°

Código	€
0390 08 133 SW	62,31
0390 10 133 SW	63,86

### 852



Placa de remate para galería de obra con cubreaguas

Código	€
0390 08 852 SW	70,99
0390 10 852 SW	76,87

ABRAZADERAS Y ANCLAJES

85C



Kit de sellado para placa remate de conducto obra

Ø	Código	€
80	0699 00 85C FK	21,34
100	0699 00 85C FK	21,34

070



Abrazadera de unión

Código	€
0590 08 070 SW	6,85
0590 10 070 SW	6,85

071



Abrazadera de araña

Código	€
0390 08 071 SW	25,54
0390 10 071 SW	26,17

075



Anclaje ligero con tuerca

Código	€
0590 08 075 SW	10,55
0590 10 075 SW	10,79

082



Soporte a techo

Código	€
0390 08 082 SW	76,30
0390 10 082 SW	78,15

82R



Soporte a techo reforzado

Ø	Código	€
80	0592 08 82R SW/35	77,80
100	0592 10 82R SW/35	79,70

Acero galvanizado

824



Soporte a techo con perfiles

Código	€
0392 08 824 SW	84,28
0392 10 824 SW	86,34

Acero galvanizado

086



Anclaje intermedio plano

Código	€
0390 08 086 SW	14,04
0390 10 086 SW	14,36

831



Anclaje regulable plano  
L = 70 - 120 mm

Código	€
0390 08 831 SW	36,94
0390 10 831 SW	37,83

836



Anclaje recortable plano  
L = 100 - 250 mm

Código	€
0690 08 836 SW	64,51
0690 10 836 SW	66,12

846



Anclaje recortable plano  
L = 250 - 430 mm

Ø	Código	€
80	0690 08 846 SW	80,65
100	0690 10 846 SW	82,68

110



Abrazadera de vientos

Código	€
0390 08 110 SW	25,54
0390 10 110 SW	26,17

ACCESORIOS

001



Junta

Código	€
0505 61 001	3,26
0505 62 001	4,07



≤ 1 m

**¡ MUY IMPORTANTE !**

Los **tramos horizontales** de los conductos de unión en simple pared para estufas de pellets no deberán superar una **longitud máxima de 1 m** para **evitar la acumulación de condensados ácidos**

En las estufas de pellets, existe un **riesgo de corrosión elevado** debido al contenido de **cloro y azufre** del combustible, y a una **temperatura de humos relativamente baja, por debajo de los 200 °C**.

Por ello, cuando los conductos de unión o tramos horizontales son largos, se producen condensaciones, que al unirse con las partículas contenidas en los gases forman depósitos sólidos que se acumulan en dichos tramos, pudiendo provocar corrosión a los pocos meses de su instalación. Este efecto se agrava y se acelera cuando los conductos son en simple pared debido al enfriamiento de los gases de combustión.

Consulte disponibilidad y plazo de las referencias marcadas en gris.



### MÓDULOS RECTOS

#### 020



Modulo recto L = 930 mm

Ø	Código	€
80	039F 08 020 SWJNA	65,05
100	039F 10 020 SWJNA	79,23

#### 024



Modulo recto L = 445 mm

Ø	Código	€
80	039F 08 024 SWJNA	39,25
100	039F 10 024 SWJNA	47,84

#### 025



Modulo recto L = 275 mm

Ø	Código	€
80	039F 08 025 SWJNA	29,42
100	039F 10 025 SWJNA	35,89

#### 022



Extensible  
L = 65 mm - 375 mm

Ø	Código	€
80	039F 08 022 SWJNA	58,10
100	039F 10 022 SWJNA	66,11

#### 023



Extensible  
L = 65 mm - 205 mm

Ø	Código	€
80	039F 08 023 SWJNA	49,15
100	039F 10 023 SWJNA	55,19

#### 255



Manguito M - H

Ø	Código	€
80	039F 08 255 SWJNA	26,82
100	039F 10 255 SWJNA	32,71

#### 25H



Manguito H - H

Ø	Código	€
80	039F 08 25H SWJNA	30,08
100	039F 10 25H SWJNA	36,77

#### 25M



Manguito M - M

Ø	Código	€
80	039F 08 25M SWNA	23,54
100	039F 10 25M SWNA	28,65

### DESVÍOS

#### 031



Te 90°

Ø	Código	€
80	039F 08 031 SWJNA	76,85
100	039F 10 031 SWJNA	93,11

#### 31F



Te 90° con entronque  
hembra desplazado

Ø	Código	€
80	039F 08 31F SWJNA	80,10
100	039F 10 31F SWJNA	97,15

#### 040



Codo 45°

Ø	Código	€
80	039F 08 040 SWJNA	44,26
100	039F 10 040 SWJNA	54,18

#### 433



Codo 90°

Ø	Código	€
80	039F 08 433 SWJNA	64,03
100	039F 10 433 SWJNA	76,68

### INSPECCIÓN Y LIMPIEZA

#### 528



Te 90° inspección

Ø	Código	€
80	039F 08 528 SWJNA	125,37
100	039F 10 528 SWJNA	147,85

#### 608



Colector de hollín corto

Ø	Código	€
80	039F 08 608 SWJNA	33,16
100	039F 10 608 SWJNA	43,02

#### 618



Colector de hollín corto con  
desagüe

Ø	Código	€
80	039F 08 618 SWJNA	54,13
100	039F 10 618 SWJNA	62,06

### MÓDULOS FINALES

#### 010



Sombbrero

Ø	Código	€
80	039F 08 010 SWNA	94,24
100	039F 10 010 SWNA	130,15

#### 12B



Sombbrero antilluvia

Ø	Código	€
80	039F 08 12B SWNA	178,30
100	039F 10 12B SWNA	135,90

#### 151



Deflector horizontal

Ø	Código	€
80	039F 08 151 SWNA	64,80
100	039F 10 151 SWNA	102,50

Incluye abrazadera de unión

Incluye abrazadera de unión

### REMATES

#### 13D



Placa remate circular

Ø	Código	€
80	0392 08 13D SWNA	52,77
100	0392 10 13D SWNA	54,82

### REDUCCIONES

#### 026



Reducción M100 - H80

Ø	Código	€
80	069F AD 026 SWJNA	92,50
100	069F YO 026 SWJNA	91,69

### ABRAZADERAS Y ANCLAJES

#### 075



Anclaje ligero con tuerca

Ø	Código	€
80	0590 08 075 SWNA	17,91
100	0590 10 075 SWNA	19,43

#### 086



Anclaje intermedio plano

Ø	Código	€
80	0390 08 086 SWNA	23,88
100	0390 10 086 SWNA	25,88

#### 831



Anclaje regulable plano  
L = 70 - 120 mm

Ø	Código	€
80	0390 08 831 SWNA	62,77
100	0390 10 831 SWNA	64,31

### ACCESORIOS

#### 001



Junta

Ø	Código	€
80	0505 61 001	3,26
100	0505 62 001	4,07

### FIX



Kit de fijación placa remate

Ø	Código	€
80	059K 99 FIX	26,42
100	059K 99 FIX	26,42

### SPR



Spray negro para retoques

Ø	Código	€
80	0588 99 SPR DEN	46,07
100	0588 99 SPR DEN	46,07



## Conducto concéntrico para calderas de baja potencia y estufas de pellets estancas

El sistema de DIFLUX es una chimenea concéntrica que permite la evacuación de los humos y la entrada de aire de forma simultánea. Ideal en viviendas unifamiliares, está diseñado para estufas de pellets estancas con potencia inferior a 70 kW.



0036 CPD 90220 025

EN 1856-1 T200 P1 WV2-L50040 050  
EN 1856-1 T450 N1 WV2-L50040 G100

### MATERIALES

- Pared interior: acero inoxidable AISI 316L (1.4404)
- Pared exterior: acero inoxidable AISI 304 (1.4301)

### CARACTERÍSTICAS TÉCNICAS

- Diámetros disponibles: Ø80/125, 100/150, 130/200 y 150/200
- Espesor: 0,4 mm
- Traspaso: 50 mm entre piezas
- Junta de estanqueidad
- Acabado de seguridad anticorte
- Temperatura de utilización  
con junta: 200 °C  
sin junta: 450 °C
- Nivel de estanqueidad  
con junta: P1 (hasta 200 Pa)  
sin junta: N1 (hasta 40 Pa)

Ø80/125

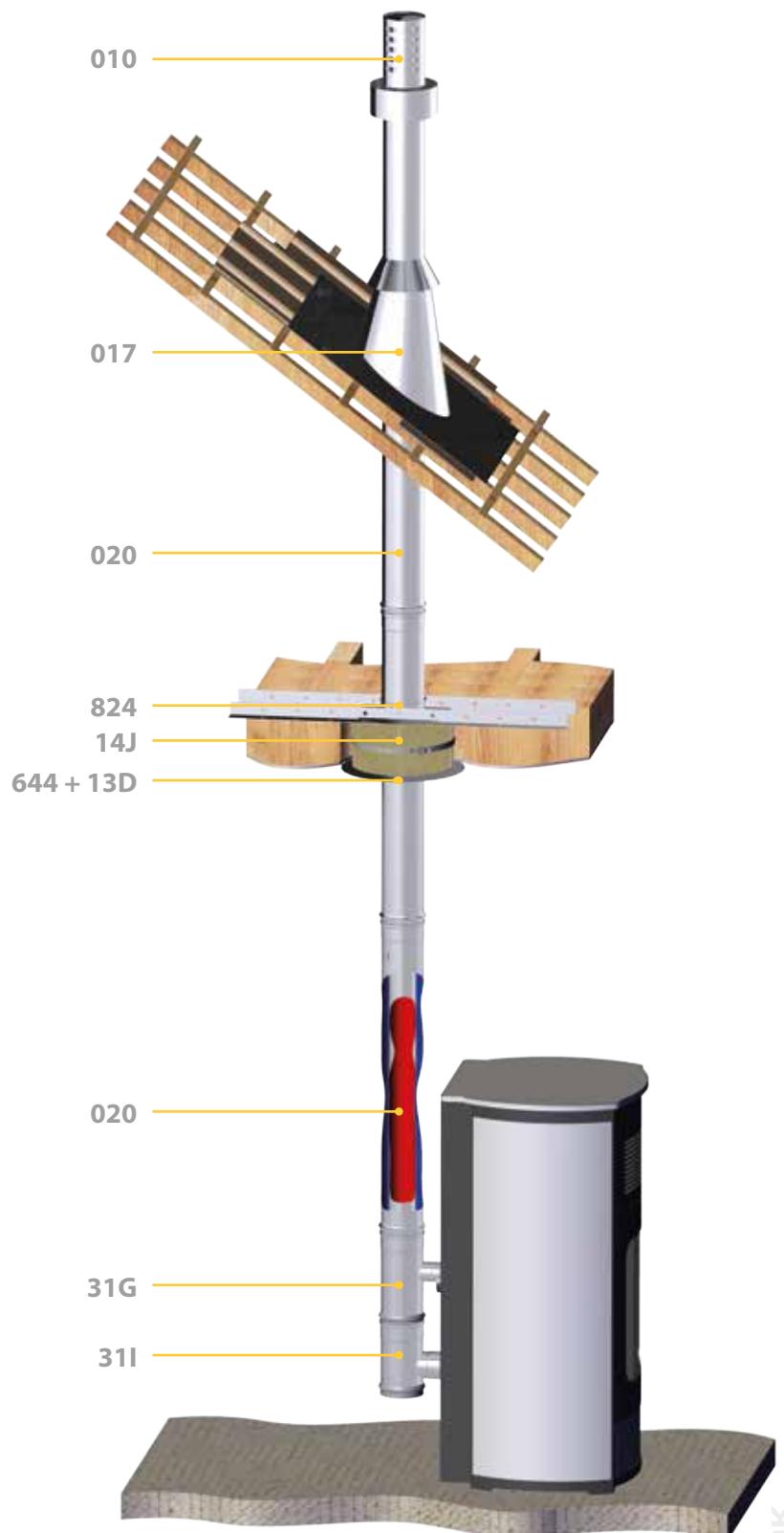
Ø100/150

Ø130/200

Ø150/200

También disponible con la pared exterior lacada en color negro mate texturado (RAL 9005) con un sobrecoste del 30 %

### EJEMPLO DE MONTAJE CON SALIDA POR CUBIERTA



# DIFLUX Int.316L / Ext.304

## MÓDULOS RECTOS

### 020



Módulo recto L = 930 mm

Ø	Código	€
80/125	0301 08 020 EVJ	134,97
100/150	0301 10 020 EVJ	160,13
130/200	0301 13 020 EVJ	195,08
150/200	0301 15 020 EVJ	213,38

### 024



Módulo recto L = 430 mm

Ø	Código	€
80/125	0301 08 024 EVJ	99,53
100/150	0301 10 024 EVJ	126,19
130/200	0301 13 024 EVJ	145,47
150/200	0301 15 024 EVJ	158,48

### 025



Módulo recto L = 265 mm

Ø	Código	€
80/125	0301 08 025 EVJ	86,51
100/150	0301 10 025 EVJ	102,02
130/200	0301 13 025 EVJ	127,28
150/200	0301 15 025 EVJ	138,26

### 023



Extensible L = 325 – 530 mm

Ø	Código	€
80/125	0301 08 023 EVJ	190,25
100/150	0301 10 023 EVJ	224,70
130/200	0301 13 023 EVJ	278,65
150/200	0301 15 023 EVJ	303,30

## DESVÍOS

### 31E



Te 90° entronque Hembra Ø60 aire

Ø	Código	€
80/125	0301 08 31E EPJ	115,05
100/150	0301 10 31E EPJ	135,62
130/200	0301 13 31E EPJ	165,90
150/200	-	-

### 31G



Te 90° entronque Macho Ø60 aire

Ø	Código	€
80/125	0301 08 31G EPJ	111,79
100/150	0301 10 31G EPJ	132,34
130/200	0301 13 31G EPJ	162,65
150/200	-	-

### 31I



Te 90° corta entr. H simple pared c/ colector + abraz.

Ø	Código	€
80/125	0301 08 31I EPJ	159,54
100/150	0301 10 31I EPJ	186,43
130/200	-	-
150/200	-	-

### 31J



Te 90° corta entr. M simple pared c/ colector + abraz.

Ø	Código	€
80/125	0301 08 31J EPJ	159,54
100/150	0301 10 31J EPJ	186,43
130/200	-	-
150/200	-	-

### 337



Te 90° corta entronque Hembra Ø80

Ø	Código	€
80/125	-	-
100/150	0301 10 337 EPJ	179,09
130/200	-	-
150/200	-	-

### 34I



Te 90° entronque Hembra

Ø	Código	€
80/125	0301 08 34I EPJ	167,83
100/150	0301 10 34I EPJ	196,88
130/200	0301 13 34I EPJ	241,03
150/200	-	-

### 342



Te 90° entronque Macho

Ø	Código	€
80/125	0301 08 342 EPJ	167,83
100/150	0301 10 342 EPJ	196,88
130/200	0301 13 342 EPJ	241,03
150/200	-	-

### 346



Te 90° corta entronque Macho simple pared

Ø	Código	€
80/125	-	-
100/150	-	-
130/200	0301 13 346 EPJ	244,65
150/200	-	-

### 37K



Te 90° doble entr. H simple pared Ø80 c/colector + abraz.

Ø	Código	€
80/125	0301 08 37K EPJ	167,83
100/150	-	-
130/200	-	-
150/200	-	-

### 37P



Te 90° corta aire izquierdo con colector + abrazadera

Ø	Código	€
80/125	0301 08 37P EPJ	167,83
100/150	-	-
130/200	-	-
150/200	-	-

### 37Q



Te 90° corta aire derecho con colector + abrazadera

Ø	Código	€
80/125	0301 08 37Q EPJ	167,83
100/150	-	-
130/200	-	-
150/200	-	-

### 040



Codo 45°

Ø	Código	€
80/125	0301 08 040 EVJ	92,91
100/150	0301 10 040 EVJ	109,71
130/200	0301 13 040 EVJ	136,21
150/200	0301 15 040 EVJ	148,19

### 043



Codo 87°

Ø	Código	€
80/125	0301 08 043 EVJ	103,50
100/150	0301 10 043 EVJ	122,41
130/200	0301 13 043 EVJ	149,28
150/200	0301 15 043 EVJ	162,67

### 433



Codo 90°

Ø	Código	€
80/125	0301 08 433 EVJ	102,25
100/150	0301 10 433 EVJ	120,88
130/200	0301 13 433 EVJ	149,28
150/200	0301 15 433 EVJ	162,67

## INSPECCIÓN Y LIMPIEZA

### 528



Te 90° con inspección

Ø	Código	€
80/125	0301 08 528 EVJ	273,56
100/150	0301 10 528 EVJ	314,11
130/200	0301 13 528 EVJ	369,79
150/200	0301 15 528 EVJ	428,22

### 060



Colector de hollín

Ø	Código	€
80/125	0301 08 060 EPJ	26,45
100/150	0301 10 060 EPJ	30,41
130/200	0301 13 060 EPJ	44,14
150/200	0301 15 060 EPJ	45,69

MÓDULOS FINALES

**010**



Terminal vertical

Ø	Código	€
<b>80/125</b>	0311 08 010 EV	<b>196,40</b>
<b>100/150</b>	0311 10 010 EV	<b>235,67</b>
<b>130/200</b>	0311 13 010 EV	<b>274,96</b>
<b>150/200</b>	0311 15 010 EV	<b>304,42</b>

**10R**



Terminal vertical corto

Código	€
0311 08 10R EV	<b>157,12</b>
0311 10 10R EV	<b>188,55</b>
0311 13 10R EV	<b>219,99</b>
0311 15 10R EV	<b>243,54</b>

**011**



Terminal horizontal regulable

Código	€
0301 08 011 EV	<b>220,54</b>
0301 10 011 EV	<b>264,62</b>
0301 13 011 EV	<b>308,72</b>
0301 15 011 EV	<b>341,81</b>

REMATES

**11R**



Terminal horizontal corto

Código	€
0301 08 11R EV	<b>187,47</b>
0301 10 11R EV	<b>224,93</b>
0301 13 11R EV	<b>262,44</b>
0301 15 11R EV	<b>290,58</b>

**013**



Cubreaguas

Código	€
0309 08 013 EV	<b>47,89</b>
0309 10 013 EV	<b>50,77</b>
0309 13 013 EV	<b>62,21</b>
-	-

Banda antiviento no incluida en Ø130 y Ø150

Banda antiviento no incluida en Ø130 y Ø150

**13A**



Cubreaguas

Ø	Código	€
<b>80/125</b>	0309 08 13A EV	<b>47,89</b>
<b>100/150</b>	0309 10 13A EV	<b>50,77</b>
<b>130/200</b>	0309 13 13A EV	<b>62,21</b>
<b>150/200</b>	-	-

**132**



Placa remate 30°/45°

Código	€
0309 08 132 EV	<b>69,97</b>
0309 10 132 EV	<b>72,92</b>
0309 13 132 EV	<b>78,92</b>
0309 15 132 EV	<b>78,92</b>

**133**



Placa remate 0°/30°

Código	€
0309 08 133 EV	<b>69,97</b>
0309 10 133 EV	<b>72,92</b>
0309 13 133 EV	<b>78,92</b>
0309 15 133 EV	<b>78,92</b>

**134**



Cubreaguas remate mural

Código	€
0309 08 134 EV	<b>47,89</b>
0309 10 134 EV	<b>50,77</b>
0309 13 134 EV	<b>62,21</b>
0309 15 134 EV	<b>62,21</b>

**13D**



Placa remate circular

Código	€
0309 08 13D EV	40,24
0309 10 13D EV	42,62
0309 13 13D EV	52,23
0309 15 13D EV	52,23

**13E**



Placa remate con imán

Ø	Código	€
<b>80/125</b>	03K9 08 13E EV	<b>60,36</b>
<b>100/150</b>	03K9 10 13E EV	<b>63,94</b>
<b>130/200</b>	03K9 13 13E EV	<b>78,36</b>
<b>150/200</b>	03K9 15 13E EV	<b>78,36</b>

**014**



Pasamuros

Código	€
0309 08 014 EV	<b>51,68</b>
0309 10 014 EV	<b>54,99</b>
0309 13 014 EV	<b>59,04</b>
-	-

**017**



Salida techo 30°/45° + cubreaguas

Código	€
0300 08 017 EV	<b>263,28</b>
0300 10 017 EV	<b>265,62</b>
0300 13 017 EV	<b>281,35</b>
0300 15 017 EV	<b>281,35</b>

**018**



Salida techo 5°/30° + cubreaguas

Código	€
0300 08 018 EV	<b>263,28</b>
0300 10 018 EV	<b>265,62</b>
0300 13 018 EV	<b>281,35</b>
0300 15 018 EV	<b>281,35</b>

**019**



Salida techo plana + cubreaguas

Código	€
0300 08 019 EV	<b>219,13</b>
0300 10 019 EV	<b>221,45</b>
0300 13 019 EV	<b>234,94</b>
0300 15 019 EV	<b>234,94</b>

**J02**

**NOVEDAD**



Junta de estanqueidad para cubreaguas

Ø	Código	€
<b>80/125</b>	05S9 13 J02 FL	<b>11,21</b>
<b>100/150</b>	05S9 15 J02 FL	<b>11,21</b>
<b>130/200</b>	05S9 20 J02 FL	<b>12,33</b>
<b>150/200</b>	05S9 20 J02 FL	<b>12,33</b>

**643**



Placa antifuego ventilada G120

Código	€
0309 08 643 EV	<b>140,77</b>
0309 10 643 EV	<b>147,71</b>
0309 13 643 EV	<b>159,35</b>
0309 15 643 EV	<b>159,35</b>

**85B**



Placa remate conducto de obra

Código	€
0301 08 85B EP	<b>109,23</b>
0301 10 85B EP	<b>131,07</b>
0301 13 85B EP	<b>152,92</b>
0301 15 85B EP	<b>111,14</b>

**85G**



Placa remate conducto de obra Flex

Código	€
0301 08 85G EPJ	<b>133,74</b>
0301 10 85G EPJ	<b>158,65</b>
0301 13 85G EPJ	<b>193,37</b>
-	-

ADAPTADORES

**1A7**



Adaptador biflujo L = 590 - 860 mm

Código	€
0301 08 1A7 EPJ	316,80
0301 10 1A7 EPJ	378,49
-	-
-	-

### 1A8



Adaptador biflujo  
L = 425 – 525 mm

Ø	Código	€
80/125	0301 08 1A8 EPJ	303,80
100/150	0301 10 1A8 EPJ	362,88
130/200	-	-
150/200	-	-

### 070



Abrazadera de unión

Código	€
0590 12 070 SW	8,15
0590 15 070 SW	8,56
0590 20 070 SW	9,42
0590 20 070 SW	9,42

### 082



Soporte a techo

Código	€
0329 08 082 EV	71,25
0329 10 082 EV	79,27
0329 13 082 EV	82,60
0329 15 082 EV	82,60

Acero galvanizado

### 824



Soporte a techo con perfiles

Código	€
0329 08 824 EV	92,62
0329 10 824 EV	103,06
0329 13 824 EV	107,37
-	-

Acero galvanizado

### 086



Anclaje intermedio plano

Código	€
0309 08 086 EV	15,43
0309 10 086 EV	16,42
0309 13 086 EV	28,40
0309 15 086 EV	28,40

### 831



Anclaje regulable plano  
L = 70 – 120 mm

Ø	Código	€
80/125	0309 08 831 EV	40,53
100/150	0309 10 831 EV	43,72
130/200	0309 13 831 EV	48,34
150/200	0309 15 831 EV	48,34

### 903



Anclaje forjado 2x180° con tornillos

Código	€
0309 08 903 EV	68,34
0309 10 903 EV	72,93
0309 13 903 EV	77,81
0309 15 903 EV	77,81

## ACCESORIOS

### 001 INT



Junta interior

Código	€
0518 96 001	3,26
0518 98 001	4,07
0523 20 001	9,76
0524 59 001	9,76

### 001 EXT



Junta exterior

Código	€
0513 36 001	9,76
0505 66 001	9,76
0505 70 001	14,60
0505 70 001	14,60

### 25H



Manguito H - H

Código	€
039F 08 25H SWJ	21,92
-	-
-	-
-	-

### 1F1



Adaptador Flex entrada aire

Ø	Código	€
60/40	0598 ZM 1F1 EP	55,00
60/50	0598 ZN 1F1 EP	55,00
70/60	0598 ZO 1F1 EP	62,99
80/60	0598 YA 1F1 EP	62,99

### 201



Metro lineal flexible Ø60

Código	€
059B 06 201 EP	105,26
-	-
-	-
-	-

## Conducto flexible de doble pared para entubamientos con desvíos.

El conducto flexible solo se podrá utilizar para renovación y entubamiento, siempre y cuando no se pueda usar un conducto rígido.



**AISI 316L**  
**0036 CPR 90220 043**  
 EN 1856-2 T200 P1 W Vm L50010 O  
 EN 1856-2 T600 N1 W Vm L50010 G

### MATERIALES

- Acero inoxidable AISI 316L (1.4404)
- Pared interior lisa para minimizar las pérdidas de carga



### Metros lineales por bobina

	Ø80	Ø100	Ø125	Ø150	Ø180	Ø200	Ø250
Caja de cartón (ref. 20E)	20	20	20	-	-	-	-
Caja octogonal con dispensador (ref. 201)	25x2	25x2	20x2	-	-	-	-
Caja octogonal (ref. 201)	-	-	-	20	15	12	-
Bobina paletizada (ref. 20H)	-	-	-	-	-	-	10

Suministro de bobinas completas

**Ø 80**  
**a**  
**Ø 250**

## VENTAJAS

Excelente resistencia a la tracción y a la torsión

Estanqueidad perfecta

Temperatura máxima de utilización: 600°C

Manipulación fácil por la ligereza del producto





## 201



Tramo de 1 metro flexible

Ø	Código	€
80	0511 08 201 DF/17	42,56
100	0511 10 201 DF/17	53,19
125	0511 12 201 DF/17	69,17
150	0511 15 201 DF/17	79,80
180	0511 18 201 DF/17	95,76
200	0511 20 201 DF/17	106,37
250	-	-

Caja octogonal

## 20E



Tramo de 1 metro flexible

Código	€
0511 08 20E DF/17	42,56
0511 10 20E DF/17	53,19
0511 12 20E DF/17	69,17
-	-
-	-
-	-
-	-
-	-

Caja de cartón

## 20H



Tramo de 1 metro flexible

Código	€
-	-
-	-
-	-
-	-
-	-
0511 25 20H DF/17	159,56

Bobina flejada sobre palet

## 25F



Adaptador Flex-Flex

Código	€
0391 08 25F DF	36,74
0391 10 25F DF	42,66
0391 12 25F DF	49,14
0391 15 25F DF	50,50
0391 18 25F DF	59,26
0391 20 25F DF	64,24
0391 25 25F DF	76,20

## 1F0



Adaptador Flex-SW

Código	€
039F 08 1F0 SWJ	35,27
039F 10 1F0 SWJ	37,50
039F 12 1F0 SW	44,16
039F 15 1F0 SW	50,20
039F 18 1F0 SW	58,61
039F 20 1F0 SW	63,49
039F 25 1F0 SW	73,63

## 10F



Adaptador SW-Flex

Ø	Código	€
80	039F 08 10F SW	35,27
100	039F 10 10F SW	37,50
125	039F 12 10F SW	44,16
150	039F 15 10F SW	50,20
180	039F 18 10F SW	58,61
200	039F 20 10F SW	63,49
250	039F 25 10F SW	73,63

## 672



Anclaje a remate rectangular

Código	€
0390 08 672 DF	37,67
0390 10 672 DF	40,66
0390 12 672 DF	45,00
0390 15 672 DF	47,98
0390 18 672 DF	52,42
0390 20 672 DF	55,34
0390 25 672 DF	62,64

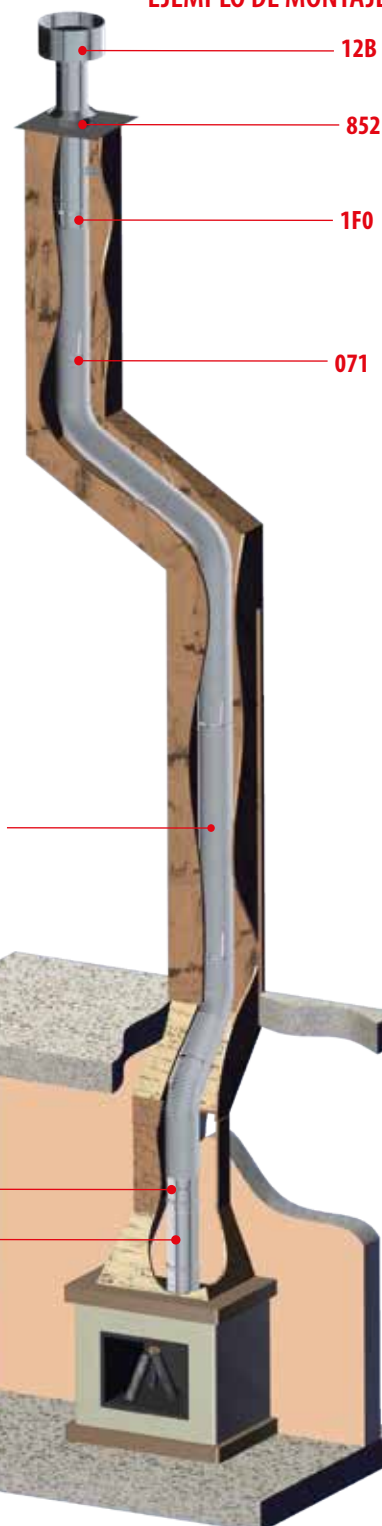
## 85B



Placa remate conducto obra

Código	€
0390 08 85B DF	141,09
0390 10 85B DF	141,09
0390 12 85B DF	141,09
0390 15 85B DF	152,92
0390 18 85B DF	188,11
0390 20 85B DF	188,11
0390 25 85B DF	188,11

## EJEMPLO DE MONTAJE



## CAJA OCTOGONAL CON DISPENSADOR



# DINAK PPH SW

Ø60 - Ø80 - Ø100

Conducto modular de simple pared de polipropileno blanco con junta de estanqueidad



## DOP-PPH SW

EN 14471 T120 H1 W 2 O00 L1 D U

### MATERIALES

- Polipropileno (acabado blanco)
- Junta de estanqueidad de EPDM

### CARACTERÍSTICAS

- Rango de diámetros: Ø60, Ø80 y Ø100
- Traspaso: 60 mm en las uniones entre elementos
- Clase de estanqueidad: H1 (5.000 Pa)
- Clase de temperatura: T120 (hasta 120°C)
- Recortable
- Diseñado para absorber las posibles dilataciones durante el funcionamiento de la instalación
- Excelentes propiedades de resistencia a la corrosión
- Compatible con la gama Dinak SW
- Compatible con las tes de todas las gamas Dinagas
- Lubricante necesario para la instalación

### APLICACIONES

Evacuación de productos de combustión y toma de aire de forma separada en calderas murales de condensación a gas o gasoil.



# PPH SW Ø60 - Ø80 - Ø100

## MÓDULOS RECTOS

### 20C



Módulo recto L = 3.000 mm

Ø	Código	€
60	-	-
80	059P 08 20C UVB/29	33,20
100	059P 10 20C UVB/29	80,01

### 20B



Módulo recto L = 2.000 mm

Ø	Código	€
60	059P 06 20B UVB/29	27,72
80	059P 08 20B UVB/29	25,30
100	059P 10 20B UVB/29	49,66

### 020



Módulo recto L = 950 mm

Ø	Código	€
60	059P 06 020 UVB/29	16,07
80	059P 08 020 UVB/29	14,36
100	059P 10 020 UVB/29	27,18

### 024



Módulo recto L = 450 mm

Ø	Código	€
60	059P 06 024 UVB/29	10,73
80	059P 08 024 UVB/29	10,15
100	059P 10 024 UVB/29	17,52

### 025



Módulo recto L = 200 mm

Ø	Código	€
60	059P 06 025 UVB/29	8,14
80	059P 08 025 UVB/29	8,14
100	059P 10 025 UVB/29	14,71

## DESVÍOS

### 040



Codo 45°

Ø	Código	€
60	059P 06 040 UVB/29	10,67
80	059P 08 040 UVB/29	9,48
100	059P 10 040 UVB/29	14,46

### 042



Codo 30°

Ø	Código	€
60	-	-
80	059P 08 042 UVB/29	25,19
100	059P 10 042 UVB/29	29,41

### 043



Codo 87°

Ø	Código	€
60	059P 06 043 UVB/29	10,96
80	059P 08 043 UVB/29	10,16
100	059P 10 043 UVB/29	14,27

### 431



Codo 87° con inspección

Ø	Código	€
60	-	-
80	-	-
100	059P 10 431 UVB	33,33

### 437



Codo 87° con comprobación

Ø	Código	€
60	-	-
80	059P 08 437 UVB/29	26,49
100	-	-

### 31A



Te 93°

Ø	Código	€
60	059P 06 31A UVB/29	25,89
80	059P 08 31A UVB/29	25,57
100	059P 10 31A UVB/29	55,80

### 31B



Te 93° entronque reducido Ø80

Ø	Código	€
60	-	-
80	-	-
100	059P AD 31B UVB/29	47,72

## INSPECCIÓN Y LIMPIEZA

### 050



Módulo corto comprobación

Ø	Código	€
60	059P 06 050 UVB/29	24,85
80	059P 08 050 UVB/29	34,63
100	059P 10 050 UVB/29	39,15

### 055



Módulo recogida condensación

Ø	Código	€
60	-	-
80	059P 08 055 UVB/20	35,27
100	-	-

### 528



Te 90° con inspección

Ø	Código	€
60	-	-
80	059P 08 528 UVB/29	46,76
100	059P 10 528 UVB/29	69,63

### 060



Colector de hollín

Ø	Código	€
60	-	-
80	059P 08 060 UVB/29	14,96
100	059P 10 060 UVB/29	21,63

### 061



Colector de hollín con desagüe

Ø	Código	€
60	059P 06 061 UVB/29	10,58
80	059P 08 061 UVB/29	14,60
100	059P 10 061 UVB/29	21,63

## MÓDULOS FINALES

### 010



Terminal techo concéntrico

Ø	Código	€
60	-	-
80	05BP 08 010 EVN/30	117,72
100	-	-

### 1SH



Sombbrero Inox

Ø	Código	€
60	-	-
80	039F 08 1SH SW	21,86
100	039F 10 1SH SW	30,75

Acero inoxidable

### 1BH



Sombbrero antilluvia

Ø	Código	€
60	-	-
80	039F 08 1BH SW	55,74
100	039F 10 1BH SW	59,86

Acero inoxidable

### 111



Rejilla de aspiración

Ø	Código	€
60	-	-
80	059P 08 111 UVB/37	4,70
100	-	-

### 15H



Terminal direccional

Ø	Código	€
60	-	-
80	039F 08 15H SW	21,14
100	039F 10 15H SW	22,94

Acero inoxidable

### 158 INOX



Deflector horizontal corto

Ø	Código	€
60	039F 06 158 SW	11,10
80	039F 08 158 SW	9,85
100	039F 10 158 SW	17,66

Acero inoxidable

### 158 PPH



Deflector horizontal corto

Ø	Código	€
60	-	-
80	059P 08 158 UVB/37	8,12
100	-	-

### 1B9



Adaptador Biflujo Ø80-80 a Ø80/125

Ø	Código	€
60	-	-
80	05BP 08 1B9 EVB/30	65,70
100	-	-

# PPH SW Ø60 - Ø80 - Ø100

## CLAPETAS

## ABRAZADERAS Y ANCLAJES

## REMATES

### 13D



Embelecedor

Ø	Código	€
60	-	-
80	0390 08 13D SW	32,93
100	0390 10 13D SW	34,18

Acero inoxidable

### 113



Embelecedor circular silicona

Código	€
-	-
059S 08 113 UVB/36	3,50
059S 10 113 UVB/36	4,12

### 852



Placa remate cond. obra con cubreaguas

Código	€
059P 06 852 UVN	76,41
059P 08 852 UVN/30	76,41
0391 10 852 DFN	88,97

### CAZ



Clapeta antirretorno Ø80 - Ø100

Código	€
-	-
059P 08 CAZ UVB/20	77,43
-	-

### 086



Anclaje plano mural

Código	€
0592 06 086 UVB/07	4,52
0592 08 086 UVB/07	4,58
0592 10 086 UVB/07	5,18

## ACOPLAMIENTOS

### 071



Abrazadera araña

Ø	Código	€
60	0588 88 071 DF/35	8,94
80	0588 88 071 DF/35	8,94
100	0588 88 071 DF/35	8,94

Válida para todos los Ø

### ABA



Acoplamiento caldera Baxi, Viessmann, Remeha

Código	€
-	-
059P 08 ABA UVB/30	49,32
-	-

Escanear código QR para el listado completo de compatibilidades

### AAR



Acoplamiento caldera Ariston, Vaillant, Chaffoteaux

Código	€
-	-
059P 08 AAR UVB/30	24,64
-	-

Escanear código QR para el listado completo de compatibilidades

### AFE



Acoplamiento caldera Ferroli, Biasi, Fondital

Código	€
-	-
059P 08 AFE UVB/30	35,50
-	-

Escanear código QR para el listado completo de compatibilidades

### AIM



Acoplamiento a caldera Immergas

Código	€
-	-
059P 08 AIM UVB/30	45,68
-	-

Escanear código QR para el listado completo de compatibilidades

### BAR



Acoplamiento caldera biflujo Ariston, Vaillant, Viessmann

Ø	Código	€
60	-	-
80	059P 08 BAR UVB/37	89,36
100	-	-

Escanear código QR para el listado completo de compatibilidades

### BBA



Acoplamiento caldera biflujo Baxi, Remeha, Argo

Código	€
-	-
059P 08 BBA UVB/37	93,29
-	-

Escanear código QR para el listado completo de compatibilidades

### BFE



Acoplamiento a caldera Biflujo Ferroli, Fondital, Sime

Código	€
-	-
059P 08 BFE UVB/30	51,55
-	-

Escanear código QR para el listado completo de compatibilidades

### BSD



Acoplamiento a caldera biflujo Saunier Duval, Hermann

Código	€
-	-
059P 08 BSD UVB/37	82,07
-	-

Escanear código QR para el listado completo de compatibilidades

### BJU



Acoplamiento a caldera biflujo Junkers

Código	€
-	-
059P 08 BJU UVB/37	82,42
-	-

Escanear código QR para el listado completo de compatibilidades

## ACCESORIOS

### 001



Junta EPDM

Ø	Código	€
60	059E 06 001 UV/29	1,64
80	059E 08 001 UV/29	1,64
100	059E 10 001 UV/29	4,09

### TPN



Toma de muestra EPDM

Código	€
05E9 99 TPN UV	42,44

Válida para todos los Ø

### SFN



Sifón

Código	€
059P 99 SFN UVB/30	29,23

Válido para todos los Ø

### 008



Lubricante

Código	€
0599 99 008	50,40

Válido para todos los Ø

Accede al listado completo de compatibilidades escaneando el siguiente código QR con tu teléfono o tablet:



## REDUCCIONES Y AMPLIACIONES

### 026

Ampliación M-H / Reducción M - H

Ø	Ø 60		Ø 80		Ø 100	
	Código	€	Código	€	Código	€
60	-	-	059P YA 026 UVB/29	16,82	059P PD 026 UVB/29	33,93
80	059P ZF 026 UVB/29	21,86	-	-	059P AD 026 UVB/29	28,32
100	-	-	059P YO 026 UVB/29	27,80	-	-

### 26E

Ampliación excéntrica M-H

Ø	Ø 80		Ø 100	
	Código	€	Código	€
60	059P YA 26E UVB/29	33,40	059P PD 26E UVB/29	33,94
80	-	-	059P AD 26E UVB/29	33,94
100	-	-	-	-

# DINAK PPH SW

Ø110 - Ø125 - Ø160 - Ø200

Conducto modular de simple pared de polipropileno blanco con junta de estanqueidad



## DOP-PPH SW

EN 14471 T120 P1 W 2 O00 L1 D U

### MATERIALES

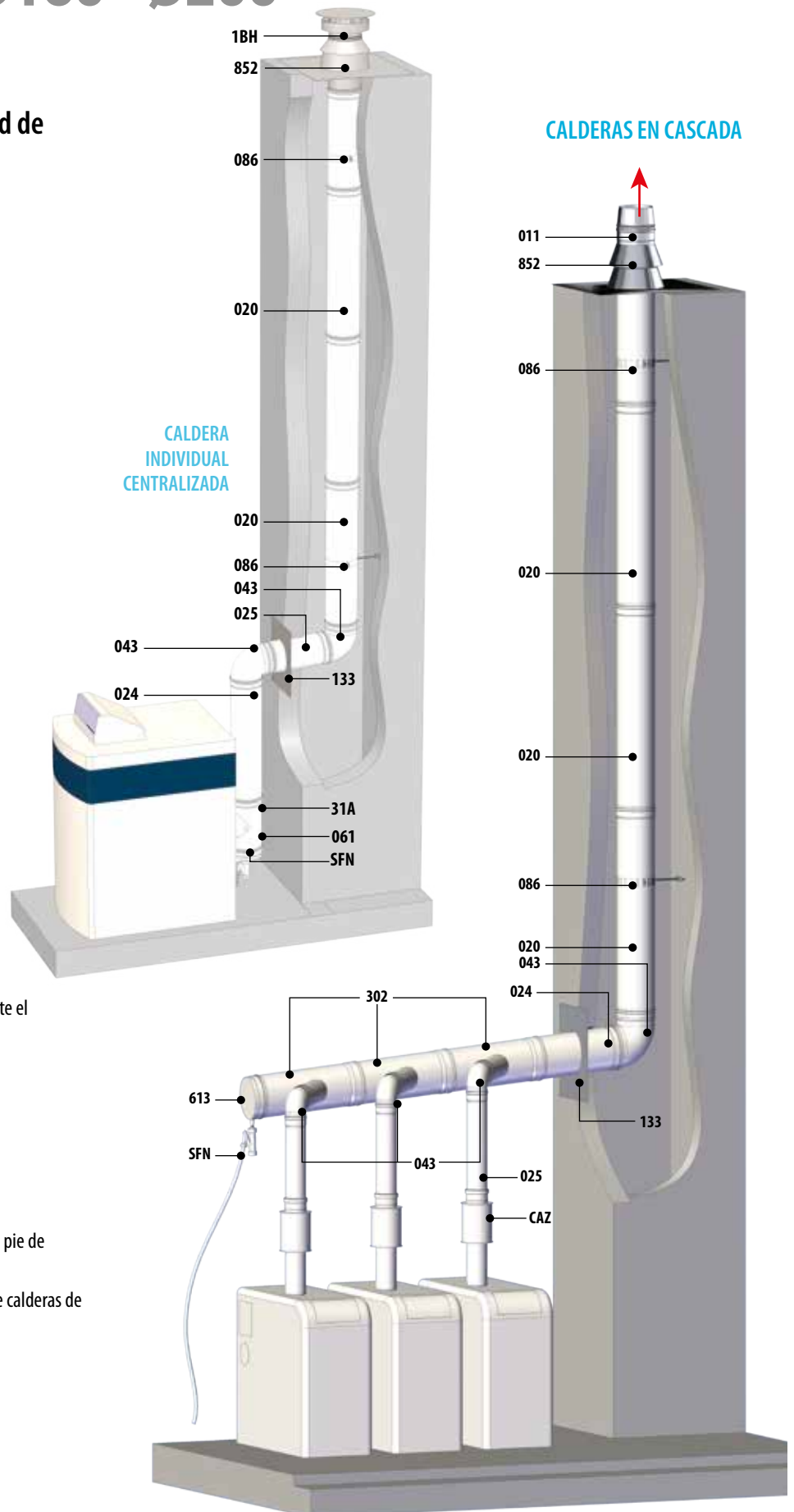
- Polipropileno (acabado blanco)
- Junta de estanqueidad de EPDM

### CARACTERÍSTICAS

- Rango de diámetros: Ø110, Ø125, Ø160 y Ø200
- Traspaso: 70 mm entre elementos
- Clase de estanqueidad: P1 (200 Pa)
- Clase de temperatura: T120 (hasta 120°C)
- Recortable
- Diseñado para absorber las posibles dilataciones durante el funcionamiento de la instalación
- Excelentes propiedades de resistencia a la corrosión
- Compatible con la gama Dinak SW en acero inoxidable
- Lubricante necesario para la instalación

### APLICACIONES

- Evacuación de productos de combustión en calderas de pie de condensación a gas o gasoil.
- Evacuación de productos de combustión en sistemas de calderas de condensación a gas o gasoil en cascada.





MÓDULOS RECTOS

20C



Módulo recto L = 3.000 mm

Ø	Código	€
110	059P 11 20C UVB/29	89,49
125	059P 12 20C UVB/29	120,01
160	059P 16 20C UVB/29	174,53
200	-	-

20B



Módulo recto L = 2.000 mm

Ø	Código	€
110	059P 11 20B UVB/29	48,28
125	059P 12 20B UVB/29	71,05
160	059P 16 20B UVB/29	109,81
200	059P 20 20B UVB/29	283,12

020



Módulo recto L = 950 mm

Ø	Código	€
110	059P 11 020 UVB/29	28,24
125	059P 12 020 UVB/29	39,13
160	059P 16 020 UVB/29	53,39
200	059P 20 020 UVB/29	137,83

024



Módulo recto L = 450 mm

Ø	Código	€
110	059P 11 024 UVB/29	18,72
125	059P 12 024 UVB/29	21,79
160	059P 16 024 UVB/29	33,21
200	059P 20 024 UVB/29	78,44

025



Módulo recto L = 200 mm

Ø	Código	€
110	059P 11 025 UVB/29	15,80
125	059P 12 025 UVB/29	16,91
160	059P 16 025 UVB/29	26,65
200	059P 20 025 UVB/29	63,27

DESVIÓS

040



Codo 45°

Ø	Código	€
110	059P 11 040 UVB/29	16,17
125	059P 12 040 UVB/29	24,24
160	059P 16 040 UVB/29	43,02
200	059P 20 040 UVB/29	129,97

042



Codo 30°

Ø	Código	€
110	059P 11 042 UVB/29	32,35
125	059P 12 042 UVB/29	37,51
160	059P 16 042 UVB/29	52,58
200	059P 20 042 UVB/29	115,36

043



Codo 87°

Ø	Código	€
110	059P 11 043 UVB/29	16,33
125	059P 12 043 UVB/29	24,48
160	059P 16 043 UVB/29	48,37
200	059P 20 043 UVB/29	134,46

31A



Te 93°

Ø	Código	€
110	059P 11 31A UVB/29	62,17
125	059P 12 31A UVB/29	68,29
160	059P 16 31A UVB/29	119,72
200	059P 20 31A UVB/29	168,45

302/303



Te 135° con entronque Ø110

Ø	Código	€
110	059P 11 303 UVB/20	88,37
125	059P LH 302 UVB/20	96,88
160	059P ZB 302 UVB/20	131,06
200	059P LN 302 UVB/29	215,86

DESVIÓS

31B

Te 93° entronque reducido Ø80



Ø	Ø 80		Ø 100		Ø 110		Ø 125	
	Código	€	Código	€	Código	€	Código	€
110	059P KI 31B UVB/29	55,14	-	-	-	-	-	-
125	059P BY 31B UVB/29	57,35	059P BZ 31B UVB/29	57,35	059P LH 31B UVB/29	169,11	-	-
160	059P VB 31B UVB/29	91,44	059P ZA 31B UVB/29	91,44	059P ZB 31B UVB/29	169,11	059P OW 31B UVB/29	169,11
200	059P ER 31B UVB/29	147,56	059P ES 31B UVB/29	147,56	059P LN 31B UVB/29	169,11	-	-

INSPECCIÓN Y LIMPIEZA

050



Módulo corto comprobación

Ø	Código	€
110	-	-
125	059P 12 050 UVB/29	56,65
160	059P 16 050 UVB/29	76,13
200	059P 20 050 UVB/29	117,94

528



Te con inspección circular

Ø	Código	€
110	059P 11 528 UVB/29	83,22
125	059P 12 528 UVB/29	148,23
160	059P 16 528 UVB/29	120,62
200	059P 20 528 UVB/29	293,58

060



Colector de hollín

Ø	Código	€
110	059P 11 060 UVB/29	24,20
125	059P 12 060 UVB/29	65,66
160	059P 16 060 UVB/29	92,52
200	059P 20 060 UVB/29	120,42

061



Colector de hollín con desagüe

Ø	Código	€
110	059P 11 061 UVB/29	47,09
125	059P 12 061 UVB/29	72,77
160	059P 16 061 UVB/29	98,90
200	059P 20 061 UVB/29	129,40

613



Colector de hollín con desagüe lateral

Ø	Código	€
110	059P 11 613 UVB/29	33,97
125	059P 12 613 UVB/29	67,20
160	059P 16 613 UVB/29	100,18
200	059P 20 613 UVB/29	128,59

REMATES

113



Embellecedor circular silicona

Ø	Código	€
110	-	-
125	059S 1A 113 UVB/36	7,39
160	-	-
200	-	-

# PPH SW Ø110 - Ø125 - Ø160 - Ø200

## MÓDULOS FINALES

### 133



Placa remate 0°/30°

Ø	Código	€
110	0390 11 133 SW	61,15
125	0390 12 133 SW	64,04
160	0390 16 133 SW	74,43
200	0390 20 133 SW	73,82

Acero inoxidable

### 132



Placa remate 30°/45°

Ø	Código	€
110	0390 11 132 SW	46,08
125	0390 12 132 SW	68,46
160	0390 16 132 SW	72,92
200	0390 20 132 SW	78,92

Acero inoxidable

### 011 INOX



Salida libre

Ø	Código	€
110	039F 11 011 SW	55,24
125	039F 12 011 SW	55,24
160	039F 16 011 SW	65,50
200	039F 20 011 SW	83,87

Acero inoxidable

### 1SH



Sombbrero Inox

Ø	Código	€
110	039F 11 1SH SW	46,40
125	039F 12 1SH SW	52,06
160	039F 16 1SH SW	64,56
200	039F 20 1SH SW	81,26

Acero inoxidable

### 1BH



Sombbrero antilluvia

Ø	Código	€
110	039F 11 1BH SW	68,26
125	039F 12 1BH SW	76,60
160	039F 16 1BH SW	88,20
200	039F 20 1BH SW	107,45

Acero inoxidable

### 15H



Terminal direccional Inox

Ø	Código	€
110	039F 11 15H SW	29,40
125	039F 12 15H SW	29,40
160	039F 16 15H SW	35,34
200	039F 20 15H SW	55,03

Acero inoxidable

## ABRAZADERAS Y ANCLAJES

### 086



Anclaje plano mural

Ø	Código	€
110	0592 11 086 UVB/07	5,23
125	0592 12 086 UVB/07	5,36
160	0592 16 086 UVB/07	20,33
200	0592 20 086 UVB/07	38,14

### 086 INOX



Anclaje intermedio plano

Ø	Código	€
110	0390 11 086 SW	14,73
125	0390 12 086 SW	15,43
160	0390 16 086 SW	21,78
200	0390 20 086 SW	28,40

La imagen representa el diseño de la pieza para Ø ≥ 175 mm

### 071



Abrazadera araña

Ø	Código	€
110	0588 88 071 DF/35	8,94
125	0588 88 071 DF/35	8,94
160	0390 16 071 SW	31,73
200	0390 20 071 SW	33,79

## ACCESORIOS

### CAZ



Clapeta antirretorno

Ø	Código	€
110	059P 11 CAZ UVB/30	90,62
125	-	-
160	-	-
200	-	-

### SFN



Sifón

Ø	Código	€
110	059P 99 SFN UVB/30	29,23
125	-	-
160	-	-
200	-	-

Válido para todos los Ø

### 008



Lubricante

Ø	Código	€
110	0599 99 008	50,40
125	-	-
160	-	-
200	-	-

Válido para todos los Ø

### 001



Junta EPDM

Ø	Código	€
110	059E 11 001 UV/29	5,55
125	059E 12 001 UV/29	6,25
160	059E 16 001 UV/29	9,34
200	059E 20 001 UV/29	13,89

## REDUCCIONES / AMPLIACIONES

### 026

Ampliación M-H / Reducción H-M



Ø	Ø 100		Ø 110		Ø 125		Ø 160		Ø 200	
	Código	€	Código	€	Código	€	Código	€	Código	€
80	059P AD 026 UVB/29	28,32	059P KI 026 UVB/29	48,20	059P BY 026 UVB/29	126,33	059P VB 026 UVB/29	162,20	059P ER 026 UVB/29	248,11
100	-	-	059P KJ 026 UVB/29	36,83	059P BZ 026 UVB/29	126,99	059P ZA 026 UVB/29	161,87	059P ES 026 UVB/29	227,24
110	059P KH 026 UVB/29	44,59	-	-	-	-	-	-	-	-
125	-	-	-	-	-	-	059P OW 026 UVB/29	161,87	059P M3 026 UVB/29	227,24
160	-	-	-	-	-	-	-	-	059P XD 026 UVB/29	227,24

# DINAK PPH CONCENTRIC

Ø60/100

Ø80/125

Conducto modular concéntrico de polipropileno blanco con junta de estanqueidad.



## DOP-PPH CONCENTRIC

EN 14471 T120 P1 W 2 O00 L1 C U0

### MATERIALES

- Pared interior: Polipropileno (acabado blanco)
- Pared exterior: Acero galvanizado o aluminio, lacado en blanco
- Juntas de estanqueidad de EPDM

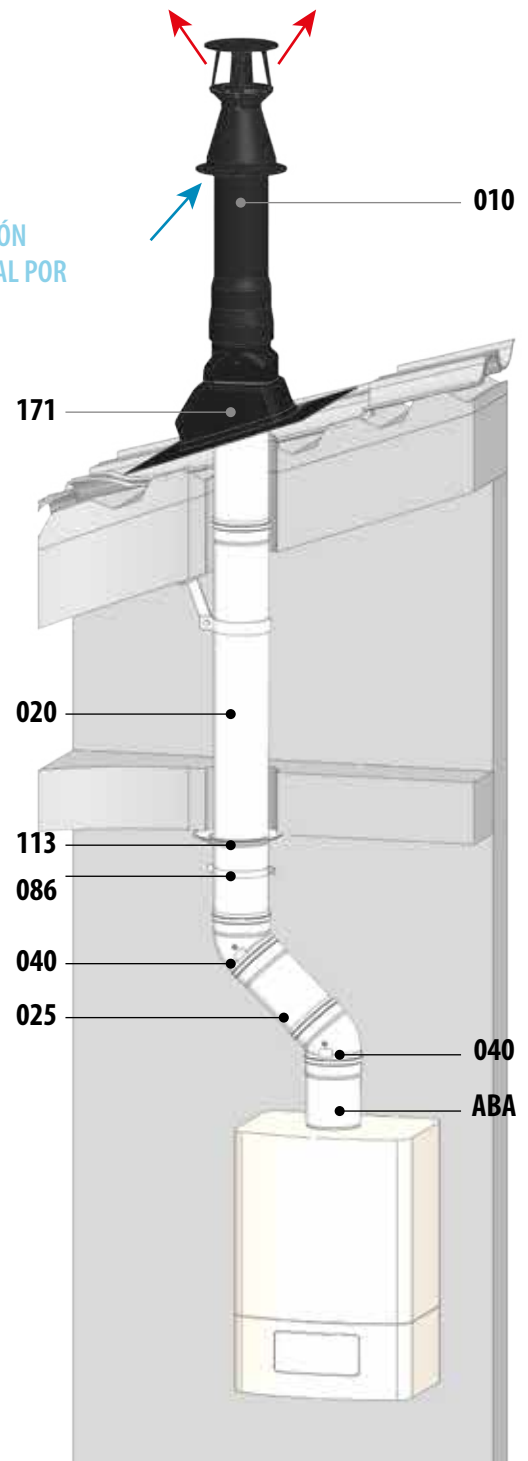
### CARACTERÍSTICAS

- Rango de diámetros: Ø60/100 y Ø80/125
- Recortable
- Traspaso de 50 mm en las uniones entre elementos
- Diseñado para absorber las posibles dilataciones durante el funcionamiento de la instalación
- Clase de estanqueidad a los gases P1 (200 Pa)
- Clase de temperatura T120 (hasta 120°C)
- Excelentes propiedades de resistencia a la corrosión
- Compatible con la gama Diflux Inox en Ø80/125  
Compatible con las tes de todas las gamas Dinagas
- Lubricante necesario para la instalación

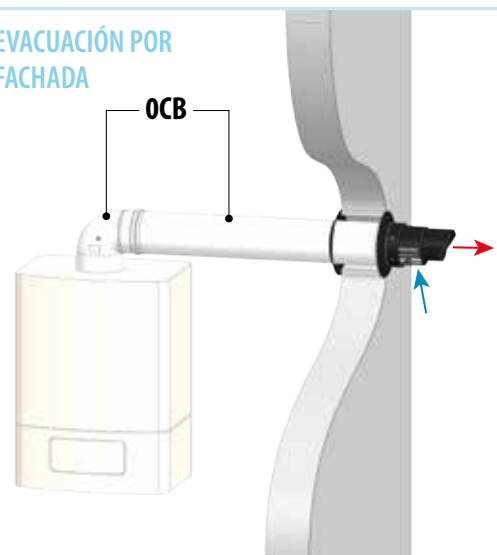
### APLICACIONES

Evacuación de productos de combustión y toma de aire conjunta en calderas murales de condensación a gas o gasoil

EVACUACIÓN  
INDIVIDUAL POR  
CUBIERTA



EVACUACIÓN POR  
FACHADA



# PPH CONCENTRIC Ø60/100 - Ø80/125

## MÓDULOS RECTOS

### 20B



Módulo recto L = 1.950 mm

Ø	Código	€
60/100	054P 06 20B EVB/30	86,92
80/125	054P 08 20B EVB/30	113,19

### 020



Módulo recto L = 950 mm

Ø	Código	€
60/100	052P 06 020 EVB/30	34,06
80/125	052P 08 020 EVB/30	41,83

### 024



Módulo recto L = 450 mm

Ø	Código	€
60/100	052P 06 024 EVB/30	24,54
80/125	052P 08 024 EVB/30	32,56

### 025



Módulo recto L = 200 mm

Ø	Código	€
60/100	052P 06 025 EVB/30	23,17
80/125	052P 08 025 EVB/30	30,33

### 022



Extensible L = 60 - 250 mm

Ø	Código	€
60/100	052P 06 022 EVB/30	27,63
80/125	052P 08 022 EVB/30	48,12

## DESVÍOS

### 040



Codo 45°

Ø	Código	€
60/100	054P 06 040 EVB/30	30,98
80/125	054P 08 040 EVB/30	41,33

### 043



Codo 87°

Ø	Código	€
60/100	054P 06 043 EVB/30	31,17
80/125	054P 08 043 EVB/30	52,55

### 431



Codo 87° con inspección

Ø	Código	€
60/100	05CP 08 431 EVB/13	57,81
80/125	-	-

## INSPECCIÓN Y LIMPIEZA

### 437



Codo 87° con comprobación

Ø	Código	€
60/100	054P 06 437 EVB/30	35,63
80/125	-	-

### 332



Te 93° con colector y desagüe

Ø	Código	€
60/100	052P 06 332 EVB/20	138,13
80/125	052P 08 332 EVB/20	179,65

### 050



Módulo corto comprobación

Ø	Código	€
60/100	052P 06 050 EVB/30	67,86
80/125	052P 08 050 EVB/30	71,26

### 055



Módulo recogida condensados

Ø	Código	€
60/100	054P 06 055 EVB/30	33,65
80/125	054P 08 055 EVB/30	35,64

### 523



Te con inspección circular

Ø	Código	€
60/100	054P 06 523 EVB/30	55,87
80/125	054P 08 523 EVB/30	80,15

## AMPLIACIONES

### 026



Ampliación  
Ø60/100M - Ø80/125H

Ø	Código	€
60/100	054P YA 026 EVB/30	30,53
80/125	-	-

## REMATES

### 113



Embellecedor circular

Ø	Código	€
60/100	059S 10 113 UVB/36	4,12
80/125	059S 1A 113 UVB/36	7,39

## 171 NEGRO



Salida techo plomo inclinada  
25° - 50°

Ø	Código	€
60/100	05P9 08 171 EVN/30	67,80
80/125	05P9 08 171 EVN/30	67,80

Acabado en color negro

## 171 TEJA



Salida techo plomo inclinada  
25° - 50°

Ø	Código	€
60/100	05P9 08 171 EVT/30	67,80
80/125	05P9 08 171 EVT/30	67,80

Acabado en color teja

## 191 NEGRO



Salida techo plana

Ø	Código	€
60/100	0549 08 191 EVN/30	58,50
80/125	0549 08 191 EVN/30	58,50

Acabado en color negro

## 191 TEJA



Salida techo plana

Ø	Código	€
60/100	0549 08 191 EVT/30	58,50
80/125	0549 08 191 EVT/30	58,50

Acabado en color teja

## MÓDULOS FINALES

### 010 NEGRO



Terminal techo

Ø	Código	€
60/100	052P 06 010 EVN/30	112,34
80/125	05BP 08 010 EVN/30	117,72

Acabado en color negro

## 010 TEJA



Terminal techo

Ø	Código	€
60/100	052P 06 010 EVT/30	112,20
80/125	05BP 08 010 EVT/30	117,72

Acabado en color teja

## 10A



Terminal techo corto

Ø	Código	€
60/100	0301 06 10A EVN	71,17
80/125	0301 08 10A EVN	95,80

Acero inoxidable lacado en color negro

## 11R



Terminal muro corto

Ø	Código	€
60/100	05BP 06 11R EVB/30	13,34
80/125	05BP 08 11R EVB/30	17,46

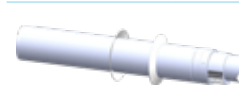
## 011



Terminal muro negro

Ø	Código	€
60/100	052P 06 011 EVB/30	64,51
80/125	-	-

## 11F



Terminal muro blanco

Ø	Código	€
60/100	052P 06 11F EVB/30	64,51
80/125	052P 08 11F EVB/30	73,81

# Ø60/100 - Ø80/125 PPH CONCENTRIC

## ABRAZADERAS Y ANCLAJES

## KITS COMPATIBLES

### OCT



Terminal renovación

Ø	Código	€
60/100	032P 06 OCT EVB	80,10
80/125	-	-

### 156



Terminal horizontal desviador de humos

Ø	Código	€
60/100	059P 06 156 UVN/30	25,20
80/125	-	-

Solo para conectar al terminal muro 011 o 11F

### 086



Anclaje intermedio plano

Ø	Código	€
60/100	0592 10 086 UVB/07	5,18
80/125	0592 12 086 UVB/07	5,36

### OCA



Kit salida horizontal Ariston, Vaillant, Chaffoteaux

Ø	Código	€
60/100	052P 06 OCA EVB/30	102,89
80/125	-	-

Escanear código QR para el listado completo de compatibilidades

### OCB



Kit salida horizontal Baxi, Viessmann, Remeha

Ø	Código	€
60/100	052P 06 OCB EVB/30	81,58
80/125	-	-

Escanear código QR para el listado completo de compatibilidades

### OCS



Kit salida horizontal Saunier Duval, Hermann

Ø	Código	€
60/100	052P 06 OCS EVB/30	99,07
80/125	-	-

Escanear código QR para el listado completo de compatibilidades

### OCJ



Kit salida horizontal Junkers

Ø	Código	€
60/100	052P 06 OCJ EVB/30	99,07
80/125	-	-

Escanear código QR para el listado completo de compatibilidades

### OCF



Kit salida horizontal Ferroli, Biasi, Fondital

Ø	Código	€
60/100	052P 06 OCF EVB/30	81,58
80/125	-	-

Escanear código QR para el listado completo de compatibilidades

### OCI



Kit salida horizontal Intergas Modelo HR

Ø	Código	€
60/100	052P 06 OCI EVB/30	110,06
80/125	-	-

Escanear código QR para el listado completo de compatibilidades

### OCM



Kit salida horizontal multimarca

Ø	Código	€
60/100	052P 06 OCM EVB/30	102,89
80/125	-	-

Escanear código QR para el listado completo de compatibilidades

## ACOPLAMIENTOS

### AAR



Acoplamiento caldera Ariston, Vaillant, Chaffoteaux

Ø	Código	€
60/100	052P 06 AAR EVB/30	65,70
80/125	-	-

Escanear código QR para el listado completo de compatibilidades

### 050\*



Acoplamiento caldera Baxi, Viessmann, Remeha

Ø	Código	€
60/100	052P 06 050 EVB/30	67,86
80/125	-	-

Escanear código QR para el listado completo de compatibilidades

### ASD



Acoplamiento caldera Saunier Duval, Hermann

Ø	Código	€
60/100	052P 06 ASD EVB/30	65,70
80/125	-	-

Escanear código QR para el listado completo de compatibilidades

### AFE



Acoplamiento caldera Ferroli, Biasi, Fondital

Ø	Código	€
60/100	052P 06 AFE EVB/30	65,70
80/125	-	-

Escanear código QR para el listado completo de compatibilidades

### AJU



Acoplamiento caldera Junkers

Ø	Código	€
60/100	052P 06 AJU EVB/30	65,70
80/125	-	-

Escanear código QR para el listado completo de compatibilidades

### AIN



Acoplamiento a caldera Intergas Modelo HR

Ø	Código	€
60/100	052P 06 AIN EVB/30	65,70
80/125	-	-

Escanear código QR para el listado completo de compatibilidades

### AIM



Acoplamiento a caldera Immergas

Ø	Código	€
60/100	052P 06 AIM EVB/30	65,70
80/125	-	-

Escanear código QR para el listado completo de compatibilidades

## ACCESORIOS

### 001 INT



Junta interior

Ø	Código	€
60/100	059E 06 001 UV/29	1,64
80/125	059E 08 001 UV/29	1,64

### 001 EXT



Junta exterior

Ø	Código	€
60/100	059E 10 001 UV/29	4,09
80/125	059E 11 001 UV/29	5,55

Accede al listado completo de compatibilidades escaneando el siguiente código QR con tu teléfono o tablet:





# DINAK PPH FLEX

Ø60 - Ø80 - Ø100 -  
Ø125 - Ø160

Conducto flexible de simple pared  
de polipropileno blanco



## DOP-PPH-FLEX

Ø60-100: EN 14471 T120 H1 W 2 O00 LI E U  
Ø125-160: EN 14471 T120 P1 W 2 O00 LI E U

### MATERIALES

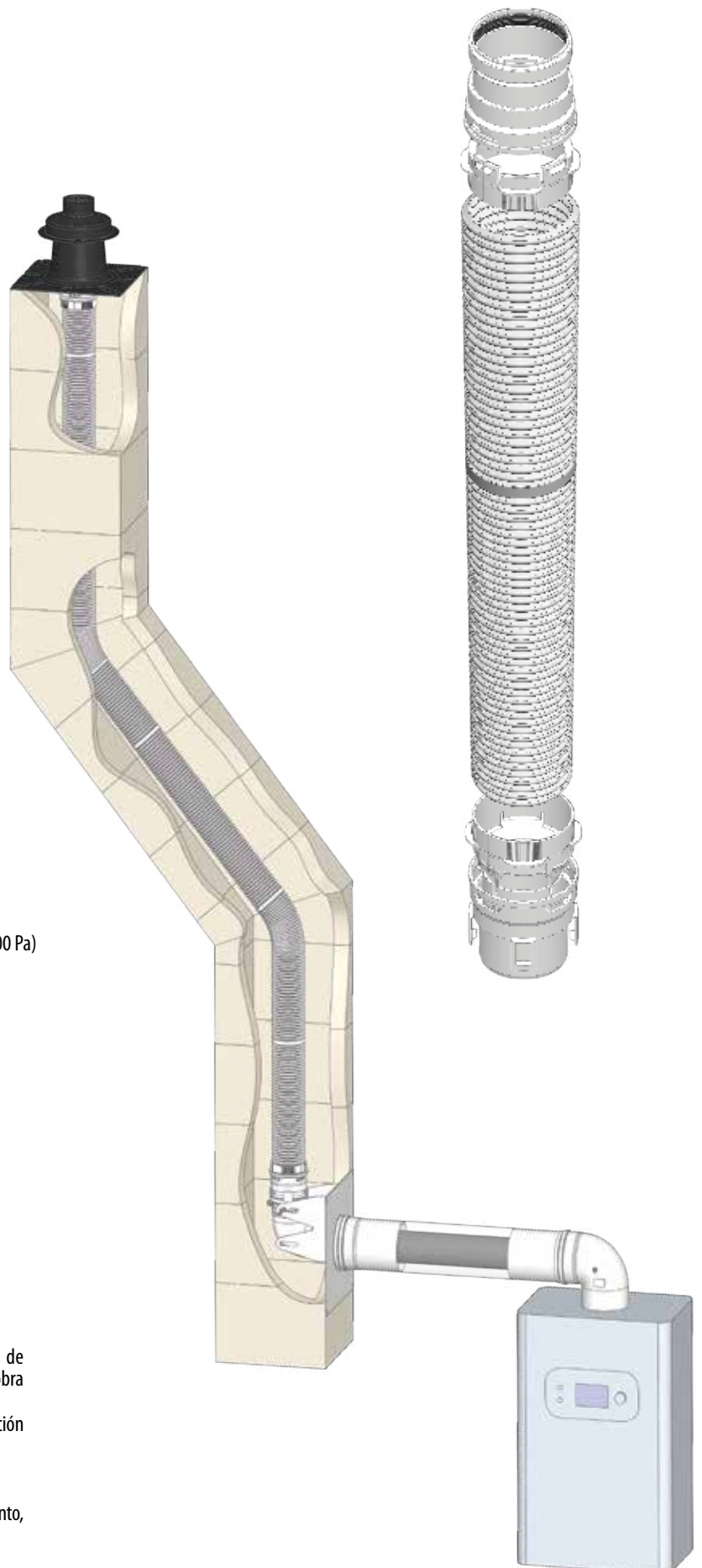
- Polipropileno
- Junta de estanqueidad en EPDM

### CARACTERÍSTICAS

- **Rango de diámetros:** Ø60, Ø80, Ø100, Ø125 y Ø160
- **Clase de estanqueidad:** Ø60-100 H1 (5.000 Pa) y Ø125-160: P1 (200 Pa)
- **Clase de temperatura:** T120 (hasta 120°C)
- **Completamente flexible en toda su extensión**
- **Recortable**
- Piezas de adaptación al flexible sencillas y rápidas de instalar
- Compatible con la gama Dinak PPH SW y Dinak PPH Concentric
- Excelentes propiedades de resistencia a la corrosión
- Necesario lubricante para la instalación.

### APLICACIONES

- Evacuación de productos de la combustión de calderas murales de condensación a gas, para el caso de renovación de chimeneas de obra existentes. Existen diversos tipos de kits renovación dependiendo de la configuración a instalar.
- El conducto flexible solo se podrá utilizar para renovación y entubamiento, siempre y cuando no se pueda usar un conducto rígido.



CONDUCTO FLEXIBLE

20J



Bobina 50 m (€ / metro lineal)

20E



Bobina 20 m (€ / metro lineal)

20G



Bobina 12,5 m (€ / metro lineal)

071



Abrazadera araña

Ø	Código	€	Código	€	Código	€	Código	€
60	059P 06 20J DF/33	13,92	059P 06 20E DF/33	14,12	059P 06 20G DF/33	14,76	0588 88 071 DF/35	8,94
80	059P 08 20J DF/33	13,10	059P 08 20E DF/33	13,29	059P 08 20G DF/33	13,89	0588 88 071 DF/35	8,94
100	-	-	059P 10 20E DF/33	24,17	059P 10 20G DF/33	25,26	0588 88 071 DF/35	8,94
125	-	-	059P 12 20E DF/08	74,15	-	-	0588 88 071 DF/35	8,94
160	-	-	059P 16 20E DF/08	111,11	-	-	0390 16 071 SW	31,73

Ø125 y Ø160 son en color negro

Instalar una 071 cada 3 metros de conducto flexible

ACCESORIOS Ø60-Ø100

ODF



Kit acoplamiento flex

10T



Remate tipo Te

ACCESORIOS Ø125-Ø160

25F



Acoplamiento flex-flex

11A



Kit de accesorios para remates

ACCESORIOS COMUNES

852



Placa remate cond. obra con cubreaguas

Ø	Código	€	Código	€	Código	€	Código	€
60	059P 06 ODF UVB/32	11,61	039F 06 10T SW	215,14	-	-	059P 06 852 UVN	76,41
80	059P 08 ODF UVB/32	13,28	039F 08 10T SW	97,91	-	-	059P 08 852 UVN/30	76,41
100	059P 10 ODF UVB/32	19,87	039F 10 10T SW	103,31	-	-	0391 10 852 DFN	88,97
125	-	-	-	-	059P 12 25F DF/08	121,23	059P 12 11A DF/08	151,90
160	-	-	-	-	059P 16 25F DF/08	142,63	059P 16 11A DF/08	180,87

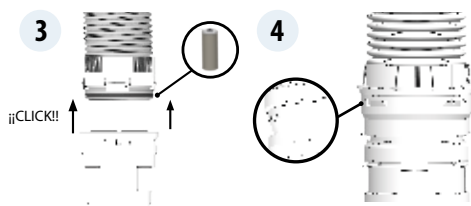
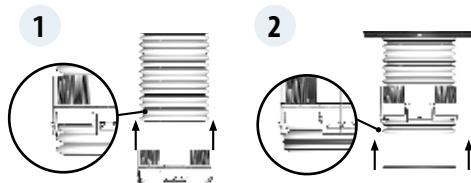
Incluye sistema de fijación. Necesario ODF no incluido

Instrucciones montaje ODF Ø60-Ø80-Ø100

La referencia **ODF** incluye 2 adaptadores, uno para el paso de conducto SW a FLEX y otro para el paso de FLEX a SW.

Para acoplar el flexible al adaptador

(para el sentido de humos inverso se ha de realizar la misma operación)



Para conectar dos tramos de flexible

se utiliza también la referencia **ODF**, conectando entre sí ambos adaptadores



Instrucciones montaje 11A y 852 Ø125-Ø160

En estos diámetros el flexible tiene el siguiente perfil :



Por tanto, para conectarlo con el PPH SW es necesario cortarlo,

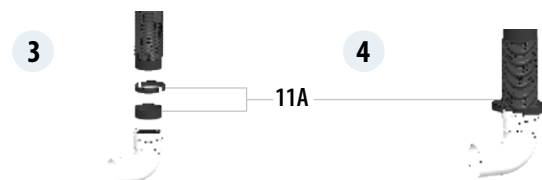
dejando un tramo liso de 50 mm que se puede encajar en cualquier extremo hembra de PPH SW

El código **11A** se utiliza para conectarse en la parte superior al **852** y para reforzar la unión con el conducto SW en la parte inferior

Parte superior

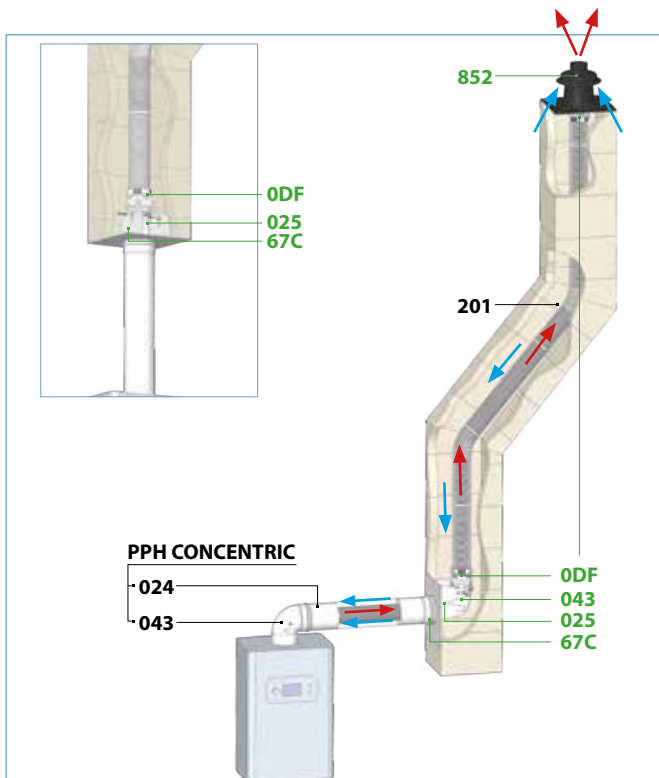


Parte inferior



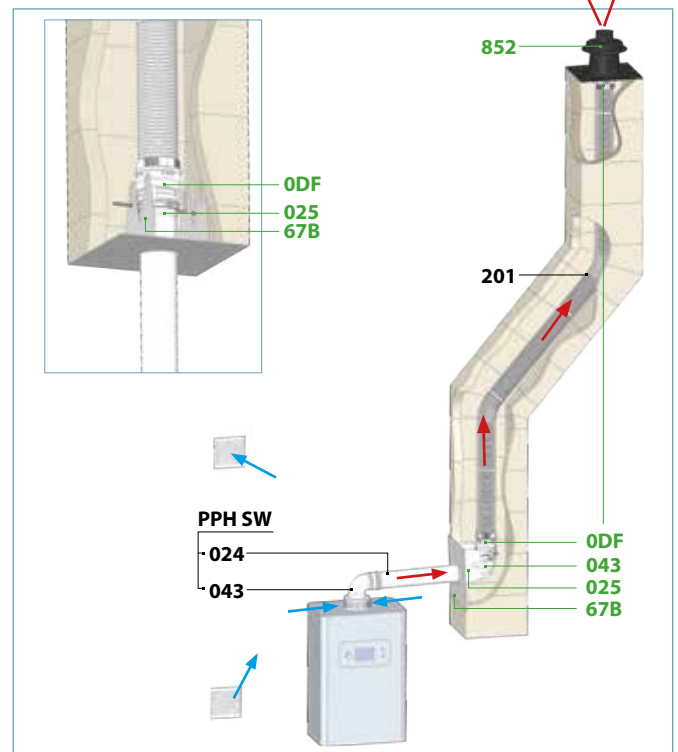
### Configuración C9 (Ø60-Ø100)

Kit de renovación para conducto flexible en calderas tipo C **con toma de aire a través del conducto de obra**, bien para conexión mural o través de techo. Pag. 64



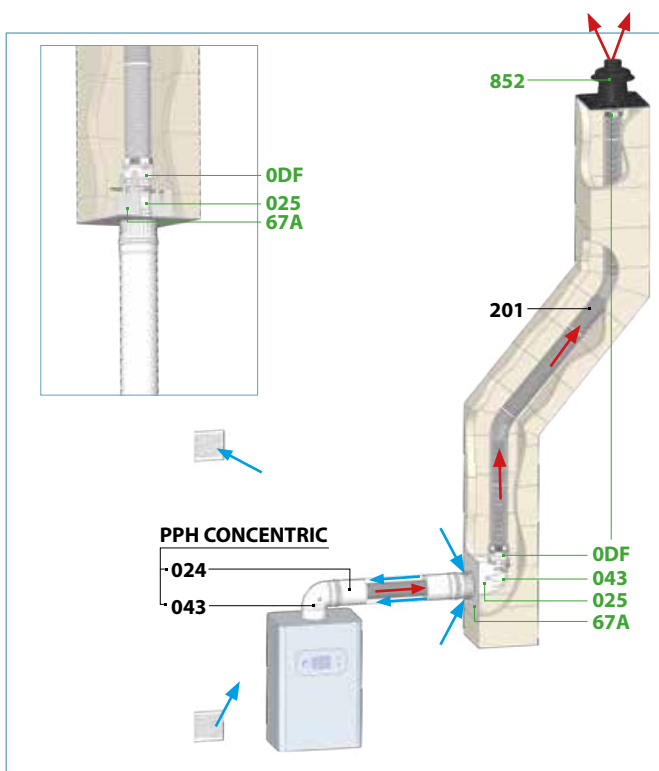
### Configuración B2P (Ø60-Ø160)

Kit de renovación para conducto flexible en calderas tipo B **con toma de aire en el local o sala de calderas y conducto de unión en simple pared**, bien para conexión mural o través de techo. **La ventilación de la sala es independiente.** Pag. 65



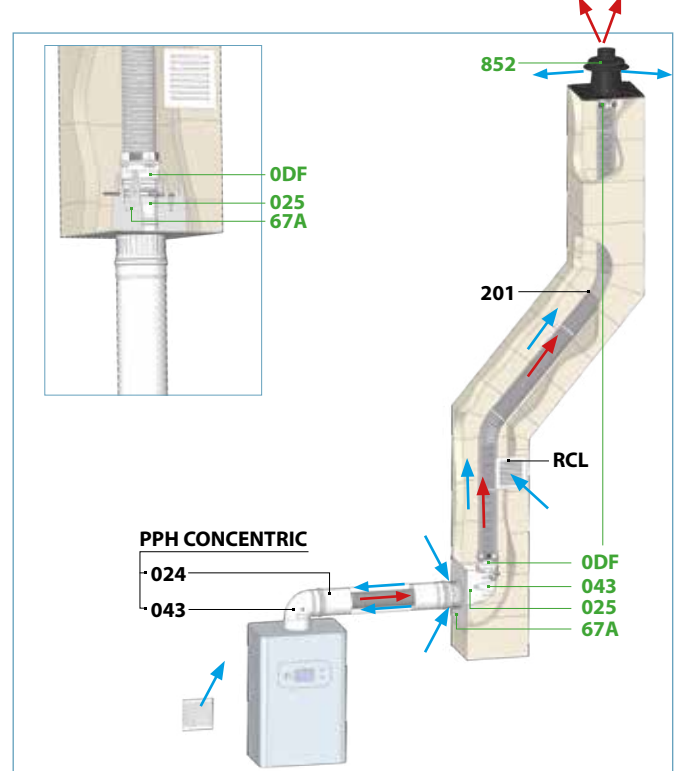
### Configuración B3 (Ø60 Ø100)

Kit de renovación para conducto flexible en calderas tipo B **con toma de aire en la habitación** y conducto de unión concéntrico, bien para conexión mural o través de techo. **La ventilación de la habitación es independiente.** Pag. 66



### Configuración B3 VENT (Ø60 Ø100)

Kit de renovación para conducto flexible en calderas tipo B **con toma de aire en la habitación** y conducto de unión concéntrico, bien para conexión mural o través de techo. Además, **la ventilación de la habitación se realizará a través del conducto de obra.** Pag. 66



**VERDE** Piezas incluidas en el kit.

**NEGRO** Piezas no incluidas en el kit.

El flexible y la abrazadera araña no están incorporadas en los kits.

**Composición del KIT ORC**

Un mismo kit para la instalación mural y para la instalación de techo



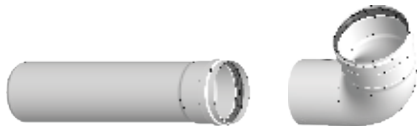
**852**

Placa remate para conducto de obra con cubreaguas



**ODF**

Kit acoplamiento flex



**025UV**

Módulo recto  
L: 200 mm

**043UV**

Codo 87°

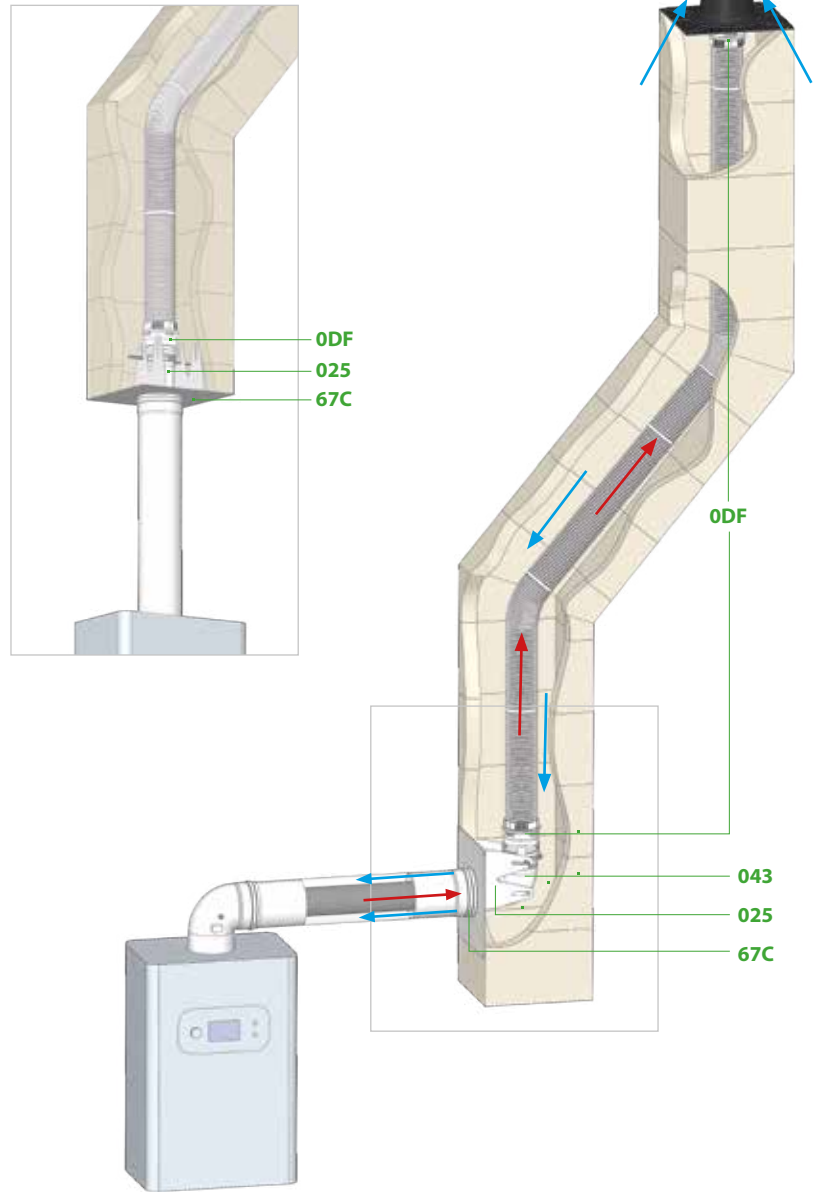


**67C**

Placa tipo C9 con soporte

**Kit ORC**

Configuración C9

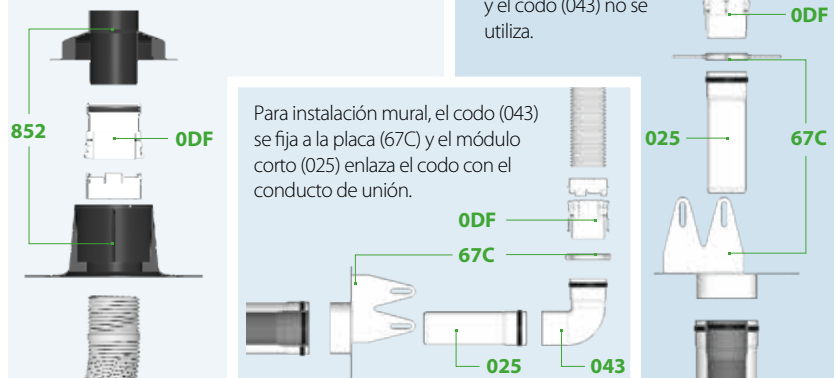


**Instrucciones de montaje del kit**

En la parte superior de la instalación, el adaptador flex-rígido (ODF) sujeta el flexible, apoyándose en la placa remate (852) sin necesidad de elementos adicionales.

Para instalación a través del techo, el módulo corto (025) se fija a la placa (67C) y el codo (043) no se utiliza.

Para instalación mural, el codo (043) se fija a la placa (67C) y el módulo corto (025) enlaza el codo con el conducto de unión.



**ORC**



Kit renovación C9

Ø	Código	€
60	039P 06 ORC DF	224,73
80	039P 08 ORC DF	224,73
100	039P 10 ORC DF	235,97

Ampliación incluida en dn 60 para adaptar a la placa remate

**Composición del KIT ORB**

Un mismo kit para la instalación mural y para la instalación de techo



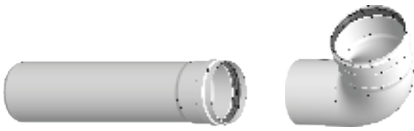
**852**

Placa remate para conducto de obra con cubreaguas



**0DF**

Kit acoplamiento flex



**025UV**

Módulo recto  
L: 200 mm

**043UV**

Codo 87°

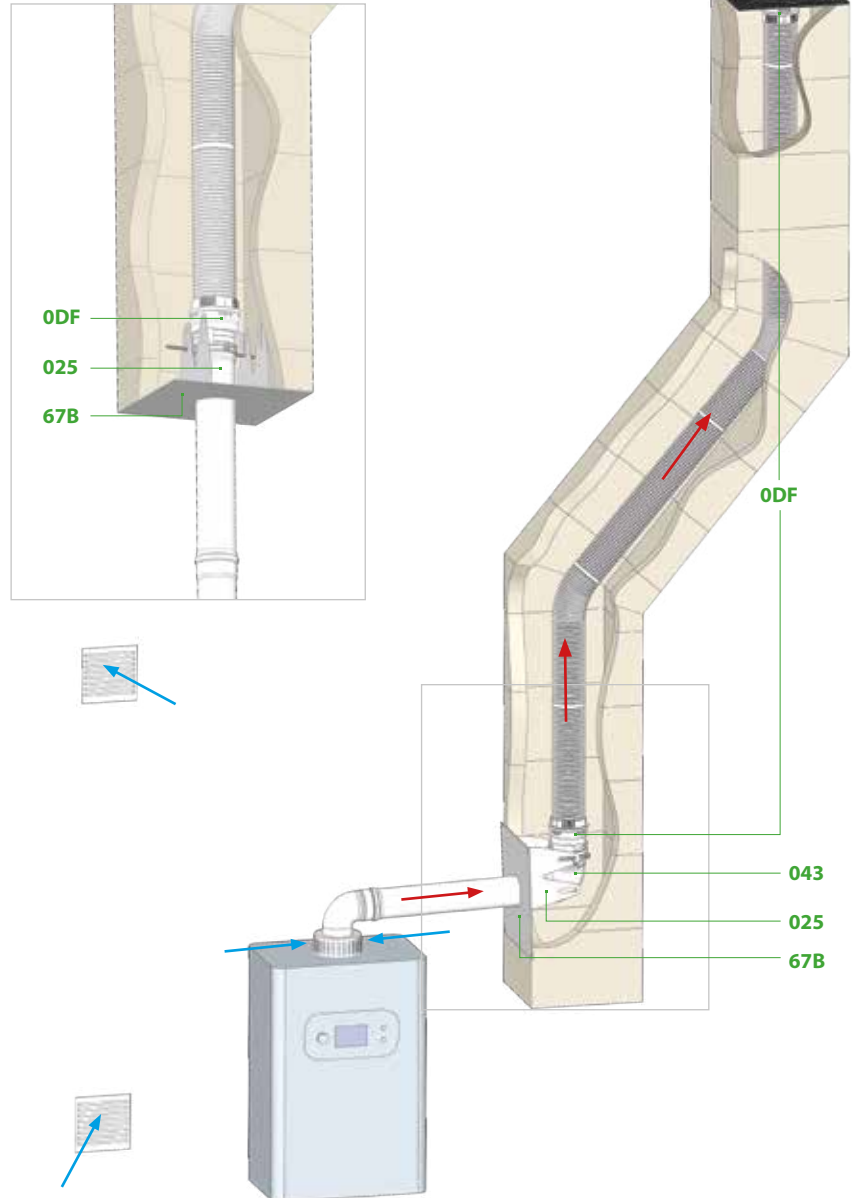


**67B**

Placa tipo B2P con soporte

**Kit B2P**

Configuración B2P

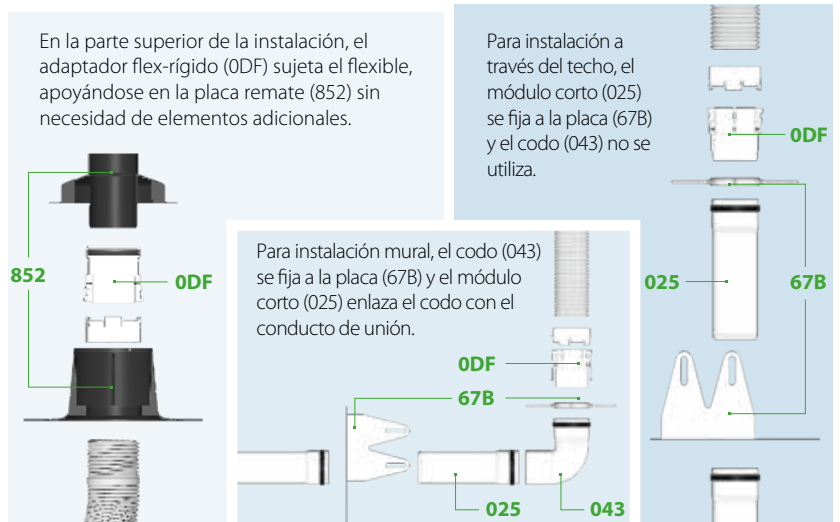


**Instrucciones de montaje del kit**

En la parte superior de la instalación, el adaptador flex-rígido (0DF) sujeta el flexible, apoyándose en la placa remate (852) sin necesidad de elementos adicionales.

Para instalación a través del techo, el módulo corto (025) se fija a la placa (67B) y el codo (043) no se utiliza.

Para instalación mural, el codo (043) se fija a la placa (67B) y el módulo corto (025) enlaza el codo con el conducto de unión.



**ORB**



Kit renovación B2P

Ø	Código	€
60	039P 06 ORB DF	217,99
80	039P 08 ORB DF	217,99
100	039P 10 ORB DF	228,89

Ampliación incluida en dn 60 para adaptar a la placa remate



# DINAK PPH FLEX Kit B3 y B3 VENT (Ø60 - Ø80 - Ø100)

## Composición del KIT ORA

Un mismo kit para la instalación mural y para la instalación de techo



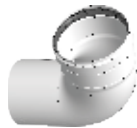
**852**  
Placa remate para conducto de obra con cubreaguas



**ODF**  
Kit acoplamiento flex



**024UV**  
Módulo recto  
L: 450 mm



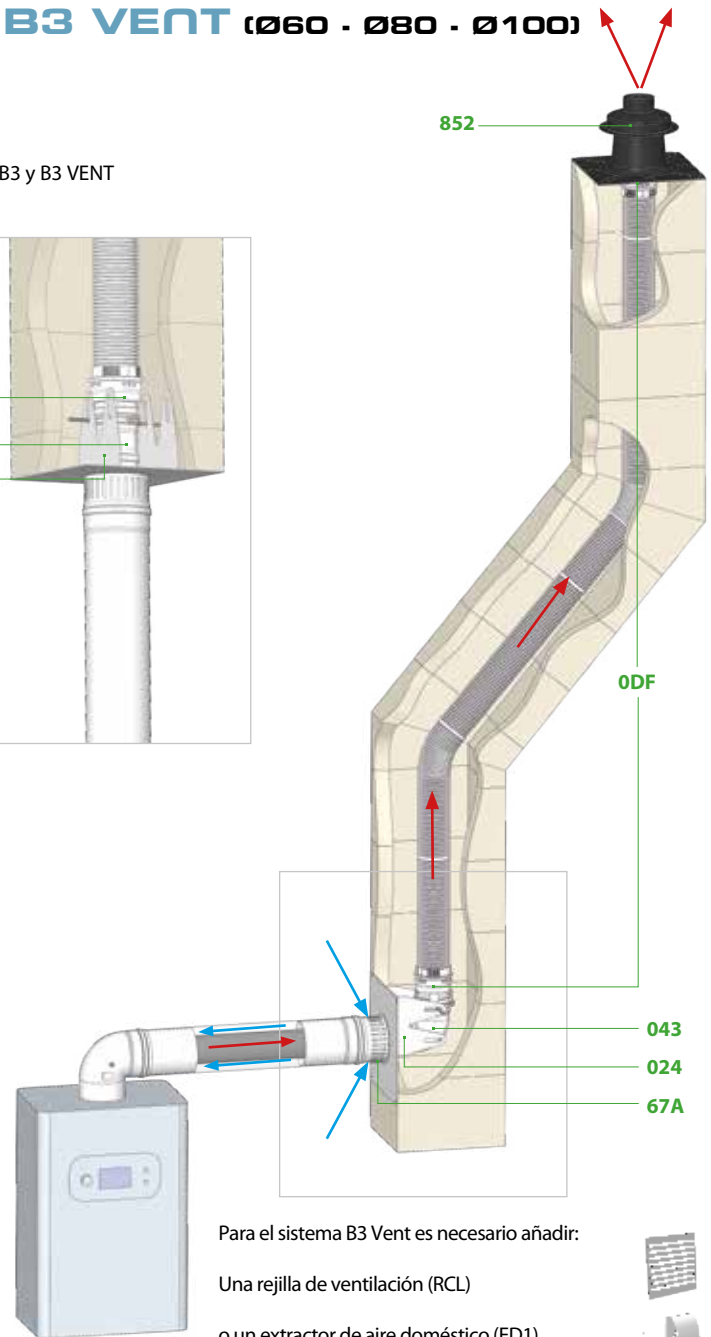
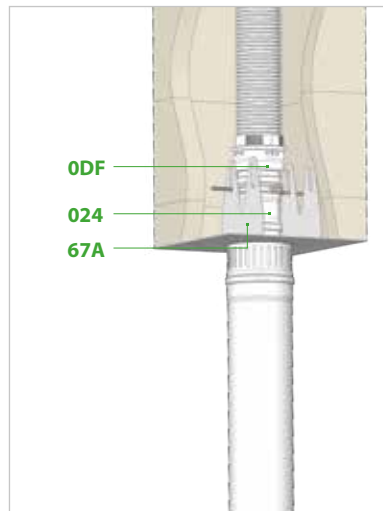
**043UV**  
Codo 87°



**67A**  
Placa tipo C9 con soporte

## Kit ORA

Configuración B3 y B3 VENT



Para el sistema B3 Vent es necesario añadir:

Una rejilla de ventilación (RCL)

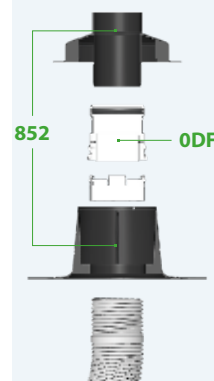
o un extractor de aire doméstico (ED1)



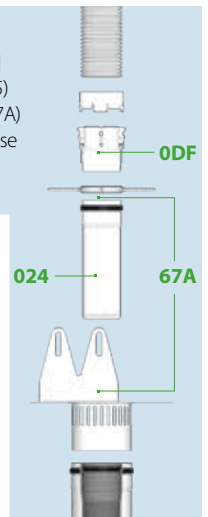
Para más información, consultar con Dinak

## Instrucciones de montaje del kit

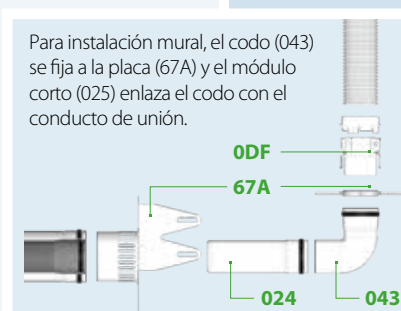
En la parte superior de la instalación, el adaptador flex-rígido (ODF) sujeta el flexible, apoyándose en la placa remate (852) sin necesidad de elementos adicionales.



Para instalación a través del techo, el módulo corto (025) se fija a la placa (67A) y el codo (043) no se utiliza.



Para instalación mural, el codo (043) se fija a la placa (67A) y el módulo corto (025) enlaza el codo con el conducto de unión.



## ORA



Kit renovación B3 y B3 VENT

Ø	Código	€
60	039P 06 ORA DF	224,73
80	039P 08 ORA DF	224,73
100	039P 10 ORA DF	235,97

Ampliación incluida en dn 60 para adaptar a la placa remate



# DINAK ALU SW

Ø60 - Ø80 - Ø100

Ø110 - Ø127 - Ø132

Conducto modular de simple pared de aluminio blanco con junta de estanqueidad



DOP-ALU SW

EN 1856-2 T200 P1 W Vm L13100 O

## MATERIALES

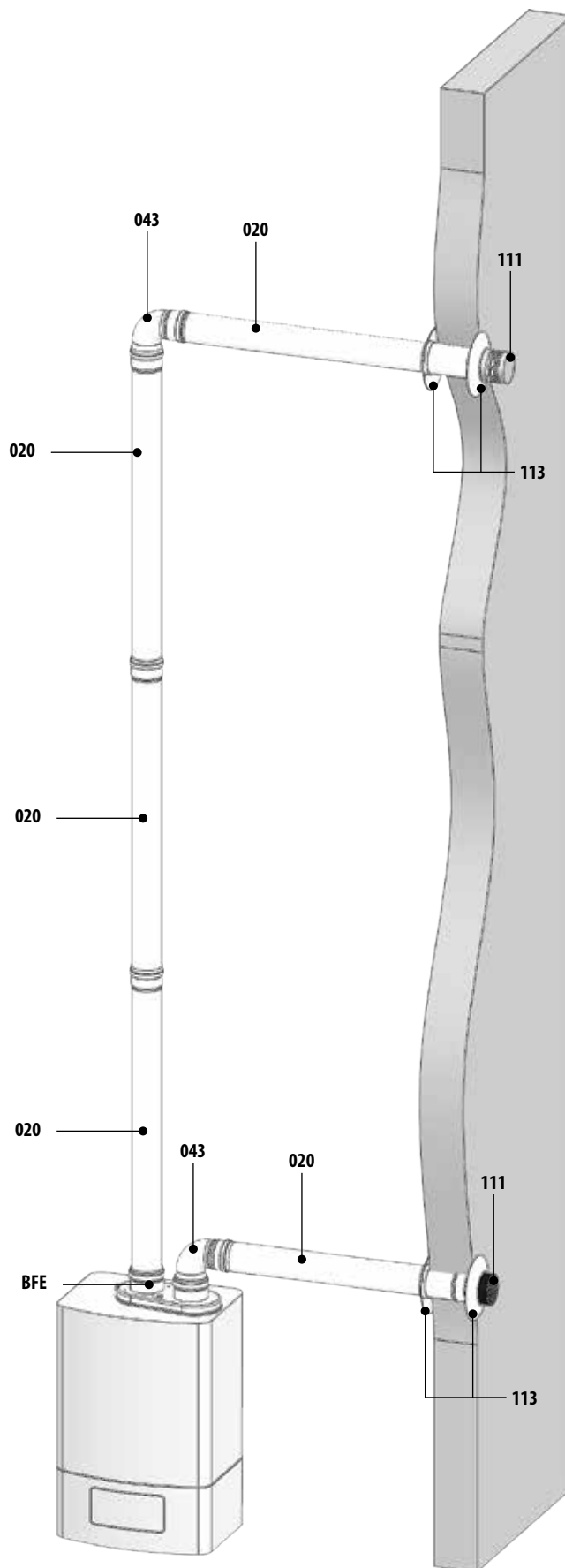
- Aluminio (acabado blanco)
- Junta de estanqueidad de silicona

## CARACTERÍSTICAS

- Rango de diámetros: Ø60, Ø80, Ø100, Ø110, Ø127 y Ø132
- Traspaso: 50 mm en las uniones entre elementos
- Clase de estanqueidad: P1 (200 Pa)
- Clase de temperatura: T200 (hasta 200°C)
- Recortable
- Diseñado para absorber las posibles dilataciones durante el funcionamiento de la instalación
- Compatible con la gama Dinak SW en acero inoxidable
- Sistema M-H para Ø60 y Ø80; y M-M con manguitos para Ø100 a Ø132mm

## APLICACIONES

Evacuación de productos de combustión en generadores estándar de gas, estancos o atmosféricos.



MÓDULOS RECTOS

**20C**



Módulo recto M - H L = 3.000 mm

Ø	Código	€
60	-	-
80	0594 08 20C UVB/01	58,63
100	-	-
110	-	-
127	-	-
132	-	-

**20B**



Módulo recto M - H L = 2.000 mm

Ø	Código	€
60	-	-
80	0594 08 20B UVB/01	36,27
100	-	-
110	-	-
127	-	-
132	-	-

**20A**



Módulo recto M - H L = 1.500 mm

Ø	Código	€
60	-	-
80	0594 08 20A UVB/01	28,17
100	-	-
110	-	-
127	-	-
132	-	-

**020**



Módulo recto M - H L = 950 mm

Ø	Código	€
60	0594 06 020 UVB/01	22,20
80	0594 08 020 UVB/01	18,86
100	-	-
110	-	-
127	-	-
132	-	-

**024**



Módulo recto M - H L = 450 mm

Ø	Código	€
60	0594 06 024 UVB/01	17,12
80	0594 08 024 UVB/01	15,20
100	-	-
110	-	-
127	-	-
132	-	-

**2BM**



Módulo recto M - M L = 2.000 mm

Ø	Código	€
60	-	-
80	0594 08 2BM UVB/01	36,18
100	0594 10 2BM UVB/01	44,36
110	0594 11 2BM UVB/01	49,54
127	0594 1F 2BM UVB/01	58,88
132	0594 1G 2BM UVB/01	59,77

**2AM**



Módulo recto M - M L = 1.500 mm

Ø	Código	€
60	-	-
80	0594 08 2AM UVB/01	27,99
100	0594 10 2AM UVB/01	32,63
110	0594 11 2AM UVB/01	37,29
127	0594 1F 2AM UVB/01	41,95
132	0594 1G 2AM UVB/01	43,82

**20M**



Módulo recto M - M L = 1.000 mm

Ø	Código	€
60	-	-
80	0594 08 20M UVB/01	18,12
100	0594 10 20M UVB/01	22,38
110	0594 11 20M UVB/01	25,36
127	0594 1F 20M UVB/01	28,72
132	0594 1G 20M UVB/01	29,84

**24M**



Módulo recto M - M L = 500 mm

Ø	Código	€
60	-	-
80	0594 08 24M UVB/01	10,59
100	0594 10 24M UVB/01	11,31
110	0594 11 24M UVB/01	11,91
127	0594 1F 24M UVB/01	14,10
132	0594 1G 24M UVB/01	18,33

**25M**



Módulo recto M - M L = 200 mm

Ø	Código	€
60	-	-
80	0594 08 25M UVB/01	6,03
100	0594 10 25M UVB/01	6,09
110	0594 11 25M UVB/01	6,43
127	0594 1F 25M UVB/01	8,23
132	0594 1G 25M UVB/01	8,69

DESVÍOS

**25H**



Manguito H - H

Ø	Código	€
60	0594 06 25H UVB/01	8,23
80	0594 08 25H UVB/01	6,46
100	0594 10 25H UVB/01	7,18
110	0594 11 25H UVB/01	8,91
127	0594 1F 25H UVB/01	9,80
132	0594 1G 25H UVB/01	10,15

**040**



Codo M - H 45°

Ø	Código	€
60	0594 06 040 UVB/01	22,22
80	0594 08 040 UVB/01	12,80
100	-	-
110	-	-
127	-	-
132	-	-

**40H**



Codo H - H 45°

Ø	Código	€
60	-	-
80	0594 08 040 UVB/01	12,80
100	0594 10 40H UVB/01	14,91
110	0594 11 40H UVB/01	16,10
127	0594 1F 40H UVB/01	18,58
132	0594 1G 40H UVB/01	19,15

**043**



Codo M - H 87°

Ø	Código	€
60	0594 06 043 UVB/01	22,22
80	0594 08 043 UVB/01	12,80
100	-	-
110	-	-
127	-	-
132	-	-

**436**



Codo H - H 87°

Ø	Código	€
60	-	-
80	0594 08 436 UVB/01	13,39
100	0594 10 436 UVB/01	14,91
110	0594 11 436 UVB/01	16,10
127	0594 1F 436 UVB/01	18,58
132	0594 1G 436 UVB/01	19,40

INSPECCIÓN Y LIMPIEZA

**314**



Te recoge-condensados

Ø	Código	€
60	-	-
80	0594 08 314 UVB/01	41,72
100	-	-
110	-	-
127	-	-
132	-	-

**504**



Módulo corto comprobación

Ø	Código	€
60	-	-
80	0594 08 504 UVB/01	22,11
100	-	-
110	-	-
127	-	-
132	-	-

**055**



Módulo de recogida de condensados

Ø	Código	€
60	-	-
80	0594 08 055 UVB/01	38,42
100	-	-
110	-	-
127	-	-
132	-	-

**TPN**



Toma de muestras (tapón)

Ø	Código	€
60	-	-
80	0595 99 TPN UV	3,26
100	-	-
110	-	-
127	-	-
132	-	-

REMATES

**113**



Embellecedor circular

Ø	Código	€
60	-	-
80	0595 08 113 UVB/36	3,50
100	0595 10 113 UVB/36	4,12
110	059E 11 113 UVB/01	9,41
127	-	-
132	-	-

# ALU SW Ø80 - Ø100 - Ø110 - Ø127 - Ø132

## MÓDULOS FINALES

### 113 ALU



Embellecedor circular

Ø	Código	€
60	-	-
80	0594 08 113 UVB/01	10,65
100	0594 10 113 UVB/01	9,14
110	0594 11 113 UVB/01	9,50
127	0594 1F 113 UVB/01	10,14
132	0594 1G 113 UVB/01	10,47

Aluminio

### 11R



Deflector evacuación cañón

Ø	Código	€
60	-	-
80	0594 08 11R UVB/01	10,69
100	-	-
110	-	-
127	-	-
132	-	-

### 1BH



Sombrerete antilluvia hembra

Ø	Código	€
60	-	-
80	0390 08 1BH SW	55,74
100	0390 10 1BH SW	59,86
110	-	-
127	-	-
132	-	-

Acero inoxidable

### 158



Deflector horizontal hembra

Ø	Código	€
60	-	-
80	0390 08 158 SW	9,85
100	0390 10 158 SW	19,21
110	-	-
127	-	-
132	-	-

Acero inoxidable

### 111



Rejilla de aspiración

Ø	Código	€
60	-	-
80	059P 08 111 UVB/37	4,70
100	-	-
110	-	-
127	-	-
132	-	-

### 12G



Antirrevoque (horizontal o vertical)

Ø	Código	€
60	-	-
80	059C 08 12G UVB/01	16,78
100	059C 10 12G UVB/01	16,90
110	059C 11 12G UVB/01	16,90
127	059C 1F 12G UVB/01	18,58
132	059C 1G 12G UVB/01	18,58

Acero

### 01L ALU



Terminal lamas

Ø	Código	€
60	-	-
80	-	-
100	0594 10 01L UVB/01	15,24
110	0594 11 01L UVB/01	16,61
127	0594 1F 01L UVB/01	18,05
132	0594 1G 01L UVB/01	18,05

Aluminio

### 01L ACERO



Terminal lamas

Ø	Código	€
60	-	-
80	059C 08 01L UVB/01	11,52
100	059C 10 01L UVB/01	11,31
110	059C 11 01L UVB/01	12,15
127	059C 1F 01L UVB/01	13,52
132	059C 1G 01L UVB/01	14,20

Acero

## ABRAZADERAS

### 086



Anclaje intermedio plano

Ø	Código	€
60	0592 06 086 UVB/07	4,52
80	0592 08 086 UVB/07	4,58
100	0592 10 086 UVB/07	5,18
110	0592 11 086 UVB/07	5,23
127	0592 12 086 UVB/07	5,36
132	0594 1G 086 UVB/01	5,70

## ACCESORIOS

### 001



Junta silicona

Ø	Código	€
60	-	-
80	059S 08 001 UV/01	2,22
100	-	-
110	-	-
127	-	-
132	-	-

## ACOPLAMIENTOS

### 1T0



Acoplamiento con comprobación

Ø	Código	€
141/127	0594 SV 1T0 UVB/01	23,65
141/132	0594 SP 1T0 UVB/01	23,65
116/110	0594 SG 1T0 UVB/01	12,57
131/127	0594 SK 1T0 UVB/01	12,57

## REDUCCIONES Y AMPLIACIONES

### 026



Ampliación M - H

Ø	Código	€
60/80	0594 YA 026 UVB/01	17,08
80/100	0594 AD 026 UVB/01	19,43
80/127	0594 BY 026 UVB/01	28,06

Accede al listado completo de compatibilidades escaneando este código QR con tu teléfono o tablet



## ACOPLAMIENTOS BIFLUJO

### BSD



Acoplamiento biflujo comp. Saunier Duval Opalia

Ø	Código	€
80	0594 08 BSD UVB/01	92,24

Escanear código QR para el listado completo de compatibilidades

### BFE



Acoplamiento biflujo comp. Cointra

Ø	Código	€
80	0594 08 BFE UVB/40	76,98

Escanear código QR para el listado completo de compatibilidades

### BFA



Acoplamiento biflujo comp. Ariston, Baxi

Ø	Código	€
80	0594 08 BFA UVB/01	92,24

Escanear código QR para el listado completo de compatibilidades

### BBE



Acoplamiento biflujo comp. Thermor

Ø	Código	€
80	0594 08 BBE UVB/01	92,24

Escanear código QR para el listado completo de compatibilidades

### BJU



Acoplamiento biflujo comp. Junkers

Ø	Código	€
80	0594 08 BJU UVB/01	104,31

Escanear código QR para el listado completo de compatibilidades

### BVA



Acoplamiento biflujo comp. Saunier Duval Opaliatherm

Ø	Código	€
80	0594 08 BVA UVB/40	92,24

Escanear código QR para el listado completo de compatibilidades

# DINAK ALU CONCENTRIC

Ø60/100

Ø80/110

Ø80/125

Conducto modular concéntrico de aluminio blanco con junta de estanqueidad



DOP-ALU CONCENTRIC

EN 1856-2 T200 P1 W Vm L13100 O

## MATERIALES

- Pared interior: Aluminio
- Pared exterior: Aluminio lacado en blanco
- Junta de estanqueidad: Silicona

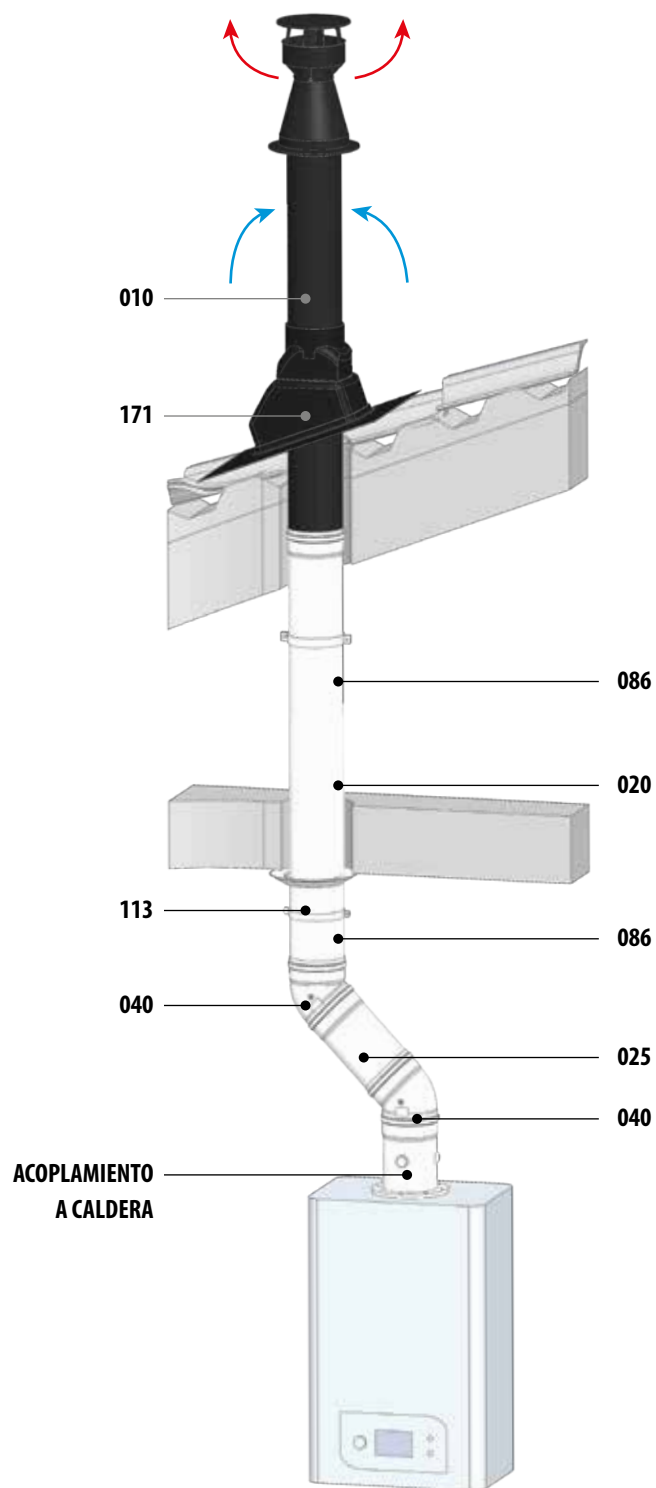
## CARACTERÍSTICAS

- Rango de diámetros: Ø60/100, Ø80/110 y Ø80/125
- Traspaso: 50 mm en las uniones entre elementos
- Clase de estanqueidad: P1 (200 Pa)
- Clase de temperatura: T200 (hasta 200°C)
- Recortable
- Diseñado para absorber las posibles dilataciones durante el funcionamiento de la instalación
- Compatible con la gama Diflux Inox en Ø80/125
- Compatibles con las tes de todas las gamas Dinagas

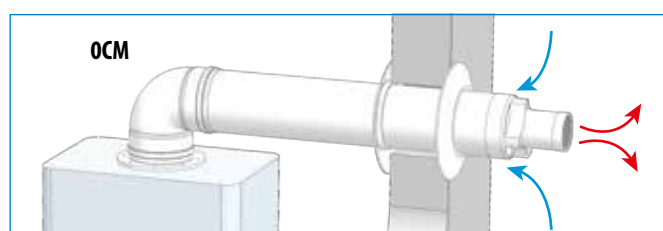
## APLICACIONES

Evacuación de productos de combustión y toma de aire conjunta en calderas estándar estancas a gas.

## EVACUACIÓN INDIVIDUAL POR CUBIERTA



## EVACUACIÓN INDIVIDUAL POR FACHADA



# ALU CONCENTRIC

## MÓDULOS RECTOS

### 20B



Módulo recto L = 2.000 mm

### 20A



Módulo recto L = 1.500 mm

### 020



Módulo recto L = 950 mm

### 024



Módulo recto L = 450 mm

### 025



Módulo recto L = 200 mm

Ø	Código	€	Código	€	Código	€	Código	€	Código	€
60/100	0544 06 20B EVB/01	69,96	0544 06 20A EVB/01	56,56	0544 06 020 EVB/01	35,14	0544 06 024 EVB/01	25,30	0544 06 025 EVB/01	17,90
80/110	0544 8A 20B EVB/01	93,66	0544 8A 20A EVB/01	65,93	0544 8A 020 EVB/01	46,90	0544 8A 024 EVB/01	32,08	0544 8A 025 EVB/01	21,74
80/125	0544 08 20B EVB/01	100,42	0544 08 20A EVB/01	79,04	0544 08 020 EVB/01	51,68	0544 08 024 EVB/01	30,41	0544 08 025 EVB/01	21,14

## DESVÍOS

### 25H



Manguito H - H

### 040



Codo 45° M - H

### 40H



Codo 45°

### 043



Codo 87° M - H

### 436



Codo 87° H - H

Ø	Código	€	Código	€	Código	€	Código	€	Código	€
60/100	0544 06 25H EVB/01	11,32	0544 06 040 EVB/01	39,04	0544 06 40H EVB/01	39,04	0544 06 043 EVB/01	31,61	0544 06 436 EVB/01	31,61
80/110	0544 8A 25H EVB/01	13,69	0544 8A 040 EVB/01	41,04	0544 8A 40H EVB/01	39,93	0544 8A 043 EVB/01	37,14	0544 8A 436 EVB/01	35,83
80/125	0544 08 25H EVB/01	16,22	0544 08 040 EVB/01	47,92	0544 08 40H EVB/01	47,92	0544 08 043 EVB/01	53,25	0544 08 436 EVB/01	53,25

## INSPECCIÓN Y LIMPIEZA

### 050



Módulo corto comprobación

### 055



Módulo recogida condensados

### 437



Codo 87° comprobación

## REMATES

### 113



Embellededor circular

### 171



Salida de techo plomo inclinada negro 25° - 50°

Ø	Código	€	Código	€	Código	€	Código	€	Código	€
60/100	0544 06 050 EVB/01	27,65	0544 06 055 EVB/01	44,27	0544 06 437 EVB/01	52,36	059S 10 113 UVB/36	4,12	05P9 08 171 EVN/30	67,80
80/110	-	-	-	-	-	-	059E 11 113 UVB/01	9,41	05P9 08 171 EVN/30	67,80
80/125	-	-	-	-	-	-	059S 1A 113 UVB/36	7,39	05P9 08 171 EVN/30	67,80

## MÓDULOS FINALES

### 010



Terminal techo negro

### 011



Terminal muro

### 11R



Terminal muro corto

## KITS COMPATIBLES

### OCG



Kit evacuación mural genérico

### OCR



Kit salida horizontal Fagor

Ø	Código	€	Código	€	Código	€	Código	€	Código	€
60/100	0544 06 010 EVN/01	153,15	0544 06 011 EVB/01	45,70	0544 06 11R EVB/01	13,91	0544 06 OCG EVB/01	85,07	0544 06 OCR EVB/01	86,21
80/110	-	-	-	-	0544 8A 11R EVB/01	14,02	0544 8A OCG EVB/01	112,14	-	-
80/125	-	-	0544 08 011 EVB/01	85,21	0544 08 11R EVB/01	14,85	-	-	-	-

Consultar con Dinak soluciones en otros diámetros

**OCF**



Kit salida horizontal Ferroli, Cointra, Roca y Corberó

Ø	Código	€
<b>60/100</b>	0544 06 OCF EVB/01	<b>82,94</b>
<b>80/110</b>	-	-
<b>80/125</b>	-	-

**OCM**



Kit salida horizontal Multimarca

Ø	Código	€
<b>60/100</b>	0544 06 OCM EVB/01	<b>129,53</b>
<b>80/110</b>	-	-
<b>80/125</b>	-	-

Compatible con Saunier Duval, Vaillant, Cointra y Thermor

**AMPLIACIONES**

**026**



Ampliación M Ø60/100 - H Ø80/125

Ø	Código	€
<b>60/100</b>	0544 YA 026 EVB/01	<b>39,93</b>
<b>80/110</b>	-	-
<b>80/125</b>	-	-

**ABRAZADERAS**

**086**



Anclaje intermedio plano

Ø	Código	€
<b>60/100</b>	0592 10 086 UVB/07	<b>5,18</b>
<b>80/110</b>	0592 11 086 UVB/07	<b>5,23</b>
<b>80/125</b>	0592 12 086 UVB/07	<b>5,36</b>

**ACOPLAMIENTOS**

**AFE**



Acoplamiento a caldera Ferroli, Cointra, Corberó

Ø	Código	€
<b>60/100</b>	0544 06 AFE EVB/01	<b>45,61</b>
<b>80/110</b>	-	-
<b>80/125</b>	-	-

Escanear código QR para el listado completo de compatibilidades

**ABE**



Acoplamiento a caldera Beretta

Ø	Código	€
<b>60/100</b>	0544 06 ABE EVB/01	<b>52,22</b>
<b>80/110</b>	-	-
<b>80/125</b>	-	-

Escanear código QR para el listado completo de compatibilidades

**ASR**



Acoplamiento a caldera Saunier Duval

Ø	Código	€
<b>60/100</b>	0544 06 ASR EVB/01	<b>54,76</b>
<b>80/110</b>	-	-
<b>80/125</b>	-	-

Escanear código QR para el listado completo de compatibilidades

**AFA**



Acoplamiento a caldera Fagor

Ø	Código	€
<b>60/100</b>	0544 06 AFA EVB/01	<b>65,37</b>
<b>80/110</b>	-	-
<b>80/125</b>	-	-

Escanear código QR para el listado completo de compatibilidades

**ACCESORIOS**

**001 INT**



Junta silicona pared interior

Ø	Código	€
<b>60/100</b>	059S 06 001 UV/01	<b>2,22</b>
<b>80/110</b>	059S 08 001 UV/01	<b>2,22</b>
<b>80/125</b>	059S 08 001 UV/01	<b>2,22</b>

**001 EXT**



Junta silicona pared exterior

Ø	Código	€
<b>60/100</b>	059S 10 001 UV/01	<b>2,22</b>
<b>80/110</b>	059S 11 001 UV/01	<b>2,22</b>
<b>80/125</b>	059S 12 001 UV/01	<b>2,22</b>

Accede al listado completo de compatibilidades escaneando este código QR con tu teléfono o tablet





# DEKO PELLETS CLASSIC

Conducto de simple pared vitrificado en color negro mate con junta de estanqueidad en el extremo hembra



0036 CPD 90220 044

EN 1856-2 T200 P1 W Vm L80080 040  
EN 1856-2 T600 N1 D Vm L80080 G375 NM

## MATERIALES

Acero vitrificado interior y exterior

## CARACTERÍSTICAS TÉCNICAS

Diámetros disponibles: Ø80 y 100 mm

Espesor: 0,8 mm

Color: Negro mate

Traspaso: 50 mm entre piezas

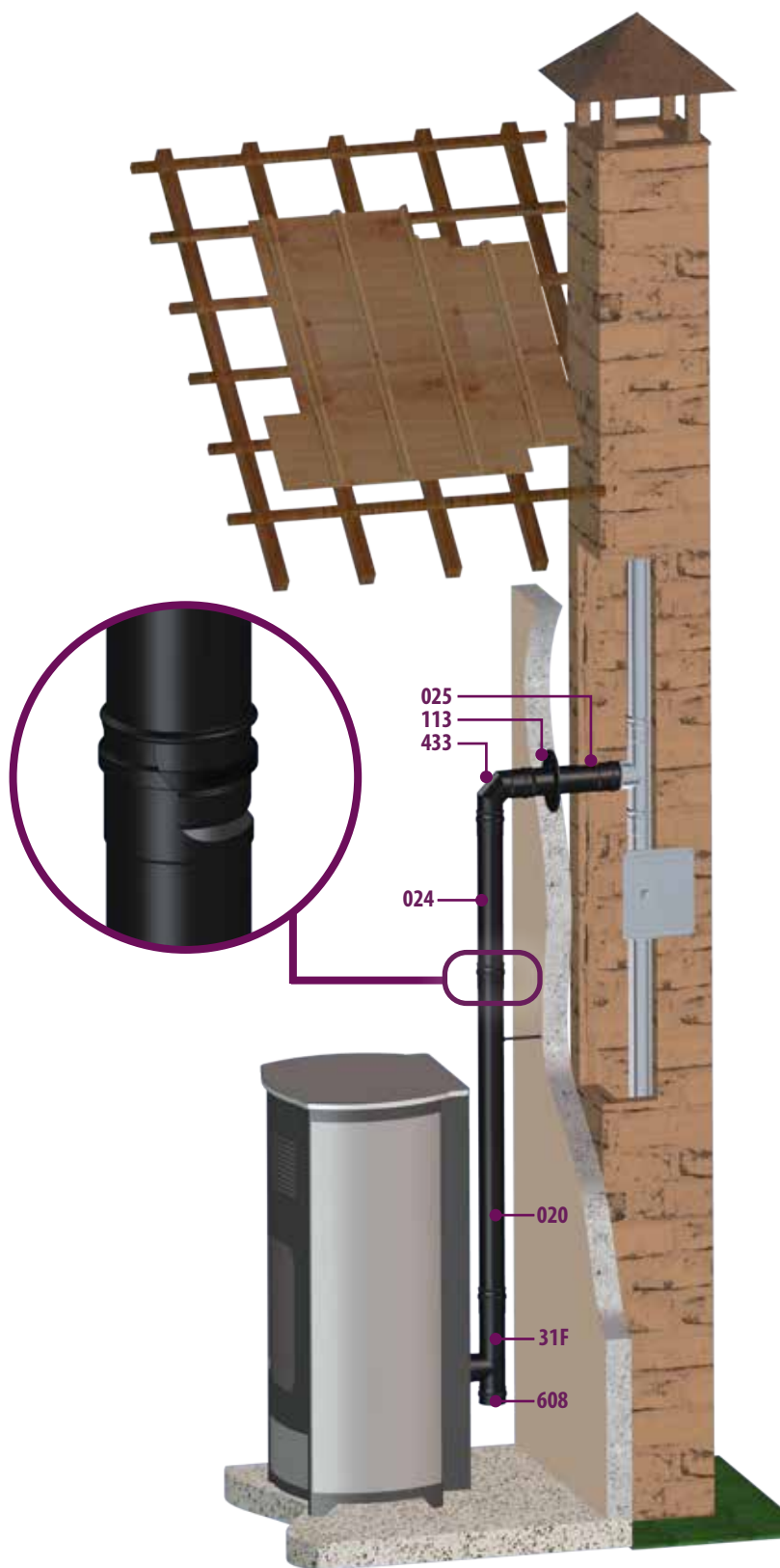
Junta de estanqueidad de silicona incluida

Disponibles juntas cerámicas  
(máximo 40 Pa. clase de estanqueidad N1)

Recortable, mantener extremo Hembra

Ø 80

Ø 100



¡Disponibles bajo pedido, consulte con nosotros!

## DEKO PELLETS STYLE

Conducto de simple pared vitrificado en color negro mate con junta de estanqueidad en el extremo macho, y diseño estético de las uniones.

Es la solución ideal para las evacuaciones de gases de las estufas de pellets en las que la integración estética es primordial, ya que el acabado de las uniones es completamente liso permitiendo la completa integración arquitectónica de la chimenea en la instalación.

Acabado estético . Uniones lisas



**MÓDULOS RECTOS**

**020**



Módulo recto L = 945 mm

Ø	Código	€
80	039A 08 020 PEN	33,48
100	039A 10 020 PEN	38,67

**024**



Módulo recto L = 445 mm

Ø	Código	€
80	039A 08 024 PEN	32,74
100	039A 10 024 PEN	37,56

**025**



Módulo recto L = 275 mm

Ø	Código	€
80	039A 08 025 PEN	30,98
100	039A 10 025 PEN	35,40

**022**



Extensible L = 530 – 870 mm

Ø	Código	€
80	039A 08 022 PEN	62,17
100	039A 10 022 PEN	71,33

**023**



Extensible L = 360 – 530 mm

Ø	Código	€
80	039A 08 023 PEN	58,85
100	039A 10 023 PEN	67,25

**255**



Manguito M - H

Ø	Código	€
80	039A 08 255 PEN	29,57
100	039A 10 255 PEN	33,83

**25H**



Manguito H - H

Ø	Código	€
80	039A 08 25H PEN	32,60
100	039A 10 25H PEN	37,65

**25M**



Manguito M - M

Ø	Código	€
80	039A 08 25M PEN	26,52
100	039A 10 25M PEN	30,00

**DESVÍOS**

**030**



Te 135°

Ø	Código	€
80	039A 08 030 PEN	150,03
100	039A 10 030 PEN	165,36

**031**



Te 90° con entronque macho

Ø	Código	€
80	039A 08 031 PEN	55,35
100	039A 10 031 PEN	59,91

**312**



Te 90° con entronque hembra  
Ø80

Ø	Código	€
80	-	-
100	039A 10 312 PEN	61,62

**31F**



Te 90° con entronque hembra

Ø	Código	€
80	039A 08 31F PEN	58,41
100	039A 10 31F PEN	63,72

**040**



Codo 45°

Ø	Código	€
80	039A 08 040 PEN	30,53
100	039A 10 040 PEN	34,01

**40A**



Codo 45° offset 150

Ø	Código	€
80	039A 08 40A PEN	45,84
100	039A 10 40A PEN	51,03

**042**



Codo 30°

Ø	Código	€
80	039A 08 042 PEN	34,53
100	039A 10 042 PEN	38,58

**433**



Codo 90°

Ø	Código	€
80	039A 08 433 PEN	36,69
100	039A 10 433 PEN	41,01

**43H**



Codo 90° H - H

Ø	Código	€
80	039A 08 43H PEN	36,69
100	039A 10 43H PEN	41,01

**435**



Codo 90° M - M

Ø	Código	€
80	039A 08 435 PEN	36,69
100	039A 10 435 PEN	41,01

**INSPECCIÓN Y LIMPIEZA**

**20P**



Módulo recto con inspección  
L = 945 mm

Ø	Código	€
80	039A 08 20P PEN	75,65
100	039A 10 20P PEN	82,39

**24P**



Módulo recto con inspección  
L = 445 mm

Ø	Código	€
80	039A 08 24P PEN	74,80
100	039A 10 24P PEN	81,10

**33F**



Te 90° extracorta con entronque  
hembra e inspección

Ø	Código	€
80	039A 08 33F PEN	87,59
100	039A 10 33F PEN	95,56

**40P**



Codo 45° con inspección

Ø	Código	€
80	039A 08 40P PEN	86,58
100	039A 10 40P PEN	92,99

**432**



Codo 90° con inspección

Ø	Código	€
80	039A 08 432 PEN	86,80
100	039A 10 432 PEN	93,37

**608**



Colector de hollín corto

Ø	Código	€
80	039A 08 608 PEN	30,64
100	039A 10 608 PEN	37,70

**618**



Colector de hollín corto con  
desagüe

Ø	Código	€
80	039A 08 618 PEN	40,15
100	039A 10 618 PEN	48,64

# DEKO PELLETS CLASSIC

## MÓDULOS FINALES

### 010



Sombbrero

Ø	Código	€
80	039A 08 010 PEN	63,54
100	039A 10 010 PEN	69,85

Incluye abrazadera de unión

### 012



Sombbrero antiviento

Ø	Código	€
80	039A 08 012 PEN	89,86
100	039A 10 012 PEN	98,99

Incluye abrazadera de unión

### 151



Deflector horizontal

Ø	Código	€
80	039A 08 151 PEN	39,48
100	039A 10 151 PEN	48,49

## REMATES

### 113



Placa remate circular

Ø	Código	€
80	039A 08 113 PEN	21,69
100	039A 10 113 PEN	22,47

### 114



Placa remate pasamuros

Ø	Código	€
80	039A 08 114 PEN	56,78
100	039A 10 114 PEN	65,33

### 14P



Forro de protección salida superior

Ø	Código	€
80	0390 08 14P SWN	88,95
100	0390 10 14P SWN	99,51

### 14R



Forro de protección salida trasera

Ø	Código	€
80	0390 08 14R SWN	88,95
100	0390 10 14R SWN	99,51

### 14S



Forro de protección extensible

Ø	Código	€
80	0390 08 14S SWN	133,42
100	0390 10 14S SWN	169,17

## ADAPTADORES

### A2P



Transformación Deko Pellets Classic a Deko Pellets Style

Ø	Código	€
80	039A 08 A2P PEN	26,52
100	039A 10 A2P PEN	30,00

## ABRAZADERAS Y ANCLAJES

### 070



Abrazadera de unión

Ø	Código	€
80	0390 08 070 SWNA	11,64
100	0390 10 070 SWNA	12,31

Instalación opcional

### 075



Anclaje ligero con tuerca

Ø	Código	€
80	0390 08 075 SWNA	17,91
100	0390 10 075 SWNA	19,43

### 086



Anclaje intermedio plano

Ø	Código	€
80	0390 08 086 SWNA	23,88
100	0390 10 086 SWNA	25,88

## ACCESORIOS

### 001



Junta

Ø	Código	€
80	0505 61 001	3,26
100	0505 62 001	4,07

### 005



Bolsa 10 juntas cerámicas

Ø	Código	€
80	0598 08 005 PEN	40,75
100	0598 10 005 PEN	46,65

### FIX



Kit de fijación placa remate

Ø	Código	€
80	059K 99 FIX	26,42
100	059K 99 FIX	26,42

Máximo 40 Pa, clase N1

## REDUCCIONES / AMPLIACIONES

### 026

Ampliación / Reducción M - H

### SPR



Spray negro para retoques

Ø	Código	€
80	0588 99 SPR DEN	46,07

### 262

Ampliación H - H



Ø	Ø 100		Ø 80		Ø 110		Ø 120	
	Código	€	Código	€	Código	€	Código	€
80	069A AD 026 PEN	48,92	-	-	-	-	069A Y1 262 PEN	63,57
100	-	-	069A YO 026 PEN	48,16	069A KH 262 PEN	57,79	-	-

# DEKO LEÑA

Conducto de simple pared vitrificado en color negro mate con diseño estético de las uniones

La gama Deko Leña es la solución ideal para las evacuaciones de gases de las estufas de de leña en las que el conducto de humos está a la vista.



0036 CPD 90220 045

EN 1856-2 T600 N1 D Vm L80080 Gxx NM

## MATERIALES

- Acero vitrificado interior y exterior

## CARACTERÍSTICAS TÉCNICAS

- **Diámetros disponibles:** Ø125, 150, 180 y 200 mm
- **Espesor:** 0,8 mm
- **Color:** Negro mate
- **Traspaso:** 50 mm entre piezas
- **Recortable,** mantener extremo Macho

Ø 125  
a  
Ø 200

Acabado estético • Uniones lisas



# DEKO LEÑA

## MÓDULOS RECTOS

### 020



Módulo recto L = 950 mm

Ø	Código	€
125	039A 12 020 DEN	41,63
150	039A 15 020 DEN	45,95
180	039A 18 020 DEN	52,35
200	039A 20 020 DEN	60,55

### 024



Módulo recto L = 450 mm

Código	€
039A 12 024 DEN	35,14
039A 15 024 DEN	38,45
039A 18 024 DEN	42,20
039A 20 024 DEN	47,71

### 025



Módulo recto L = 285 mm

Código	€
039A 12 025 DEN	32,49
039A 15 025 DEN	35,27
039A 18 025 DEN	38,36
039A 20 025 DEN	43,27

### 022



Extensible L = 120 - 450 mm

Código	€
039A 12 022 DEN	52,77
039A 15 022 DEN	56,62
039A 18 022 DEN	64,70
039A 20 022 DEN	67,87

### 25H



Manguito H - H

Código	€
039A 12 25H DEN	29,23
039A 15 25H DEN	31,71
039A 18 25H DEN	34,52
039A 20 25H DEN	38,96

### 25M



Manguito M - M

Ø	Código	€
125	039A 12 25M DEN	29,23
150	039A 15 25M DEN	31,71
180	039A 18 25M DEN	34,52
200	039A 20 25M DEN	38,96

## DESVÍOS

### 031



Te 90° con entronque macho

Código	€
039A 12 031 DEN	59,29
039A 15 031 DEN	64,20
039A 18 031 DEN	65,91
039A 20 031 DEN	74,31

### 31F



Te 90° con entronque hembra

Código	€
039A 12 31F DEN	59,29
039A 15 31F DEN	64,20
039A 18 31F DEN	65,91
039A 20 31F DEN	74,31

### 32M



Te 90° entronque reducido Ø80

Código	€
039A 12 32M DEN	65,24
-	-
-	-
-	-

### 040



Codo 45°

Código	€
039A 12 040 DEN	36,58
039A 15 040 DEN	38,54
039A 18 040 DEN	41,14
039A 20 040 DEN	45,24

### 40A



Codo 45° offset L = 150 mm

Ø	Código	€
125	039A 12 40A DEN	65,84
150	039A 15 40A DEN	69,39
180	039A 18 40A DEN	74,08
200	039A 20 40A DEN	81,44

### 042



Codo 30°

Código	€
039A 12 042 DEN	43,46
039A 15 042 DEN	45,89
039A 18 042 DEN	52,73
039A 20 042 DEN	57,04

### 433



Codo 90°

Código	€
039A 12 433 DEN	45,08
039A 15 433 DEN	47,60
039A 18 433 DEN	54,73
039A 20 433 DEN	59,19

## INSPECCIÓN Y LIMPIEZA

### 20P



Módulo recto con inspección L = 950 mm

Código	€
039A 12 20P DEN	84,24
039A 15 20P DEN	88,33
039A 18 20P DEN	116,81
039A 20 20P DEN	130,39

### 24P



Módulo recto con inspección L = 450 mm

Código	€
039A 12 24P DEN	82,36
039A 15 24P DEN	85,66
039A 18 24P DEN	111,53
039A 20 24P DEN	123,45

### 40P



Codo 45° con inspección

Ø	Código	€
125	039A 12 40P DEN	92,41
150	039A 15 40P DEN	94,83
180	039A 18 40P DEN	122,69
200	039A 20 40P DEN	134,76

### 432



Codo 90° con inspección

Código	€
039A 12 432 DEN	92,96
039A 15 432 DEN	95,52
039A 18 432 DEN	128,84
039A 20 432 DEN	140,63

### 060



Colector hollín

Código	€
039A 12 060 DEN	55,82
039A 15 060 DEN	60,12
039A 18 060 DEN	66,33
039A 20 060 DEN	70,84

Incluye abrazadera de unión

### 061



Colector hollín con desagüe

Código	€
039A 12 061 DEN	63,33
039A 15 061 DEN	67,63
039A 18 061 DEN	73,86
039A 20 061 DEN	78,33

Incluye abrazadera de unión

## MÓDULOS FINALES

### 010



Sombbrero

Código	€
039A 12 010 DEN	64,00
039A 15 010 DEN	69,97
039A 18 010 DEN	82,18
039A 20 010 DEN	88,14

Incluye abrazadera de unión

## REMATES

### 012



Sombbrero antiviento

Ø	Código	€
125	039A 12 012 DEN	89,11
150	039A 15 012 DEN	97,71
180	039A 18 012 DEN	115,35
200	039A 20 012 DEN	124,25

Incluye abrazadera de unión

### 113



Placa remate circular

Código	€
039A 12 113 DEN	23,92
039A 15 113 DEN	26,70
039A 18 113 DEN	30,95
039A 20 113 DEN	36,05

### 14P



Forro protección

Código	€
0390 12 14P SWN	119,31
0390 15 14P SWN	135,64
0390 18 14P SWN	168,97
0390 20 14P SWN	191,18

### 14S



Forro protección extensible

Código	€
0390 12 14S SWN	202,82
0390 15 14S SWN	230,54
0390 18 14S SWN	287,26
0390 20 14S SWN	325,05

## ACOPLAMIENTOS

### 1CO



Acoplamiento condensados

Código	€
039A 12 1CO DEN	35,14
039A 15 1CO DEN	39,35
039A 18 1CO DEN	42,62
039A 20 1CO DEN	48,03



055



Módulo recogida condensados

Ø	Código	€
125	039A 12 055 DEN	48,02
150	039A 15 055 DEN	50,69
180	039A 18 055 DEN	58,30
200	039A 20 055 DEN	63,01

ABRAZADERAS Y ANCLAJES

075



Anclaje ligero con tuerca

Ø	Código	€
125	0390 12 075 SWNA	28,97
150	0390 15 075 SWNA	34,81
180	0390 18 075 SWNA	36,66
200	0390 20 075 SWNA	38,38

086



Anclaje intermedio plano

Ø	Código	€
125	0390 12 086 SWNA	38,60
150	0390 15 086 SWNA	46,45
180	0390 18 086 SWNA	48,89
200	0390 20 086 SWNA	51,18

ACCESORIOS

120



Módulo con compuerta de regulación

Ø	Código	€
125	039A 12 120 DEN	88,12
150	039A 15 120 DEN	91,15
180	039A 18 120 DEN	99,17
200	039A 20 120 DEN	104,98

32R



Te 90° con estabilizador tiro

Ø	Código	€
125	039A 12 32R DEN	428,97
150	039A 15 32R DEN	439,26
180	039A 18 32R DEN	446,31
200	039A 20 32R DEN	493,64

FIX



Kit de fijación placa remate

Ø	Código	€
125	059K 99 FIX	26,42

Válido para todos los Ø

SPR



Spray negro para retoques

Ø	Código	€
125	0588 99 SPR DEN	46,07

Válido para todos los Ø

REDUCCIONES / AMPLIACIONES

026



Ampliación/reducción M-H

Ø	Ø 125		Ø 150		Ø 175		Ø 180		Ø 200	
	Código	€	Código	€	Código	€	Código	€	Código	€
125	-	-	069A A0 026 DEN	56,65	-	-	-	-	-	-
150	069A M0 026 DEN	50,75	-	-	-	-	069A DI 026 DEN	59,19	069A B6 026 DEN	59,19
180	-	-	069A DY 026 DEN	56,65	069A DZ 026 DEN	59,19	-	-	069A EA 026 DEN	59,19
200	-	-	069A M4 026 DEN	60,26	-	-	069A EV 026 DEN	59,19	-	-

REDUCCIONES / AMPLIACIONES

262



Ampliación/reducción H-H

Ø	Ø 125		Ø 150		Ø 180		Ø 200	
	Código	€	Código	€	Código	€	Código	€
110	069A KM 262 DEN	57,73	-	-	-	-	-	-
120	069A BD 262 DEN	48,37	069A BF 262 DEN	51,50	-	-	-	-
125	-	-	069A A0 262 DEN	51,50	-	-	-	-
130	069A CB 262 DEN	50,24	069A CK 262 DEN	51,49	-	-	-	-
140	-	-	069A XR 262 DEN	51,50	-	-	-	-
150	-	-	-	-	069A DI 262 DEN	57,73	-	-
153	-	-	069A NK 262 DEN	51,50	-	-	-	-
155	-	-	069A SP 262 DEN	57,73	-	-	-	-
175	-	-	069A B5 262 DEN	57,73	069A DQ 262 DEN	57,73	069A C9 262 DEN	57,73
180	-	-	-	-	-	-	069A EA 262 DEN	57,73
185	-	-	-	-	069A TL 262 DEN	57,73	-	-
205	-	-	-	-	-	-	069A EW 262 DEN	57,73



# TRANSFORMACIONES



## TRANSFORMACIONES PARA FORJADOS COMBUSTIBLES

- Los acoplamientos pasamuros están específicamente diseñados para realizar la transformación de un conducto de simple a uno de doble pared aislado de una forma sencilla y estética.
- El diseño de estas piezas cumple con las indicaciones de la norma UNE 123001 en lo referente al paso de forjados y/o paredes combustibles, es decir, que el conducto de evacuación deberá ser aislado en la zona en la que se atraviesa dicho elemento, respetando la distancia a materiales combustibles de la chimenea.
- En las aplicaciones de leña, una de las grandes ventajas de estas piezas es que permite desmontar el conducto de simple pared para realizar operaciones de inspección y limpieza de una forma rápida y sencilla, gracias al diseño de la zona del acoplamiento con un traspaso de 50 a 180 mm.

### DEKO LEÑA - DP

#### 142 INOX



Transformación pasamuros inox  
L = 500 mm

Ø	Código	€
125	0301 12 142 DE	122,84
150	0301 15 142 DE	137,47
175	0301 17 142 DE	155,58
200	0301 20 142 DE	187,71

Ø180 Deko Leña - Ø175/235 DP

#### 142 NEGRO



Transformación pasamuros negro  
L = 500 mm

Código	€
0321 12 142 DEN	136,24
0321 15 142 DEN	152,47
0321 17 142 DEN	172,56
0321 20 142 DEN	208,19

Ø180 Deko Leña - Ø175/235 DP

#### 146 INOX



Transformación pasamuros inox  
L = 1.000 mm

Código	€
0301 12 146 DE	184,05
0301 15 146 DE	205,73
0301 17 146 DE	229,98
0301 20 146 DE	281,22

Ø180 Deko Leña - Ø175/235 DP

#### 146 NEGRO



Transformación pasamuros negro  
L = 1.000 mm

Código	€
0321 12 146 DEN	204,11
0321 15 146 DEN	228,14
0321 17 146 DEN	255,06
0321 20 146 DEN	311,90

Ø180 Deko Leña - Ø175/235 DP

### DEKO PELLETS CLASSIC - DW PELLETS

#### 143 INOX



Transformación pasamuros inox  
L = 500 mm

Ø	Código	€
80	0301 08 143 PE	93,95
100	0301 10 143 PE	103,87

#### 143 NEGRO



Transformación pasamuros negro  
L = 500 mm

Código	€
0301 08 143 PEN	106,78
0301 10 143 PEN	118,04

*Dinak le aconseja el montaje con el sistema de acabado con un embellecedor 13D*

### ACCESORIOS

#### 13D INOX



Embellecedor plano inox

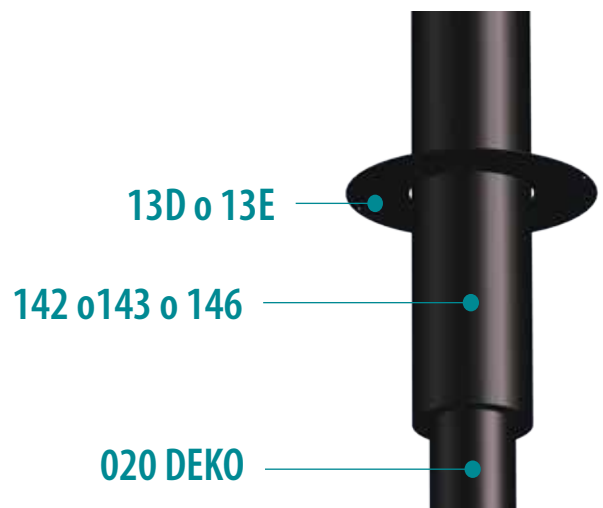
Ø	Código	€
80/140	0309 08 13D DW	38,48
100/160	0309 10 13D DW	40,12
125/185	0309 12 13D	47,01
150/210	0309 15 13D DW	54,46
175/235	0309 17 13D	59,39
200/260	0309 20 13D DW	63,99

#### 13D NEGRO



Embellecedor plano negro

Código	€
0329 08 13D DWN	45,17
0329 10 13D DWN	63,49
0329 12 13D KN	60,48
0329 15 13D DWN	81,31
0329 17 13D KN	85,80
0329 20 13D DWN	95,54



13D o 13E

142 o 143 o 146

Ø20 DEKO

## TRANSFORMACIONES ENTUBAMIENTOS

Las placas de conexión permiten cerrar un conducto de obra existente a la vez de asegurar el acoplamiento con la chimenea entubada rígida o flexible.



673, 675	PARTE INFERIOR
671, 67S	PARTE SUPERIOR

### DEKO PELLETS CLASSIC - SW PELLETS

#### 673 INOX



Placa de conexión inox

Ø	Código	€
80	0391 08 673 PE	138,84
100	0391 10 673 PE	142,29

#### 673 NEGRO



Placa de conexión negro

Ø	Código	€
80	0391 08 673 PEN	180,48
100	0391 10 673 PEN	184,96

### DEKO LEÑA - SW

#### 673 INOX



Placa de conexión inox

Ø	Código	€
125	0391 12 673 DE	155,67
150	0391 15 673 DE	162,59
180	0391 18 673 DE	169,73
200	0391 20 673 DE	177,33

#### 673 NEGRO



Placa de conexión negro

Ø	Código	€
125	0391 12 673 DEN	202,38
150	0391 15 673 DEN	211,38
180	0391 18 673 DEN	220,64
200	0391 20 673 DEN	184,42

### DEKO PELLETS CLASSIC - DINAFLEX

#### 675 INOX



Placa de conexión inox

Ø	Código	€
80	0391 08 675 PE	171,49
100	0391 10 675 PE	177,01

#### 675 NEGRO



Placa de conexión negro

Ø	Código	€
80	0391 08 675 PEN	222,93
100	0391 10 675 PEN	230,08

### DEKO LEÑA - DINAFLEX

#### 675 INOX



Placa de conexión inox

Ø	Código	€
125	0391 12 675 DE	196,54
150	0391 15 675 DE	209,09
180	0391 18 675 DE	223,98
200	0391 20 675 DE	236,13

#### 675 NEGRO



Placa de conexión negro

Ø	Código	€
125	0391 12 675 DEN	255,53
150	0391 15 675 DEN	271,79
180	0391 18 675 DEN	291,19
200	0391 20 675 DEN	306,94

### DW PELLETS - DINAFLEX

#### 675 INOX



Placa de conexión inox

Ø	Código	€
80	0301 08 675 DW	175,61
100	0301 10 675 DW	179,97

#### 675 NEGRO



Placa de conexión negro

Ø	Código	€
80	0301 08 675 DWN	228,31
100	0301 10 675 DWN	207,17

### DIFLUX PELLETS - SW PELLETS

#### 673 INOX



Placa de conexión inox

Ø	Código	€
80	0301 08 673 EP	152,71
100	0301 10 673 EP	156,50
130	0301 13 673 EP	171,23

#### 673 NEGRO



Placa de conexión negro

Ø	Código	€
80	0301 08 673 EPN	198,53
100	0301 10 673 EPN	203,44
130	0301 13 673 EPN	137,62

### SW PELLETS - DW PELLETS

#### 675 INOX



Placa de conexión inox

Ø	Código	€
80	0301 08 675 DW	149,94
100	0301 10 675 DW	153,66

#### 675 NEGRO



Placa de conexión negro

Ø	Código	€
80	0301 08 675 DWN	194,90
100	0301 10 675 DWN	199,76

### DIFLUX PELLETS - DINAFLEX

#### 675 INOX



Placa de conexión inox

Ø	Código	€
80	0301 08 675 EP	159,66
100	0301 10 675 EP	163,61
130	0301 13 675 EP	179,02

#### 675 NEGRO



Placa de conexión negro

Ø	Código	€
80	0301 08 675 EPN	207,53
100	0301 10 675 EPN	212,71
130	0301 13 675 EPN	181,79

### DINAFLEX - DW PELLETS

#### 671 INOX



Placa de conexión inox

Ø	Código	€
80	0391 08 671 DF	159,66
100	0391 10 671 DF	163,62

#### 671 NEGRO



Placa de conexión negro

Ø	Código	€
80	0391 08 671 DFN	202,13
100	0391 10 671 DFN	207,17

# TRANSFORMACIONES

## OTRAS TRANSFORMACIONES

Estas transformaciones permiten acoplar de forma más sencilla las gamas Deko Pellets y Deko Leña con gamas aisladas. Pueden utilizarse en instalaciones con forjados incombustibles pero también con forjados combustibles respetando la normativa vigente.

### DEKO LEÑA - DP

#### 15P INOX



Transformación inox

Ø	Código	€
125	0391 12 15P DE	61,37
150	0391 15 15P DE	70,53
175	0391 17 15P DE	84,35
200	0391 20 15P DE	93,55

Ø180 Deko Leña - Ø175/235 DP

#### 15P NEGRO



Transformación negro

Ø	Código	€
125	0391 12 15P DENA	79,79
150	0391 15 15P DENA	91,72
175	0391 17 15P DENA	109,64
200	0391 20 15P DENA	121,62

Ø180 Deko Leña - Ø175/235 DP

### DEKO PELLETS CLASSIC - DW PELLETS

#### 105 INOX



Transformación inox

Ø	Código	€
80	0391 08 105 PE	41,42
100	0391 10 105 PE	47,55

#### 105 NEGRO



Transformación negro

Ø	Código	€
80	0391 08 105 PENA	57,96
100	0391 10 105 PENA	66,55

### DEKO PELLETS CLASSIC - DP

#### A17 INOX

Transformación inox con cambio de diámetro



Ø	Ø 80		Ø 100	
	Código	€	Código	€
125	0301 Y2 A17	89,91	-	-
150	0301 Y4 A17	99,49	0301 AH A17	99,49

### DEKO PELLETS CLASSIC - DP

#### A17 NEGRO

Transformación negro con cambio de diámetro



Ø	Ø 80		Ø 100	
	Código	€	Código	€
125	0301 Y2 A17 KN	116,89	-	-
150	0301 Y4 A17 KN	129,32	0301 AH A17 KN	129,32

### DEKO LEÑA - DP

#### A17 INOX

Transformación inox con cambio de diámetro



Ø	Ø 125		Ø 150		Ø 180	
	Código	€	Código	€	Código	€
150	0301 A0 A17	99,49	-	-	-	-
175	-	-	0301 B5 A17	99,49	-	-
200	-	-	0301 B6 A17	111,20	0301 EA A17	131,64

### DEKO LEÑA - DP

#### A17 NEGRO

Transformación negro con cambio de diámetro



Ø	Ø 125		Ø 150		Ø 180	
	Código	€	Código	€	Código	€
150	0301 A0 A17 KN	129,32	-	-	-	-
175	-	-	0301 B5 A17 KN	129,32	-	-
200	-	-	0301 B6 A17 KN	144,55	0301 EA A17 KN	171,14



# SISTEMA DINAKISOL

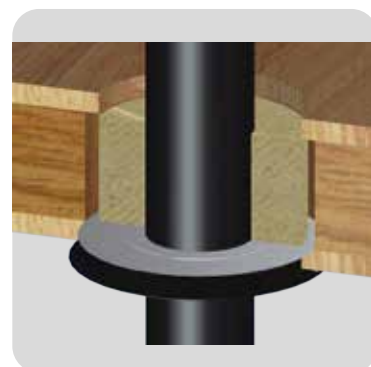
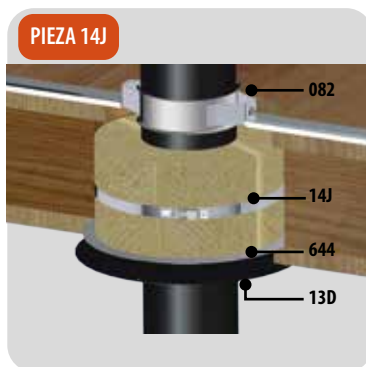
El sistema DINAKISOL ha sido diseñado y certificado por DINAK para atravesar forjados y/o paredes combustibles de una forma segura.

Solución ideal para Edificios de Consumo de Energía Casi Nulo (EECN)

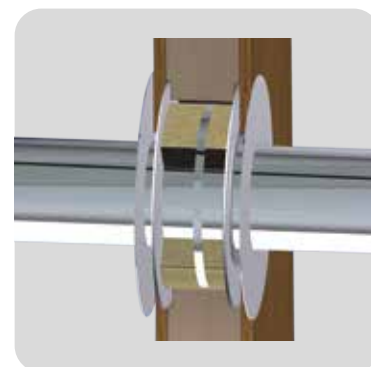
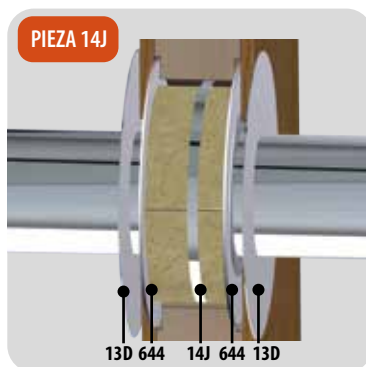
El sistema DINAKISOL minimiza la transferencia de calor desde el conducto de evacuación a los elementos combustibles cercanos, eliminando el riesgo de incendio. Esta solución se compone de una coquilla de aislamiento de lana mineral que se instala alrededor del conducto de evacuación, un embellecedor y un embellecedor estanco que evita las pérdidas de calor del local, aumentando la eficiencia energética de la vivienda y cuya instalación es opcional.



SOLUCIÓN PARA  
INSTALACIÓN  
VERTICAL



SOLUCIÓN PARA  
INSTALACIÓN  
HORIZONTAL



SOLUCIÓN PARA  
SALIDA VERTICAL  
A TRAVÉS DE UN  
TECHO INCLINADO



## El sistema consta de 3 elementos:

- **Una coquilla de aislamiento de lana mineral** que se instala alrededor del conducto de evacuación. Este elemento se suministra en dos mitades con una abrazadera de sujeción para facilitar su instalación. Este componente está disponible en dos formatos en función del tipo de instalación:
  - Instalación **vertical y/o horizontal**: referencia **14J** (altura 350 mm)
  - Instalación **vertical con inclinación**: referencia **14K** (altura 500 mm)
- **Un embellecedor con junta de estanqueidad** que permite incrementar la eficiencia energética de la vivienda al **evitar las pérdidas de calor**, con lo que su instalación, aunque no es obligatoria, es muy recomendable. Este componente está disponible en dos formatos en función del tipo de instalación:
  - Instalación **vertical y/o horizontal**: referencia **644**
  - Instalación **vertical con inclinación**: referencia **645**
- **Un embellecedor plano**. Dinak dispone de una amplia gama de opciones para realizar el remate de la instalación de una forma sencilla y estética, algunas de ellas son:
  - Instalación **vertical y/o horizontal**: referencia **13D o 13E**
  - Instalación **vertical con inclinación**: referencia **132 o 133**

## DIFLUX PELLETS

### 14J



Coquilla aislante pasamuros  
L = 350 mm

Ø	Código	€
80	0388 08 14J EP	184,46
100	0388 10 14J EP	204,12
130	0388 13 14J EP	241,27

### 14K



Coquilla aislante pasamuros  
inclinada L = 500 mm

Ø	Código	€
	0388 08 14K EP	322,82
	0388 10 14K EP	357,18
	0388 13 14K EP	422,19

### 644



Embelecedor plano con junta

Ø	Código	€
	0309 08 644 EP	81,85
	0309 10 644 EP	85,30
	0309 13 644 EP	88,93

### 645



Embelecedor plano inclinado  
con junta

Ø	Código	€
	0309 08 645 EP	106,41
	0309 10 645 EP	110,91
	0309 13 645 EP	115,59

### 13D INOX



Placa remate circular en acero  
inoxidable

Ø	Código	€
	0309 08 13D EV	40,24
	0309 10 13D EV	42,62
	0309 13 13D EV	52,23

### 13D BLACK



Placa remate circular lacado  
negro

Ø	Código	€
80	0329 08 13D EVN	36,20
100	0329 10 13D EVN	63,49
130	0329 13 13D EVN	78,35

### 132 INOX



Placa remate 30/45°

Ø	Código	€
	0309 08 132 EV	69,97
	0309 10 132 EV	72,92
	0309 13 132 EV	78,92

### 132 BLACK



Placa remate 30/45° lacado  
negro

Ø	Código	€
	0309 08 132 EVN	86,99
	0309 10 132 EVN	94,79
	0309 13 132 EVN	94,79

### 133 INOX



Placa remate 0/30°

Ø	Código	€
	0309 08 133 EV	69,97
	0309 10 133 EV	72,92
	0309 13 133 EV	78,92

### 133 BLACK



Placa remate 0/30° lacado negro

Ø	Código	€
	0309 08 133 EVN	86,99
	0309 10 133 EVN	94,79
	0309 13 133 EVN	94,79

## DIFLUX TRIPLE WALL

### 14J



Coquilla aislante  
pasamuros L = 350 mm

Ø	Código	€
130/190/240	0588 13 14J ET	199,72
150/210/260	0588 15 14J ET	236,20
180/240/300	0588 18 14J ET	236,20
200/260/310	0588 20 14J ET	287,12

### 14K



Coquilla aislante pasamuros  
inclinada L = 500 mm

Ø	Código	€
	0588 13 14K ET	349,49
	0588 15 14K ET	413,33
	0588 18 14K ET	413,33
	0588 20 14K ET	502,44

### 644



Embelecedor plano con  
junta

Ø	Código	€
	0509 13 644 ET	80,41
	0509 15 644 ET	85,78
	0509 18 644 ET	85,78
	0509 20 644 ET	96,52

### 645



Embelecedor plano  
inclinado con junta

Ø	Código	€
	0509 13 645 ET	104,52
	0509 15 645 ET	111,53
	0509 18 645 ET	111,53
	0509 20 645 ET	125,44

### 13D



Placa remate circular

Ø	Código	€
	0309 13 13D ET	59,39
	0309 15 13D ET	63,99
	0309 18 13D ET	63,99
	0309 20 13D ET	84,36

### 132 / 133



Placa remate

Ø	Código	€
	0309 13 *** ET	59,39
	0309 15 *** ET	63,99
	0309 18 *** ET	63,99
	0309 20 *** ET	84,36

\*\*\* = 132 for 30/45° or \*\*\* = 133 for 0/30°

## DW PELLETS & WOOD

### 14J



Coquilla aislante pasamuros  
L = 350 mm

Ø	Código	€
80	0388 10 14J DW	136,05
100	0388 10 14J DW	136,05
130	0388 13 14J DW	160,82
150	0388 15 14J DW	177,87
180	0388 18 14J DW	199,72
200	0388 20 14J DW	198,70

### 14K



Coquilla aislante pasamuros  
inclinada L = 500 mm

Ø	Código	€
	0388 08 14K DW	215,22
	0388 10 14K DW	238,12
	0388 13 14K DW	281,49
	0388 15 14K DW	283,05
	0388 18 14K DW	349,49
	0388 20 14K DW	434,00

### 644



Embelecedor plano con junta

Ø	Código	€
	0309 08 644 DW	62,96
	0309 10 644 DW	65,60
	0309 13 644 DW	68,40
	0309 15 644 DW	71,02
	0309 18 644 DW	80,41
	0309 20 644 DW	85,78

### 645



Embelecedor plano inclinado  
con junta

Ø	Código	€
	0309 08 645 DW	81,85
	0309 10 645 DW	85,30
	0309 13 645 DW	88,93
	0309 15 645 DW	92,32
	0309 18 645 DW	104,52
	0309 20 645 DW	111,53

### 13D INOX



Placa remate circular en acero  
inoxidable

Ø	Código	€
	0309 08 13D DW	38,48
	0309 10 13D DW	40,12
	0309 13 13D DW	44,69
	0309 15 13D DW	54,46
	0309 18 13D DW	49,83
	0309 20 13D DW	63,99

### 13D BLACK



Placa remate circular lacado  
negro

Ø	Código	€
80	0329 08 13D DWN	45,17
100	0329 10 13D DWN	63,49
130	0329 13 13D DWN	68,37
150	0329 15 13D DWN	81,31
180	0329 18 13D DWN	80,20
200	0329 20 13D DWN	95,54

### 132 INOX



Placa remate 30/45°

Ø	Código	€
	0309 08 132 DW	69,97
	0309 10 132 DW	72,92
	0309 13 132 DW	75,98
	0309 15 132 DW	78,92
	0309 18 132 DW	89,35
	0309 20 132 DW	95,33

### 132 BLACK



Placa remate 30/45° lacado  
negro

Ø	Código	€
	0309 08 132 DWN	86,22
	0309 10 132 DWN	89,85
	0309 13 132 DWN	98,77
	0309 15 132 DWN	102,56
	0309 18 132 DWN	116,15
	0309 20 132 DWN	123,93

### 133 INOX



Placa remate 0/30°

Ø	Código	€
	0309 08 133 DW	69,97
	0309 10 133 DW	72,92
	0309 13 133 DW	75,98
	0309 15 133 DW	78,92
	0309 18 133 DW	89,35
	0309 20 133 DW	95,33

### 133 BLACK



Placa remate 0/30° lacado negro

Ø	Código	€
	0309 08 133 DWN	90,96
	0309 10 133 DWN	94,51
	0309 13 133 DWN	98,77
	0309 15 133 DWN	102,56
	0309 18 133 DWN	116,15
	0309 20 133 DWN	123,93



# TERMINALES

¡NOVEDAD!

Dinak dispone de diferentes terminales arquitectónicos, tanto para la ventilación como la evacuación de humos. Los terminales de lamas en línea (1LL), de lamas salientes (1LS) y los sombreretes eólicos (10E), favoreciendo el tiro en el interior del conducto bajo la acción del viento. Los terminales cilíndricos (01E) evitan la entrada de agua en el interior del conducto.



## AISI 304 / 304

1LS			1LL			01E			10E			16S		
Terminal lamas salientes			Terminal lamas en línea			Terminal cilíndrico de elipses			Sombrerete eólico			Adaptador DP a eólico		
Ø	Código	€	Código	€	Código	€	Código	€	Código	€	Código	€		
125	0300 12 1LS	191,80	0300 12 1LL	218,48	0300 12 01E	189,41	0590 12 10E SW/42	270,14	0300 12 16S	27,01				
150	0300 15 1LS	218,95	0300 15 1LL	234,78	0300 15 01E	218,38	0590 15 10E SW/42	269,00	0300 15 16S	29,72				
175	0300 17 1LS	276,96	0300 17 1LL	302,90	0300 17 01E	248,28	0590 17 10E SW/42	282,59	0300 17 16S	33,36				
200	0300 20 1LS	312,27	0300 20 1LL	337,94	0300 20 01E	278,09	0590 20 10E SW/42	317,69	0300 20 16S	37,56				
250	0300 25 1LS	377,88	0300 25 1LL	467,70	0300 25 01E	309,14	0590 25 10E SW/42	350,49	0300 25 16S	46,25				
300	0300 30 1LS	505,80	0300 30 1LL	502,04	0300 30 01E	356,13	0590 30 10E SW/42	462,29	0300 30 16S	54,24				
350	0300 35 1LS	592,38	0300 35 1LL	713,09	0300 35 01E	614,77	0590 35 10E SW/42	597,89	0300 35 16S	71,92				
400	0300 40 1LS	757,18	0300 40 1LL	802,41	0300 40 01E	679,74	0590 40 10E SW/42	633,36	0300 40 16S	82,22				
450	0300 45 1LS	920,57	0300 45 1LL	975,62	0300 45 01E	826,43	-	-	-	-				
500	0300 50 1LS	1.008,27	0300 50 1LL	1.068,48	0300 50 01E	905,14	-	-	-	-				
550	-	-	-	-	0300 55 01E	983,85	-	-	-	-				
600	-	-	-	-	0300 60 01E	1.275,02	-	-	-	-				

Gama SW. Necesario acoplamiento 16S

Gama SW. Necesario acoplamiento 16S

## AISI 304

1LS			1LL			01E			10E		
Terminal lamas salientes			Terminal lamas en línea			Terminal cilíndrico de elipses			Sombrerete eólico		
Ø	Código	€	Código	€	Código	€	Código	€	Código	€	
80	0390 08 1LS SW	157,45	-	-	-	-	0590 08 10E SW/42	326,03			
100	0390 10 1LS SW	163,99	-	-	-	-	0590 10 10E SW/42	263,78			
110	0390 11 1LS SW	167,25	0390 11 1LL SW	194,52	0390 11 01E SW	159,52	0590 11 10E SW/42	263,78			
120	0390 1A 1LS SW	170,43	0390 1A 1LL SW	197,68	0390 1A 01E SW	166,48	-	-			
125	0390 12 1LS SW	170,43	0390 12 1LL SW	197,68	0390 12 01E SW	166,48	0590 12 10E SW/42	270,14			
130	0390 13 1LS SW	173,78	0390 13 1LL SW	200,96	0390 13 01E SW	170,08	-	-			
140	0390 14 1LS SW	180,33	0390 14 1LL SW	207,31	-	-	-	-			
150	0390 15 1LS SW	180,33	0390 15 1LL SW	207,31	0390 15 01E SW	177,10	0590 15 10E SW/42	269,00			
160	0390 16 1LS SW	191,80	0390 16 1LL SW	218,48	-	-	-	-			
175	0390 17 1LS SW	191,80	0390 17 1LL SW	218,48	0390 17 01E SW	189,41	0590 17 10E SW/42	282,59			
180	0390 18 1LS SW	191,80	0390 18 1LL SW	218,48	0390 18 01E SW	189,41	-	-			
200	0390 20 1LS SW	218,95	0390 20 1LL SW	234,78	0390 20 01E SW	218,38	0590 20 10E SW/42	317,69			
250	0390 25 1LS SW	312,27	0390 25 1LL SW	337,94	0390 25 01E SW	278,09	0590 25 10E SW/42	350,49			
300	0390 30 1LS SW	377,88	0390 30 1LL SW	467,70	0390 30 01E SW	309,14	0590 30 10E SW/42	462,29			
350	0390 35 1LS SW	505,80	0390 35 1LL SW	502,04	0390 35 01E SW	356,13	0590 35 10E SW/42	597,89			
400	0390 40 1LS SW	592,38	0390 40 1LL SW	713,09	0390 40 01E SW	614,77	0590 40 10E SW/42	633,36			
450	0390 45 1LS SW	757,18	0390 45 1LL SW	802,41	-	-	-	-			
500	0390 50 1LS SW	920,57	0390 50 1LL SW	975,62	-	-	-	-			

Disponibles con encaje hembra ref. ZLS

Disponibles con encaje hembra ref. ZLL

Disponibles con encaje hembra ref. Z2E

Encaje con un macho de la gama SW sin necesidad de acoplamiento



# DINAK ESTABILIZADOR

Las condiciones climáticas cambiantes, alteran el tiro de la chimenea. Esto provoca pérdidas de eficiencia de la instalación.

Un estabilizador de tiro, correctamente dimensionado, ajusta automáticamente el tiro, manteniendo una combustión estable.

Su funcionamiento se basa en las variaciones de presión en el interior del conducto que abre o cierran automáticamente una válvula, permitiendo la entrada del aire del exterior al interior del conducto.

## VENTAJAS

- Mantiene unas condiciones de tiro estables. Se utilizan para regular las condiciones de tiro de manera automática en condiciones de presión negativa, con el fin de garantizar el funcionamiento óptimo de la instalación.
- Reduce el riesgo de aparición de condensados. Una velocidad de gases demasiado lenta, produce un enfriamiento de los gases favoreciendo la aparición de condensados. Este riesgo se minimiza con el estabilizador de tiro.
- Mayor eficiencia. Un tiro excesivo, ocasiona un mayor consumo de combustible y una mayor evacuación del calor producido al exterior a través del conducto. El estabilizador permite mantener el tiro a unos valores definidos por el usuario.
- Instalación sencilla. La instalación sigue los criterios de gama, únicamente se deben tener en cuenta que la válvula del estabilizador debe estar completamente vertical.
- Ahorro de combustible. La estabilización del tiro permite un ahorro de hasta un 35% de combustible.

T150		122 DP		122 DW		122 SW		
	Estabilizador de tiro con adaptador a gama DP		Estabilizador de tiro con adaptador a gama DW		Estabilizador de tiro con adaptador a gama SW			
Ø	Código	€	Código	€	Código	€		
125	0301 12 122	394,44	-	-	0301 13 122 DW	394,44	039F 13 122 SW	394,44
130	-	-	0301 15 122 DW	400,18	039F 15 122 SW	400,18	-	-
150	0301 15 122	400,18	-	-	-	-	-	-

T180		122 DP		122 DW		122 SW		
	Estabilizador de tiro con adaptador a gama DP		Estabilizador de tiro con adaptador a gama DW		Estabilizador de tiro con adaptador a gama SW			
Ø	Código	€	Código	€	Código	€		
175	0301 17 122	405,93	-	-	0301 18 122 DW	405,93	039F 18 122 SW	405,93
180	-	-	0301 20 122 DW	447,43	039F 20 122 SW	447,43	-	-
200	0301 20 122	447,43	-	-	-	-	-	-

B3		122 DP		122 DW		122 SW	
	Estabilizador de tiro con adaptador a gama DP		Estabilizador de tiro con adaptador a gama DW		Estabilizador de tiro con adaptador a gama SW		
Ø	Código	€	Código	€	Código	€	
250	0301 25 122	671,90	0301 25 122 DW	550,85	039F 25 122 SW	462,18	
300	0301 30 122	694,36	0301 30 122 DW	598,08	039F 30 122 SW	499,01	

M4		122 DP		122 DW		122 SW	
	Estabilizador de tiro con adaptador a gama DP		Estabilizador de tiro con adaptador a gama DW		Estabilizador de tiro con adaptador a gama SW		
Ø	Código	€	Código	€	Código	€	
350	0301 35 122	725,41	0301 35 122 DW	1.300,89	039F 35 122 SW	1.246,74	
400	0301 40 122	776,56	0301 40 122 DW	1.401,55	039F 40 122 SW	1.269,79	

M5		122 DP		122 DW		122 SW	
	Estabilizador de tiro con adaptador a gama DP		Estabilizador de tiro con adaptador a gama DW		Estabilizador de tiro con adaptador a gama SW		
Ø	Código	€	Código	€	Código	€	
450	0301 45 122	797,02	0301 45 122 DW	797,02	039F 45 122 SW	1.908,19	
500	0301 50 122	813,39	0301 50 122 DW	813,39	039F 50 122 SW	1.996,52	

## SIN ACOPLAMIENTO

T150 INOX		T150 NEGRO		T180 INOX		B3 INOX		M4 INOX		M5 INOX		
	Estabilizador de tiro Ø130-Ø150 inox		Estabilizador de tiro Ø130-Ø150 negro		Estabilizador de tiro Ø180-Ø200 inox		Estabilizador de tiro Ø250-Ø300 inox		Estabilizador de tiro Ø350-Ø400 inox		Estabilizador de tiro Ø450-Ø500 inox	
Ø	Código	€	Código	€	Código	€	Código	€	Código	€	Código	€
0	0590 15 122	251,39	0590 15 122 KN	520,21	0590 18 122	429,84	0589 30 122	370,82	0589 35 122	1.116,07	0589 45 122	1.674,93

# DINAK GE+

Chimenea modular metálica en acero inoxidable aislada con junta de estanqueidad exterior específicamente diseñada para aplicaciones de alta presión (hasta 5.000 Pa) y alta temperatura (hasta 600 °C).

Chimenea específicamente diseñada para grupos electrógenos y bombas contra incendio. Está disponible en dos versiones:

## GE30+, GE50+ y GE100+

La diferencia entre ellas es el espesor del aislamiento.



GE30+, GE50+ y GE100+

0036 CPR 90220 047

1.4404 (AISI 316L)

Ø 80 - 300	EN 1856-1 T600 H1 DV2 L50040 040
Ø 350 - 450	EN 1856-1 T600 H1 DV2 L50040 060
Ø 500 - 600	EN 1856-1 T600 H1 DV2 L50040 080

GE100+

1.4404 (AISI 316L)

Ø 80 - 300	EN 1856-1 T600 H1 DV2 L50040 030
Ø 350 - 450	EN 1856-1 T600 H1 DV2 L50040 045
Ø 500 - 600	EN 1856-1 T600 H1 DV2 L50040 060

### MATERIALES

- **Pared Interior** Acero inoxidable AISI 316L (1.4404)  
Acero inoxidable AISI 304 (1.4301)
- **Pared Exterior** Acero inoxidable AISI 304 (1.4301)  
Acero inoxidable AISI 316L (1.4404) para ambientes marinos o altamente corrosivos.  
Acero Inoxidable AISI 409 (1.4016)
- **Aislamiento**  
**GE30+**  
30 mm de Lana de Roca  
130 kg/m<sup>3</sup> de densidad  
**GE50+**  
50 mm de Lana de Roca  
100 kg/m<sup>3</sup> de densidad  
**GE100+**  
100mm de Lana de Roca  
100 kg/m<sup>3</sup> de densidad

### CARACTERÍSTICAS

- Absorción individual de la dilatación en las uniones
- Estanqueidad a los gases
- Resistente a temperaturas de hasta 600°C
- Estabilidad y resistencia
- Fiabilidad y sencillez de montaje

### APLICACIONES

- Grupos electrógenos
- Bombas contra-incendios

Para calcular el precio de las distintas combinaciones de materiales (pared interior / pared exterior), aplicar los siguientes coeficientes partiendo de esta tarifa:

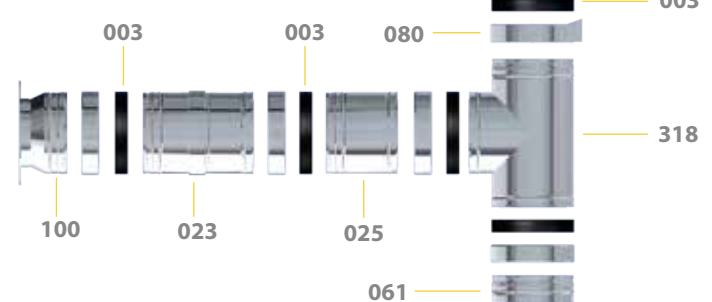
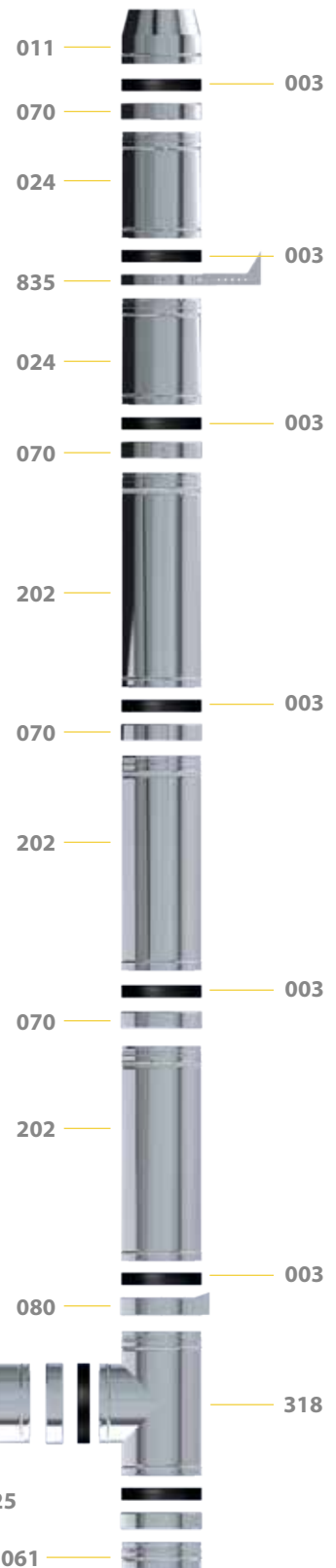
316L/304	+10%
304/316L	+15%

El coeficiente no se aplica sobre las abrazaderas y anclajes.

¡NOVEDAD!

180 minutos

La gama GE+ ha sido ensayada según la nueva norma EN 1366-13 específica para chimeneas, cumpliendo criterios de integridad y aislamiento hasta **180 minutos para fuego exterior**



DINAK dispone de una línea de chimeneas modulares metálicas de doble pared aislada, específicamente diseñadas para la evacuación de productos de la combustión de equipos de cogeneración (CHP y micro CHP), con o sin bypass.



Consulte con Dinak

# GE30+ Int. 304 / Ext. 304

## MÓDULOS RECTOS

### 202



Módulo recto con dilatador  
L = 930 mm

Ø	Código	€
80	0300 08 202 SL	119,65
100	0300 10 202 SL	129,41
125	0300 12 202 SL	150,03
150	0300 15 202 SL	167,93
175	0300 17 202 SL	187,14
200	0300 20 202 SL	228,20
250	0300 25 202 SL	289,60
300	0300 30 202 SL	345,88
350	0300 35 202 SL	376,70
400	0300 40 202 SL	431,07
450	0300 45 202 SL	473,12
500	0300 50 202 SL	523,35
550	0300 55 202 SL	569,30
600	0300 60 202 SL	657,61

### 020



Módulo recto L = 940 mm

Código	€
0300 08 020 SL	119,65
0300 10 020 SL	129,41
0300 12 020 SL	150,03
0300 15 020 SL	167,93
0300 17 020 SL	187,14
0300 20 020 SL	228,20
0300 25 020 SL	289,60
0300 30 020 SL	345,88
0300 35 020 SL	376,70
0300 40 020 SL	431,07
0300 45 020 SL	473,12
0300 50 020 SL	523,35
0300 55 020 SL	569,30
0300 60 020 SL	657,61

### 024



Módulo recto L = 440 mm

Código	€
0300 08 024 SL	74,09
0300 10 024 SL	81,72
0300 12 024 SL	95,47
0300 15 024 SL	107,16
0300 17 024 SL	120,46
0300 20 024 SL	144,86
0300 25 024 SL	172,95
0300 30 024 SL	191,56
0300 35 024 SL	212,28
0300 40 024 SL	250,43
0300 45 024 SL	275,79
0300 50 024 SL	372,74
0300 55 024 SL	397,11
0300 60 024 SL	447,07

### 025



Módulo recto L = 270 mm

Código	€
0300 08 025 SL	62,96
0300 10 025 SL	69,44
0300 12 025 SL	80,95
0300 15 025 SL	90,48
0300 17 025 SL	103,43
0300 20 025 SL	121,95
0300 25 025 SL	147,96
0300 30 025 SL	172,66
0300 35 025 SL	183,93
0300 40 025 SL	217,79
0300 45 025 SL	240,86
0300 50 025 SL	284,57
0300 55 025 SL	301,55
0300 60 025 SL	338,45

### 022



Extensible L = 530 – 880 mm

Código	€
0300 08 022 SL	144,51
0300 10 022 SL	159,62
0300 12 022 SL	187,53
0300 15 022 SL	209,62
0300 17 022 SL	230,85
0300 20 022 SL	276,11
0300 25 022 SL	344,08
0300 30 022 SL	395,86
0300 35 022 SL	460,48
0300 40 022 SL	559,12
0300 45 022 SL	599,18
0300 50 022 SL	617,30
0300 55 022 SL	653,07
0300 60 022 SL	742,78

Silicona necesaria. Código 059999009, precio 29,44€

## DESVÍOS

### 023



Extensible L = 350 – 530 mm

Ø	Código	€
80	0300 08 023 SL	112,61
100	0300 10 023 SL	124,38
125	0300 12 023 SL	145,89
150	0300 15 023 SL	161,74
175	0300 17 023 SL	180,87
200	0300 20 023 SL	213,63
250	0300 25 023 SL	258,31
300	0300 30 023 SL	303,88
350	0300 35 023 SL	337,56
400	0300 40 023 SL	396,93
450	0300 45 023 SL	440,77
500	0300 50 023 SL	467,11
550	0300 55 023 SL	489,24
600	0300 60 023 SL	548,32

Silicona necesaria. Código 059999009, precio 29,44€

### 031



Te 90° sin deflector

Código	€
0300 08 031 SL	148,19
0300 10 031 SL	158,20
0300 12 031 SL	164,75
0300 15 031 SL	183,85
0300 17 031 SL	250,18
0300 20 031 SL	281,06
0300 25 031 SL	339,40
0300 30 031 SL	395,11
0300 35 031 SL	632,17
0300 40 031 SL	747,08
0300 45 031 SL	831,58
0300 50 031 SL	995,74
0300 55 031 SL	1.083,82
0300 60 031 SL	1.335,06

### 318



Te 90° con deflector

Código	€
0300 08 318 SL	164,66
0300 10 318 SL	175,78
0300 12 318 SL	183,06
0300 15 318 SL	204,27
0300 17 318 SL	277,95
0300 20 318 SL	312,31
0300 25 318 SL	377,10
0300 30 318 SL	438,99
0300 35 318 SL	702,42
0300 40 318 SL	830,10
0300 45 318 SL	923,99
0300 50 318 SL	1.106,36
0300 55 318 SL	1.204,23
0300 60 318 SL	1.483,41

### 303



Te 135° sobrepresión

Código	€
0200 08 303 SL	650,18
0200 10 303 SL	700,93
0200 12 303 SL	761,80
0200 15 303 SL	798,47
0200 17 303 SL	885,17
0200 20 303 SL	952,92
0200 25 303 SL	1.222,65
0200 30 303 SL	1.424,96
0200 35 303 SL	1.839,86
0200 40 303 SL	2.007,76
0200 45 303 SL	2.154,06
0200 50 303 SL	2.546,93
0200 55 303 SL	2.758,84
0200 60 303 SL	2.976,71

### 040



Codo 45°

Código	€
0300 08 040 SL	93,42
0300 10 040 SL	99,76
0300 12 040 SL	103,84
0300 15 040 SL	115,87
0300 17 040 SL	130,86
0300 20 040 SL	151,14
0300 25 040 SL	181,28
0300 30 040 SL	214,33
0300 35 040 SL	297,94
0300 40 040 SL	355,94
0300 45 040 SL	515,52
0300 50 040 SL	582,41
0300 55 040 SL	842,98
0300 60 040 SL	984,75

### 042



Codo 30°

Ø	Código	€
80	0300 08 042 SL	106,88
100	0300 10 042 SL	114,07
125	0300 12 042 SL	118,79
150	0300 15 042 SL	130,45
175	0300 17 042 SL	151,71
200	0300 20 042 SL	174,07
250	0300 25 042 SL	204,23
300	0300 30 042 SL	241,40
350	0300 35 042 SL	316,33
400	0300 40 042 SL	379,99
450	0300 45 042 SL	515,52
500	0300 50 042 SL	582,41
550	0300 55 042 SL	842,98
600	0300 60 042 SL	984,75

### 044



Codo 15°

Código	€
0300 08 044 SL	106,88
0300 10 044 SL	114,07
0300 12 044 SL	118,79
0300 15 044 SL	130,45
0300 17 044 SL	151,71
0300 20 044 SL	174,07
0300 25 044 SL	204,23
0300 30 044 SL	241,40
0300 35 044 SL	316,33
0300 40 044 SL	379,99
0300 45 044 SL	515,52
0300 50 044 SL	582,41
0300 55 044 SL	842,98
0300 60 044 SL	984,75

### 433



Codo 90°

Código	€
0300 08 433 SL	185,66
0300 10 433 SL	198,15
0300 12 433 SL	206,34
0300 15 433 SL	229,88
0300 17 433 SL	260,45
0300 20 433 SL	300,78
0300 25 433 SL	362,13
0300 30 433 SL	428,62
0300 35 433 SL	600,67
0300 40 433 SL	719,06
0300 45 433 SL	1.048,45
0300 50 433 SL	1.186,13
0300 55 433 SL	1.723,84
0300 60 433 SL	2.016,10

### 523



Te 87° con inspección y tapa

Código	€
0300 08 523 SL	239,11
0300 10 523 SL	255,14
0300 12 523 SL	265,71
0300 15 523 SL	294,40
0300 17 523 SL	385,28
0300 20 523 SL	433,65
0300 25 523 SL	520,72
0300 30 523 SL	615,90
0300 35 523 SL	974,64
0300 40 523 SL	1.150,31
0300 45 523 SL	1.284,98
0300 50 523 SL	1.531,54
0300 55 523 SL	1.659,31
0300 60 523 SL	1.990,69

### 060



Colector de hollín

Código	€
0301 08 060 SL	51,07
0301 10 060 SL	54,44
0301 12 060 SL	56,67
0301 15 060 SL	61,48
0301 17 060 SL	70,91
0301 20 060 SL	80,31
0301 25 060 SL	94,53
0301 30 060 SL	118,14
0301 35 060 SL	180,04
0301 40 060 SL	211,50
0301 45 060 SL	239,22
0301 50 060 SL	280,55
0301 55 060 SL	298,95
0301 60 060 SL	323,86

MÓDULOS FINALES

061



Colector de hollín con desagüe

Ø	Código	€
80	0301 08 061 SL	72,33
100	0301 10 061 SL	77,06
125	0301 12 061 SL	80,31
150	0301 15 061 SL	85,11
175	0301 17 061 SL	89,79
200	0301 20 061 SL	103,99
250	0301 25 061 SL	122,90
300	0301 30 061 SL	141,70
350	0301 35 061 SL	225,82
400	0301 40 061 SL	257,34
450	0301 45 061 SL	284,32
500	0301 50 061 SL	311,54
550	0301 55 061 SL	327,93
600	0301 60 061 SL	354,53

011



Salida libre

Código	€
0300 08 011 SL	90,90
0300 10 011 SL	97,06
0300 12 011 SL	101,07
0300 15 011 SL	109,21
0300 17 011 SL	119,98
0300 20 011 SL	152,44
0300 25 011 SL	180,94
0300 30 011 SL	217,67
0300 35 011 SL	231,87
0300 40 011 SL	285,76
0300 45 011 SL	329,25
0300 50 011 SL	428,16
0300 55 011 SL	449,51
0300 60 011 SL	493,21

111



Salida libre con rejilla

Código	€
0300 08 111 SL	113,64
0300 10 111 SL	121,31
0300 12 111 SL	126,33
0300 15 111 SL	136,49
0300 17 111 SL	149,96
0300 20 111 SL	190,53
0300 25 111 SL	226,17
0300 30 111 SL	272,12
0300 35 111 SL	289,83
0300 40 111 SL	357,20
0300 45 111 SL	411,56
0300 50 111 SL	535,22
0300 55 111 SL	561,89
0300 60 111 SL	616,50

015



Salida direccional horizontal

Código	€
0309 08 015 SL	56,81
0309 10 015 SL	67,35
0309 12 015 SL	81,83
0309 15 015 SL	102,07
0309 17 015 SL	102,50
0309 20 015 SL	128,63
0309 25 015 SL	173,80
0309 30 015 SL	198,59
0309 35 015 SL	212,58
0309 40 015 SL	244,35
0309 45 015 SL	311,72
0309 50 015 SL	367,85
0309 55 015 SL	421,99
0309 60 015 SL	458,05

1V0



Terminal tipo Venturi

Código	€
-	-
-	-
-	-
0300 15 1V0 SL	778,68
0300 17 1V0 SL	839,19
0300 20 1V0 SL	885,44
0300 25 1V0 SL	1.004,95
0300 30 1V0 SL	1.251,13
0300 35 1V0 SL	1.519,56
0300 40 1V0 SL	1.716,64
0300 45 1V0 SL	2.037,68
0300 50 1V0 SL	2.314,11
0300 55 1V0 SL	2.668,65
0300 60 1V0 SL	2.802,07

REMATES

013



Cubreaguas

Ø	Código	€
80	0309 08 013 DW	47,88
100	0309 10 013 DW	51,05
125	0309 12 013	53,20
150	0309 15 013	57,29
175	0309 17 013	59,31
200	0309 20 013	69,54
250	0309 25 013	79,76
300	0309 30 013	88,01
350	0309 35 013	112,89
400	0309 40 013	131,25
450	0309 45 013	143,53
500	0309 50 013	157,89
550	0309 55 013	166,05
600	0309 60 013	172,18

13A



Cubreaguas

Código	€
0309 08 13A DW	47,88
0309 10 13A DW	51,05
0309 12 13A	53,20
0309 15 13A	57,29
0309 17 13A	59,31
0309 20 13A	69,54
0309 25 13A	79,76
0309 30 13A	88,01
0309 35 13A	112,89
0309 40 13A	131,25
0309 45 13A	143,53
0309 50 13A	157,89
0309 55 13A	166,05
0309 60 13A	172,18

014



Pasamuros

Código	€
0309 08 014 SW	54,23
0309 10 014 SW	56,27
0309 12 014	57,29
0309 15 014	59,31
0309 17 014	63,45
0309 20 014	77,75
0309 25 014	88,01
0309 30 014	102,65
0309 35 014	149,71
0309 40 014	170,12
0309 45 014	209,01
0309 50 014	215,11
0309 55 014	227,35
0309 60 014	485,45

017



Salida de techo inclinada 30°/45° con cubreaguas

Código	€
0309 08 017 DW	265,62
0309 10 017 DW	266,77
0309 12 017	267,67
0309 15 017	281,35
0309 17 017	363,71
0309 20 017	381,90
0309 25 017	381,90
0309 30 017	657,23
0309 35 017	792,16
0309 40 017	925,17
0309 45 017	1.137,27
0309 50 017	1.148,91
0309 55 017	1.165,14
0309 60 017	1.246,73

018



Salida de techo inclinada 5°/30° con cubreaguas

Código	€
0309 08 018 DW	265,62
0309 10 018 DW	266,77
0309 12 018	267,67
0309 15 018	235,58
0309 17 018	363,71
0309 20 018	381,90
0309 25 018	319,78
0309 30 018	519,52
0309 35 018	650,26
0309 40 018	766,56
0309 45 018	859,98
0309 50 018	878,62
0309 55 018	906,55
0309 60 018	970,03

ABRAZADERAS Y ANCLAJES

019



Salida de techo plana con cubreaguas

Ø	Código	€
80	0309 08 019 DW	221,45
100	0309 10 019 DW	222,63
125	0309 12 019	223,48
150	0309 15 019	196,72
175	0309 17 019	319,11
200	0309 20 019	335,08
250	0309 25 019	280,55
300	0309 30 019	477,69
350	0309 35 019	545,15
400	0309 40 019	680,49
450	0309 45 019	717,69
500	0309 50 019	759,57
550	0309 55 019	764,26
600	0309 60 019	817,75

J02



Junta de estanqueidad para cubreaguas

Código	€
0559 15 J02 FL	11,21
0559 15 J02 FL	11,21
0559 18 J02 FL	11,52
0559 20 J02 FL	12,33
0559 23 J02 FL	13,54
0559 25 J02 FL	19,58
0559 30 J02 FL	19,71
0559 35 J02 FL	19,71
-	-
-	-
-	-
-	-
-	-
-	-
-	-
-	-
-	-

070



Abrazadera de unión

Código	€
0509 08 070 SL	11,32
0509 10 070 SL	12,09
0509 12 070 SL	12,57
0509 15 070 SL	13,29
0509 17 070 SL	13,99
0509 20 070 SL	16,12
0509 25 070 SL	19,36
0509 30 070 SL	21,49
0509 35 070 SL	36,51
0509 40 070 SL	38,69
0509 45 070 SL	42,95
0509 50 070 SL	45,12
0509 55 070 SL	47,29
0509 60 070 SL	53,69

825



Sujección a techo de doble varilla

Código	€
-	-
-	-
-	-
0309 15 825	25,33
0309 17 825	26,05
0309 20 825	28,44
0309 25 825	32,25
0309 30 825	36,82
0309 35 825	42,97
0309 40 825	46,03
0309 45 825	52,17
0309 50 825	53,70
0309 55 825	55,23
0309 60 825	61,37

080



Anclaje intermedio

Código	€
0309 08 080 SL	24,75
0309 10 080 SL	26,42
0309 12 080 SL	34,35
0309 15 080 SL	35,49
0309 17 080 SL	36,51
0309 20 080 SL	39,80
0309 25 080 SL	45,12
0309 30 080 SL	51,55
0309 35 080 SL	60,15
0309 40 080 SL	64,43
0309 45 080 SL	73,04
0309 50 080 SL	75,19
0309 55 080 SL	77,33
0309 60 080 SL	85,90

# GE30+ Int. 304 / Ext. 304

## 086



Anclaje intermedio plano

Ø	Código	€
80	0309 08 086 DW	23,59
100	0309 10 086 DW	25,15
125	0309 12 086	32,72
150	0309 15 086	33,79
175	0309 17 086	34,75
200	0309 20 086	37,91
250	0309 25 086	42,98
300	0309 30 086	49,08
350	0309 35 086	57,29
400	0309 40 086	61,37
450	0309 45 086	69,54
500	0309 50 086	71,60
550	0309 55 086	73,63
600	0309 60 086	81,83

## 083 / 83B



Anclaje regulable / rectorable  
L = 70 - 120 mm

Código	€
0309 08 083 SL	34,17
0309 10 083 SL	36,42
0309 12 083 SL	37,99
0309 15 083 SL	39,02
0309 17 083 SL	39,80
0309 20 083 SL	41,89
0309 25 083 SL	47,53
0309 30 083 SL	54,35
0309 35 083 SL	63,34
0309 40 083 SL	67,54
0309 45 83B SL	200,87
0309 50 83B SL	206,77
0309 55 83B SL	212,66
0309 60 83B SL	236,25

La imagen representa el diseño del anclaje regulable para Ø150 mm. En el rango Ø450-600 se utiliza un anclaje rectorable.

## 831 / 83A



Anclaje regulable / rectorable  
plano L = 70 - 120 mm

Código	€
0309 08 831 DW	32,54
0309 10 831 DW	34,72
0309 12 831	36,18
0309 15 831	37,16
0309 17 831	37,91
0309 20 831	39,90
0309 25 831	45,26
0309 30 831	51,74
0309 35 831	60,34
0309 40 831	64,63
0309 45 83A	191,28
0309 50 83A	196,92
0309 55 83A	202,51
0309 60 83A	225,01

Imagen del anclaje regulable para Ø150 mm. En Ø450-600 se utilizan anclajes rectorables.

## 835



Anclaje rectorable  
L = 100 - 250 mm

Código	€
0609 08 835 SL	108,28
0609 10 835 SL	115,52
0609 12 835 SL	120,30
0609 15 835 SL	124,09
0609 17 835 SL	127,84
0609 20 835 SL	139,19
0609 25 835 SL	157,92
0609 30 835 SL	180,40
0609 35 835 SL	210,57
0609 40 835 SL	225,55
0609 45 835 SL	255,59
0609 50 835 SL	263,11
0609 55 835 SL	270,67
0609 60 835 SL	300,73

## 836



Anclaje rectorable plano  
L = 100 - 250 mm

Código	€
0309 08 836 DW	109,59
0309 10 836 DW	116,94
0309 12 836	121,73
0309 15 836	121,73
0309 17 836	128,93
0309 20 836	136,02
0309 25 836	157,56
0309 30 836	171,84
0309 35 836	229,15
0309 40 836	257,79
0309 45 836	279,22
0309 50 836	300,67
0309 55 836	307,95
0309 60 836	336,50

## 845



Anclaje rectorable  
L = 250 - 430 mm

Ø	Código	€
80	0609 08 845 SL	123,74
100	0609 10 845 SL	132,02
125	0609 12 845 SL	137,52
150	0609 15 845 SL	141,86
175	0609 17 845 SL	146,13
200	0609 20 845 SL	159,13
250	0609 25 845 SL	180,47
300	0609 30 845 SL	206,17
350	0609 35 845 SL	240,63
400	0609 40 845 SL	257,75
450	0609 45 845 SL	292,11
500	0609 50 845 SL	300,73
550	0609 55 845 SL	309,31
600	0609 60 845 SL	343,71

## 846



Anclaje rectorable plano  
L = 250 - 430 mm

Código	€
0309 08 846 DW	125,22
0309 10 846 DW	133,60
0309 12 846	139,16
0309 15 846	139,16
0309 17 846	147,34
0309 20 846	155,44
0309 25 846	180,08
0309 30 846	196,37
0309 35 846	261,90
0309 40 846	294,59
0309 45 846	319,09
0309 50 846	343,62
0309 55 846	351,94
0309 60 846	384,53

## 085



Anclaje en silla

Código	€
0609 08 085 SL	218,65
0609 10 085 SL	233,19
0609 12 085 SL	242,92
0609 15 085 SL	249,07
0609 17 085 SL	264,39
0609 20 085 SL	295,10
0609 25 085 SL	475,16
0609 30 085 SL	524,31
0609 35 085 SL	606,15
0609 40 085 SL	631,36
0609 45 085 SL	684,56
0609 50 085 SL	1.167,97
0609 55 085 SL	1.308,97
0609 60 085 SL	1.450,05

## 86T



Sistema para 3 m libres

Código	€
0300 08 86T SL	269,72
0300 10 86T SL	300,18
0300 12 86T SL	319,42
0300 15 86T SL	351,51
0300 17 86T SL	377,56
0300 20 86T SL	440,41
0300 25 86T SL	521,38
0300 30 86T SL	646,11
0300 35 86T SL	653,28
0300 40 86T SL	729,62
0300 45 86T SL	795,66
0300 50 86T SL	868,85
0300 55 86T SL	937,56
0300 60 86T SL	1.051,98

Módulo recto L = 940 mm con anclaje

## 110



Abrazadera de vientos

Código	€
0309 08 110 SL	30,96
0309 10 110 SL	33,03
0309 12 110 SL	34,35
0309 15 110 SL	34,35
0309 17 110 SL	36,51
0309 20 110 SL	38,69
0309 25 110 SL	42,95
0309 30 110 SL	47,29
0309 35 110 SL	64,43
0309 40 110 SL	70,91
0309 45 110 SL	73,04
0309 50 110 SL	75,19
0309 55 110 SL	77,33
0309 60 110 SL	85,90

## ACOPLAMIENTOS

### 1A0



Acoplamiento con aro para soldar

Ø	Código	€
80	0200 08 1A0 SL	140,79
100	0200 10 1A0 SL	150,12
125	0200 12 1A0 SL	156,45
150	0200 15 1A0 SL	166,18
175	0200 17 1A0 SL	185,72
200	0200 20 1A0 SL	219,97
250	0200 25 1A0 SL	235,25
300	0200 30 1A0 SL	293,87
350	0200 35 1A0 SL	295,86
400	0200 40 1A0 SL	355,63
450	0200 45 1A0 SL	387,60
500	0200 50 1A0 SL	487,27
550	0200 55 1A0 SL	507,25
600	0200 60 1A0 SL	531,18

Indicar datos de la boca de caldera para confirmar código y precio

### 1B0



Acoplamiento con brida

Código	€
0200 08 1B0 SL	116,00
0200 10 1B0 SL	123,71
0200 12 1B0 SL	128,93
0200 15 1B0 SL	136,95
0200 17 1B0 SL	153,05
0200 20 1B0 SL	181,30
0200 25 1B0 SL	226,20
0200 30 1B0 SL	282,58
0200 35 1B0 SL	284,45
0200 40 1B0 SL	341,95
0200 45 1B0 SL	372,74
0200 50 1B0 SL	468,53
0200 55 1B0 SL	487,76
0200 60 1B0 SL	510,75

Indicar datos de la brida para confirmar código y precio

## OTROS

### 003



Junta de estanqueidad exterior

Código	€
0559 08 003 SL	10,26
0559 10 003 SL	10,26
0559 12 003 SL	10,26
0559 15 003 SL	10,26
0559 17 003 SL	13,68
0559 20 003 SL	13,68
0559 25 003 SL	15,35
0559 30 003 SL	18,79
0559 35 003 SL	20,50
0559 40 003 SL	22,23
0559 45 003 SL	22,23
0559 50 003 SL	22,23
0559 55 003 SL	27,35
0559 60 003 SL	29,02

Consulte disponibilidad y plazo de las referencias marcadas en gris.



MÓDULOS RECTOS

202



Módulo recto con dilatador L = 930 mm

Ø	Código	€
80	0300 80 202 GL	138,91
100	0300 10 202 GL	150,24
125	0300 12 202 GL	174,41
150	0300 15 202 GL	195,12
175	0300 17 202 GL	217,54
200	0300 20 202 GL	265,44
250	0300 25 202 GL	337,31
300	0300 30 202 GL	403,00
350	0300 35 202 GL	470,39
400	0300 40 202 GL	538,43
450	0300 45 202 GL	591,16
500	0300 50 202 GL	654,21
550	0300 55 202 GL	711,63
600	0300 60 202 GL	822,64

020



Módulo recto L = 940 mm

Código	€
0300 08 020 GL	138,91
0300 10 020 GL	150,24
0300 12 020 GL	174,41
0300 15 020 GL	195,12
0300 17 020 GL	217,54
0300 20 020 GL	265,44
0300 25 020 GL	337,31
0300 30 020 GL	403,00
0300 35 020 GL	470,39
0300 40 020 GL	538,43
0300 45 020 GL	591,16
0300 50 020 GL	654,21
0300 55 020 GL	711,63
0300 60 020 GL	822,64

024



Módulo recto L = 440 mm

Código	€
0300 08 024 GL	92,84
0300 10 024 GL	102,42
0300 12 024 GL	119,90
0300 15 024 GL	134,50
0300 17 024 GL	151,34
0300 20 024 GL	182,15
0300 25 024 GL	217,78
0300 30 024 GL	247,41
0300 35 024 GL	277,02
0300 40 024 GL	327,14
0300 45 024 GL	360,50
0300 50 024 GL	488,92
0300 55 024 GL	520,71
0300 60 024 GL	586,57

025



Módulo recto L = 270 mm

Código	€
0300 08 025 GL	78,60
0300 10 025 GL	86,71
0300 12 025 GL	101,35
0300 15 025 GL	113,22
0300 17 025 GL	129,66
0300 20 025 GL	152,91
0300 25 025 GL	185,88
0300 30 025 GL	216,94
0300 35 025 GL	239,43
0300 40 025 GL	283,90
0300 45 025 GL	314,22
0300 50 025 GL	371,93
0300 55 025 GL	393,93
0300 60 025 GL	442,56

022



Extensible L = 530 – 880 mm

Código	€
0300 08 022 GL	182,68
0300 10 022 GL	201,87
0300 12 022 GL	237,39
0300 15 022 GL	265,29
0300 17 022 GL	292,28
0300 20 022 GL	349,70
0300 25 022 GL	436,22
0300 30 022 GL	501,85
0300 35 022 GL	606,28
0300 40 022 GL	736,68
0300 45 022 GL	789,51
0300 50 022 GL	813,34
0300 55 022 GL	860,24
0300 60 022 GL	978,90

Silicona necesaria. Código 059999009, precio 29,44€

DESVÍOS

023



Extensible L = 350 – 530 mm

Ø	Código	€
80	0300 08 023 GL	142,02
100	0300 10 023 GL	156,86
125	0300 12 023 GL	184,26
150	0300 15 023 GL	204,16
175	0300 17 023 GL	228,50
200	0300 20 023 GL	269,94
250	0300 25 023 GL	326,75
300	0300 30 023 GL	384,40
350	0300 35 023 GL	443,22
400	0300 40 023 GL	521,54
450	0300 45 023 GL	579,39
500	0300 50 023 GL	614,12
550	0300 55 023 GL	642,88
600	0300 60 023 GL	720,98

031



Te 90° sin deflector

Código	€
0300 08 031 GL	185,95
0300 10 031 GL	198,50
0300 12 031 GL	206,73
0300 15 031 GL	230,57
0300 17 031 GL	315,04
0300 20 031 GL	353,76
0300 25 031 GL	427,82
0300 30 031 GL	498,14
0300 35 031 GL	830,36
0300 40 031 GL	981,91
0300 45 031 GL	1.093,60
0300 50 031 GL	1.310,85
0300 55 031 GL	1.426,78
0300 60 031 GL	1.759,48

318



Te 90° con deflector

Código	€
0300 08 318 GL	206,61
0300 10 318 GL	220,57
0300 12 318 GL	229,72
0300 15 318 GL	256,19
0300 17 318 GL	350,05
0300 20 318 GL	393,10
0300 25 318 GL	475,36
0300 30 318 GL	553,49
0300 35 318 GL	922,62
0300 40 318 GL	1.091,04
0300 45 318 GL	1.215,11
0300 50 318 GL	1.456,46
0300 55 318 GL	1.585,34
0300 60 318 GL	1.954,98

303



Te 135° sobrepresión

Código	€
0300 08 303 GL	827,49
0300 10 303 GL	892,09
0300 12 303 GL	969,54
0300 15 303 GL	1.016,24
0300 17 303 GL	1.126,58
0300 20 303 GL	1.212,78
0300 25 303 GL	1.556,09
0300 30 303 GL	1.813,63
0300 35 303 GL	2.341,65
0300 40 303 GL	2.555,31
0300 45 303 GL	2.741,55
0300 50 303 GL	3.241,58
0300 55 303 GL	3.511,24
-	-

040



Codo 45°

Código	€
0300 08 040 GL	117,49
0300 10 040 GL	125,41
0300 12 040 GL	130,58
0300 15 040 GL	145,62
0300 17 040 GL	164,66
0300 20 040 GL	190,19
0300 25 040 GL	228,40
0300 30 040 GL	270,12
0300 35 040 GL	390,66
0300 40 040 GL	467,11
0300 45 040 GL	678,51
0300 50 040 GL	767,03
0300 55 040 GL	1.112,16
0300 60 040 GL	1.299,90

Silicona necesaria. Código 059999009, precio 29,44€

042



Codo 30°

Ø	Código	€
80	0300 08 042 GL	134,69
100	0300 10 042 GL	143,72
125	0300 12 042 GL	149,62
150	0300 15 042 GL	164,22
175	0300 17 042 GL	191,30
200	0300 20 042 GL	219,46
250	0300 25 042 GL	257,66
300	0300 30 042 GL	304,70
350	0300 35 042 GL	415,02
400	0300 40 042 GL	499,01
450	0300 45 042 GL	678,51
500	0300 50 042 GL	767,03
550	0300 55 042 GL	1.112,16
600	0300 60 042 GL	1.299,90

044



Codo 15°

Código	€
0300 08 044 GL	134,69
0300 10 044 GL	143,72
0300 12 044 GL	149,62
0300 15 044 GL	164,22
0300 17 044 GL	191,30
0300 20 044 GL	219,46
0300 25 044 GL	257,66
0300 30 044 GL	304,70
0300 35 044 GL	415,02
0300 40 044 GL	499,01
0300 45 044 GL	678,51
0300 50 044 GL	767,03
0300 55 044 GL	1.112,16
0300 60 044 GL	1.299,90

433



Codo 90°

Código	€
0300 08 433 GL	235,26
0300 10 433 GL	251,05
0300 12 433 GL	261,47
0300 15 433 GL	291,17
0300 17 433 GL	330,11
0300 20 433 GL	381,24
0300 25 433 GL	459,28
0300 30 433 GL	543,70
0300 35 433 GL	792,29
0300 40 433 GL	948,91
0300 45 433 GL	1.385,58
0300 50 433 GL	1.567,97
0300 55 433 GL	2.280,70
-	-

INSPECCIÓN Y LIMPIEZA

523



Te 87° con inspección y tapa

Código	€
0300 08 523 GL	299,04
0300 10 523 GL	319,08
0300 12 523 GL	332,33
0300 15 523 GL	368,01
0300 17 523 GL	483,38
0300 20 523 GL	543,87
0300 25 523 GL	653,81
0300 30 523 GL	773,25
0300 35 523 GL	1.277,25
0300 40 523 GL	1.508,19
0300 45 523 GL	1.685,59
0300 50 523 GL	2.010,69
0300 55 523 GL	2.178,51
0300 60 523 GL	2.616,59

060



Colector de hollín

Código	€
0301 08 060 GL	63,24
0301 10 060 GL	67,38
0301 12 060 GL	70,20
0301 15 060 GL	76,11
0301 17 060 GL	87,79
0301 20 060 GL	99,48
0301 25 060 GL	117,04
0301 30 060 GL	146,24
0301 35 060 GL	234,00
0301 40 060 GL	274,91
0301 45 060 GL	311,04
0301 50 060 GL	364,75
0301 55 060 GL	388,65
0301 60 060 GL	421,02



**MÓDULOS FINALES**

**061**



Colector de hollín con desagüe

Ø	Código	€
80	0301 08 061 GL	89,55
100	0301 10 061 GL	95,41
125	0301 12 061 GL	99,48
150	0301 15 061 GL	105,39
175	0301 17 061 GL	111,18
200	0301 20 061 GL	128,78
250	0301 25 061 GL	152,17
300	0301 30 061 GL	175,47
350	0301 35 061 GL	293,58
400	0301 40 061 GL	334,54
450	0301 45 061 GL	369,59
500	0301 50 061 GL	405,01
550	0301 55 061 GL	426,30
600	0301 60 061 GL	460,91

**011**



Salida libre

Código	€
0301 08 011 GL	110,82
0301 10 011 GL	118,26
0301 12 011 GL	123,15
0301 15 011 GL	132,93
0301 17 011 GL	146,17
0301 20 011 GL	185,95
0301 25 011 GL	221,04
0301 30 011 GL	266,11
0301 35 011 GL	296,85
0301 40 011 GL	366,48
0301 45 011 GL	422,70
0301 50 011 GL	551,06
0301 55 011 GL	578,29
0301 60 011 GL	634,73

**111**



Salida libre con rejilla

Código	€
0300 08 111 GL	138,52
0300 10 111 GL	147,82
0300 12 111 GL	153,94
0300 15 111 GL	166,16
0300 17 111 GL	182,71
0300 20 111 GL	232,47
0300 25 111 GL	276,31
0300 30 111 GL	332,62
0300 35 111 GL	371,06
0300 40 111 GL	458,07
0300 45 111 GL	528,37
0300 50 111 GL	688,83
0300 55 111 GL	722,85
0300 60 111 GL	793,41

**015**



Salida direccional horizontal

Código	€
0309 08 015 GL	77,46
0309 10 015 GL	96,10
0309 12 015 GL	96,37
0309 15 015 GL	121,06
0309 17 015 GL	138,32
0309 20 015 GL	165,11
0309 25 015 GL	187,97
0309 30 015 GL	211,68
0309 35 015 GL	242,81
0309 40 015 GL	310,82
0309 45 015 GL	367,05
0309 50 015 GL	420,27
0309 55 015 GL	456,89
0309 60 015 GL	492,97

**1V0**



Terminal tipo Venturi

Código	€
-	-
-	-
-	-
0300 15 1V0 GL	778,68
0300 17 1V0 GL	839,19
0300 20 1V0 GL	885,44
0300 25 1V0 GL	1.004,95
0300 30 1V0 GL	1.251,13
0300 35 1V0 GL	1.519,56
0300 40 1V0 GL	1.716,64
0300 45 1V0 GL	2.037,68
0300 50 1V0 GL	2.314,11
0300 55 1V0 GL	2.668,65
0300 60 1V0 GL	2.802,07

**REMATES**

**013**



Cubreaguas

Ø	Código	€
80	0309 08 013 GL	53,20
100	0309 01 013 GL	57,29
125	0309 12 013 GL	59,31
150	0309 15 013 GL	69,54
175	0309 17 013 GL	73,68
200	0309 20 013 GL	79,76
250	0309 25 013 GL	88,01
300	0309 30 013 GL	112,89
350	0309 35 013 GL	131,25
400	0309 40 013 GL	143,53
450	0309 45 013 GL	157,89
500	0309 50 013 GL	166,05
550	0309 55 013 GL	172,18
600	0309 60 013 GL	196,65

**13A**



Cubreaguas

Código	€
0309 08 13A GL	53,20
0309 01 13A GL	57,29
0309 12 13A GL	59,31
0309 15 13A GL	69,54
0309 17 13A GL	73,68
0309 20 13A GL	79,76
0309 25 13A GL	88,01
0309 30 13A GL	112,89
0309 35 13A GL	131,25
0309 40 13A GL	143,53
0309 45 13A GL	157,89
0309 50 13A GL	166,05
0309 55 13A GL	172,18
0309 60 13A GL	196,65

**014**



Pasamuros

Código	€
0309 08 014 GL	57,29
0309 10 014 GL	59,31
0309 12 014 GL	63,45
0309 15 014 GL	77,75
0309 17 014 GL	81,84
0309 20 014 GL	88,01
0309 25 014 GL	102,65
0309 30 014 GL	149,71
0309 35 014 GL	170,12
0309 40 014 GL	209,01
0309 45 014 GL	215,11
0309 50 014 GL	227,35
0309 55 014 GL	485,45
0309 60 014 GL	493,78

**017**



Salida de techo inclinada 30°/45° con cubreaguas

Código	€
0300 08 017 GL	267,67
0300 10 017 GL	281,35
0300 12 017 GL	363,71
0300 15 017 GL	381,90
0300 17 017 GL	381,90
0300 20 017 GL	381,90
0300 25 017 GL	657,23
0300 30 017 GL	792,16
0300 35 017 GL	925,17
0300 40 017 GL	1.137,27
0300 45 017 GL	1.148,91
0300 50 017 GL	1.165,14
0300 55 017 GL	1.246,73
-	-

**018**



Salida de techo inclinada 5°/30° con cubreaguas

Código	€
0300 08 018 GL	267,67
0300 10 018 GL	281,35
0300 12 018 GL	363,71
0300 15 018 GL	381,90
0300 17 018 GL	381,90
0300 20 018 GL	381,90
0300 25 018 GL	519,52
0300 30 018 GL	650,26
0300 35 018 GL	766,56
0300 40 018 GL	859,98
0300 45 018 GL	878,62
0300 50 018 GL	906,55
0300 55 018 GL	970,03
-	-

**019**



Salida de techo plana con cubreaguas

Ø	Código	€
80	0300 08 019 GL	223,48
100	0300 10 019 GL	234,94
125	0300 12 019 GL	319,11
150	0300 15 019 GL	335,08
175	0300 17 019 GL	335,08
200	0300 20 019 GL	335,08
250	0300 25 019 GL	477,69
300	0300 30 019 GL	545,15
350	0300 35 019 GL	680,49
400	0300 40 019 GL	717,69
450	0300 45 019 GL	759,57
500	0300 50 019 GL	764,26
550	0300 55 019 GL	817,75
600	-	-

**J02**



Junta de estanqueidad para cubreaguas

Código	€
0559 18 J02 FL	11,52
0559 20 J02 FL	12,33
0559 23 J02 FL	13,54
0559 25 J02 FL	19,58
0559 25 J02 FL	19,58
0559 30 J02 FL	19,71
0559 35 J02 FL	19,71
-	-
-	-
-	-
-	-
-	-
-	-
-	-
-	-
-	-

**ABRAZADERAS Y ANCLAJES**

**070**



Abrazadera de unión

Código	€
0509 08 070 GL	12,57
0509 10 070 GL	13,29
0509 12 070 GL	13,99
0509 15 070 GL	16,12
0509 17 070 GL	17,44
0509 20 070 GL	19,36
0509 25 070 GL	21,49
0509 30 070 GL	36,51
0509 35 070 GL	38,69
0509 40 070 GL	42,95
0509 45 070 GL	45,12
0509 50 070 GL	47,29
0509 55 070 GL	53,69
0509 60 070 GL	92,46

**825**



Sujeción a techo de doble varilla

Código	€
-	-
0309 10 825 GL	25,33
0309 12 825 GL	26,05
0309 15 825 GL	28,44
0309 17 825 GL	29,94
0309 20 825 GL	32,25
0309 25 825 GL	36,82
0309 30 825 GL	42,97
0309 35 825 GL	46,03
0309 40 825 GL	52,17
0309 45 825 GL	53,70
0309 50 825 GL	55,23
0309 55 825 GL	61,37
0309 60 825 GL	89,12

**080**



Anclaje intermedio

Código	€
0309 08 080 GL	34,35
0309 10 080 GL	35,49
0309 12 080 GL	36,51
0309 15 080 GL	39,80
0309 17 080 GL	41,91
0309 20 080 GL	45,12
0309 25 080 GL	51,55
0309 30 080 GL	60,15
0309 35 080 GL	64,43
0309 40 080 GL	73,04
0309 45 080 GL	75,19
0309 50 080 GL	77,33
0309 55 080 GL	85,90
0309 60 080 GL	124,79

086



Anclaje intermedio plano

Ø	Código	€
80	0309 08 086 GL	32,72
100	0309 10 086 GL	33,79
125	0309 12 086 GL	34,75
150	0309 15 086 GL	37,91
175	0309 17 086 GL	39,92
200	0309 20 086 GL	42,98
250	0309 25 086 GL	49,08
300	0309 30 086 GL	57,29
350	0309 35 086 GL	61,37
400	0309 40 086 GL	69,54
450	0309 45 086 GL	71,60
500	0309 50 086 GL	73,63
550	0309 55 086 GL	81,83
600	0309 60 086 GL	118,83

083 / 83B



Anclaje regulable / recortable  
L = 70 - 120 mm

Código	€
0309 08 083 GL	37,99
0309 10 083 GL	39,02
0309 12 083 GL	39,80
0309 15 083 GL	41,89
0309 17 083 GL	44,14
0309 20 083 GL	47,53
0309 25 083 GL	54,35
0309 30 083 GL	63,34
0309 35 083 GL	67,83
0309 40 83B GL	200,87
0309 45 83B GL	206,77
0309 50 83B GL	212,66
0309 55 83B GL	236,25

Imagen del anclaje regulable para Ø150 mm. En Ø450-600 se utilizan anclajes recortables.

831 / 83A



Anclaje regulable / recortable  
plano L = 70 - 120 mm

Código	€
0309 08 831 GL	36,18
0309 10 831 GL	37,17
0309 12 831 GL	37,91
0309 15 831 GL	39,90
0309 17 831 GL	45,27
0309 20 831 GL	45,27
0309 25 831 GL	51,68
0309 30 831 GL	60,34
0309 35 831 GL	64,63
0309 40 83A GL	191,28
0309 45 83A GL	196,92
0309 50 83A GL	202,51
0309 55 83A GL	225,01

Imagen del anclaje regulable para Ø150 mm. En Ø450-600 se utilizan anclajes recortables.

835



Anclaje recortable  
L = 100 - 250 mm

Código	€
0609 08 835 GL	120,30
0609 10 835 GL	124,09
0609 12 835 GL	127,84
0609 15 835 GL	139,19
0609 17 835 GL	146,69
0609 20 835 GL	157,92
0609 25 835 GL	180,40
0609 30 835 GL	210,57
0609 35 835 GL	225,55
0609 40 835 GL	255,59
0609 45 835 GL	263,11
0609 50 835 GL	270,67
0609 55 835 GL	300,73

836



Anclaje recortable plano  
L = 100 - 250 mm

Código	€
0609 08 836 GL	121,73
0609 10 836 GL	121,73
0609 12 836 GL	128,93
0609 15 836 GL	136,02
0609 17 836 GL	144,64
0609 20 836 GL	157,56
0609 25 836 GL	171,84
0609 30 836 GL	229,15
0609 35 836 GL	257,79
0609 40 836 GL	279,22
0609 45 836 GL	300,67
0609 50 836 GL	307,95
0609 55 836 GL	336,50

845



Anclaje recortable  
L = 250 - 430 mm

Ø	Código	€
80	0609 08 845 GL	137,52
100	0609 10 845 GL	141,86
125	0609 12 845 GL	146,13
150	0609 15 845 GL	159,13
175	0609 17 845 GL	167,65
200	0609 20 845 GL	180,47
250	0609 25 845 GL	206,17
300	0609 30 845 GL	240,63
350	0609 35 845 GL	257,75
400	0609 40 845 GL	292,11
450	0609 45 845 GL	300,73
500	0609 50 845 GL	309,31
550	0609 55 845 GL	343,71
600	-	-

846



Anclaje recortable plano  
L = 250 - 430 mm

Código	€
0609 08 846 GL	139,16
0609 10 846 GL	139,16
0609 12 846 GL	147,34
0609 15 846 GL	155,44
0609 17 846 GL	165,30
0609 20 846 GL	180,08
0609 25 846 GL	196,37
0609 30 846 GL	261,90
0609 35 846 GL	294,59
0609 40 846 GL	319,09
0609 45 846 GL	343,62
0609 50 846 GL	351,94
0609 55 846 GL	384,53

085



Anclaje en silla

Código	€
0609 08 085 GL	242,92
0609 10 085 GL	249,07
0609 12 085 GL	264,39
0609 15 085 GL	295,10
0609 17 085 GL	367,11
0609 20 085 GL	475,16
0609 25 085 GL	524,31
0609 30 085 GL	606,15
0609 35 085 GL	631,36
0609 40 085 GL	684,56
0609 45 085 GL	1.167,97
0609 50 085 GL	1.308,97
0609 55 085 GL	1.450,11

86T



Sistema para 3 m libres

Código	€
0300 08 86T GL	311,13
0300 10 86T GL	319,65
0300 12 86T GL	358,98
0300 15 86T GL	386,75
0300 17 86T GL	428,17
0300 20 86T GL	483,26
0300 25 86T GL	576,23
0300 30 86T GL	681,58
0300 35 86T GL	771,89
0300 40 86T GL	865,86
0300 45 86T GL	941,74
0300 50 86T GL	1.028,85
0300 55 86T GL	1.110,06

Módulo recto L = 940 mm con anclaje

110



Abrazadera de vientos

Ø	Código	€
80	0309 08 110 GL	34,35
100	0309 10 110 GL	34,35
125	0309 12 110 GL	36,51
150	0309 15 110 GL	38,69
175	0309 17 110 GL	40,42
200	0309 20 110 GL	42,95
250	0309 25 110 GL	47,29
300	0309 30 110 GL	64,43
350	0309 35 110 GL	70,91
400	0309 40 110 GL	73,04
450	0309 45 110 GL	75,19
500	0309 50 110 GL	77,33
550	0309 55 110 GL	85,90
600	0309 60 110 GL	120,50

ACOPLAMIENTOS

1A0



Acoplamiento con aro para soldar

Código	€
0200 08 1A0 GL	174,32
0200 10 1A0 GL	185,84
0200 12 1A0 GL	193,67
0200 15 1A0 GL	205,77
0200 17 1A0 GL	229,96
0200 20 1A0 GL	272,34
0200 25 1A0 GL	291,28
0200 30 1A0 GL	363,85
0200 35 1A0 GL	384,61
0200 40 1A0 GL	462,33
0200 45 1A0 GL	503,93
0200 50 1A0 GL	633,52
0200 55 1A0 GL	659,40
0200 60 1A0 GL	690,52

Indicar datos de la boca de caldera para confirmar código y precio

1B0



Acoplamiento con brida

Código	€
0200 08 1B0 GL	143,67
0200 10 1B0 GL	153,19
0200 12 1B0 GL	159,61
0200 15 1B0 GL	169,59
0200 17 1B0 GL	189,55
0200 20 1B0 GL	224,46
0200 25 1B0 GL	280,02
0200 30 1B0 GL	349,89
0200 35 1B0 GL	369,85
0200 40 1B0 GL	444,54
0200 45 1B0 GL	484,52
0200 50 1B0 GL	609,16
0200 55 1B0 GL	634,07
0200 60 1B0 GL	663,98

Indicar datos de la brida para confirmar código y precio

ACCESORIOS

003



Junta de estanqueidad exterior

Código	€
0559 08 003 GL	10,26
0559 10 003 GL	10,26
0559 12 003 GL	10,26
0359 15 003 GL	13,68
0559 17 003 GL	15,35
0559 20 003 GL	15,35
0559 25 003 GL	18,79
0559 30 003 GL	20,50
0559 35 003 GL	22,23
0559 40 003 GL	22,23
0559 45 003 GL	22,23
0559 50 003 GL	27,35
0559 55 003 GL	29,02
0559 60 003 GL	30,77

ADAPTADORES

A22



Adaptador de GE50+ a GE30+

Código	€
0300 08 A22 GL	114,94
0300 10 A22 GL	122,56
0300 12 A22 GL	127,70
0300 15 A22 GL	135,69
0300 17 A22 GL	151,62
0300 20 A22 GL	179,58
0300 25 A22 GL	224,04
0300 30 A22 GL	279,90
0300 35 A22 GL	295,87
0300 40 A22 GL	355,63
0300 45 A22 GL	387,61
0300 50 A22 GL	487,34
0300 55 A22 GL	507,24
0300 60 A22 GL	531,19

Consulte disponibilidad y plazo de las referencias marcadas en gris.

# DINAK EI30



Conducto modular metálico de doble pared con aislamiento intermedio de lana de roca, específicamente diseñado para extracción de campanas de cocina industriales.



0036 CPD 90220 019

## DINAK EI30 con junta

1.4404 / 316L Ø80-600 EN 1856-1 T200 N1 W V2 L50040 000  
1.4301 / 304 Ø80-600 EN 1856-1 T200 N1 W Vm L20040 000

## DINAK EI30 con aro

1.4404 / 316L Ø80-300 EN 1856-1 T600 H1 W V2 L50040 G60  
1.4301 / 304 Ø80-300 EN 1856-1 T600 H1 W Vm L20040 G60

Para ver designaciones hasta DN1000, consultar certificado CE de la gama

## MATERIALES

- **Pared interior:** Inox AISI 304 (1.4301)  
Inox AISI 316L (1.4404)
- **Pared exterior:** Inox AISI 304 (1.4301) acabado brillante  
Inox AISI 316L (1.4404), para ambientes marinos u otros altamente corrosivos, acabado brillante  
Inox AISI 409L (1.4512) para montaje interior, acabado brillante. Disponible hasta Ø750  
Acero Galvanizado (versión J) para montaje interior. Disponible hasta Ø750

- **Aislamiento:** Lana de roca de 30 mm de espesor

## CARACTERÍSTICAS

- Alta resistencia mecánica y estabilidad. Ensayos de compresión, tracción en las uniones y carga de viento realizados conforme a la norma UNE-EN 1859.
- Materiales pertenecientes a la clase A1 de reacción al fuego.
- Estanqueidad al agua de lluvia. Ensayado según norma UNE-EN 1856-1.
- La versión EI30 con aro ha obtenido las máximas clasificaciones de estanqueidad al aire según las normas europeas UNE-EN 1443 de chimeneas (clase H1, hasta 5.000 Pa), y UNE-EN 1507 de conductos de ventilación (clase D3, hasta 2.000 Pa en sobrepresión, y 750 Pa en aspiración)
- Única empresa con marcado CE hasta Ø1000.

## CLASIFICACIÓN RESISTENCIA AL FUEGO

- Certificaciones de Resistencia al Fuego para Campanas de Cocina Industriales compatibles con la última revisión del DB SI del CTE  
EI 30 ve (i↔→0)  
EI 30 ho (i↔→0)

Para calcular el precio de las distintas combinaciones de materiales (pared interior / pared exterior), aplicar los siguientes coeficientes partiendo de la tarifa en 304/304:

**316L/304 +10%**  
**304/316L +15%**

El coeficiente no se aplica sobre las abrazaderas y anclajes.

## Disponible en 2 versiones

### Con junta (J)



### Con aro (KS)



## APLICACIONES EI30 CON JUNTA

- Para instalaciones con baja presión de extracción:  
Hasta 40 Pa en sobrepresión  
Hasta 200 Pa en aspiración (presión negativa)
- Incorpora una junta de silicona (Tmax = 200 °C) en las uniones entre elementos.



## APLICACIONES EI30 CON ARO

- Para instalaciones con alta presión de extracción:  
Hasta 5.000 Pa en sobrepresión y 2.000 Pa en aspiración (presión negativa)
- Incorpora un aro de estanqueidad perimetral en las uniones sobre el que se aplica un sellante de silicona neutra resistente a altas temperaturas.



# EI30 con junta Int.304 / Ext.304

Para solicitar EI30 con aro, sustituya la J del código por KS

Los precios de EI30 con aro tienen un incremento del 10% respecto a los de EI30 con junta

## MÓDULOS RECTOS

### 020



Módulo recto L = 960 mm

Ø	Código	€
125	0300 12 020 J	148,36
150	0300 15 020 J	164,70
175	0300 17 020 J	183,11
200	0300 20 020 J	224,92
250	0300 25 020 J	285,66
300	0300 30 020 J	342,19
350	0300 35 020 J	388,61
400	0300 40 020 J	444,20
450	0300 45 020 J	486,30
500	0300 50 020 J	536,87
550	0300 55 020 J	586,76
600	0300 60 020 J	677,52

### 024



Módulo recto L = 460 mm

Código	€
0300 12 024 J	94,74
0300 15 024 J	104,98
0300 17 024 J	117,62
0300 20 024 J	143,08
0300 25 024 J	171,17
0300 30 024 J	191,33
0300 35 024 J	220,46
0300 40 024 J	259,45
0300 45 024 J	284,47
0300 50 024 J	382,83
0300 55 024 J	410,67
0300 60 024 J	462,14

### 025



Módulo recto L = 290 mm

Código	€
0300 12 025 J	80,46
0300 15 025 J	88,64
0300 17 025 J	100,96
0300 20 025 J	120,60
0300 25 025 J	146,59
0300 30 025 J	172,10
0300 35 025 J	191,44
0300 40 025 J	226,07
0300 45 025 J	248,80
0300 50 025 J	292,66
0300 55 025 J	312,93
0300 60 025 J	351,08

### 022



Extensible L = 550 – 900 mm

Código	€
0300 12 022 J	185,14
0300 15 022 J	205,61
0300 17 022 J	226,02
0300 20 022 J	271,95
0300 25 022 J	339,18
0300 30 022 J	391,26
0300 35 022 J	474,31
0300 40 022 J	575,19
0300 45 022 J	615,27
0300 50 022 J	632,97
0300 55 022 J	672,49
0300 60 022 J	764,61

### 023



Extensible L = 370 – 550 mm

Código	€
0300 12 023 J	144,27
0300 15 023 J	158,57
0300 17 023 J	176,99
0300 20 023 J	210,63
0300 25 023 J	254,98
0300 30 023 J	300,91
0300 35 023 J	348,56
0300 40 023 J	409,31
0300 45 023 J	453,23
0300 50 023 J	479,37
0300 55 023 J	504,91
0300 60 023 J	565,73

## DESVÍOS

### 030



Te 135°

Ø	Código	€
125	0300 12 030 J	298,31
150	0300 15 030 J	323,20
175	0300 17 030 J	351,80
200	0300 20 030 J	404,81
250	0300 25 030 J	649,44
300	0300 30 030 J	739,23
350	0300 35 030 J	864,78
400	0300 40 030 J	1.188,36
450	0300 45 030 J	1.344,17
500	0300 50 030 J	1.367,05
550	0300 55 030 J	1.532,14
600	0300 60 030 J	1.771,31

### 031



Te 90°

Código	€
0300 12 031 J	181,75
0300 15 031 J	200,10
0300 17 031 J	271,68
0300 20 031 J	308,31
0300 25 031 J	372,95
0300 30 031 J	436,19
0300 35 031 J	725,09
0300 40 031 J	855,65
0300 45 031 J	949,89
0300 50 031 J	1.134,77
0300 55 031 J	1.240,74
0300 60 031 J	1.527,04

### 33A

### NOVEDAD



Te 90° para aspiración con deflector

Código	€
0300 12 33AJ	190,16
0300 15 33AJ	210,36
0300 17 33AJ	292,37
0300 20 33AJ	327,68
0300 25 33AJ	410,24
0300 30 33AJ	479,81
0300 35 33AJ	797,60
0300 40 33AJ	941,22
0300 45 33AJ	1.044,88
0300 50 33AJ	1.248,25
0300 55 33AJ	1.364,81
0300 60 33AJ	1.679,75

### 040



Codo 45°

Código	€
0300 12 040 J	103,00
0300 15 040 J	113,55
0300 17 040 J	127,86
0300 20 040 J	149,27
0300 25 040 J	179,32
0300 30 040 J	213,02
0300 35 040 J	308,09
0300 40 040 J	367,37
0300 45 040 J	529,65
0300 50 040 J	597,29
0300 55 040 J	866,72
0300 60 040 J	1.012,08

### 042



Codo 30°

Código	€
0300 12 042 J	117,62
0300 15 042 J	127,86
0300 17 042 J	148,36
0300 20 042 J	171,76
0300 25 042 J	201,87
0300 30 042 J	239,61
0300 35 042 J	326,88
0300 40 042 J	391,99
0300 45 042 J	529,65
0300 50 042 J	597,29
0300 55 042 J	866,72
0300 60 042 J	1.012,08

## INSPECCIÓN Y LIMPIEZA

### 044



Codo 15°

Ø	Código	€
125	0300 12 044 J	117,62
150	0300 15 044 J	127,86
175	0300 17 044 J	148,36
200	0300 20 044 J	171,76
250	0300 25 044 J	201,87
300	0300 30 044 J	239,61
350	0300 35 044 J	326,88
400	0300 40 044 J	391,99
450	0300 45 044 J	529,65
500	0300 50 044 J	597,29
550	0300 55 044 J	866,72
600	0300 60 044 J	1.012,08

### 433



Codo 90°

Código	€
0300 12 433 J	203,59
0300 15 433 J	225,47
0300 17 433 J	255,13
0300 20 433 J	296,19
0300 25 433 J	356,90
0300 30 433 J	423,39
0300 35 433 J	617,61
0300 40 433 J	738,70
0300 45 433 J	1.074,70
0300 50 433 J	1.214,71
0300 55 433 J	1.767,50
0300 60 433 J	2.066,82

### 20P



Módulo recto con inspección L = 960 mm

Código	€
0300 12 20P J	268,43
0300 15 20P J	284,76
0300 17 20P J	303,19
0300 20 20P J	345,02
0300 25 20P J	405,75
0300 30 20P J	462,27
0300 35 20P J	508,68
0300 40 20P J	564,28
0300 45 20P J	606,41
0300 50 20P J	656,93
0300 55 20P J	706,85
0300 60 20P J	797,59

### 24P



Módulo recto con inspección L = 460 mm

Código	€
0300 12 24P J	214,82
0300 15 24P J	225,08
0300 17 24P J	237,71
0300 20 24P J	263,16
0300 25 24P J	291,22
0300 30 24P J	311,41
0300 35 24P J	340,52
0300 40 24P J	379,56
0300 45 24P J	404,54
0300 50 24P J	502,92
0300 55 24P J	530,77
0300 60 24P J	582,22

### 523



Te de inspección L = 460 mm

Código	€
-	-
-	-
-	-
0300 20 523 J	236,84
0300 25 523 J	262,09
0300 30 523 J	280,26
0300 35 523 J	306,47
0300 40 523 J	341,58
0300 45 523 J	364,08
-	-
-	-
-	-

# EI30 con junta Int.304 / Ext.304

MODULOS FINALES

## 060



Colector de hollín

Ø	Código	€
125	0301 12 060 J	59,39
150	0301 15 060 J	64,40
175	0301 17 060 J	74,29
200	0301 20 060 J	84,14
250	0301 25 060 J	99,00
300	0301 30 060 J	123,72
350	0301 35 060 J	180,45
400	0301 40 060 J	211,94
450	0301 45 060 J	239,78
500	0301 50 060 J	281,21
550	0301 55 060 J	299,61
600	0301 60 060 J	324,62

## 061



Colector de hollín con desagüe

Código	€
0301 12 061 J	84,14
0301 15 061 J	89,16
0301 17 061 J	94,08
0301 20 061 J	108,97
0301 25 061 J	128,77
0301 30 061 J	148,46
0301 35 061 J	226,35
0301 40 061 J	257,94
0301 45 061 J	284,97
0301 50 061 J	312,26
0301 55 061 J	328,67
0301 60 061 J	355,36

## 011



Salida libre

Código	€
0301 12 011 J	55,24
0301 15 011 DWJ	89,85
0301 17 011 J	65,50
0301 20 011 DWJ	126,24
0301 25 011 DWJ	149,94
0301 30 011 DWJ	181,27
0301 35 011 DWJ	202,28
0301 40 011 DWJ	248,11
0301 45 011 DWJ	284,01
0301 50 011 DWJ	366,79
0301 55 011 DWJ	388,21
0301 60 011 DWJ	425,73

## 015



Salida direccional horizontal

Código	€
0309 12 015 J	70,06
0309 15 015 J	88,12
0309 17 015 J	88,12
0309 20 015 J	111,53
0309 25 015 J	153,58
0309 30 015 J	175,45
0309 35 015 J	197,29
0309 40 015 J	227,53
0309 45 015 J	294,02
0309 50 015 J	349,33
0309 55 015 J	401,75
0309 60 015 J	436,67

## 1V0



Terminal tipo venturi

Código	€
-	-
0300 15 1V0 J	783,18
0300 17 1V0 J	843,30
0300 20 1V0 J	892,50
0300 25 1V0 J	1.012,76
0300 30 1V0 J	1.260,59
0300 35 1V0 J	1.528,82
0300 40 1V0 J	1.726,19
0300 45 1V0 J	2.045,08
0300 50 1V0 J	2.319,62
0300 55 1V0 J	2.676,65
0300 60 1V0 J	2.810,78

## REMATES

### 014



Pasamuros

Ø	Código	€
125	0309 12 014 J	57,29
150	0309 15 014 J	59,31
175	0309 17 014 J	63,44
200	0309 20 014 J	77,75
250	0309 25 014 J	88,01
300	0309 30 014 J	102,65
350	0309 35 014 J	149,71
400	0309 40 014 J	170,12
450	0309 45 014 J	209,01
500	0309 50 014 J	215,11
550	0309 55 014 J	227,36
600	0309 60 014 J	485,45

### 017



Salida de techo inclinada 30°/45°

Código	€
0300 12 017 J	267,67
0300 15 017 J	281,35
0300 17 017 J	363,73
0300 20 017 J	381,91
0300 25 017 J	381,91
0300 30 017 J	657,23
0300 35 017 J	792,16
0300 40 017 J	925,17
0300 45 017 J	1.137,27
0300 50 017 J	1.148,91
0300 55 017 J	1.165,15
0300 60 017 J	1.246,73

### 018



Salida de techo inclinada 5°/30°

Código	€
0300 12 018 J	267,67
0300 15 018 J	281,35
0300 17 018 J	363,73
0300 20 018 J	381,90
0300 25 018 J	381,91
0300 30 018 J	519,52
0300 35 018 J	650,26
0300 40 018 J	766,56
0300 45 018 J	859,98
0300 50 018 J	878,62
0300 55 018 J	906,55
0300 60 018 J	970,03

### 019



Salida de techo plana con cubreaguas

Código	€
0300 12 019 J	223,48
0300 15 019 J	234,94
0300 17 019 J	319,12
0300 20 019 J	335,08
0300 25 019 J	335,08
0300 30 019 J	477,69
0300 35 019 J	545,15
0300 40 019 J	680,49
0300 45 019 J	717,69
0300 50 019 J	759,57
0300 55 019 J	764,25
0300 60 019 J	817,75

### 013



Cubreaguas

Código	€
0309 12 013 J	53,21
0309 15 013 J	57,29
0309 17 013 J	59,31
0309 20 013 J	69,54
0309 25 013 J	79,76
0309 30 013 J	88,01
0309 35 013 J	112,89
0309 40 013 J	131,25
0309 45 013 J	143,53
0309 50 013 J	157,89
0309 55 013 J	166,05
0309 60 013 J	172,18

## 13A



Cubreaguas

Ø	Código	€
125	0309 12 13A J	62,96
150	0309 15 13A J	67,05
175	0309 17 13A J	72,35
200	0309 20 13A J	84,14
250	0309 25 13A J	97,66
300	0309 30 13A J	107,54
350	0309 35 13A J	132,42
400	0309 40 13A J	152,42
450	0309 45 13A J	164,69
500	0309 50 13A J	183,92
550	0309 55 13A J	192,09
600	0309 60 13A J	199,81

## J02



Junta de estanqueidad para cubreaguas

Código	€
05S9 15 J02 FL	11,21
05S9 20 J02 FL	12,33
05S9 23 J02 FL	13,54
05S9 25 J02 FL	19,58
05S9 30 J02 FL	19,71
05S9 35 J02 FL	19,71
-	-
-	-
-	-
-	-
-	-
-	-
-	-

## 133



Placa remate 0°/30°

Código	€
0309 13 133 J	75,98
0309 15 133 J	78,92
0309 18 133 J	89,35
0309 20 133 J	95,33
0309 25 133 J	107,22
0309 30 133 J	123,51
0309 35 133 J	148,85
0309 40 133 J	282,94
0309 45 133 J	321,51
0309 50 133 J	361,68
0309 55 133 J	404,97
0309 60 133 J	451,05

## 132



Placa remate 30°/45°

Código	€
0309 13 132 J	75,98
0309 15 132 J	78,92
0309 18 132 J	89,35
0309 20 132 J	95,33
0309 25 132 J	107,22
0309 30 132 J	123,51
0309 35 132 J	148,85
0309 40 132 J	282,94
0309 45 132 J	321,51
0309 50 132 J	361,68
0309 55 132 J	404,97
0309 60 132 J	451,05

## ACOPLAMIENTOS

### 1D4



Acoplamiento a campana

Código	€
0300 12 1D4 J	85,14
0300 15 1D4 J	90,45
0300 17 1D4 J	101,07
0300 20 1D4 J	119,71
0300 25 1D4 J	149,32
0300 30 1D4 J	186,59
0300 35 1D4 J	197,72
0300 40 1D4 J	237,62
0300 45 1D4 J	258,98
0300 50 1D4 J	325,58
0300 55 1D4 J	338,93
0300 60 1D4 J	354,92



**TRANSFORMACIONES**

**ABRAZADERAS Y ANCLAJES**

**100**



Acoplamiento liso

Ø	Código	€
125	0301 12 100 J	65,49
150	0301 15 100 J	69,55
175	0301 17 100 J	77,75
200	0301 20 100 J	92,07
250	0301 25 100 J	114,88
300	0301 30 100 J	143,53
350	0301 35 100 J	151,71
400	0301 40 100 J	182,37
450	0301 45 100 J	198,80
500	0301 50 100 J	249,88
550	0301 55 100 J	260,14
600	0301 60 100 J	272,41

**16Q**



Transformación EI30 a SW

Código	€
0300 12 16Q J	108,58
0300 15 16Q J	111,94
0300 17 16Q J	118,98
0300 20 16Q J	138,33
0300 25 16Q J	163,34
0300 30 16Q J	183,73
0300 35 16Q J	193,96
0300 40 16Q J	246,14
0300 45 16Q J	323,91
0300 50 16Q J	372,25
0300 55 16Q J	422,00
0300 60 16Q J	575,51

**070**



Abrazadera de unión

Código	€
0309 12 070 J	11,99
0309 15 070 J	12,63
0309 17 070 J	13,33
0309 20 070 J	15,36
0309 25 070 J	18,42
0309 30 070 J	20,48
0309 35 070 J	34,75
0309 40 070 J	36,84
0309 45 070 J	40,91
0309 50 070 J	42,98
0309 55 070 J	45,03
0309 60 070 J	51,13

**70C**



Abrazadera de unión cierre rápido

Código	€
0309 12 70C J	11,99
0309 15 70C J	12,63
0309 17 70C J	13,33
0309 20 70C J	15,36
0309 25 70C J	18,42
0309 30 70C J	20,48
-	-
-	-
-	-
-	-
-	-
-	-

**825**



Sujeción a techo de doble varilla

Código	€
-	-
0309 15 825 J	25,33
0309 17 825 J	26,05
0309 20 825 J	28,44
0309 25 825 J	32,25
0309 30 825 J	36,82
0309 35 825 J	42,97
0309 40 825 J	46,03
0309 45 825 J	52,17
0309 50 825 J	53,70
0309 55 825 J	55,23
0309 60 825 J	61,37

**080**



Anclaje intermedio

Ø	Código	€
125	0309 12 080 J	32,72
150	0309 15 080 J	33,79
175	0309 17 080 J	34,75
200	0309 20 080 J	37,91
250	0309 25 080 J	42,98
300	0309 30 080 J	49,08
350	0309 35 080 J	57,29
400	0309 40 080 J	61,37
450	0309 45 080 J	69,54
500	0309 50 080 J	71,60
550	0309 55 080 J	73,63
600	0309 60 080 J	81,83

**086**



Anclaje intermedio plano

Código	€
0309 12 086 J	32,72
0309 15 086 J	33,79
0309 17 086 J	34,75
0309 20 086 J	37,91
0309 25 086 J	42,98
0309 30 086 J	49,08
0309 35 086 J	57,29
0309 40 086 J	61,37
0309 45 086 J	69,54
0309 50 086 J	71,60
0309 55 086 J	73,63
0309 60 086 J	81,83

**083 / 83B NOVEDAD**



Anclaje regulable / recortable L = 70 - 120 mm

Código	€
0309 12 083 J	36,18
0309 15 083 J	37,16
0309 17 083 J	37,91
0309 20 083 J	39,90
0309 25 083 J	45,26
0309 30 083 J	51,74
0309 35 083 J	60,34
0309 40 083 J	64,63
0309 45 83B	191,31
0309 50 83B	196,92
0309 55 83B	202,55
0309 60 83B	225,01

**831 / 83A NOVEDAD**



Anclaje regulable / recortable plano L = 70 - 120 mm

Código	€
0309 12 831 J	36,18
0309 15 831 J	37,16
0309 17 831 J	37,91
0309 20 831 J	39,90
0309 25 831 J	45,26
0309 30 831 J	51,74
0309 35 831 J	60,34
0309 40 831 J	64,63
0309 45 83A	191,28
0309 50 83A	196,92
0309 55 83A	202,51
0309 60 83A	225,01

**835**



Anclaje recortable L = 100 - 250 mm

Código	€
0609 12 835 J	114,58
0609 15 835 J	118,18
0609 17 835 J	121,73
0609 20 835 J	132,56
0609 25 835 J	150,41
0609 30 835 J	171,84
0609 35 835 J	200,59
0609 40 835 J	214,81
0609 45 835 J	243,44
0609 50 835 J	250,58
0609 55 835 J	257,79
0609 60 835 J	286,42

Imagen del anclaje regulable para Ø150 mm. En Ø450-600 se utilizan anclajes recortables.

Imagen del anclaje regulable para Ø150 mm. En Ø450-600 se utilizan anclajes recortables.

**836**



Anclaje recortable plano L = 100 - 250 mm

Ø	Código	€
125	0609 12 836 J	121,73
150	0609 15 836 J	121,73
175	0609 17 836 J	128,97
200	0609 20 836 J	136,02
250	0609 25 836 J	157,56
300	0609 30 836 J	171,84
350	0609 35 836 J	229,15
400	0609 40 836 J	257,79
450	0609 45 836 J	279,29
500	0609 50 836 J	300,68
550	0609 55 836 J	307,95
600	0609 60 836 J	336,50

**845**



Anclaje recortable L = 250 - 430 mm

Código	€
0609 12 845 J	130,97
0609 15 845 J	135,06
0609 17 845 J	139,16
0609 20 845 J	151,52
0609 25 845 J	171,86
0609 30 845 J	196,37
0609 35 845 J	229,18
0609 40 845 J	245,47
0609 45 845 J	278,20
0609 50 845 J	286,42
0609 55 845 J	294,59
0609 60 845 J	327,28

**846**



Anclaje recortable plano L = 250 - 430 mm

Código	€
0609 12 846 J	139,16
0609 15 846 J	139,16
0609 17 846 J	147,34
0609 20 846 J	155,44
0609 25 846 J	180,08
0609 30 846 J	196,37
0609 35 846 J	261,90
0609 40 846 J	294,59
0609 45 846 J	319,09
0609 50 846 J	343,62
0609 55 846 J	351,95
0609 60 846 J	384,53

**853**



Anclaje en silla regulable

Código	€
0600 12 853 J	297,58
0600 15 853 J	346,43
0600 17 853 J	375,57
0600 20 853 J	427,60
0600 25 853 J	636,34
0600 30 853 J	713,51
0600 35 853 J	793,41
0600 40 853 J	948,48
0600 45 853 J	1.067,74
0600 50 853 J	1.540,44
0600 55 853 J	1.706,73
0600 60 853 J	1.896,61

**854**



Placa anclaje en silla c/carrete

Código	€
0600 12 854 J	188,41
0600 15 854 J	196,40
0600 17 854 J	222,43
0600 20 854 J	272,38
0600 25 854 J	473,33
0600 30 854 J	526,21
0600 35 854 J	585,31
0600 40 854 J	646,47
0600 45 854 J	706,02
0600 50 854 J	1.127,95
0600 55 854 J	1.260,08
0600 60 854 J	1.429,77



86T



Sistema para 3 m libres

090



Anclaje de carga

110



Abrazadera de vientos

Ø	Código	€	Código	€	Código	€
125	0300 12 86T J	321,98	0309 12 090 J	53,20	0309 12 110 J	32,72
150	0300 15 86T J	336,28	0309 15 090 J	53,20	0309 15 110 J	32,72
175	0300 17 86T J	368,99	0309 17 090 J	55,24	0309 17 110 J	34,75
200	0308 6T 86T J	421,01	0309 20 090 J	59,31	0309 20 110 J	36,84
250	0300 25 86T J	506,50	0309 25 090 J	67,55	0309 25 110 J	40,91
300	0300 30 86T J	581,85	0309 30 090 J	71,60	0309 30 110 J	45,03
350	0300 35 86T J	666,08	0309 35 090 J	75,72	0309 35 110 J	61,37
400	0300 40 86T J	743,72	0309 40 090 J	79,76	0309 40 110 J	67,55
450	0300 45 86T J	809,87	0309 45 090 J	88,01	0309 45 110 J	69,54
500	0300 50 86T J	883,38	0309 50 090 J	98,22	0309 50 110 J	71,60
550	0300 55 86T J	956,35	0309 55 090 J	110,83	0309 55 110 J	73,63
600	0300 60 86T J	1.073,38	0309 60 090 J	114,88	0309 60 110 J	81,83

Módulo recto L = 960 mm con anclaje

AMPLIACIONES Y REDUCCIONES

026

Ampliaciones y reducciones



Ø	Ø 125		Ø 150		Ø 175		Ø 200		Ø 250		Ø 300	
	Código	€	Código	€	Código	€	Código	€	Código	€	Código	€
125	-	-	0600 A0 026 J	162,46	0600 A1 026 J	185,47	0600 A2 026 J	212,82	0600 A3 026 J	259,58	0600 A4 026 J	304,73
150	0600 M0 026 J	162,46	-	-	0600 B5 026 J	185,47	0600 B6 026 J	198,22	0600 B7 026 J	241,69	0600 B8 026 J	304,73
175	0600 M1 026 J	182,20	0600 M2 026 J	182,20	-	-	0600 C9 026 J	212,82	0600 D0 026 J	259,58	0600 D1 026 J	304,73
200	0600 M3 026 J	207,98	0600 M4 026 J	207,98	0600 M5 026 J	211,25	-	-	0600 E2 026 J	249,91	0600 E3 026 J	311,16
250	0600 M6 026 J	251,42	0600 M7 026 J	251,42	0600 M8 026 J	254,70	0600 M9 026 J	256,26	-	-	0600 F4 026 J	300,93
300	0600 N0 026 J	294,97	0600 N1 026 J	294,97	0600 N2 026 J	298,24	0600 N3 026 J	299,81	0600 N4 026 J	318,69	-	-
350	0600 N5 026 J	428,80	0600 N6 026 J	428,80	0600 N7 026 J	432,08	0600 N8 026 J	438,03	0600 N9 026 J	436,95	0600 O0 026 J	452,92
400	0600 O1 026 J	471,28	0600 O2 026 J	471,28	0600 O3 026 J	474,55	0600 O4 026 J	476,13	0600 O5 026 J	482,13	0600 O6 026 J	510,58
450	0600 O8 026 J	746,95	0600 O9 026 J	746,95	0600 P0 026 J	750,22	0600 P1 026 J	751,79	0600 P2 026 J	755,10	0600 P3 026 J	756,72
500	0600 P6 026 J	845,88	0600 P7 026 J	845,88	0600 P8 026 J	849,15	0600 P9 026 J	850,72	0600 Q0 026 J	854,02	0600 Q1 026 J	857,51
550	0600 Q5 026 J	1.228,26	0600 Q6 026 J	1.228,26	0600 Q7 026 J	1.231,53	0600 Q8 026 J	1.233,11	0600 Q9 026 J	1.236,42	0600 R0 026 J	1.238,04
600	0600 R5 026 J	1.436,28	0600 R6 026 J	1.436,28	0600 R7 026 J	1.439,55	0600 R8 026 J	1.441,13	0600 R9 026 J	1.444,44	0600 S0 026 J	1.446,06

Ø	Ø 350		Ø 400		Ø 450		Ø 500		Ø 550		Ø 600	
	Código	€	Código	€	Código	€	Código	€	Código	€	Código	€
125	0600 A5 026 J	438,57	0600 A6 026 J	482,68	0600 A7 026 J	758,34	0600 A8 026 J	862,15	0600 J7 026 J	1.244,55	-	-
150	0600 B9 026 J	438,57	0600 C0 026 J	482,68	0600 C1 026 J	758,34	0600 C2 026 J	862,15	0600 K7 026 J	1.244,55	0600 K8 026 J	1.454,16
175	0600 D2 026 J	438,57	0600 D3 026 J	482,68	0600 D4 026 J	758,34	0600 D5 026 J	862,15	0600 MJ 026 J	1.244,55	0600 MK 026 J	1.454,16
200	0600 E4 026 J	438,57	0600 E5 026 J	482,68	0600 E6 026 J	758,34	0600 E7 026 J	862,15	0600 E8 026 J	1.244,55	0600 ND 026 J	1.454,16
250	0600 F5 026 J	438,57	0600 F6 026 J	474,76	0600 F7 026 J	746,84	0600 F8 026 J	857,51	0600 F9 026 J	1.245,33	0600 G0 026 J	1.454,16
300	0600 G5 026 J	438,03	0600 G6 026 J	482,13	0600 G7 026 J	758,41	0600 G8 026 J	857,51	0600 G9 026 J	1.244,55	0600 H0 026 J	1.454,16
350	-	-	0600 H5 026 J	482,13	0600 H6 026 J	746,84	0600 H7 026 J	857,51	0600 H8 026 J	1.244,55	0600 H9 026 J	1.454,16
400	0600 O7 026 J	249,91	-	-	0600 I4 026 J	834,26	0600 I5 026 J	857,51	0600 I6 026 J	1.369,86	0600 I7 026 J	1.454,16
450	0600 P4 026 J	784,20	0600 P5 026 J	758,34	-	-	0600 J2 026 J	758,42	0600 J3 026 J	1.245,33	0600 J4 026 J	1.454,16
500	0600 Q2 026 J	857,51	0600 Q3 026 J	857,27	0600 Q4 026 J	857,27	-	-	0600 J9 026 J	1.226,31	0600 K0 026 J	1.454,16
550	0600 R1 026 J	1.238,04	0600 R2 026 J	1.369,86	0600 R3 026 J	1.239,67	0600 R4 026 J	1.244,55	-	-	0600 K5 026 J	1.454,16
600	0600 S1 026 J	1.455,27	0600 S2 026 J	1.447,69	0600 S3 026 J	1.447,69	0600 S4 026 J	1.452,56	0600 S5 026 J	1.452,56	-	-

TES DE ENTRONQUE REDUCIDO

**312**



Te 90° con entronque reducido

Ø	Ø 125		Ø 150		Ø 175		Ø 200		Ø 250		Ø 300	
	Código	€	Código	€	Código	€	Código	€	Código	€	Código	€
<b>125</b>	-	-	-	-	-	-	-	-	-	-	-	-
<b>150</b>	-	-	-	-	-	-	-	-	-	-	-	-
<b>175</b>	0300 M1 312 J	<b>378,63</b>	-	-	-	-	-	-	-	-	-	-
<b>200</b>	0300 M3 312 J	<b>428,48</b>	0300 M4 312 J	<b>428,48</b>	-	-	-	-	-	-	-	-
<b>250</b>	0300 M6 312 J	<b>518,62</b>	0300 M7 312 J	<b>518,62</b>	0300 M8 312 J	<b>518,62</b>	-	-	-	-	-	-
<b>300</b>	0300 N0 312 J	<b>612,38</b>	0300 N1 312 J	<b>612,38</b>	0300 N2 312 J	<b>612,38</b>	0300 N3 312 J	<b>612,38</b>	-	-	-	-
<b>350</b>	0300 N5 312 J	<b>952,69</b>	0300 N6 312 J	<b>952,69</b>	0300 N7 312 J	<b>952,69</b>	0300 N8 312 J	<b>952,69</b>	0300 N9 312 J	<b>952,69</b>	-	-
<b>400</b>	0300 O1 312 J	<b>1.124,30</b>	0300 O2 312 J	<b>1.124,30</b>	0300 O3 312 J	<b>1.124,30</b>	0300 O4 312 J	<b>1.124,30</b>	0300 O5 312 J	<b>1.124,30</b>	0300 O6 312 J	<b>1.124,30</b>
<b>450</b>	0300 O8 312 J	<b>1.249,05</b>	0300 O9 312 J	<b>1.249,05</b>	0300 P0 312 J	<b>1.249,05</b>	0300 P1 312 J	<b>1.249,05</b>	0300 P2 312 J	<b>1.249,05</b>	0300 P3 312 J	<b>1.249,05</b>
<b>500</b>	0300 P6 312 J	<b>1.438,67</b>	0300 P7 312 J	<b>1.438,67</b>	0300 P8 312 J	<b>1.438,67</b>	0300 P9 312 J	<b>1.438,67</b>	0300 Q0 312 J	<b>1.438,67</b>	0300 Q1 312 J	<b>1.438,67</b>
<b>550</b>	0300 Q5 312 J	<b>1.573,30</b>	0300 Q6 312 J	<b>1.573,30</b>	0300 Q7 312 J	<b>1.573,30</b>	0300 Q8 312 J	<b>1.573,30</b>	0300 Q9 312 J	<b>1.573,30</b>	0300 R0 312 J	<b>1.573,30</b>
<b>600</b>	0300 R5 312 J	<b>1.937,12</b>	0300 R6 312 J	<b>1.937,12</b>	0300 R7 312 J	<b>1.937,12</b>	0300 R8 312 J	<b>1.937,12</b>	0300 R9 312 J	<b>1.937,12</b>	0300 S0 312 J	<b>1.937,12</b>
Ø	Ø 350		Ø 400		Ø 450		Ø 500					
	Código	€	Código	€	Código	€	Código	€				
<b>125</b>	-	-	-	-	-	-	-	-				
<b>150</b>	-	-	-	-	-	-	-	-				
<b>175</b>	-	-	-	-	-	-	-	-				
<b>200</b>	-	-	-	-	-	-	-	-				
<b>250</b>	-	-	-	-	-	-	-	-				
<b>300</b>	-	-	-	-	-	-	-	-				
<b>350</b>	-	-	-	-	-	-	-	-				
<b>400</b>	-	-	-	-	-	-	-	-				
<b>450</b>	0300 P4 312 J	<b>1.249,05</b>	-	-	-	-	-	-				
<b>500</b>	0300 Q2 312 J	<b>1.438,67</b>	0300 Q3 312 J	<b>1.438,67</b>	-	-	-	-				
<b>550</b>	0300 R1 312 J	<b>1.573,30</b>	0300 R2 312 J	<b>1.573,30</b>	0300 R3 312 J	<b>1.573,30</b>	-	-				
<b>600</b>	0300 S1 312 J	<b>1.937,12</b>	0300 S2 312 J	<b>1.937,12</b>	0300 S3 312 J	<b>1.937,12</b>	0300 S4 312 J	<b>1.937,12</b>				

MÓDULOS RECTOS

020



Módulo recto L = 960 mm

Ø	Código	€
125	0320 12 020 J	123,25
150	0320 15 020 J	136,64
175	0320 17 020 J	151,73
200	0320 20 020 J	186,58
250	0320 25 020 J	236,64
300	0320 30 020 J	283,53
350	0320 35 020 J	322,00
400	0320 40 020 J	367,86
450	0320 45 020 J	402,44
500	0320 50 020 J	443,87
550	0320 55 020 J	485,61
600	0320 60 020 J	560,31

024



Módulo recto L = 460 mm

Código	€
0320 12 024 J	79,29
0320 15 024 J	87,70
0320 17 024 J	98,05
0320 20 024 J	119,46
0320 25 024 J	142,77
0320 30 024 J	159,84
0320 35 024 J	184,16
0320 40 024 J	216,39
0320 45 024 J	236,91
0320 50 024 J	317,56
0320 55 024 J	341,23
0320 60 024 J	383,69

025



Módulo recto L = 290 mm

Código	€
0320 12 025 J	67,59
0320 15 025 J	74,29
0320 17 025 J	84,39
0320 20 025 J	101,03
0320 25 025 J	122,61
0320 30 025 J	144,03
0320 35 025 J	160,34
0320 40 025 J	189,02
0320 45 025 J	207,65
0320 50 025 J	243,59
0320 55 025 J	261,09
0320 60 025 J	292,66

022



Extensible L = 550 – 900 mm

Código	€
0320 12 022 J	153,41
0320 15 022 J	170,20
0320 17 022 J	186,94
0320 20 022 J	225,15
0320 25 022 J	280,52
0320 30 022 J	323,76
0320 35 022 J	392,32
0320 40 022 J	475,26
0320 45 022 J	508,12
0320 50 022 J	522,66
0320 55 022 J	555,92
0320 60 022 J	631,74

023



Extensible L = 370 – 550 mm

Código	€
0320 12 023 J	119,88
0320 15 023 J	131,61
0320 17 023 J	146,73
0320 20 023 J	174,82
0320 25 023 J	211,45
0320 30 023 J	249,66
0320 35 023 J	289,20
0320 40 023 J	339,27
0320 45 023 J	375,31
0320 50 023 J	396,71
0320 55 023 J	418,48
0320 60 023 J	468,64

DESVÍOS

030



Te 135°

Ø	Código	€
125	0320 12 030 J	247,81
150	0320 15 030 J	268,21
175	0320 17 030 J	291,66
200	0320 20 030 J	336,21
250	0320 25 030 J	537,30
300	0320 30 030 J	612,04
350	0320 35 030 J	715,82
400	0320 40 030 J	981,75
450	0320 45 030 J	1.109,49
500	0320 50 030 J	1.128,25
550	0320 55 030 J	1.265,31
600	0320 60 030 J	1.461,97

031



Te 90°

Código	€
0320 12 031 J	152,24
0320 15 031 J	167,29
0320 17 031 J	225,98
0320 20 031 J	257,08
0320 25 031 J	310,59
0320 30 031 J	363,53
0320 35 031 J	601,28
0320 40 031 J	708,89
0320 45 031 J	786,20
0320 50 031 J	937,76
0320 55 031 J	1.026,35
0320 60 031 J	1.261,67

33A



Te 90° para aspiración con deflector

Código	€
0320 12 33A J	138,48
0320 15 33A J	148,65
0320 17 33A J	163,94
0320 20 33A J	180,49
0320 25 33A J	245,06
0320 30 33A J	278,10
0320 35 33A J	336,40
0320 40 33A J	393,44
0320 45 33A J	654,04
0320 50 33A J	771,80
0320 55 33A J	856,80
0320 60 33A J	1.023,57

040



Codo 45°

Código	€
0320 12 040 J	86,05
0320 15 040 J	94,73
0320 17 040 J	106,46
0320 20 040 J	124,52
0320 25 040 J	149,46
0320 30 040 J	177,60
0320 35 040 J	255,97
0320 40 040 J	304,88
0320 45 040 J	437,96
0320 50 040 J	493,40
0320 55 040 J	715,15
0320 60 040 J	834,68

042



Codo 30°

Código	€
0320 12 042 J	98,05
0320 15 042 J	106,46
0320 17 042 J	123,25
0320 20 042 J	142,98
0320 25 042 J	167,91
0320 30 042 J	199,39
0320 35 042 J	271,40
0320 40 042 J	325,06
0320 45 042 J	437,96
0320 50 042 J	493,40
0320 55 042 J	715,15
0320 60 042 J	834,68

044



Codo 15°

Ø	Código	€
125	0320 12 044 J	98,05
150	0320 15 044 J	106,46
175	0320 17 044 J	123,25
200	0320 20 044 J	142,98
250	0320 25 044 J	167,91
300	0320 30 044 J	199,39
350	0320 35 044 J	271,40
400	0320 40 044 J	325,06
450	0320 45 044 J	437,96
500	0320 50 044 J	493,40
550	0320 55 044 J	715,15
600	0320 60 044 J	834,68

433



Codo 90°

Código	€
0320 12 433 J	168,52
0320 15 433 J	186,48
0320 17 433 J	210,78
0320 20 433 J	244,98
0320 25 433 J	294,98
0320 30 433 J	350,07
0320 35 433 J	509,78
0320 40 433 J	609,31
0320 45 433 J	884,83
0320 50 433 J	999,63
0320 55 433 J	1.453,76
0320 60 433 J	1.699,48

INSPECCIÓN Y LIMPIEZA

20P



Módulo recto con inspección L = 960 mm

Código	€
0320 12 20P J	235,99
0320 15 20P J	249,38
0320 17 20P J	264,49
0320 20 20P J	299,31
0320 25 20P J	349,39
0320 30 20P J	396,27
0320 35 20P J	434,73
0320 40 20P J	480,60
0320 45 20P J	515,19
0320 50 20P J	556,61
0320 55 20P J	598,35
0320 60 20P J	673,07

24P



Módulo recto con inspección L = 460 mm

Código	€
0320 12 24P J	192,05
0320 15 24P J	200,43
0320 17 24P J	209,56
0320 20 24P J	232,23
0320 25 24P J	255,53
0320 30 24P J	272,57
0320 35 24P J	296,90
0320 40 24P J	329,13
0320 45 24P J	349,65
0320 50 24P J	430,30
0320 55 24P J	454,00
0320 60 24P J	496,43

523

AIISI 304 / 304



Te de inspección L = 460 mm

Código	€
-	-
-	-
-	-
0300 20 523 J	236,84
0300 25 523 J	262,09
0300 30 523 J	280,26
0300 35 523 J	306,47
0300 40 523 J	341,58
0300 45 523 J	364,08
-	-
-	-
-	-

Precio especial hasta fin de existencias.

## MÓDULOS FINALES

### 060



Colector de hollín

Ø	Código	€
125	0321 12 060 J	59,39
150	0321 15 060 J	64,40
175	0321 17 060 J	74,29
200	0321 20 060 J	84,14
250	0321 25 060 J	99,00
300	0321 30 060 J	123,72
350	0321 35 060 J	180,45
400	0321 40 060 J	211,94
450	0321 45 060 J	239,78
500	0321 50 060 J	281,21
550	0321 55 060 J	299,61
600	0321 60 060 J	324,62

### 061



Colector de hollín con desagüe

Código	€
0301 12 061 J	84,14
0301 15 061 J	89,16
0301 17 061 J	94,08
0301 20 061 J	108,97
0301 25 061 J	128,77
0301 30 061 J	148,46
0301 35 061 J	226,35
0301 40 061 J	257,94
0301 45 061 J	284,97
0301 50 061 J	312,26
0301 55 061 J	328,67
0301 60 061 J	355,36

### 011



Salida libre

Código	€
0301 12 011 J	55,24
0301 15 011 J	89,85
0301 17 011 J	65,50
0301 20 011 J	126,24
0301 25 011 J	149,94
0301 30 011 J	181,27
0301 35 011 J	202,28
0301 40 011 J	248,11
0301 45 011 J	284,01
0301 50 011 J	366,79
0301 55 011 J	388,21
0301 60 011 J	425,73

### 015



Salida direccional horizontal

Código	€
0309 12 015 J	70,06
0309 15 015 J	88,12
0309 17 015 J	88,12
0309 20 015 J	111,53
0309 25 015 J	153,58
0309 30 015 J	175,45
0309 35 015 J	197,29
0309 40 015 J	227,53
0309 45 015 J	294,02
0309 50 015 J	349,33
0309 55 015 J	401,75
0309 60 015 J	436,67

### 1V0



Terminal tipo venturi

Código	€
-	-
0300 15 1V0 J	783,18
0300 17 1V0 J	843,30
0300 20 1V0 J	892,50
0300 25 1V0 J	1.012,76
0300 30 1V0 J	1.260,59
0300 35 1V0 J	1.528,82
0300 40 1V0 J	1.726,19
0300 45 1V0 J	2.045,08
0300 50 1V0 J	2.319,62
0300 55 1V0 J	2.676,65
0300 60 1V0 J	2.810,78

## REMATES

### 014



Pasamuros

Ø	Código	€
125	0309 12 014 J	57,29
150	0309 15 014 J	59,31
175	0309 17 014 J	63,44
200	0309 20 014 J	77,75
250	0309 25 014 J	88,01
300	0309 30 014 J	102,65
350	0309 35 014 J	149,71
400	0309 40 014 J	170,12
450	0309 45 014 J	209,01
500	0309 50 014 J	215,11
550	0309 55 014 J	227,36
600	0309 60 014 J	485,45

### 017



Salida de techo inclinada 30°/45°

Código	€
0300 12 017 J	267,67
0300 15 017 J	281,35
0300 17 017 J	363,73
0300 20 017 J	381,91
0300 25 017 J	381,91
0300 30 017 J	657,23
0300 35 017 J	792,16
0300 40 017 J	925,17
0300 45 017 J	1.137,27
0300 50 017 J	1.148,91
0300 55 017 J	1.165,15
0300 60 017 J	1.246,73

### 018



Salida de techo inclinada 5°/30°

Código	€
0300 12 018 J	267,67
0300 15 018 J	281,35
0300 17 018 J	363,73
0300 20 018 J	381,90
0300 25 018 J	381,91
0300 30 018 J	519,52
0300 35 018 J	650,26
0300 40 018 J	766,56
0300 45 018 J	859,98
0300 50 018 J	878,62
0300 55 018 J	906,55
0300 60 018 J	970,03

### 019



Salida de techo plana con cubreaguas

Código	€
0300 12 019 J	223,48
0300 15 019 J	234,94
0300 17 019 J	319,12
0300 20 019 J	335,08
0300 25 019 J	335,08
0300 30 019 J	477,69
0300 35 019 J	545,15
0300 40 019 J	680,49
0300 45 019 J	717,69
0300 50 019 J	759,57
0300 55 019 J	764,25
0300 60 019 J	817,75

### 013



Cubreaguas

Código	€
0309 12 013 J	53,21
0309 15 013 J	57,29
0309 17 013 J	59,31
0309 20 013 J	69,54
0309 25 013 J	79,76
0309 30 013 J	88,01
0309 35 013 J	112,89
0309 40 013 J	131,25
0309 45 013 J	143,53
0309 50 013 J	157,89
0309 55 013 J	166,05
0309 60 013 J	172,18

### 13A



Cubreaguas

Ø	Código	€
125	0309 12 13A J	62,96
150	0309 15 13A J	67,05
175	0309 17 13A J	72,35
200	0309 20 13A J	84,14
250	0309 25 13A J	97,66
300	0309 30 13A J	107,54
350	0309 35 13A J	132,42
400	0309 40 13A J	152,42
450	0309 45 13A J	164,69
500	0309 50 13A J	183,92
550	0309 55 13A J	192,09
600	0309 60 13A J	199,81

### J02



Junta de estanqueidad para cubreaguas

Código	€
05S9 18 J02 FL	11,52
05S9 20 J02 FL	12,33
05S9 23 J02 FL	13,54
05S9 25 J02 FL	19,58
05S9 30 J02 FL	19,71
05S9 35 J02 FL	19,71
-	-
-	-
-	-
-	-
-	-
-	-
-	-
-	-

### 133



Placa remate 0°/30°

Código	€
0309 13 133 J	75,98
0309 15 133 J	78,92
0309 18 133 J	89,35
0309 20 133 J	95,33
0309 25 133 J	107,22
0309 30 133 J	123,51
0309 35 133 J	148,85
0309 40 133 J	282,94
0309 45 133 J	321,51
0309 50 133 J	361,68
0309 55 133 J	404,97
0309 60 133 J	451,05

## ACOPLAMIENTOS

### 1D4



Acoplamiento a campana

Código	€
0300 12 1D4 J	85,14
0300 15 1D4 J	90,45
0300 17 1D4 J	101,07
0300 20 1D4 J	119,71
0300 25 1D4 J	149,32
0300 30 1D4 J	186,59
0300 35 1D4 J	197,72
0300 40 1D4 J	237,62
0300 45 1D4 J	258,98
0300 50 1D4 J	325,58
0300 55 1D4 J	338,93
0300 60 1D4 J	354,92

### 100



Acoplamiento liso

Código	€
0301 12 100 J	65,49
0301 15 100 J	69,55
0301 17 100 J	77,75
0301 20 100 J	92,07
0301 25 100 J	114,88
0301 30 100 J	143,53
0301 35 100 J	151,71
0301 40 100 J	182,37
0301 45 100 J	198,80
0301 50 100 J	249,88
0301 55 100 J	260,14
0301 60 100 J	272,41

# EI30 con junta Int.304 / Ext.GALVA

## TRANSFORMACIONES

### 16Q



Transformación EI30 a SW

Ø	Código	€
125	0300 12 16Q J	108,58
150	0300 15 16Q J	111,94
175	0300 17 16Q J	118,98
200	0300 20 16Q J	138,33
250	0300 25 16Q J	163,34
300	0300 30 16Q J	183,73
350	0300 35 16Q J	193,96
400	0300 40 16Q J	246,14
450	0300 45 16Q J	323,91
500	0300 50 16Q J	372,25
550	0300 55 16Q J	422,00
600	0300 60 16Q J	575,51

## ABRAZADERAS Y ANCLAJES

### 070



Abrazadera de unión

Código	€
0309 12 070 J	11,99
0309 15 070 J	12,63
0309 17 070 J	13,33
0309 20 070 J	15,36
0309 25 070 J	18,42
0309 30 070 J	20,48
0309 35 070 J	34,75
0309 40 070 J	36,84
0309 45 070 J	40,91
0309 50 070 J	42,98
0309 55 070 J	45,03
0309 60 070 J	51,13

### 70C



Abrazadera de unión cierre rápido

Código	€
0309 12 70C J	11,99
0309 15 70C J	12,63
0309 17 70C J	13,33
0309 20 70C J	15,36
0309 25 70C J	18,42
0309 30 70C J	20,48
-	-
-	-
-	-
-	-
-	-
-	-

### 825



Sujeción a techo de doble varilla

Código	€
-	-
0309 15 825 J	25,33
0309 17 825 J	26,05
0309 20 825 J	28,44
0309 25 825 J	32,25
0309 30 825 J	36,82
0309 35 825 J	42,97
0309 40 825 J	46,03
0309 45 825 J	52,17
0309 50 825 J	53,70
0309 55 825 J	55,23
0309 60 825 J	61,37

### 080



Anclaje intermedio

Código	€
0309 12 080 J	32,72
0309 15 080 J	33,79
0309 17 080 J	34,75
0309 20 080 J	37,91
0309 25 080 J	42,98
0309 30 080 J	49,08
0309 35 080 J	57,29
0309 40 080 J	61,37
0309 45 080 J	69,54
0309 50 080 J	71,60
0309 55 080 J	73,63
0309 60 080 J	81,83

Acero inoxidable

### 086



Anclaje intermedio plano

Ø	Código	€
125	0309 12 086 J	32,72
150	0309 15 086 J	33,79
175	0309 17 086 J	34,75
200	0309 20 086 J	37,91
250	0309 25 086 J	42,98
300	0309 30 086 J	49,08
350	0309 35 086 J	57,29
400	0309 40 086 J	61,37
450	0309 45 086 J	69,54
500	0309 50 086 J	71,60
550	0309 55 086 J	73,63
600	0309 60 086 J	81,83

### 083 / 83B



Anclaje regulable / recortable L = 70 - 120 mm

Código	€
0309 12 083 J	36,18
0309 15 083 J	37,16
0309 17 083 J	37,91
0309 20 083 J	39,90
0309 25 083 J	45,26
0309 30 083 J	51,74
0309 35 083 J	60,34
0309 40 083 J	64,63
0309 45 83B	191,31
0309 50 83B	196,92
0309 55 83B	202,55
0309 60 83B	225,01

Imagen del anclaje regulable para Ø150 mm. En Ø450-600 se utilizan anclajes recortables.

### 831 / 83A



Anclaje regulable / recortable plano L = 70 - 120 mm

Código	€
0309 12 831 J	36,18
0309 15 831 J	37,16
0309 17 831 J	37,91
0309 20 831 J	39,90
0309 25 831 J	45,26
0309 30 831 J	51,74
0309 35 831 J	60,34
0309 40 831 J	64,63
0309 45 83A	191,28
0309 50 83A	196,92
0309 55 83A	202,51
0309 60 83A	225,01

Imagen del anclaje regulable para Ø150 mm. En Ø450-600 se utilizan anclajes recortables.

### 835



Anclaje recortable L = 100 - 250 mm

Código	€
0309 12 835 J	114,58
0309 15 835 J	118,21
0309 17 835 J	121,73
0309 20 835 J	132,56
0309 25 835 J	150,41
0309 30 835 J	171,85
0309 35 835 J	200,59
0309 40 835 J	214,81
0309 45 835 J	243,44
0309 50 835 J	250,58
0309 55 835 J	257,79
0309 60 835 J	286,42

### 836



Anclaje recortable plano L = 100 - 250 mm

Código	€
0309 12 836 J	121,73
0309 15 836 J	121,73
0309 17 836 J	128,97
0309 20 836 J	136,02
0309 25 836 J	157,56
0309 30 836 J	171,85
0309 35 836 J	229,15
0309 40 836 J	257,79
0309 45 836 J	279,29
0309 50 836 J	300,68
0309 55 836 J	307,95
0309 60 836 J	336,50

### 845



Anclaje recortable L = 250 - 430 mm

Ø	Código	€
125	0309 12 845 J	130,97
150	0309 15 845 J	135,08
175	0309 17 845 J	139,16
200	0309 20 845 J	151,52
250	0309 25 845 J	171,86
300	0309 30 845 J	196,37
350	0309 35 845 J	229,18
400	0309 40 845 J	245,47
450	0309 45 845 J	278,20
500	0309 50 845 J	286,42
550	0309 55 845 J	294,59
600	0309 60 845 J	327,28

### 846



Anclaje recortable plano L = 250 - 430 mm

Código	€
0309 12 846 J	139,16
0309 15 846 J	139,16
0309 17 846 J	147,34
0309 20 846 J	155,44
0309 25 846 J	180,08
0309 30 846 J	196,37
0309 35 846 J	261,90
0309 40 846 J	294,59
0309 45 846 J	319,09
0309 50 846 J	343,62
0309 55 846 J	351,95
0309 60 846 J	384,53

### 853



Anclaje en silla regulable

Código	€
0620 12 853 J	263,66
0620 15 853 J	311,09
0620 17 853 J	335,51
0620 20 853 J	378,57
0620 25 853 J	551,16
0620 30 853 J	618,79
0620 35 853 J	688,05
0620 40 853 J	832,11
0620 45 853 J	940,65
0620 50 853 J	1.337,41
0620 55 853 J	1.479,92
0620 60 853 J	1.639,23

### 854



Placa anclaje en silla c/carrete

Código	€
0620 12 854 J	154,50
0620 15 854 J	161,05
0620 17 854 J	182,37
0620 20 854 J	223,37
0620 25 854 J	388,12
0620 30 854 J	431,50
0620 35 854 J	479,96
0620 40 854 J	530,10
0620 45 854 J	578,93
0620 50 854 J	924,91
0620 55 854 J	1.033,27
0620 60 854 J	1.172,42

### 86T



Sistema para 3 m libres

Código	€
0300 12 86T J	321,98
0300 15 86T J	336,28
0300 17 86T J	368,99
0308 6T 86T J	421,01
0300 25 86T J	506,50
0300 30 86T J	581,85
0300 35 86T J	666,08
0300 40 86T J	743,72
0300 45 86T J	809,87
0300 50 86T J	883,38
0300 55 86T J	956,35
0300 60 86T J	1.073,38

Módulo recto L = 960 mm con anclaje

090



Anclaje de carga

110



Abrazadera de vientos

Ø	Código	€	Código	€
125	0309 12 090 J	53,20	0309 12 110 J	32,72
150	0309 15 090 J	53,20	0309 15 110 J	32,72
175	0309 17 090 J	55,24	0309 17 110 J	34,75
200	0309 20 090 J	59,31	0309 20 110 J	36,84
250	0309 25 090 J	67,55	0309 25 110 J	40,91
300	0309 30 090 J	71,60	0309 30 110 J	45,03
350	0309 35 090 J	75,72	0309 35 110 J	61,37
400	0309 40 090 J	79,76	0309 40 110 J	67,55
450	0309 45 090 J	88,01	0309 45 110 J	69,54
500	0309 50 090 J	98,22	0309 50 110 J	71,60
550	0309 55 090 J	110,83	0309 55 110 J	73,63
600	0309 60 090 J	114,88	0309 60 110 J	81,83

AMPLIACIONES Y REDUCCIONES

026

Ampliaciones y reducciones



Ø	Ø 125		Ø 150		Ø 175		Ø 200		Ø 250		Ø 300	
	Código	€	Código	€	Código	€	Código	€	Código	€	Código	€
125	-	-	0620 A0 026 J	134,84	0620 A1 026 J	153,94	0620 A2 026 J	176,64	0620 A3 026 J	215,45	0620 A4 026 J	252,94
150	0620 M0 026 J	134,84	-	-	0620 B5 026 J	153,94	0620 B6 026 J	176,64	0620 B7 026 J	215,45	0620 B8 026 J	252,94
175	0620 M1 026 J	151,22	0620 M2 026 J	151,22	-	-	0620 C9 026 J	176,64	0620 D0 026 J	215,45	0620 D1 026 J	252,94
200	0620 M3 026 J	172,63	0620 M4 026 J	172,63	0620 M5 026 J	175,34	-	-	0620 E2 026 J	215,45	0620 E3 026 J	252,94
250	0620 M6 026 J	208,69	0620 M7 026 J	208,69	0620 M8 026 J	211,40	0620 M9 026 J	212,71	-	-	0620 F4 026 J	252,94
300	0620 N0 026 J	244,81	0620 N1 026 J	244,81	0620 N2 026 J	247,54	0620 N3 026 J	248,83	0620 N4 026 J	251,60	-	-
350	0620 N5 026 J	355,90	0620 N6 026 J	355,90	0620 N7 026 J	358,62	0620 N8 026 J	359,93	0620 N9 026 J	362,67	0620 O0 026 J	364,01
400	0620 O1 026 J	391,17	0620 O2 026 J	391,17	0620 O3 026 J	393,88	0620 O4 026 J	395,18	0620 O5 026 J	397,93	0620 O6 026 J	399,28
450	0620 O8 026 J	619,97	0620 O9 026 J	619,97	0620 P0 026 J	622,68	0620 P1 026 J	623,99	0620 P2 026 J	626,73	0620 P3 026 J	628,07
500	0620 P6 026 J	702,08	0620 P7 026 J	702,08	0620 P8 026 J	704,79	0620 P9 026 J	706,09	0620 Q0 026 J	708,84	0620 Q1 026 J	710,19
550	0620 Q5 026 J	1.019,46	0620 Q6 026 J	1.019,46	0620 Q7 026 J	1.022,18	0620 Q8 026 J	1.023,47	0620 Q9 026 J	1.026,24	0620 R0 026 J	1.027,58
600	0620 R5 026 J	1.192,11	0620 R6 026 J	1.192,11	0620 R7 026 J	1.194,84	0620 R8 026 J	1.196,14	0620 R9 026 J	1.198,89	0620 S0 026 J	1.200,23

026

Ampliaciones y reducciones



Ø	Ø 350		Ø 400		Ø 450		Ø 500		Ø 550		Ø 600	
	Código	€	Código	€	Código	€	Código	€	Código	€	Código	€
125	0620 A5 026 J	364,01	0620 A6 026 J	400,63	0620 A7 026 J	629,43	0620 A8 026 J	715,59	0620 J7 026 J	1.032,97	-	-
150	0620 B9 026 J	364,01	0620 C0 026 J	400,63	0620 C1 026 J	629,43	0620 C2 026 J	715,59	0620 K7 026 J	1.032,97	0620 K8 026 J	1.206,95
175	0620 D2 026 J	364,01	0620 D3 026 J	400,63	0620 D4 026 J	629,43	0620 D5 026 J	715,59	0620 MJ 026 J	1.032,97	0620 MK 026 J	1.206,95
200	0620 E4 026 J	364,01	0620 E5 026 J	400,63	0620 E6 026 J	629,43	0620 E7 026 J	715,59	0620 E8 026 J	1.032,97	0620 ND 026 J	1.206,95
250	0620 F5 026 J	364,01	0620 F6 026 J	400,63	0620 F7 026 J	629,43	0620 F8 026 J	715,59	0620 F9 026 J	1.032,97	0620 G0 026 J	1.206,95
300	0620 G5 026 J	364,01	0620 G6 026 J	400,63	0620 G7 026 J	629,43	0620 G8 026 J	715,59	0620 G9 026 J	1.032,97	0620 H0 026 J	1.206,95
350	-	-	0620 H5 026 J	400,63	0620 H6 026 J	629,43	0620 H7 026 J	715,59	0620 H8 026 J	1.032,97	0620 H9 026 J	1.206,95
400	0620 O7 026 J	399,28	-	-	0620 I4 026 J	629,43	0620 I5 026 J	715,59	0620 I6 026 J	1.032,97	0620 I7 026 J	1.206,95
450	0620 P4 026 J	628,07	0620 P5 026 J	629,43	-	-	0620 J2 026 J	715,59	0620 J3 026 J	1.032,97	0620 J4 026 J	1.206,95
500	0620 Q2 026 J	706,68	0620 Q3 026 J	711,54	0620 Q4 026 J	711,54	-	-	0620 J9 026 J	1.032,97	0620 K0 026 J	1.206,95
550	0620 R1 026 J	1.027,58	0620 R2 026 J	1.028,92	0620 R3 026 J	1.028,92	0620 R4 026 J	715,59	-	-	0620 K5 026 J	1.206,95
600	0620 S1 026 J	1.200,23	0620 S2 026 J	1.201,59	0620 S3 026 J	1.201,59	0620 S4 026 J	715,59	0620 S5 026 J	1.032,97	-	-



TES DE ENTRONQUE REDUCIDO

312

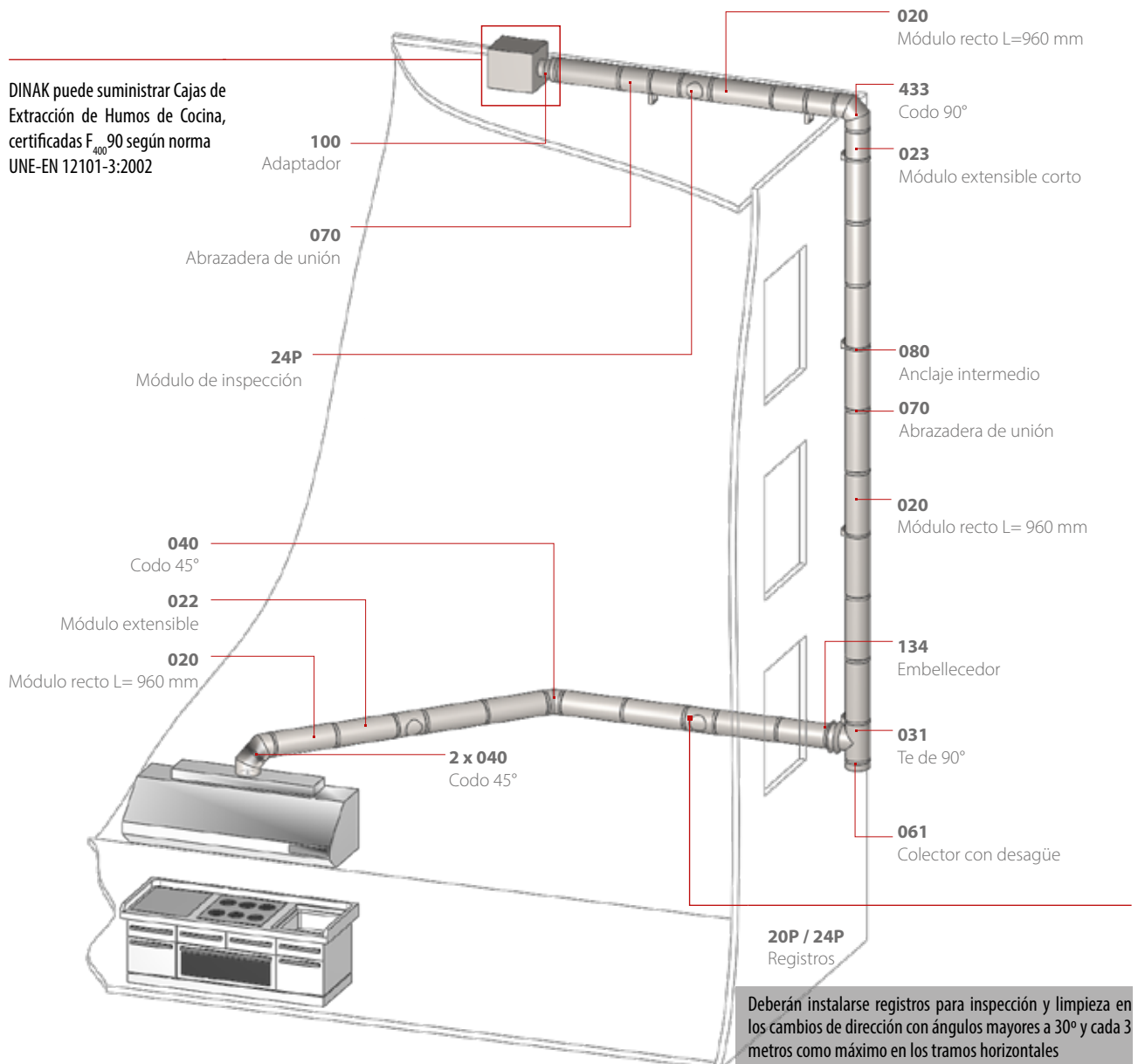


Te 90° con entronque reducido

Ø	Ø 125		Ø 150		Ø 175		Ø 200		Ø 250		Ø 300	
	Código	€	Código	€	Código	€	Código	€	Código	€	Código	€
125	-	-	-	-	-	-	-	-	-	-	-	-
150	-	-	-	-	-	-	-	-	-	-	-	-
175	0320 M1 312 J	285,34	-	-	-	-	-	-	-	-	-	-
200	0320 M3 312 J	323,50	0320 M4 312 J	323,50	-	-	-	-	-	-	-	-
250	0320 M6 312 J	391,23	0320 M7 312 J	391,23	0320 M8 312 J	391,23	-	-	-	-	-	-
300	0320 N0 312 J	462,18	0320 N1 312 J	462,18	0320 N2 312 J	462,18	0320 N3 312 J	462,18	-	-	-	-
350	0320 N5 312 J	716,69	0320 N6 312 J	716,69	0320 N7 312 J	716,69	0320 N8 312 J	716,69	0320 N9 312 J	716,69	-	-
400	0320 O1 312 J	845,14	0320 O2 312 J	845,14	0320 O3 312 J	845,14	0320 O4 312 J	845,14	0320 O5 312 J	845,14	0320 O6 312 J	845,14
450	0320 O8 312 J	938,12	0320 O9 312 J	938,12	0320 P0 312 J	938,12	0320 P1 312 J	938,12	0320 P2 312 J	938,12	0320 P3 312 J	938,12
500	0320 P6 312 J	1.079,48	0320 P7 312 J	1.079,48	0320 P8 312 J	1.079,48	0320 P9 312 J	1.079,48	0320 Q0 312 J	1.079,48	0320 Q1 312 J	1.079,48
550	0320 Q5 312 J	1.181,46	0320 Q6 312 J	1.181,46	0320 Q7 312 J	1.181,46	0320 Q8 312 J	1.181,46	0320 Q9 312 J	1.181,46	0320 R0 312 J	1.181,46
600	0320 R5 312 J	1.453,20	0320 R6 312 J	1.453,20	0320 R7 312 J	1.453,20	0320 R8 312 J	1.453,20	0320 R9 312 J	1.453,20	0320 S0 312 J	1.453,20

## Ejemplo de instalación

DINAK puede suministrar Cajas de Extracción de Humos de Cocina, certificadas F<sub>400</sub> 90 según norma UNE-EN 12101-3:2002



# DINAK EI120+

¡NOVEDAD!

Conducto modular de doble pared aislado con 100 mm de lana mineral para el paso de compartimentaciones de incendio



0036 CPD 90220 057

Ø 80 – 300 mm EN 1856-1 T600 H1 D Vm L20040 030

Ø 350 – 450 mm EN 1856-1 T600 H1 D Vm L20040 045

Ø 500 mm EN 1856-1 T600 H1 D Vm L20040 060

Para ver designaciones superiores, consultar certificado CE de la gama

## CLASIFICACIÓN RESISTENCIA AL FUEGO EI

La gama DINAK EI120+ ha sido ensayada según la norma UNE EN 1366-1 y ha obtenido las siguientes clasificaciones de resistencia al fuego como conducto de ventilación según los criterios de la norma UNE EN 13501-3:

**EI 120 ve (i↔o)**

**EI 120 ho (i↔o)**

Esta solución evita la propagación del fuego interior hacia el exterior y viceversa, tanto en vertical como en horizontal.

## MATERIALES

- **Pared interior:** Acero inoxidable AISI 304 (1.4301)  
Acero inoxidable AISI 316L (1.4404) cuando se conducen gases altamente corrosivos
- **Pared exterior:** Acero inoxidable AISI 304 (1.4301)  
Acero inoxidable AISI 316L (1.4404)  
para ambientes marinos u otros altamente corrosivos  
Opcionalmente, lacado en color de la gama RAL
- **Aislamiento:** Lana mineral de espesor de 100 mm

## CARACTERÍSTICAS

- Estanqueidad en las uniones entre elementos, mediante junta exterior de silicona (Ø80 a 500) o aro de estanqueidad sellado con silicona neutra resistente a altas temperaturas (Ø550 a 800 mm)
- Alta estabilidad y resistencia mecánica (ensayos de compresión y resistencia al viento realizados según la norma UNE EN 1859).
- Materiales pertenecientes a la clase A1 de reacción al fuego.
- Temperatura máxima de gases 600 °C.
- Diámetros disponibles: Ø80 a 800 mm.
- Traspaso: 40 mm.
- Montaje fácil y rápido.
- Conducto desmontable.



**DINAK EI120+, nuestro nuevo conducto modular resistente al fuego, más sencillo de instalar gracias a su junta exterior, no necesita silicona en las uniones y es desmontable.**

No compatible con la gama Dinak EI 120 tradicional  
Consultar con Dinak para piezas de adaptación

COMPARTIMENTACION DE INCENDIOS CON LA GAMA DINAK EI120+

Conforme a las clasificaciones de la página anterior, la gama DINAK EI120+ puede atravesar elementos de compartimentación de incendios EI 120 tanto horizontalmente como verticalmente.  
El sellado de dichos elementos en los puntos en los que son atravesados por la gama DINAK EI120+ se realiza por medio de dos elementos específicos, diseñados y desarrollados por Dinak, tal y como se detalla en el esquema.

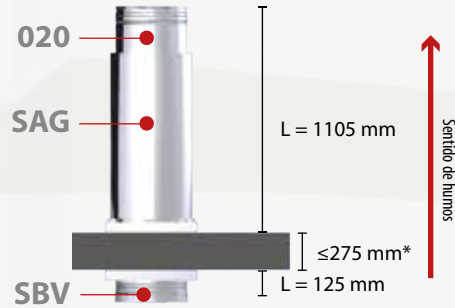
- uno específico (horizontal o vertical)
- uno genérico (válido para ambas posiciones)

ELEMENTO DE SELLADO HORIZONTAL

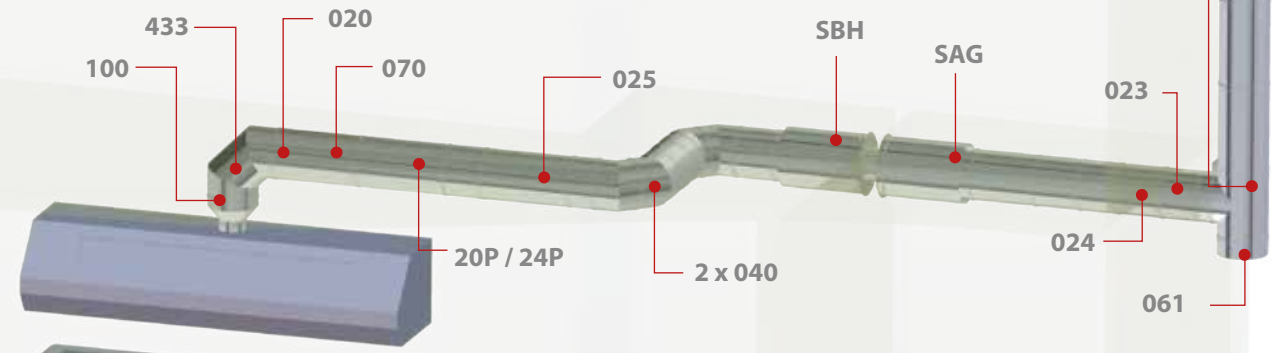


L = Longitud útil  
\* Para más espesor, consúltenos.

ELEMENTO DE SELLADO VERTICAL



EJEMPLO DE INSTALACIÓN



DETALLE DEL ENCAJE

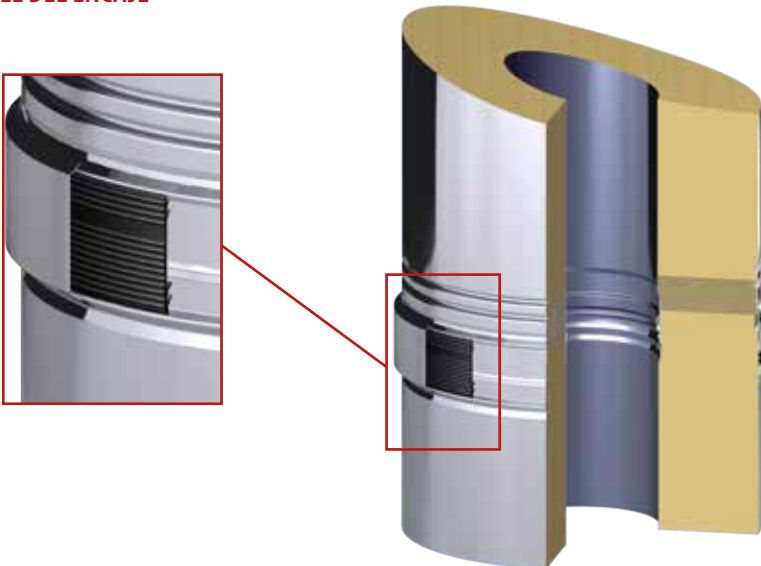


TABLA DE PESO

Ø int (mm)	Ø ext (mm)	Aisl. (mm)	Peso (kg/m)
80	280	100	11,5
100	300	100	12,6
125	325	100	14,0
150	350	100	15,3
175	375	100	16,4
200	400	100	18,7
250	450	100	21,3
300	500	100	23,9
350	550	100	26,6
400	600	100	29,2
450	650	100	31,9
500	700	100	36,2
550	750	100	38,7
600	800	100	41,4
650	850	100	47,7
700	900	100	50,6
750	950	100	53,6
800	1000	100	56,6

**MÓDULOS RECTOS**

**020**



Módulo recto largo L = 940 mm

Ø	Código	€
80	0300 08 020 K3L	287,31
100	0300 10 020 K3L	310,78
125	0300 12 020 K3L	386,80
150	0300 15 020 K3L	404,49
175	0300 17 020 K3L	451,67
200	0300 20 020 K3L	575,11
250	0300 25 020 K3L	733,02
300	0300 30 020 K3L	778,49
350	0300 35 020 K3L	823,28
400	0300 40 020 K3L	868,17
450	0300 45 020 K3L	953,66
500	0300 50 020 K3L	1.055,94
550	0300 55 020 K3L	1.074,41
600	0300 60 020 K3L	1.243,05

**024**



Módulo recto medio L = 440 mm

Código	€
0300 08 024 K3L	173,76
0300 10 024 K3L	191,89
0300 12 024 K3L	225,74
0300 15 024 K3L	252,97
0300 17 024 K3L	285,42
0300 20 024 K3L	358,68
0300 25 024 K3L	402,39
0300 30 024 K3L	423,71
0300 35 024 K3L	444,10
0300 40 024 K3L	465,15
0300 45 024 K3L	548,33
0300 50 024 K3L	746,68
0300 55 024 K3L	743,66
0300 60 024 K3L	838,51

**025**



Módulo recto corto L = 270 mm

Código	€
0300 08 025 K3L	146,03
0300 10 025 K3L	161,27
0300 12 025 K3L	189,50
0300 15 025 K3L	211,43
0300 17 025 K3L	243,11
0300 20 025 K3L	279,89
0300 25 025 K3L	341,61
0300 30 025 K3L	362,29
0300 35 025 K3L	382,07
0300 40 025 K3L	402,49
0300 45 025 K3L	445,92
0300 50 025 K3L	529,10
0300 55 025 K3L	560,07
0300 60 025 K3L	629,93

**022**



Módulo extensible L = 530 - 880 mm

Código	€
0300 08 022 K3L	349,29
0300 10 022 K3L	386,09
0300 12 022 K3L	486,64
0300 15 022 K3L	508,40
0300 17 022 K3L	560,63
0300 20 022 K3L	699,59
0300 25 022 K3L	874,54
0300 30 022 K3L	902,85
0300 35 022 K3L	930,19
0300 40 022 K3L	1.131,19
0300 45 022 K3L	1.210,93
0300 50 022 K3L	1.248,89
0300 55 022 K3L	1.235,41
0300 60 022 K3L	1.406,64

**023**



Módulo extensible L = 350 - 530 mm

Código	€
0300 08 023 K3L	269,84
0300 10 023 K3L	298,24
0300 12 023 K3L	375,66
0300 15 023 K3L	389,02
0300 17 023 K3L	436,13
0300 20 023 K3L	537,30
0300 25 023 K3L	651,82
0300 30 023 K3L	665,27
0300 35 023 K3L	677,78
0300 40 023 K3L	746,65
0300 45 023 K3L	887,25
0300 50 023 K3L	879,81
0300 55 023 K3L	920,65
0300 60 023 K3L	1.033,05

Silicona necesaria

Silicona necesaria

**DESVÍOS**

**031**



Te 90°

Ø	Código	€
80	0300 08 031 K3L	388,52
100	0300 10 031 K3L	414,53
125	0300 12 031 K3L	431,83
150	0300 15 031 K3L	480,87
175	0300 17 031 K3L	663,35
200	0300 20 031 K3L	725,85
250	0300 25 031 K3L	880,48
300	0300 30 031 K3L	1.096,35
350	0300 35 031 K3L	1.320,44
400	0300 40 031 K3L	1.562,76
450	0300 45 031 K3L	1.861,63
500	0300 50 031 K3L	2.234,44
550	0300 55 031 K3L	2.274,99
600	0300 60 031 K3L	2.809,14

**318**



Te 90° con deflector

Código	€
0300 08 318 K3L	459,84
0300 10 318 K3L	458,94
0300 12 318 K3L	478,09
0300 15 318 K3L	532,33
0300 17 318 K3L	734,98
0300 20 318 K3L	853,55
0300 25 318 K3L	975,72
0300 30 318 K3L	1.136,54
0300 35 318 K3L	1.463,96
0300 40 318 K3L	1.732,91
0300 45 318 K3L	1.931,28
0300 50 318 K3L	2.318,62
0300 55 318 K3L	2.523,56
0300 60 318 K3L	3.116,85

**040**



Codo 45°

Código	€
0300 08 040 K3L	221,95
0300 10 040 K3L	236,81
0300 12 040 K3L	263,66
0300 15 040 K3L	274,70
0300 17 040 K3L	311,44
0300 20 040 K3L	375,00
0300 25 040 K3L	422,56
0300 30 040 K3L	500,22
0300 35 040 K3L	596,42
0300 40 040 K3L	667,83
0300 45 040 K3L	973,51
0300 50 040 K3L	1.177,26
0300 55 040 K3L	1.600,21
0300 60 040 K3L	1.871,45

**042**



Codo 30°

Código	€
0300 08 042 K3L	255,47
0300 10 042 K3L	272,48
0300 12 042 K3L	283,82
0300 15 042 K3L	311,04
0300 17 042 K3L	363,43
0300 20 042 K3L	406,49
0300 25 042 K3L	478,31
0300 30 042 K3L	565,94
0300 35 042 K3L	593,19
0300 40 042 K3L	714,03
0300 45 042 K3L	973,51
0300 50 042 K3L	1.101,28
0300 55 042 K3L	1.600,21
0300 60 042 K3L	1.871,45

**044**



Codo 15°

Código	€
0300 08 044 K3L	255,47
0300 10 044 K3L	272,48
0300 12 044 K3L	283,82
0300 15 044 K3L	311,04
0300 17 044 K3L	363,43
0300 20 044 K3L	434,54
0300 25 044 K3L	478,31
0300 30 044 K3L	565,94
0300 35 044 K3L	593,19
0300 40 044 K3L	714,03
0300 45 044 K3L	973,51
0300 50 044 K3L	1.101,28
0300 55 044 K3L	1.600,21
0300 60 044 K3L	1.871,45

**INSPECCIÓN Y LIMPIEZA**

**433**



Codo 90°

Ø	Código	€
80	0300 08 433 K3L	452,03
100	0300 10 433 K3L	482,27
125	0300 12 433 K3L	553,69
150	0300 15 433 K3L	559,06
175	0300 17 433 K3L	634,71
200	0300 20 433 K3L	763,92
250	0300 25 433 K3L	921,66
300	0300 30 433 K3L	1.091,52
350	0300 35 433 K3L	1.252,47
400	0300 40 433 K3L	1.459,85
450	0300 45 433 K3L	2.185,41
500	-	-
550	-	-
600	-	-

**20P**



Módulo recto con inspección L = 940 mm

Código	€
0300 08 20P K3L	395,24
0300 10 20P K3L	418,69
0300 12 20P K3L	469,74
0300 15 20P K3L	512,40
0300 17 20P K3L	559,59
0300 20 20P K3L	645,90
0300 25 20P K3L	793,61
0300 30 20P K3L	836,15
0300 35 20P K3L	877,78
0300 40 20P K3L	989,31
0300 45 20P K3L	1.073,73
0300 50 20P K3L	1.095,69
0300 55 20P K3L	1.182,32
0300 60 20P K3L	1.350,95

**24P**



Módulo recto con inspección L = 440 mm

Código	€
0300 08 24P K3L	281,67
0300 10 24P K3L	299,80
0300 12 24P K3L	333,67
0300 15 24P K3L	360,87
0300 17 24P K3L	393,34
0300 20 24P K3L	443,45
0300 25 24P K3L	510,30
0300 30 24P K3L	531,62
0300 35 24P K3L	552,00
0300 40 24P K3L	573,05
0300 45 24P K3L	668,41
0300 50 24P K3L	806,40
0300 55 24P K3L	851,57
0300 60 24P K3L	946,41

**060**



Colector de hollín

Código	€
0300 08 060 K3L	77,38
0300 10 060 K3L	82,43
0300 12 060 K3L	85,87
0300 15 060 K3L	93,11
0300 17 060 K3L	107,37
0300 20 060 K3L	121,66
0300 25 060 K3L	143,16
0300 30 060 K3L	178,90
0300 35 060 K3L	261,03
0300 40 060 K3L	306,63
0300 45 060 K3L	346,89
0300 50 060 K3L	406,83
0300 55 060 K3L	433,46
0300 60 060 K3L	469,63

**061**



Colector de hollín con desagüe

Código	€
0300 08 061 K3L	109,52
0300 10 061 K3L	116,74
0300 12 061 K3L	121,66
0300 15 061 K3L	128,89
0300 17 061 K3L	136,00
0300 20 061 K3L	157,54
0300 25 061 K3L	186,14
0300 30 061 K3L	214,65
0300 35 061 K3L	327,45
0300 40 061 K3L	373,09
0300 45 061 K3L	412,21
0300 50 061 K3L	451,76
0300 55 061 K3L	475,46
0300 60 061 K3L	514,08

Para aplicaciones de campana de cocina

Para aplicaciones de campana de cocina

# EI120+ Int.304 / Ext.304

## MÓDULOS FINALES

### 065



Placa base con desagüe

Ø	Código	€
80	0300 08 065 K3L	238,33
100	0300 10 065 K3L	256,68
125	0300 12 065 K3L	277,77
150	0300 15 065 K3L	277,77
175	0300 17 065 K3L	318,27
200	0300 20 065 K3L	318,27
250	0300 25 065 K3L	360,33
300	0300 30 065 K3L	387,15
350	0300 35 065 K3L	392,87
400	0300 40 065 K3L	402,40
450	0300 45 065 K3L	434,99
500	0300 50 065 K3L	440,81
550	0300 55 065 K3L	440,81
600	0300 60 065 K3L	467,63

### 011



Salida libre

Código	€
0300 08 011 K3L	123,54
0300 10 011 K3L	131,85
0300 12 011 K3L	137,28
0300 15 011 K3L	148,01
0300 17 011 K3L	162,91
0300 20 011 K3L	221,91
0300 25 011 K3L	247,04
0300 30 011 K3L	275,54
0300 35 011 K3L	304,00
0300 40 011 K3L	375,66
0300 45 011 K3L	433,58
0300 50 011 K3L	566,03
0300 55 011 K3L	593,83
0300 60 011 K3L	651,95

### 015



Terminal direccional

Código	€
0309 08 015 K3L	117,57
0309 10 015 K3L	139,92
0309 12 015 K3L	170,08
0309 15 015 K3L	171,27
0309 17 015 K3L	179,52
0309 20 015 K3L	180,88
0309 25 015 K3L	222,29
0309 30 015 K3L	285,53
0309 35 015 K3L	337,56
0309 40 015 K3L	362,53
0309 45 015 K3L	393,55
0309 50 015 K3L	424,52
0309 55 015 K3L	426,01
0309 60 015 K3L	457,25

### 1V0



Terminal tipo Venturi

Código	€
-	-
-	-
-	-
0300 15 1V0 K3L	764,85
0300 17 1V0 K3L	824,30
0300 20 1V0 K3L	869,70
0300 25 1V0 K3L	987,09
0300 30 1V0 K3L	1.228,90
0300 35 1V0 K3L	1.492,54
0300 40 1V0 K3L	1.686,13
0300 45 1V0 K3L	2.001,47
0300 50 1V0 K3L	2.272,97
0300 55 1V0 K3L	2.621,21
0300 60 1V0 K3L	2.752,27

## REMATES

### 13A



Cubreaguas para salida de tejado

Código	€
0309 08 13A K3L	68,91
0309 10 13A K3L	74,62
0309 12 13A K3L	82,32
0309 15 13A K3L	82,32
0309 17 13A K3L	105,60
0309 20 13A K3L	105,60
0309 25 13A K3L	122,79
0309 30 13A K3L	134,27
0309 35 13A K3L	147,69
0309 40 13A K3L	155,33
0309 45 13A K3L	161,07
-	-
-	-

### J02



Junta de estanqueidad para cubreaguas

Ø	Código	€
80	05S9 25 J02 FL	19,58
100	05S9 30 J02 FL	19,71
125	05S9 30 J02 FL	19,71
150	05S9 35 J02 FL	19,71
175	-	-
200	-	-
250	-	-
300	-	-
350	-	-
400	-	-
450	-	-
500	-	-
550	-	-
600	-	-

### 014



Pasamuros

Código	€
0309 08 014 K3L	76,55
0309 10 014 K3L	82,32
0309 12 014 K3L	96,02
0309 15 014 K3L	96,02
0309 17 014 K3L	140,04
0309 20 014 K3L	140,04
0309 25 014 K3L	159,14
0309 30 014 K3L	195,52
0309 35 014 K3L	201,23
0309 40 014 K3L	212,68
0309 45 014 K3L	454,12
0309 50 014 K3L	461,89
0309 55 014 K3L	461,89
0309 60 014 K3L	494,47

### 017



Salida de techo inclinada 30° / 45° con cubreaguas

Código	€
0300 08 017 K3L	357,25
0300 10 017 K3L	357,25
0300 12 017 K3L	614,80
0300 15 017 K3L	614,80
0300 17 017 K3L	741,03
0300 20 017 K3L	741,03
0300 25 017 K3L	865,46
0300 30 017 K3L	1.063,88
0300 35 017 K3L	1.074,76
0300 40 017 K3L	1.089,94
0300 45 017 K3L	1.166,25
-	-
-	-
-	-

### 018



Salida de techo inclinada 5° / 30° con cubreaguas

Código	€
0300 08 018 K3L	357,25
0300 10 018 K3L	357,25
0300 12 018 K3L	485,99
0300 15 018 K3L	485,99
0300 17 018 K3L	608,29
0300 20 018 K3L	608,29
0300 25 018 K3L	717,09
0300 30 018 K3L	804,48
0300 35 018 K3L	821,91
0300 40 018 K3L	848,05
0300 45 018 K3L	907,42
-	-
-	-
-	-

### 019



Salida de techo plana con cubreaguas

Código	€
0300 08 019 K3L	313,45
0300 10 019 K3L	313,45
0300 12 019 K3L	446,86
0300 15 019 K3L	446,86
0300 17 019 K3L	509,97
0300 20 019 K3L	509,97
0300 25 019 K3L	636,56
0300 30 019 K3L	671,37
0300 35 019 K3L	710,54
0300 40 019 K3L	714,93
0300 45 019 K3L	764,96
-	-
-	-
-	-

## ACOPLAMIENTOS

### 100



Acoplamiento liso

Ø	Código	€
80	0200 08 100 K3L	239,88
100	0200 10 100 K3L	255,78
125	0200 12 100 K3L	266,59
150	0200 15 100 K3L	283,24
175	0200 17 100 K3L	316,52
200	0200 20 100 K3L	365,31
250	0200 25 100 K3L	455,87
300	0200 30 100 K3L	456,96
350	0200 35 100 K3L	458,01
400	0200 40 100 K3L	550,57
450	0200 45 100 K3L	600,08
500	0200 50 100 K3L	754,40
550	-	-
600	-	-

### 1A0



Acoplamiento para soldar

Código	€
0201 08 1A0 K3L	395,88
0201 10 1A0 K3L	422,07
0201 12 1A0 K3L	439,86
0201 15 1A0 K3L	467,34
0201 17 1A0 K3L	522,21
0201 20 1A0 K3L	602,82
0201 25 1A0 K3L	752,17
0201 30 1A0 K3L	753,97
0201 35 1A0 K3L	755,73
0201 40 1A0 K3L	908,46
0201 45 1A0 K3L	990,08
0201 50 1A0 K3L	1.244,74
-	-
-	-

### 1B0



Acoplamiento con brida

Código	€
0201 08 1B0 K3L	641,62
0201 10 1B0 K3L	663,45
0201 12 1B0 K3L	678,28
0201 15 1B0 K3L	773,41
0201 17 1B0 K3L	856,62
0201 20 1B0 K3L	923,79
0201 25 1B0 K3L	1.100,21
0201 30 1B0 K3L	1.165,19
0201 35 1B0 K3L	1.172,55
0201 40 1B0 K3L	1.449,87
0201 45 1B0 K3L	1.633,35
0201 50 1B0 K3L	1.886,03
-	-
-	-

## TRANSFORMACIONES

### 16Q



Transformación EI120+ a SW

Código	€
0200 08 16Q K3L	244,92
0200 10 16Q K3L	261,15
0200 12 16Q K3L	271,51
0200 15 16Q K3L	281,02
0200 17 16Q K3L	291,02
0200 20 16Q K3L	330,84
0200 25 16Q K3L	387,86
0200 30 16Q K3L	411,78
0200 35 16Q K3L	408,08
0200 40 16Q K3L	415,94
0200 45 16Q K3L	559,27
0200 50 16Q K3L	647,95
-	-
-	-

## ELEMENTOS DE SELLADO

### SBH



Elemento de sellado horizontal

Código	€
0300 08 SBH K3L	494,29
0300 10 SBH K3L	540,54
0300 12 SBH K3L	589,63
0300 15 SBH K3L	622,63
0300 17 SBH K3L	663,52
0300 20 SBH K3L	705,03
0300 25 SBH K3L	773,19
0300 30 SBH K3L	846,47
0300 35 SBH K3L	929,53
0300 40 SBH K3L	1.037,36
0300 45 SBH K3L	1.158,80
0300 50 SBH K3L	1.251,98
0300 55 SBH K3L	1.340,12
0300 60 SBH K3L	1.435,59

Para aplicaciones de campana de cocina

Instalar con Elemento Genérico (SAG) y Módulo Recto (O20)



**SBV**



Elemento de sellado vertical

Ø	Código	€
80	0300 08 SBV K3L	434,60
100	0300 10 SBV K3L	461,40
125	0300 12 SBV K3L	504,84
150	0300 15 SBV K3L	532,17
175	0300 17 SBV K3L	567,40
200	0300 20 SBV K3L	603,28
250	0300 25 SBV K3L	660,13
300	0300 30 SBV K3L	722,10
350	0300 35 SBV K3L	793,85
400	0300 40 SBV K3L	860,95
450	0300 45 SBV K3L	968,84
500	0300 50 SBV K3L	1.048,47
550	0300 55 SBV K3L	1.123,02
600	0300 60 SBV K3L	1.204,93

Instalar con Elemento Genérico (SAG)

**SAG**



Elemento de sellado genérico

Código	€
0300 08 SAG K3L	494,29
0300 10 SAG K3L	540,54
0300 12 SAG K3L	589,63
0300 15 SAG K3L	622,63
0300 17 SAG K3L	663,52
0300 20 SAG K3L	705,03
0300 25 SAG K3L	773,19
0300 30 SAG K3L	846,47
0300 35 SAG K3L	929,53
0300 40 SAG K3L	1.037,36
0300 45 SAG K3L	1.158,80
0300 50 SAG K3L	1.251,98
0300 55 SAG K3L	1.340,12
0300 60 SAG K3L	1.435,59

Instalar con Módulo Recto (020)

**JUNTAS**

**003**



Junta exterior

Código	€
0559 08 003 K3L	9,60
0559 10 003 K3L	9,60
0559 12 003 K3L	18,79
0559 15 003 K3L	18,79
0559 17 003 K3L	19,18
0559 20 003 K3L	20,50
0559 25 003 K3L	22,23
0559 30 003 K3L	22,23
0559 35 003 K3L	22,23
0559 40 003 K3L	27,35
0559 45 003 K3L	29,02
0559 50 003 K3L	30,77
-	-
-	-

**ABRAZADERAS Y ANCLAJES**

**070**



Abrazadera de unión

Código	€
0509 08 070 K3L	16,31
0509 10 070 K3L	18,10
0509 12 070 K3L	22,57
0509 15 070 K3L	21,49
0509 17 070 K3L	34,14
0509 20 070 K3L	34,75
0509 25 070 K3L	40,64
0509 30 070 K3L	42,95
0509 35 070 K3L	47,39
0509 40 070 K3L	49,65
0509 45 070 K3L	53,69
0509 50 070 K3L	92,49
0309 55 070 K3L	92,49
0309 60 070 K3L	96,83

**825**



Sujección a techo de doble varilla

Código	€
0309 08 825 K3L	24,89
0309 10 825 K3L	25,86
0309 12 825 K3L	25,70
0309 15 825 K3L	28,75
0309 17 825 K3L	28,75
0309 20 825 K3L	52,15
0309 25 825 K3L	51,70
0309 30 825 K3L	57,42
0309 35 825 K3L	60,33
0309 40 825 K3L	67,55
0309 45 825 K3L	76,70
0309 50 825 K3L	123,58
0309 55 825 K3L	129,39
0309 60 825 K3L	135,13

**080**



Anclaje intermedio

Ø	Código	€
80	0309 08 080 K3L	39,20
100	0309 10 080 K3L	42,22
125	0309 12 080 K3L	54,12
150	0309 15 080 K3L	48,21
175	0309 17 080 K3L	56,28
200	0309 20 080 K3L	57,29
250	0309 25 080 K3L	67,65
300	0309 30 080 K3L	73,02
350	0309 35 080 K3L	78,94
400	0309 40 080 K3L	81,18
450	0309 45 080 K3L	85,90
500	0309 50 080 K3L	131,01
550	0309 55 080 K3L	116,72
600	0309 60 080 K3L	120,75

**086**



Anclaje intermedio plano

Código	€
0309 08 086 K3L	37,35
0309 10 086 K3L	40,22
0309 12 086 K3L	54,12
0309 15 086 K3L	45,91
0309 17 086 K3L	53,60
0309 20 086 K3L	57,29
0309 25 086 K3L	67,65
0309 30 086 K3L	65,06
0309 35 086 K3L	78,94
0309 40 086 K3L	68,88
0309 45 086 K3L	85,90
0309 50 086 K3L	131,01
0309 55 086 K3L	111,16
0309 60 086 K3L	115,00

**083 / 83B**



Anclaje regulable / recortable L = 70 - 120 mm

Código	€
0309 08 083 K3L	41,31
0309 10 083 K3L	47,53
0309 12 083 K3L	49,26
0309 15 083 K3L	54,35
0309 17 083 K3L	59,27
0309 20 083 K3L	63,34
0309 25 083 K3L	67,83
0309 30 83B K3L	200,87
0309 35 83B K3L	206,77
0309 40 83B K3L	212,66
0309 45 83B K3L	236,25
-	-
-	-

Imagen del anclaje regulable para Ø150 mm. En Ø300-450 se utilizan anclajes recortables.

**831 / 83A**



Anclaje regulable / recortable plano L = 70 - 120 mm

Código	€
0309 08 831 K3L	41,31
0309 10 831 K3L	45,27
0309 12 831 K3L	50,81
0309 15 831 K3L	54,35
0309 17 831 K3L	56,28
0309 20 831 K3L	63,35
0309 25 831 K3L	64,63
0309 30 83A K3L	157,58
0309 35 83A K3L	168,76
0309 40 83A K3L	191,28
0309 45 83A K3L	196,92
-	-
-	-

Imagen del anclaje regulable para Ø150 mm. En Ø300-450 se utilizan anclajes recortables.

**835**



Anclaje recortable corto L = 100 - 250 mm

Código	€
0609 08 835 K3L	147,74
0609 10 835 K3L	147,74
0609 12 835 K3L	168,78
0609 15 835 K3L	168,78
0609 17 835 K3L	197,00
0609 20 835 K3L	197,00
0609 25 835 K3L	210,99
0609 30 835 K3L	239,10
0609 35 835 K3L	246,12
0609 40 835 K3L	253,21
0609 45 835 K3L	281,33
-	-
-	-

**836**



Anclaje recortable corto plano L = 100 - 250 mm

Ø	Código	€
80	0609 08 836 K3L	154,76
100	0609 10 836 K3L	154,76
125	0609 12 836 K3L	168,78
150	0609 15 836 K3L	168,78
175	0609 17 836 K3L	225,07
200	0609 20 836 K3L	229,15
250	0609 25 836 K3L	253,21
300	0609 30 836 K3L	274,28
350	0609 35 836 K3L	295,34
400	0609 40 836 K3L	302,49
450	0609 45 836 K3L	330,51
500	-	-
550	-	-
600	-	-

**845**



Anclaje recortable largo L = 250 - 430 mm

Código	€
0609 08 845 K3L	168,81
0609 10 845 K3L	168,81
0609 12 845 K3L	192,87
0609 15 845 K3L	192,87
0609 17 845 K3L	225,08
0609 20 845 K3L	225,08
0609 25 845 K3L	241,11
0609 30 845 K3L	273,25
0609 35 845 K3L	281,33
0609 40 845 K3L	289,35
0609 45 845 K3L	321,53
-	-
-	-

**846**



Anclaje recortable largo plano L = 250 - 430 mm

Código	€
0609 08 846 K3L	176,87
0609 10 846 K3L	176,87
0609 12 846 K3L	192,87
0609 15 846 K3L	192,87
0609 17 846 K3L	257,25
0609 20 846 K3L	257,25
0609 25 846 K3L	289,35
0609 30 846 K3L	313,43
0609 35 846 K3L	337,52
0609 40 846 K3L	345,70
0609 45 846 K3L	377,71
-	-
-	-

**853**



Anclaje en silla regulable con carrete

Código	€
0600 08 853 K3L	214,54
0600 10 853 K3L	246,29
0600 12 853 K3L	254,05
0600 15 853 K3L	310,35
0600 17 853 K3L	324,10
0600 20 853 K3L	365,77
0600 25 853 K3L	542,59
0600 30 853 K3L	607,48
0600 35 853 K3L	675,82
0600 40 853 K3L	814,30
0600 45 853 K3L	920,78
-	-
-	-

**854**



Placa anclaje con carrete

Código	€
0600 08 854 K3L	139,36
0600 10 854 K3L	145,55
0600 12 854 K3L	151,93
0600 15 854 K3L	168,70
0600 17 854 K3L	180,84
0600 20 854 K3L	220,57
0600 25 854 K3L	390,07
0600 30 854 K3L	432,30
0600 35 854 K3L	481,15
0600 40 854 K3L	531,77
0600 45 854 K3L	582,43
-	-
-	-



# EI120+ Int.304 / Ext.304

## ACCESORIOS

### 090



Anclaje de carga

### 110



Abrazadera de vientos

### 009



Silicona

Ø	Código	€	Código	€
80	0309 08 090 K3L	61,50	0309 08 110 K3L	37,81
100	0309 10 090 K3L	66,34	0309 10 110 K3L	40,20
125	0309 12 090 K3L	70,33	0309 12 110 K3L	44,24
150	0309 15 090 K3L	70,33	0309 15 110 K3L	47,29
175	0309 17 090 K3L	74,37	0309 17 110 K3L	60,27
200	0309 20 090 K3L	74,37	0309 20 110 K3L	60,27
250	0309 25 090 K3L	78,34	0309 25 110 K3L	66,34
300	0309 30 090 K3L	86,43	0309 30 110 K3L	68,31
350	0309 35 090 K3L	96,47	0309 35 110 K3L	70,33
400	0309 40 090 K3L	108,85	0309 40 110 K3L	72,33
450	0309 45 090 K3L	112,83	0309 45 110 K3L	80,35
500	0309 50 090 K3L	148,95	0309 50 110 K3L	112,71
550	0309 55 090 K3L	148,95	-	-
600	0309 60 090 K3L	150,91	-	-

Ø	Código	€
Todos	0599 99 009	31,80

Válido para todos los Ø

## AMPLIACIONES

### 026



Ampliación H - M

Ø	Ø 100		Ø 125		Ø 150		Ø 175		Ø 200		Ø 250	
	Código	€	Código	€	Código	€	Código	€	Código	€	Código	€
80	0600 Y0 026 K3L	319,40	0600 Y2 026 K3L	319,40	0600 Y4 026 K3L	319,40	0600 Y5 026 K3L	319,40	0600 Y7 026 K3L	319,40	0600 Z0 026 K3L	319,40
100	-	-	0600 AF 026 K3L	340,75	0600 AH 026 K3L	340,75	0600 AI 026 K3L	340,75	0600 AK 026 K3L	340,75	0600 AN 026 K3L	340,75
125	-	-	-	-	0600 A0 026 K3L	354,87	0600 A1 026 K3L	354,87	0600 A2 026 K3L	354,87	0600 A3 026 K3L	354,87
150	-	-	-	-	-	-	0600 B5 026 K3L	396,34	0600 B6 026 K3L	396,34	0600 B7 026 K3L	396,34
175	-	-	-	-	-	-	-	-	0600 C9 026 K3L	446,85	0600 D0 026 K3L	446,85
200	-	-	-	-	-	-	-	-	-	-	0600 E2 026 K3L	500,87
250	-	-	-	-	-	-	-	-	-	-	-	-
300	-	-	-	-	-	-	-	-	-	-	-	-
350	-	-	-	-	-	-	-	-	-	-	-	-
400	-	-	-	-	-	-	-	-	-	-	-	-
450	-	-	-	-	-	-	-	-	-	-	-	-

Ø	Ø 300		Ø 350		Ø 400		Ø 450		Ø 500	
	Código	€	Código	€	Código	€	Código	€	Código	€
80	-	-	-	-	-	-	-	-	-	-
100	0600 AP 026 K3L	340,75	0600 AQ 026 K3L	340,75	0600 AR 026 K3L	340,75	0600 AS 026 K3L	340,75	0600 AT 026 K3L	340,75
125	0600 A4 026 K3L	354,87	0600 A5 026 K3L	354,87	0600 A6 026 K3L	354,87	0600 A7 026 K3L	354,87	0600 A8 026 K3L	354,87
150	0600 B8 026 K3L	396,34	0600 B9 026 K3L	396,34	0600 C0 026 K3L	396,34	0600 C1 026 K3L	396,34	0600 C2 026 K3L	396,34
175	0600 D1 026 K3L	446,85	0600 D2 026 K3L	446,85	0600 D3 026 K3L	446,85	0600 D4 026 K3L	446,85	0600 D5 026 K3L	446,85
200	0600 E3 026 K3L	500,87	0600 E4 026 K3L	500,87	0600 E5 026 K3L	500,87	0600 E6 026 K3L	500,87	0600 E7 026 K3L	500,87
250	0600 F4 026 K3L	609,34	0600 F5 026 K3L	609,34	0600 F6 026 K3L	609,34	0600 F7 026 K3L	609,34	0600 F8 026 K3L	609,34
300	-	-	0600 G5 026 K3L	718,65	0600 G6 026 K3L	718,65	0600 G7 026 K3L	718,65	0600 G8 026 K3L	718,65
350	-	-	-	-	0600 H5 026 K3L	802,67	0600 H6 026 K3L	802,67	0600 H7 026 K3L	802,67
400	-	-	-	-	-	-	0600 I4 026 K3L	884,12	0600 I5 026 K3L	884,12
450	-	-	-	-	-	-	-	-	0600 J2 026 K3L	1.403,87

**026**

Reducción M - H

Ø	Ø 80		Ø 100		Ø 125		Ø 150		Ø 175		Ø 200	
	Código	€	Código	€	Código	€	Código	€	Código	€	Código	€
<b>100</b>	0600 AD 026 K3L	<b>340,75</b>	-	-	-	-	-	-	-	-	-	-
<b>125</b>	0600 BY 026 K3L	<b>354,87</b>	0600 BZ 026 K3L	<b>354,87</b>	-	-	-	-	-	-	-	-
<b>150</b>	0600 DE 026 K3L	<b>396,34</b>	0600 DF 026 K3L	<b>396,34</b>	0600 M0 026 K3L	<b>396,34</b>	-	-	-	-	-	-
<b>175</b>	0600 DL 026 K3L	<b>446,85</b>	0600 DM 026 K3L	<b>446,85</b>	0600 M1 026 K3L	<b>446,85</b>	0600 M2 026 K3L	<b>446,85</b>	-	-	-	-
<b>200</b>	0600 ER 026 K3L	<b>500,87</b>	0600 ES 026 K3L	<b>500,87</b>	0600 M3 026 K3L	<b>500,87</b>	0600 M4 026 K3L	<b>500,87</b>	0600 M5 026 K3L	<b>500,87</b>	-	-
<b>250</b>	0600 GU 026 K3L	<b>609,34</b>	0600 GV 026 K3L	<b>609,34</b>	0600 M6 026 K3L	<b>609,34</b>	0600 M7 026 K3L	<b>651,38</b>	0600 M8 026 K3L	<b>609,34</b>	0600 M9 026 K3L	<b>609,34</b>
<b>300</b>	-	-	0600 HC 026 K3L	<b>718,65</b>	0600 N0 026 K3L	<b>718,65</b>	0600 N1 026 K3L	<b>718,65</b>	0600 N2 026 K3L	<b>718,65</b>	0600 N3 026 K3L	<b>718,65</b>
<b>350</b>	-	-	0600 HK 026 K3L	<b>802,67</b>	0600 N5 026 K3L	<b>802,67</b>	0600 N6 026 K3L	<b>802,67</b>	0600 N7 026 K3L	<b>802,67</b>	0600 N8 026 K3L	<b>802,67</b>
<b>400</b>	-	-	0600 HS 026 K3L	<b>884,12</b>	0600 O1 026 K3L	<b>884,12</b>	0600 O2 026 K3L	<b>884,12</b>	0600 O3 026 K3L	<b>884,12</b>	0600 O4 026 K3L	<b>884,12</b>
<b>450</b>	-	-	0600 HZ 026 K3L	<b>1.403,87</b>	0600 O8 026 K3L	<b>1.403,87</b>	0600 O9 026 K3L	<b>1.403,87</b>	0600 P0 026 K3L	<b>1.403,87</b>	0600 P1 026 K3L	<b>1.403,87</b>
<b>500</b>	-	-	0600 IG 026 K3L	<b>1.590,82</b>	0600 P6 026 K3L	<b>1.590,82</b>	0600 P7 026 K3L	<b>1.590,82</b>	0600 P8 026 K3L	<b>1.590,82</b>	0600 P9 026 K3L	<b>1.590,82</b>
Ø	Ø 250		Ø 300		Ø 350		Ø 400		Ø 450			
	Código	€	Código	€	Código	€	Código	€	Código	€		
<b>100</b>	-	-	-	-	-	-	-	-	-	-		
<b>125</b>	-	-	-	-	-	-	-	-	-	-		
<b>150</b>	-	-	-	-	-	-	-	-	-	-		
<b>175</b>	-	-	-	-	-	-	-	-	-	-		
<b>200</b>	-	-	-	-	-	-	-	-	-	-		
<b>250</b>	-	-	-	-	-	-	-	-	-	-		
<b>300</b>	0600 N4 026 K3L	<b>718,65</b>	-	-	-	-	-	-	-	-		
<b>350</b>	0600 N9 026 K3L	<b>802,67</b>	0600 O0 026 K3L	<b>802,67</b>	-	-	-	-	-	-		
<b>400</b>	0600 O5 026 K3L	<b>884,12</b>	0600 O6 026 K3L	<b>884,12</b>	0600 O7 026 K3L	<b>884,12</b>	-	-	-	-		
<b>450</b>	0600 P2 026 K3L	<b>1.403,87</b>	0600 P3 026 K3L	<b>1.403,87</b>	0600 P4 026 K3L	<b>1.403,87</b>	0600 P5 026 K3L	<b>1.403,87</b>	-	-		
<b>500</b>	0600 Q0 026 K3L	<b>1.590,82</b>	0600 Q1 026 K3L	<b>1.590,82</b>	0600 Q2 026 K3L	<b>1.590,82</b>	0600 Q3 026 K3L	<b>1.590,82</b>	0600 Q4 026 K3L	<b>1.590,82</b>		

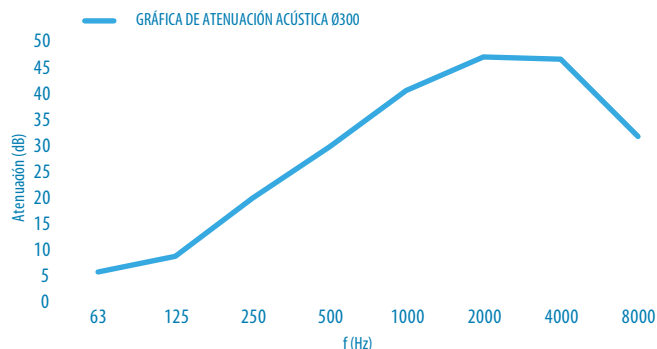
## Atenuación de los ruidos generados por los quemadores y en la combustión de los gases en el interior de las calderas y generadores

### CARACTERÍSTICAS

- Amplio rango de atenuación a lo largo de las frecuencias normalizadas:
  - Hasta DN 300 mm > a 20 dB en el rango de frecuencias de 250Hz a 8.000Hz y > a 9 dB a 125 Hz. Habitualmente las frecuencias críticas para calderas son las comprendidas hasta 125 Hz, y las que van a marcar la capacidad de atenuación general del silenciador.
  - Atenuaciones superiores a 15 dB de 250 a 8.000Hz para diámetros ≤ 450 mm, y > a 8 dB para las bandas sonoras de 125Hz.
- Elementos aerodinámicos y geometrías con transiciones suaves. Permiten conseguir bajas pérdidas de carga a introducir en el sistema de gases.
- Aislamiento constante en todo el recorrido de humos: ausencia de puntos calientes, mayor seguridad y estabilidad en los procesos.
- El sistema DINAK SILENK es válido para todas las gamas de conductos de DINAK.
- Los diámetros exteriores ajustados (+200 mm sobre el diámetro nominal): Mayor facilidad para su integración en los espacios disponibles en las instalaciones.
- Los materiales y acabados se corresponden con el resto de gamas DINAK: mejor integración estética y facilidad de montaje.
- El sistema DINAK SILENK es válido para diferentes aplicaciones: calderas de gas, gasoil, biomasa, generadores de vapor, etc. Existen diferentes versiones para aplicaciones sin condensación o con condensación.
- Acabado:
  - Pared interior en AISI 316L ou AISI 304
  - Pared exterior en AISI 304
 Otros materiales disponibles bajo demanda.
- Longitud estándar DINAK SILENK con piezas de adaptación incluidas aproximadamente de 1.500 mm.

DINAK SILENK optimiza el equilibrio entre :

- ☑ atenuación de ruidos constantes
- ☑ mínimas pérdidas de carga
- ☑ facilidad de integración en la instalación
- ☑ respeto a la estética de la instalación



Ensayos realizados en laboratorios

Applus<sup>+</sup>



### 217 DP



Silenk

### 217 DW



Silenk

### 217 GE30+



Silenk

### 217 GE50+



Silenk

Ø	Código	€	Código	€	Código	€	Código	€
100	-	-	0301 20 217 DW	<b>789,51</b>	0300 10 217 SL	<b>789,51</b>	0300 10 217 GL	<b>789,51</b>
125	0300 12 217	<b>839,62</b>	-	-	0300 12 217 SL	<b>839,62</b>	0300 12 217 GL	<b>839,62</b>
130	-	-	0301 13 217 DW	<b>839,89</b>	-	-	-	-
150	0300 15 217	<b>939,05</b>	0301 15 217 DW	<b>939,05</b>	0300 15 217 SL	<b>939,05</b>	0300 15 217 GL	<b>939,05</b>
175	0300 17 217	<b>1.051,61</b>	-	-	0300 17 217 SL	<b>1.051,61</b>	0300 17 217 GL	<b>1.051,61</b>
180	-	-	0301 18 217 DW	<b>1.051,61</b>	-	-	-	-
200	0300 20 217	<b>1.282,85</b>	0301 20 217 DW	<b>1.282,85</b>	0300 20 217 SL	<b>1.282,85</b>	0300 20 217 GL	<b>1.282,85</b>
250	0300 25 217	<b>1.637,53</b>	0301 25 217 DW	<b>1.637,53</b>	0300 25 217 SL	<b>1.637,53</b>	0300 25 217 GL	<b>1.637,53</b>
300	0300 30 217	<b>1.960,49</b>	0301 30 217 DW	<b>1.960,49</b>	0300 30 217 SL	<b>1.960,49</b>	0300 30 217 GL	<b>1.960,49</b>
350	0300 35 217	<b>2.372,98</b>	0301 35 217 DW	<b>2.372,98</b>	0300 35 217 SL	<b>2.372,98</b>	0300 35 217 GL	<b>2.372,98</b>
400	0304 00 217	<b>2.722,77</b>	0301 40 217 DW	<b>2.722,77</b>	0300 40 217 SL	<b>2.722,77</b>	0300 40 217 GL	<b>2.722,77</b>
450	0300 45 217	<b>2.990,75</b>	0301 45 217 DW	<b>2.990,75</b>	0300 45 217 SL	<b>2.990,75</b>	0300 45 217 GL	<b>2.990,75</b>

DINAK pone a disposición de sus clientes otras soluciones adaptadas a medida de las necesidades de la obra, incluyendo sistemas de atenuación para motores electrógenos y grandes diámetros.

En el caso de existir alguna limitación específica en cuanto a requisitos de presión acústica en un determinado punto de la propia instalación o alguna instalación o propiedad vecina, DINAK recomienda hacer una comprobación que valide si los datos de atenuación son adecuados en función de los datos de partida de la potencia acústica del ruido fuente. DINAK pone a disposición de sus clientes la realización de esta comprobación por su equipo de técnicos.

# SOLUCIONES DE SUPORTACIÓN

Además del montaje tipo estándar, cuya suportación se realiza con andajes intermedios (080, 083, 835, etc.), Dinak dispone de soluciones de suportación específicas para instalaciones complejas.

**¡NOVEDAD!**

A continuación exponemos el montaje tipo de una instalación vertical con las diferentes opciones de suportación existentes en función de la separación a la pared, la altura de la chimenea, y/o el peso a soportar. Para ello podemos recurrir a nuestros anclajes tradicionales, o en casos más extremos, a diferentes piezas fabricadas con perfiles metálicos que proporcionan una gran resistencia y fiabilidad.

Para otro tipo de montaje, consulten con Dinak.



Alternativas a la suportación plana en función de la separación a pared y la altura de la chimenea:

Anclaje mural plano (086)

Anclajes regulables o recortables planos (831, 83A, 836, 846)

Anclaje mural plano abarcón (86B) +  
Perfilaría (0L1, 0L2, 0L3, 0L4, 0L5)

Alternativas al anclaje en silla en función del peso, separación a pared y altura de la chimenea:

Escuadras (857)

Perfilaría (0K0, 0K1, 0K2)

Perfilaría (0K4, 0K5, 0K6)

Estas referencias se instalan junto con el anclaje en silla (854).  
Véase codificación y precios en cada gama.

PERFILERIA PARA ANCLAJE MURAL

OL1



Perfiles murales L = 300 mm

Ø	Código	€
<b>Todos</b>	0509 99 OL1 DW	<b>89,45</b>

Compatible con las gamas DW, DP, EI30, GE30+

OL2



Perfiles murales L = 450 mm

Ø	Código	€
<b>Todos</b>	0509 99 OL2 DW	<b>101,87</b>

Compatible con las gamas DW, DP, EI30, GE30+

Para información técnica detallada, consulten la documentación escaneando el siguiente código QR en su móvil o tablet



OL3



Perfiles murales L = 550 mm

Ø	Código	€
<b>Todos</b>	0509 99 OL3 DW	<b>111,15</b>

Compatible con las gamas DW, DP, EI30, GE30+

OL4



Perfiles murales L = 750 mm

Ø	Código	€
<b>Todos</b>	0509 99 OL4 DW	<b>141,47</b>

OL5



Perfiles murales L = 1.000 mm

Ø	Código	€
<b>Todos</b>	0509 99 OL5 DW	<b>156,08</b>

PERFILERIA PARA ANCLAJE EN SILLA

OK0



Perfiles base L = 430 mm

Ø	Código	€
<b>Todos</b>	0509 99 OK0 DW	<b>81,72</b>

OK1



Perfiles base L = 500 mm

Ø	Código	€
<b>Todos</b>	0509 99 OK1 DW	<b>167,31</b>

OK2



Perfiles base L = 600 mm

Ø	Código	€
<b>Todos</b>	0509 99 OK2 DW	<b>215,38</b>

OK4



Perfiles base L = 750 mm

Ø	Código	€
<b>Todos</b>	0509 99 OK4 DW	<b>243,79</b>

OK5



Perfiles base L = 850 mm

Ø	Código	€
<b>Todos</b>	0509 99 OK5 DW	<b>231,07</b>

OK6



Perfiles base L = 1.000 mm

Ø	Código	€
<b>Todos</b>	0509 99 OK6 DW	<b>1.243,44</b>

ANCLAJES MURALES

86B



Anclaje mural plano para perfilera

Ø	Código	€
<b>80</b>	0509 08 86B DW	<b>23,59</b>
<b>100</b>	0509 10 86B DW	<b>25,15</b>
<b>125</b>	0509 12 86B	<b>32,71</b>
<b>130</b>	0509 13 86B DW	<b>32,71</b>
<b>150</b>	0509 15 86B DW	<b>33,79</b>
<b>175</b>	0509 17 86B	<b>34,75</b>
<b>180</b>	0509 18 86B DW	<b>34,75</b>
<b>200</b>	0509 20 86B DW	<b>37,91</b>
<b>250</b>	0509 25 86B DW	<b>42,98</b>
<b>300</b>	0509 30 86B DW	<b>49,08</b>
<b>350</b>	0509 35 86B DW	<b>57,29</b>
<b>400</b>	0509 40 86B DW	<b>61,37</b>
<b>450</b>	0509 45 86B DW	<b>69,53</b>
<b>500</b>	0509 50 86B DW	<b>71,60</b>
<b>550</b>	0509 55 86B DW	<b>73,68</b>
<b>600</b>	0509 60 86B DW	<b>81,83</b>

Compatible con las gamas DW, DP, EI30, GE30+

# SOLUCIONES AUTOPORTANTES

## CHIMENEAS AUTOPORTANTES

### CIR

Chimenea de doble pared aislada con **conducto interior autoportante**

Marcado CE según EN 13084-7  
Marcado CE según EN 1090-1  
Certificación soldadura según EN ISO 3834-2



### CER

Chimenea de doble pared aislada con **conducto exterior autoportante** y ventilación natural interior para evitar la formación de condensados

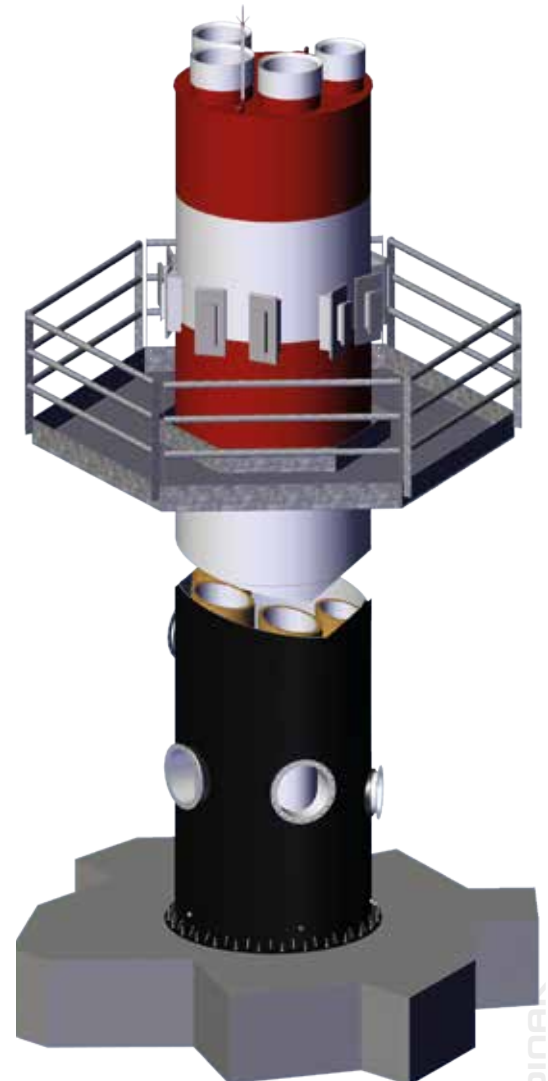
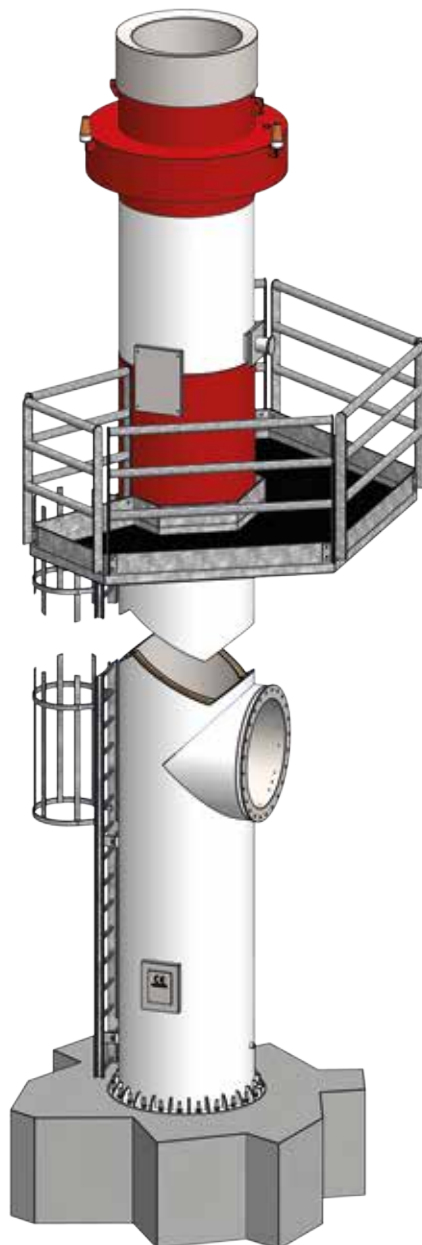
Marcado CE según EN 13084-7  
Marcado CE según EN 1090-1  
Certificación soldadura según EN ISO 3834-2



### CER<sub>m</sub>

Chimenea multi-conducto interior aislado con **conducto exterior autoportante** y ventilación natural interior para evitar la formación de condensados

Marcado CE según EN 13084-7  
Marcado CE según EN 1090-1  
Certificación soldadura según EN ISO 3834-2





# MASTILES Y ESTRUCTURAS

## MÁSTIL

Solución autoportante **fijada "a suelo o a pared"** para la instalación en obra una o varias chimeneas modulares Dinak

Marcado CE según EN 1090-1  
Certificación soldadura según EN ISO 3834-2



## DINAMAST

Solución autoportante estética **fijada "a suelo"** suministrada con las chimeneas modulares Dinak ya instaladas

Marcado CE según EN 1090-1  
Certificación soldadura según EN ISO 3834-2



## ESTRUCTURA

Solución autoportante reticulada **fijada "a suelo"** suministrada con las chimeneas modulares Dinak ya instaladas

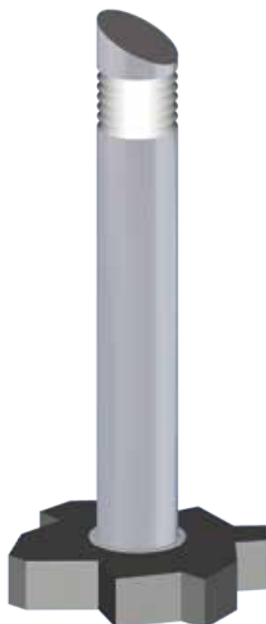
Marcado CE según EN 1090-1  
Certificación soldadura según EN ISO 3834-2



## OTROS

### TORRES DE VENTILACIÓN

Terminal autoportante para sistemas de renovación de aire con remate arquitectónico personalizable



### CONDUCTOS DE UNIÓN

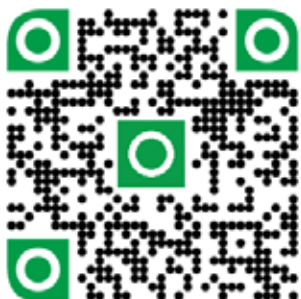
Soluciones Dinak en calderería en simple o doble pared, o en conducto modular, para la conexión entre los equipos generadores y las chimeneas autoportantes



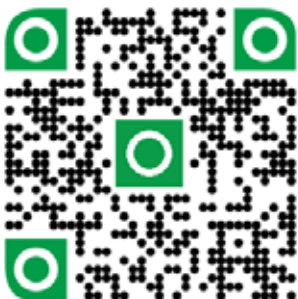
## COTAS

Para acceder a la documentación que recoge las cotas de las siguientes gamas de DINAK, puede escanear los siguientes códigos QR en su móvil o tablet:

### DINAK DW



### DINAK SW

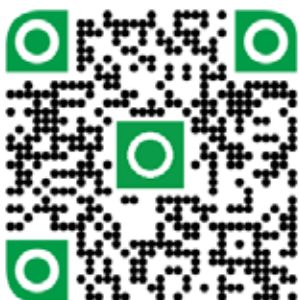


### PPH CONCENTRIC



### PPH SW

Ø60 - Ø80 - Ø100



### PPH SW

Ø110 - Ø125 - Ø160 - Ø200



### DIFLUX



### GE30+



### GE50+



### EI120+



### DEKO PELLETS



### DEKO LEÑA



# UNIDADES DE EMBALAJE

## DP y DW



### MÓDULOS RECTOS

CÓDIGO	DESCRIPCIÓN	DW		DP					
		80	100	125	150	175	200	250	300
020	MÓDULO RECTO	1	1	1	1	1	1	1	1
022	EXTENSIBLE LARGO	1	1	1	1	1	1	1	1
023	EXTENSIBLE CORTO	1	1	1	1	1	1	1	1
024	MÓDULO RECTO MEDIO	1	1	1	1	1	1	1	1
025	MÓDULO RECTO CORTO	1	1	1	1	1	1	1	1
020	MÓDULO RECTO-Unidades por Pallet 1200x1000 (h2200)	84	84	60	40	32	24	18	12



### DESVIACIONES E INSPECCIONES

CÓDIGO	DESCRIPCIÓN	DW		DP					
		80	100	125	150	175	200	250	300
040	CODO DE 45°	1	1	1	1	1	1	1	1
042	CODO DE 30°	1	1	1	1	1	1	1	1
044	CODO DE 15°	1	1	1	1	1	1	1	1
433	CODO DE 90°	1	1	1	1	1	1	1	1
030	TÉ DE 135°	1	1	1	1	1	1	1	1
031	TÉ DE 90°	1	1	1	1	1	1	1	1
052	CÁMARA DE INSPECCIÓN	-	-	1	1	1	1	1	1
065	PLACA BASE CON DESAGÜE	1	1	1	1	1	1	1	1
523	TÉ DE INSPECCIÓN CON TAPA	1	1	-	-	-	-	-	-
331	TÉ 90° CORTA + COLECTOR CORTO + ABRAZADERA	1	1	-	-	-	-	-	-
311	TÉ DE 90° + COLECTOR CORTO + ABRAZADERA	1	1	-	-	-	-	-	-



### MÓDULOS FINALES

CÓDIGO	DESCRIPCIÓN	DW		DP					
		80	100	125	150	175	200	250	300
010	SOMBRETE	1	1	1	1	1	1	1	1
011	SALIDA LIBRE CÓNICA	1	1	1	1	1	1	1	1
01E	REMATE CILÍNDRICO	1	1	1	1	1	1	1	1
12B	SOMBRETE ANTILLUVIA	1	1	1	1	1	1	1	1
1LL	REMATE DE LAMAS EN LÍNEA	1	1	1	1	1	1	1	1
1LS	REMATE DE LAMAS SALIENTES	1	1	1	1	1	1	1	1



### PASO DE FORJADOS COMBUSTIBLES - SISTEMA DINAKISOL

CÓDIGO	DESCRIPCIÓN	DW		DP					
		80	100	125	150	175	200	250	300
14J	ELEMENTO PASAMUROS ESTANCO G80	1	1	1	1	1	1	1	-
14K	ELEMENTO PASAMUROS ESTANCO INCLINADO G80	1	1	1	1	1	1	1	-



### ABRAZADERAS, ANCLAJES Y ACCESORIOS

CÓDIGO	DESCRIPCIÓN	DW		DP					
		80	100	125	150	175	200	250	300
070	ABRAZADERA UNIÓN	5	5	5	5	5	5	5	5
086	ANCLAJE INTERMEDIO PLANO	2	2	2	2	2	2	2	2
120	MÓDULO CON COMPUERTA REGULACIÓN	1	1	1	1	1	1	1	1
856	PIE A SUELO RECORTABLE	1	1	-	-	-	-	-	-

\* Las unidades de embalaje que aparecen en este documento son a título informativo

# UNIDADES DE EMBALAJE

Ø **SW**

## MÓDULOS RECTOS

CÓDIGO	DESCRIPCIÓN	80	100	110	120	125	130	140	150	160	175	180	200	250	300
020	MÓDULO RECTO	4	4	4	4	4	4	4	4	4	4	4	1	1	1
022	EXTENSIBLE LARGO	4	4	4	4	4	4	4	4	5	4	4	2	2	2
023	EXTENSIBLE CORTO	4	4	4	4	4	4	4	4	4	4	4	4	3	3
024	MÓDULO RECTO MEDIO	4	4	8	8	8	8	8	8	5	8	8	2	2	2
025	MÓDULO RECTO CORTO	4	4	12	12	12	12	12	12	4	12	12	3	3	3
25H	MANGUITO H-H	6	6	-	-	-	-	-	-	-	-	-	-	-	-
25M	MANGUITO M-M	6	6	-	-	-	-	-	-	-	-	-	-	-	-
255	MANGUITO M-H	6	6	-	-	-	-	-	-	-	-	-	-	-	-

020	MÓDULO RECTO-Unidades por Pallet 1200x1000 (h2200)	240	180	128	112	112	112	72	72	60	60	60	45	28	18
-----	--	-----	-----	-----	-----	-----	-----	----	----	----	----	----	----	----	----

Ø

## DESVIACIONES E INSPECCIONES

CÓDIGO	DESCRIPCIÓN	80	100	110	120	125	130	140	150	160	175	180	200	250	300
040	CODO DE 45°	8	8	8	8	8	8	8	8	8	8	8	2	1	1
042	CODO DE 30°	5	4	12	5	4	4	4	8	8	4	4	2	2	1
044	CODO DE 15°	5	4	12	5	4	4	4	8	8	4	4	8	2	1
043	CODO DE 90°	4	4	4	4	4	4	4	4	4	2	2	2	1	1
030	TE DE 135°	2	2	3	3	3	2	2	2	2	1	1	1	1	1
031	TE DE 90°	6	6	5	5	6	6	4	6	3	2	2	2	1	2
31F	TE CORTA 90° E. H. SP	6	6	5	5	6	6	4	6	3	2	2	2	1	2
050	MÓDULO COMPROBACIÓN	1	1	1	1	1	1	1	1	1	1	1	1	1	1
065	PLACA BASE CON DESAGÜE	1	1	1	1	1	1	1	1	1	1	1	1	1	1
060	COLECTOR DE HOLLÍN	4	4	4	4	4	4	4	4	4	4	4	4	3	3
061	COLECTOR DE HOLLÍN CON DESAGÜE	4	4	4	4	4	4	4	4	4	4	4	4	3	3

Ø

## MÓDULOS FINALES

CÓDIGO	DESCRIPCIÓN	80	100	110	120	125	130	140	150	160	175	180	200	250	300
010	SOMBRERETE	1	1	1	1	1	1	1	1	1	1	1	1	1	1
011	SALIDA LIBRE CÓNICA	-	-	-	-	1	1	1	1	1	1	1	1	1	1
01E	REMATE CILÍNDRICO	-	1	1	1	1	1	-	1	-	-	1	1	1	1
12B	SOMBRERETE ANTILLUVIA	1	1	1	1	1	1	1	1	1	1	1	1	1	1
11LL	REMATE DE LAMAS EN LÍNEA	-	-	1	1	1	1	1	1	1	1	1	1	1	1
11LS	REMATE DE LAMAS SALIENTES	1	1	1	1	1	1	1	1	1	1	1	1	1	1
02E	REMATE CILINDRICO HEMBRA	-	1	1	1	1	1	1	1	1	1	1	1	1	1
10H	SOMBRERETE	1	1	1	1	1	1	1	1	1	1	1	1	1	1
10S	SOMBRERETE LIGERO MACHO	1	1	1	1	1	1	1	1	1	1	1	1	-	-
12H	SOMBRERETE ANTIVIENTO	1	1	1	1	1	1	1	1	1	1	1	1	1	1
15H	SOMBRERETE LIGERO HEMBRA	1	1	1	1	1	1	1	1	1	1	1	1	-	-
2LL	REMATE DE LAMAS EN LÍNEA HEMBRA	-	-	1	1	1	1	1	1	1	1	1	1	1	1
2LS	REMATE DE LAMAS SALIENTES HEMBRA	1	1	1	1	1	1	1	1	1	1	1	1	1	1

Ø

## ABRAZADERAS Y ANCLAJES

CÓDIGO	DESCRIPCIÓN	80	100	110	120	125	130	140	150	160	175	180	200	250	300
070	ABRAZADERA UNIÓN	-	-	-	-	-	-	-	-	-	-	-	-	-	-
086	ANCLAJE INTERMEDIO PLANO	-	-	-	-	-	-	-	-	-	-	-	-	-	-

\* Las unidades de embalaje que aparecen en este documento son a título informativo

# UNIDADES DE EMBALAJE

## Diflux Pellets / Diflux INOX

Ø MÓDULOS RECTOS				
CÓDIGO	DESCRIPCIÓN	80	100	130
020	MÓDULO RECTO	1	1	1
023	EXTENSIBLE CORTO	1	1	1
024	MÓDULO RECTO MEDIO	1	1	1
025	MÓDULO RECTO CORTO	1	1	1
020	MÓDULO RECTO-Unidades por Pallet 1200x1000 (h=2200)	112	84	40

Ø MÓDULOS FINALES				
CÓDIGO	DESCRIPCIÓN	80	100	130
010	SOMBRETE	1	1	1
011	SALIDA LIBRE CÓNICA	1	1	1
10R	SOMBRETE CORTO	1	1	1

## DEKO Pellets Classic & DEKO Pellets Style

Ø MÓDULOS RECTOS			
CÓDIGO	DESCRIPCIÓN	80	100
020	MÓDULO RECTO	4	4
022	EXTENSIBLE CORTO	4	4
024	MÓDULO RECTO MEDIO	4	4
025	MÓDULO RECTO CORTO	4	4
255	MANGUITO M-H	6	6
25H	MANGUITO H-H	6	6
25M	MANGUITO M-M	6	6
020	MÓDULO RECTO-Unidades por Pallet 1200 x 1000 (h=1200)	120	80

Ø MÓDULOS FINALES			
CÓDIGO	DESCRIPCIÓN	80	100
010	SOMBRETE	1	1
012	SOMBRETE ANTIVIENTO	1	1
151	DEFLECTOR HORIZONTAL	6	6

Ø ABRAZADERAS, ANCLAJES Y REDUCCIONES			
CÓDIGO	DESCRIPCIÓN	80	100
075	ANCLAJE LIGERO CON TUERCA	1	1
086	ANCLAJE INTERMEDIO PLANO	2	2
026	AMPLIACIÓN/REDUCCIÓN	6	6

Ø DESVIACIONES E INSPECCIÓN				
CÓDIGO	DESCRIPCIÓN	80	100	130
040	CODO DE 45°	1	1	1
433	CODO DE 90°	1	1	1
31E	TE ENTRONQUE Ø60 H ENTRADA DE AIRE	1	1	1
31G	TE ENTRONQUE Ø60 MACHO ENTRADA DE AIRE	1	1	1
31I	CONJUNTO TE 90° HEMBRA CON COLECTOR DE HOLLÍN	1	1	-
31J	CONJUNTO TE 90° MACHO CON COLECTOR DE HOLLÍN	1	1	-
528	TE 90° DE INSPECCIÓN CON TAPA	1	1	1
060	COLECTOR DE HOLLÍN CORTO	4	4	4

Ø ABRAZADERAS Y ANCLAJES				
CÓDIGO	DESCRIPCIÓN	80	100	130
070	ABRAZADERA UNIÓN	1	1	1
086	ANCLAJE INTERMEDIO PLANO	2	2	2

Ø DESVIACIONES E INSPECCIÓN			
CÓDIGO	DESCRIPCIÓN	80	100
040	CODO DE 45°	6	6
042	CODO DE 30°	5	4
433	CODO DE 90°	4	4
435	CODO DE 90° M-M	4	4
43H	CODO DE 90° H-H	4	4
030	TE DE 135°	2	2
031	TE DE 90°	6	5
31F	TE CORTA 90° E. H. SP	6	5
20P	MÓDULO RECTO CON INSPECCIÓN	4	4
24P	MÓDULO MEDIO CON INSPECCIÓN	4	4
40P	CODO 45° CON INSPECCIÓN	8	6
42P	CODO 30° CON INSPECCIÓN	8	6
432	CODO 90° CON INSPECCIÓN	2	2
608	COLECTOR DE HOLLÍN CORTO	6	6
618	COLECTOR DE HOLLÍN CON DESAGÜE CORTO	6	6

Ø REMATES			
CÓDIGO	DESCRIPCIÓN	80	100
113	ROSETÓN EMBELLECEDOR	25	25
114	ROSETÓN EMBELLECEDOR PASAMUROS	5	5

\* Las unidades de embalaje que aparecen en este documento son a título informativo

## DEKO Leña



### MÓDULOS RECTOS

CÓDIGO	DESCRIPCIÓN	125	150	180	200
020	MÓDULO RECTO	4	4	1	1
022	EXTENSIBLE LARGO	5	4	4	4
024	MÓDULO RECTO MEDIO	5	4	4	4
025	MÓDULO RECTO CORTO	4	4	4	4
25H	MANGUITO H-H	4	4	4	4
020	MÓDULO RECTO - Unidades por Pallet 1200x1000 (h=1200)	48	36	30	20



### DESVIACIONES E INSPECCIÓN

CÓDIGO	DESCRIPCIÓN	125	150	180	200
040	CODO DE 45°	12	8	8	4
042	CODO DE 30°	4	8	8	2
433	CODO DE 90°	4	4	2	2
31F	TE CORTA 90° E. H. SP	6	4	2	2
060	COLECTOR HOLLÍN	14	14	14	14
061	COLECTOR HOLLÍN CON DESAGÜE	14	14	14	14
20P	MÓDULO RECTO CON INSPECCIÓN	4	4	1	1
24P	MÓDULO MEDIO CON INSPECCIÓN	5	4	4	4
40P	CODO 45° CON INSPECCIÓN	4	4	2	4
42P	CODO 30° CON INSPECCIÓN	4	4	2	4
432	CODO 90° CON INSPECCIÓN	2	1	1	1



### MÓDULOS FINALES

CÓDIGO	DESCRIPCIÓN	125	150	180	200
010	SOMBRERETE	1	1	1	1
012	SOMBRERETE ANTIVIENTO	1	1	1	1



### REMATES, ACOPLAMIENTOS Y REDUCCIONES

CÓDIGO	DESCRIPCIÓN	125	150	180	200
113	PLACA REMATE CIRCULAR	25	25	30	30
1C0	ACOPLAMIENTO PARA CONDENSADOS	4	4	4	4
026	REDUCCIÓN	6	6	8	8



### ABRAZADERAS, ANCLAJES Y ACCESORIOS

CÓDIGO	DESCRIPCIÓN	125	150	180	200
075	ANCLAJE LIGERO CON TUERCA	1	1	1	1
086	ANCLAJE INTERMEDIO PLANO	2	2	2	2
120	MÓDULO CON COMPUERTA REGULACIÓN	12	12	3	3

\* Las unidades de embalaje que aparecen en este documento son a título informativo



# UNIDADES DE EMBALAJE

## PPH SW, PPH CONCENTRIC



### MÓDULOS RECTOS

CÓDIGO	DESCRIPCIÓN	PPH SW							PPH CONCENTRIC	
		60	80	100	110	125	160	200	60/100	80/125
20B	MÓDULO RECTO 2000mm	10	10	6	15	12	6	4	-	-
020	MÓDULO RECTO 950mm	10	10	6	15	12	6	4	1	1
024	MÓDULO RECTO 450mm	10	10	6	15	12	6	6	1	1
025	MÓDULO RECTO 200mm	10	10	6	8	6	3	12	1	1
020	MÓDULO RECTO - Unidades por Pallet 1200 x 800 (h=2590)	-	-	-	135	108	54	36	-	-
020	MÓDULO RECTO - Unidades por Pallet 1200 x 1000 (h=2570)	280	280	168	-	-	-	-	-	-
020	MÓDULO RECTO - Unidades por Pallet 1200 x 1000 (h=1200)	-	-	-	-	-	-	-	80	63



\* 1200 x 1000 (h=1200)

### DESVIACIONES E INSPECCIONES

CÓDIGO	DESCRIPCIÓN	PPH SW							PPH CONCENTRIC	
		60	80	100	110	125	160	200	60/100	80/125
040	CODO DE 45°	10	10	12	20	20	10	4	1	1
042	CODO DE 30°	-	10	10	20	10	10	4	-	-
043	CODO DE 87°	10	10	10	20	10	10	4	1	1
31A	TE 93°	10	10	10	10	10	10	2	-	-
050	MOD. CORTO COMPROB. PPH	10	10	10	-	10	10	2	1	1
055	MOD. RECOGIDA CONDENS. PPH	-	-	-	-	-	-	-	1	1
528	TE 90° INSPECCIÓN PPH	-	10	5	10	10	5	2	-	-
523	TE C/INSP. CIRCULAR PPH	-	-	-	-	-	-	-	1	1
613	COL. HOLLÍN C/DESAG. LATERAL PPH	-	-	-	10	10	5	3	-	-
060	COLECTOR HOLLÍN PPH	10	10	10	20	10	10	-	-	-
061	COL. HOLLÍN C/DESAG. PPH	10	10	10	20	10	10	4	-	-



### REMATES

CÓDIGO	DESCRIPCIÓN	PPH SW							PPH CONCENTRIC	
		60	80	100	110	125	160	200	60/100	80/125
852	PLACA REMATE COND. OBRA PPH	-	1	-	-	-	-	-	-	-
113	EMBELLECEDOR CIRCULAR PPH	-	1	1	-	1	-	-	1	1
171	SALIDA TECHO INCLINADA NEGRO PPH	-	-	-	-	-	-	-	1	1
191	SALIDA TECHO PLANA NEGRO PPH	-	-	-	-	-	-	-	1	1



### OTROS ELEMENTOS

CÓDIGO	DESCRIPCIÓN	PPH SW							PPH CONCENTRIC	
		60	80	100	110	125	160	200	60/100	80/125
111	REJILLA ASPIRACIÓN PPH	-	1	-	-	-	-	-	-	-
011	TERMINAL MURO	1	1	-	-	1	1	1	1	1
010	TERMINAL TECHO	1	1	1	1	1	1	1	1	1
12B	SOMBR. ANTILLUVIA SW 316L	-	1	1	1	1	1	1	-	-
015	DEFLECTOR HORIZ. SW 316L	-	1	1	1	1	1	1	-	-
151	DEFLECTOR HORIZ. SW 316L	-	6	6	-	-	-	-	-	-
086	ANCLAJE INTERM. PLANO SW	-	1	1	1	1	1	1	1	1
071	ABRAZADERA ARAÑA PPH	-	3	3	3	3	1	1	-	-
001	JUNTA EPDM PPH	-	10	10	10	10	5	5	-	-
<sup>1</sup> OCx	KIT SALIDA HORIZ.	-	-	-	-	-	-	-	1	-
<sup>2</sup> Axx	ACOPAMIENTO A CALDERA	-	-	-	-	-	-	-	1	-

\* Las unidades de embalaje que aparecen en este documento son a título informativo

<sup>1</sup>OCx: OCA, OCB, OCF

<sup>2</sup>Axx: AAR, ABA, AFE, AIM

## ALU SW Y ALU CONCENTRIC



### MÓDULOS RECTOS

CÓDIGO	DESCRIPCIÓN	ALU SW					ALU CONCENTRIC	
		80	100	110	127	132	60/100	80/125
<b>20B, 2BM</b>	MÓDULO RECTO 2000mm (M-H o M-M)	10	6	6	6	6	1	1
<b>20A, 2AM</b>	MÓDULO RECTO 1500mm (M-H o M-M)	10	6	6	6	6	1	1
<b>020, 20M</b>	MÓDULO RECTO 1000mm (M-H o M-M)	10	6	6	6	6	1	1
<b>024, 24M</b>	MÓDULO RECTO 500mm (M-H o M-M)	10	6	6	6	6	1	1
<b>025, 25M</b>	MÓDULO RECTO 200mm (M-H o M-M)	10	6	6	6	6	1	1



### DESVIACIONES E INSPECCIONES

CÓDIGO	DESCRIPCIÓN	ALU SW					ALU CONCENTRIC	
		80	100	110	127	132	60/100	80/125
<b>040</b>	CODO DE 45°	12	12	12	12	12	1	1
<b>40H</b>	CODO DE 45° H-H	12	12	12	12	12	1	1
<b>043</b>	CODO DE 87°	10	6	6	6	6	1	1
<b>436</b>	CODO 87° H-H	10	6	6	6	6	1	1



### REMATES

CÓDIGO	DESCRIPCIÓN	ALU SW					ALU CONCENTRIC	
		80	100	110	127	132	60/100	80/125
<b>113</b>	EMBELLECEDOR CIRCULAR EPDM	1	1	6	1	1	6	6
<b>113</b>	EMBELLECEDOR CIRCULAR ALU	6	6	6	6	6	-	-



### OTROS ELEMENTOS

CÓDIGO	DESCRIPCIÓN	ALU SW					ALU CONCENTRIC	
		80	100	110	127	132	60/100	80/125
<b>010</b>	TERMINAL TECHO NEGRO	1	1	1	1	1	1	-
<b>10R</b>	TERMINAL TECHO CORTO NEGRO	-	-	-	-	-	6	6
<b>026</b>	AMPLIACIÓN M-H	1	1	1	1	1	1	1
<b>1T0</b>	ACOPLAMIENTO A CALDERA CON COMPROBACION	-	6	6	6	6	-	-

### DINAK S.A.

Camiño do Laranxo, 19  
36216 VIGO  
☎ 986 45 25 26 📠 986 45 25 01  
✉ comercial@dinak.com

### DINAK CENTRO

Calle Juan de la Cierva, 8  
Pol. Pardo Regordoño  
28936 Móstoles - MADRID  
☎ 91 651 45 39 📠 91 652 94 17  
✉ madrid@dinak.com

### DINAK CATALUÑA

☎ 699 93 35 23  
☎ 610 75 45 26  
📠 986 45 25 01  
✉ cat@dinak.com

### DINAK PAÍS VASCO

☎ 610 75 46 02  
☎ 634 77 85 69  
📠 986 45 25 01  
✉ paisvasco@dinak.com

### DINAK ARAGÓN

☎ 639 63 27 65  
📠 986 45 25 01  
✉ aragon@dinak.com

#### EXCLUIDO

- IVA
- Montaje
- Portes incluidos:
  - Península: a partir de 1.000 € netos de compra.
  - Islas Canarias / Baleares: a partir de 2.000 € netos de compra.

#### DEVOLUCIÓN DE MATERIALES

No se admitirá ninguna devolución mientras no se envíe debidamente cumplimentada la "notificación previa de devolución de mercancía" y esta sea aceptada por Dinak. Una vez aceptada, el envío de la mercancía se realizará a portes pagados y se le aplicará un 20% de recargo por la manipulación de la misma. Véase hoja de devolución.

## OBRAS CON INSTALACIONES DINAK

### ESPAÑA

Palacio de la Zarzuela - Madrid  
Teatro Real - Madrid  
Hospital Gregorio Marañón - Madrid  
Aeropuerto de Barajas - Madrid  
Aeropuerto el Prat - Barcelona  
Museo de la Ciencia - Barcelona  
Maternidad de Barcelona  
Club de natación de Barcelona  
Clínica universitaria de Navarra  
Museo Guggenheim - Bilbao  
Expo de Zaragoza  
Casino de Ibiza

### FRANCIA

La Cité du Design - St Etienne  
Clínica Pasteur - Evreux  
Base aérea de Saintes  
Universidad de Bordeaux

### ITALIA

Opera Fenice - Venecia  
Central telefónica Iritel  
Central de cogeneración de Milán  
Hospital de Bolonia

### BÉLGICA

Edificio Berlaimont - Bruselas  
Museo del "Cinquantenaire" - Bruselas  
Cours de Justice - Mons  
Hospital La Tourelle - Verviers

### REINO UNIDO

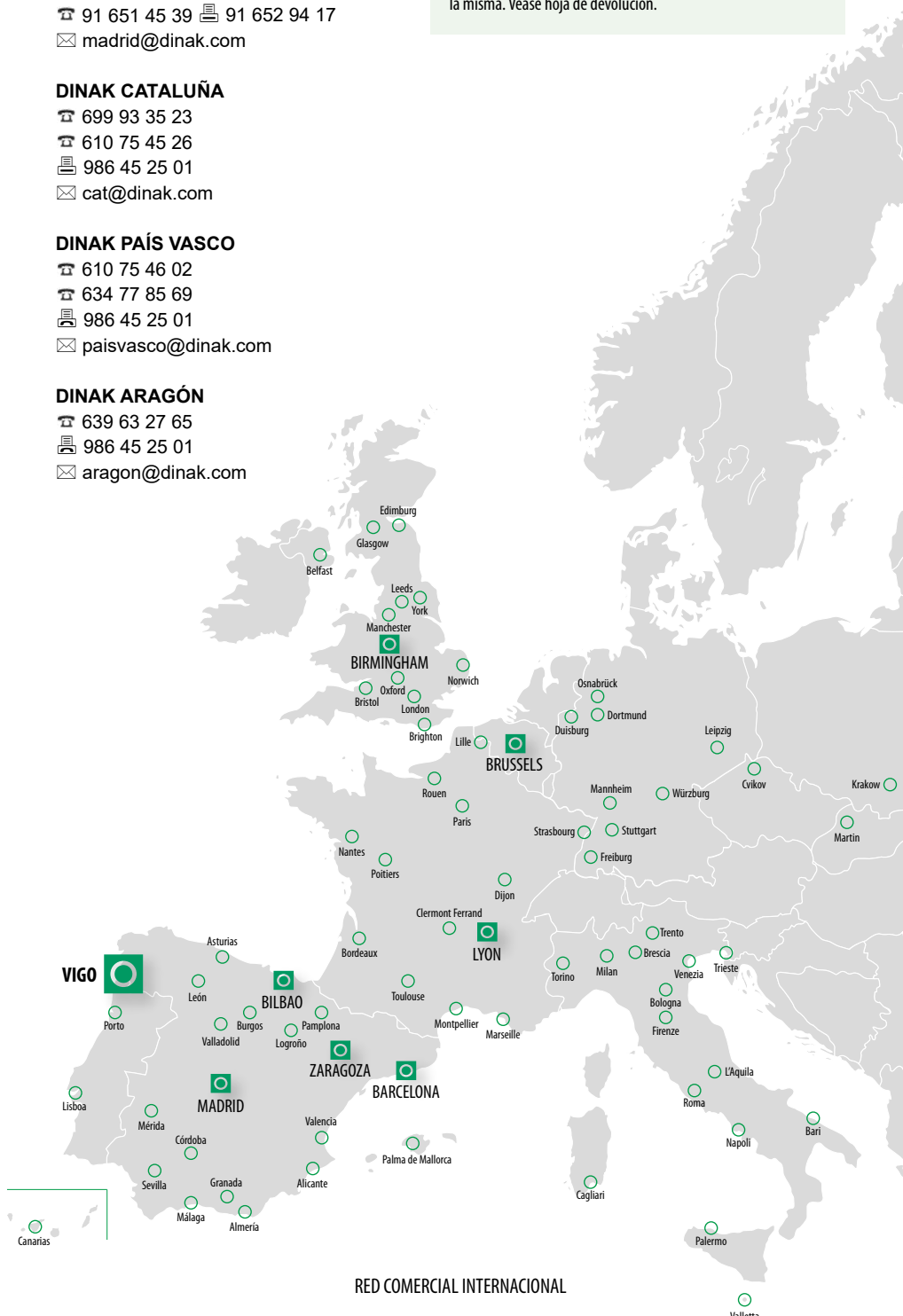
Canary Wharf - Londres  
Microsoft - Berkshire  
Castillo de Windsor - Londres  
Universidad de Aberdeen  
Shell Bitumen - Belfast

### PORTUGAL

Casino de Estoril  
Aeropuerto de Lisboa  
Estadio de fútbol Das Antas - Oporto  
Hospital de Chaves

### DINAK EN EL MUNDO

Aeropuerto Internacional de Atenas - Grecia  
Museo del Tapiz - Turkmenistán  
Azreli Tower - Israel  
Edificio de la Knesset - Israel  
Platinum Tower - Beirut - Líbano  
Hotel Sheraton - Qatar  
Refinería Shell - Gabon  
Palacio La Mamounia - Marruecos  
Hotel Fairmont - Egipto



RED COMERCIAL INTERNACIONAL

dinak.com

Las imágenes incluidas en el catálogo son meramente representativas, pudiendo haber variaciones en el diseño de la pieza en función del diámetro.

Dinak se reserva el derecho de modificar la información contenida en esta tarifa sin previo aviso.

